

KOGANEI

制御機器



SOLENOID VALVES 050 SERIES 電磁弁 050シリーズ INDEX

RoHS指令規制物質対応製品

特長	112
基本形式と構成	112
仕様一覧	114
電磁弁注文記号	116
マニホールド注文記号	117
作動原理と表示記号	118
標準タイプ電磁弁寸法図	119
標準タイプマニホールド寸法図	120
低電流タイプ寸法図	121
取扱い要領と注意事項	122



注意

ご使用になる前に後付ページの「安全上のご注意」を必ずお読みください。

プチバルブ
G010
010
025
030
EA EB
050
100
130 230
200
JA
JC JE
IB- ZERO
110
180
112 182
Fシリーズ
240
PA PB
300
430
600
丸形
空気 作動弁
水取り バルブ
チェック弁
シャトル弁
クイック エキースト
手動・ 機械 作動弁
TAC
PAG PAU
ハイサ イクル
高速弁 Kシリーズ
PVR
KFPV
角形 真空弁
丸形 真空弁
I/O ターミナル

プチ
バルブ
G010
010
025
030
EA
EB
050
100
130
230
200
JA
JC
JE
IB-
ZERO
110
180
112
182
Fシリーズ
240
PA
PB
300
430
600
丸形
空気
作動弁
水取り
バルブ
チェック弁
シャトル弁
クイック
エキゾースト
手動・
機械
作動弁
TAC
PAG
PAU
ハイサ
イクル
高速弁
Kシリーズ
PVR
KFPV
角形
真空弁
丸形
真空弁
I/O
ターミナル

角形・直動形のスタンダード。

電磁弁050シリーズ

φ6～φ25のエアシリンダを確実にコントロール。






熟成された内部構造と使い勝手により高い信頼性と耐久性を備え、「確実作動」という使命に使いやすさとフレキシビリティで応える直動形電磁弁のスタンダードです。

標準タイプ

- シール方式は、ポペットタイプを採用。ドレンなどによる固着現象が少なく、切替作動が確実。
- Oリングに無理な力をかけないオーバースプリング機構。高い耐久性を發揮。
- ACソレノイドには、フライホイルダイオードを標準装備(DC24V用はオプション)。ソレノイドの焼損やうなりを解消。
- 多様なニーズに応える、豊富なオプション。LEDインジケータ付が一段とシンプルにリフレッシュ。



050シリーズの基本形式と構成

		単体			
		標準タイプ			
		2・3ポート	5ポート		
	常時閉(NC)	常時開(NO)	2ポジション シングルソレノイド	ダブルソレノイド	常時閉(NC)
					
	050E1	050E1-11	050-4E1	050-4E2	050LE1

マニホールド

- 2・3・5ポート, シングル・ダブルソレノイドの混合取付けが可能。



低電流タイプ

- 消費電力は標準タイプの1/2。イニシャルコスト、ランニングコストの削減に威力を発揮。
- 基本構造は標準タイプと同じ。高い信頼性と耐久性を実現。
- IC、シーケンサによるダイレクトドライブが可能。



低電流タイプ

2・3ポート

常時開(NO)



050LE1-11

5ポート

2ポジション
シングルソレノイド



050-4LE1

マニホールド

標準タイプ・低電流タイプ

2・3・5ポート混合取付用マニホールド



SM□

プチバルブ
G010
010
025
030
EA
EB
050
100
130
230
200
JA
JC
JE
IB-ZERO
110
180
112
182
Fシリーズ
240
PA
PB
300
430
600
丸形
空気作動弁
水取りバルブ
チェック弁
シャトル弁
クイックイキスト
手動・機械作動弁
TAC
PAG
PAU
ハイサイクル
高速弁Kシリーズ
PVR
KFPV
角形真空弁
丸形真空弁
I/Oターミナル

電磁弁050シリーズ

基本形式と弁機能

項目	基本形式	標準タイプ			低電流タイプ	
		050E1	050-4E1	050-4E2	050LE1	050-4LE1
ポジション数		2ポジション			2ポジション	
ポート数		2・3ポート	5ポート		2・3ポート	5ポート
弁機能	常時閉 (NC標準) および 常時開 (NOオプション)	シングルソレノイド	ダブルソレノイド		常時閉 (NC標準) および 常時開 (NOオプション)	シングルソレノイド

備考：オプション仕様と注文記号は116～117ページをご覧ください。

仕様

項目	基本形式	標準タイプ			低電流タイプ	
		050E1	050-4E1	050-4E2	050LE1	050-4LE1
使用流体		空気				空気
作動方式		直動形				直動形
流量特性	音速コンダクタンスC $\text{dm}^3/(\text{s}\cdot\text{bar})$ ^{注1}	0.3	0.24		0.3	0.24
	有効断面積 (Cv値) mm^2	1.5 [0.08]	1.2 [0.07]		1.5 [0.08]	1.2 [0.07]
配管接続口径 ^{注2}		M5×0.8			M5×0.8	
給油		不要			不要	
使用圧力範囲	MPa	0～0.7		0.15～0.7	0～0.7	
保証耐圧力	MPa	1.05			1.05	
応答時間 ^{注3}	ON時	DC24V	20/20以下		30/30以下	
	OFF時	AC100V, AC200V	25/25以下		—	
最高作動頻度	Hz	5			5	
自己保持に必要な最小励磁時間	ms	—			50	
使用温度範囲 (雰囲気および使用流体)	°C	0～50			0～50	
耐衝撃	横方向	1373.0			1373.0	
	軸方向	294.2		147.1	294.2	
取付方向		自由			自由	

注1：音速コンダクタンスの値は計算値であり、実測値ではありません。

注2：詳細については115ページ配管接続口径の表をご覧ください。

注3：空気圧力0.5MPa時の値。ダブルソレノイドバルブは反対側ポジションからの値です。

電気仕様

項目	定格電圧	標準タイプ				低電流タイプ		
		DC24V	AC100V		AC200V		DC24V	
方式		DC方式	フライホイール方式				DC方式	
使用電圧範囲	V	21.6～26.4 (24 ± 10%)	90～110 (100 ± 10%)		180～220 (200 ± 10%)		21.6～26.4 (24 ± 10%)	
電流値 ^{注1} (定格電圧印加時)	周波数	Hz	—		50	60	—	
	励磁 ^{注2}	mA(r.m.s)	240 (5.8W) [252 (6.0W)]	74 [83]	71 [79]	48 [50]	46 [48]	100 (2.4W) [112 (2.7W)]
許容回路漏れ電流値	mA	20	10		5		10	
絶縁抵抗	MΩ	100以上				100以上		
結線方式と リード線長さ	標準	グロメット：300mm				グロメット：300mm		
	オプション	DIN式コネクタ				DIN式コネクタ		
リード線の色		赤色 [赤色(+)・青色(-)] ^{注1} 赤色(+)・黒色(-) ^{注3}	黄色・黒色		白色・黒色		赤色 [赤色(+)・青色(-)] ^{注1} 赤色(+)・黒色(-) ^{注3}	
LEDインジケータ (オプション) の色		赤色	黄色		緑色		赤色	
サージ対策	標準	—				フライホイールダイオード		—
	オプション	フライホイールダイオード		—		フライホイールダイオード		

注1：[]はLEDインジケータ付ソレノイドの場合です。

注2：AC用はフライホイールダイオードを内蔵しているため、起動電流値と励磁電流値はほとんど同じです。

注3：サージ対策済ソレノイドおよびLEDインジケータ付サージ対策済ソレノイドの場合です。

電磁弁配管接続口径

基本形式	配管口仕様	配管接続口径
050E1 ^注 , 050-4E1 050-4E2 050LE1 ^注 , 050-4LE1	標準	めねじ M5×0.8
	オプション	1(P)・4(A)・2(B)ポートRc1/8 3(R2)・5(R1)ポートM5×0.8

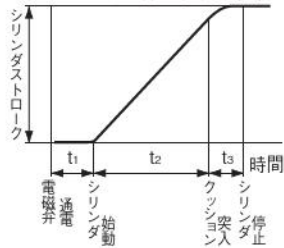
注: 050E1, 050LE1の出力ポートは(2A)ポートになります。

マニホールド配管接続口径

マニホールド形式	ポート	配管接続位置	配管接続口径
SM□	1 (P)	マニホールド	Rc 1/8
	4 (A), 2 (B)	バルブ	M5×0.8 ^注
	3・5 (R)	マニホールド	Rc 1/8

注: 取付バルブが標準仕様の場合。オプション: -01の場合はRc1/8となります。

シリンダ駆動速度

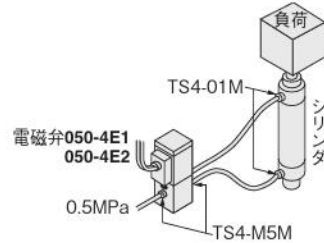


シリンダが1ストロークに要する時間を求める時には、最高速度部分の時間 t_2 にシリンダ遅れ時間(電磁弁に通電してからシリンダが動き始めるまでの遅れ時間) t_1 を加えます。またクッションがある場合には、さらにクッション部分の時間 t_3 を加えます。一般に t_3 は0.2秒程度みておきます。

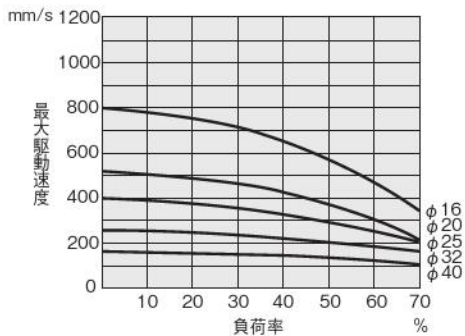
050-4E1, 050-4E2

測定条件

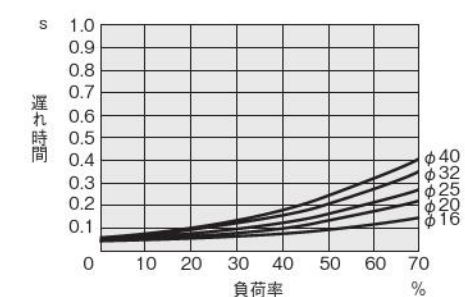
- 空気圧力: 0.5MPa
- 配管内径と長さ: $\phi 2.5 \times 1000$ mm
- 継手: クイック継手TS4-M5M, TS4-01M
- 負荷率 = $\frac{\text{負荷}}{\text{シリンダ理論推力}}$ (%)
- シリンダストローク: 100mm



最大駆動速度



遅れ時間



電磁弁質量

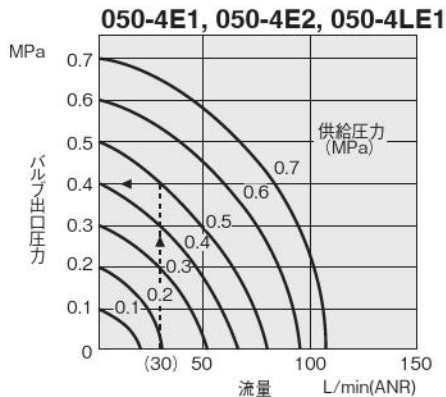
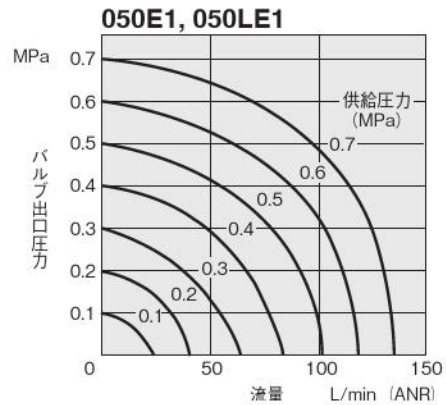
基本形式	質量 (g)
050E1	190(185)
050-4E1	190(185)
050-4E2	400
050LE1	295(290)
050-4LE1	295(290)

備考: () は配管接続口径Rc1/8-01の質量です。

マニホールド質量

マニホールド形式	連数毎の質量計算式 (n=連数)	ブロックプレート (g)
SM□	$(47 \times n) + 30$	20

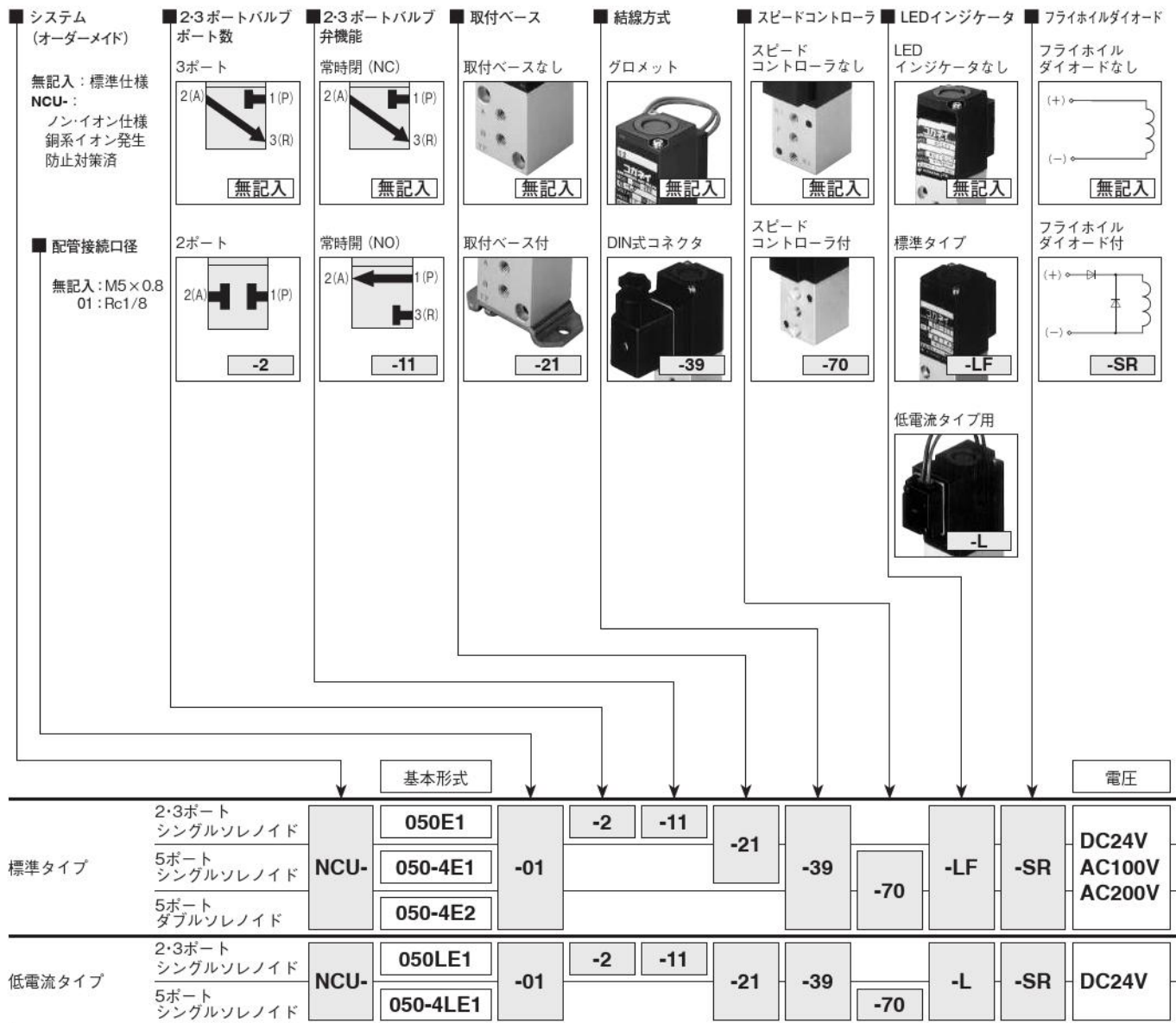
流量



図の見方 供給圧力0.5MPaで流量30L/min (ANR)の時にバルブ出口圧力は0.4MPaとなります。

プチバルブ
G010
010
025
030
EA
EB
050
100
130
230
200
JA
JC
JE
IB-ZERO
110
180
112
182
Fシリーズ
240
PA
PB
300
430
600
丸形
空気作動弁
水取りバルブ
チェック弁
シャトル弁
クイックイジェクト
手動・機械作動弁
TAC
PAG
PAU
ハイサイクル
高速弁Kシリーズ
PVR
KFPV
角形真空弁
丸形真空弁
I/O
ターミナル

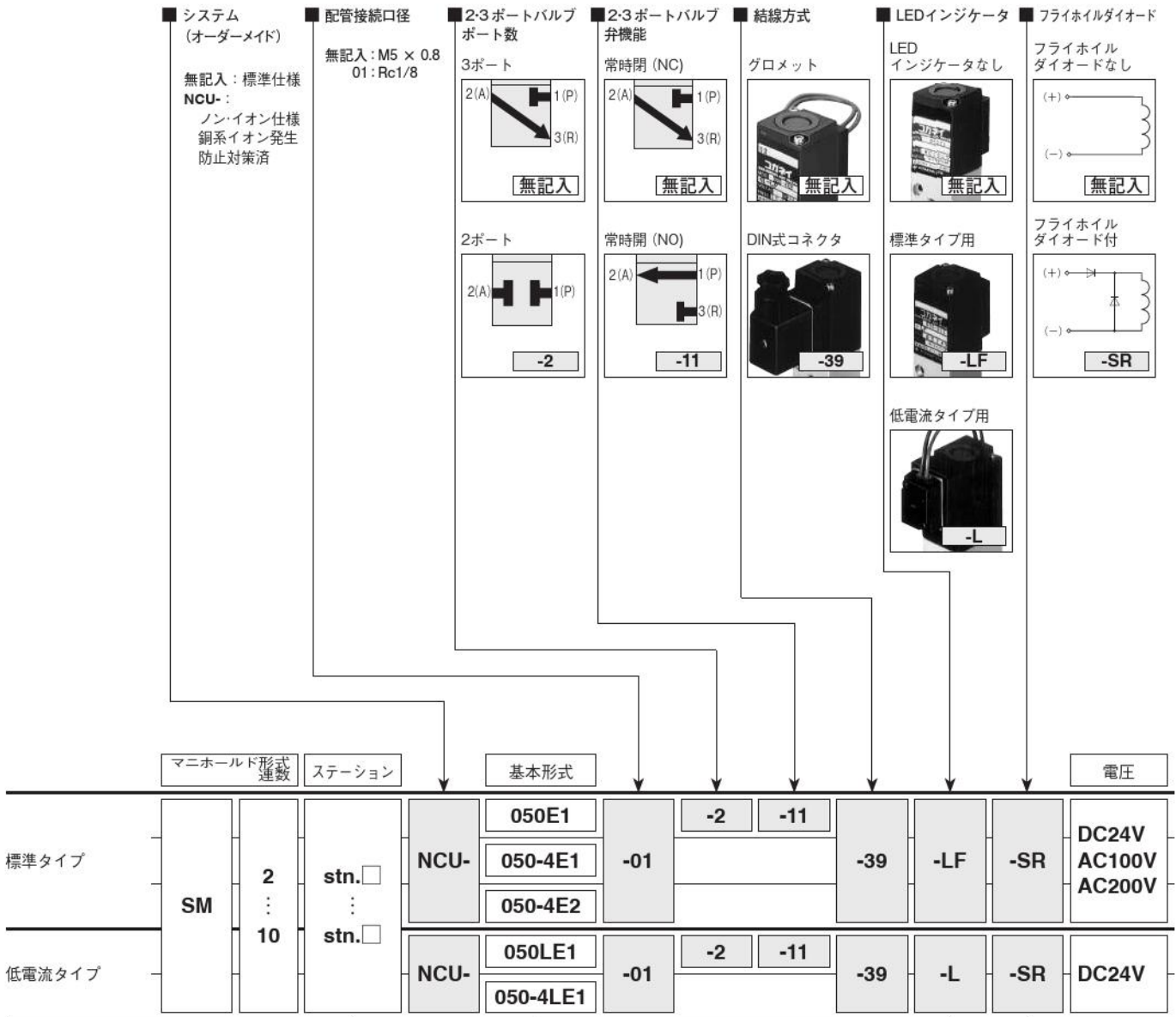
050シリーズ電磁弁注文記号 (標準タイプ・低電流タイプ)



●DIN式コネクタにはありません。


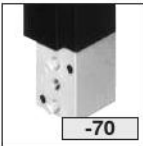


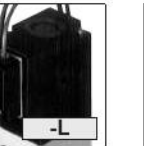

●標準タイプはDC24Vのみで、AC100V、AC200Vには標準装備。

050シリーズマニホールド注文記号 (標準タイプ・低電流タイプ)



- 4 (A), 2 (B) ポート側を手前にして左からのバルブ取付位置。
- DIN式コネクタにはありません。
- DC24Vのみで、AC100V、AC200Vには標準装備。
- バルブ形式は、ステーション毎に指定してください。
- ステーションにバルブを取付けずに、ブロックプレートで閉止するときは、BPと記入してください。

オプション

<p>取付ベース</p>  <p>-21</p> <ul style="list-style-type: none"> ●直接配管用 ●ダブルソレノイドにはありません。 	<p>スピードコントローラ</p>  <p>-70</p> <ul style="list-style-type: none"> ●直接配管用 ●3ポートにはありません。 	<p>DIN式コネクタ</p>  <p>-39</p> <ul style="list-style-type: none"> ●-LF、-Lとの組合せはできません。 	<p>LEDインジケータ内蔵</p>  <p>-LF</p> <ul style="list-style-type: none"> ●標準タイプ用。 	<p>フライホイルダイオード内蔵</p>  <p>-L</p> <ul style="list-style-type: none"> ●低電流タイプ用。 	<p>ブロックプレート</p>  <p>-BP</p> <ul style="list-style-type: none"> ●DC24Vのみ。
---	--	--	--	--	--

プチバルブ

G010

010

025

030

EA
EB

050

100

130
230

200

JA

JC
JE

IB-
ZERO

110

180

112
182

Fシリーズ

240

PA
PB

300

430

600

丸形

空気
作動弁

水取り
バルブ

チェック弁

シャトル弁

クイック
イキスト

手動・
機械
作動弁

TAC

PAG
PAU

ハイサ
イクル

高速弁
Kシリーズ

PVR

KFPV

角形
真空弁

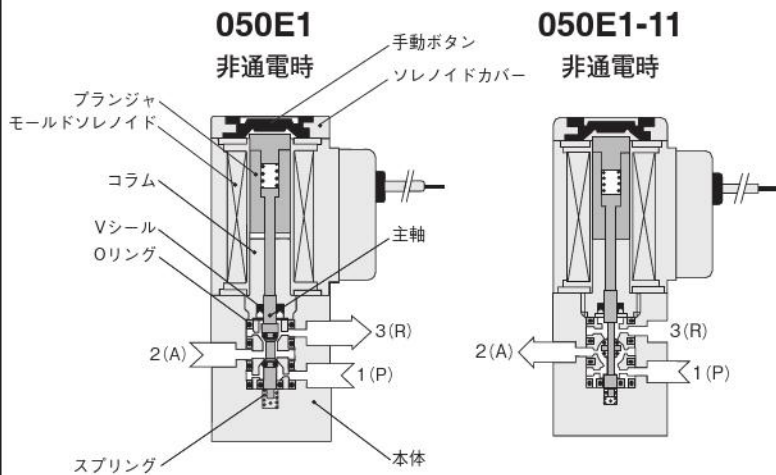
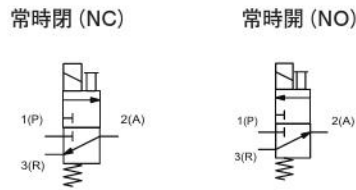
丸形
真空弁

I/O
ターミナル

プチ
 バルブ
 G010
 010
 025
 030
 EA
 EB
 050
 100
 130
 230
 200
 JA
 JC
 JE
 IB-
 ZERO
 110
 180
 112
 182
 Fシリーズ
 240
 PA
 PB
 300
 430
 600
 丸形
 空気
 作動弁
 水取り
 バルブ
 チェック弁
 シャトル弁
 クイック
 エキゾースト
 手動・
 機械
 作動弁
 TAC
 PAG
 PAU
 ハイサ
 イクル
 高速弁
 Kシリーズ
 PVR
 KFPV
 角形
 真空弁
 丸形
 真空弁
 I/O
 ターミナル

作動原理と表示記号

3ポート

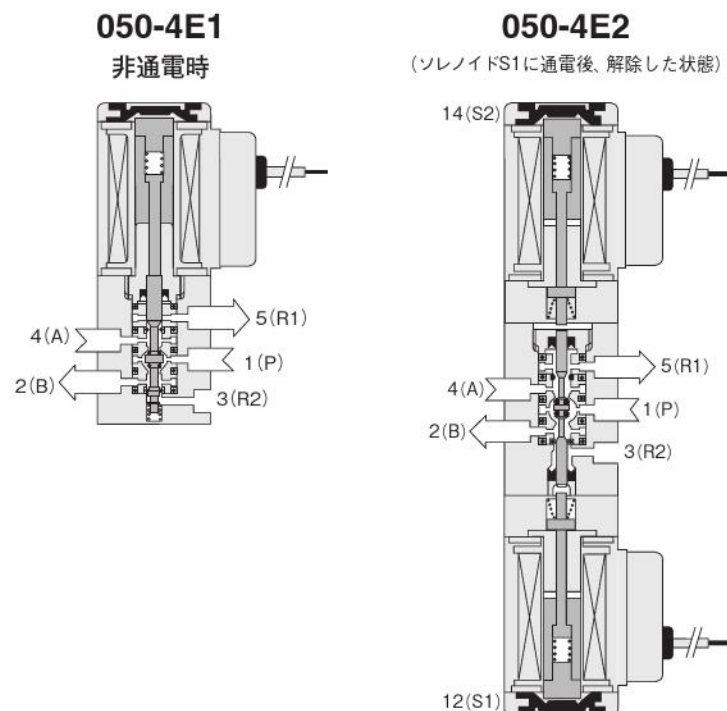
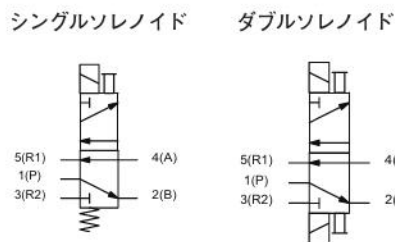


主要部材質

	名称	材質
バルブ	本体	アルミ合金 (アルマイト)
	主軸	黄銅
	Vシール, Oリング	合成ゴム
	取付ベース	軟鋼 (亜鉛めっき)
	スプリング	ピアノ線
マニ ホールド	プランジャ	電磁ステンレス
	コラム	電磁軟鉄
	取付ブラケット	軟鋼 (亜鉛めっき)

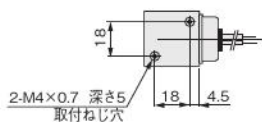
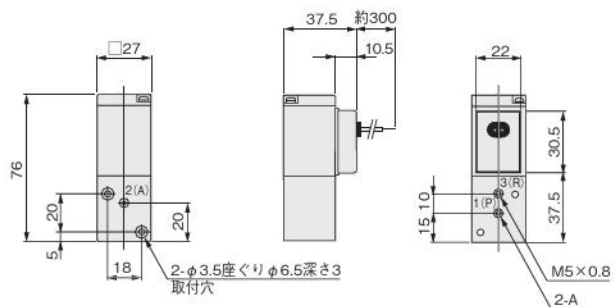
備考：ノン・イオン仕様の場合は、銅系イオンを発生する材質は使用していません。

5ポート



2・3ポート

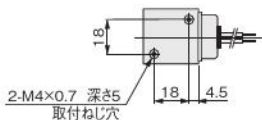
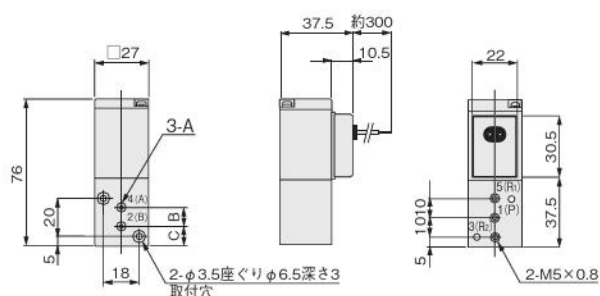
050E1



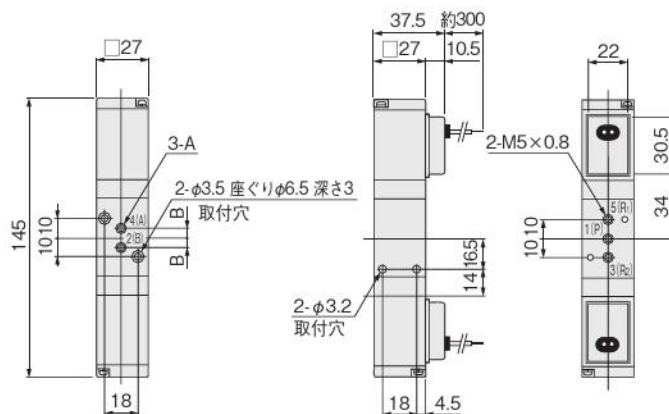
形式	記号	A
050E1		M5×0.8
050E1-01		Rc1/8

5ポート

050-4E1



050-4E2



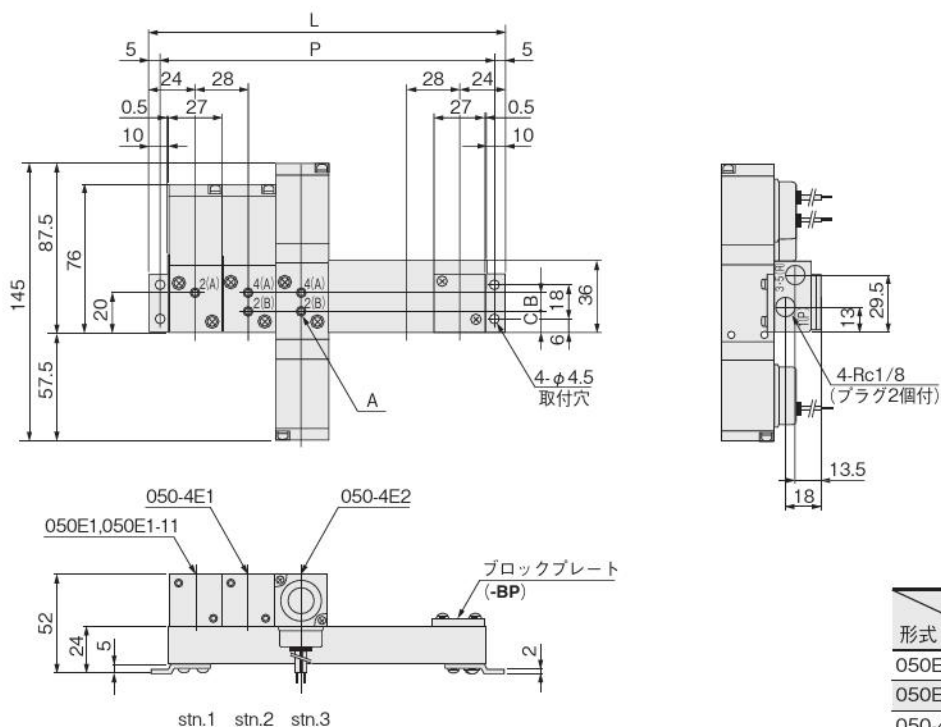
形式	記号	A	B	C
050-4E1		M5×0.8	10	10
050-4E1-01		Rc1/8	16	7

形式	記号	A	B
050-4E2		M5×0.8	5
050-4E2-01		Rc1/8	8

ブチバルブ
G010
010
025
030
EA
EB
050
100
130
230
200
JA
JC
JE
IB-ZERO
110
180
112
182
Fシリーズ
240
PA
PB
300
430
600
丸形
空気作動弁
水取りバルブ
チェック弁
シャトル弁
クイックイネースト
手動・機械作動弁
TAC
PAG
PAU
ハイサイクル
高速弁Kシリーズ
PVR
KFPV
角形真空弁
丸形真空弁
I/Oターミナル

標準タイプマニホールド寸法図 (mm)

SM□



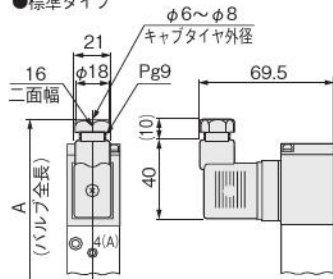
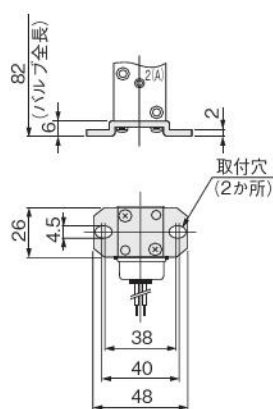
連数別寸法

形式	L	P
SM2	76	66
SM3	104	94
SM4	132	122
SM5	160	150
SM6	188	178
SM7	216	206
SM8	244	234
SM9	272	262
SM10	300	290

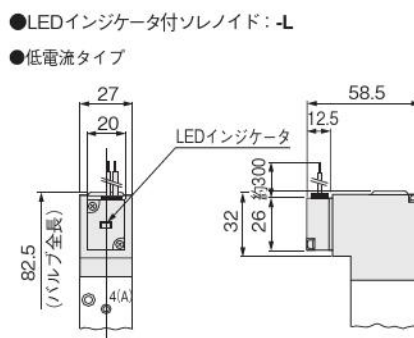
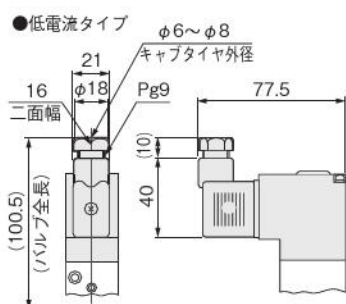
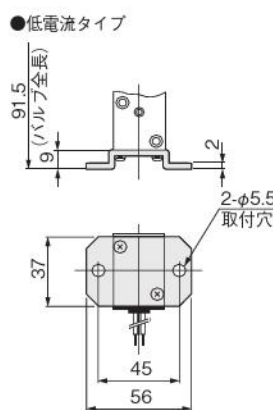
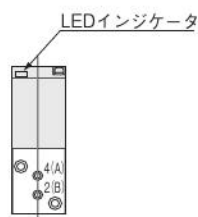
記号	A	B	C
形式			
O50E1	M5×0.8	—	—
O50E1-01	Rc1/8	—	—
O50-4E□	M5×0.8	10	10
O50-4E□-01	Rc1/8	16	7

オプション (mm)

- 取付ベース:-21
- 標準タイプ
- DIN式コネクタ付ソレノイド:-39
- 標準タイプ
- LEDインジケータ付ソレノイド:-LF
- 標準タイプ
- スピードコントローラ:-70



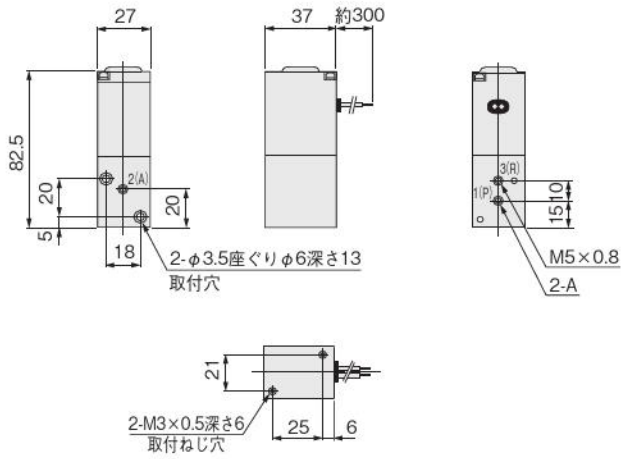
形式	記号	A
O50E1		
O50-4E1		87
O50-4E2		171



低電流タイプ電磁弁寸法図 (mm)

2・3ポート

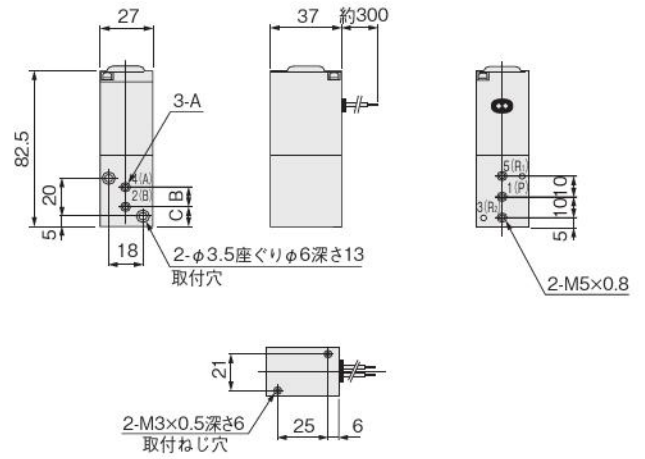
050LE1



形式	記号	A
050-4LE1	M5×0.8	
050-4LE1-01	Rc1/8	

5ポート

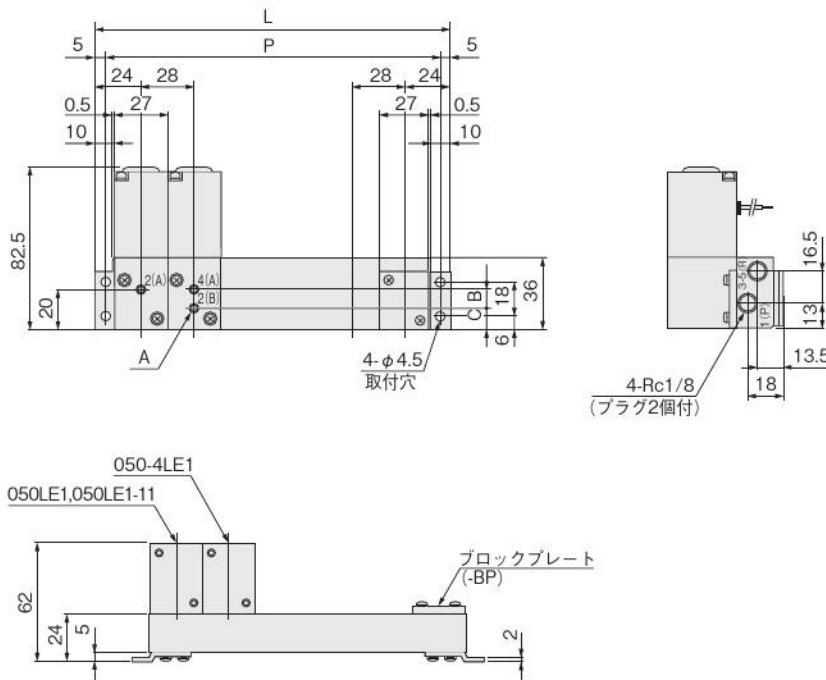
050-4LE1



形式	記号	A	B	C
050-4LE1	M5×0.8	10	10	
050-4LE1-01	Rc1/8	16	7	

低電流タイプマニホールド寸法図 (mm)

SM



連数別寸法

形式	L	P
SM2	76	66
SM3	104	94
SM4	132	122
SM5	160	150
SM6	188	178
SM7	216	206
SM8	244	234
SM9	272	262
SM10	300	290

形式	記号	A	B	C
050LE1	M5×0.8	10	10	
050-4LE1	M5×0.8	10	10	
050LE1-01	Rc1/8	16	7	
050-4LE1-01	Rc1/8	16	7	

オプションは120ページをご覧ください。

ブチバルブ
G010
010
025
030
EA
EB
050
100
130
230
200
JA
JC
JE
IB-ZERO
110
180
112
182
Fシリーズ
240
PA
PB
300
430
600
丸形
空気作動弁
水取りバルブ
チェック弁
シャトル弁
クイックイキスト
手動・機械作動弁
TAC
PAG
PAU
ハイサイクル
高速弁Kシリーズ
PVR
KFPV
角形真空弁
丸形真空弁
I/Oターミナル

ブチ
バルブ
G010
010
025
030
EA
EB
050
100
130
230
200
JA
JC
JE
IB-
ZERO
110
180
112
182
Fシリーズ
240
PA
PB
300
430
600
丸形
空気
作動弁
水取り
バルブ
チェック弁
シャトル弁
クイック
エキゾースト
手動・
機械
作動弁
TAC
PAG
PAU
ハイサ
イクル
高速弁
Kシリーズ
PVR
KFPV
角形
真空弁
丸形
真空弁
I/O
ターミナル

取扱い要領と注意事項

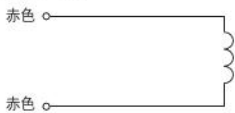


ソレノイド

内部回路

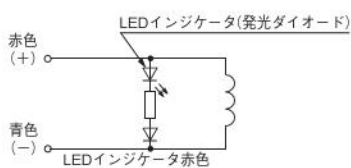
● DC24V

標準ソレノイド



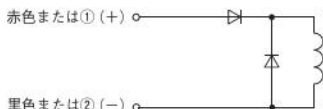
LED インジケータ付ソレノイド

注文記号: -LF, -L



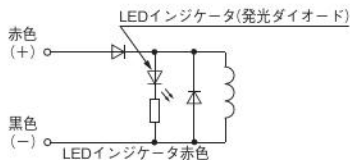
サージ対策済ソレノイド

注文記号: -SR

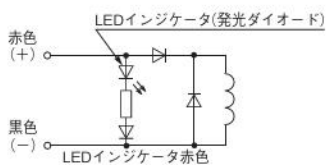


①、②、は DIN 式コネクタ付 (注文記号: -39) の場合。

LED インジケータ付サージ対策済ソレノイド 標準タイプ 注文記号: -LF-SR

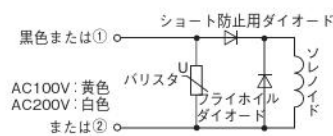


低電流タイプ 注文記号: -L-SR



● AC100V, AC200V

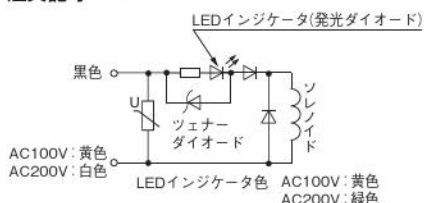
標準ソレノイド (サージ対策済)



①、②、は DIN 式コネクタ付 (注文記号: -39) の場合。

LEDインジケータ付ソレノイド (サージ対策済)

注文記号: -LF



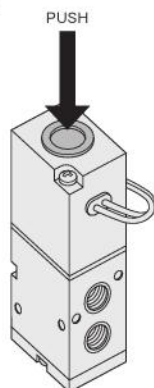
1. リード線間は、メガテストを行わないでください。
2. DC24Vソレノイドの場合、極性をまちがえてもショートなどの心配はありませんが、サージ対策済ソレノイドではバルブは動作しません。またLEDインジケータ付ではLEDインジケータは点灯しません。
3. 回路内に漏れ電流があると、電磁弁が復帰しないなどの誤作動をすることがあります。必ず、許容回路漏れ電流値以下でお使いください。回路条件などにより、漏れ電流値が許容回路漏れ電流値を超える場合は、ご相談ください。
4. ダブルソレノイド形の場合には、両ソレノイドへの同時通電は行わないでください。バルブがニュートラル状態になることがあります。
5. AC用ソレノイドはソレノイドにダイオードを使用しているため、数個の電磁弁を並列に接続する場合は同色のリード線どうしを結線してください。ただしDC24V標準ソレノイドは極性がありませんのでどちらのリード線を接続しても構いません。



手動ボタン

ノンロック形

手動ボタンをつきあたるまで押して操作します。シングルソレノイドでは、手動ボタンを押している間、バルブは通電時と同じ状態になり、離すと復帰します。ダブルソレノイドでは、12 (S1) 側の手動ボタンを押すと、12 (S1) 通電時と同じ状態に切り換わり、手動ボタンを離してもその状態が保持されます。復帰させるときは、14 (S2) 側の手動ボタンを操作します。ソレノイド 14 (S2) も同様です。



※イラストは、200 シリーズです。



DIN 式コネクタ

結線要領

1. コネクタの取付ねじを緩め、電磁弁からコネクタを外します。
 2. コネクタから取付ねじを外した後、ターミナルボディーの切り欠き部をドライバーでこじり、ターミナルカバーとターミナルボディーを分離させます。
 3. ケーブルに、グランドナット、ワッシャー、グロメットを通し、ターミナルカバーの配線口から差し込みます。ターミナルボディーのコンタクトに導体を挿入し、端子ねじを締め、リード線を固定します。
- ※DC24Vの場合はターミナル①に (+)、ターミナル②に (-) を結線してください。

配線口向き

- ターミナルカバーにターミナルボディーを入れる際、ターミナルボディーの向きを 180° 反転することで、配線口の向きを変更できます。

適合キャブタイヤコード

- ケーブル外径φ 6 ~ φ 8 を使用してください。

