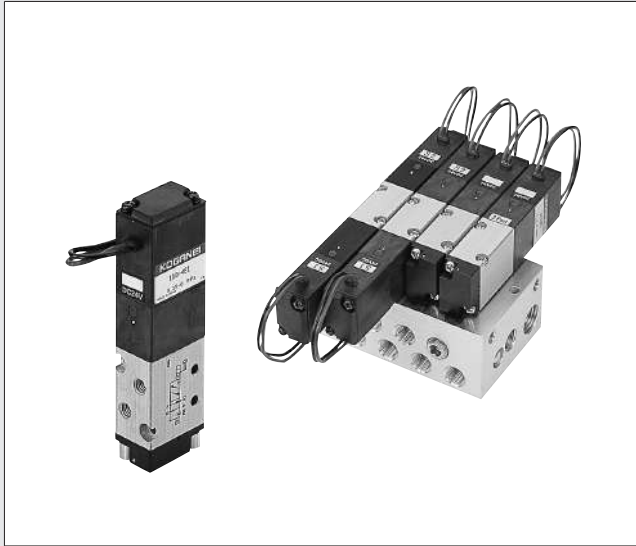


KOGANEI

制御機器



SOLENOID VALVES 110 SERIES 電磁弁110シリーズ INDEX

RoHS指令規制物質対応製品

特長	280
基本形式と構成	282
110シリーズ	
仕様一覧	284
シリンダ駆動速度・流量	286
タンデムソレノイドバルブ注文記号	287
電磁弁・パイロット切換弁注文記号	288
マニホールド注文記号	289
作動原理と表示記号	290
電磁弁寸法図	291
マニホールド寸法図	296
オーダーメイド	301
プラグコネクタ	
DIN式コネクタ	
LEDインジケータ	
パイロット切換弁	
取扱い要領と注意事項	306



注意

ご使用になる前に後付ページの「安全上のご注意」を必ずお読みください。

プチバルブ
G010
010
025
030
EA EB
050
100
130 230
200
JA
JC JE
iB- ZERO
110
180
112 182
Fシリーズ
240
PA PB
300
430
600
丸形
空気 作動弁
水取り バルブ
チェック弁
シャトル弁
クイック イキースト
手動・ 機械 作動弁
TAC
PAG PAU
ハイサ イクル
高速弁 Kシリーズ
PVR
KFPV
角形 真空弁
丸形 真空弁
I/O ターミナル

プチバルブ
G010
010
025
030
EA EB
050
100
130 230
200
JA
JC JE
iB- ZERO
110
180
112 182
Fシリーズ
240
PA PB
300
430
600
丸形
空気 作動弁
水取り バルブ
チェック弁
シャトル弁
クイック エキゾースト
手動・ 機械 作動弁
TAC
PAG PAU
ハイサイ イクル
高速弁 Kシリーズ
PVR
KFPV
角形 真空弁
丸形 真空弁
I/O ターミナル

Reliability & Versatile Applications

電磁弁110シリーズ ※写真は180シリーズのものになります。

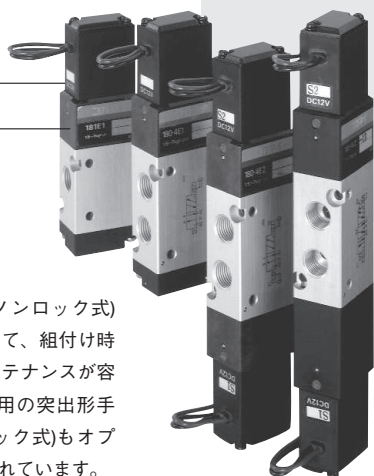
高信頼・パワフル・低電流の基本性能を、コンパクトな薄形ボディにしっかりと実現した電磁弁110シリーズは、シンプル&フレキシブルなスタンダードタイプと、組付け、メンテナンス性抜群のフルオプションタイプで、一段とユーザーフレンドリーになりました。

スタンダードタイプ

基本性能を重視したシンプルフォルムで、ローコスト、

フレキシブルなアプリケーション。

- AC用にはバリスタ、DC用にはフライホイールダイオードを標準装備したソレノイドは、万全のサージ対策。



- 手動ボタン(ノンロック式)を標準装備して、組付け時の調整やメンテナンスが容易。指先操作用の突出形手動ボタン(ロック式)もオプション設定されています。

- 取扱いの容易なプラグコネクタを装備して、配線の着脱もワンタッチ。ストレートタイプとエルタイプの2形式、どちらも動作確認が瞬時にできるLEDインジケータ付。



フルオプションタイプ

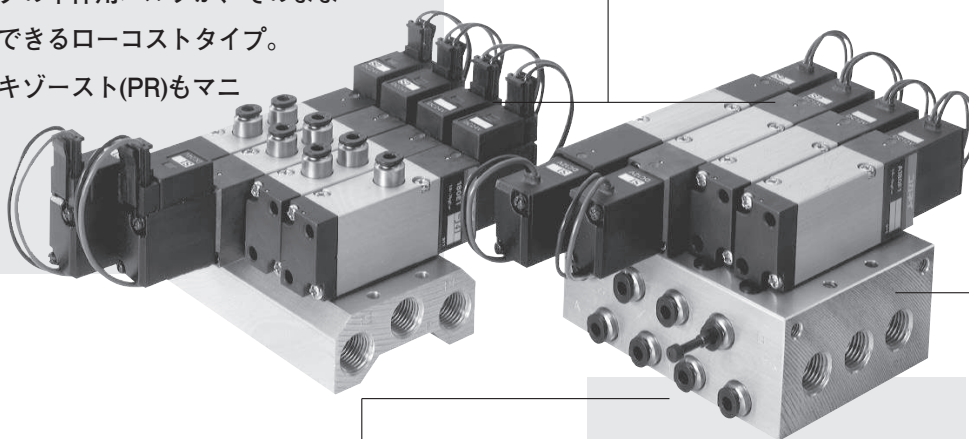
配管、配線作業の効率を大幅にアップして、組付け、調整、メンテナンスに抜群のアプリケーション。

- クイック継手を内蔵して、チューブをワンタッチ着脱。実質有効断面積も4.0mm²を確保してさらにパワフル。

F形マニホールド

直接配管タイプの単体用バルブが、そのままマニホールドできるローコストタイプ。

パイロットエキゾースト(PR)もマニホールドできるFE形もあります。



- コモン端子結線済プラグコネクタタイプなら、コモン端子結線のわずらわしさから解放されます。連数の多いマニホールドでも、コモン線が1本で済むように、コモン端子をわたり線で接続。

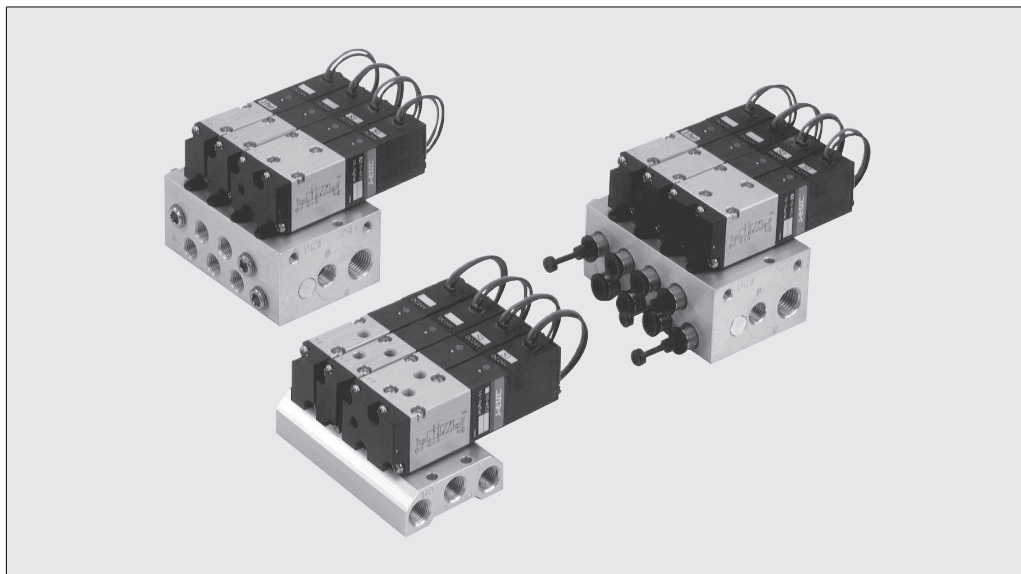
- OUTポートのクイック継手は、アクチュエータのサイズに合わせて各ステーション毎にφ4またはφ6チューブ用を選べます。

AJ形マニホールド

全ポートをマニホールドベースに集合。OUT(4(A),2(B))ポートにはクイック継手が内蔵されて、限られたスペースでの組付けや、メンテナンスに威力を発揮します。

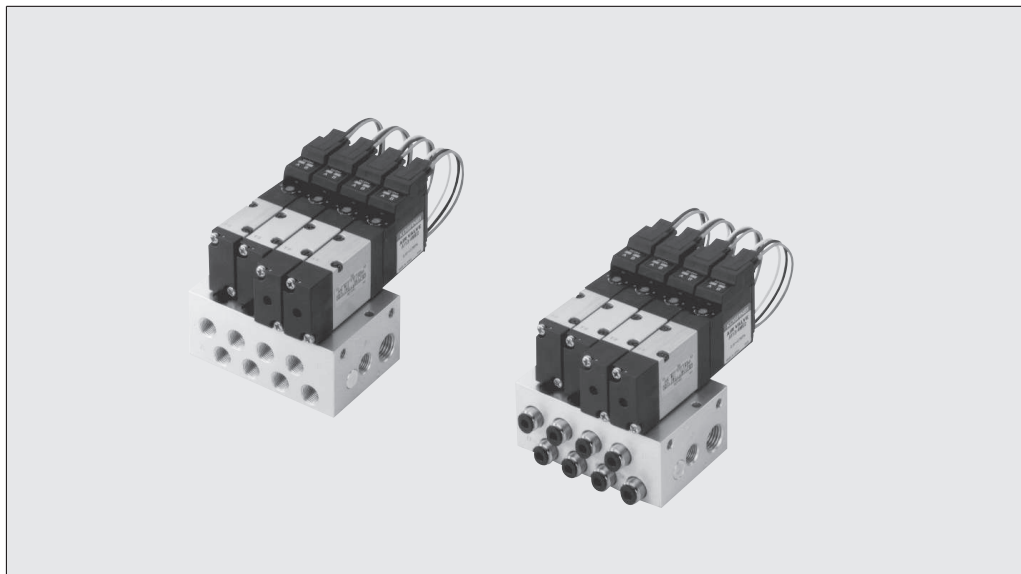
- パイロットエキゾーストも配管できますから、制御盤内や作業環境を汚しません。チェック機構が設けられていますから、排気干渉もありません。

ツインソレノイドバルブ



従来のダブルソレノイドバルブの機能をそのままに全長を大幅に短縮し、しかも配線がシンプルでシーケンサとの接続も明確。従来のマニホールドにもステーション2個分のスペースにそのまま搭載可能。

タンデムソレノイドバルブ






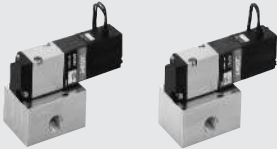
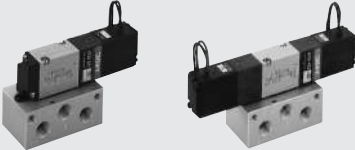
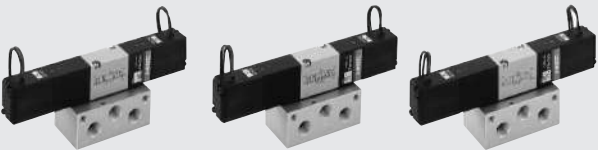


実績の110シリーズのスペックをそのままに、1モジュール分のスペースに2連一体形ソレノイドを搭載。マニホールドにおけるコンパクトな外観、さらなる省スペース化を実現。

プチバルブ
G010
010
025
030
EA EB
050
100
130 230
200
JA
JC JE
iB- ZERO
110
180
112 182
Fシリーズ
240
PA PB
300
430
600
丸形
空気 作動弁
水取り バルブ
チェック弁
シャトル弁
クイック リリース
手動・ 機械 作動弁
TAC
PAG PAU
ハイサ イクル
高速弁 Kシリーズ
PVR
KFPV
角形 真空弁
丸形 真空弁
I/O ターミナル

プチ
バルブ
G010
010
025
030
EA
EB
050
100
130
230
200
JA
JC
JE
iB-
ZERO
110
180
112
182
Fシリーズ
240
PA
PB
300
430
600
丸形
空気
作動弁
水取り
バルブ
チェック弁
シャトル弁
クイック
エキゾースト
手動・
機械
作動弁
TAC
PAG
PAU
ハイサ
イクル
高速弁
Kシリーズ
PVR
KFPV
角形
真空弁
丸形
真空弁
I/O
ターミナル

110シリーズの基本形式と構成

単 体

	2・3ポート	5ポート				
直接配管	<p>常時閉 (NC) 常時開 (NO)</p>  <p>111E1 (□110E1)^{注1} 111E1-11 (□110E1-11)^{注1}</p>	<p>2ポジション</p> <p>シングルソレノイド ダブルソレノイド</p>  <p>110-4E1 110-4E2 (□110-4KE2)^{注2}</p>		<p>3ポジション</p> <p>クローズドセンタ エキゾーストセンタ プレッシュセンタ</p>  <p>113-4E2 113-4E2-13 113-4E2-14 (□113-4KE2)^{注2} (□113-4KE2-13)^{注2} (□113-4KE2-14)^{注2}</p>		
サブベース配管	<p>常時閉 (NC) 常時開 (NO)</p>  <p>A111E1-25 A111E1-11-25</p>	<p>2ポジション</p> <p>シングルソレノイド ダブルソレノイド</p>  <p>A110-4E1-25 A110-4E2-25</p>		<p>3ポジション</p> <p>クローズドセンタ エキゾーストセンタ プレッシュセンタ</p>  <p>A113-4E2-25 A113-4E2-13-25 A113-4E2-14-25</p>		
		<p>2ポジション (タンデムソレノイド)</p> <p>ダブルソレノイド</p>  <p>A110-4ME2</p>		<p>3ポジション (タンデムソレノイド)</p> <p>クローズドセンタ エキゾーストセンタ プレッシュセンタ</p>  <p>A113-4ME2 A113-4ME2-13 A113-4ME2-14</p>		

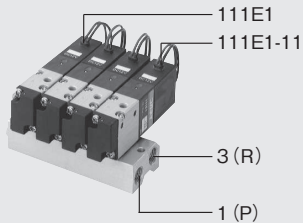
注1 : 110E1・A110E1は、2・3・5ポート混合マニホールド取付専用のバルブです。単体では使用できません。
単体で使用する場合は111E1・A111E1-25を使用してください。

2 : 2・3・5ポート混合マニホールド取付専用のツインソレノイドバルブです。単体では使用できません。

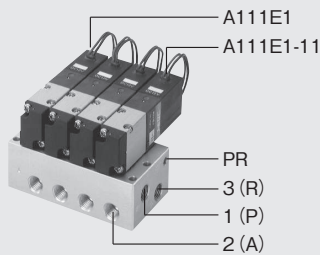
マニホールド

2・3ポート用小形マニホールド

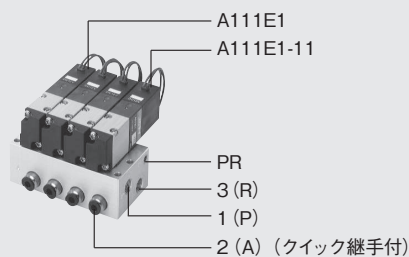
111M□F—F形 (1 (P), 3 (R)) マニホールド



111M□A—A形 (オールポート) マニホールド

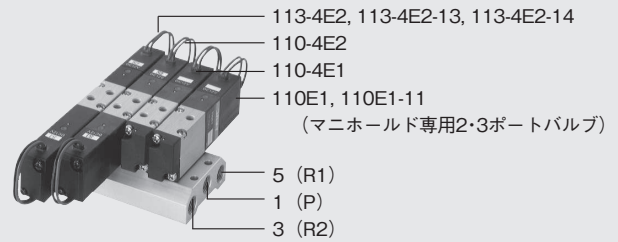


111M□AJ—AJ形 (クイック継手付オールポート) マニホールド

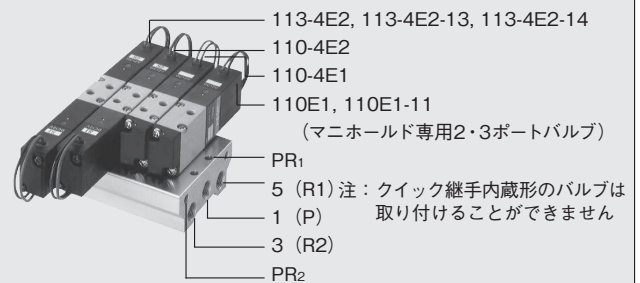


2・3・5ポート混合取付用マニホールド

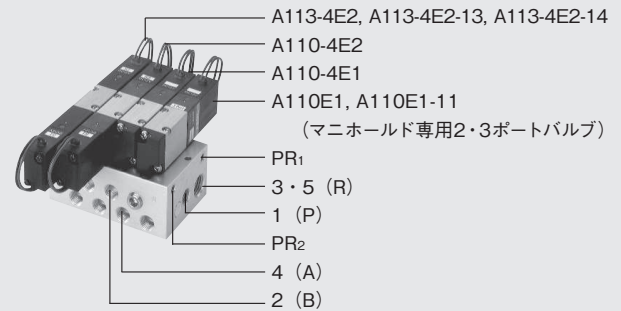
110M□F—F形 (1 (P), 3 (R2), 5 (R1)) マニホールド



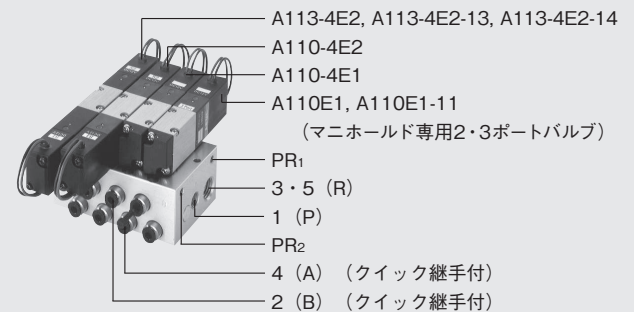
110M□FE^注—FE形 (1 (P), 3 (R2), 5 (R1), PR) マニホールド



110M□A—A形 (オールポート) マニホールド



110M□AJ—AJ形 (クイック継手付オールポート) マニホールド



プチバルブ
G010
010
025
030
EA EB
050
100
130 230
200
JA
JC JE
iB- ZERO
110
180
112 182
Fシリーズ
240
PA PB
300
430
600
丸形
空気 作動弁
水取り バルブ
チェック弁
シャトル弁
クイック リリース
手動・ 機械 作動弁
TAC
PAG PAU
ハイサ イクル
高速弁 Kシリーズ
PVR
KFPV
角形 真空弁
丸形 真空弁
I/O ターミナル

電磁弁110 シリーズ

基本形式と弁機能

項目	基本形式	111E1 (110E1 ^注)	110-4E1 110-4E2	110-4KE2 ^注	113-4E2	113-4KE2
	直接配管・ F,E形マニホールド					
項目	サブベース配管・ A,AJ形マニホールド	A111E1 (A110E1 ^注)	A110-4E1 A110-4E2 A110-4ME2	A110-4KE2 ^注	A113-4E2 A113-4ME2	A113-4KE2
ポジション数		2ポジション			3ポジション	
ポート数		2・3ポート		5ポート		
弁機能		常時閉 (NC 標準) および 常時開 (NO オプション)	シングルソレノイド ダブルソレノイド および タンデムソレノイド	ツインソレノイド	クローズドセンタ (標準) およびエキゾーストセンタ プレッシャセンタ (オプション) タンデムソレノイド	クローズドセンタ (標準) およびエキゾーストセンタ プレッシャセンタ (オプション) ツインソレノイド

備考：オプション仕様と注文記号は287～289ページをご覧ください。

注：110E1・A110E1および110-4KE2・A110-4KE2は2・3・5ポート混合マニホールド取付専用のバルブです。

単体では使用できません。単体で2・3ポートバルブを使用する場合は、111E1・A111E1-25を使用してください。

仕様

項目	基本形式	111E1 (110E1)	110-4E1 110-4E2	110-4KE2		113-4E2	113-4KE2		
	サブベース配管・ A,AJ形マニホールド	A111E1 (A110E1)	A110-4E1 A110-4E2	A110-4KE2	A110-4ME2	A113-4E2	A113-4KE2	A113-4ME2	
使用流体		空気							
作動方式		内部パイロット形							
流量	音速コンダクタンスC dm ³ /(s・bar) ^{注1}	0.84		0.8		0.76		0.72	
特性	有効断面積 [Cv値] ^{注2} mm ²	4.2 [0.23]		4.0 [0.22]		3.8 [0.21]		3.6 [0.2]	
配管接続口径 ^{注3}		M5×0.8							
給油		不要							
使用圧力範囲	MPa	0.15～0.7							
保証耐圧力	MPa	1.05							
応答時間 ^{注4}	DC12V,DC24V	15/25以下	15/25 [20] 以下	15以下		15/30以下			
	ON時/OFF時 ms	AC100V,AC200V	15/15以下	15/15 [15] 以下	—	15/20以下		—	
最高作動頻度	Hz	5							
自己保持に必要な最小励磁時間	ms	—	50 (□110-4E2)	50				—	
使用温度範囲 (雰囲気および使用流体) °C		5～50							
耐衝撃	m/s ²	1373.0 (軸方向294.2)					294.2		
取付方向		自由							

注1：音速コンダクタンスの値は計算値であり、実測値ではありません。

注2：詳細については、有効断面積の表をご覧ください。

注3：詳細については、配管接続口径の表をご覧ください。

注4：空気圧力0.5MPa時の値。110-4E2,110-4KE2の〔 〕と、110-4ME2は反対側ポジションから、また、113-4E2,113-4KE2,A113-4ME2はクローズドセンタのバルブ中立状態からの値です。

電気仕様

項目	定格電圧	DC12V	DC24V	AC100V		AC200V		DC24V(タンデムソレノイド)
方式		サージ対策用 フライホイールダイオード内蔵			シェーディング方式			サージ吸収トランジスタ 内蔵
使用電圧範囲	V	10.8～13.2 (12±10%)	21.6～26.4 (24±10%)	90～132 (100±30%)		180～264 (200±30%)		21.6～26.4 (24±10%)
電流値 (定格電圧 印加時)	周波数	Hz	—	—	50	60	50	60
	起動	mA (r.m.s)	—	—	36	32	18	16
	励磁	mA (r.m.s)	130 (1.6W) (LEDインジケータ 付は140 (1.7W))	65 (1.6W) (LEDインジケータ 付は75 (1.8W))	24	20	12	10
許容回路漏れ電流値	mA	8	4	4		2		2
絶縁抵抗	MΩ	100以上						
結線方式と リード線長さ	標準	グロメット：300mm						プラグコネクタ：300mm
	オプション	プラグコネクタ：300mm オーダーメイドについては301～302ページをご覧ください。						—
リード線の色		茶色 (+) 黒色 (-)	赤色 (+) 黒色 (-)	黄色		白色		赤色 (SA) 黒色 (COM) 白色 (SB)
LEDインジケータの色		赤色			黄色	緑色		赤色
サージ対策 (標準装備)		フライホイールダイオード			バリスタ			サージ吸収トランジスタ

有効断面積〔Cv値〕

mm²

基本形式	標準 (バルブ単体)	クイック継手内蔵
111E1 ^注 (110E1) 110-4E1 110-4E2 110-4KE2	4.2 [0.23]	-J4□は3.6 [0.20] -J6□は4.0 [0.22]
113-4E2 113-4KE2	3.8 [0.21]	-J4□は3.4 [0.18] -J6□は3.6 [0.20]
A111E1 ^注 (A110E1) A110-4E1 A110-4E2 A110-4KE2 A110-4ME2	4.0 [0.22]	-J4□は3.6 [0.20] -J6□は4.0 [0.22]
A113-4E2 A113-4KE2 A113-4ME2	3.6 [0.20]	3.6 [0.20]

注：111E1, A111E1の出力ポートは2 (A) ポートになります。

電磁弁配管接続口径

基本形式	配管口仕様		配管接続口径
	標準	めねじ	
111E1 ^{注1} (110E1 ^{注2})	オプション	-J41	M5×0.8 2 (A) (4 (A)) ポートのみφ4用クイック継手
		-J42	1 (P)・2 (A) ポートφ4用クイック継手
		-J61	2 (A) (4 (A)) ポートのみφ6用クイック継手
		-J62	1 (P)・2 (A) ポートφ6用クイック継手
110-4E1 110-4E2 110-4KE2 113-4E2 113-4KE2	標準	めねじ	M5×0.8
	オプション	-J42	4 (A)・2 (B) ポートのみφ4用クイック継手
		-J43 ^{注3}	1 (P)・4 (A)・2 (B) ポートφ4用クイック継手
		-J62	4 (A)・2 (B) ポートのみφ6用クイック継手
		-J63 ^{注3}	1 (P)・4 (A)・2 (B) ポートφ6用クイック継手
A111E1-25 ^{注1} A110-4E1-25 A110-4E2-25 A113-4E2-25 A110-4ME2-25 A113-4ME2-25	1 (P)	めねじ	Rc1/8
	4 (A), 2 (B)		
	3 (R2), 5 (R1)		
	PR		
		めねじ	M5×0.8

注1：111E1, A111E1-25の出力ポートは2 (A) ポートになります。

2：110E1はマニホールド取付専用のため、1 (P) ポートに継手で配管することはできません。

3：110-4E2・113-4E2および110-4KE2・113-4KE2にはありません。

マニホールド配管接続口径

マニホールド形式	ポート	配管接続位置	配管接続口径
111M□F ^{注1} 110M□F	1 (P)	マニホールド	Rc1/8
	4 (A), 2 (B)	バルブ	M5×0.8 ^{注2}
	3 (R), 3 (R2), 5 (R1)	マニホールド	Rc1/8
110M□FE	1 (P)	マニホールド	Rc1/8
	4 (A), 2 (B)	バルブ	M5×0.8 ^{注2}
	3 (R2), 5 (R1)	マニホールド	Rc1/8
	PR		M5×0.8
111M□A ^{注1} 110M□A	1 (P)	マニホールド	Rc1/8
	4 (A), 2 (B)		Rc1/8 (111M□A), Rc1/4 (110M□A)
	3 (R), 3・5 (R)		
	PR		M5×0.8
111M□AJ ^{注1} 110M□AJ	1 (P)	マニホールド	Rc1/8
	4 (A), 2 (B)		φ4またはφ6用クイック継手
	3 (R), 3・5 (R)		Rc1/8 (111M□AJ), Rc1/4 (110M□AJ)
	PR		M5×0.8

注1：111M□F, 111M□A, 111M□AJの出力ポートは2 (A) ポートになります。

2：取付バルブがめねじ仕様の場合、クイック継手内蔵形の場合はφ4またはφ6用クイック継手付となります。

電磁弁質量

g

基本形式	質量
111E1	75
(110E1)	80
110-4E1	80
110-4E2	125
110-4KE2	175
113-4E2	145
113-4KE2	165
A111E1	80 (180)
(A110E1)	85
A110-4E1	85 (180)
A110-4E2	130 (225)
A110-4KE2	180
A110-4ME2	110 (205)
A113-4E2	150 (245)
A113-4KE2	170
A113-4ME2	120 (215)

備考：() は、サブベース：-25付の質量です。

マニホールド質量

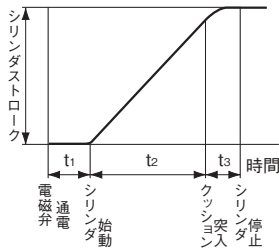
g

マニホールド形式	連数毎の質量計算 (n=連数)	ブロックプレート
111M□F	(15×n)+30	5
111M□A	(45×n)+45	10
111M□AJ	-J4は(53×n)+45 -J6は(50×n)+45	
110M□F	(20×n)+30	6
110M□FE	(40×n)+50	11
110M□A	(60×n)+60	
110M□AJ	-J4は(67×n)+60 -J6は(64×n)+60	

プチ
バルブ
G010
010
025
030
EA
EB
050
100
130
230
200
JA
JC
JE
iB-
ZERO
110
180
112
182
Fシリーズ
240
PA
PB
300
430
600
丸形
空気
作動弁
水取り
バルブ
チェック弁
シャトル弁
クイック
エキス
ト
手動・
機械
作動弁
TAC
PAG
PAU
ハイサ
イクル
高速弁
Kシリーズ
PVR
KFPV
角形
真空弁
丸形
真空弁
I/O
ターミナル

■ シリンダ駆動速度

シリンダ速度の求め方

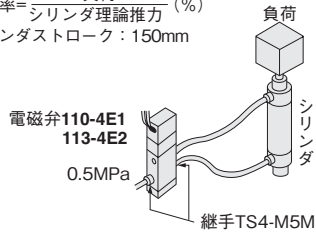


シリンダが1ストロークに要する時間を求める時には、最高速度部分の時間 t_2 にシリンダ遅れ時間(電磁弁に通電してからシリンダが動き始めるまでの遅れ時間) t_1 を加えます。またクッションがある場合には、さらにクッション部分の時間 t_3 を加えます。一般には t_3 は0.2秒程度みておきます。

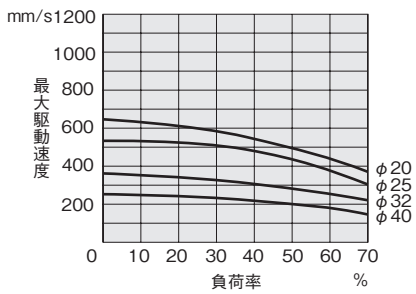
110-4E1 113-4E2

●測定条件

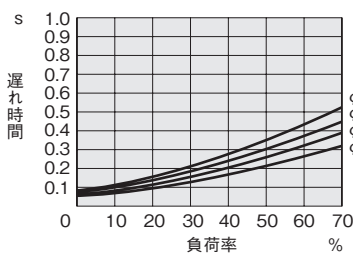
- 空気圧力：0.5MPa
- 配管内径と長さ：φ2.5×1000mm
- 継手：クイック継手TS4-M5M
- 負荷率 = $\frac{\text{負荷}}{\text{シリンダ理論推力}} (\%)$
- シリンダストローク：150mm



最大駆動速度



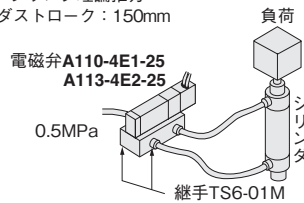
遅れ時間



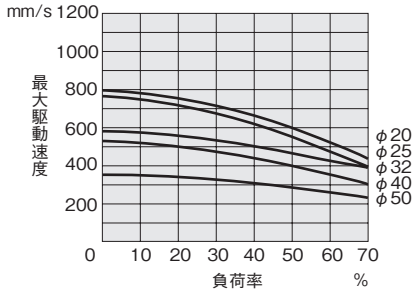
A110-4E1-25 A113-4E2-25

●測定条件

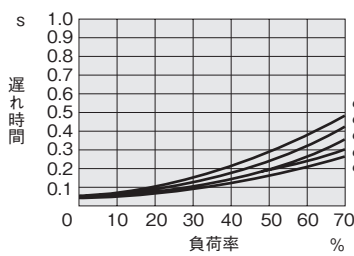
- 空気圧力：0.5MPa
- 配管内径と長さ：φ4×1000mm
- 継手：クイック継手TS6-01M
- 負荷率 = $\frac{\text{負荷}}{\text{シリンダ理論推力}} (\%)$
- シリンダストローク：150mm



最大駆動速度



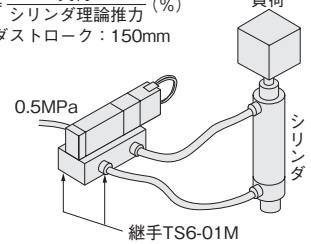
遅れ時間



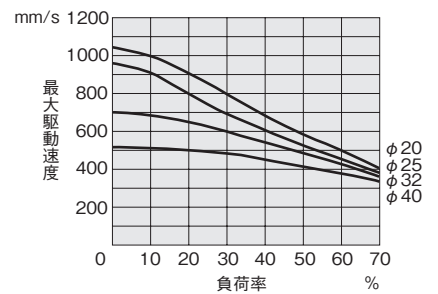
A110-4ME2 A113-4ME2

●測定条件

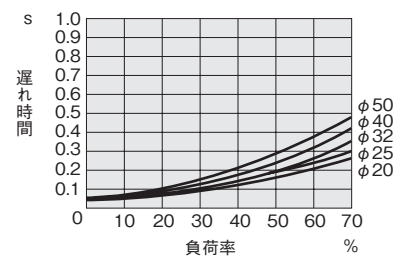
- 空気圧力：0.5MPa
- 配管内径と長さ：φ4×1000mm
- 継手：クイック継手TS6-01M
- 負荷率 = $\frac{\text{負荷}}{\text{シリンダ理論推力}} (\%)$
- シリンダストローク：150mm



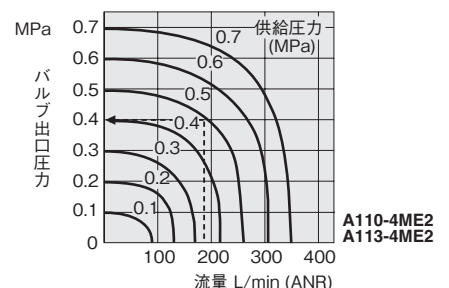
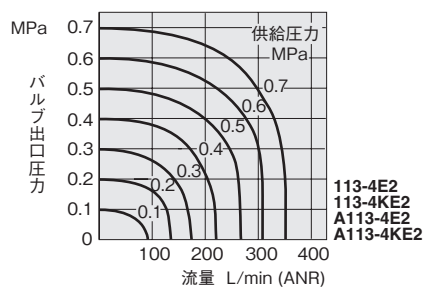
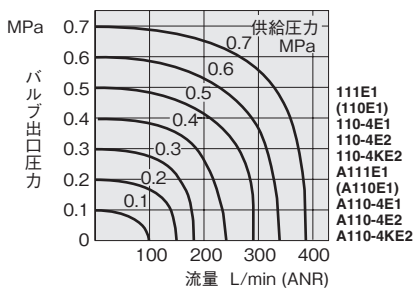
最大駆動速度



遅れ時間



■ 流量



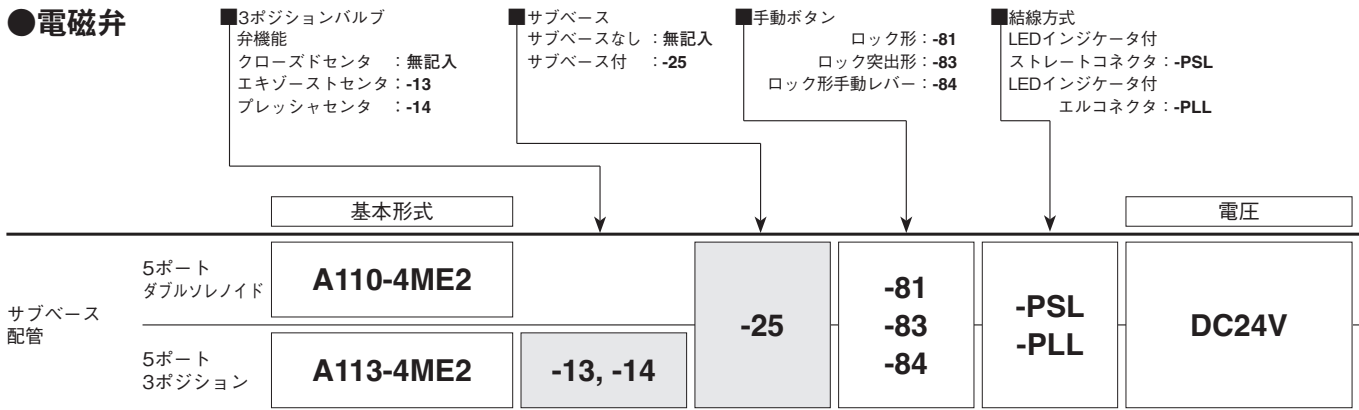
図の見方

供給圧力0.5MPaで流量180L/min(ANR)の時にバルブ出口圧力は0.4MPaとなります。

110シリーズタンデムソレノイドバルブ注文記号

※シングルソレノイド、ダブルソレノイド、ツインソレノイド、タンデムソレノイドバルブはマニホールドでの混載が可能です。

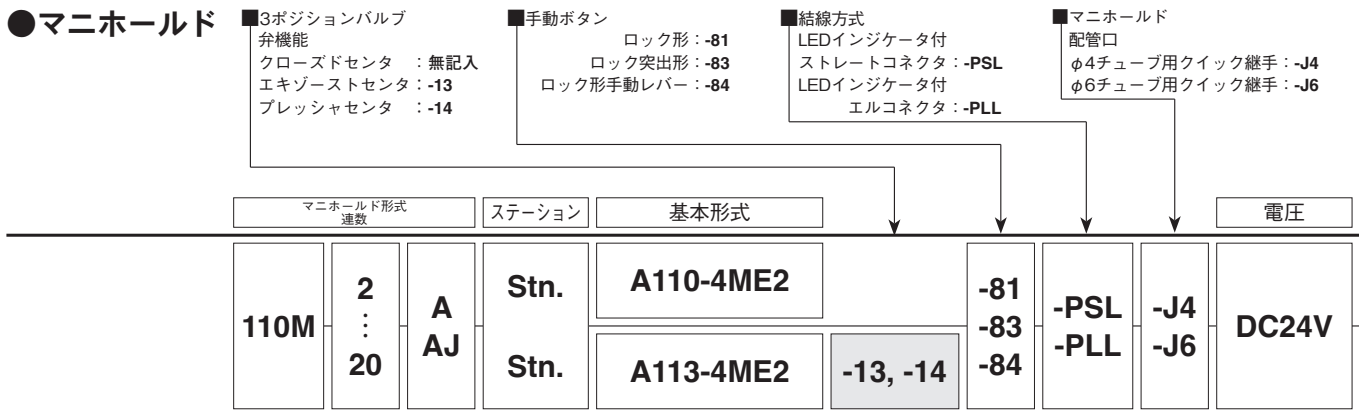
●電磁弁



注：単体では使用できません。

●いずれかを必ず指定してください。

●マニホールド



●4(A), 2(B)ポート側を手前にして左からのバルブ取付位置。

●バルブ形式は、ステーション毎に指定してください。
●ステーションにバルブを取り付けずに、ブロックプレートで閉止するときは-BPと記入してください。

●AJ形マニホールドのみ、いずれかを指定してください。
●いずれかを必ず指定してください。

オプション

■結線方式

LEDインジケータ付
ストレートコネクタ



●リード線300mm

LEDインジケータ付
エルコネクタ



■手動ボタン

ロック形



ロック突出形



ロック形手動レバー



■AJ形マニホールド

φ4チューブ用
クイック継手



φ6チューブ用
クイック継手



●チューブサイズは各ステーション毎に選択できます。

アディショナルパーツ (別売部品)

スピードコントローラ



●サブベース配管用。

マフラ



●サブベース配管用。

ブロックプレート



●110MA-BP
110-110M用

オーダーメイド

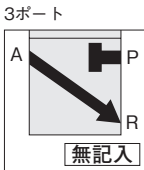
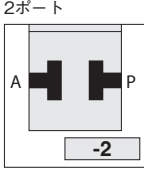
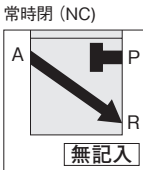
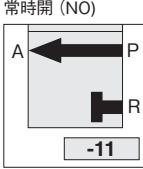
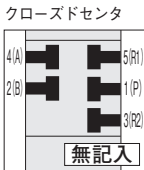
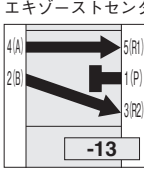
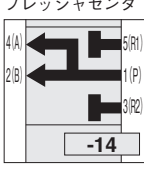







リード線長さ



●プラグコネクタ用。
●長さ -1L：1000 (mm)
-3L：3000

プチバルブ
G010
010
025
030
EA
EB
050
100
130
230
200
JA
JC
JE
iB-ZERO
110
180
112
182
Fシリーズ
240
PA
PB
300
430
600
丸形
空気作動弁
水取りバルブ
チェック弁
シャトル弁
クイックリスト
手動・機械作動弁
TAC
PAG
PAU
ハイサイクル
高速弁Kシリーズ
PVR
KFPV
角形真空弁
丸形真空弁
I/Oターミナル

110シリーズ電磁弁・パイロット切換弁注文記号

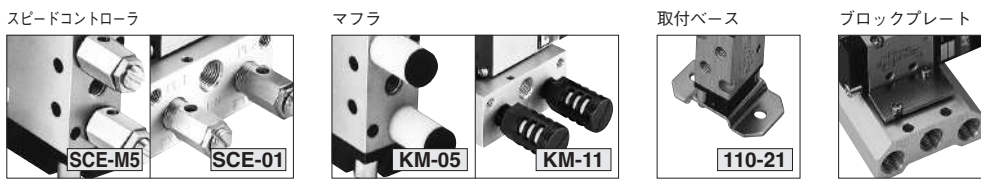
■ 2・3ポートバルブ ポート数 3ポート  無記入 2ポート  -2	■ 2・3ポートバルブ 弁機能 常時閉 (NC)  無記入 常時開 (NO)  -11	■ 3ポジションバルブ 弁機能 クローズセンタ  無記入 エキゾーストセンタ  -13 プレッシュセンタ  -14	■ サブベース サブベースなし  無記入 サブベース付  -25	■ 配管口継手仕様^{注2} めねじ: 無記入 -J41, -J42, -J43: φ4チューブ用クイック継手 -J61, -J62, -J63: φ6チューブ用クイック継手 ● 111E1, (110E1) の2(A), (4(A))ポート。 ● 111E の1(P), 2(A)ポート。 ● 5ポートの4(A), 2(B)ポート。 ● 110-4E1の1(P), 4(A), 2(B)ポート。	■ 手動ボタン ノンロック形  無記入 ロック突出形  -83	■ 結線方式 ● リード線長さ300mm標準 グロメット  無記入 LEDインジケータ付ストレートコネクタ  -PSL LEDインジケータ付エルコネクタ  -PLL
---	---	---	---	--	--	--

	基本形式	電圧
直接配管	2・3ポート	111E1 ^{注6} -2 -11
	5ポート シングルソレノイド	110-4E1 ^{注6} -J41, -J42 ^{注4} -J61, -J62
	5ポート ダブルソレノイド	110-4E2 -J42, -J43 ^{注4} -J62, -J63
	5ポート 3ポジション	113-4E2 -13 -14 -J42 ^{注5} -J62
サブベース配管	2・3ポート	A111E1 -2 -11
	5ポート シングルソレノイド	A110-4E1 -25
	5ポート ダブルソレノイド	A110-4E2 -25
	5ポート 3ポジション	A113-4E2 -13 -14 -25
2・3・5ポート 混合マニホールド 専用 ^{注1}	110M□F, FE用 2・3ポート	110E1 -2 -11 -J41 -J61
	110M□F, FE用 5ポート・2ポジション	110-4KE2 -J42 -J62
	110M□F, FE用 5ポート・3ポジション	113-4KE2 -13 -14
	110M□A, AJ用 2・3ポート	A110E1 -2 -11
	110M□A, AJ用 5ポート・2ポジション	A110-4KE2
	110M□A, AJ用 5ポート・3ポジション	A113-4KE2 -13 -14
直接配管 パイロット切換弁 (オーダーメイド)	5ポート シングルパイロット	110-4A -J42, -J43 -J62, -J63
	5ポート ダブルパイロット	110-4A2 -J42 -J62
サブベース配管 パイロット切換弁 (オーダーメイド)	5ポート シングルパイロット	A110-4A -25
	5ポート ダブルパイロット	A110-4A2

注1: 単体では使用できません。
 2: 配管口継手の形式は(φ4用: TSK4-M8M, φ6用: TSK6-M8M)となります。
 3: マニホールド搭載バルブのメンテナンスなどで共通結線単体で注文する場合は、結線方式に-CPSL, -CPLL, -CMSL, -CMLLを記入してください。

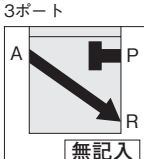
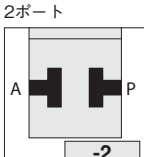
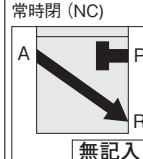
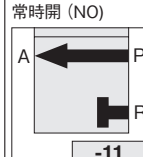

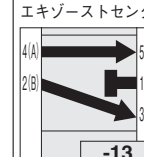












注4: -J41, -J42, -J43, -J61, -J62, -J63はバルブ側面の取付穴なしとなりますので、側面取付はできません。
 5: 110-4E2および113-4E2の-J42, -J62は取付穴がありませんので、マニホールド取付のみ可能です。
 6: マニホールドに搭載した場合、110-21を用いた単体使用はできません。

アディショナルパーツ (別売部品)



●直接配管用。 ●サブベース配管用。 ●直接配管用。 ●サブベース配管用。 ●直接配管用。 ●2・3ポートおよび5ポートシングルソレノイド用。 ● M □ -BP F — F形マニホールド用 FE — FE形マニホールド用 A — A形、AJ形マニホールド用



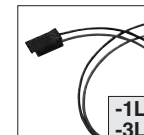



110シリーズマニホールド注文記号

2・3ポートバルブ ポート数 3ポート  無記入 2ポート  -2	2・3ポートバルブ 弁機能 常時閉 (NC)  無記入 常時開 (NO)  -11	3ポジションバルブ 弁機能 クローズドセンタ  無記入 エキゾーストセンタ  -13 プレッシュセンタ  -14	配管口継手仕様 めねじ: 無記入 -J41, -J42: φ4チューブ用クイック継手 -J61, -J62: φ6チューブ用クイック継手  -J41  -J42 ●5ポートの4(A), 2(B)ポート。	手動ボタン ノンロック形  無記入 ロック突出形  -83	結線方式 ●リード線長さ 300mm標準 グロメット  無記入 LEDインジケータ付 ストレートコネクタ  -PSL LEDインジケータ付 エルコネクタ  -PLL LEDインジケータ付 ストレートコネクタ  -CPSL LEDインジケータ付 エルコネクタ  -CPLL ●CPLL: DC12V, DC24Vのプラス側およびAC100V, AC200V。 ●CML: DC12V, DC24Vのマイナス側。	マニホールド 配管口 φ4チューブ用クイック継手  -J4 φ6チューブ用クイック継手  -J6
---	---	---	--	--	--	--

用	マニホールド形式連数	ステーション	基本形式	電圧									
用	2 : 20	F	111E1 ^{注3}	DC12V									
		A	A111E1	DC24V									
マニホールド	2 : 20	F	110E1	DC12V									
			110-4E1 ^{注3}		DC24V								
			110-4E2			AC100V							
			110-4KE2				AC200V						
			113-4E2					-83					
			113-4KE2						-J4 -J6				
		A	-PSL -PLL -CPSL -CMSL -CPLL -CMLL										
		A110E1		DC12V									
		A110-4E1			DC24V								
		A110-4E2				AC100V							
		A110-4KE2					AC200V						
		A113-4E2						-83					
A113-4KE2	-J4 -J6												
A		-PSL -PLL -CPSL -CMSL -CPLL -CMLL	DC12V	DC24V					AC100V	AC200V			
					110M						2	F	110-4A
					20	A					A110-4A	-J4 -J6	
					20	AJ	A110-4A2				-J4 -J6		

- 4(A), 2(B)ポート側を手前にして左からのバルブ取付位置。
- ツインソレノイドバルブは1台につき2つのステーションを使用して取付けますので、2番目のステーション(ソレノイド12(S1)側)は無記入となります。
- 注1:配管口継手仕様のバルブはPRポートがマニホールド側と逆になるため、パイロットエアが直接バルブから排気されます。したがって、マニホールドでの集合配管ができないため、使用できません。
- 2:配管口継手の形式は、(φ4用: TSK4-M8M, φ6用: TSK6-M8M)となります。
- 3:マニホールドから取り外して、110-21を用いての単体使用はできません。
- バルブ形式は、ステーション毎に指定してください。
- ステーションにバルブを取付けず、ブロックプレートで閉止するときはBPと記入してください
- F形マニホールドのみ、指定してください。
- AJ形マニホールドのみ、いずれかを指定してください。
- バルブ単体で注文する時は不要です。
- AC100V, AC200Vのコモン端子結線済みは-CPSLまたは-CPLLとなります。

オーダーメイド 110シリーズには、システムをさらに充実する各種オーダーメイドも用意されています。詳細は301~305ページをご覧ください。

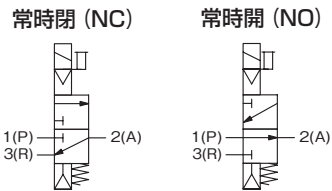
LEDインジケータ付 ストレートコネクタ  -PSLN ●リード線なし ●コネクタ、 コンタクト付属	LEDインジケータ付 エルコネクタ  -PLL ●リード線なし ●コネクタ、 コンタクト付属	リード線長さ  -1L -3L ●プラグコネクタ用。 ●長さ -1L: 1000 (mm) -3L: 3000	DIN式コネクタ  -39 ●-Lとの組合せは できません。	LEDインジケータ・ バリスタ内蔵  -L ●-39との組合せ はできません。	パイロット切換弁 110シリーズ  ●5ポート、2ポジション ●シングルパイロット ●ダブルパイロット
--	--	---	--	--	---

プチバルブ
G010
010
025
030
EA
EB
050
100
130
230
200
JA
JC
JE
iB-
ZERO
110
180
112
182
Fシリーズ
240
PA
PB
300
430
600
丸形
空気
作動弁
水取り
バルブ
チェック弁
シャトル弁
クイック
I型
手動・
機械
作動弁
TAC
PAG
PAU
ハイサ
イクル
高速弁
Kシリーズ
PVR
KFPV
角形
真空弁
丸形
真空弁
I/O
ターミナル

プチバルブ
G010
010
025
030
EA
EB
050
100
130
230
200
JA
JC
JE
iB-ZERO
110
180
112
182
Fシリーズ
240
PA
PB
300
430
600
丸形
空気作動弁
水取りバルブ
チェック弁
シャトル弁
クイックエキゾースト
手動・機械作動弁
TAC
PAG
PAU
ハイサイクル
高速弁Kシリーズ
PVR
KFPV
角形真空弁
丸形真空弁
I/Oターミナル

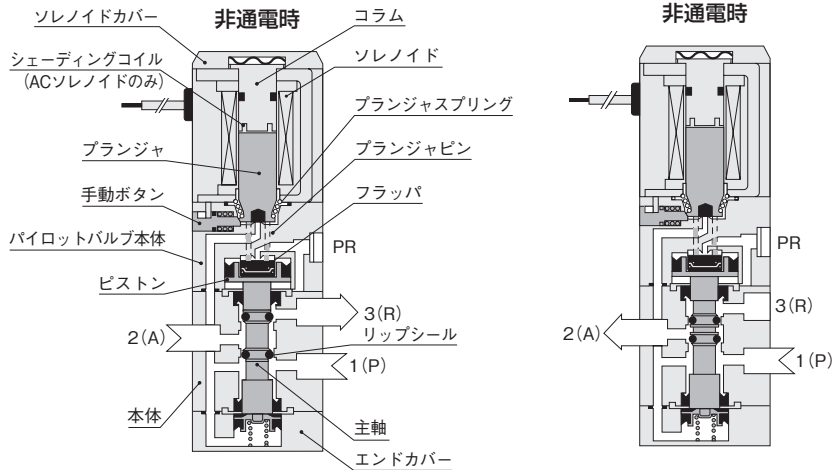
作動原理と表示記号

3ポート



111E1

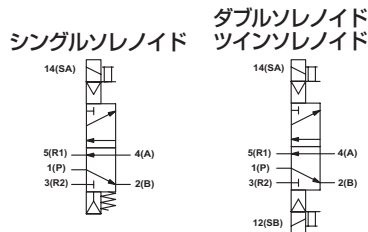
111E1-11



主要部材質

	名称	材質
バルブ	本体	アルミ合金 (アルマイト)
	主軸	アルミ合金 (アルマイト)
	リップシール	合成ゴム
	フラップ	合成ゴム
	取付ベース	軟鋼 (ニッケルめっき)
	サブベース	アルミ合金 (アルマイト)
マニホールド	フランジ	電磁ステンレス
	コラム	電磁ステンレス
	本体	アルミ合金 (アルマイト)
	ブロックプレート	軟鋼 (ニッケルめっき)
	パッキン	合成ゴム

5ポート・2ポジション

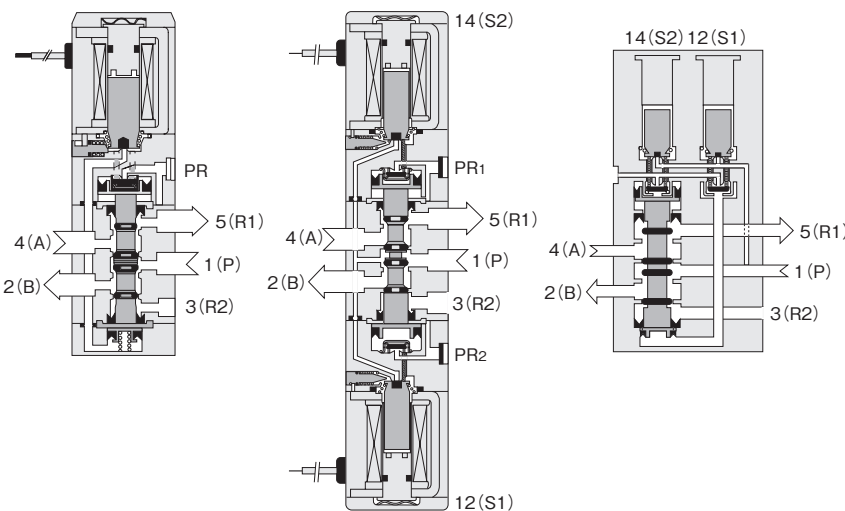


110-4E1

110-4E2

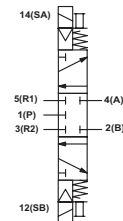
110-4KE2

(ソレノイド12(S1)に通電後、解除した状態) (ソレノイド12(S1)に通電後、解除した状態)



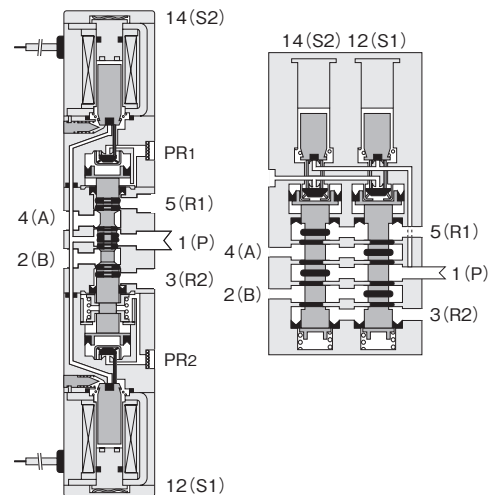
5ポート・3ポジション

クローズドセンタ



113-4E2

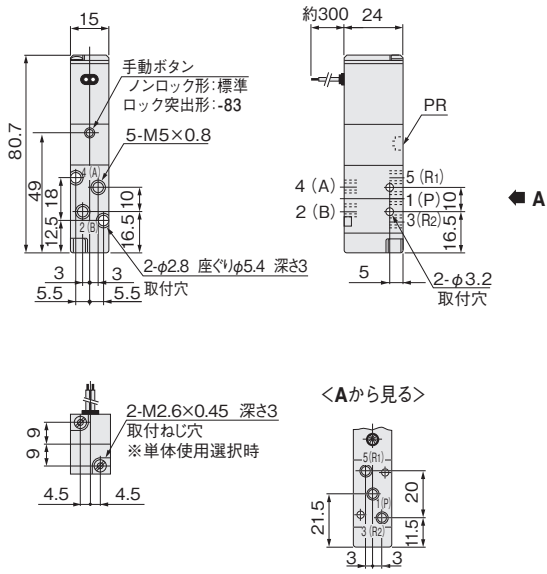
113-4KE2



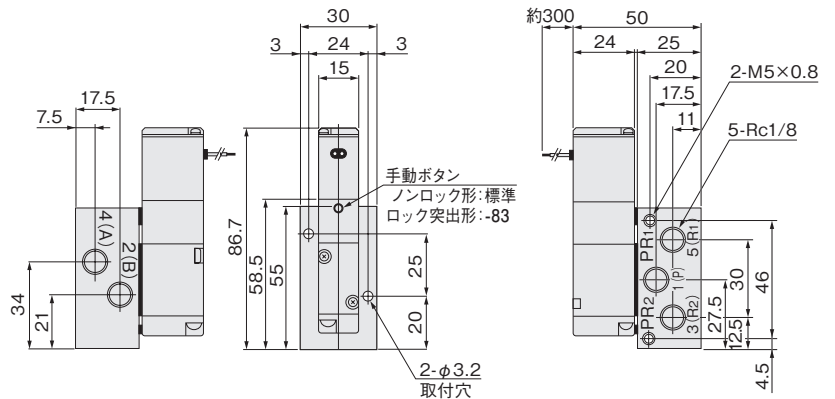
プチ
 パルプ
 G010
 010
 025
 030
 EA
 EB
 050
 100
 130
 230
 200
 JA
 JC
 JE
 iB-
 ZERO
 110
 180
 112
 182
 Fシリーズ
 240
 PA
 PB
 300
 430
 600
 丸形
 空気
 作動弁
 水取り
 パルプ
 チェック弁
 シャトル弁
 クイック
 イキリスト
 手動・
 機械
 作動弁
 TAC
 PAG
 PAU
 ハイサ
 イクル
 高速弁
 Kシリーズ
 PVR
 KFPV
 角形
 真空弁
 丸形
 真空弁
 I/O
 ターミナル

電磁弁寸法図 5ポート, 2・3ポジション (mm)

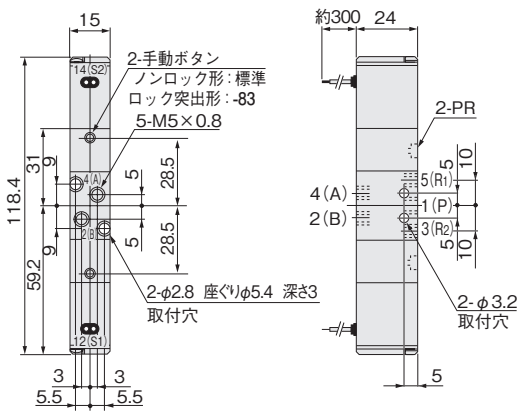
110-4E1



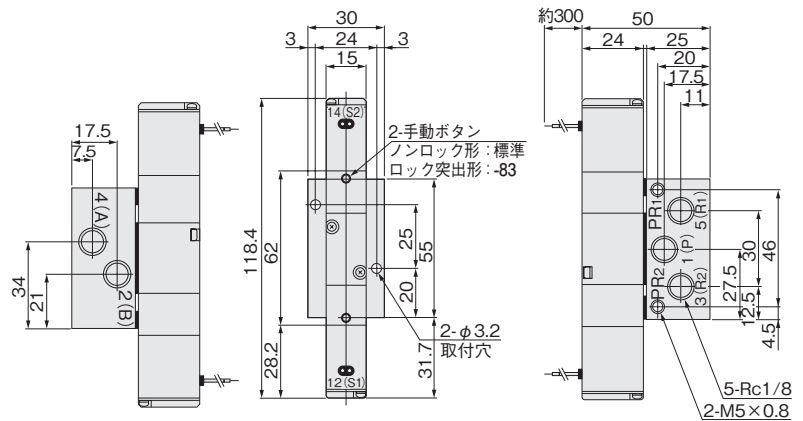
A110-4E1-25



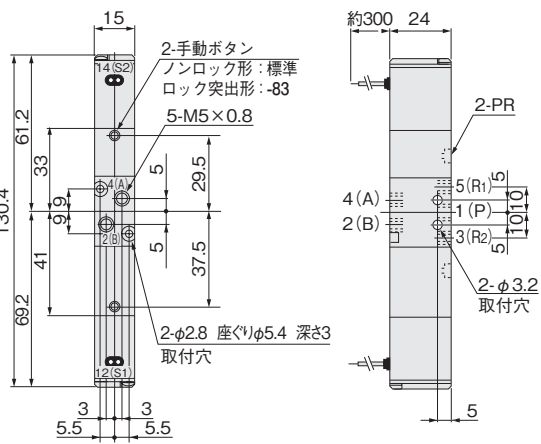
110-4E2



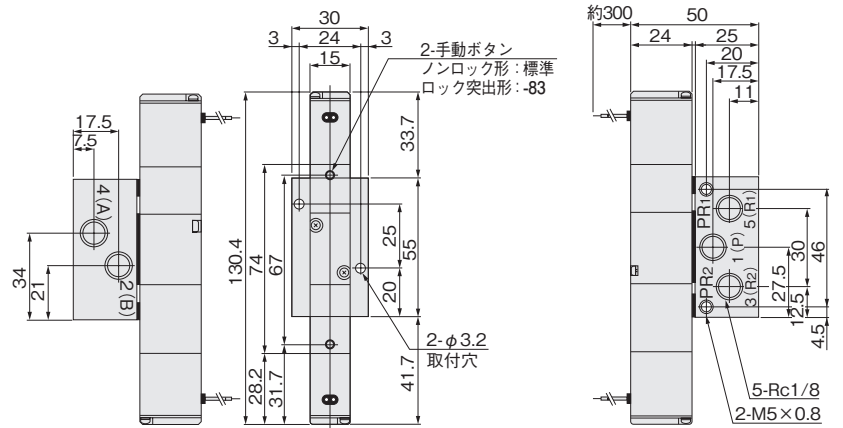
A110-4E2-25



113-4E2

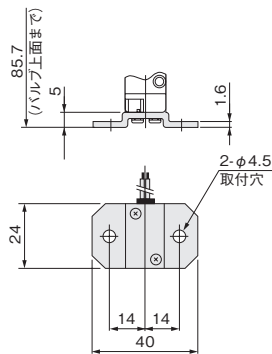


A113-4E2-25



アディショナルパーツ (別売部品)

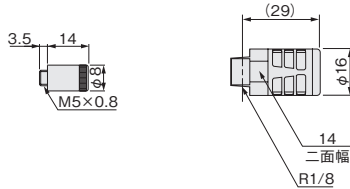
●取付ベース：110-21



●マフラ

直接配管用：KM-05

サブベース配管用：KM-11



●スピードコントローラ

直接配管用：SCE-M5

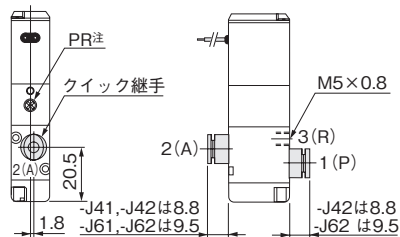
サブベース配管用：SCE-01



オプション

●クイック継手付 (2・3ポート)：

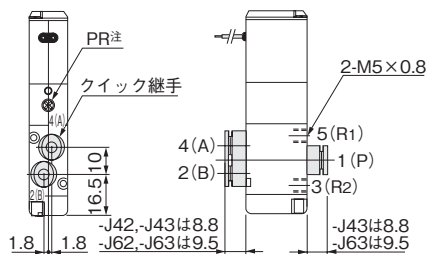
- J41 (φ4チューブ用、2(A)、4(A)ポート継手付)
 - J42 (φ4チューブ用、1(P)、2(A)ポート継手付)
 - J61 (φ6チューブ用、2(A)、4(A)ポート継手付)
 - J62 (φ6チューブ用、1(P)、2(A)ポート継手付)
- 図は-J42の場合です。



注：PRはAポート側となります。

●クイック継手付 (5ポート)：

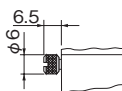
- J42 (φ4チューブ用、4(A)、2(B)ポート継手付)
 - J43 (φ4チューブ用、1(P)、4(A)、2(B)ポート継手付)
 - J62 (φ6チューブ用、4(A)、2(B)ポート継手付)
 - J63 (φ6チューブ用、1(P)、4(A)、2(B)ポート継手付)
- 図は-J43の場合です。



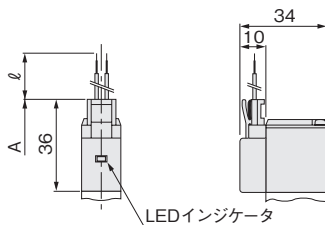
注：PRはA、Bポート側となります。

備考：クイック継手付の場合、2-φ3.2の横取付穴はありません。また、クイック継手は次の形式の物を使用しています。
TSK4-M8M (φ4チューブ用)、TSK6-M8M (φ6チューブ用)

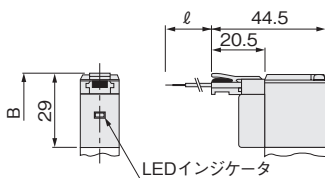
●ロック突出形手動ボタン：-83



●ストレートコネクタ付ソレノイド：-PSL

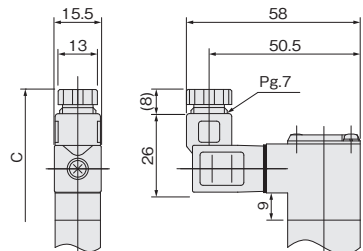


●エルコネクタ付ソレノイド：-PLL

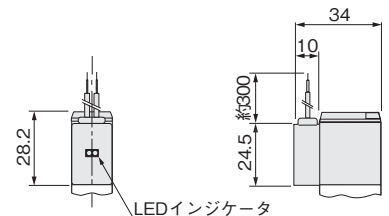


オーダーメイド

●DIN式コネクタ付ソレノイド：-39



●LEDインジケータ付ソレノイド：-L



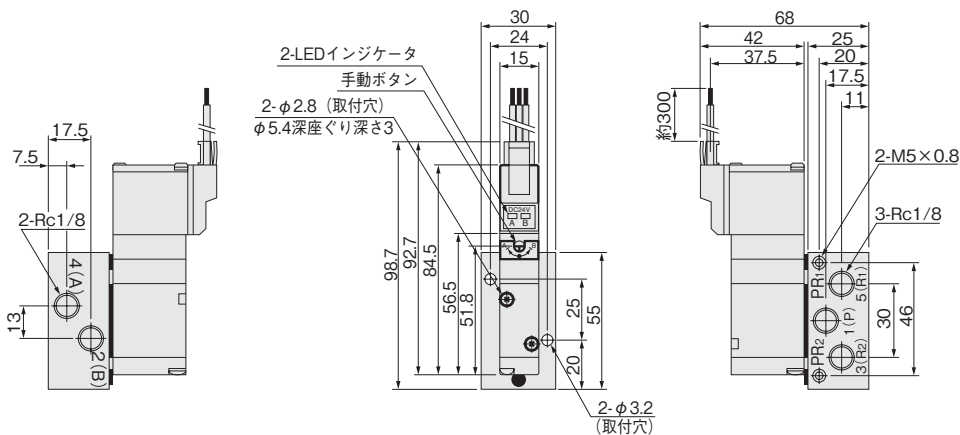
形式	記号	A	B	C	ℓ (リード線長さ)	備考
111E1, A111E1-25		82.5	75.5	90		
110-4E1		88.5	81.5	96	-PSL,-PLL : 300	バルブまたはサブベースの端面までの全長
A110-4E1-25		94.5	87.5	102	オーダーメイド	
110-4E2, A110-4E2-25		134	120	149	-1L : 1000 -3L : 3000	反対側ソレノイド端面までの全長
113-4E2, A113-4E2-25		146	132	162		

プチバルブ
G010
010
025
030
EA
EB
050
100
130
230
200
JA
JC
JE
iB-ZERO
110
180
112
182
Fシリーズ
240
PA
PB
300
430
600
丸形
空気作動弁
水取りバルブ
チェック弁
シャトル弁
クイックイキリスト
手動・機械作動弁
TAC
PAG
PAU
ハイサイクル
高速弁Kシリーズ
PVR
KFPV
角形真空弁
丸形真空弁
I/Oターミナル

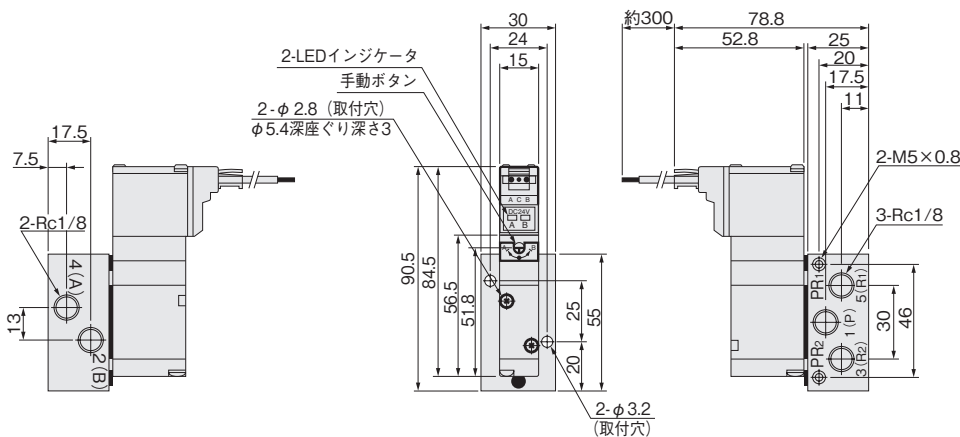
プチバルブ
G010
010
025
030
EA
EB
050
100
130
230
200
JA
JC
JE
iB-ZERO
110
180
112
182
Fシリーズ
240
PA
PB
300
430
600
丸形
空気作動弁
水取りバルブ
チェック弁
シャトル弁
クイックエキゾースト
手動・機械作動弁
TAC
PAG
PAU
ハイサイクル
高速弁Kシリーズ
PVR
KFPV
角形真空弁
丸形真空弁
I/Oターミナル

電磁弁寸法図 タンデムソレノイド, 5ポート・2ポジション (mm)

A110-4ME2-25-PSL



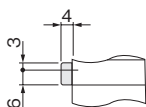
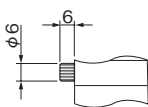
A110-4ME2-25-PLL



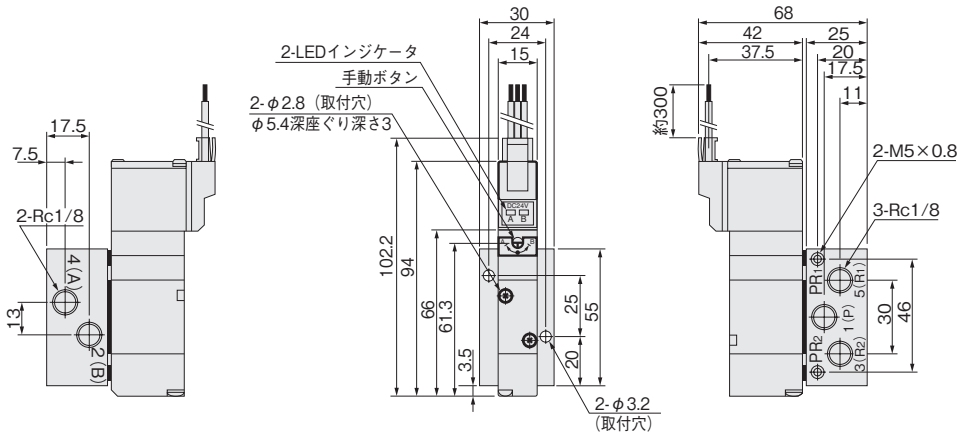
オプション

●ロック突出形：-83

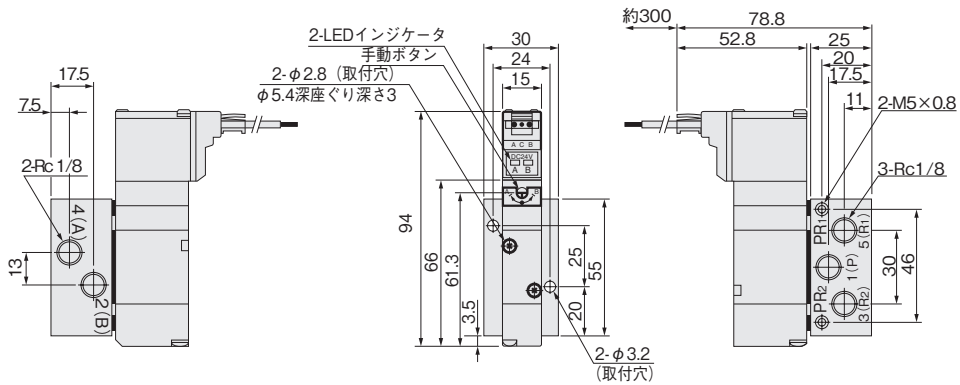
●ロック形手動レバー：-84



A113-4ME2-25-PSL

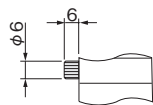


A113-4ME2-25-PLL

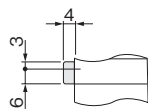


オプション

●ロック突出形：-83

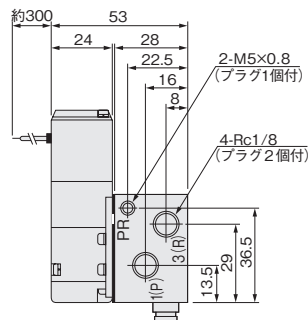
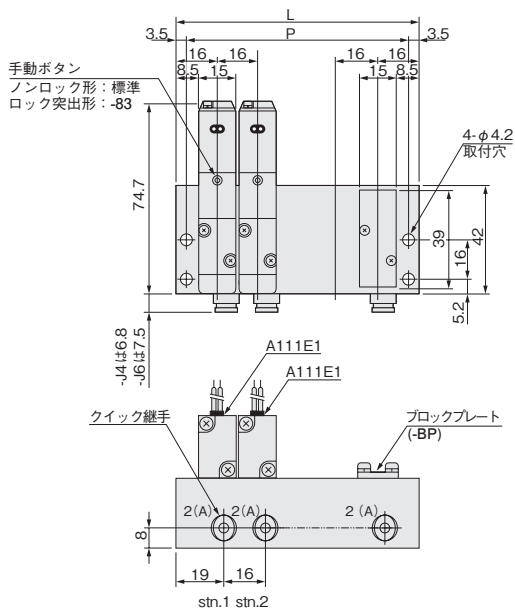


●ロック形手動レバー：-84



プチバルブ
G010
010
025
030
EA EB
050
100
130 230
200
JA
JC JE
iB-ZERO
110
180
112 182
Fシリーズ
240
PA PB
300
430
600
丸形
空気作動弁
水取りバルブ
チェック弁
シャトル弁
クイックイジェクト
手動・機械作動弁
TAC
PAG PAU
ハイサイクル
高速弁 Kシリーズ
PVR
KFPV
角形真空弁
丸形真空弁
I/O ターミナル

111MAJ



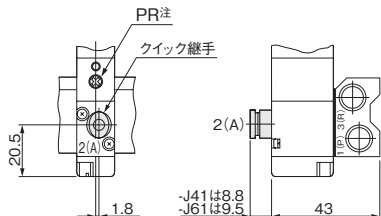
連数別寸法

形式	L	P
111M2AJ	48	41
3AJ	64	57
4AJ	80	73
5AJ	96	89
6AJ	112	105
7AJ	128	121
8AJ	144	137
9AJ	160	153
10AJ	176	169
11AJ	192	185
12AJ	208	201
13AJ	224	217
14AJ	240	233
15AJ	256	249
16AJ	272	265
17AJ	288	281
18AJ	304	297
19AJ	320	313
20AJ	336	329

オプション

●クイック継手付 (2・3ポート):

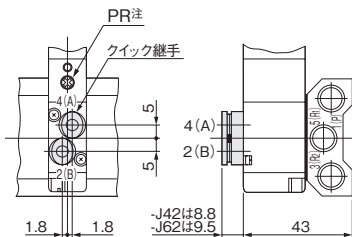
- J41 (φ4チューブ用、2(A), 4(A)ポート継手付)
- J61 (φ6チューブ用、2(A), 4(A)ポート継手付)



注: PRはAポート側となります。

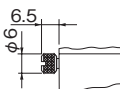
●クイック継手付 (5ポート):

- J42 (φ4チューブ用、4(A), 2(B)ポート継手付)
- J62 (φ6チューブ用、4(A), 2(B)ポート継手付)

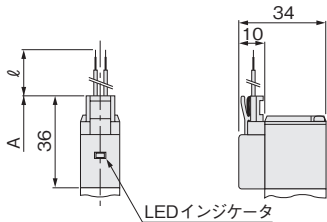


注: PRは4(A), 2(B)ポート側となります。

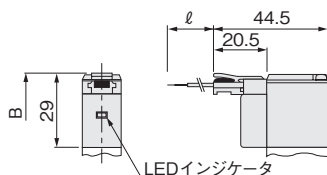
●ロック突出形手動ボタン:-83



●ストレートコネクタ付ソレノイド:-PSL

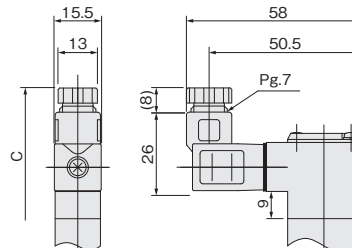


●エルコネクタ付ソレノイド:-PLL

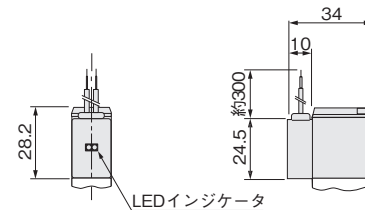


オーダーメイド

●DIN式コネクタ付ソレノイド:-39



●LEDインジケータ付ソレノイド:-L

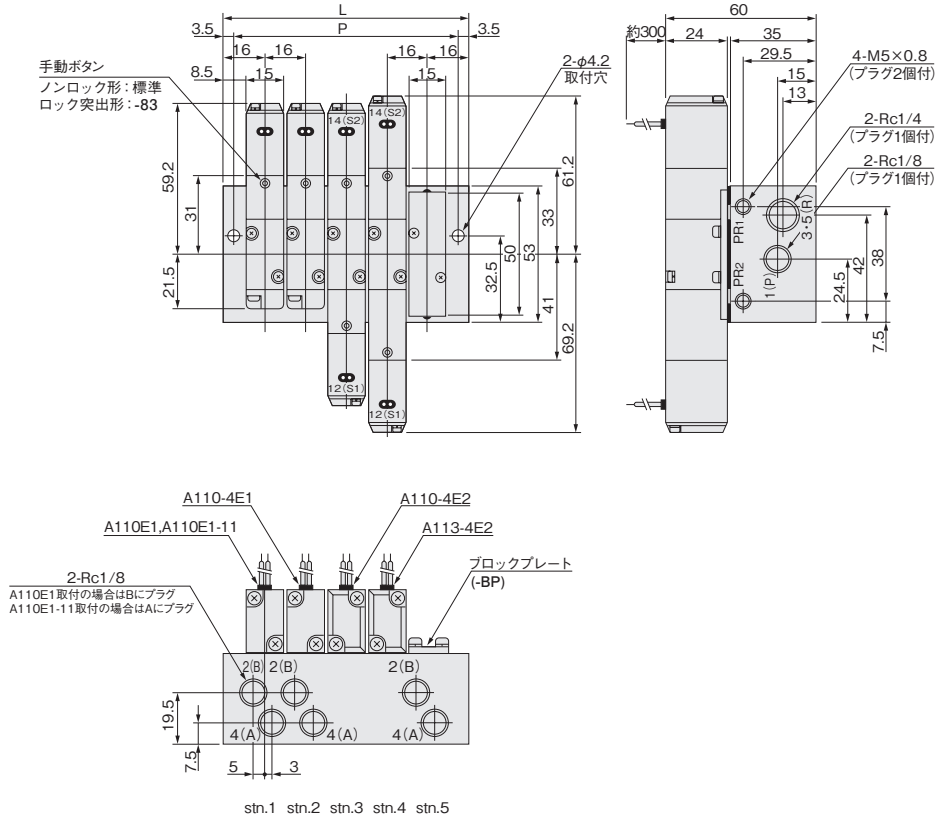


備考: クイック継手付の場合、2-φ3.2の横取付穴はありません。また、クイック継手は次の形式の物を使用しています。
TSK4-M8M (φ4チューブ用)、TSK6-M8M (φ6チューブ用)

形式	記号	A	B	C	ℓ (リード線長さ)
111E1, A111E1		82.5	75.5	90	-PSL, -PLL : 300 オーダーメイド: -1L : 1000, -3L : 3000
110-4E1, 110-4KE2, 113-4KE2, A110-4E1		88.5	81.5	96	
110-4E2, A110-4E2		134	120	149	
113-4E2, A113-4E2		146	132	160	

プチバルブ
G010
010
025
030
EA
EB
050
100
130
230
200
JA
JC
JE
iB-ZERO
110
180
112
182
Fシリーズ
240
PA
PB
300
430
600
丸形
空気作動弁
水取りバルブ
チェック弁
シャトル弁
クイックイキースト
手動・機械作動弁
TAC
PAG
PAU
ハイサイクル
高速弁Kシリーズ
PVR
KFPV
角形真空弁
丸形真空弁
I/Oターミナル

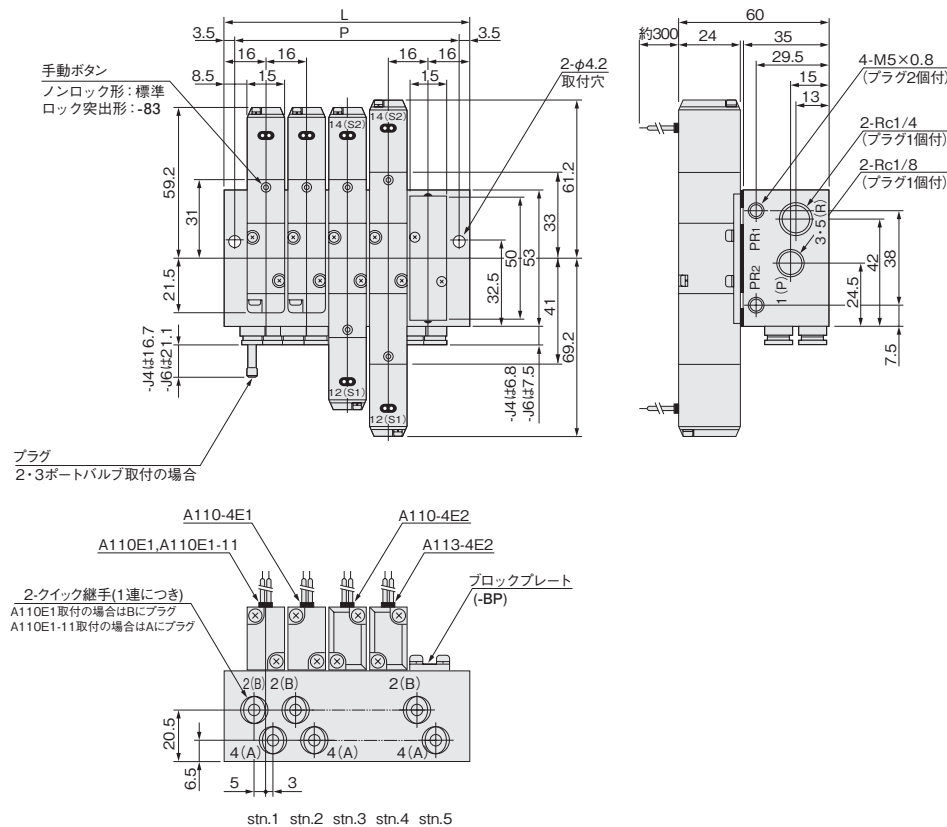
110M□A



連数別寸法

形式	L	P
110M2A	48	41
3A	64	57
4A	80	73
5A	96	89
6A	112	105
7A	128	121
8A	144	137
9A	160	153
10A	176	169
11A	192	185
12A	208	201
13A	224	217
14A	240	233
15A	256	249
16A	272	265
17A	288	281
18A	304	297
19A	320	313
20A	336	329

110M□AJ



連数別寸法

形式	L	P
110M2AJ	48	41
3AJ	64	57
4AJ	80	73
5AJ	96	89
6AJ	112	105
7AJ	128	121
8AJ	144	137
9AJ	160	153
10AJ	176	169
11AJ	192	185
12AJ	208	201
13AJ	224	217
14AJ	240	233
15AJ	256	249
16AJ	272	265
17AJ	288	281
18AJ	304	297
19AJ	320	313
20AJ	336	329

オプションとオーダーメイドは297ページをご覧ください。

プチバルブ
G010
010
025
030
EA
EB
050
100
130
230
200
JA
JC
JE
iB-ZERO
110
180
112
182
Fシリーズ
240
PA
PB
300
430
600
丸形
空気作動弁
水取りバルブ
チェック弁
シャトル弁
クイックイジェクト
手動・機械作動弁
TAC
PAG
PAU
ハイサイクル
高速弁Kシリーズ
PVR
KFPV
角形真空弁
丸形真空弁
I/Oターミナル

オーダーメイド

電磁弁110シリーズには、より広範囲な制御、結線方式に適応する各種のソレノイドがオーダーメイドとして用意されています。

プラグコネクタ

LEDインジケータ付
ストレートコネクタ



- リード線なし。
- コネクタ、コンタクト付属。

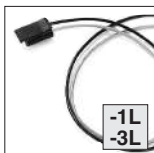
LEDインジケータ付
エルコネクタ



- リード線なし。
- コネクタ、コンタクト付属。

- 注文に際しては、通常の結線方式のオプション記号のかわりに **-PSLN**、**-PLLN** を記入してください。

リード線長さ



- プラグコネクタ用。
- 長さ **-1L** : 1000 (mm)
- **-3L** : 3000

- リード線の長さは、**-1L**が1000mm、**-3L**が3000mmとなります。注文に際しては、結線方式のオプション記号のあとに、**-1L**、**-3L** を記入してください。

DIN式コネクタ



※写真は030シリーズです

結線要領

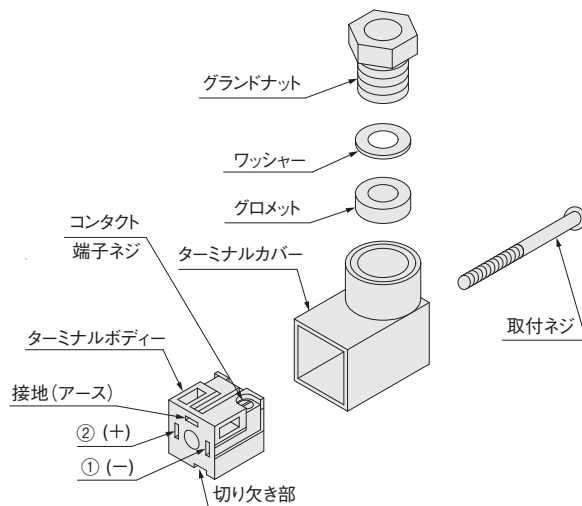
1. コネクタの取付ねじを緩め、電磁弁からコネクタを外します。
 2. コネクタから取付ネジを外した後、ターミナルボディーの切り欠き部をドライバーでこじり、ターミナルカバーとターミナルボディーを分離させます。
 3. ケーブルに、グランドナット、ワッシャー、グロメットを通し、ターミナルカバーの配線口から差込みます。ターミナルボディーのコンタクトに導体挿入し、端子ねじを締め、リード線を固定します。
- ※DC24Vの場合はターミナル①に(-)、ターミナル②に(+)を結線してください。

配線口向き

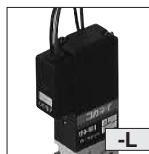
1. ターミナルカバーにターミナルボディーを入れる際、ターミナルボディーの向きを90°ずつ変更することで、配線口の向きを変更できます。

適合キャブタイヤコード

- ケーブル外径φ4～φ7を使用してください。



LEDインジケータ



動作確認用LEDインジケータが、プラグコネクタなしでも装備できます。コンパクトなカバー内にすっきりと一体化されています。

- 注文に際しては、通常の結線方式のオプション記号のかわりに**-L**を記入してください。
- サージ対策用バリスタも併せて装備されます。(AC100V, AC200Vのみ。DC12V, DC24Vにはサージ対策用フライホイールダイオードが標準装備されています。)

プチバルブ
G010
010
025
030
EA EB
050
100
130 230
200
JA
JC JE
iB- ZERO
110
180
112 182
Fシリーズ
240
PA PB
300
430
600
丸形
空気 作動弁
水取り バルブ
チェック弁
シャトル弁
クイック イキースト
手動・ 機械 作動弁
TAC
PAG PAU
ハイサ イクル
高速弁 Kシリーズ
PVR
KFPV
角形 真空弁
丸形 真空弁
I/O ターミナル

オーダーメイド

パイロット切換弁110シリーズ

●全空気圧制御のマスバルブやパイロットバルブに最適な、エアバルブ。



仕様

項目	基本形式	直接配管用・F形マニホールド用		サブベース用・A形・AJ形マニホールド用	
		シングルパイロット	ダブルパイロット	シングルパイロット	ダブルパイロット
使用流体		空気			
作動方式		エアパイロット形			
ポジション数・ポート数		2ポジション・5ポート			
流量特性	音速コンダクタンスC _d m ³ /(s·bar) ^{注1}	0.84			
	有効面積(Cv値) ^{注2} mm ²	4.2 [0.23]			
配管接続口径	メイン	M5×0.8 ^{注3}		— 注3	
	パイロット	M5×0.8			
給油		不要			
使用圧力範囲	メイン	0.15~0.7	0~0.7	0.15~0.7	0~0.7
	パイロット	別表「最低パイロット圧力」参照			
耐圧力	MPa	1.05			
使用温度範囲	°C	5~60 (露気および使用流体)			
耐衝撃	m/s ²	1373.0 (軸方向294.2)			
取付方向		自由			
最高作動頻度	Hz	5			
質量	g	40	45	45 (140) ^{注4}	50 (145) ^{注4}

注1：音速コンダクタンスの値は計算値であり、実測値ではありません。
 2：詳細については有効断面積の表をご覧ください。
 3：詳細については配管接続口径の表をご覧ください。
 4：() はサブプレート-25付の質量です。
 ※オプション仕様と注文記号は288~289ページをご覧ください。

マニホールド仕様と配管接続口径

マニホールド形式	仕様	ポート	配管接続口径	
F形 ^{注1}	P,Rマニホールド配管 A,Bバルブ配管	1 (P)	Rc1/8	
		4 (A), 2 (B)	M5×0.8またはクイック継手(バルブ注文記号：-J42)	
		3 (R2), 5 (R1)	Rc1/8	
A形	オールポート マニホールド配管	1 (P)	Rc1/8	
		4 (A), 2 (B)	Rc1/8	
		3・5 (R)	Rc1/4	
AJ形	A,Bポートクイック継手内蔵 オールポート マニホールド配管	1 (P)	Rc1/8	
		4 (A), 2 (B)	-J4	4mm用クイック継手
			-J6	6mm用クイック継手
		3・5 (R)	Rc1/4	

注1：マニホールドに搭載した場合、110-21を用いての単体使用はできません。
 ※オプション仕様と注文記号は289ページをご覧ください。

マニホールド質量

マニホールド形式	連数毎の質量計算式 (n=連数)	取付バルブ			
		110-4A	110-4A2	A110-4A	A110-4A2
F形	(20×n)+30	40	45	—	—
A形	(60×n)+60	—	—	45	50
AJ形	-J4	—	—	45	50
	-J6	(64×n)+60	—	—	—

計算例：110M 10F stn.1~5 110-4A, stn.6~10 110-4A2の質量は、
 (20×10)+30+(40×5)+(45×5)=655gとなります。

切換え所要時間

形式	動作	パイロットライン長さLm						測定回路	測定条件
		2	6	10	20	50	100		
110-4A	ON	0.06	0.14	0.26	0.63	2.30	6.54		●パイロットバルブ=050-4E1(有効断面積1.2mm ²) ●チューブ内径=4mm ●空気圧力(メイン、パイロット共)=0.5MPa
	OFF	0.12	0.33	0.67	1.65	6.30	19.50		
A110-4A2	ON	0.07	0.16	0.29	0.70	2.66	7.40		
	OFF								

有効断面積〔Cv値〕

仕様	基本形式	直接配管用・F形マニホールド用		サブベース用・A形・AJ形マニホールド用	
		110-4A	110-4A2	A110-4A	A110-4A2
バルブ単体		4.2 [0.23]		4.0 [0.22]	
4mm用クイック継手内蔵	-J42	4(A), 2(B)ポート継手付	3.6 [0.20]	3.6 [0.20] (AJ形マニホールドの-J4に取付けた場合)	
	-J43	1(P), 4(A), 2(B)ポート継手付		—	
6mm用クイック継手内蔵	-J62	4(A), 2(B)ポート継手付	—	4.0 [0.22] (AJ形マニホールドの-J4に取付けた場合)	
	-J63	1(P), 4(A), 2(B)ポート継手付	—	—	

配管接続口径

仕様	基本形式	ポート	直接配管用・F形マニホールド用		サブベース用・A形・AJ形マニホールド用		備考	
			110-4A	110-4A2	A110-4A	A110-4A2		
めねじ		1 (P)	M5×0.8	—	—	標準		
		4 (A), 2 (B)						
		3 (R2), 5 (R1)						
クイック継手内蔵	-J42	1 (P)	M5×0.8	—	—	●ストレート形 ●チューブ外径4mm用 ●ナイロンチューブ ●ウレタンチューブ 共用		
		4 (A), 2 (B)	クイック継手内蔵					
		3 (R2), 5 (R1)	M5×0.8					
サブベース-25		1 (P)	—	—	Rc1/8	●オールポート、サブベース配管		
		4 (A), 2 (B)						
		3 (R2), 5 (R1)						
F形マニホールド		1 (P)	Rc1/8	—	—	●1(P), 3(R2), 5(R1)マニホールド, 4(A), 2(B)バルブ配管		
		4 (A), 2 (B)	M5×0.8またはクイック継手					
		3 (R2), 5 (R1)	Rc1/8					
A形マニホールド		1 (P)	—	—	Rc1/8	●オールポートマニホールド配管		
		4 (A), 2 (B)						
		3・5 (R)					Rc1/4	
AJ形マニホールド		1 (P)	—	—	Rc1/4	●オールポートマニホールド配管		
		4(A), 2(B)					-J4	クイック継手内蔵
							-J6	クイック継手内蔵
3・5 (R)	Rc1/4							

最低パイロット圧力

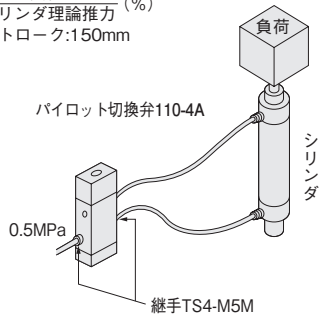
形式	メイン圧力			
	0.15	0.3	0.5	0.7
110-4A	0.15	0.25	0.34	0.45
110-4A2	0.08	0.10	0.12	0.14

シリンダ駆動速度・流量

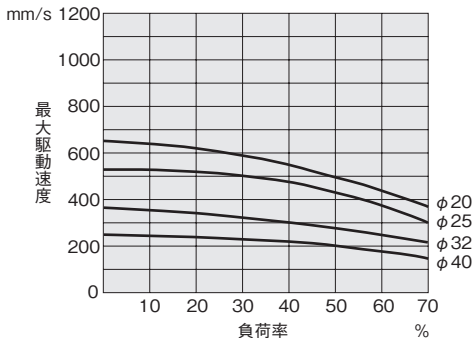
110-4A

●測定条件

- 空気圧力: 0.5MPa
- 配管内径と長さ: φ2.5×1000mm
- 継手: クイック継手TS4-M5M
- 負荷率 = $\frac{\text{負荷}}{\text{シリンダ理論推力}}$ (%)
- シリンダストローク: 150mm



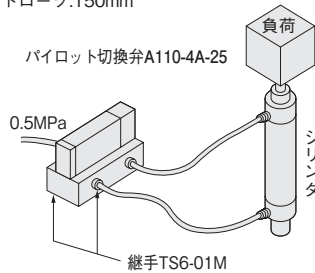
最大駆動速度



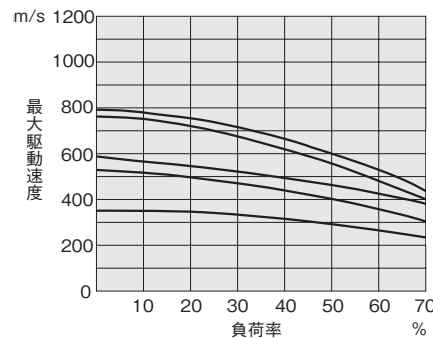
A110-4A-25

●測定条件

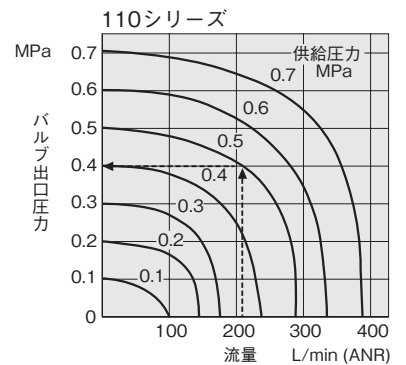
- 空気圧力: 0.5MPa
- 配管内径と長さ: φ4×1000mm
- 継手: クイック継手TS6-01M
- 負荷率 = $\frac{\text{負荷}}{\text{シリンダ理論推力}}$ (%)
- シリンダストローク: 150mm



最大駆動速度



流量

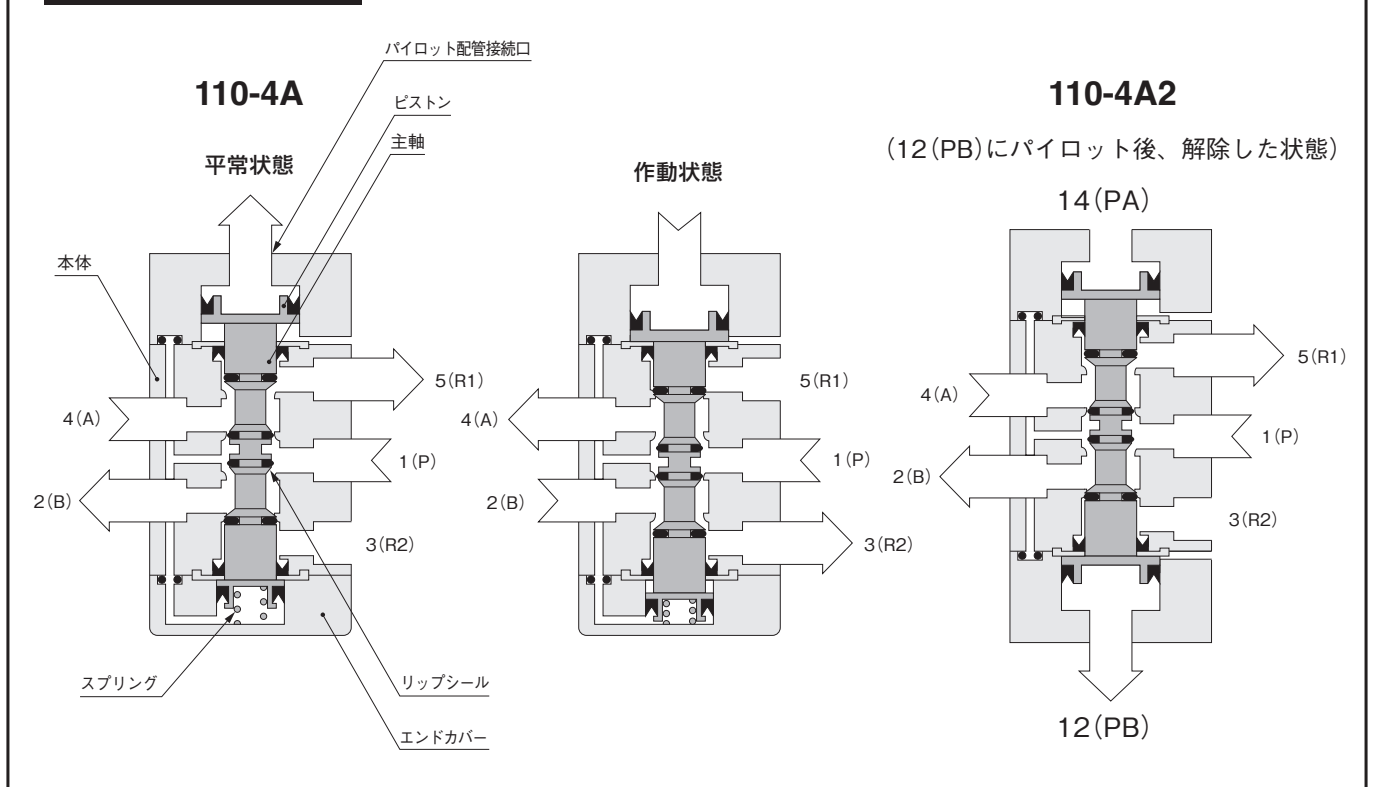


図の見方

供給圧力0.5MPaで流量210L/min(ANR)の時にバルブ出口圧力は0.4MPaとなります。

作動原理と各部の名称

5ポート・2ポジション



主要部材質

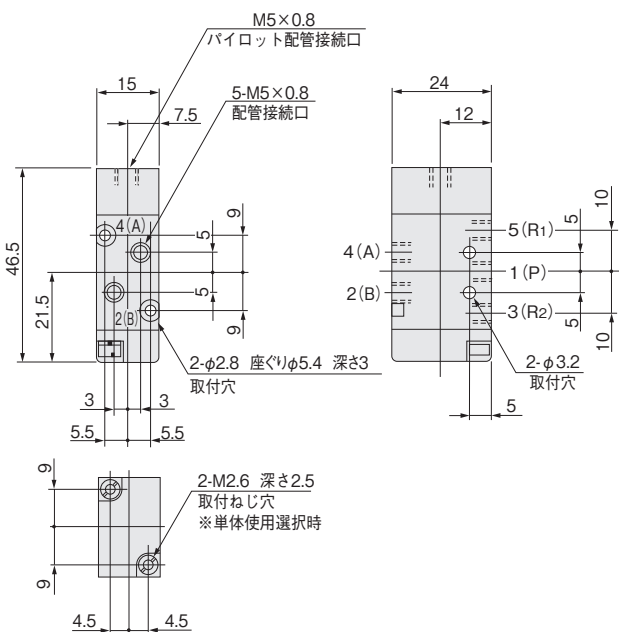
名称	材質
本体	アルミ合金 (アルマイト)
主軸	アルミ合金 (アルマイト)
リップシール	合成ゴム
取付ベース	軟鋼 (亜鉛めっき)
サブベース	アルミ合金 (アルマイト)

プチバルブ
G010
010
025
030
EA EB
050
100
130 230
200
JA
JC JE
iB-ZERO
110
180
112 182
Fシリーズ
240
PA PB
300
430
600
丸形
空気作動弁
水取りバルブ
チェック弁
シャトル弁
クイックリリース
手動・機械作動弁
TAC
PAG PAU
ハイサイクル
高速弁 Kシリーズ
PVR
KFPV
角形真空弁
丸形真空弁
I/O ターミナル

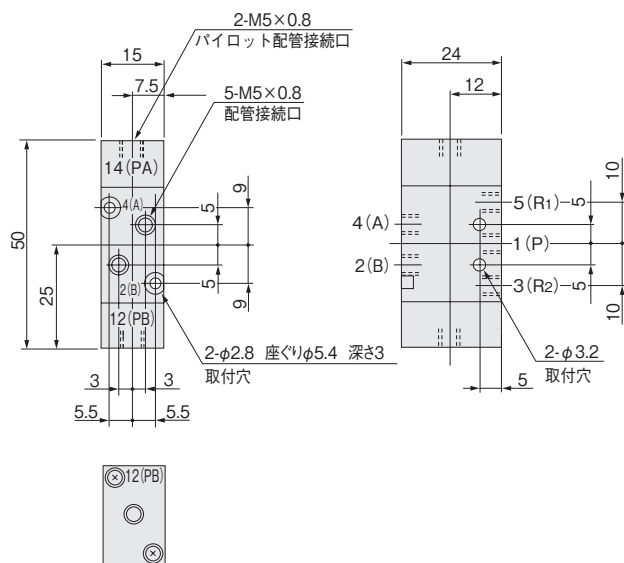
プチバルブ
G010
010
025
030
EA
EB
050
100
130
230
200
JA
JC
JE
iB-ZERO
110
180
112
182
Fシリーズ
240
PA
PB
300
430
600
丸形
空気作動弁
水取りバルブ
チェック弁
シャトル弁
クイックエキスート
手動・機械作動弁
TAC
PAG
PAU
ハイサイクル
高速弁Kシリーズ
PVR
KFPV
角形真空弁
丸形真空弁
I/Oターミナル

パイロット切換弁寸法図 5ポート、2ポジション (mm)

110-4A

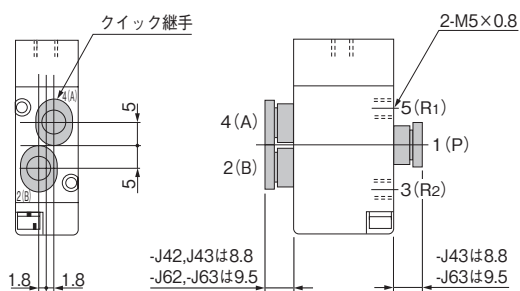


110-4A2



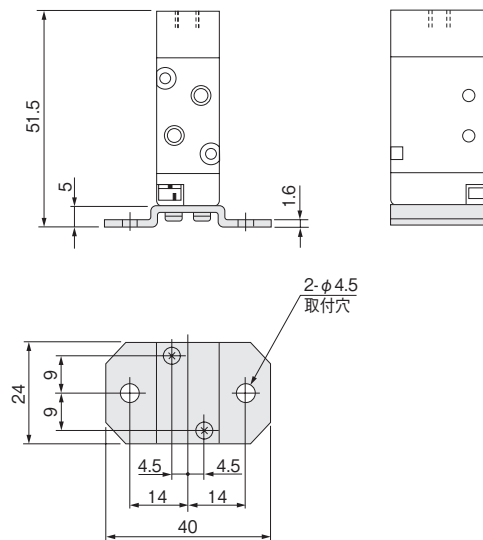
オプション

- クイック継手付: **J42** (φ4チューブ用 4 (A), 2 (B) ポート継手付)
 - J43** (φ4チューブ用 1 (P), 4 (A), 2 (B) ポート継手付)
 - J62** (φ6チューブ用 4 (A), 2 (B) ポート継手付)
 - J63** (φ6チューブ用 1 (P), 4 (A), 2 (B) ポート継手付)
- 図は-J43の場合です。

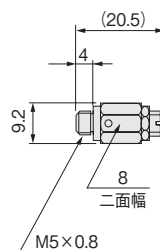


アディショナルパーツ (別売部品)

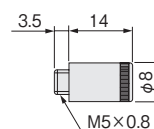
- 取付ベース: **110-21**



- スピードコントローラ: **SCE-M5**

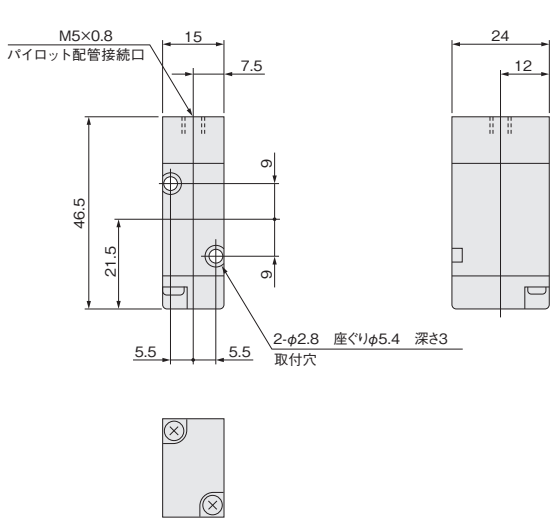


- マフラ: **KM-05**

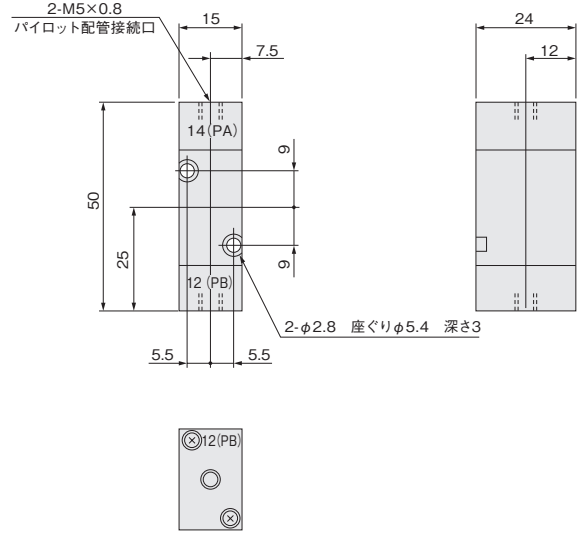


パイロット切換弁寸法図 5ポート、2ポジション (mm)

A110-4A

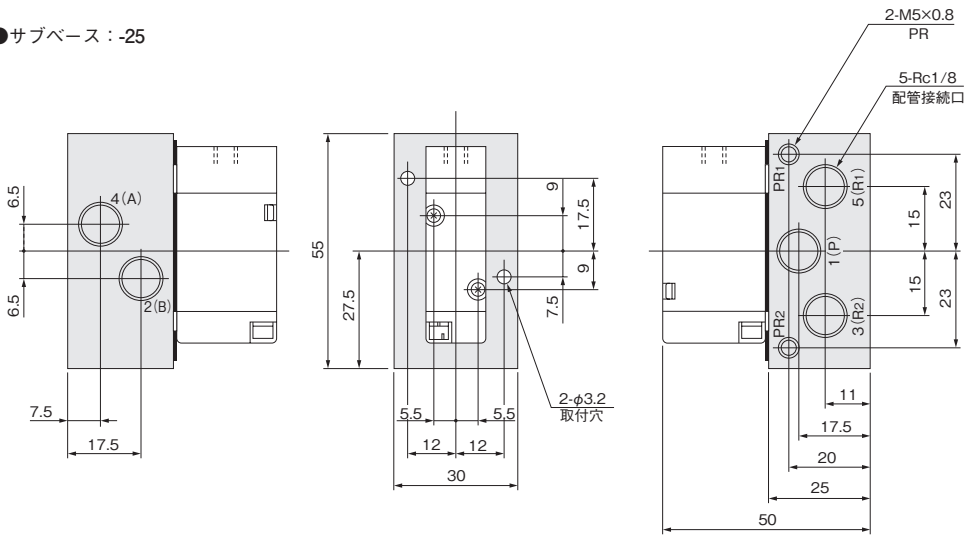


A110-4A2



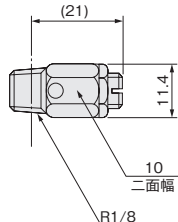
オプション

●サブベース：-25



アディショナルパーツ (別売部品)

●スピードコントローラ：SCE-01



プチバルブ
G010
010
025
030
EA EB
050
100
130 230
200
JA
JC JE
iB-ZERO
110
180
112 182
Fシリーズ
240
PA PB
300
430
600
丸形
空気作動弁
水取りバルブ
チェック弁
シャトル弁
クイックイキースト
手動・機械作動弁
TAC
PAG PAU
ハイサイクル
高速弁 Kシリーズ
PVR
KFPV
角形真空弁
丸形真空弁
I/O ターミナル

プチバルブ
G010
010
025
030
EA
EB
050
100
130
230
200
JA
JC
JE
iB-ZERO
110
180
112
182
Fシリーズ
240
PA
PB
300
430
600
丸形
空気作動弁
水取りバルブ
チェック弁
シャトル弁
クイックエキゾースト
手動・機械作動弁
TAC
PAG
PAU
ハイサイクル
高速弁Kシリーズ
PVR
KFPV
角形真空弁
丸形真空弁
I/Oターミナル

取扱い要領と注意事項

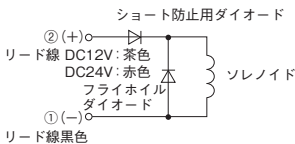


ソレノイド

内部回路

●DC12V, DC24V

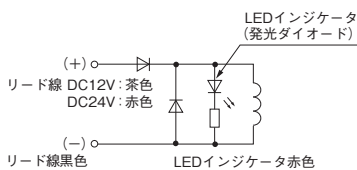
標準ソレノイド (サージ対策済)



①、②はDIN式コネクタ付 (注文記号: -39) の場合

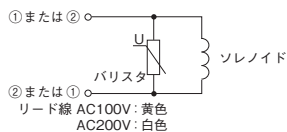
LEDインジケータ付ソレノイド (サージ対策済)

注文記号: -PSL, -PLL



●AC100V, AC200V

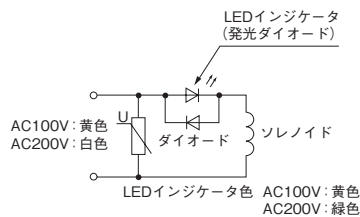
標準ソレノイド (サージ対策済)



①、②はDIN式コネクタ付 (注文記号: -39) の場合

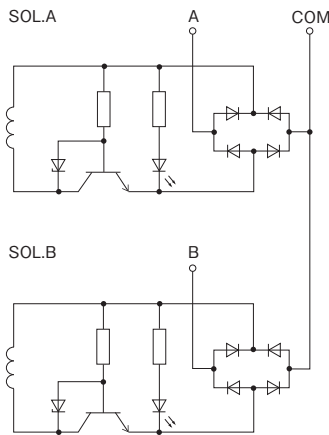
LEDインジケータ付ソレノイド (サージ対策済)

注文記号: -PSL, -PLL



●DC24V

タンデムソレノイド



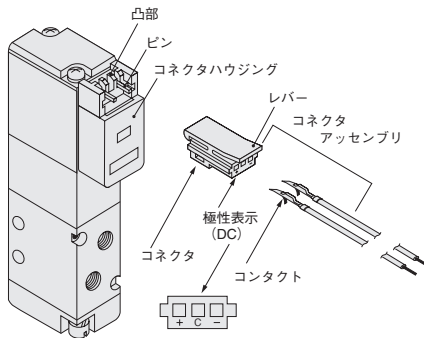
- 注** 1. リード線間は、メガテストを行なわないでください。
- 2. DCソレノイドの場合、極性をまちがえてもショート心配はありませんが、バルブは作動しません。
- 3. 回路内に漏れ電流があると、電磁弁が復帰しないなどの誤作動をすることがあります。必ず、許容回路漏れ電流値以下でお使いください。回路条件などにより、漏れ電流値が許容回路漏れ電流値を超える場合は、ご相談ください。
- 4. ダブルソレノイド・ツインソレノイド形の場合には、両ソレノイドへの同時通電は行なわないでください。バルブがニュートラル状態になることがあります。



プラグコネクタ

プラグコネクタの着脱

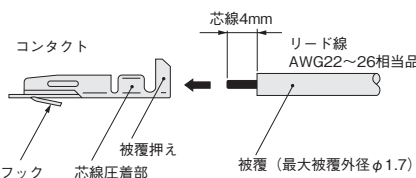
コネクタを指でつまみピンに挿入し、レバーの爪がコネクタハウジングの凸部に引掛かるまで押し込むと装着されます。コネクタを離脱するには、レバーをコネクタ本体と一緒につまみ、レバーの爪をコネクタハウジングの凸部から外して引き抜きます。



※イラストは、110シリーズです。

リード線とコンタクトの圧着

リード線をコンタクトに圧着するためには、リード線先端の被覆を4mmはがし、コンタクトに挿入して圧着します。このとき、被覆が芯線の圧着部にかからないように注意してください。

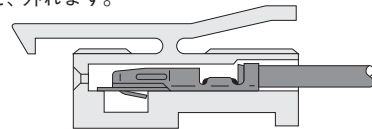


- 注** 1. リード線は強く引っ張らないでください。
- 2. リード線とコンタクトの圧着には、必ず専用の工具を使用してください。
 コントラクト: 形式 702062-2M
 ミネベアコネクタ株式会社製
 手動工具: 形式 F1-702062
 ミネベアコネクタ株式会社製

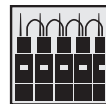
コンタクトとコネクタの着脱

リード線付コンタクトの□穴に押し込むと、コンタクトのフックがコネクタに引掛かり固定されます。リード線を軽く引いて抜けないことを確認してください。

コネクタ側面の長方形の穴から、先端の細いもの(時計ドライバーなど)でフックを上押し上げるようにしながらリード線を引くと、外れます。

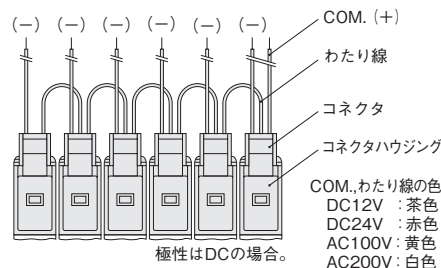


- 注** 1. リード線は強く引っ張らないでください。接触不良や断線などの原因となります。
- 2. ピンが曲がった場合は、時計ドライバーなどで、静かにピンをまっすぐにしてからコネクタを装着してください。

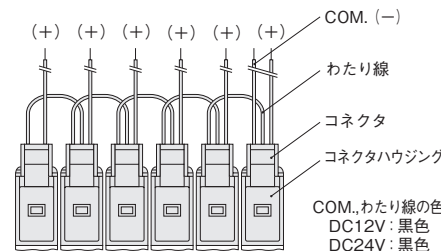


コモン端子結線済プラグコネクタ

1. DC用プラス側およびAC用コモン端子結線済プラグコネクタ付-CPSL エルコネクタ付-CPLL



2. DC用マイナス側コモン端子結線済プラグコネクタ付-CMSL エルコネクタ付-CMLL



- 注** 1. 図はストレートコネクタ付の場合です。エルコネクタ付の場合はコネクタの向きが異なりますが、COM.のリード線の立上げはどちらも最後のステーションの取付バルブからとなります。
- 2. COM.端子は、コネクタハウジング内でわたり線の端子に結線されているため、コネクタを交換してプラス側コモン→マイナス側コモンの変更はできません。

プチバルブ
G010
010
025
030
EA EB
050
100
130 230
200
JA
JC JE
iB- ZERO
110
180
112 182
Fシリーズ
240
PA PB
300
430
600
丸形
空気 作動弁
水取り バルブ
チェック弁
シャトル弁
クイック イキスト
手動・ 機械 作動弁
TAC
PAG PAU
ハイサ イクル
高速弁 Kシリーズ
PVR
KFPV
角形 真空弁
丸形 真空弁
I/O ターミナル

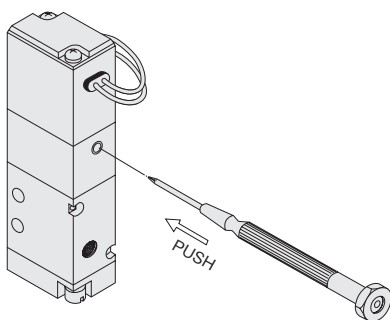


手動ボタン

ノンロック形

手動形ボタンをつきあたるまで押して操作します。シングルソレノイドでは、手動ボタンを押している間、バルブは通電時と同じ状態になり、離すと復帰します。

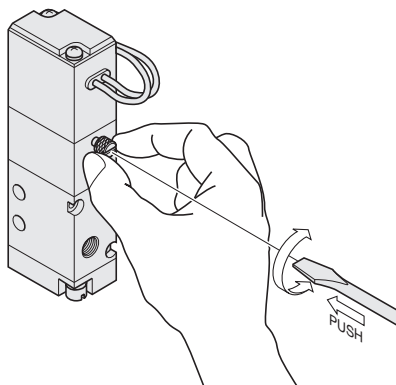
ダブルソレノイド、ツインソレノイドでは、12(S1)側の手動ボタンを押すと、12(S1)通電時と同じ状態に切り換わり、手動ボタンを離してもその状態が保持されます。復帰させるときは、14(S2)側の手動ボタンを操作します。ソレノイド14(S2)も同様です。



※イラストは、110シリーズです。

ロック突出形

時計ドライバーまたは手で、手動ボタンをつきあたるまで押しながら45°以上回すとロックされます。この時、回転方向はどちらでもさしつかえありません。ロックされた状態からさらに回転させると、手動ボタンがスプリングによって元の位置に復帰し、ロックが解除されます。手動ボタンを回転させなければ、ノンロック形と同様に操作ができます。



※イラストは、110シリーズです。



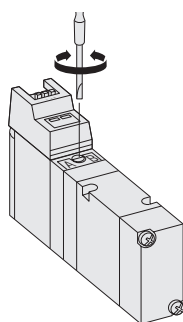
- 1.110シリーズはパイロット形電磁弁ですので、1 (P) ポートにエアを供給しないと、手動ボタンを操作しても主弁は切り換わりません。
- 2.ロック形およびロック突出形手動ボタンは、平常運転開始前に必ずロックを解除してください。
- 3.手動ボタンは、針などのように極端に先端の細いものでは操作しないでください。ボタンを破損することがあります。
- 4.調整つまみを必要以上に回し込むと、作動不良の原因となります。



手動ボタン (タンデムソレノイド)

ロック形

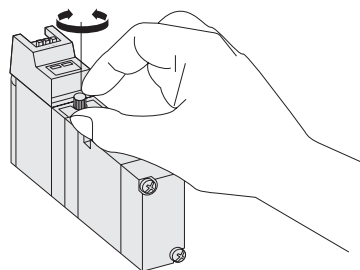
ロック形手動ボタンは、時計ドライバーで手動ボタンをつきあたるまで押しながら、0の位置を基準にして、時計方向にAの位置まで回すと14 (SA) 側が通電時と同じ状態となりロックされます。12 (SB) 側の場合は反時計方向にBの位置まで回します。ロックを解除するためには、0の位置まで戻してください。手動ボタンが、スプリングによって元の位置に復帰しロックが解除されます。なお、手動ボタンは、回しすぎると破損する事がありますのでご注意ください。



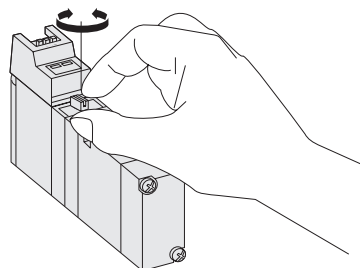
ロック突出形・ロック形手動レバー

ロック突出形手動ボタン・ロック形手動レバーは、時計ドライバーまたは手で手動ボタン(手動レバー)をつきあたるまで押しながら、0の位置を基準にして、時計方向にAの位置まで回すと14 (SA) 側が通電時と同じ状態となりロックされます。12 (SB) 側の場合は反時計方向にBの位置まで回します。ロックを解除するためには、0の位置まで戻してください。手動ボタン(手動レバー)が、スプリングによって元の位置に復帰しロックが解除されます。なお、手動ボタン(手動レバー)は、回しすぎると破損する事がありますのでご注意ください。

ロック突出形手動ボタン



ロック形手動レバー



- 1.110シリーズはパイロット形電磁弁ですので、1 (P) ポートにエアを供給しないと、手動ボタンを操作しても主弁は切り換わりません。
- 2.ロック突出形手動ボタンは、平常運転開始前に必ずロックを解除してください。
- 3.手動ボタンは、針などのように極端に先端の細いものでは操作しないでください。ボタンを破損することがあります。
- 4.調整つまみを必要以上に回し込むと、作動不良の原因となります。

110-21 取付ベースの取付

バルブに取付ベースを取り付ける場合には、添付されているねじを使用してください。ねじの推奨締付トルクは49N・cmです。

マニホールドへのバルブの取付

マニホールドへバルブを取り付ける場合は、バルブ取付ねじの推奨締付トルク39.2N・cmで行ってください。

取扱い要領と注意事項

チューブ

1. チューブの着脱

チューブの接続は、適応サイズのチューブをチューブストッパにあたるまで差し込み、チューブを軽く引いて接続を確認してください。

チューブの離脱は、チューブを一度チューブストッパにあたるまで押し込み、その状態で開放リングを平行に押し込みながらチューブを引き抜いてください。

2. ナイロンチューブ、ウレタンチューブのいずれも使用できます。

チューブの外径精度は、ナイロンチューブは呼称寸法の±0.1mm以内、ウレタンチューブは呼称寸法の±0.15mm以内、楕円度（長径と短径の差）は0.2mm以内のものを使用してください。

（当社製チューブの使用を推奨します。）

尚、当社の純正品または適合品（推奨品）以外のチューブを使用した場合、チューブ抜け、エア漏れ等の不具合が発生する可能性がありますので、空気圧システムを組む前に必ずご確認ください。



1. 極軟質チューブの使用は引抜強度が著しく低下しますので使用しないでください。
2. チューブは外面に傷のないものを必ず使用してください。繰り返し使用して傷がついた場合はその部分を切断してください。
3. チューブは継手付近で極端に曲げたりこじったりしないでください。ナイロンチューブ、ウレタンチューブを使用した場合の最小曲げ半径のめやすは下表の通りです。
4. チューブの着脱時は必ず空気源の供給を止めてください。また必ずマニホールド内のエアが完全に排気された事を確認してから行ってください。

mm

チューブサイズ	最小曲げ半径	
	ナイロンチューブ	ウレタンチューブ
φ3	—	7
φ4	20	10
φ6	30	15
φ8	50	20

プチバルブ
G010
010
025
030
EA EB
050
100
130 230
200
JA
JC JE
iB- ZERO
110
180
112 182
Fシリーズ
240
PA PB
300
430
600
丸形
空気 作動弁
水取り バルブ
チェック弁
シャトル弁
クイック エキゾースト
手動・ 機械 作動弁
TAC
PAG PAU
ハイサ イクル
高速弁 Kシリーズ
PVR
KFPV
角形 真空弁
丸形 真空弁
I/O ターミナル