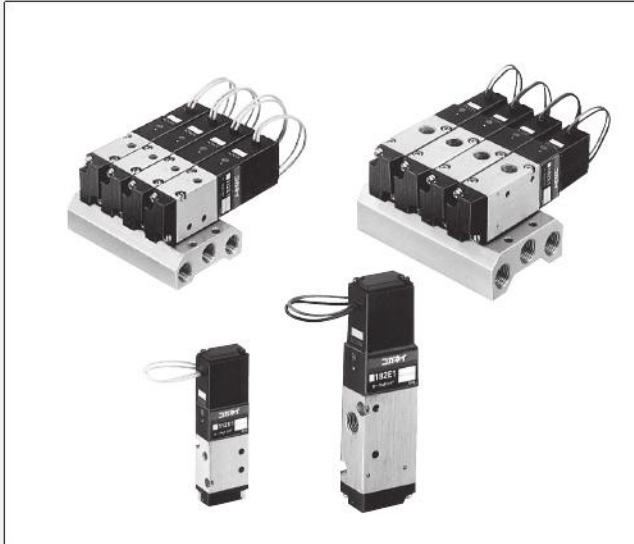


KOGANEI

制御機器



SOLENOID VALVES 112,182 SERIES 電磁弁112・182シリーズ INDEX

RoHS指令規制物質対応製品

特長	342
基本形式と構成	343
電磁弁注文記号	344
マニホールド注文記号	345
112シリーズ	
仕様一覧	346
作動原理と表示記号	347
電磁弁寸法図	348
マニホールド寸法図	349
182シリーズ	
仕様一覧	351
作動原理と表示記号	352
電磁弁寸法図	353
マニホールド寸法図	354
オーダーメイド	356
プラグコネクタ	
DIN式コネクタ	
LEDインジケータ	
サブベースレギュレータ	
取り扱い要領と注意事項	357



注意

ご使用になる前に後付ページの「安全上のご注意」を必ずお読みください。

プチバルブ
G010
010
025
030
EA EB
050
100
130 230
200
JA
JC JE
IB- ZERO
110
180
112 182
Fシリーズ
240
PA PB
300
430
600
丸形
空気 作動弁
水取り バルブ
チェック弁
シャトル弁
クイック エクス ト
手動・ 機械 作動弁
TAC
PAG PAU
ハイサ イクル
高速弁 Kシリーズ
PVR
KFPV
角形 真空弁
丸形 真空弁
I/O ターミナル

プチバルブ
 G010
 010
 025
 030
 EA
 EB
 050
 100
 130
 230
 200
 JA
 JC
 JE
 IB-ZERO
 110
 180
 112
 182
 Fシリーズ
 240
 PA
 PB
 300
 430
 600
 丸形
 空気作動弁
 水取りバルブ
 チェック弁
 シャトル弁
 クイックエキゾースト
 手動・機械作動弁
 TAC
 PAG
 PAU
 ハイサイクル
 高速弁Kシリーズ
 PVR
 KFPV
 角形真空弁
 丸形真空弁
 I/Oターミナル

電磁弁112・182シリーズ

外部パイロット方式の採用により、2・3ポート弁の多様な機能を満載した112・182シリーズは、コンパクトなボディながらたくみな多芸多才ぶりを発揮します。

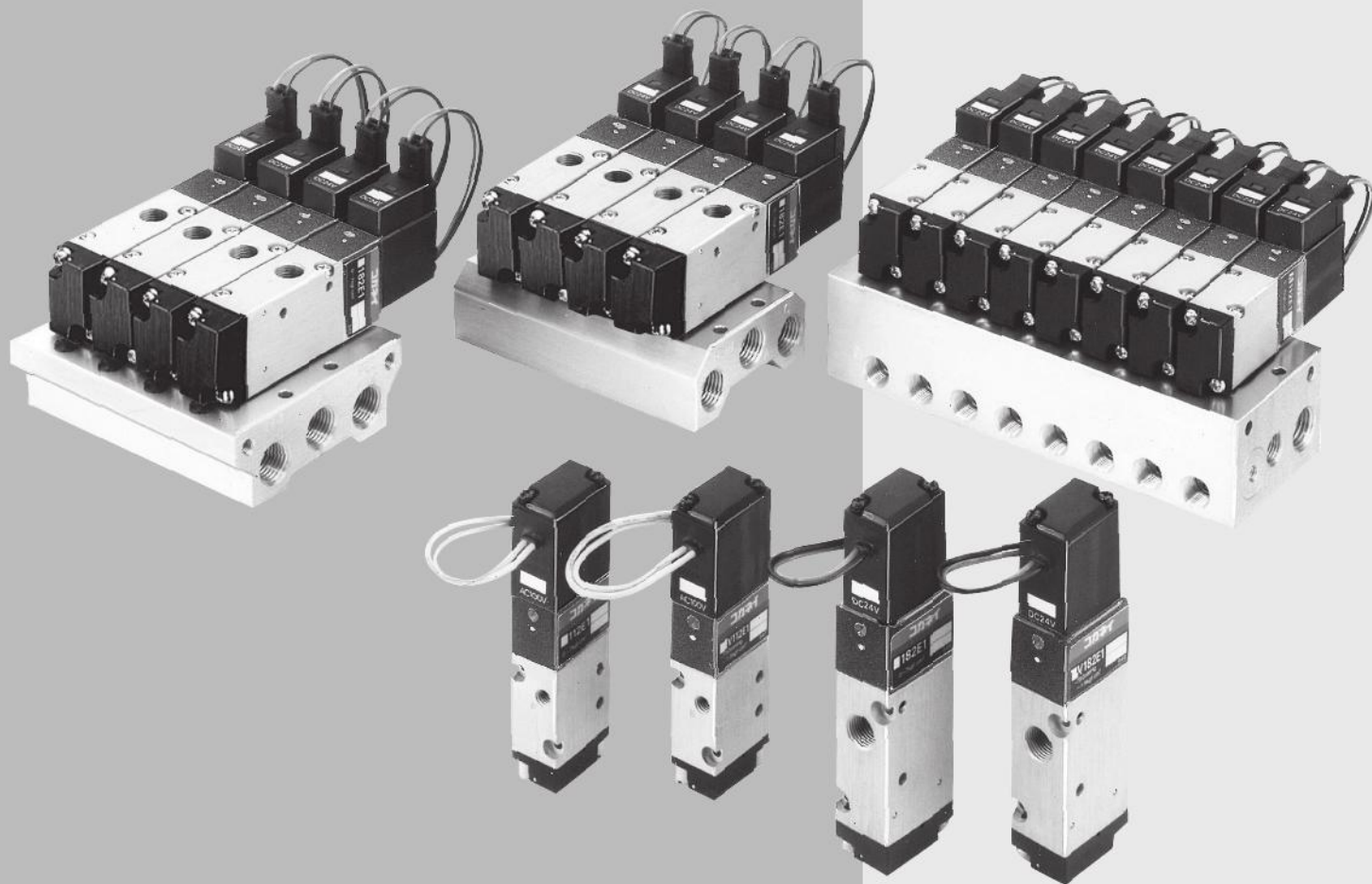
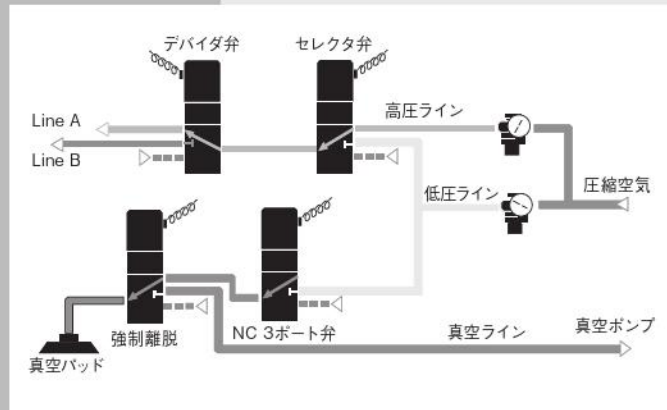
●正圧用112E1, 182E1では……

低圧から高圧まで (0~0.7MPa)、安定した切り換えが可能です。配管ポート位置と流れ方向の制約が一切ありませんから、NC (常時閉) NO (常時開) 共用の2・3ポート弁としてのほか、セレクト弁 (2圧切換弁) やデバイダ弁 (分配弁) としても使用可能です。

●真空用V112E1, V182E1では……

正圧用と同様に配管ポート位置と流れ方向に制約を受けない、NC (常時閉)・NO (常時開) 共用の2・3ポート弁です。真空はもちろん、正圧と併用しても使用可能ですから、真空破壊や強制離脱用バルブとして使用できます。

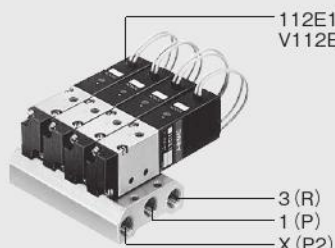
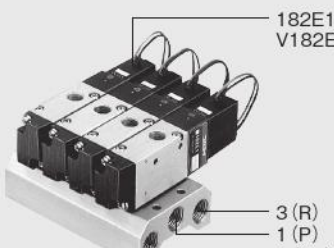
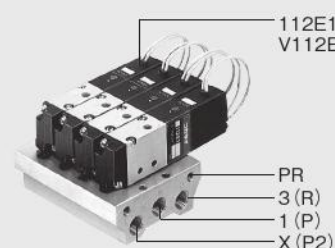
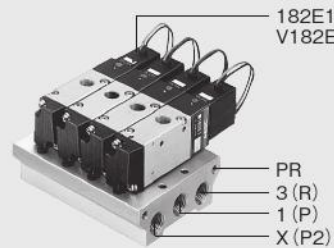
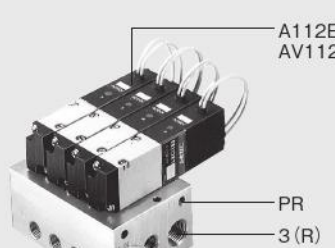
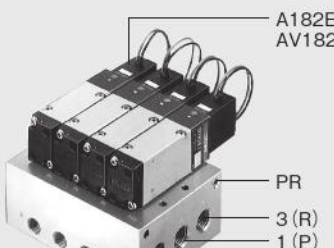
※この他にも真空弁を用意しています。詳細は1049ページをご覧ください。



単 体

112シリーズ		182シリーズ	
正圧用	真空用	正圧用	真空用
 112E1	 V112E1	 182E1	 V182E1

マニホールド

112Mシリーズ	182Mシリーズ
<p>112M□F—F形 (1 (P), 3 (R), X (P2)) マニホールド</p>  <p>112E1または、V112E1</p> <p>3 (R) 1 (P) X (P2)</p>	<p>182M□F—F形 (1 (P), 3 (R), X (P2)) マニホールド</p>  <p>182E1または、V182E1</p> <p>3 (R) 1 (P) X (P2)</p>
<p>112M□FE—FE形 (1 (P), 3 (R), X (P2), PR) マニホールド</p>  <p>112E1または、V112E1</p> <p>PR 3 (R) 1 (P) X (P2)</p>	<p>182M□FE—FE形 (1 (P), 3 (R), X (P2), PR) マニホールド</p>  <p>182E1または、V182E1</p> <p>PR 3 (R) 1 (P) X (P2)</p>
<p>112M□A—A形 (オールポート) マニホールド</p>  <p>A112E1または、AV112E1</p> <p>PR 3 (R) 1 (P) X (P2) 2 (A)</p>	<p>182M□A—A形 (オールポート) マニホールド</p>  <p>A182E1または、AV182E1</p> <p>PR 3 (R) 1 (P) X (P2) 2 (A)</p>

ブチバルブ
G010
010
025
030
EA
EB
050
100
130
230
200
JA
JC
JE
IB-ZERO
110
180
112
182
Fシリーズ
240
PA
PB
300
430
600
丸形
空気作動弁
水取りバルブ
チェック弁
シャトル弁
クイックエキースト
手動・機械作動弁
TAC
PAG
PAU
ハイサイクル
高速弁Kシリーズ
PVR
KFPV
角形真空弁
丸形真空弁
I/Oターミナル

112・182シリーズ電磁弁注文記号

■ 2・3ポートバルブ ■ 2ポート数 ■ 結線方式

● リード線長さ 300mm標準

3ポート
2(A) 1(P) 3(R)
無記入

ノンロック形
無記入

グロメット
無記入

2ポート
2(A) 1(P)
-2

ロック突出形
-83

LEDインジケータ付 ストレートコネクタ
-PSL

LEDインジケータ付 エルコネクタ
-PLL

		基本形式			電圧		
112シリーズ	正圧用	直接配管 112M□F,FE用	112E1 ^{注2}	-2	-83	-PSL ^{注1} -PLL	DC12V DC24V AC100V AC200V
		112M□A用	A112E1				
	真空用	直接配管 112M□F,FE用	V112E1 ^{注2}	-2	-83	-PSL ^{注1} -PLL	
		112M□A用	AV112E1				
182シリーズ	正圧用	直接配管 182M□F,FE用	182E1 ^{注2}	-2	-83	-PSL ^{注1} -PLL	DC12V DC24V AC100V AC200V
		182M□A用	A182E1				
	真空用	直接配管 182M□F,FE用	V182E1 ^{注2}	-2	-83	-PSL ^{注1} -PLL	
		182M□A用	AV182E1				

注1：マニホールド搭載バルブのメンテナンスなどで共通結線単体で注文する場合は、結線方式に**-CPSL**、**-CPLL**を記入してください。

注2：マニホールドに搭載した場合、110-21、180-21を用いての単体使用はできません。

● ノン・イオン仕様を注文する場合は基本形式の前に**NCU-**を記入してください。

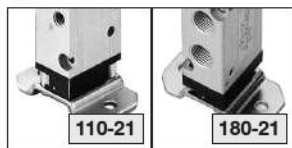
アディショナルパーツ (別売部品)

マフラ



- 直接配管用。
- マニホールド取付にはありません。

取付ベース



- 直接配管用。

ブロックプレート



- □ M □ -BP
- 112-112M用
- 182-182M用
- F - F形マニホールド用
- FE - FE形マニホールド用
- A - A形マニホールド用

112・182シリーズマニホールド注文記号



マニホールド形式 連数	ステーション	基本形式	電圧
112M	2 ⋮ 20	F FE A stn.□ ⋮ stn.□ NCU-	112E1注 V112E1注 A112E1 AV112E1 -2 -83 -PSL -PLL -CPSL -CPLL DC12V DC24V AC100V AC200V
182M	2 ⋮ 20	F FE A stn.□ ⋮ stn.□ NCU-	182E1注 V182E1注 A182E1 AV182E1 -2 -83 -PSL -PLL -CPSL -CPLL DC12V DC24V AC100V AC200V

●2(A)ポート側を手前にして左からのバルブ取付位置。

注：マニホールドから取り外して、110-21、180-21を用いての単体使用はできません。

●ノン・イオン仕様を注文する場合は基本形式の前に**NCU-**を記入してください。

●バルブ形式は、ステーション毎に指定してください。

●ステーションにバルブを取付けずに、ブロックプレートで閉止するときには**BP**と記入してください。

●正圧用と真空用は、マニホールドは共通ですが、混合取付はできません。

オーダーメイド

112,182シリーズには、システムをさらに充実する各種オーダーメイドも用意されています。詳細は356ページをご覧ください。

<p>LEDインジケータ付 ストレートコネクタ</p> <p>-PSLN</p> <p>●リード線なし。 ●コネクタ、 コンタクト付属。</p>	<p>LEDインジケータ付 エルコネクタ</p> <p>-PLLN</p> <p>●リード線なし。 ●コネクタ、 コンタクト付属。</p>	<p>リード線長さ</p> <p>-1L -3L</p> <p>●プラグコネクタ用。 ●長さ -1L:1000 (mm) -3L:3000</p>	<p>DIN式コネクタ</p> <p>-39</p> <p>●-Lとの組合せは できません。</p>	<p>LEDインジケータ・ バリスタ内蔵</p> <p>-L</p> <p>●-39との組合せは できません。</p>	<p>サブベース レギュレータ</p> <p>-52</p> <p>●182シリーズのみ。 ●マニホールドの 各ステーション を任意に調圧。</p>
--	---	---	--	---	--

ブチ
バルブ

G010

010

025

030

EA
EB

050

100

130
230

200

JA

JC
JE

IB-
ZERO

110

180

112
182

Fシリーズ

240

PA
PB

300

430

600

丸形

空気
作動弁

水取り
バルブ

チェック弁

シャトル弁

クイック
リリース

手動・
機械
作動弁

TAC

PAG
PAU

ハイサ
イクル

高速弁
Kシリーズ

PVR

KFPV

角形
真空弁

丸形
真空弁

I/O
ターミナル

電磁弁112シリーズ

仕様

		正圧用	真空用
項目	基本形式	112E1	V112E1
	直接配管・ F,FE形マニホールド		
	A形マニホールド	A112E1	AV112E1
使用流体		空気	
作動方式		外部パイロット形	
流量特性	音速コンダクタンスC	0.84	
	有効断面積(Cv値)	4.2 [0.23]	
配管接続口径 ^{注2}	メイン	M5×0.8	
	パイロット	M5×0.8	
給油		不要	
使用圧力範囲	MPa	0~0.7	-100kPa ~0.15
	メイン	0.2~0.7	
	パイロット		
保証耐圧力		MPa 1.05	
応答時間 ^{注3}	ms	15以下/25以下	
	ON時/OFF時	AC100V,AC200V 15以下/15以下	
最高作動頻度		Hz 5	
使用温度範囲(雰囲気および使用流体)		℃ 5~50	
耐衝撃		m/s ² 1373.0(軸方向294.2)	
取付方向		自由	

基本形式と弁機能

		正圧用	真空用
項目	基本形式	112E1	V112E1
	直接配管・ F,FE形マニホールド		
	A形マニホールド	A112E1	AV112E1
ポジション数		2ポジション	
ポート数		2・3ポート	
弁機能 ^注		常時閉(NC)、常時開(NO)共用	

備考:オプション仕様と注文記号は344~345ページをご覧ください。
注:詳細については358ページ、取扱要領と注意事項をご覧ください。

注1:音速コンダクタンスの値は計算値であり、実測値ではありません。
注2:詳細については347ページ、マニホールド配管接続口径の表をご覧ください。
注3:空気圧力0.5MPa時の値。

電気仕様

項目	定格電圧	DC12V	DC24V	AC100V	AC200V
方式		サージ対策用 フライホイールダイオード内蔵		シェーディング方式	
使用電圧範囲	V	10.8~13.2 (12±10%)	21.6~26.4 (24±10%)	90~132 (100 ^{+32%} _{-10%})	180~264 (200 ^{+32%} _{-10%})
電流値 (定格電圧印加時)	周波数	Hz	—	50	60
	起動	mA (r.m.s)	—	36	32
	励磁	mA (r.m.s)	130 (1.6W) 〔LEDインジケータ 付は140 (1.7W)〕	65 (1.6W) 〔LEDインジケータ 付は75 (1.8W)〕	18
許容回路漏れ電流値	mA	8	4	4	2
絶縁抵抗	MΩ	100以上			
結線方式と リード線長さ	標準	100mm			
	オプション	プラグコネクタ:300mm オーダーメイドについては356ページをご覧ください。			
リード線の色		茶色(+) 黒色(-)	赤色(+) 黒色(-)	黄色	白色
LEDインジケータ(オプション)の色		赤色		黄色	緑色
サージ対策(標準装備)		フライホイールダイオード		バリスタ	

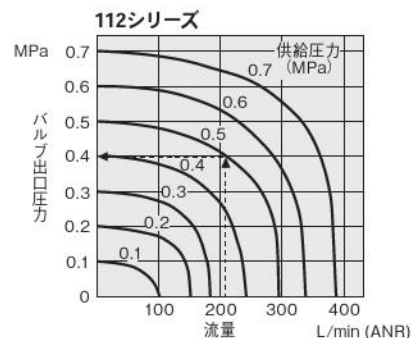
電磁弁質量

基本形式	質量
112E1	80
A112E1	85
V112E1	80
AV112E1	85

マニホールド質量

マニホールド形式	連数毎の質量計算式 (n=連数)	ブロック プレート
112M□F	(20×n)+30	6
112M□FE	(40×n)+50	11
112M□A	(60×n)+60	11

流量



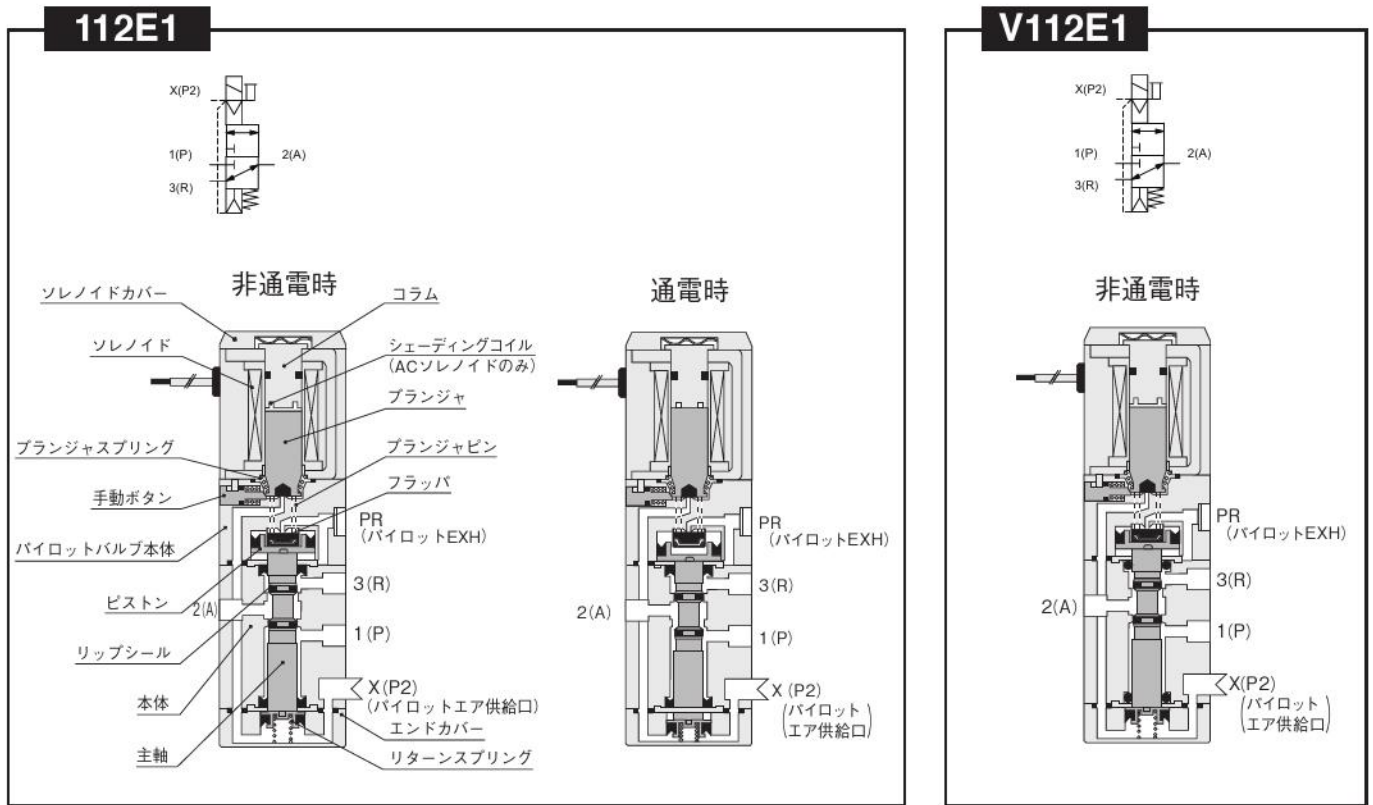
図の見方
供給圧力0.5MPaで流量210L/min (ANR) の時にバルブ出口圧力は0.4MPaとなります。

プチバルブ
G010
010
025
030
EA EB
050
100
130 230
200
JA
JC JE
IB- ZERO
110
180
112 182
Fシリーズ
240
PA PB
300
430
600
丸形
空気 作動弁
水取り バルブ
チェック弁
シャトル弁
クイック イジェクト
手動・ 機械 作動弁
TAC
PAG PAU
ハイサ イクル
高速弁 Kシリーズ
PVR
KFPV
角形 真空弁
丸形 真空弁
I/O ターミナル

マニホールド配管接続口径

マニホールド形式	ポート	配管接続位置	配管接続口径
112M□F	1 (P)	マニホールド	Rc1/8
	2 (A)	バルブ	M5×0.8
	3 (R)	マニホールド	Rc1/8
	X (P2)		
	PR	バルブ	—
112M□FE	1 (P)	マニホールド	Rc1/8
	2 (A)	バルブ	M5×0.8
	3 (R)		
	X (P2)	マニホールド	Rc1/8
	PR		M5×0.8
112M□A	1 (P)		Rc1/8
	2 (A)		
	3 (R)	マニホールド	Rc1/4
	X (P2)		
	PR		M5×0.8

作動原理と表示記号



主要部材質

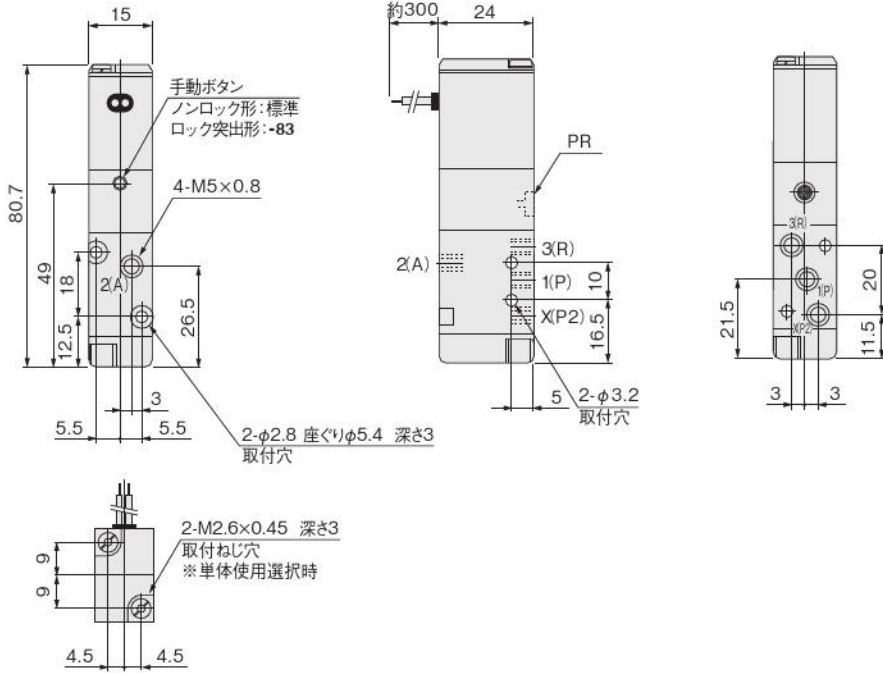
	名称	材質	
バルブ	本体	アルミ合金 (アルマイト)	
	主軸		
	リップシール		合成ゴム
	フラップ		
	取付ベース		軟鋼 (ニッケルめっき)
	ブランジャ		電磁ステンレス
	コラム		
マニホールド	マニホールド本体	アルミ合金 (アルマイト)	
	ブロックプレート	軟鋼 (ニッケルめっき)	
	パッキン	合成ゴム	

備考：ノン・イオン仕様の場合は、銅系イオンを発生する材質は使用していません。

プチ
 バルブ
 G010
 010
 025
 030
 EA
 EB
 050
 100
 130
 230
 200
 JA
 JC
 JE
 IB-
 ZERO
 110
 180
 112
 182
 Fシリーズ
 240
 PA
 PB
 300
 430
 600
 丸形
 空気
 作動弁
 水取り
 バルブ
 チェック弁
 シャトル弁
 クイック
 エキゾースト
 手動・
 機械
 作動弁
 TAC
 PAG
 PAU
 ハイサ
 イクル
 高速弁
 Kシリーズ
 PVR
 KFPV
 角形
 真空弁
 丸形
 真空弁
 I/O
 ターミナル

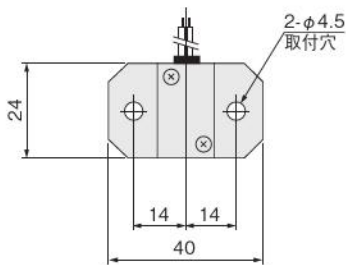
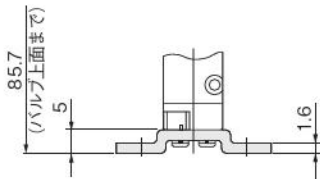
電磁弁寸法図 (mm)

112E1 V112E1

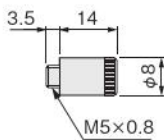


アディショナルパーツ (別売部品)

●取付ベース : 110-21

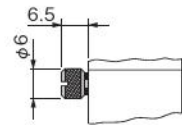


●マフラ : KM-05

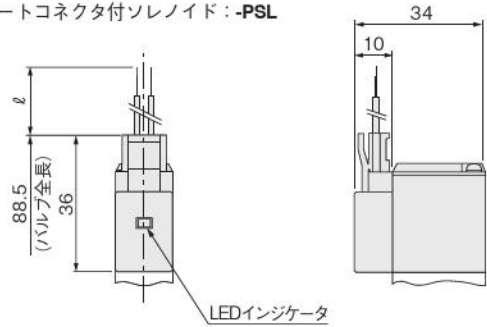


オプション

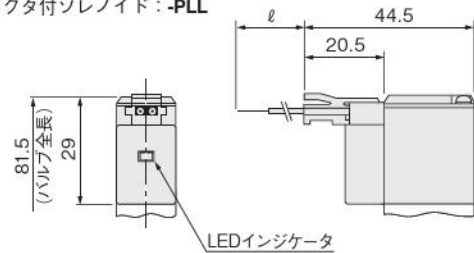
●ロック突出形手動ボタン : -83



●ストレートコネクタ付ソレノイド : -PSL



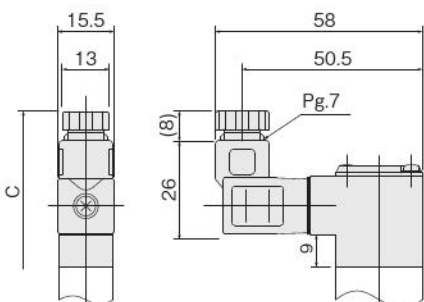
●エルコネクタ付ソレノイド : -PLL



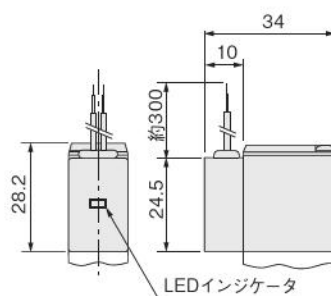
●リード線長さ l -PSL, -PLL : 300
 オーダーメイド : -1L : 1000, -3L : 3000

オーダーメイド

●DIN式コネクタ付ソレノイド : -39

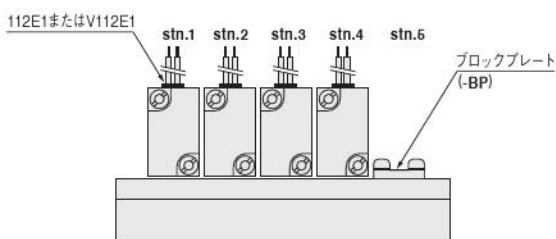
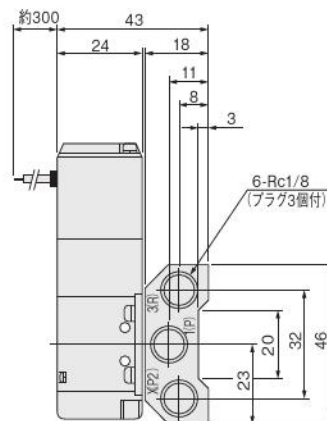
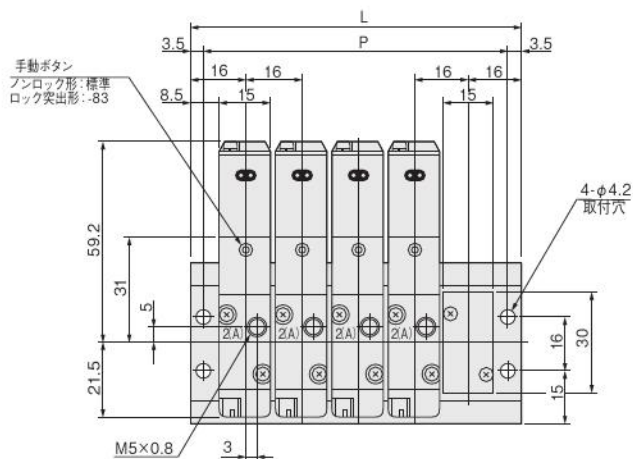


●LEDインジケータ付ソレノイド : -L



マニホールド寸法図 (mm)

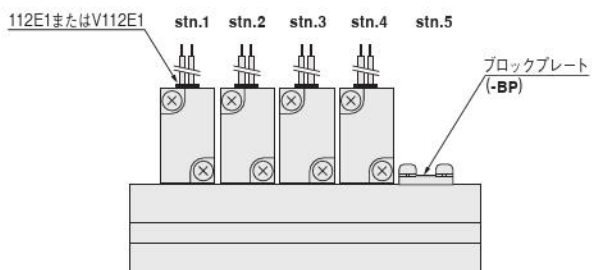
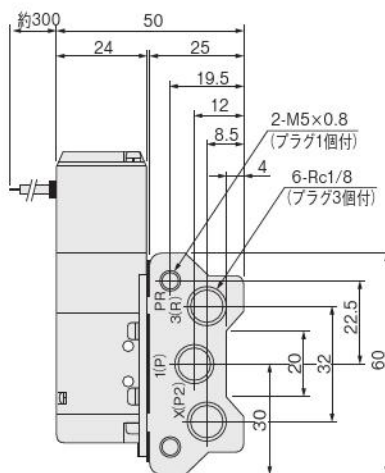
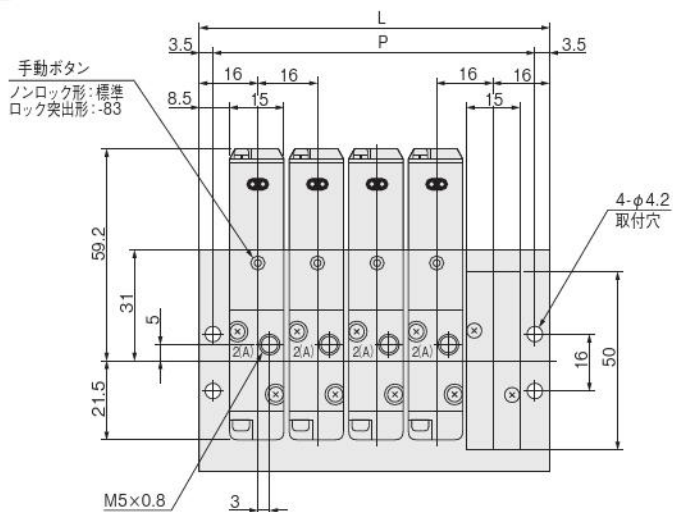
112M□F



連数別寸法

形式	L	P	形式	L	P
112M2F	48	41	12F	208	201
3F	64	57	13F	224	217
4F	80	73	14F	240	233
5F	96	89	15F	256	249
6F	112	105	16F	272	265
7F	128	121	17F	288	281
8F	144	137	18F	304	297
9F	160	153	19F	320	313
10F	176	169	20F	336	329
11F	192	185			

112M□FE



連数別寸法

形式	L	P	形式	L	P
112M2FE	48	41	12FE	208	201
3FE	64	57	13FE	224	217
4FE	80	73	14FE	240	233
5FE	96	89	15FE	256	249
6FE	112	105	16FE	272	265
7FE	128	121	17FE	288	281
8FE	144	137	18FE	304	297
9FE	160	153	19FE	320	313
10FE	176	169	20FE	336	329
11FE	192	185			

ブチバルブ
G010
010
025
030
EA EB
050
100
130 230
200
JA
JC JE
IB-ZERO
110
180
112 182
Fシリーズ
240
PA PB
300
430
600
丸形
空気作動弁
水取りバルブ
チェック弁
シャトル弁
クイックエグジスト
手動・機械作動弁
TAC
PAG PAU
ハイサイクル
高速弁 Kシリーズ
PVR
KFPV
角形真空弁
丸形真空弁
I/O ターミナル

電磁弁182シリーズ

仕様

		正圧用	真空用
項目	基本形式	182E1	V182E1
	直接配管・F,FE形マニホールド		
	A形マニホールド	A182E1	AV182E1
使用流体		空気	
作動方式		外部パイロット形	
流量特性	音速コンダクタンス	2.04	
	有効断面積(Cv値)	10.2 (0.57)	
配管接続口径 ^{注2}	メイン	Rc1/8	
	パイロット	M5×0.8	
給油		不要	
使用圧力範囲	MPa	0~0.7	-100kPa ~0.15
	メイン	0.2 ~ 0.7	
	パイロット		
保証耐圧力		MPa 1.05	
応答時間 ^{注3}	ms	15以下 / 25以下	
	ON時 / OFF時	15以下 / 15以下	
最高作動頻度		Hz 5	
使用温度範囲(雰囲気および使用流体)		℃ 5~50	
耐衝撃		m/s ² 1373.0 (軸方向294.2)	
取付方向		自由	

基本形式と弁機能

		正圧用	真空用
項目	基本形式	182E1	V182E1
	直接配管・F,FE形マニホールド		
	A形マニホールド	A182E1	AV182E1
ポジション数		2ポジション	
ポート数		2・3ポート	
弁機能 ^注		常時閉(NC)、常時開(NO) 共用	

備考:オプション仕様と注文記号は344~345ページをご覧ください。

注:詳細については358ページ、取扱要領と注意事項をご覧ください。

注1:音速コンダクタンスの値は計算値であり、実測値ではありません。
 注2:詳細については352ページ、マニホールド配管接続口径の表をご覧ください。
 注3:空気圧力0.5MPa時の値。

電気仕様

項目	定格電圧	DC12V	DC24V	AC100V	AC200V
方式		サージ対策用 フライホイールダイオード内蔵		シェーディング方式	
使用電圧範囲	V	10.8~13.2 (12±10%)	21.6~26.4 (24±10%)	90~132 (100 ^{+32%} _{-10%})	180~264 (200 ^{+32%} _{-10%})
電流値 (定格電圧印加時)	周波数	Hz	—	50	60
	起動	mA (r.m.s)	—	36	32
	励磁	mA (r.m.s)	130 (1.6W) 〔LEDインジケータ 付は140 (1.7W)〕	24	20
			65 (1.6W) 〔LEDインジケータ 付は75 (1.8W)〕	12	10
許容回路漏れ電流値	mA	8	4	4	2
絶縁抵抗	MΩ	100以上			
結線方式と リード線長さ	標準	100以上 グロメット:300mm			
	オプション	プラグコネクタ:300mm オーダーメイドについては356ページをご覧ください。			
リード線の色		茶色(+) 黒色(-)	赤色(+) 黒色(-)	黄色	白色
LEDインジケータ(オプション)の色		赤色		黄色	緑色
サージ対策(標準装備)		フライホイールダイオード		バリスタ	

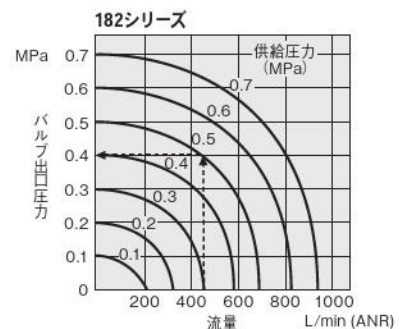
電磁弁質量

基本形式	質量
182E1	105
A182E1	115
V182E1	105
AV182E1	115

マニホールド質量

マニホールド形式	連数毎の質量計算式 (n=連数)	ブロック プレート
182M□F	(42×n)+40	19
182M□FE	(60×n)+70	30
182M□A	(120×n)+120	30

流量



図の見方
 供給圧力0.5MPaで流量460L/min (ANR) の時にバルブ出口圧力は0.4MPaとなります。

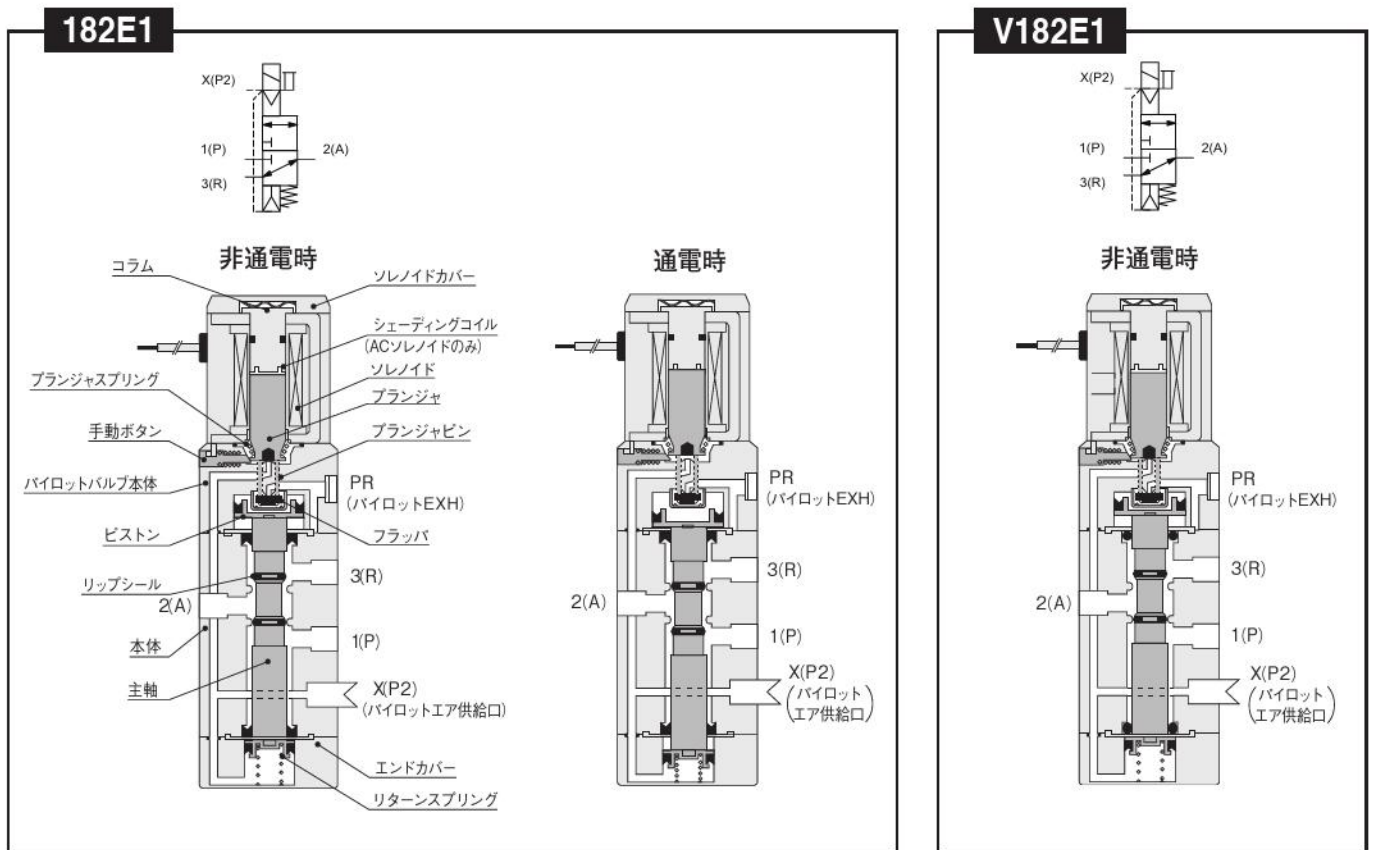
プチ
バルブ
G010
010
025
030
EA
EB
050
100
130
230
200
JA
JC
JE
IB-
ZERO
110
180
112
182
Fシリーズ
240
PA
PB
300
430
600
丸形
空気
作動弁
水取り
バルブ
チェック弁
シャトル弁
クイック
リリース
手動・
機械
作動弁
TAC
PAG
PAU
ハイサ
イクル
高速弁
Kシリーズ
PVR
KFPV
角形
真空弁
丸形
真空弁
I/O
ターミナル

プチバルブ
 G010
 010
 025
 030
 EA
 EB
 050
 100
 130
 230
 200
 JA
 JC
 JE
 IB-ZERO
 110
 180
 112
 182
 Fシリーズ
 240
 PA
 PB
 300
 430
 600
 丸形
 空気作動弁
 水取りバルブ
 チェック弁
 シャトル弁
 クイックエキゾースト
 手動・機械作動弁
 TAC
 PAG
 PAU
 ハイサイクル
 高速弁 Kシリーズ
 PVR
 KFPV
 角形真空弁
 丸形真空弁
 I/O
 ターミナル

マニホールド配管接続口径

マニホールド形式	ポート	配管接続位置	配管接続口径
182M□F	1 (P)	マニホールド	Rc1/4
	2 (A)	バルブ	Rc1/8
	3 (R)	マニホールド	Rc1/4
	X (P2)		
	PR		
182M□FE	1 (P)	マニホールド	Rc1/4
	2 (A)	バルブ	Rc1/8
	3 (R)	マニホールド	Rc1/4
	X (P2)		
	PR		
182M□A	1 (P)	マニホールド	Rc1/4
	2 (A)		Rc1/8
	3 (R)		Rc1/4
	X (P2)		
	PR		

作動原理と表示記号



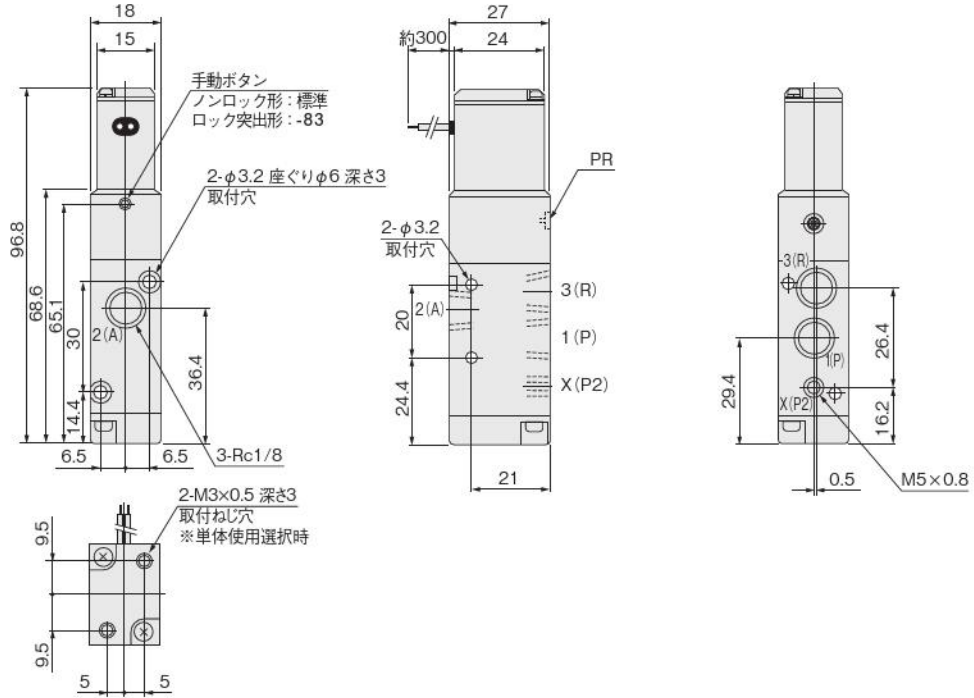
主要部材質

名称	材質	
バルブ	本体	アルミ合金 (アルマイト)
	主軸	アルミ合金 (アルマイト)
	リップシール	合成ゴム
	フラップ	合成ゴム
	取付ベース	軟鋼 (ニッケルめっき)
	プランジャ	電磁ステンレス
マニホールド	マニホールド本体	アルミ合金 (アルマイト)
	ブロックプレート	軟鋼 (ニッケルめっき)
	パッキン	合成ゴム

備考：ノン・イオン仕様の場合は、銅系イオンを発生する材質は使用していません。

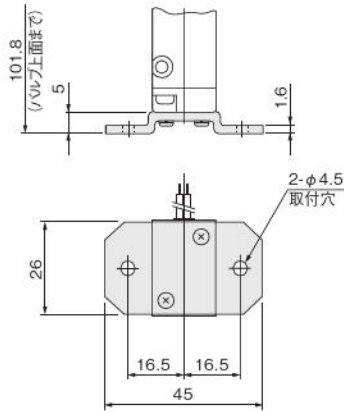
電磁弁寸法図 (mm)

182E1
V182E1

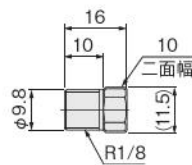


アディショナルパーツ(別売部品)

●取付ベース：180-21

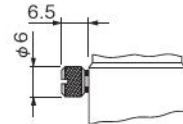


●マフラ：KM-10

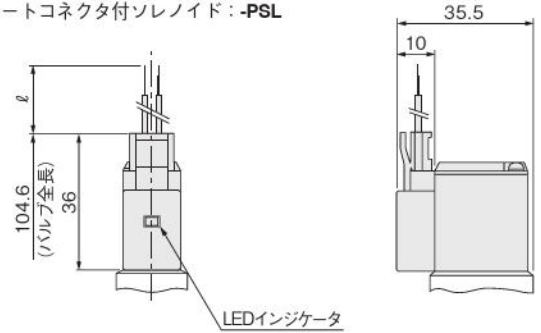


オプション

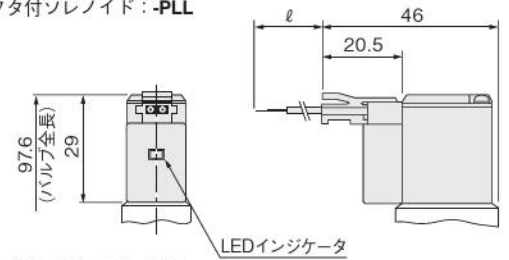
●ロック突出形手動ボタン：-83



●ストレートコネクタ付ソレノイド：-PSL



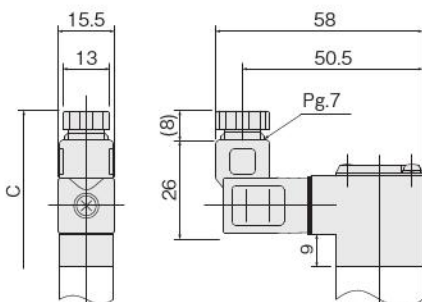
●エルコネクタ付ソレノイド：-PLL



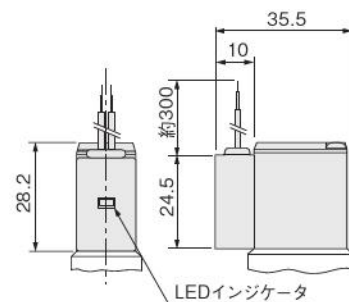
●リード線長さ l -PSL, -PLL: 300
オーダーメイド: -1L: 1000, -3L: 3000

オーダーメイド

●DIN 式コネクタ付ソレノイド：-39



●LED インジケータ付ソレノイド：-L

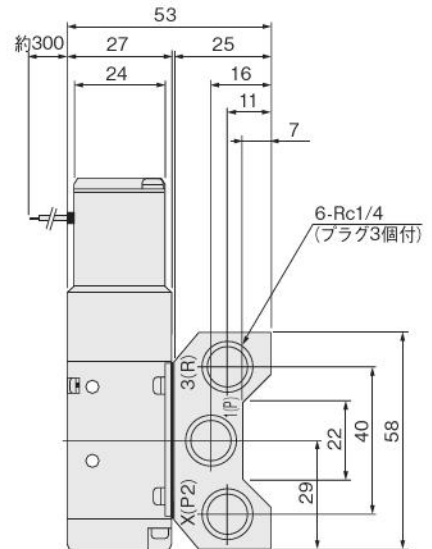
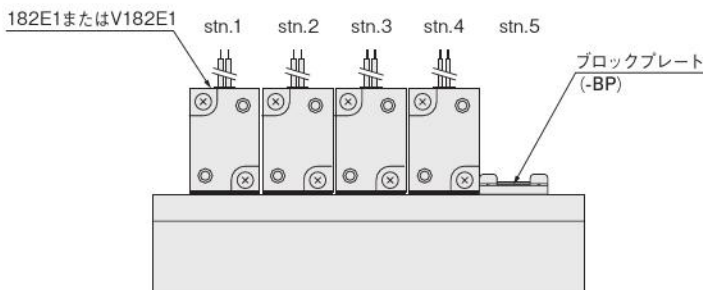
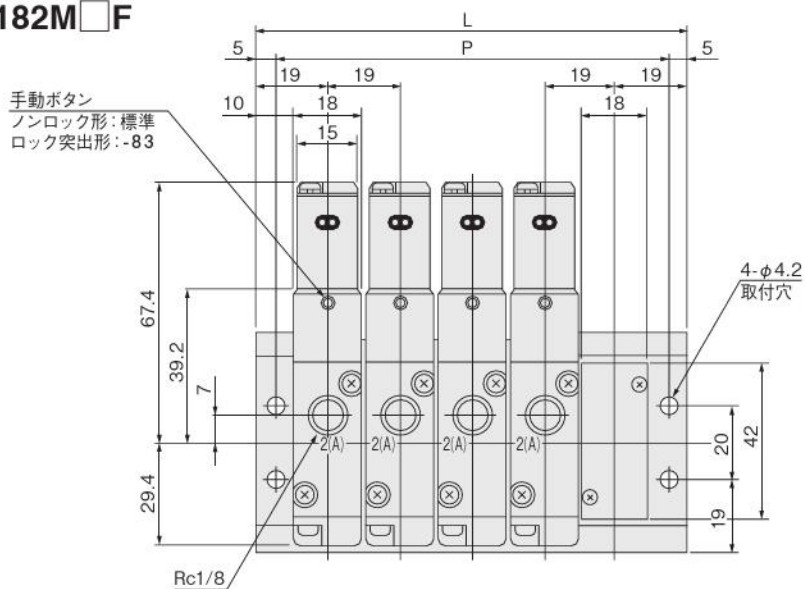


プチバルブ
G010
010
025
030
EA
EB
050
100
130
230
200
JA
JC
JE
IB-ZERO
110
180
112
182
Fシリーズ
240
PA
PB
300
430
600
丸形
空気作動弁
水取りバルブ
チェック弁
シャトル弁
クイックイネースト
手動・機械作動弁
TAC
PAG
PAU
ハイサイクル
高速弁Kシリーズ
PVR
KFPV
角形真空弁
丸形真空弁
I/Oターミナル

プチバルブ
 G010
 010
 025
 030
 EA
 EB
 050
 100
 130
 230
 200
 JA
 JC
 JE
 IB-ZERO
 110
 180
 112
 182
 Fシリーズ
 240
 PA
 PB
 300
 430
 600
 丸形
 空気作動弁
 水取りバルブ
 チェック弁
 シャトル弁
 クイックエキスポート
 手動・機械作動弁
 TAC
 PAG
 PAU
 ハイサイクル
 高速弁
 Kシリーズ
 PVR
 KFPV
 角形真空弁
 丸形真空弁
 I/Oターミナル

マニホールド寸法図 (mm)

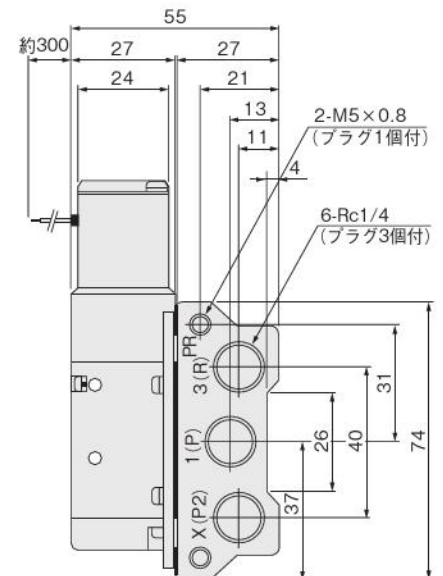
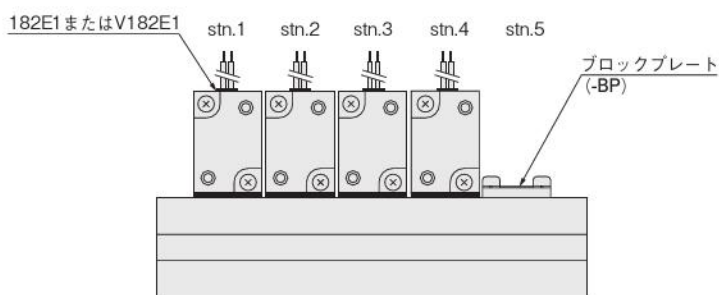
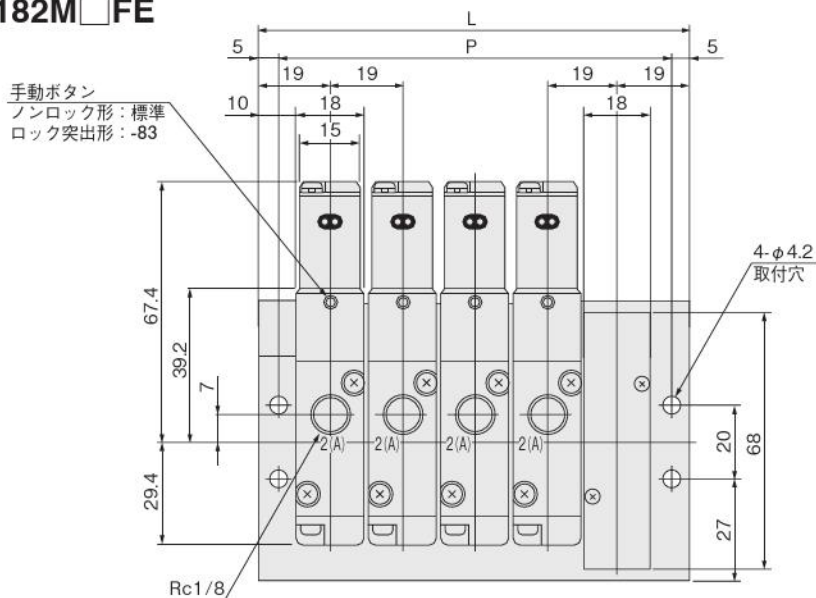
182M□F



連数別寸法

形式	L	P	形式	L	P
182M2F	57	47	12F	247	237
3F	76	66	13F	266	256
4F	95	85	14F	285	275
5F	114	104	15F	304	294
6F	133	123	16F	323	313
7F	152	142	17F	342	332
8F	171	161	18F	361	351
9F	190	180	19F	380	370
10F	209	199	20F	399	389
11F	228	218			

182M□FE

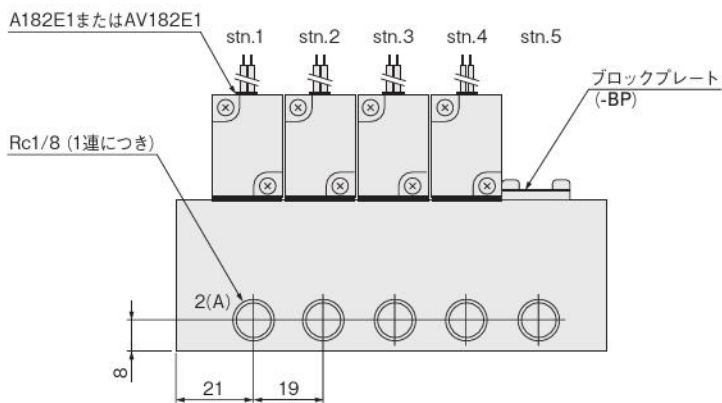
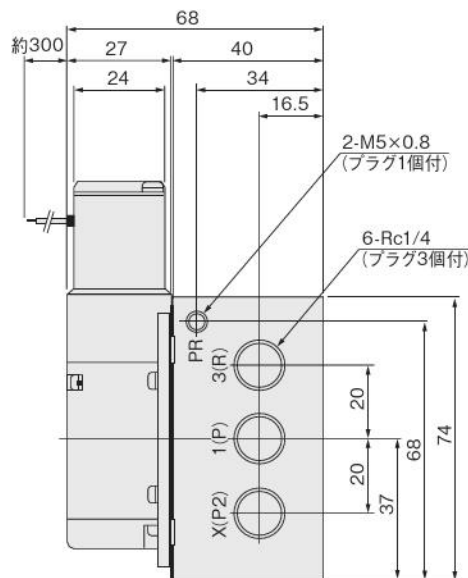
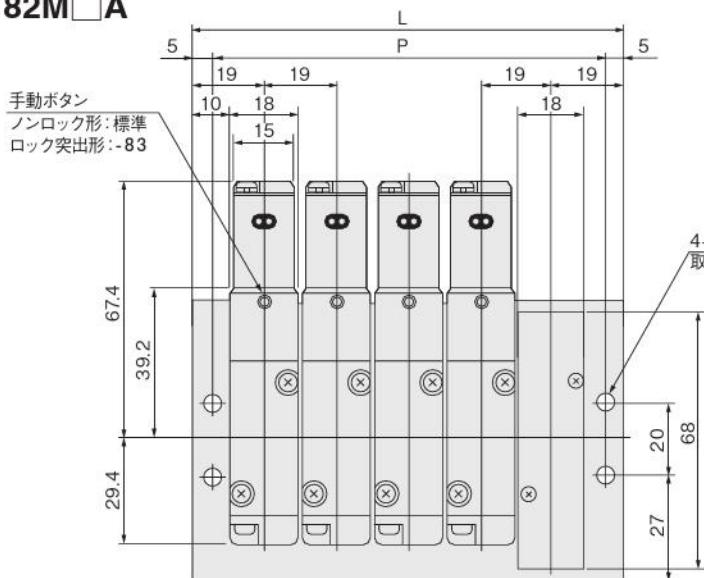


連数別寸法

形式	L	P	形式	L	P
182M2FE	57	47	12FE	247	237
3FE	76	66	13FE	266	256
4FE	95	85	14FE	285	275
5FE	114	104	15FE	304	294
6FE	133	123	16FE	323	313
7FE	152	142	17FE	342	332
8FE	171	161	18FE	361	351
9FE	190	180	19FE	380	370
10FE	209	199	20FE	399	389
11FE	228	218			

マニホールド寸法図 (mm)

182M□A



連数別寸法

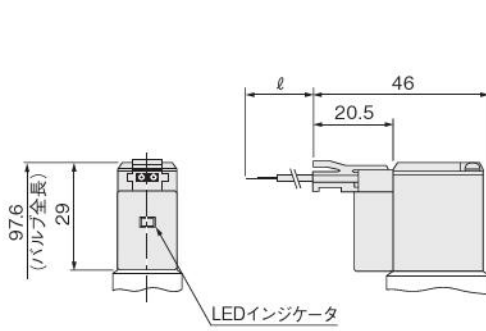
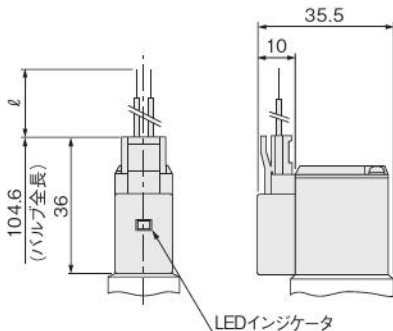
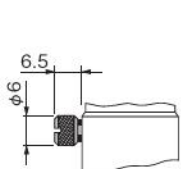
形式	L	P	形式	L	P
182M2A	57	47	12A	247	237
3A	76	66	13A	266	256
4A	95	85	14A	285	275
5A	114	104	15A	304	294
6A	133	123	16A	323	313
7A	152	142	17A	342	332
8A	171	161	18A	361	351
9A	190	180	19A	380	370
10A	209	199	20A	399	389
11A	228	218			

オプション

●ロック突出形手動ボタン：-83

●ストレートコネクタ付ソレノイド：-PSL

●エルコネクタ付ソレノイド：-PLL

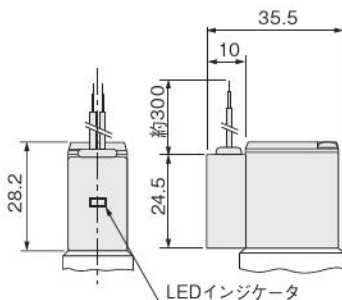
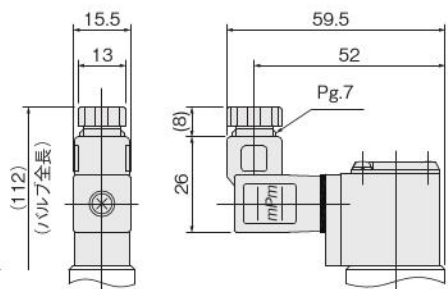


●リード線長さℓ-PSL, -PLL：300
 オーダーメイド：-1L：1000, -3L：3000

オーダーメイド

●DIN式コネクタ付ソレノイド：-39

●LEDインジケータ付ソレノイド：-L



プチ
バルブ
G010
010
025
030
EA
EB
050
100
130
230
200
JA
JC
JE
IB-
ZERO
110
180
112
182
Fシリーズ
240
PA
PB
300
430
600
丸形
空気
作動弁
水取り
バルブ
チェック弁
シャトル弁
クイック
イネースト
手動・
機械
作動弁
TAC
PAG
PAU
ハイサ
イクル
高速弁
Kシリーズ
PVR
KFPV
角形
真空弁
丸形
真空弁
I/O
ターミナル

プ
チ
バルブ
G010
010
025
030
EA
EB
050
100
130
230
200
JA
JC
JE
IB-
ZERO
110
180
112
182
Fシリーズ
240
PA
PB
300
430
600
丸形
空気
作動弁
水取り
バルブ
チェック弁
ジャトル弁
クイック
エキスポート
手動・
機械
作動弁
TAC
PAG
PAU
ハイサ
イクル
高速弁
Kシリーズ
PVR
KFPV
角形
真空弁
丸形
真空弁
I/O
ターミナル

オーダーメイド

電磁弁112・182シリーズには、各種のオーダーメイドが用意されています。

プラグコネクタ

LEDインジケータ付
ストレートコネクタ



- リード線なし。
- コネクタ、コンタクト付属。

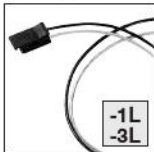
LEDインジケータ付
エルコネクタ



- リード線なし。
- コネクタ、コンタクト付属。

●注文に際しては、通常の結線方式のオプション記号のかわりに **-PSLN**、**-PLLN** を記入してください。

リード線長さ



●リード線の長さは、**-1L**が1000mm、**-3L**が3000mmとなります。注文に際しては、結線方式のオプション記号のあとに、**-1L**、**-3L**を記入してください。

- プラグコネクタ用。
- 長さ **-1L**：1000 (mm) **-3L**：3000

サブベースレギュレータ



- 182シリーズのみ。

仕様

項目	注文記号	-52(180MA-52)注
機能		1(P)ポート調圧タイプ
使用流体		空気
圧力設定範囲	MPa	0.15~0.5
最高使用圧力	MPa	0.7
保証耐圧力	MPa	1.05
使用温度範囲	℃	5~50
質量	g	80

注：() サブベースレギュレータのみの場合の注文記号です。

*オーダーメイドの詳細については332ページをご覧ください。

DIN式コネクタ



- 注文に際しては、通常の結線方式のオプション記号のかわりに **-39** を記入してください。
- LEDインジケータを装備することはできません。

結線要領

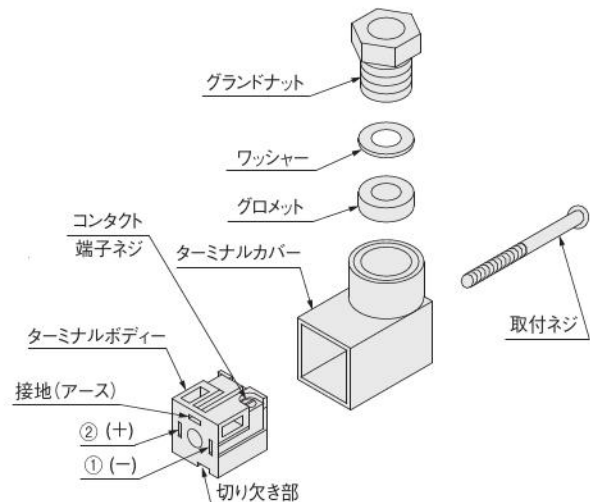
1. コネクタの取付ねじを緩め、電磁弁からコネクタを外します。
 2. コネクタから取付ねじを外した後、ターミナルボディーの切り欠き部をドライバーでこじり、ターミナルカバーとターミナルボディーを分離させます。
 3. ケーブルに、グラウンドナット、ワッシャー、グロメットを通し、ターミナルカバーの配線口から差込みます。ターミナルボディーのコンタクトに導体挿入し、端子ねじを締め、リード線を固定します。
- ※DC24Vの場合はターミナル①に(-)、ターミナル②に(+)を結線してください。

配線口向き

1. ターミナルカバーにターミナルボディーを入れる際、ターミナルボディーの向きを90°ずつ変更することで、配線口の向きを変更できます。

適合キャブタイヤコード

- ケーブル外径φ4~φ7を使用してください。



LEDインジケータ



動作確認用LEDインジケータが、プラグコネクタなしでも装備できます。コンパクトなカバー内にすっきりと一体化されています。

- 注文に際しては、通常の結線方式のオプション記号のかわりに **-L** を記入してください。
- サージ対策用バリスタが標準装備されます。(AC100V, AC200Vのみ。DC12V, DC24Vにはサージ対策用フライホイールダイオードが標準装備されています。)

取扱い要領と注意事項



ソレノイド

内部回路

●DC12V, DC24V

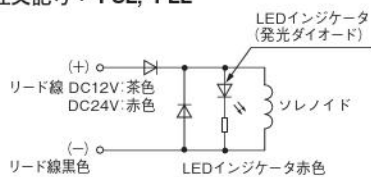
標準ソレノイド (サージ対策済)



①、②はDIN式コネクタ付 (注文記号: **-39**) の場合。

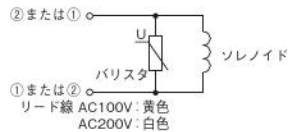
LEDインジケータ付ソレノイド (サージ対策済)

注文記号: **-PSL, -PLL**



●AC100V, AC200V

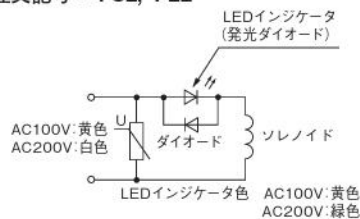
標準ソレノイド (サージ対策済)



①、②はDIN式コネクタ付 (注文記号: **-39**) の場合。

LEDインジケータ付ソレノイド (サージ対策済)

注文記号: **-PSL, -PLL**



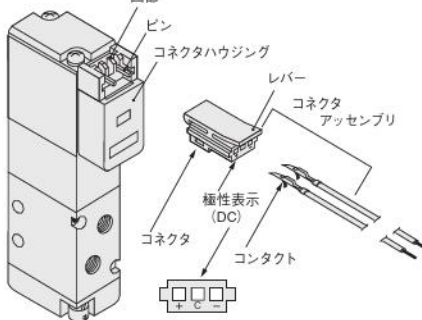
- 注**
- リード線間は、メガテストを行なわないでください。
 - DCソレノイドの場合、極性をまちがえてもショート心配はありませんが、バルブは作動しません。
 - 回路内に漏れ電流があると、電磁弁が復帰しないなどの誤作動をすることがあります。必ず、許容回路漏れ電流値以下でお使いください。回路条件などにより、漏れ電流値が許容回路漏れ電流値を超える場合は、ご相談ください。



プラグコネクタ

プラグコネクタの着脱

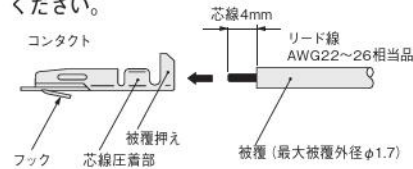
コネクタを指でつまみピンに挿入し、レバーの爪がコネクタハウジングの凸部に引掛かるまで押し込むと装着されます。コネクタを離脱するには、レバーをコネクタ本体と一緒につまみ、レバーの爪をコネクタハウジングの凸部から外して引き抜きます。



※イラストは、110シリーズです。

リード線とコンタクトの圧着

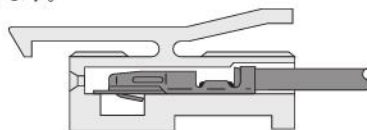
リード線をコンタクトに圧着するためには、リード線先端の被覆を4mmはがし、コンタクトに挿入して圧着します。このとき、被覆が芯線の圧着部にかからないように注意してください。



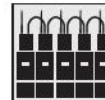
- 注**
- リード線は強く引っ張らないでください。
 - リード線とコンタクトの圧着には、必ず専用の工具を使用してください。
コンタクト: 形式 702062-2M
ミネベアコネクタ株式会社製
手動工具: 形式 F1-702062
ミネベアコネクタ株式会社製

コンタクトとコネクタの着脱

リード線付コンタクトをコネクタの□穴に押し込むと、コンタクトのフックがコネクタに引掛かり固定されます。リード線を軽く引いて抜けないことを確認してください。コネクタ側面の長方形の穴から、先端の細いもの (時計ドライバーなど) でフックを上へ押し上げるようにしながらリード線を引くと、外れます。

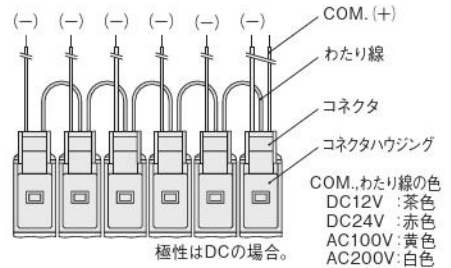


- 注**
- リード線は強く引っ張らないでください。接触不良や断線などの原因となります。
 - ピンが曲がった場合、時計ドライバーなどで、静かにピンをまっすぐにしてからコネクタを装着してください。



コモン端子結線済プラグコネクタ

DC用プラス側およびAC用コモン端子結線済
注文記号: ストレートコネクタ付-CPSL
エルコネクタ付-CPLL



- 注**
- 図はストレートコネクタ付の場合です。エルコネクタ付の場合はコネクタの向きが異なりますが、COM.のリード線の立上げはどちらも最後のステーションの取付バルブからとなります。
 - COM.端子は、コネクタハウジング内でわたり線の端子に結線されているため、コネクタを交換してプラス側コモン ↔ マイナス側コモンの変更はできません。

プチバルブ
G010
010
025
030
EA
EB
050
100
130
230
200
JA
JC
JE
IB-ZERO
110
180
112
182
Fシリーズ
240
PA
PB
300
430
600
丸形
空気作動弁
水取りバルブ
チェック弁
シャトル弁
クイックイキスト
手動・機械作動弁
TAC
PAG
PAU
ハイサイクル
高速弁Kシリーズ
PVR
KFPV
角形真空弁
丸形真空弁
I/Oターミナル

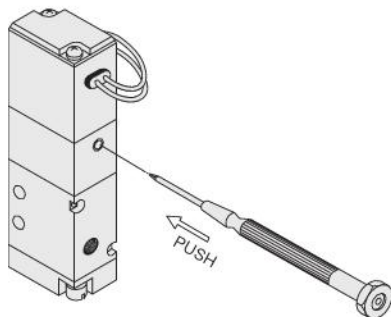
プ
チ
バルブ
G010
010
025
030
EA
EB
050
100
130
230
200
JA
JC
JE
IB-
ZERO
110
180
112
182
Fシリーズ
240
PA
PB
300
430
600
丸形
空気
作動弁
水取り
バルブ
チェック弁
シャトル弁
クイック
エキスポート
手動・
機械
作動弁
TAC
PAG
PAU
ハイサ
イクル
高速弁
Kシリーズ
PVR
KFPV
角形
真空弁
丸形
真空弁
I/O
ターミナル



手動ボタン

ノンロック形

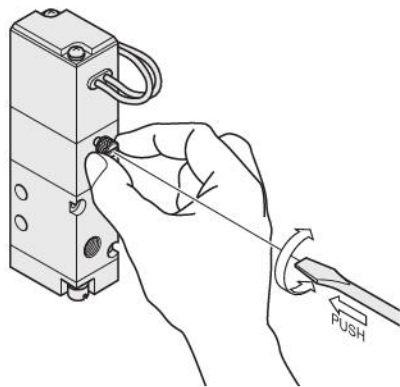
手動ボタンをつきあたるまで押して操作します。手動ボタンを押している間、バルブは通電時と同じ状態になり、離すと復帰します。



※イラストは、110シリーズです。

ロック突出形

時計ドライバーまたは手で、手動ボタンをつきあたるまで押しながら45°以上回すとロックされます。この時、回転方向はどちらでもさしつかえありません。ロックされた状態からさらに回転させると、手動ボタンがスプリングによって元の位置に復帰し、ロックが解除されます。手動ボタンを回転させなければ、ノンロック形と同様に操作ができます。



※イラストは、110シリーズです。

- 注**
- 112, 182シリーズはパイロット形電磁弁ですので、X(P2)ポートにエアを供給しないと、手動ボタンを操作しても主弁は切り換わりません。
 - ロック形およびロック突出形手動ボタンは、平常運転開始前に必ずロックを解除してください。
 - 手動ボタンは、針などのように極端に先端の細いものでは操作しないでください。ボタンを破損することがあります。
 - 調整つまみを必要以上に回し込むと、作動不良の原因となります。



外部パイロット

配管

- 112シリーズ、182シリーズは外部パイロット形電磁弁ですから、必ずX(P2)ポートにパイロットエア(圧力0.2~0.7MPa)を供給してください。
- メインポート(1(P), 2(A), 3(R)ポート)への配管は流れの方向の制約がありませんから、1つのバルブを多機能に使用することができます。1(P), 2(A)ポート間は常時閉(NC)、2(A), 3(R)ポート間は常時開(NO)となっています。実際の配管は下図の配管例を参考としてください。

弁機能と配管ポート位置

●正圧用 112E1, 182E1

		非通電時	通電時
2 ポ ー ト	常時閉 (NC)	2(A) ← 3(R) (プラグ) 1(P)	←
	常時開 (NO)	2(A) ← 3(R) 1(P) (プラグ)	←
3 ポ ー ト	常時閉 (NC)	2(A) → 3(R) 1(P)	←
	常時開 (NO)	2(A) → 3(R) 1(P)	←
セレクタ弁		2(A) ← 3(R) 1(P)	←
デバイダ弁		2(A) ← 3(R) 1(P)	←

●真空用 V112E1, V182E1

		非通電時	通電時
2 ポ ー ト	常時閉 (NC)	2(A) ← 3(R) (プラグ) 1(P) (真空ポンプ) (真空ポンプ)	←
	常時開 (NO)	2(A) ← 3(R) 1(P) (プラグ)	←
3 ポ ー ト	常時閉 (NC)	2(A) → 3(R) 1(P) (真空ポンプ) (真空ポンプ)	←
	常時開 (NO)	2(A) → 3(R) 1(P)	←
強 制 離 脱	常時閉 (NC)	2(A) ← 3(R) 1(P) (真空ポンプ) (真空ポンプ)	←
	常時開 (NO)	2(A) ← 3(R) 1(P)	←

- 注**
- 正圧用(112, 182E1)と真空用(V112E1, V182E1)ではバルブ内部構造が異なります。真空用のバルブは低圧の正圧と真空の混合配管が可能ですが、正圧用のバルブを真空で使用することはできません。
 - 強制離脱などで真空弁に正圧を印加する場合の空気圧力は0.15MPa以下とし、これを超える圧力を印加する場合はご相談ください。
 - X(P2)ポートには必ず0.2~0.7MPaのパイロットエアを供給してください。パイロットエアがないとバルブは作動しません。

110-21,180-21 取付ベースの取付

バルブに取付ベースを取り付ける場合には、添付されているねじを使用してください。ねじの推奨締付トルクは49N・cmです。

マニホールドへのバルブの取付

マニホールドへバルブを取り付ける場合は、下記のバルブ取付ねじの推奨締付トルクで行なってください。

112シリーズ: 39.2N・cm

182シリーズ: 49N・cm