

KOGANEI

制御機器



AIR-PILOTED VALVES SERIES 空気作動弁シリーズ INDEX

RoHS指令規制物質対応製品

空気作動弁の特長・使用例	852
空気作動弁選定のめやす・A形とAA形の違い・安全上のご注意	853
ダイヤフラム形125、250、2503、500シリーズ	854
ピストンポペット形375、501、750、1000、1250シリーズ	856
ダイヤフラム形250-4、2503-4シリーズ	858
ピストンポペット形254シリーズ	860
ピストンポペット形375-4、501-4、750-4、1000-4、1250-4シリーズ	862
ダブルパイロット形125A2、250A2、2503A2シリーズ	864
低圧空気作動弁125LA	866

ブチバルブ
G010
010
025
030
EA EB
050
100
130 230
200
JA
JC JE
IB- ZERO
110
180
112 182
Fシリーズ
240
PA PB
300
430
600
丸形
空気 作動弁
水取り バルブ
チェック弁
シャトル弁
クイック エキースト
手動・ 機械 作動弁
TAC
PAG PAU
ハイサ イクル
高速弁 Kシリーズ
PVR
KFPV
角形 真空弁
丸形 真空弁
I/O ターミナル

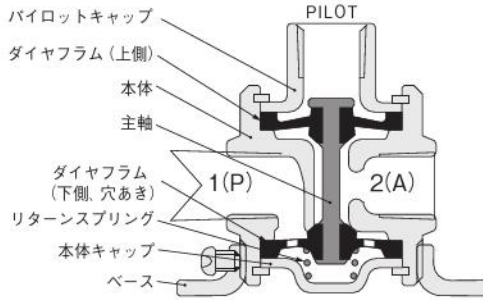
⚠ 注意 ご使用になる前に後付ページの「安全上のご注意」を必ずお読みください。

空気作動弁の特長

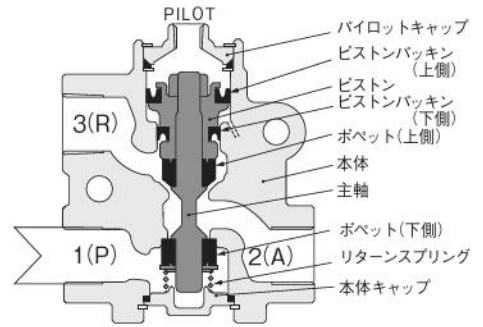
- 電気配線が不要で、空気圧配管だけですみますから、誰でも取扱え、感電、漏電の心配もありません。
- 電気を使いませんので、防爆に対しての大きかりな設備や、特別な注意、また、電気的なノイズの対策も不要です。
- 電気機器と違い、構造が簡単です。関連して使うリミットバルブも、耐久性がありますので、長期間使えます。
- メインも、パイロット信号も、無害の圧縮空気ですから、油圧配管のように大きかりな工事なしで、手軽に配管ができます。
- 動力源が、全て同じ圧縮空気ですから、電源のない場所でも容易に使えます。また、停電時でも、数10分位の記憶や、作動の継続をさせることもできます。

コガネイ空気作動弁の特長

作動確実です。
 ポベット構造、ダイヤフラム構造独特の歯切れのよい切り換わりをします。弁シートも確実です。(メイン圧力が早い切り換わりと、確実な弁シートを助けます。)故障の少ない構造です。
 構造がきわめてシンプルなこと、ポベット形なので、少々のゴミが入っても、カジリなどを起すことはありません。また、長時間放置された場合でも、固着する恐れがありません。
 無給油で使えます。
 摺動部分がほとんどないので、一部の機種を除いて、給油の必要がありません。また、給油不完全によるトラブルもありません。
 高ひん度作動に耐え、長寿命です。
 動く部分の質量、ストロークともに小さいので慣性が小さいうえに、大容量の合成ゴムが衝撃力を吸収する構造となっていますので、連続高ひん度作動に耐え、長寿命です。
 取付姿勢は自由です。
 構造上、どのような向きに取り付けても、作動に支障がありません。
 コンパクトで軽量です。
 独特のコンパクト設計で、本体は軽いアルミ合金製です。



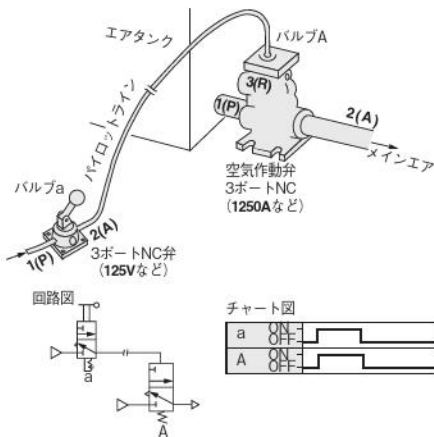
ダイヤフラム形の基本構造 (125A形)



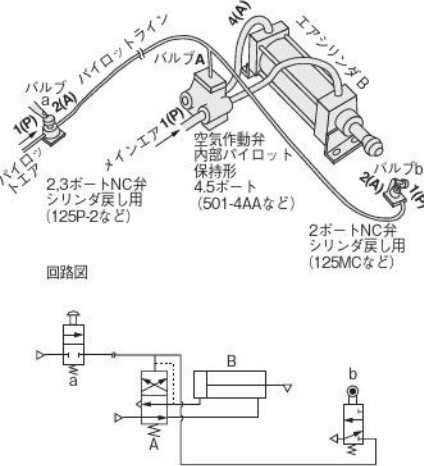
ピストンポベット形の基本構造 (501A形)

空気作動弁の使用例

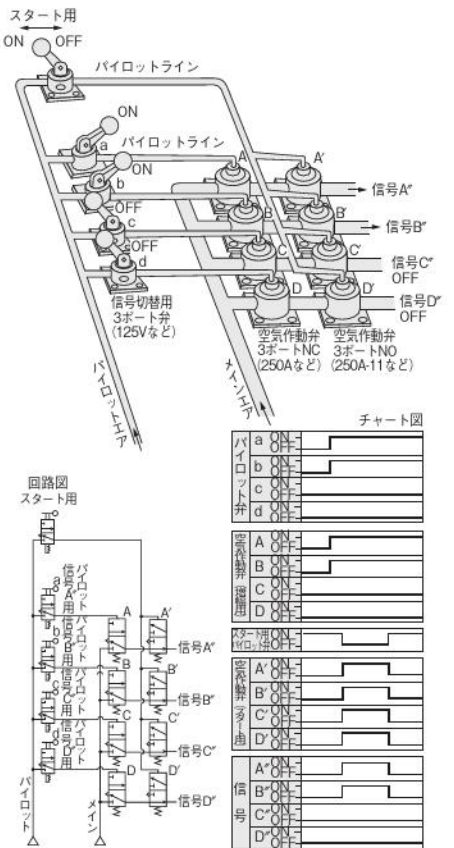
大形ストップ弁として使用



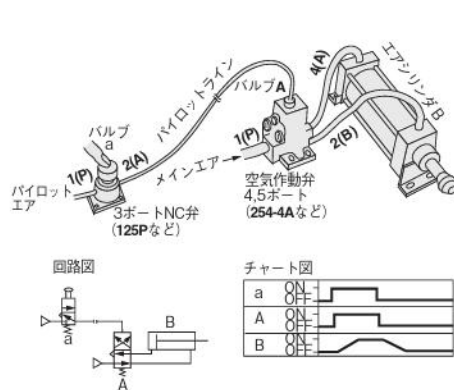
エアシリンダの作動



空気圧信号の切換え



エアシリンダの作動



パイロット弁aを一瞬押しと、空気作動弁Aが切り換わり、その状態を保持します。
 Aが切り換わると、エアシリンダが前進し、リミットバルブbを押します。bを押すと、Aのパイロットラインのエアが排出され、空気作動弁AがOFFし、エアシリンダが戻ります。

パイロット弁aを押している間だけエアシリンダが出ています。

今、信号A', B'を出そうとしたら、手動弁a, bをONし、空気作動弁A, Bを開きます。そして、スタート用手動弁をOFFします(通常ONしておく)と、空気作動弁(NO弁)A', B', C', D'が全てOFFし、開きますので、信号A', B'が出ます。

空気作動弁選定のめやす

●2、3ポート弁 (形式毎空気流量)

空気作動弁の形式	空気流量 L/min(ANR)(供給圧力0.5MPa 大気開放時)							
	200	300	400	1000	2000	3000	10000	20000
3P+34A (TACバルブ)	120							
31P+341A (TAC ² バルブ)	370							
125A	370							
250A 2503A			1000					
500A					3700			
375A 501A					4700			
750A					9300			
1000A 1250A					18600			

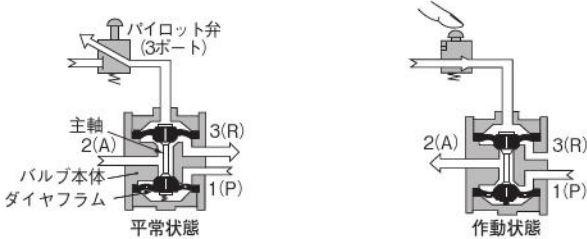
●4、5ポート弁 (形式毎適応シリンダ内径)

空気作動弁の形式	シリンダ内径 mm									
	φ20	25-32	40	50	63	80	100	125	140	180
4P+34A (TACバルブ)	シリンダ速度をあまり要求									
41P+341A (TAC ² バルブ)	しない時に使う範囲									
250-4A 2503-4A	通常の使用範囲 (シリンダ速度 300~500mm/s)									
254-4A	シリンダ速度 (200~300mm/s以下 50mm/s以上)									
375-4A 501-4A	シリンダの高速作動を 要求する時に使う範囲									
750-4A	シリンダの高速作動を 要求する時に使う範囲 (シリンダ速度500~600mm/s以上)									
1000-4A 1250-4A	シリンダの高速作動を 要求する時に使う範囲 (シリンダ速度500~600mm/s以上)									

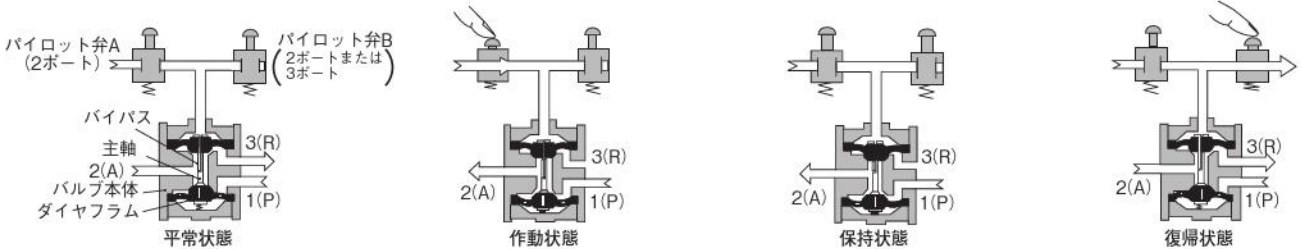
- 注1: このグラフに示されている速度は、供給圧力0.5MPa、負荷率0%のもので、0.4~0.7MPa、負荷率30%位までなら、速度はほぼ同じです。
- 2: 一般的には、必要シリンダ速度の50%位余裕をみてバルブを選び、スピードコントローラで減速して使います。
- 3: シリンダが1ストロークするに要する時間を求める時には、「シリンダ速度」の他に、「作動遅れ時間」と「クッション部分の時間」を考慮する必要があります。

空気作動弁 A形とAA形の違い

A形弁 (作動状態の保持には、連続パイロットが必要です。)



AA形弁 (A形弁との違いは、主軸にバイパスホール(小穴)があることです。そのためパイロット弁の瞬間的な操作で、作動状態を保持させることができます。また、パイロットラインに多少のエア漏れがあっても、作動状態を保持させることができます。)



注: この図は、ダイヤフラム形3ポート弁の場合です。4、5ポート弁のバイパスは、A側の主軸にあります。859ページの250-4AA形の原理図をご覧ください。

安全上のご注意 (空気作動弁)

ご使用になる前に後付ページの「安全上のご注意」と併せて必ずお読みください。

警告

1. 使用流体は、A2(ダブルパイロット)形以外は、全て空気用に設計されています。他の流体を流す場合は、最寄りの当社営業所へご確認ください。
2. 製品の配管は「カタログ」等で確認しながら正しく行ってください。誤った配管をしますとアクチュエータ等の異常作動の原因になります。

注意

水のかかる場所や、ゴミの多い場所では、カバーなどで保護してください。また、排気ポートに、マフラなどをつけてゴミの浸入を防いでください。水、ゴミにより、短期間の機能停止、急激な性能低下もしくは寿命の低下を招きます。

その他

1. メインの空気圧力はカタログの最低使用圧力以上でご使用ください。
2. パイロット圧は、メイン圧に対して適正にしてください。必要以上に高圧にすることは、寿命を短くする原因になります。
3. 3(R)ポートを極端に絞って使用する時は、パイロット圧はメイン圧に対して、同圧以上にしてください。(A形) 詳細は各シリーズの仕様をご覧ください。
4. AA形(内部パイロット保持形)を2ポート弁として使うことはできません。空気流量が大きい時は、供給空気の余裕を十分みてください。また、3(R)ポートを絞って使うことはできません。スピードコントローラは、弁とシリンダの間に取り付けてください。
5. AA形を普通のA形と同じように、1個のパイロット弁で操作する時は、パイロット弁は余裕のある大きさのものをお使いください。また、この場合もメインとパイロットは同圧としてください。

プチバルブ
G010
010
025
030
EA EB
050
100
130 230
200
JA
JC JE
IB- ZERO
110
180
112 182
Fシリーズ
240
PA PB
300
430
600
丸形
空気 作動弁
水取り バルブ
チェック弁
シャトル弁
クイック リリース
手動・ 機械 作動弁
TAC
PAG PAU
ハイサ イクル
高速弁 Kシリーズ
PVR
KFPV
角形 真空弁
丸形 真空弁
I/O ターミナル

ダブルパイロット形 空気作動弁 Rc1/8~3/8

125A2、250A2、2503A2シリーズ

表示記号

2ポート	3ポート
NC / NO (常時閉常時開共用)	
125A2-2 250A2-2 2503A2-2	125A2 250A2 2503A2

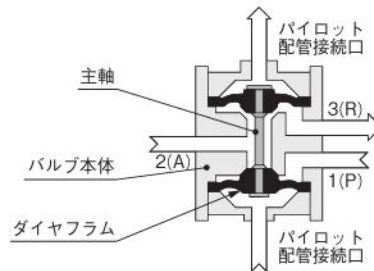
仕様

項目	基本形式	125A2	250A2	2503A2
配管接続口径 Rc	メイン	1/8	1/4	3/8
	パイロット		1/8	
流量特性	音速コンダクタンス C $\text{dm}^3/(\text{s}\cdot\text{bar})^{1/2}$	1.1	3.0	
	有効断面積 [Cv値] mm^2	5.5 [0.27]	15 [0.76]	
使用流体		空気、気体、液体、真空		
使用圧力範囲 MPa	メイン	0~0.9 真空0~-100kPa		
	パイロット	0~0.2		
保証耐圧力 MPa		別表「最低パイロット圧力」参照、MAX:0.9		
使用温度範囲 (雰囲気および使用流体) $^{\circ}\text{C}$		5~60		
最高作動頻度 Hz		10		
給油		不要		
質量 kg		0.05	0.21	0.24

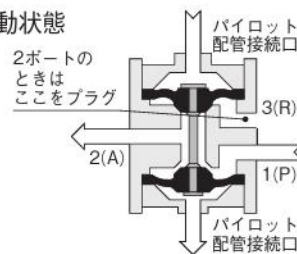
注1: 音速コンダクタンスの値は計算値であり、実測値ではありません。
2: 特注として、さらに大形のRc1/2、3/4、1、1 1/4のものもあります。

作動原理図と主要部材質

●平常状態



●作動状態

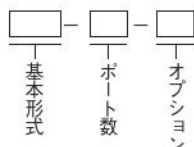


名称	材質
本体	アルミ合金(アルマイト)
主軸	黄銅
ダイヤフラム	合成ゴム

取扱上の注意事項

ゴムや本体材質を損う流体には使用できません。特殊流体にご使用の場合は、最寄りの当社営業所へご相談ください。
標準は、ダイヤフラムはNBR、本体はアルミ、主軸は黄銅ですが、ダイヤフラムをバイトン、本体、主軸をステンレスにしたものも、ご注文に応じています。
バルブは、開閉共、自己保持しません。パイロットエアは連続的にかけてください。液体の場合、パイロット圧がわずかに高くなる場合があります。

注文記号



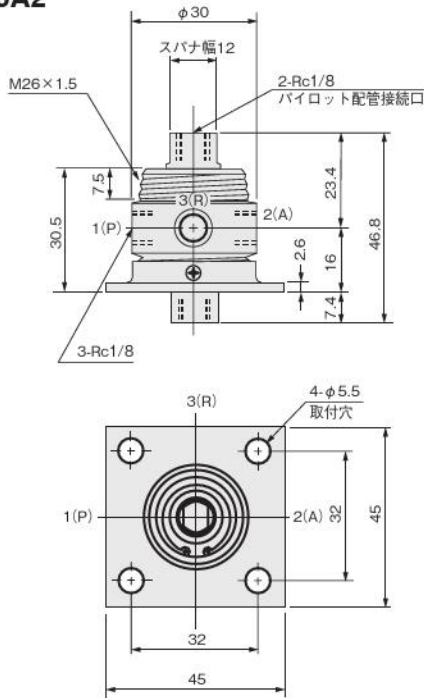
基本形式	
記号	メイン配管接続口径 Rc
125A2	1/8
250A2	1/4
2503A2	3/8

オプション	
記号	仕様
22	パネル取付用 ロックナット付 (125A2のみ)

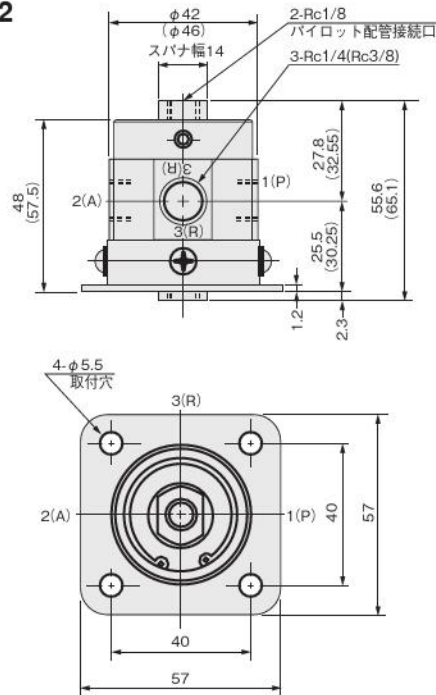
ポート数	
記号	ポート数
無記入	3ポート
2	2ポート

寸法図 (mm)

●125A2



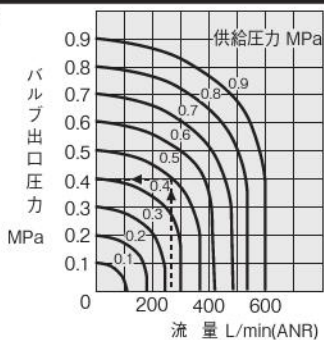
●250A2 ●2503A2



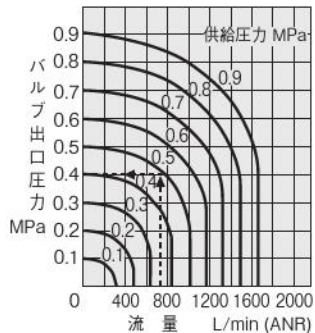
注：() 内寸法は2503A2を表わします。

流量特性

125A2



250A2
2503A2



図の見方

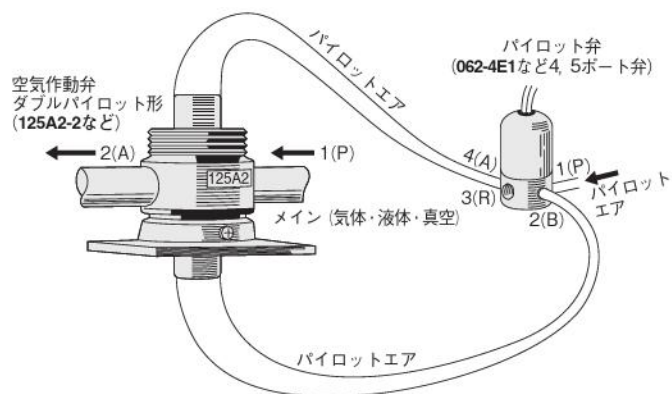
供給圧力0.5MPaで流量740L/min(ANR)の時はバルブ出口圧力は0.4MPaとなります。

最低パイロット圧力

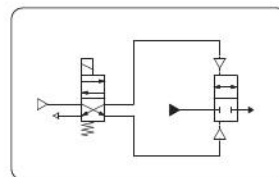
形式	MPa メイン (気体) 圧力					
	0	0.1	0.3	0.5	0.7	0.9
125A2	0.16	0.18	0.33	0.51	0.67	0.82
250A2	0.1	0.20	0.39	0.57	0.74	0.84
2503A2						

注：上記はメインに気体を流した場合です。液体の場合は、パイロット圧がわずかに高くなります。

一般的な使用回路



回路図



- プチバルブ
- G010
- 010
- 025
- 030
- EA
- EB
- 050
- 100
- 130
- 230
- 200
- JA
- JC
- JE
- IB-ZERO
- 110
- 180
- 112
- 182
- Fシリーズ
- 240
- PA
- PB
- 300
- 430
- 600
- 丸形
- 空気作動弁
- 水取りバルブ
- チェック弁
- シャトル弁
- クイックエキースト
- 手動・機械作動弁
- TAC
- PAG
- PAU
- ハイサイクル
- 高速弁Kシリーズ
- PVR
- KFPV
- 角形真空弁
- 丸形真空弁
- I/O
- ターミナル