

KOGANEI

制御機器



SOLENOID VALVES 180 SERIES 電磁弁180シリーズ INDEX

RoHS指令規制物質対応製品

特長	310
基本形式と構成	312
仕様一覧	314
シリンダ駆動速度・流量	316
タンデムソレノイドバルブ注文記号	317
電磁弁・パイロット切換弁注文記号	318
マニホールド注文記号	319
作動原理と表示記号・主要部材質	320
電磁弁寸法図	321
マニホールド寸法図	326
オーダーメイド	331
プラグコネクタ	
DIN式コネクタ	
LEDインジケータ	
サブベースレギュレータ	
パイロット切換弁	
取扱い要領と注意事項	338



注意

ご使用になる前に後付ページの「安全上のご注意」を必ずお読みください。

ブチバルブ
G010
010
025
030
EA EB
050
100
130 230
200
JA
JC JE
IB- ZERO
110
180
112 182
Fシリーズ
240
PA PB
300
430
600
丸形
空気 作動弁
水取り バルブ
チェック弁
シャトル弁
クイック エキースト
手動・ 機械 作動弁
TAC
PAG PAU
ハイサ イクル
高速弁 Kシリーズ
PVR
KFPV
角形 真空弁
丸形 真空弁
I/O ターミナル

プチバルブ
G010
010
025
030
EA EB
050
100
130 230
200
JA
JC JE
IB- ZERO
110
180
112 182
Fシリーズ
240
PA PB
300
430
600
丸形
空気 作動弁
水取り バルブ
チェック弁
シャトル弁
クイック エキゾースト
手動・ 機械 作動弁
TAC
PAG PAU
ハイサ イクル
高速弁 Kシリーズ
PVR
KFPV
角形 真空弁
丸形 真空弁
I/O ターミナル

Reliability & Versatile Application


電磁弁180シリーズ

高信頼・パワフル・低電流の基本性能を、コンパクトな薄形ボディにしっかりと実現した電磁弁180シリーズは、シンプル&フレキシブルなスタンダードタイプと、組み付け、メンテナンス性を追求したフルオプションタイプで、一段とユーザーフレンドリーになりました。

スタンダードタイプ

基本性能を重視したシンプルフォルムで、ローコスト、フレキシブルなアプリケーション。

- AC用にはバリスタ、DC用にはフライホイールダイオードを標準装備したソレノイドは、万全のサージ対策。
- 手動ボタン(ノンロック式)を標準装備して、組付け時の調整やメンテナンスが容易。指先操作の突出形手動ボタン(ロック式)もオプション設定されています。



フルオプションタイプ

配管、配線作業の効率を大幅にアップして、組付け、調整、メンテナンスに抜群のアプリケーション。

- 取扱いの容易なプラグコネクタを装備して、配線の着脱もワンタッチ。ストレートタイプとエルタイプの2形式、どちらも動作確認が瞬時にできるLEDインジケータ付。
- クイック継手を内蔵して、チューブをワンタッチ着脱。実質有効断面面積も9.6mm²を確保して、さらにパワフル。



F形マニホールド

直接配管タイプの単体用バルブが、そのままマニホールドできるローコストタイプ。パイロットエキゾースト(PR)もマニホールドできるFE形もあります。



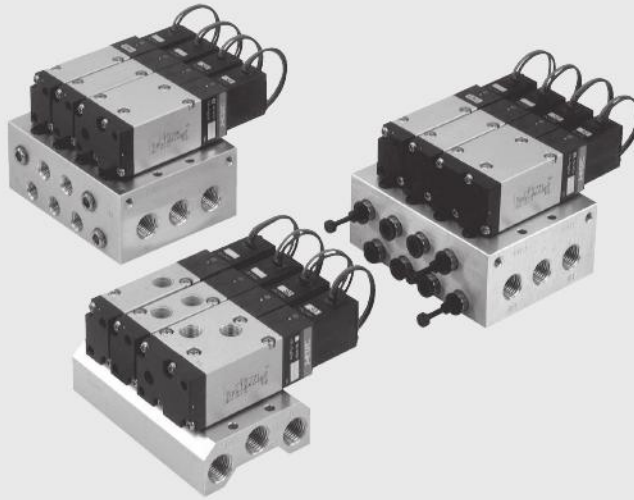
AJ形マニホールド

全ポートをマニホールドベースに集合。OUT(4(A),2(B))ポートにはクイック継手が内蔵されて、限られたスペースでの組付けや、メンテナンスに威力を発揮します。

- コモン端子結線済プラグコネクタタイプなら、コモン端子結線のわずらわしさから解放されます。連数の多いマニホールドでも、コモン線が1本で済むように、コモン端子をわたり線で接続。
- パイロットエキゾーストも配管できますから、制御盤内や作業環境を汚しません。チェック機構が設けられていますから、排気干渉もありません。

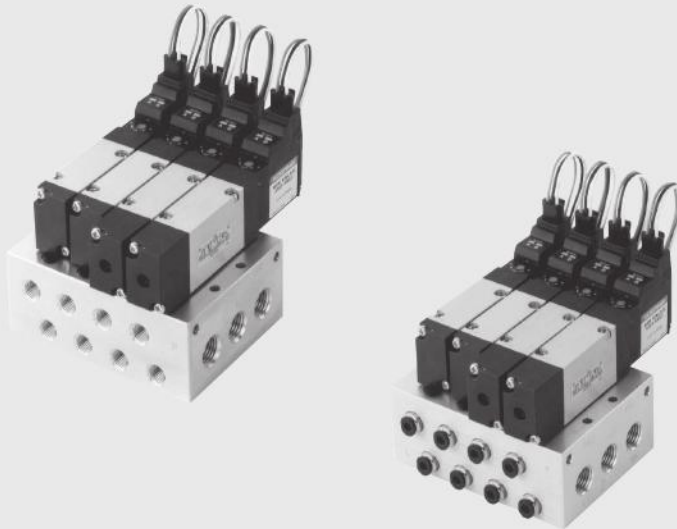
●OUTポートのクイック継手は、アクチュエータのサイズに合わせて各ステーション毎にφ4またはφ6チューブ用を選べます。

ツインソレノイドバルブ



従来のダブルソレノイドバルブの機能をそのままに全長を大幅に短縮し、しかも配線がシンプルでシーケンサとの接続も明確。従来のマニホールドにもステーション2個分のスペースにそのまま搭載可能。

タンデムソレノイドバルブ



実績の180シリーズのスペックをそのままに、1モジュール分のスペースに2連一体形ソレノイドを搭載。マニホールドにおけるコンパクトな外観、さらなる省スペース化を実現。

ブチバルブ
G010
010
025
030
EA EB
050
100
130 230
200
JA
JC JE
IB- ZERO
110
180
112 182
Fシリーズ
240
PA PB
300
430
600
丸形
空気 作動弁
水取り バルブ
チェック弁
シャトル弁
クイック エキスツ
手動・ 機械 作動弁
TAC
PAG PAU
ハイサ イクル
高速弁 Kシリーズ
PVR
KFPV
角形 真空弁
丸形 真空弁
I/O ターミナル

プチバルブ
G010
010
025
030
EA
EB
050
100
130
230
200
JA
JC
JE
IB-ZERO
110
180
112
182
Fシリーズ
240
PA
PB
300
430
600
丸形
空気
作動弁
水取り
バルブ
チェック弁
シャトル弁
クイック
エキゾースト
手動・
機械
作動弁
TAC
PAG
PAU
ハイサイ
クル
高速弁
Kシリーズ
PVR
KFPV
角形
真空弁
丸形
真空弁
I/O
ターミナル

180シリーズの基本形式と構成

単体

	2・3ポート	5ポート				
直接配管	<p>常時閉 (NC) 常時開 (NO)</p>  <p>181E1 181E1-11 (□180E1) 注1 (□180E1-11) 注1</p>	<p>2ポジション</p> <p>シングルソレノイド ダブルソレノイド</p>  <p>180-4E1 180-4E2 (□180-4KE2) 注2</p>		<p>3ポジション</p> <p>クローズドセンタ エキゾーストセンタ プレッシュセンタ</p>  <p>183-4E2 183-4E2-13 183-4E2-14 (□183-4KE2) 注2 (□183-4KE2-13) 注2 (□183-4KE2-14) 注2</p>		
サブベース配管	<p>常時閉 (NC) 常時開 (NO)</p>  <p>A181E1-25 A181E1-11-25</p>	<p>2ポジション</p> <p>シングルソレノイド ダブルソレノイド</p>  <p>A180-4E1-25 A180-4E2-25</p>		<p>3ポジション</p> <p>クローズドセンタ エキゾーストセンタ プレッシュセンタ</p>  <p>A183-4E2-25 A183-4E2-13-25 A183-4E2-14-25</p>		
		<p>2ポジション (タンデムソレノイド)</p> <p>ダブルソレノイド</p>  <p>A180-4ME2</p>		<p>3ポジション (タンデムソレノイド)</p> <p>クローズドセンタ エキゾーストセンタ プレッシュセンタ</p>  <p>A183-4ME2 A183-4ME2-13 A183-4ME2-14</p>		

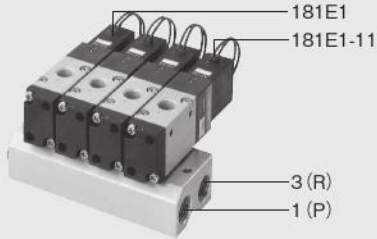
注1: 180E1・A180E1は、2・3・5ポート混合マニホールド取付専用のバルブです。単体では使用できません。
単体で2・3ポートバルブを使用する場合は181E1・A181E1-25を使用してください。

2: 2・3・5ポート混合マニホールド取付専用のツインソレノイドバルブです。単体では使用できません。

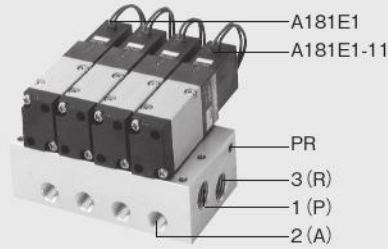
マニホールド

2・3ポート用小形マニホールド

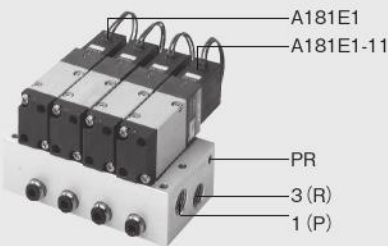
181M□F—F形 (1 (P), 3 (R)) マニホールド



181M□A—A形 (オールポート) マニホールド

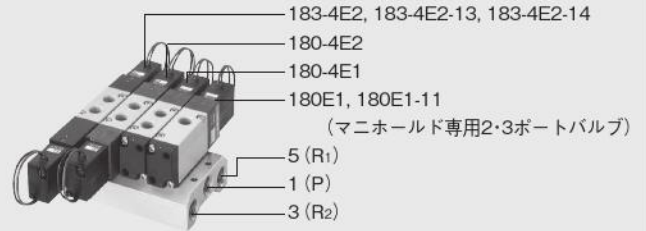


181M□AJ—AJ形 (クイック継手付オールポート) マニホールド

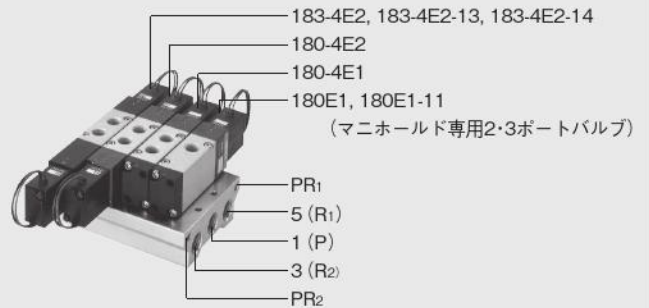


2・3・5ポート混合取付用マニホールド

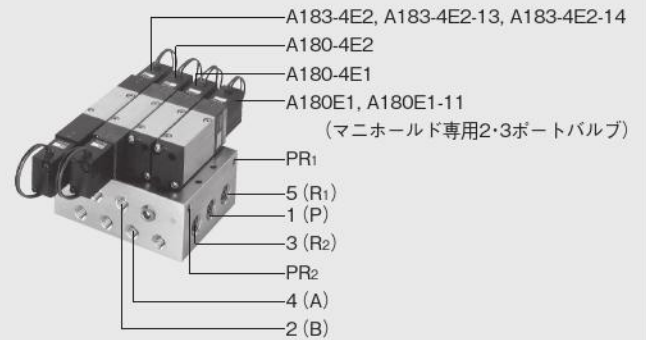
180M□F—F形 (1 (P), 3 (R2), 5 (R1)) マニホールド



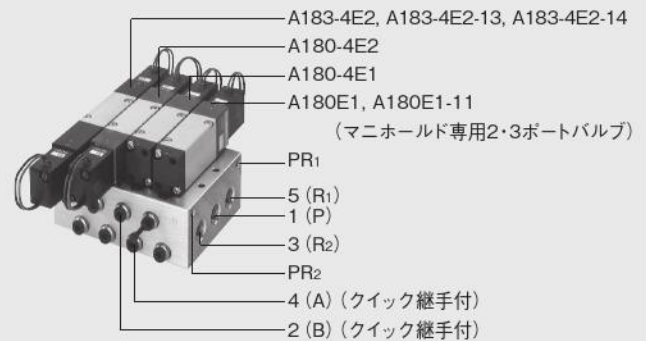
180M□FE—FE形 (1 (P), 3 (R2), 5 (R1), PR) マニホールド



180M□A—A形 (オールポート) マニホールド



180M□AJ—AJ形 (クイック継手付オールポート) マニホールド



プチバルブ
G010
010
025
030
EA EB
050
100
130 230
200
JA
JC JE
IB- ZERO
110
180
112 182
Fシリーズ
240
PA PB
300
430
600
丸形
空気 作動弁
水取り バルブ
チェック弁
シャトル弁
クイック リリース
手動・ 機械 作動弁
TAC
PAG PAU
ハイサ イクル
高速弁 Kシリーズ
PVR
KFPV
角形 真空弁
丸形 真空弁
I/O ターミナル

電磁弁180シリーズ

基本形式と弁機能

項目	基本形式	181E1 (180E1注)	180-4E1 180-4E2	180-4KE2注	183-4E2	183-4KE2
	直接配管・ F,FE形マニホールド					
項目	サブベース配管・ A,AJ形マニホールド	A181E1 (A180E1注)	A180-4E1 A180-4E2 A180-4ME2	A180-4KE2注	A183-4E2 A183-4ME2	A183-4KE2
	直接配管・ F,FE形マニホールド					
ボジション数	2ボジション			3ボジション		
ポート数	2・3ポート			5ポート		
弁機能	常時閉 (NC標準) および 常時開 (NOオプション)	シングルソレノイド ダブルソレノイド および タンデムソレノイド	ツインソレノイド	クローズセンタ (標準) およびエキゾースセンタ プレッシャセンタ (オプション) タンデムソレノイド	クローズセンタ (標準) およびエキゾースセンタ プレッシャセンタ (オプション) ツインソレノイド	

備考：オプション仕様と注文記号は317～319ページをご覧ください。

注：180E1・A180E1および180-4KE2・A180-4KE2は、2・3・5ポート混合マニホールド取付専用のバルブです。

単体では使用できません。単体で2・3ポートバルブを使用する場合は、181E1・A181E1-25を使用してください。

仕様

項目	基本形式	181E1 (180E1)	180-4E1 180-4E2	180-4KE2	—	183-4E2	183-4KE2	—	
	直接配管・ F,FE形マニホールド								
項目	サブベース配管・ A,AJ形マニホールド	A181E1 (A180E1)	A180-4E1 A180-4E2	A180-4KE2	A180-4ME2	A183-4E2	A183-4KE2	A183-4ME2	
	直接配管・ F,FE形マニホールド								
使用流体	空気								
作動方式	内部パイロット形								
流量 特性	音速コンダクタンス $\text{dm}^3/(\text{s}\cdot\text{bar})^{0.5}$ 注1	2.04		1.64	1.8	1.64		1.64	
	有効断面積 [Cv値]注2 mm^2	10.2 [0.57]		8.2 [0.46]	9.0 [0.50]	8.2 [0.46]		8.2 [0.46]	
配管接続口径注3	Rc1/8								
給油	不要								
使用圧力範囲	MPa	0.15～0.7							
保証耐圧力	MPa	1.05							
応答時間注4	DC12V, DC24V	15/25以下	15/25 [20] 以下	20以下	15/35以下	15/40以下			
	ms AC100V, AC200V	15/15以下	15/15 [15] 以下	—	15/20以下	—			
最高作動頻度	Hz	5							
自己保持に必要な最少励磁時間	ms	—	50 (□180-4E2)	50	—				
使用温度範囲 (雰囲気および使用流体)	°C	5～50							
耐衝撃	m/s^2	1373.0 (軸方向294.2)				294.2			
取付方向		自由							

注1：音速コンダクタンスの値は計算値であり、実測値ではありません。

2：詳細については、有効断面積の表をご覧ください。

3：詳細については、配管接続口径の表をご覧ください。

4：空気圧0.5MPa時の値。180-4E2,180-4KE2の〔 〕と、A180-4ME2は反対側ボジションから、また、183-4E2,183-4KE2,A183-4ME2はクローズセンタのバルブ中立状態からの値です。

電気仕様

項目	定格電圧	DC12V	DC24V	AC100V	AC200V	DC24V (タンデムソレノイド)	
方式		サージ対策用 フライホイールダイオード内蔵		シェーディング方式		サージ吸収トランジスタ 内蔵	
使用電圧範囲	V	10.8～13.2 (12±10%)	21.6～26.4 (24±10%)	90～132 (100 \pm 32%)	180～264 (200 \pm 32%)	21.6～26.4 (24±10%)	
電流値 (定格電圧 印加時)	周波数	—	—	50	60	—	
	起動	—	—	36	32	18	16
励磁	mA (r.m.s)	—	—	24	20	12	10
	130 (1.6W) LEDインジケータ 付は140 (1.7W)	—	65 (1.6W) LEDインジケータ 付は75 (1.8W)	—	—	—	50 (1.2W)
許容回路漏れ電流値	mA	8	4	4	2	2	
絶縁抵抗	MΩ	100以上					
結線方式と リード線長さ	標準	グロメット：300mm				プラグコネクタ：300mm	
	オプション	プラグコネクタ：300mm オーダーメイドについては331ページをご覧ください。				—	
リード線の色		茶色 (+) 黒色 (-)	赤色 (+) 黒色 (-)	黄色	白色	赤色 (SA) 黒色 (COM) 白色 (SB)	
LEDインジケータの色		赤色		黄色	緑色	赤色	
サージ対策 (標準装備)		フライホイールダイオード		バリスタ		サージ吸収トランジスタ	

有効断面積〔Cv値〕

mm²

基本形式	標準 (バルブ単体)	クイック継手内蔵
181E1 ^注 (180E1) 180-4E1 180-4E2 180-4KE2	10.2 [0.57]	-J4□は4.4 [0.24] -J6□は9.6 [0.53]
183-4E2 183-4KE2	9.0 [0.50]	-J4□は4.4 [0.24] -J6□は8.5 [0.47]
A181E1 ^注 (A180E1) A180-4E1 A180-4E2 A180-4KE2 A183-4E2 A183-4KE2 A180-4ME2 A183-4ME2	8.2 [0.46]	-J4□は4.4 [0.24] -J6□は7.9 [0.44]

注：180E1,A181E1の出力ポートは2(A)ポートになります。

電磁弁配管接続口径

基本形式	配管口仕様		配管接続口径
	標準	めねじ	Rc1/8
181E1 ^{注1} (180E1 ^{注2})	オプション	-J41	2(A)・4(A)ポートのみφ4用クイック継手
		-J42	1(P)・2(A)ポートφ4用クイック継手
		-J61	2(A)・4(A)ポートのみφ6用クイック継手
		-J62	1(P)・2(A)ポートφ6用クイック継手
180-4E1 180-4E2 180-4KE2 183-4E2 183-4KE2	オプション	-J42	4(A)・2(B)ポートのみφ4用クイック継手
		-J43	1(P)・4(A)・2(B)ポートφ4用クイック継手
		-J62	4(A)・2(B)ポートのみφ6用クイック継手
		-J63	1(P)・4(A)・2(B)ポートφ6用クイック継手
A181E1-25 ^{注1} A180-4E1-25 A180-4E2-25 A183-4E2-25 A180-4ME2-25 A183-4ME2-25	1(P)	めねじ	Rc1/4
	4(A),2(B)		
	3(R2),5(R1)		
	PR	めねじ	M5×0.8

注1：181E1,A181E1-25の出力ポートは2(A)ポートになります。

2：180E1はマニホールド取付専用のため、1(P)ポートに継手で配管することはできません。

マニホールド配管接続口径

マニホールド形式	ポート	配管接続位置	配管サイズ
181M□F ^{注1} 180M□F	1(P)	マニホールド	Rc1/4
	4(A),2(B)	バルブ	Rc1/8 ^{注2}
	3(R2),5(R1)	マニホールド	Rc1/4
180M□FE	1(P)	マニホールド	Rc1/4
	4(A),2(B)	バルブ	Rc1/8 ^{注2}
	3(R2),5(R1)	マニホールド	Rc1/4
	PR		M5×0.8
181M□A ^{注1} 180M□A	1(P)	マニホールド	Rc1/4
	4(A),2(B)		Rc1/8
	3(R2),5(R1)		Rc1/4
	PR		M5×0.8
181M□AJ ^{注1} 180M□AJ	1(P)	マニホールド	Rc1/4
	4(A),2(B)		φ4またはφ6用クイック継手
	3(R2),5(R1)		Rc1/4
	PR		M5×0.8

注1：181M□F,181M□A,181M□AJの出力ポートは2(A)ポートになります。

2：取付バルブがめねじ仕様の場合。クイック継手内蔵の場合はφ4またはφ6用クイック継手付となります。

電磁弁質量

g

基本形式	質量
181E1	95
(180E1)	105
180-4E1	105
180-4E2	155
180-4KE2	255
183-4E2	190
183-4KE2	240
A181E1	105 (250)
(180E1)	115
A180-4E1	115 (275)
A180-4E2	165 (325)
A180-4KE2	260
A180-4ME2	135 (295)
A183-4E2	200 (360)
A183-4KE2	245
A183-4ME2	150 (310)

備考：()は、サブベース：-25付の質量です。

マニホールド質量

g

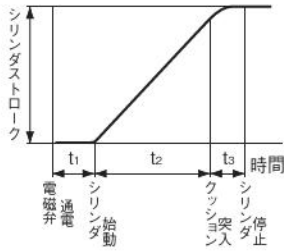
マニホールド形式	連数毎の質量計算 (n=連数)	ブロック プレート
181M□F	(32×n) + 30	14
181M□A	(72×n) + 72	22
181M□AJ	-J4は(80×n) + 72 -J6は(78×n) + 72	
180M□F	(42×n) + 40	19
180M□FE	(60×n) + 70	
180M□A	(120×n) + 120	30
180M□AJ	-J4は(135×n) + 120 -J6は(138×n) + 120	

ブチ
バルブ
G010
010
025
030
EA
EB
050
100
130
230
200
JA
JC
JE
IB-
ZERO
110
180
112
182
Fシリーズ
240
PA
PB
300
430
600
丸形
空気
作動弁
水取り
バルブ
チェック弁
シャトル弁
クイック
イキスト
手動・
機械
作動弁
TAC
PAG
PAU
ハイサ
イクル
高速弁
Kシリーズ
PVR
KFPV
角形
真空弁
丸形
真空弁
I/O
ターミナル

プ
チ
バルブ
G010
010
025
030
EA
EB
050
100
130
230
200
JA
JC
JE
IB-
ZERO
110
180
112
182
Fシ
ーズ
240
PA
PB
300
430
600
丸形
空気
作動弁
水取り
バルブ
チェック弁
シャトル弁
クイック
イキースト
手動・
機械
作動弁
TAC
PAG
PAU
ハイサ
イクル
高速弁
Kシリーズ
PVR
KFPV
角形
真空弁
丸形
真空弁
I/O
ターミナル

■ シリンダ駆動速度

シリンダ速度の求め方

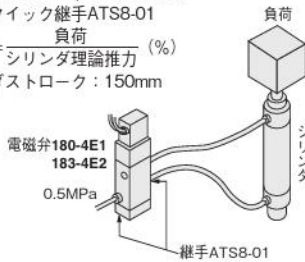


シリンダが1ストロークに要する時間を求める時には、最高速度部分の時間 t_2 にシリンダ遅れ時間（電磁弁に通電してからシリンダが動き始めるまでの遅れ時間） t_1 を加えます。またクッションがある場合には、さらにクッション部分の時間 t_3 を加えます。一般には t_3 は0.2秒程度みておきます。

180-4E1 183-4E2

●測定条件

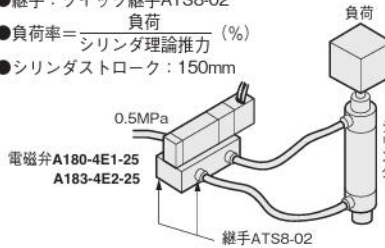
- 空気圧力：0.5MPa
- 配管内径と長さ：φ6×1000mm
- 継手：クイック継手ATS8-01
- 負荷率 = $\frac{\text{負荷}}{\text{シリンダ理論推力}} (\%)$
- シリンダストローク：150mm



A180-4E1-25 A183-4E2-25

●測定条件

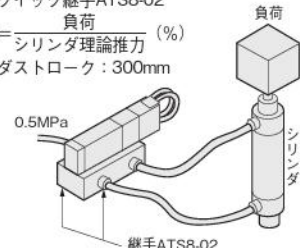
- 空気圧力：0.5MPa
- 配管内径と長さ：φ6×1000mm
- 継手：クイック継手ATS8-02
- 負荷率 = $\frac{\text{負荷}}{\text{シリンダ理論推力}} (\%)$
- シリンダストローク：150mm



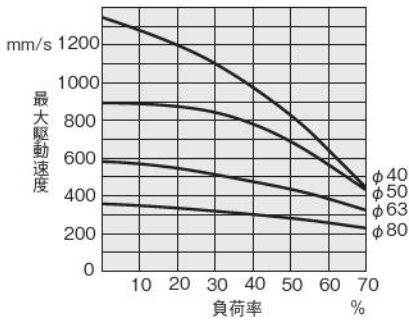
A180-4ME2 A183-4ME2

●測定条件

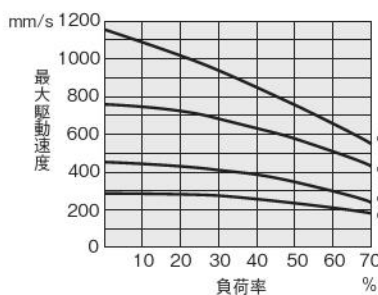
- 空気圧力：0.5MPa
- 配管内径と長さ：φ6×1000mm
- 継手：クイック継手ATS8-02
- 負荷率 = $\frac{\text{負荷}}{\text{シリンダ理論推力}} (\%)$
- シリンダストローク：300mm



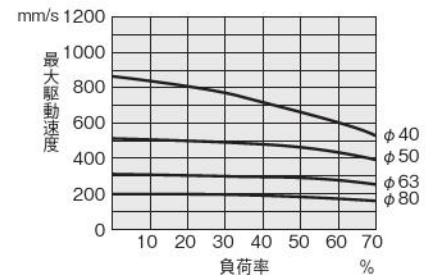
最大駆動速度



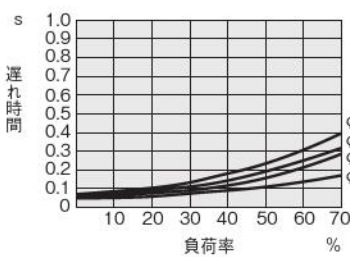
最大駆動速度



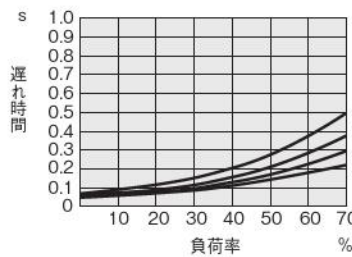
最大駆動速度



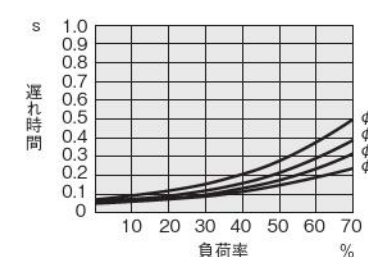
遅れ時間



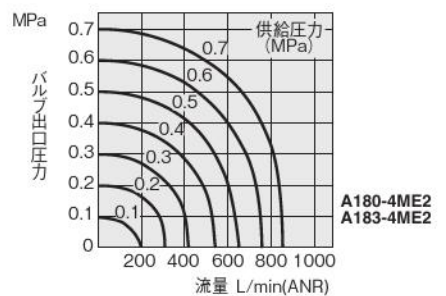
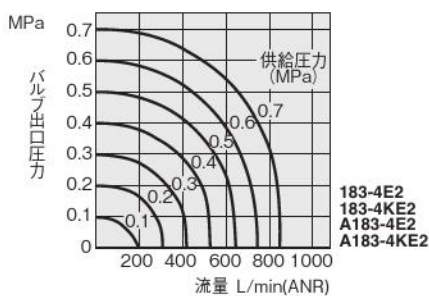
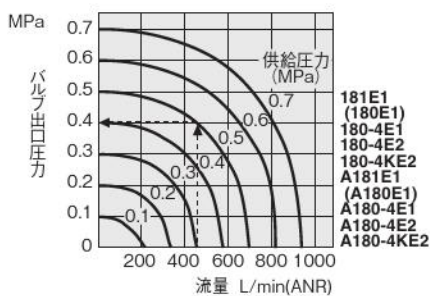
遅れ時間



遅れ時間



■ 流量



図の見方

供給圧力0.5MPaで流量460L/min (ANR) の時にバルブ出口圧力は0.4MPaとなります。

180シリーズタンデムソレノイドバルブ注文記号

※シングルソレノイド、ダブルソレノイド、ツインソレノイド、タンデムソレノイドバルブはマニホールドでの混載が可能です。

●電磁弁

■3ポジションバルブ
弁機能
クローズドセンタ：無記入
エキゾーストセンタ：-13
プレッシャセンタ：-14

■サブベース
サブベースなし：無記入
サブベース付：-25

■手動ボタン
ロック形：-81
ロック突出形：-83
ロック形手動レバー：-84

■結線方式
LEDインジケータ付
ストレートコネクタ：-PSL
LEDインジケータ付
エルコネクタ：-PLL

基本形式		電圧			
5ポート ダブルソレノイド	A180-4ME2	-25	-81 -83 -84	-PSL -PLL	DC24V
5ポート 3ポジション	A183-4ME2	-13, -14			

注：単体では使用できません。

●いずれかを必ず指定してください。

●マニホールド

■3ポジションバルブ
弁機能
クローズドセンタ：無記入
エキゾーストセンタ：-13
プレッシャセンタ：-14

■手動ボタン
ロック形：-81
ロック突出形：-83
ロック形手動レバー：-84

■結線方式
LEDインジケータ付
ストレートコネクタ：-PSL
LEDインジケータ付
エルコネクタ：-PLL

■マニホールド
配管口
φ4チューブ用クイック継手：-J4
φ6チューブ用クイック継手：-J6

マニホールド形式連数	ステーション	基本形式	電圧				
2 : 20	A AJ	stn. □ : stn. □	A180-4ME2	-81 -83 -84	-PSL -PLL	-J4 -J6	DC24V
			A183-4ME2	-13, -14			

●4(A), 2(B)ポート側を手前にして左からのバルブ取付位置。

●バルブ形式は、ステーション毎に指定してください。
●ステーションにバルブを取り付けずに、ブロックプレートで閉止するときはBPと記入してください。

●いずれかを必ず指定してください。

●AJ形マニホールドのみ、いずれかを指定してください。

オプション

■結線方式

LEDインジケータ付
ストレートコネクタ

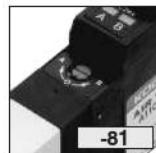


LEDインジケータ付
エルコネクタ



■手動ボタン

ロック形



ロック突出形

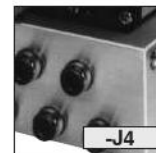


ロック形手動レバー



■AJ形マニホールド

φ4チューブ用
クイック継手



φ6チューブ用
クイック継手



●リード線300mm

●チューブサイズは各ステーション毎に選択できます。

アディショナルパーツ (別売部品)

スピードコントローラ



●サブベース配管用。

マフラ



●サブベース配管用。

ブロックプレート



●[180] MA-BP

180-180M用

オーダーメイド

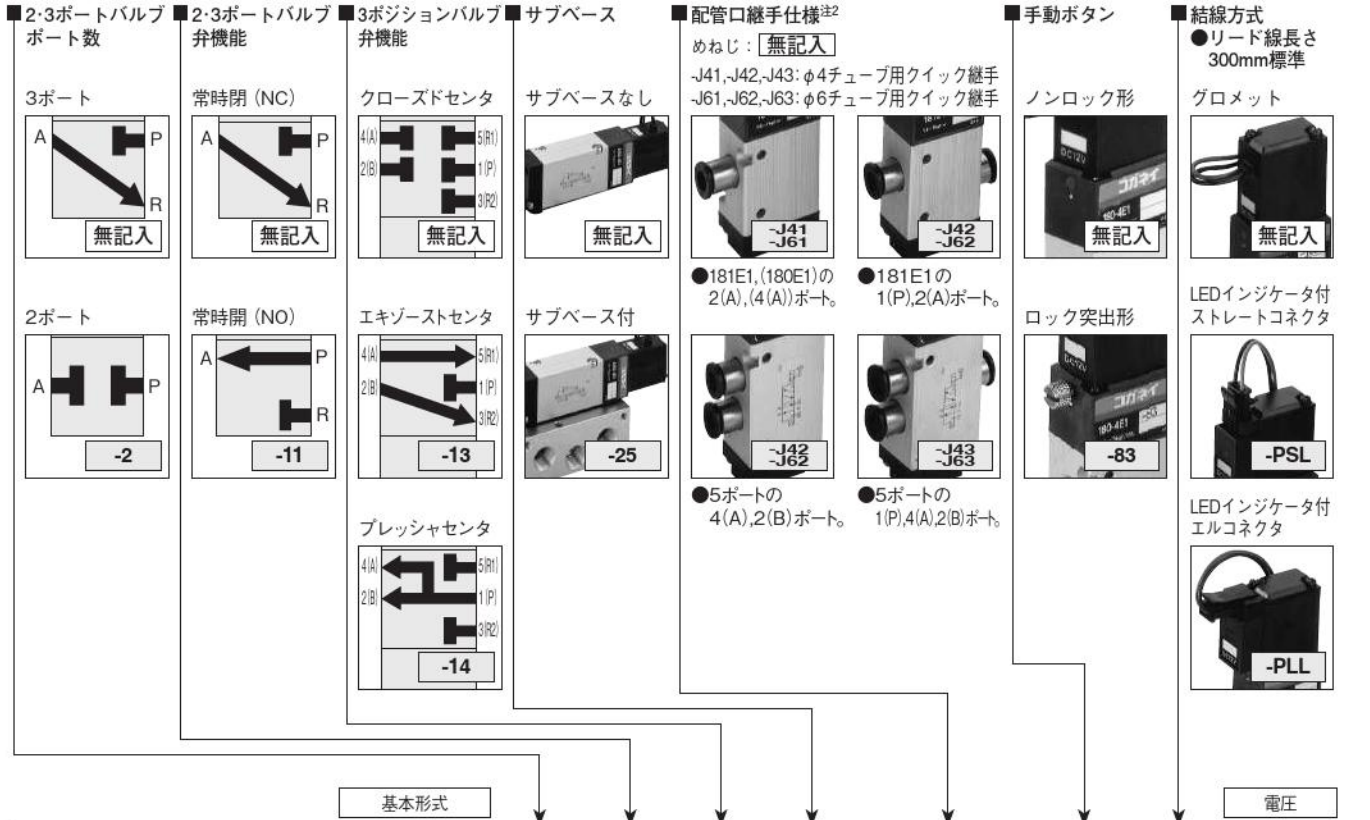
リード線長さ



●プラグコネクタ用。
●長さ -1L：1000 (mm) -3L：3000

ブチバルブ
G010
010
025
030
EA
EB
050
100
130
230
200
JA
JC
JE
IB-
ZERO
110
180
112
182
Fシリーズ
240
PA
PB
300
430
600
丸形
空気
作動弁
水取り
バルブ
チェック弁
シャトル弁
クイック
イキスト
手動・
機械
作動弁
TAC
PAG
PAU
ハイサ
イクル
高速弁
Kシリーズ
PVR
KFPV
角形
真空弁
丸形
真空弁
I/O
ターミナル

180シリーズ電磁弁・パイロット切換弁注文記号



	基本形式					電圧	
直接配管	2・3ポート	181E1 ^{注4}	-2	-11	-J41,-J61	-83 -PSL ^{注3} -PLL	DC12V DC24V AC100V AC200V
	5ポート シングルソレノイド	180-4E1 ^{注4}			-J42,-J43 -J62,-J63		
	5ポート ダブルソレノイド	180-4E2					
	5ポート 3ポジション	183-4E2	-13 -14				
サブベース配管	2・3ポート	A181E1	-2	-11	-25	-83 -PSL ^{注3} -PLL	DC12V DC24V AC100V AC200V
	5ポート シングルソレノイド	A180-4E1					
	5ポート ダブルソレノイド	A180-4E2					
	5ポート 3ポジション	A183-4E2	-13 -14				
2・3・5ポート 混合マニホールド 専用 ^{注1}	180□F,FE用 2・3ポート	180E1	-2	-11	-J41 -J61	-83 -PSL ^{注3} -PLL	DC12V DC24V AC100V AC200V
	5ポート・2ポジション ツインソレノイド	180-4KE2			-J42 -J62		
	5ポート・3ポジション ツインソレノイド	183-4KE2	-13 -14				
	180□A,AJ用 2・3ポート	A180E1	-2	-11			
直接配管 パイロット切換弁 (オーダーメイド)	5ポート シングルパイロット	180-4A			-J42,-J43 -J62,-J63	-83 -PSL ^{注3} -PLL	DC12V DC24V AC100V AC200V
	5ポート ダブルパイロット	180-4A2					
サブベース配管 パイロット切換弁 (オーダーメイド)	5ポート シングルパイロット	A180-4A			-25	-83 -PSL ^{注3} -PLL	DC12V DC24V AC100V AC200V
	5ポート ダブルパイロット	A180-4A2					

注1：単体では使用できません。
 2：配管口継手の形式は（φ4用：TSK4-M8M, φ6用：TSK6-M8M）となります。
 3：マニホールド搭載バルブのメンテナンスなどで共通結線単体で注文する場合は、結線方式に-CPSL,-CPLL,-CMSL,-CMLLを記入してください。
 4：マニホールドに搭載した場合、180-21を用いての単体使用はできません。

アディショナルパーツ（別売部品）

スピードコントローラ 	マフラ 	取付ベース 	ブロックプレート
●直接配管用。 ●サブベース配管用。	●直接配管用。 ●サブベース配管用。	●直接配管用。 ●2・3ポートおよび5ポートシングルソレノイド用。	●M □ -BP 181-181M用 180-180M用

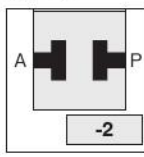
F - F形マニホールド用
 FE - FE形マニホールド用
 A - A形、AJ形マニホールド用

180シリーズマニホールド注文記号

2・3ポートバルブ
ポート数

3ポート

無記入

2ポート

-2

2・3ポートバルブ
弁機能

常時閉 (NC)

無記入

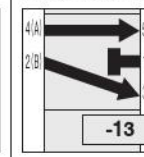
常時開 (NO)

-11

3ポジションバルブ
弁機能

クローズドセンタ

無記入

エキゾーストセンタ

-13


プレッシャセンタ

-14

配管口継手仕様^{※1}
めねじ: 無記入

-J41, -J42:
φ4チューブ用クイック継手
-J61, -J62:
φ6チューブ用クイック継手

 -J41
-J61

 -J42
-J62

●181E1, -180E1
の2(A), 4(A)ポート。

●5ポートの
4(A), 2(B)ポート。

手動ボタン

ノンロック形

無記入

ロック突出形


-83


結線方式

●リード線長さ
300mm標準

グロメット


無記入

LEDインジケータ付
ストレートコネクタ

-PSL

LEDインジケータ付
エルコネクタ

-PLL

LEDインジケータ付
ストレートコネクタ

-CPSL
-CMLS

LEDインジケータ付
エルコネクタ

-CPLL
-CMLL

●-CP□L: DC12V, DC24Vのプラス側
およびAC100V, AC200V。
●-CM□L: DC12V, DC24Vのマイナス側。

マニホールド
配管口

φ4チューブ用
クイック継手

-J4

φ6チューブ用
クイック継手

-J6

マニホールド形式 連数		ステーション	基本形式	ポート		手動ボタン	結線方式	マニホールド配管口	電圧					
2・3ポート用 マニホールド	181M	2 … 20	F	stn.□	181E1 ^{注2}	-2	-11	-J41 -J61	-83	-PSL -PLL -CPSL -CMLS -CPLL -CMLL	-J4 -J6	DC12V DC24V AC100V AC200V		
			A AJ	stn.□	A181E1	-2	-11							
2・3・5ポート混合取付用 マニホールド	180M	2 … 20	F FE	stn.□	180E1	-2	-11	-J41 -J61	-83	-PSL -PLL -CPSL -CMLS -CPLL -CMLL	-J4 -J6	DC12V DC24V AC100V AC200V		
				stn.□	180-4E1 ^{注2}			-J42 -J62						
				stn.□	180-4E2									
				stn.□	180-4KE2		-13 -14							
				stn.□	183-4E2									
			A AJ	stn.□	A180E1	-2	-11							
				stn.□	A180-4E1									
				stn.□	A180-4E2									
				stn.□	A180-4KE2									
				stn.□	A183-4E2			-13 -14						
5ポート取付用 マニホールド タイマイト	180M	2 … 20	F	stn.□	180-4A			-J42 -J62						
				stn.□	180-4A2									
			A AJ	stn.□	A180-4A									
				stn.□	A180-4A2									

注1: 配管口継手の形式は (φ4用: TSK4-M8M, φ6用: TSK6-M8M) となります。
2: マニホールドから取り外して、180-21を用いての単体使用はできません。

●バルブ形式は、ステーション毎に指定してください。
●ステーションにバルブを取り付けず、ブロックプレートで閉止するときはBPと記入してください。
●4(A), 2(B)ポート側を手前にして左からのバルブ取付位置
●ツインレイドバルブは1台につき2つのステーションを使用し取付けますので、2番目のステーション(ソレノイド12(S1)側)は無記入となります。

●AJ形マニホールドのみ。
●バルブ単体で注文する時は不要です。
●AC100V, AC200Vの共通端子
結線済みは-CPSLまたは-CPLLとなります。

オーダーメイド 180シリーズには、システムをさらに充実する各種オーダーメイドも用意されています。
詳細は331~337ページをご覧ください。

LEDインジケータ付
ストレートコネクタ

 -PSLN

●リード線なし。
●コネクタ、
コンタクト付属

LEDインジケータ付
エルコネクタ

 -PLL

●リード線なし。
●コネクタ、
コンタクト付属

リード線長さ

 -1L
-3L

●プラグコネクタ用。
●長さ -1L: 1000
(mm) -3L: 3000

DIN式コネクタ

 -39

●-Lとの組合せは
できません。

LEDインジケータ・
バリスタ内蔵

 -L

●-39との組合せは
できません。

サブベース
レギュレータ

 -52
-54

●マニホールドの各ステーションを任意に調圧。
●-52: 1(P)ポート調圧
-54: 2(B)ポート調圧

パイロット切換弁
180シリーズ

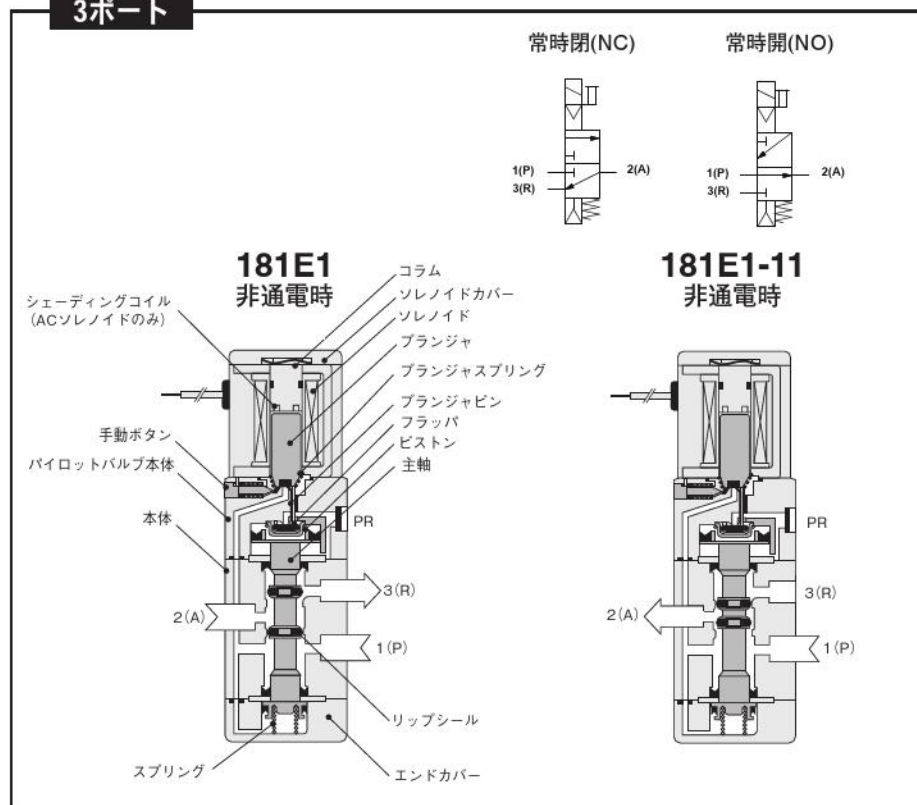


●5ポート, 2ポジション
●シングルパイロット
●ダブルパイロット

ブチバルブ
G010
010
025
030
EA EB
050
100
130 230
200
JA
JC JE
IB- ZERO
110
180
112 182
Fシリーズ
240
PA PB
300
430
600
丸形
空気 作動弁
水取り バルブ
チェック弁
シャトル弁
クイック イネースト
手動・ 機械 作動弁
TAC
PAG PAU
ハイサイ クル
高速弁 Kシリーズ
PVR
KFPV
角形 真空弁
丸形 真空弁
I/O ターミナル

作動原理と表示記号

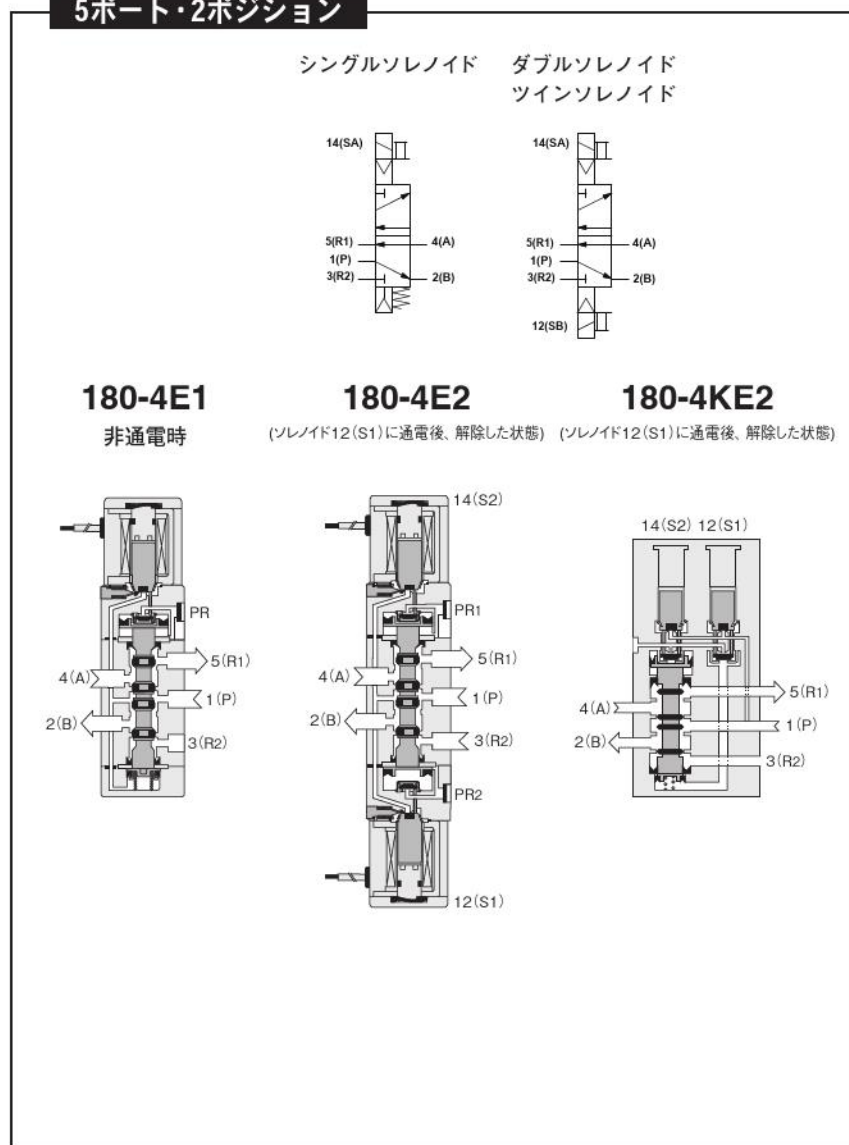
3ポート



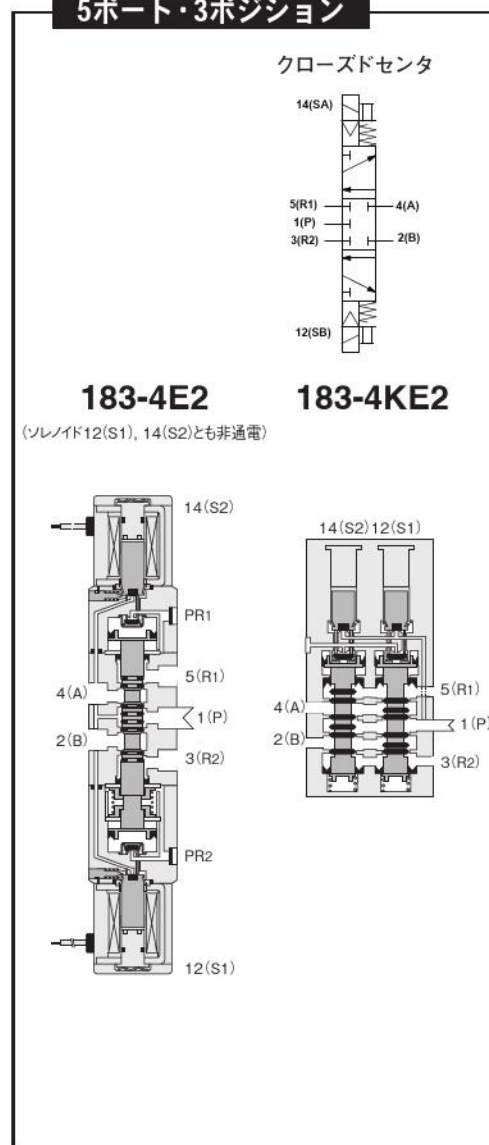
主要部材質

	名称	材質
バルブ	本体	アルミ合金 (アルマイト)
	主軸	アルミ合金 (アルマイト)
	リップシール	合成ゴム
	フラップ	合成ゴム
	取付ベース	軟鋼(ニッケルめっき)
	サブベース	アルミ合金 (アルマイト)
マニ ホールド	ブラッジャ	電磁ステンレス
	コラム	電磁ステンレス
	本体	アルミ合金 (アルマイト)
	ブロックプレート	軟鋼(ニッケルめっき)
	パッキン	合成ゴム

5ポート・2ポジション

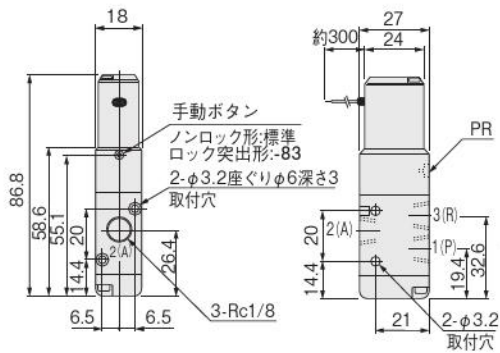


5ポート・3ポジション

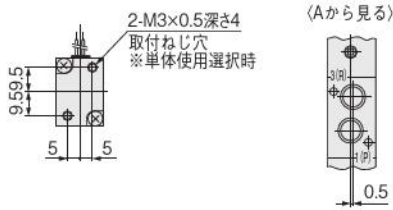
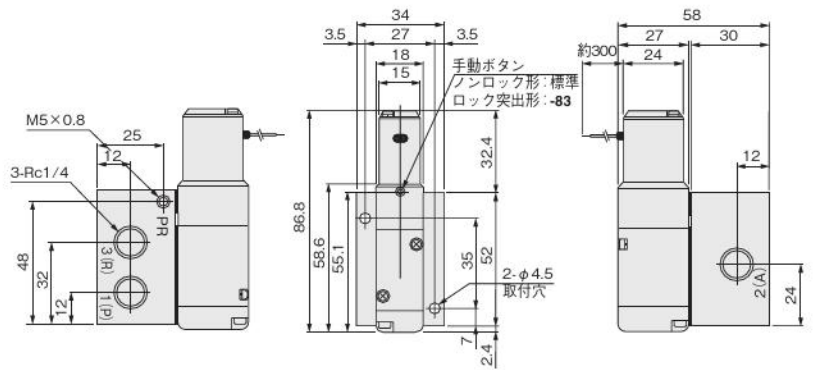


電磁弁寸法図2・3ポート (mm)

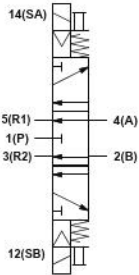
181E1



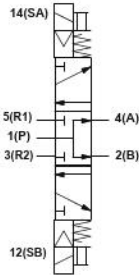
A181E1-25



エキゾーストセンタ



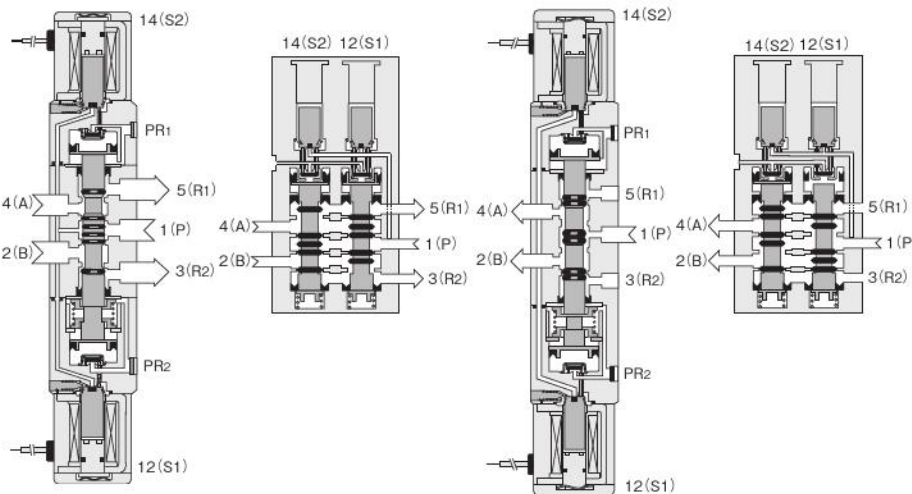
プレッシャセンタ



183-4E2-13 183-4KE2-13 183-4E2-14 183-4KE2-14

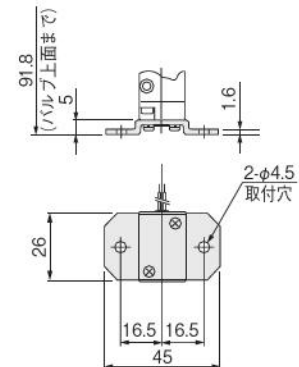
(ソレノイド12(S1),14(S2)とも非通電)

(ソレノイド12(S1),14(S2)とも非通電)



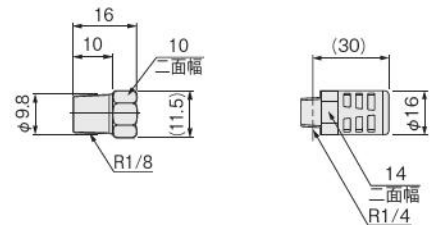
アディショナルパーツ (別売部品)

●取付ベース : 180-21



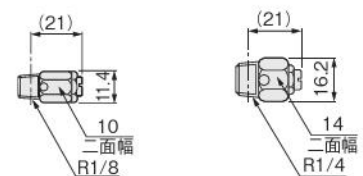
●マフラ

直接配管用 : KM-10 サブベース配管用 : KM-22



●スピードコントローラ

直接配管用 : SCE-01 サブベース取付用 : SCE-02

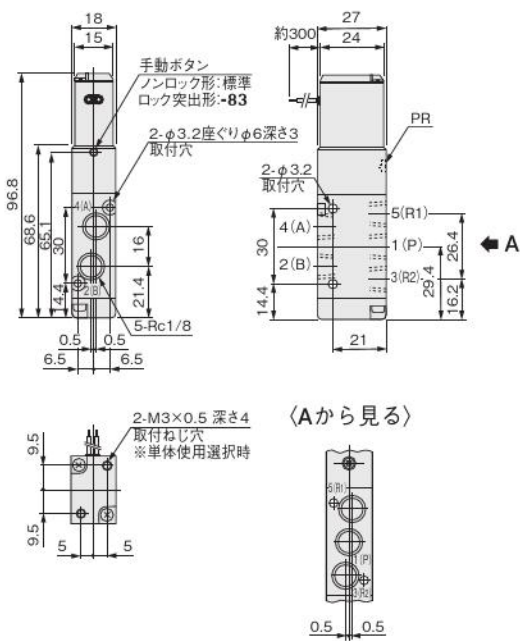


プチバルブ
G010
010
025
030
EA
EB
050
100
130
230
200
JA
JC
JE
IB-ZERO
110
180
112
182
Fシリーズ
240
PA
PB
300
430
600
丸形
空気作動弁
水取りバルブ
チェック弁
シャトル弁
クイックエキゾースト
手動・機械作動弁
TAC
PAG
PAU
ハイサイクル
高速弁Kシリーズ
PVR
KFPV
角形真空弁
丸形真空弁
I/O
ターミナル

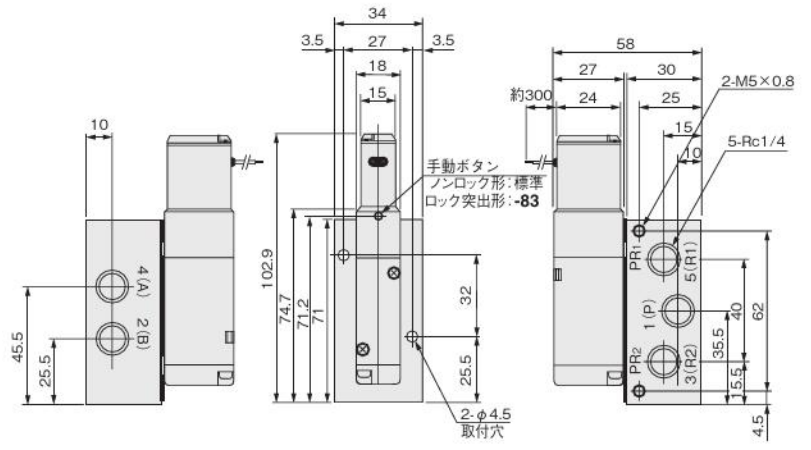
プチ
 バルブ
 G010
 010
 025
 030
 EA
 EB
 050
 100
 130
 230
 200
 JA
 JC
 JE
 IB-
 ZERO
 110
 180
 112
 182
 Fシリーズ
 240
 PA
 PB
 300
 430
 600
 丸形
 空気
 作動弁
 水取り
 バルブ
 チェック弁
 シャトル弁
 クイック
 エキゾスト
 手動・
 機械
 作動弁
 TAC
 PAG
 PAU
 ハイサ
 イクル
 高速弁
 Kシリーズ
 PVR
 KFPV
 角形
 真空弁
 丸形
 真空弁
 I/O
 ターミナル

電磁弁寸法図5ポート、2・3ポジション (mm)

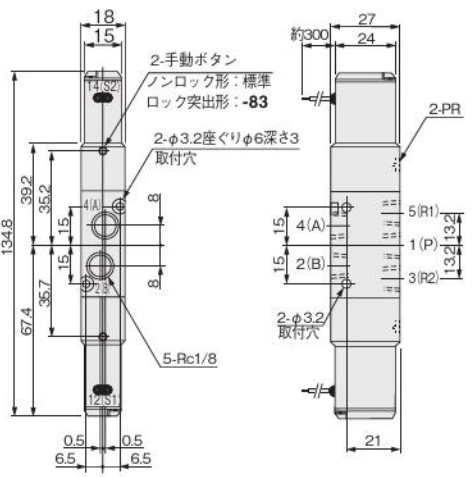
180-4E1



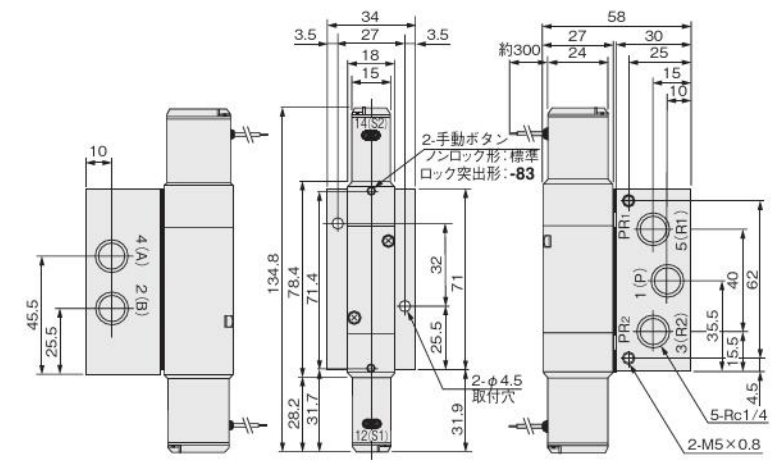
A180-4E1-25



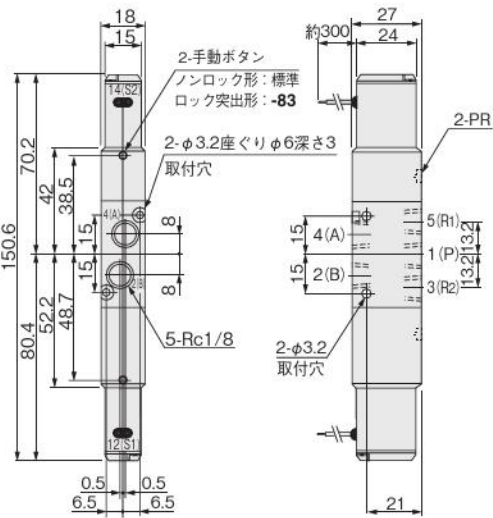
180-4E2



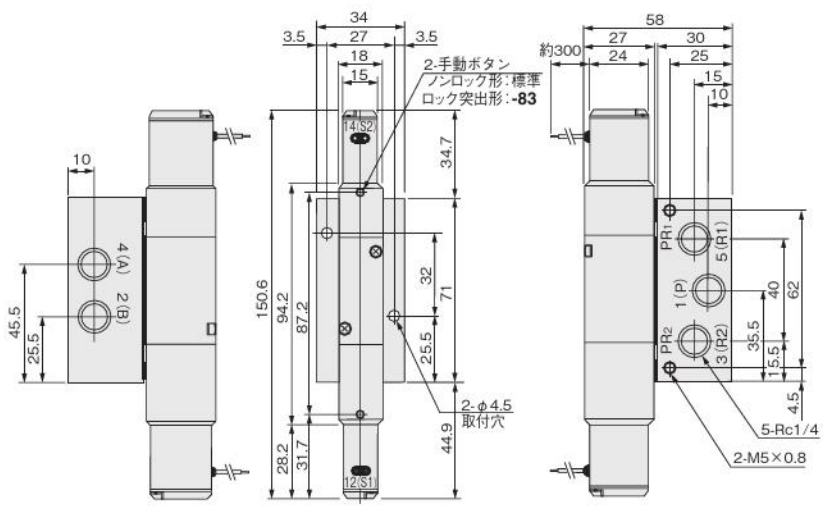
A180-4E2-25



183-4E2



A183-4E2-25

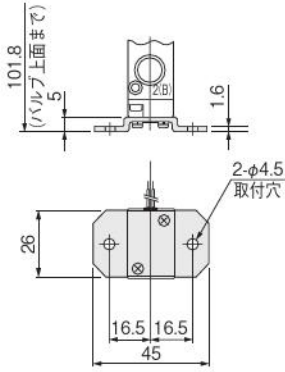


アディショナルパーツ (別売部品)

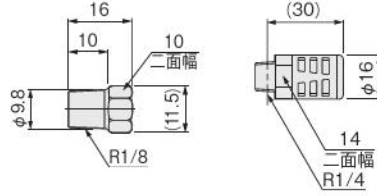
●取付ベース：180-21

●マフラ

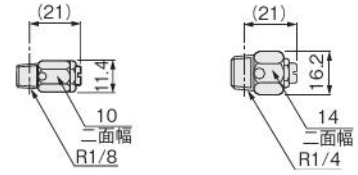
●スピードコントローラ



直接配管用：KM-10 サブベース配管用：KM-22



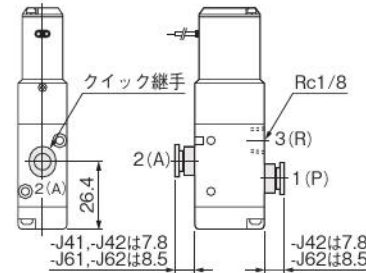
直接配管用：SCE-01 サブベース取付用：SCE-02



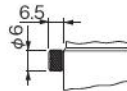
オプション

●クイック継手付 (2・3ポート)：

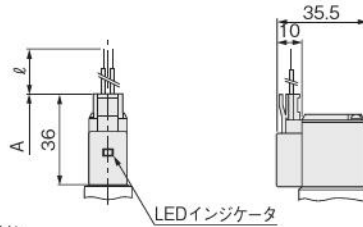
- J41 (φ4チューブ用、2(A)、4(A)ポート継手付)
 - J42 (φ4チューブ用、1(P)、2(A)ポート継手付)
 - J61 (φ6チューブ用、2(A)、4(A)ポート継手付)
 - J62 (φ6チューブ用、1(P)、2(A)ポート継手付)
- 図は-J62の場合です。



●ロック突出形手動ボタン：-83

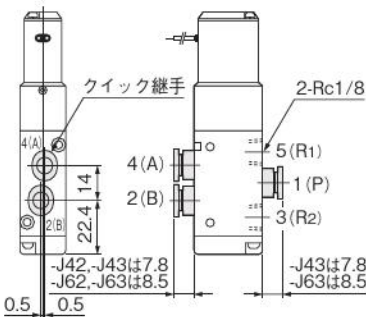


●ストレートコネクタ付ソレノイド：-PSL

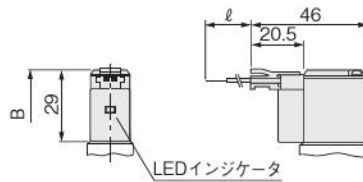


●クイック継手付 (5ポート)：

- J42 (φ4チューブ用、4(A)、2(B)ポート継手付)
 - J43 (φ4チューブ用、1(P)、4(A)、2(B)ポート継手付)
 - J62 (φ6チューブ用、4(A)、2(B)ポート継手付)
 - J63 (φ6チューブ用、1(P)、4(A)、2(B)ポート継手付)
- 図は-J63の場合です。



●エルコネクタ付ソレノイド：-PLL

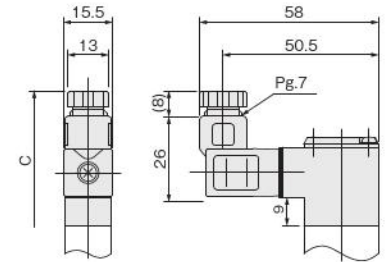


備考：クイック継手は次の形式の物を使用しています。
TSK4-M8M (φ4チューブ用)、TSK6-M8M (φ6チューブ用)

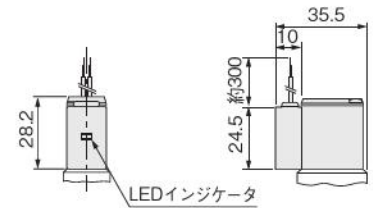
形式	記号	A	B	C	ℓ (リード線長さ)	備考
181E1, 181E1-25		94.6	87.6	102	-PSL, -PLL : 300 オーダーメイド：-1L : 1000, -3L : 3000	バルブまたはサブベースの端面までの全長 反対側ソレノイド端面までの全長
180-4E1, 180-4KE2, A183-4KE2		104.6	97.6	112		
A180-4E1-25		110.7	103.7	118		
180-4E2, A180-4E2-25		150.4	136.4	165		
183-4E2, A183-4E2-25		166.2	152.2	181		

オーダーメイド

●DIN式コネクタ付ソレノイド：-39



●LEDインジケータ付ソレノイド：-L

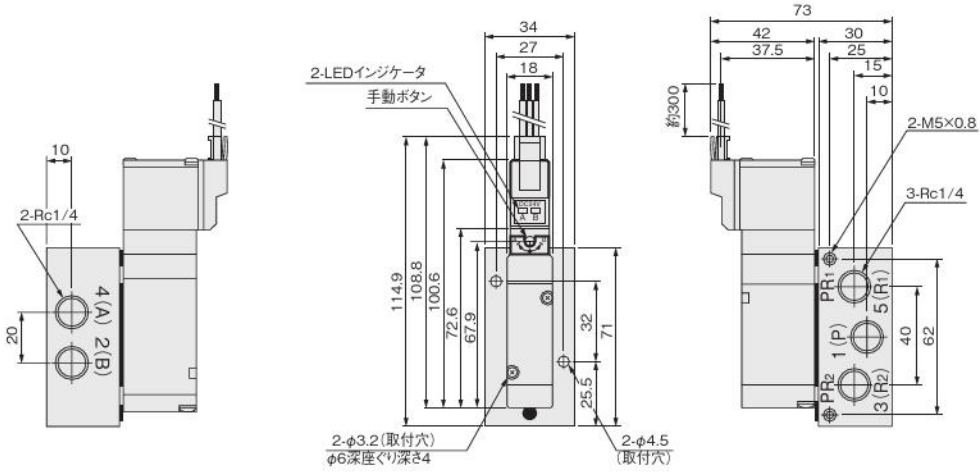


ブチバルブ
G010
010
025
030
EA
EB
050
100
130
230
200
JA
JC
JE
IB-
ZERO
110
180
112
182
Fシリーズ
240
PA
PB
300
430
600
丸形
空気
作動弁
水取り
バルブ
チェック弁
シャトル弁
クイック
エアスト
手動・
機械
作動弁
TAC
PAG
PAU
ハイサ
イクル
高速弁
Kシリーズ
PVR
KFPV
角形
真空弁
丸形
真空弁
I/O
ターミナル

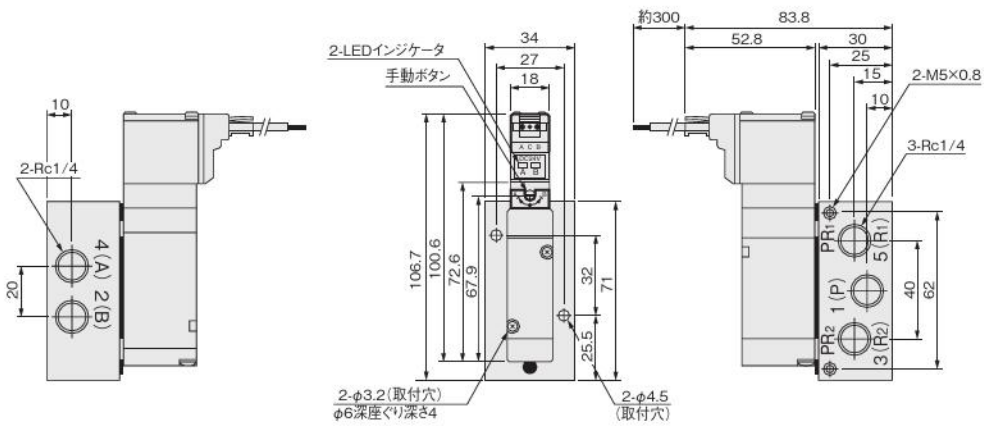
プチバルブ
 G010
 010
 025
 030
 EA
 EB
 050
 100
 130
 230
 200
 JA
 JC
 JE
 IB-ZERO
 110
 180
 112
 182
 Fシリーズ
 240
 PA
 PB
 300
 430
 600
 丸形
 空気作動弁
 水取りバルブ
 チェック弁
 シャトル弁
 クイックエグジスト
 手動・機械作動弁
 TAC
 PAG
 PAU
 ハイサイクル
 高速弁 (Kシリーズ)
 PVR
 KFPV
 角形真空弁
 丸形真空弁
 I/Oターミナル

電磁弁寸法図 タンデムソレノイド, 5ポート・2ポジション (mm)

A180-4ME2-25-PSL

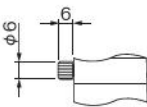


A180-4ME2-25-PLL

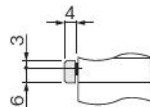


オプション

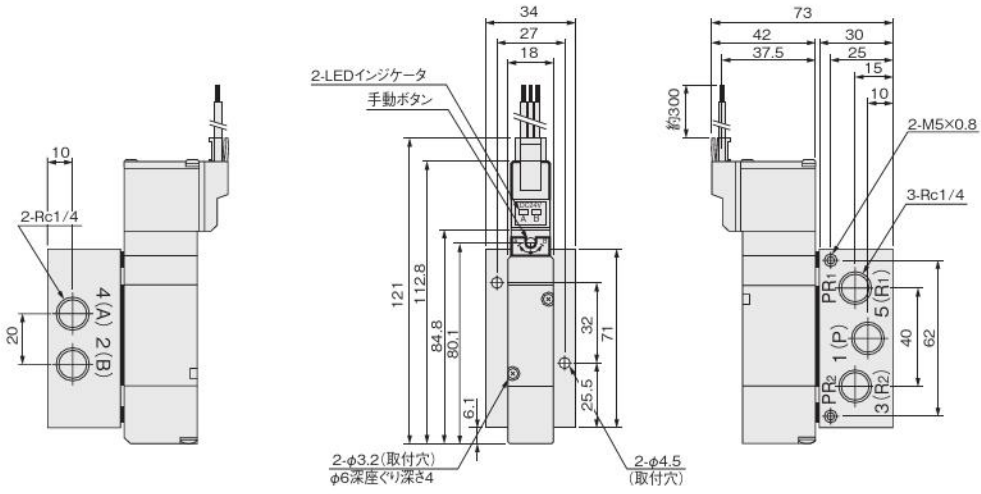
●ロック突出形：-83



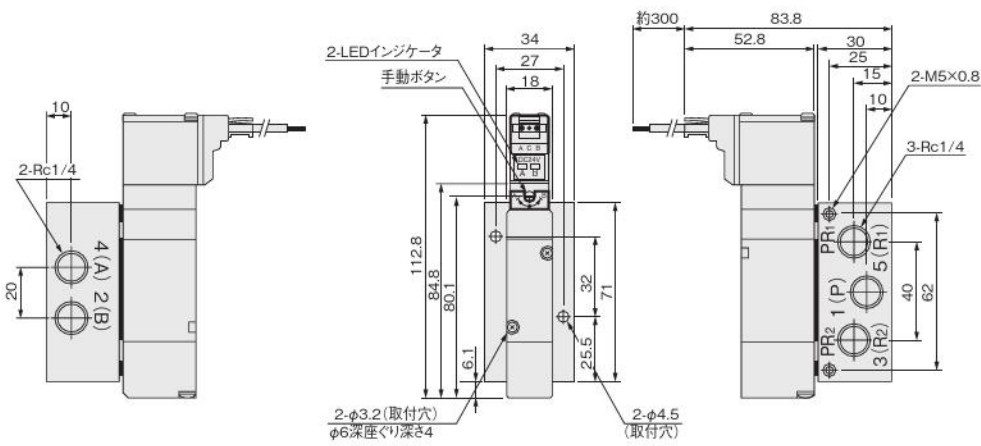
●ロック形手動レバー：-84



A183-4ME2-25-PSL

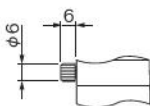


A183-4ME2-25-PLL

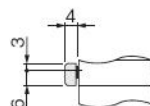


オプション

●ロック突出形：-83



●ロック形手動レバー：-84

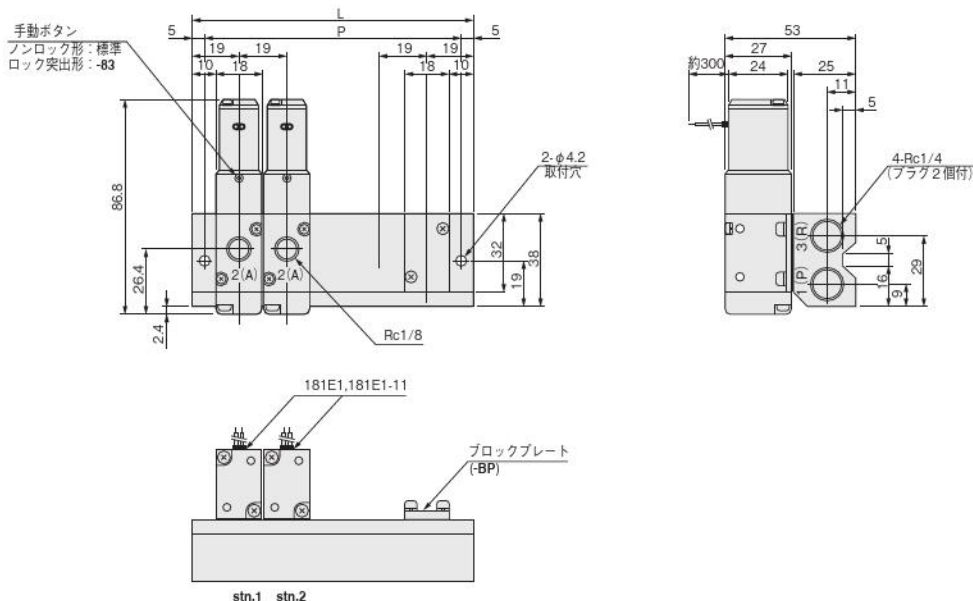


プチバルブ
G010
010
025
030
EA EB
050
100
130 230
200
JA
JC JE
IB- ZERO
110
180
112 182
Fシリーズ
240
PA PB
300
430
600
丸形
空気 作動弁
水取り バルブ
チェック弁
シャトル弁
クイック リリース
手動・ 機械 作動弁
TAC
PAG PAU
ハイサ イクル
高速弁 Kシリーズ
PVR
KFPV
角形 真空弁
丸形 真空弁
I/O ターミナル

プチ
 バルブ
 G010
 010
 025
 030
 EA
 EB
 050
 100
 130
 230
 200
 JA
 JC
 JE
 IB-
 ZERO
 110
 180
 112
 182
 Fシリーズ
 240
 PA
 PB
 300
 430
 600
 丸形
 空気
 作動弁
 水取り
 バルブ
 チェック弁
 シャトル弁
 クイック
 イキリスト
 手動・
 機械
 作動弁
 TAC
 PAG
 PAU
 ハイサ
 イクル
 高速弁
 Kシリーズ
 PVR
 KFPV
 角形
 真空弁
 丸形
 真空弁
 I/O
 ターミナル

マニホールド寸法図 2・3ポート用 (mm)

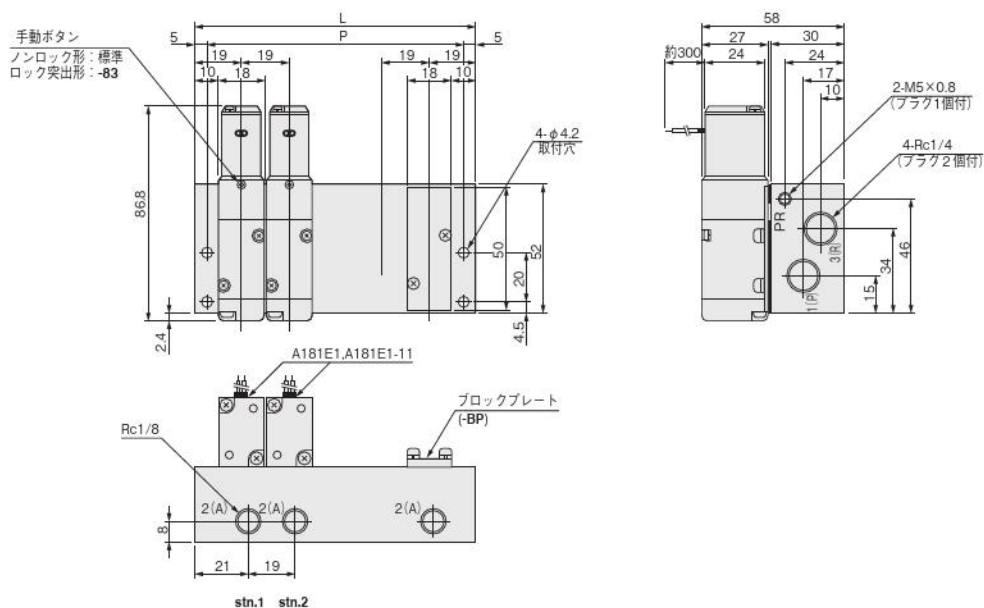
181M□F



連数別寸法

形式	L	P
181M2F	57	47
3F	76	66
4F	95	85
5F	114	104
6F	133	123
7F	152	142
8F	171	161
9F	190	180
10F	209	199
11F	228	218
12F	247	237
13F	266	256
14F	285	275
15F	304	294
16F	323	313
17F	342	332
18F	361	351
19F	380	370
20F	399	389

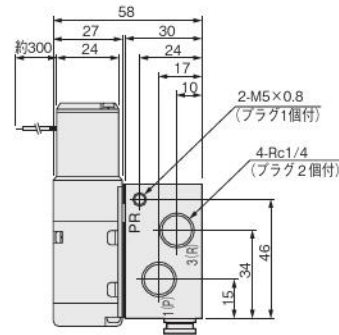
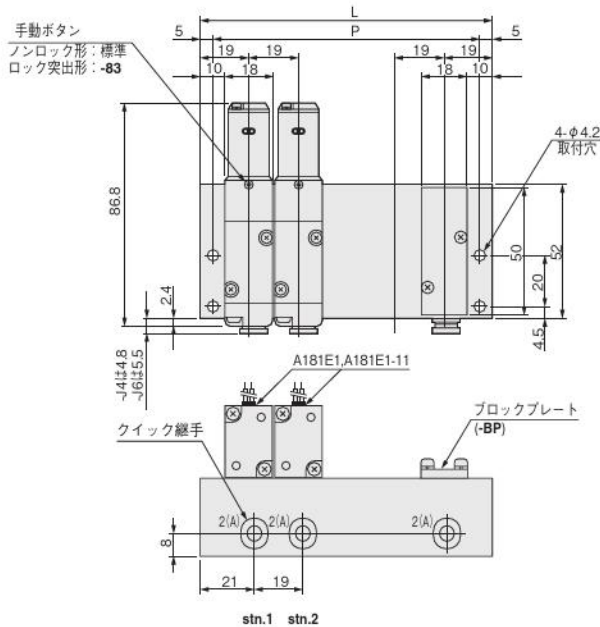
181M□A



連数別寸法

形式	L	P
181M2A	57	47
3A	76	66
4A	95	85
5A	114	104
6A	133	123
7A	152	142
8A	171	161
9A	190	180
10A	209	199
11A	228	218
12A	247	237
13A	266	256
14A	285	275
15A	304	294
16A	323	313
17A	342	332
18A	361	351
19A	380	370
20A	399	389

181M□AJ



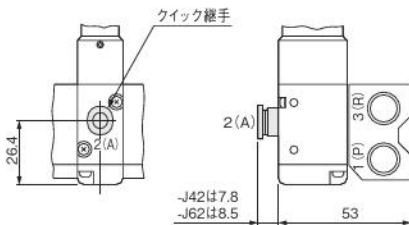
連数別寸法

形式	L	P
181M2AJ	57	47
3AJ	76	66
4AJ	95	85
5AJ	114	104
6AJ	133	123
7AJ	152	142
8AJ	171	161
9AJ	190	180
10AJ	209	199
11AJ	228	218
12AJ	247	237
13AJ	266	256
14AJ	285	275
15AJ	304	294
16AJ	323	313
17AJ	342	332
18AJ	361	351
19AJ	380	370
20AJ	399	389

オプション

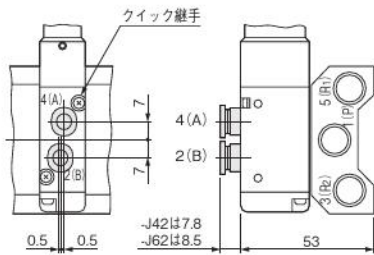
●クイック継手付 (2・3ポート) :

- J41 (φ4チューブ用、2(A), 4(A) ポート継手付)
- J61 (φ6チューブ用、2(A), 4(A) ポート継手付)

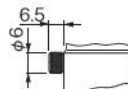


●クイック継手付 (5ポート) :

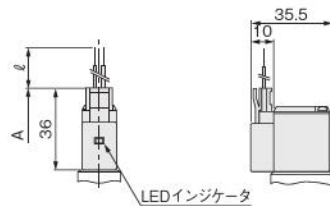
- J42 (φ4チューブ用、4(A), 2(B) ポート継手付)
- J62 (φ6チューブ用、4(A), 2(B) ポート継手付)



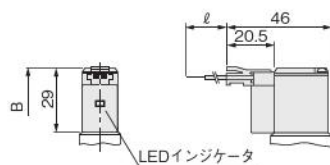
●ロック突出形手動ボタン : -83



●ストレートコネクタ付ソレノイド : -PSL

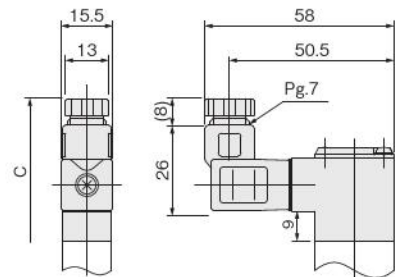


●エルコネクタ付ソレノイド : -PLL

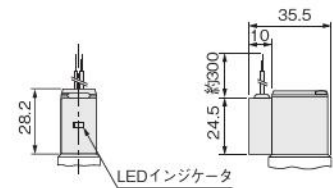


オーダーメイド

●DIN式コネクタ付ソレノイド : -39



●LEDインジケータ付ソレノイド : -L



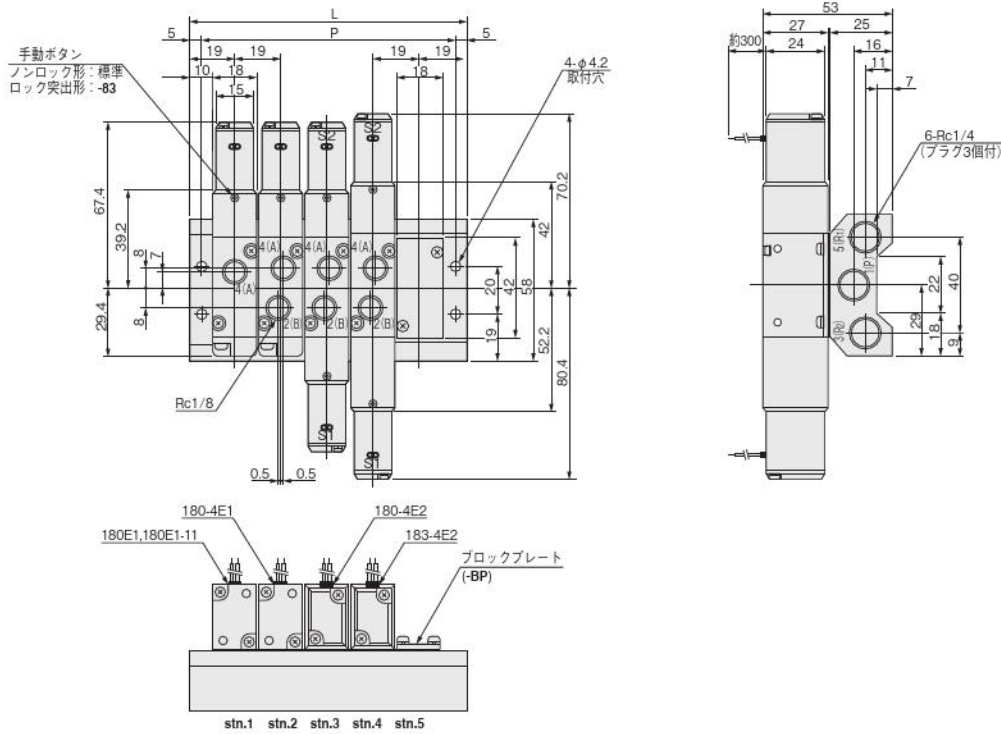
備考：クイック継手は次の形式の物を使用しています。
TSK4-M8M (φ4チューブ用)、**TSK6-M8M** (φ6チューブ用)

形式	記号	A	B	C	ℓ (リード線長さ)
181E1,A181E1		94.6	87.6	102	mm -PSL,-PLL : 300 オーダーメイド : -1L : 1000, -3L : 3000
180E1,180-4E1,180-4KE2,183-4KE2,A180-4E1		104.6	97.6	112	
180-4E2,A180-4E2		150.4	136.4	165	
183-4E2,A183-4E2		166.2	152.2	181	

プチバルブ
 G010
 010
 025
 030
 EA
 EB
 050
 100
 130
 230
 200
 JA
 JC
 JE
 IB-ZERO
 110
 180
 112
 182
 Fシリーズ
 240
 PA
 PB
 300
 430
 600
 丸形
 空気作動弁
 水取りバルブ
 チェック弁
 シャトル弁
 クイックイネーリスト
 手動・機械作動弁
 TAC
 PAG
 PAU
 ハイサイクル
 高速弁Kシリーズ
 PVR
 KFPV
 角形真空弁
 丸形真空弁
 I/Oターミナル

マニホールド寸法図 2・3・5ポート混合取付用 (mm)

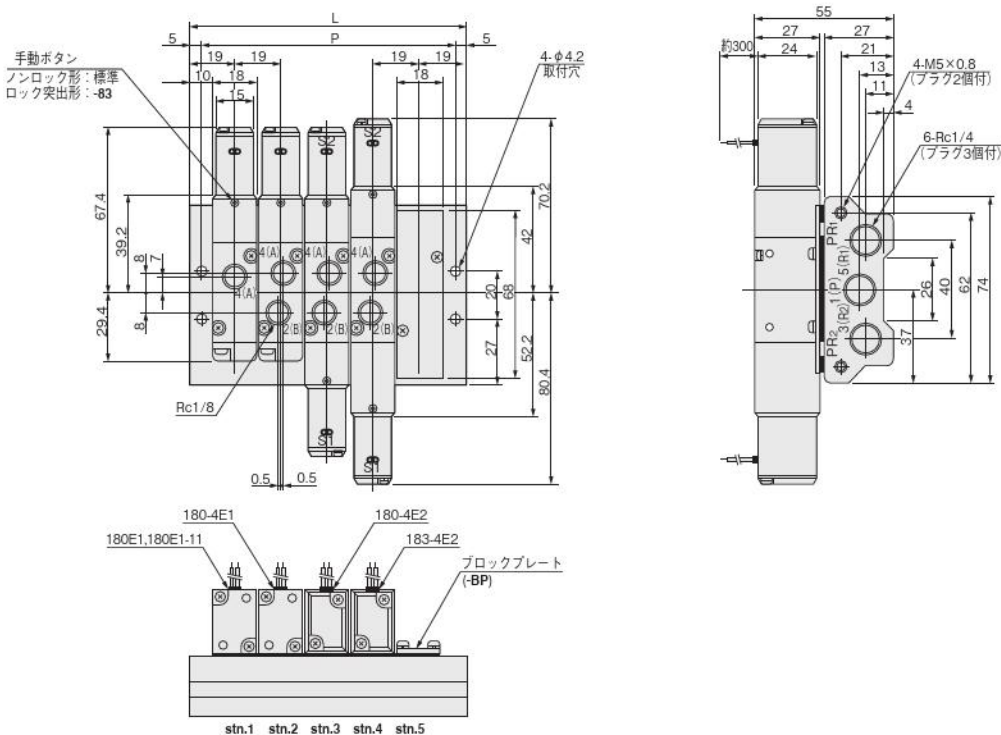
180M□F



連数別寸法

形式	L	P
180M2F	57	47
3F	76	66
4F	95	85
5F	114	104
6F	133	123
7F	152	142
8F	171	161
9F	190	180
10F	209	199
11F	228	218
12F	247	237
13F	266	256
14F	285	275
15F	304	294
16F	323	313
17F	342	332
18F	361	351
19F	380	370
20F	399	389

180M□FE

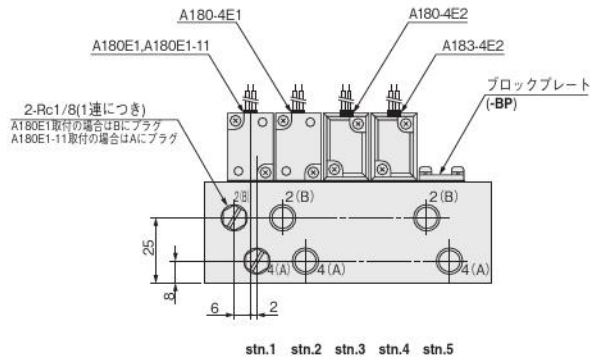
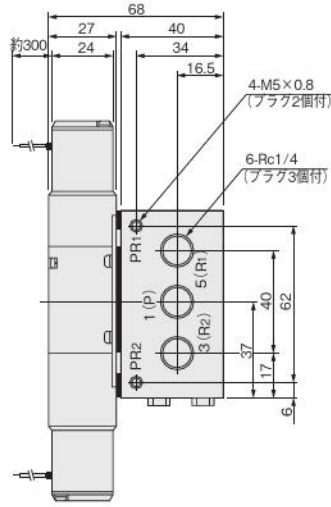
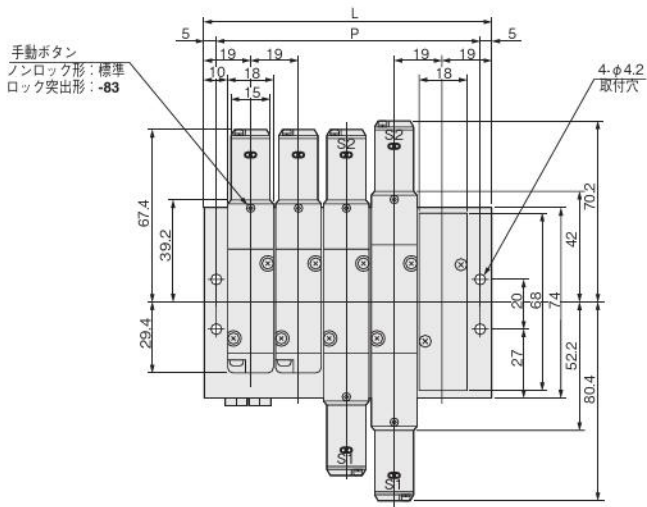


連数別寸法

形式	L	P
180M2FE	57	47
3FE	76	66
4FE	95	85
5FE	114	104
6FE	133	123
7FE	152	142
8FE	171	161
9FE	190	180
10FE	209	199
11FE	228	218
12FE	247	237
13FE	266	256
14FE	285	275
15FE	304	294
16FE	323	313
17FE	342	332
18FE	361	351
19FE	380	370
20FE	399	389

オプションとオーダーメイドは327ページをご覧ください。

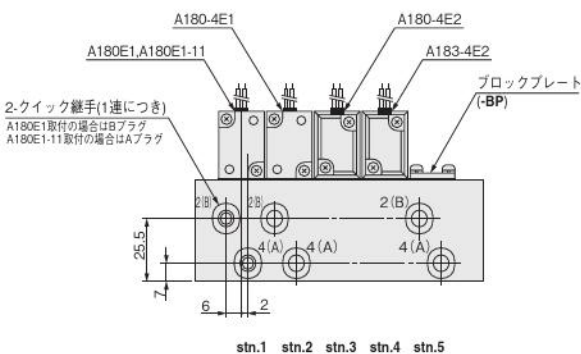
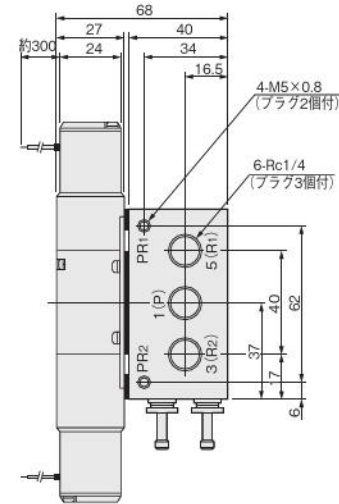
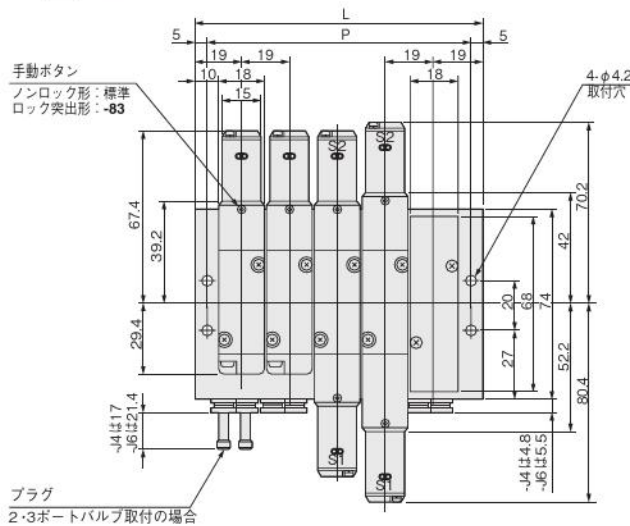
180M□A



連数別寸法

形式	L	P
180M2A	57	47
3A	76	66
4A	95	85
5A	114	104
6A	133	123
7A	152	142
8A	171	161
9A	190	180
10A	209	199
11A	228	218
12A	247	237
13A	266	256
14A	285	275
15A	304	294
16A	323	313
17A	342	332
18A	361	351
19A	380	370
20A	399	389

180M□AJ



連数別寸法

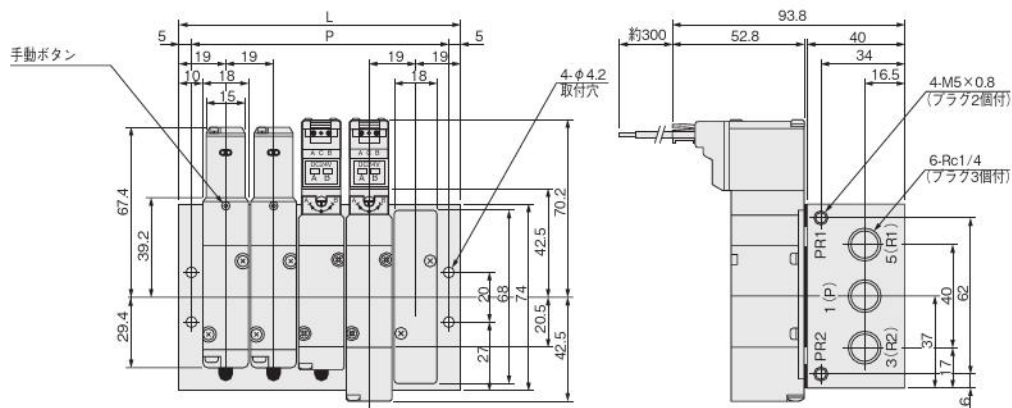
形式	L	P
180M2AJ	57	47
3AJ	76	66
4AJ	95	85
5AJ	114	104
6AJ	133	123
7AJ	152	142
8AJ	171	161
9AJ	190	180
10AJ	209	199
11AJ	228	218
12AJ	247	237
13AJ	266	256
14AJ	285	275
15AJ	304	294
16AJ	323	313
17AJ	342	332
18AJ	361	351
19AJ	380	370
20AJ	399	389

オプションとオーダーメイドは327ページをご覧ください。

プチバルブ
G010
010
025
030
EA
EB
050
100
130
230
200
JA
JC
JE
IB-ZERO
110
180
112
182
Fシリーズ
240
PA
PB
300
430
600
丸形
空気作動弁
水取りバルブ
チェック弁
シャトル弁
クイックエキスポート
手動・機械作動弁
TAC
PAG
PAU
ハイサイクル
高速弁Kシリーズ
PVR
KFPV
角形真空弁
丸形真空弁
I/Oターミナル

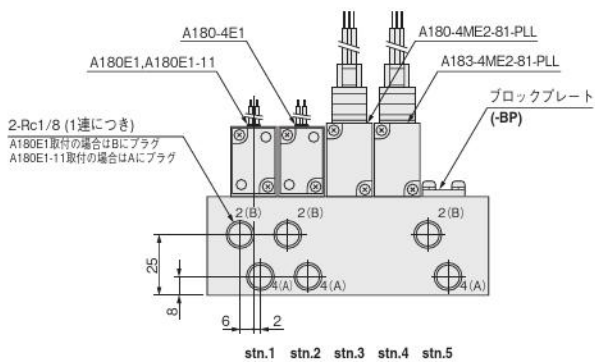
マニホールド寸法図 タンデムソレノイド, 2・3・5ポート,混合取付 (mm)

180M□A

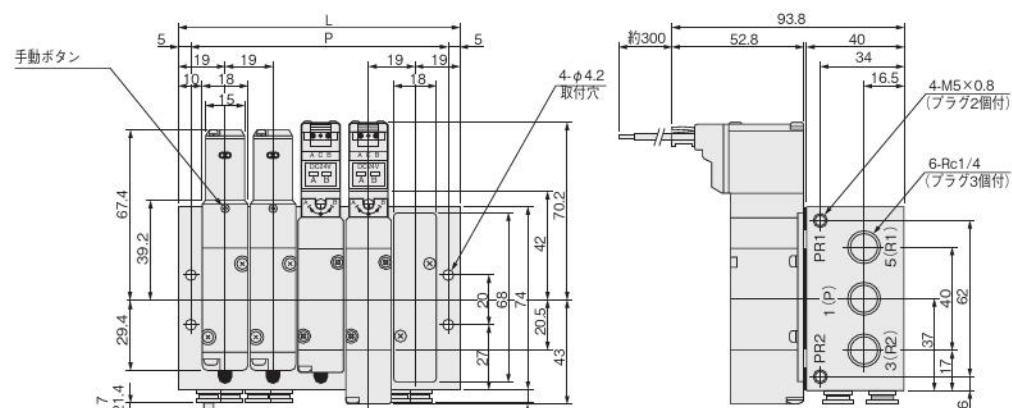


連数別寸法

形式	L	P
180M2A	57	47
3A	76	66
4A	95	85
5A	114	104
6A	133	123
7A	152	142
8A	171	161
9A	190	180
10A	209	199
11A	228	218
12A	247	237
13A	266	256
14A	285	275
15A	304	294
16A	323	313
17A	342	332
18A	361	351
19A	380	370
20A	399	389

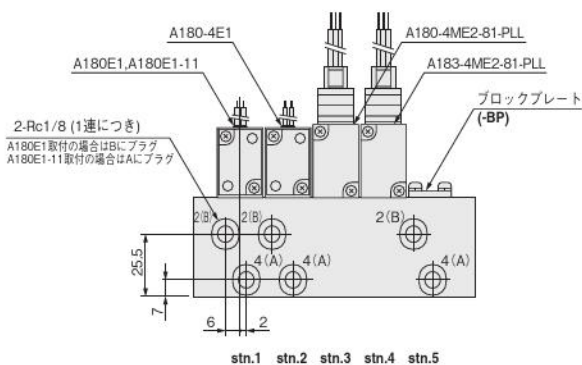


180M□AJ



連数別寸法

形式	L	P
180M2AJ	57	47
3AJ	76	66
4AJ	95	85
5AJ	114	104
6AJ	133	123
7AJ	152	142
8AJ	171	161
9AJ	190	180
10AJ	209	199
11AJ	228	218
12AJ	247	237
13AJ	266	256
14AJ	285	275
15AJ	304	294
16AJ	323	313
17AJ	342	332
18AJ	361	351
19AJ	380	370
20AJ	399	389



オーダーメイド

電磁弁180シリーズには、より広範囲な制御、結線方式に適応する各種のオーダーメイドが用意されています。

プラグコネクタ

LEDインジケータ付
ストレートコネクタ



- リード線なし。
- コネクタ、コンタクト付属。

LEDインジケータ付
エルコネクタ



- リード線なし。
- コネクタ、コンタクト付属。

- 注文に際しては、通常の結線方式のオプション記号のかわりに **-PSLN, -PLLN** を記入してください。

リード線長さ



- プラグコネクタ用。
- 長さ **-1L** : 1000 (mm)
- **-3L** : 3000

- リード線の長さは、-1Lが1000mm、-3Lが3000mmとなります。注文に際しては、結線方式のオプション記号のあとに、**-1L, -3L** を記入してください。

DIN式コネクタ



- 注文に際しては、通常の結線方式のオプション記号のかわりに **-39** を記入してください。
- LEDインジケータを装備することはできません。

※写真は030シリーズです。

結線要領

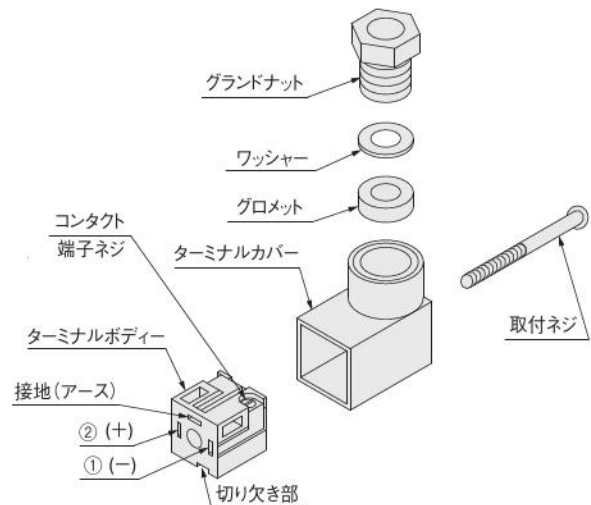
1. コネクタの取付ねじを緩め、電磁弁からコネクタを外します。
 2. コネクタから取付ネジを外した後、ターミナルボディーの切り欠き部をドライバーでこじり、ターミナルカバーとターミナルボディーを分離させます。
 3. ケーブルに、グラウンドナット、ワッシャー、グロメットを通し、ターミナルカバーの配線口から差込みます。ターミナルボディーのコンタクトに導体を挿入し、端子ねじを締め、リード線を固定します。
- ※DC24Vの場合はターミナル①に(-)、ターミナル②に(+)を結線してください。

配線口向き

1. ターミナルカバーにターミナルボディーを入れる際、ターミナルボディーの向きを90°ずつ変更することで、配線口の向きを変更できます。

適合キャブタイヤコード

- ケーブル外径φ4～φ7を使用してください。



LEDインジケータ



動作確認用LEDインジケータが、プラグコネクタなしでも装備できます。コンパクトなカバー内にすっきりと一体化されています。

- 注文に際しては、通常の結線方式のオプション記号のかわりに**-L**を記入してください。
- サージ対策用バリスタも併せて装備されます。(AC100V, AC200Vのみ。DC12V, DC24Vにはサージ対策用フライホイルダイオードが標準装備されています。)

プチバルブ
G010
010
025
030
EA EB
050
100
130 230
200
JA
JC JE
IB- ZERO
110
180
112 182
Fシリーズ
240
PA PB
300
430
600
丸形
空気 作動弁
水取り バルブ
チェック弁
シャトル弁
クイック エアスト
手動・ 機械 作動弁
TAC
PAG PAU
ハイサ イクル
高速弁 Kシリーズ
PVR
KFPV
角形 真空弁
丸形 真空弁
I/O ターミナル

プチバルブ
 G010
 010
 025
 030
 EA
 EB
 050
 100
 130
 230
 200
 JA
 JC
 JE
 IB-ZERO
 110
 180
 112
 182
 Fシリーズ
 240
 PA
 PB
 300
 430
 600
 丸形
 空気
 作動弁
 水取り
 バルブ
 チェック弁
 シャトル弁
 クイック
 イキリスト
 手動・
 機械
 作動弁
 TAC
 PAG
 PAU
 ハイサ
 イクル
 高速弁
 Kシリーズ
 PVR
 KFPV
 角形
 真空弁
 丸形
 真空弁
 I/O
 ターミナル

サブベースレギュレータ

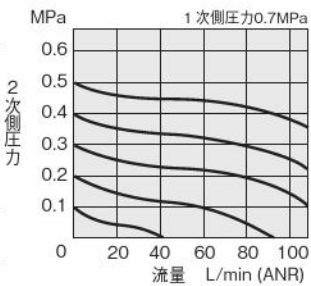


仕様

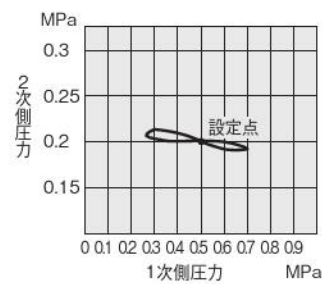
項目	注文記号	-52(180MA-52)注	-54(180MA-54)注
機能		1 (P) ポート調圧タイプ	2 (B) ポート調圧タイプ
使用流体		空気	
圧力設定範囲	MPa	0.15~0.5	
最高使用圧力	MPa	0.7	
保証耐圧力	MPa	1.05	
使用温度範囲	℃	5~50	
質量	g	80	

注：() はサブベースレギュレータのみの場合の注文記号です。

流量特性

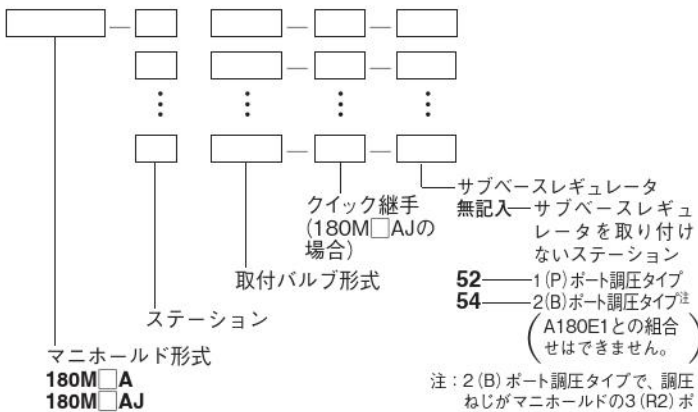


圧力特性



注文記号例

● マニホールドに取り付けた場合



● サブベースに取り付けた場合

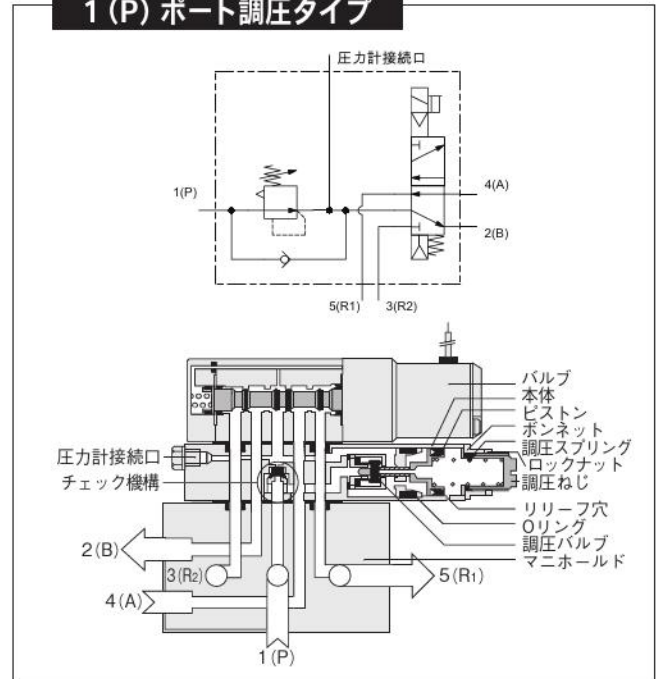


● サブベースレギュレータのみの場合

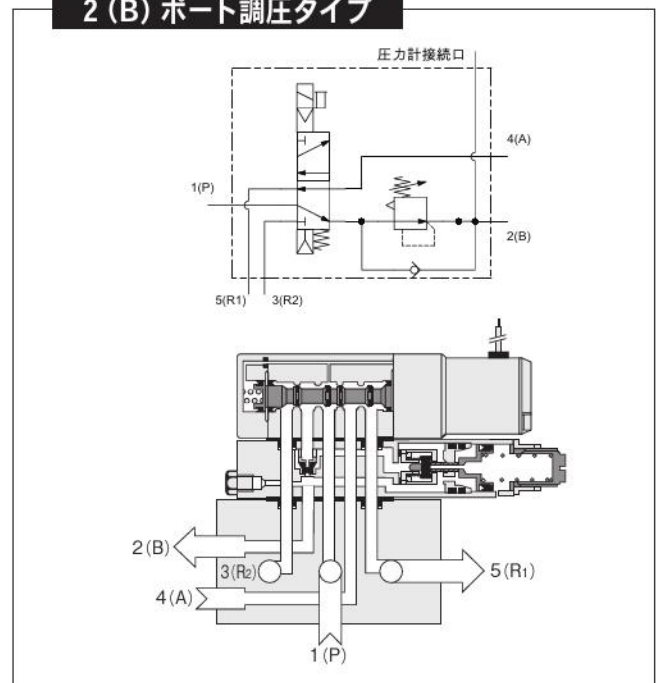
180MA-52—1 (P) ポート調圧タイプ(ガスケット、取付ねじ付)
 180MA-54—2 (B) ポート調圧タイプ(ガスケット、取付ねじ付)

作動原理と表示記号

1 (P) ポート調圧タイプ



2 (B) ポート調圧タイプ

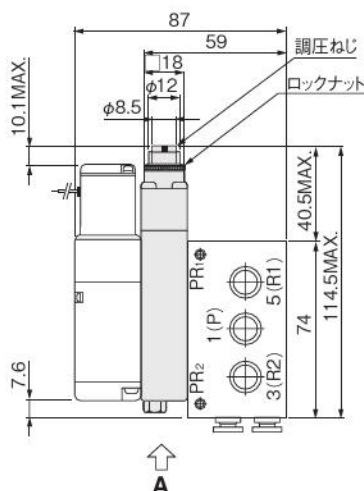


主要部材質

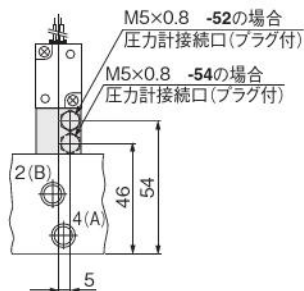
名称	材質
本体	アルミ合金 (アルマイト)
調圧ねじ	黄銅
ピストン	アルミ合金 (アルマイト)
調圧スプリング	ステンレス
パッキン	合成ゴム

寸法図 (mm)

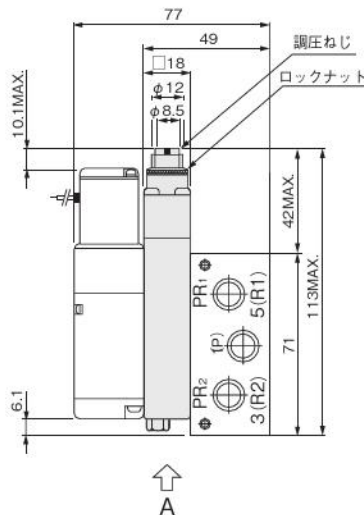
180M A
180M AJ



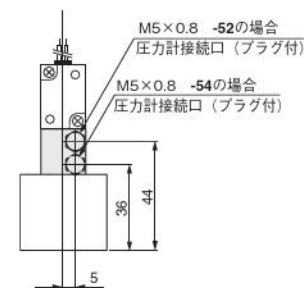
〈Aから見る〉



A180E1-25
A180-4E -25
A183-4E2-25



〈Aから見る〉

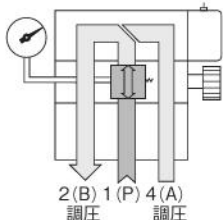


取扱い要領と注意事項

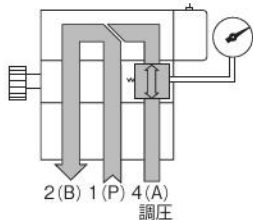


使用例

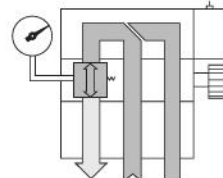
- 1 (P) ポート調圧タイプ: -52
4 (A), 2 (B) ポートとも同圧に調圧



- 2 (B) ポート調圧タイプ: -54
4 (A) ポートを調圧



- 2 (B) ポート調圧タイプ: -54
2 (B) ポートを調圧



- 2 (B) ポート調圧タイプ (注記番号: -54) で
4 (A) ポートを調圧する場合は、調圧ねじ
がマニホールドベースの3 (R2) ポート側と
なるように取り付けます。



取付

- 1.配管する前に、必ず配管内のフラッシング (圧縮空気の吹き流し) を十分に行なってください。配管作業中に発生した切屑やシールテープ、錆などが混入すると、空気漏れなどの作動不良の原因となります。
- 2.サブベースレギュレータは、マニホールドベースとバルブの間に取り付けます。標準では、サブベースレギュレータの調圧ねじがマニホールドベースの5 (R1) ポート側となるように取り付けますが、2 (B) ポート調圧タイプは、調圧ねじがマニホールドベースの3 (R2) ポート側となるように取り付けて、4 (A) ポートを調圧することもできます。取付方向と機能は使用例をご覧ください。



サブベースレギュレータを新たに取り付けたり、調圧ポートを変更する場合は、サブベースレギュレータの向き、表裏に注意してください。1 (P) ポート調圧タイプ: -52では調圧ねじは5 (R1) 側、圧力計接続口はバルブ寄りとなります。2 (B) ポート調圧タイプ: -54では、2 (B) ポート調圧時は調圧ねじは5 (R1) 側、4 (A) ポート調圧時は調圧ねじは3 (R2) 側となりますが、圧力計接続口はいずれの場合もマニホールド寄りとなります。



調圧

- 1.設定圧力は圧力計を接続して確認してください。圧力表示窓は設定圧力の目安です。
- 2.圧力を設定したらロックナットを締め、ロックします。

プチバルブ
G010
010
025
030
EA EB
050
100
130 230
200
JA
JC JE
IB- ZERO
110
180
112 182
Fシリーズ
240
PA PB
300
430
600
丸形
空気 作動弁
水取り バルブ
チェック弁
シャトル弁
クイック イット
手動・ 機械 作動弁
TAC
PAG PAU
ハイサイ クル
高速弁 Kシリーズ
PVR
KFPV
角形 真空弁
丸形 真空弁
I/O ターミナル

オーダーメイド

パイロット切換弁180シリーズ

●全空気圧制御のマスターバルブやパイロットバルブに最適な、エアバルブ。



仕様

項目	基本形式	直接配管用・F形マニホールド用		サブベース用・A形、AJ形マニホールド用	
		シングルパイロット	ダブルパイロット	シングルパイロット	ダブルパイロット
使用流体		空気			
作動方式		エアパイロット形			
ポジション数・ポート数		2ポジション・5ポート			
流量特性	音速コンダクタンスC _d m ³ /(s·bar) ^{注1}	2.04			
	有効断面積(Cv値) ^{注2} mm ²	10.2 (0.57)			
配管接続口径	メイン	Rc1/8 ^{注3}		— 注3	
	パイロット	Rc1/8			
給油		不要			
使用圧力範囲	メイン	0.15~0.7	0~0.7	0.15~0.7	0~0.7
	MPa	パイロット 別表「最低パイロット圧力」参照			
保証耐圧力	MPa	1.05			
使用温度範囲	°C	5~50			
(雰囲気および使用流体)					
耐衝撃	m/s ²	1373.0 (軸方向294.2)			
取付方向		自由			
最高作動頻度	Hz	5			
質量	g	70	80	80 (240) ^{注4}	90 (250) ^{注4}

注1: 音速コンダクタンスの値は計算値であり、実測値ではありません。
 2: 詳細については有効断面積の表をご覧ください。
 3: 詳細については配管接続口径の表をご覧ください。
 4: () はサブプレート-25付の質量です。
 ※オプション仕様と注文記号は318~319ページをご覧ください。

有効断面積〔Cv値〕

仕様	基本形式	直接配管用・マニホールド用		サブベース用・マニホールド用	
		180-4A	180-4A2	A180-4A	A180-4A2
バルブ単体		10.2 (0.57)		8.2 (0.46)	
4mm用	-J42	4(A), 2(B)ポート		4.4 (0.24)	
クイック継手内蔵	-J43	4(A), 2(B)ポート		7.9 (0.44)	
6mm用	-J62	4(A), 2(B)ポート		—	
クイック継手内蔵	-J63	4(A), 2(B)ポート		—	

配管接続口径

仕様	基本形式	ポート	直接配管用・マニホールド用		備考
			180-4A	A180-4A	
めねじ		1 (P)	Rc1/8	—	標準
		4 (A), 2 (B)			
		3 (R2), 5 (R1)			
クイック継手内蔵	-J42	1 (P)	Rc1/8	—	●ストレート形 ●チューブ外径4mm用 ●ナイロンチューブ ウレタンチューブ共用
		4 (A), 2 (B)	クイック継手内蔵		
		3 (R2), 5 (R1)	Rc1/8		
クイック継手内蔵	-J43	1 (P)	Rc1/8	—	●ストレート形 ●チューブ外径6mm用 ●ナイロンチューブ ウレタンチューブ共用
		4 (A), 2 (B)	クイック継手内蔵		
		3 (R2), 5 (R1)	Rc1/8		
クイック継手内蔵	-J62	1 (P)	Rc1/8	—	●ストレート形 ●チューブ外径6mm用 ●ナイロンチューブ ウレタンチューブ共用
		4 (A), 2 (B)	クイック継手内蔵		
		3 (R2), 5 (R1)	Rc1/8		
クイック継手内蔵	-J63	1 (P)	Rc1/8	—	●ストレート形 ●チューブ外径6mm用 ●ナイロンチューブ ウレタンチューブ共用
		4 (A), 2 (B)	クイック継手内蔵		
		3 (R2), 5 (R1)	Rc1/8		

マニホールド仕様と配管接続口径

マニホールド	仕様	ポート	配管接続口径
F形 ^{注1}	1(P), 3(R2), 5(R1)	1(P)	Rc1/4
	マニホールド配管	4(A), 2(B)	Rc1/8またはクイック継手 (バルブ注文記号4mm用: -J42 6mm用: -J62)
	4(A), 2(B)バルブ配管	3(R2), 5(R1)	Rc1/4
A形	オールポート	1(P)	Rc1/4
	マニホールド配管	4(A), 2(B)	Rc1/8
		3(R2), 5(R1)	Rc1/4
AJ形	4(A), 2(B)ポート	1(P)	Rc1/4
	クイック継手内蔵	4(A), -J4	4mm用クイック継手
	オールポート	2(B) -J6	6mm用クイック継手
	マニホールド配管	3(R2), 5(R1)	Rc1/4

注1: マニホールドに搭載した場合、180-21を用いての単体使用はできません。
 ※オプション仕様と注文記号は319ページをご覧ください。

マニホールド質量

マニホールド形式	連数毎の質量計算式 (n=連数)	取付バルブ			
		180-4A	180-4A2	A180-4A	A180-4A2
F形	(42×n) + 40	70	80	—	—
A形	(120×n) + 120	—	—	120	170
AJ形	-J4	(135×n) + 120	—	—	—
	-J6	(138×n) + 120	—	—	—

計算例: 180M 10F stn.1~5 180-4A, stn.6~10 180-4A2の質量は、
 (42×10) + 40 + (110×5) + (90×5) = 1310gとなります。

最低パイロット圧力

形式	メイン圧力			
	0.15	0.3	0.5	0.7
180-4A	0.15	0.25	0.34	0.45
180-4A2	0.08	0.10	0.12	0.14

切換え所要時間

形式	動作	パイロットライン長さLm					
		2	6	10	20	50	100
180-4A	ON	0.07	0.18	0.32	0.65	2.10	5.80
	OFF	0.15	0.42	0.72	1.50	4.32	12.20
180-4A2	ON	0.09	0.23	0.40	0.83	2.73	7.00
	OFF	—	—	—	—	—	—

形式	測定回路	測定条件
180-4A		●パイロットバルブ = 050-4E1 (有効断面積1.2mm ²) ●チューブ内径 = 4mm ●空気圧力 (メイン、パイロット共) = 0.5MPa
180-4A2		

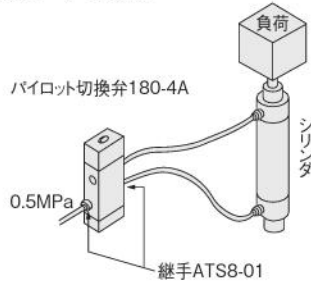
仕様	基本形式	ポート	直接配管用・マニホールド用		備考
			180-4A	A180-4A	
サブベース-25		1 (P)	—	Rc1/4	●オールポート サブベース配管
		4 (A), 2 (B)			
		3 (R2), 5 (R1)			
F形マニホールド		1 (P)	Rc1/4	—	●1 (P), 3 (R2), 5 (R1) マニホールド 4 (A), 2 (B)バルブ配管
		4 (A), 2 (B)	Rc1/8またはクイック継手		
A形マニホールド		1 (P)	—	Rc1/4	●オールポート マニホールド配管
		4 (A), 2 (B)		Rc1/8	
		3 (R2), 5 (R1)		Rc1/4	
AJ形マニホールド		1 (P)	—	Rc1/4	●オールポート マニホールド配管 ●4 (A), 2 (B)ポート -J4はチューブ外径4mm用 -J6はチューブ外径6mm用
		4 (A), -J4		クイック継手内蔵	
		2 (B) -J6		クイック継手内蔵	
		3 (R2), 5 (R1)		Rc1/4	

シリンダ駆動速度・流量

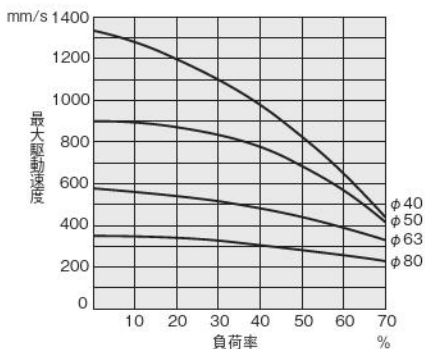
180-4A

●測定条件

- 空気圧力：0.5MPa
- 配管内径と長さ：φ6×1000mm
- 継手：クイック継手ATS8-01
- 負荷率 = $\frac{\text{負荷}}{\text{シリンダ理論推力}}$ (%)
- シリンダストローク：150mm



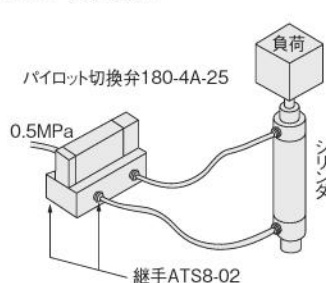
最大駆動速度



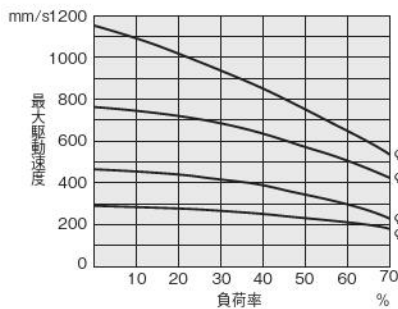
A180-4A-25

●測定条件

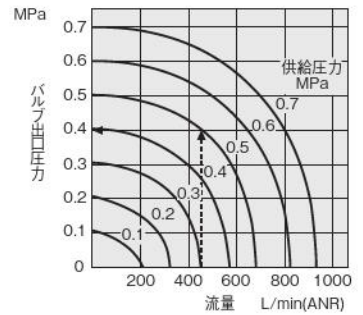
- 空気圧力：0.5MPa
- 配管内径と長さ：φ6×1000mm
- 継手：クイック継手ATS8-02
- 負荷率 = $\frac{\text{負荷}}{\text{シリンダ理論推力}}$ (%)
- シリンダストローク：150mm



最大駆動速度



流量 180シリーズ

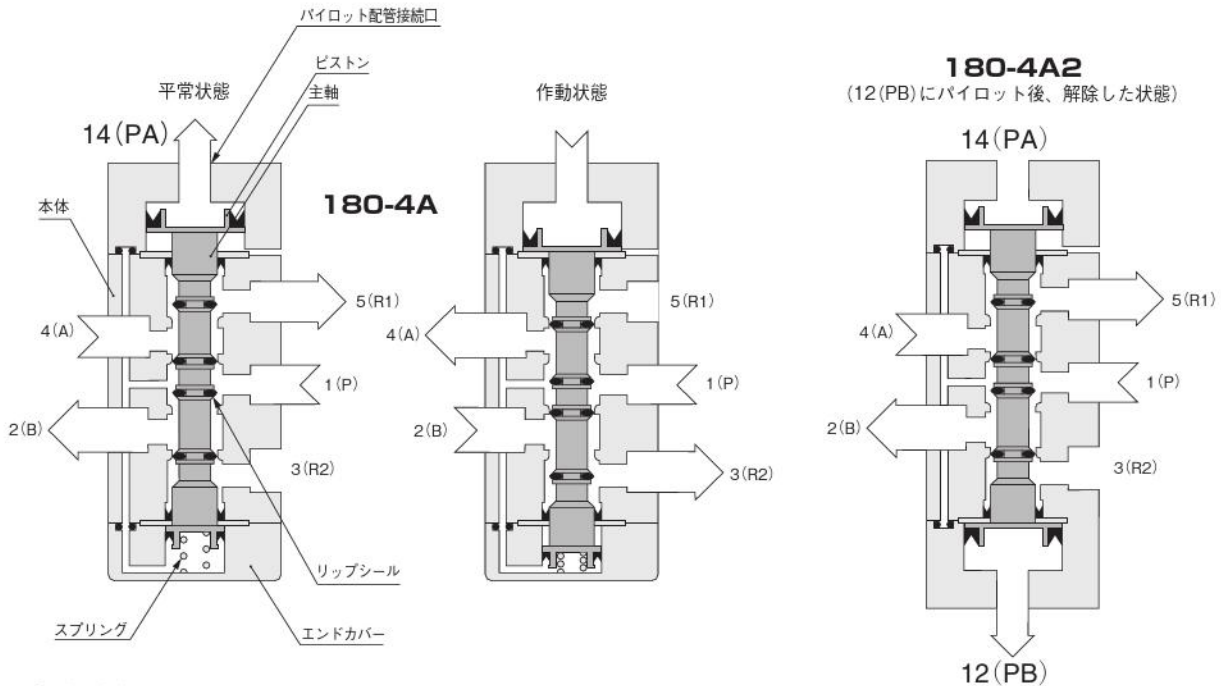


図の見方

供給圧力0.5MPaで流量460L/min (ANR) の時にバルブ出口圧力は0.4MPaとなります。

180シリーズ作動原理と各部の名称

2ポジション5ポート



主要部材質

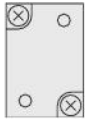
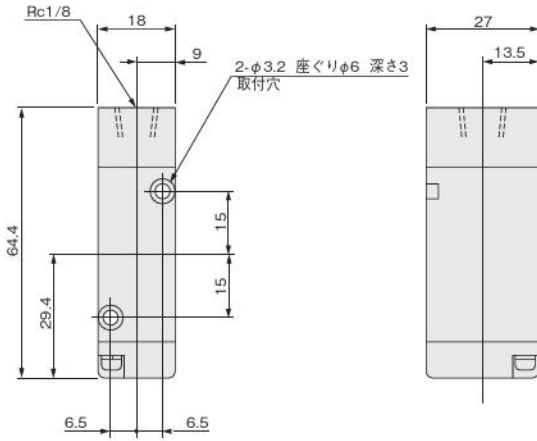
名称	材質
本体	アルミ合金 (アルマイト)
主軸	アルミ合金 (アルマイト)
リップシール	合成ゴム
取付ベース	軟鋼 (亜鉛めっき)
サブベース	アルミ合金 (アルマイト)

ブチバルブ
G010
010
025
030
EA
EB
050
100
130
230
200
JA
JC
JE
IB-ZERO
110
180
112
182
Fシリーズ
240
PA
PB
300
430
600
丸形
空気作動弁
水取りバルブ
チェック弁
シャトル弁
クイックイジェクト
手動・機械作動弁
TAC
PAG
PAU
ハイサイクル
高速弁Kシリーズ
PVR
KFPV
角形真空弁
丸形真空弁
I/O
ターミナル

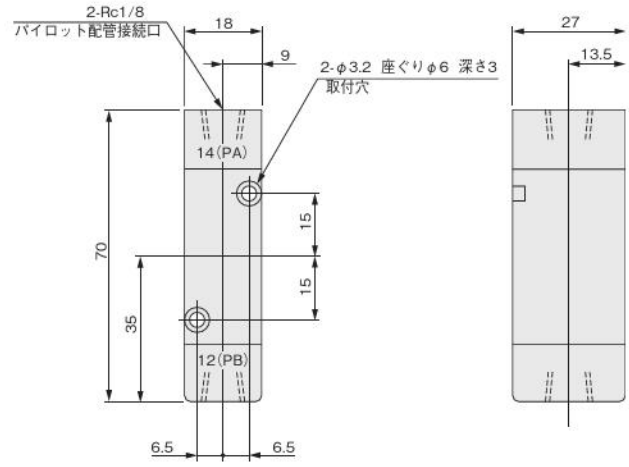
180シリーズ寸法図 (mm)

2ポジション 5ポート

A180-4A

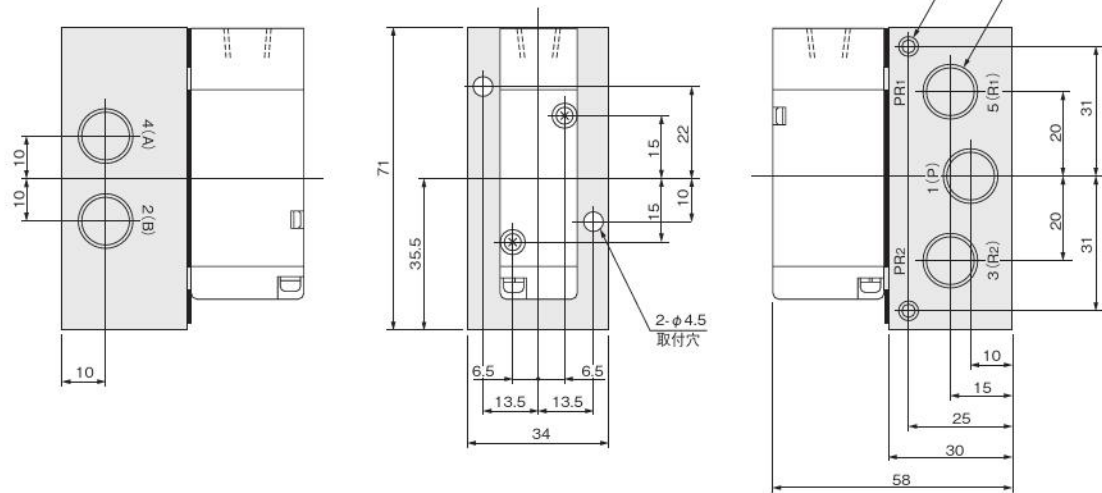


A180-4A2



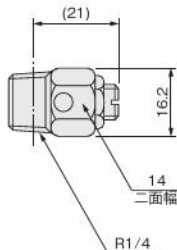
オプション

●サブベース付：-25



アディショナルパーツ (別売部品)

●スピードコントローラ：SCE-02
(サブベース付専用)



ブチバルブ
G010
010
025
030
EA
EB
050
100
130
230
200
JA
JC
JE
IB-ZERO
110
180
112
182
Fシリーズ
240
PA
PB
300
430
600
丸形
空気作動弁
水取りバルブ
チェック弁
シャトル弁
クイックイジェクト
手動・機械作動弁
TAC
PAG
PAU
ハイサイクル
高速弁Kシリーズ
PVR
KFPV
角形真空弁
丸形真空弁
I/Oターミナル

プチバルブ
 G010
 010
 025
 030
 EA
 EB
 050
 100
 130
 230
 200
 JA
 JC
 JE
 IB-ZERO
 110
 180
 112
 182
 Fシリーズ
 240
 PA
 PB
 300
 430
 600
 丸形
 空気作動弁
 水取りバルブ
 チェック弁
 ジャトル弁
 クイックエグジスト
 手動・機械作動弁
 TAC
 PAG
 PAU
 ハイサイクル
 高速弁Kシリーズ
 PVR
 KFPV
 角形真空弁
 丸形真空弁
 I/Oターミナル

取扱い要領と注意事項



ソレノイド

内部回路

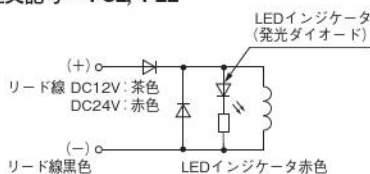
●DC12V, DC24V

標準ソレノイド (サージ対策済)



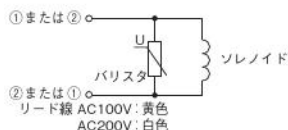
①、②はDIN式コネクタ付 (注文記号: -39) の場合

LEDインジケータ付ソレノイド (サージ対策済) 注文記号: -PSL, -PLL



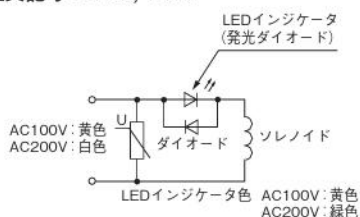
●AC100V, AC200V

標準ソレノイド (サージ対策済)



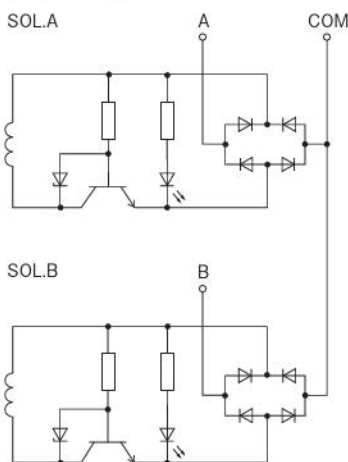
①、②はDIN式コネクタ付 (注文記号: -39) の場合

LEDインジケータ付ソレノイド (サージ対策済) 注文記号: -PSL, -PLL



●DC24V

タンデムソレノイド



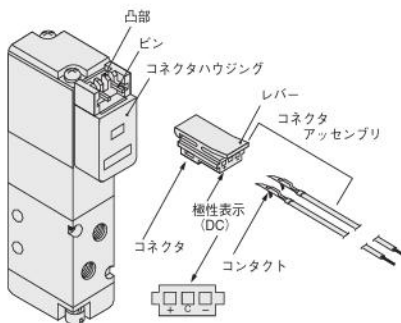
- リード線間は、メガテストを行なわないでください。
- DCソレノイドの場合、極性をまちがえてもショート心配はありませんが、バルブは作動しません。
- 回路内に漏れ電流があると、電磁弁が復帰しないなどの誤作動をすることがあります。必ず許容回路漏れ電流値以下でお使いください。回路条件などにより、漏れ電流値が許容回路漏れ電流値を超える場合は、ご相談ください。
- ダブルソレノイド・ツインソレノイド形の場合には、両ソレノイドへの同時通電は行なわないでください。バルブがニュートラル状態になることがあります。



プラグコネクタ

プラグコネクタの着脱

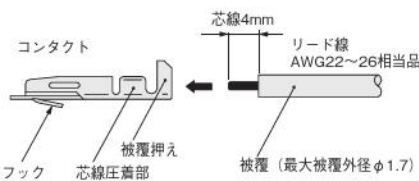
コネクタを指でつまみピンに挿入し、レバーの爪がコネクタハウジングの凸部に引掛かるまで押し込むと装着されます。コネクタを離脱するには、レバーをコネクタ本体と一緒につまみ、レバーの爪をコネクタハウジングの凸部から外して引き抜きます。



※イラストは、110シリーズです。

リード線とコンタクトの圧着

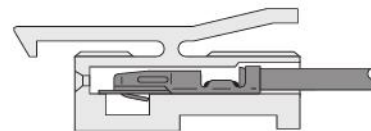
リード線をコンタクトに圧着するためには、リード線先端の被覆を4mmはがし、コンタクトに挿入して圧着します。このとき、被覆が芯線の圧着部にかからないように注意してください。



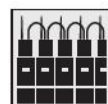
- リード線は強く引っ張らないでください。
- リード線とコンタクトの圧着には、必ず専用の工具を使用してください。
 コントラクト: 形式 702062-2M
 ミネベアコネクタ株式会社製
 手動工具: 形式 F1-702062
 ミネベアコネクタ株式会社製

コンタクトとコネクタの着脱

リード線付コンタクトをコネクタの□穴に押し込むと、コンタクトのフックがコネクタに引掛かり固定されます。リード線を軽く引いて抜けないことを確認してください。コネクタ側面の長方形の穴から、先端の細いもの(時計ドライバーなど)でフックを上押ししながらリード線を引くと、外れます。

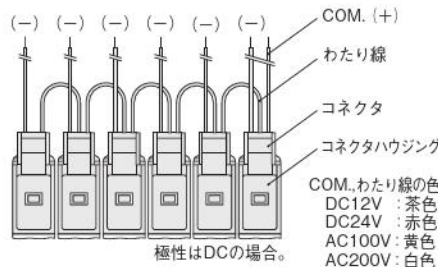


- リード線は強く引っ張らないでください。接触不良や断線などの原因となります。
- ピンが曲がった場合は、時計ドライバーなどで、静かにピンをまっすぐにしてからコネクタを装着してください。

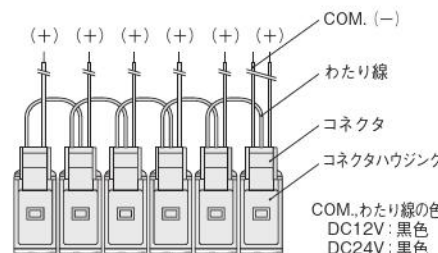


コモン端子結線済プラグコネクタ

- DC用プラス側およびAC用コモン端子結線済
 注文記号: ストレートコネクタ付-CPSL
 エルコネクタ付-CPLL



- DC用マイナス側コモン端子結線済
 注文記号: ストレートコネクタ付-CMSL
 エルコネクタ付-CMLL



- 図はストレートコネクタ付の場合です。エルコネクタ付の場合はコネクタの向きが異なりますが、COMのリード線の立上げはどちらも最後のステーションの取付バルブからとなります。
- COM端子は、コネクタハウジング内でわたり線の端子に結線されているため、コネクタを交換してプラス側コモン ↔ マイナス側コモンの変更はできません。

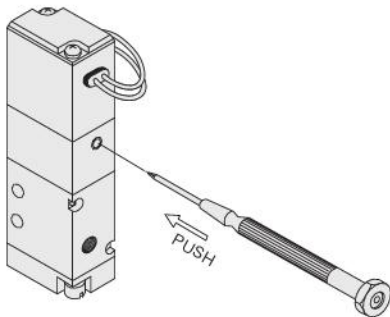


手動ボタン

ノンロック形

手動ボタンをつきあたるまで押して操作します。シングルソレノイドでは、手動ボタンを押している間、バルブは通電時と同じ状態になり、離すと復帰します。

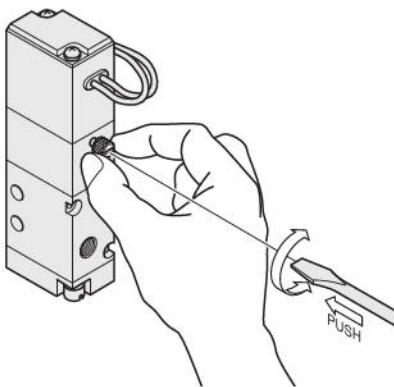
ダブルソレノイド、ツインソレノイドでは、12(S1)側の手動ボタンを押すと、12(S1)通電時と同じ状態に切り換わり、手動ボタンを離してもその状態が保持されます。復帰させるときは、14(S2)側の手動ボタンを操作します。ソレノイド14(S2)も同様です。



※イラストは、110シリーズです。

ロック突出形

時計ドライバーまたは手で、手動ボタンをつきあたるまで押しながら45°以上回すとロックされます。この時、回転方向はどちらでもさしつかえありません。ロックされた状態からさらに回転させると、手動ボタンがスプリングによって元の位置に復帰し、ロックが解除されます。手動ボタンを回転させなければ、ノンロック形と同様に操作ができます。



※イラストは、110シリーズです。



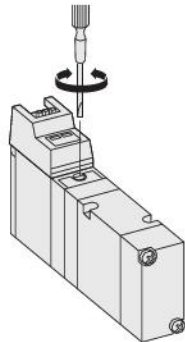
1. 180シリーズはパイロット形電磁弁ですので1(P)ポートにエアを供給しないと、手動ボタンを操作しても主弁は切り換わりません。
2. ロック形およびロック突出形手動ボタンは、平常運転開始前に必ずロックを解除してください。
3. 手動ボタンは、針などのように極端に先端の細いものでは操作しないでください。ボタンを破損することがあります。
4. 調整つまみを必要以上に回し込むと、作動不良の原因となります。



手動ボタン(タンデムソレノイド)

ロック形

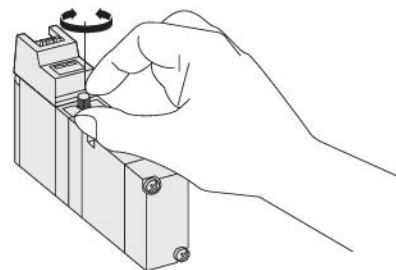
ロック形手動ボタンは、時計ドライバーで手動ボタンをつきあたるまで押しながら、0の位置を基準にして、時計方向にAの位置まで回すと14(SA)側が通電時と同じ状態となりロックされます。12(SB)側の場合は反時計方向にBの位置まで回します。ロックを解除するためには、0の位置まで戻してください。手動ボタンが、スプリングによって元の位置に復帰しロックが解除されます。なお、手動ボタンは、回しすぎると破損する事がありますのでご注意ください。



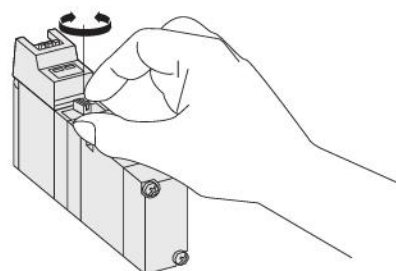
ロック突出形・ロック形手動レバー

ロック突出形手動ボタン・ロック形手動レバーは、時計ドライバーまたは手で手動ボタン(手動レバー)をつきあたるまで押しながら、0の位置を基準にして、時計方向にAの位置まで回すと14(SA)側が通電時と同じ状態となりロックされます。12(SB)側の場合は反時計方向にBの位置まで回します。ロックを解除するためには、0の位置まで戻してください。手動ボタン(手動レバー)が、スプリングによって元の位置に復帰しロックが解除されます。なお、手動ボタン(手動レバー)は、回しすぎると破損する事がありますのでご注意ください。

ロック突出形手動ボタン



ロック形手動レバー



1. 180シリーズはパイロット形電磁弁ですので、1(P)ポートにエアを供給しないと、手動ボタンを操作しても主弁は切り換わりません。
2. ロック突出形手動ボタンは、平常運転開始前に必ずロックを解除してください。
3. 手動ボタンは、針などのように極端に先端の細いものでは操作しないでください。ボタンを破損することがあります。

180-21 取付ベースの取付

バルブに取付ベースを取り付ける場合には、添付されているねじを使用してください。ねじの推奨締付トルクは49N・cmです。やむを得ず、添付のねじ以外のねじを使用する場合には、首下6mm以下のねじを使用してください。また無理な外力、衝撃を与えないでください。

マニホールドへのバルブの取付

マニホールドへバルブを取り付ける場合は、バルブ取付ねじの推奨締付トルク49N・cmで行なってください。

プチバルブ
G010
010
025
030
EA EB
050
100
130 230
200
JA
JC JE
IB- ZERO
110
180
112 182
Fシリーズ
240
PA PB
300
430
600
丸形
空気 作動弁
水取り バルブ
チェック弁
シャトル弁
クイック エネースト
手動・ 機械 作動弁
TAC
PAG PAU
ハイサ イクル
高速弁 Kシリーズ
PVR
KFPV
角形 真空弁
丸形 真空弁
I/O ターミナル

ブチバルブ
G010
010
025
030
EA EB
050
100
130 230
200
JA
JC JE
IB- ZERO
110
180
112 182
Fシリーズ
240
PA PB
300
430
600
丸形
空気 作動弁
水取り バルブ
チェック弁
シャトル弁
クイック エキゾースト
手動・ 機械 作動弁
TAC
PAG PAU
ハイサ イクル
高速弁 Kシリーズ
PVR
KFPV
角形 真空弁
丸形 真空弁
I/O ターミナル

取扱い要領と注意事項

チューブ

1. チューブの着脱

チューブの接続は、適応サイズのチューブをチューブストッパにあたるまで差し込み、チューブを軽く引いて接続を確認してください。

チューブの離脱は、チューブを一度チューブストッパにあたるまで押し込み、その状態で開放リングを平行に押し込みながらチューブを引き抜いてください。

2. ナイロンチューブ、ウレタンチューブのいずれも使用できます。

チューブの外径精度は、ナイロンチューブは呼称寸法の±0.1mm以内、ウレタンチューブは呼称寸法の±0.15mm以内、楕円度（長径と短径の差）は0.2mm以内のものを使用してください。

（当社製チューブの使用を推奨します。）

尚、当社の純正品または適合品（推奨品）以外のチューブを使用した場合、チューブ抜け、エア漏れ等の不具合が発生する可能性がありますので、空気圧システムを組む前に必ずご確認ください。



1. 極軟質チューブの使用は引抜強度が著しく低下しますので使用しないでください。
2. チューブは外面に傷のないものを必ず使用してください。繰り返し使用して傷がついた場合はその部分を切断してください。
3. チューブは継手付近で極端に曲げたりこじったりしないでください。ナイロンチューブ、ウレタンチューブを使用した場合の最小曲げ半径のめやすは下表の通りです。
4. チューブの着脱時は必ず空気源の供給を止めてください。また必ずマニホールド内のエアが完全に排気された事を確認してから行なってください。

mm

チューブサイズ	最小曲げ半径	
	ナイロンチューブ	ウレタンチューブ
φ3	—	7
φ4	20	10
φ6	30	15
φ8	50	20