

KOGANEI

制御機器



SOLENOID VALVES ROUND TYPE SERIES

電磁弁丸形シリーズ

INDEX

RoHS指令規制物質対応製品

電磁弁選定のめやす	792
基本構造と特長	793
ソレノイドの種類と作動原理	794
電圧の種類と電流値・結線要領	795
ケーブルソレノイドの説明	796
安全上のご注意	797
手動ボタンの構造	798
手動ボタンの取付と調整要領	799
062シリーズ	800
062シリーズマニホールド	806
126シリーズ	808
125シリーズ	811
125シリーズマニホールド	814
250シリーズ	816
254シリーズ	823
375、501シリーズ	827
750シリーズ	833
1000、1250シリーズ	837
3ポジション電磁弁	841
防爆電磁弁	847



注意

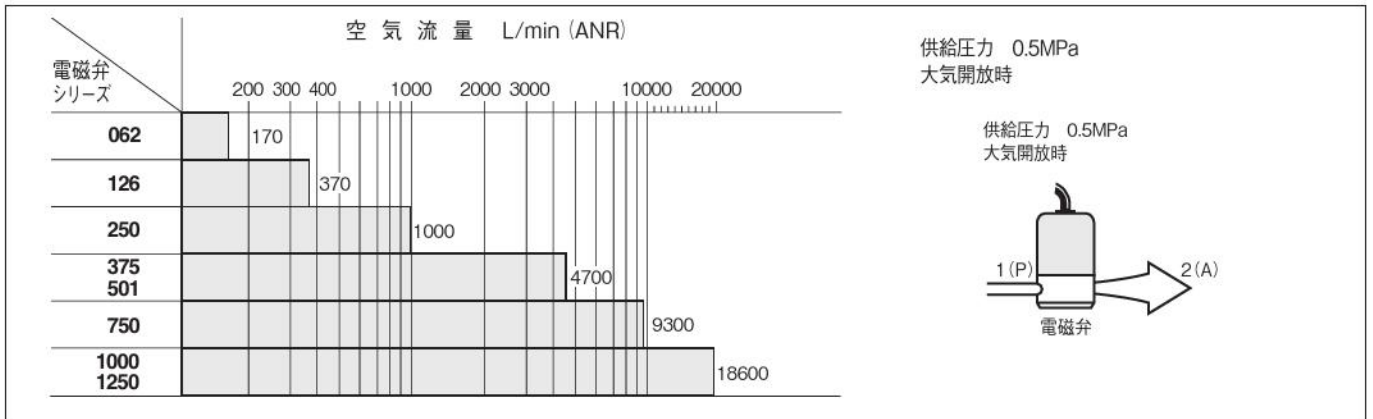
ご使用になる前に後付ページの「安全上のご注意」を必ずお読みください。

KOGANEI 791

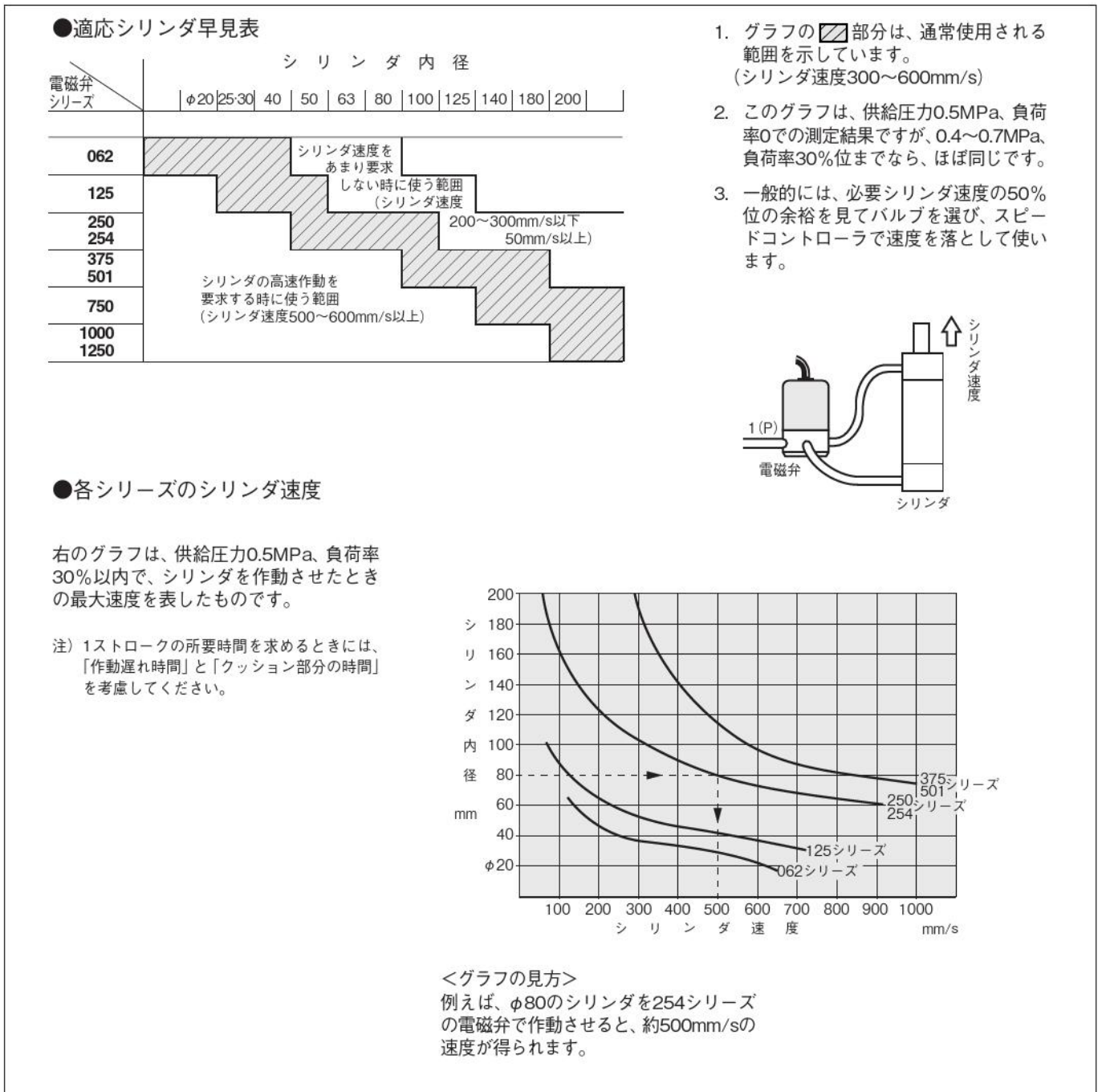
プチバルブ
G010
010
025
030
EA EB
050
100
130 230
200
JA
JC JE
IB- ZERO
110
180
112 182
Fシリーズ
240
PA PB
300
430
600
丸形
空気 作動弁
水取り バルブ
チェック弁
シャトル弁
クイック エキースト
手動・ 機械 作動弁
TAC
PAG PAU
ハイサ イクル
高速弁 Kシリーズ
PVR
KFPV
角形 真空弁
丸形 真空弁
I/O ターミナル

電磁弁選定のめやす

1. 各シリーズの空気流量 (2、3ポート)

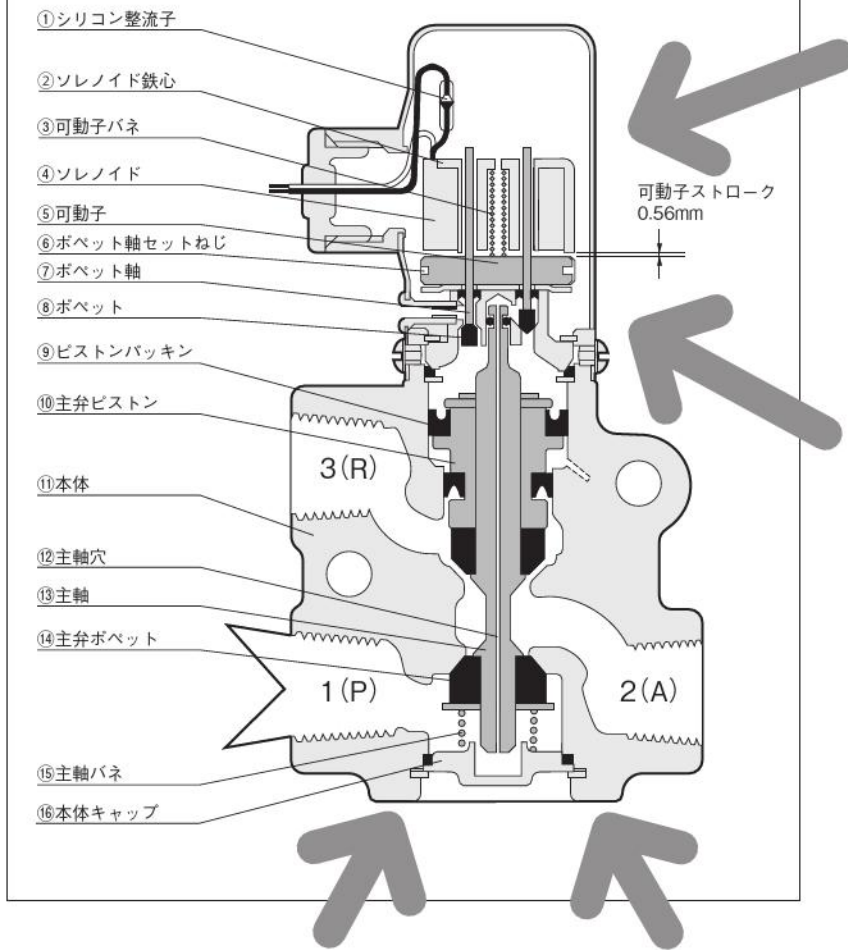


2. 各シリーズの適応シリンダ内径 (4、5ポート)



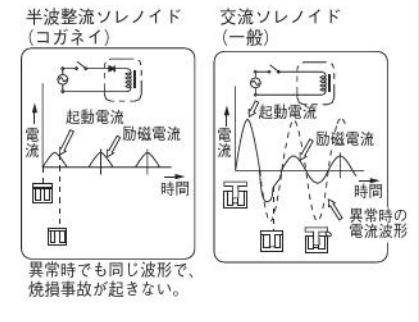
基本構造と特長

●図は、間接作動3ポート、常時閉、シングルソレノイド、形式501E1

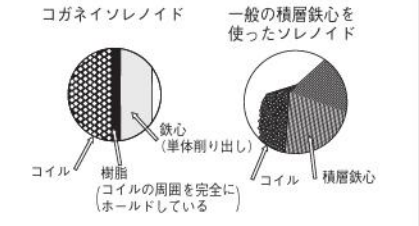


- 電流が小さい。
- 焼損事故がない。

ソレノイドは、独特な方法を採用し、可動子のストロークもわずか0.56mmと、非常に小さいので電流が少なくなっています。また、交流用は、整流子を使用して半波整流していますので非常に安定した動作をします。また、インラッシュカレントがありませんので、電気機器の容量を小さくすることができ、高周波動作でも発熱が少なくすみます。可動子が作動しないような異常状態でも、コイルが焼損することはありません。



- ソレノイドの断線、破損事故がない。
- コイルは、樹脂で、モールドしてありますから、耐熱、耐寒、耐湿、耐振動性が高く、断線事故がありません。また、鉄心は、積層板でなく、単体削り出しですから、熱や衝撃など、機械的な力に強く、長時間、変形や破損がありません。



- 電圧の種類が多く、各機種共通。
- (防爆用を除く)
標準仕様はAC100Vと200Vですが、別表の通りその他の電圧も多く用意しています。そしてそれらの多くは各機種共通ですから互換性があり、品質管理がゆき届き、品質が安定しています。ソレノイドは直流用も含めて、すべて同一形状、同一寸法です。



- 寿命がきわめて長い。
- 摺動部分がほとんどないこと、主弁に使用されている合成ゴムが、大きな容量を持ち、弾性を活かせる設計になっていますので、磨耗、破損の心配がありません。したがって、寿命は極めて長く、一般的な使用方法では極く一部の機種を除いて1000万回以上の作動に耐えます。

- コンパクトで軽い。
- ボベットの構造の、独特なコンパクト設計です。本体は、軽いアルミ合金製です。

- 固着がない。
- バルブ内部に異物が入ったり、長時間使用しない時など、主弁が固着（スティック）することがありますが、ボベットの丸形電磁弁には、その心配は全くありません。

- 取付姿勢は自由。
- 取付姿勢を、垂直または、水平にしないと、作動に支障をきたすものがありますが、丸形電磁弁は、上下、左右いずれの向きでも支障がありません。
- 取付方向自由
-
- 一般のスプール構造のバルブ
-
- 取付方向によっては、スプールが移動するおそれがある。

- 給油の必要がない。
- 摺動部分がほとんどないので、一部の機種を除いて給油の必要はありません。したがって給油不完全によるカジリなどのトラブルがなくなります。また場合によっては、給油するための経費が不要となります。
- 一般のスプール構造のシールの動き
-
- カジリ

- 流体中の異物による洩れがない。
- 流体中の異物は、しばしば洩れの原因となりますが、丸形電磁弁は、少々異物ならそのひずみをゴムが吸収してしまいますから洩れが発生しません。
-
- 異物によるひずみを吸収しこれを取除いた時の僅元性もある。

- 高周波動作に耐える。
- ボベットの軸および主弁部分の質量が小さく、ストロークも短いため、慣性力が小さく、また合成ゴムの弾性で衝撃力が吸収されるので、連続高周波動作にも十分耐えます。

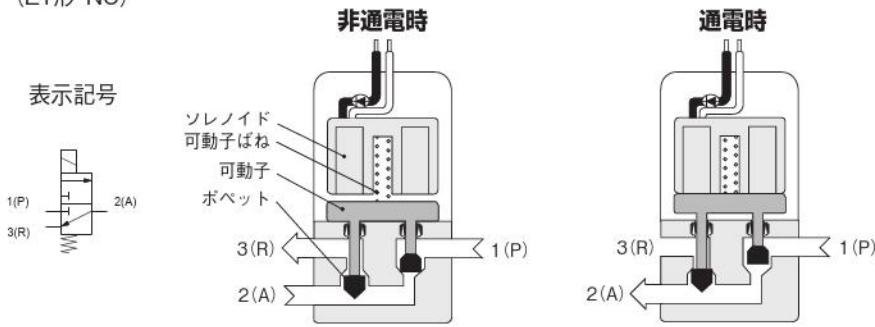
プチバルブ
G010
010
025
030
EA EB
050
100
130 230
200
JA
JC JE
IB-ZERO
110
180
112 182
Fシリーズ
240
PA PB
300
430
600
丸形
空気作動弁
水取りバルブ
チェック弁
シャトル弁
クイックエクスポート
手動・機械作動弁
TAC
PAG PAU
ハイサイクル
高速弁Kシリーズ
PVR
KFPV
角形真空弁
丸形真空弁
I/Oターミナル

プチバルブ
 G010
 010
 025
 030
 EA
 EB
 050
 100
 130
 230
 200
 JA
 JC
 JE
 IB-ZERO
 110
 180
 112
 182
 Fシリーズ
 240
 PA
 PB
 300
 430
 600
 丸形
 空気作動弁
 水取りバルブ
 チェック弁
 シャトル弁
 クイックエキゾースト
 手動・機械作動弁
 TAC
 PAG
 PAU
 ハイサイクル
 高速弁Kシリーズ
 PVR
 KFPV
 角形真空弁
 丸形真空弁
 I/Oターミナル

ソレノイドの種類と作動原理

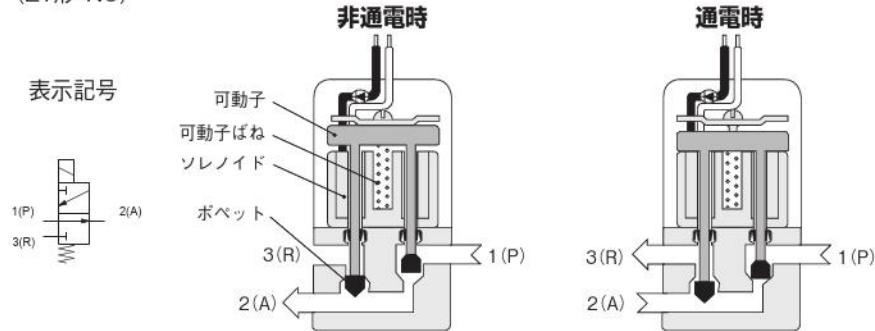
(図は直動の062シリーズ3ポート弁ですが、ソレノイド部分の基本構造は、4ポート弁も、間接作動弁のパイロット部分も同じです。)

シングルソレノイド形・常時閉 (E1形・NC)



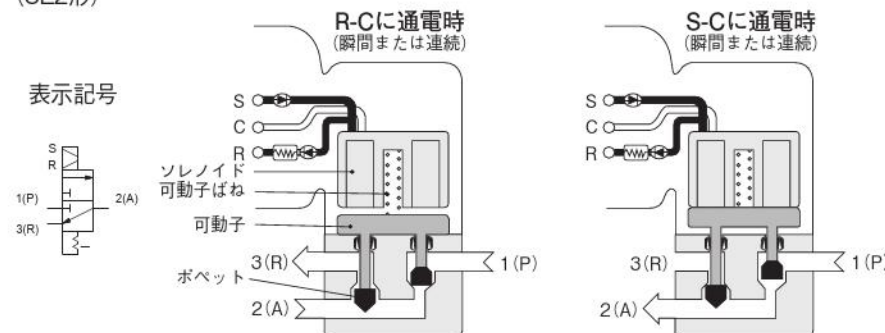
1. 非通電時には、1 (P) から入った空気は1 (P) のポペットによって止められており、2 (A) は3 (R) に通じています。
2. 通電すると、1 (P) 側のポペットが開き、3 (R) 側のポペットが閉じるので、空気は、1 (P) から2 (A) へ流れます。
3. 通電をやめると、可動子ばねにより、可動子が下に押し下げられ、非通電時の状態になります。

シングルソレノイド形・常時開 (E1形・NO)



1. 非通電時には、1 (P) から入った空気は2 (A) 側に流れ、3 (R) 側は閉じています。
2. 通電すると、1 (P) 側のポペットは閉じ、3 (R) 側のポペットが開くので、2 (A) から3 (R) へ流れます。
3. 通電をやめると、可動子ばねにより、可動子が上に押し上げられ、非通電時の状態になります。

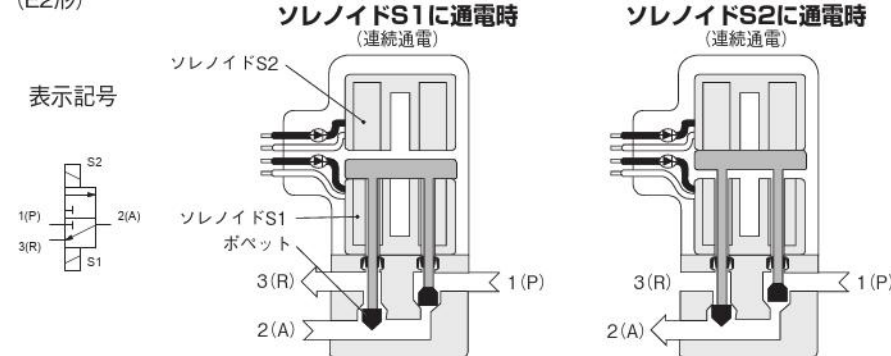
キープソレノイド形 (SE2形)



1. R-C端子通電状態では、1 (P) から入った空気は1 (P) 側のポペットによって止められており、2 (A) は3 (R) に通じています。
2. S-C端子に通電すると、1 (P) 側のポペットが開き、3 (R) 側のポペットが開くので、空気は、1 (P) から2 (A) へ流れます。
3. S-C端子への通電をやめても、強い残留磁気により、そのままの状態を保ちます。
4. R-C端子に通電すると、残留磁気は消滅し、可動子ばねにより、可動子が下に押し下げられます。

詳細は796～797ページをご覧ください。

ダブルソレノイド形 (E2形)



1. 下側のソレノイドS1に通電された状態では、1(P) から入った空気は、1 (P) 側のポペットで止められており、2 (A) は3 (R) に通じています。この状態は、1 (P) 側のポペットに作用している空気圧により、より強く保たれています。
2. 上側のソレノイドS2に通電すると、1 (P) 側のポペットが開き、3 (R) 側のポペットが閉じるので、空気は、1 (P) から2 (A) へ流れます。この状態は、3 (R) 側のポペットに作用している空気圧により、より強く保たれます。

電圧の種類と電流値

シングルソレノイド (E1) ダブルソレノイド (E2) 形

定格電圧V	電流mA (起動電流と励磁電流はほとんど同じで、 この値以内です。)		リード線の 色別	
	50Hz	60Hz		
AC	230 ^{*1}	63	55	白、黒
	220 ^{*1}	58	72	
	200	70	65	
	115 ^{*1}	130	110	黄、黒
	110 ^{*1}	120	160	
	100	140	130	
	48 ^{*1}	410	370	
24 ^{*1}	930	830	赤、黒	
DC	200 ^{*2}	48		白、黒
	110 ^{*2}	80		黄、黒
	100 ^{*2}	90		
	48 ^{*2}	190		赤、黒
	24	400		
	12 ^{*2}	750		
	6 ^{*2}	1500		

- 注) 1. ※1印については、周波数をご指定のうえ最寄りの当社営業所へ納期をお問い合わせください。
 2. ※2印については、最寄りの当社営業所へ納期をお問い合わせください。
 3. この表は3ポジション電磁弁253,503,753形についても適用されます。
 4. 防爆電磁弁の場合は、847ページをごらんください。
 5. 復帰電流は、定格電圧により異なりますが、20~2mAです。

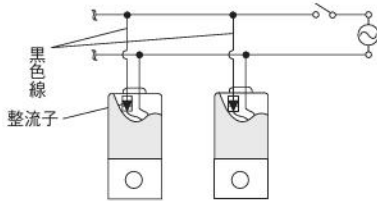
キープソレノイド (SE2) 形

定格電圧V	電流mA (起動電流と励磁電流はほとんど同じで、 この値以内です。)		リード線の 色別	
	50Hz	60Hz		
AC	200	80	70	白、黒、赤 黄、黒、赤
	100	180	160	

結線要領

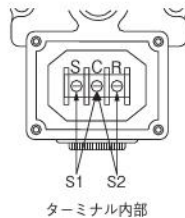
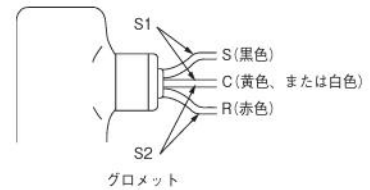
シングルソレノイド (E1) 形

- バルブ2個以上を並列結線するときは、AC用の場合は、黒色線を共通結線してください。AC用の黒色線には、整流子が接続されています。なお、DC用には、整流子がついていませんので、結線の方向性はありません。



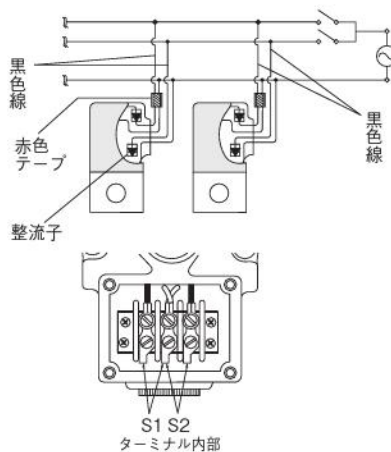
キープソレノイド (SE2) 形

- 2,3ポート弁の場合、図のS1側 (セット側) に通電すると、バルブは開き、S2側 (リセット側) に通電すると閉じます。
- 4,5ポート弁の場合、S1側に通電すると、4 (A) ポートが開き、S2側に通電すると、2 (B) ポートが開きます。
- バルブ2個以上の並列結線や、ほかの誘導負荷との結線要領については、796ページをごらんください。
- 動作に必要な最小励磁時間は50msです。



ダブルソレノイド (E2) 形 (連続通電保持形)

- バルブ2個以上を並列結線するときは、AC用の場合は、黒色線を共通結線してください。AC用の黒色線には、整流子が接続されています。なお、DC用には、整流子がついていませんので、結線の方向性はありません。
- このバルブには、上下に2個のソレノイドが内蔵されており、ビニールテープで色分けしてあります。
- 2,3ポート弁の場合、赤色テープ側 (ターミナル付の場合は、図のS2側) に通電すると、バルブは開き、テープのない側 (ターミナル付の場合は、図のS1側) に通電すると、バルブは閉じます。
- 4,5ポート弁の場合、赤色テープ側 (ターミナル付の場合は、図のS2側) に通電すると、4 (A) ポートが開き、テープのない側 (ターミナル付の場合は、図のS1側) に通電すると、2 (B) ポートが開きます。



プチバルブ
G010
010
025
030
EA
EB
050
100
130
230
200
JA
JC
JE
IB-ZERO
110
180
112
182
Fシリーズ
240
PA
PB
300
430
600
丸形
空気作動弁
水取りバルブ
チェック弁
シャトル弁
クイックエクスポート
手動・機械作動弁
TAC
PAG
PAU
ハイサイクル
高速弁Kシリーズ
PVR
KFPV
角形真空弁
丸形真空弁
I/Oターミナル

プチ
バルブ
G010
010
025
030
EA
EB
050
100
130
230
200
JA
JC
JE
IB-
ZERO
110
180
112
182
Fシリーズ
240
PA
PB
300
430
600
丸形
空気
作動弁
水取り
バルブ
チェック弁
シャトル弁
クイック
エキスート
手動・
機械
作動弁
TAC
PAG
PAU
ハイサ
イクル
高速弁
Kシリーズ
PVR
KFPV
角形
真空弁
丸形
真空弁
I/O
ターミナル

キープソレノイドの説明

特長

一般の自己保持形電磁弁は、2個のソレノイドを使用していますが、このキープソレノイド形は、1個のソレノイドで、同じ働きをさせるようにしたものです。
ON,OFFともに、瞬間通電だけでよく、その位置を確実に保持します。
保持は強力で、どの方向にも優れた耐振動性、耐衝撃性を持っています。
耐振動は107.9m/s²以上、耐衝撃は、直動形で294.2~392.3m/s²、間接作動形で980.7m/s²以上あります。(一般の電気用マイクロスイッチの耐衝撃は294.2m/s²位、リレーは49.0~196.1m/s²位です。)
なお、連続通電しても焼損するおそれは全くありません。
また、間違っ、セット信号とリセット信号の両信号が入っても、焼損することはありません。

構造と作動

図は直動形(間接作動弁の場合はパイロット部分)を示しています。

セット信号による作動

図1でON信号をS-C(セット側)端子に通電(0.05sec以上)しますと、ソレノイドは半波整流で励磁され、可動子を吸引します。(このとき電流の流れ方向と磁極は図の通りです)そしてON信号を切っても可動子は残留磁気によりその位置を保持します。

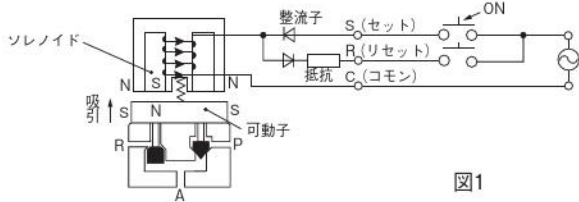


図1

リセット信号による作動

図2でOFF信号をR-C(リセット側)端子に通電(0.05sec以上)しますと、抵抗で弱められた電流がセット方向と逆向きに流れ、残留磁気を一瞬にして打ち消し、スプリングで可動子は復帰します。したがって、この電磁弁をON,OFFさせるためにはS-CとR-Cに交互に瞬間通電すればよいわけです。

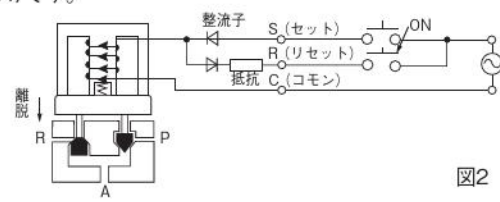


図2

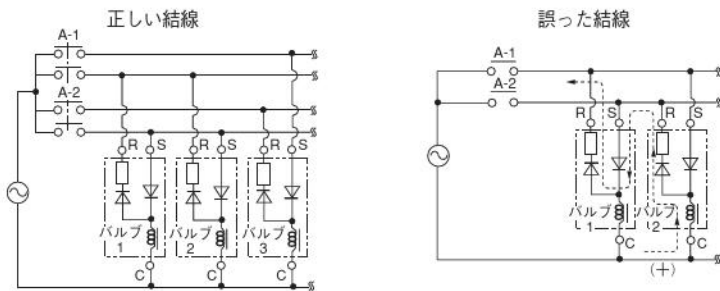
結線要領

●2個以上のバルブを同時作動させる場合

ON,OFFの作動が反対になるものがあるときは、左側の図のように、S端子とR端子を別の接点に接続してください。S端子およびR端子がそれぞれ同相に接続される場合は、何個でも並列に接続してかまいません。

<理由>

A-1接点をONすると、バルブ1のR-Cとバルブ2のS-Cに電流が流れ、それぞれ正常に作動します。しかし、C側が正極(+)になっていると、点線のように電流が流れ、バルブ2にセット信号を入れたにもかかわらず、リセットしたりパイプレーション(振動)を発生したりします。

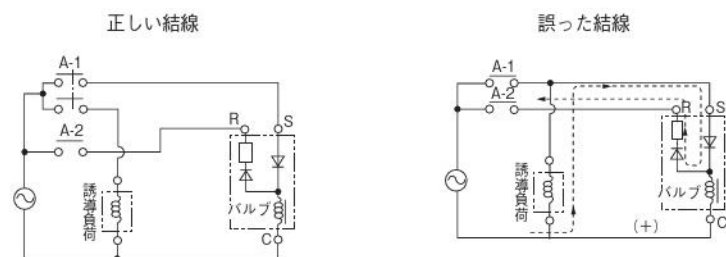


●SE2形以外の誘導負荷を並列に接続する場合

図のように別の接点に接続してください。

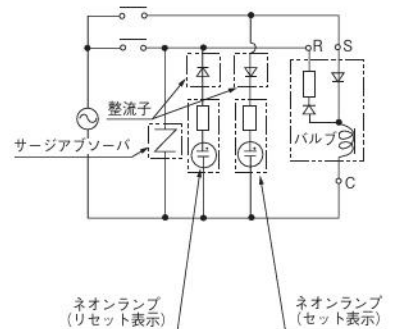
<理由>

A-1接点をON,OFFした場合には正常に作動します。しかし、A-2接点をONしたときに誘導負荷側に、点線のように電流が流れて、リセット側の電流が不足し、リセットできないことがあります。



●ネオンランプを使用する場合

図のように、整流子を入れR(リセット)側にサージアブソーバを入れてください。整流子は、耐電圧が、電源電圧の3倍位のものをご使用ください。整流子を入れなかったり、向きを間違えると、セット信号を入れたとき、両方のネオンランプが点灯します。



取扱上の注意 (キープソレノイド)

1. キープソレノイド形バルブは、漏れ電流のある無接点リレーでは使えませんので、ご注意ください。
使えない理由は、ソレノイドのリセット電流が極めて小さいため、セットした後、リレーの漏れ電流によりリセットしてしまうからです。
2. セット、リセット信号を同時通電するとバイブレーション (振動) を起こしますのでご注意ください。
3. 通常の使用法、使用場所なら全く問題ありませんが、著しい振動のある場所や、高い磁場のある所での使用は避けてください。
4. 直動形の場合は空気源の有無に関係なくONまたはOFF状態を保持していますが、間接作動形の場合は、空気源がなくなると主弁部分がOFF状態になりますのでご注意ください。
5. 手動ボタンは、指先で押して操作します。なおON状態にセットされている場合は、手動操作できません。試運転などでの操作は一旦リセット信号で消磁した後リセット信号をOFFしてから行なってください。

安全上のご注意 (電磁弁丸形シリーズ・防爆電磁弁) ご使用になる前に後付ページの「安全上のご注意」と併せて必ずお読みください。

警告

1. バルブを制御盤内に取り付けたり、通電時間が長い場合には、バルブの周囲温度が常に仕様の温度範囲になるよう放熱対策を行なってください。また長時間の連続通電を行なう場合は、最寄りの当社営業所へご確認ください。
2. 製品の配線、配管は「カタログ」等で確認しながら正しく行ってください。誤った配線、配管をしますとアクチュエータ等の異常作動の原因になります。
3. 大容量の誘導負荷と同一電源で使用すると、電磁弁の整流子がサージ電圧で破損する場合があります。別電源とするか、サージアブソーバなどを取り付けて保護してください。また、サージ対策済のソレノイドもありますので最寄りの当社営業所へお問い合わせください。

注意

水のかかる場所や、ゴミの多い場所では、カバーなどで保護してください。また、排気ポートに、マフラなどをつけてゴミの浸入を防いでください。水、ゴミにより、短期間の機能停止、急激な性能低下もしくは寿命の低下を招きます。

お願い

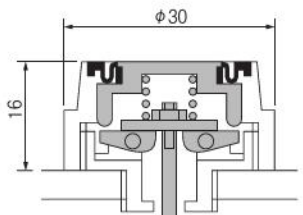
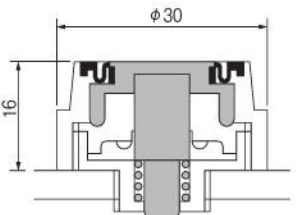
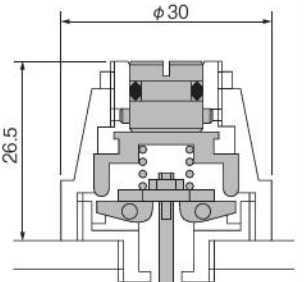
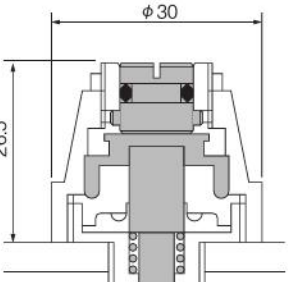
1. 空気は、劣化したコンプレッサ油などを含まない清浄なものを使い、電磁弁の近くにフィルタをつけてドレンやゴミを除いてください。
2. 供給側の配管口径は、電磁弁の有効断面積と同等以上としてください。
3. 間接作動弁を使うときは、圧力源との間にストップ弁を設けてください。圧力源が、最低使用圧力以上になってからストップ弁をあけるようにしないと、間接作動弁がニュートラル状態になることがあります。(250シリーズ以上の電磁弁はすべて間接作動弁です)。
4. 2個以上の交流用電磁弁を同一電源に結線する場合は、リード線の色を揃えてください。
5. AC用は整流子が接続されているため、ゼロクロス機能のついた無接点リレー (SSR) では、ONしない場合があります。このため、無接点リレーの定格と使用上の注意を確認のうえ、使用してください。

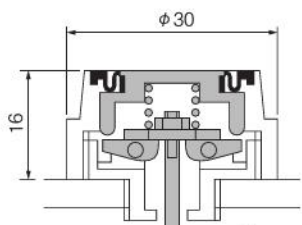
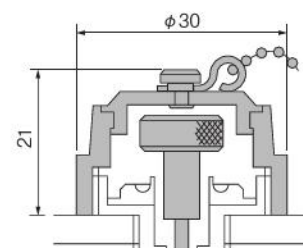
その他

カタログ中、推奨使用油の「タービン油1種 (ISO VG32)」の1種は「無添加」を、VG32は「粘度」を表わしています。従来の「タービン油#90」の表示がかわりました。

プチバルブ
G010
010
025
030
EA EB
050
100
130 230
200
JA
JC JE
IB- ZERO
110
180
112 182
Fシリーズ
240
PA PB
300
430
600
丸形
空気 作動弁
水取り バルブ
チェック弁
シャトル弁
クイック エキースト
手動・ 機械 作動弁
TAC
PAG PAU
ハイサ イクル
高速弁 Kシリーズ
PVR
KFPV
角形 真空弁
丸形 真空弁
I/O ターミナル

手動ボタンの構造

		シングルソレノイド (E1)			
		ノンロック形		ロック形	
		常時閉 (NC)	常時開 (NO)	常時閉 (NC)	常時開 (NO)
構造					
操作方法		ボタンを指先で押すとONし、離すとOFFします。		ボタンをドライバで押すとONし、離すとOFFします。押し90°回す(外側の溝と合わず)とロックすることができます。操作後は、必ずロックを解除しておいてください。	

		キープソレノイド (SE2)	ダブルソレノイド (E2)
構造			
操作方法		<p>ボタンを指先で押すとONし、離すとOFFします。なお、ON状態にセットされている場合は手動操作はできません。試運転などの操作は、OFF状態にリセットしてから行ってください。</p> <p>●注意</p> <p>次のような操作をすると、ON状態のままとなり、手動ボタンでOFFすることができなくなります。</p> <ol style="list-style-type: none"> 1. 手動ボタンでONした状態でリセット電圧またはセット電圧をかけた時。 2. リセット電圧またはセット電圧をかけた状態で手動ボタンを操作した時。 <p>このような状態になったときには、セット電圧を一度かけた後リセット電圧をかける手動操作可能状態に戻ります。</p>	<p>キャップを外し、ボタンを指先で引くとONし、押すとOFFします。</p> <p>ボタンのロック機構はありませんが、空気圧により保持力がはたります。</p> <p>062E2、062-4E2は0.6MPa以上の空気圧力を印加してください。</p>

注) 3ポジション電磁弁の手動ボタンはシングルソレノイド常時開 (E1・NO) 用と同じ構造です。

手動ボタンの取付と調整要領

ノンロック形	ロック形
<div data-bbox="129 219 392 248" style="border: 1px solid black; padding: 2px; text-align: center;">調整手順</div> <ol style="list-style-type: none"> 1. ナット④をサポートにねじ込みます。 ナット④を、カムに接触するまでねじ込み、その位置から逆に1/2~1回転戻してください。 (1/2~1回転戻した状態でカムに遊びがあることを確認してください。) 2. ベースのマイナス溝とナット④の切欠きを合わせます。切欠きが合わなかった場合はナット④を戻して合わせます。 3. ナット⑤でロックします。合わせた溝にマイナスドライバを差し込んで回り止めをした状態でロックします。必要以上に強く締付けしないでください。 <div data-bbox="416 271 762 792" style="text-align: center;"> </div> <p data-bbox="134 842 456 864">注：カムは黒色マークのある側を下にします。</p>	<div data-bbox="815 219 1078 248" style="border: 1px solid black; padding: 2px; text-align: center;">調整手順</div> <p data-bbox="810 275 1078 320">ナット④、⑤の調整手順は、ノンロック形と同じです。</p> <ol style="list-style-type: none"> 1. ボタンのマイナス溝と調整ねじのマイナス溝と合わせ、マイナスドライバでボタンと調整ねじを同時にねじ込んでいきます。 ねじ込んでいくと直動弁の場合はRポートから、また間接作動弁の場合はPRポートからエア洩れが始まります。さらにねじ込んでエア洩れが止まるまでねじ込みます。 2. エア洩れが止まる位置からさらに10°ねじ込みます。必要以上に多くねじ込まないでください。 3. ナット⑥で調整ねじをロックします。マイナスドライバを差し込んだ状態で行ないます。 <div data-bbox="1110 248 1449 837" style="text-align: center;"> </div>

プチバルブ
G010
010
025
030
EA EB
050
100
130 230
200
JA
JC JE
IB-ZERO
110
180
112 182
Fシリーズ
240
PA PB
300
430
600
丸形
空気作動弁
水取りバルブ
チェック弁
シャトル弁
クイックエキースト
手動・機械作動弁
TAC
PAG PAU
ハイサイクル
高速弁 Kシリーズ
PVR
KFPV
角形真空弁
丸形真空弁
I/O ターミナル

電磁弁250シリーズ

間接作動ダイヤフラム2,3,5ポート

表示記号

シングルソレノイド (E1) 形					ダブルソレノイド (E2) 形			キープソレノイド (SE2) 形		
2ポート		3ポート		5ポート	2ポート	3ポート	5ポート	2ポート	3ポート	5ポート
NC	NO	NC	NO	—	NC/NO	NC/NO	—	NC/NO	NC/NO	—
250E1-2 2503E1-2	250E1-2-11 2503E1-2-11	250E1 2503E1	250E1-11 2503E1-11	250-4E1 2503-4E1	250E2-2 2503E2-2	250E2 2503E2	250-4E2 2503-4E2	250SE2-2 2503SE2-2	250SE2 2503SE2	250-4SE2 2503-4SE2

基本形式と弁機能

項目	形式	250E1-2	250E1-2-11	250E1	250E1-11	250-4E1	250E2-2	250E2	250-4E2	250SE2-2	250SE2	250-4SE2
		2503E1-2	2503E1-2-11	2503E1	2503E1-11	2503-4E1	2503E2-2	2503E2	2503-4E2	2503SE2-2	2503SE2	2503-4SE2
ポジション数		2										
ポート数		2		3		5	2	3	5	2	3	5
弁機能		シングルソレノイド					ダブルソレノイド			キープソレノイド		
		常時閉 (NC標準)	常時開 (NOオプション)	常時閉 (NC標準)	常時開 (NOオプション)	—	常時閉 (NC) および常時開 (NO)		—	常時閉 (NC) および常時開 (NO)		—

仕様

項目	形式	250E1-2	250E1-2-11	250E1	250E1-11	250-4E1	250E2-2	250E2	250-4E2	250SE2-2	250SE2	250-4SE2
		2503E1-2	2503E1-2-11	2503E1	2503E1-11	2503-4E1	2503E2-2	2503E2	2503-4E2	2503SE2-2	2503SE2	2503-4SE2
使用流体		空気										
作動方式		内部パイロット形										
流量特性	音速コンダクタンス C dm ³ /(s·bar) ^注	3.0										
	有効断面積 [Cv値]	15 [0.76]										
配管接続口径 Rc	250□	1/4										
	2503□	3/8										
給油		不要										
使用圧力範囲		MPa 0.2~0.9										
保証耐圧力		MPa 1.35										
応答時間 ms	ON	30			70	30	70	30	70	30	70	
	ON時/OFF時	50			60	50	60	50	60	50	60	
最高作動頻度		Hz 5										
自己保持に必要な最小励磁時間		ms —										
使用温度範囲 (雰囲気および使用流体)		°C 5~60										
取付方向		自由										
質量 kg	250□	0.6			0.9	0.7	1.0	0.7	1.0	0.7	1.0	
	2503□	0.7			0.9	0.8	1.0	0.8	1.0	0.8	1.0	

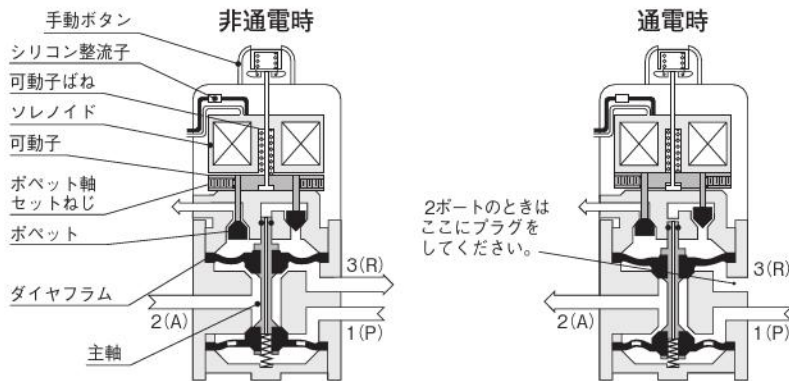
注：音速コンダクタンスの値は計算値であり、実測値ではありません。

電気仕様

項目	ソレノイド形式		シングルソレノイド (E1)	ダブルソレノイド (E2)	キープソレノイド (SE2)
	電圧の種類	V	795ページの「電圧の種類と電流値」をご覧ください。		
電圧範囲	%	使用電圧の±10%		使用電圧の+10%、-5%	
電流値	mA	795ページの「電圧の種類と電流値」をご覧ください。			
通電方法		連続通電形			瞬間通電、連続通電共用形
絶縁の種類		B種			
結線方式とリード線の長さ	標準	コンジット：約300mm			
	オプション	ターミナルボックス付			

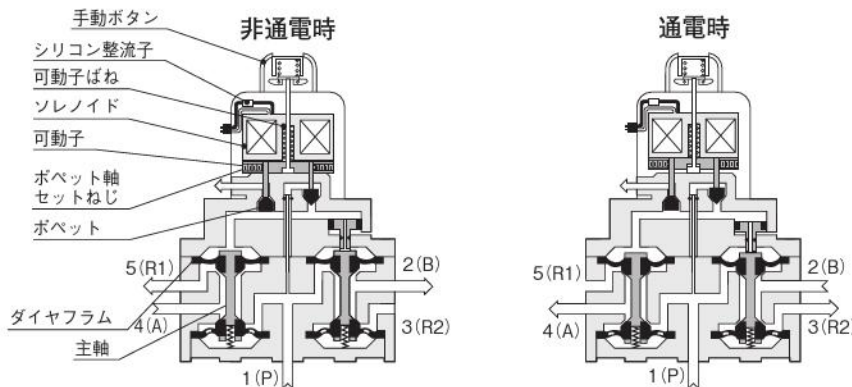
内部構造と主要部材質

●2,3ポート



●キープソレノイド (SE2)、ダブルソレノイド (E2) 形については、794ページをご覧ください。

●5ポート

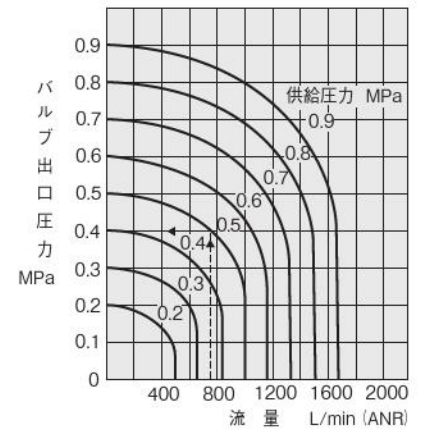


●キープソレノイド (SE2)、ダブルソレノイド (E2) 形については、794ページをご覧ください。

名称	材質
本体	アルミ合金 (アルマイト)
主軸	黄銅
ダイアフラム	合成ゴム
パッキン	

流量特性

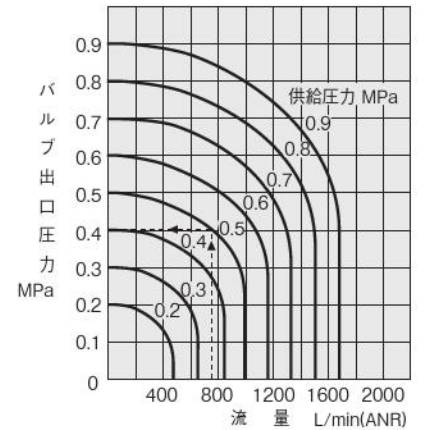
●2,3ポート



図の見方

供給圧力0.5MPaで流量740L/min (ANR) の時はバルブ出口圧力は0.4MPaとなります。

●5ポート



図の見方

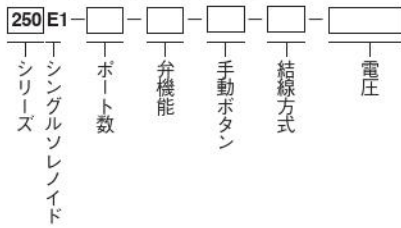
供給圧力0.5MPaで流量740L/min (ANR) の時はバルブ出口圧力は0.4MPaとなります。

プチバルブ
G010
010
025
030
EA EB
050
100
130
230
200
JA
JC
JE
IB-ZERO
110
180
112
182
Fシリーズ
240
PA PB
300
430
600
丸形
空気作動弁
水取りバルブ
チェック弁
シャトル弁
クイックリリース
手動・機械作動弁
TAC
PAG PAU
ハイサイクル
高速弁 Kシリーズ
PVR
KFPV
角形真空弁
丸形真空弁
I/O ターミナル

フチバルブ
G010
010
025
030
EA
EB
050
100
130
230
200
JA
JC
JE
IB-ZERO
110
180
112
182
Fシリーズ
240
PA
PB
300
430
600
丸形
空気
作動弁
水取り
バルブ
チェック弁
シャトル弁
クイック
エキゾースト
手動・
機械
作動弁
TAC
PAG
PAU
ハイサ
イクル
高速弁
Kシリーズ
PVR
KFPV
角形
真空弁
丸形
真空弁
I/O
ターミナル

Rc1/4・3/8、2、3ポート注文記号

●シングルソレノイド



シリーズ	記号	仕様
250	250	配管口径Rc1/4
2503	2503	配管口径Rc3/8

手動ボタン	記号	仕様
無記入		ノンロック形
81	81	ロック形

ポート数	記号	仕様
無記入		3ポート
2	2	2ポート

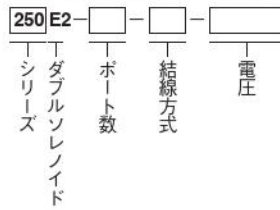
結線方式	記号	仕様
無記入		コンジット
T	T	ターミナルボックス付

弁機能	記号	仕様
無記入		NC(常時閉)
11	11	NO(常時開)

電圧	記号	仕様
AC100V	AC100V	AC100V 50/60Hz
AC200V	AC200V	AC200V 50/60Hz
DC24V	DC24V	DC24V

その他の電圧は795ページ
をご覧ください。

●ダブルソレノイド (標準品)



シリーズ	記号	仕様
250	250	配管口径Rc1/4
2503	2503	配管口径Rc3/8

電圧	記号	仕様
AC100V	AC100V	AC100V 50/60Hz
AC200V	AC200V	AC200V 50/60Hz
DC24V	DC24V	DC24V

その他の電圧は795ページ
をご覧ください。

ポート数	記号	仕様
無記入		3ポート
2	2	2ポート

結線方式	記号	仕様
無記入		コンジット
T	T	ターミナルボックス付

例 250E2-2-AC100V

●キープソレノイド (標準品)



シリーズ	記号	仕様
250	250	配管口径Rc1/4
2503	2503	配管口径Rc3/8

結線方式	記号	仕様
無記入		コンジット
T	T	ターミナルボックス付

ポート数	記号	仕様
無記入		3ポート
2	2	2ポート

電圧	記号	仕様
AC100V	AC100V	AC100V 50/60Hz
AC200V	AC200V	AC200V 50/60Hz

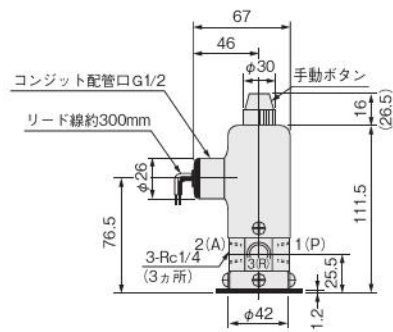
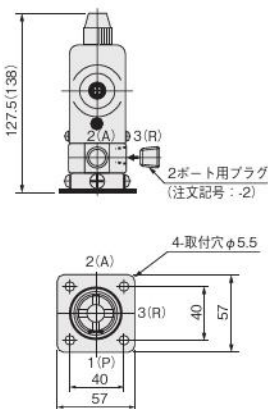
例 250SE2-2-AC100V
2503SE2-AC100V

※記号は数字の小さい順に、次にアルファベットを記入してください。

例 250E1-2-11-T-AC100V
2503E1-2-AC100V

Rc1/4、2、3ポート寸法図 (mm)

●シングルソレノイド (標準形) 250E1

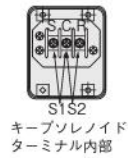
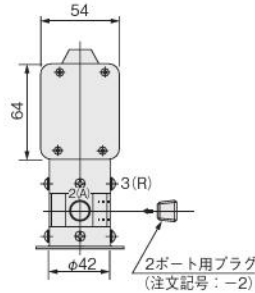
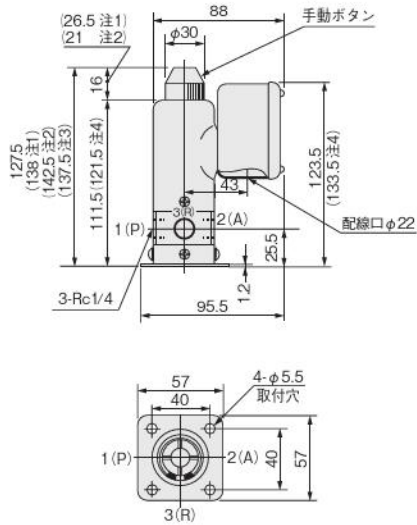


※結線要領については795ページ参照。

注: () はロック形手動ボタン付 (-81) の場合です。

Rc1/4、2、3ポート寸法図 (mm)

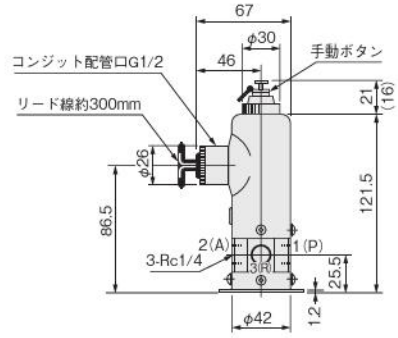
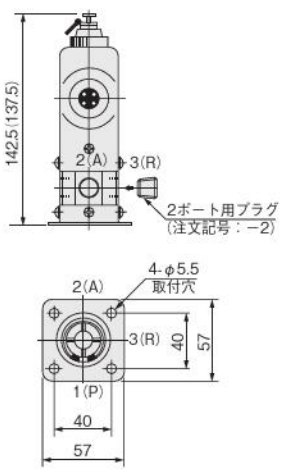
●ターミナルボックス付 (シングルソレノイド 250E1-T / ダブルソレノイド 250E2-T / キープソレノイド 250SE2-T)



※結線要領については795ページ参照。

注1: シングルソレノイドのロック形手動ボタン付(-81)の場合です。
 2: ダブルソレノイドの場合です。
 3: キープソレノイドの場合です。
 4: ダブルソレノイドおよびキープソレノイドの場合です。

●ダブルソレノイド (標準形) 250E2 ●キープソレノイド (標準形) 250SE2



※結線要領については795ページ参照。

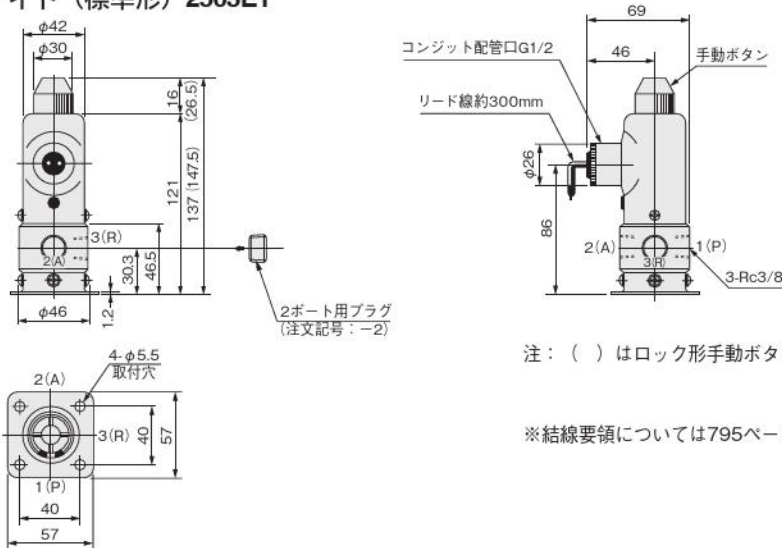
注: ()はキープソレノイドの場合です。

プチバルブ
G010
010
025
030
EA EB
050
100
130 230
200
JA
JC JE
IB-ZERO
110
180
112 182
Fシリーズ
240
PA PB
300
430
600
丸形
空気作動弁
水取りバルブ
チェック弁
シャトル弁
クイックエキスポート
手動・機械作動弁
TAC
PAG PAU
ハイサイクル
高速弁 Kシリーズ
PVR
KFPV
角形真空弁
丸形真空弁
I/O ターミナル

ブチ
バルブ
G010
010
025
030
EA
EB
050
100
130
230
200
JA
JC
JE
IB-
ZERO
110
180
112
182
Fシリーズ
240
PA
PB
300
430
600
丸形
空気
作動弁
水取り
バルブ
チェック弁
シャトル弁
クイック
エキゾースト
手動・
機械
作動弁
TAC
PAG
PAU
ハイサ
イクル
高速弁
Kシリーズ
PVR
KFPV
角形
真空弁
丸形
真空弁
I/O
ターミナル

Rc3/8、2、3ポート寸法図 (mm)

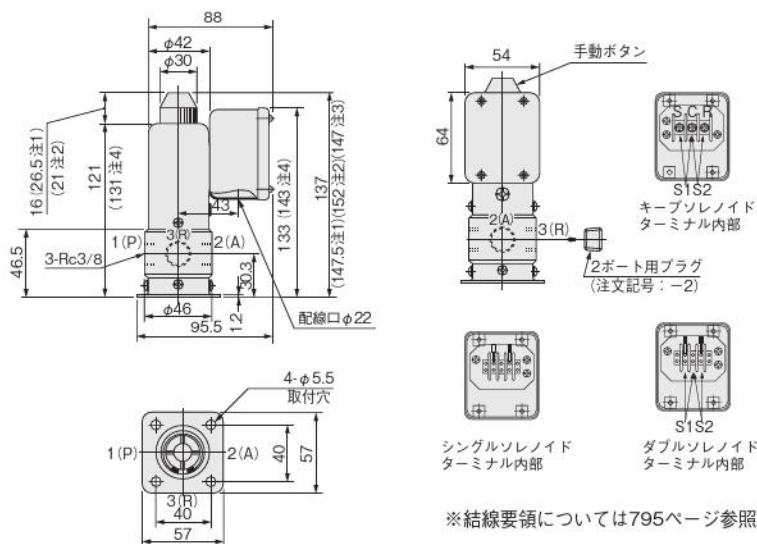
●シングルソレノイド (標準形) 2503E1



注：() はロック形手動ボタン付 (-81) の場合です。

※結線要領については795ページ参照。

●ターミナルボックス付 (シングルソレノイド 2503E1-T ダブルソレノイド 2503E2-T キープソレノイド 2503SE2-T)

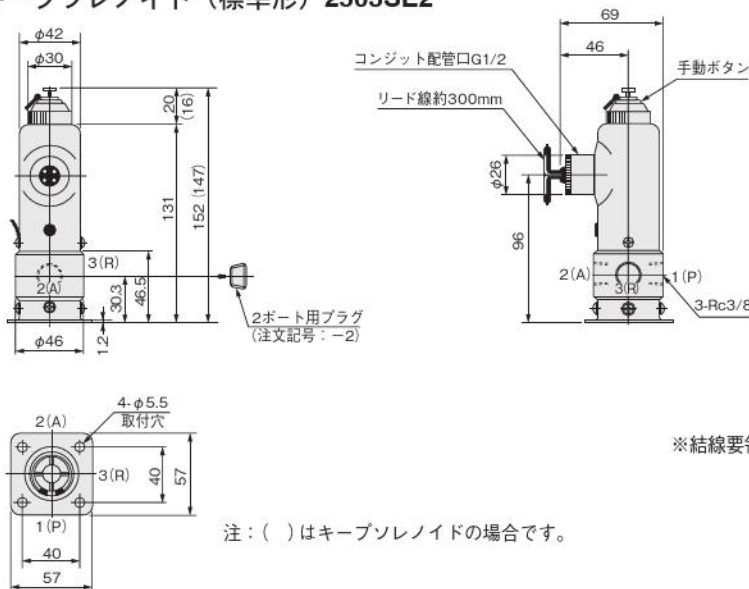


- 注1：シングルソレノイドのロック形手動ボタン付 (-81) の場合です。
 2：ダブルソレノイドの場合です。
 3：キープソレノイドの場合です。
 4：ダブルソレノイドおよびキープソレノイドの場合です。

※結線要領については795ページ参照。

●ダブルソレノイド (標準形) 2503E2

●キープソレノイド (標準形) 2503SE2

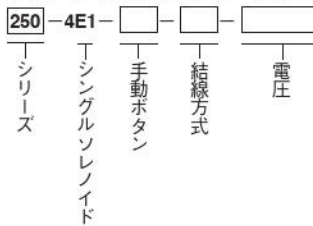


※結線要領については795ページ参照。

注：() はキープソレノイドの場合です。

5ポート注文記号

●シングルソレノイド



シリーズ	仕様
250	配管口径Rc1/4
2503	配管口径Rc3/8

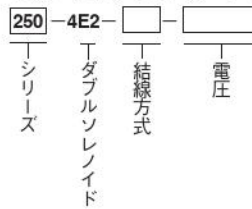
結線方式	仕様
無記入	コンジット
T	ターミナルボックス付

手動ボタン	仕様
無記入	ノンロック形
81	ロック形

電圧	仕様
AC100V	AC100V 50/60Hz
AC200V	AC200V 50/60Hz
DC24V	DC24V

その他の電圧は795ページをご覧ください。

●ダブルソレノイド (準標準品)



シリーズ	仕様
250	配管口径Rc1/4
2503	配管口径Rc3/8

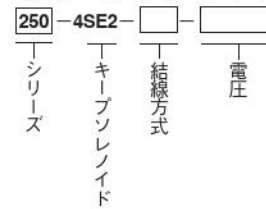
結線方式	仕様
無記入	コンジット
T	ターミナルボックス付

電圧	仕様
AC100V	AC100V 50/60Hz
AC200V	AC200V 50/60Hz
DC24V	DC24V

その他の電圧は795ページをご覧ください。

例 250-4E2-T-AC100V
2503-4E2-T-AC100V

●キープソレノイド (準標準品)



シリーズ	仕様
250	配管口径Rc1/4
2503	配管口径Rc3/8

結線方式	仕様
無記入	コンジット
T	ターミナルボックス付

電圧	仕様
AC100V	AC100V 50/60Hz
AC200V	AC200V 50/60Hz

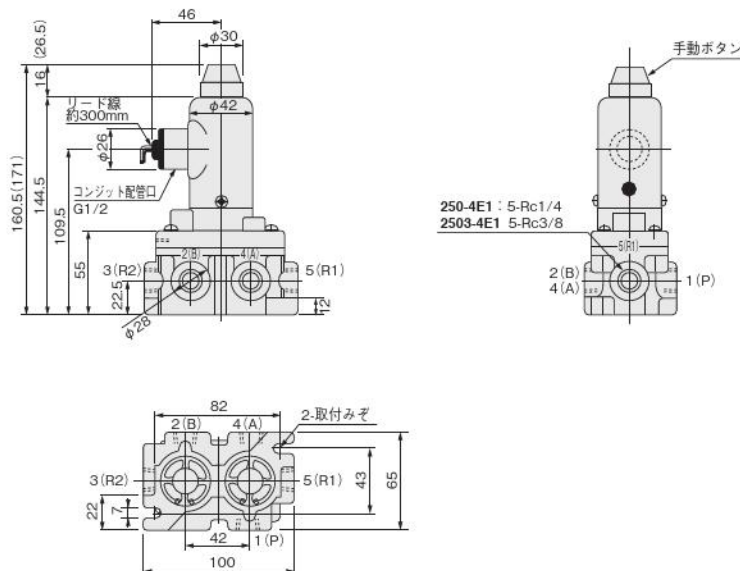
例 250-4SE2-AC100V
2503-4SE2-AC100V

※記号は数字の小さい順に、次にアルファベットを記入してください。

例 250-4E1-AC100V
2503-4E1-81-T-AC100V

5ポート寸法図 (mm)

●シングルソレノイド (標準形) 250-4E1 2503-4E1



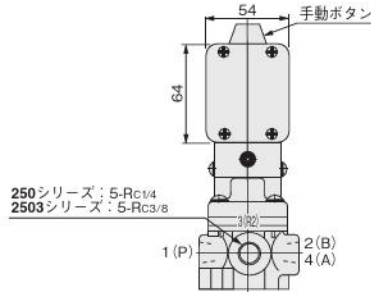
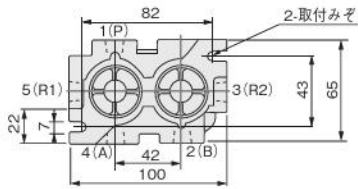
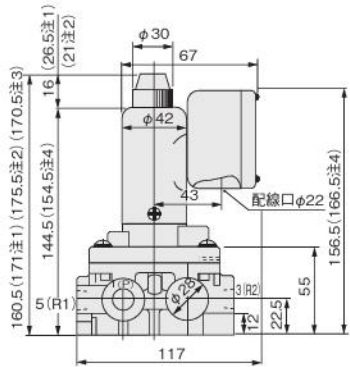
注：()はロック形手動ボタン付(-81)の場合です。

プチバルブ
 G010
 010
 025
 030
 EA
 EB
 050
 100
 130
 230
 200
 JA
 JC
 JE
 IB-ZERO
 110
 180
 112
 182
 Fシリーズ
 240
 PA
 PB
 300
 430
 600
 丸形
 空気作動弁
 水取りバルブ
 チェック弁
 シャトル弁
 クイックエキゾースト
 手動・機械作動弁
 TAC
 PAG
 PAU
 ハイサイクル
 高速弁 Kシリーズ
 PVR
 KFPV
 角形真空弁
 丸形真空弁
 I/O
 ターミナル

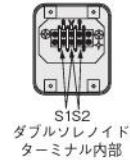
5ポート寸法図 (mm)

- ターミナルボックス付

シングルソレノイド	250-4E1-T	2503-4E1-T
ダブルソレノイド	250-4E2-T	2503-4E2-T
キープソレノイド	250-4SE2-T	2503-4SE2-T

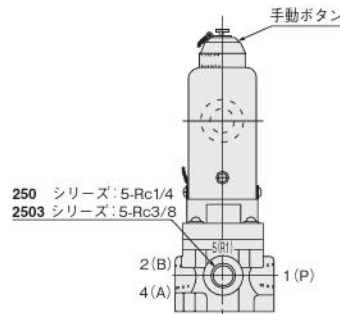
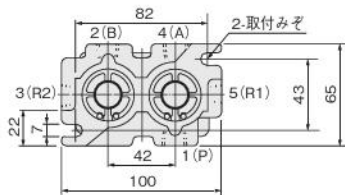
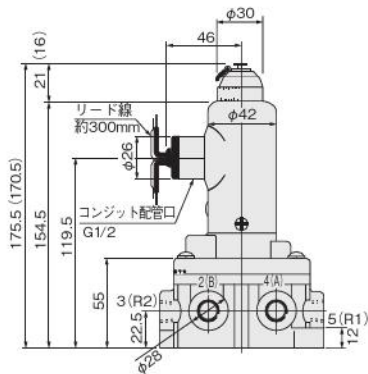


250シリーズ: 5-Rc1/4
 2503シリーズ: 5-Rc3/8



- 注1: シングルソレノイドのロック形手動ボタン付 (-81) の場合です。
 2: ダブルソレノイドの場合です。
 3: キープソレノイドの場合です。
 4: ダブルソレノイドおよびキープソレノイドの場合です。

- ダブルソレノイド (標準形) 250-4E2 2503-4E2
 ●キープソレノイド (標準形) 250-4SE2 2503-4SE2



250 シリーズ: 5-Rc1/4
 2503 シリーズ: 5-Rc3/8

注: () はキープソレノイドの場合です。