

# KOGANEI

## 制御機器



### SOLENOID VALVES ROUND TYPE SERIES

# 電磁弁丸形シリーズ

## INDEX

RoHS指令規制物質対応製品

電磁弁選定のめやす	792
基本構造と特長	793
ソレノイドの種類と作動原理	794
電圧の種類と電流値・結線要領	795
ケーブルソレノイドの説明	796
安全上のご注意	797
手動ボタンの構造	798
手動ボタンの取付と調整要領	799
062シリーズ	800
062シリーズマニホールド	806
126シリーズ	808
125シリーズ	811
125シリーズマニホールド	814
250シリーズ	816
254シリーズ	823
375、501シリーズ	827
750シリーズ	833
1000、1250シリーズ	837
3ポジション電磁弁	841
防爆電磁弁	847



**注意**

ご使用になる前に後付ページの「安全上のご注意」を必ずお読みください。

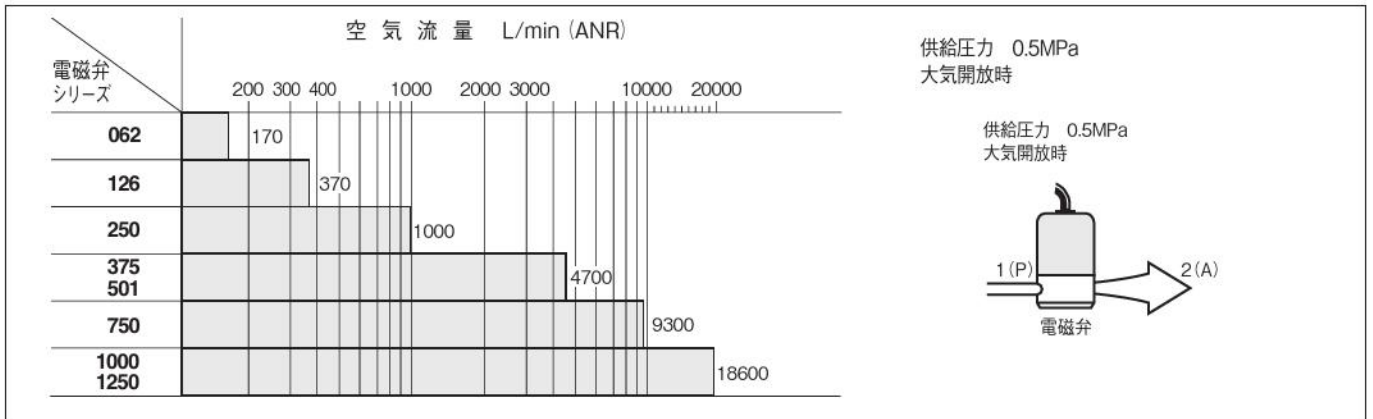
KOGANEI 791

プチバルブ
G010
010
025
030
EA EB
050
100
130 230
200
JA
JC JE
IB- ZERO
110
180
112 182
Fシリーズ
240
PA PB
300
430
600
丸形
空気 作動弁
水取り バルブ
チェック弁
シャトル弁
クイック エキースト
手動・ 機械 作動弁
TAC
PAG PAU
ハイサ イクル
高速弁 Kシリーズ
PVR
KFPV
角形 真空弁
丸形 真空弁
I/O ターミナル

# 電磁弁選定のめやす

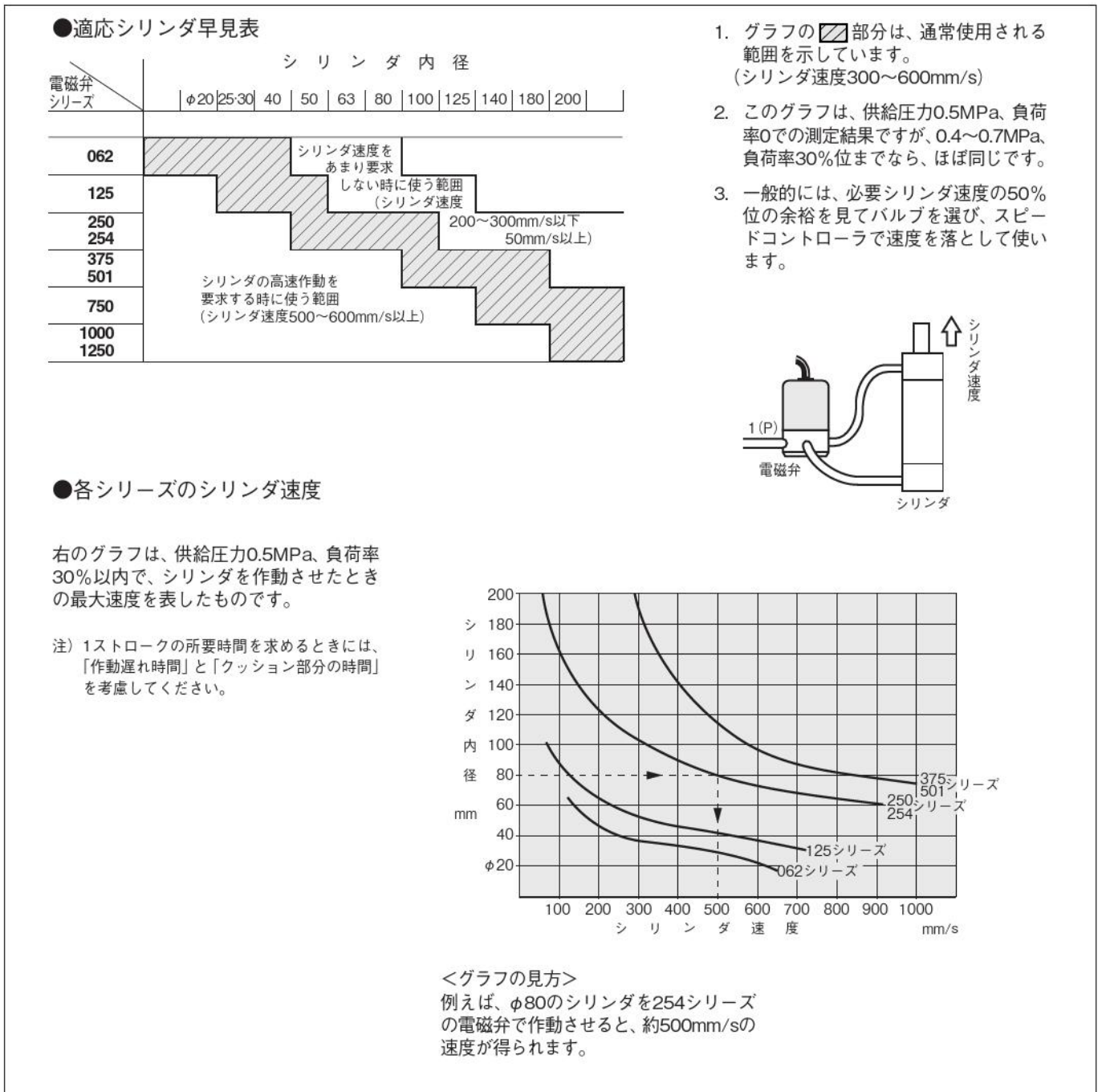
## 1. 各シリーズの空気流量

(2、3ポート)



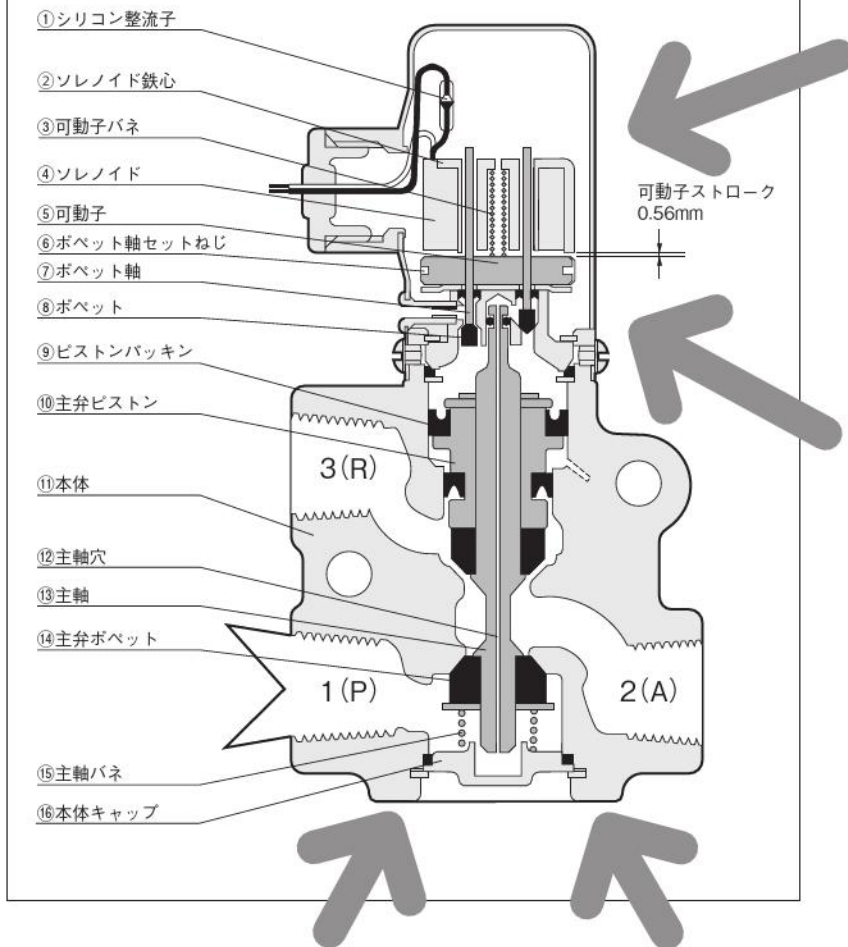
## 2. 各シリーズの適応シリンダ内径

(4、5ポート)



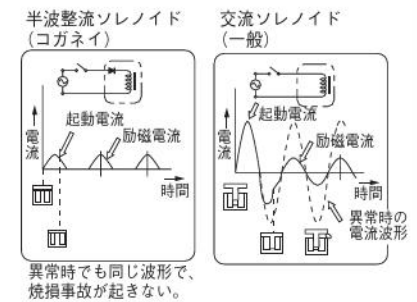
# 基本構造と特長

●図は、間接作動3ポート、常時閉、シングルソレノイド、形式501E1

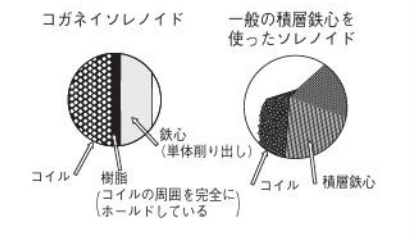


- 電流が小さい。
- 焼損事故がない。

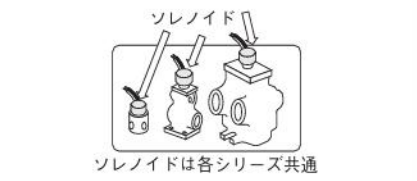
ソレノイドは、独特な方法を採用し、可動子のストロークもわずか0.56mmと、非常に小さいので電流が少なくなっています。また、交流用は、整流子を使用して半波整流していますので非常に安定した動作をします。また、インラッシュカレントがありませんので、電気機器の容量を小さくすることができ、高頻度作動でも発熱が少なくすみます。可動子が作動しないような異常状態でも、コイルが焼損することはありません。



- ソレノイドの断線、破損事故がない。
- コイルは、樹脂で、モールドしてありますから、耐熱、耐寒、耐湿、耐振動性が高く、断線事故がありません。また、鉄心は、積層板でなく、単体削り出しですから、熱や衝撃など、機械的な力に強く、長時間、変形や破損がありません。



- 電圧の種類が多く、各機種共通。
- (防爆用を除く)  
標準仕様はAC100Vと200Vですが、別表の通りその他の電圧も多く用意しています。そしてそれらの多くは各機種共通ですから互換性があり、品質管理がゆき届き、品質が安定しています。ソレノイドは直流用も含めて、すべて同一形状、同一寸法です。



- 寿命がきわめて長い。
- 摺動部分がほとんどないこと、主弁に使用されている合成ゴムが、大きな容量を持ち、弾性を活かせる設計になっていますので、磨耗、破損の心配がありません。したがって、寿命は極めて長く、一般的な使用方法では極く一部の機種を除いて1000万回以上の作動に耐えます。

- コンパクトで軽い。
- ポベット構造の、独特なコンパクト設計です。本体は、軽いアルミ合金製です。

- 固着がない。
- バルブ内部に異物が入ったり、長時間使用しない時など、主弁が固着(スティック)することがありますが、ポベット形の丸形電磁弁には、その心配は全くありません。

- 取付姿勢は自由。
- 取付姿勢を、垂直または、水平にしないと、作動に支障をきたすものがありますが、丸形電磁弁は、上下、左右いずれの向きでも支障がありません。
- 取付方向自由
- 
- 一般のスプール構造のバルブ
- 
- 取付方向によっては、スプールが移動するおそれがある。

- 給油の必要がない。
- 摺動部分がほとんどないので、一部の機種を除いて給油の必要はありません。したがって給油不完全によるカジリなどのトラブルがなくなります。また場合によっては、給油するための経費が不要となります。
- 一般のスプール構造のシールの動き
- 

- 流体中の異物による洩れがない。
- 流体中の異物は、しばしば洩れの原因となりますが、丸形電磁弁は、少々異物ならそのひずみをゴムが吸収してしまいますから洩れが発生しません。
- 異物によるひずみを吸収しこれを取除いた時の僅元性もある。
- 

- 高頻度作動に耐える。
- ポベットおよび主弁部分の質量が小さく、ストロークも短いため、慣性力が小さく、また合成ゴムの弾性で衝撃力が吸収されるので、連続高頻度作動にも十分耐えます。

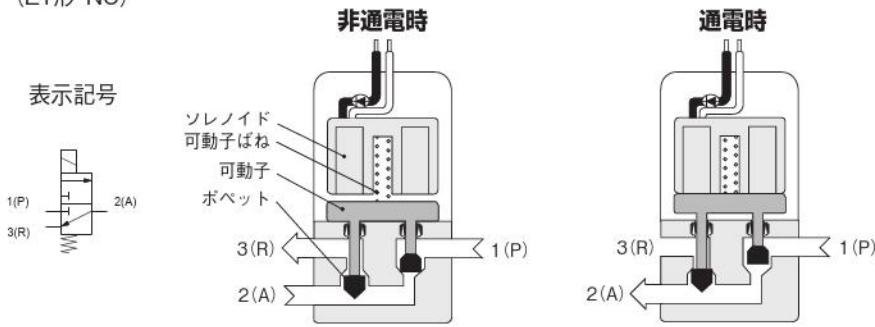
プチバルブ
G010
010
025
030
EA EB
050
100
130 230
200
JA
JC JE
IB-ZERO
110
180
112 182
Fシリーズ
240
PA PB
300
430
600
丸形
空気作動弁
水取りバルブ
チェック弁
シャトル弁
クイックエクスポート
手動・機械作動弁
TAC
PAG PAU
ハイサイクル
高速弁 Kシリーズ
PVR
KFPV
角形真空弁
丸形真空弁
I/O ターミナル

プチバルブ  
 G010  
 010  
 025  
 030  
 EA  
 EB  
 050  
 100  
 130  
 230  
 200  
 JA  
 JC  
 JE  
 IB-ZERO  
 110  
 180  
 112  
 182  
 Fシリーズ  
 240  
 PA  
 PB  
 300  
 430  
 600  
 丸形  
 空気作動弁  
 水取りバルブ  
 チェック弁  
 シャトル弁  
 クイックエキゾースト  
 手動・機械作動弁  
 TAC  
 PAG  
 PAU  
 ハイサイクル  
 高速弁Kシリーズ  
 PVR  
 KFPV  
 角形真空弁  
 丸形真空弁  
 I/Oターミナル

# ソレノイドの種類と作動原理

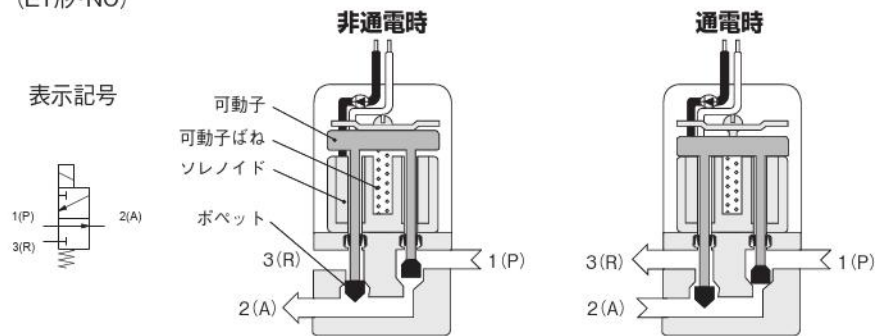
(図は直動の062シリーズ3ポート弁ですが、ソレノイド部分の基本構造は、4ポート弁も、間接作動弁のパイロット部分も同じです。)

## シングルソレノイド形・常時閉 (E1形・NC)



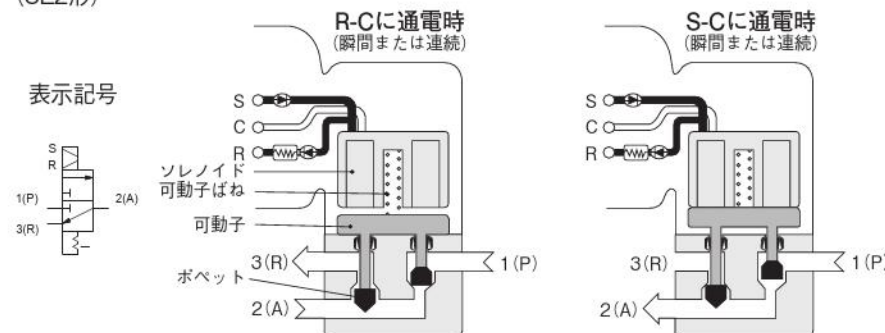
1. 非通電時には、1 (P) から入った空気は1 (P) のポペットによって止められており、2 (A) は3 (R) に通じています。
2. 通電すると、1 (P) 側のポペットが開き、3 (R) 側のポペットが閉じるので、空気は、1 (P) から2 (A) へ流れます。
3. 通電をやめると、可動子ばねにより、可動子が下に押し下げられ、非通電時の状態になります。

## シングルソレノイド形・常時開 (E1形・NO)



1. 非通電時には、1 (P) から入った空気は2 (A) 側に流れ、3 (R) 側は閉じています。
2. 通電すると、1 (P) 側のポペットは閉じ、3 (R) 側のポペットが開くので、2 (A) から3 (R) へ流れます。
3. 通電をやめると、可動子ばねにより、可動子が上に押し上げられ、非通電時の状態になります。

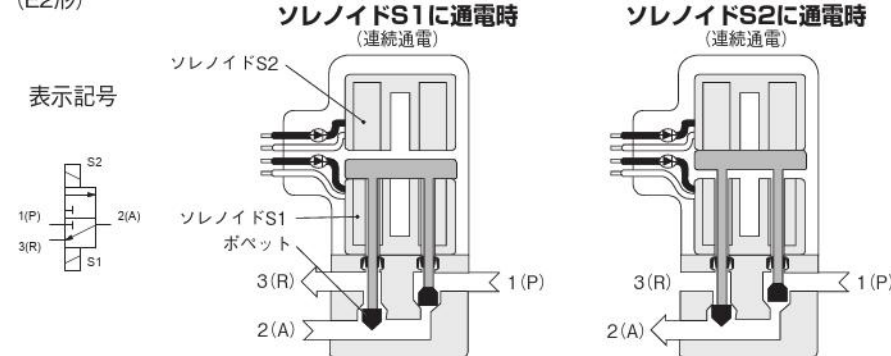
## キープソレノイド形 (SE2形)



1. R-C端子通電状態では、1 (P) から入った空気は1 (P) 側のポペットによって止められており、2 (A) は3 (R) に通じています。
2. S-C端子に通電すると、1 (P) 側のポペットが開き、3 (R) 側のポペットが開くので、空気は、1 (P) から2 (A) へ流れます。
3. S-C端子への通電をやめると、強い残留磁気により、そのままの状態を保ちます。
4. R-C端子に通電すると、残留磁気は消滅し、可動子ばねにより、可動子が下に押し下げられます。

詳細は796～797ページをご覧ください。

## ダブルソレノイド形 (E2形)



1. 下側のソレノイドS1に通電された状態では、1(P) から入った空気は、1 (P) 側のポペットで止められており、2 (A) は3 (R) に通じています。この状態は、1 (P) 側のポペットに作用している空気圧により、より強く保たれています。
2. 上側のソレノイドS2に通電すると、1 (P) 側のポペットが開き、3 (R) 側のポペットが閉じるので、空気は、1 (P) から2 (A) へ流れます。この状態は、3 (R) 側のポペットに作用している空気圧により、より強く保たれます。

# 電圧の種類と電流値

## シングルソレノイド (E1) ダブルソレノイド (E2) 形

定格電圧V	電流mA (起動電流と励磁電流はほとんど同じで、 この値以内です。)		リード線の 色別	
	50Hz	60Hz		
AC	230 <sup>*1</sup>	63	55	白、黒
	220 <sup>*1</sup>	58	72	
	200	70	65	
	115 <sup>*1</sup>	130	110	黄、黒
	110 <sup>*1</sup>	120	160	
	100	140	130	
	48 <sup>*1</sup>	410	370	
24 <sup>*1</sup>	930	830	赤、黒	
DC	200 <sup>*2</sup>	48		白、黒
	110 <sup>*2</sup>	80		黄、黒
	100 <sup>*2</sup>	90		
	48 <sup>*2</sup>	190		赤、黒
	24	400		
	12 <sup>*2</sup>	750		
	6 <sup>*2</sup>	1500		

- 注) 1. ※1印については、周波数をご指定のうえ最寄りの当社営業所へ納期をお問い合わせください。  
 2. ※2印については、最寄りの当社営業所へ納期をお問い合わせください。  
 3. この表は3ポジション電磁弁253,503,753形についても適用されます。  
 4. 防爆電磁弁の場合は、847ページをごらんください。  
 5. 復帰電流は、定格電圧により異なりますが、20~2mAです。

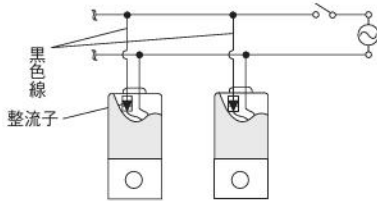
## キープソレノイド (SE2) 形

定格電圧V	電流mA (起動電流と励磁電流はほとんど同じで、 この値以内です。)		リード線の 色別	
	50Hz	60Hz		
AC	200	80	70	白、黒、赤 黄、黒、赤
	100	180	160	

# 結線要領

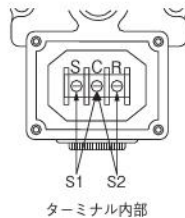
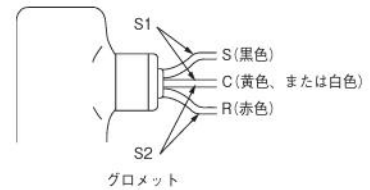
## シングルソレノイド (E1) 形

- バルブ2個以上を並列結線するときは、AC用の場合は、黒色線を共通結線してください。AC用の黒色線には、整流子が接続されています。なお、DC用には、整流子がついていませんので、結線の方向性はありません。



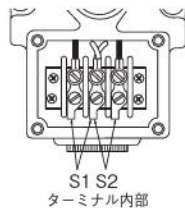
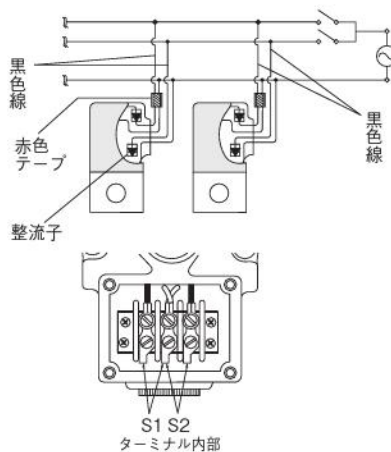
## キープソレノイド (SE2) 形

- 2,3ポート弁の場合、図のS1側 (セット側) に通電すると、バルブは開き、S2側 (リセット側) に通電すると閉じます。4,5ポート弁の場合、S1側に通電すると、4 (A) ポートが開き、S2側に通電すると、2 (B) ポートが開きます。
- バルブ2個以上の並列結線や、ほかの誘導負荷との結線要領については、796ページをごらんください。
- 動作に必要な最小励磁時間は50msです。



## ダブルソレノイド (E2) 形 (連続通電保持形)

- バルブ2個以上を並列結線するときは、AC用の場合は、黒色線を共通結線してください。AC用の黒色線には、整流子が接続されています。なお、DC用には、整流子がついていませんので、結線の方向性はありません。
- このバルブには、上下に2個のソレノイドが内蔵されており、ビニールテープで色分けしてあります。2,3ポート弁の場合は、赤色テープ側 (ターミナル付の場合は、図のS2側) に通電すると、バルブは開き、テープのない側 (ターミナル付の場合は、図のS1側) に通電すると、バルブは閉じます。4,5ポート弁の場合は、赤色テープ側 (ターミナル付の場合は、図のS2側) に通電すると、4 (A) ポートが開き、テープのない側 (ターミナル付の場合は、図のS1側) に通電すると、2 (B) ポートが開きます。



- プチバルブ
- G010
- 010
- 025
- 030
- EA
- EB
- 050
- 100
- 130
- 230
- 200
- JA
- JC
- JE
- IB-ZERO
- 110
- 180
- 112
- 182
- Fシリーズ
- 240
- PA
- PB
- 300
- 430
- 600
- 丸形
- 空気作動弁
- 水取りバルブ
- チェック弁
- シャトル弁
- クイックエクスポート
- 手動・機械作動弁
- TAC
- PAG
- PAU
- ハイサイクル
- 高速弁Kシリーズ
- PVR
- KFPV
- 角形真空弁
- 丸形真空弁
- I/O
- ターミナル

プチ  
バルブ  
G010  
010  
025  
030  
EA  
EB  
050  
100  
130  
230  
200  
JA  
JC  
JE  
IB-  
ZERO  
110  
180  
112  
182  
Fシリーズ  
240  
PA  
PB  
300  
430  
600  
丸形  
空気  
作動弁  
水取り  
バルブ  
チェック弁  
シャトル弁  
クイック  
エキスート  
手動・  
機械  
作動弁  
TAC  
PAG  
PAU  
ハイサ  
イクル  
高速弁  
Kシリーズ  
PVR  
KFPV  
角形  
真空弁  
丸形  
真空弁  
I/O  
ターミナル

# キープソレノイドの説明

## 特長

一般の自己保持形電磁弁は、2個のソレノイドを使用していますが、このキープソレノイド形は、1個のソレノイドで、同じ働きをさせるようにしたものです。  
ON,OFFともに、瞬間通電だけでよく、その位置を確実に保持します。  
保持は強力で、どの方向にも優れた耐振動性、耐衝撃性を持っています。  
耐振動は107.9m/s<sup>2</sup>以上、耐衝撃は、直動形で294.2~392.3m/s<sup>2</sup>、間接作動形で980.7m/s<sup>2</sup>以上あります。(一般の電気用マイクロスイッチの耐衝撃は294.2m/s<sup>2</sup>位、リレーは49.0~196.1m/s<sup>2</sup>位です。)  
なお、連続通電しても焼損するおそれは全くありません。  
また、間違っ、セット信号とリセット信号の両信号が入っても、焼損することはありません。

## 構造と作動

図は直動形(間接作動弁の場合はパイロット部分)を示しています。

### セット信号による作動

図1でON信号をS-C(セット側)端子に通電(0.05sec以上)しますと、ソレノイドは半波整流で励磁され、可動子を吸引します。(このとき電流の流れ方向と磁極は図の通りです)そしてON信号を切っても可動子は残留磁気によりその位置を保持します。

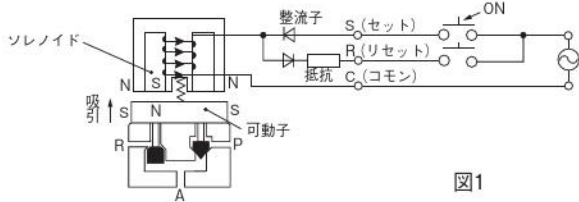


図1

### リセット信号による作動

図2でOFF信号をR-C(リセット側)端子に通電(0.05sec以上)しますと、抵抗で弱められた電流がセット方向と逆向きに流れ、残留磁気を一瞬にして打ち消し、スプリングで可動子は復帰します。したがって、この電磁弁をON,OFFさせるためにはS-CとR-Cに交互に瞬間通電すればよいわけです。

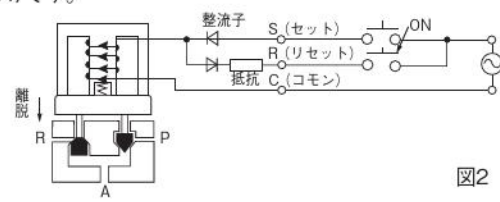


図2

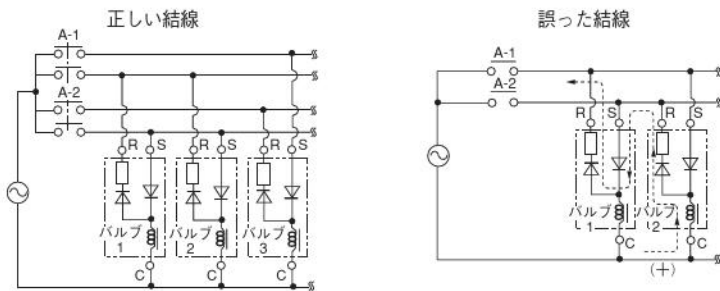
## 結線要領

### ●2個以上のバルブを同時作動させる場合

ON,OFFの作動が反対になるものがあるときは、左側の図のように、S端子とR端子を別の接点に接続してください。S端子およびR端子がそれぞれ同相に接続される場合は、何個でも並列に接続してかまいません。

<理由>

A-1接点をONすると、バルブ1のR-Cとバルブ2のS-Cに電流が流れ、それぞれ正常に作動します。しかし、C側が正極(+)になっていると、点線のように電流が流れ、バルブ2にセット信号を入れたにもかかわらず、リセットしたりパイプレーション(振動)が発生したりします。

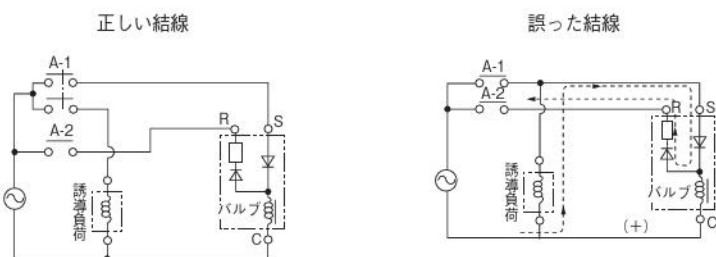


### ●SE2形以外の誘導負荷を並列に接続する場合

図のように別の接点に接続してください。

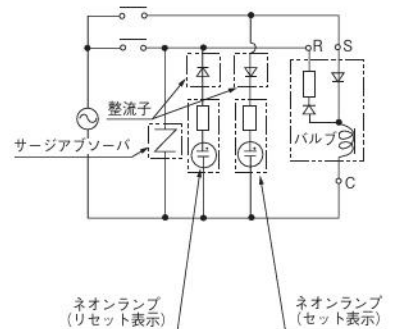
<理由>

A-1接点をON,OFFした場合には正常に作動します。しかし、A-2接点をONしたときに誘導負荷側に、点線のように電流が流れて、リセット側の電流が不足し、リセットできないことがあります。



### ●ネオンランプを使用する場合

図のように、整流子を入れR(リセット)側にサージアブソーバを入れてください。整流子は、耐電圧が、電源電圧の3倍位のものご使用ください。整流子を入れなかったり、向きを間違えると、セット信号を入れたとき、両方のネオンランプが点灯します。



## 取扱上の注意 (キープソレノイド)

1. キープソレノイド形バルブは、漏れ電流のある無接点リレーでは使えませんので、ご注意ください。  
使えない理由は、ソレノイドのリセット電流が極めて小さいため、セットした後、リレーの漏れ電流によりリセットしてしまうからです。
2. セット、リセット信号を同時通電するとバイブレーション (振動) を起こしますのでご注意ください。
3. 通常の使用法、使用場所なら全く問題ありませんが、著しい振動のある場所や、高い磁場のある所での使用は避けてください。
4. 直動形の場合は空気源の有無に関係なくONまたはOFF状態を保持していますが、間接作動形の場合は、空気源がなくなると主弁部分がOFF状態になりますのでご注意ください。
5. 手動ボタンは、指先で押して操作します。なおON状態にセットされている場合は、手動操作できません。試運転などでの操作は一旦リセット信号で消磁した後リセット信号をOFFしてから行なってください。

## 安全上のご注意 (電磁弁丸形シリーズ・防爆電磁弁) ご使用になる前に後付ページの「安全上のご注意」と併せて必ずお読みください。

### 警告

1. バルブを制御盤内に取り付けたり、通電時間が長い場合には、バルブの周囲温度が常に仕様の温度範囲になるよう放熱対策を行なってください。また長時間の連続通電を行なう場合は、最寄りの当社営業所へご確認ください。
2. 製品の配線、配管は「カタログ」等で確認しながら正しく行ってください。誤った配線、配管をしますとアクチュエータ等の異常作動の原因になります。
3. 大容量の誘導負荷と同一電源で使用すると、電磁弁の整流子がサージ電圧で破損する場合があります。別電源とするか、サージアブソーバなどを取り付けて保護してください。また、サージ対策済のソレノイドもありますので最寄りの当社営業所へお問い合わせください。

### 注意

水のかかる場所や、ゴミの多い場所では、カバーなどで保護してください。また、排気ポートに、マフラなどをつけてゴミの浸入を防いでください。水、ゴミにより、短期間の機能停止、急激な性能低下もしくは寿命の低下を招きます。

### お願い

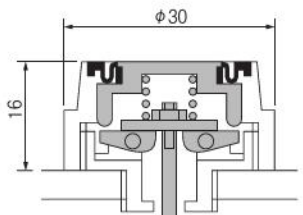
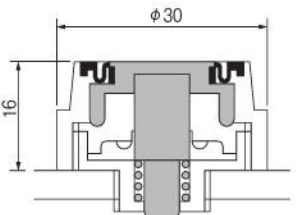
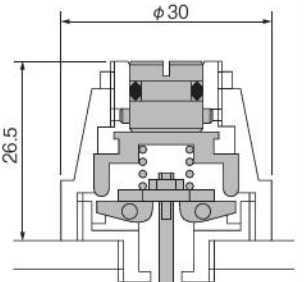
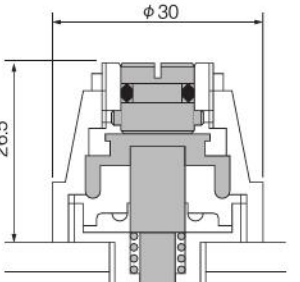
1. 空気は、劣化したコンプレッサ油などを含まない清浄なものを使い、電磁弁の近くにフィルタをつけてドレンやゴミを除いてください。
2. 供給側の配管口径は、電磁弁の有効断面積と同等以上としてください。
3. 間接作動弁を使うときは、圧力源との間にストップ弁を設けてください。圧力源が、最低使用圧力以上になってからストップ弁をあけるようにしないと、間接作動弁がニュートラル状態になることがあります。(250シリーズ以上の電磁弁はすべて間接作動弁です)。
4. 2個以上の交流用電磁弁を同一電源に結線する場合は、リード線の色を揃えてください。
5. AC用は整流子が接続されているため、ゼロクロス機能のついた無接点リレー (SSR) では、ONしない場合があります。このため、無接点リレーの定格と使用上の注意を確認のうえ、使用してください。

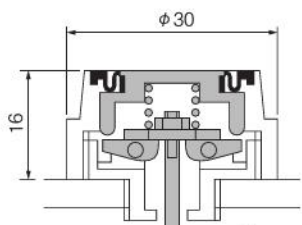
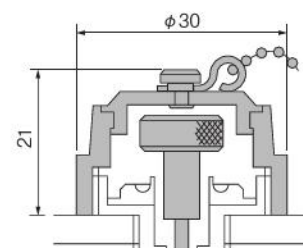
### その他

カタログ中、推奨使用油の「タービン油1種 (ISO VG32)」の1種は「無添加」を、VG32は「粘度」を表わしています。従来の「タービン油#90」の表示がかわりました。

プチバルブ
G010
010
025
030
EA EB
050
100
130 230
200
JA
JC JE
IB- ZERO
110
180
112 182
Fシリーズ
240
PA PB
300
430
600
丸形
空気 作動弁
水取り バルブ
チェック弁
シャトル弁
クイック エキースト
手動・ 機械 作動弁
TAC
PAG PAU
ハイサ イクル
高速弁 Kシリーズ
PVR
KFPV
角形 真空弁
丸形 真空弁
I/O ターミナル

# 手動ボタンの構造

		シングルソレノイド (E1)			
		ノンロック形		ロック形	
		常時閉 (NC)	常時開 (NO)	常時閉 (NC)	常時開 (NO)
構造					
操作方法		ボタンを指先で押すとONし、離すとOFFします。		ボタンをドライバで押すとONし、離すとOFFします。押し90°回す(外側の溝と合わず)とロックすることができます。操作後は、必ずロックを解除しておいてください。	

		キープソレノイド (SE2)	ダブルソレノイド (E2)
構造			
操作方法		<p>ボタンを指先で押すとONし、離すとOFFします。なお、ON状態にセットされている場合は手動操作はできません。試運転などの操作は、OFF状態にリセットしてから行ってください。</p> <p>●注意                      次のような操作をすると、ON状態のままとなり、手動ボタンでOFFすることができなくなります。                      1. 手動ボタンでONした状態でリセット電圧またはセット電圧をかけた時。                      2. リセット電圧またはセット電圧をかけた状態で手動ボタンを操作した時。                      このような状態になったときには、セット電圧を1度かけた後リセット電圧をかける手動操作可能状態に戻ります。</p>	<p>キャップを外し、ボタンを指先で引くとONし、押すとOFFします。                      ボタンのロック機構はありませんが、空気圧により保持力がはたります。                      O62E2、O62-4E2は0.6MPa以上の空気圧力を印加してください。</p>

注) 3ポジション電磁弁の手動ボタンはシングルソレノイド常時開 (E1・NO) 用と同じ構造です。

# 手動ボタンの取付と調整要領

ノンロック形	ロック形
<p style="text-align: center;"><b>調整手順</b></p> <ol style="list-style-type: none"> <li>ナット④をサポートにねじ込みます。 ナット④を、カムに接触するまでねじ込み、その位置から逆に1/2~1回転戻してください。  (1/2~1回転戻した状態でカムに遊びがあることを確認してください。)</li> <li>ベースのマイナス溝とナット④の切欠きを合わせます。切欠きが合わなかった場合はナット④を戻して合わせます。</li> <li>ナット⑤でロックします。合わせた溝にマイナスドライバを差し込んで回り止めをした状態でロックします。必要以上に強く締付けしないでください。</li> </ol> <p>注：カムは黒色マークのある側を下にします。</p>	<p style="text-align: center;"><b>調整手順</b></p> <p>ナット④、⑤の調整手順は、ノンロック形と同じです。</p> <ol style="list-style-type: none"> <li>ボタンのマイナス溝と調整ねじのマイナス溝と合わせ、マイナスドライバでボタンと調整ねじを同時にねじ込んでいきます。 ねじ込んでいくと直動弁の場合はRポートから、また間接作動弁の場合はPRポートからエア洩れが始まります。さらにねじ込んでエア洩れが止まるまでねじ込みます。</li> <li>エア洩れが止まる位置からさらに10°ねじ込みます。必要以上に多くねじ込まないでください。</li> <li>ナット⑥で調整ねじをロックします。マイナスドライバを差し込んだ状態で行ないます。</li> </ol>

プチバルブ
G010
010
025
030
EA EB
050
100
130 230
200
JA
JC JE
IB-ZERO
110
180
112 182
Fシリーズ
240
PA PB
300
430
600
丸形
空気作動弁
水取りバルブ
チェック弁
シャトル弁
クイックエキースト
手動・機械作動弁
TAC
PAG PAU
ハイサイクル
高速弁 Kシリーズ
PVR
KFPV
角形真空弁
丸形真空弁
I/O ターミナル

# 3ポジション電磁弁

内部パイロット形4ポート

## 表示記号

クローズドセンタ	エキゾーストセンタ
253-4E2 503-4E2 753-4E2	253-4E2-13 503-4E2-13

## 基本形式と弁機能

項目	形式	253-4E2	253-4E2-03	503-4E2	503-4E2-03	503-4E2-06	753-4E2	753-4E2-08
ポジション数		3						
ポート数		4						
弁機能		ダブルソレノイド						

## 仕様

項目	形式	253-4E2	253-4E2-03	503-4E2	503-4E2-03	503-4E2-06	753-4E2	753-4E2-08
使用流体		空気						
作動方式		内部パイロット形						
流量	音速コンダクタンス $C \text{ dm}^3/(\text{s} \cdot \text{bar})$ 注	3.0		10		20		—
特性	有効断面積 [Cv値]	15 [0.76]		50 [2.5]		100 [5.0]		
配管接続口径	Rc	1/4	3/8	1/2	3/8	3/4		1
給油		要(タービン油1種(ISO VG32)相当品)						
使用圧力範囲	MPa	0.1~0.9		0.2~0.9				
保証耐圧力	MPa	1.35						
応答時間	ON	70					140	
	ON時/OFF時	70					140	
最高作動頻度	Hz	5						
自己保持に必要な最小励磁時間	ms	—						
使用温度範囲(雰囲気および使用流体)	℃	0~60						
取付方向		自由						
質量	kg	2.1		4.3		8.5		

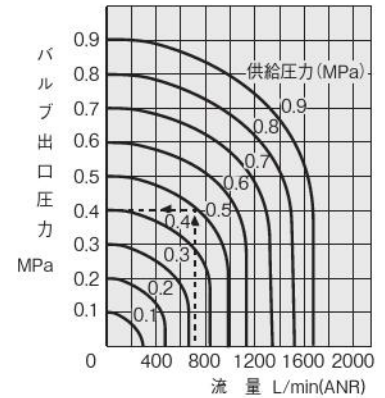
注：音速コンダクタンスの値は計算値であり、実測値ではありません。

## 電気仕様

項目	ソレノイド形式	ダブルソレノイド(E2)
電圧の種類	V	795ページの「電圧の種類と電流値」をご覧ください。
電圧範囲	%	使用電圧の±10%
電流値	mA	795ページの「電圧の種類と電流値」をご覧ください。
通電方法		連続通電形
絶縁の種類		B種(絶縁抵抗10MΩ以上)
結線方式とリード線長さ	標準	ターミナルボックス付
	オプション	—

## 流量特性

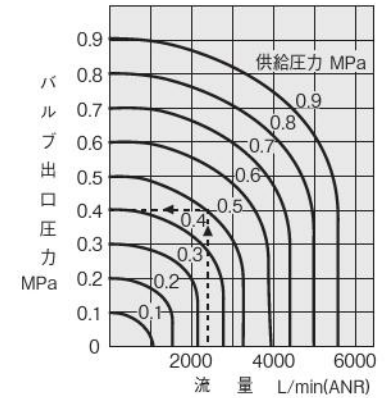
### ●253-4E2



図の見方

供給圧力0.5MPaで流量740L/min(ANR)の時はバルブ出口圧力は0.4MPaとなります。

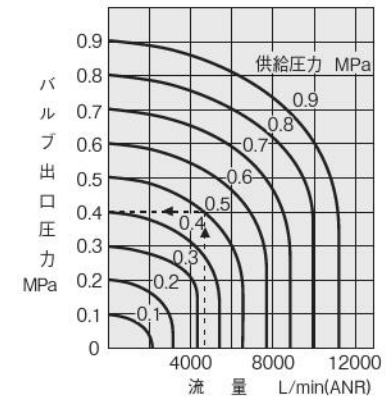
### ●503-4E2



図の見方

供給圧力0.5MPaで流量2500L/min(ANR)の時はバルブ出口圧力は0.4MPaとなります。

### ●753-4E2



図の見方

供給圧力0.5MPaで流量4900L/min(ANR)の時はバルブ出口圧力は0.4MPaとなります。

ブチバルブ  
G010  
010  
025  
030  
EA  
EB  
050  
100  
130  
230  
200  
JA  
JC  
JE  
IB-ZERO  
110  
180  
112  
182  
Fシリーズ  
240  
PA  
PB  
300  
430  
600  
丸形  
空気作動弁  
水取りバルブ  
チェック弁  
シャトル弁  
クイックエキゾースト  
手動・機械作動弁  
TAC  
PAG  
PAU  
ハイサイクル  
高速弁Kシリーズ  
PVR  
KFPV  
角形真空弁  
丸形真空弁  
I/Oターミナル

ブチバルブ  
G010  
010  
025  
030  
EA  
EB  
050  
100  
130  
230  
200  
JA  
JC  
JE  
IB-ZERO  
110  
180  
112  
182  
Fシリーズ  
240  
PA  
PB  
300  
430  
600  
丸形  
空気作動弁  
水取りバルブ  
チェック弁  
シャトル弁  
クイックエグジスト  
手動・機械作動弁  
TAC  
PAG  
PAU  
ハイサイクル  
高速弁Kシリーズ  
PVR  
KFPV  
角形真空弁  
丸形真空弁  
I/Oターミナル

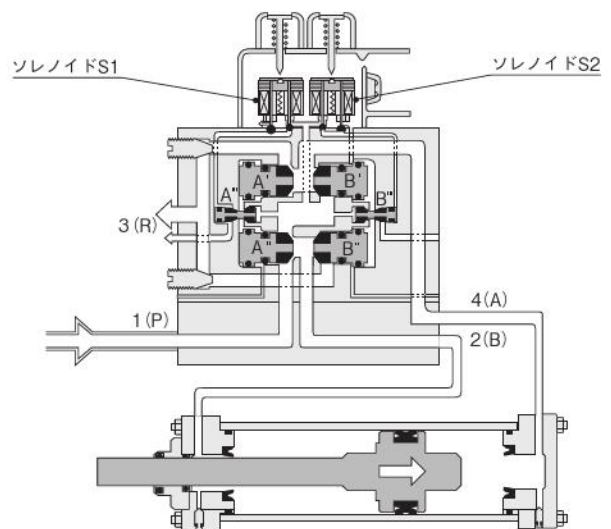
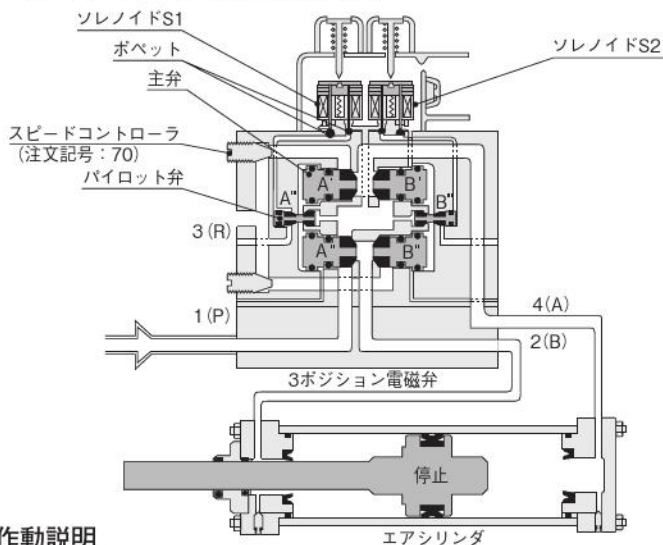
## 内部構造

### ●503-4E2形・753-4E2形

253-4E2形には、パイロット弁が内蔵されていません。

中間停止状態  
(ソレノイドS1, S2ともに非通電)

シリンダ作動状態  
(ソレノイドS1に通電)



#### 作動説明

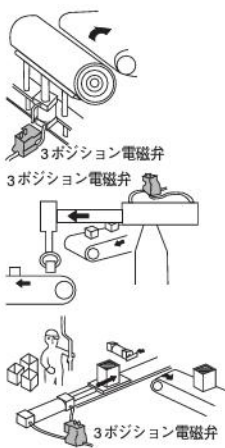
1. 中間停止状態から、ソレノイドS1に通電するとボベットが下がり、パイロット弁A<sup>\*</sup>、主弁A<sup>\*</sup>、A<sup>\*</sup>が左に移動します。そのため、1(P)ポートの空気は2(B)側に流れ、シリンダのピストンは右に移動し、ヘッド側の空気は3(R)ポートから排出されます。
2. ソレノイドS2に通電した時には、1と同じようにB側のパイロット弁および主弁が右に移動し、ピストンは左に移動します。
3. ソレノイドS1, S2両方に同時通電すると、左記1、2が同時に行なわれ、1(P)から入った空気は2(B)、4(A)、3(R)の全てのポートに流れてしまいます。この場合はシリンダの推力はほとんどなくなるとともに、3(R)ポートから大量の空気は放出されますのでご注意ください。

名称	材質
本体	アルミ合金(アルマイト)
主軸	黄銅
主弁ボベット	合成ゴム
パッキン	

## 使用例 (3ポジション電磁弁クローズドセンタ)

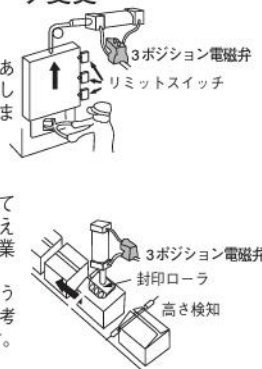
### 緊急時の安全対策

1. 木材の押上げ  
2ポジション電磁弁を使った場合には、停電や、緊急時、急激に下降するなどして危険です。
2. ロボットの腕の作動  
2ポジション電磁弁を使った場合には、停電の時、腕が縮むなどして、機械やワークを損傷することがあります。
3. 容器の移動  
容器に液体を充填して、次の工程に移動する時に使った例です。2ポジション電磁弁を使った場合には、停電時、急に戻るようなことになります。



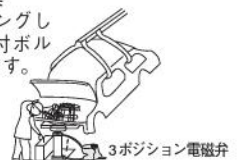
### シリンダのストローク変更

1. 熱処理炉の扉開閉  
扉を必要以上に大きくあけないで、ワークの出し入れをすることができます。
2. 封印ローラの高さ調節  
高さの異なる箱があっても、ローラの位置を変えることによって封印作業が行なえます。  
注) 高さ一定で、長時間使う場合は、ずれの修正を考慮する必要があります。



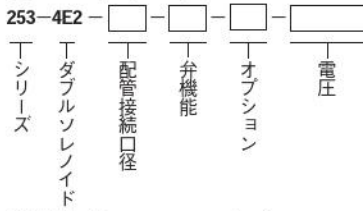
### インチング (寸動)

1. エンジンの取付作業  
エンジンをインチングしながら押上げ、取付ボルトの位置を合わせます。



# 注文記号

## ●253 シリーズ



配管接続口径

記号	仕様
無記入	Rc1/4
03	Rc3/8

弁機能

記号	仕様
無記入	クローズセンタ
13	エキゾーストセンタ

オプション

記号	仕様
70	スピードコントローラ付
81	ロック形手動ボタン付

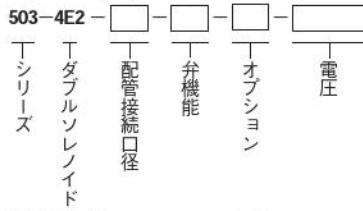
電圧

記号	仕様
AC100V	AC 100V 50/60Hz
AC200V	AC 200V 50/60Hz
DC24V	DC24V

その他の電圧は795ページをご覧ください。

例 253-4E2-AC100V  
253-4E2-03-70-AC100V

## ●503 シリーズ



配管接続口径

記号	仕様
無記入	Rc1/2
03	Rc3/8
06	Rc3/4

弁機能

記号	仕様
無記入	クローズセンタ
13	エキゾーストセンタ

オプション

記号	仕様
70	スピードコントローラ付
81	ロック形手動ボタン付

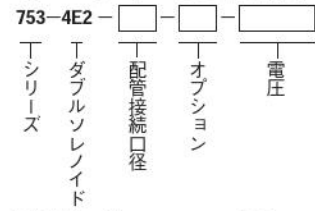
電圧

記号	仕様
AC100V	AC 100V 50/60Hz
AC200V	AC 200V 50/60Hz
DC24V	DC24V

その他の電圧は795ページをご覧ください。

例 503-4E2-AC100V  
503-4E2-03-70-AC100V

## ●753シリーズ (準標準品)



配管接続口径

記号	仕様
無記入	Rc3/4
08	Rc1

オプション

記号	仕様
70	スピードコントローラ付
81	ロック形手動ボタン付

電圧

記号	仕様
AC100V	AC 100V 50/60Hz
AC200V	AC 200V 50/60Hz
DC24V	DC24V

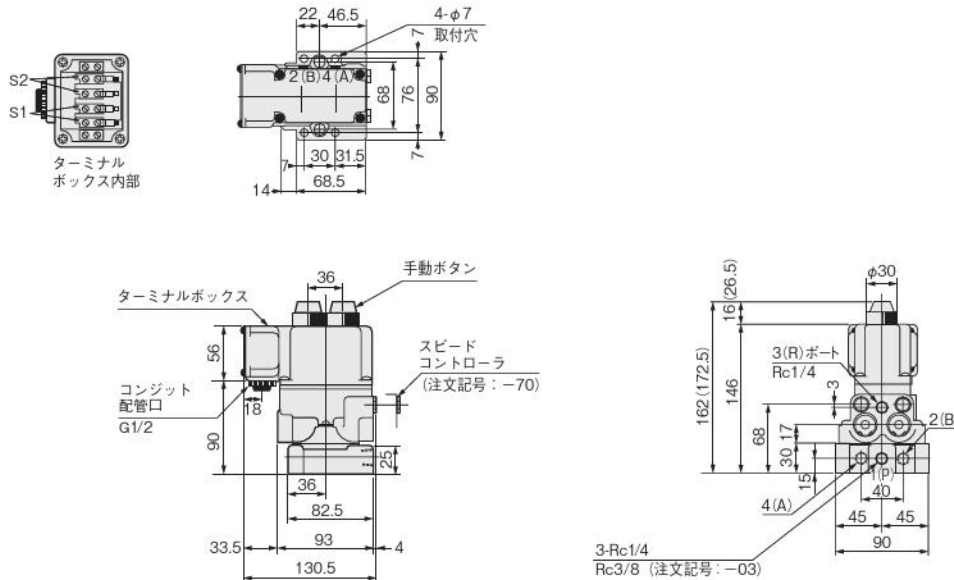
その他の電圧は795ページをご覧ください。

例 753-4E2-AC100V  
753-4E2-08-70-AC100V

※記号は数字の小さい順に、次にアルファベットを記入してください。

## 寸法図 (mm)

### ●253-4E2形



注: ( ) は、ロック形手動ボタン付 (-81) の場合です。

### ●マニホールド弁について

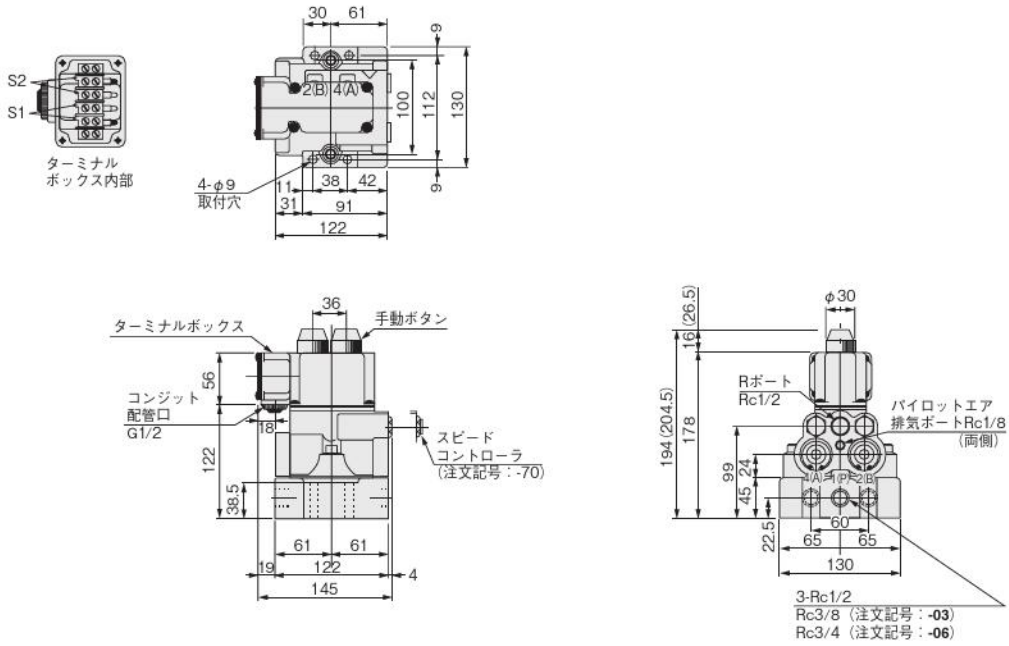
253シリーズには、254シリーズと共通のマニホールドベースに取付ける方式のものが用意してあります。

ブチバルブ  
G010  
010  
025  
030  
EA  
EB  
050  
100  
130  
230  
200  
JA  
JC  
JE  
IB-ZERO  
110  
180  
112  
182  
Fシリーズ  
240  
PA  
PB  
300  
430  
600  
丸形  
空気作動弁  
水取りバルブ  
チェック弁  
シャトル弁  
クイックエキゾースト  
手動・機械作動弁  
TAC  
PAG  
PAU  
ハイサイクル  
高速弁Kシリーズ  
PVR  
KFPV  
角形真空弁  
丸形真空弁  
I/O  
ターミナル

プチバルブ  
 G010  
 010  
 025  
 030  
 EA  
 EB  
 050  
 100  
 130  
 230  
 200  
 JA  
 JC  
 JE  
 IB-ZERO  
 110  
 180  
 112  
 182  
 Fシリーズ  
 240  
 PA  
 PB  
 300  
 430  
 600  
 丸形  
 空気  
 作動弁  
 水取り  
 バルブ  
 チェック弁  
 シャトル弁  
 クイック  
 エキゾスト  
 手動・  
 機械  
 作動弁  
 TAC  
 PAG  
 PAU  
 ハイサ  
 イクル  
 高速弁  
 Kシリーズ  
 PVR  
 KFPV  
 角形  
 真空弁  
 丸形  
 真空弁  
 I/O  
 ターミナル

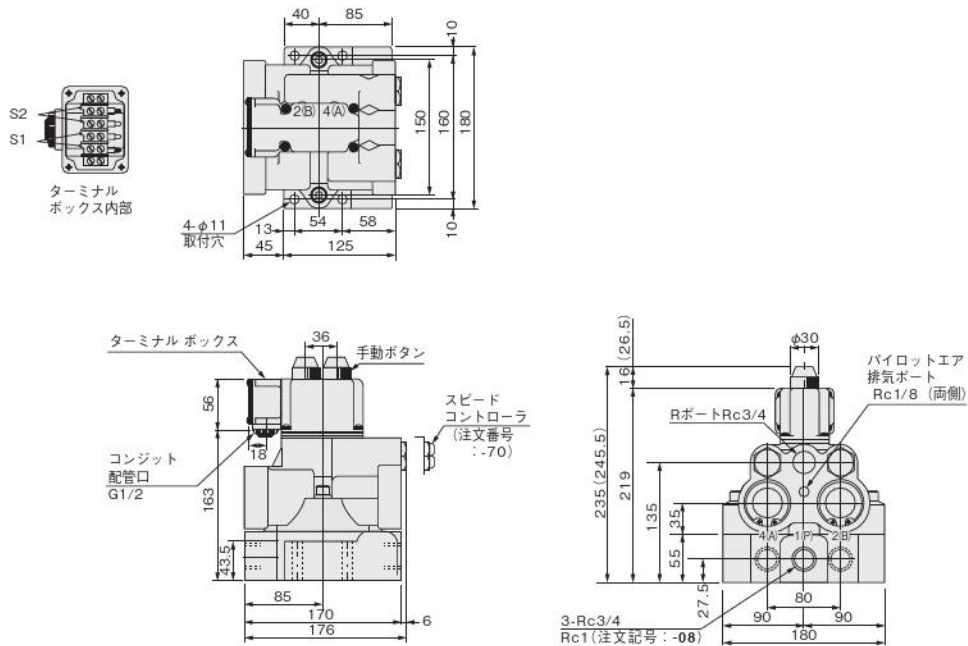
寸法図 (mm)

●503-4E2形



注：( ) は、ロック形手動ボタン付 (-81) の場合です。

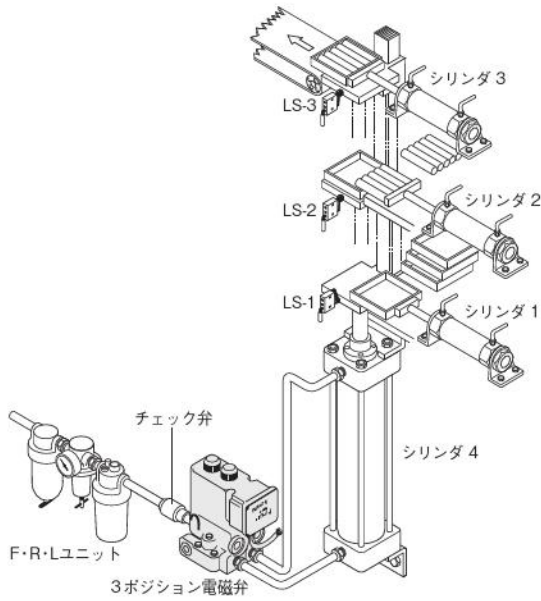
●753-4E2形



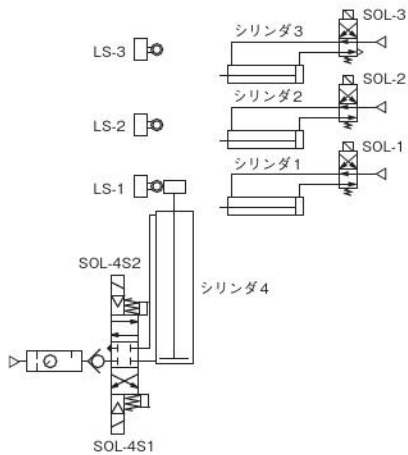
注：( ) は、ロック形手動ボタン付 (-81) の場合です。

## 使用例

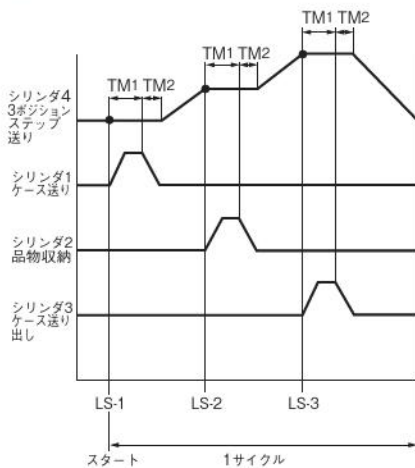
### ●箱に棒状の品物を収納する場合



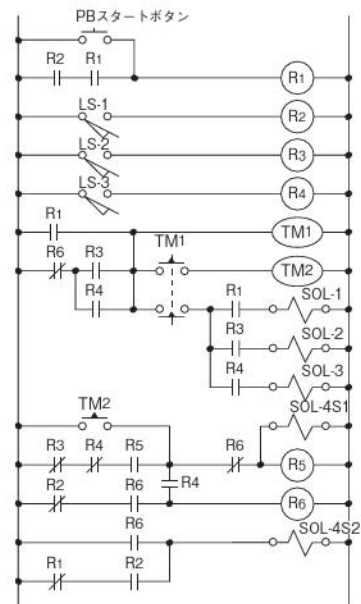
### ●空気圧回路図



### ●タイムチャート



### ●電気制御回路図



注：負荷が大きい場合は、シリンダのピストンロッドが上下し、リミットスイッチから外れることがありますので、その対策が必要です。

プチバルブ
G010
010
025
030
EA EB
050
100
130 230
200
JA
JC JE
IB-ZERO
110
180
112 182
Fシリーズ
240
PA PB
300
430
600
丸形
空気作動弁
水取りバルブ
チェック弁
シャトル弁
クイックエキースト
手動・機械作動弁
TAC
PAG PAU
ハイサイクル
高速弁 Kシリーズ
PVR
KFPV
角形真空弁
丸形真空弁
I/O ターミナル

## バルブごとの適応シリンダ径

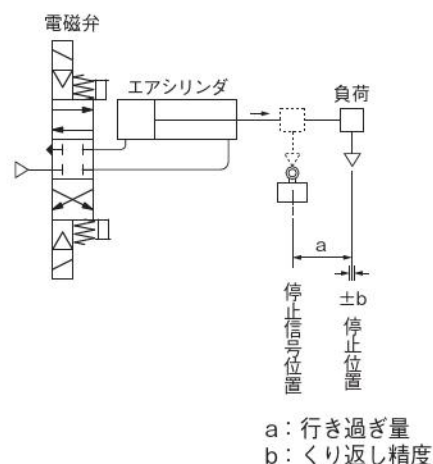
バルブ形式	シリンダ径φ
253-4E2	40, 50, 63, 80, 100
503-4E2	100, 125, 140, 160
753-4E2	160, 180, 200

## シリンダ速度ごとの停止精度(実測値)

コガネイダイナおよびSDシリンダ使用、使用圧力0.5MPa、負荷水平、配管長さ

a±b (mm)

バルブ形式	シリンダ径	負荷 シリンダ出力に 対する負荷率	シリンダ速度 mm/s		
			100	200	300
253-4E2	φ50	0	4±0.5	9±0.5	15±0.5
		50%	5±0.5	12±1	20±2
	φ80	0	3±1	5±1	9±1
		50%	3±0.5	10±1	—
	φ100	0	4±0.5	9±1	—
		50%	4.5±0.5	—	—
503-4E2	φ80	0	3±0.3	6±0.5	10±1
		50%	4±0.8	8±1	13±1.5
	φ100	0	4.5±0.5	9±0.5	15.5±0.5
		50%	4.5±0.3	9.5±0.5	15±1
	φ160	0	5±0.5	10±0.8	16±1
		50%	5.5±0.3	11.5±0.8	18.5±1
753-4E2	φ160	0	4.5±0.5	8±0.5	11±0.5
		50%	3±0.8	5±1	9±1.5



注) シリンダの摺動抵抗などにより、かなりの差がでます。また、垂直負荷の場合は、停止するまで「振れ(減衰振動)」があります。この表は一つの目安として下さい。

### 表の見方

例えば、253-4E2形電磁弁を使い、φ80のシリンダを無負荷で、水平に、200mm/sの速度で作動しているものを停止させると、停止信号用のリミットスイッチを押してから、約5mm行き過ぎて停止します。そしてそれをくり返して行なった場合±1mmの範囲、つまり4~6mmの範囲で停止します。

## 取扱上の注意事項

### 停止精度の向上のために

- 配管は短く、継手などから洩れがないようにしてください。
- シリンダ径は、必要推力に対して十分に余裕を持たせてください、推力で2~4倍が適当です。
- シリンダ径に対して大き過ぎるバルブを選定しないでください。(適応シリンダの表をご覧ください)
- シリンダ速度を余り早くしないでください。
- スピードコントローラはバルブ内蔵式(注記号-70)のものをご使用ください、シリンダとバルブの間にスピードコントローラをつけると停止しなかったり、停止の応答が悪くなります。
- ハイドロチェッカと組合せて使うことはできません。

### 安全のために

- 推力のある負荷(垂直負荷など)がある時は、前後進の切換時に一瞬、逆方向に動く場合がありますが、この時は、バルブの1(P)ポートの直前にチェック弁を入れると防止できます。
  - 中間停止状態で長時間置いた後、作動させると、シリンダ内部の空気が抜けていることが多く、この場合は、速度制御ができないので、シリンダが高速で作動し危険です。  
従って、終業後や、長時間放置する時あるいはP側の圧力を抜いてしまう時は次のような順序で操作を開始してください。また、回路上の安全措置も考慮してください。
1. ピストンロッドを前進または後退端に移動しておく。
  2. 次に作動させる時には、ピストンが前進端で止まっている場合には前進の信号を、後退端で止まっている場合には、後退の信号を入れる。
  3. 通常操作に移る。
- 電磁弁に共通する取扱上の注意事項は797ページをご覧ください。