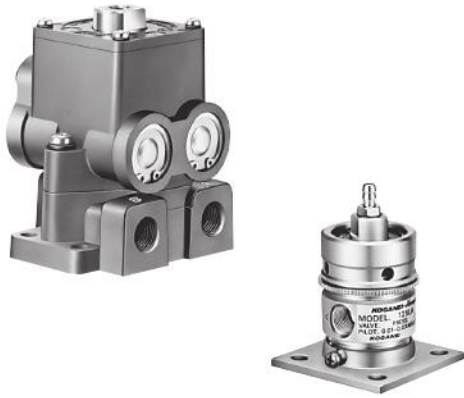


# KOGANEI

## 制御機器



### AIR-PILOTED VALVES SERIES

# 空気作動弁シリーズ

## INDEX

RoHS 指令対応製品

空気作動弁の特長・使用例	1296
空気作動弁選定のめやす・A形とAA形の違い・安全上のご注意	1297
ダイヤフラム形125、250、2503、500シリーズ	1298
ピストンポペット形375、501、750、1000、1250シリーズ	1300
ダイヤフラム形250-4、2503-4シリーズ	1302
ピストンポペット形254シリーズ	1304
ピストンポペット形M254シリーズ	1306
ピストンポペット形375-4、501-4、750-4、1000-4、1250-4シリーズ	1307
ダブルパイロット形125A2、250A2、2503A2シリーズ	1309
低圧空気作動弁125LA	1311

**⚠ 注意** ご使用になる前に総合パーソナル前付の「安全上のご注意」を必ずお読みください。



# 空気作動弁選定のめやす

## ●2、3ポート弁 (形式毎空気流量)

空気作動弁の形式	空気流量 ℓ/min(ANR)(供給圧力0.5MPa 大気開放時)						
	200	300	400	1000	2000	3000	10000
3P+34A (TACバルブ)	120						
31P+341A (TAC <sup>2</sup> バルブ)	370						
125A	370						
250A 2503A	1000						
500A	3700						
375A 501A	4700						
750A	9300						
1000A 1250A	18600						

## ●4、5ポート弁 (形式毎適応シリンダ内径)

空気作動弁の形式	シリンダ内径 mm									
	φ20	25・32	40	50	63	80	100	125	140	180
4P+34A (TACバルブ)	シリンダ速度をあまり要求									
41P+341A (TAC <sup>2</sup> バルブ)	しない時に使う範囲									
250-4A 2503-4A	通常の使用範囲 (シリンダ速度 300~500mm/s)									
254-4A	シリンダ速度 (200~300mm/s 以下 50mm/s 以上)									
375-4A 501-4A	シリンダの高速作動を 要求する時に使う範囲									
750-4A	シリンダの高速作動を 要求する時に使う範囲 (シリンダ速度500~600mm/s 以上)									
1000-4A 1250-4A	シリンダの高速作動を 要求する時に使う範囲 (シリンダ速度500~600mm/s 以上)									

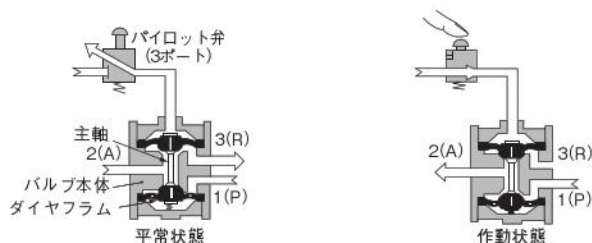
注1: このグラフに示されている速度は、供給圧力0.5MPa、負荷率0でのものですが、0.4~0.7MPa、負荷率30%位までなら、速度はほぼ同じです。

2: 一般的には、必要シリンダ速度の50%位余裕をみてバルブを選び、スピードコントローラで減速して使います。

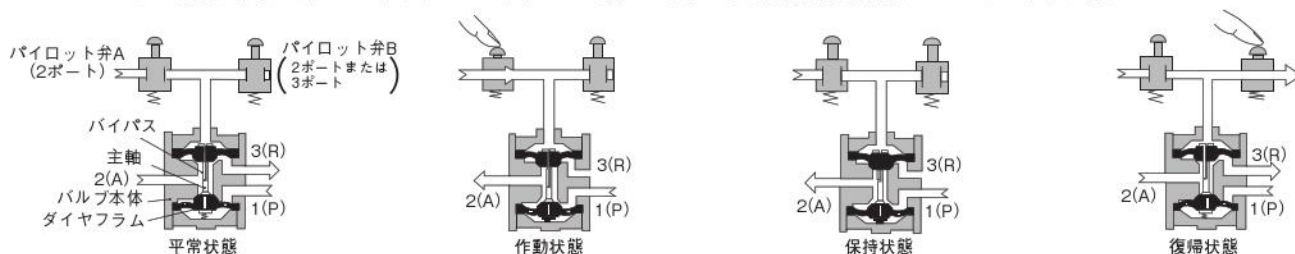
3: シリンダが1ストロークするに要する時間を求める時には、「シリンダ速度」の他に、「作動遅れ時間」と「クッション部分の時間」を考慮する必要があります。

# 空気作動弁 A形とAA形の違い

**A形弁** (作動状態の保持には、連続パイロットが必要です。)



**AA形弁** (A形弁との違いは、主軸にバイパスホール(小穴)があることです。そのためパイロット弁の瞬間的な操作で、作動状態を保持させることができます。また、パイロットラインに多少のエア漏れがあっても、作動状態を保持させることができます。)



注: この図は、ダイヤフラム形3ポート弁の場合です。4、5ポート弁のバイパスは、A側の主軸にあります。1303ページの250-4AA形の原理図をご覧ください。

## 安全上のご注意 (空気作動弁)

ご使用になる前に総合パーソナルカタログ前付の「安全上のご注意」と併せて必ずお読みください。



### 警告

1. 使用流体は、A2(ダブルパイロット)形以外は、全て空気用に設計されています。他の流体を流す場合は、最寄りの弊社営業所へご確認ください。
2. 製品の配管は「カタログ」等で確認しながら正しく行ってください。誤った配管をしますとアクチュエータ等の異常作動の原因になります。



### 注意

水のかかる場所や、ゴミの多い場所では、カバーなどで保護してください。また、Rポートに、マフラなどをつけてゴミの浸入を防いでください。水、ゴミにより、短期間の機能停止、急激な性能低下もしくは寿命の低下を招きます。



### その他

1. メインの空気圧力はカタログの最低使用圧力以上でご使用ください。
2. パイロット圧は、メイン圧に対して適正にしてください。必要以上に高圧にすることは、寿命を短くする原因になります。
3. Rポートを極端に絞って使用する時は、パイロット圧はメイン圧に対して、同圧以上にしてください。(A形) 詳細は各シリーズの仕様をご覧ください。
4. AA形(内部パイロット保持形)を2ポート弁として使うことはできません。空気流量が大きい時は、供給空気の余裕を十分みてください。また、Rポートを絞って使うことはできません。スピードコントローラは、弁とシリンダの間に取り付けてください。
5. AA形を普通のA形と同じように、1個のパイロット弁で操作する時は、パイロット弁は余裕のある大きさのものをお使いください。また、この場合もメインとパイロットは同圧としてください。

# ダイヤフラム形 空気作動弁 Rc1/8~1/2

125、250、2503、500シリーズ

## 表示記号

スプリングリターン普通形 (A形)				スプリングリターン 内部パイロット保持形 (AA形)
2ポート		3ポート		3ポート
NC (常時閉)	NO (常時開)	NC (常時閉)	NO (常時開)	NC (常時閉)
125A-2 250A-2 2503A-2 500A-2	125A-2-11 250A-2-11 2503A-2-11 500A-2-11	125A 250A 2503A	125A-11 250A-11 2503A-11	125AA 250AA 2503AA
500A (NC、NO共用)				

## 仕様

項目	基本形式	A形 (普通形)				AA形 (内部パイロット保持形)		
		125A	250A	2503A	500A	125AA	250AA	2503AA*
配管接続口径 Rc	メイン	1/8	1/4	3/8	1/2	1/8	1/4	3/8
	パイロット	1/8				1/8		
流量特性	音速コンダクタンスC dm <sup>3</sup> /(s·bar) <sup>※1</sup>	1.1	3.0		11	1.1	3.0	
	有効断面積 [Cv値] mm <sup>2</sup>	5.5 [0.27]	15 [0.76]		55 [2.7]	5.5 [0.27]	15 [0.76]	
使用流体		空気						
使用圧力範囲 MPa	メイン	常時閉 ブースタ付常時閉 常時開	0~0.9 0.07~0.9 0.07~0.9		常時閉0~0.9 常時開0~0.5	0.2~0.9		
	パイロット	別表「最低パイロット圧力」参照				0.2~0.9 (メインと同圧で使用)		
保証耐圧力 MPa		1.35			常時閉1.35 常時開0.75	1.35		
使用温度範囲 (雰囲気および使用流体) °C		5~60						
最高作動頻度 Hz		10						
給油		不要						
質量 kg		0.05	0.19	0.22	0.45	0.05	0.19	0.22

注1: 音速コンダクタンスの値は計算値であり、実測値ではありません。

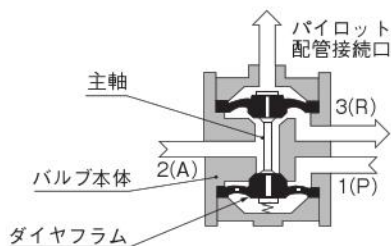
2: AA形は、3ポートNC (常時閉) のみです。

3: ※印は標準品

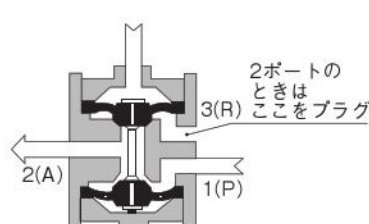
## 作動原理図と主要部材質

### A形 常時閉

●平常状態



●作動状態

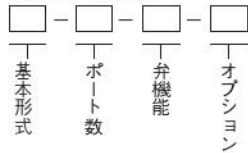


名称	材質
本体	アルミ合金 (アルマイト)
主軸	黄銅
ダイヤフラム	合成ゴム (500Aの上側ダイヤフラムウレタンゴム)

注: AA形 (内部パイロット保持形) は、主軸にバイパスホール (小穴) があること以外同じです。

## 注文記号

### ●A形 (普通形)



#### 基本形式

記号	メイン配管接続口径
125A	Rc1/8
250A	Rc1/4
2503A	Rc3/8
500A	Rc1/2

#### 弁機能

記号	弁機能
無記入	NC (常時閉)
11	NO (常時開) (500A形は、NC、NO共用)

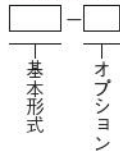
#### ポート数

記号	ポート数
無記入	3ポート
2	2ポート

#### オプション

記号	仕様
22	パネル取付用ロックナット付 (125A形のみ)
65	パイロットブースタ付常時開 (125A, 250A, 2503A形のみ)

### ●AA形 (内部パイロット保持形)



#### 基本形式

記号	メイン配管接続口径Rc
125AA	1/8
250AA	1/4
2503AA*	3/8

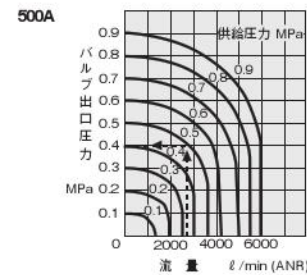
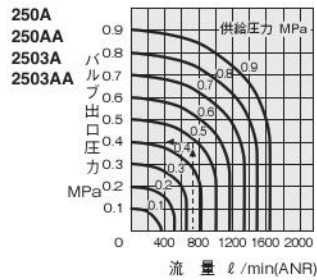
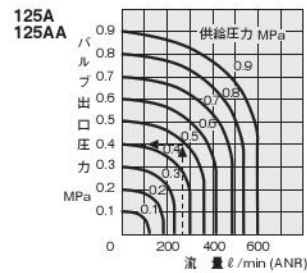
#### オプション

記号	仕様
22	パネル取付用ロックナット付 (125AA形のみ)

注1: \*印は標準品

注2: 2ポート弁および常時開はありません。

## 流量特性

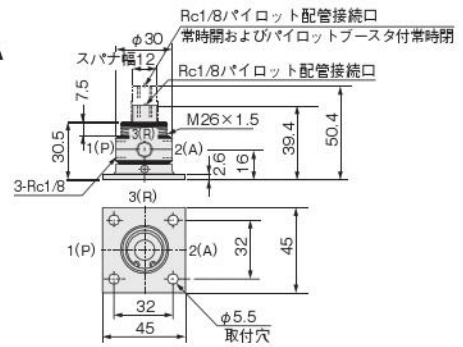


図の見方 (500A)

供給圧力0.5MPaで流量2750 l/min(ANR)の時はバルブ出口圧力は0.4MPaとなります。

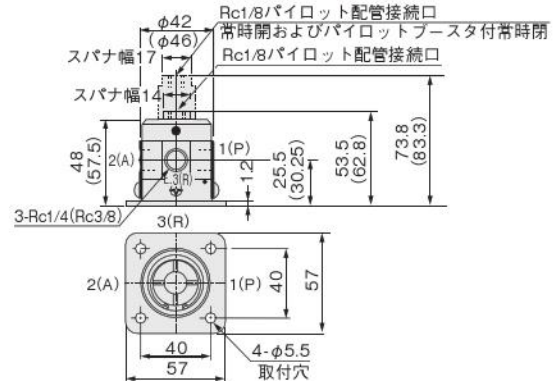
## 寸法図 (mm)

### ●125A ●125AA



注: 常時開の場合、排気口 (R) は反対側になります (A形)。

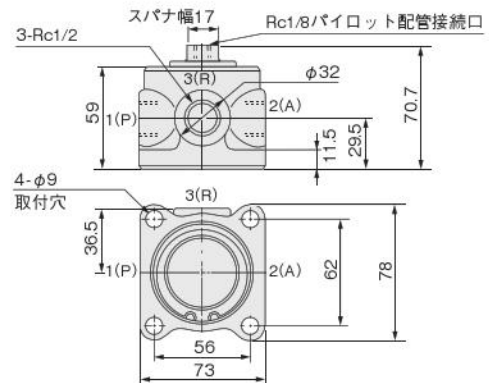
### ●250A ●250AA ●2503A ●2503AA



注1: ( ) は2503A、2503AA

注2: 常時開の場合、排気口 (R) は反対側になります (A形)。

### 500A



注: 常時開の場合、排気口 (R) が入口 (P) となり、PがRになります。

## 最低パイロット圧力

形式	メイン圧力	MPa					
		0	0.1	0.3	0.5	0.7	0.9
125A	NC	0.16	0.18	0.26	0.39	0.54	0.67
	ブースタ付	—	0.13	0.2	0.26	0.35	0.44
	NO	—	0.18	0.26	0.39	0.54	0.67
250A 2503A	NC	0.1	0.18	0.27	0.42	0.62	0.82
	ブースタ付	—	0.12	0.18	0.24	0.29	0.36
500A	NC	0.1	0.15	0.29	0.46	0.64	0.83
	NO	0.12	0.18	0.35	0.55	—	—

## パイロットライン長さ 毎の切換に要する時間

(メイン、パイロット共 0.5MPa)  
パイロットパイプ内径 4mm

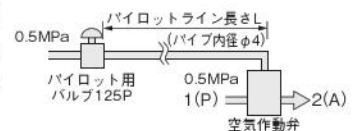
形式	パイロットライン長さLm	s				
		2	6	10	50	100
125A	ON	0.05	0.1	0.2	1.0	2.6
	OFF	0.1	0.2	0.4	1.7	4.8
250A 2503A	ON	0.05	0.1	0.2	1.1	2.9
	OFF	0.1	0.2	0.3	1.3	4.0
500A	ON	0.05	0.1	0.15	1.1	3.2
	OFF	0.1	0.1	0.2	1.2	3.0

表の見方

例えば、125A形を10mのパイロットパイプで信号を与えて、切り換える場合、ONに0.2秒、OFFに0.4秒かかります。

注1: AA形パイロットは、メインと同圧にしてください。

注2: Rポートを極端に絞って使用する時及び2ポートで使用する時は、メイン圧よりパイロット圧を0.05MPa以上高くしてください。



# ピストンポペット形 空気作動弁 Rc1/4~1 1/4

375、501、750、1000、1250シリーズ

## 表示記号

スプリングリターン普通形 (A形)		
2ポート		3ポート
NC (常時閉)	NO (常時開)	NC / NO (常時閉常時開共用)
1(P) 2(A)	3(R) 2(A)	3(R) (NO) 1(P) (NC) 2(A)
375A-2 501A-2 750A-2 1000A-2 1250A-2		375A 501A 750A 1000A 1250A

## 仕様

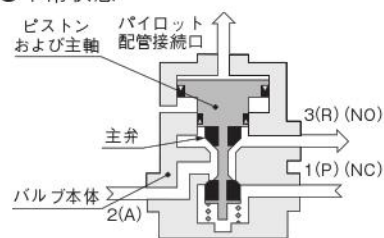
項目	基本形式	A形 (普通形)				
		375A	501A	750A	1000A	1250A
配管接続口径 Rc	メイン	3/8	1/2	3/4	1	1 1/4
	パイロット	1/8		1/4		
流量特性	音速コンダクタンスC $\text{dm}^3/(\text{s}\cdot\text{bar})^{1/2}$	14		28	—	
	有効断面積 [Cv値] $\text{mm}^2$	70 [3.5]		140 [7]	280 [14]	
使用流体		空気				
使用圧力範囲 MPa	メイン	0~0.9				
	パイロット	別表「最低パイロット圧力」参照				
保証耐圧力 MPa		1.35				
使用温度範囲 (雰囲気および使用流体) $^{\circ}\text{C}$		0~60				
最高作動頻度 Hz		10	3	4		
給油		要 (タービン油1種 [ISO VG32] 相当品)				
質量 kg		0.6	1.8	2.7		

注1: 音速コンダクタンスの値は計算値であり、実測値ではありません。

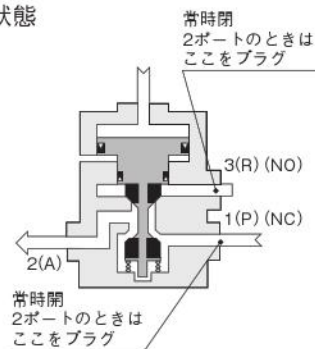
注2: Rポートを極端に絞って使用する時は、メイン圧に対してパイロット圧を、同圧以上にしてください。

## 作動原理図と主要部材質

### ● 平常状態



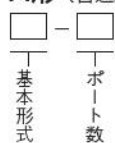
### ● 作動状態



名称	材質
本体	アルミ合金 (アルマイト)
主軸	黄銅
ポペットパッキン	合成ゴム

## 注文記号

### A形 (普通形)



### 基本形式

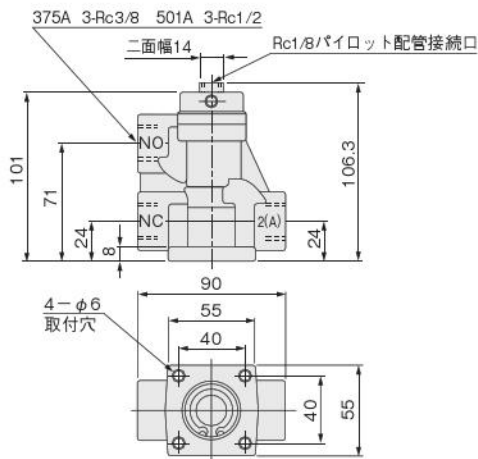
記号	メイン配管接続口径 Rc
375A	3/8
501A	1/2
750A	3/4
1000A	1
1250A	1 1/4

### ポート数

記号	ポート数
無記入	3ポート
2	2ポート

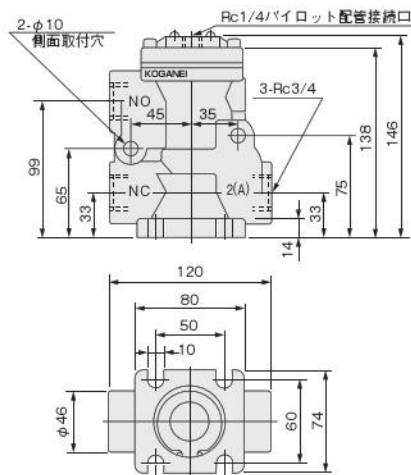
## 寸法図 (mm)

### ● 375A ● 501A



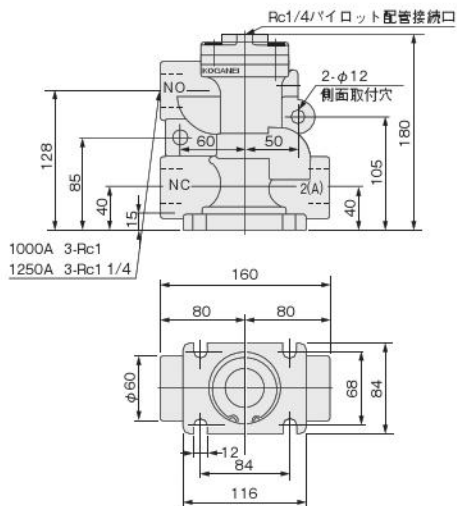
注：常時閉の場合、排気口 (R) はNO側になります。  
常時開の場合、排気口 (R) はNC側になります (A形のみ)。

### ● 750A



注：常時閉の場合、排気口 (R) はNO側になります。  
常時開の場合、排気口 (R) はNC側になります (A形のみ)。

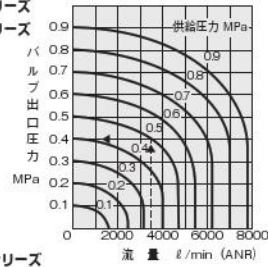
### ● 1000A ● 1250A



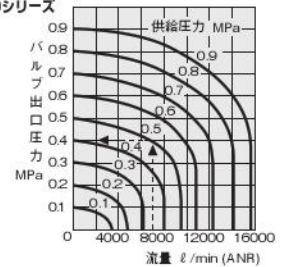
注：常時閉の場合、排気口 (R) はNO側になります。  
常時開の場合、排気口 (R) はNC側になります (A形のみ)。

## 流量特性

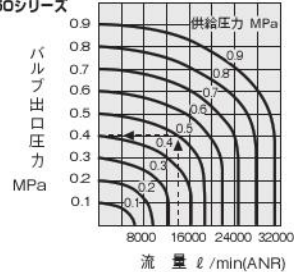
### 375シリーズ 501シリーズ



### 750シリーズ



### 1000シリーズ 1250シリーズ



図の見方(1000,1250シリーズ)  
供給圧力0.5MPaで流量13900ℓ/min (ANR) の時はバルブ出口圧力は0.4MPaとなります。

## 最低パイロット圧力

形式	NC / NO	メイン圧力 MPa					
		0	0.1	0.3	0.5	0.7	0.9
375A	NC	0.1	0.1	0.22	0.33	0.45	0.57
501A	NO	0.1	0.1	0.19	0.27	0.36	0.45
750A	NC	0.1	0.1	0.23	0.34	0.47	0.59
	NO	0.1	0.1	0.15	0.2	0.25	0.29
1000A	NC	0.1	0.1	0.2	0.29	0.39	0.49
1250A	NO	0.1	0.1	0.15	0.2	0.25	0.32

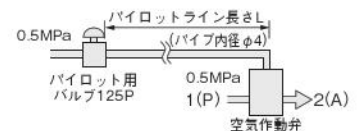
## パイロットライン長さ毎の切換に要する時間

(メイン、パイロット共 0.5MPa)  
(パイロットパイプ内径 4mm)

形式	ON / OFF	パイロットライン長さ L m				
		2	6	10	50	100
375A	ON	0.05	0.1	0.15	1.0	2.9
501A	OFF	0.1	0.2	0.3	1.5	4.0
750A	ON	0.05	0.15	0.2	1.2	3.0
	OFF	0.1	0.3	0.5	2.5	6.0
1000A	ON	0.09	0.15	0.2	1.3	3.7
1250A	OFF	0.2	0.4	0.6	3.3	7.5

### 表の見方

例えば、375A形を10mのパイロットパイプで信号を与えて、切り換える場合、ONに0.15秒、OFFに0.3秒かかります。



# ダイヤフラム形 空気作動弁 Rc1/4~3/8

## 250-4、2503-4シリーズ

### 表示記号

スプリングリターン 普通形 (A形)	スプリングリターン 内部パイロット保持形 (AA形)
5ポート	
<b>250-4A</b> 2503-4A	<b>250-4AA</b> 2503-4AA

### 仕様

項目	基本形式	A形 (普通形)		AA形 (内部パイロット保持形)	
		250-4A	2503-4A	250-4AA	2503-4AA
配管接続口径 Rc	メイン	1/4	3/8	1/4	3/8
	パイロット			1/8	
流量特性	音速コンダクタンスC $\text{dm}^3/(\text{s}\cdot\text{bar})^{1/2}$			3.0	
	有効断面積 [Cv値] $\text{mm}^2$			15 [0.76]	
使用流体				空気	
使用圧力範囲 MPa	メイン	0.07~0.9		0.2~0.9	
	パイロット	別表「最低パイロット圧力」参照		0.2~0.9 (メイン圧と同圧で使用)	
保証耐圧力 MPa				1.35	
使用温度範囲 (雰囲気および使用流体) $^{\circ}\text{C}$				5~60	
最高作動頻度 Hz				10	
給油				不要	
質量 kg				0.6	

注1: 音速コンダクタンスの値は計算値であり、実測値ではありません。

2: スピードコントローラは、バルブとシリンダの間に取り付けてください。

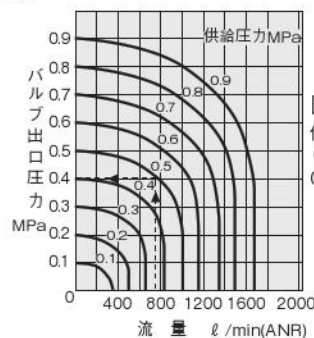
Rポートを絞ったり、排気抵抗の大きいマフラを取り付けることはしないでください。

### 注文記号

基本形式	基本形式	
	記号	仕様
基本形式	250-4A	スプリングリターン (普通形) Rc1/4
	2503-4A	スプリングリターン (普通形) Rc3/8
	250-4AA	スプリングリターン Rc1/4
	2503-4AA	スプリングリターン (内部パイロット保持形) Rc3/8

### 流量特性

250-4A  
2503-4A



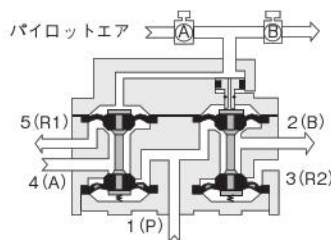
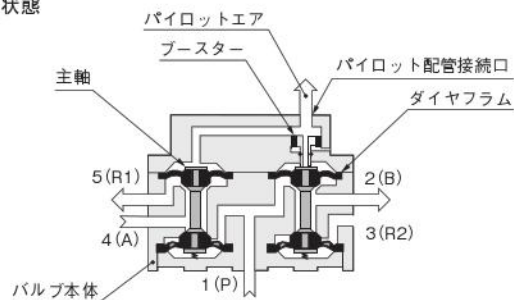
図の見方  
供給圧力0.5MPaで流量740  $\ell/\text{min}$  (ANR) の時はバルブ出口圧力は0.4MPaとなります。

# 作動原理図と主要部材質

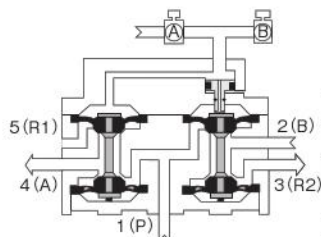
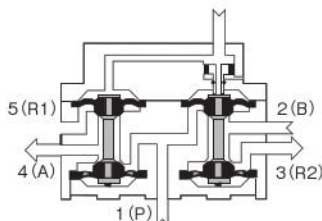
## A形 (普通形)

## AA形 (内部パイロット保持形)

### ●平常状態



### ●作動状態

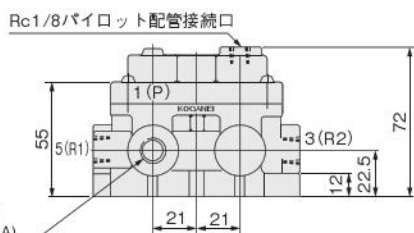


名称	材質
本体	アルミ合金 (アルマイト)
主軸	黄銅
ダイアフラム	合成ゴム
パッキン	

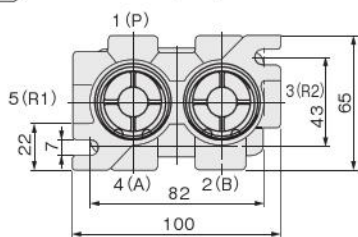
注：作動の説明は1297ページにあります。

## 寸法図 (mm)

- 250-4A
- 250-4AA
- 2503-4A
- 2503-4AA



5-Rc1/4(250-4A・250-4AA)  
5-Rc3/8(2503-4A・2503-4AA)



## 最低パイロツト圧力

形式	メイン圧力 MPa					
	0.07	0.1	0.3	0.5	0.7	0.9
250-4A	0.15	0.18	0.27	0.4	0.53	0.7
2503-4A						

注：AA形のパイロツトは、メインと同圧にしてください。

## パイロツトライン長さ毎の切替に要する時間

(メイン、パイロツト共 0.5MPa)  
(パイロツトパイプ内径 4mm)

形式		パイロツトライン長さL m				
		2	6	10	50	100
250-4A	ON	0.05	0.1	0.15	0.9	2.7
2503-4A	OFF	0.05	0.1	0.15	1.5	4.0

### 表の見方

例えば、10mのパイロツトパイプで信号を与えて、切り換える場合、ONに0.15秒、OFFに0.15秒かかります。



# ピストンポペット形 空気作動弁 Rc1/4~3/8

## 254シリーズ

### 表示記号

スプリングリターン 普通形 (A形)	スプリングリターン 内部パイロット保持形 (AA形)
4ポート	
<b>254-4A</b> 254-4A-03	<b>254-4AA</b> 254-4AA-03

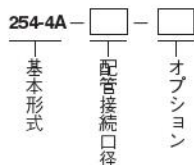
### 仕様

項目	基本形式	A形 (普通形)		AA形 (内部パイロット保持形)	
		254-4A	254-4A-03	254-4AA	254-4AA-03
配管接続口径 Rc	メイン	1/4	3/8	1/4	3/8
	パイロット	1/8			
流量特性	音速コンダクタンスC dm <sup>3</sup> /(s·bar) <sup>※</sup>	3.0			
	有効断面積 [Cv値] mm <sup>2</sup>	15 [0.76]			
使用流体		空気			
使用圧力範囲 MPa	メイン	0~0.9		0.1~0.9	
	パイロット	別表「最低パイロット圧力」参照		0.1~0.9 (メイン圧と同圧で使用)	
保証耐圧力 MPa		1.35			
使用温度範囲 (雰囲気および使用流体) °C		0~60			
最高作動頻度 Hz		6			
給油		不要			
質量 kg		0.8			

注：音速コンダクタンスの値は計算値であり、実測値ではありません。

### 注文記号

#### ●A形 (普通形)



配管接続口径

記号	配管接続口径 Rc
無記入	1/4
03	3/8

オプション

記号	仕様
70	スピードコントローラ付

#### ●AA形 (内部パイロット保持形)

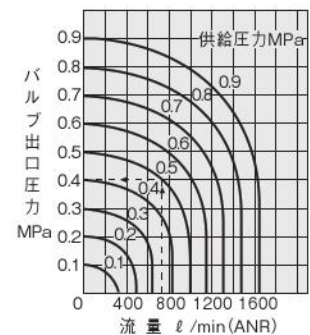


配管接続口径

記号	配管接続口径 Rc
無記入	1/4
03	3/8

254-4AA形は、内蔵形のスピードコントローラを取り付けることはできません。  
別のスピードコントローラ (KSC21、KSC31など) を、バルブとシリンダ間に取り付けてください。

### 流量特性



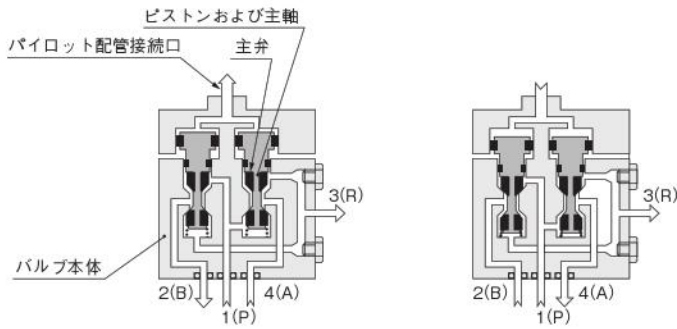
図の見方

供給圧力0.5MPaで流量740 l/min (ANR) の時はバルブ出口圧力は0.4MPaとなります。

## 作動原理図と主要部材質

●平常状態

●作動状態



注：AA形（内部パイロット保持形）は、A側の主軸にバイパスホール（小穴）があること以外同じです。作動原理と使い方については1297ページをご覧ください。

名称	材質
本体	アルミ合金(アルマイト)
主軸	黄銅
ボベット	合成ゴム
パッキン	

## 最低パイロット圧力

形式	メイン圧力 MPa					
	0	0.1	0.3	0.5	0.7	0.9
254-4A	0.1	0.15	0.22	0.3	0.4	0.5
254-4A-03						

注：AA形のパイロットは、メインと同圧にしてください。

## パイロットライン長さ毎の切換に要する時間

(メイン、パイロット共 0.5MPa)  
パイロットパイプ内径 4mm

形式		パイロットライン長さL m				
		2	6	10	50	100
254-4A	ON	0.15	0.2	0.3	1.6	3.0
	OFF	0.2	0.35	0.5	2.8	7.1

表の見方

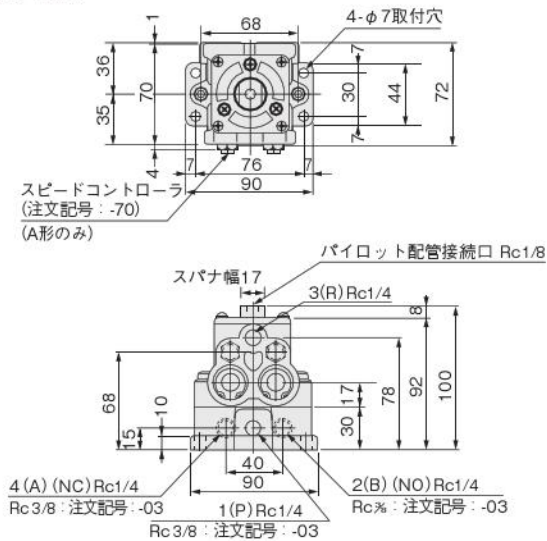
例えば、10mのパイロットパイプで信号を与えて、切り換える場合、ONに0.3秒、OFFに0.5秒かかります。



## 寸法図 (mm)

●254-4A

●254-4AA



注1：スピードコントローラを4(A)ポート側に変えたい場合、バルブ本体のみ180°回転することができます。この場合、2(B)はNCに4(A)はNOとなります。

2：254-4AA形にスピードコントローラを内蔵することはできません。

# ピストンポペット形 Rc1/4~3/8 マニホールド空気作動弁

## M254シリーズ

### 注文記号

M6	Stn.1~3	M254-4A	連 数	ステ ー シ ョ ン	バル ブ 形 式
	Stn. 4	M254-4AA			
	Stn. 5	BP			
	Stn. 6	M254-4E1-70-AC100V			

#### ●連数 (バルブ取付数)

記号	連 数
2	2
3	3
⋮	⋮
6	6

#### ●ステーション (バルブ取付位置)

記号	内 容
Stn.1	Aポートを 手前にして 左から1番目の位置
Stn.2	〃 〃 2 〃
Stn.3	〃 〃 3 〃
⋮	⋮
Stn.6	〃 〃 6 〃

#### ●バルブ形式

形 式
M 254-4A
M 254-4AA
M 254-4E1
M 254-4E2
M 254-4SE2
ブロックプレート (注文記号: BP)

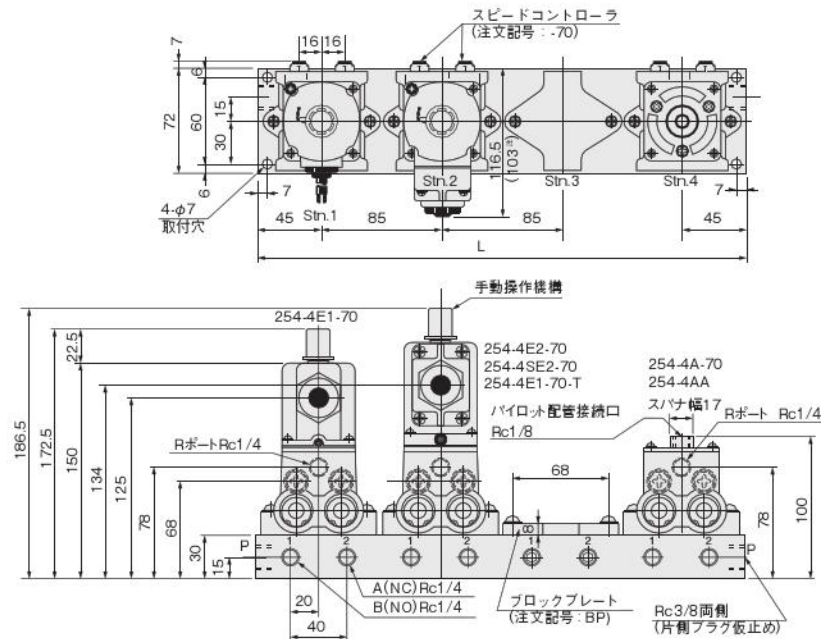
各ステーションに  
必要なバルブの  
形式を記入して  
ください。

注1: 形式の最初にあるMは、「マニホールド用バルブ」の意味です。全てMをつけてください。バルバックシリンダ用はM254-4E1-70, M254-4A-70です。  
2: 「ブロックプレート」は、使用しないステーションを閉止する時に使用します。

### 寸法図 (mm)

#### 連数別寸法

記号	L
M2	175
M3	260
M4	345
M5	430
M6	515



注: 254-4E2、254-4E1-Tの寸法を示します。

### 質量 (バルブ取付状態)

取付バルブ形式 マニホールド形式	電磁弁			空気作動弁
	シングルソレノイド	ダブルソレノイド	キープソレノイド	M254-4A M254-4AA
M2	2.8	3.3	3.1	2.2
M3	4.2	4.9	4.6	3.3
M4	5.6	6.5	6.1	4.4
M5	7.0	8.1	7.6	5.5
M6	8.4	9.7	9.1	6.6
バルブ単体	0.9	1.2	1.1	0.6

### 主要部材質

名称	材質
ベース	アルミ合金 (アルマイト)
ブロックプレート	アルミ合金 (アルマイト)

# ピストンポペット形 空気作動弁 Rc3/8~1 1/4

375-4、501-4、750-4、  
1000-4、1250-4シリーズ

## 表示記号

スプリングリターン 普通形 (A形)	スプリングリターン 内部パイロット保持形 (AA形)
4ポート	
375-4A 501-4A 750-4A 1000-4A 1250-4A	375-4AA 501-4AA

## 仕様

項目	基本形式	A形 (普通形)					AA形 (内部パイロット保持形)	
		375-4A	501-4A	750-4A	1000-4A	1250-4A	375-4AA	501-4AA
配管接続口径 Rc	メイン	3/8	1/2	3/4	1	1 1/4	3/8	1/2
	パイロット	1/8		1/4			1/8	
流量特性	音速コンダクタンスC dm <sup>3</sup> /(s·bar) <sup>(1)</sup>	10		20	—		10	
	有効断面積 [Cv値] mm <sup>2</sup>	50 [2.5]		100 [5]	240 [12]		50 [2.5]	
使用流体		空気						
使用圧力範囲 MPa	メイン	0~0.9					0.1~0.9	
	パイロット	別表「最低パイロット圧力」参照					0.1~0.9 (メインと同圧で使用)	
保証耐圧力 MPa		1.35						
使用温度範囲 (雰囲気および使用流体) °C		0~60						
最高作動頻度 Hz		6	3	3	4	4	6	
給油		要 (タービン油1種 [ISOVG32] 相当品)						
質量 kg		0.9	3.4	3.4	4.7	4.7	0.9	

注1: 音速コンダクタンスの値は計算値であり、実測値ではありません。

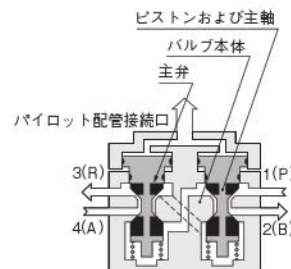
注2: Rポートを極端に絞って使用する時は、メイン圧に対してパイロット圧を、同圧以上にしてください。

## 注文記号

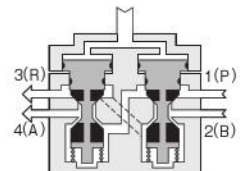
基本形式	基本形式		
	記号	仕様	
基本形式	375-4A	スプリングリターン (普通形)	Rc3/8
	501-4A		Rc1/2
	750-4A		Rc3/4
	1000-4A		Rc1
	1250-4A		Rc1 1/4
375-4AA	スプリングリターン (内部パイロット保持形)	Rc3/8	
501-4AA		Rc1/2	

## 作動原理図と主要部材質

● 平常状態



● 作動状態

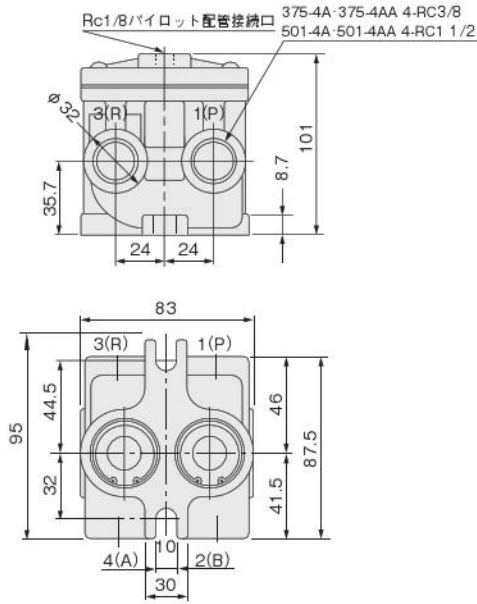


注: AA形 (内部パイロット保持形) は、A側の主軸にバイパスホール (小穴) があること以外同じです。作動原理と使い方については1297ページをご覧ください。

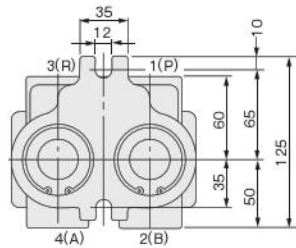
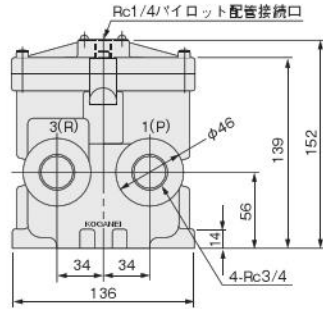
名称	材質
本体	アルミ合金 (アルマイト)
主軸	黄銅
ポペット	合成ゴム
パッキン	

## 寸法図 (mm)

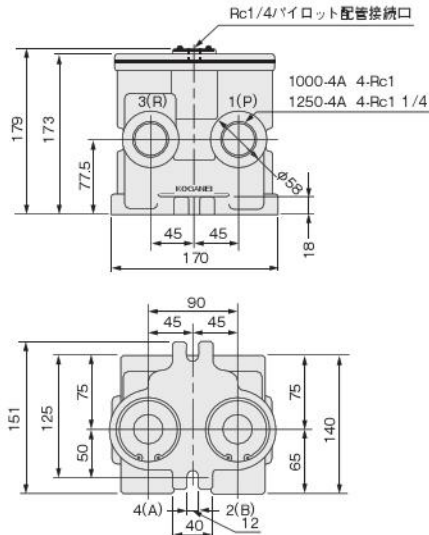
- 375-4A
- 375-4AA
- 501-4A
- 501-4AA



- 750-4A

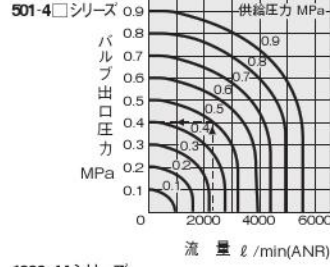


- 1000-4A
- 1250-4A

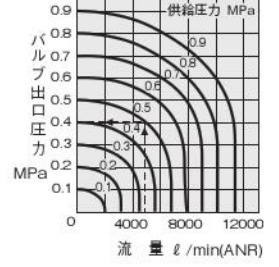


## 流量特性

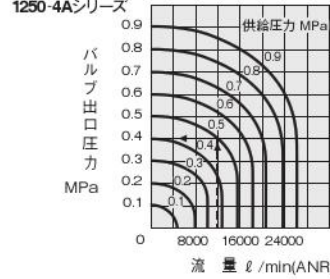
375-4□シリーズ



750-4Aシリーズ



1000-4Aシリーズ



図の見方(1000-4、1250-4シリーズ)  
供給圧力0.5MPaで流量12000ℓ/min(ANR)の時はバルブ出口圧力は0.4MPaとなります。

## 最低パイロット圧力

形式	MPa					
	メイン圧力					
	0	0.1	0.3	0.5	0.7	0.9
375-4A						
501-4A	0.1	0.1	0.22	0.36	0.50	0.62
750-4A	0.1	0.1	0.23	0.34	0.47	0.59
1000-4A						
1250-4A	0.1	0.1	0.21	0.31	0.42	0.53

注：AA形のパイロットは、メインと同圧にしてください。

## パイロットライン長さ毎の切換に要する時間

(メインパイロット共 0.5MPa)  
(パイロットパイプ内径 4mm)

形式	動作	パイロットライン長さL m				
		2	6	10	50	100
375-4A	ON	0.05	0.1	0.15	1.1	2.7
501-4A	OFF	0.1	0.15	0.2	1.7	5.0
750-4A	ON	0.05	0.15	0.2	1.2	3.0
	OFF	0.1	0.3	0.5	2.5	6.0
1000-4A	ON	0.09	0.15	0.2	1.3	3.7
1250-4A	OFF	0.2	0.4	0.6	3.3	7.5

表の見方

例えば、501-4Aを10mのパイロットパイプで信号を与えて、切り換える場合、ONに0.15秒、OFFに0.2秒かかります。



# ダブルパイロット形 空気作動弁 Rc1/8~3/8

125A2、250A2、2503A2シリーズ

## 表示記号

2ポート	3ポート
NC / NO (常時閉常時開共用)	
125A2-2 250A2-2 2503A2-2	125A2 250A2 2503A2

## 仕様

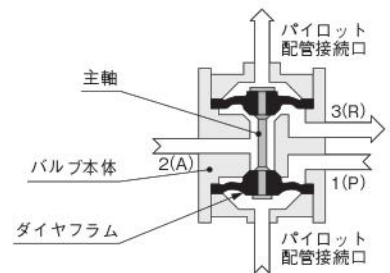
項目		基本形式	125A2	250A2	2503A2
配管接続口径	Rc	メイン	1/8	1/4	3/8
		パイロット		1/8	
流量特性	音速コンダクタンス	dm <sup>3</sup> /(s·bar) <sup>≠1</sup>	1.1	3.0	
	有効断面積	[Cv値] mm <sup>2</sup>	5.5 [0.27]	15 [0.76]	
使用流体			空気、気体、液体、真空		
使用圧力範囲	MPa	メイン	0~0.9 真空0~-100kPa		
		パイロット	0~0.2		
			別表「最低パイロット圧力」参照		
保証耐圧力		MPa	1.35		
使用温度範囲 (雰囲気および使用流体)		°C	5~60		
最高作動頻度		Hz	10		
給油			不要		
質量		kg	0.05	0.21	0.24

注1：音速コンダクタンスの値は計算値であり、実測値ではありません。

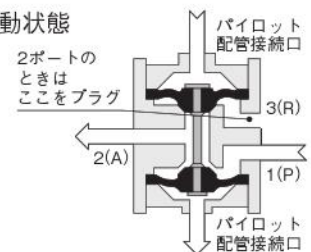
2：特注として、さらに大形のRc1/2、3/4、1、1 1/4のものもあります。

## 作動原理図と主要部材質

### ●平常状態

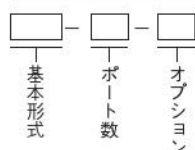


### ●作動状態



名称	材質
本体	アルミ合金 (アルマイト)
主軸	黄銅
ダイヤフラム	合成ゴム

## 注文記号



### 基本形式

記号	メイン配管接続口径 Rc
125A2	1/8
250A2	1/4
2503A2	3/8

### ポート数

記号	ポート数
無記入	3ポート
2	2ポート

### オプション

記号	仕様
22	パネル取付用 ロックナット付 (125A2のみ)

## 取扱上の注意事項

ゴムや本体材質を損う流体には使用できません。特殊流体にご使用の場合は、最寄りの弊社営業所へご相談ください。

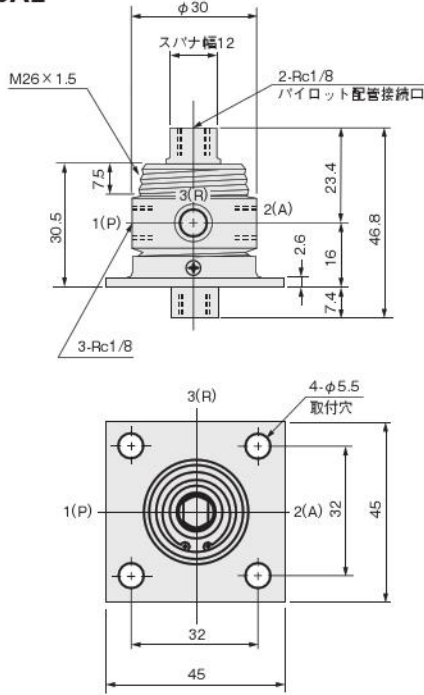
標準は、ダイヤフラムはNBR、本体はアルミ、主軸は黄銅ですが、ダイヤフラムをバイトン、本体、主軸をステンレスにしたものも、ご注文に応じています。

バルブは、開閉共、自己保持しません。

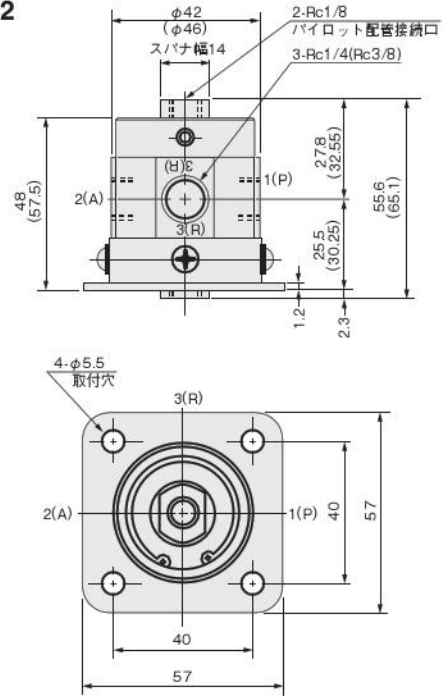
パイロットエアは連続的にかけてください。液体の場合、パイロット圧がわずかに高くなる場合があります。

# 寸法図 (mm)

## ● 125A2



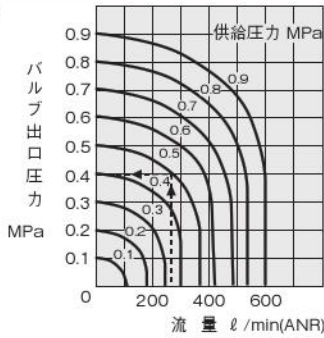
## ● 250A2 ● 2503A2



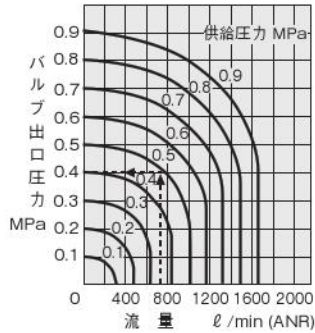
注：( ) 内寸法は2503A2を表わします。

## 流量特性

125A2



250A2  
2503A2



図の見方

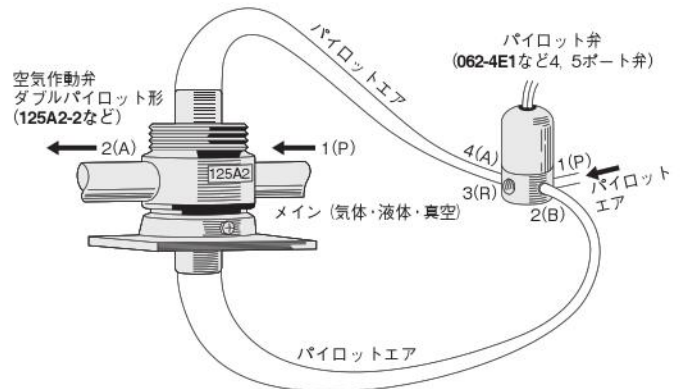
供給圧力0.5MPaで流量740 $\ell/\text{min}(\text{ANR})$ の時はバルブ出口圧力は0.4MPaとなります。

## 最低パイロット圧力

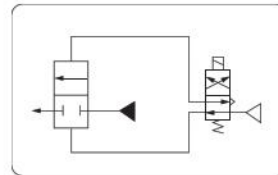
形式	MPa メイン (気体) 圧力					
	0	0.1	0.3	0.5	0.7	0.9
125A2	0.16	0.18	0.33	0.51	0.67	0.82
250A2	0.1	0.20	0.39	0.57	0.74	0.84
2503A2						

注：上記はメインに気体を流した場合です。液体の場合は、パイロット圧がわずかに高くなります。

## 一般的な使用回路



回路図



# 低圧空気作動弁 (インターフェースバルブ)

## 125LA

### 表示記号

2ポート	3ポート
NC (常時閉)	
1(P) 2(A)	3(R) 1(P) 2(A)
125LA-2	125LA

### 仕様

項目	基本形式	125LA
配管接続口径	メイン	Rc1/8
	パイロット	M5×0.8または M5×0.8または パーブ継手 (ナイロンチューブ6~4用) タケノコ形継手
流量特性	音速コンダクタンスC	dm <sup>3</sup> /(s·bar) <sup>1/2</sup> 1.1
	有効断面積 [Cv値]	mm <sup>2</sup> 5.5 [0.27]
使用流体		空気
使用圧力範囲 MPa	メイン	0.2~0.9
	パイロット	0.001~0.003 MAX.0.1 別表「最低パイロット圧力」参照
保証耐圧力 MPa	メイン	1.35
	パイロット	0.1
ブリード量	ℓ/min(ANR)	1.5以下 (0.5MPa)
使用温度範囲 (雰囲気および使用流体) °C		5~60
最高作動頻度	Hz	5
給油		不要
質量	kg	0.1

注：音速コンダクタンスの値は計算値であり、実測値ではありません。

### 注文記号

#### ●A形 (普通形)

125LA-	□
基本形式	ポート数

ポート数

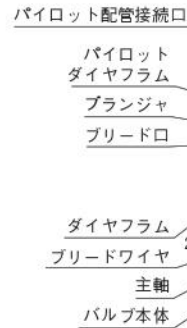
記号	ポート数
無記入	3ポート
2	2ポート

### 最低パイロット圧力

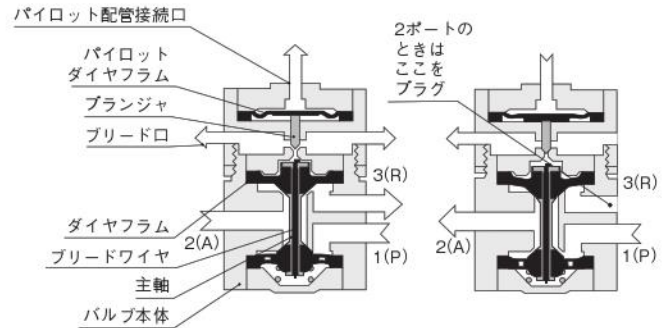
	MPa		
	メイン圧力		
形式	0.2~0.35	0.35~0.56	0.56~0.9
125LA	0.002	0.0022	0.0029

### 作動原理図と主要部材質

#### ●平常状態

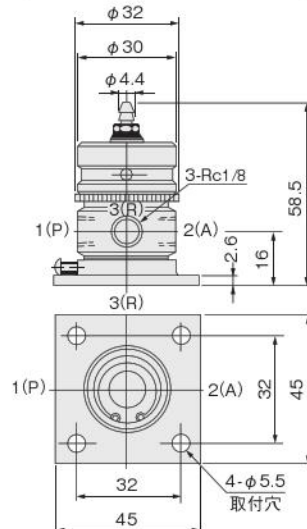


#### ●作動状態

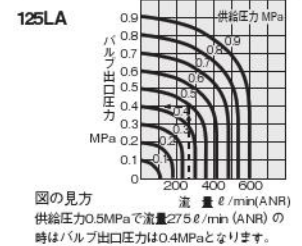


名称	材質
本体	アルミ合金(アルマイト)
主軸	黄銅
ダイヤフラム	合成ゴム

### 寸法図 (mm)



### 流量特性



図の見方  
供給圧力0.5MPaで流量275ℓ/min(ANR)の時はバルブ出口圧力は0.4MPaとなります。

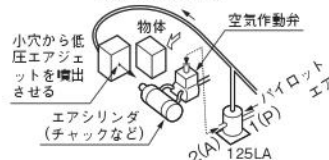
### 取扱上の注意事項

パイロット圧は所定以外の高圧を作用させないでください。  
不純なコンプレッサオイルなどが入らないよう、オイル除去用エアフィルタなどをご使用ください。目づまりを防ぐため、メインラインの空気はフィルタを通して、固形異物が混ざらないようにしてください。  
1(P)ポート側には、十分な空気量および圧力を供給してください。

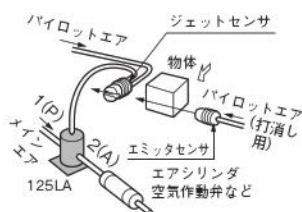
### 使用例

#### ●物体の有無確認

物体が小穴をふさぐと、低圧パイロットラインの内圧が上がり、125LAが切り換わります (ON)。物体がない時は、125LAが切り換わります (OFF)。  
低圧パイロットエア



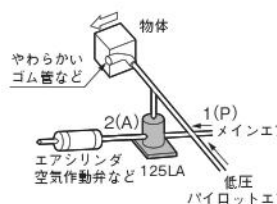
物体が通過すると、左側のセンサのパイロットが働き、125LAが切り換わります (ON)。物体がない時は、右側のセンサのエアジェットで左側のパイロットエアが吹き飛ばされるから、125LAはOFFしています。



物体がジェットセンサの間を通過してエアジェットをさえぎると、125LAが切り換わります (OFF)。

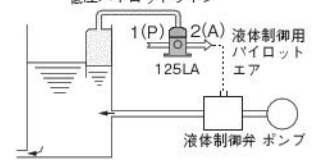


物体がゴム管を押し曲げると、低圧パイロットラインの内圧が上がり、125LAが切り換わります (ON)。  
ゴム管のかわりに、コイルスプリング (コイルが密で、先端をふたしたものを) を使えばゴム管と逆のOFF作動させることができます。



#### ●液体のレベル制御

液面が上がると、低圧パイロットラインの内圧が上がり、125LAが切り換わり (ON)、液体制御弁を操作します。



●エアタイマ (オフディレイタイマ=瞬時作動遅延機構)  
2ポート弁を押す (押して放す) と、125LAが切り換わり (ON) し、一定時間後OFFします。125LAはスナップアクション的な作動をしますので、ニュートラル状態は最小限ですみます。

