

# KOGANEI

## 制御機器



### MANUAL VALVES, MECHANICAL VALVES 手動弁, 機械作動弁 INDEX

RoHS指令規制物質対応製品

特長	880
手動弁押ボタン形	882
手動弁レバー形2、3ポート	883
手動弁レバー形3ポジション5ポート	884
ハンドバルブ	885
足踏弁2、3ポート	886
足踏弁5ポート	887
機械作動弁ボールカム形	888
機械作動弁ローラカム形	889
マイクロバルブ	890

**⚠ 注意** ご使用になる前に後付ページの「安全上のご注意」を必ずお読みください。

ブチバルブ
G010
010
025
030
EA EB
050
100
130 230
200
JA
JC JE
IB- ZERO
110
180
112 182
Fシリーズ
240
PA PB
300
430
600
丸形
空気 作動弁
水取り バルブ
チェック弁
シャトル弁
クイック エキースト
手動・ 機械 作動弁
TAC
PAG PAU
ハイサ イクル
高速弁 Kシリーズ
PVR
KFPV
角形 真空弁
丸形 真空弁
I/O ターミナル

フチバルブ
G010
010
025
030
EA EB
050
100
130 230
200
JA
JC JE
IB- ZERO
110
180
112 182
Fシリーズ
240
PA PB
300
430
600
丸形
空気 作動弁
水取り バルブ
チェック弁
シャトル弁
クイック エキゾースト
手動・ 機械 作動弁
TAC
PAG PAU
ハイサ イクル
高速弁 Kシリーズ
PVR
KFPV
角形 真空弁
丸形 真空弁
I/O ターミナル

## バリエーション

### 特長 (ダイヤフラム形)

- **作動確実です。**  
ダイヤフラム形独特の歯切れのよい切換わりをし、弁シートも確実です。
- **故障の少ない構造です。**  
構造が極めてシンプルなことと、シート方式がポペット形なので、少々ゴミが入っても、カジリなどを起こすことはありません。また、長時間放置された場合でも固着するおそれはありません。
- **無給油で使えます。**  
摺動部分がないので、給油の必要がありません。また、給油不完全によるトラブルもありません。
- **取付姿勢は自由です。**  
構造上、どのような向きに取付けても作動に支障がありません。
- **コンパクトで軽量です。**  
独特のコンパクト設計で、本体は軽いアルミ合金製です。

### ■ 手動弁 (押ボタン形)



- ナットを使って、パネルにコンパクトに取り付けることができます。(125P、125HO)。
- 押した状態を保持することもできます (125HO)。
- 漏れのない構造をいかした真空弁もあります。

#### 用途

- パイロットエアのON、OFF。
- 単動エアシリンダ、エアチャックの作動。
- エアタンクのエア充填、排出。
- 空気源のON、OFF。(125HO)。
- エアジェットのON、OFF、エア吹き。

### ■ 足踏弁



- 保持機構付は、作動状態を保持させることができ、ペダルの奥の掛金を足先で押すと解除します。(250FL、250-4FL、2503-4FL)。

#### 用途

- 複動エアシリンダ、エアチャックの作動。
- パイロットエアのON、OFF。(ダブルエアパイロット弁)。

### ■手動弁 (レバー形2,3ポート)



- ナットを使って、パネルにコンパクトに取り付けることができます。(125V)。
- 真空弁もあります。

#### 用途

- パイロットエアのON、OFF。
- 単動エアシリンダ、エアチャックの作動。
- エアタンクのエア充填、排出。
- 空気源のON、OFF。
- エアジェットのON、OFF、エア吹き。

### ■手動弁 (レバー形3ポジション5ポート)



- 複動エアシリンダ、エアチャックの作動 (中立状態でエアシリンダやエアチャックが自由状態になりますので、手で移動することができます)。
- 真空弁もあります。

#### 用途

- パイロットエアの切換え。
- 空気源の切換え。

### ■ハンドバルブ



- スライドバルブ構造、手動切換4ポート弁
- ロータリ式 (シングルレバー) で確実な切換。

#### 用途

- エアシリンダ切換用。

### ■機械作動弁 (ボールカム形)



- ナットを使って、パネルにコンパクトに取り付けることができます (125B)。
- 真空弁もあります。

#### 用途

- パイロットエアのON、OFF。
- 単動エアシリンダ、エアチャックの作動。
- エアタンクのエア充填、排出。
- エアジェットのON、OFF、エア吹き。

### ■機械作動弁 (ローラカム形)

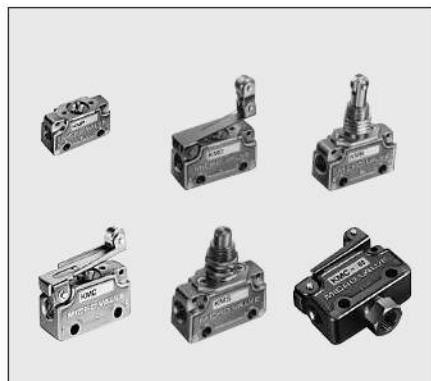


- 激しい動きに耐える堅牢設計です。スムーズにパイロットエアの切り換えができます。

#### 用途

- パイロットエアのON、OFF。
- 単動エアシリンダ、エアチャックの作動。
- エアタンクのエア充填、排出。
- エアジェットのON、OFF。

### ■マイクロバルブ



- 2ポート、3ポートそれぞれ常時閉、常時開が用意されていますので、すべての空気圧信号を自由にとることができます。
- 低圧から高圧まで操作力がほとんど変化しません。
- ニュートラル位置がないため、2(A)ポート、3(R)ポートの切り換えがスムーズです。

#### 用途

- 空気圧制御回路中での動作の確認。
- 空気圧信号の切り換え。
- エアシリンダの駆動。
- タンクのエア充填、排出。

プチバルブ
G010
010
025
030
EA EB
050
100
130 230
200
JA
JC JE
IB- ZERO
110
180
112 182
Fシリーズ
240
PA PB
300
430
600
丸形
空気 作動弁
水取り バルブ
チェック弁
シャトル弁
クイック リリース
手動・ 機械 作動弁
TAC
PAG PAU
ハイサ イクル
高速弁 Kシリーズ
PVR
KFPV
角形 真空弁
丸形 真空弁
I/O ターミナル

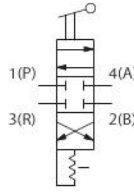
# ハンドバルブ

## 400HVシリーズ

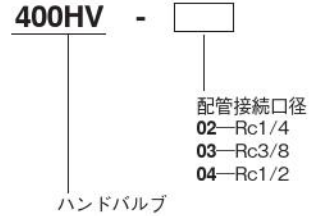
### 特長

- エアシリンダの切換用に最適。
- スライドバルブ構造、手動切換4ポート弁。
- ロータリ式（スイングレバー）で確実な切換。

### 表示記号



### 注文記号

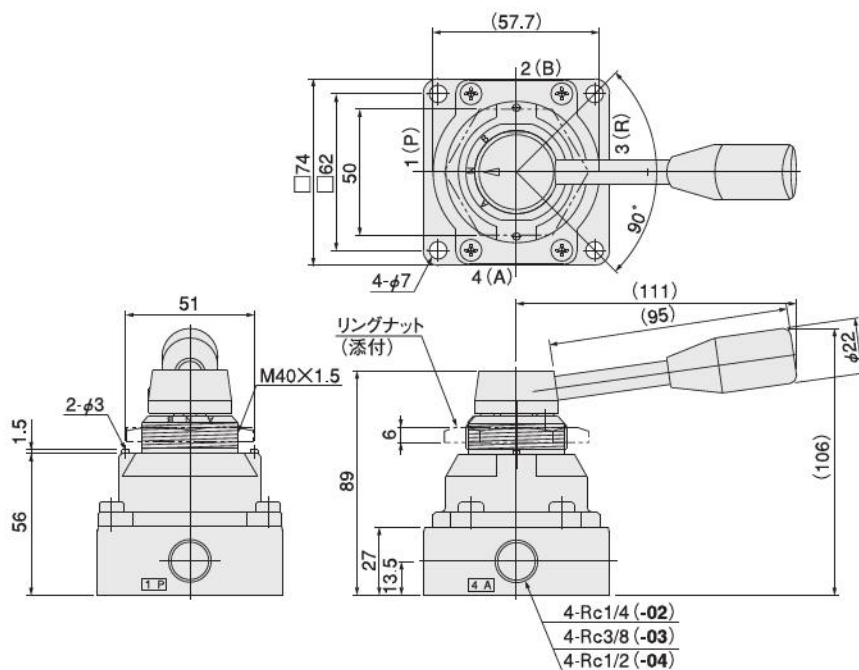


### 仕様

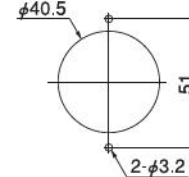
項目	形式	400HV-02	400HV-03	400HV-04
使用流体		空気		
弁機能		4ポート、3ポジション		
作動方式		直動形		
流量	音速コンダクタンスC	5.2		
特性	有効断面積	26		
配管接続口径		Rc1/4	Rc3/8	Rc1/2
使用圧力範囲	MPa	0~0.97		
保証耐圧力	MPa	1.47		
使用温度範囲	℃	5~60		
レバー操作角度		90°		
取付方向		自由		
質量	g	420		

注：音速コンダクタンスの値は計算値であり、実測値ではありません。

### 寸法図 (mm)

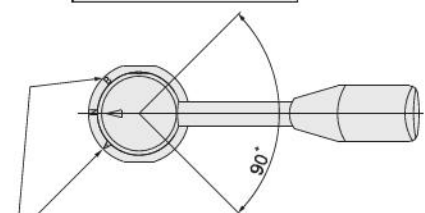


#### ●パネル取付穴加工詳細図



注：取付可能なパネル板厚はMAX.5mmです。

#### 取扱い上の注意



切換時の空気の流れは、切換ハンドル先端の矢印が示す数字により表わしています。  
 Aの場合：1 (P) → 4 (A)  
 Bの場合：1 (P) → 2 (B)

プチ  
バルブ  
G010  
010  
025  
030  
EA  
EB  
050  
100  
130  
230  
200  
JA  
JC  
JE  
IB-  
ZERO  
110  
180  
112  
182  
Fシリーズ  
240  
PA  
PB  
300  
430  
600  
丸形  
空気  
作動弁  
水取り  
バルブ  
チェック弁  
シャトル弁  
クイック  
エキス  
手動・  
機械  
作動弁  
TAC  
PAG  
PAU  
ハイサ  
イクル  
高速弁  
Kシリーズ  
PVR  
KFPV  
角形  
真空弁  
丸形  
真空弁  
I/O  
ターミナル