

KOGANEI

制御機器



SOLENOID VALVES 600 SERIES 電磁弁600シリーズ INDEX

RoHS指令規制物質対応製品

特長	774
基本形式と構成	776
仕様一覧	778
電磁弁・パイロット切換弁注文記号	780
マニホールド注文記号	781
作動原理と表示記号	782
電磁弁寸法図	783
マニホールド寸法図	785
オーダーメイド	786
取扱い要領と注意事項	789

プチバルブ
G010
010
025
030
EA EB
050
100
130 230
200
JA
JC JE
IB- ZERO
110
180
112 182
Fシリーズ
240
PA PB
300
430
600
丸形
空気 作動弁
水取り バルブ
チェック弁
シャトル弁
クイック エキースト
手動・ 機械 作動弁
TAC
PAG PAU
ハイサ イクル
高速弁 Kシリーズ
PVR
KFPV
角形 真空弁
丸形 真空弁
I/O ターミナル



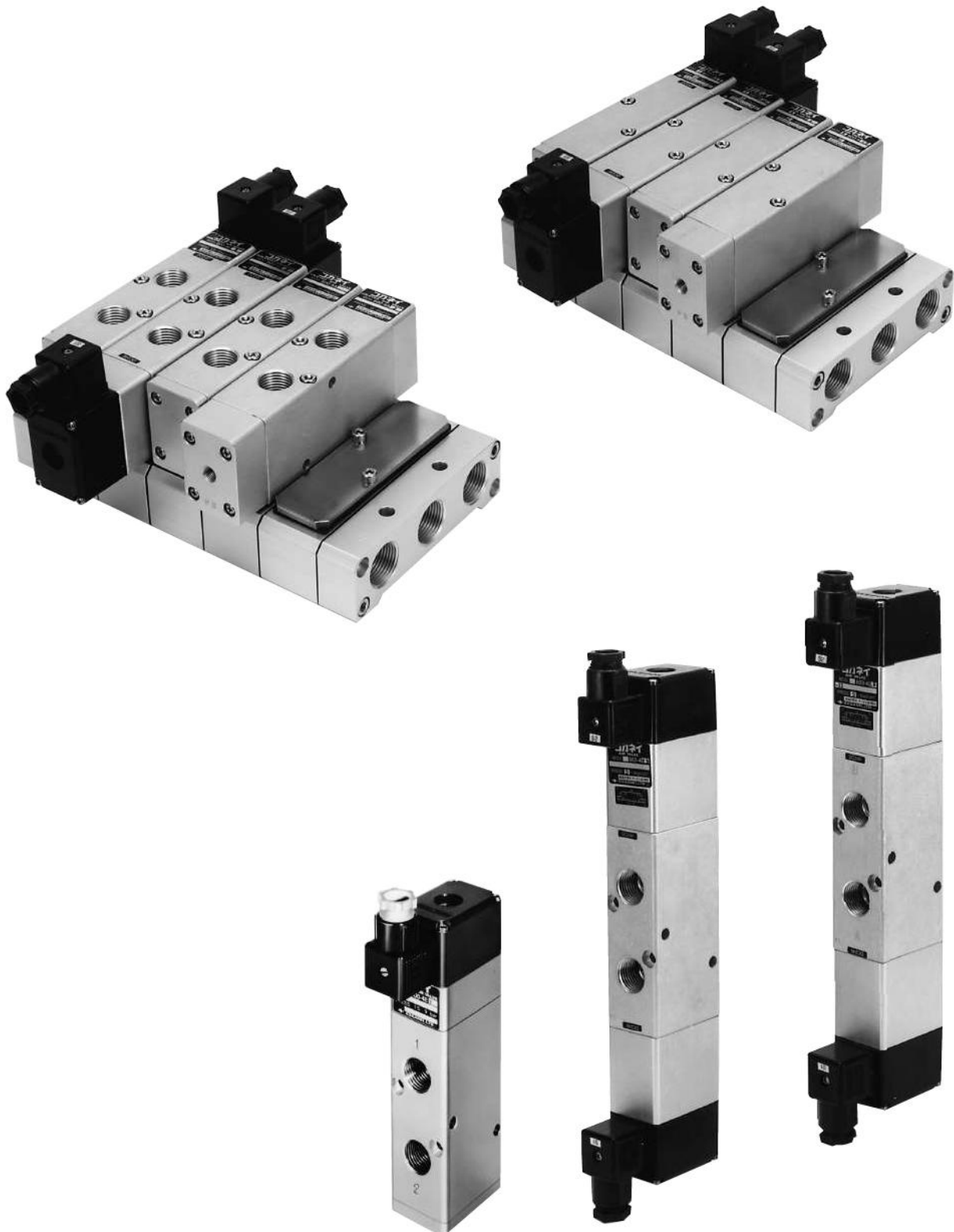
注意

ご使用になる前に後付ページの「安全上のご注意」を必ずお読みください。

プチバルブ
G010
010
025
030
EA
EB
050
100
130
230
200
JA
JC
JE
IB-ZERO
110
180
112
182
Fシリーズ
240
PA
PB
300
430
600
丸形
空気作動弁
水取りバルブ
チェック弁
シャトル弁
クイックエキゾースト
手動・機械作動弁
TAC
PAG
PAU
ハイサイクル
高速弁(Kシリーズ)
PVR
KFPV
角形真空弁
丸形真空弁
I/Oターミナル

電磁弁600シリーズ

φ100～φ180のエアシリンダ駆動に最適な有効断面積60mm²の大流量バルブをシリーズ化。
 マニホールドは使いやすいベーススタッキング方式で、連数の変更が容易に行なえます。
 電磁弁、パイロット切換弁に関わらずシリーズすべての混合取付けが可能。



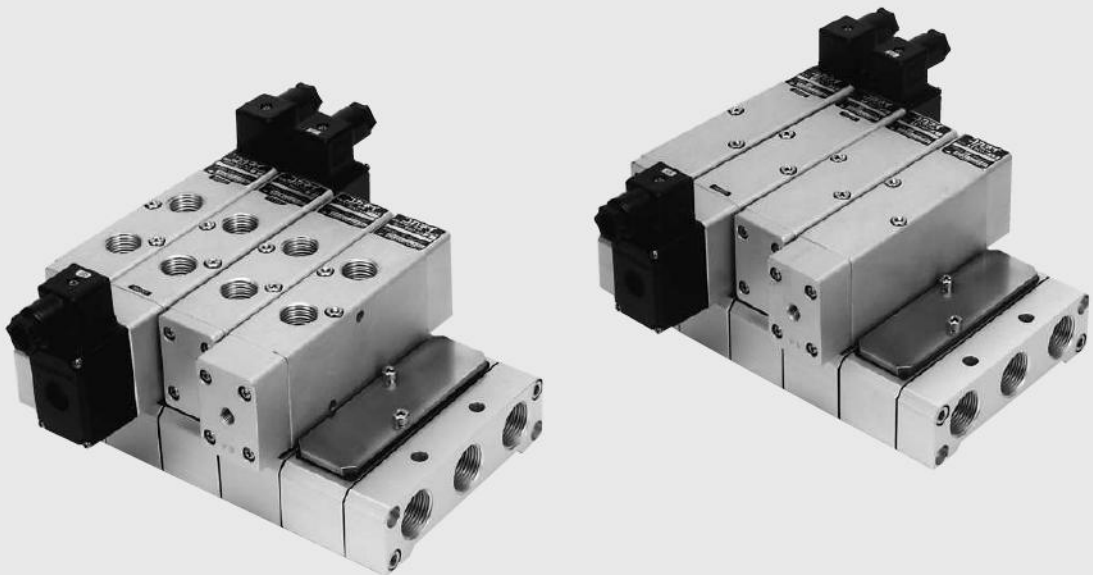
電磁弁

- パイロット形の2ポジションと3ポジションのバルブがラインアップ。
- 3ポジションバルブは、クローズドセンタ・エキゾーストセンタの選択が可能。
- 2ポジションバルブと3ポジションバルブは、単体をそのまま600シリーズ用マニホールドに混合取付けできます。
- ACソレノイドには、シェーディングコイル方式を採用し、ソレノイドの焼損やうなりを解消。



マニホールド

- 直接配管タイプの単体用バルブが、そのままマニホールドできるローコストタイプ。(F形)
- 配管の取り出しをマニホールドの底面より行なえるタイプもラインアップ。(A形)
- 電磁弁とパイロット切換弁の混合取付けが可能。











プチバルブ
G010
010
025
030
EA EB
050
100
130 230
200
JA
JC JE
IB- ZERO
110
180
112 182
Fシリーズ
240
PA PB
300
430
600
丸形
空気 作動弁
水取り バルブ
チェック弁
シャトル弁
クイック エキゾースト
手動・ 機械 作動弁
TAC
PAG PAU
ハイサイ クル
高速弁 Kシリーズ
PVR
KFPV
角形 真空弁
丸形 真空弁
I/O ターミナル

プチ
バルブ
G010
010
025
030
EA
EB
050
100
130
230
200
JA
JC
JE
IB-
ZERO
110
180
112
182
Fシリーズ
240
PA
PB
300
430
600
丸形
空気
作動弁
水取り
バルブ
チェック弁
シャトル弁
クイック
エクス
ト
手動・
機械
作動弁
TAC
PAG
PAU
ハイサ
イクル
高速弁
Kシリーズ
PVR
KFPV
角形
真空弁
丸形
真空弁
I/O
ターミナル

600シリーズの基本形式と構成

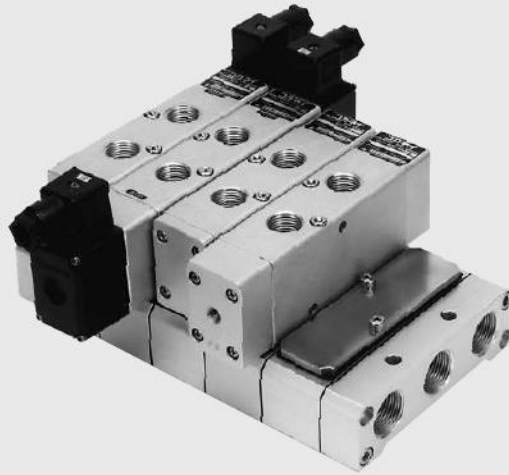
単 体

		5ポート			
		2ポジション		3ポジション	
直接配管		シングルソレノイド	ダブルソレノイド	クローズドセンタ	エキゾーストセンタ
		 600-4E1	 600-4E2	 603-4E2	 603-4E2-13
サブベース配管		シングルソレノイド	ダブルソレノイド	クローズドセンタ	エキゾーストセンタ
		 A600-4E1-25	 A600-4E2-25	 A603-4E2-25	 A603-4E2-13-25

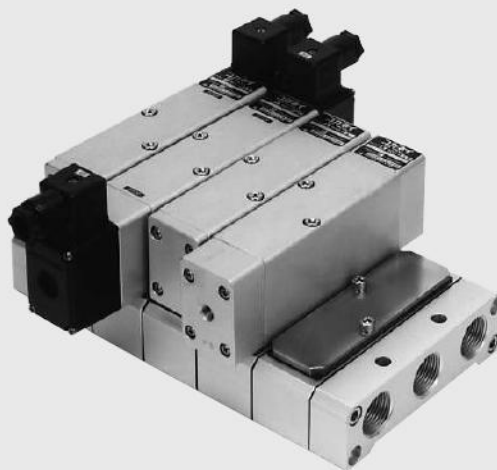
マニホールド

5ポート取付用マニホールド

LM□F—F形(1(P), 3(R2), 5(R1)) マニホールド



LM□A—A形(底面配管) マニホールド



プチバルブ
G010
010
025
030
EA EB
050
100
130 230
200
JA
JC JE
IB- ZERO
110
180
112 182
Fシリーズ
240
PA PB
300
430
600
丸形
空気 作動弁
水取り バルブ
チェック弁
シャトル弁
クイック エキゾスト
手動・ 機械 作動弁
TAC
PAG PAU
ハイサ イクル
高速弁 Kシリーズ
PVR
KFPV
角形 真空弁
丸形 真空弁
I/O ターミナル

電磁弁600シリーズ

基本形式と弁機能

項目	基本形式	600-4E1	600-4E2	603-4E2
		A600-4E1	A600-4E2	A603-4E2
ポジション数		2		3
ポート数		5		
弁機能		シングルソレノイド	ダブルソレノイド	ダブルソレノイド

備考：オプション仕様と注文記号は780～781ページをご覧ください。

仕様

項目	基本形式	600-4E1	600-4E2	603-4E2
		A600-4E1	A600-4E2	A603-4E2
使用流体		空気		
作動方式		内部パイロット形		
流量特性	音速コンダクタンスC $\text{dm}^3/(\text{s}\cdot\text{bar})$ ^{注1}	12		
	有効断面積 [Cv値] mm^2	60 [3.33]		
配管接続口径 ^{注2}		Rc1/2またはRc3/8		
給油		不要		
使用圧力範囲	MPa	0.15～0.9		0.2～0.9
保証耐圧力	MPa	1.35		
応答時間	DC24V	40/40以下	25以下	35以下
	ON時/OFF時 ms	AC100V,AC200V	35/40以下	25以下
最高作動頻度	Hz	2		1
自己保持に必要な最小励磁時間	ms	—	50	
使用温度範囲(雰囲気および使用流体) °C		5～50		
耐衝撃	m/s^2	980.7		
取付方向		自由		

注1：音速コンダクタンスの値は計算値であり、実測値ではありません。

注2：詳細については配管接続口径の表をご覧ください。

電気仕様

項目	定格電圧	DC24V	AC100V		AC200V	
	方式		ACソレノイド(シェーディングコイル方式)			
使用電圧範囲	V	21.6～26.4 (24±10%)	90～130 (100 \pm 30%)		180～260 (200 \pm 30%)	
電流値 (定格電圧印加時)	周波数 Hz	—	50	60	50	60
	起動 mA(r.m.s)	—	106	94	51	46
	励磁 ^注 mA(r.m.s)	240 [252 (6.0W)]	55 [57]	44 [44]	27 [26]	22 [21]
絶縁抵抗	MΩ	100以上				
結線方式		ターミナル				
リード線の色		赤色	黄色		白色	
LEDインジケータの色(オプショナルのみ)		赤色	黄色		緑色	
サージ対策		—	— (LEDインジケータ付はサージアブソーバ付)			

注：[]はLEDインジケータ付ソレノイドの場合。

マニホールド配管接続口径

マニホールド形式	ポート	配管接続位置	配管接続口径
LM□F	1(P), 3(R2), 5(R1)	マニホールド	Rc3/4
	4(A), 2(B)	バルブ	Rc1/2, Rc3/8
LM□A	1(P), 3(R2), 5(R1)	マニホールド	Rc3/4
	4(A), 2(B)	マニホールド	Rc1/2, Rc3/8

電磁弁質量

g

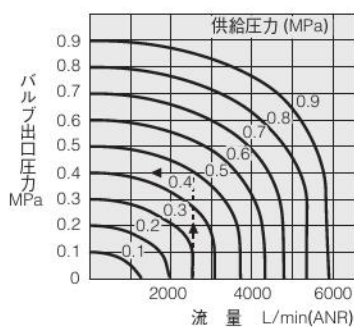
基本形式	質量
600-4E1	900
600-4E2	1140
603-4E2	1400
A600-4E1	900
A600-4E2	1140
A603-4E2	1400
600-4A	700
600-4A2	780
A600-4A	700
A600-4A2	780

マニホールド質量

g

マニホールド形式	連数毎の質量計算式 (n=連数)	ブロックプレート
LM□F	$(330 \times n) + 640$	175
LM□A	$(330 \times n) + 640$	175

流量



図の見方

供給圧力0.5MPaで流量2550L/min(ANR)の時はバルブ出口圧力は0.4MPaとなります。

プチバルブ
G010
010
025
030
EA EB
050
100
130 230
200
JA
JC JE
IB- ZERO
110
180
112 182
Fシリーズ
240
PA PB
300
430
600
丸形
空気 作動弁
水取り バルブ
チェック弁
シャトル弁
クイック エキゾスト
手動・ 機械 作動弁
TAC
PAG PAU
ハイサ イクル
高速弁 Kシリーズ
PVR
KFPV
角形 真空弁
丸形 真空弁
I/O ターミナル

電磁弁・パイロット切換弁注文記号

	3ポジションバルブ 弁機能	配管接続口径	取付ベース	サブベース	手動ボタン
	クローズドセンタ 2(B) 3(R2) 4(A) 1(P) 5(R1) 無記入	無記入: Rc1/2 -03: Rc3/8	取付ベースなし 無記入	無記入: サブベースなし -25: サブベース付 (配管Rc1/2) -03-25: サブベース付 (配管Rc3/8)	ノンロック形 無記入
	エキゾーストセンタ 2(B) 3(R2) 4(A) 1(P) 5(R1) -13		取付ベース付 -21 シングルソレノイドのみ		ロック形 -81
	基本形式				電圧
F形 マニホールド用	シングルソレノイド 600-4E1		-21		AC100V AC200V DC24V
	2ポジション ダブルソレノイド 600-4E2	-03		-81	
	3ポジション ダブルソレノイド 603-4E2	-13			
A形 マニホールド用	シングルソレノイド A600-4E1			-25	AC100V AC200V DC24V
	2ポジション ダブルソレノイド A600-4E2			-03-25	
	3ポジション ダブルソレノイド A603-4E2	-13		-81	
直接配管 パイロット切換弁 (オーダーメイド)	シングルパイロット 600-4A		-21		
	ダブルパイロット 600-4A2	-03			
丸形 ベース配管 パイロット切換弁 (オーダーメイド)	シングルパイロット A600-4A			-25	
	ダブルパイロット A600-4A2			-03-25	

オプション

取付ベース



-21

サブベース



-25-25

手動ボタン



-81

- 直接配管用
- ダブルソレノイドにはありません。
- 25 (配管Rc1/2)
- 03-25 (配管Rc3/8)
- ロック形

マニホールド注文記号

マニホールド形式 連数		ステーション	基本形式	配管接続口径	3ポジション バルブ弁機能	配管接続口径	手動ボタン	電圧	
マニホールド5ポート 取付用	LM	2 ...	F	stn. □ ...	クローズドセンタ	無記入 : Rc1/2 -03 : Rc3/8	ノンロック形	AC100V AC200V DC24V	
					600-4E1		-03		-81
					600-4E2				
	10	A	-03	stn. □ ...	エキゾーストセンタ	無記入 : Rc1/2 -03 : Rc3/8	ロック形	AC100V AC200V DC24V	
					A600-4E1		-81		
					A600-4E2				
LM	2 ...	F	stn. □ ...	600-4A	-03	-03	-		
				600-4A2					
	10	A	-03	stn. □ ...	A600-4A	-	-		
					A600-4A2				

●4(A),2(B)ポート側を手前にして左からのバルブ取付け位置。

- バルブ形式は、ステーション毎に指定してください。
- ステーションにバルブを取り付けずに、ブロックプレートで閉止するときはBPと記入してください。

オーダーメイド

パイロット切替弁
600シリーズ

LEDインジケータ

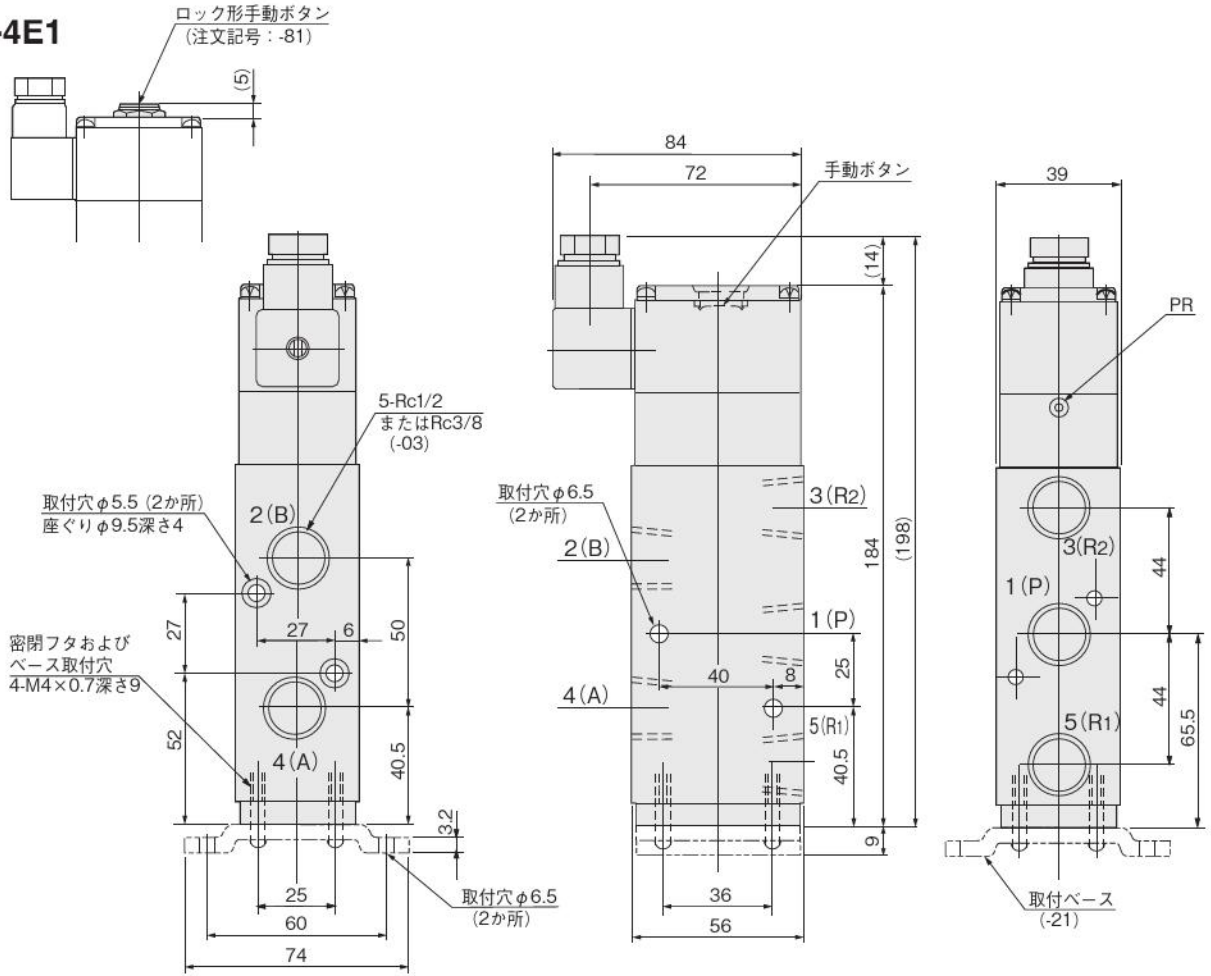


- 5ポート2ポジション
- シングルパイロット
- ダブルパイロット

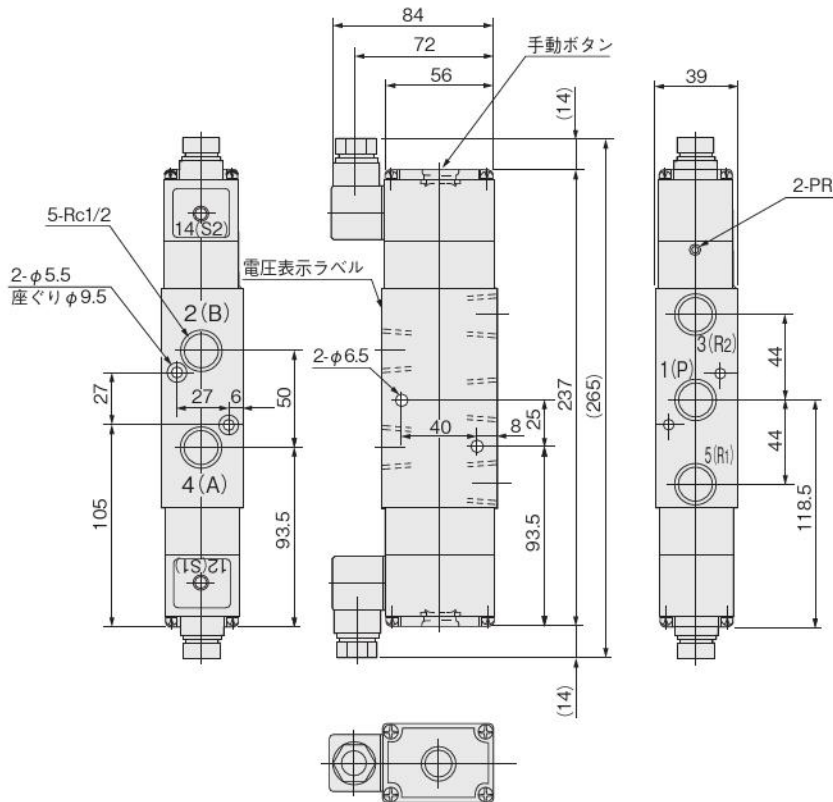
プチバルブ
G010
010
025
030
EA EB
050
100
130 230
200
JA
JC JE
IB- ZERO
110
180
112 182
Fシリーズ
240
PA PB
300
430
600
丸形
空気 作動弁
水取り バルブ
チェック弁
シャトル弁
クイック エキゾースト
手動・ 機械 作動弁
TAC
PAG PAU
ハイサ イクル
高速弁 Kシリーズ
PVR
KFPV
角形 真空弁
丸形 真空弁
I/O ターミナル

電磁弁寸法図 (mm)

600-4E1



600-4E2



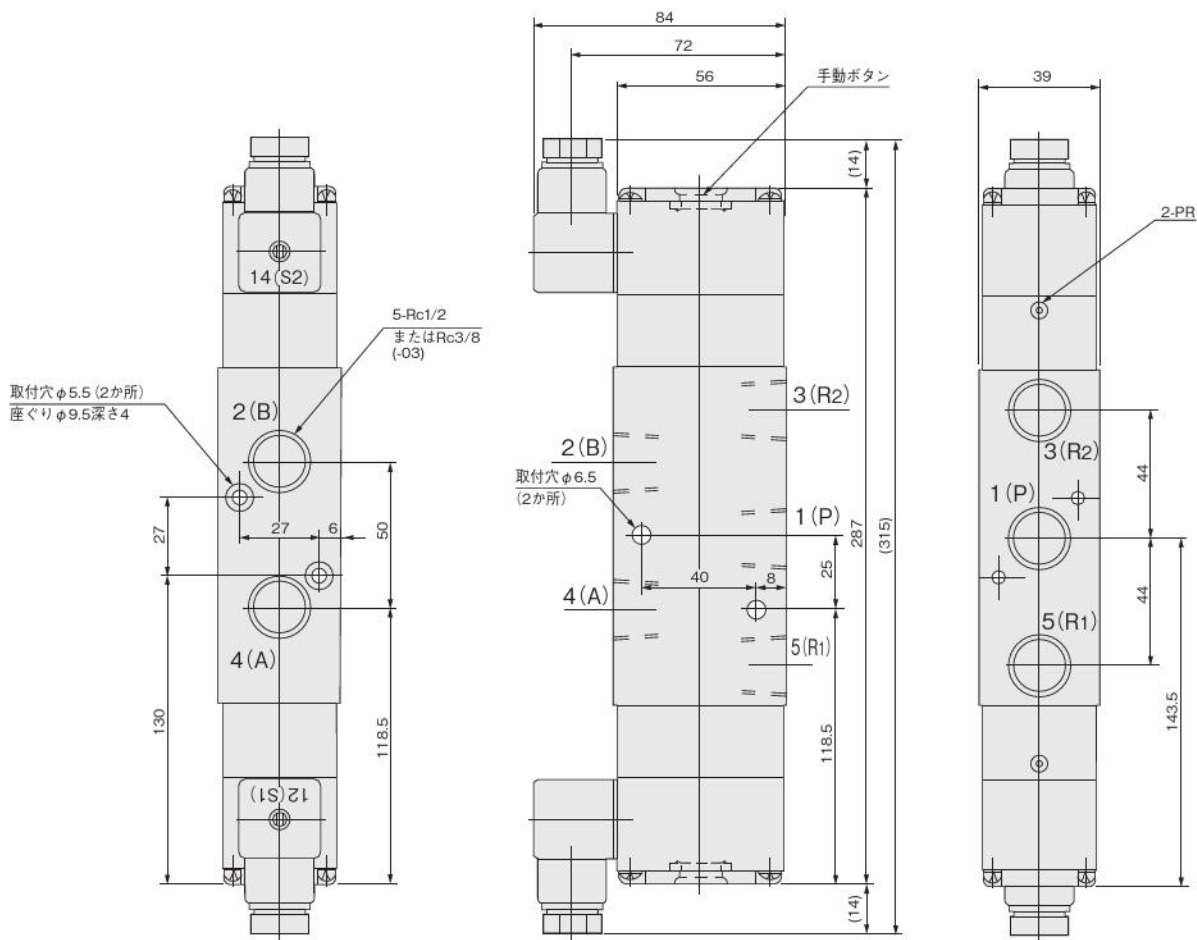
プチバルブ
G010
010
025
030
EA
EB
050
100
130
230
200
JA
JC
JE
IB-ZERO
110
180
112
182
Fシリーズ
240
PA
PB
300
430
600
丸形
空気作動弁
水取りバルブ
チェック弁
シャトル弁
クイックエグゾスト
手動・機械作動弁
TAC
PAG
PAU
ハイサイクル
高速弁Kシリーズ
PVR
KFPV
角形真空弁
丸形真空弁
I/O
ターミナル

プチバルブ
G010
010
025
030
EA
EB
050
100
130
230
200
JA
JC
JE
IB-ZERO
110
180
112
182
Fシリーズ
240
PA
PB
300
430
600
丸形
空気作動弁
水取りバルブ
チェック弁
シャトル弁
クイックエキゾースト
手動・機械作動弁
TAC
PAG
PAU
ハイサイクル
高速弁Kシリーズ
PVR
KFPV
角形真空弁
丸形真空弁
I/O
ターミナル

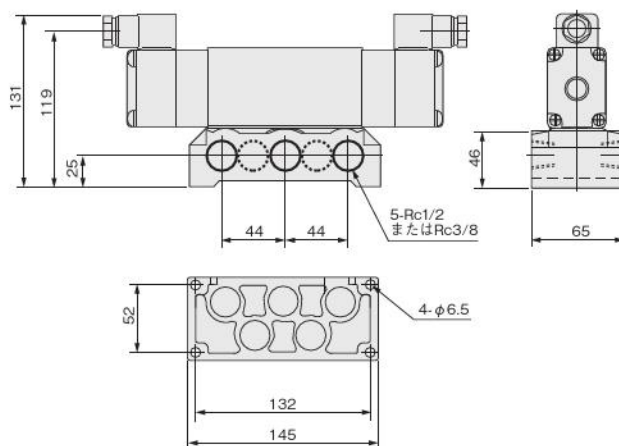
電磁弁寸法図 (mm)

603-4E2 クローズドセンタ

603-4E2-13 エキゾーストセンタ



オールポート配管用サブベース取付寸法

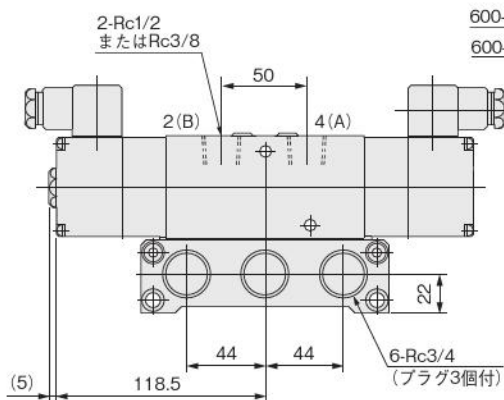


マニホールド寸法図 (mm)

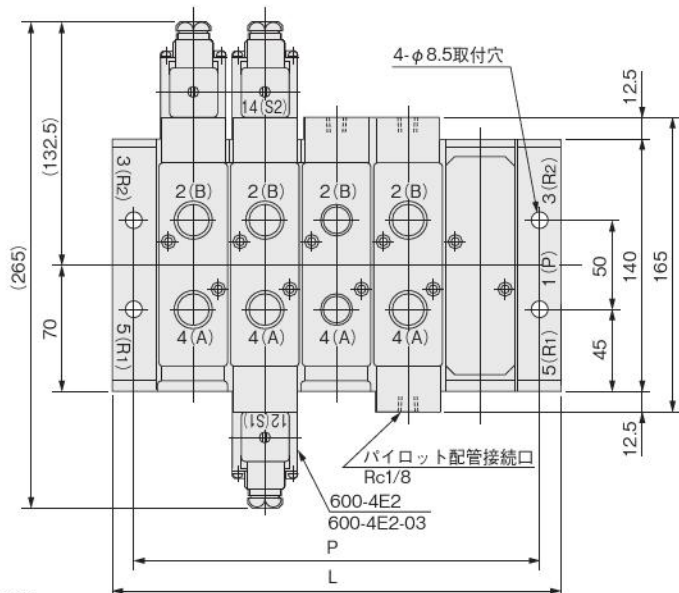
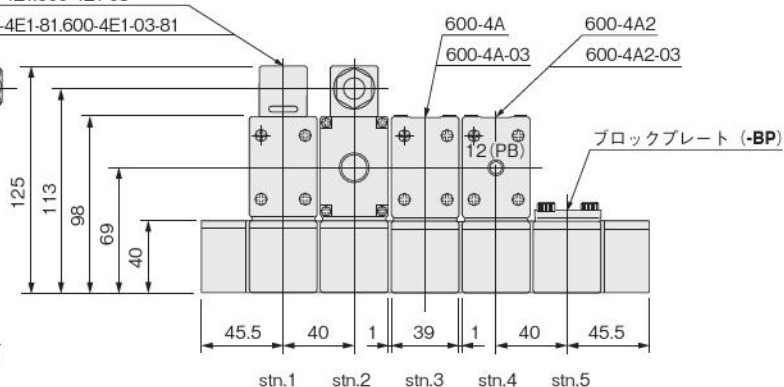
F 形

連数別寸法

記号 連数	P	L
LM2F	107	131
LM3F	147	171
LM4F	187	211
LM5F	227	251
LM6F	267	291
LM7F	307	331
LM8F	347	371
LM9F	387	411
LM10F	427	451



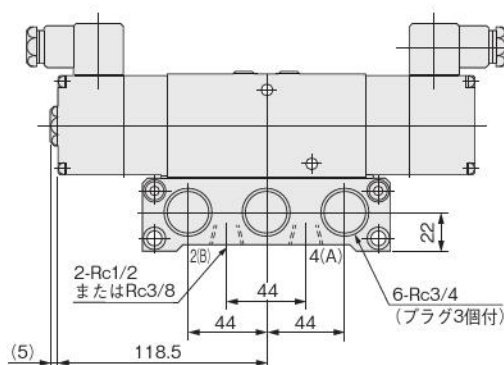
600-4E1.600-4E1-03
600-4E1-81.600-4E1-03-81



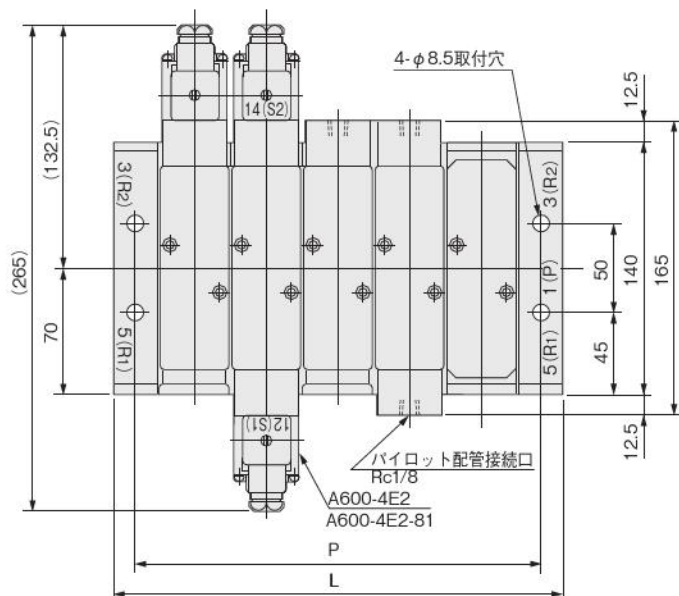
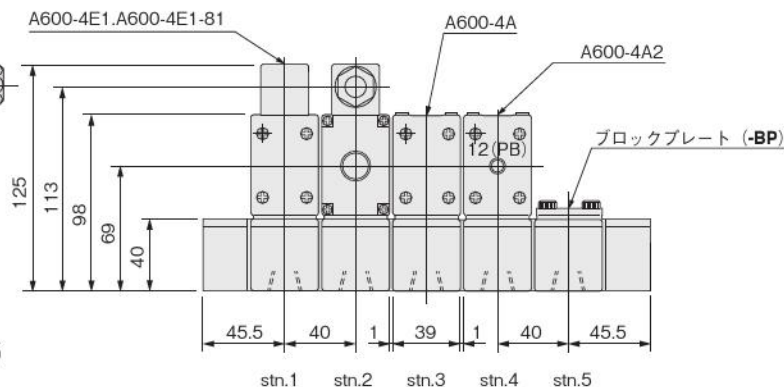
A 形

連数別寸法

記号 連数	P	L
LM2A	107	131
LM3A	147	171
LM4A	187	211
LM5A	227	251
LM6A	267	291
LM7A	307	331
LM8A	347	371
LM9A	387	411
LM10A	427	451



A600-4E1.A600-4E1-81



プチバルブ
G010
010
025
030
EA
EB
050
100
130
230
200
JA
JC
JE
IB-ZERO
110
180
112
182
Fシリーズ
240
PA
PB
300
430
600
丸形
空気作動弁
水取りバルブ
チェック弁
シャトル弁
クイックエグジスト
手動・機械作動弁
TAC
PAG
PAU
ハイサイクル
高速弁Kシリーズ
PVR
KFPV
角形真空弁
丸形真空弁
I/Oターミナル

オーダーメイド

パイロット切換弁600シリーズ

●全空気圧制御のマスタバルブやパイロットバルブに最適な、エアバルブ。



基本形式と弁機能

項目	基本形式	直接配管・F形マニホールド	600-4A	600-4A2
			サブベース配管・A形マニホールド	A600-4A
ポジション数	2ポジション			
ポート数	5ポート			
弁機能			シングルパイロット	ダブルパイロット

備考：オプション仕様と注文記号は780～781ページをご覧ください。

仕様

項目	基本形式	直接配管・F形マニホールド用	サブベース配管・A形マニホールド用		
		シングルパイロット	ダブルパイロット	シングルパイロット	ダブルパイロット
使用流体	空気				
流量	音速コンダクタンス $\text{dm}^3/(\text{s}\cdot\text{bar})^{1/2}$	12	12		
特性	有効断面積 (Cv値) mm^2	60 (3.33)	60 (3.33)		
配管接続	メイン	Rc1/2またはRc3/8			
	パイロット	Rc1/8			
給油	不要				
使用圧力範囲	MPa	0～0.9			
	パイロット	別表「最低パイロット圧力」参照			
保証耐圧力	MPa	1.35			
使用温度範囲	(雰囲気および使用流体) $^{\circ}\text{C}$	5～50			
耐衝撃	m/s^2	横方向	980.7	980.7	980.7
		軸方向	980.7	294.2 注4	980.7
取付方向	自由				

注1：音速コンダクタンスの値は計算値であり、実測値ではありません。
 2：詳細については有効断面積の表をご覧ください。
 3：詳細については配管接続口径の表をご覧ください。
 4：パイロットがOFF時の値です。
 パイロットがONの時は980.7 m/s^2 となります。

有効断面積 [Cv値]

mm^2

基本形式	標準 (バルブ単体)
600-4A	60
600-4A2	(3.33)
A600-4A	60
A600-4A2	(3.33)

マニホールド配管接続口径

マニホールド形式	ポート	配管接続位置	配管接続口径
LM□F	1(P), 3(R2), 5(R1)	マニホールド	Rc3/4
	4(A), 2(B)	バルブ	Rc1/2, Rc3/8
LM□A	1(P), 3(R2), 5(R1)	マニホールド	Rc3/4
	4(A), 2(B)	マニホールド	Rc1/2, Rc3/8

パイロット切換弁質量

g

基本形式	質量
600-4A	700
600-4A2	780
A600-4A	750 (1570)
A600-4A2	830 (1650)

備考：()はサブベース：-25付の質量です。

マニホールド質量

g

マニホールド形式	連数毎の質量計算式 (n=連数)	ブロックプレート
LM□F	$(330 \times n) + 640$	175
LM□A	$(330 \times n) + 640$	175

最低パイロット圧力

MPa

形式	メイン圧力					
	0.02	0.1	0.3	0.5	0.7	0.9
600-4A	0.12	0.15	0.2	0.25	0.33	0.4
600-4A2	0.1		0.12		0.15	

切換所要時間

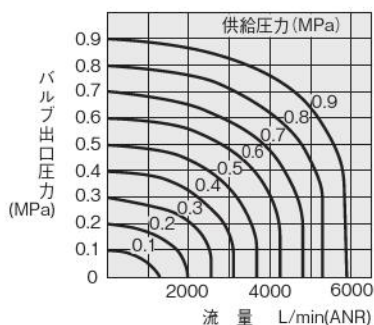
s

形式	動作	パイロットライン長さ ℓ m				
		2	6	10	20	50
600-4A	ON	0.06	0.12	0.18	0.36	1.20
	OFF	0.09	0.20	0.30	0.62	2.40
600-4A2	ON	0.06	0.12	0.20	0.40	1.40
	OFF	0.06	0.12	0.20	0.40	1.40

測定条件：空気圧力 (メイン、パイロット共) = 0.5MPa
 チューブ内径 = 4mm

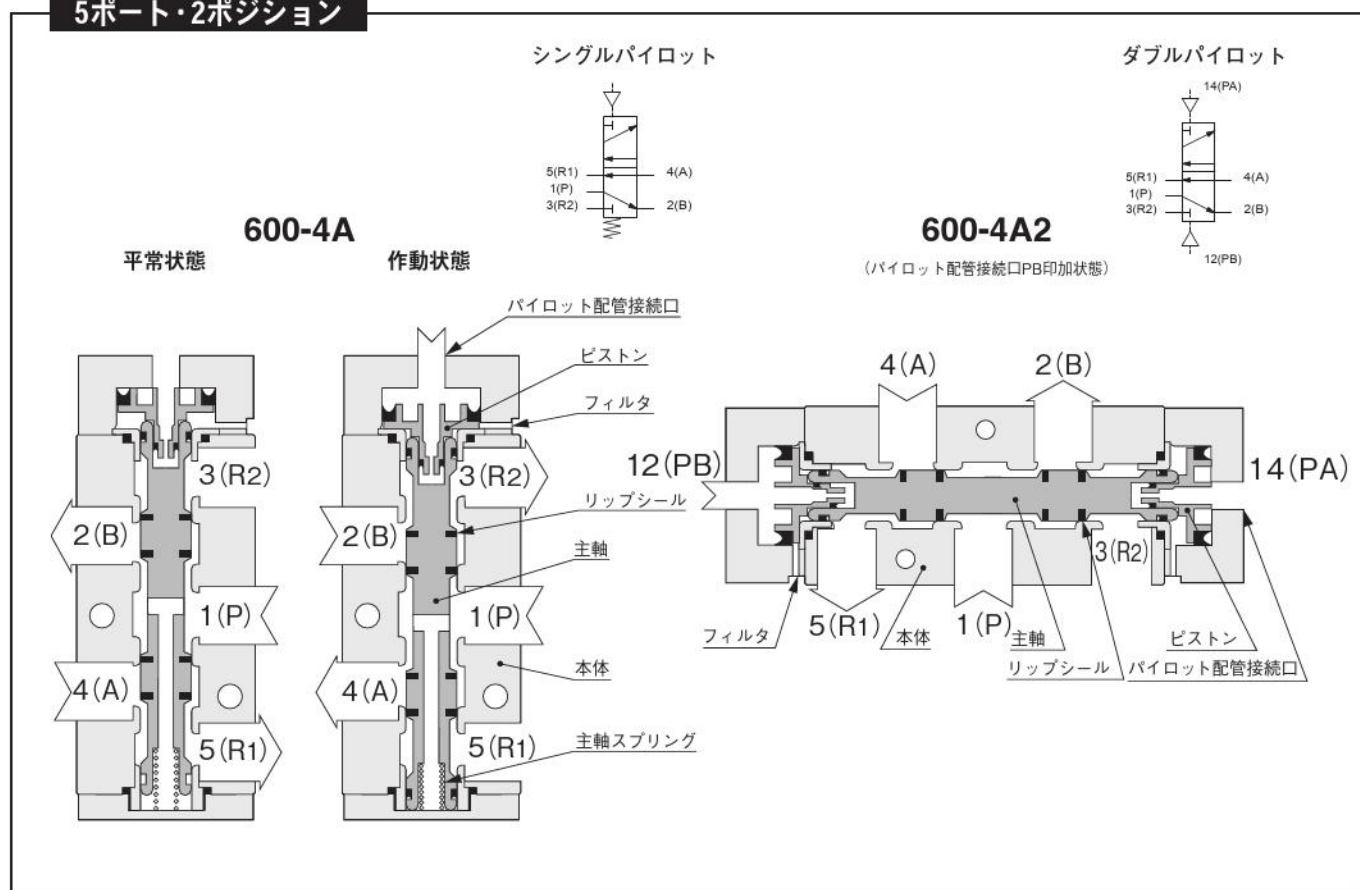
プチバルブ
G010
010
025
030
EA EB
050
100
130 230
200
JA
JC JE
IB- ZERO
110
180
112 182
Fシリーズ
240
PA PB
300
430
600
丸形
空気 作動弁
水取り バルブ
チェック弁
シャトル弁
クイック エクス ト
手動・ 機械 作動弁
TAC
PAG PAU
ハイサ イクル
高速弁 Kシリーズ
PVR
KFPV
角形 真空弁
丸形 真空弁
I/O ターミナル

流量



作動原理と表示記号

5ポート・2ポジション



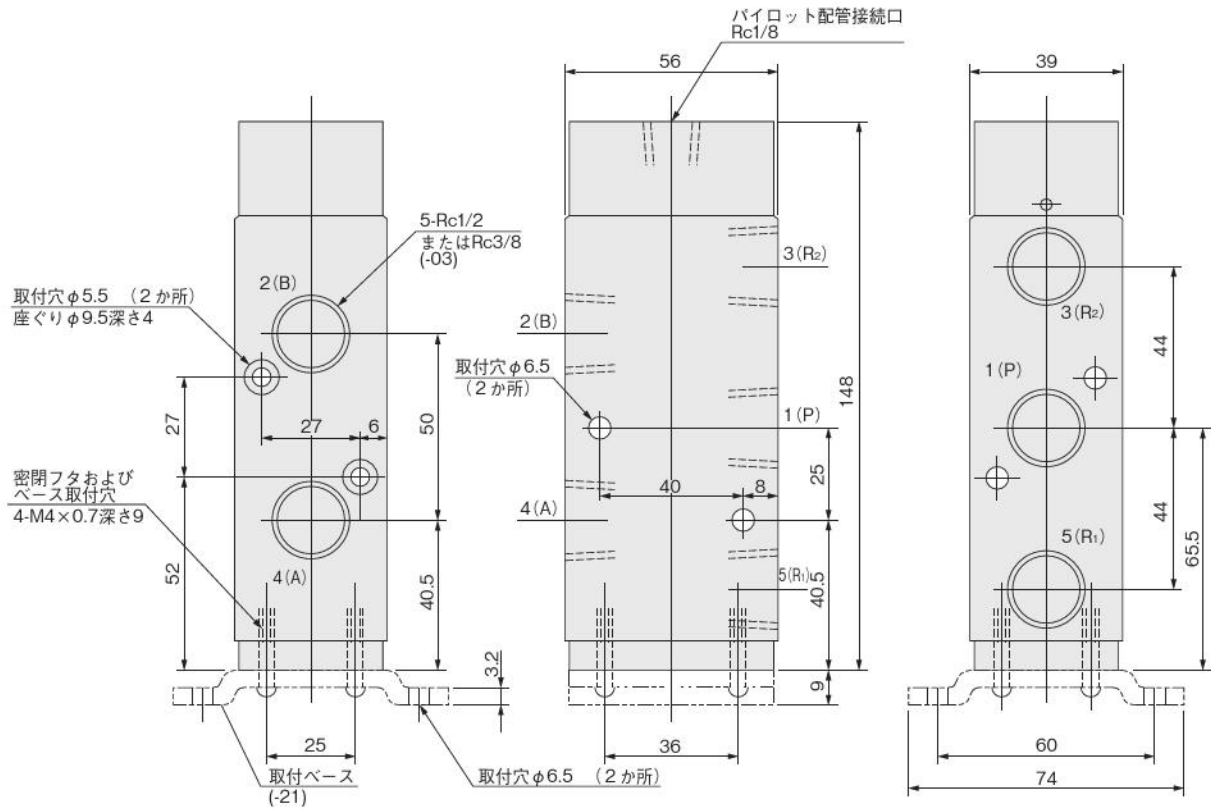
主要部材質

名称	材質
本体	アルミ合金(アルマイト)
主軸	アルミ合金(アルマイト)
主軸スプリング	ステンレス
リップシール	合成ゴム
シール	
Oリング	
ベース	軟鋼(亜鉛めっき)

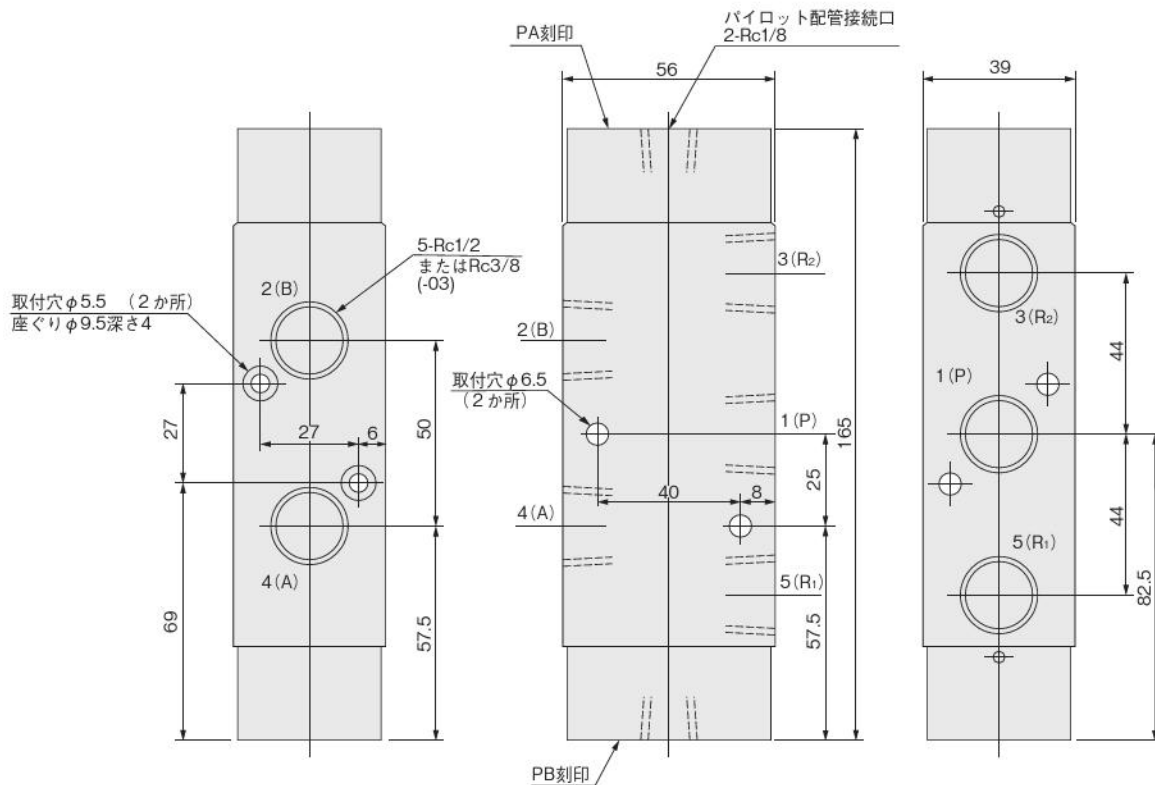
プチバルブ
G010
010
025
030
EA
EB
050
100
130
230
200
JA
JC
JE
IB-ZERO
110
180
112
182
Fシリーズ
240
PA
PB
300
430
600
丸形
空気作動弁
水取りバルブ
チェック弁
シャトル弁
クイックエグジースト
手動・機械作動弁
TAC
PAG
PAU
ハイサイクル
高速弁 (Kシリーズ)
PVR
KFPV
角形真空弁
丸形真空弁
I/Oターミナル

パイロット切換弁寸法図 (mm)

600-4A



600-4A2



取扱い要領と注意事項

内部回路

電圧仕様	内部回路
DC24V	<p>リード線 赤色</p> <p>リード線 赤色</p>
AC100V AC200V	<p>リード線 AC100V：黄色</p> <p>リード線 AC200V：白色</p> <p>リード線 AC100V：黄色</p> <p>リード線 AC200V：白色</p>

- 注** 1. リード線間は、メガテストを行わないでください。
- 2. DCソレノイドの場合も、極性はありません。
- 3. ダブルソレノイド仕様の場合、両ソレノイドへの同時通電は行わないでください。バルブがニュートラル状態になることがあります。

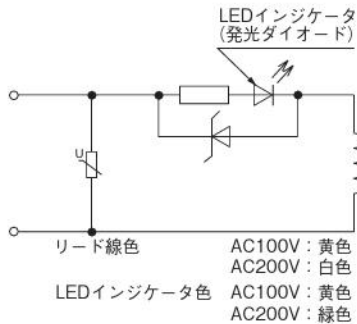
LED インジケータ



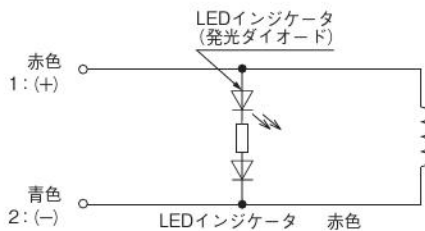
作動確認用LEDインジケータが、コンパクトなカバー内にすっきりと一体化されています。

●注文に際しては、電圧指定の前に-Lを記入してください。

AC100V AC200V



DC24V

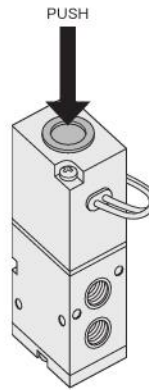


手動ボタン

ノンロック形

手動ボタンをつきあたるまで押して操作します。シングルソレノイドでは、手動ボタンを押している間、バルブは通電時と同じ状態になり、離すと復帰します。

ダブルソレノイドでは、12(S1)側の手動ボタンを押すと、12(S1)通電時と同じ状態に切り換わり、手動ボタンを離してもその状態が保持されます。復帰させるときは、14(S2)側の手動ボタンを操作します。ソレノイド14(S2)も同様です。



※イラストは、200シリーズです。



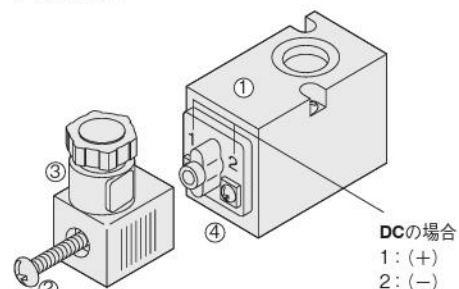
注 600シリーズはパイロット形電磁弁ですので、1(P)ポートにエアを供給しないと、手動ボタンを操作しても主弁は切り換わりません。



ターミナル

結線要領

- a) ターミナルカバー取付ねじ②を外し、横に引張って、ソレノイド本体①からターミナルカバー③を抜きます。
- b) ターミナルカバー③の配線口からケーブルを差し込み、ソレノイド本体①の端子④にケーブルを接続します。
- c) ケーブルを引張りながらターミナルカバー③をソレノイド本体①にかぶせ、ターミナルカバー取付ねじ②でソレノイド本体①に固定します。



プチバルブ
G010
010
025
030
EA EB
050
100
130 230
200
JA
JC JE
IB- ZERO
110
180
112 182
Fシリーズ
240
PA PB
300
430
600
丸形
空気 作動弁
水取り バルブ
チェック弁
シャトル弁
クイック リリース
手動・ 機械 作動弁
TAC
PAG PAU
ハイサ イクル
高速弁 Kシリーズ
PVR
KFPV
角形 真空弁
丸形 真空弁
I/O ターミナル

フチ バルブ
G010
010
025
030
EA EB
050
100
130 230
200
JA
JC JE
IB- ZERO
110
180
112 182
Fシリーズ
240
PA PB
300
430
600
丸形
空気 作動弁
水取り バルブ
チェック弁
シャトル弁
クイック エキゾースト
手動・ 機械 作動弁
TAC
PAG PAU
ハイサ イクル
高速弁 Kシリーズ
PVR
KFPV
角形 真空弁
丸形 真空弁
I/O ターミナル