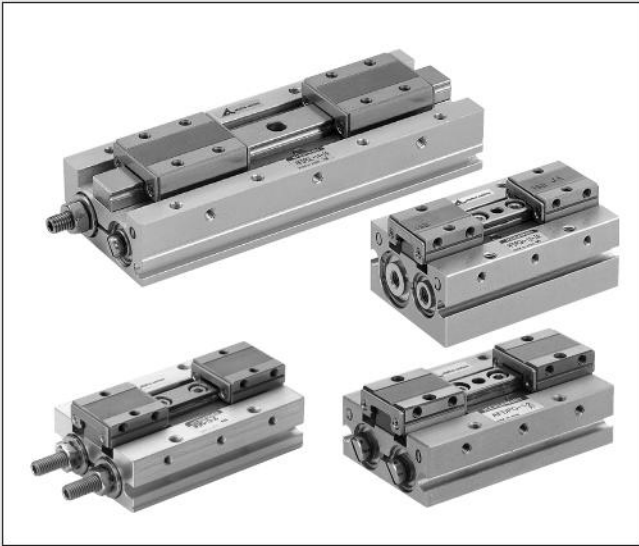


KOGANEI

駆動機器



FLAT TYPE AIR HANDS フラット形エアハンド INDEX



RoHS指令規制物質対応製品

特長	1514
取扱い要領と注意事項	1516
作動およびストローク調節方法	1518
標準形・ロング形仕様一覧	1521
注文記号/選定	1522
内部構造/各部名称	1525
標準形・ロング形寸法図	1526
非同期形仕様一覧/注文記号	1538
選定	1539
内部構造/各部名称	1540
非同期形寸法図	1541
センサスイッチ	1544



注意

ご使用になる前に後付ページの「安全上のご注意」を必ずお読みください。

ミニ
ピット
ノック
マルチ
ジグC
ジグC
ストローク
ジグC
低摩擦
パーシック
ペン
スリム
ツイン
ポート
ダイナ
KSD
ガイドジグ
6~10
ガイドジグ
12~63
ツイン
ロッドφ6
ツイン
ロッドB
アルファ
タイプロッド
アクシス
シリンダ
スライド
ユニット
ハイ
マルチ
ミニガイド
スライド
ロッド
スライド
Z
スライド
GT
ミニガイド
テーブル
ORV
ORC
φ10
ORCA
ORGA
ORK
ORC
φ83,φ80
ORW
MRW
ORB
MRV
MRC
MRG
MRB
ORS
MRS
RAP
RAT
RAF
RAN
RAG
RWT
スイング
ツイスト
エアハンド
Lハンド
フラット形
エアハンド
三爪
ハンド
メカ
ハンド
ラバー
ハンド
MJC
コンプラ
イアンス
コンプラ
θレス
SHM
マイクロ
SHM
高速
バルブ
低速
シリンダ
リニア
磁気
ストローク
センサ
センサ
スイッチ
CJ
CRE

ミニ
ビット
ノック
マルチ
ジグC
ジグC
ストローク
ジグC
低摩擦
ベシック
ペン
スリム
ツイン
ポート
ダイナ
KSD
ガイドジグ
6~10
ガイドジグ
12~63
ツイン
ロッドφ6
ツイン
ロッドB
アルファ
ワイロッド
アクシス
シリンダ
スライド
ユニット
ハイ
マルチ
ミニガイド
スライダ
ロッド
スライダ
Z
スライダ
GT
ミニガイド
テーブル
ORV
ORC
φ10
ORCA
ORGA
ORK
ORC
φ63 φ80
ORW
MRW
ORB
MRV
MRC
MRG
MRB
ORS
MRS
RAP
RAT
RAF
RAN
RAG
RWT
スイング
ツイスト
エアハンド
Lハンド
フラット形
エアハンド
ミハ
ハンド
メカ
ハンド
ラバー
ハンド
MJC
コンプレ
イアンス
コンプレ
θレス
SHM
マイクロ
SHM
高速
バルブ
低速
シリンダ
リニア
磁気
ストローク
センサ
センサ
スイッチ
CJ
CRE



狭い所にピッタリ収まる薄形設計

フラット形エアハンド

埋め込み形センサスイッチ

配管接続口を2面に設置

プラグを入れ換えることにより
配管接続口として使用できます。

リニアガイド採用で
高精度・高剛性・高寿命

薄い

高さを抑えた薄形設計
φ6の15mmから
φ25の45.5mmまで。

高把持力

ダブルピストン方式により
高把持力を実現
φ25は210N。

幅広開閉ストローク

標準とロングの2タイプをラインアップ

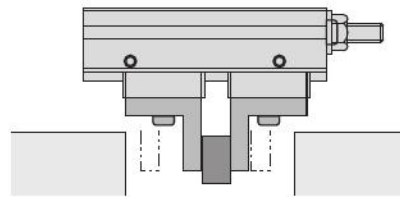
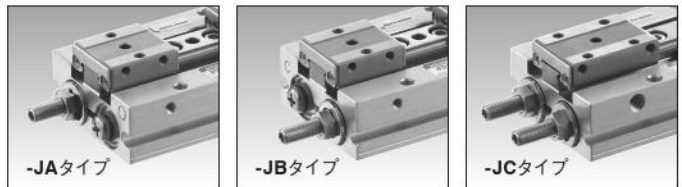
LINE UP

タイプ		シリンダ径 mm	6	8	12	14	18	25
標準形	形式		AFDPG-6	AFDPG-8	AFDPG-12	AFDPG-14	AFDPG-18	AFDPG-25
	開閉ストローク		12	16	22	30	40	50
ロング形	形式		AFDPGL-6	AFDPGL-8	AFDPGL-12	AFDPGL-14	AFDPGL-18	AFDPGL-25
	開閉ストローク		20	34	50	60	80	100
非同期形	形式		—	AFDPGH-8	AFDPGH-12	—	—	—
	開閉ストローク		—	16	22	—	—	—

■ストローク調節機構付

6mm (φ6) から、25mm (φ25) までのストローク調節ができる開方向、閉方向および開方向・閉方向両側調節タイプをオプションで用意しています。

開閉ストローク幅を調節することにより開閉のスペースを小さくし、より狭い場所での使用に対応します。また、タクトタイムの短縮にもつながります。



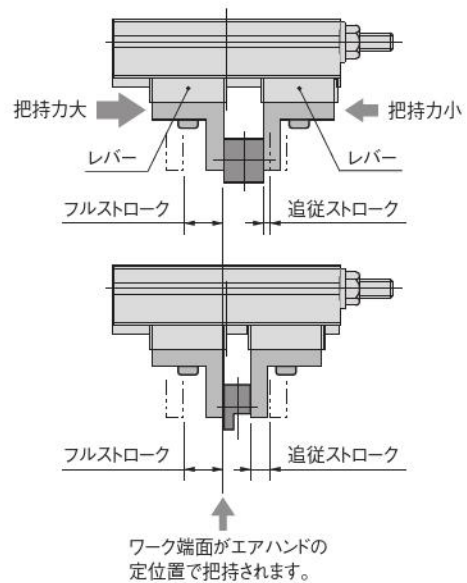
右図は非同期形 (-JB) の場合。

■非同期形



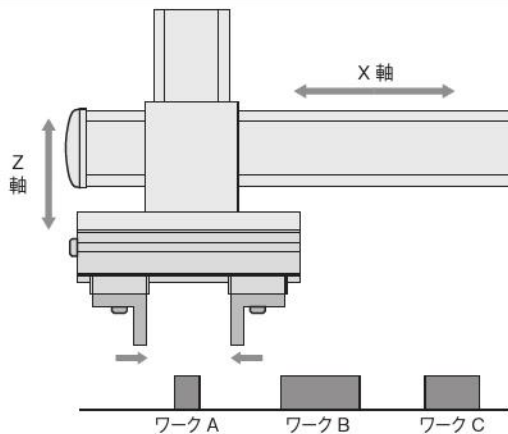
同期形はラックアンドピニオン機構によりエアハンド左右のレバーが同把持力、同ストローク (同期) で動きます。このため、ワークを把持した時ワークセンタがエアハンドのセンタ位置で把持されます。

非同期形は、レバーをシリンダ径の異なるピストンで個別駆動 (非同期) していますので、ワークを把持した時、把持力の強いレバーがフルストロークして、ワーク端面がエアハンドの定位置で把持されます。ワークを端面で揃えたい時に最適です。詳細については、1519ページをご覧ください。



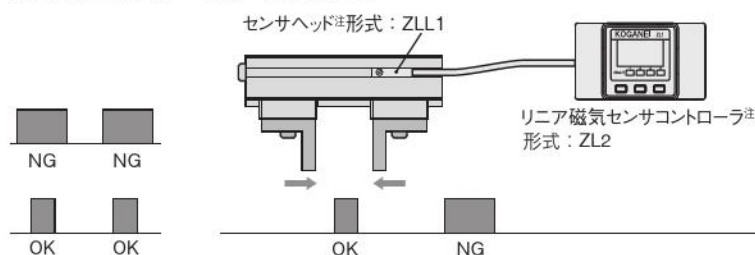
■使用例

- 異なるサイズのワークを把持。



- リニア磁気センサコントローラと組み合わせてワーク寸法の合否判定。

搬送と合否検査が一行程で行なえます。



注：仕様の詳細はコガネイホームページをご覧ください。

- ミニビット
- ロック
- マルチ
- ジグC
- ジグC ストローク
- ジグC 低摩擦
- ペーシック
- ペン
- スリム
- ツインポート
- ダイナ
- KSD
- ガイドジグ 6~10
- ガイドジグ 12~63
- ツインロッドφ6
- ツインロッドB
- アルファライノロッド
- アクシスシリンダ
- スライドユニット
- ハイマルチ
- ミガイドスライダ
- ロッドスライダ
- Zスライダ
- GT
- ミニガイドテーブル
- ORV
- ORC φ10
- ORCA ORGA
- ORK
- ORC φ83, φ80
- ORW MRW
- ORB
- MRV
- MRC MRG
- MRB
- ORS MRS
- RAP
- RAT
- RAF
- RAN
- RAG
- RWT
- スイング
- ツイスト
- エアハンド
- Lハンド
- フラット形エアハンド
- 三爪ハンド
- メカハンド
- ラバーハンド
- MJC
- コンプラインス
- コンプラθレス
- SHM マイクロ
- SHM
- 高速バルブ
- 低速シリンダ
- リニア磁気
- ストロークセンサ
- センサスイッチ
- CJ
- CRE

ミニ ビット
ノック
マルチ
ジグ C
ジグ C ストローク
ジグ C 低摩擦
ベースック
ペン
スリム
ツイン ポート
ダイナ
KSD
ガイドジグ 6~10
ガイドジグ 12~63
ツイン ロッドφ6
ツイン ロッドφ8
アルファ ワイロッド
アクシス シリンダ
スライド ユニット
ハイ マルチ ミニガイド スライダ
ロッド スライダ Z スライダ
GT
ミニガイド テーブル
ORV
ORC φ10
ORCA ORGA
ORK
ORC φ63 φ80
ORW MRW
ORB
MRV
MRC MRG
MRB
ORS MRS
RAP
RAT
RAF
RAN
RAG
RWT
スイング
ツイスト
エアハンド
Lハンド
フラット形 エアハンド
三爪 ハンド
メカ ハンド
ラバー ハンド
MJC
コンプラ イアンス
コンプラ θレス
SHM マイクロ
SHM
高速 バルブック
低速 シリンダ
リニア 磁気
ストローク センサ
センサ スイッチ
CJ CRE

取扱い要領と注意事項



一般注意事項

空気源

1. 使用流体は空気を使用し、それ以外の流体の場合は最寄りの当社営業所へご相談ください。
2. エアハンドに使用される空気は、劣化したコンプレッサ油などを含まない清浄な空気を使用してください。エアハンドやバルブの近くにエアフィルタ(ろ過度40μm以下)を取り付けて、ドレンやゴミを取り除いてください。またエアフィルタのドレン抜きは定期的に行なってください。

配管

エアハンドに配管する前に、必ず配管内のフラッシング(圧縮空気の吹き流し)を十分に行なってください。配管作業中に発生した切り屑やシールテープ、錆などが混入すると、空気漏れなどの作動不良の原因となります。

潤滑

シリンダ部

無給油で使用できますが、給油をする場合には、タービン油1種 (ISO VG32) 相当品を使用してください。スピンドル油、マシン油の使用は避けてください。

レバー摺動部

無給油で使用できますが、リチウム系グリース又は、ウレア系グリースを塗布する事により、寿命を伸ばすことができます。

雰囲気

水滴、油滴などがかかる場所や粉塵が多い場所での使用は避けてください。

把持

1. レバーに爪を取り付ける場合は、極力短く、軽量なものを設計してください。爪が長く、重いと開閉時の衝撃力が大きくなり、把持精度の低下や摺動部等の摩耗、破損の原因となります。また、ワークの落下防止・破損防止・チャッキング時の金属音軽減のため、爪とワークの接触部分には樹脂やゴム材を張り付けるようにしてください。
グリップポイント位置が長い場合や、空気圧力が高い場合レバー部に過大な把持モーメントが発生し、レバー部破損の原因となります。必ずグリップポイントの制限範囲表を参照のうえ範囲内で使用してください。
2. レバーの開閉速度がワークに対して必要以上に速いと、開閉時の衝撃力が大きくなり、把持精度の低下や摺動部等の摩耗、破損の原因となりますので、スピードコントローラ等を使用して、衝撃を極力抑えたワークの把持を行なってください。
3. エアハンドを直進や旋回させて移動を行なう場合には、移動端にショックアブソーバ等を使用して、極力滑らかに停止させるようにしてください。急激な停止を行なうと、ワークの飛び出しや落下などを起こす原因となります。

ワーク

1. 実際に把持するワークの質量は実効把持力の1/10~1/20程度に設定してください。
2. ワークを把持したままエアハンドを移動させる場合では、ワーク質量は実効把持力の1/30~1/50程度に設定してください。
3. 爪の材質や形状、把持面状態、ワークの移動速度などにより、把持できるワーク質量は大幅に異なりますので、仕様表やグラフの数値はあくまでも目安としてください。

使用時

外部ストッパによりストロークの一部のみを往復作動させる場合、マイクロスリップが発生し鋼球が正規の位置からずれてしまうため、ガイドのガタ量が増大する、または低圧での使用時に外部ストッパを外してもフルストロークしなくなることがあります。このような状態を避けるために、一定期間または一定作動回数ごとにフルストロークで作動させることをお勧めします。

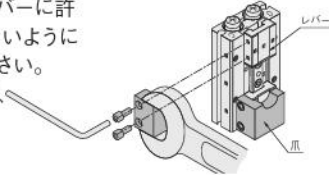
取扱い要領と注意事項



取付

取付

1. 本体の改造および、分解等は絶対にしないでください。故障や事故の原因になります。
2. 取付および使用時にレバーで手や指を挟まないように、注意してください。
3. 爪およびハンド取付時はエア源を切って取り付けてください。
4. レバーのピン穴は貫通となっているため、段付き以外のピンを使用するとピンがレールに接触し、故障の原因となります。
5. レバーへ爪を取り付ける際は、レバーに許容モーメント以上の力が加わらないようにスパナなどで支えて行ってください。
なお、取付ボルトの締付トルクは、下記をご覧ください。



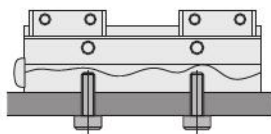
形式	使用ボルト	最大締付トルク N・m
AFDPG (L) -6-□	M2×0.4	0.15
AFDPG (L,H) -8-□	M2.5×0.45	0.32
AFDPG (L,H) -12-□	M3×0.5	0.6
AFDPG (L) -14-□	M3×0.5	0.6
AFDPG (L) -18-□	M3×0.5	0.6
AFDPG (L) -25-□	M4×0.7	1.4

※ φ6,14,18 にはレバー部の側面取付はありません。

6. 本体取付

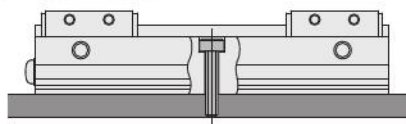
フラット形エアハンドは、次の4通りの本体取付ができます。取付時のねじ締付けは、下記の最大締付トルクを守って取り付けてください。

① 本体底面取付ねじ穴を使用した方法



形式	使用ボルト	最大締付トルク N・m
AFDPG-6	M2.5 × 0.45	0.32
AFDPG-8	M3 × 0.5	0.6
AFDPG-12	M4 × 0.7	1.4
AFDPG-14	M5 × 0.8	2.9
AFDPG-18	M5 × 0.8	2.9
AFDPG-25	M8 × 1.25	11.2
AFDPGL-6	M3 × 0.5	0.6
AFDPGL-8	M3 × 0.5	0.6
AFDPGL-12	M4 × 0.7	1.4
AFDPGL-14	M5 × 0.8	2.9
AFDPGL-18	M5 × 0.8	2.9
AFDPGL-25	M8 × 1.25	11.2
AFDPGH-8	M3 × 0.5	0.6
AFDPGH-12	M4 × 0.7	1.4

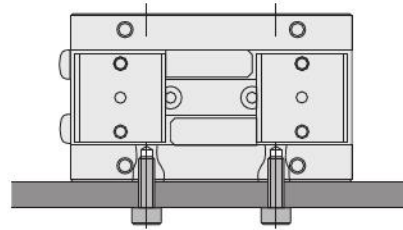
② 本体通し穴を使用した方法



- ※1: 上記取付は、AFDPG-6、AFDPG-25、AFDPGL-6、AFDPGL-8、AFDPGL-12、AFDPGL-25のみとなります。
- ※2: AFDPG-6、AFDPGL-6、AFDPGL-8を上記で取り付けた場合、センサスイッチと干渉する場合がありますのでご注意ください。

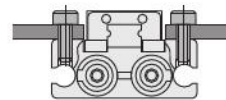
形式	使用ボルト	最大締付トルク N・m
AFDPG-6	M2.5 × 0.45	0.32
AFDPG-25	M6 × 1	4.8
AFDPGL-6	M2.5 × 0.45	0.32
AFDPGL-8	M3 × 0.5	0.6
AFDPGL-12	M4 × 0.7	1.4
AFDPGL-25	M6 × 1	4.8

③ 本体側面取付ねじ穴を使用した方法



形式	使用ボルト	最大締付トルク N・m
AFDPG-6	M2.5 × 0.45	0.32
AFDPG-8	M3 × 0.5	0.6
AFDPG-12	M3 × 0.5	0.6
AFDPG-14	M4 × 0.7	1.4
AFDPG-18	M5 × 0.8	2.9
AFDPG-25	M8 × 1.25	11.2
AFDPGL-6	M3 × 0.5	0.6
AFDPGL-8	M4 × 0.7	1.4
AFDPGL-12	M5 × 0.8	2.9
AFDPGL-14	M4 × 0.7	1.4
AFDPGL-18	M5 × 0.8	2.9
AFDPGL-25	M8 × 1.25	11.2
AFDPGH-8	M3 × 0.5	0.6
AFDPGH-12	M4 × 0.7	1.4

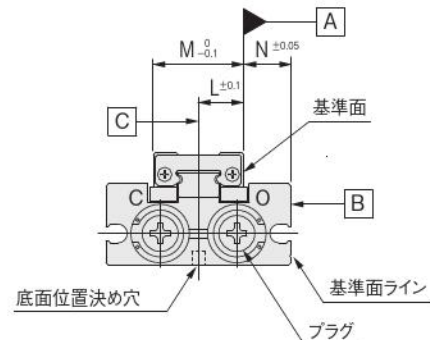
④ 本体上面取付ねじ穴を使用した方法



形式	使用ボルト	最大締付トルク N・m
AFDPG-6	M2.5 × 0.45	0.32
AFDPG-8	M3 × 0.5	0.6
AFDPG-12	M4 × 0.7	1.4
AFDPG-14	M4 × 0.7	1.4
AFDPG-18	M5 × 0.8	2.9
AFDPG-25	M6 × 1	4.8
AFDPGL-6	M2.5 × 0.45	0.32
AFDPGL-8	M3 × 0.5	0.6
AFDPGL-12	M4 × 0.7	1.4
AFDPGL-14	M4 × 0.7	1.4
AFDPGL-18	M5 × 0.8	2.9
AFDPGL-25	M6 × 1	4.8
AFDPGH-8	M3 × 0.5	0.6
AFDPGH-12	M4 × 0.7	1.4

注：①、②の取付には、底面の位置決め穴が使用できます。

精度



備考：L、M、Nの寸法は各機種寸法図をご覧ください。

- レバー基準面Aに対する
本体基準面Bの平行度 : 0.1mm
- レバー基準面Aに対する
底面位置決め穴中心Cの平行度 : 0.15mm

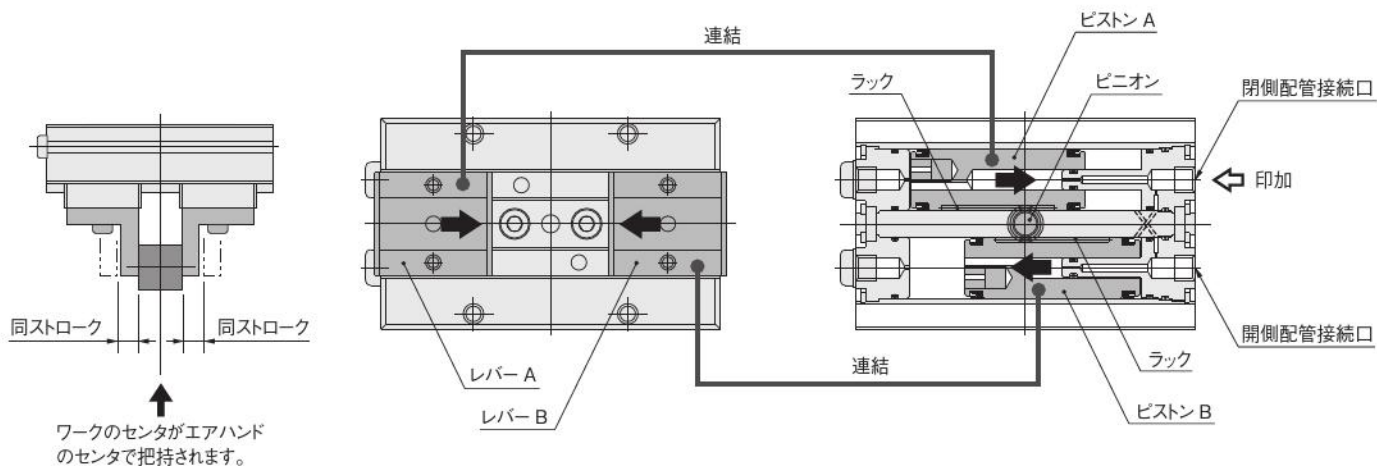
ミニ
ピット
ノック
マルチ
ジグC
ジグC
ストローク
ジグC
低摩擦
ペーシック
ペン
スリム
ツイン
ポート
ダイナ
KSD
ガイドジグ
6~10
ガイドジグ
12~63
ツイン
ロッドφ6
ツイン
ロッドB
アルファ
ツインロッド
アクシス
シリンダ
スライド
ユニット
ハイ
マルチ
ミニガイド
スライダ
ロッド
スライダ
Z
スライダ
GT
ミニガイド
テーブル
ORV
ORC
φ10
ORCA
ORGA
ORK
ORC
φ3,φ8
ORW
MRW
ORB
MRV
MRC
MRG
MRB
ORS
MRS
RAP
RAT
RAF
RAN
RAG
RWT
スイング
ツイスト
エアハンド
Lハンド
フラット形
エアハンド
三爪
ハンド
メカ
ハンド
ラバー
ハンド
MJC
コンプラ
イアンス
コンプラ
θレス
SHM
マイクロ
SHM
高速
バルブ
低速
シリンダ
リニア
磁気
ストローク
センサ
センサ
スイッチ
CJ
CRE

作動およびストローク調節方法

●標準形・ロング形

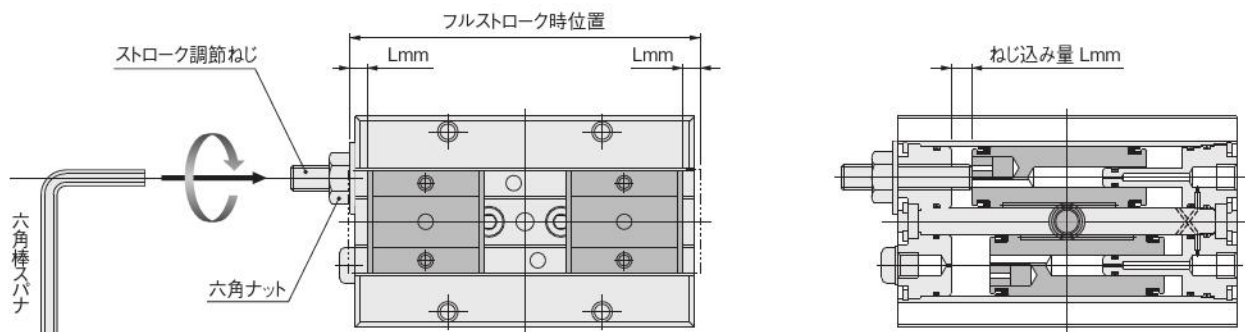
作動

ピストンAとレバー A、ピストンBとレバー Bがピンにより連結されています。閉側配管接続口よりエアを印加するとピストンAは右へ、ピストンBは左へ動きます。ピンで連結されたレバー Aとレバー Bは内側(閉方向)へ動き、ワークを把持します。また、ピストンAとピストンBはピストン本体と一体化されたラックとピニオンのため、レバー Aとレバー Bは同速度、同ストローク(同期)で作動し、ワークは常にエアハンドのセンタで把持されます。



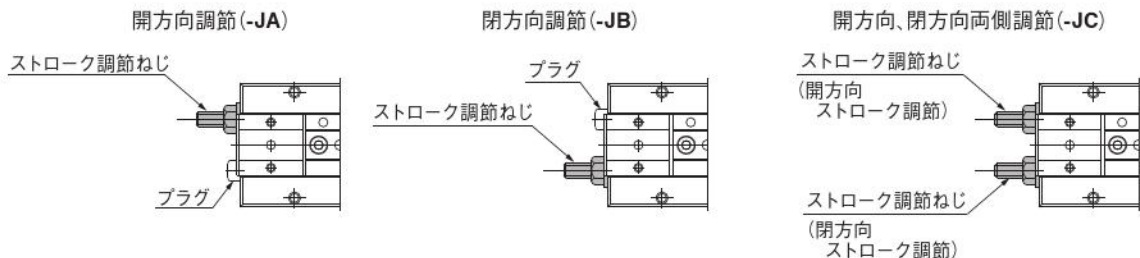
ストローク調節機構付 (-JA,-JB,-JC)

ストローク調節機構付はストローク調節ねじをねじ込むことにより、ピストンをストロークエンド手前で止めることができます。これによりレバーの開閉ストローク量を調節します。



上図は開方向調節(-JA)

ストローク調節機構付は、下記の3種類となります。



ストローク調節方法

ストローク調節ねじを固定している六角ナットを緩めてください。六角棒スパナでストローク調節ねじを必要量ねじ込んでください。ねじ込みましたら六角ナットを締め付けて固定してください。

形式	ねじサイズ	最大締付トルク N・m
AFDPG(L)-6	M3×0.5	0.63
AFDPG(L)-8	M3×0.5	0.63
AFDPG(L)-12	M5×0.8	3
AFDPG(L)-14	M6×1	5.2
AFDPG(L)-18	M8×1	12.5
AFDPG(L)-25	M8×1.25	12.5

作動およびストローク調節方法

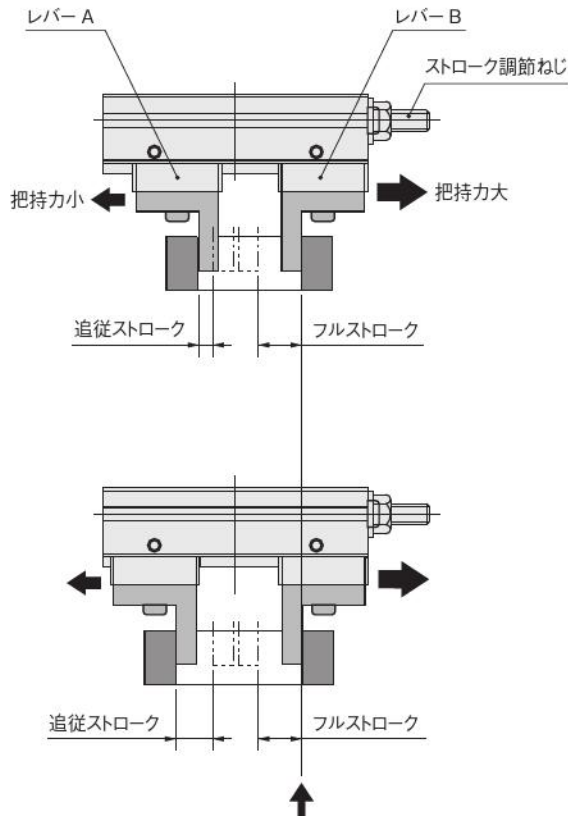
●非同期形（非同期形のバリエーションは開方向調節と閉方向調節のみとなります。）

作動およびストローク調節機構

非同期形はシリンダ径の異なるピストンでレバーを開閉駆動しています。また、ピストンはレバーとピンで連結されていますが、ラックとピニオンがありませんのでレバー A、Bは個別作動(非同期)します。把持後シリンダ径の大きなピストンに連結されているレバー（把持力大）は必ずストロークエンドまで動きます。他方のレバーはこの動きに追従ストロークします。このため、ワークの形や大きさに関わらずワーク端面が一定の位値に把持されます。

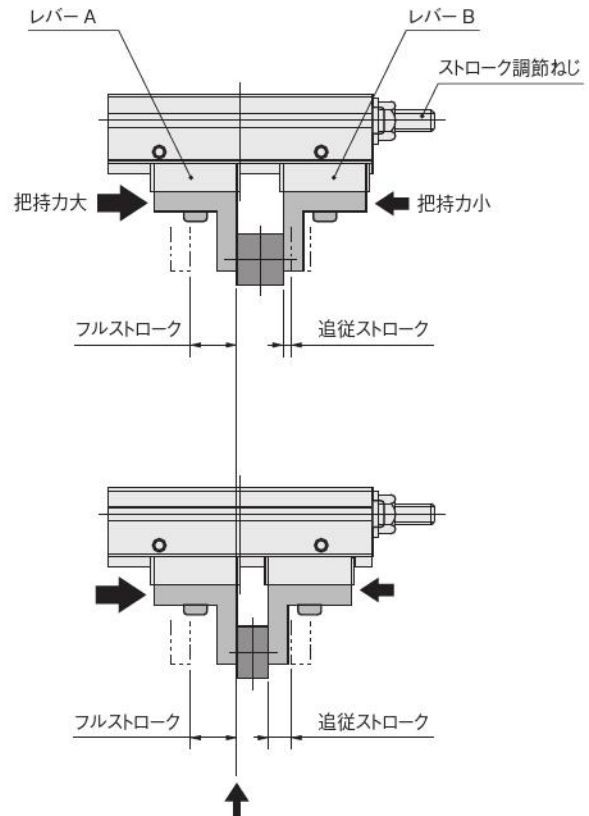
開方向調節(-JA) はワークの内側把持に、閉方向調節(-JB) はワークの外側把持に適します。

開方向調節 (-JA)



ワークの大きさが変わっても内側端面位置は同じ
(ストローク調節ねじで微調節できます。)

閉方向調節 (-JB)



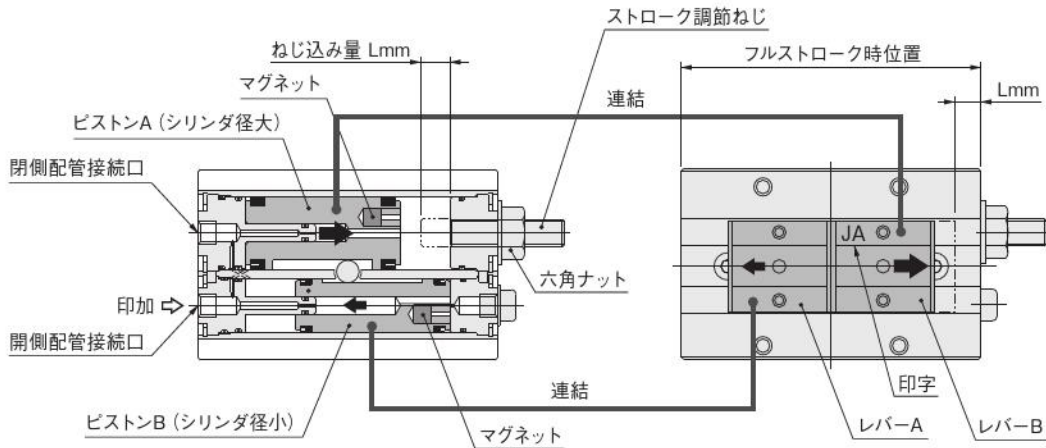
ワークの大きさが変わっても外側端面位置は同じ
(ストローク調節ねじで微調節できます。)

ミニ
ビット
ノック
マルチ
ジグC
ジグC
ストローク
ジグC
低摩擦
ペーシック
ペン
スリム
ツイン
ポート
ダイナ
KSD
ガイドジグ
6~10
ガイドジグ
12~63
ツイン
ロッドφ6
ツイン
ロッドB
アルファ
ツイロッド
アクシス
シリンダ
スライド
ユニット
ハイ
マルチ
ミニガイド
スライダ
ロッド
スライダ
Z
スライダ
GT
ミニガイド
テーブル
ORV
ORC
φ10
ORCA
ORGA
ORK
ORC
φ83,φ80
ORW
MRW
ORB
MRV
MRC
MRG
MRB
ORS
MRS
RAP
RAT
RAF
RAN
RAG
RWT
スイング
ツイスト
エアハンド
Lハンド
フラット形
エアハンド
三爪
ハンド
メカ
ハンド
ラバー
ハンド
MJC
コンプラ
イアシス
コンプラ
θレス
SHM
マイクロ
SHM
高速
バルブバック
低速
シリンダ
リニア
磁気
ストローク
センサ
センサ
スイッチ
CJ
CRE

ミニ
ビット
ノック
マルチ
ジグ C
ジグ C
ストローク
ジグ C
低摩擦
ベアリング
ペン
スリム
ツイスト
ポート
ダイナ
KSD
ガイドジグ
6~10
ガイドジグ
12~63
ツイスト
ロッドφ6
ツイスト
ロッド B
アルファ
ワイロッド
アクシス
シリンダ
スライド
ユニット
ハイ
マルチ
ミニガイド
スライド
ロッド
スライド
スライド
GT
ミニガイド
テーブル
ORV
ORC
φ10
ORCA
ORGA
ORK
ORC
φ63 φ80
ORW
MRW
ORB
MRV
MRC
MRG
MRB
ORS
MRS
RAP
RAT
RAF
RAN
RAG
RWT
スイング
ツイスト
エアハンド
Lハンド
フラット形
エアハンド
ミハ
ハンド
メカ
ハンド
ラバー
ハンド
MJC
コンプラ
イアンス
コンプラ
θレス
SHM
マイクロ
SHM
高速
バルブ
低速
シリンダ
リニア
磁気
ストローク
センサ
センサ
スイッチ
CJ
CRE

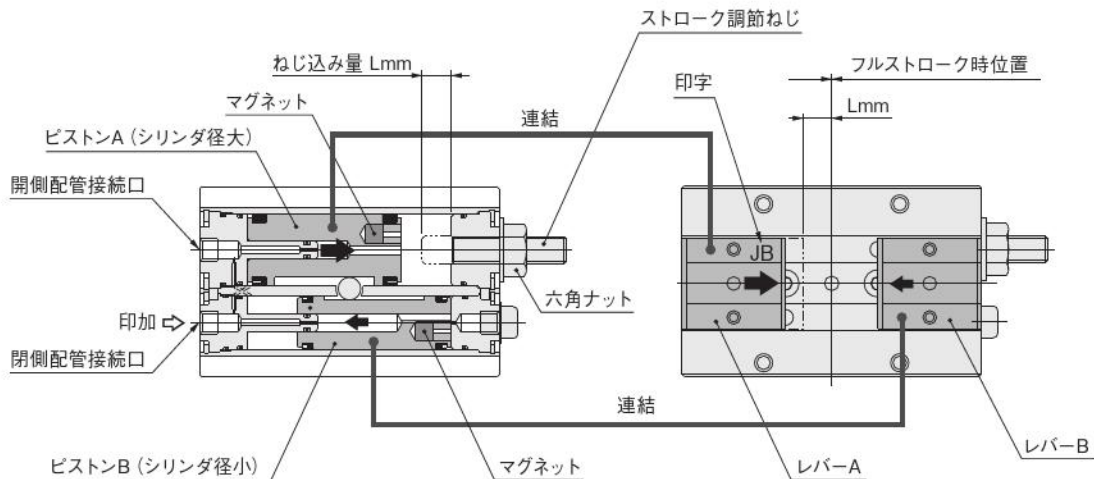
■開方向調節 (-JA)

開方向調節(-JA)はピストンA(シリンダ径大)がレバーB(JAの印字)に、ピストンB(シリンダ径小)がレバーAにピンで連結されています。開側配管接続口にエアを印加するとピストンA(シリンダ径大)は右へ、ピストンB(シリンダ径小)は左へ動きます。ピンで連結されたレバーA、レバーBが外側方向(開方向)へ動きワークの内側を把持します。把持後レバーB(JA印字)はレバーAに比べて把持力が強いのでストロークエンドまで動きます。レバーAはこの動きに追従します。ストローク調節はストローク調節ねじをねじ込むことにより、レバーBの外側(開方向)のストロークエンド位置のみ調節することができます。



■閉方向調節 (-JB)

閉方向調節(-JB)はピストンA(シリンダ径大)がレバーA(JBの印字)に、ピストンB(シリンダ径小)がレバーBにピンで連結されています。開側配管接続口にエアを印加するとピストンA(シリンダ径大)は右へ、ピストンB(シリンダ径小)は左へ動きます。ピンで連結されたレバーA、レバーBが内側方向(閉方向)へ動きワークの外側を把持します。把持後レバーA(JB印字)はレバーBに比べて把持力が強いのでストロークエンドまで動きます。レバーBはこの動きに追従します。ストローク調節はストローク調節ねじをねじ込むことにより、レバーAの内側(閉方向)のストロークエンド位置のみ調節することができます。



ストローク調節方法

標準形・ロング形と同じです。

ご注意

非同期形(AFDPGHシリーズ)の場合、開時→閉時および閉時→開時に作動する時、把持力の大きい側のレバー(開方向調節:-JAはレバーB、閉方向調節:-JBはレバーA)が必ず先に動き出すとは限りません。

フラット形エアハンド

標準形・ロング形



仕様

●標準形

項目	形式	AFDPG-6	AFDPG-8	AFDPG-12	AFDPG-14	AFDPG-18	AFDPG-25
使用シリンダ径	mm	φ6×2	φ8×2	φ12×2	φ14×2	φ18×2	φ25×2
作動形式		複動形					
使用流体		空気					
使用圧力範囲	MPa	0.2~0.7			0.15~0.7		
保証耐圧力	MPa	1.05					
使用温度範囲	℃	0~60 (凍結なきこと)					
最高作動頻度	cycle/min	120			100		80
給油		不要					
実効把持力 ^{注1}	N	12	17	44	58	105	210
開閉ストローク ^{注2}	mm	12	16	22	30	40	50
ストローク調節幅 ^{注3}	mm	開閉・最大6	開閉・最大8		開閉・最大15		開閉・最大25
繰り返し精度 ^{注4}	mm	±0.07					
配管接続口径		M3×0.5			M5×0.8		
許容爪質量 ^{注5}	g	30	50	100	150	150	300
質量 ^{注6}	g	52	86 (1)	200 (3)	390 (5)	690 (10)	1520 (12)

注1：グリップポイント長さ30mm、使用圧力 0.5 MPaの場合の値です。

2：開閉ストロークは3mm以上を確保して使用してください。

3：ストローク調節機構付(-JA・-JB・-JC)の適用範囲です。-JCタイプのストローク調節幅は開側・閉側各々の調節幅になります。

4：把持部に開閉方向の荷重(外力)が加わっていない状態の値です。外力が加わると、バックラッシュの影響により0.3mm(φ25は0.35mm)把持位置が移動する場合があります。

5：爪質量とは、爪ひとつあたりの質量です。爪の重心は許容グリップポイント最大値の半分以下になるようにしてください。

6：()内の数値はストローク調節機構の加算質量です。-JCの場合は()内の数値を2倍にしてください。

●ロング形

項目	形式	AFDPGL-6	AFDPGL-8	AFDPGL-12	AFDPGL-14	AFDPGL-18	AFDPGL-25
使用シリンダ径	mm	φ6×2	φ8×2	φ12×2	φ14×2	φ18×2	φ25×2
作動形式		複動形					
使用流体		空気					
使用圧力範囲	MPa	0.2~0.7			0.15~0.7		
保証耐圧力	MPa	1.05					
使用温度範囲	℃	0~60 (凍結なきこと)					
最高作動頻度	cycle/min	120			100		60
給油		不要					
実効把持力 ^{注1}	N	12	17	44	58	105	210
開閉ストローク ^{注2}	mm	20	34	50	60	80	100
ストローク調節幅 ^{注3}	mm	開閉・最大6	開閉・最大8	開閉・最大11	開閉・最大15		開閉・最大25
繰り返し精度 ^{注4}	mm	±0.05	±0.04		±0.07		±0.04
配管接続口径		M3×0.5			M5×0.8		
許容爪質量 ^{注5}	g	30	50	100	150	150	300
質量 ^{注6}	g	60	135 (1)	330 (3)	570 (5)	1020 (10)	2320 (12)

注1：グリップポイント長さ30mm、使用圧力 0.5 MPaの場合の値です。

2：開閉ストロークは3mm以上を確保して使用してください。

3：ストローク調節機構付(-JA・-JB・-JC)の適用範囲です。-JCタイプのストローク調節幅は開側・閉側各々の調節幅になります。

4：把持部に開閉方向の荷重(外力)が加わっていない状態の値です。外力が加わると、バックラッシュの影響により0.3mm(φ25は0.35mm)把持位置が移動する場合があります。





5：爪質量とは、爪ひとつあたりの質量です。爪の重心は許容グリップポイント最大値の半分以下になるようにしてください。

6：()内の数値はストローク調節機構の加算質量です。-JCの場合は()内の数値を2倍にしてください。

ミニ
ビット
ノック
マルチ
ジグC
ジグC
ストローク
ジグC
低摩擦
ペーシック
ペン
スリム
ツイン
ポート
ダイナ
KSD
ガイドジグ
6~10
ガイドジグ
12~63
ツイン
ロッドφ6
ツイン
ロッドφ8
アルファ
ツイロッド
アクシス
シリンダ
スライド
ユニット
ハイ
マルチ
ミニガイド
スライダ
ロッド
スライダ
Z
スライダ
GT
ミニガイド
テーブル
ORV
ORC
φ10
ORCA
ORGA
ORK
ORC
φ83,φ80
ORW
MRW
ORB
MRV
MRC
MRG
MRB
ORS
MRS
RAP
RAT
RAF
RAN
RAG
RWT
スイング
ツイスト
エアハンド
Lハンド
フラット形
エアハンド
三爪
ハンド
メカ
ハンド
ラバー
ハンド
MJC
コンブラ
イアンス
コンブラ
θレス
SHM
マイクロ
SHM
高速
バロバック
低速
シリンダ
リニア
磁気
ストローク
センサ
センサ
スイッチ
CJ
CRE

ミニ
ビット
ノック
マルチ
ジグC
ジグC
ストローク
ジグC
低摩擦
ベアシック
ペン
スリム
ツイン
ポート
ダイナ
KSD
ガイドジグ
6~10
ガイドジグ
12~63
ツイン
ロッドφ6
ツイン
ロッドB
アルファ
ワイロッド
アクシス
シリンダ
スライド
ユニット
ハイ
マルチ
ミニガイド
スライダ
ロッド
スライダ
Z
スライダ
GT
ミニガイド
テーブル
ORV
ORC
φ10
ORCA
ORGA
ORK
ORC
φ63 φ80
ORW
MRW
ORB
MRV
MRC
MRG
MRB
ORS
MRS
RAP
RAT
RAF
RAN
RAG
RWT
スイング
ツイスト
エアハンド
Lハンド
フラット形
エアハンド
三爪
ハンド
メカ
ハンド
ラバー
ハンド
MJC
コンプラ
イアンス
コンプラ
θレス
SHM
マイクロ
SHM
高速
バルブバック
低速
シリンダ
リニア
磁気
ストローク
センサ
センサ
スイッチ
CJ
CRE

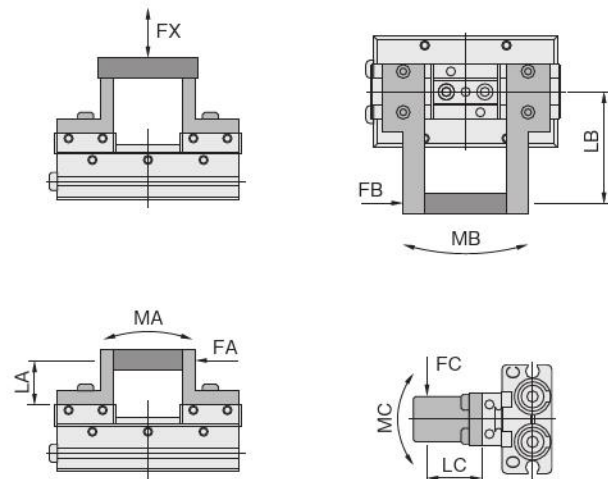
注文記号

	■開閉ストローク	■ストローク調節機構	■センサスイッチの形式	■リード線長さ	■センサスイッチの数 (センサスイッチ付の場合)		
	無記入：標準形 L：ロング形	調節機構なし  無記入	無記入：センサスイッチなし -ZE135:ZE135付 ●2線式、無接点タイプ ●表示灯付 ●DC10~28V ●リード線横出し -ZE155:ZE155付 ●3線式、無接点NPN出力タイプ ●表示灯付 ●DC4.5~28V ●リード線横出し -ZE175:ZE175付 ●3線式、無接点PNP出力タイプ ●表示灯付 ●DC4.5~28V ●リード線横出し -ZE235:ZE235付 ●2線式、無接点タイプ ●表示灯付 ●DC10~28V ●リード線上出し -ZE255:ZE255付 ●3線式、無接点NPN出力タイプ ●表示灯付 ●DC4.5~28V ●リード線上出し -ZE275:ZE275付 ●3線式、無接点PNP出力タイプ ●表示灯付 ●DC4.5~28V ●リード線上出し	A：1000mm B：3000mm G：300mm MBコネクタ付 (ZE175、ZE275のみ)	1：1個付 2：2個付 ★出荷時付属		
		開方向調節  -JA					
		閉方向調節  -JB					
		開方向、閉方向両側調節  -JC					
	基本形式	使用シリンダ径					
複動形	AFDPG	L	-6 -8 -12 -14 -18 -25	-JA -JB -JC	-ZE135 -ZE155 -ZE175 -ZE235 -ZE255 -ZE275	A B G	1 2

注：センサスイッチの詳細は、1819ページをご覧ください。

選定

許容荷重および許容モーメント

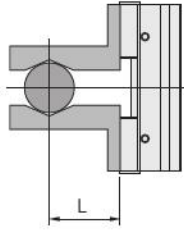


- MA = FA × LA (N・m)
- MB = FB × LB (N・m)
- MC = FC × LC (N・m)

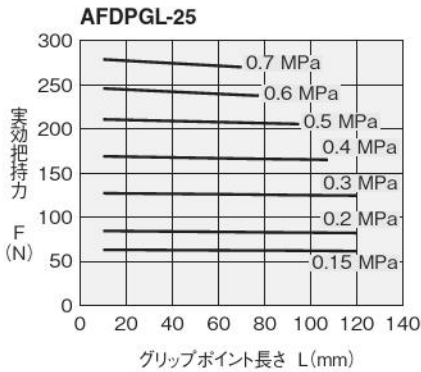
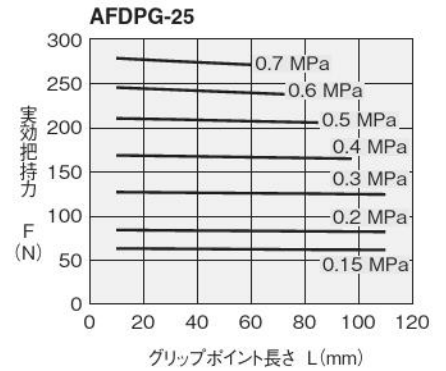
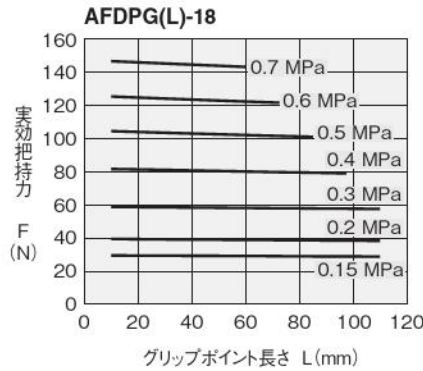
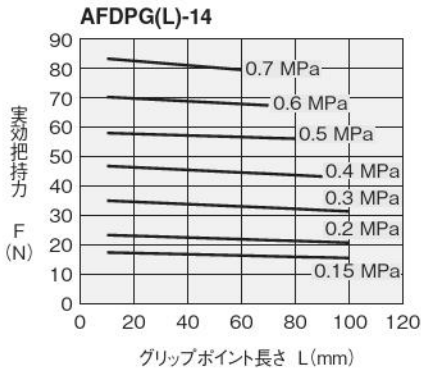
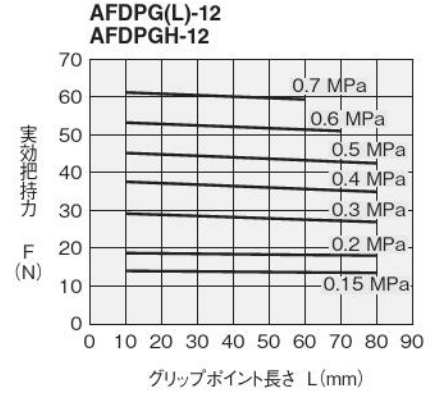
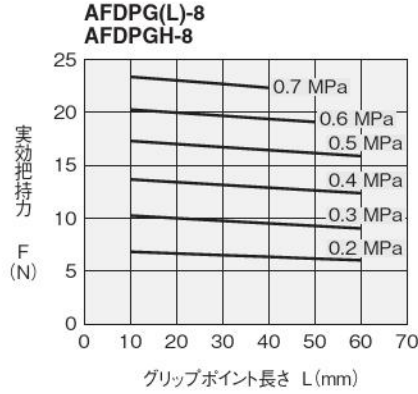
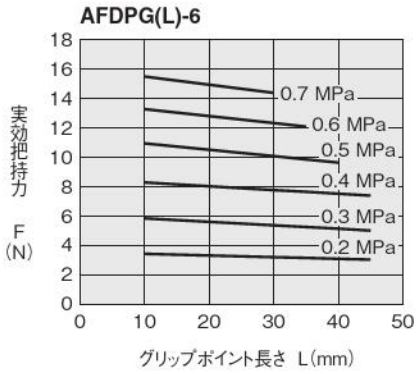
形式	荷重およびモーメント FX N	MA N・m	MB N・m	MC N・m
AFDPG(L)-6	12	0.04	0.04	0.08
AFDPG(L)-8	40	0.3	0.3	0.5
AFDPG(L)-12	120	1.0	1.0	2.0
AFDPG(L)-14	190	3.0	4.0	8.0
AFDPG(L)-18	210	4.0	5.0	8.0
AFDPG-25	450	5.0	6.0	10.0
AFDPGL-25	550	8.0	9.0	16.0

選定

実効把持力



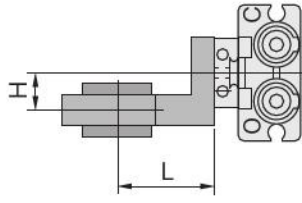
注：把持力は開側、閉側ともに同じです。



- ミニピット
- ノック
- マルチ
- ジグC
- ジグCストローク
- ジグC低摩擦
- パーシック
- ペン
- スリム
- ツインポート
- ダイナ
- KSD
- ガイドジグ 6~10
- ガイドジグ 12~63
- ツインロッドφ6
- ツインロッドB
- アルファツイロッド
- アクシスシリンダ
- スライドユニット
- ハイマルチ
- ミニガイドスライダ
- ロッドスライダ
- スライダ
- GT
- ミニガイドテーブル
- ORV
- ORC φ10
- ORCA ORGA
- ORK
- ORC φ83, φ80
- ORW MRW
- ORB
- MRV
- MRC MRG
- MRB
- ORS MRS
- RAP
- RAT
- RAF
- RAN
- RAG
- RWT
- スイング
- ツイスト
- エアハンド
- Lハンド
- フラット形エアハンド
- 三爪ハンド
- メカハンド
- ラバーハンド
- MJC
- コンプライアンス
- コンプラレス
- SHM マイクロ
- SHM
- 高速バルブ
- 低速シリンダ
- リニア磁気
- ストロークセンサ
- センサスイッチ
- CJ CRE

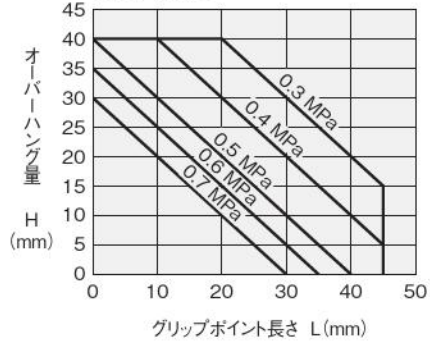
ミニ
ビット
ノック
マルチ
ジグ C
ジグ C
ストローク
ジグ C
低摩擦
ベーシック
ペン
スリム
ツイン
ポート
ダイナ
KSD
ガイドジグ
6~10
ガイドジグ
12~63
ツイン
ロッドφ6
ツイン
ロッド B
アルファ
ワイロッド
アクシス
シリンダ
スライド
ユニット
ハイ
マルチ
ミニガイド
スライダ
ロッド
スライダ
スライダ
GT
ミニガイド
テーブル
ORV
ORC
φ10
ORCA
ORGA
ORK
ORC
φ63 φ80
ORW
MRW
ORB
MRV
MRC
MRG
MRB
ORS
MRS
RAP
RAT
RAF
RAN
RAG
RWT
スイング
ツイスト
エアハンド
Lハンド
フラット形
エアハンド
三爪
ハンド
メカ
ハンド
ラバー
ハンド
MJC
コンプラ
イアンス
コンプラ
θレス
SHM
マイクロ
SHM
高速
バルブバック
低速
シリンダ
リニア
磁気
ストローク
センサ
センサ
スイッチ
CJ
CRE

グリップポイント制限範囲

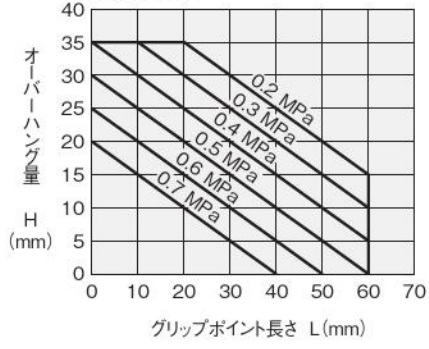


H=オーバーハング量
L=グリップポイント長さ

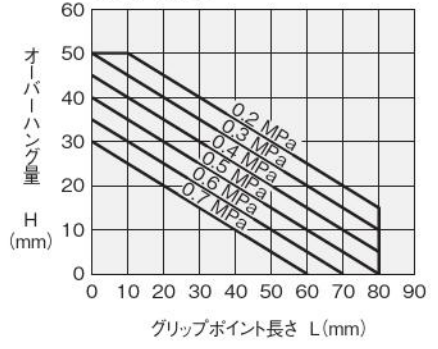
AFDPG(L)-6



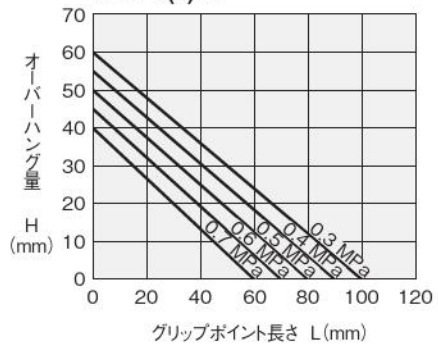
**AFDPG(L)-8
AFDPGH-8**



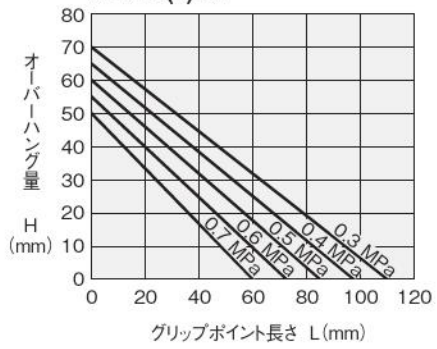
**AFDPG(L)-12
AFDPGH-12**



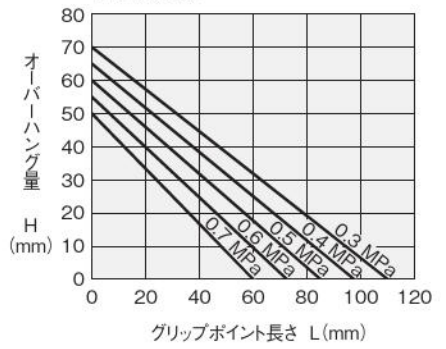
AFDPG(L)-14



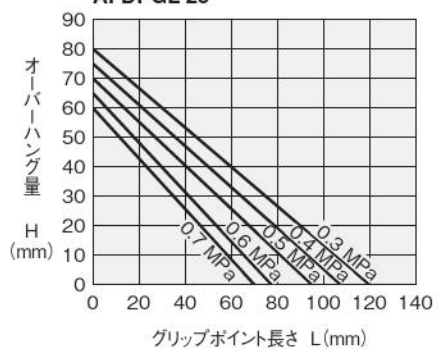
AFDPG(L)-18



AFDPG-25

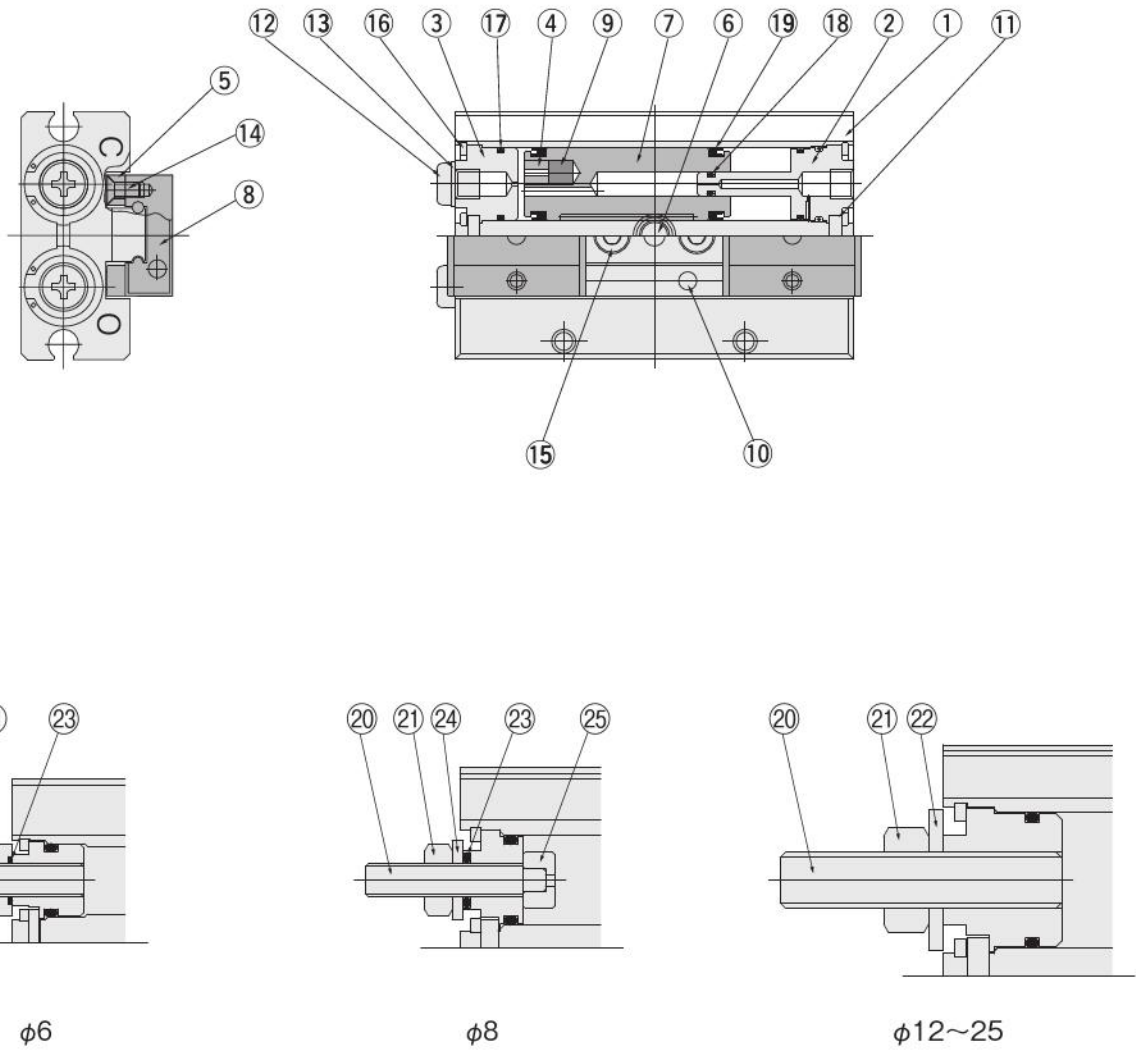


AFDPGL-25



内部構造

●図は複動形φ12の場合



各部名称と主要部材質

No.	名称	材質
①	本体	アルミ合金
②	ヘッドカバー	アルミ合金
③	ヘッドカバー	アルミ合金
④	押えカバー	アルミ合金
⑤	アーム	炭素鋼
⑥	ピニオンロッド	ステンレス鋼
⑦	ラックピストン	ステンレス鋼
⑧	レバー	ステンレス鋼
⑨	マグネット	樹脂マグネット
⑩	ころ	炭素鋼
⑪	ころ	炭素鋼 (φ8のみステンレス鋼)

No.	名称	材質
⑫	プラグ	ステンレス鋼
⑬	ガスケット	合成ゴム (NBR)
⑭	小ねじ	軟鋼
⑮	六角穴付ボルト	合金鋼
⑯	穴用止め輪	炭素鋼
⑰	Oリング	合成ゴム (NBR)
⑱	Oリング	合成ゴム (NBR)
⑲	パッキン	合成ゴム (NBR)
⑳	六角穴付止めねじ	炭素鋼
㉑	六角ナット	軟鋼
㉒	ファスナーシール	鋼+合成ゴム (NBR)
㉓	Oリング	合成ゴム (NBR)
㉔	平座金	軟鋼
㉕	押えカバー	ステンレス鋼

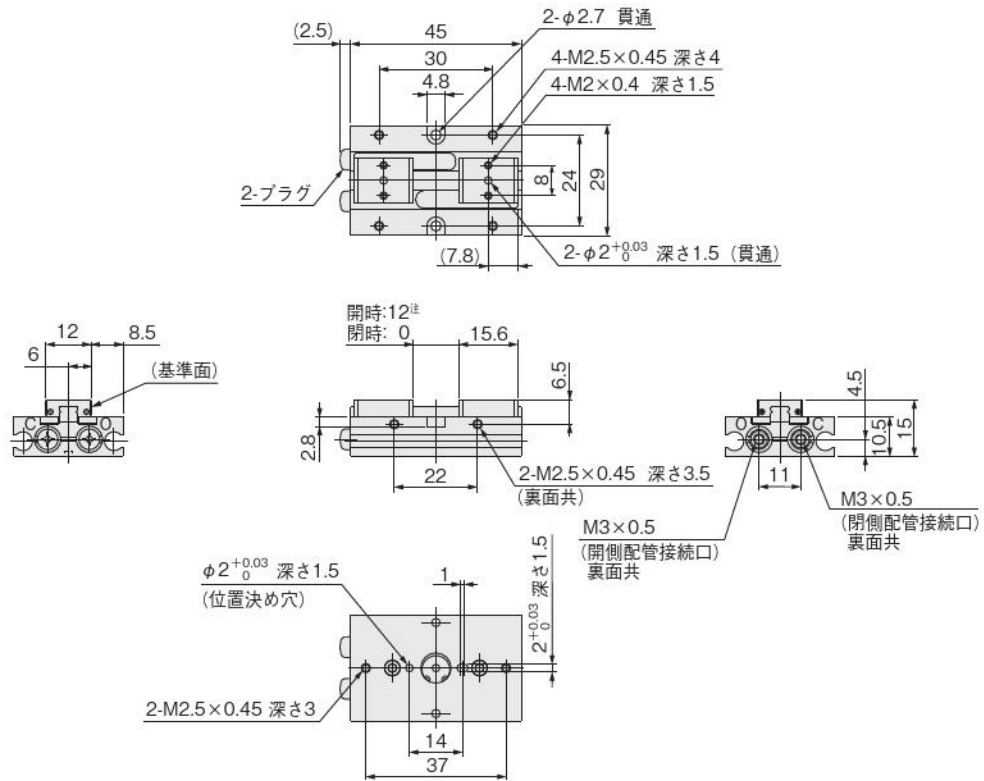
ミニ
ピット
ノック
マルチ
ジグC
ジグC
ストローク
ジグC
低摩擦
ペーシック
ペン
スリム
ツイン
ポート
ダイナ
KSD
ガイドジグ
6~10
ガイドジグ
12~63
ツイン
ロッドφ6
ツイン
ロッドB
アルファ
ツイロッド
アクシス
シリンダ
スライド
ユニット
ハイ
マルチ
ミニガイド
スライダ
ロッド
スライダ
Z
スライダ
GT
ミニガイド
テーブル
ORV
ORC
φ10
ORCA
ORGA
ORK
ORC
φ83,φ80
ORW
MRW
ORB
MRV
MRC
MRG
MRB
ORS
MRS
RAP
RAT
RAF
RAN
RAG
RWT
スイング
ツイスト
エアハンド
Lハンド
フラット形
エアハンド
三爪
ハンド
メカ
ハンド
ラバー
ハンド
MJC
コンプラ
イアンス
コンプラ
θレス
SHM
マイクロ
SHM
高速
バク
低速
シリンダ
リニア
磁気
ストローク
センサ
センサ
スイッチ
CJ
CRE

ミニ
ビット
ノック
マルチ
ジグ C
ジグ C
ストローク
ジグ C
低摩擦
ベアシック
ペン
スリム
ツイン
ポート
ダイナ
KSD
ガイドジグ
6~10
ガイドジグ
12~63
ツイン
ロッドφ6
ツイン
ロッドφ8
アルファ
ワイロッド
アクシス
シリンダ
スライド
ユニット
ハイ
マルチ
ミニガイド
スライダ
ロッド
スライダ
スライダ
GT
ミニガイド
テーブル
ORV
ORC
φ10
ORCA
ORGA
ORK
ORC
φ63 φ80
ORW
MRW
ORB
MRV
MRC
MRG
MRB
ORS
MRS
RAP
RAT
RAF
RAN
RAG
RWT
スイング
ツイスト
エアハンド
Lハンド
フラット形
エアハンド
三爪
ハンド
メカ
ハンド
ラバー
ハンド
MJC
コンプラ
イアンス
コンプラ
θレス
SHM
マイクロ
SHM
高速
バルブバック
低速
シリンダ
リニア
磁気
ストローク
センサ
センサ
スイッチ
CJ
CRE

標準形寸法図 (mm)

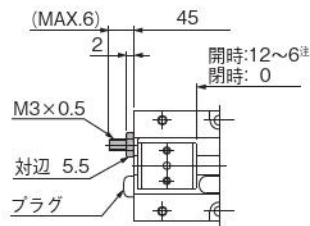
AFDPG-6

注：開時寸法と閉時寸法の差は、3mm以上を確保してご使用ください。



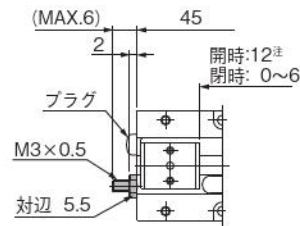
AFDPG-6-JA

(開方向調節)



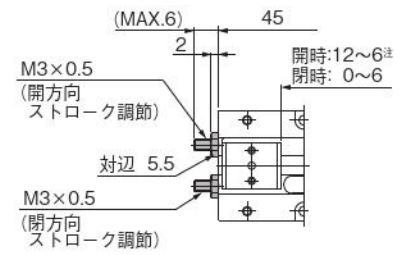
AFDPG-6-JB

(閉方向調節)



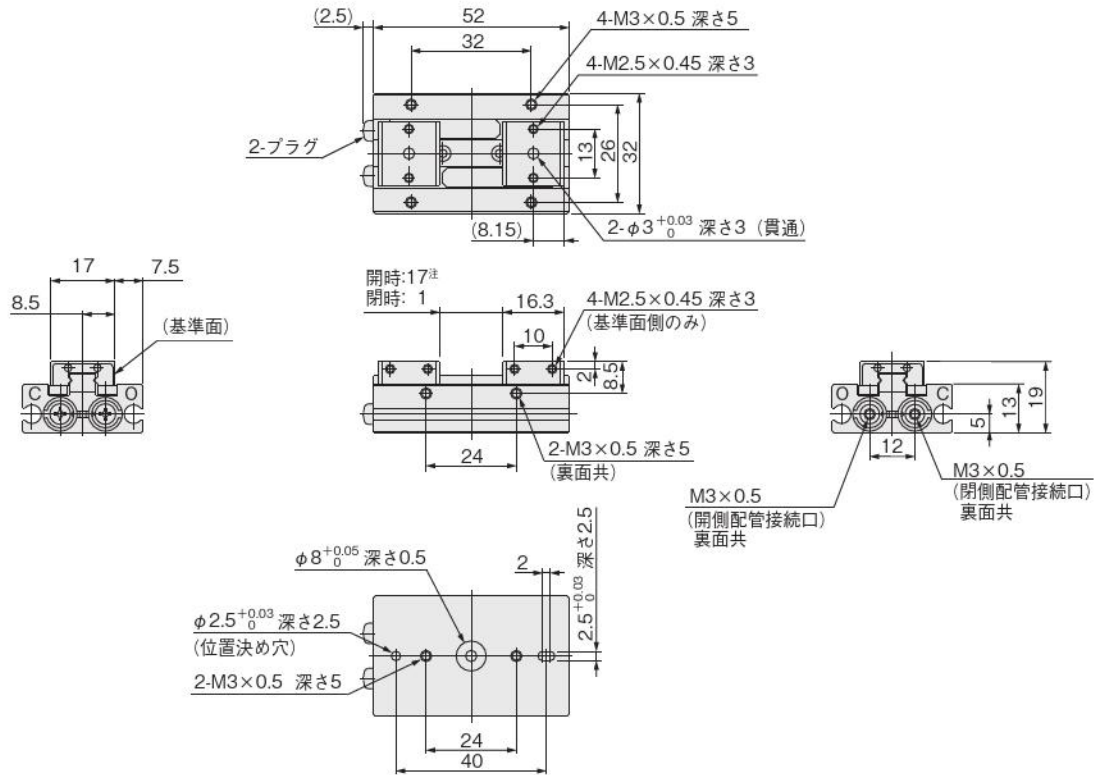
AFDPG-6-JC

(開方向、閉方向両側調節)

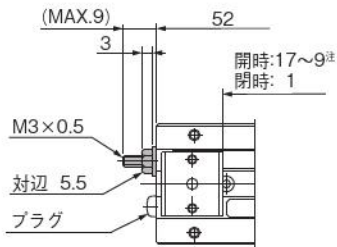


AFDPG-8

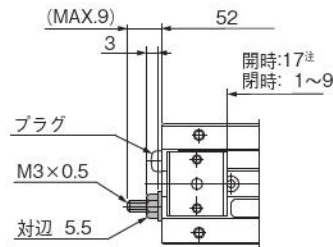
注：開時寸法と閉時寸法の差は、3mm以上を確保してご使用ください。



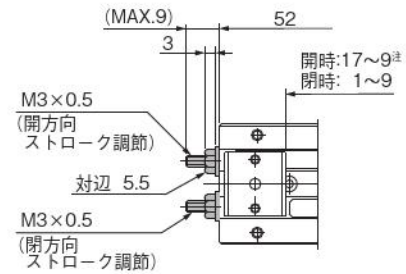
AFDPG-8-JA (開方向調節)



AFDPG-8-JB (閉方向調節)



AFDPG-8-JC (開方向、閉方向両側調節)

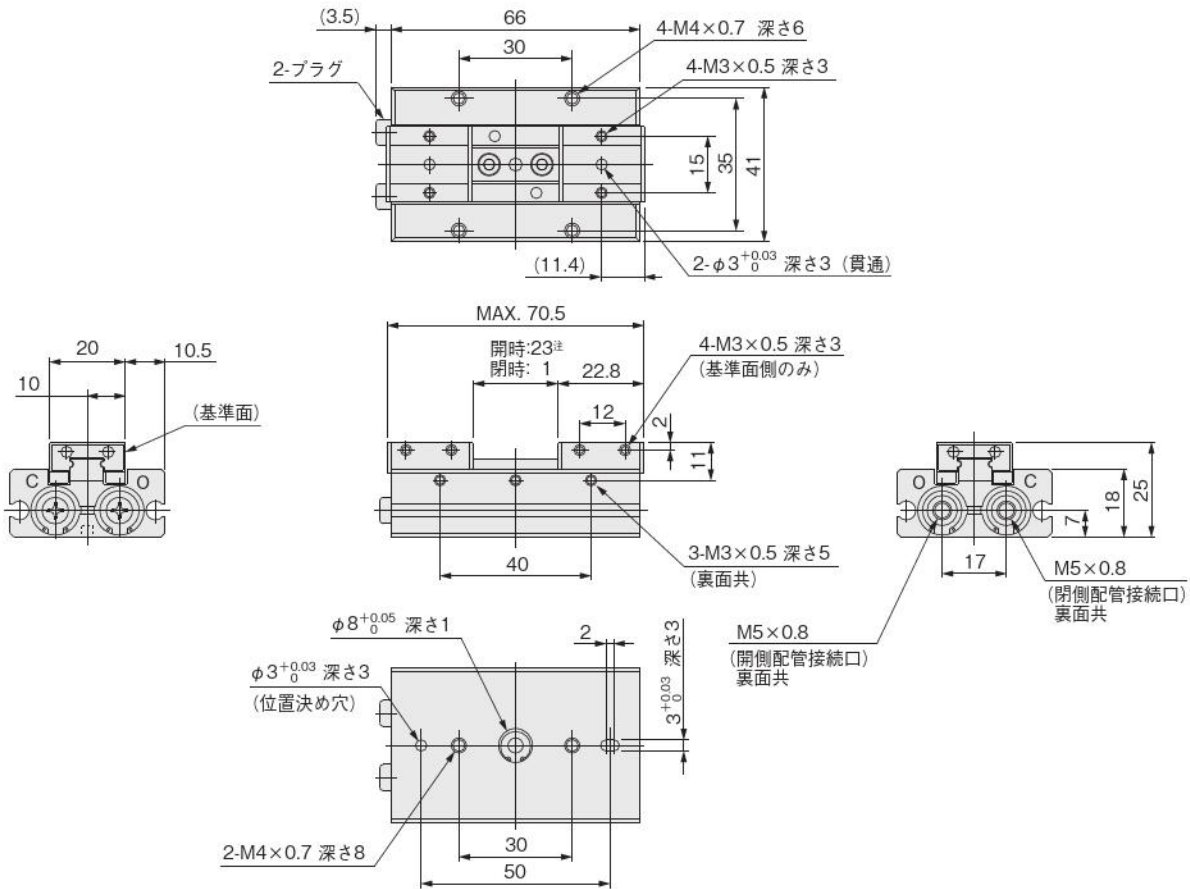


- ミニピット
- ノック
- マルチ
- ジグC
- ジグCストローク
- ジグC低摩擦
- パーシック
- ペン
- スリム
- ツインポート
- ダイナ
- KSD
- ガイドジグ 6~10
- ガイドジグ 12~63
- ツインロッドφ6
- ツインロッドB
- アルファツイロッド
- アクシスシリンダ
- スライドユニット
- ハイマルチ
- ミニガイドスライダ
- ロッドスライダ
- Zスライダ
- GT
- ミニガイドテーブル
- ORV
- ORC φ10
- ORCA ORGA
- ORK
- ORC φ83, φ80
- ORW MRW
- ORB
- MRV
- MRC MRG
- MRB
- ORS MRS
- RAP
- RAT
- RAF
- RAN
- RAG
- RWT
- スイング
- ツイスト
- エアハンド
- Lハンド
- フラット形エアハンド
- 三爪ハンド
- メカハンド
- ラバーハンド
- MJC
- コンプライアンス
- コンプラθレス
- SHM マイクロ
- SHM
- 高速バルブ
- 低速シリンダ
- リニア磁気
- ストロークセンサ
- センサスイッチ
- CJ
- CRE

標準形寸法図 (mm)

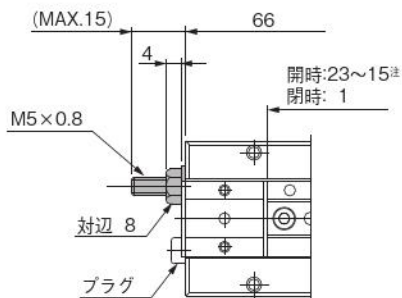
AFDPG-12

注：開時寸法と閉時寸法の差は、3mm以上を確保してご使用ください。



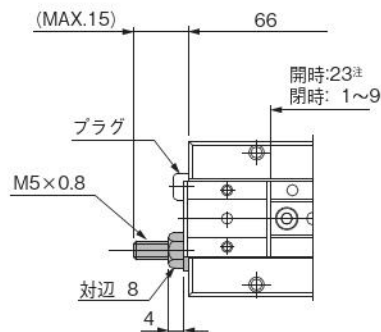
AFDPG-12-JA

(開方向調節)



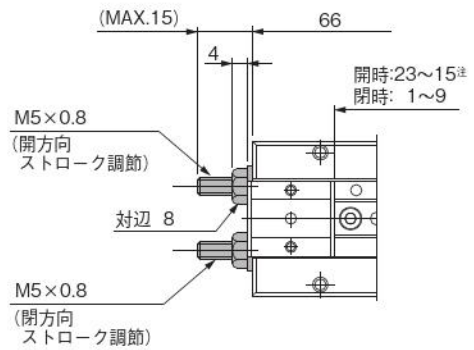
AFDPG-12-JB

(閉方向調節)



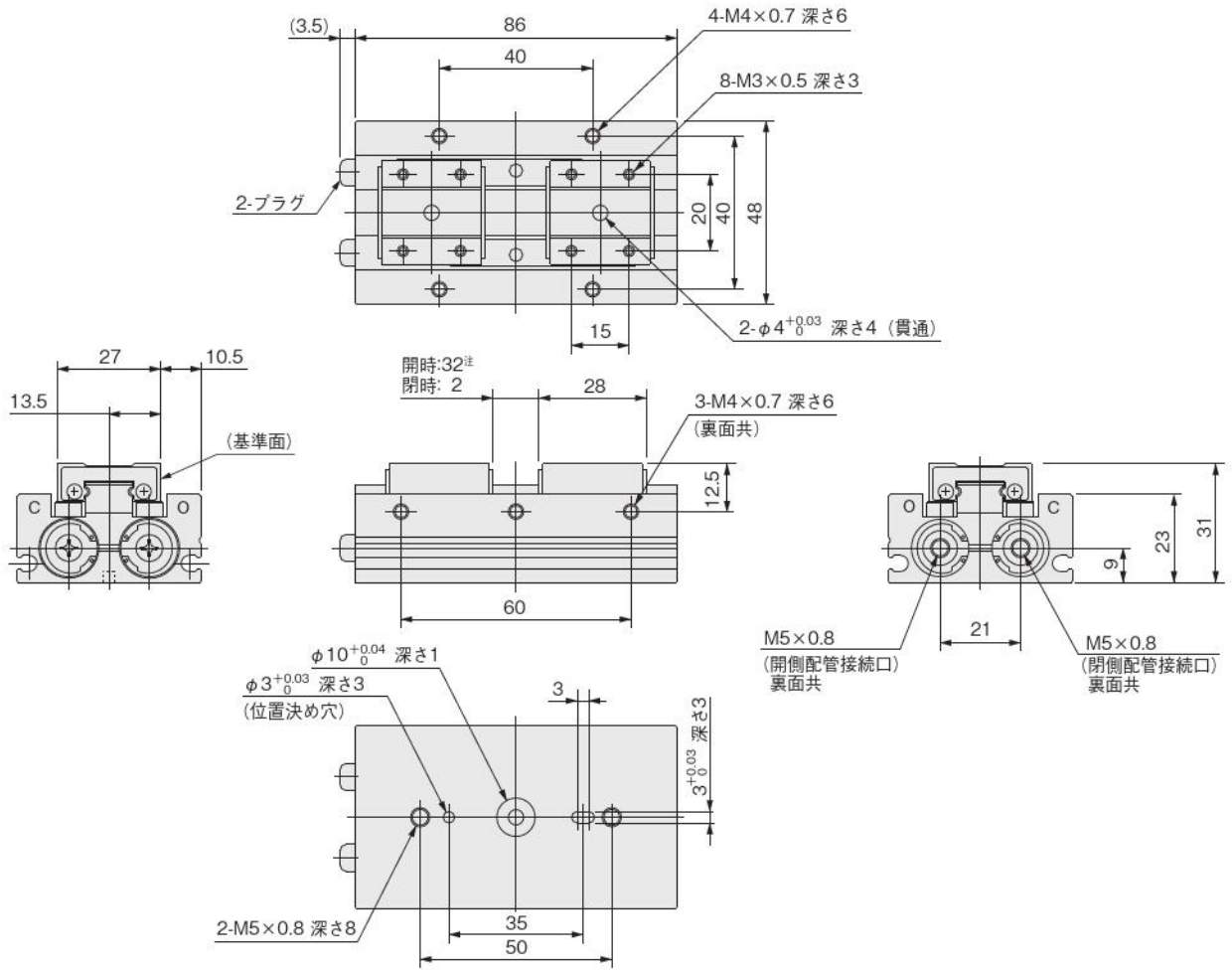
AFDPG-12-JC

(開方向、閉方向両側調節)



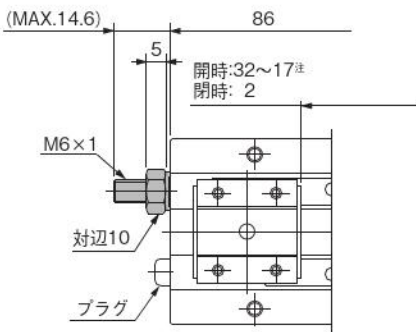
AFDPG-14

注：開時寸法と閉時寸法の差は、3mm以上を確保してご使用ください。



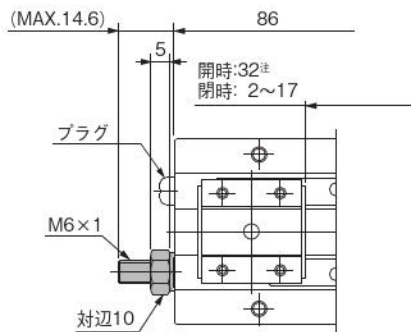
AFDPG-14-JA

(開方向調節)



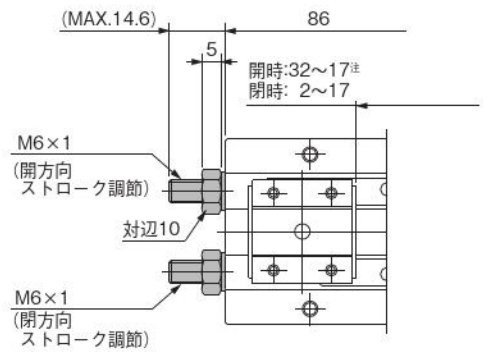
AFDPG-14-JB

(閉方向調節)



AFDPG-14-JC

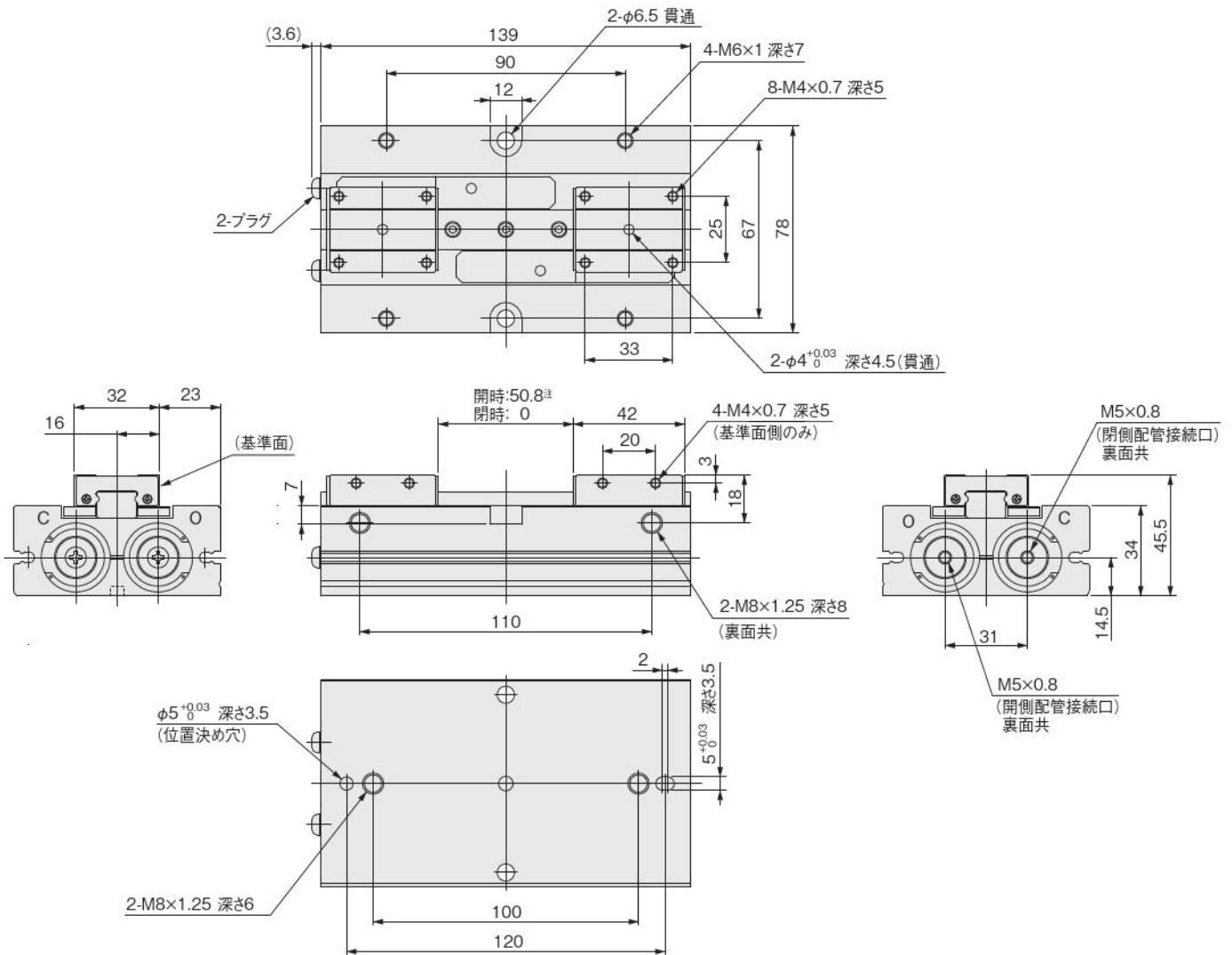
(開方向、閉方向両側調節)



ミニ
ビット
ノック
マルチ
ジグC
ジグC
ストローク
ジグC
低摩擦
ペーシック
ペン
スリム
ツイン
ポート
ダイナ
KSD
ガイドジグ
6~10
ガイドジグ
12~63
ツイン
ロッドφ6
ツイン
ロッドB
アルファ
ソケット
アクシス
シリンドラ
スライド
ユニット
ハイ
マルチ
ミニガイド
スライダ
ロッド
スライダ
Z
スライダ
GT
ミニガイド
テーブル
ORV
ORC
φ10
ORCA
ORGA
ORK
ORC
φ83, φ80
ORW
MRW
ORB
MRV
MRC
MRG
MRB
ORS
MRS
RAP
RAT
RAF
RAN
RAG
RWT
スイング
ツイスト
エアハンド
Lハンド
フラット
エアハンド
三爪
ハンド
メカ
ハンド
ラバー
ハンド
MJC
コンプラ
イアシス
コンプラ
θレス
SHM
マイクロ
SHM
高速
バク
低速
シリンドラ
リニア
磁気
ストローク
センサ
センサ
スイッチ
CJ
CRE

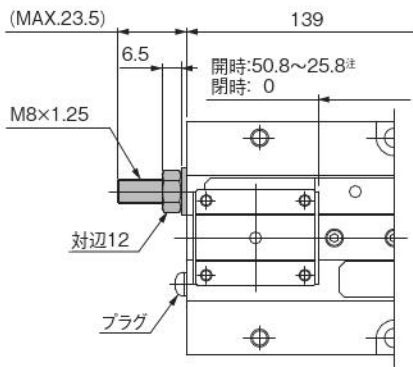
AFDPG-25

注：開時寸法と閉時寸法の差は、3mm以上を確保してご使用ください。



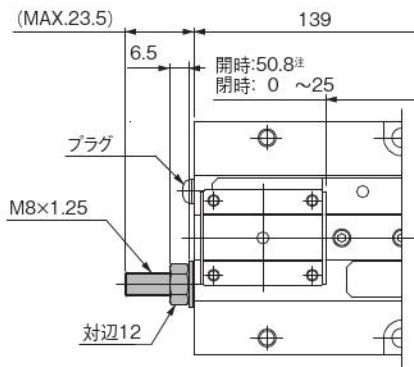
AFDPG-25-JA

(開方向調節)



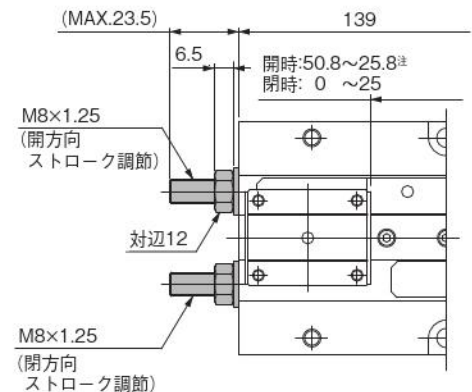
AFDPG-25-JB

(閉方向調節)



AFDPG-25-JC

(開方向、閉方向両側調節)



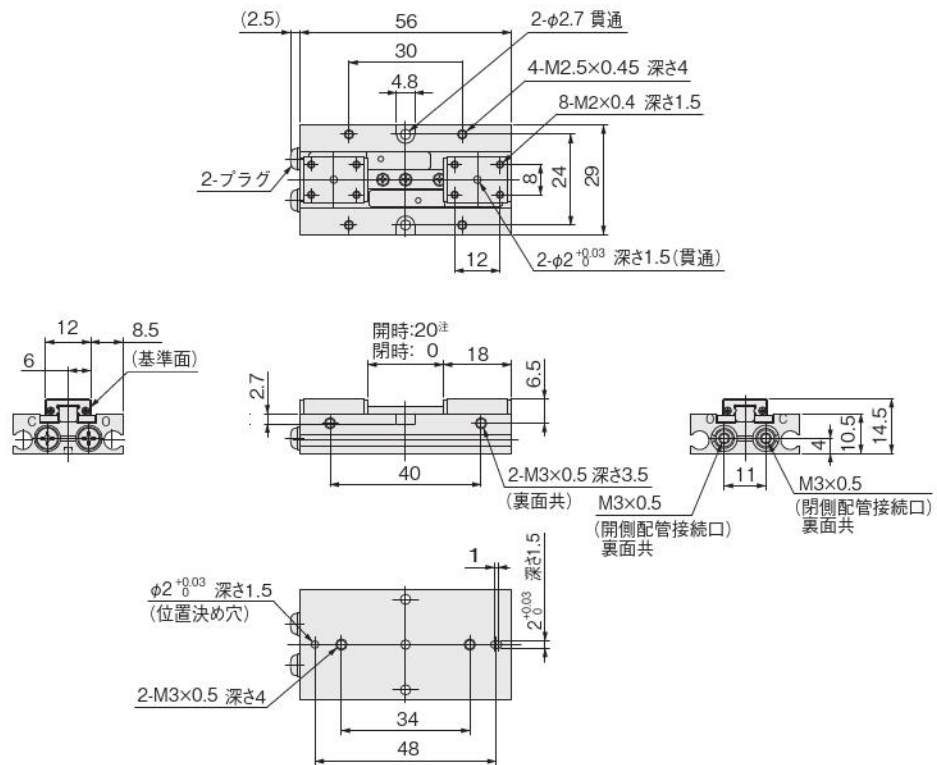
- ミニピット
- ロック
- マルチ
- ジグC
- ジグCストローク
- ジグC低摩擦
- ペーシック
- ペン
- スリム
- ツインポート
- ダイナ
- KSD
- ガイドジグ6~10
- ガイドジグ12~63
- ツインロッドφ6
- ツインロッドB
- アルファツイロッド
- アクシスシリンダ
- スライドユニット
- ハイマルチ
- ミニガイドスライダ
- ロッドスライダ
- スライダ
- GT
- ミニガイドテーブル
- ORV
- ORCφ10
- ORCA
- ORGA
- ORK
- ORCφ83,φ80
- ORW
- MRW
- ORB
- MRV
- MRC
- MRG
- MRB
- ORS
- MRS
- RAP
- RAT
- RAF
- RAN
- RAG
- RWT
- スイング
- ツイスト
- エアハンド
- Lハンド
- フラット形エアハンド
- 三爪ハンド
- メカハンド
- ラバーハンド
- MJC
- コンプラインス
- コンプレッス
- SHMマイク
- SHM
- 高速バルブ
- 低速シリンダ
- リニア磁気
- ストロークセンサ
- センサスイッチ
- CJ
- CRE

ミニビット
ノック
マルチ
ジグC
ジグCストローク
ジグC低摩擦
ベーシック
ペン
スリム
ツインポート
ダイナ
KSD
ガイドジグ6~10
ガイドジグ12~63
ツインロッドφ6
ツインロッドB
アルファワイロッド
アクセスシリンダ
スライドユニット
ハイマルチ
ミニガイドスライド
ロッドスライド
Zスライド
GT
ミニガイドテーブル
ORV
ORCφ10
ORCA
ORGA
ORK
ORCφ63φ80
ORW
MRW
ORB
MRV
MRC
MRG
MRB
ORS
MRS
RAP
RAT
RAF
RAN
RAG
RWT
スイング
ツイスト
エアハンド
Lハンド
フラット型エアハンド
ミハハンド
メカハンド
ラバーハンド
MJC
コンプライアンス
コンプレッションレス
SHMマイクロ
SHM
高速バルブ
低速シリンダ
リニア磁気
ストロークセンサ
センサスイッチ
CJ
CRE

ロング形寸法図 (mm)

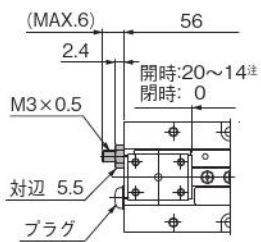
AFDPGL-6

注：開時寸法と閉時寸法の差は、3mm以上を確保してご使用ください。



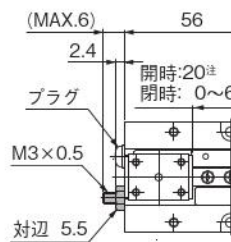
AFDPGL-6-JA

(開方向調節)



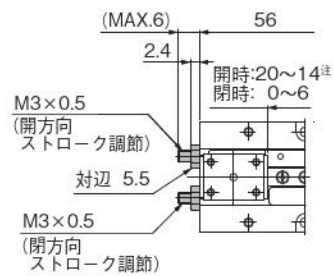
AFDPGL-6-JB

(閉方向調節)



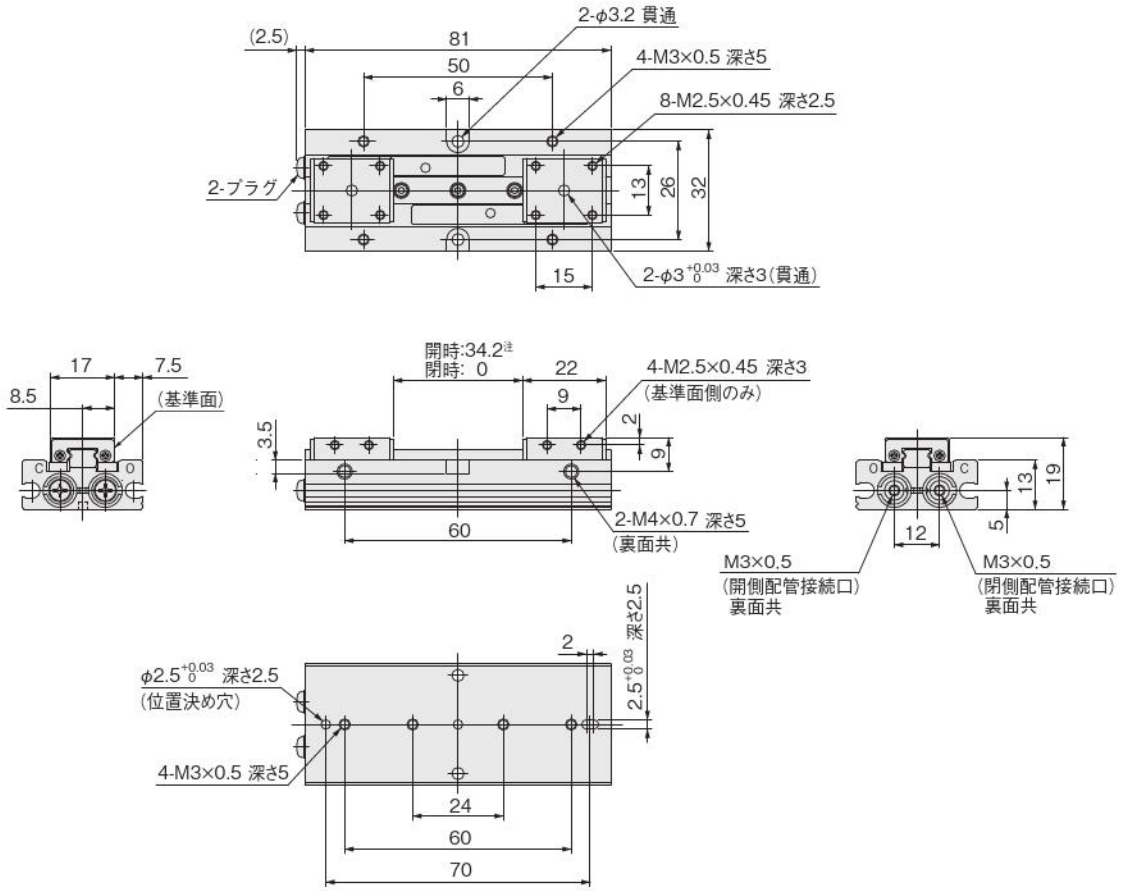
AFDPGL-6-JC

(開方向、閉方向両側調節)

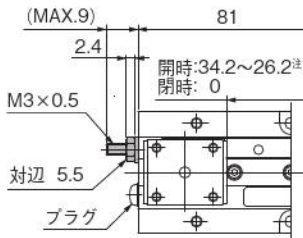


AFDPGL-8

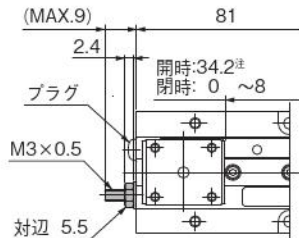
注：開時寸法と閉時寸法の差は、3mm以上を確保してご使用ください。



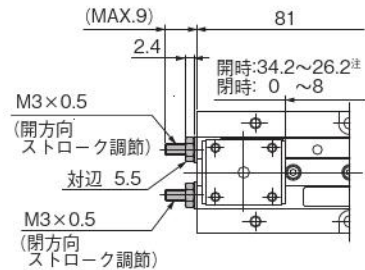
AFDPGL-8-JA (開方向調節)



AFDPGL-8-JB (閉方向調節)



AFDPGL-8-JC (開方向、閉方向両側調節)



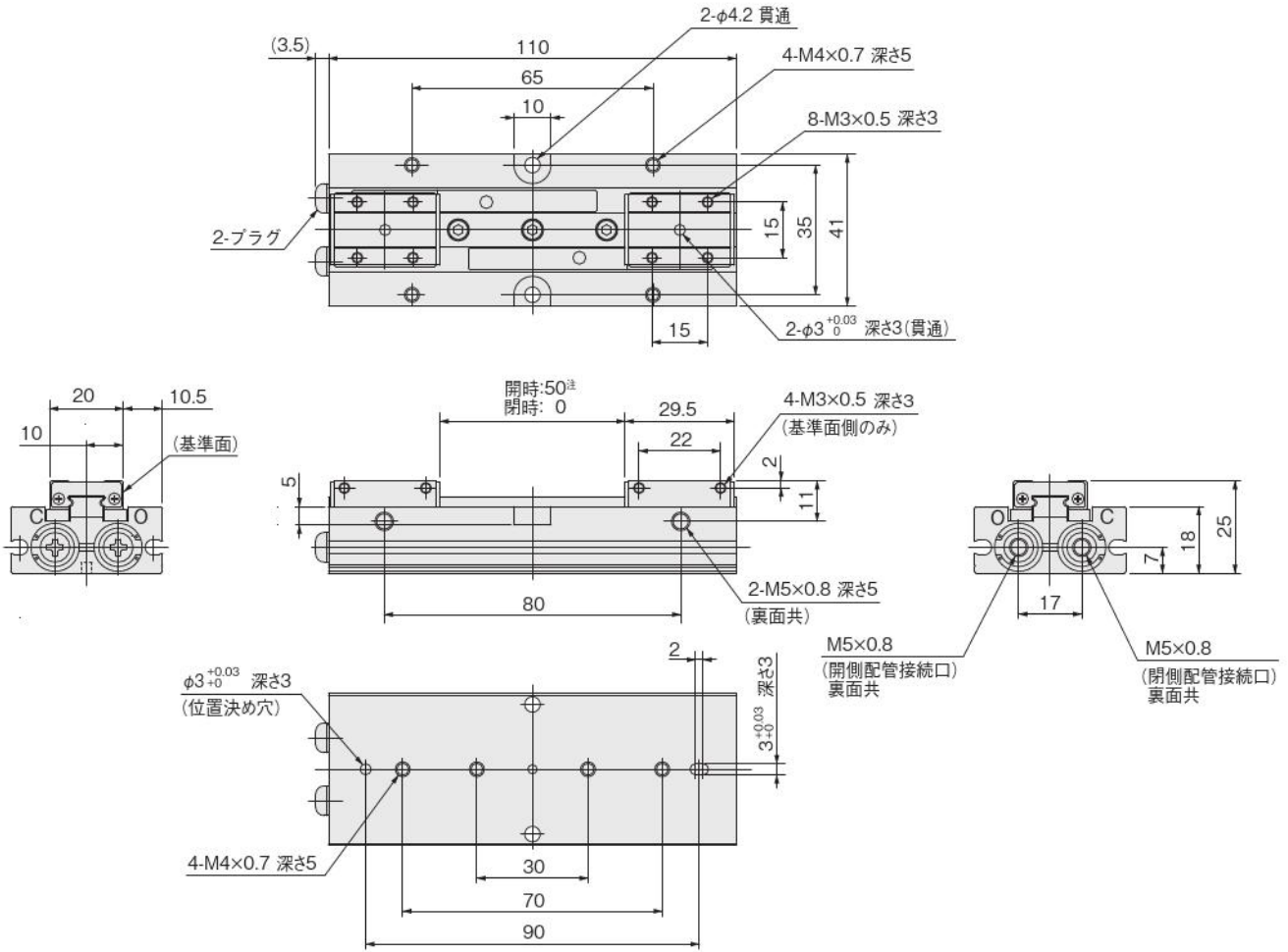
- ミニピット
- ロック
- マルチ
- ジグC
- ジグC ストローク
- ジグC 低摩擦
- パーシック
- ペン
- スリム
- ツインポート
- ダイナ
- KSD
- ガイドジグ 6~10
- ガイドジグ 12~63
- ツインロッドφ6
- ツインロッドB
- アルファツイロッド
- アクシスシリンド
- スライドユニット
- ハイマルチ
- ミニガイドスライド
- ロッドスライド
- Z スライド
- GT
- ミニガイドテーブル
- ORV
- ORC φ10
- ORCA ORGA
- ORK
- ORC φ83, φ80
- ORW MRW
- ORB
- MRV
- MRC MRG
- MRB
- ORS MRS
- RAP
- RAT
- RAF
- RAN
- RAG
- RWT
- スイング
- ツイスト
- エアハンド
- Lハンド
- フラットネエアハンド
- 三爪ハンド
- メカハンド
- ラバーハンド
- MJC
- コンプリアンス
- コンプレッレス
- SHM マイクロ
- SHM
- 高速バルブ
- 低速シリンド
- リニア磁気
- ストロークセンサ
- センサスイッチ
- CJ
- CRE

ミニ
ビット
ノック
マルチ
ジグ C
ジグ C
ストローク
ジグ C
低摩擦
ベーシック
ペン
スリム
ツイン
ポート
ダイナ
KSD
ガイドジグ
6~10
ガイドジグ
12~63
ツイン
ロッドφ6
ツイン
ロッドφ8
アルファ
ワイロッド
アクシス
シリンドラ
スライド
ユニット
ハイ
マルチ
ミニガイド
スライダ
ロッド
スライダ
Z
スライダ
GT
ミニガイド
テーブル
ORV
ORC
φ10
ORCA
ORGA
ORK
ORC
φ63 φ80
ORW
MRW
ORB
MRV
MRC
MRG
MRB
ORS
MRS
RAP
RAT
RAF
RAN
RAG
RWT
スイング
ツイスト
エアハンド
Lハンド
フラット形
エアハンド
三爪
ハンド
メカ
ハンド
ラバー
ハンド
MJC
コンプラ
イアンス
コンプラ
θレス
SHM
マイクロ
SHM
高速
バルブバック
低速
シリンドラ
リニア
磁気
ストローク
センサ
センサ
スイッチ
CJ
CRE

ロング形寸法図 (mm)

AFDPGL-12

注：開時寸法と閉時寸法の差は、3mm以上を確保してご使用ください。



AFDPGL-12-JA

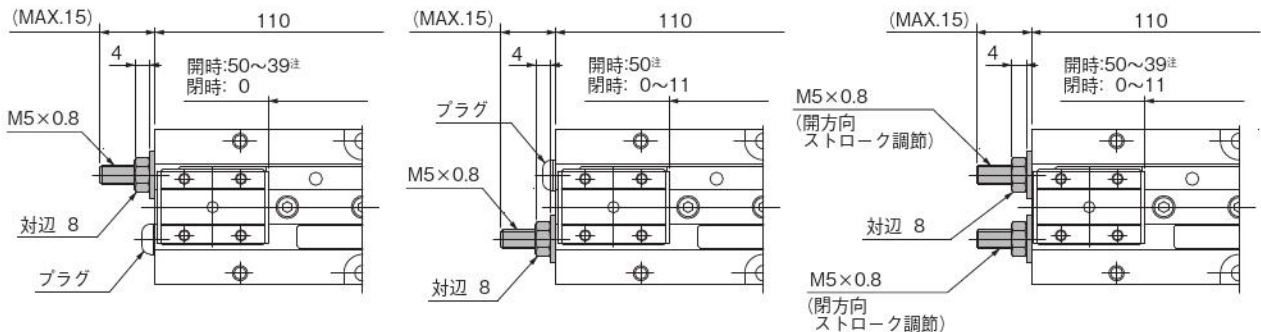
(開方向調節)

AFDPGL-12-JB

(閉方向調節)

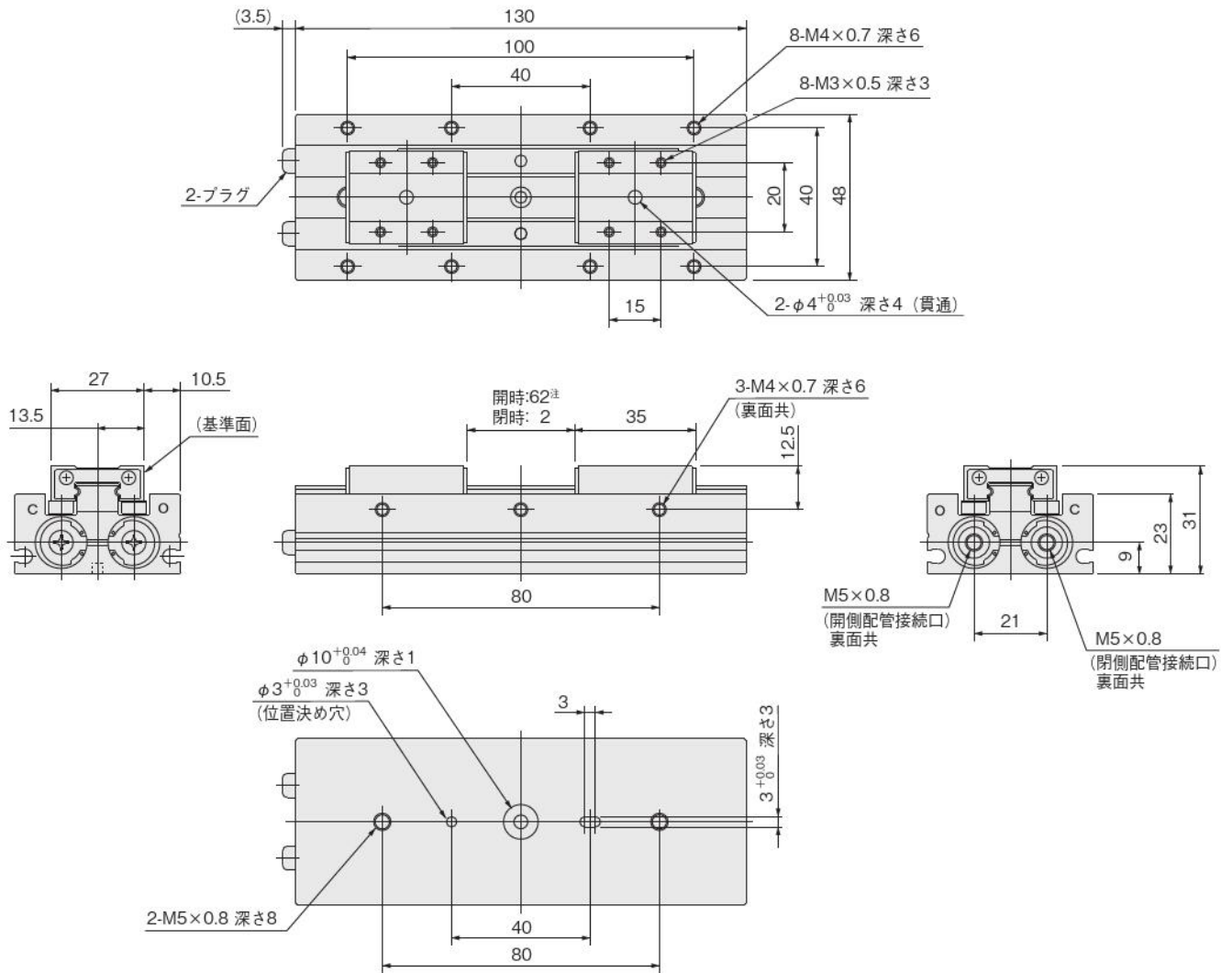
AFDPGL-12-JC

(開方向、閉方向両側調節)



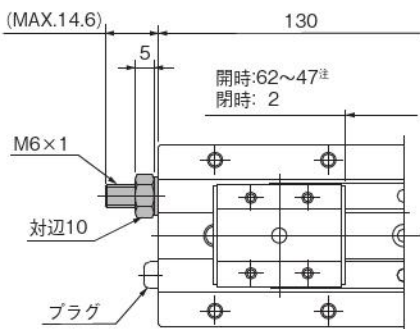
AFDPGL-14

注：開時寸法と閉時寸法の差は、3mm以上を確保してご使用ください。



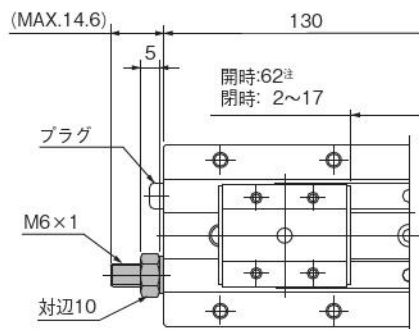
AFDPGL-14-JA

(開方向調節)



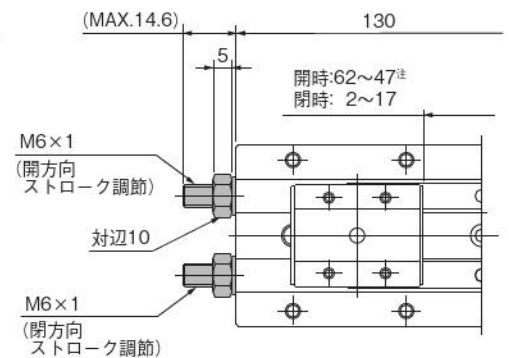
AFDPGL-14-JB

(閉方向調節)



AFDPGL-14-JC

(開方向、閉方向両側調節)



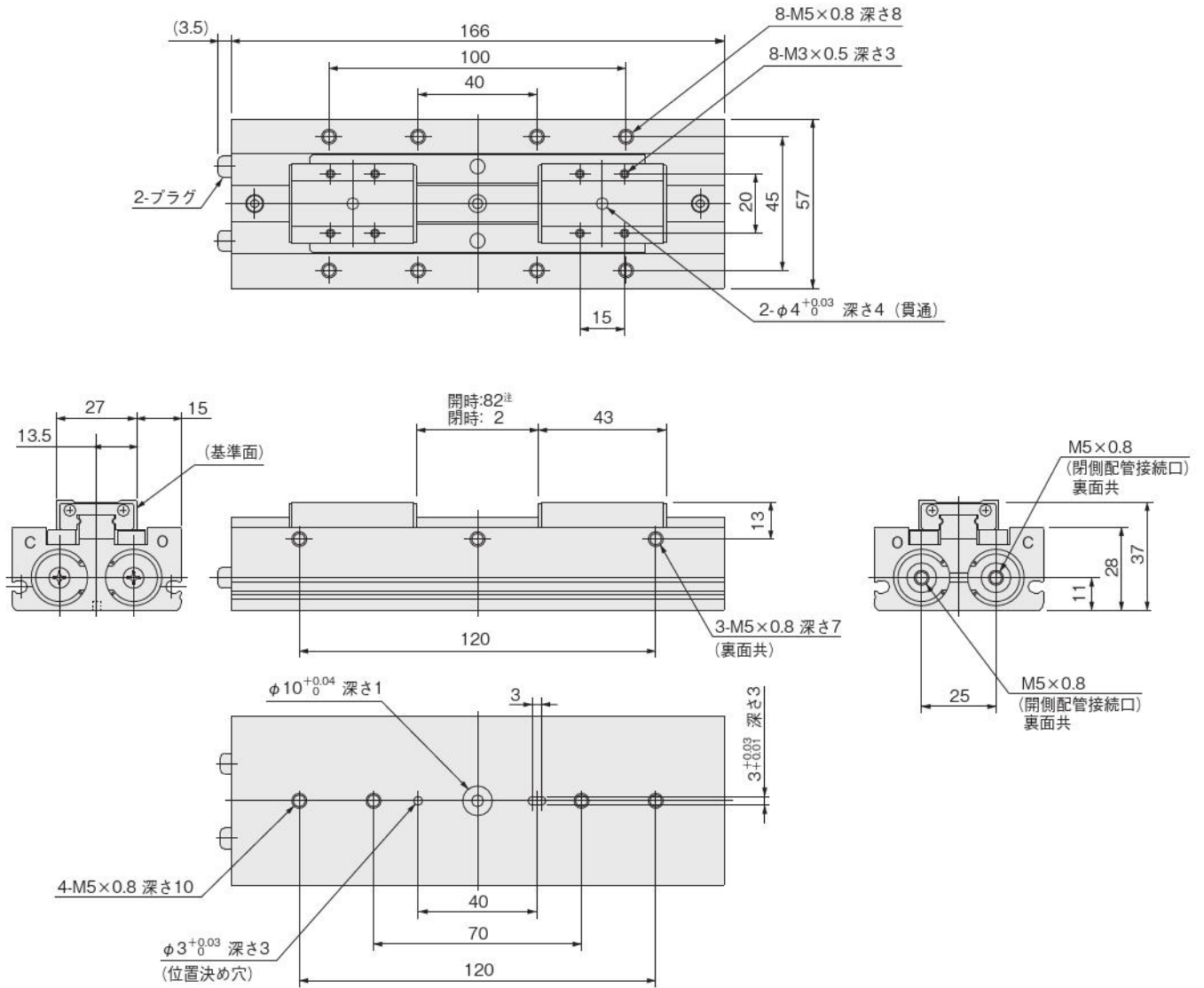
- ミニピット
- ノック
- マルチ
- ジグC
- ジグCストローク
- ジグC低摩擦
- パーシック
- ペン
- スリム
- ツインポート
- ダイナ
- KSD
- ガイドジグ 6~10
- ガイドジグ 12~63
- ツインロッドφ6
- ツインロッドB
- アルファツイロッド
- アクシスシリンダ
- スライドユニット
- ハイマルチ
- ミニガイドスライド
- ロッドスライド
- Zスライド
- GT
- ミニガイドテーブル
- ORV
- ORC φ10
- ORCA ORGA
- ORK
- ORC φ83, φ80
- ORW MRW
- ORB
- MRV
- MRC MRG
- MRB
- ORS MRS
- RAP
- RAT
- RAF
- RAN
- RAG
- RWT
- スイング
- ツイスト
- エアハンド
- Lハンド
- フラット形エアハンド
- 三爪ハンド
- メカハンド
- ラバーハンド
- MJC
- コンプレックス
- コンプレックス
- SHM マイクロ
- SHM
- 高速パルパック
- 低速シリンダ
- リニア磁気
- ストロークセンサ
- センサスイッチ
- CJ
- CRE

ミニ
ビット
ノック
マルチ
ジグ C
ジグ C
ストローク
ジグ C
低摩擦
ベース
ペン
スリム
ツイン
ポート
ダイナ
KSD
ガイドジグ
6~10
ガイドジグ
12~63
ツイン
ロッドφ6
ツイン
ロッドB
アルファ
ワイロッド
アクシス
シリンド
スライド
ユニット
ハイ
マルチ
ミニガイド
スライダ
ロッド
スライダ
スライダ
GT
ミニガイド
テーブル
ORV
ORC
φ10
ORCA
ORGA
ORK
ORC
φ63 φ80
ORW
MRW
ORB
MRV
MRC
MRG
MRB
ORS
MRS
RAP
RAT
RAF
RAN
RAG
RWT
スイング
ツイスト
エアハンド
Lハンド
フラット形
エアハンド
ミカ
ハンド
メカ
ハンド
ラバー
ハンド
MJC
コンプラ
イアンス
コンプラ
θレス
SHM
マイクロ
SHM
高速
バルブ
低速
シリンダ
リニア
磁気
ストローク
センサ
センサ
スイッチ
CJ
CRE

ロング形寸法図 (mm)

AFDPGL-18

注：開時寸法と閉時寸法の差は、3mm以上を確保してご使用ください。



AFDPGL-18-JA

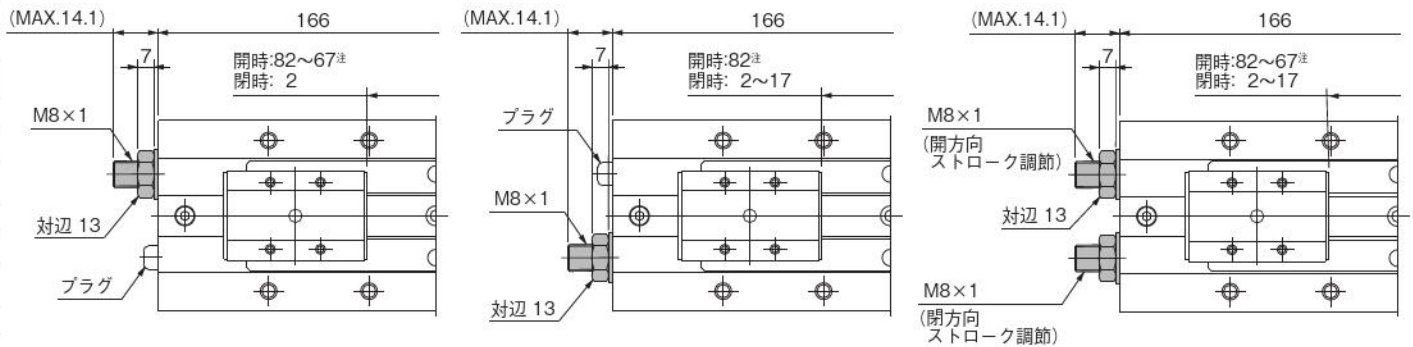
(開方向調節)

AFDPGL-18-JB

(閉方向調節)

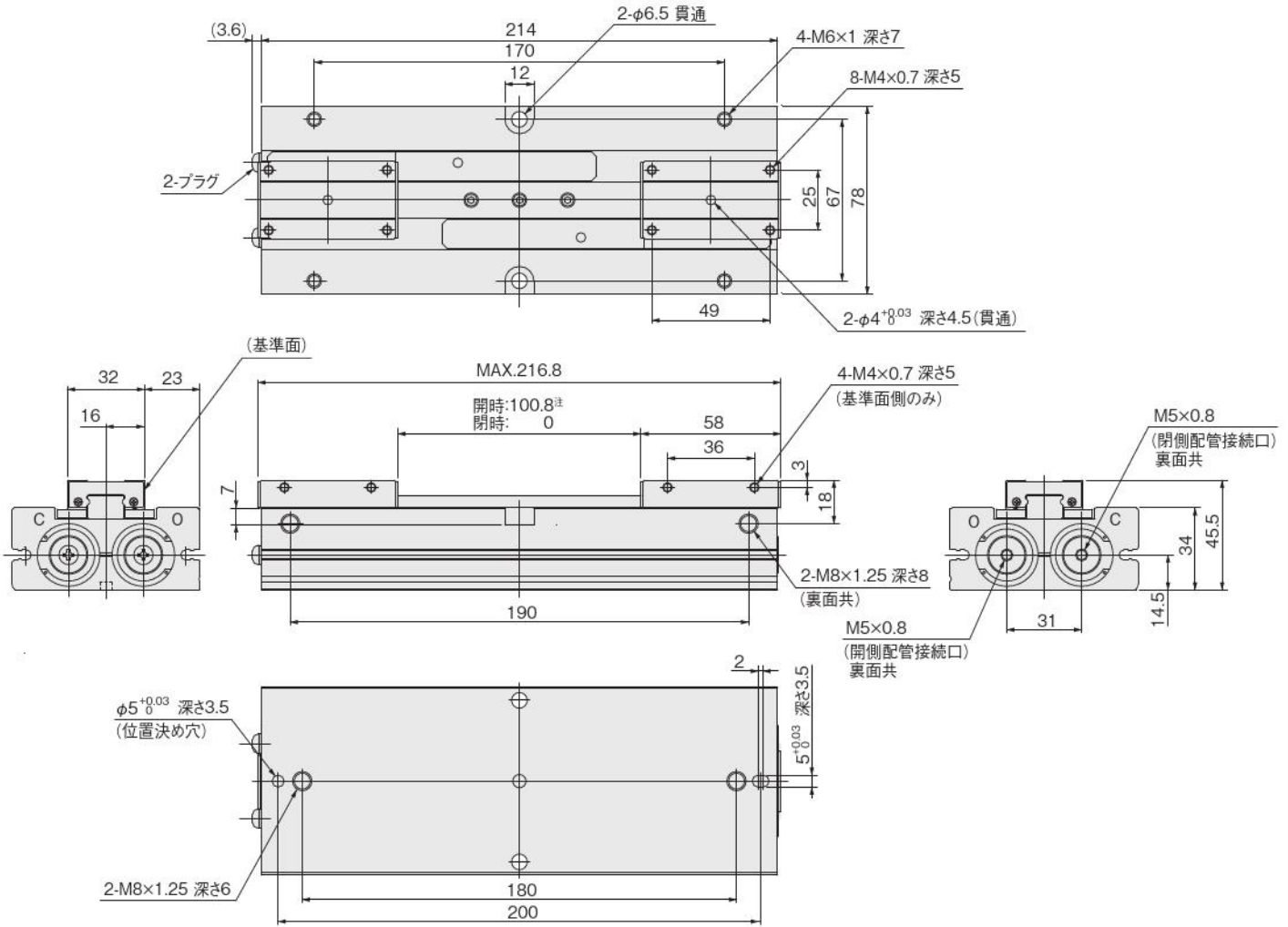
AFDPGL-18-JC

(開方向、閉方向両側調節)



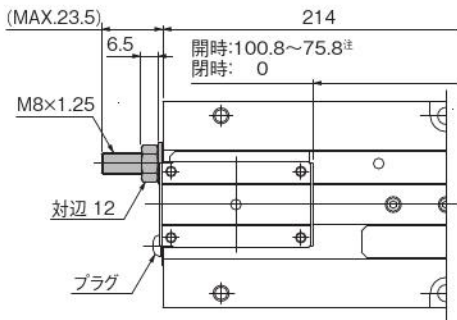
AFDPGL-25

注：開時寸法と閉時寸法の差は、3mm以上を確保してご使用ください。



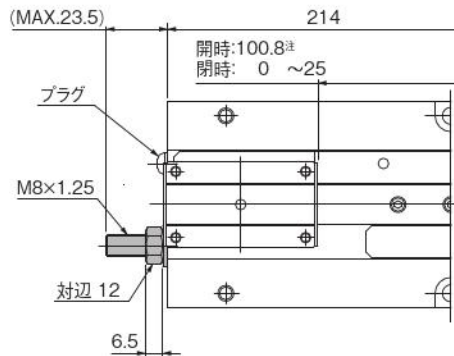
AFDPGL-25-JA

(開方向調節)



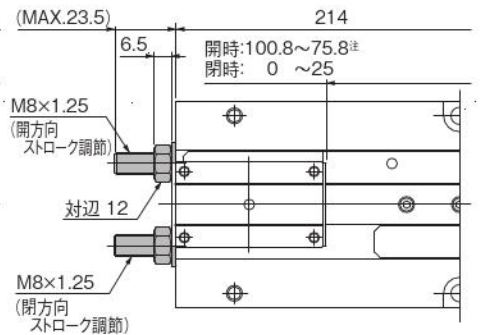
AFDPGL-25-JB

(閉方向調節)



AFDPGL-25-JC

(開方向、閉方向両側調節)



ミニ
ビット
ノック
マルチ
ジグC
ジグC
ストローク
ジグC
低摩擦
パーシック
ペン
スリム
ツイン
ポート
ダイナ
KSD
ガイドジグ
6~10
ガイドジグ
12~63
ツイン
ロッドφ6
ツイン
ロッドB
アルファ
ツイロッド
アクシス
シリンドラ
スライド
ユニット
ハイ
マルチ
ミニガイド
スライダ
ロッド
スライダ
Z
スライダ
GT
ミニガイド
テーブル
ORV
ORC
φ10
ORCA
ORGA
ORK
ORC
φ83, φ80
ORW
MRW
ORB
MRV
MRC
MRG
MRB
ORS
MRS
RAP
RAT
RAF
RAN
RAG
RWT
スイング
ツイスト
エアハンド
Lハンド
フラット
エアハンド
三爪
ハンド
メカ
ハンド
ラバー
ハンド
MJC
コンプラ
イアンス
コンプラ
θレス
SHM
マイクロ
SHM
高速
バロパック
低速
シリンドラ
リニア
磁気
ストローク
センサ
センサ
スイッチ
CJ
CRE

フラット形エアハンド

非同期形



仕様

項目	形式	AFDPGH-8-JA	AFDPGH-8-JB	AFDPGH-12-JA	AFDPGH-12-JB
使用シリンダ径	mm	φ8 (把持側) + φ12 (基準側)		φ12 (把持側) + φ16 (基準側)	
作動形式		複動形			
使用流体		空気			
使用圧力範囲	MPa	0.2~0.7		0.15~0.7	
保証耐圧力	MPa	1.05			
使用温度範囲	℃	0~60 (凍結なきこと)			
最高作動頻度	cycle/min	120			
給油		不要			
実効把持力 ^{注1}	N	17		44	
開閉ストローク ^{注2}	mm	16		22	
ストローク調節幅	mm	開・最大5	閉・最大5	開・最大8	閉・最大8
繰り返し精度	mm	±0.01			
配管接続口径		M3×0.5		M5×0.8	
許容爪質量 ^{注3}	g	50		100	
質量	g	128		251	

注1: グリップポイント長さ30mm、使用圧力0.5MPaの場合の値です。

注2: 開閉ストロークは3mm以上を確保して使用してください。

注3: 爪質量とは、爪ひとつあたりの質量です。爪の重心は許容グリップポイント最大値の半分以下になるようにしてください。

注文記号

■ストローク調節機構^{注1}



-JA: 開方向調節
-JB: 閉方向調節

■センサスイッチの形式^{注2}

無記入: センサスイッチなし

-ZE135:ZE135付

- 2線式、無接点タイプ
- 表示灯付
- DC10~28V
- リード線横出し

-ZE155:ZE155付

- 3線式、無接点NPN出力タイプ
- 表示灯付
- DC4.5~28V
- リード線横出し

-ZE175:ZE175付

- 3線式、無接点PNP出力タイプ
- 表示灯付
- DC4.5~28V
- リード線横出し

-ZE235:ZE235付

- 2線式、無接点タイプ
- 表示灯付
- DC10~28V
- リード線上出し

-ZE255:ZE255付

- 3線式、無接点NPN出力タイプ
- 表示灯付
- DC4.5~28V
- リード線横出し

-ZE275:ZE275付

- 3線式、無接点PNP出力タイプ
- 表示灯付
- DC4.5~28V
- リード線横出し

■リード線長さ

- A: 1000mm
- B: 3000mm
- G: 300mm
- M8コネクタ付 (ZE175、ZE275のみ)

■センサスイッチの数 (センサスイッチ付の場合)

- 1: 1個付
- 2: 2個付

★出荷時付属

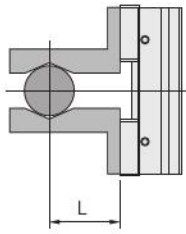
	基本形式	使用シリンダ径			
複動形	AFDPGH	-8 -12	-JA -JB	-ZE135 -ZE155 -ZE175 -ZE235 -ZE255 -ZE275	A B G 1 2

注1: -JA、-JBの外観は同一です。レバー部の捺印にて判別となります。

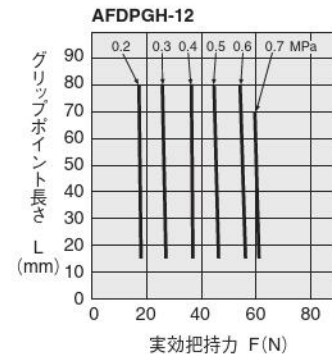
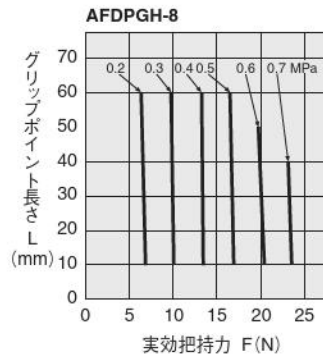
注2: センサスイッチの詳細は、1819ページをご覧ください。

選定

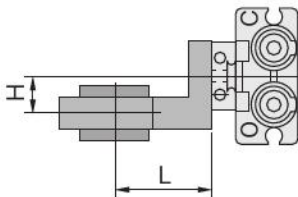
実効把持力



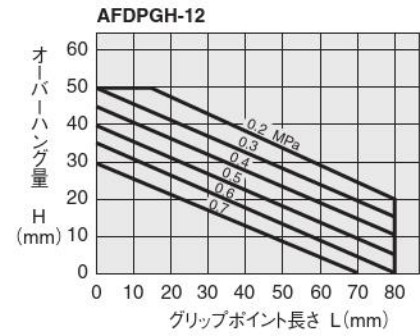
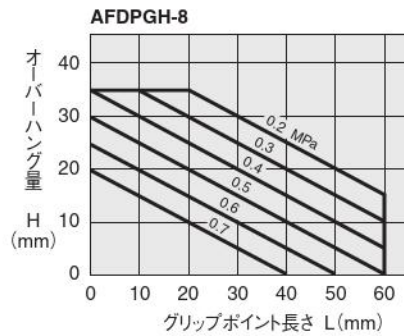
注：把持力は開側、閉側ともに同じです。



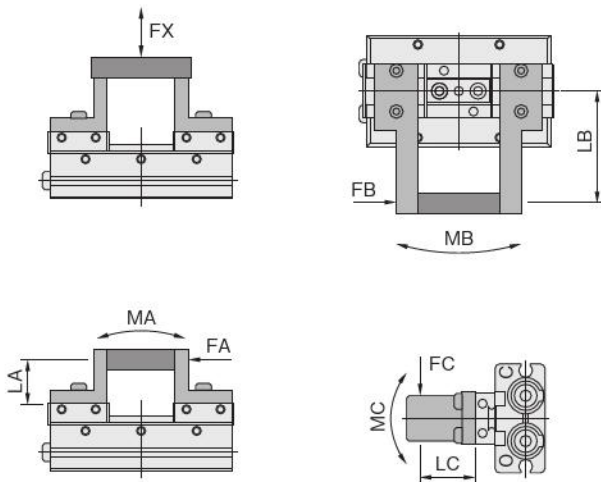
グリップポイント制限範囲



H = オーバーハング量
L = グリップポイント長さ



許容荷重および許容モーメント



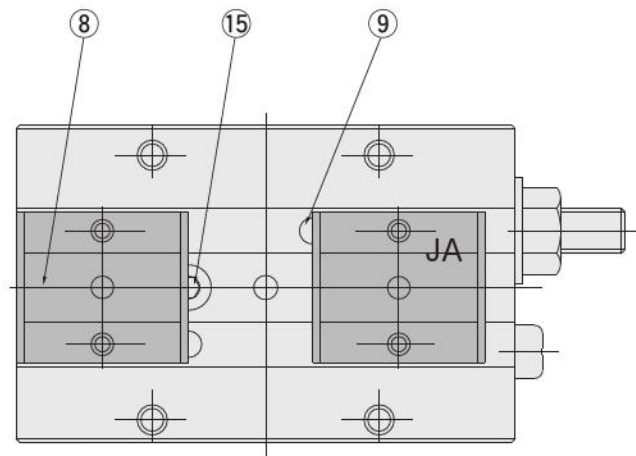
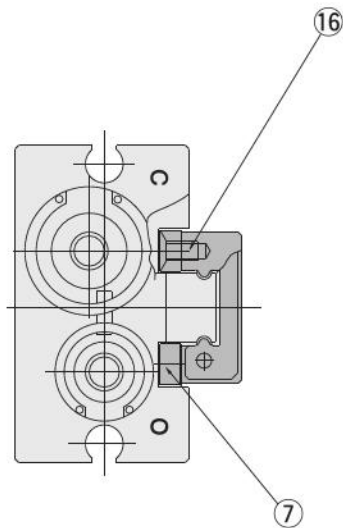
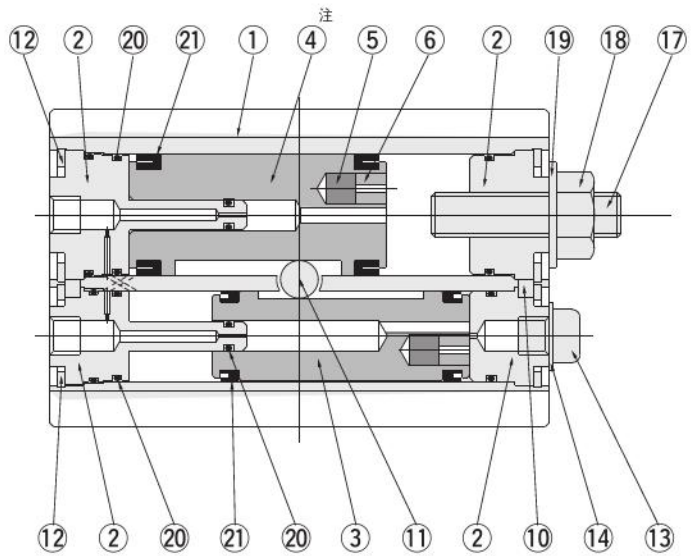
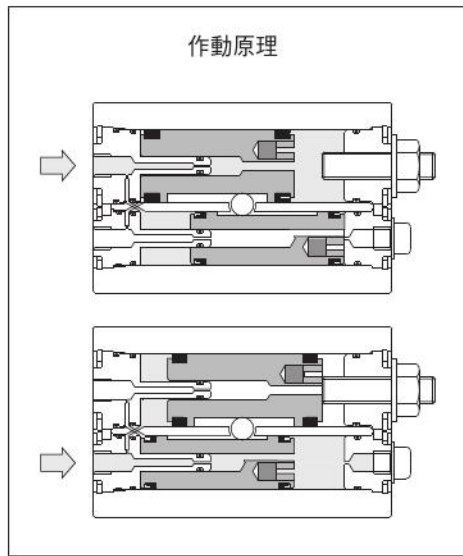
- MA = FA × LA (N・m)
- MB = FB × LB (N・m)
- MC = FC × LC (N・m)

形式	荷重およびモーメント	FX (N)	MA (N・m)	MB (N・m)	MC (N・m)
AFDPGH-8		40	0.3	0.3	0.6
AFDPGH-12		120	1.0	1.0	2.0

ミニ
ピット
ノック
マルチ
ジグ C
ジグ C
ストローク
ジグ C
低摩擦
パーシック
ペン
スリム
ツイン
ポート
ダイナ
KSD
ガイドジグ
6~10
ガイドジグ
12~63
ツイン
ロッドφ6
ツイン
ロッド B
アルファ
ツインロッド
アクシス
シリンダ
スライド
ユニット
ハイ
マルチ
ミニガイド
スライド
ロッド
スライド
Z
スライド
GT
ミニガイド
テーブル
ORV
ORC
φ10
ORCA
ORGA
ORK
ORC
φ83,φ80
ORW
MRW
ORB
MRV
MRC
MRG
MRB
ORS
MRS
RAP
RAT
RAF
RAN
RAG
RWT
スイング
ツイスト
エアハンド
Lハンド
フラット形
エアハンド
三爪
ハンド
メカ
ハンド
ラバー
ハンド
MJC
コンプラ
イアシス
コンプラ
θレス
SHM
マイクロ
SHM
高速
バルブ
低減
シリンダ
リニア
磁気
ストローク
センサ
センサ
スイッチ
CJ
CRE

内部構造

●図は複動形、開方向調節機構付φ12の場合



注：シリンダ径の大きいピストンと基準面側となる爪が連結されています。

各部名称と主要部材質

No.	名称	材質
①	本体	アルミ合金
②	ヘッドカバー	アルミ合金
③	ピストン	ステンレス鋼
④	ピストン	ステンレス鋼
⑤	マグネット	樹脂マグネット
⑥	押えカバー	アルミ合金
⑦	アーム	炭素鋼
⑧	レバー	ステンレス鋼
⑨	ころ	炭素鋼
⑩	ころ	炭素鋼
⑪	平行ピン	炭素鋼

No.	名称	材質
⑫	穴用止め輪	炭素鋼
⑬	プラグ	ステンレス鋼
⑭	ガスケット	合成ゴム (NBR)
⑮	六角穴付ボルト	合金鋼
⑯	小ねじ	軟鋼
⑰	六角穴付止めねじ	軟鋼
⑱	六角ナット	軟鋼
⑲	ファスナーシール	鋼+合成ゴム (NBR)
⑳	Oリング	合成ゴム (NBR)
㉑	パッキン	合成ゴム (NBR)

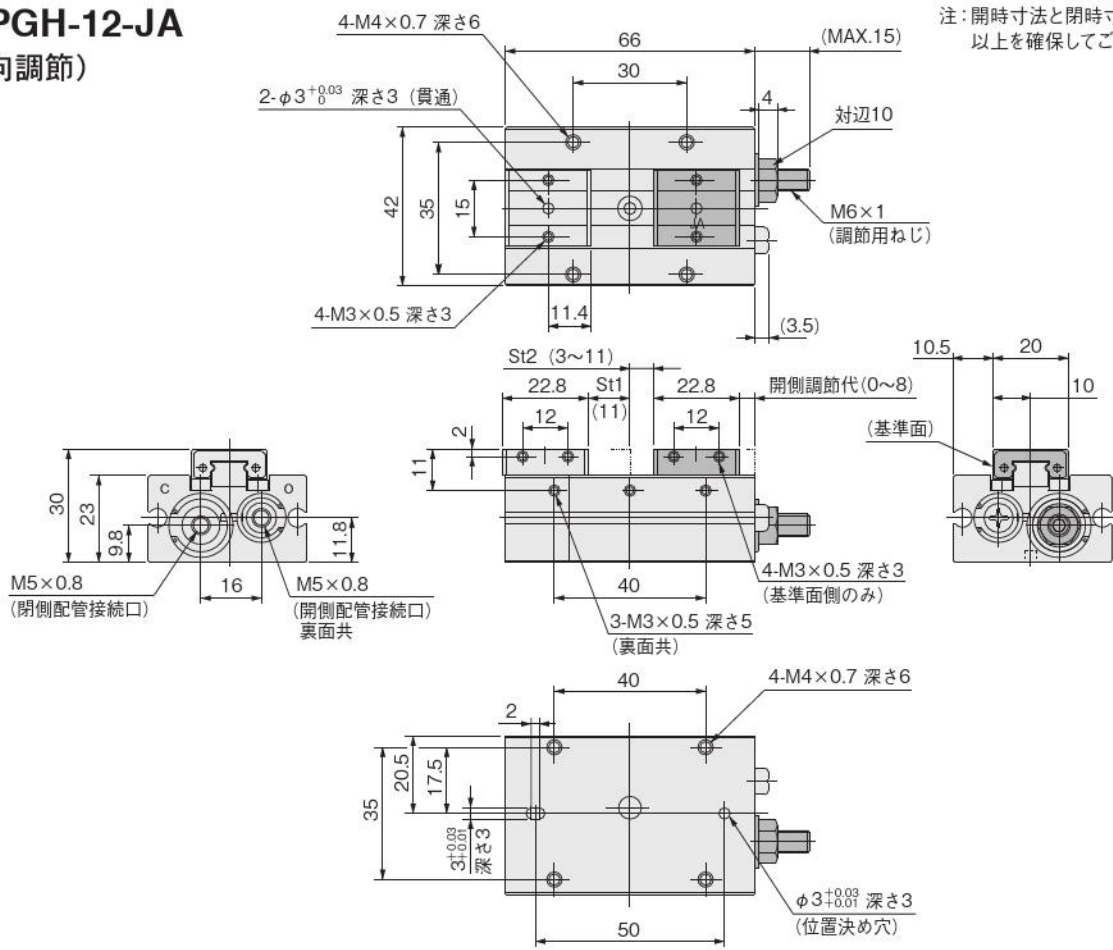
ミニ
ビット
ノック
マルチ
ジグC
ジグC
ストローク
ジグC
低摩擦
ベシック
ペン
スリム
ツイン
ポート
ダイナ
KSD
ガイドジグ
6~10
ガイドジグ
12~63
ツイン
ロッドφ6
ツイン
ロッドB
アルファ
ワイロッド
アクシス
シリンド
スライド
ユニット
ハイ
マルチ
ミガイド
スライダ
ロッド
スライダ
スライダ
GT
ミガイド
テーブル
ORV
ORC
φ10
ORCA
ORGA
ORK
ORC
φ63 φ80
ORW
MRW
ORB
MRV
MRC
MRG
MRB
ORS
MRS
RAP
RAT
RAF
RAN
RAG
RWT
スイング
ツイスト
エアハンド
Lハンド
フラット形
エアハンド
ミ爪
ハンド
メカ
ハンド
ラバー
ハンド
MJC
コンプラ
イアンス
コンプラ
θレス
SHM
マイクロ
SHM
高速
バルブバック
低速
シリンド
リニア
磁気
ストローク
センサ
センサ
スイッチ
CJ
CRE

非同期形寸法図 (mm)

AFDPGH-12-JA

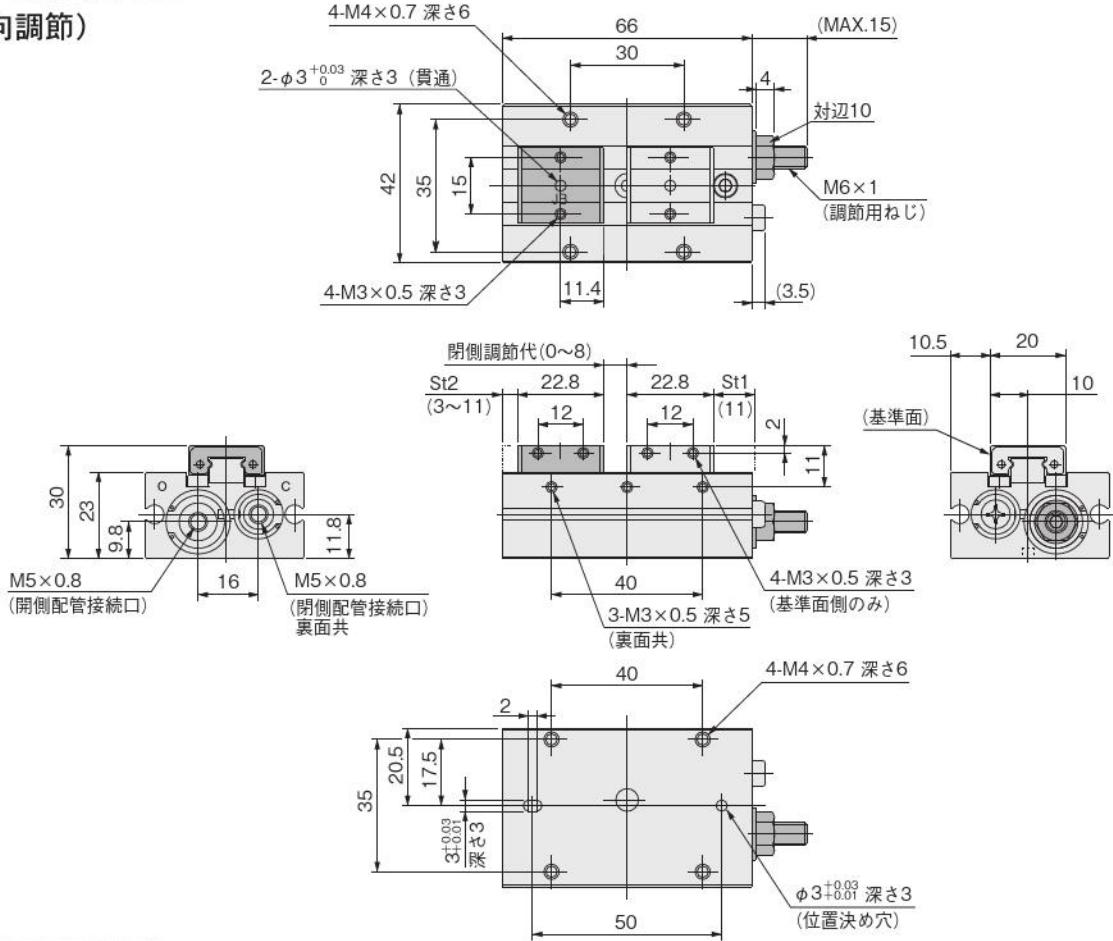
(開方向調節)

注: 開時寸法と閉時寸法の差は、3mm以上を確保してご使用ください。



AFDPGH-12-JB

(閉方向調節)



ミニ
ビット
ノック
マルチ
ジグ C
ジグ C
ストローク
ジグ C
低摩擦
パーシック
ペン
スリム
ツイン
ポート
ダイナ
KSD
ガイドジグ
6~10
ガイドジグ
12~63
ツイン
ロッドφ6
ツイン
ロッド B
アルファ
ツインロッド
アクセス
シリンダ
スライド
ユニット
ハイ
マルチ
ミニガイド
スライダ
ロッド
スライダ
Z
スライダ
GT
ミニガイド
テーブル
ORV
ORC
φ10
ORCA
ORGA
ORK
ORC
φ83,φ80
ORW
MRW
ORB
MRV
MRC
MRG
MRB
ORS
MRS
RAP
RAT
RAF
RAN
RAG
RWT
スイング
ツイスト
エアハンド
Lハンド
フラット形
エアハンド
三爪
ハンド
メカ
ハンド
ラバー
ハンド
MJC
コンプラ
イアシス
コンプラ
θレス
SHM
マイクロ
SHM
高速
バルブパック
低速
シリンダ
リニア
磁気
ストローク
センサ
センサ
スイッチ
CJ
CRE

センサスイッチ

無接点タイプ

注文記号



センサスイッチ形式

ZE135 : 無接点タイプ	2線式	表示灯付	DC10~28V	リード線横出し
ZE155 : 無接点タイプ	3線式NPN出力タイプ	表示灯付	DC4.5~28V	リード線横出し
ZE175 : 無接点タイプ	3線式PNP出力タイプ	表示灯付	DC4.5~28V	リード線横出し
ZE235 : 無接点タイプ	2線式	表示灯付	DC10~28V	リード線上出し
ZE255 : 無接点タイプ	3線式NPN出力タイプ	表示灯付	DC4.5~28V	リード線上出し
ZE275 : 無接点タイプ	3線式PNP出力タイプ	表示灯付	DC4.5~28V	リード線上出し

- ミニビット
- ノック
- マルチ
- ジグC
- ジグCストローク
- ジグC低摩擦
- ベーシック
- ペン
- スリム
- ツインポート
- ダイナ
- KSD
- ガイドジグ6~10
- ガイドジグ12~63
- ツインロッドφ6
- ツインロッドB
- アルファワイロッド
- アクシスシリンダ
- スライドユニット
- ハイマルチ
- ミニガイドスライダ
- ロッドスライダ
- スライダ
- GT
- ミニガイドテーブル
- ORV
- ORCφ10
- ORCA
- ORGA
- ORK
- ORCφ63φ80
- ORW
- MRW
- ORB
- MRV
- MRC
- MRG
- MRB
- ORS
- MRS
- RAP
- RAT
- RAF
- RAN
- RAG
- RWT
- スイング
- ツイスト
- エアハンド
- Lハンド
- フラット形エアハンド
- 三爪ハンド
- メカハンド
- ラバーハンド
- MJC
- コンプライアンス
- コンプラθレス
- SHMマイクロ
- SHM
- 高速バルブバック
- 低速シリンダ
- リニア磁気
- ストロークセンサ
- センサスイッチ
- CJ
- CRE

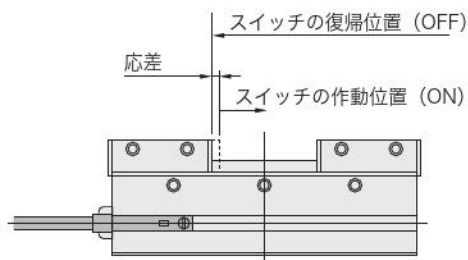
センサスイッチ応差・作動位置精度

●開閉ストローク応差

片側レバーを移動してスイッチがONした位置からレバーを逆方向へ移動してOFFする位置までの距離をいいます。

●作動位置精度

片側レバーを一定方向へ動かしたときに、スイッチがONまたはOFFする位置のずれの範囲を表します。

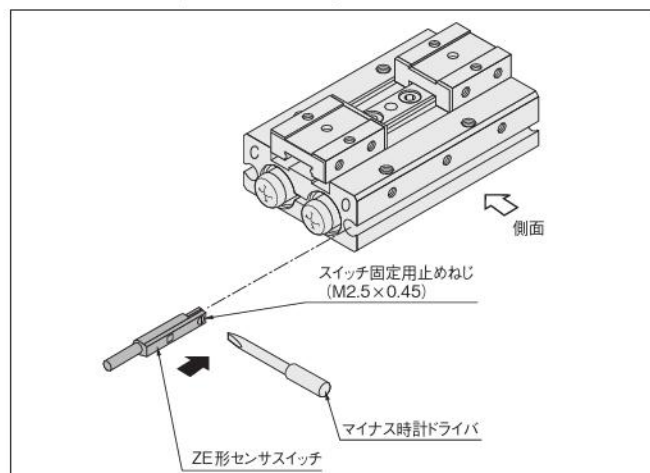


形式	開閉ストローク応差	作動位置精度	作動範囲
AFDPG-6	0.2	0.2	2.1
AFDPG-8	0.2	0.2	2.6
AFDPG-12	0.2	0.2	3.1
AFDPG-14	0.2	0.2	4.5
AFDPG-18	0.2	0.2	4.4
AFDPG-25	0.4	0.2	7.5
AFDPGL-6	0.2	0.2	2.1
AFDPGL-8	0.3	0.2	2.8
AFDPGL-12	0.3	0.2	4.0
AFDPGL-14	0.2	0.2	4.5
AFDPGL-18	0.2	0.2	4.4
AFDPGL-25	0.4	0.2	7.5
AFDPGH-8	0.2	0.2	2.6
AFDPGH-12	0.2	0.2	3.1

備考：上表は参考値です。

センサスイッチ取付方法

下図の矢印方向からセンサスイッチをスイッチ取付溝に挿入し、適正な位置まで移動してから止めねじを締め付けます。止めねじの締付トルクは0.2N・m以下にしてください。



※ 図の側面方向からセンサスイッチをスイッチ取付溝へ挿入することはできませんので注意してください。

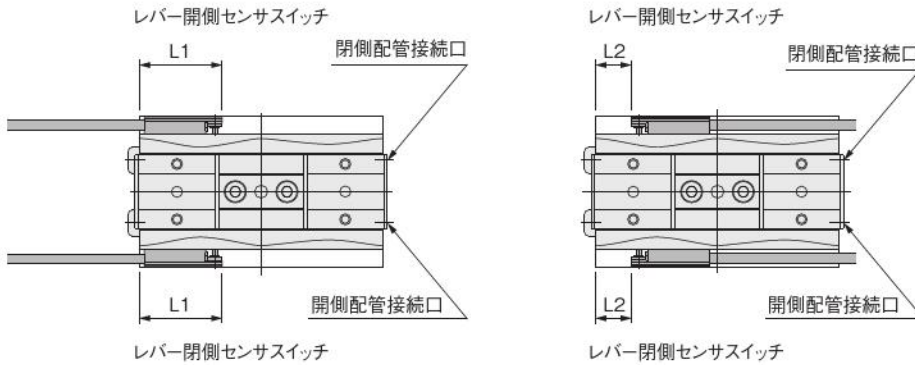
ミニ
ビット
ノック
マルチ
ジグC
ジグC
ストローク
ジグC
低摩擦
ペーシック
ペン
スリム
ツイン
ポート
ダイナ
KSD
ガイドジグ
6~10
ガイドジグ
12~63
ツイン
ロッドφ6
ツイン
ロッドB
アルファ
ツインロッド
アクシス
シリンドラ
スライド
ユニット
ハイ
マルチ
ミニガイド
スライダ
ロッド
スライダ
Z
スライダ
GT
ミニガイド
テーブル
ORV
ORC
φ10
ORCA
ORGA
ORK
ORC
φ83, φ80
ORW
MRW
ORB
MRV
MRC
MRG
MRB
ORS
MRS
RAP
RAT
RAF
RAN
RAG
RWT
スイング
ツイスト
エアハンド
Lハンド
フラット形
エアハンド
三爪
ハンド
メカ
ハンド
ラバー
ハンド
MJC
コンプラ
イアシス
コンプラ
θレス
SHM
マイクロ
SHM
高速
ボールバック
低速
シリンドラ
リニア
磁気
ストローク
センサ
センサ
スイッチ
CJ
CRE

ミニ
ビット
ノック
マルチ
ジグC
ジグC
ストローク
ジグC
低摩擦
ベシック
ペン
スリム
ツイスト
ポート
ダイナ
KSD
ガイドジグ
6~10
ガイドジグ
12~63
ツイスト
ロッドφ6
ツイスト
ロッドB
アルファ
ツイスト
アクシス
シリンダ
スライド
ユニット
ハイ
マルチ
ミニガイド
スライダ
ロッド
スライダ
スライダ
GT
ミニガイド
テーブル
ORV
ORC
φ10
ORCA
ORGA
ORK
ORC
φ63 φ80
ORW
MRW
ORB
MRV
MRC
MRG
MRB
ORS
MRS
RAP
RAT
RAF
RAN
RAG
RWT
スイング
ツイスト
エアハンド
Lハンド
フラット形
エアハンド
ミハ
ハンド
メカ
ハンド
ラバー
ハンド
MJC
コンプラ
イアンス
コンプラ
θレス
SHM
マイクロ
SHM
高速
バルブバック
低速
シリンダ
リニア
磁気
ストローク
センサ
センサ
スイッチ
CJ
CRE

センサスイッチ取付位置

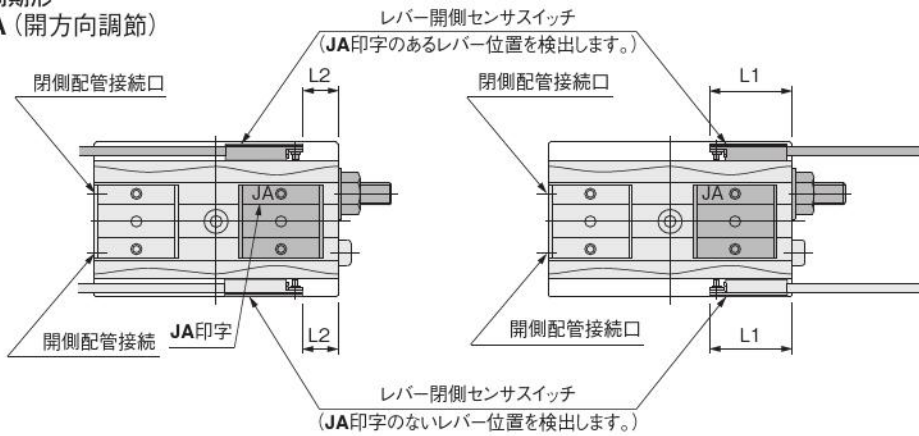
センサスイッチを図の位置に取り付けると、ストロークエンドでピストン内にあるマグネットがセンサスイッチの最高感度位置にきます。

標準形・ロング形

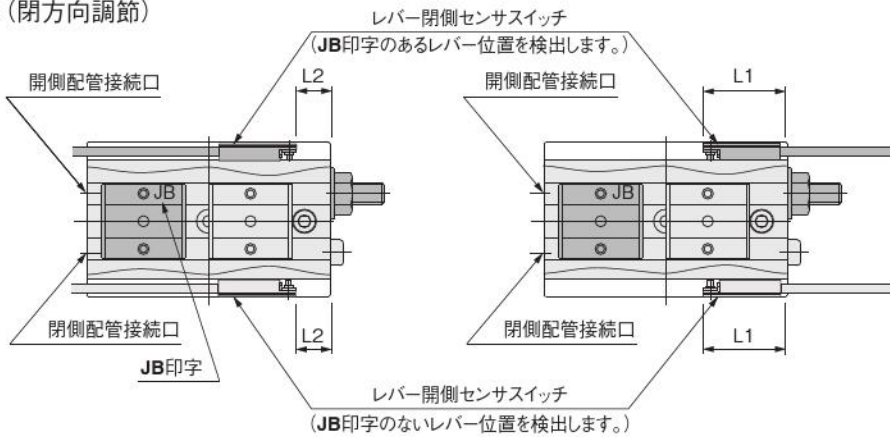


非同期形

-JA (開方向調節)



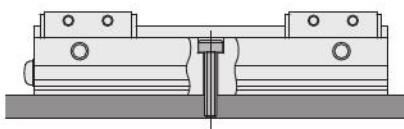
-JB (閉方向調節)



注：非同期形は左右のレバーを個別ピストンで駆動していますので1つのセンサスイッチで検出できるのは、片側のレバー位置のみになります。レバーの作動につきましては1519ページをご覧ください。

形式	mm センサスイッチ取付位置	
	L1	L2
AFDPG-6	18.5	6
AFDPG-8	21	7.5
AFDPG-12	23.5	10
AFDPG-14	19	6
AFDPG-18	20	7
AFDPG-25	26	13.5
AFDPGL-6	18.5	6
AFDPGL-8	20	7
AFDPGL-12	21.5	9
AFDPGL-14	19	6
AFDPGL-18	20	7
AFDPGL-25	26	13.5
AFDPGH-8	21	7.5
AFDPGH-12	23.5	10

センサスイッチ取付時の注意



注：AFDPG-6、AFDPGL-6、AFDPGL-8を上記で取り付けた場合、センサスイッチと干渉する場合がありますのでご注意ください。