



KOGANEI

駆動機器



ROD SLIDERS ロッドスライダ INDEX

RoHS指令規制物質対応製品

特長	956
取扱い要領と注意事項	959
スタンダードシリンダ	
仕様	962
注文記号	963
寸法図	964
ショックアブソーバ付シリンダ	
仕様	969
注文記号	970
寸法図	972
エンドキープシリンダ	
仕様	976
注文記号	977
寸法図	978
センサスイッチ	981



注意

ご使用になる前に後付ページの「安全上のご注意」を必ずお読みください。

ミニ
ピット
ノック
マルチ
ジグC
ジグC
ストローク
ジグC
低摩擦
ベーシック
ペン
スリム
ツイン
ポート
ダイナ
KSD
ガイドジグ
6~10
ガイドジグ
12~63
ツイン
ロッドφ6
ツイン
ロッドB
アルファ
ツイロッド
アクセス
シリンダ
スライド
ユニット
ハイ
マルチ
ミニガイド
スライダ
ロッド
スライダ
GT
ミニガイド
テーブル
ORV
ORC
φ10
ORCA
ORGA
ORK
ORC
φ83,φ80
ORW
MRW
ORB
MRV
MRC
MRG
MRB
ORS
MRS
RAP
RAT
RAF
RAN
RAG
RWT
スイング
ツイスト
エアハンド
Lハンド
フラット形
エアハンド
三爪
ハンド
メカ
ハンド
ラバー
ハンド
MJC
コンプラ
イアンス
コンプラ
θレス
SHM
マイクロ
SHM
高速
バルブ
低速
シリンダ
リニア
磁気
ストローク
センサ
センサ
スイッチ
CJ
CRE

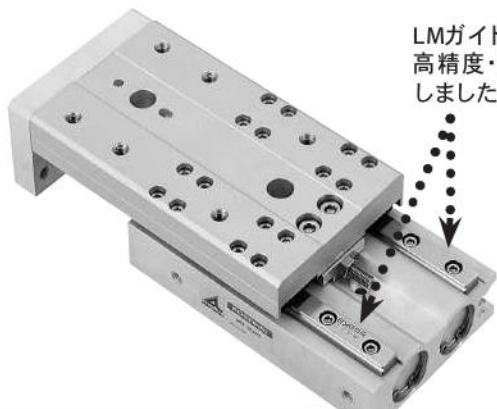


alpha series ロッドスライダ

アルファシリーズ ロッドスライダは、ワークテーブルにツインロッドシリンダとガイドをコンパクトに合体させ、高精度、高剛性、高出力を実現したこれからのアクチュエータです。

ロッドスライダの魅力をすべてお見せします!

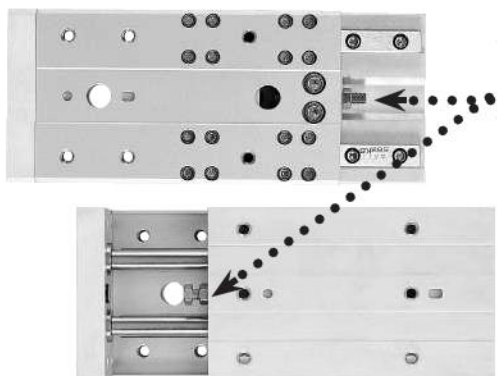
●2本ガイドの安心設計!! (φ6は1本ガイド)



LMガイドを2本使用し、高精度・高剛性を実現しました。

Alpha Rod slider

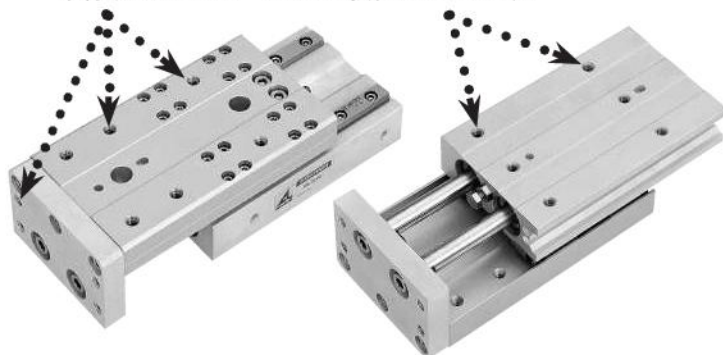
●センターストップ構造!! (φ6はサイドストップ)



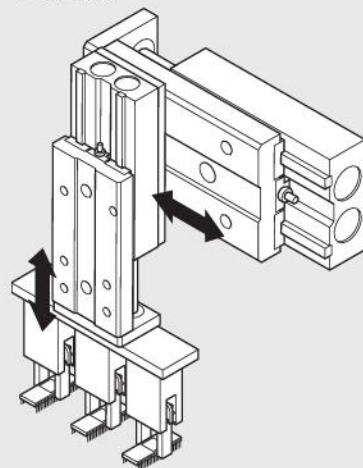
ストップがセンターで受ける構造により、テーブルの傾きが極めて少なく、安定した精度を実現しました。

●取付け穴はヘリサート入り!!(φ6を除く)

取付け穴はヘリサートにより強化されています。



◆使用例1



- ミニビット
- ノック
- マルチ
- ジグC
- ジグCストローク
- ジグC低摩擦
- ベシック
- ペン
- スリム
- ツインポート
- ダイナ
- KSD
- ガイドジグ6~10
- ガイドジグ12~63
- ツインロッドφ6
- ツインロッドB
- アルファワイロッド
- アクシスシリンダ
- スライドユニット
- ハイマルチ
- ミニガイドスライダ
- ロッドスライダ
- スライダ
- GT
- ミニガイドテーブル
- ORV
- ORCφ10
- ORCA
- ORGA
- ORK
- ORCφ63φ80
- ORW
- MRW
- ORB
- MRV
- MRC
- MRG
- MRB
- ORS
- MRS
- RAP
- RAT
- RAF
- RAN
- RAG
- RWT
- スイング
- ツイスト
- エアハンド
- Lハンド
- フラット型エアハンド
- ミハ
- ハンド
- メカ
- ハンド
- ラバー
- ハンド
- MJC
- コンプリアンス
- コンプ
- θレス
- SHM
- マイクロ
- SHM
- 高速
- バルブバック
- 低速
- シリンダ
- リニア
- 磁気
- ストローク
- センサ
- センサ
- スイッチ
- CJ
- CRE

Z軸に最適

■ ショック (φ10,16,20,25) アブソーバ付シリンダ



■ エンドキープ (φ16,20,25) シリンダ

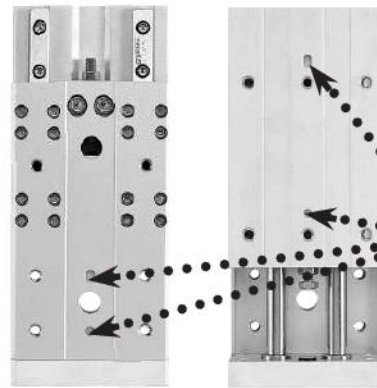


● ツインロッド採用による高出力!!



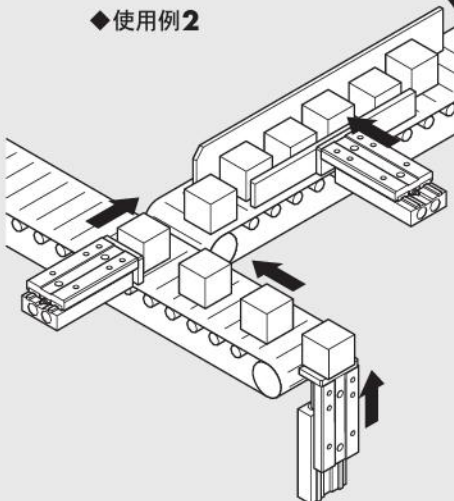
ツインロッドシリンダ
の使用により、従来
のシリンダの2倍の
出力が得られます。

● 位置決め用ピン穴が加工済み!!



取付・取外しの再現
性を考慮し、位置決
め用ピン穴が加工し
てあります。

◆ 使用例2



● 埋込み形センサスイッチ!!



埋込み形のセンサ
スイッチが取り付け
可能です。

※センサスイッチは
オプションです。

リード線
横出しタイプ

リード線
上出しタイプ

ミニ
ビット
ノック
マルチ
ジグC
ジグC
ストローク
ジグC
低摩擦
パーシック
ペン
スリム
ツイン
ポート
ダイナ
KSD
ガイドジグ
6~10
ガイドジグ
12~63
ツイン
ロッドφ6
ツイン
ロッドB
アルファ
ツイロッド
アクシス
シリンダ
スライド
ユニット
ハイ
マルチ
ミニガイド
スライド
ロッド
スライド
Z
スライド
GT
ミニガイド
テーブル
ORV
ORC
φ10
ORCA
ORGA
ORK
ORC
φ83,φ80
ORW
MRW
ORB
MRV
MRC
MRG
MRB
ORS
MRS
RAP
RAT
RAF
RAN
RAG
RWT
スイング
ツイスト
エアハンド
Lハンド
フラット形
エアハンド
三爪
ハンド
メカ
ハンド
ラバー
ハンド
MJC
コンプラ
イアンス
コンプラ
θレス
SHM
マイクロ
SHM
高速
バロバック
低速
シリンダ
リニア
磁気
ストローク
センサ
センサ
スイッチ
CJ
CRE

Alpha Rod slider バリエーション

用途に合わせてセレクトできる、3つのバリエーション。

LINE UP

仕様	シリンダ径 mm	6	10	16	20	25
スタンダードシリンダ		●	●	●	●	●
ショックアブソーバ付シリンダ		—	●	●	●	●
エンドキープシリンダ		—	—	●	●	●

●スタンダードシリンダ

高精度・高剛性・高出力を
実現した、ロッドスライダ
のスタンダードタイプ。

仕様 962ページ

注文記号 963ページ

寸法図 964ページ



●ショックアブソーバ付シリンダ

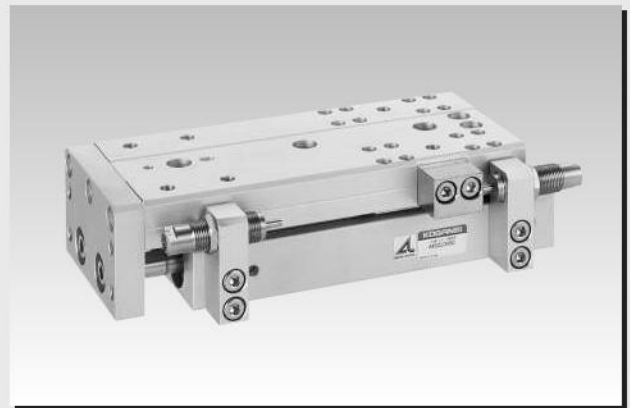
ストロークエンドの衝撃を
軽減するショックアブソー
バを標準装備。

(注：φ6にはありません)

仕様 969ページ

注文記号 970ページ

寸法図 972ページ



●エンドキープシリンダ

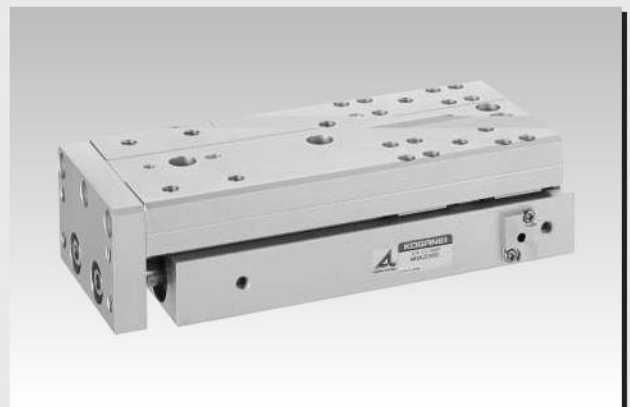
エア源の遮断やエア供給の
低下から、ワークの落下など
を防ぐエンドキープ機構付。

(注：φ6、φ10にはありません)

仕様 976ページ

注文記号 977ページ

寸法図 978ページ



ミニ
ビット
ノック
マルチ
ジグ C
ジグ C
ストローク
ジグ C
低摩擦
ベシック
ペン
スリム
ツイスト
ポート
ダイナ
KSD
ガイド
6~10
ガイド
12~63
ツイスト
ロッドφ6
ツイスト
ロッド B
アルファ
ワイロッド
アクシス
シリンダ
スライド
ユニット
ハイ
マルチ
ミニガイド
スライダ
ロッド
スライダ
スライダ
GT
ミニガイド
テーブル
ORV
ORC
φ10
ORCA
ORGA
ORK
ORC
φ63 φ80
ORW
MRW
ORB
MRV
MRC
MRG
MRB
ORS
MRS
RAP
RAT
RAF
RAN
RAG
RWT
スイング
ツイスト
エアハンド
Lハンド
フラット
エアハンド
三爪
ハンド
メカ
ハンド
ラバー
ハンド
MJC
コンプレッ
ション
コンプレッ
ション
SHM
マイクロ
SHM
高速
バルブ
低速
シリンダ
リニア
磁気
ストローク
センサ
センサ
スイッチ
CJ
CRE

取扱い要領と注意事項



一般注意事項

空気源

1. 配管する前に、必ず配管内のフラッシング（圧縮空気の吹き流し）を十分に行なってください。配管作業中に発生した切屑やシールテープ、錆などが混入すると、空気漏れなどの作動不良の原因となります。
2. 使用流体は空気を使用し、それ以外の流体の使用は、最寄りの当社営業所へご相談ください。
3. シリンダに使用される空気は、劣化したコンプレッサ油などを含まない清浄な乾燥空気を使用してください。シリンダやバルブの近くにエアフィルタ（ろ過度40 μ m以下）を取り付けてドレンやゴミを取り除いてください。またエアフィルタのドレン抜きは定期的に行なってください。ドレンやゴミなどがシリンダ内に入ると作動不良の原因となります。

潤滑

1. 無給油で使用できますが、給油をする場合には、タービン油1種（ISO VG32）相当品を使用してください。スピンドル油、マシン油の使用は避けてください。
2. ガイド部は6ヶ月または走行距離で300kmを目安にトラックレール軌道面にリチウム石けん基グリースを塗布してください。

雰囲気

水滴、油滴などがかかる場所や粉塵が多い場所で使用するときは、カバーなどで保護してください。

ミニ ピット
ノック
マルチ
ジグC
ジグC ストローク
ジグC 低摩擦
パーシック
ペン
スリム
ツイン ポート
ダイナ
KSD
ガイドジグ 6~10
ガイドジグ 12~63
ツイン ロッドφ6
ツイン ロッドB
アルファ ツイロッド
アクシス シリンダ
スライド ユニット
ハイ マルチ
ミニガイド スライド
ロッド スライド
Z スライド
GT
ミニガイド テーブル
ORV
ORC φ10
ORCA ORGA
ORK
ORC φ83,φ80
ORW MRW
ORB
MRV
MRC MRG
MRB
ORS MRS
RAP
RAT
RAF
RAN
RAG
RWT
スイング
ツイスト
エアハンド
Lハンド
フラット形 エアハンド
三爪 ハンド
メカ ハンド
ラバー ハンド
MJC
コンプラ イアンス
コンプラ θレス
SHM マイクロ
SHM
高速 バルブ
低速 シリンダ
リニア 磁気
ストローク センサ
センサ スイッチ
CJ CRE

取扱い要領と注意事項



取付・ストローク調節



エンドキープシリンダの制御回路



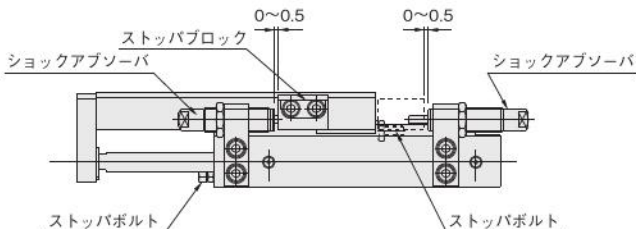
ロック機構の手動操作

取付

1. 取付姿勢は自由ですが、取付面は必ず平面としてください。取付時にねじれや曲がりが発生すると、精度が出ないばかりでなく、エア漏れや、作動不良の原因となります。
2. ロッドスライダの取付面に傷や打痕をつけると、平面度を損なうことがありますのでご注意ください。
3. 衝撃が大きい場合には、ボルト取付以外にロッドスライダ本体に、サポート機構などを取り付けてください。
4. ロッドスライダ本体および取付ボルトは、十分な強度を確保してください。
5. 衝撃または振動によるボルトの緩みの恐れがある場合は、緩み止めなどを考慮してください。
6. ピストンロッドの摺動部には傷、打痕などをつけないでください。パッキン類の損傷やエア漏れの原因となります。

ストロークの調節

1. スタンダードシリンダ・エンドキープシリンダ
スタンダードシリンダは、出側、入側とも-5~0mm、エンドキープシリンダの場合は出側のみ-5~0mmの範囲でストロークの調節が可能です。入側の場合、入側ストローク調節用のストップボルトを左(反時計回り)に回すとストロークが短くなります。出側の場合、出側ストローク調節用のストップボルトを右(時計回り)に回すとストロークが短くなります。調節後はロックナットを締めて固定してください。出荷時のストロークは標準ストロークです。標準ストローク以上の調節は行なわないでください。
2. ショックアブソーバ付シリンダ
ショックアブソーバ付シリンダ(ARSZ)は、ストップボルトまたはショックアブソーバを使用してストローク調節ができます。ストップボルトでストローク調節する場合は、ストップボルトで調節後、下記図のようにストップブロックとショックアブソーバのすき間を0~0.5mmとしてください。0.5mmを超えて調節しますとショックアブソーバの吸収能力が損なわれます。ショックアブソーバでストローク調節する場合は、ショックアブソーバをストップブロックに直接当て、調節してください。出荷時のストロークは標準ストロークです。標準ストローク以上の調節は行なわないでください。

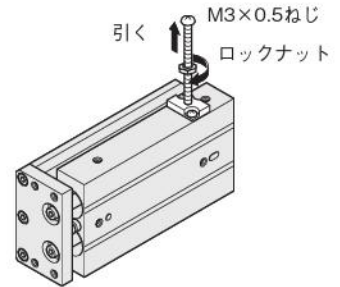


1. ロッドスライダエンドキープシリンダの制御には、2ポジション、4・5ポートのバルブの使用を推奨します。エキゾーストセンタの3ポジションバルブなど、両ポートとも排気されるような制御回路での使用は避けてください。
2. 速度制御は必ずメータアウト制御にて行ってください。メータイン制御の場合には、ロック機構が解除されないことがあります。
3. 使用空気圧力は必ず0.2MPa以上としてください。



1. シリンダ内が排気された状態のまま、ロック機構の付いている側の配管ポートにエアを供給すると、ピストンロッドが急激に飛び出すなどして危険です。また、ロックピストンとピストンロッドがかじったりして作動不良をおこすこともありますので、必ず反対側の配管ポートにエアを供給して、背圧をかけるようにしてください。
2. 作業終了、緊急停止などでシリンダ内が排気された後の再始動時も、一旦は、ロック機構の付いていない側の配管ポートにエアが供給された状態から始動するようにしてください。
3. バルブのAポート (NC) をロック機構の付いている側の配管ポートに接続してください。

ロック機構は、通常のシリンダ作動には自動で解除されますが、手動で解除することもできます。手動で解除するには、手動操作口にM3×0.5、首下30mmのねじを内部のロックピストンに3回転程度ねじ込み、そのままねじを引き上げます。調節などで、一時的に解除状態を保持するためには、ねじにあらかじめロックナットを組み付けておき、ロック解除状態のままロックナットをシリンダ側に締め込みます。



1. ピストンロッドに負荷(荷重)がかかった状態のままロックを解除すると、急激な落下やピストンロッドの飛び出しなどの危険があります。このような場合には、必ずロック機構の付いていない側の配管ポートにエアを供給してからロック機構を解除するようにしてください。
2. 手動で操作してもロック機構の解除が容易に行なえない場合には、ロックピストンとピストンのかじりが考えられます。このような場合にも、ロック機構の付いていない側の配管ポートにエアを供給してからロック機構を解除してください。
3. 水、油、粉塵などが手動操作口から侵入すると、ロック不良などの誤作動の原因となりますので水滴、油滴、粉塵などが多い場所で使用するときは、カバーなどで保護してください。

3. 固定用ナットの締め付けトルク

使用する前およびストローク調節後は、下記の締め付トルクでナットを締め付けてください。また、破損の恐れがありますので下記以上の締め付けは、行なわないでください。

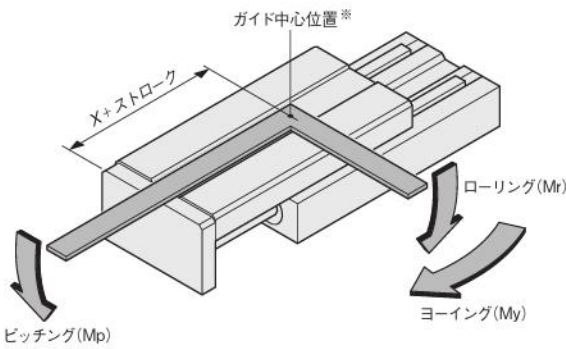
シリンダ径 mm	入側ストップボルト固定用ナット		出側ストップボルト固定用ナット		ショックアブソーバ固定用ナット	
	締め付トルク N・m	使用ナット	締め付トルク N・m	使用ナット	締め付トルク N・m	使用ナット
6	0.98	M3×0.5	0.98	M3×0.5	-	-
10	0.98	M3×0.5	1.37	M4×0.7	2.45	M8×0.75
16	1.37	M4×0.7	1.37	M4×0.7	6.37	M10×1
20	2.84	M5×0.8	2.84	M5×0.8	11.77	M12×1
25	2.84	M5×0.8	4.80	M6×1	11.77	M12×1

推力

負荷を乗せて使用する場合は、最大可搬荷重を最大値とし、推力表(計算値)から負荷との比率(負荷率 = $\frac{\text{負荷}}{\text{計算値}}$)が
 取り付け姿勢が垂直の場合50%以下
 取り付け姿勢が水平の場合70%以下
 となるようにしてください。

シリンダ径 mm	ロッド径 mm	動作	受圧面積 mm ²	空気圧力 MPa						
				0.2	0.3	0.4	0.5	0.6	0.7	
6	4	複動形	押側	56	11.2	16.8	22.4	28.0	33.6	39.2
			引側	31	6.2	9.3	12.4	15.5	18.6	21.7
10	6	複動形	押側	157	31.4	47.1	62.8	78.5	94.2	109.9
			引側	100	20.0	30.0	40.0	50.0	60.0	70.0
16	8	複動形	押側	402	80.4	120.6	160.8	201.0	241.2	281.4
			引側	301	60.2	90.3	120.4	150.5	180.6	210.7
20	10	複動形	押側	628	125.6	188.4	251.2	314.0	376.8	439.6
			引側	471	94.2	141.3	188.4	235.5	282.6	329.7
25	12	複動形	押側	981	196.2	294.3	392.4	490.5	588.6	686.7
			引側	755	151.0	226.5	302.0	377.5	453.0	528.5

許容曲げモーメント

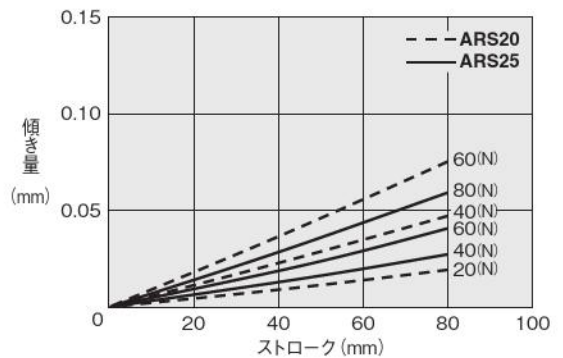
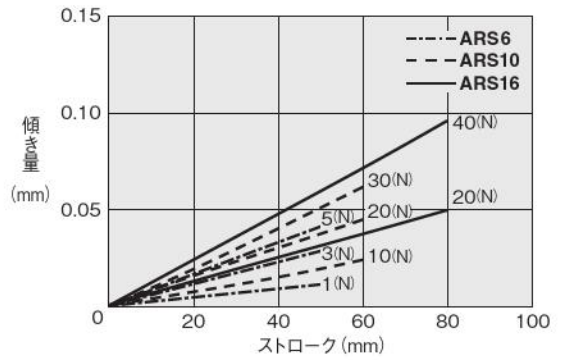
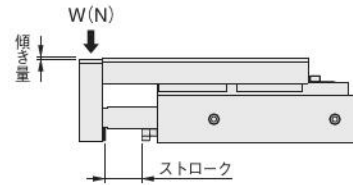


※モーメントの中心位置は図のガイド中心位置を基準にしてください。

N・m			
許容モーメント シリンダ径 mm	Mp(ピッチング)	Mr(ローリング)	My(ヨーイング)
6	2.0	1.0	2.0
10	7.0	7.0	7.0
16	9.0	9.0	9.0
20	14.0	16.0	14.0
25	18.0	20.0	18.0

mm	
記号 シリンダ径 mm	X
6	43
10	43
16	48
20	60
25	60

プレート先端傾き量 (参考値)



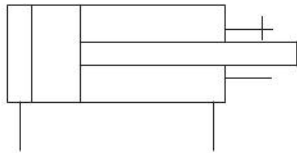
ミニ
ピット
ノック
マルチ
ジグC
ジグC
ストローク
ジグC
低摩擦
N
パーシック
ペン
スリム
ツイン
ポート
ダイナ
KSD
ガイドジグ
6~10
ガイドジグ
12~63
ツイン
ロッドφ6
ツイン
ロッドB
アルファ
インロッド
アクシス
シリンダ
スライド
ユニット
ハイ
マルチ
ミニガイド
スライダ
ロッド
スライダ
Z
スライダ
GT
ミニガイド
テーブル
ORV
ORC
φ10
ORCA
ORGA
ORK
ORC
φ83,φ80
ORW
MRW
ORB
MRV
MRC
MRG
MRB
ORS
MRS
RAP
RAT
RAF
RAN
RAG
RWT
スイング
ツイスト
エアハンド
Lハンド
フラット形
エアハンド
三爪
ハンド
メカ
ハンド
ラバー
ハンド
MJC
コンプラ
イアンス
コンプラ
θレス
SHM
マイクロ
SHM
高速
バルブ
低減
シリンダ
リニア
磁気
ストローク
センサ
センサ
スイッチ
CJ
CRE

ロッドスライダ

スタンダードシリンダ



表示記号



シリンダ径とストローク

シリンダ径	標準ストローク	製作可能最大ストローク ^注
6	10, 20, 30, 40, 50	70
10	10, 20, 30, 40, 50, 60	100
16	10, 20, 30, 40, 50, 60, 80	120
20	10, 20, 30, 40, 50, 60, 80	150
25	10, 20, 30, 40, 50, 60, 80	150

注：標準以外のストロークの場合は983ページをご覧ください。

仕様

項目	形式	ARS6	ARS10	ARS16	ARS20	ARS25
シリンダ径	mm	6	10	16	20	25
作動形式		複動形				
使用流体		空気				
使用圧力範囲	MPa	0.2 ~ 0.7				
保証耐圧力	MPa	1.03				
使用温度範囲	℃	0 ~ 60				
使用速度範囲	mm/s	150 ~ 500		100 ~ 500		
クッション		ゴムバンパ方式				
給油	シリンダ部	不要(給油する場合は、タービン油1種(ISO VG32)相当品)				
	ガイド部	要(リチウム石けん基グリース) ^{注1}				
繰返し位置精度	mm	± 0.05				
走り平行度	mm	0.1				
先端プレート直角度	mm	0.1				
ストローク調節範囲 ^{注2}	mm	出側：-5 ~ 0 入側：-5 ~ 0				
最大可搬荷重	N	4.9	29.4	39.2	58.8	78.5
配管接続口径		M5 × 0.8				

注1：6ヶ月または、走行距離で300kmを目安にトラックレール軌道面にグリースを塗布してください。

注2：ストロークの調節を行なう場合は、上記の調節範囲内で行なってください。

備考：ガイドはステンレス製を使用しています。

質量

●本体質量			g
シリンダ径	ゼロストローク	ストローク10mm毎の	
mm	質量	加算質量	
6	150	20	
10	315	35	
16	450	50	
20	765	85	
25	1295	105	

●オプション加算質量 (センサスイッチ 1個)		g
形式	質量	
ZE101, ZE102, ZE201, ZE202,	15 (リード線300mm, M8コネクタ付の場合)	
ZE135, ZE155, ZE235, ZE175, ZE255, ZE275	15 (リード線1000mmの場合)	
ZE137, ZE157, ZE177, ZE237, ZE257, ZE277	35 (リード線3000mmの場合)	

注文記号

ARS

16×50

シリンダ径
×
ストローク

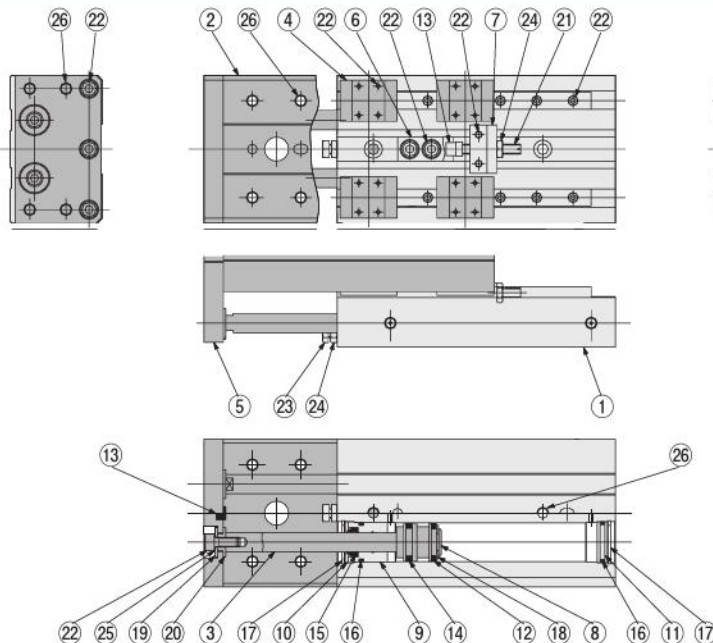
アルファシリーズ
ロッドスライダ
スタンダードシリンダ

センサスイッチ形式

センサスイッチ形式	リード線長さ	センサスイッチの数
ZE101 : 有接点タイプ表示灯なし	A : 1000mm	1 : 1個付
ZE102 : 有接点タイプ表示灯付	B : 3000mm	2 : 2個付
ZE201 : 有接点タイプ表示灯なし	G : 300mm M8コネクタ付	3 : 3個付
ZE202 : 有接点タイプ表示灯付	(ZE175、ZE177、ZE277、ZE275のみ)	...
ZE135 : 無接点タイプ	リード線横出し	リード線横出し
ZE155 : 無接点タイプ	リード線横出し	リード線横出し
ZE175 : 無接点タイプ	リード線横出し	リード線横出し
ZE235 : 無接点タイプ	リード線横出し	リード線横出し
ZE255 : 無接点タイプ	リード線横出し	リード線横出し
ZE275 : 無接点タイプ	リード線横出し	リード線横出し
ZE137 : 2色発光無接点タイプ	リード線横出し	リード線横出し
ZE157 : 2色発光無接点タイプ	リード線横出し	リード線横出し
ZE177 : 2色発光無接点タイプ	リード線横出し	リード線横出し
ZE237 : 2色発光無接点タイプ	リード線横出し	リード線横出し
ZE257 : 2色発光無接点タイプ	リード線横出し	リード線横出し
ZE277 : 2色発光無接点タイプ	リード線横出し	リード線横出し
無記入 : センサスイッチなし		

注：リード線上出しタイプは、リード線がセンサスイッチに対して直角方向へ出るタイプです。
●センサスイッチの詳細については1819ページをご覧ください。

内部構造



各部名称と主要部材質

No.	名称	材質	備考
①	本体	アルミ合金 (アルマイト処理)	
②	テーブル	アルミ合金 (アルマイト処理)	
③	ピストンロッド	硬鋼 (硬質クロムめっき)	φ6 ステンレス鋼 φ10 ステンレス鋼 (硬質クロムめっき)
④	直動ガイド	ステンレス鋼	
⑤	プレート	アルミ合金 (アルマイト処理)	
⑥	ブロック	アルミ合金 (アルマイト処理)	
⑦	ブラケット	アルミ合金 (アルマイト処理)	φ6なし
⑧	ピストン	アルミ合金 (特殊防錆処理)	φ6のみ黄銅
⑨	ハウジング	アルミ合金 (アルマイト処理)	
⑩	シールホルダ	軟鋼 (ニッケルめっき)	φ6のみアルミ合金 (アルマイト処理)
⑪	エンドプレート	樹脂	
⑫	マグネット	焼結合金マグネット	

注：φ6は形状が異なります。(寸法図参照)

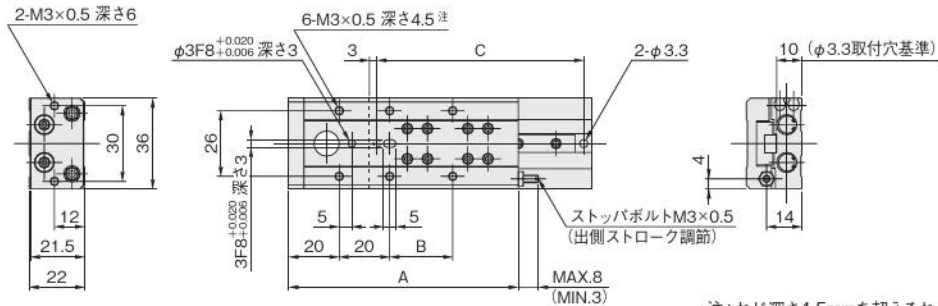
No.	名称	材質	備考
⑬	バンパ	合成ゴム (NBR)	
⑭	ピストンバックイン	合成ゴム (NBR)	
⑮	ロッドバックイン	合成ゴム (NBR)	
⑯	Oリング	合成ゴム (NBR)	
⑰	スナッピング	硬鋼 (ニッケルめっき)	
⑱	Eリング	ステンレス鋼	
⑲	ボルトリテーナ	硬鋼 (ニッケルめっき)	φ6は軟鋼(ニッケルめっき)
⑳	スリーブ	軟鋼 (ニッケルめっき)	
㉑	ストッパボルト	ステンレス鋼	出側ストローク調節用
㉒	六角穴付ボルト	ステンレス鋼・硬鋼 (ニッケルめっき)	
㉓	ストッパボルト	ステンレス鋼	入側ストローク調節用
㉔	ナット	ステンレス鋼	
㉕	皿座金	硬鋼 (ニッケルめっき)	φ6なし
㉖	ヘリサート	ステンレス鋼	φ6なし

ミニ
ピット
ノック
マルチ
ジグC
ジグC
ストローク
ジグC
低摩擦
ペーシック
ペン
スリム
ツイン
ポート
ダイナ
KSD
ガイド
6~10
ガイド
12~63
ツイン
ロッドφ6
ツイン
ロッドB
アルファ
タイプ
アイソッド
アクリス
シリンダ
スライド
ユニット
ハイ
マルチ
ミニガイド
スライダ
スライダ
GT
ミニガイド
テーブル
ORV
ORC
φ10
ORCA
ORGA
ORK
ORC
φ63,φ80
ORW
MRW
ORB
MRV
MRC
MRG
MRB
ORS
MRS
RAP
RAT
RAF
RAN
RAG
RWT
スイング
ツイスト
エハンド
Lハンド
フラット形
エハンド
ミ爪
ハンド
メカ
ハンド
ラバー
ハンド
MJC
コンプラ
イアンス
コンプラ
θレス
SHM
マイクロ
SHM
高速
バルブ
低速
シリンダ
リニア
磁気
ストローク
センサ
センサ
スイッチ
CJ
CRE

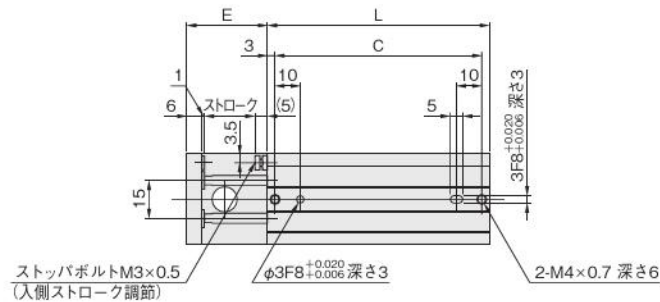
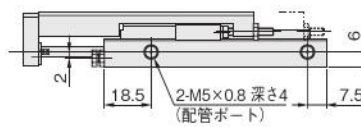
ミニ
ビット
ノック
マルチ
ジグC
ジグC
ストローク
ジグC
低摩擦
ベシック
ペン
スリム
ツイン
ポート
ダイナ
KSD
ガイドジグ
6~10
ガイドジグ
12~63
ツイン
ロッドφ6
ツイン
ロッドB
アルファ
ワイロッド
アクセス
シリンダ
スライド
ユニット
ハイ
マルチ
ミニガイド
スライダ
ロッド
スライダ
スライダ
GT
ミニガイド
テーブル
ORV
ORC
φ10
ORCA
ORGA
ORK
ORC
φ63 φ80
ORW
MRW
ORB
MRV
MRC
MRG
MRB
ORS
MRS
RAP
RAT
RAF
RAN
RAG
ストローク
記号
RWT
スイング
ツイスト
エアハンド
Lハンド
フラット形
エアハンド
三爪
ハンド
メカ
ハンド
ラバー
ハンド
MJC
コンプラ
イアンス
コンプラ
θレス
SHM
マイクロ
SHM
高速
バルブバック
低速
シリンダ
リニア
磁気
ストローク
センサ
センサ
スイッチ
CJ
CRE

寸法図ロッドスライダ スタンダードシリンダ (mm)

●ARS6×ストローク



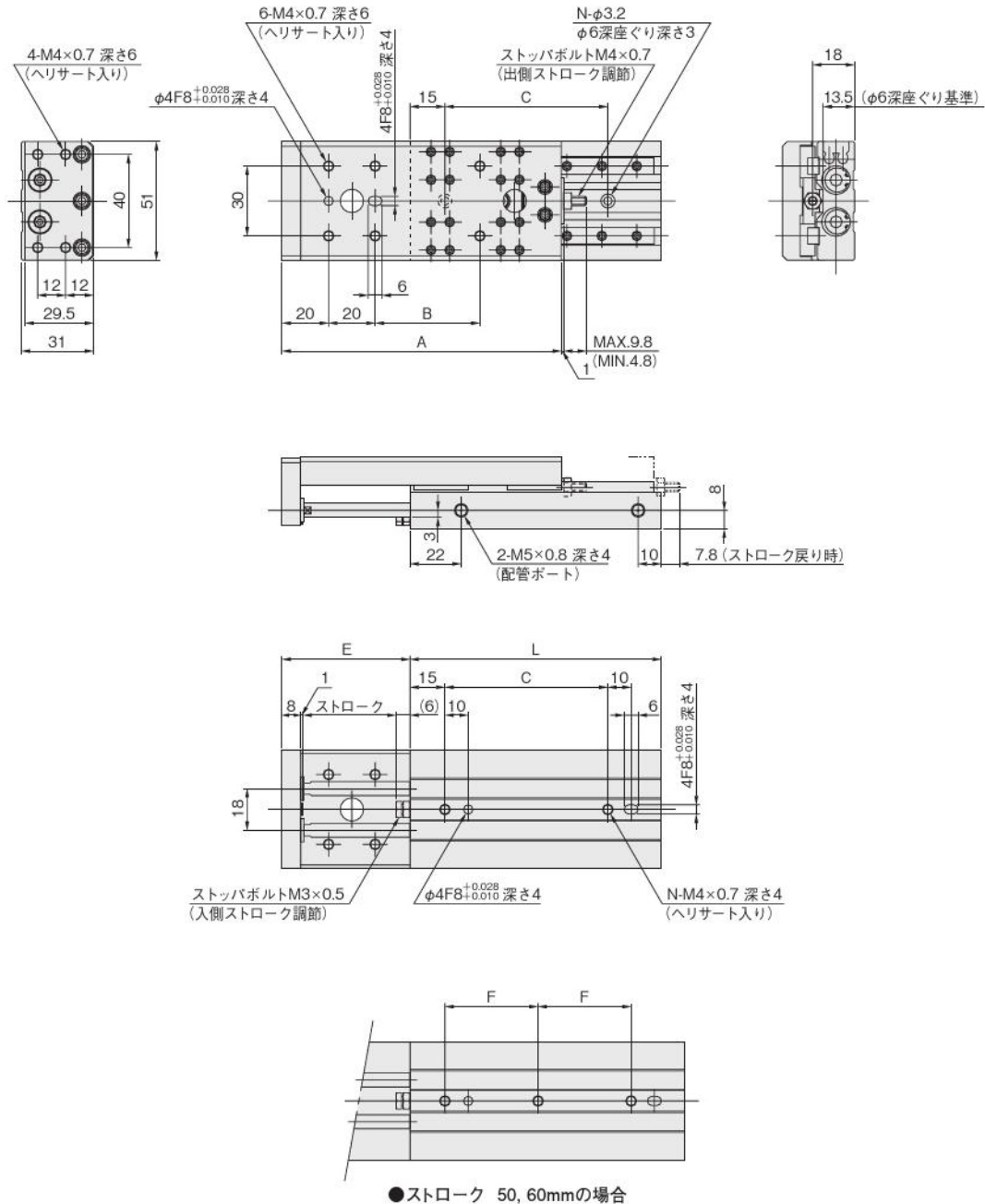
注: ねじ深さ4.5mmを超えるねじは使用しないでください。



ストローク	記号	A	B	C	E	L
10		81	15	72	22	78
20		91	25	82	32	88
30		101	35	92	42	98
40		111	45	102	52	108
50		121	55	112	62	118

寸法図ロッドスライダ スタンダードシリンダ (mm)

●ARS10× ストローク



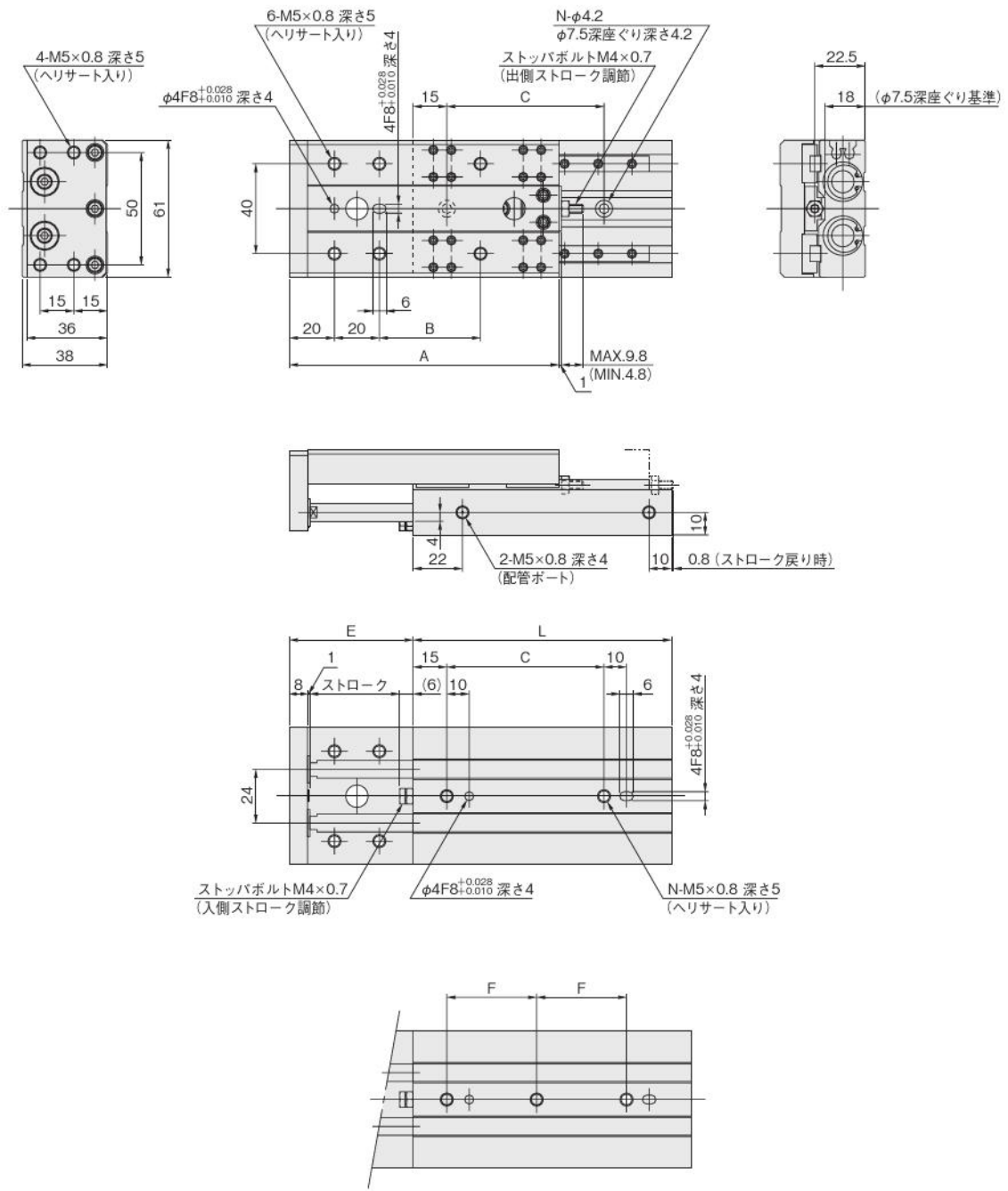
ストローク	記号	A	B	C	E	F	L	N
10		90	15	40	25	—	78	2
20		100	25	50	35	—	88	2
30		110	35	60	45	—	98	2
40		120	45	70	55	—	108	2
50		130	55	80	65	40	118	3
60		140	65	90	75	45	128	3

ミニ
ビット
ノック
マルチ
ジグC
ジグC
ストローク
ジグC
低摩擦
パーシック
ペン
スリム
ツイン
ポート
ダイナ
KSD
ガイドジグ
6~10
ガイドジグ
12~63
ツイン
ロッドφ6
ツイン
ロッドB
アルファ
ツイロッド
アクシス
シリンドラ
スライド
ユニット
ハイ
マルチ
ミニガイド
スライダ
ロッド
スライダ
Z
スライダ
GT
ミニガイド
テーブル
ORV
ORC
φ10
ORCA
ORGA
ORK
ORC
φ83,φ80
ORW
MRW
ORB
MRV
MRC
MRG
MRB
ORS
MRS
RAP
RAT
RAF
RAN
RAG
RWT
スイング
ツイスト
エアハンド
Lハンド
フラット形
エアハンド
三爪
ハンド
メカ
ハンド
ラバー
ハンド
MJC
コンプラ
イアンス
コンプラ
θレス
SHM
マイクロ
SHM
高速
バルブ
低減
シリンドラ
リニア
磁気
ストローク
センサ
センサ
スイッチ
CJ
CRE

ミニ
ビット
ノック
マルチ
ジグ C
ジグ C
ストローク
ジグ C
低摩擦
ベーシック
ペン
スリム
ツイン
ポート
ダイナ
KSD
ガイドジグ
6~10
ガイドジグ
12~63
ツイン
ロッドφ6
ツイン
ロッドB
アルファ
ワイロッド
アクシス
シリンダ
スライド
ユニット
ハイ
マルチ
ミニガイド
スライド
ロッド
スライド
スライダ
GT
ミニガイド
テーブル
ORV
ORC
φ10
ORCA
ORGA
ORK
ORC
φ63 φ80
ORW
MRW
ORB
MRV
MRC
MRG
MRB
ORS
MRS
RAP
RAT
RAF
RAN
RAG
RWT
スイング
ツイスト
エアハンド
Lハンド
フラット形
エアハンド
三爪
ハンド
メカ
ハンド
ラバー
ハンド
MJC
コンプ
リアンス
コンプ
θレス
SHM
マイクロ
SHM
高速
バルブバック
低速
シリンダ
リニア
磁気
ストローク
センサ
センサ
スイッチ
CJ
CRE

寸法図ロッドスライダ スタンダードシリンダ (mm)

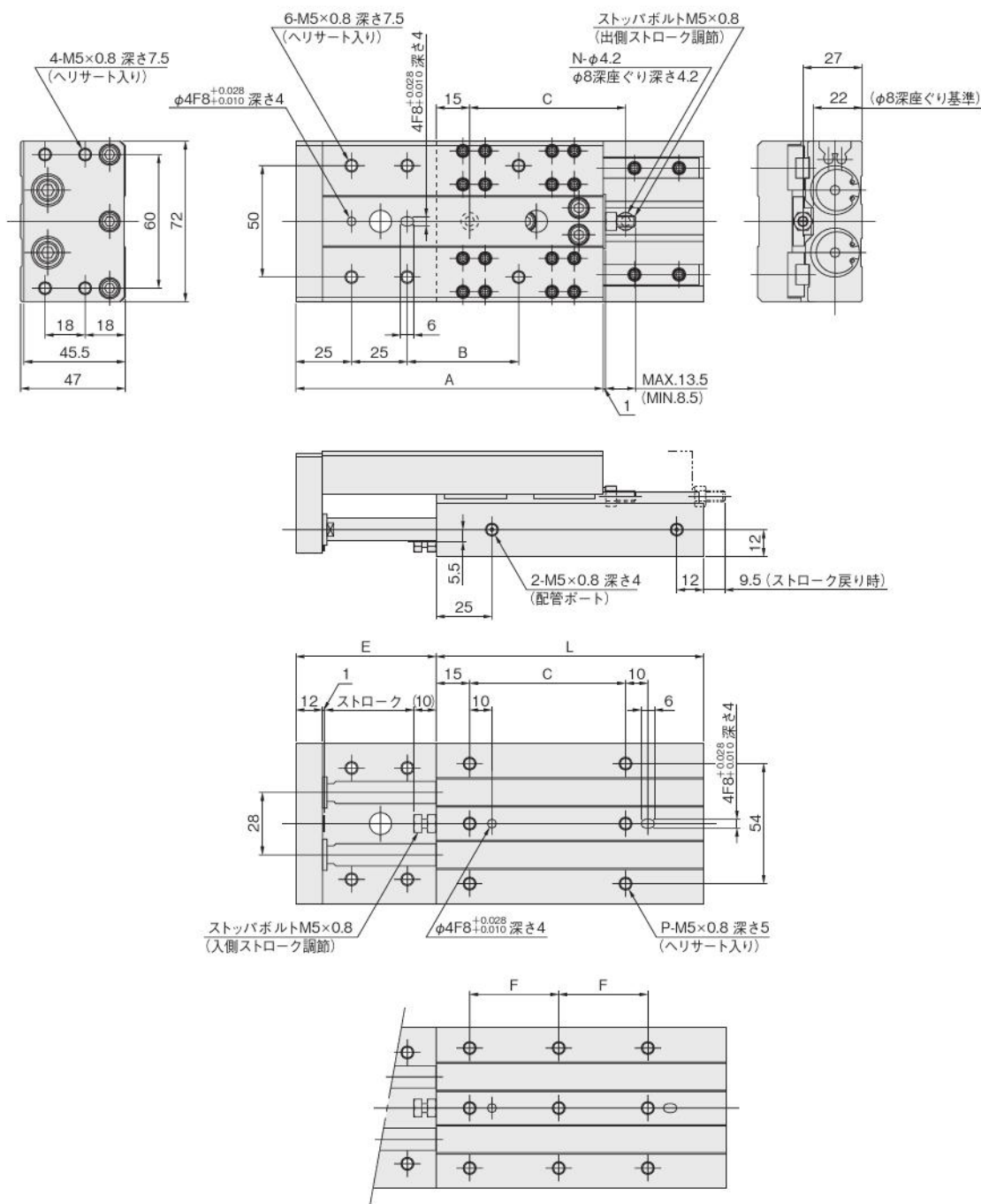
●ARS16× ストローク



ストローク	記号	A	B	C	E	F	L	N
10	MJC	90	15	40	25	—	85	2
20	コンプ リアンス	100	25	50	35	—	95	2
30	コンプ θレス	110	35	60	45	—	105	2
40	SHM マイクロ	120	45	70	55	—	115	2
50	SHM	130	55	80	65	40	125	3
60	高速 バルブバック	140	65	90	75	45	135	3
80	低速 シリンダ	160	85	110	95	55	155	3

寸法図ロッドスライダ スタンダードシリンダ (mm)

●ARS20×ストローク



●ストローク 50, 60, 80mmの場合

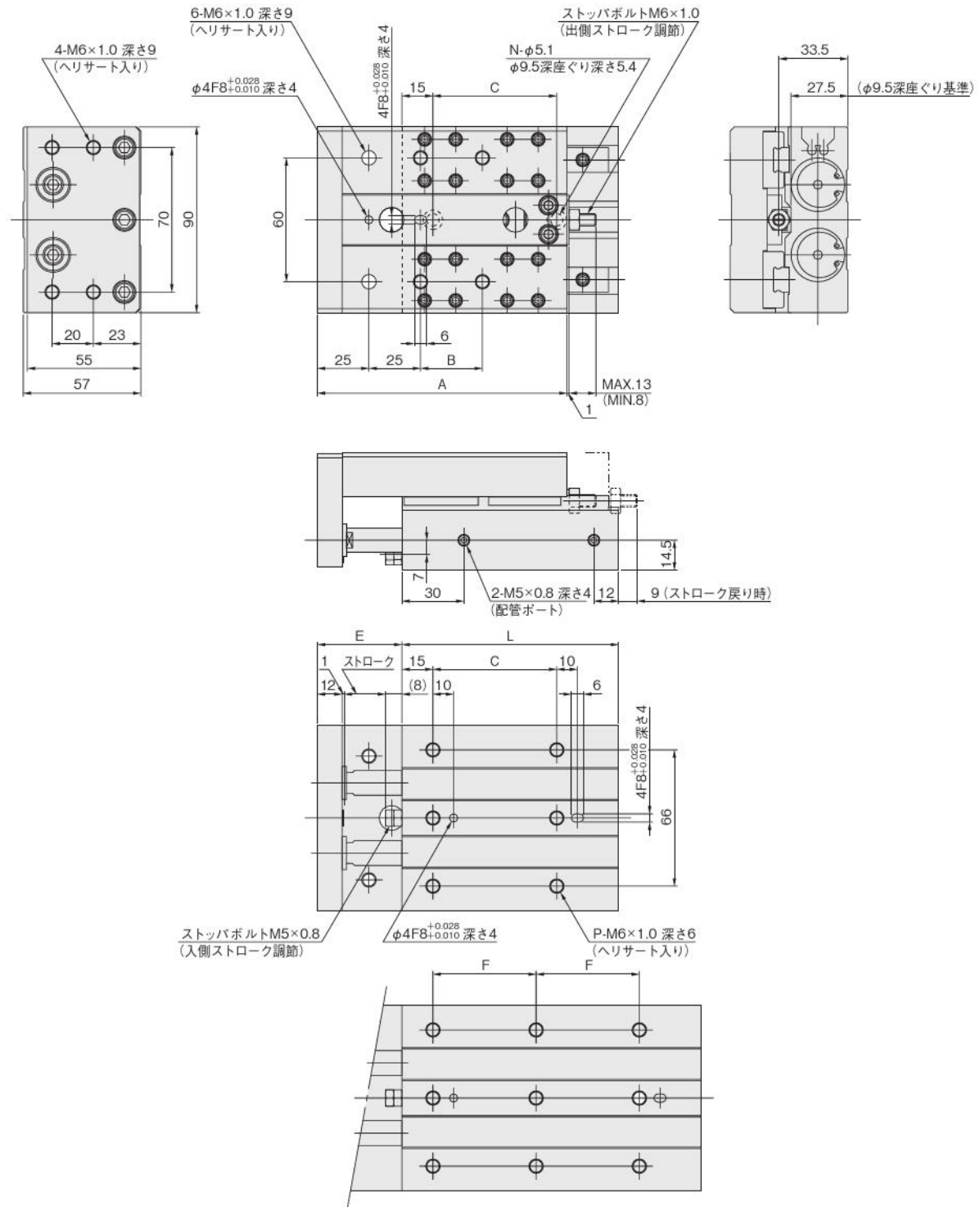
ストローク	記号	A	B	C	E	F	L	N	P
10		108	20	40	33	—	90	2	6
20		118	30	50	43	—	100	2	6
30		128	40	60	53	—	110	2	6
40		138	50	70	63	—	120	2	6
50		148	60	80	73	40	130	3	9
60		158	70	90	83	45	140	3	9
80		178	90	110	103	55	160	3	9

- ミニピット
- ノック
- マルチ
- ジグC
- ジグCストローク
- ジグC低摩擦
- パーシック
- ペン
- スリム
- ツインポート
- ダイナ
- KSD
- ガイドジグ 6~10
- ガイドジグ 12~63
- ツインロッドφ6
- ツインロッドB
- アルファツインロッド
- アクシスシリンダ
- スライドユニット
- ハイマルチ
- ミニガイドスライダ
- ロッドスライダ
- スライダ
- GT
- ミニガイドテーブル
- ORV
- ORC φ10
- ORCA ORGA
- ORK
- ORC φ83, φ80
- ORW MRW
- ORB
- MRV
- MRC MRG
- MRB
- ORS MRS
- RAP
- RAT
- RAF
- RAN
- RAG
- RWT
- スイング
- ツイスト
- エアハンド
- Lハンド
- フラット形エアハンド
- 三爪ハンド
- メカハンド
- ラバーハンド
- MJC
- コンプラインス
- コンプラθレス
- SHM マイクロ
- SHM
- 高速バルブパック
- 低速シリンダ
- リニア磁気
- ストロークセンサ
- センサスイッチ
- CJ
- CRE

ミニ
ビット
ノック
マルチ
ジグ C
ジグ C
ストローク
ジグ C
低摩擦
ベシック
ペン
スリム
ツイン
ポート
ダイナ
KSD
ガイドジグ
6~10
ガイドジグ
12~63
ツイン
ロッドφ6
ツイン
ロッドB
アルファ
ツインロッド
アクシス
シリンダ
スライド
ユニット
ハイ
マルチ
ミニガイド
スライダ
ロッド
スライダ
スライダ
GT
ミニガイド
テーブル
ORV
ORC
φ10
ORCA
ORGA
ORK
ORC
φ63 φ80
ORW
MRW
ORB
MRV
MRC
MRC
MRC
MRB
ORS
MRS
RAP
RAT
RAF
RAN
RAG
RWT
スイング
ツイスト
エアハンド
Lハンド
フラット形
エアハンド
三爪
ハンド
メカ
ハンド
ラバー
ハンド
MJC
コンプラ
イアンス
コンプラ
θレス
SHM
マイクロ
SHM
高速
バルブバック
SHM
低速
シリンダ
リニア
磁気
ストローク
センサ
センサ
スイッチ
スイッチ
CJ
CRE

寸法図ロッドスライダ スタンダードシリンダ (mm)

●ARS25× ストローク



●ストローク 60, 80mmの場合

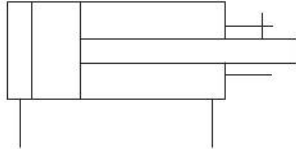
ストローク	記号	A	B	C	E	F	L	N	P
10		111	20	50	31	—	95	2	6
20		121	30	60	41	—	105	2	6
30		131	40	70	51	—	115	2	6
40		141	50	80	61	—	125	2	6
50		151	60	90	71	—	135	2	6
60		161	70	100	81	50	145	3	9
80		181	90	120	101	60	165	3	9

ロッドスライダ

ショックアブソーバ付シリンダ



表示記号



シリンダ径とストローク

シリンダ径	標準ストローク	製作可能最大ストローク ^注
10	10, 20, 30, 40, 50, 60	100
16	10, 20, 30, 40, 50, 60, 80	120
20	10, 20, 30, 40, 50, 60, 80	150
25	10, 20, 30, 40, 50, 60, 80	150

注：標準以外のストロークの場合は最寄りの当社営業所へご相談ください。

仕様

項目	形式	ARSZ10	ARSZ16	ARSZ20	ARSZ25
シリンダ径	mm	10	16	20	25
作動形式		複動形			
使用流体		空気			
使用圧力範囲	MPa	0.2 ~ 0.7			
保証耐圧力	MPa	1.03			
使用温度範囲	℃	0 ~ 60			
使用速度範囲	mm/s	150 ~ 500	100 ~ 500		
クッション		ショックアブソーバ、ゴムバンパ方式			
給油	シリンダ部	不要(給油する場合は、タービン油1種 (ISO VG32) 相当品)			
	ガイド部	要(リチウム石けん基グリース) ^{注1}			
繰返し位置精度	mm	± 0.05			
走り平行度	mm	0.1			
先端プレート直角度	mm	0.1			
ストローク調節範囲 ^{注2}	mm	出側：-5 ~ 0 入側：-5 ~ 0			
最大可搬荷重	N	29.4	39.2	58.8	78.5
配管接続口径		M5 × 0.8			

注1：6ヶ月または、走行距離で300kmを目安にトラックレール軌道面にグリースを塗布してください。

注2：ストロークの調節を行なう場合は、上記の調節範囲内で行なってください。

備考：ガイドはステンレス製を使用しています。

ショックアブソーバ仕様

項目	形式	KSHA5×5-D	KSHA6×8-F	KSHA7×8-G	KSHA7×8-K
適応シリンダ		ARSZ10	ARSZ16	ARSZ20	ARSZ25
最大吸収能力 ^注	J	1.0	2.9	3.9	5.9
吸収ストローク	mm	5	8		
最大衝突速度	m/s	1.0			
最高使用頻度	cycle/min	60	30		
スプリング戻り力	N	6.0	8.5		
偏角度		1° 以下	3° 以下		
使用温度範囲	℃	0 ~ 60			
質量	g	7	20	28	

注：ショックアブソーバの吸収能力の範囲内であっても、ロッドスライダの最大可搬荷重と最大速度を守って使用してください。

備考1：ショックアブソーバの後端面にある小ねじは、緩めたり取り外したりしないでください。内部に封入されているオイルが漏れ出してショックアブソーバの機能を損ないます。

備考2：耐久性は、使用条件によりロッドスライダ本体と異なります。

ミニ
ビット
ノック
マルチ
ジグC
ジグC
ストローク
ジグC
低摩擦
ペーシック
ペン
スリム
ツイン
ポート
ダイナ
KSD
ガイドジグ
6~10
ガイドジグ
12~63
ツイン
ロッドφ6
ツイン
ロッドB
アルファ
ツインロッド
アクシス
シリンダ
スライド
ユニット
ハイ
マルチ
ミニガイド
スライダ
ロッド
スライダ
スライダ
GT
ミニガイド
テーブル
ORV
ORC
φ10
ORCA
ORGA
ORK
ORC
φ83,φ80
ORW
MRW
ORB
MRV
MRC
MRG
MRB
ORS
MRS
RAP
RAT
RAF
RAN
RAG
RWT
スイング
ツイスト
エアハンド
Lハンド
フラット形
エアハンド
三爪
ハンド
メカ
ハンド
ラバー
ハンド
MJC
コンプラ
イアシス
コンプラ
θレス
SHM
マイクロ
SHM
高速
バネバック
低速
シリンダ
リニア
磁気
ストローク
センサ
センサ
スイッチ
CJ
CRE

ミニ
ビット
ノック
マルチ
ジグ C
ジグ C
ストローク
ジグ C
低摩擦
ベシック
ペン
スリム
ツイン
ポート
ダイナ
KSD
ガイドジグ
6~10
ガイドジグ
12~63
ツイン
ロッドφ6
ツイン
ロッド B
アルファ
ワイロッド
アクシス
シリンダ
スライド
ユニット
ハイ
マルチ
ミニガイド
スライド
ロッド
スライド
スライド
GT
ミニガイド
テーブル
ORV
ORC
φ10
ORCA
ORGA
ORK
ORC
φ63 φ80
ORW
MRW
ORB
MRV
MRC
MRG
MRB
ORS
MRS
RAP
RAT
RAF
RAN
RAG
RWT
スイング
ツイスト
エアハンド
Lハンド
フラット形
エアハンド
ミ爪
ハンド
メカ
ハンド
ラバー
ハンド
MJC
コンプラ
イアンス
コンプラ
θレス
SHM
マイクロ
SHM
高速
バルブタケ
低速
シリンダ
リニア
磁気
ストローク
センサ
センサ
スイッチ
CJ
CRE

質量

●本体質量

g

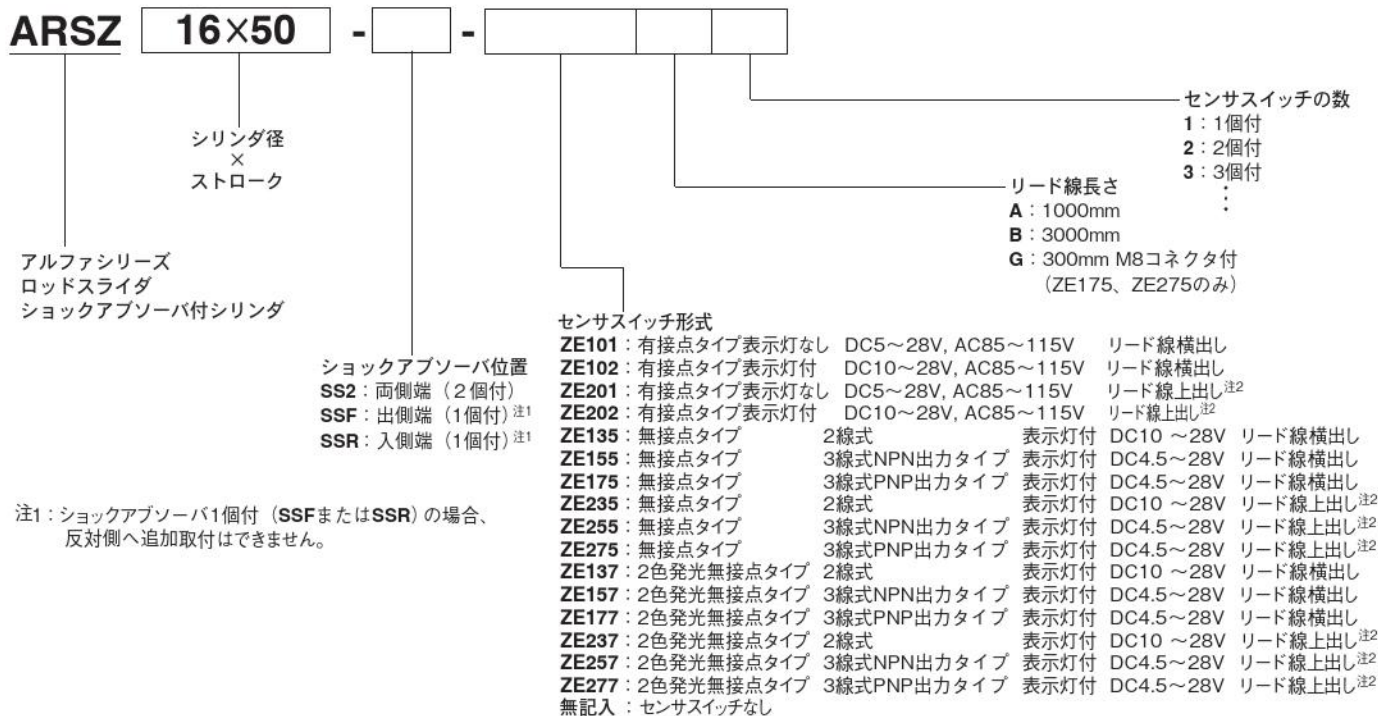
シリンダ径 mm	ゼロストローク質量		ストローク10mm毎の 加算質量
	ARSZ-SS2	ARSZ-SSF,SSR	
10	363	346	35
16	523	494	50
20	900	850	85
25	1463	1398	105

●オプション加算質量 (センサスイッチ 1個)

g

形式	質量
ZE101, ZE102, ZE201, ZE202, ZE135, ZE155, ZE235, ZE175, ZE255, ZE275	15 (リード線300mm, M8コネクタ付の場合)
ZE137, ZE157, ZE177, ZE237, ZE257, ZE277	15 (リード線1000mmの場合) 35 (リード線3000mmの場合)

注文記号



アディショナルパーツ

●ショックアブソーバ (吸収能力固定タイプ)

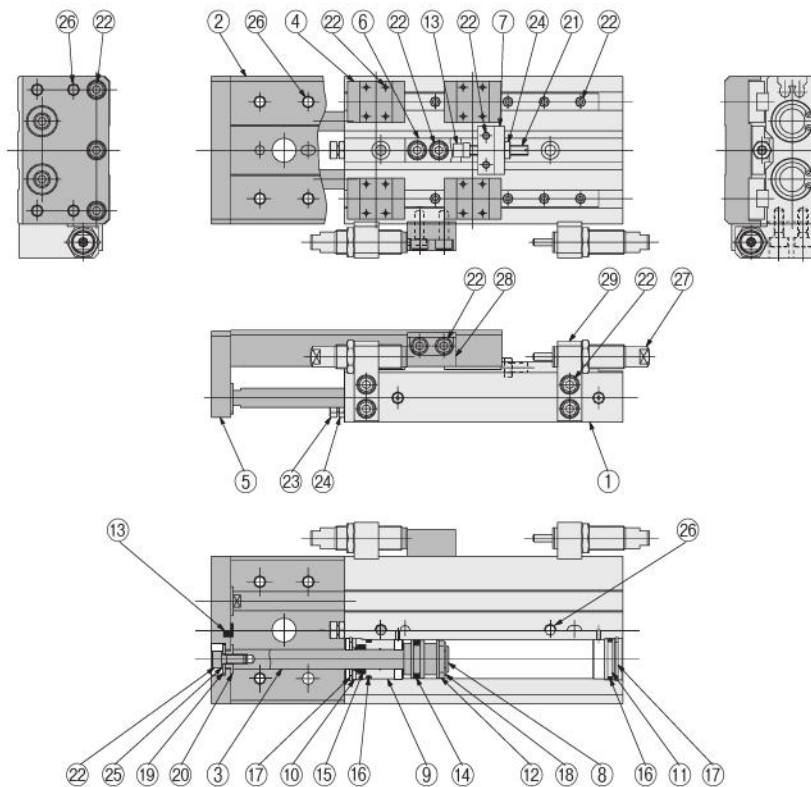
KSHA5×5-D (ARSZ10用)

KSHA6×8-F (ARSZ16用)

KSHA7×8-G (ARSZ20用)

KSHA7×8-K (ARSZ25用)

内部構造



各部名称と主要部材質

No.	名称	材質	備考
①	本体	アルミ合金 (アルマイト処理)	
②	テーブル	アルミ合金 (アルマイト処理)	
③	ピストンロッド	硬鋼 (硬質クロムめっき)	φ10 ステンレス鋼 (硬質クロムめっき)
④	直動ガイド	ステンレス鋼	
⑤	プレート	アルミ合金 (アルマイト処理)	
⑥	ブロック	アルミ合金 (アルマイト処理)	
⑦	ブラケット	アルミ合金 (アルマイト処理)	
⑧	ピストン	アルミ合金 (特殊防錆処理)	
⑨	ハウジング	アルミ合金 (アルマイト処理)	
⑩	シールホルダ	軟鋼 (ニッケルめっき)	
⑪	エンドプレート	樹脂	
⑫	マグネット	焼結合金マグネット	
⑬	バンパ	合成ゴム (NBR)	
⑭	ピストンパッキン	合成ゴム (NBR)	

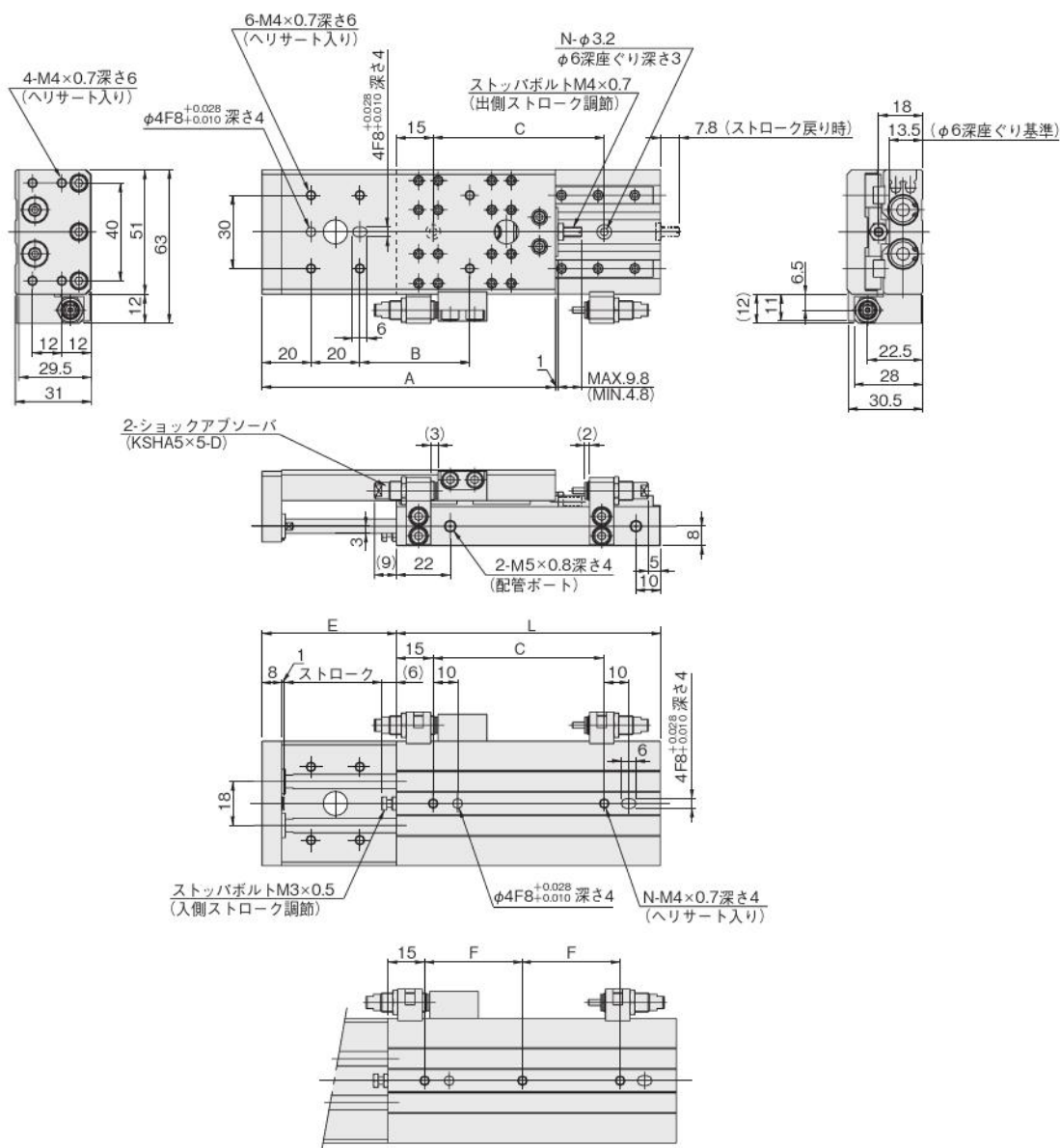
No.	名称	材質	備考
⑮	ロッドパッキン	合成ゴム (NBR)	
⑯	Oリング	合成ゴム (NBR)	
⑰	スナップリング	硬鋼 (ニッケルめっき)	
⑱	Eリング	ステンレス鋼	
⑲	ボルトリテーナ	硬鋼 (ニッケルめっき)	
⑳	スリーブ	軟鋼 (ニッケルめっき)	
㉑	ストップボルト	ステンレス鋼	出側ストローク調節用
㉒	六角穴付ボルト	ステンレス鋼・硬鋼 (ニッケルめっき)	
㉓	ストップボルト	ステンレス鋼	入側ストローク調節用
㉔	ナット	ステンレス鋼	
㉕	皿座金	硬鋼 (ニッケルめっき)	
㉖	ヘリサート	ステンレス鋼	
㉗	ショックアブソーバ	—	
㉘	ブロック	硬鋼 (熱処理、ニッケルめっき)	
㉙	ブラケット	アルミ合金 (アルマイト処理)	

ミニ
ビット
ノック
マルチ
ジグC
ジグC
ストローク
ジグC
低摩擦
ペーシック
ペン
スリム
ツイン
ポート
ダイナ
KSD
ガイドジグ
6~10
ガイドジグ
12~63
ツイン
ロッドφ6
ツイン
ロッドB
アルファ
ツイロッド
アクシス
シリンダ
スライド
ユニット
ハイ
マルチ
ミニガイド
スライダ
ロッド
スライダ
ス
スライダ
GT
ミニガイド
テーブル
ORV
ORC
φ10
ORCA
ORCA
ORK
ORC
φ83,φ80
ORW
MRW
ORB
MRV
MRC
MRG
MRB
ORS
MRS
RAP
RAT
RAF
RAN
RAG
RWT
スイング
ツイスト
エアハンド
Lハンド
フラット形
エアハンド
三爪
ハンド
メカ
ハンド
ラバー
ハンド
MJC
コンプラ
イアンス
コンプラ
θレス
SHM
マイクロ
SHM
高速
バルブ
低速
シリンダ
リニア
磁気
ストローク
センサ
センサ
スイッチ
CJ
CRE

ミニ
ビット
ノック
マルチ
ジグC
ジグC
ストローク
ジグC
低摩擦
ベーシック
ペン
スリム
ツイン
ポート
ダイナ
KSD
ガイドジグ
6~10
ガイドジグ
12~63
ツイン
ロッドφ6
ツイン
ロッドB
アルファ
ワイロッド
アクシス
シリンダ
スライド
ユニット
ハイ
マルチ
ミニガイド
スライド
ロッド
スライド
スライダ
GT
ミニガイド
テーブル
ORV
ORC
φ10
ORCA
ORGA
ORK
ORC
φ63 φ80
ORW
MRW
ORB
MRV
MRC
MRC
MRG
MRB
ORS
MRS
RAP
RAT
RAF
RAN
RAG
RWT
スイング
ツイスト
エアハンド
Lハンド
フラット
エアハンド
三爪
ハンド
メカ
ハンド
ラバー
ハンド
MJC
コンプラ
イアンス
コンプラ
θレス
SHM
マイクロ
SHM
高速
バルブバック
低速
シリンダ
リニア
磁気
ストローク
センサ
センサ
スイッチ
CJ
CRE

寸法図ロッドスライダ ショックアブソーバ付シリンダ (mm)

●ARSZ10× [ストローク]



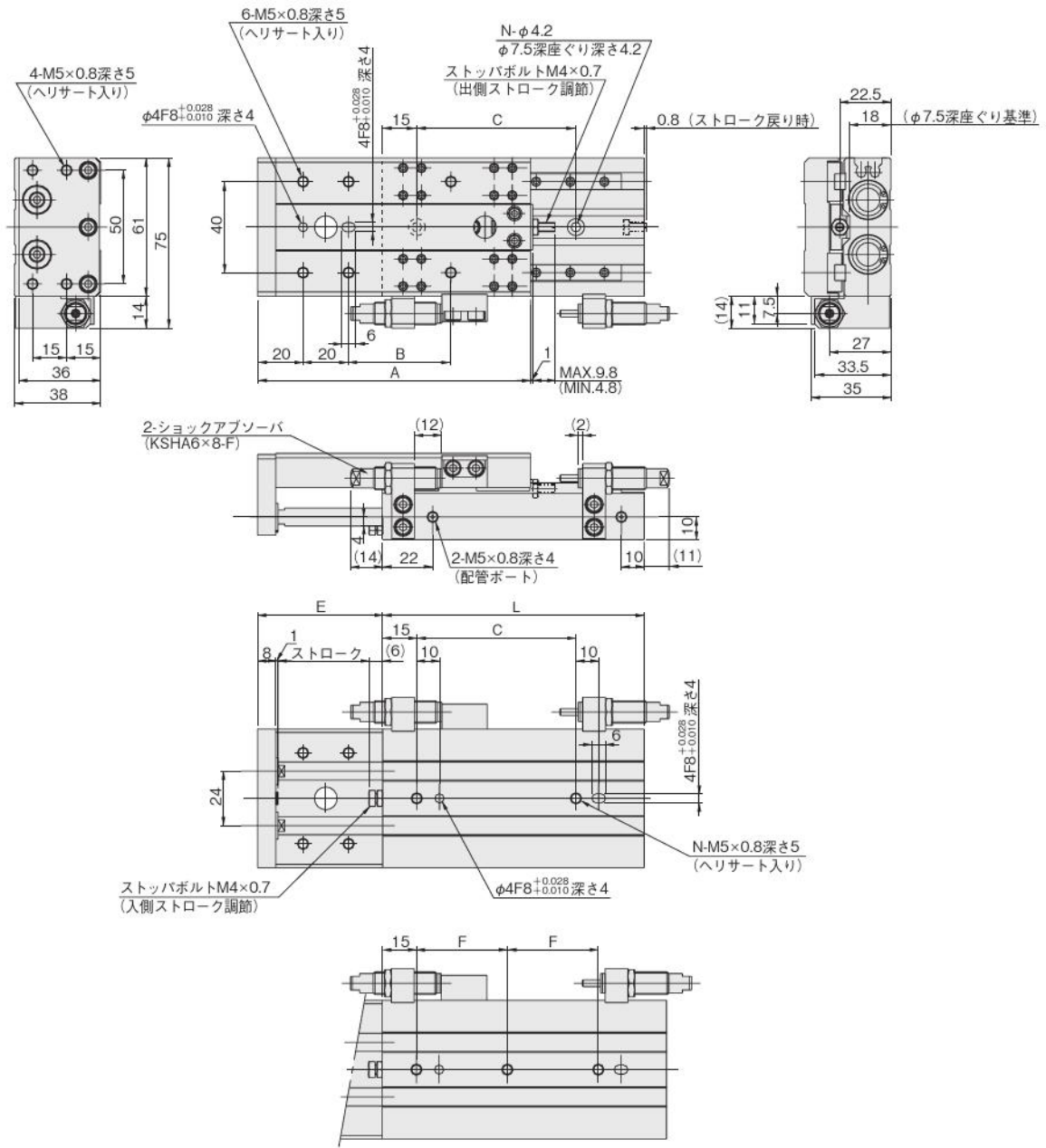
●ストローク 50mm以上の場合

注1：上図は-SS2：両側端(2個付)です。
 注2：ショックアブソーバ及びストップボルトにて出側入側とも0～5mm調節可能です。

ストローク	記号	A	B	C	E	F	L	N
10		90	15	40	25	—	78	2
20		100	25	50	35	—	88	2
30		110	35	60	45	—	98	2
40		120	45	70	55	—	108	2
50		130	55	80	65	40	118	3
60		140	65	90	75	45	128	3

寸法図ロッドスライダ ショックアブソーバ付シリンダ (mm)

●ARSZ16× [ストローク]



●ストローク 50mm以上の場合

注1：上図は-SS2：両側端(2個付)です。
 注2：ショックアブソーバ及びストップボルトにて出側入側とも0～-5mm調節可能です。

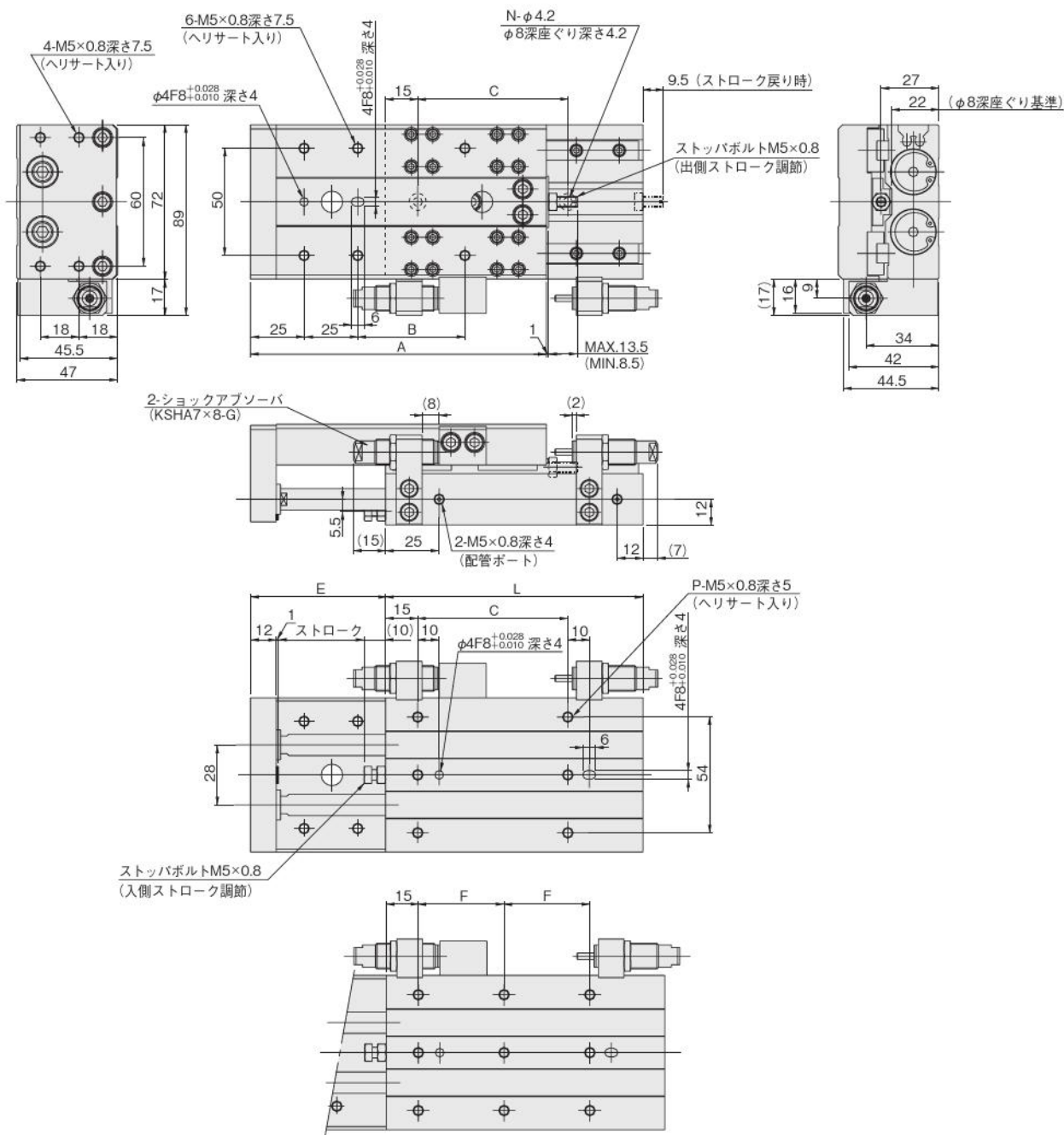
ストローク	記号	A	B	C	E	F	L	N
10		90	15	40	25	—	85	2
20		100	25	50	35	—	95	2
30		110	35	60	45	—	105	2
40		120	45	70	55	—	115	2
50		130	55	80	65	40	125	3
60		140	65	90	75	45	135	3
80		160	85	110	95	55	155	3

ミニ
ビット
ノック
マルチ
ジグC
ジグC
ストローク
ジグC
低摩擦
ペーシック
ペン
スリム
ツイン
ポート
ダイナ
KSD
ガイドジグ
6~10
ガイドジグ
12~63
ツイン
ロッドφ6
ツイン
ロッドB
アルファ
サイズロッド
アクシス
シリンダ
スライド
ユニット
ハイ
マルチ
ミニガイド
スライダー
ロッド
スライダー
スライダー
GT
ミニガイド
テーブル
ORV
ORC
φ10
ORCA
ORGA
ORK
ORC
φ83,φ80
ORW
MRW
ORB
MRV
MRC
MRG
MRB
ORS
MRS
RAP
RAT
RAF
RAN
RAG
RWT
スイング
ツイスト
エアハンド
Lハンド
フラット形
エアハンド
三爪
ハンド
メカ
ハンド
ラバー
ハンド
MJC
コンプラ
イアンス
コンプラ
θレス
SHM
マイクロ
SHM
高速
バクパック
低速
シリンダ
リニア
磁気
ストローク
センサ
センサ
スイッチ
CJ
CRE

ミニ
ビット
ノック
マルチ
ジグC
ジグC
ストローク
ジグC
低摩擦
ベシック
ペン
スリム
ツイン
ポート
ダイナ
KSD
ガイドジグ
6~10
ガイドジグ
12~63
ツイン
ロッドφ6
ツイン
ロッドB
アルファ
ワイロッド
アクシス
シリンダ
スライド
ユニット
ハイ
マルチ
ミニガイド
スライダ
ロッド
スライダ
スライダ
GT
ミニガイド
テーブル
ORV
ORC
φ10
ORCA
ORGA
ORK
ORC
φ63 φ80
ORW
MRW
ORB
MRV
MRC
MRG
MRB
ORS
MRS
RAP
RAT
RAF
RAN
RAG
RWT
スイング
ツイスト
エアハンド
Lハンド
フラット形
エアハンド
三爪
ハンド
メカ
ハンド
ラバー
ハンド
MJC
コンプラ
イアンス
コンプラ
θレス
SHM
マイクロ
SHM
高速
バルブバック
低速
シリンダ
リニア
磁気
ストローク
センサ
センサ
スイッチ
CJ
CRE

寸法図ロッドスライダ ショックアブソーバ付シリンダ (mm)

●ARSZ20× ストローク



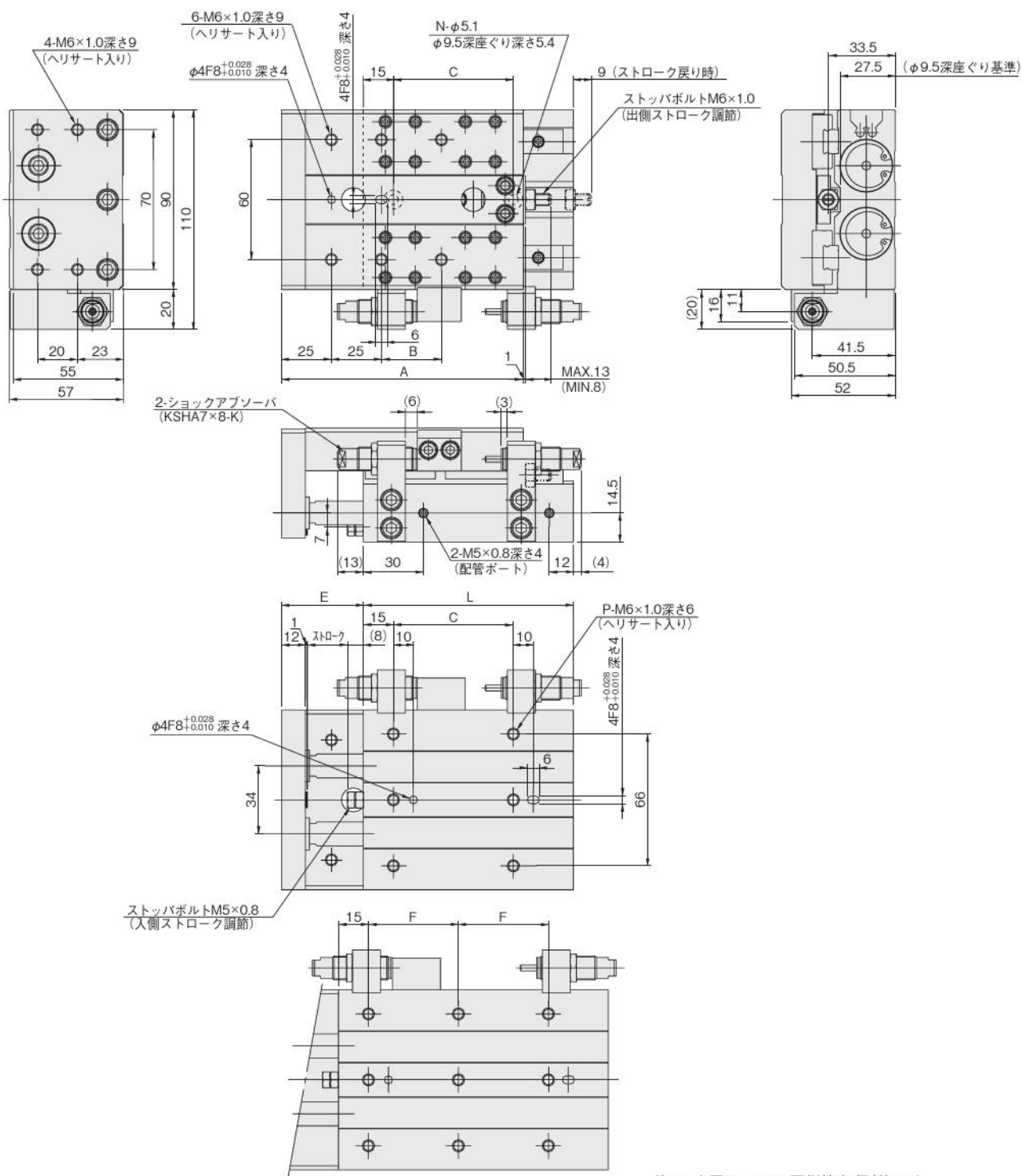
●ストローク 50mm以上の場合

注1：上図は-SS2：両側端(2個付)です。
2：ショックアブソーバ及びストッパボルトにて出側入側とも0～-5mm調節可能です。

ストローク	記号	A	B	C	E	F	L	N	P
10		108	20	40	33	—	90	2	6
20		118	30	50	43	—	100	2	6
30		128	40	60	53	—	110	2	6
40		138	50	70	63	—	120	2	6
50		148	60	80	73	40	130	3	9
60		158	70	90	83	45	140	3	9
80		178	90	110	103	55	160	3	9

寸法図ロッドスライダ ショックアブソーバ付シリンダ (mm)

●ARSZ25× ストローク



●ストローク 60mm以上の場合

注1: 上図は-SS2:両側端(2個付)です。
 2: ショックアブソーバ及びストップボルトにて出側入側とも0~ -5mm調節可能です。

ストローク	記号	A	B	C	E	F	L	N	P
10		111	20	50	31	—	95	2	6
20		121	30	60	41	—	105	2	6
30		131	40	70	51	—	115	2	6
40		141	50	80	61	—	125	2	6
50		151	60	90	71	—	135	2	6
60		161	70	100	81	50	145	3	9
80		181	90	120	101	60	165	3	9

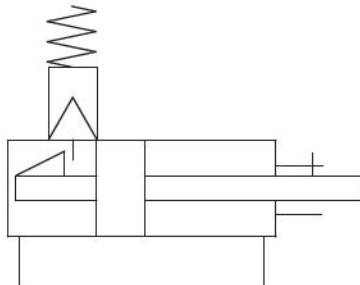
- ミニピット
- ノック
- マルチ
- ジグC
- ジグCストローク
- ジグC低摩擦
- ペーシック
- ペン
- スリム
- ツインポート
- ダイナ
- KSD
- ガイドジグ 6~10
- ガイドジグ 12~63
- ツインロッドφ6
- ツインロッドB
- アルファツイロッド
- アクセスシリンダ
- スライドユニット
- ハイマルチ
- ミニガイドスライド
- ロッドスライド
- スライド
- GT
- ミニガイドテーブル
- ORV
- ORC φ10
- ORCA
- ORCA
- ORK
- ORC φ83,φ80
- ORW
- MRW
- ORB
- MRV
- MRC
- MRG
- MRB
- ORS
- MRS
- RAP
- RAT
- RAF
- RAN
- RAG
- RWT
- スイング
- ツイスト
- エアハンド
- Lハンド
- フラット形エアハンド
- 三爪ハンド
- メカハンド
- ラバーハンド
- MJC
- コンプライアンス
- コンプラθレス
- SHM マイクロ
- SHM
- 高速バルブ
- 低速シリンダ
- リニア磁気
- ストロークセンサ
- センサスイッチ
- CJ
- CRE

ロッドスライダ

エンドキープシリンダ



表示記号



シリンダ径とストローク

シリンダ径	標準ストローク	製作可能最大ストローク ^注
16	10, 20, 30, 40, 50, 60, 80	120
20	10, 20, 30, 40, 50, 60, 80	150
25	10, 20, 30, 40, 50, 60, 80	150

注：標準以外のストロークの場合は最寄りの当社営業所へご相談ください。

仕様

項目	形式	ARSK16	ARSK20	ARSK25
シリンダ径	mm	16	20	25
作動形式		複動形		
使用流体		空気		
使用圧力範囲	MPa	0.2~0.7		
保証耐圧力	MPa	1.03		
使用温度範囲	°C	0~60		
使用速度範囲	mm/s	100~500		
クッション		ゴムバンパ方式		
給油	シリンダ部	不要(給油する場合は、タービン油1種(ISO VG32)相当品)		
	ガイド部	要(リチウム石けん基グリース) ^{注1}		
繰返し位置精度	mm	±0.05		
走り平行度	mm	0.1		
先端プレート直角度	mm	0.1		
ストローク調節範囲 ^{注2}	mm	出側：-5~0 入側：ストローク調節はできません		
最大可搬荷重	N	39.2	58.8	78.5
最大保持力(エンドキープ時)	N	96.1	151	235.4
バックラッシュ(エンドキープ時)	mm	1 MAX.		
配管接続口径		M5×0.8		

注1：6ヶ月または、走行距離で300kmを目安にトラックレール軌道面にグリースを塗布してください。

注2：出側のストロークの調節を行なう場合は、上記の調節範囲内で行なってください。ただし、エンドキープ機構により入側のストローク調節はできません。

また、入側のストップボルトは接着してありますので、ゆるめないでください。

備考：ガイドはステンレス製を使用しています。

質量

●本体質量

シリンダ径 mm	ゼロストローク 質量	ストローク10mm毎の 加算質量
16	470	50
20	791	85
25	1340	105

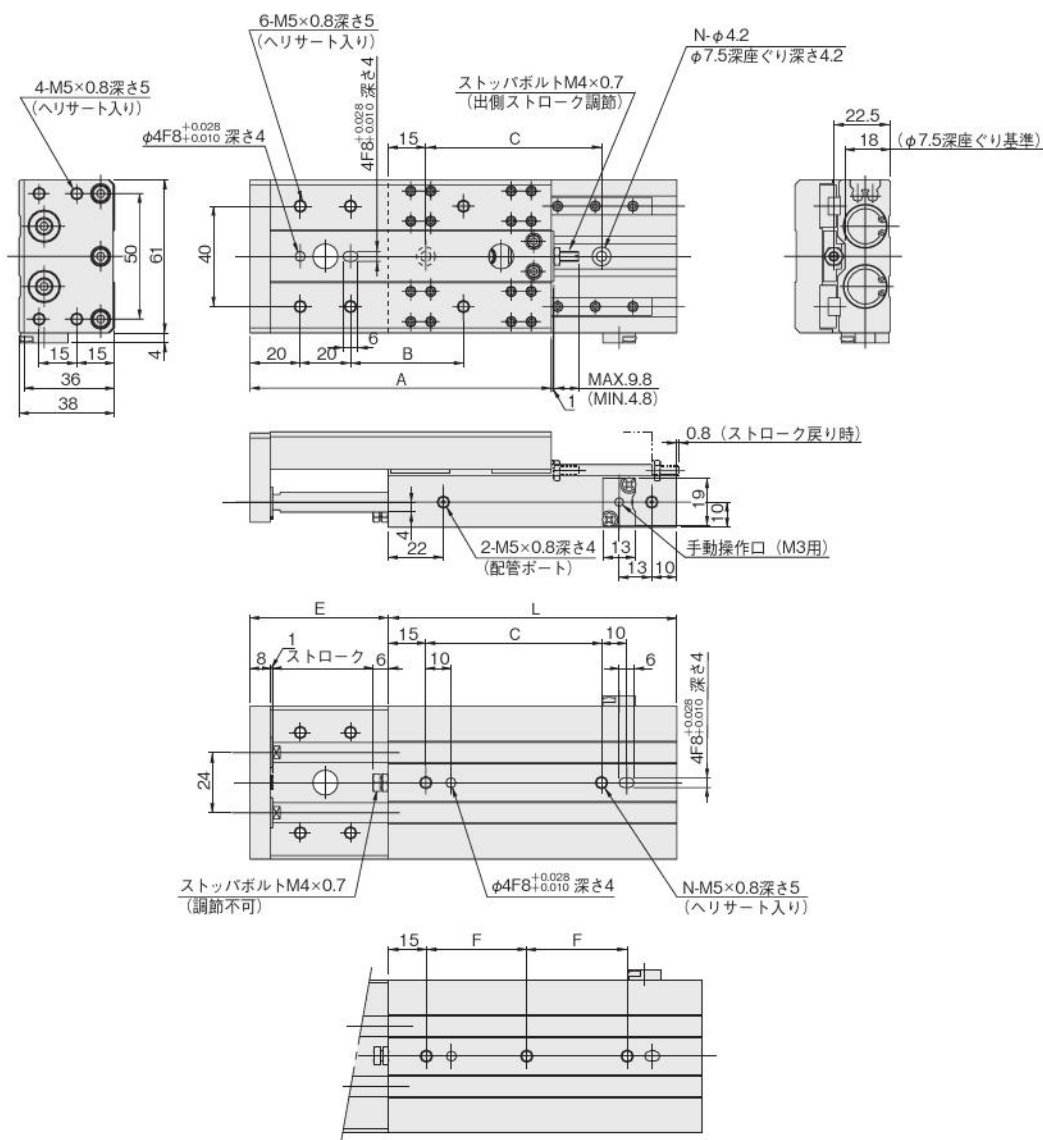
●オプション加算質量(センサスイッチ1個)

形式	質量
ZE101, ZE102, ZE201, ZE202, ZE135, ZE155, ZE235, ZE175, ZE255, ZE275	15 (リード線300mm, M8コネクタ付の場合)
ZE137, ZE157, ZE177, ZE237, ZE257, ZE277	15 (リード線1000mmの場合) 35 (リード線3000mmの場合)

ミニ
ビット
ノック
マルチ
ジグC
ジグC
ストローク
ジグC
低摩擦
ベーシック
ペン
スリム
ツイン
ポート
ダイナ
KSD
ガイドジグ
6~10
ガイドジグ
12~63
ツイン
ロッドφ6
ツイン
ロッドB
アルファ
ワイロッド
アクシス
シリンダ
スライド
ユニット
ハイ
マルチ
ミニガイド
スライダ
ロッド
スライダ
スライダ
GT
ミニガイド
テーブル
ORV
ORC
φ10
ORCA
ORGA
ORK
ORC
φ63 φ80
ORW
MRW
ORB
MRV
MRC
MRG
MRB
ORS
MRS
RAP
RAT
RAF
RAN
RAG
RWT
スイング
ツイスト
エアハンド
Lハンド
フラット
エアハンド
三爪
ハンド
メカ
ハンド
ラバー
ハンド
MJC
コンプラ
イアンス
コンプラ
θレス
SHM
マイクロ
SHM
高速
バルブバック
低速
シリンダ
リニア
磁気
ストローク
センサ
センサ
スイッチ
CJ
CRE

寸法図ロッドスライダ エンドキープシリンダ (mm)

●ARSK16×ストローク



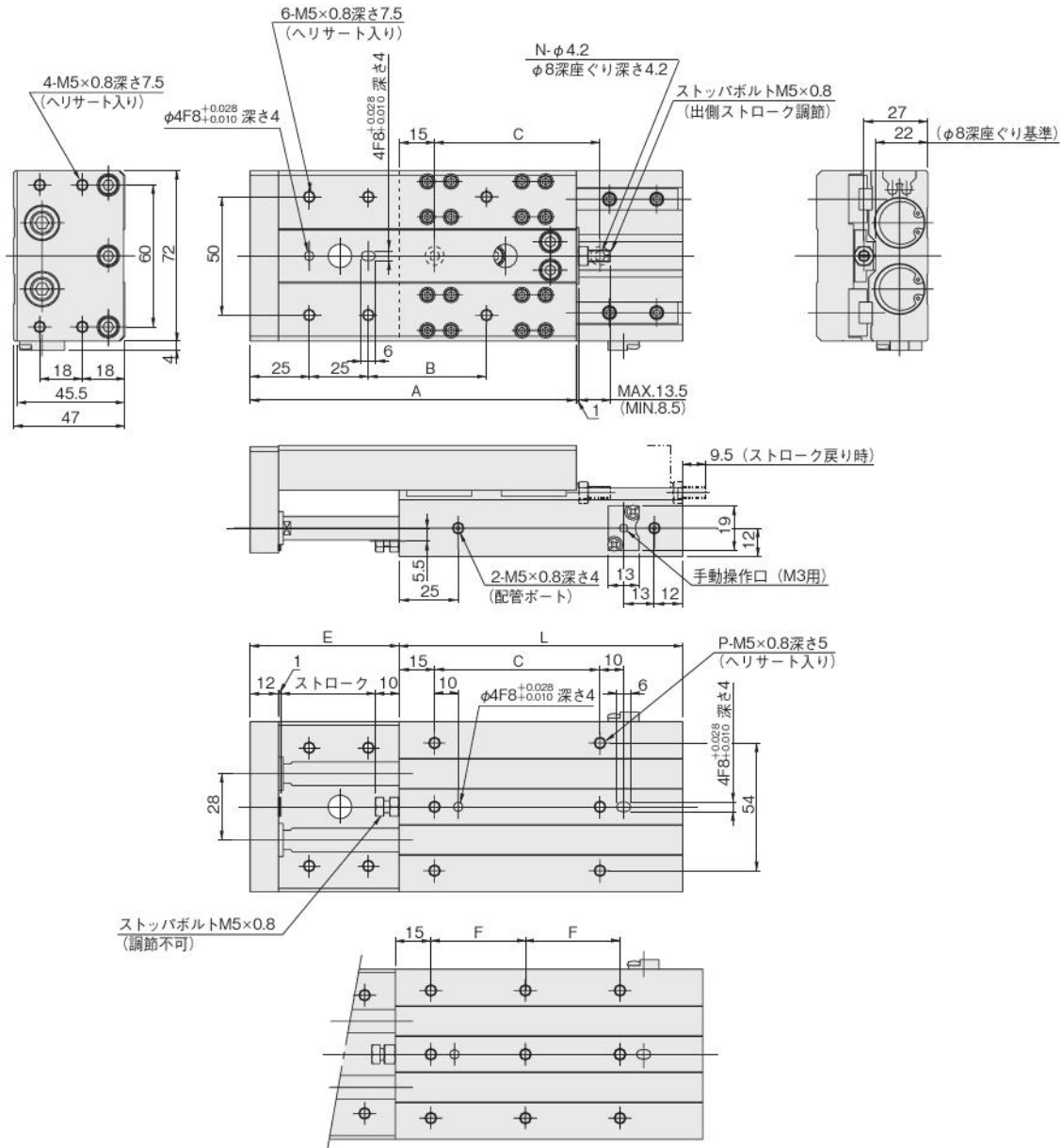
●ストローク 50mm以上の場合

注1：本製品はヘッド側エンドキープシリンダです。
 注2：本製品は出側のみ0～-5mmストローク調節可能です。
 引込側のストローク調節はできません。

ストローク	記号	A	B	C	E	F	L	N
10		90	15	40	25	—	85	2
20		100	25	50	35	—	95	2
30		110	35	60	45	—	105	2
40		120	45	70	55	—	115	2
50		130	55	80	65	40	125	3
60		140	65	90	75	45	135	3
80		160	85	110	95	55	155	3

寸法図ロッドスライド エンドキープシリンダ (mm)

● ARSK20× ストローク



●ストローク 50mm以上の場合

- 注1: 本製品はヘッド側エンドキープシリンダです。
 注2: 本製品は出側のみ0～-5mmストローク調節可能です。
 引込側のストローク調節はできません。

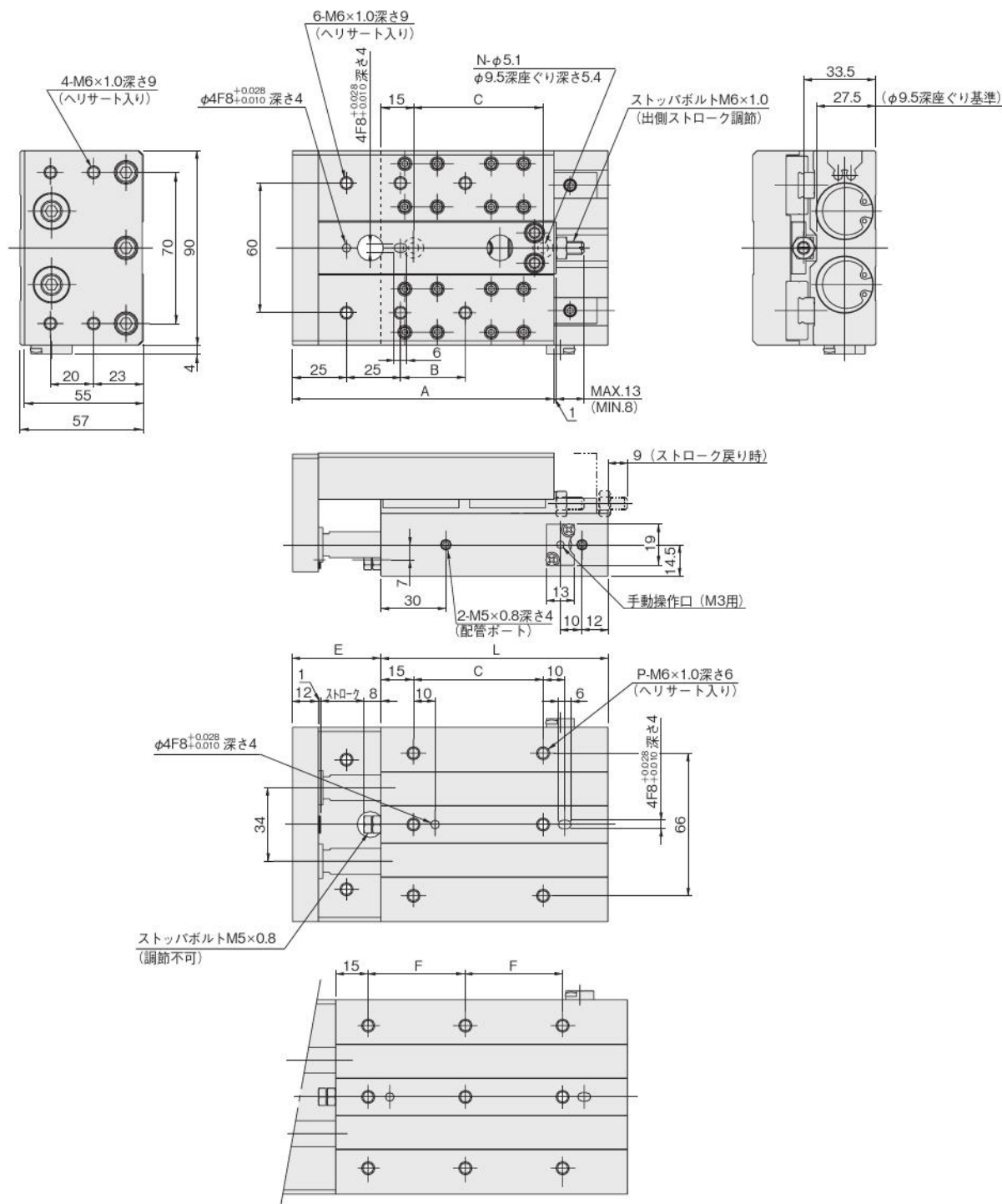
ストローク	記号	A	B	C	E	F	L	N	P
10		108	20	40	33	—	90	2	6
20		118	30	50	43	—	100	2	6
30		128	40	60	53	—	110	2	6
40		138	50	70	63	—	120	2	6
50		148	60	80	73	40	130	3	9
60		158	70	90	83	45	140	3	9
80		178	90	110	103	55	160	3	9

ミニ
ピット
ノック
マルチ
マルチ
ジグC
ジグC
ストローク
ジグC
低摩擦
ペーシック
ペン
スリム
ツイン
ポート
ダイナ
KSD
ガイドジグ
6~10
ガイドジグ
12~63
ツイン
ロッドφ6
ツイン
ロッドB
アルファ
ツインロッド
アクシス
シリンダ
スライド
ユニット
ハイ
マルチ
ミニガイド
スライド
ロッド
スライド
スライド
GT
ミニガイド
テーブル
ORV
ORC
φ10
ORCA
ORCA
ORK
ORC
φ3,φ8
ORW
MRW
ORB
MRV
MRC
MRG
MRB
ORS
MRS
RAP
RAT
RAF
RAN
RAG
RWT
スイング
ツイスト
エアハンド
Lハンド
フラット形
エアハンド
三爪
ハンド
メカ
ハンド
ラバー
ハンド
MJC
コンプラ
イアシス
コンプラ
θレス
SHM
マイクロ
SHM
高速
バルブ
低速
シリンダ
リニア
磁気
ストローク
センサ
センサ
スイッチ
CJ
CRE

ミニ
ビット
ノック
マルチ
ジグ C
ジグ C
ストローク
ジグ C
低摩擦
ベシック
ペン
スリム
ツイン
ポート
ダイナ
KSD
ガイドジグ
6~10
ガイドジグ
12~63
ツイン
ロッドφ6
ツイン
ロッドB
アルファ
ワイロッド
アクシス
シリンダ
スライド
ユニット
ハイ
マルチ
ミニガイド
スライド
ロッド
スライド
スライダ
GT
ミニガイド
テーブル
ORV
ORC
φ10
ORCA
ORGA
ORK
ORC
φ63 φ80
ORW
MRW
ORB
MRV
MRC
MRG
MRB
ORS
MRS
RAP
RAT
RAF
RAN
RAG
RWT
スイング
ツイスト
エアハンド
Lハンド
フラット形
エアハンド
三爪
ハンド
メカ
ハンド
ラバー
ハンド
MJC
コンプラ
イアンス
コンプラ
θレス
SHM
マイクロ
SHM
高速
バルブバック
低速
シリンダ
リニア
磁気
ストローク
センサ
センサ
スイッチ
CJ
CRE

寸法図ロッドスライダ エンドキープシリンダ (mm)

● ARSK25×[ストローク]



●ストローク 60mm以上の場合

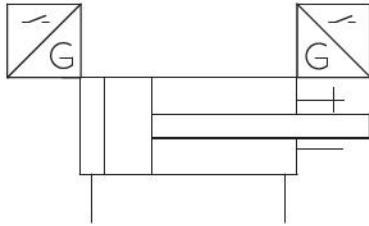
注1: 本製品はヘッド側エンドキープシリンダです。
注2: 本製品は出側のみ0~ -5mmストローク調節可能です。
引込側のストローク調節はできません。

ストローク	記号	A	B	C	E	F	L	N	P
10		111	20	50	31	—	95	2	6
20		121	30	60	41	—	105	2	6
30		131	40	70	51	—	115	2	6
40		141	50	80	61	—	125	2	6
50		151	60	90	71	—	135	2	6
60		161	70	100	81	50	145	3	9
80		181	90	120	101	60	165	3	9

センサスイッチ

無接点タイプ・有接点タイプ

表示記号



注文記号



- ARS

リード線長さ

A : 1000mm

B : 3000mm

G : 300mm M8コネクタ付 (ZE175、ZE177、ZE277、ZE275のみ)

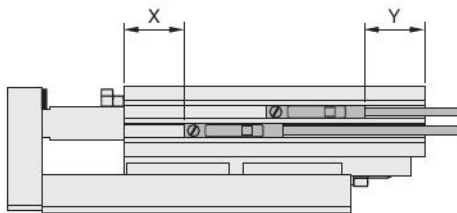
センサスイッチ形式

ZE101 : 有接点タイプ表示灯なし	DC5~28V, AC85~115V	リード線横出し
ZE102 : 有接点タイプ表示灯付	DC10~28V, AC85~115V	リード線横出し
ZE201 : 有接点タイプ表示灯なし	DC5~28V, AC85~115V	リード線上出し
ZE202 : 有接点タイプ表示灯付	DC10~28V, AC85~115V	リード線上出し
ZE135 : 無接点タイプ	2線式 表示灯付	DC10 ~28V リード線横出し
ZE155 : 無接点タイプ	3線式NPN出力タイプ 表示灯付	DC4.5~28V リード線横出し
ZE175 : 無接点タイプ	3線式PNP出力タイプ 表示灯付	DC4.5~28V リード線横出し
ZE235 : 無接点タイプ	2線式 表示灯付	DC10 ~28V リード線上出し
ZE255 : 無接点タイプ	3線式NPN出力タイプ 表示灯付	DC4.5~28V リード線上出し
ZE275 : 無接点タイプ	3線式PNP出力タイプ 表示灯付	DC4.5~28V リード線上出し
ZE137 : 2色発光無接点タイプ	2線式 表示灯付	DC10 ~28V リード線横出し
ZE157 : 2色発光無接点タイプ	3線式NPN出力タイプ 表示灯付	DC4.5~28V リード線横出し
ZE177 : 2色発光無接点タイプ	3線式PNP出力タイプ 表示灯付	DC4.5~28V リード線横出し
ZE237 : 2色発光無接点タイプ	2線式 表示灯付	DC10 ~28V リード線上出し
ZE257 : 2色発光無接点タイプ	3線式NPN出力タイプ 表示灯付	DC4.5~28V リード線上出し
ZE277 : 2色発光無接点タイプ	3線式PNP出力タイプ 表示灯付	DC4.5~28V リード線上出し

●センサスイッチの詳細は1819ページをご覧ください。

ストロークエンド検出センサスイッチ取付位置

センサスイッチを図の位置に取付けるとストロークエンドでマグネットがセンサの最高感度位置にきます。



●無接点タイプ

(ZE135, ZE155, ZE235, ZE175, ZE255, ZE275)

記号	径	6	10	16	20	25
X		24	28.5	34	38	45
Y		28.5	24.5	25.5	26.5	24.5

●有接点タイプ

(ZE101, ZE102, ZE201, ZE202)

記号	径	6	10	16	20	25
X		20	24.5	30	34	41
Y		25.5	21.5	22.5	23.5	21.5

- ミニピット
- ノック
- マルチ
- ジグC
- ジグCストローク
- ジグC低摩擦
- パーシック
- ペン
- スリム
- ツインポート
- ダイナ
- KSD
- ガイドジグ6~10
- ガイドジグ12~63
- ツインロッドφ6
- ツインロッドB
- アルファツイロッド
- アクシスシリンダ
- スライドユニット
- ハイマルチ
- ミニガイドスライダ
- ロッドスライダ
- スライダ
- GT
- ミニガイドテーパー
- ORV
- ORCφ10
- ORCA ORCA
- ORK
- ORCφ3,φ8,φ10
- ORW MRW
- ORB
- MRV
- MRC MRG
- MRB
- ORS MRS
- RAP
- RAT
- RAF
- RAN
- RAG
- RWT
- スイング
- ツイスト
- エアハンド
- シハンド
- フラット形エアハンド
- 三爪ハンド
- メカハンド
- ラバーハンド
- MJC
- コンプライアンス
- コンプラθレス
- SHM マイクロ
- SHM
- 高速バロパック
- 低速シリンダ
- リニア磁気
- ストロークセンサ
- センサスイッチ
- CJ
- CRE

ミニ
ビット
ノック
マルチ
ジグ C
ジグ C
ストローク
ジグ C
低摩擦
ベシック
ペン
スリム
ツイスト
ポート
ダイナ
KSD
ガイドジグ
6~10
ガイドジグ
12~63
ツイスト
ロッドφ6
ツイスト
ロッドB
アルファ
ワイロッド
アクシス
シリンドラ
スライド
ユニット
ハイ
マルチ
ミニガイド
スライダ
ロッド
スライダ
スライダ
GT
ミニガイド
テーブル
ORV
ORC
φ10
ORCA
ORGA
ORK
ORC
φ63 φ80
ORW
MRW
ORB
MRV
MRC
MRG
MRB
ORS
MRS
RAP
RAT
RAF
RAN
RAG
RWT
スイング
ツイスト
エアハンド
Lハンド
フラット形
エアハンド
ミカ
ハンド
メカ
ハンド
ラバー
ハンド
MJC
コンプラ
イアンス
コンプラ
θレス
SHM
マイクロ
SHM
高速
バルブバック
低速
シリンドラ
リニア
磁気
ストローク
センサ
センサ
スイッチ
CJ
CRE

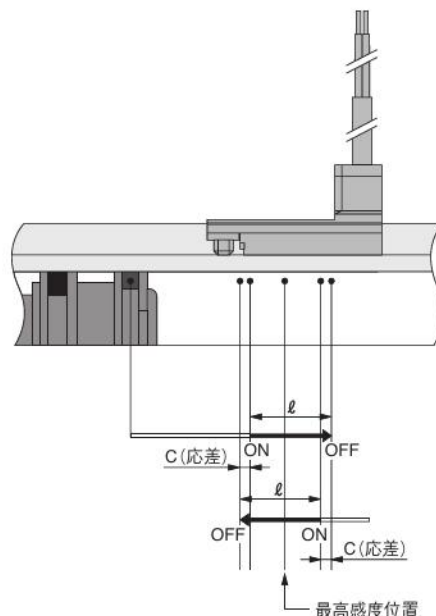
センサスイッチの作動範囲・応差・最高感度位置

●作動範囲：ℓ

ピストンが移動してセンサスイッチがONしてから、さらにピストンが同方向に移動してOFFするまでの範囲をいいます。

●応差：C

ピストンが移動してセンサスイッチがONした位置からピストンを逆方向に移動してOFFするまでの距離をいいます。



●無接点タイプ

項目	径	6	10	16	20	25
作動範囲：ℓ		2.5~3.5	2.5~4.0	2.0~4.5	2.5~5.5	2.5~5.5
応差：C		1.0以下		1.2以下		1.5以下
最高感度位置注				6		

備考：上表は参考値です。

注：リード線の反対側端面からの距離です。

●有接点タイプ

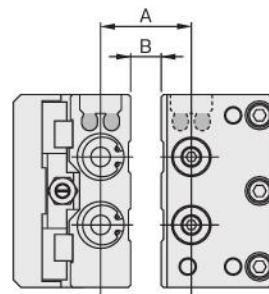
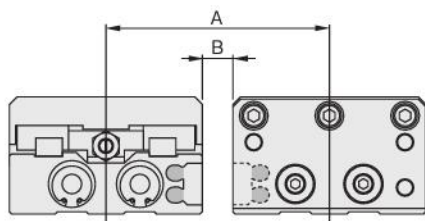
項目	径	6	10	16	20	25
作動範囲：ℓ		4.5~7.5	6.5~8.5	6.0~8.0	7.0~9.5	
応差：C			1.5以下			
最高感度位置注			10			

備考：上表は参考値です。

注：リード線の反対側端面からの距離です。

センサスイッチを接近して取り付ける場合

センサスイッチを取り付けたロッドスライダを隣接して使用する場合は、下表の値以下にならないよう、取り付けてください。



記号	形式	径	6	10	16	20	25
A	無接点タイプ		44	53	66	73	90
	2色発光		44	53	66	74	92
	無接点タイプ		44	51	61	72	90
	有接点タイプ		44	51	61	72	90
B	無接点タイプ		8	2	5	1	0
	2色発光		8	2	5	2	2
	無接点タイプ		8	2	5	2	2
	有接点タイプ		8	0	0	0	0

記号	形式	径	6	10	16	20	25
A	無接点タイプ		20	24	27	28	33
	2色発光		20	24	27	30	35
	無接点タイプ		20	20	24	28	33
	有接点タイプ		20	20	24	28	33
B	無接点タイプ		8	8	7	4	4
	2色発光		8	8	7	6	6
	無接点タイプ		8	8	7	6	6
	有接点タイプ		8	4	4	4	4

備考：上記以外の取付けについては、最寄りの当社営業所へご相談ください。

ロッドスライダARS特殊仕様(ARSZ,ARSKは除く)

ロッドスライダARS (スタンダードシリンダ) には、あらかじめご希望の多い特殊仕様について下記の仕様をご用意しています。

ご注文の際は、注文記号の最後に () 内の記号を記入してください。

今後とも充実してまいりますのでご利用ください。

尚、詳しい仕様、寸法及び納期につきましては最寄りの当社営業所へお問い合わせください。

1. ヘッド側配管仕様 (-1W)

適応シリンダ径：φ6,10,16,20,25

配管ポート位置をシリンダサイドからヘッド側に設置しました。

※その他の仕様は標準品と同じです。

2. 配管方向逆仕様 (-2W)

適応シリンダ径：φ6,10,16,20,25

ARSは、配管方向が限定されていますので、配管方向を逆側に取り出したい場合に使用してください。

※その他の仕様は標準品と同じです。

3. ロングストローク仕様 (-5W, -6W)

適応シリンダ径：φ6,10,16,20,25

製作可能最大ストロークまで対応しています。

下記表を参照してください。

※その他の仕様は標準品と同じです。

形式	対応ストローク mm
ARS 6×st-5W	60,70,75
ARS10×st-5W	70,80,90,100
ARS16×st-5W	70,90,100
ARS20×st-5W	70,90,100
ARS25×st-5W	70,90,100
ARS16×st-6W	110,120
ARS20×st-6W	110,120,130,140,150
ARS25×st-6W	110,120,130,140,150

4. 簡易クリーンルーム仕様 (-8W)

適応シリンダ径：φ6,10,16,20,25

シリンダ部および直動ガイド部のグリスに低発塵グリスを使用しています。また、本体のロッド側に集塵ポートを設けております。そのほか直動ガイドはステンレス製、ねじ類はステンレス製もしくはニッケルめっき品を使用し、クリーンルーム内において二重包装しています。

※その他の仕様は標準品と同じです。

発注例：ヘッド側配管仕様の場合

●ARS10×30-1W

注1：これらの特殊仕様は、納期、価格、寸法及び寿命等が標準品とは異なる場合がありますので、最寄りの当社営業所へご確認の上ご使用ください。

2：ARSZ (ショックアブソーバ付シリンダ), ARSK (エンドキープシリンダ) の特殊仕様については、最寄りの当社営業所へご相談ください。

ミニ
ビット
ノック
マルチ
ジグC
ジグC
ストローク
ジグC
低摩擦
ペーシック
ペン
スリム
ツイン
ポート
ダイナ
KSD
ガイドジグ
6~10
ガイドジグ
12~63
ツイン
ロッドφ6
ツイン
ロッドφ8
アルファ
ツイッド
アクシス
シリンダ
スライド
ユニット
ハイ
マルチ
ミニガイド
スライダ
ロッド
スライダ
Z
スライダ
GT
ミニガイド
テーブル
ORV
ORC
φ10
ORCA
ORGA
ORK
ORC
φ83,φ80
ORW
MRW
ORB
MRV
MRC
MRG
MRB
ORS
MRS
RAP
RAT
RAF
RAN
RAG
RWT
スイング
ツイスト
エアハンド
Lハンド
フラット形
エアハンド
三爪
ハンド
メカ
ハンド
ラバー
ハンド
MJC
コンプラ
イアンス
コンプラ
θレス
SHM
マイクロ
SHM
高速
バルブパック
低速
シリンダ
リニア
磁気
ストローク
センサ
センサ
スイッチ
CJ
CRE