

人と夢をつなぐクリーンテクノロジー

KOGANEI

<https://www.koganei.co.jp>

Catalog No.AR015

NEW
Products

二次電池製造ライン 対応機器

Products for Rechargeable Battery
Production Lines

銅 (Cu)
亜鉛 (Zn)
不使用

低露点
-75°C
対応

低露点对应
グリース使用で
長寿命

製造ライン上の
さまざまなご要望に対応

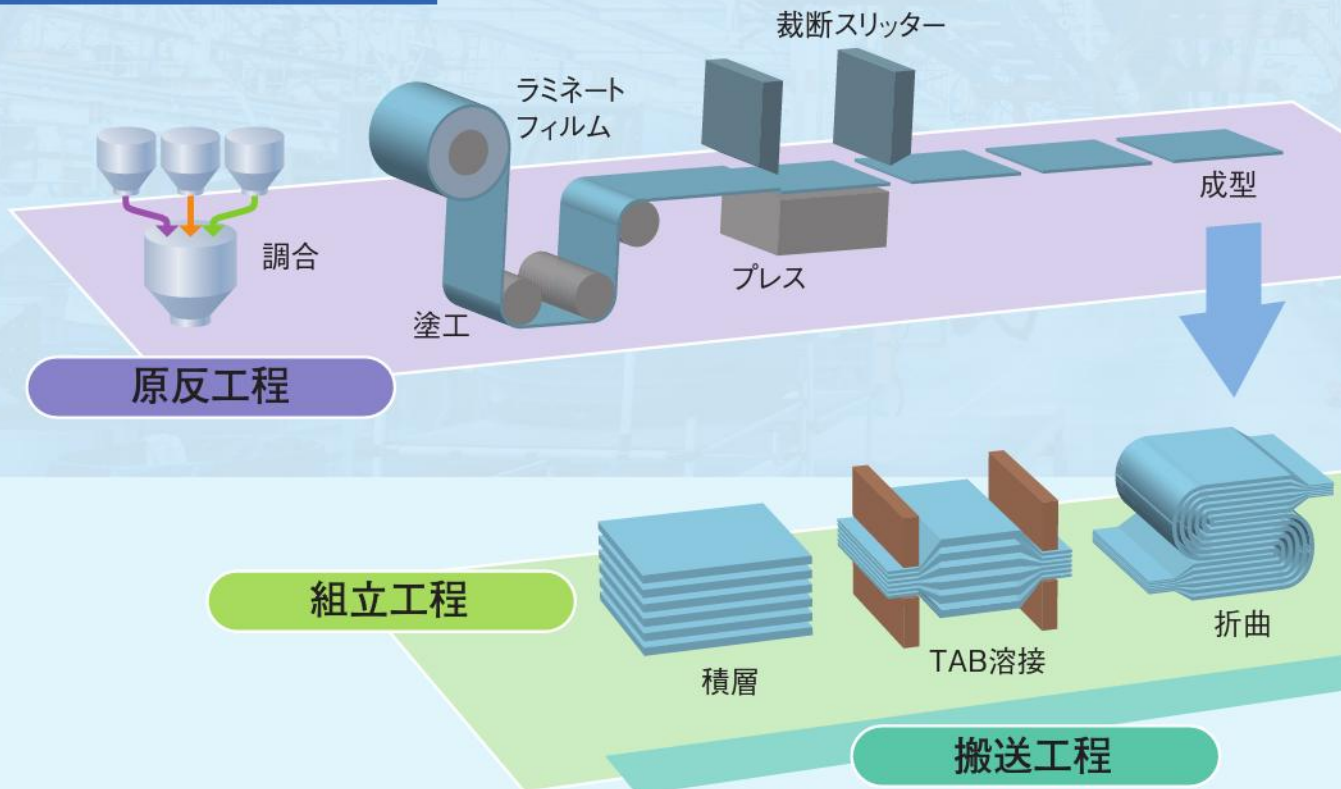
二次電池製造ライン 対応機器

Products for Rechargeable Battery
Production Lines

コガネイの 二次電池製造ライン対応機器

世界的に高まる二次電池ニーズにお応えするため、製造ライン上の必須要件である「銅、亜鉛不使用」「低露点-75℃対応」「低露点グリース使用で長寿命」に対応した製品を多数ご用意しております。

二次電池製造工程



製造ライン上のさまざまなご要望に対応します。

銅 (Cu)
亜鉛 (Zn)
不使用

低露点
-75℃
対応

低露点对応
グリース使用で
長寿命

コガネイの二次電池製造ライン対応機器は下記にご紹介しています様に低露点对応、材料制限を共通仕様とし、発塵対策なしを「B3仕様」、発塵対策ありを「B4仕様」と定義付けしています。注文形式の頭に「B3-」または「B4-」と表示しています。

B3仕様

低露点对応：-75℃対応、クリーングリース仕様
 発塵対策→集塵ポートなし
 材料制限：外部・摺動部および流路に銅系、亜鉛、電気ニッケルめっき、亜鉛めっき不使用

B4仕様

低露点对応：-75℃対応、クリーングリース仕様
 発塵対策→集塵ポート付き
 材料制限：外部・摺動部および流路に銅系、亜鉛、電気ニッケルめっき、亜鉛めっき不使用

	外部及び摺動部 銅合金不使用	電気ニッケル・亜鉛めっき 不使用	低露点对応 クリーングリース仕様	集塵ポート対応 発塵対策(排気取り出し可)
B3	○	○	○	—
B4	○	○	○	○



搬送工程

リニアオリフィス® ショックアブソーバ

コガネイでは二次電池製造において、特に組立工程内での搬送工程に最適なショックアブソーバを多数ラインアップしております。

KSHCシリーズ



注液工程

高精度定量吐出ポンプシリーズ

長年半導体製造装置でご好評を頂いております「高精度定量吐出ポンプシリーズ」を、二次電池製造における電解液注入工程でもご使用いただけますよう、仕様ご要望に合わせてご用意いたしました。



注意

ご使用になる前に後付にあります「安全上のご注意」を必ずお読みください。

二次電池製造ライン対応機器

トータルレビュー TOTAL PREVIEW

制御機器

電磁弁Fシリーズ

B3	B4	備考	ページ
—	●	バルブ単体、一体形マニホールドA形 一体形マニホールドF形	1



電磁弁G010シリーズ

B3	B4	備考	ページ
—	●	バルブ単体、一体形マニホールドA形 一体形マニホールドF形	115



電磁弁110シリーズ

B3	B4	備考	ページ
●	—	バルブ単体、サブベース付 一体形マニホールドA,AJ,FE形	139



電磁弁180シリーズ

B3	B4	備考	ページ
●	—	バルブ単体、サブベース付 一体形マニホールドA,AJ,FE形	159



駆動機器

ミニビットシリンダ

B3	B4	備考	ページ
●	●	φ4.5、6、8、10	179



マルチマウントシリンダ

B3	B4	備考	ページ
●	●	φ6、10、16	189



ベーシックシリンダ

B3	B4	備考	ページ
●	●	φ6、8、10、12、16、20、25、32、40	203



ジグシリンダCシリーズ

B3	B4	備考	ページ
●	●	φ6、8、10、12、16、20、25、32、40 φ50、63、80、100	219



ペンシリンダ

B3	B4	備考	ページ
●	—	φ6、10、16	231



スリムシリンダ

B3	B4	備考	ページ
●	●	φ20、25、32、40、50、63	243



ミニガイドスライダ

B3	B4	備考	ページ
●	●	φ4.5、6、8、10、12、16、20、25、32	257



ガイド付ジグシリンダ

B3	B4	備考	ページ
●	●	φ12、16、20、25、32、40、50、63	295



ツインロッドシリンダBシリーズ

B3	B4	備考	ページ
●	●	φ10、12、16、20、25、32	305



ガイド一体形マグネット式ロッドレスシリンダMRBシリーズ

B3	B4	備考	ページ
●	—	φ10、16、20、25	315



マグネット式ロッドレスシリンダフラットロッドレス

B3	B4	備考	ページ
●	—	φ14、22、28、35、45、56	329



マグネット式ロッドレスシリンダMRCシリーズ

B3	B4	備考	ページ
●	—	φ6、10、16、20、25、32、40	341



ロータリアクチュエータRATシリーズ

B3	B4	備考	ページ
●	—	公称トルク5、10、30	349



エアハンド NHBシリーズ・パラレルタイプ

B3	B4	備考	ページ
●	●	φ6、8、10、16、20、25、32、40、50	369



駆動機器

フラット形エアハンド

B3	B4	備考	ページ
●	—	φ6、8、12、14、25	385



電動 アクチュエータ

※モータ、ケーブル、
コントローラは
銅、亜鉛部材を
使用しています。

電動ハンドフラットタイプ

B3	B4	備考	ページ
●	—	把持力：8N、18N、28N	407



電動ハンド(標準タイプ、高速タイプ)

B3	B4	備考	ページ
●	—	把持力：6N、12N、24N、36N	429



電動ロータリアクチュエータ

B3	B4	備考	ページ
●	—	トルク：N・m 0.1、0.25、0.5、1.0、2.0、4.0、6.0	439



NSスライダ(高速タイプ、高推力タイプ)

B3	B4	備考	ページ
●	—	サイズ：本体幅5	449



補助機器

リニアオリフィスショックアブソーバ
KSHCシリーズ

B3	B4	備考	ページ
●	—		459



TAC継手

B3	B4	備考	ページ
●	—		467



クイック継手スタンダードタイプ

B3	B4	備考	ページ
●	—		475



クイック継手付スピードコントローラ

B3	B4	備考	ページ
●	—		499



調質機器

インラインフィルタ

B3	B4	備考	ページ
●	—	定格流量 (L/min): 100、300、600	507



クリーンラインフィルタ

B3	B4	備考	ページ
●	—	配管ポートサイズ: Rc1/8, 1/4	515



調質機器

エアフィルタ

B3	B4	備考	ページ
●	—	捕集粒径 $5\mu\text{m}$: 30、40、50 捕集粒径 $40\mu\text{m}$: 31、41、51	519



オイルミストフィルタ

B3	B4	備考	ページ
●	—	捕集粒径 $0.3\mu\text{m}$ 本体標準: 30、40、50	522



マイクロオイルミストフィルタ

B3	B4	備考	ページ
●	—	捕集粒径 $0.01\mu\text{m}$ 本体標準: 30、40、50	524



フィルタレギュレータ

B3	B4	備考	ページ
●	—	本体標準: 30、40、50 本体低圧: 31、41、51 チェック機構: 32	529



レギュレータ

B3	B4	備考	ページ
●	—	本体標準: 30、40、50 本体低圧: 31、41、51 チェック機構: 32	541



残圧排気弁

B3	B4	備考	ページ
●	—	配管接続口径: Rc1/8, 1/4, 3/8, 1/2	547



真空機器

マイクロエジェクタFMEシリーズ

B3	B4	備考	ページ
●	—		549



真空バルブユニット (MV090シリーズ)

B3	B4	備考	ページ
●	—		569



関連製品

(ご注意：B3、B4仕様ではありません)

フッ素樹脂製定量吐出・高速PTポンプ

B3	B4	備考	ページ
—	—	吐出量：0.1～10.0mL、2.0～20.0mL 2.0～50.0mL	585



フッ素樹脂製ツインポンプ

B3	B4	備考	ページ
—	—	吐出量：10.0mL～	591



お願い

本カタログに掲載しております製品の写真につきましてB3仕様、B4仕様の写真ではなく、標準品の写真を流用掲載しております。

どうぞご了承くださいませようお願いいたします。

フッ素樹脂製機器関連製品のご紹介

エアオペレートバルブ 2ポート弁、3ポート弁



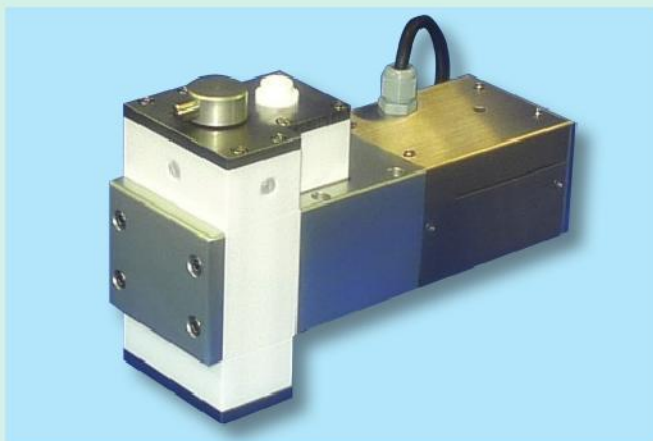
多様な配管仕様や弁機能に加え、流量調整等オプションも豊富。ダウンサイジングを行ない、さらなる省スペース化を実現。

サックバック付きエアオペレートバルブ



液だれ防止用のサックバックバルブと2ポートバルブを一体化。サックバック作動時の発泡を抑制する高粘度仕様を追加。

連続吐出ポンプシリーズ



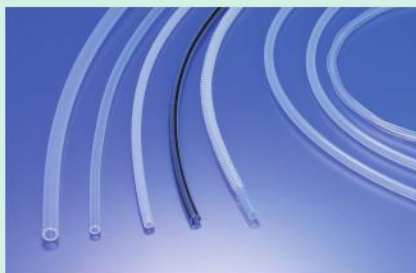
- **高い定流量性と定量性**
連続ポンプにつきものである脈動を限りなく抑え安定した吐出を実現。
- **ポンプによる薬液の汚染が少ない**
ねじ式ポンプのように擦る構造ではありません。また、液が滞留しにくい特殊形状のベローズを採用し薬液の変質による異物発生を抑えています。
- **連続吐出により大容量の吐出が可能**
ディスペンスポンプの選定では想定される最大の液量でポンプサイズ（最大吐出量）が決まりますが、このポンプであれば小形ながら広範囲の吐出量に対応できます。

Hシリーズ継手

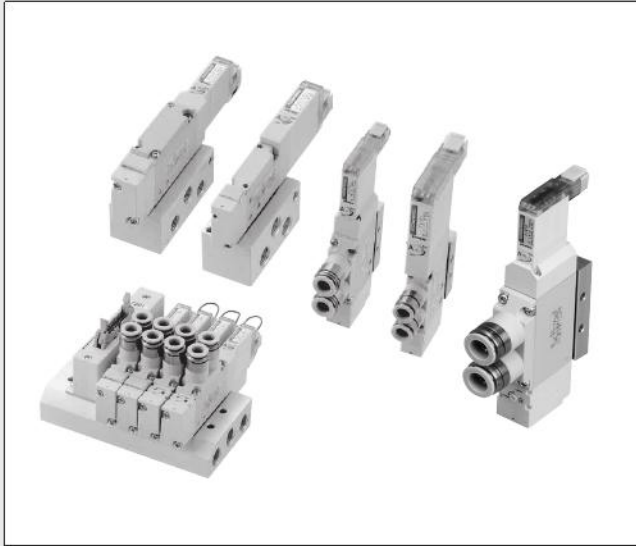


専用工具不要でチューブを簡単接続。

フッ素樹脂製チューブ



耐薬品性に優れ、様々な薬液に使用可能。

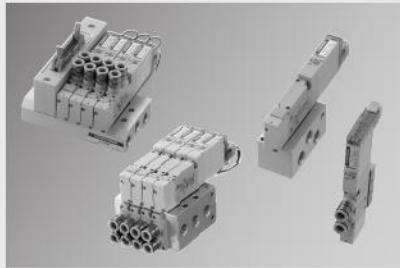


電磁弁Fシリーズ

F10・F15・F18シリーズ

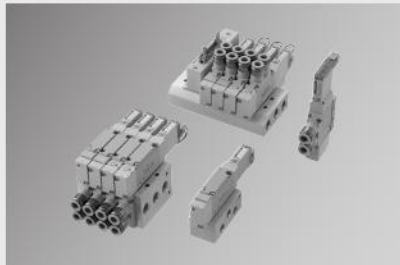
INDEX

特長	2	安全上のご注意	10
バリエーション	5	取扱い要領と注意事項	13
電磁弁Fシリーズを使用した省エネのご提案	7	作動原理と表示記号	14
電磁弁Fシリーズとエアシリンダ選定資料	8	取扱い要領と注意事項	16



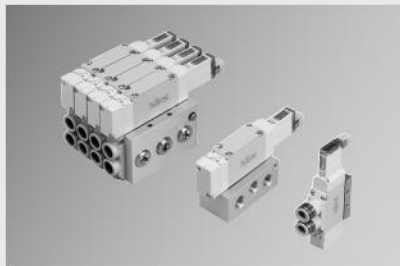
電磁弁F10シリーズ

仕様一覧	30
注文記号	34
寸法図	48



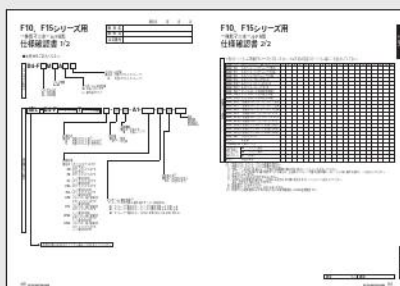
電磁弁F15シリーズ

仕様一覧	56
注文記号	60
寸法図	76



電磁弁F18シリーズ

仕様一覧	84
注文記号	88
寸法図	94



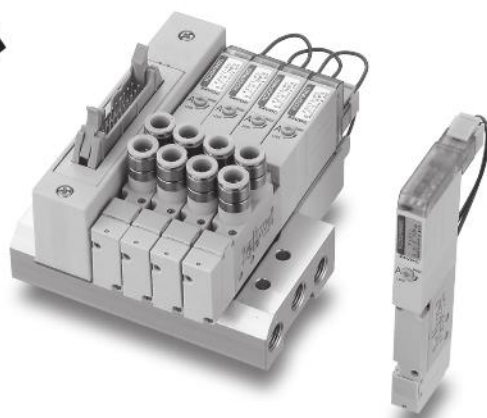
Fシリーズ仕様確認書	99
------------	----

電磁弁Fシリーズ



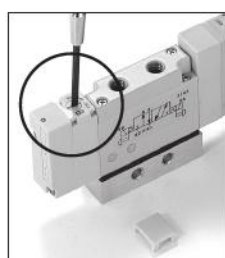
地球環境に優しいRoHS指令対応製品！

使い易さの徹底追求から 生まれたFシリーズ！

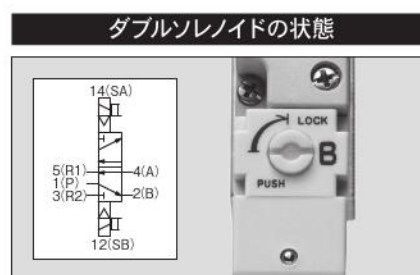
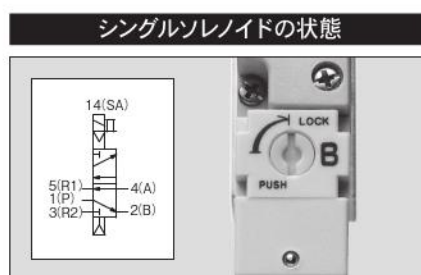


1 シングル・ダブル両用バルブ

●Fシリーズの2ポジションバルブは、手動ボタンを切り換えることにより、シングルソレノイドバルブとダブルソレノイドバルブとの機能を選択できます。注：シングルソレノイド専用バルブもあります。



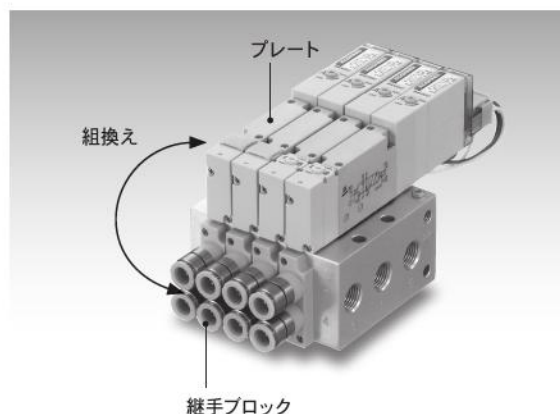
※2ポジションバルブ (T0タイプを除く)



2 ベース配管と直接配管の組換えが可能

●ご購入後に継手の方向を変えることができるので、配管の自由度がアップします。

(一体形マニホールドF形を除く)



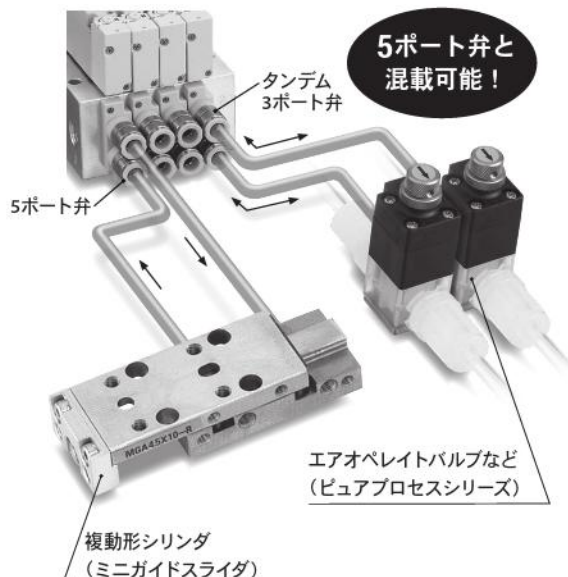
注：製品の写真は異径両用継手になっていますが、二次電池製造ライン対応機器仕様の継手仕様はシングル継手またはめねじタイプになります。

3 タンDEM3ポート弁 (4ポジション)

- 1つのバルブに2つの独立した3ポート弁を装備しました。
- エアオペレートバルブや単動シリンダの制御に使えば省スペースを実現できます。
- 5ポート弁と混載できます。

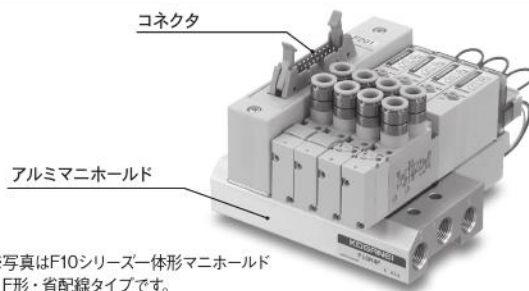
F18にも追加

形式	4(A)側	2(B)側	表示記号
F10 <input type="checkbox"/> TA	常時閉 (NC)	常時閉 (NC)	
F15 <input type="checkbox"/> TA			
NEW F18 <input type="checkbox"/> TA			
F10 <input type="checkbox"/> TB	常時開 (NO)	常時開 (NO)	
F15 <input type="checkbox"/> TB			
NEW F18 <input type="checkbox"/> TB			
F10 <input type="checkbox"/> TC	常時閉 (NC)	常時開 (NO)	
F15 <input type="checkbox"/> TC			
NEW F18 <input type="checkbox"/> TC			



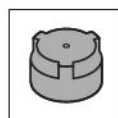
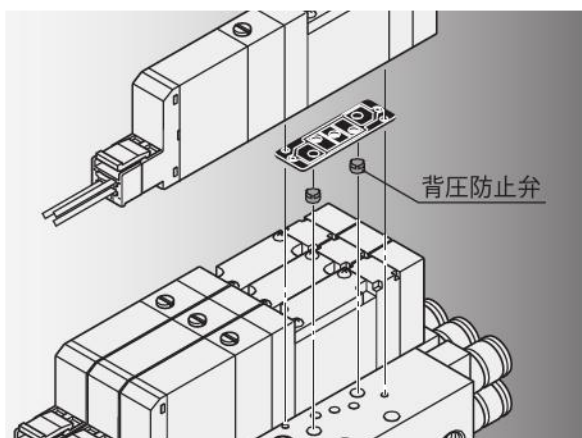
4 一体形マニホールドに省配線タイプを用意 (F10・F15)

- 一体形マニホールドA形とF形は省配線タイプもあります。すっきりコンパクト。
- 配線仕様は、フラットケーブルコネクタ、D-subコネクタを選択できます。



5 背圧防止弁 (オプション) (F10・F15)

- 単動シリンダを作動させる場合など、背圧によるトラブルを防止します。



背圧防止弁

背圧防止弁はマニホールド側に2個ずつ組み込まれます。他のバルブの排気によって生ずるシリンダの誤作動を防止することができます。

備考：F18の分割形マニホールドには標準装備。F18の一体形マニホールドにはありません。

注：製品の写真は異径両用継手になっていますが、二次電池製造ライン対応機器仕様の継手仕様はシングル継手またはめねじタイプになります。

制御

駆動

電動

補助

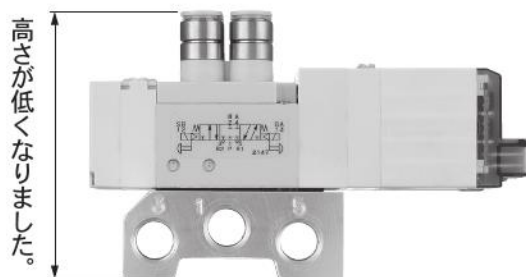
調質

真空

関連製品

6 すっきりコンパクト!

■一体形マニホールドF形 (F10・F15)



※写真はF10シリーズです。

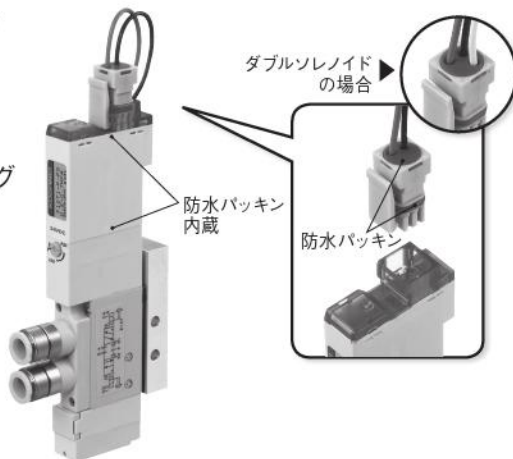
7 保護構造IP65をオプション対応

- プラグコネクタ部とソレノイド部に防水パッキンを採用し保護構造IP65対応を可能。幅広い使用環境に適用できます。

オプション対応バリエーション

- ・バルブ単体
- ・一体形マニホールドA形
- ・一体形マニホールドF形
- ・分割形マニホールド・ノンプラグインタイプ
- ・イージービルド形・ノンプラグインタイプ

F18にも追加



保護構造とは (IEC60529より)

外部からの固体異物および水の浸入に対する電気機器周りの保護構造です。

保護特性記号
(International Protection)

IP65

「第2記号」水の浸入^注に対する保護等級
いかなる方向からの水の直接噴流によっても有害な影響を受けない。

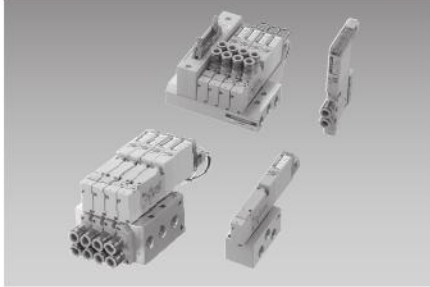
「第1記号」固体異物に対する保護等級
粉塵が内部に侵入しない。

注：水中での使用はできませんので注意してください。

注：製品の写真は異径両用継手になっていますが、二次電池製造ライン対応機器仕様の継手仕様はシングル継手またはめねじタイプになります。

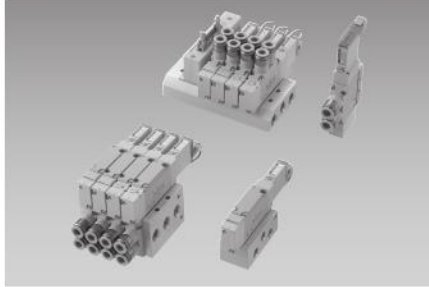
バリエーション

電磁弁F10シリーズ



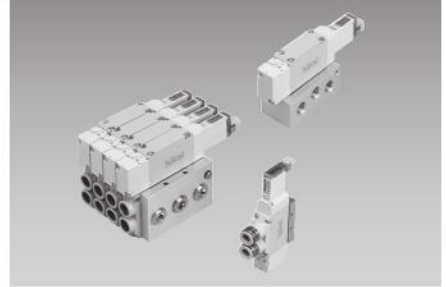
- バルブ幅：10mm
- 音速コンダクタンスC：0.97dm³/(s·bar)
- 適応シリンダサイズ：φ20～φ50

電磁弁F15シリーズ



- バルブ幅：15mm
- 音速コンダクタンスC：2.05dm³/(s·bar)
- 適応シリンダサイズ：φ40～φ80

電磁弁F18シリーズ



- バルブ幅：18mm
- 音速コンダクタンスC：3.48dm³/(s·bar)
- 適応シリンダサイズ：φ50～φ100

バルブ単体 (F10・F15・F18)

入力ポートブロックを取り付けることによりバルブ単体での使用が可能。取付ブラケットも用意しています。

出力ポート仕様

シリーズ	サブベース付		単体・マニホールド用						
	めねじ		めねじブロック付				シングル継手ブロック付		
	Rc1/8	Rc1/4	M5	Rc1/8	Rc1/4	φ4	φ6	φ8	φ10
F10	●		●			●	●		
F15	●			●			●	●	
F18		●			●			●	●

継手ブロック付



めねじブロック付



A形サブベース付



取付ブラケット付



F10シリーズ 注文記号	34ページ
F10シリーズ 寸法図	48ページ
F15シリーズ 注文記号	60ページ
F15シリーズ 寸法図	76ページ
F18シリーズ 注文記号	88ページ
F18シリーズ 寸法図	94ページ

一体形マニホールドA形 (ベース配管形) (F10・F15・F18)

メンテナンスとコストパフォーマンスを両立させたベース配管形マニホールド。出力ブロックを交換することにより、直接配管形として使用することもできます。コモン端子結線済プラグコネクタの使用により配線工数が大幅に削減できます。

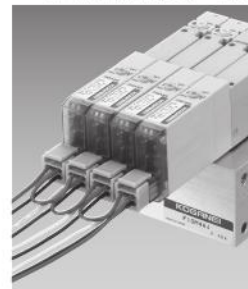
継手ブロック付



めねじブロック付



コモン端子結線済プラグコネクタ



F10シリーズ 注文記号	37ページ
F10シリーズ 寸法図	51ページ
F15シリーズ 注文記号	64ページ
F15シリーズ 寸法図	79ページ
F18シリーズ 注文記号	90ページ
F18シリーズ 寸法図	97ページ

一体形マニホールドF形 (直接配管形) (F10・F15・F18)

コストパフォーマンスに優れた直接配管形専用マニホールド。コモン端子結線済プラグコネクタの使用により配線工数が大幅に削減できます。

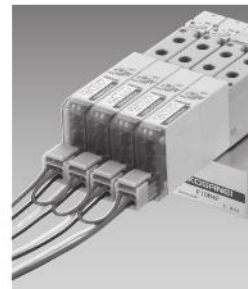
継手ブロック付



めねじブロック付



コモン端子結線済プラグコネクタ



F10シリーズ 注文記号	40ページ
F10シリーズ 寸法図	52ページ
F15シリーズ 注文記号	68ページ
F15シリーズ 寸法図	80ページ
F18シリーズ 注文記号	92ページ
F18シリーズ 寸法図	98ページ

注：製品の写真は異径両用継手になっていますが、二次電池製造ライン対応機器仕様の継手仕様はシングル継手またはめねじタイプになります。

制御

駆動

電動

補助

調質

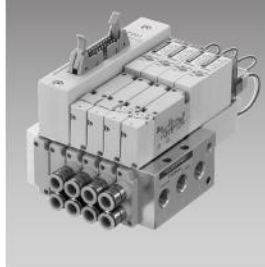
真空

関連製品

一体形マニホールドA形・省配線タイプ (ベース配管形) (F10・F15)

一体形マニホールドA形の省配線対応タイプ。
配線仕様は、フラットケーブルコネクタ搭載タイプと
D-subコネクタ搭載タイプがあります。

継手ブロック付



めねじブロック付



F10シリーズ
注文記号 44ページ

F10シリーズ
寸法図 53ページ

F15シリーズ
注文記号 72ページ

F15シリーズ
寸法図 81ページ

一体形マニホールドF形・省配線タイプ (直接配管形) (F10・F15)

一体型マニホールドF形の省配線対応タイプ。
配線仕様は、フラットケーブルコネクタ搭載タイプと
D-subコネクタ搭載タイプがあります。

継手ブロック付



めねじブロック付



F10シリーズ
注文記号 46ページ

F10シリーズ
寸法図 53ページ

F15シリーズ
注文記号 74ページ

F15シリーズ
寸法図 81ページ

注：製品の写真は異径両用継手になっていますが、二次電池製造ライン対応機器仕様の継手仕様はシングル継手またはめねじタイプになります。

電磁弁Fシリーズを使用した省エネのご提案

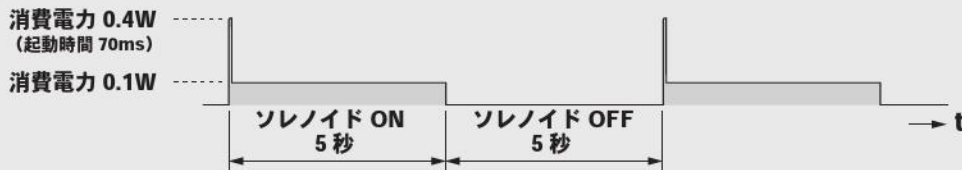
消費電力量の比較 (参考)

シリンダを5秒間出側、5秒間入側で作動させる条件で、1日の稼働時間を12時間、週5日で年間50週稼働させた場合の年間消費電力量を算出。(年間消費電力量: 1時間当たりの消費電力量×12時間×5日×50週)

■ケース1 シングルソレノイド使用時 (0.4W: 標準タイプ使用)

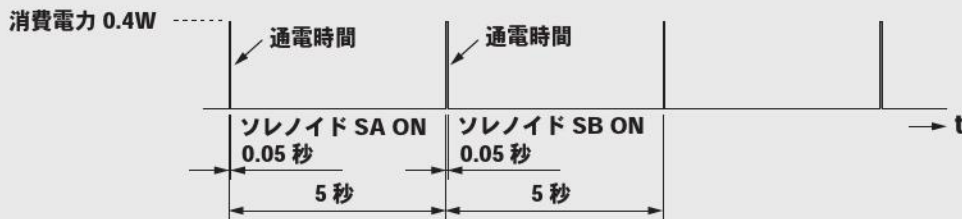


■ケース2 シングルソレノイド使用時 (0.1W: 低電流タイプ使用)



■ケース3 ダブルソレノイド使用時 (0.4W: 標準タイプ使用)

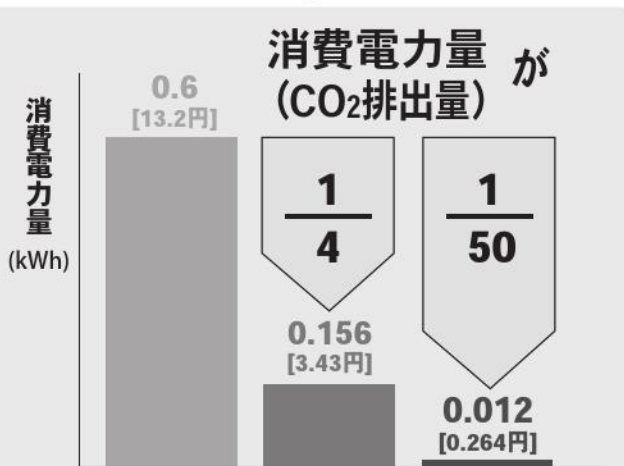
< 自己保持機能を利用したパルス制御 >



●上記の条件で消費電力量を計算した結果および消費電力量のグラフ

ソレノイド	消費電力 (W)	通電時間 (s)		1時間当たりの 作動回数 (回)	1時間当たりの 消費電力量 (Wh)	年間の消費電力量 (kWh) と [年間電力費]
		SA: ON	SB: ON			
シングルソレノイド (標準タイプ)	0.4	5	—	360	0.200	0.6 [13.2円]
シングルソレノイド (低電流タイプ)	起動時 0.4 / 定常時 0.1	5	—	360	0.052	0.156 [3.43円]
ダブルソレノイド (標準タイプ)	0.4	0.05	0.05	360	0.004	0.012 [0.264円]

備考: 新形ソレノイドDC24V仕様での比較です。電力費は22円/kWhとした場合。



ダブルソレノイド (パルス制御) の方が、電力量が低い結果となります。尚、作動頻度が高い場合には、若干差が詰まります。

●0.1Wの低電流タイプを使うことで消費電力量が1/4になります。

さらに

- ダブルソレノイドを使ったパルス制御を行えば大幅な消費電力量の低減が可能です。
- 電磁弁Fシリーズは、シングル・ダブル両用バルブ!
- シングルソレノイドとダブルソレノイドは同一価格^注ですので、コストメリットも実現可能です!

注: 2ポジションバルブの場合。T0タイプを除く。

制御

駆動

電動

補助

調質

真空

関連製品

1. シリンダ、バルブの選定

1 必要な力に合わせてシリンダ内径を選びます。

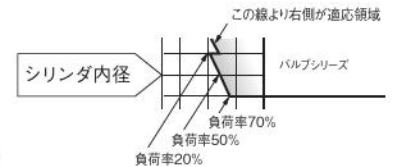
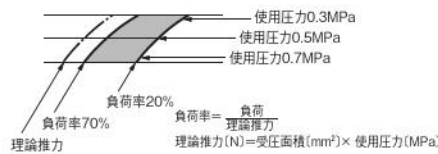
2 シリンダ内径と速度に合わせてバルブサイズを決めます。

推力 N	適応シリンダ内径 mm (受圧面積 mm ²)	シリンダ速度 mm/s			適応バルブ シリーズ
		1000	600	200	
14710 9806.7 4903.3 980.7 490.3 98.1 49 9.8 4.9 1	32 (804) 35 (982)				F10シリーズ
	40 (1256) 45 (1608)				
	50 (1960) 56 (2512)				F15シリーズ
	63 (3110) 80 (5020)				
	100 (7850)				F18シリーズ

表の見方

1. シリンダ径の選定

必要な負荷が表の **■** の範囲になるように、シリンダ内径を選定します。使用空気圧力0.5MPaで、98.1Nの推力が必要な場合、シリンダ径はφ20 (負荷率約70%)、φ25 (負荷率約50%)、φ32 (負荷率約30%) の3サイズが選べます。



2. 適応バルブの選定

必要なシリンダ速度が400mm/sとすると、φ32の場合には負荷率が約50%なので、適応バルブはF10シリーズとなります。φ35の場合も、負荷率が約50%なので、F10シリーズとなります。同様にφ63の場合は、負荷率が約50%なので適応バルブはF15シリーズとなります。

3. 選定の留意点

高速作動や、負荷が変動したときの定速作動が必要な場合などは、シリンダ径は大きめのサイズを選定して負荷率が50%以下となるようにし、バルブや配管、継手にも余裕のあるサイズを選定します。

2. F.R.L. コンビネーションの選定

F.R.L.コンビネーションは、流量特性グラフを見て、システムの最大流量 (全空気量) 時の圧力降下が10%または0.05MPa以内となるサイズを選定します。エアフィルタ、レギュレータ、ルブリケータを個々に選定するときも同様です。また、流量が少ない場合には、ルブリケータの滴下最少流量を超えることを確認してください。

3. 配管、継手サイズの選定

配管および継手のサイズは、機器の配管接続口径に見合ったものを選定し、プッシングなどによって極端に絞ることは避けてください。また、継手は、クイック継手のように内径の絞られないものを使用すれば、十分な流量を確保することができ、圧力降下を防げます。

■参考

●エアシリンダの実効推力

$$F_A = F \times \eta = \frac{\pi D^2}{4} \times P \times \eta$$

●バルブ・F.R.L. ユニットの選定のために

エアシリンダの空気流量

$$Q_1 = \frac{\pi D^2}{4} \times L \times \frac{60}{t} \times \frac{P+0.1}{0.1} \times 10^{-6}$$

バルブからシリンダまでの配管部分の空気流量

$$Q_2 = \frac{\pi d^2}{4} \times \ell \times \frac{60}{t} \times \frac{P}{0.1} \times 10^{-6}$$

全空気流量
Q₃ = Q₁+Q₂

●コンプレッサの選定のために

エアシリンダの空気消費量

$$q_1 = \frac{\pi D^2}{4} \times L \times 2 \times n \times \frac{P+0.1}{0.1} \times 10^{-6}$$

バルブからシリンダまでの配管部分の空気消費量

$$q_2 = \frac{\pi d^2}{4} \times \ell \times 2 \times n \times \frac{P}{0.1} \times 10^{-6}$$

全空気消費量
q₃ = q₁+q₂

- D : シリンダ径 mm
- d : 配管内径 mm
- F : シリンダの理論推力 N
- F_A : シリンダの実効推力 N
- L : シリンダストローク mm
- ℓ : 配管の長さ mm
- n : 1分間当たりのシリンダ往復回数 回 /min
- P : 使用空気圧力 MPa
- Q₁ : シリンダ部分に必要な空気流量 [L/min (ANR)]

- Q₂ : 配管部分に必要な空気流量 [L/min (ANR)]
- Q₃ : 全空気流量 [L/min (ANR)]
- q₁ : シリンダの空気消費量 [L/min (ANR)]
- q₂ : 配管部分の空気消費量 [L/min (ANR)]
- q₃ : 全空気消費量 [L/min (ANR)]
- t : シリンダが1ストロークするのに必要な時間 s
- η : シリンダの推力効率 (約70%。ただし高速の場合は50%以下。)

電磁弁Fシリーズとエアシリンダ選定資料 (2)

推力 (理論値)

シリンダ内径 mm	ロッド径 mm	作動形式	作動方向	受圧面積 mm ²	空気圧力 MPa								
					0.1	0.2	0.3	0.4	0.5	0.6	0.7	0.8 ^注	0.9 ^注
2.5	1	押出単動形		4.9	—	—	—	0.8	1.3	1.7	2.2	—	—
4	2	押出単動形		12.6	—	—	—	2.2	3.5	4.8	6.0	—	—
4.5	2	複動形	押側	15.9	—	3.2	4.8	6.4	8.0	9.5	11.1	—	—
			引側	12.8	—	2.6	3.8	5.1	6.4	7.7	9.0	—	—
6	3	押出単動形		15.9	—	—	1.9	3.5	5.1	6.6	8.2	—	—
				28.3	—	—	5.0	7.8	10.7	13.5	16.3	—	—
		複動形	押側	28.3	—	5.7	8.5	11.3	14.2	17	19.8	—	—
			引側	21.2	—	4.2	6.4	8.5	10.6	12.7	14.8	—	—
10	4	押出単動形		78.5	—	9.8	17.7	25.5	33.4	41.2	49.1	—	—
				66	—	7.3	13.9	20.5	27.1	33.7	40.3	—	—
		複動形	押側	78.5	7.9	15.7	23.6	31.4	39.3	47.1	55	—	—
			引側	66	6.6	13.2	19.8	26.4	33	39.6	46.2	—	—
16	5	押出単動形		201	—	30.4	50.5	70.6	90.7	110.8	130.9	—	—
				181	—	26.4	44.5	62.6	80.7	98.8	116.9	—	—
		複動形	押側	201	20.1	40.2	60.3	80.4	100.5	120.6	140.7	—	—
			引側	181	18.1	36.2	54.3	72.4	90.5	108.6	126.7	—	—
20	8	押出単動形		314	—	24.6	56	87.4	118.8	150.2	181.6	213	244.4
				314	31.4	62.8	94.2	125.6	157	188.4	219.8	251.2	282.6
		複動形	押側	264	26.4	52.8	79.2	105.6	132	158.4	184.8	211.2	237.6
			引側	264	26.4	52.8	79.2	105.6	132	158.4	184.8	211.2	237.6
25	10	押出単動形		490	—	98	147	196	245	294	343	392	441
				490	49	98	147	196	245	294	343	392	441
		複動形	押側	412	41.2	82.4	123.6	164.8	206	247.2	288.4	329.6	370.8
			引側	412	41.2	82.4	123.6	164.8	206	247.2	288.4	329.6	370.8
32	12	押出単動形		804	—	161	241	322	402	482	563	643	724
				804	80	161	241	322	402	482	563	643	724
		複動形	押側	690	69	138	207	276	345	414	483	552	621
			引側	690	69	138	207	276	345	414	483	552	621
40	16	押出単動形		1256	—	251	377	502	628	754	879	1005	1130
				1256	126	251	377	502	628	754	879	1005	1130
		複動形	押側	1055	106	211	317	422	528	633	739	844	950
			引側	1055	106	211	317	422	528	633	739	844	950
50	16	複動形	押側	1963	196	393	589	785	982	1178	1374	—	—
			引側	1762	176	352	529	705	881	1057	1233	—	—
63	20	複動形	押側	3117	312	623	935	1247	1559	1870	2182	2494	2805
			引側	2803	280	561	841	1121	1402	1682	1962	2242	2523
80	25	複動形	押側	5026	503	1005	1508	2010	2513	3016	3518	4021	4523
			引側	4536	454	907	1361	1814	2268	2722	3175	3629	4082
100	30	複動形	押側	7853	785	1571	2356	3141	3927	4712	5497	6282	7068
			引側	7147	715	1429	2144	2859	3574	4288	5003	5718	6432
125	36	複動形	押側	12271	1227	2454	3681	4908	6136	7363	8590	9817	11044
			引側	11254	1125	2251	3376	4502	5627	6752	7878	9003	10129

注: 電磁弁Fシリーズには使用できない空気圧力です。

制御

駆動

電動

補助





調質

真空

関連製品

機種のご選定および当該製品のご使用前に、この「安全上のご注意」をよくお読みの上、正しくお使いください。
 以下に示す注意事項は、製品を安全に正しくお使いいただき、あなたや他の人々への危害や財産の損害を未然に防止するためのものです。
 ISO4414 (Pneumatic fluid power - General rules and safety requirements for systems and their components),
 JIS B 8370 (空気圧システム通則)の安全規則と併せて必ず守ってください。

指示事項は危険度、障害度により「危険」、「警告」、「注意」、「お願い」に区分けしています。

 危険	明らかに危険が予見される場合を表わします。 表示された危険を回避しないと、死亡もしくは重傷を負う可能性があります。 または財産の損傷、損壊の可能性があります。
 警告	直ちに危険が存在するわけではないが、状況によって危険となる場合を表わします。 表示された危険を回避しないと、死亡もしくは重傷を負う可能性があります。 または財産の損傷、損壊の可能性があります。
 注意	直ちに危険が存在するわけではないが、状況によって危険となる場合を表わします。 表示された危険を回避しないと、軽度もしくは中程度の傷を負う可能性があります。 または財産の損傷、損壊の可能性があります。
 お願い	負傷する等の可能性はないが、当該製品を適切に使用するために守っていただきたい内容です。

- 当該製品は、一般産業機械用部品として、設計、製造されたものです。
- 機器の選定および取扱いにあたっては、システム設計者または担当者等十分な知識と経験を持った人が必ず「安全上の注意」、「カタログ」、「取扱説明書」等を読んだ後に取扱ってください。取扱いを誤ると危険です。
- 「カタログ」、「取扱説明書」等をお読みになった後は、当該製品をお使いになる方がいつでも読むことができるところに、必ず保管してください。
- 「カタログ」、「取扱説明書」等は、お使いになっている当該製品を譲渡されたり貸与される場合には、必ず新しく所有者となられる方が安全で正しい使い方を知るために、製品本体の目立つところに添付してください。
- この「安全上のご注意」に掲載しています危険・警告・注意はすべての場合を網羅していません。カタログ、取扱説明書をよく読んで常に安全を第一に考えてください。

危険

- 下記の用途に使用しないでください。
 - 1.人命および身体の維持、管理等に関わる医療器具
 - 2.人の移動や搬送を目的とする機構、機械装置
 - 3.機械装置の重要保安部品
 当該製品は、高度な安全性を必要とする用途に向けて企画、設計されていません。人命を損なう可能性があります。
- 発火物、引火物等の危険物が存在する場所で使用しないでください。当該製品は防爆形ではありません。発火、引火の可能性があります。
- 製品を取り付ける際には、必ず確実な保持、固定(ワークを含む)を行ってください。製品の転倒、落下、異常作動等によって、ケガをする可能性があります。
- ペースメーカー等を使用している方は、製品から1メートル以内に近づかないでください。製品内の強力なマグネットの磁気により、ペースメーカーが誤作動を起こす可能性があります。
- 製品は絶対に改造しないでください。異常作動によるケガなどの原因になります。
- 製品の基本構造や性能・機能に関わる不適切な分解組立、修理は行なわないでください。ケガ、感電、火災などの原因になります。
- 製品に水をかけないでください。水をかけたり、洗浄したり、水中で使用すると、異常作動によるケガ、感電、火災などの原因になります。
- 製品の作動中は、手を触れたり身体を近づけたりしないでください。また、作動中の製品に内蔵または付帯する機構(手動ボタン、配線用コネクタの着脱、圧力スイッチ等の調節、配管チューブや封止プラグの離脱等)の調節作業を行なわないでください。アクチュエータが不意に動くなどして、ケガをする可能性があります。

警告

- 製品の仕様範囲外では使用しないでください。仕様範囲外で使用されますと、製品の故障、機能停止や破損の原因となります。また著しい寿命の低下を招きます。
- 製品にエアや電気を供給する前および作動させる前には、必ず機器の作動範囲の安全確認を行ってください。不用意にエアや電気を供給すると、感電したり作動部との接触によりケガをする可能性があります。
- 電源を入れた状態で、端子部、各種スイッチ等に触れないでください。感電や異常作動の可能性があります。
- 製品は火中に投じないでください。製品が破裂したり、有毒ガスが発生する可能性があります。

- 製品の上に乗ったり、足場にしたり、物を置かないでください。転落事故、製品の転倒、落下によるケガ、製品の破損、損傷による誤作動、暴走等の原因になります。
- 製品に関する保守点検、整備、配管の着脱または交換等の各種作業は、必ずエアの供給を完全に遮断して、製品および製品が接続されている配管内の圧力がゼロになったことを確認してから行なってください。特にエアコンプレッサまたは真空ポンプとエアストレージタンクにはエアが残留していますので注意してください。配管内に圧力が残留しているとアクチュエータが不意に動くなどして、ケガをする可能性があります。
- ロック形手動ボタンは、平常運転開始前に必ずロックを解除し、手動ボタンが元の状態にあること、および主弁が必要な切換ポジションにあることを確認してから運転を再開してください。誤作動の原因になります。
- 配線作業を行なう場合には、必ず電源を切った状態で行なってください。感電する可能性があります。
- ソレノイドには規定の電圧を正しく印加してください。誤った電圧を印加すると規定の機能が発揮されず、製品自体の破損・焼損の原因になります。
- リード線等のコードは傷をつけないでください。コードを傷つけたり、無理に曲げたり、引っ張ったり、巻き付けたり、重いものを載せたり、挟み込んだりすると、漏電や導通不良による火災や感電、異常作動等の原因になります。
- 電源を入れた状態で、コネクタの抜き差しは行なわないでください。また、コネクタへの不要な応力は加えないでください。機器の誤作動によるケガ、装置の破損、感電等の原因になります。
- 製品の配線、配管は「カタログ」等で確認しながら正しく行なってください。誤った配線、配管をしますとアクチュエータ等の異常作動の原因になります。配管終了後エアを供給する前に回路に誤りがないか確認してください。
- 48時間以上の作動休止および保管後の初回作動時には、摺動部に固着現象が発生する可能性があります。機器に作動の遅れや急激な動きを引き起こします。初回作動時には試し作動をして正常な動きを確認してからご使用ください。
- 低頻度(30日超える)での使用は、摺動部に固着現象が発生する可能性があります。機器に作動の遅れや急激な動きを引き起こしケガの可能性があります。最低作動頻度として30日に1回は試し作動をして正常な動きを確認してください。
- ダブルソレノイド形の場合(タンデム3ポート弁を除く)両ソレノイドへの同時通電は、行なわないでください。適正な弁ポジションが確保できず、意図しない方向に機器が作動して装置の破損や、ケガの可能性があります。

安全上のご注意（電磁弁Fシリーズ）

- 電磁弁およびそれらを制御する配線は、大電流が流れる動力線の近くや高磁界、サージが発生している場所で使用しないでください。意図しない作動の原因となります。
- 電磁弁は、OFF作動時にサージ電圧および電磁波が発生し周辺機器への作動に影響することがあります。電気回路へのサージ対策・電磁波対策を行なってください。
- 海浜、直射日光下や水銀燈付近などやオゾンの発生する装置近くで使用しないでください。オゾンによるゴム部品の劣化で性能・機能の低下や機能停止の原因になります（オゾン対策品を除く）。
- 仕様表に示す流体以外は使用しないでください。仕様外の流体を使用すると短期間での機能停止、急激な性能低下もしくは寿命の低下を招きます。
- 電磁弁を制御盤内に取り付けたり、通電時間が長い場合には、電磁弁の周囲温度が常に仕様の温度範囲になるよう放熱対策を行なってください。また長時間の連続通電を行なうと、コイルの発熱による温度上昇で電磁弁の性能低下および寿命低下や近接する機器に悪影響を与える場合があります。このため長時間の連続通電を行なう場合、または1日当りの通電時間が非通電時間より長くなる場合には、電磁弁を常時開（NO）仕様として通電時間を短くする使い方もあります。詳細については、当社にご確認ください。
- 配線終了後、電源を入れる前に結線に誤りがないか確認してください。
- エアシリンダ等からの排気系統と、電磁弁のパイロット排気系統を配管などで集合しないでください。排気干渉により誤作動の生じる場合があります。
- バルブをマニホールドで使用する場合、エアシリンダを駆動したりエアブローの作業を行なう際、背圧によりシリンダの誤作動やエアブローポートからの誤出力に注意してください。特に3ポジションのエキゾーストセンタ仕様のバルブを使用する場合や、単動シリンダを駆動する場合、またシリンダ駆動とエアブローを同一マニホールド内で使用する場合には注意が必要です。このような恐れがある場合には、単独排気スペース、背圧防止弁を使用するなどの対策を実施してください。

⚠ 注意

- 製品の取付けには、作業スペースの確保をお願いします。作業スペースの確保がされないと日常点検や、メンテナンスなどができなくなり装置の停止や製品の破損につながります。
- 重量のある製品の運搬、取付時は、リフトや支持具で確実に支えたり、複数の人により行なう等、人身の安全を確保して十分に注意して行なってください。
- 通電した電磁弁の1メートル以内に磁気メディアおよび磁気媒体等を近づけないでください。マグネットの磁気により磁気メディア内のデータが破壊される可能性があります。
- 制御回路上に漏れ電流の発生する場合は、製品によって意図しない作動を起こす可能性があります。製品仕様の許容漏れ電流値を超えないよう、制御回路への漏れ電流対策を行なってください。
- 製品の呼吸穴は塞がないでください。作動中の体積変化により圧力変動が起きています。呼吸穴を塞ぐと圧力バランスを崩し意図する作動ができなくなり、装置の破損やケガの原因となります。
- 電磁弁は、大電流や高磁界が発生している場所で使用しないでください。誤作動の原因となります。
- コンプレッサからの油分（オイルフリーコンプレッサは除く）は、製品の性能を著しく低下させ、機能の停止を引き起こす可能性があります。空気圧機器の前には必ずミストフィルタを入れて油分の除去をしてください。
- 露点温度がマイナス20度を超える乾燥空気を使用する場合は、使用潤滑油の質が変化する可能性があります。性能の低下や機能停止等の原因になります。
- 直射日光（紫外線）のあたる場所、高温多湿の場所、塵埃、塩分、鉄粉のある場所、流体および雰囲気中に有機溶剤、リン酸エステル系作動油、亜硫酸ガス、塩素ガス、酸類等が含まれている時は、使用しないでください。短期間での機能停止、急激な性能低下もしくは寿命の低下を招きます。なお材質については各主要部材質を参照してください。
- バルブに使用しているオイルまたはグリスに触れた後には、必ず手洗いを十分に行なってください。オイルまたはグリスが付着した手で煙草を吸うと、煙草に付着したオイルまたはグリスが燃焼し、有害ガスが発生する恐れがあります。

⚠ お願い

- 「カタログ」、「取扱説明書」等に記載のない条件や環境での使用、および航空施設、燃焼装置、娯楽機械、安全機器、その他人命や財産に大きな影響が予測されるなど、特に安全性が要求される用途への使用をご検討の場合は、定格、性能に対し余裕を持った使い方やフェイルセーフ等の安全対策に十分な配慮をしてください。尚、必ず当社営業担当までご相談ください。
- 製品の配線、配管は「カタログ」等で確認しながら行なってください。
- 排気ポートには、消音器（マフラ等）を取り付けてください。排気時の騒音低減の効果があります。
- 製品を扱う場合は、必要に応じて保護手袋、保護メガネ、安全靴等を着用して安全を確保してください。
- 製品が使用不能、または不要になった場合は、産業廃棄物として「廃棄物の処理および清掃に関する法律」その他、地方自治体等の条例、規則等に従って適切な廃棄処理を行なってください。バルブに使用しているオイルまたはグリスは燃焼処理すると、腐蝕性で有害なフッ酸（HF）が発生しますので除害設備を有する耐酸性の焼却炉で処理してください。大量の場合は登録された廃棄物処理業者に依頼してください。
- 空気圧機器は寿命による性能・機能の低下があります。空気圧機器は日常点検を実施し、システム上必要な機能を満たしていることを確認して未然に事故を防いでください。
- バルブのエア漏れはゼロではありません。圧力容器内の圧力（真空含む）保持などの用途には、必要な容積・保持時間を考慮した設計をしてください。
- バルブをエアブローで使用する場合には、外部パイロット仕様を使用してください。内部パイロット仕様では、エアブローにより圧力降下を起こし、バルブの作動に影響を及ぼす可能性があります。
- 製品に関してのお問い合わせは、最寄りの当社営業所または技術サービスセンターをお願いいたします。住所と電話番号はカタログの巻末に表示してあります。

⚠ その他

- 下記の事項を必ずお守りください。
 1. 当該製品を使用して空気圧システムを組む場合は当社の純正品または適合品（推奨品）を使用すること。保守整備等を行なう場合、当社純正品、または適合品（推奨品）を使用すること。所定の手段・方法を守ること。
 2. 製品の基本構造や性能・機能に関わる、不適切な分解組立は行わないこと。

安全上のご注意全般についてお守りいただけない場合は、当社は一切の責任を負えません。

制御

駆動

電動

補助

調質

真空

関連製品

保証および免責事項

1. 保証期間

当社製品についての保証期間は、製品納入後1年間です。
※ 一部2年保証の製品がありますので、最寄の当社営業所または技術サービスセンターにご確認ください。

2. 保証の範囲および免責事項

- (1) 当社および正規販売店・代理店で購入された製品が、保証期間内に当社の責により故障が生じた場合には、無償修理もしくは無償交換をいたします。また保証期間内であっても、製品には作動回数などの寿命を定めているものがありますので、最寄の当社営業所または技術サービスセンターにご確認ください。
- (2) 当社製品の保証は製品単体の保証です。したがって、当社製品の故障および機能低下、性能低下に起因した付随的損害（本製品の修理、交換に要した諸費用など）に関しては、当社は一切責任を負いません。
- (3) 当社製品の故障および機能低下、性能低下により誘発された損害、もしくはそれに起因した他の機器の損害に関しては、当社は一切責任を負いません。
- (4) 当社カタログおよび、取扱説明書に記載されている製品仕様の範囲を超えた使用や保管、および取付け、据付、調整、保守等の注意事項に記載された以外の行為がされた場合の損害に関しては、当社は一切責任を負いません。
- (5) 当社の責任以外での火災や、天災、第三者による行為、お客様の故意または、過失等により当社製品が故障した場合の損害に関しては、当社は一切責任を負いません。



一般注意事項

取付

- 1.取付姿勢は自由ですが、本体に強い衝撃や振動が直接かからないようにしてください。
- 2.下記のような場所および環境での使用は、バルブが故障を起こす原因となりますので避けてください。やむを得ず使用する場合は、必ずカバーなどで十分な保護対策を行ってください。
 - 水滴、油滴等がバルブに直接かかる場所
 - バルブ本体に結露が生じる環境
 - 切屑、粉塵等がバルブに直接かかる場所
- 3.バルブに配管する前に、必ず配管内のフラッシング（圧縮空気の吹き流し）を十分に行なってください。
配管作業中に発生した切屑やシールテープ、錆などが混入すると、空気漏れなどの作動不良の原因になります。
- 4.バルブの4(A)、2(B)ポートを開放状態にしたままでは使用できません。
- 5.バルブを制御盤内に取り付けたり、通電時間が長い場合には、通風など、放熱を十分考慮してください。
- 6.マニホールドの増減、継手ブロックの交換等の作業時は規定の締めトルク範囲内で締め付けてください。

空気源

- 1.使用流体には、空気を使用してください。それ以外の流体を使用する場合はご相談ください。
- 2.使用する空気は、劣化したコンプレッサ油などを含まない清浄な空気を使用してください。バルブの近くにエアフィルタ（ろ過度40μm以下）を設けドレンやゴミを取り除いてください。また、エアフィルタのドレン抜きを定期的に行なってください。
- 3.供給圧力が低い場合、1(P)ポートの配管には管径の十分大きなものを使用してください。

潤滑

バルブは初期潤滑剤（グリス）により無給油で使用できます。給油をする場合には、タービン油1種（ISO VG32）相当品を使用してください。また、給油を途中で中止しますと初期潤滑剤（グリス）の消失により作動不良を招きますので、給油は必ず継続して行なってください。但し、過剰な給油は作動不良の原因になることがありますので注意してください。スピンドル油、マシン油の使用は避けてください。

雰囲気

使用流体および雰囲気中に下記のような物質が含まれているときは、使用できません。
有機溶剤・リン酸エステル系作動油・亜硫酸ガス・塩素ガス・酸類

配線

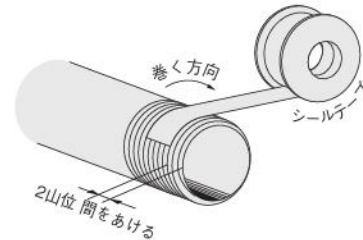
配線終了後、結線に誤りがないか確認してください。

配管

1 (P)ポート、3 (R2)、5 (R1)ポートはマニホールドの両端面にありますので、取付状態に応じて配管方向を選択することができます（一体形マニホールド）。出荷時、どちらか一方の端面にあるポートにはプラグが仮止めされていますが、確実に締め付けられていません。どちらの端面に配管する場合にも仮止めされたプラグを一度取り外し、使用しないポートにはシールテープなどのシール材を使用してプラグを確実に締め付けてください。

1.シールテープの巻き方

- ①配管前にエアブロー（フラッシング）あるいは洗浄を十分行ない、管内の切粉、切削油、ゴミ等を除去してください。
- ②配管や継手類をねじ込む場合に、配管ねじの切粉やシール材がバルブ内部へ入り込まないように注意してください。なおシールテープを使用される時は、ねじ部を1.5～2山残して巻いてください。



マニホールドタイプにおける誤作動防止について

マニホールドタイプのバルブを使用し、エアシリンダを駆動したりエアブローなどの作業を行なう際、排気による誤作動や流量不足による作動不良等発生することがあります。マニホールドタイプを使用する際は事前に下記の対策をとるようにしてください。

1.大流量排気による誤作動

原因：大径のシリンダや複数のシリンダの同時作動などを行なう場合、集合排気において、その排気圧が他の電磁弁の排気ポートを通じて逆流し、他のシリンダの作動を阻害したり、単動形のシリンダやエアハンド等にエアが回り込み誤作動が発生します。これはマニホールドの排気不足（排気抵抗大）が原因になっています。

対策：排気抵抗を少なくさせるため、ベース一体形マニホールドの場合は両端面の排気ポートを開放してください。分割形マニホールドの場合は配管ブロックを両端に取り付けて両側から排気してください。両端面からの排気でも影響ある場合はマニホールドを分割するか、分割形マニホールドの場合は排気分離用のスプリットを設けるか、背圧防止弁を使用してください。

2.圧力不足、流量不足による作動不良

原因：大径のシリンダの駆動や複数本のシリンダ同時駆動、またエアブローなどを行なう回路で、マニホールドタイプの場合、急激なエア消費によって隣接のシリンダへの流量不足を招き、速度低下や推力不足が発生することがあります。また、パイロット形バルブではパイロット信号の圧力不足などで主軸の誤作動が発生することがあります。

対策：マニホールドへの給気不足が発生するため、マニホールド両端面、または両側取付けの配管ブロックの1 (P)ポートからエアを供給してください。エアブローの場合は、エアラインを分けて、単独で使用するか、外部パイロット弁の使用を検討してください。

制御

駆動

電動

補助

調質

真空

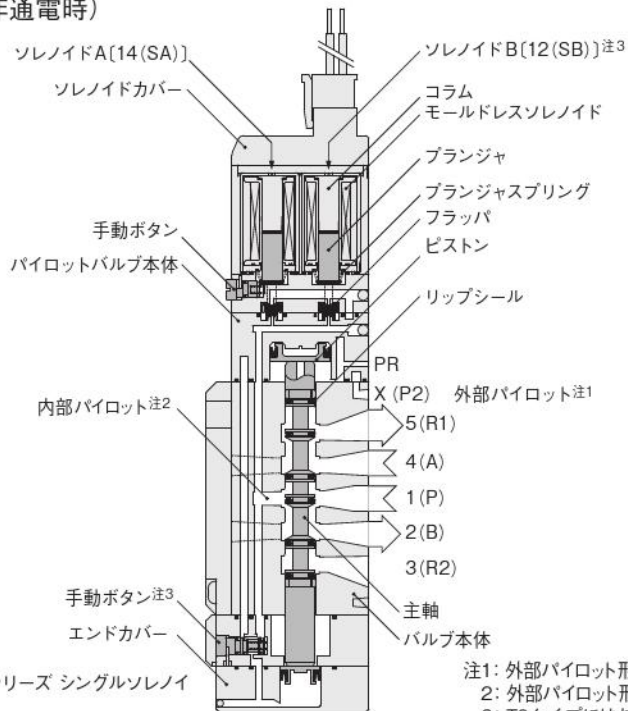
関連製品

5ポート、2ポジション

シングルソレノイド設定時
およびT0タイプの時

ダブルソレノイド設定時

F□T1□-A1
(非通電時)



※図はF15シリーズ シングルソレノイド設定時

注1: 外部パイロット形の場合。
注2: 外部パイロット形にはありません。
注3: T0タイプにはありません。

備考: 5ポート弁を3ポート弁として使用する場合は、19ページをご覧ください。

主要部材質

名称	材質	
バルブ	本体	アルミダイカスト
	主軸	アルミ合金注
	リップシール	合成ゴム
	フラップ	
	サブベース	
	プランジャ	アルミ合金 (アルマイト)
	コラム	電磁ステンレス
	エンドカバー	樹脂
マニ ホールド	本 体	一体形 アルミ合金 (アルマイト) 分割形 樹脂
	ブロックプレート	軟鋼 (ニッケルめっき)
	パッキン	合成ゴム

注: F10およびF15シリーズの一部の形式は、主軸材質に樹脂を使用しています。

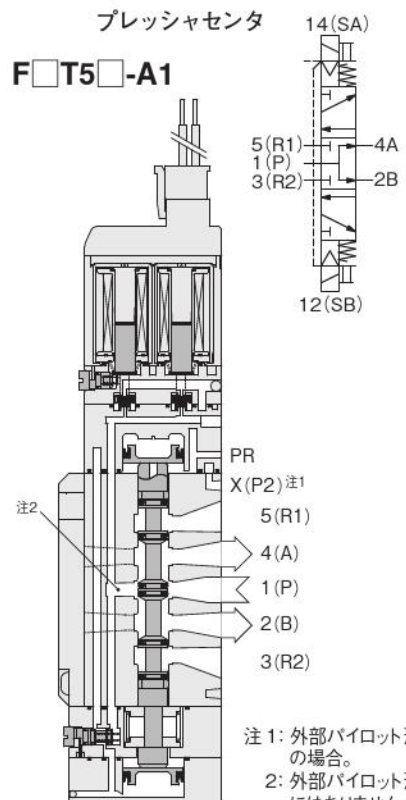
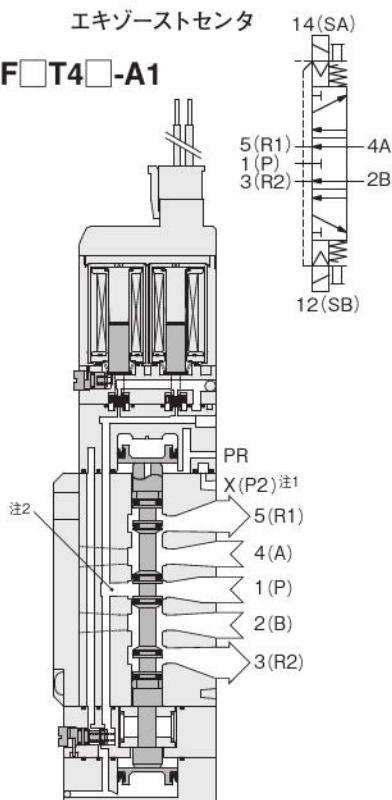
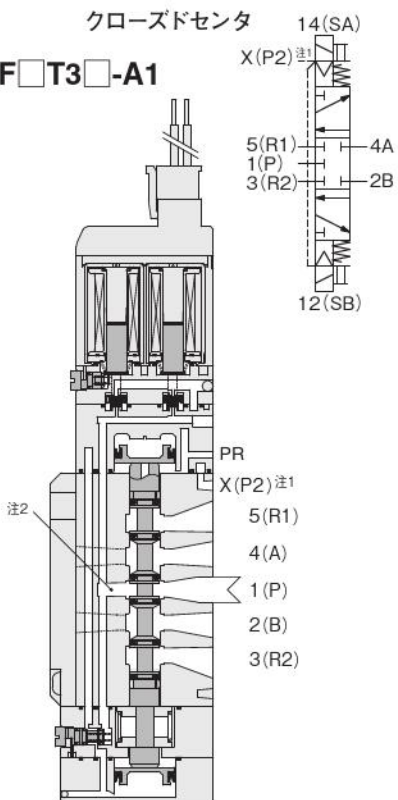
5ポート、3ポジション

[14(SA)、12(SB)ともに非通電時]

クローズドセンタ
F□T3□-A1

エキゾーストセンタ
F□T4□-A1

プレッシャセンタ
F□T5□-A1

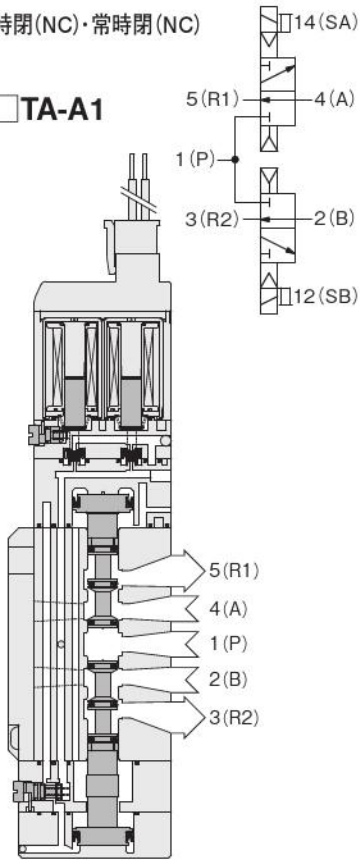


注1: 外部パイロット形の場合。
注2: 外部パイロット形にはありません。

タンデム3ポート、4ポジション

常時閉(NC)・常時閉(NC)

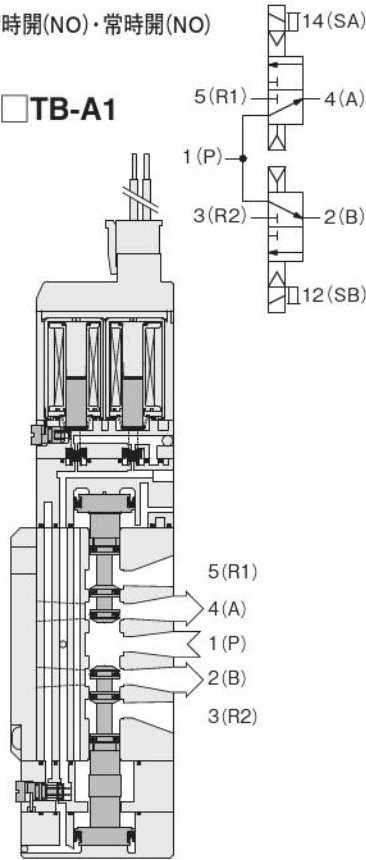
F□TA-A1



[14(SA)、12(SB)ともに非通電時]

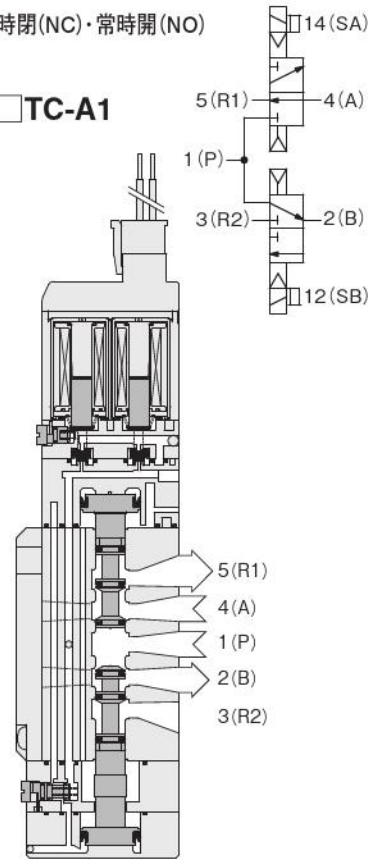
常時開(NO)・常時開(NO)

F□TB-A1



常時閉(NC)・常時開(NO)

F□TC-A1



制御

駆動

電動

補助

調質

真空

関連製品



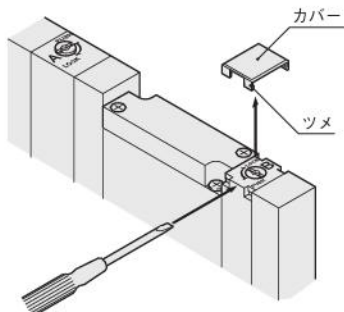
ソレノイド

シングル・ダブルソレノイド切換方法

形式F□T1 (2ポジションバルブ) は、手動ボタンを切り換えることにより、シングルソレノイドバルブまたはダブルソレノイドバルブとして使用することができます (3ポジションバルブ、タンデム3ポートはできません)。なお、F□T1は出荷時シングルソレノイド仕様となっています。

シングルソレノイドバルブからダブルソレノイドバルブへの切換

1.図1のようにバルブとカバーの間に、時計ドライバーの先端(一)を差し込んでカバーをはがすように取り外します。

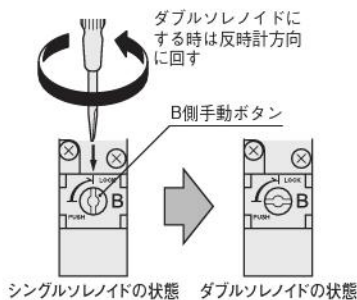


※イラストはF10シリーズです。

〔図1〕

カバーを外す時には、図1のように必ずバルブの側面から時計ドライバーを差し込んでください。バルブの主軸方向からカバーを外すとカバーのツメが破損する場合があります。また、切換以外にはカバーを外さないでください。

2.図2のように時計ドライバーなどでB側の手動ボタンを反時計方向に90°回して手動ボタンのスリットを水平にすると図の右の状態になり、ダブルソレノイドバルブとして使用できます。ダブルソレノイドバルブとして使用する場合には、このボタンはB側の手動ボタンとして使用します。



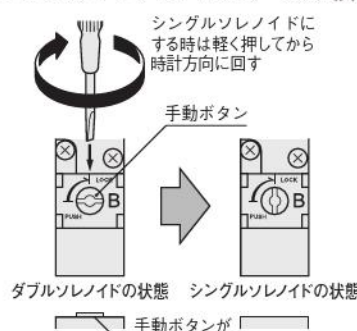
シングルソレノイドの状態 ダブルソレノイドの状態

〔図2〕

ダブルソレノイドバルブとして使用する時には図1で外したカバーは取り付けしないでください。

ダブルソレノイドバルブからシングルソレノイドバルブへの切換

図3のように時計ドライバーなどで切換ボタンを軽く押してから時計方向へ90°回して手動ボタンのスリットを垂直にし、カバーを取り付けてください。

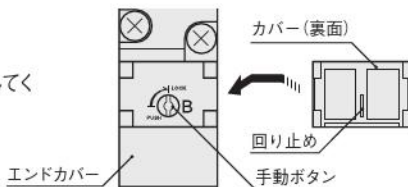


ダブルソレノイドの状態 シングルソレノイドの状態

〔図3〕

カバーには方向性があります (F15、F18シリーズのみ)。取り付ける時には、図4のようにカバー裏面の回り止めが手動ボタンのスリットに合うように必ず回り止めをエンドカバー側にしてカバーを取り付けてください。

切換時の配線に関して右段の「結線要領」を参照してください。

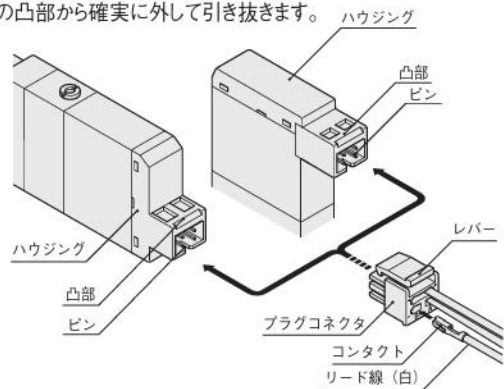


〔図4〕

結線要領 (単体使用時・ノンプラグインタイプのマニホールド使用時)

1.プラグコネクタの着脱

コネクタを装着する場合には、コネクタを指でつまみピンに挿入し、レバーの爪がハウジングの凸部に引っ掛かるまで押し込むと装着されます。コネクタを離脱するには、レバーをコネクタと一緒につまみ、レバーの爪をハウジングの凸部から確実に外して引き抜きます。



コネクタを離脱するときはレバーの爪が確実に凸部から外れたことを確認してから引き抜いてください。凸部に引っ掛かった状態で引き抜くとハウジングが破損します。

2.形式F□T1 (2ポジションバルブ) のプラグコネクタのリード線は、出荷時シングルソレノイド仕様となっています (プラグコネクタ付の場合)。シングルソレノイドからダブルソレノイド仕様に変更して使用する際は、バルブからプラグコネクタを外した状態で、添付されているコンタクト付リード線 (白) を、フックの方向を確認してプラグコネクタのB側の□穴に挿入してください (上図参照)。マニホールドのシングルソレノイドをダブルソレノイド仕様にする場合も同様です。

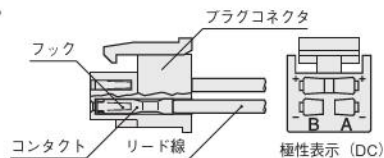
2.プラグコネクタとコンタクトの着脱

●装着する場合

コンタクト付リード線をプラグコネクタの□穴に押し込むとコンタクトのフックがプラグコネクタに引っ掛かり固定されます。なお、リード線を軽く引いて抜かないことを確認してください (下図参照)。

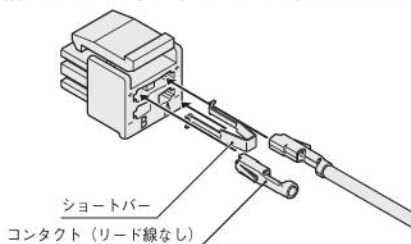
●引き抜く場合

プラグコネクタ側面の長方形の穴から、先端の細いもの (時計ドライバーなど) でコンタクトのフックを押し込みながらリード線を引き抜くと外れます。なお、コンタクトを再使用する場合はフックを適度に外側へ広げてください。



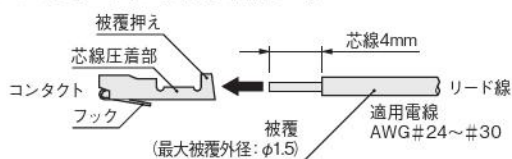
3.コモン端子とショートバー

プラグコネクタにはソレノイドA、Bの結線がプラスコモンとなるようにショートバーが装着されています。ショートバーは外さないでください。



4.コンタクトとリード線の圧着

リード線をコンタクトに圧着するためにはリード線先端の被覆を約4mm程度はがしコンタクトに挿入して圧着します。この時被覆が芯線の圧着部にかからないように注意してください。

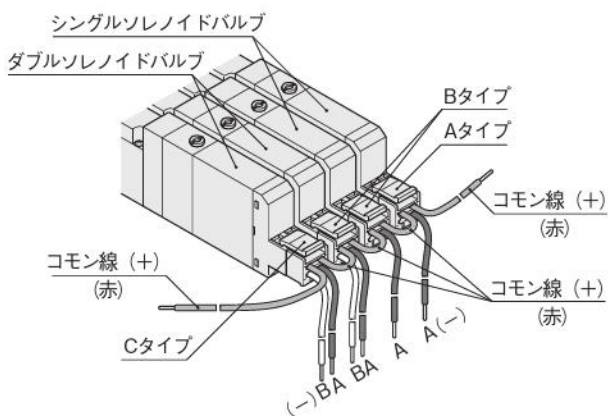


- 1.リード線は強く引っ張らないでください。
- 2.リード線とコンタクトの圧着には、必ず専用の工具を使用してください。
 コンタクト：形式 706312-2MK 住鋺テック株式会社製
 手動工具：形式 F1(706312-2MK用) 住鋺テック株式会社製

5.コモンコネクタアセンブリ注

マニホールド用電磁弁にコモンコネクタアセンブリを使用することにより各電磁弁のコモン線が一本化され配線作業の省力化が図れます。コモンコネクタアセンブリのタイプはリード線側から見て向かって右端がAタイプ、左端がCタイプ、他はすべてBタイプです(下図参照)。

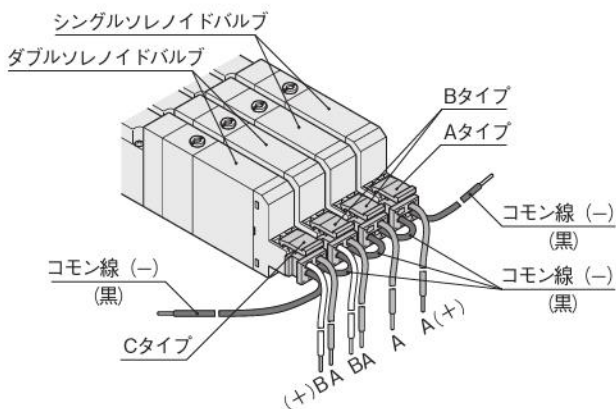
●プラスコモンの場合



[図5]

●マイナスコモンの場合注

別売のマイナスコモン用コモンコネクタアセンブリを注文することにより、マイナスコモン仕様として使用することができます。



[図6]

コモンコネクタアセンブリを注文する場合は下記のコモンコネクタアセンブリをご注文ください。

●プラスコモンの場合

Aタイプ 形式：JAZ-PA□*



Bタイプ 形式：JAZ-PB□*



Cタイプ 形式：JAZ-PC□*



注：JAZ0-P□□の場合は白リード線はありません。

※リード線長さ 無記入：300mm
3：3000mm

●マイナスコモンの場合

Aタイプ 形式：JAZ-MA□*



Bタイプ 形式：JAZ-MB□*



Cタイプ 形式：JAZ-MC□*

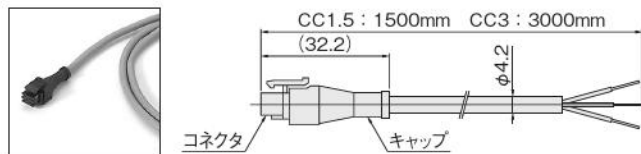


単体用マイナスコモンプラグコネクタ

形式：JAZ-CM□*

※リード線長さ 無記入：300mm
3：3000mm

6.キャブタイヤケーブル



防塵・防滴仕様ではありませんのでご注意ください。

内部回路

電圧仕様	内部回路
DC24V DC12V	(コネクタ内部)
低電流 タイプ DC24V	(コネクタ内部)
AC100V	(コネクタ内部)

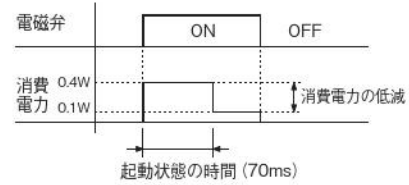


1. ピン間はメガテストを行わないでください。
2. 回路内に漏れ電流があると電磁弁が復帰しないなどの誤作動をすることがあります。必ず30、56、84ページの電気仕様に記載の許容回路漏れ電流以下でお使いください。回路条件などにより漏れ電流が許容値を超える場合は最寄りの当社営業所へご相談ください。
3. ダブルソレノイド仕様の場合、両ソレノイドへの同時通電は行わないでください(タンデム3ポート弁を除く)。
4. ハウジングの色は標準タイプがブルー、低電流タイプがライトブルーとなります。
5. 低電流タイプは電源電圧を徐々に上げると作動しません。必ず適正な電圧を加えてください。
6. T0タイプの場合、ソレノイドは1つです。
7. AC100V仕様は、全波整流回路を内蔵しています。電磁弁の制御にSSRを使用される場合、復帰不良を起こす場合がありますので、SSR選定の際は十分注意願います。

低電流タイプの作動原理

低電流タイプは左記のようにタイマー回路を採用することにより、一定時間後の定常状態では起動時の約1/4の消費電力となり、省電力化を実現しています。

●電力波形



ダブルソレノイドバルブ使用上の注意

形式F□T1、F□T2 (2ポジションバルブ) をダブルソレノイドバルブとして使用した際、B側のソレノイドに通電中、もしくはB側の手動ボタンを押している時、またはロックした状態でA側のソレノイドに通電するか、A側の手動ボタンを押すと、バルブは切り換わりますので注意してください(この時、バルブはシングルソレノイドバルブと同じ状態になっています)。



手動機構

手動ボタン(ロック・ノンロック両用形)

時計ドライバーで手動ボタンをつき当たるまで押しながら90°時計方向へ回すとロックされます。ロックされた状態から手動ボタンを反時計方向に90°回すと手動ボタンがスプリングによって元の位置に復帰し、ロックが解除されます。手動ボタンを回転させなければ、ノンロック形と同様の操作ができます。



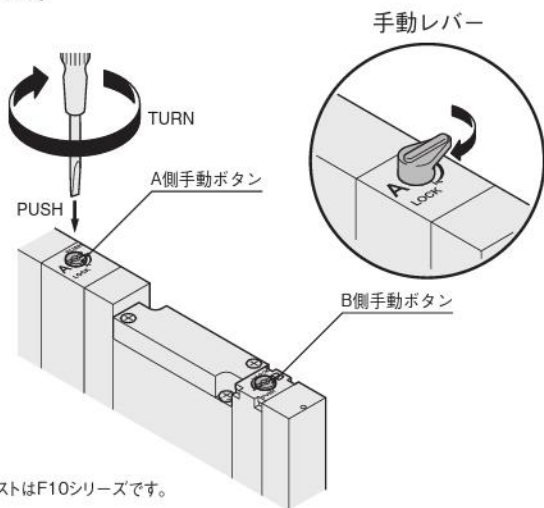
1. Fシリーズはパイロット形電磁弁ですので、1 (P) ポート(外部パイロットの場合はX (P2) ポート) にエアを供給しないと、手動ボタンを操作しても主弁は切り換わりません。
2. 手動ボタンは平常運転開始前に必ずロックを解除してください。B側の手動ボタンは、シングルソレノイドとダブルソレノイドの切換ボタンとしても機能しますので、ロック解除には十分注意してください(3ポジションバルブ、タンデム3ポートを除く)。詳細は16ページの「シングル・ダブルソレノイド切換方法」をご覧ください。
3. 手動ボタンは、針などのように極端に先端の細いものでは操作しないでください。ボタンを破損することがあります。
4. 手動ボタンは回しすぎると破損することがありますので注意してください。
5. メンテナンスなどで電磁弁の手動ボタンを操作した場合、電磁弁の手動ボタンが元の状態にあること、および主弁が必要な切換ポジションにあることを確認してから運転を再開してください。

手動レバー(ロック・ノンロック両用形)

手で手動レバーをつき当たるまで押しながら90°時計方向へ回すとロックされます。ロックされた状態から手動ボタンを反時計方向に90°回すと手動レバーがスプリングによって元の位置に復帰し、ロックが解除されます。手動レバーを回転させなければノンロック形と同様の操作ができます。



形式F□T1(2ポジションバルブ)はA側は手動レバー、B側は手動ボタン(カバー付)となっています。
形式F□T2はA側のみ手動レバー、B側は手動ボタンとなっています。
3ポジションバルブ、タンデム3ポートはA側、B側共、手動レバーとなっています。



3ポート弁

Fシリーズは、タンデム3ポート弁以外は5ポート弁ですが、出力ポート4 (A)、2 (B) の片方を塞ぐことで常時閉 (NC) または常時開 (NO) の3ポート弁として使用することができます。なお、排気ポート3 (R2)、5 (R1) は開放のままで使用してください。ダブルソレノイド形の3ポート弁としても使用できます。

プラグを使用する場合

F10、F15、F18シリーズは出力ポート4 (A)、2 (B) の片方をプラグで閉じることで常時閉 (NC) または常時開 (NO) の3ポート弁として使用可能です。

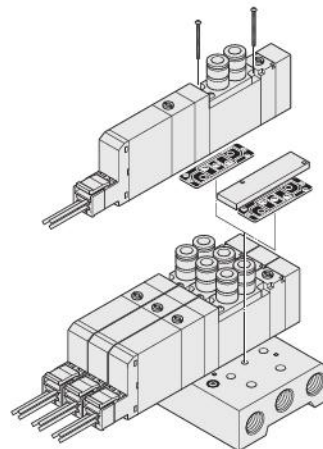
プラグ位置	2 (B) ポートにプラグ	4 (A) ポートにプラグ
切換方式	常時閉 (NC)	常時開 (NO)
設定時 シングルソレノイド		
設定時 ダブルソレノイド		



マニホールド

バルブの着脱

バルブ本体をサブベースやマニホールドから取り外す時は、バルブ取付ねじ(2カ所)を緩め、矢印(右図参照)の方向へ持ち上げます。取り付ける時は、逆の手順で行ないます。なお、バルブ取付ねじの推奨締付トルクは下記のとおりです。



※イラストはF10シリーズです(分割形マニホールド)。

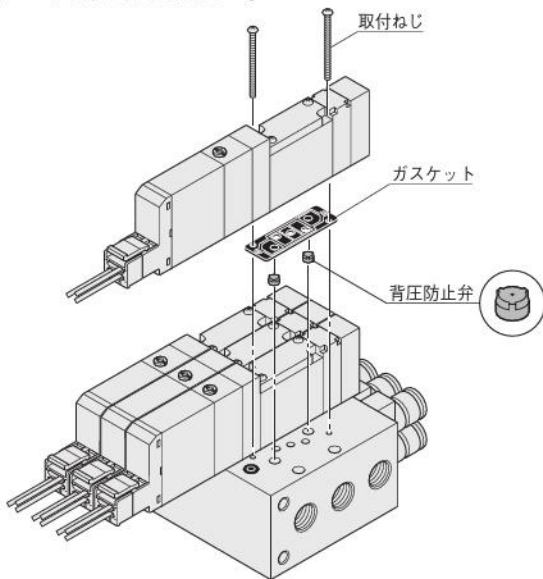
シリーズ	推奨締付トルク
F10	17.6
F15	49.0
F18	49.0

N・cm

背圧防止弁使用上の注意 (F10、F15シリーズ)

背圧防止弁をマニホールドに搭載することにより、他のバルブの排気によって生ずるシリンダの誤作動を防止することができます。特に単動シリンダ使用時、またはエキゾーストセンタのバルブ使用時に有効です。なお、背圧防止弁を使用した場合、OUT-EXHの流量が約3割ほど減少しますので注意してください。また背圧防止弁は背圧に対しリークを許容していますので、マニホールドの排気ポートは排気エアが絞られないよう注意してください。後から背圧防止弁を取り付ける場合は下記の要領で行なってください。

- ①背圧防止弁を取り付けるバルブのねじを緩めてバルブを取り外します。
- ②一体形マニホールドの場合、バルブ・マニホールド間のガスケットを一度外して排気ポートに背圧防止弁を挿入し、取り外したガスケットを再度取り付けてからバルブを取り付けてください。



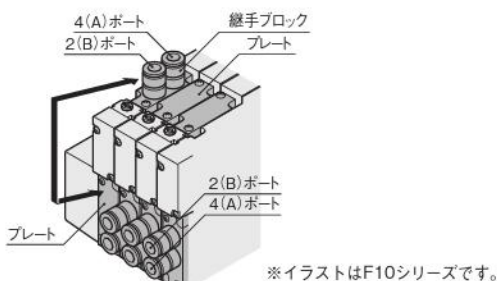
継手

配管

〈バルブベース部〉

1.ベース配管形と直接配管形の組換方法

継手ブロックまたは、めねじブロックをプレートと入れ換えることによりベース配管と直接配管の組換えが可能となります (図10参照)。



〔図10〕

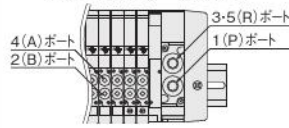
1. 組み換えた後は、確実にねじを締め付けてください。なお、取付ねじの推奨締付トルクは下記のとおりです。
2. 各配管ポートの位置に注意して配管を行ってください (図11, 12参照)。
3. 組み換え時、ガスケットの脱落に注意してください。

シリーズ	推奨締付トルク
F10	17.6
F15	49.0
F18	49.0

〈配管ブロック部〉

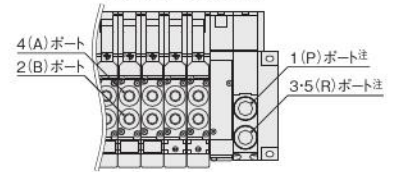
●直接配管形

F10, F15シリーズの場合



※イラストはF10シリーズです。

F18シリーズの場合

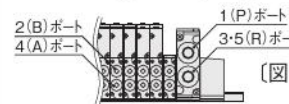


〔図11〕

注:F10, F15シリーズと1(P)、3・5(R)ポートの位置が逆になりますので注意してください。

●ベース配管形

ポートの位置はF10, F15, F18シリーズとも図12のようになります。



〔図12〕

※イラストはF10シリーズです。

シリーズ	推奨締付トルク N・cm	
	分割形	イージービルド形
F10	58.8	49.0
F15	58.8	58.8
F18	58.8	—

2.めねじブロックへの継手の取付

めねじブロックへの継手の取付けは下記の締付トルク以下で締め付けてください。

ねじサイズ	締付トルク N・cm
Rc1/8	686
Rc1/4	882

※M5、Rc3/8については、使用継手の推奨トルクにて取り付けてください。

3. F18シリーズの配管ブロックめねじタイプへの継手の取付けは、配管ブロック部分 (三角形のブロック部分) を取り外した上で、1 (P) ポート、3・5 (R) ポートとも、各々の金属部にスパナを掛け、固定した状態で継手のねじ込み作業を行なってください。継手を取り付けた後の配管ブロック部分の取付け (M3ねじ2本) は、締付トルク58.8N・cmで行なってください。

使用チューブ

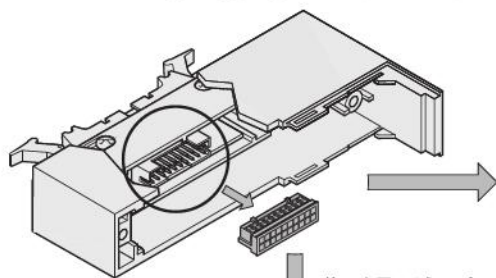
ナイロンチューブ、ウレタンチューブのいずれも使用できます。チューブは外径精度は、呼称寸法の±0.1mm以内、楕円度 (長径と短径の差) は0.2mm以内のものを使用してください。 (当社製チューブの使用を推奨します)



1. 極軟質チューブの使用は引抜強度が著しく低下しますので使用しないでください。
2. チューブは外面に傷のないものを必ず使用してください。繰り返し使用して傷がついた場合はその部分を切断してください。
3. チューブは継手付近で極端に曲げないでください。ナイロンチューブを使用した場合の最小曲げ半径のめやすは下表の通りです。
4. チューブの着脱時は必ず空気源の供給を止めてください。また必ずマニホールド内のエアが完全に排気された事を確認してから行なってください。

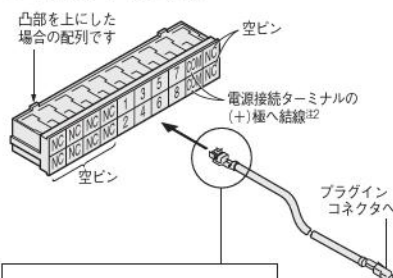
チューブサイズ	最小曲げ半径
φ4	20
φ6	30
φ8	50
φ10	80

フラットケーブルコネクタ10・20・26ピン
（イラストは一体形省配線マニホールド）

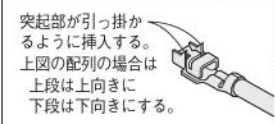
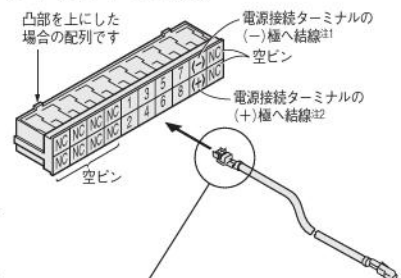


注：上図のようにコネクタを外してから結線を行ってください。

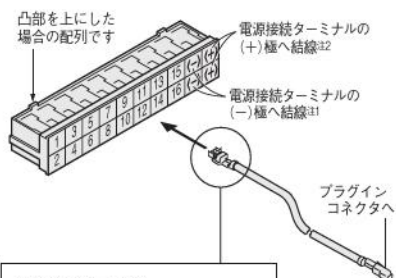
●-F10□□の場合



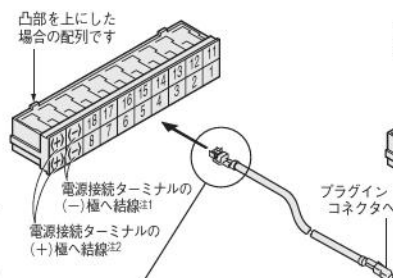
●-F101□□の場合



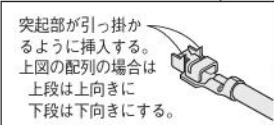
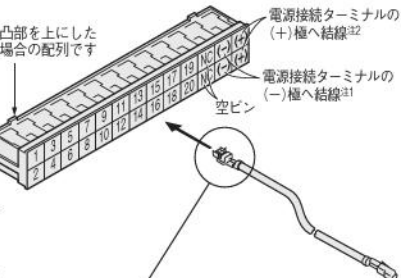
●-F200□□の場合



●-F201□□の場合



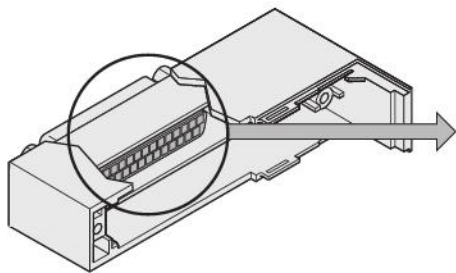
●-F260□□の場合



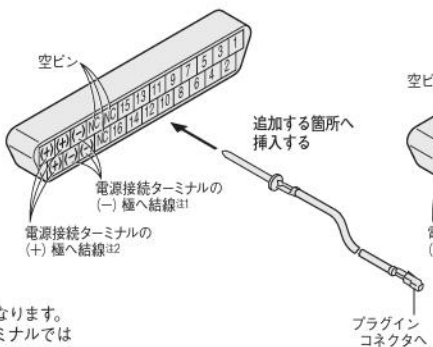
注1：F□□□□N電源端子なしタイプの場合は、NC（空ピン）となります。
注2：F□□□□N電源端子なしタイプの場合は、電源接続ターミナルではなくプラグインコネクタの (+) 極へ結線。

D-subコネクタ

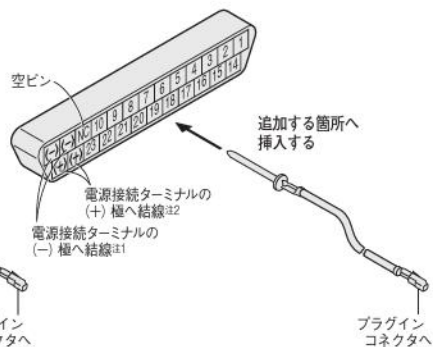
（イラストは一体形省配線マニホールド）



●-D250□□の場合



●-D251□□の場合



注1：D25□□N電源端子なしタイプの場合は、NC（空ピン）となります。
注2：D25□□N電源端子なしタイプの場合は、電源接続ターミナルではなくプラグインコネクタの (+) 極へ結線。

制御

駆動

電動

補助

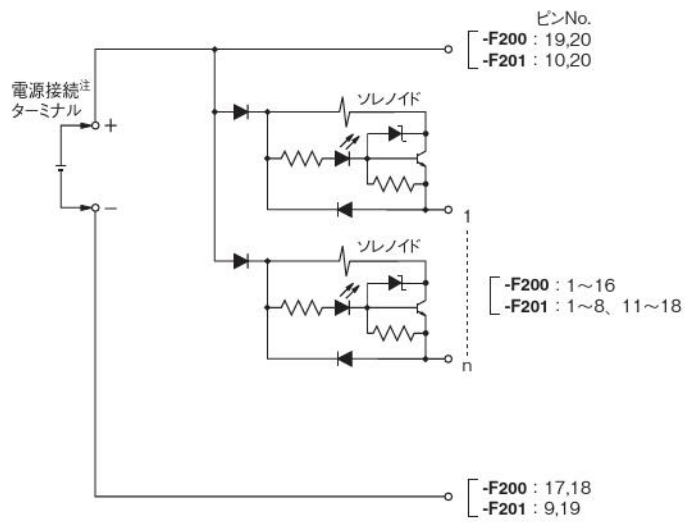
調質

真空

関連製品

接続系統詳細図

●プラスコモン

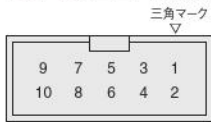


備考：内部回路は標準タイプのもので、低電流タイプの詳細は18ページをご覧ください。

一体型マニホールドA形、F形・省配線タイプ 配線仕様別ピン (端子) 配列 (TOP VIEW)

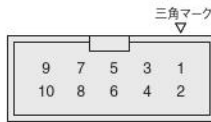
フラットケーブルコネクタ (10ピン)

●-F100□□ (最大制御点数8点)



1~8 : 制御ピン
9、10 : コモンピン (配線ブロック内で短絡)

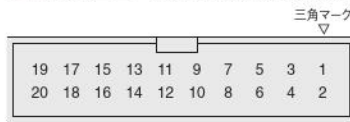
●-F101□□ (最大制御点数8点)



1~8 : 制御ピン
9 : マイナス極ピン注
10 : プラス極ピン
注 : 電源端子なしタイプの場合はNC(空ピン)となります。

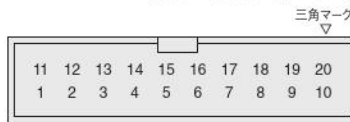
フラットケーブルコネクタ (20ピン)

●-F200□□ (最大制御点数16点)



1~16 : 制御ピン
17、18 : マイナス極ピン (配線ブロック内で短絡)注
19、20 : プラス極ピン (配線ブロック内で短絡)
注 : 電源端子なしタイプの場合はNC(空ピン)となります。

●-F201□□ (最大制御点数16点)



1~8 : 制御ピン
11~18 : 制御ピン
9、19 : マイナス極ピン (配線ブロック内で短絡)注
10、20 : プラス極ピン (配線ブロック内で短絡)
注 : 電源端子なしタイプの場合はNC(空ピン)となります。

注 上記のピンNo.は便宜上付けたものです。
▽マークを基準にしてください。

D-subコネクタ (25ピン)

●-D250□□ (最大制御点数16点)



1~16 : 制御ピン
20、21、22 : マイナス極ピン (配線ブロック内で短絡)注
23、24、25 : プラス極ピン (配線ブロック内で短絡)
注 : 電源端子なしタイプの場合はNC(空ピン)となります。

注 上記のピンNo.は、便宜的にソレノイドバルブへの結線順序に基づき付したものです。
データ回線終端装置 (DCE) に規定 (JIS-X5101) された配列・ピンNo. (刻印) とは異なります。ご注意ください。

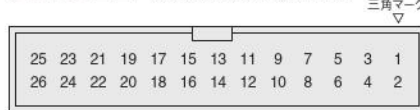
●-D251□□ JIS仕様ピン配列 (最大制御点数20点)



1~10、14~23 : 制御ピン
12、13 : マイナス極ピン (配線ブロック内で短絡)注
24、25 : プラス極ピン (配線ブロック内で短絡)
注 : 電源端子なしタイプの場合はNC(空ピン)となります。

フラットケーブルコネクタ (26ピン)

●-F260□□ (最大制御点数20点)



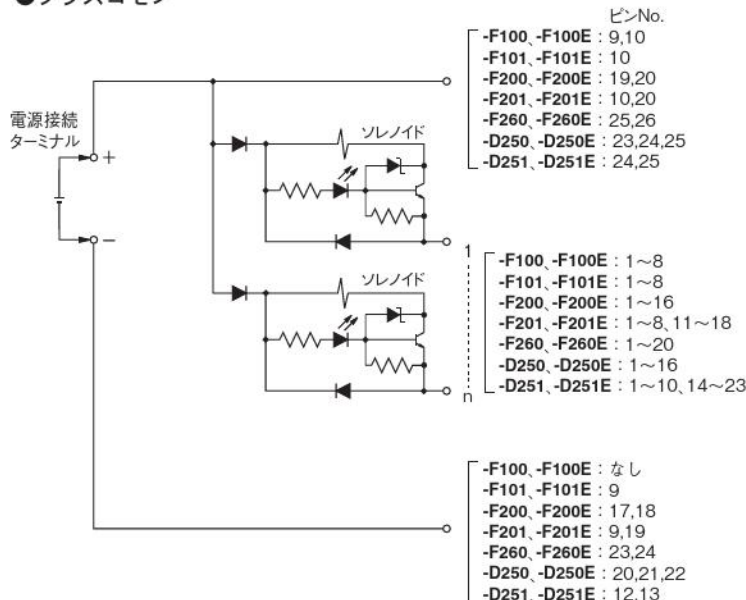
1~20 : 制御ピン
23、24 : マイナス極ピン (配線ブロック内で短絡)注
25、26 : プラス極ピン (配線ブロック内で短絡)
注 : 電源端子なしタイプの場合はNC(空ピン)となります。

※ピンNo. (端子No.) と対応ソレノイドの関係については、25~28ページを参照してください。

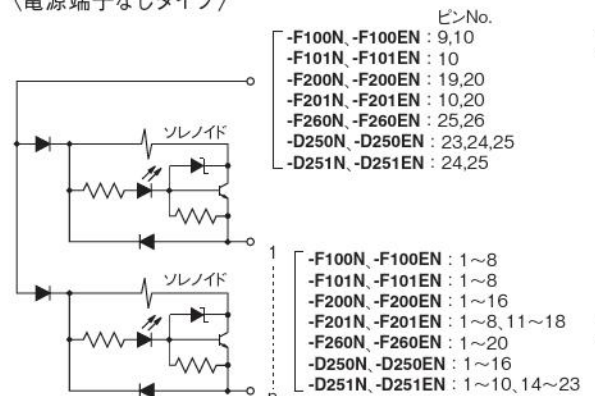
F10、F15シリーズ 接続系統詳細図

フラットケーブルコネクタおよび D-subコネクタ (DC12, 24V)

●プラスコモン



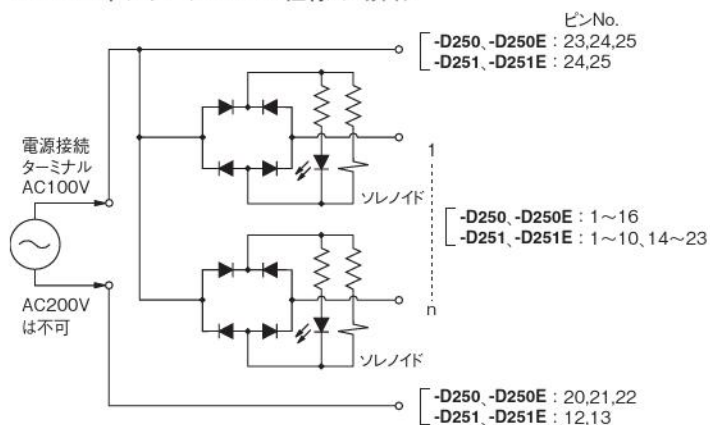
〈電源端子なしタイプ〉



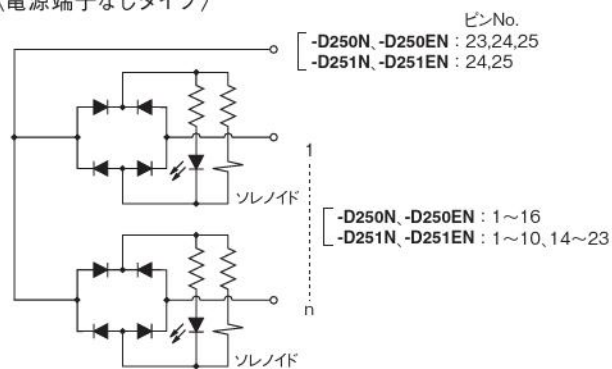
備考 : 内部回路は標準タイプのもので、低電流タイプの詳細は18ページをご覧ください。

F10、F15シリーズ 接続系統詳細図

D-subコネクタ (AC100V仕様の場合)



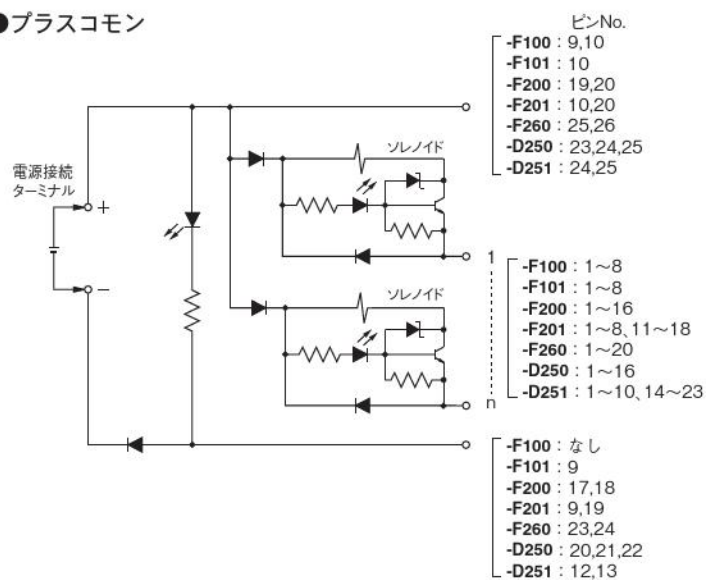
〈電源端子なしタイプ〉



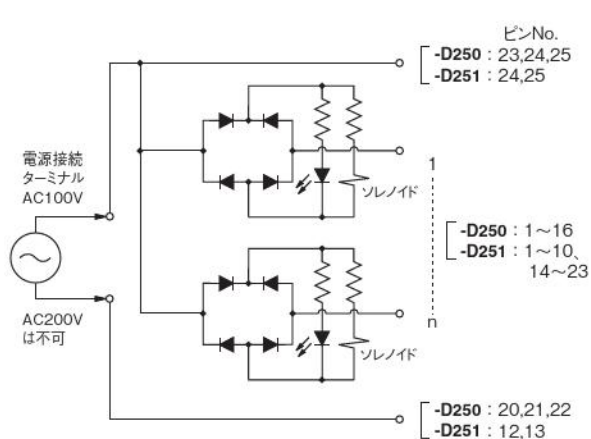
F18シリーズ 接続系統詳細図

フラットケーブルコネクタおよび D-subコネクタ (DC12, 24V)

●プラスコモン



D-subコネクタ (AC100V仕様の場合)



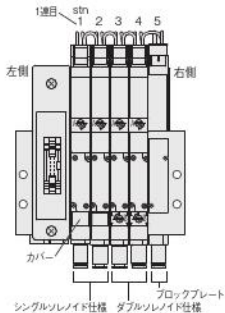
ピンNo. (端子No.) と対応ソレノイド (一体形マニホールドA形、F形・省配線形タイプ)

下記の例を参考に、一体形マニホールドA形・省配線タイプのピンNo. (端子No.) と対応ソレノイドの関係を示します。一体形マニホールドF形・省配線タイプも同様です。なお、搭載例は全て最大制御点数を使用した場合のものであります。

フラットケーブルコネクタ (10ピン)

●配線仕様 -F100□□ (最大制御点数8点) の場合

例 1 F10M5AL-F100N DC24V stn.1~2 F10T1-A1-PN-J5 DC24V
stn.3~4 F10T2-A1-PN-J5 DC24V
stn.5 F10BP-J5



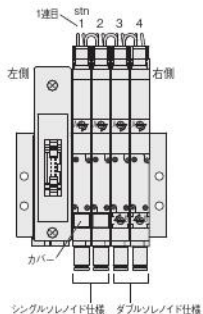
連数：5連
配線仕様：-F100
結線仕様：無記入 (詰め配線)

(TOP VIEW) 三角マーク▽



ピンNo.	9	7	5	3	1
バルブNo.	+	5A	4A	3A	1A
ピンNo.	10	8	6	4	2
バルブNo.	+	5B	4B	3B	2A

例 2 F10M4AL-F100N-W DC24V stn.1~2 F10T1-A1-PN-J5 DC24V
stn.3~4 F10T2-A1-PN-J5 DC24V



連数：4連
配線仕様：-F100
結線仕様：-W (ダブル配線)

(TOP VIEW) 三角マーク▽

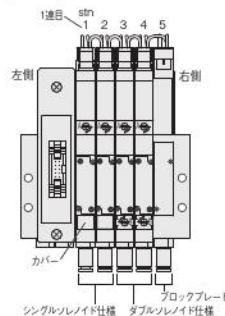


ピンNo.	9	7	5	3	1
バルブNo.	+	4A	3A	2A	1A
ピンNo.	10	8	6	4	2
バルブNo.	+	4B	3B	2B	1B

フラットケーブルコネクタ (10ピン)

●配線仕様 -F101□□ (最大制御点数8点) の場合

例 1 F10M5AL-F101N DC24V stn.1~2 F10T1-A1-PN-J5 DC24V
stn.3~4 F10T2-A1-PN-J5 DC24V
stn.5 F10BP-J5



連数：5連
配線仕様：-F101
結線仕様：無記入 (詰め配線)

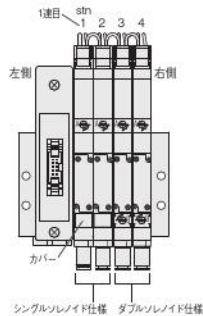
(TOP VIEW) 三角マーク▽



ピンNo.	9	7	5	3	1
バルブNo.	-	5A	4A	3A	1A
ピンNo.	10	8	6	4	2
バルブNo.	+	5B	4B	3B	2A

注：電源端子なしタイプの場合、ピンNo.9はNC (空ピン) となります。

例 2 F10M4AL-F101N-W DC24V stn.1~2 F10T1-A1-PN-J5 DC24V
stn.3~4 F10T2-A1-PN-J5 DC24V



連数：4連
配線仕様：-F101
結線仕様：-W (ダブル配線)

(TOP VIEW) 三角マーク▽



ピンNo.	9	7	5	3	1
バルブNo.	-	4A	3A	2A	1A
ピンNo.	10	8	6	4	2
バルブNo.	+	4B	3B	2B	1B

注：電源端子なしタイプの場合、ピンNo.9はNC (空ピン) となります。

- 注1：バルブNo.1A, 1B, 2A, 2B...の数字はstn.の1連目、2連目をあらわし、アルファベットのA, BはソレノイドのA側、B側を表します。
2：stn.No.はソレノイドを上、バルブを手前見て左から1, 2...となります。
3：結線仕様-Wを選択した場合、バルブの仕様に関係なくすべてダブル配線になります。
4：ブロックプレートは結線仕様にかかわらず常にダブル配線 (制御ピン2箇所割付) になりますので注意してください。
5：コネクタのピンNo.は便宜上付けたものです。▽マークを基準にしてください。

ピンNo. (端子No.) と対応ソレノイド (一体形マニホールドA形、F形・省配線形タイプ)

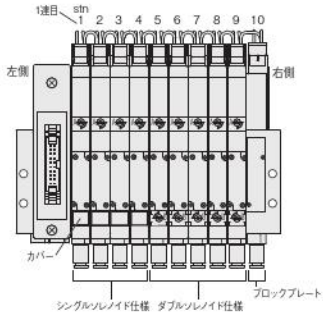
下記の例を参考に、一体形マニホールドA形・省配線タイプのピンNo. (端子No.) と対応ソレノイドの関係を示します。一体形マニホールドF形・省配線タイプも同様です。なお、搭載例は全て最大制御点数を使用した場合のものであります。

フラットケーブルコネクタ (20ピン)

●配線仕様 -F200□□ (最大制御点数16点) の場合

例 1

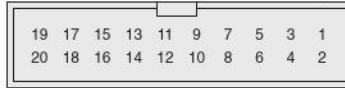
F10M10AL-F200N DC24V stn.1~4 F10T1-A1-PN-J5 DC24V
stn.5~9 F10T2-A1-PN-J5 DC24V
stn.10 F10BP-J5



連数：10連
 配線仕様：-F200
 結線仕様：無記入 (詰め配線)

(TOP VIEW)

三角マーク
▽

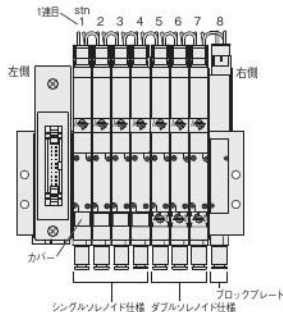


ピン No.	19	17	15	13	11	9	7	5	3	1
バルブ No.	+	-	10A	9A	8A	7A	6A	5A	3A	1A
ピン No.	20	18	16	14	12	10	8	6	4	2
バルブ No.	+	-	10B	9B	8B	7B	6B	5B	4A	2A

注：電源端子なしタイプの場合、ピンNo.17, 18はNC (空ピン) となります。

例 2

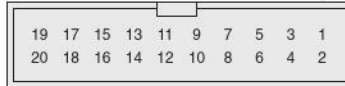
F10M8AL-F200N-W DC24V stn.1~4 F10T1-A1-PN-J5 DC24V
stn.5~7 F10T2-A1-PN-J5 DC24V
stn.8 F10BP-J5



連数：8連
 配線仕様：-F200
 結線仕様：-W (ダブル配線)

(TOP VIEW)

三角マーク
▽



ピン No.	19	17	15	13	11	9	7	5	3	1
バルブ No.	+	-	8A	7A	6A	5A	4A	3A	2A	1A
ピン No.	20	18	16	14	12	10	8	6	4	2
バルブ No.	+	-	8B	7B	6B	5B	4B	3B	2B	1B

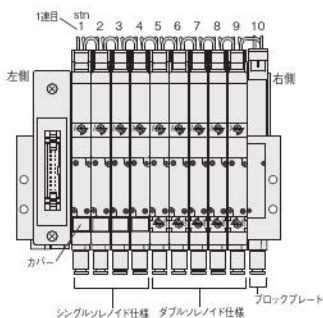
注：電源端子なしタイプの場合、ピンNo.17, 18はNC (空ピン) となります。

フラットケーブルコネクタ (20ピン)

●配線仕様 -F201□□ (最大制御点数16点) の場合

例 1

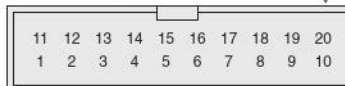
F10M10AL-F201N DC24V stn.1~4 F10T1-A1-PN-J5 DC24V
stn.5~9 F10T2-A1-PN-J5 DC24V
stn.10 F10BP-J5



連数：10連
 配線仕様：-F201
 結線仕様：無記入 (詰め配線)

(TOP VIEW)

三角マーク
▽

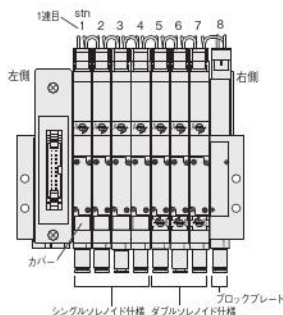


ピン No.	11	12	13	14	15	16	17	18	19	20
バルブ No.	7A	7B	8A	8B	9A	9B	10A	10B	-	+
ピン No.	1	2	3	4	5	6	7	8	9	10
バルブ No.	1A	2A	3A	4A	5A	5B	6A	6B	-	+

注：電源端子なしタイプの場合、ピンNo.9, 19はNC (空ピン) となります。

例 2

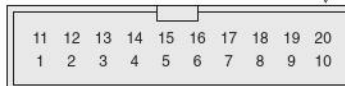
F10M8AL-F201N-W DC24V stn.1~4 F10T1-A1-PN-J5 DC24V
stn.5~7 F10T2-A1-PN-J5 DC24V
stn.8 F10BP-J5



連数：8連
 配線仕様：-F201
 結線仕様：-W (ダブル配線)

(TOP VIEW)

三角マーク
▽



ピン No.	11	12	13	14	15	16	17	18	19	20
バルブ No.	5A	5B	6A	6B	7A	7B	8A	8B	-	+
ピン No.	1	2	3	4	5	6	7	8	9	10
バルブ No.	1A	1B	2A	2B	3A	3B	4A	4B	-	+

注：電源端子なしタイプの場合、ピンNo.9, 19はNC (空ピン) となります。



コネクタのピンNo.は便宜上付けたものです。
 ▽マークを基準にしてください。

注1：バルブNo.1A, 1B, 2A, 2B...の数字はstn.の1連目、2連目をあらわし、アルファベットのA, BはソレノイドのA側、B側を表します。

2：stn.No.はソレノイドを上、バルブを手前見て左から1, 2...となります。

3：結線仕様-Wを選択した場合、バルブの仕様に関係なくすべてダブル配線になります。

4：ブロックプレートは結線仕様にかかわらず常にダブル配線 (制御ピン2箇所割付) になりますので注意してください。

5：コネクタのピンNo.は便宜上付けたものです。▽マークを基準にしてください。

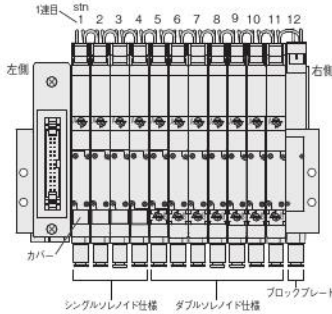
ピンNo. (端子No.) と対応ソレノイド (一体形マニホールドA形、F形・省配線形タイプの場合)

下記の例を参考に、一体形マニホールドA形・省配線タイプのピンNo. (端子No.) と対応ソレノイドの関係を示します。一体形マニホールドF形・省配線タイプも同様です。なお、搭載例は全て最大制御点数を使用した場合のものであります。

フラットケーブルコネクタ (26ピン)

●配線仕様 -F260□□ (最大制御点数20点) の場合

例 1 F10M12AL-F260N DC24V stn.1~4 F10T1-A1-PN-J5 DC24V
stn.5~11 F10T2-A1-PN-J5 DC24V
stn.12 F10BP-J5



連数：12連
配線仕様：-F260
結線仕様：無記入 (詰め配線)

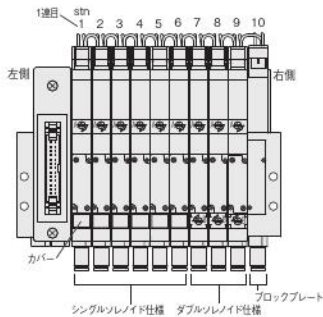
(TOP VIEW)

25	23	21	19	17	15	13	11	9	7	5	3	1
26	24	22	20	18	16	14	12	10	8	6	4	2

ピン No.	25	23	21	19	17	15	13	11	9	7	5	3	1
バルブ No.	+	-		12A	11A	10A	9A	8A	7A	6A	5A	3A	1A
ピン No.	26	24	22	20	18	16	14	12	10	8	6	4	2
バルブ No.	+	-		12B	11B	10B	9B	8B	7B	6B	5B	4A	2A

注：電源端子なしタイプの場合、ピンNo.23、24はNC (空ピン) となります。

例 2 F10M10AL-F260N-W DC24V stn.1~6 F10T1-A1-PN-J5 DC24V
stn.7~9 F10T2-A1-PN-J5 DC24V
stn.10 F10BP-J5



連数：10連
配線仕様：-F260
結線仕様：-W (ダブル配線)

(TOP VIEW)

25	23	21	19	17	15	13	11	9	7	5	3	1
26	24	22	20	18	16	14	12	10	8	6	4	2

ピン No.	25	23	21	19	17	15	13	11	9	7	5	3	1
バルブ No.	+	-		10A	9A	8A	7A	6A	5A	4A	3A	2A	1A
ピン No.	26	24	22	20	18	16	14	12	10	8	6	4	2
バルブ No.	+	-		10B	9B	8B	7B	6B	5B	4B	3B	2B	1B

注：電源端子なしタイプの場合、ピンNo.23、24はNC (空ピン) となります。

- 注1：バルブNo.1A, 1B, 2A, 2B…の数字はstn.の1連目、2連目をあらわし、アルファベットのA, BはソレノイドのA側、B側を表します。
 2：stn.No.はソレノイドを上、バルブを手前に見て左から1、2…となります。
 3：結線仕様-Wを選択した場合、バルブの仕様に関係なくすべてダブル配線になります。
 4：ブロックプレートは結線仕様にかかわらず常にダブル配線 (制御ピン2箇所割付) になりますので注意してください。
 5：コネクタのピンNo.は便宜上付けたものです。▽マークを基準にしてください。

制御

駆動

電動

補助

調質

真空

関連製品

ピンNo. (端子No.) と対応ソレノイド (一体形マニホールドA形、F形・省配線形タイプの場合)

下記の例を参考に、一体形マニホールドA形・省配線タイプのピンNo. (端子No.) と対応ソレノイドの関係を示します。一体形マニホールドF形・省配線タイプも同様です。なお、搭載例は全て最大制御点数を使用した場合のものであります。

D-subコネクタ (25ピン)

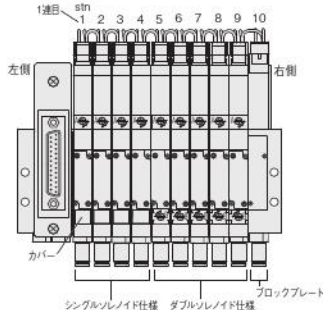
●配線仕様 -D250□□ (最大制御点数16点) の場合



コネクタのピンNo.は、便宜的にソレノイドバルブへの結線順序に基づき付したものです。データ回路終端装置 (DCE) に規定 (JIS-X5101) された配列・ピンNo. (刻印) とは異なりますのでご注意ください。

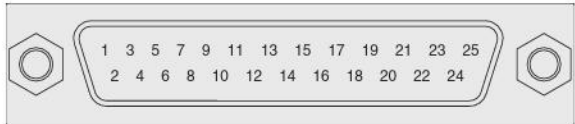
例 1

F10M10AL-D250N DC24V stn.1~4 F10T1-A1-PN-J5 DC24V
stn.5~9 F10T2-A1-PN-J5 DC24V
stn.10 F10BP-J5



連数：10連
配線仕様：-D250
結線仕様：無記入 (詰め配線)

(TOP VIEW)

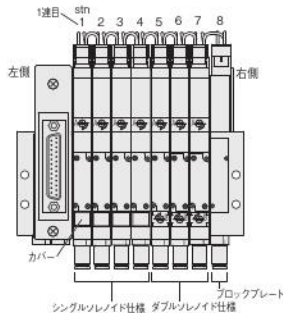


ピン No.	1	3	5	7	9	11	13	15	17	19	21	23	25
バルブ No.	1A	3A	5A	6A	7A	8A	9A	10A			-	+	+
ピン No.	2	4	6	8	10	12	14	16	18	20	22	24	
バルブ No.	2A	4A	5B	6B	7B	8B	9B	10B			-	-	+

注：電源端子なしタイプの場合、ピンNo.20、21、22はNC (空ピン) となります。

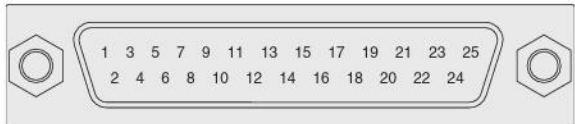
例 2

F10M8AL-D250N-W DC24V stn.1~4 F10T1-A1-PN-J5 DC24V
stn.5~7 F10T2-A1-PN-J5 DC24V
stn.8 F10BP-J5



連数：8連
配線仕様：-D250
結線仕様：-W (ダブル配線)

(TOP VIEW)



ピン No.	1	3	5	7	9	11	13	15	17	19	21	23	25
バルブ No.	1A	2A	3A	4A	5A	6A	7A	8A			-	+	+
ピン No.	2	4	6	8	10	12	14	16	18	20	22	24	
バルブ No.	1B	2B	3B	4B	5B	6B	7B	8B			-	-	+

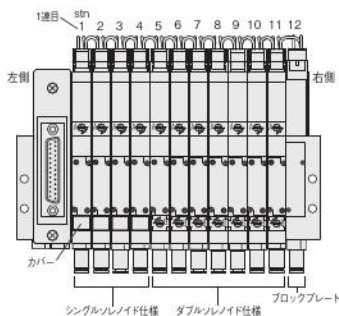
注：電源端子なしタイプの場合、ピンNo.20、21、22はNC (空ピン) となります。

D-subコネクタ (25ピン)

●配線仕様 -D251□□ JIS仕様ピン配列 (最大制御点数20点) の場合

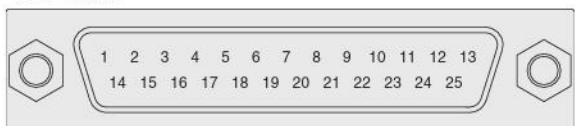
例 1

F10M12AL-D251N DC24V stn.1~4 F10T1-A1-PN-J5 DC24V
stn.5~11 F10T2-A1-PN-J5 DC24V
stn.12 F10BP-J5



連数：12連
配線仕様：-D251
結線仕様：無記入 (詰め配線)

(TOP VIEW)

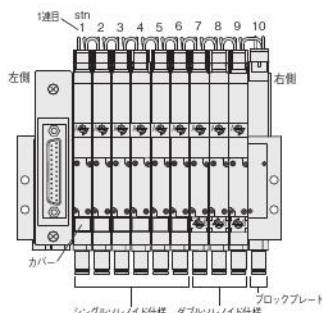


ピン No.	1	2	3	4	5	6	7	8	9	10	11	12	13
バルブ No.	1A	2A	3A	4A	5A	5B	6A	6B	7A	7B			-
ピン No.	14	15	16	17	18	19	20	21	22	23	24	25	
バルブ No.	8A	8B	9A	9B	10A	10B	11A	11B	12A	12B	+	+	

注：電源端子なしタイプの場合、ピンNo.12、13はNC (空ピン) となります。

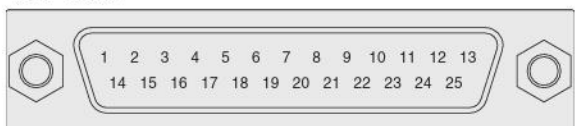
例 2

F10M10AL-D251N-W DC24V stn.1~6 F10T1-A1-PN-J5 DC24V
stn.7~9 F10T2-A1-PN-J5 DC24V
stn.10 F10BP-J5



連数：10連
配線仕様：-D251
結線仕様：-W (ダブル配線)

(TOP VIEW)



ピン No.	1	2	3	4	5	6	7	8	9	10	11	12	13
バルブ No.	1A	1B	2A	2B	3A	3B	4A	4B	5A	5B			-
ピン No.	14	15	16	17	18	19	20	21	22	23	24	25	
バルブ No.	6A	6B	7A	7B	8A	8B	9A	9B	10A	10B	+	+	

注：電源端子なしタイプの場合、ピンNo.12、13はNC (空ピン) となります。

注1：バルブNo.1A、1B、2A、2B…の数字はstn.の1連目、2連目をあらわし、アルファベットのA、BはソレノイドのA側、B側を表します。

2：stn.No.はソレノイドを上、バルブを手前に見て左から1、2…となります。

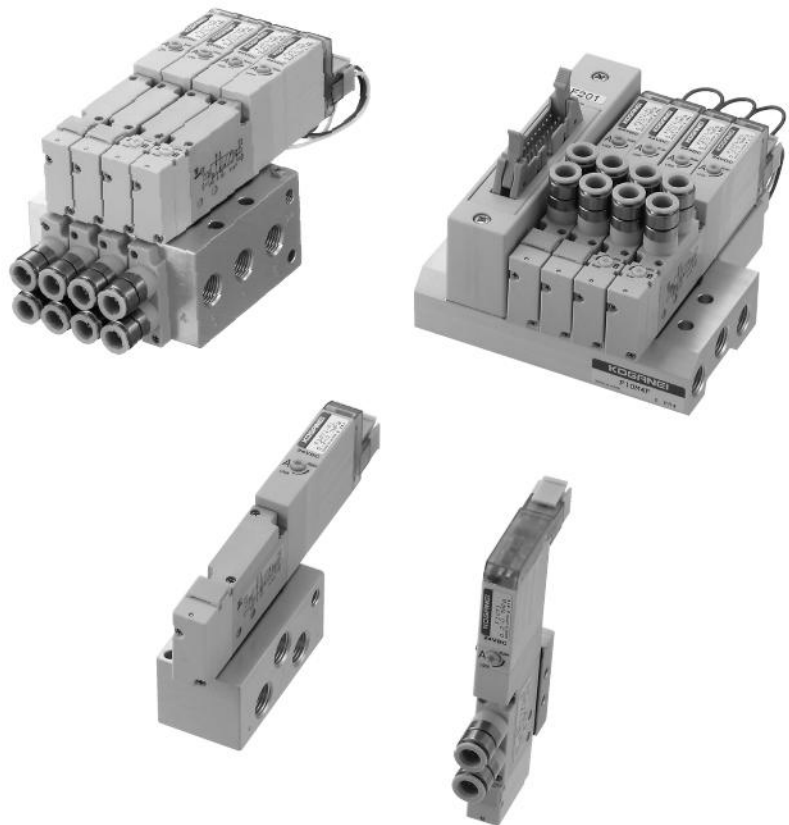
3：結線仕様-Wを選択した場合、バルブの仕様に関係なくすべてダブル配線になります。

4：ブロックプレートは結線仕様にかかわらず常にダブル配線 (制御ピン2箇所割付) になりますので注意してください。

電磁弁 F10 シリーズ

INDEX

仕様一覧	30	
注文記号	バルブ単体	34
	一体形マニホールドA形 (ベース配管形)	37
	一体形マニホールドF形 (直接配管形)	40
	一体形マニホールドA形・省配線タイプ (ベース配管形)	44
	一体形マニホールドF形・省配線タイプ (直接配管形)	46
寸法図	バルブ単体	48
	一体形マニホールド	51
	一体形マニホールド・省配線タイプ	53



制御

駆動

電動

補助

調質

真空

関連製品

F10シリーズ

仕様一覧

仕様

基本形式と弁機能

項目	基本形式			
	B4-F10□T0	B4-F10□T1 B4-F10□T2	B4-F10□T3 B4-F10□T4 B4-F10□T5	B4-F10□TA B4-F10□TB B4-F10□TC
ポジション数	2ポジション		3ポジション	4ポジション
ポート数	5			タンデム3ポート
弁機能	シングルソレノイド専用	シングルソレノイド、ダブルソレノイド両用形	クローズセンタ、エキゾセンタ、プレッシャセンタ	NC/NC, NO/NO, NC/NO

備考：オプション仕様と注文記号は34～47ページをご覧ください。

仕様

項目	基本形式	B4-F10□T0	B4-F10□T3	B4-F10□TA	B4-F10□T0G	B4-F10□T3G	B4-F10□T0V	B4-F10□T3V
		B4-F10□T1 B4-F10□T2	B4-F10□T4 B4-F10□T5	B4-F10□TB B4-F10□TC	B4-F10□T1G B4-F10□T2G	B4-F10□T4G B4-F10□T5G	B4-F10□T1V B4-F10□T2V	
使用流体		空気						
作動方式		内部パイロット形			外部パイロット形（正圧用）		外部パイロット形（真空用）	
流量	音速コンダクタンスC dm ³ /(s·bar) ^{注1}	0.97	0.93	0.75	0.97	0.93	0.97	0.93
特性	有効断面積 (Cv値) ^{注2} mm ²	4.8 [0.27]	4.6 [0.25]	3.7 [0.2]	4.8 [0.27]	4.6 [0.25]	4.8 [0.27]	4.6 [0.25]
配管接続口径 ^{注3}		M5×0.8、φ4、φ6、Rc1/8						
給油		不要						
使用圧力範囲	主弁	0.2～0.7MPa			0～0.7MPa ^{注4}		-100kPa～0.15MPa	
	外部パイロット	—			0.2～0.7MPa ^{注4}		0.2～0.7MPa	
保証耐圧力	MPa	1.05						
応答時間 ^{注5}	DC12V, DC24V	15/15(20)以下	15/20(25)以下	15/20(25)以下	15/15(20)以下	15/20(25)以下	15/15(20)以下	15/20(25)以下
	ON/OFF時 ms	15/15以下	15/20以下	—	15/15以下	15/20以下	15/15以下	15/20以下
最高作動頻度	Hz	5						
自己保持に必要な最小励磁時間 ^{注6}	ms	50	—	—	50	—	50	—
使用温度範囲(雰囲気および使用流体) °C		5～50						
耐衝撃	m/s ²	294.2						
取付方向		自由						

注1：詳細は、32ページの流量特性の項をご覧ください。

2：有効断面積の値は計算値であり、実測値ではありません。

3：詳細は、31ページの配管接続口径の項をご覧ください。

4：主弁が0.2～0.7MPaの時は外部パイロット圧は主弁と同圧以上0.7MPa以下にしてください。

注5：空気圧力0.5MPa時の値。AC仕様の応答時間には、スイッチング位相のタイミングにより最大5msが加算されます。2ポジションはシングルソレノイドとして使用の場合、3ポジションはクローズセンタのバルブ中立状態からの値です。()の値は低電流タイプの場合。

6：ダブルソレノイドとして使用の場合、T0は除く。

備考：仕様値については、当社試験規格による。

電気仕様

項目	定格電圧	定格電圧				
		DC12V	DC24V（標準タイプ）	DC24V（低電流タイプ）	AC100V	
使用電圧範囲	V	10.8～13.2 (12±10%)	21.6～26.4 (24±10%)	21.6～26.4 (24±10%)	90～110 (100±10%)	
定格周波数	Hz	—	—	—	50 60	
標準	電流値(定格電圧印加時) mA (r.m.s)	33	17	—	8	
	消費電力 W	0.4	0.4	—	0.8VA	
低電流タイプ	電流値(定格電圧印加時)	起動 mA	—	17	—	
		定常 mA	—	4.2	—	
	消費電力	起動 W	—	—	0.4	—
		定常 W	—	—	0.1	—
起動状態の時間(標準時間)	ms	—	—	70	—	
許容回路漏れ電流	mA	2.0	1.0	1.0	1.0	
絶縁の種類		B種				
絶縁抵抗 ^{注1}	MΩ	100以上				
LEDインジケータの色 ^{注2}		14(SA)：赤、12(SB)：緑				
サージ対策(標準装備)		サージ吸収トランジスタ		フライホイールダイオード	ブリッジダイオード	

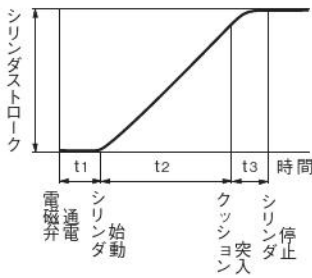
注1：DC500Vメガによる値。

2：T0のインジケータの色は赤のみ。

備考：仕様値については、当社試験規格による。

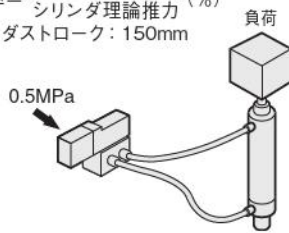
シリンダ駆動速度

シリンダ速度の求め方

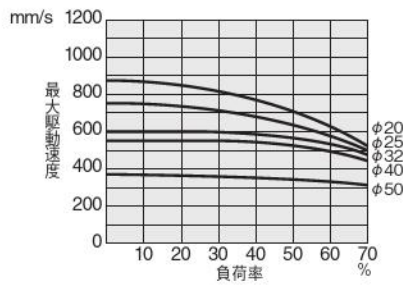


測定条件

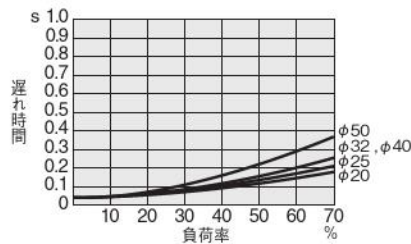
- 空気圧力：0.5MPa
- 配管 (外径×内径×長さ)：φ6×φ4×1000mm
- 継手：クイック継手TS6-01
- 負荷率 = $\frac{\text{負荷}}{\text{シリンダ理論推力}} (\%)$
- シリンダストローク：150mm



最大駆動速度

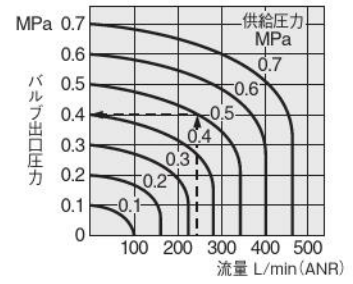


遅れ時間



注：遅れ時間はシリンダストロークにより変化します。

流量



図の見方

供給圧力0.5MPaで流量240L/min (ANR) の時にバルブ出口圧力は0.4MPaとなります。

配管接続口径

内容/配管仕様		PR	X (P2)	4 (A)、2 (B)	1 (P)、3 (R2)、5 (R1)、3-5 (R)
サブベース付		M5×0.8	M5×0.8	Rc1/8	Rc1/8
単体	めねじブロック付	—	—	M5×0.8	M5×0.8
	シングル継手ブロック付	—	—	φ4またはφ6	M5×0.8
マニホールド	一体形めねじブロック付	M5×0.8	M5×0.8	M5×0.8	Rc1/8
	一体形シングル継手ブロック付	M5×0.8	M5×0.8	φ4またはφ6	Rc1/8

制御

駆動

電動

補助

調質

真空

関連製品

流量特性

●単体使用時

基本形式	1(P)→2(B)/1(P)→4(A)		2(B)→3(R2)/4(A)→5(R1)	
	音速コンダクタンスC dm ³ /(s·bar)	臨界圧力比 b	音速コンダクタンスC dm ³ /(s·bar)	臨界圧力比 b
B4-F10□T0-A2	0.85	0.14	0.85	0.26
B4-F10□T1-A2				
B4-F10□T2-A2				
B4-F10□T3-A2	0.82	0.13	0.82	0.29
B4-F10□T4-A2				
B4-F10□T5-A2				
B4-F10□TA-A2	0.68	0.30	0.69	0.30
B4-F10□TB-A2				
B4-F10□TC-A2				
B4-F10□T0-F4	0.54	0.39	0.53	0.37
B4-F10□T1-F4				
B4-F10□T2-F4				
B4-F10□T3-F4	0.53	0.43	0.51	0.34
B4-F10□T4-F4				
B4-F10□T5-F4				
B4-F10□TA-F4	0.50	0.32	0.50	0.30
B4-F10□TB-F4				
B4-F10□TC-F4				

基本形式	1(P)→2(B)/1(P)→4(A)		2(B)→3(R2)/4(A)→5(R1)	
	音速コンダクタンスC dm ³ /(s·bar)	臨界圧力比 b	音速コンダクタンスC dm ³ /(s·bar)	臨界圧力比 b
B4-F10□T0-F5	0.57	0.39	0.54	0.38
B4-F10□T1-F5				
B4-F10□T2-F5				
B4-F10□T3-F5	0.57	0.41	0.54	0.40
B4-F10□T4-F5				
B4-F10□T5-F5				
B4-F10□TA-F5	0.53	0.33	0.51	0.31
B4-F10□TB-F5				
B4-F10□TC-F5				
B4-F10□T0-F6	0.64	0.47	0.56	0.42
B4-F10□T1-F6				
B4-F10□T2-F6				
B4-F10□T3-F6	0.61	0.42	0.56	0.40
B4-F10□T4-F6				
B4-F10□T5-F6				
B4-F10□TA-F6	0.57	0.34	0.52	0.40
B4-F10□TB-F6				
B4-F10□TC-F6				

注：-F4の場合、配管ポートにTS6-M5Mを取り付けた時の値。

●マニホールド搭載時

マニホールド形式 バルブ形式		一体形マニホールドF形 B4-F10M□F		一体形マニホールドA形 B4-F10M□A	
		1(P)→2(B)/1(P)→4(A)	2(B)→3(R2)/4(A)→5(R1)	1(P)→2(B)/1(P)→4(A)	2(B)→3(R2)/4(A)→5(R1)
		音速コンダクタンスC dm ³ /(s·bar)		音速コンダクタンスC dm ³ /(s·bar)	
出力ポート φ4継手	B4-F10□T0□	0.66	0.72	0.63	0.69
	B4-F10□T1□				
	B4-F10□T2□				
出力ポート φ4継手	B4-F10□T3□	0.65	0.70	0.62	0.67
	B4-F10□T4□				
	B4-F10□T5□				
出力ポート φ4継手	B4-F10□TA□	0.60	0.64	0.56	0.62
	B4-F10□TB□				
	B4-F10□TC□				
出力ポート φ6継手	B4-F10□T0□	0.72	0.81	0.67	0.73
	B4-F10□T1□				
	B4-F10□T2□				
出力ポート φ6継手	B4-F10□T3□	0.71	0.73	0.66	0.69
	B4-F10□T4□				
	B4-F10□T5□				
出力ポート φ6継手	B4-F10□TA□	0.64	0.66	0.58	0.63
	B4-F10□TB□				
	B4-F10□TC□				

注1：背圧防止弁を使用した場合、音速コンダクタンスが約3割ほど減少します。

注2：その他の出力ポートの流量特性についてはお問い合わせください。

備考：仕様値については、当社試験規格による。

質量

単体質量

B4-F10□T□□	B4-F10□T□□-A1	B4-F10□T□□-A2	B4-F10□T□□-FJ5	B4-F10□T□□-FJ6	B4-F10□T□□-FM
出力部 なし	出力部 プレート付	出力部 プレート付	出力部 φ4継手ブロック付	出力部 φ6継手ブロック付	出力部 めねじブロック付
入力部 なし	入力部 なし	入力部 A形サブベース付	入力部 なし	入力部 なし	入力部 なし
44	47	116	57	60	51

B4-F10□T□□-F4	B4-F10□T□□-F5	B4-F10□T□□-F6
出力部 めねじブロック付	出力部 φ4継手ブロック付	出力部 φ6継手ブロック付
入力部 めねじブロック付	入力部 めねじブロック付	入力部 めねじブロック付
58	64	67

基本形式F10□T0は上記質量より10gマイナス

一体形マニホールド質量（バルブ単体を含む）

一体形マニホールド	連数毎の質量計算		
	4(A)、2(B)ポート出力仕様		
	めねじブロック	φ4継手ブロック	φ6継手ブロック
A形	$(97 \times n) + 79$	$(103 \times n) + 79$	$(106 \times n) + 79$
F形	$(71 \times n) + 57$	$(77 \times n) + 57$	$(80 \times n) + 57$

一体形マニホールド	加算質量（省配線タイプ）		
	配線仕様		
	-F100N, -F101N	-F200N, -F201N, -F260N	-D250N, -D251N
A形	$164 + 4n$	$166 + 4n$	$170 + 4n$
F形	$112 + 4n$	$114 + 4n$	$118 + 4n$

計算例：B4-F10M8AM

stn.1～stn.8 B4-F10T1-A1-PS DC24V

$$(97 \times 8) + 79 = 855g$$

ブロックプレート取付時は上記計算結果より1連当たり50gを減算してください。

B4-F10□T0仕様取付時は上記計算結果より1連当たり10gを減算してください。

制御

駆動

電動

補助

調質

真空

関連製品

F10シリーズバルブ単体 注文記号

■バルブサイズ

B4-F10

10mm 幅 標準タイプ

B4-F10L

10mm 幅 低電流タイプ

■バルブ形態

入出力
ブロックなし



無記入

A形
出力部プレート付



-A1

A形サブベース付



-A2

入出力ポート
F10: Rc1/8

出力ポート
シングル継手ブロック付



-FJ5

出力ポート継手
F10: φ4

出力ポート
シングル継手ブロック付



-FJ6

出力ポート継手
F10: φ6

出力ポート
めねじブロック付



-FM

出力ポート
F10: M5×0.8

出力ポートめねじブロック付
入力ポートめねじブロック付^{注6}



-F4

出力ポート
F10: M5×0.8

出力ポート
シングル継手ブロック付
入力ポートめねじブロック付^{注6}



-F5

出力ポート継手
F10: φ4

出力ポート
シングル継手ブロック付
入力ポートめねじブロック付^{注6}



-F6

出力ポート継手
F10: φ6

■配線仕様

Lタイププラグコネクタ
コネクタなし



無記入

Sタイププラグコネクタ
コネクタなし



-PN

Sタイププラグコネクタ
リード線300mm



-PS

Lタイププラグコネクタ
リード線300mm



-PL

Sタイププラグコネクタ
リード線3000mm



-PS3

Lタイププラグコネクタ
リード線3000mm



-PL3

■バルブ仕様

- T0: 2ポジション・シングルソレノイド専用
- T1: 2ポジション・シングルソレノイド仕様(シングル・ダブル両用形)
- T2: 2ポジション・ダブルソレノイド仕様(シングル・ダブル両用形)
- T3: 3ポジション・クローズセンタ^{注3}
- T4: 3ポジション・エキゾーストセンタ^{注3}
- T5: 3ポジション・プレッシャセンタ^{注3}
- TA: タンデム3ポート(常時閉・常時開)^{注4}
- TB: タンデム3ポート(常時開・常時開)^{注4}
- TC: タンデム3ポート(常時閉・常時開)^{注4}

■作動方式

無記入

内部パイロット形

G

外部パイロット形^注
(正圧用)

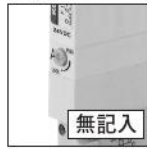
V

外部パイロット形^注
(真空用)^{*}

※真空弁です。
注: 単体で 사용되는場合は、バルブ形態で-A2(A形サブベース付)を選定してください。サブベースが無いと外部パイロットの配管が行なえません。

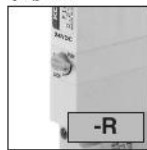
■手動機構

手動ボタン



無記入

手動レバー^{注1}



-R

バルブサイズ	バルブ仕様	作動方式	IP仕様	手動機構	バルブ形態	配線仕様	電圧
B4-F10 B4-F10L	T0 T1 T2 T3 T4 ^{注3} T5 ^{注3} TA ^{注4} TB ^{注4} TC ^{注4}	無記入 G V	無記入 -P ^{注9}	無記入 -R ^{注1}	無記入 ^{注2} -A1 ^{注2} -A2 -FJ5 ^{注2} -FJ6 ^{注2} -FM ^{注2} -F4 ^{注4} -F5 ^{注4} -F6 ^{注4}	無記入 -PN -PS -PL -PS3 -PL3	DC24V DC12V ^{注7} AC100V ^{注8}

注1: バルブ仕様T1, T2仕様の場合、A側のみ手動レバーとなります。
 2: バルブ取付ねじ2本が添付されています。
 3: 真空弁にはありません。
 4: 外部パイロット形および真空弁はありません。
 5: バルブ仕様T0, T1, T2仕様のみ対応します。

注6: 入力ポートめねじブロックのねじサイズは、F10:M5×0.8です。
 7: 低電流タイプにはありません。
 8: 低電流タイプとタンデム3ポート弁にはありません。
 9: 外部からの固体異物および水の侵入に対する電気機器周りのIP65保護構造です。

●内部パイロット用

B4-F 10 Z -

バルブサイズ
10 : 10mm 幅

パーツ内容
25 : サブベース (サブベース本体、ガスケット、排気弁) 注1
P : プレート (プレート、ガスケット、取付ねじ2本)
J5 : シングル継手ブロック F10:φ4
J6 : シングル継手ブロック F10:φ6
M : めねじブロック (めねじブロック、ガスケット、取付ねじ2本)
MPP : Pポートめねじブロック (Pポートめねじブロック、ガスケット)

注1 : バルブ取付ねじは添付されていません。

●外部パイロット用

B4-F 10 Z -

バルブサイズ
10 : 10mm 幅

パーツ内容
P : プレート (プレート、ガスケット、取付ねじ2本)
J5 : シングル継手ブロック F10:φ4
J6 : シングル継手ブロック F10:φ6
M : めねじブロック (めねじブロック、ガスケット、取付ねじ2本)

外部パイロット用サブベース

B4-F 10 ZG - 25

バルブサイズ
10 : 10mm 幅

コネクタ関係注文記号

JAZ -

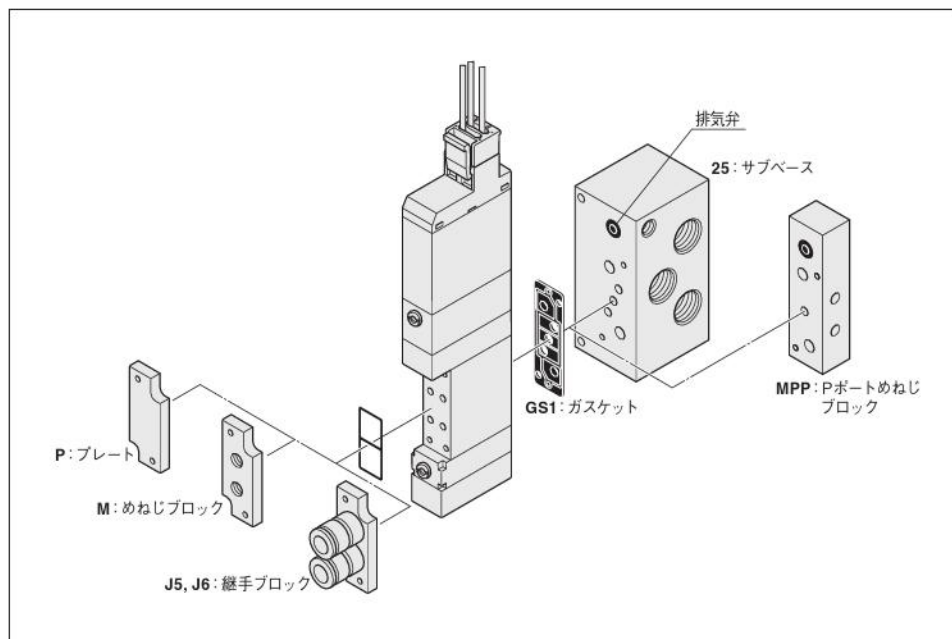
バルブ仕様	コネクタ仕様
T1,T2,T3	CP : コネクタ・リード線長さ300mm(黒赤白 計3本)
T4,T5,TA	CP3 : コネクタ・リード線長さ3000mm(黒赤白 計3本)
TB,TC用	CPN : コネクタ・リード線なし(ショートバー1個、コンタクト3個付)

備考: マイナスコモン用のコネクタも用意しています。詳細は17ページをご覧ください。(URは対象外)

注1 : リード線の太さは24AWGとなります。

JAZ0 -

バルブ仕様	コネクタ仕様
T0用	CP : コネクタ・リード線長さ300mm(黒赤 計2本)
	CP3 : コネクタ・リード線長さ3000mm(黒赤 計2本)
	CPN : コネクタ・リード線なし(ショートバー1個、コンタクト2個付)



FZ -

バルブ仕様	コネクタ仕様
T1,T2,T3	CC1.5 : キャプタイヤケーブル・長さ1500mm*
T4,T5,TA	CC3 : キャプタイヤケーブル・長さ3000mm*
TB,TC用	

※詳細は17ページをご覧ください。

制御

駆動

電動

補助

調質

真空

関連製品

コネクタ関係注文記号

JAZ - P - □ (ダブル専用)

バルブ仕様
T2,T3,T4,
T5,TA,TB,
TC用

コネクタ仕様
CP : コネクタ・リード線長さ300mm (黒赤白 計3本)
CP3 : コネクタ・リード線長さ3000mm (黒赤白 計3本)
PA : プラスコモンAタイプ・リード線長さ300mm*
PA3 : プラスコモンAタイプ・リード線長さ3000mm*
PB : プラスコモンBタイプ・リード線長さ300mm*
PB3 : プラスコモンBタイプ・リード線長さ3000mm*
PC : プラスコモンCタイプ・リード線長さ300mm*
PC3 : プラスコモンCタイプ・リード線長さ3000mm*
※はコモンコネクタアセンブリです。

JAZ0 - P - □ (シングル専用)

バルブ仕様
T0,T1 用

コネクタ仕様
CP : コネクタ・リード線長さ300mm (黒赤 計2本)
CP3 : コネクタ・リード線長さ3000mm (黒赤 計2本)
PA : プラスコモンAタイプ・リード線長さ300mm*
PA3 : プラスコモンAタイプ・リード線長さ3000mm*
PB : プラスコモンBタイプ・リード線長さ300mm*
PB3 : プラスコモンBタイプ・リード線長さ3000mm*
PC : プラスコモンCタイプ・リード線長さ300mm*
PC3 : プラスコモンCタイプ・リード線長さ3000mm*
※はコモンコネクタアセンブリです。

- 注1: バルブ仕様がT1の場合には、シングル専用の**JAZ0-P-□**を選定してください。
- 2: シングル・ダブル切換え (T1/T2) の際にはシングルまたはダブル専用のコネクタを購入し使用してください (シングルとダブルではリード線部分のバックインの穴の数が異なります。)
- 3: **JAZ0-P-□**の場合には白リード線はありません。
- 4: コモンコネクタアセンブリを増速する場合には、コネクタの分解が必要となります。最寄りの当社営業所へご相談ください。
- 5: 水以外に、有機溶剤、切削油、薬品などがかかる場所・雰囲気での使用につきましては、最寄りの当社営業所へご相談ください。
- 6: 防水バックインの交換につきましては、最寄りの当社営業所へご相談ください。

F10シリーズ 一体形マニホールドA形 (ベース配管形) 注文記号

バルブサイズ

B4-F10M 10mm 幅

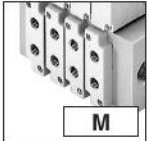
マニホールド出力仕様

継手選択タイプ
(ベース配管形)



出力ポートはマニホールド継手仕様で選択します。

めねじブロック付
(ベース配管形)



出力ポートめねじ
F10: M5×0.8

バルブ仕様

- T0: 2ポジション・シングルソレノイド専用
- T1: 2ポジション・シングルソレノイド仕様
- T2: 2ポジション・ダブルソレノイド仕様
- T3: 3ポジション・クローズセンタ
- T4: 3ポジション・エキゾーストセンタ^{注6}
- T5: 3ポジション・プレッシャセンタ^{注6}
- TA: タンデム3ポート(常時間・常時間)^{注7}
- TB: タンデム3ポート(常時間・常時間)^{注7}
- TC: タンデム3ポート(常時間・常時間)^{注7}

バルブサイズ

- B4-F10** 標準タイプ
- B4-F10L** 低電流タイプ

パイロット仕様

- 無記入 内部パイロットマニホールド
- G** 外部パイロットマニホールド

作動方式

無記入 内部パイロット形^{注4}

G 外部パイロット形^{注5}
(正圧用)

V 外部パイロット形^{注5}
(真空用)^{*}
^{*}真空弁です。
注: 正圧用のバルブとの混載はできません。

手動機構

手動ボタン

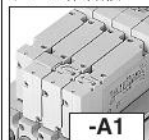


手動レバー^{注2}



バルブ形態

プレート付^{注3}
(ベース配管形)

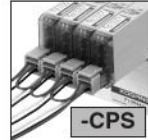


配線仕様^{注11}

Lタイププラグコネクタ
コネクタなし



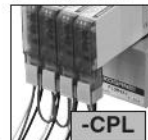
プラスコモン端子結線済
Sタイププラグコネクタ
リード線300mm



Sタイププラグコネクタ
コネクタなし



プラスコモン端子結線済
Lタイププラグコネクタ
リード線300mm



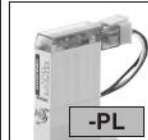
Sタイププラグコネクタ
リード線300mm



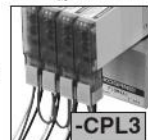
プラスコモン端子結線済
Sタイププラグコネクタ
リード線300mm



Lタイププラグコネクタ
リード線300mm



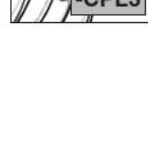
プラスコモン端子結線済
Lタイププラグコネクタ
リード線300mm



Sタイププラグコネクタ
リード線3000mm



プラスコモン端子結線済
Lタイププラグコネクタ
リード線3000mm



Lタイププラグコネクタ
リード線3000mm



マニホールド継手仕様

5ポート仕様

- J5** シングル継手ブロック付 F10: φ4
(ベース配管形)
- J6** シングル継手ブロック付 F10: φ6
(ベース配管形)
- M** めねじブロック付 F10: M5×0.8
(ベース配管形)

背圧防止弁

- 無記入 背圧防止弁なし
- E1** 背圧防止弁付^{注8}

バルブサイズ		バルブ連数		マニホールド出力仕様		パイロット仕様		ステーション		バルブサイズ		バルブ仕様		作動方式		IP仕様		手動機構		バルブ形態		配線仕様		マニホールド継手仕様		背圧防止弁		電圧	
マニホールド形式		マニホールド形式		マニホールド形式		マニホールド形式		マニホールド形式		マニホールド形式		マニホールド形式		マニホールド形式		マニホールド形式		マニホールド形式		マニホールド形式		マニホールド形式		マニホールド形式		マニホールド形式		マニホールド形式	
B4-F10M	2 : : : 20	A	M	無記入	stn. 1 : : stn. □ 注1	B4-F10 B4-F10L	T0 T1 T2 T3 T4 T5 ^{注6}	TA ^{注7} TB ^{注7} TC ^{注7}	無記入 ^{注4} G ^{注5} V ^{注5}	無記入 -P ^{注12}	無記入 -R ^{注2}	-A1 ^{注3}	無記入 ^{注11} -PN -PS -PL -PL3 -PS3 -PL3	-CPS -CPL -CPS3 -CPL3	無記入	無記入	無記入	無記入	無記入	無記入	無記入	無記入	無記入	無記入	無記入	無記入	無記入	DC24V ^{注9} DC12V ^{注9} AC100V ^{注10}	
			L	無記入	stn. 1 : : stn. □ 注1	B4-F10 B4-F10L	T0 T1 T2 T3 T4 T5 ^{注6}	TA ^{注7} TB ^{注7} TC ^{注7}	無記入 ^{注4} G ^{注5} V ^{注5}	無記入 -P ^{注12}	無記入 -R ^{注2}	-A1 ^{注3}	無記入 ^{注11} -PN -PS -PL -PL3 -PS3 -PL3	-CPS -CPL -CPS3 -CPL3	-J5 -J6 -M	無記入	無記入	無記入	無記入	無記入	無記入	無記入	無記入	無記入	無記入	無記入	DC24V ^{注9} DC12V ^{注9} AC100V ^{注10}		

注1: ソレノイドを上、4(A), 2(B)ポート側を手前にして左からのバルブ取付位置。
 注2: バルブ仕様T1, T2仕様の場合、A側のみ手動レバーとなります。
 注3: -A1は必ず記入してください。
 注4: 外部パイロットマニホールドには搭載できません。
 注5: 内部パイロットマニホールドには搭載できません。
 注6: 真空弁にはありません。

注7: 外部パイロット形および真空弁はありません。
 注8: 単独排気スペースおよび真空弁との組合せはできません。
 注9: 低電流タイプにはありません。
 注10: 低電流タイプとタンデム3ポートにはありません。
 注11: 配線仕様-P□(無記入含む)と-CPL□の混載はできません。
 注12: 外部からの固体異物および水の侵入に対する電気機器周りのIP65保護構造です。

制御

駆動

電動

補助

調質

真空

関連製品

ガスケット (ガスケット、排気弁)

B4-F 10 Z - GS1

バルブサイズ
10 : 10mm 幅

ブロックプレート (ブロックプレート、取付ねじ2本)

B4-F 10 BP

バルブサイズ
10 : 10mm 幅

コネクタ関係注文記号 ※詳細は17ページをご覧ください。

JAZ □ - □

バルブ仕様	コネクタ仕様
無記入: T1, T2, T3	CP : コネクタ・リード線長さ300mm
T4, T5, TA,	CP3 : コネクタ・リード線長さ3000mm
TB, TC用	CPN : コネクタ・リード線なし(ショートバー、コンタクト付)
0 : T0用	PA : プラスコモンAタイプ・リード線長さ300mm*
	PA3 : プラスコモンAタイプ・リード線長さ3000mm*
	PB : プラスコモンBタイプ・リード線長さ300mm*
	PB3 : プラスコモンBタイプ・リード線長さ3000mm*
	PC : プラスコモンCタイプ・リード線長さ300mm*
	PC3 : プラスコモンCタイプ・リード線長さ3000mm*

FZ - □

バルブ仕様	コネクタ仕様
T1, T2, T3	CC1.5 : キャプタイヤケーブル・長さ1500mm*
T4, T5, TA	CC3 : キャプタイヤケーブル・長さ3000mm*
TB, TC用	

●コモンコネクタアセンブリ

Aタイプ 形式: JAZ-PA □*



Bタイプ 形式: JAZ-PB □*

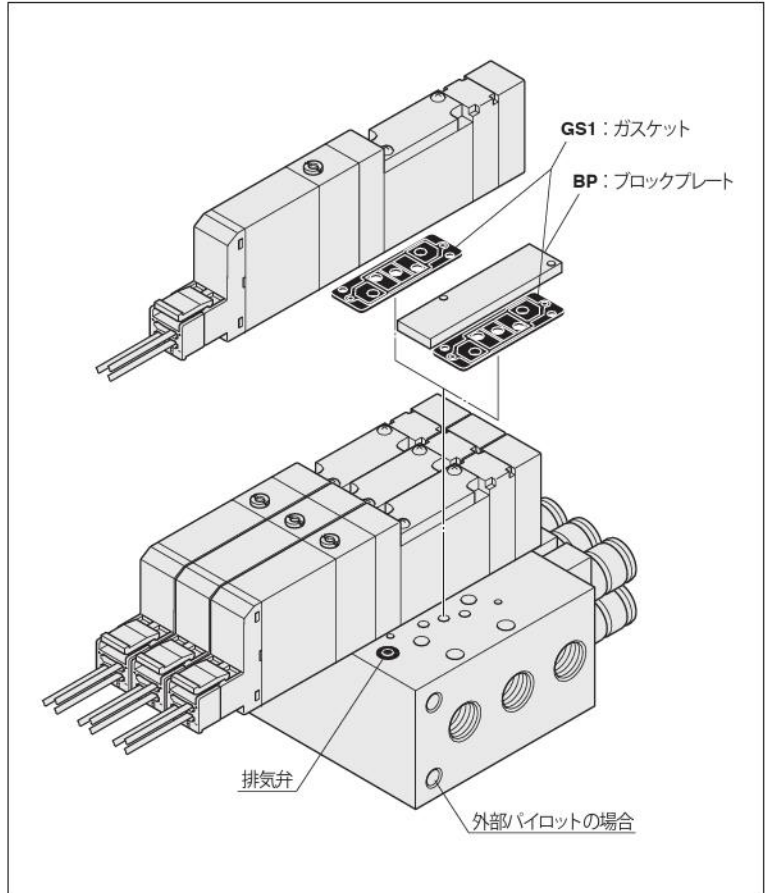


Cタイプ 形式: JAZ-PC □*



*リード線長さ 無記入: 300mm 注: JAZ0-P □□の場合 白リード線はありません。
3: 3000mm

備考: マイナスコモン用のコネクタも用意しています。詳細は17ページをご覧ください。



背圧防止弁 (一体形用、2個)

B4-F 10 Z - E1

バルブサイズ
10 : 10mm 幅

マフラ

KM - J □

継手サイズ
6 : 外径φ6 (単独排気スペース用)
8 : 外径φ8 (単独排気スペース用)
(販売単位: 10個1セット)

マニホールドの注文記号例 (F10シリーズ 6連)

B4-F10M6AL

stn.1~2 B4-F10T0-A1-PS-J5 DC24V
stn.3~5 B4-F10T2-A1-PS-J6 DC24V
stn.6 B4-F10BP-J6

注: この注文記号例は右上のイラストとは関係ありません。

注文記号の注意事項

- マニホールド出力仕様
めねじブロック付、継手選択タイプの中から選択してください。
修理、交換の場合は、単体用アディショナルパーツ、35ページの **F□Z-J□** (シングル継手ブロック)、**F□Z-M□** (めねじブロック) をご購入ください。
- バルブのみの注文の場合
34ページの「バルブ単体 注文記号」よりご注文ください。
ただし、バルブ形態はA1のみの対応になります。また、コモン端子の結線をする場合には、別途上記コモンコネクタアセンブリをご注文ください。

コネクタ関係注文記号

JAZ - P - □ (ダブル専用)

バルブ仕様
T2,T3,T4,
T5,TA,TB,
TC用

コネクタ仕様
CP : コネクタ・リード線長さ300mm (黒赤白 計3本)
CP3 : コネクタ・リード線長さ3000mm (黒赤白 計3本)
PA : プラスコモンAタイプ・リード線長さ300mm*
PA3 : プラスコモンAタイプ・リード線長さ3000mm*
PB : プラスコモンBタイプ・リード線長さ300mm*
PB3 : プラスコモンBタイプ・リード線長さ3000mm*
PC : プラスコモンCタイプ・リード線長さ300mm*
PC3 : プラスコモンCタイプ・リード線長さ3000mm*
※はコモンコネクタアセンブリです。

JAZ0 - P - □ (シングル専用)

バルブ仕様
T0,T1用

コネクタ仕様
CP : コネクタ・リード線長さ300mm (黒赤 計2本)
CP3 : コネクタ・リード線長さ3000mm (黒赤 計2本)
PA : プラスコモンAタイプ・リード線長さ300mm*
PA3 : プラスコモンAタイプ・リード線長さ3000mm*
PB : プラスコモンBタイプ・リード線長さ300mm*
PB3 : プラスコモンBタイプ・リード線長さ3000mm*
PC : プラスコモンCタイプ・リード線長さ300mm*
PC3 : プラスコモンCタイプ・リード線長さ3000mm*
※はコモンコネクタアセンブリです。

- 注1: バルブ仕様がT1の場合には、シングル専用の**JAZ0-P-□**を選定してください。
- 2: シングル・ダブル切換え (T1/T2) の際にはシングルまたはダブル専用のコネクタを購入し使用してください (シングルとダブルではリード線部分のバッキンの穴の数が異なります。)
- 3: **JAZ0-P-□**の場合には白リード線はありません。
- 4: コモンコネクタアセンブリを増進する場合には、コネクタの分解が必要となります。最寄りの当社営業所へご相談ください。
- 5: 水以外に、有機溶剤、切削油、薬品などがかかる場所・雰囲気での使用につきましては、最寄りの当社営業所へご相談ください。
- 6: 防水バッキンの交換につきましては、最寄りの当社営業所へご相談ください。

制御

駆動

電動

補助

調質

真空

関連製品

F10シリーズ 一体形マニホールドF形 (直接配管形) 注文記号

バルブサイズ



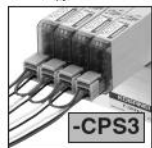




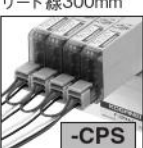


B4-F10M
10mm 幅

バルブ形態

5ポート仕様

- FJ5** シングル継手ブロック付 F10: φ4 (直接配管形)
- FJ6** シングル継手ブロック付 F10: φ6 (直接配管形)
- FM** めねじブロック付 F10: M5×0.8 (直接配管形)


配線仕様^{注6}


- Lタイププラグコネクタ コネクタなし  **無記入**
- Sタイププラグコネクタ リード線3000mm  **-PS3**
- プラスモン端子結線済 Sタイププラグコネクタ リード線3000mm  **-CPS3**
- Sタイププラグコネクタ コネクタなし  **-PN**
- Lタイププラグコネクタ リード線3000mm  **-PL3**
- プラスモン端子結線済 Lタイププラグコネクタ リード線3000mm  **-CPL3**
- Sタイププラグコネクタ リード線300mm  **-PS**
- プラスモン端子結線済 Sタイププラグコネクタ リード線300mm  **-CPS**
- Lタイププラグコネクタ リード線300mm  **-PL**
- プラスモン端子結線済 Lタイププラグコネクタ リード線300mm  **-CPL**

バルブ仕様

T0: 2ポジション・シングルソレノイド専用
 T1: 2ポジション・シングルソレノイド仕様
 T2: 2ポジション・ダブルソレノイド仕様
 T3: 3ポジション・クローズドセンタ
 T4: 3ポジション・エキゾーストセンタ
 T5: 3ポジション・プレッシャセンタ
 TA: タンデム3ポート(常時開・常時開)
 TB: タンデム3ポート(常時開・常時開)
 TC: タンデム3ポート(常時開・常時開)

手動機構

手動ボタン  **無記入**

手動レバー^{注2}  **-R**

バルブサイズ

B4-F10 標準タイプ

B4-F10L 低電流タイプ

背圧防止弁

無記入 背圧防止弁なし

-E1 背圧防止弁付^{注3}

バルブサイズ

バルブ連数

ステーション

バルブサイズ

バルブ仕様

IP仕様

手動機構

バルブ形態

配線仕様

背圧防止弁

電圧

マニホールド形式			搭載バルブ形式									
B4-F10M	2 ⋮ 20	F	stn. 1 ⋮ stn. □ <small>注1</small>	B4-F10 B4-F10L	T0 T1 T2 T3 T4 T5	TA TB TC	無記入 -P <small>注7</small>	無記入 -R ^{注2}	-FJ5 -FJ6 -FM	無記入 注6 -PN -CPS -PS -CPL -PL -PS3 -CPL3	無記入 注3 -E1	DC24V DC12V ^{注4} AC100V ^{注5}
				B4-F10	BP (ブロックプレートの場合)							

注1: ソレノイドを上、4(A), 2(B)ポート側を手前にして左からのバルブ取付位置。
 注2: バルブ仕様がT1, T2仕様の場合、A側のみ手動レバーとなります。
 注3: 単独排気スペースとの組合せはできません。
 注4: 低電流タイプにはありません。
 注5: 低電流タイプとタンデム3ポート弁にはありません。
 注6: 配線仕様-P□(無記入含む)と-CP□の混載はできません。
 注7: 外部からの固体異物および水の侵入に対する電気機器周りのIP65保護構造です。

備考: F形マニホールドには、外部パイロット形のバルブは搭載できません。

ガスケット (ガスケット、排気弁)

B4-F 10 Z - GS1

バルブサイズ
10 : 10mm 幅

ブロックプレート (ブロックプレート、取付ねじ2本)

B4-F 10 BP

バルブサイズ
10 : 10mm 幅

コネクタ関係注文記号 ※詳細は17ページをご覧ください。

JAZ □ - □

- | | |
|---------------------|-----------------------------------|
| バルブ仕様 | コネクタ仕様 |
| 無記入 : T1, T2, T3 | CP : コネクタ・リード線長さ300mm |
| T4, T5, TA, TB, TC用 | CP3 : コネクタ・リード線長さ3000mm |
| 0 : T0用 | CPN : コネクタ・リード線なし (ショートバー、コンタクト付) |
| | PA : プラスコモンAタイプ・リード線長さ300mm* |
| | PA3 : プラスコモンAタイプ・リード線長さ3000mm* |
| | PB : プラスコモンBタイプ・リード線長さ300mm* |
| | PB3 : プラスコモンBタイプ・リード線長さ3000mm* |
| | PC : プラスコモンCタイプ・リード線長さ300mm* |
| | PC3 : プラスコモンCタイプ・リード線長さ3000mm* |

FZ - □

- | | |
|---------------------|------------------------------|
| バルブ仕様 | コネクタ仕様 |
| T1, T2, T3 | CC1.5 : キャブタイヤケーブル・長さ1500mm* |
| T4, T5, TA, TB, TC用 | CC3 : キャブタイヤケーブル・長さ3000mm* |

●コモンコネクタアセンブリ

Aタイプ 形式 : JAZ-PA □*



Bタイプ 形式 : JAZ-PB □*



Cタイプ 形式 : JAZ-PC □*



*リード線長さ 無記入 : 300mm 注 : JAZo-P□□の場合は
3 : 3000mm 白リード線はありません。

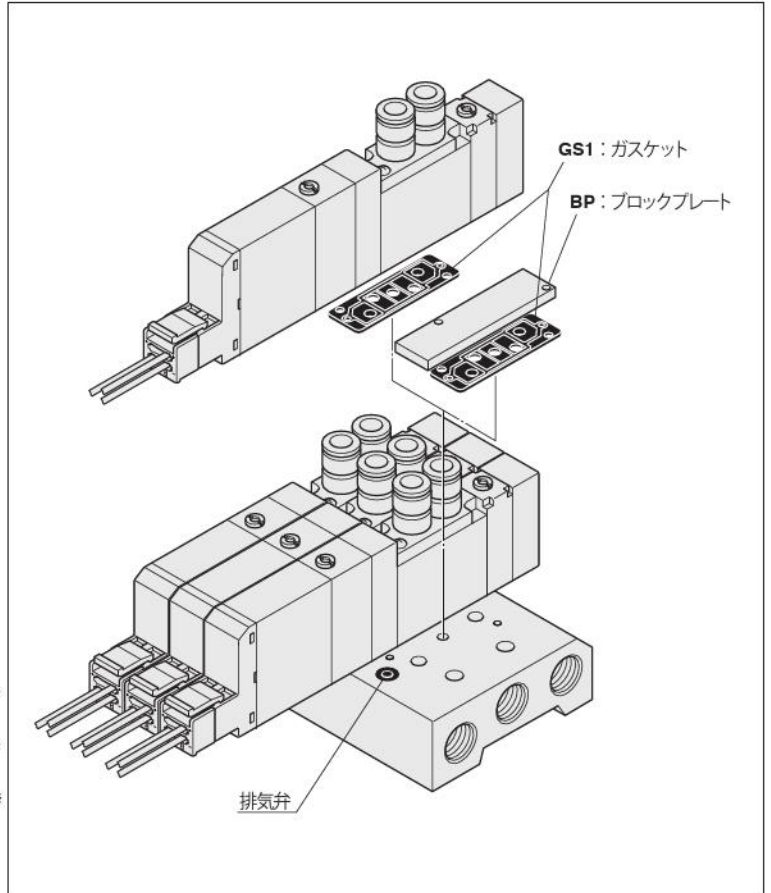
備考 : マイナスコモン用のコネクタも用意しています。詳細は17ページをご覧ください。

マニホールドの注文記号例 (F10シリーズ 4連)

B4-F10M4F

- stn.1~2 B4-F10T0-FJ5-PS DC24V
stn.3 B4-F10T2-FJ6-PS DC24V
stn.4 B4-F10BP

注 : この注文記号例は右上のイラストとは関係ありません。



背圧防止弁 (一体形用、2個)

B4-F 10 Z - E1

バルブサイズ
10 : 10mm 幅

マフラ

KM - J □

継手サイズ
6 : 外径φ6 (単独排気スペース用)
8 : 外径φ8 (単独排気スペース用)
(販売単位 : 10個1セット)

注文記号の注意事項

●バルブのみの注文の場合

34ページの「バルブ単体 注文記号」よりご注文ください。
ただし、バルブ形態は-FJ5、-FJ6、-FMのいずれかを選択してください。また、コモン端子の結線をする場合には、別途上記コモンコネクタアセンブリをご注文ください。

制御

駆動

電動

補助

調質

真空

関連製品

コネクタ関係注文記号

JAZ - P - □ (ダブル専用)

バルブ仕様
T2,T3,T4,
T5,TA,TB,
TC用

コネクタ仕様

CP : コネクタ・リード線長さ300mm (黒赤白 計3本)
 CP3 : コネクタ・リード線長さ3000mm (黒赤白 計3本)
 PA : プラスコモンAタイプ・リード線長さ300mm*
 PA3 : プラスコモンAタイプ・リード線長さ3000mm*
 PB : プラスコモンBタイプ・リード線長さ300mm*
 PB3 : プラスコモンBタイプ・リード線長さ3000mm*
 PC : プラスコモンCタイプ・リード線長さ300mm*
 PC3 : プラスコモンCタイプ・リード線長さ3000mm*
 ※はコモンコネクタアセンブリです。

JAZ0 - P - □ (シングル専用)

バルブ仕様
T0,T1用

コネクタ仕様

CP : コネクタ・リード線長さ300mm (黒赤 計2本)
 CP3 : コネクタ・リード線長さ3000mm (黒赤 計2本)
 PA : プラスコモンAタイプ・リード線長さ300mm*
 PA3 : プラスコモンAタイプ・リード線長さ3000mm*
 PB : プラスコモンBタイプ・リード線長さ300mm*
 PB3 : プラスコモンBタイプ・リード線長さ3000mm*
 PC : プラスコモンCタイプ・リード線長さ300mm*
 PC3 : プラスコモンCタイプ・リード線長さ3000mm*
 ※はコモンコネクタアセンブリです。

- 注1: バルブ仕様がT1の場合には、シングル専用の**JAZ0-P-□**を選定してください。
- 2: シングル・ダブル切換え (T1/T2) の際にはシングルまたはダブル専用のコネクタを購入し使用してください (シングルとダブルではリード線部分のバックインの穴の数が異なります。)
- 3: **JAZ0-P-□**の場合には白リード線はありません。
- 4: コモンコネクタアセンブリを増速する場合には、コネクタの分解が必要となります。最寄りの当社営業所へご相談ください。
- 5: 水以外に、有機溶剤、切削油、薬品などがかかる場所・雰囲気での使用につきましては、最寄りの当社営業所へご相談ください。
- 6: 防水バックインの交換につきましては、最寄りの当社営業所へご相談ください。

制御

駆動

電動

補助

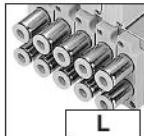
調質

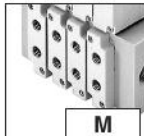
真空

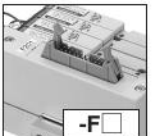
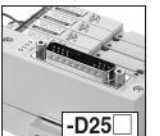
関連製品

F10シリーズ 一体形マニホールドA形・省配線タイプ (ベース配管形) 注文記号

バルブサイズ
B4-F10M 10mm 幅

マニホールド出力仕様
 継手選択タイプ (ベース配管形)

L
 出力ポートはマニホールド継手仕様で選択します。

めねじブロック付 (ベース配管形)

M
 出力ポートめねじ F10 : M5×0.8

配線仕様 (配線ブロック)
 (電源端子なしのみ)
 フラットケーブルコネクタ (ソケット, ストレインリリーフ付)

-F
 D-sub コネクタ

-D25
 (嵌合固定台M2.6ねじ)
-D250N : 25ピン
-D251N : 25ピン
 詳細は23ページをご覧ください。


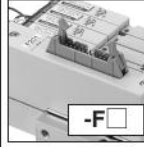
バルブ仕様
T0 : 2ポジション・シングルソレノイド専用
T1 : 2ポジション・シングルソレノイド仕様
T2 : 2ポジション・ダブルソレノイド仕様
T3 : 3ポジション・クローズドセンタ
T4 : 3ポジション・エキゾーストセンタ^{注8}
T5 : 3ポジション・ブレッシャセンタ^{注8}
TA : タンデム3ポート (常時閉・常時開)^{注9}
TB : タンデム3ポート (常時開・常時閉)^{注9}
TC : タンデム3ポート (常時閉・常時開)^{注9}


バルブサイズ
B4-F10 標準タイプ
B4-F10L 低電流タイプ

結線仕様
無記入
 詰め配線 : 搭載されるバルブの仕様に合わせて配線されます。
-W
 ダブル配線 : 搭載されるバルブの仕様にかかわらず全てダブルソレノイド用の配線になります。

パイロット仕様
無記入 内部パイロットマニホールド
G 外部パイロットマニホールド

作動方式
無記入
 内部パイロット形^{注5}
G
 外部パイロット形^{注6} (正圧用)
V
 外部パイロット形^{注6} (真空用)
 ※真空弁です。
 注 : 正圧用のバルブとの混載はできません。

手動機構
 手動ボタン

無記入
 手動レバー^{注3}

-R

バルブ形態
 プレート付^{注4} (ベース配管形)

-A1

配線仕様
-PN
 Sタイププラグコネクタ^{注4}

マニホールド継手仕様
5ポート仕様
-J5 シングル継手ブロック付 F10 : φ4 (ベース配管形)
-J6 シングル継手ブロック付 F10 : φ6 (ベース配管形)
-M めねじブロック付 F10 : M5×0.8 (ベース配管形)

背圧防止弁
無記入 背圧防止弁なし
-E1 背圧防止弁付^{注10}

バルブサイズ | バルブ連数 | マニホールド出力仕様 | パイロット仕様 | 配線仕様 | 結線仕様 | ステーション | バルブサイズ | バルブ仕様 | 作動方式 | 手動機構 | バルブ形態 | 配線仕様 | マニホールド継手仕様 | 背圧防止弁 | 電圧

マニホールド形式 | 搭載バルブ形式

B4-F10M	2 ⋮ 注1	A	M	無記入 G	-F100N -F101N -F200N -F201N -F260N -D250N -D251N	無記入 -W	stn. 1 ⋮ stn. □ 注2	B4-F10 B4-F10L	T0 T1 T2 T3 T4 T5 TA ^{注9} TB ^{注9} TC ^{注9}	無記入 ^{注5} G ^{注6} V ^{注6}	無記入 -R ^{注3}	-A1 ^{注4} -PN ^{注4}	無記入 -PN	無記入 -E1 ^{注10}	DC24V DC12V ^{注11} AC100V ^{注12}
			L	無記入 G	-F100N -F101N -F200N -F201N -F260N -D250N -D251N	無記入 -W	stn. 1 ⋮ stn. □ 注2	B4-F10 B4-F10L	T0 T1 T2 T3 T4 T5 TA ^{注9} TB ^{注9} TC ^{注9}	無記入 ^{注5} G ^{注6} V ^{注6}	無記入 -R ^{注3}	-A1 ^{注4} -PN ^{注4}	-J5 -J6 -M	無記入 -E1 ^{注10}	DC24V DC12V ^{注11} AC100V ^{注12}

注7 : BP (ブロックプレートの場合)^{注7}

注1 : 最大連数に関しては、45ページの配線仕様別マニホールド最大連数早見表をご覧ください。
 注2 : ソレノイドを上1, 4(A), 2(B)ポート側を手前にして左からのバルブ取付位置。
 注3 : バルブ仕様T1, T2仕様の場合、A側のみ手動レバーとなります。
 注4 : -A1, -PNは必ず記入してください。
 注5 : 外部パイロットマニホールドには搭載できません。
 注6 : 内部パイロットマニホールドには搭載できません。
 注7 : ブロックプレートの結線は結線仕様にかかわらず、ダブル配線(制御点数2点割付)になりますのでご注意ください。シングル配線については45ページをご覧ください。

注8 : 真空弁にはありません。
 注9 : 外部パイロット形および真空弁はありません。
 注10 : 単独排気スペースおよび真空弁との組合せはできません。
 注11 : 低電流タイプにはありません。
 注12 : 低電流タイプとタンデム3ポート弁にはありません。また、配線仕様はD-subコネクタの時のみ対応できます。

ガスケット (ガスケット、排気弁)

B4-F 10 Z - GS1

バルブサイズ
10 : 10mm 幅

ブロックプレート (ブロックプレート、取付ねじ2本)

B4-F 10 BP

バルブサイズ
10 : 10mm 幅

背圧防止弁 (一体形用、2個)

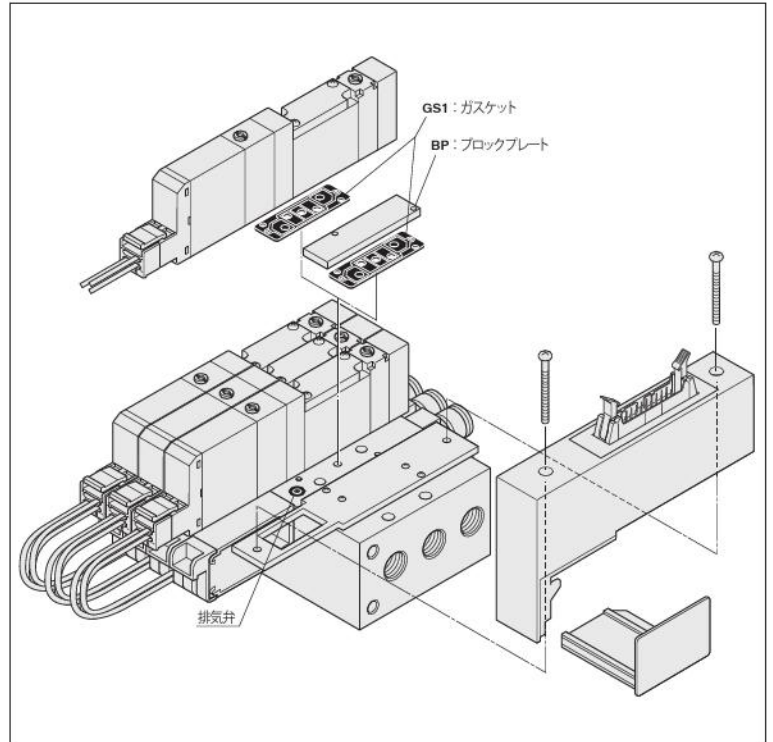
B4-F 10 Z - E1

バルブサイズ
10 : 10mm 幅

マフラ

KM - J □

継手サイズ
6 : 外径φ6 (単独排気スペース用)
8 : 外径φ8 (単独排気スペース用)
(販売単位: 10個1セット)



■配線仕様別マニホールド最大連数早見表

配線仕様	最大制御点数	最大連数	
		結線仕様	
		結め配線 (無記入)	ダブル配線 (-W)
F100N フラットケーブル (10P)	8 点	シングルソレノイド	4 連
F101N フラットケーブル (10P)	8 点	ダブルソレノイド、ブロックプレートの搭載数により異なります。	4 連
F200N フラットケーブル (20P)	16 点	制御するソレノイドの数が最大制御点数以下になるように連数を指定してください。	8 連
F201N フラットケーブル (20P)	16 点		8 連
F260N フラットケーブル (26P)	20 点		10 連
D250N D-sub コネクタ (25P)	16 点		8 連
D251N D-sub コネクタ (25P)	20 点		10 連

マニホールドの注文記号例 (F10シリーズ 6連)

B4-F10M6AL-F201N

stn.1~2 B4-F10T0-A1-PN-J5 DC24V
stn.3~5 B4-F10T2-A1-PN-J6 DC24V
stn.6 B4-F10BP-J6

注: この注文記号例は右上のイラストとは関係ありません。

注文記号の注意事項

- マニホールド出力仕様
めねじブロック付、継手選択タイプの中から選択してください。
修理、交換の場合は、単体用アディショナルパーツ、35ページのF□Z-J□ (シングル継手ブロック), F□Z-M□ (めねじブロック)をご購入ください。
- バルブのみの注文の場合
34ページの「バルブ単体 注文記号」よりご注文ください。ただし、バルブ形態はA1のみの対応になります。
- 結線仕様
無記入 (結め配線): 搭載されるバルブの仕様に合わせて配線されます。
-W (ダブル配線): 搭載されるバルブの仕様にかかわらず全てダブルソレノイド用の配線になります。
- ブロックプレートの結線は結線仕様にかかわらず、ダブル配線 (制御点数2点割付) になりますのでご注意ください。
尚、ブロックプレートの結線をシングルソレノイド用の配線にする場合には、ブロックプレートの形式末尾に-1Wでご用意できます。
詳細は当社営業所へお問い合わせください。

制御

駆動

電動

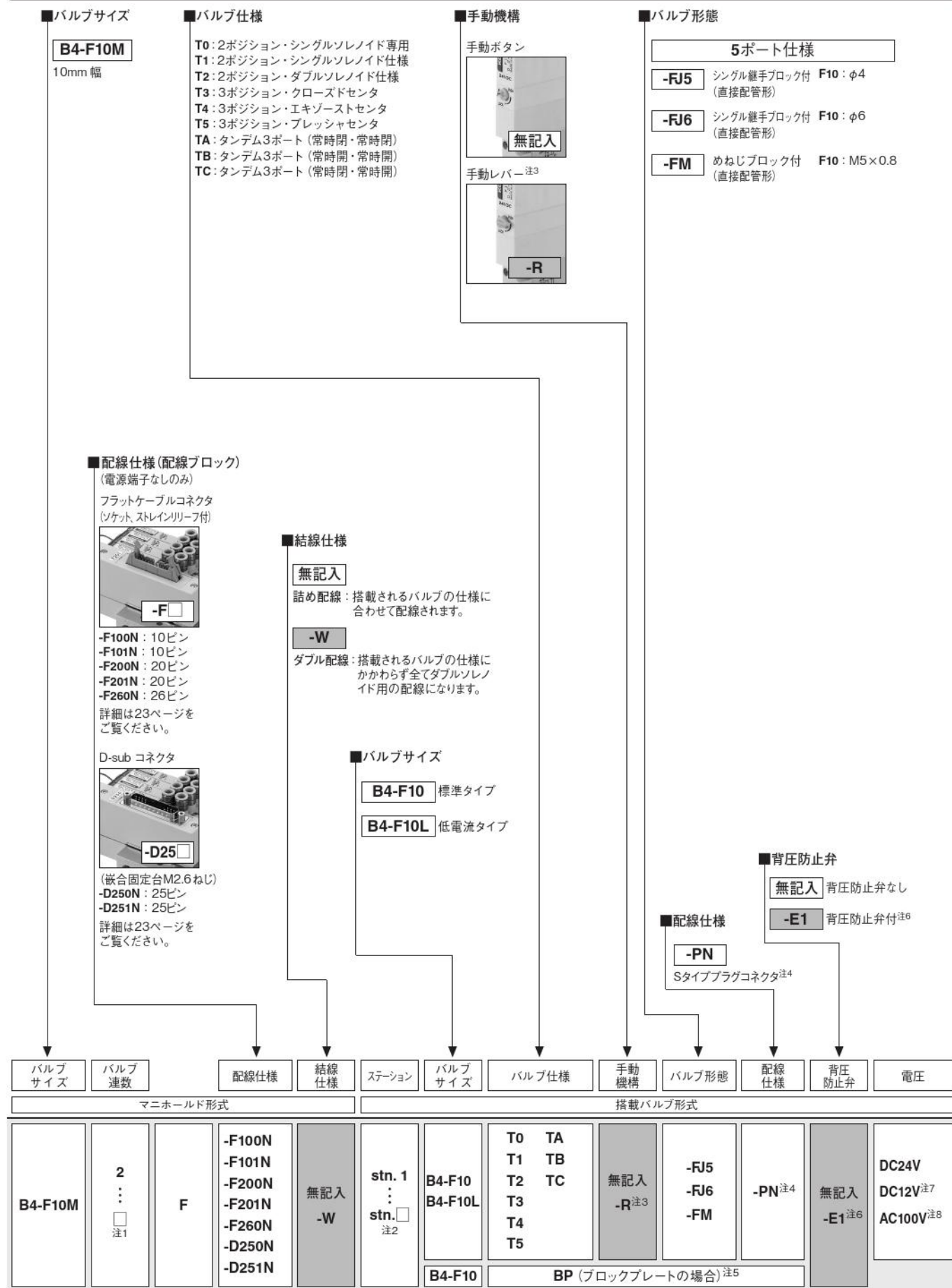
補助

調質

真空

関連製品

F10シリーズ 一体形マニホールドF形・省配線タイプ (直接配管形) 注文記号



注1: 最大連数に関しては、47ページの配線仕様別マニホールド最大連数早見表をご覧ください。

2: ソレノイドを上、4(A), 2(B)ポート側を手前にして左からのバルブ取付位置。

3: バルブ仕様がT1, T2仕様の場合、A側のみ手動レバーとなります。

4: -PNは必ず記入してください。

5: ブロックプレートの結線は結線仕様にかかわらず、ダブル配線(制御点数2点割付)になりますのでご注意ください。シングル配線については47ページをご覧ください。

注6: 単独排気スペースとの組合せはできません。

7: 低電流タイプにはありません。

8: 低電流タイプとタンデム3ポート弁にはありません。また、配線仕様がD-subコネクタの時のみ対応できます。

備考: F形マニホールドには、外部パイロット形のバルブは搭載できません。

ガスケット (ガスケット、排気弁)

B4-F 10 Z - GS1

バルブサイズ
10 : 10mm 幅

ブロックプレート (ブロックプレート、取付ねじ2本)

B4-F 10 BP

バルブサイズ
10 : 10mm 幅

背圧防止弁 (一体形用、2個)

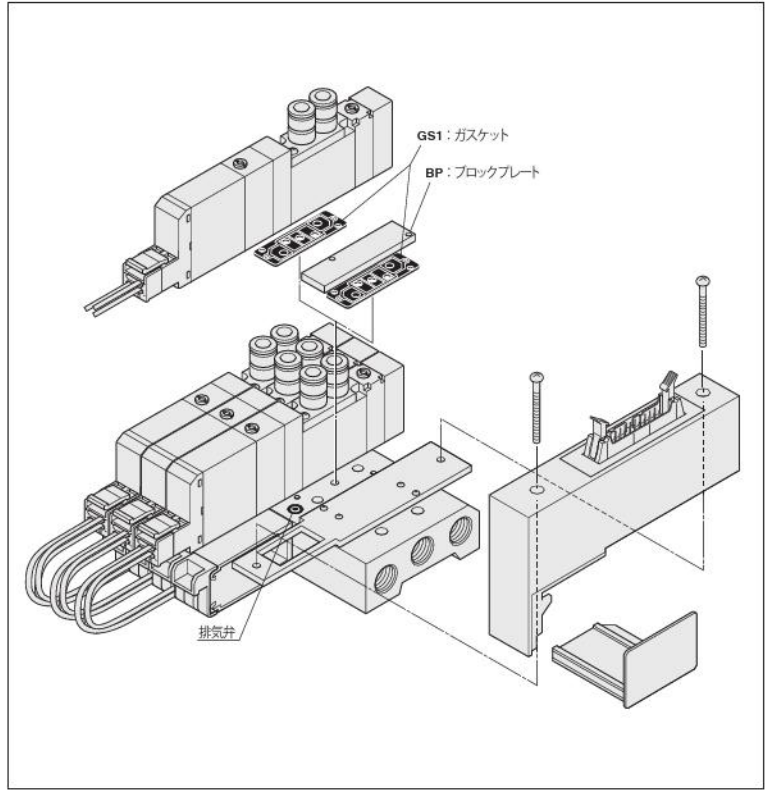
B4-F 10 Z - E1

バルブサイズ
10 : 10mm 幅

マフラ

KM - J

継手サイズ
6 : 外径φ6 (単独排気スペース用)
8 : 外径φ8 (単独排気スペース用)
(販売単位 : 10個1セット)



制御

駆動

電動

補助

調質

真空

関連製品

■配線仕様別マニホールド最大連数早見表

配線仕様	最大制御点数	最大連数	
		結線仕様	
		詰め配線 (無記入)	ダブル配線 (-W)
F100N フラットケーブル (10P)	8点	シングルソレノイド、	4連
F101N フラットケーブル (10P)	8点	ダブルソレノイド、ブ	4連
F200N フラットケーブル (20P)	16点	ックプレートの搭載数	8連
F201N フラットケーブル (20P)	16点	により異なります。	8連
F260N フラットケーブル (26P)	20点	制御するソレノイドの数	10連
D250N D-sub コネクタ (25P)	16点	が最大制御点数以下に	8連
D251N D-sub コネクタ (25P)	20点	なるように連数を指定	10連
		してください。	

マニホールドの注文記号例 (F10シリーズ 4連)

B4-F10M4F-F201

stn.1~2 B4-F10T0-FJ5-PN DC24V
stn.3 B4-F10T2-FJ6-PN DC24V
stn.4 B4-F10BP

注 : この注文記号例は右上のイラストとは関係ありません。

注文記号の注意事項

●バルブのみの注文の場合

34ページの「バルブ単体 注文記号」よりご注文ください。
ただし、バルブ形態は-FJ5、-FJ6、-FMのいずれかを選択してください。

●結線仕様

無記入 (詰め配線) : 搭載されるバルブの仕様に合わせて配線されます。
-W (ダブル配線) : 搭載されるバルブの仕様にかかわらず全てダブルソレノイド用の配線になります。

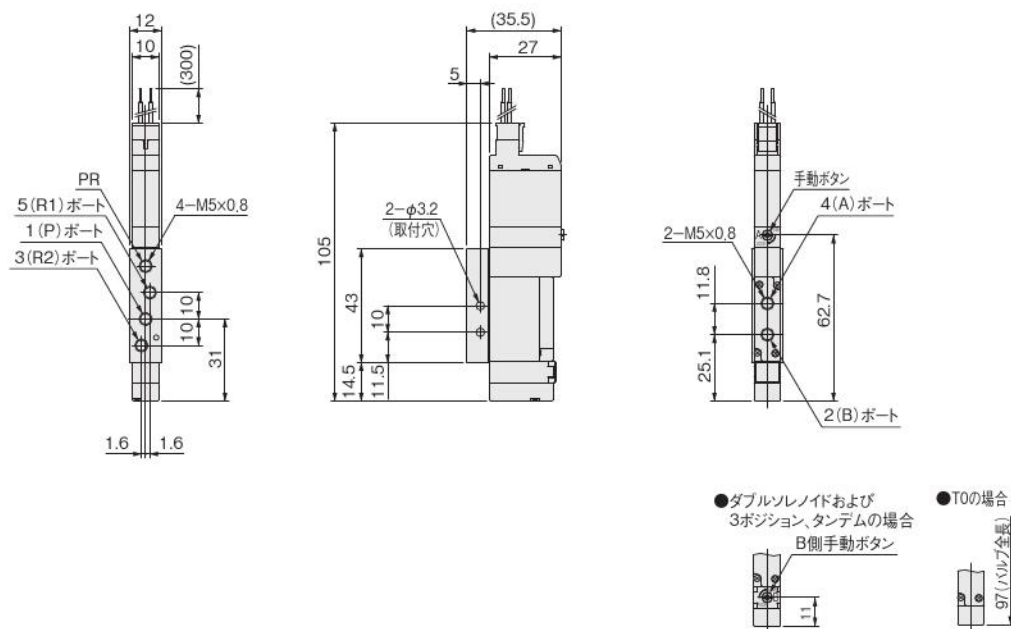


ブロックプレートの結線は結線仕様にかかわらず、ダブル配線 (制御点数2点割付) になりますのでご注意ください。
尚、ブロックプレートの結線をシングルソレノイド用の配線にする場合には、ブロックプレートの形式末尾に-1Wでご用意できます。
詳細は当社営業所へお問い合わせください。

B4-F10T バルブ仕様 -F4-PS

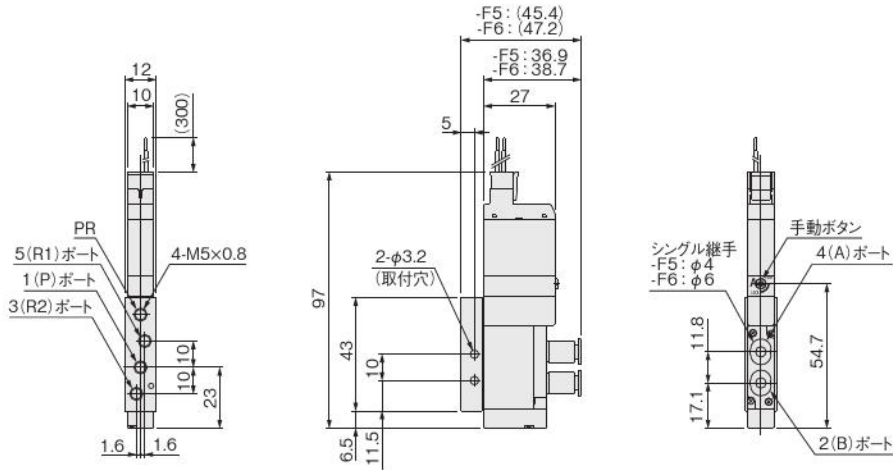
出力ポートめねじブロック付
 入力ポートめねじブロック付
 Sタイププラグコネクタ

※T0タイプの寸法図については49ページをご覧ください。



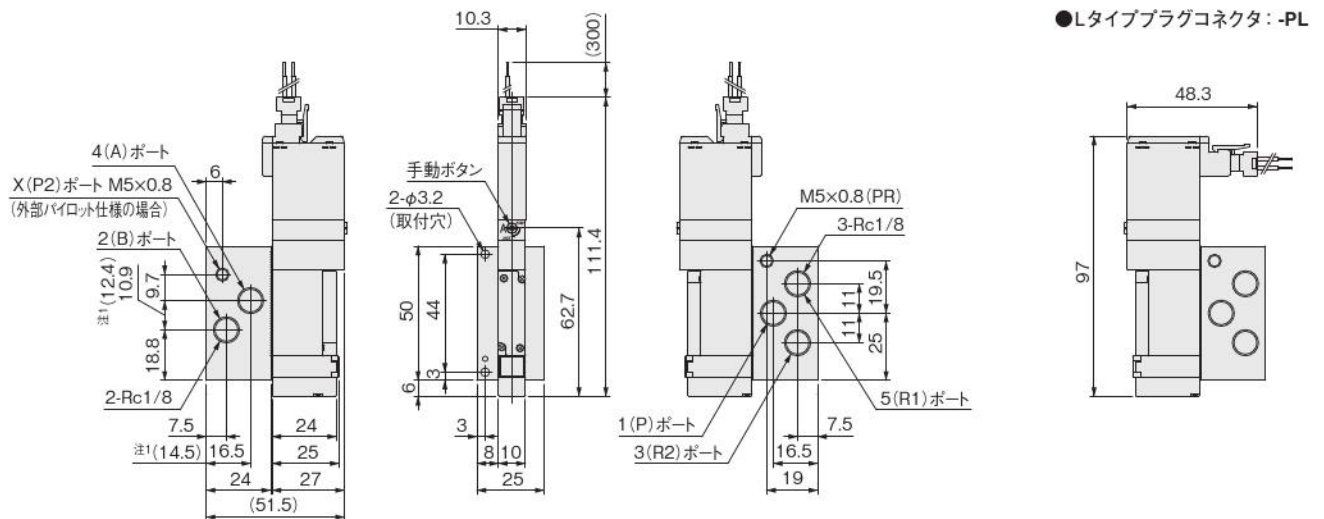
B4-F10T0-F□-PS

出力ポートシングル継手ブロック付
 入力ポートめねじブロック付
 Sタイププラグコネクタ

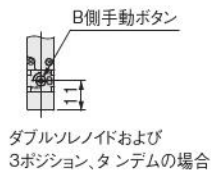


IP仕様

B4-F10T バルブ仕様 作動方式 **-P-A2-PS**



注1: ()寸法は内部パイロット仕様の場合を表します。
 注2: T0の場合には、バルブ全長(エンドカバー側の出張り)が8mm短くなります。



●Lタイププラグコネクタ: -PL

制御

駆動

電動

補助

調質

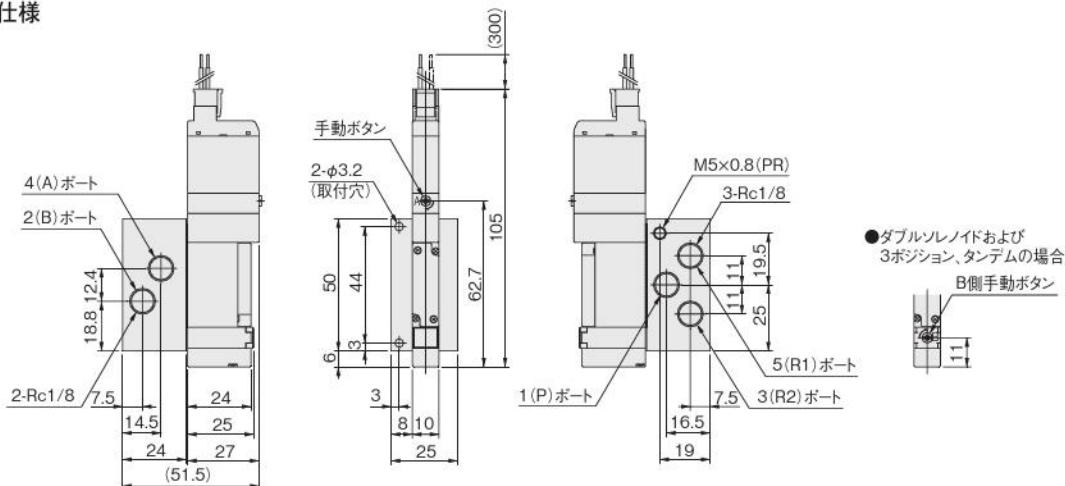
真空

関連製品

B4-F10T バルブ仕様 作動方式 **-A2-PS**

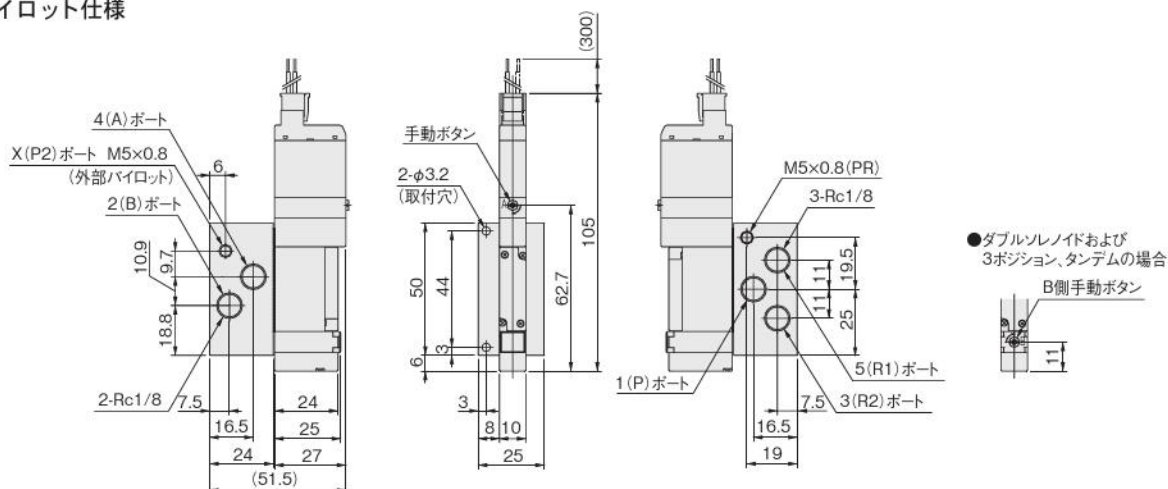
A形サブベース付
Sタイププラグコネクタ

●内部パイロット仕様



注：T0タイプは、バルブの全長が8mm短くなります（エンドカバー側の出張りが8mm少なくなります）。

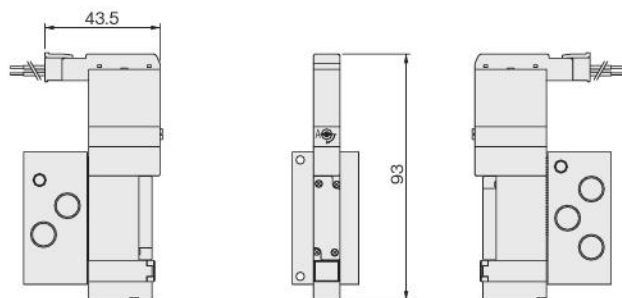
●外部パイロット仕様



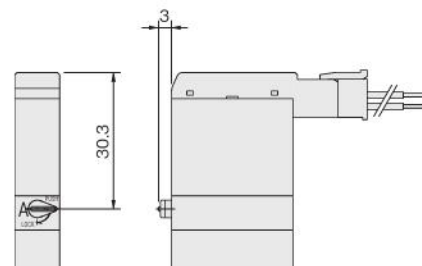
注：T0タイプは、バルブの全長が8mm短くなります（エンドカバー側の出張りが8mm少なくなります）。

オプション

●Lタイププラグコネクタ：-PL



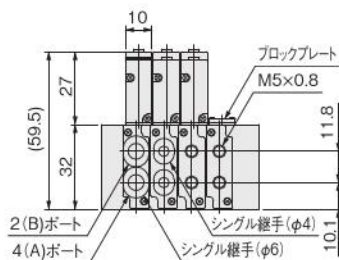
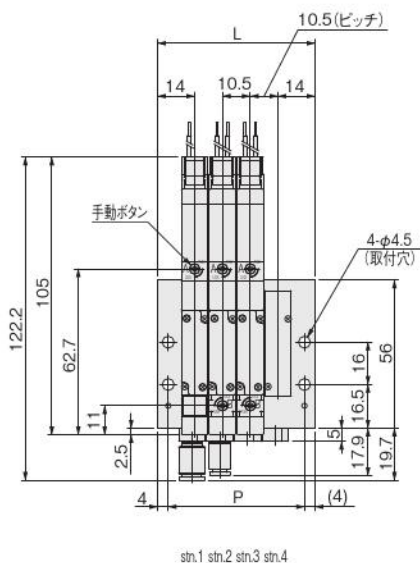
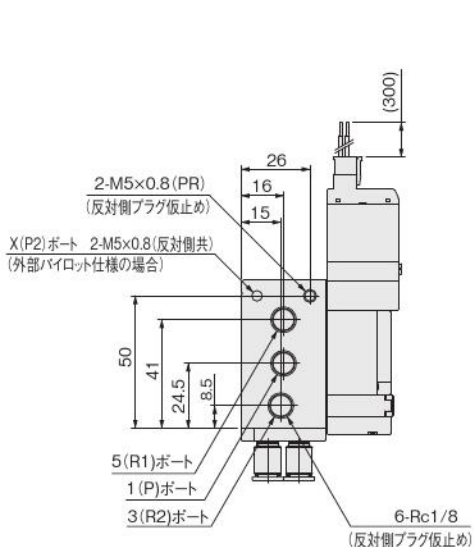
●手動レバー：-R



注：T0タイプは、バルブの全長が8mm短くなります（エンドカバー側の出張りが8mm少なくなります）。

B4-F10M **バルブ連数** **A** **M** **パイロット仕様** (ベース配管形)

一体形マニホールドA形
マニホールド出力ポートシングル継手ブロック付
Sタイププラグコネクタ



連数別寸法表

連数	L	P
2	38.5	30.5
3	49.0	41.0
4	59.5	51.5
5	70.0	62.0
6	80.5	72.5
7	91.0	83.0
8	101.5	93.5
9	112.0	104.0
10	122.5	114.5
11	133.0	125.0
12	143.5	135.5
13	154.0	146.0
14	164.5	156.5
15	175.0	167.0
16	185.5	177.5
17	196.0	188.0
18	206.5	198.5
19	217.0	209.0
20	227.5	219.5

制御

駆動

電動

補助

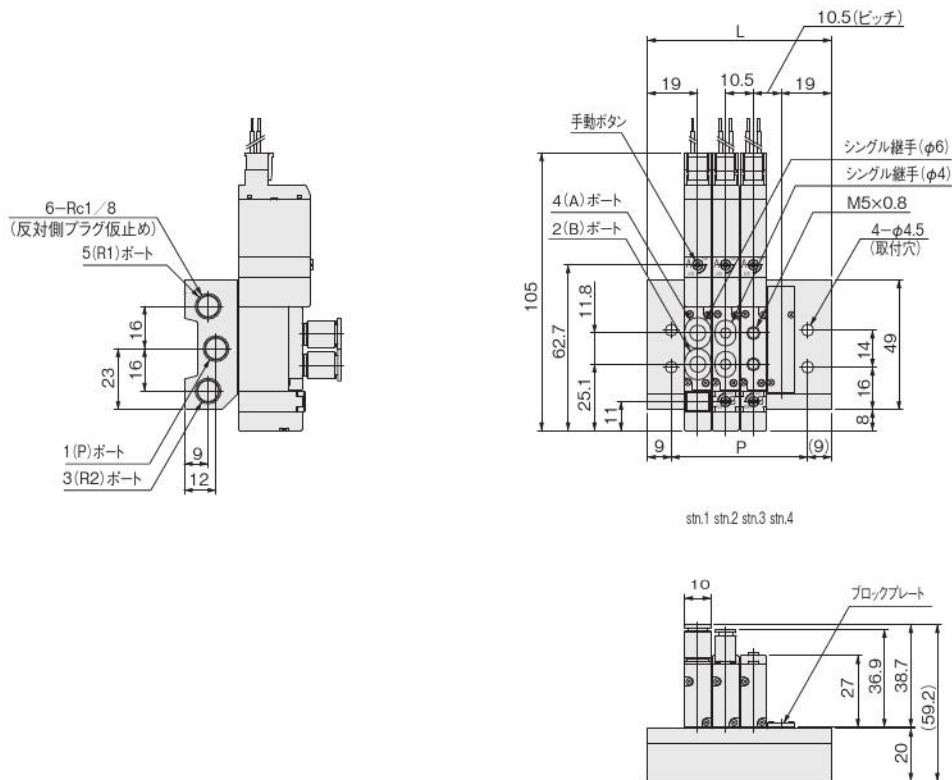
調質

真空

関連製品

B4-F10M **バルブ連数 F** (直接配管形)

一体形マニホールドF形
 バルブ出力ポートシングル継手ブロック付
 Sタイププラグコネクタ



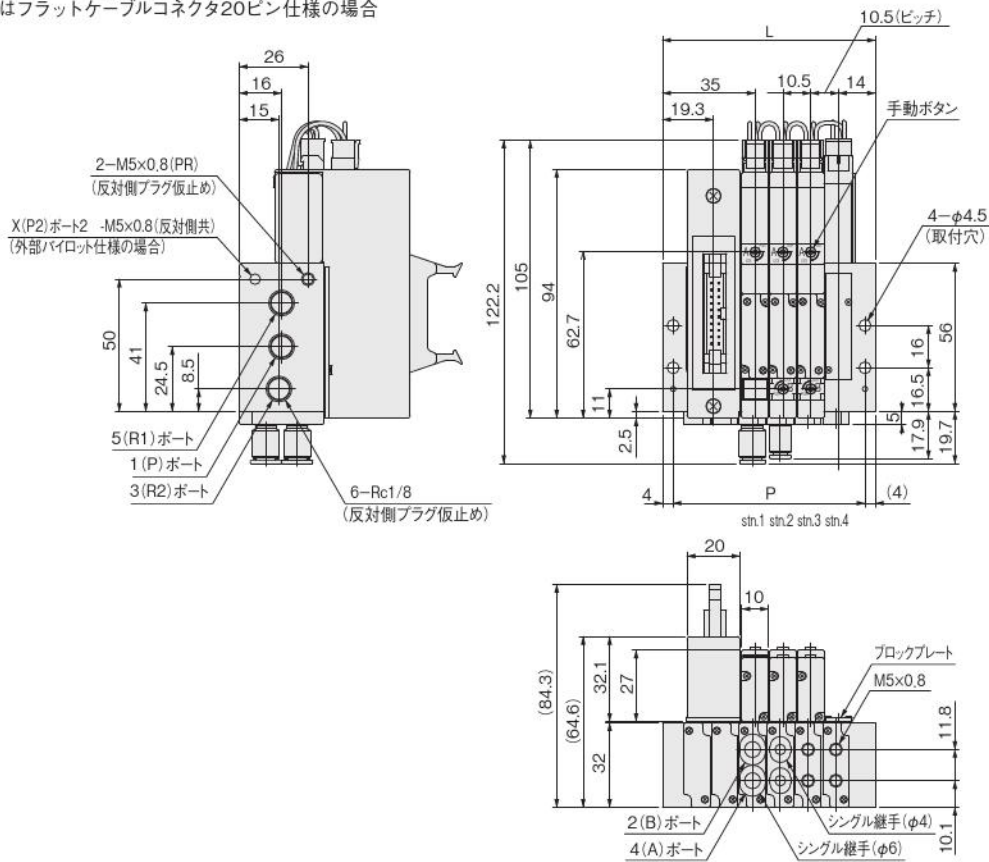
連数別寸法表

連数	L	P
2	48.5	30.5
3	59.0	41.0
4	69.5	51.5
5	80.0	62.0
6	90.5	72.5
7	101.0	83.0
8	111.5	93.5
9	122.0	104.0
10	132.5	114.5
11	143.0	125.0
12	153.5	135.5
13	164.0	146.0
14	174.5	156.5
15	185.0	167.0
16	195.5	177.5
17	206.0	188.0
18	216.5	198.5
19	227.0	209.0
20	237.5	219.5

注: T0タイプは、バルブの全長が8mm短くなります (エンドカバー側の出張りが8mm少なくなります)。

B4-F10M バルブ連数 A M パイロット仕様 (ベース配管形)

一体形マニホールドA形・省配線タイプ
マニホールド出力ポートシングル継手ブロック付
図はフラットケーブルコネクタ20ピン仕様の場合

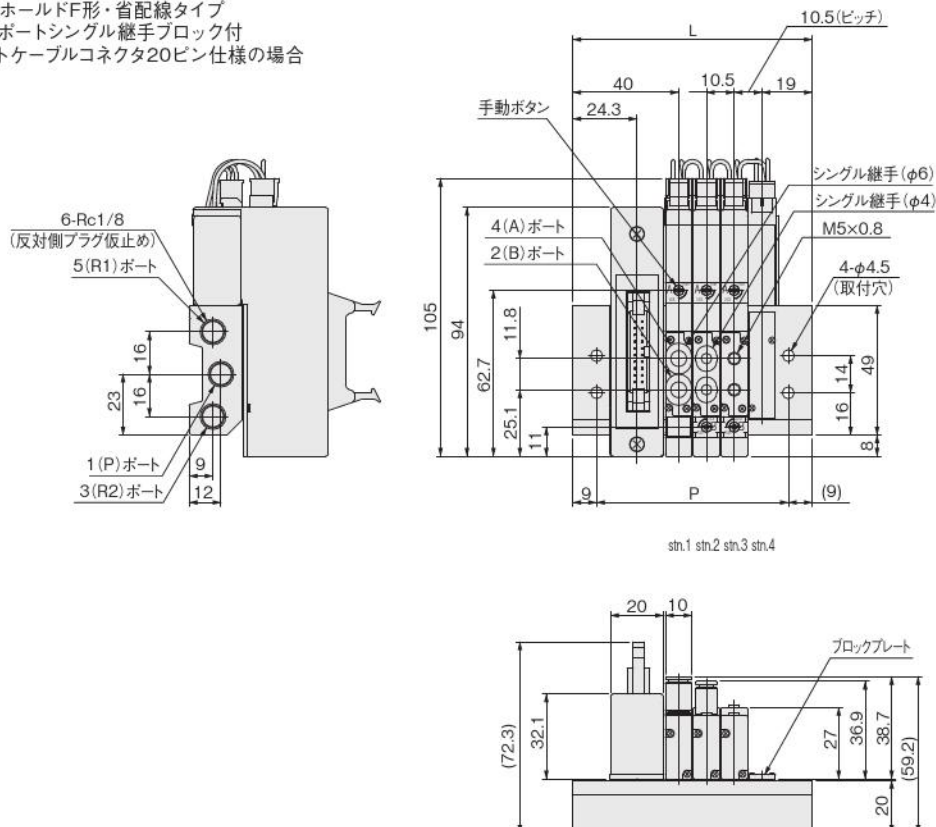


連数別寸法表

連数	L	P
2	59.5	51.5
3	70.0	62.0
4	80.5	72.5
5	91.0	83.0
6	101.5	93.5
7	112.0	104.0
8	122.5	114.5
9	133.0	125.0
10	143.5	135.5
11	154.0	146.0
12	164.5	156.5
13	175.0	167.0
14	185.5	177.5
15	196.0	188.0
16	206.5	198.5
17	217.0	209.0
18	227.5	219.5
19	238.0	230.0
20	248.5	240.5

B4-F10M バルブ連数 F (直接配管形)

一体形マニホールドF形・省配線タイプ
バルブ出力ポートシングル継手ブロック付
図はフラットケーブルコネクタ20ピン仕様の場合



連数別寸法表

連数	L	P
2	69.5	51.5
3	80.0	62.0
4	90.5	72.5
5	101.0	83.0
6	111.5	93.5
7	122.0	104.0
8	132.5	114.5
9	143.0	125.0
10	153.5	135.5
11	164.0	146.0
12	174.5	156.5
13	185.0	167.0
14	195.5	177.5
15	206.0	188.0
16	216.5	198.5
17	227.0	209.0
18	237.5	219.5
19	248.0	230.0
20	258.5	240.5

制御

駆動

電動

補助

調質

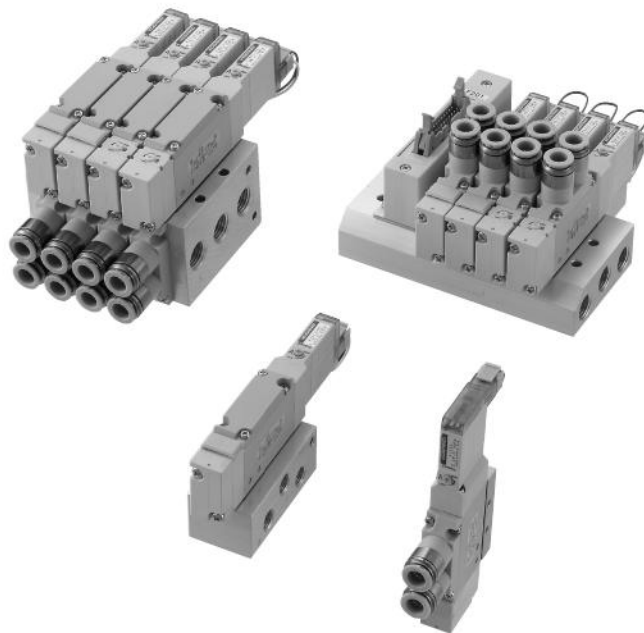
真空

関連製品

電磁弁 F15 シリーズ

INDEX

仕様一覧	56	
注文記号	バルブ単体	60
	一体形マニホールドA形 (ベース配管形)	64
	一体形マニホールドF形 (直接配管形)	68
	一体形マニホールドA形・省配線タイプ (ベース配管形)	72
	一体形マニホールドF形・省配線タイプ (直接配管形)	74
寸法図	バルブ単体	76
	一体形マニホールド	79
	一体形マニホールド・省配線タイプ	81



制御

駆動

電動

補助

調質

真空

関連製品

F15シリーズ

仕様一覧

仕様

基本形式と弁機能

項目	基本形式	B4-F15 □ T0	B4-F15 □ T1 B4-F15 □ T2	B4-F15 □ T3 B4-F15 □ T4 B4-F15 □ T5	B4-F15 □ TA B4-F15 □ TB B4-F15 □ TC
	ポジション数		2 ポジション		3 ポジション
ポート数		5			タンデム 3 ポート
弁機能		シングルソレノイド専用	シングルソレノイド、ダブルソレノイド両用形	クローズセンタ、エキゾースセンタ、フレンジセンタ	NC/NC,NO/NO,NC/NO

備考：オプション仕様と注文記号は60～75ページをご覧ください。

仕様

項目	基本形式	B4-F15 □ T0 B4-F15 □ T1 B4-F15 □ T2	B4-F15 □ T3 B4-F15 □ T4 B4-F15 □ T5	B4-F15 □ TA B4-F15 □ TB B4-F15 □ TC	B4-F15 □ T0G B4-F15 □ T1G B4-F15 □ T2G	B4-F15 □ T3G B4-F15 □ T4G B4-F15 □ T5G	B4-F15 □ T0V B4-F15 □ T1V B4-F15 □ T2V	B4-F15 □ T3V	
	使用流体		空気						
作動方式		内部パイロット形			外部パイロット形（正圧用）		外部パイロット（真空用）		
流量特性	音速コンダクタンス C dm ³ /(s・bar) ^{注1}	2.05	2.05	1.60	2.05	2.05	2.05	2.05	
	有効断面積 [Cv 値] ^{注2} mm ²	10.3 [0.57]	10.3 [0.57]	8 [0.44]	10.3 [0.57]	10.3 [0.57]	10.3 [0.57]	10.3 [0.57]	
配管接続口径 ^{注3}		φ 6、φ 8、Rc1/8			M5 × 0.8、φ 6、φ 8、Rc1/8				
給油		不要							
使用圧力範囲	主弁	0.15 ~ 0.7MPa			0 ~ 0.7MPa ^{注4}		- 100kPa ~ 0.15MPa		
	外部パイロット	-			0.2 ~ 0.7MPa ^{注4}		0.2 ~ 0.7MPa		
保証耐圧力	MPa	1.05							
応答時間 ^{注5} ON/OFF 時	ms	DC12V,DC24V	20/25(30) 以下	15/45(50) 以下	20/30(35) 以下	20/25(30) 以下	5/45(50) 以下	20/25(30) 以下	15/45(50) 以下
		AC100V	20/25 以下	15/45 以下	-	20/25 以下	15/45 以下	20/25 以下	15/45 以下
最高作動頻度	Hz	5							
自己保持に必要な最小励磁時間 ^{注6}		50	-	-	50	-	50	-	
使用温度範囲（雰囲気および使用流体）	℃	5 ~ 50							
耐衝撃	m/s ²	294.2 (245) カッコ内は分割形マニホールド搭載の場合。							
取付方向		自由							

注1：詳細は、58ページの流量特性の項をご覧ください。

2：有効断面積の値は計算値であり、実測値ではありません。

3：詳細は、57ページの配管接続口径の項をご覧ください。

4：主弁が0.2～0.7MPaの時は外部パイロット圧は主弁と同圧以上0.7MPa以下にしてください。

注5：空気圧力0.5MPa時の値。AC仕様の応答時間には、スイッチング位相のタイミングにより最大5msが加算されます。2ポジションはシングルソレノイドとして使用の場合、3ポジションはクローズドセンタのバルブ中立状態からの値です。（ ）の値は低電流タイプの場合。

6：ダブルソレノイドとして使用の場合、T0は除く。

備考：仕様値については、当社試験規格による。

電気仕様

項目	定格電圧	DC12V	DC24V（標準タイプ）	DC24V（低電流タイプ）	AC100V	
	使用電圧範囲	V	10.8 ~ 13.2 (12 ± 10%)	21.6 ~ 26.4 (24 ± 10%)	21.6 ~ 26.4 (24 ± 10%)	90 ~ 100 (100 ± 10%)
定格周波数	Hz	-	-	-	50 60	
標準	電流値（定格電圧印加時） mA(r.m.s)	33	17	-	8	
	消費電力 W	0.4	0.4	-	0.8VA	
低電流タイプ	電流値（定格電圧印加時）	起動 mA	-	17	-	
		定常 mA	-	-	4.2	-
	消費電力	起動 W	-	-	0.4	-
		定常 W	-	-	0.1	-
起動状態の時間（標準時間）	ms	-	-	70	-	
許容回路漏れ電流	mA	2.0	1.0	1.0	1.0	
絶縁の種類		B種				
絶縁抵抗 ^{注1}	MΩ	100以上				
LEDインジケータの色 ^{注2}		14 (SA)：赤、12 (SB)：緑				
サージ対策（標準装備）		サージ吸収トランジスタ		フライホイールダイオード	ブリッジダイオード	

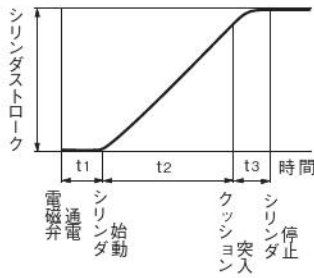
注1：DC500Vメガによる値。

2：T0のインジケータの色は赤のみ。

備考：仕様値については、当社試験規格による。

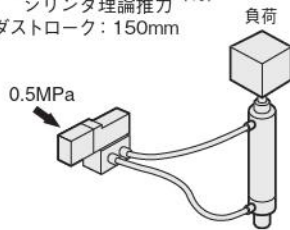
シリンダ駆動速度

シリンダ速度の求め方

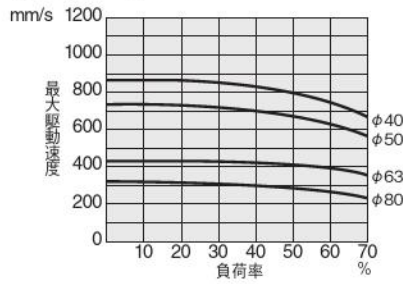


測定条件

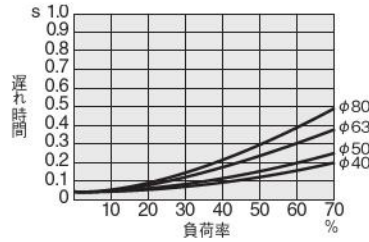
- 空気圧力：0.5MPa
- 配管（外径×内径×長さ）：φ8×φ6×1000mm
- 継手：クイック継手TS8-01
- 負荷率 = $\frac{\text{負荷}}{\text{シリンダ理論推力}} (\%)$
- シリンダストローク：150mm



最大駆動速度

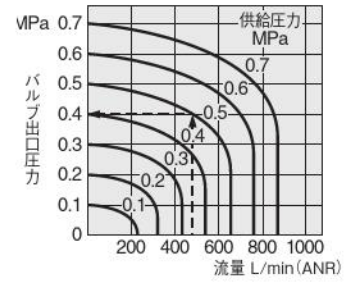


遅れ時間



注：遅れ時間はシリンダストロークにより変化します。

流量



図の見方

供給圧力0.5MPaで流量500L/min (ANR)の時にバルブ出口圧力は0.4MPaとなります。

配管接続口径

内容/配管仕様		PR	X (P2)	4 (A)、2 (B)	1 (P)、3 (R2)、5 (R1)、3-5 (R)
サブベース付		M5×0.8	M5×0.8	Rc1/8	Rc1/8
単体	めねじブロック付	—	—	Rc1/8	Rc1/8
	シングル継手ブロック付	—	—	φ6またはφ8	Rc1/8
マニホールド	一体形めねじブロック付	M5×0.8	M5×0.8	Rc1/8	Rc1/4
	一体形シングル継手ブロック付	M5×0.8	M5×0.8	φ6またはφ8	Rc1/4

制御

駆動

電動

補助

調質

真空

関連製品

流量特性

●単体使用時

基本形式	1(P)→2(B)/1(P)→4(A)		2(B)→3(R2)/4(A)→5(R1)	
	音速コンダクタンスC dm ³ /(s·bar)	臨界圧力比 b	音速コンダクタンスC dm ³ /(s·bar)	臨界圧力比 b
B4-F15□T0-A2	1.76	0.25	1.72	0.26
B4-F15□T1-A2				
B4-F15□T2-A2				
B4-F15□T3-A2	1.78	0.25	1.72	0.24
B4-F15□T4-A2				
B4-F15□T5-A2				
B4-F15□TA-A2	1.53	0.26	1.61	0.23
B4-F15□TB-A2				
B4-F15□TC-A2				
B4-F15□T0-F4	1.83	0.30	1.62	0.33
B4-F15□T1-F4				
B4-F15□T2-F4				
B4-F15□T3-F4	1.57	0.36	1.51	0.25
B4-F15□T4-F4				
B4-F15□T5-F4				
B4-F15□TA-F4	1.54	0.31	1.55	0.27
B4-F15□TB-F4				
B4-F15□TC-F4				

基本形式	1(P)→2(B)/1(P)→4(A)		2(B)→3(R2)/4(A)→5(R1)	
	音速コンダクタンスC dm ³ /(s·bar)	臨界圧力比 b	音速コンダクタンスC dm ³ /(s·bar)	臨界圧力比 b
B4-F15□T0-F5	1.62	0.38	1.56	0.28
B4-F15□T1-F5				
B4-F15□T2-F5				
B4-F15□T3-F5	1.57	0.36	1.51	0.25
B4-F15□T4-F5				
B4-F15□T5-F5				
B4-F15□TA-F5	1.44	0.34	1.46	0.24
B4-F15□TB-F5				
B4-F15□TC-F5				
B4-F15□T0-F6	1.86	0.30	1.70	0.30
B4-F15□T1-F6				
B4-F15□T2-F6				
B4-F15□T3-F6	1.84	0.29	1.64	0.29
B4-F15□T4-F6				
B4-F15□T5-F6				
B4-F15□TA-F6	1.58	0.31	1.57	0.31
B4-F15□TB-F6				
B4-F15□TC-F6				

●マニホールド搭載時

マニホールド形式		一体形マニホールドF形 B4-F15M□F		一体形マニホールドA形 B4-F15M□A	
		1(P)→2(B)/1(P)→4(A)	2(B)→3(R2)/4(A)→5(R1)	1(P)→2(B)/1(P)→4(A)	2(B)→3(R2)/4(A)→5(R1)
バルブ形式		音速コンダクタンスC dm ³ /(s·bar)		音速コンダクタンスC dm ³ /(s·bar)	
B4-F15□T0□	出力ポート φ6継手	1.50	1.46	1.38	1.39
B4-F15□T1□					
B4-F15□T2□					
B4-F15□T3□	出力ポート φ6継手	1.52	1.46	1.39	1.37
B4-F15□T4□					
B4-F15□T5□					
B4-F15□TA□	出力ポート φ8継手	1.37	1.39	1.28	1.30
B4-F15□TB□					
B4-F15□TC□					
B4-F15□T0□	出力ポート φ8継手	1.73	1.56	1.60	1.47
B4-F15□T1□					
B4-F15□T2□					
B4-F15□T3□	出力ポート φ8継手	1.72	1.54	1.60	1.45
B4-F15□T4□					
B4-F15□T5□					
B4-F15□TA□	出力ポート φ8継手	1.49	1.48	1.39	1.36
B4-F15□TB□					
B4-F15□TC□					

注1：背圧防止弁を使用した場合、音速コンダクタンスが約3割ほど減少します。

2：その他の出力ポートの流量特性についてはお問い合わせください。

備考：仕様値については、当社試験規格による。

質量

単体質量

B4-F15 □ T □ □	B4-F15 □ T □ □ -A1	B4-F15 □ T □ □ -A2	B4-F15 □ T □ □ -FJ5	B4-F15 □ T □ □ -FJ6	B4-F15 □ T □ □ -FM
出力部 なし	出力部 プレート付	出力部 プレート付	出力部 φ 6 継手ブロック付	出力部 φ 8 継手ブロック付	出力部 めねじブロック付
入力部 なし	入力部 なし	入力部 A 形サブベース付	入力部 なし	入力部 なし	入力部 なし
82	101	210	125	130	104

B4-F15 □ T □ □ -F4	B4-F15 □ T □ □ -F5	B4-F15 □ T □ □ -F6
出力部 めねじブロック付	出力部 φ 6 継手ブロック付	出力部 φ 8 継手ブロック付
入力部 めねじブロック付	入力部 めねじブロック付	入力部 めねじブロック付
117	138	143

基本形式F15□T0は上記質量より13gマイナス

一体形マニホールド質量（バルブ単体を含む）

一体形マニホールド	連数毎の質量計算		
	4(A)、2(B)ポート出力仕様		
	めねじブロック	φ 6 継手ブロック	φ 8 継手ブロック
A形	$(230 \times n) + 128$	$(251 \times n) + 128$	$(256 \times n) + 128$
F形	$(156 \times n) + 116$	$(177 \times n) + 116$	$(182 \times n) + 116$

一体形マニホールド	加算質量（省配線タイプ）		
	配線仕様		
	-F100N, -F101N	-F200N, -F201N, -F260N	-D250N, -D251N
A形	$340 + 4n$	$342 + 4n$	$346 + 4n$
F形	$192 + 4n$	$194 + 4n$	$198 + 4n$

計算例：B4-F15M8AM

stn.1～stn.8 B4-F15T1-A1-PS DC24V

$$(230 \times 8) + 128 = 1968g$$

ブロックプレート取付時は上記計算結果より1連当たり100gを減算してください。

B4-F15□T0仕様取付時は上記計算結果より1連当たり13gを減算してください。

制御

駆動



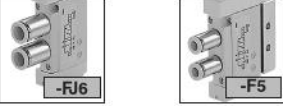

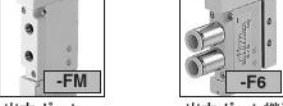




電動

補助



調質

真空

関連製品

バルブサイズ	バルブ形態	配線仕様
B4-F15 15mm 幅 標準タイプ	出力ポート シングル継手ブロック付 入力ポートめねじブロック付 ^{注6}  出力ポート継手 F15: φ6 出力ポート F15: Rc1/8	Lタイププラグコネクタ コネクタなし 
B4-F15L 15mm 幅 低電流タイプ	出力ポート シングル継手ブロック付 入力ポートめねじブロック付 ^{注6}  出力ポート継手 F15: φ8 出力ポート継手 F15: φ6	Sタイププラグコネクタ コネクタなし 
	出力ポート めねじブロック付 入力ポートめねじブロック付 ^{注6}  出力ポート F15: Rc1/8 出力ポート継手 F15: φ8	Sタイププラグコネクタ リード線300mm 
		Lタイププラグコネクタ リード線300mm 
		Sタイププラグコネクタ リード線3000mm 
		Lタイププラグコネクタ リード線3000mm 

バルブ仕様
T0: 2ポジション・シングルソレノイド専用 T1: 2ポジション・シングルソレノイド仕様(シングル・ダブル両用形) T2: 2ポジション・ダブルソレノイド仕様(シングル・ダブル両用形) T3: 3ポジション・クローズセンタ ^{注3} T4: 3ポジション・エキゾーストセンタ ^{注3} T5: 3ポジション・プレッシャセンタ ^{注3} TA: タンデム3ポート(常時閉・常時開) ^{注4} TB: タンデム3ポート(常時開・常時開) ^{注4} TC: タンデム3ポート(常時閉・常時開) ^{注4}

作動方式	手動機構
内部パイロット形 G 外部パイロット形 ^注 (正圧用) V 外部パイロット形 ^注 (真空用) [*] ※真空弁です。 注: 単体で使用する場合は、バルブ形態で -A2 (A形サブベース付) を選定してください。サブベースが無いと外部パイロットの配管が行えません。	手動ボタン  手動レバー ^{注1} 

バルブサイズ	バルブ仕様	作動方式	IP仕様	手動機構	バルブ形態	配線仕様	電圧
B4-F15 B4-F15L	T0 T1 T2 T3 T4 ^{注3} T5 ^{注3} TA ^{注4} TB ^{注4} TC ^{注4}	無記入 G V	無記入 -p ^{注9}	無記入 -R ^{注1}	無記入 ^{注2} -A1 ^{注2} -A2 ^{注2} -FJ5 ^{注2} -FJ6 ^{注2} -FM ^{注2} -F4 ^{注4} -F5 ^{注4} -F6 ^{注4}	無記入 -PN -PS -PL -PS3 -PL3	DC24V DC12V ^{注7} AC100V ^{注8}

注1: バルブ仕様T1, T2仕様の場合、A側のみ手動レバーとなります。
 2: バルブ取付ねじ2本が添付されています。
 3: 真空弁にはありません。
 4: 外部パイロット形および真空弁はありません。
 5: バルブ仕様T0, T1, T2仕様のみ対応します。

注6: 入力ポートめねじブロックのねじサイズは、F15: Rc1/8です。
 7: 低電流タイプにはありません。
 8: 低電流タイプとタンデム3ポート弁にはありません。
 9: 外部からの固体異物および水の侵入に対する電気機器周りのIP65保護構造です。

●内部パイロット用

B4-F 15 Z -

バルブサイズ
15 : 15mm 幅

パーツ内容

- 25** : サブベース (サブベース本体、ガスケット、排気弁) 注1
- P** : プレート (プレート、ガスケット、取付ねじ2本)
- J5** : シングル継手ブロック **F15**:φ6 (継手ブロック、ガスケット、取付ねじ2本)
- J6** : シングル継手ブロック **F15**:φ8 (継手ブロック、ガスケット、取付ねじ2本)
- M** : めねじブロック (めねじブロック、ガスケット、取付ねじ2本)
- MPP** : Pポートめねじブロック (Pポートめねじブロック、ガスケット)

注1 : バルブ取付ねじは添付されていません。

●外部パイロット用

B4-F 15 Z -

バルブサイズ
15 : 15mm 幅

パーツ内容

- P** : プレート (プレート、ガスケット、取付ねじ2本)
- J5** : シングル継手ブロック **F15**:φ6 (継手ブロック、ガスケット、取付ねじ2本)
- J6** : シングル継手ブロック **F15**:φ8 (継手ブロック、ガスケット、取付ねじ2本)
- M** : めねじブロック (めねじブロック、ガスケット、取付ねじ2本)

外部パイロット用サブベース

B4-F 15 ZG - 25

バルブサイズ
15 : 15mm 幅

コネクタ関係注文記号

JAZ -

バルブ仕様

コネクタ仕様

- T1,T2,T3** **CP** : コネクタ・リード線長さ300mm (黒赤白 計3本)
- T4,T5,TA** **CP3** : コネクタ・リード線長さ3000mm (黒赤白 計3本)
- TB,TC** **CPN** : コネクタ・リード線なし (ショートバー1個、コンタクト3個付)

備考 : マイナスコモン用のコネクタも用意しています。詳細は17ページをご覧ください。(URは対象外)

注1 : リード線の太さは24AWGとなります。

JAZO -

バルブ仕様

コネクタ仕様

- T0** **CP** : コネクタ・リード線長さ300mm (黒赤 計2本)
- CP3** : コネクタ・リード線長さ3000mm (黒赤 計2本)
- CPN** : コネクタ・リード線なし (ショートバー1個、コンタクト2個付)

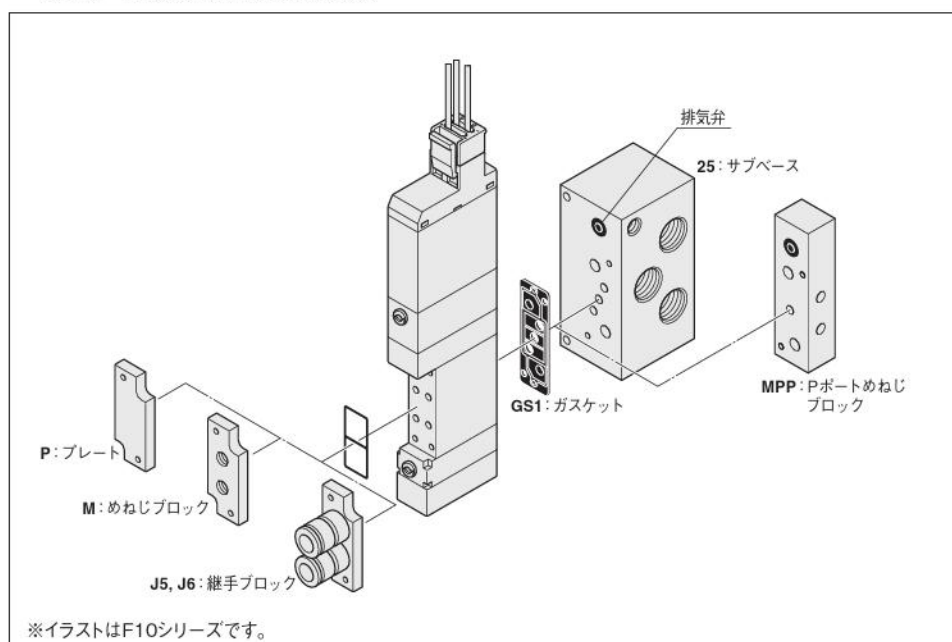
FZ -

バルブ仕様

コネクタ仕様

- T1,T2,T3** **CC1.5** : キャブタイヤケーブル・長さ1500mm*
- T4,T5,TA** **CC3** : キャブタイヤケーブル・長さ3000mm*
- TB,TC**

*詳細は17ページをご覧ください。



※イラストはF10シリーズです。

制御

駆動

電動

補助

調質

真空

関連製品

コネクタ関係注文記号

JAZ - P - □ (ダブル専用)

バルブ仕様
T2,T3,T4,
T5,TA,TB,
TC用

コネクタ仕様
CP : コネクタ・リード線長さ300mm (黒赤白 計3本)
CP3 : コネクタ・リード線長さ3000mm (黒赤白 計3本)
PA : プラスコモンAタイプ・リード線長さ300mm*
PA3 : プラスコモンAタイプ・リード線長さ3000mm*
PB : プラスコモンBタイプ・リード線長さ300mm*
PB3 : プラスコモンBタイプ・リード線長さ3000mm*
PC : プラスコモンCタイプ・リード線長さ300mm*
PC3 : プラスコモンCタイプ・リード線長さ3000mm*
※はコモンコネクタアセンブリです。

JAZ0 - P - □ (シングル専用)

バルブ仕様
T0,T1用

コネクタ仕様
CP : コネクタ・リード線長さ300mm (黒赤 計2本)
CP3 : コネクタ・リード線長さ3000mm (黒赤 計2本)
PA : プラスコモンAタイプ・リード線長さ300mm*
PA3 : プラスコモンAタイプ・リード線長さ3000mm*
PB : プラスコモンBタイプ・リード線長さ300mm*
PB3 : プラスコモンBタイプ・リード線長さ3000mm*
PC : プラスコモンCタイプ・リード線長さ300mm*
PC3 : プラスコモンCタイプ・リード線長さ3000mm*
※はコモンコネクタアセンブリです。

- 注1: バルブ仕様がT1の場合には、シングル専用の**JAZ0-P-□**を選定してください。
- 2: シングル・ダブル切換え (T1/T2) の際にはシングルまたはダブル専用のコネクタを購入し使用してください (シングルとダブルではリード線部分のバックインの穴の数が異なります。)
- 3: **JAZ0-P-□** の場合には白リード線はありません。
- 4: コモンコネクタアセンブリを増速する場合には、コネクタの分解が必要となります。最寄りの当社営業所へご相談ください。
- 5: 水以外に、有機溶剤、切削油、薬品などがかかる場所・雰囲気での使用につきましては、最寄りの当社営業所へご相談ください。
- 6: 防水バックインの交換につきましては、最寄りの当社営業所へご相談ください。

制御

駆動

電動

補助

調質

真空

関連製品

■バルブサイズ

B4-F15M 15mm 幅

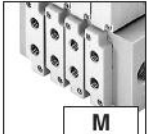
■マニホールド出力仕様

継手選択タイプ
(ベース配管形)



出力ポートはマニホールド継手仕様で選択します。

めねじブロック付
(ベース配管形)



出力ポートめねじ
F15: Rc1/8

■バルブ仕様

- T0: 2ポジション・シングルソレノイド専用
- T1: 2ポジション・シングルソレノイド仕様
- T2: 2ポジション・ダブルソレノイド仕様
- T3: 3ポジション・クローズドセンタ
- T4: 3ポジション・エキゾーストセンタ^{注6}
- T5: 3ポジション・プレッシャセンタ^{注6}
- TA: タンデム3ポート(常時閉・常時開)^{注7}
- TB: タンデム3ポート(常時開・常時閉)^{注7}
- TC: タンデム3ポート(常時閉・常時開)^{注7}

■バルブサイズ

- B4-F15** 標準タイプ
- B4-F15L** 低電流タイプ

■パイロット仕様

- 無記入 内部パイロットマニホールド
- G** 外部パイロットマニホールド

■作動方式

無記入 内部パイロット形^{注4}

G 外部パイロット形^{注5}
(正圧用)

V 外部パイロット形^{注5}
(真空用)^{*}
※真空弁です。

注: 正圧用のバルブとの混載はできません。

■手動機構

手動ボタン

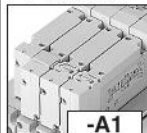


手動レバー^{注2}



■バルブ形態

プレート付^{注3}
(ベース配管形)



■配線仕様^{注11}

Lタイププラグコネクタ
コネクタなし



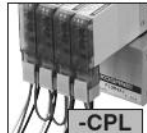
プラスコモン端子結線済
Sタイププラグコネクタ
リード線300mm



Sタイププラグコネクタ
コネクタなし



プラスコモン端子結線済
Lタイププラグコネクタ
リード線300mm



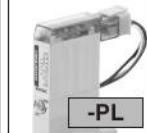
Sタイププラグコネクタ
リード線300mm



プラスコモン端子結線済
Sタイププラグコネクタ
リード線300mm



Lタイププラグコネクタ
リード線300mm



プラスコモン端子結線済
Lタイププラグコネクタ
リード線300mm



Sタイププラグコネクタ
リード線3000mm



プラスコモン端子結線済
Lタイププラグコネクタ
リード線3000mm



■マニホールド継手仕様

5ポート仕様

- J5** シングル継手ブロック付 F15: φ6
(ベース配管形)
- J6** シングル継手ブロック付 F15: φ8
(ベース配管形)
- M** めねじブロック付 F15: Rc1/8
(ベース配管形)

■背圧防止弁

- 無記入 背圧防止弁なし
- E1** 背圧防止弁付^{注8}

バルブサイズ		バルブ連数		マニホールド出力仕様		パイロット仕様		ステーション		バルブサイズ		バルブ仕様		作動方式		IP仕様		手動機構		バルブ形態		配線仕様		マニホールド継手仕様		背圧防止弁		電圧	
マニホールド形式												搭載バルブ形式																	
B4-F15M	2 : : : 20	A	M	無記入	stn. 1 : : stn. □ ^{注1}	B4-F15 B4-F15L	T0 T1 T2 T3 T4 T5 ^{注6}	TA ^{注7} TB ^{注7} TC ^{注7}	無記入 ^{注4} G ^{注5} V ^{注5}	無記入 ^{注4} P ^{注12}	無記入 ^{注2} R	-A1 ^{注3}	無記入 ^{注11} -PN -CPS -PS -PL -CPS3 -PS3 -PL3	無記入	無記入	無記入	無記入	無記入	無記入	無記入	無記入	無記入	無記入	無記入	無記入	無記入	DC24V DC12V ^{注9} AC100V ^{注10}		
			L	無記入	stn. 1 : : stn. □ ^{注1}	B4-F15 B4-F15L	T0 T1 T2 T3 T4 T5 ^{注6}	TA ^{注7} TB ^{注7} TC ^{注7}	無記入 ^{注4} G ^{注5} V ^{注5}	無記入 ^{注4} P ^{注12}	無記入 ^{注2} R	-A1 ^{注3}	無記入 ^{注11} -PN -PS -PL -CPS3 -PS3 -PL3	-J5 -J6 -M	無記入	無記入	無記入	無記入	無記入	無記入	無記入	無記入	無記入	無記入	無記入	DC24V DC12V ^{注9} AC100V ^{注10}			

注1: ソレノイドを上(4(A), 2(B)ポート側)を手前にして左からのバルブ取付位置。
 注2: バルブ仕様がT1, T2仕様の場合、A側のみ手動レバーとなります。
 注3: -A1は必ず記入してください。
 注4: 外部パイロットマニホールドには搭載できません。
 注5: 内部パイロットマニホールドには搭載できません。
 注6: 真空弁にはありません。

注7: 外部パイロット形および真空弁はありません。
 注8: 単独排気スペースおよび真空弁との組合せはできません。
 注9: 低電流タイプにはありません。
 注10: 低電流タイプとタンデム3ポート弁にはありません。
 注11: 配線仕様-P□(無記入含む)と-CPL□の混載はできません。
 注12: 外部からの固体異物および水の侵入に対する電気機器周りのIP65保護構造です。

ガスケット (ガスケット、排気弁)

B4-F 15 Z - GS1

バルブサイズ
15 : 15mm 幅

ブロックプレート (ブロックプレート、取付ねじ2本)

B4-F 15 BP

バルブサイズ
15 : 15mm 幅

コネクタ関係注文記号 ※詳細は17ページをご覧ください。

JAZ □ - □

バルブ仕様

無記入: T1,T2,T3
T4,T5,TA,
TB,TC用
0: T0用

コネクタ仕様

CP : コネクタ・リード線長さ300mm
CP3 : コネクタ・リード線長さ3000mm
CPN : コネクタ・リード線なし(ショートバー、コンタクト付)
PA : プラスコモンAタイプ・リード線長さ300mm*
PA3 : プラスコモンAタイプ・リード線長さ3000mm*
PB : プラスコモンBタイプ・リード線長さ300mm*
PB3 : プラスコモンBタイプ・リード線長さ3000mm*
PC : プラスコモンCタイプ・リード線長さ300mm*
PC3 : プラスコモンCタイプ・リード線長さ3000mm*

FZ - □

バルブ仕様

T1,T2,T3
T4,T5,TA
TB,TC用

コネクタ仕様

CC1.5 : キャブタイヤケーブル・長さ1500mm*
CC3 : キャブタイヤケーブル・長さ3000mm*

●コモンコネクタアセンブリ

Aタイプ 形式: JAZ-PA □*



Bタイプ 形式: JAZ-PB □*



Cタイプ 形式: JAZ-PC □*



*リード線長さ 無記入: 300mm 注: JAZ0-P □□の場合
3: 3000mm 白リード線はありません。

備考: マイナスコモン用のコネクタも用意しています。詳細は17ページをご覧ください。

マニホールドの注文記号例 (F15シリーズ 6連)

B4-F15M6AL

stn.1~2 B4-F15T0-A1-PS-J5 DC24V
stn.3~5 B4-F15T2-A1-PS-J6 DC24V
stn.6 B4-F15BP-J6

注: この注文記号例は右上のイラストとは関係ありません。

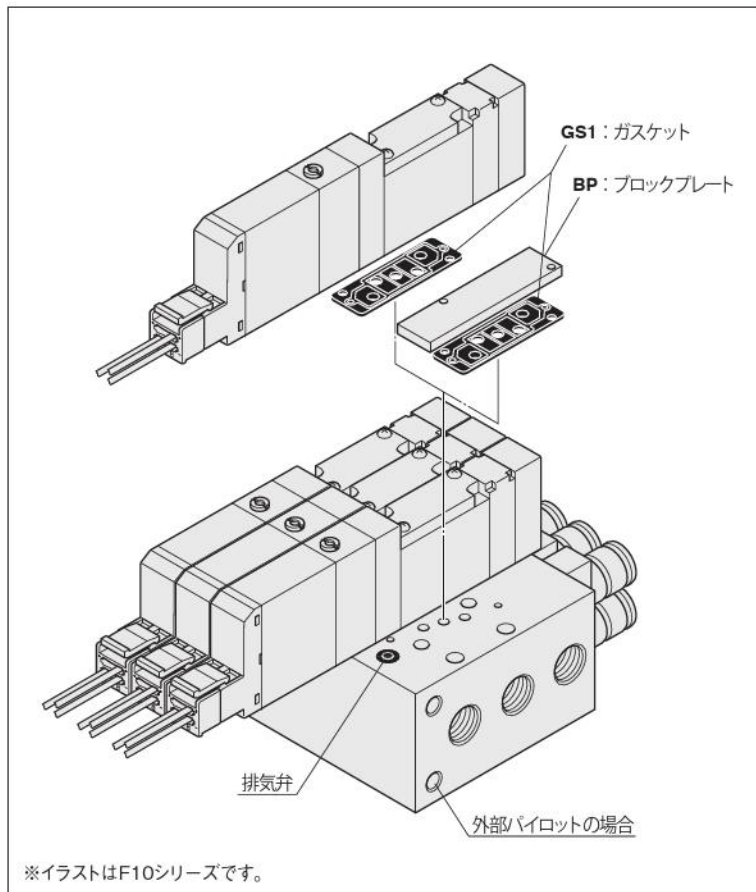
注文記号の注意事項

●マニホールド出力仕様

めねじブロック付、継手選択タイプの中から選択してください。
修理、交換の場合は、単体用アディショナルパーツ、61ページのF□Z-J□(シングル継手ブロック)、F□Z-M□(めねじブロック)をご購入ください。

●バルブのみの注文の場合

60ページの「バルブ単体 注文記号」よりご注文ください。
ただし、バルブ形態はA1のみの対応になります。また、コモン端子の結線をする場合には、別途上記コモンコネクタアセンブリをご注文ください。



背圧防止弁 (一体形用、2個)

B4-F 15 Z - E1

バルブサイズ
15 : 15mm 幅

マフラ

KM - J □

継手サイズ

6 : 外径φ6 (単独排気スペース用)
8 : 外径φ8 (単独排気スペース用)
(販売単位: 10個1セット)

制御

駆動

電動

補助

調質

真空

関連製品

コネクタ関係注文記号

JAZ - P - □ (ダブル専用)

バルブ仕様
T2,T3,T4,
T5,TA,TB,
TC用

コネクタ仕様

CP : コネクタ・リード線長さ300mm (黒赤白 計3本)
 CP3 : コネクタ・リード線長さ3000mm (黒赤白 計3本)
 PA : プラスコモンAタイプ・リード線長さ300mm*
 PA3 : プラスコモンAタイプ・リード線長さ3000mm*
 PB : プラスコモンBタイプ・リード線長さ300mm*
 PB3 : プラスコモンBタイプ・リード線長さ3000mm*
 PC : プラスコモンCタイプ・リード線長さ300mm*
 PC3 : プラスコモンCタイプ・リード線長さ3000mm*
 ※はコモンコネクタアセンブリです。

JAZ0 - P - □ (シングル専用)

バルブ仕様
T0,T1 用

コネクタ仕様

CP : コネクタ・リード線長さ300mm (黒赤 計2本)
 CP3 : コネクタ・リード線長さ3000mm (黒赤 計2本)
 PA : プラスコモンAタイプ・リード線長さ300mm*
 PA3 : プラスコモンAタイプ・リード線長さ3000mm*
 PB : プラスコモンBタイプ・リード線長さ300mm*
 PB3 : プラスコモンBタイプ・リード線長さ3000mm*
 PC : プラスコモンCタイプ・リード線長さ300mm*
 PC3 : プラスコモンCタイプ・リード線長さ3000mm*
 ※はコモンコネクタアセンブリです。

- 注1: バルブ仕様がT1の場合には、シングル専用の**JAZ0-P-□**を選定してください。
- 2: シングル・ダブル切換え (T1/T2) の際にはシングルまたはダブル専用のコネクタを購入し使用してください (シングルとダブルではリード線部分のパッキンの穴の数が異なります。)
- 3: **JAZ0-P-□**の場合には白リード線はありません。
- 4: コモンコネクタアセンブリを増速する場合には、コネクタの分解が必要となります。最寄りの当社営業所へご相談ください。
- 5: 水以外に、有機溶剤、切削油、薬品などがかかる場所・雰囲気での使用につきましては、最寄りの当社営業所へご相談ください。
- 6: 防水パッキンの交換につきましては、最寄りの当社営業所へご相談ください。

制御

駆動

電動

補助

調質

真空

関連製品

■バルブサイズ

B4-F15M
15mm 幅

■バルブ形態

5ポート仕様

-FJ5 シングル継手ブロック付 F15: φ6 (直接配管形)

-FJ6 シングル継手ブロック付 F15: φ8 (直接配管形)

-FM めねじブロック付 F15: Rc1/8 (直接配管形)

■配線仕様^{注6}

Lタイププラグコネクタ コネクタなし	Sタイププラグコネクタ リード線3000mm	プラスコモン端子結線済 Sタイププラグコネクタ リード線3000mm
無記入	-PS3	-CPS3
Sタイププラグコネクタ コネクタなし	Lタイププラグコネクタ リード線3000mm	プラスコモン端子結線済 Lタイププラグコネクタ リード線3000mm
-PN	-PL3	-CPL3
Sタイププラグコネクタ リード線300mm	プラスコモン端子結線済 Sタイププラグコネクタ リード線300mm	
-PS	-CPS	
Lタイププラグコネクタ リード線300mm	プラスコモン端子結線済 Lタイププラグコネクタ リード線300mm	
-PL	-CPL	

■バルブ仕様

T0: 2ポジション・シングルソレノイド専用
 T1: 2ポジション・シングルソレノイド仕様
 T2: 2ポジション・ダブルソレノイド仕様
 T3: 3ポジション・クローズドセンタ
 T4: 3ポジション・エキゾーストセンタ
 T5: 3ポジション・プレッシャセンタ
 TA: タンデム3ポート(常時閉・常時開)
 TB: タンデム3ポート(常時開・常時閉)
 TC: タンデム3ポート(常時閉・常時開)

■手動機構

手動ボタン

 無記入

手動レバー^{注2}

 -R

■バルブサイズ

B4-F15 標準タイプ
B4-F15L 低電流タイプ

■背圧防止弁

無記入 背圧防止弁なし
 -E1 背圧防止弁付^{注3}

バルブ サイズ	バルブ 連数	ステーション	バルブ サイズ	バルブ仕様	IP 仕様	手動 機構	バルブ形態	配線仕様	背圧 防止弁	電圧	
マニホールド形式			搭載バルブ形式								
B4-F15M	2 ⋮ 20	F	stn. 1 ⋮ stn. □ ^{注1}	B4-F15 B4-F15L	T0 TA T1 TB T2 TC T3 T4 T5	無記入 -P ^{注7}	無記入 -R ^{注2}	-FJ5 -FJ6 -FM	無記入 ^{注6} -PN -CPS -PS -CPL -PL -CPS3 -PS3 -CPL3 -PL3	無記入 -E1 ^{注3}	DC24V DC12V ^{注4} AC100V ^{注5}
				B4-F15	BP (ブロックプレートの場合)						

注1: ソレノイドを上、4(A), 2(B)ポート側を手前にして左からのバルブ取付位置。

注2: バルブ仕様がT1, T2仕様の場合、A側のみ手動レバーとなります。

注3: 単独排気スペースとの組合せはできません。

注4: 低電流タイプにはありません。

注5: 低電流タイプとタンデム3ポート弁にはありません。

注6: 配線仕様-P□(無記入含む)と-CP□の混載はできません。

注7: 外部からの固体異物および水の侵入に対する電気機器周りのIP65保護構造です。

備考: F形マニホールドには、外部パイロット形のバルブは搭載できません。

ガスケット (ガスケット、排気弁)

B4-F 15 Z - GS1

バルブサイズ
15 : 15mm 幅

ブロックプレート (ブロックプレート、取付ねじ2本)

B4-F 15 BP

バルブサイズ
15 : 15mm 幅

コネクタ関係注文記号 ※詳細は17ページをご覧ください。

JAZ □ - □

バルブ仕様

無記入 : T1,T2,T3
T4,T5,TA,
TB,TC用
0 : T0用

コネクタ仕様

CP : コネクタ・リード線長さ300mm
CP3 : コネクタ・リード線長さ3000mm
CPN : コネクタ・リード線なし(ショートバー、コンタクト付)
PA : プラスコモンAタイプ・リード線長さ300mm*
PA3 : プラスコモンAタイプ・リード線長さ3000mm*
PB : プラスコモンBタイプ・リード線長さ300mm*
PB3 : プラスコモンBタイプ・リード線長さ3000mm*
PC : プラスコモンCタイプ・リード線長さ300mm*
PC3 : プラスコモンCタイプ・リード線長さ3000mm*

FZ - □

バルブ仕様

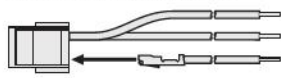
T1,T2,T3
T4,T5,TA
TB,TC用

コネクタ仕様

CC1.5 : キャブタイヤケーブル・長さ1500mm*
CC3 : キャブタイヤケーブル・長さ3000mm*

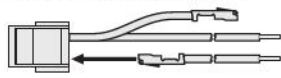
●コモンコネクタアセンブリ

Aタイプ 形式 : JAZ-PA □*



赤 コモン線(+)
黒 A側(-)
白 B側(-) (ダブルソレノイド使用時挿入)注

Bタイプ 形式 : JAZ-PB □*



赤 コモン線(+)
黒 A側(-)
白 B側(-) (ダブルソレノイド使用時挿入)注

Cタイプ 形式 : JAZ-PC □*



赤 コモン線(+)
黒 A側(-)
白 B側(-) (ダブルソレノイド使用時挿入)注
赤 コモン線(+)

*リード線長さ 無記入 : 300mm 注 : JAZo-P□□の場合は
3 : 3000mm 白リード線はありません。

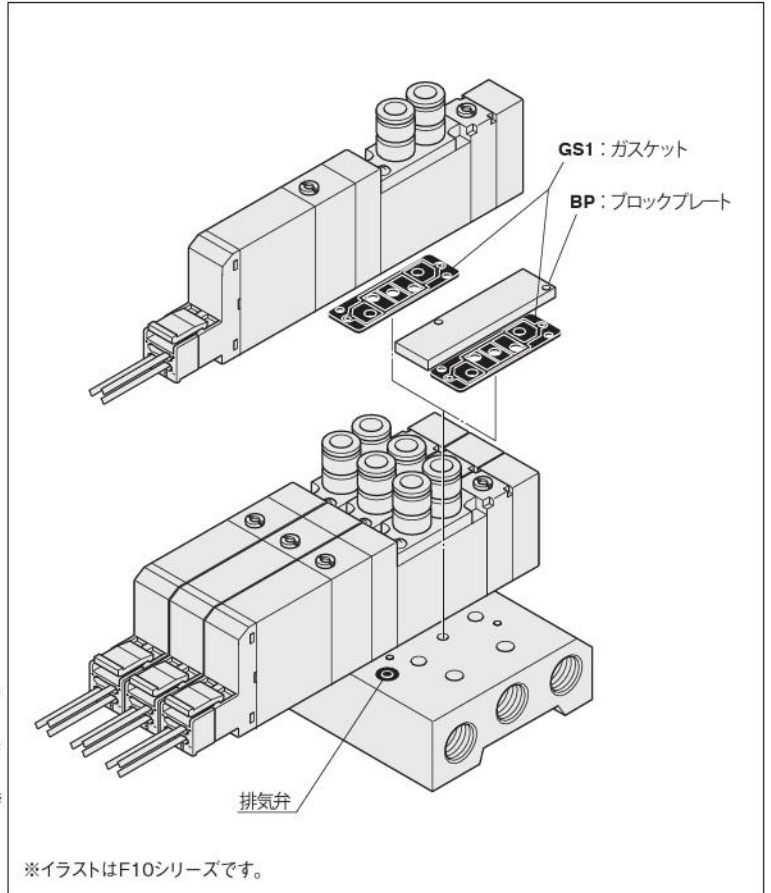
備考 : マイナスコモン用のコネクタも用意しています。詳細は17ページをご覧ください。

マニホールドの注文記号例 (F15シリーズ 4連)

B4-F15M4F

stn.1~2 B4-F15T0-FJ5-PS DC24V
stn.3 B4-F15T2-FJ6-PS DC24V
stn.4 B4-F15BP

注 : この注文記号例は右上のイラストとは関係ありません。



※イラストはF10シリーズです。

背圧防止弁 (一体形用、2個)

B4-F 15 Z - E1

バルブサイズ
15 : 15mm 幅

マフラ

KM - J □

継手サイズ

6 : 外径φ6 (単独排気スペース用)
8 : 外径φ8 (単独排気スペース用)
(販売単位 : 10個1セット)

注文記号の注意事項

●バルブのみの注文の場合

60ページの「バルブ単体 注文記号」よりご注文ください。

ただし、バルブ形態は-FJ5、-FJ6、-FMのいずれかを選択してください。また、コモン端子の結線をする場合には、別途上記コモンコネクタアセンブリをご注文ください。

制御

駆動

電動

補助

調質

真空

関連製品

コネクタ関係注文記号

JAZ - P - □ (ダブル専用)

バルブ仕様
T2,T3,T4,
T5,TA,TB,
TC用

コネクタ仕様
CP : コネクタ・リード線長さ300mm (黒赤白 計3本)
CP3 : コネクタ・リード線長さ3000mm (黒赤白 計3本)
PA : プラスコモンAタイプ・リード線長さ300mm*
PA3 : プラスコモンAタイプ・リード線長さ3000mm*
PB : プラスコモンBタイプ・リード線長さ300mm*
PB3 : プラスコモンBタイプ・リード線長さ3000mm*
PC : プラスコモンCタイプ・リード線長さ300mm*
PC3 : プラスコモンCタイプ・リード線長さ3000mm*
※はコモンコネクタアセンブリです。

JAZ0 - P - □ (シングル専用)

バルブ仕様
T0,T1用

コネクタ仕様
CP : コネクタ・リード線長さ300mm (黒赤 計2本)
CP3 : コネクタ・リード線長さ3000mm (黒赤 計2本)
PA : プラスコモンAタイプ・リード線長さ300mm*
PA3 : プラスコモンAタイプ・リード線長さ3000mm*
PB : プラスコモンBタイプ・リード線長さ300mm*
PB3 : プラスコモンBタイプ・リード線長さ3000mm*
PC : プラスコモンCタイプ・リード線長さ300mm*
PC3 : プラスコモンCタイプ・リード線長さ3000mm*
※はコモンコネクタアセンブリです。

- 注1: バルブ仕様がT1の場合には、シングル専用の**JAZ0-P-□**を選定してください。
- 2: シングル・ダブル切換え (T1/T2) の際にはシングルまたはダブル専用のコネクタを購入し使用してください (シングルとダブルではリード線部分のバックインの穴の数が異なります。)
- 3: **JAZ0-P-□** の場合には白リード線はありません。
- 4: コモンコネクタアセンブリを増進する場合には、コネクタの分解が必要となります。最寄りの当社営業所へご相談ください。
- 5: 水以外に、有機溶剤、切削油、薬品などがかかる場所・雰囲気での使用につきましては、最寄りの当社営業所へご相談ください。
- 6: 防水バックインの交換につきましては、最寄りの当社営業所へご相談ください。

制御

駆動

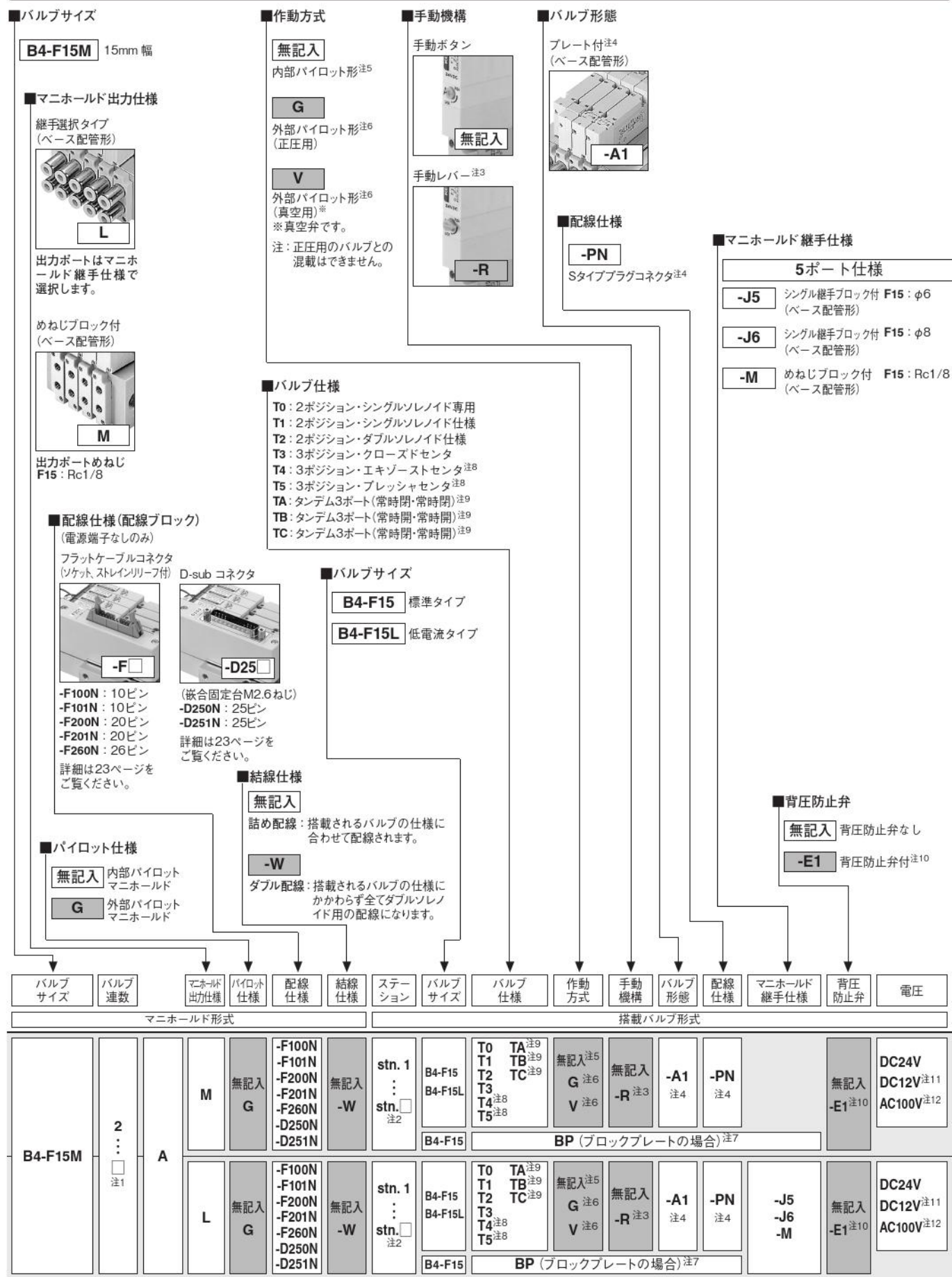
電動

補助

調質

真空

関連製品



注1: 最大連数に関しては、73ページの配線仕様別マニホールド最大連数早見表をご覧ください。
 2: ソレノイドを上 to 4(A), 2(B)ポート側を手に前にして左からのバルブ取付位置。
 3: バルブ仕様 T1, T2仕様の場合、A側のみ手動レバーとなります。
 4: **-A1**は必ず記入してください。
 5: 外部パイロットマニホールドには搭載できません。
 6: 内部パイロットマニホールドには搭載できません。
 7: ブロックプレートの結線は結線仕様にかかわらず、ダブル配線(制御点数2点割付)になりますのでご注意ください。シングル配線については73ページをご覧ください。

注8: 真空弁にはありません。
 9: 外部パイロット形および真空弁はありません。
 10: 単独排気スペースおよび真空弁との組み合わせはできません。
 11: 低電流タイプにはありません。
 12: 低電流タイプとタンデム3ポートにはありません。また、配線仕様D-subコネクタの時のみ対応できます。

ガスケット (ガスケット、排気弁)

B4-F 15 Z - GS1

バルブサイズ
15 : 15mm 幅

ブロックプレート (ブロックプレート、取付ねじ2本)

B4-F 15 BP

バルブサイズ
15 : 15mm 幅

背圧防止弁 (一体形用、2個)

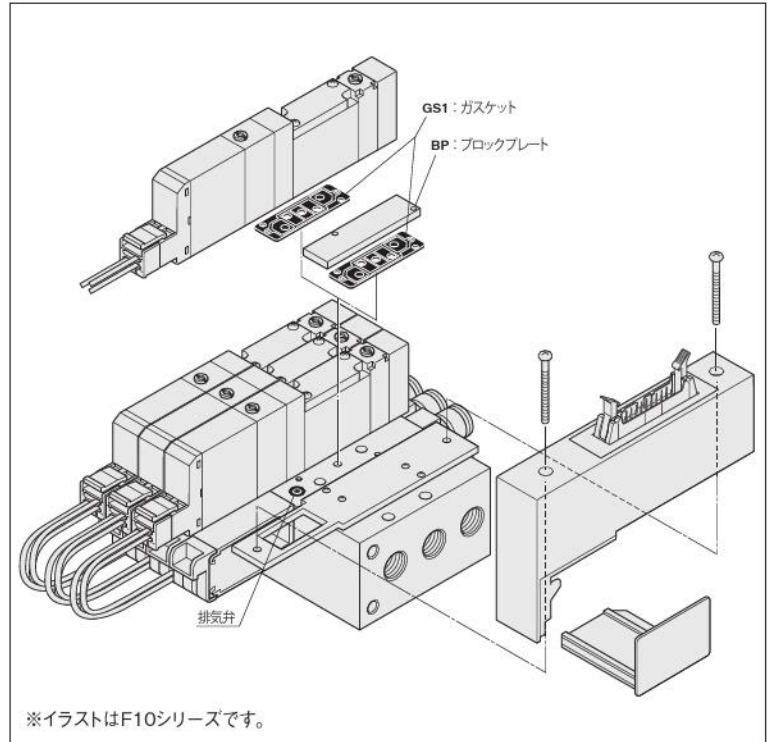
B4-F 15 Z - E1

バルブサイズ
15 : 15mm 幅

マフラ

KM - J

継手サイズ
6 : 外径φ6 (単独排気スペース用)
8 : 外径φ8 (単独排気スペース用)
(販売単位: 10個1セット)



■配線仕様別マニホールド最大連数早見表

配線仕様	最大制御点数	最大連数	
		結線仕様	
		詰め配線 (無記入)	ダブル配線 (-W)
F100N フラットケーブル (10P)	8点	シングルソレノイド、	4連
F101N フラットケーブル (10P)	8点	ダブルソレノイド、プロ	4連
F200N フラットケーブル (20P)	16点	ックプレートの搭載数	8連
F201N フラットケーブル (20P)	16点	により異なります。	8連
F260N フラットケーブル (26P)	20点	制御するソレノイドの数	10連
D250N D-sub コネクタ (25P)	16点	が最大制御点数以下に	8連
D251N D-sub コネクタ (25P)	20点	なるように連数を指定	10連
		してください。	

マニホールドの注文記号例 (F15シリーズ 6連)

B4-F15M6AL-F201N

stn.1~2 B4-F15T0-A1-PN-J5 DC24V
stn.3~5 B4-F15T2-A1-PN-J6 DC24V
stn.6 B4-F15BP-J6

注: この注文記号例は右上のイラストとは関係ありません。

注文記号の注意事項

- マニホールド出力仕様
めねじブロック付、継手選択タイプの中から選択してください。
修理、交換の場合は、単体用アディショナルパーツ、61ページの**F□Z-J□**(シングル継手ブロック)、**F□Z-M□**(めねじブロック)をご購入ください。
- バルブのみの注文の場合
60ページの「バルブ単体 注文記号」よりご注文ください。ただし、バルブ形態は**A1**のみの対応になります。
- 結線仕様
無記入 (詰め配線): 搭載されるバルブの仕様に合わせて配線されます。
-W (ダブル配線): 搭載されるバルブの仕様にかかわらず全てダブルソレノイド用の配線になります。



ブロックプレートの結線は結線仕様にかかわらず、ダブル配線 (制御点数2点割付) になりますのでご注意ください。
尚、ブロックプレートの結線をシングルソレノイド用の配線にする場合には、ブロックプレートの形式末尾に**-1W**でご用意できます。
詳細は当社営業所へお問い合わせください。

制御

駆動

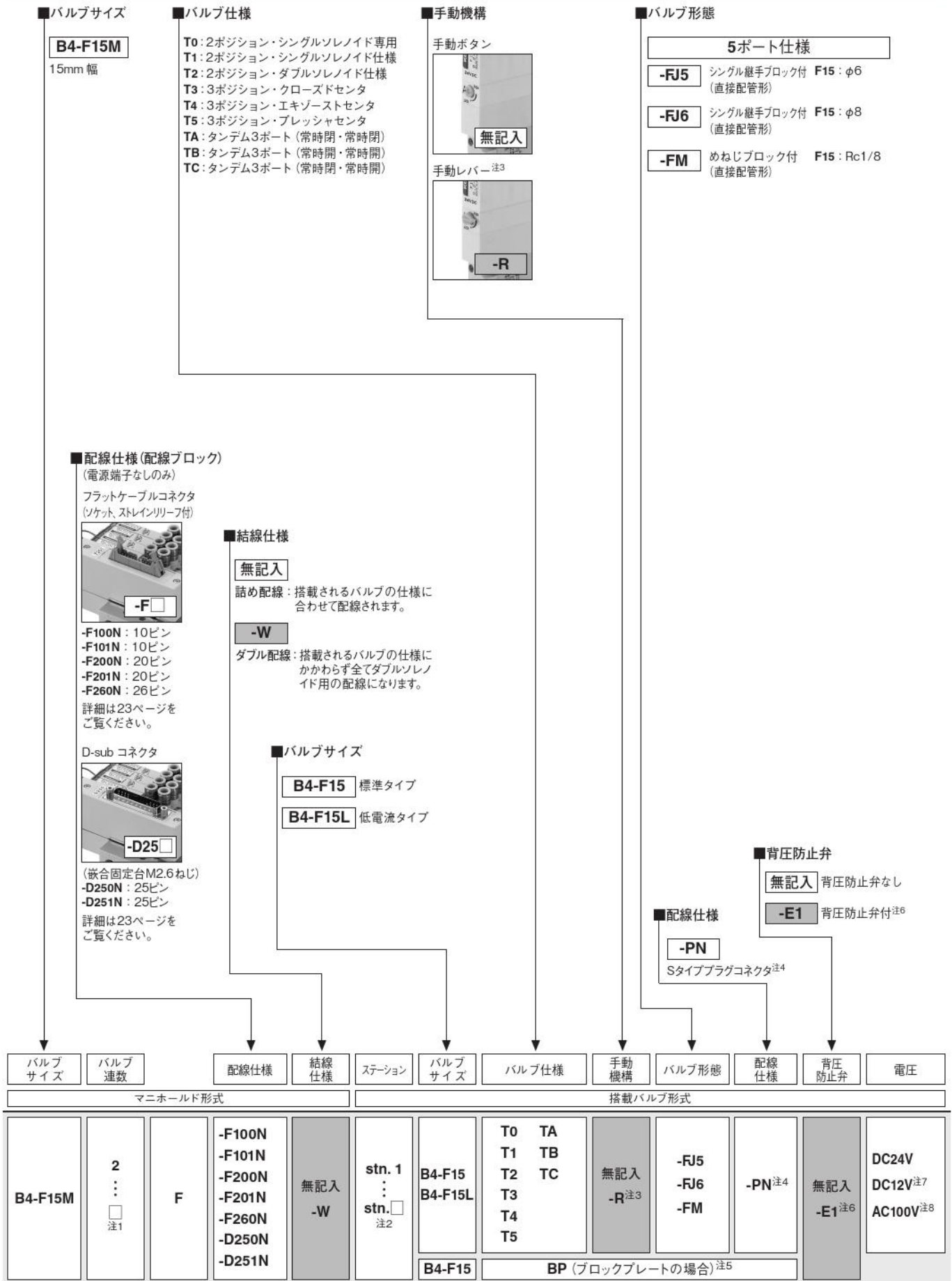
電動

補助

調質

真空

関連製品



注1 : 最大連数に関しては、75ページの配線仕様別マニホールド最大連数早見表をご覧ください。
 2 : ソレノイドを上1, 4(A), 2(B)ポート側を手前にして左からのバルブ取付位置。
 3 : バルブ仕様がT1, T2仕様の場合、A側のみ手動レバーとなります。
 4 : -PNは必ず記入してください。
 5 : ブロックプレートの結線は結線仕様にかかわらず、ダブル配線(制御点数2点割付)になりますのでご注意ください。シングル配線については75ページをご覧ください。
 6 : 単独排気スペースとの組合せはできません。
 7 : 低電流タイプにはありません。
 8 : 低電流タイプとタンデム3ポート弁にはありません。また、配線仕様がD-subコネクタの時のみ対応できます。

備考: F形マニホールドには、外部パイロット形のバルブは搭載できません。

ガasket (ガasket、排気弁)

B4-F 15 Z - GS1

バルブサイズ
15 : 15mm 幅

ブロックプレート (ブロックプレート、取付ねじ2本)

B4-F 15 BP

バルブサイズ
15 : 15mm 幅

背圧防止弁 (一体形用、2個)

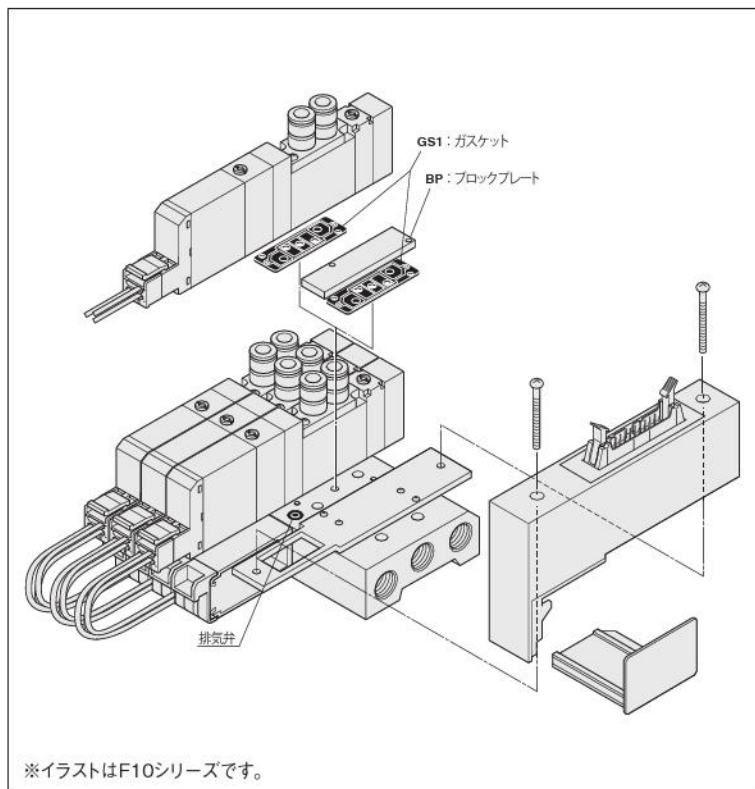
B4-F 15 Z - E1

バルブサイズ
15 : 15mm 幅

マフラ

KM - J

継手サイズ
6 : 外径φ6 (単独排気スペース用)
8 : 外径φ8 (単独排気スペース用)
(販売単位 : 10個1セット)



制御

駆動

電動

補助

調質

真空

関連製品

■配線仕様別マニホールド最大連数早見表

配線仕様	最大制御点数	最大連数	
		結線仕様	最大連数
F100N フラットケーブル (10P)	8点	シングルソレノイド	4連
F101N フラットケーブル (10P)	8点	ダブルソレノイド、ブロックプレートの搭載数により異なります。	4連
F200N フラットケーブル (20P)	16点	制御するソレノイドの数が最大制御点数以下になるように連数を指定してください。	8連
F201N フラットケーブル (20P)	16点		8連
F260N フラットケーブル (26P)	20点		10連
D250N D-sub コネクタ (25P)	16点		8連
D251N D-sub コネクタ (25P)	20点		10連

マニホールドの注文記号例 (F15シリーズ 4連)

B4-F15M4F-F201

stn.1~2 B4-F15T0-FJ5-PN DC24V
stn.3 B4-F15T2-FJ6-PN DC24V
stn.4 B4-F15BP

注 : この注文記号例は右上のイラストとは関係ありません。

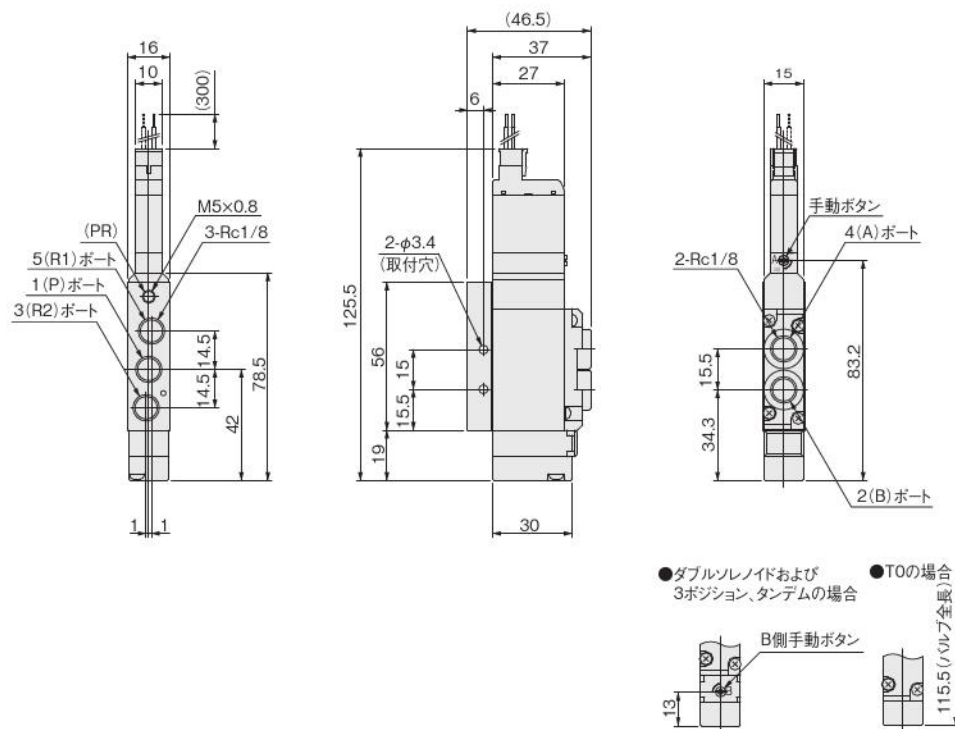
注文記号の注意事項

- バルブのみの注文の場合
60ページの「バルブ単体 注文記号」よりご注文ください。
ただし、バルブ形態は-FJ5、-FJ6、-FMのいずれかを選択してください。
- 結線仕様
無記入 (詰め配線) : 搭載されるバルブの仕様に合わせて配線されます。
-W (ダブル配線) : 搭載されるバルブの仕様にかかわらず全てダブルソレノイド用の配線になります。
- ☀️ ブロックプレートの結線は結線仕様にかかわらず、ダブル配線 (制御点数2点割付) になりますのでご注意ください。
尚、ブロックプレートの結線をシングルソレノイド用の配線にする場合には、ブロックプレートの形式末尾に-Wでご用意できます。
詳細は当社営業所へお問い合わせください。

B4-F15T バルブ仕様 -F4-PS

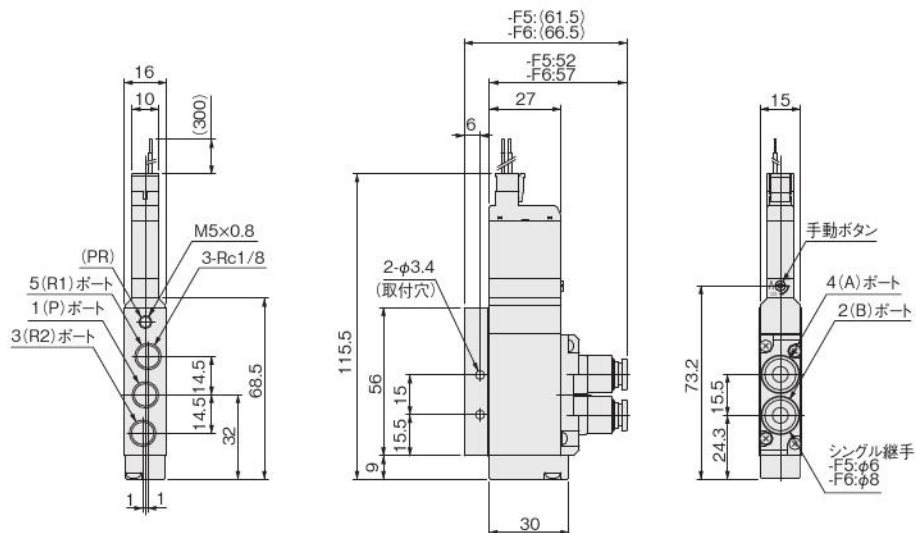
出力ポートめねじブロック付
 入力ポートめねじブロック付
 Sタイププラグコネクタ

※T0タイプの寸法図については77ページをご覧ください。



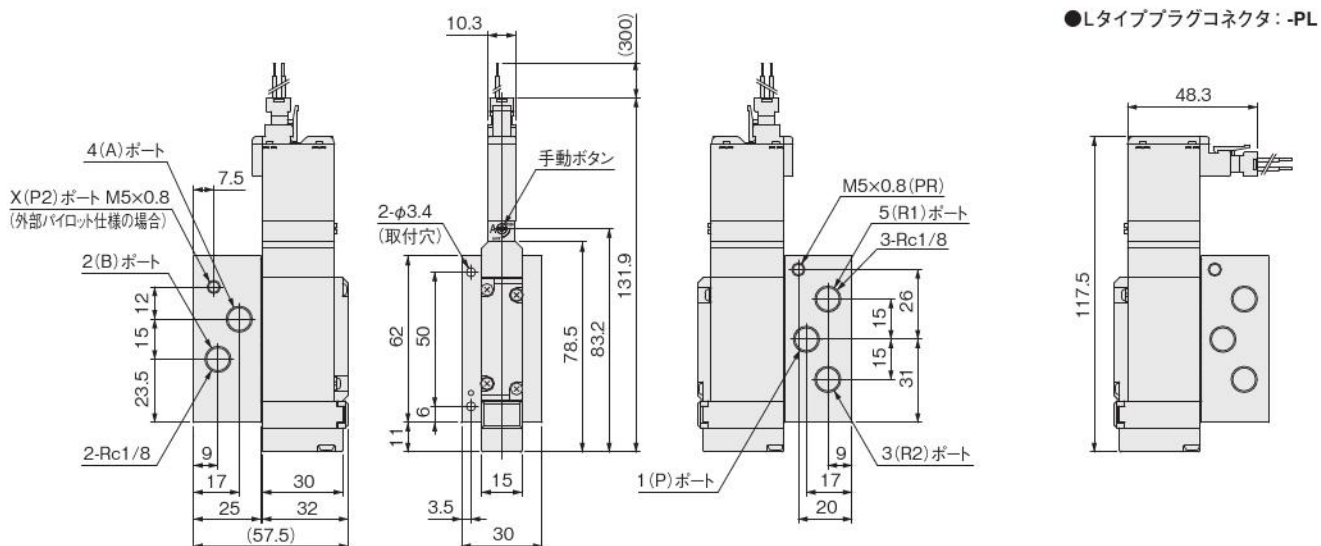
B4-F15T0-F □ -PS

出力ポートシングル継手ブロック付
 入力ポートめねじブロック付
 Sタイププラグコネクタ

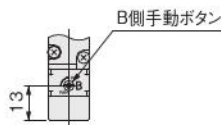


IP仕様

B4-F15T バルブ仕様 作動方式 -P-A2-PS



注：T0の場合には、バルブ全長（エンドカバー側の出張り）が10mm短くなります。



ダブルレノイドおよび
3ポジション、タンデムの場合

●Lタイププラグコネクタ：-PL

制御

駆動

電動

補助

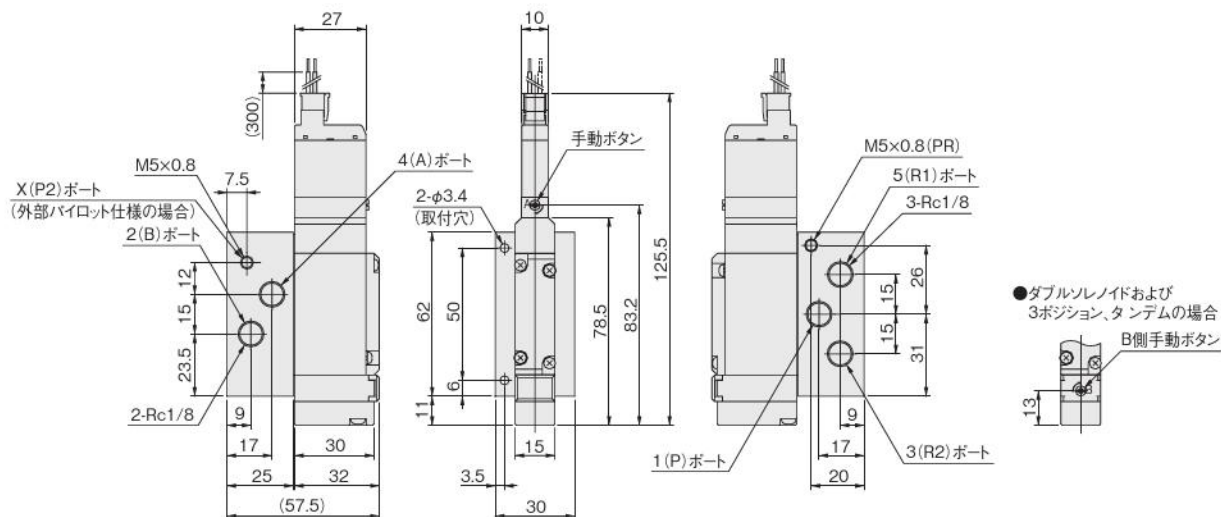
調質

真空

関連製品

B4-F15T バルブ仕様 作動方式 **-A2-PS**

A形サブベース付
Sタイププラグコネクタ

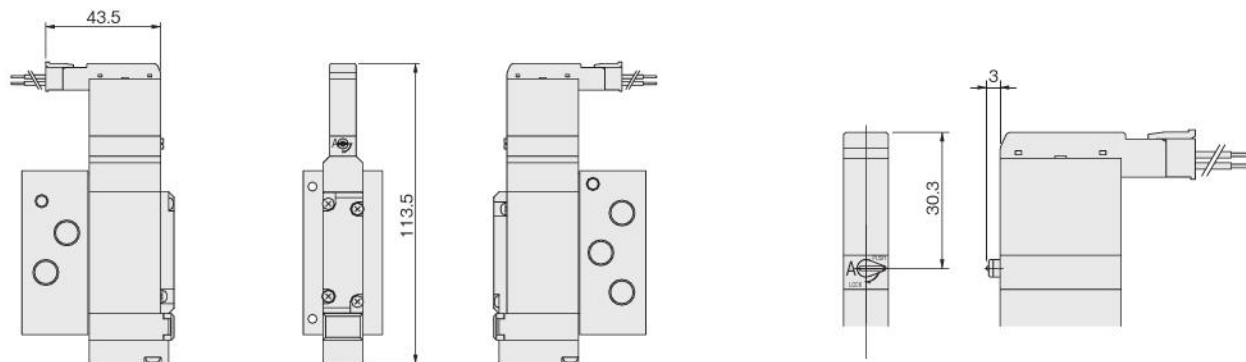


注：T0タイプは、バルブの全長が10mm短くなります(エンドカバー側の出張りが10mm少なくなります)。

オプション

●Lタイププラグコネクタ:-PL

●手動レバー:-R

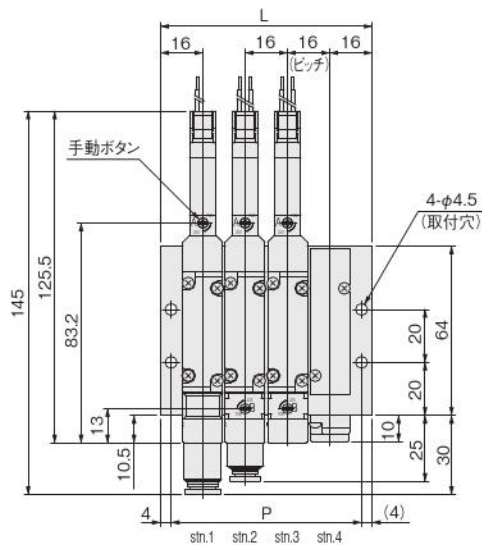
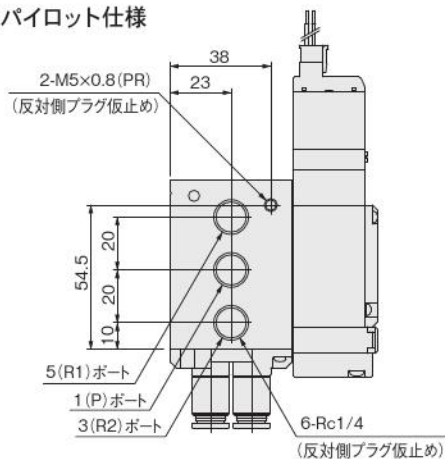


注：T0タイプは、バルブの全長が10mm短くなります(エンドカバー側の出張りが10mm少なくなります)。

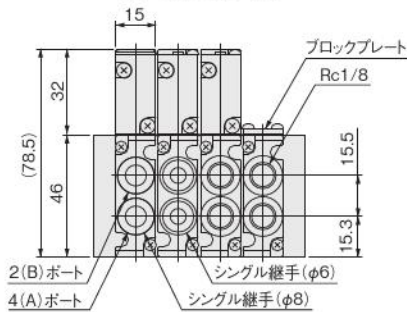
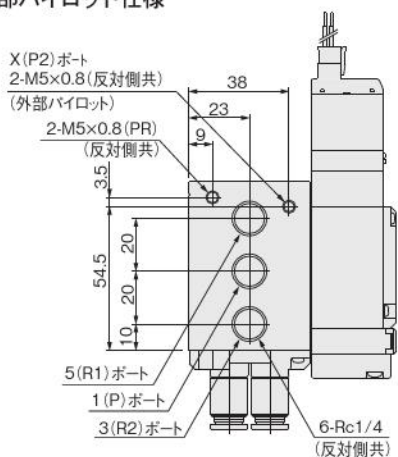
B4-F15M バルブ連数 **A** **M** パイロット仕様 (ベース配管形)

一体形マニホールドA形
マニホールド出力ポートシングル継手ブロック付
Sタイププラグコネクタ

●内部パイロット仕様



●外部パイロット仕様



連数別寸法表

連数	L	P
2	48	40
3	64	56
4	80	72
5	96	88
6	112	104
7	128	120
8	144	136
9	160	152
10	176	168
11	192	184
12	208	200
13	224	216
14	240	232
15	256	248
16	272	264
17	288	280
18	304	296
19	320	312
20	336	328

制御

駆動

電動

補助

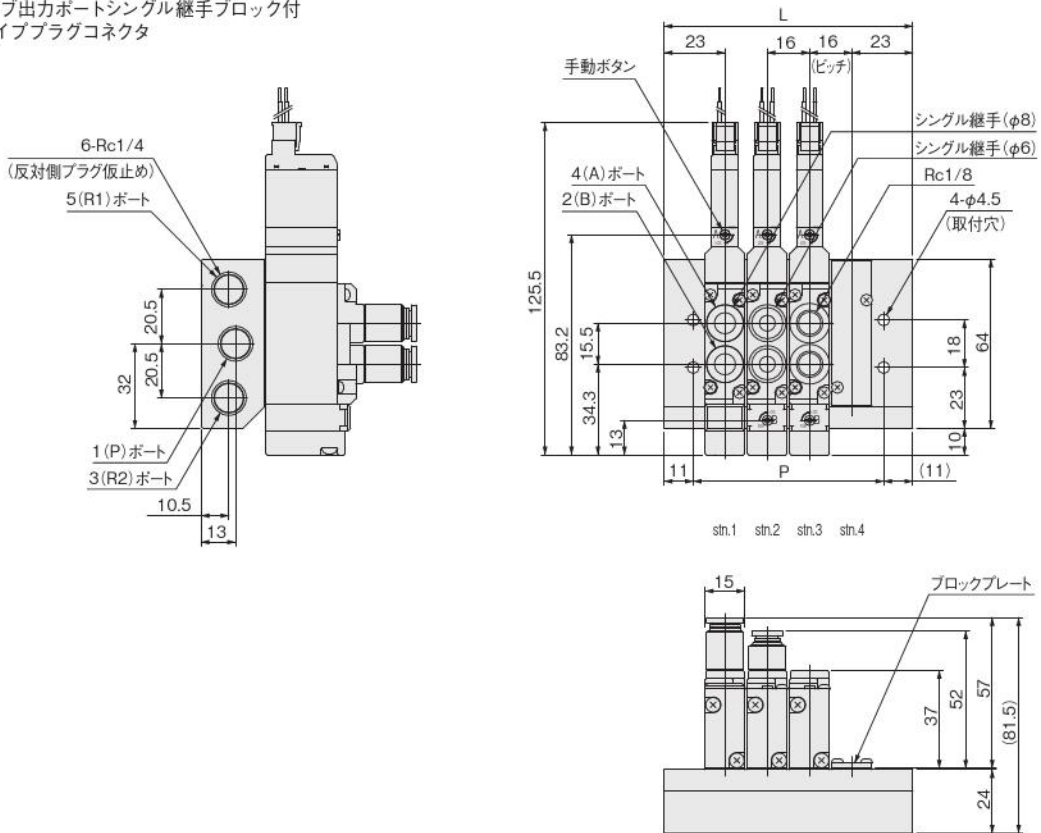
調質

真空

関連製品

B4-F15M バルブ連数 **F** (直接配管形)

一体形マニホールドF形
 バルブ出力ポートシングル継手ブロック付
 Sタイププラグコネクタ



連数別寸法表

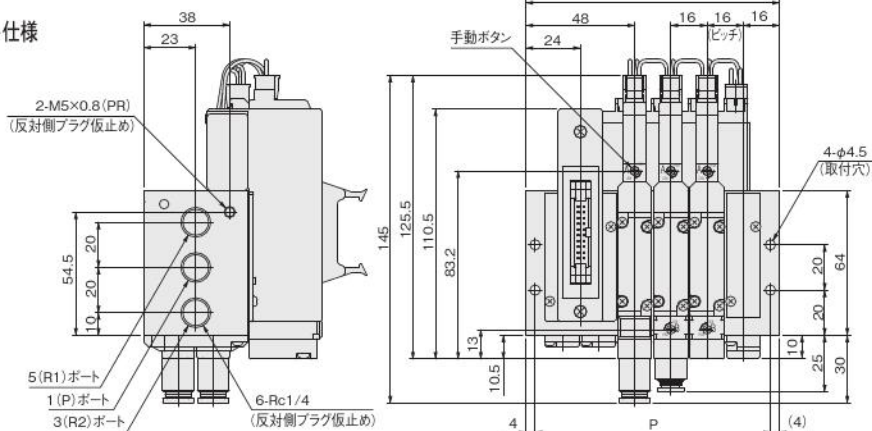
連数	L	P
2	62	40
3	78	56
4	94	72
5	110	88
6	126	104
7	142	120
8	158	136
9	174	152
10	190	168
11	206	184
12	222	200
13	238	216
14	254	232
15	270	248
16	286	264
17	302	280
18	318	296
19	334	312
20	350	328

注: T0タイプは、バルブの全長が10mm短くなります (エンドカバー側の出張りが10mm少なくなります)。

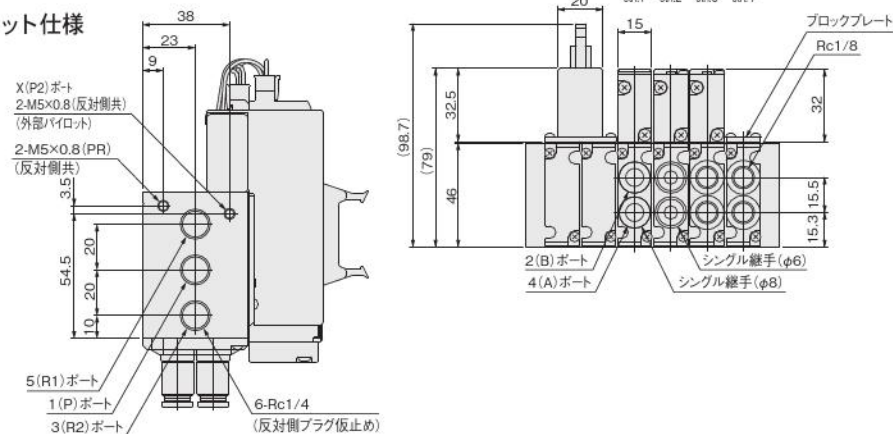
B4-F15M **バルブ連数 A^M** **パイロット仕様** (ベース配管形)

一体形マニホールドA形・省配線タイプ
マニホールド出力ポートシングル継手ブロック付
図はフラットケーブルコネクタ20ピン仕様の場合

●内部パイロット仕様



●外部パイロット仕様

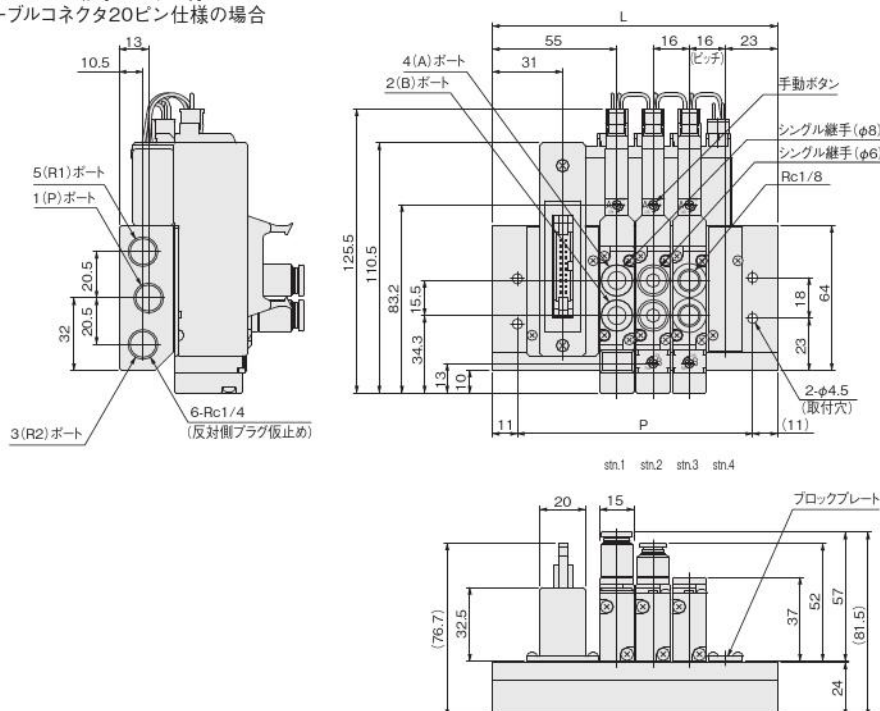


連数別寸法表

連数	L	P
2	80	72
3	96	88
4	112	104
5	128	120
6	144	136
7	160	152
8	176	168
9	192	184
10	208	200
11	224	216
12	240	232
13	256	248
14	272	264
15	288	280
16	304	296
17	320	312
18	336	328
19	352	344
20	368	360

B4-F15M **バルブ連数 F** (直接配管形)

一体形マニホールドF形・省配線タイプ
バルブ出力ポートシングル継手ブロック付
図はフラットケーブルコネクタ20ピン仕様の場合



連数別寸法表

連数	L	P
2	94	72
3	110	88
4	126	104
5	142	120
6	158	136
7	174	152
8	190	168
9	206	184
10	222	200
11	238	216
12	254	232
13	270	248
14	286	264
15	302	280
16	318	296
17	334	312
18	350	328
19	366	344
20	382	360

制御

駆動

電動

補助

調質

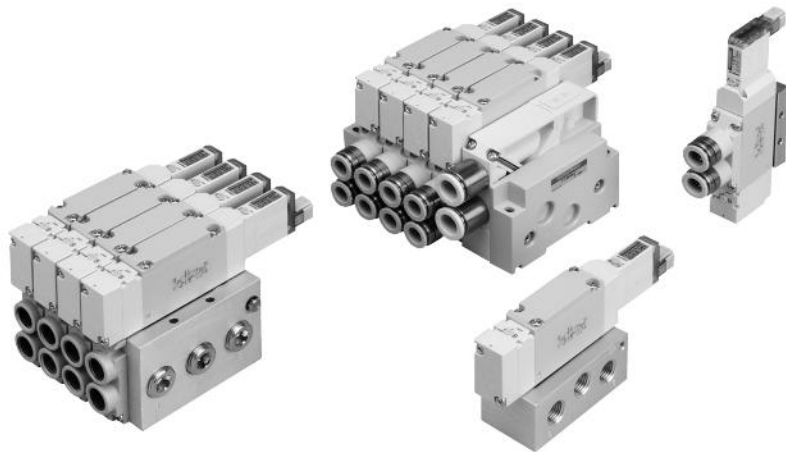
真空

関連製品

電磁弁 F18 シリーズ

INDEX

仕様一覧	84	
注文記号	バルブ単体	88
	一体形マニホールドA形 (ベース配管形)	90
	一体形マニホールドF形 (直接配管形)	92
寸法図	バルブ単体	94
	一体形マニホールド	97



制御

駆動

電動

補助

調質

真空

関連製品

F18シリーズ

仕様一覧

仕様

基本形式と弁機能

項目	基本形式	B4-F18 □ T0	B4-F18 □ T1 B4-F18 □ T2	B4-F18 □ T3 B4-F18 □ T4 B4-F18 □ T5	B4-F18 □ TA B4-F18 □ TB B4-F18 □ TC
	ポジション数		2 ポジション		3 ポジション
ポート数		5			タンデム 3 ポート
弁機能		シングルソレノイド専用	シングルソレノイド、ダブルソレノイド両用形	クローズセンタ、エキゾースセンタ、フレッジセンタ	NC/NC,NO/NO,NC/NO

備考：オプション仕様と注文記号は88～93ページをご覧ください。

仕様

項目	基本形式	B4-F18 □ T0 B4-F18 □ T1 B4-F18 □ T2	B4-F18 □ T3 B4-F18 □ T4 B4-F18 □ T5	B4-F18 □ TA B4-F18 □ TB B4-F18 □ TC	B4-F18 □ T0G B4-F18 □ T1G B4-F18 □ T2G	B4-F18 □ T3G B4-F18 □ T4G B4-F18 □ T5G	B4-F18 □ T0V B4-F18 □ T1V B4-F18 □ T2V	B4-F18 □ T3V	
	使用流体		空気						
作動方式		内部パイロット形			外部パイロット形（正圧用）		外部パイロット（真空用）		
流量特性	音速コンダクタンス C dm ³ /(s・bar) ^{注1}	3.48	3.40	2.54	3.48	3.40	3.48	3.40	
	有効断面積 [Cv 値] ^{注2} mm ²	17.4 [0.97]	17 [0.94]	12.7 [0.71]	17.4 [0.97]	17 [0.94]	17.4 [0.97]	17 [0.97]	
配管接続口径 ^{注3}		φ 8, φ 10, Rc1/4			M5 × 0.8, φ 8, φ 10, Rc1/4				
給油		不要							
使用圧力範囲	主弁	0.15 ~ 0.7MPa			0 ~ 0.7MPa ^{注4}		- 100kPa ~ 0.15MPa		
	外部パイロット	-			0.2 ~ 0.7MPa ^{注4}		0.2 ~ 0.7MPa		
保証耐圧力	MPa	1.05							
応答時間 ^{注5} ON/OFF 時	ms	DC12V,DC24V	30/35(40) 以下	20/70(75) 以下	30/55(60) 以下	30/35(40) 以下	20/70(75) 以下	30/35(40) 以下	20/70(75) 以下
		AC100V	30/35 以下	20/70 以下	-	30/35 以下	20/70 以下	30/35 以下	20/70 以下
最高作動頻度	Hz	5							
自己保持に必要な最小励磁時間 ^{注6}		50	-	-	50	-	50	-	
使用温度範囲（雰囲気および使用流体）	℃	5 ~ 50							
耐衝撃	m /s ²	294.2							
取付方向		自由							

注1：詳細は、86ページの流量特性の項をご覧ください。

2：有効断面積の値は計算値であり、実測値ではありません。

3：詳細は、85ページの配管接続口径の項をご覧ください。

4：主弁が0.2～0.7MPaの時は外部パイロット圧は主弁と同圧以上0.7MPa以下にしてください。

注5：空気圧力0.5MPa時の値。AC仕様の応答時間には、スイッチング位相のタイミングにより最大5msが加算されます。2ポジションはシングルソレノイドとして使用の場合、3ポジションはクローズドセンタのバルブ中立状態からの値です。（ ）の値は低電流タイプの場合。

6：ダブルソレノイドとして使用の場合、**T0**は除く。

備考：仕様値については、当社試験規格による。

電気仕様

項目	定格電圧	DC12V	DC24V（標準タイプ）	DC24V（低電流タイプ）	AC100V
	使用電圧範囲	V	10.8 ~ 13.2 (12 ± 10%)	21.6 ~ 26.4 (24 ± 10%)	21.6 ~ 26.4 (24 ± 10%)
定格周波数	Hz	-	-	-	50 60
標準	電流値（定格電圧印加時） mA(r.m.s)	33	17	-	8
	消費電力 W	0.4	0.4	-	0.8VA
低電流タイプ	電流値（定格電圧印加時）	起動 mA	-	-	17
		定常 mA	-	-	4.2
	消費電力	起動 W	-	-	0.4
		定常 W	-	-	0.1
起動状態の時間（標準時間）	ms	-	-	70	-
許容回路漏れ電流	mA	2.0	1.0	1.0	1.0
絶縁の種類		B種			
絶縁抵抗 ^{注1}	M Ω	100 以上			
LED インジケータの色 ^{注2}		14 (SA) : 赤、12 (SB) : 緑			
サージ対策（標準装備）		サージ吸収トランジスタ		フライホイールダイオード	ブリッジダイオード

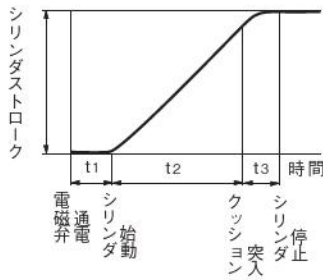
注1：DC500Vメガによる値。

2：T0のインジケータの色は赤のみ。

備考：仕様値については、当社試験規格による。

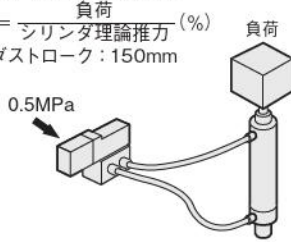
シリンダ駆動速度

シリンダ速度の求め方

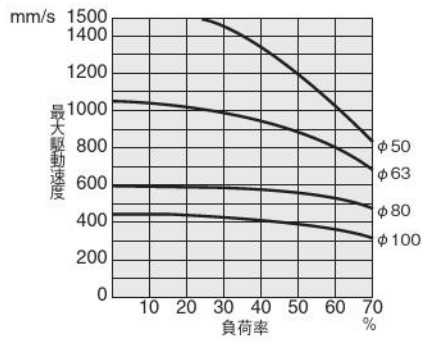


測定条件

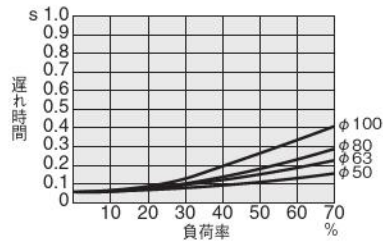
- 空気圧力：0.5MPa
- 配管（外径×内径×長さ）：φ10×φ7.5×1000mm
- 継手：クイック継手TS10-02
- 負荷率 = $\frac{\text{負荷}}{\text{シリンダ理論推力}} (\%)$
- シリンダストローク：150mm



最大駆動速度

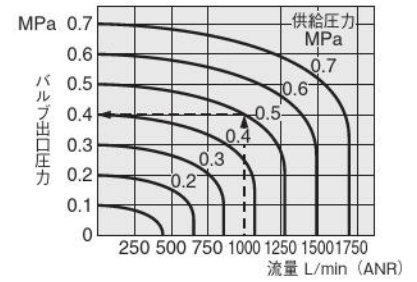


遅れ時間



注：遅れ時間はシリンダストロークにより変化します。

流量



図の見方

供給圧力0.5MPaで流量1000L/min(ANR)の時にバルブ出口圧力は0.4MPaとなります。

配管接続口径

内容/配管仕様		PR	X(P2)	4(A)、2(B)	1(P)、3(R2)、5(R1)、3・5(R)
サブベース付		M5×0.8	M5×0.8	Rc1/4	Rc1/4
単体	めねじブロック付	—	—	Rc1/4	Rc1/4
	シングル継手ブロック付	—	—	φ8またはφ10	Rc1/4
マニホールド	一体形めねじブロック付	M5×0.8	M5×0.8	Rc1/4	Rc3/8
	一体形シングル継手ブロック付	M5×0.8	M5×0.8	φ8またはφ10	Rc3/8

制御

駆動

電動

補助

調質

真空

関連製品

流量特性

●単体使用時

基本形式	1(P)→2(B)/1(P)→4(A)		2(B)→3(R2)/4(A)→5(R1)	
	音速コンダクタンスC dm ³ /(s·bar)	臨界圧力比 b	音速コンダクタンスC dm ³ /(s·bar)	臨界圧力比 b
B4-F18□T0-A2	3.48	0.11	3.42	0.23
B4-F18□T1-A2				
B4-F18□T2-A2				
B4-F18□T3-A2	3.40	0.25	3.00	0.27
B4-F18□T4-A2				
B4-F18□T5-A2				
B4-F18□TA-A2	2.53	0.33	2.54	0.34
B4-F18□TB-A2				
B4-F18□TC-A2				
B4-F18□T0-F4	3.39	0.36	3.27	0.30
B4-F18□T1-F4				
B4-F18□T2-F4				
B4-F18□T3-F4	3.39	0.30	3.10	0.27
B4-F18□T4-F4				
B4-F18□T5-F4				
B4-F18□TA-F4	2.52	0.34	2.70	0.31
B4-F18□TB-F4				
B4-F18□TC-F4				

基本形式	1(P)→2(B)/1(P)→4(A)		2(B)→3(R2)/4(A)→5(R1)	
	音速コンダクタンスC dm ³ /(s·bar)	臨界圧力比 b	音速コンダクタンスC dm ³ /(s·bar)	臨界圧力比 b
B4-F18□T0-F5	3.14	0.41	3.00	0.33
B4-F18□T1-F5				
B4-F18□T2-F5				
B4-F18□T3-F5	3.17	0.32	3.03	0.24
B4-F18□T4-F5				
B4-F18□T5-F5				
B4-F18□TA-F5	2.38	0.35	2.61	0.28
B4-F18□TB-F5				
B4-F18□TC-F5				
B4-F18□T0-F6	3.31	0.34	3.10	0.28
B4-F18□T1-F6				
B4-F18□T2-F6				
B4-F18□T3-F6	3.21	0.35	3.01	0.25
B4-F18□T4-F6				
B4-F18□T5-F6				
B4-F18□TA-F6	2.48	0.33	2.62	0.28
B4-F18□TB-F6				
B4-F18□TC-F6				

●マニホールド搭載時

マニホールド形式		一体形マニホールドF形 B4-F18M□F		一体形マニホールドA形 B4-F18M□A	
		1(P)→2(B)/1(P)→4(A)	2(B)→3(R2)/4(A)→5(R1)	1(P)→2(B)/1(P)→4(A)	2(B)→3(R2)/4(A)→5(R1)
バルブ形式	B4-F18□T0□	3.03	3.02	2.83	2.85
	B4-F18□T1□				
	B4-F18□T2□				
出力ポート φ8継手	B4-F18□T3□	2.99	2.96	2.68	2.75
	B4-F18□T4□				
	B4-F18□T5□				
出力ポート φ10継手	B4-F18□TA□	2.39	2.56	2.25	2.40
	B4-F18□TB□				
	B4-F18□TC□				
出力ポート φ10継手	B4-F18□T0□	3.15	3.12	2.94	2.96
	B4-F18□T1□				
	B4-F18□T2□				
出力ポート φ10継手	B4-F18□T3□	3.14	3.00	2.79	2.85
	B4-F18□T4□				
	B4-F18□T5□				
出力ポート φ10継手	B4-F18□TA□	2.43	2.59	2.29	2.49
	B4-F18□TB□				
	B4-F18□TC□				

注1 : その他の出力ポートの流量特性についてはお問い合わせください。

備考 : 仕様値については、当社試験規格による。

質量

単体質量

B4-F18T□□	B4-F18T□□-A1	B4-F18T□□-A2	B4-F18T□□-FJ5	B4-F18T□□-FJ6	B4-F18T□□-FM
出力部 なし	出力部 プレート付	出力部 プレート付	出力部 φ8継手ブロック付	出力部 φ10継手ブロック付	出力部 めねじブロック付
入力部 なし	入力部 なし	入力部 A形サブベース付	入力部 なし	入力部 なし	入力部 なし
113	139	303	179	188	142

B4-F18T□□-F4	B4-F18T□□-F5	B4-F18T□□-F6
出力部 めねじブロック付	出力部 φ8継手ブロック付	出力部 φ10継手ブロック付
入力部 めねじブロック付	入力部 めねじブロック付	入力部 めねじブロック付
167	204	213

基本形式F18T0は上記質量より17gマイナス

一体形マニホールド質量（バルブ単体を含む）

一体形マニホールド	連数毎の質量計算		
	4(A)、2(B)ポート出力仕様		
	めねじブロック	φ8継手ブロック	φ10継手ブロック
A形	$(329 \times n) + 165$	$(364 \times n) + 165$	$(373 \times n) + 165$
F形	$(217 \times n) + 70$	$(252 \times n) + 70$	$(261 \times n) + 70$

計算例：B4-F18M8AM

stn.1～stn.8 B4-F18T1-A1-PS DC24V

$(329 \times 8) + 165 = 2797g$

ブロックプレート取付時は上記計算結果より1連当たり、めねじ仕様105g、異径サイズ両用継手仕様115g、φ8継手仕様140g、φ10継手仕様149gを減算してください。

B4-F18T0仕様取付時は上記計算結果より1連当たり17gを減算してください。

制御

駆動

電動

補助

調質

真空

関連製品


F18シリーズバルブ単体 注文記号

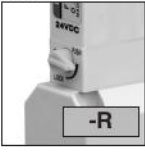
■バルブサイズ

B4-F18
18mm 幅 標準タイプ


B4-F18L
18mm 幅 低電流タイプ


■手動機構


手動ボタン
 無記入


手動レバー^{注1}
 -R


■バルブ形態


入出力ブロックなし
 無記入


出力ポート
シングル継手ブロック付
 -FJ5
出力ポート継手
F18: φ8


出力ポート
シングル継手ブロック付
入力ポートめねじブロック付
 -F4
入力ポート F18: Rc1/4
出力ポート F18: Rc1/4


A形
出力部プレート付
 -A1

出力ポート
シングル継手ブロック付
 -FJ6
出力ポート継手
F18: φ10


出力ポート
シングル継手ブロック付
入力ポートめねじブロック付
 -F5
入力ポート F18: Rc1/4
出力ポート継手
F18: φ8


A形サブベース付
 -A2
入出力ポート
F18: Rc1/4


出力ポート
めねじブロック付
 -FM
出力ポート
F18: Rc1/4


出力ポート
シングル継手ブロック付
入力ポートめねじブロック付
 -F6
入力ポート F18: Rc1/4
出力ポート継手
F18: φ10


■配線仕様

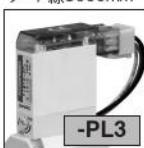
Lタイププラグコネクタ
コネクタなし
 無記入

Sタイププラグコネクタ
コネクタなし
 -PN

Sタイププラグコネクタ
リード線300mm
 -PS

Lタイププラグコネクタ
リード線300mm
 -PL

Sタイププラグコネクタ
リード線3000mm
 -PS3

Lタイププラグコネクタ
リード線3000mm
 -PL3

■バルブ仕様

T0: 2ポジション・シングルソレノイド専用
T1: 2ポジション・シングルソレノイド仕様(シングルダブル両用形)
T2: 2ポジション・ダブルソレノイド仕様(シングルダブル両用形)
T3: 3ポジション・クローズドセンタ
T4: 3ポジション・エキゾーストセンタ^{注4}
T5: 3ポジション・プレッシャセンタ^{注4}
TA: タンデム3ポート (常時閉・常時開)^{注4}
TB: タンデム3ポート (常時開・常時閉)^{注4}
TC: タンデム3ポート (常時閉・常時開)^{注4}

■作動方式

無記入
内部パイロット形

G
外部パイロット形^注
(正圧用)

V
外部パイロット形^注
(真空用)^{*}
※真空弁です。

注: 単体で使用される場合は、バルブ形態で-A2(A形サブベース付)を選定してください。
サブベースが無いと外部パイロットの配管が行なえません。

バルブサイズ

バルブ仕様

作動方式

IP仕様

手動機構

バルブ形態

配線仕様

電圧

B4-F18 B4-F18L	T0 TA ^{注5} T1 TB ^{注5} T2 TC ^{注5} T3 ^{注4} T4 ^{注4} T5 ^{注4}	無記入 G V	無記入 -p ^{注6}	無記入 -R ^{注1}	無記入 ^{注2} -A1 ^{注2} -FM ^{注2} -A2 -F4 ^{注3} -FJ5 ^{注2} -F5 ^{注3} -FJ6 ^{注2} -F6 ^{注3}	無記入 -PN -PS -PL -PS3 -PL3	DC24V DC12V ^{注7} AC100V ^{注8}
-------------------	---	---------------	-------------------------	-------------------------	--	--	--

注1: バルブ仕様がT1,T2仕様の場合、A側のみ手動レバーとなります。
 2: バルブ取付ねじ2本が添付されています。
 3: 入力ポートめねじブロック付は、作動方式が内部パイロット形のバルブのみ対応できます。
 4: 真空弁にはありません。
 5: 外部パイロット形および真空弁にはありません。
 6: 外部からの固体異物および水の侵入に対する電気機器周りのIP65保護構造です。

注7: 低電流タイプにはありません。
 8: 低電流タイプ、タンデム3ポート弁にはありません。

●内部パイロット用

B4-F18 Z -

バルブサイズ
18 : 18mm 幅

パーツ内容
25 : サブベース (サブベース本体、ガスケット、排気弁)^{注1}
P : プレート (プレート、ガスケット、取付ねじ2本)
J5 : シングル継手ブロックφ8 (継手ブロック、ガスケット、取付ねじ2本)
J6 : シングル継手ブロックφ10 (継手ブロック、ガスケット、取付ねじ2本)
M : めねじブロック (めねじブロック、ガスケット、取付ねじ2本)
MPP : Pポートめねじブロック (Pポートめねじブロック、ガスケット)

注1 : バルブ取付ねじは添付されていません。

●外部パイロット用

B4-F18 Z -

バルブサイズ
18 : 18mm 幅

パーツ内容
P : プレート (プレート、ガスケット、取付ねじ2本)
J5 : シングル継手ブロックφ8 (継手ブロック、ガスケット、取付ねじ2本)
J6 : シングル継手ブロックφ10 (継手ブロック、ガスケット、取付ねじ2本)
M : めねじブロック (めねじブロック、ガスケット、取付ねじ2本)

外部パイロット用サブベース

B4-F18 ZG - 25

バルブサイズ
18 : 18mm 幅

コネクタ関係注文記号

JAZ -

バルブ仕様

T1,T2,T3
T4,T5,TA
TB,TC用

コネクタ仕様

CP : コネクタ・リード線長さ300mm (黒赤白 計3本)
CP3 : コネクタ・リード線長さ3000mm (黒赤白 計3本)
CPN : コネクタ・リード線なし (ショートバー1個、コンタクト3個付)

備考 : マイナスコモン用のコネクタも用意しています。詳細は17ページをご覧ください。

JAZO -

バルブ仕様
T0用

コネクタ仕様

CP : コネクタ・リード線長さ300mm (黒赤 計2本)
CP3 : コネクタ・リード線長さ3000mm (黒赤 計2本)
CPN : コネクタ・リード線なし (ショートバー1個、コンタクト2個付)

FZ -

バルブ仕様
T1,T2,T3
T4,T5,TA
TB,TC用

コネクタ仕様

CC1.5 : キャブタイヤケーブル・長さ1500mm^{*}
CC3 : キャブタイヤケーブル・長さ3000mm^{*}
^{*}詳細は17ページをご覧ください。

IP仕様 コネクタ関係注文記号

JAZ - P - (ダブル専用)

バルブ仕様
T2,T3,T4,
T5,TA,TB,
TC用

コネクタ仕様

CP : コネクタ・リード線長さ300mm (黒赤白 計3本)
CP3 : コネクタ・リード線長さ3000mm (黒赤白 計3本)
PA : プラスコモンAタイプ・リード線長さ300mm^{*}
PA3 : プラスコモンAタイプ・リード線長さ3000mm^{*}
PB : プラスコモンBタイプ・リード線長さ300mm^{*}
PB3 : プラスコモンBタイプ・リード線長さ3000mm^{*}
PC : プラスコモンCタイプ・リード線長さ300mm^{*}
PC3 : プラスコモンCタイプ・リード線長さ3000mm^{*}
^{*}はコモンコネクタアセンブリです。

JAZO - P - (シングル専用)

バルブ仕様
T0,T1用

コネクタ仕様

CP : コネクタ・リード線長さ300mm (黒赤 計2本)
CP3 : コネクタ・リード線長さ3000mm (黒赤 計2本)
PA : プラスコモンAタイプ・リード線長さ300mm^{*}
PA3 : プラスコモンAタイプ・リード線長さ3000mm^{*}
PB : プラスコモンBタイプ・リード線長さ300mm^{*}
PB3 : プラスコモンBタイプ・リード線長さ3000mm^{*}
PC : プラスコモンCタイプ・リード線長さ300mm^{*}
PC3 : プラスコモンCタイプ・リード線長さ3000mm^{*}
^{*}はコモンコネクタアセンブリです。

注1 : バルブ仕様が**T1**の場合には、シングル専用の**JAZO-P-**を選定してください。

2 : シングル・ダブル切換え (**T1/T2**) の際にはシングルまたはダブル専用のコネクタを購入し使用してください (シングルとダブルではリード線部分のバッキンの穴の数が異なります。)

3 : **JAZO-P-**の場合には白リード線はありません。

注4 : コモンコネクタアセンブリを増連する場合には、コネクタの分解が必要となります。最寄りの当社営業所へご相談ください。

5 : 水以外に、有機溶剤、切削油、薬品などがかかる場所・雰囲気での使用につきましては、最寄りの当社営業所へご相談ください。

6 : 防水バッキンの交換につきましては、最寄りの当社営業所へご相談ください。

制御

駆動

電動

補助

調質

真空

関連製品

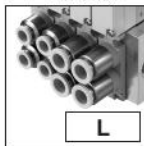
F18シリーズ 一体形マニホールドA形 (ベース配管形) 注文記号

バルブサイズ

B4-F18M
18mm 幅

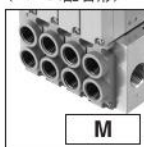
マニホールド出力仕様

継手選択タイプ (ベース配管形)



出力ポートはマニホールド継手仕様で選択します。

めねじブロック付 (ベース配管形)



出力ポートめねじ Rc1/4

バルブ仕様

T0: 2ポジション・シングルソレノイド専用
 T1: 2ポジション・シングルソレノイド仕様
 T2: 2ポジション・ダブルソレノイド仕様
 T3: 3ポジション・クローズドセンタ
 T4: 3ポジション・エキゾーストセンタ^{注6}
 T5: 3ポジション・プレッシャセンタ^{注6}
 TA: タンデム3ポート (常時閉・常時開)^{注7}
 TB: タンデム3ポート (常時開・常時開)^{注7}
 TC: タンデム3ポート (常時閉・常時開)^{注7}

パイロット仕様

無記入
内部パイロットマニホールド

G
外部パイロットマニホールド

作動方式

無記入
内部パイロット形^{注4}

G
外部パイロット形^{注5} (正圧用)

V
外部パイロット形^{注5} (真空用)
※真空弁です。
注: 正圧用のバルブとの混載はできません。

手動機構

無記入
手動ボタン

無記入
手動レバー^{注2}

バルブ形態

無記入
プレート付^{注3} (ベース配管形)

配線仕様

無記入
Lタイププラグコネクタ コネクタなし

無記入
Sタイププラグコネクタ コネクタなし

無記入
Sタイププラグコネクタ リード線300mm

無記入
Lタイププラグコネクタ リード線300mm

無記入
Sタイププラグコネクタ リード線300mm

無記入
Lタイププラグコネクタ リード線300mm

無記入
Sタイププラグコネクタ リード線300mm

無記入
Lタイププラグコネクタ リード線300mm

マニホールド継手仕様

-J5 シングル継手ブロック付 F18: φ8 (ベース配管形)

-J6 シングル継手ブロック付 F18: φ10 (ベース配管形)

バルブサイズ

バルブ連数

マニホールド出力仕様

パイロット仕様

ステーション

バルブサイズ

バルブ仕様

作動方式

IP仕様

手動機構

バルブ形態

配線仕様

マニホールド継手仕様

電圧

マニホールド形式				搭載バルブ形式											
B4-F18M	2 : 20	A	M	無記入	stn. 1 : stn. □ ^{注1}	B4-F18 B4-F18L	T0 T1 T2 T3 T4 ^{注6}	T5 ^{注6} TA ^{注7} TB ^{注7} TC ^{注7}	無記入 ^{注4} G ^{注5} V ^{注5}	無記入 -P ^{注11}	無記入 -R ^{注2}	-A1 ^{注3}	無記入 ^{注10} -PN -CPS -PS -PL -PS3 -PL3	-CPL -CPL3	DC24V DC12V ^{注8} AC100V ^{注9}
			L	無記入	stn. 1 : stn. □ ^{注1}	B4-F18 B4-F18L	T0 T1 T2 T3 T4 ^{注6}	T5 ^{注6} TA ^{注7} TB ^{注7} TC ^{注7}	無記入 ^{注4} G ^{注5} V ^{注5}	無記入 -P ^{注11}	無記入 -R ^{注2}	-A1 ^{注3}	無記入 ^{注10} -PN -CPS -PS -PL -PS3 -PL3	-CPL -CPL3	-J5 -J6

注1: ソレノイドを上にして、4(A), 2(B)ポート側を手前にして左からのバルブ取付位置。
 注2: バルブ仕様がT1, T2仕様の場合、A側のみ手動レバーとなります。
 注3: -A1は必ず記入してください。
 注4: 外部パイロットマニホールドには搭載できません。
 注5: 内部パイロットマニホールドには搭載できません。
 注6: 真空弁にはありません。

注7: 外部パイロットおよび真空弁にはありません。
 注8: 低電流タイプにはありません。
 注9: 低電流タイプ、タンデム3ポートにはありません。
 注10: 配線仕様-P□ (無記入含む)と-CP□の混載はできません。
 注11: 外部からの固体異物および水の侵入に対する電気機器周りのIP65保護構造です。

ガスケット (ガスケット、排気弁)

B4-F18 Z - GS1

バルブサイズ
18 : 18mm 幅

ブロックプレート (ブロックプレート、取付ねじ2本)

B4-F18 BP

バルブサイズ
18 : 18mm 幅

コネクタ関係注文記号 ※詳細は17ページをご覧ください。

JAZ □ - □

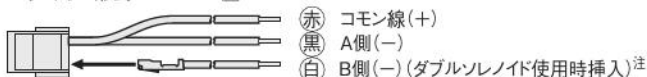
バルブ仕様	コネクタ仕様
無記入: T1, T2, T3	CP : コネクタ・リード線長さ300mm
T4, T5, TA,	CP3 : コネクタ・リード線長さ3000mm
TB, TC用	CPN : コネクタ・リード線なし(ショートバー、コンタクト付)
0 : T0用	PA : プラスコモンAタイプ・リード線長さ300mm*
	PA3 : プラスコモンAタイプ・リード線長さ3000mm*
	PB : プラスコモンBタイプ・リード線長さ300mm*
	PB3 : プラスコモンBタイプ・リード線長さ3000mm*
	PC : プラスコモンCタイプ・リード線長さ300mm*
	PC3 : プラスコモンCタイプ・リード線長さ3000mm*

FZ - □

バルブ仕様	コネクタ仕様
T1, T2, T3	CC1.5 : キャブタイヤケーブル・長さ1500mm*
T4, T5, TA	CC3 : キャブタイヤケーブル・長さ3000mm*
TB, TC用	

●コモンコネクタアセンブリ

Aタイプ 形式: JAZ-PA □*



Bタイプ 形式: JAZ-PB □*



Cタイプ 形式: JAZ-PC □*



※リード線長さ 無記入: 300mm 注: JAZ0-P □□の場合 白リード線はありません。
3 : 3000mm

備考: マイナスコモン用のコネクタも用意しています。詳細は17ページをご覧ください。

マニホールドの注文記号例 (F18シリーズ 6連)

B4-F18M6AL

stn.1~2 B4-F18T0-A1-PS-J5 DC24V
stn.3~5 B4-F18T2-A1-PS-J6 DC24V
stn.6 B4-F18BP-J6

注文記号の注意事項

- マニホールド出力仕様
めねじブロック付、継手選択タイプの中から選択してください。
修理、交換の場合は、単体用アディショナルパーツ、89ページの**F18Z-J** (シングル継手ブロック)、**F18Z-M** (めねじブロック) をご購入ください。
- バルブのみの注文の場合
88ページの「バルブ単体 注文記号」よりご注文ください。
ただし、バルブ形態は**A1**のみの対応になります。また、コモン端子の結線をする場合には、別途上記コモンコネクタアセンブリをご注文ください。

マフラ

KM - J □

継手サイズ
8 : 外径φ8 (単独排気スベータ用)
10 : 外径φ10 (単独排気スベータ用)
(販売単位: 10個1セット)

IP仕様コネクタ関係注文記号

JAZ - P - □ (ダブル専用)

バルブ仕様 T2, T3, T4, T5, TA, TB, TC用	コネクタ仕様 CP : コネクタ・リード線長さ300mm (黒赤白 計3本) CP3 : コネクタ・リード線長さ3000mm (黒赤白 計3本) PA : プラスコモンAタイプ・リード線長さ300mm* PA3 : プラスコモンAタイプ・リード線長さ3000mm* PB : プラスコモンBタイプ・リード線長さ300mm* PB3 : プラスコモンBタイプ・リード線長さ3000mm* PC : プラスコモンCタイプ・リード線長さ300mm* PC3 : プラスコモンCタイプ・リード線長さ3000mm* ※はコモンコネクタアセンブリです。
--	---

JAZ0 - P - □ (シングル専用)

バルブ仕様 T0, T1 用	コネクタ仕様 CP : コネクタ・リード線長さ300mm (黒赤 計2本) CP3 : コネクタ・リード線長さ3000mm (黒赤 計2本) PA : プラスコモンAタイプ・リード線長さ300mm* PA3 : プラスコモンAタイプ・リード線長さ3000mm* PB : プラスコモンBタイプ・リード線長さ300mm* PB3 : プラスコモンBタイプ・リード線長さ3000mm* PC : プラスコモンCタイプ・リード線長さ300mm* PC3 : プラスコモンCタイプ・リード線長さ3000mm* ※はコモンコネクタアセンブリです。
-------------------	---

- 注1: バルブ仕様T1の場合には、シングル専用の**JAZ0-P-□**を選定してください。
- 2: シングル・ダブル切換え (T1/T2) の際にはシングルまたはダブル専用のコネクタを購入し使用してください (シングルとダブルではリード線部分のバックキンの穴の数異なります。)
- 3: **JAZ0-P-□** の場合には白リード線はありません。
- 4: コモンコネクタアセンブリを増速する場合には、コネクタの分解が必要となります。最寄りの当社営業所へご相談ください。
- 5: 水以外に、有機溶剤、切削油、薬品などがかかる場所・雰囲気での使用につきましては、最寄りの当社営業所へご相談ください。
- 6: 防水バックキンの交換につきましては、最寄りの当社営業所へご相談ください。

制御

駆動

電動

補助

調質

真空

関連製品

F18シリーズ 一体形マニホールドF形 (直接配管形) 注文記号

バルブサイズ

B4-F18M
18mm幅

バルブ形態

- FJ5** シングル継手ブロック付 F18 : φ8 (直接配管形)
- FJ6** シングル継手ブロック付 F18 : φ10 (直接配管形)
- FM** めねじブロック付 F18 : Rc1/4 (直接配管形)

配線仕様

Lタイププラグコネクタ コネクタなし	プラスコモン端子結線済 Sタイププラグコネクタ リード線300mm
無記入	-CPS
Sタイププラグコネクタ コネクタなし	プラスコモン端子結線済 Lタイププラグコネクタ リード線300mm
-PN	-CPL
Sタイププラグコネクタ リード線300mm	プラスコモン端子結線済 Sタイププラグコネクタ リード線3000mm
-PS	-CPS3
Lタイププラグコネクタ リード線300mm	プラスコモン端子結線済 Lタイププラグコネクタ リード線3000mm
-PL	-CPL3
Sタイププラグコネクタ リード線3000mm	
-PS3	
Lタイププラグコネクタ リード線3000mm	
-PL3	

バルブ仕様

- T0 : 2ポジション・シングルソレノイド専用
- T1 : 2ポジション・シングルソレノイド仕様
- T2 : 2ポジション・ダブルソレノイド仕様
- T3 : 3ポジション・クローズドセンタ
- T4 : 3ポジション・エキゾーストセンタ
- T5 : 3ポジション・プレッシャセンタ
- TA : タンデム3ポート (常時閉・常時閉)
- TB : タンデム3ポート (常時開・常時開)
- TC : タンデム3ポート (常時閉・常時開)

手動機構



バルブサイズ	バルブ連数	ステーション	バルブサイズ	バルブ仕様	IP仕様	手動機構	バルブ形態	配線仕様	電圧
マニホールド形式		搭載バルブ形式							
B4-F18M	2 : : : 20	stn. 1 : : stn. □ 注1	B4-F18 B4-F18L	T0 T5 T1 TA T2 TB T3 TC T4	無記入 -P注6	無記入 -R注2	-FJ5 -FJ6 -FM	無記入 注5 -PN -CPS -PS -CPL -PL -CPS3 -PS3 -CPL3 -PL3	DC24V DC12V注3 AC100V注4
BP (ブロックプレートの場合)									

注1 : ソレノイドを上、4(A), 2(B)ポート側を手前にして左からのバルブ取付位置。

2 : バルブ仕様がT1, T2仕様の場合、A側のみ手動レバーとなります。

3 : 低電流タイプにはありません。

4 : 低電流タイプ、タンデム3ポート弁にはありません。

注5 : 配線仕様-P□ (無記入含む)と-CP□の混載はできません。

6 : 外部からの固体異物および水の侵入に対する電気機器周りのIP65保護構造です。

備考 : F形マニホールドには、外部パイロット形バルブは搭載できません。

F18シリーズ 一体形マニホールドF形 アディショナルパーツ注文記号

ガスケット (ガスケット、排気弁)

B4-F18 Z - GS1

バルブサイズ
18 : 18mm 幅

ブロックプレート (ブロックプレート、取付ねじ2本)

B4-F18 BP

バルブサイズ
18 : 18mm 幅

コネクタ関係注文記号 ※詳細は17ページをご覧ください。

JAZ □ - □

バルブ仕様	コネクタ仕様
無記入: T1, T2, T3	CP : コネクタ・リード線長さ300mm
T4, T5, TA, TB, TC用	CP3 : コネクタ・リード線長さ3000mm
0: T0用	CPN : コネクタ・リード線なし(ショートバー、コンタクト付)
	PA : プラスコモンAタイプ・リード線長さ300mm*
	PA3 : プラスコモンAタイプ・リード線長さ3000mm*
	PB : プラスコモンBタイプ・リード線長さ300mm*
	PB3 : プラスコモンBタイプ・リード線長さ3000mm*
	PC : プラスコモンCタイプ・リード線長さ300mm*
	PC3 : プラスコモンCタイプ・リード線長さ3000mm*

FZ - □

バルブ仕様	コネクタ仕様
T1, T2, T3	CC1.5 : キャプタイヤケーブル・長さ1500mm*
T4, T5, TA	CC3 : キャプタイヤケーブル・長さ3000mm*
TB, TC用	

●コモンコネクタアセンブリ

Aタイプ 形式: **JAZ-PA** □*



Bタイプ 形式: **JAZ-PB** □*



Cタイプ 形式: **JAZ-PC** □*



※リード線長さ 無記入: 300mm 注: **JAZ0-P** □□の場合 3: 3000mm 白リード線はありません。

備考: マイナスコモン用のコネクタも用意しています。詳細は17ページをご覧ください。

マフラ

KM - J □

継手サイズ
8 : 外径φ8 (単独排気スペース用)
10 : 外径φ10 (単独排気スペース用)
(販売単位: 10個1セット)

IP仕様コネクタ関係注文記号

JAZ - P - □ (ダブル専用)

バルブ仕様 T2, T3, T4, T5, TA, TB, TC用	コネクタ仕様 CP : コネクタ・リード線長さ300mm (黒赤白 計3本) CP3 : コネクタ・リード線長さ3000mm (黒赤白 計3本) PA : プラスコモンAタイプ・リード線長さ300mm* PA3 : プラスコモンAタイプ・リード線長さ3000mm* PB : プラスコモンBタイプ・リード線長さ300mm* PB3 : プラスコモンBタイプ・リード線長さ3000mm* PC : プラスコモンCタイプ・リード線長さ300mm* PC3 : プラスコモンCタイプ・リード線長さ3000mm* ※はコモンコネクタアセンブリです。
--------------------------------------	---

JAZ0 - P - □ (シングル専用)

バルブ仕様 T0, T1用	コネクタ仕様 CP : コネクタ・リード線長さ300mm (黒赤 計2本) CP3 : コネクタ・リード線長さ3000mm (黒赤 計2本) PA : プラスコモンAタイプ・リード線長さ300mm* PA3 : プラスコモンAタイプ・リード線長さ3000mm* PB : プラスコモンBタイプ・リード線長さ300mm* PB3 : プラスコモンBタイプ・リード線長さ3000mm* PC : プラスコモンCタイプ・リード線長さ300mm* PC3 : プラスコモンCタイプ・リード線長さ3000mm* ※はコモンコネクタアセンブリです。
------------------	---

- 注1: バルブ仕様がT1の場合には、シングル専用の**JAZ0-P-□**を選定してください。
- 注2: シングル・ダブル切換え (T1/T2) の際にはシングルまたはダブル専用のコネクタを購入し使用してください (シングルとダブルではリード線部分のバックインの穴の数異なります。)
- 注3: **JAZ0-P-□** の場合には白リード線はありません。
- 注4: コモンコネクタアセンブリを増速する場合には、コネクタの分解が必要となります。最寄りの当社営業所へご相談ください。
- 注5: 水以外に、有機溶剤、切削油、薬品などがかかる場所・雰囲気での使用につきましては、最寄りの当社営業所へご相談ください。
- 注6: 防水バックインの交換につきましては、最寄りの当社営業所へご相談ください。

マニホールドの注文記号例 (F18シリーズ 4連)

B4-F18M4F

stn.1~2	B4-F18T0-FJ5-PS DC24V
stn.3	B4-F18T2-FJ6-PS DC24V
stn.4	B4-F18BP

注文記号の注意事項

●バルブのみの注文の場合

88ページの「バルブ単体 注文記号」よりご注文ください。
ただし、バルブ形態は-FJ5、-FJ6、-FMのいずれかを選択してください。また、コモン端子の結線をする場合には、別途上記コモンコネクタアセンブリをご注文ください。

制御

駆動

電動

補助

調質

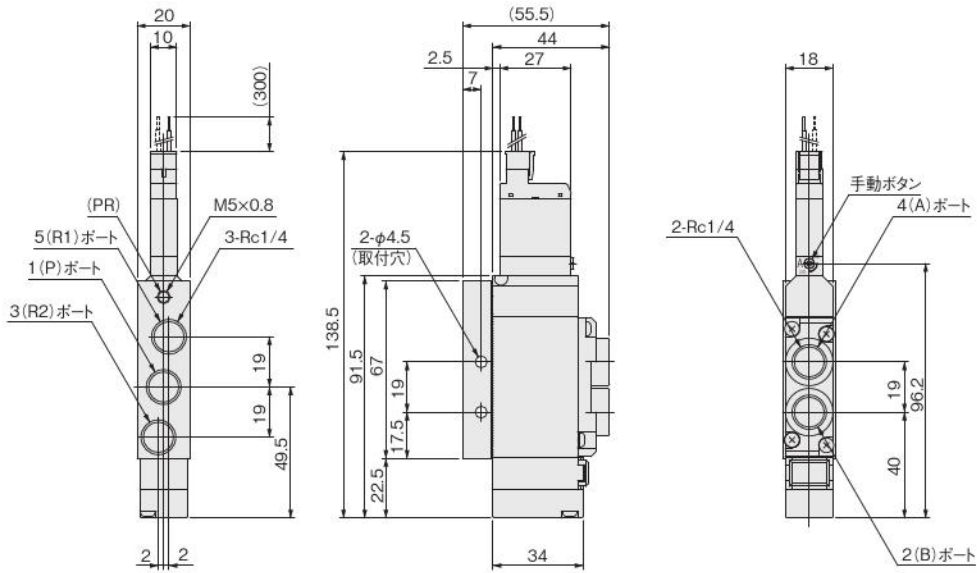
真空

関連製品

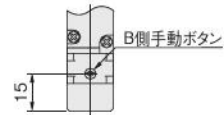
B4-F18T バルブ仕様 **-F4-PS**

出力ポートめねじブロック付
 入力ポートめねじブロック付
 Sタイププラグコネクタ

※T0タイプの寸法図については95ページをご覧ください。

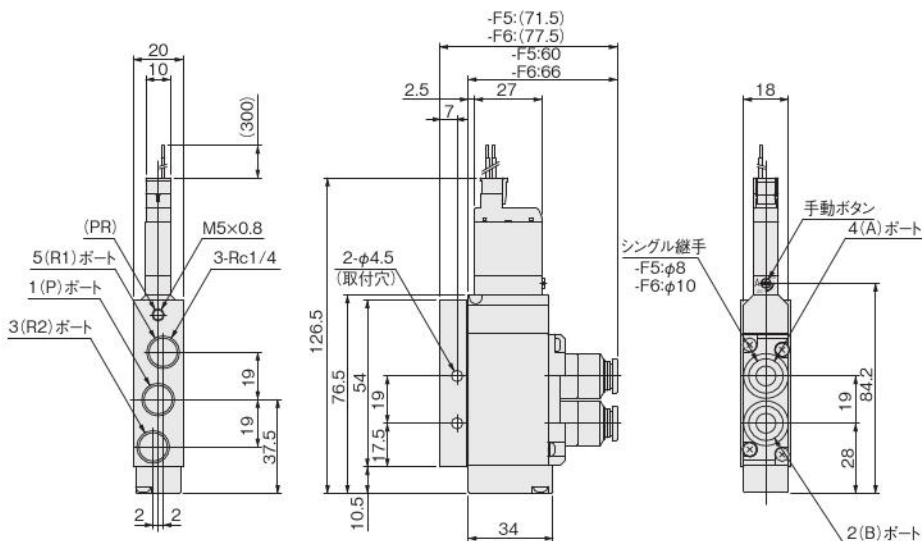


●ダブルソレノイドおよび
 3ポジションバルブの場合



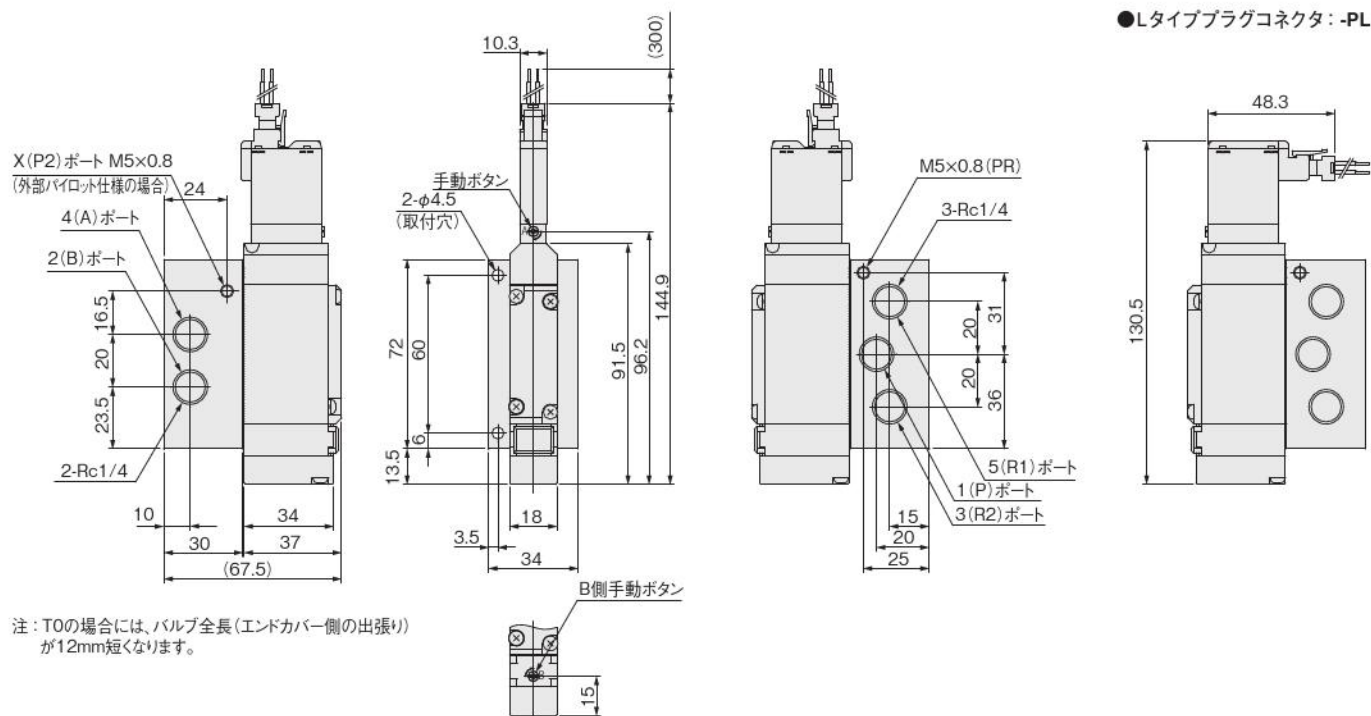
B4-F18T0-F □ -PS

出力ポートシングル継手ブロック付
 入力ポートめねじブロック付
 Sタイププラグコネクタ



IP仕様

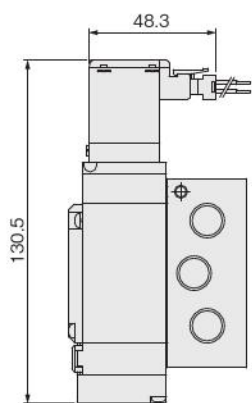
B4-F18T バルブ仕様 作動方式 -P-A2-PS



注: T0の場合には、バルブ全長(エンドカバー側の出張り)が12mm短くなります。

ダブルソレノイドおよび
3ポジション、タンデムの場合

●Lタイププラグコネクタ: -PL



制御

駆動

電動

補助

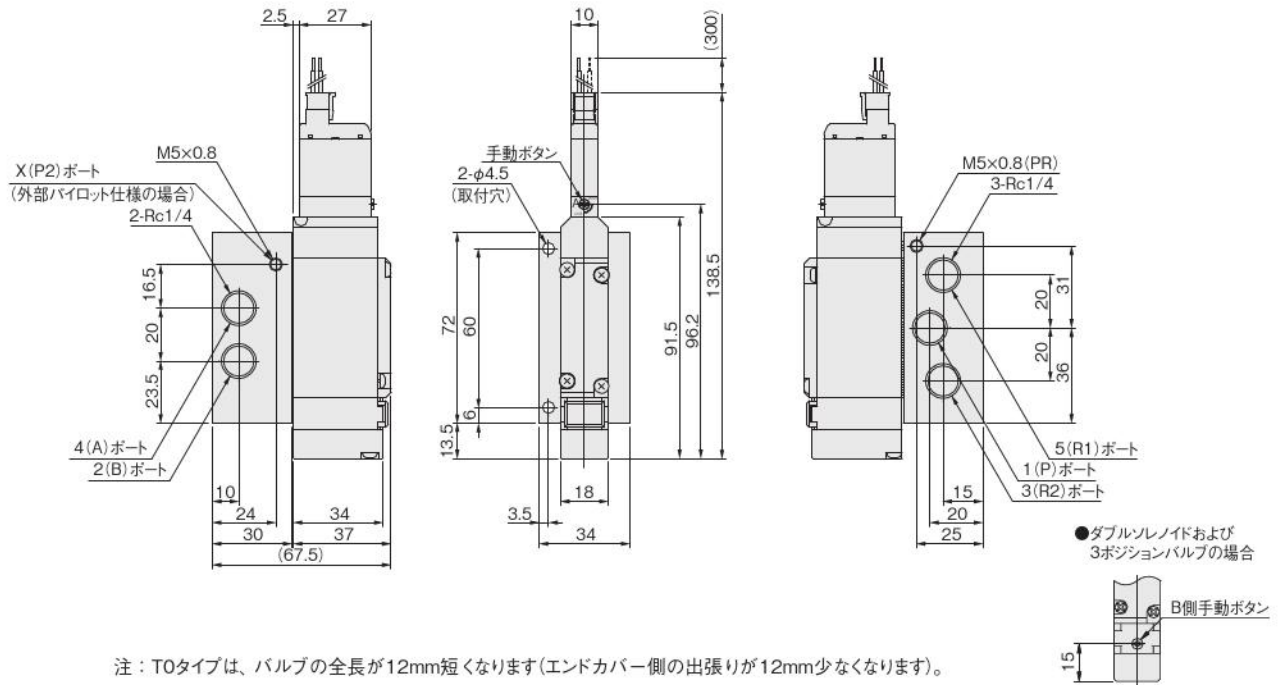
調質

真空

関連製品

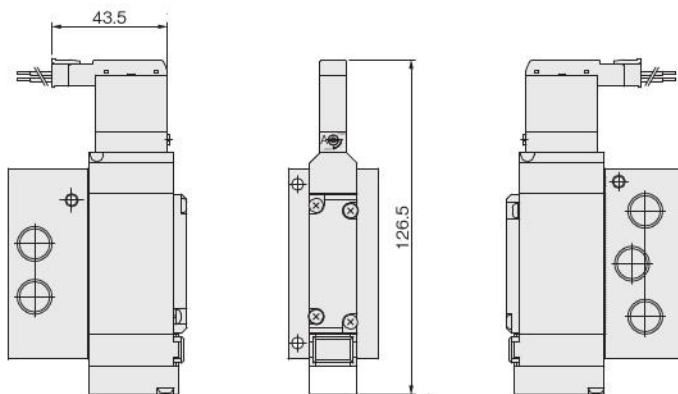
B4-F18T バルブ仕様 作動方式 **-A2-PS**

A形サブベース付
Sタイププラグコネクタ

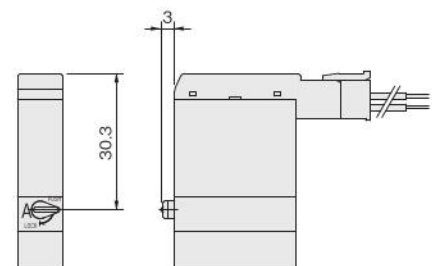


オプション

●Lタイププラグコネクタ：-PL



●手動レバー：-R

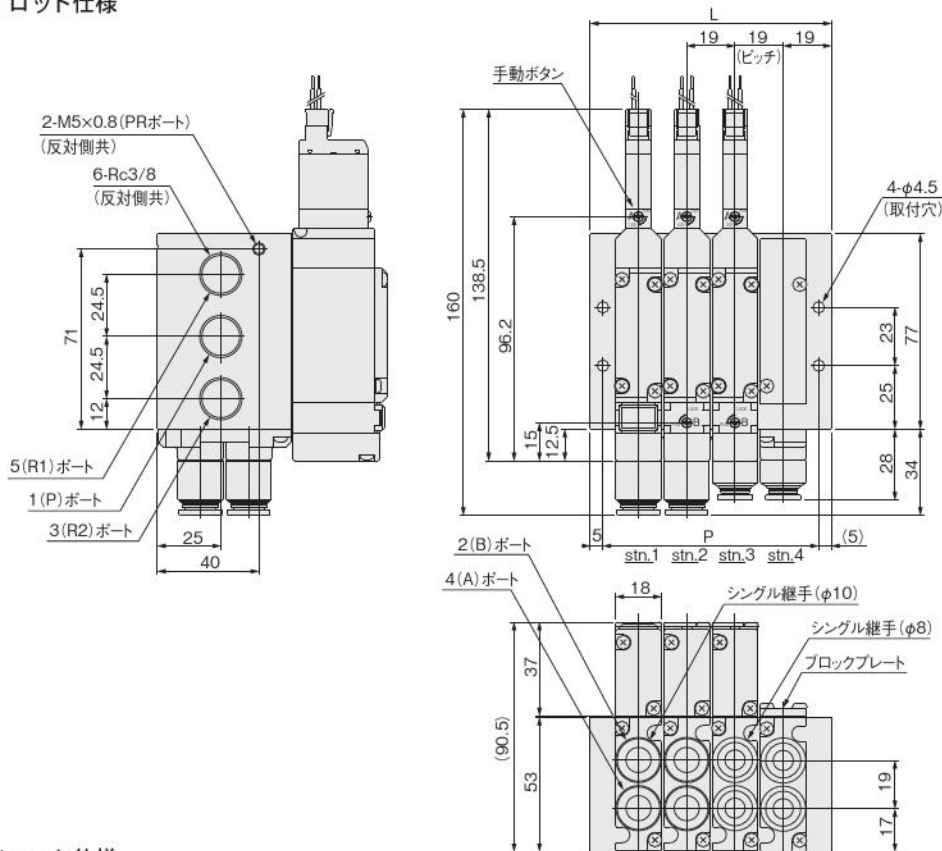


注：T0タイプは、バルブの全長が12mm短くなります(エンドカバー側の出張りが12mm少なくなります)。

B4-F18M バルブ連数 **A** パイロット仕様 (ベース配管形)

一体形マニホールドA形
マニホールド出力ポートシングル継手ブロック付
Sタイププラグコネクタ

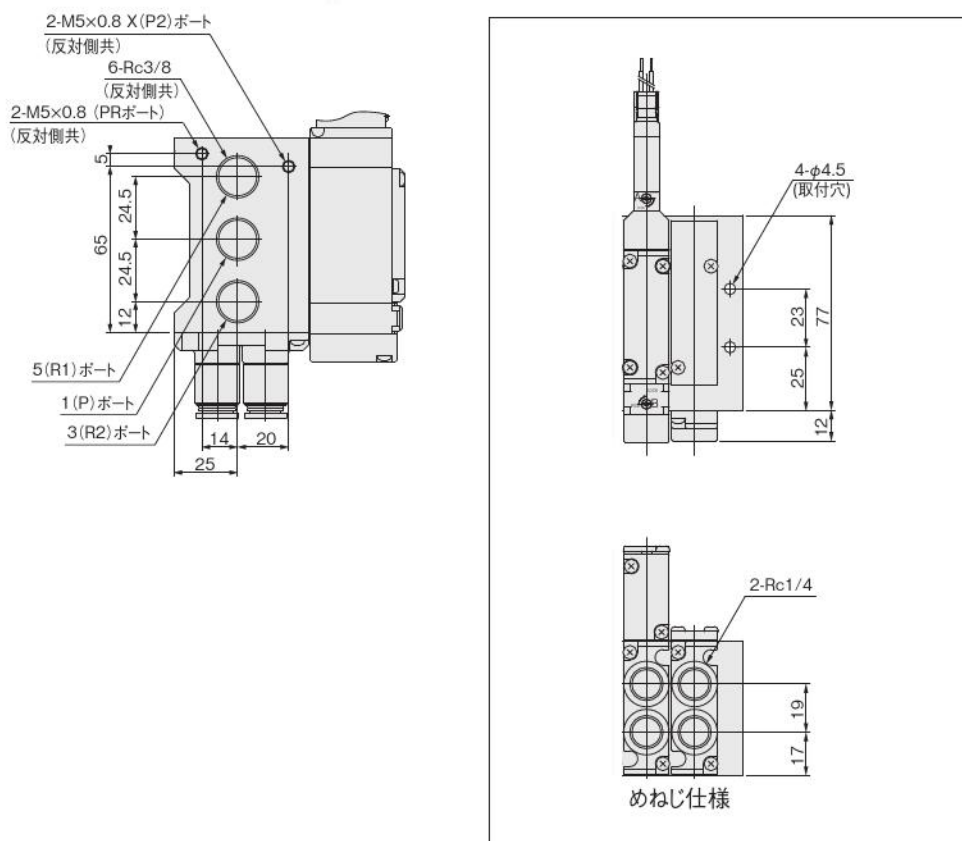
●内部パイロット仕様



連数別寸法表

連数	L	P
2	57	47
3	76	66
4	95	85
5	114	104
6	133	123
7	152	142
8	171	161
9	190	180
10	209	199
11	228	218
12	247	237
13	266	256
14	285	275
15	304	294
16	323	313
17	342	332
18	361	351
19	380	370
20	399	389

●外部パイロット仕様



制御

駆動

電動

補助

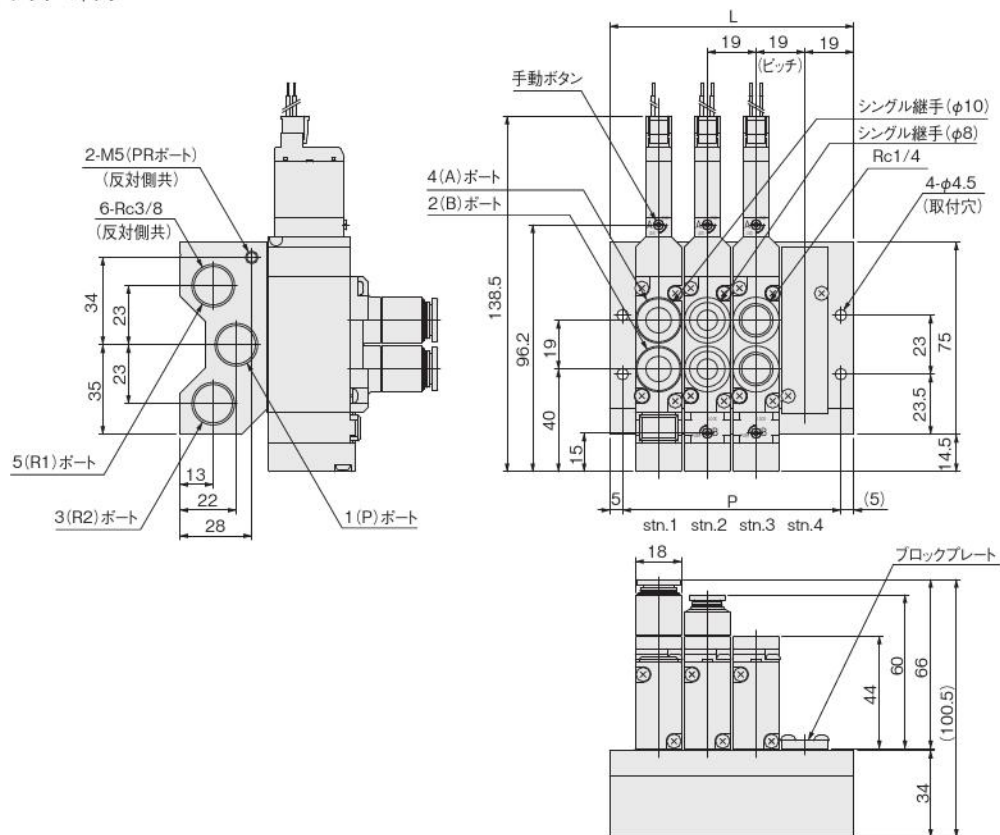
調質

真空

関連製品

B4-F18M バルブ連数 **F** (直接配管形)

一体形マニホールドF形
 バルブ出力ポートシングル継手ブロック付
 Sタイププラグコネクタ



連数別寸法表

連数	L	P
2	57	47
3	76	66
4	95	85
5	114	104
6	133	123
7	152	142
8	171	161
9	190	180
10	209	199
11	228	218
12	247	237
13	266	256
14	285	275
15	304	294
16	323	313
17	342	332
18	361	351
19	380	370
20	399	389

注：T0タイプは、バルブの全長が12mm短くなります(エンドカバー側の出張りが12mm少なくなります)。

Fシリーズ仕様確認書

制御

INDEX

■F10、F15シリーズ用	
一体形マニホールドA形	102
一体形マニホールドF形	104
一体形マニホールドA形・省配線タイプ	106
一体形マニホールドF形・省配線タイプ	108
■F18シリーズ用	
一体形マニホールドA形	110
一体形マニホールドF形	112

駆動

電動

補助

調質

真空

関連製品

仕様確認書の記入例

Fシリーズのマニホールドをご注文の際に形式が複雑な場合、あるいは仕様を確認する場合などにこの仕様確認書をご利用ください。
 下記の記入例を参考に、102ページからの「仕様確認書」に必要事項を記入してお送りください。
 (仕様確認書はコピーしてお使いください。)

発行日 年 月 日

F10、F15シリーズ用

一体形マニホールドA形

仕様確認書 1/2

●太枠内をご記入ください。

マニホールド形式

B4-F
10
M
8
A
M
□

バルブサイズ
10：10mm幅
15：15mm幅

バルブ連数
2～20

マニホールド出力仕様
M：めねじブロック付
L：継手選択タイプ

パイロット仕様
無記入：内部パイロットマニホールド
G：外部パイロットマニホールド

stn. □
B4-F
バルブサイズ
T
バルブ仕様
□
- 注10 -
- 注3 -
- A1 -
□
- 注4 -
- 注7 -
- DC24V

電圧
DC24V
DC12V^{注8}
AC100V^{注9}

作動方式
無記入：内部パイロット形^{注1}
G：外部パイロット形(正圧用)^{注2}
V：外部パイロット形(真空用)^{注2}

IP仕様
無記入：標準
P^{注10}：IP仕様

手動機構
無記入：手動ボタン
R：手動レバー^{注3}

配線仕様
無記入：Lタイププラグコネクタ
コネクタなし
PN：Sタイププラグコネクタ
コネクタなし
PS：Sタイププラグコネクタ
リード線300mm
PL：Lタイププラグコネクタ
リード線300mm
PS3：Sタイププラグコネクタ
リード線300mm
PL3：Lタイププラグコネクタ
リード線300mm
CPS：プラスコモン端子結線済
Sタイププラグコネクタ
リード線300mm
CPL：プラスコモン端子結線済
Lタイププラグコネクタ
リード線300mm
CPS3：プラスコモン端子結線済
Sタイププラグコネクタ
リード線300mm
CPL3：プラスコモン端子結線済
Lタイププラグコネクタ
リード線300mm

マニホールド継手仕様^{注4}
マニホールド出力仕様 L (継手選択タイプ) の時選択可。
J5：マニホールド側出力ポートシングル継手 F10：φ4、F15：φ6
J6：マニホールド側出力ポートシングル継手 F10：φ6、F15：φ8
M：マニホールド側出力ポートめねじ F10：M5×0.8、F15：Rc1/8

背圧防止弁^{注7}
無記入：背圧防止弁なし
E1：背圧防止弁付

電圧
DC24V
DC12V^{注8}
AC100V^{注9}

次頁の表に指定ステーション毎に○を記入してください。

搭載バルブ形式

102 KOGANEI

F10、F15シリーズ用

一体形マニホールダA形 仕様確認書 2/2

※各ステーションに搭載するバルブとブロックプレートは下記の指定ステーション毎に○を記入してください。

搭載バルブ形式	ステーション	1	2	3	4	5	6	7	8	9	10	11	12	13	14	15	16	17	18	19	20
B4-F□T0	2ポジション・シングルソレノイド専用	○	○																		
B4-F□T1	2ポジション・シングルソレノイド仕様			○	○																
B4-F□T2	2ポジション・ダブルソレノイド仕様				○	○															
B4-F□T3	3ポジション・クローズドセンタ							○													
B4-F□T4 ^{注5}	3ポジション・エキゾーストセンタ								○												
B4-F□T5 ^{注5}	3ポジション・プレッシャセンタ									○											
B4-F□TA ^{注6}	タンデム3ポート(常時閉・常時閉)																				
B4-F□TB ^{注6}	タンデム3ポート(常時開・常時開)																				
B4-F□TC ^{注6}	タンデム3ポート(常時閉・常時開)																				
B4-F□LT0	(低電流)2ポジション・シングルソレノイド専用																				
B4-F□LT1	(低電流)2ポジション・シングルソレノイド仕様																				
B4-F□LT2	(低電流)2ポジション・ダブルソレノイド仕様																				
B4-F□LT3	(低電流)3ポジション・クローズドセンタ																				
B4-F□LT4 ^{注5}	(低電流)3ポジション・エキゾーストセンタ																				
B4-F□LT5 ^{注5}	(低電流)3ポジション・プレッシャセンタ																				
B4-F□LTA ^{注6}	(低電流)タンデム3ポート(常時閉・常時閉)																				
B4-F□LTB ^{注6}	(低電流)タンデム3ポート(常時開・常時開)																				
B4-F□LTC ^{注6}	(低電流)タンデム3ポート(常時閉・常時開)																				
B4-F□BP	ブロックプレート																				
P ^{注10}	IP仕様																				
手動機構(-R)	手動レバー ^{注3}	○	○																		
マニホールダ 継手仕様 ^{注4}	J5 シングル継手																				
(マニホールダ 側出力ポート)	J6 シングル継手																				
	M めねじ																				
E1 ^{注7}	背圧防止弁																				

- 注1：外部パイロットマニホールダには搭載できません。
 注2：内部パイロットマニホールダには搭載できません。
 注3：手動レバーを指定する場合は、上記表の手動機構の欄の指定するステーションに○を記入してください。
 注4：マニホールダ出力仕様がL(継手選択タイプ)の場合は、上記表のマニホールダ継手仕様の欄に、ステーション毎に継手を選択し、○を記入してください。
 注5：真空弁にはありません。
 注6：外部パイロット形および真空弁はありません。
 注7：背圧防止弁を搭載する場合は、上記表の背圧防止弁の欄の指定するステーションに○を記入してください。
 なお、真空弁との組合せはできません。
 注8：低電流タイプにはありません。
 注9：低電流タイプとタンデム3ポート弁にはありません。
 注10：外部からの固体異物および水の侵入に対する電気機器周りのIP65保護構造です。

数量 5 セット 納期 6月1日

KOGANEI 103

制御

駆動

電動

補助

調質

真空

関連製品

制御

駆動

電動

補助

調質

真空

関連製品

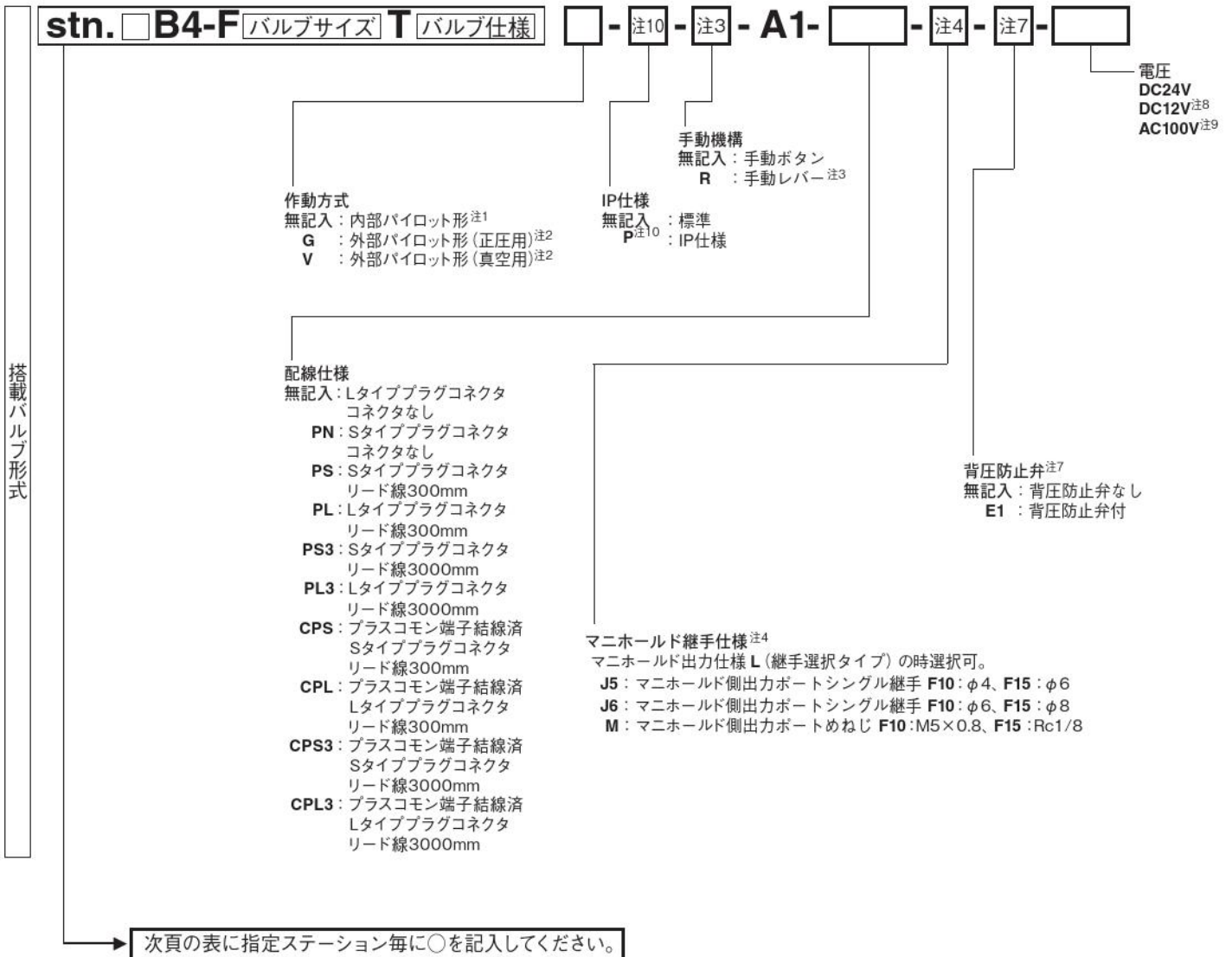
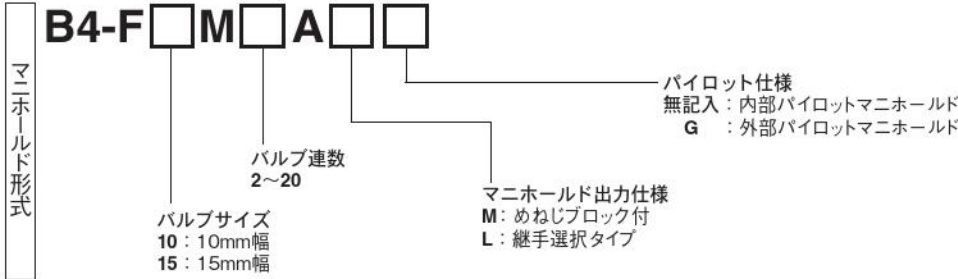
F10、F15シリーズ用

一体形マニホールドA形

仕様確認書 1/2

御社名	
御担当	
注文番号	

●太枠内をご記入ください。



F10、F15シリーズ用

一体形マニホールドA形

仕様確認書 2/2

制御

駆動

電動

補助

調質

真空

関連製品

※各ステーションに搭載するバルブとブロックプレートは下記の指定ステーション毎に○を記入してください。

搭載バルブ形式	搭載バルブ・ブロックプレート	ステーション	ステーション																			
			1	2	3	4	5	6	7	8	9	10	11	12	13	14	15	16	17	18	19	20
	B4-F□T0	2ポジション・シングルソレノイド専用																				
	B4-F□T1	2ポジション・シングルソレノイド仕様																				
	B4-F□T2	2ポジション・ダブルソレノイド仕様																				
	B4-F□T3	3ポジション・クローズドセンタ																				
	B4-F□T4 ^{注5}	3ポジション・エキゾーストセンタ																				
	B4-F□T5 ^{注5}	3ポジション・プレッシャセンタ																				
	B4-F□TA ^{注6}	タンデム3ポート(常時閉・常時閉)																				
	B4-F□TB ^{注6}	タンデム3ポート(常時開・常時開)																				
	B4-F□TC ^{注6}	タンデム3ポート(常時閉・常時開)																				
	B4-F□LT0	(低電流)2ポジション・シングルソレノイド専用																				
	B4-F□LT1	(低電流)2ポジション・シングルソレノイド仕様																				
	B4-F□LT2	(低電流)2ポジション・ダブルソレノイド仕様																				
	B4-F□LT3	(低電流)3ポジション・クローズドセンタ																				
	B4-F□LT4 ^{注5}	(低電流)3ポジション・エキゾーストセンタ																				
	B4-F□LT5 ^{注5}	(低電流)3ポジション・プレッシャセンタ																				
	B4-F□LTA ^{注6}	(低電流)タンデム3ポート(常時閉・常時閉)																				
	B4-F□LTB ^{注6}	(低電流)タンデム3ポート(常時開・常時開)																				
	B4-F□LTC ^{注6}	(低電流)タンデム3ポート(常時閉・常時開)																				
	B4-F□BP	ブロックプレート																				
	P ^{注10}	IP仕様																				
	手動機構(-R)	手動レバー ^{注3}																				
	マニホールド 継手仕様 ^{注4} (マニホールド 側出力ポート)	J5 シングル継手																				
		J6 シングル継手																				
		M めねじ																				
	E1 ^{注7}	背圧防止弁																				

- 注1：外部パイロットマニホールドには搭載できません。
- 注2：内部パイロットマニホールドには搭載できません。
- 注3：手動レバーを指定する場合は、上記表の手動機構の欄の指定するステーションに○を記入してください。
- 注4：マニホールド出力仕様がL(継手選択タイプ)の場合は、上記表のマニホールド継手仕様の欄に、ステーション毎に継手を選択し、○を記入してください。
- 注5：真空弁にはありません。
- 注6：外部パイロット形および真空弁はありません。
- 注7：背圧防止弁を搭載する場合は、上記表の背圧防止弁の欄の指定するステーションに○を記入してください。
なお、真空弁との組合せはできません。
- 注8：低電流タイプにはありません。
- 注9：低電流タイプとタンデム3ポート弁にはありません。
- 注10：外部からの固体異物および水の侵入に対する電気機器周りのIP65保護構造です。

数量	セット	納期
----	-----	----

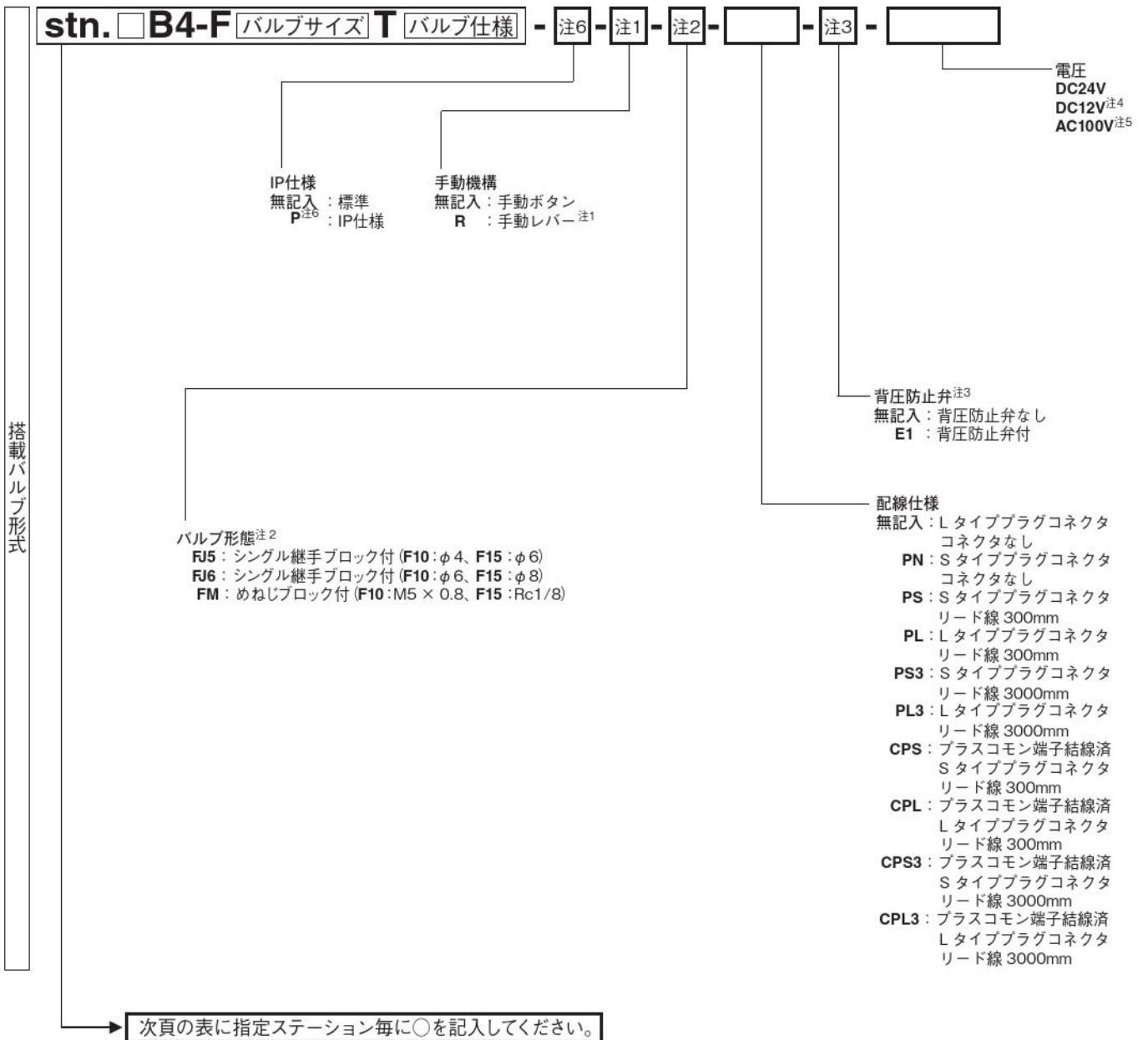
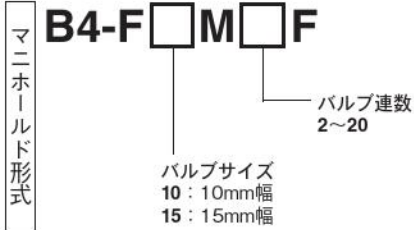
F10、F15シリーズ用

一体形マニホールドF形

仕様確認書 1/2

御社名	
御担当	
注文番号	

●太枠内をご記入ください。



F10、F15シリーズ用

一体形マニホールドF形

仕様確認書 2/2

制御

駆動

電動

補助

調質

真空

関連製品

※各ステーションに搭載するバルブとブロックプレートは下記の指定ステーション毎に○を記入してください。

搭載バルブ形式	搭載バルブ・ブロックプレート	ステーション	ステーション																			
			1	2	3	4	5	6	7	8	9	10	11	12	13	14	15	16	17	18	19	20
	B4-F□T0	2ポジション・シングルソレノイド専用																				
	B4-F□T1	2ポジション・シングルソレノイド仕様																				
	B4-F□T2	2ポジション・ダブルソレノイド仕様																				
	B4-F□T3	3ポジション・クロードセンタ																				
	B4-F□T4	3ポジション・エキゾーストセンタ																				
	B4-F□T5	3ポジション・プレッシャセンタ																				
	B4-F□TA	タンデム3ポート(常時閉・常時閉)																				
	B4-F□TB	タンデム3ポート(常時開・常時開)																				
	B4-F□TC	タンデム3ポート(常時閉・常時開)																				
	B4-F□LT0	(低電流)2ポジションシングルソレノイド専用																				
	B4-F□LT1	(低電流)2ポジションシングルソレノイド仕様																				
	B4-F□LT2	(低電流)2ポジション・ダブルソレノイド仕様																				
	B4-F□LT3	(低電流)3ポジション・クロードセンタ																				
	B4-F□LT4	(低電流)3ポジション・エキゾーストセンタ																				
	B4-F□LT5	(低電流)3ポジション・プレッシャセンタ																				
	B4-F□LTA	(低電流)タンデム3ポート(常時閉・常時閉)																				
	B4-F□LTB	(低電流)タンデム3ポート(常時開・常時開)																				
	B4-F□LTC	(低電流)タンデム3ポート(常時閉・常時開)																				
	B4-F□BP	ブロックプレート																				
	P ^{注6}	IP仕様																				
	手動機構(-R)	手動レバー ^{注1}																				
	バルブ形態 ^{注2}	FJ	異径サイズ両用継手付																			
		FJ5	シングル継手付																			
		FJ6	シングル継手付																			
	E1 ^{注3}	背圧防止弁																				

注1：手動レバーを指定する場合は、上記表の手動機構の欄の指定するステーションに○を記入してください。

注2：上記表のバルブ形態の欄に、ステーション毎に継手を選択し、○を記入してください。

注3：背圧防止弁を搭載する場合は、上記表の背圧防止弁の欄の指定するステーションに○を記入してください。

注4：低電流タイプにはありません。

注5：低電流タイプとタンデム3ポートにはありません。

注6：外部からの固体異物および水の侵入に対する電気機器周りのIP65保護構造です。

数量 セット 納期

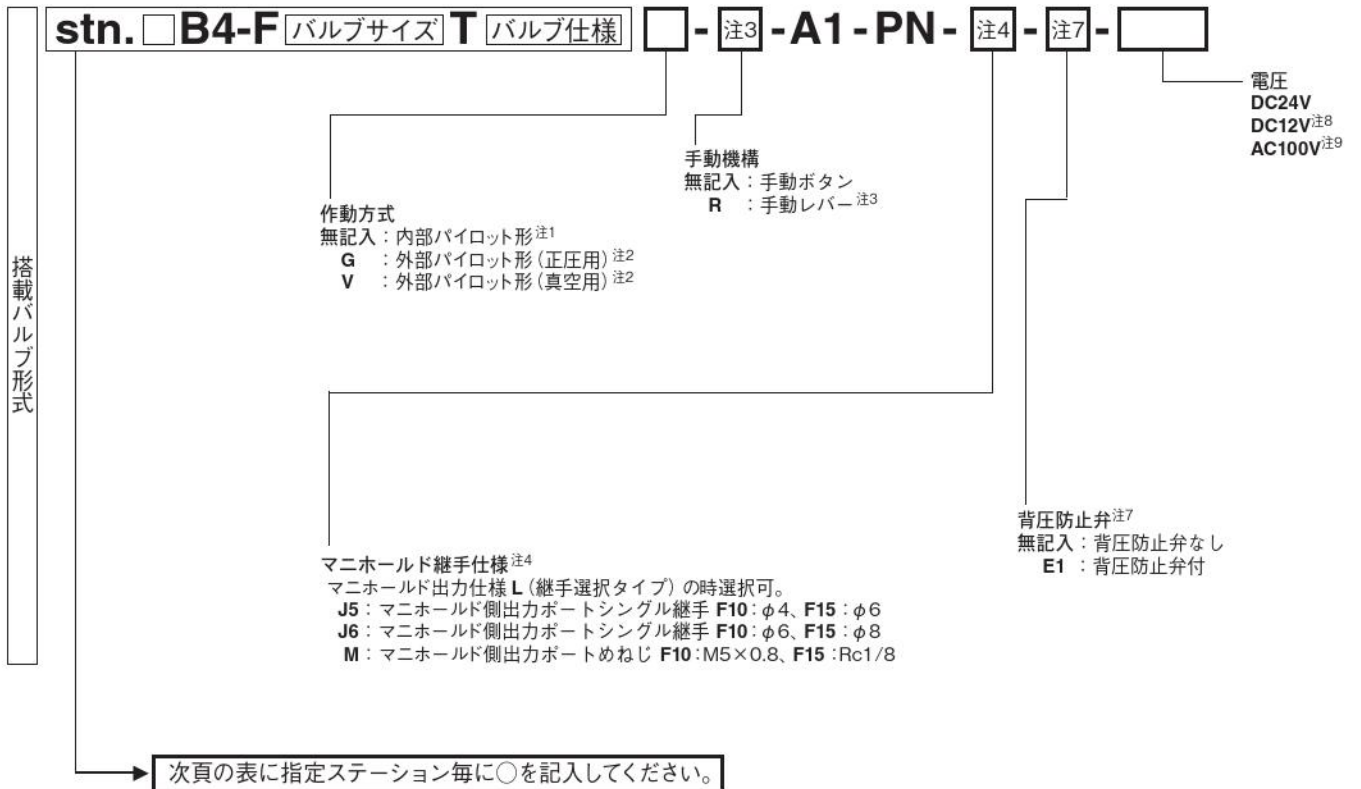
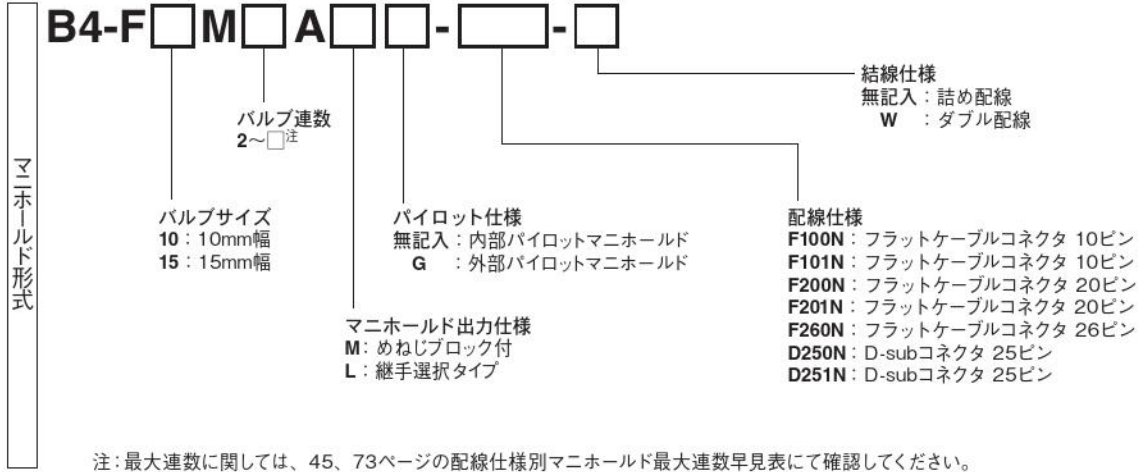
F10、F15シリーズ用

一体形マニホールドA形・省配線タイプ

仕様確認書 1/2

御社名	
御担当	
注文番号	

●太枠内をご記入ください。



F10、F15シリーズ用

一体形マニホールドA形・省配線タイプ

仕様確認書 2/2

制御

駆動

電動

補助

調質

真空

関連製品

※各ステーションに搭載するバルブとブロックプレートは下記の指定ステーション毎に○を記入してください。

搭載バルブ・ブロックプレート	ステーション	1	2	3	4	5	6	7	8	9	10	11	12	13	14	15	16	17	18	19	20	
B4-F□T0	2ポジション・シングルソレノイド専用																					
B4-F□T1	2ポジション・シングルソレノイド仕様																					
B4-F□T2	2ポジション・ダブルソレノイド仕様																					
B4-F□T3	3ポジション・クロードセンタ																					
B4-F□T4 ^{注5}	3ポジション・エキゾーストセンタ																					
B4-F□T5 ^{注5}	3ポジション・プレッシャセンタ																					
B4-F□TA ^{注6}	タンデム3ポート(常時閉・常時閉)																					
B4-F□TB ^{注6}	タンデム3ポート(常時開・常時開)																					
B4-F□TC ^{注6}	タンデム3ポート(常時閉・常時開)																					
B4-F□LT0	(低電流)2ポジション・シングルソレノイド専用																					
B4-F□LT1	(低電流)2ポジション・シングルソレノイド仕様																					
B4-F□LT2	(低電流)2ポジション・ダブルソレノイド仕様																					
B4-F□LT3	(低電流)3ポジション・クロードセンタ																					
B4-F□LT4 ^{注5}	(低電流)3ポジション・エキゾーストセンタ																					
B4-F□LT5 ^{注5}	(低電流)3ポジション・プレッシャセンタ																					
B4-F□LTA ^{注6}	(低電流)タンデム3ポート(常時閉・常時閉)																					
B4-F□LTB ^{注6}	(低電流)タンデム3ポート(常時開・常時開)																					
B4-F□LTC ^{注6}	(低電流)タンデム3ポート(常時閉・常時開)																					
B4-F□BP	ブロックプレート																					
手動機構(-R)	手動レバー ^{注3}																					
マニホールド 継手仕様 ^{注4}	J5 シングル継手																					
(マニホールド 側出力ポート)	J6 シングル継手																					
	M めねじ																					
E1 ^{注7}	背圧防止弁																					

注1：外部パイロットマニホールドには搭載できません。

注2：内部パイロットマニホールドには搭載できません。

注3：手動レバーを指定する場合は、上記表の手動機構の欄の指定するステーションに○を記入してください。

注4：マニホールド出力仕様がL(継手選択タイプ)の場合は、上記表のマニホールド継手仕様の欄に、ステーション毎に継手を選択し、○を記入してください。

注5：真空弁にはありません。

注6：外部パイロット形および真空弁はありません。

注7：背圧防止弁を搭載する場合は、上記表の背圧防止弁の欄の指定するステーションに○を記入してください。

なお、真空弁との組合せはできません。

注8：低電流タイプにはありません。

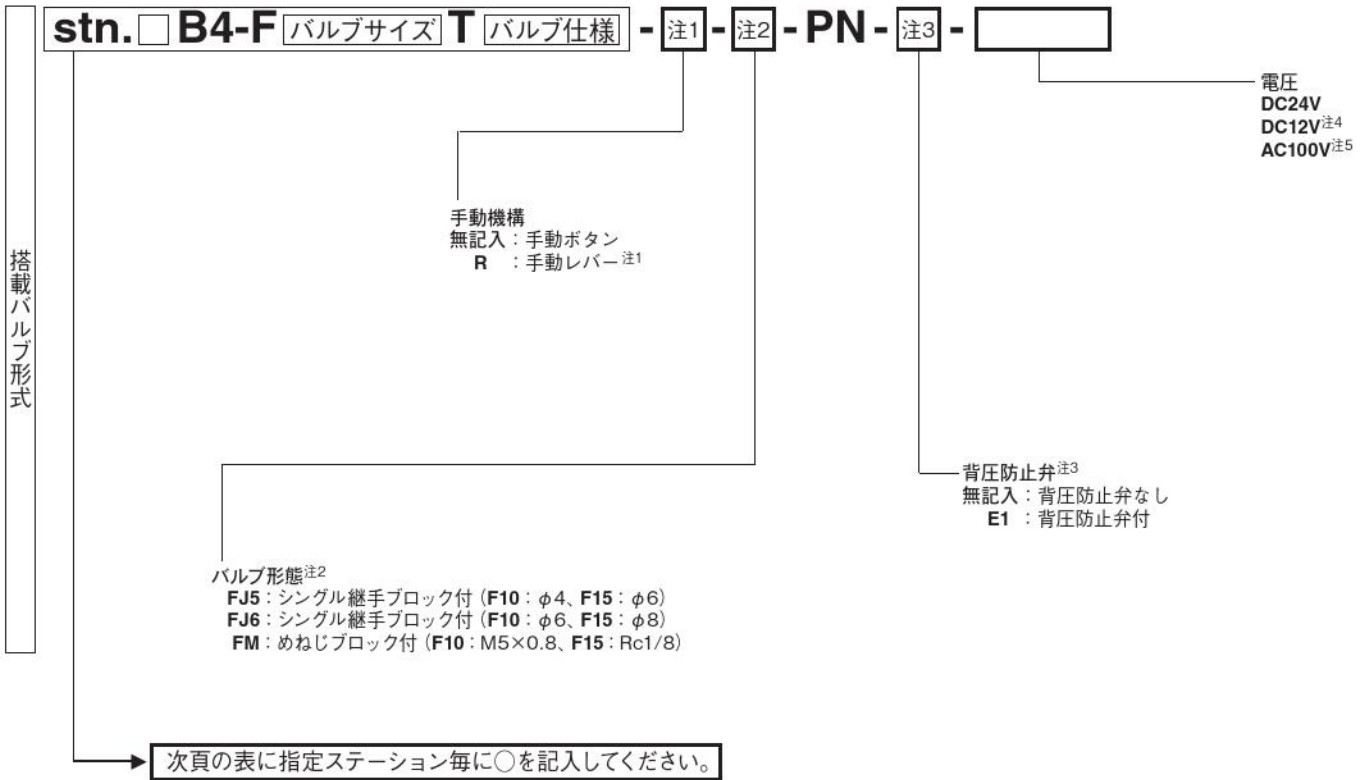
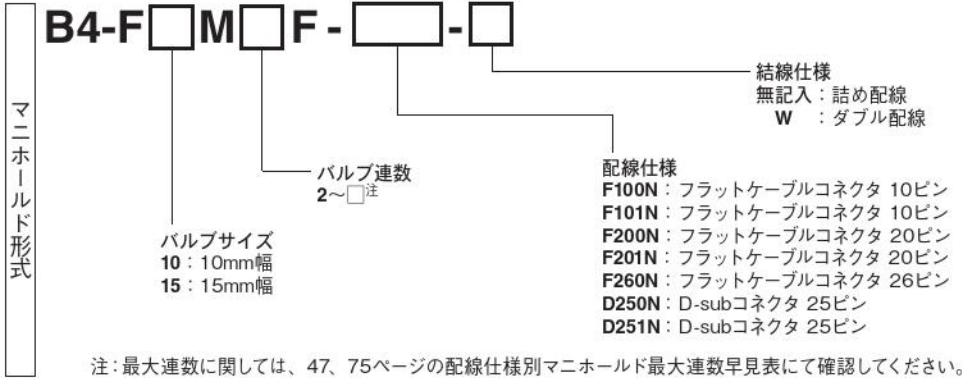
注9：低電流タイプとタンデム3ポート弁にはありません。また、配線仕様がD-subコネクタの場合のみ対応できます。

数量 セット 納期

F10、F15シリーズ用 一体形マニホールドF形・省配線タイプ 仕様確認書 1/2

御社名	
御担当	
注文番号	

●太枠内をご記入ください。



F10、F15シリーズ用

一体形マニホールドF形・省配線タイプ

仕様確認書 2/2

制御

駆動

電動

補助

調質

真空

関連製品

※各ステーションに搭載するバルブとブロックプレートは下記の指定ステーション毎に○を記入してください。

搭載バルブ・ブロックプレート		ステーション																			
		1	2	3	4	5	6	7	8	9	10	11	12	13	14	15	16	17	18	19	20
B4-F□T0	2ポジション・シングルソレノイド専用																				
B4-F□T1	2ポジション・シングルソレノイド仕様																				
B4-F□T2	2ポジション・ダブルソレノイド仕様																				
B4-F□T3	3ポジション・クロードセンタ																				
B4-F□T4	3ポジション・エキゾーストセンタ																				
B4-F□T5	3ポジション・プレッシャセンタ																				
B4-F□TA	タンデム3ポート(常時閉・常時閉)																				
B4-F□TB	タンデム3ポート(常時開・常時開)																				
B4-F□TC	タンデム3ポート(常時閉・常時開)																				
B4-F□LT0	(低電流)2ポジション・シングルソレノイド専用																				
B4-F□LT1	(低電流)2ポジション・シングルソレノイド仕様																				
B4-F□LT2	(低電流)2ポジション・ダブルソレノイド仕様																				
B4-F□LT3	(低電流)3ポジション・クロードセンタ																				
B4-F□LT4	(低電流)3ポジション・エキゾーストセンタ																				
B4-F□LT5	(低電流)3ポジション・プレッシャセンタ																				
B4-F□LTA	(低電流)タンデム3ポート(常時閉・常時閉)																				
B4-F□LTB	(低電流)タンデム3ポート(常時開・常時開)																				
B4-F□LTC	(低電流)タンデム3ポート(常時閉・常時開)																				
B4-F□BP	ブロックプレート																				
手動機構 (-R) 手動レバー ^{注1}																					
バルブ形態 ^{注2}	FJ 異径サイズ両用継手付																				
	FJ5 シングル継手付																				
	FJ6 シングル継手付																				
	FM めねじ付																				
E1 ^{注3}	背圧防止弁																				

注1：手動レバーを指定する場合は、上記表の手動機構の欄の指定するステーションに○を記入してください。

注2：上記表のバルブ形態の欄に、ステーション毎に継手を選択し、○を記入してください。

注3：背圧防止弁を搭載する場合は、上記表の背圧防止弁の欄の指定するステーションに○を記入してください。

注4：低電流タイプにはありません。

注5：低電流タイプとタンデム3ポート弁にはありません。また、配線仕様がD-subコネクタの場合のみ対応できます。

数量 セット 納期

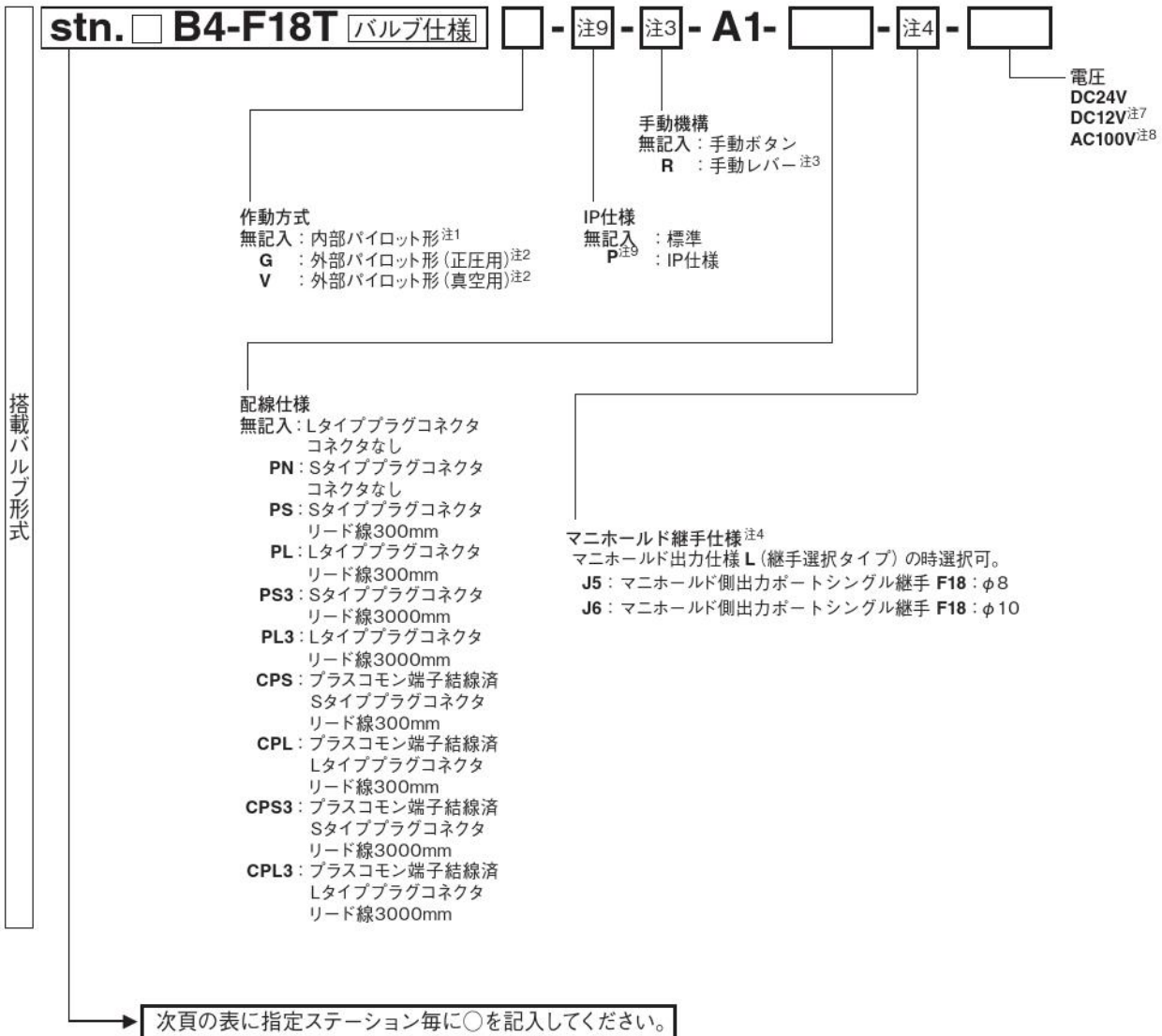
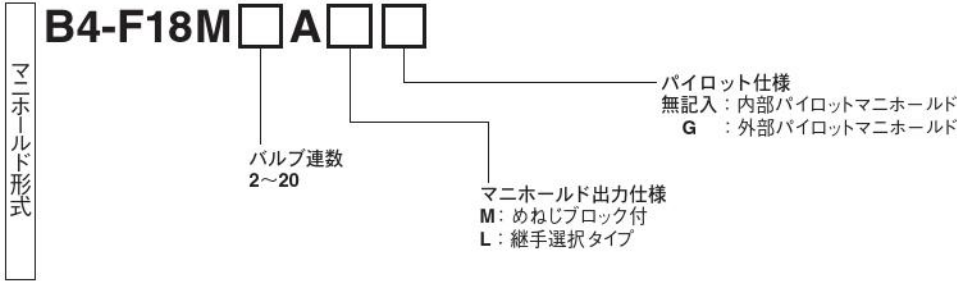
F18シリーズ用

一体形マニホールドA形

仕様確認書 1/2

御社名	
御担当	
注文番号	

●太枠内をご記入ください。



F18シリーズ用

一体形マニホールドA形

仕様確認書 2/2

制御

駆動

電動

補助

調質

真空

関連製品

※各ステーションに搭載するバルブとブロックプレートは下記の指定ステーション毎に○を記入してください。

搭載バルブ形式	搭載バルブ・ブロックプレート		ステーション																				
			1	2	3	4	5	6	7	8	9	10	11	12	13	14	15	16	17	18	19	20	
	B4-F18T0	2ポジション・シングルソレノイド専用																					
	B4-F18T1	2ポジション・シングルソレノイド仕様																					
	B4-F18T2	2ポジション・ダブルソレノイド仕様																					
	B4-F18T3	3ポジション・クローズドセンタ																					
	B4-F18T4 ^{注5}	3ポジション・エキゾーストセンタ																					
	B4-F18T5 ^{注5}	3ポジション・プレッシャセンタ																					
	B4-F18TA ^{注6}	タンデム3ポート(常時閉・常時閉)																					
	B4-F18TB ^{注6}	タンデム3ポート(常時開・常時開)																					
	B4-F18TC ^{注6}	タンデム3ポート(常時閉・常時開)																					
	B4-F18LT0	(低電流)2ポジション・シングルソレノイド専用																					
	B4-F18LT1	(低電流)2ポジション・シングルソレノイド仕様																					
	B4-F18LT2	(低電流)2ポジション・ダブルソレノイド仕様																					
	B4-F18LT3	(低電流)3ポジション・クローズドセンタ																					
	B4-F18LT4 ^{注5}	(低電流)3ポジション・エキゾーストセンタ																					
	B4-F18LT5 ^{注5}	(低電流)3ポジション・プレッシャセンタ																					
	B4-F18LTA ^{注6}	(低電流)タンデム3ポート(常時閉・常時閉)																					
	B4-F18LTB ^{注6}	(低電流)タンデム3ポート(常時開・常時開)																					
	B4-F18LTC ^{注6}	(低電流)タンデム3ポート(常時閉・常時開)																					
	B4-F18BP	ブロックプレート																					
	P ^{注9}	IP仕様																					
	手動機構(-R) 手動レバー ^{注3}																						
	マニホールド継手仕様 ^{注4}	J5	シングル継手																				
	(マニホールド側出力ポート)	J6	シングル継手																				

- 注1：外部パイロットマニホールドには搭載できません。
- 注2：内部パイロットマニホールドには搭載できません。
- 注3：手動レバーを指定する場合は、上記表の手動機構の欄の指定するステーションに○を記入してください。
- 注4：マニホールド出力仕様がL(継手選択タイプ)の場合は、上記表のマニホールド継手仕様の欄に、ステーション毎に継手を選択し、○を記入してください。
- 注5：真空弁にはありません。
- 注6：外部パイロット形および真空弁はありません。
- 注7：低電流タイプにはありません。
- 注8：低電流タイプとタンデム3ポート弁にはありません。
- 注9：外部からの固体異物および水の侵入に対する電気機器周りのIP65保護構造です。

数量	セット	納期
----	-----	----

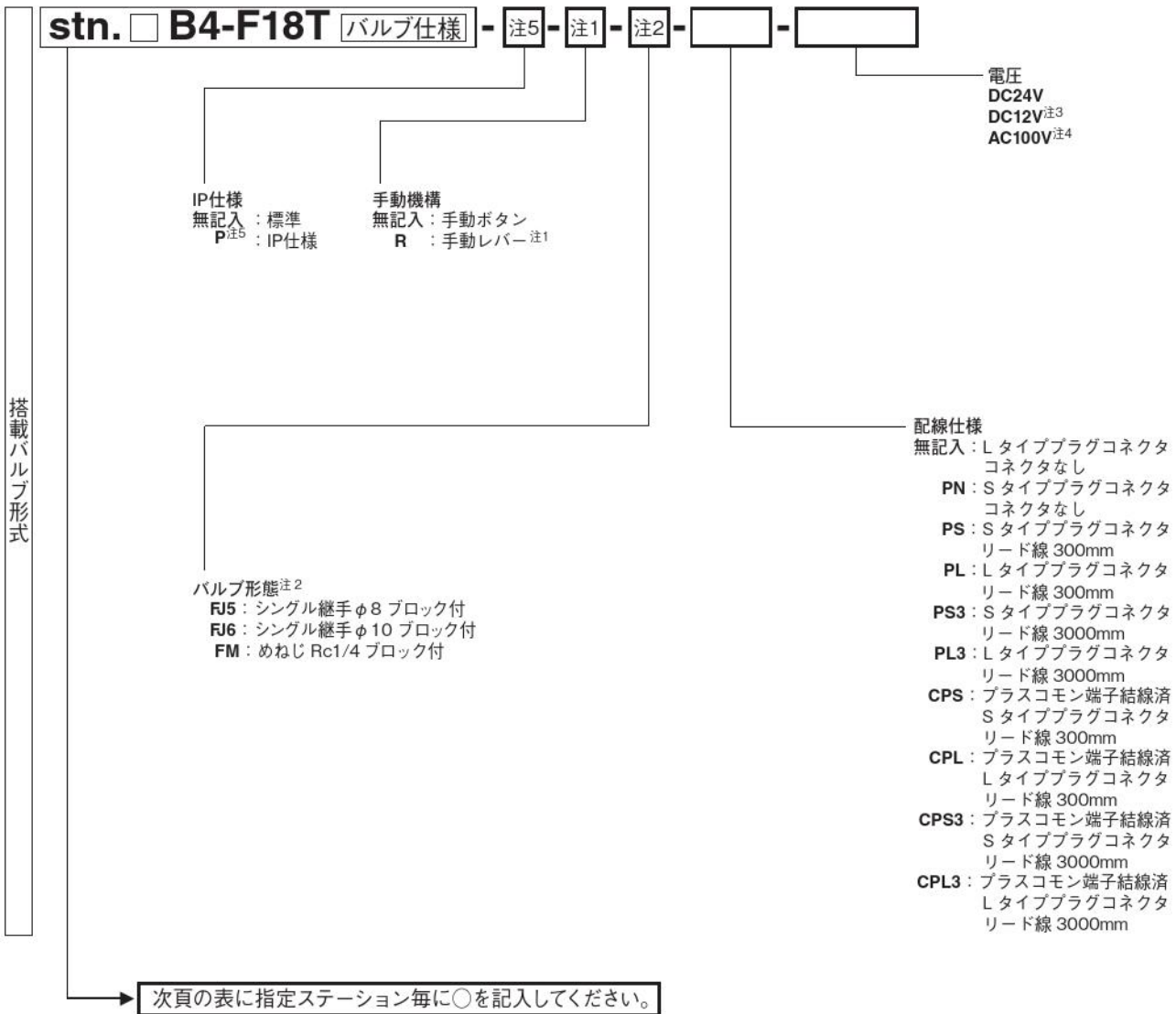
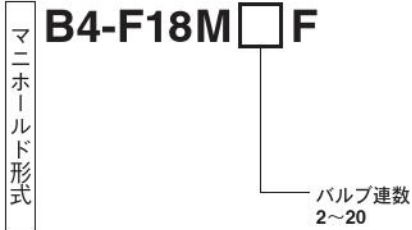
F18シリーズ用

一体形マニホールドF形

仕様確認書 1/2

御社名	
御担当	
注文番号	

●太枠内をご記入ください。



F18シリーズ用

一体形マニホールドF形

仕様確認書 2/2

制御

駆動

電動

補助

調質

真空

関連製品

※各ステーションに搭載するバルブとブロックプレートは下記の指定ステーション毎に○を記入してください。

搭載バルブ・ブロックプレート	ステーション	1	2	3	4	5	6	7	8	9	10	11	12	13	14	15	16	17	18	19	20
B4-F18T0	2ポジション・シングルソレノイド専用																				
B4-F18T1	2ポジション・シングルソレノイド仕様																				
B4-F18T2	2ポジション・ダブルソレノイド仕様																				
B4-F18T3	3ポジション・クローズドセンタ																				
B4-F18T4	3ポジション・エキゾーストセンタ																				
B4-F18T5	3ポジション・プレッシャセンタ																				
B4-F18TA	タンデム3ポート(常時閉・常時閉)																				
B4-F18TB	タンデム3ポート(常時開・常時開)																				
B4-F18TC	タンデム3ポート(常時閉・常時開)																				
B4-F18LT0	(低電流)2ポジション・シングルソレノイド専用																				
B4-F18LT1	(低電流)2ポジション・シングルソレノイド仕様																				
B4-F18LT2	(低電流)2ポジション・ダブルソレノイド仕様																				
B4-F18LT3	(低電流)3ポジション・クローズドセンタ																				
B4-F18LT4	(低電流)3ポジション・エキゾーストセンタ																				
B4-F18LT5	(低電流)3ポジション・プレッシャセンタ																				
B4-F18LTA	(低電流)タンデム3ポート(常時閉・常時閉)																				
B4-F18LTB	(低電流)タンデム3ポート(常時開・常時開)																				
B4-F18LTC	(低電流)タンデム3ポート(常時閉・常時開)																				
B4-F18BP	ブロックプレート																				
P ^{注5}	IP仕様																				
手動機構(-R)	手動レバー ^{注1}																				
バルブ形態 ^{注2}	FJ5	シングル継手付																			
	FJ6	シングル継手付																			
	FM	めねじ付																			

注1：手動レバーを指定する場合は、上記表の手動機構の欄の指定するステーションに○を記入してください。

注2：上記表のバルブ形態の欄に、ステーション毎に継手を選択し、○を記入してください。

注3：低電流タイプにはありません。

注4：低電流タイプとタンデム3ポート弁にはありません。

注5：外部からの固体異物および水の侵入に対する電気機器周りのIP65保護構造です。

数量 セット 納期



電磁弁 G010 シリーズ

INDEX

RoHS指令対応製品

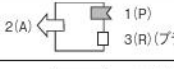
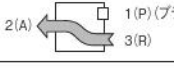
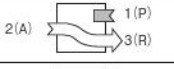

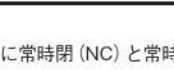

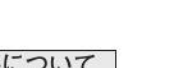
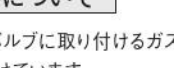
取扱い要領と注意事項	116
仕様	120
質量	121
電気仕様	122
有効断面積 [Cv値]	122
配管接続口径	122
流量	123
給気時間・排気時間	123
G010シリーズ 電磁弁注文記号	124
G010シリーズ マニホールド注文記号	125
作動原理と表示記号	126
搭載バルブ/マニホールド対応表	126
直接配管形電磁弁寸法図	127
サブベース配管形電磁弁寸法図	128
コネクタ寸法図	129
ソレノイドオプション/電圧対応表	129
F形 (直接配管・正圧電磁弁) マニホールド寸法図	130
F形 (直接配管・真空電磁弁) マニホールド寸法図	131
F形 (直接配管・正圧電磁弁) マニホールド寸法図	132
F形 (直接配管・真空電磁弁) マニホールド寸法図	133
A形 (マニホールド配管・正圧電磁弁) マニホールド寸法図	134
A形 (マニホールド配管・真空電磁弁) マニホールド寸法図	135
A形 (マニホールド配管・正圧電磁弁) マニホールド寸法図	136
A形 (マニホールド配管・真空電磁弁) マニホールド寸法図	137

⚠ 注意 ご使用になる前に後付1ページの「安全上のご注意」を必ずお読みください。




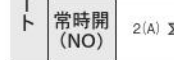
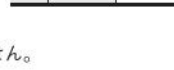



⚠ 配管上のご注意 マニホールドの場合も下記と同様に配管してください。

2・3ポートバルブの弁機能と配管ポート位置

正圧仕様

		非通電時	通電時
2ポート	常時閉 (NC)		
	常時開 (NO)		
3ポート	常時閉 (NC)		
	常時開 (NO)		

真空仕様

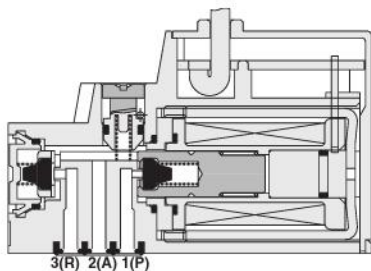
		非通電時	通電時
2ポート	常時閉 (NC)		
	常時開 (NO)		
3ポート	常時閉 (NC)		
	常時開 (NO)		

⚠ マニホールドに常時閉 (NC) と常時開 (NO) の混載はできません。

2・3ポート弁について

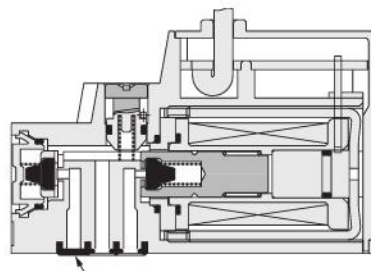
G010シリーズは、バルブに取り付けるガスケットにより3ポート弁と2ポート弁を使い分けています。
バルブ交換時等、ガスケット形状および方向に注意してください。

B4-G□010E1 (3ポートの場合)



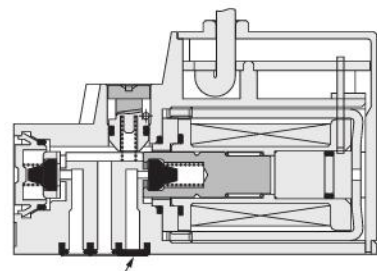
ガスケットに3ヶ所穴が開いています。

B4-G□010E1-2 (NC、2ポートの場合)



3 (R) ポート部分の穴がありません。

B4-G□010E1-2-11 (NO、2ポートの場合)



1 (P) ポート部分の穴がありません。

連続通電に関して

長時間の連続通電を行なうと、コイルの発熱による温度上昇で電磁弁の性能低下および寿命低下や近接する機器に悪影響を与える場合があります。
このため長時間の連続通電を行なう場合、または1日当りの通電時間が非通電時間より長くなる場合には、電磁弁を常時開 (NO) 仕様として通電時間を短くする使い方もあります。詳細については、当社にご確認ください。



ソレノイド

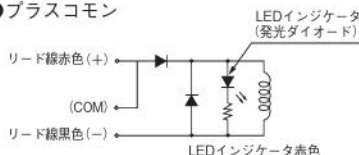
内部回路

<スタンダードタイプ、低電流タイプ>

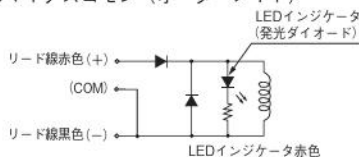
●DC5V, DC6V, DC12V, DC24V

LEDインジケータ付ソレノイド (サージ対策済)

●プラスコモン

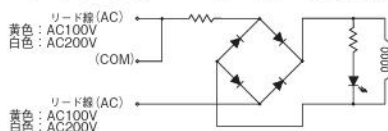


●マイナスコモン (オーダーメイド)



●AC100V, AC200V

LEDインジケータ付ソレノイド (サージ対策済)

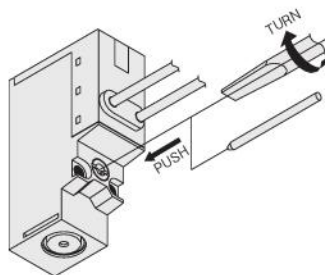


手動ボタン

ロック形

時計ドライバーで手動ボタンをつきあたるまで押しながら時計方向に回すと、手動ボタンがロックされます。ロックされた状態から手動ボタンを反時計方向に回すと手動ボタンがスプリングによって元の位置に復帰し、ロックが解除されます。

手動ボタンを回転させなければ、ノンロック形と同様に、手動ボタンを押している間、バルブは通電時と同じ状態になり、離すと復帰します。



1. ロック形手動ボタンは、平常運転開始前に必ずロックを解除してください。
2. 手動ボタンは、針などのように極端に先端の細いものでは操作しないでください。ボタンを破損することがあります。



1. リード線間は、メガテストを行わないでください。
2. DCソレノイドの場合、極性をまちがえてもショート心配はありませんが、バルブは作動しません。
3. 回路内に漏れ電流があると、電磁弁が復帰しないなどの誤作動をすることがあります。必ず、許容回路漏れ電流値以下でお使いください。回路条件などにより、漏れ電流値が許容回路漏れ電流値を超える場合は、最寄りの弊社営業所へご相談ください。

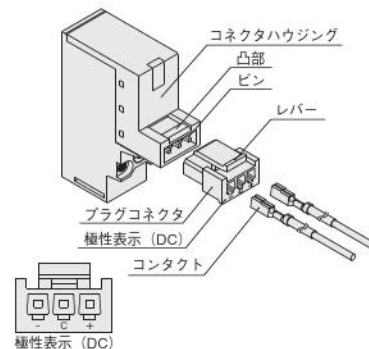


プラグコネクタ

プラグコネクタの着脱

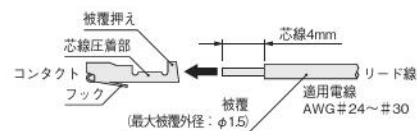
コネクタを指でつまみピンに挿入し、レバーの爪がコネクタハウジングの凸部に引掛かるまで押し込むと装着されます。

コネクタを離脱するには、レバーをコネクタ本体と一緒につまみ、レバーの爪をコネクタハウジングの凸部から外して引き抜きます。



リード線とコンタクトの圧着

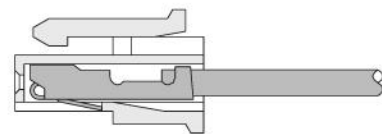
リード線をコンタクトに圧着するためには、リード線先端の被覆を4mmはがし、コンタクトに挿入して圧着します。このとき、被覆が芯線の圧着部にかからないように注意してください。



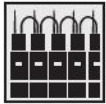
コンタクトとコネクタの着脱

リード線付コンタクトをコネクタの□穴に押し込むと、コンタクトのフックがコネクタに引掛かり固定されます。リード線を軽く引いて抜けないことを確認してください。

コネクタ側面の長方形の穴から、先端の細いもの(時計ドライバーなど)でフックを上へ押し上げるようにしながらリード線を引くと、外れます。



1. リード線は強く引張らないでください。接触不良や断線などの原因となります。
2. ピンが曲がった場合は、時計ドライバーなどで、静かにピンをまっすぐにしてからコネクタを装着してください。
3. リード線とコンタクトの圧着には必ず専用の圧着工具を使用してください。
コンタクト: 形式 706312-2MK
住鋳テック株式会社製
手動工具: 形式 F1 (706312-2MK用)
住鋳テック株式会社製

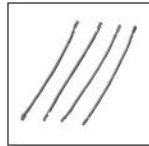


コモン結線用リード線 (リード線のみ)

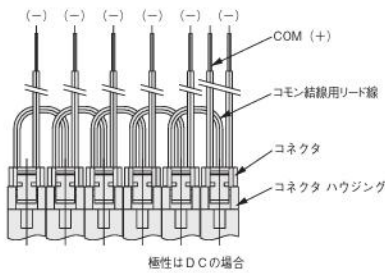
アディショナルパーツのコモン結線用リード線を使用すると、配線が省けます。

注文記号

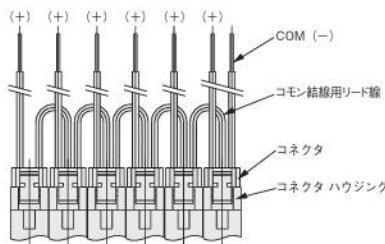
G010-COM



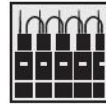
1. DC用プラス側およびAC用コモン端子結線例



2. DC用マイナス側コモン端子結線例



1. 図はストレートコネクタ付の場合です。
2. COM.端子は、コネクタハウジング内でわたり線の端子に結線されているため、コネクタを交換してプラス側コモン↔マイナス側コモンの変更はできません。



コモン結線済みリード線アセンブリ

アディショナルパーツのコモン結線済みリード線アセンブリを使用すると、配線が省けます。

注文記号

CR1652W -



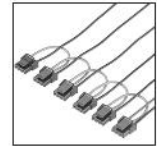
コモン仕様
無記入—プラスコモン
M—マイナスコモン

リード線長さ
無記入—300mm
1—1000mm
3—3000mm

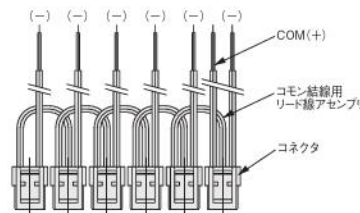
コモン線取出し位置
S—PSタイプはstn.1側、PLタイプは最終stn.側
E—PSタイプは最終stn.側、PLタイプはstn.1側

結線連数
2:2連
20:20連

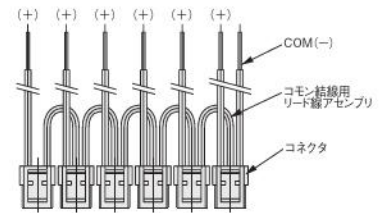
コモン結線済みリード線アセンブリ



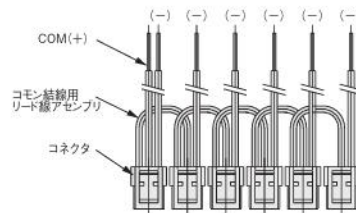
1. CR1652W-6E□の場合



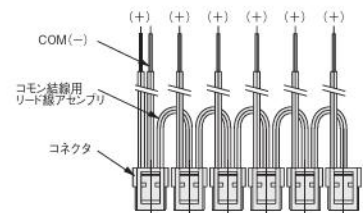
2. CR1652W-6E□Mの場合



3. CR1652W-6S□の場合



4. CR1652W-6S□Mの場合



- COM.端子は、コネクタハウジング内でわたり線の端子に結線されているため、コネクタを交換してプラス側コモン↔マイナス側コモンの変更はできません。

コモン結線時における同時通電可能バルブ数

電圧	形式	G010
		E1
DC5,6V		6
DC12V		12
DC24V		20
AC100V		20
AC200V		20



継手

推奨継手

B4-G (V) 010E1-21

名称		配管接続口	
		2 (A) ポート	1 (P), 3 (R) ポート
クイック継手		—	—
TAC継手	ウレタンチューブ用	B3-BF4BU-M3 B3-BF3BU-M3	B3-BF4BU-M3 B3-BF3BU-M3
	ナイロンチューブ用	B3-BF4-M3	B3-BF4-M3

B4-GA (V) 010E1-25

名称		配管接続口	
		2 (A) ポート	1 (P), 3 (R) ポート
クイック継手		B3-TS4-M5 B3-TSH4-M5 B3-TL4-M5	B3-TS4-M5M B3-TSH4-M5M B3-TL4-M5M
TAC継手	ウレタンチューブ用	B3-BF4BU B3-BF3BU	B3-BF4BU B3-BF3BU
	ナイロンチューブ用	B3-BF4	B3-BF4

電磁弁G010シリーズ

仕様

基本形式と弁機能

項目	基本形式	直接配管・F形マニホールド用 ^{注1}	A形マニホールド用 ^{注2}
			B4-G010E1(-11) B4-GV010E1(-11) (スタンダード)
ポジション数		2ポジション	
ポート数		2・3ポート	
弁機能		常時閉(NC標準)および常時開(NOオプション)	

備考：オプション仕様と注文記号は124～125ページをご覧ください。

注1：B4-G010E1、B4-GV010E1を単体で使用する場合は、取付ベース付を選択してください。

注2：B4-GA010E1、B4-GAV010E1を単体で使用する場合は、サブベース付を選択してください。

仕様（正圧）

項目	基本形式	直接配管・F形マニホールド	A形マニホールド
			B4-G010E1
使用流体		空気	
作動方式		直動形	
流量特性	音速コンダクタンスC dm ³ /(s・bar) ^{注1}	1(P)→2(A) 2(A)→3(R)	0.04 0.06
	有効断面積(Cv値) ^{注2} mm ²	1(P)→2(A) 2(A)→3(R)	0.2 [0.011] 0.3 [0.017]
配管接続口径 ^{注3}		M3 × 0.5	M5 × 0.8
給油		不要	
使用圧力範囲	MPa	0～0.7	
保証耐圧力	MPa	1.05	
応答時間 ^{注4} ON時/OFF時	ms	4/8	
最高作動頻度	Hz	5	
使用温度範囲(雰囲気および使用流体)	°C ^{注5}	5～50	
耐衝撃	m/s ²	1373.0(軸方向196.2)	
定格電圧 ^{注6}		(DC5V,DC6V) DC12V,DC24V AC100V,(AC200V)	
取付方向		自由	

項目	基本形式	直接配管・F形マニホールド	A形マニホールド
			B4-G010E1-11
使用流体		空気	
作動方式		直動形	
流量特性	音速コンダクタンスC dm ³ /(s・bar) ^{注1}	2(A)→1(P) 3(R)→2(A)	0.06 0.04
	有効断面積(Cv値) ^{注2} mm ²	2(A)→1(P) 3(R)→2(A)	0.3 [0.017] 0.2 [0.011]
配管接続口径 ^{注3}		M3 × 0.5	M5 × 0.8
給油		不要	
使用圧力範囲	MPa	0～0.7	
保証耐圧力	MPa	1.05	
応答時間 ^{注4} ON時/OFF時	ms	4/8	
最高作動頻度	Hz	5	
使用温度範囲(雰囲気および使用流体)	°C ^{注5}	5～50	
耐衝撃	m/s ²	1373.0(軸方向196.2)	
定格電圧 ^{注6}		(DC5V,DC6V) DC12V,DC24V AC100V,(AC200V)	
取付方向		自由	
給気ポート		3(R)ポート	

注1:音速コンダクタンスの値は計算値であり、実測値ではありません。

注2:詳細については122ページ有効断面積の表をご覧ください。

注3:詳細については122ページ配管接続口径の表をご覧ください。

注4:空気圧力0.5MPa時の値です。ACの応答時間には、スイッチング位相のタイミングにより最大5msが加算されます。

注5:周囲温度(制御ボックスをお使いの場合は、ボックス内温度)が常に仕様の温度範囲内になるように放熱対策を行なってください。また、長期間の連続通電に関しては116ページをご覧ください。

注6:()内はオーダーメイド製品です。129ページのソレノイドオプション/電圧対応表をご覧ください。

仕様（負圧）

項目	基本形式	直接配管・F形マニホールド		A形マニホールド	
		B4-GV010E1		B4-GAV010E1	
使用流体		空気			
作動方式		直動形			
流量特性	音速コンダクタンスC dm ³ /(s・bar)注1	1(P)→2(A)	0.06		
		2(A)→3(R)	0.04		
	有効断面積[Cv値]注2 mm ²	1(P)→2(A)	0.3 [0.017]		
		2(A)→3(R)	0.2 [0.011]		
配管接続口径注3		M3 × 0.5	M5 × 0.8		
給油		不要			
使用圧力範囲	MPa	1(P)ポート	-100kPa~0		
		3(R)ポート	0~0.5		
保証耐圧力	MPa	1.05			
応答時間注4 ON時/OFF時	ms	4/8			
最高作動頻度	Hz	5			
使用温度範囲(雰囲気および使用流体)	°C注5	5~50			
耐衝撃	m/s ²	1373.0 (軸方向196.2)			
定格電圧注6		(DC5V,DC6V) DC12V,DC24V AC100V, (AC200V)			
取付方向		自由			
給気ポート	負圧	1(P)ポート			
	正圧	3(R)ポート			

項目	基本形式	直接配管・F形マニホールド		A形マニホールド	
		B4-GV010E1-11		B4-GAV010E1-11	
使用流体		空気			
作動方式		直動形			
流量特性	音速コンダクタンスC dm ³ /(s・bar)注1	2(A)→1(P)	0.04		
		3(R)→2(A)	0.06		
	有効断面積[Cv値]注2 mm ²	2(A)→1(P)	0.2 [0.011]		
		3(R)→2(A)	0.3 [0.017]		
配管接続口径注3		M3 × 0.5	M5 × 0.8		
給油		不要			
使用圧力範囲	MPa	1(P)ポート	0~0.5		
		3(R)ポート	-100kPa~0		
保証耐圧力	MPa	1.05			
応答時間注4 ON時/OFF時	ms	4/8			
最高作動頻度	Hz	5			
使用温度範囲(雰囲気および使用流体)	°C注5	5~50			
耐衝撃	m/s ²	1373.0 (軸方向196.2)			
定格電圧注6		(DC5V,DC6V) DC12V,DC24V AC100V, (AC200V)			
取付方向		自由			
給気ポート	負圧	3(R)ポート			
	正圧	1(P)ポート			

注1: 音速コンダクタンスの値は計算値であり、実測値ではありません。

2: 詳細については122ページ有効断面積の表をご覧ください。

3: 詳細については122ページ配管接続口径の表をご覧ください。

4: 空気圧力0.5MPa時の値です。ACの応答時間には、スイッチング位相のタイミングにより最大5msが加算されます。

5: 周囲温度(制御ボックスをお使いの場合は、ボックス内温度)が常に仕様の温度範囲内になるように放熱対策を行なってください。

また、長期間の連続通電に関しては116ページをご覧ください。

6: ()内はオーダーメイド製品です。129ページのソレノイドオプション/電圧対応表をご覧ください。

質量

電磁弁質量

基本形式	質量
B4-G(V)010E1	14.6 (16.8)注1
B4-GA(V)010E1	14.2 (26.2)注2

注1: ()は取付ベース:-21付の質量です。

2: ()はサブベース:-25付の質量です。

マニホールド質量

マニホールド形式	連数毎の質量計算式(n=連数)	ブロックプレート
B4-G010M□F	(7×n)+9	1
B4-G010M□A	(7×n)+9	1
B4-G010MH□F	(7.2×n)+33	1
B4-G010MH□A	(7.2×n)+33	1

電気仕様

定格電圧		DC5V	DC6V	DC12V	DC24V	AC100V注	AC200V注	
項目	使用電圧範囲	V	4.5~5.5 (5±10%)	5.4~6.6 (6±10%)	10.8~13.2 (12±10%)	21.6~26.4 (24±10%)	90~110 (100±10%)	180~220 (200±10%)
G(A) V(V)010E1	電流値(定格電圧印加時) mA(r.m.s)		200	168	84	42	11	5.5
	消費電力		1.0W				1.1VA	1.1VA
	許容回路漏れ電流	mA	2.0				1.0	
絶縁抵抗	MΩ	100以上						
結線方式とリード線長さ	グロメット式：300mm、プラグコネクタ式：300mm							
リード線の色	赤色 (+)、黒色 (-)					黄色	白色	
LEDインジケータの色	赤色							
サージ対策(標準装備)	フライホイールダイオード					ブリッジダイオード		

注：AC用はブリッジダイオードを内蔵しているため、起動電流値と励磁電流値はほとんど同じです。また、定格周波数は50Hz、60Hz対応です。仕様の数値は共通です。

有効断面積〔Cv値〕

基本形式	標準(バルブ単体)	備考	mm ²
B4-G010E1(-11)	1 (P)→2 (A) 0.2 [0.011] (2 (A)→1 (P) 0.3 [0.017]) 2 (A)→3 (R) 0.3 [0.017] (3 (R)→2 (A) 0.2 [0.011])	● 取付ベース付で1 (P)・2 (A) ポートにクイック継手TSH4-M3Mを取り付けた場合。 ● F形マニホールドで2 (A) ポートにクイック継手TSH4-M3Mを取り付けた場合も同じ値となります。	
B4-GV010E1(-11)	1 (P)→2 (A) 0.3 [0.017] (2 (A)→1 (P) 0.2 [0.011]) 2 (A)→3 (R) 0.2 [0.011] (3 (R)→2 (A) 0.3 [0.017])		
B4-GA010E1(-11)	1 (P)→2 (A) 0.2 [0.011] (2 (A)→1 (P) 0.3 [0.017]) 2 (A)→3 (R) 0.3 [0.017] (3 (R)→2 (A) 0.2 [0.011])	● サブベース付で1 (P)・2 (A) ポートにクイック継手TSH4-M5Mを取り付けた場合。	
B4-GAV010E1(-11)	1 (P)→2 (A) 0.3 [0.017] (2 (A)→1 (P) 0.2 [0.011]) 2 (A)→3 (R) 0.2 [0.011] (3 (R)→2 (A) 0.3 [0.017])		

備考：() は常時開 (NO) の場合です。

配管接続口径

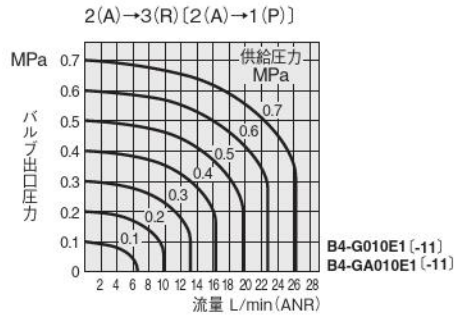
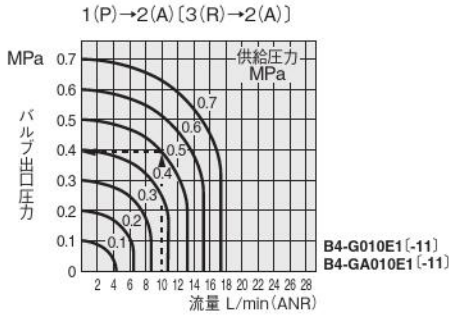
電磁弁配管接続口径 (ベース付)

基本形式	ポート	配管接続位置	配管接続口径
B4-G (V) 010E1-21	1(P),3(R)	取付ベース	M3×0.5
	2(A)	バルブ	M3×0.5
B4-GA (V) 010E1-25	1(P),2(A),3(R)	サブベース	M5×0.8

マニホールド配管接続口径

マニホールド形式	ポート	配管接続位置	配管接続口径
B4-G010M□F	1 (P),3 (R)	マニホールド	M5×0.8
	2 (A)	バルブ	M3×0.5
B4-G010M□A	1 (P),3 (R)	マニホールド	M5×0.8
	2 (A)		M3×0.5
B4-G010MH□F	1 (P),3 (R)	マニホールド	Rc1/8
	2 (A)	バルブ	M3×0.5
B4-G010MH□A	1 (P),3 (R)	マニホールド	Rc1/8
	2 (A)		M5×0.8

流量



図の見方 (B4-G010E1,1 (P) →2 (A) の場合)

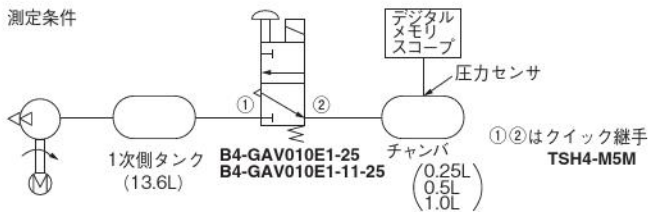
供給圧力0.5MPaで流量10L/min(ANR)の時にバルブ出口圧力は、0.39MPaとなります。
[]は常時開(NO) の場合です。

給気時間・排気時間

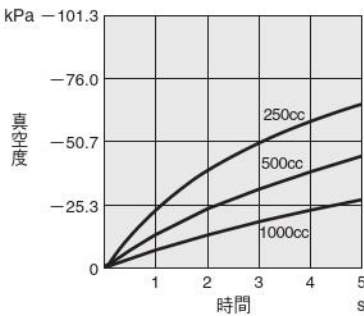
グラフの見方

排気時間：大気圧状態のチャンバ内が真空状態になるまでの所要時間。

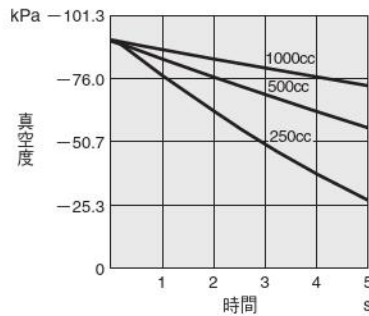
給気時間：-100kPaのチャンバ内が大気圧になるまでの所要時間。



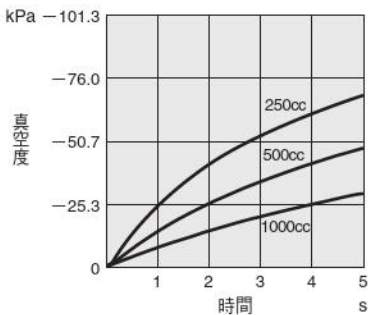
B4-GAV010E1 排気時間



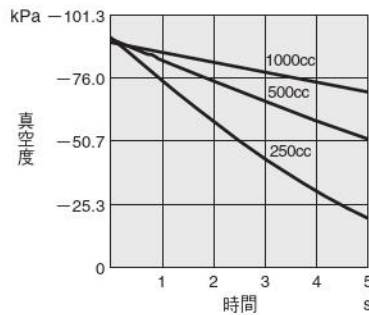
B4-GAV010E1 給気時間



B4-GAV010E1-11 排気時間



B4-GAV010E1-11 給気時間



制御

駆動

電動





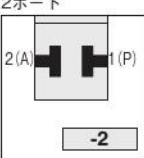




補助

調質

真空







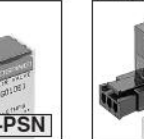
関連製品

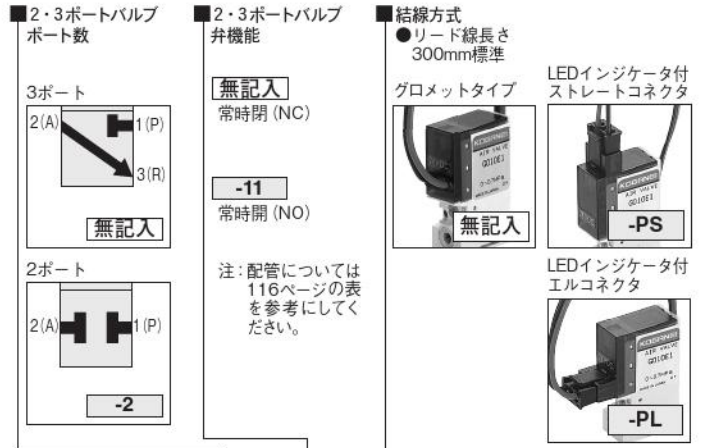
G010シリーズ 電磁弁注文記号

		2・3ポートバルブ ポート数	2・3ポートバルブ 弁機能	取付ベース	サブベース	結線方式	基本形式	電圧
直接配管	正圧	3ポート  無記入	無記入 常時閉 (NC) -11 常時開 (NO) 注：配管については 116ページの表 を参考にしてく ださい。	取付ベースなし  無記入	サブベースなし  無記入	●リード線長さ 300mm標準 LEDインジケータ付 グロメットタイプ  無記入	-2 -11注2 -21注1	DC12V,DC24V,AC100V
	負圧	2ポート  -2		取付ベース付  -21 ●本体に組み付け て出荷されます。	サブベース付  -25 ●本体に組み付け て出荷されます。	LEDインジケータ付 ストレートコネクタ  -PS		DC12V,DC24V
						LEDインジケータ付 エルコネクタ  -PL		DC24V
								DC12V,DC24V,AC100V
サブベース配管	正圧	2・3ポート スタンダードタイプ						DC12V,DC24V,AC100V
	負圧	2・3ポート スタンダードタイプ						DC12V,DC24V
								DC24V
								DC12V,DC24V,AC100V
							DC12V,DC24V	
							DC24V	

注1：単体で使用する場合は、必ず取付ベースもしくは、サブベースを選択してください。
 注2：マニホールドに常時閉 (NC) と常時開 (NO) の混載はできません。

オーダーメイド (注文記号中の結線方式の後に、下記の記号を記入してください。)



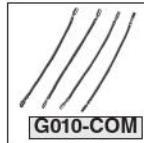
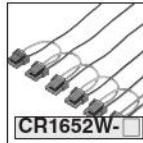

LEDインジケータ付 ストレートコネクタ マイナスコモン  -MS	LEDインジケータ付 エルコネクタ マイナスコモン  -ML	リード線長さ  -1L -3L ●プラグコネクタ用。 ●長さ-1L：1000 (mm)-3L：3000	電圧仕様 ●B4-G□010E1:DC5V,DC6V,AC200V ●AC110V~120V, AC220V~240V仕様は 別途お問い合わせください。				
LEDインジケータ付 ストレートコネクタ (コネクタ コンタクト リード線なし) マイナスコモン  -MSX	LEDインジケータ付 ストレートコネクタ (コネクタ コンタクト リード線なし) プラスコモン  -PSX	LEDインジケータ付 エルコネクタ (コネクタ コンタクト リード線なし) マイナスコモン  -MLX	LEDインジケータ付 エルコネクタ (コネクタ コンタクト リード線なし) プラスコモン  -PLX	LEDインジケータ付 ストレートコネクタ (コネクタ コンタクト添付) リード線なし マイナスコモン  -MSN	LEDインジケータ付 ストレートコネクタ (コネクタ コンタクト添付) リード線なし プラスコモン  -PSN	LEDインジケータ付 エルコネクタ (コネクタ コンタクト添付) リード線なし マイナスコモン  -MLN	LEDインジケータ付 エルコネクタ (コネクタ コンタクト添付) リード線なし プラスコモン  -PLN



マニホールド形式	連数	ステーション	基本形式	電圧	
P、Rポート (M5×0.8) タイプ B4-G010M	2 ⋮ 20	F : A	stn. □ : stn. □ B4-G010E1	-2 -11 -PS -PL	DC12V, DC24V, AC100V
			B4-GV010E1		DC12V, DC24V, AC100V
			B4-GA010E1		DC12V, DC24V, AC100V
			B4-GAV010E1		DC12V, DC24V, AC100V
P、Rポート (Rc1/8) タイプ B4-G010MH	2 ⋮ 20	F : A	stn. □ : stn. □ B4-G010E1	-2 -11 -PS -PL	DC12V, DC24V, AC100V
			B4-GV010E1		DC12V, DC24V, AC100V
			B4-GA010E1		DC12V, DC24V, AC100V
			B4-GAV010E1		DC12V, DC24V, AC100V

- 2(A)ポート側を手前にして左からのバルブ取付位置 (□: 1~20)
- バルブ形式はステーション毎に指定してください。
- ステーションにバルブを取付けずに、ブロックプレートで閉止するときはBPと記入してください。
- マニホールドに常時閉 (NC) と常時開 (NO) の混載はできません。

アディショナルパーツ(別売部品)

<p>取付ベース</p>  <p>G010-21</p> <p>● 直接配管用。 (ガスケット付)</p>	<p>サブベース</p>  <p>G010-25</p> <p>● サブベース配管用。 (ガスケット付)</p>	<p>コモン結線用リード線</p>  <p>G010-COM</p> <p>● -PS、-PL、-MS、 -ML用。 (10本セット)</p>	<p>コモン結線済みリード線 アセンブリ</p>  <p>CR1652W-</p> <p>● 詳細については118ページ をご覧ください。</p>	<p>ブロックプレート</p>  <p>G010-BP</p>
---	--	---	---	--

制御

駆動

電動

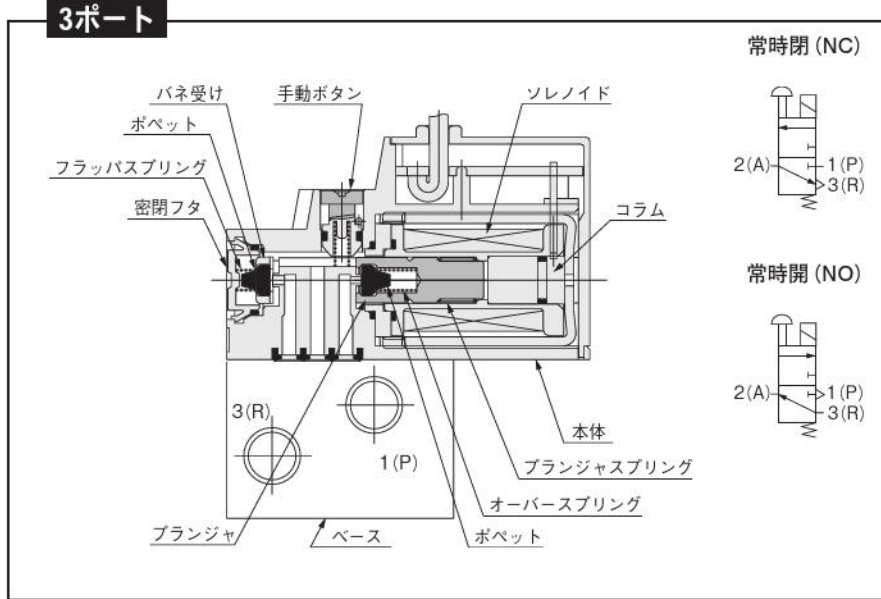
補助

調質

真空

関連製品

作動原理と表示記号



主要部材質

名称		材質
バルブ	本体	樹脂
	ポペット	合成ゴム
	ブランジャ	電磁ステンレス
	コラム	
	ベース	アルミ合金 (アルマイト処理)
マニホールド	本体	アルミ合金 (アルマイト処理)
	ブロックプレート	樹脂
	パッキン	合成ゴム

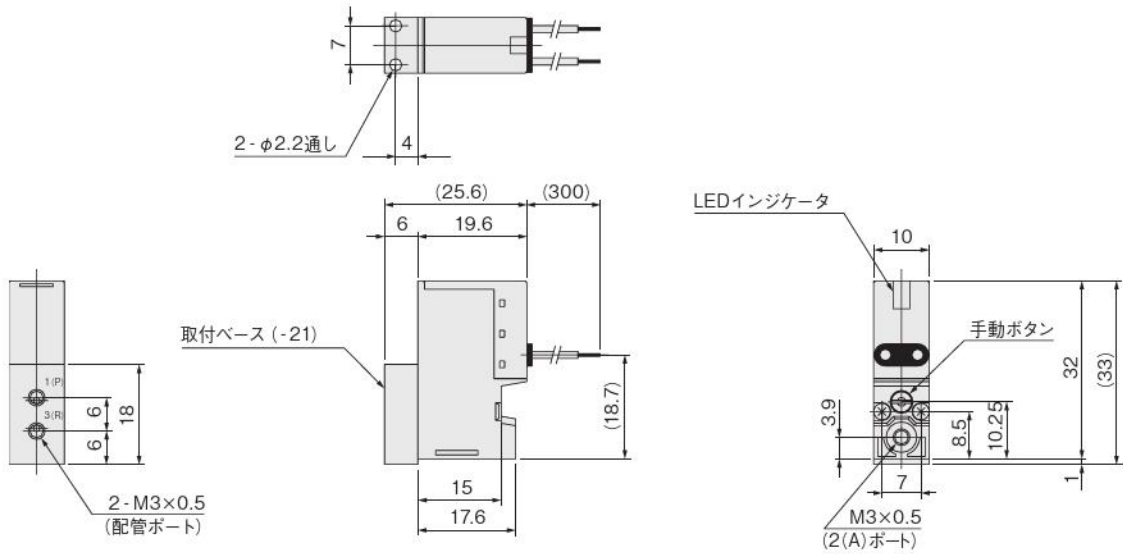
搭載バルブ／マニホールド対応表

バルブ仕様				バルブオプション				搭載可能マニホールド			
配管形態	基本形式	電力	流量	-2 (2ポート)	注1 -11 (常時開NO)	-21 (取付ベース)	-25 (サブベース)	B4-G010M□F	B4-G010M□A	B4-G010MH□F	B4-G010MH□A
直接配管	B4-G010E1	1.0W	標準	●	●	●	/	●	/	●	/
	B4-GV010E1	1.0W	標準	●	●	●	/	●	/	●	/
ベース配管	B4-GA010E1	1.0W	標準	●	●	/	●	/	●	/	●
	B4-GAV010E1	1.0W	標準	●	●	/	●	/	●	/	●
2(A)ポート								(M3)	M3	(M3)	M5
1(P)、3(R)ポート								M5	M5	Rc1/8	Rc1/8

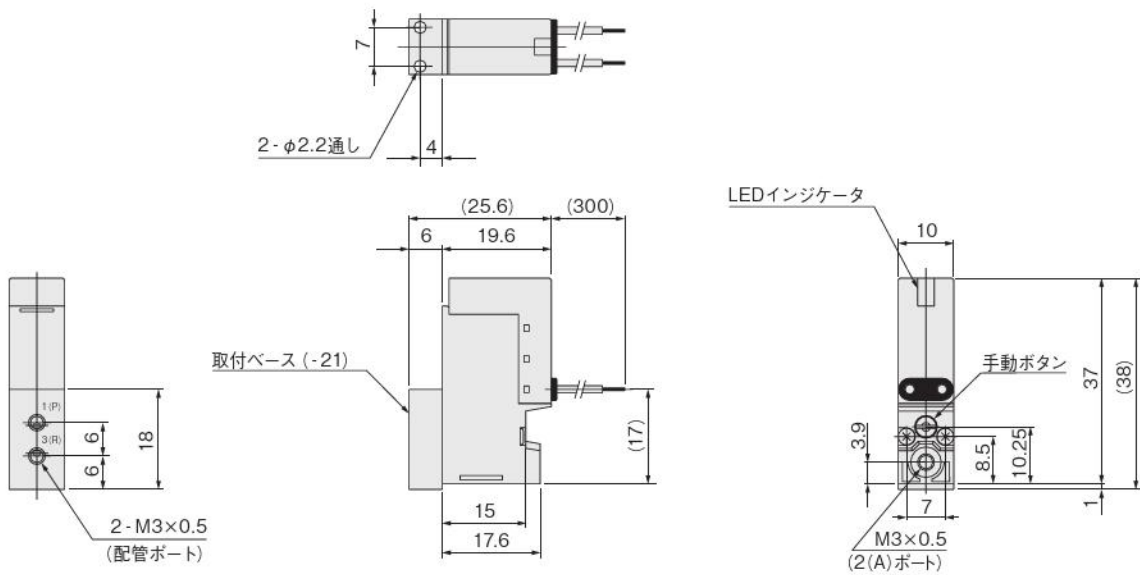
● : 選択可能または、搭載可能

注1: 常時閉(NC)と常時開(NO)は後で変更できませんので発注時に注意してください。
マニホールドに常時閉(NC)と常時開(NO)の混載はできません。

B4-G010E1(-11)-21 (DC5V,DC6V,DC12V,DC24V,AC100V)
B4-GV010E1(-11)-21



B4-G010E1(-11)-21 (AC200V)
B4-GV010E1(-11)-21



制御

駆動

電動

補助

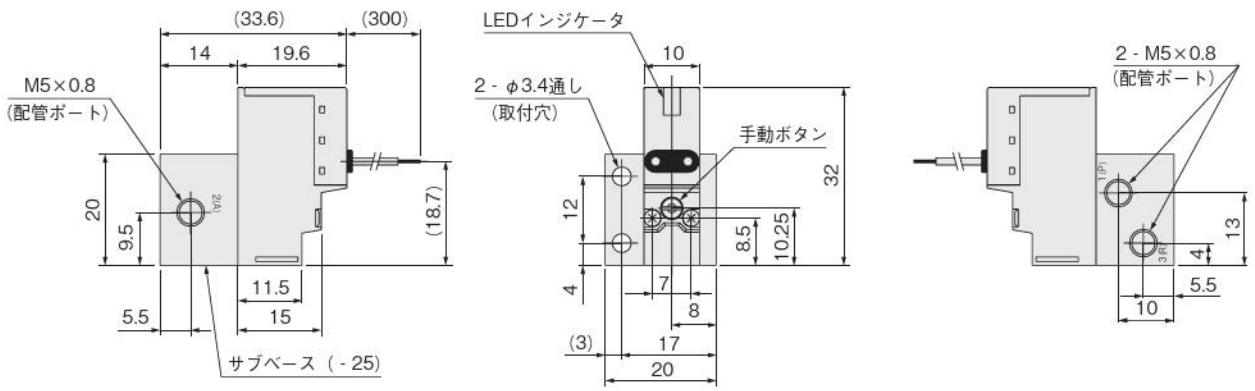
調質

真空

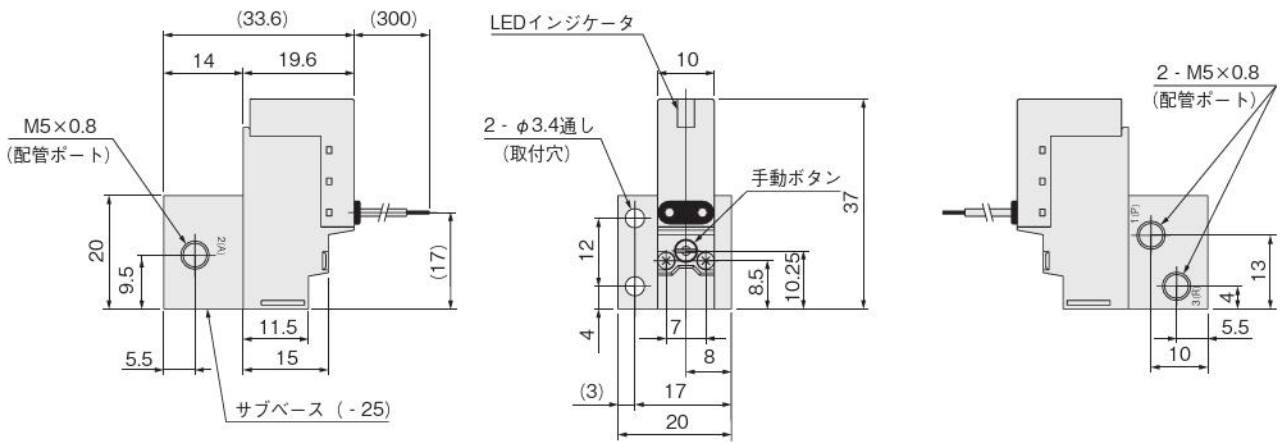
関連製品

サブベース配管形電磁弁寸法図 (mm)

B4-GA010E1(-11)-25 (DC5V,DC6V,DC12V,DC24V,AC100V)
B4-GAV010E1(-11)-25



B4-GA010E1(-11)-25 (AC200V)
B4-GAV010E1(-11)-25



コネクタ寸法図 (mm)

オプション

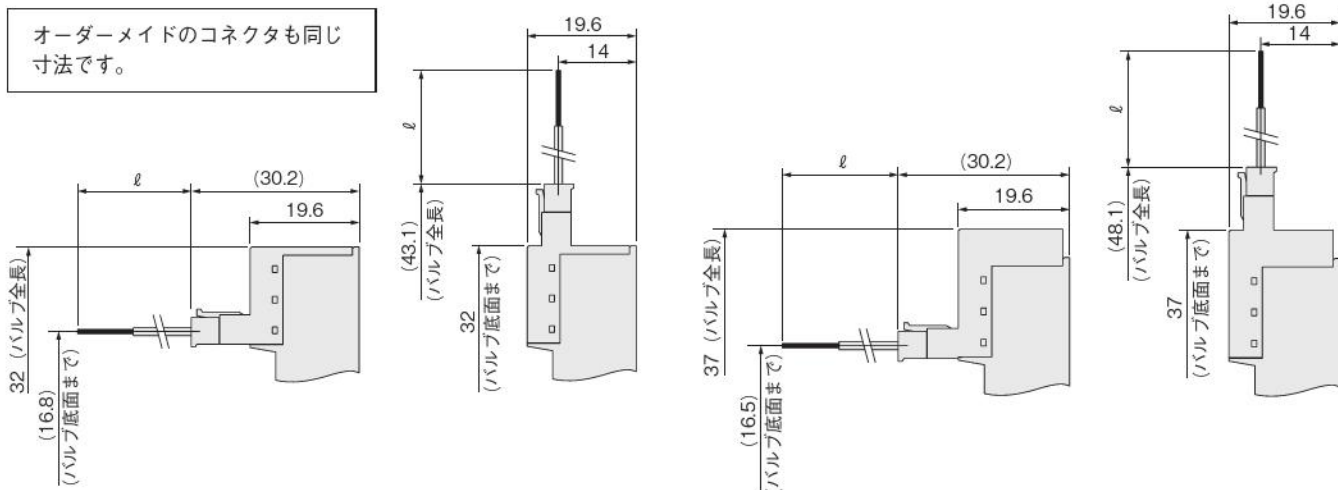
●エルコネクタ付
ソレノイド:-PL

●ストレートコネクタ付
ソレノイド:-PS

●エルコネクタ付
ソレノイド (AC200V) :-PL

●ストレートコネクタ付
ソレノイド (AC200V) :-PS

オーダーメイドのコネクタも同じ寸法です。



形式	記号	ℓ
無記入		300
-1L		1000
-3L		3000

ソレノイドオプション/電圧対応表

バルブ基本形式	電圧仕様	コネクタ仕様													
		無記号 (グロメット)	-PS	-PL	-MS	-ML	-PSX	-PLX	-MSX	-MLX	-PSN	-PLN	-MSN	-MLN	
B4-G (A) 010E1 [-11] B4-G (A) V010E1 [-11] (スタンダードタイプ)	DC5V	△	△	△	△	△	△	△	△	△	△	△	△	△	
	DC6V	△	△	△	△	△	△	△	△	△	△	△	△	△	
	DC12V	●	●	●	△	△	△	△	△	△	△	△	△	△	
	DC24V	●	●	●	△	△	△	△	△	△	△	△	△	△	
	AC100V	●	●	●	/	/	△	△	/	/	△	△	/	/	
	AC200V	△	△	△	/	/	△	△	/	/	△	△	/	/	
リード線長さオプション 全基本形式共通	-1L	/	△	△	△	△	△	△	△	△	△	△	△	△	
	-3L	/	△	△	△	△	△	△	△	△	△	△	△	△	

●：標準仕様 △：オーダーメイド

制御

駆動

電動

補助

調質

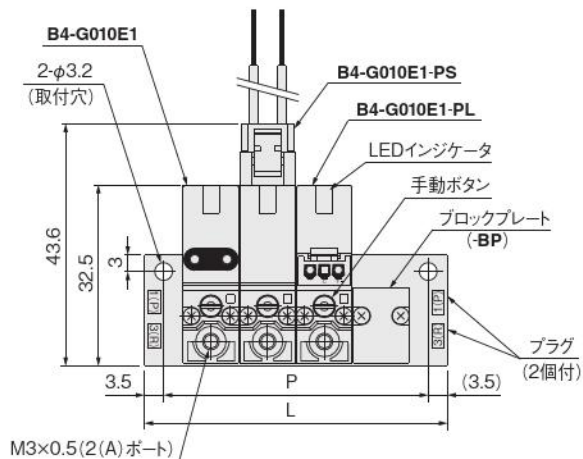
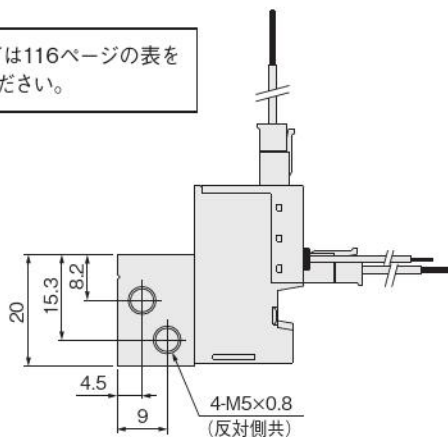
真空

関連製品

F形 (直接配管・正圧電磁弁) マニホールド寸法図 (mm)

B4-G010M□F (1 (P)、3 (R) ポート: M5×0.8)

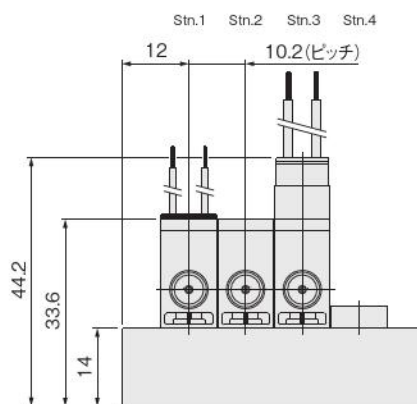
配管については116ページの表を
参考にしてください。



連数別寸法

連数	L	P	連数	L	P
2	34.2	27.2	12	136.2	129.2
3	44.4	37.4	13	146.4	139.4
4	54.6	47.6	14	156.6	149.6
5	64.8	57.8	15	166.8	159.8
6	75	68	16	177	170
7	85.2	78.2	17	187.2	180.2
8	95.4	88.4	18	197.4	190.4
9	105.6	98.6	19	207.6	200.6
10	115.8	108.8	20	217.8	210.8
11	126	119	—	—	—

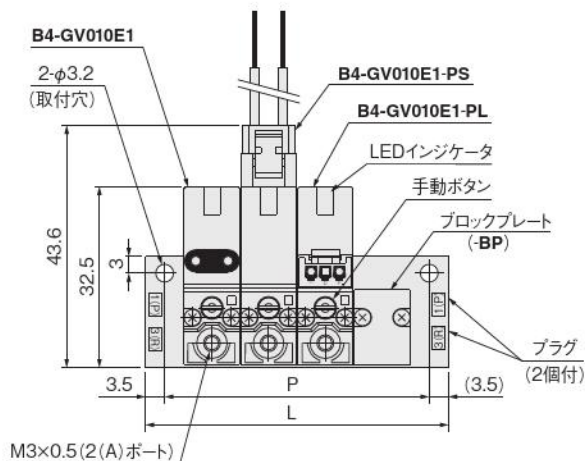
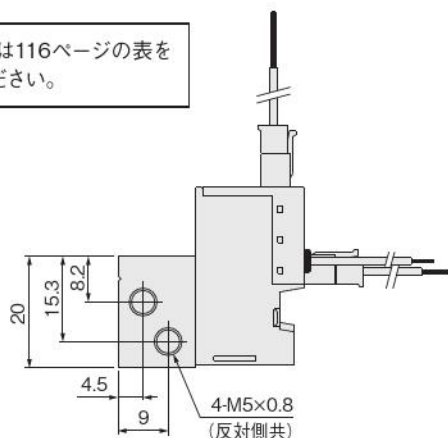
結線方式のオプションは129ページをご覧ください。



F形 (直接配管・真空電磁弁) マニホールド寸法図 (mm)

B4-G010M□F (1 (P)、3 (R) ポート:M5×0.8)

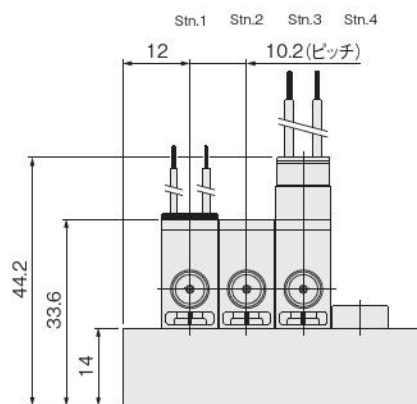
配管については116ページの表を
参考にしてください。



連数別寸法

連数	L	P	連数	L	P
2	34.2	27.2	12	136.2	129.2
3	44.4	37.4	13	146.4	139.4
4	54.6	47.6	14	156.6	149.6
5	64.8	57.8	15	166.8	159.8
6	75	68	16	177	170
7	85.2	78.2	17	187.2	180.2
8	95.4	88.4	18	197.4	190.4
9	105.6	98.6	19	207.6	200.6
10	115.8	108.8	20	217.8	210.8
11	126	119	—	—	—

結線方式のオプションは129ページをご覧ください。



制御

駆動

電動

補助

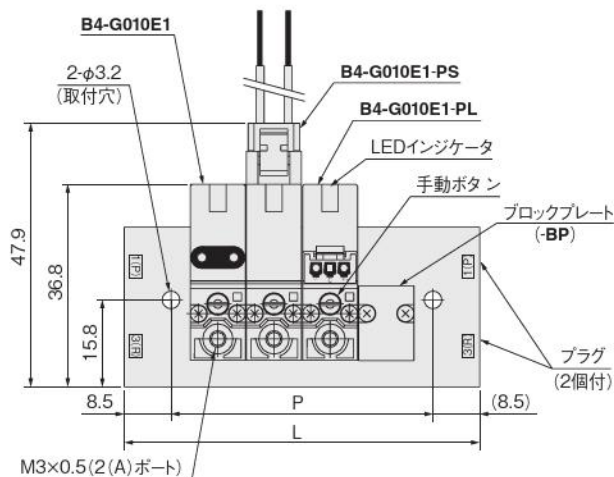
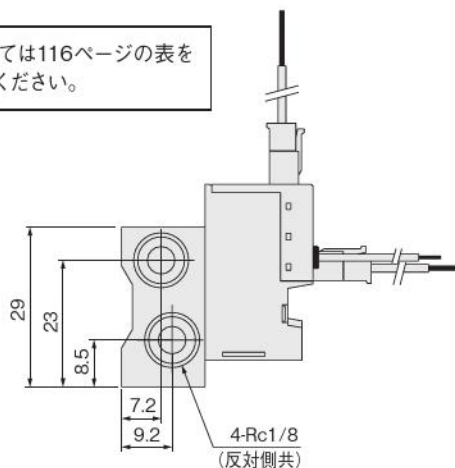
調質

真空

関連製品

B4-G010MH□F (1 (P)、3 (R) ポート: Rc1/8)

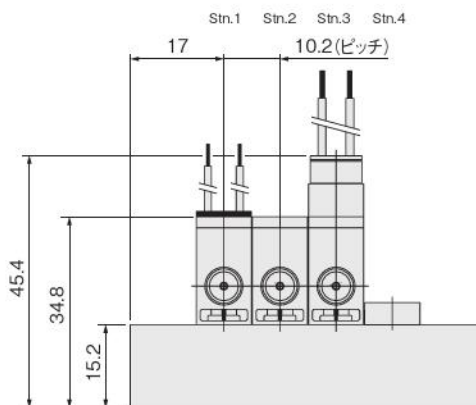
配管については116ページの表を
参考にしてください。



連数別寸法

連数	L	P	連数	L	P
2	44.2	27.2	12	146.2	129.2
3	54.4	37.4	13	156.4	139.4
4	64.6	47.6	14	166.6	149.6
5	74.8	57.8	15	176.8	159.8
6	85	68	16	187	170
7	95.2	78.2	17	197.2	180.2
8	105.4	88.4	18	207.4	190.4
9	115.6	98.6	19	217.6	200.6
10	125.8	108.8	20	227.8	210.8
11	136	119	—	—	—

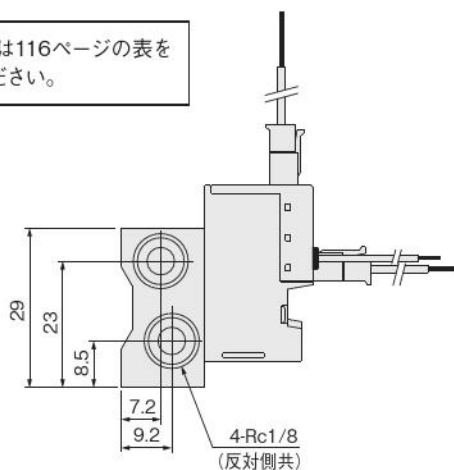
結線方式のオプションは129ページをご覧ください。



F形 (直接配管・真空電磁弁) マニホールド寸法図 (mm)

B4-G010MH□F (1 (P)、3 (R) ポート: Rc1/8)

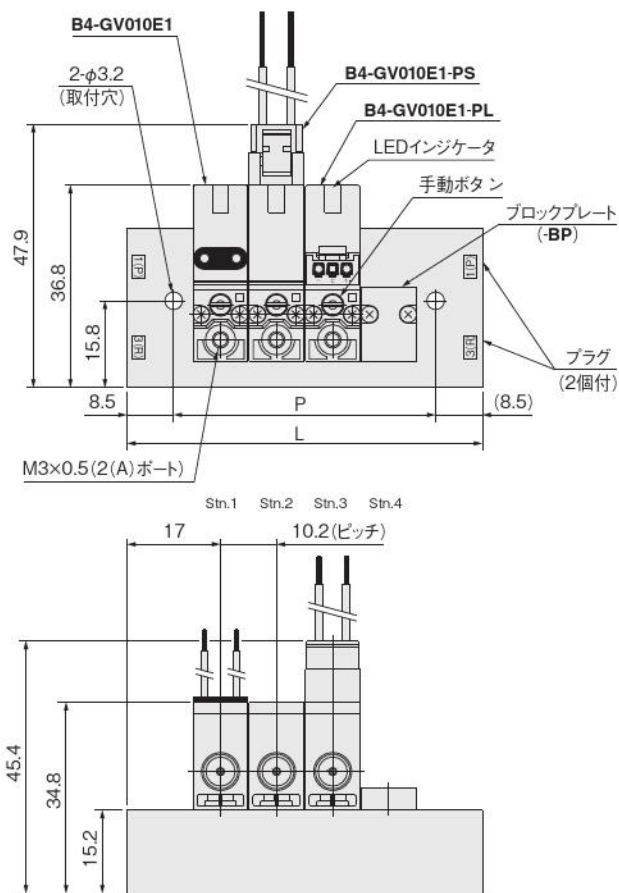
配管については116ページの表を参考してください。



連数別寸法

連数	L	P	連数	L	P
2	44.2	27.2	12	146.2	129.2
3	54.4	37.4	13	156.4	139.4
4	64.6	47.6	14	166.6	149.6
5	74.8	57.8	15	176.8	159.8
6	85	68	16	187	170
7	95.2	78.2	17	197.2	180.2
8	105.4	88.4	18	207.4	190.4
9	115.6	98.6	19	217.6	200.6
10	125.8	108.8	20	227.8	210.8
11	136	119	—	—	—

結線方式のオプションは129ページをご覧ください。



制御

駆動

電動

補助

調質

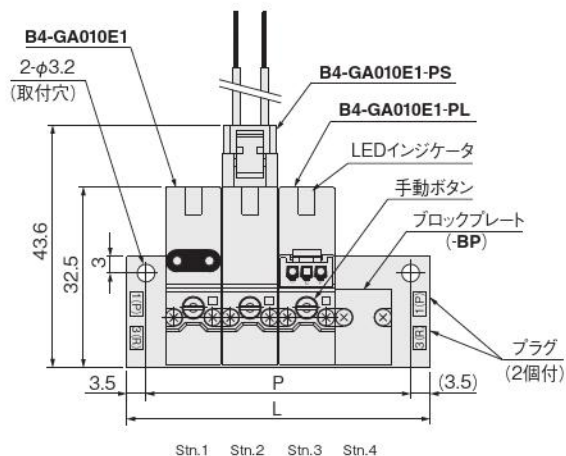
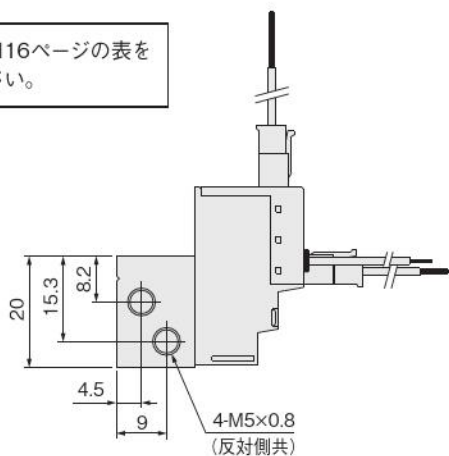
真空

関連製品

A形 (マニホールド配管・正圧電磁弁) マニホールド寸法図 (mm)

B4-G010M□A (1 (P)、3 (R) ポート:M5×0.8)

配管については116ページの表を
参考にしてください。



連数別寸法

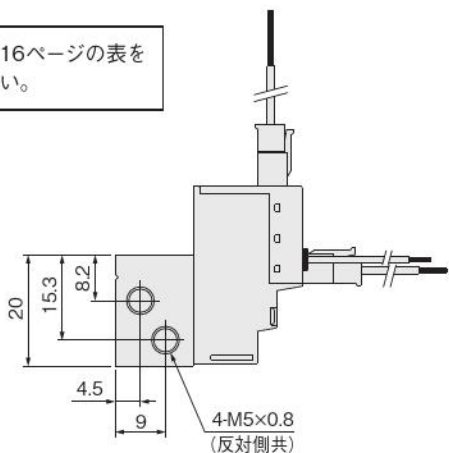
連数	L	P	連数	L	P
2	34.2	27.2	12	136.2	129.2
3	44.4	37.4	13	146.4	139.4
4	54.6	47.6	14	156.6	149.6
5	64.8	57.8	15	166.8	159.8
6	75	68	16	177	170
7	85.2	78.2	17	187.2	180.2
8	95.4	88.4	18	197.4	190.4
9	105.6	98.6	19	207.6	200.6
10	115.8	108.8	20	217.8	210.8
11	126	119	—	—	—

結線方式のオプションは129ページをご覧ください。

A形 (マニホールド配管・真空電磁弁) マニホールド寸法図 (mm)

B4-G010M□A (1 (P)、3 (R) ポート:M5×0.8)

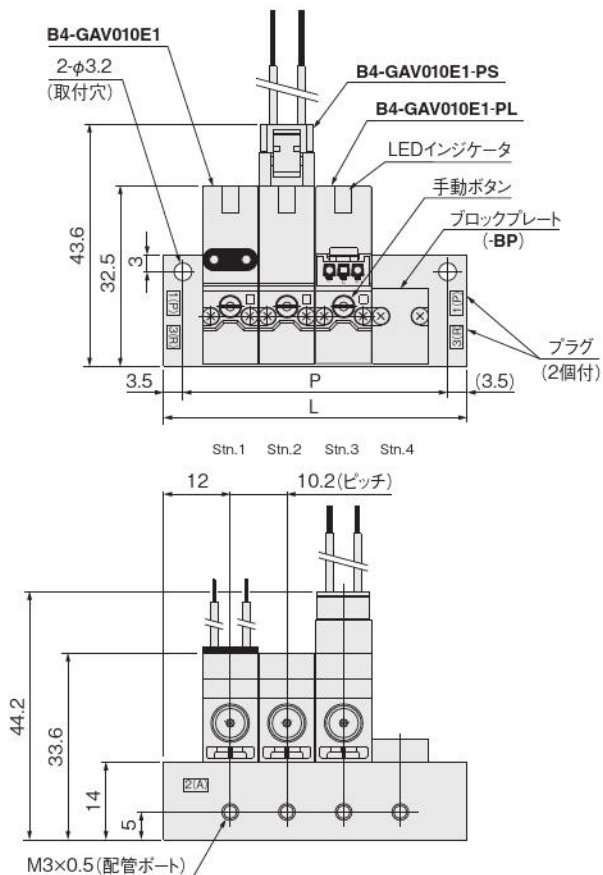
配管については116ページの表を参考してください。



連数別寸法

連数	L	P	連数	L	P
2	34.2	27.2	12	136.2	129.2
3	44.4	37.4	13	146.4	139.4
4	54.6	47.6	14	156.6	149.6
5	64.8	57.8	15	166.8	159.8
6	75	68	16	177	170
7	85.2	78.2	17	187.2	180.2
8	95.4	88.4	18	197.4	190.4
9	105.6	98.6	19	207.6	200.6
10	115.8	108.8	20	217.8	210.8
11	126	119	—	—	—

結線方式のオプションは129ページをご覧ください。



制御

駆動

電動

補助

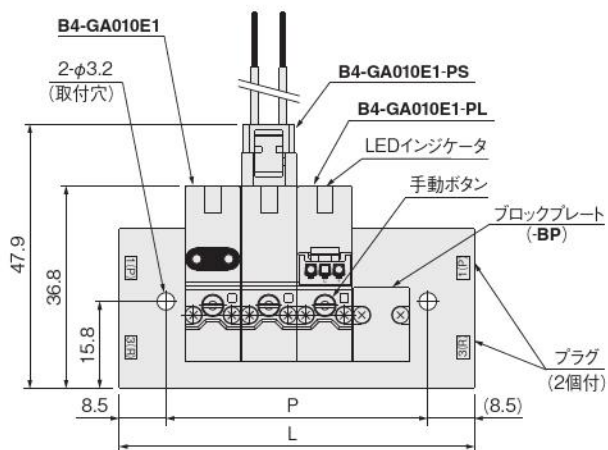
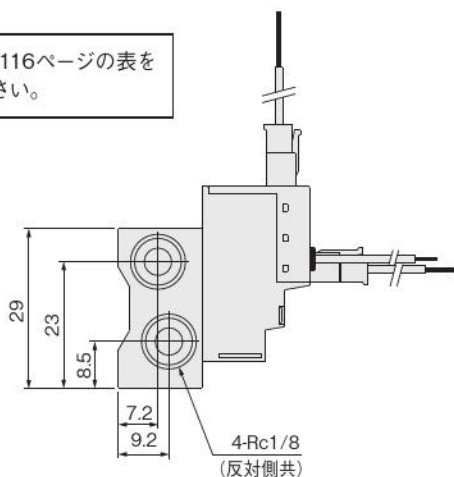
調質

真空

関連製品

B4-G010MH□A (1 (P)、3 (R) ポート: Rc1/8)

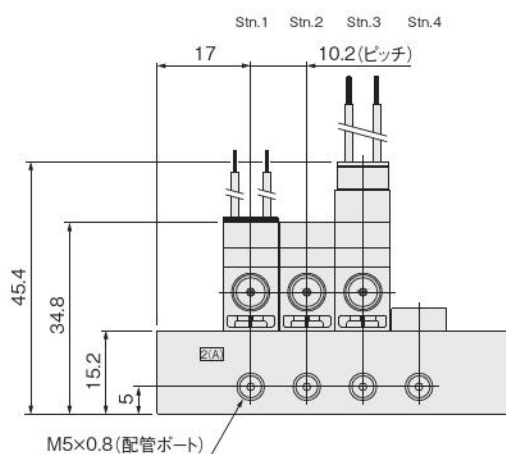
配管については116ページの表を参考してください。



連数別寸法

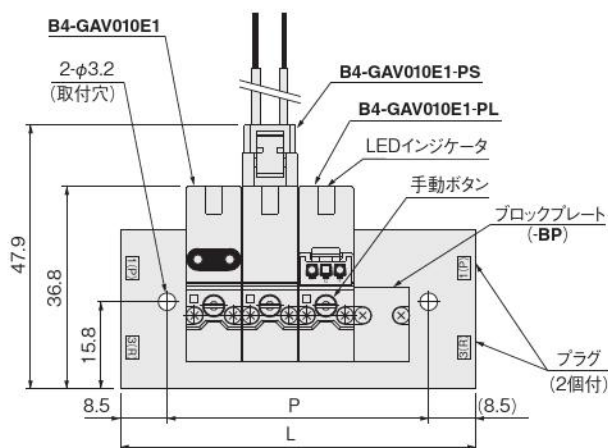
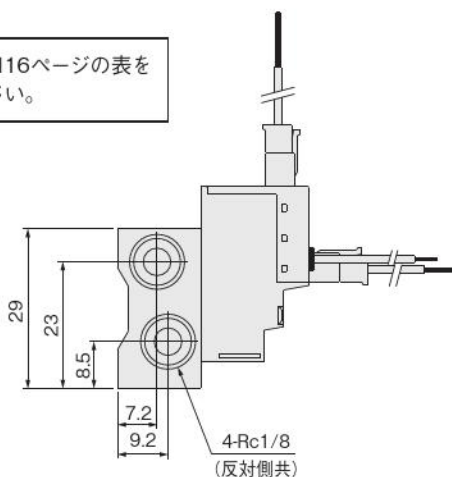
連数	L	P	連数	L	P
2	44.2	27.2	12	146.2	129.2
3	54.4	37.4	13	156.4	139.4
4	64.6	47.6	14	166.6	149.6
5	74.8	57.8	15	176.8	159.8
6	85	68	16	187	170
7	95.2	78.2	17	197.2	180.2
8	105.4	88.4	18	207.4	190.4
9	115.6	98.6	19	217.6	200.6
10	125.8	108.8	20	227.8	210.8
11	136	119	—	—	—

結線方式のオプションは129ページをご覧ください。



B4-G010MH□A (1 (P)、3 (R) ポート: Rc1/8)

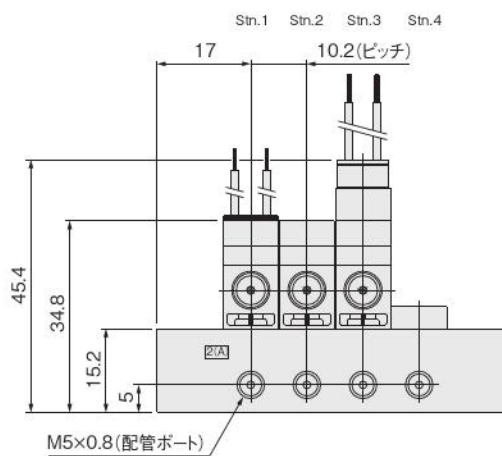
配管については116ページの表を
参考にしてください。



連数別寸法

連数	L	P	連数	L	P
2	44.2	27.2	12	146.2	129.2
3	54.4	37.4	13	156.4	139.4
4	64.6	47.6	14	166.6	149.6
5	74.8	57.8	15	176.8	159.8
6	85	68	16	187	170
7	95.2	78.2	17	197.2	180.2
8	105.4	88.4	18	207.4	190.4
9	115.6	98.6	19	217.6	200.6
10	125.8	108.8	20	227.8	210.8
11	136	119	—	—	—

結線方式のオプションは129ページをご覧ください。



制御

駆動

電動

補助

調質

真空

関連製品



電磁弁 110 シリーズ INDEX

RoHS指令対応製品

特長	140
基本形式と構成	141
仕様一覧	143
シリンダ駆動速度・流量	145
電磁弁注文記号	146
マニホールド注文記号	147
作動原理と表示記号	148
電磁弁寸法図	149
マニホールド寸法図	152
オーダーメイド	156
取扱い要領と注意事項	157



注意

ご使用になる前に後付1ページの「安全上のご注意」を必ずお読みください。

Reliability & Versatile Applications

電磁弁110シリーズ

高信頼・パワフル・低電流の基本性能を、コンパクトな薄形ボディにしっかりと実現した電磁弁110シリーズは、シンプル＆フレキシブルなスタンダードタイプと、組付け、メンテナンス性抜群のフルオプションタイプで、一段とユーザーフレンドリーになりました。

注：写真はB3仕様ではありません。
バルブ単体の継手仕様はめねじのみとなります。

スタンダードタイプ

基本性能を重視したシンプルフォルムで、ローコスト、フレキシブルなアプリケーション。



- AC用にはバリスタ、DC用にはフライホイールダイオードを標準装備したソレノイドは、万全のサージ対策。
- 手動ボタン(ノンロック式)を標準装備して、組付け時の調整やメンテナンスが容易。指先操作の突出形手動ボタン(ロック式)もオプション設定されています。

- 取扱いの容易なプラグコネクタを装備して、配線の着脱もワンタッチ。ストレートタイプとエルタイプの2形式、どちらも動作確認が瞬時にできるLEDインジケータ付。



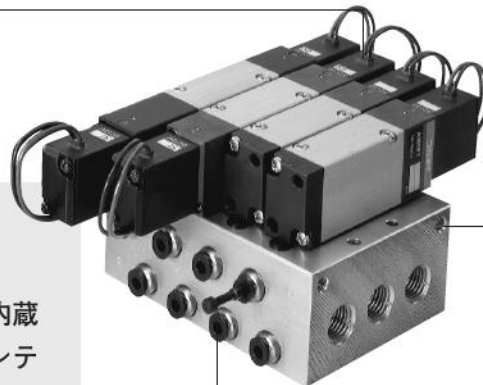
フルオプションタイプ

配線作業の効率を大幅にアップして、組付け、調整、メンテナンスに抜群のアプリケーション。

- コモン端子結線済プラグコネクタタイプなら、コモン端子結線のわずらわしさから解放されます。連数の多いマニホールドでも、コモン線が1本で済むように、コモン端子をわたり線で接続。

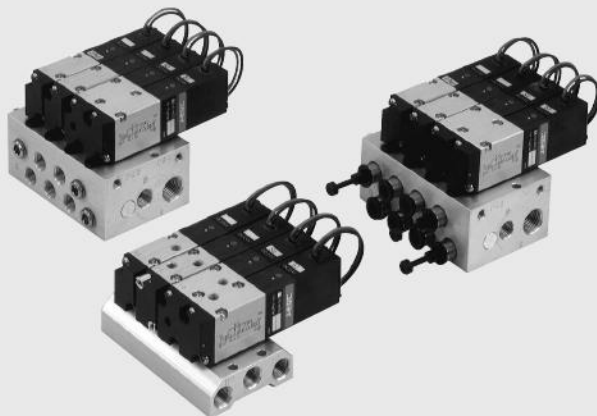
AJ形マニホールド

全ポートをマニホールドベースに集合。OUT(4(A),2(B))ポートにはクイック継手が内蔵されて、限られたスペースでの組付けや、メンテナンスに威力を発揮します。



- パイロットエキゾーストも配管できますから、制御盤内や作業環境を汚しません。チェック機構が設けられていますから、排気干渉もありません。
- OUTポートのクイック継手は、アクチュエータのサイズに合わせて各ステーション毎にφ4またはφ6チューブ用を選べます。

ツインソレノイドバルブ



従来のダブルソレノイドバルブの機能をそのままに全長を大幅に短縮し、しかも配線がシンプルでシーケンサとの接続も明確。従来のマニホールドにもステーション2個分のスペースにそのまま搭載可能。

単 体

	2・3ポート	5ポート
FE形マニホールド用バルブ	<p>(ご注意：FE形マニホールドのみ対応します。バルブ単体での使用はできません。)</p> <p>2・3ポート</p> <p>常時閉 (NC) 常時開 (NO)</p>  <p>(B3-□110E1)^{注1}</p>  <p>(B3-□110E1-11)^{注1}</p>	<p>(ご注意：FE形マニホールドのみ対応します。バルブ単体での使用はできません。)</p> <p>5ポート</p> <p>2ポジション</p> <p>シングルソレノイド ダブルソレノイド</p>  <p>B3-110-4E1</p>  <p>B3-110-4E2 (B3-□110-4KE2)^{注2}</p> <p>3ポジション</p> <p>クローズセンタ エキゾーストセンタ プレッチャセンタ</p>  <p>B3-113-4E2 (B3-□113-4KE2)^{注2}</p>  <p>B3-113-4E2-13 (B3-□113-4KE2-13)^{注2}</p>  <p>B3-113-4E2-14 (B3-□113-4KE2-14)^{注2}</p>
	サブベース配管	<p>常時閉 (NC) 常時開 (NO)</p>  <p>B3-A111E1-25</p>  <p>B3-A111E1-11-25</p>

注1：B3-110E1・B3-A110E1は、2・3・5ポート混合マニホールド取付専用のバルブです。単体では使用できません。

単体で使用する場合はB3-A111E1-25を使用してください。

注2：2・3・5ポート混合マニホールド取付専用のツインソレノイドバルブです。単体では使用できません。

制御

駆動

電動

補助

調質

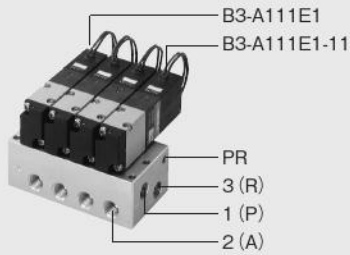
真空

関連製品

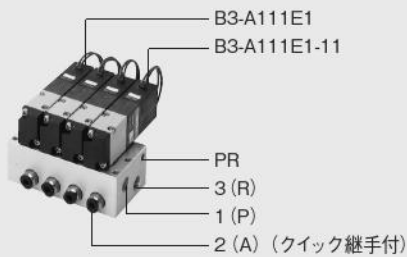
マニホールド

2・3ポート用小形マニホールド

B3-111M□A—A形 (オールポート) マニホールド

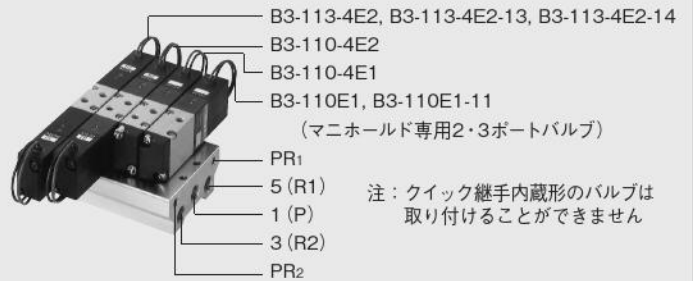


B3-111M□AJ—AJ形 (クイック継手付オールポート) マニホールド



2・3・5ポート混合取付用マニホールド

B3-110M□FE注—FE形 (1 (P), 3 (R2), 5 (R1), PR) マニホールド



B3-110M□A—A形 (オールポート) マニホールド



B3-110M□AJ—AJ形 (クイック継手付オールポート) マニホールド



110シリーズ

仕様一覧

基本形式と弁機能

基本形式	FE形マニホールド	(B3-110E1注)	B3-110-4E1 B3-110-4E2	B3-110-4KE2注	B3-113-4E2	B3-113-4KE2
項目	サブベース配管・ A,AJ形マニホールド	B3-A111E1 (B3-A110E1注)	B3-A110-4E1 B3-A110-4E2	B3-A110-4KE2注	B3-A113-4E2	B3-A113-4KE2
ポジション数	2ポジション			3ポジション		
ポート数	2・3ポート		5ポート			
弁機能	常時閉 (NC 標準) および 常時開 (NO オプション)	シングルソレノイド ダブルソレノイド	ツインソレノイド	クローズドセンタ (標準) およびエキゾーストセンタ プレッシャセンタ (オプション)	クローズドセンタ (標準) およびエキゾーストセンタ プレッシャセンタ (オプション) ツインソレノイド	

備考：オプション仕様と注文記号は146～147ページをご覧ください。

注：B3-110E1・B3-A110E1およびB3-110-4KE2・B3-A110-4KE2は2・3・5ポート混合マニホールド取付専用のバルブです。

単体では使用できません。単体で2・3ポートバルブを使用する場合は、B3-A111E1-25を使用してください。

仕様

基本形式	FE形マニホールド	(B3-110E1)	B3-110-4E1 B3-110-4E2	B3-110-4KE2	B3-113-4E2	B3-113-4KE2
項目	サブベース配管・ A,AJ形マニホールド	B3-A111E1 (B3-A110E1)	B3-A110-4E1 B3-A110-4E2	B3-A110-4KE2	B3-A113-4E2	B3-A113-4KE2
使用流体	空気					
作動方式	内部パイロット形					
流量特性	音速コンダクタンスC dm ³ /(s・bar) ^{注1}	0.84			0.76	
	有効断面積 (Cv値) ^{注2} mm ²	4.2 [0.23]			3.8 [0.21]	
配管接続口径 ^{注3}	M5×0.8					
給油	不要					
使用圧力範囲	MPa	0.15～0.7				
保証耐圧力	MPa	1.05				
応答時間 ^{注4}	ms	DC12V,DC24V	15/25以下		15/30以下	
		AC100V,AC200V	15/15以下		15/20以下	
最高作動頻度	Hz	5				
自己保持に必要な最小励磁時間	ms	—	50(B3-□110-4E2)	50	—	
使用温度範囲 (雰囲気および使用流体) °C	5～50					
耐衝撃	m/s ²	1373.0 (軸方向294.2)			294.2	
取付方向	自由					

注1：音速コンダクタンスの値は計算値であり、実測値ではありません。

2：詳細については、有効断面積の表をご覧ください。

3：詳細については、配管接続口径の表をご覧ください。

4：空気圧力0.5MPa時の値。B3-110-4E2,B3-110-4KE2の〔 〕は、反対側ポジションから、また、B3-113-4E2,B3-113-4KE2は、クローズドセンタのバルブ中立状態からの値です。

電気仕様

項目	定格電圧	DC12V	DC24V	AC100V	AC200V
方式		サージ対策用 フライホイールダイオード内蔵		シェーディング方式	
使用電圧範囲	V	10.8～13.2 (12±10%)	21.6～26.4 (24±10%)	90～132 (100±30%)	180～264 (200±30%)
電流値 (定格電圧 印加時)	周波数	—	—	50	60
	起動	—	—	36	32
	励磁	130 (1.6W) [LEDインジケータ 付は140 (1.7W)]	65 (1.6W) [LEDインジケータ 付は75 (1.8W)]	24	20
許容回路漏れ電流値	mA	8	4	4	2
絶縁抵抗	MΩ	100以上			
結線方式と リード線長さ	標準	グロメット式：300mm			
	オプション	プラグコネクタ式：300mm オーダーメイドについては156ページをご覧ください。			
リード線の色		茶色 (+) 黒色 (-)	赤色 (+) 黒色 (-)	黄色	白色
LEDインジケータの色		赤色		黄色	緑色
サージ対策 (標準装備)		フライホイールダイオード		バリスタ	

制御

駆動

電動

補助

調質

真空

関連製品

有効断面積〔Cv値〕

基本形式	標準 (バルブ単体)	クイック継手内蔵	備考
(B3-110E1) ^注 B3-110-4E1 B3-110-4E2 B3-110-4KE2	4.2 [0.23]	— (めねじ仕様のみ)	<ul style="list-style-type: none"> ●1 (P)・4 (A)・2 (B) ポートにATS4-M5-Dを取り付けた場合は1.8。 ●FE形マニホールドで4 (A)・2 (B) ポートにATS4-M5-Dを取り付けた場合は2.1となります。 ●流量を多く必要とするときはφ6用クイック継手をおすすめします。
B3-113-4E2 B3-113-4KE2	3.8 [0.21]		
B3-A111E1 ^注 (B3-A110E1) ^注 B3-A110-4E1 B3-A110-4E2 B3-A110-4KE2	4.0 [0.22]	-J4は3.6 [0.20] -J6は4.0 [0.22]	<ul style="list-style-type: none"> ●サブベースまたはマニホールドに取り付けた場合。 ●サブベースの1 (P)・4 (A)・2 (B) ポートにATS4-01-Dを取り付けた場合は3.2となります。
B3-A113-4E2 B3-A113-4KE2	3.6 [0.20]	3.6 [0.20]	

注：B3-110E1、B3-A111E1、B3-A110E1の出力ポートは2 (A) ポートになります。

電磁弁配管接続口径

基本形式	配管口仕様		配管接続口径
(B3-110E1) ^{注2}	標準	めねじ	M5×0.8
B3-110-4E1 B3-110-4E2 B3-110-4KE2 B3-113-4E2 B3-113-4KE2	標準	めねじ	M5×0.8
B3-A111E1-25 ^{注1} B3-A110-4E1-25 B3-A110-4E2-25 B3-A113-4E2-25	1 (P)	めねじ	Rc1/8
	4 (A), 2 (B)		
	3 (R2), 5 (R1)		
	PR	めねじ	M5×0.8

注1：B3-A111E1-25の出力ポートは2 (A) ポートになります。

2：B3-110E1はマニホールド取付専用のため、1 (P) ポートに継手で配管することはできません。

マニホールド配管接続口径

マニホールド形式	ポート	配管接続位置	配管接続口径
B3-110M□FE	1 (P)	マニホールド	Rc1/8
	4 (A), 2 (B)	バルブ	M5×0.8
	3 (R2), 5 (R1)	マニホールド	Rc1/8
	PR		M5×0.8
B3-111M□A ^{注1} B3-110M□A	1 (P)	マニホールド	Rc1/8
	4 (A), 2 (B)		Rc1/8 (B3-111M□A), Rc1/4 (B3-110M□A)
	3 (R), 3・5 (R)		
	PR		M5×0.8
B3-111M□AJ ^{注1} B3-110M□AJ	1 (P)	マニホールド	Rc1/8
	4 (A), 2 (B)		φ4またはφ6用クイック継手 Rc1/8 (B3-111M□AJ), Rc1/4 (B3-110M□AJ)
	3 (R), 3・5 (R)		
	PR		M5×0.8

注1：B3-111M□F, B3-111M□A, B3-111M□AJの出力ポートは2 (A) ポートになります。

電磁弁質量

基本形式	質量
(B3-110E1)	80
B3-110-4E1	80
B3-110-4E2	125
B3-110-4KE2	175
B3-113-4E2	145
B3-113-4KE2	165
B3-A111E1	80 (180)
(B3-A110E1)	85
B3-A110-4E1	85 (180)
B3-A110-4E2	130 (225)
B3-A110-4KE2	180
B3-A113-4E2	150 (245)
B3-A113-4KE2	170

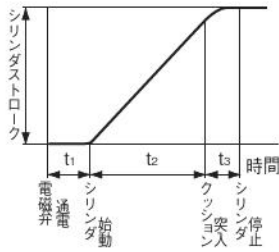
備考：()は、サブベース：-25付の質量です。

マニホールド質量

マニホールド形式	連数毎の質量計算 (n = 連数)	ブロックプレート
B3-111M□A	(45×n)+45	10
B3-111M□AJ	-J4は(53×n)+45 -J6は(50×n)+45	
B3-110M□FE	(40×n)+50	11
B3-110M□A	(60×n)+60	
B3-110M□AJ	-J4は(67×n)+60 -J6は(64×n)+60	

シリンダ駆動速度

シリンダ速度の求め方

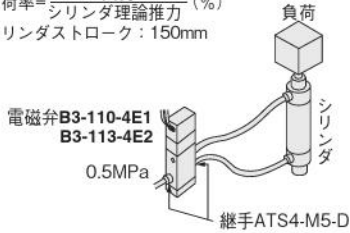


シリンダが1ストロークに要する時間を求める時には、最高速度部分の時間 t_2 にシリンダ遅れ時間(電磁弁に通電してからシリンダが動き始めるまでの遅れ時間) t_1 を加えます。またクッションがある場合には、さらにクッション部分の時間 t_3 を加えます。一般には t_3 は0.2秒程度みておきます。

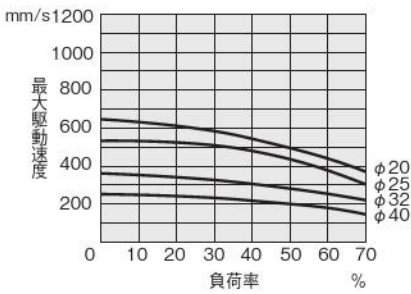
B3-110-4E1 B3-113-4E2

●測定条件

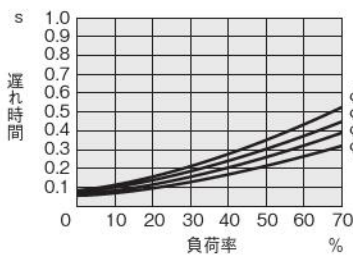
- 空気圧力：0.5MPa
- 配管内径と長さ：φ2.5×1000mm
- 継手：クイック継手ATS4-M5-D
- 負荷率 = $\frac{\text{負荷}}{\text{シリンダ理論推力}} (\%)$
- シリンダストローク：150mm



最大駆動速度



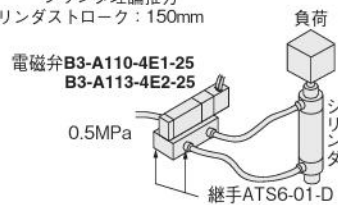
遅れ時間



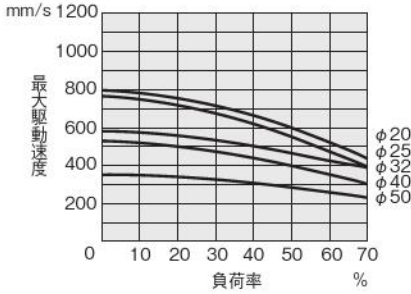
B3-A110-4E1-25 B3-A113-4E2-25

●測定条件

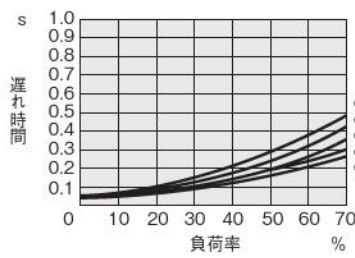
- 空気圧力：0.5MPa
- 配管内径と長さ：φ4×1000mm
- 継手：クイック継手ATS6-01-D
- 負荷率 = $\frac{\text{負荷}}{\text{シリンダ理論推力}} (\%)$
- シリンダストローク：150mm



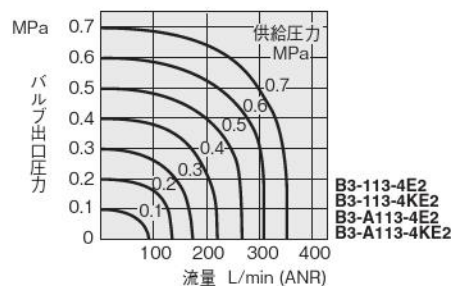
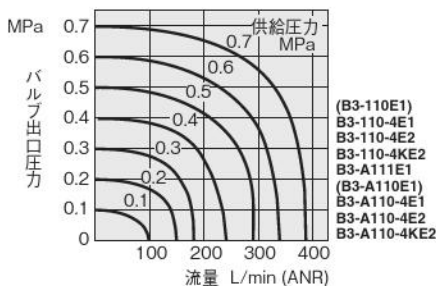
最大駆動速度



遅れ時間



流量



制御

駆動

電動

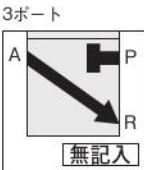





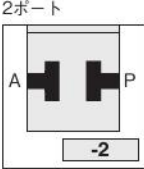
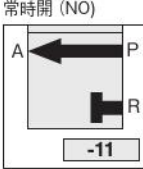




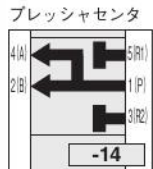

補助

調質

真空

関連製品

110シリーズ電磁弁注文記号

	2・3ポートバルブ ポート数	2・3ポートバルブ 弁機能	3ポジションバルブ 弁機能	サブベース	手動ボタン	結線方式 ●リード線長さ 300mm標準	基本形式	電圧
	3ポート  無記入	常時閉 (NC)  無記入	クローズドセンタ  無記入	サブベースなし  無記入	ノンロック形  無記入	グロメット式  無記入		
	2ポート  -2	常時開 (NO)  -11	エキゾーストセンタ  -13	サブベース付  -25	ロック突出形  -83	LEDインジケータ付 ストレートコネクタ  -PSL		
			プレッシャセンタ  -14			LEDインジケータ付 エルコネクタ  -PLL		
FE形マニホールド 用バルブ	5ポート シングルソレノイド						B3-110-4E1	-83 -PSL注2 -PLL DC12V DC24V AC100V AC200V
	5ポート ダブルソレノイド						B3-110-4E2	
	5ポート 3ポジション						B3-113-4E2	
サブベース配管	2・3ポート						B3-A111E1 -2 -11	-25 -83 -PSL注2 -PLL DC12V DC24V AC100V AC200V
	5ポート シングルソレノイド						B3-A110-4E1	
	5ポート ダブルソレノイド						B3-A110-4E2	
	5ポート 3ポジション						B3-A113-4E2	
2・3・5ポート 混合マニホールド 専用注1	110M□FE用 2・3ポート						B3-110E1 -2 -11	-83 -PSL注2 -PLL DC12V DC24V AC100V AC200V
	110M□FE用 5ポート・2ポジション						B3-110-4KE2	
	110M□FE用 5ポート・3ポジション						B3-113-4KE2	
	110M□A,AJ用 2・3ポート						B3-A110E1 -2 -11	
	110M□A,AJ用 5ポート・2ポジション						B3-A110-4KE2	
	110M□A,AJ用 5ポート・3ポジション						B3-A113-4KE2	

注1：単体では使用できません。
 注2：マニホールド搭載バルブのメンテナンスなどで共通結線単体で注文する場合は、結線方式に-CPSL, -CPLL, -CMSL, -CMLLを記入してください。
 注3：バルブ単体はめねじ仕様のみです。

アディショナルパーツ (別売部品)

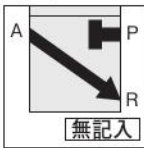


● □ M □ -BP
 FE — FE形マニホールド用
 A — A形、AJ形マニホールド用
 B3-111-111M用
 B3-110-110M用

110シリーズマニホールド注文記号

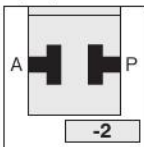
■ 2・3ポートバルブ
ポート数

3ポート



無記入


2ポート



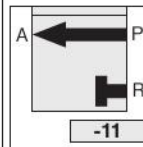
-2

■ 2・3ポートバルブ
弁機能

常時閉 (NC)



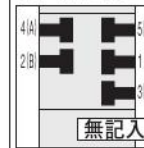
無記入



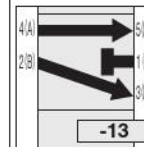
-11

■ 3ポジションバルブ
弁機能

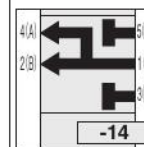
クローズセンタ



無記入




-13



-14


■ 手動ボタン

ノンロック形



無記入

ロック突出形




-83

■ 結線方式


● リード線長さ
300mm標準

グロメット式




無記入

LEDインジケータ付
ストレートコネクタ




-PSL

LEDインジケータ付
エルコネクタ




-PLL

LEDインジケータ付
ストレートコネクタ



-CPSL

LEDインジケータ付
エルコネクタ




-CPLL

● CP□L : DC12V, DC24Vのプラス側
およびAC100V, AC200V。
● CM□L : DC12V, DC24Vのマイナス側。


■ マニホールド
配管口

φ4チューブ用
クイック継手



-J4

φ6チューブ用
クイック継手



-J6

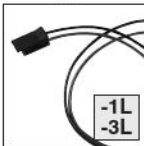
	マニホールド形式 連数	ステーション	基本形式				電圧			
用 2・3 ポート	B3-111M	2 : 20	A AJ	stn. □ : : stn. □	B3-A111E1	-2 -11	-83 -PSL -PLL -CPSL -CMSL -CPLL -CMLL	-J4 -J6	DC12V DC24V AC100V AC200V	
2・3・5 ポート 混合 取付用	B3-110M	2 : 20	FE ^{注1}	stn. □	B3-110E1	-2 -11	-83	-PSL -PLL -CPSL -CMSL -CPLL -CMLL		DC12V DC24V AC100V AC200V
				stn. □	B3-110-4E1					
				stn. □	B3-110-4E2					
				stn. □	B3-113-4E2	-13				
				stn. □	B3-113-4KE2	-13 -14				
				stn. □	B3-110E1	-2 -11				
			A AJ	stn. □	B3-A110E1	-2 -11	-83	-PSL -PLL -CPSL -CMSL -CPLL -CMLL	-J4 -J6	DC12V DC24V AC100V AC200V
				stn. □	B3-A110-4E1					
				stn. □	B3-A110-4E2					
				stn. □	B3-A110-4KE2					
				stn. □	B3-A113-4E2	-13				
				stn. □	B3-A113-4KE2	-13 -14				

● 4(A), 2(B)ポート側を手前にして左からのバルブ取付位置。
 ● ツインソレノイドバルブは1台につき2つのステーションを使用して取付けますので、2番目のステーション(ソレノイド12(S1)側)は無記入となります。
 ● バルブ形式は、ステーション毎に指定してください。
 ● ステーションにバルブを取付けず、ブロックプレートで閉止するときはBPと記入してください
 ● AJ形マニホールドのみ、いずれかを指定してください。
 ● バルブ単体で注文する時は不要です。
 ● AC100V, AC200Vのコモン端子結線済みは-CPSLまたは-CPLLとなります。

注1: めねじ仕様のみです。

オーダーメイド 110シリーズには、システムをさらに充実する各種オーダーメイドも用意されています。詳細は156ページをご覧ください。

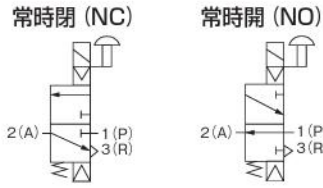
リード線長さ



● プラグコネクタ用。
 ● 長さ -1L : 1000 (mm)
 -3L : 3000

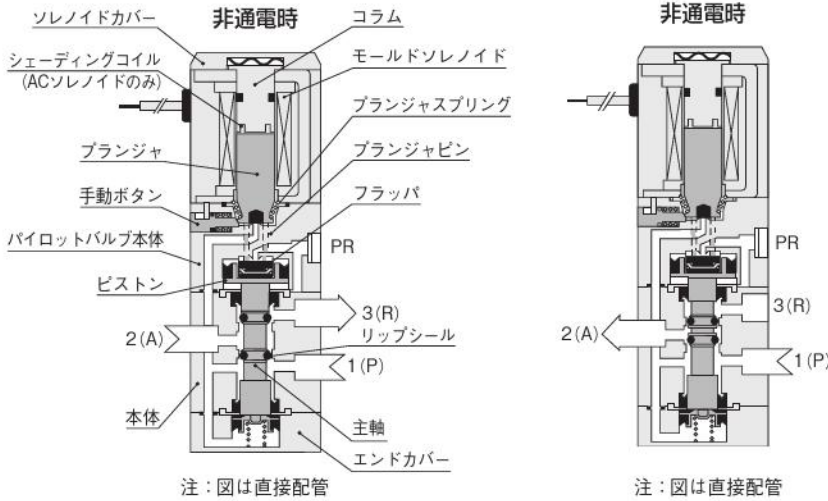
制御
駆動
電動
補助
調質
真空
関連製品

3ポート



B3-A111E1

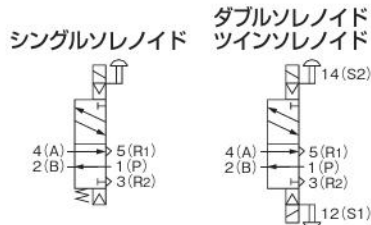
B3-A111E1-11



主要部材質

	名称	材質
バルブ	本体	アルミ合金 (アルマイト)
	主軸	アルミ合金 (アルマイト)
	リップシール	合成ゴム
	フラップ	合成ゴム
	サブベース	アルミ合金 (アルマイト)
	ブランジャ コラム	電磁ステンレス
マニ ホールド	本体	アルミ合金 (アルマイト)
	ブロックプレート	軟鋼 (無電解ニッケルめっき)
	パッキン	合成ゴム

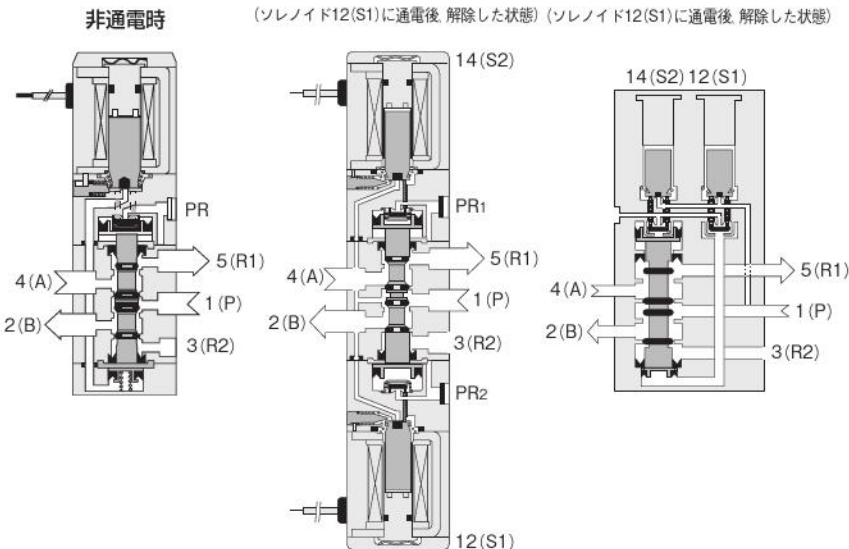
5ポート・2ポジション



B3-110-4E1

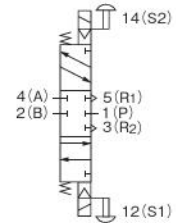
B3-110-4E2

B3-110-4KE2



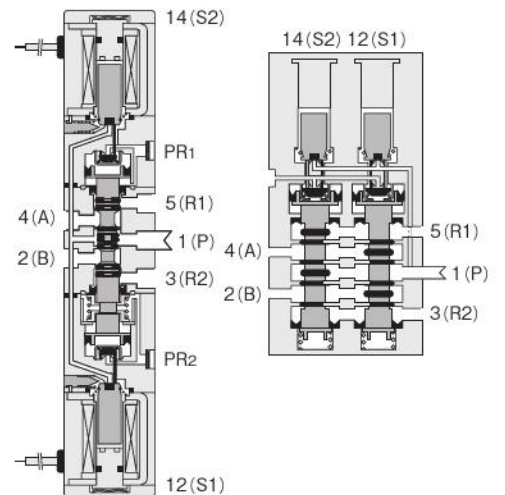
5ポート・3ポジション

クローズドセンタ

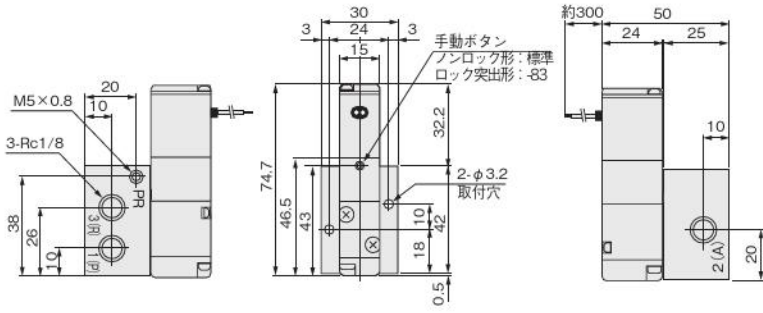


B3-113-4E2

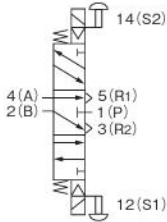
B3-113-4KE2



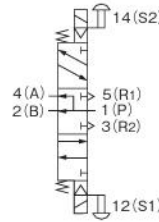
B3-A111E1-25



エキゾーストセンタ



プレッシャセンタ

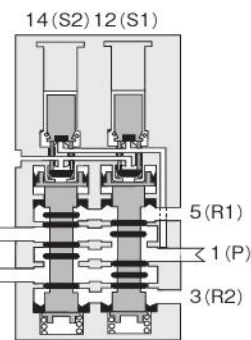
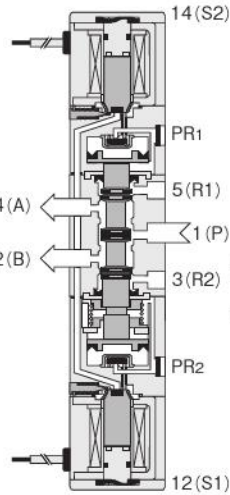
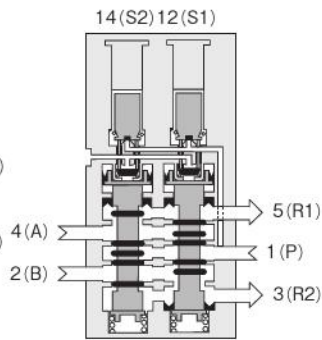
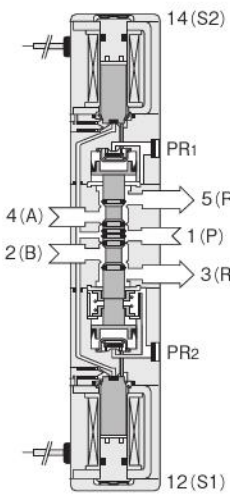


B3-113-4E2-13

B3-113-4KE2-13

B3-113-4E2-14

B3-113-4KE2-14



制御

駆動

電動

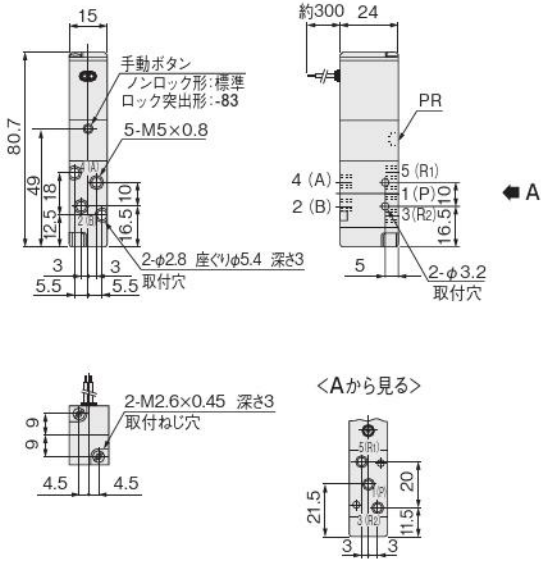
補助

調質

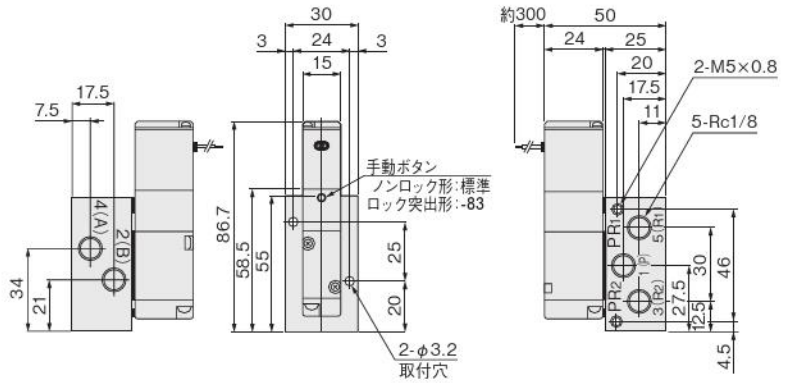
真空

関連製品

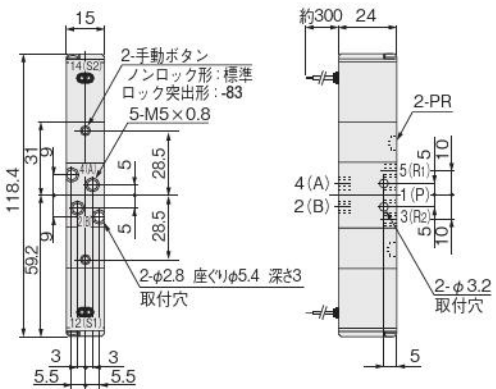
B3-110-4E1



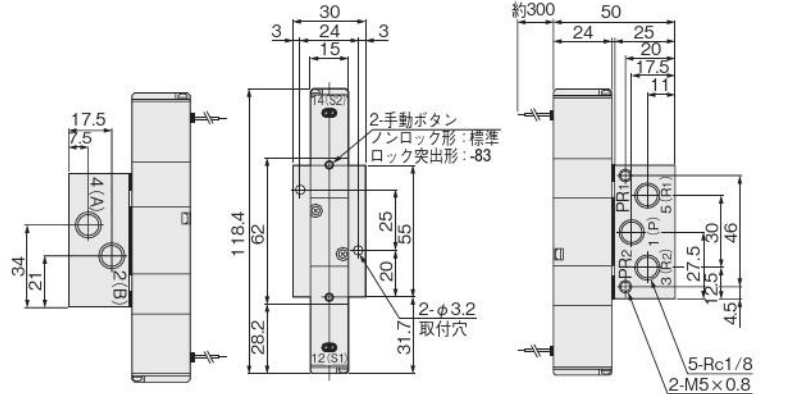
B3-A110-4E1-25



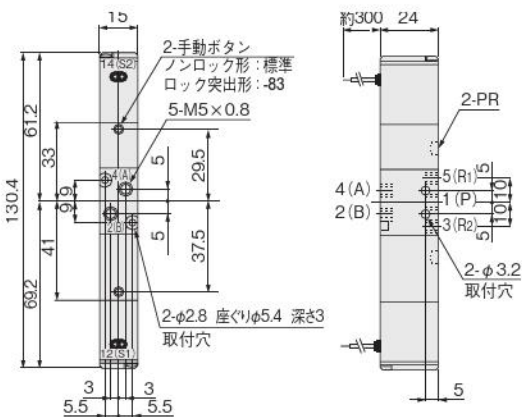
B3-110-4E2



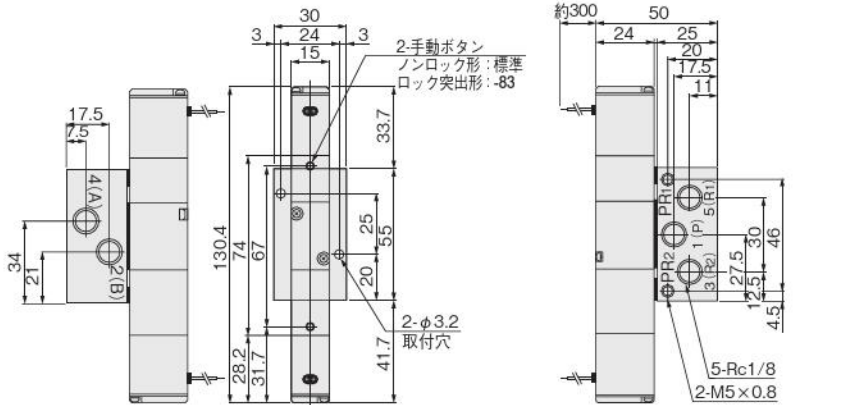
B3-A110-4E2-25



B3-113-4E2

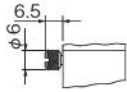


B3-A113-4E2-25

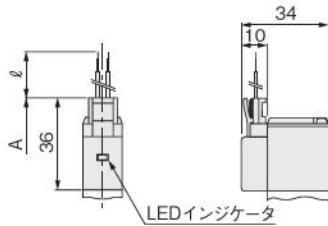


オプション

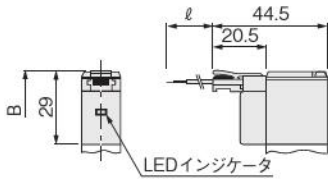
- ロック突出形手動ボタン：-83



- ストレートコネクタ付ソレノイド：-PSL



- エルコネクタ付ソレノイド：-PLL



形式	記号	A	B	ℓ (リード線長さ)	備考
B3-A111E1-25		82.5	75.5	-PSL,-PLL : 300 オーダーメイド -1L : 1000 -3L : 3000	バルブまたはサブベースの端面までの全長
B3-110-4E1		88.5	81.5		
B3-A110-4E1-25		94.5	87.5		反対側ソレノイド端面までの全長
B3-110-4E2, B3-A110-4E2-25		134	120		
B3-113-4E2, B3-A113-4E2-25		146	132		

mm

制御

駆動

電動

補助

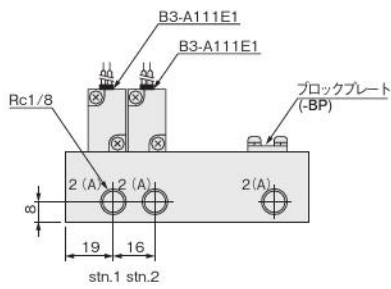
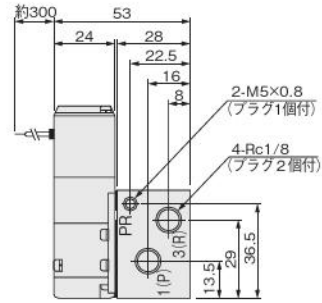
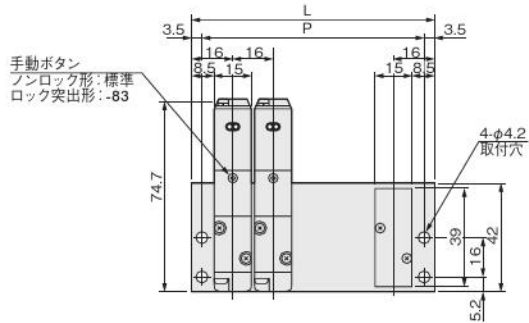
調質

真空

関連製品

マニホールド寸法図 2・3ポート用 (mm)

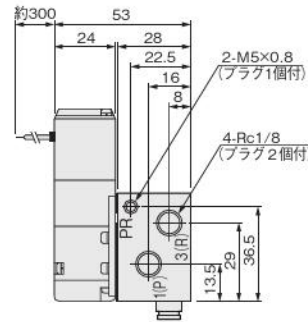
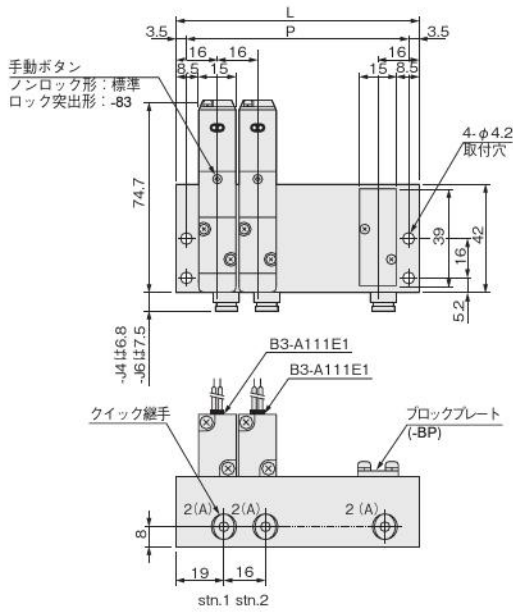
B3-111M□A



連数別寸法

形式	L	P
B3-111M2A	48	41
3A	64	57
4A	80	73
5A	96	89
6A	112	105
7A	128	121
8A	144	137
9A	160	153
10A	176	169
11A	192	185
12A	208	201
13A	224	217
14A	240	233
15A	256	249
16A	272	265
17A	288	281
18A	304	297
19A	320	313
20A	336	329

B3-111M□AJ

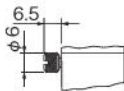


連数別寸法

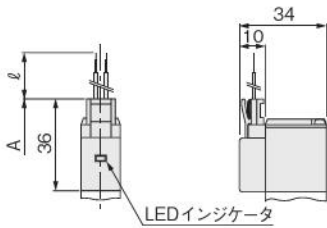
形式	L	P
B3-111M2AJ	48	41
3AJ	64	57
4AJ	80	73
5AJ	96	89
6AJ	112	105
7AJ	128	121
8AJ	144	137
9AJ	160	153
10AJ	176	169
11AJ	192	185
12AJ	208	201
13AJ	224	217
14AJ	240	233
15AJ	256	249
16AJ	272	265
17AJ	288	281
18AJ	304	297
19AJ	320	313
20AJ	336	329

オプション

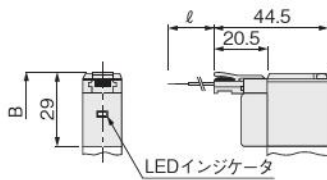
- ロック突出形手動ボタン: -83



- ストレートコネクタ付ソレノイド: -PSL



- エルコネクタ付ソレノイド: -PLL

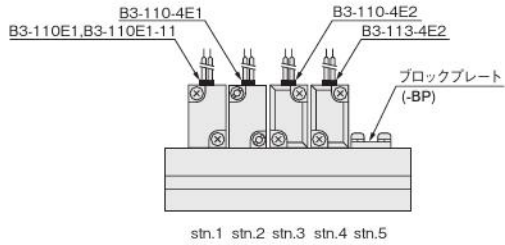
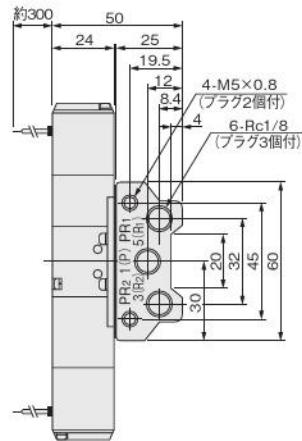
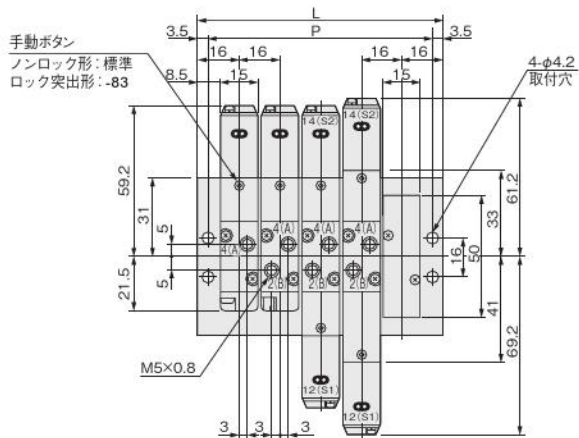


形式	記号	A	B	ℓ (リード線長さ)
B3-A111E1		82.5	75.5	-PSL, -PLL: 300 オーダーメイド: -1L: 1000, -3L: 3000
B3-110-4E1, B3-110-4KE2, B3-113-4KE2, B3-A110-4E1		88.5	81.5	
B3-110-4E2, B3-A110-4E2		134	120	
B3-113-4E2, B3-A113-4E2		146	132	

mm

マニホールド寸法図 2・3・5ポート混合取付用 (mm)

B3-110M□FE

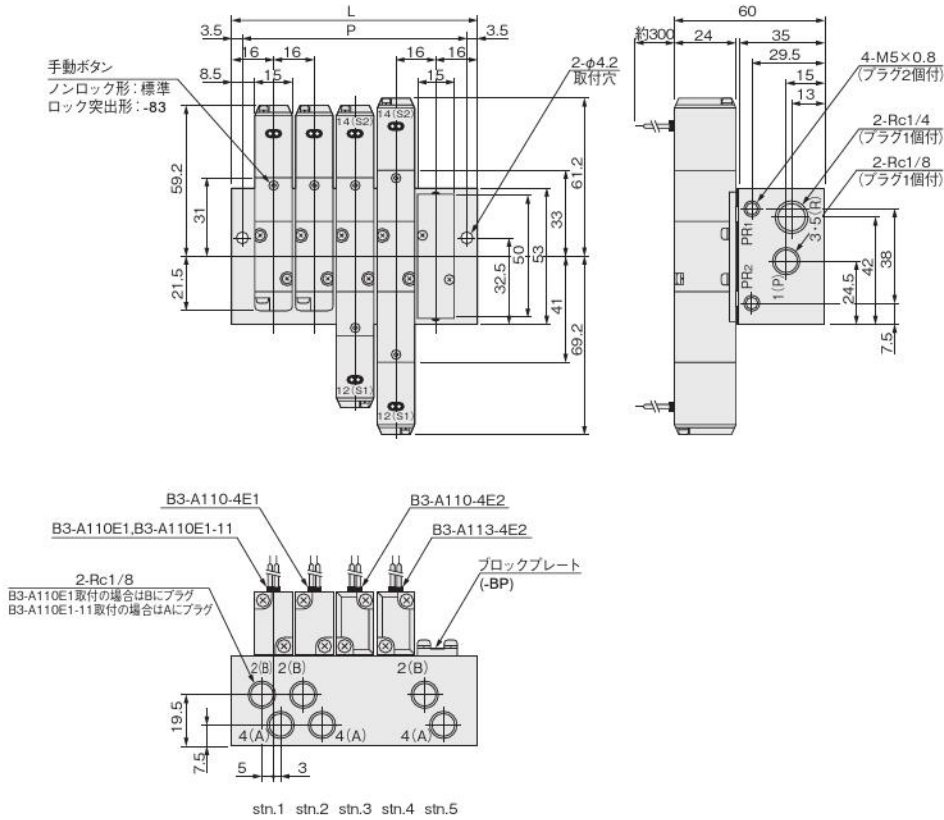


連数別寸法

形式	L	P
B3-110M2FE	48	41
3FE	64	57
4FE	80	73
5FE	96	89
6FE	112	105
7FE	128	121
8FE	144	137
9FE	160	153
10FE	176	169
11FE	192	185
12FE	208	201
13FE	224	217
14FE	240	233
15FE	256	249
16FE	272	265
17FE	288	281
18FE	304	297
19FE	320	313
20FE	336	329

オプションは153ページをご覧ください。

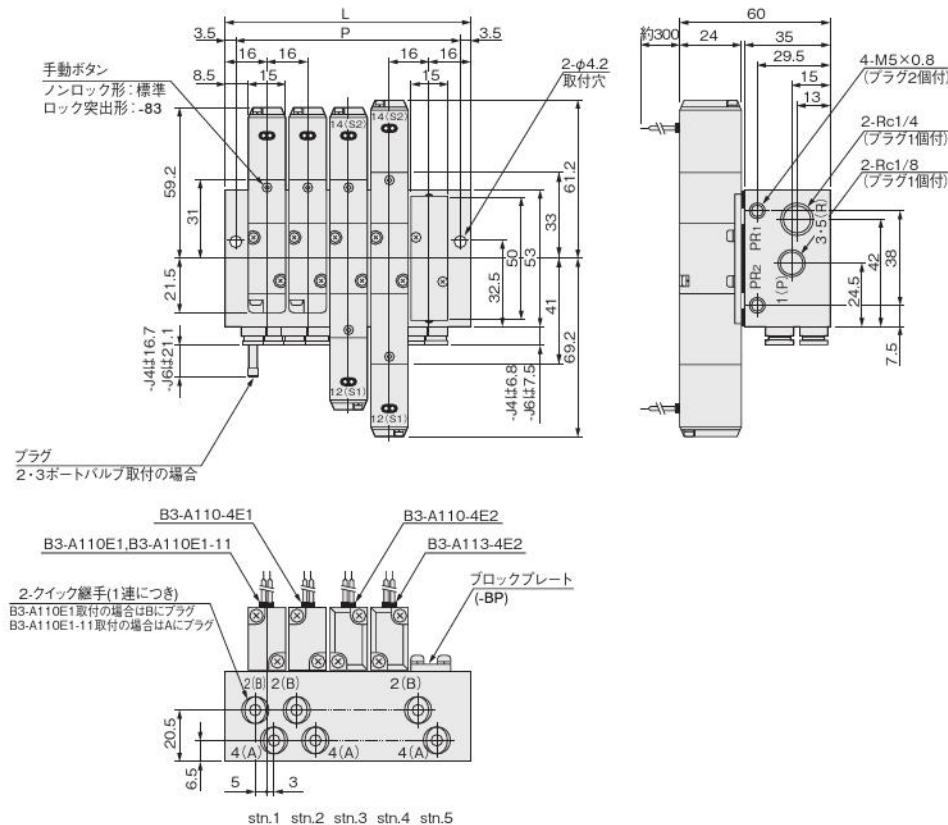
B3-110M□A



連数別寸法

形式	L	P
B3-110M2A	48	41
3A	64	57
4A	80	73
5A	96	89
6A	112	105
7A	128	121
8A	144	137
9A	160	153
10A	176	169
11A	192	185
12A	208	201
13A	224	217
14A	240	233
15A	256	249
16A	272	265
17A	288	281
18A	304	297
19A	320	313
20A	336	329

B3-110M□AJ



連数別寸法

形式	L	P
B3-110M2AJ	48	41
3AJ	64	57
4AJ	80	73
5AJ	96	89
6AJ	112	105
7AJ	128	121
8AJ	144	137
9AJ	160	153
10AJ	176	169
11AJ	192	185
12AJ	208	201
13AJ	224	217
14AJ	240	233
15AJ	256	249
16AJ	272	265
17AJ	288	281
18AJ	304	297
19AJ	320	313
20AJ	336	329

オプションは153ページをご覧ください。

制御

駆動

電動

補助

調質

真空

関連製品

オーダーメイド

電磁弁110シリーズには、より広範囲な制御、結線方式に適応する各種のソレノイドがオーダーメイドとして用意されています。

プラグコネクタ

リード線長さ



- プラグコネクタ用。
- 長さ -1L : 1000
(mm) -3L : 3000

- リード線の長さは、-1Lが1000mm、-3Lが3000mmとなります。
注文に際しては、結線方式のオプション記号のあとに、-1L,-3L
を記入してください。

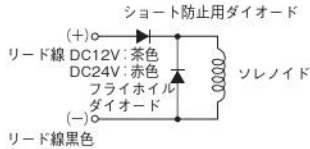


ソレノイド

内部回路

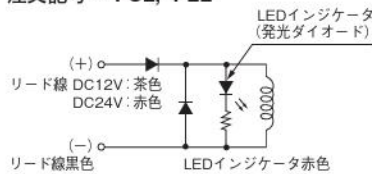
●DC12V, DC24V

標準ソレノイド (サージ対策済)



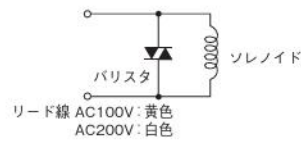
LEDインジケータ付ソレノイド (サージ対策済)

注文記号: -PSL, -PLL



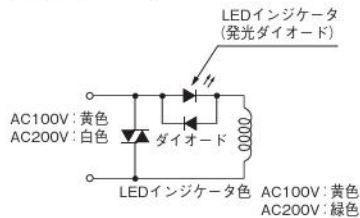
●AC100V, AC200V

標準ソレノイド (サージ対策済)



LEDインジケータ付ソレノイド (サージ対策済)

注文記号: -PSL, -PLL



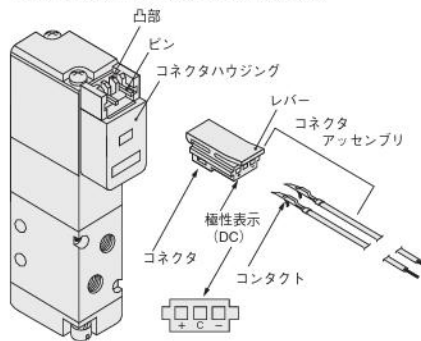
- 注**
- リード線間は、メガテストを行わないでください。
 - DCソレノイドの場合、極性をまちがえてもショートの手配はありませんが、バルブは作動しません。
 - 回路内に漏れ電流があると、電磁弁が復帰しないなどの誤作動をすることがあります。必ず許容回路漏れ電流値以下でお使いください。回路条件などにより、漏れ電流値が許容回路漏れ電流値を超える場合は、ご相談ください。
 - ダブルソレノイド・ツインソレノイド形の場合には、両ソレノイドへの同時通電は行わないでください。バルブがニュートラル状態になることがあります。



プラグコネクタ

プラグコネクタの着脱

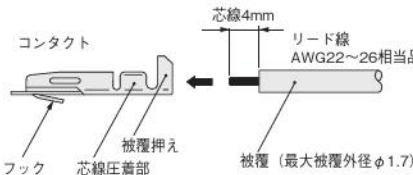
コネクタを指でつまみピンに挿入し、レバーの爪がコネクタハウジングの凸部に引掛かるまで押し込むと装着されます。コネクタを離脱するには、レバーをコネクタ本体と一緒につまみ、レバーの爪をコネクタハウジングの凸部から外して引き抜きます。



※イラストは、110シリーズです。

リード線とコンタクトの圧着

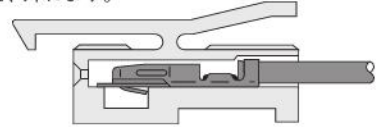
リード線をコンタクトに圧着するためには、リード線先端の被覆を4mmはがし、コンタクトに挿入して圧着します。このとき、被覆が芯線の圧着部にかからないように注意してください。



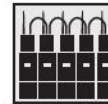
- 注**
- リード線は強く引っ張らないでください。
 - リード線とコンタクトの圧着には、必ず専用の工具を使用してください。
コンタクト: 形式 702062-2M 住鋳テック株式会社製
手動工具: 形式 F1-702062 住鋳テック株式会社製

コンタクトとコネクタの着脱

リード線付コンタクトの□穴に押し込むと、コンタクトのフックがコネクタに引掛かり固定されます。リード線を軽く引いて抜けないことを確認してください。コネクタ側面の長方形の穴から、先端の細いもの(時計ドライバーなど)でフックを上へ押し上げるようにしながらリード線を引くと、外れます。

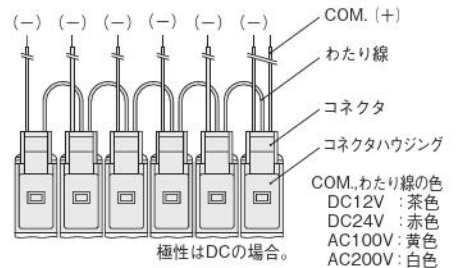


- 注**
- リード線は強く引っ張らないでください。接触不良や断線などの原因となります。
 - ピンが曲がった場合は、時計ドライバーなどで、静かにピンをまっすぐにしてからコネクタを装着してください。

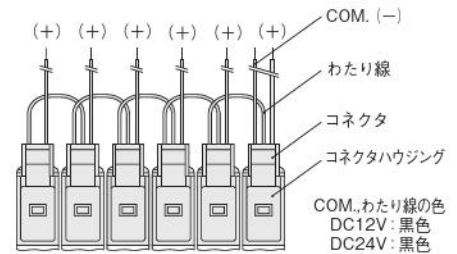


コモン端子結線済プラグコネクタ

- DC用プラス側およびAC用コモン端子結線済
注文記号: ストレートコネクタ付-CPSL
エルコネクタ付-CPLL



- DC用マイナス側コモン端子結線済
注文記号: ストレートコネクタ付-CMSL
エルコネクタ付-CMLL



- 注**
- 図はストレートコネクタ付の場合です。エルコネクタ付の場合はコネクタの向きが異なりますが、COM.のリード線の立上げはどちらも最後のステーションの取付バルブからとなります。
 - COM.端子は、コネクタハウジング内でわたり線の端子に結線されているため、コネクタを交換してプラス側コモン→マイナス側コモンの変更はできません。

制御

駆動

電動

補助

調質

真空

関連製品

取扱い要領と注意事項

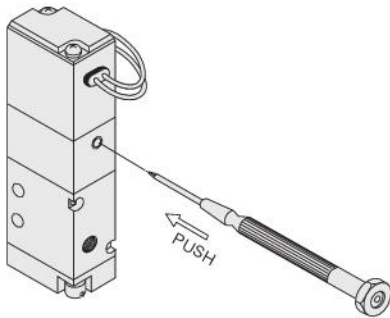


手動ボタン

ノンロック形

手動形ボタンをつきあたるまで押して操作します。シングルソレノイドでは、手動ボタンを押している間、バルブは通電時と同じ状態になり、離すと復帰します。

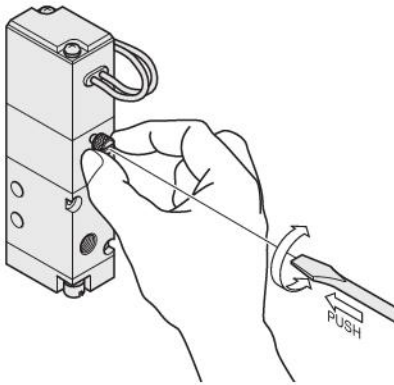
ダブルソレノイド、ツインソレノイドでは、12(S1)側の手動ボタンを押すと、12(S1)通電時と同じ状態に切り換わり、手動ボタンを離してもその状態が保持されます。復帰させるときは、14(S2)側の手動ボタンを操作します。ソレノイド14(S2)も同様です。



※イラストは、110シリーズです。

ロック突出形

時計ドライバーまたは手で、手動ボタンをつきあたるまで押しながら45°以上回すとロックされます。この時、回転方向はどちらでもさしつかえありません。ロックされた状態からさらに回転させると、手動ボタンがスプリングによって元の位置に復帰し、ロックが解除されます。手動ボタンを回転させなければ、ノンロック形と同様に操作ができます。



※イラストは、110シリーズです。



- 110シリーズはパイロット形電磁弁ですので、1(P)ポートにエアを供給しないと、手動ボタンを操作しても弁は切り換わりません。
- ロック形およびロック突出形手動ボタンは、平常運転開始前に必ずロックを解除してください。
- 手動ボタンは、針などのように極端に先端の細いものでは操作しないでください。ボタンを破損することがあります。
- 調整つまみを必要以上に回し込むと、作動不良の原因となります。

マニホールドへのバルブの取付

マニホールドへバルブを取り付ける場合は、バルブ取付ねじの推奨締付トルク39.2N・cmで行なってください。

チューブ

1. チューブの着脱

チューブの接続は、適応サイズのチューブをチューブストップにあたるまで差し込み、チューブを軽く引いて接続を確認してください。

チューブの離脱は、チューブを一度チューブストップにあたるまで押し込み、その状態で開放リングを平行に押し込みながらチューブを引き抜いてください。

2. ナイロンチューブ、ウレタンチューブのいずれも使用できます。

チューブの外径精度は、ナイロンチューブは呼称寸法の±0.1mm以内、ウレタンチューブは呼称寸法の±0.15mm以内、楕円度(長径と短径の差)は0.2mm以内のものを使用してください。(当社製チューブの使用を推奨します。)

尚、当社の純正品または適合品(推奨品)以外のチューブを使用した場合、チューブ抜け、エア漏れ等の不具合が発生する可能性がありますので、空気圧システムを組む前に必ずご確認ください。



- 極軟質チューブの使用は引抜強度が著しく低下しますので使用しないでください。
- チューブは外面に傷のないものを必ず使用してください。繰り返し使用して傷がついた場合はその部分を切断してください。
- チューブは継手付近で極端に曲げたりこじったりしないでください。ナイロンチューブ、ウレタンチューブを使用した場合の最小曲げ半径のめやすは下表の通りです。
- チューブの着脱時は必ず空気源の供給を止めてください。また必ずマニホールド内のエアが完全に排気された事を確認してから行なってください。

チューブサイズ	最小曲げ半径	
	ナイロンチューブ	ウレタンチューブ
φ3	—	7
φ4	20	10
φ6	30	15
φ8	50	20



電磁弁 180 シリーズ INDEX

RoHS指令対応製品

特長	160
基本形式と構成	161
仕様一覧	163
シリンダ駆動速度・流量	165
電磁弁注文記号	166
マニホールド注文記号	167
作動原理と表示記号	168
電磁弁寸法図	169
マニホールド寸法図	172
オーダーメイド	176
取扱い要領と注意事項	177



注意

ご使用になる前に後付1ページの「安全上のご注意」を必ずお読みください。

Reliability & Versatile Application

電磁弁180シリーズ

高信頼・パワフル・低電流の基本性能を、コンパクトな薄形ボディにしっかりと実現した電磁弁180シリーズは、シンプル&フレキシブルなスタンダードタイプと、組み付け、メンテナンス性を追求したフルオプションタイプで、一段とユーザーフレンドリーになりました。

注：写真はB3仕様ではありません。
バルブ単体の継手仕様はめねじのみとなります。

- AC用にはバリスタ、DC用にはフライホイールダイオードを標準装備したソレノイドは、万全のサージ対策。

スタンダードタイプ

基本性能を重視したシンプルフォルムで、ローコスト、フレキシブルなアプリケーション。



- 手動ボタン（ノンロック式）を標準装備して、組付け時の調整やメンテナンスが容易。指先操作の突出形手動ボタン（ロック式）もオプション設定されています。

- 取扱いの容易なプラグコネクタを装備して、配線の着脱もワンタッチ。ストレートタイプとエルタイプの2形式、どちらも動作確認が瞬時にできるLEDインジケータ付。

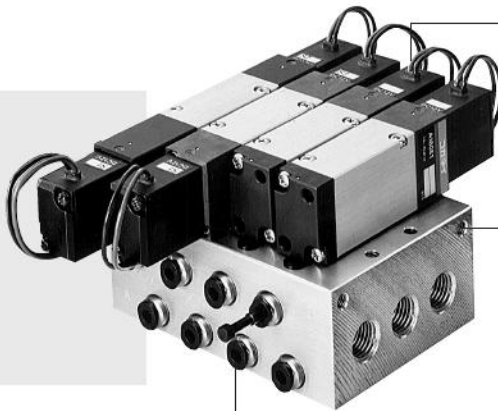


フルオプションタイプ

配線作業の効率を大幅にアップして、組付け、調整、メンテナンスに抜群のアプリケーション。

AJ形マニホールド

全ポートをマニホールドベースに集合。OUT (4 (A), 2 (B)) ポートにはクイック継手が内蔵されて、限られたスペースでの組付けや、メンテナンスに威力を発揮します。










- コモン端子結線済プラグコネクタタイプなら、コモン端子結線のわずらわしさから解放されます。連数の多いマニホールドでも、コモン線が1本で済むように、コモン端子をわたり線で接続。
- パイロットエキゾーストも配管できますから、制御盤内や作業環境を汚しません。チェック機構が設けられていますから、排気干渉もありません。
- OUTポートのクイック継手は、アクチュエータのサイズに合わせて各ステーション毎にφ4またはφ6チューブ用を選べます。

ツインソレノイドバルブ



従来のダブルソレノイドバルブの機能をそのままに全長を大幅に短縮し、しかも配線がシンプルでシーケンサとの接続も明確。従来のマニホールドにもステーション2個分のスペースにそのまま搭載可能。

単 体

	2・3ポート	5ポート
FE形マニホールド用バルブ	<p>（ご注意： FE形マニホールドのみ 対応します。 バルブ単体での使用は できません。）</p> <p>常時閉 (NC) 常時開 (NO)</p>  <p>(B3-□180E1) (B3-□180E1-11) 注1 注1</p>	<p>（ご注意：FE形マニホールドのみ対応します。 バルブ単体での使用はできません。）</p> <p>2ポジション</p> <p>シングルソレノイド ダブルソレノイド</p>  <p>B3-180-4E1</p>  <p>B3-180-4E2 (B3-□180-4KE2) 注2</p> <p>クローズドセンタ</p>  <p>B3-183-4E2 (B3-□183-4KE2) 注2</p> <p>3ポジション</p> <p>エキゾーストセンタ</p>  <p>B3-183-4E2-13 (B3-□183-4KE2-13) 注2</p> <p>プレッシャセンタ</p>  <p>B3-183-4E2-14 (B3-□183-4KE2-14) 注2</p>
	サブベース配管	<p>常時閉 (NC) 常時開 (NO)</p>  <p>B3-A181E1-25 B3-A181E1-11-25</p>

注1：B3-180E1・B3-A180E1は、2・3・5ポート混合マニホールド取付専用のバルブです。単体では使用できません。

単体で2・3ポートバルブを使用する場合はB3-A181E1-25を使用してください。

2：2・3・5ポート混合マニホールド取付専用のツインソレノイドバルブです。単体では使用できません。

制御

駆動

電動

補助

調質

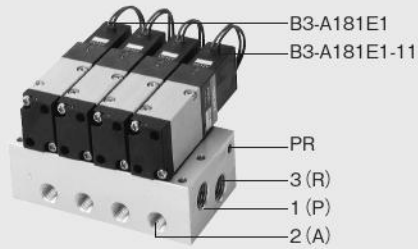
真空

関連製品

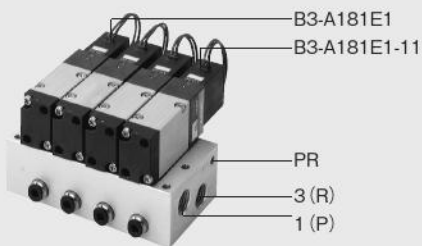
マニホールド

2・3ポート用小形マニホールド

B3-181M□A—A形 (オールポート) マニホールド

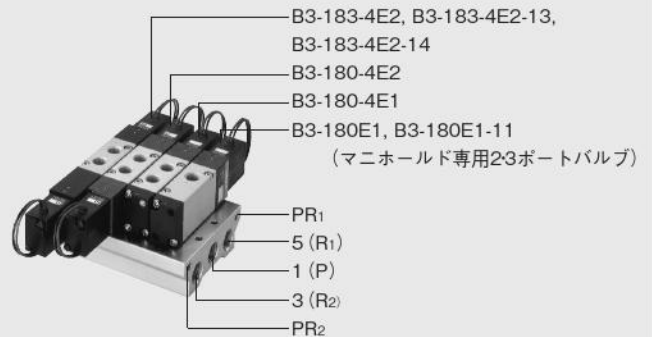


B3-181M□AJ—AJ形 (クイック継手付オールポート) マニホールド

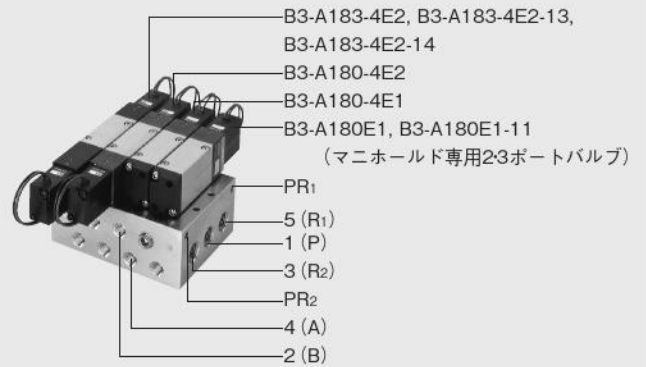


2・3・5ポート混合取付用マニホールド

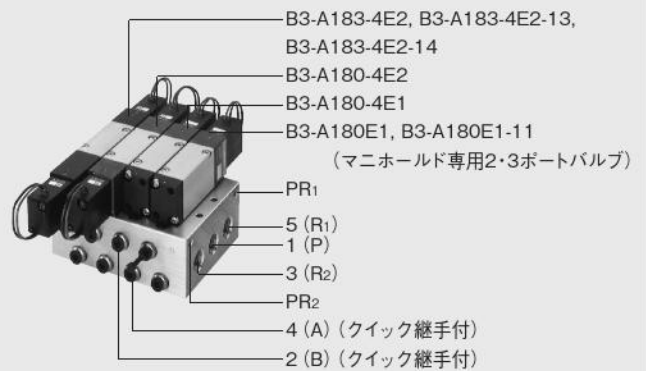
B3-180M□FE—FE形 (1 (P), 3 (R2), 5 (R1), PR) マニホールド



B3-180M□A—A形 (オールポート) マニホールド



B3-180M□AJ—AJ形 (クイック継手付オールポート) マニホールド



180シリーズ

仕様一覧

基本形式と弁機能

項目	基本形式	(B3-180E1) ^注	B3-180-4E1 B3-180-4E2	B3-180-4KE2 ^注	B3-183-4E2	B3-183-4KE2
	FE形マニホールド					
項目	サブベース配管・ AAJ形マニホールド	B3-A181E1 (B3-A180E1) ^注	B3-A180-4E1 B3-A180-4E2	B3-A180-4KE2 ^注	B3-A183-4E2	B3-A183-4KE2
	AAJ形マニホールド					
ポジション数	2ポジション			3ポジション		
ポート数	2・3ポート		5ポート			
弁機能	常時閉 (NC標準) および 常時開 (NOオプション)		シングルソレノイド ダブルソレノイド	ツインソレノイド	クローズドセンタ (標準) およびエキゾーストセンタ プレッシャセンタ (オプション)	クローズドセンタ (標準) およびエキゾーストセンタ プレッシャセンタ (オプション) ツインソレノイド

備考：オプション仕様と注文記号は166～167ページをご覧ください。

注：B3-180E1・B3-A180E1およびB3-180-4KE2・B3-A180-4KE2は、2・3・5ポート混合マニホールド取付専用のバルブです。

単体では使用できません。単体で2・3ポートバルブを使用する場合は、B3-A181E1-25を使用してください。

仕様

項目	基本形式	(B3-180E1)	B3-180-4E1 B3-180-4E2	B3-180-4KE2	B3-183-4E2	B3-183-4KE2	
	FE形マニホールド						
項目	サブベース配管・ AAJ形マニホールド	B3-A181E1 (B3-A180E1)	B3-A180-4E1 B3-A180-4E2	B3-A180-4KE2	B3-A183-4E2	B3-A183-4KE2	
	AAJ形マニホールド						
使用流体	空気						
作動方式	内部パイロット形						
流量特性	音速コンダクタンス $\text{dm}^3/(\text{s}\cdot\text{bar})^{1/2}$	2.04			1.8		
	有効断面積 (Cv値) ^{注2} mm^2	10.2 (0.57)			9.0 (0.50)		
配管接続口径 ^{注3}	Rc1/8						
給油	不要						
使用圧力範囲	MPa	0.15～0.7					
保証耐圧力	MPa	1.05					
応答時間 ^{注4}	DC12V, DC24V	15/25以下		15/25 (20) 以下		15/35以下	
	ms	ON時/OFF時	15/15以下		15/15 (15) 以下		15/20以下
最高作動頻度	Hz	5					
自己保持に必要な最少励磁時間	ms	—	50 (B3-□180-4E2)	50	—		
使用温度範囲 (雰囲気および使用流体) °C	5～50						
耐衝撃	m/s^2	1373.0 (軸方向294.2)				294.2	
取付方向	自由						

注1：音速コンダクタンスの値は計算値であり、実測値ではありません。

注2：詳細については、有効断面積の表をご覧ください。

注3：詳細については、配管接続口径の表をご覧ください。

注4：空気圧0.5MPa時の値。B3-180-4E2, B3-180-4KE2の〔 〕は、反対側ポジションから、また、B3-183-4E2, B3-183-4KE2は、クローズドセンタのバルブ中立状態からの値です。

電気仕様

項目	定格電圧	DC12V	DC24V	AC100V	AC200V		
	方式	サージ対策用 フライホイールダイオード内蔵		シェーディング方式			
使用電圧範囲	V	10.8～13.2 (12±10%)	21.6～26.4 (24±10%)	90～132 (100±30%)	180～264 (200±30%)		
電流値 (定格電圧 印加時)	周波数	Hz	—	50	60	50	60
	起動	mA (r.m.s)	—	36	32	18	16
	励磁	mA (r.m.s)	130 (1.6W) LEDインジケータ 付は140 (1.7W)	65 (1.6W) LEDインジケータ 付は75 (1.8W)	24	20	12
許容回路漏れ電流値	mA	8	4	4	2		
絶縁抵抗	MΩ	100以上					
結線方式と リード線長さ	標準	グロメット式：300mm					
	オプション	プラグコネクタ式：300mm オーダーメイドについては176ページをご覧ください。					
リード線の色		茶色 (+) 黒色 (-)	赤色 (+) 黒色 (-)	黄色	白色		
LEDインジケータの色		赤色		黄色	緑色		
サージ対策 (標準装備)		フライホイールダイオード			バリスタ		

制御

駆動

電動

補助

調質

真空

関連製品

有効断面積〔Cv値〕

基本形式	標準 (バルブ単体)	クイック継手内蔵	備考
(B3-180E1) ^注 B3-180-4E1 B3-180-4E2 B3-180-4KE2	10.2 [0.57]	— (めねじ仕様のみ)	●1 (P)・4 (A)・2 (B) ポートにATS6-01-Dを取り付けた場合は9.2。 ●FE形マニホールドで4 (A)・2 (B) ポートにATS4-01-Dを取り付けた場合は4.1、 またATS6-01-Dを取り付けた場合は9.2となります。 ●流量を多く必要とするときはφ6用クイック継手をおすすめします。
B3-183-4E2 B3-183-4KE2	9.0 [0.50]		
B3-A181E1 ^注 (B3-A180E1) ^注 B3-A180-4E1 B3-A180-4E2 B3-A180-4KE2 B3-A183-4E2 B3-A183-4KE2	8.2 [0.46]	-J4は4.4 [0.24] -J6は7.9 [0.44]	●サブベースまたはマニホールドに取り付けた場合。 ●サブベースの1 (P)・4 (A)・2 (B)ポートにATS6-02を取り付けた場合は7.5となります。

注：B3-180E1, B3-A181E1, B3-A180E1の出力ポートは2 (A) ポートになります。

電磁弁配管接続口径

基本形式	配管口仕様		配管接続口径
(B3-180E1) ^{注1注2}	標準	めねじ	Rc1/8
B3-180-4E1 B3-180-4E2 B3-180-4KE2 B3-183-4E2 B3-183-4KE2	標準	めねじ	Rc1/8
B3-A181E1-25 ^{注1} B3-A180-4E1-25 B3-A180-4E2-25 B3-A183-4E2-25	1 (P)	めねじ	Rc1/4
	4 (A), 2 (B)		
	3 (R2), 5 (R1)		
	PR	めねじ	M5×0.8

注1：B3-180E1, B3-A181E1-25の出力ポートは2 (A) ポートになります。

2：B3-180E1はマニホールド取付専用のため、1 (P) ポートに継手で配管することはできません。

マニホールド配管接続口径

マニホールド形式	ポート	配管接続位置	配管サイズ
B3-180M□FE	1 (P)	マニホールド	Rc1/4
	4 (A), 2 (B)	バルブ	Rc1/8
	3 (R2), 5 (R1)	マニホールド	Rc1/4
	PR		M5×0.8
B3-181M□A ^{注1} B3-180M□A	1 (P)	マニホールド	Rc1/4
	4 (A), 2 (B)		Rc1/8
	3 (R2), 5 (R1)		Rc1/4
	PR		M5×0.8
B3-181M□AJ ^注 B3-180M□AJ	1 (P)	マニホールド	Rc1/4
	4 (A), 2 (B)		φ4またはφ6用クイック継手
	3 (R2), 5 (R1)		Rc1/4
	PR		M5×0.8

注1：B3-181M□F, B3-181M□A, B3-181M□AJの出力ポートは2 (A) ポートになります。

電磁弁質量

基本形式	質量
(B3-180E1)	105
B3-180-4E1	105
B3-180-4E2	155
B3-180-4KE2	255
B3-183-4E2	190
B3-183-4KE2	240
B3-A181E1	105 (250)
(B3-A180E1)	115
B3-A180-4E1	115 (275)
B3-A180-4E2	165 (325)
B3-A180-4KE2	260
B3-A183-4E2	200 (360)
B3-A183-4KE2	245

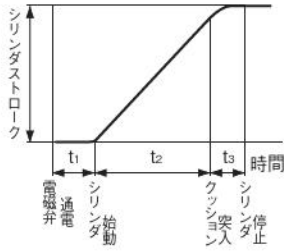
備考：() は、サブベース：-25付の質量です。

マニホールド質量

マニホールド形式	連数毎の質量計算 (n=連数)	クイック
B3-181M□A	$(72 \times n) + 72$	22
B3-181M□AJ	-J4は $(80 \times n) + 72$ -J6は $(78 \times n) + 72$	
B3-180M□FE	$(60 \times n) + 70$	30
B3-180M□A	$(120 \times n) + 120$	
B3-180M□AJ	-J4は $(135 \times n) + 120$ -J6は $(138 \times n) + 120$	

シリンダ駆動速度

シリンダ速度の求め方

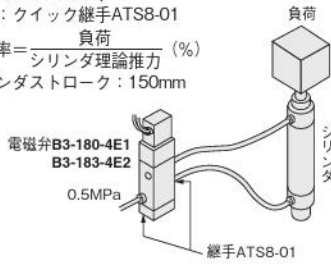


シリンダが1ストロークに要する時間を求める時には、最高速度部分の時間 t_2 にシリンダ遅れ時間（電磁弁に通電してからシリンダが動き始めるまでの遅れ時間） t_1 を加えます。またクッションがある場合には、さらにクッション部分の時間 t_3 を加えます。一般には t_3 は0.2秒程度みておきます。

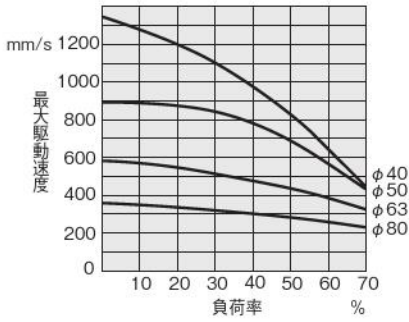
B3-180-4E1 B3-183-4E2

●測定条件

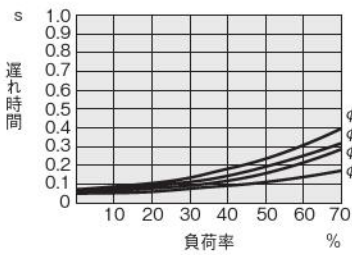
- 空気圧力：0.5MPa
- 配管内径と長さ：φ6×1000mm
- 継手：クイック継手ATS8-01
- 負荷率 = $\frac{\text{負荷}}{\text{シリンダ理論推力}}$ (%)
- シリンダストローク：150mm



最大駆動速度



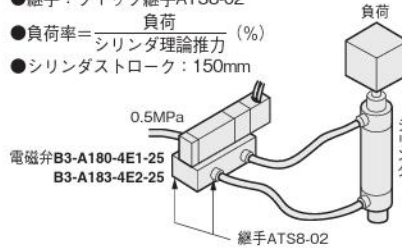
遅れ時間



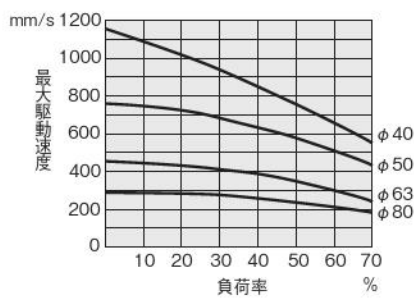
B3-A180-4E1-25 B3-A183-4E2-25

●測定条件

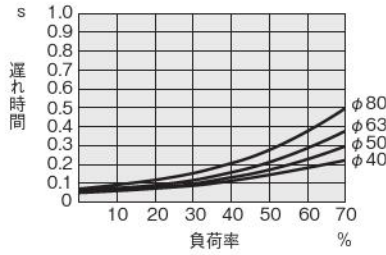
- 空気圧力：0.5MPa
- 配管内径と長さ：φ6×1000mm
- 継手：クイック継手ATS8-02
- 負荷率 = $\frac{\text{負荷}}{\text{シリンダ理論推力}}$ (%)
- シリンダストローク：150mm



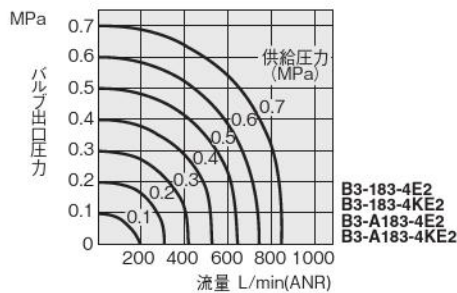
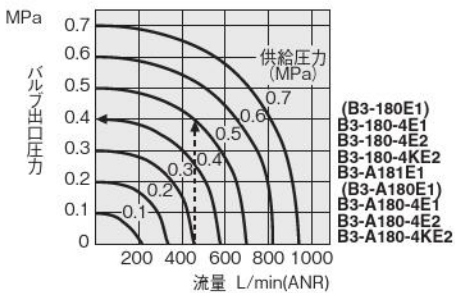
最大駆動速度



遅れ時間



流量



制御

駆動

電動

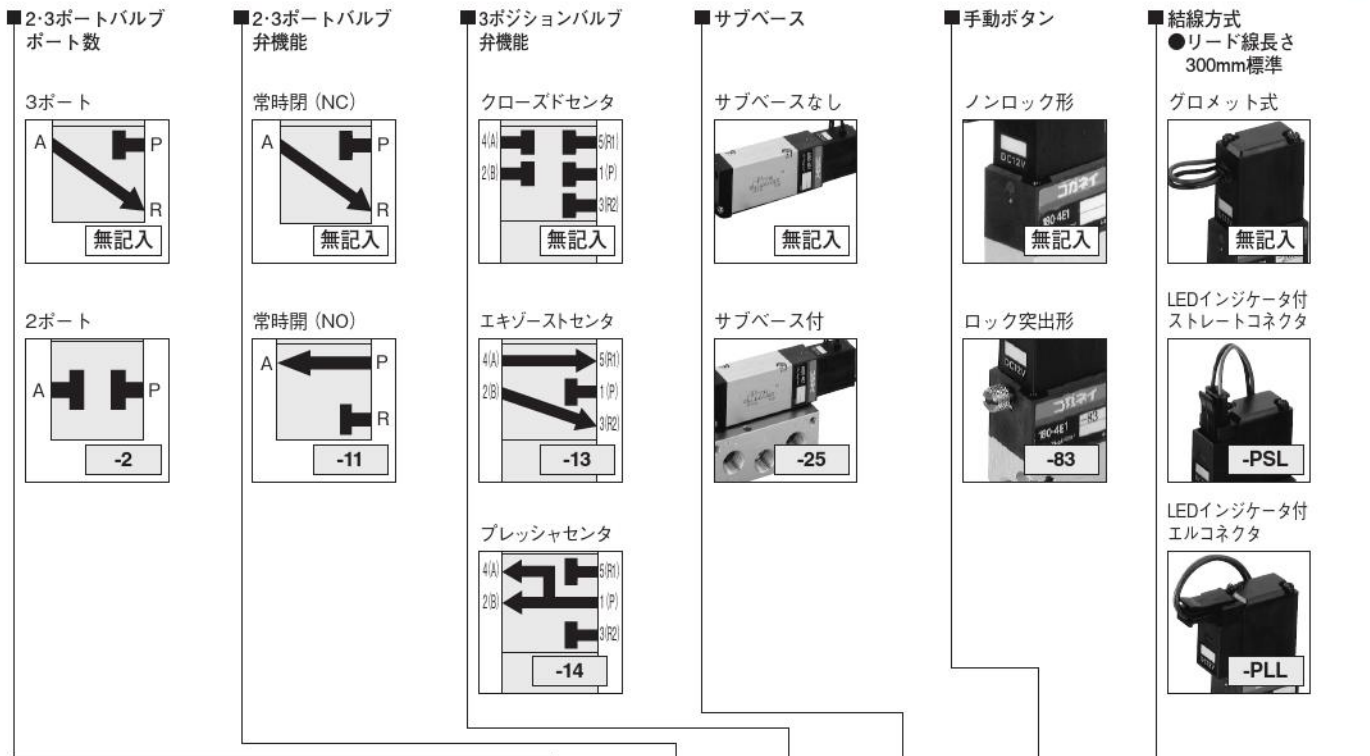
補助

調質

真空

関連製品

180シリーズ電磁弁注文記号



		基本形式					電圧	
FE形マニホールド用バルブ	5ポート シングルソレノイド	B3-180-4E1				-83	-PSL -PLL	DC12V DC24V AC100V AC200V
	5ポート ダブルソレノイド	B3-180-4E2						
	5ポート 3ポジション	B3-183-4E2		-13 -14				
サブベース配管	2.3ポート	B3-A181E1	-2	-11		-25	-83	-PSL -PLL
	5ポート シングルソレノイド	B3-A180-4E1						
	5ポート ダブルソレノイド	B3-A180-4E2						
	5ポート 3ポジション	B3-A183-4E2		-13 -14				
2.3.5ポート 混合マニホールド専用 ^{注1}	180□FE用 2.3ポート	B3-180E1	-2	-11		-83	-PSL -PLL	DC12V DC24V AC100V AC200V
	5ポート.2ポジション ツインソレノイド	B3-180-4KE2						
	5ポート.3ポジション ツインソレノイド	B3-183-4KE2		-13 -14				
	180□A,AJ用 2.3ポート	B3-A180E1	-2	-11				
	5ポート.2ポジション ツインソレノイド	B3-A180-4KE2						
	5ポート.3ポジション ツインソレノイド	B3-A183-4KE2		-13 -14				

注1：単体では使用できません。
 2：マニホールド搭載バルブのメンテナンスなどでコモン結線単体で注文する場合は、結線方式に-CPSL,-CPPL,-CMSL,-CMLLを記入してください。
 3：バルブ単体はめねじ仕様のみです。

アディショナルパーツ (別売部品)

ブロックプレート



● □ M □ -BP
 FE - FE形マニホールド用
 A - A形, AJ形マニホールド用
 B3-181 - 181M用
 B3-180 - 180M用

180シリーズマニホールド注文記号

■ 2・3ポートバルブ
ポート数

3ポート

無記入

2ポート

-2

■ 2・3ポートバルブ
弁機能

常時閉 (NC)

無記入

常時開 (NO)

-11

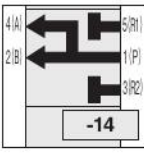
■ 3ポジションバルブ
弁機能

クローズドセンタ

無記入

エキゾーストセンタ


-13

プレッシャセンタ

-14

■ 手動ボタン

ノンロック形

無記入

ロック突出形

-83

■ 結線方式


● リード線長さ
300mm標準

グロメット式

無記入

LEDインジケータ付
ストレートコネクタ

-PSL

LEDインジケータ付
エルコネクタ

-PLL

LEDインジケータ付
ストレートコネクタ

-CPSL

LEDインジケータ付
エルコネクタ


-CPLL

● -CP□L : DC12V, DC24Vのプラス側
およびAC100V, AC200V。
● -CM□L : DC12V, DC24Vのマイナス側。

■ マニホールド
配管口

φ4チューブ用
クイック継手

-J4

φ6チューブ用
クイック継手

-J6

マニホールド形式 連数		ステーション	基本形式		電圧						
2・3ポート用 マニホールド	B3-181M	2 … 20	A AJ	stn. □ … stn. □	B3-A181E1	-2	-11	-83	-PSL -PLL -CPSL -CMLS -CPLL -CMLL	-J4 -J6	DC12V DC24V AC100V AC200V
	2・3・5ポート 混合取付用 マニホールド	B3-180M	2 … 20	FE ^{注1}	stn. □ … stn. □	B3-180E1	-2	-11	-83	-PSL -PLL -CPSL -CMLS -CPLL -CMLL	-J4 -J6
B3-180-4E1											
B3-180-4E2											
B3-180-4KE2											
B3-183-4E2											
B3-183-4KE2											
B3-183-4E2											
B3-183-4KE2											
2・3・5ポート 混合取付用 マニホールド	B3-180M	2 … 20	A AJ	stn. □ … stn. □	B3-A180E1	-2	-11	-83	-PSL -PLL -CPSL -CMLS -CPLL -CMLL	-J4 -J6	DC12V DC24V AC100V AC200V
					B3-A180-4E1						
					B3-A180-4E2						
					B3-A180-4KE2						
					B3-A183-4E2						
					B3-A183-4KE2						
					B3-A183-4E2						
					B3-A183-4KE2						

注1: めねじ仕様のみです。

- バルブ形式は、ステーション毎に指定してください。
- ステーションにバルブを取り付けず、ブロックプレートで閉止するときはBPと記入してください。
- 4(A), 2(B)ポート側を手前にして左からのバルブ取付位置
- ツインソレノイドバルブは1台につき2つのステーションを使用して取付けますので、2番目のステーション(ソレノイド12(S1)側)は無記入となります。
- AJ形マニホールドのみ。
- バルブ単体で注文する時は不要です。
- AC100V, AC200Vのコモン端子結線済みは-CPSLまたは-CPLLとなります。

オーダーメイド 180シリーズには、システムをさらに充実する各種オーダーメイドも用意されています。詳細は176ページをご覧ください。

リード線長さ



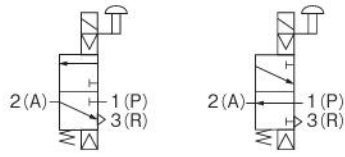
●プラグコネクタ用。
●長さ -1L: 1000 (mm) -3L: 3000

制御
駆動
電動
補助
調質
真空
関連製品

3ポート

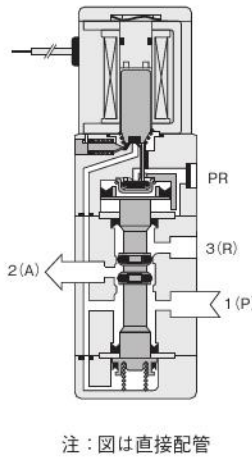
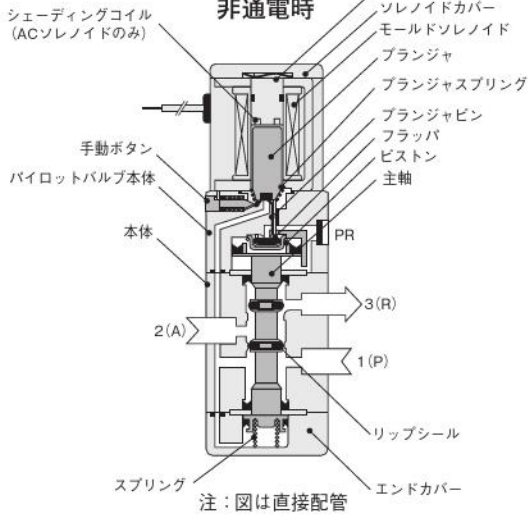
常時閉(NC)

常時開(NO)



B3-A181E1
非通電時

B3-A181E1-11
非通電時



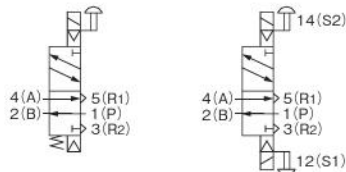
主要部材質

名称		材質	
バルブ	本体	アルミ合金 (アルマイト)	
	主軸		
	リップシール		
	フラップ		合成ゴム
	サブベース		アルミ合金 (アルマイト)
	ブラッジャ		電磁ステンレス
マニホルド	本体	アルミ合金 (アルマイト)	
	ブロックプレート	軟鋼 (無電解ニッケルめっき)	
	パッキン	合成ゴム	

5ポート・2ポジション

シングルソレノイド

ダブルソレノイド
ツインソレノイド

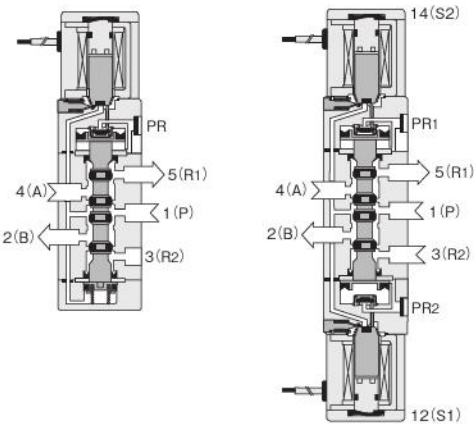


B3-180-4E1
非通電時

B3-180-4E2

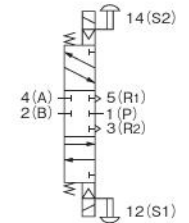
B3-180-4KE2

(ソレノイド12(S1)に通電後、解除した状態) (ソレノイド12(S1)に通電後、解除した状態)



5ポート・3ポジション

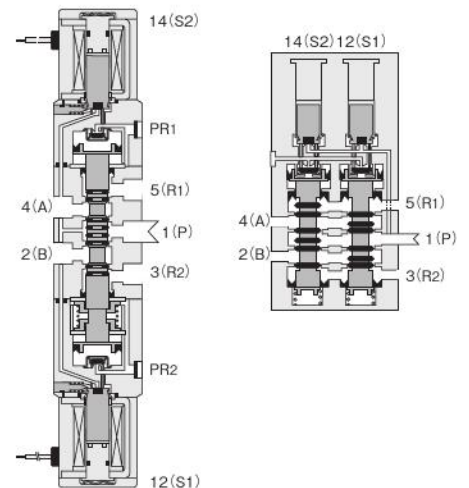
クローズドセンタ



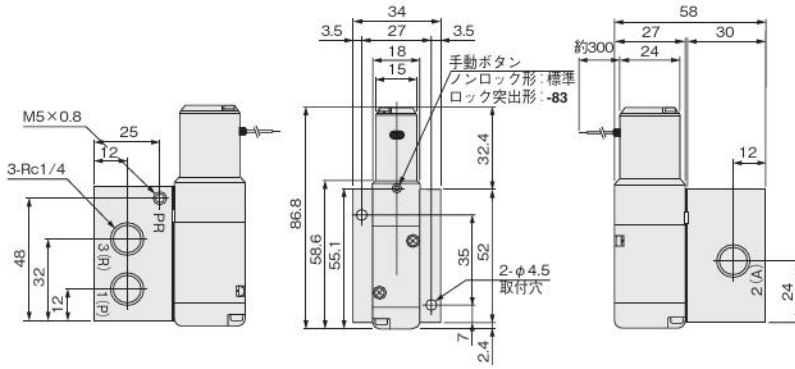
B3-183-4E2

B3-183-4KE2

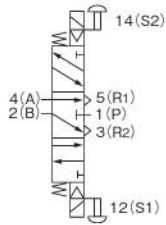
(ソレノイド12(S1), 14(S2)とも非通電)



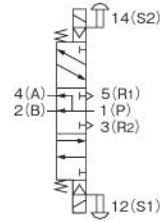
B3-A181E1-25



エキゾーストセンタ



プレッシャセンタ



B3-183-4E2-13

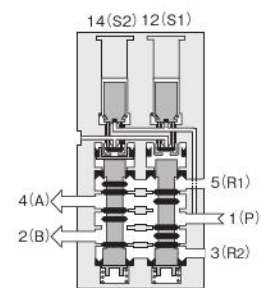
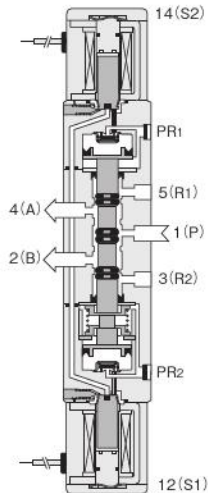
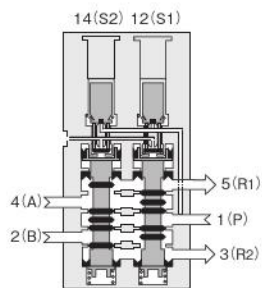
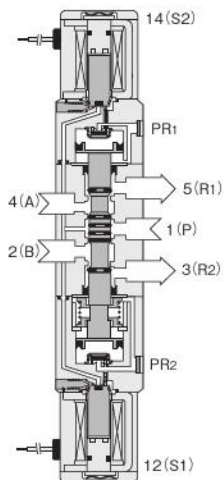
(ソレノイド12(S1),14(S2)とも非通電)

B3-183-4KE2-13

B3-183-4E2-14

(ソレノイド12(S1),14(S2)とも非通電)

B3-183-4KE2-14



制御

駆動

電動

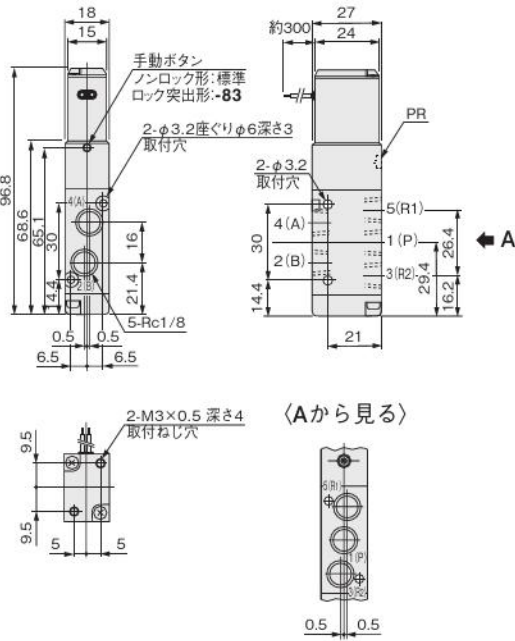
補助

調質

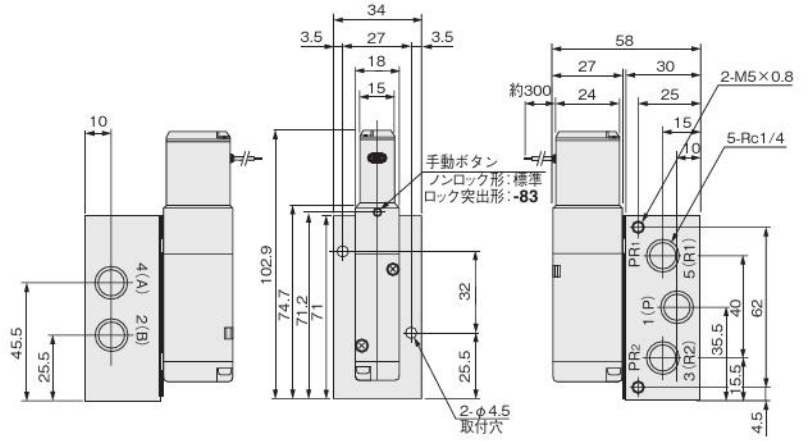
真空

関連製品

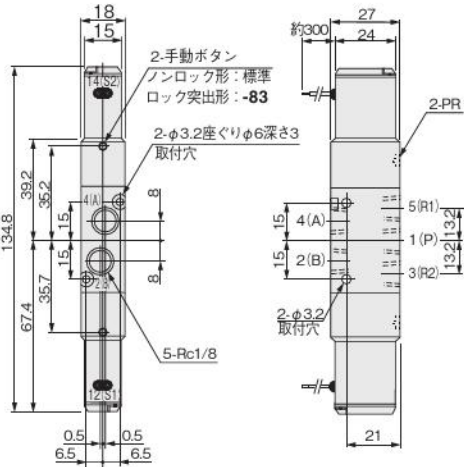
B3-180-4E1



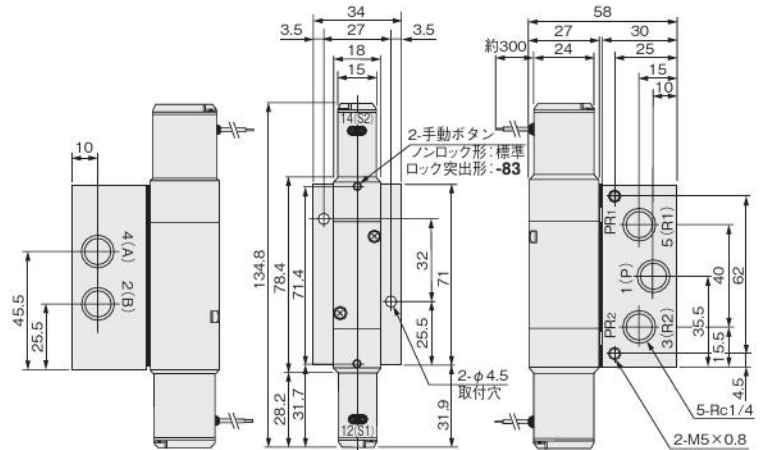
B3-A180-4E1-25



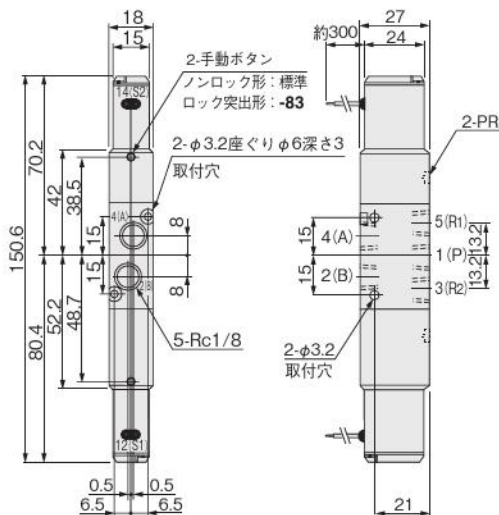
B3-180-4E2



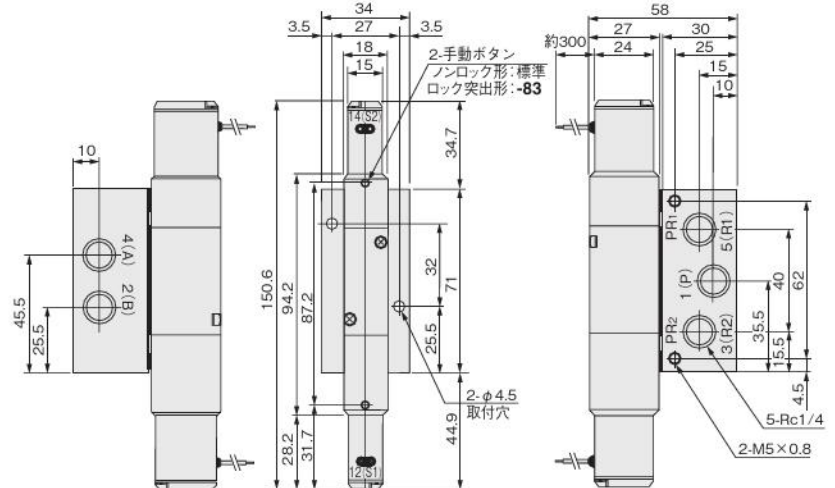
B3-A180-4E2-25



B3-183-4E2

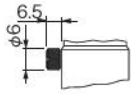


B3-A183-4E2-25

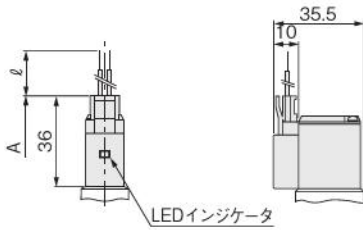


オプション

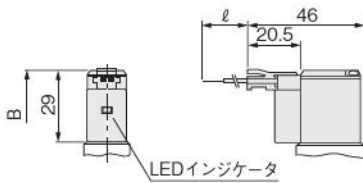
- ロック突出形手動ボタン：-83



- ストレートコネクタ付ソレノイド：-PSL



- エルコネクタ付ソレノイド：-PLL



形式	記号	A	B	ℓ (リード線長さ)	備考
B3-181E1, B3-181E1-25		94.6	87.6	-PSL, -PLL : 300 オーダーメイド : -1L : 1000, -3L : 3000	バルブまたはサブベースの端面までの全長
B3-180-4E1, B3-180-4KE2, B3-A183-4KE2		104.6	97.6		
B3-A180-4E1-25		110.7	103.7		反対側ソレノイド端面までの全長
B3-180-4E2, B3-A180-4E2-25		150.4	136.4		
B3-183-4E2, B3-A183-4E2-25		166.2	152.2		

mm

制御

駆動

電動

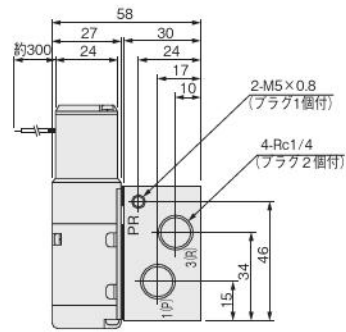
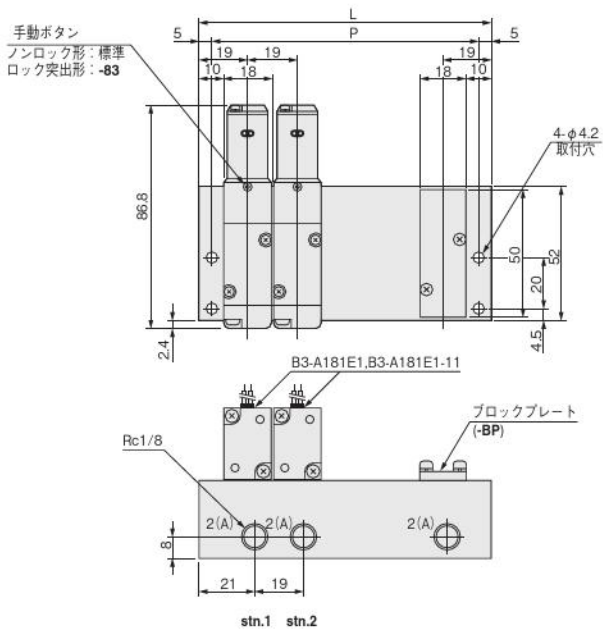
補助

調質

真空

関連製品

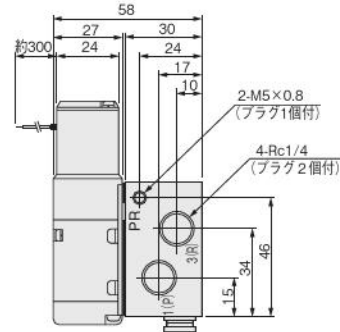
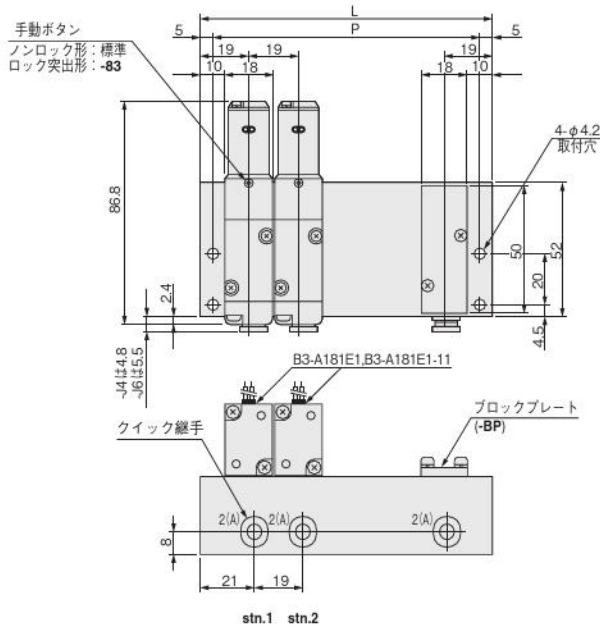
B3-181M□A



連数別寸法

形式	L	P
B3-181M2A	57	47
3A	76	66
4A	95	85
5A	114	104
6A	133	123
7A	152	142
8A	171	161
9A	190	180
10A	209	199
11A	228	218
12A	247	237
13A	266	256
14A	285	275
15A	304	294
16A	323	313
17A	342	332
18A	361	351
19A	380	370
20A	399	389

B3-181M□AJ

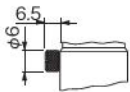


連数別寸法

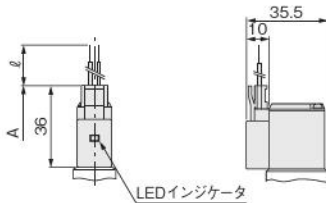
形式	L	P
B3-181M2AJ	57	47
3AJ	76	66
4AJ	95	85
5AJ	114	104
6AJ	133	123
7AJ	152	142
8AJ	171	161
9AJ	190	180
10AJ	209	199
11AJ	228	218
12AJ	247	237
13AJ	266	256
14AJ	285	275
15AJ	304	294
16AJ	323	313
17AJ	342	332
18AJ	361	351
19AJ	380	370
20AJ	399	389

オプション

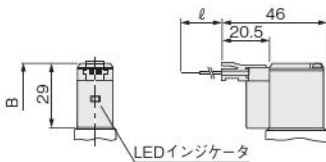
- ロック突出形手動ボタン：-83



- ストレートコネクタ付ソレノイド：-PSL



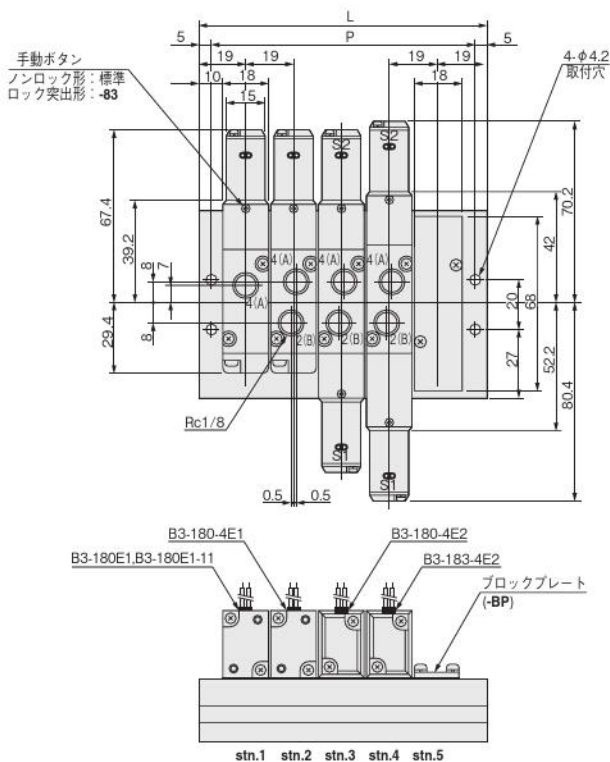
- エルコネクタ付ソレノイド：-PLL



形式	記号	A	B	ℓ (リード線長さ)
B3-181E1, B3-A181E1		94.6	87.6	-PSL, -PLL : 300 オーダーメイド：-1L : 1000, -3L : 3000
B3-180E1, B3-180-4E1, B3-180-4KE2, B3-183-4KE2, B3-A180-4E1		104.6	97.6	
B3-180-4E2, B3-A180-4E2		150.4	136.4	
B3-183-4E2, B3-A183-4E2		166.2	152.2	

マニホールド寸法図 2・3・5ポート混合取付用 (mm)

B3-180M□FE



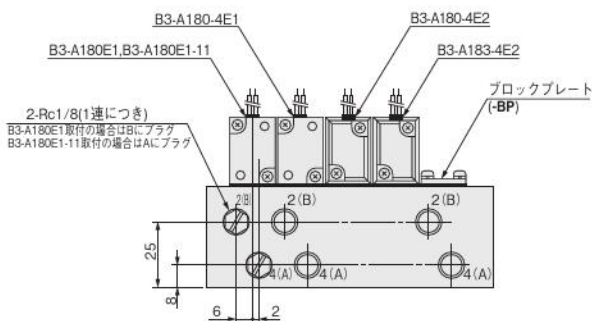
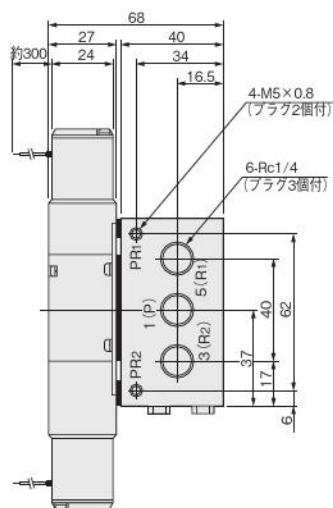
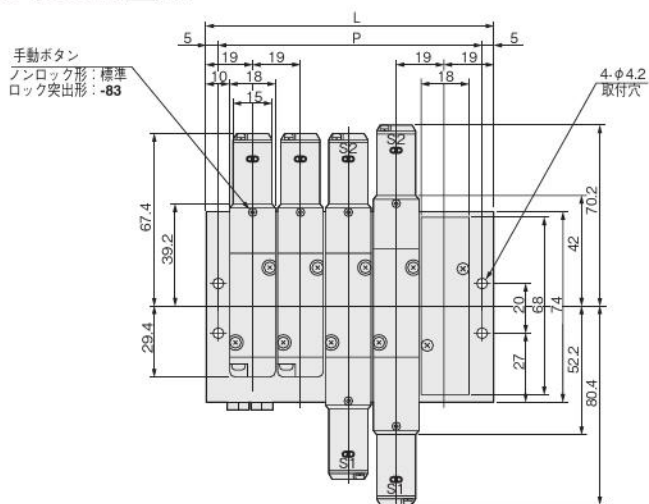
連数別寸法

形式	L	P
B3-180M2FE	57	47
3FE	76	66
4FE	95	85
5FE	114	104
6FE	133	123
7FE	152	142
8FE	171	161
9FE	190	180
10FE	209	199
11FE	228	218
12FE	247	237
13FE	266	256
14FE	285	275
15FE	304	294
16FE	323	313
17FE	342	332
18FE	361	351
19FE	380	370
20FE	399	389

オプションは173ページをご覧ください。

制御

B3-180M□A



stn.1 stn.2 stn.3 stn.4 stn.5

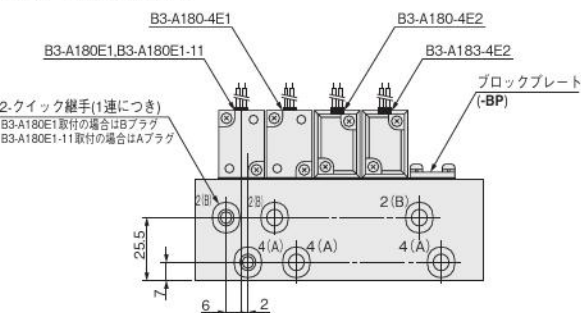
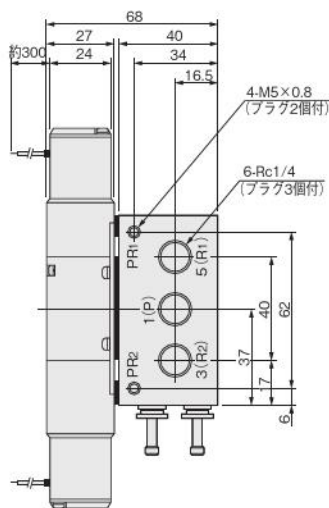
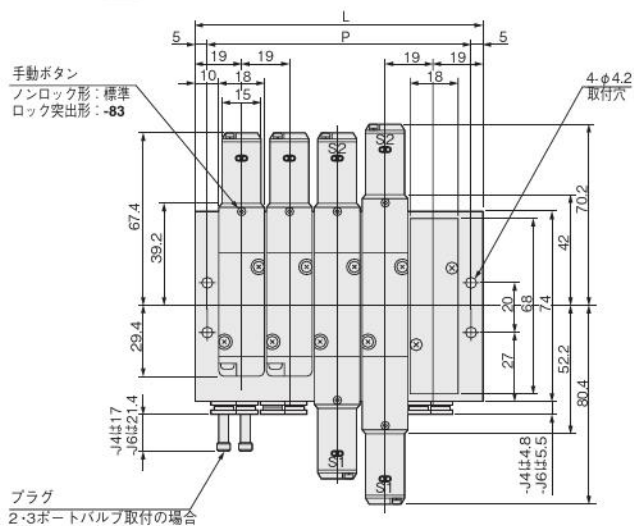
連数別寸法

形式	L	P
B3-180M2A	57	47
3A	76	66
4A	95	85
5A	114	104
6A	133	123
7A	152	142
8A	171	161
9A	190	180
10A	209	199
11A	228	218
12A	247	237
13A	266	256
14A	285	275
15A	304	294
16A	323	313
17A	342	332
18A	361	351
19A	380	370
20A	399	389

駆動

電動

B3-180M□AJ



stn.1 stn.2 stn.3 stn.4 stn.5

連数別寸法

形式	L	P
B3-180M2AJ	57	47
3AJ	76	66
4AJ	95	85
5AJ	114	104
6AJ	133	123
7AJ	152	142
8AJ	171	161
9AJ	190	180
10AJ	209	199
11AJ	228	218
12AJ	247	237
13AJ	266	256
14AJ	285	275
15AJ	304	294
16AJ	323	313
17AJ	342	332
18AJ	361	351
19AJ	380	370
20AJ	399	389

補助

調質

真空

関連製品

オプションは173ページをご覧ください。

オーダーメイド

電磁弁180シリーズには、より広範囲な制御、結線方式に適応する各種のオーダーメイドが用意されています。

プラグコネクタ

リード線長さ



- プラグコネクタ用。
- 長さ -1L：1000
(mm) -3L：3000

- リード線の長さは、-1Lが1000mm、-3Lが3000mmとなります。
注文に際しては、結線方式のオプション記号のあとに、**-1L**、**-3L**を記入してください。

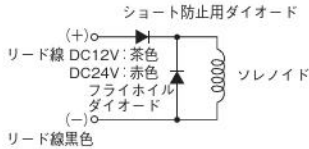


ソレノイド

内部回路

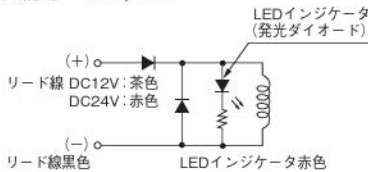
●DC12V, DC24V

標準ソレノイド (サージ対策済)



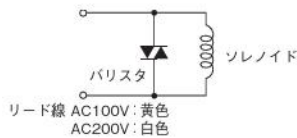
LEDインジケータ付ソレノイド (サージ対策済)

注文記号: -PSL, -PLL



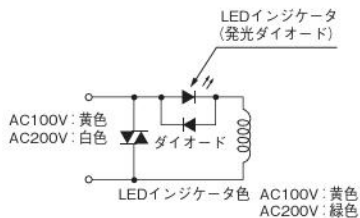
●AC100V, AC200V

標準ソレノイド (サージ対策済)



LEDインジケータ付ソレノイド (サージ対策済)

注文記号: -PSL, -PLL



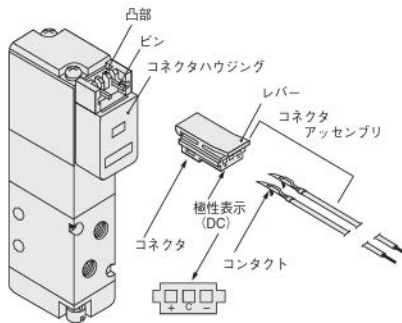
- 注**
- リード線間は、メガテストを行わないでください。
 - DCソレノイドの場合、極性をまちがえてもショート心配はありませんが、バルブは作動しません。
 - 回路内に漏れ電流があると、電磁弁が復帰しないなどの誤作動をすることがあります。必ず、許容回路漏れ電流値以下でお使いください。回路条件などにより、漏れ電流値が許容回路漏れ電流値を超える場合は、ご相談ください。
 - ダブルソレノイド・ツインソレノイド形の場合には、両ソレノイドへの同時通電は行わないでください。バルブがニュートラル状態になることがあります。



プラグコネクタ

プラグコネクタの着脱

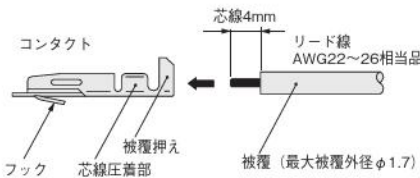
コネクタを指でつまみピンに挿入し、レバーの爪がコネクタハウジングの凸部に引掛かるまで押し込むと装着されます。コネクタを離脱するには、レバーをコネクタ本体と一緒につまみ、レバーの爪をコネクタハウジングの凸部から外して引き抜きます。



※イラストは、110シリーズです。

リード線とコンタクトの圧着

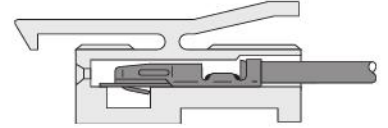
リード線をコンタクトに圧着するためには、リード線先端の被覆を4mmはがし、コンタクトに挿入して圧着します。このとき、被覆が芯線の圧着部にかからないように注意してください。



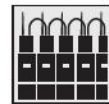
- 注**
- リード線は強く引っ張らないでください。
 - リード線とコンタクトの圧着には、必ず専用の工具を使用してください。
コンタクト: 形式 702062-2M 住鋳テック株式会社製
手動工具: 形式 F1-702062 住鋳テック株式会社製

コンタクトとコネクタの着脱

リード線付コンタクトをコネクタの□穴に押し込むと、コンタクトのフックがコネクタに引掛かり固定されます。リード線を軽く引いて抜けないことを確認してください。コネクタ側面の長方形の穴から、先端の細いもの(時計ドライバーなど)でフックを上押し上げられるようにしながらリード線を引くと、外れます。

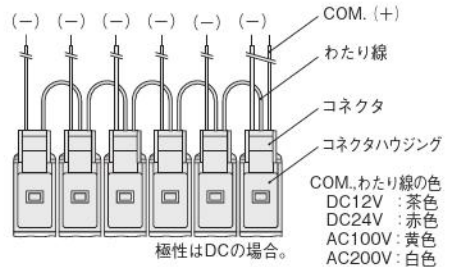


- 注**
- リード線は強く引っ張らないでください。接触不良や断線などの原因となります。
 - ピンが曲がった場合は、時計ドライバーなどで、静かにピンをまっすぐにしてからコネクタを装着してください。

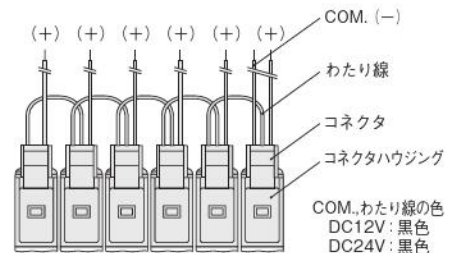


コモン端子結線済プラグコネクタ

- DC用プラス側およびAC用コモン端子結線済
注文記号: ストレートコネクタ付-CPSL
エルコネクタ付-CPLL



- DC用マイナス側コモン端子結線済
注文記号: ストレートコネクタ付-CMSL
エルコネクタ付-CMLL



- 注**
- 図はストレートコネクタ付の場合です。エルコネクタ付の場合はコネクタの向きが異なりますが、COMのリード線の立上げはどちらも最後のステーションの取付バルブからとなります。
 - COM端子は、コネクタハウジング内でわたり線の端子に結線されているため、コネクタを交換してプラス側コモン←→マイナス側コモンの変更はできません。

制御

駆動

電動

補助

調質

真空

関連製品

取扱い要領と注意事項

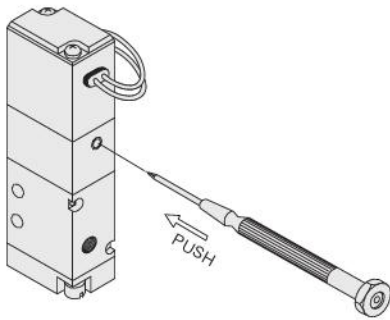


手動ボタン

ノンロック形

手動ボタンをつきあたるまで押して操作します。シングルソレノイドでは、手動ボタンを押している間、バルブは通電時と同じ状態になり、離すと復帰します。

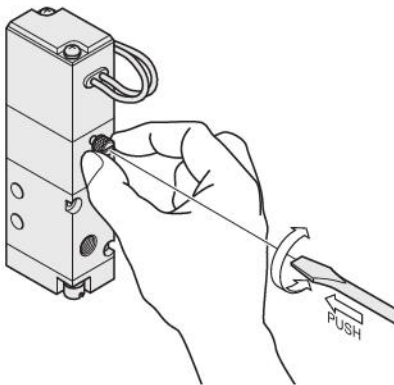
ダブルソレノイド、ツインソレノイドでは、12(S1)側の手動ボタンを押すと、12(S1)通電時と同じ状態に切り換わり、手動ボタンを離してもその状態が保持されます。復帰させるときは、14(S2)側の手動ボタンを操作します。ソレノイド14(S2)も同様です。



※イラストは、110シリーズです。

ロック突出形

時計ドライバーまたは手で、手動ボタンをつきあたるまで押しながら45°以上回すとロックされます。この時、回転方向はどちらでもさしつかえありません。ロックされた状態からさらに回転させると、手動ボタンがスプリングによって元の位置に復帰し、ロックが解除されます。手動ボタンを回転させなければ、ノンロック形と同様に操作ができます。



※イラストは、110シリーズです。



1. 180シリーズはバイロット形電磁弁ですので、1(P)ポートにエアを供給しないと、手動ボタンを操作しても主弁は切り換わりません。
2. ロック形およびロック突出形手動ボタンは、平常運転開始前に必ずロックを解除してください。
3. 手動ボタンは、針などのように極端に先端の細いものでは操作しないでください。ボタンを破損することがあります。
4. 調整つまみを必要以上に回し込むと、作動不良の原因となります。

マニホールドへのバルブの取付

マニホールドへバルブを取り付ける場合は、バルブ取付ねじの推奨締付トルク49N・cmで行なってください。

チューブ

1. チューブの着脱

チューブの接続は、適応サイズのチューブをチューブストップバにあたるまで差し込み、チューブを軽く引いて接続を確認してください。チューブの離脱は、チューブを一度チューブストップバにあたるまで押し込み、その状態で開放リングを平行に押し込みながらチューブを引き抜いてください。

2. ナイロンチューブ、ウレタンチューブのいずれも使用できます。

チューブの外径精度は、ナイロンチューブは呼称寸法の±0.1mm以内、ウレタンチューブは呼称寸法の±0.15mm以内、精円度（長径と短径の差）は0.2mm以内のものを使用してください。（当社製チューブの使用を推奨します。）
尚、当社の純正品または適合品（推奨品）以外のチューブを使用した場合、チューブ抜け、エア漏れ等の不具合が発生する可能性がありますので、空気圧システムを組む前に必ずご確認ください。



1. 極軟質チューブの使用は引抜強度が著しく低下しますので使用しないでください。
2. チューブは外面に傷のないものを必ず使用してください。繰り返し使用して傷がついた場合はその部分を切断してください。
3. チューブは継手付近で極端に曲げたりこじったりしないでください。ナイロンチューブ、ウレタンチューブを使用した場合の最小曲げ半径のめやすは下表の通りです。
4. チューブの着脱時は必ず空気源の供給を止めてください。また必ずマニホールド内のエアが完全に排気された事を確認してから行なってください。

チューブサイズ	最小曲げ半径	
	ナイロンチューブ	ウレタンチューブ
φ3	—	7
φ4	20	10
φ6	30	15
φ8	50	20



ミニビットシリンダ

INDEX

RoHS指令対応製品

ミニビットシリンダ (B3仕様 複動形)	
表示記号	180
仕様	180
推力	180
作動形式・シリンダ径とストローク	180
質量	181
注文記号	181
内部構造図	182
各部名称と主要部材質	182
寸法図	183
ミニビットシリンダ (B4仕様 複動形)	
表示記号	184
仕様	184
推力	184
作動形式・シリンダ径とストローク	184
質量	185
注文記号	185
内部構造図	186
各部名称と主要部材質	186
寸法図	187
センサスイッチ	
センサスイッチの移動要領	188
センサスイッチ使用可能最小シリンダストローク	188
センサスイッチを接近して取り付ける場合	188
ストロークエンド検出センサスイッチ取付位置	188
センサスイッチの作動範囲・応差・最高感度位置	188
注文記号	188

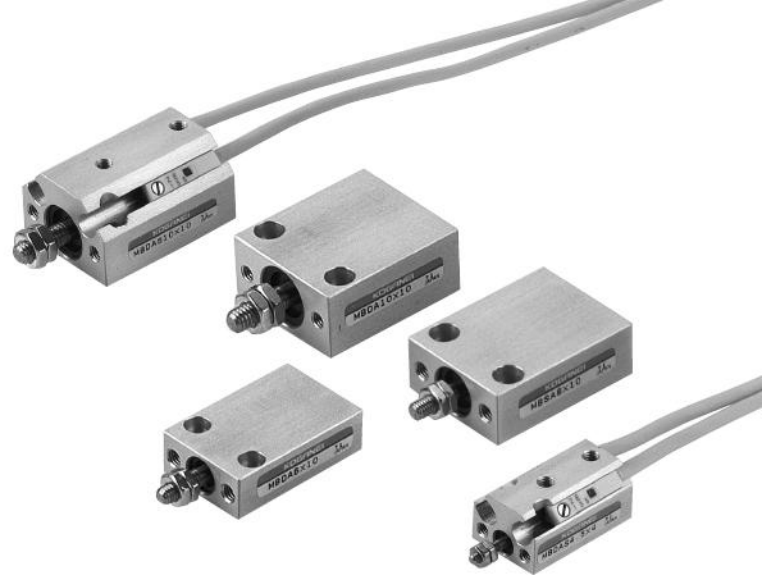


注意

ご使用になる前に後付1ページの「安全上のご注意」を必ずお読みください。

ミニビットシリンダ

B3仕様 複動形



表示記号

● 複動形 (B3-MBDA)



仕様

項目	シリンダ径 mm	4.5	6	8	10
使用流体		空気			
使用圧力範囲 MPa	複動形	0.15 ~ 0.7			0.1 ~ 0.7
保証耐圧力 MPa		1.05			
使用温度範囲 °C		0 ~ 60			
使用速度範囲 mm/s		50 ~ 500			
クッション		なし			
給油		不可			
配管接続口径		M3			
ストローク公差 mm		+0.5 0			

推力

シリンダ径 mm	ピストンロッド径 mm	作動形式	作動方向	受圧面積 mm ²	空気圧力 MPa						
					0.1	0.2	0.3	0.4	0.5	0.6	0.7
4.5	2	複動形	押側	15.9	—	3.2	4.8	6.4	8.0	9.5	11.1
			引側	12.8	—	2.6	3.8	5.1	6.4	7.7	9.0
6	3	複動形	押側	28.2	—	5.6	8.5	11.3	14.1	16.9	19.7
			引側	21.2	—	4.2	6.4	8.5	10.6	12.7	14.8
8	3	複動形	押側	50.3	—	10.1	15.1	20.1	25.2	30.2	35.2
			引側	43.2	—	8.6	13.0	17.3	21.6	25.9	30.2
10	4	複動形	押側	78.5	7.9	15.7	23.6	31.4	39.3	47.1	55.0
			引側	65.9	6.6	13.2	19.8	26.4	33.0	39.5	46.1

作動形式・シリンダ径とストローク

作動形式	径	標準ストローク
複動形	4.5	4、6、8、10
	6	4、6、8、10、15
	8	4、6、8、10、15、20
	10	

質量

複動形

シリンダ径 mm	ストローク mm	標準シリンダ	センサシリンダ	加算質量		
				センサスイッチ(1個付)		
				ZE□□□A	ZE□□□B	ZE□□□G
4.5	4	5.1	8.0	15	35	15
	6	5.6	8.6			
	8	6.1	9.2			
	10	6.6	9.8			
6	4	8.5	11.3	15	35	15
	6	9.2	12.1			
	8	9.9	12.9			
	10	10.6	13.7			
	15	12.4	15.7			
8	4	11.7	15.2	15	35	15
	6	12.7	16.3			
	8	13.7	17.4			
	10	14.7	18.5			
	15	17.2	21.3			
10	4	16.4	20.3	15	35	15
	6	17.7	21.7			
	8	19.0	23.1			
	10	20.3	24.5			
	15	23.6	28.0			
	20	26.9	31.5			

注文記号

B3-MB [] [] **X** - [] - [] - [] [] []

ミニビットシリンダシリーズ

作動形式
DA: 複動形

シリンダ仕様
無記入: 標準シリンダ
S: センサシリンダ

シリンダ径
×
ストローク


配管方向(センサシリンダのみ)
無記入: 上面方向
R: ロッド側から見て右側
L: ロッド側から見て左側

センサスイッチ形式
ZE135: 無接点タイプ 2線式 DC10~28V リード線横出し
ZE155: 無接点タイプ 3線式 DC4.5~28V リード線横出し
ZE175: 無接点タイプ 3線式 DC5~28V リード線横出し
ZE235: 無接点タイプ 2線式 DC10~28V リード線上出し
ZE255: 無接点タイプ 3線式 DC4.5~28V リード線横出し
ZE275: 無接点タイプ 3線式 DC5~28V リード線横出し
ZE137: 2色発光無接点タイプ 2線式 DC10~28V リード線横出し
ZE157: NPN出力2色発光無接点タイプ 3線式 DC4.5~28V リード線横出し
ZE177: PNP出力2色発光無接点タイプ 3線式 DC4.5~28V リード線横出し
ZE237: 2色発光無接点タイプ 2線式 DC10~28V リード線横出し
ZE257: NPN出力2色発光無接点タイプ 3線式 DC4.5~28V リード線横出し
ZE277: PNP出力2色発光無接点タイプ 3線式 DC4.5~28V リード線横出し

リード線長さ
A: 1000mm
B: 3000mm
G: 300mm M8コネクタ付
(ZE175, ZE275, ZE177, ZE277のみ対応)

センサスイッチの数
1: 1個付
2: 2個付
⋮
n: n個付

ピストンロッド仕様(φ4.5のみ)
無記入: おねじ
N: ねじなし



制御

駆動

電動

補助

調質

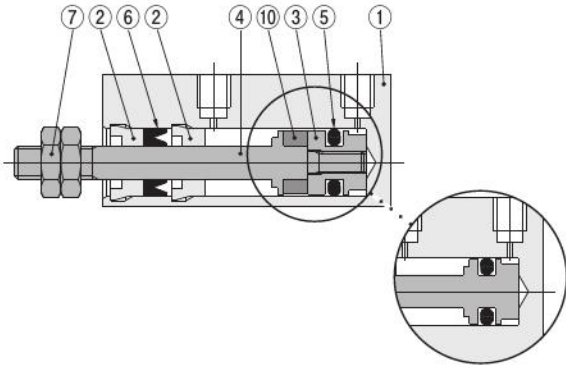
真空

関連製品

内部構造図

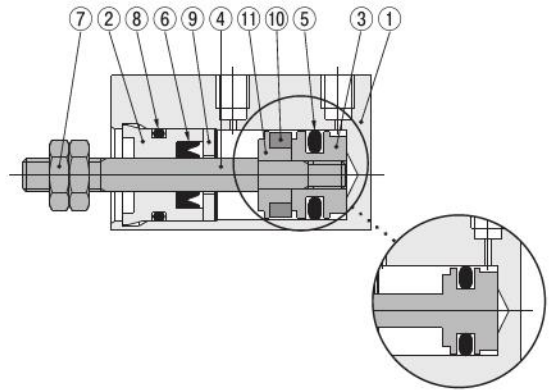
● 複動形

B3-MBDAS4.5・6



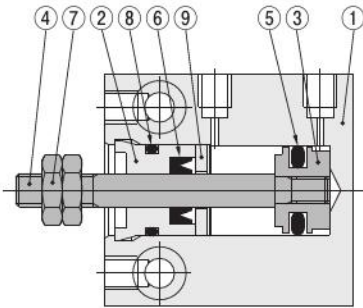
B3-MBDA4.5・6

B3-MBDAS8・10



B3-MBDA8

B3-MBDA10



各部名称と主要部材質

No	シリンダ径 名称	4.5	6	8	10
①	本体	アルミ合金(アルマイト処理)			
②	ロッドキャップ	含油樹脂ブッシュ(ポリアセタール樹脂)			
③	ピストン ^注	アルミ合金(特殊防錆処理)			
④	ピストンロッド	ステンレス鋼			
⑤	ピストンパッキン	合成ゴム(NBR)			
⑥	ロッドパッキン	合成ゴム(NBR)			
⑦	ロッド先端ナット	ステンレス鋼			
⑧	Oリング	合成ゴム(NBR)			

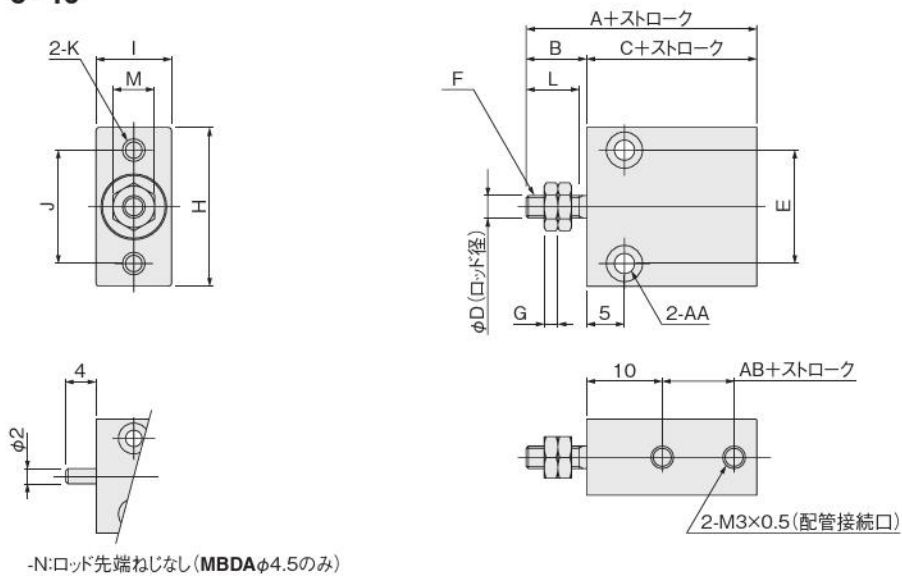
No	シリンダ径 名称	4.5	6	8	10
⑨	パッキンホルダ	—		アルミ合金(特殊防錆処理)	
⑩	マグネット	焼結金属マグネット(無電解ニッケルめっき)			
⑪	サポート	—		アルミ合金(特殊防錆処理)	

注：B3-MBDA4.5、6、8・B3-MBSA4.5、6、8は材質がステンレス鋼でピストンロッド一体構造です。

寸法図 (mm)

● 複動形 (標準シリンダ)

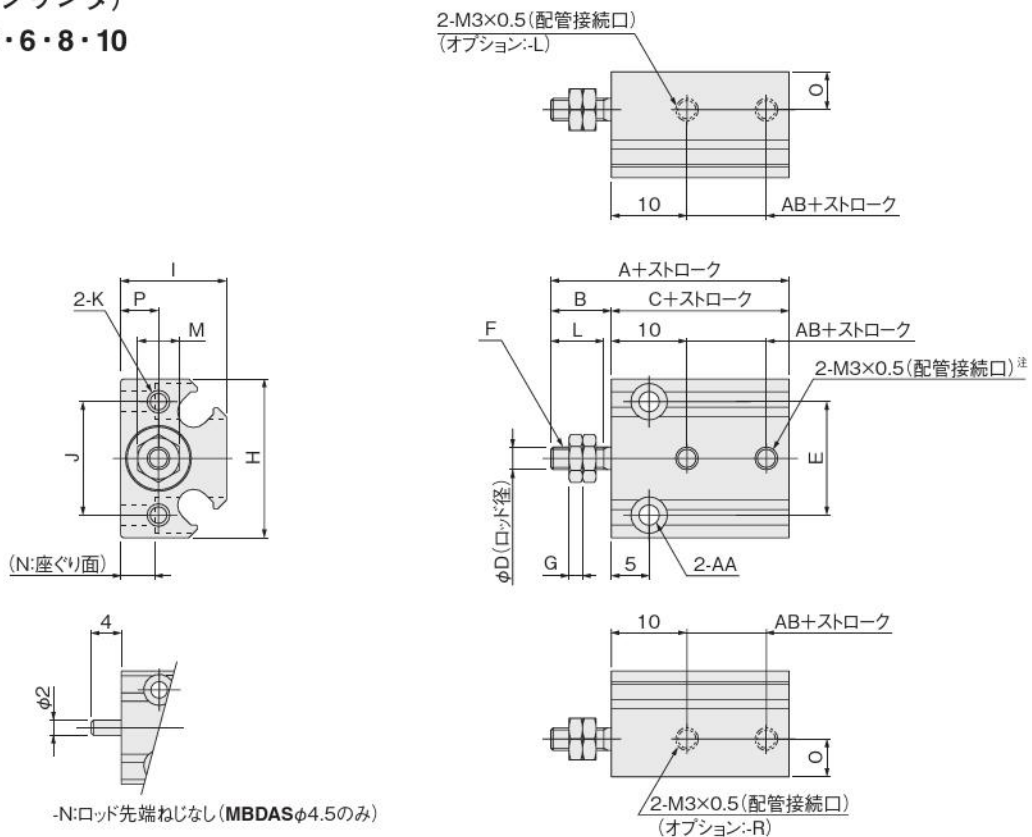
B3-MBDA4.5・6・8・10



形式	記号	A	B	C	D	E	F	G	H	I	J	K	L	M	AA	AB
B3-MBDA4.5		23	7	16	2	10	M2×0.4	1.6	15	6	10	M2.5×0.45 深さ3	6	4	φ2.2座ぐりφ4.1 深さ2.2 (両側)	3
B3-MBDA6		24.5	8	16.5	3	12	M3×0.5	1.8	17	8	12	M3×0.5 深さ4	7	5.5	φ2.2座ぐりφ4.1 深さ2.2 (両側)	3.5
B3-MBDA8		24.5	8	16.5	3	15	M3×0.5	1.8	21	10	15	M3×0.5 深さ4	7	5.5	φ2.7座ぐりφ4.8 深さ3 (両側)	3.5
B3-MBDA10		27	10	17	4	17	M4×0.7	2.4	23	12	17	M3×0.5 深さ4	9	7	φ2.7座ぐりφ4.8 深さ3 (両側)	4

● 複動形 (センサシリンダ)

B3-MBDAS4.5・6・8・10



注：オプションの配管方向-R、-Lを選択した場合、標準配管接続口はプラグ付。

形式	記号	A	B	C	D	E	F	G	H	I	J	K	L	M	N	O	P	AA	AB
B3-MBDAS4.5		27	7	20	2	10	M2×0.4	1.6	15	11	10	M2.5×0.45 深さ3	6	4	2.5	2.8	3	φ2.2座ぐりφ4.1 深さ8.5	7
B3-MBDAS6		28	8	20	3	12	M3×0.5	1.8	17	12	12	M3×0.5 深さ4	7	5.5	4	4	4	φ2.2座ぐりφ4.1 深さ8	7
B3-MBDAS8		27.5	8	19.5	3	15	M3×0.5	1.8	21	14	15	M3×0.5 深さ4	7	5.5	4.5	5	5	φ2.7座ぐりφ4.8 深さ9.5	6.5
B3-MBDAS10		30	10	20	4	17	M4×0.7	2.4	23	16	17	M3×0.5 深さ4	9	7	5.5	6	6	φ2.7座ぐりφ4.8 深さ10.5	7

ミニビットシリンダ

B4仕様 複動形



表示記号

● 複動形 (B4-MBDA)



仕様

シリンダ径 mm		4.5	6	8	10
項目		空気			
使用流体		空気			
使用圧力範囲 MPa	複動形	0.15~0.7			0.1~0.7
保証耐圧力	MPa	1.05			
使用温度範囲	℃	0~60			
使用速度範囲	mm/s	50~500			
クッション		なし			
給油		不可			
配管接続口径		M3			
ストローク公差	mm	+0.05			

推力

シリンダ径 mm	ピストンロッド径 mm	作動形式	作動方向	受圧面積 mm ²	空気圧力 MPa						
					0.1	0.2	0.3	0.4	0.5	0.6	0.7
4.5	2	複動形	押側	15.9	—	3.2	4.8	6.4	8.0	9.5	11.1
			引側	12.8	—	2.6	3.8	5.1	6.4	7.7	9.0
6	3	複動形	押側	28.2	—	5.6	8.5	11.3	14.1	16.9	19.7
			引側	21.2	—	4.2	6.4	8.5	10.6	12.7	14.8
8	3	複動形	押側	50.3	—	10.1	15.1	20.1	25.2	30.2	35.2
			引側	43.2	—	8.6	13.0	17.3	21.6	25.9	30.2
10	4	複動形	押側	78.5	7.9	15.7	23.6	31.4	39.3	47.1	55.0
			引側	65.9	6.6	13.2	19.8	26.4	33.0	39.5	46.1

作動形式・シリンダ径とストローク

作動形式	mm	
	径	標準ストローク
複動形	4.5	4、6、8、10
	6	4、6、8、10、15
	8	4、6、8、10、15、20
	10	

質量

複動形

9

シリンダ径 mm	ストローク mm	標準シリンダ	センサシリンダ	加算質量		
				センサスイッチ(1個付)		
				ZE□□□A	ZE□□□B	ZE□□□G
4.5	4	6.0	9.2	15	35	15
	6	6.5	9.8			
	8	7.0	10.4			
	10	7.5	11.0			
6	4	9.9	12.9	15	35	15
	6	10.6	13.7			
	8	11.3	14.5			
	10	12.0	15.3			
	15	13.8	17.3			
8	4	13.8	17.6	15	35	15
	6	14.7	18.7			
	8	15.7	19.8			
	10	16.7	20.9			
	15	19.2	23.7			
10	4	19.3	23.4	15	35	15
	6	20.6	24.8			
	8	21.9	26.2			
	10	23.2	27.6			
	15	26.6	31.1			
	20	29.9	34.6			

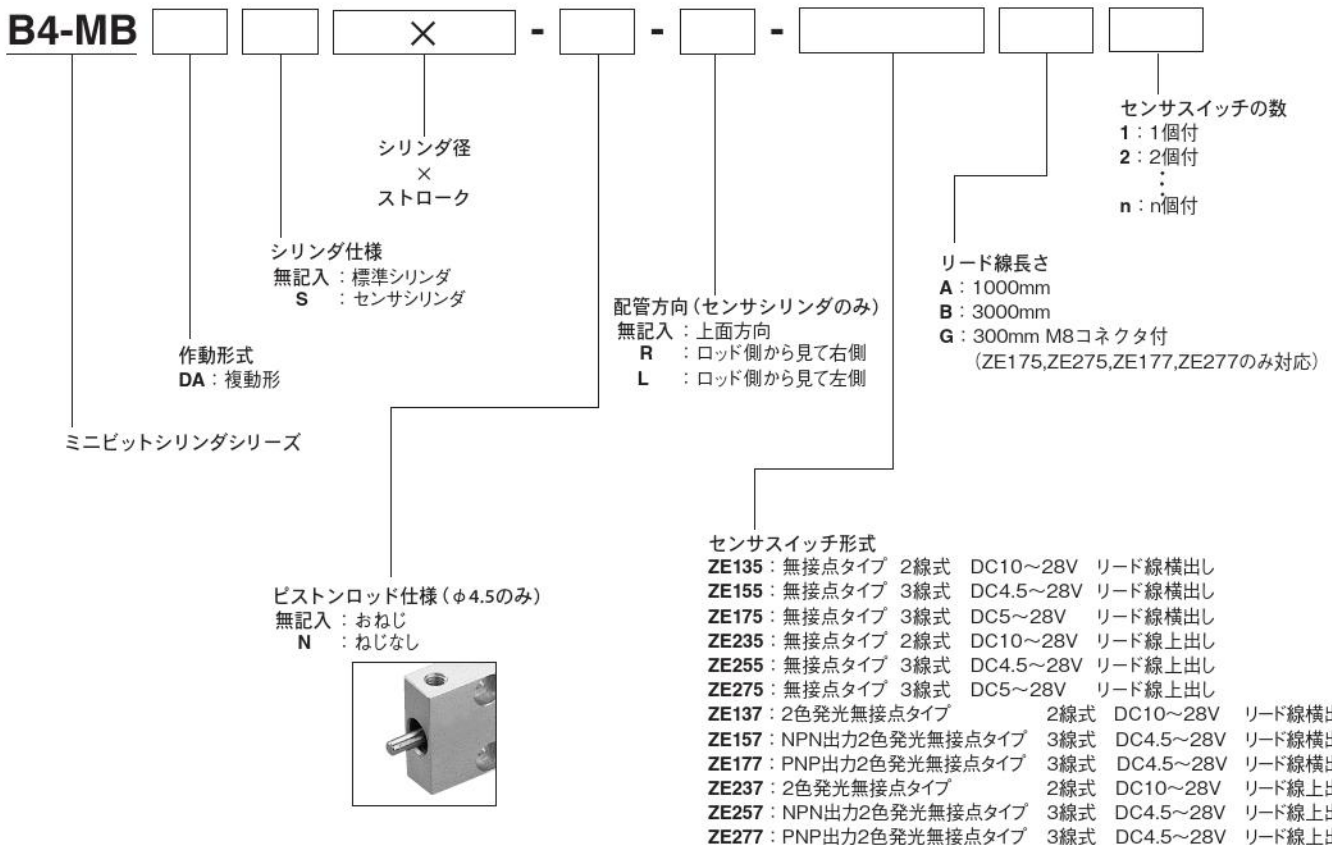
制御

駆動

電動

補助

注文記号



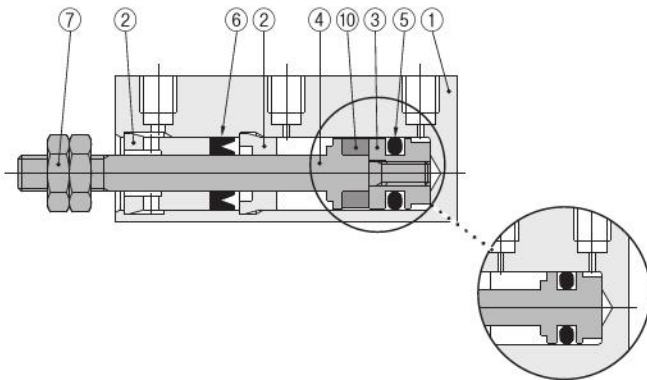
調質

真空

関連製品

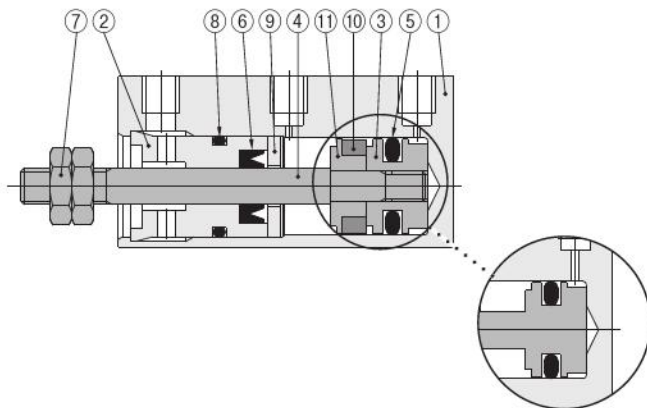
● 複動形

B4-MBDAS4.5・6



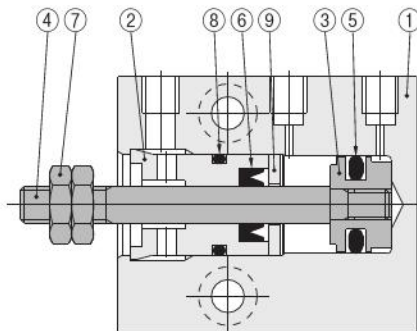
B4-MBDA4.5・6

B4-MBDAS8・10



B4-MBDA8

B4-MBDA10



各部名称と主要部材質

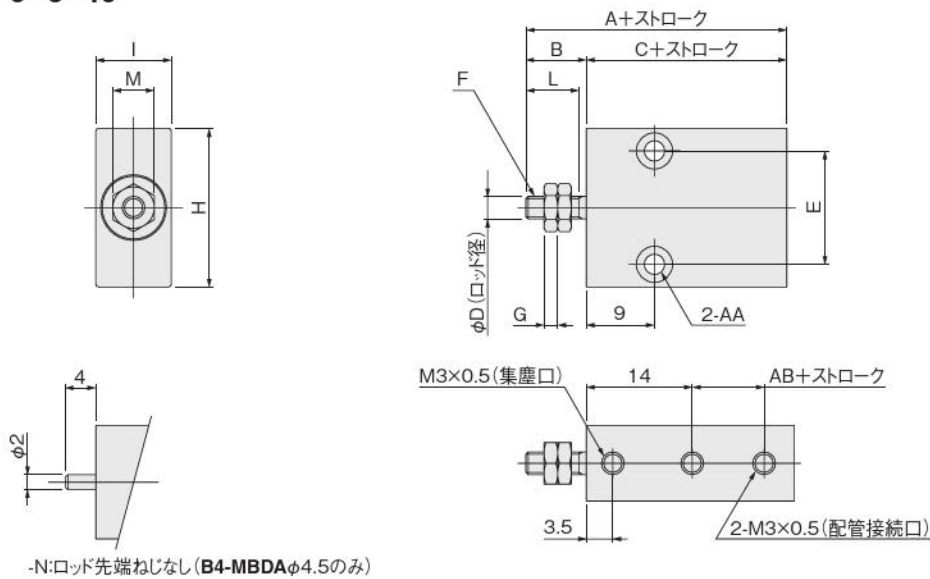
No	シリンダ径		4.5	6	8	10
	名称					
①	本体		アルミ合金 (アルマイト処理)			
②	ロッドキャップ		含油樹脂ブッシュ (ポリアセタール樹脂)			
③	ピストン ^注		アルミ合金 (特殊防錆処理)			
④	ピストンロッド		ステンレス鋼			
⑤	ピストンパッキン		合成ゴム (NBR)			
⑥	ロッドパッキン		合成ゴム (NBR)			
⑦	ロッド先端ナット		ステンレス鋼			
⑧	Oリング		—		合成ゴム (NBR)	
⑨	パッキンホルダ		—		アルミ合金 (特殊防錆処理)	
⑩	マグネット		焼結金属マグネット (無電解ニッケルめっき)			
⑪	サポート		—		アルミ合金 (特殊防錆処理)	

注：B4-MBDA4.5、6、8は材質がステンレス鋼でピストンロッド一体構造です。

寸法図 (mm)

●複動形 (標準シリンダ)

B4-MBDA4.5・6・8・10

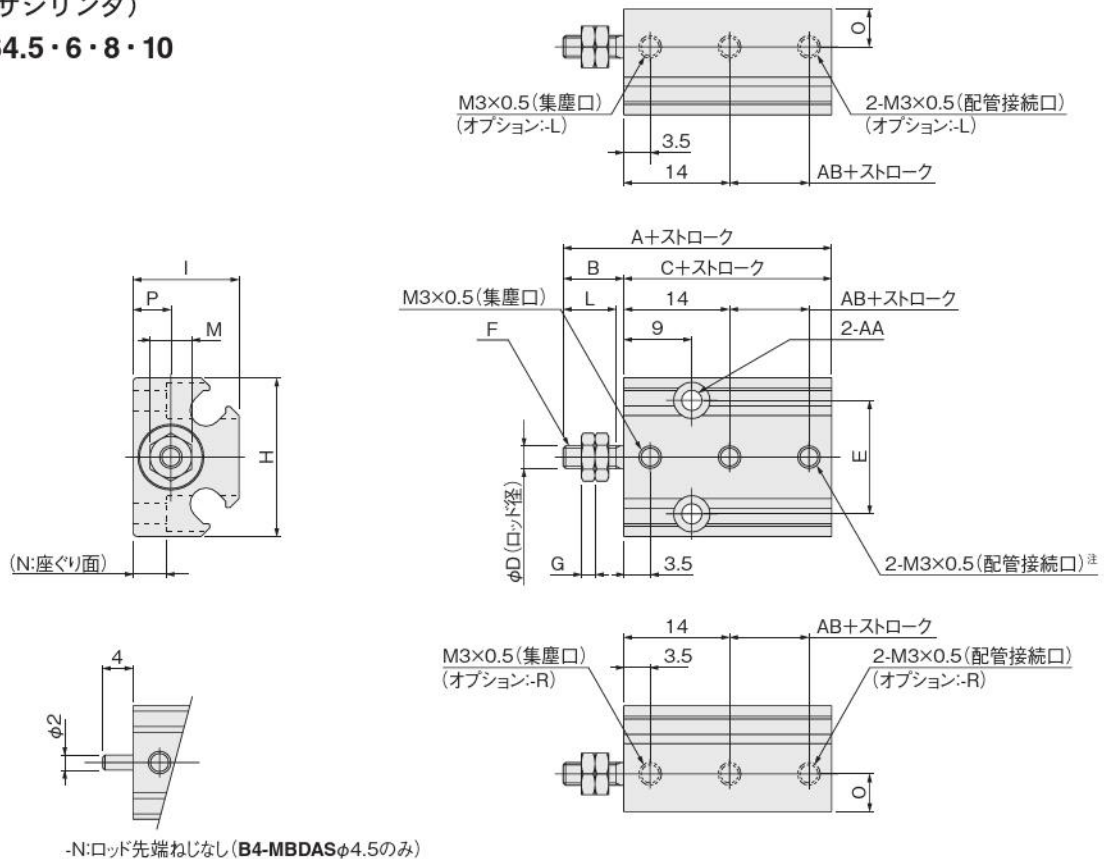


-N:ロッド先端ねじなし(B4-MBDAφ4.5のみ)

形式	記号	A	B	C	D	E	F	G	H	I	L	M	AA	AB
B4-MBDA4.5		27	7	20	2	10	M2×0.4	1.6	15	6	6	4	φ2.2 座ぐり φ4.1 深さ2.2 (両側)	3
B4-MBDA6		28.5	8	20.5	3	12	M3×0.5	1.8	17	8	7	5.5	φ2.2 座ぐり φ4.1 深さ2.2 (両側)	3.5
B4-MBDA8		28.5	8	20.5	3	15	M3×0.5	1.8	21	10	7	5.5	φ2.7 座ぐり φ4.8 深さ3 (両側)	3.5
B4-MBDA10		31	10	21	4	17	M4×0.7	2.4	23	12	9	7	φ2.7 座ぐり φ4.8 深さ3 (両側)	4

●複動形 (センサシリンダ)

B4-MBDAS4.5・6・8・10



-N:ロッド先端ねじなし(B4-MBDASφ4.5のみ)

注：オプションの配管方向-R、-Lを選択した場合、標準配管接続口はプラグ付。

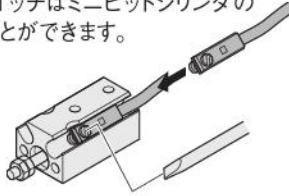
形式	記号	A	B	C	D	E	F	G	H	I	L	M	N	O	P	AA	AB
B4-MBDAS4.5		31	7	24	2	10	M2×0.4	1.6	15	11	6	4	2.5	2.8	3	φ2.2 座ぐり φ4.1 深さ8.5	7
B4-MBDAS6		32	8	24	3	12	M3×0.5	1.8	17	12	7	5.5	4	4	4	φ2.2 座ぐり φ4.1 深さ8	7
B4-MBDAS8		31.5	8	23.5	3	15	M3×0.5	1.8	21	14	7	5.5	4.5	5	5	φ2.7 座ぐり φ4.8 深さ9.5	6.5
B4-MBDAS10		34	10	24	4	17	M4×0.7	2.4	23	16	9	7	5.5	6	6	φ2.7 座ぐり φ4.8 深さ10.5	7

センサスイッチ

無接点タイプ

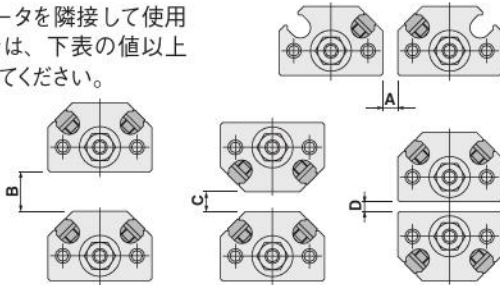
センサスイッチの移動要領

- 止めねじをゆるめると、センサスイッチはミニビットシリンダのスイッチ取付溝にそって移動することができます。
- 止めねじの締め付けトルクは 0.1N・m～0.2N・m 程度にしてください。



センサスイッチを接近して取り付ける場合

アクチュエータを隣接して使用される場合は、下表の値以上にて使用してください。



● 無接点タイプ mm

径	項目	A	B	C	D
4.5		2	6	1	2
6		4	9	5	3
8		3	8	4	2
10		2	8	4	1

● 2色発光無接点タイプ mm

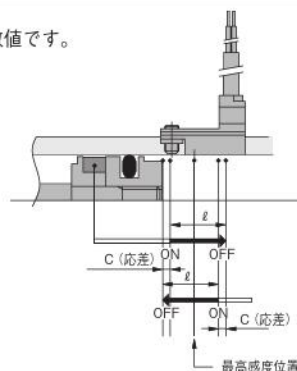
径	項目	A	B	C	D
4.5		6	12	6	7
6		6	12	8	7
8		6	8	8	7
10		6	8	8	8

センサスイッチの作動範囲・応差・最高感度位置

- 作動範囲：ℓ
ピストンが移動してセンサスイッチがONしてから、さらにピストンが同方向に移動して、OFFするまでの範囲をいいます。
- 応差：C
ピストンが移動してセンサスイッチがONした位置から、ピストンを逆方向に移動して、OFFするまでの距離をいいます。
- 無接点タイプ・2色発光無接点タイプ mm

項目	径	4.5	6	8	10
作動範囲：ℓ		1.6～2.8	1.8～3.0	1.8～3.0	2.0～3.2
応差：C		0.2以下			
最高感度位置注		6			

備考：上表は参考値です。
注：リード線の反対側端面からの数値です。



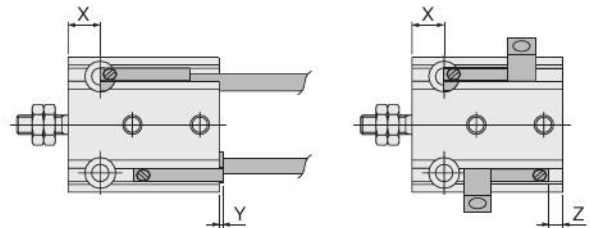
センサスイッチ使用可能最小シリンダストローク

● 無接点タイプ・2色発光無接点タイプ mm

項目	径	4.5	6	8	10
1個取付		1.5			
2個取付		3			

ストロークエンド検出センサスイッチ取付位置

センサスイッチを下图の位置(表中の数値は参考値)に取り付けると、ストロークエンドでマグネットがセンサスイッチの最高感度位置にきます。



● 無接点タイプ・2色発光無接点タイプ mm

項目	径	4.5	6	8	10
B3仕様 複動形	X	6	5.5	5	5
	Y	1.5	1	1.5	1
	Z	2	2	2	2.5
B4仕様 複動形	X	10	9.5	9	9
	Y	1.5	1	1.5	1
	Z	2	2	2	2.5

注文記号



センサスイッチ形式

ZE135	: 無接点タイプ	2線式	DC10～28V	リード線横出し
ZE155	: 無接点タイプ	3線式	DC4.5～28V	リード線横出し
ZE175	: 無接点タイプ	3線式	DC5～28V	リード線横出し
ZE235	: 無接点タイプ	2線式	DC10～28V	リード線上出し
ZE255	: 無接点タイプ	3線式	DC4.5～28V	リード線上出し
ZE275	: 無接点タイプ	3線式	DC5～28V	リード線上出し
ZE137	: 2色発光無接点タイプ	2線式	DC10～28V	リード線横出し
ZE157	: NPN出力2色発光無接点タイプ	3線式	DC4.5～28V	リード線横出し
ZE177	: PNP出力2色発光無接点タイプ	3線式	DC4.5～28V	リード線横出し
ZE237	: 2色発光無接点タイプ	2線式	DC10～28V	リード線上出し
ZE257	: NPN出力2色発光無接点タイプ	3線式	DC4.5～28V	リード線上出し
ZE277	: PNP出力2色発光無接点タイプ	3線式	DC4.5～28V	リード線上出し



マルチマウントシリンダ INDEX

RoHS指令対応製品

マルチマウントシリンダ (B3仕様 複動形)	
表示記号	190
仕様	190
推力	190
作動形式・シリンダ径とストローク	190
質量	190
注文記号	191
内部構造と各部名称	192
主要部材質	192
寸法図	193
マルチマウントシリンダ (B4仕様 複動形)	
表示記号	196
仕様	196
シリンダ径とストローク	196
注文記号	196
内部構造と各部名称	197
主要部材質	197
質量	197
寸法図	198
センサスイッチ	
センサスイッチの移動要領	199
センサスイッチ使用可能最小シリンダストローク	199
センサスイッチ作動範囲・応差・最高感度位置	199
ストロークエンド検出センサスイッチ取付位置	199
センサスイッチ取付寸法図	200
センサスイッチ取付時の注意	200
取扱い要領と注意事項	201

⚠ 注意 ご使用になる前に後付1ページの「安全上のご注意」を必ずお読みください。

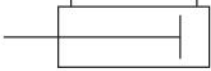
マルチマウントシリンダ

B3仕様 複動形



表示記号

●複動形(B3-BDA(S))



推力

シリンダ径 mm	ピストン ロッド径 mm	作動形式	受圧 面積 mm ²	空気圧力MPa							N
				0.1	0.2	0.3	0.4	0.5	0.6	0.7	
6	3	複動形	押側	28.2	—	5.6	8.5	11.3	14.1	16.9	19.7
			引側	21.2	—	4.2	6.4	8.5	10.6	12.7	14.8
10	5	複動形	押側	78.5	7.9	15.7	23.6	31.4	39.3	47.1	55
			引側	58.9	5.9	11.8	17.7	23.6	29.5	35.3	41.2
16	6	複動形	押側	201	20.1	40.2	60.3	80.4	100.5	120.6	140.7
			引側	172	17.2	34.4	51.6	68.8	86	103.2	120.4

仕様

項目	シリンダ径mm		
	6	10	16
使用流体	空気		
使用圧力範囲 MPa	複動形 0.15~0.7	0.1~0.7	0.08~0.7
保証耐圧力 MPa	1.03		
使用温度範囲 °C	0~60		
使用速度範囲 mm/s	50~300		
クッション	ゴムバンパ方式		
給油	不可		
配管接続口径	M5×0.8		
ストローク公差 mm	+1 0		

作動形式・シリンダ径とストローク

作動形式	径	標準ストローク	
		mm	
複動形	6	5、10、15、20、25、30	
	10		
	16		

質量

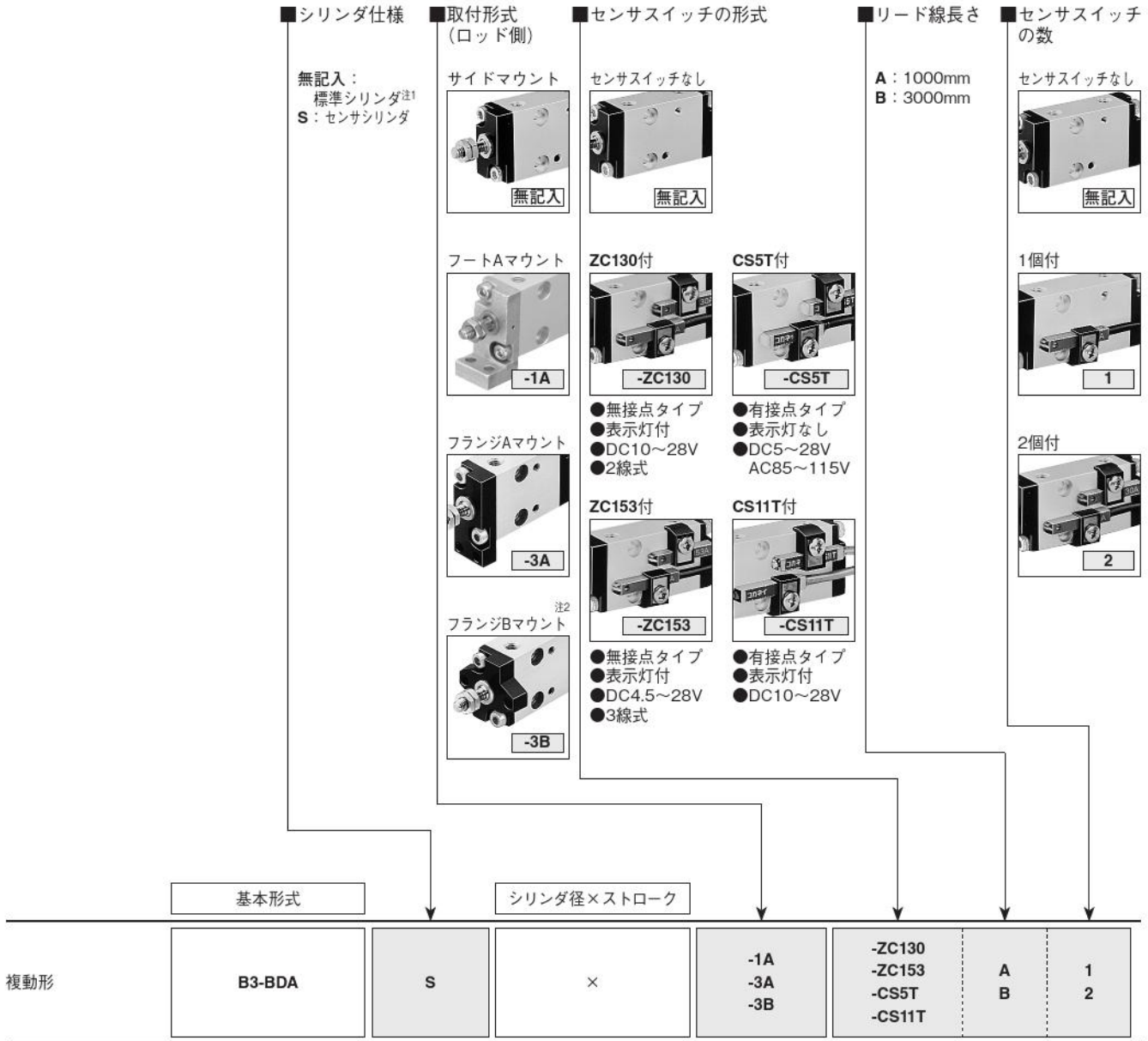
作動形式	シリンダ径 mm	ストローク mm	サイドマウント質量		加算質量				
			標準 シリンダ	センサ シリンダ	センサスイッチ1個付 (センサシリンダのみ)		ロッド側マウント金具		
					ZC130□	ZC153□	CS5T□	CS11T□	フートA マウント
複動形	6	5	23	26	リード線長さ1000mm (A) : 20 リード線長さ3000mm (B) : 60	10	1	1	
		10	26	29					
		15	29	32					
		20	32	35					
		25	35	38					
		30	38	41					
	10	5	40	46	リード線長さ1000mm (A) : 20 リード線長さ3000mm (B) : 60	16	2	2	
		10	44	50					
		15	48	54					
		20	52	58					
		25	56	62					
		30	60	66					
	16	5	87	100	リード線長さ1000mm (A) : 20 リード線長さ3000mm (B) : 60	33	3	3	
		10	94	107					
		15	101	114					
		20	108	121					
		25	115	128					
		30	122	135					

計算例：センサシリンダ複動形BDAS10×20に、ZC130A2個付の場合は、

$$55 + (20 \times 2) = 95g$$

備考：センサスイッチのリード線長さは2タイプあります。

A：1000mm, B：3000mm



注1：センサスイッチ用マグネットは内蔵されていません。センサスイッチを使用する場合は、センサシリンダをご使用ください。

注2：フランジBマウントでのセンサスイッチ2個取付けはできません。フランジBマウントをロッド側に使った場合はヘッド側に1個、取り付けられます。

●作動形式・シリンダ径とストロークの表をご覧ください。

●センサスイッチのみの注文記号は200ページをご覧ください。

●シリンダストローク5mmの場合CS5T,CS11Tは、1個付が標準です。2個取り付けるときは無接点タイプをご使用ください。

●シリンダストローク5mmの場合、有接点タイプ(CS5T,CS11T)は1個付が標準です。

制御

駆動

電動

補助

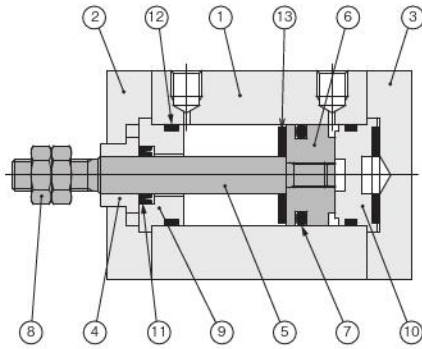
調質

真空

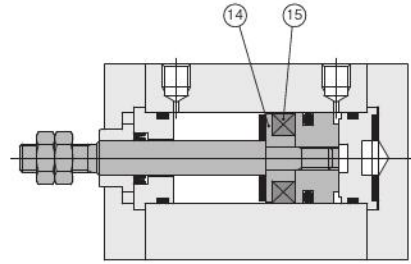
関連製品

内部構造と各部名称

●複動形 B3-BDA



●センサシリンダ複動形 B3-BDAS



主要部材質

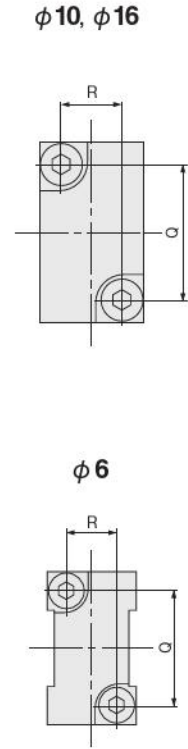
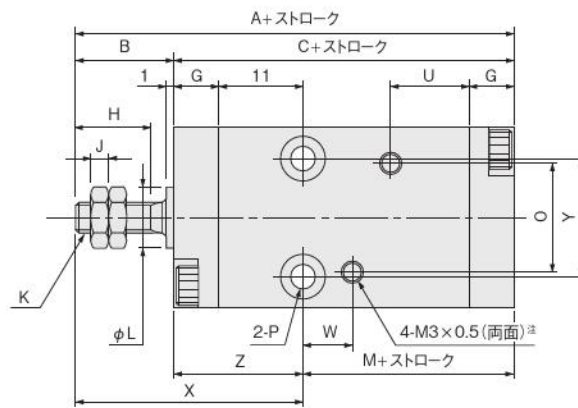
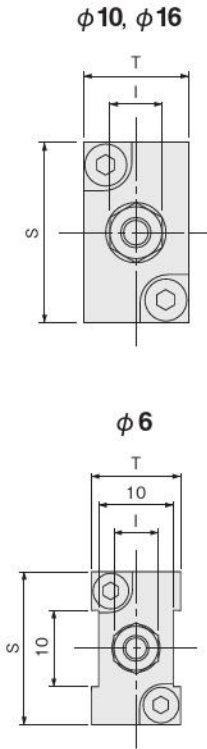
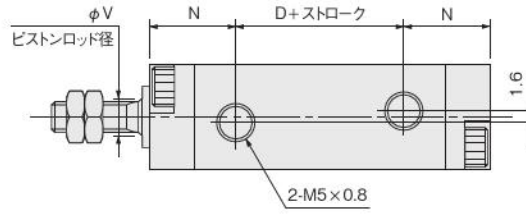
No.	名称	材質
①	シリンダチューブ	アルミ(アルマイト処理)
②	ロッドカバー ^注	アルミ(黒色アルマイト処理)
③	ヘッドカバー	アルミ(黒色アルマイト処理)
④	ロッドブッシュ	ステンレス
⑤	ピストンロッド	ステンレス
⑥	ピストン	φ6:アルミ(特殊防錆処理) φ10、16:アルミ(アルマイト処理)
⑦	ピストンパッキン	合成ゴム(NBR)
⑧	ロッド先端ナット	ステンレス
⑨	パッキンケース	ステンレス
⑩	キャップ	ポリアセタール
⑪	ロッドパッキン	合成ゴム(NBR)
⑫	Oリング	合成ゴム(NBR)
⑬	バンパ	合成ゴム(NBR)
⑭	サポート	アルミ(アルマイト処理)
⑮	マグネット	φ6:焼結金属マグネット(無電解ニッケルめっき) φ10・φ16:樹脂マグネット

注: 取付形式がサイドマウント形以外を選択した場合の材質は以下のようになります。

- ・フートAマウント(-1A): 軟鋼(無電解ニッケルめっき)
- ・フランジAマウント(-3A): アルミ(黒色アルマイト処理)
- ・フランジBマウント(-1B): アルミ(黒色アルマイト処理)

複動形寸法図 (mm)

●サイドマウント B3-BDA □ シリンダ径 × ストローク



形式 記号 径	標準シリンダ				センサシリンダ				B	G	H	I	J	K	L	N	O	P	Q	R	S	T	U	V	W	X	Y	Z
	A	C	D	M	A	C	D	M																				
6	38	28	8	12	43	33	13	17	10	5	7	5.5	1.8	M3×0.5	6 _{-0.05} ⁰	10	14	φ3.5通し, φ6径ぐり 深さ4.2(両面)	15	7	20	12		3		26	12	16
10	43	30	7	13	48	35	12	18	13	6	10	7	2.4	M4×0.7	8 _{-0.05} ⁰	11.5	15	φ3.5通し, φ6径ぐり 深さ3.2(両面)	18	8	24	14	10.5	5	6.5	30	16	17
16	48	33	8	15	53	38	13	20	15	7	12	8	3.2	M5×0.8	10 _{-0.05} ⁰	12.5	19	φ4.5通し, φ7.6径ぐり 深さ4.2(両面)	25	12	33	20		6	7.5	33	24	18

注：図中の4-M3×0.5(両面)のめねじ(センサスイッチ取付用)は、シリンダの取付けには使用できません。また標準シリンダのストローク5mmの本体にはありません。

制御

駆動

電動

補助

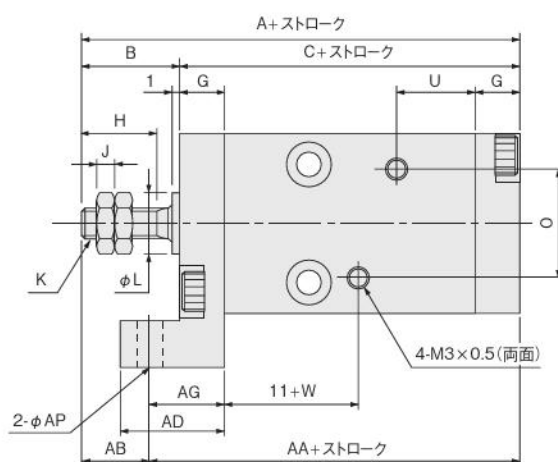
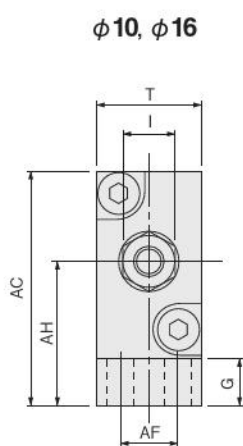
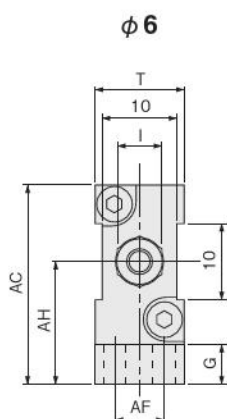
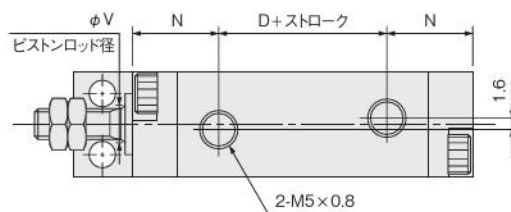
調質

真空

関連製品

複動形寸法図 (mm)

●フートAマウント B3-BDA □ シリンダ径 × ストローク -1A

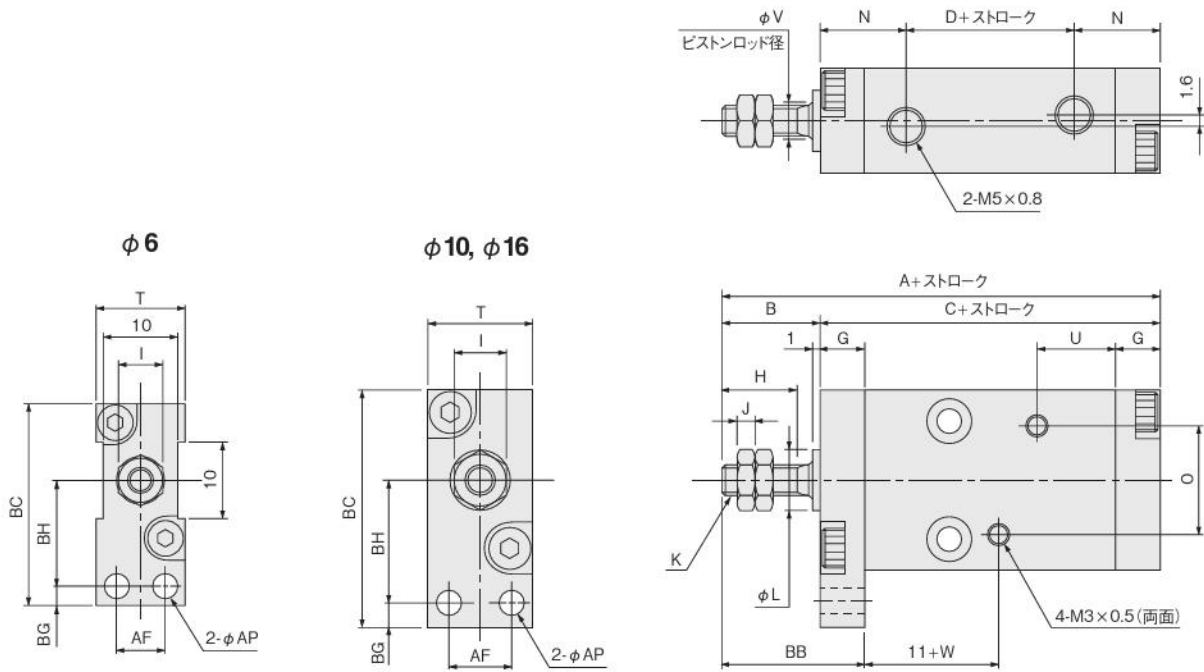


形式 記号 径	標準シリンダ				センサシリンダ				B	G	H	I	J	K	L	N	O	T	U	V	W	AB	AC	AD	AF	AG	AH	AP
	A	C	D	AA	A	C	D	AA																				
6	38	28	8	32	43	33	13	37	10	5	7	5.5	1.8	M3×0.5	6 ⁰ _{-0.05}	10	14	12	3	6.5	6	26	13	6	9	16	3.5	
10	43	30	7	34	48	35	12	39	13	6	10	7	2.4	M4×0.7	8 ⁰ _{-0.05}	11.5	15	14	10.5	5	9	31	14	8	10	19	3.5	
16	48	33	8	38	53	38	13	43	15	7	12	8	3.2	M5×0.8	10 ⁰ _{-0.05}	12.5	19	20	6	7.5	10	41.5	17	12	12	25	4.5	

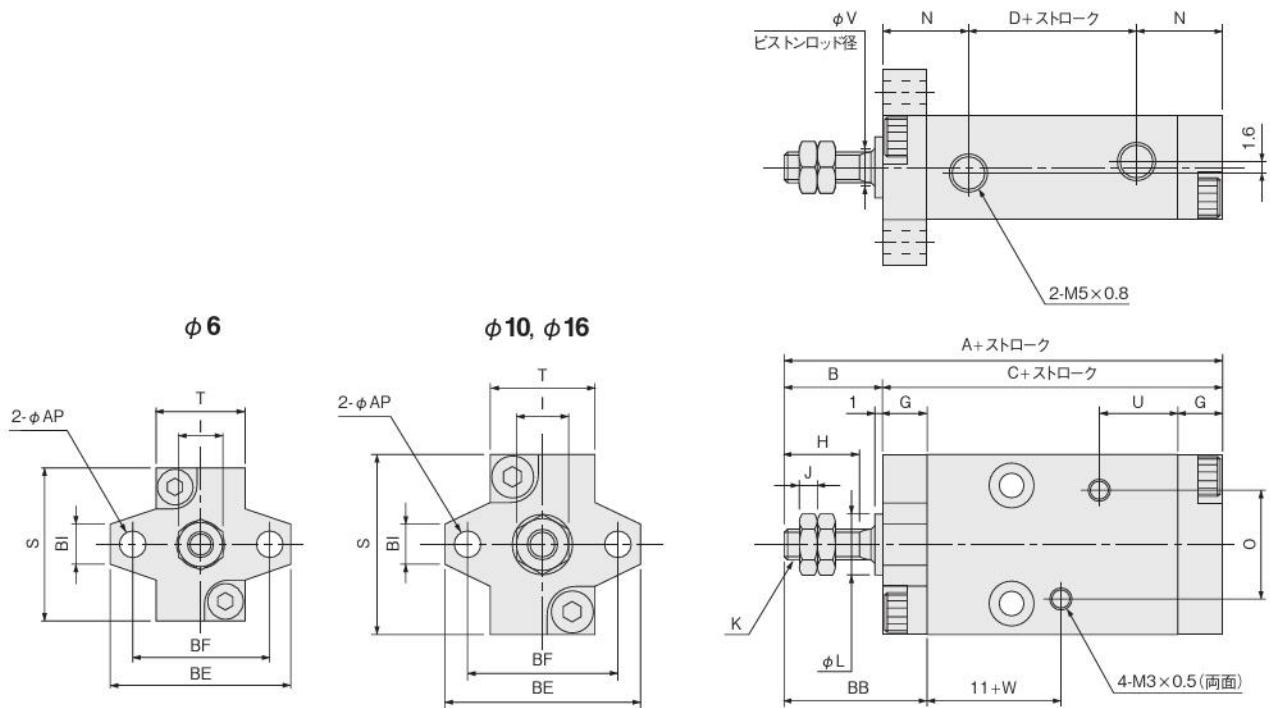
注：図中の4-M3×0.5のめねじ(センサスイッチ取付用)は、シリンダの取付けには使用できません。また標準シリンダのストローク5mmの本体にはありません。

複動形寸法図 (mm)

●フランジAマウント B3-BDA □ シリンダ径 × ストローク -3A



●フランジBマウント B3-BDA □ シリンダ径 × ストローク -3B



形式 記号 径	標準シリンダ			センサシリンダ			B	G	H	I	J	K	L	N	O	S	T	U	V	W	AF	AP	BB	BC	BE	BF	BG	BH	BI
	A	C	D	A	C	D																							
6	38	28	8	43	33	13	10	5	7	5.5	1.8	M3×0.5	6 ⁰ _{0.05}	10	14	20	12		3	6.5	6	3.5	15	27.5	24	18	3.5	14	5
10	43	30	7	48	35	12	13	6	10	7	2.4	M4×0.7	8 ⁰ _{0.05}	11.5	15	24	14	10.5	5	6.5	8	3.5	19	31.5	26	20	3.5	16	
16	48	33	8	53	38	13	15	7	12	8	3.2	M5×0.8	10 ⁰ _{0.05}	12.5	19	33	20		6	7.5	12	4.5	22	42	36	28	4.5	21	6

注: 図中の4-M3×0.5のめねじ(センサスイッチ取付用)は、シリンダの取付けには使用できません。また標準シリンダのストローク5mmの本体にはありません。

制御

駆動

電動

補助

調質

真空

関連製品

マルチマウントシリンダ

B4仕様 複動形

表示記号



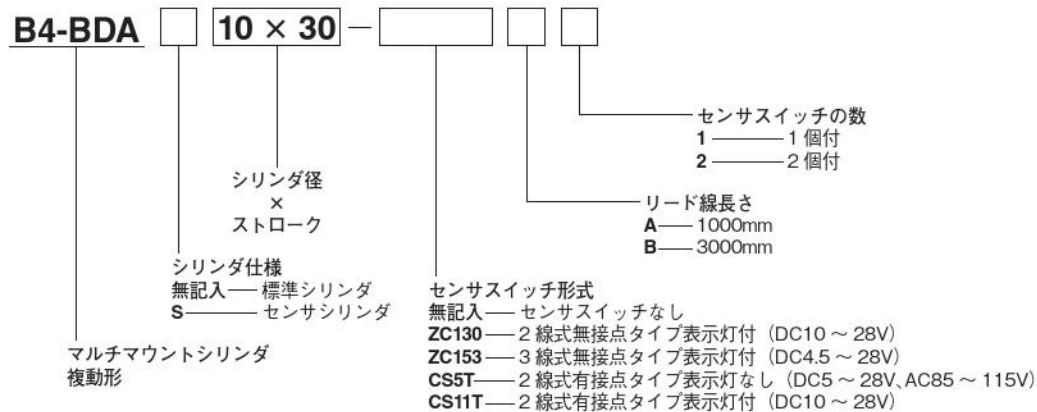
仕様

項目	シリンダ径mm		
	6	10	16
作動形式	複動形		
使用流体	空気		
使用圧力範囲	MPa 0.15~0.7	0.1~0.7	0.08~0.7
保証耐圧力	MPa	1.03	
使用温度範囲	℃	0~60	
使用速度範囲	mm/s	50~300	
クッション	ゴムバンパ方式		
給油	不可		
配管接続口径	M5×0.8		
ストローク公差	mm	+1 0	

シリンダ径とストローク

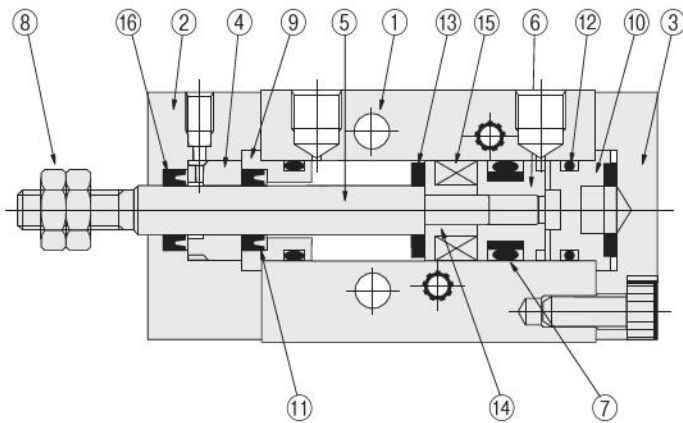
径	標準ストローク	
	mm	
6	5、10、15、20、25、30	
10		
16		

注文記号



内部構造と各部名称

● B4-BDA(S)



主要部材質

No.	名称	材質
①	シリンダチューブ	アルミ(アルマイト処理)
②	ロッドカバー	アルミ(黒色アルマイト処理)
③	ヘッドカバー	アルミ(黒色アルマイト処理)
④	ロッドブッシュ	ステンレス
⑤	ピストンロッド	ステンレス
⑥	ピストン	φ 6 : アルミ(特殊防錆処理)、φ 10・φ 16 : アルミ(アルマイト処理)
⑦	ピストンパッキン	合成ゴム (NBR)
⑧	ロッド先端ナット	ステンレス
⑨	パッキンケース	ステンレス
⑩	キャップ	ポリアセタール
⑪	ロッドパッキン	合成ゴム(NBR)
⑫	Oリング	合成ゴム(NBR)
⑬	バンパ	合成ゴム(NBR)
⑭注	サポート	アルミ(アルマイト処理)
⑮注	マグネット	φ 6 : 焼結金属マグネット(無電解ニッケルめっき) φ 10・φ 16 : 樹脂マグネット
⑯	防塵パッキン	合成ゴム(NBR)

注 : B4-BDAS (センサシリンダ) のみとなります。

質量

シリンダ径 mm	ストローク mm	サイドマウント質量		加算質量			
		標準 シリンダ	センサ シリンダ	センサスイッチ 1 個付 (センサシリンダのみ)			
				ZC130 □	ZC153 □	CS5T □	CS11T □
6	5	24	27	リード線長さ1000mm (A) : 20 リード線長さ3000mm (B) : 60			
	10	27	30				
	15	30	33				
	20	33	36				
	25	36	39				
	30	39	42				
10	5	43	49	リード線長さ1000mm (A) : 20 リード線長さ3000mm (B) : 60			
	10	47	53				
	15	51	57				
	20	55	61				
	25	59	65				
	30	63	69				
16	5	88	101	リード線長さ1000mm (A) : 20 リード線長さ3000mm (B) : 60			
	10	95	108				
	15	102	115				
	20	109	122				
	25	116	129				
	30	123	136				

制御

駆動

電動

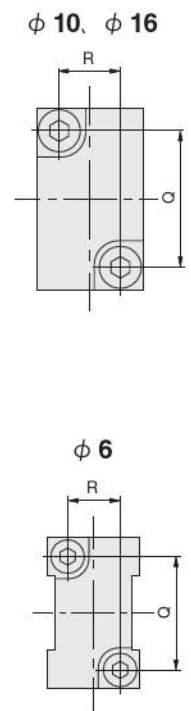
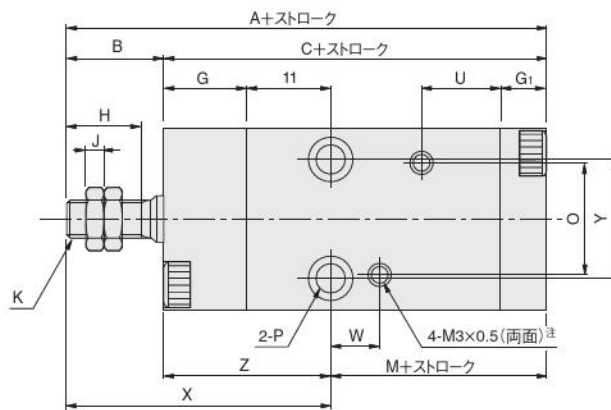
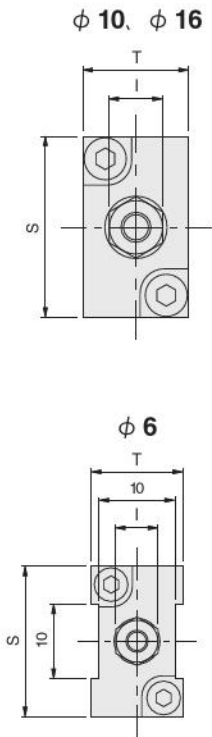
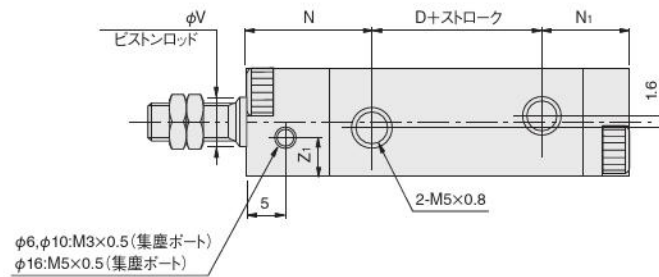
補助

調質

真空

関連製品

寸法図 (mm)

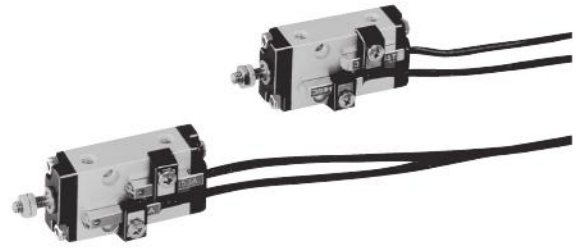


形式 記号	標準シリンダ				センサシリンダ				B	G	G ₁	H	I	J	K	N	N ₁	O	P	Q	R	S	T	U	V	W	X	Y	Z	Z ₁
	A	C	D	M	A	C	D	M																						
6	43	33	8	12	48	38	13	17	10	10	5	7	5.5	1.8	M3×0.5	15	10	14	φ3.5通し, φ6座ぐり深さ42(両面)	15	7	20	12		3	6.5	31	14	21	5
10	48	35	7	13	53	40	12	18	13	11	6	10	7	2.4	M4×0.7	16.5	11.5	15	φ3.5通し, φ6座ぐり深さ32(両面)	18	8	24	14	10.5	5		35	15	22	5
16	53	38	8	15	58	43	13	20	15	12	7	12	8	3.2	M5×0.8	17.5	12.5	19	φ4.5通し, φ7.6座ぐり深さ42(両面)	25	12	33	20		6	7.5	38	19	23	7

注：図中の4-M3×0.5(両面)のめねじ(センサスイッチ取付用)は、シリンダの取り付けには使用できません。また標準シリンダのストローク5mmの本体にはありません。

センサスイッチ

無接点タイプ・有接点タイプ



制御

駆動

電動

補助

調質

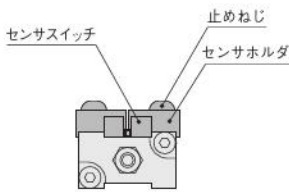
真空

関連製品

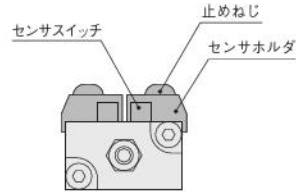
センサスイッチの移動要領

- 止めねじをゆるめると、センサスイッチはシリンダの軸方向に自由に移動することができます。
- 止めねじの締め付けトルクは19.6N・cm以下にしてください。

● φ6



● φ10,16



センサスイッチ使用可能最小シリンダストローク

シリンダ径	無接点センサスイッチ		有接点センサスイッチ	
	2個取付	1個取付	2個取付	1個取付
6	5	5	10	5
10				
16				

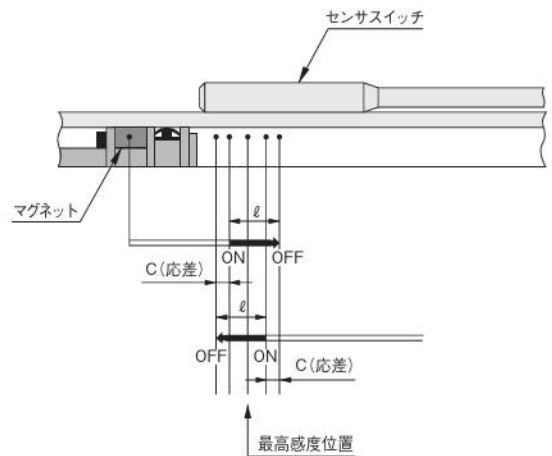
備考：フランジBマウントでのセンサスイッチ2個取付はできません。フランジBマウントをロッド側に使った場合はヘッド側に1個、取り付けられます。

センサスイッチ作動範囲・応差・最高感度位置

- 作動範囲：ℓ
ピストンが移動してセンサスイッチがONしてから、さらにピストンが同方向に移動して、OFFするまでの範囲をいいます。
- 応差：C
ピストンが移動してセンサスイッチがONした位置から、ピストンを逆方向に移動して、OFFするまでの距離をいいます。

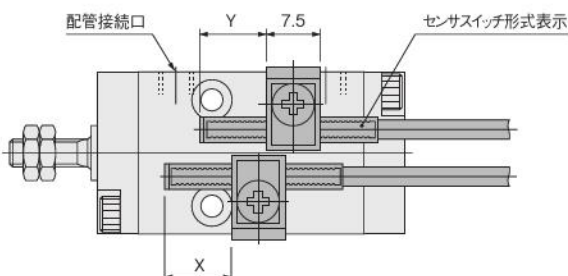
シリンダ径	ZC130□, ZC153□		CS5T□, CS11T□	
	作動範囲	応差	作動範囲	応差
6	2.0~3.0	0.3以下	4.8~7.2	1.3以下
10	2.0~3.0	0.3以下	5.8~8.3	2.0以下
16	2.5~4.0	0.3以下	7.5~9.4	2.5以下

備考：上記は参考値です。



ストロークエンド検出センサスイッチ取付位置

● センサシリンダ



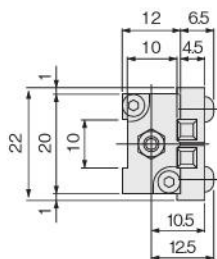
■ 複動形

シリンダ径	取付位置	センサスイッチ形式		
		ZC130□, ZC153□	CS5T□	CS11T□
6	X	13.0	11.5	15
	Y	8.0	6.5	10
16	X	14.0	12.5	16
	Y	9.0	7.5	11

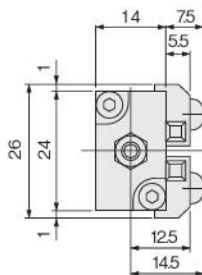
- 備考1：上表は標準ストロークの場合の参考値です。最適位置設定方法は201ページをご覧ください。
 2：上図は配管接続口を上方へ向けて見た状態です。
 3：センサスイッチは形式表示が見える面を上にして取り付けてください。

センサスイッチ取付寸法図 (mm)

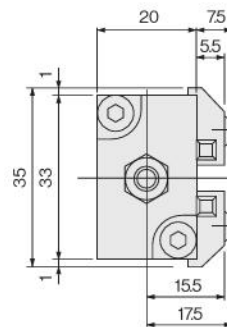
● φ 6



● φ 10

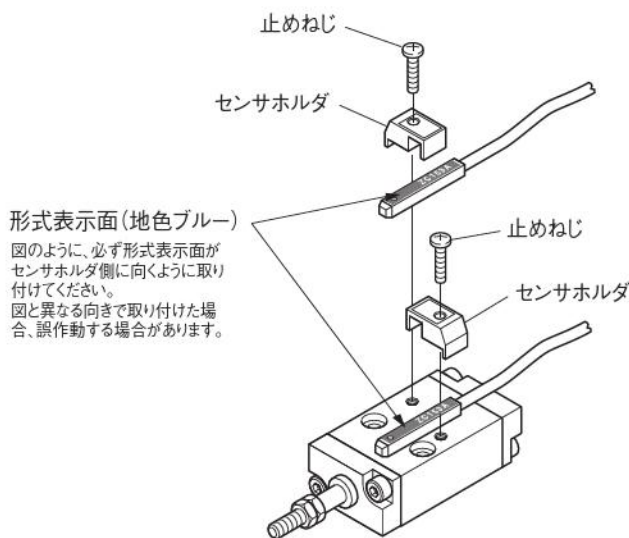


● φ 16



センサスイッチ取付時の注意

- センサスイッチを取り付ける場合は、下図のように、必ずセンサスイッチの形式表示面がセンサホルダ側に向くように取り付けてください。なお、止めねじの締付トルクは19.6N・cm以下としてください。形式表示面の対面が感度面になります。



- 複数のセンサスイッチ付マルチマウントシリンダを接近させて取り付ける場合は下記条件にて使用してください。

シリンダ径 mm	25mm 以上	23mm 以上
6	25mm 以上	23mm 以上
10	29mm 以上	31mm 以上
16	35mm 以上	39mm 以上

備考：上記を除く取付けの場合には特に制限はありません。

注文記号 (センサスイッチのみの場合)

	センサスイッチ形式	オプション		
		リード線長さ	センサホルダ付	
無接点タイプ 表示灯付	DC10~28V	ZC130	A B	-BDAS6 -BDAS10 -BDAS16
無接点タイプ 表示灯付	DC4.5~28V	ZC153		
有接点タイプ 表示灯なし	DC5~28V AC85~115V	CS5T		
有接点タイプ 表示灯付	DC10~28V	CS11T		

- A : 1000mm
- B : 3000mm

★センサホルダのみの注文記号
φ6シリンダ用 — C1-BDAS6
φ10シリンダ用 — C1-BDAS10
φ16シリンダ用 — C1-BDAS16

- -BDAS6 : φ6シリンダ用
- -BDAS10 : φ10シリンダ用
- -BDAS16 : φ16シリンダ用

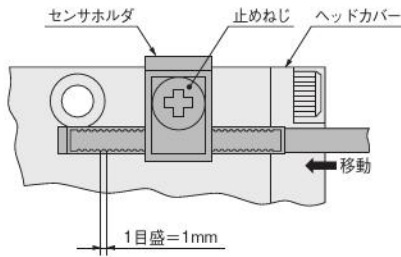


センサスイッチ

最適位置設定方法

●ヘッド側ストロークエンドの設定

1. ピストンをヘッド側ストロークエンドまでつき当ててください。
2. センサスイッチをシリンダ本体に仮止めした状態で、センサスイッチをヘッド側からロッド側へ移動し、ON (ZC130□, ZC153□, CS11T□ はLED点灯)したところから、ZC130□, ZC153□ではさらに1目盛分 (= 1mm)、CS5T□, CS11T□では2目盛分 (= 2mm) ロッド側へ移動して、止めねじを締め付けて固定してください。

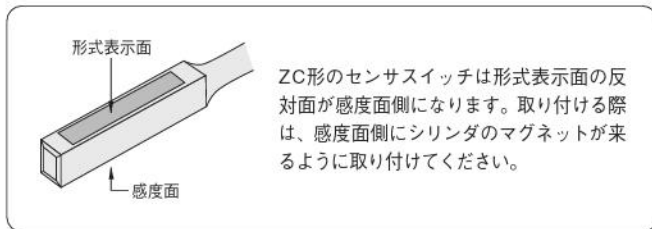


●ロッド側ストロークエンドの設定

ヘッド側の場合と逆の要領で行なってください。

1. ピストンをロッド側ストロークエンドまでひっぱってください。
2. 仮止めしたセンサスイッチをロッド側からヘッド側へ移動し、ONしたところから、ZC130□, ZC153□ではさらに1目盛分 (= 1mm)、CS5T□, CS11T□では2目盛分 (= 2mm) ヘッド側へ移動して、止めねじを締め付けて固定してください。

●取付時の注意



一般注意事項

配管

1. 負荷率が高い場所や、高速で使用するときは外部ストッパなどを設けて、シリンダに直接衝撃がかからないようにしてください。
2. シリンダ本体の4-M3×0.5のめねじは、センサスイッチを取り付ける場合にのみ使用してください。

配管

シリンダに配管する前に、必ず配管内のフラッシング(圧縮空気の吹き流し)を十分に行なってください。配管作業中に発生した切り屑やシールテープ、錆などが混入すると、空気漏れなどの作動不良の原因となります。

雰囲気

1. 水滴、油滴などがかかる場所や粉塵が多い場所で使用するときは、カバーなどで保護してください。
2. 流体および雰囲気中に下記のような物質が含まれているときは、使用できません。
有機溶剤・リン酸エステル系作動油・亜硫酸ガス・塩素ガス・酸類。

空気源

1. 使用流体は空気を使用し、それ以外の流体の場合はご相談ください。
2. シリンダに使用される空気は、劣化したコンプレッサ油などを含まない清浄な空気を使用してください。シリンダやバルブの近くにエアフィルタ(ろ過度40μm以下)を取り付けてドレンやゴミを取り除いてください。またエアフィルタのドレン抜きは定期的に行ってください。

制御

駆動

電動

補助

調質

真空

関連製品



ベーシックシリンダ (複動形(片ロッド)) INDEX

RoHS指令対応製品

ベーシックシリンダ

(B3仕様 複動形(片ロッド))

表示記号	204
仕様	204
シリンダ径とストローク	204
注文記号	205
質量	205
内部構造	206
各部名称と主要部材質	206
寸法図	207

ベーシックシリンダ

(B4仕様 複動形(片ロッド))

表示記号	212
仕様	212
シリンダ径とストローク	212
注文記号	213
質量	213
内部構造	214
各部名称と主要部材質	214
寸法図	215



注意

ご使用になる前に後付1ページの「安全上のご注意」を必ずお読みください。

ベーシックシリンダ

B3仕様 複動形 (片ロッド)



表示記号

●複動形



仕様

●複動形

項目	シリンダ径	6	8	10	12	16	20	25	32	40	
作動形式		複動形									
使用流体		空気									
使用圧力範囲	MPa	0.12~0.7		0.06~0.7			0.05~0.7				
保証耐圧力	MPa						1.05				
使用温度範囲	℃						0~60				
使用速度範囲	mm/s						10~300				
クッション							ゴムバンパ				
給油							不可				
配管接続口径		M3×0.5			M5×0.8			Rc1/8			

シリンダ径とストローク

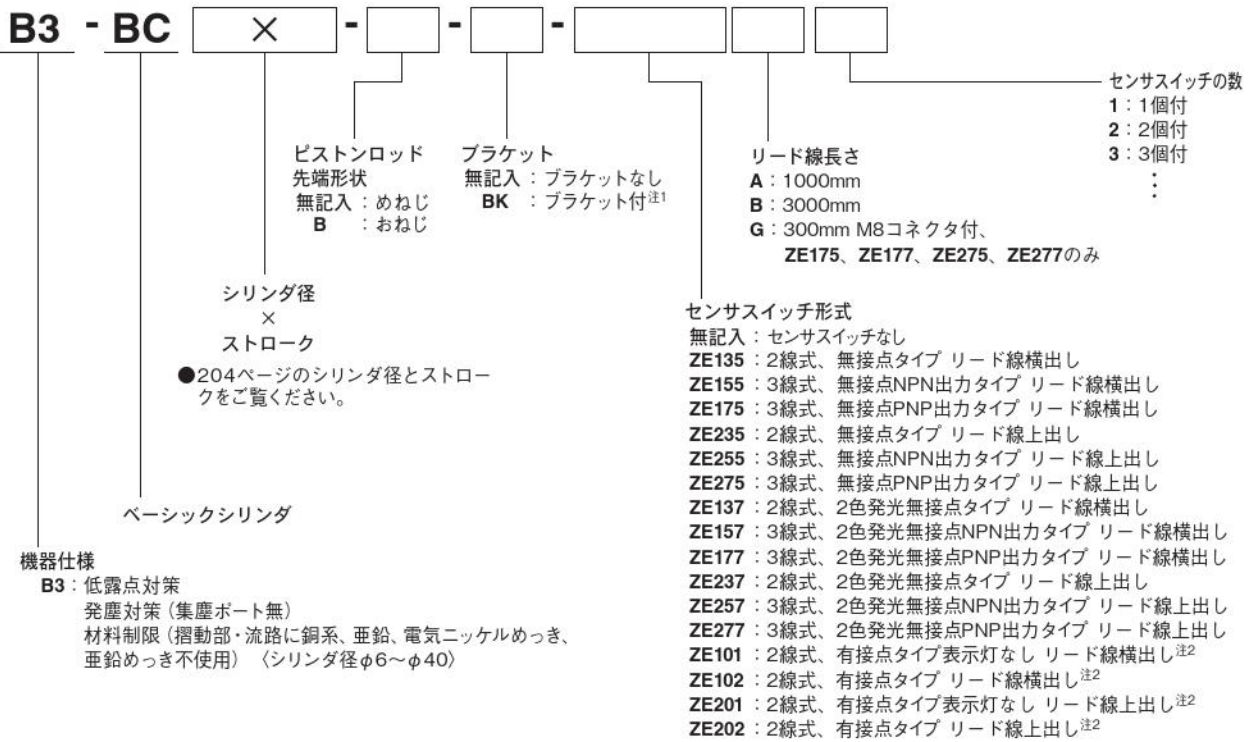
●複動形

シリンダ径	標準ストローク	製作可能最大ストローク
6、8、10	5、10、15、20、25、30	50
12、16	5、10、15、20、25、30、35、40、45、50	100
20、25	5 ^注 、10、15、20、25、30、35、40、45、50、55、60、70、75、80、90、100	125
32、40	10、15、20、25、30、35、40、45、50、55、60、70、75、80、90、100	200

注：このストロークはカラー詰めとなります。

注文記号

■ B3仕様複動形 (片ロッド)



注1: ブラケットは、シリンダ径φ6、φ8には取り付けられません。
2: 有接点タイプのセンサスイッチは、シリンダ径φ6、φ8、φ10、φ12には取り付けられません。
3: 有接点タイプのセンサスイッチを使用する場合は、作動速度を30mm/s以上としてください。

質量

●複動形 (B3)

形式	ストローク																
	5	10	15	20	25	30	35	40	45	50	55	60	70	75	80	90	100
B3-BC6	13(15)	16(18)	20(22)	23(25)	27(29)	30(32)	-	-	-	-	-	-	-	-	-	-	-
B3-BC8	19(21)	21(23)	24(26)	27(29)	31(32)	32(34)	-	-	-	-	-	-	-	-	-	-	-
B3-BC10	21(23)	23(25)	26(28)	29(31)	32(34)	34(36)	-	-	-	-	-	-	-	-	-	-	-
B3-BC12	29(32)	33(36)	38(41)	42(45)	46(49)	50(53)	55(58)	59(62)	63(66)	67(70)	-	-	-	-	-	-	-
B3-BC16	44(49)	49(54)	55(60)	61(66)	67(72)	72(77)	78(83)	84(89)	90(95)	95(100)	-	-	-	-	-	-	-
B3-BC20	86(96)	84(94)	93(103)	102(112)	111(121)	120(130)	129(139)	137(147)	146(156)	155(165)	164(174)	173(183)	190(200)	199(209)	208(218)	226(236)	243(253)
B3-BC25	126(142)	122(138)	134(150)	146(162)	159(175)	171(187)	183(199)	195(211)	207(223)	219(235)	231(247)	243(259)	267(283)	280(296)	292(308)	316(332)	340(356)
B3-BC32	-	222(262)	242(282)	262(302)	283(323)	303(343)	323(363)	343(383)	363(403)	383(423)	403(443)	423(463)	464(504)	484(524)	504(544)	544(584)	584(624)
B3-BC40	-	316(356)	339(379)	362(402)	386(426)	409(449)	433(473)	456(496)	479(519)	502(542)	526(566)	549(589)	596(636)	619(659)	642(682)	689(729)	735(775)

()内はおねじ仕様の質量

●センサスイッチの加算質量

ZE□□□A、ZE□□□G : 15g ZE□□□B : 35g

制御

駆動

電動

補助

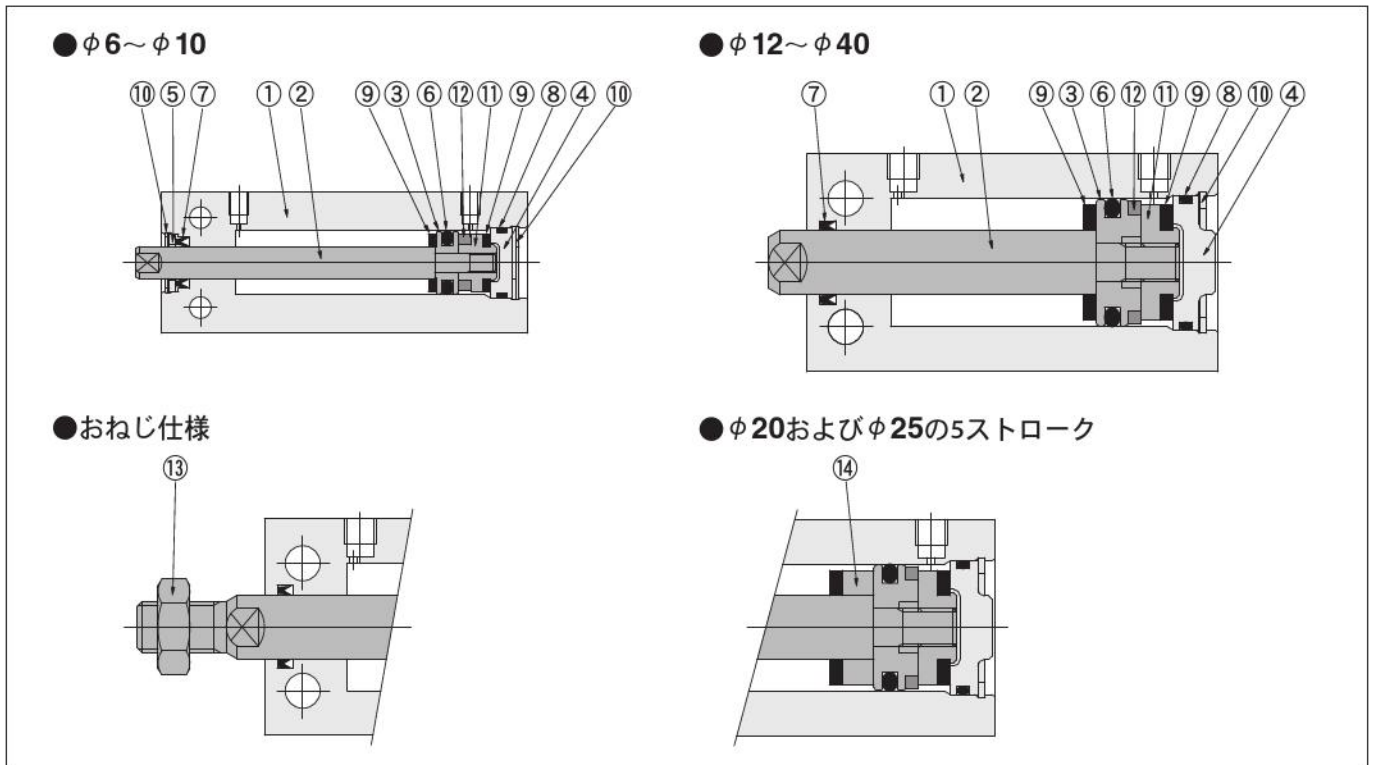
調質

真空

関連製品

内部構造

■B3仕様複動形



各部名称と主要部材質

No	名称	φ6	φ8	φ10	φ12	φ16	φ20	φ25	φ32	φ40	
①	シリンダ本体	アルミ合金(特殊耐摩耗処理)									
②	ピストンロッド	ステンレス鋼									
③	ピストン	ステンレス鋼				アルミ合金(アルマイト処理)					
④	ヘッドカバー	アルミ合金(アルマイト処理)									
⑤	パッキン押え	アルミ合金(アルマイト処理)			—	—	—	—	—	—	
⑥	★ピストンパッキン	合成ゴム(NBR)									
⑦	★ロッドパッキン	合成ゴム(NBR)									
⑧	★Oリング	合成ゴム(NBR)									
⑨	バンパ	ウレタンゴム		合成ゴム(NBR)							
⑩	★止め輪	ステンレス鋼 ^{注1}			硬鋼(無電解ニッケルめっき処理)						
⑪	サポート	ステンレス鋼		アルミ合金(アルマイト処理)							
⑫	マグネット	ネオジウムマグネット							樹脂マグネット		
⑬	ロッド先端ナット	ステンレス鋼									
⑭	カラー ^{注2}	—	—	—	—	—	アルミ合金(アルマイト処理)		—	—	

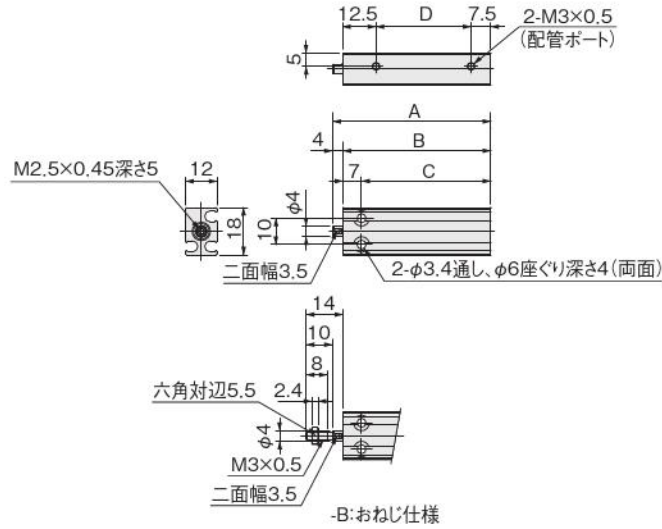
★印はアディショナルパーツ パッキンセットとして用意しています。注文形式については標準品のアディショナルパーツのページを参照ください。

注1: φ6、φ8、φ10のヘッドカバー側は硬鋼(無電解ニッケルめっき処理)

2: カラー付はストローク5のみ

B3仕様複動形寸法図 (mm)

● B3-BC6



ストローク	A	B	C	D
5	35	31	24	11
10	40	36	29	16
15	45	41	34	21
20	50	46	39	26
25	55	51	44	31
30	60	56	49	36

注:本製品には、有接点タイプのセンサスイッチは使用できません。

制御

駆動

電動

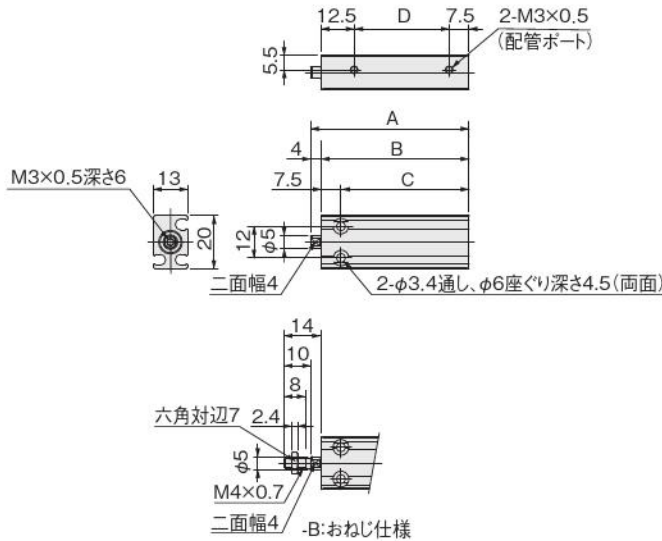
補助

調質

真空

関連製品

● B3-BC8

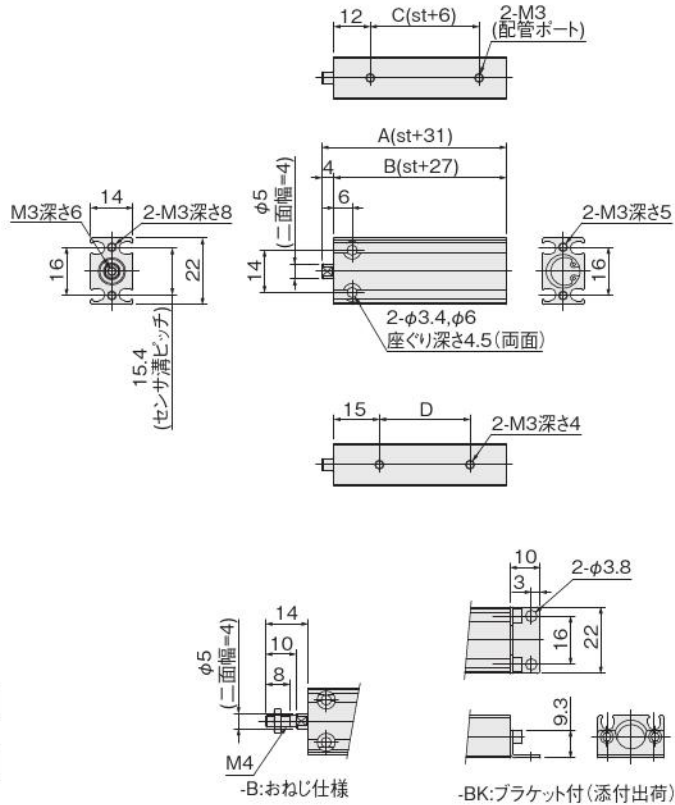


ストローク	A	B	C	D
5	35	31	23.5	11
10	40	36	28.5	16
15	45	41	33.5	21
20	50	46	38.5	26
25	55	51	43.5	31
30	60	56	48.5	36

注:本製品には、有接点タイプのセンサスイッチは使用できません。

B3仕様複動形寸法図 (mm)

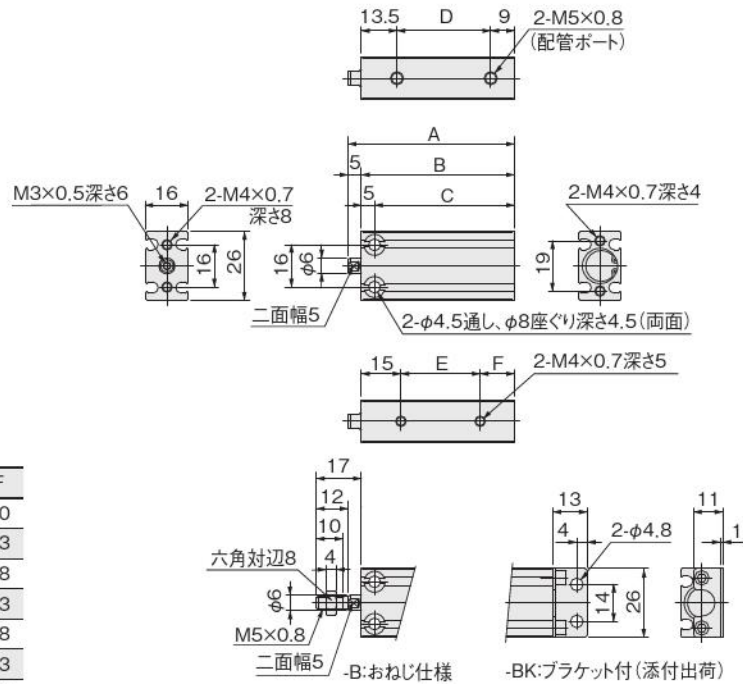
● B3-BC10



ストローク	A	B	C	D	E	F
5	36	32	26	11	8	9
10	41	37	31	16	10	12
15	46	42	36	21	10	17
20	51	47	41	26	20	12
25	56	52	46	31	20	17
30	61	57	51	36	30	12

注: 本製品には、有接点タイプのセンサスイッチは使用できません。

● B3-BC12

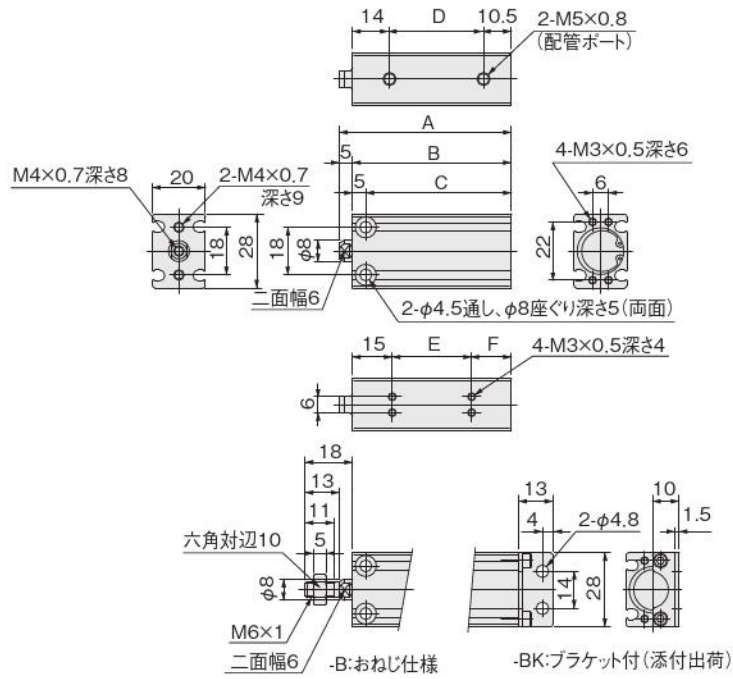


ストローク	A	B	C	D	E	F
5	38	33	28	10.5	8	10
10	43	38	33	15.5	10	13
15	48	43	38	20.5	10	18
20	53	48	43	25.5	20	13
25	58	53	48	30.5	20	18
30	63	58	53	35.5	30	13
35	68	63	58	40.5	30	18
40	73	68	63	45.5	40	13
45	78	73	68	50.5	40	18
50	83	78	73	55.5	50	13

注: 本製品には、有接点タイプのセンサスイッチは使用できません。

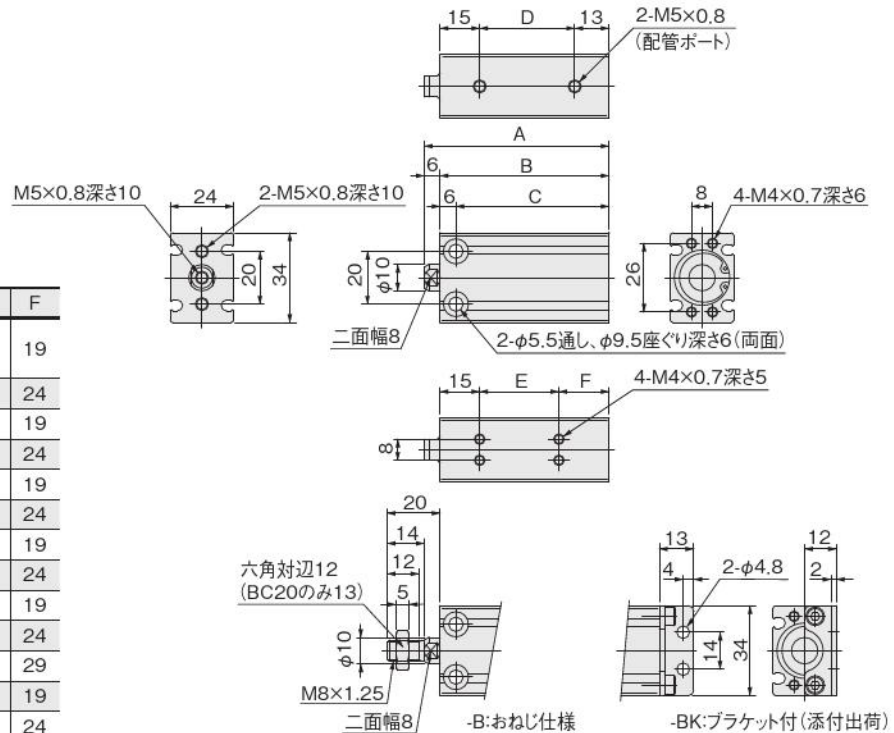
B3仕様複動形寸法図 (mm)

● B3-BC16



ストローク	A	B	C	D	E	F
5	40	35	30	10.5	10	10
10	45	40	35	15.5	10	15
15	50	45	40	20.5	10	20
20	55	50	45	25.5	20	15
25	60	55	50	30.5	20	20
30	65	60	55	35.5	30	15
35	70	65	60	40.5	30	20
40	75	70	65	45.5	40	15
45	80	75	70	50.5	40	20
50	85	80	75	55.5	50	15

● B3-BC20



ストローク	A	B	C	D	E	F
5						
10	50	44	38	16	10	19
15	55	49	43	21	10	24
20	60	54	48	26	20	19
25	65	59	53	31	20	24
30	70	64	58	36	30	19
35	75	69	63	41	30	24
40	80	74	68	46	40	19
45	85	79	73	51	40	24
50	90	84	78	56	50	19
55	95	89	83	61	50	24
60	100	94	88	66	50	29
70	110	104	98	76	70	19
75	115	109	103	81	70	24
80	120	114	108	86	70	29
90	130	124	118	96	90	19
100	140	134	128	106	90	29

注:5ストロークはカラー詰め対応となります。

制御

駆動

電動

補助

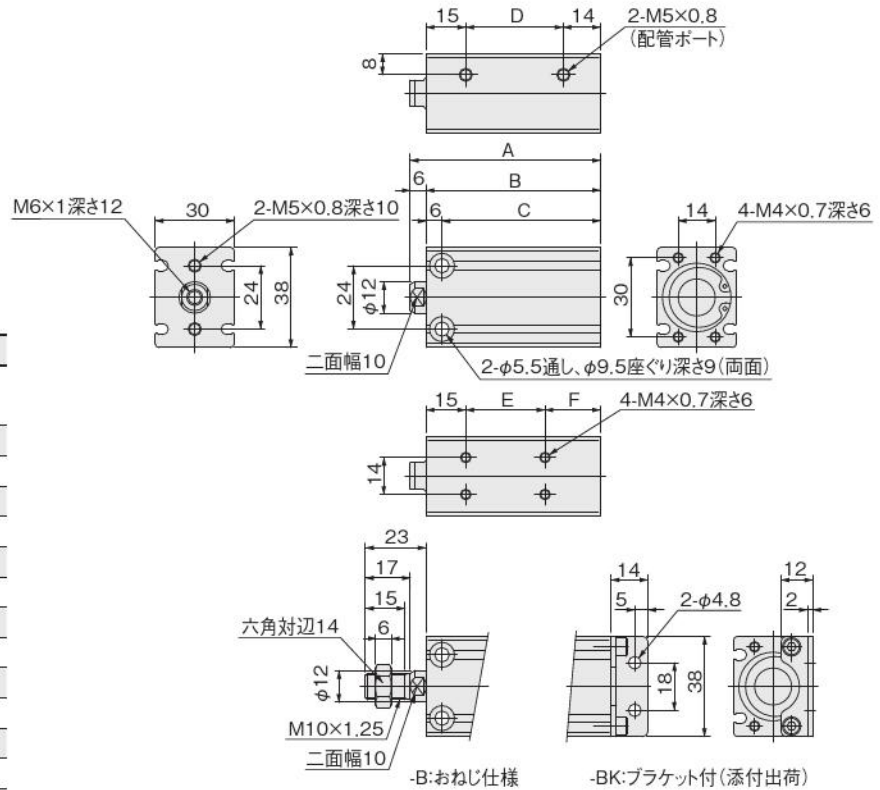
調質

真空

関連製品

B3仕様複動形寸法図 (mm)

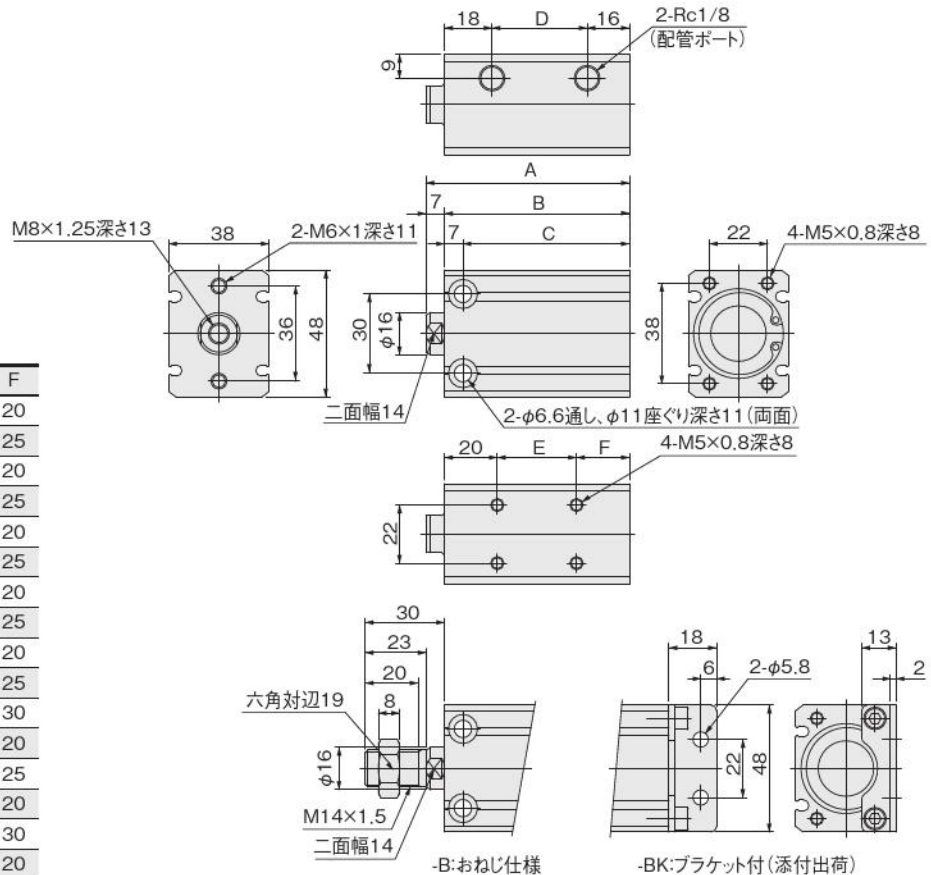
● B3-BC25



ストローク	A	B	C	D	E	F
5						
10	52	46	40	17	10	21
15	57	51	45	22	10	26
20	62	56	50	27	20	21
25	67	61	55	32	20	26
30	72	66	60	37	30	21
35	77	71	65	42	30	26
40	82	76	70	47	40	21
45	87	81	75	52	40	26
50	92	86	80	57	50	21
55	97	91	85	62	50	26
60	102	96	90	67	50	31
70	112	106	100	77	70	21
75	117	111	105	82	70	26
80	122	116	110	87	70	31
90	132	126	120	97	90	21
100	142	136	130	107	90	31

注: 5ストロークはカラー詰め対応となります。

● B3-BC32

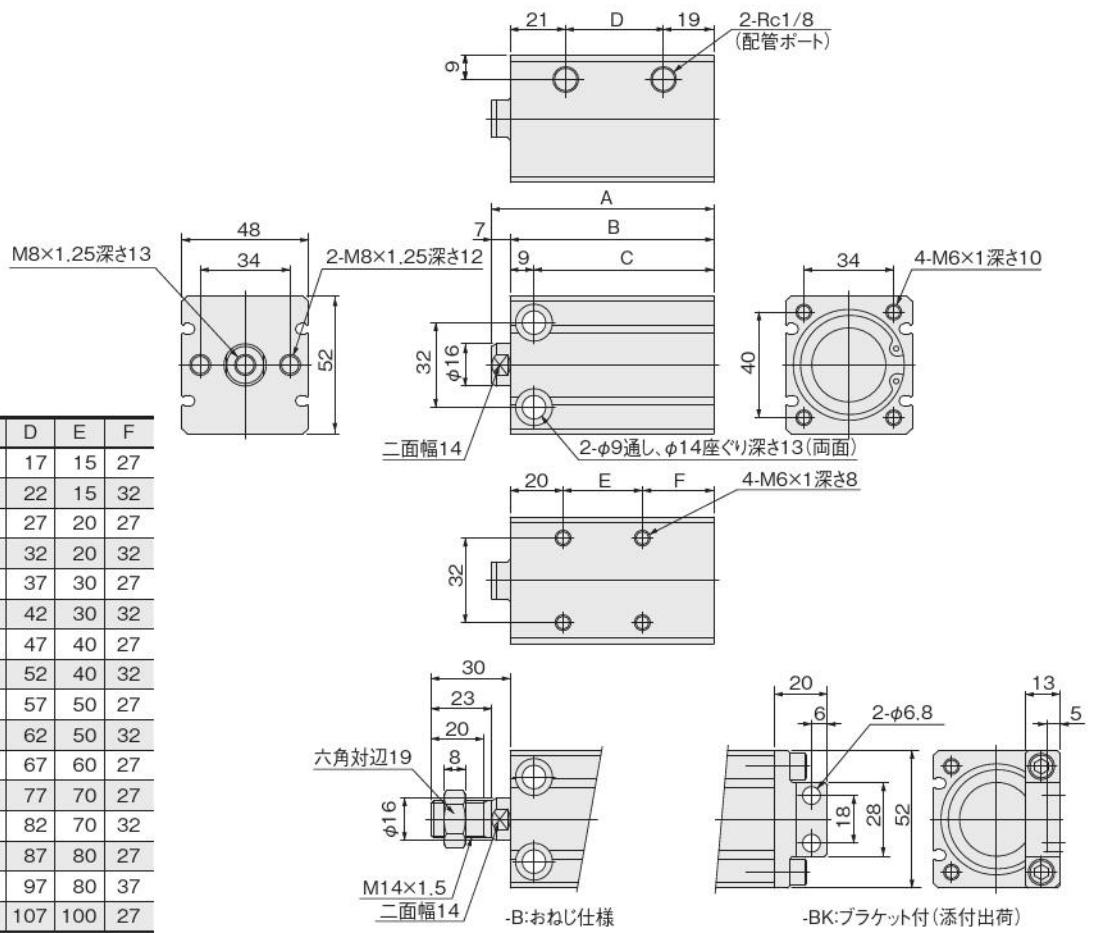


ストローク	A	B	C	D	E	F
10	57	50	43	16	10	20
15	62	55	48	21	10	25
20	67	60	53	26	20	20
25	72	65	58	31	20	25
30	77	70	63	36	30	20
35	82	75	68	41	30	25
40	87	80	73	46	40	20
45	92	85	78	51	40	25
50	97	90	83	56	50	20
55	102	95	88	61	50	25
60	107	100	93	66	50	30
70	117	110	103	76	70	20
75	122	115	108	81	70	25
80	127	120	113	86	80	20
90	137	130	123	96	80	30
100	147	140	133	106	100	20

B3仕様複動形寸法図 (mm)

● B3-BC40

ストローク	A	B	C	D	E	F
10	64	57	48	17	15	27
15	69	62	53	22	15	32
20	74	67	58	27	20	27
25	79	72	63	32	20	32
30	84	77	68	37	30	27
35	89	82	73	42	30	32
40	94	87	78	47	40	27
45	99	92	83	52	40	32
50	104	97	88	57	50	27
55	109	102	93	62	50	32
60	114	107	98	67	60	27
70	124	117	108	77	70	27
75	129	122	113	82	70	32
80	134	127	118	87	80	27
90	144	137	128	97	80	37
100	154	147	138	107	100	27



制御

駆動

電動

補助

調質

真空

関連製品

ベーシックシリンダ

B4仕様 複動形（片ロッド）



表示記号

●複動形



仕様

●複動形

項目	シリンダ径	10	12	16	20	25	32	40
作動形式		複動形						
使用流体		空気						
使用圧力範囲	MPa	0.06~0.7			0.05~0.7			
保証耐圧力	MPa	1.05						
使用温度範囲	℃	0~60						
使用速度範囲	mm/s	10~300						
クッション		ゴムバンパ						
給油		不可						
配管接続口径		M3×0.5	M5×0.8			Rc1/8		

シリンダ径とストローク

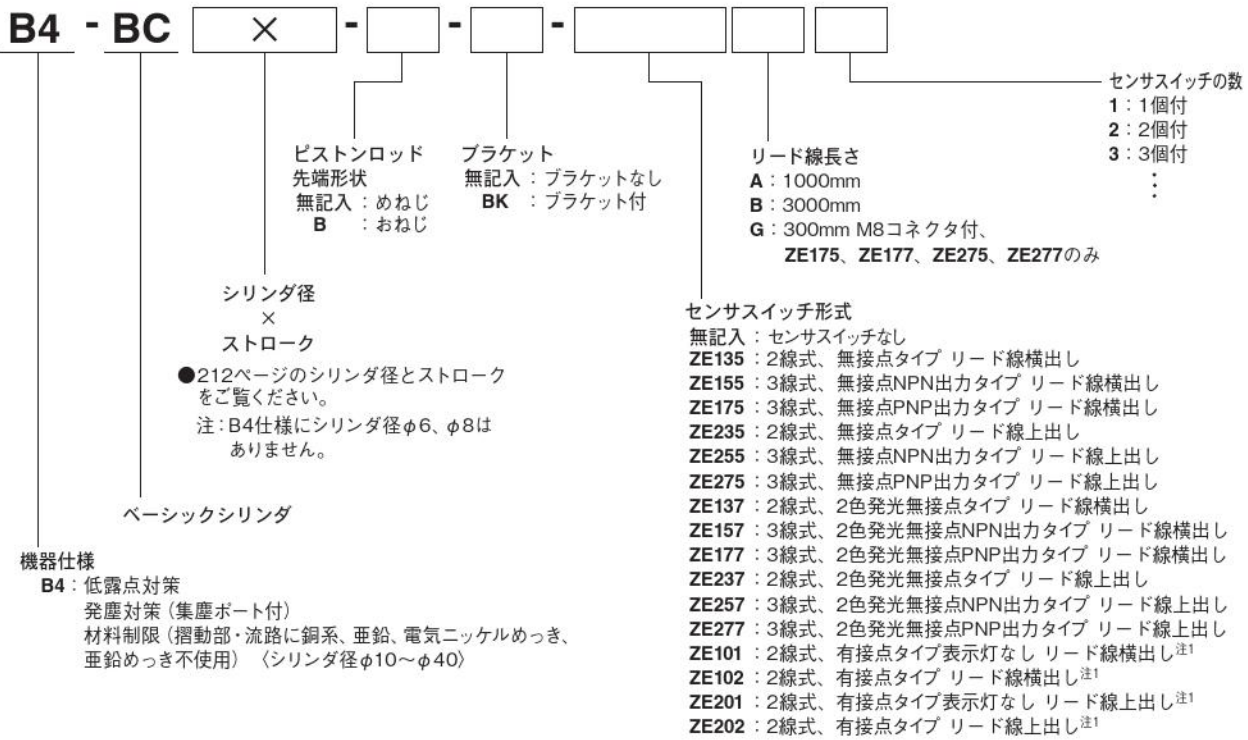
●複動形

シリンダ径	標準ストローク	製作可能最大ストローク
10	5、10、15、20、25、30	50
12、16	5、10、15、20、25、30、35、40、45、50	100
20、25	5 ^注 、10、15、20、25、30、35、40、45、50、55、60、70、75、80、90、100	125
32、40	10、15、20、25、30、35、40、45、50、55、60、70、75、80、90、100	200

注：このストロークはカラー詰めとなります。

注文記号

■ B4仕様複動形 (片ロッド)



注1: 有接点タイプのセンサスイッチは、シリンダ径φ10、φ12には取り付けられません。
2: 有接点タイプのセンサスイッチを使用する場合は、作動速度を30mm/s以上としてください。

質量

● B4仕様複動形

形式	ストローク																
	5	10	15	20	25	30	35	40	45	50	55	60	70	75	80	90	100
B4-BC10	29 (31)	31 (33)	34 (36)	37 (39)	40 (42)	42 (44)	-	-	-	-	-	-	-	-	-	-	-
B4-BC12	43 (46)	47 (50)	52 (55)	56 (59)	60 (63)	64 (67)	69 (72)	73 (76)	77 (80)	81 (84)	-	-	-	-	-	-	-
B4-BC16	61 (66)	66 (71)	72 (77)	78 (83)	84 (89)	89 (94)	95 (100)	101 (106)	107 (112)	112 (117)	-	-	-	-	-	-	-
B4-BC20	111 (121)	109 (119)	118 (128)	127 (137)	136 (146)	145 (155)	154 (164)	162 (172)	171 (181)	180 (190)	189 (199)	198 (208)	215 (225)	224 (234)	233 (243)	251 (261)	268 (278)
B4-BC25	162 (178)	158 (174)	170 (186)	182 (198)	195 (211)	207 (223)	219 (235)	231 (247)	243 (259)	255 (271)	267 (283)	279 (295)	303 (319)	316 (332)	328 (344)	352 (368)	376 (392)
B4-BC32	-	306 (346)	326 (366)	346 (386)	367 (407)	387 (427)	407 (447)	427 (467)	447 (487)	467 (507)	487 (527)	507 (547)	548 (588)	568 (608)	588 (628)	628 (668)	668 (708)
B4-BC40	-	437 (477)	460 (500)	483 (523)	507 (547)	530 (570)	554 (594)	577 (617)	600 (640)	623 (663)	647 (687)	670 (710)	717 (757)	740 (780)	763 (803)	810 (850)	856 (896)

()内はおねじ仕様の質量

●センサスイッチの加算質量

ZE□□□A、ZE□□□G : 15g ZE□□□B : 35g

制御

駆動

電動

補助

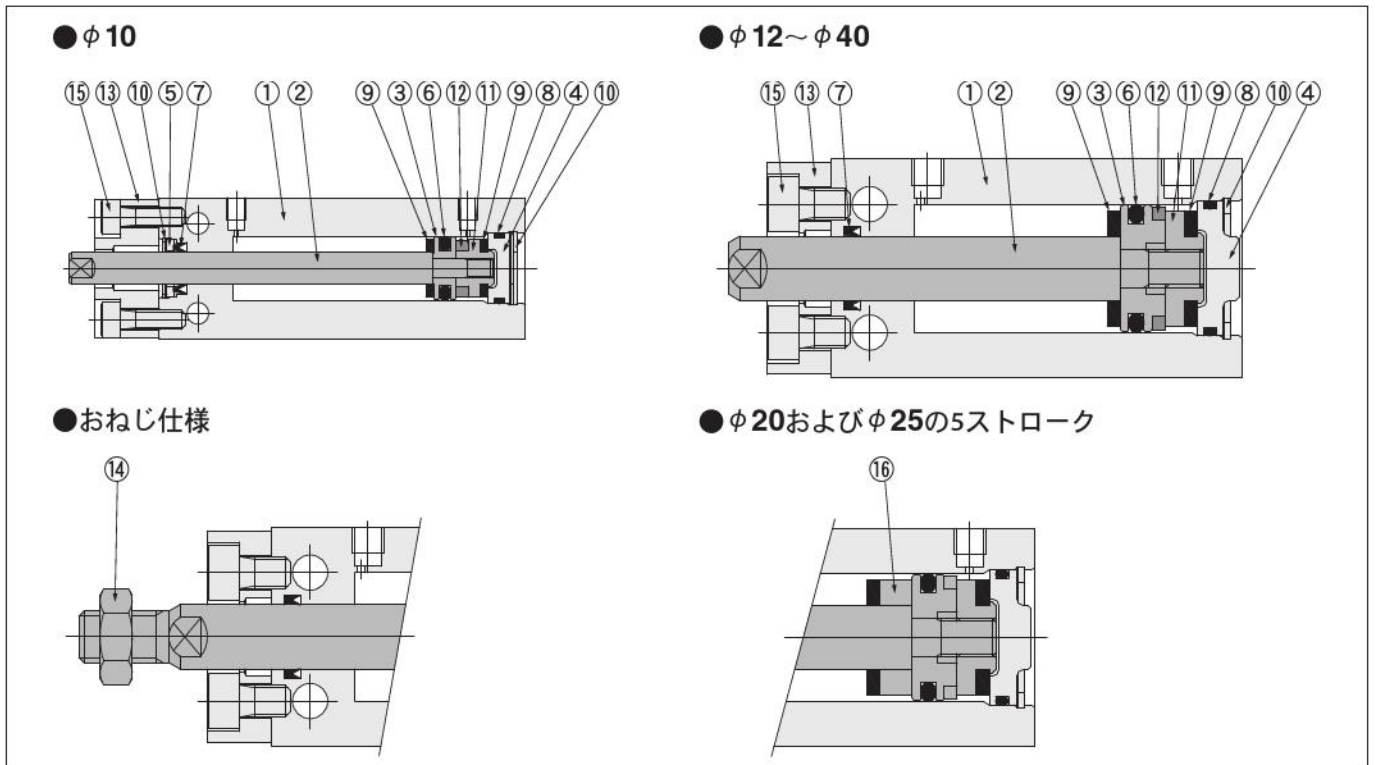
調質

真空

関連製品

内部構造

■ B4仕様複動形



各部名称と主要部材質

No	名称	φ10	φ12	φ16	φ20	φ25	φ32	φ40
①	シリンダ本体	アルミ合金(特殊耐摩耗処理)						
②	ピストンロッド	ステンレス鋼						
③	ピストン	ステンレス鋼			アルミ合金(アルマイト処理)			
④	ヘッドカバー	アルミ合金(アルマイト処理)						
⑤	パッキン押え	アルミ合金 (アルマイト処理)	—	—	—	—	—	—
⑥	★ピストンパッキン	合成ゴム(NBR)						
⑦	★ロッドパッキン	合成ゴム(NBR)						
⑧	★Oリング	合成ゴム(NBR)						
⑨	バンパ	合成ゴム(NBR)						
⑩	★止め輪	ステンレス鋼 ^{注1}	硬鋼(無電解ニッケルめっき処理)					
⑪	サポート	アルミ合金(アルマイト処理)						
⑫	マグネット	ネオジムマグネット					樹脂マグネット	
⑬	ロッドカバー(集塵ポート付)	アルミ合金(アルマイト処理)						
⑭	ロッド先端ナット	ステンレス鋼						
⑮	ボルト	ステンレス鋼						
⑯	カラー ^{注2}	—	—	—	アルミ合金(アルマイト処理)		—	—

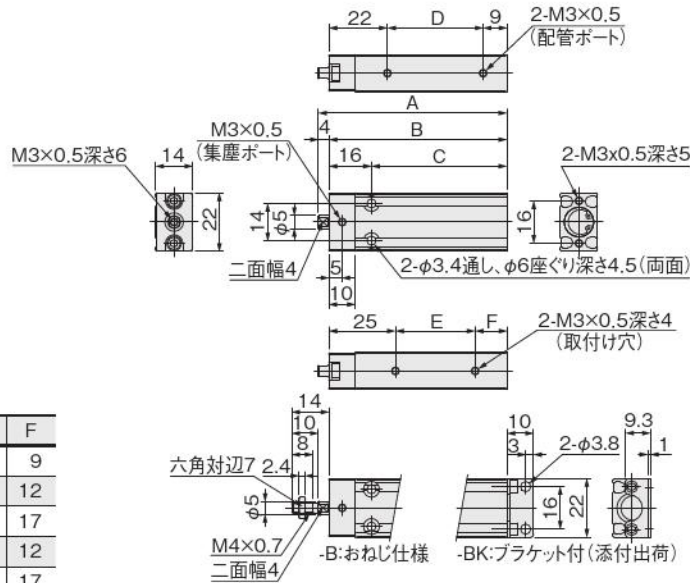
★印はアディショナルパーツ パッキンセットとして用意しています。注文形式については標準品のアディショナルパーツのページを参照ください。

注1: φ10のヘッドカバー側は硬鋼(無電解ニッケルめっき処理)。

2: カラー付はストローク5のみ

B4仕様複動形寸法図 (mm)

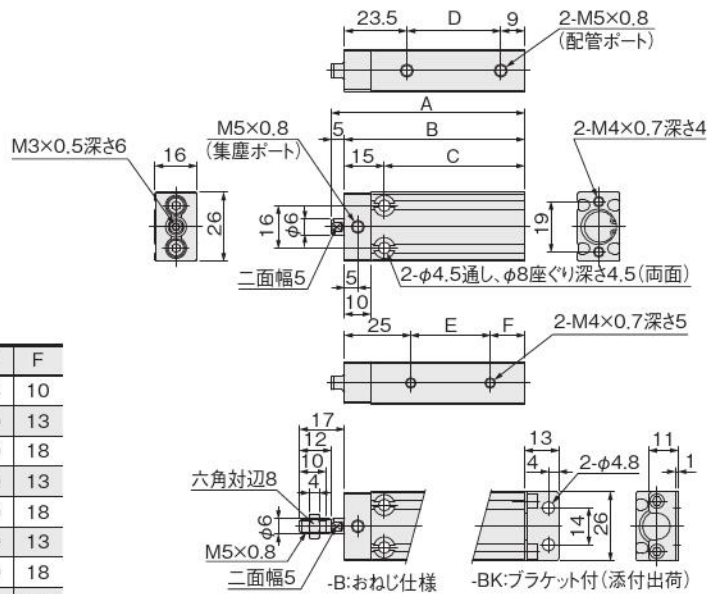
● B4-BC10 (集塵ポート付)



ストローク	A	B	C	D	E	F
5	46	42	26	11	8	9
10	51	47	31	16	10	12
15	56	52	36	21	10	17
20	61	57	41	26	20	12
25	66	62	46	31	20	17
30	71	67	51	36	30	12

注: 本製品には、有接点タイプのセンサスイッチは使用できません。

● B4-BC12 (集塵ポート付)



ストローク	A	B	C	D	E	F
5	48	43	28	10.5	8	10
10	53	48	33	15.5	10	13
15	58	53	38	20.5	10	18
20	63	58	43	25.5	20	13
25	68	63	48	30.5	20	18
30	73	68	53	35.5	30	13
35	78	73	58	40.5	30	18
40	83	78	63	45.5	40	13
45	88	83	68	50.5	40	18
50	93	88	73	55.5	50	13

注: 本製品には、有接点タイプのセンサスイッチは使用できません。

制御

駆動

電動

補助

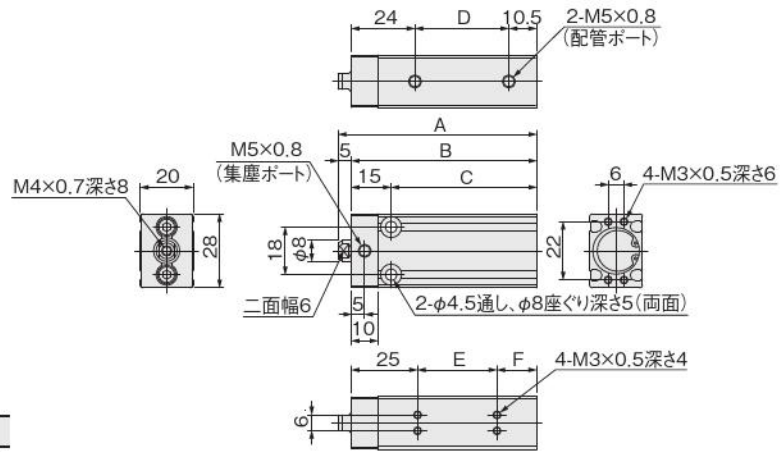
調質

真空

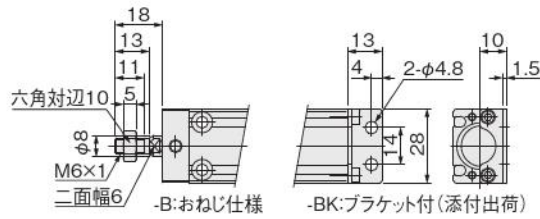
関連製品

B4複動形寸法図 (mm)

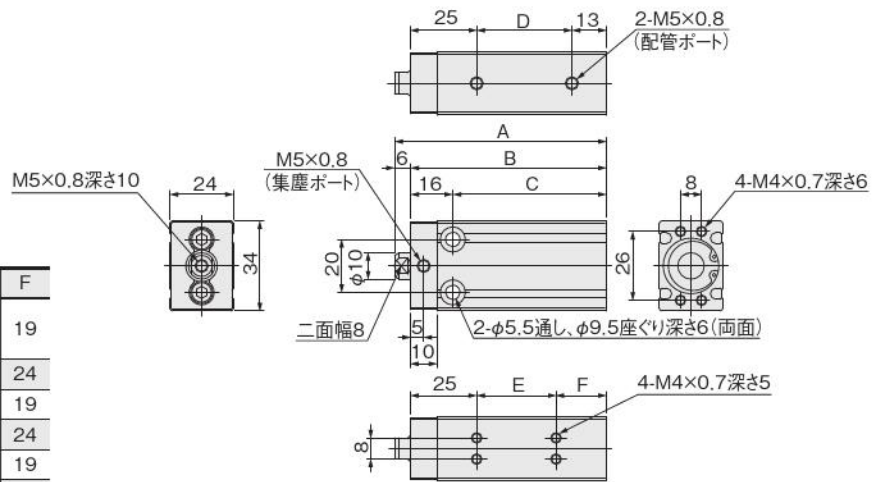
● B4-BC16 (集塵ポート付)



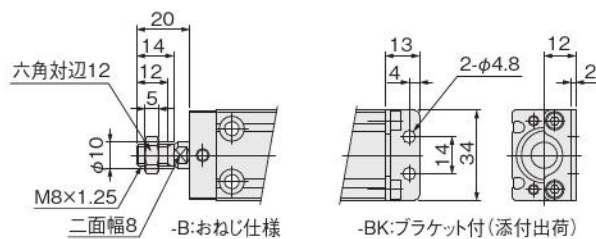
ストローク	A	B	C	D	E	F
5	50	45	30	10.5	10	10
10	55	50	35	15.5	10	15
15	60	55	40	20.5	10	20
20	65	60	45	25.5	20	15
25	70	65	50	30.5	20	20
30	75	70	55	35.5	30	15
35	80	75	60	40.5	30	20
40	85	80	65	45.5	40	15
45	90	85	70	50.5	40	20
50	95	90	75	55.5	50	15



● B4-BC20 (集塵ポート付)



ストローク	A	B	C	D	E	F
5						
10	60	54	38	16	10	19
15	65	59	43	21	10	24
20	70	64	48	26	20	19
25	75	69	53	31	20	24
30	80	74	58	36	30	19
35	85	79	63	41	30	24
40	90	84	68	46	40	19
45	95	89	73	51	40	24
50	100	94	78	56	50	19
55	105	99	83	61	50	24
60	110	104	88	66	50	29
70	120	114	98	76	70	19
75	125	119	103	81	70	24
80	130	124	108	86	70	29
90	140	134	118	96	90	19
100	150	144	128	106	90	29

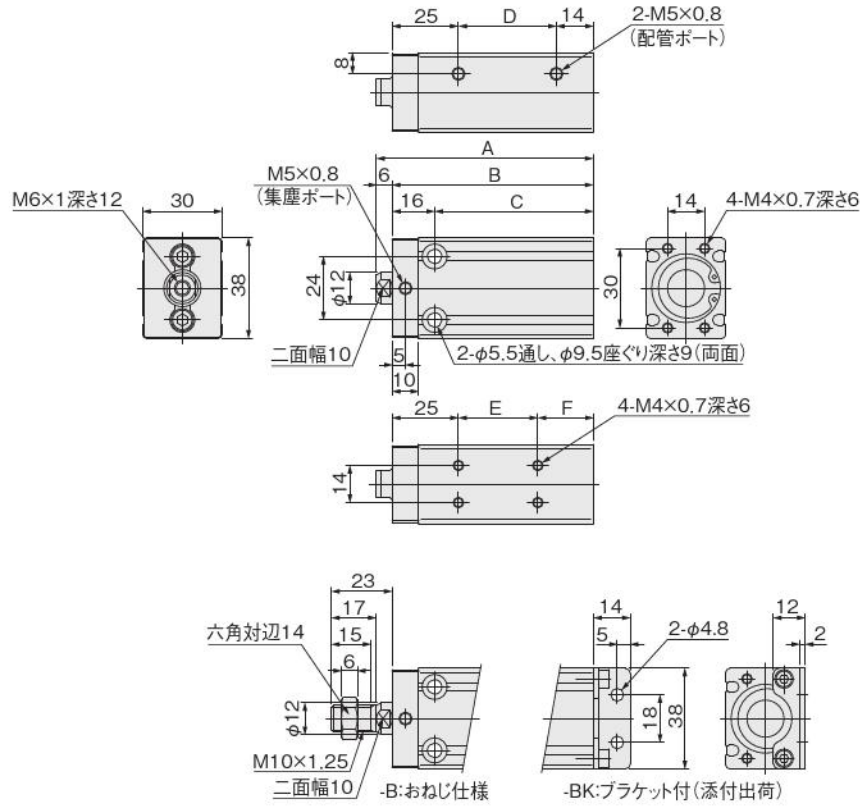


注: 5ストロークはカラー詰め対応となります。

B4仕様複動形寸法図 (mm)

● B4-BC25 (集塵ポート付)

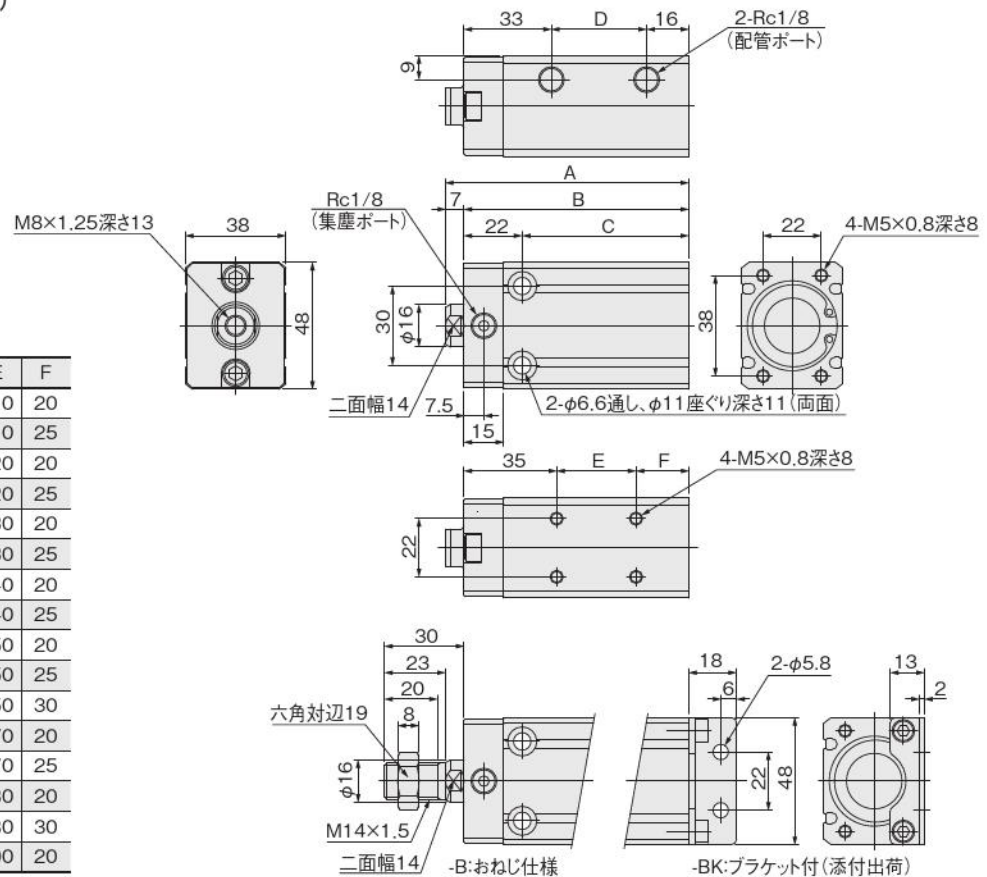
ストローク	A	B	C	D	E	F
5						
10	62	56	40	17	10	21
15	67	61	45	22	10	26
20	72	66	50	27	20	21
25	77	71	55	32	20	26
30	82	76	60	37	30	21
35	87	81	65	42	30	26
40	92	86	70	47	40	21
45	97	91	75	52	40	26
50	102	96	80	57	50	21
55	107	101	85	62	50	26
60	112	106	90	67	50	31
70	122	116	100	77	70	21
75	127	121	105	82	70	26
80	132	126	110	87	70	31
90	142	136	120	97	90	21
100	152	146	130	107	90	31



注：5ストロークはカラー詰め対応となります。

● B4-BC32 (集塵ポート付)

ストローク	A	B	C	D	E	F
10	72	65	43	16	10	20
15	77	70	48	21	10	25
20	82	75	53	26	20	20
25	87	80	58	31	20	25
30	92	85	63	36	30	20
35	97	90	68	41	30	25
40	102	95	73	46	40	20
45	107	100	78	51	40	25
50	112	105	83	56	50	20
55	117	110	88	61	50	25
60	122	115	93	66	50	30
70	132	125	103	76	70	20
75	137	130	108	81	70	25
80	142	135	113	86	80	20
90	152	145	123	96	80	30
100	162	155	133	106	100	20



制御

駆動

電動

補助

調質

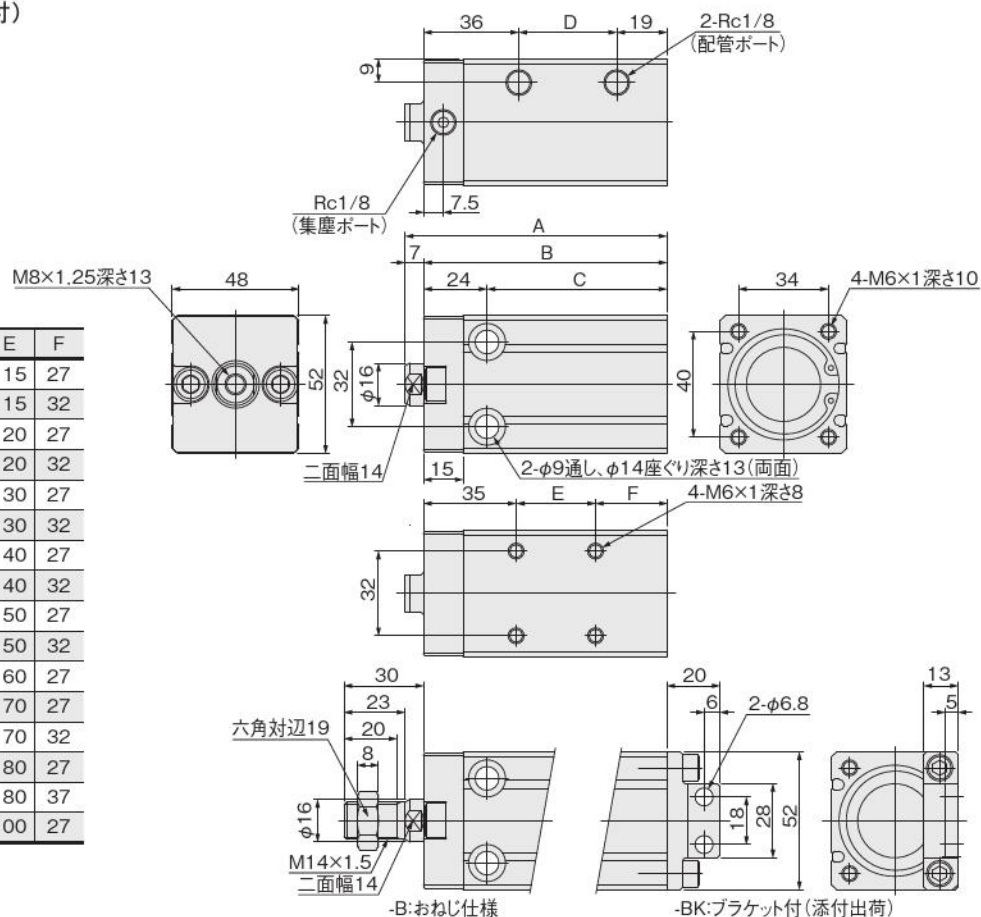
真空

関連製品

B4仕様複動形寸法図 (mm)

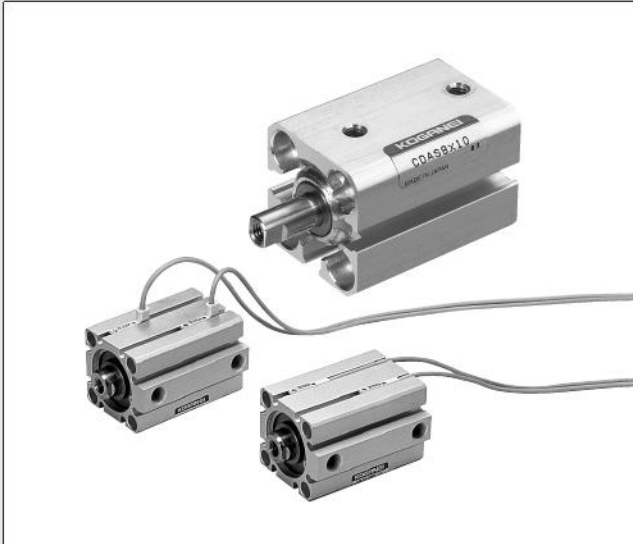
● B4-BC40 (集塵ポート付)

ストローク	A	B	C	D	E	F
10	79	72	48	17	15	27
15	84	77	53	22	15	32
20	89	82	58	27	20	27
25	94	87	63	32	20	32
30	99	92	68	37	30	27
35	104	97	73	42	30	32
40	109	102	78	47	40	27
45	114	107	83	52	40	32
50	119	112	88	57	50	27
55	124	117	93	62	50	32
60	129	122	98	67	60	27
70	139	132	108	77	70	27
75	144	137	113	82	70	32
80	149	142	118	87	80	27
90	159	152	128	97	80	37
100	169	162	138	107	100	27



■ センサスイッチの詳細につきまして

シリンダにセンサスイッチを取付けるための「移動要領」「作動範囲・応差・最高感度位置」「寸法図・取付位置・取付時のご注意」につきましては、標準品と同じです。ベーシックシリンダカタログに掲載の「センサスイッチ」の該当ページをご覧ください。



ジグシリンダCシリーズ

INDEX

RoHS指令対応製品

ジグシリンダCシリーズ (B3仕様 複動形)

表示記号	220
仕様	220
シリンダ径とストローク	220
注文記号	221
内部構造と各部名称	222
主要部材質	222
B3仕様複動形寸法図	223
B3仕様ロッド先端おねじ仕様寸法図	224

ジグシリンダCシリーズ (B4仕様 複動形)

表示記号	225
仕様	225
シリンダ径とストローク	225
注文記号	226
内部構造と各部名称	227
主要部材質	227
B4仕様複動形寸法図	228
B4仕様ロッド先端おねじ仕様寸法図	230



注意

ご使用になる前に後付1ページの「安全上のご注意」を必ずお読みください。

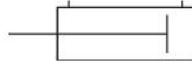
ジグシリンダCシリーズ

B3仕様 複動形



表示記号

●複動形



仕様

項目	シリンダ径	6	8	10	12	16	20	25	32	40	50	63	80	100
作動形式		複動形												
使用流体		空気												
使用圧力範囲	MPa	0.15~0.9			0.1~1.0						0.05~1.0			
保証耐圧力	MPa	1.35			1.5									
使用温度範囲	℃	0~60												
使用速度範囲	mm/s	50~500			30~500						30~300			
クッション		なし			ゴムバンパ方式(オプション)									
給油		不可												
配管接続口径		M3×0.5			M5×0.8			Rc1/8		Rc1/4		Rc3/8		
対応空気圧露点		-75℃												

備考：取扱い要領と注意事項は、総合パーソナルカタログ125ページをご覧ください。

シリンダ径とストローク

中間ストロークについては総合パーソナルカタログ126ページをご覧ください。

作動形式	径	標準ストローク	
		標準シリンダ	センサシリンダ
複動形	6	5、10、15、20	5、10、15、20
	8		
	10		
	12	5、10、15、20、25、30	5、10、15、20、25、30
	16		
	20		
	25	5、10、15、20、25、30、35、40、45、50	5、10、15、20、25、30、35、40、45、50
	32		
	40		
	50	5、10、15、20、25、30、35、40、45、50、75、100	5、10、15、20、25、30、35、40、45、50、75、100
	63		
80			
100			







備考1：ストローク公差 $^{+1}_0$

2：中間ストロークは、基本的にチューブ切断での対応です(標準)。

ただし、φ12~φ40のストローク5mm未満およびφ50~φ100のストローク10mm未満は対応不可となります。

3：φ6、8、10の中間ストロークは特殊対応となります。

注文記号

■ジグシリンダ 複動形 		■ロッド先端仕様 めねじ  おねじ 		■取付形式 基本形  フート形 ^{注5、注6}  フランジ形 ^{注5} 		■センサスイッチ形式^{注3} (センサシリンダの場合) 無記入:センサスイッチなし -ZE135: ZE135付 ●2線式、無接点タイプ ●表示灯付 ●DC10~28V ●リード線横出し -ZE235: ZE235付 ●2線式、無接点タイプ ●表示灯付 ●DC10~28V ●リード線横出し -ZE101: ZE101付 ^{注7} ●2線式、有接点タイプ ●表示灯なし ●DC5~28V AC85~115V ●リード線横出し -ZE201: ZE201付 ^{注7} ●2線式、有接点タイプ ●表示灯なし ●DC5~28V AC85~115V ●リード線横出し -ZE175: ZE175付 ●3線式、無接点タイプ ●表示灯付 ●DC4.5~28V ●リード線横出し -ZE137: ZE137付 ●2線式 ●2色発光無接点タイプ ●DC10-28V ●リード線横出し -ZE177: ZE177付 ●3線式 PNP出力 ●2色発光無接点タイプ ●DC4.5-28V ●リード線横出し -ZE257: ZE257付 ●3線式 NPN出力 ●2色発光無接点タイプ ●DC14.5-28V ●リード線横出し -ZE155: ZE155付 ●3線式、無接点タイプ ●表示灯付 ●DC4.5~28V ●リード線横出し -ZE255: ZE255付 ●3線式、無接点タイプ ●表示灯付 ●DC4.5~28V ●リード線横出し -ZE102: ZE102付 ^{注7} ●2線式、有接点タイプ ●表示灯付 ●DC10~28V AC85~115V ●リード線横出し -ZE202: ZE202付 ^{注7} ●2線式、有接点タイプ ●表示灯付 ●DC10~28V AC85~115V ●リード線横出し -ZE275: ZE275付 ●3線式、無接点タイプ ●表示灯付 ●DC4.5~28V ●リード線横出し -ZE157: ZE157付 ●3線式 NPN出力 ●2色発光無接点タイプ ●DC4.5-28V ●リード線横出し -ZE237: ZE237付 ●2線式 ●2色発光無接点タイプ ●DC10-28V ●リード線横出し -ZE277: ZE277付 ●3線式 PNP出力 ●2色発光無接点タイプ ●DC14.5-28V ●リード線横出し				■リード線長さ A: 1000mm B: 3000mm G: 300mm M8コネクタ付 (ZE175、ZE275、ZE177、ZE277のみ)	
■シリンダ仕様 無記入: 標準シリンダ ^{注1} S: センサシリンダ		■バンパ^{注2} 無記入: バンパなし -R: バンパ付		■インローの有無^{注4} 無記入: インローなし -G: インロー付		■センサスイッチの数 (センサシリンダの場合) 無記入: センサスイッチなし 1: 1個付 2: 2個付					
基本形式		シリンダ径×ストローク									
B3-	CDA	S	x	-B	-R	-G	-1 -3	-ZE135 -ZE235 -ZE101 -ZE201 -ZE175 -ZE137 -ZE177 -ZE257	-ZE155 -ZE255 -ZE102 -ZE202 -ZE275 -ZE157 -ZE237 -ZE277	A B G	1 2 ... n

●シリンダ径とストロークの表をご覧ください。

●センサスイッチのみの注文記号は230ページをご覧ください。

注1: 標準シリンダには、センサスイッチ用マグネットは内蔵されません。
 2: φ6、φ8、φ10にはありません。
 3: センサスイッチの詳細は、230ページをご覧ください。
 4: シリンダ径φ6~φ12にはありません。
 5: シリンダ径φ40のインロー付(-G)には取り付けられません。シリンダ径φ6、φ8、φ10にはありません。
 6: シリンダ径φ6、φ8、φ10にはありません。またφ16×5、φ25×5、φ50×10、φ63×10、φ80×10には取り付けられません。

●φ12、φ16のフート金具付のストローク10mm未満の場合にはフート金具とセンサスイッチが干渉してセンサスイッチ2個が取り付けられないことがあります。詳細は最寄りの当社営業所へお問い合わせください。

制御

駆動

電動

補助

調質

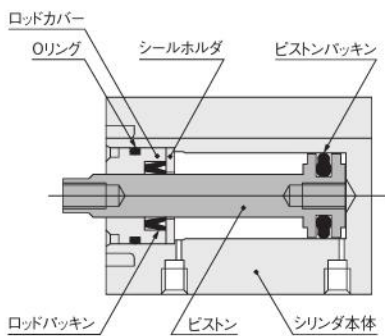
真空

関連製品

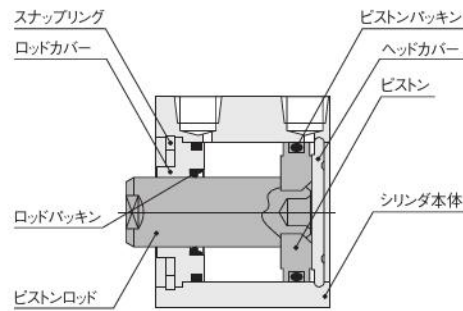
内部構造と各部名称

●複動形 (B3-CDA)

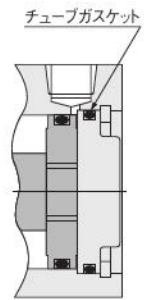
●φ6～φ10



●φ12～φ40

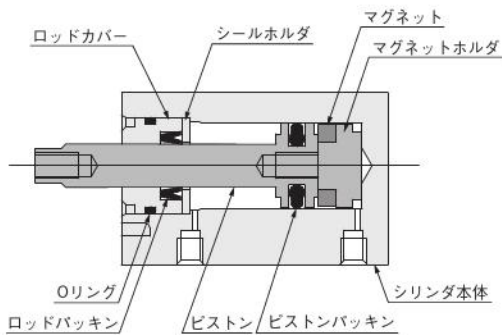


●φ50～φ100

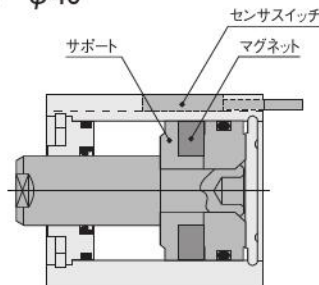


●センサシリンダ (CDAS)

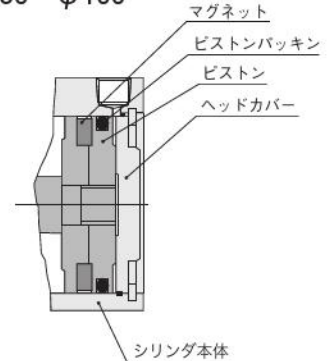
●φ6～φ10



●φ12～φ40

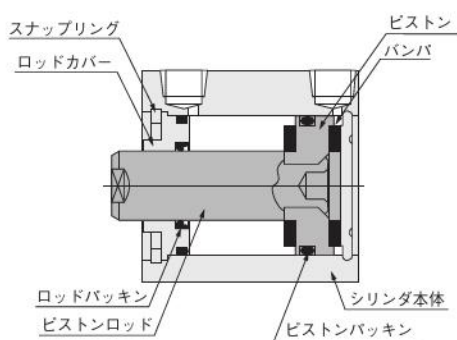


●φ50～φ100



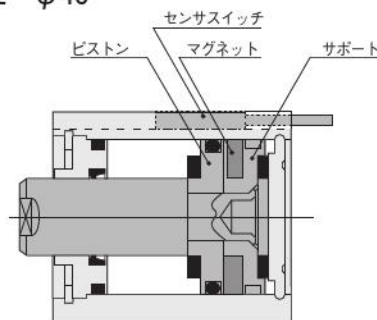
●バンパ付

●φ12～φ100

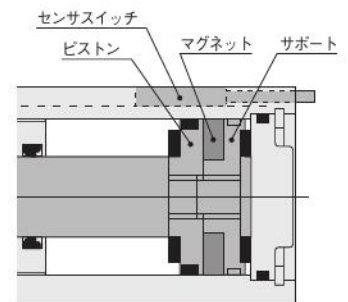


●センサシリンダバンパ付

●φ12～φ40



●φ50～φ100

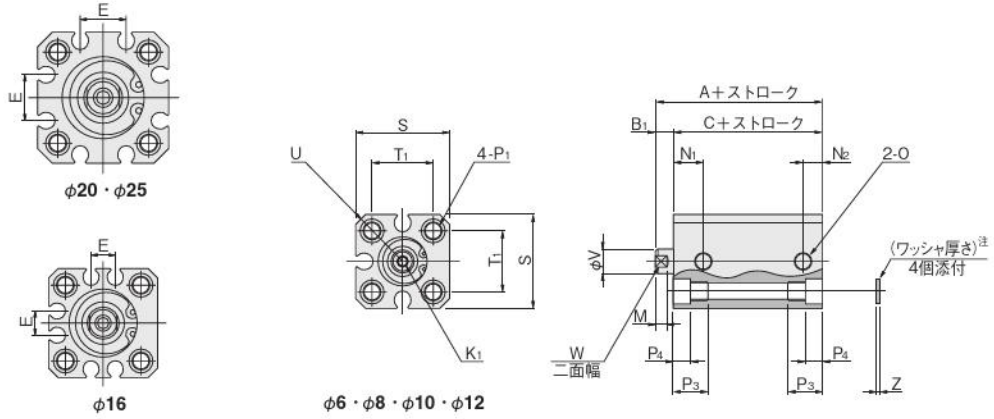


主要部材質

品名	シリンダ径mm	φ6	φ8	φ10	φ12	φ16	φ20	φ25	φ32	φ40	φ50	φ63	φ80	φ100	
シリンダ本体		アルミ合金(アルマイト処理)													
ピストン		ステンレス鋼			アルミ合金(特殊防錆処理)						アルミ合金(アルマイト処理)				
ピストンロッド		-			ステンレス鋼(クロムめっき付)						硬鋼(クロムめっき付)				
パッキン		合成ゴム(NBR)													
ロッドカバー		アルミ合金(特殊耐摩耗処理)													
ヘッドカバー		-			アルミ合金(アルマイト処理)										
スナップリング		-			ステンレス鋼										
バンパ		-			合成ゴム(NBR)										
マグネット		ネオジウムマグネット				樹脂マグネット									
サポート		-			アルミ合金(特殊防錆処理)						アルミ合金(アルマイト処理)				
マグネットホルダ		ステンレス			-										
シールホルダ		ステンレス			-										

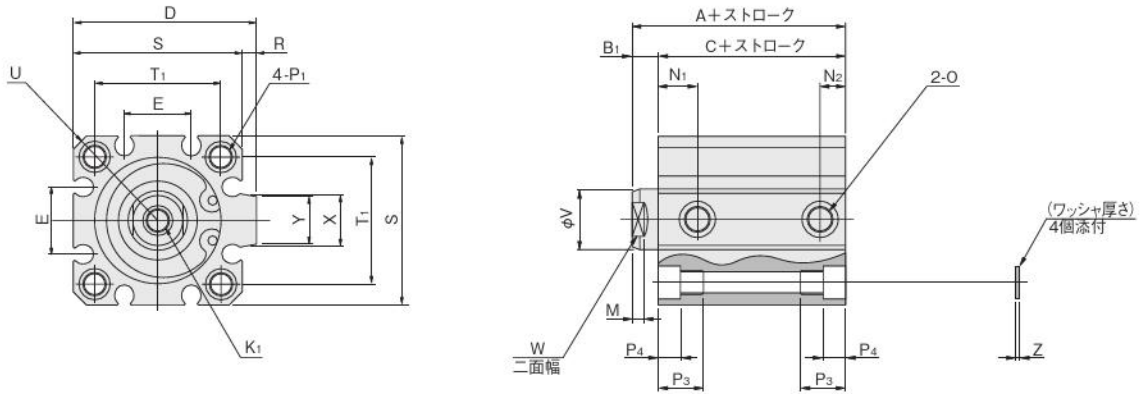
B3仕様複動形寸法図 (mm)

●φ6~φ25



注：φ6、φ8、φ10にワッシャはありません。
●図はφ12の場合。

●φ32~φ100



径	形式記号	標準シリンダ(CDA)			センサシリンダ(CDAS)			標準シリンダバン付(CDA-R)			センサシリンダバン付(CDAS-R)			D	E	K ₁	M	N ₁	N ₂
		A	B ₁	C	A	B ₁	C	A	B ₁	C	A	B ₁	C						
6		19	5	14	24	5	19	-	-	-	-	-	-	-	-	M2.5×0.45 深さ5	3	6.5	3.5
8		20	5	15	25	5	20	-	-	-	-	-	-	-	-	M3×0.5 深さ5	3	7.5	3.5
10		21	5	16	26	5	21	-	-	-	-	-	-	-	-	M3×0.5 深さ5	3	8	4
12		22	5	17	27	5	22	27	5	22	32	5	27	-	-	M3×0.5 深さ6	3.5	8	5
16		22.5	5.5	17	27.5	5.5	22	27.5	5.5	22	32.5	5.5	27	-	6.2	M4×0.7 深さ8	3.5	8	5
20		25	5.5	19.5	35	5.5	29.5	30	5.5	24.5	40	5.5	34.5	-	12.2	M5×0.8 深さ10	4.5	9.5	5
25		27	6	21	37	6	31	32	6	26	42	6	36	-	12.2	M6×1 深さ10	5	10.5	5
32		30	7	23	40	7	33	35	7	28	40	7	33	48.5	18.2	M8×1.25 深さ12	6	9.5	7.5(6)
40		33	7	26	43	7	36	33	7	26	43	7	36	56.5	18.2	M8×1.25 深さ12	6	10.5	7.5
50		37	9	28	47	9	38	37	9	28	47	9	38	70	24.8	M10×1.5 深さ15	7	11	9.5
63		41	9	32	51	9	42	41	9	32	51	9	42	83	26.8	M10×1.5 深さ15	7	12.5	11
80		52	11	41	62	11	51	52	11	41	62	11	51	102	32.8	M14×2 深さ20	9	18	12
100		63	12	51	73	12	61	63	12	51	73	12	61	122	32.8	M18×2.5 深さ20	9	22.5	16.5

径	記号	O	P ₁	P ₃	P ₄	R	S	T ₁	U	V	W	X	Y	Z	適用通しボルト
6		M3×0.5	φ3.3 (通し穴) 座ぐりφ6 (両面) およびM4×0.7 (両面)	9.5	3.5	-	19	11	R12	4	3.5	-	-	-	M3
8		M3×0.5	φ3.3 (通し穴) 座ぐりφ6.2 (両面) およびM4×0.7 (両面)	9.5	3.5	-	21	13	R13.5	5	4	-	-	-	M3
10		M3×0.5	φ3.3 (通し穴) 座ぐりφ6.2 (両面) およびM4×0.7 (両面)	9.5	3.5	-	23	15	R15	5	4	-	-	-	M3
12		M5×0.8	φ4.3 (通し穴) 座ぐりφ6.5 (両面) およびM5×0.8 (両面)	9.5	4.5	-	25	16.3	R16	6	5	-	-	1	M3
16		M5×0.8	φ4.3 (通し穴) 座ぐりφ6.5 (両面) およびM5×0.8 (両面)	9.5	4.5	-	29	19.8	R19	8	6	-	-	1	M3
20		M5×0.8	φ4.3 (通し穴) 座ぐりφ6.5 (両面) およびM5×0.8 (両面)	9.5	4.5	-	34	24	R22	10	8	-	-	1	M3
25		M5×0.8	φ5.1 (通し穴) 座ぐりφ8 (両面) およびM6×1 (両面)	11.5	5.5	-	40	28	R25	12	10	-	-	1	M4
32		Rc1/8	φ5.1 (通し穴) 座ぐりφ8 (両面) およびM6×1 (両面)	11.5	5.5	4.5	44	34	R29.5	16	14	15	13.6	1	M4
40		Rc1/8	φ6.9 (通し穴) 座ぐりφ9.5 (両面) およびM8×1.25 (両面)	15.5	7.5	4.5	52	40	R35	16	14	15	13.6	1.6	M5
50		Rc1/4	φ6.9 (通し穴) 座ぐりφ11 (両面) およびM8×1.25 (両面)	16.5	8.5	8	62	48	R41	20	17	21.6	19	1.6	M6
63		Rc1/4	φ6.9 (通し穴) 座ぐりφ11 (両面) およびM8×1.25 (両面)	16.5	8.5	8	75	60	R50	20	17	21.6	19	1.6	M6
80		Rc3/8	φ10.5 (通し穴) 座ぐりφ14 (両面) およびM12×1.75 (両面)	22.5	10.5	8	94	74	R62	25	22	27.6	25	1.6	M8
100		Rc3/8	φ12.3 (通し穴) 座ぐりφ17.5 (両面) およびM14×2 (両面)	27	13	8	114	90	R75	32	27	27.6	25	2	M10

注：[]は標準シリンダ(CDA)のストローク5mmの場合。

備考：本体と直接通しボルトで固定する場合は総合パーツカタログ125ページをご覧ください。

制御

駆動

電動

補助

調質

真空

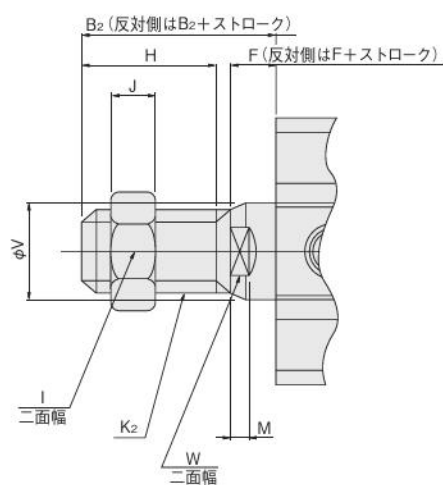
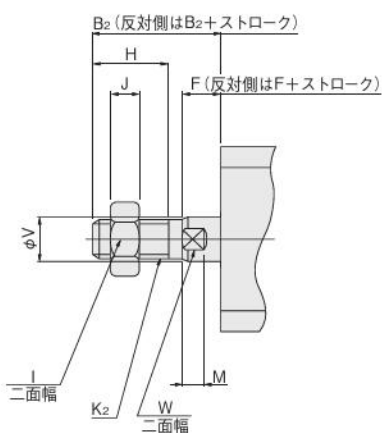
関連製品

B3仕様ロッド先端おねじ仕様寸法図 (mm)

●複動形、単動形

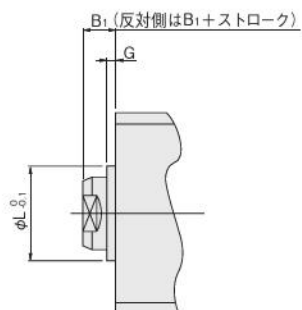
●φ6～φ25

●φ32～φ100



径	記号	B ₂	F	H	I	J	K ₂	M	V	W
6		15	5	8	5.5	1.8	M3×0.5	3	4	3.5
8		15	5	8	7	2.4	M4×0.7	3	5	4
10		15	5	8	7	2.4	M4×0.7	3	5	4
12		17	5	10	8	4	M5×0.8	3.5	6	5
16		20.5	5.5	13	10	5	M6×1	3.5	8	6
20		22.5	5.5	15	12	5	M8×1	4.5	10	8
25		24	6	15	14	6	M10×1.25	5	12	10
32		35	7	25	19	8	M14×1.5	6	16	14
40		35	7	25	19	8	M14×1.5	6	16	14
50		37	9	25	27	11	M18×1.5	7	20	17
63		37	9	25	27	11	M18×1.5	7	20	17
80		44	11	30	32	13	M22×1.5	9	25	22
100		50	12	35	36	14	M26×1.5	9	32	27

インロー寸法図 (mm)



●φ6、φ8、φ10、φ12にはありません。

径	記号	B ₁	G	L
16		5.5	1.5	9.4
20		5.5	1.5	12
25		6	2	15
32		7	2	21
40		7	2	29
50		9	2	38
63		9	2	40
80		11	2	45
100		12	2	55

ジグシリンダCシリーズ

B4仕様 複動形

表示記号



仕様

項目	シリンダ径 mm	12	16	20	25	32	40	50
作動形式		複動形						
使用流体		空 気						
使用圧力範囲	MPa	0.1 ~ 1.0						0.05 ~ 1.0
保証耐圧力	MPa	1.5						
使用温度範囲	℃	0 ~ 60						
使用速度範囲	mm/s	30 ~ 300						30 ~ 300
クッション		ゴムバンパ方式(オプション)						
給油		不可						
配管接続口径		M5 × 0.8				Rc1/8		Rc1/4
集塵ポート		M5 × 0.8						
対応空気圧露点		-75℃						

シリンダ径とストローク

作動形式	径	標準ストローク	
		標準シリンダ	センサシリンダ
		mm	
複動形	12	5, 10, 15, 20, 25, 30	
	16	5, 10, 15, 20, 25, 30	
	20	5, 10, 15, 20, 25, 30, 35, 40, 45, 50	
	25	5, 10, 15, 20, 25, 30, 35, 40, 45, 50	
	32	5, 10, 15, 20, 25, 30, 35, 40, 45, 50, 75, 100	
	40	5, 10, 15, 20, 25, 30, 35, 40, 45, 50, 75, 100	
	50	10, 15, 20, 25, 30, 35, 40, 45, 50, 75, 100	

備考 1: ストローク公差⁺⁰₀

2: 中間ストロークは、基本的にチューブ切断での対応です。

ただし、φ 12 ~ φ 40 のストローク 5mm 未満および φ 50 のストローク 10mm 未満は対応不可となります。

制御

駆動

電動


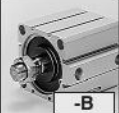






補助

調質

真空

関連製品

注文記号

■ジグシリンダ 複動形 めねじ  無記入 おねじ  -B			■ロッド先端仕様 基本形  無記入 フート形 ^{注5、注6}  -1 フランジ形 ^{注5}  -3			■取付形式 基本形  無記入 フート形 ^{注5、注6}  -1 フランジ形 ^{注5}  -3			■センサスイッチ形式^{注3} (センサシリンダの場合) 無記入:センサスイッチなし -ZE135: ZE135付 ●2線式、無接点タイプ ●表示灯付 ●DC10~28V ●リード線横出し -ZE235: ZE235付 ●2線式、無接点タイプ ●表示灯付 ●DC10~28V ●リード線横出し -ZE101: ZE101付 ^{注7} ●2線式、有接点タイプ ●表示灯なし ●DC5~28V AC85~115V ●リード線横出し -ZE201: ZE201付 ^{注7} ●2線式、有接点タイプ ●表示灯なし ●DC5~28V AC85~115V ●リード線横出し -ZE175: ZE175付 ●3線式、無接点タイプ ●表示灯付 ●DC4.5~28V ●リード線横出し -ZE137: ZE137付 ●2線式 ●2色発光無接点タイプ ●DC10-28V ●リード線横出し -ZE177: ZE177付 ●3線式 PNP出力 ●2色発光無接点タイプ ●DC4.5-28V ●リード線横出し -ZE257: ZE257付 ●3線式 NPN出力 ●2色発光無接点タイプ ●DC14.5-28V ●リード線横出し -ZE155: ZE155付 ●3線式、無接点タイプ ●表示灯付 ●DC4.5~28V ●リード線横出し -ZE255: ZE255付 ●3線式、無接点タイプ ●表示灯付 ●DC4.5~28V ●リード線横出し -ZE102: ZE102付 ^{注7} ●2線式、有接点タイプ ●表示灯付 ●DC10~28V AC85~115V ●リード線横出し -ZE202: ZE202付 ^{注7} ●2線式、有接点タイプ ●表示灯付 ●DC10~28V AC85~115V ●リード線横出し -ZE275: ZE275付 ●3線式、無接点タイプ ●表示灯付 ●DC4.5~28V ●リード線横出し -ZE157: ZE157付 ●3線式 NPN出力 ●2色発光無接点タイプ ●DC4.5-28V ●リード線横出し -ZE237: ZE237付 ●2線式 ●2色発光無接点タイプ ●DC10-28V ●リード線横出し -ZE277: ZE277付 ●3線式 PNP出力 ●2色発光無接点タイプ ●DC14.5-28V ●リード線横出し			■リード線長さ A: 1000mm B: 3000mm G: 300mm M8コネクタ付 (ZE175、ZE275、ZE177、ZE277のみ) ■センサスイッチの数 (センサシリンダの場合) 無記入: センサスイッチなし 1: 1個付 2: 2個付		
■シリンダ仕様 無記入: 標準シリンダ ^{注1} S: センサシリンダ			■バンパ^{注2} 無記入: バンパなし -R: バンパ付			■インローの有無^{注4} 無記入: インローなし -G: インロー付								
基本形式			シリンダ径×ストローク											
B4-	CDA	S	x	-B	-R	-G	-1 -3	-ZE135 -ZE235 -ZE101 -ZE201 -ZE175 -ZE137 -ZE177 -ZE257	-ZE155 -ZE255 -ZE102 -ZE202 -ZE275 -ZE157 -ZE237 -ZE277	A B G	1 2 ... n			

●シリンダ径とストロークの表をご覧ください。

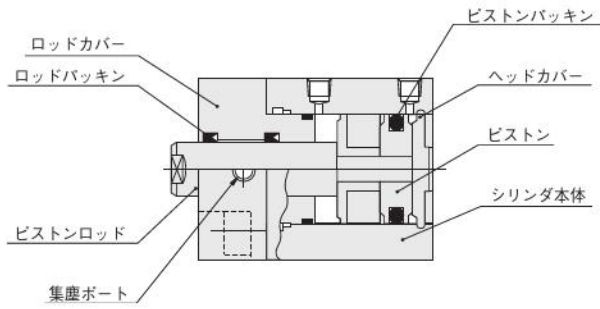
●センサスイッチのみの注文記号は230ページをご覧ください。

注1: 標準シリンダには、センサスイッチ用マグネットは内蔵されません。
 2: φ6、φ8、φ10にはありません。
 3: センサスイッチの詳細は、230ページをご覧ください。
 4: シリンダ径φ6~φ12にはありません。
 5: シリンダ径φ40のインロー付(-G)には取り付けられません。シリンダ径φ6、φ8、φ10にはありません。
 6: シリンダ径φ6、φ8、φ10にはありません。またφ16×5、φ25×5、φ50×10、φ63×10、φ80×10には取り付けられません。

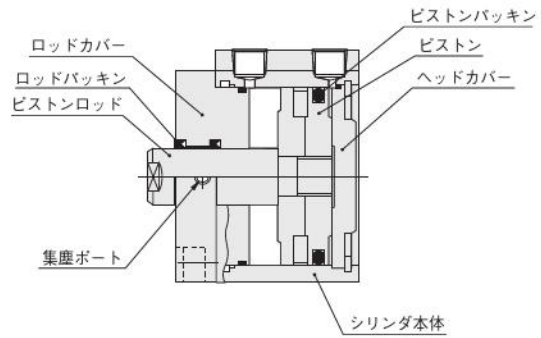
●φ12、φ16のフート金具付のストローク10mm未満の場合にはフート金具とセンサスイッチが干渉してセンサスイッチ2個が取り付けられないことがあります。詳細は最寄りの当社営業所へお問い合わせください。

内部構造と各部名称

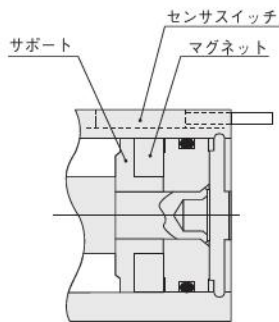
- 複動形
- $\phi 12 \sim \phi 40$



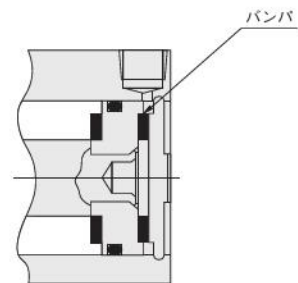
- $\phi 32 \sim \phi 50$



- センサシリンダ



- バンパ付



主要部材質

名称	材質
シリンダ本体	アルミ合金(アルマイト処理)
ピストン	アルミ合金(特殊防錆処理)($\phi 50$ アルマイト処理)
ピストンロッド	ステンレス鋼(クロムめっき)
パッキン	合成ゴム(NBR)
ロッドカバー	アルミ合金(特殊耐摩耗処理)
ヘッドカバー	アルミ合金(アルマイト処理)
スナップリング	ステンレス鋼
スペーサ	アルミ合金(特殊防錆処理)
バンパ	合成ゴム(NBR)
マグネット	樹脂マグネット
サポート	アルミ合金(特殊防錆処理)($\phi 63$ アルマイト処理)

制御

駆動

電動

補助

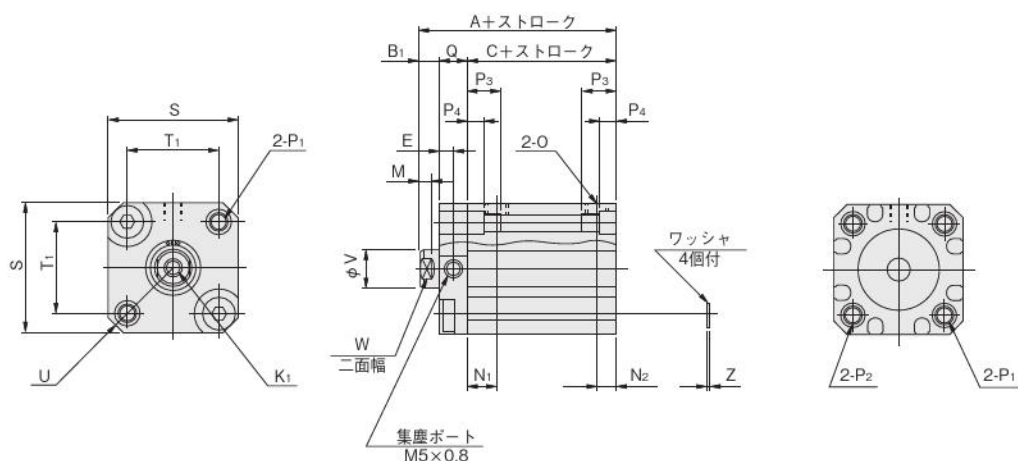
調質

真空

関連製品

B4仕様複動形寸法図 (mm)

● φ 12 ~ φ 25

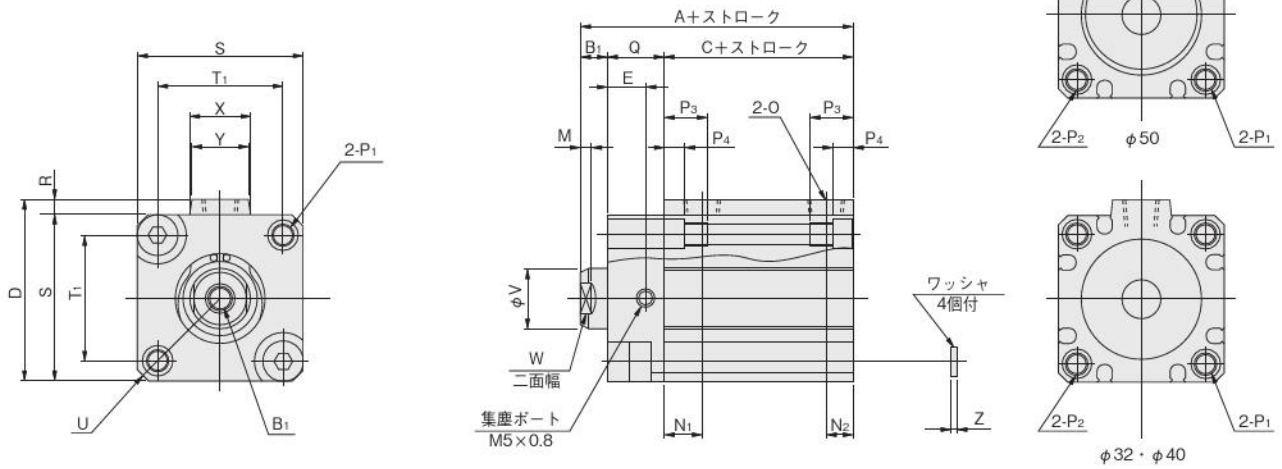


形式 記号	標準シリンダ (CDA)			センサシリンダ (CDAS)			標準シリンダバンパ付 (CDA-R)			センサシリンダバンパ付 (CDAS-R)			E	K1	M	N1	N2	O
	A	B1	C	A	B1	C	A	B1	C	A	B1	C						
12	32	5	17	37	5	22	37	5	22	42	5	27	5	M3×0.5 深さ6	3	8	5	M5×0.8
16	32.5	5.5	17	37.5	5.5	22	37.5	5.5	22	42.5	5.5	27	5	M4×0.7 深さ8	3	8	5	M5×0.8
20	35	5.5	19.5	45	5.5	29.5	40	5.5	24.5	50	5.5	34.5	5	M5×0.8 深さ10	3	10.5	5	M5×0.8
25	42	6	21	52	6	31	47	6	26	57	6	36	10	M6×1 深さ10	3	10.5	5	M5×0.8

径	記号	P1			P2		P3	P4	Q	S	T1	U	V	W	Z
12		φ4.3 (通し穴)	座ぐりφ6.5 (両面)	およびM5×0.8 (両面)	座ぐりφ6.5およびM5×0.8		9.5	4.5	10	25	16.3	R16	6	5	1
16		φ4.3 (通し穴)	座ぐりφ6.5 (両面)	およびM5×0.8 (両面)	座ぐりφ6.5およびM5×0.8		9.5	4.5	10	29	19.8	R19	8	6	1
20		φ4.3 (通し穴)	座ぐりφ6.5 (両面)	およびM5×0.8 (両面)	座ぐりφ6.5およびM5×0.8		9.5	4.5	10	34	24	R22	10	8	1
25		φ5.1 (通し穴)	座ぐりφ8 (両面)	およびM6×1 (両面)	座ぐりφ8 およびM6×1		11.5	5.5	15	40	28	R25	12	10	1

B4仕様複動形寸法図 (mm)

● φ 32 ~ φ 50



径	標準シリンダ (CDA)			センサシリンダ (CDAS)			標準シリンダバンパ付 (CDA-R)			センサシリンダバンパ付 (CDAS-R)			D	E	K ₁	M	N ₁	N ₂
	A	B ₁	C	A	B ₁	C	A	B ₁	C	A	B ₁	C						
32	45	7	23	55	7	33	50	7	28	55	7	33	48.5	10	M8×1.25 深さ12	3	10[9.5]	7[6]
40	48	7	26	58	7	36	48	7	26	58	7	36	56.5	10	M8×1.25 深さ12	3	10.5	7
50	52	9	28	62	9	38	52	9	28	62	9	38	70	10	M10×1.5 深さ15	3	11	9.5

径	記号	O	P ₁		P ₂		P ₃	P ₄	Q	R	S	T ₁	U	V
32	Rc1/8	φ5.1 (通し穴)	座ぐりφ8 (両面)	およびM6×1 (両面)	座ぐりφ8	およびM6×1	11.5	5.5	15	4.5	44	34	R29.5	16
40	Rc1/8	φ6.9 (通し穴)	座ぐりφ9.5 (両面)	およびM8×1.25 (両面)	座ぐりφ9.5	およびM8×1.25	15.5	7.5	15	4.5	52	40	R35	16
50	Rc1/4	φ6.9 (通し穴)	座ぐりφ11 (両面)	およびM8×1.25 (両面)	座ぐりφ11	およびM8×1.25	16.5	8.5	15	8	62	48	R41	20

径	記号	W	X	Y	Z
32		14	15	13.6	1
40		14	15	13.6	1.6
50		17	21.6	19	1.6

注：[]はストローク5mmの場合。

制御

駆動

電動

補助

調質

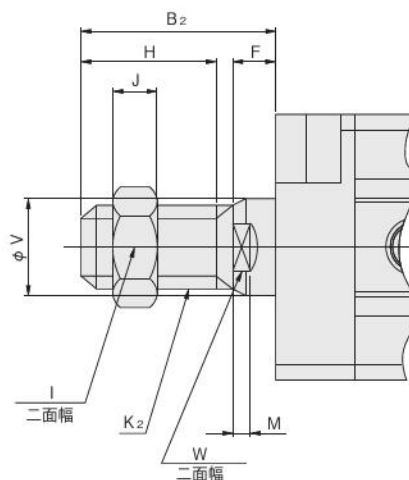
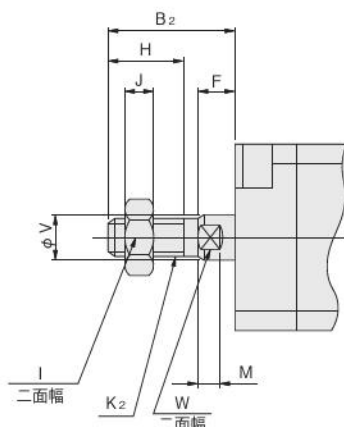
真空

関連製品

B4仕様ロッド先端おねじ仕様寸法図 (mm)

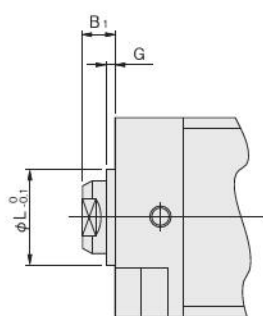
● 複動形
● $\phi 12 \sim \phi 25$

● $\phi 32 \sim \phi 50$



径	記号	B ₂	F	H	I	J	K ₂	M	V	W
12		17	5	10	8	4	M5×0.8	3	6	5
16		20.5	5.5	13	10	5	M6×1	3	8	6
20		22.5	5.5	15	12	5	M8×1	3	10	8
25		24	6	15	14	6	M10×1.25	3	12	10
32		35	7	25	19	8	M14×1.5	3	16	14
40		35	7	25	19	8	M14×1.5	3	16	14
50		37	9	25	27	11	M18×1.5	3	20	17

B4仕様インロー寸法図 (mm)



● $\phi 12$ にはありません。

径	記号	B ₁	G	L
16		5.5	1.5	9.4
20		5.5	1.5	12
25		6	2	15
32		7	2	21
40		7	2	29
50		9	2	38

■ センサスイッチの詳細につきまして

シリンダにセンサスイッチを取付けるための「移動要領」「作動範囲・応差・最高感度位置」「寸法図・取付位置・取付時のご注意」につきましては、標準品と同じです。

B3仕様は総合カタログに掲載の同シリーズの該当ページをご覧ください。

B4仕様はクリーンシステム機器図面集に掲載の同シリーズの該当ページをご覧ください。

ペンシリンダ INDEX



RoHS指令対応製品

ペンシリンダ (B3仕様 複動形)	
表示記号	232
仕様	232
シリンダ径とストローク	232
注文記号	232
質量	233
構造図	233
各部名称と主要部材質	233
複動形寸法図	234
ペンシリンダ (B4仕様 複動形)	
表示記号	236
仕様	236
シリンダ径とストローク	236
注文記号	236
質量	237
構造図	237
各部名称と主要部材質	237
複動形寸法図	238
センサスイッチ取付可能最小シリンダストローク	239
センサスイッチ作動範囲・応差・最高感度位置	239
センサスイッチ取付位置	239
センサスイッチ取付時の注意	240
ストローク別センサスイッチ取付方法	240
センサスイッチ移動要領	240
センサスイッチ取付寸法図	240
取付金具、ロッド先端金具	
取付金具寸法図	241



注意

ご使用になる前に後付1ページの「安全上のご注意」を必ずお読みください。

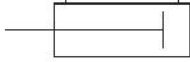
ペンシリンダ

B3仕様 複動形



表示記号

●複動形



仕様

項目	シリンダ径mm		
	6	10	16
作動形式	複動形		
使用流体	空 気		
取付形式	基本形、フート形、フランジ形		
使用圧力範囲 ^{注1}	MPa 0.12~0.7	0.08~0.7	0.06~0.7
保証耐圧力	MPa 1.05		
使用温度範囲	°C 0~70		
使用速度範囲	mm/s 50~750		
クッション	なし	ゴムバンパ方式	
給油	不 要		
配管接続口径	M5×0.8 ^{注2}		

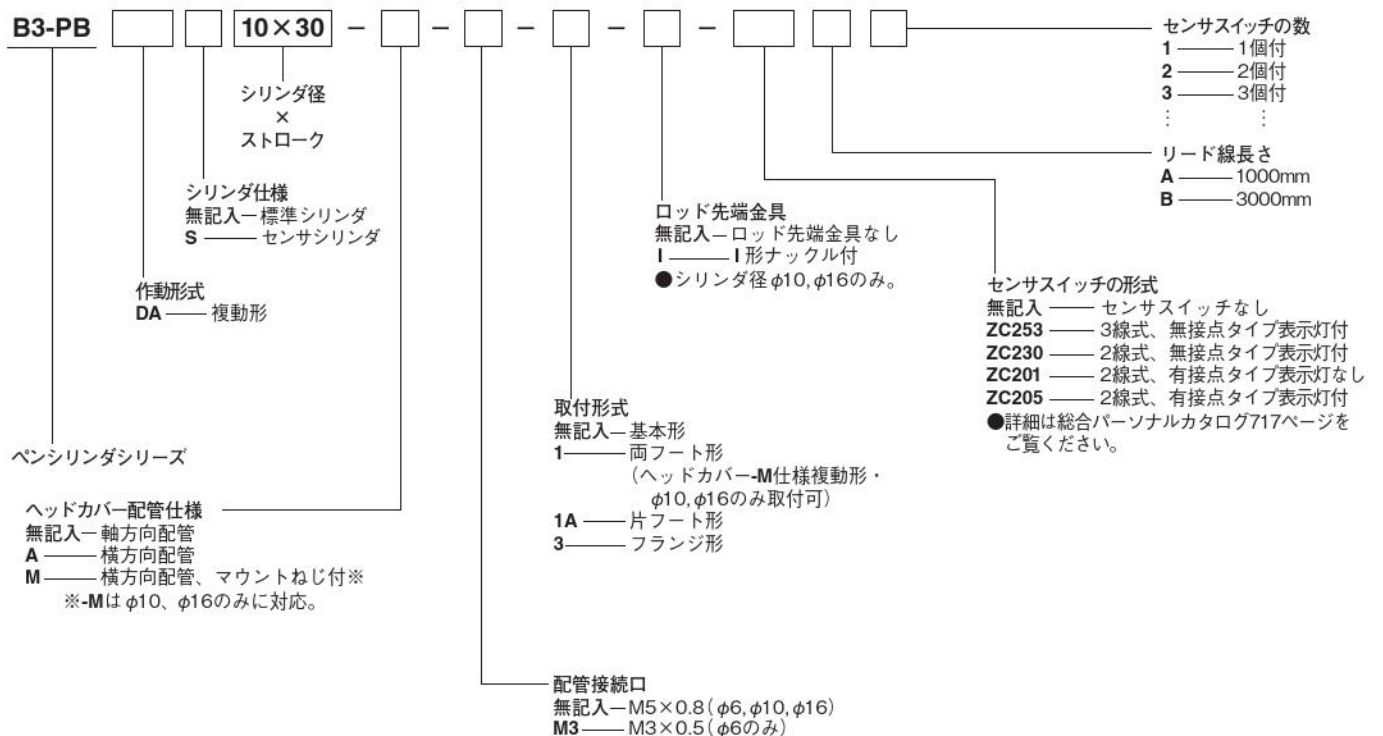
注1：シリンダ作動形式ごとの詳細については最低作動圧力の表をご覧ください。
 注2：φ6のみM3×0.5も選択可能です。

シリンダ径とストローク

●複動形				mm
径	標準ストローク ^注	製作可能最大ストローク	ストローク公差	
6	5、10、15、20、25、30、35、40、45、50、55、60	100	+1.5 0	
10	5、10、15、20、25、30、35、40、45、50、55、60 75、100、125、150	150		
16	5、10、15、20、25、30、35、40、45、50、55、60 75、100、125、150、175、200	200		

注：中間ストロークについては下記の対応となります。
 5で割り切れるストロークはチューブを切断。
 5で割り切れないストロークは一段上のストロークにカラー詰め。

注文記号



質量

作動形式	取付形式	径 mm	ストロークmm																		加算質量					
			5	10	15	20	25	30	35	40	45	50	55	60	75	100	125	150	175	200	取付金具		センサ シリンダ	センサスイッチ (1個に付き)注	横方向配管	
			片フート	フランジ	-A	-M																				
複動形	基本形	6	12.9	13.5	14.1	14.7	15.3	15.9	16.5	17.1	17.7	18.3	18.9	19.5	—	—	—	—	—	—	7	5	0.5	A : 20 B : 50	—	—
		10	20.3	21.5	22.6	23.8	24.9	26	27.2	28.3	29.5	30.6	31.7	32.9	34	35.2	36.3	37.4	—	—	7	5	1		2	6
		16	38.5	40.3	42.1	43.9	45.7	47.5	49.3	51.1	52.9	54.7	56.5	58.3	60.1	61.9	63.7	65.5	67.3	69.1	18	12	2		3	8

備考：マウントナット、ロッド先端ナットを含みます。

両フート金具の質量は上記片フート金具質量の2倍を加算してください。

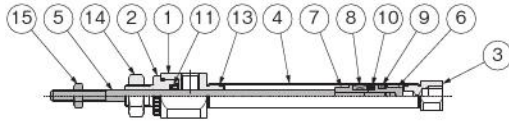
注：センサスイッチ各形式（ZC253□、ZC230□、ZC201□、ZC205□）共通です。

計算例：複動形センサシリンダの片フート金具付、シリンダ径10mm、ストローク45mmにZC253Aを2個付の質量は、
29.5+7+1+40=77.5g

構造図 (分解はできません)

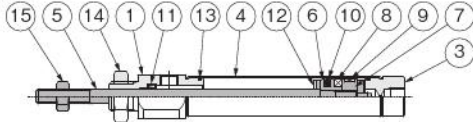
●複動形

B3-PBDA(S)6×St

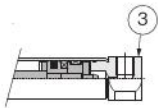


B3-PBDA(S)10×St

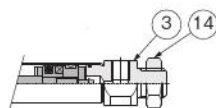
B3-PBDA(S)16×St



●横方向配管 (-A)



●マウントねじ付 (-M)



各部名称と主要部材質

NO.	名称	材質	備考
①	ロッドカバー		
②	グランドメタル	アルミ合金 (ニッケルめっき)	φ6のみ
③	ヘッドカバー		
④	シリンダチューブ	ステンレス鋼	
⑤	ピストンロッド		
⑥	ピストン	アルミ合金	
⑦	ハウジング		
⑧	マグネット注	樹脂マグネット	
⑨	ウェアリング	ポリアセタール樹脂	
⑩	ピストンパッキン	合成ゴム (NBR)	φ6はHNBR
⑪	ロッドパッキン		φ6なし
⑫	バンパ		
⑬	Oリング		
⑭	マウントナット	ステンレス鋼	
⑮	ロッド先端ナット		

注：センサシリンダの場合です。標準シリンダにはセンサスイッチ用マグネットは内蔵されません。

制御

駆動

電動

補助

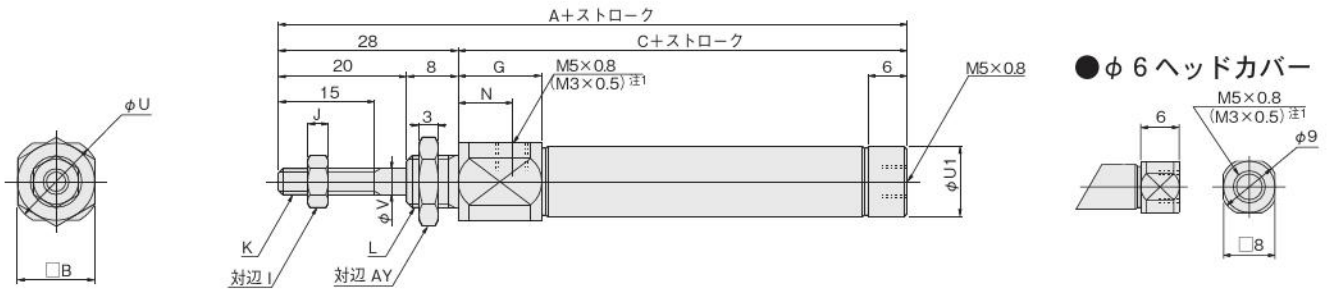
調質

真空

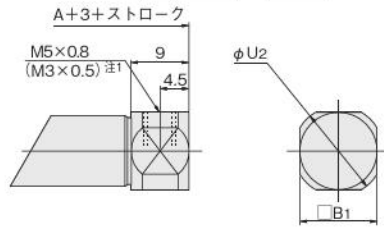
関連製品

複動形寸法図 (mm)

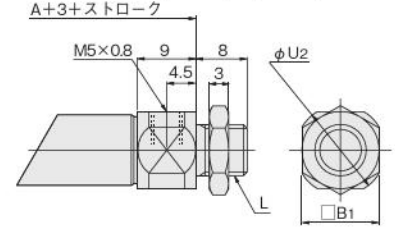
●基本形B3-PBDA □ シリンダ径 × ストローク



●横方向配管 (-A)
B3-PBDA □ シリンダ径 × ストローク -A



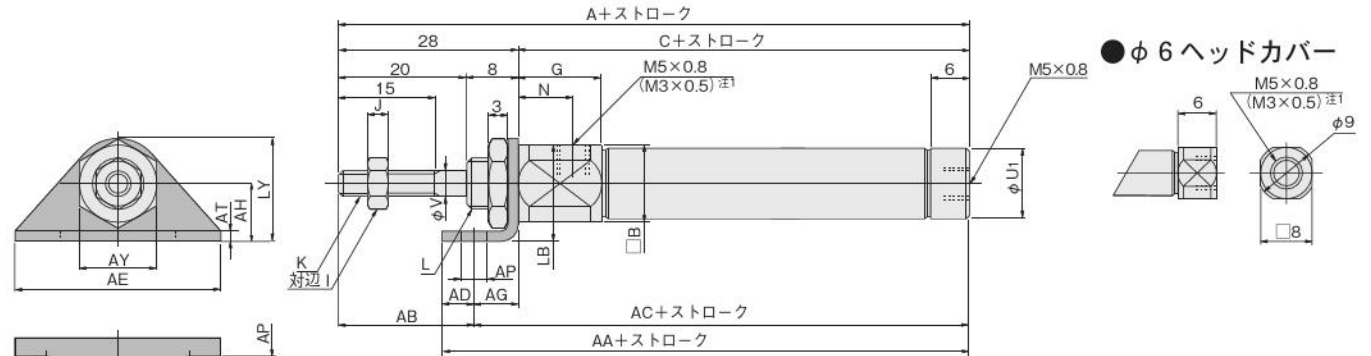
●横方向配管、マウントねじ付 (-M) 注2
B3-PBDA □ シリンダ径 × ストローク -M



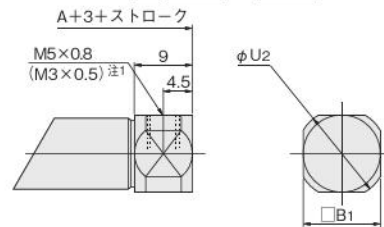
径	記号	A	C	B	B ₁	G	I	J	K	L	N	U	U ₁	U ₂	V	AY
6		77	49	12	8	14.5	5.5	2.4	M3×0.5	M6×1	10	14	—	10.8	3	8
10		71	43	12	12	13	7	3.2	M4×0.7	M8×1	8.5	14	11	14	4	10
16		71.5	43.5	17	17	11.5	8	4	M5×0.8	M10×1	7	19	17	19	5	12

注1: φ6のみ対応。
2: φ6にはありません。

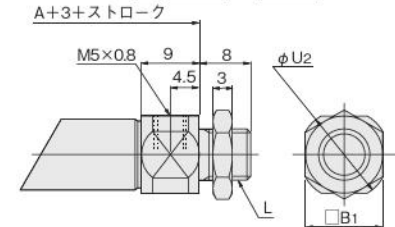
●片フート形 B3-PBDA □ シリンダ径 × ストローク -1A



●横方向配管 (-A)
B3-PBDA □ シリンダ径 × ストローク -A-1A



●横方向配管、マウントねじ付 (-M) 注2
B3-PBDA □ シリンダ径 × ストローク -M-1A



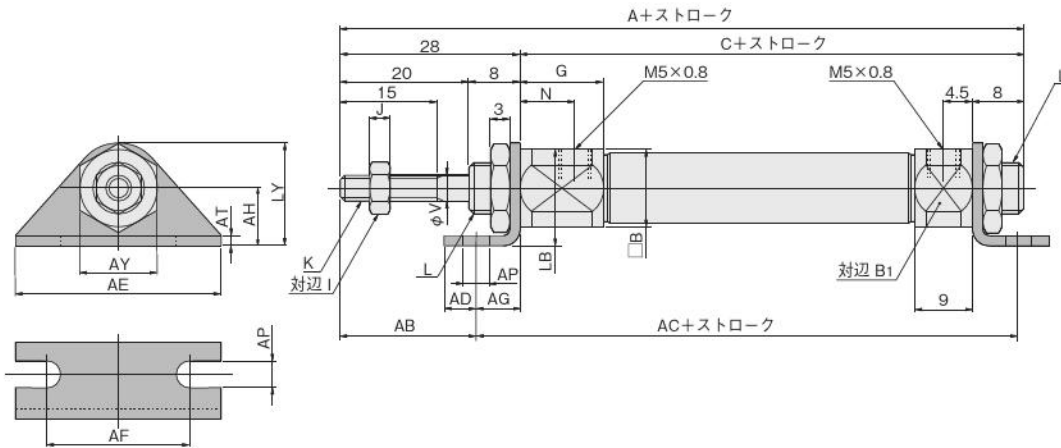
径	記号	A	B	C	B ₁	G	I	J	K	L	N	U ₁	U ₂	V	AA	AB	AC	AD	AE	AF	AG	AH
6		77	12	49	8	14.5	5.5	2.4	M3×0.5	M6×1	10	—	10.8	3	61	21	56	5	32	22.2	7	9
10		71	12	43	12	13	7	3.2	M4×0.7	M8×1	8.5	11	14	4	55	21	50	5	32	22.2	7	9
16		71.5	17	43.5	17	11.5	8	4	M5×0.8	M10×1	7	17	19	5	58.5	19	52.5	6	42	29.2	9	14

径	記号	AP	AT	AY	LB	LY
6		4.2	1.6	8	15	16
10		4.2	1.6	10	15	16
16		5.2	2.3	12	22.5	24

注1: φ6のみ対応。
2: φ6にはありません。

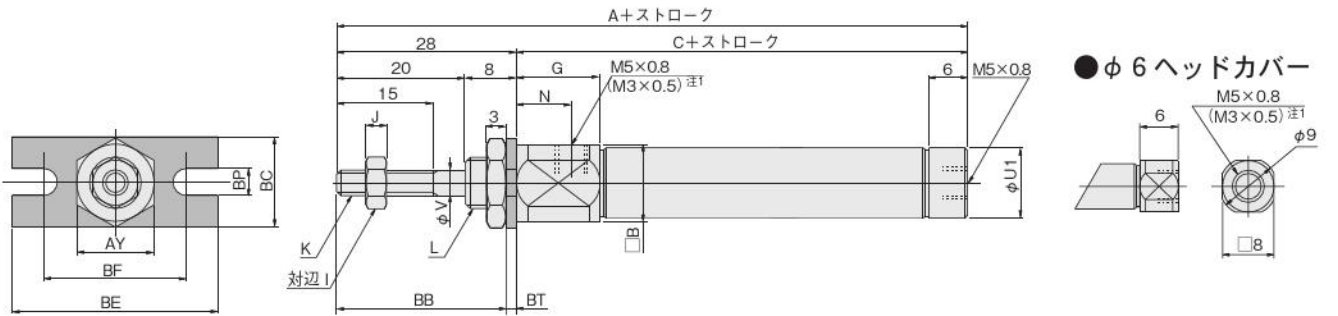
複動形寸法図 (mm)

●両フート形 B3-PBDA □ シリンダ径 × ストローク -M-1



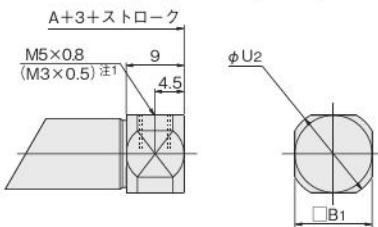
径	記号	A	C	B	B ₁	G	I	J	K	L	N	V	AB	AC	AD	AE	AF	AG	AH	AP	AT	AY	LB	LY
10	10	82	54	12	12	13	7	3.2	M4×0.7	M8×1	8.5	4	21	60	5	32	22.2	7	9	4.2	1.6	10	15	16
16	16	82.5	54.5	17	17	11.5	8	4	M5×0.8	M10×1	7	5	19	64.5	6	42	29.2	9	14	5.2	2.3	12	22.5	24

●フランジ形 B3-PBDA □ シリンダ径 × ストローク -3



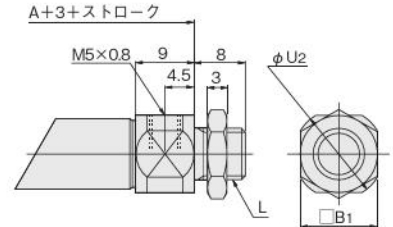
●横方向配管 (-A)

B3-PBDA □ シリンダ径 × ストローク -A-3



●横方向配管、マウントねじ付 (-M) 注2

B3-PBDA □ シリンダ径 × ストローク -M-3



径	記号	A	C	B	B ₁	G	I	J	K	L	N	U ₁	U ₂	V	AY	BB	BC	BE	BF	BP	BT
6	6	77	49	12	8	14.5	5.5	2.4	M3×0.5	M6×1	10	—	10.8	3	8	26.4	14	32	22.2	4.2	1.6
10	10	71	43	12	12	13	7	3.2	M4×0.7	M8×1	8.5	11	14	4	10	26.4	14	32	22.2	4.2	1.6
16	16	71.5	43.5	17	17	11.5	8	4	M5×0.8	M10×1	7	17	19	5	12	25.7	20	42	29.2	5.2	2.3

注1: φ6のみ対応。
注2: φ6にはありません。

制御

駆動

電動

補助

調質

真空

関連製品

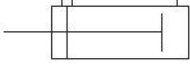
ペンシリンダ

B4仕様 複動形



表示記号

●複動形



仕様

項目	シリンダ径mm	6	10	16
作動形式		複動形		
使用流体		空気		
取付形式		基本形、フート形、フランジ形		
使用圧力範囲	複動形	0.15~0.7	0.1~0.7	
	MPa 押出単動形	0.3~0.7	0.15~0.7	
保証耐圧力	MPa	1.05		
使用温度範囲	°C	0~60		
使用速度範囲	mm/s	50~300		
クッション		なし	ゴムバンパ方式	
給油		不要		
配管接続口径		M5×0.8 ^注		

注：φ6のみM3×0.5も選択可能です。

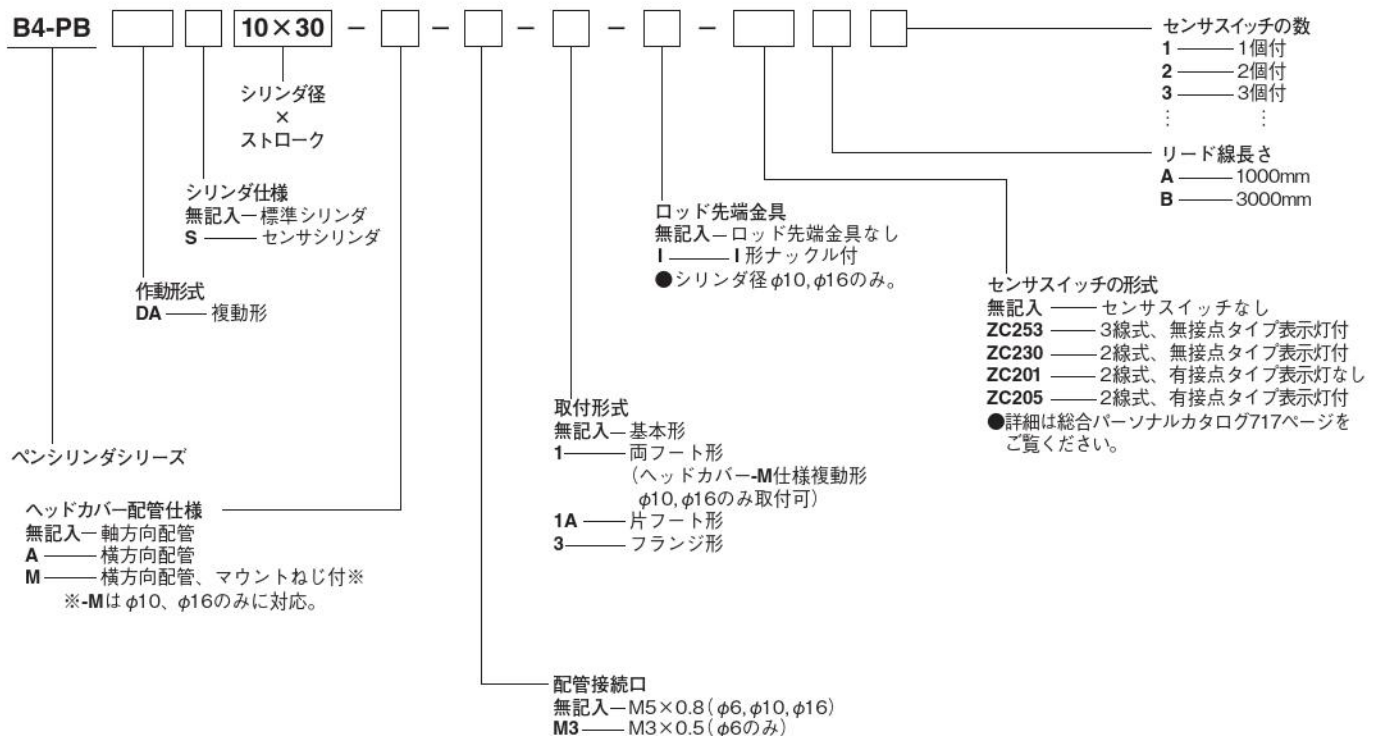
シリンダ径とストローク

●複動形

径	標準ストローク ^注	製作可能最大ストローク	ストローク公差
6	5、10、15、20、25、30、35、40、45、50、55、60	100	+1.5 0
10	5、10、15、20、25、30、35、40、45、50、55、60 75、100、125、150	150	
16	5、10、15、20、25、30、35、40、45、50、55、60 75、100、125、150、175、200	200	

注：中間ストロークについては下記の対応となります。
5で割り切れるストロークはチューブを切断。
5で割り切れないストロークは一段上のストロークにカラー詰め。

注文記号



質量

作動形式	取付形式	径 mm	ストロークmm																	加算質量			横方向 配管の 加算質量		
			5	10	15	20	25	30	35	40	45	50	55	60	75	100	125	150	175	200	片フート	フランジ		センサ シリンダ	センサスイッチ注 (1個につき)
複動形	基本形	6	18.8	19.4	20	20.8	21.4	22	22.4	22.8	23	23.6	24.2	25	—	—	—	—	—	—	7	5	0.5	A : 20 B : 50	—
		10	27	28	29	30	31	32	33.3	34.6	36	37	38	39	42.4	48.1	53.8	59.5	—	—	7	5	1		2
		16	47.8	49.4	51	52.6	54.2	56	57.6	59.2	61	62.3	63.6	66	71.3	80.1	88.9	97.7	106.5	115.3	18	12	2		3

備考：マウントナット、ロッド先端ナットを含みます。クレビス形にはマウントナットは含みません。

両フート金具の質量は上記片フート金具質量の2倍を加算してください。

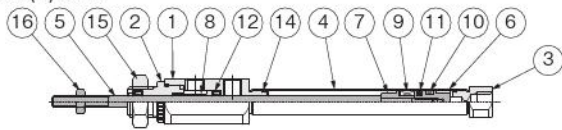
注：センサスイッチ各形式（ZC253□、ZC230□、ZC201□、ZC205□）共通です。

計算例：複動形センサシリンダの片フート金具付、シリンダ径10mm、ストローク45mmにZC253Aを2個付の質量は、
36+7+1+40=84g

構造図 (分解はできません)

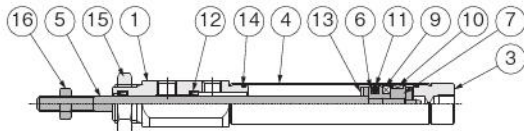
●複動形

B4-PBDA(S)6×St



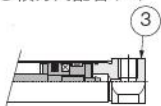
B4-PBDA(S)10×St

B4-PBDA(S)16×St



●横方向配管(-A)

●マウントねじ付(-M)



各部名称と主要部材質

NO.	名称	材質	備考
①	ロッドカバー	アルミ合金 (ニッケルめっき)	φ6のみ
②	グランドメタル		
③	ヘッドカバー	ステンレス鋼	
④	シリンダチューブ		
⑤	ピストンロッド	アルミ合金	
⑥	ピストン		
⑦	ハウジング	樹脂マグネット	
⑧	スペーサ		φ6のみ
⑨	マグネット注	ポリアセタール樹脂	
⑩	ウェアリング		
⑪	ピストンパッキン	合成ゴム (NBR)	φ6はHNBR
⑫	ロッドパッキン		
⑬	バンパ	ステンレス鋼	φ6なし
⑭	Oリング		
⑮	マウントナット	ステンレス鋼	
⑯	ロッド先端ナット		

注：センサシリンダの場合です。標準シリンダにはセンサスイッチ用マグネットは内蔵されません。

制御

駆動

電動

補助

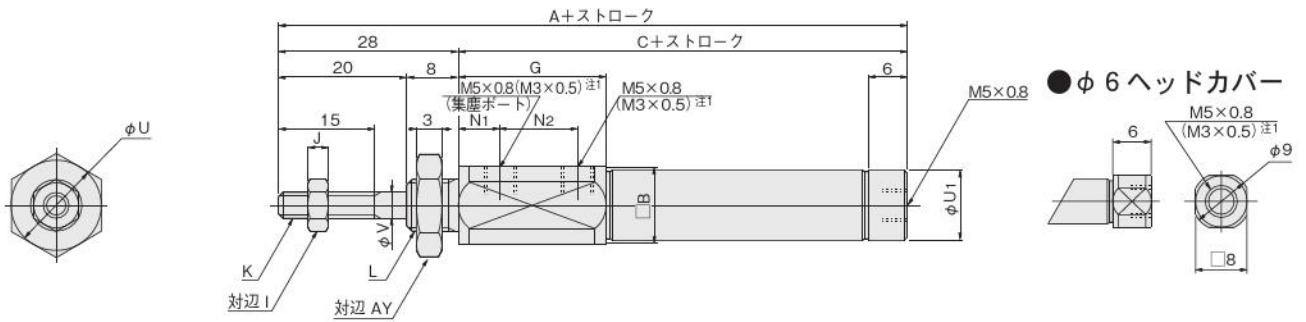
調質

真空

関連製品

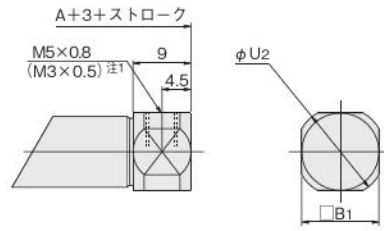
複動形寸法図 (mm)

■基本形B4 - PBDA □ シリンダ径 × ストローク



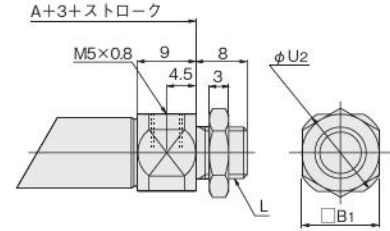
●横方向配管 (-A)

B4 - PBDA □ シリンダ径 × ストローク -A



●横方向配管、マウントねじ付 (-M) 注2

B4 - PBDA □ シリンダ径 × ストローク -M



注1: φ6のみ対応。
注2: φ6にはありません。

径	記号	A	C	B	B ₁	G	I	J	K	L	N ₁	N ₂	U	U ₁	U ₂	V	AY
6		87	59	12	8	24.5	5.5	2.4	M3×0.5	M8×1	10	10	14	—	10.8	3	10
10		81	53	12	12	23	7	3.2	M4×0.7	M10×1	6.5	12	14	11	14	4	12
16		81.5	53.5	17	17	21.5	8	4	M5×0.8	M12×1	5	12	19	17	19	5	14

センサスイッチ取付可能最小シリンダストローク

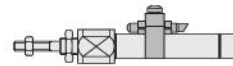
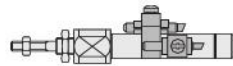
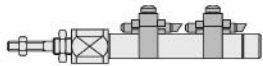
センサスイッチの形式と取付数または取付位置によりセンサスイッチ取付可能な最小シリンダストロークは下記表のようになります。

●2個取付

●一直線上に取り付けた場合

●位置をずらして取り付けた場合

●1個取付



センサスイッチ形式	2個取付		1個取付
	一直線上	位置をずらした場合	
ZC230□・ZC253□	30	5	5
ZC201□・ZC205□		10	

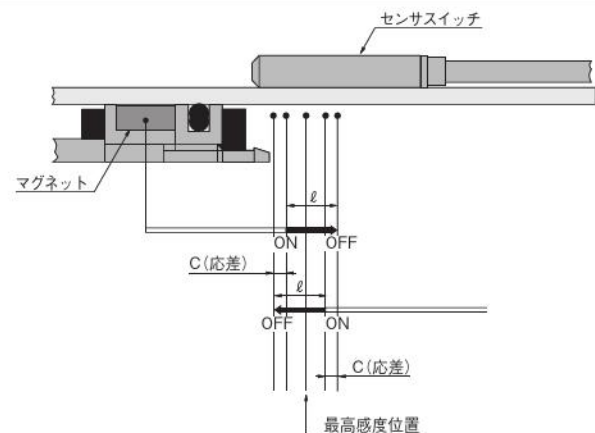
センサスイッチ作動範囲・応差・最高感度位置

●作動範囲：ℓ

ピストンが移動してリードスイッチがONしてから、さらにピストンが同方向に移動してOFFするまでの範囲をいいます。

●応差：C

ピストンが移動してセンサスイッチがONした位置からピストンを逆方向に移動してOFFするまでの距離をいいます。



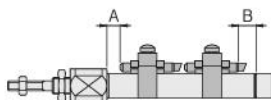
シリンダ径	ZC230□・ZC253□		ZC201□・ZC205□	
	作動範囲	応差	作動範囲	応差
6	1.5~2.5	0.3以下	4~6	1.4以下
10	2.0~3.0	0.3以下	4~6	1.5以下
16	2.5~3.5	0.3以下	5~7	1.8以下

注：作動範囲および応差は参考値とします。

センサスイッチ取付位置

センサスイッチを図の位置(表中の数値は参考値)に取り付けると、ストロークエンドでマグネットがスイッチの最高感度位置にきます。

●複動形



センサスイッチ形式	シリンダ径 記号	mm		
		6	10	16
ZC230□ ZC253□	A	3.5	3.3	4.5
	B	0	-4.3	-3.5
ZC201□	A	4	3.8	5
	B	2.5	-1.8	-1
ZC205□	A	1.5	1.3	2.5
	B	2	-2.3	-1.5

制御

駆動

電動

補助

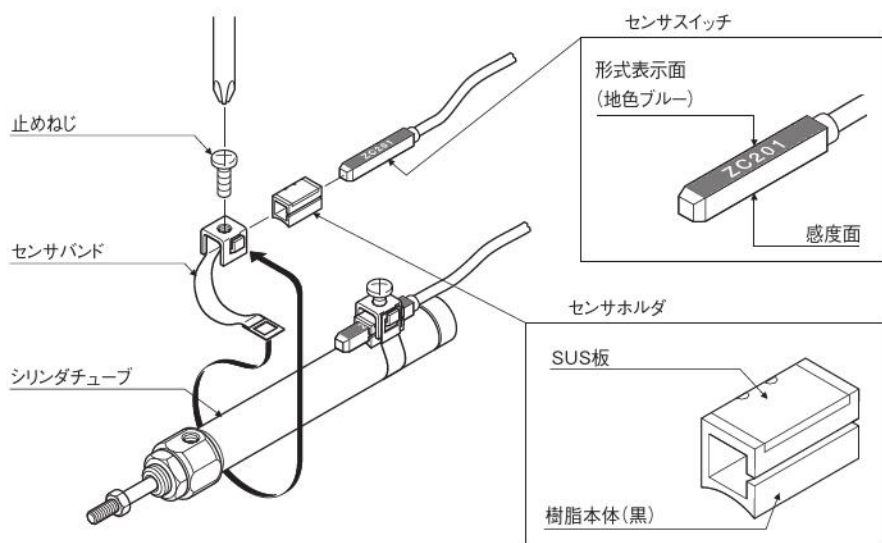
調質

真空

関連製品

センサスイッチ取付時の注意

センサスイッチを取り付ける場合は、必ずセンサホルダのSUS板およびセンサスイッチの形式表示面が止めねじ側にくる（止めねじがセンサホルダのSUS板に当たる）ように取り付けてください。なお、止めねじの締付トルクは0.3N・m以下としてください。



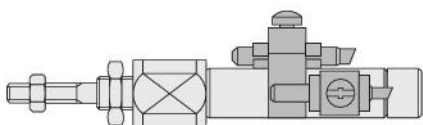
●取付時の注意

ZC形のセンサスイッチは形式表示面(地色ブルー)の対面が感度面側になります。取り付ける際は、シリンダチューブ側に感度面が(止めねじ側に形式表示面が)くるように取り付けてください。

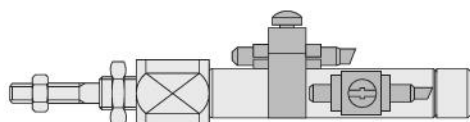
センサホルダは、SUS板が止めねじ側にくるように取り付けてください。

ストローク別センサスイッチ取付方法

●ストローク5mmの場合



●ストローク10mmの場合

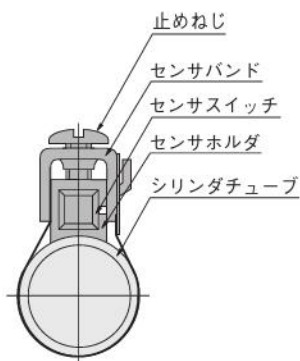


センサホルダ位置及び移動要領

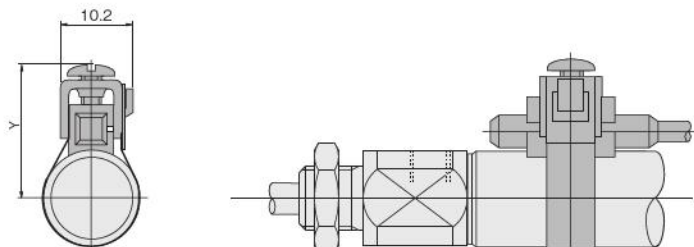
- ストローク5mmのシリンダにセンサスイッチ2個を取り付ける場合にはセンサホルダをセンサスイッチの中央に組み付けることはできません。
- ストローク5mmのシリンダにセンサスイッチ2個を取り付ける場合は止めねじをゆるめセンサホルダが図の位置になるようにセンサスイッチを移動し、所定の位置に取り付けてください。
- ストローク10mm以上の場合は図のようにセンサスイッチのほぼ中央にセンサホルダが組み付けられます。

センサスイッチ移動要領

- 止めねじをゆるめるとセンサスイッチは軸方向および円周方向に自由に移動することができます。
- センサスイッチを軸方向に微調整する場合、止めねじを少しゆるめる（半回転程度）ことにより、センサスイッチのみ移動することができます。
- 止めねじ締付けトルクは0.3N・m以下にしてください。



センサスイッチ取付寸法図 (mm)



径	記号	Y
6		(16)
10		(18)
16		(21)

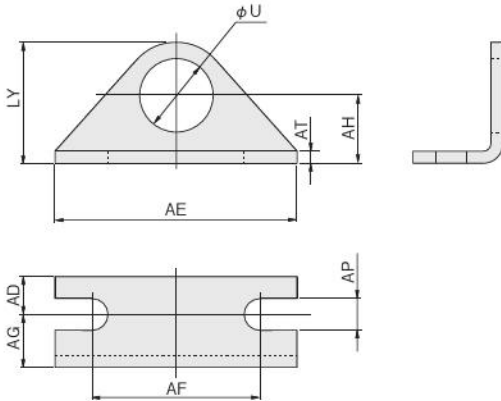
取付金具、ロッド先端金具



制御

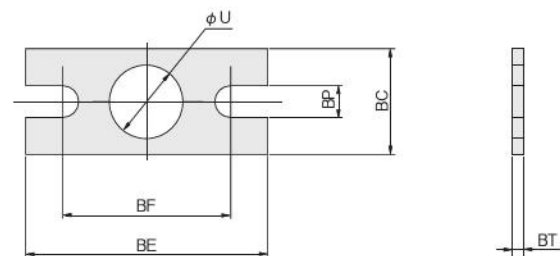
取付金具寸法図 (mm)

●片フット金具 (注文記号は242ページをご覧ください。)



タイプ	記号 径	U	AD	AE	AF	AG	AH	AP	AT	LY
		B3仕様	6	6	5	32	22.2	7	9	4.2
	10	8	5	32	22.2	7	9	4.2	1.6	16
	16	10	6	42	29.2	9	14	5.2	2.3	24
B4仕様	6	8	5	32	22.2	7	9	4.2	1.6	16
	10	10	6	42	29.2	9	14	5.2	2.3	24
	16	12	6	42	29.2	9	14	5.2	2.3	24

●フランジ金具 (注文記号は242ページをご覧ください。)



タイプ	記号 径	U	BC	BE	BF	BP	BT
		B3仕様	6	6	14	32	22.2
	10	8	14	32	22.2	4.2	1.6
	16	10	20	42	29.2	5.2	2.3
B4仕様	6	8	14	32	22.2	4.2	1.6
	10	10	20	42	29.2	5.2	2.3
	16	12	20	42	29.2	5.2	2.3

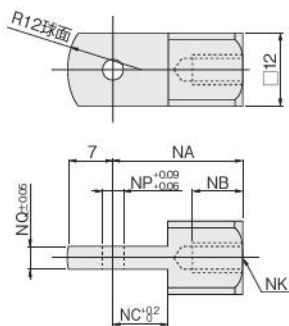
駆動

電動

補助

ロッド先端金具寸法図 (mm)

●I形ナックル (注文記号は242ページをご覧ください。)



径	記号	NA	NB	NC	NK	NP	NQ	質量g
10		21	8	9	M4×0.7	3.2	3.1	16
16		25	8	14	M5×0.8	5	6.4	22

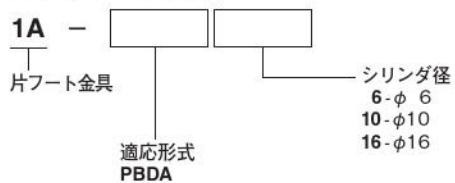
調質

真空

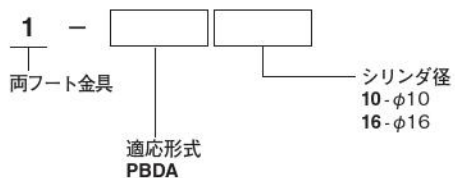
関連製品

取付金具、ロッド先端金具注文記号例

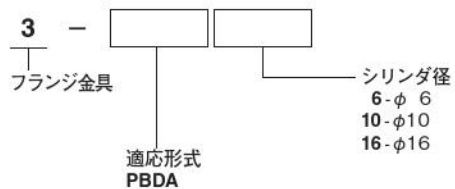
(1) 片フート金具



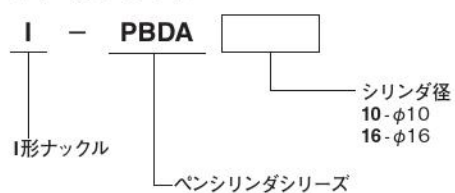
(2) 両フート金具 (フート金具2枚で1セット)



(3) フランジ金具



(4) I形ナックル





スリムシリンダ

INDEX

RoHS指令対応製品

スリムシリンダ (B3仕様 複動形)

表示記号	244
仕様	244
シリンダ径とストローク	244
注文記号	244
内部構造と各部名称	245
主要部材質	245
質量	245
寸法図	246

スリムシリンダ (B4仕様 複動形)

表示記号	251
仕様	251
シリンダ径とストローク	251
注文記号	251
内部構造と各部名称	252
主要部材質	252
質量	252
寸法図	253

⚠ 注意 ご使用になる前に後付1ページの「安全上のご注意」を必ずお読みください。

スリムシリンダ

B3仕様 複動形



表示記号

- 可変クッションなし
- 可変クッション付 (φ50・φ63)



仕様

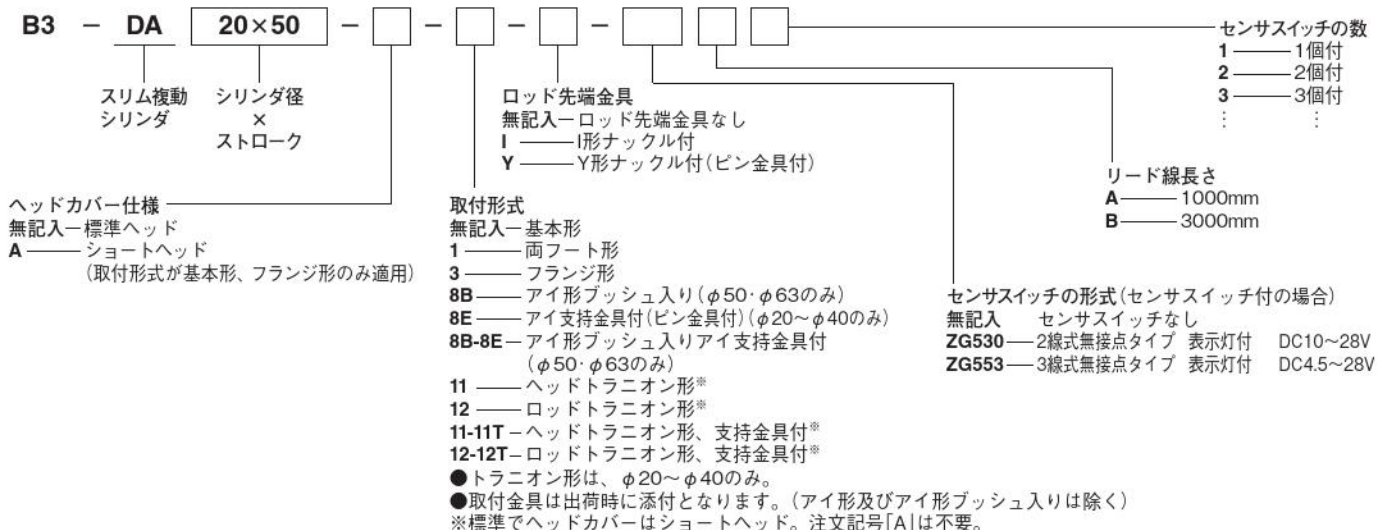
項目	シリンダ径mm	20・25	32・40	50・63
作動形式		複動形		
使用流体		空気		
取付形式		基本形、フート形、フランジ形、アイ形、ヘッドトラニオン形、ロッドトラニオン形		基本形、フート形、フランジ形、アイ形
使用圧力範囲	MPa	0.1~0.9		0.1~0.7
保証耐圧力	MPa	1.32		1.03
使用温度範囲	℃	0~60		
使用速度範囲	mm/s	50~300		
クッション		固定式(ゴムバンパ方式)		可変クッション(ストローク12mm)
給油		不可		
配管接続口径	Rc	1/8		1/4

シリンダ径とストローク

径	標準ストローク							最小ストローク	製作可能最大ストローク		
	25	50	75	100	125	150	200				
20	25	50	75	100	125	150		5	1050		
25	25	50	75	100	125	150	200				
32	25	50	75	100	125	150	200				
40	25	50	75	100	125	150	200			250	300
50	25	50	75	100	150	200	250	300	350	400	
63	25	50	75	100	150	200	250	300	350	400	500

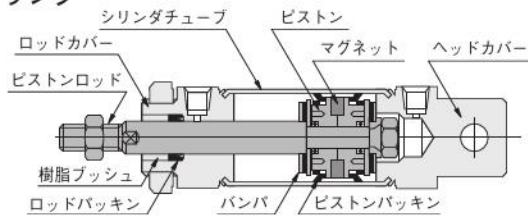
- 備考 1 : ストローク公差⁺¹
 2 : 標準ストローク以外は1mm刻みでチューブ切断対応となります。(標準仕様にて受注生産)
 3 : 標準ストロークを超える場合、製作可能最大ストロークまでは標準仕様で受注生産対応可能ですが、最低作動圧力は0.2MPaとなります。
 4 : φ50、φ63にてストロークが250mmを超える場合、シリンダ変形防止の為、フート金具で固定して下さい。
 5 : 可変クッション付にてストロークが25mm未満の場合、ピストンが常時エアクッション部と接触する為、作動速度が不安定化し、耐久性が低下します。

注文記号

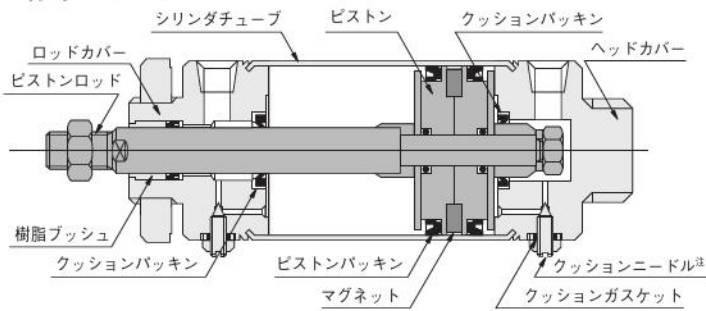


内部構造と各部名称 (分解はできません)

● φ20～φ40 標準シリンダ



● φ50・φ63 標準シリンダ



注:クッションニードルの調整は全閉状態から1回転以内にしてください。
また、クッションニードルの締付トルクは1.0N・m以下にしてください。

主要部材質

品名	シリンダ径	
	20～40	50・63
シリンダチューブ	ステンレス	
ピストン	樹脂	
ピストンロッド	硬鋼(硬質クロムめっき)	
ロッドカバー	アルミ合金(アルマイト処理)	
ヘッドカバー	アルミ合金(アルマイト処理)	
パッキン	合成ゴム(NBR)	
バンパ	合成ゴム(NBR)	—
マグネット	樹脂マグネット	
Y形ナックル、アイ支持金具	軟鋼(無電解ニッケルめっき)	
ナックルピン	軟鋼(無電解ニッケルめっき)	
E形止め輪	硬鋼(無電解ニッケルめっき)	
ナット	ステンレス	
クッションニードル	—	ステンレス

質量

シリンダ径 mm	ゼロストローク質量				ストローク1mm 毎の加算質量	取付金具の質量				
	標準ヘッド形	ショートヘッド形	アイ形	トラニオン形		フート金具	フランジ金具	アイ形金具	Y形ナックル	I形ナックル
20	0.16	0.15	—	0.35	0.0008	0.14	0.08	0.06	0.041	0.036
25	0.21	0.20	—	0.39	0.0011	0.16	0.08	0.06	0.075	0.070
32	0.33	0.31	—	0.50	0.0015	0.19	0.10	0.14	0.075	0.070
40	0.49	0.45	—	0.65	0.0024	0.29	0.13	0.14	0.120	0.132
50	0.91	0.86	0.83	—	0.0028	0.55	0.28	0.24	0.120	0.132
63	1.24	1.20	1.17	—	0.0033	0.73	0.37	0.24	0.120	0.132

計算例: フート形、シリンダ径32mm、ストローク100mmの場合は、
0.33+0.19+(0.0015×100)=0.67kg

制御

駆動

電動

補助

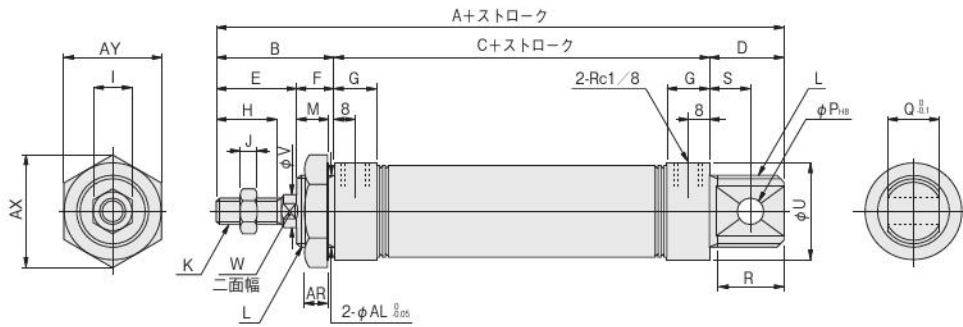
調質

真空

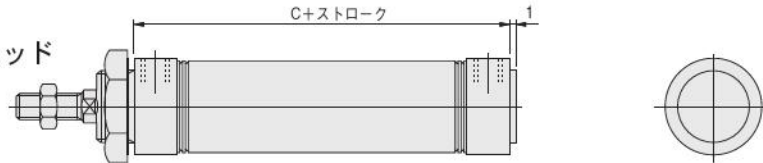
関連製品

基本形寸法図 (mm)

● φ20～φ40 B3-DA シリンダ径 × ストローク

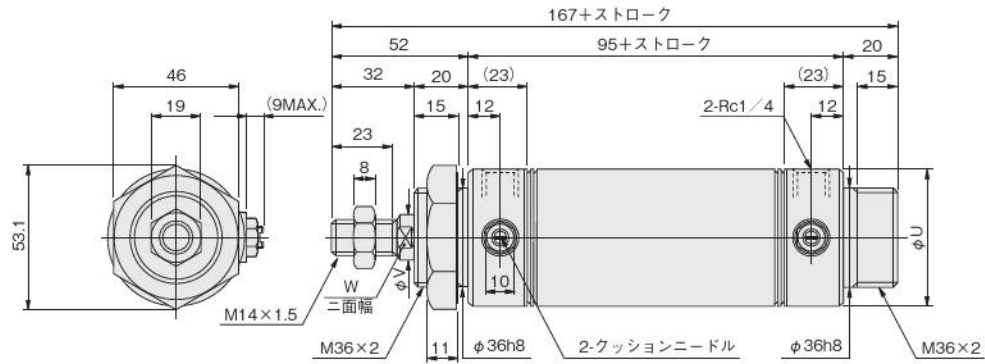


●-A : ショートヘッド

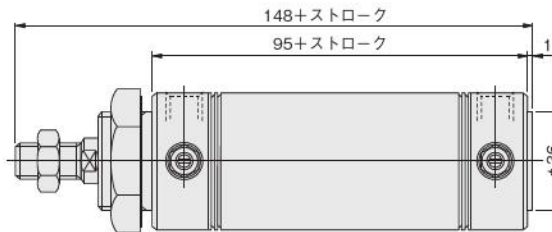


径	記号	A	B	C	D	E	F	G	H	I	J	K	L	M	P	Q	R	S	U	V	W	AR	AX	AY	AL
20		132	35	76	21	23	12	16	15	12	5	M 8×1	M20×1.5	10	8	12	19	12	27	8	6	7.5	31.2	27	20
25		137	40	76	21	26	14	16	18	14	6	M10×1.25	M22×1.5	12	8	12	19	12	29	10	8	9.5	34.6	30	22
32		148	45	76	27	31	14	16	23	14	6	M10×1.25	M27×2	12	10	20	25	15	35	12	10	9.5	41.6	36	27
40		148	45	76	27	31	14	(14.5)	23	19	8	M14×1.5	M33×2	12	10	20	25	15	41.6	16	14	9.5	47.3	41	33

● φ50・φ63 B3-DA シリンダ径 × ストローク



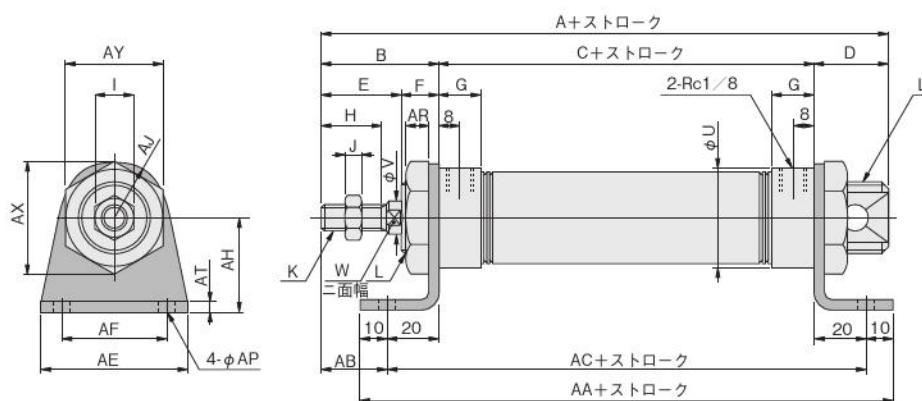
●-A : ショートヘッド



径	記号	U	V	W
50		52	16	14
63		65.4	16	14

フート形寸法図 (mm)

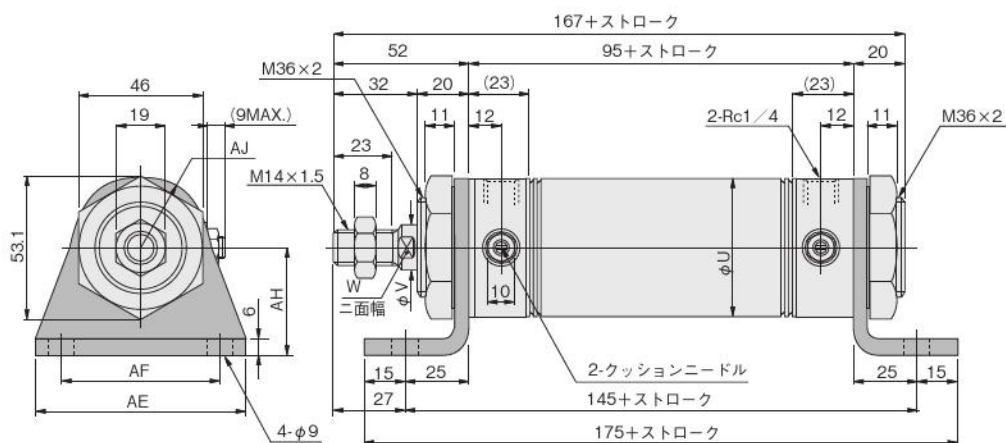
● φ20~φ40 B3-DA シリンダ径 × ストローク -1



径	記号	A	B	C	D	E	F	G	H	I	J	K	L	U	V	W
20		132	35	76	21	23	12	16	15	12	5	M 8×1	M20×1.5	27	8	6
25		137	40	76	21	26	14	16	18	14	6	M10×1.25	M22×1.5	29	10	8
32		148	45	76	27	31	14	16	23	14	6	M10×1.25	M27×2	35	12	10
40		148	45	76	27	31	14	(14.5)	23	19	8	M14×1.5	M33×2	41.6	16	14

径	記号	AA	AB	AC	AE	AF	AH	AJ	AP	AR	AT	AX	AY
20		136	15	116	55	40	25	15.5	6.8	7.5	3.2	31.2	27
25		136	20	116	55	40	30	17	6.8	9.5	3.2	34.6	30
32		136	25	116	55	40	35	20	6.8	9.5	3.2	41.6	36
40		136	25	116	75	55	40	23.5	9	9.5	4	47.3	41

● φ50・φ63 B3-DA シリンダ径 × ストローク -1



径	記号	U	V	W	AE	AF	AH	AJ
50		52	16	14	80	60	40	26
63		65.4	16	14	95	74	45	32

制御

駆動

電動

補助

調質

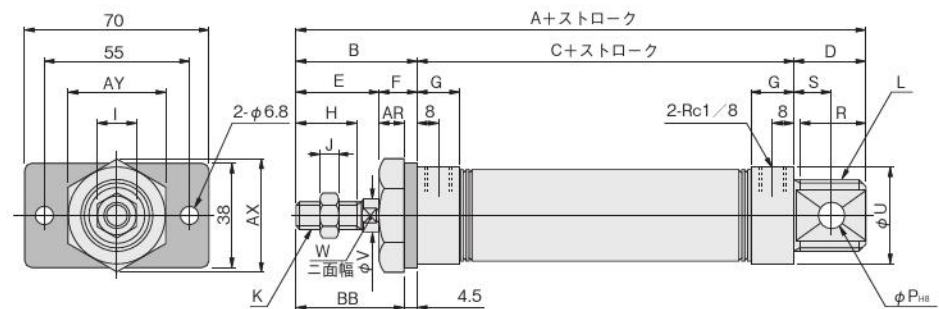
真空

関連製品

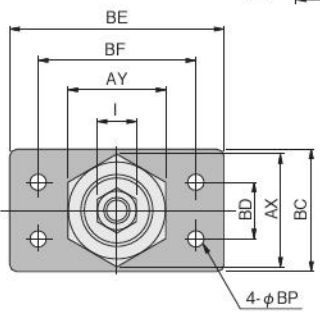
フランジ形寸法図 (mm)

● φ20~φ40 B3-DA シリンダ径 × ストローク -3

● φ20・φ25



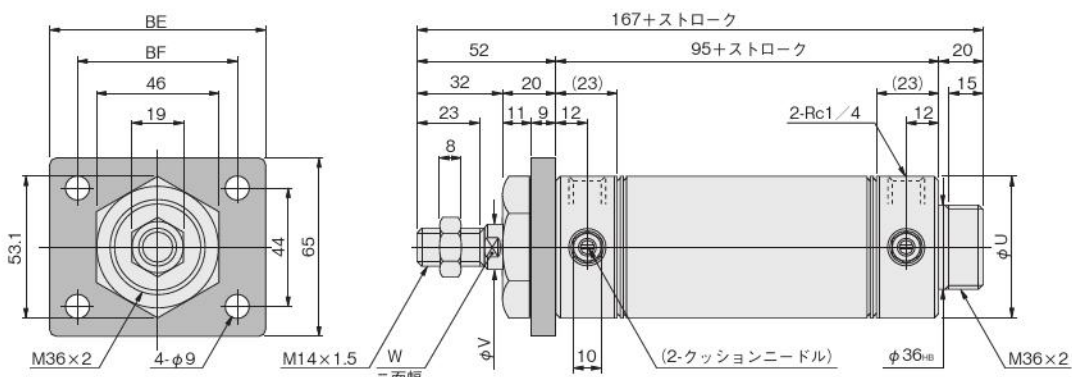
● φ32・φ40



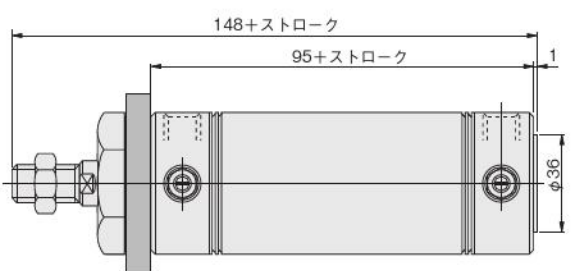
径	記号	A	B	C	D	E	F	G	H	I	J	K	L	P	R	S	U	V	W
20		132	35	76	21	23	12	16	15	12	5	M 8×1	M20×1.5	8	19	12	27	8	6
25		137	40	76	21	26	14	16	18	14	6	M10×1.25	M22×1.5	8	19	12	29	10	8
32		148	45	76	27	31	14	16	23	14	6	M10×1.25	M27×2	10	25	15	35	12	10
40		148	45	76	27	31	14	(14.5)	23	19	8	M14×1.5	M33×2	10	25	15	41.6	16	14

径	記号	AR	AX	AY	BB	BC	BD	BE	BF	BP
20		7.5	31.2	27	30.5	—	—	—	—	—
25		9.5	34.6	30	35.5	—	—	—	—	—
32		9.5	41.6	36	40.5	45	20	80	60	6.8
40		9.5	47.3	41	40.5	50	30	100	80	9

● φ50・φ63 B3-DA シリンダ径 × ストローク -3



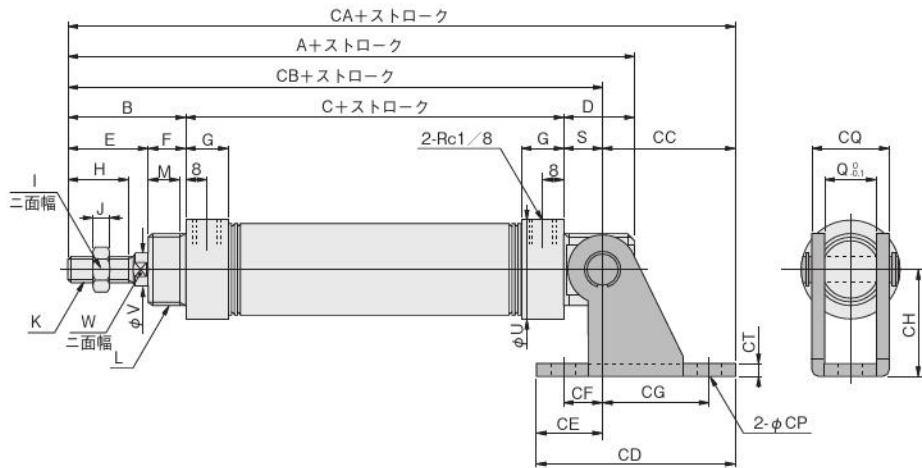
● ショートヘッド



径	記号	U	V	W	BE	BF
50		52	16	14	80	60
63		65.4	16	14	100	80

アイ形寸法図 (mm)

● φ20~φ40 B3-DA シリンダ径 × ストローク -8E

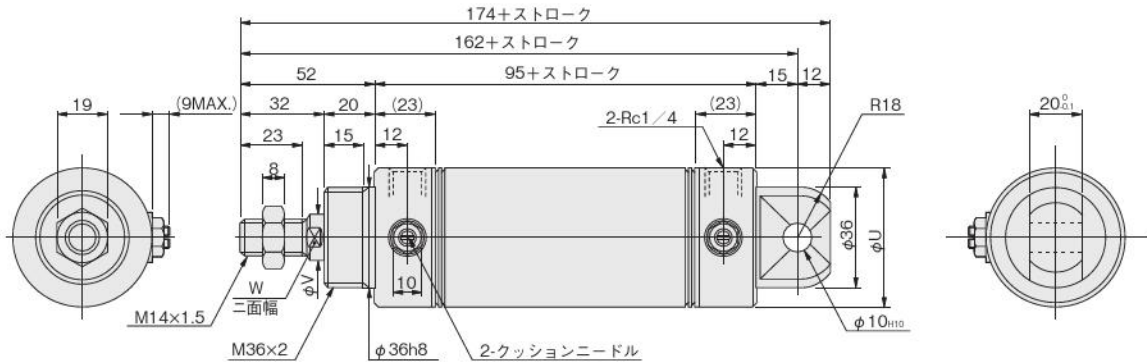


径	記号	A	B	C	D	E	F	G	H	I	J	K	L	M	Q	S	U	V	W
20		132	35	76	21	23	12	16	15	12	5	M 8×1	M20×1.5	10	12	12	27	8	6
25		137	40	76	21	26	14	16	18	14	6	M10×1.25	M22×1.5	12	12	12	29	10	8
32		148	45	76	27	31	14	16	23	14	6	M10×1.25	M27×2	12	20	15	35	12	10
40		148	45	76	27	31	14	(14.5)	23	19	8	M14×1.5	M33×2	12	20	15	41.6	16	14

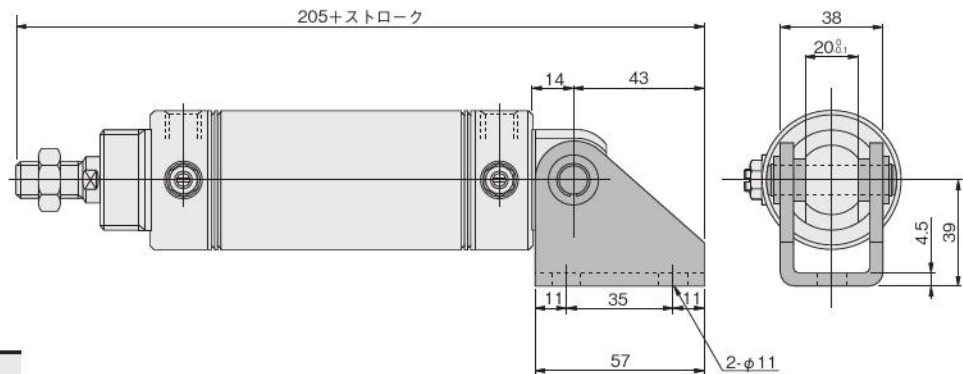
径	記号	CA	CB	CC	CD	CE	CF	CG	CH	CP	CQ	CT
20		160	123	37	59	22	15	30	30	6.8	18.4	3.2
25		165	128	37	59	22	15	30	30	6.8	18.4	3.2
32		186	136	50	75	25	15	40	40	9	28	4
40		186	136	50	75	25	15	40	40	9	28	4

● φ50・φ63

● アイ形プッシュ入 B3-DA シリンダ径 × ストローク -8B



● アイ形プッシュ入 B3-DA シリンダ径 × ストローク -8B-8E (支持金具付)



径	記号	U	V	W
50		52	16	14
63		65.4	16	14

制御

駆動

電動

補助

調質

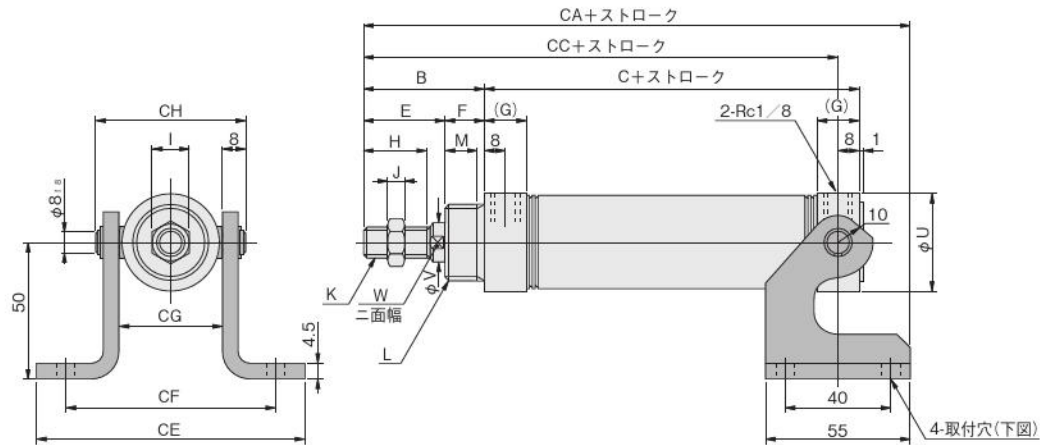
真空

関連製品

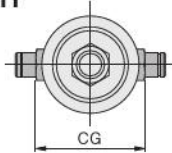
トラニオン形寸法図 (mm)

● φ20～φ40

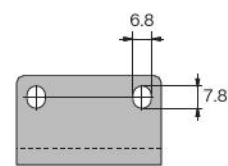
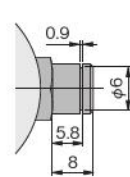
●ヘッドトラニオン形 B3-DA シリンダ径 × ストローク -11-11T



●-11



●トラニオンピン寸法図

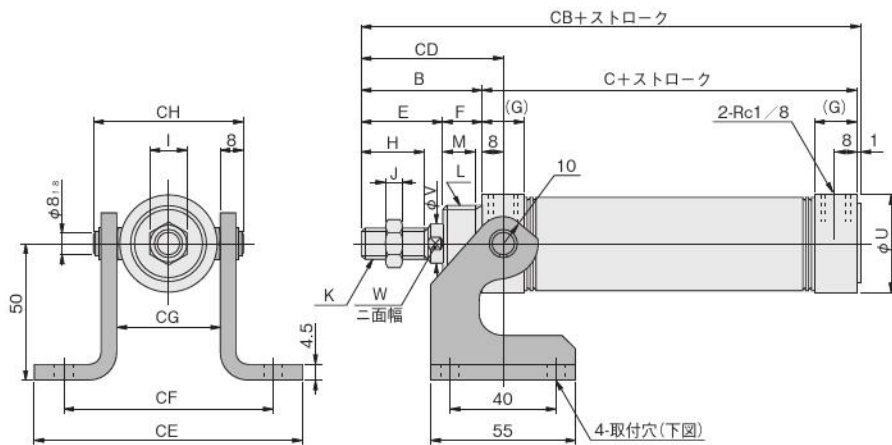


径	記号	B	C	E	F	G	H	I	J	K	L	M	U	V	W	CA	CE	CF	CG	CH	CC
20		35	76	23	12	16	15	12	5	M 8×1	M20×1.5	10	27	8	6	130.5	92	72	32	48	103
25		40	76	26	14	16	18	14	6	M10×1.25	M22×1.5	12	29	10	8	135.5	94	74	34	50	108
32		45	76	31	14	16	23	14	6	M10×1.25	M27×2	12	35	12	10	140.5	100	80	40	56	113
40		45	76	31	14	14.5	23	19	8	M14×1.5	M33×2	12	41.6	16	14	140.5	107	87	47	63	113

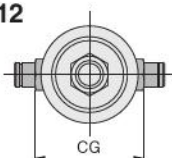
備考：ヘッドトラニオン形のヘッドカバー仕様はショートヘッドとなります。注文記号-Aは不要です。

● φ20～φ40

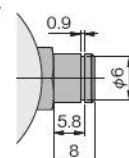
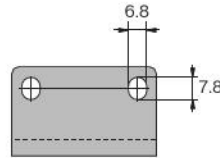
●ロッドトラニオン形 B3-DA シリンダ径 × ストローク -12-12T



●-12



●トラニオンピン寸法図



径	記号	B	C	E	F	G	H	I	J	K	L	M	U	V	W	CB	CE	CF	CG	CH	CD
20		35	76	23	12	16	15	12	5	M 8×1	M20×1.5	10	27	8	6	112	92	72	32	48	43
25		40	76	26	14	16	18	14	6	M10×1.25	M22×1.5	12	29	10	8	117	94	74	34	50	48
32		45	76	31	14	16	23	14	6	M10×1.25	M27×2	12	35	12	10	122	100	80	40	56	53
40		45	76	31	14	14.5	23	19	8	M14×1.5	M33×2	12	41.6	16	14	122	107	87	47	63	53

備考：ロッドトラニオン形のヘッドカバー仕様はショートヘッドとなります。注文記号-Aは不要です。

スリムシリンダ

B4仕様 複動形



表示記号

- 可変クッションなし
- 可変クッション付 (φ50・φ63)



仕様

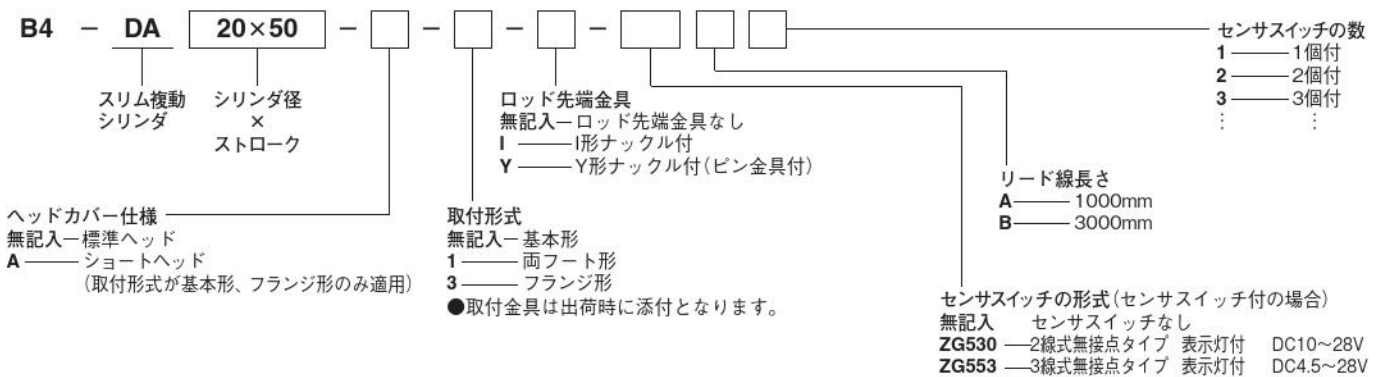
項目	シリンダ径mm	φ20~φ40	φ50・φ63
作動形式		複動形	
使用流体		空気	
使用圧力範囲	MPa	0.1~0.9	0.1~0.7
保証耐圧力	MPa	1.32	1.03
使用温度範囲	℃	0~60	
使用速度範囲	mm/s	50~300	
クッション		固定式(ゴムバンパ方式)	可変式(ストローク12mm)
給油		不可	
配管接続口径	給気ポート	Rc1/8	Rc1/4
	集塵ポート	M5×0.8	

シリンダ径とストローク

径	標準ストローク	最小ストローク	製作可能最大ストローク
20	25 50 75 100 125 150	5	1050
25	25 50 75 100 125 150 200		
32	25 50 75 100 125 150 200		
40	25 50 75 100 125 150 200 250 300		
50	25 50 75 100 150 200 250 300 350 400		900
63	25 50 75 100 150 200 250 300 350 400 500		

- 備考 1: ストローク公差¹⁾
 2: 標準ストローク以外は1mm刻みでチューブ切断対応となります。(標準仕様にて受注生産)
 3: 標準ストロークを超える場合、製作可能最大ストロークまでは標準仕様で受注生産対応可能ですが、最低作動圧力は0.2MPaとなります。
 4: φ50、φ63にてストロークが250mmを超える場合、シリンダ変形防止の為、フット金具で固定して下さい。
 5: 可変クッション付にてストロークが25mm未満の場合、ピストンが常時エアクッション部と接触する為、作動速度が不安定化し、耐久性が低下します。

注文記号



制御

駆動

電動

補助

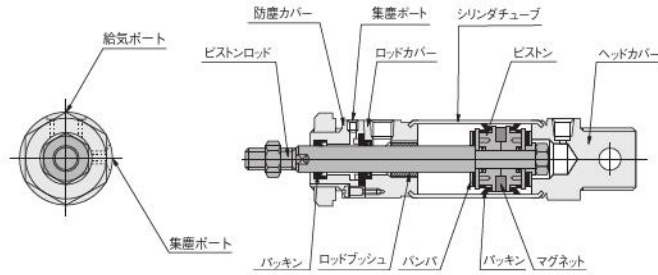
調質

真空

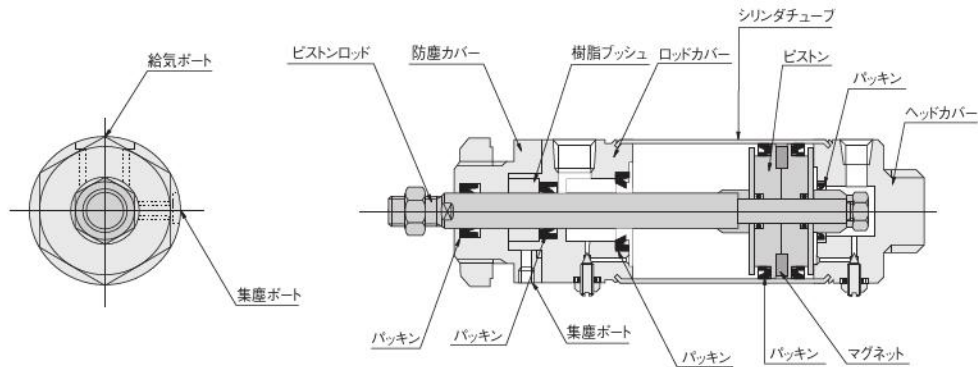
関連製品

内部構造と各部名称 (分解はできません)

● φ20～φ40 標準シリンダ



● φ50・φ63 標準シリンダ



注：クッションニードルの調整は全閉状態から1回転以内にしてください。
また、クッションニードルの締付トルクは1.0N・m以下にしてください。

主要部材質

品名	シリンダ径	20～40	50・63
シリンダチューブ		ステンレス	
ピストン		樹脂	
ピストンロッド		ステンレス (硬質クロムめっき)	
ロッドカバー		アルミ合金 (アルマイト処理)	
ヘッドカバー			
防塵カバー			
バッキン		合成ゴム (NBR)	
バンパ		合成ゴム (NBR)	—
マグネット		樹脂マグネット	
Y形ナックル、アイ支持金具		軟鋼 (無電解ニッケルめっき)	
ナックルピン			
E型止め輪		硬鋼 (無電解ニッケルめっき)	
ナット		ステンレス	
クッションニードル		—	ステンレス

質量

● φ20～φ40

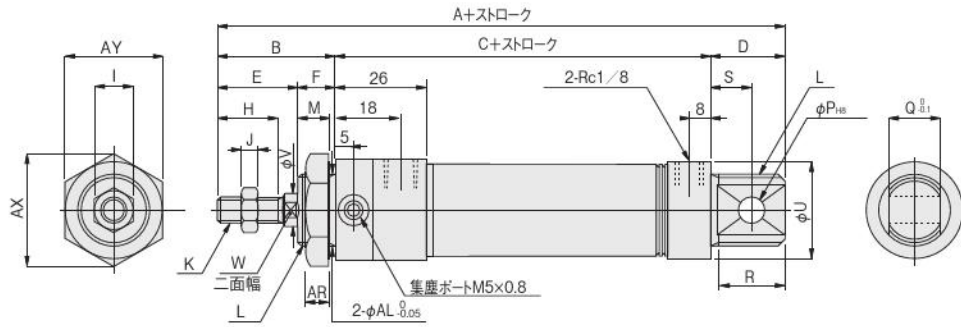
シリンダ mm	ゼロストローク質量				ストローク1mm 毎の加算質量
	ノーズ形	フート形	フランジ形	クレビス形	
20	172	312	252	232	0.8
25	235	415	335	295	1.1
32	375	585	505	515	1.5
40	540	870	710	680	2.4

● φ50, φ63

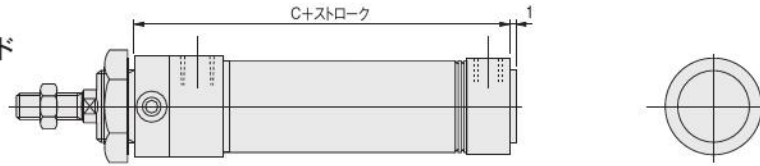
シリンダ mm	ゼロストローク質量			ストローク1mm 毎の加算質量	取付金具の質量	
	標準ヘッド形	ショートヘッド形	クレビスヘッド形		フート金具	フランジ金具
50	933	883	880	2.8	550	280
63	1265	1225	1195	3.5	730	370

基本形寸法図 (mm)

● φ20～φ40 B4-DA シリンダ径 × ストローク



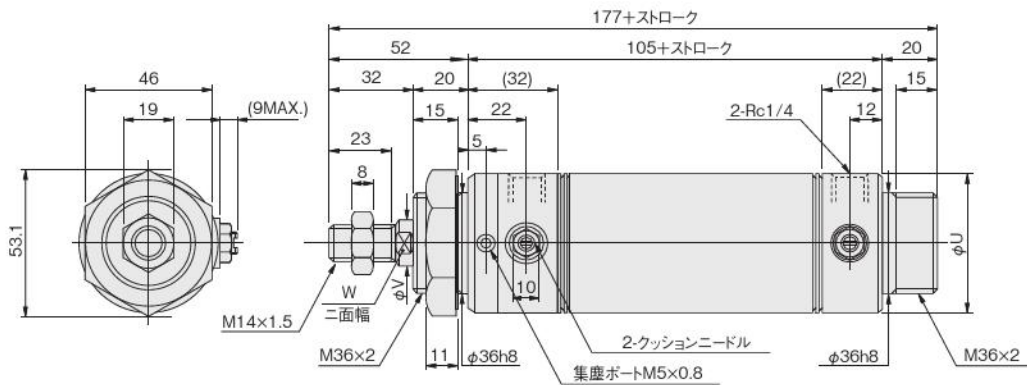
●-A : ショートヘッド



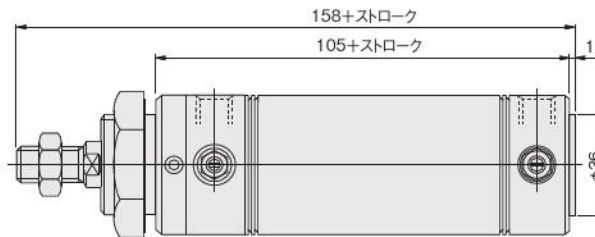
径	記号	A	B	C	D	E	F	H	I	J	K	L	M	P	Q	R	S	U	V	W
20		142	35	86	21	23	12	15	12	5	M 8×1	M20×1.5	10	8	12	19	12	27	8	6
25		147	40	86	21	26	14	18	14	6	M10×1.25	M22×1.5	12	8	12	19	12	29	10	8
32		158	45	86	27	31	14	23	14	6	M10×1.25	M27×2	12	10	20	25	15	35	12	10
40		158	45	86	27	31	14	23	19	8	M14×1.5	M33×2	12	10	20	25	15	41.6	16	14

径	記号	AL	AR	AX	AY
20		20	7.5	31.2	27
25		22	9.5	34.6	30
32		27	9.5	41.6	36
40		33	9.5	47.3	41

● φ50・φ63 B4-DA シリンダ径 × ストローク



●-A : ショートヘッド



径	記号	U	V	W
50		52	16	14
63		65.4	16	14

制御

駆動

電動

補助

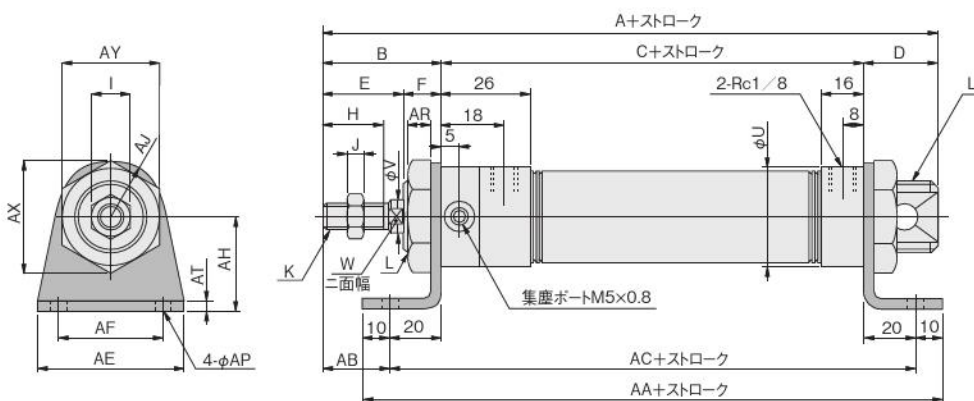
調質

真空

関連製品

フート形寸法図 (mm)

● φ20~φ40 B4-DA シリンダ径 × ストローク -1

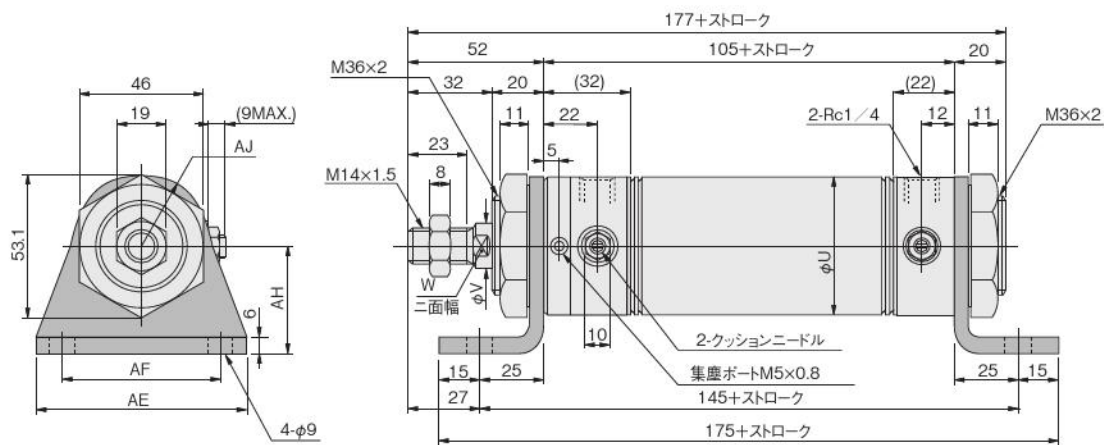


径	記号	A	B	C	D	E	F	H	I	J	K	L	U	V	W
20		142	35	86	21	23	12	15	12	5	M 8×1	M20×1.5	27	8	6
25		147	40	86	21	26	14	18	14	6	M10×1.25	M22×1.5	29	10	8
32		158	45	86	27	31	14	23	14	6	M10×1.25	M27×2	35	12	10
40		158	45	86	27	31	14	23	19	8	M14×1.5	M33×2	41.6	16	14

径	記号	AA	AB	AC	AE	AF	AH	AJ	AP	AR	AT	AX	AY
20		146	15	126	55	40	25	15.5	6.8	7.5	3.2	31.2	27
25		146	20	126	55	40	30	17	6.8	9.5	3.2	34.6	30
32		146	25	126	55	40	35	20	6.8	9.5	3.2	41.6	36
40		146	25	126	75	55	40	23.5	9	9.5	4	47.3	41

備考：ストローク公差 $^{+1}_0$

● φ50・φ63 B4-DA シリンダ径 × ストローク -1

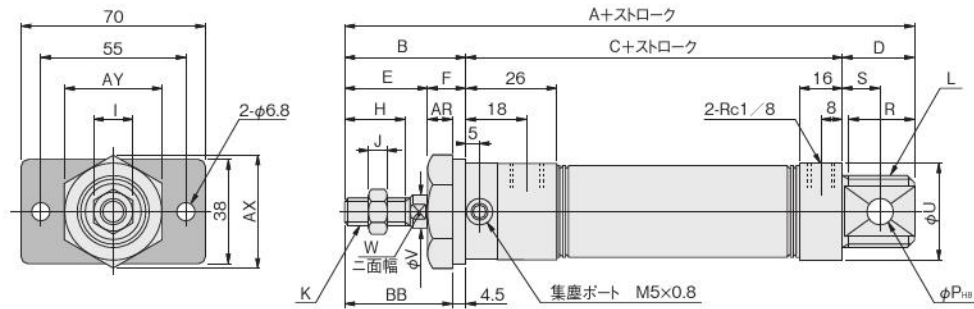


径	記号	U	V	W	AE	AF	AJ	AH	クッションストローク	ストローク公差
50		52	16	14	80	60	26	40	15	$^{+1}_0$
63		65.4	16	14	95	74	32	45	15	$^{+1}_0$

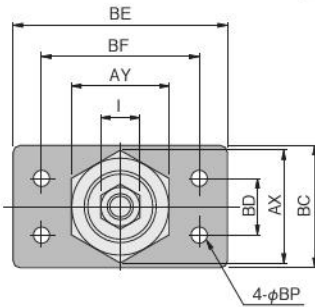
フランジ形寸法図 (mm)

● φ20～φ40 B4-DA シリンダ径 × ストローク -3

● φ20・φ25



● φ32・φ40

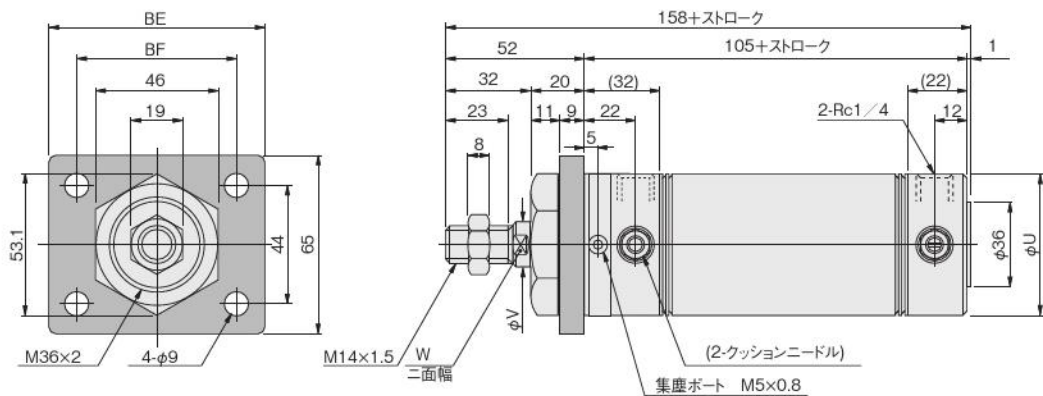


径	記号	A	B	C	D	E	F	H	I	J	K	L	P	R	S	U	V	W
20		142	35	86	21	23	12	15	12	5	M 8×1	M20×1.5	8	19	12	27	8	6
25		147	40	86	21	26	14	18	14	6	M10×1.25	M22×1.5	8	19	12	29	10	8
32		158	45	86	27	31	14	23	14	6	M10×1.25	M27×2	10	25	15	35	12	10
40		158	45	86	27	31	14	23	19	8	M14×1.5	M33×2	10	25	15	41.5	16	14

径	記号	AR	AX	AY	BB	BC	BD	BE	BF	BP
20		7.5	31.2	27	30.5	—	—	—	—	—
25		9.5	34.6	30	35.5	—	—	—	—	—
32		9.5	41.6	36	40.5	45	20	80	60	6.8
40		9.5	47.3	41	40.5	50	30	100	80	9

備考：ストローク公差⁺¹₀

● φ50・φ63 B4-DA シリンダ径 × ストローク -3



径	記号	U	V	W	BE	BF	クッションストローク	ストローク公差
50		52	16	14	80	60	15	⁺¹ ₀
63		65.4	16	14	100	80	15	⁺¹ ₀

制御

駆動

電動

補助

調質

真空

関連製品

■センサスイッチの詳細につきまして

シリンダにセンサスイッチを取付けるための「移動要領」「作動範囲・応差・最高感度位置」「寸法図・取付位置・取付時のご注意」につきましては、標準品と同じです。

B3 仕様は総合カタログに掲載の同シリーズの該当ページをご覧ください。

B4 仕様はクリーンシステム機器図面集に掲載の同シリーズの該当ページをご覧ください。



ミニガイドスライダ INDEX

RoHS指令対応製品

ミニガイドスライダ (B3仕様 複動形)

表示記号	258
仕様	258
推力	259
シリンダ径とストローク	259
注文記号	260
質量	262
内部構造図	264
各部名称と主要部材質	264
寸法図	265

ミニガイドスライダ (B4仕様 複動形)

表示記号	280
仕様	280
推力	280
シリンダ径とストローク	280
注文記号	281
質量	282
内部構造図	283
各部名称と主要部材質	283
寸法図	284



注意

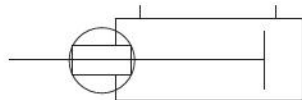
ご使用になる前に後付1ページの「安全上のご注意」を必ずお読みください。

ミニガイドスライダ

B3仕様 複動形



表示記号



仕様

●スタンダードシリンダ

項目	形式	B3-MGA□4.5	B3-MGA□6	B3-MGA□8	B3-MGA□10	B3-MGA□12	B3-MGA□16	B3-MGA□20	B3-MGA□25	B3-MGA□32	
シリンダ径	mm	4.5	6	8	10	12	16	20	25	32	
作動形式		複動形									
使用流体		空気									
使用圧力範囲	MPa	0.2~0.7			0.15~0.7		0.1~0.7				
保証耐圧力	MPa						1.05				
使用温度範囲	℃	0~60									
使用速度範囲	mm/s	30~300				20~300					
クッション	出側	なし	ゴムバンパ方式			ゴムバンパ方式 ショックアブソーバ方式(オプション)					
	入側										
配管接続口径		M3×0.5				M5×0.8				Rc1/8	
給油	シリンダ部	不可									
	ガイド部	不可									
先端プレート直角度	mm	0.1									
ストローク公差	mm	+1 0									
繰返し位置精度	mm	—			±0.02(メタルストップ)						
ストローク 調節範囲	mm	メタルストップ出側	—		-9~0	-8~0	-7~0	-7~0	-16~0	-13~0	
		メタルストップ入側	—		-10~0	-10~0	-8~0	-10~0	-17~0	-14~0	
		ラバーストップ出側	—		—	-9~0	-8~0	-8~0	-14~0	-13~0	
		ラバーストップ入側	—		—	-11~0	-9~0	-11~0	-15~0	-14~0	
許容モーメント	N·m	Mp	0.24	0.28	0.28	0.28	1.5	2.1	2.5	10.0	15.4
		My	0.29	0.34	0.34	0.34	1.7	2.5	3.0	10.0	15.4
		Mr	0.22	0.23	0.38	0.38	2.6	4.3	4.8	16.5	25.3
センサスイッチ(オプション)取付可能数										2個	

備考1: 本体を素手で触ると汗の塩分等で錆が発生する場合があります。手袋等の着用を推奨します。

推力

●スタンダードシリンダ

シリンダ径 mm	ピストンロッド径 mm	作動方向	受圧面積 mm ²	空気圧力 MPa						
				0.1	0.2	0.3	0.4	0.5	0.6	0.7
4.5	2	押側	15.9	—	3.2	4.8	6.4	8.0	9.5	11.1
		引側	12.8	—	2.6	3.8	5.1	6.4	7.7	9.0
6	3	押側	28.2	—	5.6	8.5	11.3	14.1	16.9	19.7
		引側	21.2	—	4.2	6.4	8.5	10.6	12.7	14.8
8	3	押側	50.3	—	10.1	15.1	20.1	25.2	30.2	35.2
		引側	43.2	—	8.6	13.0	17.3	21.6	25.9	30.2
10	4	押側	78.5	—	15.7	23.6	31.4	39.3	47.1	55.0
		引側	65.9	—	13.2	19.8	26.4	33.0	39.5	46.1
12	5	押側	113.0	11.3	22.6	33.9	45.2	56.5	67.8	79.1
		引側	93.4	9.3	18.7	28.0	37.4	46.7	56.0	65.4
16	6	押側	201.0	20.1	40.2	60.3	80.4	100.5	120.6	140.7
		引側	172.7	17.3	34.5	51.8	69.1	86.4	103.6	120.9
20	8	押側	314.0	31.4	62.8	94.2	125.6	157.0	188.4	219.8
		引側	263.8	26.4	52.8	79.1	105.5	131.9	158.3	184.6
25	10	押側	490.6	49.1	98.1	147.2	196.3	245.3	294.4	343.4
		引側	412.1	41.2	82.4	123.6	164.9	206.1	247.3	288.5
32	12	押側	803.8	80.4	160.8	241.2	321.5	401.9	482.3	562.7
		引側	690.8	69.1	138.2	207.2	276.3	345.4	414.5	483.6

シリンダ径とストローク

シリンダ径	標準ストローク
4.5	5注、10
6	5注、10、15、20、25注、30
8	5注、10、15注、20、25注、30
10	5注、10、15注、20、25注、30、40注、50
12	10注、15注、20、30注、40、50注、60、70注、80
16	10注、15注、20、30注、40、50注、60、70注、80、90注、100
20	10注、15注、20、30注、40、50注、60、70注、80、90注、100注、120注、125
25	10注、20注、30注、40注、50、60注、80注、100、130注、150
32	10注、20注、30注、40注、50、60注、80注、100、130注、150

注：このストロークはカラー詰めとなります。

制御

駆動

電動

補助

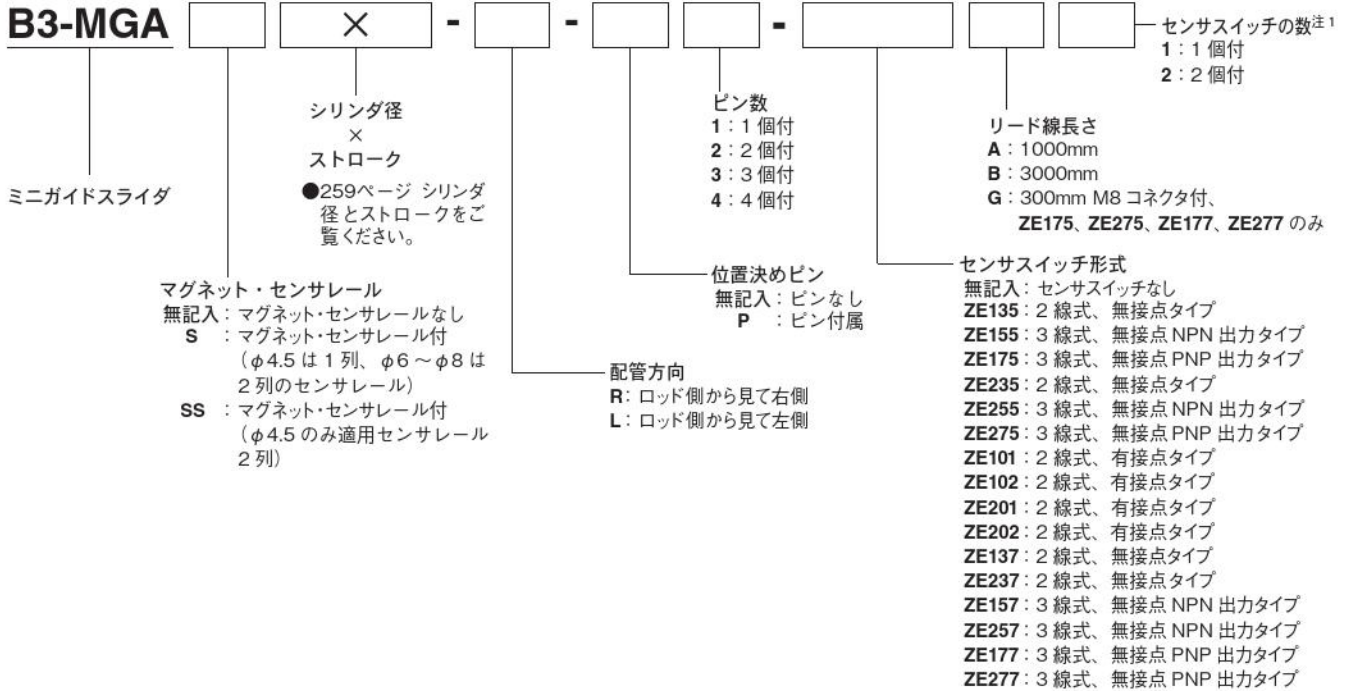
調質

真空

関連製品

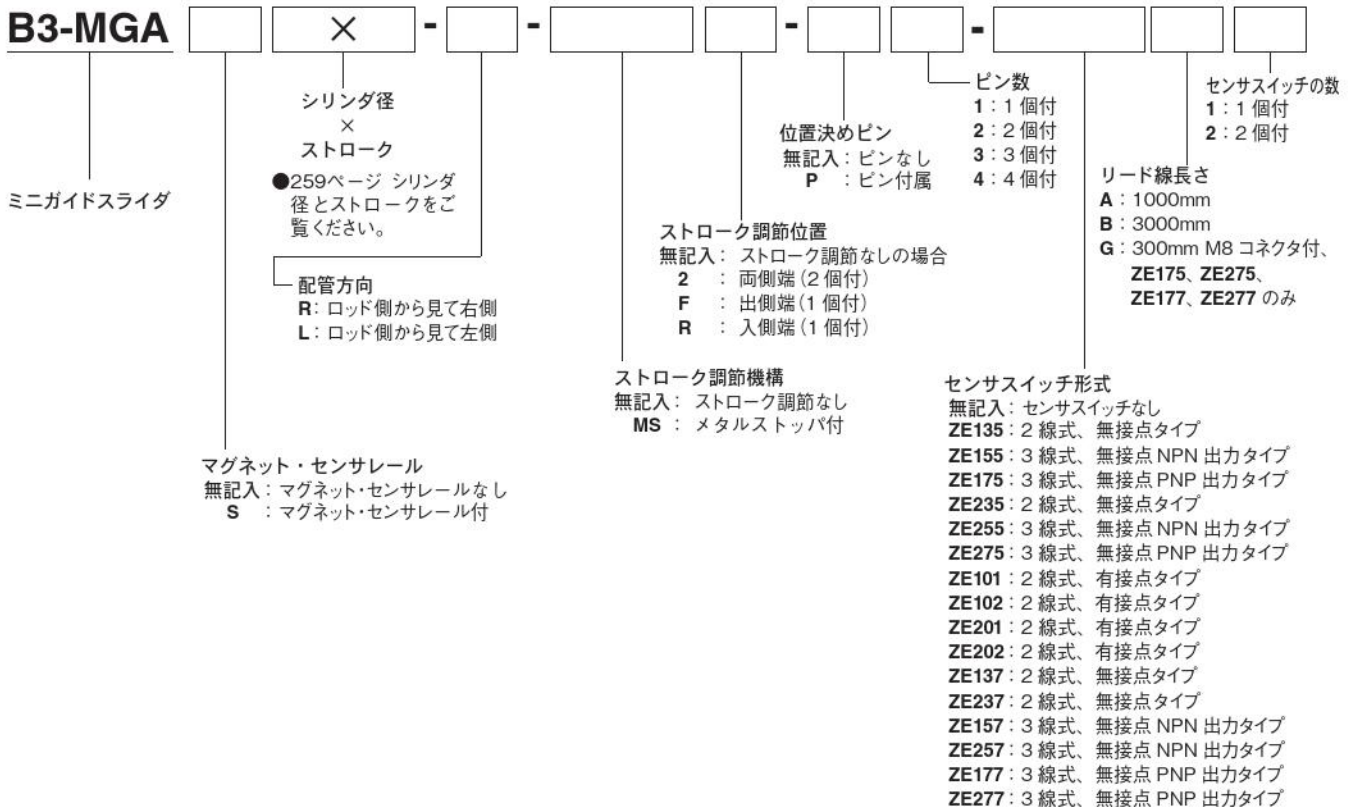
注文記号

●φ4.5～φ8



注1：B3-MGA□S4.5（1本レール仕様）では、2個付にするとセンサスイッチ同士の干渉や作動範囲が確保できないため、1個付が標準となります。

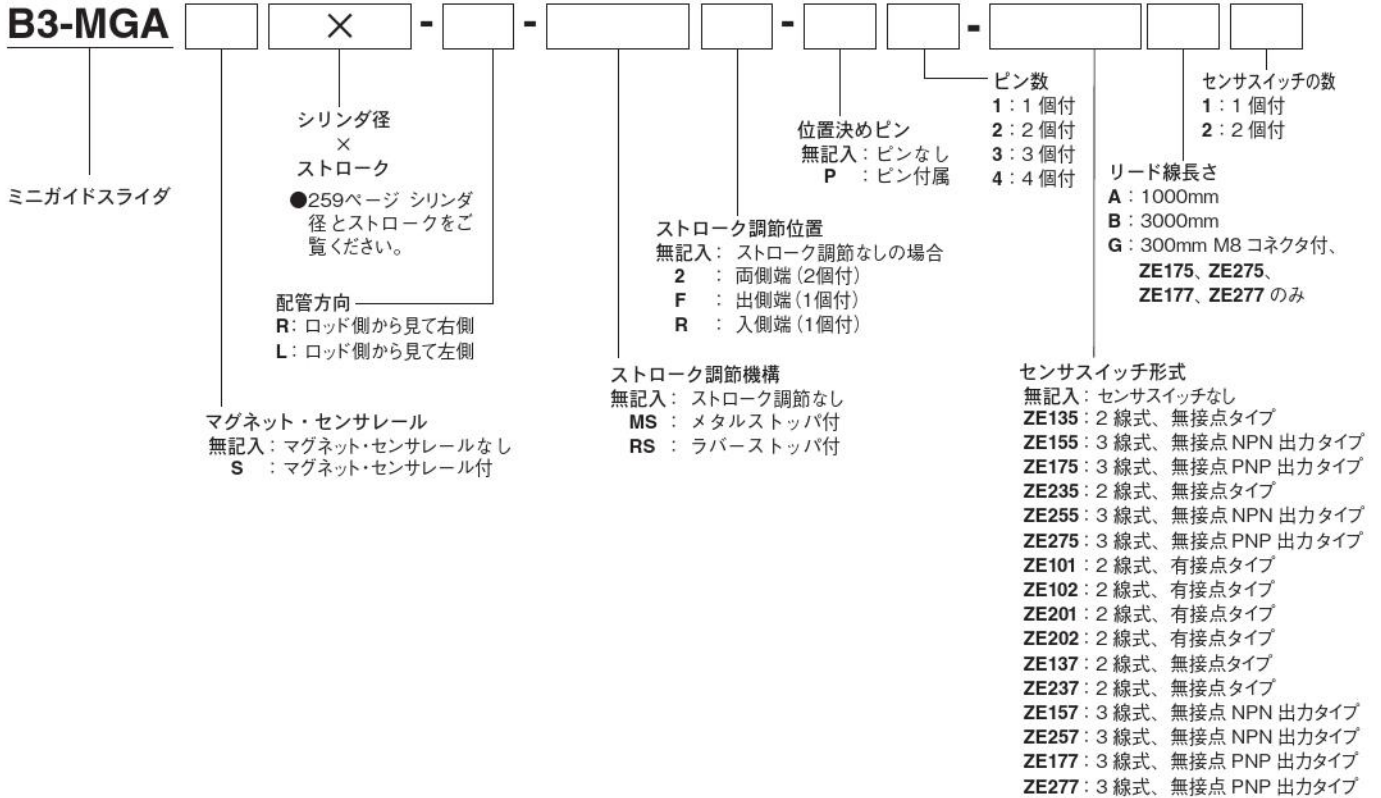
●φ10



注文記号

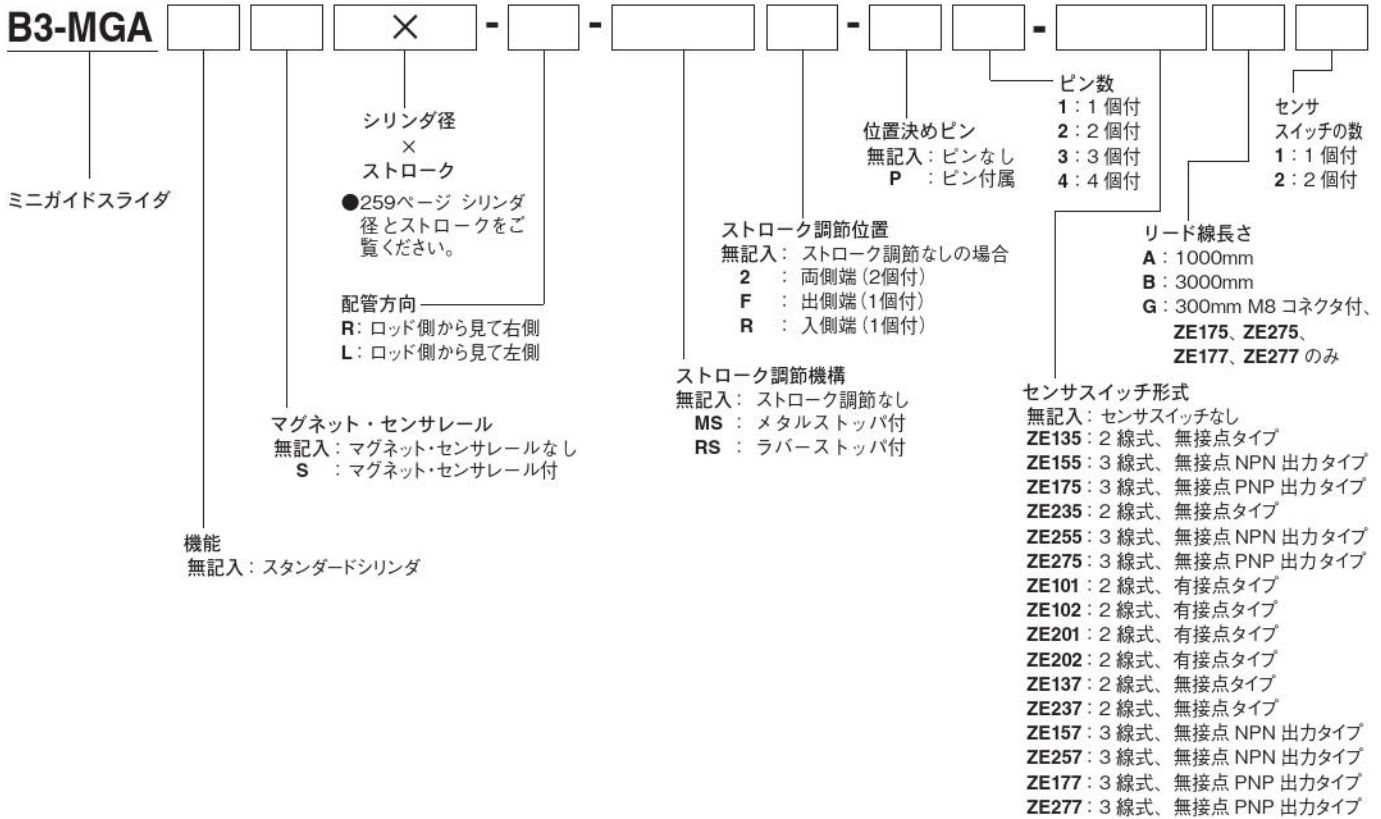
●φ12～φ20

B3-MGA



●φ25～φ32

B3-MGA



制御

駆動

電動

補助

調質

真空

関連製品

質量

●φ4.5～φ10

g

シリンダ径 mm	ストローク mm	基本質量	加算質量						
			マグネット・ センサレール	ストローク調節金具			メタルストップ (1個付)	センサスイッチ(1個付)	
				-□S2	-□SF	-□SR		ZE□□□A ZE□□□G	ZE□□□B
4.5	5	42	4, 5注						
	10	42	4, 5注						
6	5	58	5					15	35
	10	58	5						
	15	66	6						
	20	74	6						
	25	90	7						
	30	90	7						
8	5	83	5					15	35
	10	83	5						
	15	104	6						
	20	104	6						
	25	125	7						
	30	125	7						
10	5	103	5	16	9	13	3	15	35
	10	103	5	15	8	12			
	15	130	6	16	9	13			
	20	130	6	15	8	12			
	25	157	7	16	9	13			
	30	157	7	15	8	12			
	40	238	10	20	13	17			
	50	238	10	18	11	15			

注：SS（センサレール2列仕様）の場合。

●φ12～φ20

g

シリンダ径 mm	ストローク mm	基本質量	加算質量						
			マグネット・ センサレール	ストローク調節金具			メタル・ラバー ストップ (1個付)	センサスイッチ(1個付)	
				-□S2	-□SF	-□SR		ZE□□□A ZE□□□G	ZE□□□B
12	10	211	12	31	19	27	4	15	35
	15	211	12	29	17	25			
	20	211	12	27	15	23			
	30	283	17	31	19	27			
	40	283	17	27	15	23			
	50	355	22	31	19	27			
	60	355	22	27	15	23			
	70	427	27	31	19	27			
16	10	328	12	60	35	52	8	15	35
	15	328	12	56	31	48			
	20	328	12	53	28	45			
	30	431	17	60	35	52			
	40	431	17	53	28	45			
	50	534	22	60	35	52			
	60	534	22	53	28	45			
	70	637	27	60	35	52			
	80	637	27	53	28	45			
	90	874	38	74	49	66			
20	10	515	12	74	40	60	15	15	35
	15	515	12	70	36	56			
	20	515	12	67	33	53			
	30	659	17	74	40	60			
	40	659	17	67	33	53			
	50	803	22	74	40	60			
	60	803	22	67	33	53			
	70	947	27	74	40	60			
	80	947	27	67	33	53			
	90	1466	38	106	72	92			
	100	1466	38	99	65	85			
	120	1466	38	84	51	71			
	125	1466	38	81	47	67			

質量

● φ25～φ32

g

シリンダ径 mm	ストローク mm	基本質量	加算質量						
			マグネット・ センサレール	ストローク調節金具			メタル・ラバー ストップパ (1個付)	センサスイッチ(1個付)	
				-□S2	-□SF	-□SR		ZE□□□A ZE□□□G	ZE□□□B
25	10	1394	22	198	122	177	30	15	35
	20	1394	22	185	109	164			
	30	1394	22	172	96	151			
	40	1394	22	159	83	138			
	50	1394	22	146	70	125			
	60	1928	25	198	122	177			
	80	1928	25	172	96	151			
	100	1928	25	146	70	125			
	150	2462	28	172	96	151			
32	10	2306	22	321	195	286	41	15	35
	20	2306	22	302	176	267			
	30	2306	22	283	157	248			
	40	2306	22	264	138	229			
	50	2306	22	245	119	210			
	60	3139	25	321	195	286			
	80	3139	25	283	157	248			
	100	3139	25	245	119	210			
	150	4306	28	321	195	286			
		4306	28	283	157	248			

制御

駆動

電動

補助

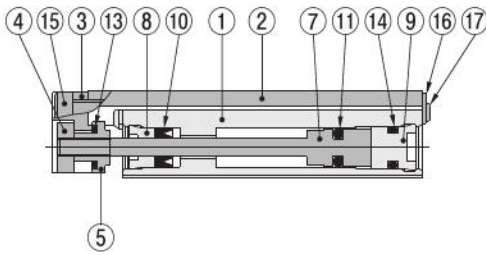
調質

真空

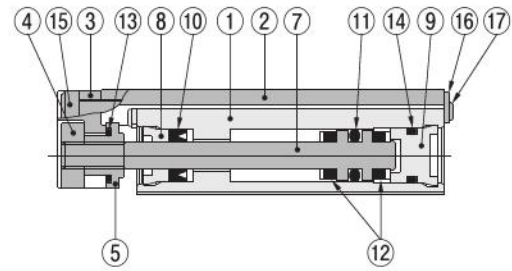
関連製品

内部構造図 (スタンダードシリンダ)

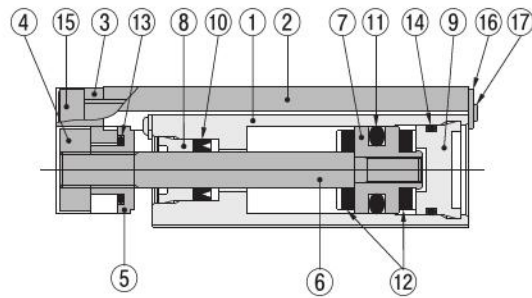
B3-MGA□4.5



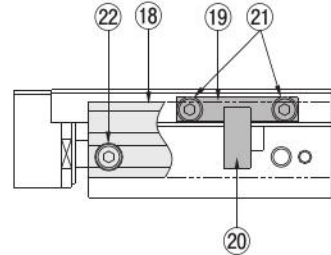
B3-MGA□6・8



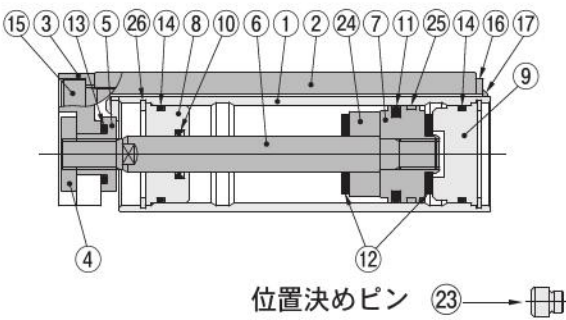
B3-MGA□10~□20



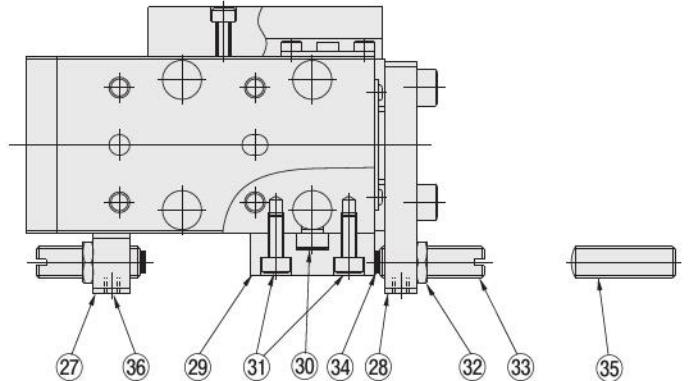
B3-MGAS□ (マグネット・センサレール付)



B3-MGA□25~□32



B3-MGA□10~□32 (ストローク調節機構付)



位置決めピン ⑳ →

各部名称と主要部材質

No.	形式 名称	B3-MGA□4.5	B3-MGA□6	B3-MGA□8	B3-MGA□10~□20	B3-MGA□25~□32
①	本体	ステンレス鋼(熱処理)				
②	テーブル	ステンレス鋼(熱処理)				
③	プレート	アルミ合金(特殊耐摩耗処理)			ステンレス鋼	
④	ナット A	ステンレス鋼				
⑤	ナット B	ステンレス鋼				
⑥	ピストンロッド	—			ステンレス鋼	
⑦	ピストン注	ステンレス鋼		アルミ合金(特殊防錆処理)	アルミ合金(アルマイト処理)	
⑧	ロッドキャップ	含油樹脂ブッシュ(ポリアセタール樹脂)			アルミ合金(特殊耐摩耗処理)	
⑨	ヘッドキャップ	樹脂			アルミ合金(アルマイト処理)	
⑩	ロッドパッキン	合成ゴム(NBR)				
⑪	ピストンパッキン	合成ゴム(NBR)				
⑫	バンパ	—	合成ゴム(ウレタン)/φ20・φ25・φ32はNBR			
⑬	Oリング	合成ゴム(NBR)				
⑭	Oリング	合成ゴム(NBR)				
⑮	ボルト	ステンレス鋼				
⑯	止め板	ステンレス鋼				
⑰	小ねじ	ステンレス鋼				
⑱	センサレール	アルミ合金(アルマイト処理)				
⑲	マグネットホルダ	アルミ合金(アルマイト処理)				
⑳	マグネット	樹脂マグネット				
㉑	ボルト	ステンレス鋼				
㉒	ボルト	ステンレス鋼				
㉓	位置決めピン	硬鋼(熱処理)				

No.	形式 名称	B3-MGA□25~□32
㉔	カラー	アルミ合金(アルマイト処理)
㉕	ウェアリング	樹脂
㉖	止め輪	MGA□25:ステンレス鋼 MGA□32:硬鋼(無電解ニッケルめっき)

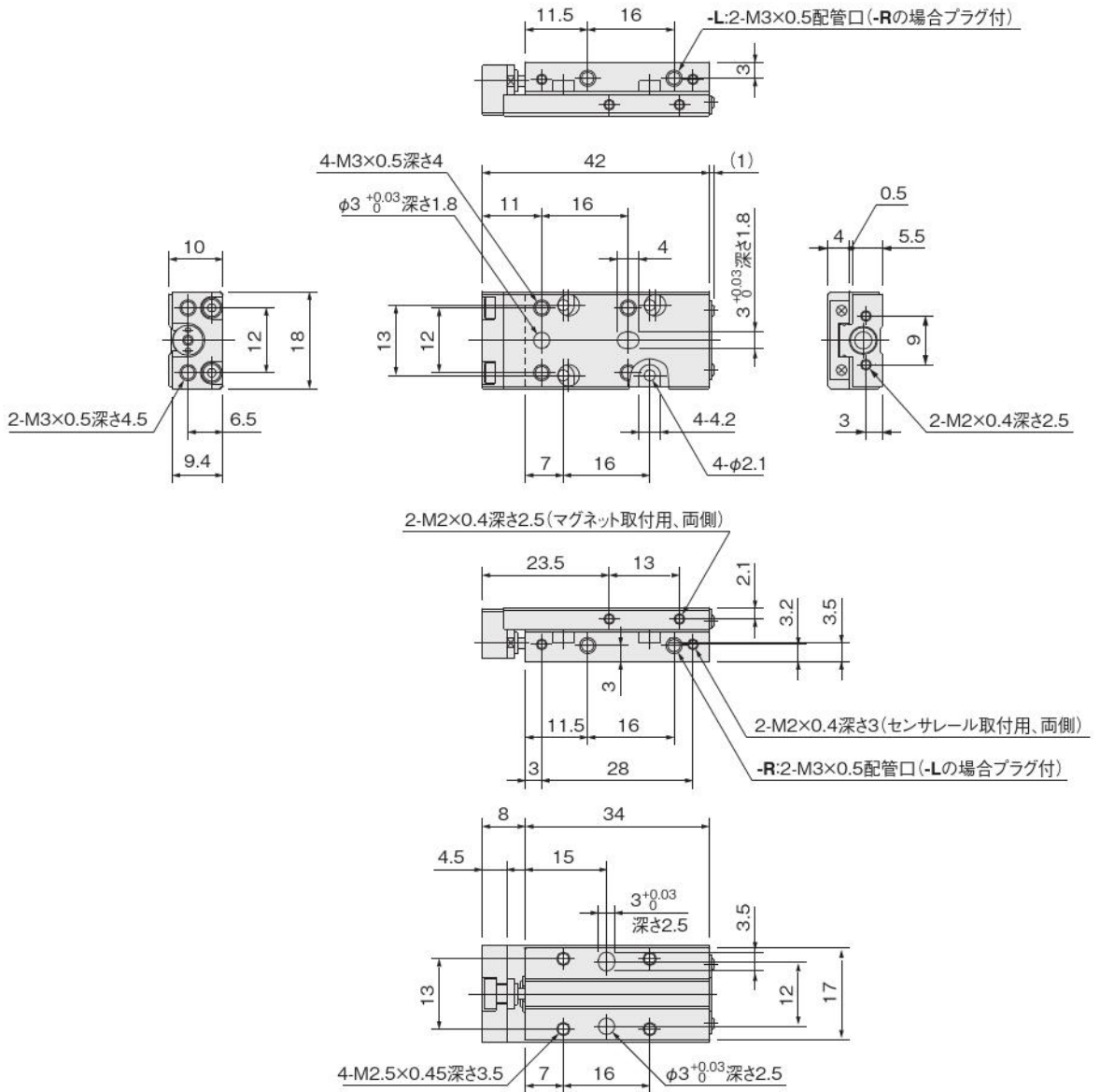
No.	形式 名称	B3-MGA□10~□32
㉗	ブラケット A	アルミ合金(アルマイト処理)
㉘	ブラケット B	アルミ合金(アルマイト処理)
㉙	ストップ	硬鋼(熱処理・無電解ニッケルめっき)
㉚	位置決めピン	硬鋼(熱処理)
㉛	ボルト	ステンレス鋼
㉜	ナット	MGA□10:ステンレス鋼 MGA□12~□32:軟鋼(無電解ニッケルめっき)
㉝	調節ボルト	MGA□12~□20:ステンレス鋼 MGA□25~□32:硬鋼(無電解ニッケルめっき)
㉞	バンパ	合成ゴム(NBR)
㉟	調節ボルト	MGA□10~□20:ステンレス鋼 MGA□25~□32:硬鋼(無電解ニッケルめっき)
㊱	止めねじ	ステンレス鋼

注: B3-MGA□4.5・6・8はピストン、ピストンロッドが一体構造です。

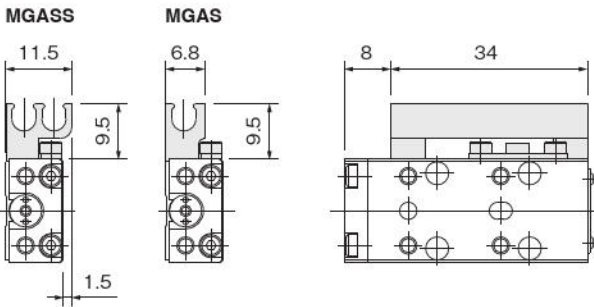
φ4.5寸法図 (mm)

●スタンダードシリンダ

B3-MGA□4.5

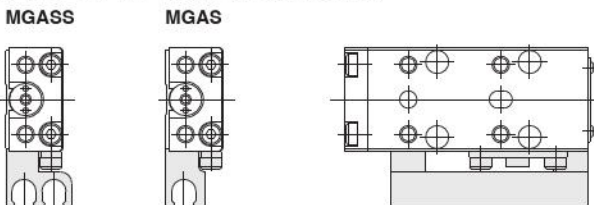


マグネット・センサレール付の場合 (配管方向:-R)



位置決めピン: -P (P-MGA1)

マグネット・センサレール付の場合 (配管方向:-L)



制御

駆動

電動

補助

調質

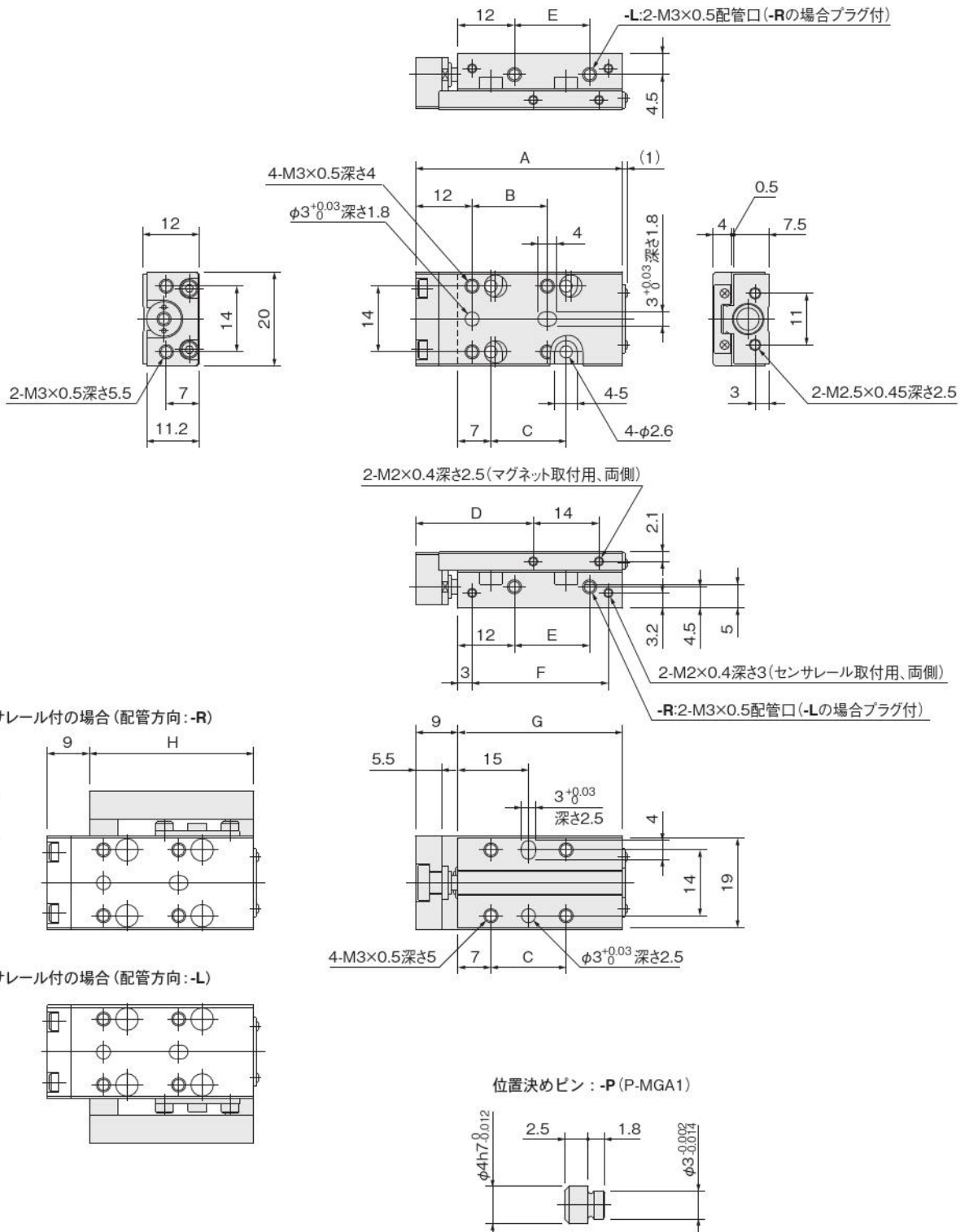
真空

関連製品

φ6寸法図 (mm)

●スタンダードシリンダ

B3-MGA□6

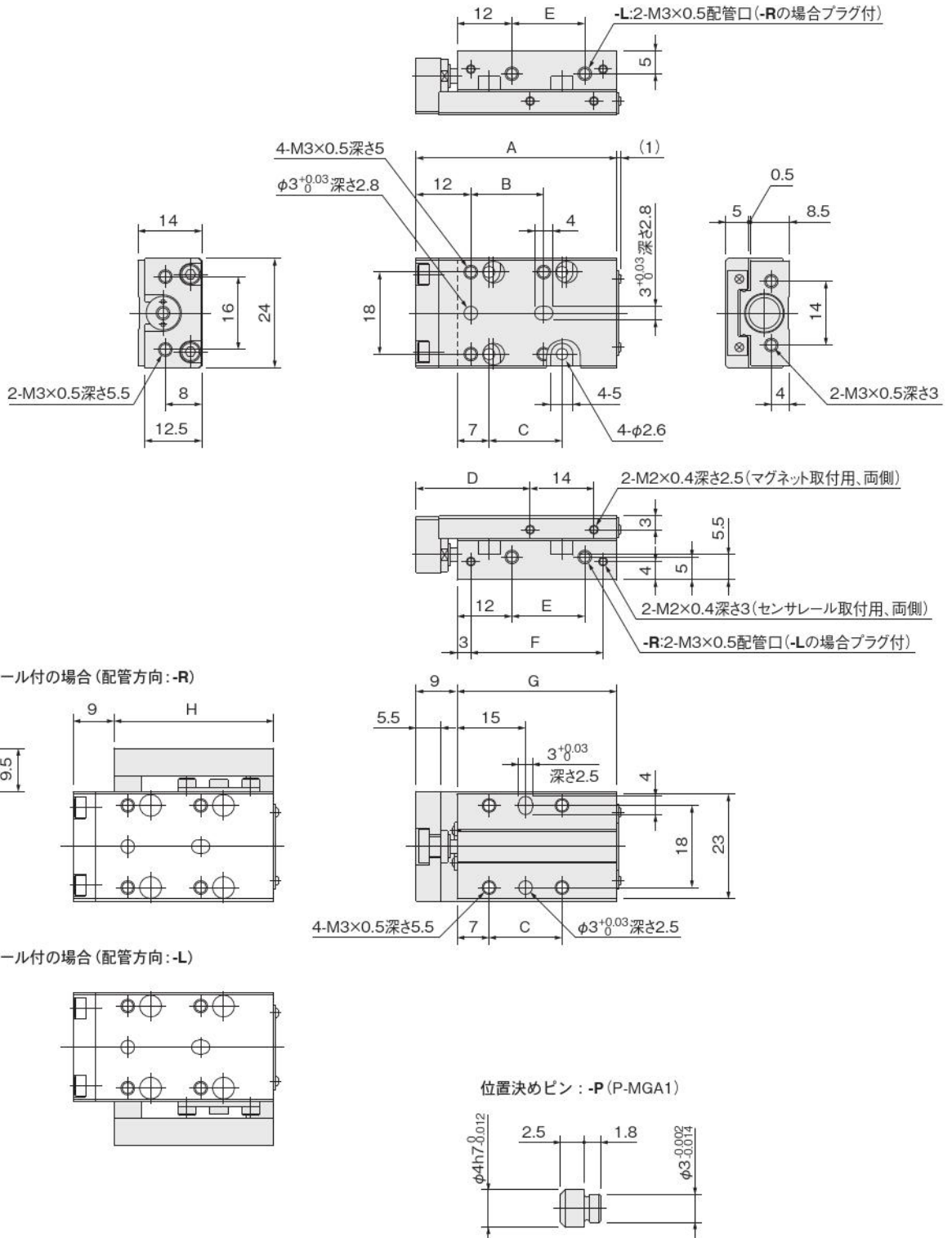


ストローク	A	B	C	D	E	F	G	H
5, 10	44	16	16	25	16	29	35	35
15	49	21	21	30	21	34	40	40
20	54	26	26	35	26	39	45	45
25, 30	64	36	36	45	36	49	55	55

φ8寸法図 (mm)

●スタンダードシリンダ

B3-MGA□8



ストローク	A	B	C	D	E	F	G	H
5, 10	44	16	16	25	16	29	35	35
15, 20	54	26	26	35	26	39	45	45
25, 30	64	36	36	45	36	49	55	55

制御

駆動

電動

補助

調質

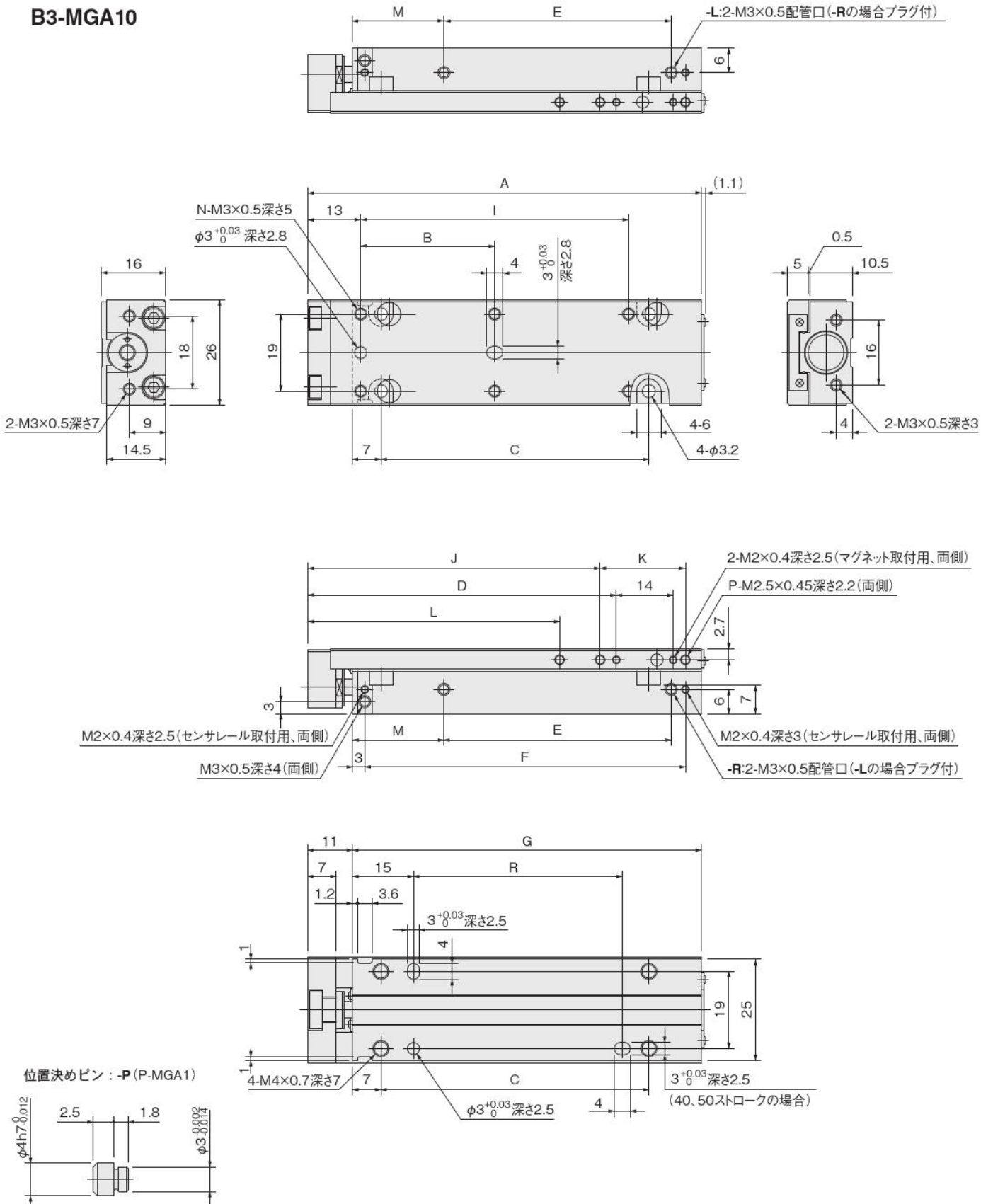
真空

関連製品

φ10寸法図 (mm)

●スタンダードシリンダ

B3-MGA10

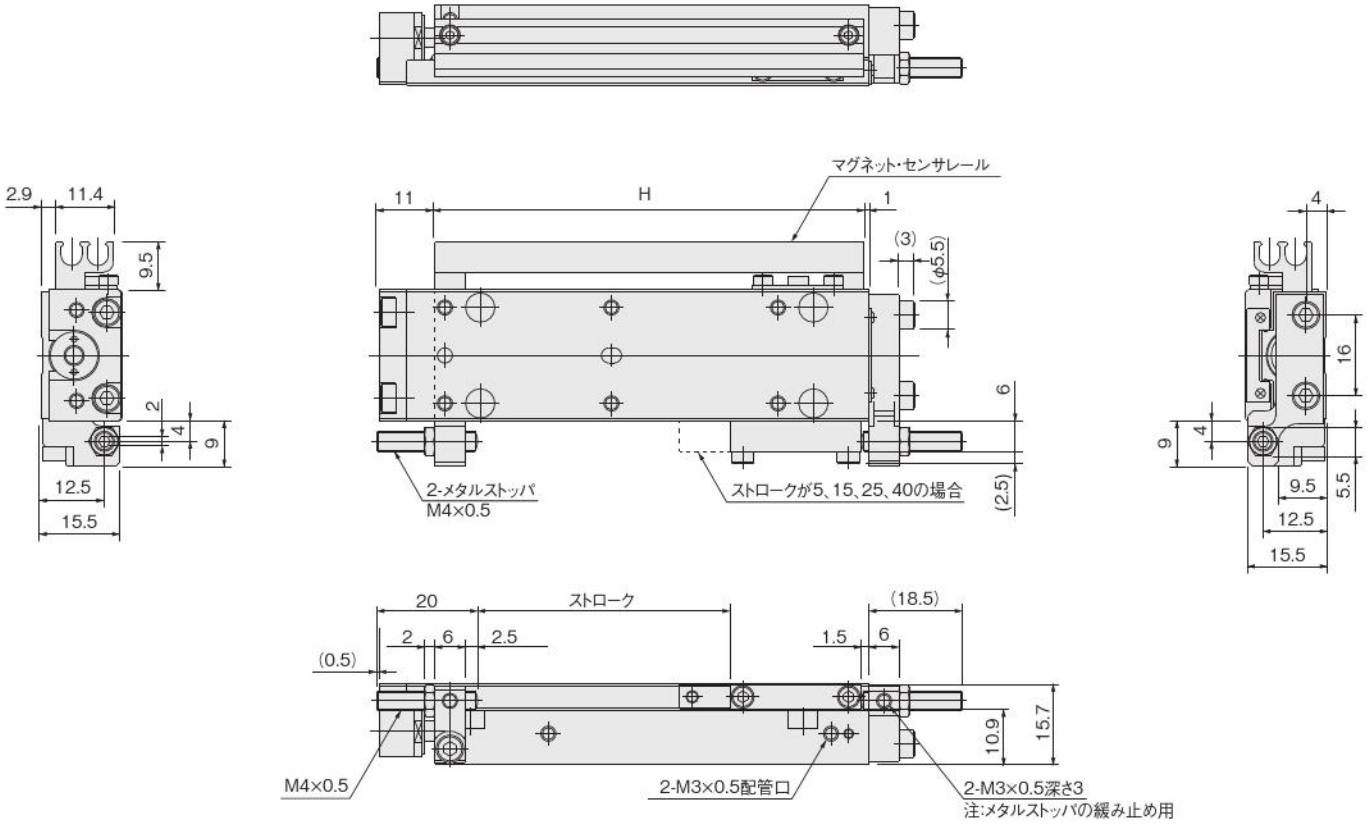


ストローク	A	B	C	D	E	F	G	H	I	J	K	L	M	N	P	R
5, 10	47	16	16	26	16	29	36	35	—	32	11	—	12.5	4	2	—
15, 20	57	26	26	36	26	39	46	45	—	42	11	—	12.5	4	2	—
25, 30	67	36	36	46	36	49	56	55	—	52	11	—	12.5	4	2	—
40, 50	97	33	66	76	56	79	86	85	66	72	21	62	22.5	6	3	50

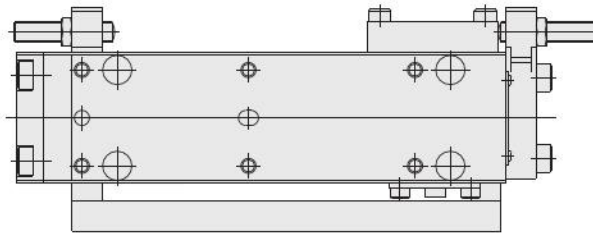
φ10寸法図 (mm)

- マグネットセンサレール付シリンダ B3-MGAS10
- メタルストップ付シリンダ B3-MGA□10-MS□

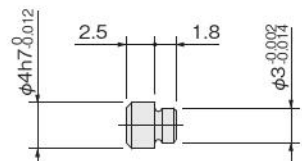
配管方向-Rの場合



配管方向-Lの場合



位置決めピン : -P (P-MGA1)



制御

駆動

電動

補助

調質

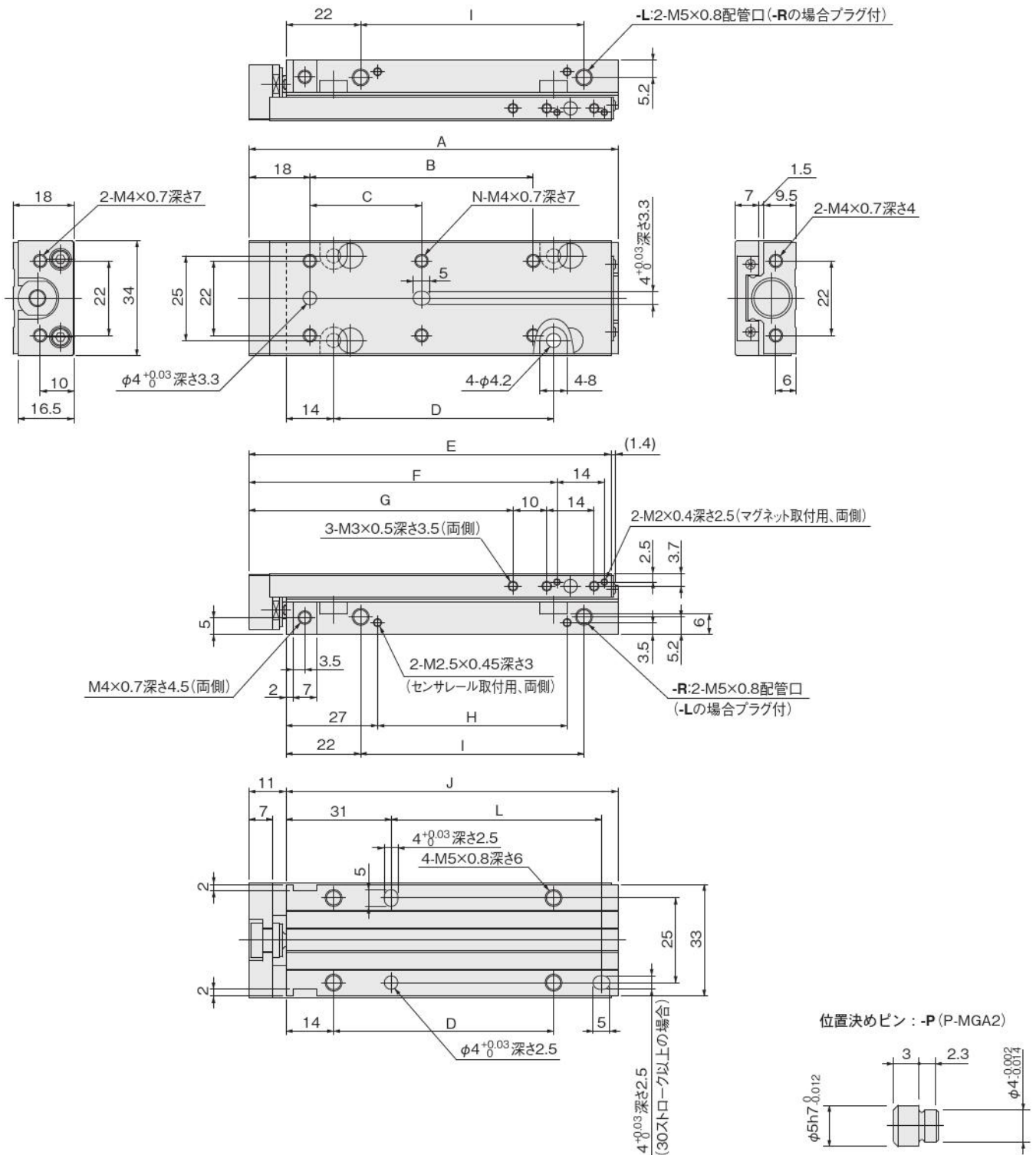
真空

関連製品

φ12寸法図 (mm)

●スタンダードシリンダ

B3-MGA12

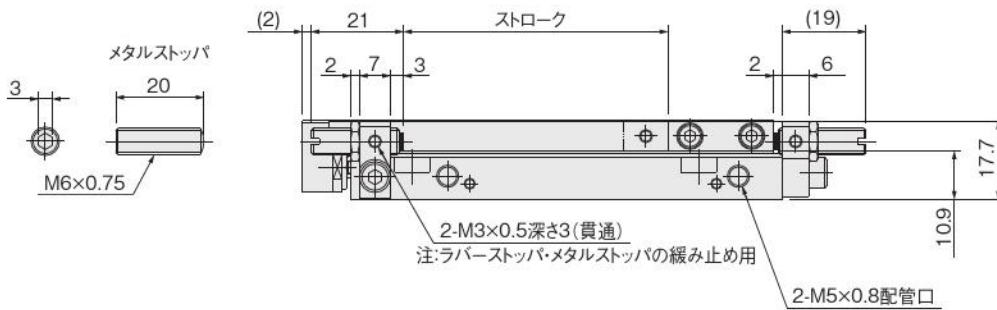
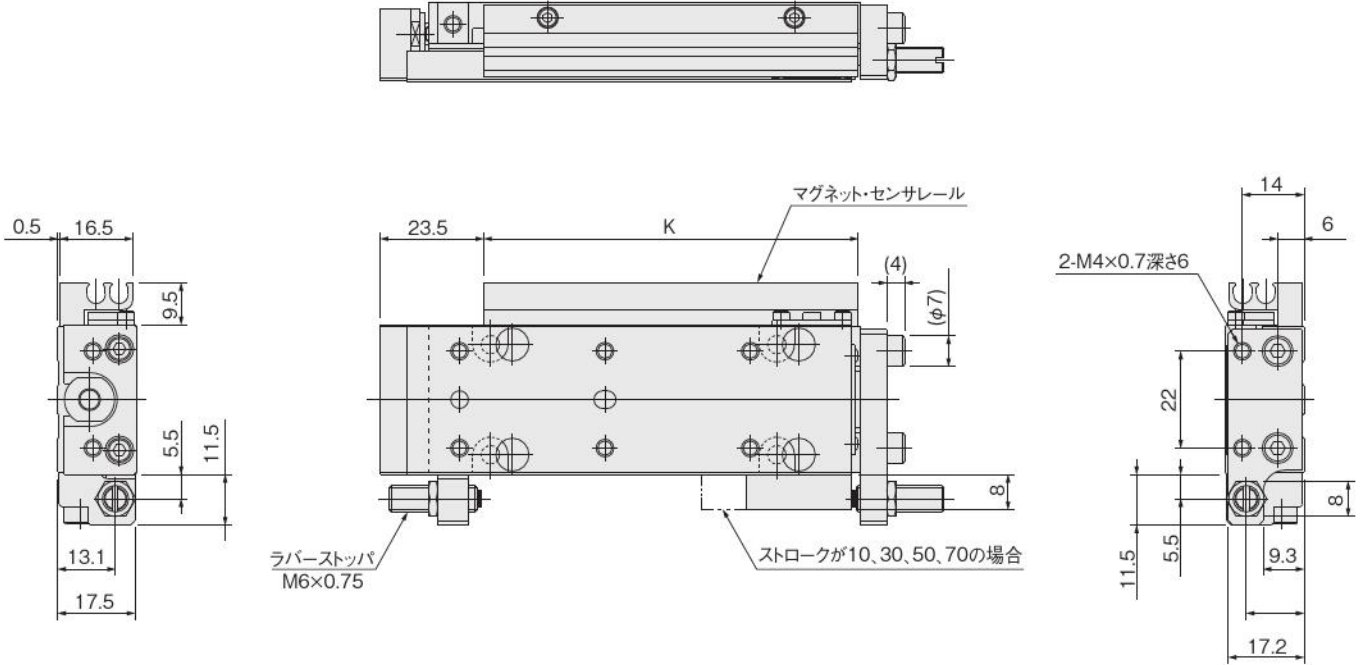


ストローク	A	B	C	D	E	F	G	H	I	J	K	L	N
10, 15, 20	69	—	26	25	67	51	38	16	26	58	45	—	4
30, 40	89	—	46	45	87	71	58	36	46	78	65	42	4
50, 60	109	66	33	65	107	91	78	56	66	98	85	62	6
70, 80	129	86	43	85	127	111	98	76	86	118	105	82	6

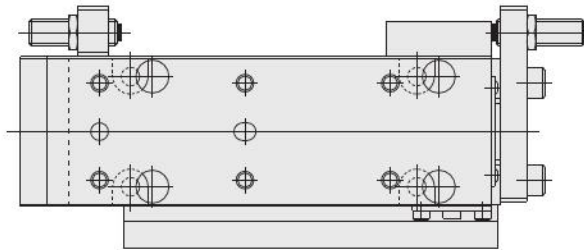
φ12寸法図 (mm)

- マグネットセンサレール付シリンダ B3-MGAS12
- ストローク調節機構付シリンダ B3-MGA□12-□S□

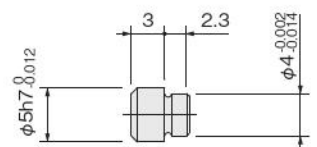
配管口方向-Rの場合



配管口方向-Lの場合



位置決めピン : -P (P-MGA2)



制御

駆動

電動

補助

調質

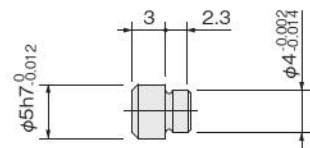
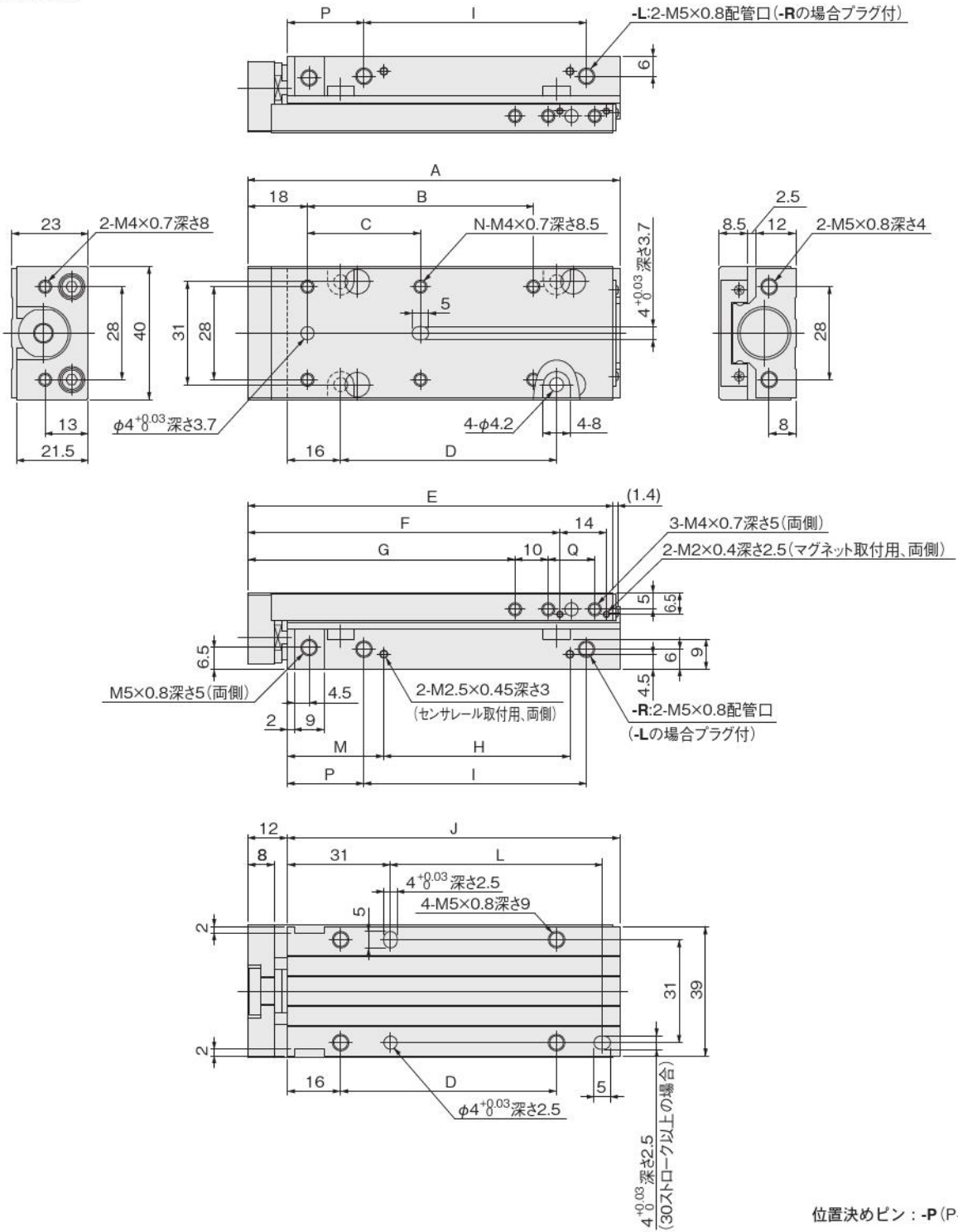
真空

関連製品

φ16寸法図 (mm)

●スタンダードシリンダ

B3-MGA16

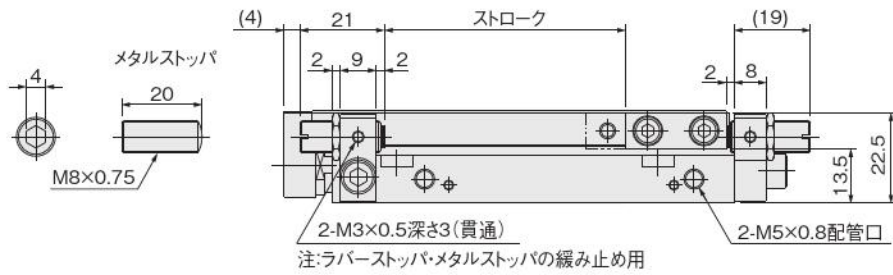
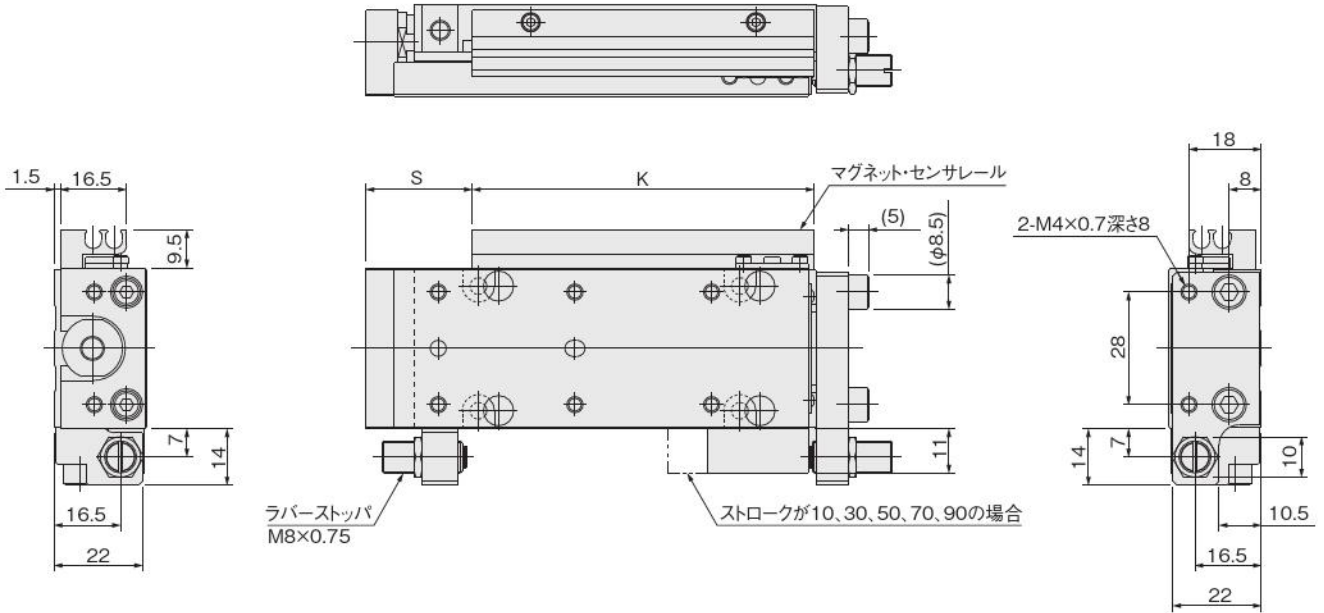


ストローク	A	B	C	D	E	F	G	H	I	J	K	L	M	N	P	Q	S
10, 15, 20	72	-	28	25	70	54	40.5	16	27	60	45	-	29	4	23	14	26.5
30, 40	92	-	48	45	90	74	60.5	36	47	80	65	44	29	4	23	14	26.5
50, 60	112	68	34	65	110	94	80.5	56	67	100	85	64	29	6	23	14	26.5
70, 80	132	88	44	85	130	114	100.5	76	87	120	105	84	29	6	23	14	26.5
90, 100	172	128	64	125	170	154	120.5	121	107	160	150	124	24	6	43	34	21.5

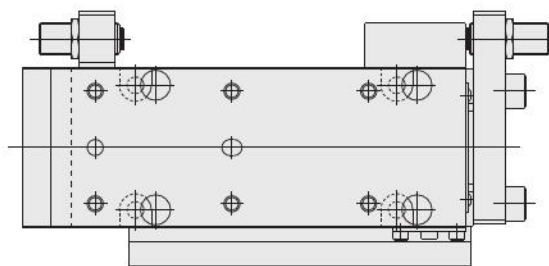
φ16寸法図 (mm)

- マグネットセンサレール付シリンダ B3-MGAS16
- ストローク調節機構付シリンダ B3-MGA□16-□S□

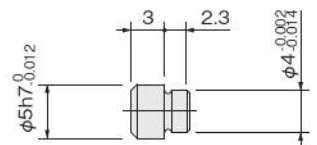
配管口方向-Rの場合



配管口方向-Lの場合



位置決めピン : -P (P-MGA2)



制御

駆動

電動

補助

調質

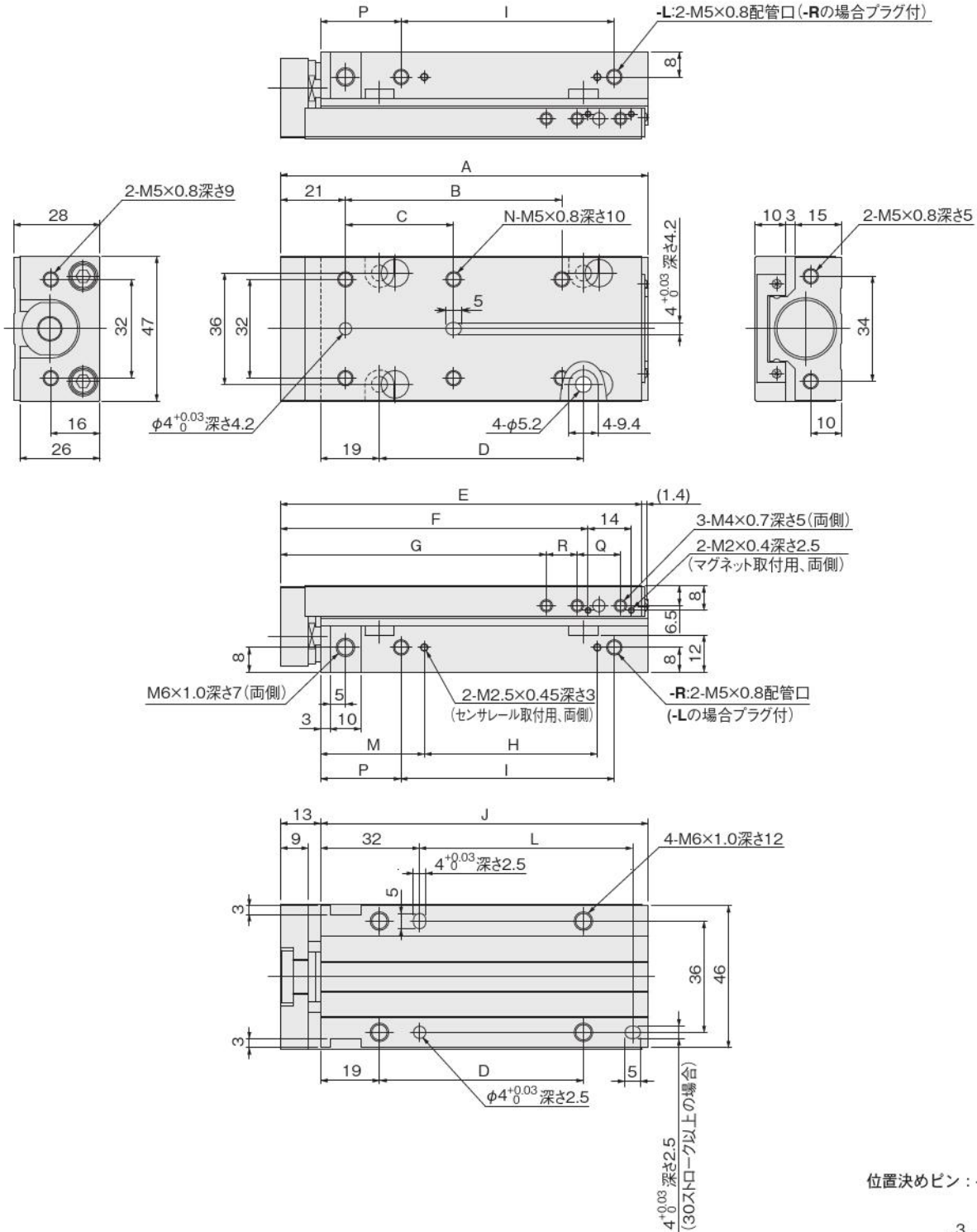
真空

関連製品

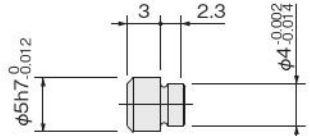
φ20寸法図 (mm)

●スタンダードシリンダ

B3-MGA20



位置決めピン : -P (P-MGA2)

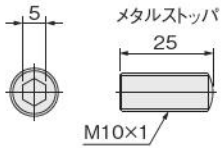
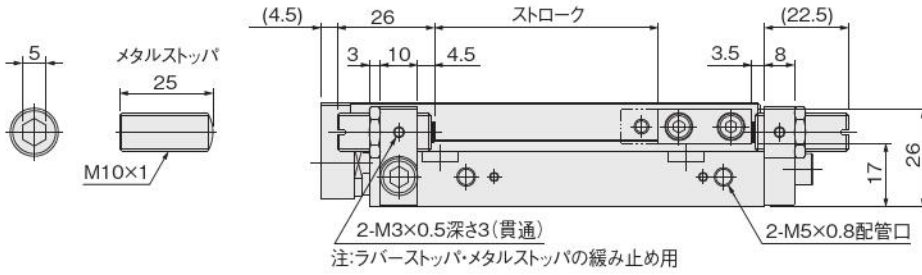
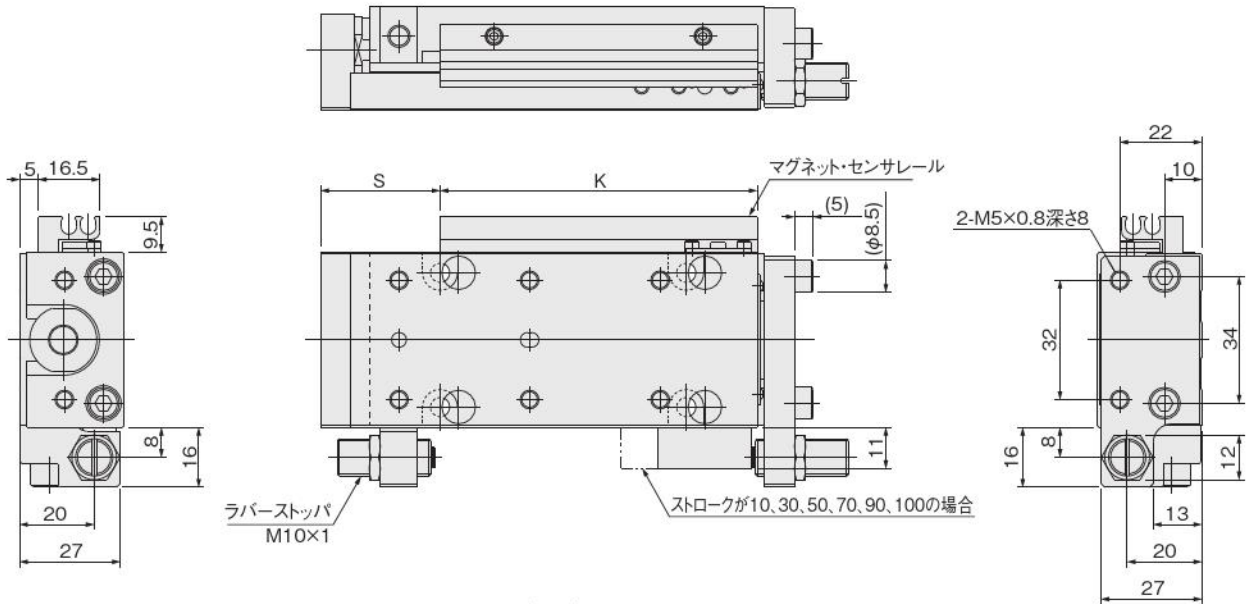


ストローク	A	B	C	D	E	F	G	H	I	J	K	L	M	N	P	Q	R	S
10, 15, 20	79	—	30	26	77	59.5	46	16	29	66	45	—	33.5	4	26	14	10	32
30, 40	99	—	50	46	97	79.5	66	36	49	86	65	45	33.5	4	26	14	10	32
50, 60	119	70	35	66	117	99.5	86	56	69	106	85	65	33.5	6	26	14	10	32
70, 80	139	90	45	86	137	119.5	106	76	89	126	105	85	33.5	6	26	14	10	32
90, 100, 120, 125	204	150	75	151	202	184.5	136	121	134	191	150	150	53.5	6	46	34	25	52

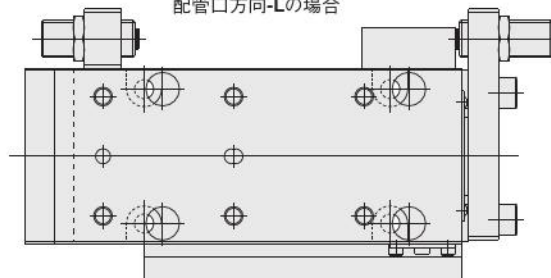
φ20寸法図 (mm)

- マグネットセンサレール付シリンダ B3-MGAS20
- ストローク調節機構付シリンダ B3-MGA□20-□S□

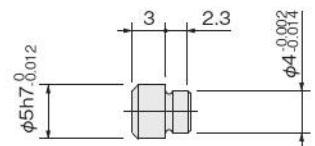
配管口方向-Rの場合



配管口方向-Lの場合



位置決めピン : -P (P-MGA2)



制御

駆動

電動

補助

調質

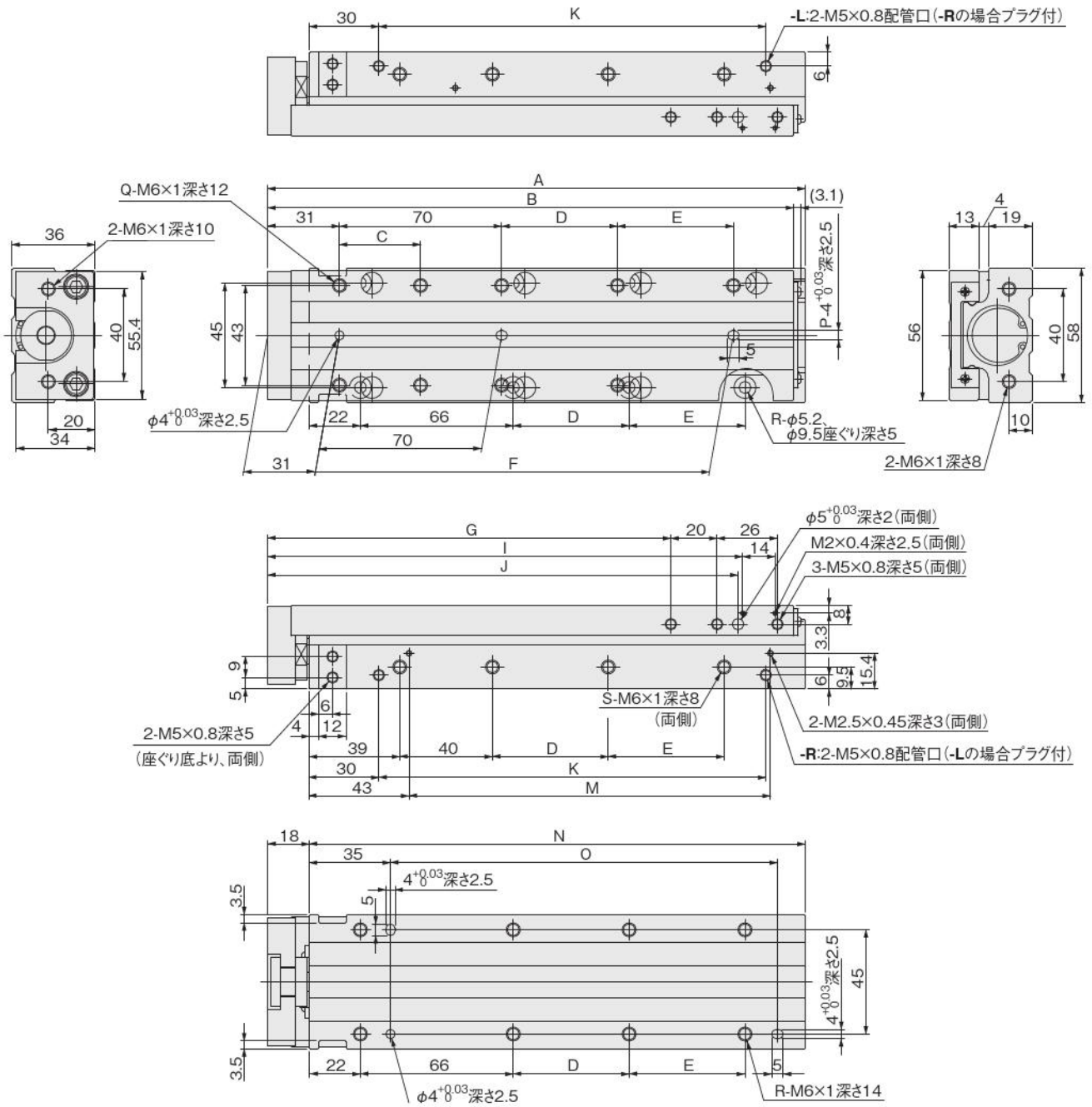
真空

関連製品

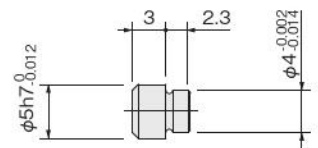
φ25寸法図 (mm)

●スタンダードシリンダ

B3-MGA25



位置決めピン : -P (P-MGA2)



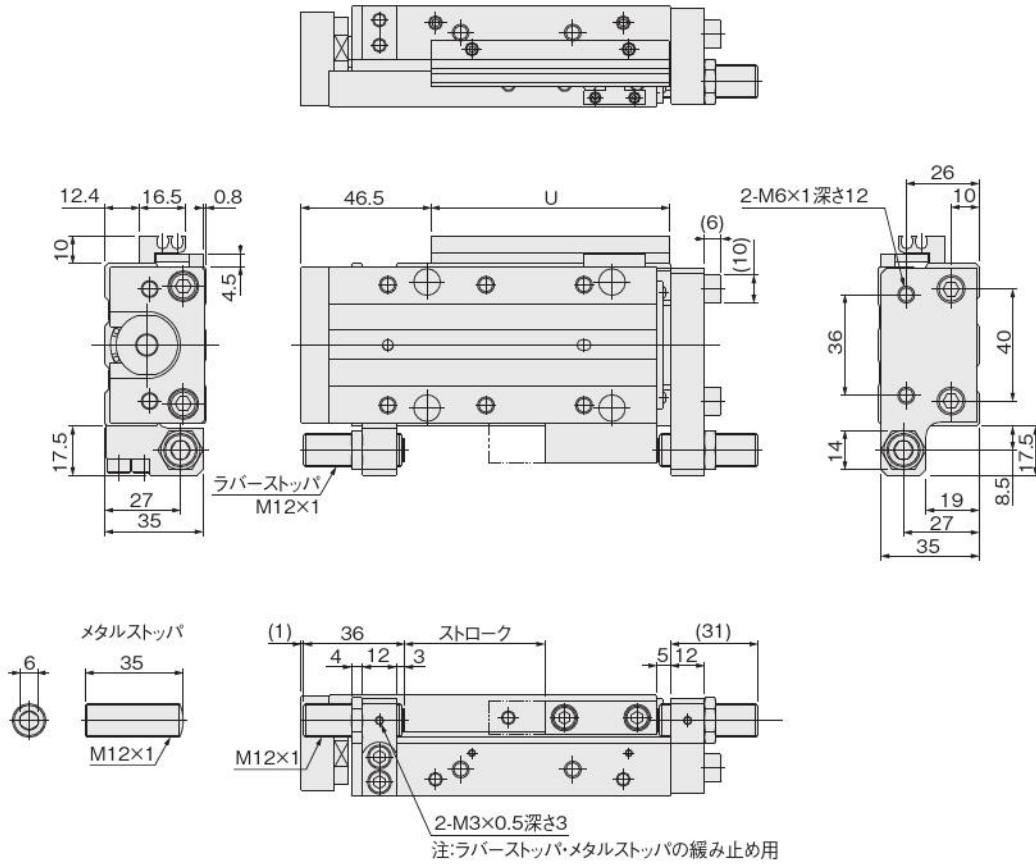
ストローク	A	B	C	D	E	F	G	I	J	K	M	N	O	P	Q	R	S	U
10, 20, 30, 40, 50	132	127	35	-	-	-	74	105	103	67	56	114	67	1	6	4	2	85
60, 80, 100	182	177	-	50	-	120	124	155	153	117	106	164	117	2	6	6	3	135
130, 150	232	227	-	50	50	170	174	205	203	167	156	214	167	2	8	8	4	185

φ25寸法図 (mm)

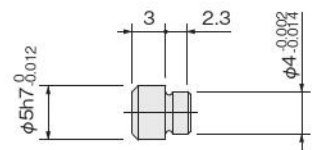
●マグネットセンサレール付シリンダ B3-MGAS25

●ストローク調節機構付シリンダ B3-MGA□25-□S□

配管口方向-Rの場合



位置決めピン : -P (P-MGA2)



制御

駆動

電動

補助

調質

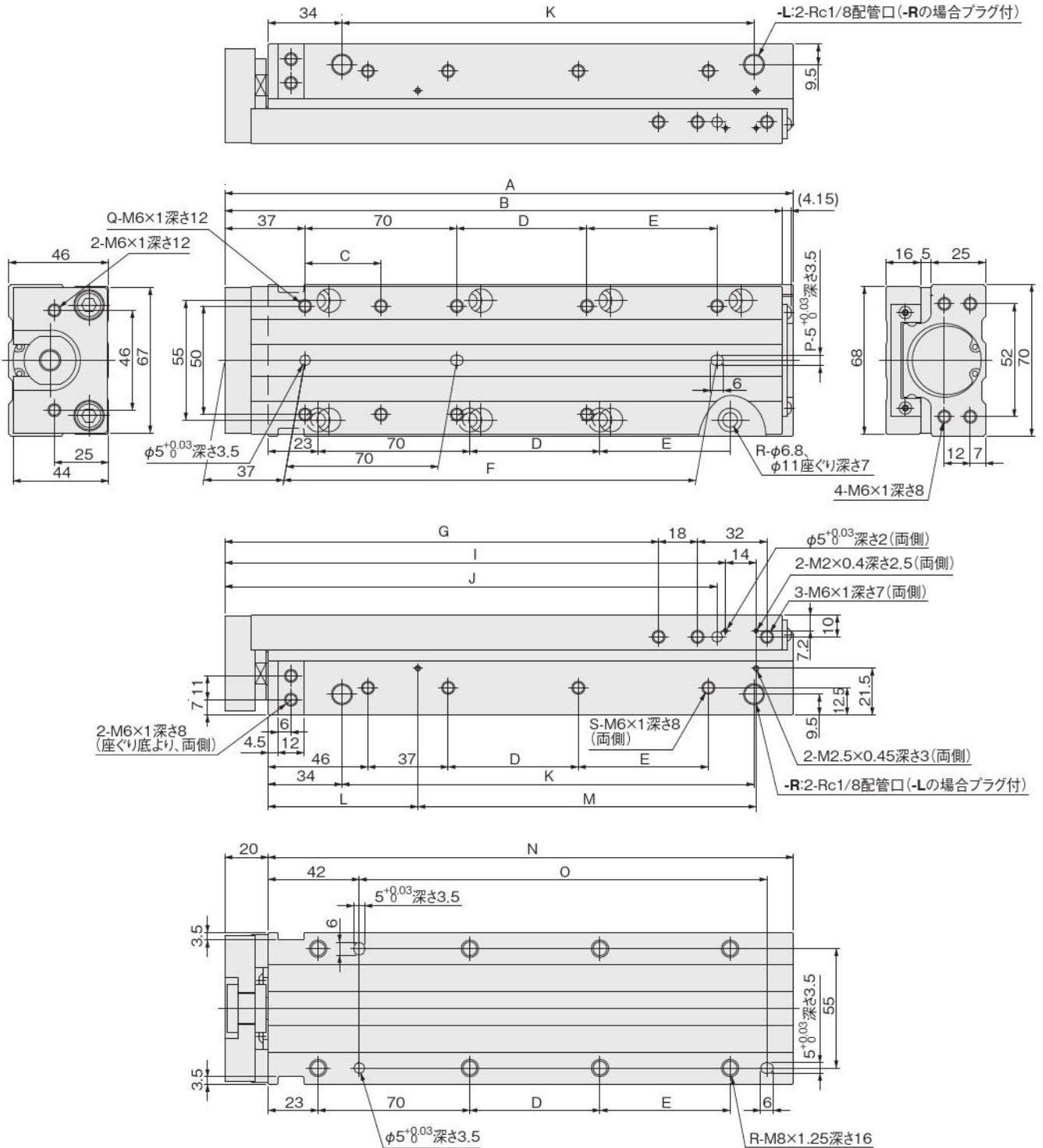
真空

関連製品

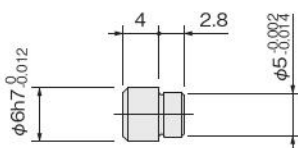
φ32寸法図 (mm)

●スタンダードシリンダ

B3-MGA32



位置決めピン : -P (P-MGA3)



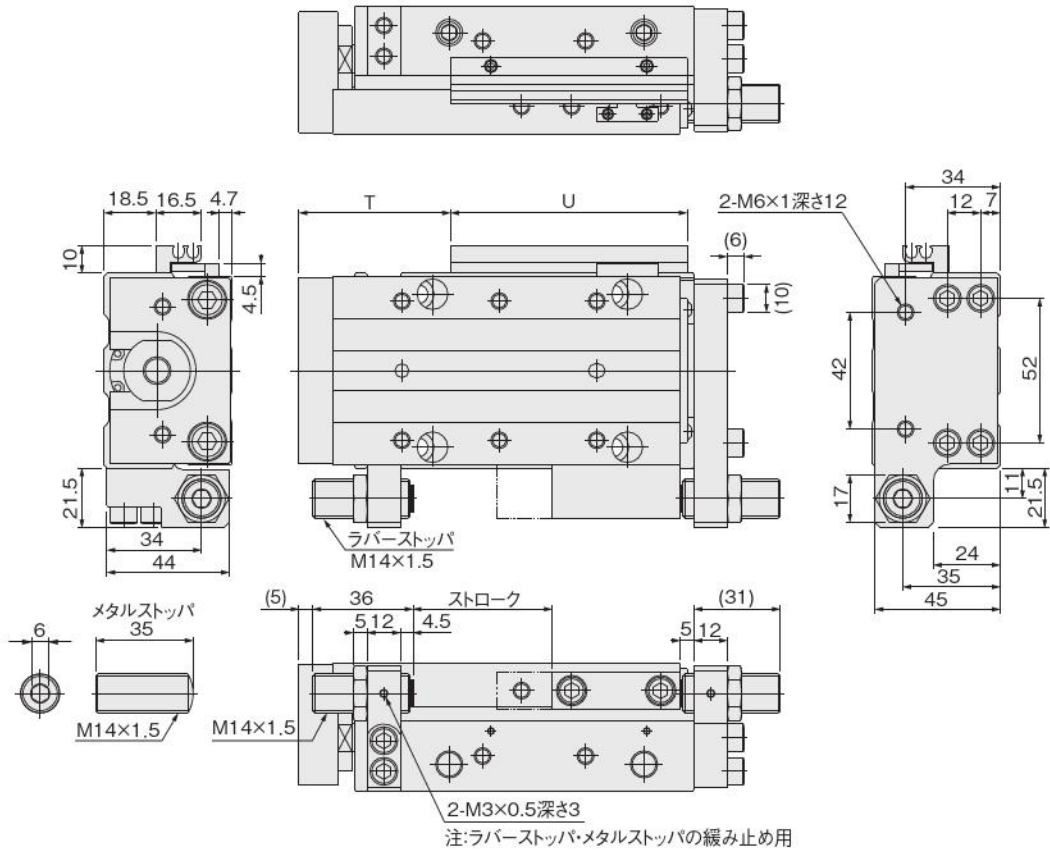
ストローク	A	B	C	D	E	F	G	I	J	K	L	M	N	O	P	Q	R	S	T	U
10, 20, 30, 40, 50	142	137	35	-	-	-	80	111	107	70	49	56	122	68	1	6	4	2	54.5	85
60, 80, 100	192	187	-	50	-	120	130	161	157	120	49	106	172	118	2	6	6	3	54.5	135
130, 150	262	257	-	60	60	190	200	231	227	190	69	156	242	188	2	8	8	4	74.5	185

φ32寸法図 (mm)

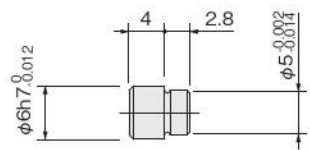
●マグネットセンサレール付シリンダ B3-MGAS32

●ストローク調節機構付シリンダ B3-MGA□32-□S□

配管口方向-Rの場合



位置決めピン : -P (P-MGA3)



制御

駆動

電動

補助

調質

真空

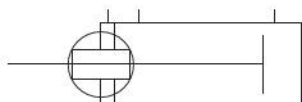
関連製品

ミニガイドスライダ

B4仕様 複動形



表示記号



仕様

項目	形式	B4-MGA□4.5	B4-MGA□6	B4-MGA□8	B4-MGA□10	B4-MGA□12	B4-MGA□16	B4-MGA□20	
シリンダ径	mm	4.5	6	8	10	12	16	20	
作動形式		複動形							
使用流体		空気							
使用圧力範囲	MPa	0.2~0.7		0.15~0.7		0.1~0.7			
保証耐圧力	MPa	1.05							
使用温度範囲	℃	0~60							
使用速度範囲	mm/s	30~300				20~300			
クッション	標準	なし	ゴムバンパ方式						
	オプション		—			ラバーストップ方式			
配管接続口径		M3×0.5				M5×0.8			
給油	シリンダ部	不可							
	ガイド部	不可							
先端プレート直角度	mm	0.1							
ストローク公差	mm	+1							
		0							
ストローク調節範囲	mm	—				-9~0	-8~0	-8~0	
		—				-11~0	-9~0	-11~0	
許容モーメント	N·m	Mp	0.24	0.28	0.28	0.28	1.5	2.1	2.5
		My	0.29	0.34	0.34	0.34	1.7	2.5	3.0
		Mr	0.22	0.23	0.38	0.38	2.6	4.3	4.8
センサスイッチ(オプション)取付可能数		2個							

備考1：本体を素手で触ると汗の塩分等で錆が発生する場合があります。手袋等の着用を推奨します。

推力

●推力はスタンダードシリンダと全く同じです。259ページを参照ください。

シリンダ径とストローク

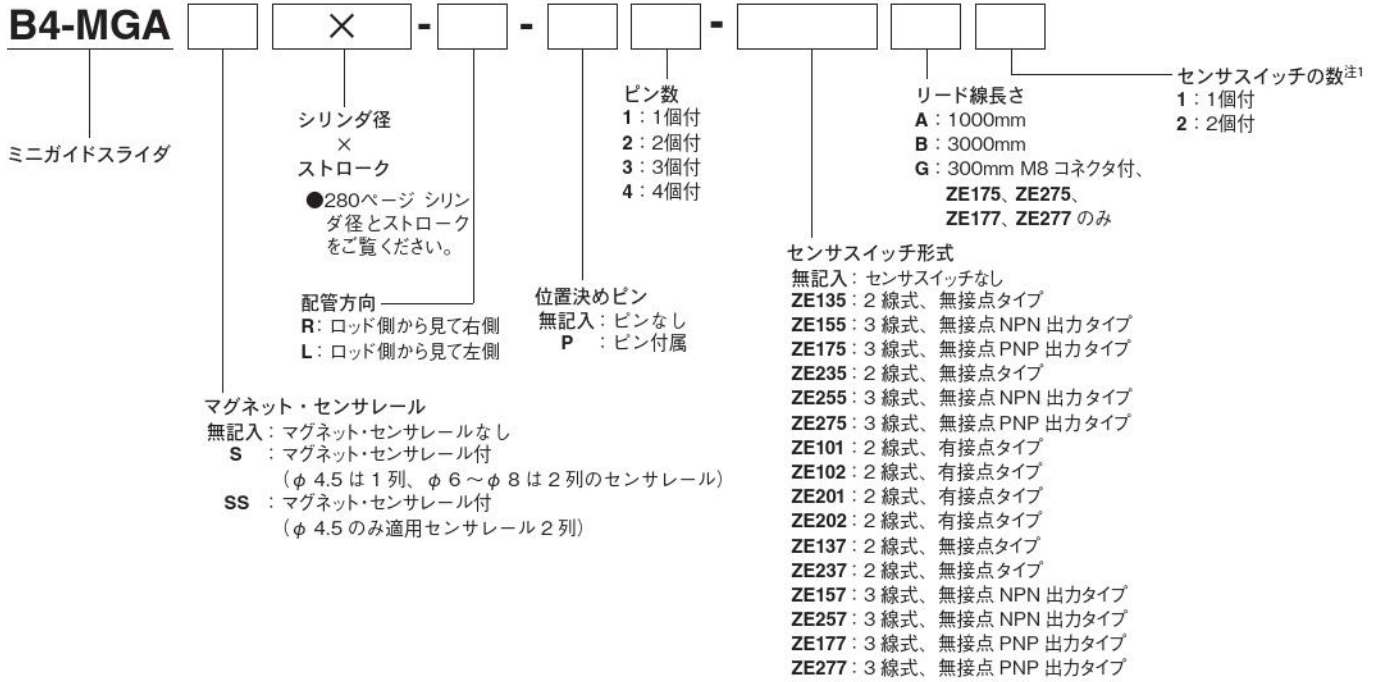
シリンダ径	標準ストローク
4.5	5 ^注 、10
6	5 ^注 、10、15、20、25 ^注 、30
8	5 ^注 、10、15 ^注 、20、25 ^注 、30
10	5 ^注 、10、15 ^注 、20、25 ^注 、30、40 ^注 、50
12	10 ^注 、15 ^注 、20、30 ^注 、40、50 ^注 、60、70 ^注 、80
16	10 ^注 、15 ^注 、20、30 ^注 、40、50 ^注 、60、70 ^注 、80、90 ^注 、100
20	10 ^注 、15 ^注 、20、30 ^注 、40、50 ^注 、60、70 ^注 、80、90 ^注 、100 ^注 、120 ^注 、125

注：このストロークはカラー詰めとなります。

注文記号

●φ4.5～φ8

B4-MGA



注1: B4-MGA□S4.5 (1本レール仕様) では、2個付にするとセンサスイッチ同士の干渉や作動範囲が確保できないため、1個付が標準となります。

●φ10～φ20

B4-MGA



注1: φ10にはラバーストップ付はありません。

制御

駆動

電動

補助

調質

真空

関連製品

質量

● φ4.5～φ10

形式	ストローク mm	基本質量	加算質量		
			マグネット・ センサレール	センサスイッチ(1個付)	
				ZE□□□A ZE□□□G	ZE□□□B
B4-MGA□4.5	5	45	4, 5 ^注	15	35
	10	45	4, 5 ^注		
B4-MGA□6	5	61	5	15	35
	10	61	5		
	15	69	6		
	20	77	6		
	25	93	7		
	30	93	7		
B4-MGA□8	5	87	5	15	35
	10	87	5		
	15	108	6		
	20	108	6		
	25	129	7		
B4-MGA□10	5	109	5	15	35
	10	109	5		
	15	136	6		
	20	136	6		
	25	163	7		
	30	163	7		
	40	244	10		
	50	244	10		

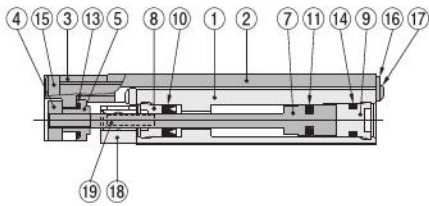
注：SS（センサレール2列仕様）の場合。

● φ12～φ20

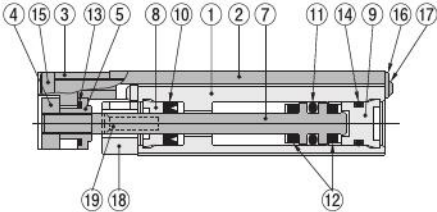
形式	ストローク mm	基本質量	加算質量						
			マグネット・ センサレール	ストローク調節金具			ラバーストップパ (1個付)	センサスイッチ(1個付)	
				-RS2	-RSF	-RSR		ZE□□□A ZE□□□G	ZE□□□B
B4-MGA□12	10	224	12	31	19	27	4	15	35
	15	224	12	29	17	25			
	20	224	12	27	15	23			
	30	296	17	31	19	27			
	40	296	17	27	15	23			
	50	368	22	31	19	27			
	60	368	22	27	15	23			
	70	440	27	31	19	27			
B4-MGA□16	10	347	12	60	35	52	8	15	35
	15	347	12	56	31	48			
	20	347	12	53	28	45			
	30	450	17	60	35	52			
	40	450	17	53	28	45			
	50	553	22	60	35	52			
	60	553	22	53	28	45			
	70	656	27	60	35	52			
	80	656	27	53	28	45			
	90	893	38	74	49	66			
100	893	38	67	42	59				
B4-MGA□20	10	542	12	74	40	60	15	15	35
	15	542	12	70	36	56			
	20	542	12	67	33	53			
	30	686	17	74	40	60			
	40	686	17	67	33	53			
	50	830	22	74	40	60			
	60	830	22	67	33	53			
	70	974	27	74	40	60			
	80	974	27	67	33	53			
	90	1493	38	106	72	92			
	100	1493	38	99	65	85			
	120	1493	38	84	51	71			
	125	1493	38	81	47	67			

内部構造図

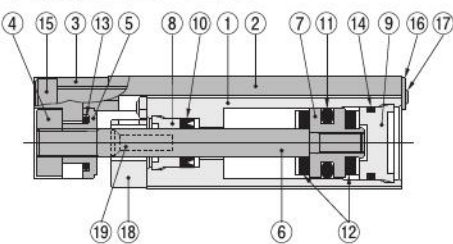
B4-MGA□4.5



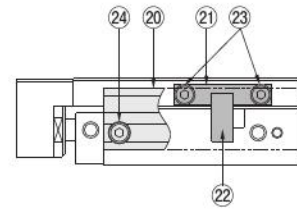
B4-MGA□6・8



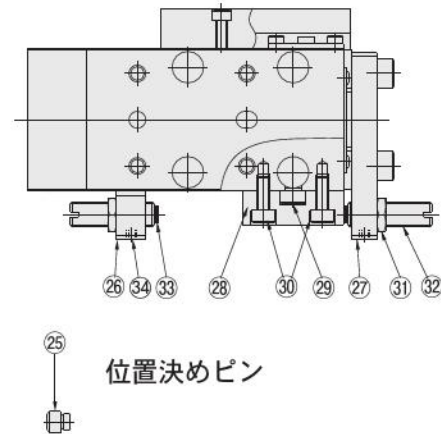
B4-MGA□10～□20



B4-MGAS□ (マグネット・センサレール付)



B4-MGA□12～□20 (ラバーストップ付)



各部名称と主要部材質

No.	形式 名称	B4-MGA□4.5	B4-MGA□6	B4-MGA□8	B4-MGA□10～□20
①	本体	ステンレス鋼(熱処理)			
②	テーブル	ステンレス鋼(熱処理)			
③	プレート	アルミ合金(特殊耐摩耗処理)			
④	ナット A	ステンレス鋼			
⑤	ナット B	ステンレス鋼			
⑥	ピストンロッド	—			ステンレス鋼
⑦	ピストン注	ステンレス鋼			アルミ合金(特殊防錆処理)
⑧	ロッドキャップ	含油樹脂ブッシュ(ポリアセタール樹脂)			
⑨	ヘッドキャップ	樹脂			
⑩	ロッドパッキン	合成ゴム(NBR)			
⑪	ピストンパッキン	合成ゴム(NBR)			
⑫	バンパ	—	合成ゴム(ウレタン)/φ20はNBR		
⑬	Oリング	合成ゴム(NBR)			
⑭	Oリング	合成ゴム(NBR)			
⑮	ボルト	ステンレス鋼			
⑯	止め板	ステンレス鋼			
⑰	小ねじ	ステンレス鋼			
⑱	集塵ブロック	アルミ合金(アルマイト処理)			
⑲	小ねじ	ステンレス鋼			
⑳	センサレール	アルミ合金(アルマイト処理)			
㉑	マグネットホルダ	アルミ合金(アルマイト処理)			
㉒	マグネット	樹脂マグネット			
㉓	ボルト	ステンレス鋼			
㉔	ボルト	ステンレス鋼			
㉕	位置決めピン	硬鋼(熱処理)			

注：B4-MGA□4.5・6・8はピストン、ピストンロッドが一体構造です。

No.	形式 名称	B4-MGA□12～□20
㉖	ブラケット A	アルミ合金(アルマイト処理)
㉗	ブラケット B	アルミ合金(アルマイト処理)
㉘	ストッパ	硬鋼(熱処理・無電解ニッケルめっき)
㉙	位置決めピン	硬鋼(熱処理)
㉚	ボルト	ステンレス鋼
㉛	ナット	軟鋼(無電解ニッケルめっき)
㉜	調節ボルト	ステンレス鋼
㉝	バンパ	合成ゴム(NBR)
㉞	止めねじ	ステンレス鋼

制御

駆動

電動

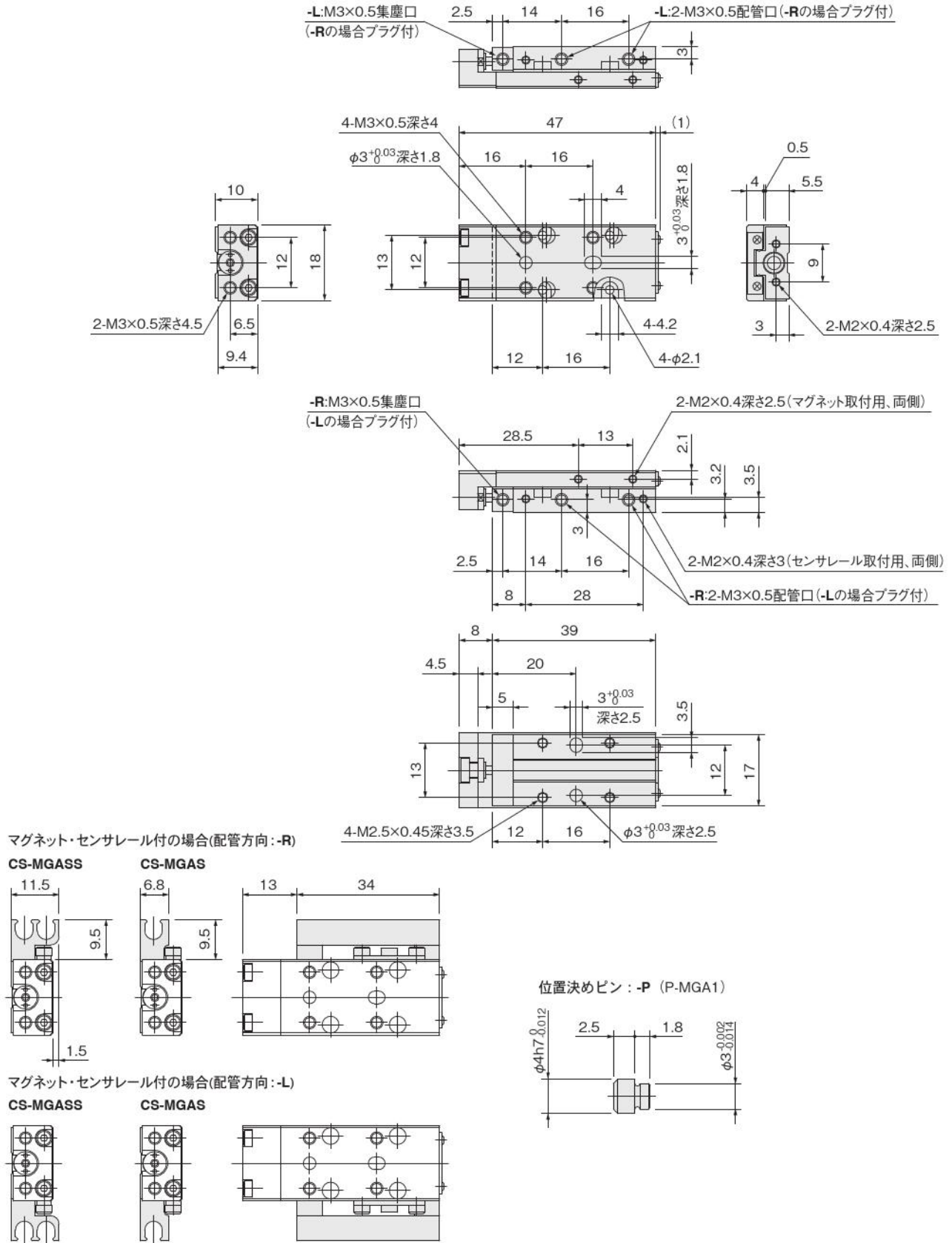
補助

調質

真空

関連製品

B4-MGA□4.5



B4-MGA□6

制御

駆動

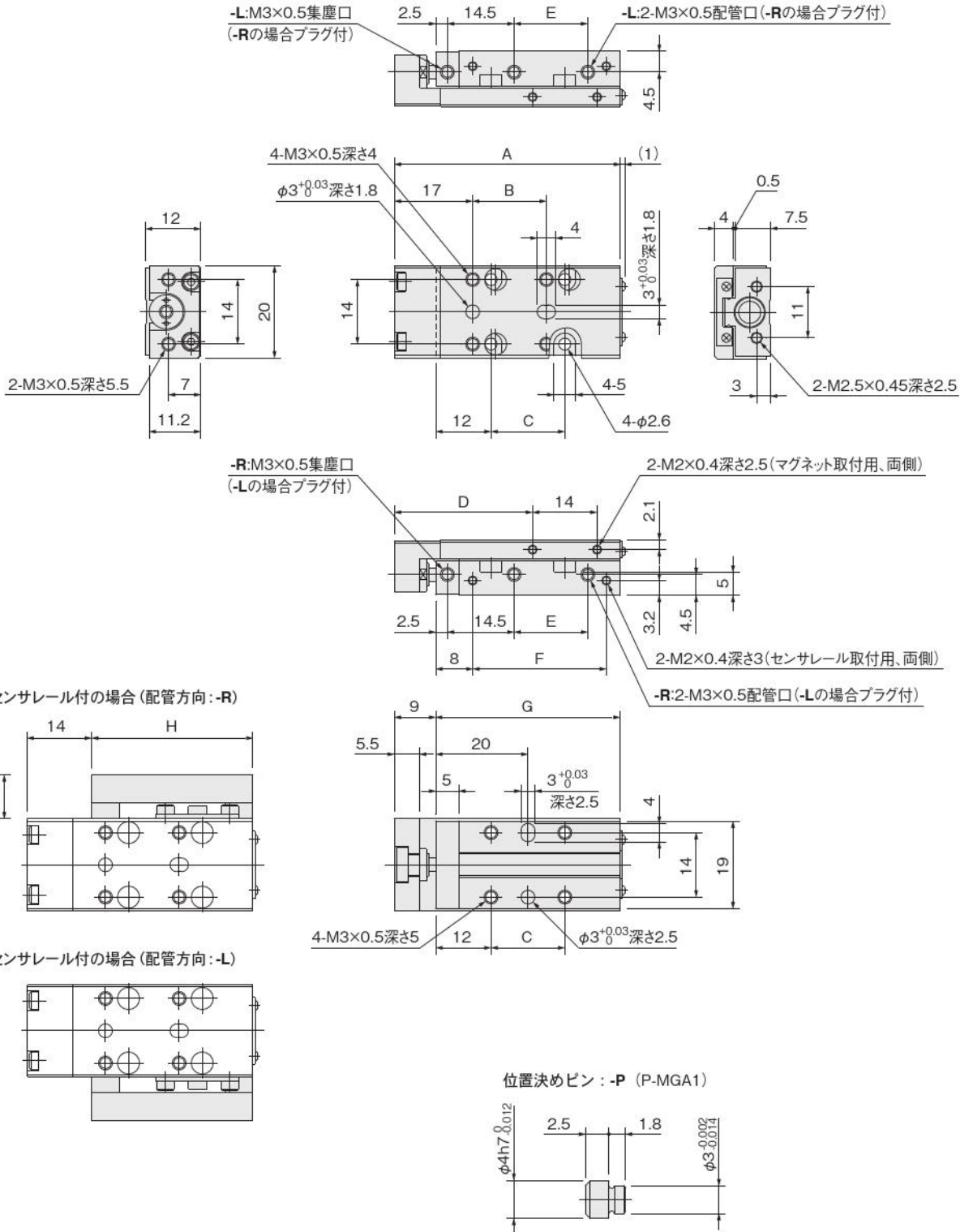
電動

補助

調質

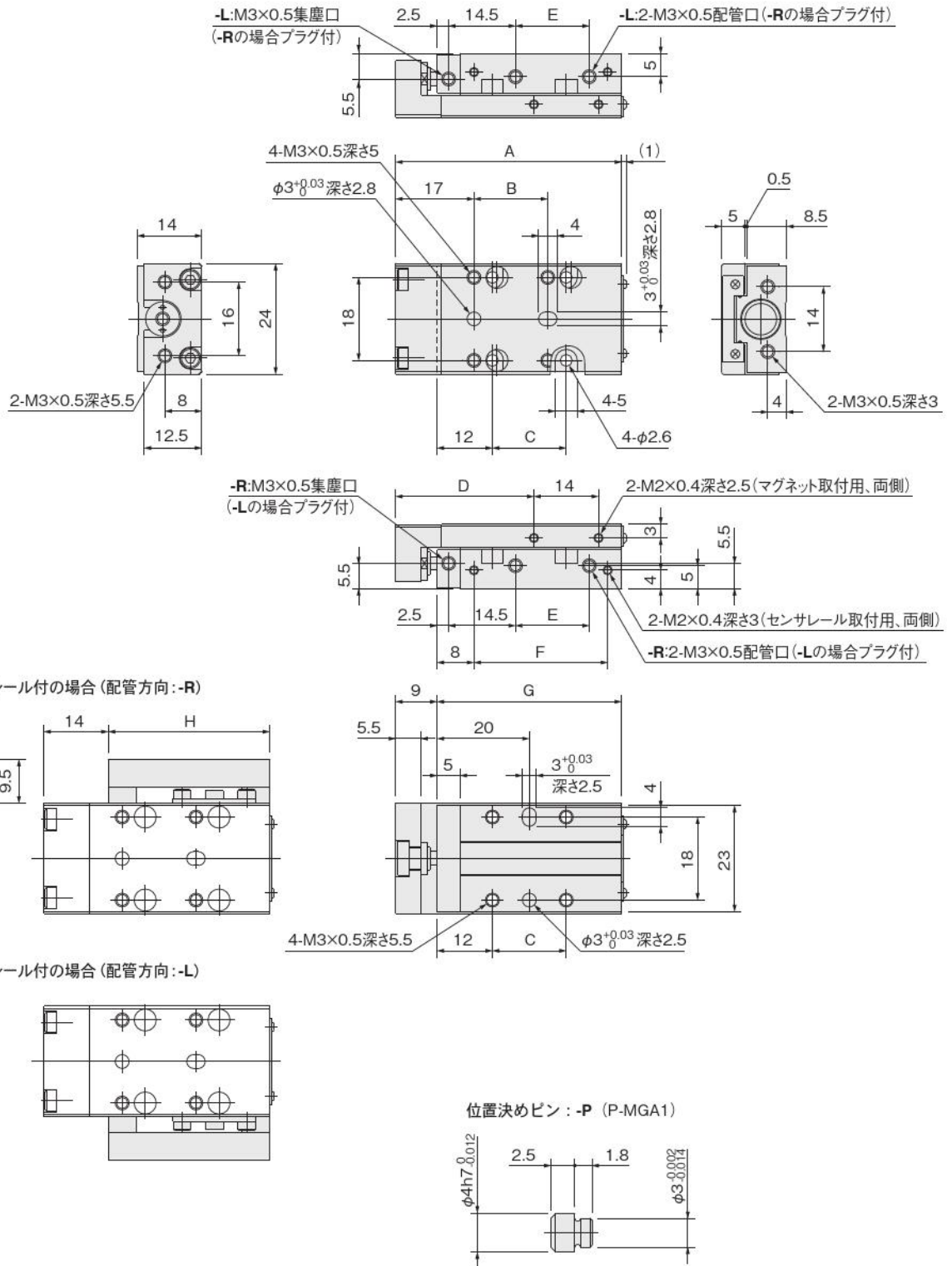
真空

関連製品

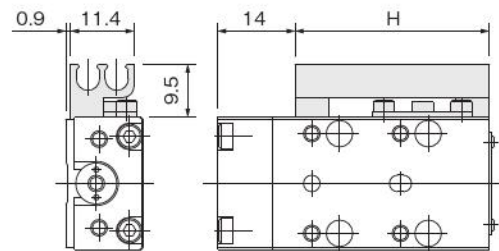


ストローク	A	B	C	D	E	F	G	H
5, 10	49	16	16	30	16	29	40	35
15	54	21	21	35	21	34	45	40
20	59	26	26	40	26	39	50	45
25, 30	69	36	36	50	36	49	60	55

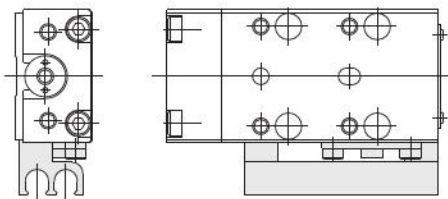
B4-MGA□8



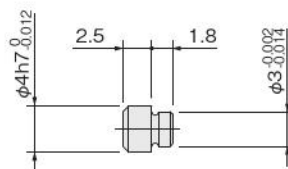
マグネット・センサレール付の場合 (配管方向:-R)



マグネット・センサレール付の場合 (配管方向:-L)

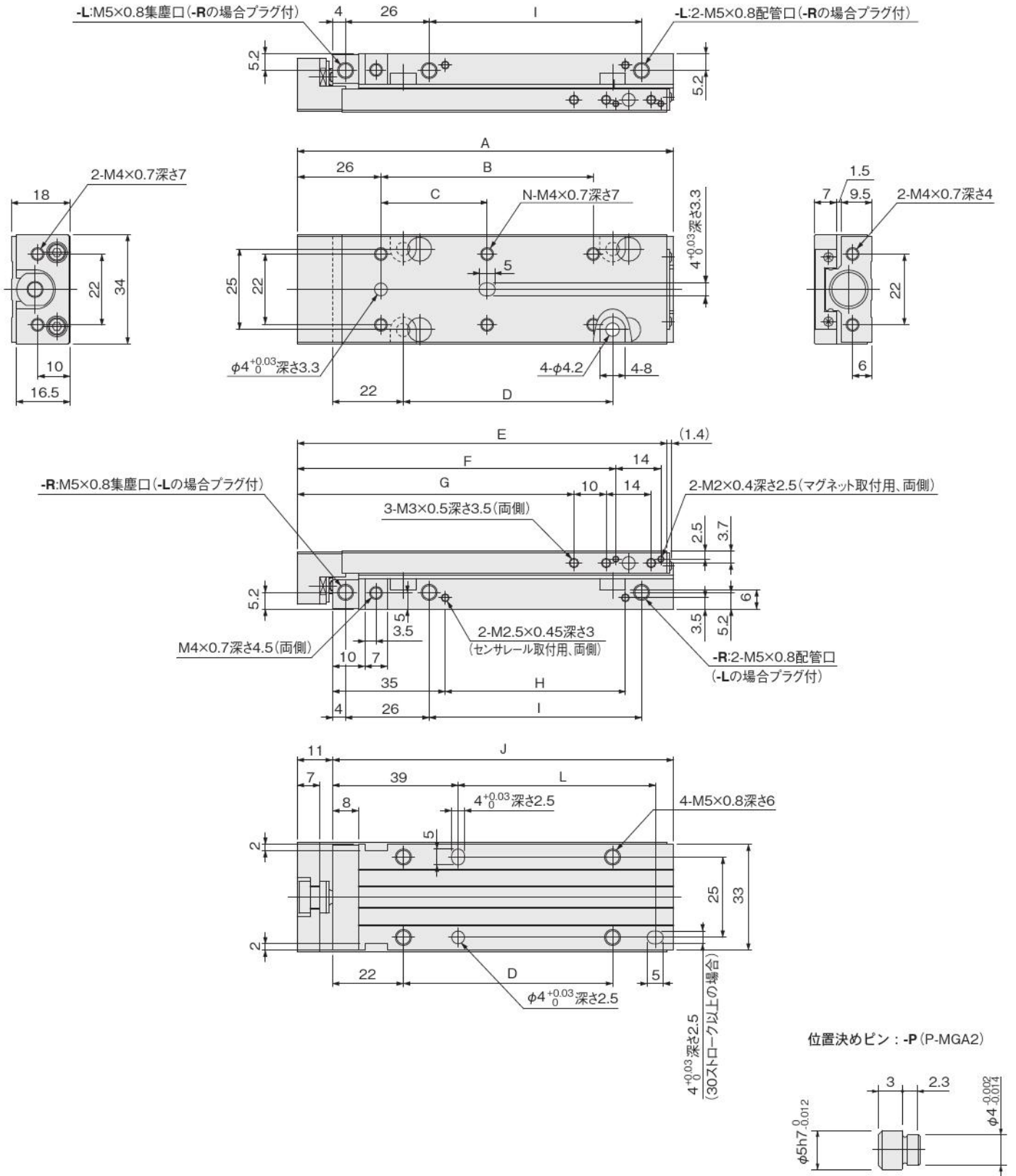


位置決めピン:-P (P-MGA1)



ストローク	A	B	C	D	E	F	G	H
5, 10	49	16	16	30	16	29	40	35
15, 20	59	26	26	40	26	39	50	45
25, 30	69	36	36	50	36	49	60	55

B4-MGA12

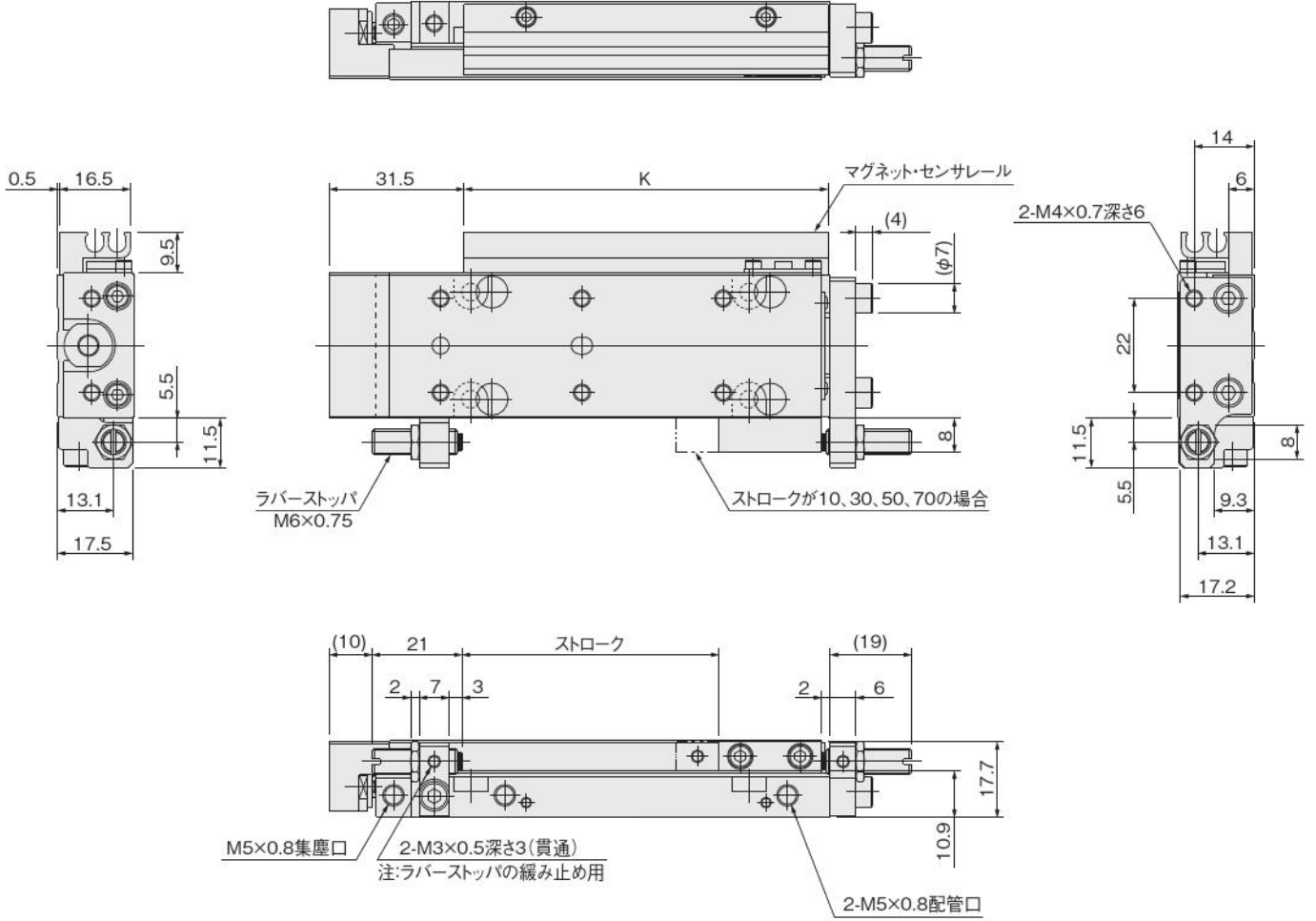


ストローク	A	B	C	D	E	F	G	H	I	J	K	L	N
10, 15, 20	77	—	26	25	75	59	46	16	26	66	45	—	4
30, 40	97	—	46	45	95	79	66	36	46	86	65	42	4
50, 60	117	66	33	65	115	99	86	56	66	106	85	62	6
70, 80	137	86	43	85	135	119	106	76	86	126	105	82	6

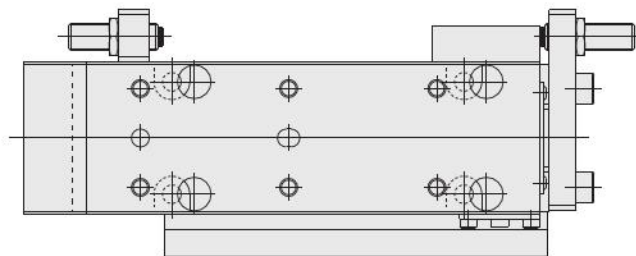
φ12寸法図 (mm)

- マグネットセンサレール付シリンダ B4-MGAS12
- ラバーストップ付シリンダ B4-MGA□12-RS□

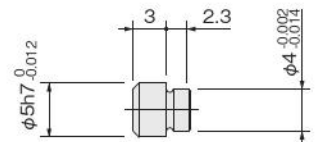
配管口方向-Rの場合



配管口方向-Lの場合



位置決めピン: -P (P-MGA2)



制御

駆動

電動

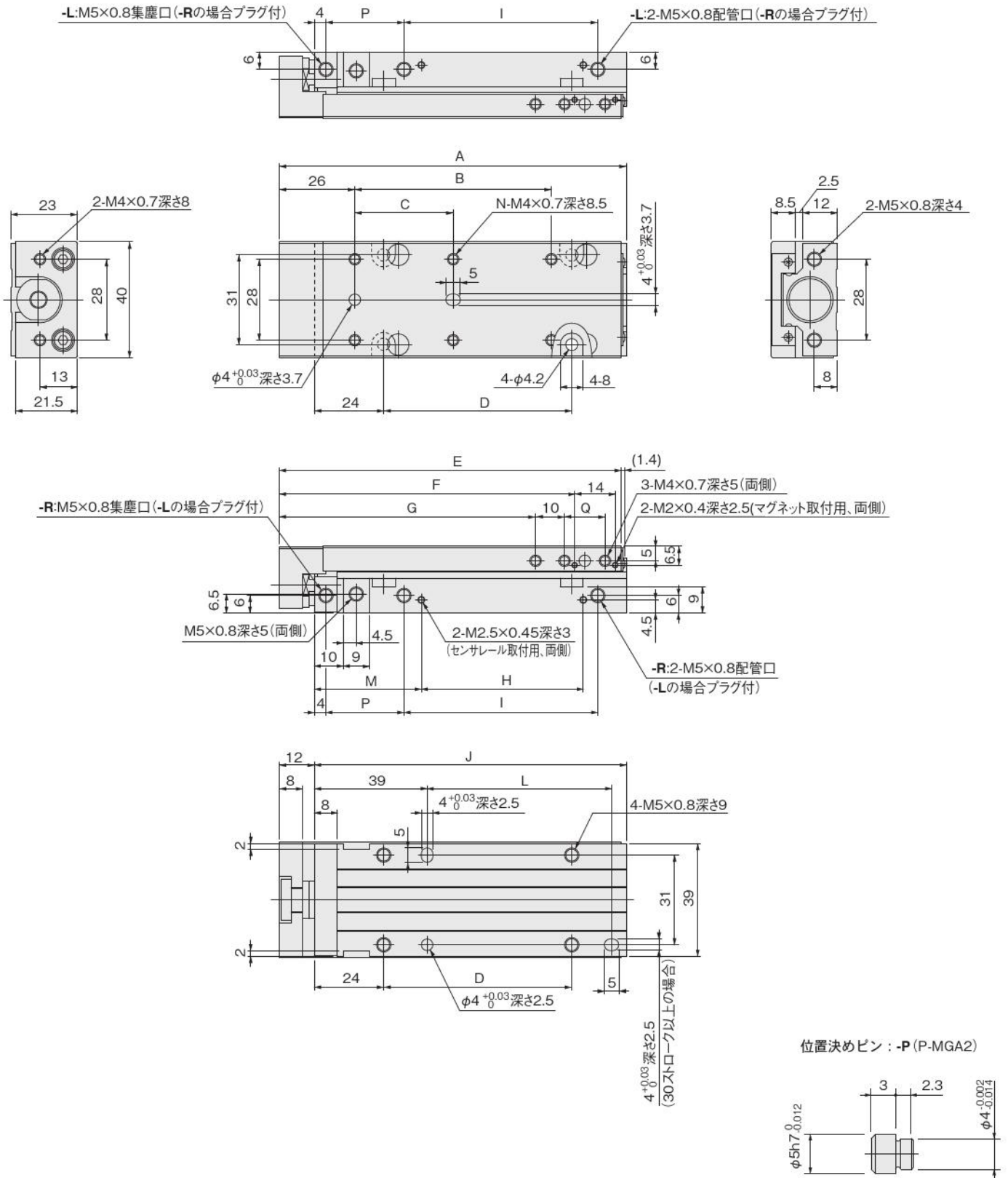
補助

調質

真空

関連製品

B4-MGA16



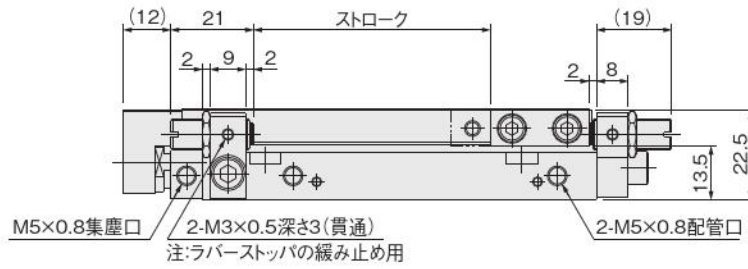
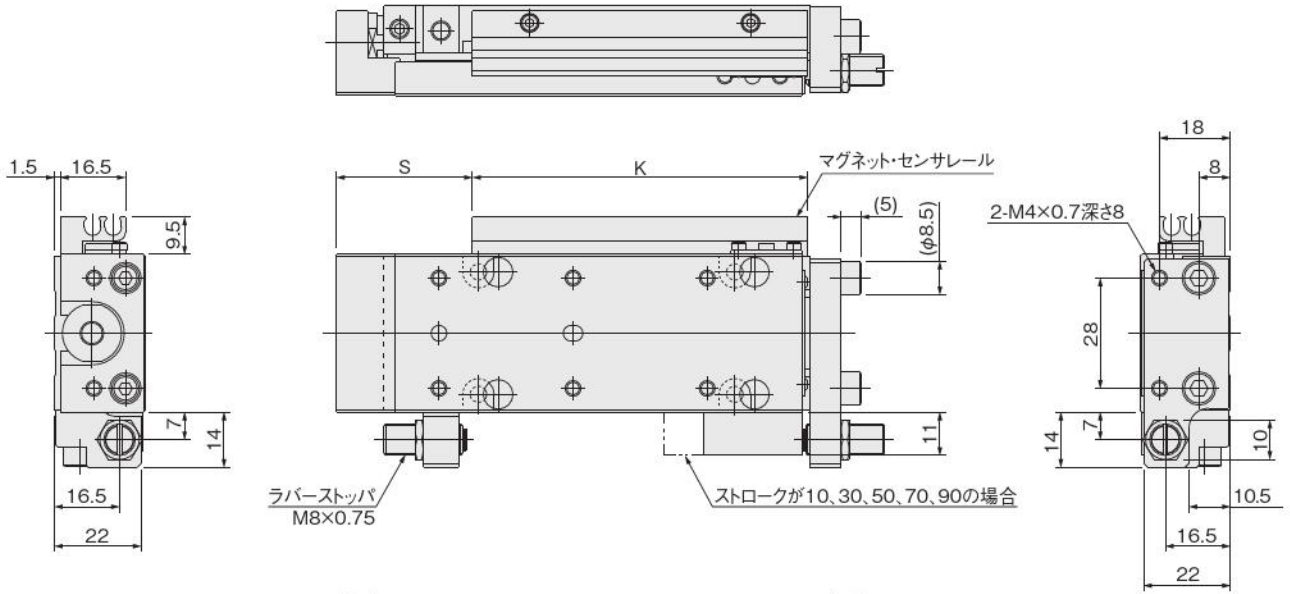
位置決めピン : -P (P-MGA2)

ストローク	A	B	C	D	E	F	G	H	I	J	K	L	M	N	P	Q	S
10, 15, 20	80	—	28	25	78	62	48.5	16	27	68	45	—	37	4	27	14	34.5
30, 40	100	—	48	45	98	82	68.5	36	47	88	65	44	37	4	27	14	34.5
50, 60	120	68	34	65	118	102	88.5	56	67	108	85	64	37	6	27	14	34.5
70, 80	140	88	44	85	138	122	108.5	76	87	128	105	84	37	6	27	14	34.5
90, 100	180	128	64	125	178	162	128.5	121	107	168	150	124	32	6	47	34	29.5

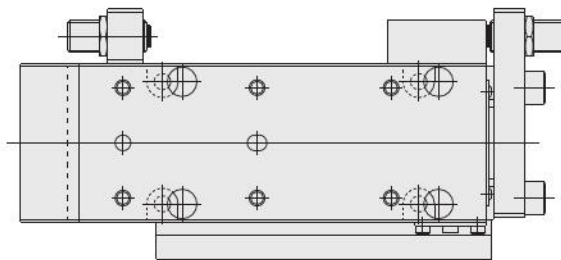
φ16寸法図 (mm)

- マグネットセンサレール付シリンダ B4-MGAS16
- ラバーストップ付シリンダ B4-MGA□16-RS□

配管口方向-Rの場合



配管口方向-Lの場合



位置決めピン : -P (P-MGA2)



制御

駆動

電動

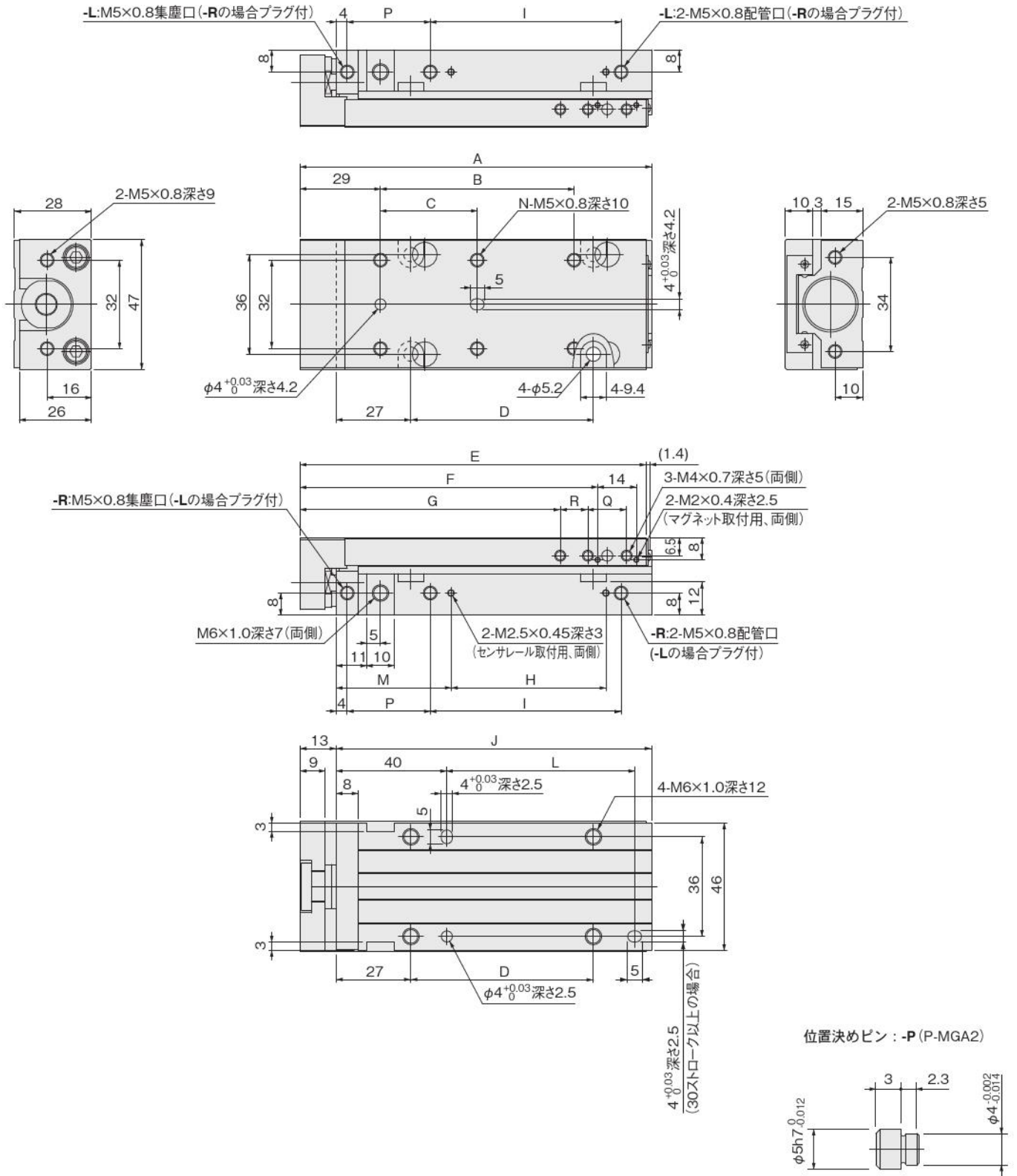
補助

調質

真空

関連製品

B4-MGA20

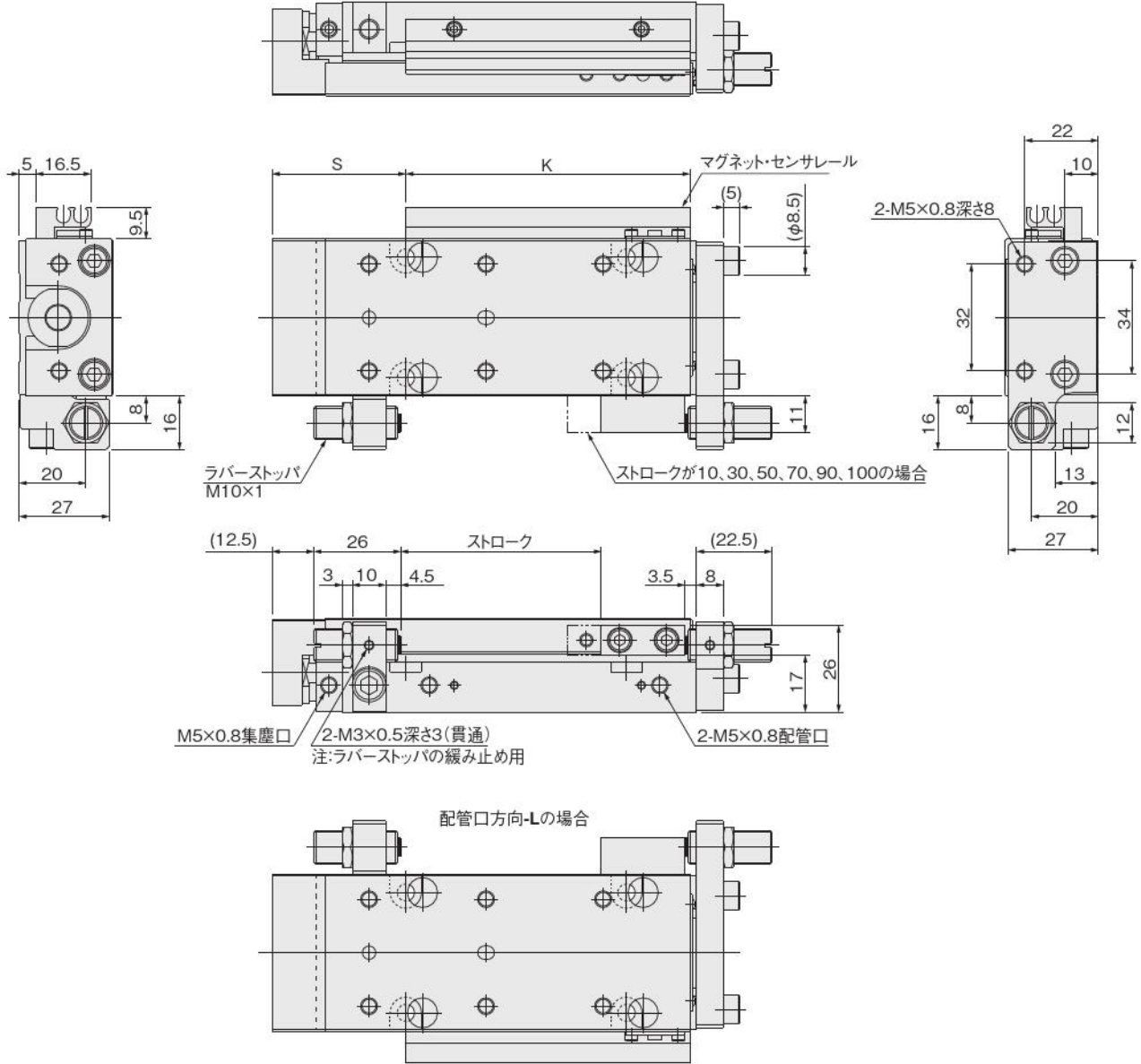


ストローク	A	B	C	D	E	F	G	H	I	J	K	L	M	N	P	Q	R	S
10, 15, 20	87	—	30	26	85	67.5	54	16	29	74	45	—	41.5	4	30	14	10	40
30, 40	107	—	50	46	105	87.5	74	36	49	94	65	45	41.5	4	30	14	10	40
50, 60	127	70	35	66	125	107.5	94	56	69	114	85	65	41.5	6	30	14	10	40
70, 80	147	90	45	86	145	127.5	114	76	89	134	105	85	41.5	6	30	14	10	40
90, 100, 120, 125	212	150	75	151	210	192.5	144	121	134	199	150	150	61.5	6	50	34	25	60

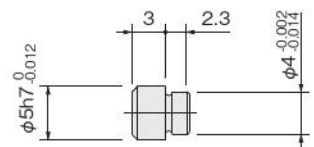
φ20寸法図 (mm)

- マグネットセンサレール付シリンダ B4-MGAS20
- ラバーストップ付シリンダ B4-MGA□20-RS□

配管口方向-Rの場合



位置決めピン : -P (P-MGA2)



制御

駆動

電動

補助

調質

真空

関連製品

■センサスイッチの詳細につきまして

シリンダにセンサスイッチを取付けるための「移動要領」「作動範囲・応差・最高感度位置」「寸法図・取付位置・取付時のご注意」につきましては、標準品と同じです。

B3仕様、B4仕様は総合カタログに掲載の同シリーズの該当ページをご覧ください。



ガイド付ジグシリンダ

INDEX

RoHS指令対応製品

ガイド付ジグシリンダ (B3仕様)

表示記号	296
仕様	296
シリンダ径とストローク	296
注文記号	297
内部構造と各部名称	298
主要部材質	298
寸法図	299

ガイド付ジグシリンダ (B4仕様)

表示記号	300
仕様	300
シリンダ径とストローク	300
注文記号	301
内部構造と各部名称	302
主要部材質	302
寸法図	303



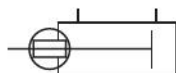
注意

ご使用になる前に後付1ページの「安全上のご注意」を必ずお読みください。

ガイド付ジグシリンダ

B3仕様（集塵ポートなし）

表示記号



仕様

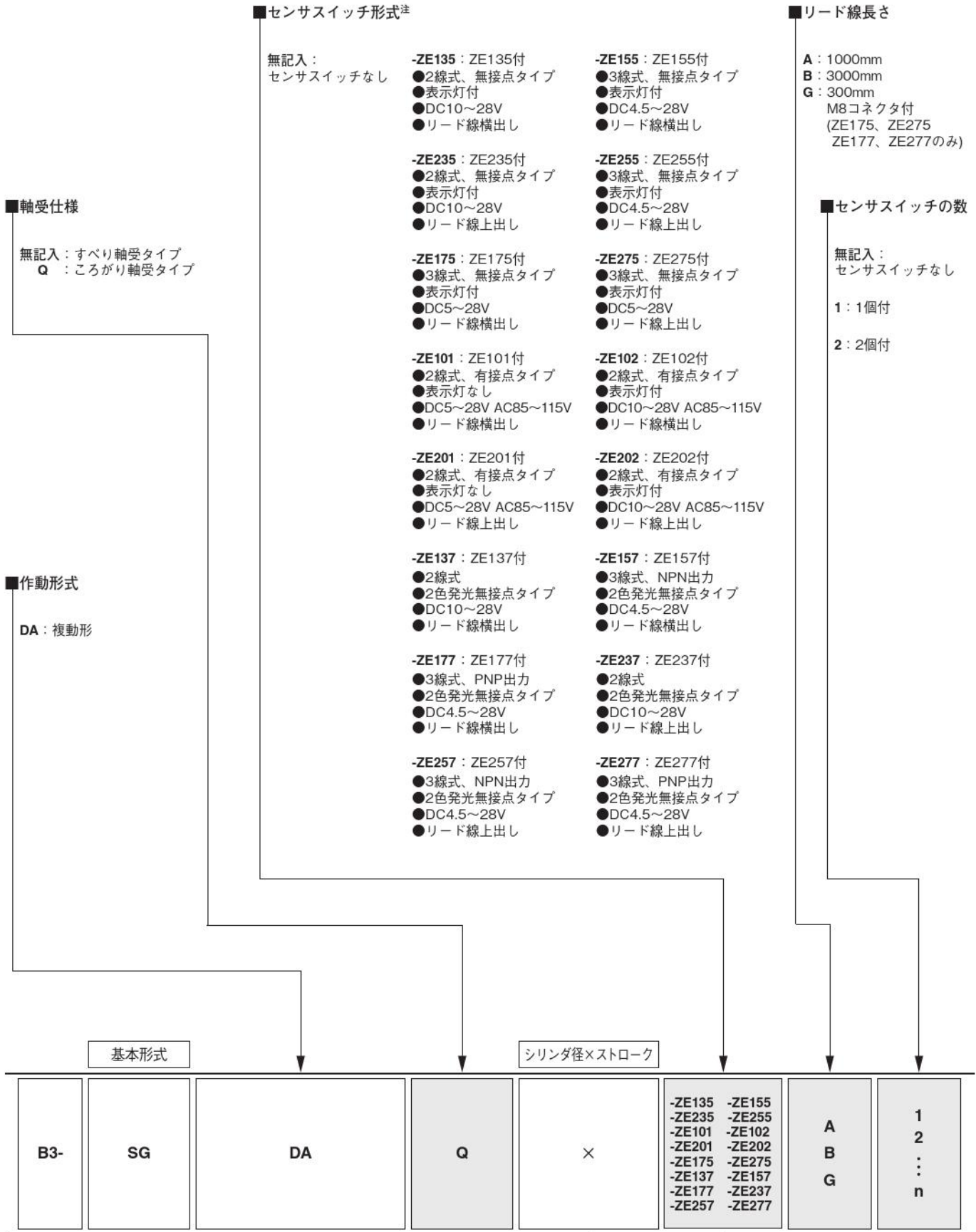
項目	シリンダ径mm	12	16	20	25	32	40	50	63
作動方式		複動形							
使用流体		空気							
使用圧力範囲	MPa	2.0~1.0			0.15~1.0				
保証耐圧力	MPa	1.5							
使用温度範囲	°C	0~60							
使用速度範囲	mm/s	100~300							
クッション		ゴムバンパ方式							
給油		不可							
配管接続口径		M5×0.8			Rc1/8			Rc1/4	
ストローク許容差	mm	+1.5 0							
対応空気圧露点		-75°C							

シリンダ径とストローク

シリンダ径	標準ストローク	mm
12	10、20、30、40、50、75、100	
16		
20		
25	10、20、30、40、50、75、100、125、150、175、200	
32		
40		
50		
63		

備考1：中間ストロークについては5mm毎に製作可能です。製作方法はカラー詰めのため全長寸法等はその上の標準ストロークと同じ寸法になります。
また、5mm以外の中間ストロークについては、特殊品での対応が可能です。最寄りの当社営業所にお問い合わせください。

2：ストローク55mm以上はロングプッシュ対応です。



●296ページのシリンダ径とストロークの表をご覧ください。

●センサスイッチのみの注文記号は、総合パーソナルカタログ516ページをご覧ください。

注：センサスイッチの詳細は、総合パーソナルカタログ516ページをご覧ください。

制御

駆動

電動

補助

調質

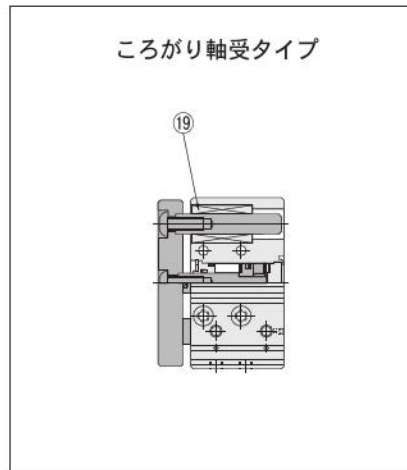
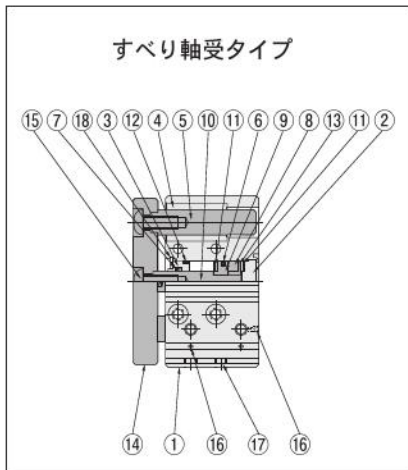
真空

関連製品

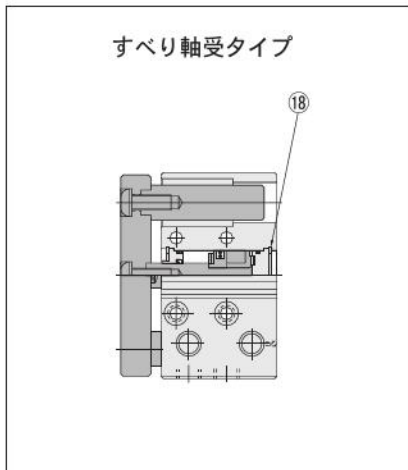
内部構造と各部名称

■スタンダードシリンダ

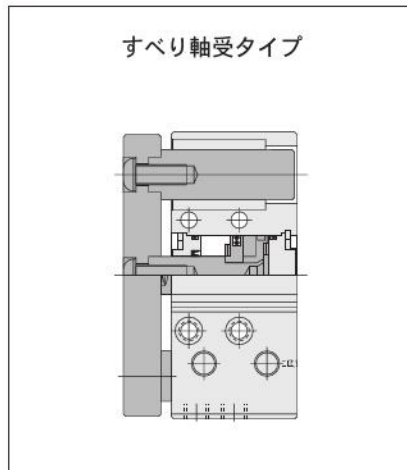
●φ12



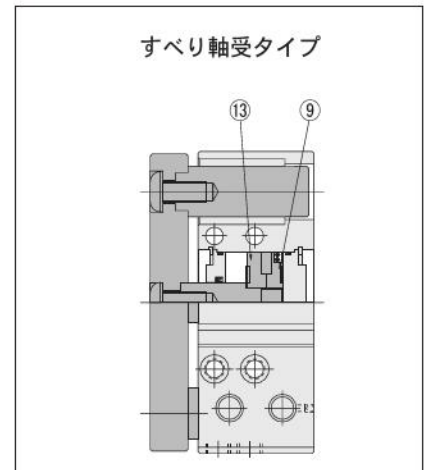
●φ16・φ20・φ25※



●φ32・φ40※



●φ50・φ63※



※φ16～φ63のころがり軸受タイプも同様の構造です。

備考：軸受個数は50ストローク以下は1軸に1個。55ストローク以上は1軸に2個となります。

プレートとピストンロッド、ガイドロッドは分解できません。

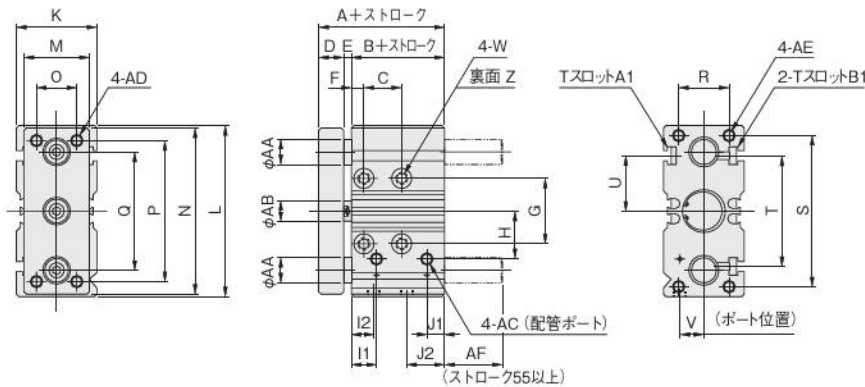
主要部材質

No.	品名	シリンダ径mm	12	16	20	25	32	40	50	63
①	シリンダ本体						アルミ合金 (アルマイト処理)			
②	ヘッドカバー						アルミ合金 (アルマイト処理)			
③	ロッドカバー						アルミ合金 (特殊耐摩耗処理)			
④	すべり軸受						アルミ合金 (特殊耐摩耗処理)			
⑤	ガイドロッド						硬鋼 (硬質クロムめっき) [ころがり：ステンレス鋼]			
⑥	パッキン (ピストン部)						合成ゴム (NBR)			
⑦	パッキン (ロッド部)						合成ゴム (NBR)			
⑧	マグネット						樹脂マグネット			
⑨	ピストン						アルミ合金 (特殊防錆処理) (φ50、φ63：アルマイト処理)			
⑩	ピストンロッド						ステンレス鋼 (硬質クロムめっき)		硬鋼 (硬質クロムめっき)	
⑪	バンパ						合成ゴム (NBR)			
⑫	Oリング						合成ゴム (NBR)			
⑬	サポート						アルミ合金 (特殊防錆処理) (φ50、φ63：アルマイト処理)			
⑭	プレート						アルミ合金 (黒色アルマイト処理)			
⑮	ボルト						ステンレス鋼			
⑯	鋼球						ステンレス鋼		硬鋼	
⑰	プラグ						ステンレス鋼			
⑱	スナップリング						ステンレス鋼			
⑲	ころがり軸受						硬鋼、樹脂			

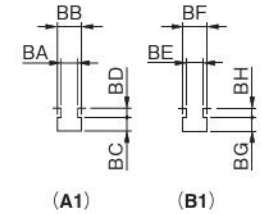
B3仕様寸法図 (mm)

すべり軸受タイプ B3-SGDA シリンダ径×ストローク

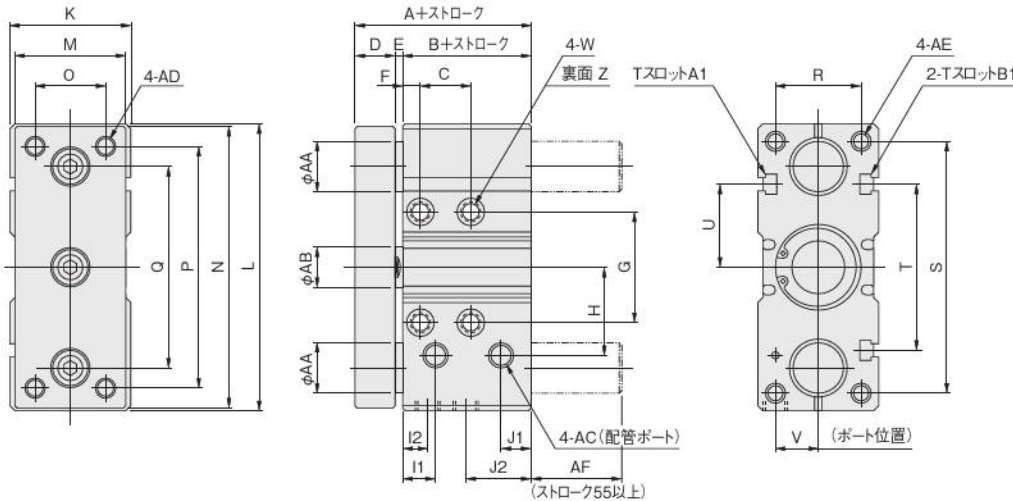
●φ12・φ16 (図はφ16)



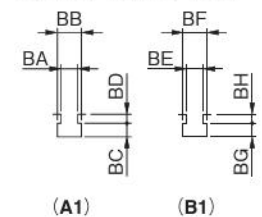
●TスロットA1, B1寸法図



●φ20～φ63 (図はφ32)



●TスロットA1, B1寸法図



記号 径	A B		C ストローク					D	E	F	G	H	I1	I2	J1	J2	K	L	M	N	O	P	Q	R	S	T	U	V ^注	W	
	10	20	30	40	50~100	125以上																								
12	36	25	15	25	35	45	55	—	8	3	5	22	17	10	9	6	14	28	58	22	56	14	48	42	18	51	37	18.5	8.5	φ4.2(通し穴)座ぐりφ8深さ4.5
16	40	27	15	25	35	45	55	—	10	3	5	26	19	10	9	7.5	16	32	68	26	66	16	56	47	20	60	44	22	9.5	φ4.2(通し穴)座ぐりφ8深さ4.5
20	52	36	20	30	40	50	60	110	12	4	6	30	27	11	11	10	20	40	82	36	80	24	66	58	26	72	54	27	13.5	φ5.2(通し穴)座ぐりφ9.5深さ5.5
25	54	38	20	30	40	50	60	110	12	4	6	33	29	12	12	10	21	42	92	38	90	26	76	63	30	80	54	27	14.5	φ5.2(通し穴)座ぐりφ9.5深さ5.5
32	59	40	20	30	40	50	60	110	15	4	7	44	35	13	10	12	25	48	114	44	112	28	96	80	34	100	66	33	17	φ6.8(通し穴)座ぐりφ11深さ7
40	63	44	20	30	40	50	60	110	15	4	7	52	40	14	14	13	25	54	124	50	122	34	106	90	40	106	82	41	18	φ6.8(通し穴)座ぐりφ11深さ7
50	70	47	20	30	40	50	60	110	18	5	8	66	52.5	15.5	10	15	31	66	150	62	148	42	120	110	44	130	100	50	22	φ8.6(通し穴)座ぐりφ14深さ9
63	70	47	20	30	40	50	60	110	18	5	8	78	60	17	10	14	31	76	162	72	160	52	132	122	44	144	120	60	24	φ8.6(通し穴)座ぐりφ14深さ9

注：V寸法は側面配管ポートの位置を示しています。

記号 径	Z	AA	AB	AC	AD	AE	AF	Tスロット		BA	BB	BC	BD	BE	BF	BG	BH
								A1	B1								
12	M5×0.8深さ8	8	6	M5×0.8	M4×0.7	M4×0.7深さ8	15	M3×0.5	M4×0.7	3.3	5.8	3	1.5	4.3	7.3	3.5	2.5
16	M5×0.8深さ11	10	8	M5×0.8	M5×0.8	M5×0.8深さ10	23	M4×0.7	M4×0.7	4.3	7.3	3.5	1.5	4.3	7.3	3.5	3
20	M6×1深さ12	14	10	Rc1/8	M6×1	M6×1深さ12	27	M4×0.7	M5×0.8	4.3	7.3	4	3	5.3	8.3	4.5	3
25	M6×1深さ12	16	12	Rc1/8	M6×1	M6×1深さ12	28	M4×0.7	M5×0.8	4.3	7.3	4	3	5.3	8.3	4.5	3
32	M8×1.25深さ16	20	16	Rc1/8	M8×1.25	M8×1.25深さ16	36	M5×0.8	M5×0.8	5.3	8.3	4.5	3	5.3	8.3	4.5	3
40	M8×1.25深さ16	20	16	Rc1/8	M8×1.25	M8×1.25深さ16	32	M5×0.8	M6×1	5.3	8.3	4.5	3	6.3	10.3	5.5	3
50	M10×1.5深さ20	25	20	Rc1/4	M10×1.5	M10×1.5深さ20	39	M5×0.8	M8×1.25	5.3	8.3	4.5	3	8.3	13.3	7	4.5
63	M10×1.5深さ20	25	20	Rc1/4	M10×1.5	M10×1.5深さ20	39	M5×0.8	M8×1.25	5.3	8.3	4.5	3	8.3	13.3	7	4.5

制御

駆動

電動

補助

調質

真空

関連製品

ガイド付ジグシリンダ

B4仕様（集塵ポート付き）

表示記号



注意：横荷重の掛かる使用や、リフトとして使用する場合はB3仕様（集塵ポートなし）タイプの20%負荷で使用してください。

仕様

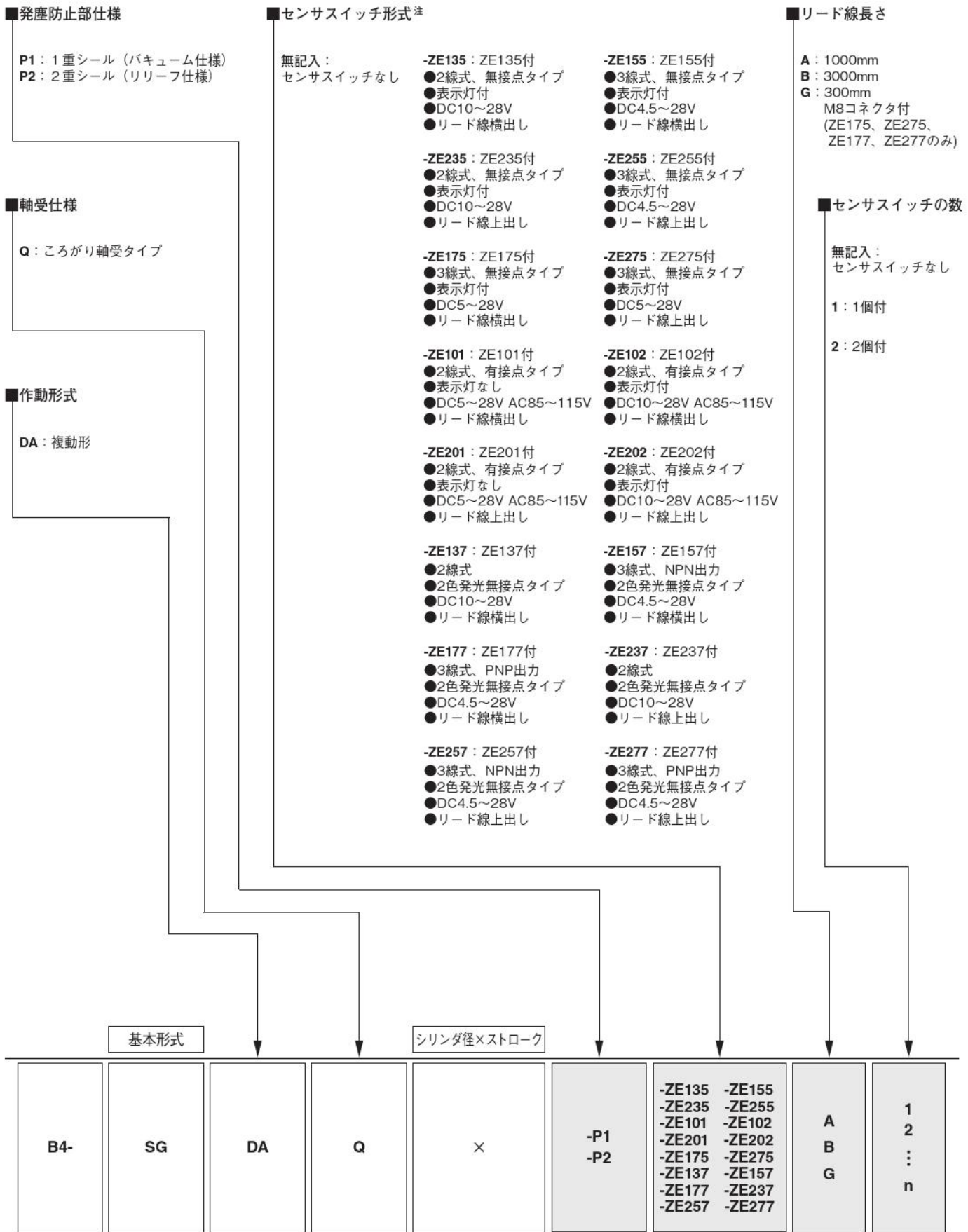
項目	シリンダ径mm	12	16	20	25	32	40	50	63
作動方式		複動形							
使用流体		空気							
使用圧力範囲	MPa	0.2~1.0			0.15~1.0				
保証耐圧力	MPa	1.5							
使用温度範囲	℃	0~60							
使用速度範囲	mm/s	100~300							
クッション		ゴムバンパ方式							
給油		不可							
配管接続口径		M5×0.8			Rc1/8			Rc1/4	
集塵ポート径		M5×0.8							
ストローク許容差	mm	+1.5 0							
対応空気圧露点		-75℃							

備考：配管接続口用プラグは添付となりますので、シール剤等塗付後シリンダ内部へシール剤が入らないよう注意して組込んでください。集塵ポートのプラグは組付出荷となります。

シリンダ径とストローク

シリンダ径	標準ストローク
12	10、20、30、40、50、75、100
16	
20	
25	
32	10、20、30、40、50、75、100、125、150、175、200
40	
50	
50	
63	

備考1：中間ストロークについては5mm毎に製作可能です。製作方法はカラー詰めのため全長寸法等はその上の標準ストロークと同じ寸法になります。
2：ストローク55mm以上はロングプッシュ対応です。



●300ページのシリンダ径とストロークの表をご覧ください。

●センサスイッチのみの注文記号は、総合パーソナルカタログ516ページをご覧ください。

注：センサスイッチの詳細は、総合パーソナルカタログ516ページをご覧ください。

制御

駆動

電動

補助

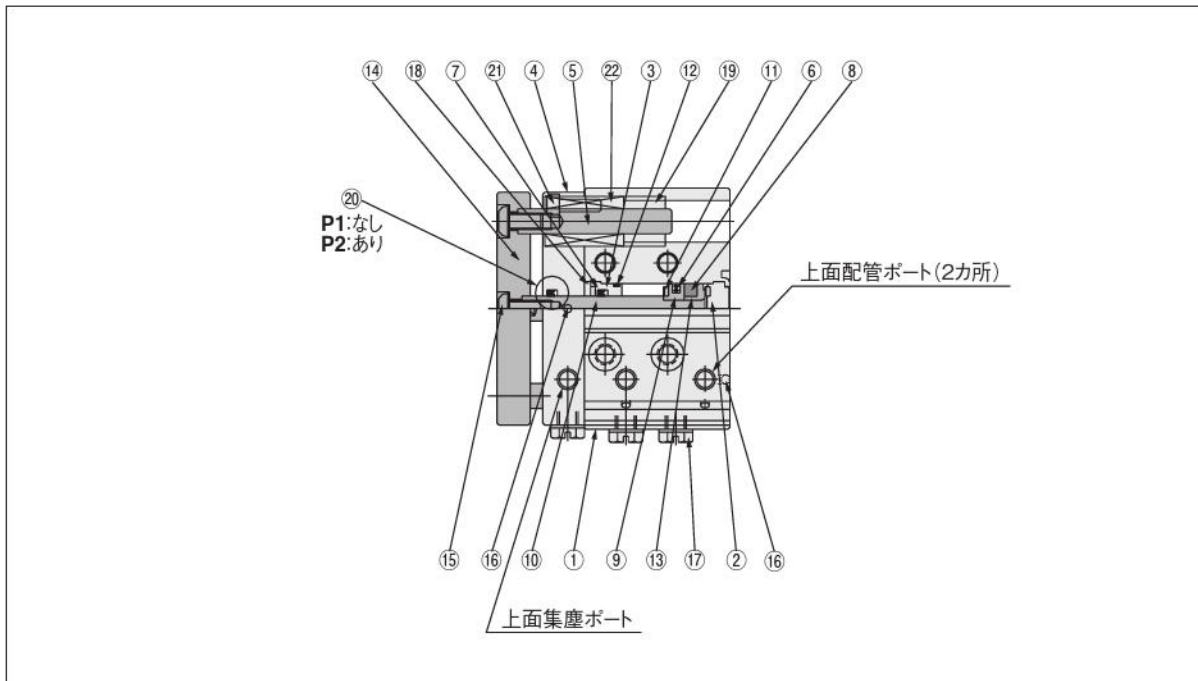
調質

真空

関連製品

内部構造と各部名称

■B4仕様（集塵ポート付き）シリンダ（図はφ12の場合です。）



備考：軸受個数は50ストローク以下は1軸に1個。55ストローク以上は1軸に2個となります。
プレートとピストンロッド、ガイドロッドは分解できません。

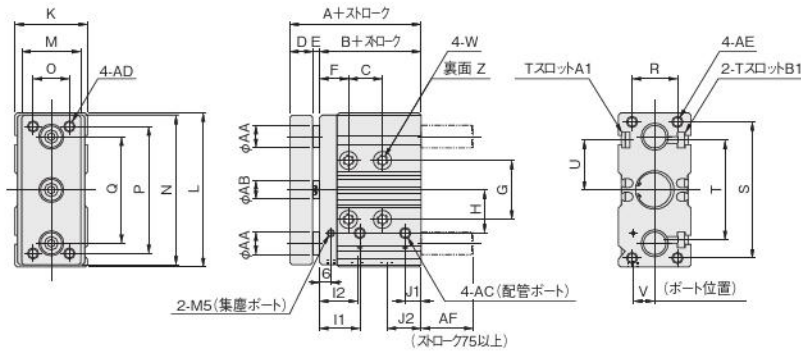
主要部材質

No.	品名	シリンダ径mm	12	16	20	25	32	40	50	63
①	シリンダ本体					アルミ合金（アルマイト処理）				
②	ヘッドカバー					アルミ合金（アルマイト処理）				
③	ロッドカバー					アルミ合金（特殊耐摩耗処理）				
④	防塵カバー					アルミ合金（アルマイト処理）				
⑤	ガイドロッド					ステンレス鋼				
⑥	パッキン（ピストン部）					合成ゴム（NBR）				
⑦	パッキン（ロッド部）					合成ゴム（NBR）				
⑧	マグネット					樹脂マグネット				
⑨	ピストン					アルミ合金（特殊防錆処理）（φ50、φ63：アルマイト処理）				
⑩	ピストンロッド					ステンレス鋼（硬質クロムめっき）				
⑪	バンパ					合成ゴム（NBR）				
⑫	Oリング					合成ゴム（NBR）				
⑬	サポート					アルミ合金（特殊防錆処理）（φ50、φ63：アルマイト処理）				
⑭	プレート					アルミ合金（アルマイト処理）				
⑮	ボルト					ステンレス鋼				
⑯	鋼球					ステンレス鋼				
⑰	プラグ					ステンレス鋼（添付出荷）（集塵ポートのプラグは組付け出荷）				
⑱	スナップリング					ステンレス鋼				
⑲	カラー					アルミ合金（特殊防錆処理）				
⑳	防塵パッキン					合成ゴム（NBR）				
㉑	ボルト					ステンレス鋼				
㉒	ころがり軸受					硬鋼、樹脂（低発塵処理）				

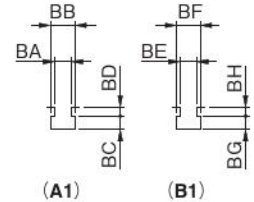
B4仕様寸法図 (mm)

ころがり軸受タイプ B4-SGDAQ シリンダ径 × ストローク

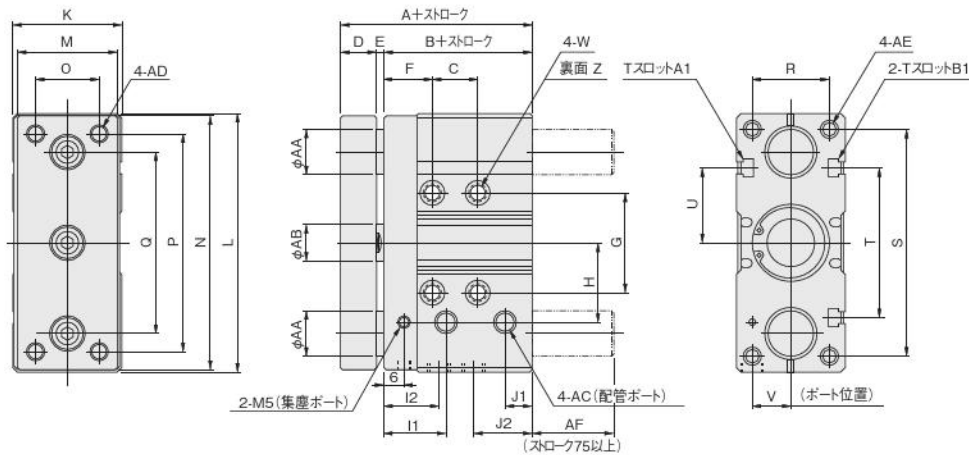
●φ12・φ16 (図はφ16)



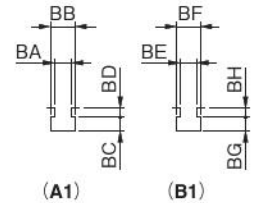
●TスロットA1, B1寸法図



●φ20~φ63 (図はφ32)



●TスロットA1, B1寸法図



記号 径	A	B	C ストローク					D	E	F	G	H	I1	I2	J1	J2	K	L	M	N	O	P	Q	R	S	T	U	V ^注	W	
			10	20	30	40	50~100(25以上)																							
12	46	35	15	25	35	45	55	—	8	3	15	22	17	20	19	6	14	28	58	22	56	14	48	42	18	51	37	18.5	8.5	φ4.2(通し穴)座ぐりφ8深さ4.5
16	50	37	15	25	35	45	55	—	10	3	15	26	19	20	19	7.5	16	32	68	26	66	16	56	47	20	60	44	22	9.5	φ4.2(通し穴)座ぐりφ8深さ4.5
20	62	46	20	30	40	50	60	110	12	4	16	30	27	21	21	10	20	40	82	36	80	24	66	58	26	72	54	27	13.5	φ5.2(通し穴)座ぐりφ9.5深さ5.5
25	64	48	20	30	40	50	60	110	12	4	16	33	29	22	22	10	21	42	92	38	90	26	76	63	30	80	54	27	14.5	φ5.2(通し穴)座ぐりφ9.5深さ5.5
32	69	50	20	30	40	50	60	110	15	4	17	44	35	23	20	12	25	48	114	44	112	28	96	80	34	100	66	33	17	φ6.8(通し穴)座ぐりφ11深さ7
40	73	54	20	30	40	50	60	110	15	4	17	52	40	24	24	13	25	54	124	50	122	34	106	90	40	106	82	41	18	φ6.8(通し穴)座ぐりφ11深さ7
50	80	57	20	30	40	50	60	110	18	5	18	66	52.5	25.5	20	15	31	66	150	62	148	42	120	110	44	130	100	50	22	φ8.6(通し穴)座ぐりφ14深さ9
63	80	57	20	30	40	50	60	110	18	5	18	78	60	27	20	14	31	76	162	72	160	52	132	122	44	144	120	60	24	φ8.6(通し穴)座ぐりφ14深さ9

注：V寸法は側面配管ポートの位置を示しています。

記号 径	Z	AA	AB	AC	AD	AE	AF	Tスロット									
								A1	B1	BA	BB	BC	BD	BE	BF	BG	BH
12	M5×0.8深さ8	6	6	M5×0.8	M4×0.7	M4×0.7深さ8	5	M3×0.5	M4×0.7	3.3	5.8	3	1.5	4.3	7.3	3.5	2.5
16	M5×0.8深さ11	8	8	M5×0.8	M5×0.8	M5×0.8深さ10	13	M4×0.7	M4×0.7	4.3	7.3	3.5	1.5	4.3	7.3	3.5	3
20	M6×1深さ12	12	10	Rc1/8	M6×1	M6×1深さ12	17	M4×0.7	M5×0.8	4.3	7.3	4	3	5.3	8.3	4.5	3
25	M6×1深さ12	13	12	Rc1/8	M6×1	M6×1深さ12	18	M4×0.7	M5×0.8	4.3	7.3	4	3	5.3	8.3	4.5	3
32	M8×1.25深さ16	16	16	Rc1/8	M8×1.25	M8×1.25深さ16	26	M5×0.8	M5×0.8	5.3	8.3	4.5	3	5.3	8.3	4.5	3
40	M8×1.25深さ16	16	16	Rc1/8	M8×1.25	M8×1.25深さ16	22	M5×0.8	M6×1	5.3	8.3	4.5	3	6.3	10.3	5.5	3
50	M10×1.5深さ20	20	20	Rc1/4	M10×1.5	M10×1.5深さ20	29	M5×0.8	M8×1.25	5.3	8.3	4.5	3	8.3	13.3	7	4.5
63	M10×1.5深さ20	20	20	Rc1/4	M10×1.5	M10×1.5深さ20	29	M5×0.8	M8×1.25	5.3	8.3	4.5	3	8.3	13.3	7	4.5

■センサスイッチの詳細につきまして

シリンダにセンサスイッチを取付けるための「移動要領」「作動範囲・応差・最高感度位置」「寸法図・取付位置・取付時のご注意」につきましては、標準品と同じです。

B3仕様は総合カタログに掲載の同シリーズの該当ページをご覧ください。

B4仕様はクリーンシステム機器図面集に掲載の同シリーズの該当ページをご覧ください。

制御

駆動

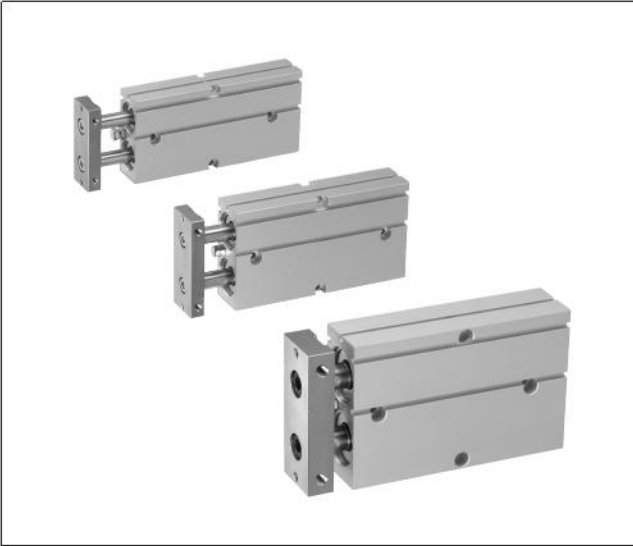
電動

補助

調質

真空

関連製品



ツインロッドシリンダ Bシリーズ INDEX

RoHS指令対応製品

ツインロッドシリンダBシリーズ (B3仕様 複動形)	
表示記号	306
仕様	306
シリンダ径とストローク	306
注文記号	306
内部構造と各部名称	307
主要部材質	307
質量	307
寸法図	308

ツインロッドシリンダBシリーズ (B4仕様 複動形)	
表示記号	311
仕様	311
シリンダ径とストローク	311
注文記号	311
内部構造と各部名称	312
主要部材質	312
質量	312
寸法図	313

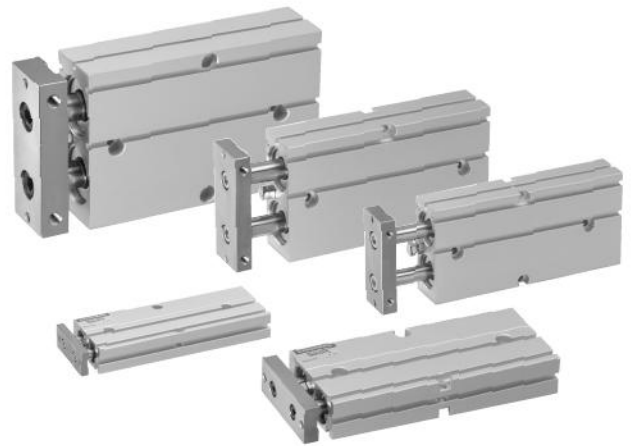


注意

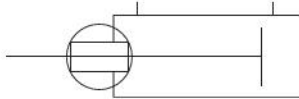
ご使用になる前に後付1ページの「安全上のご注意」を必ずお読みください。

ツインロッドシリンダBシリーズ

B3仕様 複動形



表示記号



仕様

項目	シリンダ径mm	10	16	20	25	32
作動形式		複動形				
使用流体		空気				
取付形式		サイドマウント				
使用圧力範囲	MPa	0.15~0.7	0.1~0.7			
保証耐圧力	MPa	1.05				
使用温度範囲	°C	0~60				
使用速度範囲	mm/s	100~300				
クッション		ゴムバンパ方式				
給油		不可				
不回転精度		±0.4°	±0.3°			
ストローク調節範囲	mm	-5~0 (仕様ストロークに対して)				
配管接続口径		M5×0.8			Rc1/8	

シリンダ径とストローク

径	標準ストローク
10	10、20、30、40、50、60、70
16	10、20、30、40、50、60、70、80、90、100
20	10、20、30、40、50、60、70、80、90、100
25	10、20、30、40、50、60、70、80、90、100
32	10、20、30、40、50、60、70、80、90、100

注文記号

B3-TBDA 16×30 - [] [] []

ツインロッドシリンダ Bシリーズ 複動形^注

シリンダ径 × ストローク

リード線長さ
A : 1000mm
B : 3000mm
G : 300mm

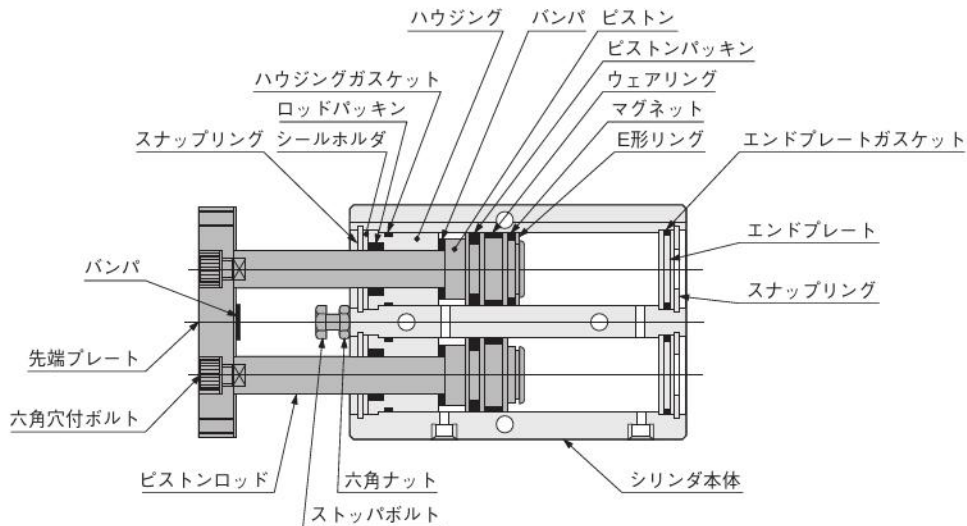
センサスイッチの数
1 - 1個付
2 - 2個付

センサスイッチ形式
 無記入 : センサスイッチなし

ZE135 : 2線式、無接点タイプ	表示灯付	DC10~28V	リード線横出し
ZE235 : 2線式、無接点タイプ	表示灯付	DC10~28V	リード線上出し
ZE155 : 3線式、無接点タイプ	表示灯付	DC4.5~28V	リード線横出し
ZE175 : 3線式、無接点タイプ	表示灯付	DC5~28V	リード線横出し
ZE255 : 3線式、無接点タイプ	表示灯付	DC4.5~28V	リード線上出し
ZE275 : 3線式、無接点タイプ	表示灯付	DC5~28V	リード線上出し
ZE101 : 2線式、有接点タイプ	表示灯なし	DC5~28V	リード線横出し
ZE201 : 2線式、有接点タイプ	表示灯なし	DC5~28V	リード線上出し
ZE102 : 2線式、有接点タイプ	表示灯付	DC10~28V	リード線横出し
ZE202 : 2線式、有接点タイプ	表示灯付	DC10~28V	リード線上出し
ZE137 : 2色発光無接点タイプ	2線式	DC10~28V	リード線横出し
ZE157 : NPN出力2色発光無接点タイプ	3線式	DC4.5~28V	リード線横出し
ZE177 : PNP出力2色発光無接点タイプ	3線式	DC4.5~28V	リード線横出し
ZE237 : 2色発光無接点タイプ	2線式	DC10~28V	リード線上出し
ZE257 : NPN出力2色発光無接点タイプ	3線式	DC4.5~28V	リード線上出し
ZE277 : PNP出力2色発光無接点タイプ	3線式	DC4.5~28V	リード線上出し

注 : スタンダードシリンダにはセンサスイッチ用マグネットが内蔵されています。

内部構造と各部名称



主要部材質

名称	材質
シリンダチューブ	アルミ (アルマイト処理)
ピストン	アルミ (特殊防錆処理)
ウェアリング	ポリアセタール樹脂 (テフロン+カーボン ^{注1})
ピストンロッド	硬鋼(クロムめっき)、φ10はステンレス(クロムめっき)
ガスケット	合成ゴム(NBR)
シールホルダ	軟鋼(ニッケルめっき)
ハウジング	アルミ (特殊耐摩耗処理)
パッキン	合成ゴム(NBR)
スナップリング ^{注2}	ステンレス
マグネット	焼結金属マグネット(無電解ニッケルめっき)
E形リング	ステンレス
先端プレート	硬鋼(無電解ニッケルめっき)
バンパ	合成ゴム(NBR)、φ10の出側、φ32はウレタン
エンドプレート	ポリアセタール樹脂(φ32はアルミ合金)
六角穴付ボルト	ステンレス
六角ナット	ステンレス
ストッパボルト	ステンレス

注1: φ25・φ32の場合。

注2: φ20及びφ32については、硬鋼(無電解ニッケルめっき)。

質量

シリンダ径 mm	標準仕様	ゼロストローク質量 ^{注1}	加算質量		
			ストローク 10mm 毎の加算質量	センサスイッチ1個の質量 ^{注2}	
				ZE□□□A ZE□□□G	ZE□□□B
10	標準仕様	100	18	15	35
16	標準仕様	204	27		
20	標準仕様	335	36		
25	標準仕様	495	51		
32	標準仕様	1230	93		

注1. 上表は標準ストロークの場合です。

2. センサスイッチのリード線長さは3タイプあります。
A: 1000mm, B: 3000mm, G: 300mm M8コネクタ付

計算例: 標準仕様のシリンダ、シリンダ径20mm、ストローク60mm
センサスイッチ (ZE135A) 2個付の質量は、
 $335 + (36 \times 6) + (15 \times 2) = 581g$

→ ストローク
10

制御

駆動

電動

補助

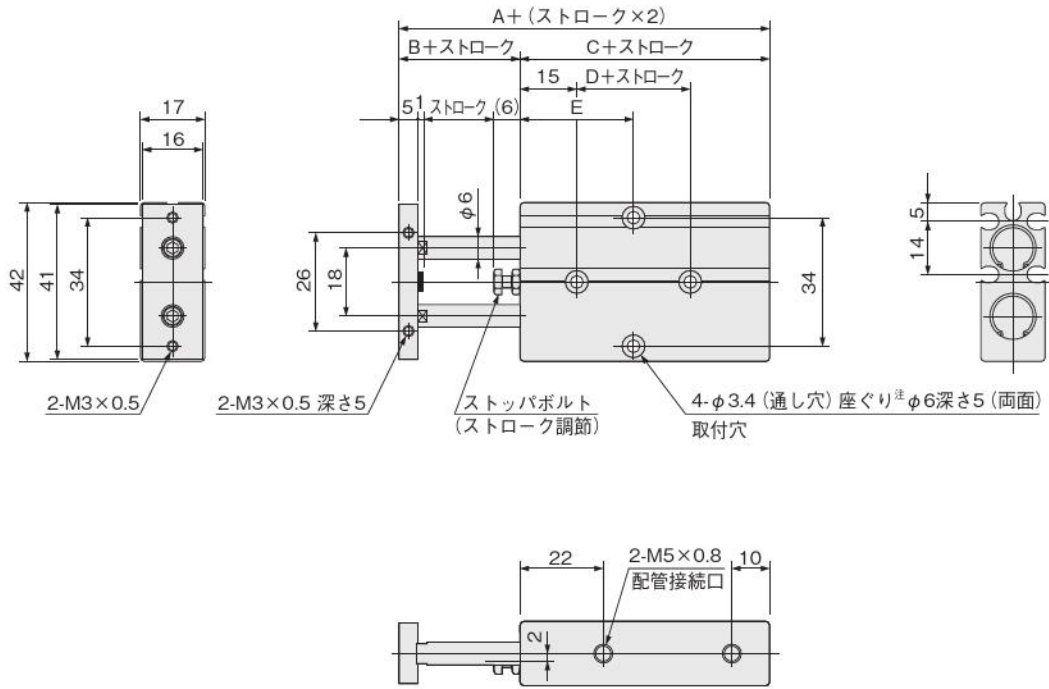
調質

真空

関連製品

寸法図 (mm)

●φ10

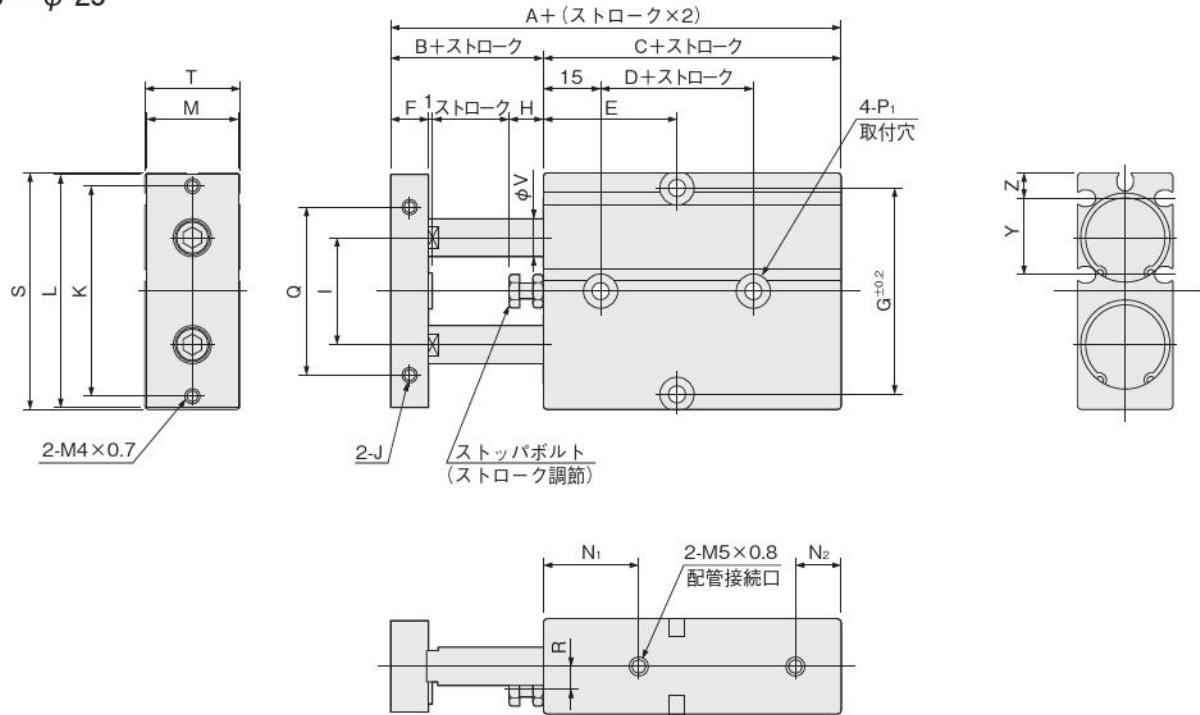


記号 ストローク 径	A	B	C	D	E						
					10	20	30	40	50	60	70
10	58	12	46	10	30	30	35	40	45	50	55

注：座ぐり深さは本体上面からの数値です。

寸法図 (mm)

● φ 16 ~ φ 25



径	記号 ストローク	A	B	C	D	E										F	G	H	I	J	K	L	M
						10	20	30	40	50	60	70	80	90	100								
16		68	15	53	20	30	35	40	45	50	55	60	65	70	75	8	47	6	24	M4×0.7深さ5	47	53	20
20		78	20	58	20	35	35	40	45	50	55	60	65	70	75	10	55	9	28	M4×0.7深さ5	55	61	24
25		81	19	62	30	40	40	45	50	55	60	65	70	75	80	10	66	8	34	M5×0.8深さ6	66	72	29

径	記号	N ₁	N ₂	P ₁ 注	Q	R	S	T	V	Y	Z
20		25	12	φ4.5 (通し穴) 座ぐりφ8 深さ5.5 (両面)	44	6	62	25	10	20	6.8
25		30	12	φ4.5 (通し穴) 座ぐりφ9 深さ6 (両面)	56	7	73	30	12	22.5	8.3

注：座ぐり深さは本体上面からの数値です。

制御

駆動

電動

補助

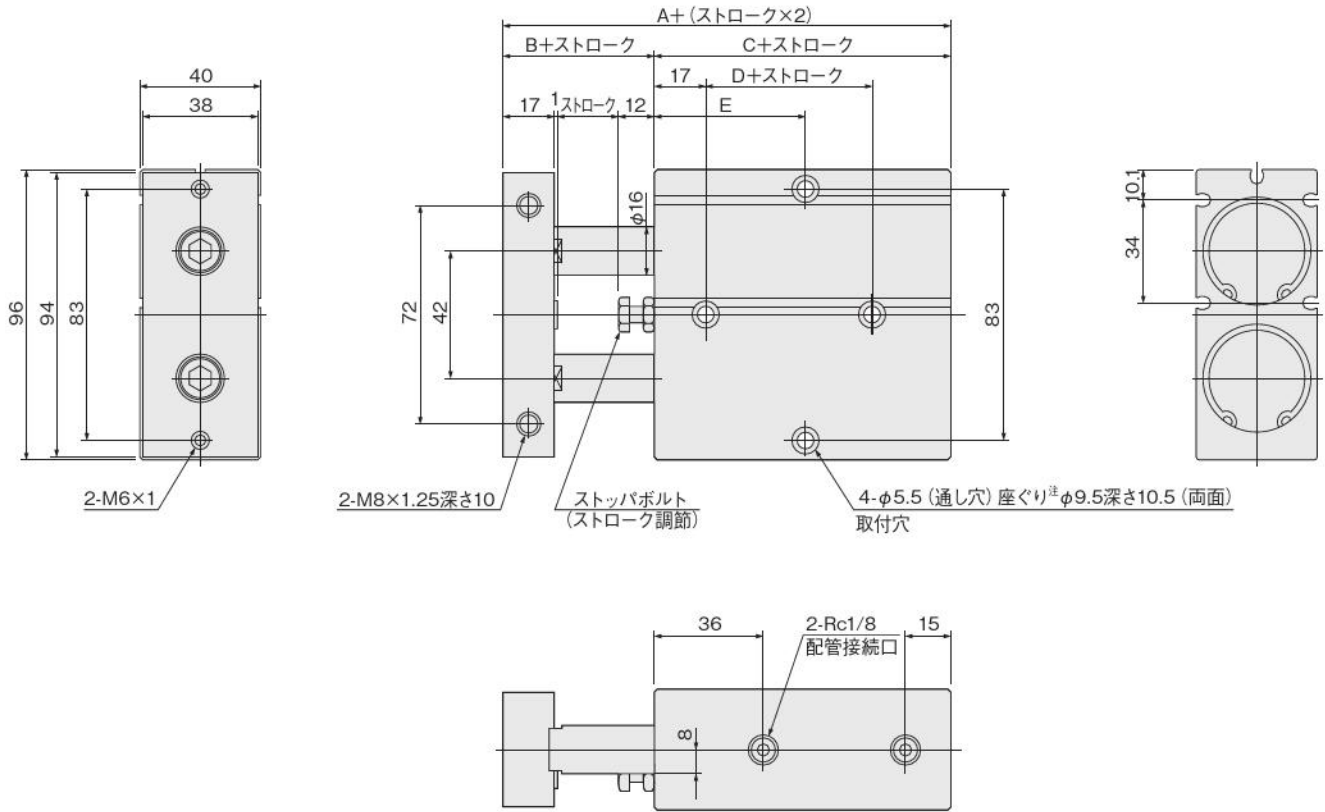
調質

真空

関連製品

寸法図 (mm)

● φ 32



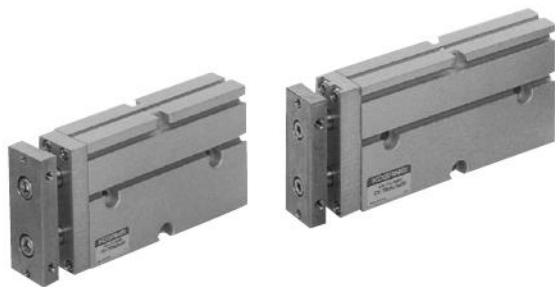
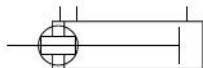
記号 ストローク 径	A	B	C	D	E									
					10	20	30	40	50	60	70	80	90	100
32	108	30	78	35	45	50	55	60	65	70	75	80	85	90

注：座ぐり深さは本体上面からの数値です。

ツインロッドシリンダBシリーズ

B4仕様 複動形

表示記号



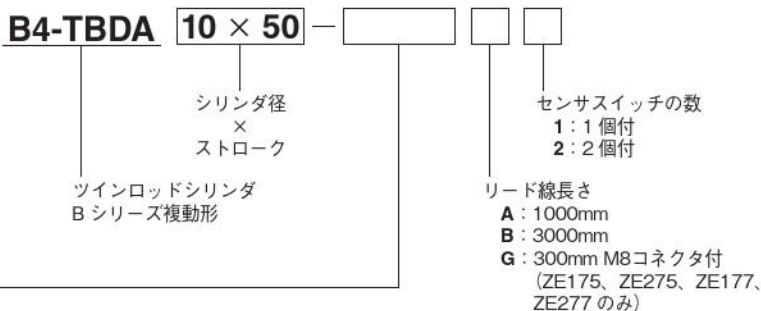
仕様

項目	シリンダ径 mm	10	16	20	25	32
使用流体		空気				
取付形式		サイドマウント				
使用圧力範囲	MPa	0.15 ~ 0.7	0.1 ~ 0.7			
保証耐圧力	MPa	1.03				
使用温度範囲	°C	0 ~ 60				
使用速度範囲	mm/s	100 ~ 300				
クッション		ゴムバンパ方式				
給油		不可				
不回転精度		± 0.4°	± 0.3°			
配管接続口径	給排気ポート	M5 × 0.8				Rc1/8
	集塵ポート	M5 × 0.8				

シリンダ径とストローク

径	標準ストローク mm
10	10, 20, 30, 40, 50, 60, 70
16	10, 20, 30, 40, 50, 60, 70, 80, 90, 100
20	10, 20, 30, 40, 50, 60, 70, 80, 90, 100
25	10, 20, 30, 40, 50, 60, 70, 80, 90, 100
32	10, 20, 30, 40, 50, 60, 70, 80, 90, 100

注文記号



センサスイッチ形式

センサスイッチ形式	表示灯付	電圧	リード線出し
無記入: センサスイッチなし			
ZE135: 2線式無接点タイプ	表示灯付	DC10 ~ 28V	リード線横出し
ZE235: 2線式無接点タイプ	表示灯付	DC10 ~ 28V	リード線上出し
ZE155: 3線式無接点タイプ	表示灯付	DC4.5 ~ 28V	リード線横出し
ZE255: 3線式無接点タイプ	表示灯付	DC4.5 ~ 28V	リード線上出し
ZE101: 2線式有接点タイプ	表示灯なし	DC5 ~ 28V, AC85 ~ 115V	リード線横出し
ZE201: 2線式有接点タイプ	表示灯なし	DC5 ~ 28V, AC85 ~ 115V	リード線上出し
ZE102: 2線式有接点タイプ	表示灯付	DC10 ~ 28V, AC85 ~ 115V	リード線横出し
ZE202: 2線式有接点タイプ	表示灯付	DC10 ~ 28V, AC85 ~ 115V	リード線上出し
ZE137: 2色発光無接点タイプ	2線式	DC10 ~ 28V	リード線横出し
ZE157: NPN出力2色発光無接点タイプ	3線式	DC4.5 ~ 28V	リード線横出し
ZE177: PNP出力2色発光無接点タイプ	3線式	DC4.5 ~ 28V	リード線横出し
ZE237: 2色発光無接点タイプ	2線式	DC10 ~ 28V	リード線上出し
ZE257: NPN出力2色発光無接点タイプ	3線式	DC4.5 ~ 28V	リード線上出し
ZE277: PNP出力2色発光無接点タイプ	3線式	DC4.5 ~ 28V	リード線上出し

備考: センサスイッチ用マグネットが標準内蔵されています。

制御

駆動

電動

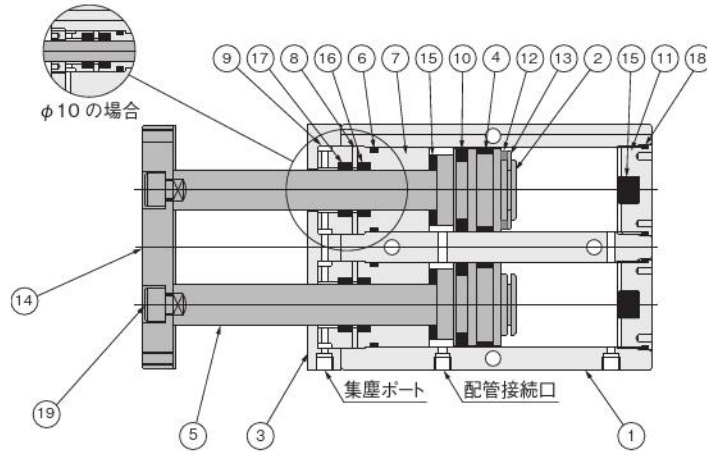
補助

調質

真空

関連製品

内部構造と各部名称



主要部材質

名称	材質
① シリンダチューブ	アルミ (アルマイト処理)
② ピストン	アルミ (特殊防錆処理)
③ カバー	アルミ (アルマイト処理)
④ ウェアリング	ポリアセタール樹脂
⑤ ピストンロッド	ステンレス (クロムめっき)
⑥ ハウジングガスケット	合成ゴム (NBR)
⑦ ハウジング	アルミ (特殊耐摩耗処理)
⑧ シールホルダ	軟鋼 (無電解ニッケルめっき)
⑨ ハウジング	アルミ (特殊耐摩耗処理)、 φ10 はアルミ (アルマイト処理)
⑩ パッキン	合成ゴム (NBR)
⑪ プラグ	アルミ (アルマイト処理)
⑫ マグネット	焼結金属マグネット (無電解ニッケルめっき)
⑬ E 形リング	ステンレス
⑭ 先端プレート	軟鋼 (無電解ニッケルめっき)
⑮ バンパ	合成ゴム (NBR) (φ10 の出側、φ 32 はウレタン)
⑯ ロッドパッキン	合成ゴム (NBR)
⑰ 防塵パッキン	合成ゴム (NBR)
⑱ プラグガスケット	合成ゴム (NBR)
⑲ 六角穴付ボルト	ステンレス

質量

シリンダ径 mm	ゼロストローク質量 ^{注1}	加算質量		
		ストローク 10mm 毎の加算質量	センサスイッチ 1 個の質量 ^{注2}	
			ZE □□□ A ZE □□□ G	ZE □□□ B
10	124	18	15	35
16	235	27		
20	393	36		
25	584	51		
32	1329	93		

注 1：上表は標準ストロークの場合です。

注 2：センサスイッチのリード線長さは 3 タイプあります。

A：1000mm、B：3000mm、G：300mm M8コネクタ付

計算例：標準仕様のシリンダ、シリンダ径 20mm、ストローク 60mm、

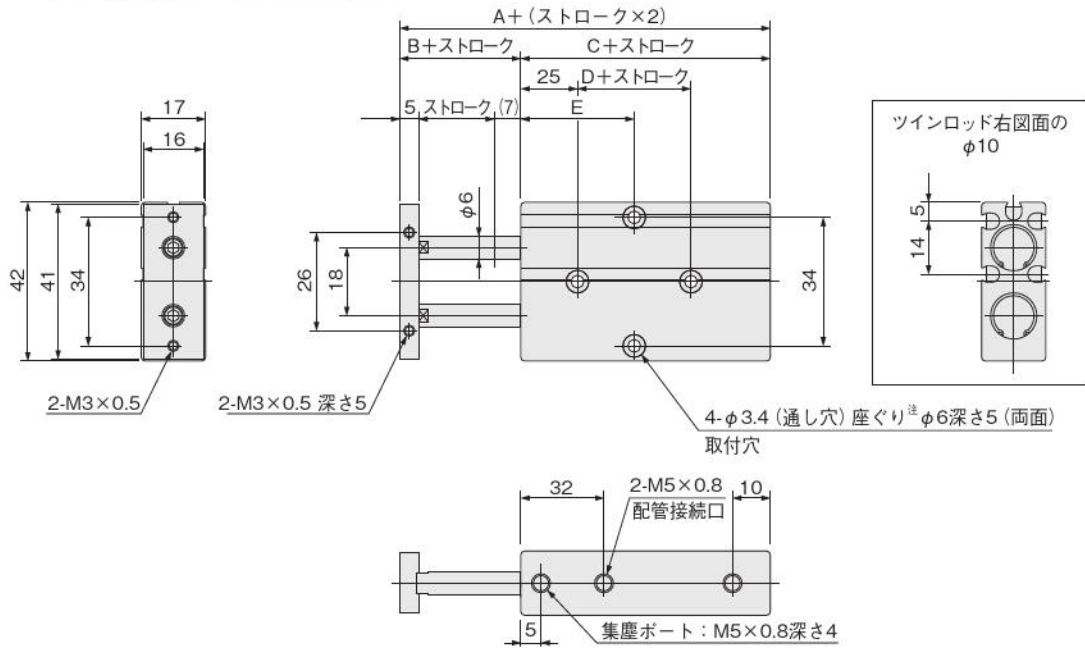
センサスイッチ (ZC135A) 2 個付の質量は、

$393 + (36 \times 6) + (15 \times 2) = 639g$

↓ ストローク
10

寸法図 (mm)

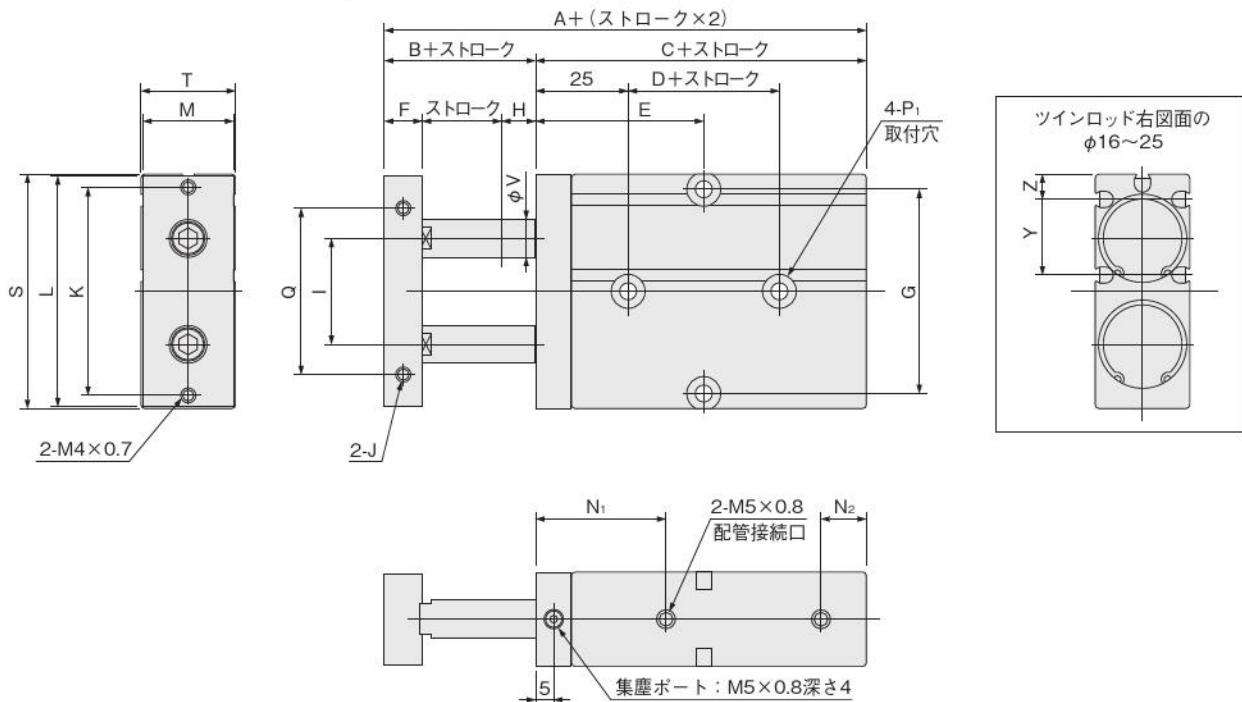
● φ 10 B4-TBDA10 × ストローク



記号 径	A	B	C	D	E						
					10	20	30	40	50	60	70
10	68	12	56	10	40	40	45	50	55	60	65

注：座ぐり深さは本体最上面からの数値です。

● φ 16 ~ φ 25 B4-TBDA シリンダ径 × ストローク



記号 径	A	B	C	D	E											F	G	H	I	J	K	L	M	N1	N2
					10	20	30	40	50	60	70	80	90	100											
16	78	15	63	20	40	45	50	55	60	65	70	75	80	85	8	47	7	24	M4×0.7 深さ5	47	53	20	32	10	
20	88	20	68	20	45	45	50	55	60	65	70	75	80	85	10	55	10	28	M4×0.7 深さ5	55	61	24	35	12	
25	91	19	72	30	50	50	55	60	65	70	75	80	85	90	10	66	9	34	M4×0.8 深さ6	66	72	29	40	12	

記号	P1注	Q	S	T	V	Y	Z
16	φ 4.5(通し穴) 座ぐりφ 8 深さ5.5(両面)	34	54	21	8	18.5	5.7
20	φ 4.5(通し穴) 座ぐりφ 8 深さ5.5(両面)	44	62	25	10	20	6.8
25	φ 4.5(通し穴) 座ぐりφ 9 深さ6(両面)	56	73	30	12	22.5	8.3

注：座ぐり深さは本体最上面からの数値です。

制御

駆動

電動

補助

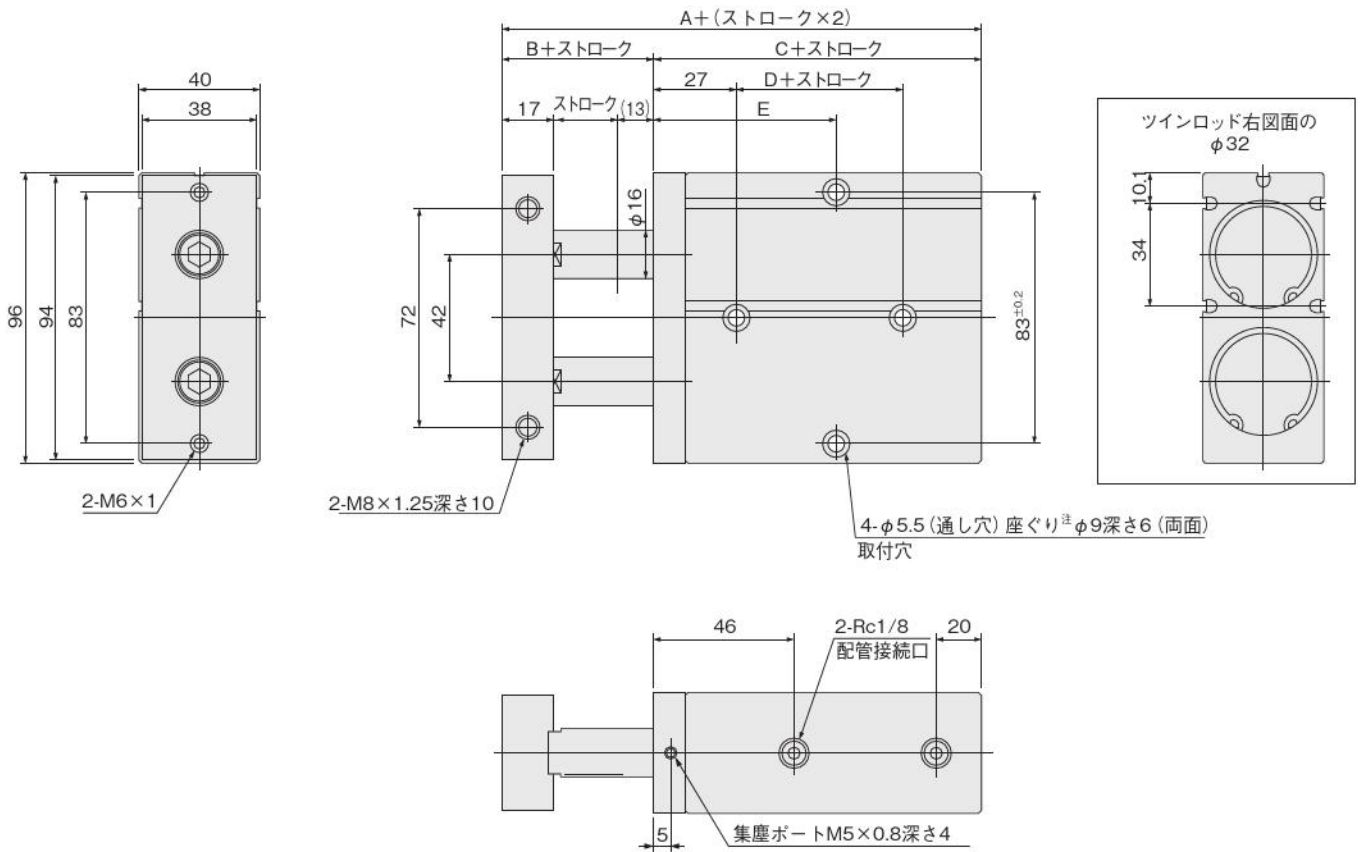
調質

真空

関連製品

寸法図 (mm)

● φ 32 B4-TBDA10 × ストローク



記号 径	A	B	C	D	E									
					10	20	30	40	50	60	70	80	90	100
32	118	30	88	35	55	60	65	70	75	80	85	90	95	100

注：座ぐり深さは本体最上面からの数値です。

■センサスイッチの詳細につきまして

シリンダにセンサスイッチを取付けるための「移動要領」「作動範囲・応差・最高感度位置」「寸法図・取付位置・取付時のご注意」につきましては、標準品と同じです。

B3仕様は総合カタログに掲載の同シリーズの該当ページをご覧ください。

B4仕様はクリーンシステム機器図面集に掲載の同シリーズの該当ページをご覧ください。

KOGANEI

駆動機器

制御

ガイド一体形マグネット式 ロッドレスシリンダ

MRBシリーズ

INDEX

駆動



RoHS指令対応製品

取扱い要領と注意事項	316
表示記号	319
仕様	319
磁石保持力	319
シリンダ径とストローク	319
質量	320
ショックアブソーバ仕様	320
理論推力F	320
空気流量・空気消費量	321
注文記号	322
内部構造図	324
各部名称と主要部材質	324
寸法図	325

電動

補助

調質

真空

関連製品



注意

ご使用になる前に後付1ページの「安全上のご注意」を必ずお読みください。

取扱い要領と注意事項



取付・ストローク調節・配管

取付

- 取付面の平面度は 0.02mm 以下にしてください。
取付姿勢は自由ですが、平面度が悪いと、ガタの発生や転がり抵抗の増加、寿命に悪影響を及ぼします。
- ベース、スライダの取付面に傷、打痕をつけないようにしてください。
取付面とスライダ上面の平行度を損なうことがあります。
- ベース、スライダのレール軌道面には傷、打痕をつけないようにしてください。
ガタの発生や転がり抵抗の増加の原因となります。
- ワーク取付けの際は、強い衝撃や過大のモーメントを与えないようにしてください。
ガタの発生や転がり抵抗の増加の原因となります。
- MRBシリーズの各部の取付ボルトは、十分な強度を確保してください。
- 衝撃または振動によるボルトのゆるみの恐れがある場合は、ゆるみ止めなどを考慮してください。
- シリンダチューブおよびレール軌道面が汚れやすい場所で使用するには、定期的に清掃を行なってください。清掃後は、必ずシリンダチューブおよびレール軌道面にグリスを塗布してください。
塗布するグリスの種類については弊社にお問い合わせください。
- シリンダチューブに傷、打痕をつけないようにしてください。
作動不良の原因となります。
- シリンダ本体に強力な磁石を内蔵していますので、磁性体が含まれた切削油や切粉などがかかる場所では使用できません。
- 磁石保持力以上の外力がかかりスライダとピストンとがずれたり、離脱した場合は、ストロークエンドにピストンを戻してから、スライダに外力を加えて正しい位置に戻してください。

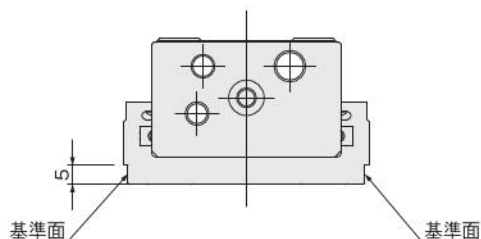
本体の取付

- 本体の取付けは、一般的にはエンドプレートの4箇所のザグリ穴に取付ボルトを締め付けて取り付けてください。
- ストローク途中での精度が必要な場合は、ベースの取付面全面を取付面に固定して使用してください。
- 本体取付時の締付トルクは、下記のトルク値で締め付けてください。

形式	締付トルク N・m
B3-MRB10	2.8
B3-MRB16	2.8

取付面

図のように、ベース側面に基準面があります。取付け・取外しの再現に必要な場合に利用してください。

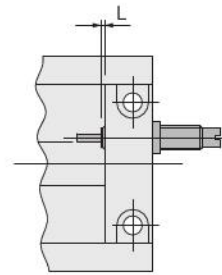


ストローク調節

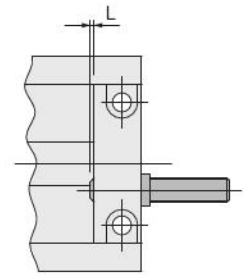
オプションのショックアブソーバ、メタルストップを選択すると仕様に示す範囲でストローク調節が容易にできます。調節後はロックナットを締めて固定してください。

タッチスイッチを使用する場合は、ストローク調節範囲は狭くなります。

形式	クッション方式	L mm
B3-MRB10	ショックアブソーバ	Min.1 ~ Max.10
	メタルストップ	Min.1 ~ Max.21
	タッチスイッチ使用時	Min.1 ~ Max.9
B3-MRB16	ショックアブソーバ	Min.1.5 ~ Max.24
	メタルストップ	Min.1.5 ~ Max.21
	タッチスイッチ使用時	Min.1.5 ~ Max.9



ショックアブソーバ



メタルストップ

ショックアブソーバ、メタルストップを取り付ける場合、取付ナットは最大締付トルクを守って取り付けてください。それ以上の力で締め付けるとショックアブソーバ等が破損する可能性があります。

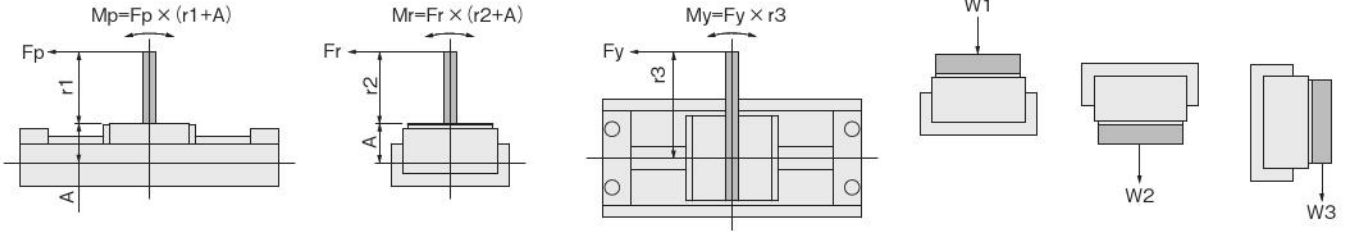
取付ナット最大締付トルク

形式	メタルストップ N・m
MRB10	0.85
MRB16	0.85



選定

許容負荷・モーメント



- ピッチング方向モーメント : $M_p = F_p \times (r_1 + A)$ (N・m)
- ローリング方向モーメント : $M_r = F_r \times (r_2 + A)$ (N・m)
- ヨーイング方向モーメント : $M_y = F_y \times r_3$ (N・m)
- 最大可搬荷重 : W_1, W_2, W_3 (N)

形式	A mm
B3-MRB10	21.2
B3-MRB16	24.7

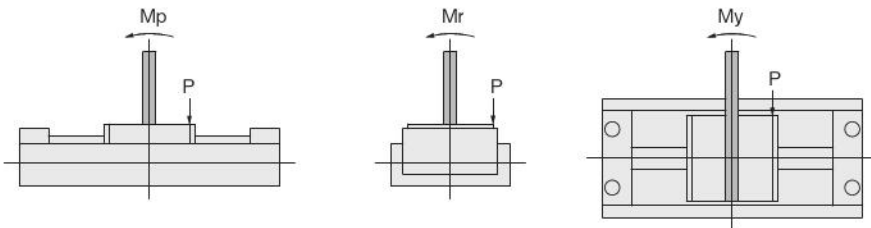
ロッドレスシリンダ MRB シリーズは、直接荷重をかけて使用することができますが、荷重およびモーメントが下表の値を超えないようにしてください。

形式	モーメント方向 Mp N・m	Mr N・m	My N・m	W1 N	W2 N	W3 N
B3-MRB10	4	8	4		40	
B3-MRB16	6	12	6		90	

モーメントによるスライダの変位量

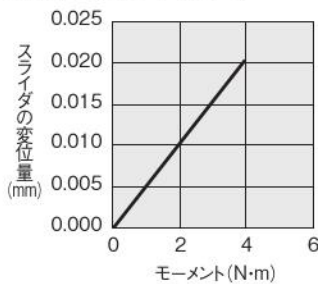
(参考値)

各モーメントを作用させた時のP部の変位量

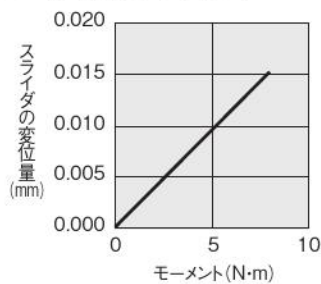


● B3-MRB10

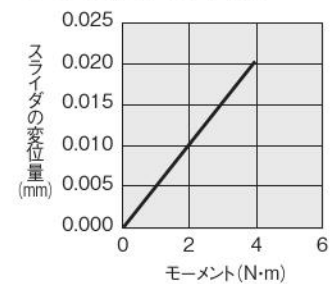
ピッチング方向モーメント (Mp)



ローリング方向モーメント (Mr)

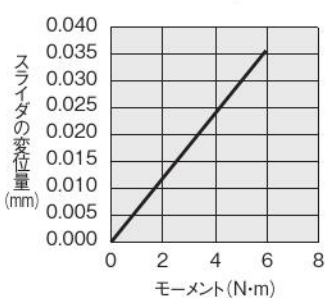


ヨーイング方向モーメント (My)

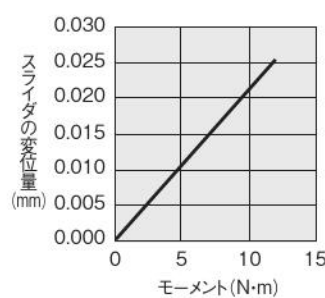


● B3-MRB16

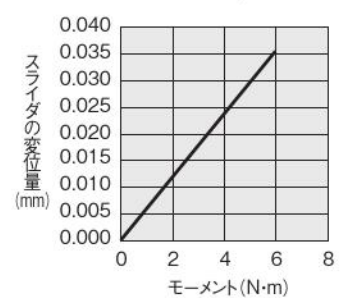
ピッチング方向モーメント (Mp)



ローリング方向モーメント (Mr)



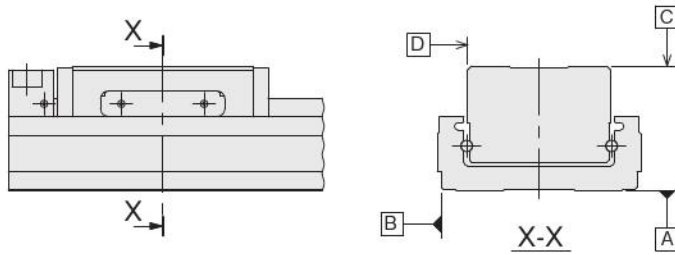
ヨーイング方向モーメント (My)



取扱い要領と注意事項

スライダの走り平行度

最大ストローク500mmまでのスライダの走り平行度は下表のようになります。



項目		B3-MRB10,16
走り平行度	A面に対するC面	0.05
	B面に対するD面	0.03

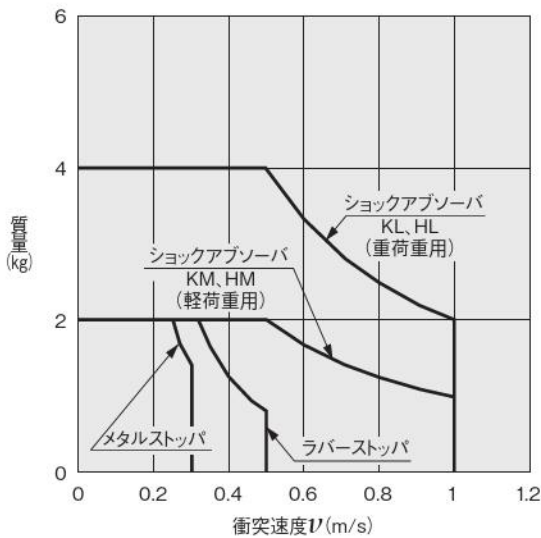
表中の数値は、取付平面度0.02mm、ベースの取付面全面を取付面に固定した場合の数値です。

クッション能力

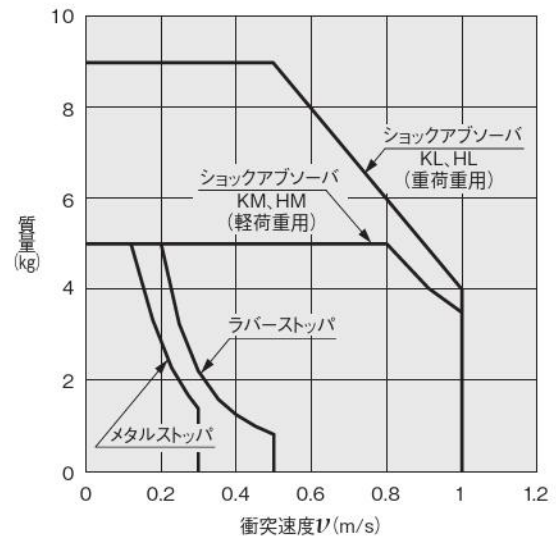
クッション能力線図

(水平使用、使用圧力0.5MPa時)

● B3-MRB10



● B3-MRB16



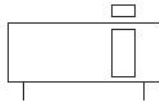
グラフ中での「質量」とはMRBシリーズによって可搬する全質量です。

「衝突速度」とは、クッションに当たる直前の速度です。「平均速度(シリンダストローク÷所要時間)」とは異なります。

ガイド一体形マグネット式ロッドレスシリンダ MRBシリーズ

仕様一覧

表示記号



仕様

項目	形式	B3-MRB10	B3-MRB16
シリンダ径	mm	10	16
使用流体		空気	
作動形式		複動形	
使用圧力範囲	MPa	0.2~0.7	
保証耐圧力	MPa	1.05	
使用温度範囲	℃	0~60	0~40 ^{注4}
使用速度範囲	mm/s	30~1000	
		30~300	
クッション	ショックアブソーバ	ショックアブソーバ	
	メタルストッパ	メタルストッパ	
給油		不可	
平行度 ^{注2}	mm	0.1	
ストローク調節範囲	mm	片側 0 ~ -9	片側 0 ~ -22.5
		片側 0 ~ -20	片側 0 ~ -19.5
	タッチスイッチ使用時 ^{注3}	片側 0 ~ -8	片側 0 ~ -7.5
最大ストローク	mm	500	
最大可搬質量 ^{注1}	kg	4	9
配管接続口径		M5×0.8	

注1：可搬質量とピストン速度との関係は、318ページのクッション能力線図をご覧ください。

注2：エンドプレートとベースの取付穴すべてに取付ボルトを締め付けたときの本体底面に対するテーブル上面の平行度です。走り平行度とは異なります。

注3：(株)メトロールの「タッチスイッチCS067A」を取り付ける場合は、ストローク調節範囲が狭くなります。

注4：使用温度範囲以上で使用されますとガイド部のガタの発生、精度の悪化を及ぼす原因となります。

磁石保持力

形式	B3-MRB10	B3-MRB16
磁石保持力	60	160

シリンダ径とストローク

形式	標準ストローク
B3-MRB10	50、100、150、200、250、300、350、400、450、500
B3-MRB16	

制御

駆動

電動

補助

調質

真空

関連製品

質量

形式	ゼロストローク 質量	ストローク1mm 毎の加算質量	オプションの加算質量		
			ショックアブソーバ	ラバーストップ	メタルストップ
B3-MRB10	0.35	0.0014	0.005	0.005	0.007
B3-MRB16	0.54	0.0018	0.0115	0.013	

センサレール付の加算質量（センサレール + マグネットセット）

形式	ゼロストローク 質量	ストローク1mm 毎の加算質量	センサスイッチ注	
			リード線1m	リード線3m
B3-MRB10	0.0135	0.00013	0.015	0.035
B3-MRB16	0.0148			

注：センサスイッチZE175Gは0.015kg

ショックアブソーバ仕様

項目	形式	B3-MRB10	B3-MRB16
		適応ショックアブソーバ	—
最大吸収能力	J	1	2
吸収ストローク	mm	6	8
最大衝突速度	m/s	1	1
最高使用頻度	cycle/min	30	60
スプリング戻り力（圧縮時）	N	4	8.6
偏角度		1°以下	
使用温度範囲	°C	0~60	

注：ショックアブソーバの耐久性は、使用条件によりMRBシリーズと異なります。

備考1：ショックアブソーバの最大衝突速度は1m/sです。平均速度とは異なりますので衝突時の速度は1m/sを超えないようにしてください。

- 2：水滴、油滴がかかる場所や粉塵の多い場所でショックアブソーバを使用しないでください。ピストンロッドに水、油、粉塵が付着すると破損したり、寿命が短くなります。水滴、油滴がかかる場所や粉塵の多い場所で使用するときは、カバーなどで保護してください。
- 3：ショックアブソーバの後端面の止めねじは緩めないでください。内部に封入されているオイルが流出し、ショックアブソーバの機能の低下をまねきます。
- 4：本製品に他のショックアブソーバを取り付けしないでください。製品の特性が異なりますので、他のショックアブソーバを使用するとシリンダが破損する可能性があります。

理論推力F

形式	受圧面積 mm ²	空気圧力 MPa					
		0.2	0.3	0.4	0.5	0.6	0.7
B3-MRB10	78.5	16	24	31	39	47	55
B3-MRB16	201	40	60	80	101	121	141

表中の数値はあくまで理論値です。実用上の数値とは隔たりがあります。そこで実際の選定の場合には、理論推力：Fに対する許容負荷：Wの比W/Fについて検討します。MRBシリーズの取付けの姿勢によって、次の値を目安としてください。

- 水平取付
W/F ≤ 10
各クッション能力範囲内で使用してください。
- 垂直取付
一般的に W/F ≤ 0.2

空気流量・空気消費量

フラットロッドレスの空気消費量は次の計算式によって求められますが、下の早見表を用いて、より簡単に求めることができます。

$$\text{空気流量：} Q_1 = \frac{\pi D^2}{4} \times L \times \frac{60}{t} \times \frac{P+0.101}{0.101} \times 10^{-6}$$

Q_1 : シリンダ部分に必要な空気流量 L/min (ANR)
 Q_2 : シリンダ空気消費量 L/min (ANR)
 D : シリンダ径 mm
 L : シリンダストローク mm
 t : シリンダが1ストロークするのに必要な時間 s
 n : 1分あたりのシリンダ往復回数 回/min
 P : 使用圧力 MPa

$$\text{空気消費量：} Q_2 = \frac{\pi D^2}{4} \times L \times 2 \times n \times \frac{P+0.101}{0.101} \times 10^{-6}$$

ストローク1mm毎の空気消費量

cm³/往復 (ANR)

シリンダ径 mm	空気圧力 MPa					
	0.2	0.3	0.4	0.5	0.6	0.7
10	0.468	0.623	0.779	0.934	1.09	1.245
16	1.198	1.596	1.993	2.391	2.789	3.187

表中の数字は、ストローク1mmのMRBシリーズを1往復させたときの空気流量・空気消費量を計算するためのものです。実際に必要とする空気流量・空気消費量は下の方法によって求めます。

●空気流量を求めるとき。(F.R.L.,バルブなどを選定する場合。)

例 シリンダ径10mmのMRBシリーズを速度300mm/s、空気圧力0.5MPaで作動させた場合。

$$0.934 \times \frac{1}{2} \times 300 \times 10^{-3} = 0.140\text{L/s (ANR)}$$

(このときの毎分の流量は $0.934 \times \frac{1}{2} \times 300 \times 60 \times 10^{-3} = 8.406\text{L/min (ANR)}$ となります。)

●空気消費量を求めるとき。

例1. シリンダ径10mm、ストローク100mmのMRBシリーズを空気圧力0.5MPaで1往復させた場合。

$$0.934 \times 100 \times 10^{-3} = 0.093\text{L/往復 (ANR)}$$

例2. シリンダ径10mm、ストローク100mmのMRBシリーズを空気圧力0.5MPaで1分間10往復させた場合。

$$0.934 \times 100 \times 10 \times 10^{-3} = 0.934\text{L/min (ANR)}$$

注：MRBシリーズをご使用になるとき、実際に必要とする空気消費量を求めるには、上記計算による空気消費量に配管材の空気消費量を加算してください。

制御

駆動

電動

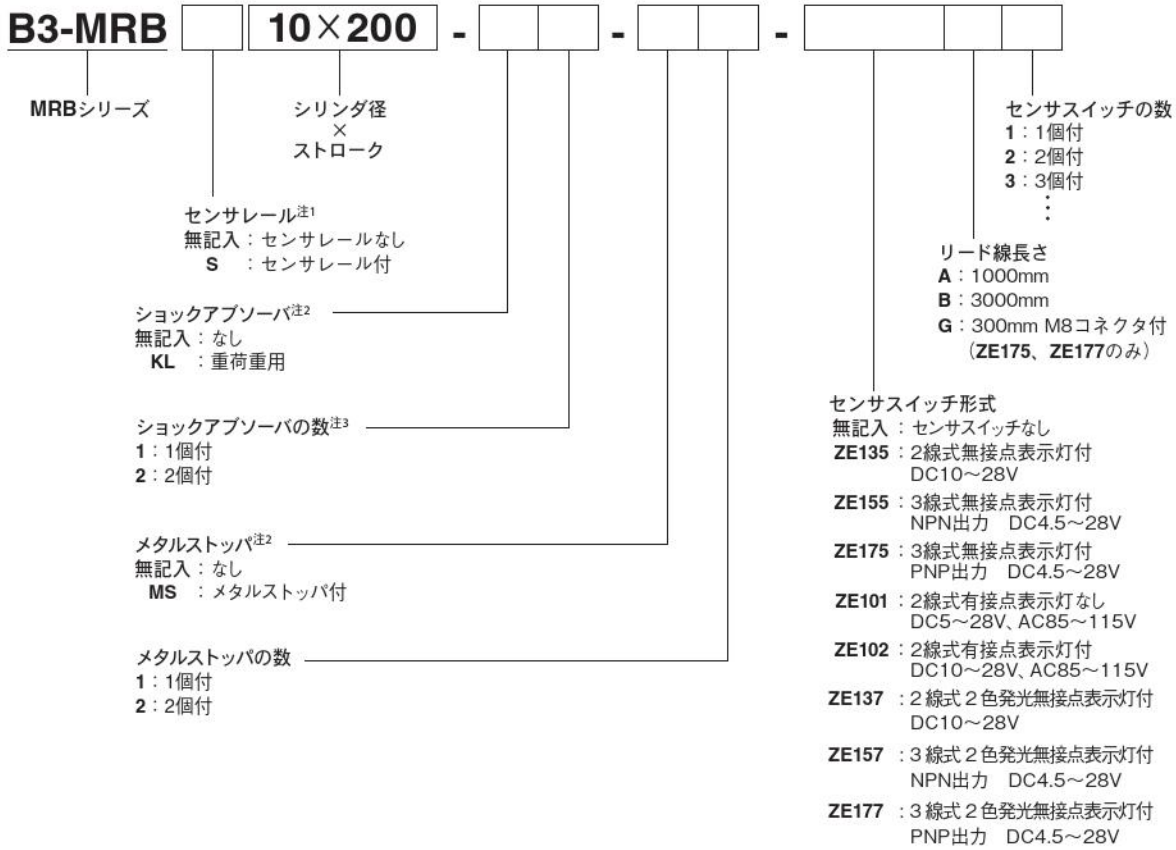
補助

調質

真空

関連製品

B3-MRB10、B3-MRB16の注文記号



注1：センサレール付はセンサレールとセンサマグネットをスライダの位置決めピン穴（φ4）側に組み付けて出荷されます。反対側にセンサレールを取り付ける場合は、標準品カタログ25ページのセンサレール、センサマグネットの取付けを参照してください。

注2：ショックアブソーバ、メタルストップは添付出荷となります。

注3：ショックアブソーバの数は合わせて2個までです。

アディショナルパーツ

●メタルストップ

MS-MRB



シリンダ径
10 : MRB10 用
16 : MRB16 用

●センサレール

S-MRB



ストローク
50、100、150、200、250、
300、350、400、450、500

シリンダ径
10 : MRB10 用
16 : MRB16 用

(センサレール1本、センサレール取付ねじ2本)

●センサマグネットセット

MG-MRB



シリンダ径
10 : MRB10 用
16 : MRB16 用

(センサマグネット1個、マグネットホルダ1個、シールドプレート1個、マグネットホルダ取付ねじ2本)

制御

駆動

電動

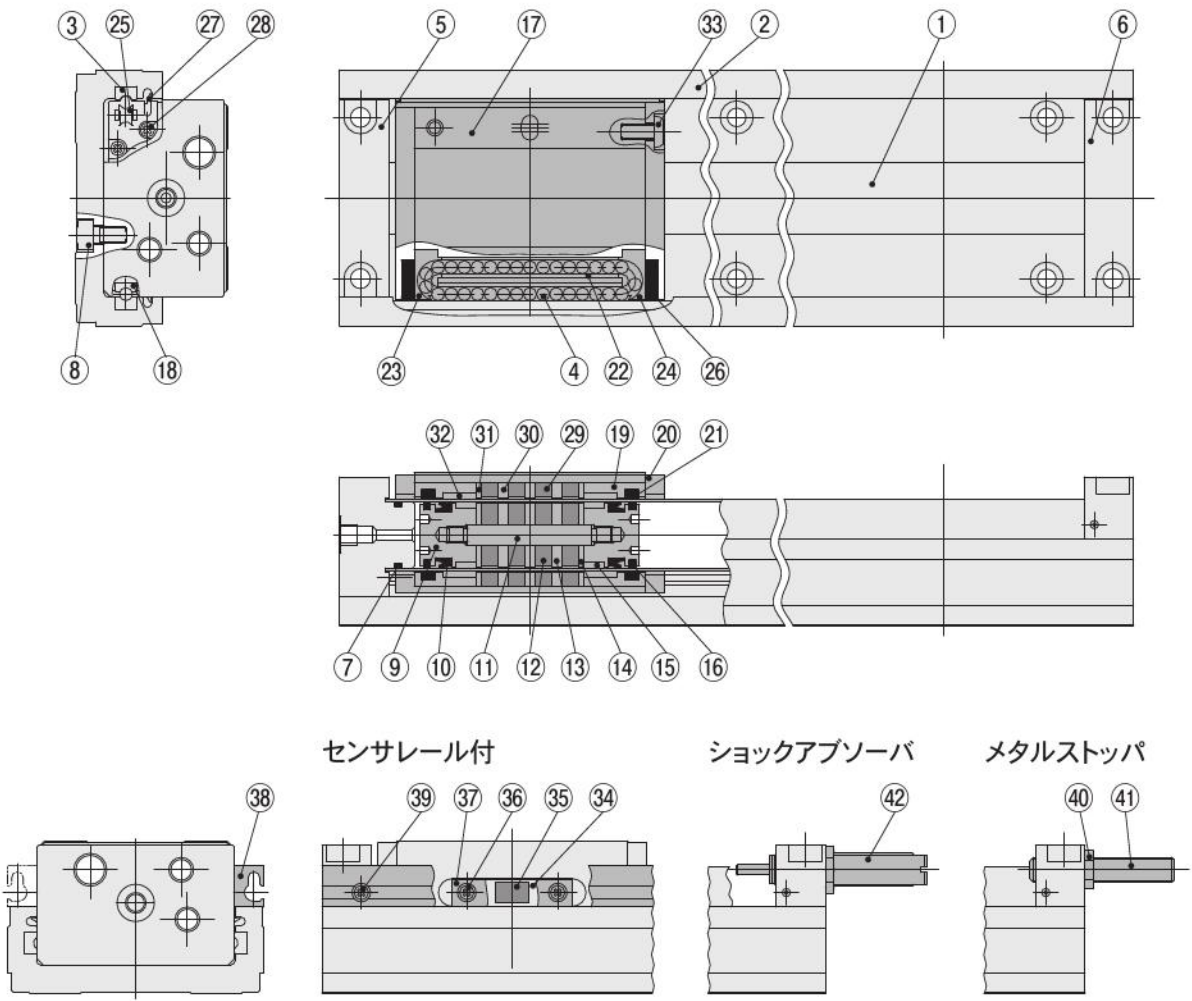
補助

調質

真空

関連製品

内部構造図



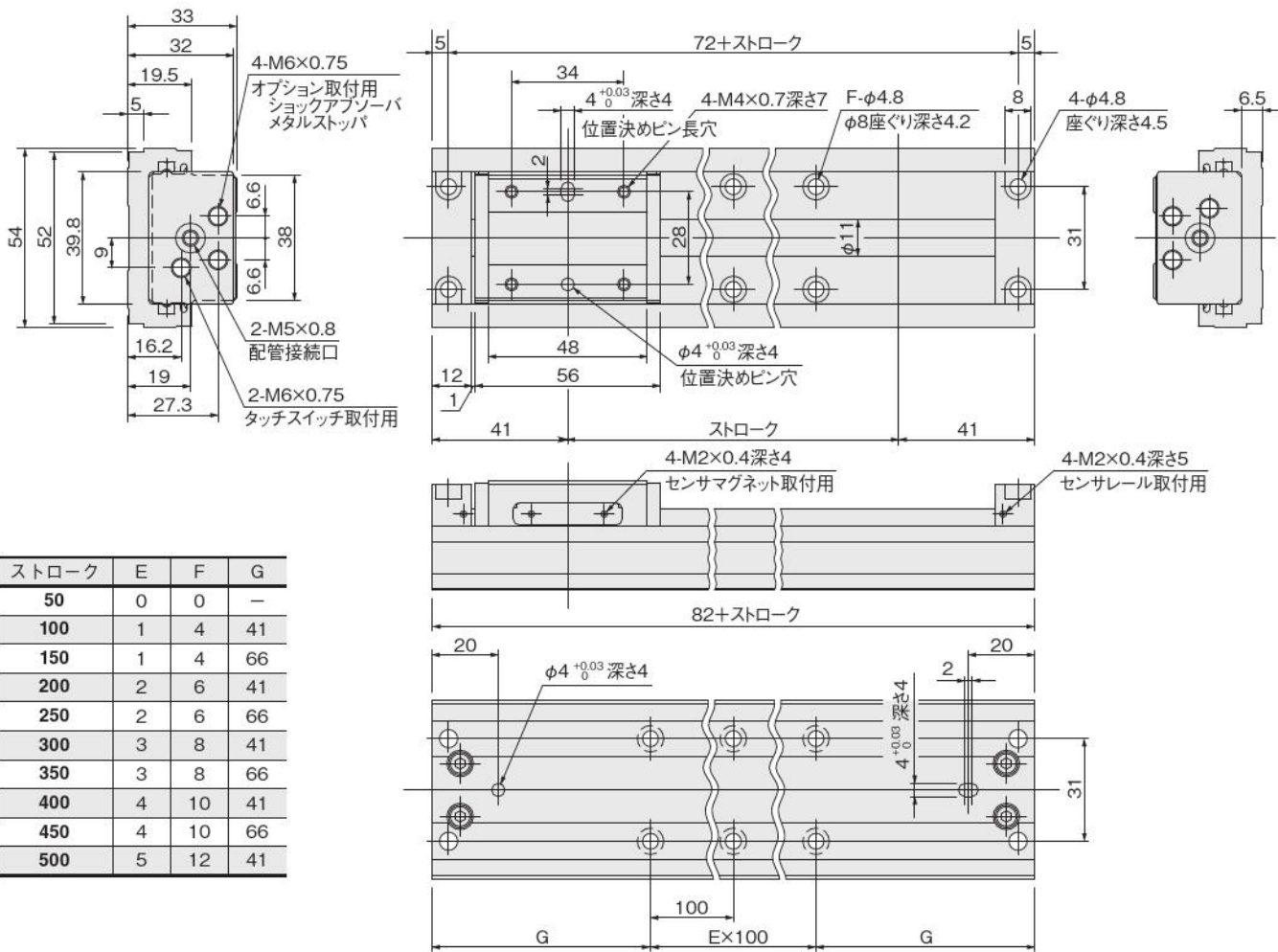
各部名称と主要部材質

No.	名称	材質	数量	備考
①	シリンダチューブ	ステンレス鋼	1	
②	ベース	アルミ合金	1	アルマイト処理
③	レール	ステンレス鋼	2	
④	鋼球	ステンレス鋼	—	
⑤	エンドプレートR	アルミ合金	1	無電解ニッケルめっき
⑥	エンドプレートL	アルミ合金	1	無電解ニッケルめっき φ10はR・L共通
⑦	Oリング	合成ゴム(NBR)	2	
⑧	六角穴付きボルト	ステンレス鋼	4	
⑨	ピストン	アルミ合金	2	
⑩	ピストンパッキン	合成ゴム(NBR)	2	
⑪	ピストンシャフト	ステンレス鋼	1	
⑫	インナマグネット	希土類磁石	4	φ10は3個
⑬	インナヨークA	鋼	3	無電解ニッケルめっき φ10は2個
⑭	インナヨークB	鋼	2	無電解ニッケルめっき
⑮	インナウェアリング	特殊樹脂	2	
⑯	ピストンワイバ	ポリエステル繊維	2	
⑰	スライダ	アルミ合金	1	無電解ニッケルめっき
⑱	レール	ステンレス鋼	2	
⑲	ホルダ	アルミ合金	2	アルマイト処理
⑳	スライダプレート	合金鋼	2	無電解ニッケルめっき
㉑	スライダワイバ	ポリエステル繊維	2	
㉒	リターンパイプ	ステンレス鋼	2	

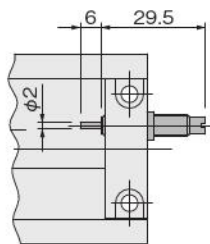
No.	名称	材質	数量	備考
㉓	リターンブロックR	POM	2	
㉔	リターンブロックL	POM	2	
㉕	リターンピース	POM	4	
㉖	ガイドワイバ	ポリエステル繊維	4	
㉗	ガイドシール	合成ゴム(ウレタン)	2	
㉘	十字穴付きなべ小ねじ	ステンレス鋼	8	
㉙	アウトマグネット	希土類磁石	4	φ10は3個
㉚	アウトヨークA	鋼	3	無電解ニッケルめっき φ10は2個
㉛	アウトヨークB	鋼	2	無電解ニッケルめっき
㉜	アウトウェアリング	特殊樹脂	2	
㉝	六角穴付きボタンボルト	ステンレス鋼	4	
㉞	シールドプレート	鋼	—	無電解ニッケルめっき
㉟	センサマグネット	希土類磁石	—	
㊱	マグネットホルダ取付ねじ	ステンレス鋼	—	
㊲	マグネットホルダ	PBT	—	
㊳	センサーレール	アルミ合金	—	アルマイト処理
㊴	センサーレール取付ねじ	ステンレス鋼	—	
㊵	六角ナット	鋼	—	無電解ニッケルめっき
㊶	メタルストッパボルト	合金鋼	—	無電解ニッケルめっき
㊷	ショックアブソーバ	—	—	

寸法図 (mm)

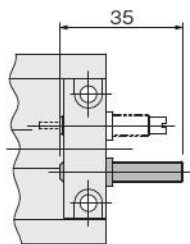
B3-MRB10× ストローク



●ショックアブソーバ

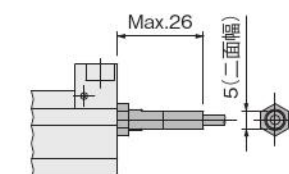
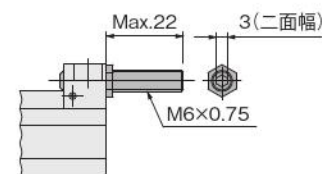
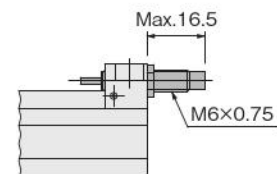
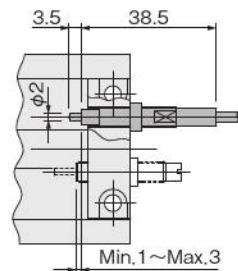


●メタルストップ



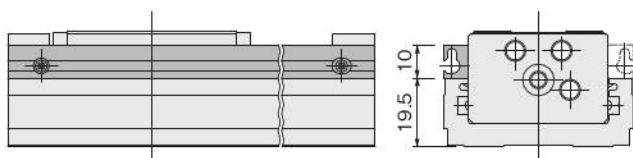
●タッチスイッチ

(参考 (株)メトロールCS067Aを使用の場合)



(タッチスイッチはお客様にてご用意願います。)

●センサレール



センサレール付はセンサレールとセンサマグネットをスライダの位置決めピン穴 (φ4) 側に組付けて出荷になります。反対側にセンサレールを取り付ける場合は、標準品カタログ25ページのセンサレール、センサマグネットの取付けを参照してください。

制御

駆動

電動

補助

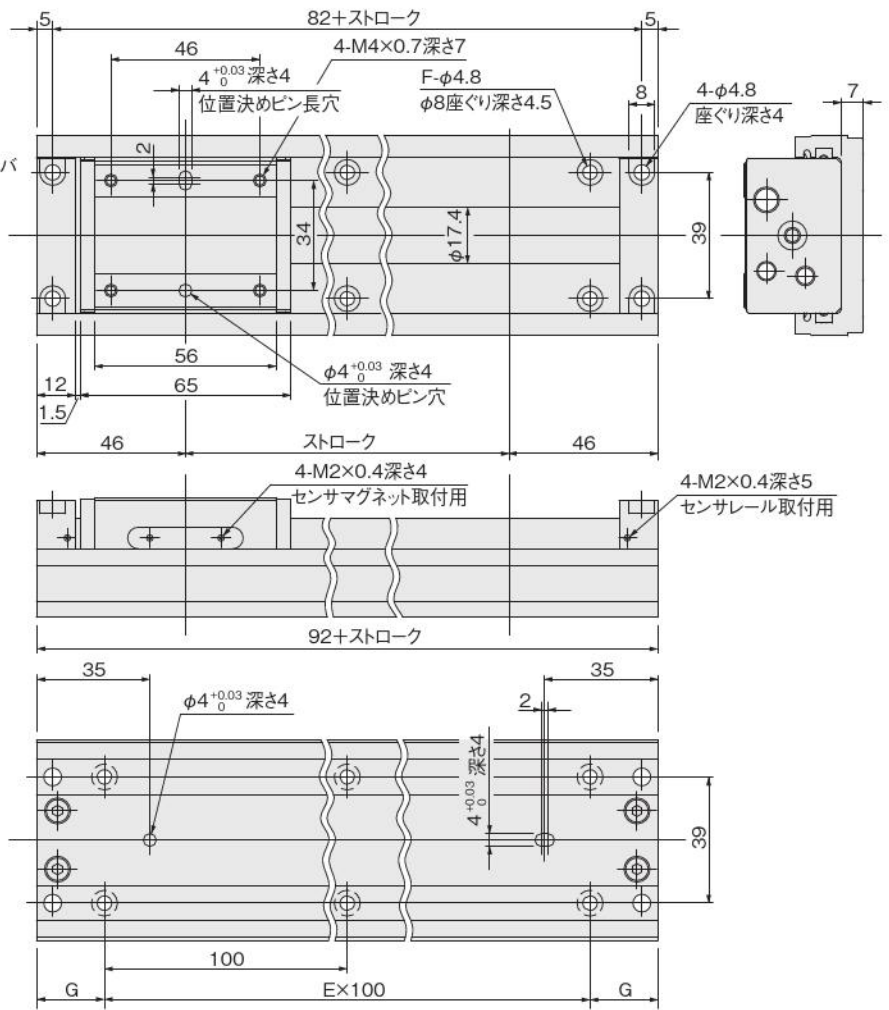
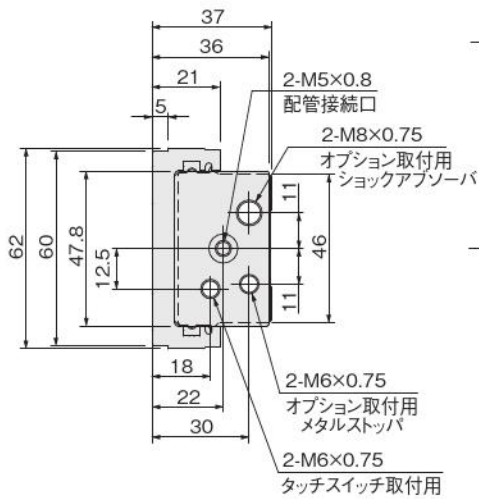
調質

真空

関連製品

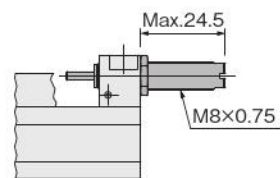
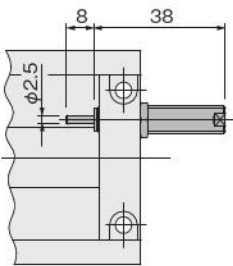
寸法図 (mm)

B3-MRB16× ストローク

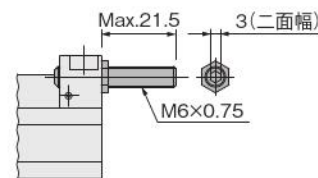
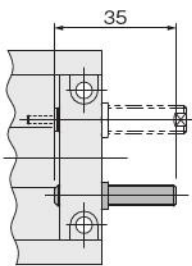


ストローク	E	F	G
50	1	4	21
100	1	4	46
150	2	6	21
200	2	6	46
250	3	8	21
300	3	8	46
350	4	10	21
400	4	10	46
450	5	12	21
500	5	12	46

●ショックアブソーバ

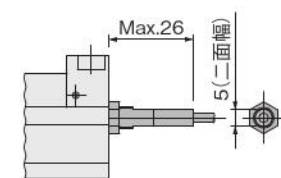
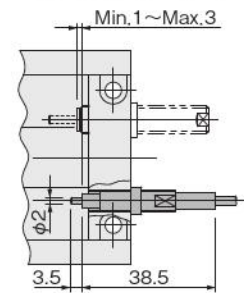


●メタルストップ



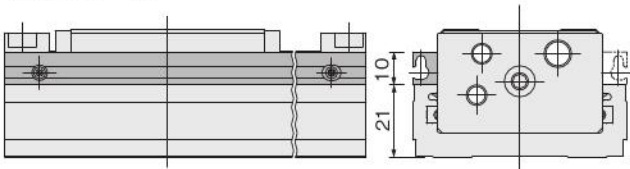
●タッチスイッチ

(参考(株)メトロールCS067Aを使用の場合)



(タッチスイッチはお客様にてご用意します。)

●センサレール

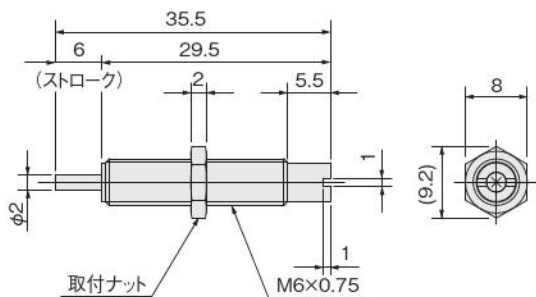


センサレール付はセンサレールとセンサマグネットをスライダの位置決めピン穴(φ4)側に組付けて出荷になります。反対側にセンサレールを取り付ける場合は、標準品カタログ25ページのセンサレール、センサマグネットの取付けを参照してください。

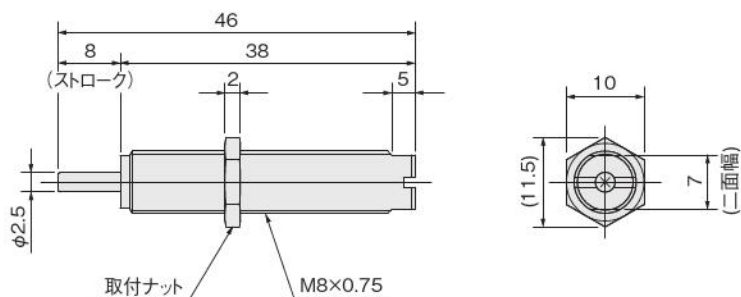
寸法図 (mm)

● ショックアブソーバ

B3-MRB10用
B3-KSHJ6×6-01

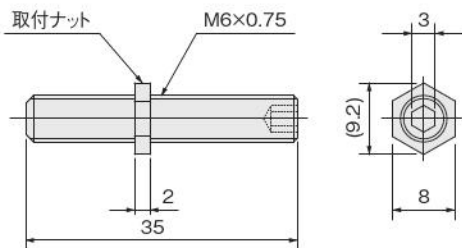


B3-MRB16用
B3-KSHJ8×8-01



● メタルストッパ

MS-MRB10, 16



■ センサスイッチの詳細につきまして

シリンダにセンサスイッチを取付けるための「移動要領」「作動範囲・応差・最高感度位置」「寸法図・取付位置・取付時のご注意」につきましては、標準品と同じです。標準品カタログに掲載の同シリーズの該当ページをご覧ください。

制御

駆動

電動

補助

調質

真空

関連製品

KOGANEI

駆動機器

制御

駆動

電動

補助

調質

真空

関連製品



マグネット式ロッドレスシリンダ フラットロッドレス INDEX

RoHS指令対応製品

表示記号	330
仕様	330
磁石保持力	330
ショックアブソーバ仕様	330
シリンダ相当径とストローク	330
質量	331
理論推力	331
空気流量・空気消費量	331
注文記号	332
B3-MRV14寸法図	333
B3-MRV22寸法図	334
ショックアブソーバ寸法図	335
取扱い要領と注意事項	336



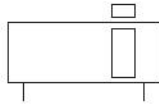
注意

ご使用になる前に後付1ページの「安全上のご注意」を必ずお読みください。

マグネット式ロッドレスシリンダ フラットロッドレス

B3仕様

表示記号



仕様

項目	形式	B3-MRV14	B3-MRV22
シリンダ相当径	mm	14	22
使用流体		空気	
作動形式		複動形	
使用圧力範囲	MPa	0.2~0.7	
耐圧	MPa	1.05	
使用温度範囲	°C	0~60	
使用速度範囲	mm/s	基本形	8~500 ^注
		ショックアブソーバ仕様	8~800 ^注
クッション		基本形	ゴムバンパ
		ショックアブソーバ仕様	ショックアブソーバ
給油		不可	
ストローク調節範囲(ショックアブソーバ仕様のみ) (仕様ストロークに対して片側)	mm	0~-10	0~-6
ストローク公差	mm		+2 0
配管接続口径		M5×0.8	

注：最大可搬荷重と衝突速度との関係は、339ページのゴムバンパ能力線図とショックアブソーバ能力線図をご覧ください。

磁石保持力

項目	形式	B3-MRV14	B3-MRV22
保持力		115	310

ショックアブソーバ仕様

項目	形式	B3-MRVZ14	B3-MRVZ22
適応ショックアブソーバ		B3-KSHJM 8×5-14	B3-KSHJM 8×5-22
最大吸収能力	J	1.5	3.0
吸収ストローク	mm	5	
最大衝突速度	mm/s	800	
最高使用頻度	cycle/min	60	
スプリング戻り力(圧縮時)	N	6	
偏角度		1°以下	
使用温度範囲	°C	0~60	

注：ショックアブソーバの耐久性は、使用条件によりロッドレスシリンダと異なります。

シリンダ相当径とストローク

形式	項目	標準ストローク
B3-MRV(Z)14		100, 150, 200, 250, 300, 350, 400, 450, 500
B3-MRV(Z)22		200, 250, 300, 350, 400, 450, 500, 600, 700, 800

備考：ストロークは50mmきざみで製作可能です。標準ストローク以外は当社営業所へお問い合わせください。

質量

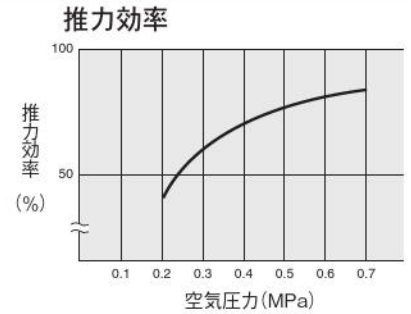
形式	ゼロストローク質量	ストローク1mm毎の加算質量	ショックアブソーバ		M形マウント	センサマグネット	センサレールゼロストローク質量	センサレール1mm毎の加算質量	センサスイッチ		
			片側	両側					リード線1m	リード線3m	
B3-MRV(Z)14	基本形	0.22	0.000267	—	—	0.017	0.004	0.007	0.0001	0.015	0.035
	ショックアブソーバ仕様	0.27		0.01	0.02	—					
B3-MRV(Z)22	基本形	0.50	0.000491	—	—	0.03	0.008	0.0001	0.015	0.035	
	ショックアブソーバ仕様	0.59		0.01	0.02	—					

注：センサスイッチZE175Gは0.015kg

理論推力

形式	受圧面積 mm ²	空気圧力 MPa					
		0.2	0.3	0.4	0.5	0.6	0.7
B3-MRV(Z)14	157	31	47	63	79	94	110
B3-MRV(Z)22	402	80	121	161	201	241	281

表中の数値はあくまで理論値です。実用上の数値とは隔たりがあります。実際の選定の場合には、右記の推力効率を参照してください。低圧の場合、推力効率が低くなりますので注意してください。



空気流量・空気消費量

フラットロッドレスの空気消費量は次の計算式によって求められますが、下の早見表を用いて、より簡単に求めることができます。

$$\text{空気流量} : Q_1 = \frac{\pi D^2}{4} \times L \times \frac{60}{t} \times \frac{P+0.101}{0.101} \times 10^{-6}$$

Q_1 : シリンダ部分に必要な空気流量 L/min (ANR)
 Q_2 : シリンダ空気消費量 L/min (ANR)
 D : シリンダ相当径 mm
 L : シリンダストローク mm
 t : シリンダが1ストロークするのに必要な時間 s
 n : 1分間あたりのシリンダ往復回数 回/min
 P : 使用圧力 MPa

$$\text{空気消費量} : Q_2 = \frac{\pi D^2}{4} \times L \times 2 \times n \times \frac{P+0.101}{0.101} \times 10^{-6}$$

ストローク1mm毎の空気消費量

シリンダ相当径 mm	空気圧力 MPa					
	0.2	0.3	0.4	0.5	0.6	0.7
14	0.936	1.246	1.558	1.868	2.180	2.490
22	2.396	3.192	3.988	4.784	5.580	6.378

表中の数字は、ストローク1mmのロッドレスシリンダを1往復させたときの空気流量・空気消費量を計算するためのものです。実際に必要とする空気流量・空気消費量は下の方法によって求めます。

●空気流量を求めるとき。(F.R.L.,バルブなどを選定する場合。)

例 シリンダ相当径22mmのフラットロッドレスを速度300mm/s、空気圧力0.5MPaで作動させた場合。

$$4.784 \times \frac{1}{2} \times 300 \times 10^{-3} = 0.71 \text{L/s (ANR)}$$

(このときの毎分の流量は $4.784 \times \frac{1}{2} \times 300 \times 60 \times 10^{-3} = 43.05 \text{L/min (ANR)}$ となります。)

●空気消費量を求めるとき。

例1. シリンダ相当径22mm、ストローク100mmのフラットロッドレスを空気圧力0.5MPaで1往復させた場合。

$$4.784 \times 100 \times 10^{-3} = 0.478 \text{L/往復 (ANR)}$$

例2. シリンダ相当径22mm、ストローク100mmのフラットロッドレスを空気圧力0.5MPaで1分間10往復させた場合。

$$4.784 \times 100 \times 10 \times 10^{-3} = 4.78 \text{L/min (ANR)}$$

注：フラットロッドレスをご使用になるとき、実際に必要とする空気消費量を求めるには、上記計算による空気消費量に配管材の空気消費量を加算してください。

制御

駆動

電動

補助

調質

真空

関連製品

●基本形

B3 - MRV

フラットロッドレス
ゴムバンパ仕様

センサレール
無記入：センサレールなし
S：センサレール付
(センサマグネット含む)

14×200

シリンダ相当径
×
ストローク

-

センサスイッチの数
1：1個付
2：2個付
3：3個付
：

リード線長さ
A：1000mm
B：3000mm
G：300mm M8コネクタ付(ZE175のみ)

センサスイッチ形式

無記入：センサスイッチなし
ZE135：2線式無接点表示灯付 DC10～28V
ZE155：3線式無接点表示灯付 NPN出力 DC4.5～28V
ZE175：3線式無接点表示灯付 PNP出力 DC4.5～28V
ZE101：2線式有接点表示灯なし DC5～28V、AC85～115V
ZE102：2線式有接点表示灯付 DC10～28V、AC85～115V

●センサスイッチの詳細は総合パーソナルカタログをご覧ください。

●ショックアブソーバ仕様^注

B3 - MRVZ

フラットロッドレス
ショックアブソーバ仕様

センサレール
無記入：センサレールなし
S：センサレール付
(センサマグネット含む)

14×200

シリンダ相当径
×
ストローク

-

センサスイッチの数
1：1個付
2：2個付
3：3個付
：

リード線長さ
A：1000mm
B：3000mm
G：300mm M8コネクタ付(のみ)

ショックアブソーバの数^注
K1：1個付
K2：2個付

センサスイッチ形式

無記入：センサスイッチなし
ZE135：2線式無接点表示灯付 DC10～28V
ZE155：3線式無接点表示灯付 NPN出力 DC4.5～28V
ZE175：3線式無接点表示灯付 PNP出力 DC4.5～28V
ZE101：2線式有接点表示灯なし DC5～28V、AC85～115V
ZE102：2線式有接点表示灯付 DC10～28V、AC85～115V

●センサスイッチの詳細は総合パーソナルカタログをご覧ください。

注：ショックアブソーバは添付出荷となります。

アディショナルパーツ

●センサレール

S-MRV 14×100

シリンダ相当径×ストローク
(センサレール1本、ボルト2本)

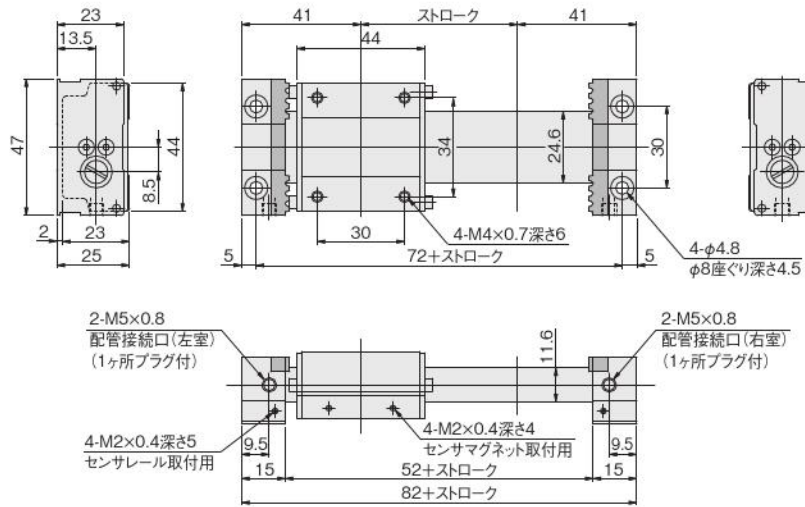
●マグネットセット

MG-MRV

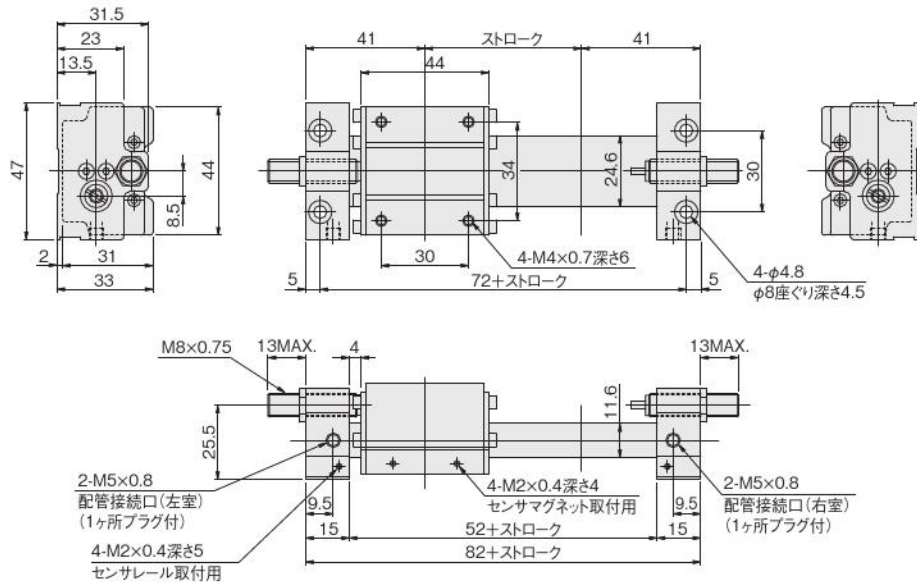
シリンダ相当径
14：MRV14用
22：MRV22用
(センサマグネット1個、マグネットホルダ1個、ボルト2本)

B3-MRV14寸法図 (mm)

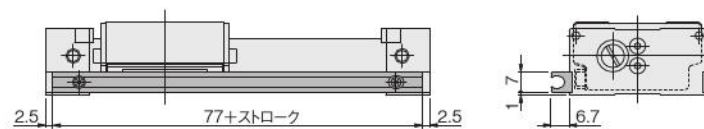
●基本形 B3-MRV14×ストローク



●ショックアブソーバ仕様 B3-MRVZ14×ストローク



●センサレール付 B3-MRV□S14×ストローク



センサレール付は配管ポート側にセンサレールとセンサマグネットを組み付けて出荷します。

制御

駆動

電動

補助

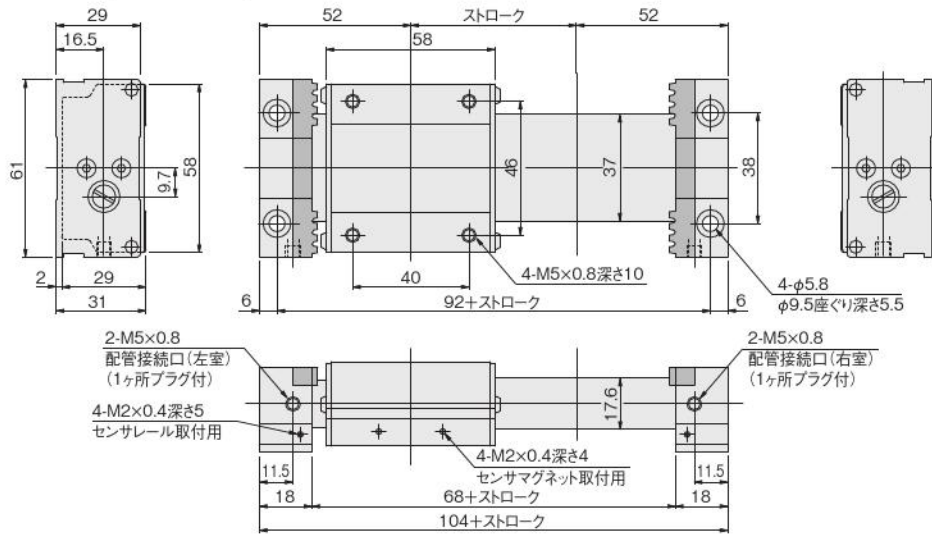
調質

真空

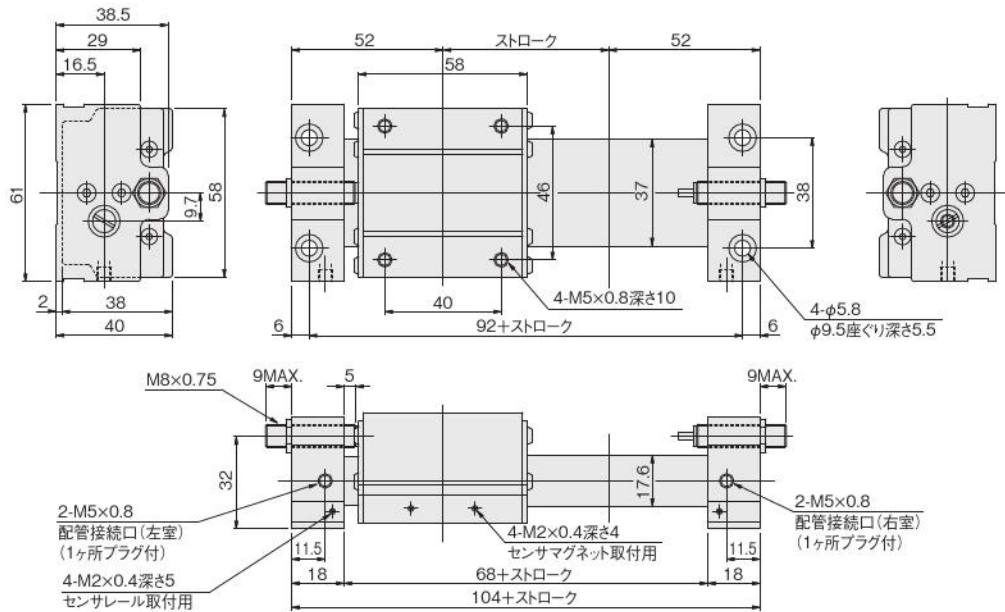
関連製品

B3-MRV22寸法図 (mm)

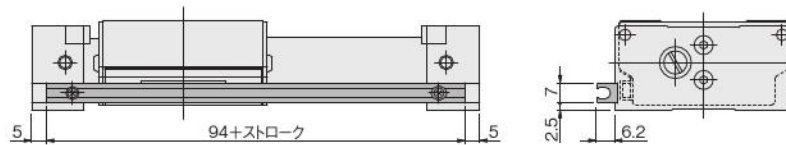
●基本形 B3-MRV22×ストローク



●ショックアブソーバ仕様 B3-MRVZ22×ストローク

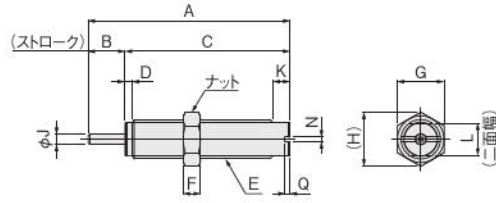


●センサレール付 B3-MRV□S22×ストローク



センサレール付は配管ポート側にセンサレールとセンサマグネットを組み付けて出荷します。

ショックアブソーバ寸法図 (mm)



形式	A	B	C	D	E	F	G	H	J	K	L	N	Q
B3-KSHJM8×5-14 (B3-MRVZ14用)	37	5	32	1.2	M8×0.75	2	10	11.5	2.5	3	7	1.3	1.5
B3-KSHJM8×5-22 (B3-MRVZ22用)													

mm

制御

駆動

電動

補助

調質

真空

関連製品

取扱い要領と注意事項



一般注意事項

空気源

使用流体は空気を使用し、それ以外の流体の場合は最寄りの当社営業所へご相談ください。

配管

1. フラットロッドレスに配管する前に、必ず配管内のフラッシング（圧縮空気の吹き流し）を十分に行なってください。配管作業中に発生した切り屑やシールテープ、錆などが混入すると、空気漏れなどの作動不良の原因となります。
2. フラットロッドレスに配管、継手類をねじ込む場合は、下記の適正締付トルクで締め付けてください。

接続ねじ	締付トルク N・m
M5×0.8	1.6
Rc1/8	6.9~8.8
Rc1/4	11.8~13.7

雰囲気

1. 水滴、油滴などがかかる場所や粉塵が多い場所で使用するときは、カバーなどで保護してください。
2. 流体および雰囲気中に下記のような物質が含まれているときは、使用できません。有機溶剤・リン酸エステル系作動油・亜硫酸ガス・塩素ガス・酸類。

潤滑

フラットロッドレスは無給油で使用できます。

その他

1. フラットロッドレスは手で動かした場合に作動が重く感じる場合がありますが、空気圧で作動させることを前提としていますので問題はありません。必ず空気を印加して作動を確認してください。
2. フラットロッドレスは本体に強力な磁石を搭載しています。製品の周辺1m以内に磁気メディアや記憶装置、磁気検出装置等は置かないでください。データが失われたり誤作動を起こす可能性があります。

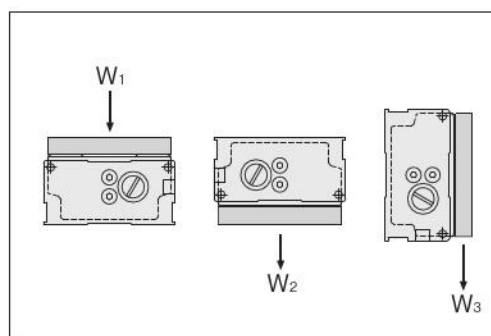
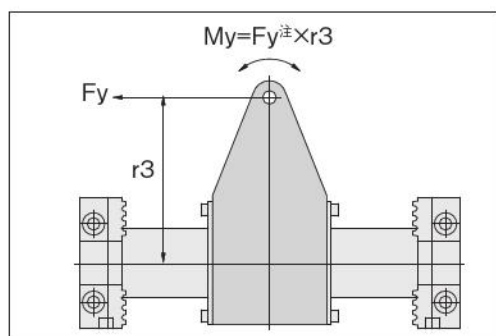
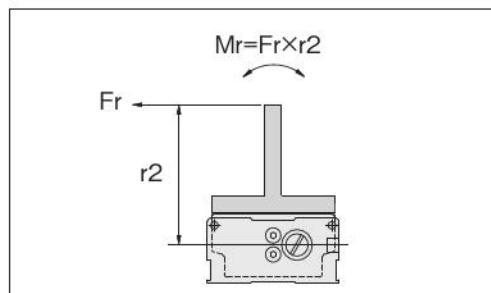
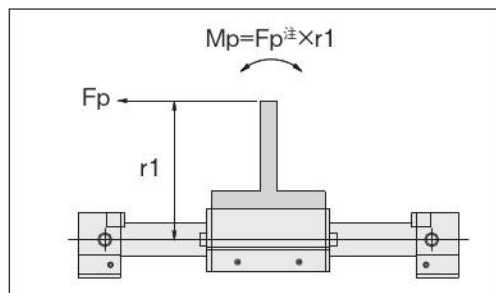
取扱い要領と注意事項



選定

許容荷重・モーメント

フラットロッドレスは、直接荷重をかけて使用することができますが、荷重およびモーメントがともに下表の値を超えないようにしてください。また、可搬荷重は速度によって異なる場合がありますので339ページのゴムバンパ能力、ショックアブソーバ能力を確認の上使用してください。



ピッチング方向モーメント： $M_p = F_p \times r_1$ (N・m)
 ローリング方向モーメント： $M_r = F_r \times r_2$ (N・m)
 ヨーイング方向モーメント： $M_y = F_y \times r_3$ (N・m)
 最大可搬荷重： $W_1 \cdot W_2 \cdot W_3$ (N)

注：外力 F_p , F_y は磁石保持力の60%以下を目安にしてください。

モーメント方向 シリンダ 相当径 mm	M_p N・m	M_r N・m	M_y N・m	W_1 注 N	W_2 注 N	W_3 注 N
14	1.2	0.3	1.2	30	30	10
22	4	1	4	80	80	30

注：Wの値は最大値です。Wはストロークにより変動しますので、次ページの「最大可搬荷重とストローク」の範囲内で使用してください。

荷重の移動や停止時に発生する慣性力も含めたモーメントが、上表の値を超えないようにしてください。質量と速度については、ゴムバンパ・ショックアブソーバ能力線図の範囲内としてください。

制御

駆動

電動

補助

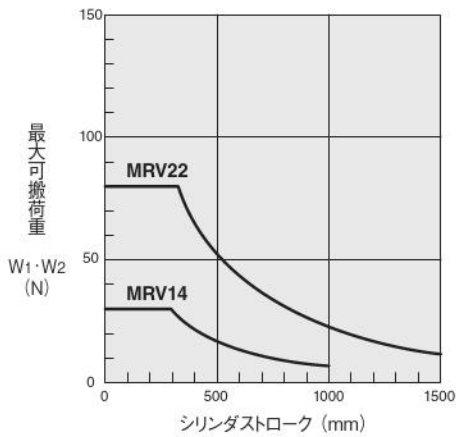
調質

真空

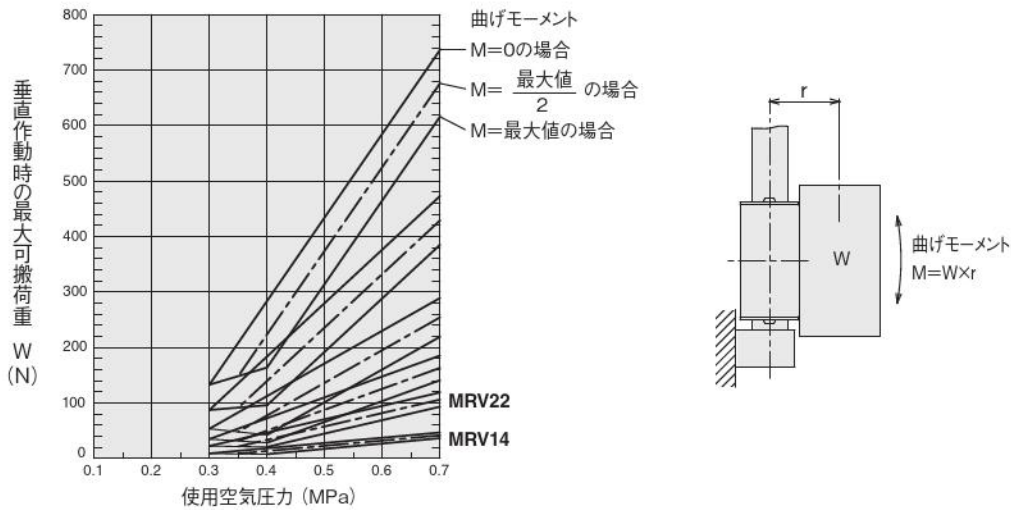
関連製品

取扱い要領と注意事項

●最大可搬荷重とストローク

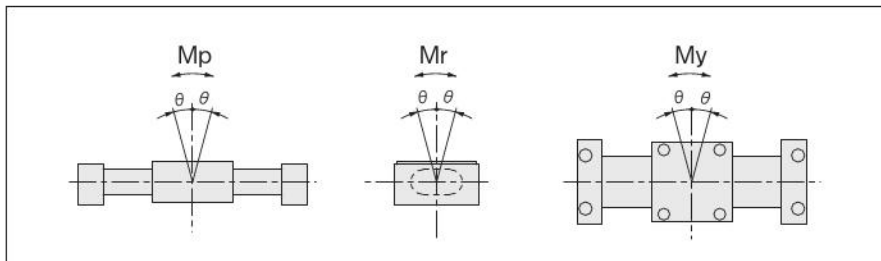


●垂直作動時の最大可搬荷重と空気圧力の関係（目安）



スライダ振れ量

すきまによるスライダ振れ量の目安は下表です。フラットロッドレスのスライダ部は下記のごタが若干ありますので高精度で使用する場合は、リニアガイド等と組み合わせて使用してください。



形式	スライダ振れ量 θ (±°)		
	Mp方向	Mr方向	My方向
MRV14	0.7	1.5	0.8
MRV22	0.5	1.0	0.6

取扱い要領と注意事項

クッション能力

■ゴムバンパ能力

フラットロッドレスには、すべて標準でゴムバンパが装着されていますが、運動エネルギーを吸収できる最大可搬荷重と衝突速度は、下図「ゴムバンパ・ショックアブソーバ能力線図」の“ゴムバンパの場合”の範囲内です。なお、最大衝突速度500mm/sを超えての使用はできません。

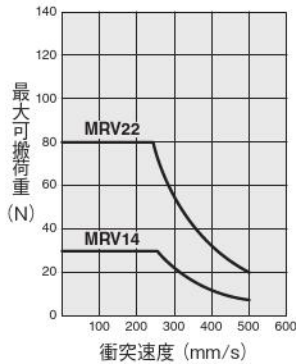
■ショックアブソーバ能力

フラットロッドレスには、オプションでショックアブソーバが用意されていますが、運動エネルギーを吸収できる最大可搬荷重と衝突速度は、下図「ゴムバンパ・ショックアブソーバ能力線図」の“ショックアブソーバ付の場合”の範囲内です。なお、最大衝突速度800mm/sを超えての使用はできません。

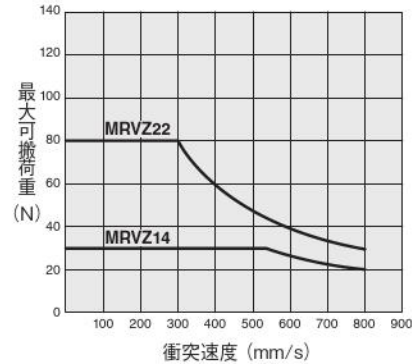
■ゴムバンパ・ショックアブソーバ能力線図

(水平作動、使用圧力0.5MPa時)

●ゴムバンパの場合



●ショックアブソーバ付の場合



グラフ中での「衝突速度」とは、ゴムバンパ・ショックアブソーバに当たる直前の速度です。「平均速度 (シリンダストローク÷所要時間)」とは異なります。

中間停止について

負荷を外部ストッパ等でストローク途中で停止する場合は右表の使用圧力限界以下でご使用ください。使用圧力限界を超える圧力で使用しますと、マグネットカップリングが離脱する可能性がありますのでご注意ください。

形式	中間停止させる時の使用圧力限界
MRV14	0.65
MRV22	0.65

制御

駆動

電動

補助

調質

真空

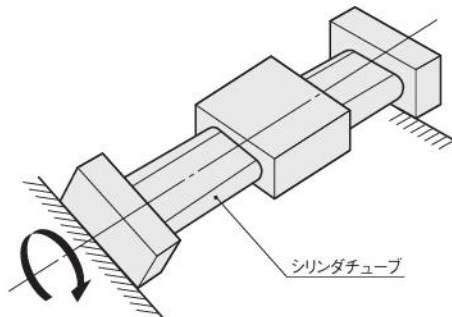
関連製品



取付

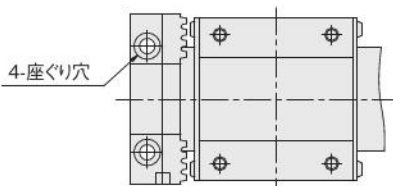
取付

1. フラットロッドレスはシリンダ本体に強力なマグネットを内蔵していますので、磁性体が含まれた切削油や切粉などがかかる場所では使用できません。
2. シリンダチューブには傷や打痕などをつけないように注意してください。
3. 磁石保持力以上の外力がかかりスライダとピストンとがずれたり、離脱した場合は、ストロークエンドにピストンを戻してから、スライダに外力を加えて正しい位置に戻してください。
4. シリンダチューブが汚れやすい場所で使用する場合には、定期的に清掃を行ってください。
清掃後は、必ずシリンダチューブの表面にグリスを塗布してください。塗布するグリスの種類については最寄りの当社営業所へご相談ください。
5. シリンダチューブがねじれないよう取り付けてください。取付面の平面度が悪いとシリンダチューブがねじれ、作動不良の原因となります。



6. 本体の取付は、必ずエンドプレート左右4箇所座ぐり穴にボルトを通して取り付けてください。

締付トルク		N・m
形式	締付トルク	
MRV14	2.8 (M4)	
MRV22	6 (M5)	



ショックアブソーバの取付

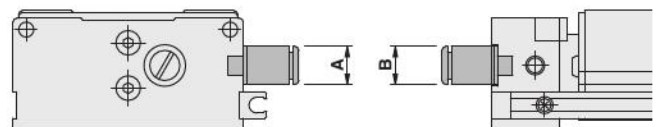
ショックアブソーバ用六角ナットの締付トルク			N・m
形式	MRVZ14用	MRVZ22用	
	B3-KSHJM 8×5-14	B3-KSHJM 8×5-22	
締付トルク	2.5		

1. ショックアブソーバはショックアブソーバの能力範囲内(能力線図の範囲内)で使用してください。
2. ショックアブソーバの衝突最大速度は800mm/sです。平均速度とは異なりますので、衝突時の速度は800mm/sを超えないようにしてください。
3. 水滴、油滴や粉塵の多い場所でショックアブソーバを使用しないでください。使用する場合はカバー等を取り付け、直接水滴等がかからないようにしてください。作動不良や吸収エネルギーの低下につながります。
4. ショックアブソーバの後端面の止めねじはゆるめないでください。内部に封入されているオイルが流出し、ショックアブソーバの機能低下を招きます。
5. 本製品に他のショックアブソーバを取り付けしないでください。製品の特性が他のショックアブソーバと異なりますので、他のショックアブソーバを使用した場合には、シリンダの破損等をおこす場合があります。

配管材の大きさ

センサレール付の側面ポートはセンサレールとの距離、端面ポートは座ぐり穴径により取り付けられる配管継手外径が規制されます。配管継手外径は下表以下のものを使用してください。

形式	側面 (センサレール付)	端面
	A	B
MRV14	φ 10	φ 10
MRV22	φ 13	φ 10



■センサスイッチの詳細につきまして

シリンダにセンサスイッチを取付けるための「移動要領」「作動範囲・応差・最高感度位置」「寸法図・取付位置・取付時のご注意」につきましては、標準品と同じです。総合カタログに掲載の同シリーズの該当ページをご覧ください。

KOGANEI

駆動機器

制御

駆動

電動

補助

調質

真空

関連製品



マグネット式ロッドレスシリンダ MRCシリーズ INDEX

RoHS指令対応製品

仕様	342
表示記号	342
磁石保持力	342
シリンダ径とストローク	342
質量	342
注文記号	343
内部構造	344
各部名称と主要部材質	344
寸法図	345
取扱い要領と注意事項	346



注意

ご使用になる前に後付1ページの「安全上のご注意」を必ずお読みください。

マグネット式ロッドレスシリンダ MRCシリーズ

基本形

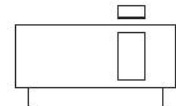


仕様

項目		シリンダ径mm			
		10	16	20	25
作動形式		複動形			
使用流体		空気			
使用圧力範囲	MPa	0.18~0.7	0.15~0.7		
	Hタイプ Lタイプ	—	0.1~0.34		
保証耐圧力	MPa	1.03			
使用温度範囲	℃	0~60			
使用速度範囲	mm/s	100~400			
クッション		ゴムバンパ方式			
給油		不可			
ストローク公差	mm	+1.5 0			
配管接続口径		M5×0.8		Rc1/8	

備考：センサスイッチの詳細は総合パーソナルカタログをご覧ください。

表示記号



●MRCH10およびMRCL16,MRCL20,MRCL25は、垂直取付による作動には適しておりません。

磁石保持力

項目		シリンダ径mm			
		10	16	20	25
Hタイプ		58.8	156.9	294.2	451.1
Lタイプ		—	73.5	127.5	196.1

備考：10mmは、Hタイプのみです。

シリンダ径とストローク

シリンダ径	標準ストローク
10	50, 100, 150, 200, 250, 300
16	100, 150, 200, 250, 300, 350, 400, 450, 500
20	150, 200, 250, 300, 350, 400, 450, 500, 600
25	200, 250, 300, 350, 400, 450, 500, 600, 700, 800

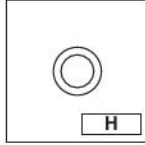
備考：ストロークは50mmきざみで製作可能です。標準ストローク以外は当社営業所へお問い合わせください。最小ストロークは50mmです。

質量

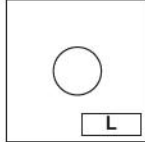
シリンダ径 mm	ゼロストローク質量		ストローク1mmごとの 加算質量	加算質量	
	Hタイプ	Lタイプ		Mマウント	センサスイッチ1個(ホルダ付)
10	0.11	—	0.00013	0.032	A : 0.025 B : 0.055 (Lタイプには使用できません)
16	0.21	0.19	0.00029	0.074	
20	0.41	0.36	0.00035	0.103	
25	0.55	0.49	0.00045	0.175	

■磁石保持力

Hタイプ



Lタイプ



●10mmにはありません。

磁石保持力

シリンダ径 タイプ	10	16	20	25
Hタイプ	58.8	156.9	294.2	451.1
Lタイプ	—	73.5	127.5	196.1

■マウント形式

標準マウント



無記入

■センサスイッチの形式
Lタイプには使用できません。

センサスイッチなし



無記入

ZC301付



-ZC301

- 有接点タイプ
- 表示灯なし
- DC5~28V
- AC85~115V

ZC305付



-ZC305

- 有接点タイプ
- 表示灯付
- DC10~28V

■センサスイッチのリード線長さ
(センサスイッチ付の場合)

- A : 1000mm
- B : 3000mm

■センサスイッチの数
(センサスイッチ付の場合)

- 1 : 1個付
- 2 : 2個付

★出荷時に添付
★ストロークエンド
検出専用のため、
最大取付個数は
2個です。

基本形式

シリンダ径×ストローク

B3-	MRC	H L	×	無記入	-ZC301 -ZC305	A B	1 2
-----	-----	--------	---	-----	------------------	--------	--------

●前ページのシリンダ径とストロークの表をご覧ください。

●詳細については総合パーソナルカタログ
717ページをご覧ください。

制御

駆動

電動

補助

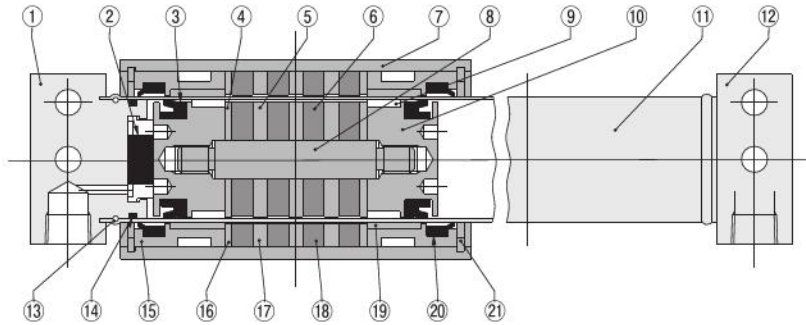
調質

真空

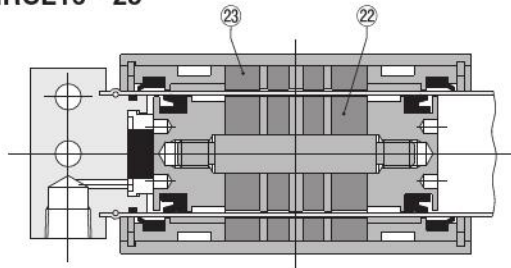
関連製品

内部構造

Hタイプ B3-MRCH10~25



Lタイプ B3-MRCL16~25



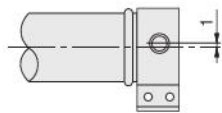
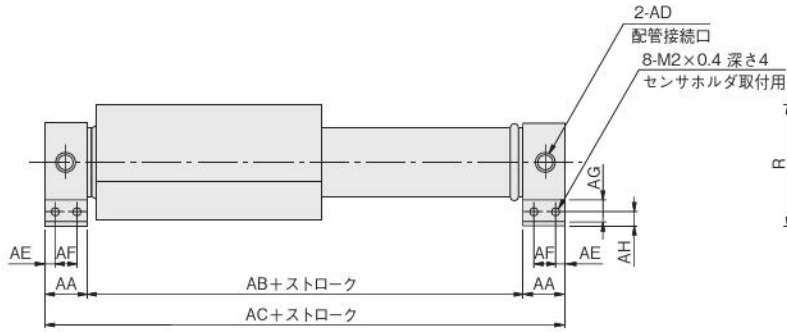
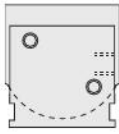
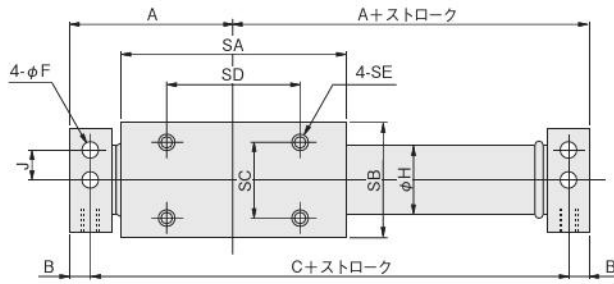
各部名称と主要部材質

No.	名称	材質	数量	備考
①	エンドカバー-R ^{注1}	アルミ合金(アルマイト処理)	1	
②	バンパ	合成ゴム(NBR)	2	
③	ピストンパッキン	合成ゴム(NBR)	1	
④	インナヨークB	鋼(無電解ニッケルめっき)	2	
⑤	インナヨークA	鋼(無電解ニッケルめっき)	3	Lタイプは1個(φ10は2個)
⑥	インナマグネット	希土類マグネット	4	Lタイプは2個(φ10は3個)
⑦	スライダ	アルミ合金(アルマイト処理)	1	
⑧	シャフト	ステンレス鋼	1	
⑨	インナウェアリング	特殊樹脂	2	
⑩	ピストン	アルミ合金	2	
⑪	シリンダチューブ	ステンレス鋼(硬質クロムめっき)	1	
⑫	エンドカバー-L ^{注2}	アルミ合金(アルマイト処理)	1	
⑬	セットフープ	ステンレス鋼	2	
⑭	チューブガスケット	合成ゴム(NBR)	2	
⑮	ウェアリングホルダ	アルミ合金	2	
⑯	アウトヨークB	鋼(無電解ニッケルめっき)	2	
⑰	アウトヨークA	鋼(無電解ニッケルめっき)	3	Lタイプは1個(φ10は2個)
⑱	アウトマグネット	希土類マグネット	4	Lタイプは2個(φ10は3個)
⑲	アウトウェアリング	特殊樹脂	2	
⑳	スクレーパ	合成ゴム(NBR)	2	
㉑	止め輪	鋼	2	
㉒	インナスペーサ	アルミ合金	2	Lタイプのみ
㉓	アウトスペーサ	アルミ合金	2	Lタイプのみ

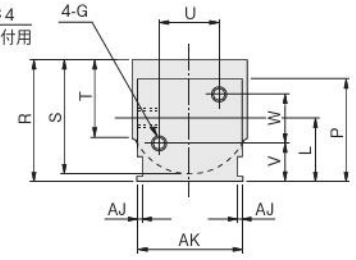
注1：配管ポートを手前にして左側を指します。
注2：配管ポートを手前にして右側を指します。

寸法図 (mm)

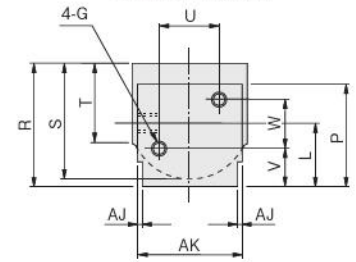
B3-MRC シリンダ径 × ストローク



●B3-MRCH10の配管接続口のみ、中心線より1mm上(L + 1)になります。



B3-MRCH10の場合



シリンダ径	記号	A	B	C	F	G	H	J	L	P	R	S	T	U	V	W
10		33.5	5.5	56	3.6	M3×0.5 深さ6	11	6.5	14	22	26.5	25	16	13	9.5	9
16		43	5.5	75	4.8	M4×0.7 深さ6	17.4	8	17	27	32	30	20	16	11	12
20		53	8	90	4.8	M4×0.7 深さ9	21.4	11	21	33	39	36	24	22	13	16
25		56	8	96	5.8	M5×0.8 深さ9	26.4	12	23	38	44	42	28	24	13	20

シリンダ径	記号	AA	AB	AC	AD	AE	AF	AG	AH	AJ	AK	SA	SB	SC	SD	SE
10		11	45	67	M5×0.8	2.5	6	—	3.7	0.5	22	41	25	16	22	M3×0.5 深さ6
16		11	64	86	M5×0.8	2.5	6	6	4	1	27	59	30	20	35	M4×0.7 深さ6
20		16	74	106	Rc1/8	2.5	11	6	6	0.5	32	68	36	26	40	M4×0.7 深さ9
25		16	80	112	Rc1/8	2.5	11	6	5	1	36	74	42	30	42	M5×0.8 深さ9

制御

駆動

電動

補助

調質

真空

関連製品

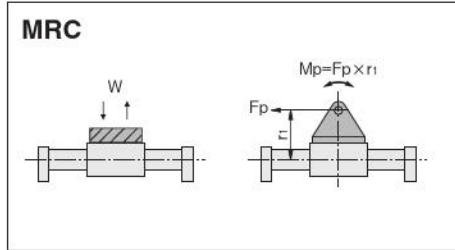
取扱い要領と注意事項



選定・取付

許容負荷・モーメント

マグネット式ロッドレスシリンダMRCシリーズは直接荷重をかけて使用することができますが、荷重およびモーメントが下表の値を超えないようにしてください。



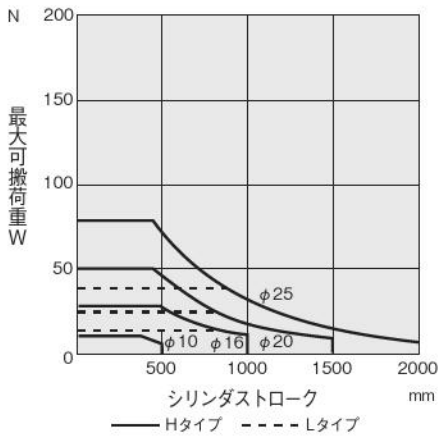
シリンダ径 mm	MRC		
	最大可搬荷重 W 注1 N		ピッチング方向 モーメント M_p N·m
	Hタイプ	Lタイプ	
10	11.8	—	0.29
16	29.4	14.7	1.18
20	49	24.5	2.45
25	78.5	39.2	3.92

注1： W , M_r は最大値で、ストロークにより異なります。下記のグラフをご参照ください。

2：推力 F_p , F_y は磁石保持力の60%以下を目安にしてください。

最大可搬荷重とストローク

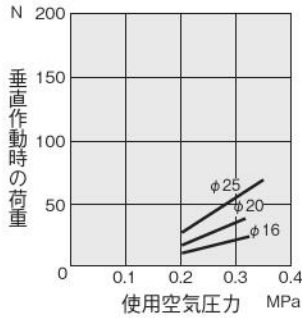
MRC



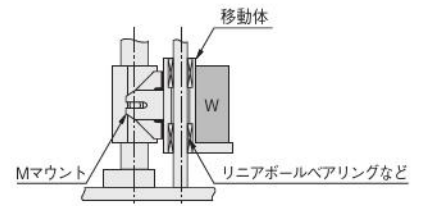
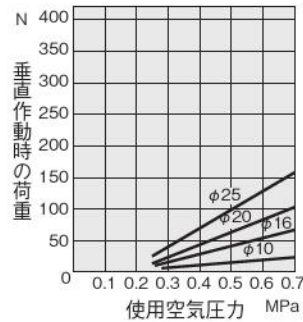
取扱い要領と注意事項

垂直作動時の荷重と使用圧力の関係

MRCL



MRCH



注 MRCL16, MRCL20, MRCL25は垂直取付けによる作動には適しておりません。

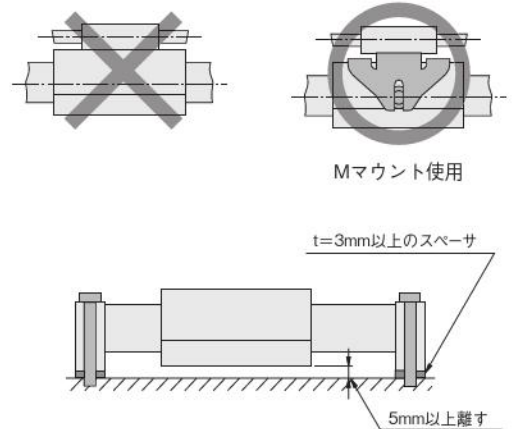
中間停止

負荷を外部ストップ等でストローク途中で停止させる場合の使用圧力は、磁石保持力Hタイプで0.55MPa以下、Lタイプで0.27MPa以下にてご使用ください。

上記以上の圧力で使用するとピストン抜けの可能性がありますので、ご注意ください。

取付

1. マグネット式ロッドレスシリンダMRCシリーズはシリンダ本体に強力なマグネットを内蔵していますので、磁性体が含まれた切削油や切粉などがかかる場所では使用できません。
2. シリンダチューブには傷や打痕などをつけないように注意してください。
3. 磁石保持力以上の外力がかかりスライダとピストンとがずれたり、離脱した場合は、ストロークエンドにピストンを戻してから、スライダに外力を加えて正しい位置に戻してください。
4. シリンダチューブが汚れやすい場所で使用する場合には、定期的に清掃を行なってください。清掃後は、必ずシリンダチューブの表面にグリスを塗布してください。
5. MRCシリーズはスライダが自由に回転しますので、右図のように必ずMマウントを使用して外部にガイドを設けてください。
6. 外部にガイドを設けて使用する場合には、MRCシリーズに必ずMマウントを取り付けて使用してください。
7. MRCシリーズのHタイプは、センサスイッチを取り付けるだけでストロークエンドでの位置検出ができますが、シリンダの取付状態によりセンサスイッチが正常に動作しない場合があります。スライダの底面が装置本体の磁性体取付面などと近接する場合には、右図のようにスペーサ等を使用して、必ず5mm以上離して取り付けてください。
8. MRCシリーズは、定期的なグリスアップが必要です。MRCシリーズは、シリンダチューブの外周面に、300km走行毎に推奨グリスを十分に、塗布してください。
(推奨グリス)
フッ素グリス



制御

駆動

電動

補助

調質

真空

関連製品

取扱い要領と注意事項



一般注意事項

配管

シリンダに配管する前に、必ず配管内のフラッシング(圧縮空気の吹き流し)を十分に行なってください。配管作業中に発生した切り屑やシールテープ、錆などが混入すると、空気漏れなどの作動不良の原因となります。

雰囲気

1. 水滴、油滴などがかかる場所や粉塵が多い場所で使用するときは、カバーなどで保護してください。
2. 流体および雰囲気中に下記のような物質が含まれているときは、使用できません。
有機溶剤・リン酸エステル系作動油・亜硫酸ガス・塩素ガス・酸類。

潤滑

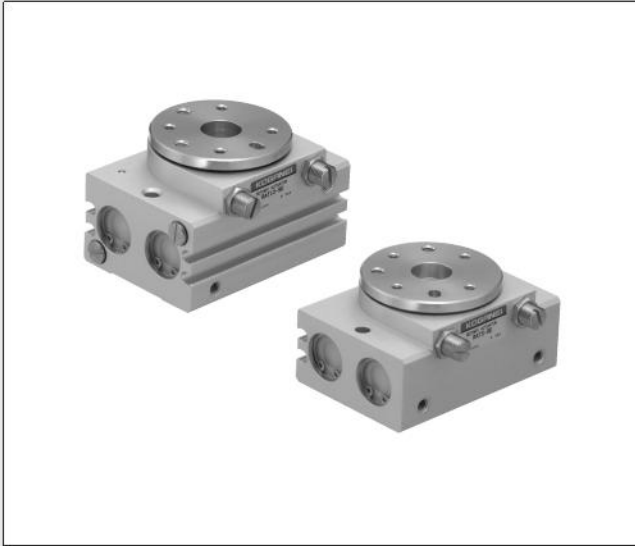
無給油で使用できます。給油は不可となります。

空気源

1. 使用流体は空気を使用し、それ以外の流体の場合は最寄りの弊社営業所へご相談ください。
2. ロッドレスシリンダを駆動する空気は、劣化したコンプレッサ油などを含まない清浄な空気を使用してください。ロッドレスシリンダやバルブの近くにエアフィルタ(ろ過度 $40\mu\text{m}$ 以下)を取り付けてドレンやゴミを取り除いてください。またエアフィルタのドレン抜きは定期的に行なってください。

■センサスイッチの詳細につきまして

シリンダにセンサスイッチを取付けるための「移動要領」「作動範囲・応差・最高感度位置」「寸法図・取付位置・取付時のご注意」につきましては、標準品と同じです。総合カタログに掲載の同シリーズの該当ページをご覧ください。



ロータリアクチュエータ

RATシリーズ

INDEX

RoHS指令対応製品

取扱い要領と注意事項	350
空気流量・空気消費量	351
取扱い要領と注意事項	352
選定	353

ロータリアクチュエータ (B3仕様 RATシリーズ)

表示記号	357
仕様	357
注文記号	358
質量	358
内部構造図	359
各部名称と主要部材質	359
揺動角度範囲および揺動方向	360
配管位置と揺動方向	360
寸法図	361

センサスイッチ (無接点タイプ、有接点タイプ)

注文記号	365
センサスイッチの移動要領	366
センサスイッチを接近して取り付ける場合	366
センサスイッチの作動範囲・応差・最高感度位置	366
揺動端検出センサスイッチ取付位置	367



注意

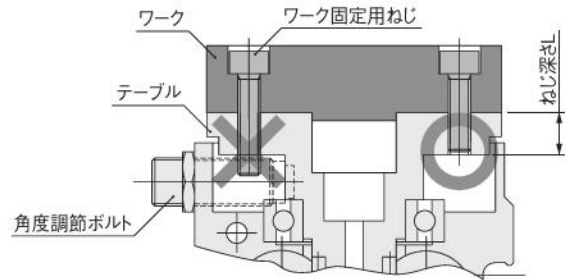
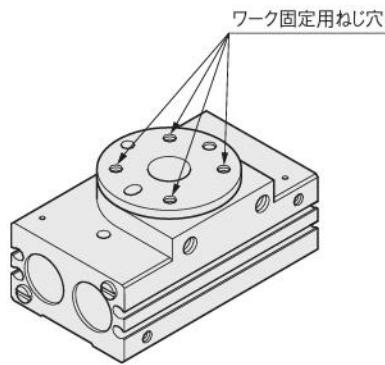
ご使用になる前に後付1ページの「安全上のご注意」を必ずお読みください。



取付

取付

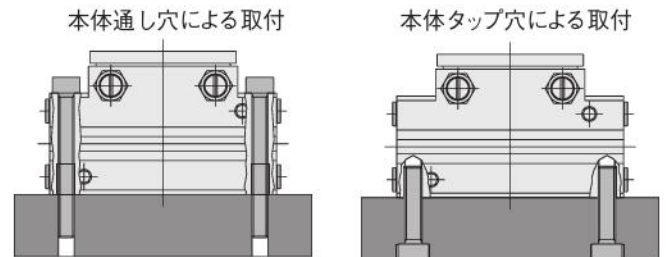
1. 取付面は必ず平面としてください。取付時にねじれや曲がりが発生すると、エア漏れや作動不良の原因となります。
2. ロータリアクチュエータの取付面に傷や打痕を付けると、平面度を損なうことがありますのでご注意ください。
3. 衝撃または振動によるボルトの緩みの恐れがある場合は、緩み止めなどを考慮してください。
4. ワークの取り付けはテーブル面にワーク固定用のねじ穴がありますが、必ずねじ深さ以下となるようなボルトを使用してください。ねじ深さを超えるようなねじを使用すると、角度調節ボルトと干渉し正常に作動しません。ワーク取付時のねじ締め付けは、制限範囲内のトルク値で締め付けてください。



形式	ねじサイズ	ねじ深さ L (mm)	最大締め付けトルク (N・m)
B3-RAT5	M4×0.7	7	1.37
B3-RAT10			
B3-RAT30	M6×1.0	8	4.80

ワークをボルトなどでテーブルに固定する際は、テーブルまたはワークを保持して行なってください。本体を保持して締め付けますと、ストップ、ラバーストップに過大なモーメントが加わり、角度変化につながります。

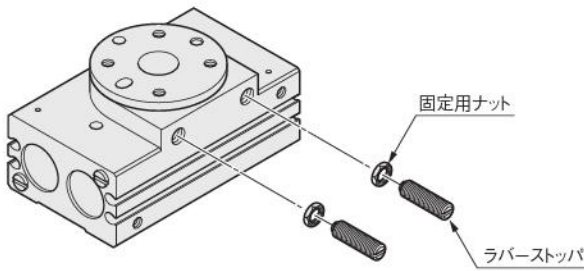
5. ロータリアクチュエータRATシリーズは、下記の2通りの取付ができます。取付時のねじ締め付けは、制限範囲内のトルク値で締め付けてください。



形式	取付方法	ねじサイズ	最大締め付けトルク (N・m)
B3-RAT5	通し穴	M5×0.8	2.84
B3-RAT10	めねじ	M6×1.0	4.80
B3-RAT30	通し穴	M6×1.0	4.80
	めねじ	M8×1.25	12.0

ラバーストップパの交換要領

ラバーストップパの固定用ナットを緩めて取り外してください。新しいラバーストップパをねじ込んで位置を決めたら固定用ナットを締め固定してください。ナットの締め付けは制限範囲内のトルク値で締め付けてください。



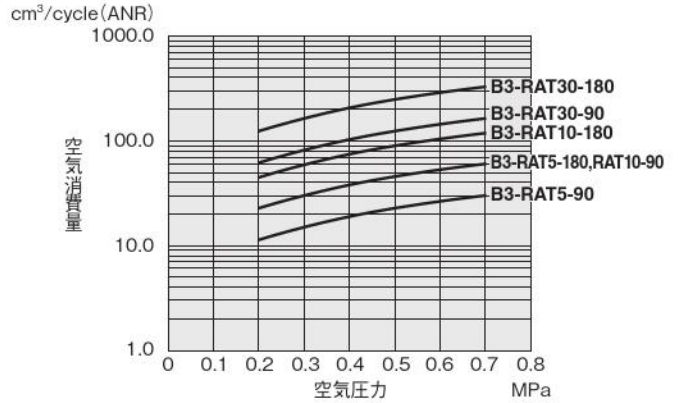
揺動角度調節

- ロータリアクチュエータRATシリーズはラバーストップパにより、360ページに示す範囲で角度調節ができます。時計回り・反時計回り共、ラバーストップパを右（時計回り）に回すと揺動角度範囲が狭くなります。角度調節後はナットを締めて固定してください。
- 揺動角度は必ず仕様値内で使用してください。
- 出荷時のラバーストップパは仮締め状態ですので、使用の際は必ずナットを締めて固定してください。
- ナットの締め付けは制限範囲内のトルク値で締め付けてください。

形式	ナットサイズ	最大締め付けトルク (N・m)
B3-RAT5	M8×0.75	2.45
B3-RAT10		
B3-RAT30	M10×1.0	6.37

●1cycleの空気消費量

形式	空気圧力 (MPa)					
	0.2	0.3	0.4	0.5	0.6	0.7
B3-RAT5-90	11.3	15.0	18.7	22.5	26.2	29.9
B3-RAT5-180	22.5	30.0	37.5	44.9	52.4	59.9
B3-RAT10-90	22.5	30.0	37.5	44.9	52.4	59.9
B3-RAT10-180	45.0	60.0	74.9	89.9	104.8	119.8
B3-RAT30-90	61.6	82.0	102.5	122.9	143.3	163.8
B3-RAT30-180	123.2	164.0	204.9	245.8	286.7	327.6



空気流量・空気消費量の計算

上のグラフは、ロータリアクチュエータ1サイクルにおける空気消費量です。実際に必要とする空気流量・空気消費量は次の計算式によって求めます。また「B3-RAT5」「B3-RAT10,30」はシングルピストンとダブルピストンという違いがあるため計算方法が異なります。

●空気量の求め方 (F.R.L.、バルブなどを選定する場合)

●B3-RAT5の場合

$$Q_1 = \frac{\pi D^2}{4} \times L \times \frac{60}{t} \times \frac{P+0.1013}{0.1013} \times 10^{-6}$$

●B3-RAT10, 30の場合

$$Q_1 = \frac{\pi D^2}{4} \times 2 \times L \times \frac{60}{t} \times \frac{P+0.1013}{0.1013} \times 10^{-6}$$

●空気消費量の求め方

●B3-RAT5の場合

$$Q_2 = \frac{\pi D^2}{4} \times L \times 2 \times n \times \frac{P+0.1013}{0.1013} \times 10^{-6}$$

●B3-RAT10, 30の場合

$$Q_2 = \frac{\pi D^2}{4} \times 2 \times L \times 2 \times n \times \frac{P+0.1013}{0.1013} \times 10^{-6}$$

- Q₁: シリンダ部分に必要な空気流量 L/min (ANR)
- Q₂: シリンダ空気消費量 L/min (ANR)
- D: シリンダチューブ内径 mm
- L: シリンダストローク mm
- t: シリンダが1ストロークするのに必要な時間 s
- n: 1分あたりのシリンダ往復回数 回/min
- P: 使用圧力 MPa

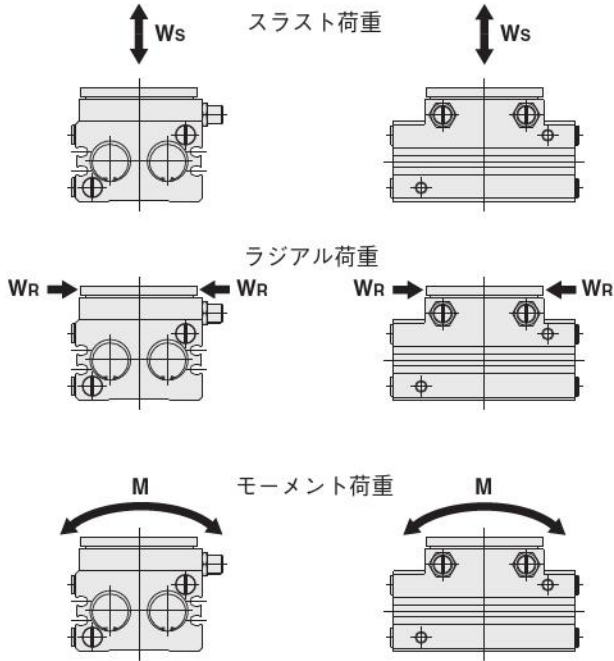
●シリンダ径とストローク

形式	シリンダ径	シリンダストローク
B3-RAT5-90	16	9.4
B3-RAT5-180	16	18.8
B3-RAT10-90	16	9.4
B3-RAT10-180	16	18.8
B3-RAT30-90	20	16.5
B3-RAT30-180	20	33.0

取扱い要領と注意事項

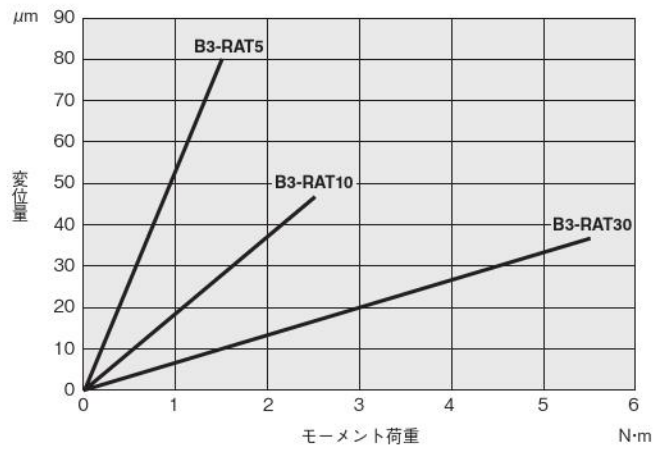
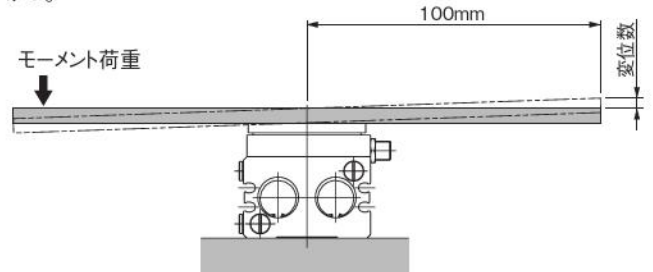
●許容荷重

項目	形式	B3-RAT5	B3-RAT10	B3-RAT30
許容スラスト荷重 W_s (N)		50	80	200
許容ラジアル荷重 W_R (N)		30	80	200
許容モーメント荷重 M (N・m)		1.5	2.5	5.5



●モーメント荷重によるテーブル変位量

ロータリアクチュエータRATシリーズにプレートを取り付けモーメント荷重を加え、回転中心から100mm離れた位置の変位量を測定する。



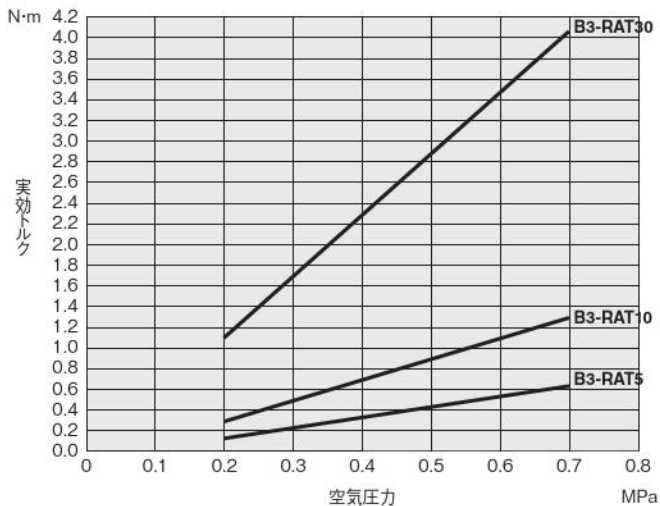
注：上記の値は実測値であり、保証値ではありません。

●実効トルク

N・m

形式	空気圧力MPa				
	0.2	0.25	0.3	0.35	0.4
B3-RAT5	0.12	0.17	0.22	0.27	0.32
B3-RAT10	0.29	0.39	0.49	0.59	0.69
B3-RAT30	1.10	1.40	1.69	1.99	2.28

空気圧力MPa					
0.45	0.5	0.55	0.6	0.65	0.7
0.37	0.42	0.47	0.52	0.57	0.62
0.79	0.89	0.99	1.09	1.19	1.29
2.57	2.87	3.16	3.46	3.75	4.04



選定



負荷および揺動時間は「機種の選定方法」に従って仕様範囲内で選定を行なってください。
また、各許容値の8割程度を目安にすることをお奨めします。シリンダ部やガイド部への悪影響を最小限に抑えることができます。

●機種の選定方法

1. 使用条件の確認

- 下記①～④を確認します。
- ①揺動角度 (90°または180°)
 - ②揺動時間 (s)
 - ③印加圧力 (MPa)
 - ④負荷の形状および材質
 - ⑤取付方向 (姿勢)

2. 揺動時間の確認

1-②で確認された揺動時間が仕様の揺動時間調節範囲内であることを確認します。

角度	揺動時間 (s)
90°	0.2~1.0
180°	0.4~2.0

注：揺動時間は0.5MPa時、無負荷のラバーストップ仕様の値です。

3. トルクサイズの選定 (機種の選定)

物体を回転させるために必要なトルク T_A を求めます。

$$T_A = I \dot{\omega} K$$

$$\dot{\omega} = \frac{2\theta}{t^2}$$

T_A : トルク (N·m)
 I : 慣性モーメント (kg·m²)
 …354~355ページの計算式により求める。
 $\dot{\omega}$: 等角加速度 (rad/s²)
 K : 余裕係数 5
 θ : 揺動角度 (rad)
 90° → 1.57rad
 180° → 3.14rad
 t : 揺動時間 (s)

1-③で確認された印加圧力で、必要トルク T_A が得られる機種を352ページの実効トルク表または線図より選定してください。

4. 運動エネルギーの確認

運動エネルギーが許容エネルギーを超えると、アクチュエータの破損を招きます。必ず許容エネルギー以内になるように機種を選定してください。

運動エネルギーを求めます。

●ラバーストップ付の場合

$$E = \frac{1}{2} \times I \times \omega^2$$

$$\omega = \frac{2\theta}{t}$$

$$E < E_a$$

E : 運動エネルギー (J)
 I : 慣性モーメント (kg·m²)
 …354~355ページの計算式により求める。
 ω : 角速度 (rad/s)
 θ : 揺動角度 (rad)
 90° → 1.57rad
 180° → 3.14rad
 t : 揺動時間 (s)
 E_a : ラバーストップ付の許容エネルギー…表1参照

表1. 許容エネルギー E_a

形式	ラバーストップ付の許容エネルギー (J)
B3-RAT5	0.005
B3-RAT10	0.008
B3-RAT30	0.030

5. 負荷率の確認

負荷率の総和が1を超えないことを確認します。
許容荷重は表2を参照してください。(荷重方向は352ページ許容荷重をご覧ください。)

$$\frac{W_s}{W_{s \text{ MAX}}} + \frac{W_r}{W_{r \text{ MAX}}} + \frac{M}{M_{\text{MAX}}} \leq 1$$

表2. 許容荷重

形式	スラスト荷重 $W_{s \text{ MAX}}$ (N)	ラジアル荷重 $W_{r \text{ MAX}}$ (N)	モーメント荷重 M_{MAX} (N·m)
B3-RAT5	50	30	1.5
B3-RAT10	80	80	2.5
B3-RAT30	200	200	5.5

6. 使用可否の判定

4.運動エネルギー、5.負荷率共に満足している場合が使用可能となります。

$$E < E_a$$

負荷率の総和 ≤ 1

制御

駆動

電動

補助

調質

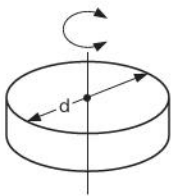
真空

関連製品

■ 慣性モーメント算出用図

【回転軸がワークを通っている場合】

● 円盤



- 直径 d (m)
- 質量 m (kg)

■ 慣性モーメント I (kg・m²)

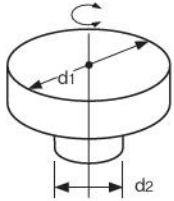
$$I = \frac{md^2}{8}$$

■ 回転半径

$$\frac{d^2}{8}$$

備考：取付方向は特になし。
すべらせて使用する場合は別途考慮。

● 段付円盤



- 直径 d₁ (m)
- 直径 d₂ (m)
- 質量 d₁部分 m₁ (kg)
- 質量 d₂部分 m₂ (kg)

■ 慣性モーメント I (kg・m²)

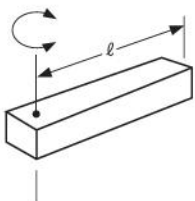
$$I = \frac{1}{8} (m_1 d_1^2 + m_2 d_2^2)$$

■ 回転半径

$$\frac{d_1^2 + d_2^2}{8}$$

備考：d₁部分に比べてd₂部分が非常に小さい場合は無視してよい。

● 棒（回転中心が端）



- 棒の長さ l (m)
- 質量 m (kg)

■ 慣性モーメント I (kg・m²)

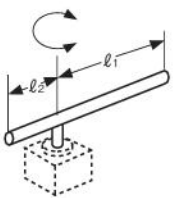
$$I = \frac{ml^2}{3}$$

■ 回転半径

$$\frac{l^2}{3}$$

備考：取付方向は水平。
取付方向が垂直の場合は揺動時間が変化する。

● 細い棒



- 棒の長さ l₁ (m)
- 棒の長さ l₂ (m)
- 質量 m₁ (kg)
- 質量 m₂ (kg)

■ 慣性モーメント I (kg・m²)

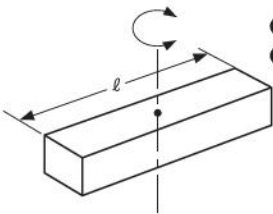
$$I = \frac{m_1 \cdot l_1^2}{3} + \frac{m_2 \cdot l_2^2}{3}$$

■ 回転半径

$$\frac{l_1^2 + l_2^2}{3}$$

備考：取付方向は水平。
取付方向が垂直の場合は揺動時間が変化する。

● 棒（回転中心が重心）



- 棒の長さ l (m)
- 質量 m (kg)

■ 慣性モーメント I (kg・m²)

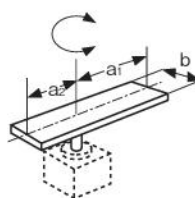
$$I = \frac{ml^2}{12}$$

■ 回転半径

$$\frac{l^2}{12}$$

備考：取付方向は特になし。

● 薄い長方形板（直方体）



- 板の長さ a₁ (m)
- 板の長さ a₂ (m)
- 辺の長さ b (m)
- 質量 m₁ (kg)
- 質量 m₂ (kg)

■ 慣性モーメント I (kg・m²)

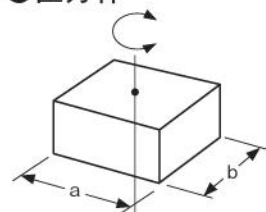
$$I = \frac{m_1}{12} (4a_1^2 + b^2) + \frac{m_2}{12} (4a_2^2 + b^2)$$

■ 回転半径

$$\frac{(4a_1^2 + b^2) + (4a_2^2 + b^2)}{12}$$

備考：取付方向は水平。
取付方向が垂直の場合は揺動時間が変化する。

● 直方体



- 辺の長さ a (m)
- 辺の長さ b (m)
- 質量 m (kg)

■ 慣性モーメント I (kg・m²)

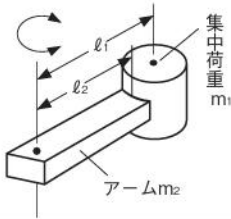
$$I = \frac{m}{12} (a^2 + b^2)$$

■ 回転半径

$$\frac{a^2 + b^2}{12}$$

備考：取付方向は特になし。
すべらせて使用する場合は別途考慮。

●集中荷重



- 集中荷重の形状
- 集中荷重の重心までの長さ l_1 (m)
- アームの長さ l_2 (m)
- 集中荷重の質量 m_1 (kg)
- アームの質量 m_2 (kg)

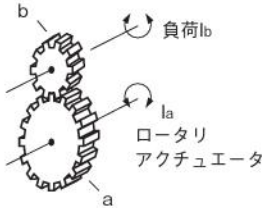
■慣性モーメント I (kg・m²)

$$I = m_1 k^2 + m_1 l_1^2 + \frac{m_2 l_2^2}{3}$$

回転半径： k^2 は集中荷重の形状により算出する。

備考：取付方向は水平。
 m_2 が m_1 に比較して非常に小さい場合は $m_2=0$ で計算してよい。

●歯車 歯車を介する場合の負荷 J_L をロータリアクチュエータ軸まわりに換算する方法



- 歯車 ロータリ側 a
負荷側 b
- 負荷の慣性モーメント $N \cdot m$

■慣性モーメント I (kg・m²)

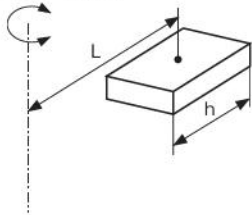
負荷のロータリ軸まわりの慣性モーメント

$$I_a = \left(\frac{a}{b}\right)^2 I_b$$

備考：歯車の形状が大きくなると歯車の慣性モーメントを考慮する必要がある。

【回転軸がワークからオフセットしている場合】

●直方体



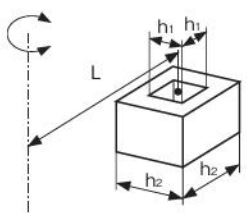
- 辺の長さ h (m)
- 回転軸から負荷中心までの距離 L (m)
- 質量 m (kg)

■慣性モーメント I (kg・m²)

$$I = \frac{mh^2}{12} + mL^2$$

備考：立方体も同じ。

●中空の直方体



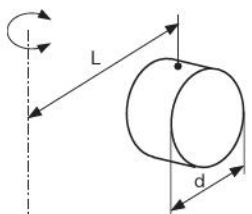
- 辺の長さ h_1 (m)
 h_2 (m)
- 回転軸から負荷中心までの距離 L (m)
- 質量 m (kg)

■慣性モーメント I (kg・m²)

$$I = \frac{m}{12} (h_2^2 + h_1^2) + mL^2$$

備考：断面は立方体のみ。

●円柱

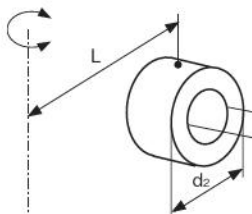


- 直径 d (m)
- 回転軸から負荷中心までの距離 L (m)
- 質量 m (kg)

■慣性モーメント I (kg・m²)

$$I = \frac{md^2}{16} + mL^2$$

●中空の円柱



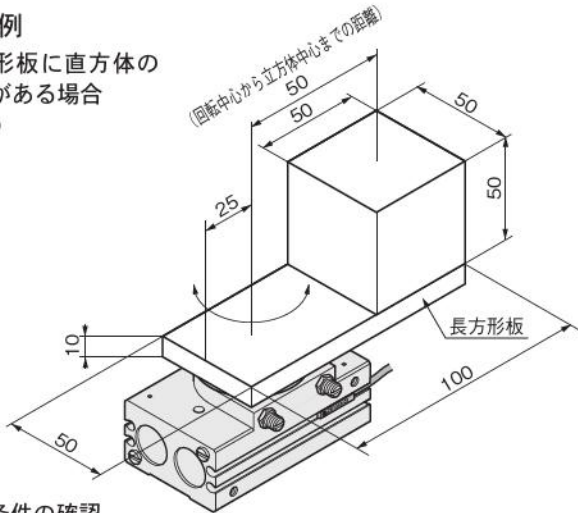
- 直径 d_1 (m)
 d_2 (m)
- 回転軸から負荷中心までの距離 L (m)
- 質量 m (kg)

■慣性モーメント I (kg・m²)

$$I = \frac{m}{16} (d_2^2 + d_1^2) + mL^2$$

● 計算例

長方形板に直方体の
負荷がある場合
(mm)



1. 使用条件の確認

- ① 揺動角度：90°
- ② 揺動時間：0.9 (s)
- ③ 印加圧力：0.5 (MPa)
- ④ 負荷の形状…上記に示す
負荷の材質
…長方形板：アルミ合金 (比重=2.68×10³ kg/m³)
…直方体：アルミ合金 (比重=2.68×10³ kg/m³)
- ⑤ 取付方向(姿勢)：水平

2. 揺動時間の確認

揺動時間は0.9s/90°なので、0.2~1.0s/90°以内であり問題ない。

3. トルクサイズの選定

最初に慣性モーメントを計算します。

長方形板

$$m_1 = 0.05 \times (0.10 - 0.025) \times 0.01 \times 2.68 \times 10^3 = 0.101 \text{ (kg)}$$

$$m_2 = 0.05 \times 0.025 \times 0.01 \times 2.68 \times 10^3 = 0.034 \text{ (kg)}$$

$$I_1 = \frac{0.101}{12} [4 \times (0.10 - 0.025)^2 + 0.05^2] + \frac{0.034}{12} (4 \times 0.025^2 + 0.05^2)$$

$$= 0.22 \times 10^{-3} \text{ (kg} \cdot \text{m}^2) \dots \text{①}$$

直方体

$$m_3 = 0.05 \times 0.05 \times 0.05 \times 2.68 \times 10^3 = 0.335 \text{ (kg)}$$

$$I_2 = \frac{0.335 \times 0.05^2}{12} + 0.335 \times 0.05^2$$

$$= 0.91 \times 10^{-3} \text{ (kg} \cdot \text{m}^2) \dots \text{②}$$

①、②より、全体の慣性モーメント I は

$$I = I_1 + I_2$$

$$= 0.22 \times 10^{-3} + 0.91 \times 10^{-3}$$

$$= 1.13 \times 10^{-3} \text{ (kg} \cdot \text{m}^2) \dots \text{③}$$

条件より、θ=90°、t=0.9(s)

したがって、等角加速度 ω̇ は

$$\omegȧ = \frac{2 \times 1.57}{0.9^2} = 3.88 \text{ (rad/s}^2) \dots \text{④}$$

③、④より、必要なトルク T_A は

$$T_A = 1.13 \times 10^{-3} \times 3.88 \times 5$$

$$= 0.022 \text{ (N} \cdot \text{m)} \dots \text{⑤}$$

0.5MPa時に0.022 (N・m)以上のトルクがある機種を実効トルク表(線図)より選定すると

B3-RAT5-90

4. 運動エネルギーの確認

ラバーストッパ付の場合

条件より、θ=90°、t=0.9 (s)
したがって

$$\omega = \frac{2 \times 1.57}{0.9} = 3.49 \text{ (rad/s)} \dots \text{①}$$

①より、運動エネルギー E は

$$E = \frac{1}{2} \times 1.13 \times 10^{-3} \times 3.49^2 = 0.007 \text{ (J)} \dots \text{②}$$

0.007 > 0.005であり、B3-RAT5では対応できない。

したがってB3-RAT10で検討を行う。

0.007 < 0.008であり、B3-RAT10であれば問題なし。

5. 負荷の確認

【スラスト荷重】

合計質量は

$$0.034 + 0.101 + 0.335 = 0.47 \text{ (kg)}$$

したがって

$$W_s = 0.47 \times 9.8 = 4.606 \text{ (N)} \dots \text{①}$$

【ラジアル荷重】

ラジアル荷重はかからないので

$$W_R = 0 \text{ (N)} \dots \text{②}$$

【モーメント荷重】

長方形板のモーメント荷重 M₁ は

$$M_1 = (0.034 + 0.101) \times 9.8 \times \left(\frac{0.10}{2} - 0.025 \right) = 0.033 \text{ (N} \cdot \text{m)} \dots \text{③}$$

直方体のモーメント荷重 M₂ は

$$M_2 = 0.335 \times 9.8 \times 0.05 = 0.164 \text{ (N} \cdot \text{m)} \dots \text{④}$$

③、④より、モーメント荷重の合計は

$$M = 0.033 + 0.164 = 0.197 \text{ (N} \cdot \text{m)} \dots \text{⑤}$$

①、②、⑤より、負荷率を求める

$$\frac{W_s}{W_{s \text{ MAX}}} + \frac{W_R}{W_{R \text{ MAX}}} + \frac{M}{M_{\text{MAX}}} = \frac{4.606}{80} + \frac{0}{80} + \frac{0.197}{2.5} = 0.136 < 1.0$$

となり、負荷率は、1.0以下であり問題なし。

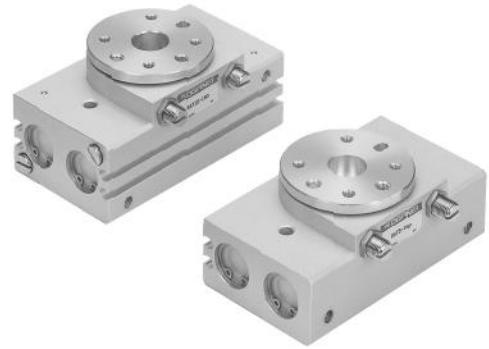
6. 使用可否の確認

B3-RAT10-90

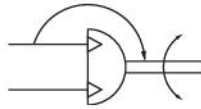
を選択すれば、運動エネルギー、負荷率共に満足する。

ロータリアクチュエータ

B3仕様 RATシリーズ



表示記号



仕様

項目	形式	B3-RAT5	B3-RAT10	B3-RAT30
作動形式		複動形シングルピストンタイプ (ラック&ピニオン方式)	複動形ダブルピストンタイプ (ラック&ピニオン方式)	
実効トルク ^{注1}	N・m	0.42	0.89	2.87
使用流体			空気	
使用圧力範囲	MPa		0.2 ~ 0.7	
保証耐圧力	MPa		1.05	
使用温度範囲	°C		0 ~ 60	
クッション	ラバーストップ付		ゴムバンパ方式	
揺動角度範囲	90°仕様		-5° ~ 95°	
	180°仕様		-5° ~ 185°	
揺動角度調節範囲 ^{注2}	90°仕様	時計回り端側：0°位置を基準に±5° / 反時計回り端側：90°位置を基準に±5°		
	180°仕様	時計回り端側：0°位置を基準に±5° / 反時計回り端側：180°位置を基準に±5°		
揺動時間調節範囲 ^{注3}	s/90°		0.2 ~ 1.0	
許容エネルギー	J	0.005	0.008	0.03
許容スラスト荷重	N	50	80	200
許容ラジアル荷重	N	30	80	200
許容モーメント荷重	N・m	1.5	2.5	5.5
給油			不可	
配管接続口径			M5 × 0.8	

注1：実効トルクは使用圧力0.5MPa時の値です。

注2：揺動端位置は360ページをご覧ください。

注3：揺動時間調節範囲は無負荷、使用圧力0.5MPa時の値です。

制御

駆動

電動

補助

調質

真空

関連製品

B3-RAT - - -

センサスイッチの数
 1 : 1個付
 2 : 2個付
 ⋮
 n : n個付

リード線長さ
 A : 1000mm
 B : 3000mm
 G : 300mm M8コネクタ付 (ZE175、ZE275のみ)

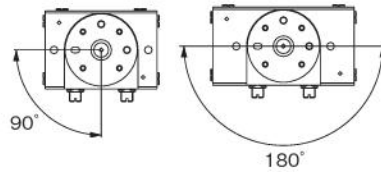
センサスイッチ形式

無記入 : センサスイッチなし
ZE101 : 有接点タイプ表示灯なし DC5~28V、AC85~115V リード線横出し
ZE102 : 有接点タイプ表示灯付 DC10~28V、AC85~115V リード線横出し
ZE201 : 有接点タイプ表示灯なし DC5~28V、AC85~115V リード線上出し^{注3}
ZE202 : 有接点タイプ表示灯付 DC10~28V、AC85~115V リード線上出し^{注3}
ZE135 : 2線式無接点タイプ表示灯付 DC10~28V リード線横出し
ZE155 : 3線式無接点タイプ表示灯付 DC4.5~28V リード線横出し
ZE175 : 3線式無接点タイプ表示灯付 DC5~28V リード線横出し^{注3}
ZE235 : 2線式無接点タイプ表示灯付 DC10~28V リード線横出し^{注3}
ZE255 : 3線式無接点タイプ表示灯付 DC4.5~28V リード線横出し^{注3}
ZE275 : 3線式無接点タイプ表示灯付 DC5~28V リード線横出し^{注3}

●センサスイッチの詳細は総合パーソナルカタログをご覧ください。

角度調節機構
 無記入 : 両側ラバーストッパ付

揺動角度
 90 : 90°
 180 : 180°



注1 : 標準でセンサ対応形です。
 注2 : リード線上出しタイプはリード線がセンサスイッチに対して直角方向へ出るタイプです。

公称トルク
 5 : 0.42N・m
 10 : 0.89N・m
 30 : 2.87N・m

基本形式
 ロータリアクチュエータRATシリーズ

アディショナルパーツ

●ラバーストッパ

CRK

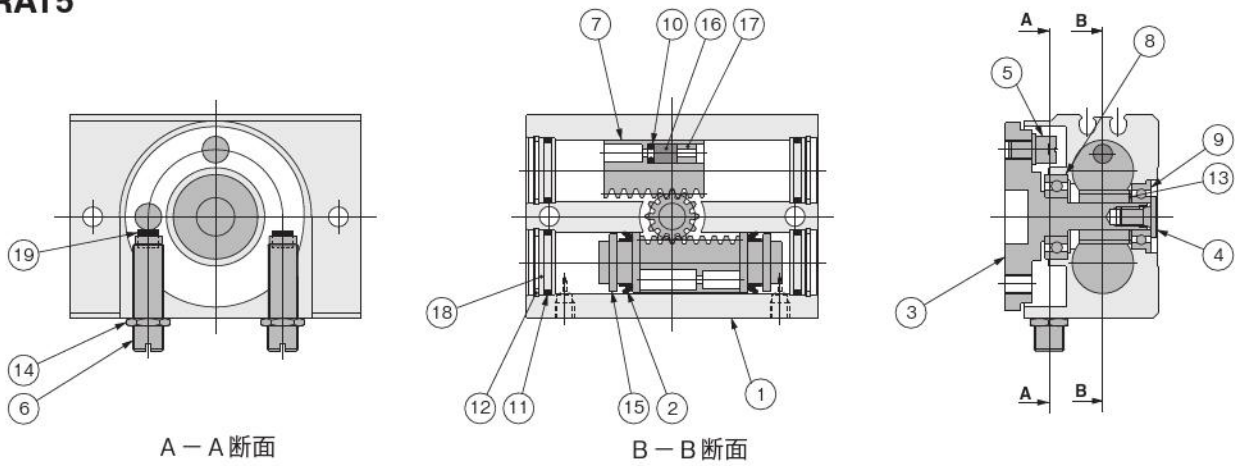
588 : RAT5-□用、RAT10-□用
 589 : RAT30-□用

質量

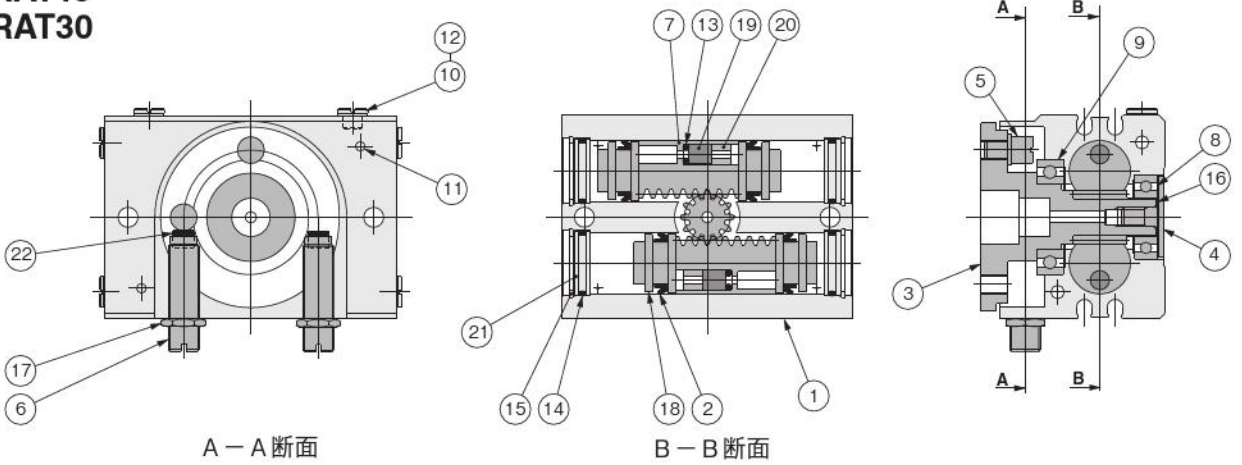
形式	質量
B3-RAT5-90	285
B3-RAT5-180	340
B3-RAT10-90	350
B3-RAT10-180	420
B3-RAT30-90	690
B3-RAT30-180	855
CRK588	10
CRK589	20

内部構造図

B3-RAT5



B3-RAT10
B3-RAT30



各部名称と主要部材質

B3-RAT5

No.	名称	材質
①	本体	アルミ合金(アルマイト処理)
②	ピストンパッキン	合成ゴム(NBR)
③	テーブル	アルミ合金(アルマイト処理)
④	テーブル押えねじ	ステンレス鋼
⑤	ストッパ	特殊鋼
⑥	調節ボルト	硬鋼(無電解ニッケルめっき)
⑦	ラック	樹脂
⑧	ベアリング	硬鋼
⑨	ベアリング	硬鋼
⑩	Oリング	合成ゴム(NBR)
⑪	Oリング	合成ゴム(NBR)
⑫	スナップリング	硬鋼(無電解ニッケルめっき)
⑬	座金	硬鋼
⑭	六角ナット	軟鋼(無電解ニッケルめっき)
⑮	ピストン	樹脂
⑯	マグネット	樹脂マグネット
⑰	マグネット押え	樹脂
⑱	エンドプレート	樹脂
⑲	パンパ	合成ゴム(NBR)

B3-RAT10 B3-RAT30

No.	名称	材質
①	本体	アルミ合金(アルマイト処理)
②	ピストンパッキン	合成ゴム(NBR)
③	テーブル	アルミ合金(アルマイト処理)
④	テーブル押えねじ	ステンレス鋼
⑤	ストッパ	特殊鋼
⑥	調節ボルト	硬鋼(無電解ニッケルめっき)
⑦	ラック	樹脂
⑧	ベアリング	硬鋼
⑨	ベアリング	硬鋼
⑩	プラグ	軟鋼(無電解ニッケルめっき)
⑪	鋼球	ステンレス鋼
⑫	パッキン	軟鋼+合成ゴム(NBR)
⑬	Oリング	合成ゴム(NBR)
⑭	Oリング	合成ゴム(NBR)
⑮	スナップリング	ステンレス鋼
⑯	座金	硬鋼
⑰	六角ナット	軟鋼(無電解ニッケルめっき)
⑱	ピストン	樹脂
⑲	マグネット	樹脂マグネット
⑳	マグネット押え	樹脂
㉑	エンドプレート	樹脂
㉒	パンパ	合成ゴム(NBR)

制御

駆動

電動

補助

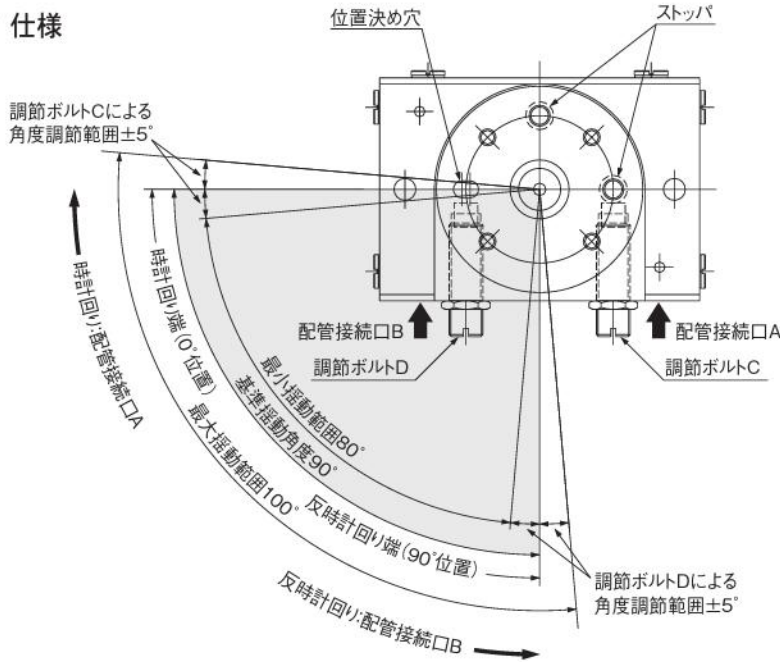
調質

真空

関連製品

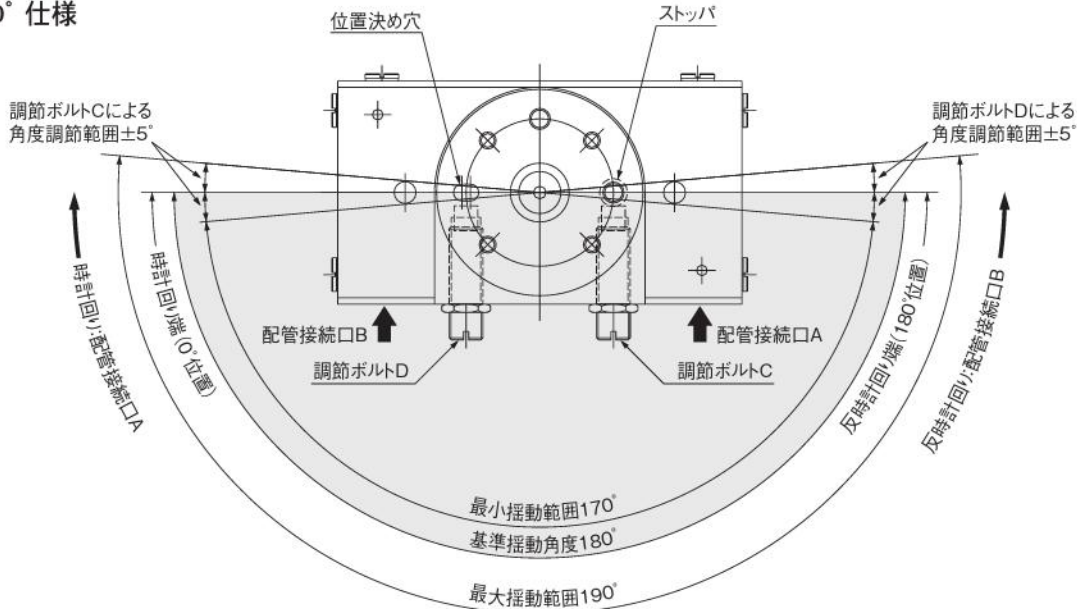
揺動角度範囲および揺動方向

●90°仕様



備考：図は時計回り側の配管接続口Aからエアを印加し、テーブルが時計回りに回り切った状態(0°位置)です。

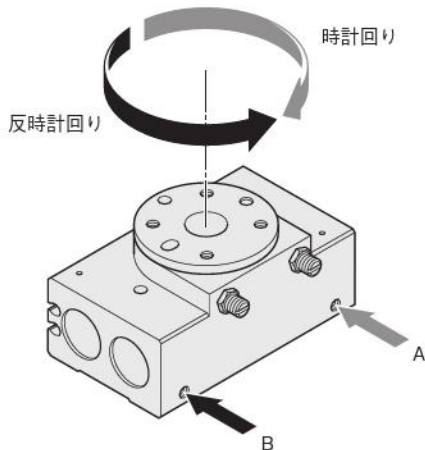
●180°仕様



配管位置と揺動方向

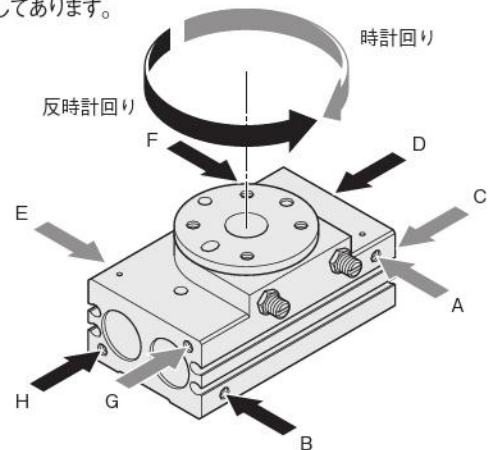
●B3-RAT5の場合

テーブルは、Aの配管接続口にエアを供給すると時計回りに、Bの配管接続口にエアを供給すると反時計回りに揺動します。(他の面には配管接続口はありません。)



●B3-RAT10、30の場合

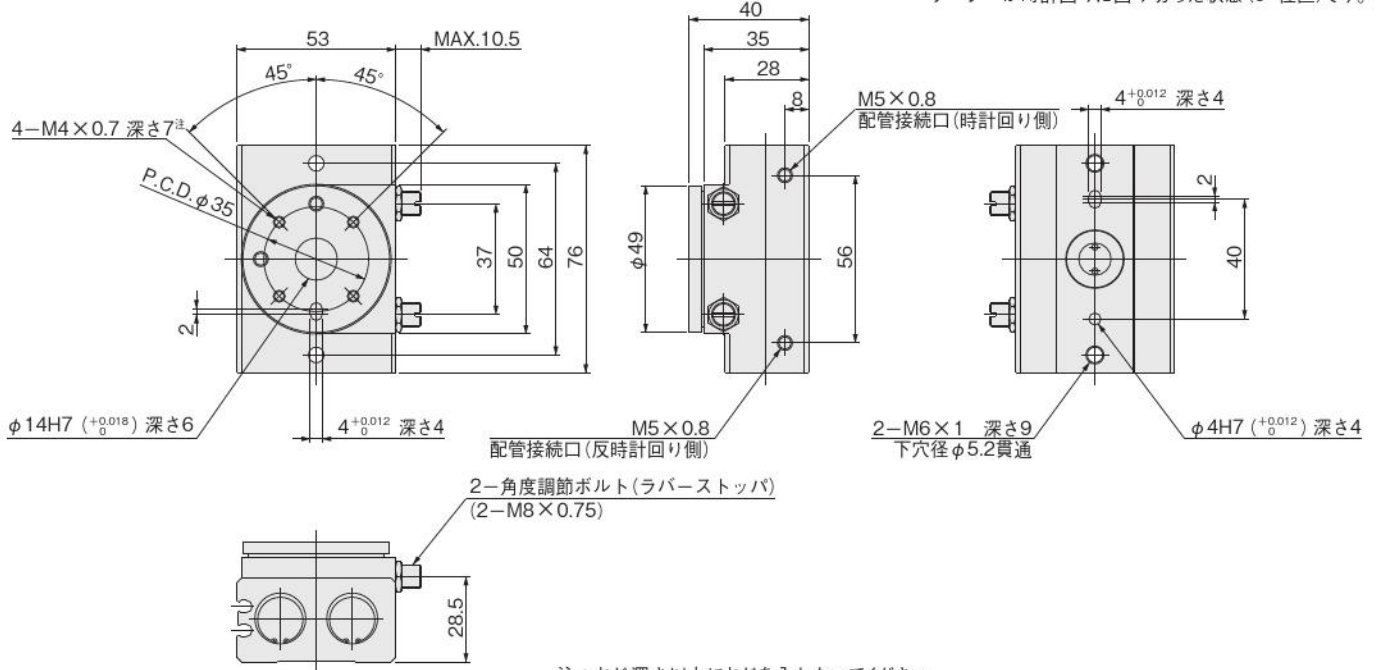
テーブルは、AまたはC、E、Gの配管接続口にエアを供給すると時計回りに、BまたはD、F、Hの配管接続口にエアを供給すると反時計回りに揺動します。なお、出荷時はC・D・E・F・G・Hの配管接続口にプラグを施してあります。



寸法図 (mm)

B3-RAT5-90

備考：図は時計回り側の配管接続口からエアを印加し、
テーブルが時計回りに回り切った状態 (0° 位置) です。



注：ねじ深さ以上にねじを入れないでください。
テーブルにワークを取り付けるときは、350ページ取扱い要領と注意事項「取付」をご覧ください。

制御

駆動

電動

補助

調質

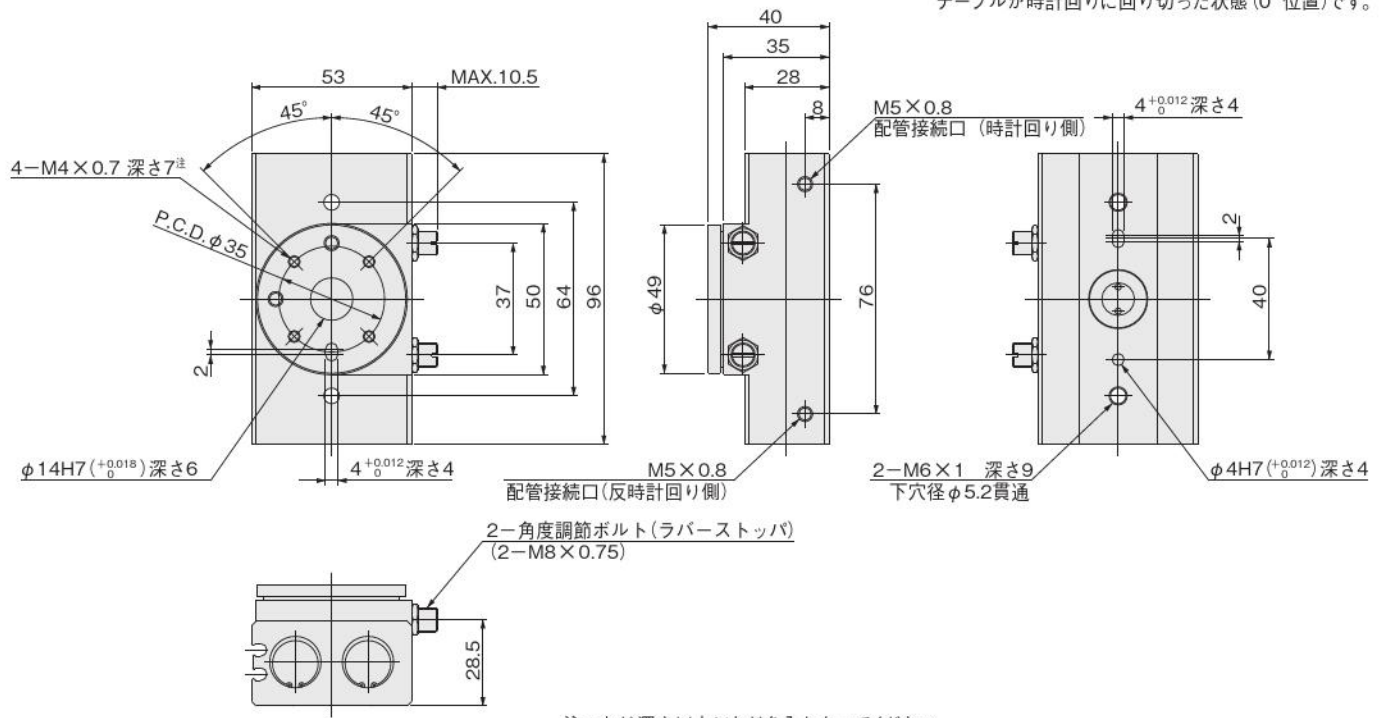
真空

関連製品

寸法図 (mm)

B3-RAT5-180

備考：図は時計回り側の配管接続口からエアを印加し、
テーブルが時計回りに回り切った状態 (0° 位置) です。

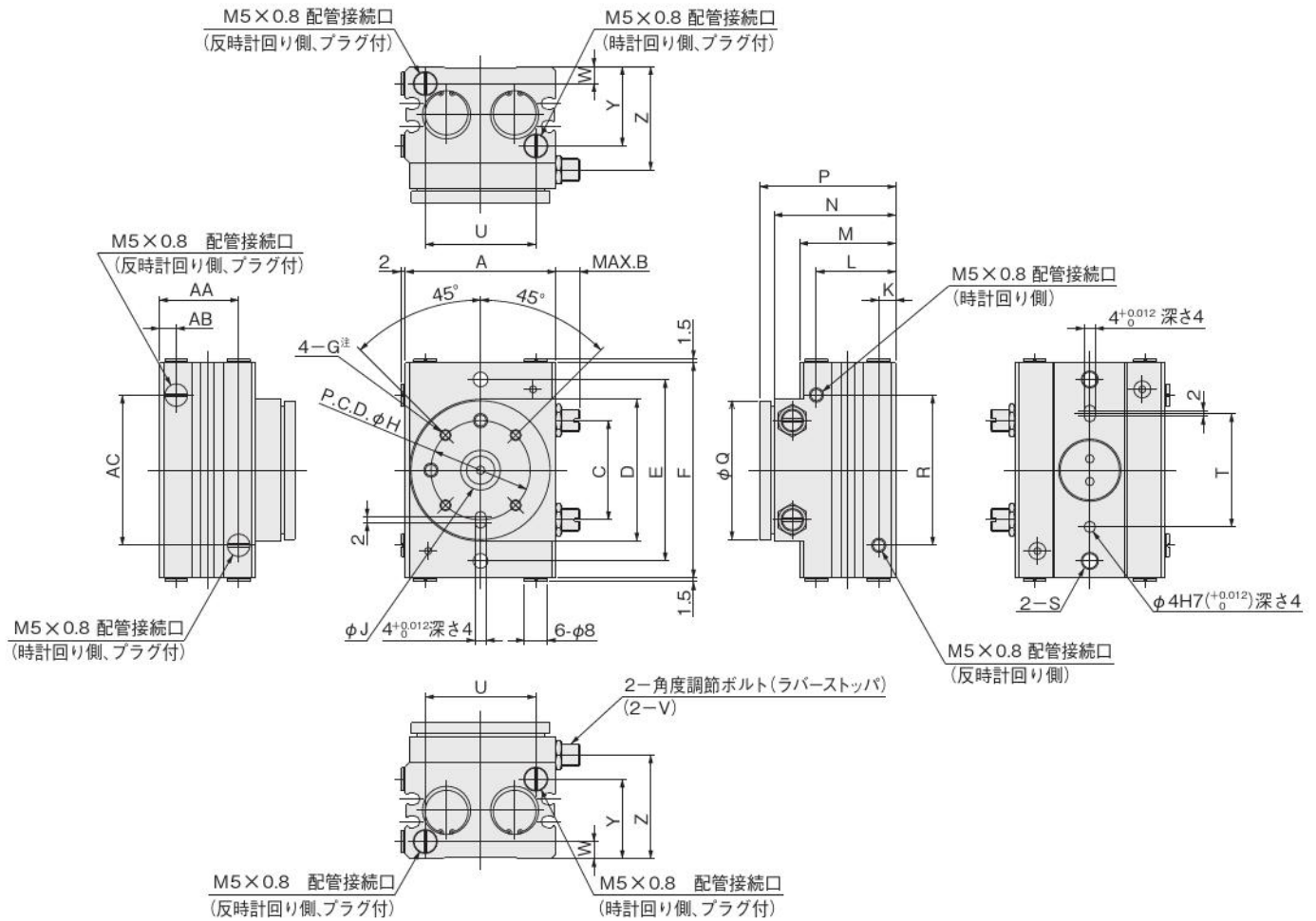


注：ねじ深さ以上にねじを入れないでください。
テーブルにワークを取り付けるときは、350ページ取扱い要領と注意事項「取付」をご覧ください。

寸法図 (mm)

B3-RAT10-90
B3-RAT30-90

備考：図は時計回り側の配管接続口からエアを印加し、テーブルが時計回りに回り切った状態 (0°位置) です。



注：ねじ深さ以上にねじを入れしないでください。
テーブルにワークを取り付けるときは、350ページ取扱い要領と注意事項「取付」をご覧ください。

形式	記号	A	B	C	D	E	F	G	H	J	K	L	M	N	P	Q	R
B3-RAT10		53	10.5	37	50	64	76	M4×0.7 深さ7	35	14H7 (+0.018) 深さ10	6	28	34	43	48	49	53
B3-RAT30		63	11.5	44	60	72	102	M6×1 深さ8	44	18H7 (+0.018) 深さ12	6	35	41	54	60	59	84

形式	記号	S	T	U	V	W	Y	Z	AA	AB	AC
B3-RAT10		M6×1 深さ9 下穴径φ5.2貫通	40	39	M8×0.75	6	28	36.5	28	6	53
B3-RAT30		M8×1.25 深さ12 下穴径φ6.6貫通	48	50	M10×1	6	35	46.5	35	6	84

制御

駆動

電動

補助

調質

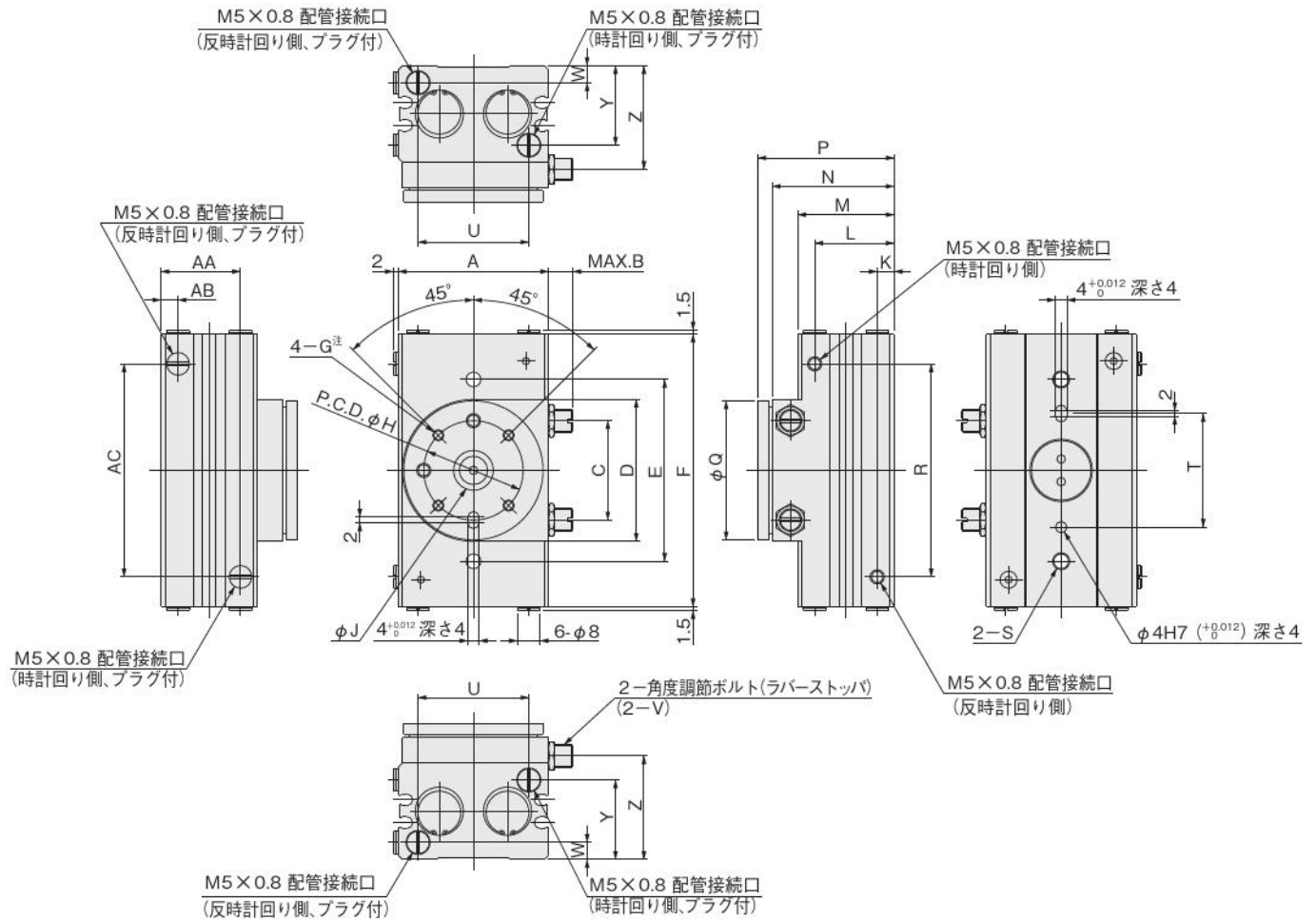
真空

関連製品

寸法図 (mm)

B3-RAT10-180
B3-RAT30-180

備考：図は時計回り側の配管接続口からエアを印加し、
テーブルが時計回りに回り切った状態 (0° 位置) です。



注：ねじ深さ以上にねじを入れないでください。
テーブルにワークを取り付けるときは、350ページ取扱い要領と注意事項「取付」をご覧ください。

形式	記号	A	B	C	D	E	F	G	H	J	K	L	M	N	P	Q	R
B3-RAT10		53	10.5	37	50	64	96	M4×0.7 深さ7	35	14H7 (+0.018/0) 深さ10	6	28	34	43	48	49	75
B3-RAT30		63	11.5	44	60	72	135	M6×1 深さ8	44	18H7 (+0.018/0) 深さ12	6	35	41	54	60	59	117

形式	記号	S	T	U	V	W	Y	Z	AA	AB	AC
B3-RAT10		M6×1 深さ9 下穴径φ5.2貫通	40	39	M8×0.75	6	28	36.5	28	6	75
B3-RAT30		M8×1.25 深さ12 下穴径φ6.6貫通	48	50	M10×1	6	35	46.5	35	6	117

センサスイッチ

無接点タイプ、有接点タイプ

注文記号

□ - RAT

リード線長さ
A—1000mm
B—3000mm
G—300mm

シリーズ

RAT:ロータリアクチュエータRATシリーズ

M8コネクタ付(ZE175、ZE275のみ)

センサスイッチ形式

ZE135	— 無接点タイプ	表示灯付	DC10~28V	リード線横出し	ZE155	— 無接点タイプ	表示灯付	DC4.5~28V	リード線横出し
ZE175	— 無接点タイプ	表示灯付	DC5~28V	リード線横出し	ZE255	— 無接点タイプ	表示灯付	DC4.5~28V	リード線横出し
ZE235	— 無接点タイプ	表示灯付	DC10~28V	リード線横出し	ZE275	— 無接点タイプ	表示灯付	DC5~28V	リード線横出し
ZE101	— 有接点タイプ	表示灯なし	DC5~28V	リード線横出し	ZE102	— 有接点タイプ	表示灯付	DC10~28V	リード線横出し
ZE201	— 有接点タイプ	表示灯なし	AC85~115V	リード線横出し	ZE202	— 有接点タイプ	表示灯付	AC85~115V	リード線横出し
			DC5~28V	リード線横出し			表示灯付	DC10~28V	リード線横出し
			AC85~115V	リード線横出し			表示灯付	AC85~115V	リード線横出し

●センサスイッチの詳細は総合パーソナルカタログをご覧ください。

制御

駆動

電動

補助

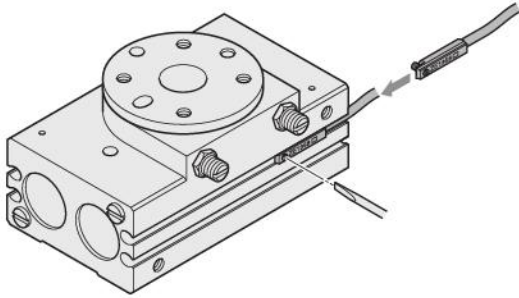
調質

真空

関連製品

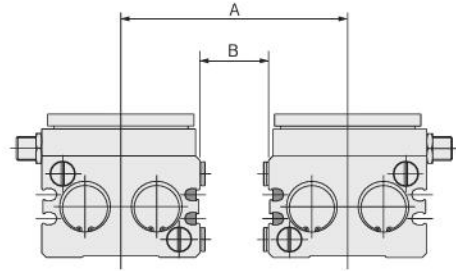
センサスイッチの移動要領

- 止めねじをゆるめると、センサスイッチはロータリアクチュエータのスイッチ取付溝にそって移動することができます。
- 止めねじの締め付けトルクは0.1N・m～0.2N・m程度にしてください。



センサスイッチを接近して取り付けの場合

アクチュエータを隣接して使用される場合は、下表の値以上に使用してください。



●無接点タイプ		mm	
形式	A	B	
B3-RAT5	70	17	
B3-RAT10			
B3-RAT30	80		

●有接点タイプ		mm	
形式	A	B	
B3-RAT5	57	4	
B3-RAT10			
B3-RAT30	67		

センサスイッチの作動範囲・応差・最高感度位置

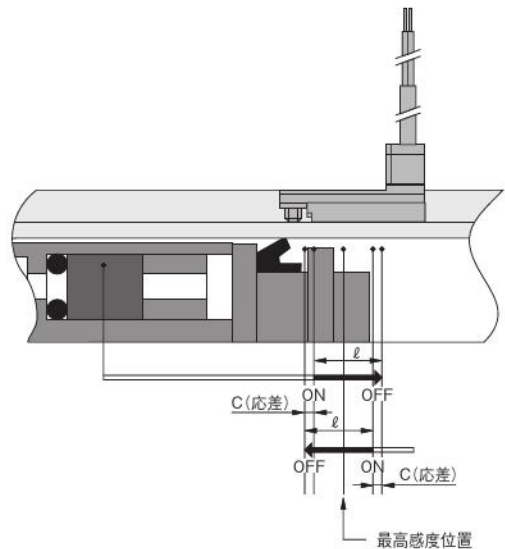
- 作動範囲： ℓ
ピストンが移動してセンサスイッチが ON してから、さらにピストンが同方向に移動して、OFF するまでの範囲をいいます。
- 応差： C
ピストンが移動してセンサスイッチが ON した位置から、ピストンを逆方向に移動して、OFF するまでの距離をいいます。

●無接点タイプ		mm		
項目	形式	B3-RAT5	B3-RAT10	B3-RAT30
作動範囲： ℓ			2.0～6.0	
応差： C			1.0以下	
最高感度位置 ^注			6	

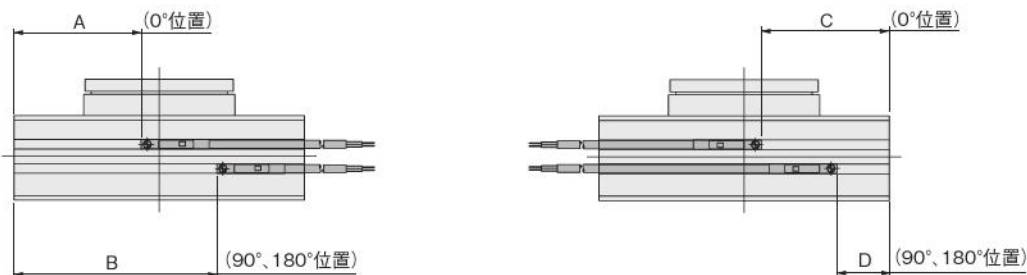
備考：上表は参考値です。
注：リード線の反対側端面からの距離です。

●有接点タイプ		mm		
項目	形式	B3-RAT5	B3-RAT10	B3-RAT30
作動範囲： ℓ			5.5～9.5	
応差： C			1.5以下	
最高感度位置 ^注			10	

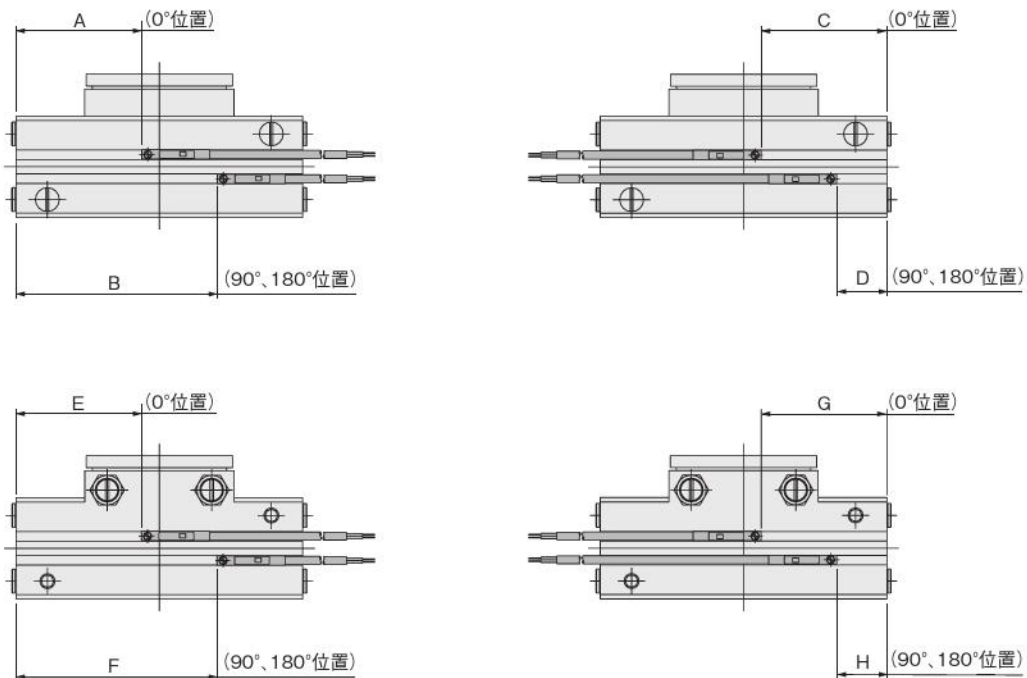
備考：上表は参考値です。
注：リード線の反対側端面からの距離です。



B3-RAT5-90/180



B3-RAT10-90/-180
B3-RAT30-90/-180



備考：テーブルの0°、90°、180°位置は360ページをご覧ください。

●無接点タイプ (ZE135・ZE155・ZE175・ZE235・ZE255・ZE275)

	90°仕様								180°仕様							
	A	B	C	D	E	F	G	H	A	B	C	D	E	F	G	H
B3-RAT5	30.3	39.7	33.7	24.3	—	—	—	—	40.3	59.1	43.7	24.9	—	—	—	—
B3-RAT10	30.3	39.7	33.7	24.3	30.3	39.7	33.7	24.3	40.3	59.1	43.7	24.9	40.3	59.1	43.7	24.9
B3-RAT30	48.8	65.3	41.2	24.7	47.2	63.7	42.8	26.3	65.3	98.2	57.7	24.8	63.7	96.7	59.3	26.3

●有接点タイプ (ZE101・ZE102・ZE201・ZE202)

	90°仕様								180°仕様							
	A	B	C	D	E	F	G	H	A	B	C	D	E	F	G	H
B3-RAT5	26.3	35.7	29.7	20.3	—	—	—	—	36.3	55.1	39.7	20.9	—	—	—	—
B3-RAT10	26.3	35.7	29.7	20.3	26.3	35.7	29.7	20.3	36.3	55.1	39.7	20.9	36.3	55.1	39.7	20.9
B3-RAT30	44.8	61.3	37.2	20.7	43.2	59.7	38.8	22.3	61.3	94.2	53.7	20.8	59.7	92.7	55.3	22.3

制御

駆動

電動

補助

調質

真空

関連製品



エアハンド NHBシリーズ・パラレルタイプ INDEX

RoHS指令対応製品

NHBシリーズ・パラレルタイプ (B3仕様 複動形)	
表示記号	370
仕様	370
注文記号	371
内部構造	372
各部名称と主要部材質	372
パラレルタイプリニアガイド仕様エアハンド (B3仕様)	
複動形寸法図	373
取扱い要領と注意事項	376
NHBシリーズ・パラレルタイプ (B4仕様 複動形)	
表示記号	378
仕様	378
注文記号	379
内部構造	379
各部名称と主要部材質	379
パラレルタイプリニアガイド仕様エアハンド (B4仕様)	
複動形寸法図	380
取扱い要領と注意事項	382



注意

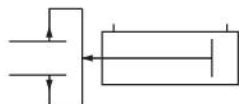
ご使用になる前に後付1ページの「安全上のご注意」を必ずお読みください。

NHBシリーズ・パラレルタイプ

B3仕様 複動形



表示記号



複動形

仕様

● 複動形



基本形式		B3-NHBDPG-6	B3-NHBDPG-8	B3-NHBDPG-10	B3-NHBDPG-16	B3-NHBDPG-20	B3-NHBDPG-25	B3-NHBDPG-32	B3-NHBDPG-40	B3-NHBDPG-50	
項目											
使用シリンダ径	mm	6	8	10	16	20	25	32	40	50	
作動形式		複動形									
使用流体		空気									
使用圧力範囲	MPa	0.25~0.7	0.2~0.7		0.1~0.7						
保証耐圧力	MPa	1.05									
使用温度範囲	℃	0~60									
最高作動頻度	cycle/min	180				150			120		
給油		不可									
実効把持力(F) ^{注1}	N	3.3	6.5	10	29	49	82	158	258	418	
	開側	6.3	10	16	38	66	103	175	300	480	
配管接続口径		M3×0.5				M5×0.8				Rc1/8	
開閉ストローク	mm	3	4	6.5	10	14	18	22	30	36	
クッション機構		なし									
繰り返し精度	mm	±0.01									
センタリング精度	mm	—	±0.07								
許容爪質量 ^{注2}	g	10	15	75	150	200	400	400	500	500	
質量	g	10.9	22	80	159	329	520	664	1390	1850	

注1：実効把持力は印加圧力0.5Mpa、L=30（φ6：閉時L=15、開時L=10、φ8：L=20）[mm]時の実効値です。

詳細については376ページ実効把持力のグラフをご覧ください。

2：爪質量とは、爪1つあたりの質量です。爪の重心は許容グリップポイント最大位置の半分以下になるようにしてください。

注文記号

<p>■マウント金具</p> <p>マウント金具なし</p>  <p>無記入</p> <p>マウント金具付</p>  <p>-M</p> <p>★出荷時添付</p>	<p>■センサスイッチの形式</p> <p>無記入：センサスイッチなし</p> <p>-ZE135：ZE135付</p> <ul style="list-style-type: none"> ●2線式、無接点タイプ ●表示灯付 ●DC10～28V ●リード線横出し <p>-ZE155：ZE155付</p> <ul style="list-style-type: none"> ●3線式、無接点タイプ ●表示灯付 ●DC4.5～28V ●リード線横出し <p>-ZE175：ZE175付PNP</p> <ul style="list-style-type: none"> ●3線式、無接点タイプ ●表示灯付 ●DC5～28V ●リード線横出し <p>-ZE235：ZE235付</p> <ul style="list-style-type: none"> ●2線式、無接点タイプ ●表示灯付 ●DC10～28V ●リード線上出し <p>-ZE255：ZE255付</p> <ul style="list-style-type: none"> ●3線式、無接点タイプ ●表示灯付 ●DC4.5～28V ●リード線上出し <p>-ZE275：ZE275付PNP</p> <ul style="list-style-type: none"> ●3線式、無接点タイプ ●表示灯付 ●DC5～28V ●リード線上出し 	<p>■リード線長さ</p> <p>A：1000mm B：3000mm G：300mm</p> <p>M8コネクタ付 (ZE175、ZE275のみ)</p>	<p>■センサスイッチの数 (センサスイッチ付の場合)</p> <ul style="list-style-type: none"> ●1：1個付 ●2：2個付 <p>★出荷時添付</p>
--	---	--	--

アディショナル パーツ (別売部品)



- φ8用-NHB-M8
- φ10用-NHB-M10
- φ16用-NHB-M16
- φ20用-NHB-M20
- φ25用-NHB-M25

	基本形式	使用シリンダ径				
複動形	B3-NHBDPG	-6	-M	-ZE135 -ZE155 -ZE175 -ZE235 -ZE255 -ZE275	A B G	1 2
		-8 -10 -16 -20 -25				

制御

駆動

電動

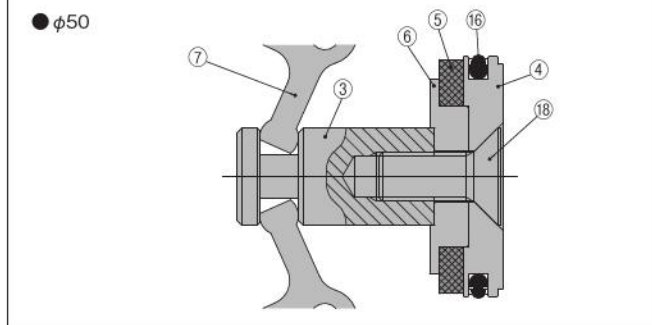
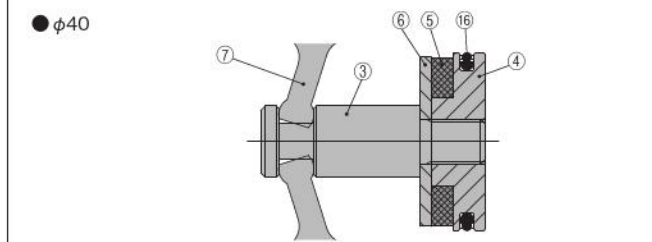
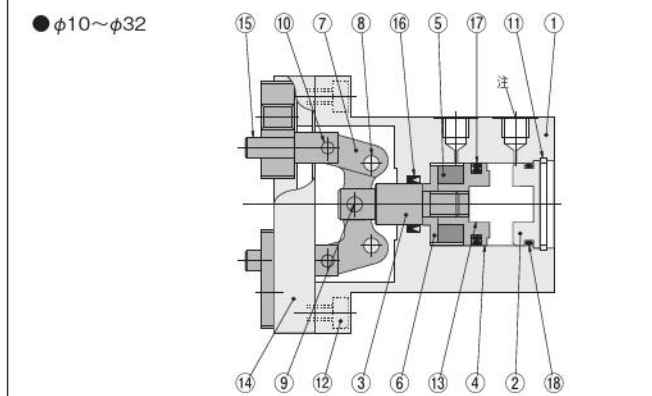
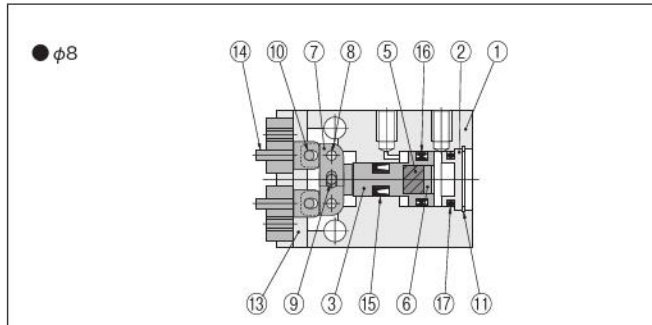
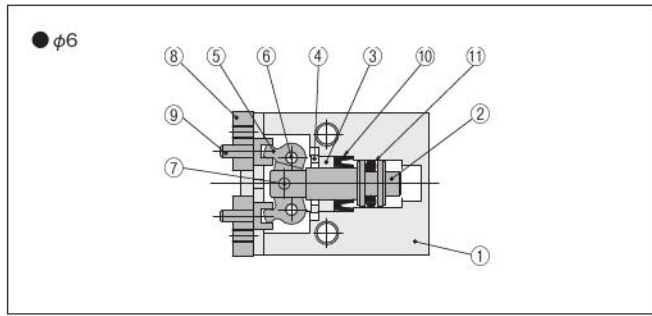
補助

調質

真空

関連製品

内部構造



注：側面予備配管接続口にはプラグが付きます。(φ8を除く)

各部名称と主要部材質

● φ6

No.	名称	材質	備考
①	本体	アルミ合金	
②	ピストンロッド	ステンレス鋼	
③	押えカバー	樹脂	
④	穴用止め輪	硬鋼 (無電解ニッケルメッキ)	
⑤	アクションレバー	ステンレス鋼	
⑥	支点ピン	硬鋼	
⑦	コロ	硬鋼	
⑧	ベアリング	—	
⑨	ナックル	ステンレス鋼	
⑩	ロッドパッキン	合成ゴム (NBR)	
⑪	ピストンパッキン	合成ゴム (NBR)	

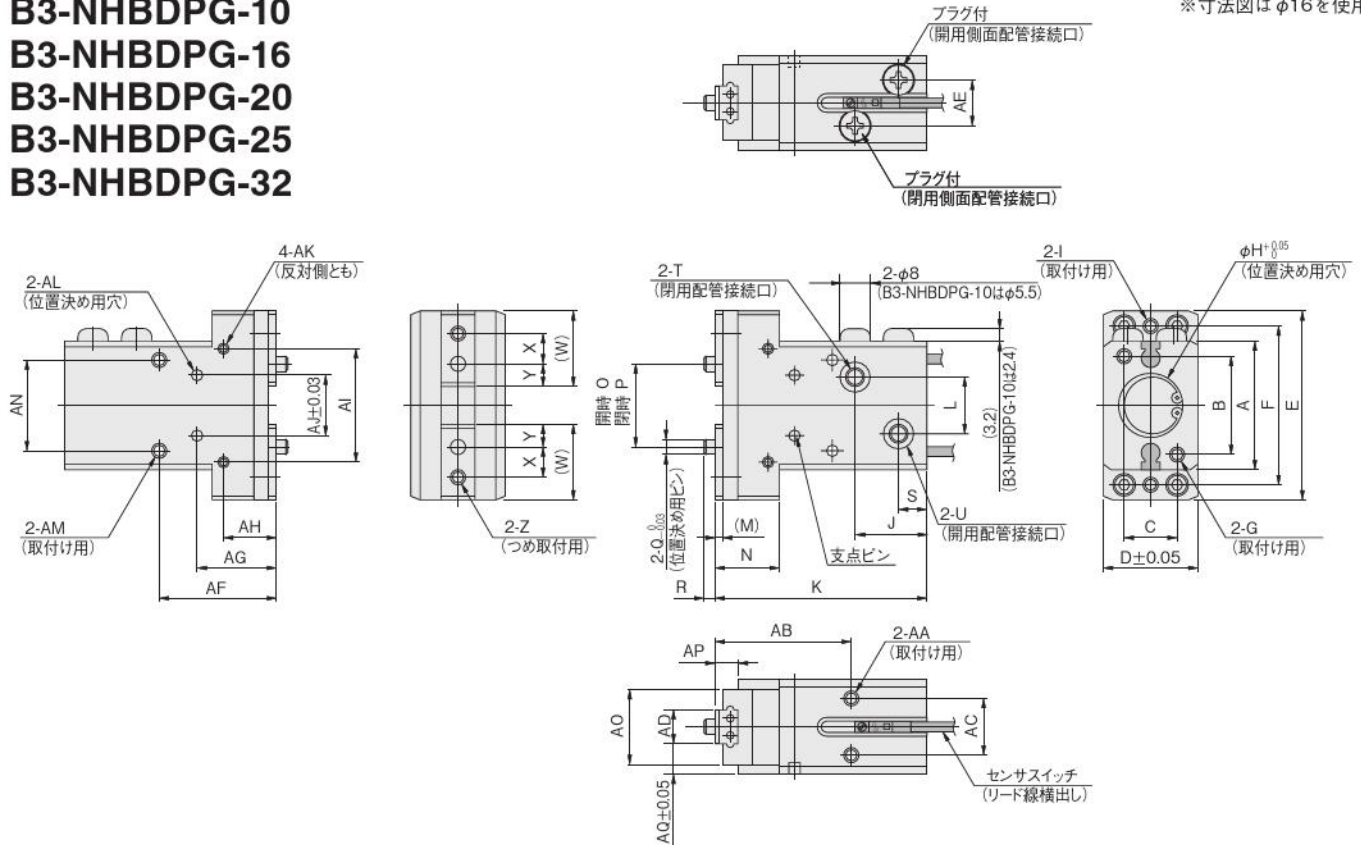
● φ8～φ50

No.	名称	材質	備考
①	本体	アルミ合金	
②	ヘッドカバー	アルミ合金	
③	ピストンロッド	ステンレス鋼	
④	ピストン	アルミ合金	φ8を除く
⑤	マグネット	樹脂マグネット	
⑥	マグネット押え	アルミ合金	
⑦	アクションレバー	硬鋼	
⑧	支点ピン	硬鋼	
⑨	圧入ピン	硬鋼	
⑩	圧入ピン	硬鋼	
⑪	穴用止め輪	ステンレス鋼	
⑫	六角穴付ボルト	ステンレス鋼	
⑬	ベアリング	ステンレス鋼	
⑭	ナックル	ステンレス鋼	
⑮	パッキン	合成ゴム (NBR)	
⑯	パッキン	合成ゴム (NBR)	
⑰	Oリング	合成ゴム (NBR)	
⑱	六角穴付皿ボルト	ステンレス鋼	φ50のみ

パラレルタイプリニアガイド仕様エアハンド (B3仕様) 複動形寸法図 (mm)

B3-NHBDPG-10
B3-NHBDPG-16
B3-NHBDPG-20
B3-NHBDPG-25
B3-NHBDPG-32

※寸法図はφ16を使用



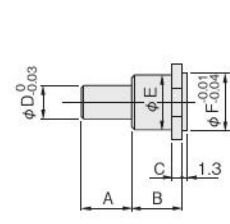
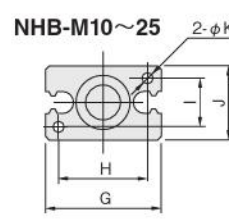
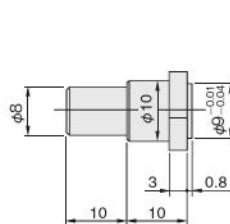
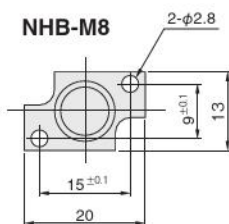
形式	記号	A	B	C	D	E	F	G	H	I	J	K	L	M
B3-NHBDPG-10		23	17	10	20	36	30	M3×0.5 深さ6	11 深さ1.5	M3×0.5 深さ4.5	17	49	7	1.5
B3-NHBDPG-16		34	26	14	25	50	42	M4×0.7 深さ7	17 深さ1.5	M4×0.7 深さ5	19	56	15	2.2
B3-NHBDPG-20		45	35	16	32	62	54	M5×0.8 深さ9	21 深さ1.5	M4×0.7 深さ7	21	67	17	3
B3-NHBDPG-25		52	40	20	38	76	65	M6×1 深さ10	26 深さ1.5	M5×0.8 深さ8	25	75	18	4
B3-NHBDPG-32		52	40	30	40	85	70	M6×1 深さ9	34 深さ2	M6×1 深さ9	28.5	83	20	4

N	O	P	Q	R	S	T	U	W	X	Y	Z	AA	AB	AC
14	16 ±0.05	9±0.2	φ3	2	7.5	M3×0.5	M3×0.5	14.7	5	4.5	M3×0.5 深さ4	M3×0.5 深さ5	29	12
17	23 ±0.05	12±0.2	φ4	3	7.5	M5×0.8	M5×0.8	20	8	6	M4×0.7 深さ5	M4×0.7 深さ6	36	15
23	31.2 ±0.05	16±0.4	φ5	3	7.5	M5×0.8	M5×0.8	24	8	8	M5×0.8 深さ7	M5×0.8 深さ8	43	18
31	36.2 ±0.05	17±0.4	φ6	3.5	9	M5×0.8	M5×0.8	30	12	8.5	M6×1 深さ9	M6×1 深さ10	51	18
35	41.6 ±0.05	19±0.4	φ6	3.5	9	M5×0.8	M5×0.8	31	14	9.5	M6×1 深さ9	M6×1 深さ8	53	20

AD	AE	AF	AG	AH	AI	AJ	AK	AL	AM	AN	AO	AP	AQ
7±0.025	9	24	16	11	20	12	M3×0.5 深さ5	φ2.5 ^{+0.02} 深さ2.5	M4×0.7 深さ6, 下穴径φ3.4貫通	17	17	6	6.5
9±0.025	12	31	21	14	30	16	M3×0.5 深さ5	φ3 ^{+0.02} 深さ3	M4×0.7 深さ6, 下穴径φ3.4貫通	24	20	8	8
12±0.025	16	37	27.3	17	40	22	M4×0.7 深さ6	φ4 ^{+0.02} 深さ3.5	M5×0.8 深さ8, 下穴径φ4.2貫通	30	27	10	10
15 ^{-0.025}	22	40	30	20	45	27	M5×0.8 深さ8	φ5 ^{+0.03} 深さ3	M6×1 深さ10, 下穴径φ5.1貫通座ぐり径φ9.5深さ6(ウラ面)	27	32	13	11.5
15 ^{-0.025}	20	46	31	20	50	30	M5×0.8 深さ8	φ5 ^{+0.03} 深さ4	M6×1 深さ9, 下穴径φ5.2貫通, 座ぐり径φ9.5深さ6(ウラ面)	30	32	13	12.5

オプション

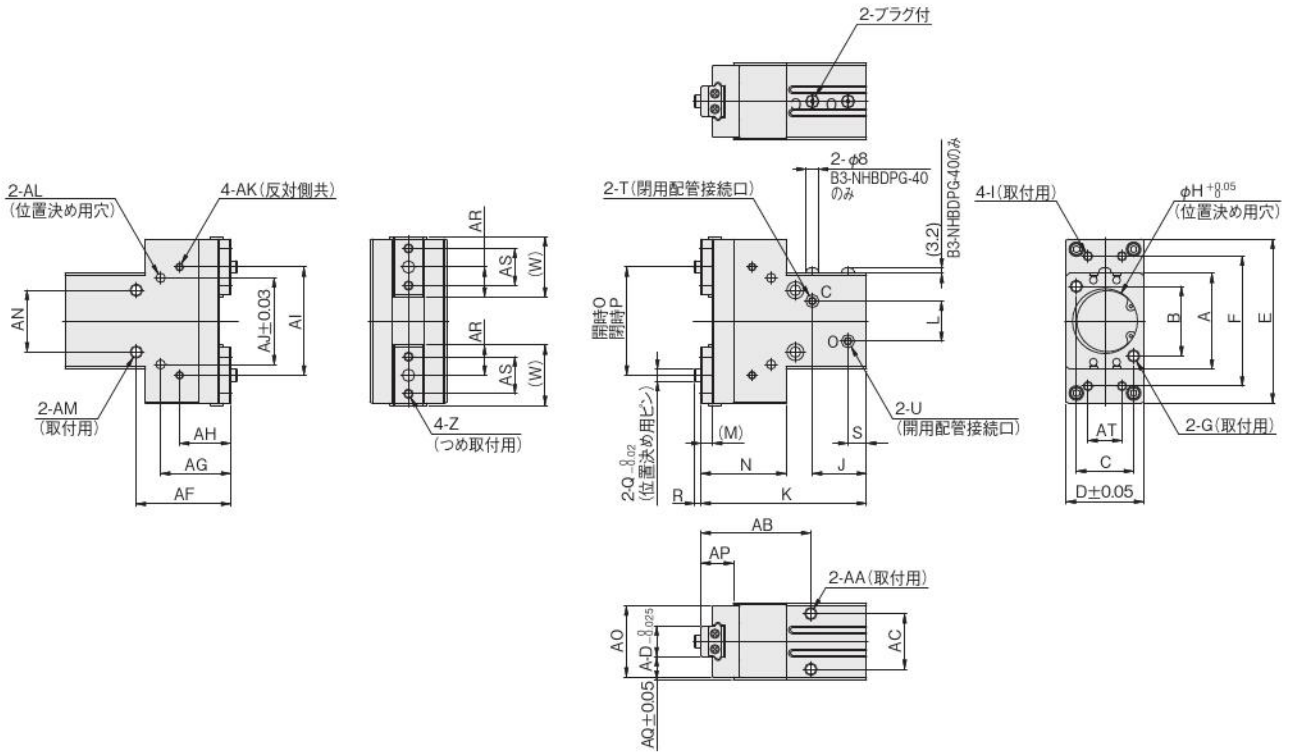
●マウント金具：-M



形式	記号	A	B	C	D	E	F	G	H	I	J	K
NHB-M10		15	15	3	10	11	11	23	17	10	16	3.4
NHB-M16		15	15	3	10	16	17	34	26	14	22	4.5
NHB-M20		15	15	3	10	18	21	45	35	16	26	5.5
NHB-M25		25	17	5	14	26	26	52	40	20	32	6.6

パラレルタイプリニアガイド仕様エアハンド (B3仕様) 複動形寸法図 (mm)

B3-NHBDPG-40
B3-NHBDPG-50



形式	記号	A	B	C	D	E	F	G	H	I	J	K	L	M
B3-NHBDPG-40		62	45	37	50	106	84	M8×1.25 深さ12	42 深さ3	M6×1 深さ10	35	107	26	7.5
B3-NHBDPG-50		75	60	45	60	119	105	M8×1.25 深さ15	52 深さ3	M6×1 深さ12	38	110	42	7.5

N	O	P	Q	R	S	T	U	W	Z	AA	AB	AC	AD	AE
55	70 ± 0.08	39 ± 0.4	φ8	4	12	M5×0.8	M5×0.8	39	M6×1 深さ12	M8×1.25 深さ12	71	36	20 -0.025	—
55	77.7 ± 0.1	41 ± 0.4	φ8	4	11	Rc1/8	Rc1/8	41	M6×1 深さ12	M8×1.25 深さ12	70	40	20 -0.025	—

AF	AG	AH	AI	AJ	AK	AL	AM	AN	AO	AP	AQ	AR	AS	AT
61	45.3	33	70	56	M5×0.8 深さ8	φ6 ± 0.03 深さ4 両面	M8×1.25 深さ12、下穴φ6.8貫通、座ぐりφ11深さ6.5 (ウラ面)	40	46	21	15	19.5	24	22
60	45	33	75	58	M5×0.8 深さ8	φ6 ± 0.03 深さ7	M8×1.25 深さ12、下穴φ6.9貫通、座ぐりφ11深さ6.5 (ウラ面)	50	46	20	20	20.5	24	30

制御

駆動

電動

補助

調質

真空

関連製品

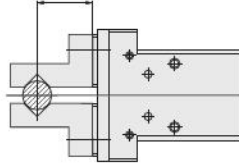
取扱い要領と注意事項



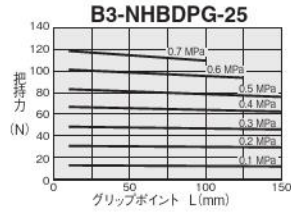
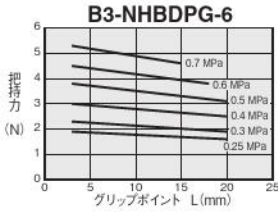
選定

実効把持力

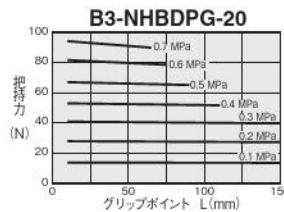
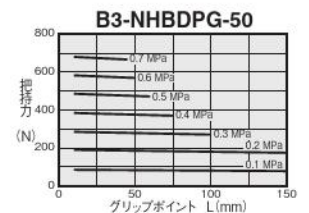
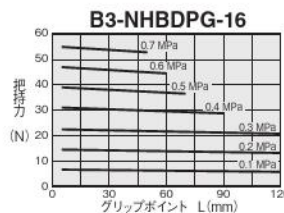
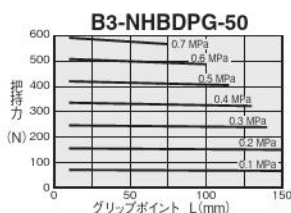
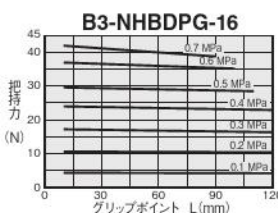
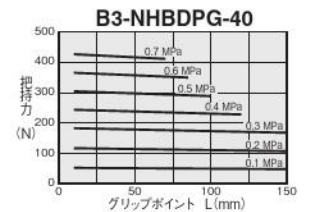
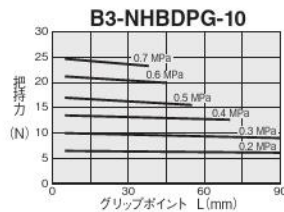
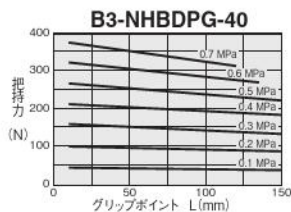
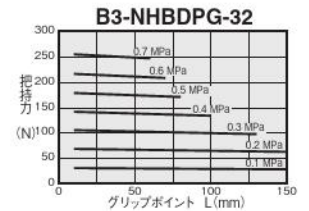
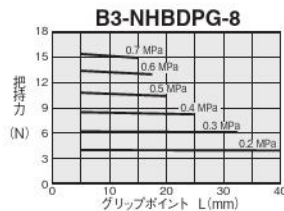
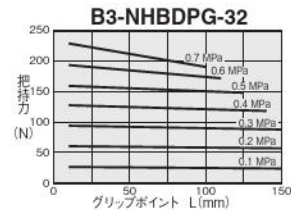
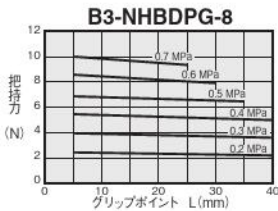
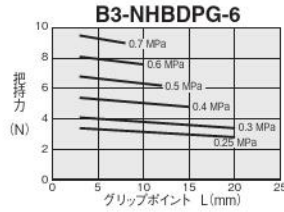
グリップポイント長さ L mm



●パラレルタイプ リニアガイド仕様スタンダード（閉側）



●パラレルタイプ リニアガイド仕様スタンダード（開側）

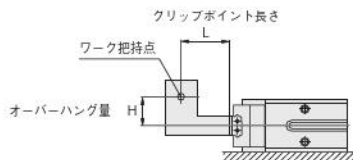


取扱い要領と注意事項



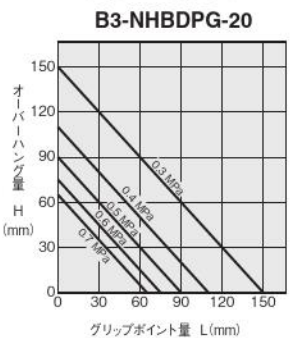
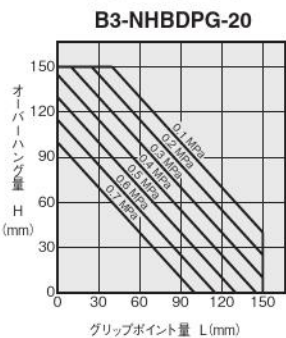
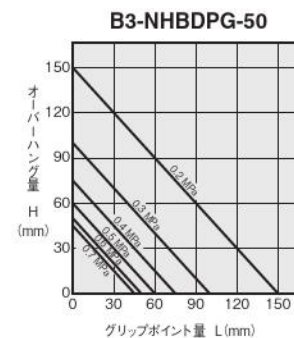
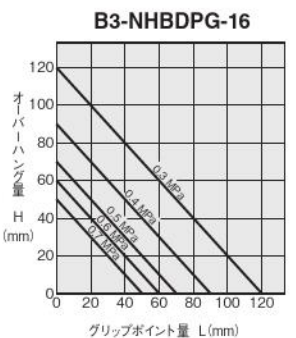
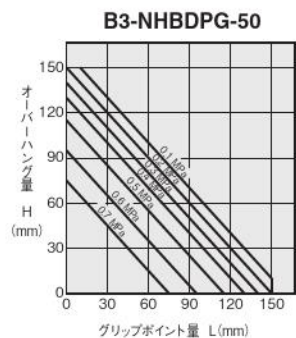
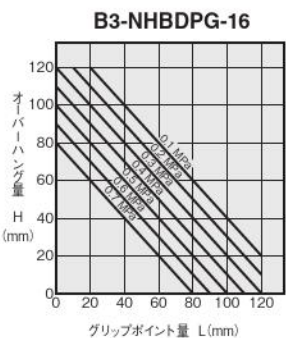
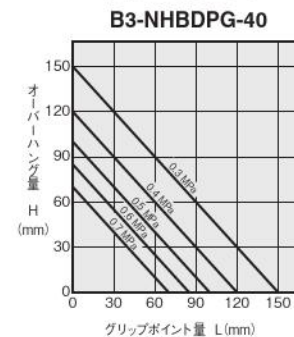
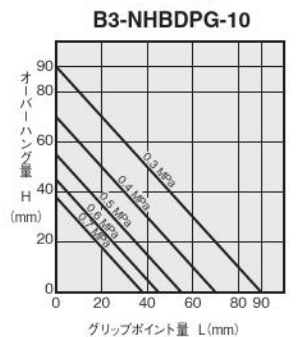
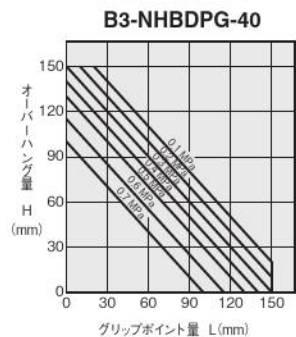
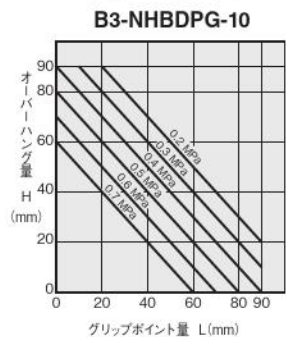
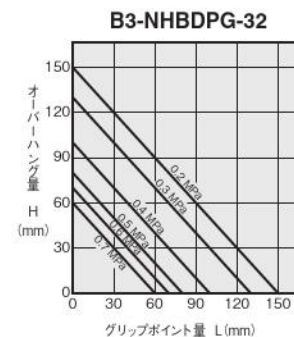
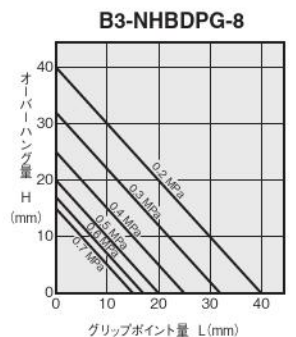
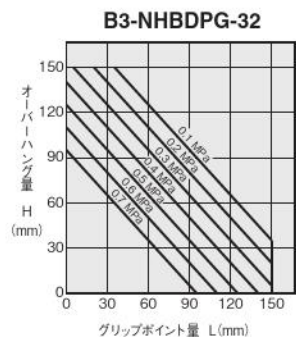
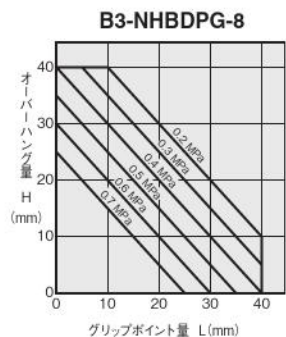
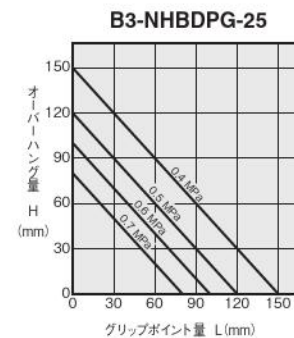
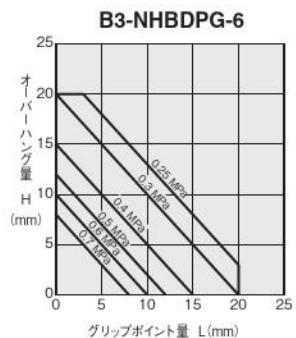
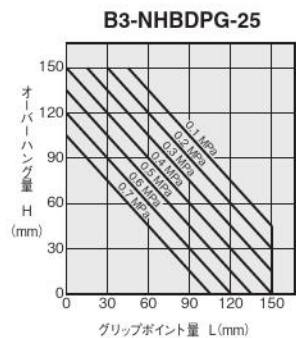
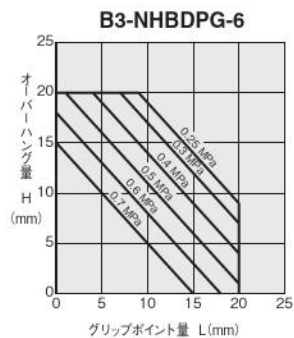
選定

グリップポイント



●パラレルタイプ リニアガイド仕様スタンダード（閉側）

●パラレルタイプ リニアガイド仕様スタンダード（開側）



制御

駆動

電動

補助

調質

真空

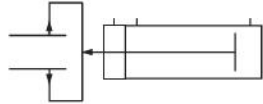
関連製品

NHBシリーズ・パラレルタイプ

B4仕様 複動形



表示記号



仕様

● 複動形




基本形式		B4-NHBDPG-8	B4-NHBDPG-10	B4-NHBDPG-16	B4-NHBDPG-20
項目					
使用シリンダ径	mm	8	10	16	20
作動形式		複動形			
使用流体		空気			
使用圧力範囲	MPa	0.2~0.7		0.1~0.7	
保証耐圧力	MPa	1.05			
使用温度範囲	℃	0~60			
最高作動頻度	cycle/min	180			150
給油		不可			
実効把持力(F) ^{注1}	N 閉側	6.5	10	29	49
	N 開側	10	16	38	66
配管接続口径		M3×0.5		M5×0.8	
開閉ストローク	mm	4	6.5	10	14
クッション機構		無し			
繰返し精度	mm	±0.01			
センタリング精度	mm	±0.07			
許容爪質量 ^{注2}	g	15	75	150	200
質量	g	22	80	159	329

注1：実効把持力は印加圧力0.5Mpa、L=30（φ8：L=20）[mm]時の実効値です。

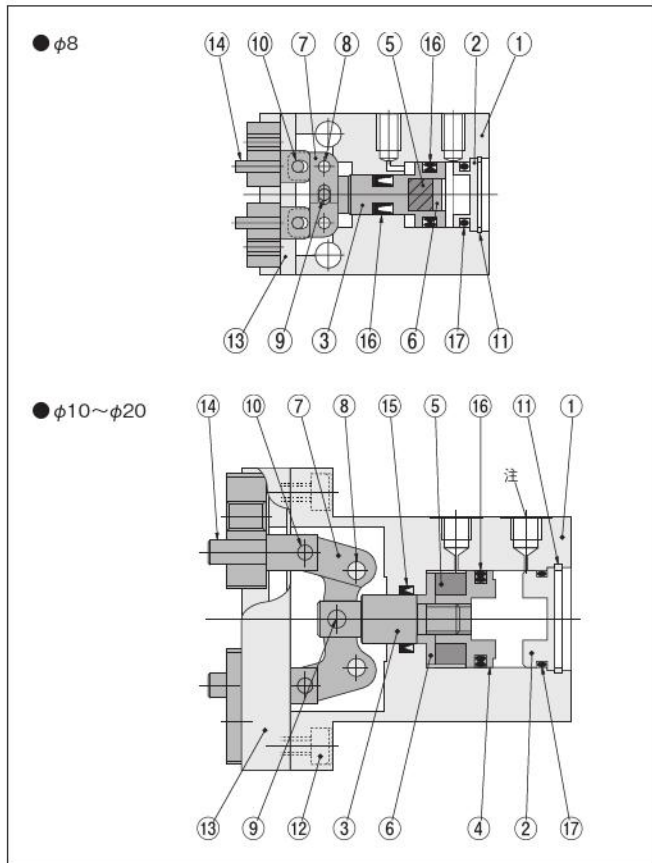
詳細については382ページ実効把持力のグラフをご覧ください。

2：爪質量とは、爪1つあたりの質量です。爪の重心は許容グリップポイント最大位置の半分以下になるようにしてください。

注文記号

■マウント金具 マウント金具なし  無記入 マウント金具付  -M ★出荷時添付		■センサスイッチの形式 無記入：センサスイッチなし -ZE135：ZE135付 ●2線式、無接点タイプ ●表示灯付 ●DC10～28V ●リード線横出し -ZE155：ZE155付 ●3線式、無接点タイプ ●表示灯付 ●DC4.5～28V ●リード線横出し -ZE175：ZE175付PNP ●3線式、無接点タイプ ●表示灯付 ●DC5～28V ●リード線横出し -ZE235：ZE235付 ●2線式、無接点タイプ ●表示灯付 ●DC10～28V ●リード線上出し -ZE255：ZE255付 ●3線式、無接点タイプ ●表示灯付 ●DC4.5～28V ●リード線上出し -ZE275：ZE275付PNP ●3線式、無接点タイプ ●表示灯付 ●DC5～28V ●リード線上出し		■リード線長さ A：1000mm B：3000mm G：300mm M8コネクタ付 (ZE175、ZE275のみ)		■センサスイッチの数 (センサスイッチ付の場合) ●1：1個付 ●2：2個付 ★出荷時添付 アディショナル パーツ (別売部品) マウント金具  ●φ8用－NHB-M8 ●φ10用－NHB-M10 ●φ16用－NHB-M16 ●φ20用－NHB-M20	
基本形式		使用シリンダ径					
複動形	B4-NHBDPG	-8 -10 -16 -20	-M	-ZE135 -ZE155 -ZE175 -ZE235 -ZE255 -ZE275	A B G 1 2		

内部構造



注：側面予備配管接続口にはプラグが付きます。(φ8を除く)

各部名称と主要部材質

No.	名称	材質	備考
①	本体	アルミ合金	
②	ヘッドカバー	アルミ合金	
③	ピストンロッド	ステンレス鋼	
④	ピストン	アルミ合金	φ8を除く
⑤	マグネット	樹脂マグネット	
⑥	マグネット押え	アルミ合金	
⑦	アクションレバー	硬鋼	
⑧	支点ピン	硬鋼	
⑨	圧入ピン	硬鋼	
⑩	圧入ピン	硬鋼	
⑪	穴用止め輪	ステンレス鋼	
⑫	六角穴付ボルト	ステンレス鋼	
⑬	ベアリング	ステンレス鋼	
⑭	ナックル	ステンレス鋼	
⑮	パッキン	合成ゴム (NBR)	
⑯	パッキン	合成ゴム (NBR)	
⑰	Oリング	合成ゴム (NBR)	

制御

駆動

電動

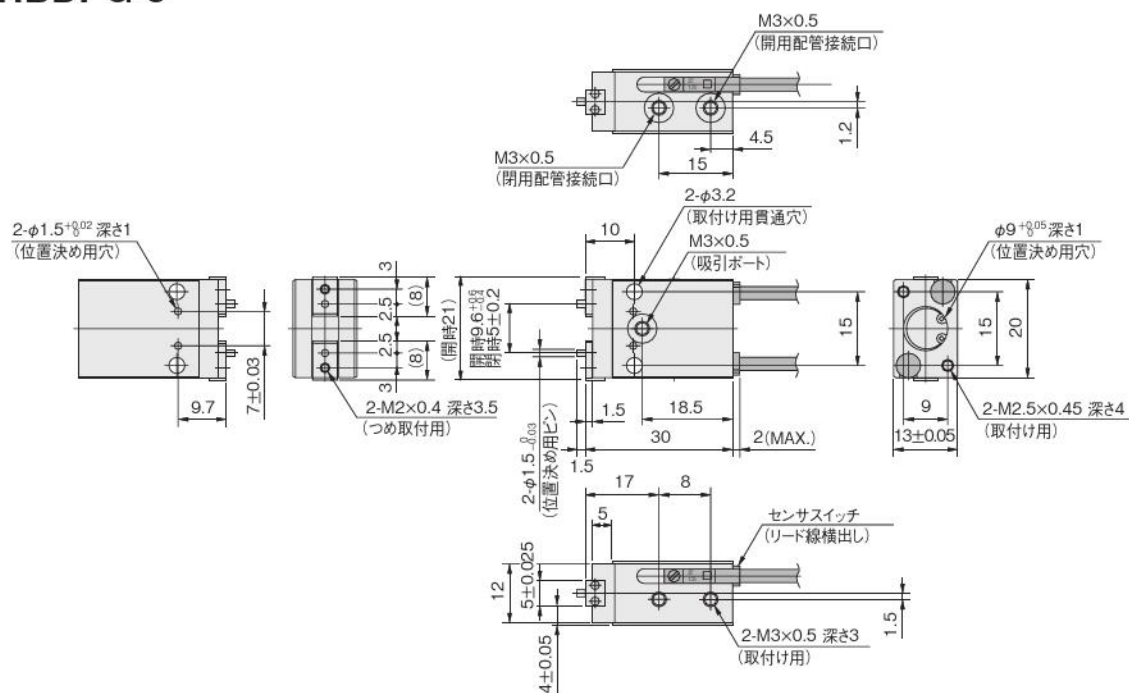
補助

調質

真空

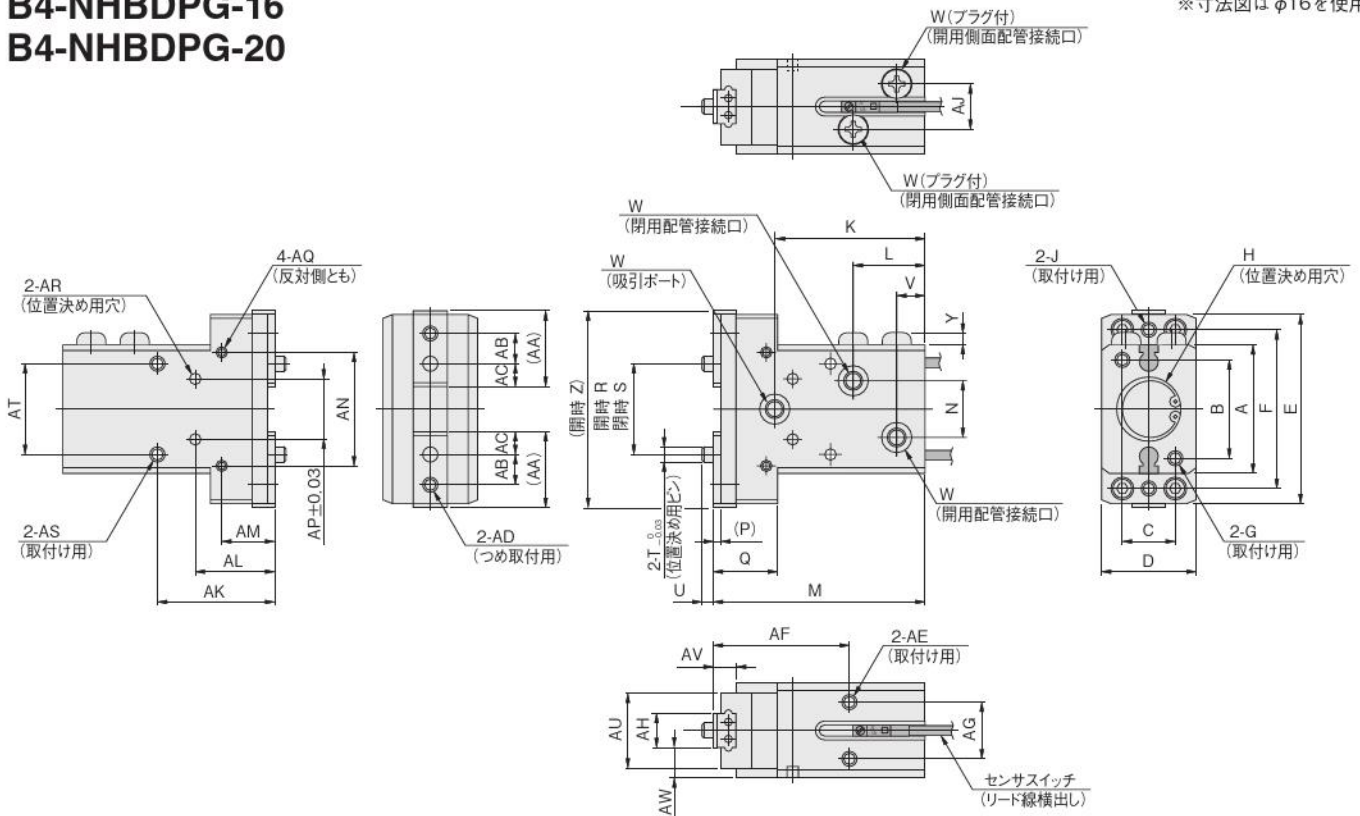
関連製品

B4-NHBDPG-8



B4-NHBDPG-10
B4-NHBDPG-16
B4-NHBDPG-20

※寸法図はφ16を使用



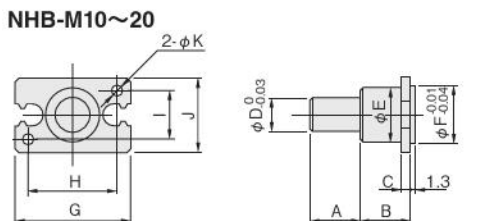
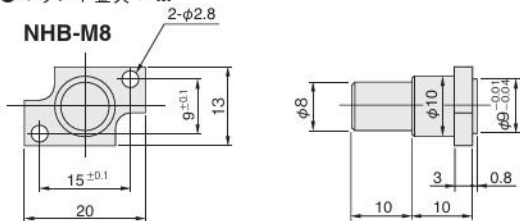
形式	記号	A	B	C	D	E	F	G	H	J	K	L	M	N	P
B4-NHBDPG-10		23	17	10	20±0.05	36	30	M3×0.5 深さ6	φ11 ^{+0.05} ₀ 深さ1.5	M3×0.5 深さ4.5	35	17	49	7	1.5
B4-NHBDPG-16		34	26	14	25±0.05	50	42	M4×0.7 深さ7	φ17 ^{+0.05} ₀ 深さ1.5	M4×0.7 深さ5	40	19	56	15	2.2
B4-NHBDPG-20		45	35	16	32±0.05	62	54	M5×0.8 深さ9	φ21 ^{+0.05} ₀ 深さ1.5	M4×0.7 深さ7	45	21	67	17	3

Q	R	S	T	U	V	W	Y	Z	AA	AB	AC	AD	AE	AF	AG
14	16 ^{+0.05} _{-0.3}	9±0.2	φ3	2	7.5	M3×0.5	2.4	37	14.7	5	4.5	M3×0.5 深さ4	M3×0.5 深さ5	29	12
17	23 ^{+1.3} _{-0.8}	12±0.2	φ4	3	7.5	M5×0.8	3.2	52	20	8	6	M4×0.7 深さ5	M4×0.7 深さ6	36	15
23	31.2 ^{+1.3} _{-0.8}	16±0.4	φ5	3	7.5	M5×0.8	3.2	64	24	8	8	M5×0.8 深さ7	M5×0.8 深さ8	43	18

AH	AJ	AK	AL	AM	AN	AP	AQ	AR	AS	AT	AU	AV	AW
7±0.025	9	24	16	11	20	12	M3×0.5 深さ5	φ2.5 ^{+0.02} ₀ 深さ2.5	M4×0.7 深さ6、下穴径φ3.4貫通	17	17	6	6.5
9±0.025	12	31	21	14	30	16	M3×0.5 深さ5	φ3 ^{+0.02} ₀ 深さ3	M4×0.7 深さ6、下穴径φ3.4貫通	24	20	8	8
12±0.025	16	37	27.3	17	40	22	M4×0.7 深さ6	φ4 ^{+0.02} ₀ 深さ3.5	M5×0.8 深さ8、下穴径φ4.2貫通	30	27	10	10

オプション

●マウント金具：-M



形式	記号	A	B	C	D	E	F	G	H	I	J	K
NHB-M10		15	15	3	10	11	11	23	17	10	16	3.4
NHB-M16		15	15	3	10	16	17	34	26	14	22	4.5
NHB-M20		15	15	3	10	18	21	45	35	16	26	5.5

制御

駆動

電動

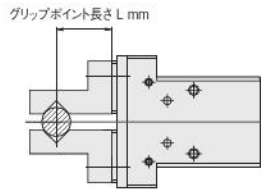
補助

調質

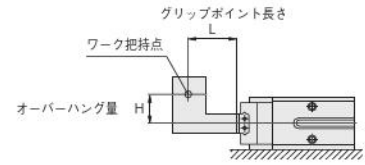
真空

関連製品

取扱い要領と注意事項



グリップポイント 制限範囲

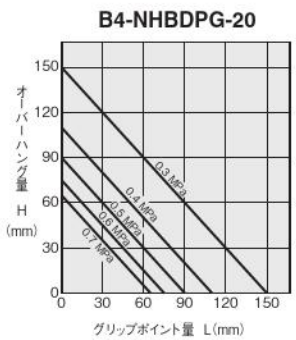
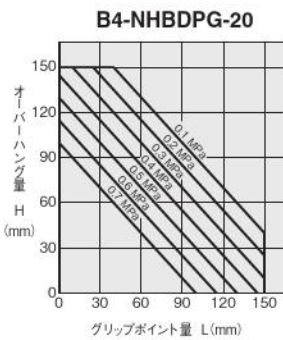
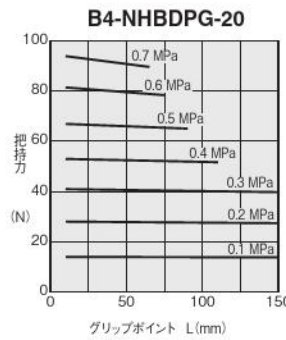
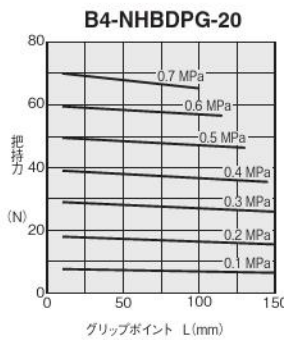
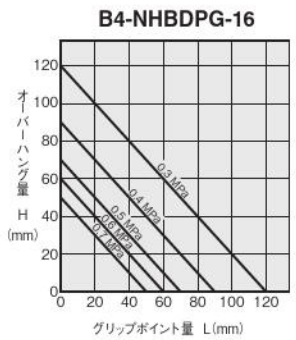
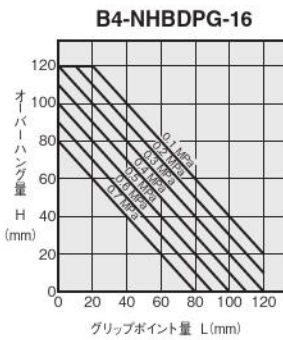
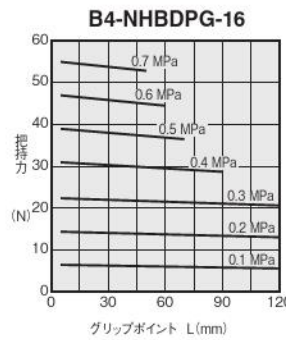
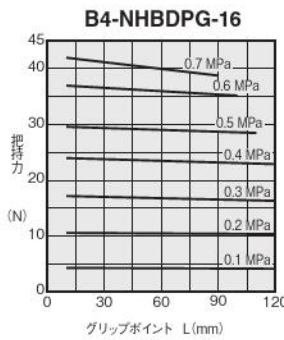
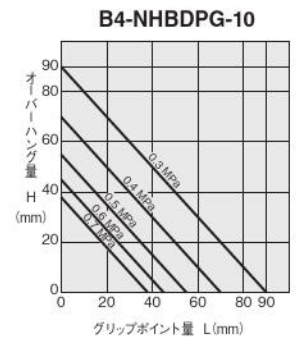
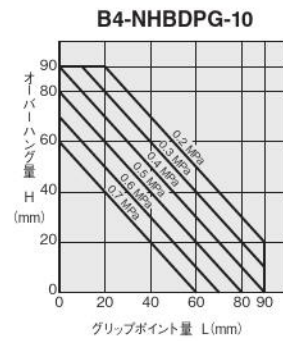
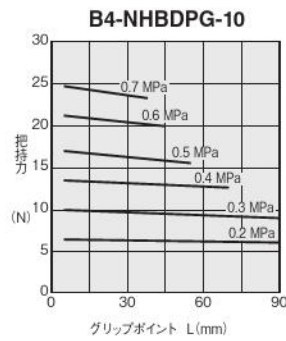
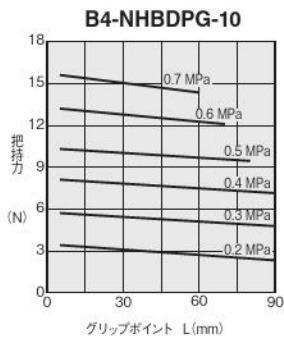
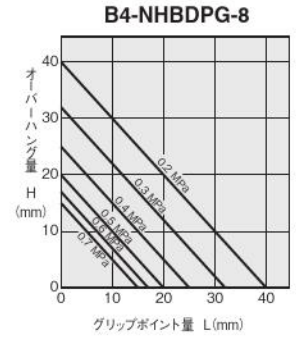
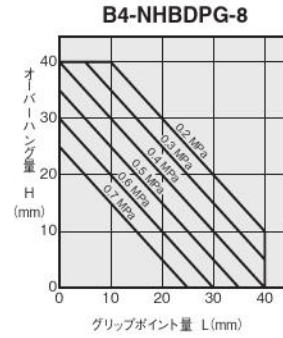
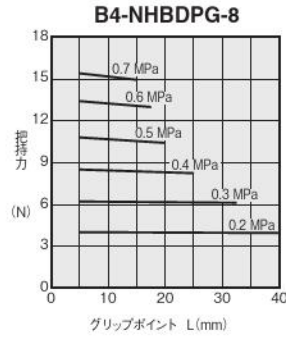
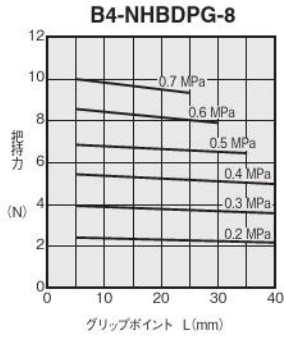


● リニアガイド仕様 (閉側)

● リニアガイド仕様 (開側)

● リニアガイド仕様 (閉側)

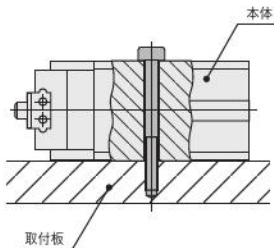
● リニアガイド仕様 (開側)



取扱い要領と注意事項

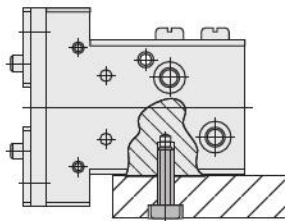
本体の取付

●本体の貫通穴を使用する場合



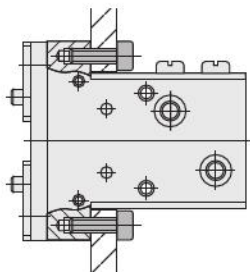
形式	使用ボルト	最大締付けトルク N・m
B3-NHBDPG-6	—	—
B3、B4-NHBDPG-8	M3×0.5	0.59
B3、B4-NHBDPG-10		
B3、B4-NHBDPG-16		
B3、B4-NHBDPG-20		
B3-NHBDPG-25	M5×0.8	2.84
B3-NHBDPG-32		
B3-NHBDPG-40	M6×1.0	4.92
B3-NHBDPG-50		

●本体側面のネジを使用する場合



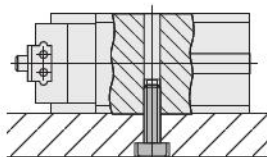
形式	使用ボルト	最大締付けトルク N・m
B3-NHBDPG-6	M2.5×0.45	0.34
B3、B4-NHBDPG-8	M3×0.5	0.59
B3、B4-NHBDPG-10		
B3、B4-NHBDPG-16		
B3、B4-NHBDPG-20		
B3-NHBDPG-25	M6×1.0	4.92
B3-NHBDPG-32		
B3-NHBDPG-40	M8×1.25	11.87
B3-NHBDPG-50		

●本体肩面のネジを使用する場合



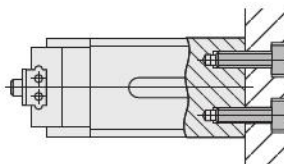
形式	使用ボルト	最大締付けトルク N・m
B3-NHBDPG-6	—	—
B3、B4-NHBDPG-8	—	—
B3、B4-NHBDPG-10	M3×0.5	0.59
B3、B4-NHBDPG-16	M4×0.7	1.37
B3、B4-NHBDPG-20		
B3-NHBDPG-25	M5×0.8	2.84
B3-NHBDPG-32	M6×1.0	4.92
B3-NHBDPG-40		
B3-NHBDPG-50		

●本体裏面のネジを使用する場合



形式	使用ボルト	最大締付けトルク N・m
B3-NHBDPG-6	M3×0.5	0.59
B3、B4-NHBDPG-8	—	—
B3、B4-NHBDPG-10	M4×0.7	1.37
B3、B4-NHBDPG-16		
B3、B4-NHBDPG-20	M5×0.8	2.84
B3-NHBDPG-25	M6×1.0	4.92
B3-NHBDPG-32		
B3-NHBDPG-40	M8×1.25	11.87
B3-NHBDPG-50		

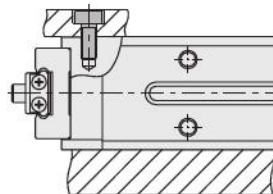
●本体底面のネジを使用する場合



形式	使用ボルト	最大締付けトルク N・m
B3-NHBDPG-6	M2.5×0.45	0.34
B3、B4-NHBDPG-8		
B3、B4-NHBDPG-10	M3×0.5	0.59
B3、B4-NHBDPG-16	M4×0.7	1.37
B3、B4-NHBDPG-20	M5×0.8	2.84
B3-NHBDPG-25	M6×1.0	4.92
B3-NHBDPG-32		
B3-NHBDPG-40	M8×1.25	11.87
B3-NHBDPG-50		

アタッチメントの取付

●本体側面のネジを使用する場合



形式	使用ボルト	最大締付けトルク N・m
B3-NHBDPG-6	—	—
B3、B4-NHBDPG-8	—	—
B3、B4-NHBDPG-10	M3×0.5	0.59
B3、B4-NHBDPG-16		
B3、B4-NHBDPG-20	M4×0.7	1.37
B3-NHBDPG-25	M5×0.8	2.84
B3-NHBDPG-32		
B3-NHBDPG-40		
B3-NHBDPG-50		

制御

駆動

電動

補助

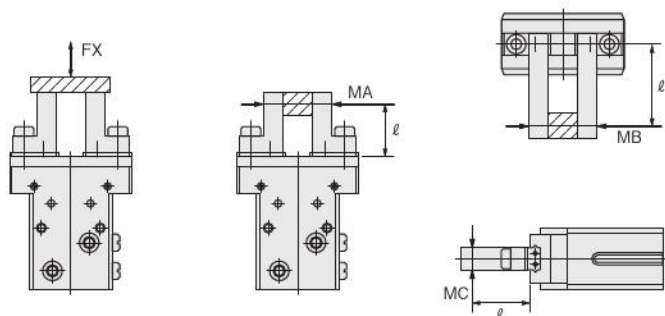
調質

真空

関連製品

許容荷重および許容モーメント

●リニアガイド仕様



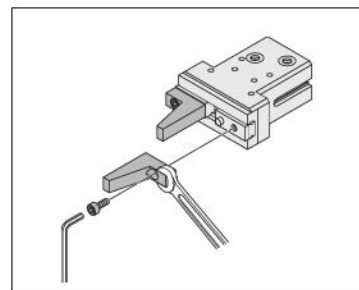
●NHBDPGシリーズ

荷重およびモーメント	FX	MA	MB	MC
形式	N	N・m	N・m	N・m
B3-NHBDPG-6	9	0.03	0.03	0.06
B3、B4-NHBDPG-8	12	0.04	0.04	0.08
B3、B4-NHBDPG-10	50	0.4	0.4	0.8
B3、B4-NHBDPG-16	120	1	1	2
B3、B4-NHBDPG-20	200	1.5	1.5	3
B3-NHBDPG-25	350	3	3	6
B3-NHBDPG-32				
B3-NHBDPG-40				
B3-NHBDPG-50	600	5.5	6	10

備考：ℓは本体端面から把持点までの距離です。

把持

- レバーに爪を取り付ける場合は、極力短く、軽量なものを設計してください。爪が長く、重いと開閉時の衝撃力が大きくなり、把持精度の低下や摺動部等の摩耗、破損の原因となります。爪の質量は仕様欄の許容爪質量をご覧ください。また、ワークの落下防止・破損防止・チャッキング時の金属音軽減のため、爪とワークの接触部分には樹脂やゴム材を張り付けるようにしてください。
グリップポイント位置が長い場合や、空気圧が高い場合レバー部に過大な把持モーメントが発生し、レバー部破損の原因となります。必ずグリップポイントの制限範囲表を参照のうえ範囲内で使用してください。
- レバーの開閉速度がワークに対して必要以上に速いと、開閉時の衝撃力が大きくなり、把持精度の低下や摺動部等の摩耗、破損の原因となりますので、スピードコントローラ等を使用して、衝撃を極力抑えたワークの把持を行なってください。
- エアハンドを直進や旋回させて移動を行なう場合には、移動端にショックアブソーバ等を使用して、極力滑らかに停止させるようにしてください。急激な停止を行なうと、ワークの飛び出しや落下などを起こす原因となります。
- レバーへ爪を取り付ける際は、レバーがこじられないようにスパナなどで支えて行なってください。なお、取付けボルトの締付けトルクは、下記をご覧ください。



●NHBシリーズ（リニアガイド仕様）

形式	使用ボルト	最大締付けトルク N・m
B3-NHBDPG-6	M1.6×0.35	0.156
B3、B4-NHBDPG-8	M2×0.4	0.315
B3、B4-NHBDPG-10	M3×0.5	1.14
B3、B4-NHBDPG-16	M4×0.7	2.7
B3、B4-NHBDPG-20	M5×0.8	5.4
B3-NHBDPG-25	M6×1.0	9.2
B3-NHBDPG-32		
B3-NHBDPG-40		
B3-NHBDPG-50		



レバー及びレバー取付部に横荷重がかかる使用方法は避けてください。

ワーク

●NHBシリーズ（リニアガイド仕様）

- 実際に把持するワークの質量は実効把持力の1/10～1/20程度に設定してください。
- ワークを把持したままエアハンドを移動させる場合では、ワーク質量は実効把持力の1/30～1/50程度に設定してください。
- 爪の材質や形状、把持面状態、ワークの移動速度などにより、把持できるワーク質量は大幅に異なりますので、仕様表やグラフの数値はあくまでも目安としてください。

■センサスイッチの詳細につきまして

シリンダにセンサスイッチを取付けるための「移動要領」「作動範囲・応差・最高感度位置」「寸法図・取付位置・取付時のご注意」につきましては、標準品と同じです。

B3仕様は総合カタログに掲載の同シリーズの該当ページをご覧ください。

B4仕様はクリーンシステム機器図面集に掲載の同シリーズの該当ページをご覧ください。

KOGANEI

駆動機器

制御

駆動

電動

補助

調質

真空

関連製品



フラット形エアハンド

INDEX

RoHS指令対応製品

仕様	386
注文記号	387
内部構造	388
各部名称と主要部材質	388
標準形寸法図	389
ロング形寸法図	395
取扱い要領と注意事項	401

⚠ 注意 ご使用になる前に後付1ページの「安全上のご注意」を必ずお読みください。

フラット形エアハンド

標準形・ロング形



仕様

●標準形

項目	形式	B3-AFDPG-6	B3-AFDPG-8	B3-AFDPG-12	B3-AFDPG-14	B3-AFDPG-18	B3-AFDPG-25
使用シリンダ径	mm	φ6×2	φ8×2	φ12×2	φ14×2	φ18×2	φ25×2
作動形式		複動形					
使用流体		空気					
使用圧力範囲	MPa	0.2~0.7			0.15~0.7		
保証耐圧力	MPa	1.05					
使用温度範囲	℃	0~60 (凍結なきこと)					
最高作動頻度	cycle/min	120			100		80
給油		不可					
実効把持力 ^{注1}	N	12	17	44	58	105	210
開閉ストローク ^{注2}	mm	12	16	22	30	40	50
ストローク調節幅 ^{注3}	mm	開閉・最大6	開閉・最大8		開閉・最大15		開閉・最大25
繰り返し精度 ^{注4}	mm	±0.07					
配管接続口径		M3×0.5			M5×0.8		
許容爪質量 ^{注5}	g	30	50	100	150	150	300
質量 ^{注6}	g	52	86 (1)	200 (3)	390 (5)	690 (10)	1520 (12)

注1：グリップポイント長さ30mm、使用圧力 0.5 MPaの場合の値です。

2：開閉ストロークは3mm以上を確保して使用してください。

3：ストローク調節機構付(-JA・-JB・-JC)の適用範囲です。-JCタイプのストローク調節幅は開側・閉側各々の調節幅になります。

4：把持部に開閉方向の荷重(外力)が加わっていない状態の値です。外力が加わると、バックラッシュの影響により0.3mm(φ25は0.35mm)把持位置が移動する場合があります。

5：爪質量とは、爪ひとつあたりの質量です。爪の重心は許容グリップポイント最大値の半分以下になるようにしてください。

6：()内の数値はストローク調節機構の加算質量です。-JCの場合は()内の数値を2倍にしてください。

●ロング形

項目	形式	B3-AFDPGL-6	B3-AFDPGL-8	B3-AFDPGL-12	B3-AFDPGL-14	B3-AFDPGL-18	B3-AFDPGL-25
使用シリンダ径	mm	φ6×2	φ8×2	φ12×2	φ14×2	φ18×2	φ25×2
作動形式		複動形					
使用流体		空気					
使用圧力範囲	MPa	0.2~0.7			0.15~0.7		
保証耐圧力	MPa	1.05					
使用温度範囲	℃	0~60 (凍結なきこと)					
最高作動頻度	cycle/min	120			100		60
給油		不可					
実効把持力 ^{注1}	N	12	17	44	58	105	210
開閉ストローク ^{注2}	mm	20	34	50	60	80	100
ストローク調節幅 ^{注3}	mm	開閉・最大6	開閉・最大8	開閉・最大11	開閉・最大15		開閉・最大25
繰り返し精度 ^{注4}	mm	±0.05	±0.04		±0.07		±0.04
配管接続口径		M3×0.5			M5×0.8		
許容爪質量 ^{注5}	g	30	50	100	150	150	300
質量 ^{注6}	g	60	135 (1)	330 (3)	570 (5)	1020 (10)	2320 (12)

注1：グリップポイント長さ30mm、使用圧力 0.5 MPaの場合の値です。

2：開閉ストロークは3mm以上を確保して使用してください。

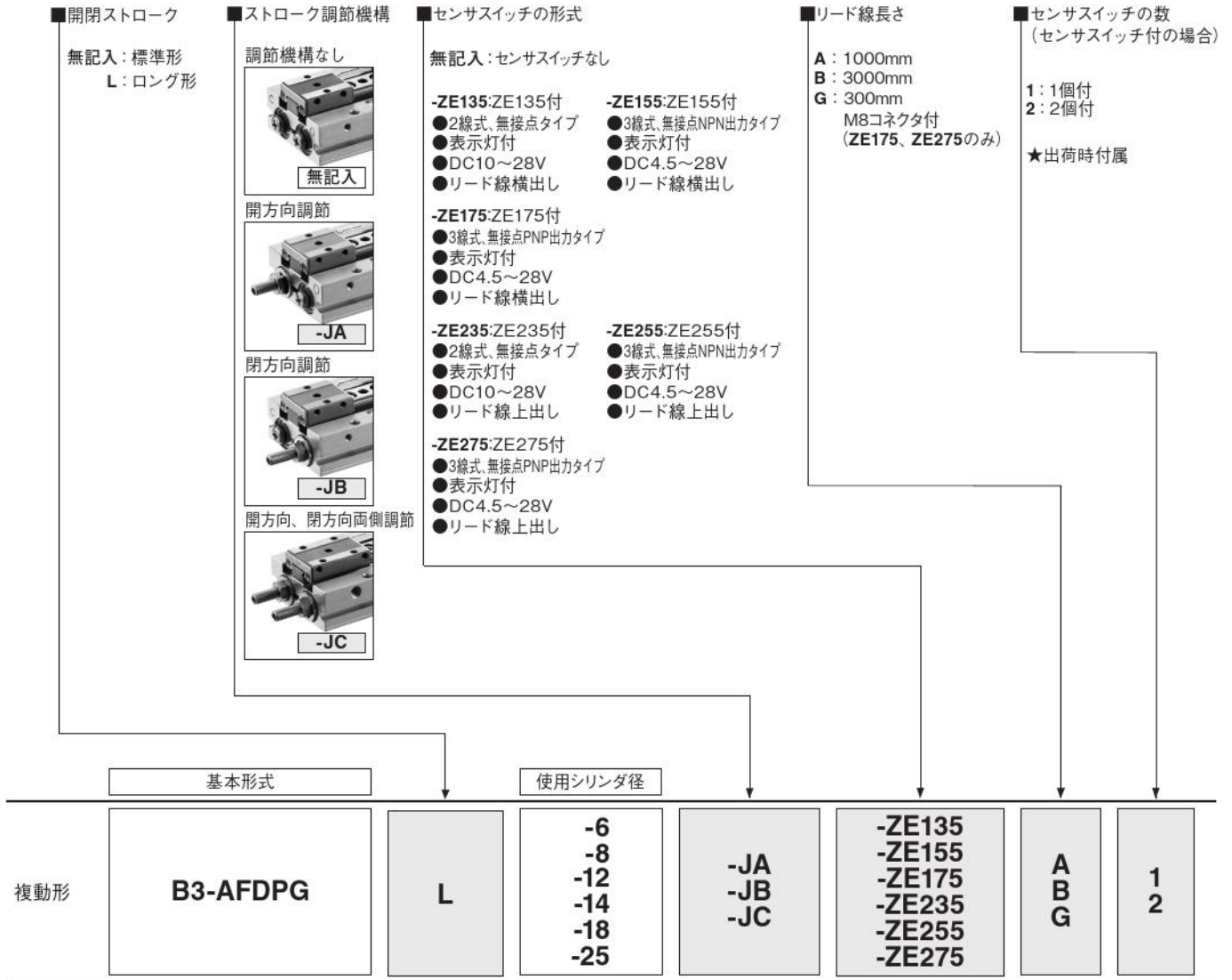
3：ストローク調節機構付(-JA・-JB・-JC)の適用範囲です。-JCタイプのストローク調節幅は開側・閉側各々の調節幅になります。

4：把持部に開閉方向の荷重(外力)が加わっていない状態の値です。外力が加わると、バックラッシュの影響により0.3mm(φ25は0.35mm)把持位置が移動する場合があります。

5：爪質量とは、爪ひとつあたりの質量です。爪の重心は許容グリップポイント最大値の半分以下になるようにしてください。

6：()内の数値はストローク調節機構の加算質量です。-JCの場合は()内の数値を2倍にしてください。

注文記号



注：センサスイッチの詳細は、総合パーソナルカタログをご覧ください。

制御

駆動

電動

補助

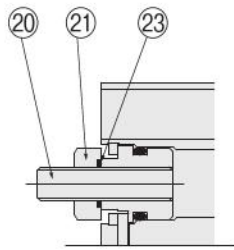
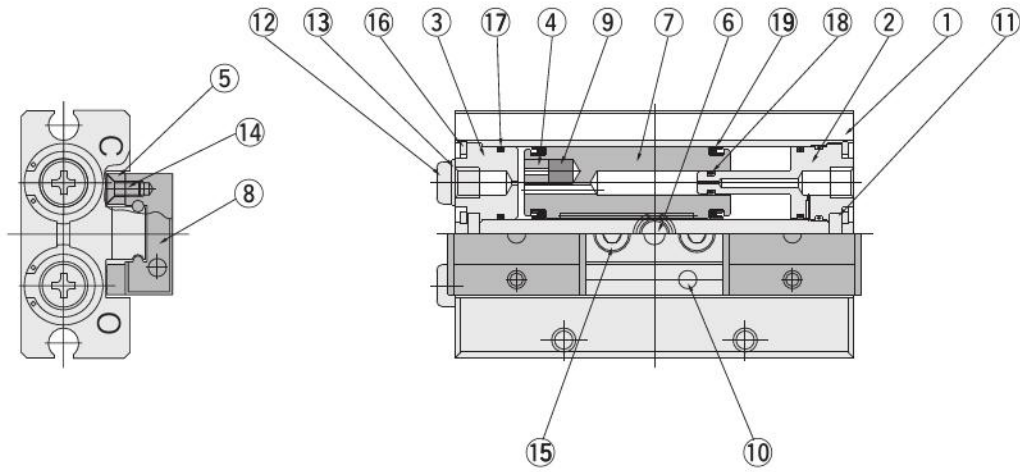
調質

真空

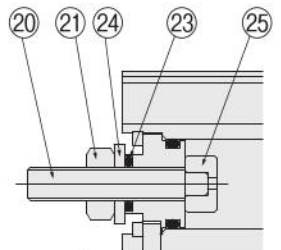
関連製品

内部構造

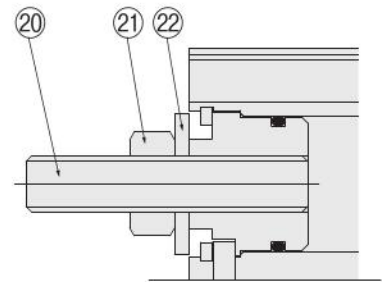
●図は複動形φ12の場合



φ6



φ8



φ12~25

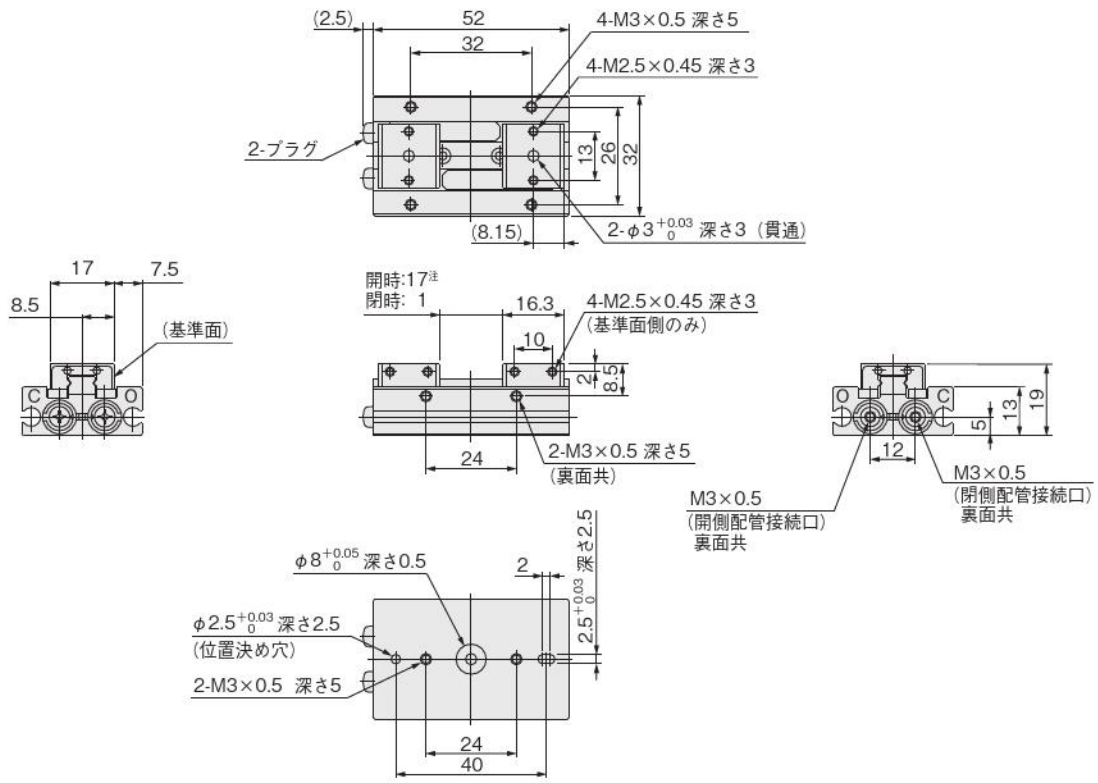
各部名称と主要部材質

No.	名称	材質
①	本体	アルミ合金
②	ヘッドカバー	アルミ合金
③	ヘッドカバー	アルミ合金
④	押えカバー	アルミ合金
⑤	アーム	炭素鋼
⑥	ピニオンロッド	ステンレス鋼
⑦	ラックピストン	ステンレス鋼
⑧	レバー	ステンレス鋼
⑨	マグネット	樹脂マグネット
⑩	ころ	炭素鋼
⑪	ころ	炭素鋼 (φ8のみステンレス鋼)

No.	名称	材質
⑫	プラグ	ステンレス鋼
⑬	ガスケット	合成ゴム (NBR)
⑭	小ねじ	ステンレス鋼
⑮	六角穴付ボルト	ステンレス鋼
⑯	穴用止め輪	ステンレス鋼
⑰	Oリング	合成ゴム (NBR)
⑱	Oリング	合成ゴム (NBR)
⑲	パッキン	合成ゴム (NBR)
⑳	六角穴付止めねじ	炭素鋼/無電解ニッケルめっき
㉑	六角ナット	ステンレス鋼
㉒	ファスナーシール	ステンレス鋼+合成ゴム (NBR)
㉓	Oリング	合成ゴム (NBR)
㉔	平座金	ステンレス鋼
㉕	押えカバー	ステンレス鋼

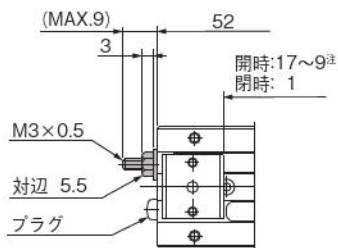
B3-AFDPG-8

注：開時寸法と閉時寸法の差は、3mm以上を確保してご使用ください。



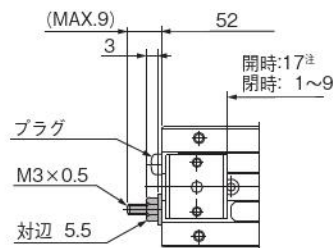
B3-AFDPG-8-JA

(開方向調節)



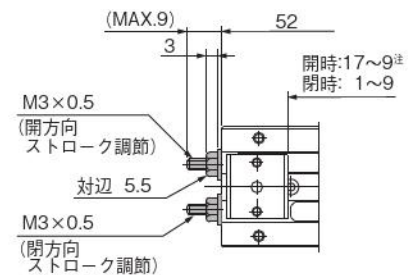
B3-AFDPG-8-JB

(閉方向調節)



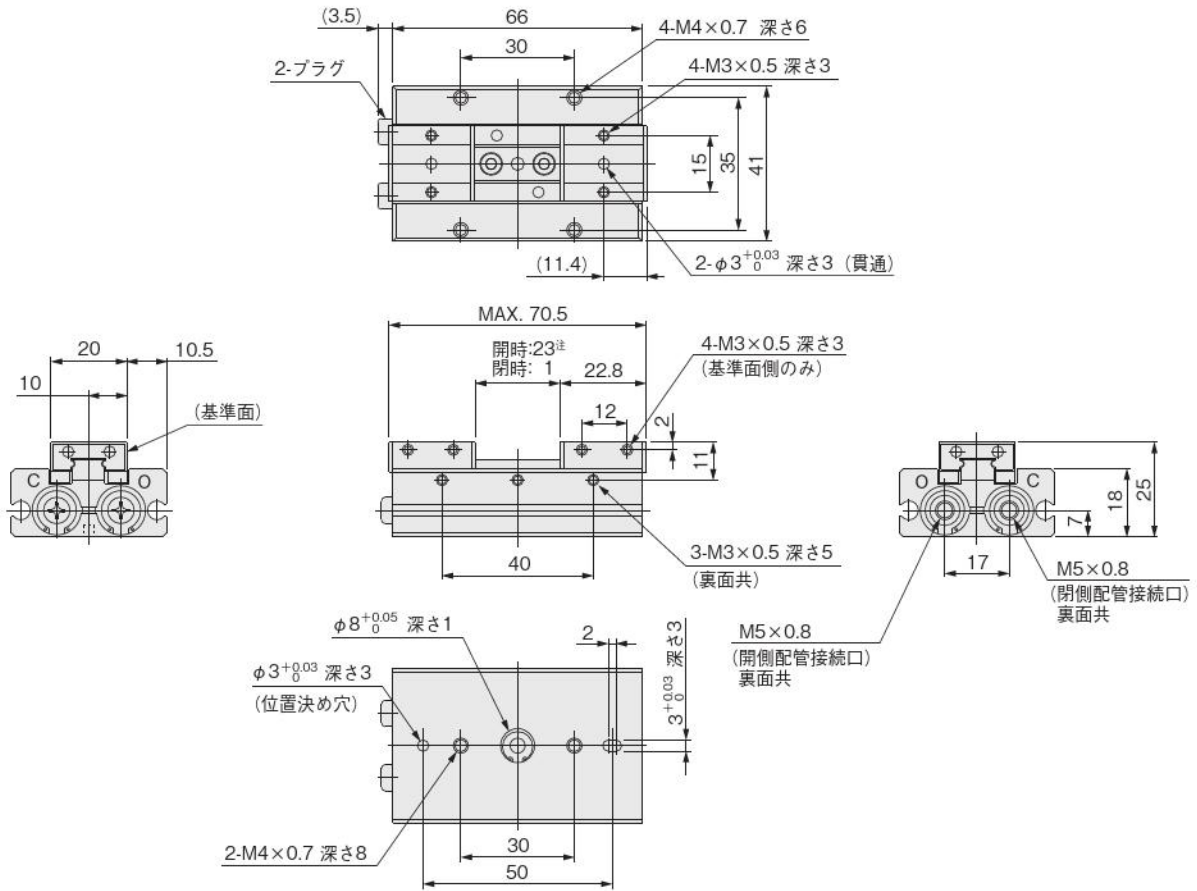
B3-AFDPG-8-JC

(開方向、閉方向両側調節)



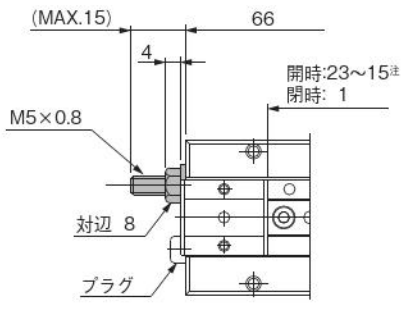
B3-AFDPG-12

注：開時寸法と閉時寸法の差は、3mm以上を確保してご使用ください。



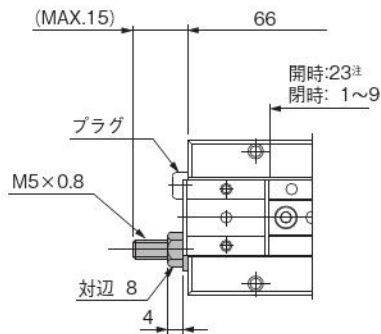
B3-AFDPG-12-JA

(開方向調節)



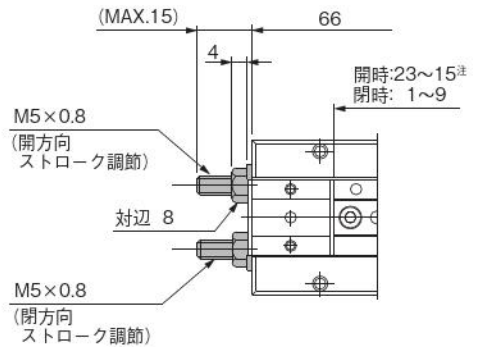
B3-AFDPG-12-JB

(閉方向調節)



B3-AFDPG-12-JC

(開方向、閉方向両側調節)



制御

駆動

電動

補助

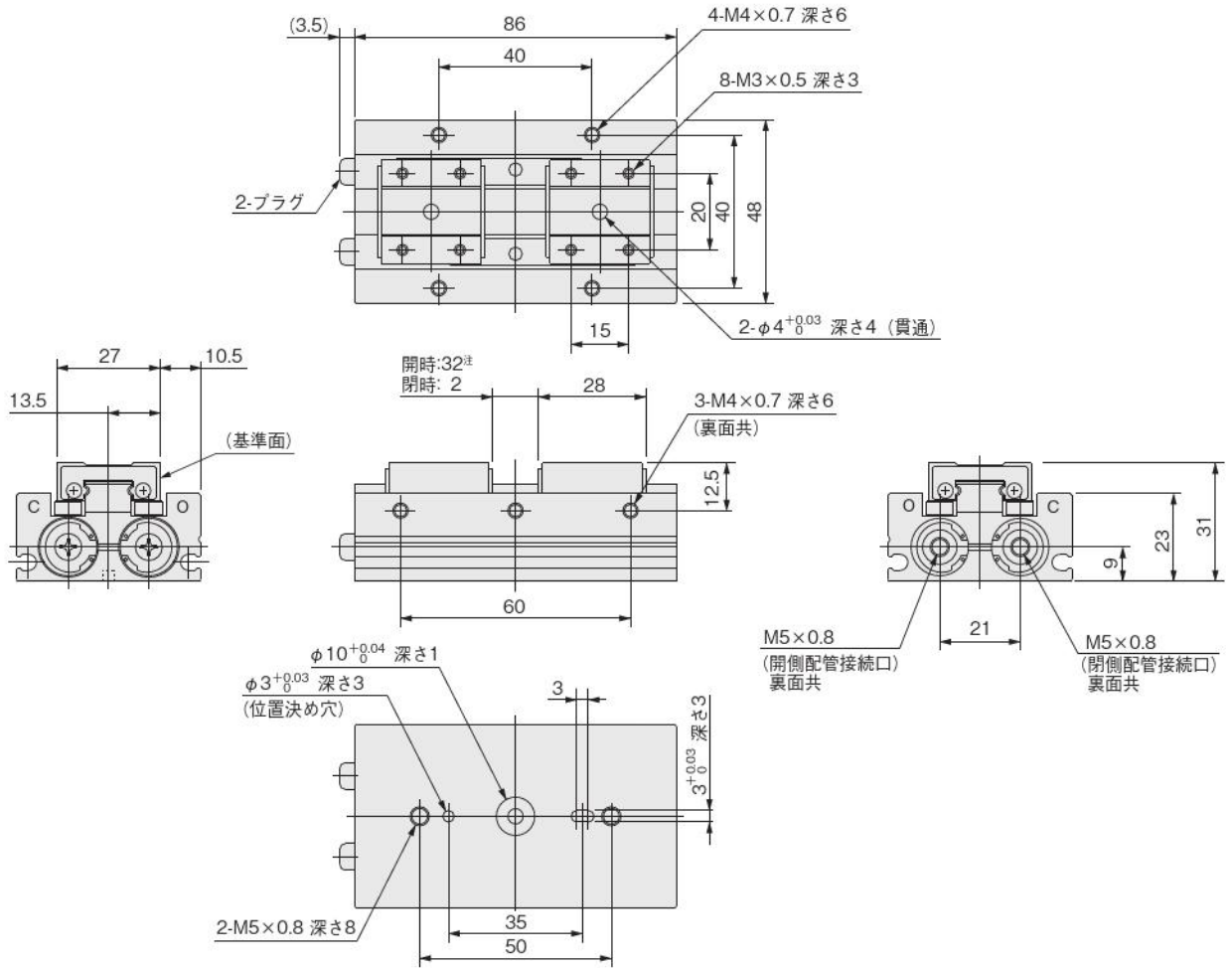
調質

真空

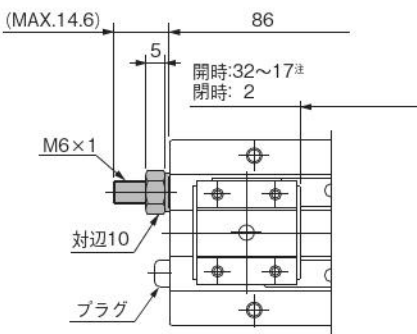
関連製品

B3-AFDPG-14

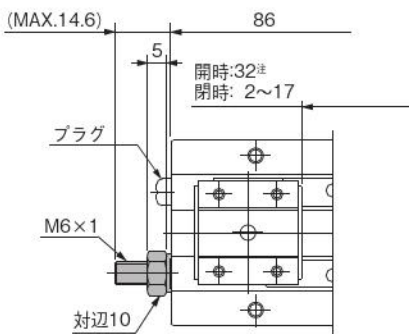
注：開時寸法と閉時寸法の差は、3mm以上を確保してご使用ください。



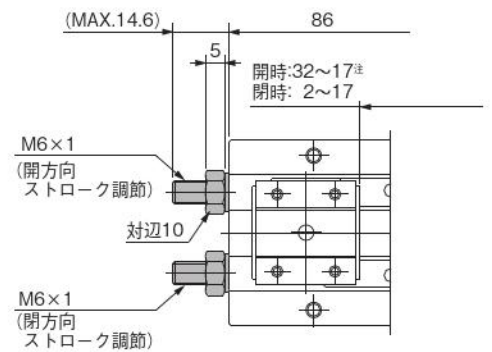
B3-AFDPG-14-JA
(開方向調節)



B3-AFDPG-14-JB
(閉方向調節)

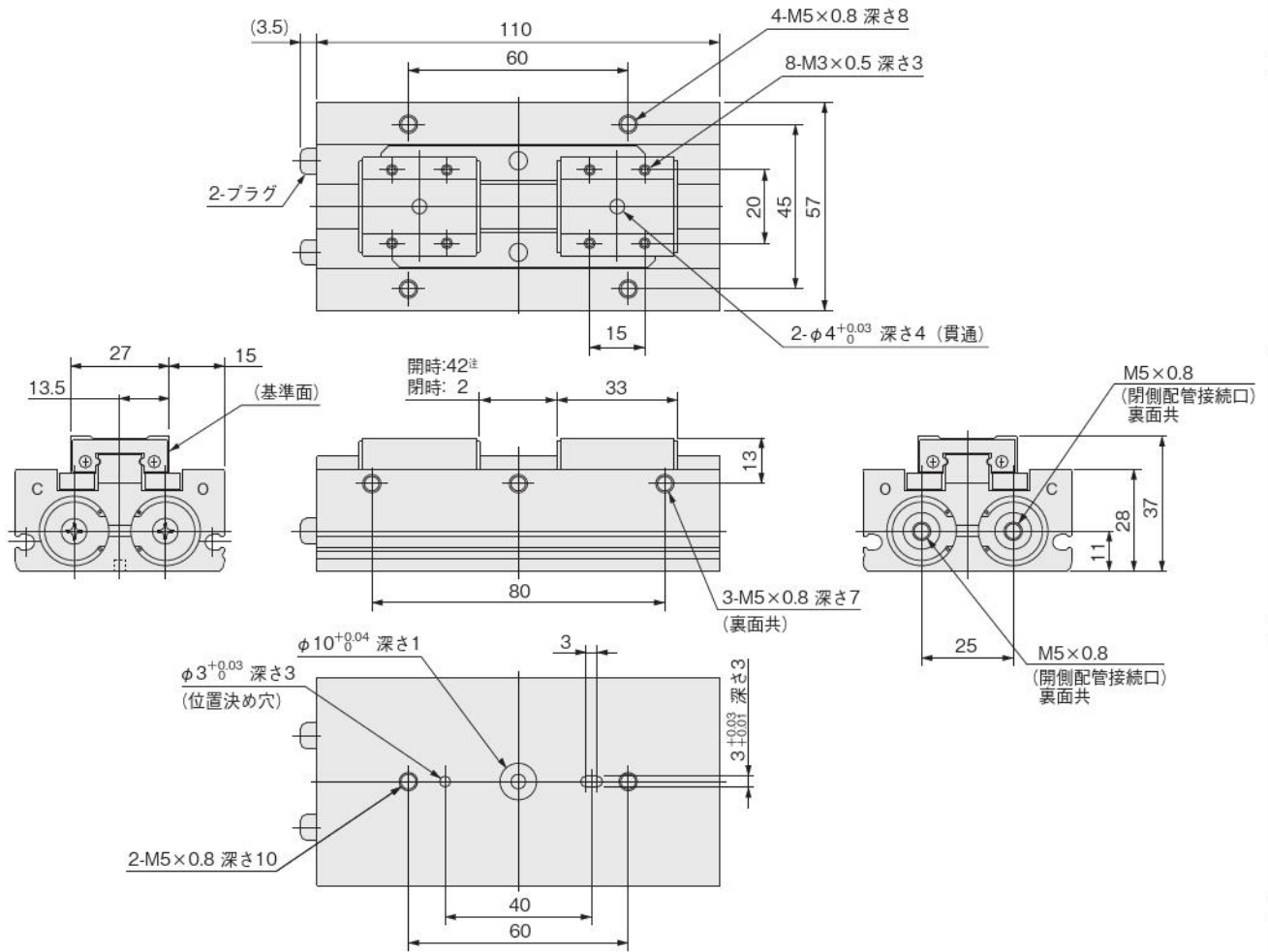


B3-AFDPG-14-JC
(開方向、閉方向両側調節)



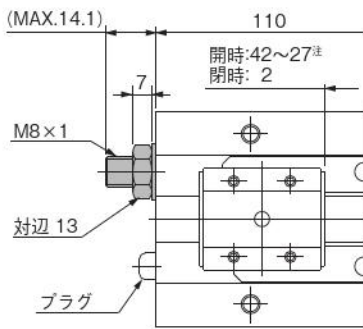
B3-AFDPG-18

注：開時寸法と閉時寸法の差は、3mm以上を確保してご使用ください。



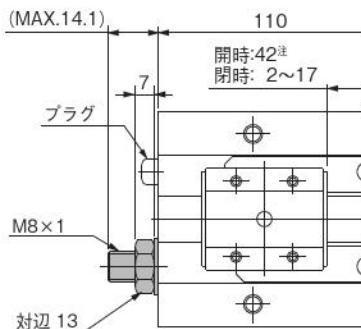
B3-AFDPG-18-JA

(開方向調節)



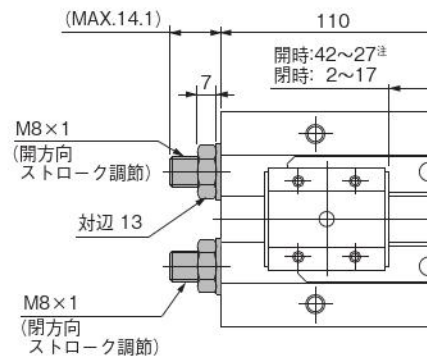
B3-AFDPG-18-JB

(閉方向調節)



B3-AFDPG-18-JC

(開方向、閉方向両側調節)



制御

駆動

電動

補助

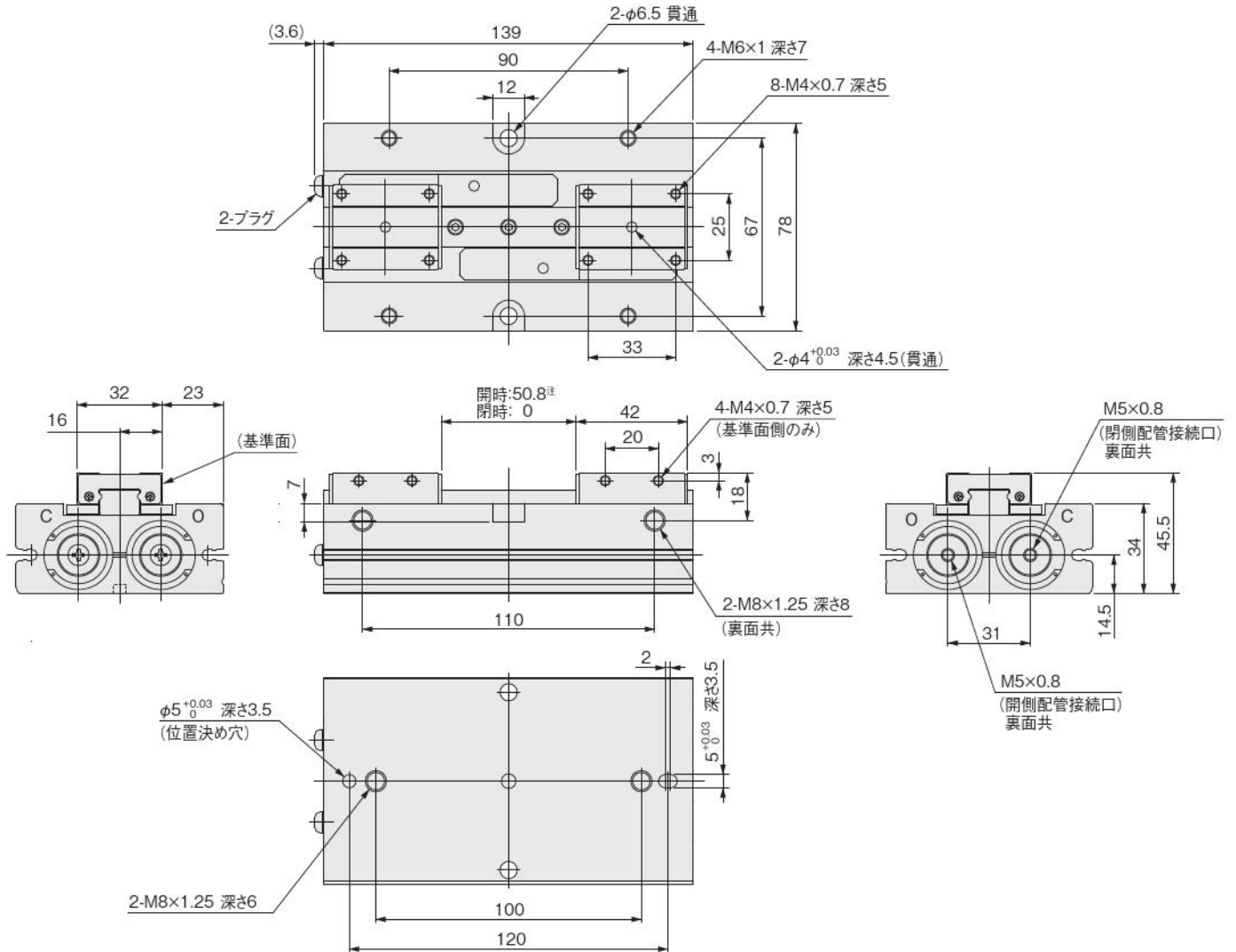
調質

真空

関連製品

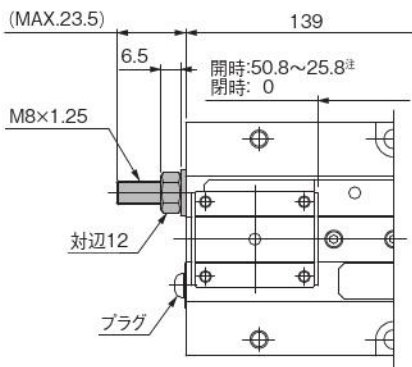
B3-AFDPG-25

注：開時寸法と閉時寸法の差は、3mm以上を確保してご使用ください。



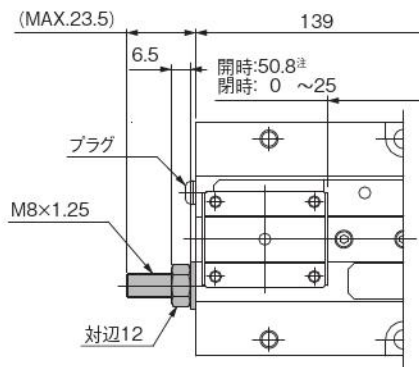
B3-AFDPG-25-JA

(開方向調節)



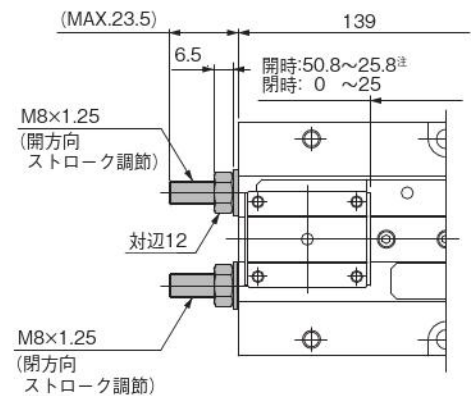
B3-AFDPG-25-JB

(閉方向調節)



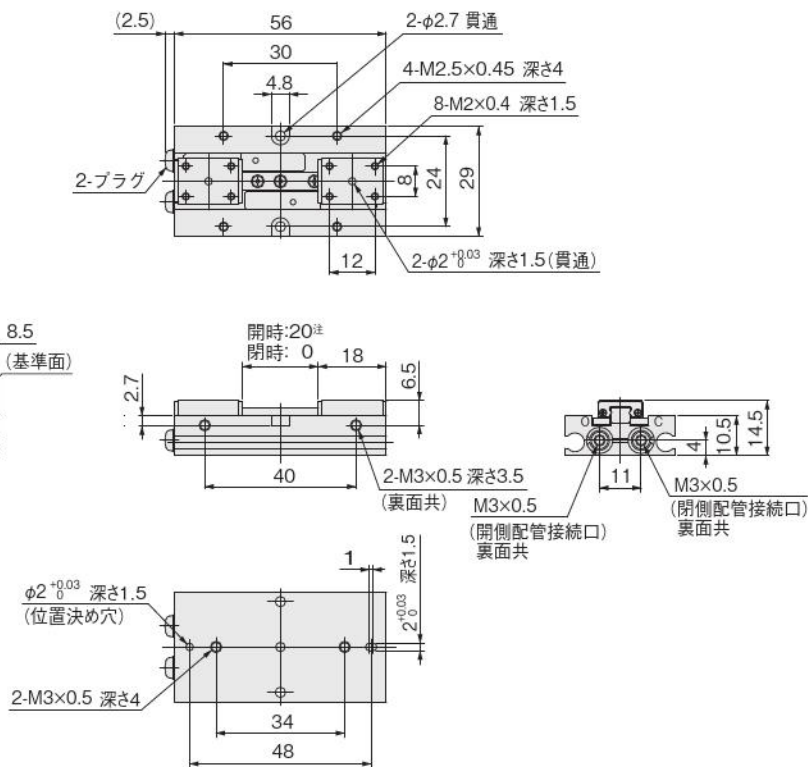
B3-AFDPG-25-JC

(開方向、閉方向両側調節)



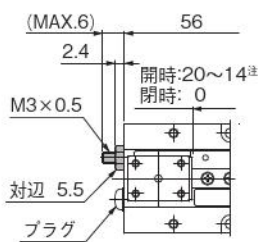
B3-AFDPGL-6

注：開時寸法と閉時寸法の差は、3mm以上を確保してください。



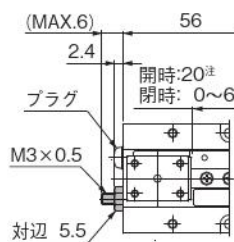
B3-AFDPGL-6-JA

(開方向調節)



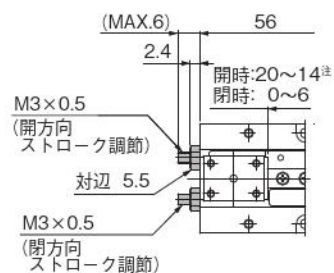
B3-AFDPGL-6-JB

(閉方向調節)



B3-AFDPGL-6-JC

(開方向、閉方向両側調節)



制御

駆動

電動

補助

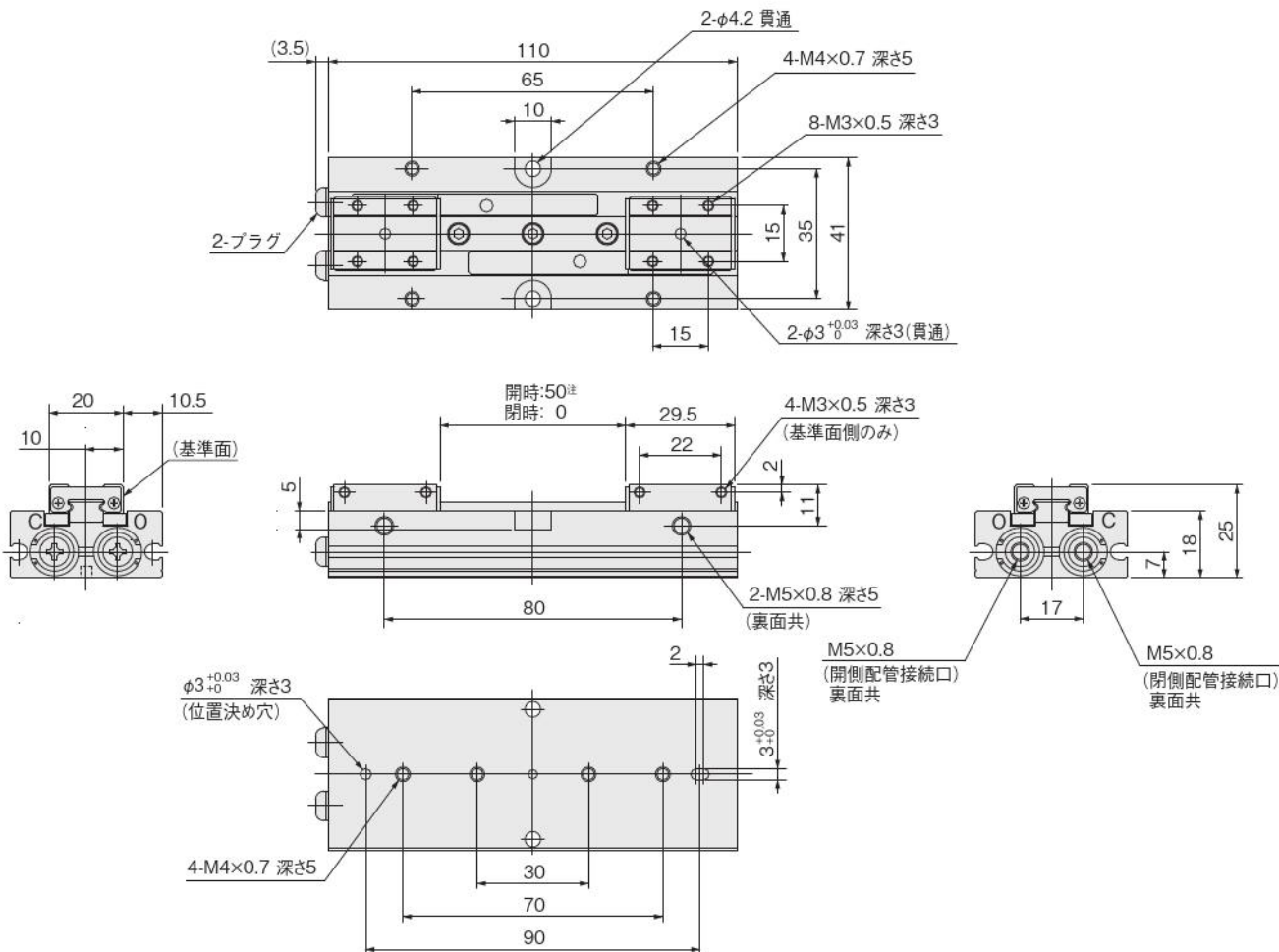
調質

真空

関連製品

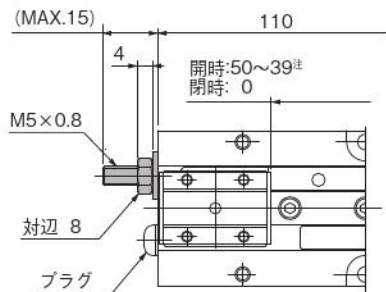
B3-AFDPGL-12

注：開時寸法と閉時寸法の差は、3mm以上を確保してご使用ください。



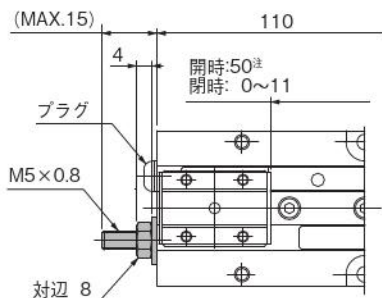
B3-AFDPGL-12-JA

(開方向調節)



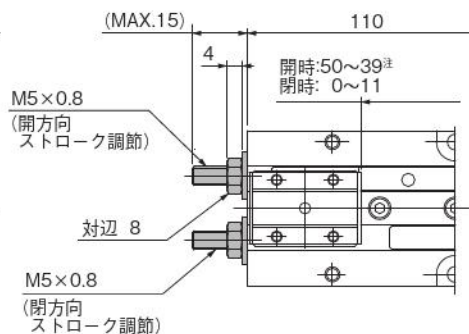
B3-AFDPGL-12-JB

(閉方向調節)



B3-AFDPGL-12-JC

(開方向、閉方向両側調節)



制御

駆動

電動

補助

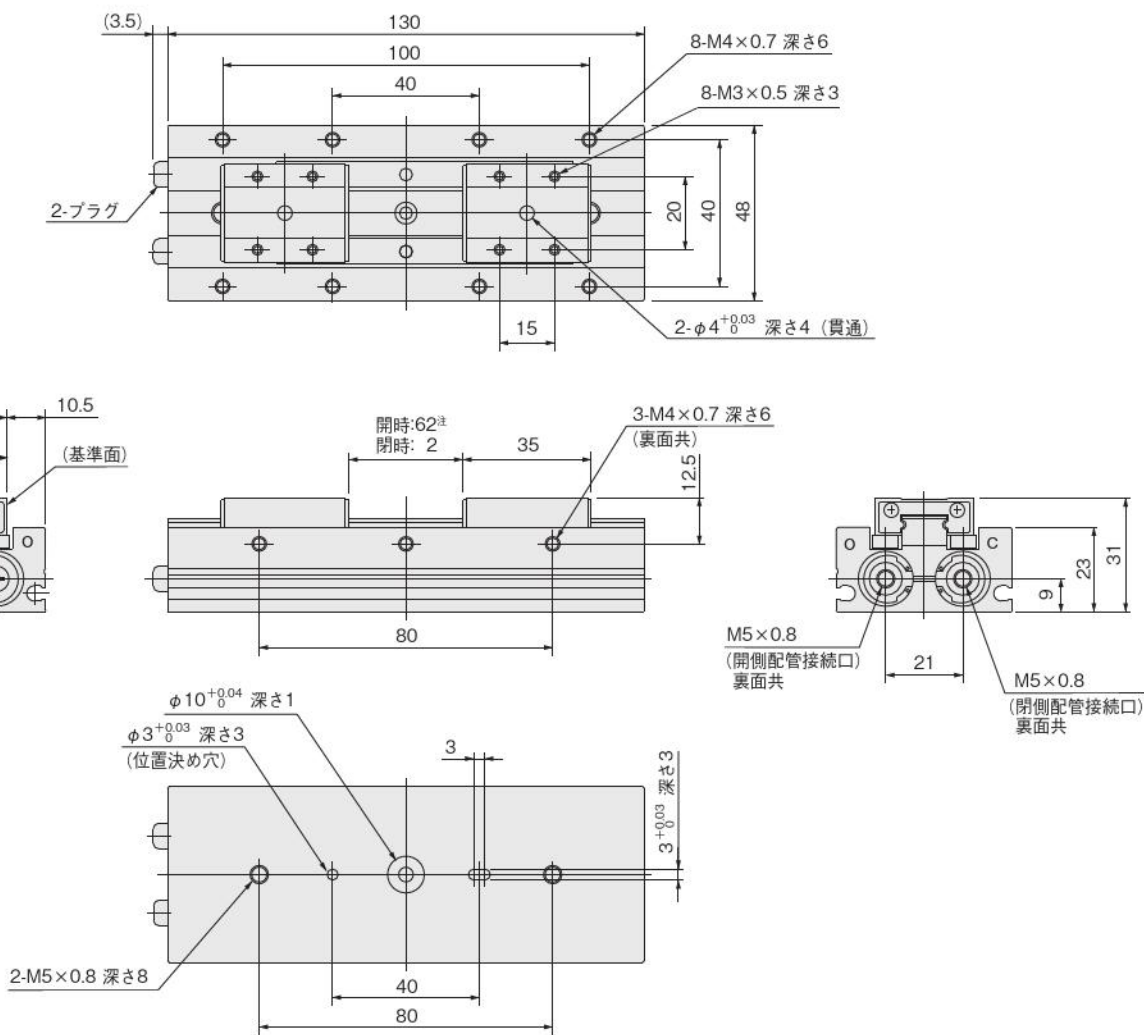
調質

真空

関連製品

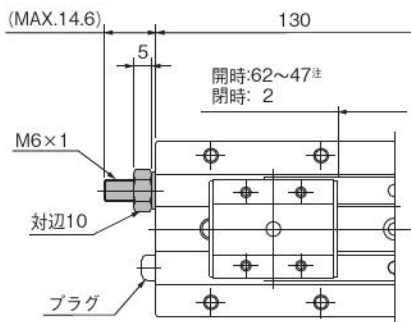
B3-AFDPGL-14

注：開時寸法と閉時寸法の差は、3mm以上を確保してご使用ください。



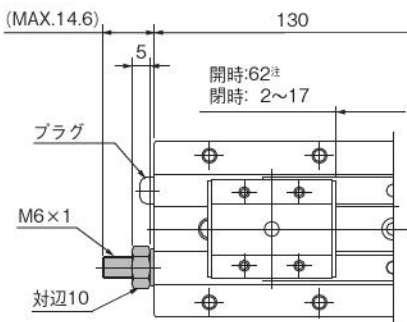
B3-AFDPGL-14-JA

(開方向調節)



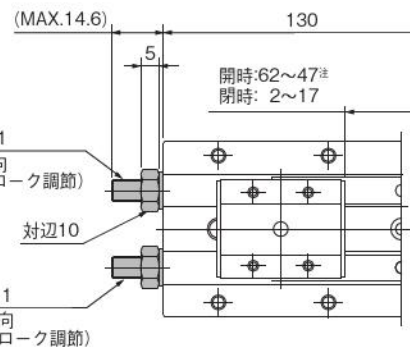
B3-AFDPGL-14-JB

(閉方向調節)



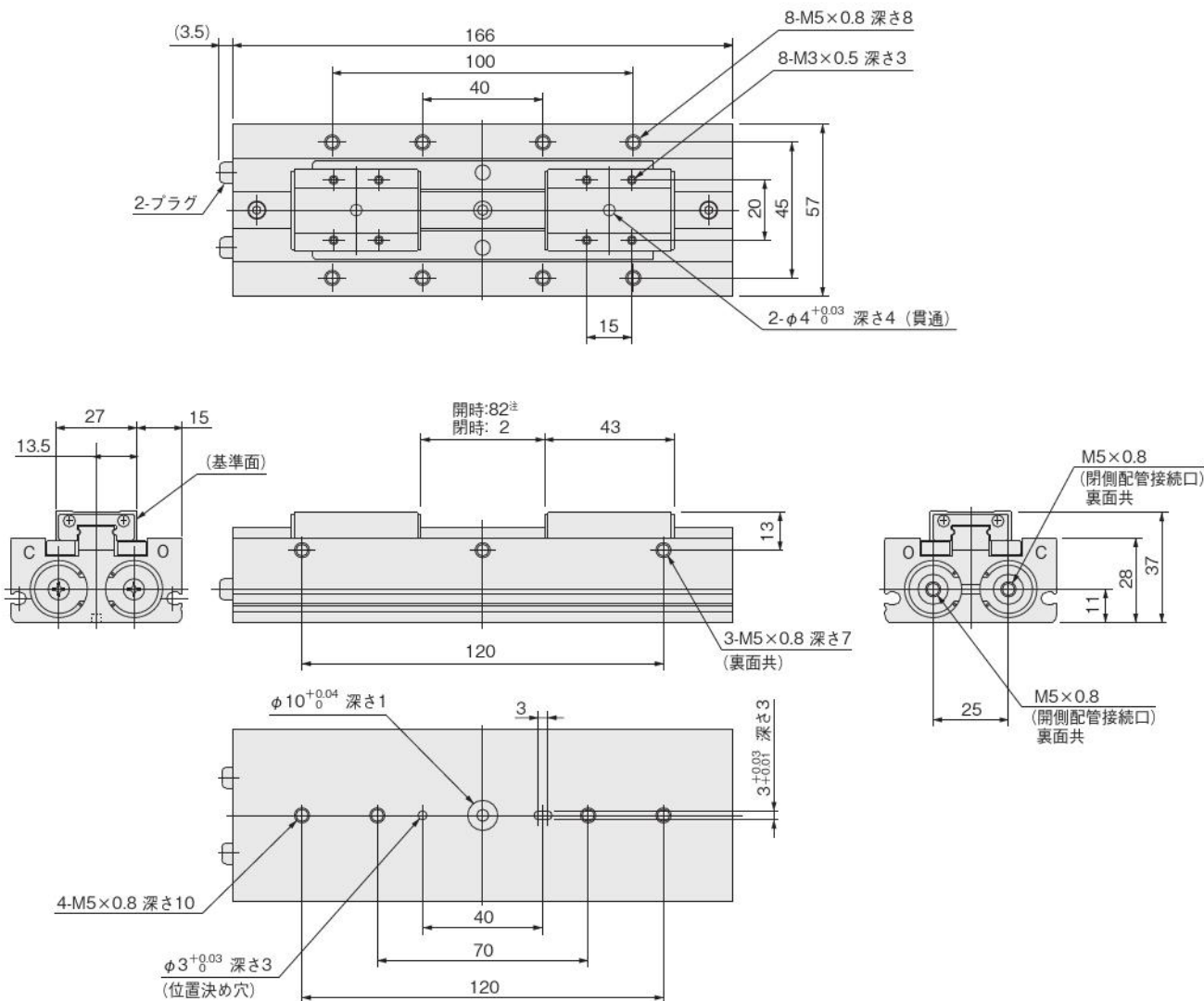
B3-AFDPGL-14-JC

(開方向、閉方向両側調節)



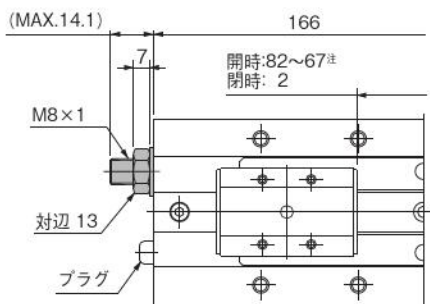
B3-AFDPGL-18

注：開時寸法と閉時寸法の差は、3mm以上を確保してご使用ください。



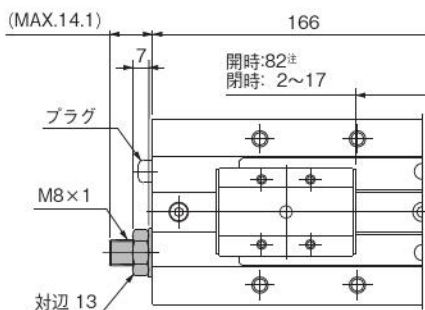
B3-AFDPGL-18-JA

(開方向調節)



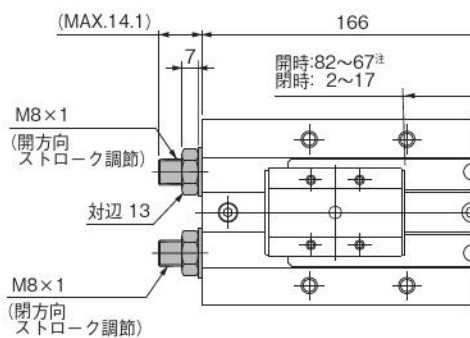
B3-AFDPGL-18-JB

(閉方向調節)



B3-AFDPGL-18-JC

(開方向、閉方向両側調節)



制御

駆動

電動

補助

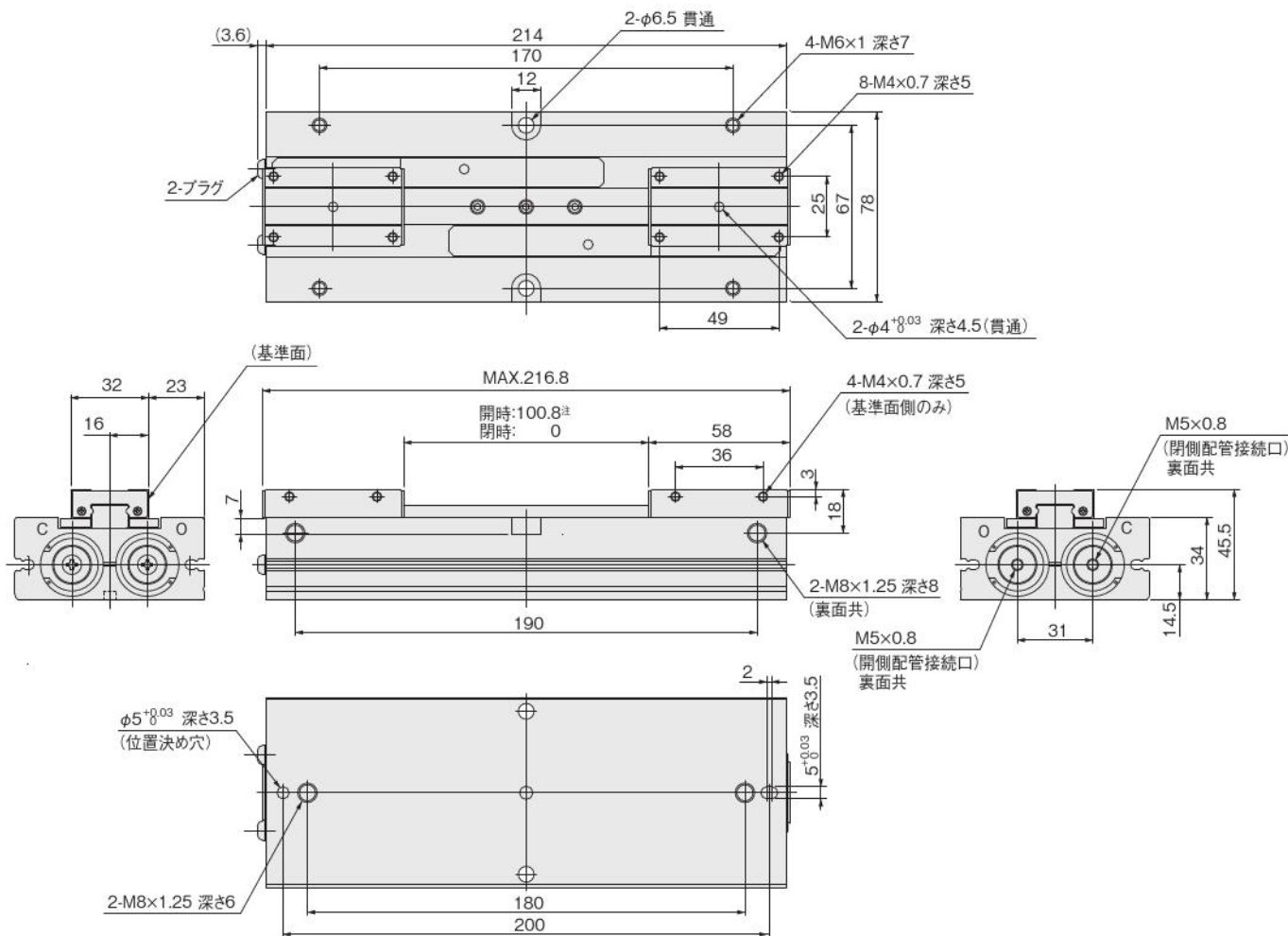
調質

真空

関連製品

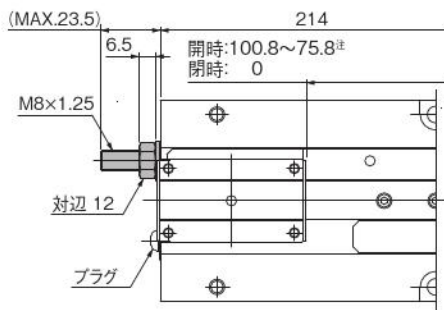
B3-AFDPGL-25

注：開時寸法と閉時寸法の差は、3mm以上を確保してご使用ください。



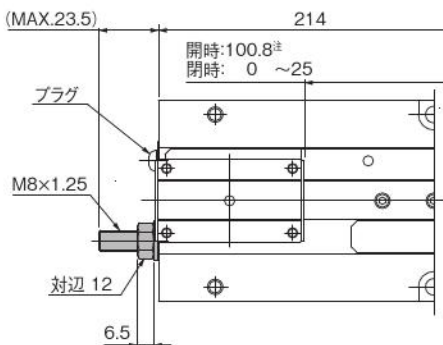
B3-AFDPGL-25-JA

(開方向調節)



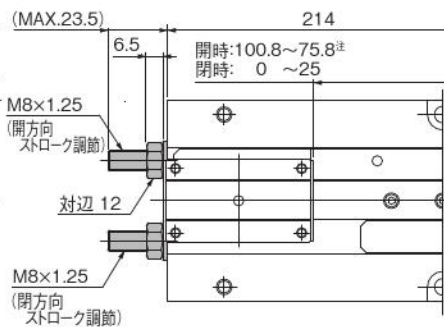
B3-AFDPGL-25-JB

(閉方向調節)



B3-AFDPGL-25-JC

(開方向、閉方向両側調節)



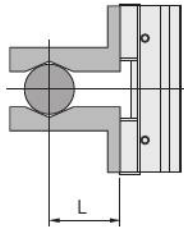
■センサスイッチの詳細につきまして

シリンダにセンサスイッチを取付けるための「移動要領」「作動範囲・応差・最高感度位置」「寸法図・取付位置・取付時のご注意」につきましては、標準品と同じです。Catalog No. C2199に掲載の同シリーズの該当ページをご覧ください。

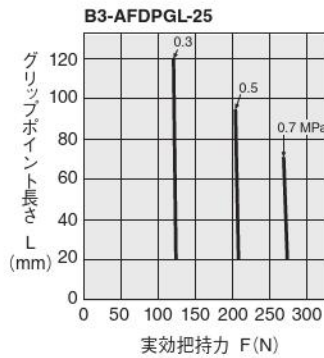
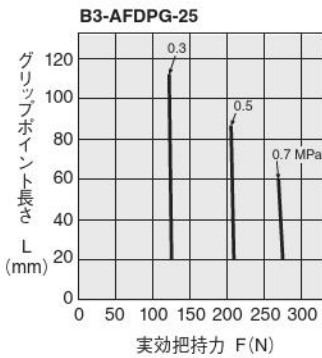
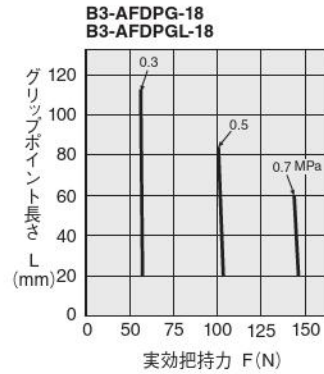
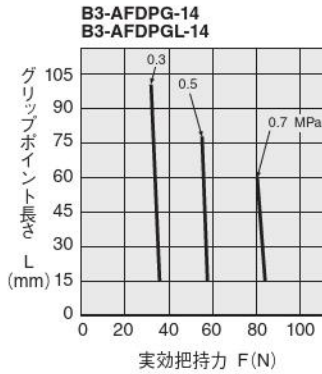
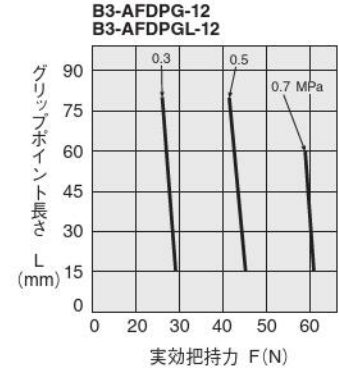
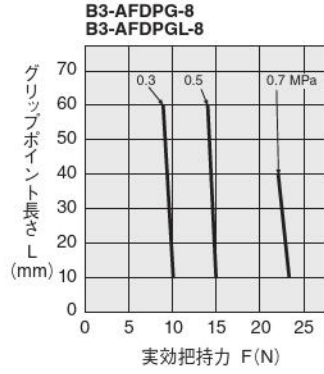
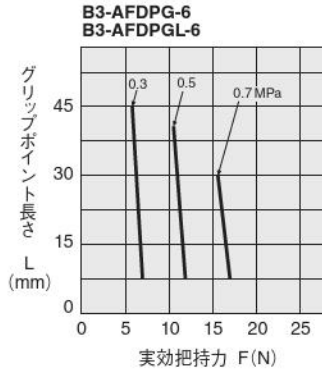
取扱い要領と注意事項

選定

実効把持力



注：把持力は開側、閉側ともに同じです。



制御

駆動

電動

補助

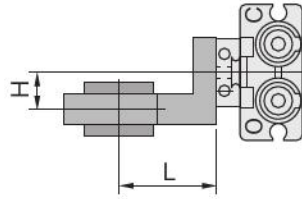
調質

真空

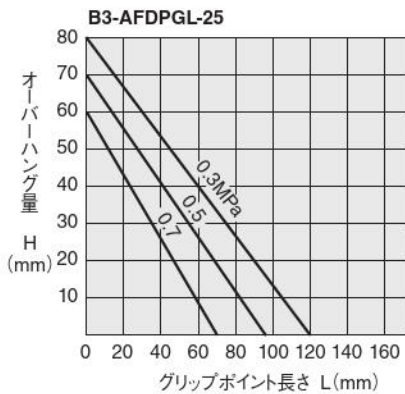
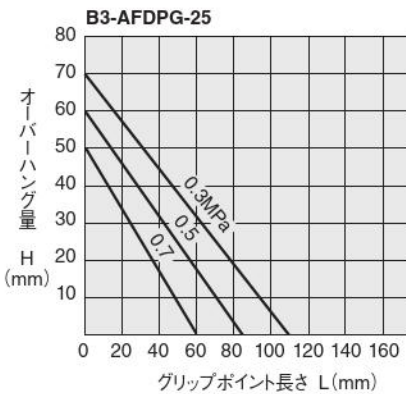
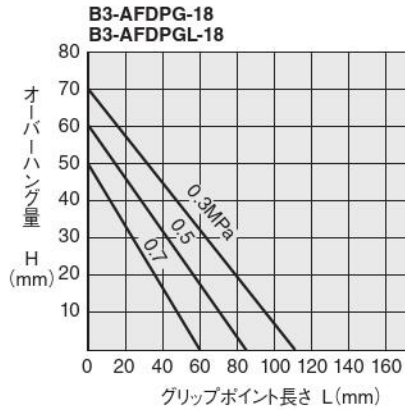
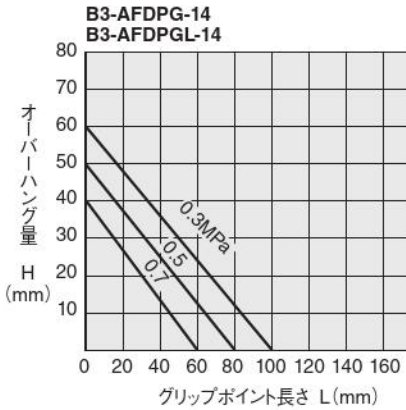
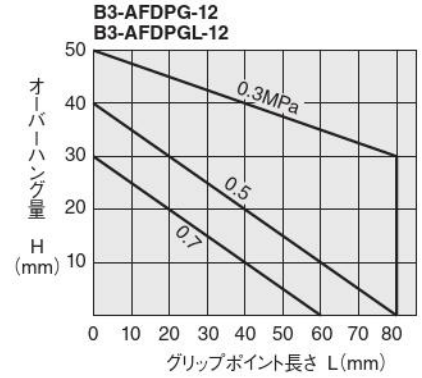
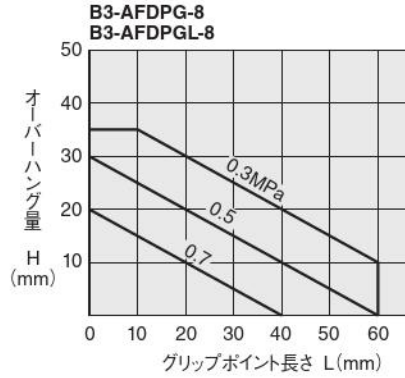
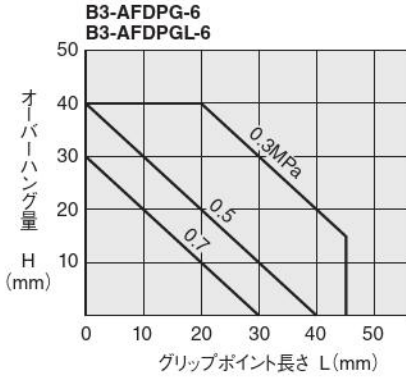
関連製品

選定

グリップポイント制限範囲



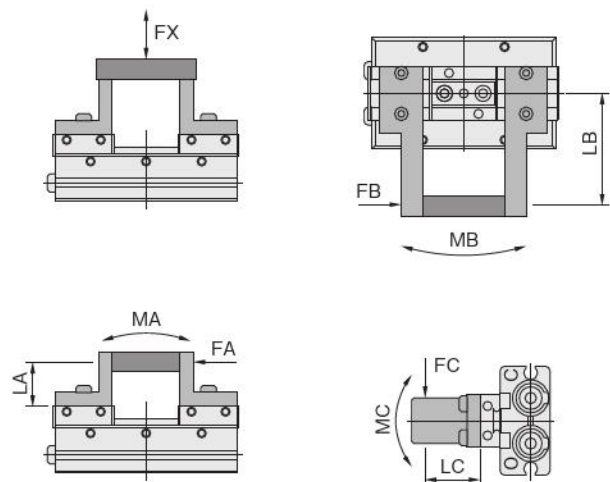
H=オーバーハンク量
L=グリップポイント長さ



取扱い要領と注意事項

選定

許容荷重および許容モーメント



- $MA = FA \times LA$ (N·m)
- $MB = FB \times LB$ (N·m)
- $MC = FC \times LC$ (N·m)

形式	荷重および モーメント FX N	MA N·m	MB N·m	MC N·m
B3-AFDPG(L)-6	12	0.04	0.04	0.08
B3-AFDPG(L)-8	40	0.3	0.3	0.5
B3-AFDPG(L)-12	120	1.0	1.0	2.0
B3-AFDPG(L)-14	190	3.0	4.0	8.0
B3-AFDPG(L)-18	210	4.0	5.0	8.0
B3-AFDPG-25	450	5.0	6.0	10.0
B3-AFDPGL-25	550	8.0	9.0	16.0

制御

駆動

電動

補助

調質

真空

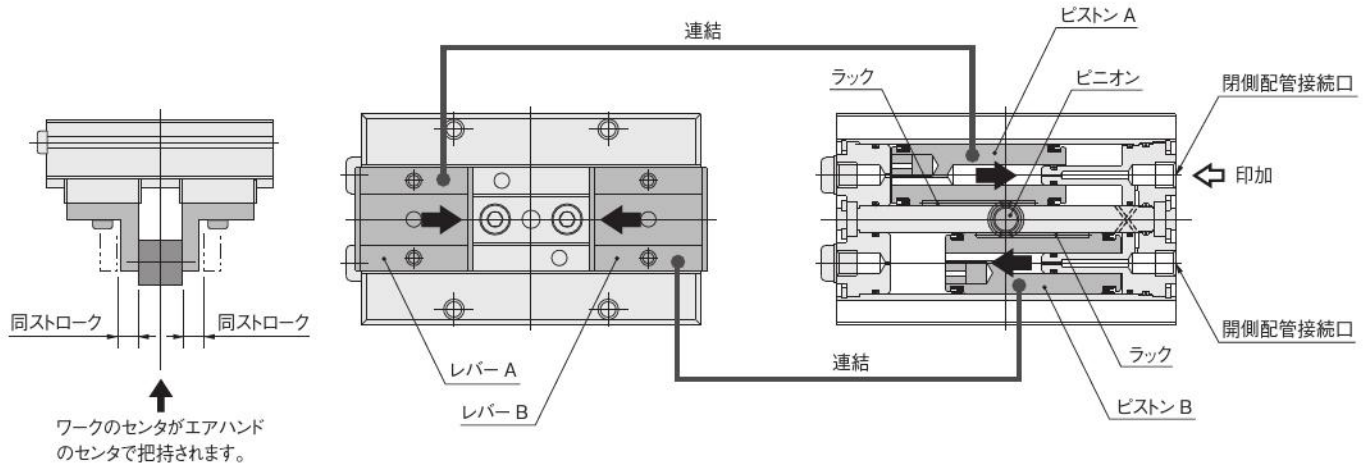
関連製品

作動およびストローク調節方法

●標準形・ロング形

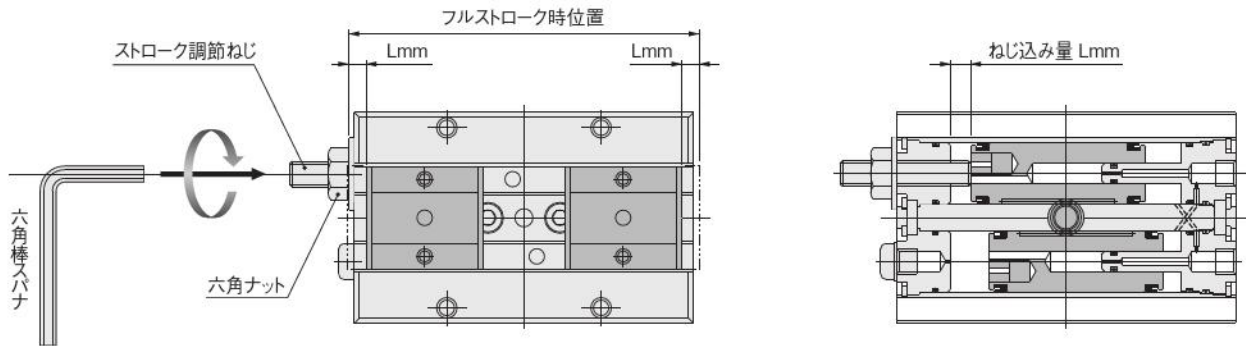
作動

ピストンAとレバー A、ピストンBとレバー Bがピンにより連結されています。閉側配管接続口よりエアを印加するとピストンAは右へ、ピストンBは左へ動きます。ピンで連結されたレバー Aとレバー Bは内側(閉方向)へ動き、ワークを把持します。また、ピストンAとピストンBはピストン本体と一体化されたラックとピニオンのため、レバー Aとレバー Bは同速度、同ストローク(同期)で作動し、ワークは常にエアハンドのセンターで把持されます。



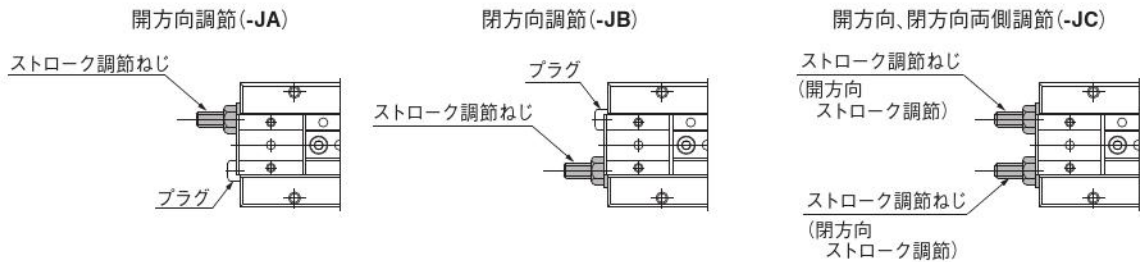
ストローク調節機構付 (-JA,-JB,-JC)

ストローク調節機構付はストローク調節ねじをねじ込むことにより、ピストンをストロークエンド手前で止めることができます。これによりレバーの開閉ストローク量を調節します。



上図は開方向調節(-JA)

ストローク調節機構付は、下記の3種類となります。



ストローク調節方法

ストローク調節ねじを固定している六角ナットを緩めてください。六角棒スパナでストローク調節ねじを必要量ねじ込んでください。ねじ込みましたら六角ナットを締め付けて固定してください。

形式	ねじサイズ	最大締付トルク N・m
B3-AFDPG(L)-6	M3×0.5	0.63
B3-AFDPG(L)-8	M3×0.5	0.63
B3-AFDPG(L)-12	M5×0.8	3
B3-AFDPG(L)-14	M6×1	5.2
B3-AFDPG(L)-18	M8×1	12.5
B3-AFDPG(L)-25	M8×1.25	12.5

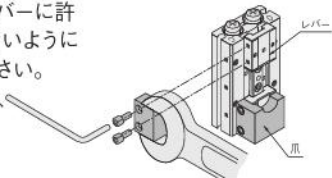
取扱い要領と注意事項



取付

取付

1. 本体の改造および、分解等は絶対にしないでください。故障や事故の原因になります。
2. 取付および使用時にレバーで手や指を挟まないように、注意してください。
3. 爪およびハンド取付時はエア源を切って取り付けてください。
4. レバーのピン穴は貫通となっているため、段付き以外のピンを使用するとピンがレールに接触し、故障の原因となります。
5. レバーへ爪を取り付ける際は、レバーに許容モーメント以上の力が加わらないようにスパナなどで支えて行ってください。
なお、取付ボルトの締付トルクは、下記をご覧ください。



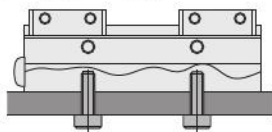
形式	使用ボルト	最大締付トルク N・m
B3-AFDPG(L)-6-□	M2×0.4	0.15
B3-AFDPG(L)-8-□	M2.5×0.45	0.32
B3-AFDPG(L)-12-□	M3×0.5	0.6
B3-AFDPG(L)-14-□	M3×0.5	0.6
B3-AFDPG(L)-18-□	M3×0.5	0.6
B3-AFDPG(L)-25-□	M4×0.7	1.4

※ φ6,14,18 にはレバー部の側面取付はありません。

6. 本体取付

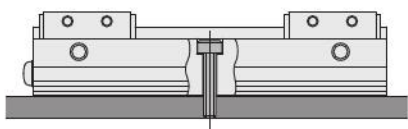
フラット形エアハンドは、次の4通りの本体取付ができます。取付時のねじ締付けは、下記の最大締付トルクを守って取り付けてください。

① 本体底面取付ねじ穴を使用した方法



形式	使用ボルト	最大締付トルク N・m
B3-AFDPG-6	M2.5 × 0.45	0.32
B3-AFDPG-8	M3 × 0.5	0.6
B3-AFDPG-12	M4 × 0.7	1.4
B3-AFDPG-14	M5 × 0.8	2.9
B3-AFDPG-18	M5 × 0.8	2.9
B3-AFDPG-25	M8 × 1.25	11.2
B3-AFDPGL-6	M3 × 0.5	0.6
B3-AFDPGL-8	M3 × 0.5	0.6
B3-AFDPGL-12	M4 × 0.7	1.4
B3-AFDPGL-14	M5 × 0.8	2.9
B3-AFDPGL-18	M5 × 0.8	2.9
B3-AFDPGL-25	M8 × 1.25	11.2

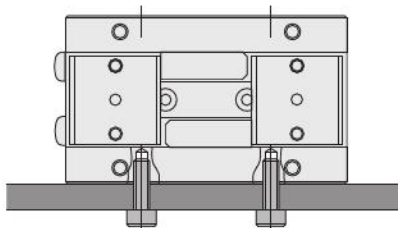
② 本体通し穴を使用した方法



- ※1：上記取付は、B3-AFDPG-6、B3-AFDPG-25、B3-AFDPGL-6、B3-AFDPGL-8、B3-AFDPGL-12、B3-AFDPGL-25のみとなります。
- ※2：B3-AFDPG-6、B3-AFDPGL-6、B3-AFDPGL-8を上記で取り付けた場合、センサスイッチと干渉する場合がありますのでご注意ください。

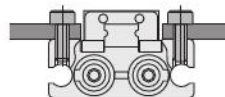
形式	使用ボルト	最大締付トルク N・m
B3-AFDPG-6	M2.5 × 0.45	0.32
B3-AFDPG-25	M6 × 1	4.8
B3-AFDPGL-6	M2.5 × 0.45	0.32
B3-AFDPGL-8	M3 × 0.5	0.6
B3-AFDPGL-12	M4 × 0.7	1.4
B3-AFDPGL-25	M6 × 1	4.8

③ 本体側面取付ねじ穴を使用した方法



形式	使用ボルト	最大締付トルク N・m
B3-AFDPG-6	M2.5 × 0.45	0.32
B3-AFDPG-8	M3 × 0.5	0.6
B3-AFDPG-12	M3 × 0.5	0.6
B3-AFDPG-14	M4 × 0.7	1.4
B3-AFDPG-18	M5 × 0.8	2.9
B3-AFDPG-25	M8 × 1.25	11.2
B3-AFDPGL-6	M3 × 0.5	0.6
B3-AFDPGL-8	M4 × 0.7	1.4
B3-AFDPGL-12	M5 × 0.8	2.9
B3-AFDPGL-14	M4 × 0.7	1.4
B3-AFDPGL-18	M5 × 0.8	2.9
B3-AFDPGL-25	M8 × 1.25	11.2

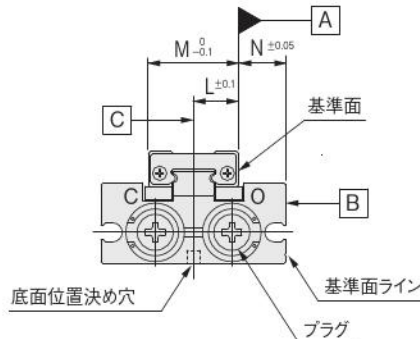
④ 本体上面取付ねじ穴を使用した方法



形式	使用ボルト	最大締付トルク N・m
B3-AFDPG-6	M2.5 × 0.45	0.32
B3-AFDPG-8	M3 × 0.5	0.6
B3-AFDPG-12	M4 × 0.7	1.4
B3-AFDPG-14	M4 × 0.7	1.4
B3-AFDPG-18	M5 × 0.8	2.9
B3-AFDPG-25	M6 × 1	4.8
B3-AFDPGL-6	M2.5 × 0.45	0.32
B3-AFDPGL-8	M3 × 0.5	0.6
B3-AFDPGL-12	M4 × 0.7	1.4
B3-AFDPGL-14	M4 × 0.7	1.4
B3-AFDPGL-18	M5 × 0.8	2.9
B3-AFDPGL-25	M6 × 1	4.8

注：①、②の取付には、底面の位置決め穴が使用できます。

精度



備考：L, M, Nの寸法は各機種寸法図をご覧ください。

- レバー基準面Aに対する
本体基準面Bの平行度 : 0.1mm
- レバー基準面Aに対する
底面位置決め穴中心Cの平行度 : 0.15mm

制御

駆動

電動

補助

調質

真空

関連製品

電動ハンドフラットタイプ 電動ハンド (標準タイプ、高速タイプ) 電動ロータリアクチュエータ NSスライダ (高速タイプ、高推力タイプ)

INDEX

制御

駆動

電動

補助

調質

真空

関連製品



RoHS指令対応製品

取扱い要領と注意事項	408	電動ロータリアクチュエータ	
電動ハンドフラットタイプ		仕様	439
標準ストローク	409	注文記号	439
仕様	409	電動ロータリアクチュエータ寸法図	440
注文記号	409	コントローラポイント入力タイプ	443
アディショナルパーツ	410	コントローラパルス列入力タイプ	444
電動ハンド寸法図	411	選定要領	447
ロングストローク	413	NSスライダ (高速タイプ、高推力タイプ)	
仕様	413	仕様	449
注文記号	413	注文記号	449
アディショナルパーツ	414	NSスライダ寸法図	450
電動ハンド寸法図	415	コントローラポイント入力タイプ	452
コントローラポイント入力タイプ	417	コントローラパルス列入力タイプ	453
コントローラ		選定要領	456
CC-LinkリモートI/Oタイプ	419	ティーチングボックス	457
ティーチングボックス	425	電動アクチュエータとコントローラの対応表	458
選定要領	426		
電動ハンド (標準タイプ、高速タイプ)			
標準タイプ	429		
仕様	429		
注文記号	429		
電動ハンド寸法図	430		
高速タイプ	431		
仕様	431		
注文記号	431		
電動ハンド寸法図	432		
コントローラポイント入力タイプ	433		
コントローラパルス列入力タイプ	434		
選定要領	437		



注意

ご使用になる前に後付1ページの「安全上のご注意」を必ずお読みください。



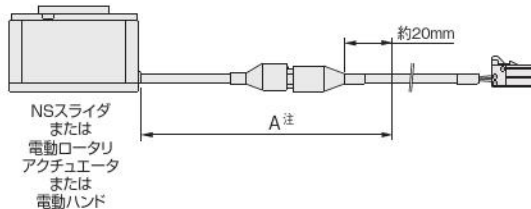
一般注意事項

環境

1. 本体、コントローラおよびティーチングボックスに水滴、油滴などかかる場所や粉塵が多い場所での使用は避けてください。
2. 硫酸、塩酸などの腐食性ガスの発生する場所での使用は避けてください。
3. 強い振動や衝撃が伝わる場所での使用は避けてください。

配線

1. 旧コントローラEWC-R、EWC-Hと現コントローラEWHC-RA、EWHC-RS、EWHCP-RA、EWHCP-RS、EWHC-NH、EWHCP-NH、EW2C-H-NP、EW2C-H-PNでは、コントローラとプログラマブルコントローラなどの外部機器を接続するI/O配線の接続方法が異なります。現コントローラを交換する場合は、必ず取扱説明書で接続方法の確認をしてください。
2. 本体-コネクタ間のケーブル(下図A部分)は、繰り返し屈曲させる使用はしないでください。

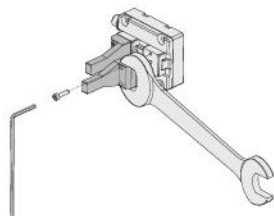


注：電動ロータリアクチュエータB3-EWHRT40A、B3-EWHRT60Aは、本体コネクタ部より約50mm。

3. 本体側のケーブルの根本には、無理な力をかけないでください。コネクタにはねじり、引っ張り等の負荷がかからないよう、ケーブルを固定してください。また、樹脂コネクタには曲げモーメントがかかる固定はしないでください。
4. コントローラのコネクタには、ねじり、引っ張り、曲げ等の負荷がかからないよう、ケーブルを固定してください。

その他

1. 本体に取付けたワーク、爪に対し外部から力を加えないでください。過大な力や衝撃が外部から加わると部品の破損やズレが生じる恐れがあります。それにより、動作不良やワーク、爪にズレが生じますので、動作の確認、設定の確認を必ず行ってください。特に電動ハンドフラットタイプは外力でテーブルは動きません。テーブルに過大な衝撃を加えないでください。テーブルを手動で動かしたい場合は、テーブル動作用マイナス溝を使用してください。
(注) テーブルを手動で動作させるための本体側面にあるテーブル動作用マイナス溝は、ケーブル方向”-1”を選定するとテーブル動作用マイナス溝が使用できません。
(B3-EW2H8, B3-EW2H18, B3-EW2HL8, B3-EW2HL18)
2. ご使用前には、二次電池製造ライン対応ではない標準の取扱説明書を必ず読んでください。
3. テーブルへの爪取り付け時は、テーブルやガイドに過度の力や衝撃がかからないように爪を固定してねじ締めを行ってください。



※テーブルへの締め付けトルクは、以下の表を参考にしてください。

形式	ねじサイズ	ねじ深さ (mm)	最大締め付けトルク (N・m)
B3-EW2H8	M2.5	3	0.36
B3-EW2H18	M3	3	0.63
B3-EW2H28	M3	3.5	0.63
B3-EW2HL8	M2.5	3	0.36
B3-EW2HL18	M3	3	0.63
B3-EW2HL28	M3	3.5	0.63
B3-EWHA12A	M2.5	3	0.36
B3-EWHA24A	M3	3	0.63
B3-EWHA36A			
B3-EWHA6H	M2	3	0.18
B3-EWHA12H	M2.5	2.5	0.36
B3-EWHA24H	M3	3.5	0.63
B3-EWHA36H			
NS スライダ	M3	4	0.63

4. 電動アクチュエータとコントローラは 458 ページの対応表の組み合わせで使用してください。
5. コントローラの周囲には十分空間を取り (20mm 以上)、通風の良いところに設置してください。
6. コントローラのアース端子は、電源ケーブルの F.G 線をご利用ください。EW2C-H-CC, EW2C-H-CCD (CC-Link タイプ) を使用の際は、電源ケーブルの F.G 線を 250mm 以下にて接地することを推奨します。250mm より長い場合には、外からのノイズにより、通信に影響が出る可能性があります。
CE マーキングの規格に適合するために、周辺機器との接続などを含む以下の対応処置が必要になります。
 1. 電源ケーブルにクランプフィルタ (2 ターン) を付けてください。
 2. 中継ケーブルのコントローラ側にクランプフィルタを付けてください。
 - ・ EW2C-H-NP, EW2C-H-PN : 1 ケ (2 ターン)
 - ・ EW2C-H-CC : 3 ケ (各 2 ターン)
 - ・ EW2C-H-CCD : 4 ケ (各 2 ターン)
 3. 中継ケーブルは、とぐる巻にするなど、ケーブルが多数束ねられた状態で使用しないでください。
 4. CC-Link ケーブルは 30m 以下で使用してください。
 5. ティーチングボックス (EW2TB) を接続したまま稼働させる場合は、ティーチングボックスのケーブルにクランプフィルタを 1 ケ (2 ターン) 付けてください。
7. 短距離での往復動作を行う場合は、グリースの油膜が切れる可能性があります。目安として 5,000 ~ 10,000 往復毎にフルストロークにて、5 往復程度の往復動作を行って油膜を回復することを推奨します。
8. 実際に把持するワークの質量は把持力の 1/10 ~ 1/20 程度に設定してください。
9. ワークを把持したまま電動ハンドを移動させる場合は、ワーク質量は把持力の 1/30 ~ 1/50 程度に設定してください。
10. 爪の材質や形状、把持面状態、ワークの移動速度などにより把持できるワーク質量は大幅に異なりますので、仕様表やグラフの数値はあくまでも目安としてください。
11. ワークの押付け (把持) を行う際は、必ず押付けモード (把持モード) をご使用ください。位置決めモードで押付け (把持) を行うとエラー発生とアクチュエータの破損に繋がります。

電動ハンド

フラットタイプ 標準ストローク



仕様

●本体基本仕様

項目	形式	B3-EW2H8	B3-EW2H18	B3-EW2H28	
モータ		ブラシレスモータ			
最高速度 (片側、位置決めモード時)	mm/s	50			
最高速度 (片側、把持モード時)	mm/s	20	30	20	
最低速度 (片側)	mm/s	5			
最大把持力 ^{※1}	N	8~16	18~33	28~50	
使用温度範囲	℃	0~40			
開閉ストローク	mm	10 (片側5mm)	14 (片側7mm)	18 (片側9mm)	
繰返し位置決め精度	mm	±0.05			
動的許容モーメント ^{※2}	Mp	N・m	0.05	0.1	0.3
	My	N・m	0.03	0.1	0.4
	Mr	N・m	0.06	0.2	0.8
最大可搬質量 ^{※3} (片側)	kg	0.2 (0.1)	0.3 (0.15)	0.4 (0.2)	
質量	kg	0.09	0.16	0.36	
適用コントローラ		EW2C-H-NP、EW2C-H-PN、EW2C-H-CC、EW2C-H-CCD			

注1：把持レベル5の時の最大把持力です。把持力、把持速度の詳細は428ページのグラフを参照ください。

注2：動的許容モーメントは静的許容モーメント (427ページ) に対し、安全係数10としています。ただし、保証値ではありません。

注3：テーブルへ取り付け爪の両側合計質量。

注文記号

【ご注意】 モータ、ケーブルとアドиショナルパーツには銅、垂鉛部材が使用されています。

B3-EW2H [] - [] - [] - [] - [] - []

- エレウェーブ 電動ハンド フラットタイプ
- ケーブル長さ (中継用)
無記入：ケーブルなし
3L：3m
5L：5m
- 位置決めピン
無記入：位置決めピンなし
P：位置決めピン付(2個添付)
- DINレール取付プレート
無記入：取付プレートなし
DP：取付プレート付(コントローラなしの場合選択不可)
- コントローラ種類
無記入：コントローラなし
NP：ポイント入カタイプ(NPN仕様)
PN：ポイント入カタイプ(PNP仕様)
CC：CC-LinkリモートI/Oタイプ
CCD：CC-Linkリモートデバイスタイプ
- ケーブル方向^{※1}
無記入：ストレート
1：方向1取出し^{※2}
2：方向2取出し
3：方向3取出し

サイズ
8：把持力8N
18：把持力18N
28：把持力28N

注1：ケーブル方向は、ご購入後の変更ができません。予め設定状態を確認の上、選定してください。
注2：B3-EW2H8、B3-EW2H18はテーブル動作用マイナス溝は使用できません。B3-EW2H28は中継ケーブル未装着時のみマイナス溝が使用できます。

■アドиショナルパーツ

●コントローラ

ポイント入カタイプ **EW2C - H** - [] - []

- DINレール取付プレート
無記入：取付プレートなし
DP：取付プレート付
- コントローラ種類
NP：ポイント入カタイプ(NPN仕様)
PN：ポイント入カタイプ(PNP仕様)

※コントローラ仕様は417、418ページをご覧ください。

CC-Link タイプ **EW2C - H** - [] - []

- DINレール取付プレート
無記入：取付プレートなし
DP：取付プレート付
- コントローラ種類
CC：CC-LinkリモートI/Oタイプ
CCD：CC-Linkリモートデバイスタイプ

※コントローラ仕様は419、420ページをご覧ください。

●付属品：電源ケーブル、I/Oケーブル



●付属品：電源ケーブル、終端抵抗、CC-Link用コネクタ



制御

駆動

電動

補助

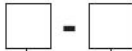
調質

真空

関連製品

●ケーブル

EW2K



長さ (種類P, Iは選択不可)
 無記入 : 指定なし
 008L : 80mm
 015L : 150mm
 025L : 250mm
 1L : 1m
 3L : 3m
 5L : 5m

種類

- A : 中継用
- P : 電源用
- I : I/O用
- D : デイジーチェーン用 (RS485通信用)
- N : 通信用 (RS485通信用)
- BA : 中継用 (バラ線) 本体用*
- BB : 中継用 (バラ線) コントローラ用*

※オートハンドチェンジャ (MJC) 配線用
 注 : 中継用 (A, BA, BB) はロボットケーブルです。

ケーブル種類・長さ組み合わせ表

種類	長さ						備考
	008L	015L	025L	1L	3L	5L	
A	-	-	-	-	○	○	中継用
P	-	-	-	-	-	-	電源用
I	-	-	-	-	-	-	I/O用
D	○	-	-	○	○	-	デイジーチェーン用 (RS485通信用)
N	-	-	-	○	○	-	通信用 (RS485通信用)
BA	-	○	○	-	-	-	本体 / バラ線仕様
BB	-	-	-	-	○	○	コントローラ / バラ線仕様



EW2KA : 中継用



EW2KP : 電源用



EW2KI : I/O用



EW2KD : デイジーチェーン用 (RS485通信用)



EW2KBA : 中継用 (バラ線) 本体用



EW2KN : 通信用 (RS485通信用)



EW2KBB : 中継用 (バラ線) コントローラ用

●通信ケーブル (USB-RS485 変換器)

IBM2A - H1 -



無記入 : USBケーブル付
 N : USBケーブルなし

●終端抵抗 (RS485 通信用)
EW2FR



(CC-Link 用)
EW2FC



●CC-Link 用コネクタ
EW2CC



●CC-Link 用分岐コネクタ
EW2CY



●ティーチングボックス
EW2TB ※仕様は425ページをご覧ください。



●DIN レール取付プレート
EW2DP



●コンプライアンスライト (CPLHB) 取付用アダプタ
EW2A - H

サイズ (把持力)
 8 : 8N (CPL□34□用)
 18 : 18N (CPL□54□用)
 28 : 28N (CPL□70□用)

●位置決めピン (1ヶ入)
EW2P -



サイズ
 3 : φ3 (B3-EW2□8用, B3-EW2□18用)
 4 : φ4 (B3-EW2□28用)



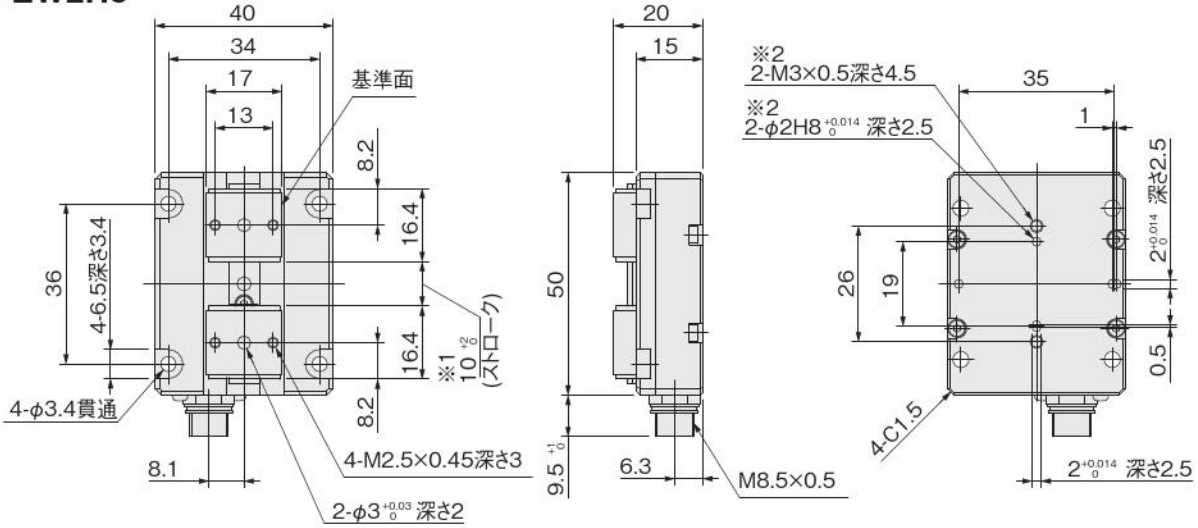
【添付部品】
 位置決めピン
 取付ボルト

形式	EW2A-H8	EW2A-H18	EW2A-H28
質量	40	76	116

注 : 添付部品含む

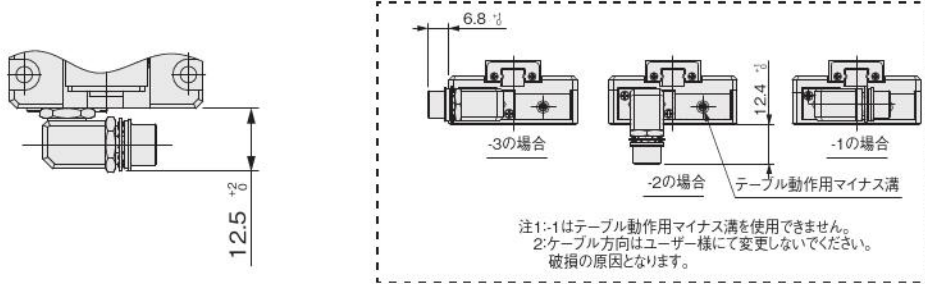
電動ハンド寸法図 (mm)

B3-EW2H8

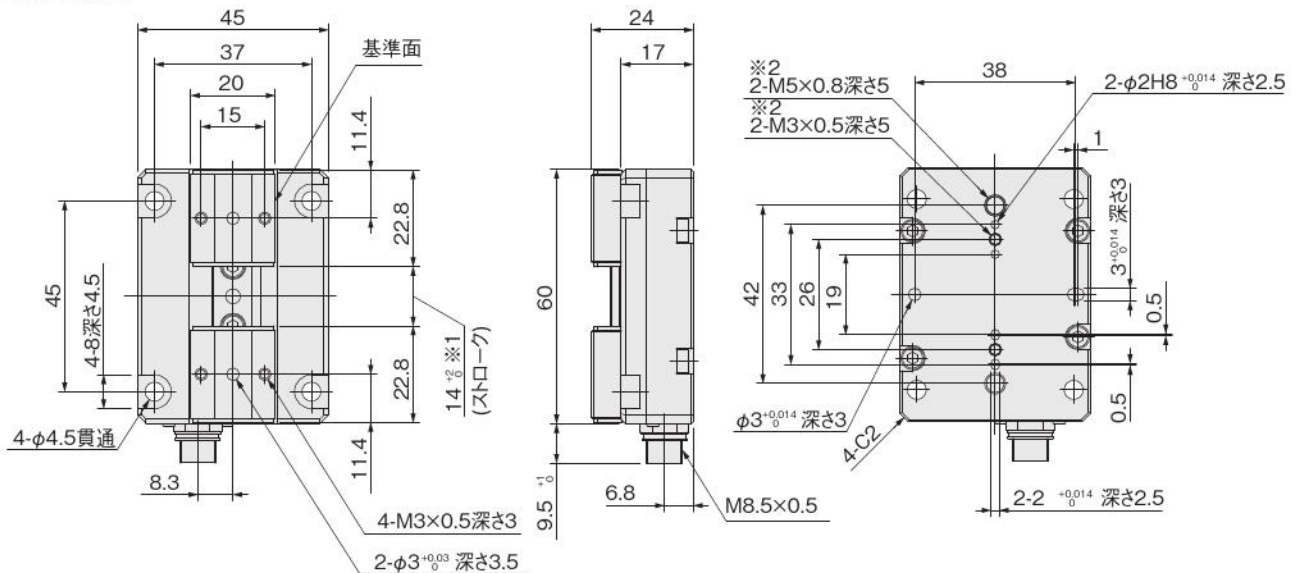


※1 開側の原点位置の寸法です。原点位置の調整が必要な場合は原点シフトをご利用ください。
 ※2 当社オートハンドチェンジャ MJC3T とダイレクト取付が可能です。

ケーブル方向 : 1,2,3の場合

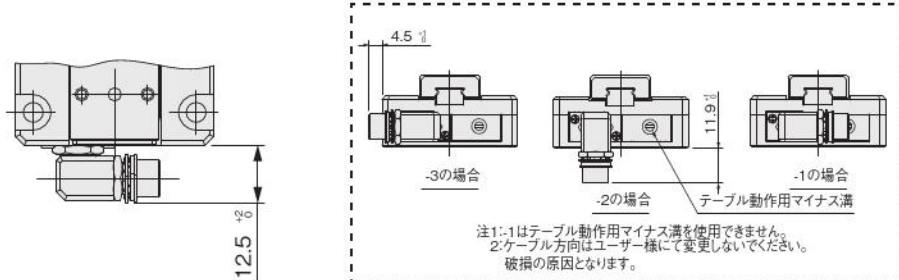


B3-EW2H18



※1 開側の原点位置の寸法です。原点位置の調整が必要な場合は原点シフトをご利用ください。
 ※2 当社オートハンドチェンジャ MJC3T, MJC10T とダイレクト取付が可能です。

ケーブル方向 : 1,2,3の場合



制御

駆動

電動

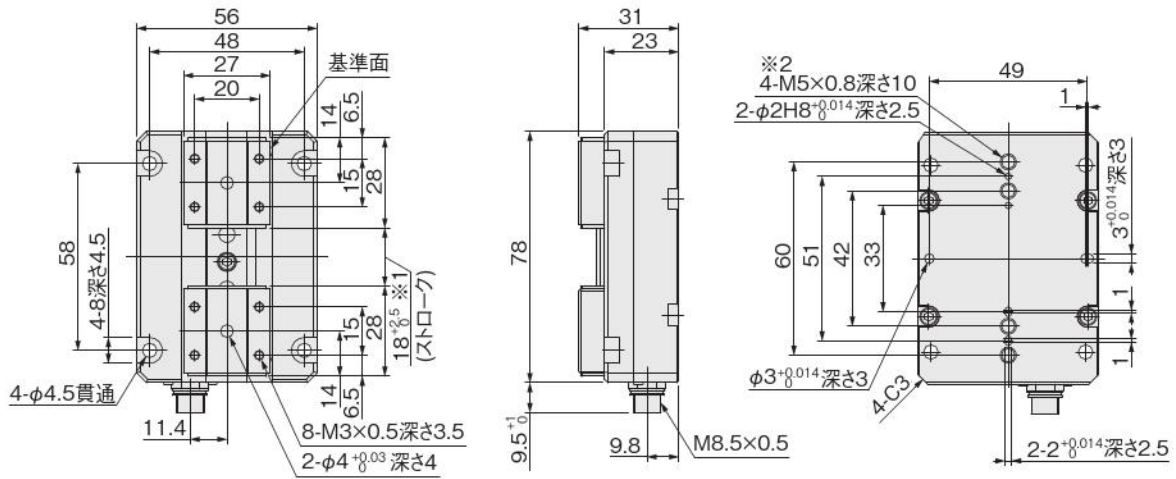
補助

調質

真空

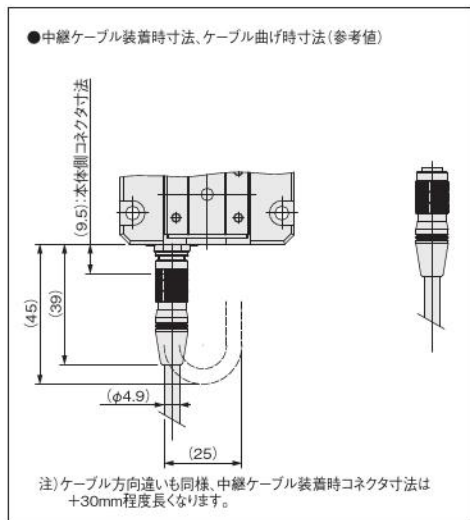
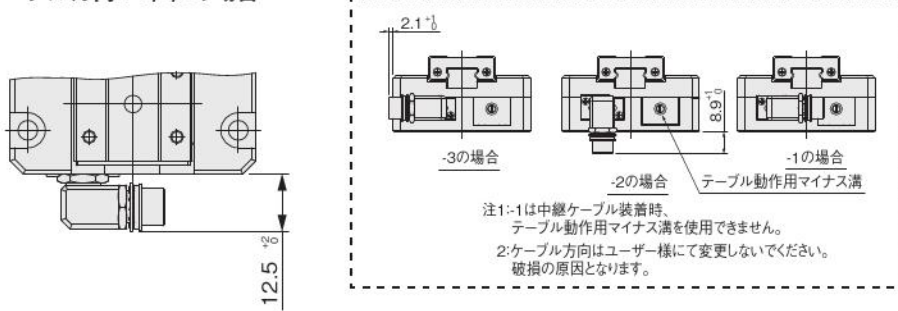
関連製品

B3-EW2H28



※1 開側の原点位置の寸法です。原点位置の調整が必要な場合は原点シフトをご利用ください。
 ※2 当社オートハンドチェンジャ MJC10T, MJC20T とダイレクト取付が可能です。

ケーブル方向 : 1,2,3の場合



電動ハンド

フラットタイプ ロングストローク



仕様

●本体基本仕様

項目	形式	B3-EW2HL8	B3-EW2HL18	B3-EW2HL28	
モータ		ブラシレスモータ			
最高速度 (片側、位置決めモード時)	mm/s	50			
最高速度 (片側、把持モード時)	mm/s	20	30	20	
最低速度 (片側)	mm/s	5			
最大把持力 ^{注1}	N	8~16	18~33	28~50	
使用温度範囲	℃	0~40			
開閉ストローク	mm	32 (片側16mm)	42 (片側21mm)	52 (片側26mm)	
繰返し位置決め精度	mm	±0.05			
動的許容モーメント ^{注2}	Mp	N・m	0.05	0.1	0.3
	My	N・m	0.03	0.1	0.4
	Mr	N・m	0.06	0.2	0.8
最大可搬質量 ^{注3} (片側)	kg	0.2 (0.1)	0.3 (0.15)	0.4 (0.2)	
質量	kg	0.14	0.25	0.48	
適用コントローラ		EW2C-H-NP、EW2C-H-PN、EW2C-H-CC、EW2C-H-CCD			

注1：把持レベル5時の最大把持力です。把持力、把持速度の詳細は428ページのグラフを参照ください。

注2：動的許容モーメントは静的許容モーメント (427ページ) に対し、安全係数10としています。ただし、保証値ではありません。

注3：テーブルへ取り付ける爪の両側合計質量。

注文記号

ご注意 モータ、ケーブルとアディショナルパーツには銅、亜鉛部材が使用されています。

B3-EW2HL

エレウェーブ
電動ハンド
フラットタイプ
ロングストローク

サイズ
8：把持力8N
18：把持力18N
28：把持力28N

ケーブル方向^{注1}
無記入：ストレート
1：方向1取出し^{注2}
2：方向2取出し
3：方向3取出し

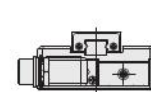
位置決めピン
無記入：位置決めピンなし
P：位置決めピン付 (2個添付)

DINレール取付プレート
無記入：取付プレートなし
DP：取付プレート付 (コントローラなしの場合選択不可)

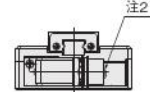
コントローラ種類
無記入：コントローラなし
NP：ポイント入カタイプ (NPN仕様)
PN：ポイント入カタイプ (PNP仕様)
CC：CC-LinkリモートI/Oタイプ
CCD：CC-Linkリモートデバイスタイプ

ケーブル長さ (中継用)
無記入：ケーブルなし
3L：3m
5L：5m

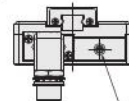
(ケーブル方向)



-3の場合



-1の場合



-2の場合 テーブル動作用マイナス溝

注1：ケーブル方向は、ご購入後の変更ができません。予め設定状態を確認の上、選定してください。

注2：B3-EW2HL8、B3-EW2HL18はテーブル動作用マイナス溝は使用できません。B3-EW2HL28は中継ケーブル未装着時のみマイナス溝が使用できます。

■アディショナルパーツ

●コントローラ

ポイント入カタイプ

EW2C-H

DINレール取付プレート
無記入：取付プレートなし
DP：取付プレート付



コントローラ種類
NP：ポイント入カタイプ (NPN仕様)
PN：ポイント入カタイプ (PNP仕様)

※コントローラ仕様は417、418ページをご覧ください。

●付属品：電源ケーブル、I/Oケーブル



電源ケーブル

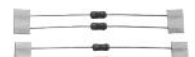


I/O用ケーブル

●付属品：電源ケーブル、終端抵抗、CC-Link用コネクタ



電源ケーブル



終端抵抗



CC-Link用コネクタ

CC-Linkタイプ

EW2C-H

DINレール取付プレート
無記入：取付プレートなし
DP：取付プレート付



コントローラ種類
CC：CC-LinkリモートI/Oタイプ
CCD：CC-Linkリモートデバイスタイプ

※コントローラ仕様は419、420ページをご覧ください。

制御

駆動

電動

補助

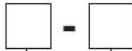
調質

真空

関連製品

●ケーブル

EW2K



長さ（種類P,Iは選択不可）
 無記入：指定なし
 008L：80mm
 015L：150mm
 025L：250mm
 1L：1m
 3L：3m
 5L：5m

種類

- A：中継用
- P：電源用
- I：I/O用
- D：デジチェーン用（RS485通信用）
- N：通信用（RS485通信用）
- BA：中継用（バラ線）本体用*
- BB：中継用（バラ線）コントローラ用*

※オートハンドチェンジャ（MJC）配線用
 注：中継用（A,BA,BB）はロボットケーブルです。

ケーブル種類・長さ組み合わせ表

種類	長さ						備考
	008L	015L	025L	1L	3L	5L	
A	-	-	-	-	○	○	中継用
P	-	-	-	-	-	-	電源用
I	-	-	-	-	-	-	I/O用
D	○	-	-	○	○	-	デジチェーン用（RS485通信用）
N	-	-	-	○	○	-	通信用（RS485通信用）
BA	-	○	○	-	-	-	本体/バラ線仕様
BB	-	-	-	-	○	○	コントローラ/バラ線仕様



EW2KA：中継用



EW2KP：電源用



EW2KI：I/O用



EW2KD：デジチェーン用（RS485通信用）



EW2KBA：中継用（バラ線）本体用



EW2KN：通信用（RS485通信用）



EW2KBB：中継用（バラ線）コントローラ用

●通信ケーブル (USB-RS485 変換器)

IBM2A - H1 -



無記入：USBケーブル付
 N：USBケーブルなし

●終端抵抗

(RS485 通信用)

EW2FR



(CC-Link 用)

EW2FC



●CC-Link 用コネクタ

EW2CC



●CC-Link 用分岐コネクタ

EW2CY



●ティーチングボックス

EW2TB

※仕様は425ページをご覧ください。



●DIN レール取付プレート

EW2DP



●コンプライアンスライト (CPLHB) 取付用アダプタ

EW2A - H

サイズ（把持力）

- 8：8N（CPL□34□用）
- 18：18N（CPL□54□用）
- 28：28N（CPL□70□用）



●位置決めピン（1ヶ入）

EW2P -



サイズ

- 3：φ3（B3-EW2□8用,B3-EW2□18用）
- 4：φ4（B3-EW2□28用）

【添付部品】
 位置決めピン
 取付ボルト

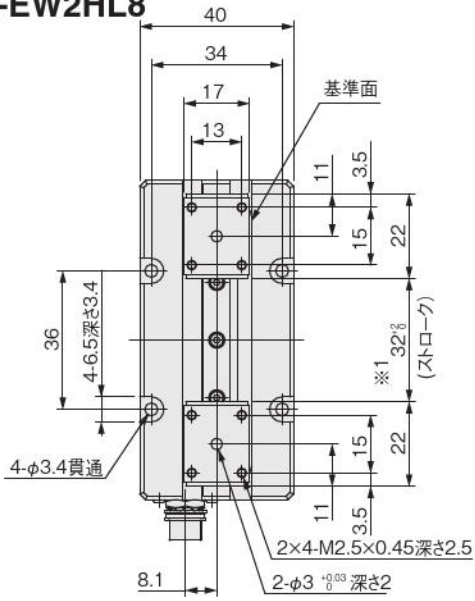


形式	EW2A-H8	EW2A-H18	EW2A-H28
質量	40	76	116

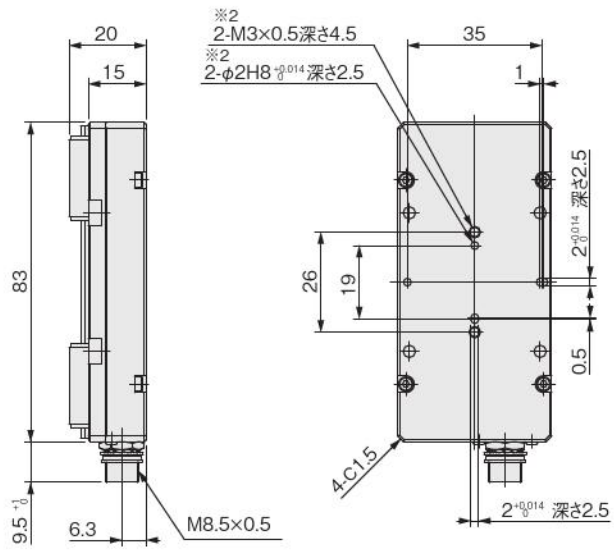
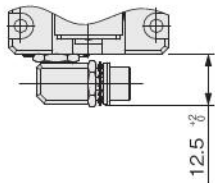
注：添付部品含む

電動ハンド寸法図 (mm)

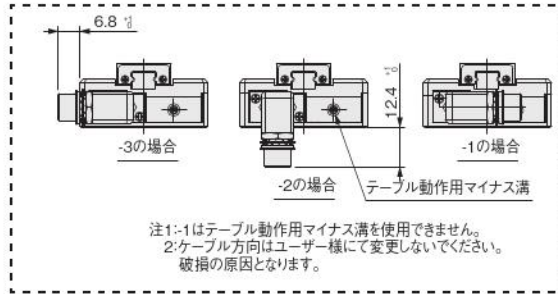
B3-EW2HL8



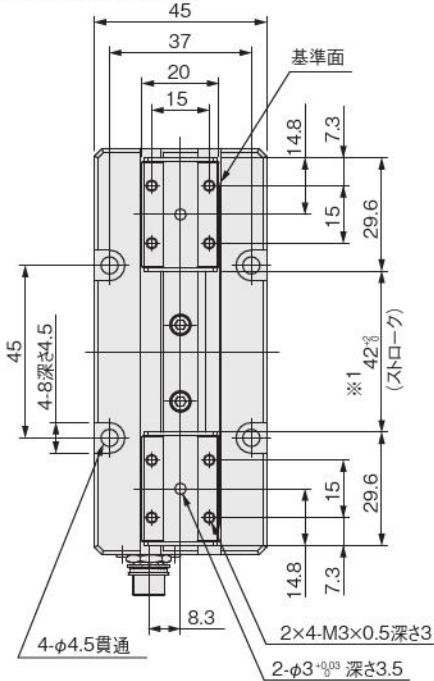
ケーブル方向：1,2,3の場合



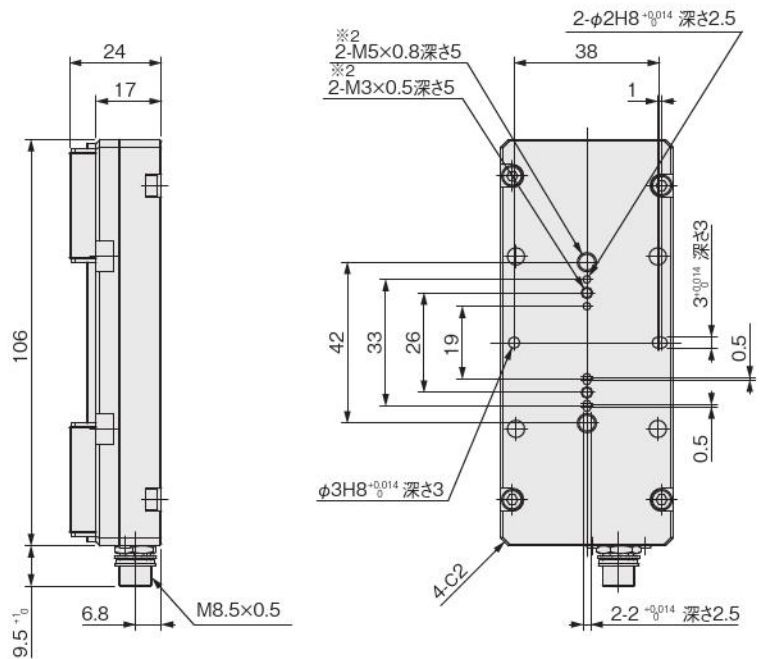
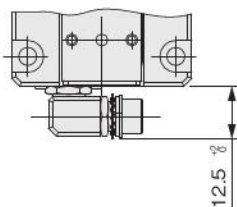
※1 開側の原点位置の寸法です。原点位置の調整が必要な場合は原点シフトをご利用ください。
 ※2 当社オートハンドチェンジャ MJC3T とダイレクト取付が可能です。



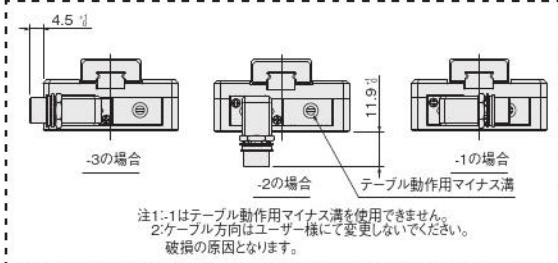
B3-EW2HL18



ケーブル方向：1,2,3の場合



※1 開側の原点位置の寸法です。原点位置の調整が必要な場合は原点シフトをご利用ください。
 ※2 当社オートハンドチェンジャ MJC3T, MJC10T とダイレクト取付が可能です。



制御

駆動

電動

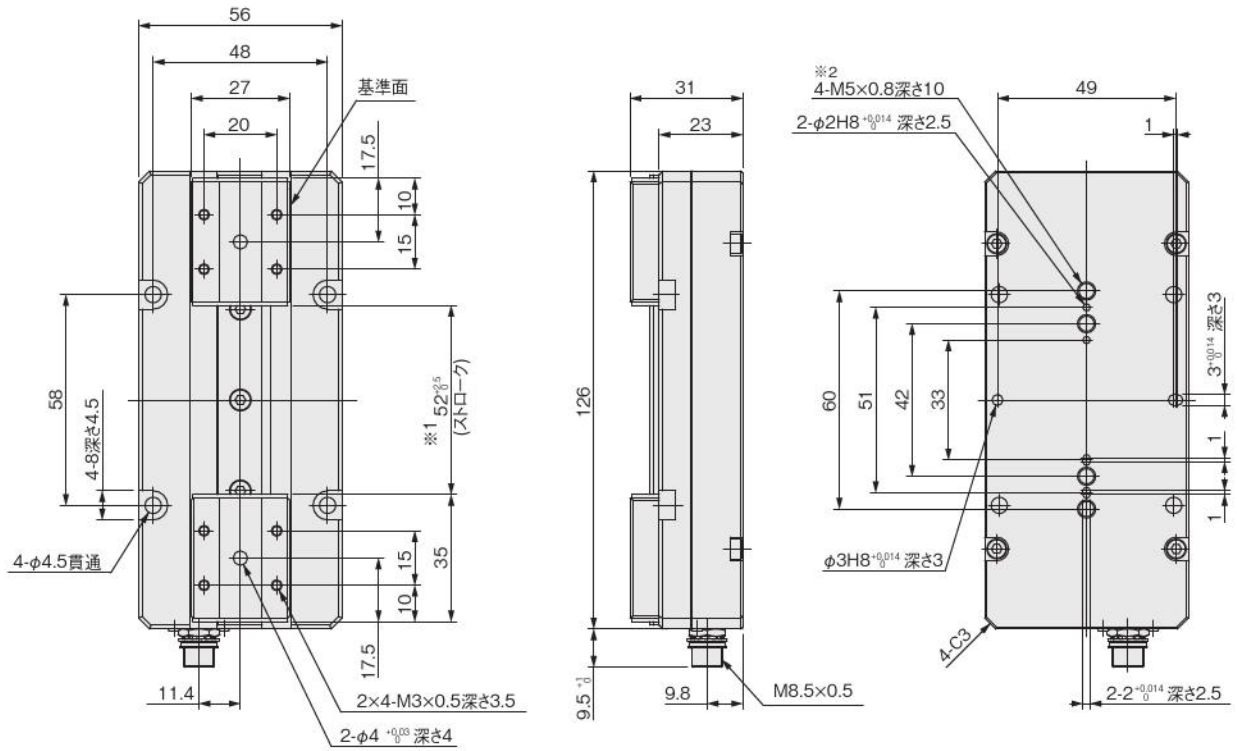
補助

調質

真空

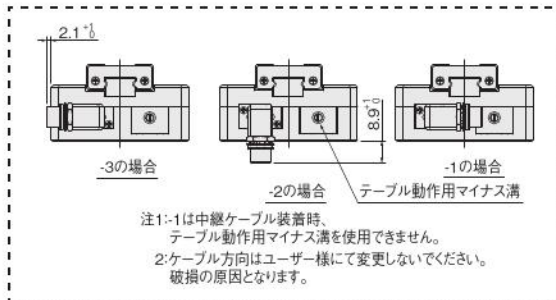
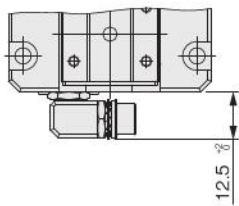
関連製品

B3-EW2HL28

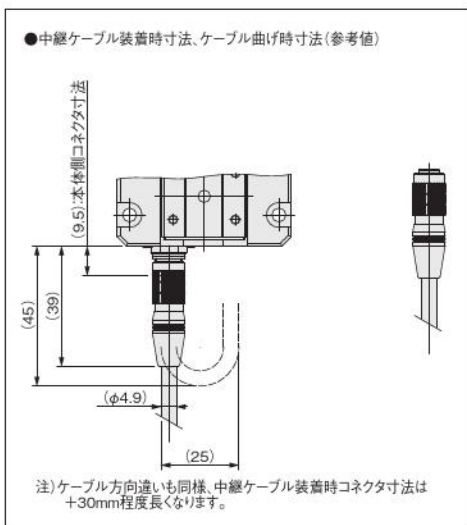


※1 開側の原点位置の寸法です。原点位置の調整が必要な場合は原点シフトをご利用ください。
 ※2 当社オートハンドチェンジャ MJC10T, MJC20T とダイレクト取付が可能です。

ケーブル方向 : 1,2,3の場合



注1:-1は中継ケーブル装着時、
 テーブル動作用マイナス溝を使用できません。
 注2:ケーブル方向はユーザー様にて変更しないでください。
 破損の原因となります。



コントローラ

ポイント入カタイプ
NPN仕様



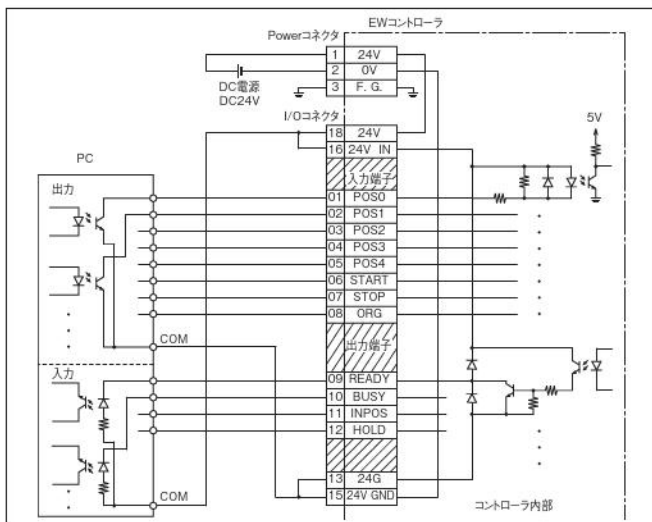
仕様

項目	形式	EW2C-H-NP
制御仕様	モータ駆動方式	矩形波駆動
	制御方式	クローズドループ制御 ^{注1}
	動作方式	PTP、力制御
	原点検出方式	ストローク端検出
	位置検出方式	ホールIC出力
	最小設定距離	0.05mm
	ポイント設定	32点
	ポイント入力方式	数値入力、ティーチング入力、ダイレクトティーチング
	ポイント設定入力	5点 (POS0~POS4)
	制御入力	3点 (ORG, START, STOP)
	制御出力	4点 (READY, BUSY, HOLD, INPOS)
	異常検出出力	オーバータイムズ、断線、データ異常、システム異常
	モータ駆動ケーブル	モータ駆動出力及びホールIC入力専用ケーブル (F.G,シールド付)
ホールICケーブル		
RS485 通信方式	外部通信	RS485 1ch (パズコン、TB通信) デジチェーン可能 (最大16台接続)
	通信方式	半二重
	同期方式	調歩同期式
	通信速度	115.2kbps
	パリティビット	奇数
	通信距離	総ケーブル長100m以下
	通信ケーブル	専用ケーブル (2対ツイストペアシールドケーブル)
一般仕様	質量	0.2kg
	電源	DC24V±10% 1.6A MAX (RS485通信電源共通)
	電源表示	PWR
	使用温度範囲	0~40℃
	使用湿度範囲	35~85%RH(結露なきこと)
	保存温度範囲	-10~65℃
	バックアップ	EEPROMによる設定条件保持
	ノイズ耐性	IEC61000-4-4レベル3
	付属品	I/Oケーブル、電源ケーブル

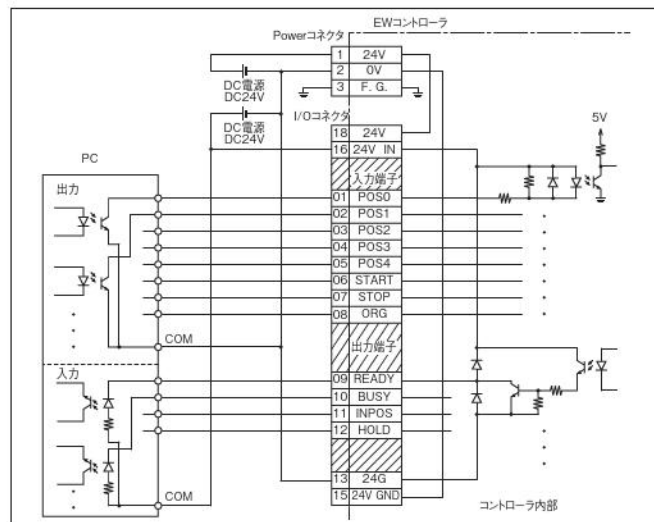
注1：ホールICによる脱調検知を行なっています。

コントローラ結線方法

1. コントローラ内部電源を使用する場合



2. コントローラ内部電源を使用しない場合



制御

駆動

電動

補助

調質

真空

関連製品

コントローラ

ポイント入カタイプ PNP仕様



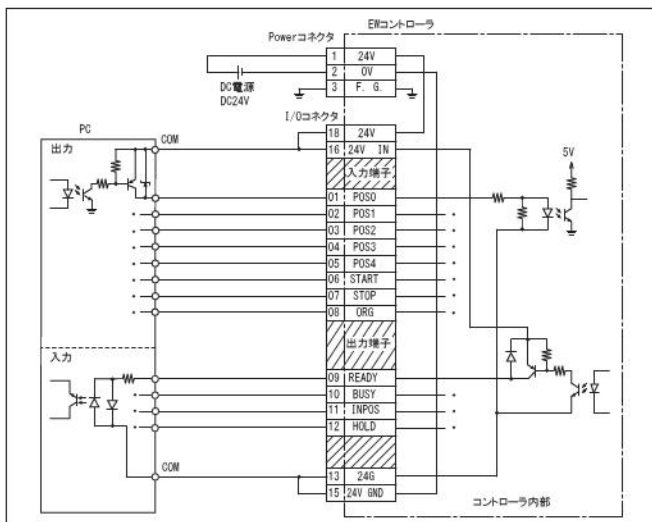
仕様

項目	形式	EW2C-H-PN
制御仕様	モータ駆動方式	矩形波駆動
	制御方式	クローズドループ制御 ^{注1}
	動作方式	PTP、力制御
	原点検出方式	ストローク端検出
	位置検出方式	ホールIC出力
	最小設定距離	0.05mm
	ポイント設定	32点
	ポイント入力方式	数値入力、ティーチング入力、ダイレクトティーチング
	ポイント設定入力	5点 (POS0~POS4)
	制御入力	3点 (ORG, START, STOP)
	制御出力	4点 (READY, BUSY, HOLD, INPOS)
	異常検出出力	オーバータイムズ、断線、データ異常、システム異常
モータ駆動ケーブル	モータ駆動出力及びホールIC入力専用ケーブル (F.G.シールド付)	
ホールICケーブル		
RS485 通信方式	外部通信	RS485 1ch (パソコン、TB通信) デジチェーン可能 (最大16台接続)
	通信方式	半二重
	同期方式	調歩同期式
	通信速度	115.2kbps
	パリティビット	奇数
	通信距離	総ケーブル長100m以下
一般仕様	質量	0.2kg
	電源	DC24V±10% 1.6A MAX (RS485通信電源共通)
	電源表示	PWR
	使用温度範囲	0~40℃
	使用湿度範囲	35~85%RH(結露なきこと)
	保存温度範囲	-10~65℃
	バックアップ	EEPROMによる設定条件保持
	ノイズ耐性	IEC61000-4-4レベル3
	付属品	I/Oケーブル、電源ケーブル

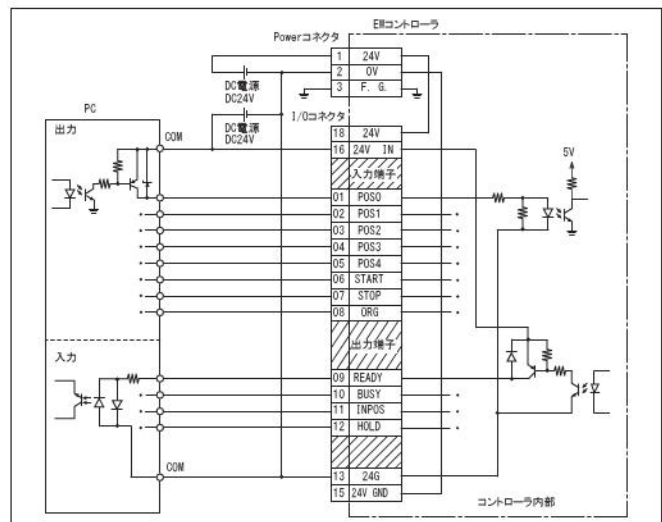
注1：ホールICによる脱調検知を行なっています。

コントローラ結線方法

1. コントローラ内部電源を使用する場合



2. コントローラ内部電源を使用しない場合



コントローラ

CC-LinkリモートI/Oタイプ



仕様

項目	形式	EW2C-H-CC						
制御仕様	モータ駆動方式	矩形波駆動						
	制御方式	クローズドループ制御 ^{注1}						
	動作方式	PTP、力制御						
	原点検出方式	ストローク端検出						
	位置検出方式	ホールIC出力						
	最小設定距離	0.05mm						
	ポイント設定	32点						
	ポイント入力方式	数値入力、ティーチング入力、ダイレクトティーチング						
	ポイント設定入力	5点 (POS0~POS4)						
	制御入力	3点 (ORG,START,STOP)						
	制御出力	4点 (READY,BUSY,HOLD,INPOS)						
	異常検出出力	オーバータイムズ、断線、データ異常、システム異常						
	モータ駆動ケーブル	モータ駆動出力及びホールIC入力専用ケーブル (F.G,シールド付)						
ホールICケーブル								
RS485 通信方式	外部通信	RS485 1ch (パソコン、TB通信) ダイジチェーン可能 (最大16台接続)						
	通信方式	半二重						
	同期方式	調歩同期式						
	通信速度	115.2kbps						
	パリティビット	奇数						
	通信距離	総ケーブル長100m以下						
	通信ケーブル	専用ケーブル (2対ツイストペアシールドケーブル)						
一般仕様	質量	0.2kg						
	電源	DC24V±10% 1.6A MAX (CC-Link通信及びRS485通信電源共通)						
	電源表示	PWR						
	使用温度範囲	0~40℃						
	使用湿度範囲	35~85%RH(結露なきこと)						
	保存温度範囲	-10~65℃						
	バックアップ	EEPROMによる設定条件保持						
	ノイズ耐性	IEC61000-4-4レベル3						
	付属品	CC-Linkコネクタ、電源ケーブル、CC-Link終端抵抗						
	CC-Link 通信仕様	バージョン	Ver.1.10					
		通信方式	ブロードキャストポーリング方式					
同期方式		フレーム同期式						
伝送路方式		バス形式 (EIA RS485準拠)						
通信速度		156k/625k/2.5M/5M/10Mbps スイッチによる切替え (ロータリースイッチ)						
占有局数		リモートI/O局 1局						
最大接続台数		64台						
局番設定		1~64 スイッチによる切替え (ロータリースイッチ) スイッチによる切替え (DIPスイッチ)						
CLEAR/HOLD		CLEAR;CC-Link通信異常時、コントローラ接続指定以外をクリア HOLD;CC-Link通信異常時、異常状態直前の状態を保持						
表示		PW,L RUN,SD,RD,L ERR (LED:赤色)						
伝送距離		通信速度 bps	156k	625k	2.5M	5M	10M	
		総ケーブル長 m	1200	900	400	160	100	
通信ケーブル		Ver.1.10対応CC-Link専用ケーブル						
終端抵抗		110Ω (Ver.1.10対応CC-Link専用ケーブル使用時)						

注1: ホールICによる脱調検知を行なっています。

制御

駆動

電動

補助

調質

真空

関連製品

コントローラ

CC-Linkリモートデバイスタイプ



仕様

項目	形式	EW2C-H-CCD					
制御仕様	モータ駆動方式	矩形波駆動					
	制御方式	クローズドループ制御 ^{注1}					
	動作方式	PTP、力制御					
	原点検出方式	ストローク端検出					
	位置検出方式	ホールIC出力					
	最小設定距離	0.05mm					
	ポイント設定	32点					
	ポイント入力方式	数値入力、ティーチング入力、ダイレクトティーチング					
	ポイント設定入力	5点 (POS0~POS4)					
	異常検出出力	オーバータイムズ、断線、データ異常、システム異常					
	モータ駆動ケーブル	モータ駆動出力及びホールIC入力専用ケーブル					
	ホールICケーブル	(F.G.シールド付)					
RS485 通信方式	外部通信	RS485 1ch (パソコン、TB通信) デジチェーン可能 (最大16台接続)					
	通信方式	半二重					
	同期方式	調歩同期式					
	通信速度	115.2kbps					
	パリティビット	奇数					
	通信距離	総ケーブル長100m以下					
	通信ケーブル	専用ケーブル (2対ツイストペアシールドケーブル)					
一般仕様	質量	0.2kg					
	電源	DC24V±10% 1.6A MAX (CC-Link通信及びRS485通信電源共通)					
	電源表示	PWR					
	使用温度範囲	0~40℃					
	使用湿度範囲	35~85%RH (結露なきこと)					
	保存温度範囲	-10~65℃					
	バックアップ	FRAMによる設定条件保持					
	ノイズ耐性	IEC61000-4-4レベル3					
	付属品	CC-Linkコネクタ、電源ケーブル、CC-Link終端抵抗					
	CC-Link 通信仕様	バージョン	Ver.1.10				
通信方式		ブロードキャストポーリング方式					
同期方式		フレーム同期式					
伝送路方式		バス形式 (EIA RS485準拠)					
通信速度		156k/625k/2.5M/5M/10Mbps スイッチによる切替え (ロータリースイッチ)					
占有局数		リモートデバイス局 1局/2局/4局					
最大接続台数		1局占有時: 42台 2局占有時: 32台 4局占有時: 16台					
局番設定		スイッチによる切替え (ロータリースイッチ) 1局占有時: 1~64 2局占有時: 1~63 4局占有時: 1~61					
CLEAR/HOLD		スイッチによる切替え (DIPスイッチ) CLEAR;CC-Link通信異常時、コントローラ接続指定以外をクリア HOLD;CC-Link通信異常時、異常状態直前の状態を保持					
表示		PW,L RUN,SD,RD,L ERR (LED: 青色)					
伝送距離		通信速度 bps	156k	625k	2.5M	5M	10M
		総ケーブル長 m	1200	900	400	160	100
通信ケーブル		Ver.1.10対応CC-Link専用ケーブル					
終端抵抗		110Ω (Ver.1.10対応CC-Link専用ケーブル使用時)					

注1: ホールICによる脱調検知を行なっています。

寸法図 (mm)

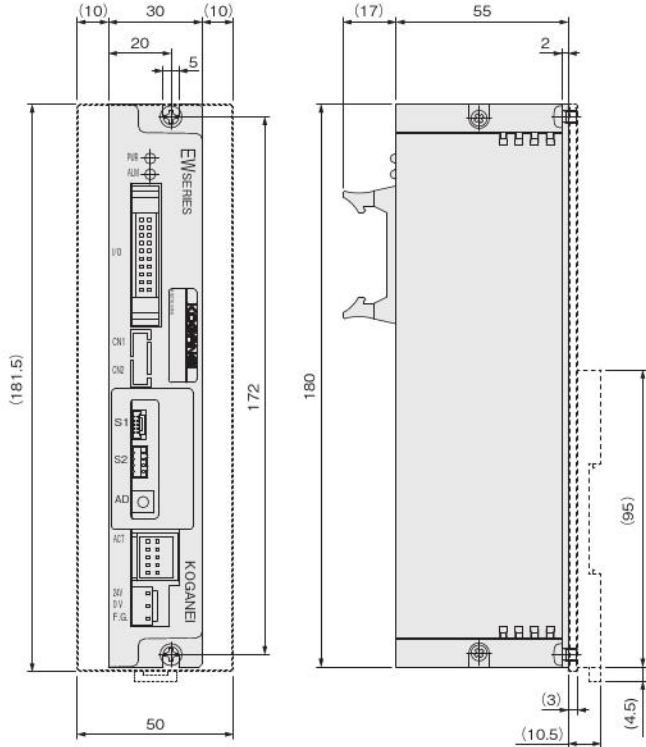
●コントローラ

ポイント入カタイプ

EW2C-H-□-□

DIN レール取付プレート
無記入：取付プレートなし
DP：取付プレート付

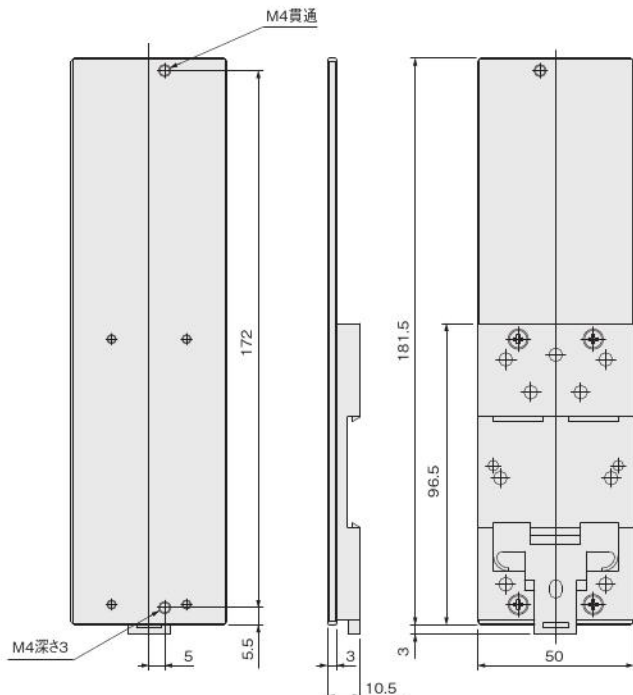
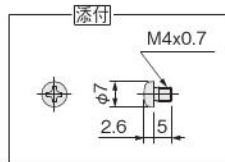
コントローラ種類
NP：ポイント入カタイプ(NPN仕様)
PN：ポイント入カタイプ(PNP仕様)



※点線部は DIN レール取付プレート寸法

● DIN レール取付プレート

EW2DP

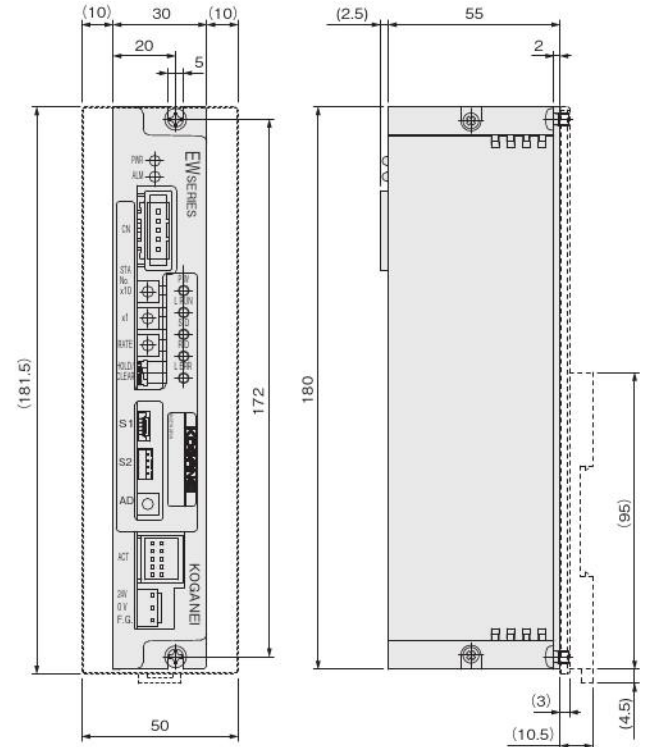


CC-Link タイプ

EW2C-H-□-□

DIN レール取付プレート
無記入：取付プレートなし
DP：取付プレート付

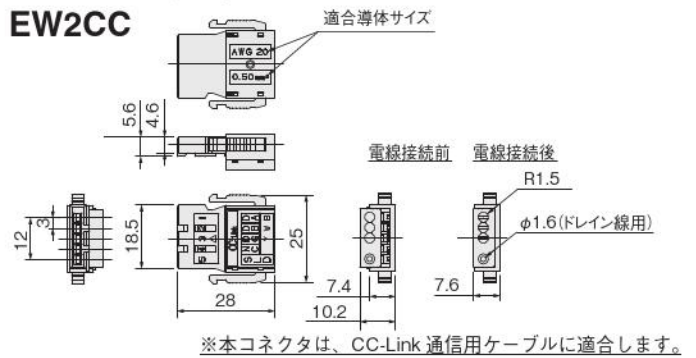
コントローラ種類
CC：CC-LinkリモートI/Oタイプ
CCD：CC-Linkリモートデバイスタイプ



※点線部は DIN レール取付プレート寸法

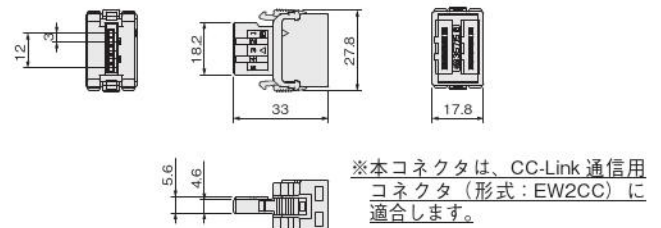
● CC-Link 用コネクタ

EW2CC



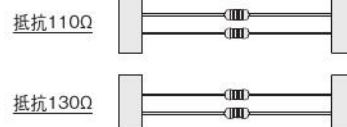
● CC-Link 用分岐コネクタ

EW2CY



● 終端抵抗 (CC-Link 用)

EW2FC



制御

駆動

電動

補助

調質

真空

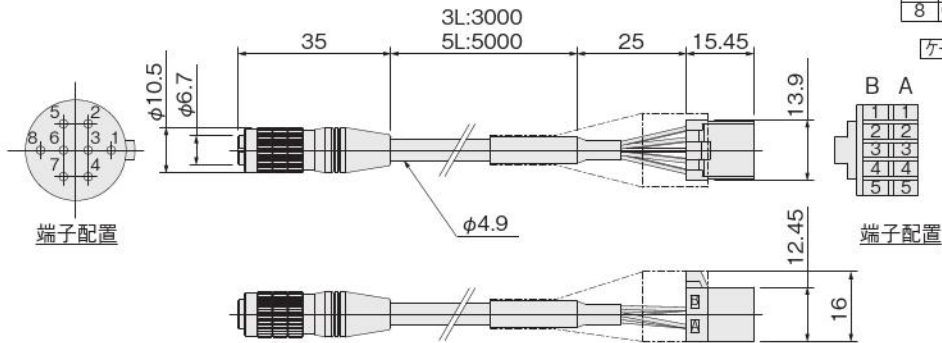
関連製品

寸法図 (mm)

●ケーブル (ロボットケーブル)

・中継用

EW2KA- □
3L: 3m
5L: 5m



本体側コネクタ			コントローラ側コネクタ		
NO.	名称	色	NO.	名称	色
1	U	色緑	A1	U	色緑
2	V	茶	B1	V	茶
3	W	茶黄	A2	W	茶黄
4	Vcc	橙	B2	FG	白
5	HU	白	A3	Vcc	橙
6	HV	赤	B3	GND	青
7	HW	青	A4	HU	白
8	GND	青	B4	HV	赤
			A5	HW	青
			B5	N.C.	-

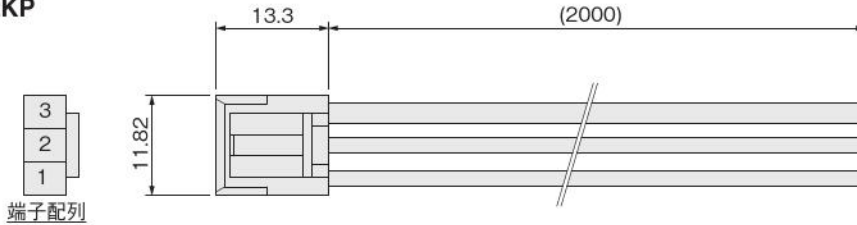
ケーブルシールド

B A	
1	1
2	2
3	3
4	4
5	5

端子配置

・電源用

EW2KP

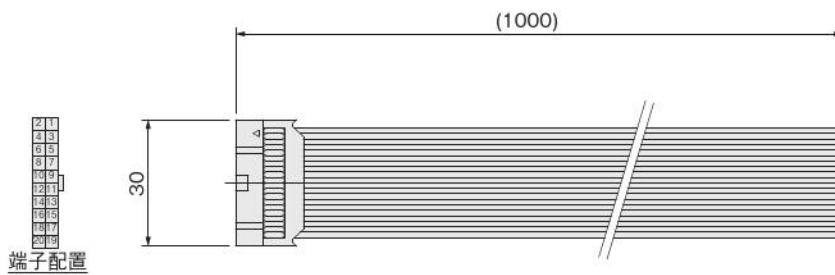


電源コネクタ端子配列

NO.	名称	色
1	24V	赤
2	GND	青
3	F.G.	緑

・I/O 用

EW2KI



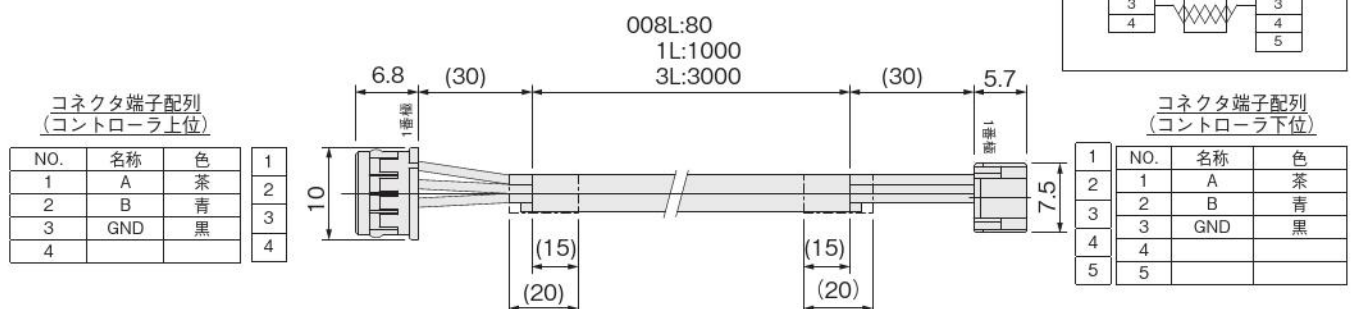
I/O コネクタ端子配列

NO.	名称	色
1	POS0	茶
2	POS1	赤
3	POS2	橙
4	POS3	黄
5	POS4	緑
6	START	青
7	STOP	紫
8	ORG	灰
9	RDY	白
10	BUSY	黒
11	INPOS	茶
12	HOLD	赤
13	24G IN	橙
14	N.C.	黄
15	24G	緑
16	24V IN	青
17	N.C.	紫
18	24V	灰
19	F.G.	白
20	F.G.	黒

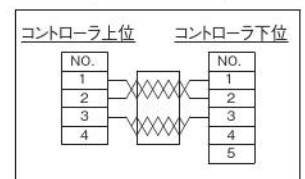
・デジチェーン用 (RS485 通信用)

EW2KD - □

008L : 80mm
1L : 1m
3L : 3m



ケーブル配線表



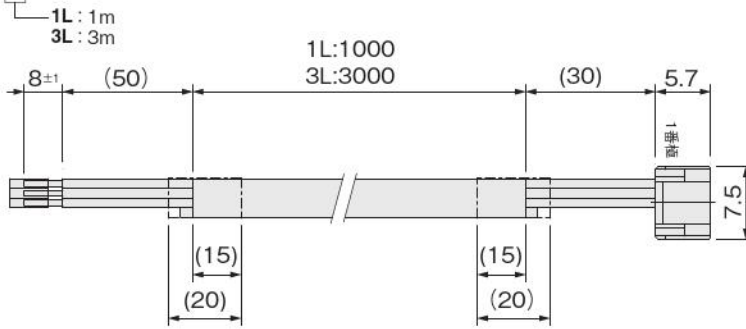
NO.	名称	色	
1	A	茶	1
2	B	青	2
3	GND	黒	3
4			4

NO.	名称	色	
1	A	茶	1
2	B	青	2
3	GND	黒	3
4			4
5			5

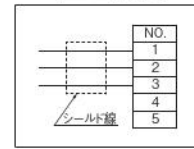
寸法図 (mm)

・通信用 (RS485 通信用)

EW2KN - □



ケーブル配線表



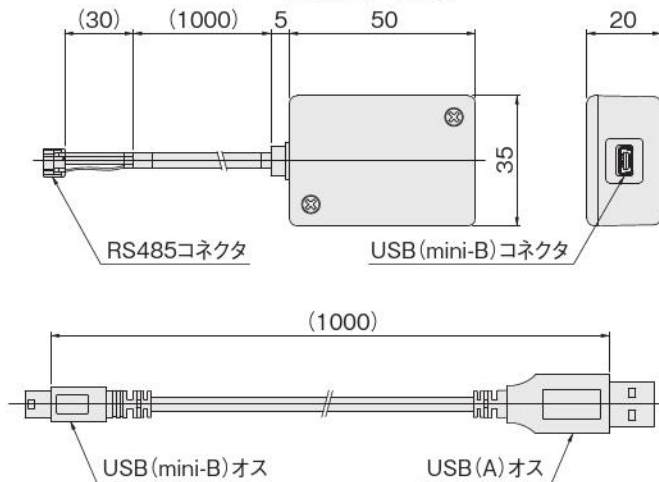
コネクタ端子配列(コントローラ下位)

1	NO.	名称	色
2	1	A	白
3	2	B	黒
4	3	GND	黄
5	4		
	5		

・通信用 USB-RS485 変換器

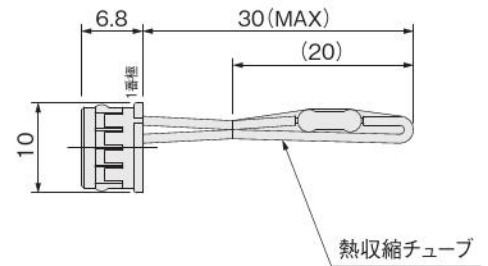
IBM2A - H1 - □

無記入: USB ケーブル付
N: USB ケーブルなし



●終端抵抗 (RS485 通信用)

EW2FR



・中継用 (バラ線) 本体用* (ロボットケーブル)

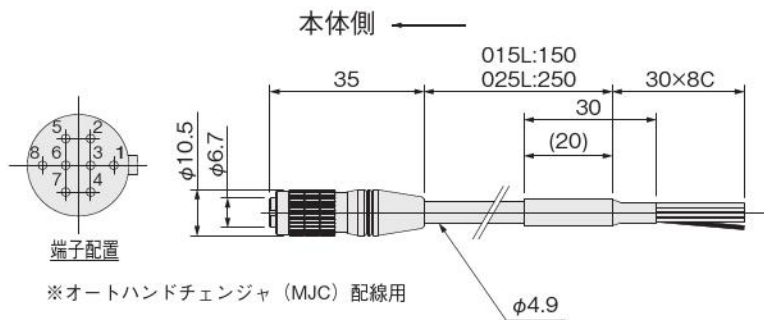
EW2KBA - □

015L: 150mm
025L: 250mm

本体側コネクタ

NO	名称	色
1	U	緑
2	V	茶
3	W	黄
4	Vcc	橙
5	HU	白
6	HV	赤
7	HW	黒
8	GND	青

ケーブル配線表



端子配置

※オートハンドチェンジャ (MJC) 配線用

・中継用 (バラ線) コントローラ用* (ロボットケーブル)

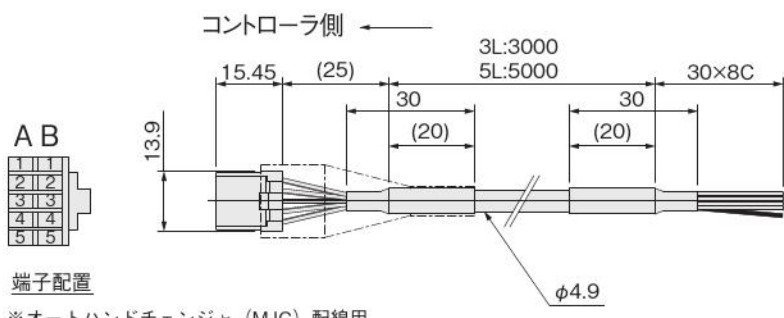
EW2KBB - □

3L: 3m
5L: 5m

コントローラ側コネクタ

NO	名称	色
A1	U	緑
B1	V	茶
A2	W	黄
B2	FG	シールド
A3	Vcc	橙
B3	GND	青
A4	HU	白
B4	HV	赤
A5	HW	黒
B5	N.C.	-

ケーブル配線表



端子配置

※オートハンドチェンジャ (MJC) 配線用

制御

駆動

電動

補助

調質

真空

関連製品

寸法図 (mm)

・位置決めピン

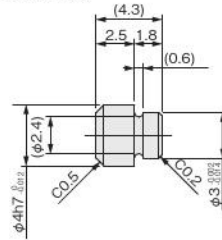
EW2P - □

サイズ

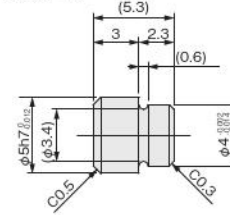
3 : $\phi 3$ (EW2□8, EW2□18用)

4 : $\phi 4$ (EW2□28用)

EW2P-3



EW2P-4



・コンプライアンスライト取付用アダプタ

EW2A-H □

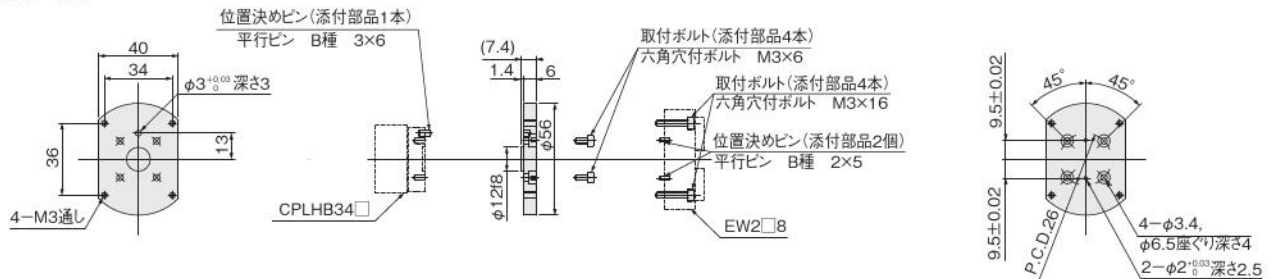
サイズ (把持力)

8 : 8N (CPL□34□用)

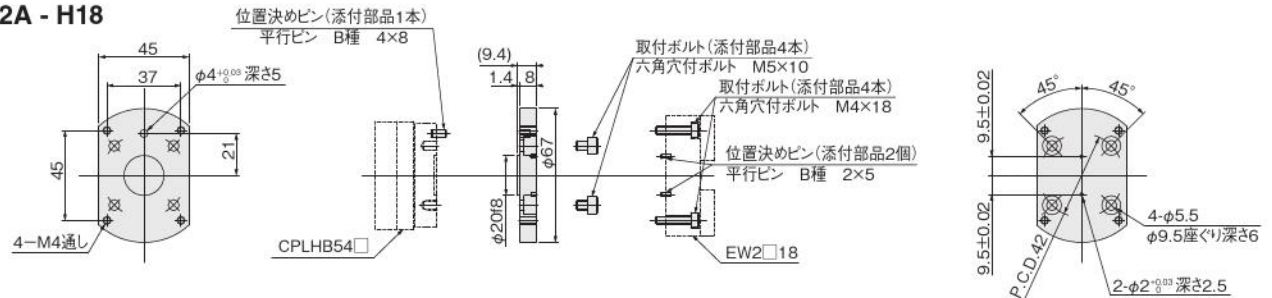
18 : 18N (CPL□54□用)

28 : 28N (CPL□70□用)

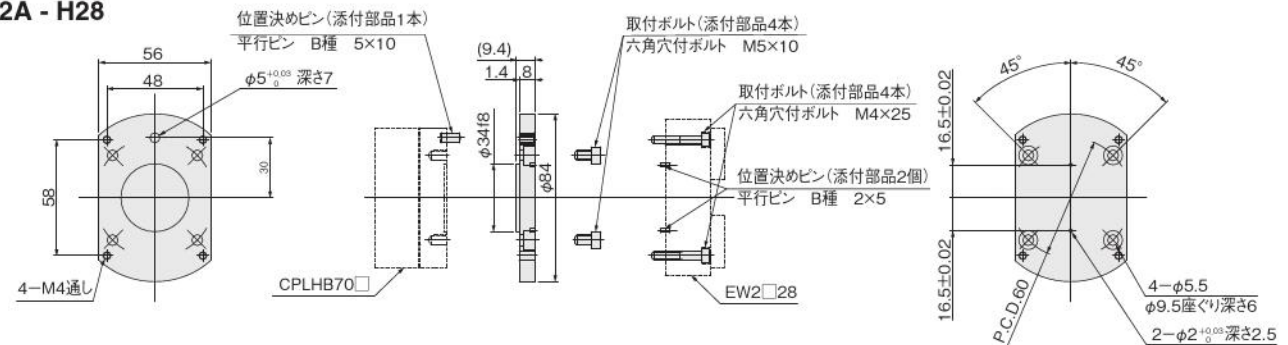
EW2A - H8



EW2A - H18



EW2A - H28



●最大締付けトルク (ワーク取付時)

使用ボルト	最大締付けトルク (N・m)
M3 × 0.5	0.63
M4 × 0.5	1.5
M5 × 0.8	3

●質量 (コンプライアンス ライト取付用アダプタ)

形式	EW2A-H8	EW2A-H18	EW2A-H28
質量注	40	76	116

注 : 添付部品も含みます。

ティーチングボックス

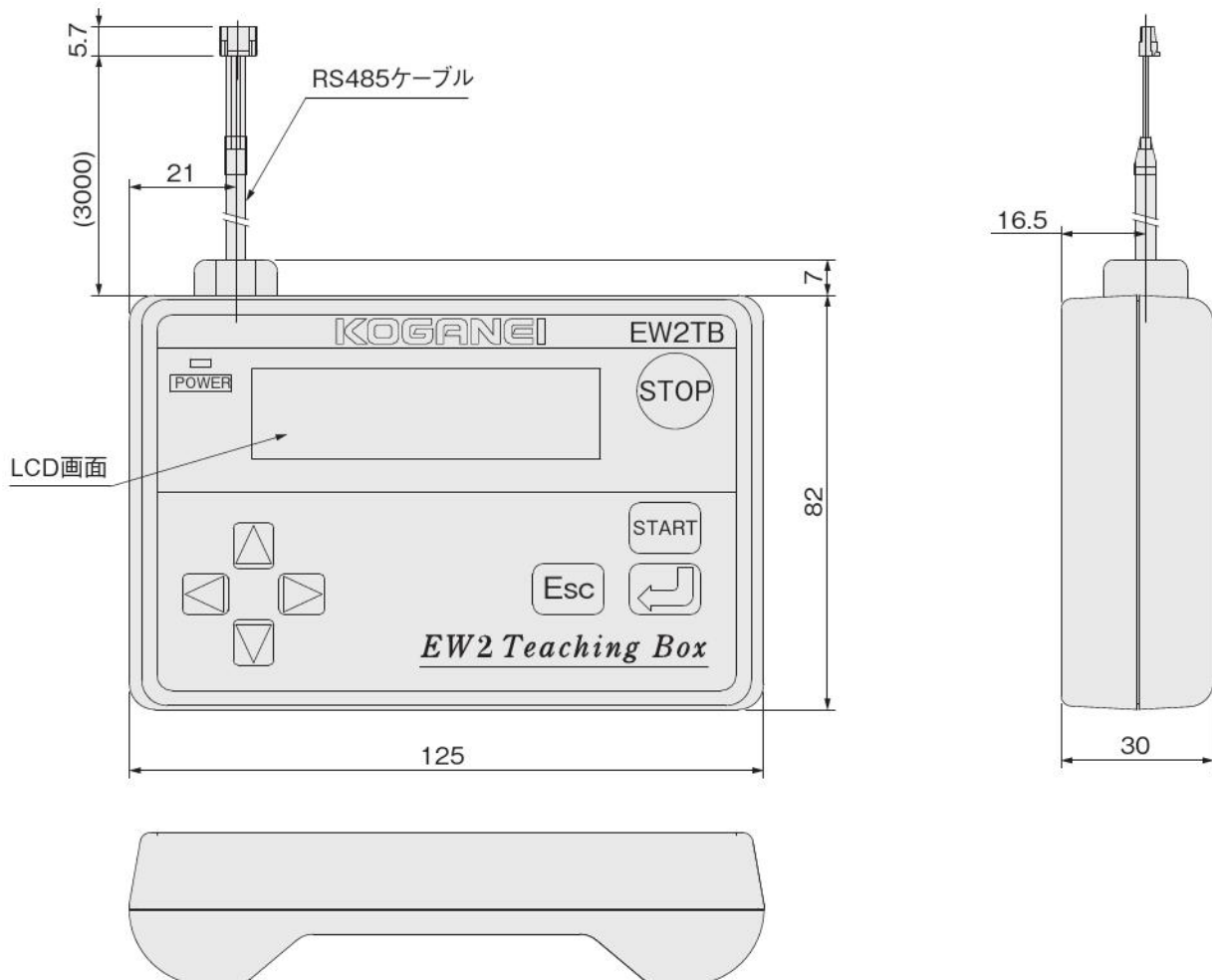
EW2TB



仕様

項目	形式	EW2TB
電源	電源電圧	DC24V (コントローラより供給)
	消費電流	50mA MAX.
表示	設定表示	LCD 16文字×2行
	電源表示	電源投入時 LED点灯 (内部5V)
一般	設定方法	キー操作: 8ボタン
	通信方法	RS485 (シリアル通信)
	ケーブル長	3m
	質量	本体: 0.2kg
	使用温度	0~40℃
	使用湿度	35~80%RH (結露なきこと)
	保存温度	-10~65℃

ティーチングボックス寸法図 (mm)



制御

駆動

電動

補助

調質

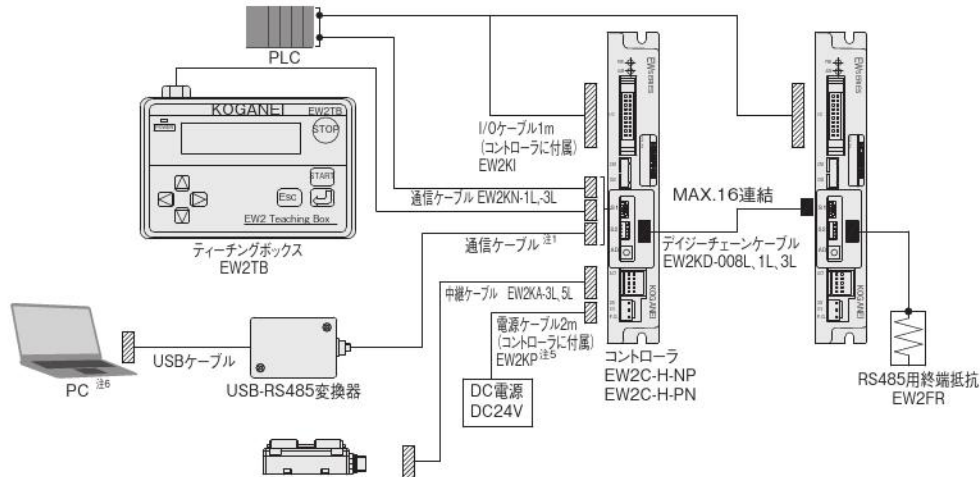
真空

関連製品

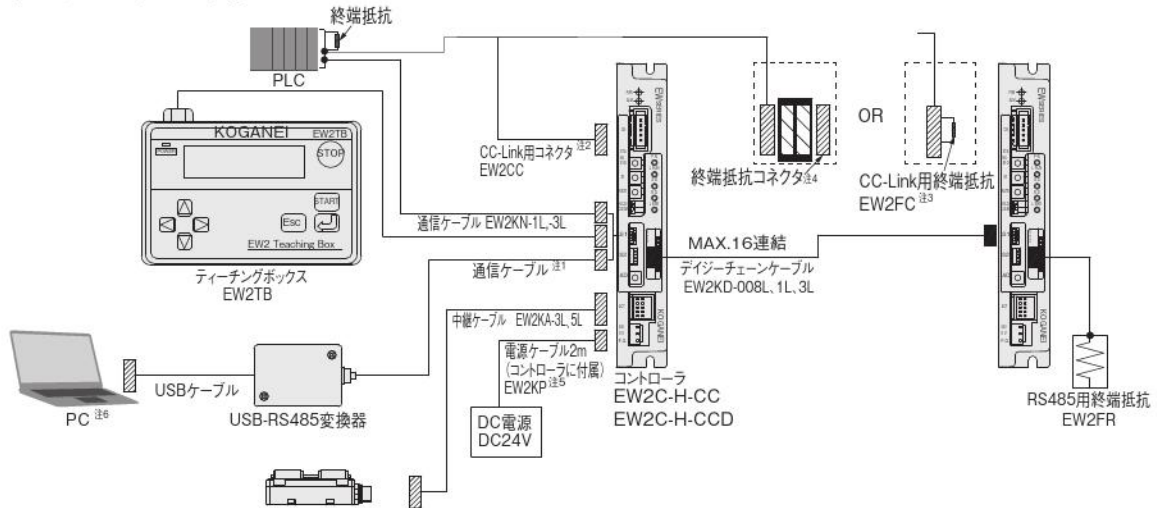
選定要領

●電動ハンド フラットタイプ システム構成図 (例)

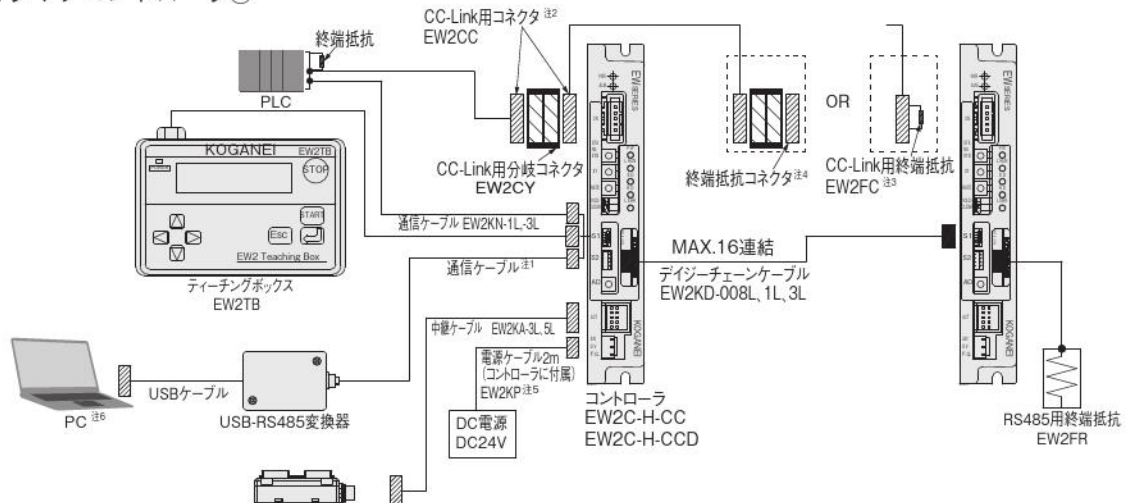
●ポイント入力タイプコントローラ



●CC-Link タイプコントローラ①



●CC-Link タイプコントローラ②



注 1：通信ケーブルは以下より選択可能です。

- ・IBM2A-H1 : USB-RS485 変換器、USB ケーブル付
- ・IBM2A-H1-N : USB-RS485 変換器、USB ケーブルなし
- ・EW2KN : 通信用

2：CC-Link 用コネクタのみの用意となります。ケーブルはお客様にてご用意ください。(Ver1.1 対応 CC-Link 専用ケーブル)

3：EW2C-H-CC □が端ユニットとなる場合、CC-Link 用終端抵抗 (EW2FC) もしくは終端抵抗コネクタのいずれかを必ずご使用ください。

4：終端抵抗コネクタはお客様にてご用意ください。

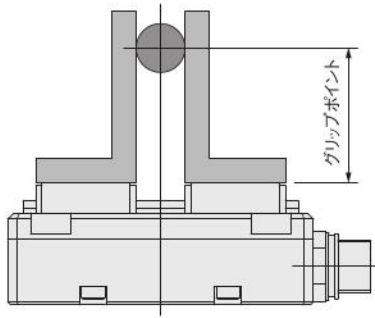
【推奨】3M 製 35T05-6M00-BOM GF

5：ノイズフィルタを設置することをお勧めします。(408 ページ参照願います。)

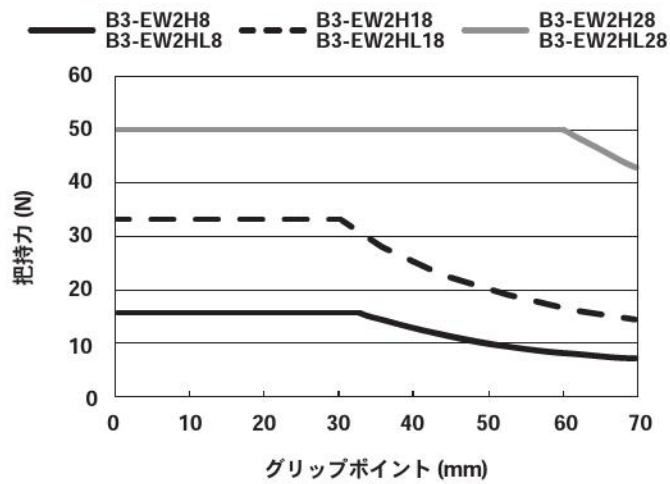
6：コントローラ設定用サポートソフトは当社ホームページから無償ダウンロード可能です。

選定要領

●グリップポイントの把持力制限

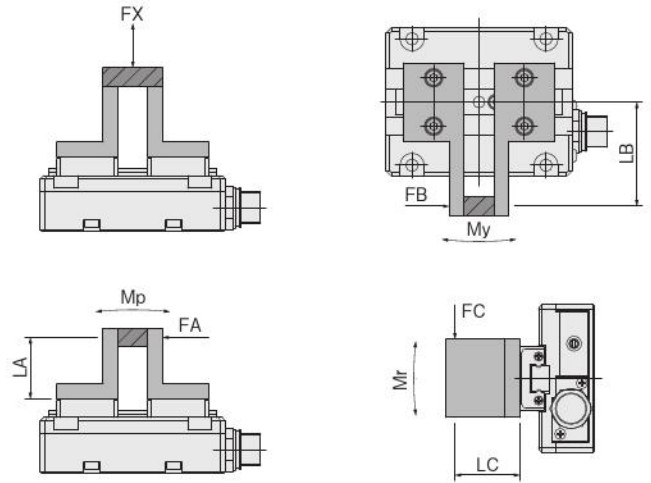


●グリップポイントと把持力グラフ



※各サイズの最大把持力に対するグリップポイントを表しています。許容モーメント (Mp) 以下となるグリップポイントに設定してください。

●許容荷重および静的許容モーメント



- $M_p = F_A \times L_A$ (N·m)
- $M_y = F_B \times L_B$ (N·m)
- $M_r = F_C \times L_C$ (N·m)

【電動ハンドフラットタイプ】

形式	荷重およびモーメント FX (N)	Mp (N·m)	My (N·m)	Mr (N·m)
B3-EW2□8	40	0.5	0.3	0.6
B3-EW2□18	120	1.0	1.0	2.0
B3-EW2□28	190	3.0	4.0	8.0

制御

駆動

電動

補助

調質

真空

関連製品

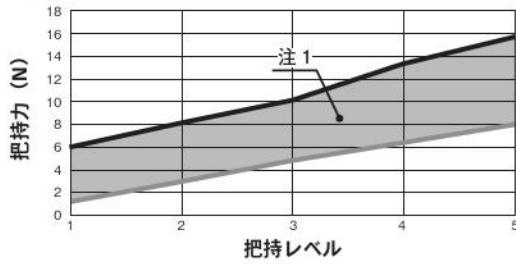
選定要領

● 把持力仕様

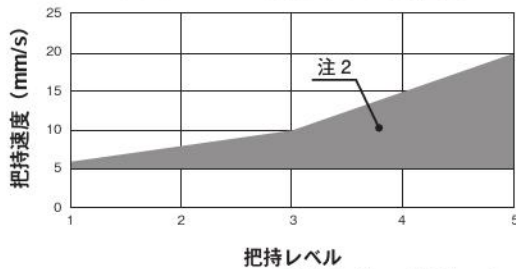
B3-EW2H8

B3-EW2HL8

把持レベル⇔把持力



把持レベル⇔設定可能速度範囲



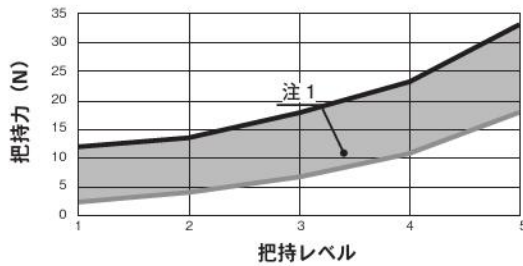
把持レベル

※上記把持グラフは目安になります。

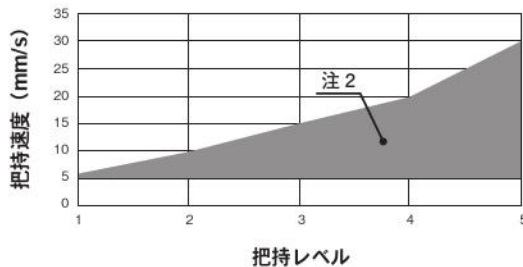
B3-EW2H18

B3-EW2HL18

把持レベル⇔把持力



把持レベル⇔設定可能速度範囲



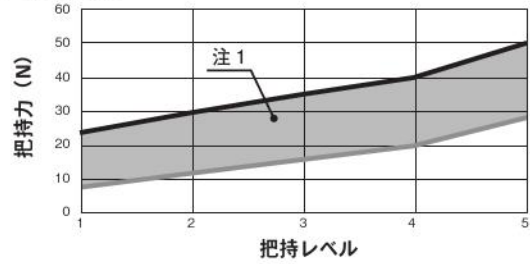
把持レベル

※上記把持グラフは目安になります。

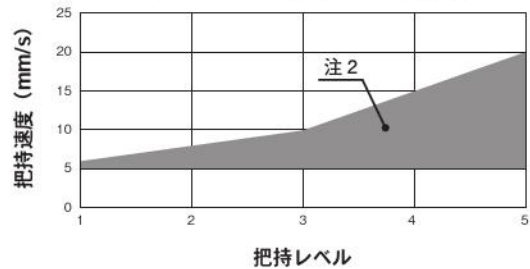
B3-EW2H28

B3-EW2HL28

把持レベル⇔把持力



把持レベル⇔設定可能速度範囲



把持レベル

※上記把持グラフは目安になります。

- 注1：設定把持レベルにてグラフ範囲内で力を発生します。
 注2：設定把持レベルによりグラフ範囲内での把持速度の設定が可能です。

● 電動ハンド動作モード

モード	位置決め		把持 ^{注1}		加減速移動での押付
	加減速し、指定ポイントまで移動して停止します。		定速にて動作し、設定された力で押付します。		
設定値	A	I ^{注2}	C	O	U
説明	原点位置を0とする座標上でポイント指定された位置へ移動	現在位置からポイント指定された位置へ移動	閉側へ動作	開側へ動作	指定されたポイントへ動作し、PRM8で指定したポイント手前の距離からPRM7の速度で押付動作
動作パターン					
備考	—		—		高頻度のソフト把持に適します。

- 注1：把持モードのCからOまたはOからCへの動作は誤動作しますので使用しないでください。
 注2：手動で位置を変えた所からモードIで動作させた場合、手動で位置を変える前の位置基準で動作します。
 注3：ワークの把持は把持モード(C,O)または、加減速移動での押付モード(U)で行ってください。
 位置決めモード(A,I)でワークの把持を行うと、アラームが出力し、正常に把持できません。

電動ハンド

標準タイプ



仕様

●本体基本仕様

項目	形式	B3-EWHA12A	B3-EWHA24A	B3-EWHA36A
モータ		2相ステッピングモータ		
最高速度(片側、位置決めモード時)	mm/s	70	35	24
最高速度(片側、把持モード時)	mm/s	35	10	10
最低速度(片側)	mm/s	1		
最大把持力 ^{注1}	N	12~17	22~35	33~47
使用温度範囲	℃	0~40		
開閉ストローク	mm	14 (片側7mm)	20 (片側10mm)	
繰返し位置決め精度	mm	±0.03		±0.05
動的許容モーメント ^{注2}	Mp	N・m	0.05	
	My	N・m	0.03	
	Mr	N・m	0.06	
最大可搬質量(片側) ^{注3}	kg	0.3 (0.15)		0.5 (0.25)
質量	kg	0.17		0.26
適用コントローラ		EWHC-NH,EWHCP-NH		

注1：把持レベル10の時の最大把持力です。把持力の詳細は438ページのグラフを参照ください。

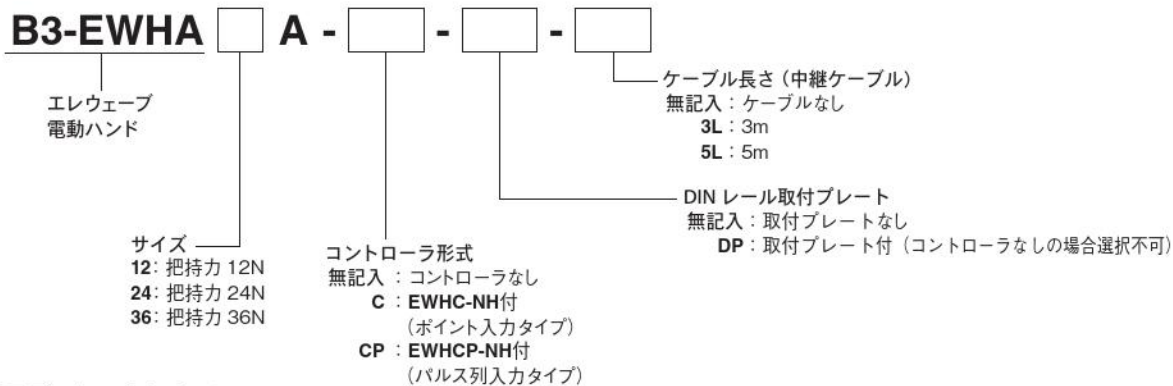
注2：動的許容モーメントは許容モーメント(437ページ)に対し安全係数10としています。ただし、保証値ではありません。

注3：テーブルへ取付ける爪の両側合計質量。

●コントローラ仕様は433、434ページをご覧ください。

注文記号

【ご注意】 モータ、ケーブルとアディショナルパーツには銅、垂鉛部材が使用されています。



●アディショナルパーツ

ポイント入力タイプ
コントローラ

[付属品]

- ・電源ケーブル
- ・I/O ケーブル

EWHC - NH -



DIN レール取付プレート
無記入: 取付プレートなし
DP: 取付プレート付

ケーブル
(中継ケーブル)
※ロボットケーブル

EWHKA -



ケーブル長さ
3L: 3m
5L: 5m

パルス列入力タイプ
コントローラ

[付属品]

- ・電源ケーブル
- ・I/O ケーブル
- ・パルス列入力用ケーブル
- ・パルス列入力コネクタ用
変換ケーブル

EWHCP - NH -



DIN レール取付プレート
無記入: 取付プレートなし
DP: 取付プレート付

ディーシング^注
ボックス

EWHTB



注：仕様、寸法図は457ページをご覧ください。

DIN レール取付プレート

EW2DP



制御

駆動

電動

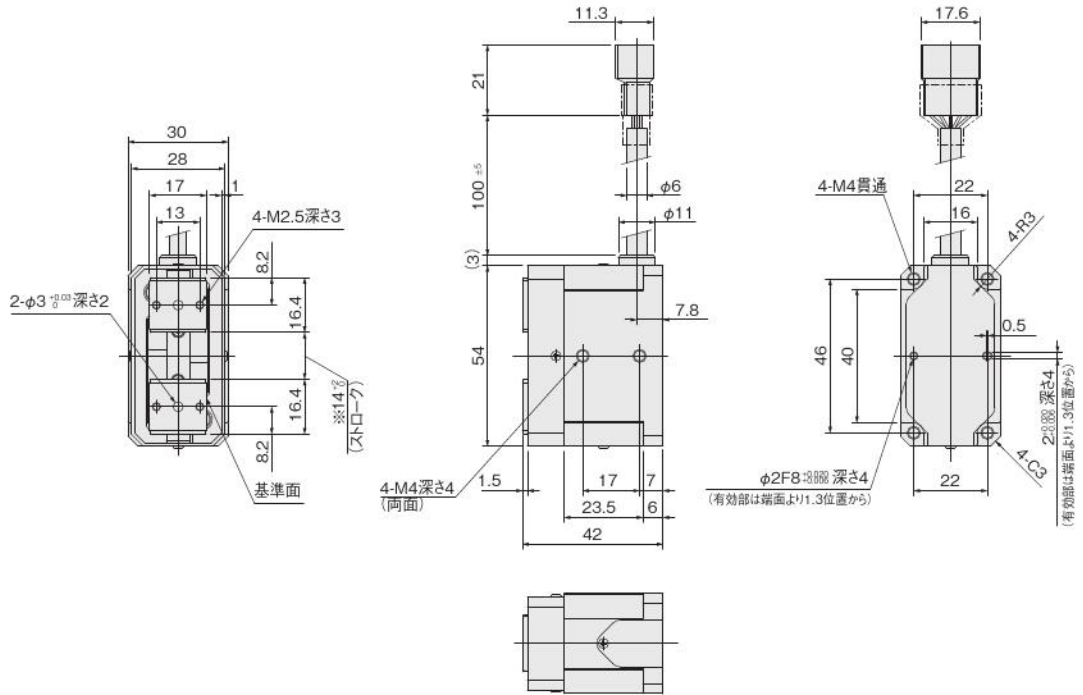
補助

調質

真空

関連製品

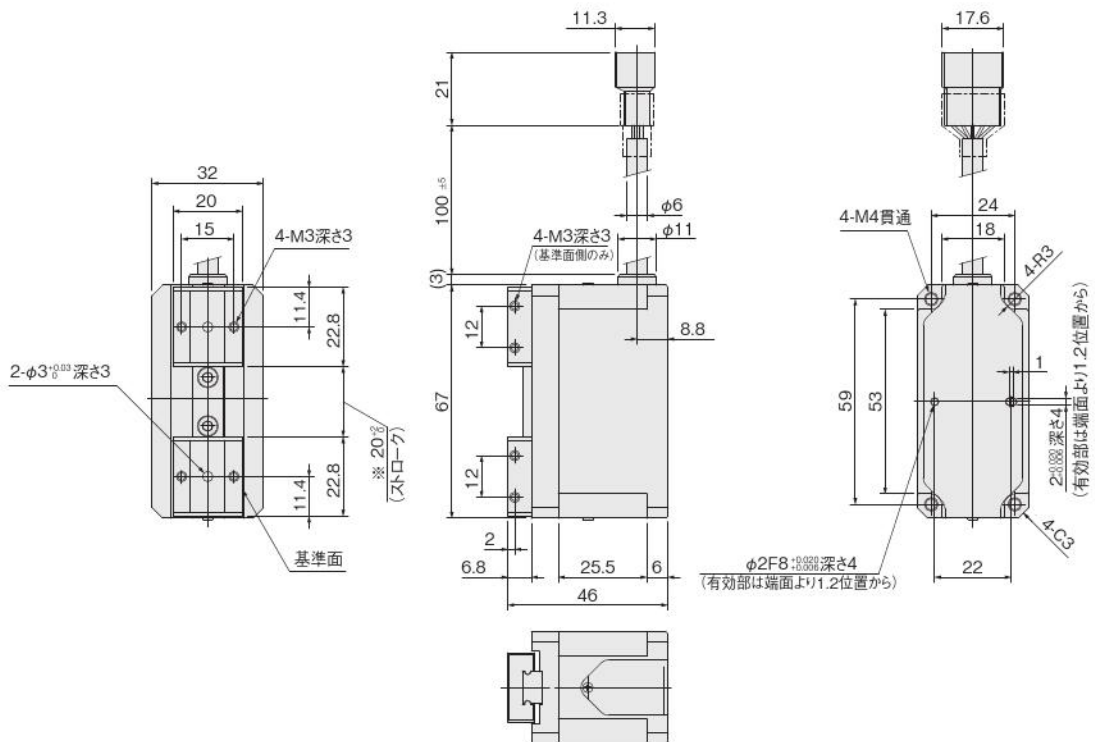
B3-EWHA12A



※開側の原点位置の寸法です。原点位置の調整が必要な場合は原点シフトをご利用ください。

B3-EWHA24A

B3-EWHA36A



※開側の原点位置の寸法です。原点位置の調整が必要な場合は原点シフトをご利用ください。

電動ハンド

高速タイプ



制御

駆動

電動

補助

調質

真空

関連製品

仕様

●本体基本仕様

項目	形式	B3-EWHA6H	B3-EWHA12H	B3-EWHA24H	B3-EWHA36H
モータ		2相ステッピングモータ			
最高速度 (片側、位置決めモード時)	mm/s	140	180	120	100
最高速度 (片側、把持モード時)	mm/s	50	35 (10) 注1	20	10
最低速度	mm/s	1			
最大把持力注2	N	5~9	11~16	22~32	34~46
使用温度範囲	℃	0~40			
開閉ストローク	mm	14 (片側7mm)	22 (片側11mm)	26 (片側13mm)	
繰返し位置決め精度	mm	±0.03		±0.05	
動的許容モーメント注3	Mp N・m	0.03	0.06	0.09	
	My N・m	0.03	0.05	0.08	
	Mr N・m	0.05	0.13	0.22	
最大可搬質量 (片側) 注4	kg	0.2 (0.1)	0.3 (0.15)	0.5 (0.25)	
質量	kg	0.15	0.29	0.35	0.36
適用コントローラ		EWHC-NH、EWHCP-NH			

注1: EWHA12Hの把持レベル1~5の時の最高速度は10mm/sです。

注2: 把持レベル10の時の最大把持力です。把持力の詳細は438ページのグラフを参照ください。

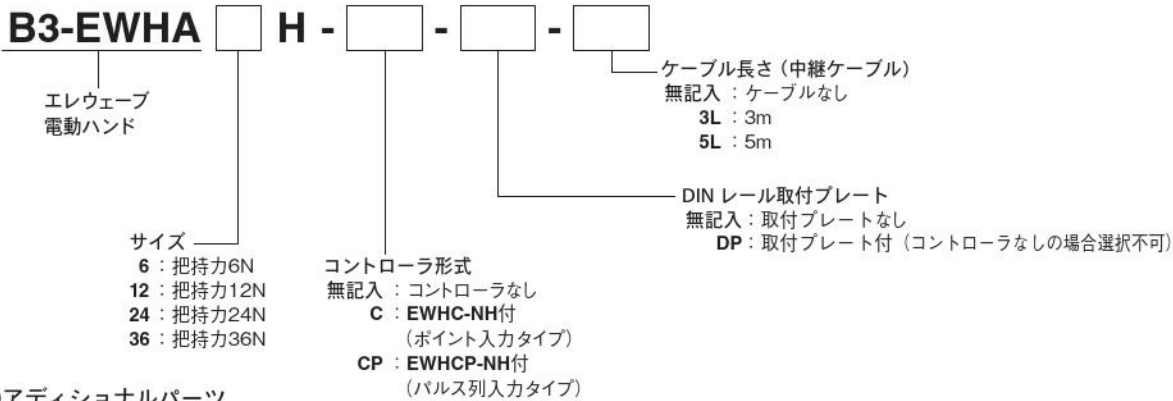
注3: 動的許容モーメントは許容モーメント (437ページ) に対し安全係数10としています。ただし、保証値ではありません。

注4: テーブルへ取付ける爪の両側合計質量。

●コントローラ仕様は433、434ページをご覧ください。

注文記号

ご注意 モータ、ケーブルとアディショナルパーツには銅、亜鉛部材が使用されています。



●アディショナルパーツ

ポイント入力タイプ
コントローラ

- [付属品]
・電源ケーブル
・I/O ケーブル



ケーブル
(中継ケーブル)
※ロボットケーブル



パルス列入力タイプ
コントローラ

- [付属品]
・電源ケーブル
・I/O ケーブル
・パルス列入力用ケーブル
・パルス列入力コネクタ用
変換ケーブル



ティーチング注
ボックス

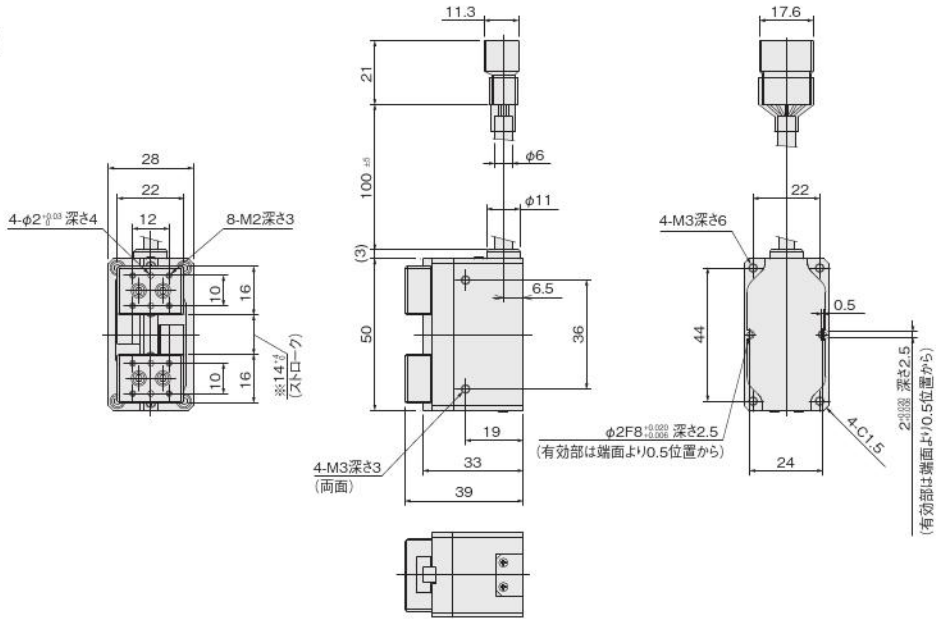


注: 仕様、寸法図は 457 ページをご覧ください。

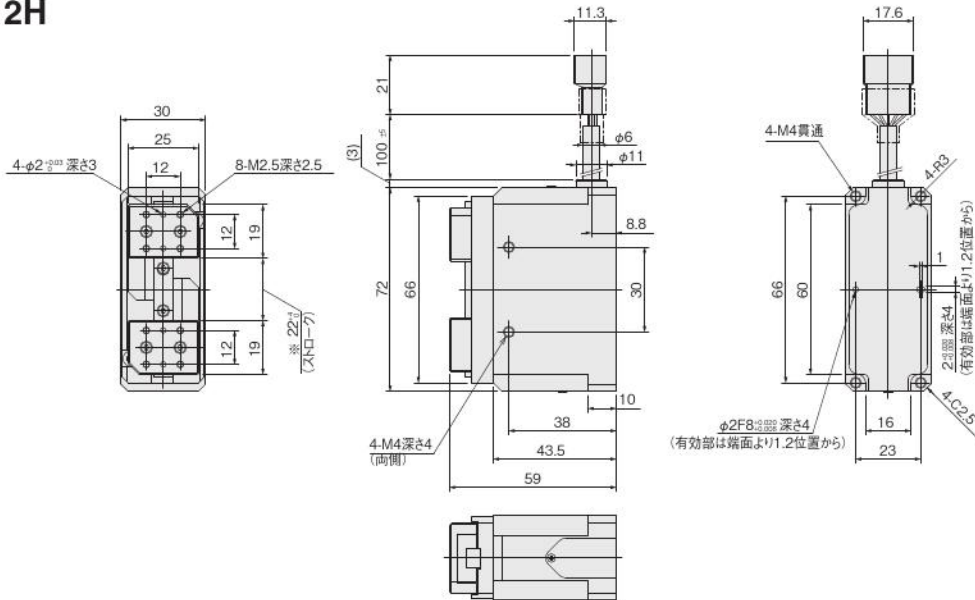
DIN レール取付プレート **EW2DP**



B3-EWHA6H

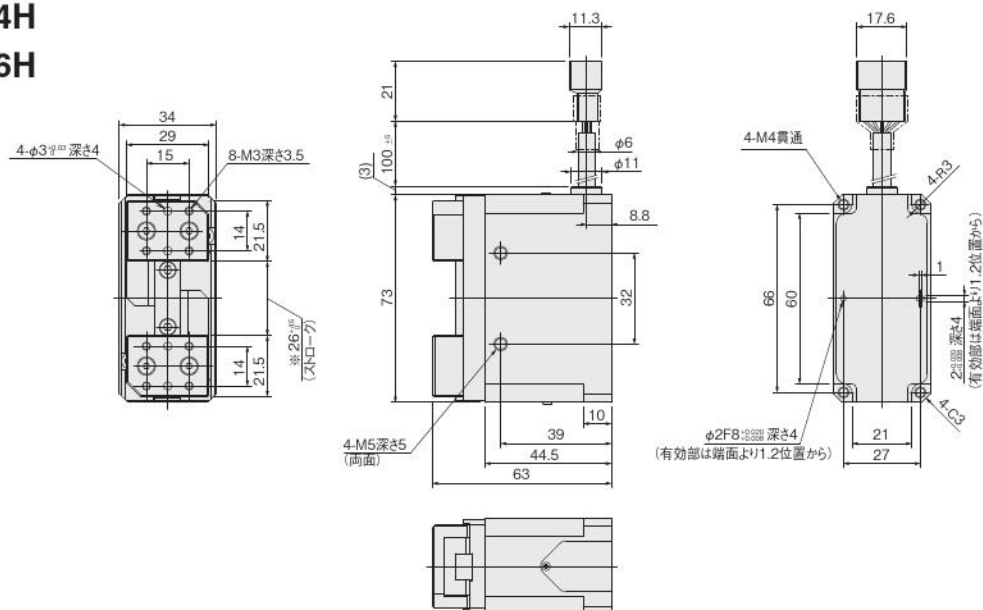


B3-EWHA12H



B3-EWHA24H

B3-EWHA36H



※開側の原点位置の寸法です。原点位置の調整が必要な場合は原点シフトをご利用ください。

コントローラ

ポイント入力タイプ



仕様

項目	形式	EWHC-NH
軸制御	モータ駆動方式	マイクロステップ駆動
	制御方式	クローズドループ制御 ^{※1}
	動作方式	PTP、力制御
	原点検出方式	ストローク端検出
	位置検出方式	エンコーダA,B相出力
	最小設定距離 (角度)	0.01mm
	加速度設定	1~100%
	ポイント設定	64点
	ポイント入力方式	数値入力、ティーチング入力、ダイレクトティーチング
	外部入力出力	ポイント設定入力
制御入力		3点 (ORG,START,STOP) フォトカプラ受け 5mA TYP/1点
制御出力		4点 (READY,BUSY,HOLD,INPOS)30mA MAX.1点
異常検出出力		オーバーロード、断線、データ異常、システム異常
外部通信		RS232C 1ch (パソコン、TB通信)
モータ駆動出力		専用ケーブル (F.G.付)
一般仕様	エンコーダ入力	専用ケーブル (シールド付)
	質量	0.2kg
	電源	DC24V±10% 1.0A MAX.(モータ、I/O電源共有) ^{※2}
	使用温度	0~40℃
	使用湿度	35~85%RH(結露なきこと)
	保存温度	-10~65℃
	バックアップ	EEPROMによる設定条件保持
	ノイズ耐性	IEC61000-4-4レベル3
	付属品	I/Oケーブル、電源ケーブル

注1: ロータリエンコーダによる脱調検知および把持時の力制御を行なっています。
 注2: 消費電流最大値は、アクチュエータによって異なります。下の表をご覧ください。

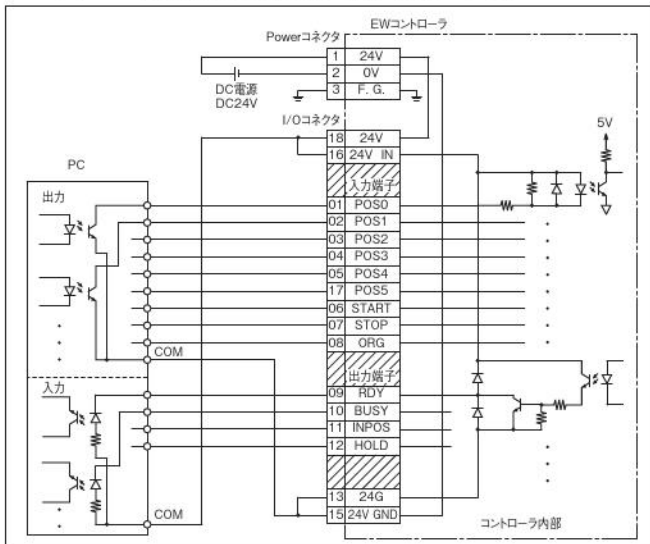
最大消費電流 (NSスライダ、電動ハンド)

(A)

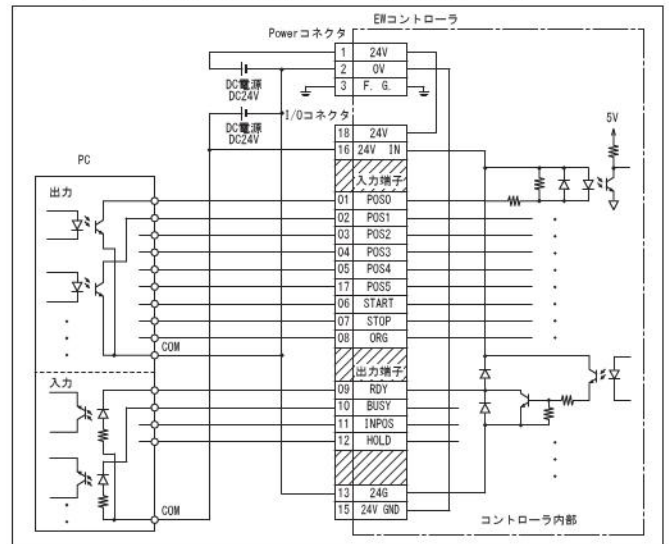
機種	B3-EWM5	B3-EWHA12A	B3-EWHA24A	B3-EWHA36A	B3-EWHA6H	B3-EWHA12H	B3-EWHA24H	B3-EWHA36H
最大消費電流	0.6					1.0		

コントローラ結線方法

1. コントローラ内部電源を使用する場合 (電動ハンド)



2. コントローラ内部電源を使用しない場合 (電動ハンド)



制御

駆動

電動

補助

調質

真空

関連製品

コントローラ

パルス列入力タイプ



仕様

項目	形式	EWHCP-NH
軸制御	モータ駆動方式	マイクロステップ駆動
	制御方式	クローズドループ制御 ^{注1}
	動作方式	パルス列入力による位置制御、力制御
	原点検出方式	ストローク端検出
	位置検出方式	エンコーダA,B相出力
	パルス列入力方法	差動ラインドライバ/オープンコレクタ
	最大入力パルス周波数 ^{注2}	MAX.200kpps (差動ラインドライバ) / MAX.60kpps (オープンコレクタ)
	パルス列入力指令形態	CW/CCW、パルス/符号 (各正負論理可)
外部入出力	制御入力	6点 (アラームリセット、カウンタクリア、押付モード移行、サーボON、パルス入力禁止/原点復帰停止、原点復帰) 5mA TYP/1点 4点 (準備完了、パルス入力受付可能、位置決め完了/押付動作完了、ゾーン出力) 30mA MAX./1点
	制御出力	30mA MAX./1点
	異常検出出力	オーバーロード、データ異常、システム異常
	外部通信	RS232C 1ch (パソコン、TB通信)
	モータ駆動出力	専用ケーブル (F.G.付)
	エンコーダ入力	専用ケーブル (シールド付)
	パルス列入力	専用ケーブル (ツイストペア線)
一般仕様	質量	0.2kg
	電源	DC24V±10% 1.0A MAX. (モータ、I/O電源共用) ^{注3}
	使用温度	0~40℃
	使用湿度	35~85%RH (結露なきこと)
	保存温度	-10~65℃
	バックアップ	EEPROMによる設定条件保持
	ノイズ耐性	IEC61000-4-4 レベル3
	付属品	I/Oケーブル、電源ケーブル、パルス列入力用ケーブル ^{注4} 、パルス列入力コネクタ用変換ケーブル2本 ^{注5}

- 注1: ロータリエンコーダによる脱調検知および把持時の力制御を行なっています。
 注2: 実際の最大入力パルス数は、各アクチュエータの最高速度により規制されます。
 注3: 消費電流最大値は、アクチュエータによって異なります。下の表をご覧ください。
 注4: パルス列入力用ケーブルの長さは1mです。
 注5: パルス列入力用ケーブルの接続方法が、差動ラインドライバ入力の場合と、オープンコレクタ入力の場合で異なりますので注意してください (詳細は取扱説明書をご覧ください)。

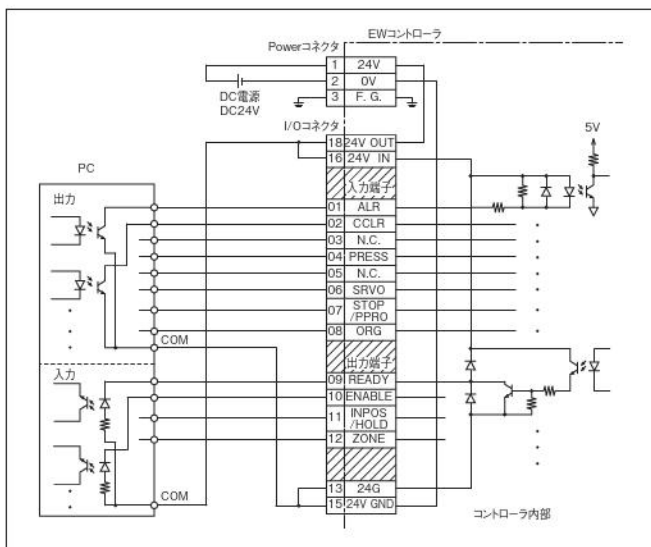
最大消費電流 (NSスライダ、電動ハンド)

(A)

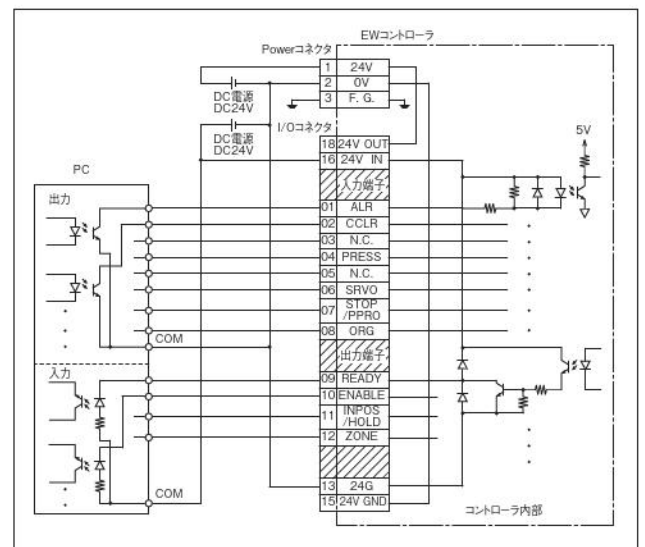
機種	B3-EWM5	B3-EWHA12A	B3-EWHA24A	B3-EWHA36A	B3-EWHA6H	B3-EWHA12H	B3-EWHA24H	B3-EWHA36H
最大消費電流	0.6	0.6			1.0			

コントローラ結線方法

1. コントローラ内部電源を使用する場合 (電動ハンド)



2. コントローラ内部電源を使用しない場合 (電動ハンド)

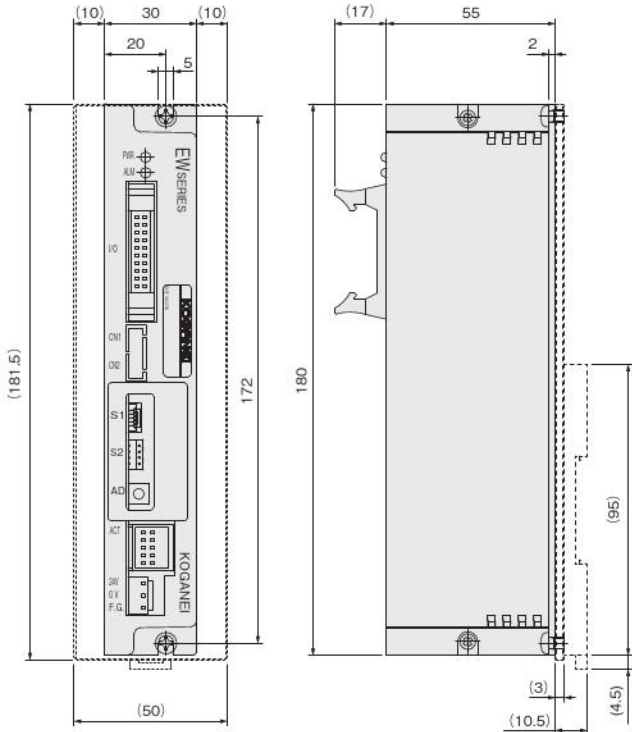


コントローラ寸法図 (mm)

(ポイント入タイプ)

EWHC-NH - □

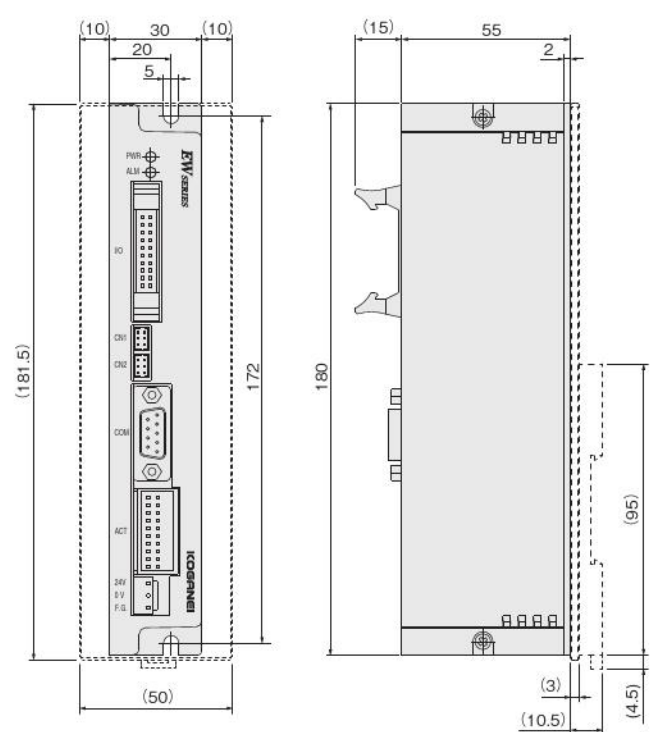
DIN レール取付プレート
無記入：なし
DP：つき(コントローラなしの場合選択不可)



(パルス列入タイプ)

EWHCP-NH - □

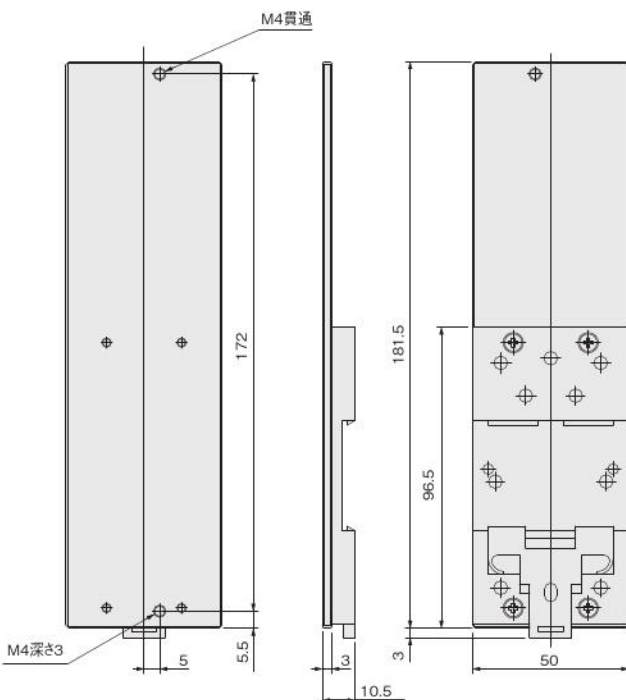
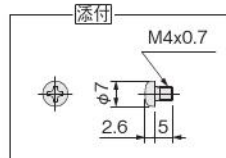
DIN レール取付プレート
無記入：なし
DP：つき(コントローラなしの場合選択不可)



コントローラ寸法図 (mm)

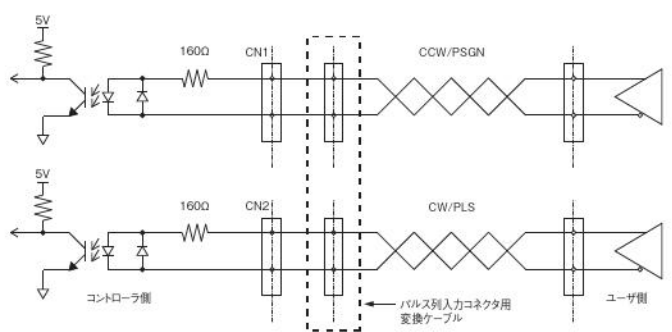
● DIN レール取付プレート

EW2DP

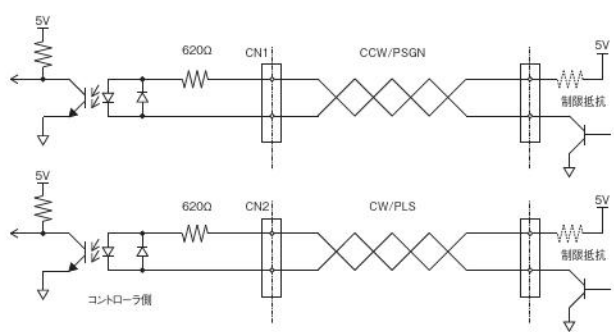


コントローラ結線方法 (パルス列入タイプ)

● 差動ラインドライバ入力回路



● オープンコレクタ入力回路



【注意】 5.5V以上の電圧を投入する場合は、電流制限抵抗をつけてください (10mA以下)。

制御

駆動

電動

補助

調質

真空

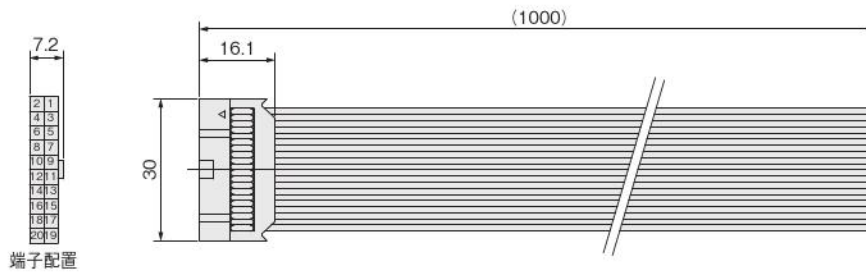
関連製品

コントローラ寸法図 (mm)

●コントローラ付属

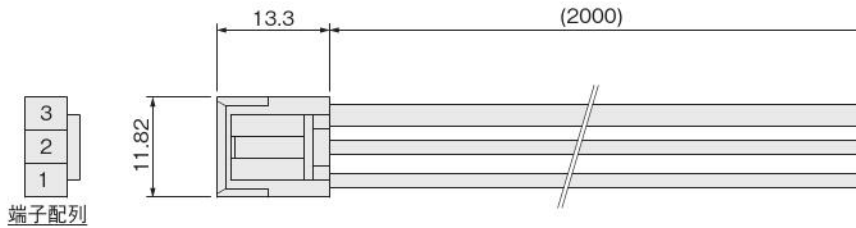
- I/O ケーブル

EW2KI



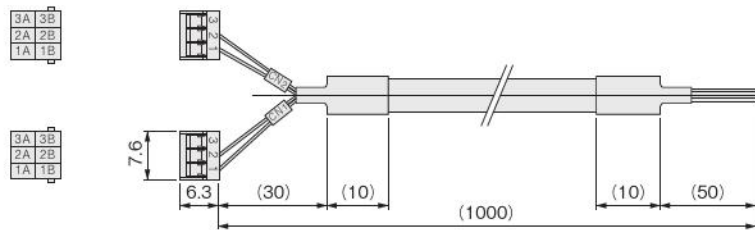
- 電源ケーブル

EW2KP



- パルス列入力用ケーブル (パルス列入力タイプコントローラのみ)

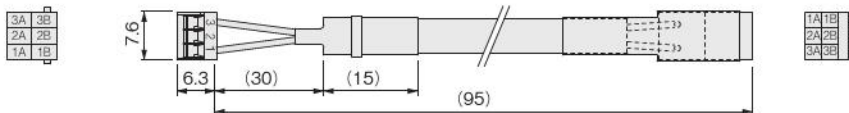
EWHKY



- パルス列入力コネクタ用変換ケーブル (パルス列入力タイプコントローラのみ)

注：パルス列入力信号が差動ラインドライバの場合には、この変換ケーブルを必ず使用してください。

EWHKC

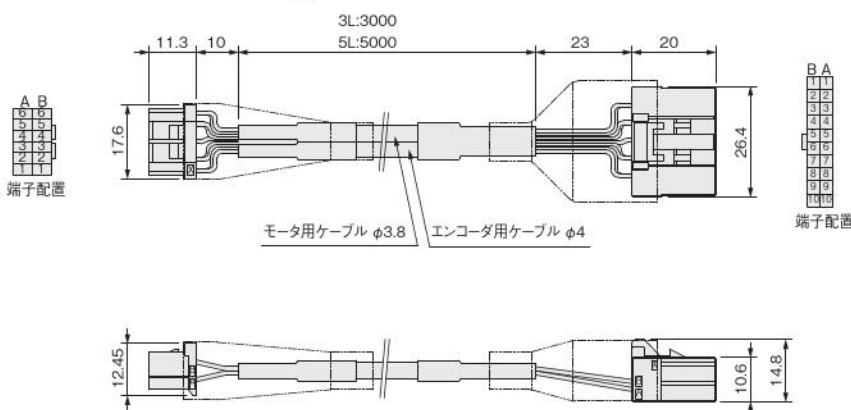


●ケーブル

- 中継ケーブル (ロボットケーブル)

EWHKA-

3L: 3m
5L: 5m



本体側 コネクタ

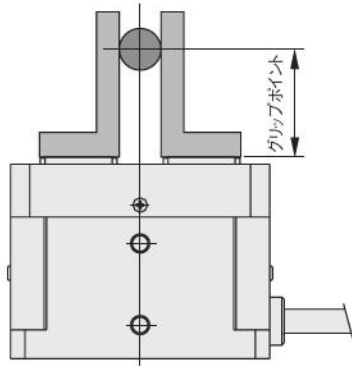
No.	名称	色
A1	F.G.	茶
A2	A +	赤
A3	A -	黄
A4	B +	緑
A5	B -	白
A6	BRK	黒
B1	シールド	
B2	GND	赤
B3	5V	黄
B4	EA	緑
B5	EB	白
B6	EC	黒

コントローラ側 コネクタ

No.	名称	色
A1	A +	赤
B1	B +	緑
A2	A -	黄
B2	B -	白
A3	F.G.	茶
B3	BRK	黒
A4	COM1	—
B4	COM2	—
A5		—
B5		—
A6	F.G.	—
B6	GND 5V	—
A7	DV +	黄
B7	DV -	赤
A8	EA +	—
B8	EA -	緑
A9	EB +	—
B9	EB -	白
A10	EC +	—
B10	EC -	黒

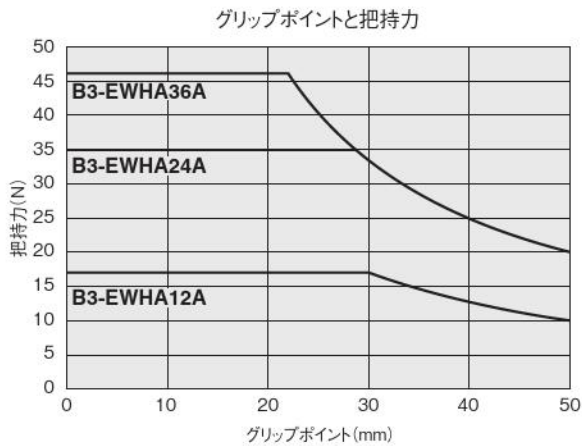
選定要領

- 電動ハンド
- グリップポイントの把持力制限

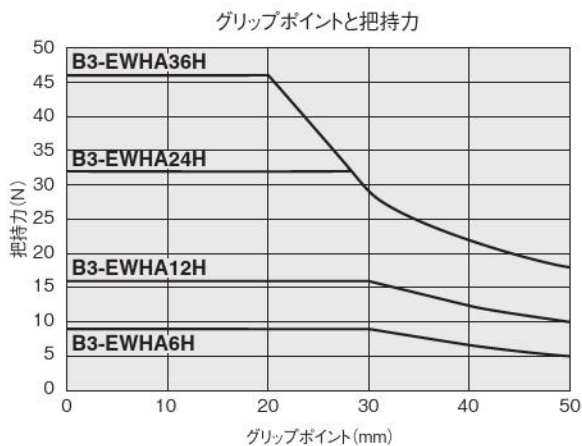


- グリップポイントと把持力グラフ

【標準タイプ】

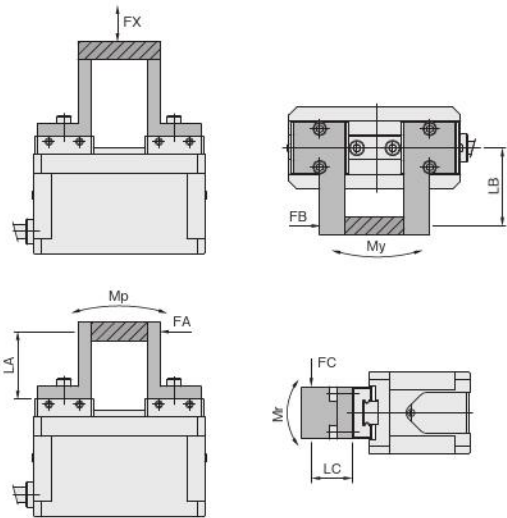


【高速タイプ】



※各サイズの最大把持力に対するグリップポイントを表しています。許容モーメント (Mp) 以下となるグリップポイントに設定してください。

- 許容荷重および静的許容モーメント



- $M_p = F_A \times L_A$ (N·m)
- $M_y = F_B \times L_B$ (N·m)
- $M_r = F_C \times L_C$ (N·m)

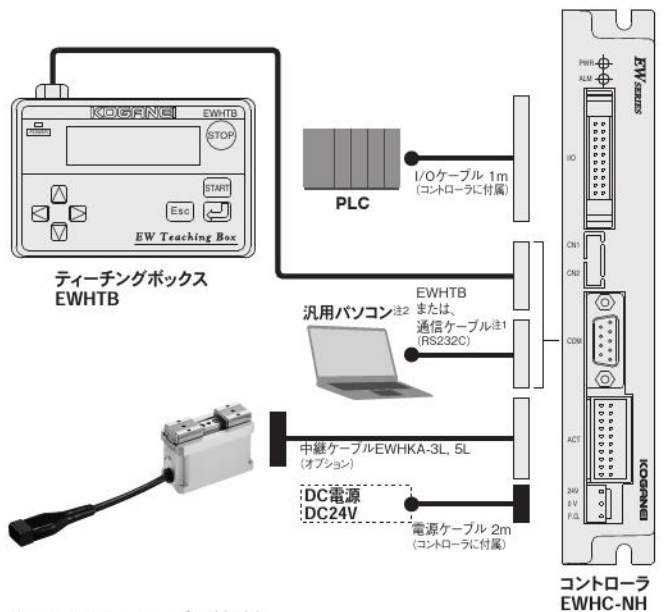
【標準タイプ】

形式	荷重およびモーメント FX N	Mp N·m	My N·m	Mr N·m
B3-EWHA12A	40	0.51	0.3	0.6
B3-EWHA24A B3-EWHA36A	120	1.0	1.0	2.0

【高速タイプ】

形式	荷重およびモーメント FX N	Mp N·m	My N·m	Mr N·m
B3-EWHA6H	59	0.26	0.26	0.46
B3-EWHA12H	118	0.57	0.48	1.29
B3-EWHA24H B3-EWHA36H	154	0.9	0.75	2.16

- システム構成図 (例)



注1: RS232C ケーブル (参考)

仕様: D-sub 9 ピンメス ↔ D-sub 9 ピンメス・クロスケーブル
形式: C232R-EC0915 (1.5m) / C232R-EC0930 (3.0m)

メーカー: エレコム株式会社

尚、通信ケーブルはお客様にてご用意ください。

2: コントローラ設定用サポートソフトは当社ホームページから無償ダウンロード可能です。

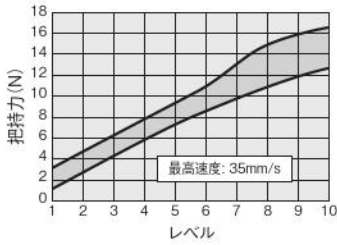
取扱い要領と注意事項

● 把持力範囲

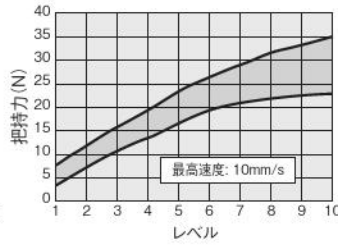
設定レベルにて、下グラフ範囲で力を発生します。ただし、同位置での把持力繰返し精度は、5%以内です。

【標準タイプ】

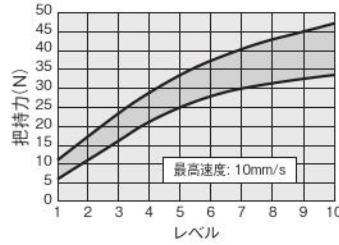
B3-EWHA12A



B3-EWHA24A

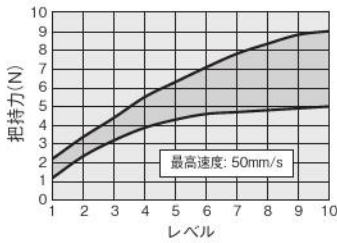


B3-EWHA36A

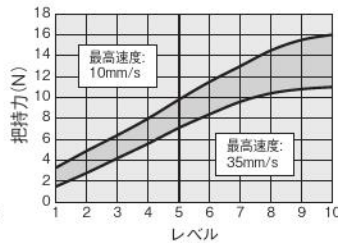


【高速タイプ】

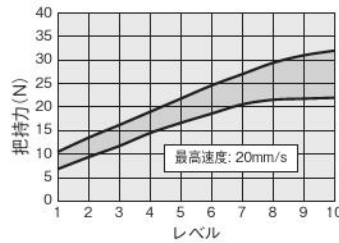
B3-EWHA6H



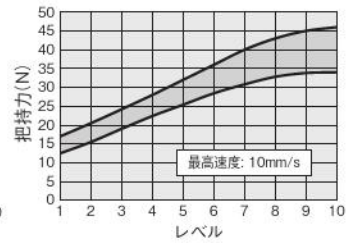
B3-EWHA12H



B3-EWHA24H



B3-EWHA36H



※レベル5までの最大速度は10mm/sです。

注：上記把持力範囲は目安になります。

● 電動ハンド動作モード (ポイント入力タイプコントローラの場合)

モード	位置決め		把持 ^{注1}		加減速移動での把持
	加減速し、指定ポイントまで移動して停止します。		定速にて動作し、設定された力で把持します。		加減速移動し、把持動作を加えて動作します。
設定値	A	I	C	O	U
説明	原点位置を0とする座標上でポイント指定された位置へ移動	現在位置からポイント指定された位置へ移動	閉側へ動作	開側へ動作	指定されたポイントへ動作し、PRM8で指定したポイント手前の距離からPRM7の速度で把持動作
動作パターン					
備考	—		—		高頻度のソフト把持に適します。

注1：把持モードのCからOまたはOからCへの動作は誤動作しますので使用しないでください。
 2：ワークの把持は把持モード(C,O)または、加減速移動での押付けモード(U)で行ってください。
 位置決めモード(A,I)でワークの把持を行うと、アラームが出力し、正常に把持できません。

電動ロータリアクチュエータ



仕様

●本体基本仕様

項目	形式	B3-EWHRT1A	B3-EWHRT3A	B3-EWHRT5A	B3-EWHRT10A	B3-EWHRT20A	B3-EWHRT40A	B3-EWHRT60A
モータ		2相ステッピングモータ						
最大トルク	N・m	0.1	0.25	0.5	1.0	2.0	4.0	6.0
繰返し位置決め精度 ^{注2}	°	±0.02						
角度検出		光学式エンコーダ (原点付)						
最大負荷イナーシャ ^{注3}	kg・m ²	3.0×10 ⁻⁴	1.0×10 ⁻³	3.0×10 ⁻³	2.0×10 ⁻³	2.0×10 ⁻²	5.0×10 ⁻²	1.0×10 ⁻¹
最小動作時間 ^{注4}	(90°無負荷)	s	0.2	0.1	0.2	0.12	0.2	0.3
	(90°最大負荷)	s	0.35	0.25	0.4	0.25	0.5	0.65
最低速度	rps	0.5	0.01					
使用温度範囲	°C	0~40						
許容スラスト荷重	N	100			200		400	
許容ラジアル荷重	N	100			200		400	
許容モーメント	N・m	2.5			5.5		10.0	
質量 ^{注5}	kg	0.3	0.34 (0.4)		0.8 (0.9)		2.0 (2.3)	2.2 (2.5)
適用コントローラ		EWHC-RS,EWHCP-RS		EWHC-RA,EWHCP-RA				

注1: B3-EWHRT40A、B3-EWHRT60Aは本体からケーブルが出ないタイプです(本体側面にコネクタ内蔵)。

2: 片振りでの繰返し位置決め精度。

3: ワークの慣性モーメントは必ず最大負荷イナーシャ以下となるようにしてください。

4: 負荷トルクが無い時の値。

5: ()内はブレーキ付の質量です。

●コントローラ仕様は443、444ページをご覧ください。

注文記号

ご注意 モータ、ケーブルとアディショナルパーツには銅、亜鉛部材が使用されています。

B3-EWHRT

エレウェーブ
電動ロータリアクチュエータ

サイズ

- 1: トルク 0.1N・m
- 3: トルク 0.25N・m
- 5: トルク 0.5N・m
- 10: トルク 1.0N・m
- 20: トルク 2.0N・m
- 40: トルク 4.0N・m
- 60: トルク 6.0N・m

ブレーキ
無記入: ブレーキなし
B: ブレーキ付^注

注: B3-EWHRT1Aのブレーキ付はありません。

コントローラ形式
無記入: コントローラなし

- C: EWHC-RAまたはEWHC-RS付 (ポイント入力タイプ)
- CP: EWHCP-RAまたはEWHCP-RS付 (パルス列入力タイプ)

ケーブル長さ (中継ケーブル)
無記入: ケーブルなし
3L: 3m
5L: 5m

DIN レール取付プレート
無記入: 取付プレートなし
DP: 取付プレート付 (コントローラなしの場合選択不可)

●アディショナルパーツ

ポイント入力タイプ
コントローラ
[付属品]
・電源ケーブル
・I/O ケーブル

EWHC - RA - □



DIN レール取付プレート
無記入: 取付プレートなし
DP: 取付プレート付

EWHC - RS - □ (EWHRT1A用)



DIN レール取付プレート
無記入: 取付プレートなし
DP: 取付プレート付

パルス列入力タイプ
コントローラ
[付属品]
・電源ケーブル
・I/O ケーブル
・パルス列入力用ケーブル
・パルス列入力コネクタ用
変換ケーブル

EWHCP - RA - □



DIN レール取付プレート
無記入: 取付プレートなし
DP: 取付プレート付

EWHCP - RS - □ (EWHRT1A用)



DIN レール取付プレート
無記入: 取付プレートなし
DP: 取付プレート付

DIN レール取付プレート

EW2DP



ティーチング^注
ボックス

EWHTB



注: 仕様、寸法図は 457 ページをご覧ください。

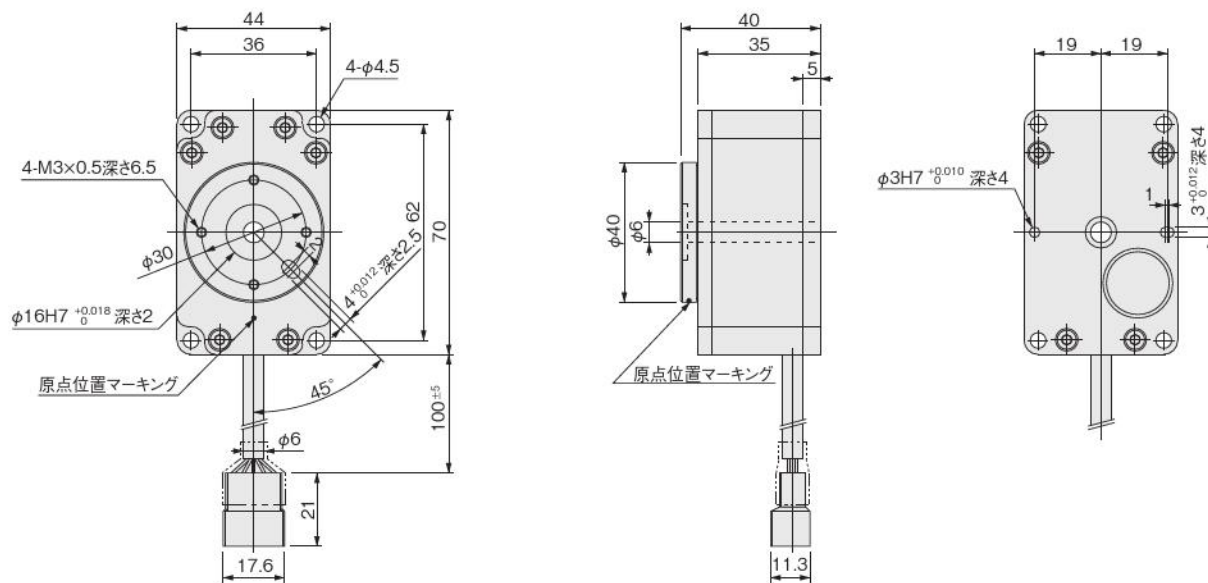
ケーブル
(中継ケーブル)
※口ポットケーブル

EWHKA - □



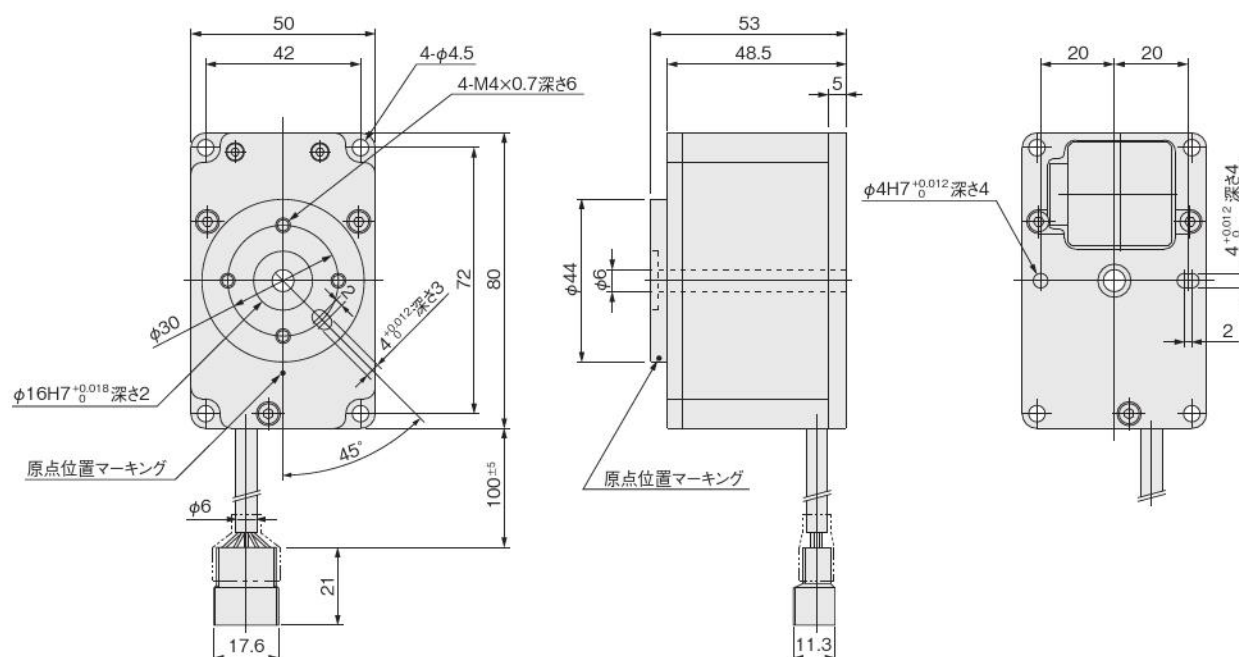
ケーブル長さ
3L: 3m
5L: 5m

B3-EWHRT1A



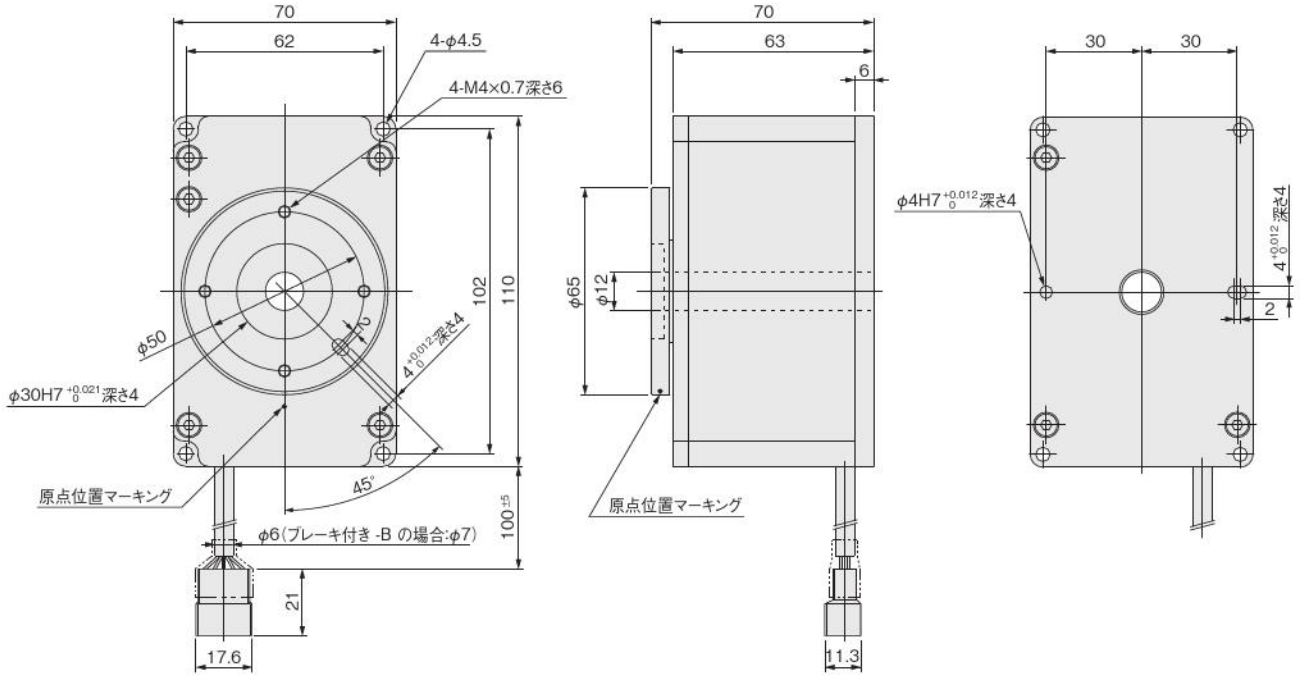
注：テーブルの原点位置は、位置決めピン用長穴が上図の位置にある時となります。

B3-EWHRT3A B3-EWHRT5A



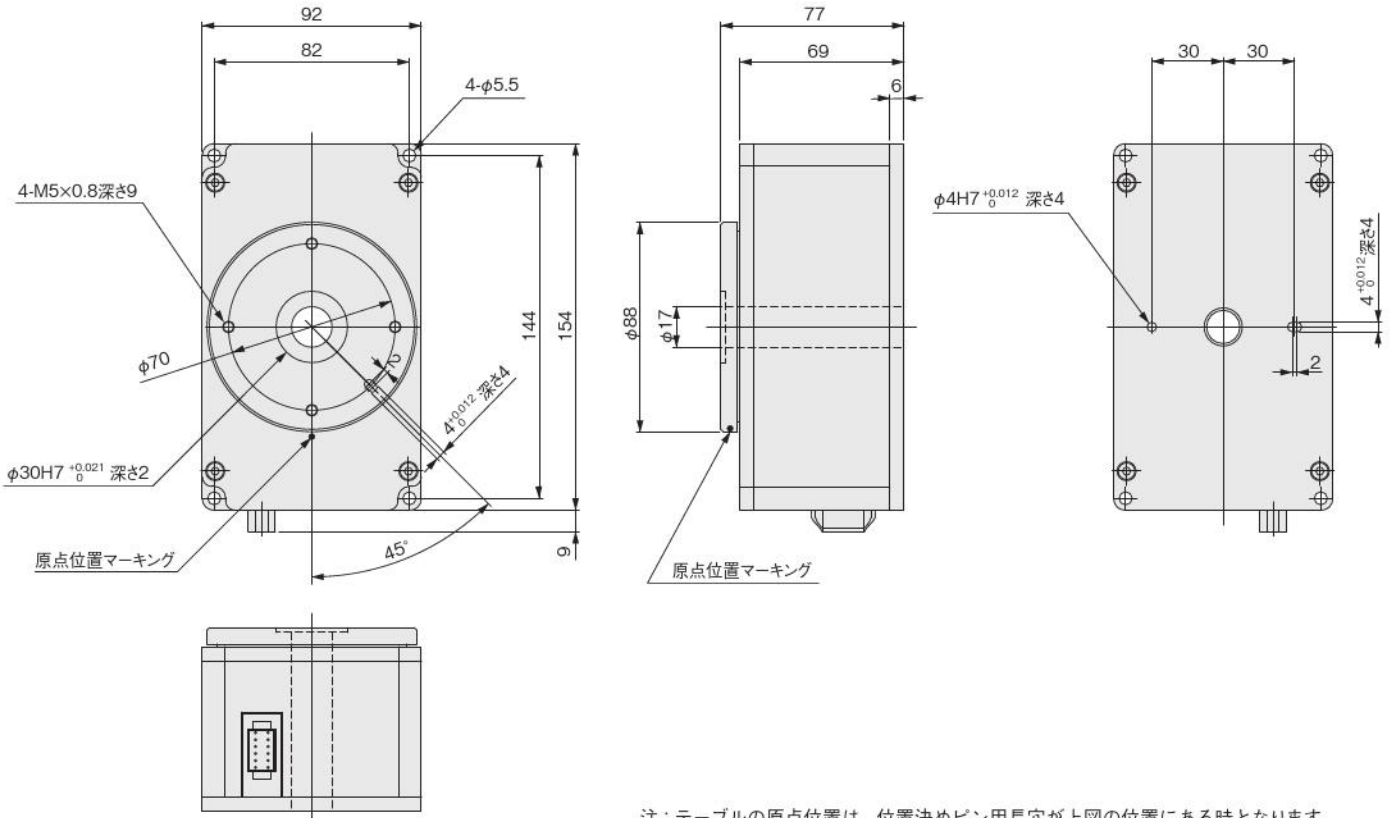
注：テーブルの原点位置は、位置決めピン用長穴が上図の位置にある時となります。

B3-EWHRT10A
B3-EWHRT20A



注：テーブルの原点位置は、位置決めピン用長穴が上図の位置にある時となります。

B3-EWHRT40A



注：テーブルの原点位置は、位置決めピン用長穴が上図の位置にある時となります。

制御

駆動

電動

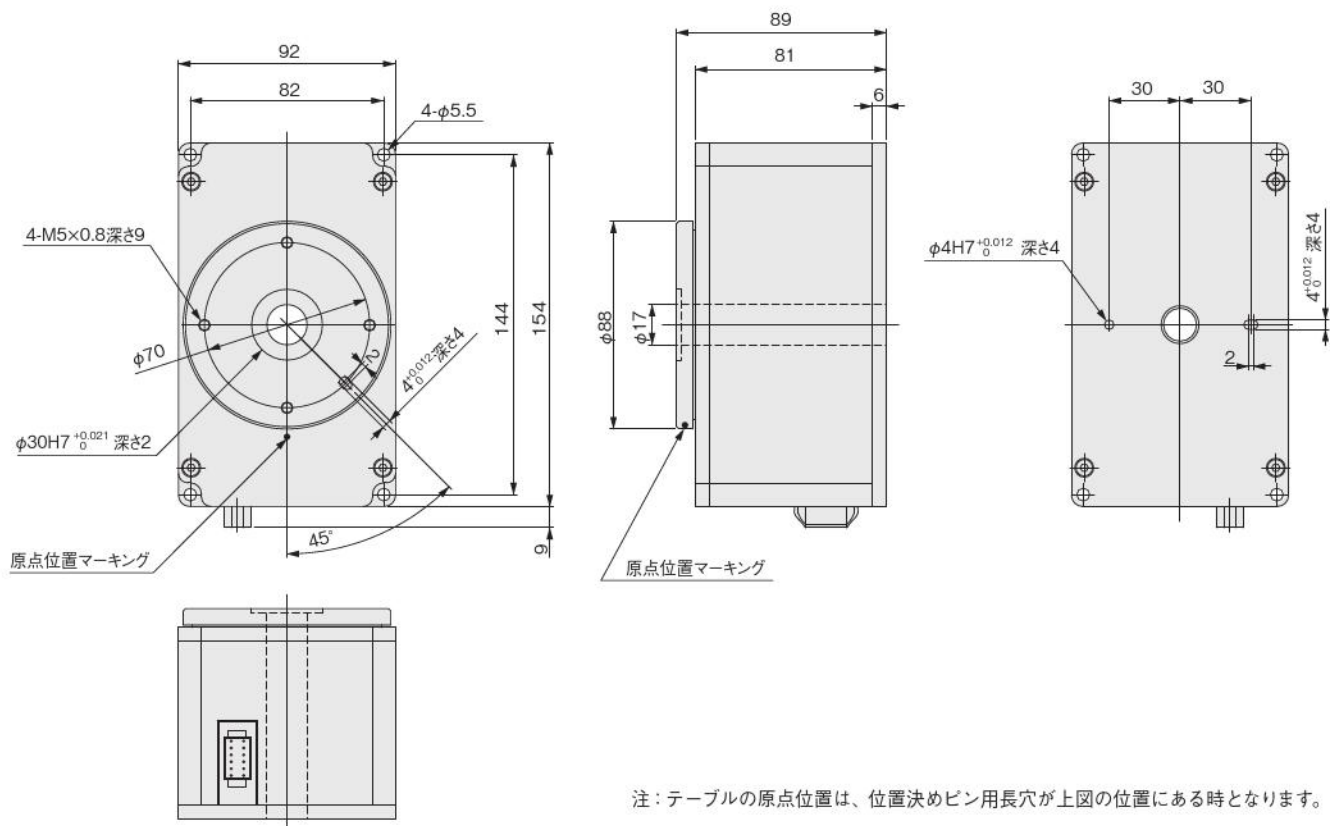
補助

調質

真空

関連製品

B3-EWHRT60A



注：テーブルの原点位置は、位置決めピン用長穴が上図の位置にある時となります。

コントローラ

ポイント入力タイプ



仕様

項目	形式	EWHC-RA,EWHC-RS
軸制御	モータ駆動方式	マイクロステップ駆動
	制御方式	クローズドループ制御 ^{注1}
	動作方式	PTP
	原点検出方式	エンコーダZ相
	位置検出方式	エンコーダA,B相出力
	最小設定距離 (角度)	0.01°
	加速度設定	1~100% (負荷イナーシャによる自動設定)
	ポイント設定	64点
外部入出力	ポイント入力方式	数値入力、ティーチング入力、ダイレクトティーチング
	ポイント設定入力	6点 (POS0~POS5) フォトカプラ受け 5mA TYP/1点
	制御入力	3点 (ORG,START,STOP) フォトカプラ受け 5mA TYP/1点
	制御出力	3点 (READY,BUSY,INPOS) 30mA MAX./1点
	異常検出出力	オーバーロード、断線、データ異常、システム異常
	外部通信	RS232C 1ch (パソコン、TB通信)
	モータ駆動出力	専用ケーブル (F.G.付)
	エンコーダ入力	専用ケーブル (シールド付)
一般仕様	質量	0.2kg
	電源	DC24V±10% 1.6A MAX.(モータ,I/O電源共有) ^{注2}
	使用温度	0~40°C
	使用湿度	35~85%RH(結露なきこと)
	保存温度	-10~65°C
	バックアップ	EEPROMによる設定条件保持
	ノイズ耐性	IEC61000-4-4レベル3
	付属品	I/Oケーブル、電源ケーブル

注1:ロータリエンコーダによる脱調検知を行なっています。
 注2:消費電流最大値は、アクチュエータによって異なります。下の表をご覧ください。

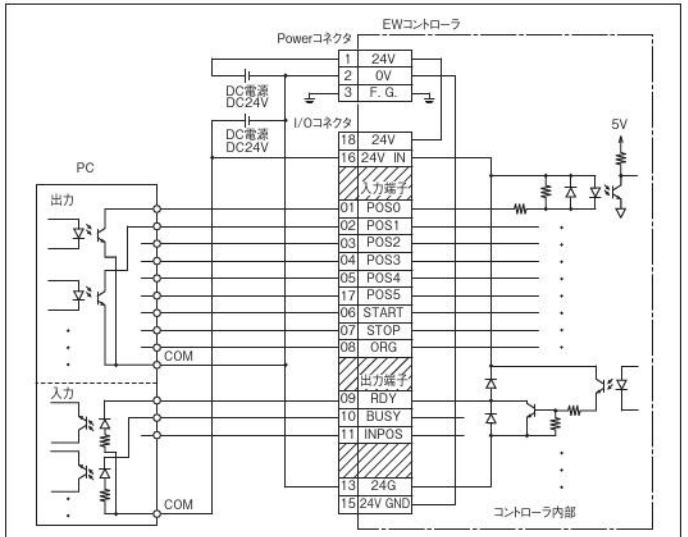
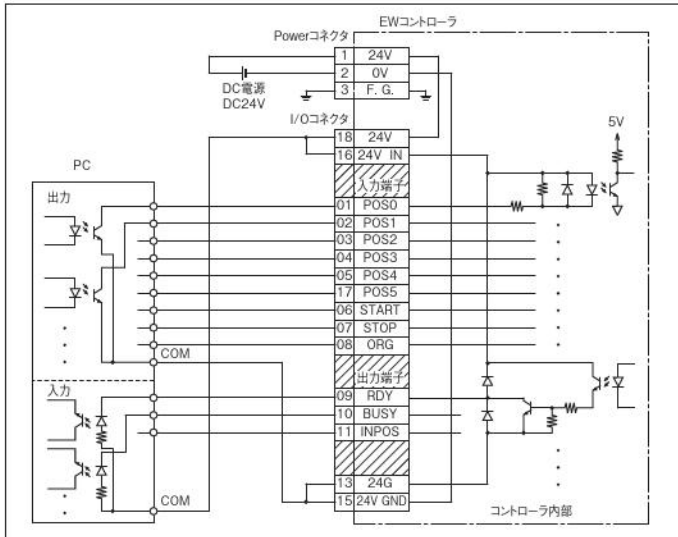
最大消費電流 (電動ロータリアクチュエータ)

(A)

機種	B3-EWHRT1A	B3-EWHRT3A	B3-EWHRT5A	B3-EWHRT10A	B3-EWHRT20A	B3-EWHRT40A	B3-EWHRT60A
標準	0.6			1.0			1.3
ブレーキ付	-			1.0			1.6

コントローラ結線方法

1. コントローラ内部電源を使用する場合 (電動ロータリアクチュエータ) 2. コントローラ内部電源を使用しない場合 (電動ロータリアクチュエータ)



制御

駆動

電動

補助

調質

真空

関連製品

コントローラ

パルス列入力タイプ



仕様

項目	形式	EWHCP-RA,EWHCP-RS
軸制御	モータ駆動方式	マイクロステップ駆動
	制御方式	クローズドループ制御 ^{注1}
	動作方式	パルス列入力による位置制御
	原点検出方式	エンコーダZ相
	位置検出方式	エンコーダA,B相出力
	パルス列入力方法	差動ラインドライバ/オープンコレクタ
	最大入力パルス周波数 ^{注2}	MAX.200kpps (差動ラインドライバ) / MAX.60kpps (オープンコレクタ)
	パルス列入力指令形態	CW/CCW、パルス/符号 (各正負論理可)
外部入出力	制御入力	6点 (アラームリセット、カウンタクリア、ブレーキ解除、サーボON、パルス入力禁止/原点復帰停止、原点復帰) 5mA TYP/1点
	制御出力	4点 (準備完了、パルス入力受付可能、位置決め完了、ゾーン出力) 30mA MAX./1点
	異常検出出力	オーバーロード、データ異常、システム異常
	外部通信	RS232C 1ch (パソコン、TB通信)
	モータ駆動出力	専用ケーブル (F.G.付)
	エンコーダ入力	専用ケーブル (シールド付)
	パルス列入力	専用ケーブル (ツイストペア線)
一般仕様	質量	0.2kg
	電源	DC24V±10% 1.6A MAX. (モータ、I/O電源共用) ^{注3}
	使用温度	0~40℃
	使用湿度	35~85%RH (結露なきこと)
	保存温度	-10~65℃
	バックアップ	EEPROMによる設定条件保持
	ノイズ耐性	IEC61000-4-4 レベル3
	付属品	I/Oケーブル、電源ケーブル、パルス列入力用ケーブル ^{注4} 、パルス列入力コネクタ用変換ケーブル2本 ^{注5}

- 注1:ロータリエンコーダによる脱調検知および把持時の力制御を行なっています。
 注2:実際の最大入力パルス数は、各アクチュエータの最高速度により規制されます。
 注3:消費電流最大値は、アクチュエータによって異なります。下の表をご覧ください。
 注4:パルス列入力用ケーブルの長さは1mです。
 注5:パルス列入力用ケーブルの接続方法が、差動ラインドライバ入力の場合と、オープンコレクタ入力の場合で異なりますので注意してください(詳細は取扱説明書をご覧ください)。

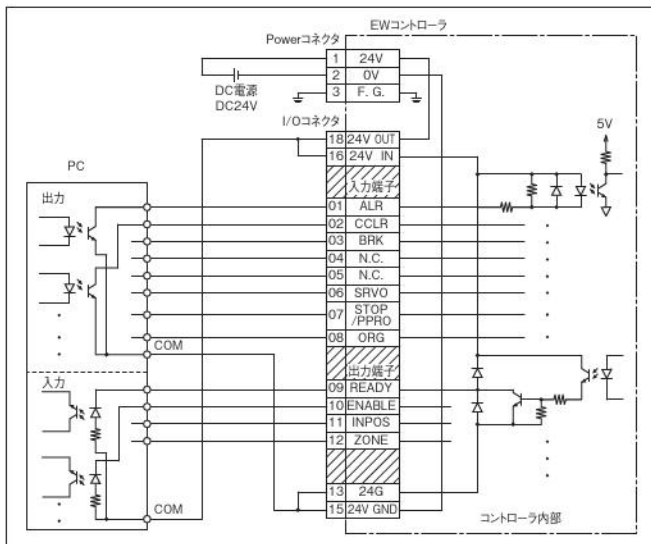
最大消費電流 (電動ロータリアクチュエータ)

(A)

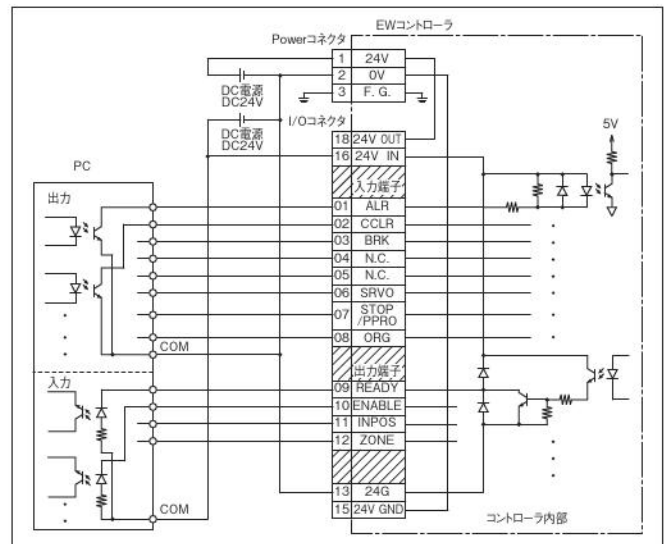
機種	B3-EWHRT1A	B3-EWHRT3A	B3-EWHRT5A	B3-EWHRT10A	B3-EWHRT20A	B3-EWHRT40A	B3-EWHRT60A
標準	0.6			1.0			1.3
ブレーキ付	—			1.0			1.6

コントローラ結線方法

1. コントローラ内部電源を使用する場合 (電動ロータリアクチュエータ)



2. コントローラ内部電源を使用しない場合 (電動ロータリアクチュエータ)



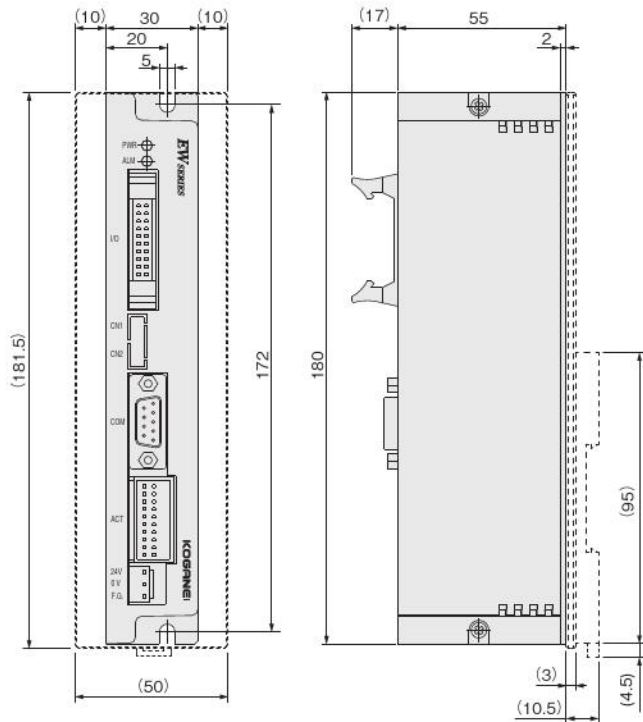
コントローラ寸法図 (mm)

(ポイント入カタイプ)

EWHC-□ - □

DIN レール取付プレート
無記入：なし
DP：つき(コントローラなしの場合選択不可)

適用本体
RA：EWHRT3A,5A,10A,20A,40A,60A 用
RS：EWHRT1A 用

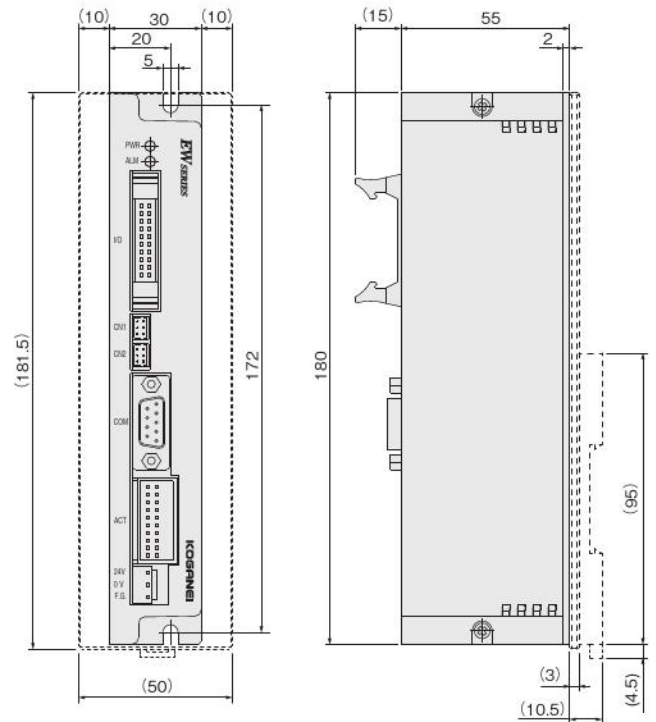


(パルス列入カタイプ)

EWHCP-□ - □

DIN レール取付プレート
無記入：なし
DP：つき(コントローラなしの場合選択不可)

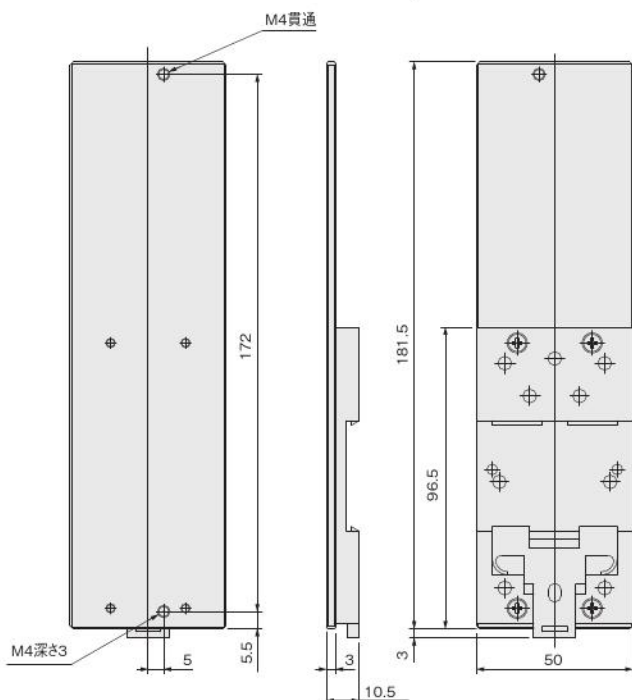
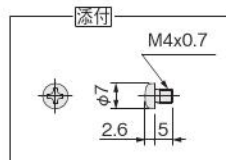
適用本体
RA：EWHRT3A,5A,10A,20A,40A,60A 用
RS：EWHRT1A 用



コントローラ寸法図 (mm)

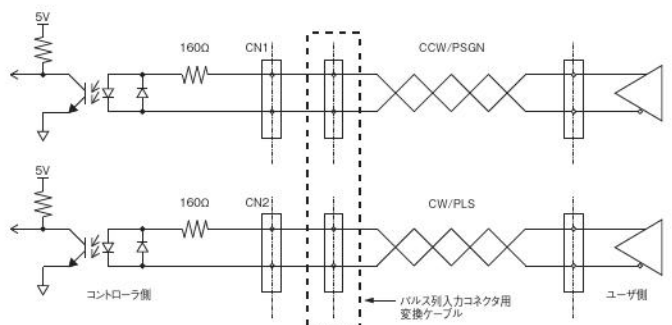
● DIN レール取付プレート

EW2DP

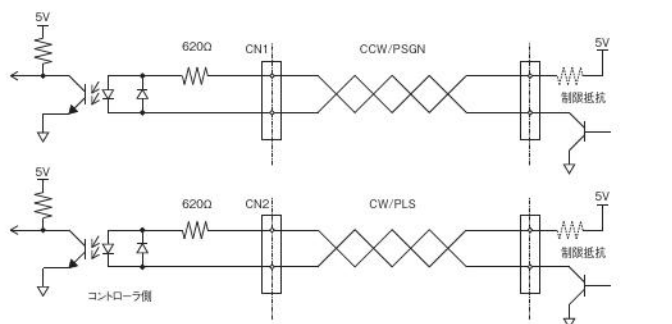


コントローラ結線方法 (パルス列入カタイプ)

● 差動ラインドライバ入力回路



● オープンコレクタ入力回路



【注意】 5.5V以上の電圧を投入する場合は、電流制限抵抗をつけてください (10mA以下)。

制御

駆動

電動

補助

調質

真空

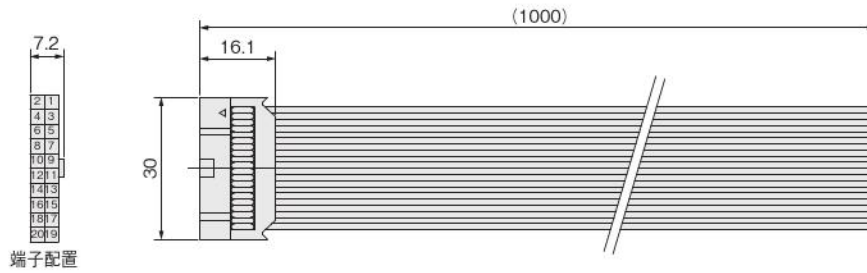
関連製品

コントローラ寸法図 (mm)

●コントローラ付属

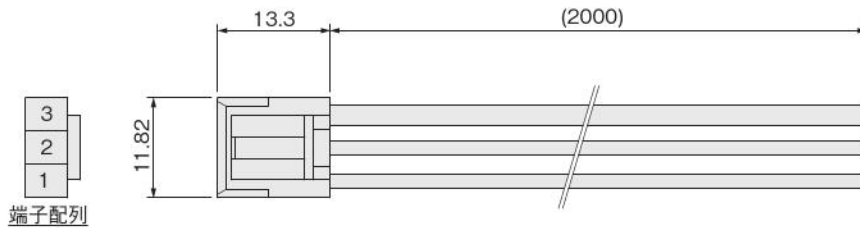
- I/O ケーブル

EW2KI



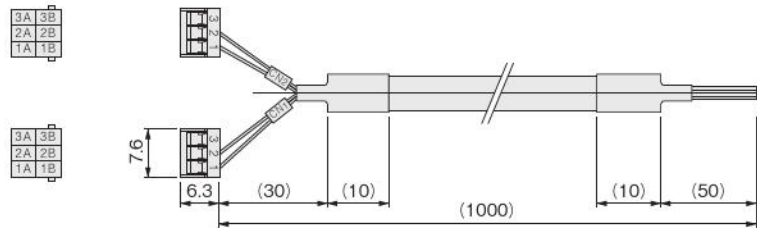
- 電源ケーブル

EW2KP



- パルス列入力ケーブル (パルス列入力タイプコントローラのみ)

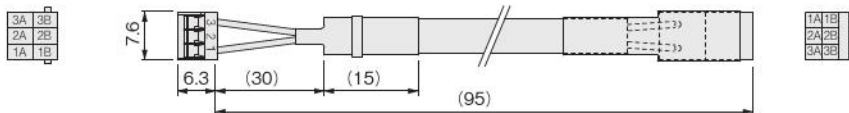
EWHKY



●パルス列入力コネクタ用変換ケーブル (パルス列入力タイプコントローラのみ)

注：パルス列入力信号が差動ラインドライバの場合には、この変換ケーブルを必ず使用してください。

EWHKC

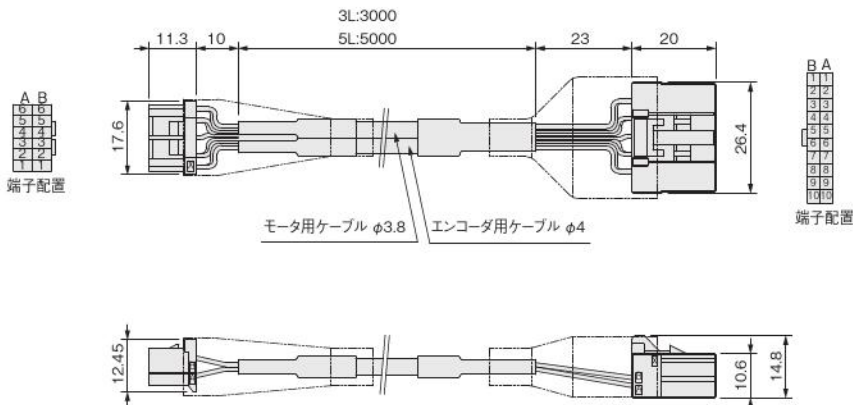


●ケーブル

- 中継ケーブル (ロボットケーブル)

EWHKA-

3L: 3m
5L: 5m



本体側 コネクタ

No.	名称	色
A1	F.G.	茶
A2	A +	赤
A3	A -	黄
A4	B +	緑
A5	B -	白
A6	BRK	黒
B1	シールド	
B2	GND	赤
B3	5V	黄
B4	EA	緑
B5	EB	白
B6	EC	黒

コントローラ側 コネクタ

No.	名称	色
A1	A +	赤
B1	B +	緑
A2	A -	黄
B2	B -	白
A3	F.G.	茶
B3	BRK	黒
A4	COM1	—
B4	COM2	—
A5		—
B5		—
A6	F.G.	—
B6	GND 5V	—
A7	DV +	黄
B7	DV -	赤
A8	EA +	—
B8	EA -	緑
A9	EB +	—
B9	EB -	白
A10	EC +	—
B10	EC -	黒

選定要領

●電動ロータリアクチュエータ

●電動ロータリアクチュエータのテーブルにワークなどをボルトで固定する際は、テーブルまたはワークを保持して行なってください。

●デューティの制限

電動ロータリアクチュエータは50%以下のデューティで使用してください。

$$\text{デューティ} = \frac{\text{運転時間}}{\text{運転時間} + \text{休止時間}} \times 100 (\%)$$

●負荷トルクと速度の制限

テーブルを垂直方向に取り付けて使用する場合は、できるだけ負荷トルクがかからない様にワークを設計してください。負荷トルクがかかる場合は、アクチュエータの最大トルクの60%以下となるようにしてください。

⚠ 負荷トルクがかかる場合は、速度設定を以下の制限内で使用してください。

負荷率 (%)	20	40	60
速度設定 (%)	50 以下	33 以下	25 以下

$$\text{負荷率} = \frac{\text{負荷トルク}}{\text{最大トルク}} \times 100 (\%)$$

●慣性モーメントの計算例

⚠ ワークの慣性モーメントは、必ず最大負荷イナーシャ以下となるようにしてください。

1. 回転軸上の円板形状負荷の場合

負荷材質：アルミ合金 (密度 $2.7 \times 10^3 \text{kg/m}^3$)

$$I = \frac{md^2}{8}$$

I：回転軸回りの慣性モーメント ($\text{kg} \cdot \text{m}^2$)

d：円板外径 (m)

m：質量 (kg)

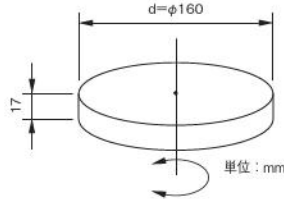
d = 0.16 (m)

$$m = \frac{\pi \times 0.16^2}{4} \times 0.017 \times 2.7 \times 10^3$$

$$= 0.92 (\text{kg})$$

$$I = \frac{0.92 \times 0.16^2}{8}$$

$$= 3.0 \times 10^{-3} (\text{kg} \cdot \text{m}^2)$$



B3-EWHRT5A の最大負荷イナーシャになります。

2. 回転軸からオフセットした直方体負荷の場合

負荷材質：アルミ合金 (密度 $2.7 \times 10^3 \text{kg/m}^3$)

$$I = \frac{m}{12} (a^2 + b^2) + mL^2$$

I：回転軸回りの慣性モーメント ($\text{kg} \cdot \text{m}^2$)

a, b：辺の長さ (m)

L：回転軸と負荷中心のオフセット量 (m)

m：質量 (kg)

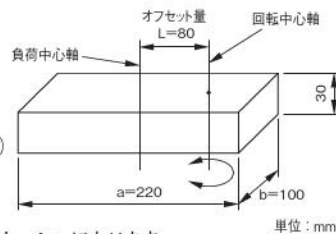
$$m = 0.22 \times 0.1 \times 0.03 \times 2.7 \times 10^3$$

$$= 1.78 (\text{kg})$$

$$I = \frac{m}{12} (a^2 + b^2) + mL^2$$

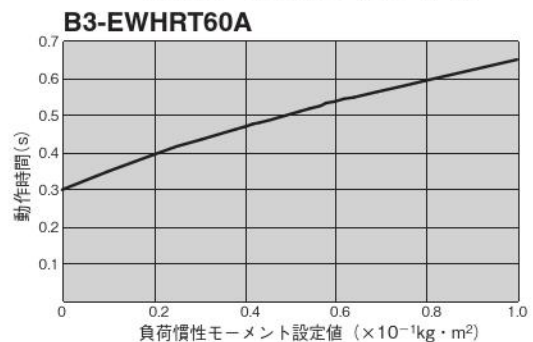
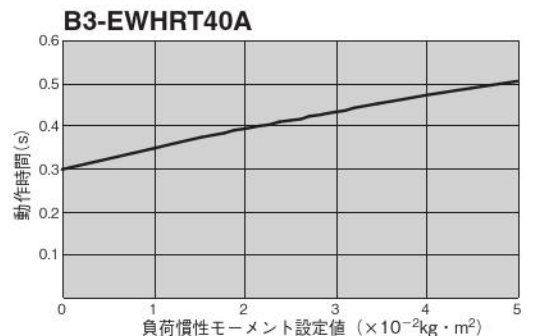
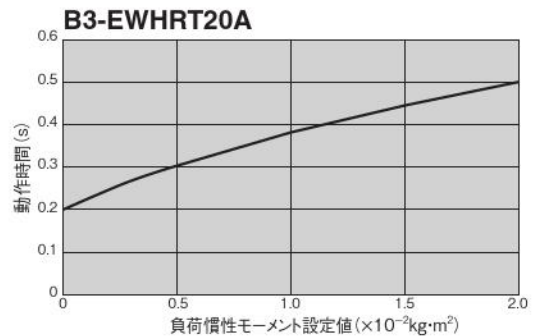
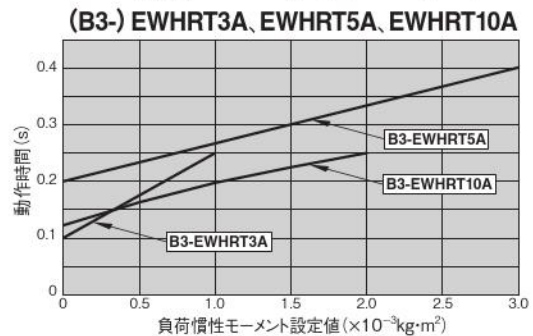
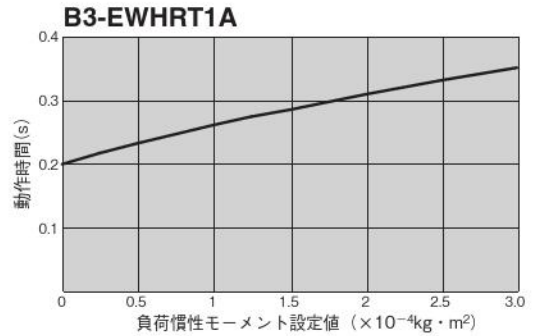
$$= \frac{1.78}{12} (0.22^2 + 0.1^2) + (1.78 \times 0.08^2)$$

$$= 2.0 \times 10^{-2} (\text{kg} \cdot \text{m}^2)$$



B3-EWHRT20A の最大負荷イナーシャになります。

●動作時間 (動作角度 90°)



備考:最大速度、最大加速度時(負荷トルクが無い時)

制御

駆動

電動

補助

調質

真空

関連製品

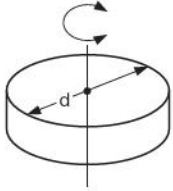
選定要領

●電動ロータリアクチュエータ

●慣性モーメント算出用図

【回転軸がワークを通っている場合】

円盤

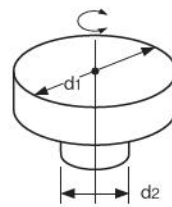


- 直径 d (m)
- 質量 m (kg)

■慣性モーメント I (kg・m²)

$$I = \frac{md^2}{8}$$

段付円盤

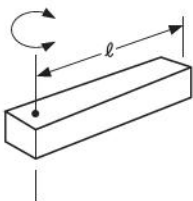


- 直径 d₁ (m)
- d₂ (m)
- 質量 d₁部分 m₁ (kg)
- d₂部分 m₂ (kg)

■慣性モーメント I (kg・m²)

$$I = \frac{1}{8} (m_1 d_1^2 + m_2 d_2^2)$$

棒 (回転中心が端)

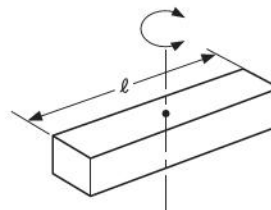


- 棒の長さ l (m)
- 質量 m (kg)

■慣性モーメント I (kg・m²)

$$I = \frac{m l^2}{3}$$

棒 (回転中心が重心)

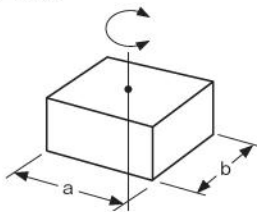


- 棒の長さ l (m)
- 質量 m (kg)

■慣性モーメント I (kg・m²)

$$I = \frac{m l^2}{12}$$

直方体



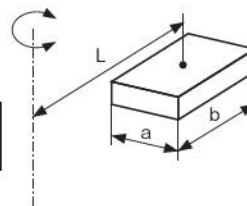
- 辺の長さ a (m)
- b (m)
- 質量 m (kg)

■慣性モーメント I (kg・m²)

$$I = \frac{m}{12} (a^2 + b^2)$$

【回転軸がワークからオフセットしている場合】

直方体

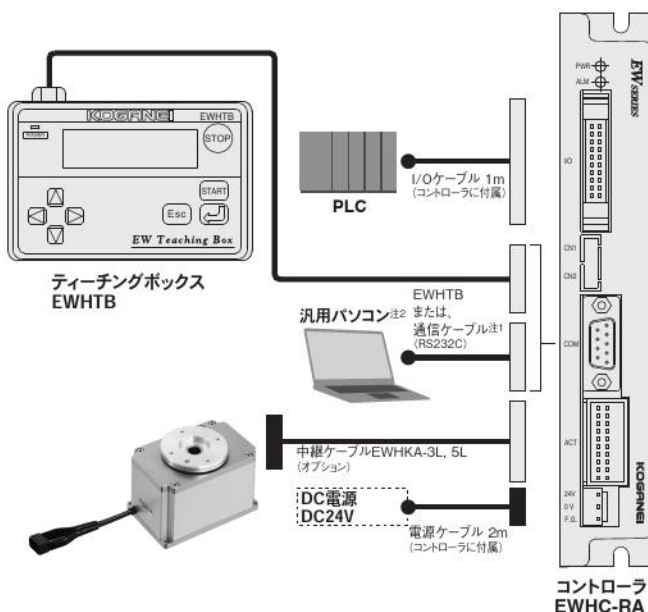


- 辺の長さ a (m)
- b (m)
- 回転軸から負荷中心までの距離 L (m)
- 質量 m (kg)

■慣性モーメント I (kg・m²)

$$I = \frac{m}{12} (a^2 + b^2) + mL^2$$

●システム構成図 (例)



注1: RS232C ケーブル (参考)

仕様: D-sub 9 ピンメス ↔ D-sub 9 ピンメス・クロスケーブル
 形式: C232R-EC0915 (1.5m) / C232R-EC0930 (3.0m)

メーカー: エレコム株式会社

尚、通信ケーブルはお客様にてご用意ください。

2: コントローラ設定用サポートソフトは当社ホームページから無償ダウンロード可能です。

NSスライダ

高速・高推力タイプ



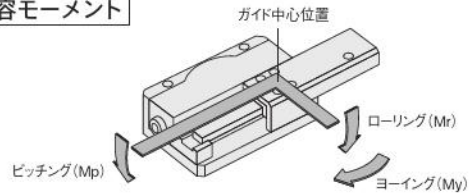
仕様

●本体基本仕様

項目	形式	B3-EWM5HSA・EWM5HLA	B3-EWM5SSA・EWM5SLA
モータ		2相ステッピングモータ	
最大推力 ^{注1}	N	18~27	42~65
最大可搬質量 ^{注2}	kg	1 (水平)、0.4 (垂直)	2 (水平)、0.8 (垂直)
最高速度 ^{注3}	mm/s	120	50
最小動作時間	s	0.25 (st.20)、0.42 (st.40)	0.50 (st.20)、0.90 (st.40)
最低速度	mm/s	1	
繰返し位置決め精度	mm	±0.03	
使用温度範囲		0~40	
許容モーメント	My(ヨーイング) N・m	1	
	Mp(ピッチング) N・m	1	
	Mr(ローリング) N・m	1.5	
質量	kg	0.27 (st.20, ショートテーブルタイプ)、0.30 (st.20、ロングテーブルタイプ) 0.35 (st.40, ショートテーブルタイプ)、0.40 (st.40、ロングテーブルタイプ)	
適用コントローラ		EWHC-NH, EWHCP-NH	

注1：推力の詳細は456ページのグラフを参照ください。
 2：電源OFF時の保持機能はありません。
 3：押付時の最高速度は10mm/sです。

許容モーメント



●コントローラ仕様は452、453ページをご覧ください。

注文記号

ご注意 モータ、ケーブルとアディショナルパーツには銅、亜鉛部材が使用されています。

B3-EWM5

エレウェーブ
NSスライダ

タイプ
H：高速タイプ
S：高推力タイプ

テーブルサイズ
S：ショートテーブル
L：ロングテーブル

ストローク
20：20mm
40：40mm

コントローラ形式
無記入：コントローラなし
C：EWHC-NH付
(ポイント入力タイプ)
CP：EWHCP-NH付
(パルス列入力タイプ)

ケーブル長さ (中継ケーブル)
無記入：ケーブルなし
3L：3m
5L：5m

DIN レール取付プレート
無記入：取付プレートなし
DP：取付プレート付 (コントローラなしの場合選択不可)

●アディショナルパーツ

ポイント入力タイプ
コントローラ
[付属品]
・電源ケーブル
・I/O ケーブル

EWHC - NH - □



DIN レール取付プレート
無記入：取付プレートなし
DP：取付プレート付

ケーブル
(中継ケーブル)
※ロボットケーブル

EWHKA - □



ケーブル長さ
3L：3m
5L：5m

パルス列入力タイプ
コントローラ
[付属品]
・電源ケーブル
・I/O ケーブル
・パルス列入力用ケーブル
・パルス列入力コネクタ用
変換ケーブル

EWHCP - NH - □



DIN レール取付プレート
無記入：取付プレートなし
DP：取付プレート付

ティーチング^注
ボックス

EWHTB



注：仕様、寸法図は457ページをご覧ください。

DIN レール取付プレート

EW2DP



制御

駆動

電動

補助

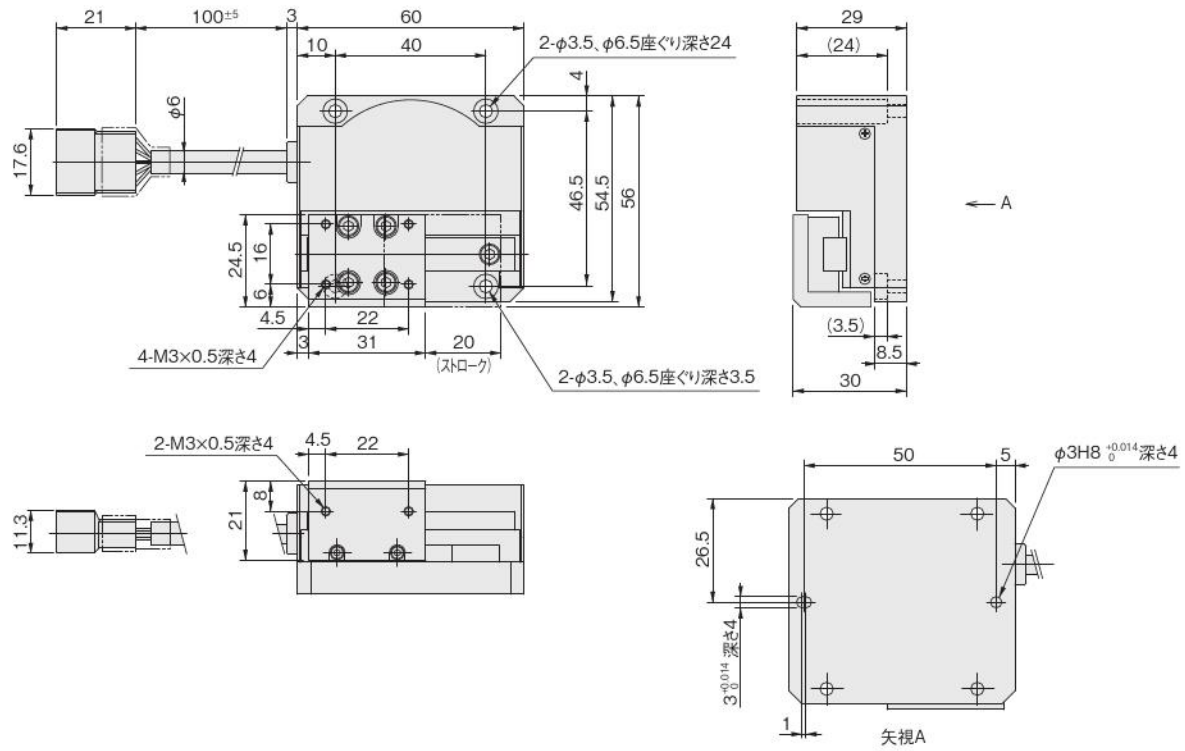
調質

真空

関連製品

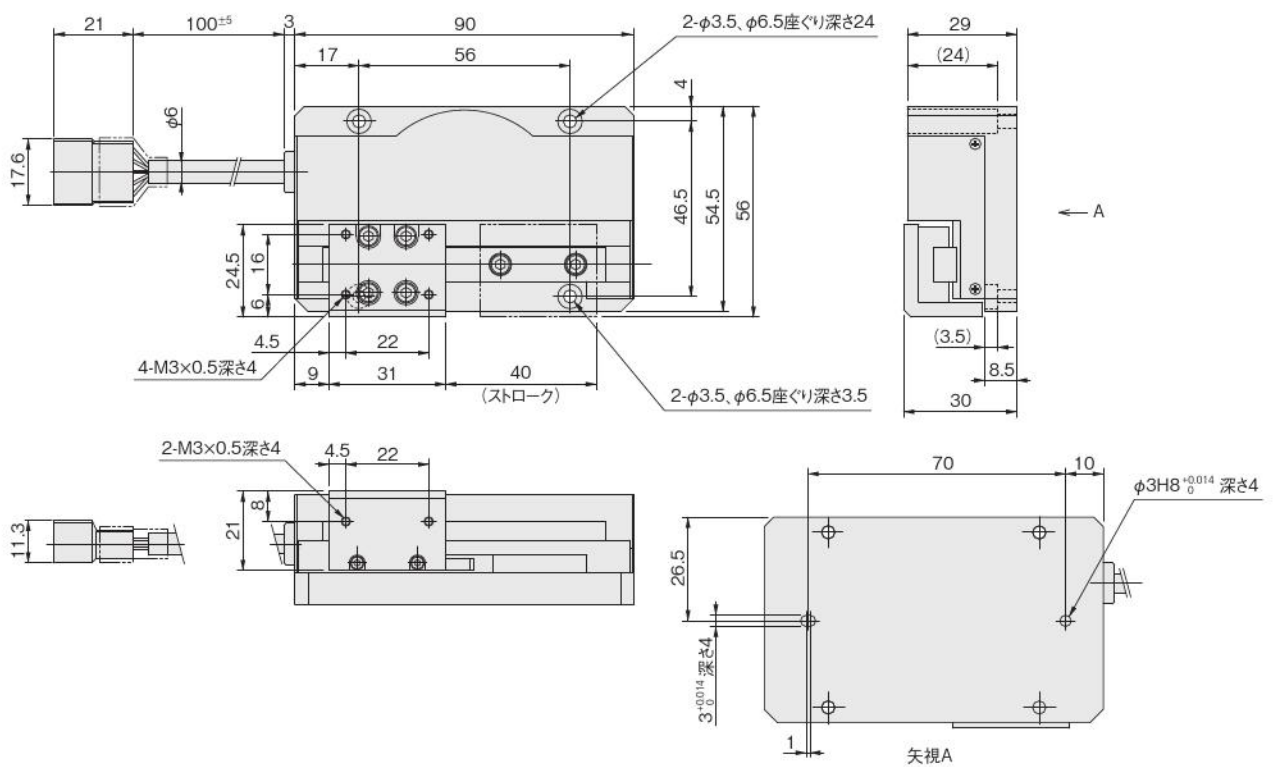
B3-EWM5HSA-20

B3-EWM5SSA-20



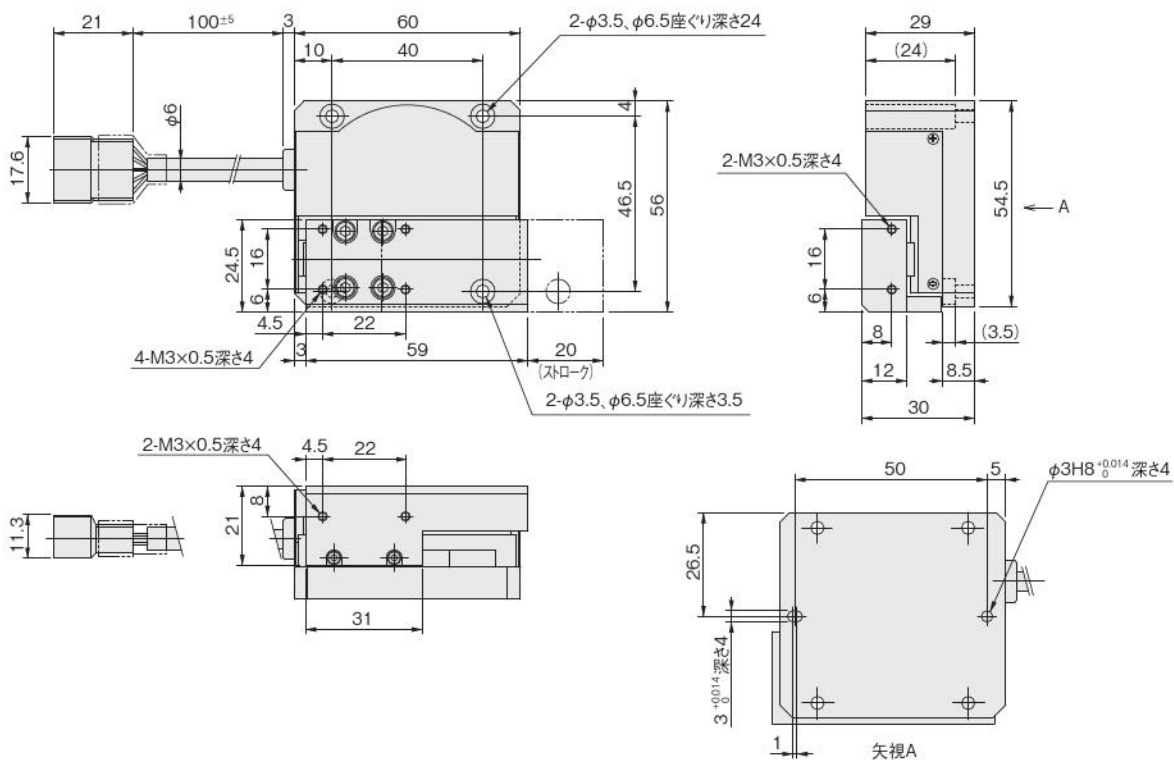
B3-EWM5HSA-40

B3-EWM5SSA-40



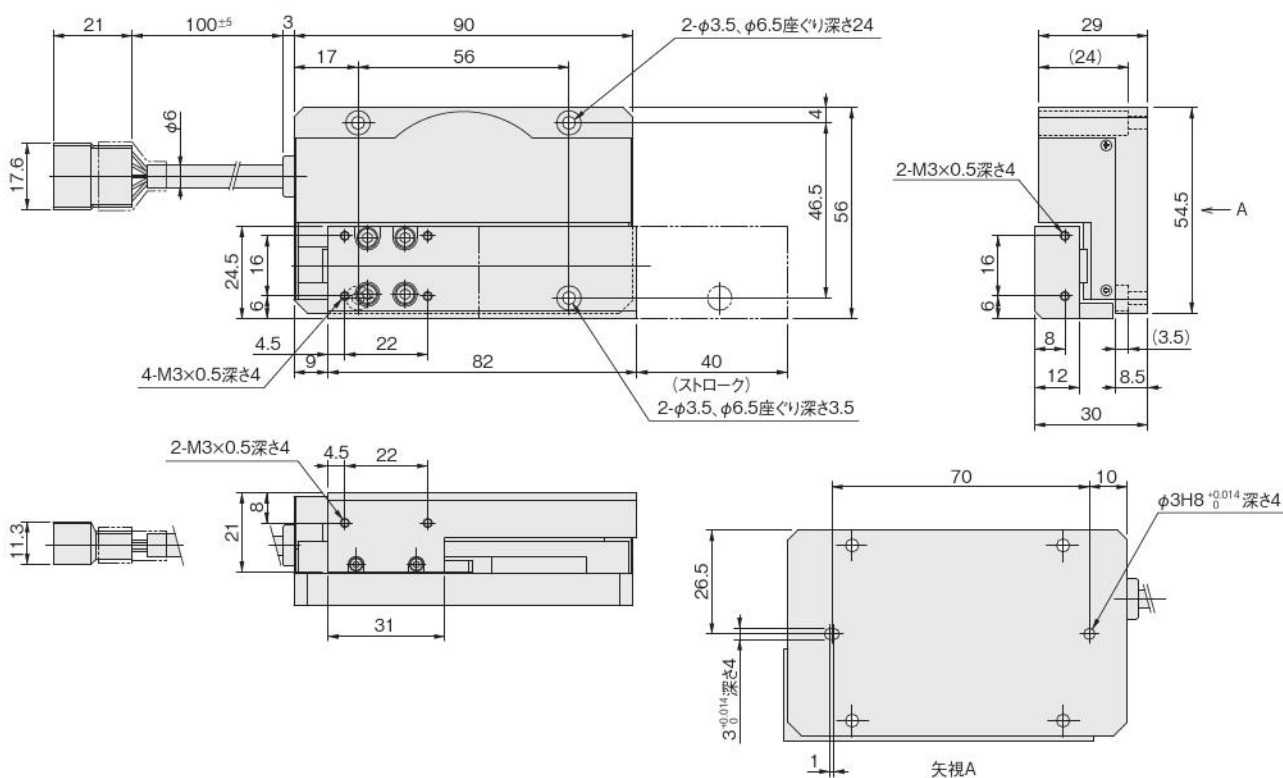
B3-EWM5HLA-20

B3-EWM5SLA-20



B3-EWM5HLA-40

B3-EWM5SLA-40



制御

駆動

電動

補助

調質

真空

関連製品

コントローラ

ポイント入力タイプ



仕様

項目	形式	EWHC-NH
軸制御	モータ駆動方式	マイクロステップ駆動
	制御方式	クローズドループ制御 ^{※1}
	動作方式	PTP、力制御
	原点検出方式	ストローク端検出
	位置検出方式	エンコーダA,B相出力
	最小設定距離 (角度)	0.01mm
	加速度設定	1~100%
	ポイント設定	64点
	ポイント入力方式	数値入力、ティーチング入力、ダイレクトティーチング
外部入出力	ポイント設定入力	6点 (POS0~POS5) フォトカプラ受け 5mA TYP/1点
	制御入力	3点 (ORG,START,STOP) フォトカプラ受け 5mA TYP/1点
	制御出力	4点 (READY,BUSY,HOLD,INPOS) 30mA MAX.1点
	異常検出出力	オーバーロード、断線、データ異常、システム異常
	外部通信	RS232C 1ch (パソコン、TB通信)
	モータ駆動出力	専用ケーブル (F.G.付)
	エンコーダ入力	専用ケーブル (シールド付)
	質量	0.2kg
	一般仕様	電源
使用温度		0~40℃
使用湿度		35~85%RH(結露なきこと)
保存温度		-10~65℃
バックアップ		EEPROMによる設定条件保持
ノイズ耐性		IEC61000-4-4レベル3
付属品		I/Oケーブル、電源ケーブル

注1: ロータリエンコーダによる脱調検知および把持時の力制御を行なっています。
 注2: 消費電流最大値は、アクチュエータによって異なります。下の表をご覧ください。

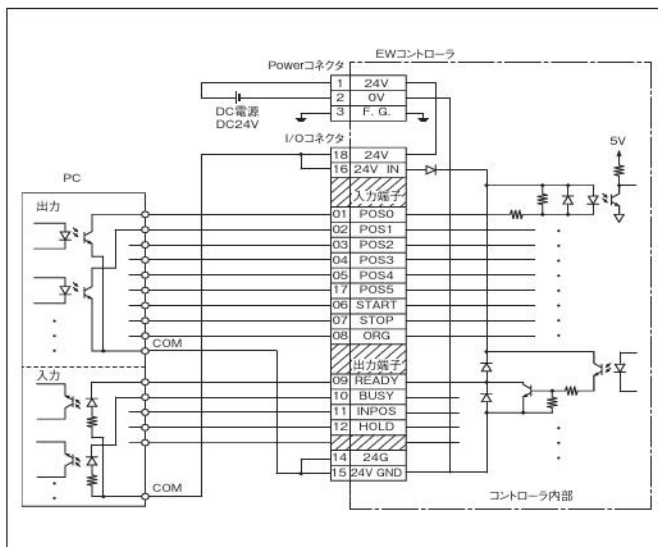
最大消費電流 (NSスライダ、電動ハンド)

(A)

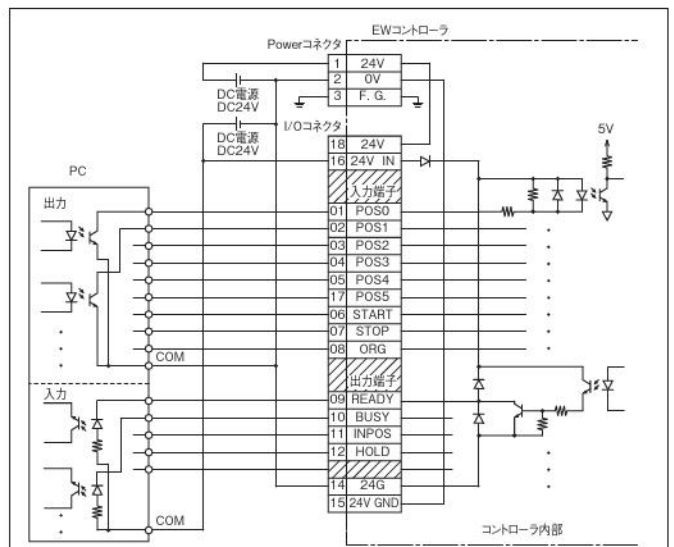
機種	B3-EWM5	B3-EWHA12A	B3-EWHA24A	B3-EWHA36A	B3-EWHA6H	B3-EWHA12H	B3-EWHA24H	B3-EWHA36H
最大消費電流	0.6					1.0		

コントローラ結線方法

1. コントローラ内部電源を使用する場合 (NSスライダ)



2. コントローラ内部電源を使用しない場合 (NSスライダ)



コントローラ

パルス列入カタイプ



仕様

項目	形式	EWHCP-NH
軸制御	モータ駆動方式	マイクロステップ駆動
	制御方式	クローズドループ制御 ^{注1}
	動作方式	パルス列入力による位置制御、力制御
	原点検出方式	ストローク端検出
	位置検出方式	エンコーダA,B相出力
	パルス列入力方法	差動ラインドライバ/オープンコレクタ
	最大入力パルス周波数 ^{注2}	MAX.200kpps (差動ラインドライバ) /MAX.60kpps (オープンコレクタ)
	パルス列入力指令形態	CW/CCW、パルス/符号 (各正負論理可)
外部入出力	制御入力	6点 (アラームリセット、カウンタクリア、押付モード移行、サーボON、パルス入力禁止/原点復帰停止、原点復帰) 5mA TYP/1点
	制御出力	4点 (準備完了、パルス入力受付可能、位置決め完了/押付動作完了、ゾーン出力) 30mA MAX./1点
	異常検出出力	オーバーロード、データ異常、システム異常
	外部通信	RS232C 1ch (パソコン、TB通信)
	モータ駆動出力	専用ケーブル (F.G.付)
	エンコーダ入力	専用ケーブル (シールド付)
	パルス列入力	専用ケーブル (ツイストペア線)
一般仕様	質量	0.2kg
	電源	DC24V±10% 1.0A MAX.(モータ、I/O電源共用) ^{注3}
	使用温度	0~40℃
	使用湿度	35~85%RH (結露なきこと)
	保存温度	-10~65℃
	バックアップ	EEPROMによる設定条件保持
	ノイズ耐性	IEC61000-4-4 レベル3
	付属品	I/Oケーブル、電源ケーブル、パルス列入力用ケーブル ^{注4} 、パルス列入力コネクタ用変換ケーブル2本 ^{注5}

- 注1: ロータリエンコーダによる脱調検知および把持時の力制御を行なっています。
 注2: 実際の最大入力パルス数は、各アクチュエータの最高速度により規制されます。
 注3: 消費電流最大値は、アクチュエータによって異なります。下の表をご覧ください。
 注4: パルス列入力用ケーブルの長さは1mです。
 注5: パルス列入力用ケーブルの接続方法が、差動ラインドライバ入力の場合と、オープンコレクタ入力の場合で異なりますので注意してください(詳細は取扱説明書をご覧ください)。

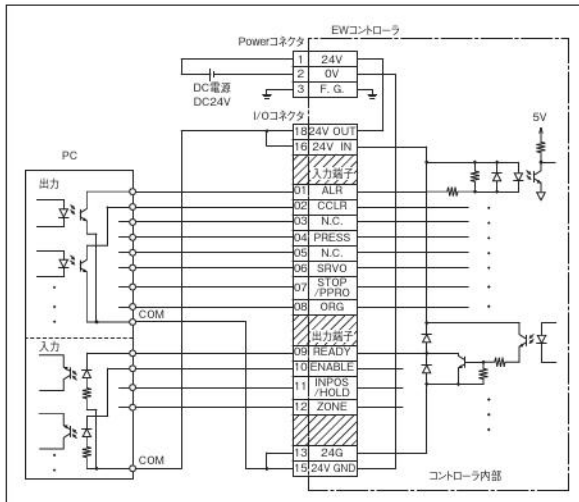
最大消費電流 (NSスライダ、電動ハンド)

(A)

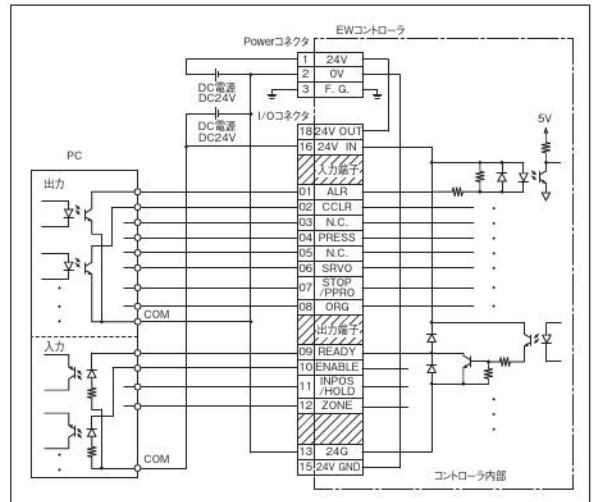
機種	B3-EWM5	B3-EWHA12A	B3-EWHA24A	B3-EWHA36A	B3-EWHA6H	B3-EWHA12H	B3-EWHA24H	B3-EWHA36H
最大消費電流	0.6	0.6				1.0		

コントローラ結線方法

1. コントローラ内部電源を使用する場合 (NS スライダ)



2. コントローラ内部電源を使用しない場合 (NS スライダ)



制御

駆動

電動

補助

調質

真空

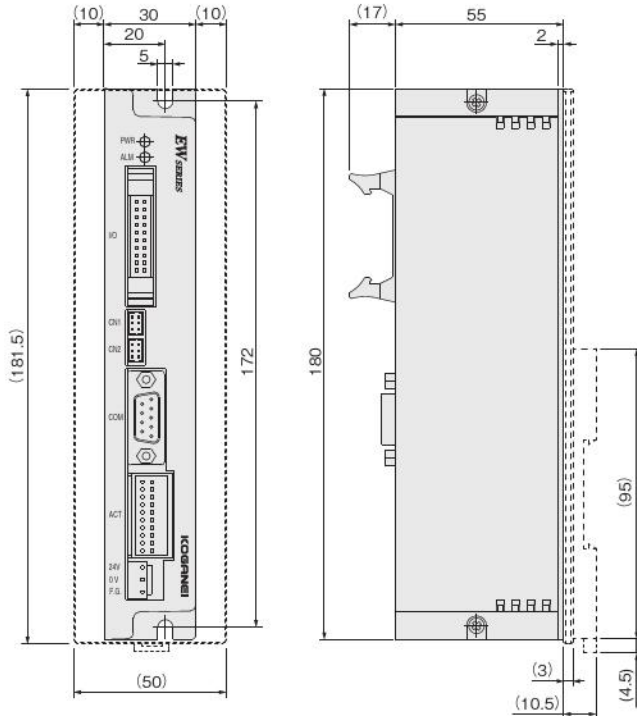
関連製品

コントローラ寸法図 (mm)

(ポイント入カタイプ)

EWHC-NH-

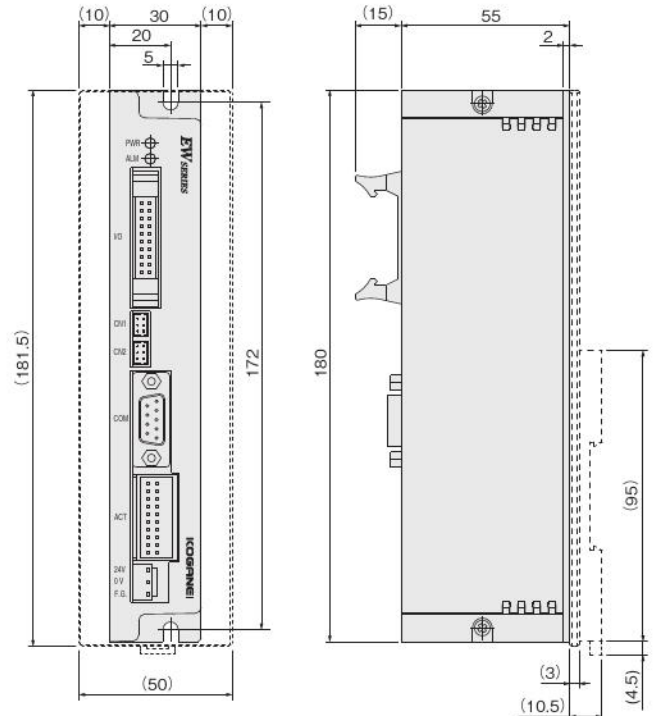
DIN レール取付プレート
無記入：なし
DP：つき(コントローラなしの場合選択不可)



(パルス列入カタイプ)

EWHCP-NH-

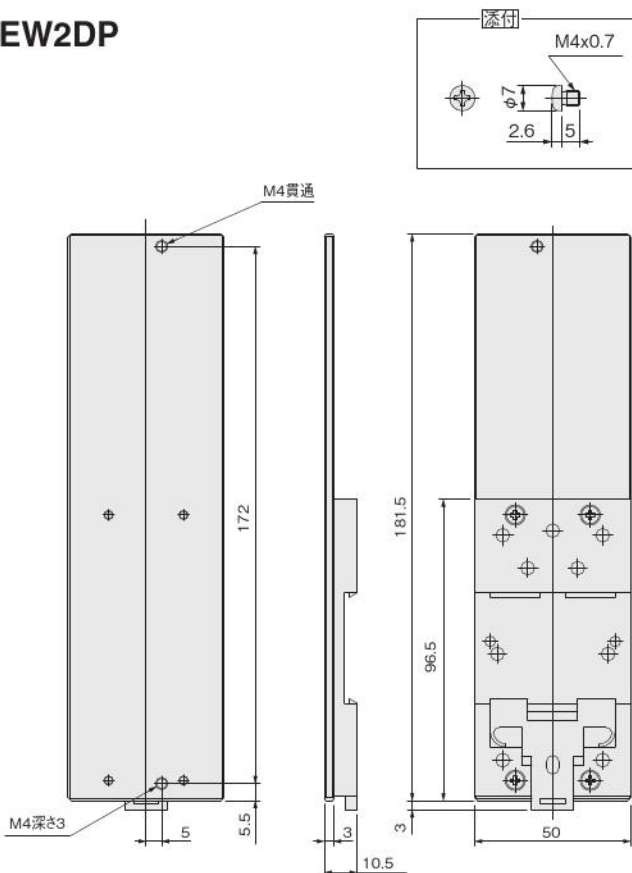
DIN レール取付プレート
無記入：なし
DP：つき(コントローラなしの場合選択不可)



コントローラ寸法図 (mm)

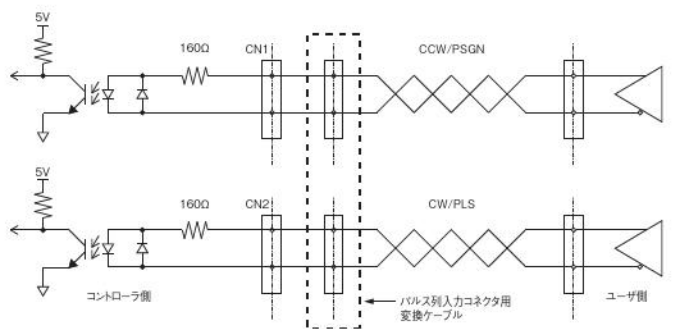
● DIN レール取付プレート

EW2DP

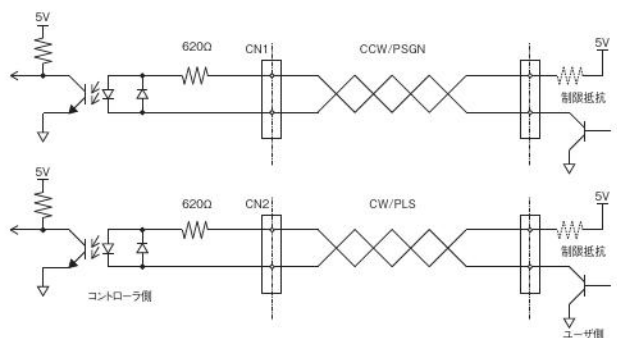


コントローラ結線方法 (パルス列入カタイプ)

● 差動ラインドライバ入力回路



● オープンコレクタ入力回路



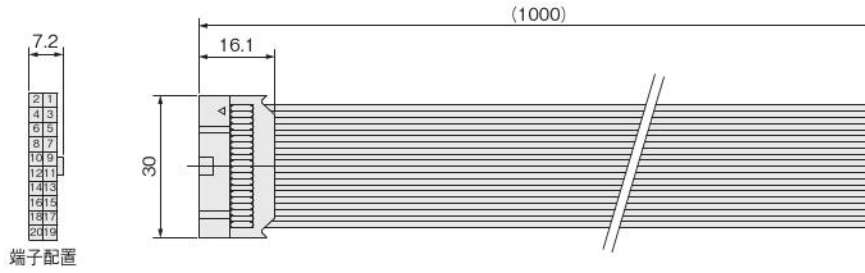
【注意】 5.5V以上の電圧を投入する場合は、電流制限抵抗をつけてください (10mA以下)。

コントローラ寸法図 (mm)

●コントローラ付属

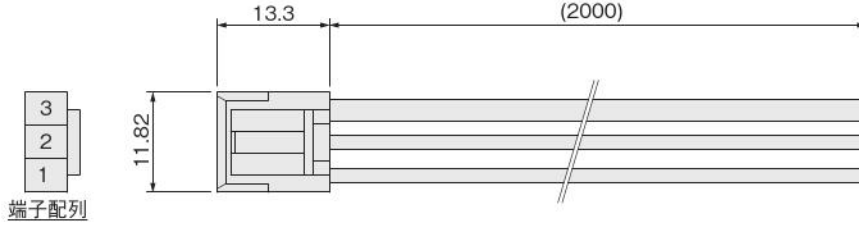
- I/O ケーブル

EW2KI



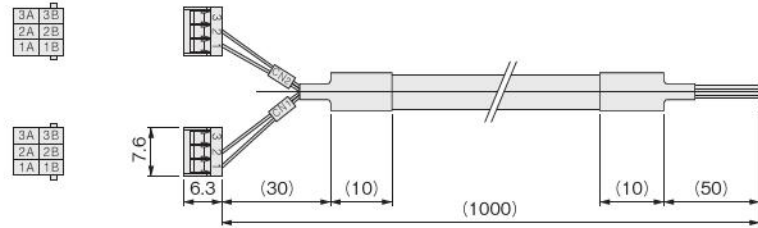
- 電源ケーブル

EW2KP



- パルス列入力用ケーブル (パルス列入カタイプコントローラのみ)

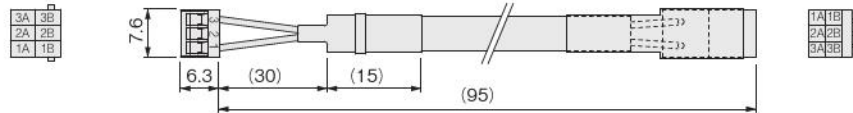
EWHKY



●パルス列入力コネクタ用変換ケーブル (パルス列入カタイプコントローラのみ)

注：パルス列入力信号が差動ラインドライバの場合には、この変換ケーブルを必ず使用してください。

EWHKC

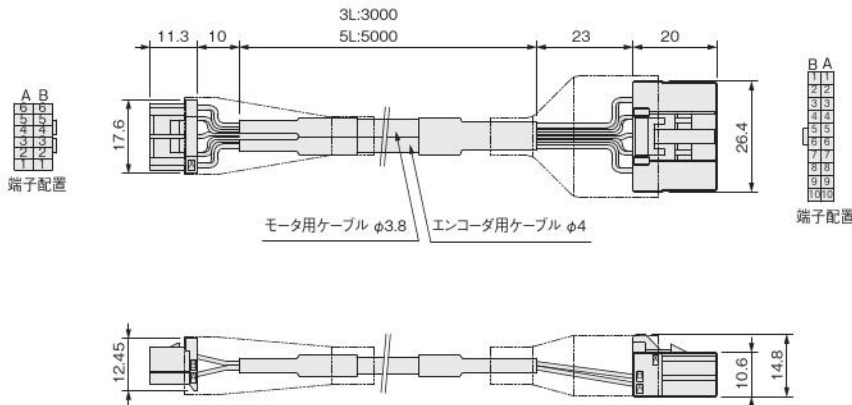


●ケーブル

- 中継ケーブル (ロボットケーブル)

EWHKA-

3L: 3m
5L: 5m



本体側コネクタ

No.	名称	色
A1	F.G.	茶
A2	A+	赤
A3	A-	黄
A4	B+	緑
A5	B-	白
A6	BRK	黒
B1	シールド	
B2	GND	赤
B3	5V	黄
B4	EA	緑
B5	EB	白
B6	EC	黒

コントローラ側コネクタ

No.	名称	色
A1	A+	赤
B1	B+	緑
A2	A-	黄
B2	B-	白
A3	F.G.	茶
B3	BRK	黒
A4	COM1	—
B4	COM2	—
A5		—
B5		—
A6	F.G.	—
B6	GND 5V	—
A7	DV+	黄
B7	DV-	赤
A8	EA+	—
B8	EA-	緑
A9	EB+	—
B9	EB-	白
A10	EC+	—
B10	EC-	黒

制御

駆動

電動

補助

調質

真空

関連製品

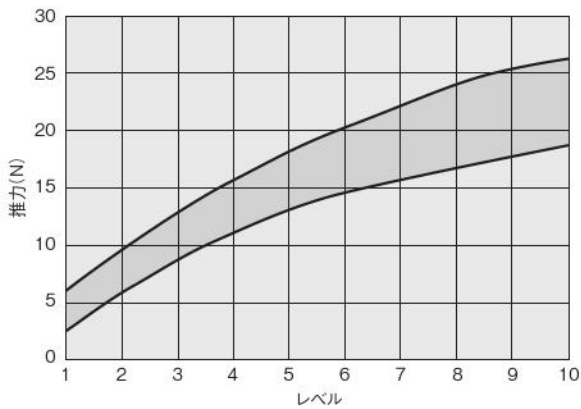
選定要領

●NSスライダ

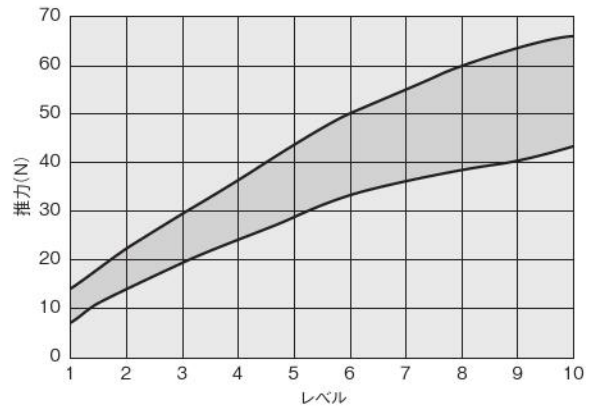
●推力

注：下記推力範囲は目安になります。

B3-EWM5H□A



B3-EWM5S□A



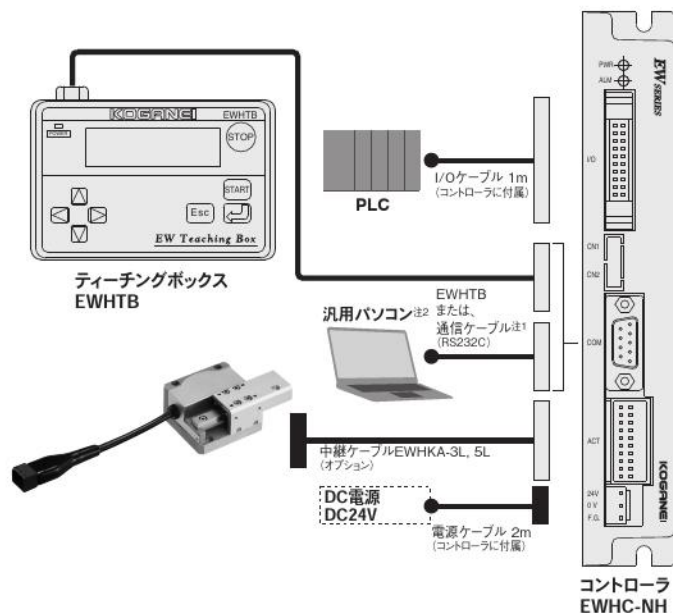
●NSスライダ動作モード（ポイント入カタイプコントローラの場合）

モード	位置決め		押付 ^注		加減速移動での押付
	加減速し、指定ポイントまで移動して停止します。		定速にて動作し、設定された力で押付します。		
設定値	A	I	C	O	U
説明	原点位置を0とする座標上でポイント指定された位置へ移動	現在位置からポイント指定された位置へ移動	＋側へ動作	－側へ動作	指定されたポイントへ動作し、PRM8で指定したポイント手前の距離からPRM7の速度で押付動作
動作パターン					
備考	—		—		高頻度のソフト押付に適します。

注1：押付モードのCからOまたはOからCへの動作は誤動作しますので使用しないでください。

2：ワークの押付は必ず押付モード（C,O）または、加減速移動での押付モード（U）で行ってください。位置決めモード（A,I）でワークの押付を行うと、アラームが出力し、正常に押付できません。

●システム構成図（例）



注1：RS232C ケーブル（参考）

仕様：D-sub 9 ピンメス ↔ D-sub 9 ピンメス・クロスケーブル
形式：C232R-EC0915 (1.5m) / C232R-EC0930 (3.0m)

メーカー：エレコム株式会社

尚、通信ケーブルはお客様にてご用意ください。

2：コントローラ設定用サポートソフトは当社ホームページから無償ダウンロード可能です。

ティーチングボックス

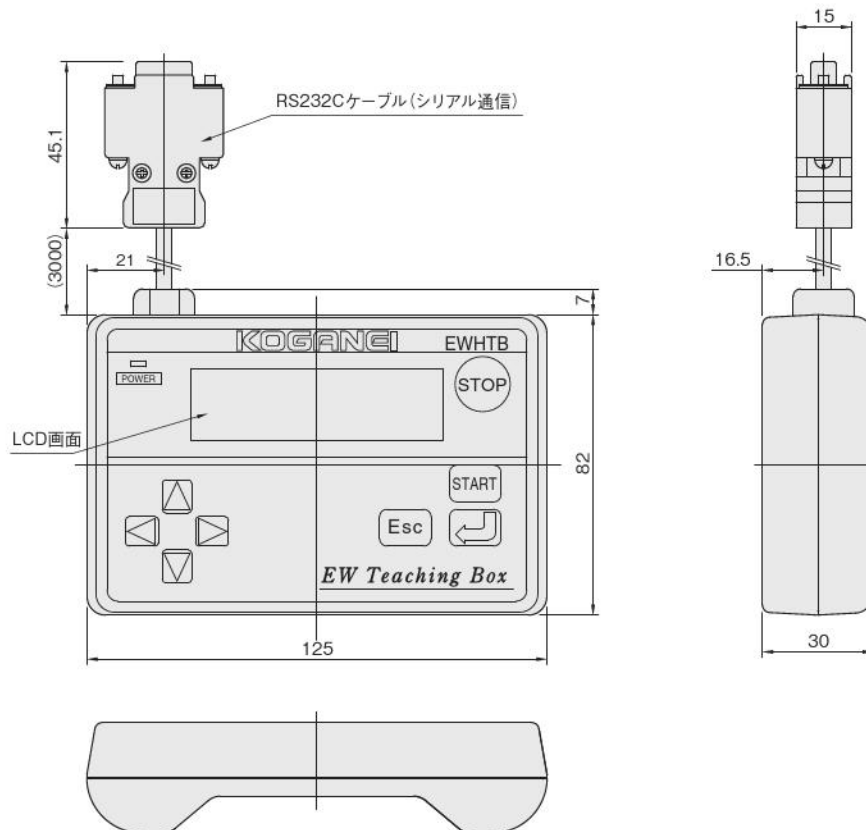
EWHTB



仕様

項目	形式	EWHTB
電源	電源電圧	DC12V (コントローラより供給)
	消費電流	50mA MAX.
表示	設定表示	LCD 16文字×2行
	電源表示	電源投入時 LED点灯 (内部5V)
一般	設定方法	キー操作: 8ボタン
	通信方法	RS232C (シリアル通信)
	ケーブル長	3m
	質量	本体: 0.2kg
	使用温度	0~40℃
	使用湿度	35~80%RH (結露なきこと)
	保存温度	-10~65℃

ティーチングボックス寸法図 (mm)



制御

駆動

電動

補助

調質

真空

関連製品

電動アクチュエータとコントローラの対応表

アディショナルパーツ形式			コントローラ					ティーチングボックス		中継ケーブル	
			EW2C-H-NP EW2C-H-PN	EW2C-H-CC EW2C-H-CCD	EWHC(P)-NH	EWHC(P)-RA	EWHC(P)-RS	EW2TB	EWHTB	EW2KA	EWHKA
電動ハンド	フラットタイプ 標準ストローク	EW2H8	○	○	—	—	—	○	—	○	—
		EW2H18	○	○	—	—	—	○	—	○	—
		EW2H28	○	○	—	—	—	○	—	○	—
	フラットタイプ ロングストローク	EW2HL8	○	○	—	—	—	○	—	○	—
		EW2HL18	○	○	—	—	—	○	—	○	—
		EW2HL28	○	○	—	—	—	○	—	○	—
	標準タイプ	EWHA12A	—	—	○	—	—	—	○	—	○
		EWHA24A	—	—	○	—	—	—	○	—	○
		EWHA36A	—	—	○	—	—	—	○	—	○
		EWHA6H	—	—	○	—	—	—	○	—	○
		EWHA12H	—	—	○	—	—	—	○	—	○
	高速タイプ	EWHA24H	—	—	○	—	—	—	○	—	○
EWHA36H		—	—	○	—	—	—	○	—	○	
EWMA5HSA		—	—	○	—	—	—	○	—	○	
NS スライダ	EWMA5HLA	—	—	○	—	—	—	○	—	○	
	EWMA5SSA	—	—	○	—	—	—	○	—	○	
	EWMA5SLA	—	—	○	—	—	—	○	—	○	
	EWMA5SLA	—	—	○	—	—	—	○	—	○	
電動ロータリ アクチュエータ	EWHRT1A	—	—	—	—	○	—	○	—	○	
	EWHRT3A(-B)	—	—	—	○	—	—	○	—	○	
	EWHRT5A(-B)	—	—	—	○	—	—	○	—	○	
	EWHRT10A(-B)	—	—	—	○	—	—	○	—	○	
	EWHRT20A(-B)	—	—	—	○	—	—	○	—	○	
	EWHRT40A(-B)	—	—	—	○	—	—	○	—	○	
EWHRT60A(-B)	—	—	—	○	—	—	○	—	○		

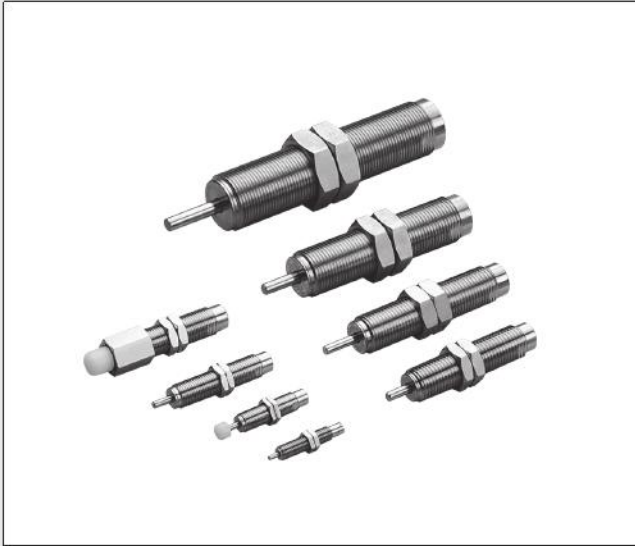
KOGANEI

補助機器

制御

リニアオリフィス
ショックアブソーバ
KSHCシリーズ
INDEX

駆動



RoHS指令対応製品

取扱い要領と注意事項	460
選定要領	461
仕様	464
寸法図	465

電動

補助

調質

真空

関連製品



注意

ご使用になる前に後付1ページの「安全上のご注意」を必ずお読みください。

取扱い要領と注意事項



一般注意事項

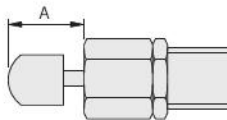
水滴、油滴などがかかる場所や粉塵が多い場所に取り付けるときは、カバーなどで保護してください。ピストンロッドへの水、油、粉塵の付着、打痕や擦り傷により破損したり、寿命が短くなります。



取付け

- 荷重方向とショックアブソーバの軸線とがなす偏角度は 464 ページの仕様値以下としてください。仕様値を超えて偏心荷重がかかると、破損および復帰不良の原因となります。仕様値を超えて偏心荷重がかかる可能性がある場合にはガイド等を設けてください。
- ショックアブソーバを 2 個以上並列に取り付けて、吸収能力を上げるような使用方法是可能です。但し、各ショックアブソーバに負荷が均等にかかる様にしてください。
- ストロークにより能力を調整したい場合は、ストップナット (-S) で調整するか、外部ストップを設けてください。
- キャップ付を使用する場合は、ストロークエンドでキャップに荷重がかからないように必ずストップナット (-S) を取り付けるか、外部ストップを設けてください。ストップナットの取り付け位置は下表の寸法以下で取り付けてください。なお、ストップナット (-S) または、外部ストップが無くても使用できますが、長期間使用しますとキャップの変形により停止位置が変わります。

形 式	A
B3-KSHC3×3C	3
B3-KSHC4×4C	4
B3-KSHC5×5C	5
B3-KSHC6×8C	8
B3-KSHC8×8C	
B3-KSHC9×10C	10
B3-KSHC11×15C	15
B3-KSHC14×16C	16
B3-KSHC18×25C	25



- ショックアブソーバ後端面のねじは、絶対に緩めたり取り外したりしないでください。内部に封入されているオイルが漏れ出してショックアブソーバの機能を損ない、機器の破損、事故の原因となります。

- ショックアブソーバまたはストップナットを取り付ける場合、下記の最大締付トルクを守って取り付けてください。それ以上の力で締め付けると破損する可能性があります。

形 式	最大締付トルク N·m
B3-KSHC3×3 (C)	0.5
B3-KSHC4×4 (C)	0.85
B3-KSHC5×5 (C)	2.5
B3-KSHC6×8 (C)	6.5
B3-KSHC8×8 (C)	12.0
B3-KSHC9×10 (C)	
B3-KSHC11×15 (C)	20.0
B3-KSHC14×16 (C)	30.0
B3-KSHC18×25 (C)	42.0

- ショックアブソーバのピストンロッドに直接当たる面の硬度は HRc40 以上にしてください (キャップ付は除く)。
- 使用温度により、能力および特性が変わりますのでご注意ください。

選定要領

■ ショックアブソーバ選定方法

1. 推力確認

使用推力を確認し、462 ページの推奨シリンダ径表から候補となるショックアブソーバを確認する。推奨よりも小さいサイズのショックアブソーバを使用した場合、保証以下の作動回数で破損する可能性がある。

2. 運動エネルギー確認

下記I, IIを確認し、[1. 推力確認]で候補としたショックアブソーバの選定グラフ(463 ページ)を確認する。(※)

I 衝突物質量 m [kg]

II 衝突速度 v [m/s]

v は平均速度ではなく、衝突速度のため

シリンダ使用の場合、

$v = \text{シリンダストローク [m]} \div \text{作動時間 [s]} \times 2$ とする。

I, II が能力線で囲われた範囲の内側に入る形式を選定する。複数の形式が当てはまる場合、最も能力線と使用条件が近いものを使用する。遠いものを選定すると作動時間が長くなる傾向がある。

3. その他仕様確認

最高使用頻度、単位時間当たりの最大吸収能力、偏角度、使用温度範囲等が選定したショックアブソーバの仕様範囲内かどうか確認する。

※運動エネルギー E の値は下記計算式から求めることができる。ただし、衝突速度によってショックアブソーバ吸収能力は変化する。低速で作動する場合は高速で作動する場合よりもショックアブソーバの抗力が小さくなる。

仕様欄記載の最大吸収能力が発揮されるのは最大衝突速度の場合のみである。

そのため、 E と最大吸収能力を比較して選定するのではなく、選定グラフで能力確認する。

$$E = \frac{1}{2}mv^2$$

E : 運動エネルギー [J]

m : 衝突物質量 [kg]

v : 衝突速度 [m/s]

選定グラフの範囲

横軸範囲：最大衝突速度 $\geq v$ 衝突速度 (使用条件)

縦軸範囲：衝突速度 v m/s 時の
ショックアブソーバ \geq 運動エネルギー
最大吸収能力 (使用条件)

1で推力からショックアブソーバのサイズを絞り込んでいるため推力エネルギー計算は不要。

■ ショックアブソーバ選定例

【使用条件】

- ① 使用シリンダ径： $\phi 16$
- ② シリンダストローク：100 mm = 0.1 m
- ③ シリンダ印加圧力：0.6 MPa
- ④ シリンダ作動時間：0.4 s
- ⑤ 衝突物質量：10 kg

1. 推力確認

計算または462ページのシリンダ推力表から推力を求める。

①, ③からシリンダ推力は約121Nである。

シリンダ推力	100.5N	<	120.6N	<	126N
シリンダ径	$\phi 16$		$\phi 16$		$\phi 20$
印加圧力	0.5MPa		0.6MPa		0.4MPa

上記の通り、使用シリンダは $\phi 16$ だが、シリンダ印加圧力が0.5MPaを超えているため、 $\phi 20$ (0.4MPa以下)として462ページの推奨シリンダ径表を確認する。

候補となるのは以下の形式である。

- ・ B3-KSHC6 \times 8
- ・ B3-KSHC8 \times 8
- ・ B3-KSHC9 \times 10
- ・ B3-KSHC11 \times 15

2. 運動エネルギー確認

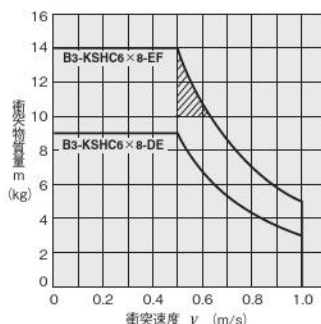
I ⑤より衝突物質量 $m=10$ kg

II ②, ④から衝突速度 v を求める。

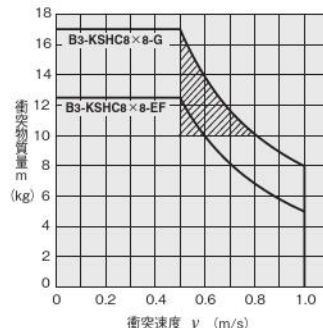
$$v = \frac{②}{④} = \frac{0.1 \text{ m}}{0.4 \text{ s}} \times 2 = 0.5 \text{ m/s}$$

463ページの選定グラフより使用条件に最適な吸収能力のショックアブソーバは B3-KSHC8 \times 8-EF である。

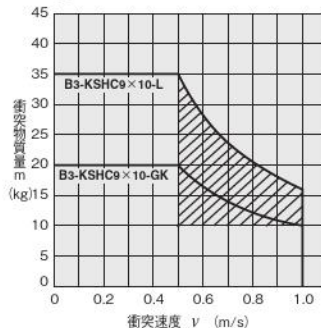
● B3-KSHC6 \times 8



● B3-KSHC8 \times 8



● B3-KSHC9 \times 10



- ・ B3-KSHC6 \times 8-DE…吸収能力不足
- ・ その他…全て B3-KSHC8 \times 8-EF より吸収能力が大きく、使用条件と能力線が遠い。

3. その他仕様確認

最高使用頻度、単位時間当たりの最大吸収能力、偏角度、使用温度範囲等のその他使用条件が B3-KSHC8 \times 8-EF の仕様範囲内かどうか確認する。

制御

駆動

電動

補助

調質

真空

関連製品

選定要領

■推奨シリンダ径

形式	シリンダ径													
	φ 4	φ 6	φ 8	φ 10	φ 12	φ 16	φ 20	φ 25	φ 32	φ 40	φ 50	φ 63	φ 80	φ 100
B3-KSHC3×3	◇	◎	◎	○										
B3-KSHC4×4		◇	◎	○										
B3-KSHC5×5			◇	◎	◎	○								
B3-KSHC6×8				◇	◎	◎	○							
B3-KSHC8×8						◇	◎	○						
B3-KSHC9×10						◇	◎	◎	○					
B3-KSHC11×15							◇	◎	◎	○				
B3-KSHC14×16									◇	◎	◎	○		
B3-KSHC18×25										◇	◎	◎	○	○

◇ : 0.3MPa 以上 ◎ : 0.5MPa 以下 ○ : 0.4MPa 以下

注 : 推奨より小さいサイズのショックアブソーバを使用した場合、保証値以下の作動回数で破損する可能性があります。

■シリンダ推力

シリンダ径	受圧面積 [mm ²]	空気圧力 [MPa]								
		0.1	0.2	0.3	0.4	0.5	0.6	0.7	0.8	0.9
φ 4	12.6	1.3	2.5	3.8	5	6.3	7.5	8.8	10.1	11.3
φ 6	28.3	2.8	5.7	8.5	11.3	14.1	17.0	19.8	22.6	25.4
φ 8	50.3	5	10.1	15.1	20.1	25.1	30.2	35.2	40.2	45.2
φ 10	78.5	7.9	15.7	23.6	31.4	39.3	47.1	55	62.8	70.7
φ 12	113	11.3	22.6	33.9	45.2	56.5	67.9	79.2	90.5	101.8
φ 16	201	20.1	40.2	60.3	80.4	100.5	121	141	161	181
φ 20	314	31.4	62.8	94.2	126	157	188	220	251	283
φ 25	491	49.1	98.2	147	196	245	295	344	393	442
φ 32	804	80.4	161	241	322	402	483	563	643	724
φ 40	1257	126	251	377	503	628	754	880	1005	1131
φ 50	1963	196	393	589	785	982	1178	1374	1571	1767
φ 63	3117	312	623	935	1247	1559	1870	2182	2494	2806
φ 80	5027	503	1005	1508	2011	2513	3016	3519	4021	4524
φ 100	7854	785	1571	2356	3142	3927	4712	5498	6283	7069

N

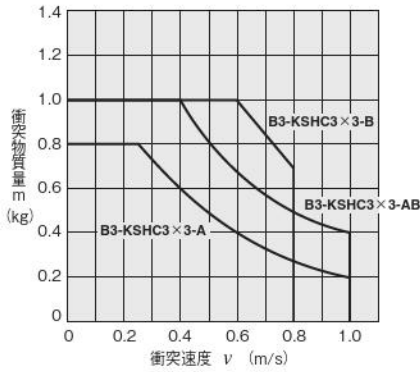
選定要領

選定グラフ使用上の注意

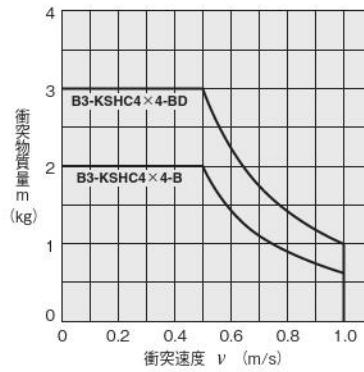
1. 選定グラフはシリンダに使用する空気圧を0.5MPaで計算してあります。
2. 選定グラフは常温（20～25℃）時の値です。使用温度により能力および特性が変わりますのでご注意ください。
3. 選定の際は、能力線の内側で能力線に近いショックアブソーバを選定してください。

■選定グラフ

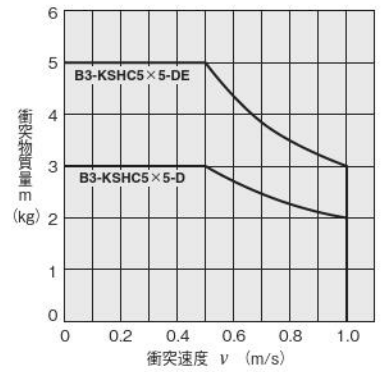
●B3-KSHC3×3



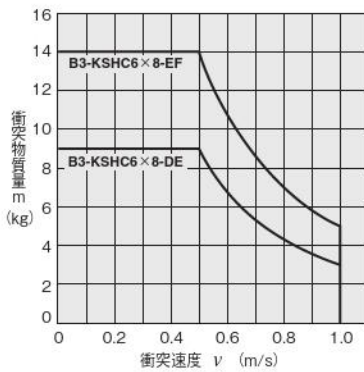
●B3-KSHC4×4



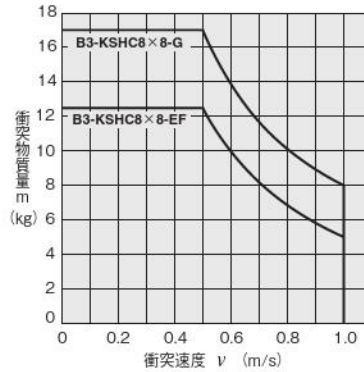
●B3-KSHC5×5



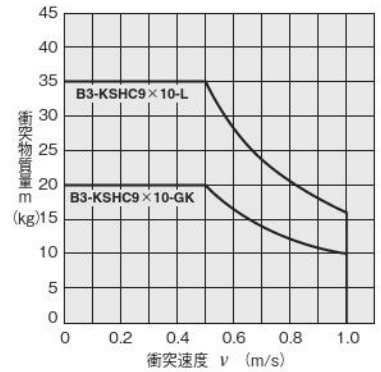
●B3-KSHC6×8



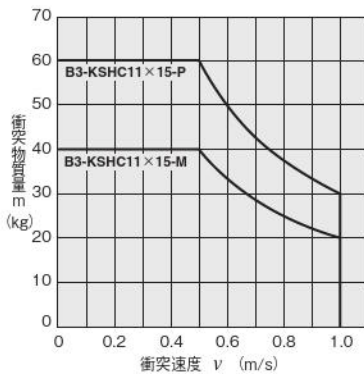
●B3-KSHC8×8



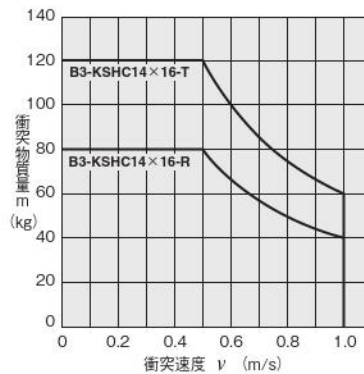
●B3-KSHC9×10



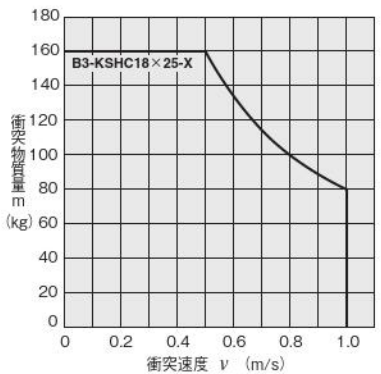
●B3-KSHC11×15



●B3-KSHC14×16



●B3-KSHC18×25



制御

駆動

電動

補助

調質

真空

関連製品

リニアオリフィス ショックアブソーバ

KSHCシリーズ



仕様

項目	形式	B3-KSHC3×3-A	B3-KSHC3×3-AB	B3-KSHC3×3-B
取付ねじサイズ		M4×0.5		
最大吸収能力	J	0.1	0.2	0.3
吸収ストローク	mm	3		
衝突速度範囲	m/s	0.1～1.0		0.1～0.8
最高使用頻度	cycle/min	60		
単位時間当たりの最大吸収能力	J/min	5		
スプリング戻り力 ^{注1}	N	2.0		
偏角度		1°以下		
使用温度範囲 ^{注2}	°C	0～60		

項目	形式	B3-KSHC4×4-B	B3-KSHC4×4-BD	B3-KSHC5×5-D	B3-KSHC5×5-DE
取付ねじサイズ		M6×0.75		M8×0.75	
最大吸収能力	J	0.3	0.5	1.0	1.5
吸収ストローク	mm	4		5	
衝突速度範囲	m/s	0.1～1.0			
最高使用頻度	cycle/min	60			
単位時間当たりの最大吸収能力	J/min	7.5		25	
スプリング戻り力 ^{注1}	N	3.0		6.0	
偏角度		1°以下			
使用温度範囲 ^{注2}	°C	0～60			

項目	形式	B3-KSHC6×8-DE	B3-KSHC6×8-EF	B3-KSHC8×8-EF	B3-KSHC8×8-G
取付ねじサイズ		M10×1		M12×1	
最大吸収能力	J	1.5	2.5	2.5	4.0
吸収ストローク	mm	8			
衝突速度範囲	m/s	0.1～1.0			
最高使用頻度	cycle/min	60			
単位時間当たりの最大吸収能力	J/min	40		60	
スプリング戻り力 ^{注1}	N	8.5			
偏角度		1°以下			
使用温度範囲 ^{注2}	°C	0～60			

項目	形式	B3-KSHC9×10-GK	B3-KSHC9×10-L	B3-KSHC11×15-M	B3-KSHC11×15-P
取付ねじサイズ		M14×1.5		M16×1.5	
最大吸収能力	J	5.0	8.0	10	15
吸収ストローク	mm	10		15	
衝突速度範囲	m/s	0.1～1.0			
最高使用頻度	cycle/min	60		40	
単位時間当たりの最大吸収能力	J/min	120		150	
スプリング戻り力 ^{注1}	N	8.5		18	
偏角度		1°以下			
使用温度範囲 ^{注2}	°C	0～60			

項目	形式	B3-KSHC14×16-R	B3-KSHC14×16-T	B3-KSHC18×25-X
取付ねじサイズ		M20×1.5		M25×1.5
最大吸収能力	J	20	30	40
吸収ストローク	mm	16		25
衝突速度範囲	m/s	0.1～1.0		
最高使用頻度	cycle/min	40		
単位時間当たりの最大吸収能力	J/min	300		300
スプリング戻り力 ^{注1}	N	18.6		32
偏角度		1°以下		
使用温度範囲 ^{注2}	°C	0～60		

注1：スプリング戻り力はフルストローク時のピストンロッド復帰力であり、安定しないため機能として使用できません。

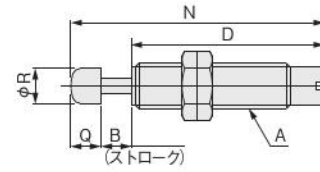
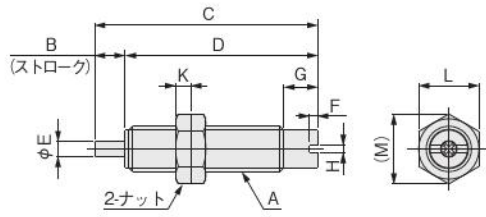
注2：ショックアブソーバは、速度や雰囲気温度により、吸収能力が増減します。

必ず463ページ選定グラフの能力線範囲内で使用してください。

寸法図 (mm)

●ロッド先端キャップなし：B3-KSHC3×3,B3-KSHC4×4

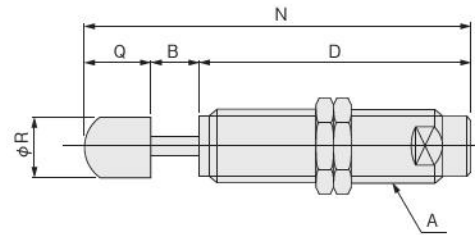
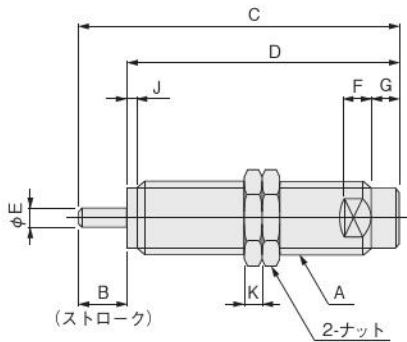
●ロッド先端キャップ付：B3-KSHC3×3C,B3-KSHC4×4C



形式	記号	A	B	C	D	E	F	G	H	K	L	M	N	Q	R
B3-KSHC3×3		M4×0.5	3	25	22	1.2	1.1	3	1	2	5.5	6.4	28.5	3.5	3.2
B3-KSHC4×4		M6×0.75	4	33.5	29.5	2	1	5.5	1	2	8	9.2	37.5	4	4.6

●ロッド先端キャップなし：B3-KSHC□×□

●ロッド先端キャップ付：B3-KSHC□×□C



形式	記号	A	B	C	D	E	F	G	H	J	K	L	M	N	Q	R
B3-KSHC5×5		M8×0.75	5	36	31	2.5	3	5	7	1.2	2	10	11.5	41	5	6.5
B3-KSHC6×8		M10×1	8	53	45	3	4	5	9	2	3	12	13.9	61	8	8
B3-KSHC8×8		M12×1	8	53	45	3	5	5.5	11	2	3	14	16.2	63	10	10
B3-KSHC9×10		M14×1.5	10	70	60	4	5	5.5	12	2	5	17	19.6	80	10	11
B3-KSHC11×15		M16×1.5	15	87	72	4	5	6	14	3	7	19	21.9	97	10	11
B3-KSHC14×16		M20×1.5	16	98	82	5	6	6	18	3	8	24	27.7	113	15	15
B3-KSHC18×25		M25×1.5	25	135	110	6	7	6	23	3	10	30	34.6	153	18	18

制御

駆動

電動

補助

調質

真空

関連製品

KOGANEI

補助機器

制御

駆動

電動

補助

調質

真空

関連製品



TAC継手

INDEX

RoHS指令対応製品

形状・仕様 (ナイロンチューブ用継手)	468
形状・仕様 (ウレタンチューブ用継手)	469
形状・仕様 (ねじ配管用継手)	470
寸法図	471



注意

ご使用になる前に後付1ページの「安全上のご注意」を必ずお読みください。

TAC継手

ナイロンチューブ用、ウレタンチューブ用 ねじ配管用

- 各種の小形機器に対応する、小形継手シリーズです。
- 小形ながら豊富なバリエーションを誇っています。
- 専用のナイロンチューブ（標準品）も揃っています。

形状・仕様


共通仕様


使用流体		空気
使用圧力範囲	MPa	0~0.9 ^注
保証耐圧力	MPa	1.35 ^注


注：但し使用チューブの仕様数値を確認してください。

・ねじサイズM3×0.5, M5×0.8の推奨締付トルクはそれぞれ0.6N・m, 1.6N・mです。

ナイロンチューブ用継手

名称・形状		ストレート（バーブ継手）					
							
形式		B3-BF3.2-M3	B3-BF4-M3	B3-BF3.2	B3-BF4	B3-BF5	B3-BF6
配管接続口径		M3×0.5（おねじ）		M5×0.8（おねじ）			
適用チューブ 外径×内径mm		3.2×2.4	4×2.5	3.2×2.4	4×2.5	5×3	6×4
有効断面積 mm ²		1.0		1.7		2.0	3.6
使用温度範囲 °C		0~60					
材質		ステンレス					
質量 g		0.7		1.2	1.5	1.3	1.4
備考	付属品	ガスケット1個付					
	販売単位	1袋（10個入）					

名称・形状		ストレート（クランプ継手）				
						
形式		B3-BF3.2N	B3-BF4N	B3-BF5N	B3-BF6N	
配管接続口径		M5×0.8（おねじ）				
適用チューブ 外径×内径mm		3.2×2.4	4×2.5	5×3	6×4	
有効断面積 mm ²		1.6	2.0	2.7	3.2	
使用温度範囲 °C		0~60				
材質		ステンレス				
質量 g		4.6	4.2	4.6	3.7	
備考	付属品	ガスケット1個付				
	販売単位	1袋（10個入）				

名称・形状		ニップル（バーブ継手）			
					
形式		B3-NBF3.2	B3-NBF4	B3-NBF5	B3-NBF6
配管接続口径		—			
適用チューブ 外径×内径mm		3.2×2.4	4×2.5	5×3	6×4
有効断面積 mm ²		1.6		2.1	3.6
使用温度範囲 °C		0~60			
材質		ステンレス			
質量 g		0.2	0.5	0.7	1.2
備考	付属品	—			
	販売単位	1袋（10個入）			

形状・仕様

ウレタンチューブ用継手

名称・形状	ストレート				ストレート (バーブ継手)		
形式	B3-BF2BU-M3 (-HN) ^{注1}	B3-BF2ZBU-M3 (-HN) ^{注1}	B3-BF2BU (-HN) ^{注1}	B3-BF2ZBU (-HN) ^{注1}	B3-BF3BU-M3	B3-BF4BU-M3	B3-BF4BU
配管接続口径	M3×0.5 (おねじ)		M5×0.8 (おねじ)		M3×0.5 (おねじ)		M5×0.8 (おねじ)
適用チューブ ^{注2} 外径×内径mm	1.8×1	2.0×1.2	1.8×1	2.0×1.2	3×1.5	4×2.5	4×2.5
有効断面積 mm ²	0.25	0.45	0.25	0.45	0.4	1.0	1.7
使用温度範囲 °C	0~60						
材質	ステンレス						
質量 g	0.7 (0.4) ^{注1}		1.6 (1.3) ^{注1}		0.6	0.7	1.5
備考	付属品	ガスケット、ホルダ各1個付				ガスケット1個付	
	販売単位	1袋 (10個入)					

名称・形状	ストレート (クランプ継手)		エルボ					
形式	B3-BF4U	B3-BF6U	B3-UER2BU-M3 (-HN) ^{注1}	B3-UER2ZBU-M3 (-HN) ^{注1}	B3-UER4BU-M3-HN	B3-UER2BU (-HN) ^{注1}	B3-UER2ZBU (-HN) ^{注1}	B3-UER4BU-HN
配管接続口径	M5×0.8 (おねじ)		M3×0.5 (おねじ)			M5×0.8 (おねじ)		
適用チューブ ^{注2} 外径×内径mm	4×2.5	6×4	1.8×1	2.0×1.2	4.0×2.5	1.8×1	2.0×1.2	4.0×2.5
有効断面積 mm ²	2.0	3.2	0.25	0.35	0.55	0.25	0.35	0.55
使用温度範囲 °C	0~60							
材質	ステンレス							
質量 g	4.2		1.7 (1.4) ^{注1}		1.4	2.6 (2.3) ^{注1}		2.3
備考	付属品	ガスケット1個付		ガスケット、ホルダ各1個付				
	販売単位	1袋 (10個入)		1袋 (5個入)				

名称・形状	異径ニップル							
形式	B3-NBF3-2BU (-HN) ^{注1}	B3-NBF4-2BU (-HN) ^{注1}	B3-NBF3-2ZBU (-HN) ^{注1}	B3-NBF4-2ZBU (-HN) ^{注1}	B3-NBF4-3BU-HN	B3-NBF6-4BU-HN		
配管接続口径	—							
適用チューブ ^{注2} 外径×内径mm	1.8×1.3×1.5	1.8×1.4×2.5	2.0×1.2.3×1.5	2.0×1.2.4×2.5	3×1.5.4×2.5	4×2.5.6×4		
有効断面積 mm ²	0.25		0.45		0.5	1.6		
使用温度範囲 °C	0~60							
材質	ステンレス							
質量 g	0.5 (0.2) ^{注1}	0.6 (0.3) ^{注1}	0.5 (0.2) ^{注1}	0.6 (0.3) ^{注1}	0.3	1.1		
備考	付属品	ホルダ1個付					—	
	販売単位	1袋 (10個入)						

名称・形状	ニップル (バーブ継手)	
形式	B3-NBF3BU	B3-NBF4BU
配管接続口径	—	
適用チューブ ^{注2} 外径×内径mm	3×1.5	4×2.5
有効断面積 mm ²	0.4	1.6
使用温度範囲 °C	0~60	
材質	ステンレス	
質量 g	0.2	0.5
備考	付属品	—
	販売単位	1袋 (10個入)

注1：形式に-HNが付きますとホルダなしとなります。
 導電性ウレタンチューブU2A-Bには必ずホルダ付を使用してください。またホルダは別売でも用意しています。
 ()内質量は、-HNホルダなし質量です。
 2：φ2用TAC継手には外径φ1.8のチューブは使用できませんのでご注意ください

● アディショナルパーツ

ホルダ (1袋10個入) 質量：0.3g

注文形式

・φ1.8用：H-2BU

・φ2用：H-2ZBU



制御

駆動

電動

補助





調質

真空




関連製品

形状・仕様

ねじ配管用継手

名称・形状	ユニバーサルエルボ		ユニバーサルティー		ニップル		延長継手		
									
形式	B3-UEF		B3-UTF		B3-NF-M3		B3-NF	B3-EXF-M3	
配管接続口径	M5×0.8 (めねじ・おねじ)				M3×0.5 (おねじ)		M5×0.8 (おねじ)		M3×0.5 (めねじ・おねじ)
適用チューブ 外径×内径mm	—								
有効断面積 mm ²	1.7		1.6		1.0		2.1		1.0
使用温度範囲 °C	0~60								
材質	ステンレス								
質量 g	6.6		6.0		0.6		1.4		1.2
備考	付属品	ガスケット2個付						ガスケット1個付	
	販売単位	1袋(5個入)				1袋(10個入)			

名称・形状	プッシュ		薄形プラグ	プラグ					
									
形式	B3-RBF		B3-RBF1	B3-PFS-M3		B3-PF-M3	B3-PF		
配管接続口径	R1/8-M5×0.8 (おねじ・めねじ)		R1/4-M5×0.8 (おねじ・めねじ)	M3×0.5 (おねじ)		M3×0.5 (おねじ)		M5×0.8 (おねじ)	
適用チューブ 外径×内径mm	—								
有効断面積 mm ²	7.8				—				
使用温度範囲 °C	0~60								
材質	ステンレス								
質量 g	6.5		16.6		0.3		0.5		1.2
備考	付属品	—						ガスケット1個付	
	販売単位	1袋(5個入)				1袋(10個入)			

名称・形状	エアマニホールド			ターミナル	ガスケット			
								
形式	B3-MBF10-M3		B3-MBF10	B3-TBF10		B3-89-141	B3-89-14	
配管接続口径	Rc1/8 (2か所)・M3×0.5 (10か所)		Rc1/8 (2か所)・M5×0.8 (10か所)	M5×0.8		(M3×0.5用)	(M5×0.8用)	
適用チューブ 外径×内径mm	—							
有効断面積 mm ²	—							
使用温度範囲 °C	0~60							
材質	アルミ合金				ステンレス板に合成ゴム (NBR) 焼き付け			
質量 g	17		43.8		20.7		0.1	
備考	付属品	—						—
	販売単位	1袋(5個入)				1袋(100個入)		

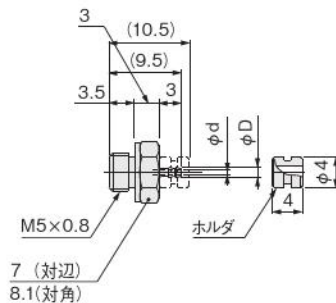
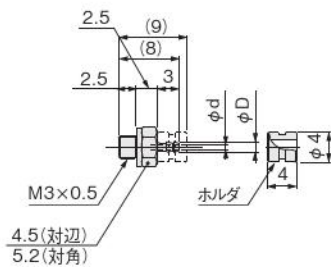
寸法図 (mm)

ストレート

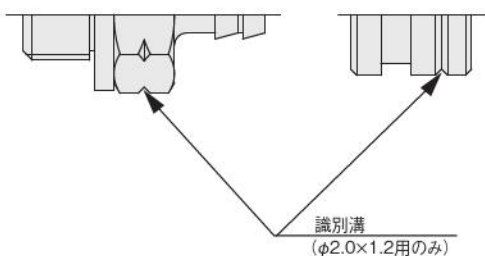
備考：-HNにはホルダは付きません。

- B3-BF2BU-M3 (-HN)
- B3-BF2ZBU-M5 (-HN)

- B3-BF2BU (-HN)
- B3-BF2ZBU (-HN)



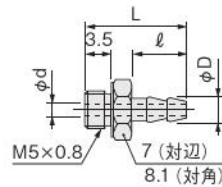
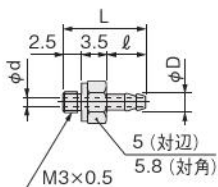
形式	φD	φd
B3-BF2BU-M3 (-HN)	1.4	0.7
B3-BF2ZBU-M3 (-HN)	1.6	0.9
B3-BF2BU (-HN)	1.4	0.7
B3-BF2ZBU (-HN)	1.6	0.9



ストレート (バブ継手)

- B3-BF□-M3
- B3-BF□BU-M3

- B3-BF□
- B3-BF4BU



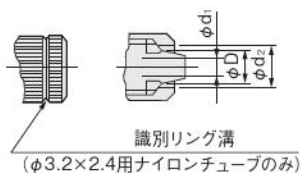
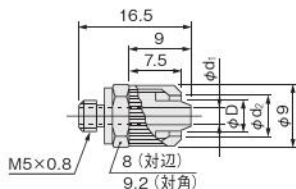
用途	形式	φD	L	ℓ	φd
ナイロンチューブ用	B3-BF3.2-M3	2.6	11	5	0.8
	B3-BF4-M3	2.9	11	5	1.2
ウレタンチューブ用	B3-BF3BU-M3	2.0	10	4	1.2
	B3-BF4BU-M3	3.2	11	5	1.2

用途	形式	φD	L	ℓ	φd
ナイロンチューブ用	B3-BF3.2	2.6	11.5	5	1.6
	B3-BF4	2.9	11.5	5	1.6
	B3-BF5	3.5	13.5	7	1.8
	B3-BF6	4.7	13.5	7	2.4
ウレタンチューブ用	B3-BF4BU	3.2	11.5	5	1.6

ストレート (クランプ継手)

- B3-BF□N

- B3-BF□U



用途	形式	φD	φd1	φd2
ナイロンチューブ用	B3-BF3.2N	2.7	1.6	3.3
	B3-BF4N	3.0	1.8	4.1
	B3-BF5N	3.5	2.1	5.1
	B3-BF6N	4.4	2.4	6.1
ウレタンチューブ用	B3-BF4U	3.4	1.8	4.1
	B3-BF6U	5.0	2.4	6.1

制御

駆動

電動

補助

調質

真空

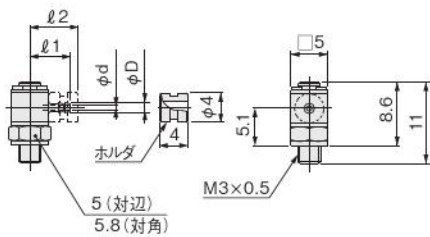
関連製品

寸法図 (mm)

エルボ

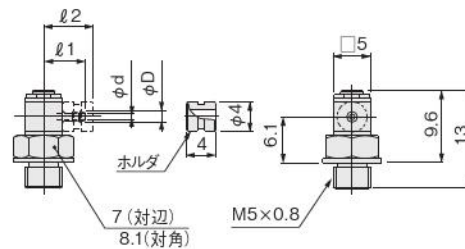
備考：-HNにはホルダは付きません。

- B3-UER□BU-M3 (-HN)
- B3-UER4BU-M3-HN



形式	φD	φd	ℓ1	ℓ2
B3-UER2BU-M3 (-HN)	1.4	0.7	5.5	6.5
B3-UER2ZBU-M3 (-HN)	1.6	0.9	5.5	6.5
B3-UER4BU-M3-HN	3.2	1.6	7.5	—

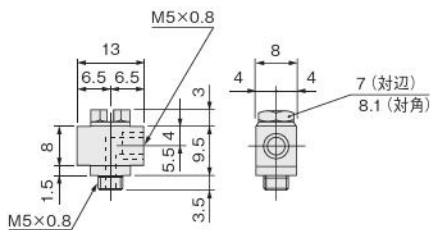
- B3-UER□BU (-HN)
- B3-UER4BU-HN



形式	φD	φd	ℓ1	ℓ2
B3-UER2BU (-HN)	1.4	0.7	5.5	6.5
B3-UER2ZBU (-HN)	1.6	0.9	5.5	6.5
B3-UER4BU-HN	3.2	1.6	7.5	—

ユニバーサルエルボ

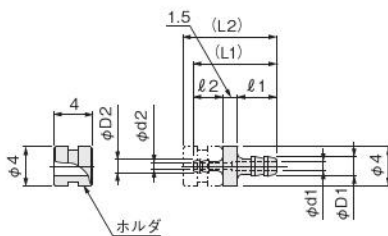
- B3-UEF



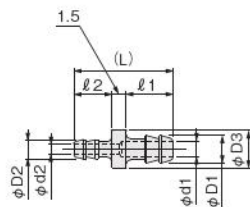
異径ニップル

備考：-HNにはホルダは付きません。

- B3-NBF□-□BU (-HN)



- B3-NBF4-3BU -HN
- B3-NBF6-4BU -HN

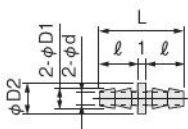


形式	φD1	φd1	ℓ1	φD2	φd2	ℓ2	L1	L2
B3-NBF3-2BU (-HN)	2	1	4	1.4	0.7	3	8.5	9.5
B3-NBF3-2ZBU (-HN)	2	1	4	1.6	0.9	3	8.5	9.5
B3-NBF4-2BU (-HN)	2.9	1.6	5	1.4	0.7	3	9.5	10.5
B3-NBF4-2ZBU (-HN)	2.9	1.6	5	1.6	0.9	3	9.5	10.5

形式	φD1	φd1	ℓ1	φD2	φd2	ℓ2	φD3	L
B3-NBF4-3BU-HN	2.9	1.6	5	2	1	4	4	10.5
B3-NBF6-4BU-HN	4.9	2.4	7	2.9	1.6	5	7	13.5

ニップル (バーブ継手)

- B3-NBF□
- B3-NBF□BU

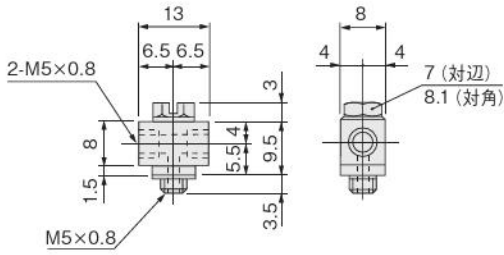


用途	形式	φD1	φd	ℓ	φD2	L
ナイロンチューブ用	B3-NBF3.2	2.6	1.6	5	4	11
	B3-NBF4	2.9	1.6	5	5	11
	B3-NBF5	3.5	1.8	7	6	15
	B3-NBF6	4.7	2.4	7	7	15
ウレタンチューブ用	B3-NBF3BU	2	1	4	4	9
	B3-NBF4BU	3.2	1.6	5	5	11

寸法図 (mm)

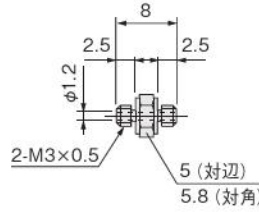
ユニバーサルティー

●B3-UTF

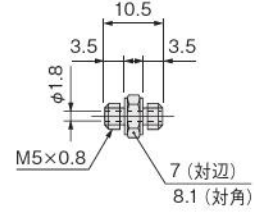


ニップル

●B3-NF-M3

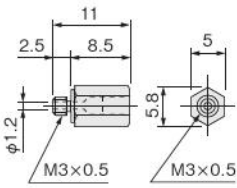


●B3-NF



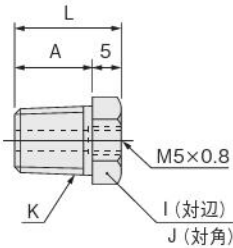
延長継手

●B3-EXF-M3



プッシュ

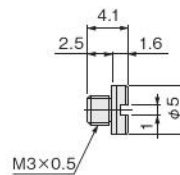
●B3-RBF□



形式	A	K	I	J	L
B3-RBF1	13	R1/4	14	16.2	18
B3-RBF	10	R1/8	10	11.5	15

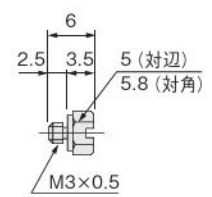
薄形プラグ

●B3-PFS-M3

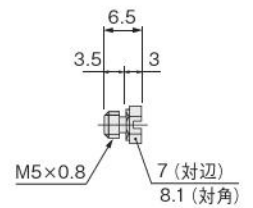


プラグ

●B3-PF-M3

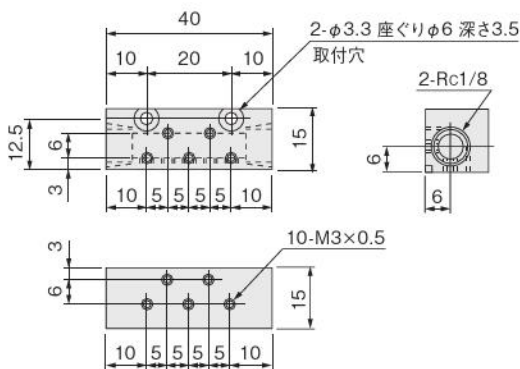


●B3-PF

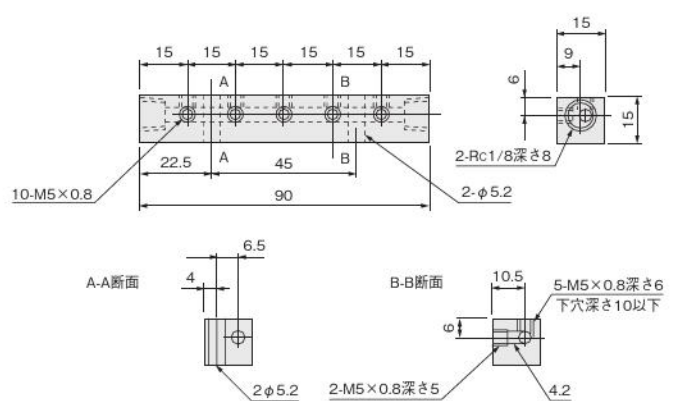


エアマニホールド

●B3-MBF10-M3

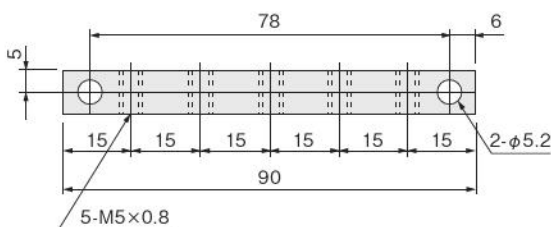


●B3-MBF10



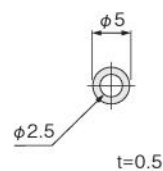
ターミナル

●B3-TBF10

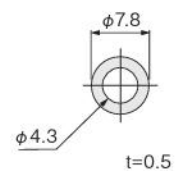


ガスケット

●B3-89-141



●B3-89-14



制御

駆動

電動

補助

調質

真空

関連製品

KOGANEI

補助機器

制御

駆動

電動

補助

調質

真空

関連製品



クイック継手 スタンダードタイプ

INDEX

RoHS指令対応製品

仕様	476
内部構造と主要部材質	476
注文記号	476
開放リング外径	476
継手形式、チューブサイズ、ねじサイズ組合せ	477
寸法図	480
安全上のご注意	497
取扱い要領と注意事項	497



注意

ご使用になる前に後付1ページの「安全上のご注意」を必ずお読みください。

クイック継手

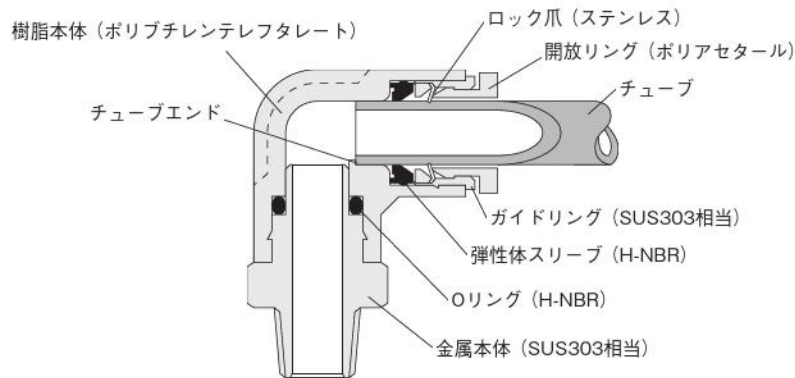
スタンダードタイプ



仕様

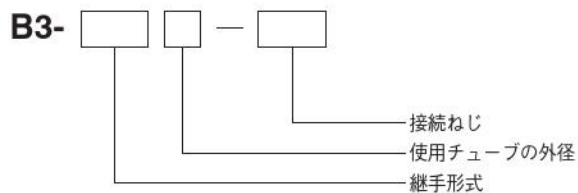
使用流体	空気
最高使用圧力	0~1.0MPa
使用真空圧力	-100kPa
使用温度範囲	0~60℃(凍結なきこと)
推奨チューブ	ナイロンチューブ・ウレタンチューブ
販売単位	1袋 (1個入)

内部構造と主要部材質



※シーロックなしとなります。
※メートルねじ用ガスケット材質：SUS316 + FKM

注文記号

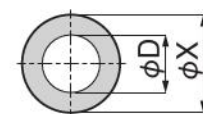


※継手形式、チューブサイズおよびねじサイズの組合せについては477~479ページをご覧ください。

開放リング外径

単位：mm

チューブ外径 (φD)	4	6	8	10	12	16
開放リング外径 (φX)	9.9	11.8	13.8	16.8	19.8	23



開放リング

継手形式、チューブサイズ、ねじサイズ組合せ

ストレート

●B3-TS



チューブサイズ	ねじサイズ					
	M5×0.8	M6×1	R1/8	R1/4	R3/8	R1/2
4	M50	M5	M6	O1	O2	—
6	—	M5	M6	O1	O2	O3
8	—	—	O1	O2	O3	—
10	—	—	O1	O2	O3	O4
12	—	—	—	O2	O3	O4
16	—	—	—	—	O3	O4

六角穴付ストレート

●B3-TSH



チューブサイズ	ねじサイズ					
	M5×0.8	R1/8	R1/4	R3/8	R1/2	
4	M5	O1	—	—	—	
6	M5	O1	O2	—	—	
8	—	O1	O2	O3	—	
10	—	O1	O2	O3	O4	
12	—	—	O2	O3	O4	

めすストレート

●B3-TSM



チューブサイズ	ねじサイズ				
	M5×0.8	R1/8	R1/4	R3/8	R1/2
4	M5	O1	O2	—	—
6	M5	O1	O2	—	—
8	—	O1	O2	O3	—
10	—	—	O2	O3	—
12	—	—	O2	O3	O4

めす隔壁ユニオン

●B3-UKM



チューブサイズ	ねじサイズ			
	R1/8	R1/4	R3/8	R1/2
4	O1	O2	—	—
6	O1	O2	O3	—
8	O1	O2	O3	—
10	—	O2	O3	—
12	—	O2	O3	O4
16	—	O2	O3	O4

エルボ

●B3-TL



チューブサイズ	ねじサイズ					
	M5×0.8	M6×1	R1/8	R1/4	R3/8	R1/2
4	M5	M6	O1	O2	—	—
6	M5	M6	O1	O2	O3	—
8	—	—	O1	O2	O3	—
10	—	—	O1	O2	O3	O4
12	—	—	—	O2	O3	O4
16	—	—	—	—	O3	O4

ブランチエルボワイ

●B3-TBLY



チューブサイズ	ねじサイズ					
	M5×0.8	M6×1	R1/8	R1/4	R3/8	R1/2
4	M5	M6	O1	O2	—	—
6	M5	M6	O1	O2	O3	—
8	—	—	O1	O2	O3	—
10	—	—	O1	O2	O3	O4
12	—	—	—	O2	O3	O4

ブランチテトラ

●B3-TBZ



チューブサイズ	ねじサイズ					
	M5×0.8	M6×1	R1/8	R1/4	R3/8	R1/2
4	M5	M6	O1	O2	—	—
6	M5	M6	O1	O2	O3	—
8	—	—	O1	O2	O3	—
10	—	—	O1	O2	O3	O4
12	—	—	—	O2	O3	O4

スイングエルボ

●B3-SL



チューブサイズ	ねじサイズ				
	M5×0.8	R1/8	R1/4	R3/8	R1/2
4	M5	O1	—	—	—
6	M5	O1	O2	—	—
8	—	O1	O2	O3	—
10	—	—	O2	O3	—
12	—	—	—	O3	O4

ティー

●B3-TT



チューブサイズ	ねじサイズ					
	M5×0.8	M6×1	R1/8	R1/4	R3/8	R1/2
4	M5	M6	O1	O2	—	—
6	M5	M6	O1	O2	O3	—
8	—	—	O1	O2	O3	—
10	—	—	O1	O2	O3	O4
12	—	—	—	O2	O3	O4
16	—	—	—	—	O3	O4

ブランチティー

●B3-TB



チューブサイズ	ねじサイズ					
	M5×0.8	M6×1	R1/8	R1/4	R3/8	R1/2
4	M5	M6	O1	O2	—	—
6	M5	M6	O1	O2	O3	—
8	—	—	O1	O2	O3	—
10	—	—	O1	O2	O3	O4
12	—	—	—	O2	O3	O4
16	—	—	—	—	O3	O4

制御

駆動

電動

補助

調質

真空

関連製品

継手形式、チューブサイズ、ねじサイズ組合せ

●B3-TBY

ブランチワイ



チューブサイズ	ねじサイズ					
	M5×0.8	M6×1	R1/8	R1/4	R3/8	R1/2
4	M5	M6	01	02	—	—
6	M5	M6	01	02	03	—
8	—	—	01	02	03	—
10	—	—	01	02	03	04
12	—	—	—	02	03	04
16	—	—	—	—	03	04

●B3-TBW

ブランチ2重ワイ



チューブサイズ	ねじサイズ	
	R1/8	R1/4
4	01	02
6	01	02

●B3-TBE

ブランチトリプル



チューブサイズ	ねじサイズ		
	R1/8	R1/4	R3/8
6-4	01	—	—
8-4	—	02	—
8-6	—	02	—
10-8	—	—	03

●B3-US

ユニオンストレート



チューブサイズ
4
6
8
10
12
16

●B3-USD

違径ユニオン



チューブサイズ
6-4
8-6
10-8
12-10
16-12

●B3-UK

隔壁ユニオン



チューブサイズ
4
6
8
10
12
16

●B3-UL

ユニオンエルボ



チューブサイズ
4
6
8
10
12
16

●B3-UKBL

隔壁ユニオンエルボ



回転止めパッキン

ナット※: SUS303相当
パッキン: 合成ゴム (NBR)

注: ナットは六角ナットとなります。

チューブサイズ
4
6
8
10
12

●B3-ULY

ユニオンエルボワイ



チューブサイズ
4
6
8
10
12

●B3-UZ

テトラユニオン



チューブサイズ
4
6
8
10
12

●B3-UT

ユニオンテーパー



チューブサイズ
4
6
8
10
12
16

●B3-UTD

違径ユニオンテーパー



チューブサイズ
6-4
8-6
10-8
12-10

●B3-UY

ユニオンワイ



チューブサイズ
4
6
8
10
12
16

●B3-UYD

違径ユニオンワイ



チューブサイズ
6-4
8-6
10-8
12-10
16-12

継手形式、チューブサイズ、ねじサイズ組合せ

●B3-UWD

口径2重ワイ




チューブサイズ

6-4
8-6

●B3-UED

口径トリプル



チューブサイズ

6-4
8-4
8-6
10-6
10-8

●B3-ULA

ソケットエルボ



チューブサイズ

4
6
8
10
12
16

●B3-UR


レデューサ



ソケットサイズ	チューブサイズ				
	φ4用	φ6用	φ8用	φ10用	φ12用
4	—	6	—	—	—
6	4	—	—	—	—
8	4	6	—	—	—
10	4	6	8	—	—
12	—	6	8	10	—
16	—	—	—	10	12

●B3-ULAD

口径ソケットエルボ



ソケットサイズ	チューブサイズ				
	φ4用	φ6用	φ8用	φ10用	φ12用
6	4	—	—	—	—
8	4	6	—	—	—
10	—	6	8	—	—
12	—	—	8	10	—
16	—	—	—	—	12

●B3-UBD

口径フランチュニオンワイ



チューブサイズ

6-4
8-6
10-8
12-10
16-12

●B3-TJ

ジャック



チューブサイズ	ねじサイズ			
	M5×0.8	R1/8	R1/4	R3/8
4	M5	01	—	—
6	M5	01	02	—
8	—	01	02	03
10	—	—	—	03

●B3-UC

キャップ



チューブサイズ

4
6
8
10
12
16

制御

駆動

電動

補助

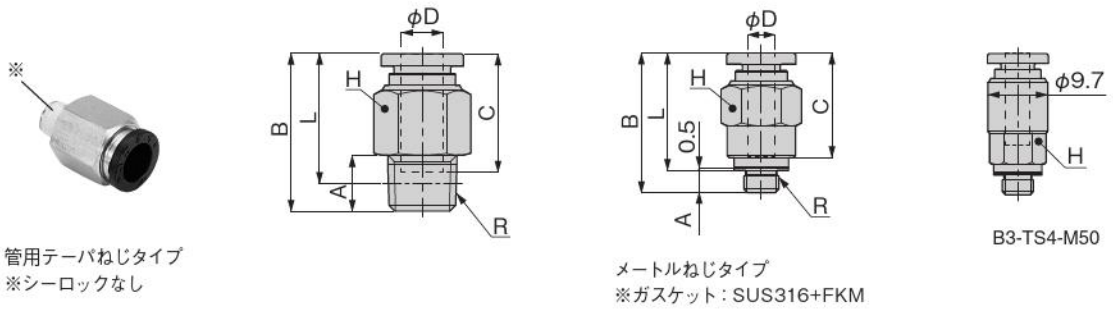
調質

真空

関連製品

寸法図 (mm)

B3-TS ストレート



形式	チューブ外径 φD	R	A	B	L ^注	C	対辺 H	質量 (g)	オリフィス径 (φmm)
B3-TS4-M5	4	M5×0.8	3	20	17	14.9	10	5.6	1.8
B3-TS4-M50				22.9	19.9		8	5.9	
B3-TS4-M6		M6×1	4	21	17		10	5.7	3
B3-TS4-01		R1/8	8		17		7.5		
B3-TS4-02		R1/4	11		15		14	15	
B3-TS6-M5	6	M5×0.8	3	22.1	19.1	17	12	8.1	1.8
B3-TS6-M6				M6×1				4	23.1
B3-TS6-01		R1/8	8	22.6	18.6		14	8.3	4.6
B3-TS6-02		R1/4	11	24.6	18.5			16	
B3-TS6-03		R3/8	12	23.6	17.2			17	
B3-TS8-01	8	R1/8	8	27.9	23.9	18.2	14	14	6
B3-TS8-02		R1/4	11	26.6	20.6			7	
B3-TS8-03		R3/8	12	23.9	17.6		17	21	
B3-TS10-01	10	R1/8	8	30.3	26.3	20.7	17	21	6
B3-TS10-02		R1/4	11	29.8	23.8			19	8.5
B3-TS10-03		R3/8	12	29.3	23			24	
B3-TS10-04		R1/2	15	30.3	22.1		21	46	
B3-TS12-02	12	R1/4	11	35.9	29.9	23.3	21	40	8.5
B3-TS12-03		R3/8	12	31.9	25.6			32	11
B3-TS12-04		R1/2	15	33.9	25.7			45	
B3-TS16-03	16	R3/8	12	39.3	33	24.8	24	54	11
B3-TS16-04		R1/2	15	41.3	33.1			61	13

注：テーバねじタイプのL寸法は、ねじ締付け後の参考寸法です。

寸法図 (mm)

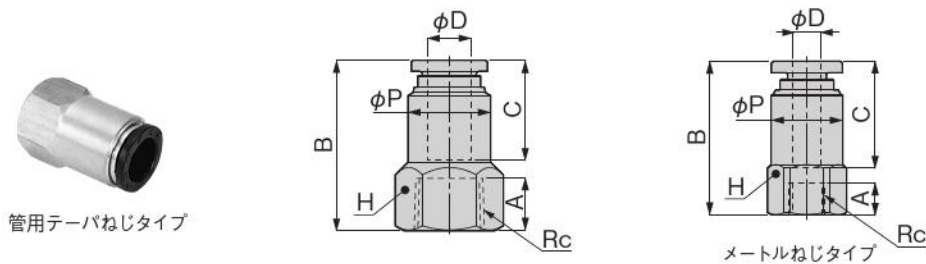
B3-TSH 六角穴付ストレート



形式	チューブ外径 φD	R	A	B	L ^注	φP	C	対辺 H	質量 (g)	オリフィス径 (φmm)
B3-TSH4-M5	4	M5×0.8	3	19.9	16.9	9.7	14.9	2	4.9	2.1
B3-TSH4-01		R1/8	8	21	17			2.5	6.7	2.6
B3-TSH6-M5	6	M5×0.8	3	23	20	11.8	17	2	7.8	2.1
B3-TSH6-01		R1/8	8	22.6	18.6			4	7.2	4.2
B3-TSH6-02		R1/4	11		16.5			13	13	4.2
B3-TSH8-01	8	R1/8	8	27.9	23.9	13.7	18.2	5	12	5.2
B3-TSH8-02		R1/4	11	26.6	20.6			6	21	6.3
B3-TSH8-03		R3/8	12	23.9	17.6			16.8	21	6.3
B3-TSH10-01	10	R1/8	8	30.3	26.3	17.7	20.7	5	21	5.2
B3-TSH10-02		R1/4	11	29.8	23.8			6	20	6.3
B3-TSH10-03		R3/8	12	29.3	23				25	
B3-TSH10-04		R1/2	15	30.3	22.1				43	
B3-TSH12-02	12	R1/4	11	35.9	29.9	20.8	23.3	6	35	6.3
B3-TSH12-03		R3/8	12	31.9	25.6			8	30	8.4
B3-TSH12-04		R1/2	15	33.9	25.7			42	8.4	

注：テーパねじタイプのL寸法は、ねじ締付け後の参考寸法です。

B3-TSM めすストレート



形式	チューブ外径 φD	Rc	A	B	φP	C	対辺 H	質量 (g)	オリフィス径 (φmm)
B3-TSM4-M5	4	M5×0.8	4.5	21.4	10	14.9	10	8	2.5
B3-TSM4-01		Rc1/8	7	24.4	11		14	14	3
B3-TSM4-02		Rc1/4	9.5	27.4	12		17	21	
B3-TSM6-M5	6	M5×0.8	5	22	12	17	12	11	4.1
B3-TSM6-01		Rc1/8	7	26.5	13		14	16	4.6
B3-TSM6-02		Rc1/4	9.5	29.5			17	84	
B3-TSM6-03		Rc3/8	10.5	30.5			21	29	
B3-TSM8-01	8	Rc1/8	7	28	14.5	18.2	14	18	6
B3-TSM8-02		Rc1/4	9.5	31	15		17	25	
B3-TSM8-03		Rc3/8	10.5	32	15.5		21	33	
B3-TSM10-02	10	Rc1/4	9.5	33.7	17.5	20.7	17	30	8.5
B3-TSM10-03		Rc3/8	10.5	34.7			21	37	
B3-TSM12-02	12	Rc1/4	9.5	35.8	20.8	23.3	21	51	11
B3-TSM12-03		Rc3/8	10.5	36.8				46	
B3-TSM12-04		Rc1/2	13	40.8				56	

制御

駆動

電動

補助

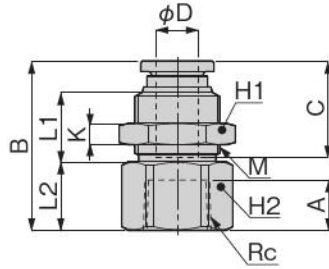
調質

真空

関連製品

寸法図 (mm)

B3-UKM めす隔壁ユニオン

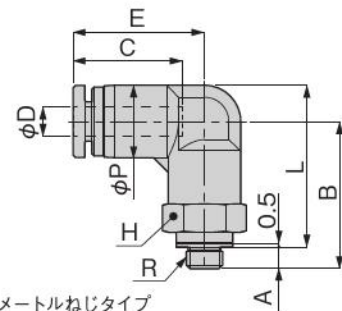
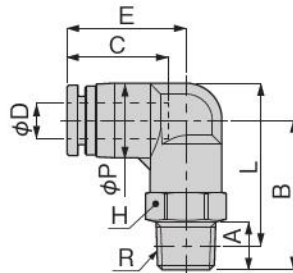


形式	チューブ外径 φD	Rc	M	A	B	L1	L2	C	対辺 H1	対辺 H2	K	質量 (g)	オリフィス径 (φmm)	
B3-UKM4-01	4	Rc1/8	M12×1	7	24.5	9.9	10	14.9	14	14	4	17	3	
B3-UKM4-02		Rc1/4		9.5	27.5		13			17		23		
B3-UKM6-01	6	Rc1/8	M14×1	7	27.1	11.9	10	17	17	17	4	27	4.6	
B3-UKM6-02		Rc1/4		9.5	30.1		13							19
B3-UKM6-03		Rc3/8		10.5	31.1		14							
B3-UKM8-01	8	Rc1/8	M16×1	7	29	13.1	10	18.2	19	19	4	35	6	
B3-UKM8-02		Rc1/4		9.5	32		13					36		
B3-UKM8-03		Rc3/8		10.5	33		14					31		
B3-UKM10-02	10	Rc1/4	M20×1	9.5	34.8	14.5	14	20.7	24	24	5	69	8.5	
B3-UKM10-03		Rc3/8		10.5	35.8		15					65		
B3-UKM12-02	12	Rc1/4	M22×1	9.5	35.9	18	12	23.3	27	24	6	74	11	
B3-UKM12-03		Rc3/8		10.5	38.9		15					76		
B3-UKM12-04		Rc1/2		13	41.9		18					71		
B3-UKM16-03	16	Rc3/8	M27×1.5	10.5	38.3	17.5	15	24.8	32	29	10	123	14.2	
B3-UKM16-04		Rc1/2		13	41.3		18					13		

B3-TL エルボ



管用テーパねじタイプ
※シーロックなし



メートルねじタイプ
※ガスケット：SUS316+FKM

形式	チューブ外径 φD	R	A	B	L ^注	φP	C	E	対辺 H	質量 (g)	オリフィス径 (φmm)		
B3-TL4-M5	4	M5×0.8	3	20.3	22.3	10	14.9	18	10	7.3	1.8		
B3-TL4-M6		M6×1	4	21.3						7.6			
B3-TL4-01		R1/8	8	23.3						24.3		10	2.8
B3-TL4-02		R1/4	11	26.3						25.3		14	
B3-TL6-M5	6	M5×0.8	3	22	25.3	12.5	16.8	19.8	12	11	1.8		
B3-TL6-M6		M6×1	4	23						12		12	3
B3-TL6-01		R1/8	8	25						27.3	13	4.6	
B3-TL6-02		R1/4	11	28						28.2	14		20
B3-TL6-03	R3/8	12	29.8	29.7	17	32							
B3-TL8-01	8	R1/8	8	28	31.3	14.5	18.1	22.7	14	17	6		
B3-TL8-02		R1/4	11	31	32.2					22			
B3-TL8-03		R3/8	12	32.8	33.7					17		34	
B3-TL10-01	10	R1/8	8	33	37.8	17.5	20.2	26.2	17	29	6		
B3-TL10-02		R1/4	11	36	38.7					31			
B3-TL10-03		R3/8	12	37	39.4					39	8		
B3-TL10-04		R1/2	15	40	40.6					21		59	
B3-TL12-02	12	R1/4	11	38	42.5	21	22.9	29.4	21	47	8		
B3-TL12-03		R3/8	12	39	43.2					48			
B3-TL12-04		R1/2	15	42	44.3					63			
B3-TL16-03	16	R3/8	11	47	53.2	25	24.1	33.1	22	70	11		
B3-TL16-04		R1/2	15	51	55.3					74	13		

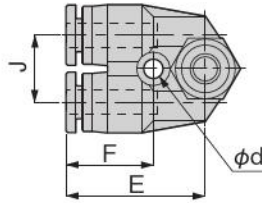
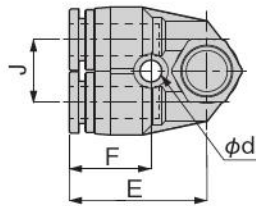
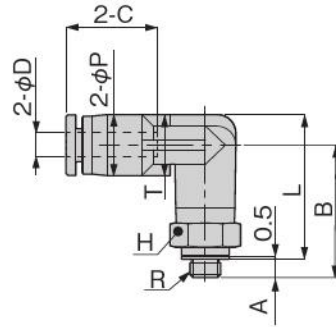
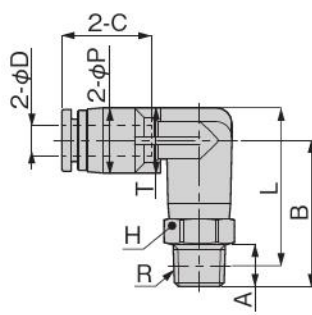
注：テーパねじタイプのL寸法は、ねじ締付け後の参考寸法です。

寸法図 (mm)

B3-TBLY ブランチエルボワイ



管用テーパねじタイプ
※シーロックなし



メートルねじタイプ
※ガスケット：SUS316+FKM

形式	チューブ外径 φD	R	A	B	L ^注	φP	C	J	E	対辺 H	φd	F	T	質量 (g)	オリフィス径 (φmm)	
B3-TBLY4-M5	4	M5×0.8	3	21.7	23.7	10	14.9	11	22.7	10	3.2	14.2	10	11	1.8	
B3-TBLY4-M6		M6×1	4	22.7										14		
B3-TBLY4-01		R1/8	8	24.7										25.7		22
B3-TBLY4-02		R1/4	11	27.7										26.7		22
B3-TBLY6-M5	6	M5×0.8	3	25	28.3	12.5	17	12	26.2	12	4.2	15.5	12.5	16	1.8	
B3-TBLY6-M6		M6×1	4	26										17	3	
B3-TBLY6-01		R1/8	8	28										30.3	18	4
B3-TBLY6-02		R1/4	11	31										31.2	25	
B3-TBLY6-03		R3/8	12	32.8										32.7	37	
B3-TBLY8-01	8	R1/8	8	31	34.3	14.5	18.1	14	29.4	14	4.2	16.9	14.5	23	4.1	
B3-TBLY8-02		R1/4	11	34	35.2									29		
B3-TBLY8-03		R3/8	12	35.8	36.7									40		
B3-TBLY10-01	10	R1/8	8	34	38.8	17.5	20.2	18	33.5	17	4.2	18.5	17.5	40	6	
B3-TBLY10-02		R1/4	11	37	39.7									42	7.5	
B3-TBLY10-03		R3/8	12	38	40.4									49		
B3-TBLY10-04		R1/2	15	41	41.6									69		
B3-TBLY12-02	12	R1/4	11	41.2	45.7	21	23.4	20	35.2	21	4.2	20.4	21	62	8	
B3-TBLY12-03		R3/8	12	42.2	46.4									63	9.8	
B3-TBLY12-04		R1/2	15	45.2	47.5									78		

注：テーパねじタイプのL寸法は、ねじ締付け後の参考寸法です。

制御

駆動

電動

補助

調質

真空

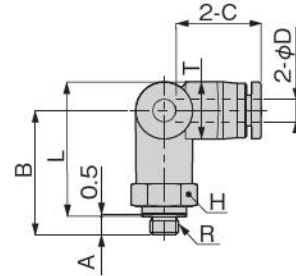
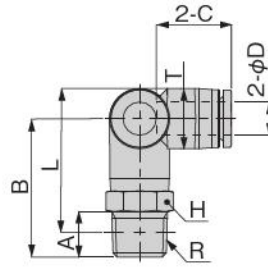
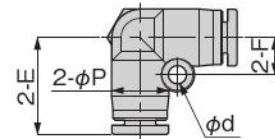
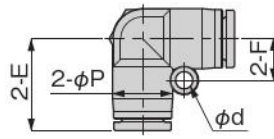
関連製品

寸法図 (mm)

B3-TBZ ブランチテトラ



管用テーパねじタイプ
※シーロックなし



メートルねじタイプ
※ガスケット：SUS316+FKM

形式	チューブ外径 φD	R	A	B	L ^注	φP	C	E	対辺 H	φd	F	T	質量 (g)	オリフィス径 (φmm)		
B3-TBZ4-M5	4	M5×0.8	3	21.7	23.7	10	14.9	16.9	10	3.2	6.5	10	11	1.8		
B3-TBZ4-M6		M6×1	4	22.7										3		
B3-TBZ4-01		R1/8	8	24.7	25.7				14				23	3		
B3-TBZ4-02		R1/4	11	27.7	26.7				14				23	3		
B3-TBZ6-M5	6	M5×0.8	3	25.3	28.6	12.5	17	20.1	12	4.2	8	12.5	17	1.8		
B3-TBZ6-M6		M6×1	4	26.3										3		
B3-TBZ6-01		R1/8	8	28.3	30.6				14				26	4.6		
B3-TBZ6-02		R1/4	11	31.3	31.5				14				26	4.6		
B3-TBZ6-03	R3/8	12	33.1	33	17	39	4.6									
B3-TBZ8-01	8	R1/8	8	30.4	33.7	14.5	18.1	22.1	14	4.2	10	14.5	24	6		
B3-TBZ8-02		R1/4	11	33.4	34.6										17	30
B3-TBZ8-03		R3/8	12	35.2	36.1										17	42
B3-TBZ10-01	10	R1/8	8	35.2	40	17.5	20.2	26.2	17	4.2	12	17.5	38	6		
B3-TBZ10-02		R1/4	11	38.2	40.9										44	
B3-TBZ10-03		R3/8	12	39.2	41.6				52				8			
B3-TBZ10-04		R1/2	15	42.2	42.8				21				74	8		
B3-TBZ12-02	12	R1/4	11	41.2	45.7	21	23.4	29.4	21	4.2	14	21	64	8		
B3-TBZ12-03		R3/8	12	42.2	46.4										65	10
B3-TBZ12-04		R1/2	15	45.2	47.5										81	10

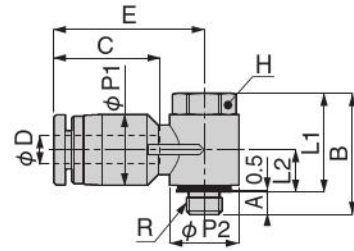
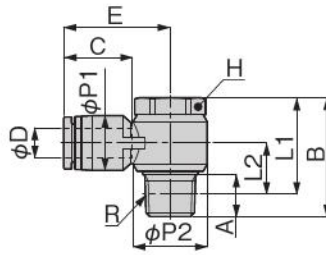
注：テーパねじタイプのL寸法は、ねじ締付け後の参考寸法です。

寸法図 (mm)

B3-SL スイングエルボ



※
管用テーバねじタイプ
※シーロックなし



メートルねじタイプ
※ガスケット：SUS316+FKM

形式	チューブ外径 φD	R	A	B	L1 ^注	L2 ^注	φP1	φP2	C	E	対辺 H	質量 (g)	オリフィス径 (φmm)
B3-SL4-M5	4	M5×0.8	3	17.2	14.2	6	10	9.8	14.9	21.2	8	6.7	1.8
B3-SL4-01		R1/8	8	27	23	12		15.4		22.2	14	19	2.8
B3-SL6-M5	6	M5×0.8	3	17.2	14.2	7.2	12.5	9.8	17	23.1	8	7.5	1.8
B3-SL6-01		R1/8	8	27	23	12		15.4		24.2	14	20	4.6
B3-SL6-02		R1/4	11	31.5	25.5	13.5		19.6		26.8	17	32	4.3
B3-SL8-01	8	R1/8	8	27	23	12.3	14.5	15.4	18.1	26.2	14	21	5.5
B3-SL8-02		R1/4	11	31.5	25.5	13.5		19.6		28.2	17	34	6
B3-SL8-03		R3/8	12	36	29.7	15.7		24.4		30.2	21	56	
B3-SL10-02	10	R1/4	11	31.5	25.5	15	17.5	19.6	20.2	30.5	17	37	7.1
B3-SL10-03		R3/8	12	36	29.7	15.7	18	24.4		32.5	21	59	8
B3-SL12-03	12	R3/8	12	36	29.7	17.2	21	24.4	23.4	35.2	21	62	9.3
B3-SL12-04		R1/2	13	40.2	32	16.5		30		38.2	24	90	10

注：テーバねじタイプのL1,L2寸法は、ねじ締付け後の参考寸法です。

制御

駆動

電動

補助

調質

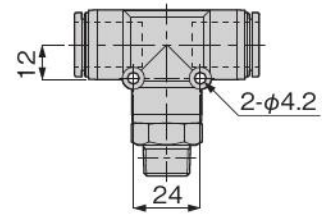
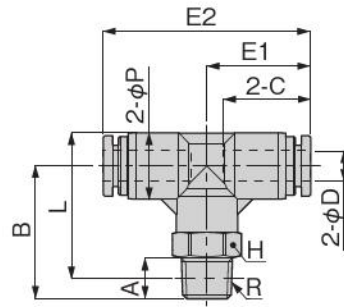
真空

関連製品

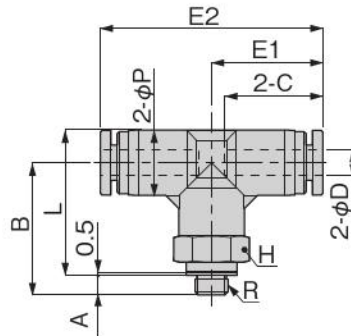
B3-TT ティー



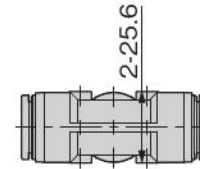
管用テーパねじタイプ
※シーロックなし



φ16mmタイプ



メートルねじタイプ
※ガスケット：SUS316+FKM



形式	チューブ外径 φD	R	A	B	L ^注	φP	C	E1	E2	対辺 H	質量 (g)	オリフィス径 (φmm)	
B3-TT4-M5	4	M5×0.8	3	20.2	22.2	10	14.9	16.9	33.8	10	9.4	1.8	
B3-TT4-M6		M6×1	4	21.2							9.7		
B3-TT4-01		R1/8	8	23.2							24.2	13	2.8
B3-TT4-02		R1/4	11	26.2							25.2	21	
B3-TT6-M5	6	M5×0.8	3	23	26.5	13	17	20.15	40.3	12	15	1.8	
B3-TT6-M6		M6×1	4	24							17		3
B3-TT6-01		R1/8	8	26							28.5	24	
B3-TT6-02		R1/4	11	29							29.5	21	
B3-TT6-03	R3/8	12	30.8	31	36								
B3-TT8-01	8	R1/8	8	26.3	29.8	15	18.1	22.4	44.8	14	21	5.8	
B3-TT8-02		R1/4	11	29.3	30.8					26			
B3-TT8-03		R3/8	12	31.1	32.3					38			
B3-TT10-01	10	R1/8	8	33	37.8	17.5	20.2	25.2	50.4	17	36	6	
B3-TT10-02		R1/4	11	36	38.7						38		
B3-TT10-03		R3/8	12	37	39.4						46	8	
B3-TT10-04		R1/2	15	40	40.6						65		
B3-TT12-02	12	R1/4	11	38	42.5	21	22.9	28.4	56.8	21	56	8	
B3-TT12-03		R3/8	12	39	43.2						58		
B3-TT12-04		R1/2	15	42	44.3						73	10	
B3-TT16-03	16	R3/8	11	47	53.2	25	24.1	33.1	66.2	22	84		11
B3-TT16-04		R1/2	15	51	55.3						88	13	

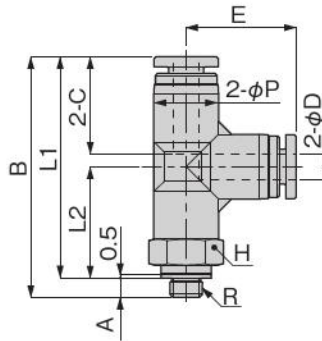
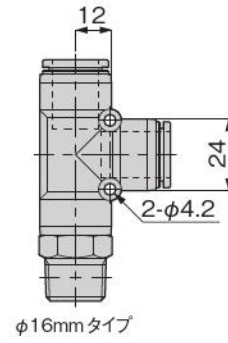
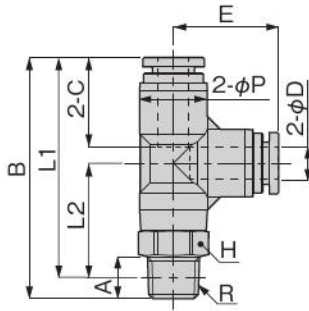
注：テーパねじタイプのL寸法は、ねじ締付け後の参考寸法です。

寸法図 (mm)

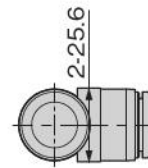
B3-TB ブランチティー



管テーパーねじタイプ
※シーロックなし



メートルねじタイプ
※ガスケット: SUS316+FKM



形式	チューブ外径 φD	R	A	B	L1 ^注	L2 ^注	φP	C	E	対辺 H	質量 (g)	オリフィス径 (φmm)
B3-TB4-M5	4	M5×0.8	3	37.1	34.1	17.2	10	14.9	16.9	10	9.4	1.8
B3-TB4-M6		M6×1	4	38.1							9.7	
B3-TB4-01		R1/8	8	40.1	36.1	19.2				13	2.8	
B3-TB4-02		R1/4	11	43.1	37.1	20.2				14		21
B3-TB6-M5	6	M5×0.8	3	43.2	40.2	20	13	17	20.1	12	15	1.8
B3-TB6-M6		M6×1	4	44.2							17	
B3-TB6-01		R1/8	8	46.2	42.2	22				17	4.6	
B3-TB6-02		R1/4	11	49.2	43.1	23				14		24
B3-TB6-03	R3/8	12	51	44.6	24.5	17	35					
B3-TB8-01	8	R1/8	8	50.4	46.4	24.2	15	18.1	22.2	14	21	6
B3-TB8-02		R1/4	11	53.4	47.4	25.2					27	
B3-TB8-03		R3/8	12	55.2	48.9	26.7				17	38	
B3-TB10-01		R1/8	8	58.2	54.2	29				17	36	6
B3-TB10-02	R1/4	11	61.2	55.2	30	17.5	20.2	25.2	17	38	8	
B3-TB10-03	R3/8	12	62.2	55.9	30.7					46		
B3-TB10-04	R1/2	15	65.2	57	31.8				21	65		
B3-TB12-02	12	R1/4	11	66.6	60.6	32.2	21	22.9	28.2	21	57	8
B3-TB12-03		R3/8	12	67.6	61.3	32.9					58	
B3-TB12-04		R1/2	15	70.6	62.4	34				72	10	
B3-TB16-03	16	R3/8	11	80.1	73.8	40.7	25	24.1	33.1	22	84	11
B3-TB16-04		R1/2	15	84.1	75.9	42.8					88	13

注: テーパーねじタイプのL1、L2寸法は、ねじ締付け後の参考寸法です。

制御

駆動

電動

補助

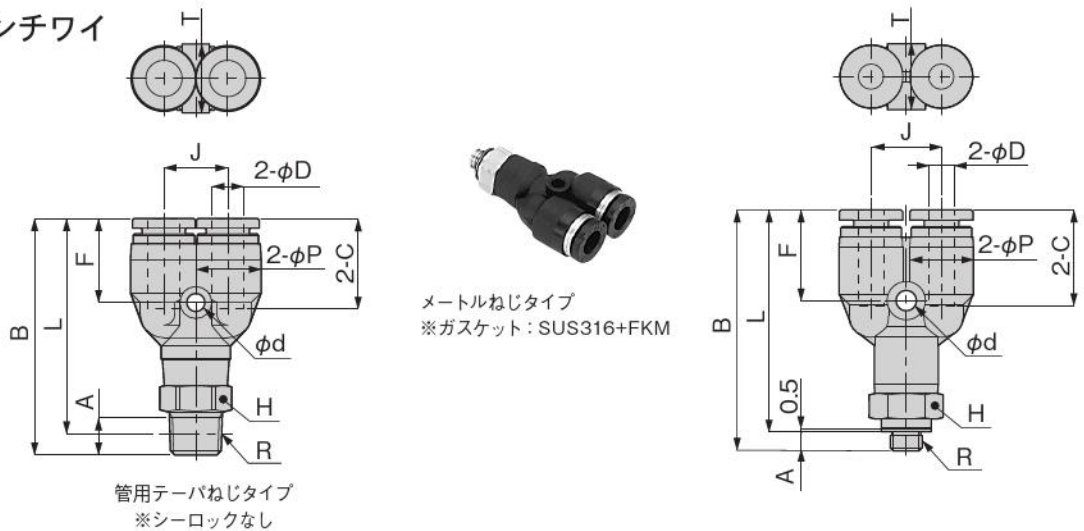
調質

真空

関連製品

寸法図 (mm)

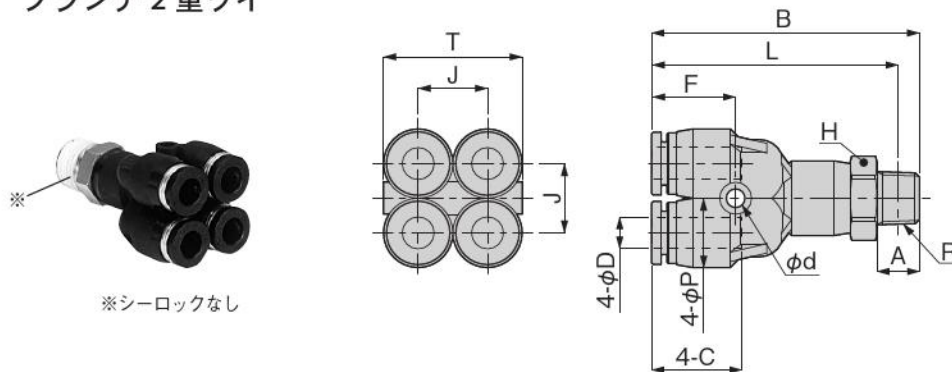
B3-TBY ブランチワイ



形式	チューブ外径 φD	R	A	B	L ^注	φP	C	J	対辺 H	φd	F	T	質量 (g)	オリフィス径 (φmm)
B3-TBY4-M5	4	M5×0.8	3	37.6	34.6	10	14.9	11	10	3.2	14.1	10.4	9.9	1.8
B3-TBY4-M6		M6×1	4	38.6									11	
B3-TBY4-01		R1/8	8	40.6	36.6								13	2.6
B3-TBY4-02		R1/4	11	43.6	37.6								21	
B3-TBY6-M5	6	M5×0.8	3	41.4	38.4	12.5	17	12	12	3.4	15.8	13.5	15	3
B3-TBY6-M6		M6×1	4	42.4									12	
B3-TBY6-01		R1/8	8	44.4	40.4								14	4.2
B3-TBY6-02		R1/4	11	47.4	41.3								17	
B3-TBY6-03	R3/8	12	49.2	42.8	36	6.7								
B3-TBY8-01	R1/8	8	48.7	44.7	22									
B3-TBY8-02	R1/4	11	51.7	45.7	27		5.9							
B3-TBY8-03	R3/8	12	53.5	47.2	39									
B3-TBY10-01	10	R1/8	8	55.3	51.3	18	20.7	18	14	4.5	19.5	18	38	6.7
B3-TBY10-02		R1/4	11	58.3	52.3								40	
B3-TBY10-03		R3/8	12	59.3	53								48	
B3-TBY10-04		R1/2	15	62.3	54.1								67	
B3-TBY12-02	12	R1/4	11	63.5	57.5	21	23.4	20	21	4.2	22.2	21	59	7.9
B3-TBY12-03		R3/8	12	64.5	58.2								61	
B3-TBY12-04		R1/2	15	67.5	59.3								75	
B3-TBY16-03		R3/8	11	76.1	69.8								84	
B3-TBY16-04	R1/2	15	80.1	71.9	88	12.7								

注：テーパねじタイプのL寸法は、ねじ締付け後の参考寸法です。

B3-TBW ブランチ 2重ワイ

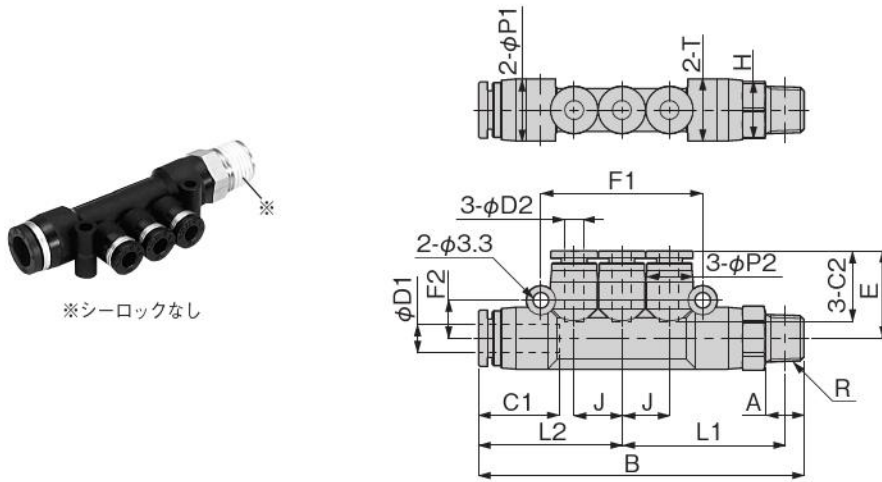


形式	チューブ外径 φD	R	A	B	L ^注	φP	C	J	対辺 H	φd	F	T	質量 (g)	オリフィス径 (φmm)
B3-TBW4-01	4	R1/8	8	45.7	41.7	10.5	14.9	10	12	3.2	14.2	20.5	20	2.1
B3-TBW4-02		R1/4	11	48.7	42.7				14				27	
B3-TBW6-01	6	R1/8	8	50.3	46.3	13	17	13	14	3.5	15.8	26	27	4.3
B3-TBW6-02		R1/4	11	53.3	47.2								32	

注：L寸法はねじ締付け後の参考寸法です。

寸法図 (mm)

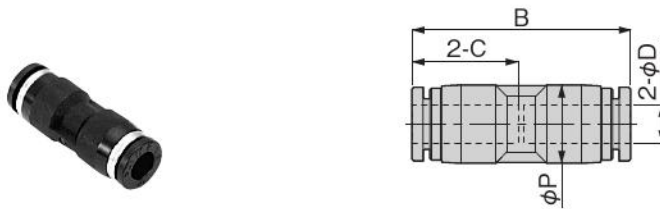
B3-TBE ブランチトリプル



形式	チューブ外径 φD1	チューブ外径 φD2	R	A	B	L1 ^注	L2	φP1	φP2	C1	C2	J	E	対辺 H	F1	F2	T	質量 (g)	オリフィス径 (φmm)
B3-TBE6-4-01	6	4	R1/8	8	68.4	34.3	30.1	13	10	17	14.9	10	18.4	12	34	8	13	22	3
B3-TBE8-4-02	8	4	R1/4	11	73.7	36.5	31.2	15	10	18.1	14.9	10	19.2	14	34	9.2	15	31	3
B3-TBE8-6-02		6			80.7	40	34.7												
B3-TBE10-8-03	10	8	R3/8	12	93	46.7	40	17.5	15	20.7	18.1	14	23.7	17	46.2	10.5	17.5	55	7

注：L1寸法は、ねじ締付け後の参考寸法です。

B3-US ユニオンストレート



形式	チューブ外径 φD	B	φP	C	質量 (g)	オリフィス径 (φmm)
B3-US4	4	30.8	10	14.9	4.4	2.8
B3-US6	6	34.9	12.5	17	6.2	4.3
B3-US8	8	37.8	14.5	18.1	8.8	7
B3-US10	10	41.4	17.5	20.2	15	9
B3-US12	12	47.8	21	23.4	21	11
B3-US16	16	49.4	25	24.1	24	13

制御

駆動

電動

補助

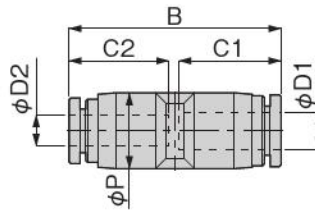
調質

真空

関連製品

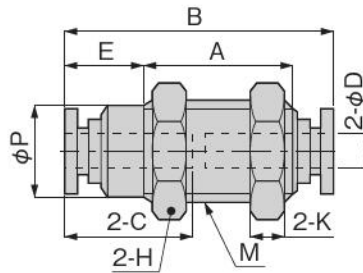
寸法図 (mm)

B3-USD 違径ユニオン



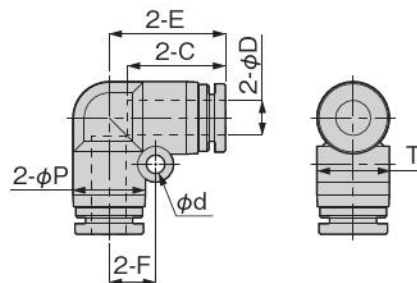
形式	チューブ外径 φD1	チューブ外径 φD2	B	φP	C1	C2	質量 (g)	オリフィス径 (φmm)
B3-USD6-4	6	4	34.4	12.5	17	14.9	6	2.8
B3-USD8-6	8	6	37.9	14.5	18.1	17	8.3	4.3
B3-USD10-8	10	8	41.1	17.5	20.2	18.1	14	6.5
B3-USD12-10	12	10	47.6	21	23.4	20.2	20	9
B3-USD16-12	16	12	49.5	25	24.1	23.4	26	10

B3-UK 隔壁ユニオン



形式	チューブ外径 φD	M	A	B	φP	C	E	対辺 H	K	質量 (g)	オリフィス径 (φmm)
B3-UK4	4	M12 × 1	15	30.8	10.8	14.9	10.4	14	4	16	3
B3-UK6	6	M14 × 1	18	34.9	12.5	17	11	17	4	24	4.6
B3-UK8	8	M16 × 1	16.8	37.4	14.6	18.2	14.3	19	4	30	6
B3-UK10	10	M20 × 1	23	42.4	18.5	20.7	12.7	24	5	56	8
B3-UK12	12	M22 × 1	29	47.6	20.4	23.3	12.3	27	6	81	11
B3-UK16	16	M28 × 1.5	38.6	51	—	24.8	—	32	6	125	13

B3-UL ユニオンエルボ



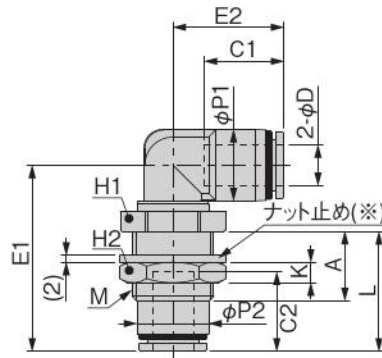
形式	チューブ外径 φD	φP	C	E	φd	F	T	質量 (g)	オリフィス径 (φmm)
B3-UL4	4	10	14.9	16.9	3.2	6.5	10.4	4.7	2.8
B3-UL6	6	12.5	17	20.1	3.2	8	13.5	6.9	5
B3-UL8	8	15	18.1	22.4	4.2	10	15.6	11	7.2
B3-UL10	10	17.5	20.2	26.2	4.2	12	18.2	16	8.3
B3-UL12	12	21	23.4	29.4	4.2	14	21.7	24	10
B3-UL16	16	25	24.1	33.1	4.2	12	25.6	29	13

寸法図 (mm)

B3-UKBL 隔壁ユニオンエルボ



注: 写真と異なり六角ナットとなります。

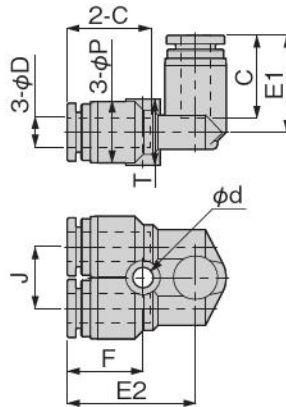


形式	チューブ外径 φD	M	A	φP1	φP2	C1	C2	L	E1	E2	対辺 H1	対辺 H2	K	質量 (g)	オリフィス径 (φmm)
B3-UKBL4	4	M12x1.5	12	10	10	14.9	14.9	22.2	32.8	19.7	14	14	5	12	2.9
B3-UKBL6	6	M14x1.5	15	12.5	12.3	17	17	25.8	37.8	22.8	17	17	5	19	4.6
B3-UKBL8	8	M16x1.5	15.5	14.5	14.2	18.1	18.1	27.7	41.8	25.7	19	19	6	26	5.9
B3-UKBL10	10	M20x2	18.5	17.5	17.5	20.2	20.7	30	47.8	29.5	24	24	6	44	7.1
B3-UKBL12	12	M24x2	20.5	21	21	23.4	23.4	35.2	54.7	32.6	27	27	6	60	9.5

※) ナット止めにNBRを使用しています。

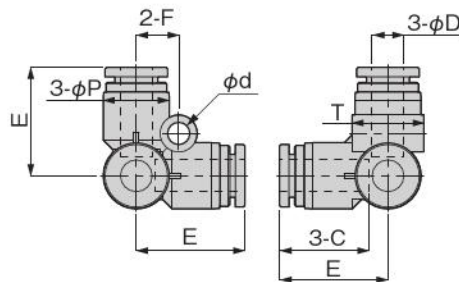
※) 隔壁固定部のゴムワッシャは、六角ナット側へ装着してください。本体側に装着しますと、隔壁締付部の緩みやゴムワッシャの変形の可能性があります。

B3-ULY ユニオンエルボワイ



形式	チューブ外径 φD	φP	C	J	E1	E2	φd	F	T	質量 (g)	オリフィス径 (φmm)
B3-ULY4	4	10	14.9	10.3	16.9	22.7	3.2	14.2	10.4	7.3	3.5
B3-ULY6	6	12.5	17	12.5	19.8	26.2	4.2	15.5	13.5	11	4.5
B3-ULY8	8	14.5	18.1	14.5	22.7	29.4	4.2	16.9	15.6	15	6.4
B3-ULY10	10	17.5	20.2	17.5	25	33.5	4.2	18.5	18.2	25	8.5
B3-ULY12	12	21	23.4	21	29.4	35.2	4.2	20.4	21.7	38	10.4

B3-UZ テトラユニオン



形式	チューブ外径 φD	φP	C	E	φd	F	T	質量 (g)	オリフィス径 (φmm)
B3-UZ4	4	10	14.9	17.8	3.2	6.5	10.4	6.8	3
B3-UZ6	6	12.5	17	20.5	4.2	8	13.5	9.4	4.6
B3-UZ8	8	14.5	18.1	22.7	4.2	10	15.6	14	6.7
B3-UZ10	10	17.5	20.2	26.2	4.2	12	18.2	23	8.3
B3-UZ12	12	21	23.4	30.2	4.2	14	21.7	34	10.3

制御

駆動

電動

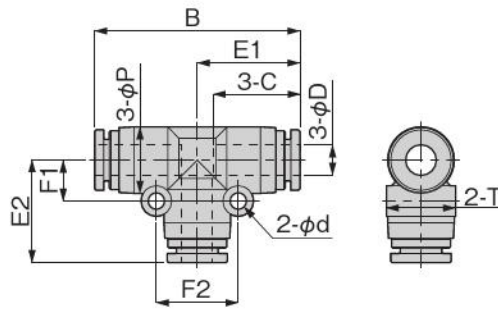
補助

調質

真空

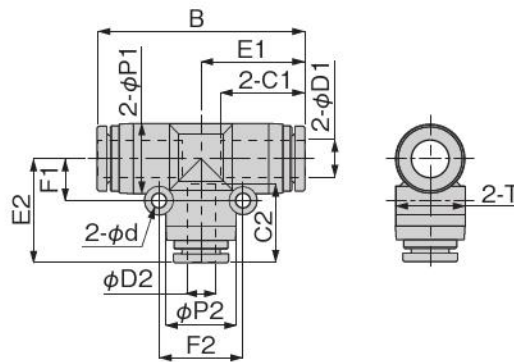
関連製品

B3-UT ユニオンティー



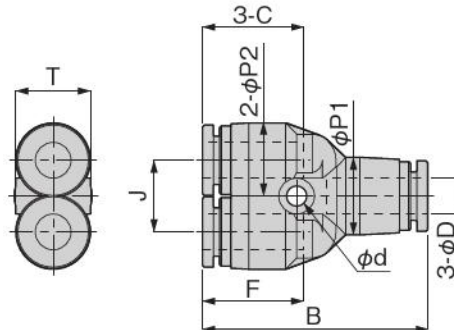
形式	チューブ外径 φD	B	φP	C	E1	E2	φd	F1	F2	T	質量 (g)	オリフィス径 (φmm)
B3-UT4	4	34.4	10	14.9	17.2	17.2	3.2	6.5	13	10.4	7.1	2.8
B3-UT6	6	40.1	13	17	20.05	20.1	3.2	8	16	13.5	11	4.8
B3-UT8	8	44.4	15	18.1	22.2	22.2	3.2	9	18	15.6	15	6.2
B3-UT10	10	50.4	17.5	20.2	25.2	25.2	4.2	12	24	18.2	24	8.1
B3-UT12	12	56.8	21	22.9	28.4	28.2	4.2	14	28	21.7	34	10
B3-UT16	16	66.2	25	24.1	33.1	33.1	4.2	12	24	25.6	41	13

B3-UTD 違径ユニオンティー



形式	チューブ外径 φD1	チューブ外径 φD2	B	φP1	φP2	C1	C2	E1	E2	φd	F1	F2	T	質量 (g)	オリフィス径 (φmm)
B3-UTD6-4	6	4	40.1	13	13	17	14.9	20.05	19.5	3.2	8	16	13.5	11	2.8
B3-UTD8-6	8	6	44.4	14.5	12.5	18.1	17	22.2	22.3	3.2	9	18	15.1	15	4.3
B3-UTD10-8	10	8	50.4	17.5	14.5	20.2	18.1	25.2	24.9	4.2	12	24	18.2	23	6.2
B3-UTD12-10	12	10	56.8	21	17.5	23.4	20.2	28.4	28	4.2	14	28	21.7	33	8.1

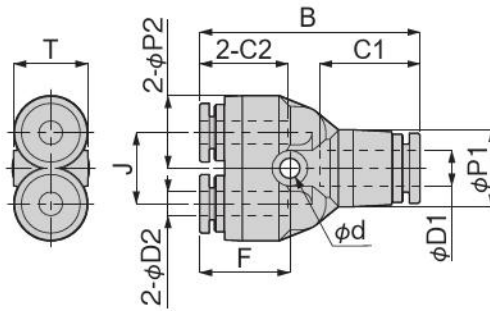
B3-UY ユニオンワイ



形式	チューブ外径 φD	B	φP1	φP2	C	J	φd	F	T	質量 (g)	オリフィス径 (φmm)
B3-UY4	4	32.8	10	10	14.9	11	3.2	14.1	10.4	7.6	2.6
B3-UY6	6	37.7	13	12.5	17	12	3.4	15.8	13.5	10	4.3
B3-UY8	8	42.4	15	14.5	18.1	14	3.4	17.2	15.1	15	5.7
B3-UY10	10	48.4	17.5	17.5	20.7	18	4.2	19.5	18.2	25	6.7
B3-UY12	12	54.8	21	21	23.4	20	4.2	22.2	21.7	35	8
B3-UY16	16	62.2	25	25	24.1	24	4.5	22.1	25	42	12.7

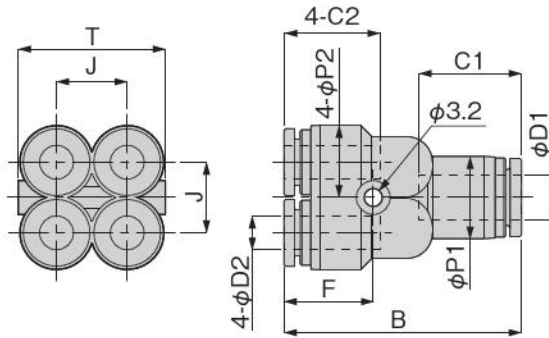
寸法図 (mm)

B3-UYD 口径ユニオンワイ



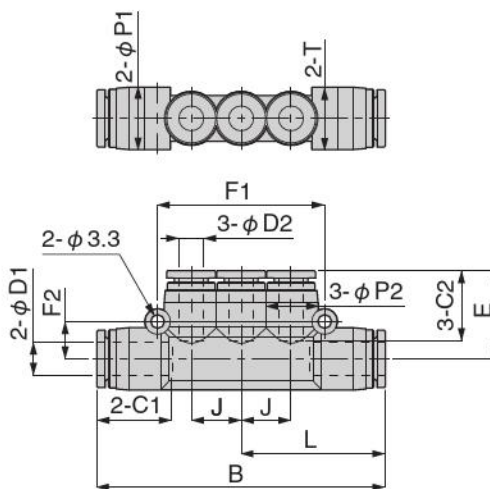
形式	チューブ外径 φD1	チューブ外径 φD2	B	φP1	φP2	C1	C2	J	φd	F	T	質量 (g)	オリフィス径 (φmm)
B3-UYD6-4	6	4	37.2	13	12.5	17	14.9	12	3.4	15.2	13.5	9.7	3.7
B3-UYD8-6	8	6	42.5	14.5	12.5	18.1	17	14	3.4	17.3	15.1	13	5
B3-UYD10-8	10	8	48.1	17.5	14.5	20.2	18.1	18	4.5	19.2	18.2	20	6.5
B3-UYD12-10	12	10	54.6	21	17.5	23.4	20.2	20	4.5	22	21.7	30	7.8
B3-UYD16-12	16	12	62.3	25	25	24.1	23.4	24	4.5	22.2	25	47	9

B3-UWD 口径2重ワイ



形式	チューブ外径 φD1	チューブ外径 φD2	B	φP1	φP2	C1	C2	J	F	T	質量 (g)	オリフィス径 (φmm)
B3-UWD6-4	6	4	37.5	12.5	10.5	17	14.9	10.3	14.2	21.3	14	3.2
B3-UWD8-6	8	6	42	14.5	13	18.1	17	12.5	15.8	26	20	4.6

B3-UED 口径トリプル



形式	チューブ外径 φD1	チューブ外径 φD2	B	L	φP1	φP2	C1	C2	J	E	F1	F2	T	質量 (g)	オリフィス径 (φmm)
B3-UED6-4	6	4	60.1	30.05	13	10	17	14.9	10	18.4	34	8	13	15	3
B3-UED8-4	8	4	62.4	31.2	15	10	18.1	14.9	10	19.2	34	9.2	15	19	3
B3-UED8-6		6	69.4	34.7		13		17	12	21.3	40.2	9		22	4.6
B3-UED10-6	10	6	80	40	17.5	15	20.7	17	14	23.8	46.2	10.5	17.5	30	4.6
B3-UED10-8		8						18.1		23.7				32	7

制御

駆動

電動

補助

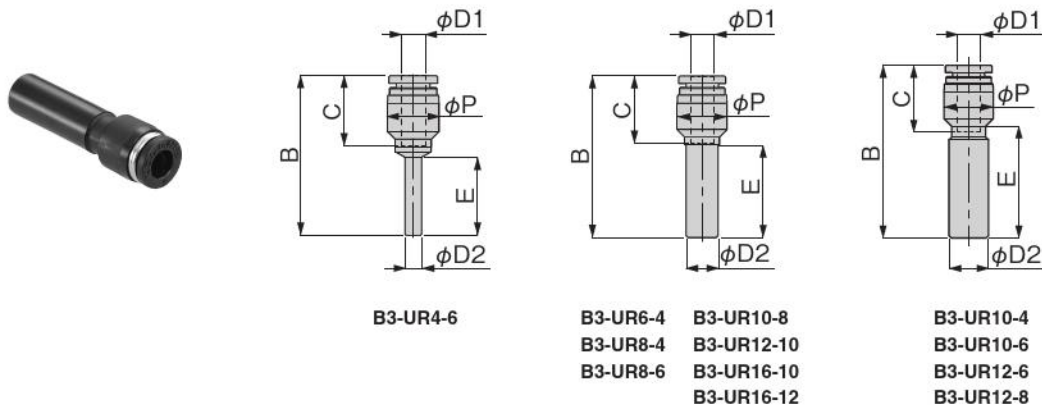
調質

真空

関連製品

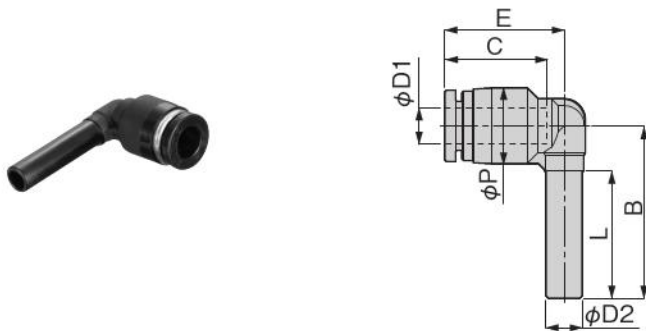
寸法図 (mm)

B3-UR レデュース



形式	チューブ外径 φD1	適用継手径 φD2	B	φP	C	E	質量 (g)	オリフィス径 (φmm)
B3-UR4-6	6	4	38.8	12.5	17	19	3.3	2.5
B3-UR6-4	4	6	37.7	10	14.9	22.3	2.7	2.8
B3-UR8-4	4	8	40.2	12.5	14.9	23.3	3.7	2.8
B3-UR8-6	6		40.8		17		3.8	4.3
B3-UR10-4	4	10	42.2	12.5	14.9	28.3	4.1	2.8
B3-UR10-6	6		43.8		17		4.3	4.3
B3-UR10-8	8	10	43.7	14.5	18.1	24.8	5.7	6.1
B3-UR12-6	6	12	48.8	14.5	17	33.5	5.8	4.3
B3-UR12-8	8		49.7		18.1		6.5	6.1
B3-UR12-10	10	12	50	17.5	20.2	28.8	9.2	8.1
B3-UR16-10	10	16	55.2	21	20.2	30.8	14	8.1
B3-UR16-12	12		55.4		23.4		15	10

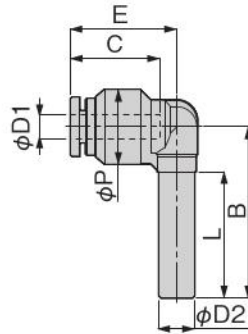
B3-ULA ソケットエルボ



形式	チューブ外径 φD1	適用継手径 φD2	B	L	φP	C	E	質量 (g)	オリフィス径 (φmm)
B3-ULA4	4	4	25	18.5	10	14.9	16.8	2.6	2.5
B3-ULA6	6	6	28.5	21	12.5	17	19.8	3.7	4
B3-ULA8	8	8	30.7	22	14.5	18.1	21.8	5.5	6
B3-ULA10	10	10	33.7	23.5	17.5	20.2	24.9	9.2	7.5
B3-ULA12	12	12	39	26.5	21	23.4	28.9	15	9
B3-ULA16	16	16	45	31	25	24.1	38.1	23	12.1

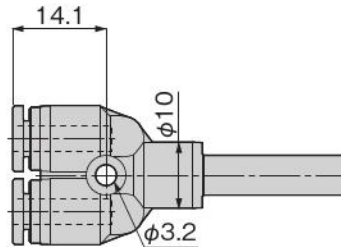
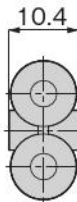
寸法図 (mm)

B3-ULAD 違径ソケットエルボ

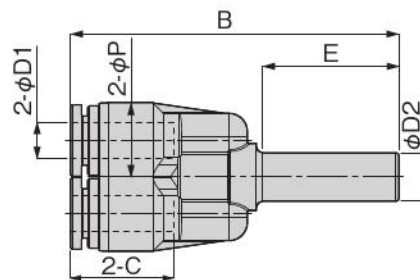
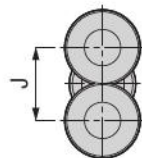


形式	チューブ外径 φD1	適用継手径 φD2	B	L	φP	C	E	質量 (g)	オリフィス径 (φmm)
B3-ULAD6-4	4	6	28.5	21	12.5	14.9	17.7	3.4	3.2
B3-ULAD8-4	4	8	30.7	22	14.5	14.9	21.3	5	3.7
B3-ULAD8-6	6					17	21.9		
B3-ULAD10-6	6	10	33.7	23.5	17.5	17	24.7	7.5	5.1
B3-ULAD10-8	8					18.1	24.6	7.8	6.5
B3-ULAD12-8	8	12	39	26.5	21	18.1	28.4	13	7
B3-ULAD12-10	10					20.2	28.7	14	8
B3-ULAD16-12	12	16	45	31	25	23.4	38.2	25	10.7

B3-UBD 違径ブランチユニオンワイ



B3-UBD6-4



形式	チューブ外径 φD1	適用継手径 φD2	B	φP	C	J	E	質量 (g)	オリフィス径 (φmm)
B3-UBD6-4	4	6	50.9	10	14.9	11	22	6.3	2.6
B3-UBD8-6	6	8	54.2	12.5	17	12	22.5	8.4	5.3
B3-UBD10-8	8	10	57.6	14.5	18.1	14	24	13	5.9
B3-UBD12-10	10	12	67.2	17.5	20.2	18	28	21	7.4
B3-UBD16-12	12	16	73.3	21	23.4	20	30	30	8.9

制御

駆動

電動

補助

調質

真空

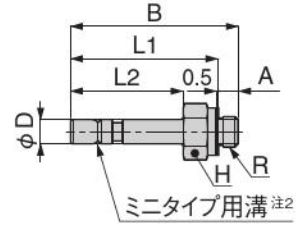
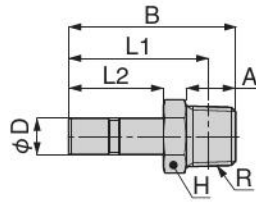
関連製品

寸法図 (mm)

B3-TJ ジャック



管用テーパねじタイプ
※シーロックなし

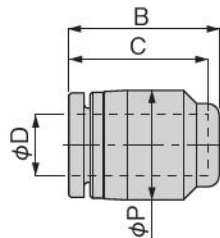


メートルねじタイプ
※ガスケット：SUS316+FKM

形式	適用継手径 φD	R	A	B	L1 ^{注1}	L2	対辺 H	質量 (g)	オリフィス径 (φmm)
B3-TJ4-M5	4	M5×0.8	3	27.5	24.5	18.5	8	4.7	1.8
B3-TJ4-01		R1/8	8	30.5	26.5	18.5	10	6.1	2.2
B3-TJ6-M5	6	M5×0.8	3	30.5	27.5	20.5	8	3.6	1.8
B3-TJ6-01		R1/8	8	32.5	28.5		10	7.6	4
B3-TJ6-02		R1/4	11	36.5	30.5		14	17	
B3-TJ8-01 ^{注2}	8	R1/8	8	34	30	21	10	7.5	6
B3-TJ8-02 ^{注2}		R1/4	11	37	31		14	16	
B3-TJ8-03 ^{注2}		R3/8	12	38.8	32.5		17	25	
B3-TJ10-03 ^{注2}	10	R3/8	12	41.5	35.2	23.5	17	27	8

注1：テーパねじタイプのL1寸法は、ねじ締付け後の参考寸法です。
注2：適用継手径8mm、10mmタイプには寸法図中のミニタイプ用溝がありません。

B3-UC キャップ



形式	チューブ外径 φD	B	φP	C	質量 (g)
B3-UC4	4	16.4	10	14.9	2.2
B3-UC6	6	18.5	12.5	17	3.1
B3-UC8	8	19.9	14.5	18.4	4.4
B3-UC10	10	22.3	17.5	20.7	7.3
B3-UC12	12	24.9	21	22.9	11
B3-UC16	16	27.6	25	24.1	14

安全上のご注意（クイック継手スタンダードタイプ）

右記はクイック継手スタンダードタイプ固有の「安全上のご注意」です。右記以外の「安全上のご注意」につきましては後付1ページを必ずお読みください。

警告

- ねじ側、またはチューブ側が揺動、または回転する場所では使用しないでください。揺動、または回転により継手本体の破損の原因になります。

取扱い要領と注意事項

●取付

本体取付上の注意

- ① 本体取付けは、継手の六角部、又は内径六角部を利用し適正な工具を使用して締め付けてください。
- ② ねじを締め付ける際、下表の推奨締め付けトルクを参考に締め付けてください。推奨締め付けトルク以上で締め付けた場合、ねじ部の折れやガスケットの変形による漏れの原因となる可能性があります。推奨締め付けトルク以下で締め付けた場合、ねじ部の緩みや漏れの原因となる可能性があります。
- ③ 配管方向が締め付け後、変わらない製品は本体の締め付けトルク範囲内で調整してください。

隔壁ユニオン ナット締め付けトルク

めす隔壁ユニオン	B3-UKM4-01	12 ~ 14N・m
	B3-UKM4-02	
	B3-UKM6-01	18 ~ 21N・m
	B3-UKM6-02	
	B3-UKM8-01	18 ~ 21N・m
	B3-UKM8-02	
	B3-UKM10-02	19 ~ 21N・m
	B3-UKM10-03	
	B3-UKM12-02	19 ~ 21N・m
	B3-UKM12-03	
	B3-UKM12-04	42 ~ 54N・m
	B3-UKM16-03	
B3-UKM16-04		
隔壁ユニオン	B3-UK4	12 ~ 14N・m
	B3-UK6	18 ~ 21N・m
	B3-UK8	18 ~ 21N・m
	B3-UK10	19 ~ 21N・m
	B3-UK12	19 ~ 21N・m
	B3-UK16	42 ~ 54N・m
隔壁ユニオンエルボ	B3-UKBL4	0.4 ~ 0.6N・m
	B3-UKBL6	0.9 ~ 1.1N・m
	B3-UKBL8	1.1 ~ 1.3N・m
	B3-UKBL10	2.3 ~ 2.7N・m
	B3-UKBL12	2.7 ~ 3.3N・m

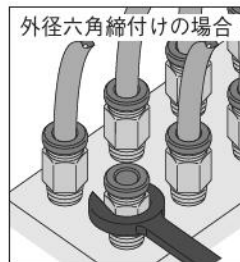
本体取外し上の注意

- ① 本体の取外しは、継手の外径六角部、又は内径六角部を利用し適正な工具を使用して取外してください。
- ② 取外した相手側のねじ部に付着しているシール剤を除去してください。シール剤が付着していると、周辺機器に入り込み故障の原因となる可能性があります。

ねじの締め付け方法

ねじの締め付けには、外径六角部をスパナ、又はインパクトレンチで締める方式の物と内径六角部を六角レンチで締める方式の物（継手間のスペースを小さく取れる）があります。

内径六角部を締め付ける六角穴付ストレート(TSH)を取り付ける時は、内径六角部手前のロック爪を六角レンチでキズ付けのない様にご注意ください。ロック爪エッジをキズ付けますと、チューブが抜ける原因となる可能性があります。



シール剤を使用した場合、相手機器のねじ部にシール剤が付着していることがあります。機器のめねじ内部は必ず掃除をしてください。

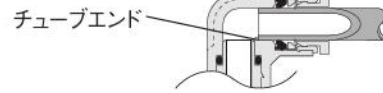
推奨締め付けトルク、ガスケット材質

ねじ種類	ねじサイズ	締め付けトルク	ガスケット材質
メートルねじ	M5×0.8	1.0~1.5N・m	SUS316 FKM
	M6×1	2.0~2.7N・m	
管用テーパねじ	R1/8	4.5~6.5N・m	-
	R1/4	7~9N・m	
	R3/8	12.5~14.5N・m	
	R1/2	20~22N・m	

●チューブの着脱

チューブ装着上の注意

- ① チューブの切断面が直角に切断されていること、チューブ外径にキズがないこと、及びチューブが精円でないことを確認してください。
- ② チューブを装着する際、チューブがチューブエンドまで差し込まれていないと漏れの原因となる可能性があります。

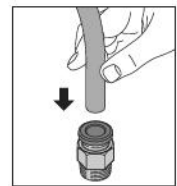


チューブ開放上の注意

- ③ 装着後、チューブを引いて抜けないことを確認してください。
- ① チューブを開放する際、チューブ内の圧力がゼロになっていることを確認してください。
- ② 開放リングを均等に奥まで押し込み、チューブを手前に引き抜いてください。押し込みが不十分の場合、抜けなかったり又はチューブが傷付き削りかすが継手内部に残る可能性があります。

チューブの着脱方法

- ① チューブの装着
クイック継手スタンダードタイプは、チューブをチューブエンドまで差し込むだけでロック爪が固定、弾性体スリーブがチューブの外周をシールします。



- ② チューブの取外し
チューブを取外す場合、開放リングを押すことによりロック爪が開き、チューブを抜くことができます。取外しの際は、必ずエアを止めてから行ってください。



配管スペースが狭くて離脱が困難な場合には、専用工具が用意されていますので最寄りの弊社営業所へご相談ください。

チューブ離脱用専用工具

φ3・φ4・φ6 チューブ用

注文記号: UJ-1



φ6・φ8・φ10・φ12 チューブ用

注文記号: UJ-2



制御

駆動

電動

補助

調質

真空

関連製品

取扱い要領と注意事項

●使用チューブ

ナイロンチューブ、ウレタンチューブのいずれも使用できます。チューブの外径精度は、ナイロンチューブは呼称寸法の±0.1mm以内、ウレタンチューブは呼称寸法の±0.15mm以内、楕円度(長径と短径の差)は0.2mm以内のものを使用してください。(当社製チューブの使用を推奨します。)

なお、当社の純正品または適合品(推奨品)以外のチューブを使用した場合、チューブ抜け、エア漏れ等の不具合が発生する可能性がありますので、空気圧システムを組む前に必ずご確認ください。



1. チューブは外面に傷のないものを使用してください。繰り返して使用して傷がついた場合はその部分を切断してください。
2. チューブは継手付近で極端に曲げたりこじったりしないでください。エア漏れの原因となります。ナイロンチューブ、ウレタンチューブを使用した場合の最小曲げ半径のめやすは下表の通りです。
3. 極軟質チューブの使用は引抜強度が著しく低下しますので使用しないでください。
4. チューブ着脱時は、必ず空気源の供給を止めてください。また必ず配管内のエアが安全に排気された事を確認してから行なってください。

mm

チューブサイズ	最小曲げ半径	
	ナイロンチューブ	ウレタンチューブ
φ4	20	10
φ6	30	15
φ8	50	20
φ10	80	27
φ12	150	35
φ16	500	—

KOGANEI

補助機器

制御

駆動

電動

補助

調質

真空

関連製品



クイック継手付 スピードコントローラ

INDEX

RoHS指令対応製品

表示記号	500
仕様	500
内部構造と主要部材質	500
注文記号	500
寸法図	501
流量特性	502
安全上のご注意	504
取扱い要領と注意事項	504



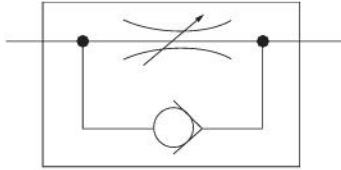
注意

ご使用になる前に後付1ページの「安全上のご注意」を必ずお読みください。

クイック継手付スピードコントローラ



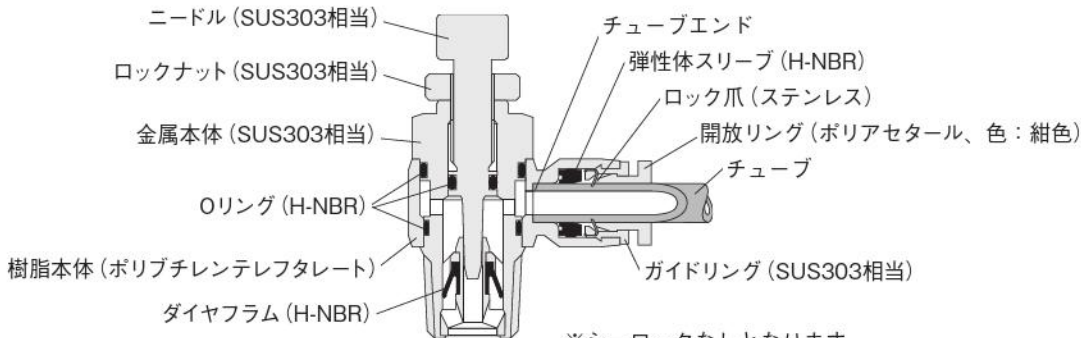
表示記号



仕様

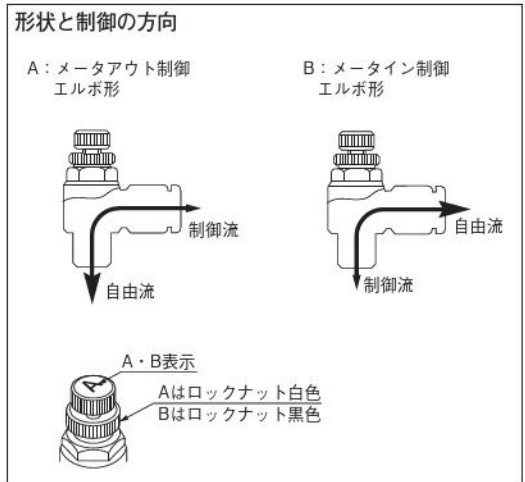
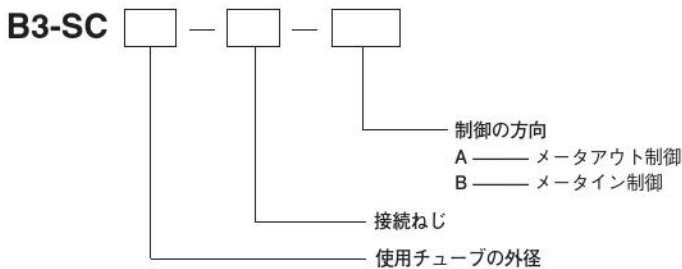
使用流体	空気（真空には使えません）
最高使用圧力	0.1～0.9MPa
使用温度範囲	0～60℃（凍結なきこと）
推奨チューブ	ナイロンチューブ、ウレタンチューブ
販売単位	1袋（1個入）

内部構造と主要部材質



※シーロックなしとなります。
 ※メートルねじ用ガスケット材質：SUS316 + FKM

注文記号



エルボ

●B3-SC

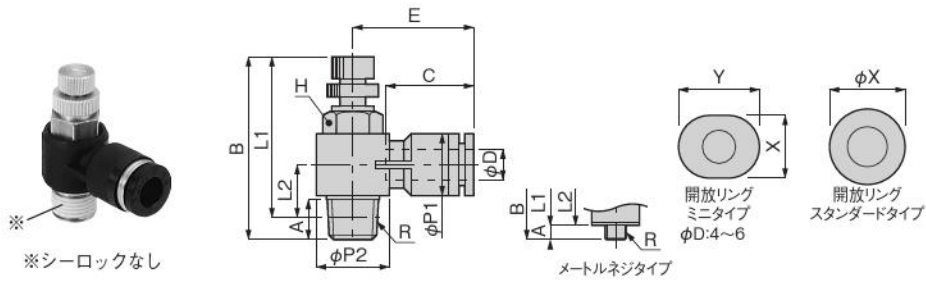


チューブサイズ	ねじサイズ				
	M5×0.8	R1/8	R1/4	R3/8	R1/2
4	M5	01	—	—	—
6	M5	01	02	03	—
8	—	01	02	03	04
10	—	—	02	03	04
12	—	—	—	03	04

※シーロックなしとなります。

寸法図 (mm)

B3-SC エルボ



形式	チューブ外径 φD	R	A	B		L1 ^注		L2 ^注	φP1	φP2	C	E	対辺 H	X	Y	質量 (g)
				MAX	MIN	MAX	MIN									
B3-SC4-M5 □	4	M5 × 0.8	3	29.7	27	26.7	24	6.4	8	9.8	11	15.4	8	7.8	9.8	7
B3-SC4-01 □		R1/8	8	41.5	34.9	37.5	30.9	10.7		14.4		17.7	10			17
B3-SC6-M5 □	6	M5 × 0.8	3	29.7	27	26.7	24	7.2	10.5	9.8	11.6	17.5	8	9.8	11.8	7.6
B3-SC6-01 □		R1/8	8	41.5	34.9	37.5	30.9	10.7		14.4		18.3	10			17
B3-SC6-02 □		R1/4	11.1	48.9	42.2	42.8	36.1	11.9		18.4		20.2	14			33
B3-SC6-03 □		R3/8	13.2	54.4	46.9	48	40.5	15.4		22		29	19			63
B3-SC6-04 □		R1/2	16	59.7	52.4	51.5	44.2	18		28		31	24			95
B3-SC8-01 □	8	R1/8	8	41.5	34.9	37.5	30.9	11.9	14.4	14.4	18.1	26.9	10	13.8	-	20
B3-SC8-02 □		R1/4	11.1	48.9	42.2	42.8	36.1	13.2		18.4		28.4	14			36
B3-SC8-03 □		R3/8	13.2	54.4	46.9	48	40.5	15.4		22		28.9	19			63
B3-SC8-04 □		R1/2	16	59.7	52.4	51.5	44.2	18		28		31	24			95
B3-SC10-02 □	10	R1/4	11.1	48.9	42.2	42.8	36.1	14.8	17.6	18.4	20.2	30.9	14	16.8	-	39
B3-SC10-03 □		R3/8	13.2	54.4	46.9	48	40.5	16.7		22		31.2	19			66
B3-SC10-04 □		R1/2	16	59.7	52.4	51.5	44.2	18		28		33.6	24			98
B3-SC12-03 □	12	R3/8	13.2	54.4	46.9	48	40.5	18.4	21	22	23.4	36.9	19	19.8	-	69
B3-SC12-04 □		R1/2	16	59.7	52.4	51.5	44.2	19.7		28		36.4	24			101

注：テーパねじタイプのL1、L2寸法は、ねじ締付け後の参考寸法です。

形式内の□には、メータアウト制御を希望される場合記号：Aを、メータイン制御を希望される場合記号：Bをご記入ください。

制御

駆動

電動

補助

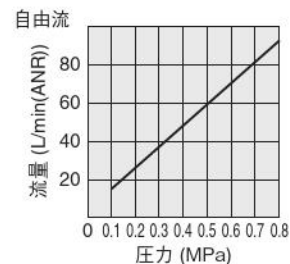
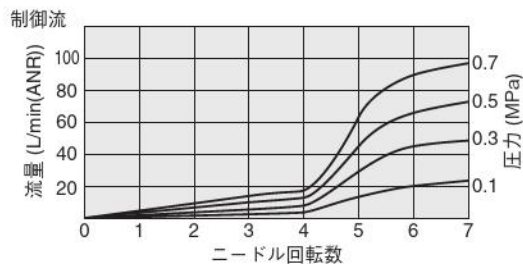
調質

真空

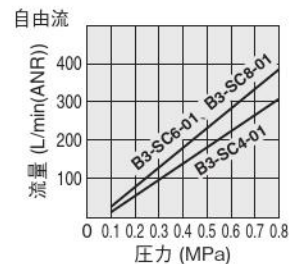
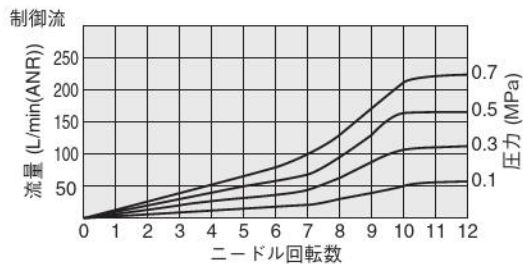
関連製品

流量特性

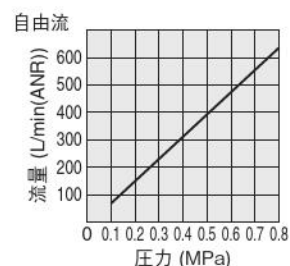
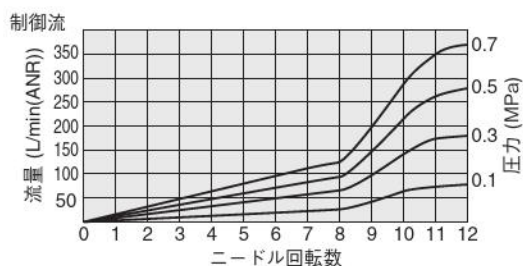
B3-SC4-M5-□
B3-SC6-M5-□



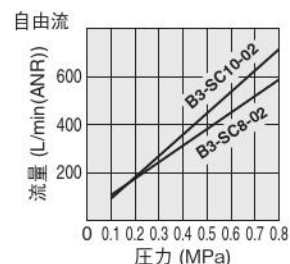
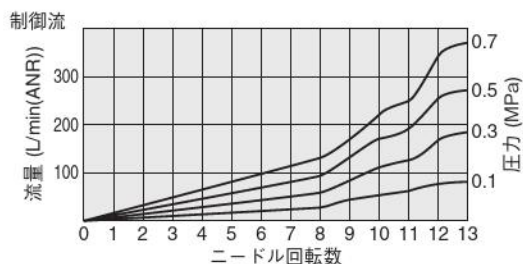
B3-SC4-01-□
B3-SC6-01-□
B3-SC8-01-□



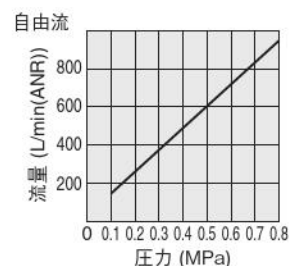
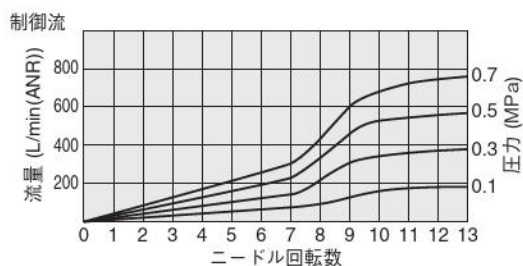
B3-SC6-02-□



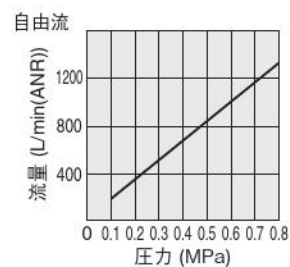
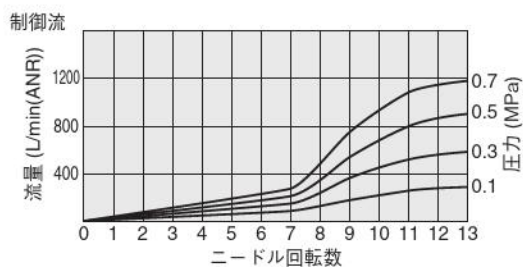
B3-SC8-02-□
B3-SC10-02-□



B3-SC6-03-□



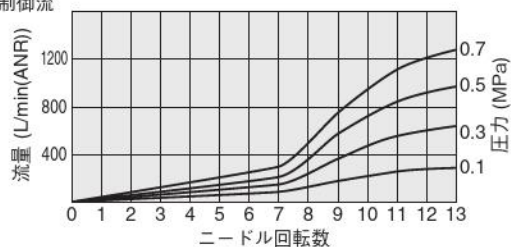
B3-SC8-03-□



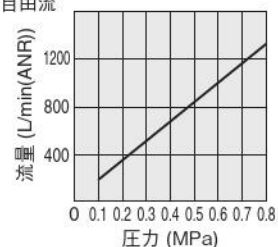
流量特性

B3-SC10-03-□

制御流

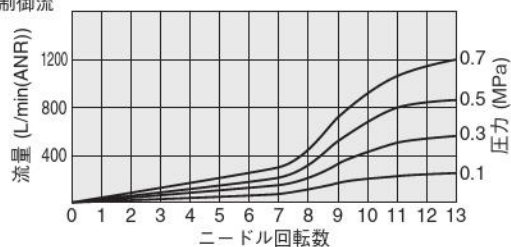


自由流

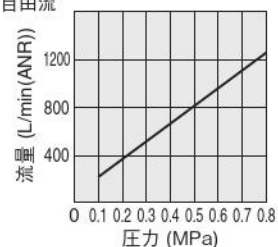


B3-SC12-03-□

制御流

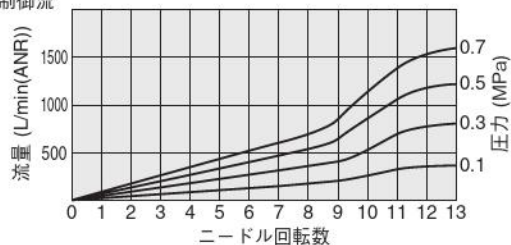


自由流

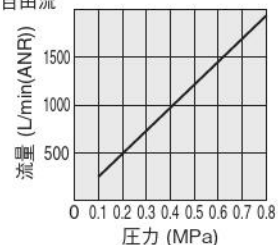


B3-SC8-04-□

制御流

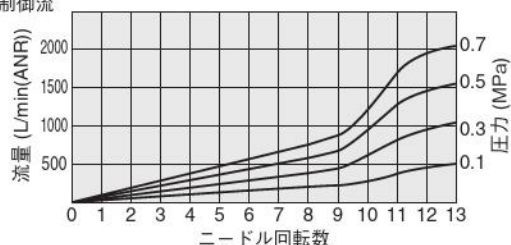


自由流

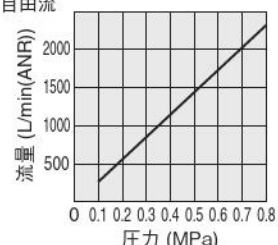


B3-SC10-04-□

制御流

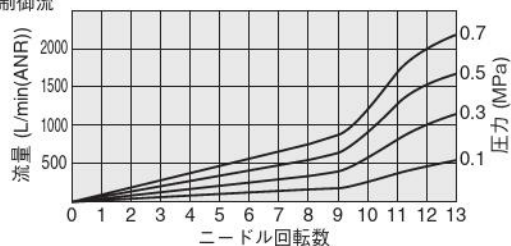


自由流

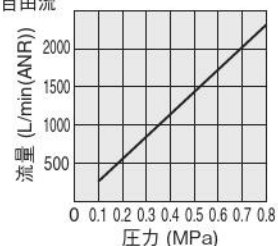


B3-SC12-04-□

制御流



自由流



制御

駆動

電動

補助

調質

真空

関連製品

安全上のご注意（クイック継手付スピードコントローラ）

下記はクイック継手付スピードコントローラ固有の「安全上のご注意」です。下記以外の「安全上のご注意」につきましては後付1ページを必ずお読みください。

警告

- 製品によりエアの制御方向がありますので本文、及び本体の識別を確認してご使用ください。制御方向を間違えると人体へのケガ、機器の破損の原因となる危険性があります。
- アクチュエータの速度を調整する際、本体のニードルを全閉状態から除々に開いて調整してください。ニードルが開いているとアクチュエータが飛び出す危険性があります。尚、ニードルは右回転で閉、左回転で開の状態になります。
- 樹脂本体が回転する製品は強制的に揺動、回転させないでください。本体の破損、漏れの原因となる危険性があります。

- 製品のロックナットの締付けは工具を用いずに手締めにて確実に締付けてください。工具を用いて締付けた場合は、ロックナット、又は本体の破損の原因となる可能性があります。また、確実に締付けられていない場合は、ロックナットが緩み初期設定がずれる可能性があります。

注意

- スピードコントローラは、漏れを許容していますので、漏れ量ゼロを必要とする使い方では使用しないでください。

取扱い要領と注意事項

●取付

本体取付上の注意

- ① 本体の外径六角部を利用し適正な工具を使用して締付けてください。
- ② ねじを取付ける際、下表の推奨締付けトルクを参照に締付けてください。推奨締付けトルク以上で締付けた場合、ねじ部の折れやガスケットの変形による漏れの原因となる可能性があります。また、推奨締付けトルク以下で締付けた場合、ねじの緩みや漏れの原因となる可能性があります。

推奨締付けトルク

ねじ種類	ねじサイズ	締付けトルク
メートルねじ	M5×0.8	1～1.5N・m
管用テーパねじ	R1/8	4.5～6.5N・m
	R1/4	7～9N・m
	R3/8	12.5～14.5N・m
	R1/2	20～22N・m

本体取外し上の注意

- ① 本体の外径六角部を利用し、適正な工具を使用して取外してください。
- ② 取外した相手側のねじ部に付着しているシール剤を除去してください。シール剤が付着していると周辺機器に入り込み故障の原因となる可能性があります。

ねじの締付方法

① ねじの締付け

ねじの締付けは、外径六角部をスパナで締付けます。

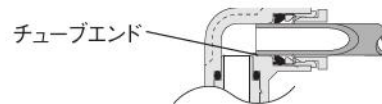


相手機器のねじ部にシール剤が付着していることがあります。機器のめねじ内部は必ず掃除をしてください。

●チューブの着脱

チューブ装着上の注意

- ① チューブの切断面が直角に切断されていること、チューブ外径にキズがないこと、及びチューブが楕円でないことを確認してください。
- ② チューブを装着する際、チューブがチューブエンドまで差し込まれていないと漏れの原因となる可能性があります。



- ③ 装着後、チューブを引いて抜けないことを確認してください。
- ④ チューブ装着前に、開放リングを空押ししないでください。チューブが抜ける原因となる可能性があります。

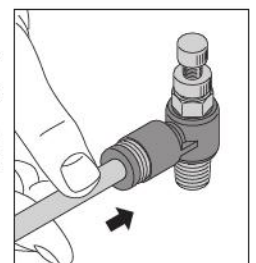
チューブ取外し上の注意

- ① チューブを取外す際、チューブ内の圧力がゼロになっていることを確認してください。
- ② 開放リングを均等に奥まで押し込み、チューブを手前に引き抜いてください。押し込みが不十分の場合、抜けなかったり又はチューブが傷付き削りかすが継手内部に残る可能性があります。

チューブの着脱方法

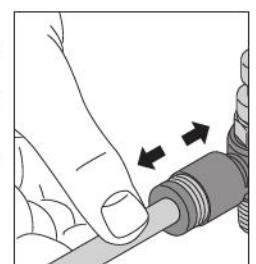
① チューブの装着

クイック継手付スピードコントローラは、チューブをチューブエンドまで差し込むだけでロック爪が固定、弾性体スリーブがチューブの外周をシールします。



② チューブの取外し

チューブを取外す場合、開放リングを押すことによりロック爪が開き、チューブを抜くことができます。取外しの際は、必ずエアを止めてから行ってください。



取扱い要領と注意事項

配管スペースが狭くて離脱が困難な場合には、専用工具が用意されていますので最寄りの当社営業所へご相談ください。

チューブ離脱用専用工具

φ3・φ4・φ6 チューブ用
注文記号: UJ-1



φ6・φ8・φ10・φ12 チューブ用
注文記号: UJ-2



●使用チューブ

ナイロンチューブ、ウレタンチューブのいずれも使用できます。チューブの外径精度は、ナイロンチューブは呼称寸法の±0.1mm以内、ウレタンチューブは呼称寸法の±0.15mm以内、楕円度（長径と短径の差）は0.2mm以内のものを使用してください。（当社製チューブの使用を推奨します。）なお、当社の純正品または適合品（推奨品）以外のチューブを使用した場合、チューブ抜け、エア漏れ等の不具合が発生する可能性がありますので、空気圧システムを組む前に必ずご確認ください。また、当社導電性ウレタンチューブU2A-Bは使用できませんのでご注意ください。



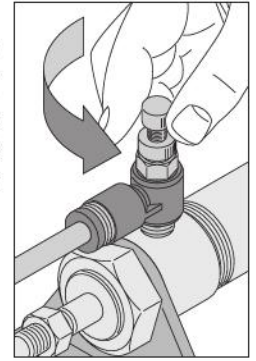
1. チューブは外面に傷のないものを使用してください。繰り返し使用して傷がついた場合はその部分を切断してください。
2. チューブは継手付近で極端に曲げたりこじったりしないでください。エア漏れの原因となります。ナイロンチューブ、ウレタンチューブを使用した場合の最小曲げ半径のめやすは下表の通りです。
3. 極軟質チューブの使用は引抜強度が著しく低下しますので使用しないでください。
4. チューブ着脱時は、必ず空気源の供給を止めてください。また必ず配管内のエアが完全に排気された事を確認してから行ってください。

mm

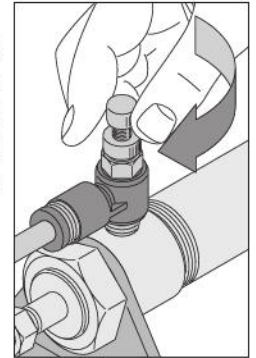
チューブサイズ	最小曲げ半径	
	ナイロンチューブ	ウレタンチューブ
φ4	20	10
φ6	30	15
φ8	50	20
φ10	80	27
φ12	150	35

●駆動機器の速度調整

- ① 速度を速くする場合
スピードコントローラのニードルを全閉状態から反時計方向に廻していくと駆動機器の速度が速くなります。希望する速さになりましたら、必ずロックナットを締めて速度設定がずれないようにしてください。



- ② 速度を遅くする場合
スピードコントローラのニードルを廻し過ぎたら（速度が速くなり過ぎたら）時計方向に廻していくと遅くなります。希望する速さになりましたら、必ずロックナットを締めて速度設定がずれないようにしてください。



制御

駆動

電動

補助

調質

真空

関連製品



インラインフィルタ クリーンラインフィルタ

INDEX

RoHS指令対応製品

インラインフィルタ

表示記号	508
仕様	508
注文記号	508
アディショナルパーツ	508
内部構造と各部名称・主要部材質	509
流量特性	510
寸法図	511
取扱い要領と注意事項	512

クリーンラインフィルタ

表示記号	515
仕様	515
注文記号	515
内部構造と各部名称・主要部材質	515
流量特性	516
寸法図	516
取扱い要領と注意事項	517



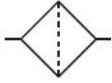
注意

ご使用になる前に後付1ページの「安全上のご注意」を必ずお読みください。

インラインフィルタ

PLFシリーズ

表示記号



仕様

項目	形式	B3-PLF100		B3-PLF300		B3-PLF600	
使用流体		空気、N ₂		空気、N ₂		空気、N ₂	
配管接続口径		Rc1/8		めねじタイプ	Rc1/4	めねじタイプ	Rc1/4, Rc3/8
捕集粒径	μm	0.01		0.01		0.01	
捕集効率	%	99.99		99.99		99.99	
処理空気量 ^{注1}	L/min(ANR)	100		300		600	
使用圧力範囲	正圧	MPa	0~1.0	0~1.0	0~1.0	0~1.0	0~1.0
	負圧	kPa	—	-100~0	-100~0	-100~0	-100~0
保証耐圧力	MPa	1.5		1.5		1.5	
保証耐差圧力 ^{注2}	MPa	0.2		0.3		0.3	
使用温度範囲	°C	5 ~ 45		5 ~ 60		5 ~ 60	
質量	g	35	B3-PLF300-02 : 85		B3-PLF600-02 : 160 B3-PLF600-03 : 154		

注1: 1次側圧力0.7MPa時の推奨最大流量 (圧力降下量0.03MPa、最大配管接続口径)。詳細は510ページの流量特性をご覧ください。

注2: 瞬間的な差圧力発生時であり、定常的な使用は推奨最大流量内で使用してください。

注文記号

● B3-PLF100

B3-PLF100

本体形式 配管接続口径
100 — Rc1/8

インラインフィルタ

● B3-PLF300

B3-PLF 300 - □ - □

ブラケット
無記入: なし
B: ブラケット添付
配管接続口径
02: Rc1/4 (めねじタイプ)

インラインフィルタ

● B3-PLF600

B3-PLF 600 - □ - □

ブラケット
無記入: なし
B: ブラケット添付
配管接続口径
02: Rc1/4 (めねじタイプ)
03: Rc3/8 (めねじタイプ)

インラインフィルタ

アディショナルパーツ (B3-PLF300、B3-PLF600用別売部品)

● 取付ブラケット (2 個入り)

BK-PLF □

定格流量
300: B3-PLF300用
600: B3-PLF600用



BK-PLF300: 9g×2
BK-PLF600: 13g×2

● フィルタエレメント (Oリング 2 個付)

E - □ PLF

定格流量
300: B3-PLF300用
600: B3-PLF600用

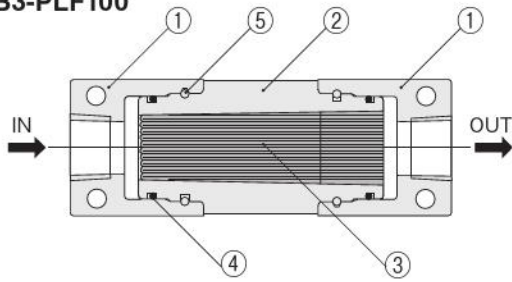


E-300PLF: 35g
E-600PLF: 63g

注意: B3-PLF100にはアディショナルパーツの設定はありません。

内部構造と各部名称・主要部材質

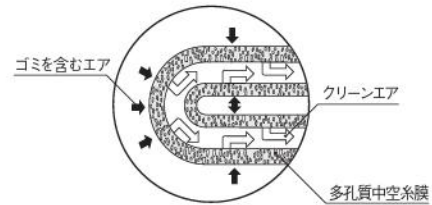
B3-PLF100



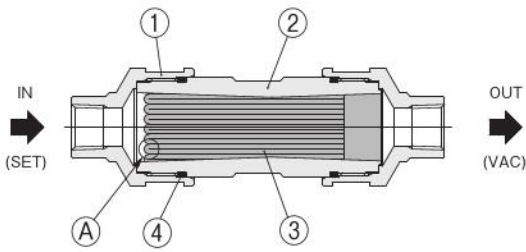
注意：B3-PLF100は分解しないでください。

No.	名称	材質
①	本体(カバー)	アルミダイカスト(無電解ニッケルめっき)
②	樹脂ハウジング	ナイロン
③	エレメント	多孔質中空糸膜
④	Oリング	合成ゴム(NBR)
⑤	止め輪	SUS304

①：エレメント拡大図

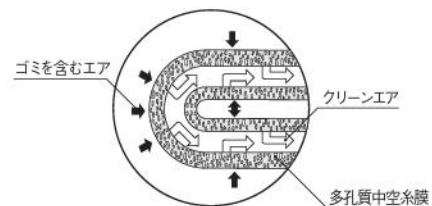


B3-PLF300

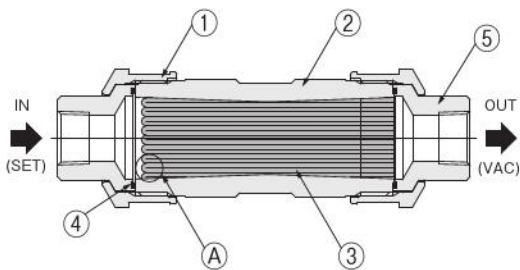


No.	名称	材質
①	めねじアダプタ	アルミ(アルマイト処理)
②	樹脂ハウジング	PCT
③	エレメント	フッ素系多孔質中空糸膜
④	Oリング	フッ素ゴム(FKM)

①：エレメント拡大図

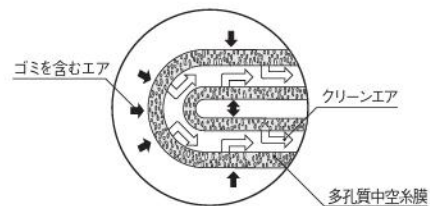


B3-PLF600



No.	名称	材質
①	カバー	アルミ(アルマイト処理)
②	樹脂ハウジング	PCT
③	エレメント	フッ素系多孔質中空糸膜
④	Oリング	フッ素ゴム(FKM)
⑤	アダプタ	アルミ(アルマイト処理)

①：エレメント拡大図



制御

駆動

電動

補助

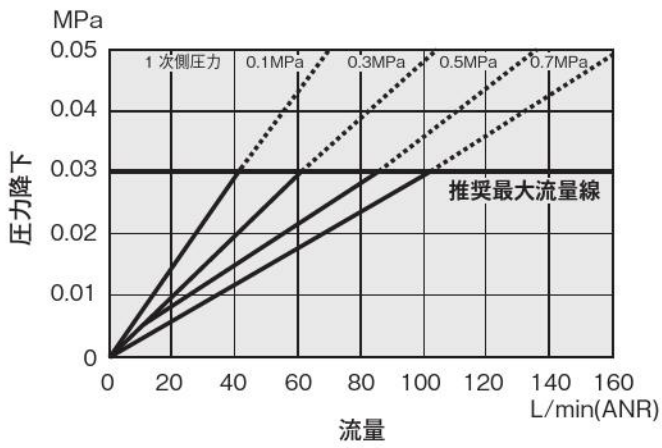
調質

真空

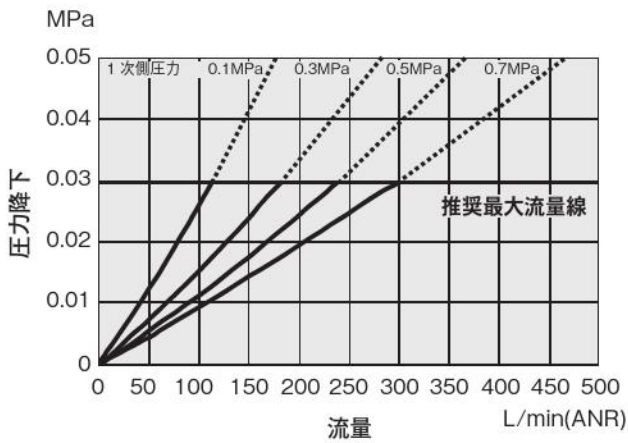
関連製品

流量特性

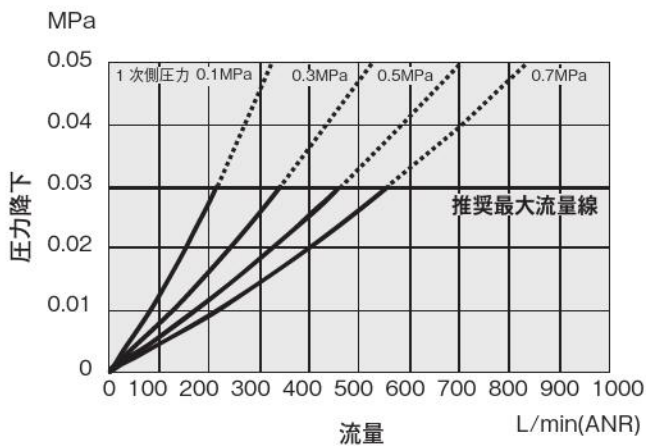
B3-PLF100



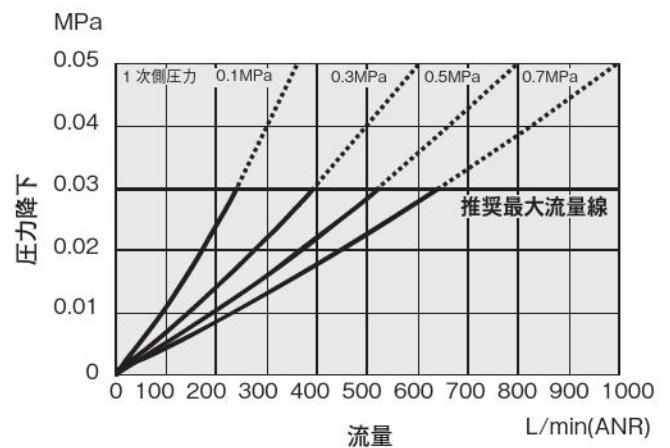
B3-PLF300-02



B3-PLF600-02



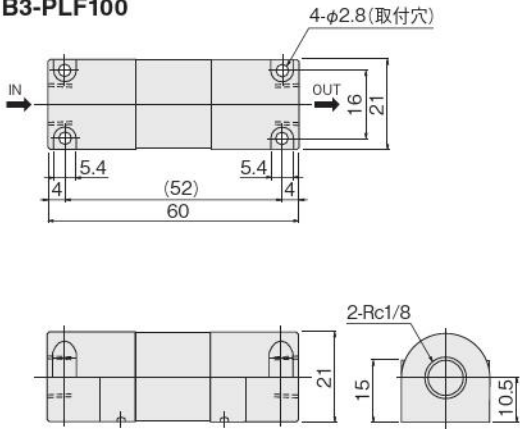
B3-PLF600-03



注意：定常的な使用は推奨最大流量内で使用してください。

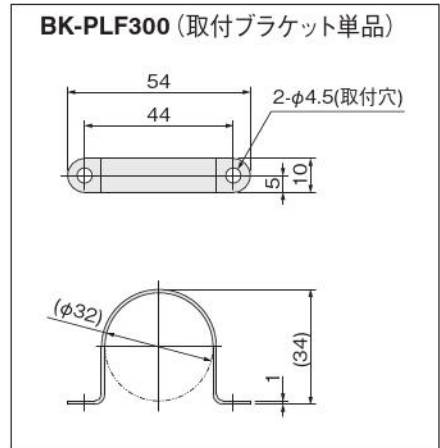
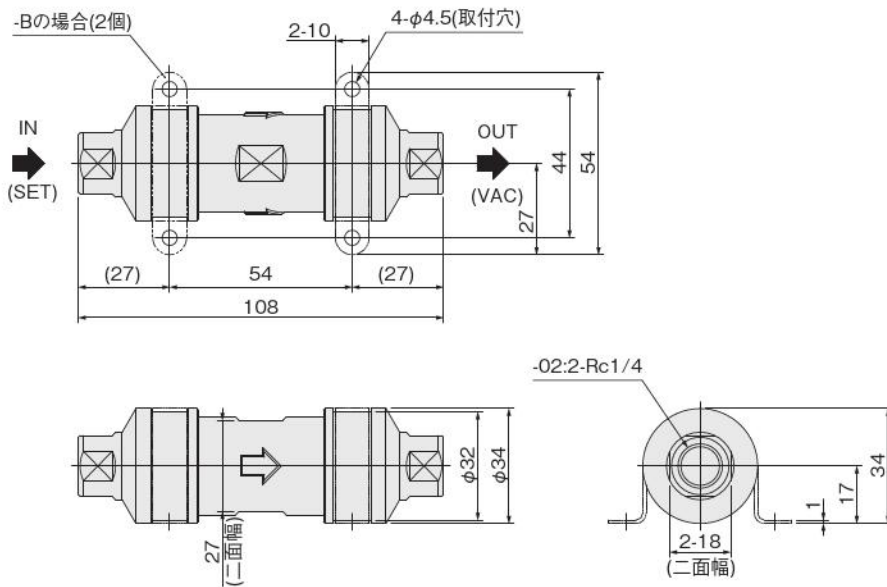
寸法図 (mm)

B3-PLF100

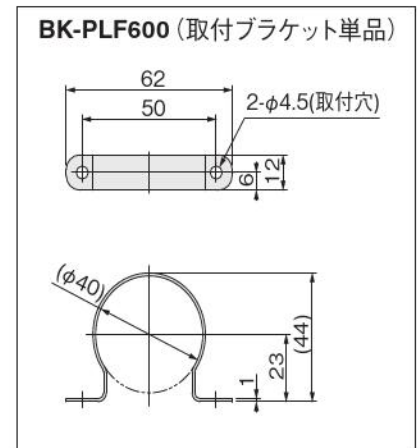
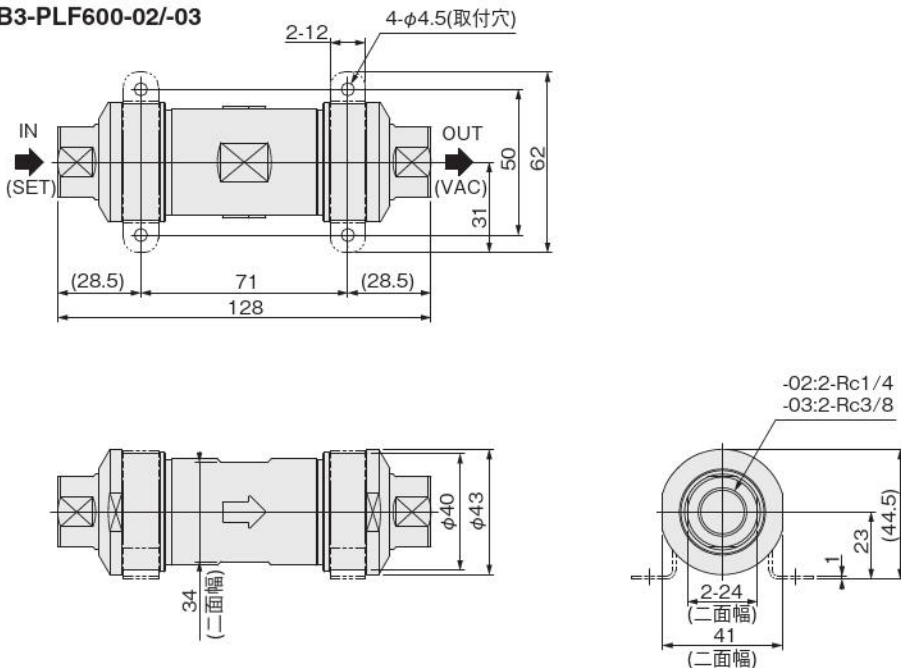


●取付穴4ヶ所の固定は必要ありません。IN側あるいはOUT側のどちらかのみでの使用をお勧めします。

B3-PLF300-02



B3-PLF600-02/-03



制御

駆動

電動

補助

調質

真空

関連製品

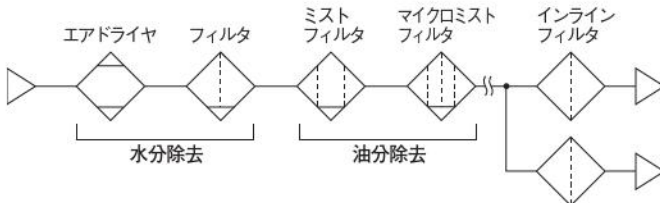


一般注意事項

(B3-) PLF100・PLF300・PLF600 共通

1. 配管する前に、必ず配管内のフラッシング（圧縮空気の吹き流し）を十分に行ってください。配管作業中に発生した切り屑やシールテープ、錆などが混入すると、性能・機能低下や機能停止の原因となります。
2. 空気および N₂ 以外の流体は使用しないでください。それ以外の使用を検討する場合は、必ず最寄りの当社営業所または技術サービスセンターへご相談ください。
3. 使用流体および雰囲気中に下記のような物質が含まれているときは、使用できません。
有機溶剤、りん酸エステル系作動油、亜硫酸ガス、塩素ガス、酸類、その他腐食性ガス。
また、B3-PLF100 の樹脂ハウジングの材質はナイロンです。アルコール等の耐性はありませんので、耐薬品性については確認の上ご使用ください。
4. 供給空気および周囲温度が使用温度範囲を超える場所での使用は避け、設置してください。
5. 水滴、油滴などがかかる場所や粉塵が多い場所で使用するときは、カバーなどで保護してください。
6. 製品には、外部より無理な力が加からないようにしてください。
7. 最高使用圧力を超える使用は避けてください。
8. 紫外線および風雨に直接製品をさらさないでください。
9. この製品は産業用です。人命に関わる装置には使用しないでください。
10. インラインフィルタは、固形物除去を目的としているので、これ以外の水分・油分は事前に除去してください。

●推奨回路（正圧時）



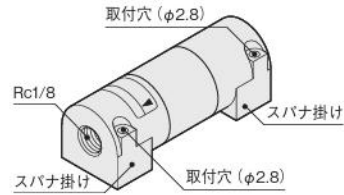
11. 空気圧機器は寿命によって性能・機能が低下します。空気圧機器は日常点検を実施し、システム上必要な機能を満たしていることを確認して未然に事故を防いでください。
12. (B3-) PLF300・PLF600 のエレメントの交換方法は「エレメント交換」の項をご覧ください。エレメントの交換目安は、目視でのエレメントの汚れや真空ライン使用時での到達真空度の低下等、使用上の性能低下が見られた場合になります。



取付・配管

B3-PLF100

1. 配管作業時には、下図のように配管ねじのある本体部をスパナ掛けに使用してください。なお、B3-PLF100の場合、本体部と樹脂部では力を加えることにより回転しますが、回転使用に耐えるものではありません。極力回転させずに取り付けを行ない、取り付け後には回転しないよう使用してください。



B3-PLF100

推奨締付トルク

N・m

	B3-PLF100
接続ねじ	R1/8
トルク	4.5 ~ 6.5

2. 固定する際は上図取付穴を使用してください。なお、B3-PLF100の場合4カ所の取付穴固定は2カ所でも使用可能です。
3. ラベル内の黒色矢印の向きにエアが流れるように配管してください。（逆方向では使用しないでください。）



4. インラインフィルタには、樹脂部品を使用しています。鋼管配管などで無理な力のかかるような使用はしないでください。

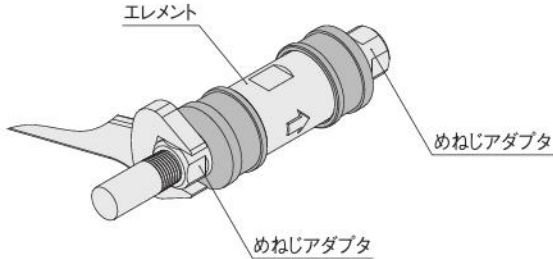


一般注意事項

B3-PLF300

■取付・配管

1. 配管作業時は締め付け側のめねじアダプタの二面幅にスパナ掛けをして使用してください。



- 配管作業時にエレメントの二面幅を使用すると破損する可能性があります。

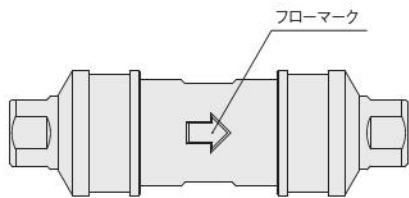
2. めねじアダプタの配管ねじ部に鋼管・継手などを取り付ける場合は当社規定の推奨締付トルクで締め付けてください。

- 過剰なトルクでの締め付けは、製品が破損したり、作業中・使用者がケガをする原因になります。

推奨締付トルク

接続ねじ	R1/4	N・m
トルク	7～9	

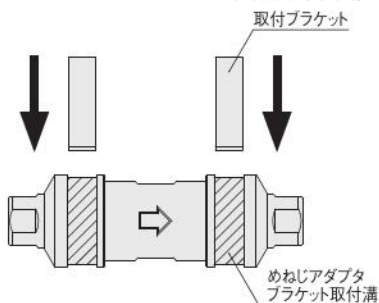
3. 製品に表示してある矢印（フローマーク）の向きにエアが流れるように配管してください。（逆方向では使用しないでください）



4. インラインフィルタには樹脂部品を使用しており、曲げモーメント、ねじりモーメントをかける取付けはできません。製品が破損する原因となります。
5. 取付姿勢は自由ですが、本体に強い衝撃や振動が直接かからないようにしてください。
6. 固定する際はオプションの取付ブラケット（2 個）を両側に取付けてください。

ブラケット取付手順

- 1) 取付ブラケットをめねじアダプタの取付溝（下図）にはめ込んでください。



- 2) 取付ブラケットの取付穴 4ヶ所に M4 ねじで締め付け、確実に取付けてください。取付ブラケットの取付寸法は 511 ページの寸法図を参照してください。
7. 保守点検・エレメント交換作業等に必要なスペースを確保してください。

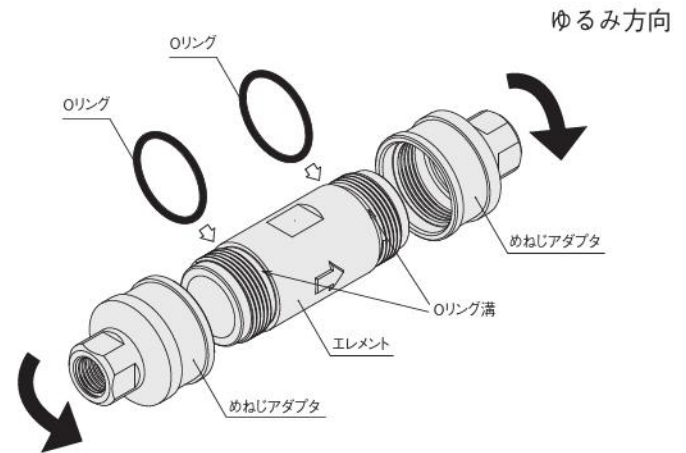


取付ブラケットおよびめねじアダプタを外すためのスペースを確保していない場合、エレメントを交換することができません。

■エレメント交換

B3-PLF300 は下記手順に従って交換してください。

1. 運転の停止
 - ・運転を止めてフィルタ内の圧力がゼロ（大気圧）になっていることを確認してください。
 - ・ブラケット取付をしている場合は、取付ブラケットをインラインフィルタから外してください。
2. エレメント取り外し
 - ・めねじアダプタを反時計方向に回してエレメントから外してください。めねじアダプタが外れにくい場合はめねじアダプタとエレメントにある二面幅を使用してスパナ等で回してください。その際エレメントを破損しないように注意してください。同様に反対側も外してください。
 - ・めねじアダプタに付着滞留している塵埃などはエアブローで除去してください。



3. エレメント取り付け
 - ・交換用 O リングをエレメントの O リングの溝部に組付けてください。
 - ・めねじアダプタをエレメントに取付けてください。めねじアダプタの締め付けは工具を用いず手締めで行なってください。工具を用いての過剰な締め付けは樹脂部の破損原因となる可能性がありますので、無理な力で締め付けしないでください。（締付トルク目安：1.5～2N・m）
 - ・エレメント内部の中空糸膜に触れないように気をつけてください。中空糸膜の破損や性能低下につながる可能性があります。
 - ・同様な手順で反対側も行ってください。

制御

駆動

電動

補助

調質

真空

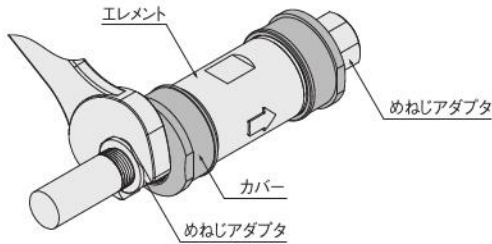
関連製品

取扱い要領と注意事項 (PLFシリーズ)

B3-PLF600

■取付・配管

1. 配管作業時は締め付け側のめねじアダプタの二面幅にスパナ掛けをして使用してください。



注 配管作業時にカバーやエレメントの二面幅を使用すると破損する可能性があります。

2. めねじアダプタの配管ねじ部に鋼管・継手などを取り付ける場合は当社規定の推奨締付トルクで締め付けてください。

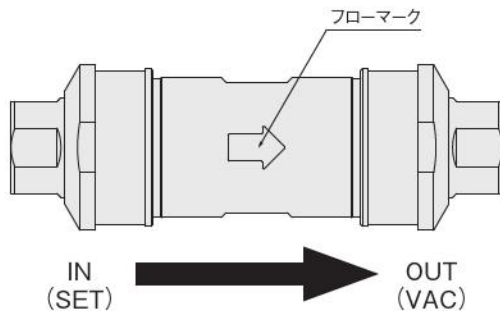
注 過剰なトルクでの締め付けは、製品が破損したり、作業中・使用者がケガをする原因になります。

推奨締付トルク

N・m

B3-PLF600		
接続ねじ	R1/4	R3/8
トルク	7～9	12.5～14.5

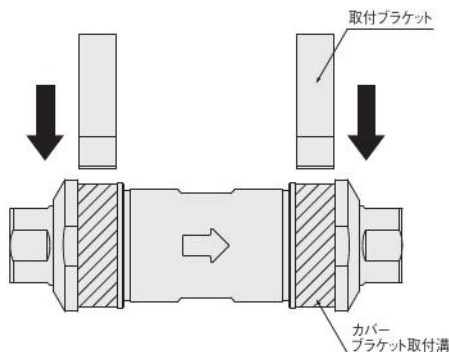
3. 製品に表示してある矢印（フローマーク）の向きにエアが流れるように配管してください。（逆方向では使用しないでください）



4. インラインフィルタには樹脂部品を使用しており、曲げモーメント、ねじりモーメントをかける取付けはできません。製品が破損する原因となります。
5. 取付姿勢は自由ですが、本体に強い衝撃や振動が直接かからないようにしてください。
6. 固定する際はオプションの取付ブラケット（2個）を両側に取付けてください。

ブラケット取付手順

- ①取付ブラケットをカバーの取付溝（下図）にはめ込んでください。



- ②取付ブラケットの取付穴4ヶ所に M4 ねじで締め付け、確実に取付けてください。取付ブラケットの取付寸法は 511 ページの寸法図を参照してください。

7. 保守点検・エレメント交換作業等に必要なスペースを確保してください。

注 取付ブラケットおよびカバーを外すためのスペースを確保していない場合、エレメントを交換することができません。

■エレメント交換

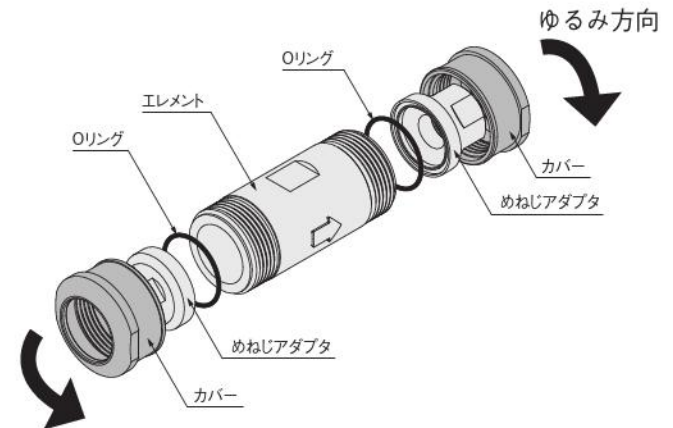
B3-PLF600 は下記手順に従って交換してください。

1. 運転の停止

- ・運転を止めてフィルタ内の圧力がゼロ（大気圧）になっていることを確認してください。
- ・ブラケット取付をしている場合は、取付ブラケットをインラインフィルタから外してください。

2. エレメント取り外し

- ・カバーを反時計方向に回してエレメントから外してください。カバーが外れにくい場合はカバーとエレメントにある二面幅を使用してスパナ等で回してください。その際エレメントを破損しないように注意してください。同様に反対側も外してください。
- ・めねじアダプタから Oリングを取り外してください。
- ・めねじアダプタ、カバーに付着滞留している塵埃などはエアブローで除去してください。



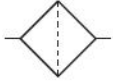
3. エレメント取り付け

- ・交換用 Oリングをめねじアダプタの溝部に組付けてください。
- ・めねじアダプタをカバーに通し、カバーをエレメントに取付けてください。カバーの締め付けは工具を用いず手締めで行なってください。工具を用いての過剰な締め付けは樹脂部の破損原因となる可能性がありますので、無理な力で締め付けしないでください。（締付トルク目安：1.5～2N・m）
- ・エレメント内部の中空糸膜に触れないように気をつけてください。中空糸膜の破損や性能低下につながる可能性があります。
- ・同様な手順で反対側も行ってください。

クリーンラインフィルタ

CLFシリーズ

表示記号



仕様

項目	形式	B3-CLF050-01	B3-CLF050-02
使用流体		空気、N ₂ 、Ar、He、O ₂ 、CO ₂	
配管接続口径	Rc	1/8	1/4
最高使用温度	℃	80 (MAX.)	
捕集効率	%	100% (0.01μm)	
ろ過精度	μm	0.01	
ろ過面積	cm ²	10以上	
最高使用圧力	MPa	1.0	
保証耐圧力	MPa	1.5	
エレメント耐差圧	MPa	0.5	
エレメント逆耐差圧	MPa	0.07	
エレメント構造		PTFEメンブレン・PTFE不織布の二層構造	
質量	g	135	
生産方式		Class10000クリーンルーム内にて一貫生産	



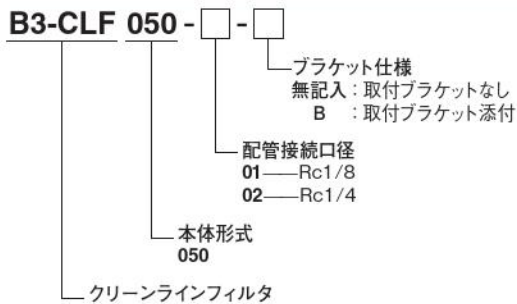
制御

駆動

電動

補助

注文記号



アディショナルパーツ (別売部品)

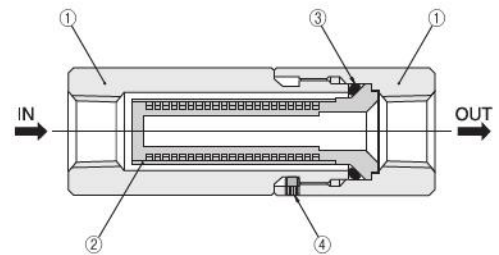
交換用エレメント
(Oリング付)



取付ブラケット



内部構造と各部名称・主要部材質



No.	名称	材質
①	本体 (ハウジング)	SUS316 (表面・内面電解研磨)
②	エレメント (メンブレン、不織布)	ハウジング:PFA、エレメント:PTFE
③	Oリング (シール)	FPM
④	ロックねじ (M3×0.5)	SUS304
-	取付ブラケット	SUS304

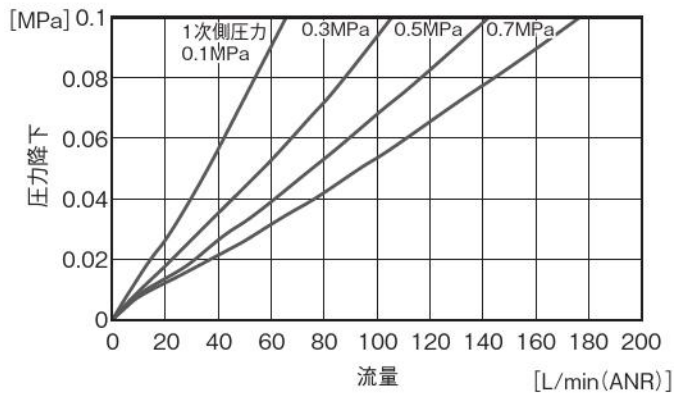
調質

真空

関連製品

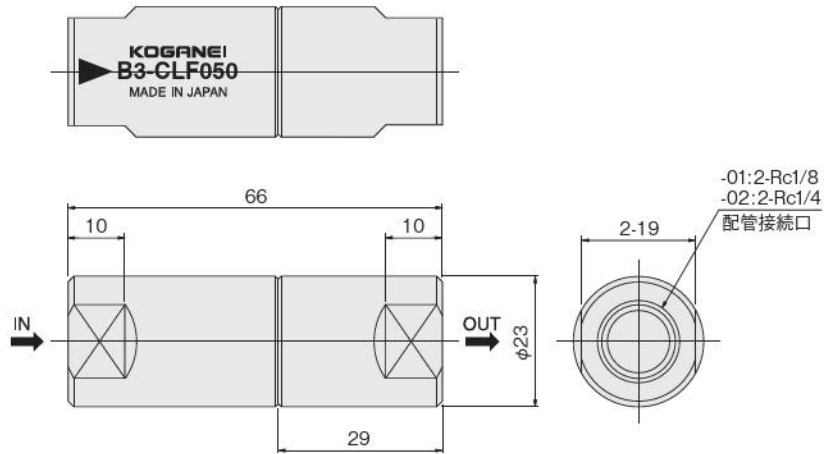
注意：定期的な使用は推奨最大流量内で使用してください。

流量特性



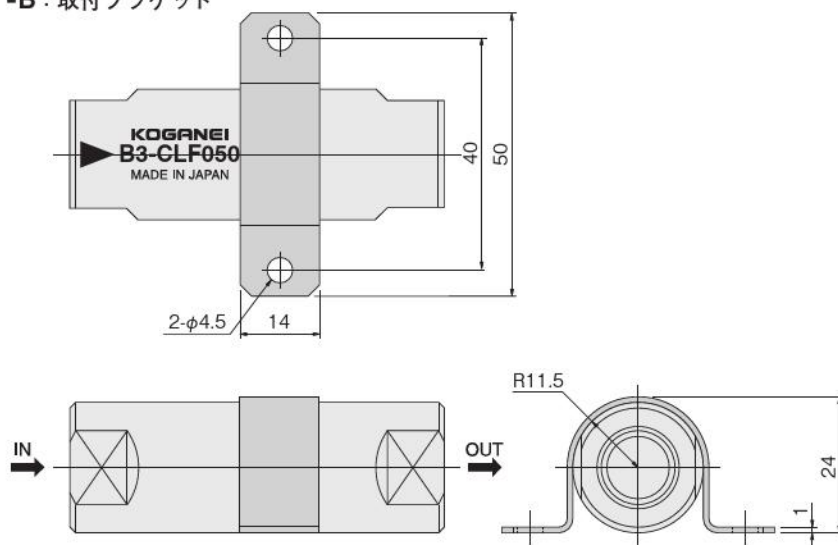
寸法図 (mm)

B3-CLF050-□



オプション

-B: 取付ブラケット



取扱い要領と注意事項 (CLFシリーズ)



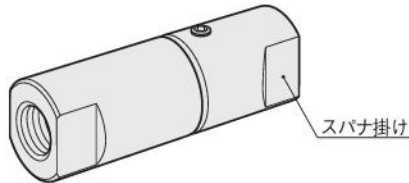
取付・配管

包装の開封

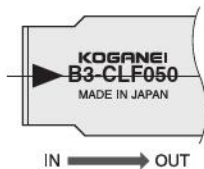
フィルタ本体および交換用エレメントは、クリーンルーム内にてクリーンパックによる二重包装が施されていますので、包装を開封する場合は、クリーンルーム内または清浄な雰囲気中で行なうことを推奨します。

取付

配管作業は、配管ねじのある本体部の二面取りにスパナをかけて本体部の回転を押さえて行なってください。



本体に表示してある矢印の向きにエアが流れるように配管してください。(下図参照)



固定する際はオプションの取付ブラケットを使用して取り付けてください。

フラッシング

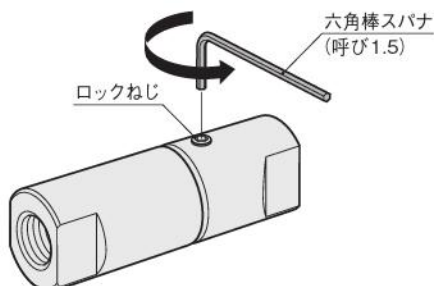
本製品は、出荷時に清浄空気によるクリーン洗浄を行っていますが、運送時の振動などの影響により、微粒子の発生が考えられます。初期使用時およびエレメント交換時は、配管内のフラッシング(洗浄空気による吹き流し)を行ってください。

エレメント交換

エレメント交換は、配管継手部から本体部を取り外してから行なってください。エレメントは、Oリング付きになっていますのでOリングごと交換してください。

エレメント交換時は、エレメントおよび本体内部を直接素手で触れないようにしてください。エレメント交換に際しては、無塵手袋を使用することを推奨します。

本体部は、ねじ締付による分割方式を採用していますが、固定用のロックねじで締め付けられていますので、本体部のねじを緩める前にロックねじを緩め、本体取り付け後にロックねじを必ず締め付けてください。



本体部ねじの締付トルク：3.92N・m
ロックねじの締付トルク：0.39N・m

使用流体

本製品に使用できる流体は、汎用ガスを対象とします。(仕様表記載汎用ガス)

その他のガスには使用できませんので注意してください。

●使用可能流体

汎用的なガスのうち特にキャリアーガスに使用されるガスに使用できます。

窒素 (N₂)・アルゴン (Ar)・ヘリウム (He)・酸素 (O₂)・二酸化炭素 (CO₂)

●使用不可流体

プロセスラインに使用される下記特殊ガスは使用できませんので注意してください。

CVD、エピタキシャル用ガス

モノシラン (SiH₄)・ジクロロシラン (SiH₂Cl₂)・ホスフィン (PH₃)・ジボラン (B₂H₆)・アンモニア (NH₃)・フッ化タングステン (WF₆)・塩化水素 (HCl)

イオン注入用ガス

アルシン (AsH₃)・三フッ化ホウ素 (BF₃)

エッチングガス

三塩化ホウ素 (BCl₃)・四フッ化メタン (CF₄)・三フッ化窒素 (NF₃)



一般注意事項

1. 使用流体は、仕様範囲の流体を使用してください。それ以外の流体は使用しないでください。
2. 周囲温度が最高使用温度を超える場所での使用は避けてください。
3. 最高使用圧力を超える使用は避けてください。
4. 製品には、外部より無理な力がかからないようにしてください。
5. 紫外線および風雨に直接製品をさらさないでください。

制御

駆動

電動

補助

調質

真空

関連製品

エアフィルタ
オイルミストフィルタ
マイクロオイルミストフィルタ
フィルタレギュレータ
レギュレータ
残圧排気弁

制御

駆動

電動

補助

調質

真空

関連製品

INDEX

RoHS指令対応製品

エアフィルタ			
表示記号	_____	520	
仕様	_____	520	
注文記号	_____	520	
内部構造	_____	521	
流量特性	_____	521	
寸法図	_____	526	
オイルミストフィルタ			
表示記号	_____	522	
仕様	_____	522	
注文記号	_____	522	
内部構造	_____	523	
流量特性	_____	523	
寸法図	_____	526	
マイクロオイルミストフィルタ			
表示記号	_____	524	
仕様	_____	524	
注文記号	_____	524	
内部構造	_____	525	
流量特性	_____	525	
寸法図	_____	526	
フィルタレギュレータ (B3-FRZB□)			
表示記号	_____	529	
仕様	_____	529	
注文記号	_____	529	
内部構造	_____	530	
流量特性	_____	531	
圧力特性	_____	531	
寸法図	_____	532	
フィルタレギュレータ (B3-FRZ□)			
表示記号	_____	535	
仕様	_____	535	
注文記号	_____	535	
内部構造	_____	536	
流量特性	_____	537	
圧力特性	_____	537	
寸法図	_____	538	
レギュレータ			
表示記号	_____	541	
仕様	_____	541	
注文記号	_____	541	
内部構造	_____	542	
流量特性	_____	543	
圧力特性	_____	543	
寸法図	_____	544	
残圧排気弁			
表示記号	_____	547	
仕様	_____	547	
注文記号	_____	547	
内部構造	_____	547	
流量特性	_____	548	
寸法図	_____	548	



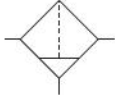
注意

ご使用になる前に後付1ページの「安全上のご注意」を必ずお読みください。

エアフィルタ

B3-FNZ30・FNZ31
B3-FNZ40・FNZ41
B3-FNZ50・FNZ51

表示記号



仕様

項目	形式	B3-FNZ30	B3-FNZ31	B3-FNZ40	B3-FNZ41	B3-FNZ50	B3-FNZ51
使用流体		空気					
配管接続口径		Rc1/8、Rc1/4		Rc1/8、Rc1/4、Rc3/8		Rc1/4、Rc3/8、Rc1/2	
最高使用圧力	MPa	1.0 (負圧で使用する場合は下記をご覧ください)					
保証耐圧力	MPa	1.5					
使用温度範囲(雰囲気および使用流体)	℃	5 ~ 60 (ただし結露なきこと)					
ろ過度	μm	5	40	5	40	5	40
ドレン貯容量(-Nの場合)	mL	13		16		27	
主要部材質	本体	アルミ合金ダイカスト					
	ホルダ	PCT (ポリシクロヘキシレンジメチレンテフタレート)					
	ボウル	PC (ポリカーボネート) / PCT (ポリシクロヘキシレンジメチレンテフタレート) 注2					
	フィルタエレメント	不織布					
	ブラケット	鋼板(無電解ニッケルめっき)					
質量(標準仕様・最大配管接続口径の場合)	kg	0.14 (0.15) [0.12] ^{注3}	0.20 (0.21) [0.33] [0.17] ^{注3}	0.30 (0.31) [0.48] [0.28] ^{注3}			
オプション ^{注1}		オートドレン (NO・NC)、ボウルガード (樹脂製・組込み)、ブラケット (部品添付)					

注1: オプションでオートドレンを選択する場合は、0.15MPa以上の供給圧力を確保してください(オートドレンの作動には供給圧力が必要です)。

注2: 雰囲気の悪い場所(切削油、工作油、マシン油等がかかる恐れのある場所)で使用する場合はPCT樹脂のボウルをご使用ください。

注3: () はボウルガード付の質量、[] は金属カバー付の質量、[] はショートタイプの質量です。

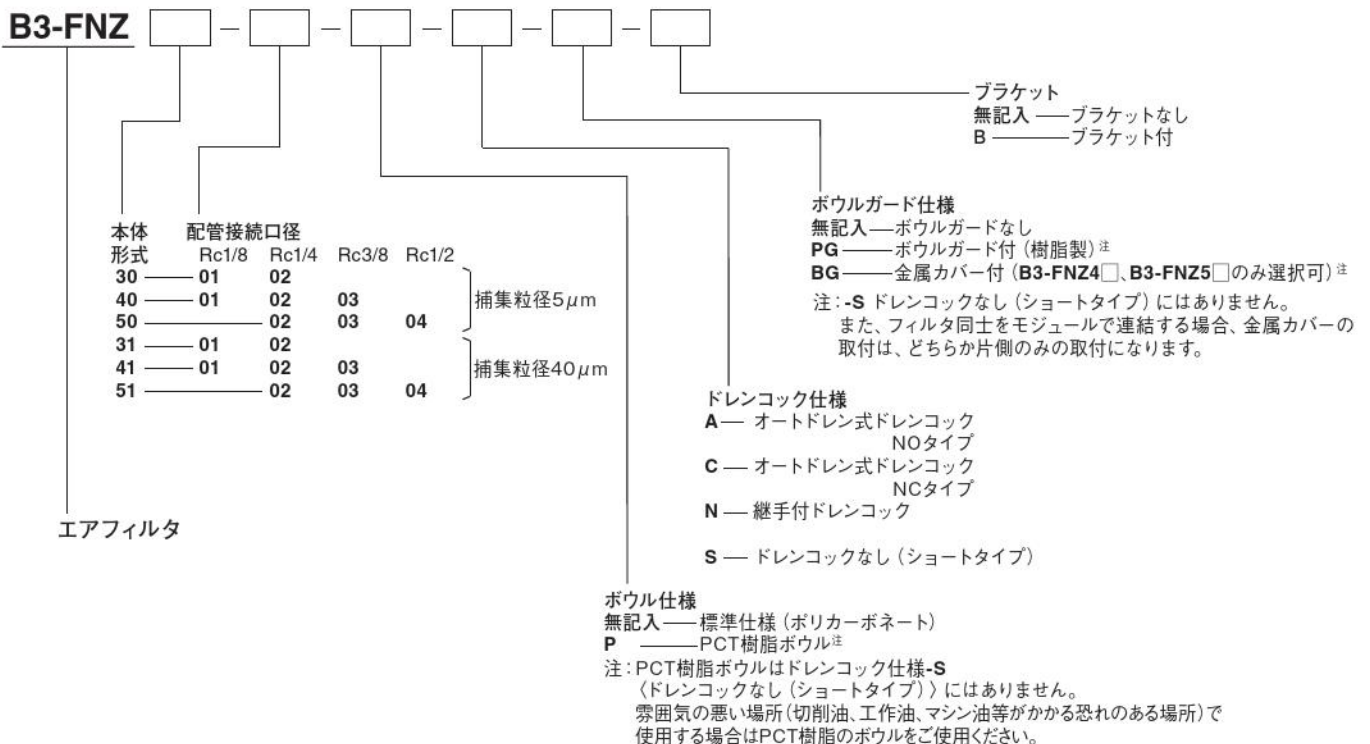
●負圧で使用する場合 (単体)

ドレンコック仕様、継手付ドレンコック-Nまたはドレンコックなし-Sの場合は、負圧でも使用可能です。(使用圧力範囲: -0.1~1.0MPa)。

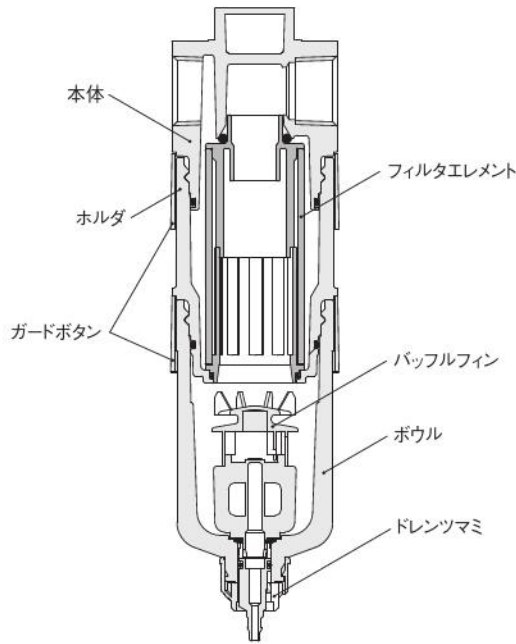
注: オートドレン式の場合は、負圧では使用できません。

取付方向は、正圧におけるIN側をワーク、パッド側 (SET) に、正圧におけるOUT側をポンプ側 (VAC) としてください。

注文記号



- B3-FNZ3
- B3-FNZ4
- B3-FNZ5



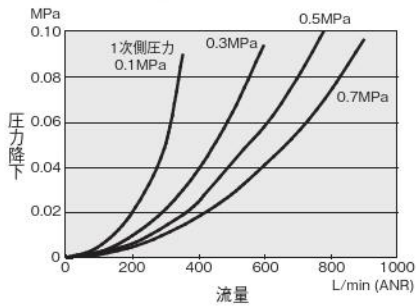
制御

駆動

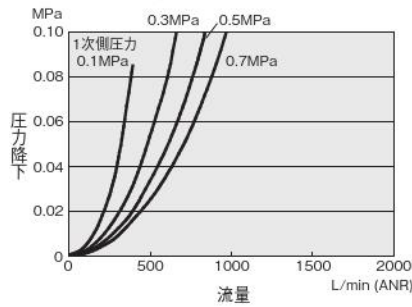
電動

流量特性

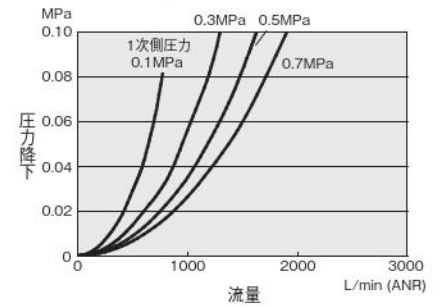
B3-FNZ30-01, B3-FNZ31-01



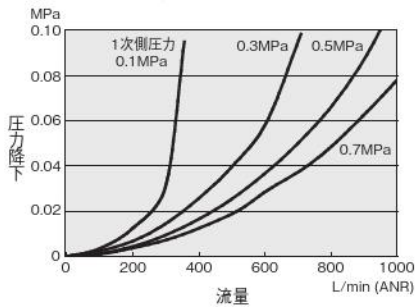
B3-FNZ40-01, B3-FNZ41-01



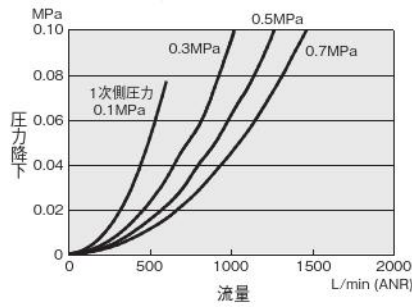
B3-FNZ50-02, B3-FNZ51-02



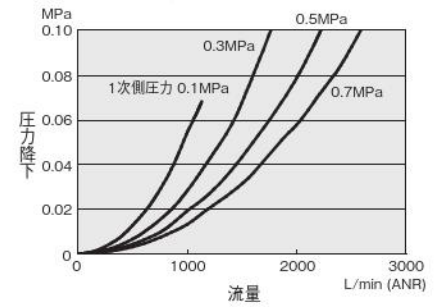
B3-FNZ30-02, B3-FNZ31-02



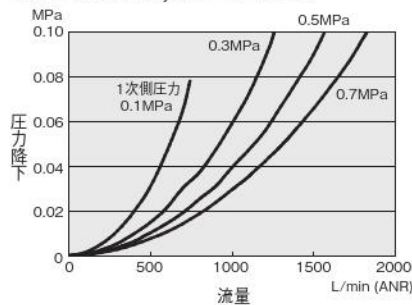
B3-FNZ40-02, B3-FNZ41-02



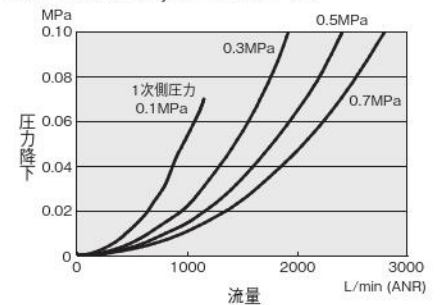
B3-FNZ50-03, B3-FNZ51-03



B3-FNZ40-03, B3-FNZ41-03



B3-FNZ50-04, B3-FNZ51-04



補助

調質

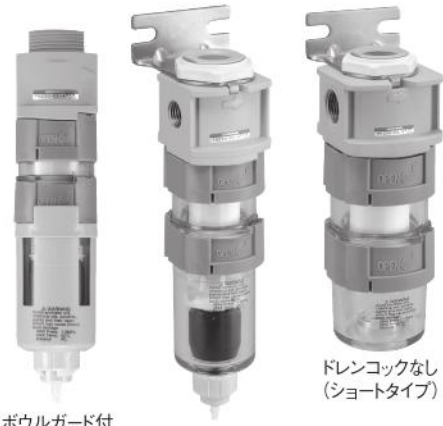
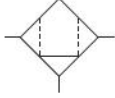
真空

関連製品

オイルミストフィルタ

B3-MFZ30
B3-MFZ40
B3-MFZ50

表示記号



ボールガード付

ドレンコックなし
(ショートタイプ)

仕様

項目	形式	B3-MFZ30	B3-MFZ40	B3-MFZ50
使用流体		空気		
配管接続口径		Rc1/8、Rc1/4	Rc1/8、Rc1/4、Rc3/8	Rc1/4、Rc3/8、Rc1/2
最高使用圧力	MPa	1.0		
保証耐圧力	MPa	1.5		
使用温度範囲(雰囲気および使用流体)	℃	5～60 (ただし結露なきこと)		
ろ過度	μm	0.3		
捕集効率	%	99.9		
2次側オイルミスト濃度 ^{注1}	mg/m ³	1.0以下		
最大流量 ^{注2}	L/min (ANR)	100	300	750
ドレン貯容量(-Nの場合)	mL	13	16	27
主要部材質	本体	アルミ合金ダイカスト		
	ホルダ	PCT(ポリシクロヘキシレンジメチレンテレフタレート)		
	ボール	PC(ポリカーボネート) / PCT(ポリシクロヘキシレンジメチレンテレフタレート) ^{注4}		
	フィルタエレメント	多孔質膜		
	ブラケット	鋼板(無電解ニッケルめっき)		
質量(標準仕様・最大配管接続口径の場合)	kg	0.14 (0.15) (0.12) ^{注5}	0.20 (0.21) (0.33) (0.17) ^{注5}	0.30 (0.31) (0.48) (0.28) ^{注5}
オプション ^{注3}		オートドレン(NO・NC)、ボールガード(樹脂製・組込み)、ブラケット(部品添付)		

注1: 1次側オイルミスト濃度30mg/m³時の値。

2: 1次側圧力0.7MPa時の最大流量です。

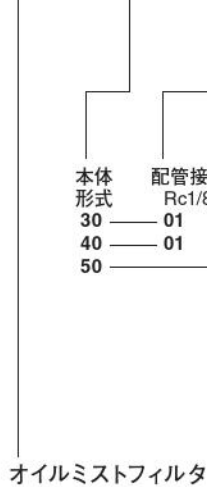
3: オプションでオートドレンを選択する場合は、0.15MPa以上の供給圧力を確保してください(オートドレンの作動には供給圧力が必要です)。

4: 雰囲気の悪い場所(切削油、工作油、マシン油等がかかる恐れのある場所)で使用する場合はPCT樹脂のボールをご使用ください。

5: ()はボールガード付の質量、()は金属カバー付の質量、[]はショートタイプの質量です。

注文記号

B3-MFZ [] - [] - [] - [] - [] - []



本体 形式	配管接続口径			
	Rc1/8	Rc1/4	Rc3/8	Rc1/2
30	01	02		
40	01	02	03	
50		02	03	04

ブラケット
無記入 — ブラケットなし
B — ブラケット付

ボールガード仕様
無記入 — ボールガードなし
PG — ボールガード付(樹脂製)^注
BG — 金属カバー付(B3-MFZ40、B3-MFZ50のみ選択可)^注

注: -S ドレンコックなし(ショートタイプ)にはありません。
また、フィルタ同士をモジュールで連結する場合、金属カバーの取付は、どちらか片側のみの取付になります。

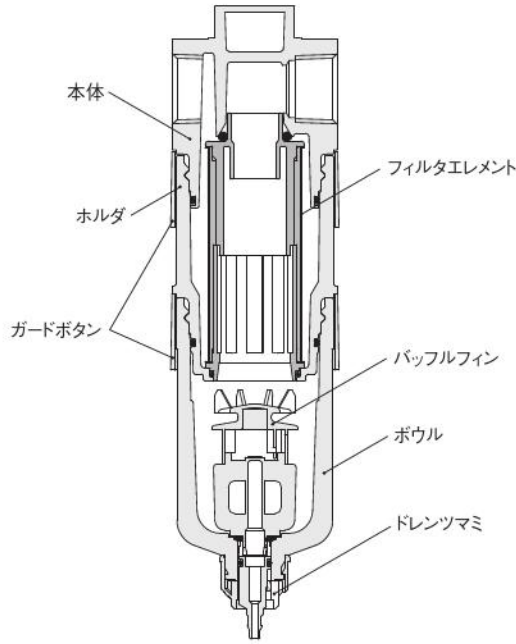
ドレンコック仕様
A — オートドレン式ドレンコック
NOタイプ
C — オートドレン式ドレンコック
NCタイプ
N — 継手付ドレンコック
S — ドレンコックなし(ショートタイプ)

ボール仕様
無記入 — 標準仕様(ポリカーボネート)
P — PCT樹脂ボール^注

注: PCT樹脂ボールはドレンコック仕様-S
(ドレンコックなし(ショートタイプ))にはありません。
雰囲気の悪い場所(切削油、工作油、マシン油等がかかる恐れのある場所)で
使用する場合はPCT樹脂のボールをご使用ください。

内部構造

B3-MFZ30
B3-MFZ40
B3-MFZ50



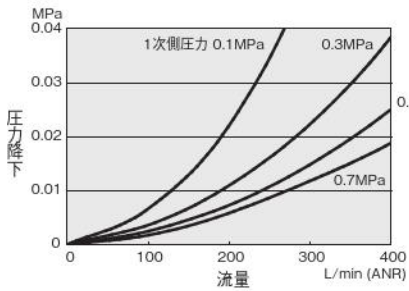
制御

駆動

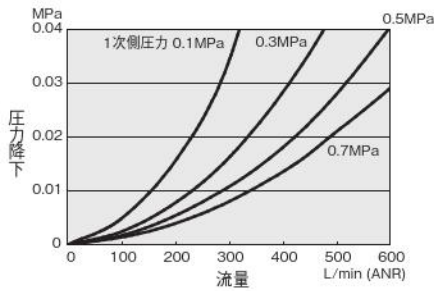
電動

流量特性

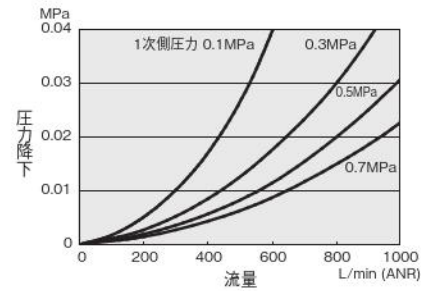
B3-MFZ30-01



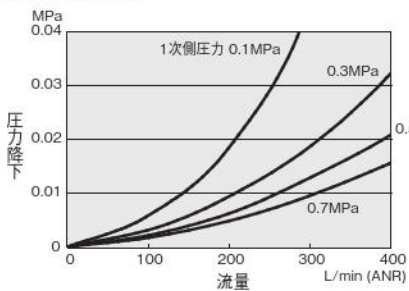
B3-MFZ40-01



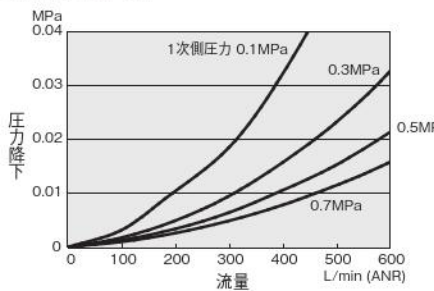
B3-MFZ50-02



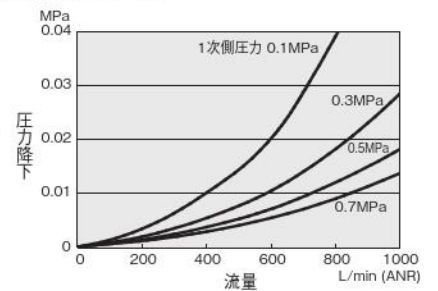
B3-MFZ30-02



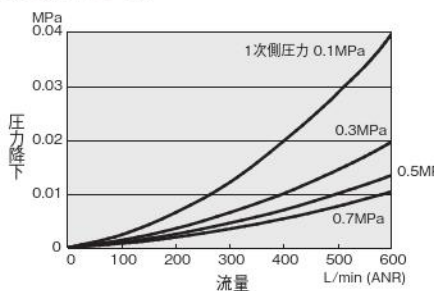
B3-MFZ40-02



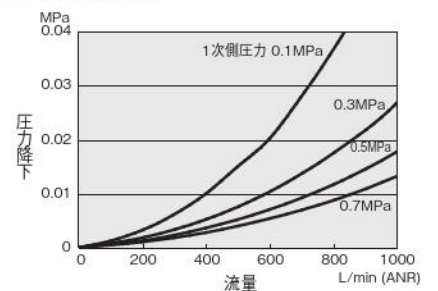
B3-MFZ50-03



B3-MFZ40-03



B3-MFZ50-04



補助

調質

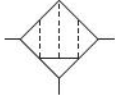
真空

関連製品

マイクロオイルミストフィルタ

B3-MMFZ30
B3-MMFZ40
B3-MMFZ50

表示記号



ボウルガード付

ドレンコックなし
(ショートタイプ)

仕様

項目	形式	B3-MMFZ30	B3-MMFZ40	B3-MMFZ50
使用流体		空気		
配管接続口径		Rc1/8、Rc1/4	Rc1/8、Rc1/4、Rc3/8	Rc1/4、Rc3/8、Rc1/2
最高使用圧力	MPa	1.0		
保証耐圧力	MPa	1.5		
使用温度範囲(雰囲気および使用流体)	℃	5 ~ 60 (ただし結露なきこと)		
ろ過度	μm	0.01		
捕集効率	%	99.9999		
2次側オイルミスト濃度 ^{注1}	mg/m ³	0.01 以下		
最大流量 ^{注2}	L/min (ANR)	100	150	400
ドレン貯容量(-Nの場合)	mL	13	16	27
主要部材質	本体	アルミ合金ダイカスト		
	ホルダ	PCT (ポリシクロヘキシレンジメチレンテレフタレート)		
	ボウル	PC (ポリカーボネート) / PCT (ポリシクロヘキシレンジメチレンテレフタレート) ^{注4}		
	フィルタエレメント	多孔質膜		
	ブラケット	鋼板(無電解ニッケルめっき)		
質量(標準仕様・最大配管接続口径の場合)	kg	0.14 (0.15) (0.12) ^{注5}	0.20 (0.21) (0.33) (0.17) ^{注5}	0.30 (0.31) (0.48) (0.28) ^{注5}
オプション ^{注3}		オートドレン (NO・NC)、ボウルカード (樹脂製・組込み)、ブラケット (部品添付)		

注1: 1次側オイルミスト濃度30mg/m³時の値。

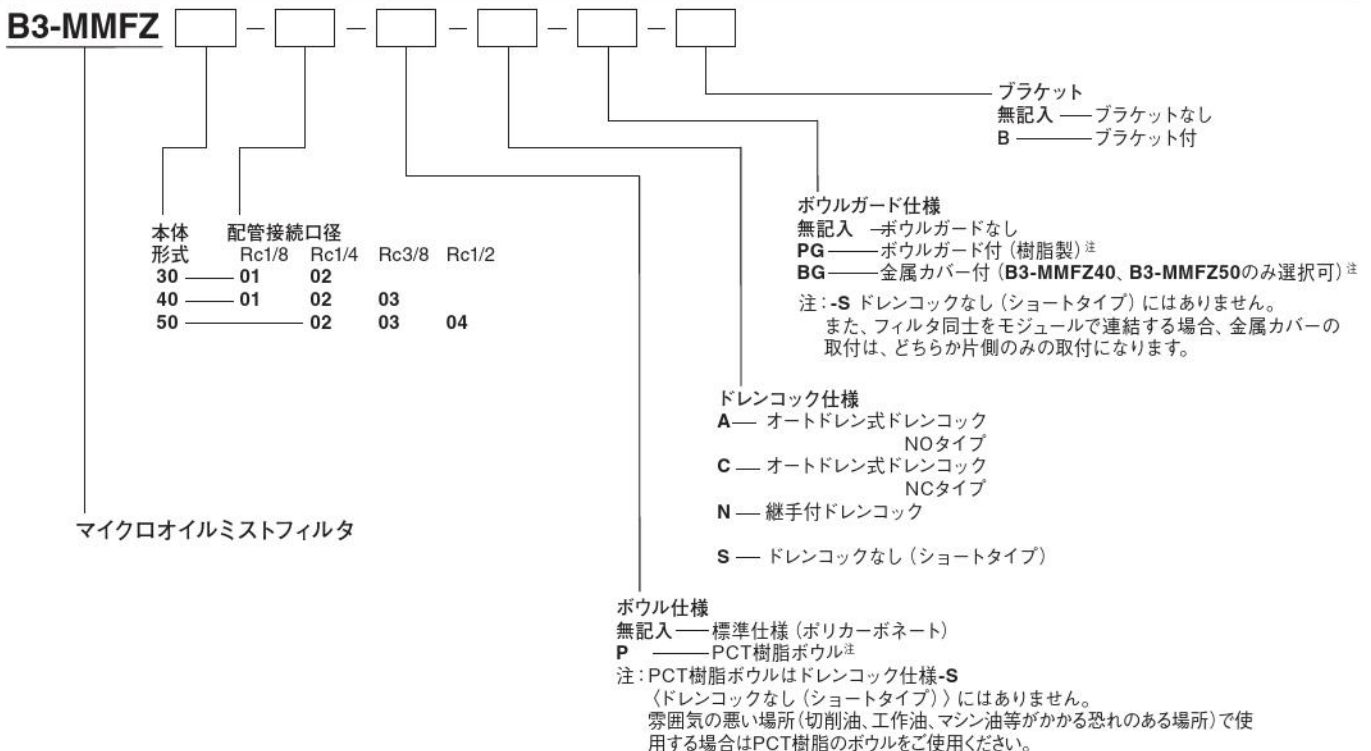
2: 1次側圧力0.7MPa時の最大流量です。

3: オプションでオートドレンを選択する場合は、0.15MPa以上の供給圧力を確保してください(オートドレンの作動には供給圧力が必要です)。

4: 雰囲気の悪い場所(切削油、工作油、マシン油等がかかる恐れのある場所)で使用する場合はPCT樹脂のボウルをご使用ください。

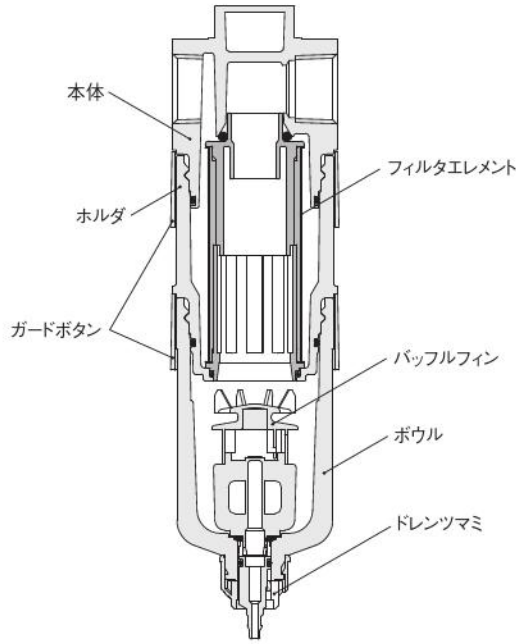
5: () はボウルガード付の質量、(<) は金属カバー付の質量、([]) はショートタイプの質量です。

注文記号



内部構造

B3-MMFZ30
B3-MMFZ40
B3-MMFZ50



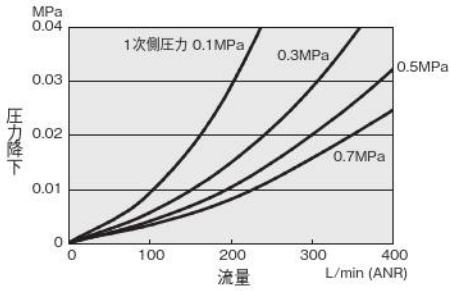
制御

駆動

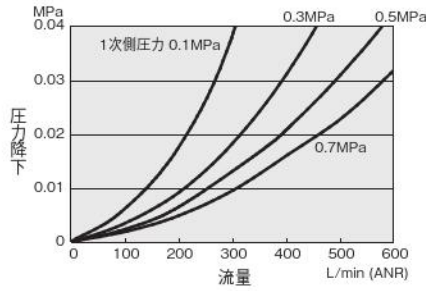
電動

流量特性

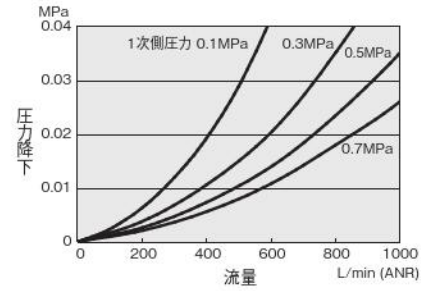
B3-MMFZ30-01



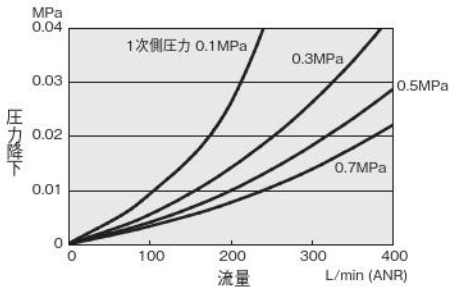
B3-MMFZ40-01



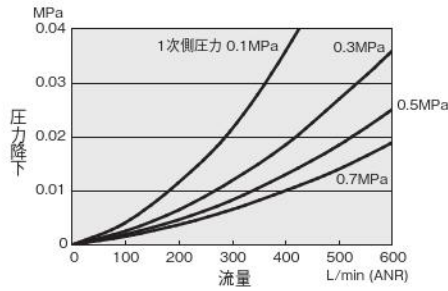
B3-MMFZ50-02



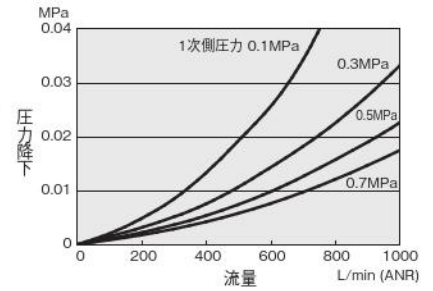
B3-MMFZ30-02



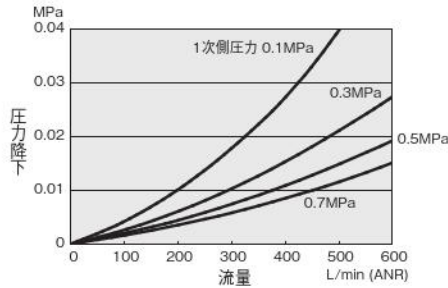
B3-MMFZ40-02



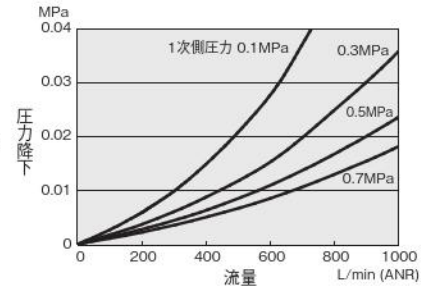
B3-MMFZ50-03



B3-MMFZ40-03



B3-MMFZ50-04



補助

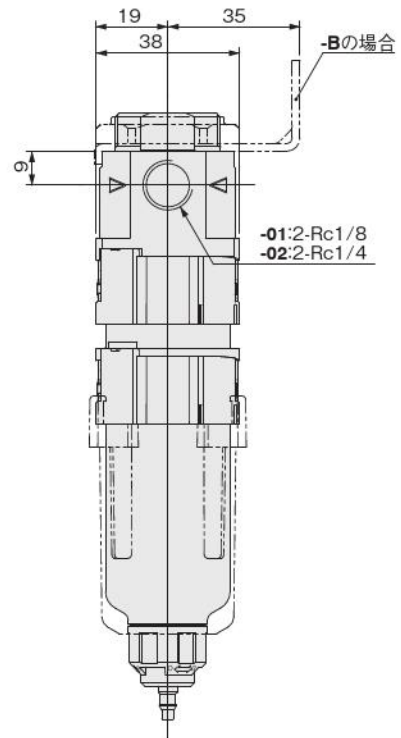
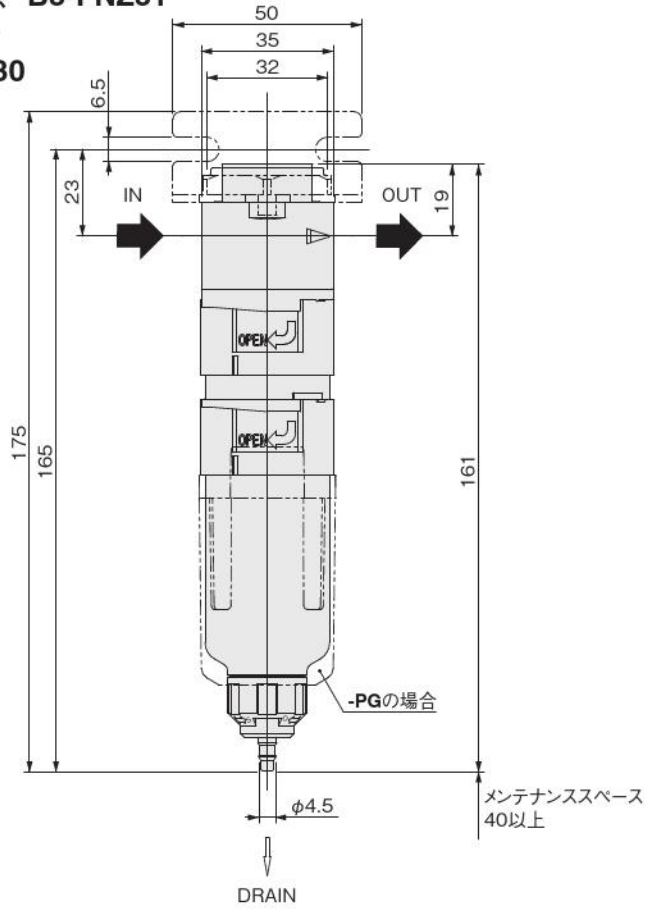
調質

真空

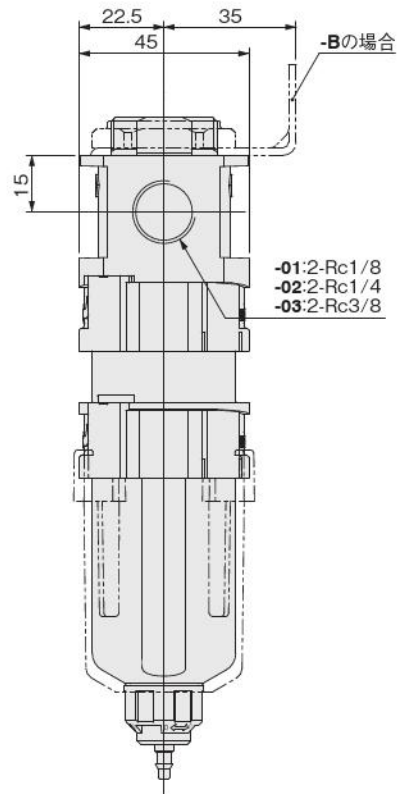
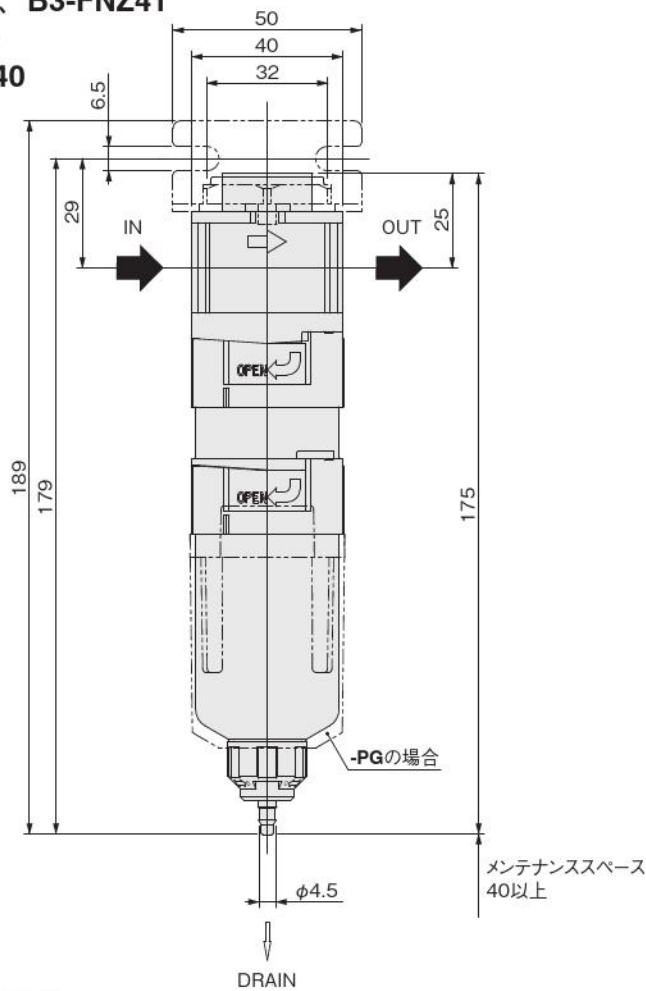
関連製品

寸法図 (mm)

- B3-FNZ30、 B3-FNZ31
- B3-MFZ30
- B3-MMFZ30

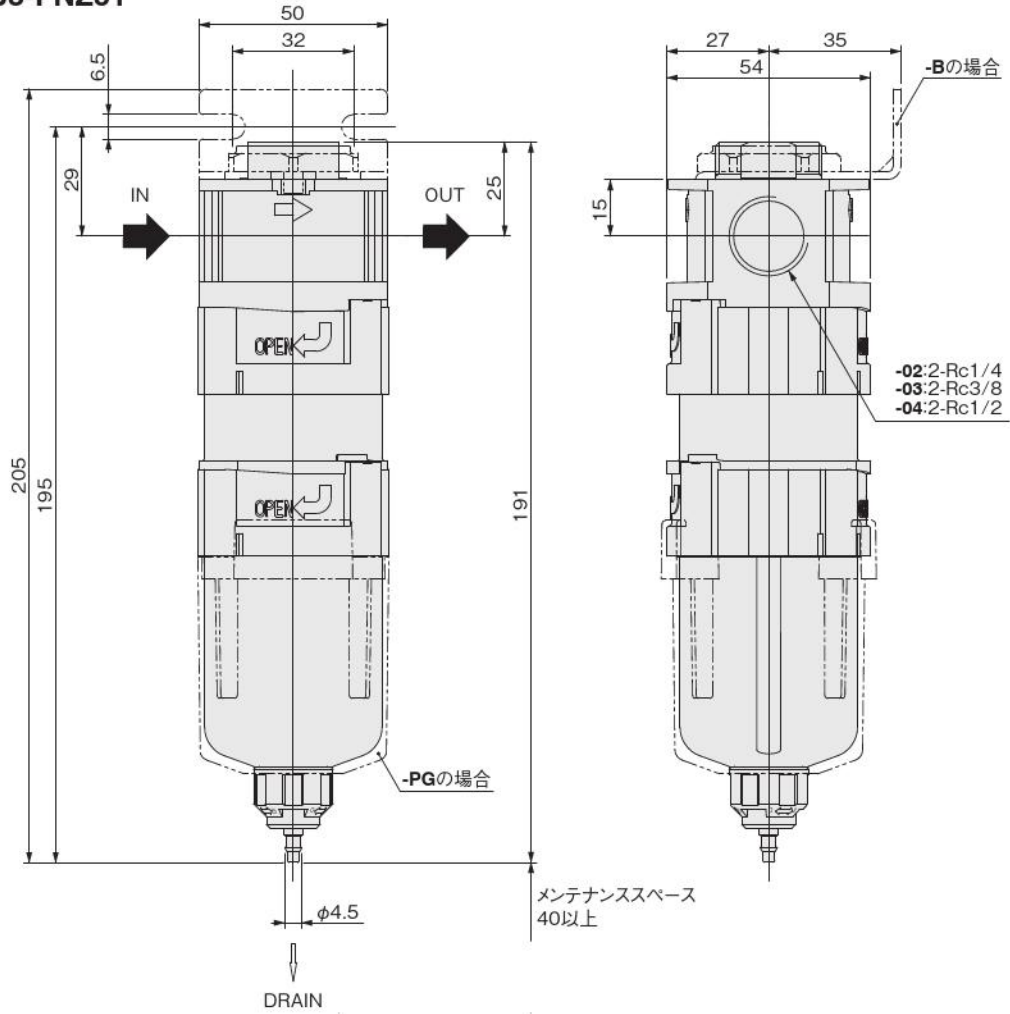


- B3-FNZ40、 B3-FNZ41
- B3-MFZ40
- B3-MMFZ40



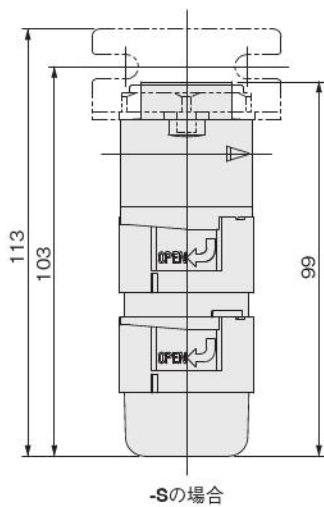
寸法図 (mm)

- B3-FNZ50、 B3-FNZ51
- B3-MFZ50
- B3-MMFZ50

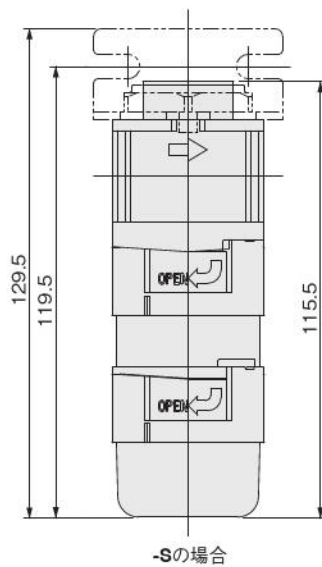


■ ドレンコックなし (ショートタイプ) -Sの場合

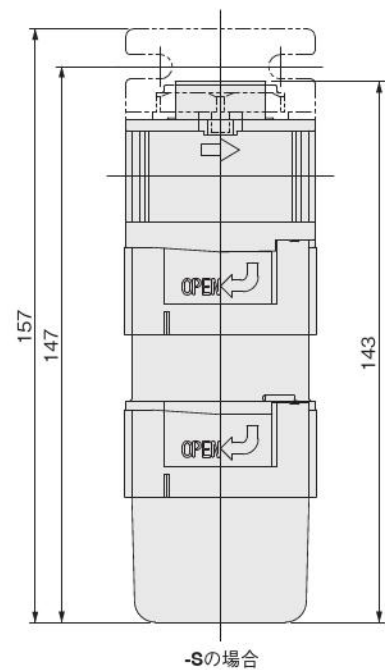
- B3-FNZ30、 B3-FNZ31
- B3-MFZ30
- B3-MMFZ30



- B3-FNZ40、 B3-FNZ41
- B3-MFZ40
- B3-MMFZ40



- B3-FNZ50、 B3-FNZ51
- B3-MFZ50
- B3-MMFZ50



制御

駆動

電動

補助

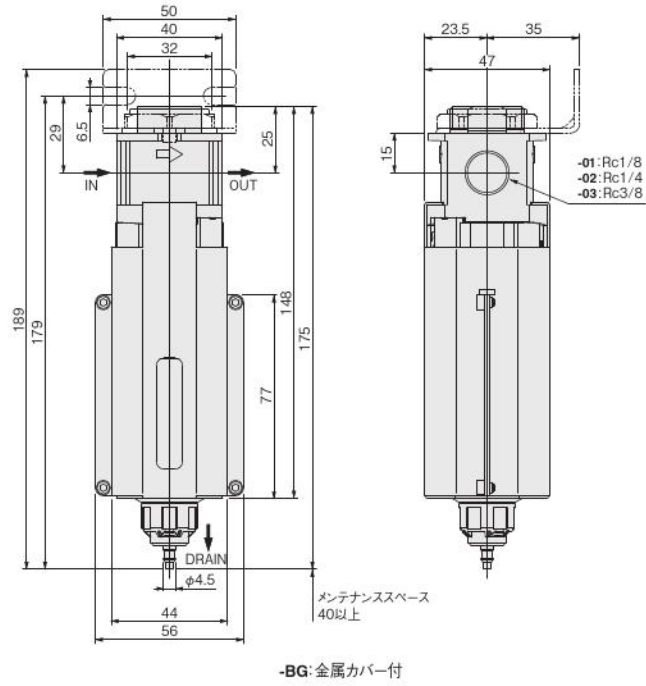
調質

真空

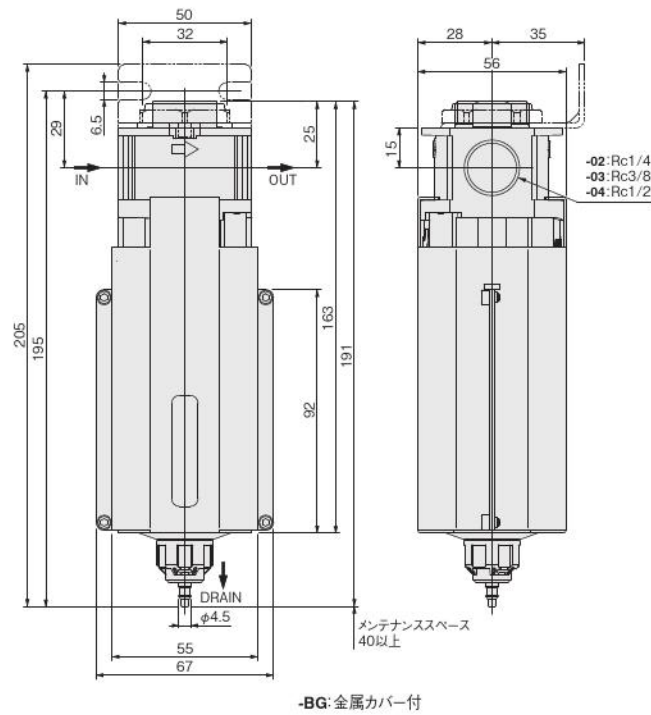
関連製品

寸法図 (mm)

- B3-FNZ4□-□-□-**BG** (金属カバー付)
- B3-MFZ40□-□-□-**BG** (金属カバー付)
- B3-MMFZ40□-□-□-**BG** (金属カバー付)



- B3-FNZ5□-□-□-**BG** (金属カバー付)
- B3-MFZ50□-□-□-**BG** (金属カバー付)
- B3-MMFZ50□-□-□-**BG** (金属カバー付)



フィルタレギュレータ

**B3-FRZB30・B3-FRZB31・B3-FRZB32
B3-FRZB40・B3-FRZB41
B3-FRZB50・B3-FRZB51**



制御

駆動

電動

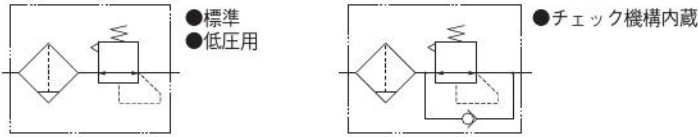
補助

調質

真空

関連製品

表示記号



仕様

項目	形式	標準	B3-FRZB30	B3-FRZB40	B3-FRZB50
			低圧用	B3-FRZB31	B3-FRZB41
		チェック機構内蔵	B3-FRZB32	—	—
使用流体			空気		
配管接続口径			M5 × 0.8, Rc1/8, Rc1/4	Rc1/8, Rc1/4, Rc3/8	Rc1/4, Rc3/8, Rc1/2
最高使用圧力	MPa		1.0		
保証耐圧力	MPa		1.5		
使用温度範囲 (雰囲気および使用流体)	℃		5 ~ 60 (ただし結露なきこと)		
ろ過度	μm		5		
調圧方式			直動形・リリーフタイプ	内部パイロット形・リリーフタイプ	
設定圧力範囲	MPa	標準・チェック機構内蔵	0.05 ~ 0.85		
		低圧用	0.05 ~ 0.40		
リリーフ始動圧力	MPa		設定圧力 +0.05 以下		
水滴貯容量 (-N の場合)	mL		13	16	27
主要部材質	本体		アルミ合金ダイカスト		
	ボンネット・アダプタ		ポリアセタール		
	ダイヤフラム		基布 + 合成ゴム		
	ボウル		PC (ポリカーボネート) / PCT (ポリシクロヘキシルジメチレンテトラレート) 注2		
	フィルタエレメント		不織布		
	ブラケット		鋼板 (無電解ニッケルめっき)		
質量 (標準仕様・最大配管接続口径の場合)	kg		0.20 (0.21) 注3	0.24 (0.25) 注3	0.33 (0.34) 注3
標準装備品			取付リング		
オプション注1			オートドレン (NO・NC)、ボウルガード (樹脂製・組込み)、 □30 一体形圧力計 (組込み)、その他各種圧力計 (部品添付)、ブラケット (部品添付)		

注1：オプションでオートドレンを選択する場合は、0.15MPa以上の供給圧力を確保してください (オートドレンの作動には供給圧力が必要です)。
2：雰囲気の悪い場所 (切削油、工作油、マシン油等がかかる恐れのある場所) で使用する場合はPCT樹脂のボウルをご使用ください。
3：() はボウルガード付の質量です。

備考：B3-FRZB4□、B3-FRZB5□は内部パイロット形のため、2次側が調圧された状態では、少量のエアが消費されます。

注文記号

B3-FRZB □ - □ - □ - □ - □ - □ - □

ボウル仕様
無記入 — 標準仕様 (ポリカーボネート)
P — PCT樹脂ボウル注
注：雰囲気の悪い場所 (切削油、工作油、マシン油等がかかる恐れのある場所) で使用する場合はPCT樹脂のボウルをご使用ください。

ボウルガード仕様
無記入 — ボウルガードなし
PG — ボウルガード付

圧力計仕様
無記入 — 圧力計なし (圧力計接続口付 Rc1/4)
GP1 — 圧力計なし (圧力計接続口付 Rc1/8)
GN — 圧力計なし (圧力計接続口なし)
G1C — 1MPa仕様 □30 一体形圧力計
G4C — 0.4MPa仕様 □30 一体形圧力計
G1 — 1MPa仕様 φ40 圧力計
G3 — 0.3MPa仕様 φ40 圧力計
※G1S — 1MPa仕様 φ40 ステンレスブルドン管圧力計
※G3S — 0.3MPa仕様 φ40 ステンレスブルドン管圧力計
GS6 — 1MPa仕様 デジタル圧力スイッチ
GS1A — 1MPa仕様 □50 スイッチ内蔵圧力計
リード線方式 DC24V 用
GS1B — 1MPa仕様 □50 スイッチ内蔵圧力計
リード線方式 AC100V、AC200V 用
GS1C — 1MPa仕様 □50 スイッチ内蔵圧力計
DIN式コネクタ付 DC24V 用
GS1D — 1MPa仕様 □50 スイッチ内蔵圧力計
DIN式コネクタ付 AC100V、AC200V 用

注：圧力計は全て銅系材料を使用しています。但し、※付の圧力計のみ接ガス部に銅系材料を使用していません。

本体 配管接続口径
形式 M5 Rc1/8 Rc1/4 Rc3/8 Rc1/2
30 — M5 01 02
40 — 01 02 03
50 — 02 03 04 } 標準
31 — M5 01 02
41 — 01 02 03 } 低圧用
51 — 02 03 04 }
32 — M5 01 02 } チェック機構内蔵

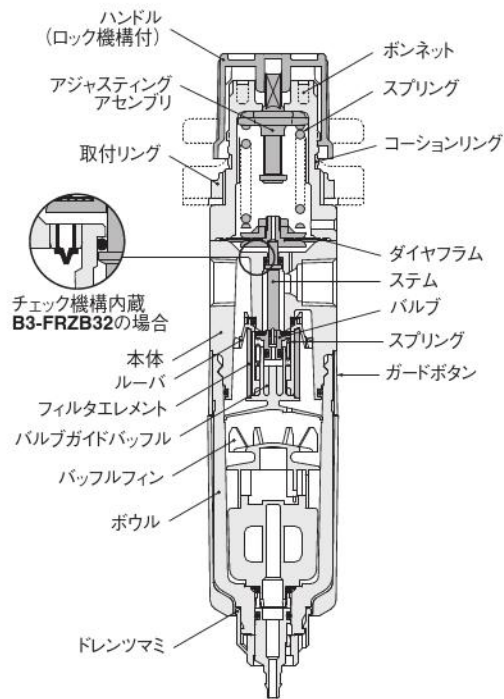
ドレンコック仕様
A — オートドレン式ドレンコック NOタイプ
C — オートドレン式ドレンコック NCタイプ
N — 継手付ドレンコック

ブラケット
無記入 — ブラケットなし
B — ブラケット付

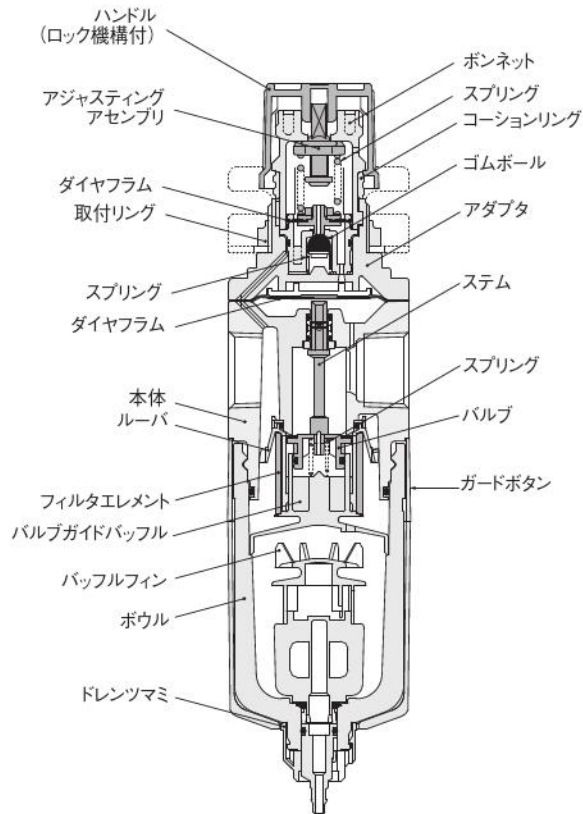
FRZBフィルタレギュレータ

内部構造

B3-FRZB3



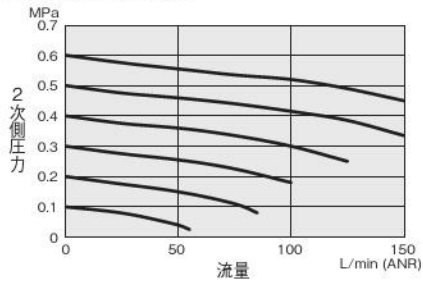
B3-FRZB4 · B3-FRZB5



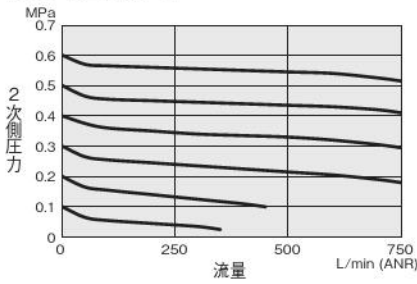
流量特性

●標準・チェック機構内蔵

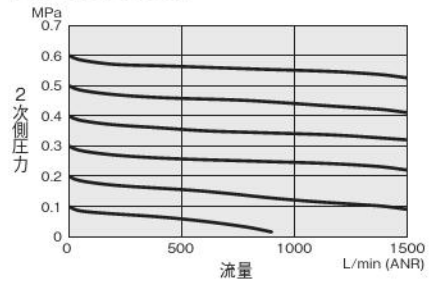
B3-FRZB30-M5
B3-FRZB32-M5



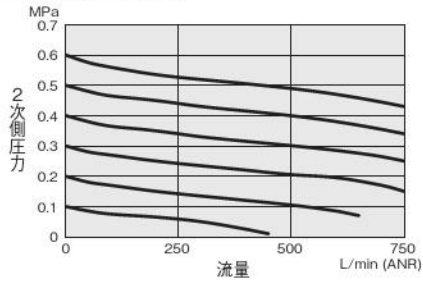
B3-FRZB40-01



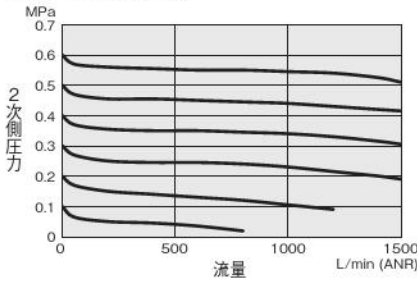
B3-FRZB50-02



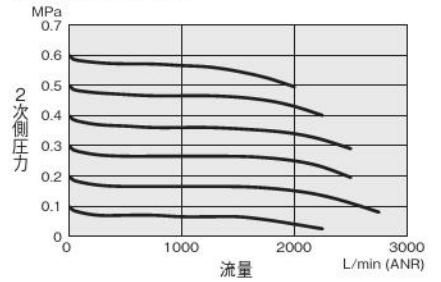
B3-FRZB30-01
B3-FRZB32-01



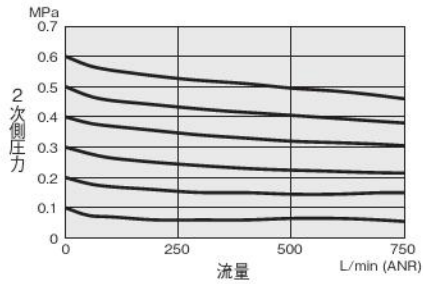
B3-FRZB40-02



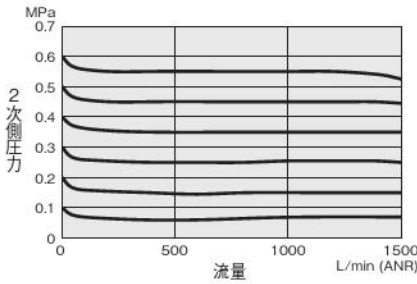
B3-FRZB50-03



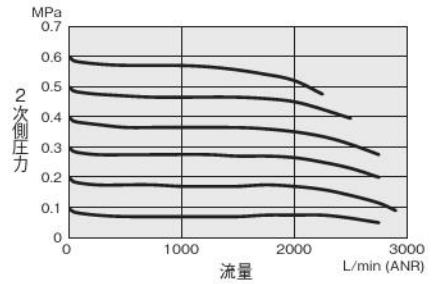
B3-FRZB30-02
B3-FRZB32-02



B3-FRZB40-03



B3-FRZB50-04

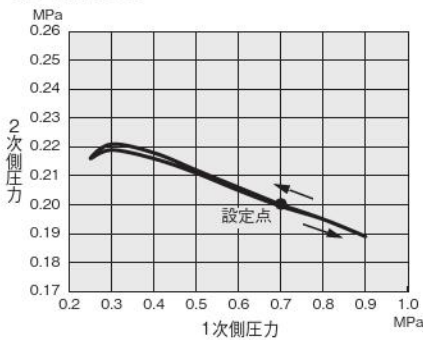


備考：グラフは1次側圧力が0.7MPa一定時の流量特性です。

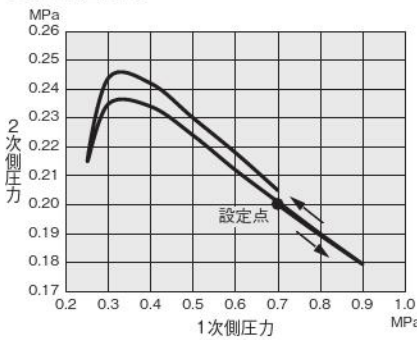
圧力特性

●標準・チェック機構内蔵

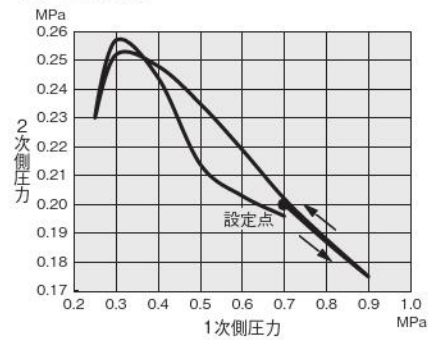
B3-FRZB30
B3-FRZB32



B3-FRZB40



B3-FRZB50



制御

駆動

電動

補助

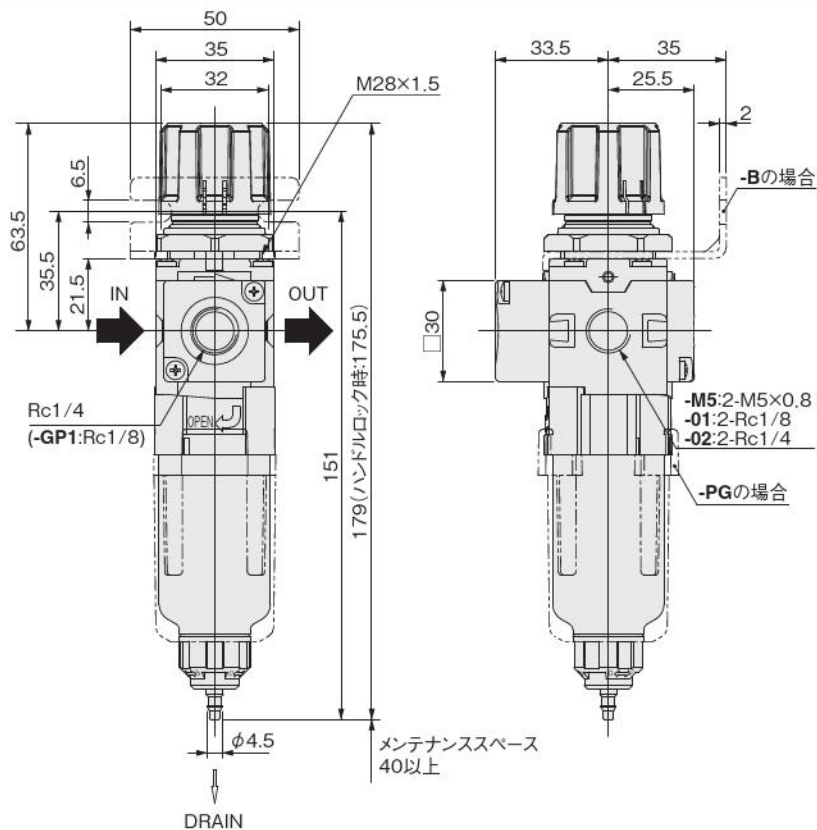
調質

真空

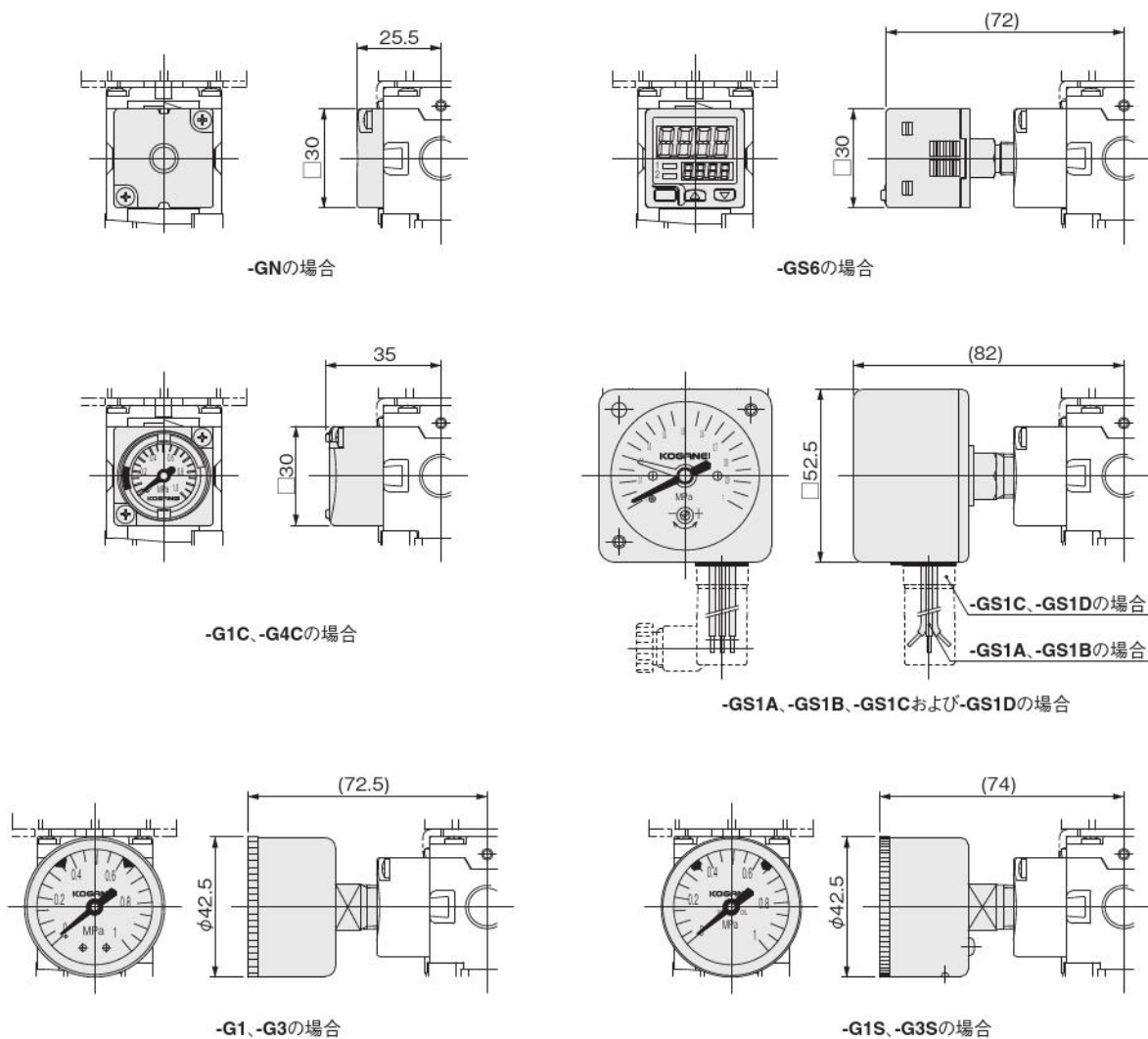
関連製品

フィルタレギュレータ寸法図 (mm)

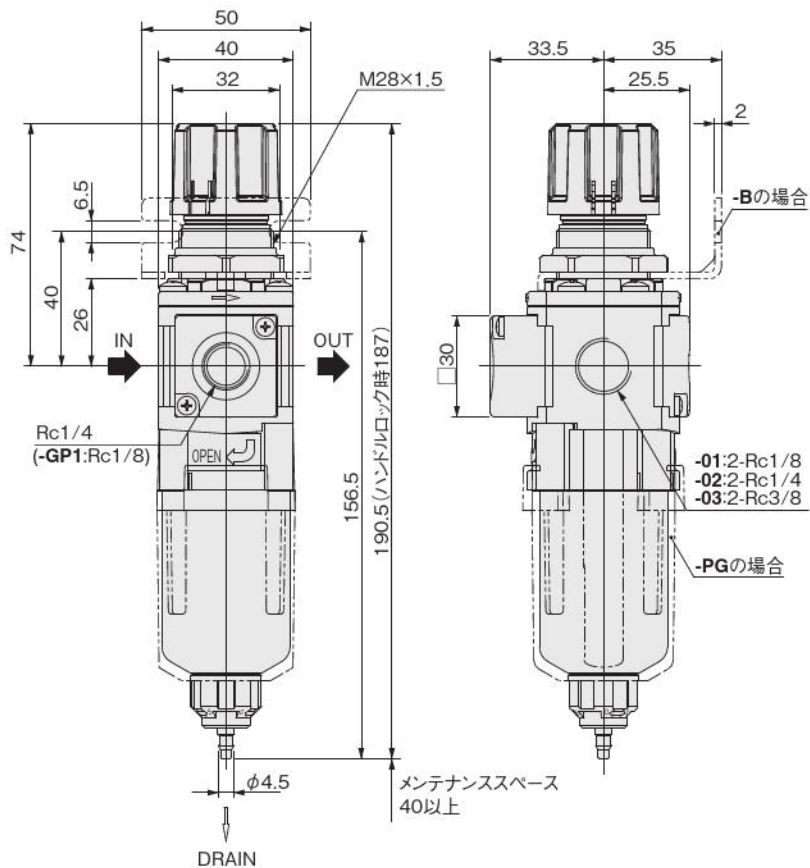
- B3-FRZB30
- B3-FRZB31
- B3-FRZB32



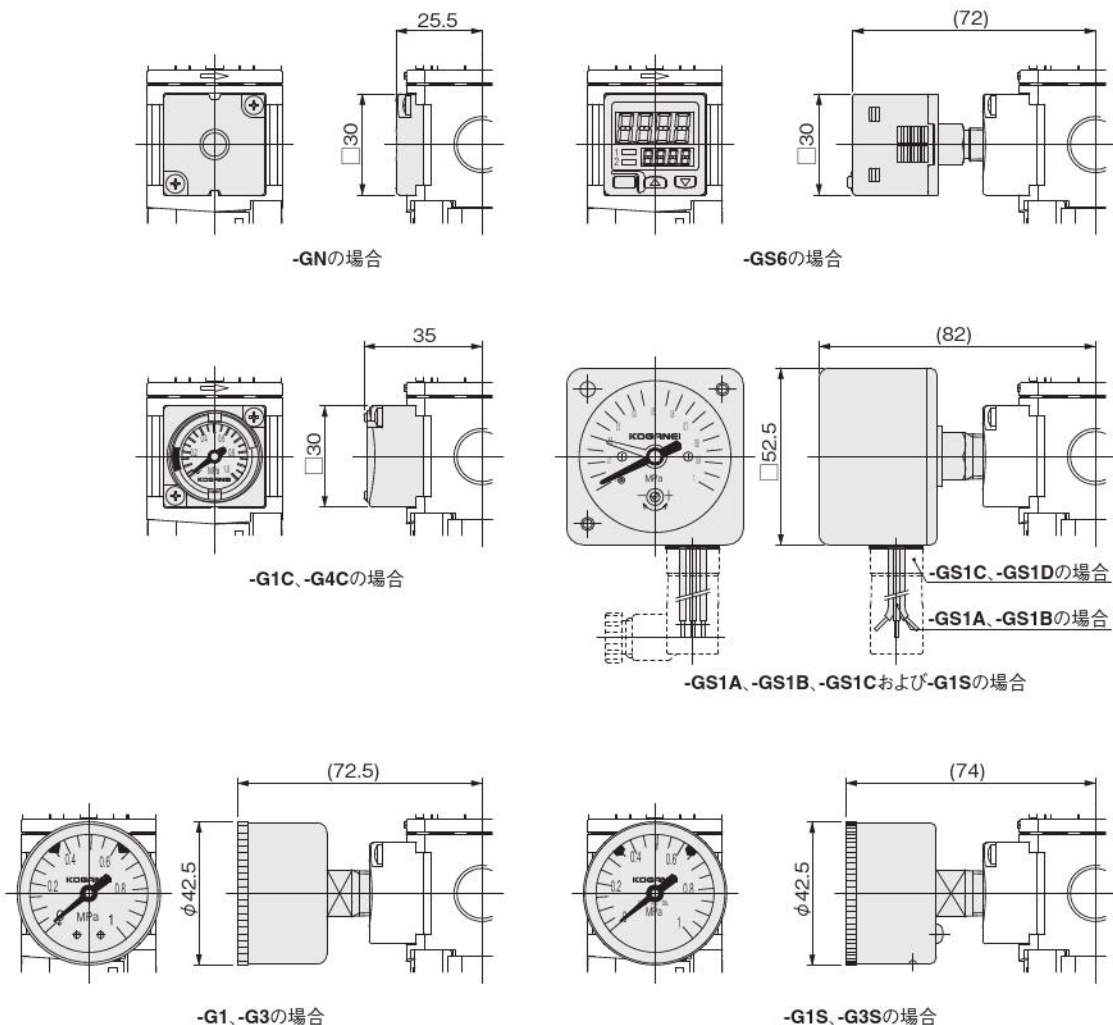
● 圧力計オプション



- B3-FRZB40
- B3-FRZB41



●圧力計オプション



制御

駆動

電動

補助

調質

真空

関連製品

フィルタレギュレータ

**B3-FRZ30・B3-FRZ31・B3-FRZ32
B3-FRZ40・B3-FRZ41
B3-FRZ50・B3-FRZ51**



制御

駆動

電動

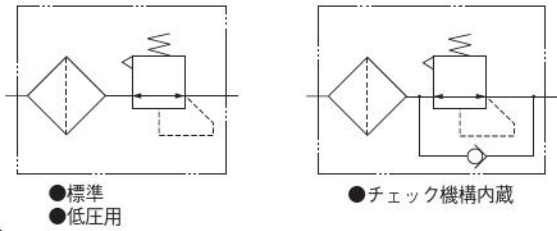
補助

調質

真空

関連製品

表示記号



仕様

項目	形式	標準	B3-FRZ30	B3-FRZ40	B3-FRZ50
		低圧用		B3-FRZ31	B3-FRZ41
		チェック機構内蔵	B3-FRZ32	—	—
使用流体			空気		
配管接続口径			M5 × 0.8, Rc1/8, Rc1/4	Rc1/8, Rc1/4, Rc3/8	Rc1/4, Rc3/8, Rc1/2
最高使用圧力	MPa		1.0		
保証耐圧力	MPa		1.5		
使用温度範囲 (雰囲気および使用流体)	°C		5 ~ 60 (ただし結露なきこと)		
ろ過度	μm		5		
調圧方式			直動形・リリーフタイプ	内部パイロット形・リリーフタイプ	
設定圧力範囲	MPa	標準・チェック機構内蔵	0.05 ~ 0.85		
		低圧用	0.05 ~ 0.40		
リリーフ始動圧力	MPa		設定圧力 +0.05 以下		
主要部材質	本体		アルミ合金ダイカスト		
	ボンネット・アダプタ		ポリアセタール		
	ダイヤフラム		基布 + 合成ゴム		
	ボウル		ポリカーボネート		
	フィルタエレメント		不織布		
	ブラケット		銅板 (無電解ニッケルめっき)		
質量 (標準仕様・最大配管接続口径の場合)	kg		0.16	0.20	0.29
標準装備品			取付リング		
オプション			□ 30 一体形圧力計 (組込み)、その他各種圧力計 (部品添付)、ブラケット (部品添付)		

備考: B3-FRZ4□、B3-FRZ5□は内部パイロット形のため、2次側が調圧された状態では、少量のエアが消費されます。

注文記号

B3-FRZ □ - □ - □ - □

本体形式: 30, 40, 50, 31, 41, 51, 32

配管接続口径: M5, Rc1/8, Rc1/4, Rc3/8, Rc1/2

圧力計仕様: 無記入, GP1, GN, G1C, G4C, G1, G3, G1S, G3S, GS6, GS1A, GS1B, GS1C, GS1D

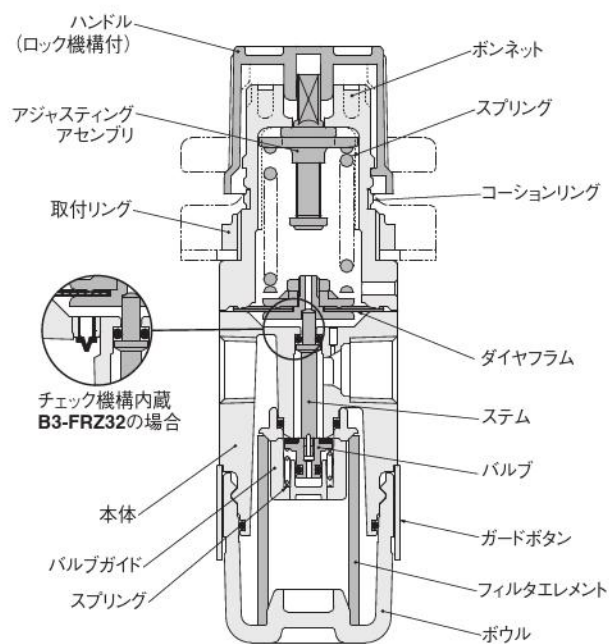
ブラケット: 無記入, B

フィルタレギュレータ

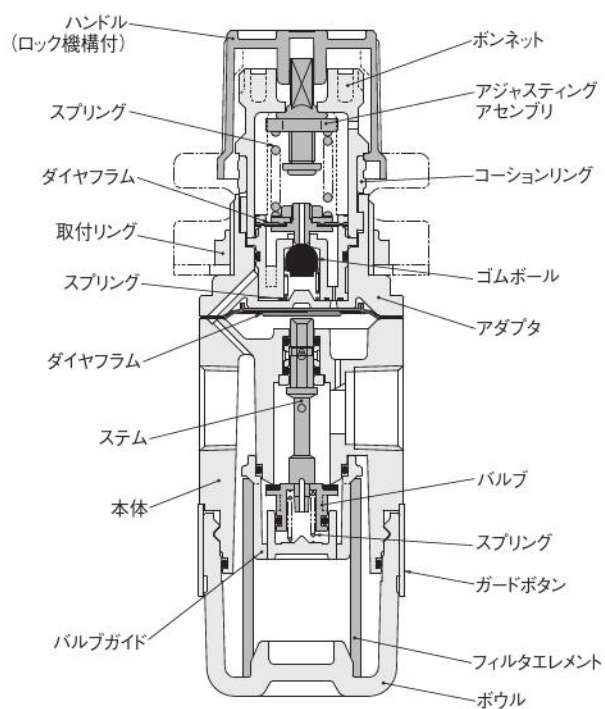
注: 圧力計は全て銅系材料を使用しています。但し、*付の圧力計のみ接ガス部に銅系材料を使用していません。

内部構造

B3-FRZ3



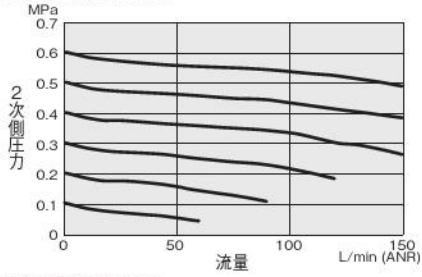
B3-FRZ4 □ ・ B3-FRZ5 □



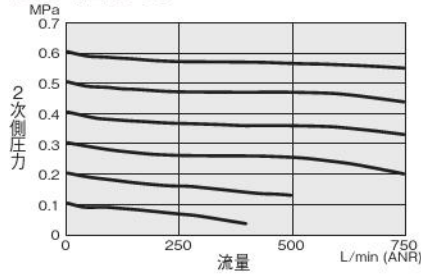
流量特性

●標準・チェック機構内蔵

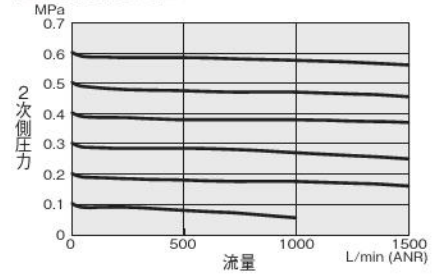
B3-FRZ30-M5
B3-FRZ32-M5



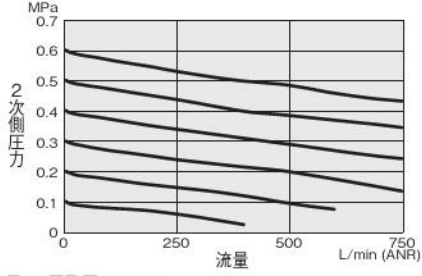
B3-FRZ40-01



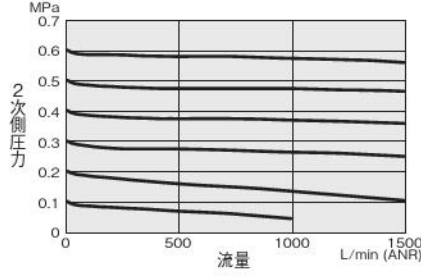
B3-FRZ50-02



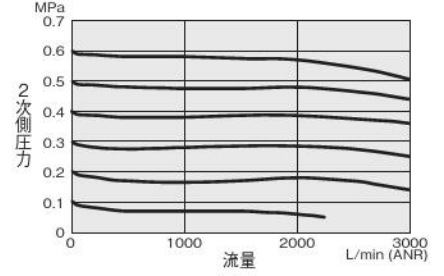
B3-FRZ30-01
B3-FRZ32-01



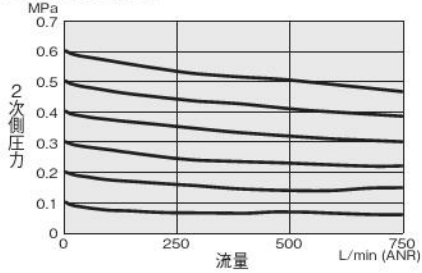
B3-FRZ40-02



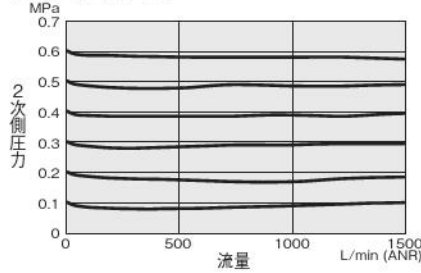
B3-FRZ50-03



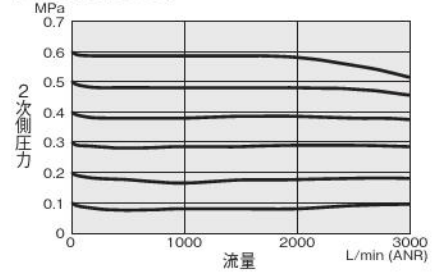
B3-FRZ30-02
B3-FRZ32-02



B3-FRZ40-03



B3-FRZ50-04

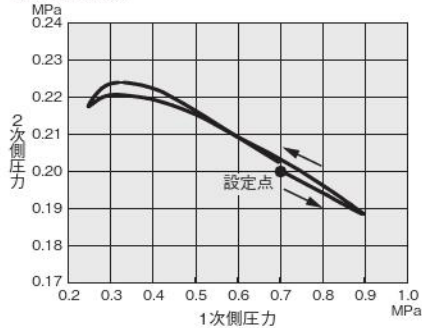


備考：グラフは1次側圧力が0.7MPa一定時の流量特性です。

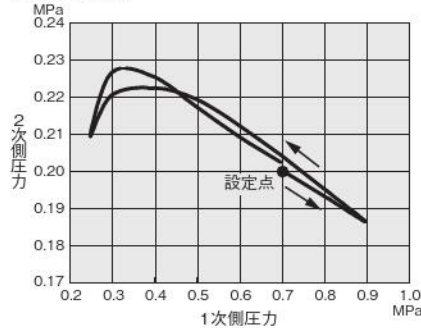
圧力特性

●標準・チェック機構内蔵

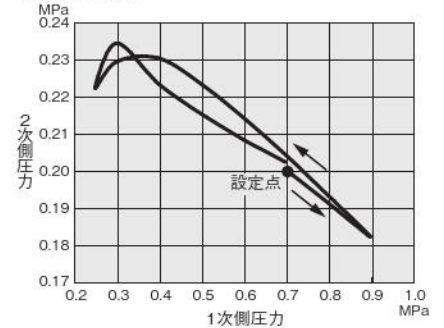
B3-FRZ30
B3-FRZ32



B3-FRZ40



B3-FRZ50



制御

駆動

電動

補助

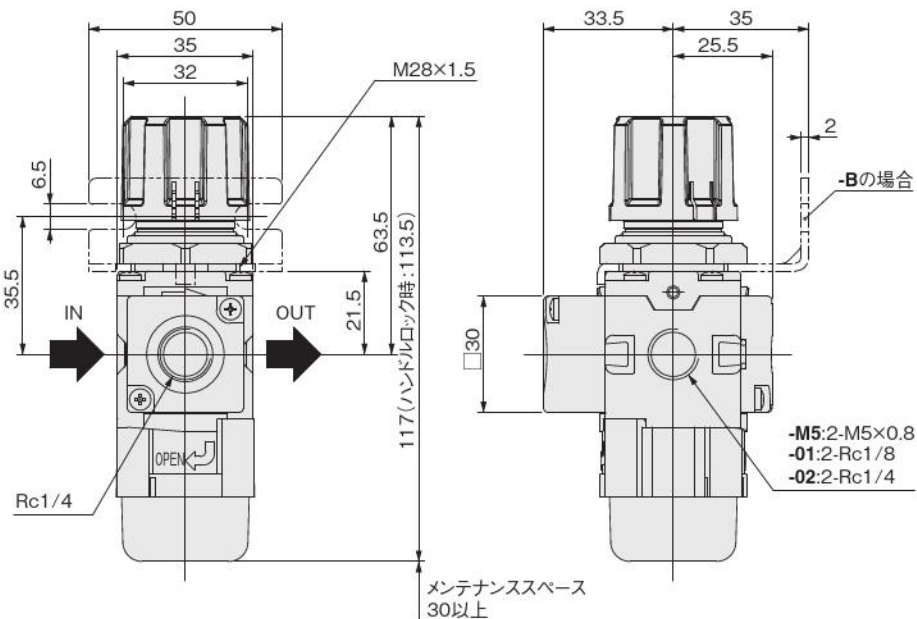
調質

真空

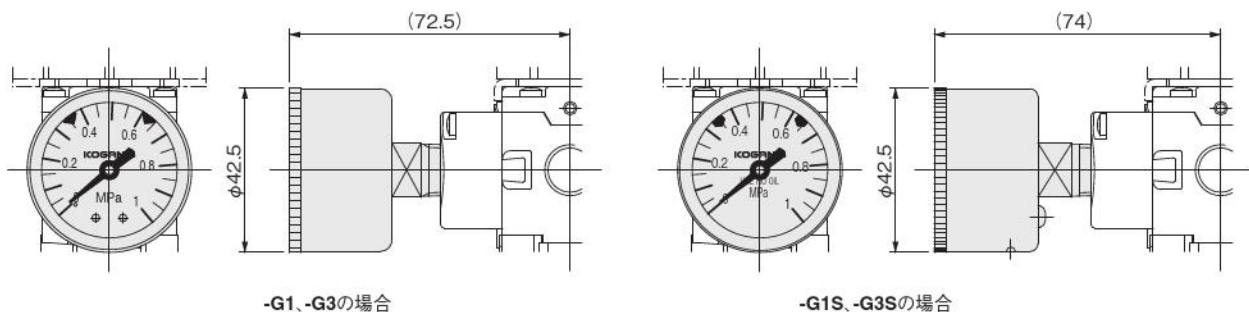
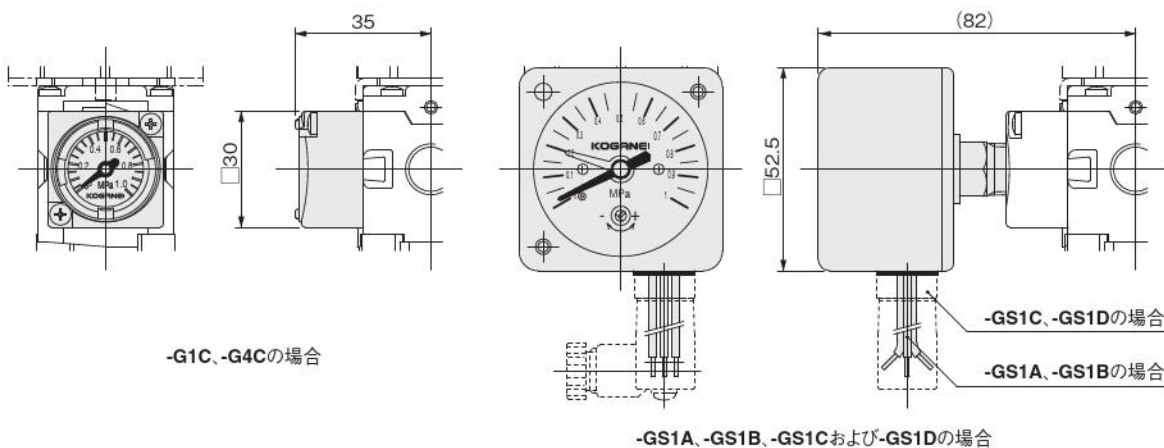
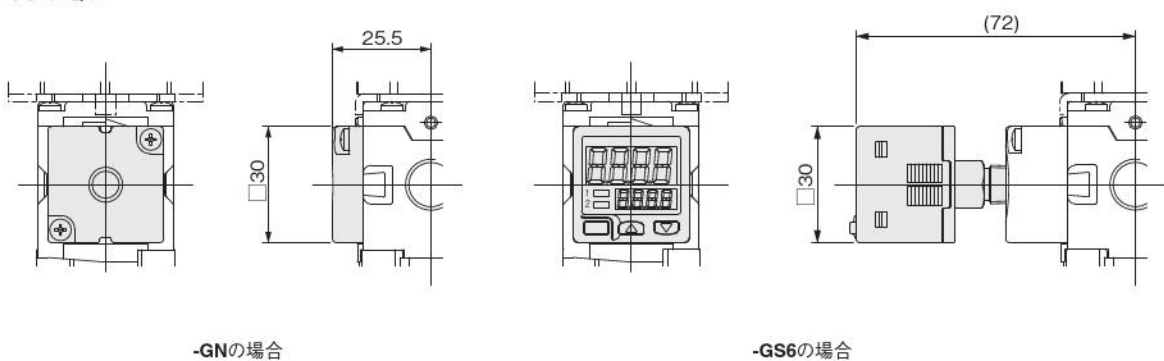
関連製品

フィルタレギュレータ寸法図 (mm)

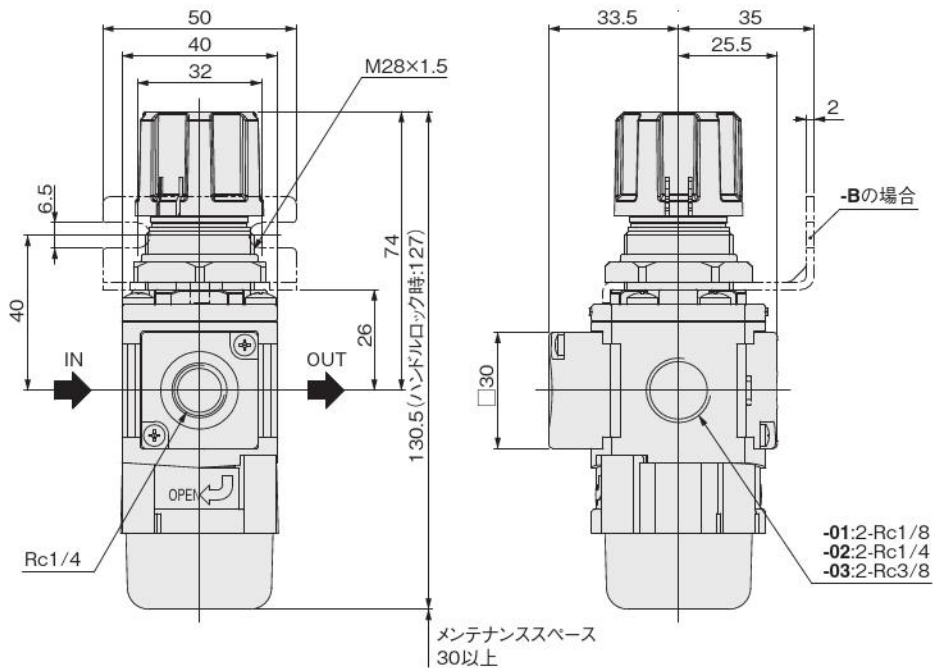
- B3-FRZ30
- B3-FRZ31
- B3-FRZ32



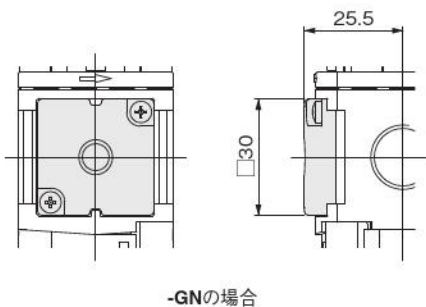
● 圧力計オプション



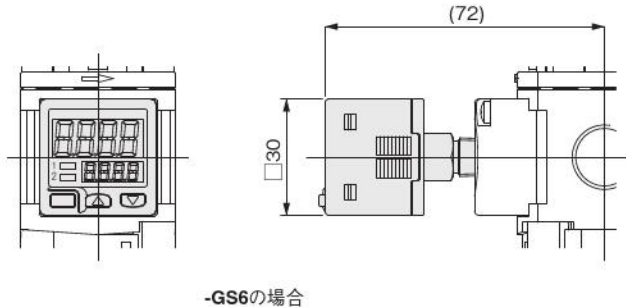
- B3-FRZ40
- B3-FRZ41



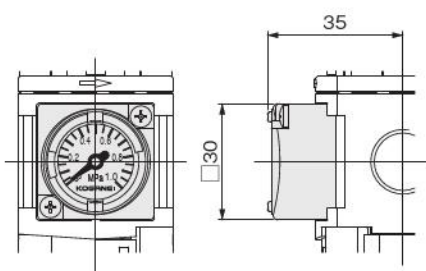
●圧力計オプション



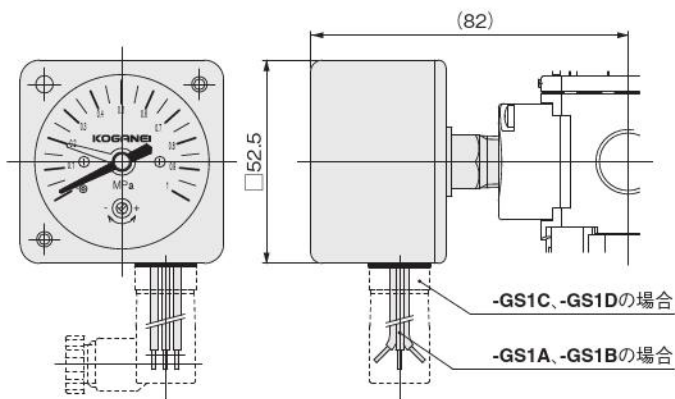
-GNの場合



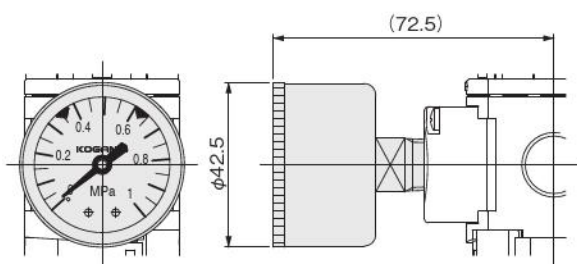
-GS6の場合



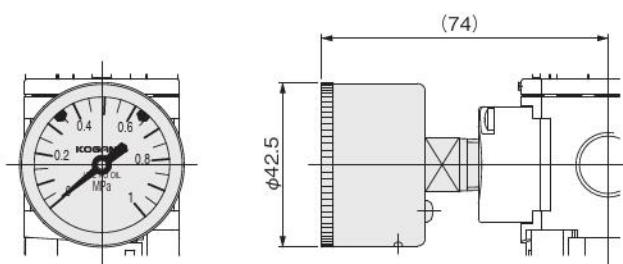
-G1C, -G4Cの場合



-GS1A, -GS1B, -GS1Cおよび-GS1Dの場合



-G1, -G3の場合



-G1S, -G3Sの場合

制御

駆動

電動

補助

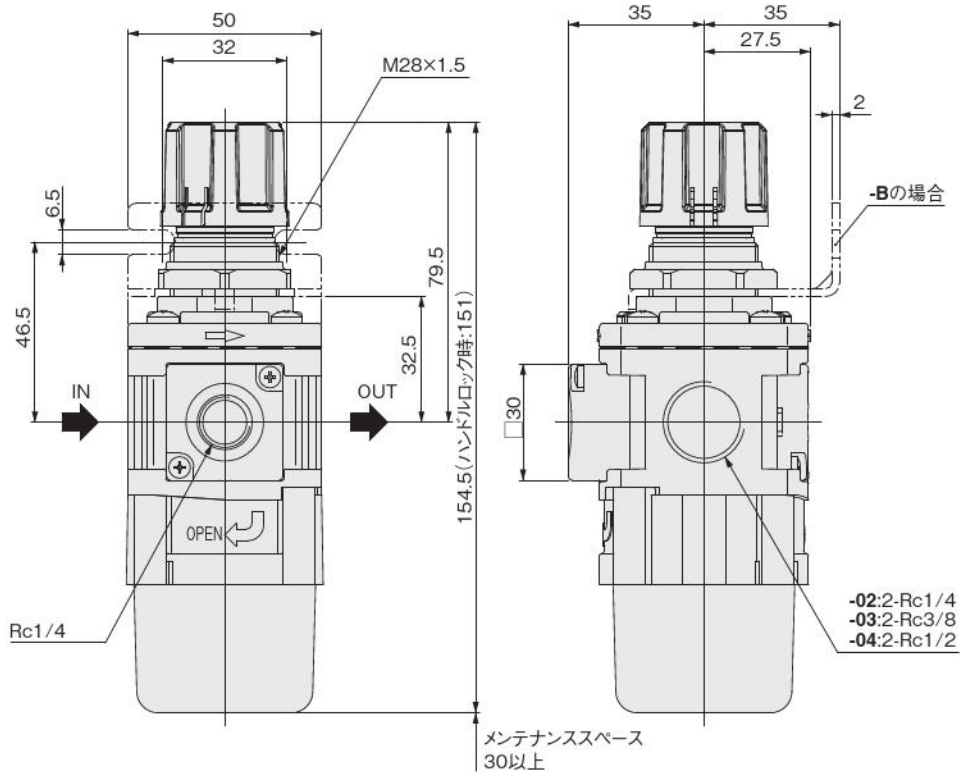
調質

真空

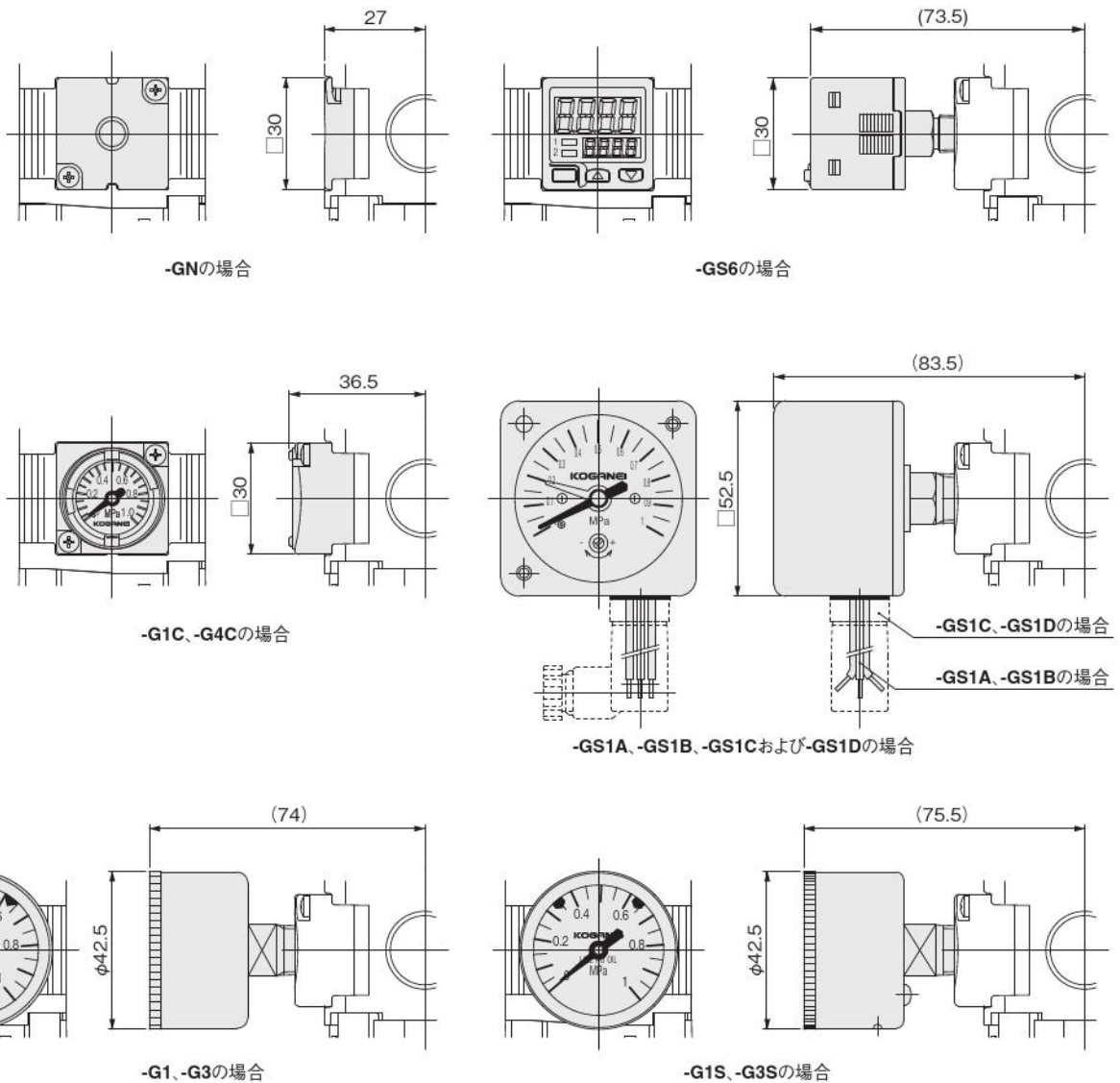
関連製品

フィルタレギュレータ寸法図 (mm)

- B3-FRZ50
- B3-FRZ51



●圧力計オプション



レギュレータ

**B3-RZ30・B3-RZ31・B3-RZ32
B3-RZ40・B3-RZ41
B3-RZ50・B3-RZ51**



制御

駆動

電動

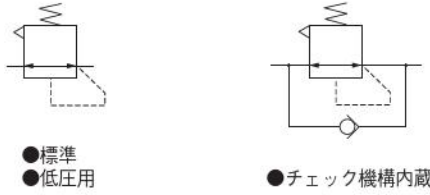
補助

調質

真空

関連製品

表示記号



仕様

項目	形式	標準	B3-RZ30	B3-RZ40	B3-RZ50
		低圧用	B3-RZ31	B3-RZ41	B3-RZ51
		チェック機構内蔵	B3-RZ32	—	—
使用流体		空気			
配管接続口径		M5 × 0.8, Rc1/8, Rc1/4	Rc1/8, Rc1/4, Rc3/8	Rc1/4, Rc3/8, Rc1/2	
最高使用圧力	MPa	1.0			
保証耐圧力	MPa	1.5			
使用温度範囲 (雰囲気および使用流体)	°C	5 ~ 60 (ただし結露なきこと)			
調圧方式		直動形・リリーフタイプ	内部パイロット形・リリーフタイプ		
設定圧力範囲	MPa	標準・チェック機構内蔵	0.05 ~ 0.85		
		低圧用	0.05 ~ 0.40		
リリーフ始動圧力	MPa	設定圧力 +0.05 以下			
主要部材質	本体	アルミ合金ダイカスト			
	ボンネット・アダプタ	ポリアセタール			
	ダイヤフラム	基布 + 合成ゴム			
	ブラケット	銅板 (無電解ニッケルめっき)			
質量 (標準仕様・最大配管接続口径の場合)	kg	0.13	0.17	0.24	
標準装備品		取付リング			
オプション		<input type="checkbox"/> 30 一体形圧力計 (組込み)、その他各種圧力計 (部品添付)、ブラケット (部品添付)			

備考: B3-RZ4□、B3-RZ5□は内部パイロット形のため、2次側が調圧された状態では、少量のエアが消費されます。

注文記号

B3-RZ □ - □ - □ - □

レギュレータ

本体形式	配管接続口径					標準	低圧用	チェック機構内蔵
	M5	Rc1/8	Rc1/4	Rc3/8	Rc1/2			
30	M5	01	02			}	}	}
40		01	02	03				
50			02	03	04			
31	M5	01	02			}	}	}
41		01	02	03				
51			02	03	04			
32	M5	01	02			}	}	}

圧力計仕様

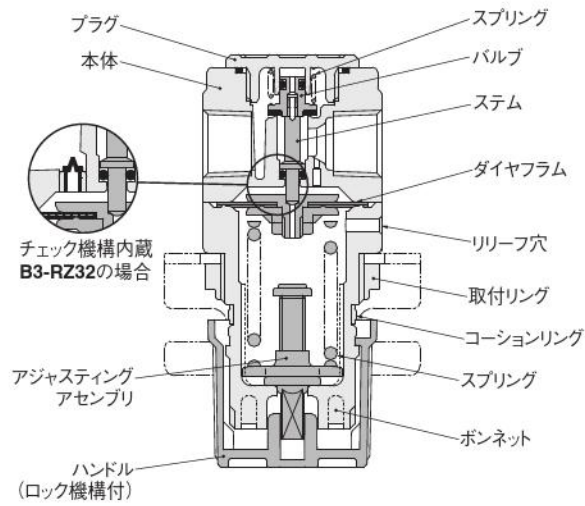
無記入 — 圧力計なし (圧力計接続口付 Rc1/4)
 GP1 — 圧力計なし (圧力計接続口付 Rc1/8)
 GN — 圧力計なし (圧力計接続口なし)
 G1C — 1MPa仕様 30 一体形圧力計
 G4C — 0.4MPa仕様 30 一体形圧力計
 G1 — 1MPa仕様 φ40圧力計
 G3 — 0.3MPa仕様 φ40圧力計
 ※G1S — 1MPa仕様 φ40ステンレスブルドン管圧力計
 ※G3S — 0.3MPa仕様 φ40ステンレスブルドン管圧力計
 GS6 — 1MPa仕様 デジタル圧カスイッチ
 GS1A — 1MPa仕様 50スイッチ内蔵圧力計 リード線方式 DC24V用
 GS1B — 1MPa仕様 50スイッチ内蔵圧力計 リード線方式 AC100V、AC200V用
 GS1C — 1MPa仕様 50スイッチ内蔵圧力計 DIN式コネクタ付 DC24V用
 GS1D — 1MPa仕様 50スイッチ内蔵圧力計 DIN式コネクタ付 AC100V、AC200V用

注: 圧力計は全て銅系材料を使用しています。
 但し、※付の圧力計のみ接ガス部に銅系材料を使用していません。

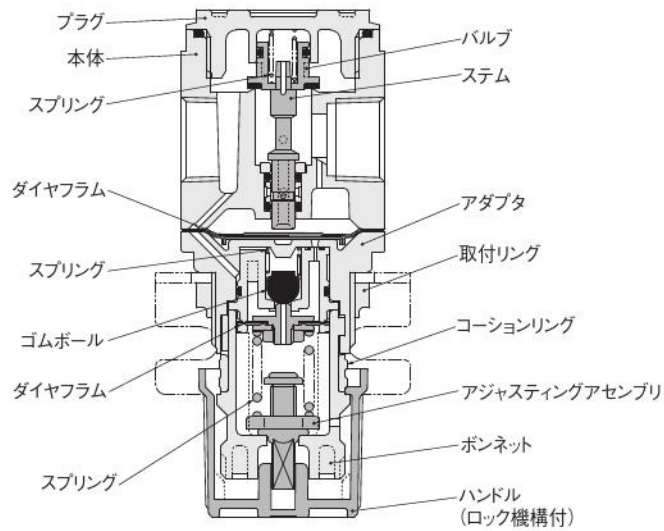
ブラケット
 無記入 — ブラケットなし
 B — ブラケット付

内部構造

B3-RZ3



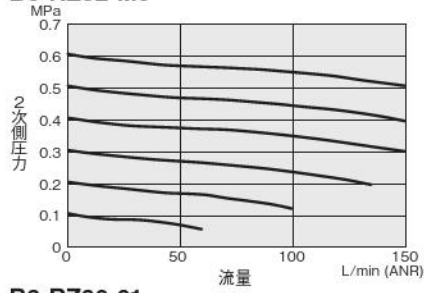
B3-RZ4 · B3-RZ5



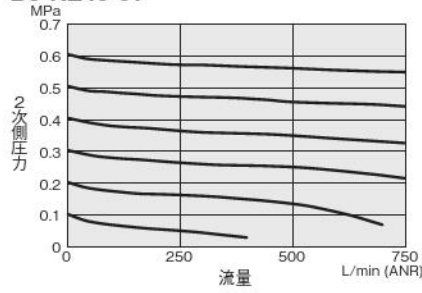
流量特性

●標準・チェック機構内蔵

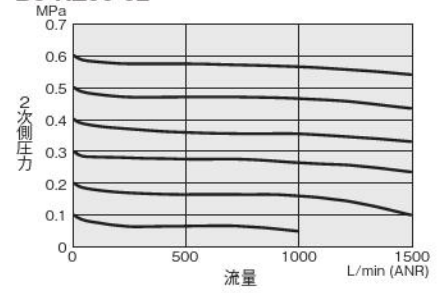
B3-RZ30-M5
B3-RZ32-M5



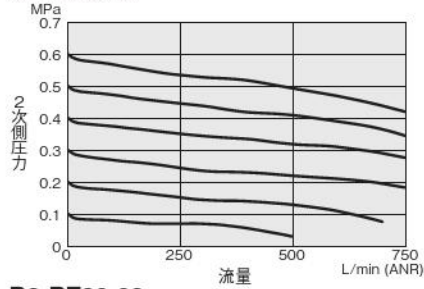
B3-RZ40-01



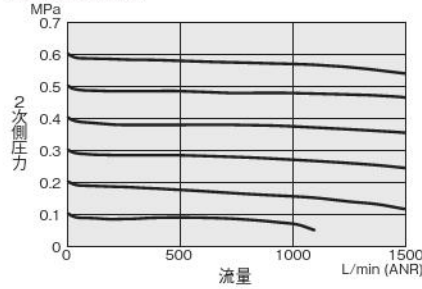
B3-RZ50-02



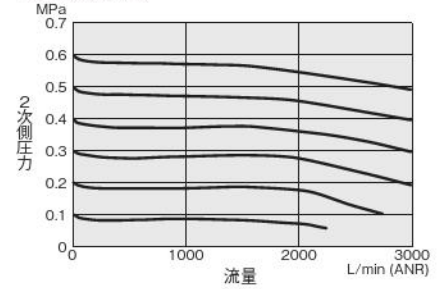
B3-RZ30-01
B3-RZ32-01



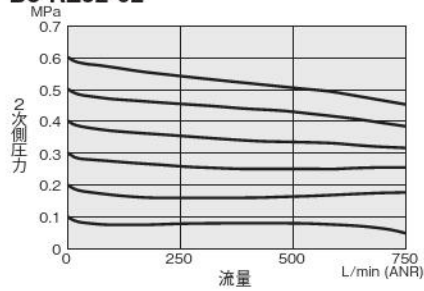
B3-RZ40-02



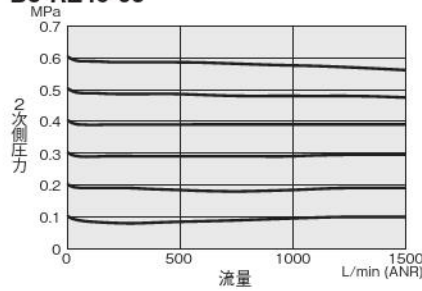
B3-RZ50-03



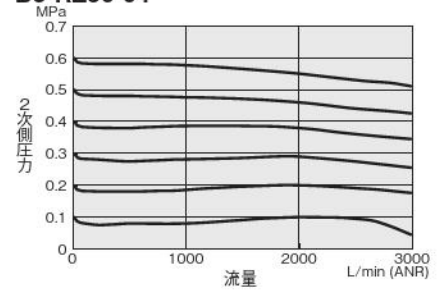
B3-RZ30-02
B3-RZ32-02



B3-RZ40-03



B3-RZ50-04

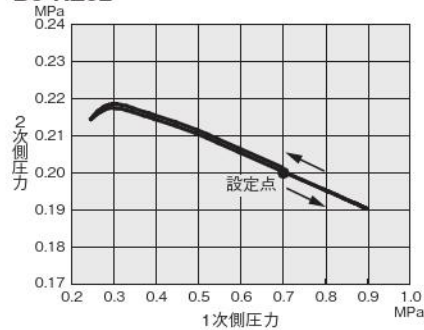


備考：グラフは1次側圧力が0.7MPa一定時の流量特性です。

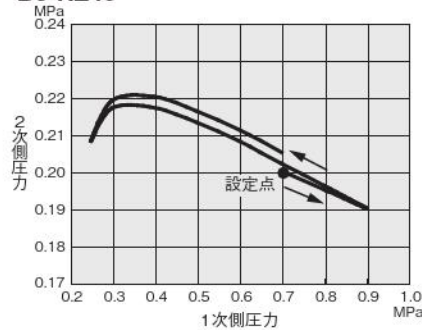
圧力特性

●標準・チェック機構内蔵

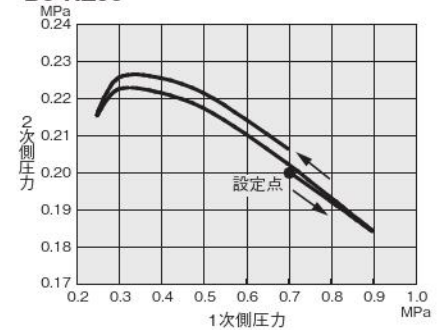
B3-RZ30
B3-RZ32



B3-RZ40



B3-RZ50



制御

駆動

電動

補助

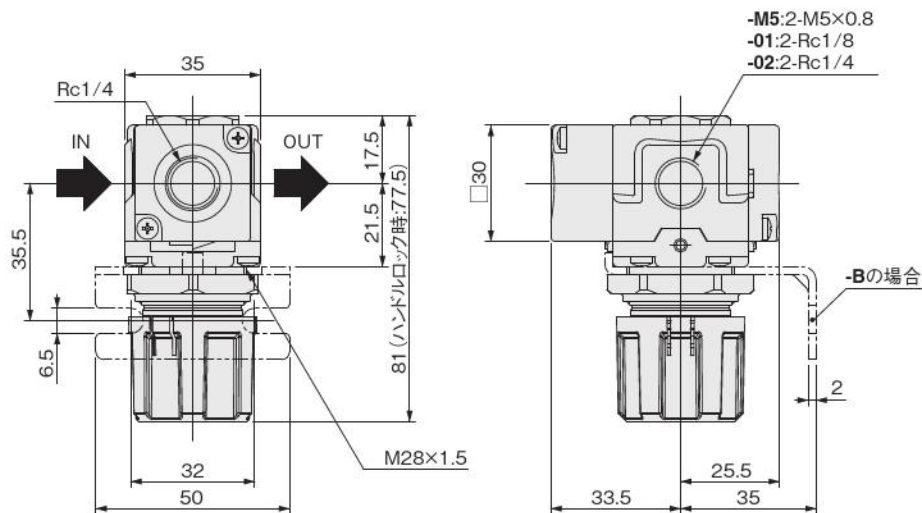
調質

真空

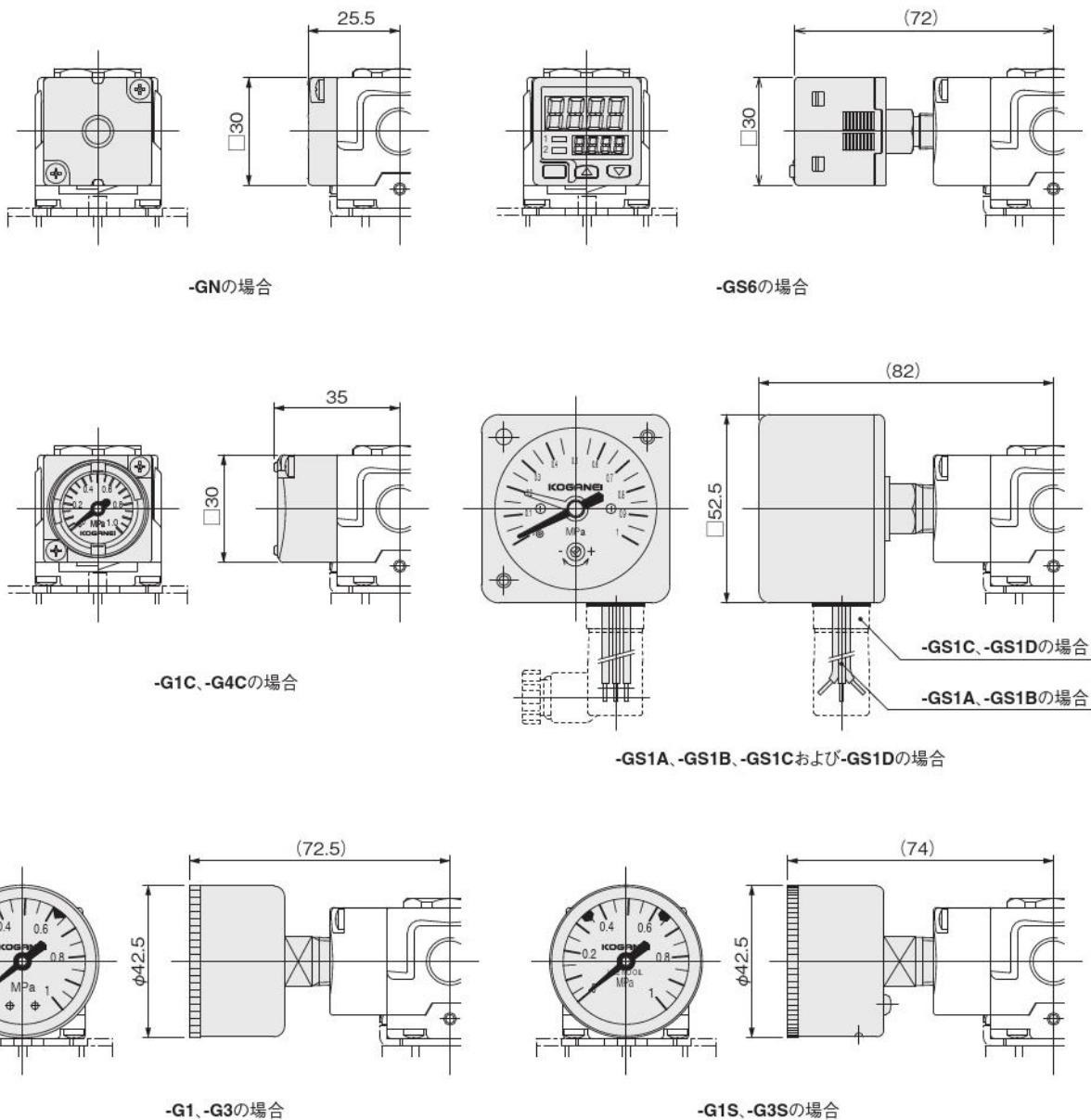
関連製品

レギュレータ寸法図 (mm)

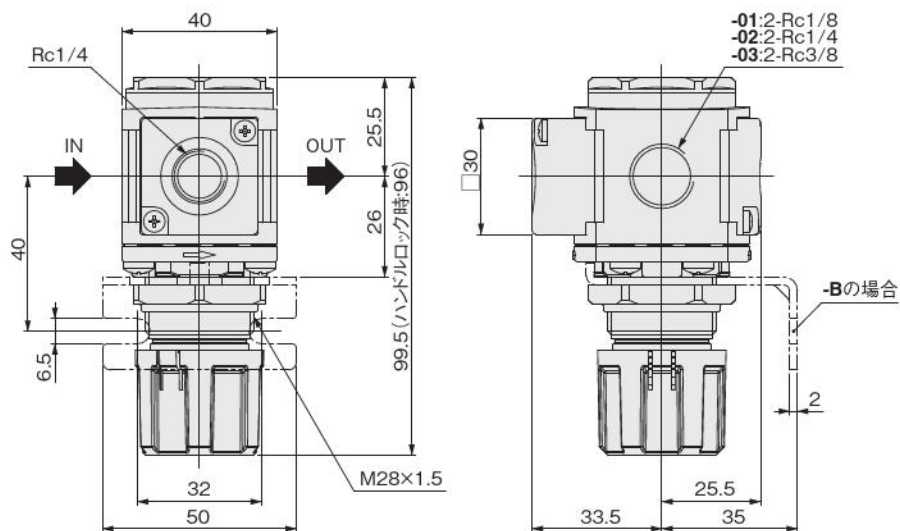
- B3-RZ30
- B3-RZ31
- B3-RZ32



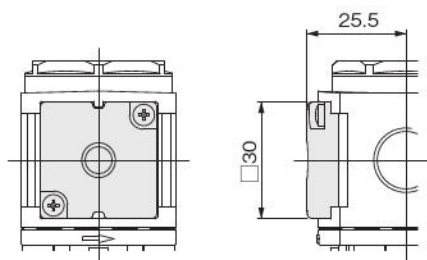
●圧力計オプション



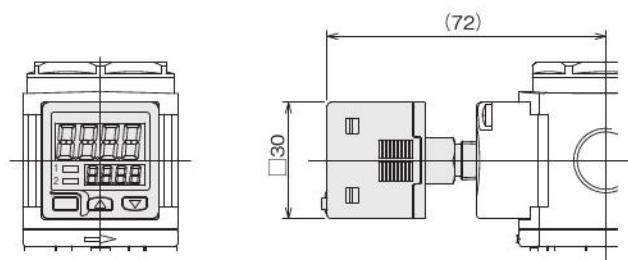
- B3-RZ40
- B3-RZ41



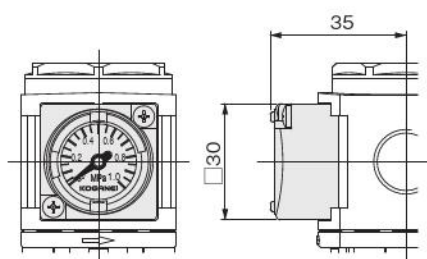
●圧力計オプション



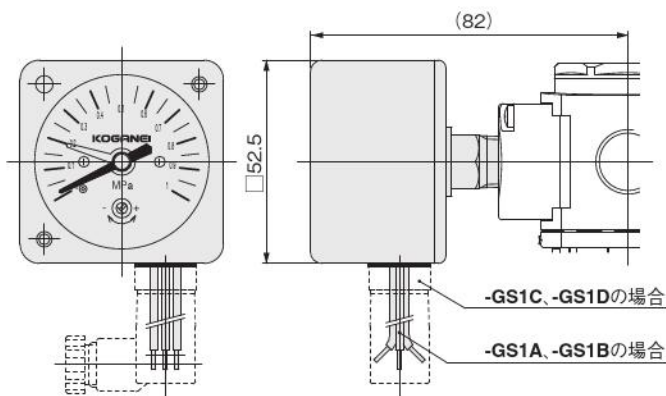
-GNの場合



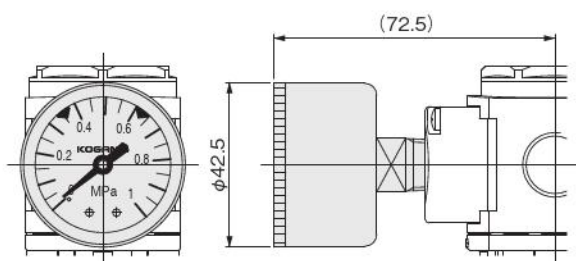
-GS6の場合



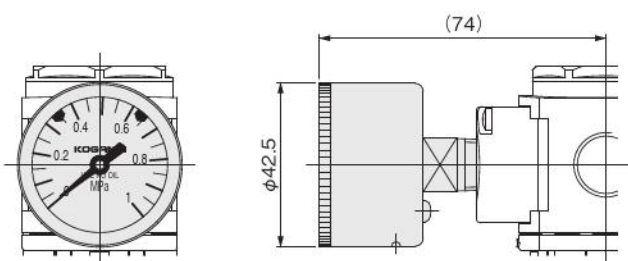
-G1C、-G4Cの場合



-GS1A、-GS1B、-GS1Cおよび-GS1Dの場合



-G1、-G3の場合



-G1S、-G3Sの場合

制御

駆動

電動

補助

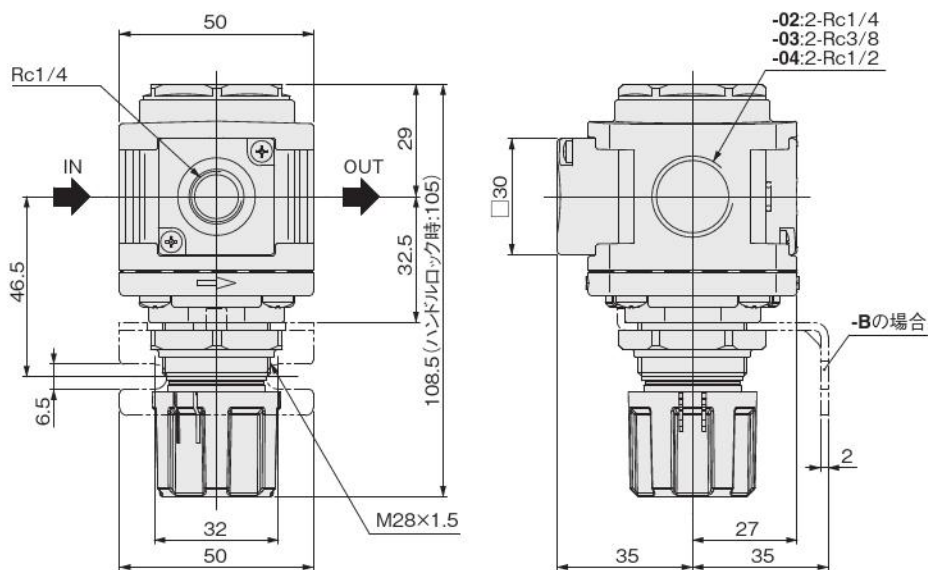
調質

真空

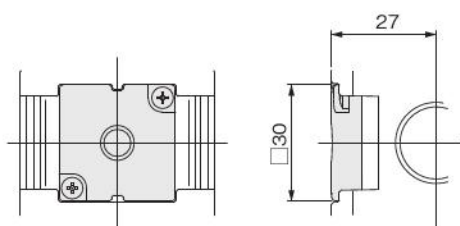
関連製品

レギュレータ寸法図 (mm)

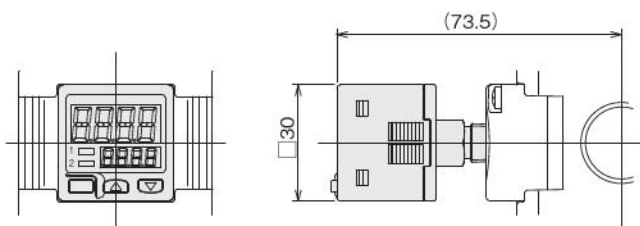
- B3-RZ50
- B3-RZ51



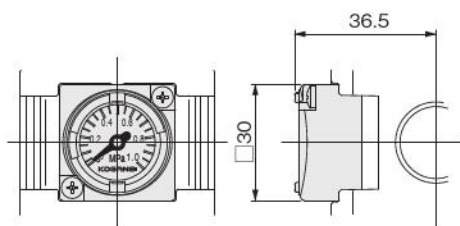
●圧力計オプション



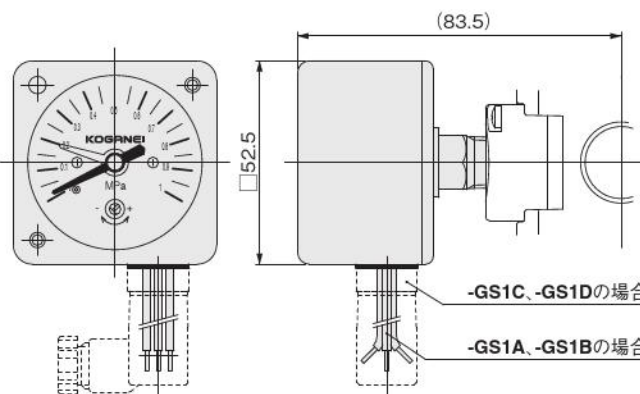
-GNの場合



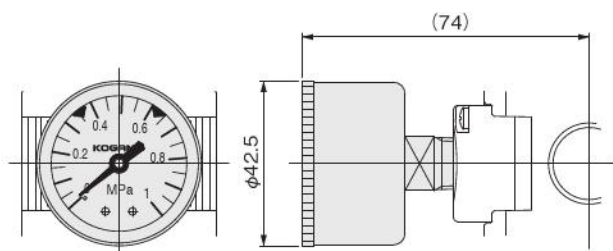
-GS6の場合



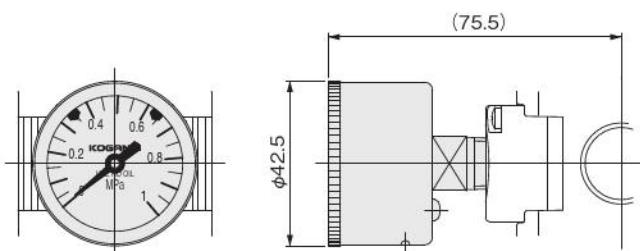
-G1C, -G4Cの場合



-GS1A, -GS1B, -GS1Cおよび-GS1Dの場合



-G1, -G3の場合



-G1S, -G3Sの場合

残圧排気弁

B3-50VZ



制御

駆動

電動

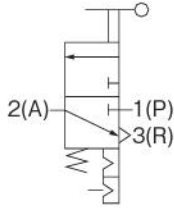
補助

調質

真空

関連製品

表示記号



仕様

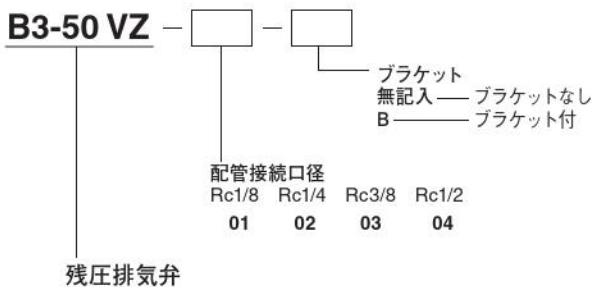
項目	形式	B3-50VZ-01	B3-50VZ-02	B3-50VZ-03	B3-50VZ-04		
使用流体		空気					
配管接続口径 Rc	1(P)・2(A) 3(R)	1/8	1/4	3/8	1/2		
最高使用圧力	MPa	1.0					
保証耐圧力	MPa	1.5					
使用温度範囲(雰囲気および使用流体)	°C	5 ~ 60					
操作方式		手動方式ノブ形					
ポジション数・ポート数		2ポジション・3ポート					
ノブ操作力	N・m	1.0					
ノブ操作角度		90°					
流量特性	1(P)→2(A)	音速コンダクタンスC	dm ³ (s・bar)	4.28	8.60	12.46	13.36
		臨界圧力比	b	0.23	0.38	0.21	0.31
		有効断面積[Cv値] ^注	mm ²	21.38 [1.19]	43.01 [2.39]	62.28 [3.46]	66.81 [3.71]
	2(A)→3(R)	音速コンダクタンスC	dm ³ (s・bar)	7.87	11.00		
		臨界圧力比	b	0.89	0.32		
		有効断面積[Cv値] ^注	mm ²	39.36 [2.19]	54.99 [3.06]		
主要部材質	本体	アルミ合金ダイカスト					
	ノブ	ポリアセタール					
質量	kg	0.22	0.22	0.21	0.20		
オプション		ブラケット(鋼板(無電解ニッケルめっき))					

注：有効断面積の値は計算値であり、実測値ではありません。

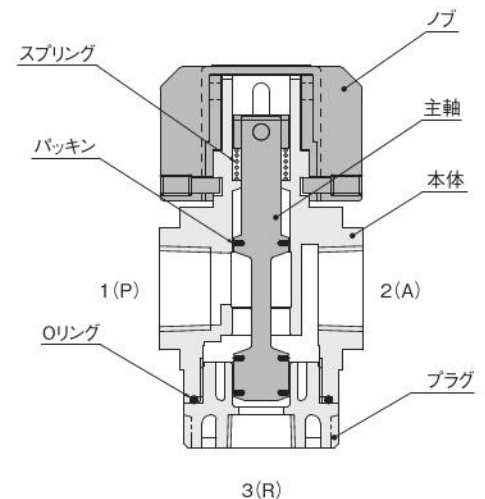
備考1：仕様値は、当社試験規格による。

2：排気時鍵穴付 OSHA (米国労働安全衛生局：作業者の安全に関する規格) 準拠

注文記号



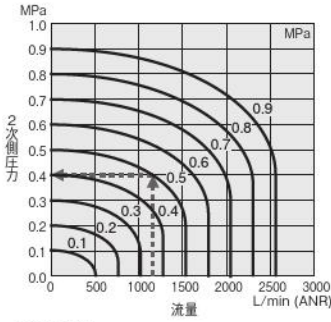
内部構造



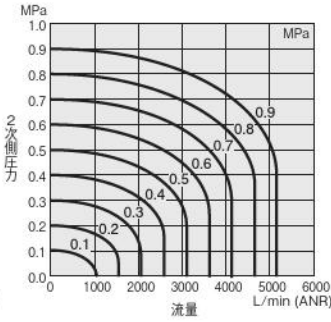
流量特性

●給気流量

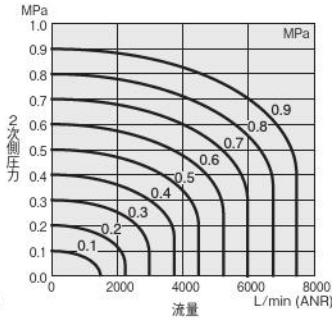
B3-50VZ-01



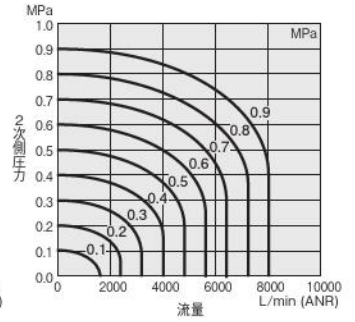
B3-50VZ-02



B3-50VZ-03



B3-50VZ-04

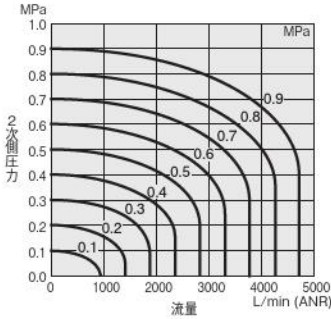


図の見方

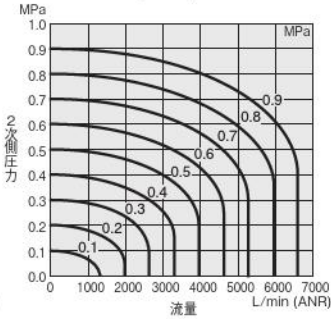
供給圧力0.5MPaで流量1150L/min (ANR) の時にバルブ出口圧力は、0.4MPaとなります。

●排気流量

B3-50VZ-01

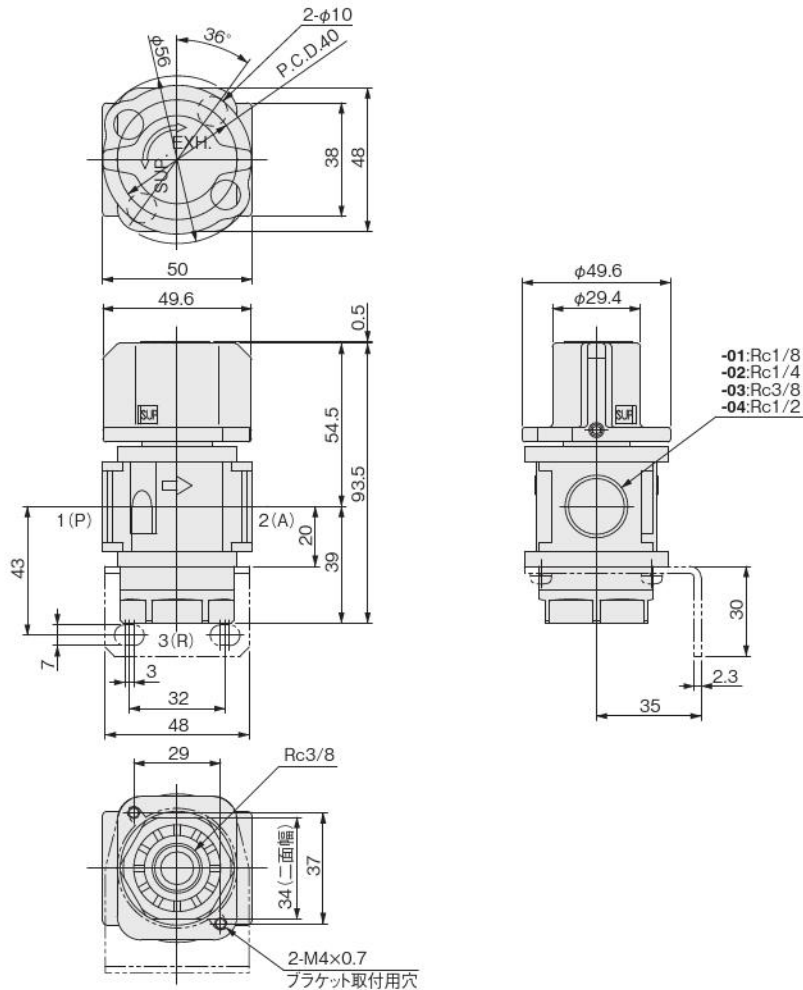


B3-50VZ-02、-03、-04



残圧排気弁寸法図 (mm)

●B3-50VZ



KOGANEI

真空機器

制御

駆動

電動

補助

調質

真空

関連製品



マイクロエジェクタ FMEシリーズ INDEX

RoHS指令対応製品

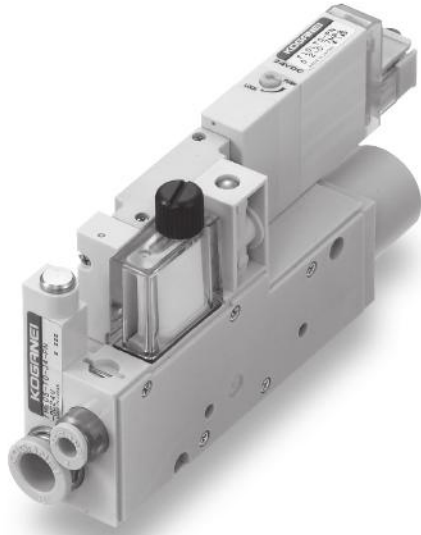
特長	550
取扱い要領と注意事項	553
仕様	557
電磁弁仕様	557
電気仕様	557
質量	558
表示記号	558
エジェクタ単品注文記号	559
マニホールド注文記号	559
増設ユニット注文記号	561
交換用フィルタ注文記号	561
取付ブラケット注文記号	561
コネクタ関係注文記号	561
作動原理と各部の名称	562
単体用寸法図	563
マニホールド寸法図	564
空気消費量と到達真空度・真空側流量	565
流量特性	565
マイクロエジェクタ応答時間の算出方法	566
特殊製品のご案内	567



注意

ご使用になる前に後付1ページの「安全上のご注意」を必ずお読みください。

マイクロエジェクタ FMEシリーズ



〈真空保持タイプ〉

圧縮空気はタダじゃない!!
搬送中の空気消費量を95%カット!

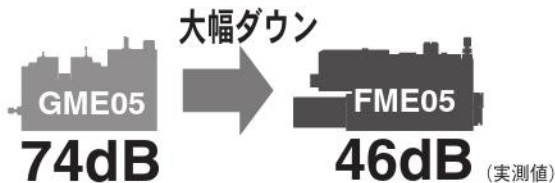
(当社試験回路による)

〈自己保持タイプ〉

搬送中の電磁弁消費電力100%カット!
装置の電気トラブルから作業者、
ワークを保護!

1 静音設計—静かな排気音

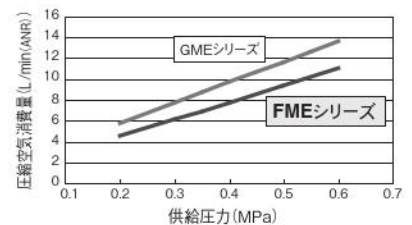
- ・従来の排気音を大幅にカット
- ・これまでのエジェクタのうるさい排気音の常識を覆した新設計構造



2 省エネ仕様

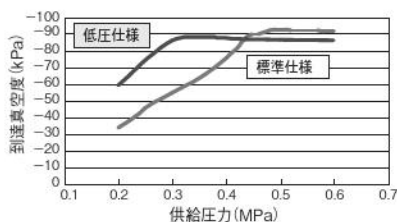
- ・新設計構造により空気消費量を20%ダウン。
- ・周辺の空気圧機器への流量低下を軽減します。

当社従来比:
GMEシリーズとの
比較



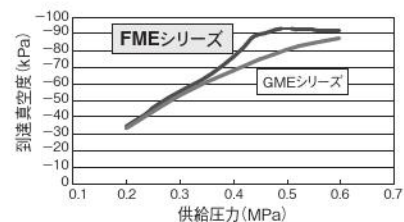
3 低圧仕様をラインナップ

- ・供給圧力0.36MPaにて、到達真空度-88kPaを発生する低圧仕様を追加。
- ・省エネのための低圧ラインや、末端ラインでの圧力降下に対応します。



4 余裕の吊り上げ力

- ・最高到達真空度を-85kPaから-90kPaへパワーアップ。これまでと同じパッド径の場合、吊り上げ力が増加します。



森の静寂さを思わせる、静かなエジェクタ新登場
騒音とされていた排気音を大幅にカット！

(((省エネ&サイレント)))

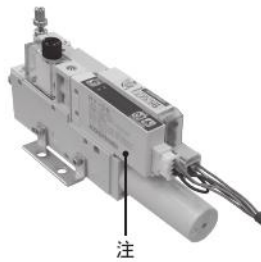
業界最高水準の静音
(静音タイプマフラを使用時)
空気消費量20%削減
省エネ仕様の
エジェクタに進化。

これまでの自社のエジェクタの騒音
FMEシリーズ標準マフラの騒音
FMEシリーズ静音タイプマフラの騒音 (05、07シリーズ)

騒音のレベル範囲の目安		
騒音の程度	騒音レベル	騒音の程度例
話不可能	120dB	航空機のエンジン近く。騒音の激しい地下鉄の駅。
会話困難	80dB	交差点、国道の道端、パチンコ店
話にし少し大きな声が必要	70dB	劇場、銀行のロビー騒がしい事務所、谷川の急流
楽に会話ができる	60dB	レストラン、ホテルのロビー、事務所内
小さい声でも会話ができる	50dB	小鳥や虫の声、木々のざわめき、映画館の観客のざわめき
静かな環境	40dB以下	都心の住宅地の深夜、しとしと降る雨

5 真空保持タイプ

- エジェクタ内部に逆止弁を内蔵！(外観は従来通りです)



注：写真の真空スイッチはB3仕様には対応しません。ご注文できません。

6 自己保持タイプ

- 搭載バルブにダブルソレノイドを採用！(外観は従来通りです)
真空発生における連続通電が不要！(瞬間通電で真空発生し続けます)



消費電力の削減、不慮の停電によるワーク落下防止、安全対策に最適!! 詳細は552ページをご覧ください。

オプション



注：写真の真空スイッチはB3仕様には対応しません。ご注文できません。

制御

駆動

電動

補助

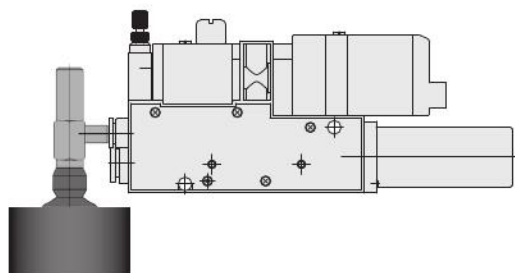
調質

真空

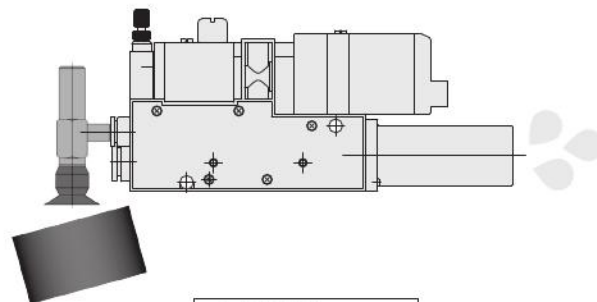
関連製品

自己保持タイプ

従来の場合



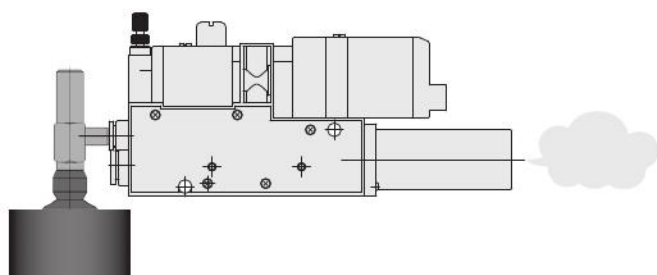
真空供給弁
通電 ON



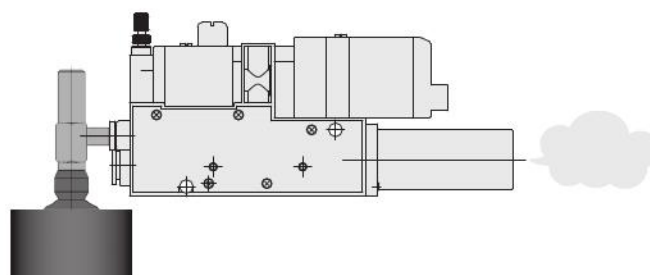
真空供給弁
通電 ON → OFF

真空供給弁の通電をOFFすると
エジェクタの作動が止まる

自己保持タイプの場合



真空供給弁
通電 ON



真空供給弁
通電 ON → OFF

真空供給弁の通電をOFFしても
エジェクタが作動し続ける

こんな方に最適!!

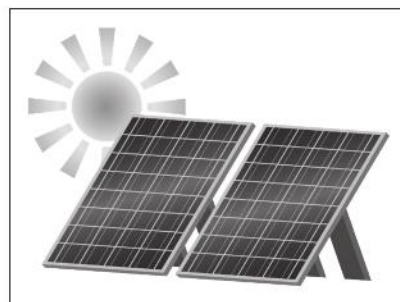


節電

消費電力を削減したい!



ブレーカーが落ちる等の
電力トラブルが多い!



ワークが高価!



一般注意事項

取付

1. 取付姿勢は自由ですが、本体に強い衝撃や振動が直接かからないようにしてください。
2. 下記のような場所および環境での使用は、バルブが故障を起こす原因となりますので避けてください。やむを得ず使用する場合は、必ずカバーなどで十分な保護対策を行なってください。
 - 水滴、油滴等がバルブに直接かかる場所
 - バルブ本体に結露が生じる環境
 - 切屑、粉塵等がバルブに直接かかる場所
 - 塩分、腐食性ガス、導電性粉体のある場所
3. マイクロエジェクタに配管する前に、必ず配管内のフラッシング（圧縮空気の吹き流し）を十分に行なってください。配管作業中に発生した切り屑やシールテープ、錆などが混入するとバルブの空気漏れや、マイクロエジェクタの性能低下などの原因となります。
4. マイクロエジェクタに使用する空気は、劣化したコンプレッサ油などを含まない清浄な空気を使用してください。マイクロエジェクタ近くにエアフィルタ（ろ過度40μm以下）を取り付けてドレンやゴミを取り除いてください。圧縮空気中に特に油分が多い場合は、必ずミストフィルタを使用してください。またドレン抜きは定期的に行なってください。
5. マイクロエジェクタに供給する空気はレギュレータで圧力調節を行なってください。マイクロエジェクタまでの配管が長い場合は圧力を高めに設定してください。エア供給弁を使用する際は使用するマイクロエジェクタのノズル面積が3倍以上の有効断面面積をもつバルブを使用してください。
6. バキュームパッドはマイクロエジェクタ1台につき1個使用してください。2個以上の使用は吸着ミスを生じ易く、設定真空度までの到達時間も長くなります。
7. マイクロエジェクタ本体に標準装備されているフィルタ（注文記号：B3-FME-F）は定期的に交換してください。
8. 圧力媒体には腐食性気体や液体を使わないでください。
9. リード線には強い引張力や極端な曲げを与えないようにしてください。また、製品の取扱いは必ずボディ側を持ち、電源コードに過大な力をかけないでください。
10. マイクロエジェクタを単体で取り付ける場合、取付ブラケット（B3-FME-BR）を用意しております（締付トルク32N・cm）。また本体を直接取り付ける場合は、M4ボルトを使用してください（締付トルク50～60N・cm）。
11. 排気ポート付近には、十分なスペースを確保してください。排気エアが共鳴して騒音の増大やマイクロエジェクタの性能低下につながります。
12. マニホールドの増減、メンテナンス品の交換等の作業時は、規定の締付けトルクで、締付けてください。

配線

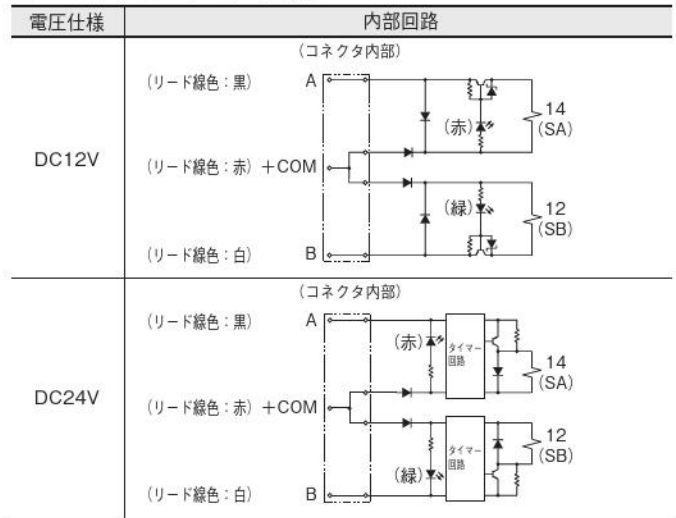
配線終了後、結線に誤りがないか確認してください。



ソレノイド

内部回路

●B3-FME□□□-TA(-TK,-T2)の場合

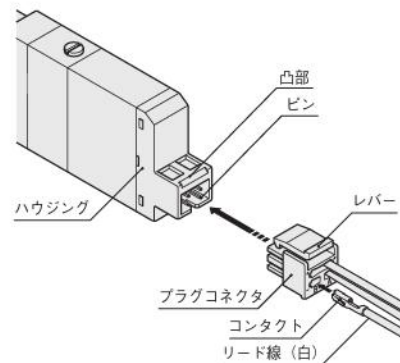


1. ピン間はメガテストを行わないでください。
2. 回路内に漏れ電流があると電磁弁が復帰しないなどの誤作動をすることがあります。必ず557ページの電気仕様に記載の許容回路漏れ電流以下でお使いください。回路条件などにより漏れ電流が許容値を超える場合は最寄りの当社営業所へご相談ください。
3. ダブルソレノイド仕様の場合、両ソレノイドへの同時通電は行わないでください。
4. バルブ形式B3-FME□□□-T0タイプの場合、ソレノイドは1つです。

結線要領

1. プラグコネクタの着脱

コネクタを装着する場合には、コネクタを指でつまみピンに挿入し、レバーの爪がハウジングの凸部に引っ掛かるまで押し込むと装着されます。コネクタを離脱するには、レバーをコネクタと一緒につまみ、レバーの爪をハウジングの凸部から確実に外して引き抜きます。



1. コネクタを離脱するときはレバーの爪が確実に凸部から外れたことを確認してから引き抜いてください。凸部に引っ掛かった状態で引き抜くとハウジングが破損します。
2. B3-FME□□□-TA(-TK,-T2)の場合、リード線は3本です。B3-FME□□□-T0の場合、リード線は2本です。

制御

駆動

電動

補助

調質

真空

関連製品

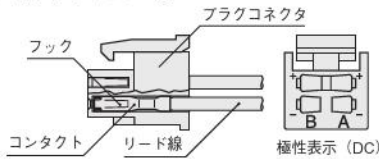
2. プラグコネクタとコンタクトの着脱

●装着する場合

コンタクト付リード線をプラグコネクタの□穴に押し込むとコンタクトのフックがプラグコネクタに引っ掛かり固定されます。なお、リード線を軽く引いて抜けないことを確認してください(下図参照)。

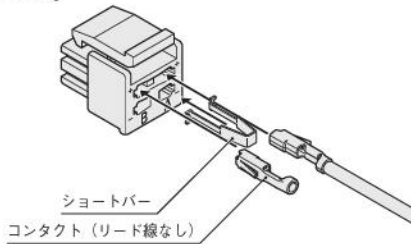
●引き抜く場合

プラグコネクタ側面の長方形の穴から、先端の細いもの(時計ドライバーなど)でコンタクトのフックを押し込みながらリード線を引き抜くと外れます。なお、コンタクトを再使用する場合はフックを適度に外側へ広げてください。



3. コモン端子とショートバー

プラグコネクタにはソレノイドA(SA)、B(SB)の結線がプラスコモンとなるようにショートバーが装着されています。ショートバーは外さないでください。

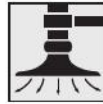
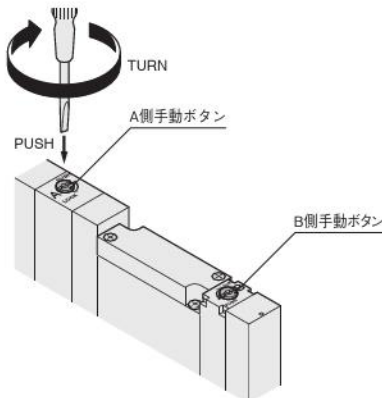


手動機構

手動ボタン(ロック・ノンロック両用形)

時計ドライバーで手動ボタンをつき当たるまで押しながら90° 時計方向へ回すとロックされます。ロックされた状態から手動ボタンを反時計方向に90° 回すと手動ボタンがスプリングによって元の位置に復帰し、ロックが解除されます。手動ボタンを回転させなければ、ノンロック形と同様の操作ができます。

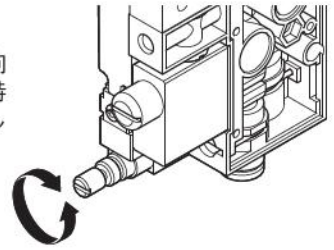
- 1. 手動ボタンは平常運転開始前に必ずロックを解除してください。
- 2. 手動ボタンは、針などのように極端に先端の細いものでは操作しないでください。ボタンを破損することがあります。
- 3. 手動ボタンは回しすぎると破損することがありますので注意してください。
- 4. メンテナンスなどで電磁弁の手動ボタンを操作した場合、電磁弁の手動ボタンが元の状態にあること、および主弁が必要な切換ポジションにあることを確認してから運転を再開してください。



真空破壊

破壊流量の調節

破壊流量調節ニードルを時計方向に回すと破壊流量は減少し、反時計方向に回すと破壊流量は増加します。



配管

1. 圧縮空気供給ポートに空気源を、真空発生ポートにバキュームパッドなどを配管してください。
2. 継手とチューブは、内径の絞られないものを使用してください。内径が小さいと流量、圧力が不足し、到達真空度が低くなったり到達時間が長くなるなど、性能低下の原因となります。また排気を集合排気とする場合は、排気抵抗の増加により、真空性能の低下や排気エアが他のステーションに回り込み、十分な性能が得られないことがあります。下記の対応方法を参考にしてください。
 - ・排気に影響を及ぼす場所(壁など)は、避ける。
 - ・継手サイズ及び配管口径を大きくし、配管長さはできるだけ短くする。上記対策を実施しても改善されない場合は、当社最寄の営業所へお問い合わせください。
3. コイルチューブなどによる、らせん配管は避けてください。マイクロエジェクタとバキュームパッドの間はエルボなどの使用も避け、できるだけまっすぐに配管してください。
4. 連数の多いマニホールドで、多数のマイクロエジェクタが同時作動するときや、高周波度で使用する場合は、供給ポートφ8クイック継手付ステーション(AJ,1AJ)を使用し、Pポートからエアを供給するようにしてください。

チューブ

1. チューブの着脱

チューブの接続は、適応サイズのチューブをチューブストップにあたるまで差し込み、チューブを軽く引いて接続を確認してください。チューブの離脱は、チューブを一度チューブストップにあたるまで押し込み、その状態で開放リングを平行に押し込みながらチューブを引き抜いてください。

2. ナイロンチューブ、ウレタンチューブのいずれも使用できます。

チューブの外径精度は、ナイロンチューブは呼称寸法の±0.1mm以内、ウレタンチューブは呼称寸法の±0.15mm以内、楕円度(長径と短径の差)は0.2mm以内のものを使用してください。(当社製チューブの使用を推奨します。)尚、当社の純正品または適合品(推奨品)以外のチューブを使用した場合、チューブ抜け、エア漏れ等の不具合が発生する可能性がありますので、空気圧システムを組む前に必ずご確認ください。



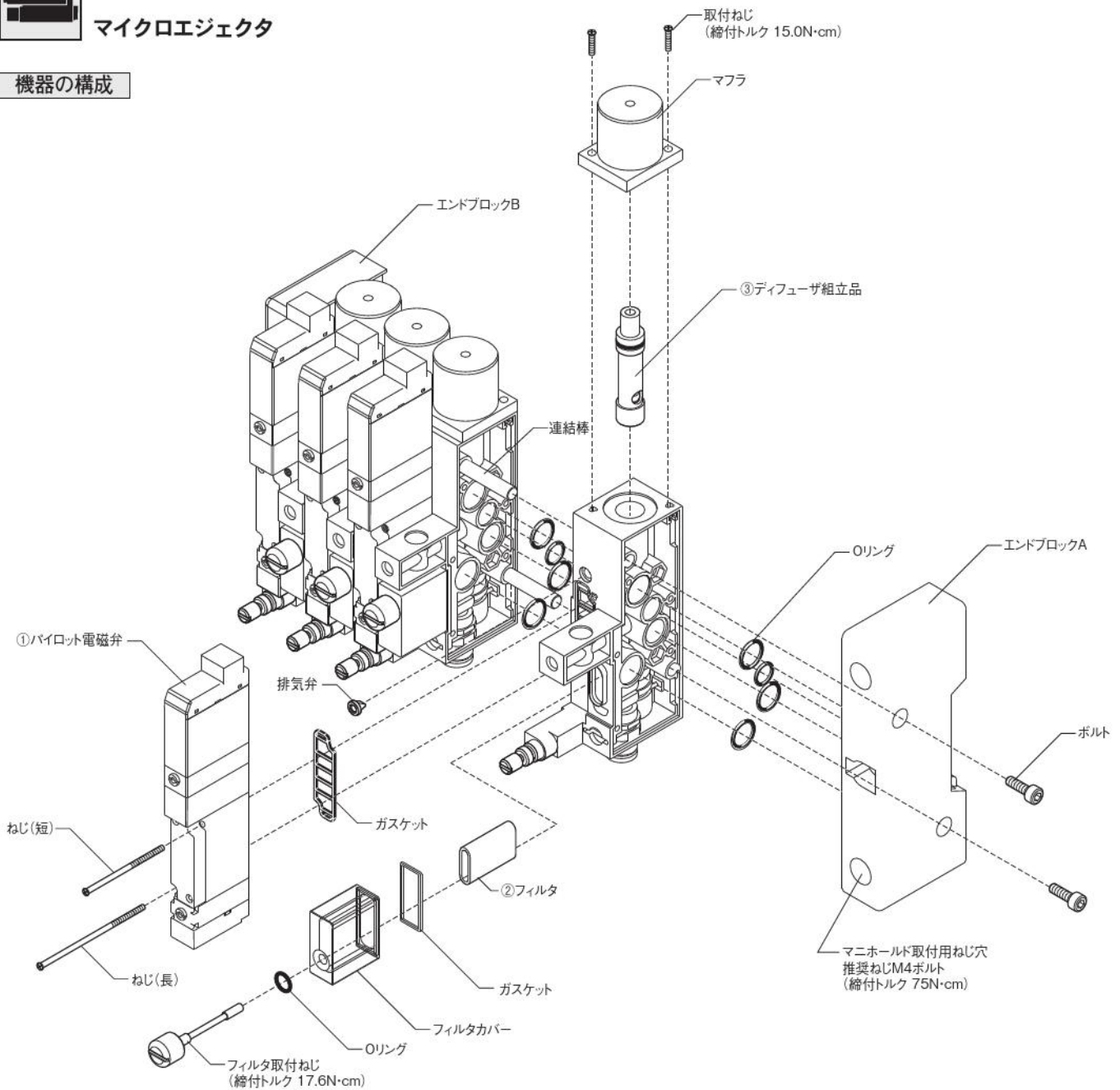
- 1. 極軟質チューブの使用は引抜強度が著しく低下しますので使用しないでください。
- 2. チューブは外面に傷のないものを必ず使用してください。繰り返し使用して傷ついた場合はその部分を切断してください。
- 3. チューブは継手付近で極端に曲げたりこじったりしないでください。エア漏れの原因となります。ナイロンチューブ、ウレタンチューブを使用した場合の最小曲げ半径のめやすは下表の通りです。
- 4. チューブの着脱時は必ず空気源の供給を止めてください。また必ずマニホールド内のエアが完全に排気された事を確認してから行ってください。

チューブサイズ	最小曲げ半径	
	ナイロンチューブ	ウレタンチューブ
φ4	20	10
φ6	30	15
φ8	50	20



マイクロエジェクタ

機器の構成



メンテナンス部品

真空度の低下、バルブからのエア漏れなどの現象が見られた場合、メンテナンス部品の交換を推奨します。
 詳細のメンテナンス方法につきましては、取扱説明書を参照願います。

No.	名称	締付トルク	注文形式
①	パイロット電磁弁	17.6N・cm	B3-FME□□□-T0: B4-F10T0-A1-PN DC12V
		17.6N・cm	: B4-F10LT0-A1-PN DC24V
		17.6N・cm	B3-FME□□□-TA-(TK): B4-F10TA-A1-PN DC12V
		17.6N・cm	: B4-F10LTA-A1-PN DC24V
		17.6N・cm	B3-FME□□□-T2: B4-F10T2-A1-PN-1068W DC12V
		17.6N・cm	: B4-F10LT2-A1-PN-1068W DC24V
②	フィルタ	17.6N・cm	B3-FME-F (1袋5個入)
③	ディフューザ組立品	—	最寄の営業所へお問い合わせください

マニホールドの組立て

エンドブロックBに連結棒2本を最後までねじ込みます。次に連結棒にエジェクタ本体を任意の順に差し込みます。最後にエンドブロックAを差し込み六角穴付ボルトでねじ込み、固定してください。
 なお、ねじ締めは両エンドブロックを平らな場所に置いてマニホールド全体にねじれが出ないように行ってください(締付トルク100N・cm)。

制御

駆動

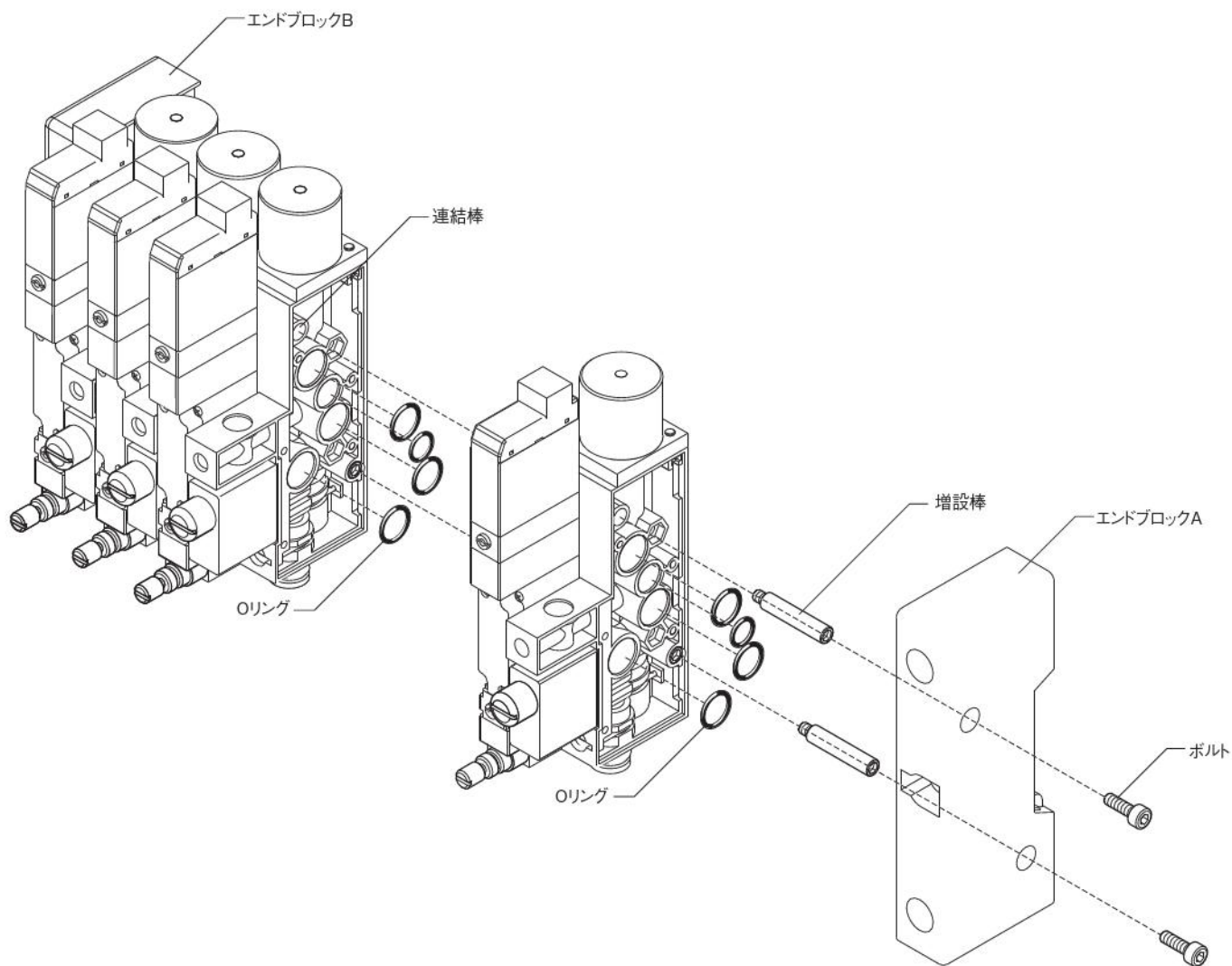
電動

補助

調質

真空

関連製品



増設方法 (FMEC)

六角穴付ボルト2本を緩めてエンドブロックAを外してください。添付されている増設棒2本を連結棒にねじ込みます。このときエンドブロックBより連結棒が緩んでいないか確かめてください。Oリングを上記要領で所定位置に入れ、エジェクタ本体、エンドブロックを組み付けます (締付トルク100N・cm)。



増設時には上記の要領で増設ユニット (FMEC) を組み付けてください。なお、減速はできません。最寄りの当社営業所へご相談ください (専用連結棒が必要になります)。

マイクロエジェクタ

FME□05・FME□07・FME□10

仕様

項目	基本形式	B3-FME□05	B3-FME□05L	B3-FME□07	B3-FME□07L	B3-FME□10	B3-FME□10L
使用流体		空気 ^{注1}					
使用圧力範囲	MPa	0.2～0.6、0.3～0.6 (-T2)					
保証耐圧力	MPa	0.9					
使用温度範囲 (雰囲気および流体) ^{注2}	℃	5～50					
ノズル径	mm	0.5	0.5	0.7	0.7	1.0	1.0
到達真空度 ^{注3}	kPa	-90	-88	-90	-88	-90	-88
真空側流量 ^{注3}	L/min (ANR)	5.5 (5.3)	5 (4.8)	10 (9.6)	8	19 (18)	17 (16)
圧縮空気消費量 ^{注3}	L/min (ANR)	10	14.5	18	19	38	36
給油		不可					
フィルタろ過度	μm	30					
配管接続口径	真空発生ポート	φ4またはφ6					
	圧縮空気供給ポート	φ8					
取付方向		自由					
主弁仕様	応答時間 ^{注4}	A/B ms		15/15			
	作動方式	内部パイロット形					
	弁機能	常時閉 (NC標準)					
耐衝撃 ^{注5}	m/s ²	294.2、245 (-T2)					

注1: オイルミスト、ゴミ等を取り除いた清浄な空気を使用してください。

2: 周囲温度 (制御ボックスをお使いの場合は、ボックス内温度) が常に仕様の温度範囲内になるように放熱対策を行なってください。

また、長期間の連続通電を行なう場合は、当社にご確認ください。

3: 標準品は、空気圧力0.5MPa時の値 (目安) です。Lタイプ (低圧仕様) は、0.36MPa時の値 (目安) です。() の値は-TKの場合。

4: エア制御用電磁弁通電時より負圧発生までの時間をA、真空破壊エア制御用電磁弁通電時より真空破壊発生までの時間をBとします。

5: バルブ軸方向の耐衝撃値です。耐衝撃値は、真空の破壊が起こる値です。

電磁弁仕様

形式	機能	電磁弁仕様	電圧	搭載電磁弁
B3-FME□□□-T0	-	供給エア制御弁 (NC)	DC12V	B4-F10T0-A1-PN DC12V
			DC24V	B4-F10LT0-A1-PN DC24V
B3-FME□□□-TA	-	供給エア制御弁 (NC) 真空破壊エア制御弁 (NC)	DC12V	B4-F10TA-A1-PN DC12V
			DC24V	B4-F10LTA-A1-PN DC24V
B3-FME□□□-TK	真空保持機能付	供給エア制御弁 (NC) 真空破壊エア制御弁 (NC)	DC12V	B4-F10TA-A1-PN DC12V
			DC24V	B4-F10LTA-A1-PN DC24V
B3-FME□□□-T2	自己保持機能付	供給エア制御弁 (NC) 真空破壊エア制御弁 (NC)	DC12V	B4-F10T2-A1-PN-1068W DC12V
			DC24V	B4-F10LT2-A1-PN-1068W DC24V

電気仕様

項目	搭載電磁弁形式	B4-F10T0	B4-F10LT0	B4-F10TA(T2)	B4-F10LTA(T2)
定格電圧		DC12V	DC24V	DC12V	DC24V
使用電圧範囲	V	10.8～13.2 (12±10%)	21.6～26.4 (24±10%)	10.8～13.2 (12±10%)	21.6～26.4 (24±10%)
電流値 (定格電圧印加時)	mA(r・m・s)	33	17/4.2 (起動時/定常時)	33	17/4.2 (起動時/定常時)
消費電力	W	0.4	0.4/0.1	0.4	0.4/0.1
許容回路漏れ電流	mA	2.0	1.0	2.0	1.0
起動状態の時間	ms	—	70	—	70
絶縁抵抗	MΩ	100以上			
リード線の色		赤色 (+)、黒色 (-)		赤色 (+)、黒色 (-)、白色 (-)	
LEDインジケータの色		赤		14 (SA) 赤 12 (SB) 緑	
サージ対策 (標準装備)		サージ吸収トランジスタ	フライホイールダイオード	サージ吸収トランジスタ	フライホイールダイオード

制御

駆動

電動

補助

調質

真空

関連製品

質量

●単体

単位：g

基本形式	本体質量		加算質量 排気方法	
	-T0	-TA(-TK,-T2)	-SH	-UR
B3-FME□□□	120	130	6	9
B3-FMEA□□□				
B3-FME1A□□□				
B3-FMEAJ□□□				
B3-FME1AJ□□□				
B3-FMEC□□□				
B3-FMECJ□□□				

バルブコネクタは質量に含みません。

計算例

B3-FME05-TA-J4-SH-PN DC24の場合

$$130+6=136(g)$$

●マニホールド

単位：g

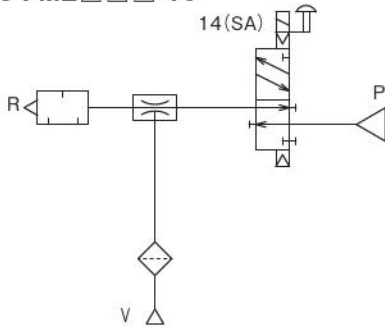
基本形式	エンドブロック質量
B3-FMEM2A	78
B3-FMEM3A	83
B3-FMEM4A	88
B3-FMEM5A	93
B3-FMEM6A	98
B3-FMEM7A	103
B3-FMEM8A	108

計算例

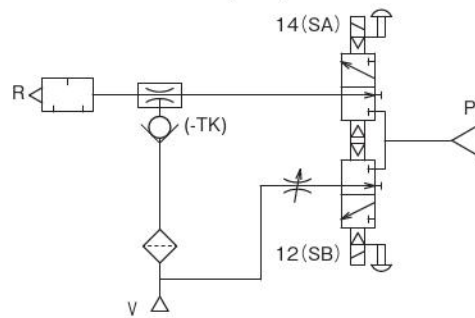
B3-FMEM4AN stn.1 B3-FME1AJ05-TA-J4-SH-PN DC24
 stn.2~4 B3-FMEA05-TA-J4-SH-PN DC24の場合
 $136+(136 \times 3)+88=632(g)$

表示記号

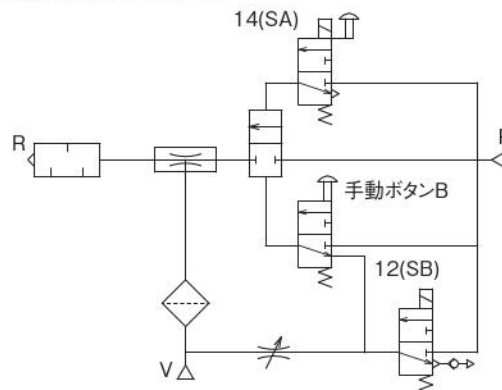
B3-FME□□□-T0



B3-FME□□□-TA(-TK)



B3-FME□□□-T2



注：手動ボタンBは真空発生停止ボタンです。
 (真空破壊供給ボタンではありません)

マニホールド注文記号

マニホールド組み合わせ例

1. ステーション1 (Stn.1)に、供給ポートを配置する場合。

B3-FMEM4AN

stn.1 **B3-FME1AJ05-TA-J4-SH-PS DC24**

stn.2 ~ 4 **B3-FMEA05-TA-J4-SH-PS DC24**

2. 各ステーションに異なるエア圧力を供給する場合。(個別供給)

B3-FMEM4AN

stn.1 ~ 4 **B3-FME1AJ05-TA-J4-SH-PS DC24**

3. 同一マニホールド内で、同時に真空を発生させることが多く、供給ポートを3ヶ所配置する場合。
ステーション1、3、5にエア供給ポートを配置する。

B3-FMEM5AN

stn.1 **B3-FME1AJ05-TA-J4-SH-PS DC24**

stn.2 **B3-FMEA05-TA-J4-SH-PS DC24**

stn.3 **B3-FMEAJ05-TA-J4-SH-PS DC24**

stn.4 **B3-FMEA05-TA-J4-SH-PS DC24**

stn.5 **B3-FMEAJ05-TA-J4-SH-PS DC24**

マニホールド注文記号 配管仕様詳細解説

配管仕様	形状	内容
A	A形	供給ポートプラグ装着済 (配管不可)。stn.2 ~ stn.8用です。
1A	1A形	供給ポートプラグ装着済 (配管不可)、左片側隔壁仕様。 stn.1用です。stn.1に供給ポートが必要な場合は、1AJを選択します。
AJ	AJ形	供給ポートにφ8クイック継手を装着しています。 stn.2 ~ stn.8用です。マニホールドに供給ポートを複数配置し、流量を確保する場合に 使用します。
1AJ	1AJ形	供給ポートにφ8クイック継手を装着しています。 左片側隔壁仕様。 stn.1に使用する場合は、独立供給用として使用します。

増設ユニット注文記号 (マニホールド使用時の1連増設用)

B3-FME ノズル径 電磁弁仕様 電圧

エジェクタ単品注文記号参照

- C: C形 (供給ポートプラグ、増設棒2本付)
- 1C: 1C形 (供給ポートプラグ、stn.1用、増設棒2本付)
- CJ: CJ形 (供給ポートφ8クイック継手付、増設棒2本付)
- 1CJ: 1CJ形 (供給ポートφ8クイック継手付、独立供給用またはstn.1用、増設棒2本付)

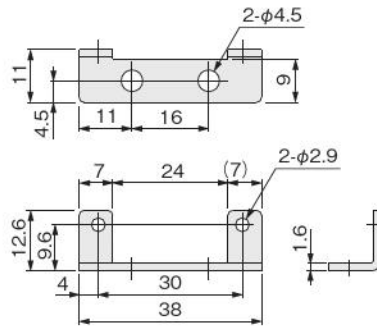
- 注1: 増設ユニットには、マニホールド用エジェクタ (FMEA(J)またはFME1A(J))1台に増設棒が付属します。エジェクタ単品の注文記号は559ページを参照ください。
- 2: マニホールドのstn.1には必ず1Cまたは1CJを選択し、560ページの「マニホールド組み合わせ例」を参考に選定してください。

交換用フィルタ注文記号 (エレメントのみ)

B3-FME-F (1袋5個入り)

取付ブラケット注文記号 (エジェクタ単体用)

B3-FME-BR



六角穴付ボルト
M2.6×0.45長さ5 2個付属

コネクタ関係注文記号

B4-JAZ -

バルブ仕様
TA用

コネクタ仕様

- CP : コネクタ・リード線長さ300mm(黒赤白 計3本)
- CP3 : コネクタ・リード線長さ3000mm(黒赤白 計3本)
- CPN : コネクタ・リード線なし (ショートバー1個、コンタクト3個付)

B4-JAZ0 -

バルブ仕様
T0用

コネクタ仕様

- CP : コネクタ・リード線長さ300mm(黒赤 計2本)
- CP3 : コネクタ・リード線長さ3000mm(黒赤 計2本)
- CPN : コネクタ・リード線なし (ショートバー1個、コンタクト2個付)

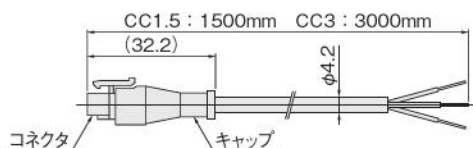
FZ -

バルブ仕様
TA用

コネクタ仕様

- CC1.5 : キャブタイヤケーブル・長さ1500mm
- CC3 : キャブタイヤケーブル・長さ3000mm

キャブタイヤケーブル



制御

駆動

電動

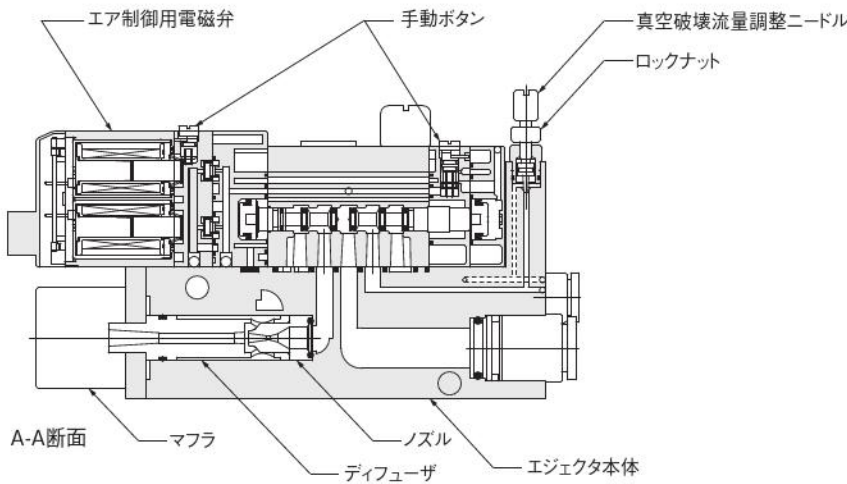
補助

調質

真空

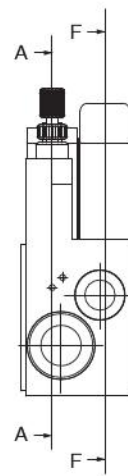
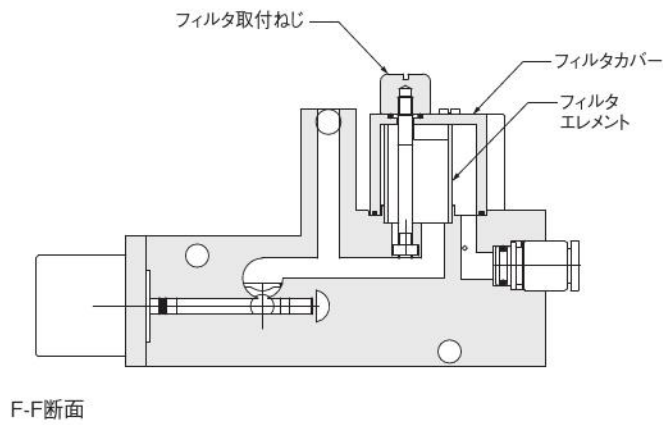
関連製品

作動原理と各部の名称

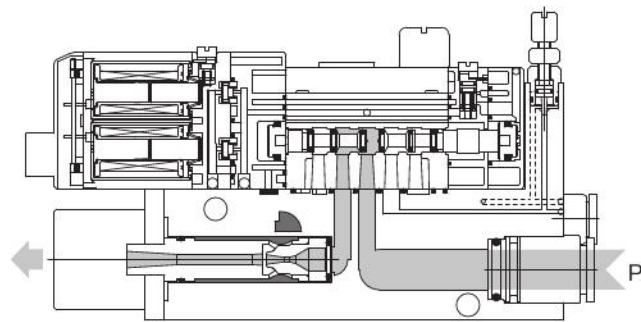


主要部材質

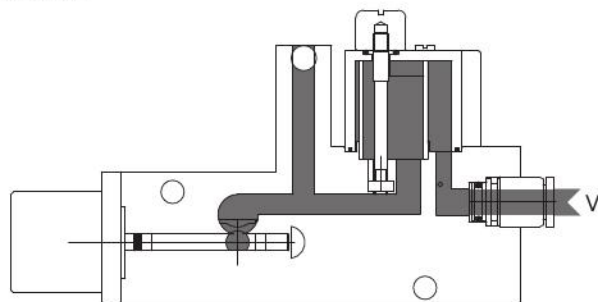
エジェクタ本体	樹脂
フィルタ部	樹脂
ノズルディフューザ	真鍮
マフラ部	樹脂
Oリング	合成ゴム



●供給エア制御用電磁弁 (真空発生) 14 (SA) ON時

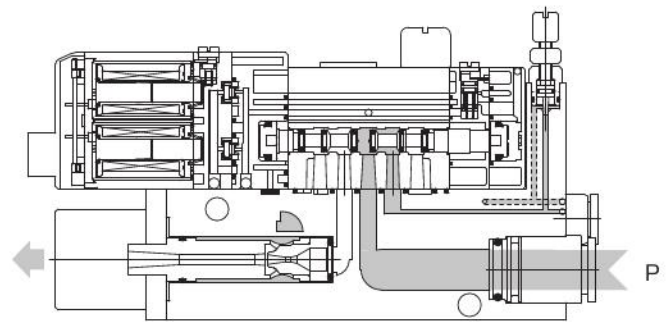


A-A断面

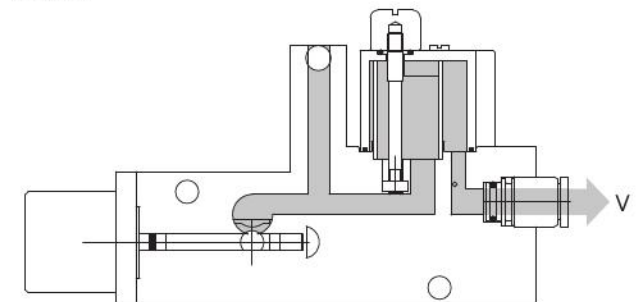


F-F断面

●真空破壊エア制御用電磁弁12 (SB) ON時



A-A断面

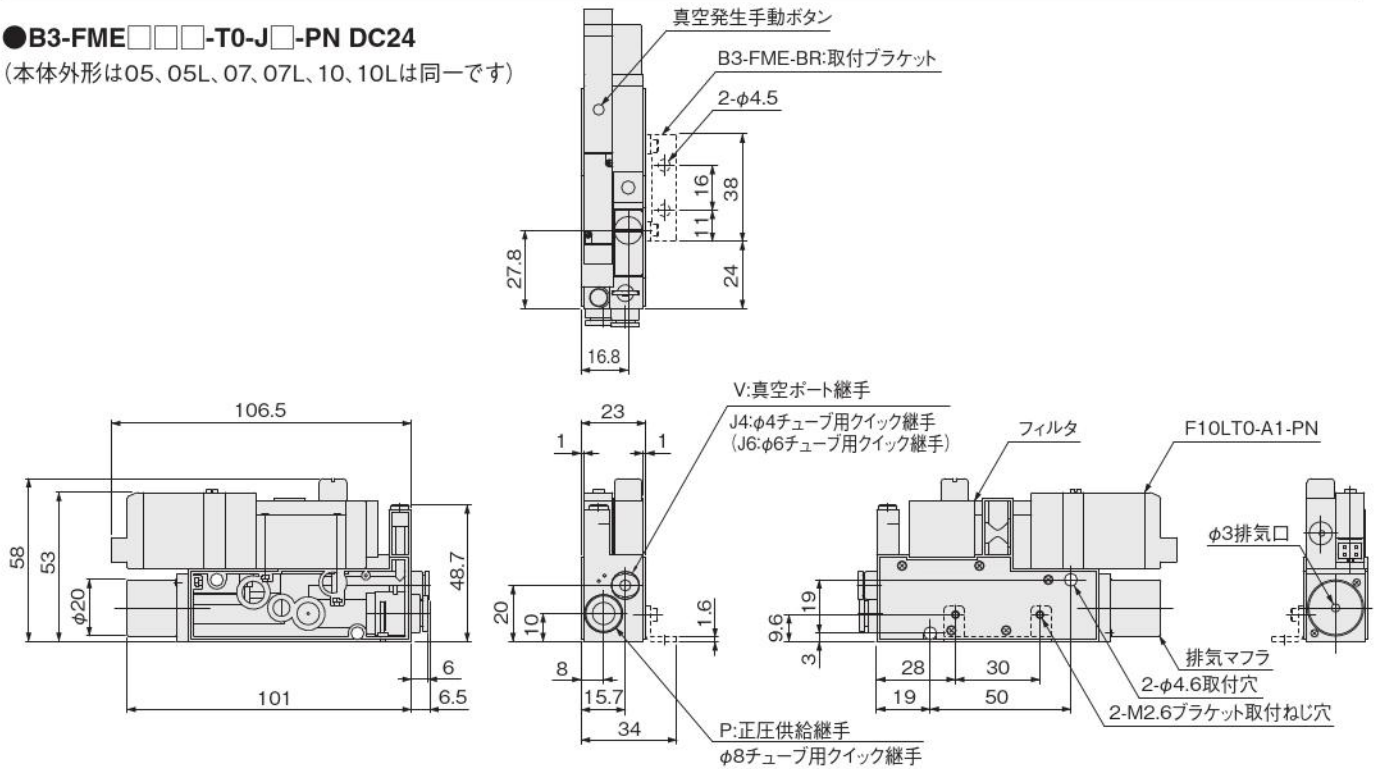


F-F断面

単体用寸法図 (mm)

●B3-FME□□□-T0-J□-PN DC24

(本体外形は05、05L、07、07L、10、10Lは同一です)

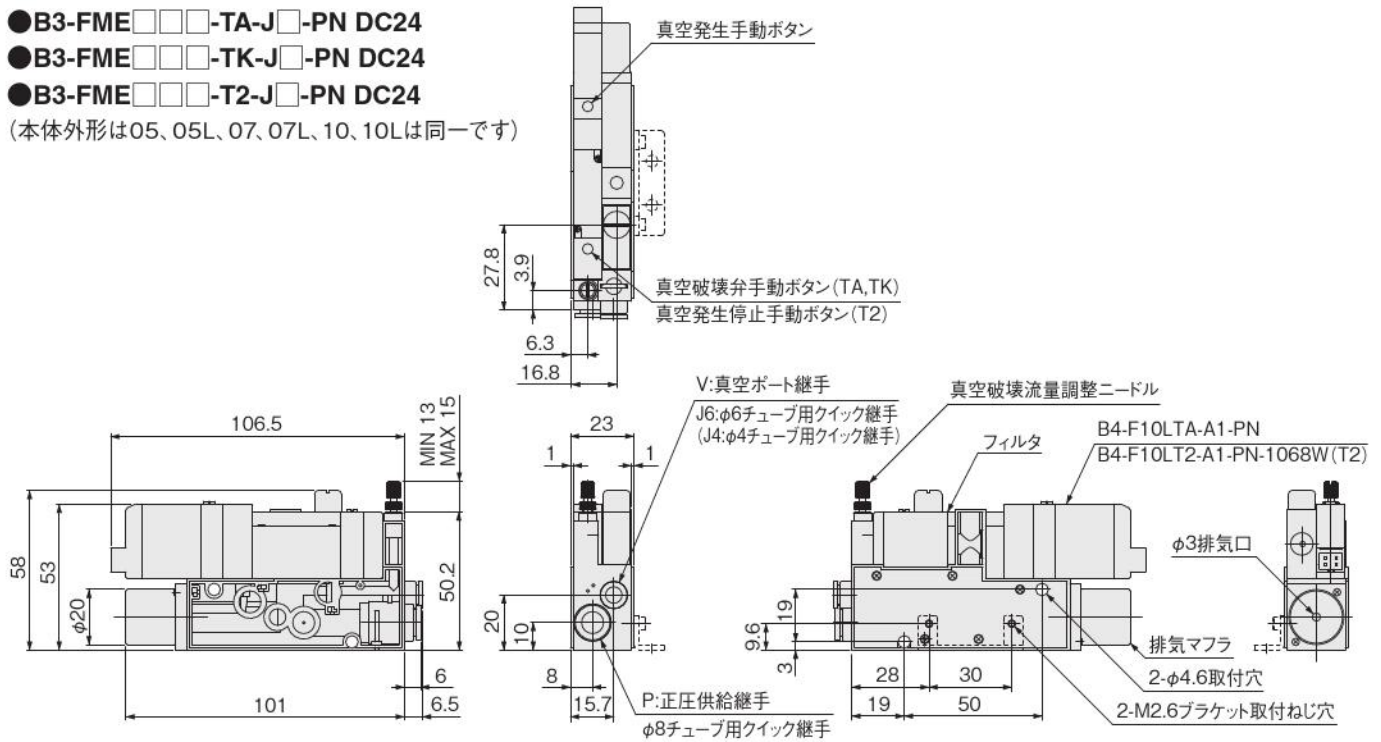


●B3-FME□□□-TA-J□-PN DC24

●B3-FME□□□-TK-J□-PN DC24

●B3-FME□□□-T2-J□-PN DC24

(本体外形は05、05L、07、07L、10、10Lは同一です)



●オプション例

B3-FME□□□-TA-J6-SH-PN DC24

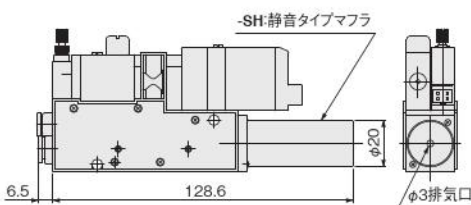
B3-FME□□□-TK-J6-SH-PN DC24

B3-FME□□□-T2-J6-SH-PN DC24

B3-FME□□□-TA-J4-UR-PN DC24

B3-FME□□□-TK-J4-UR-PN DC24

B3-FME□□□-T2-J4-UR-PN DC24



制御

駆動

電動

補助

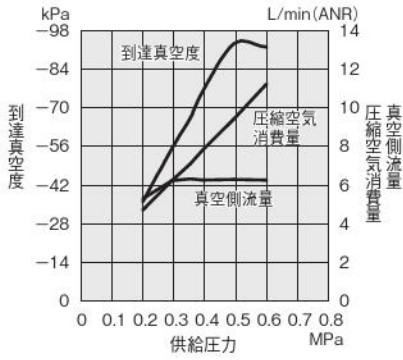
調質

真空

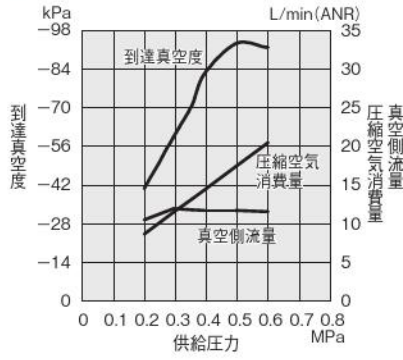
関連製品

空気消費量と到達真空度・真空側流量

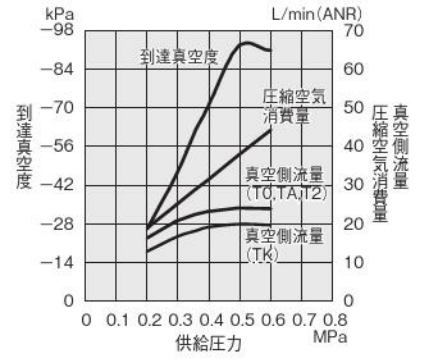
●B3-FME05



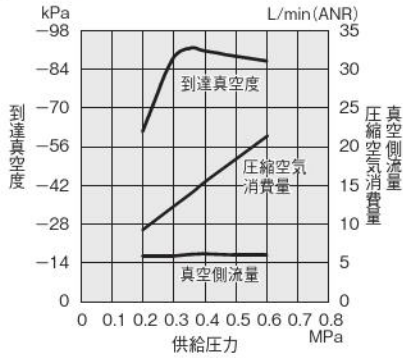
●B3-FME07



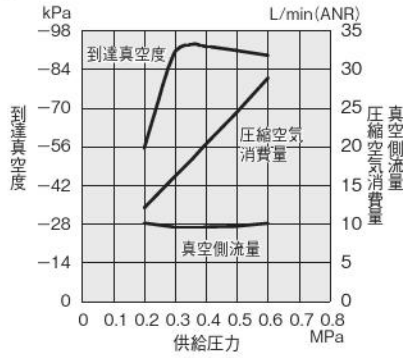
●B3-FME10



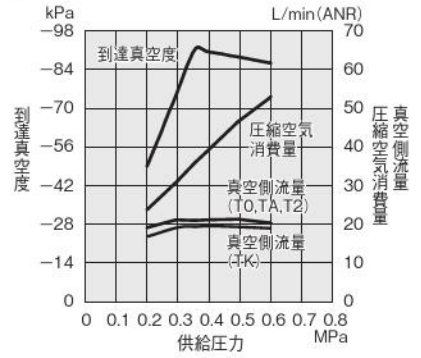
●B3-FME05L



●B3-FME07L

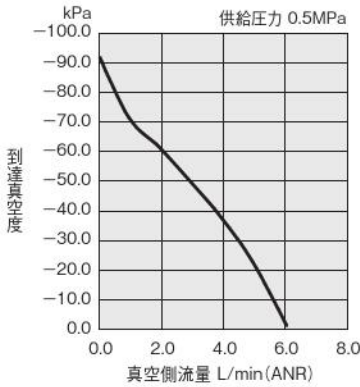


●B3-FME10L

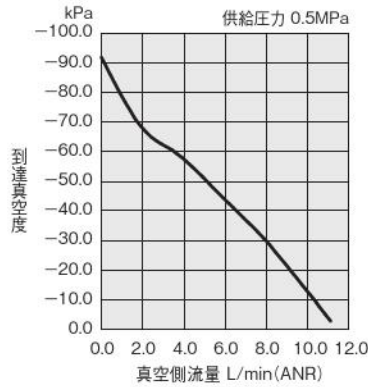


流量特性

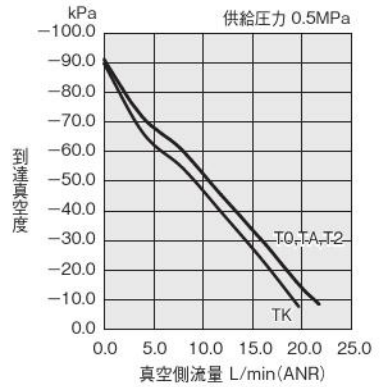
●B3-FME05



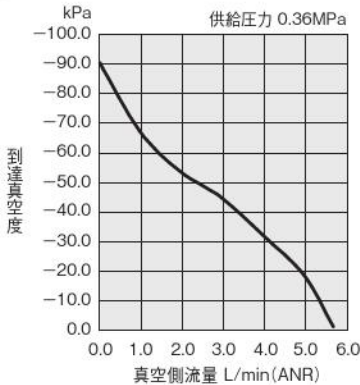
●B3-FME07



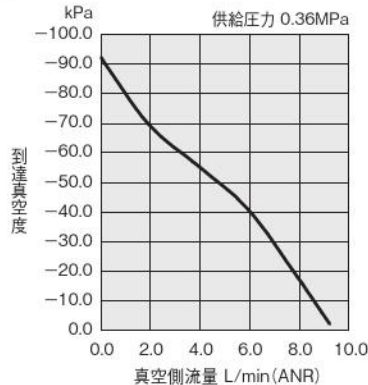
●B3-FME10



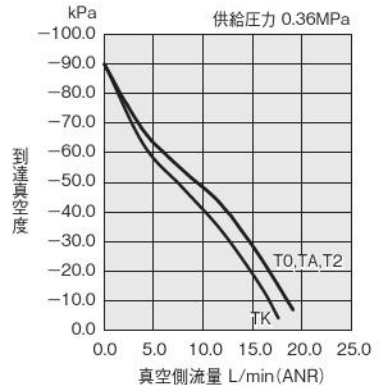
●B3-FME05L



●B3-FME07L



●B3-FME10L



制御

駆動

電動

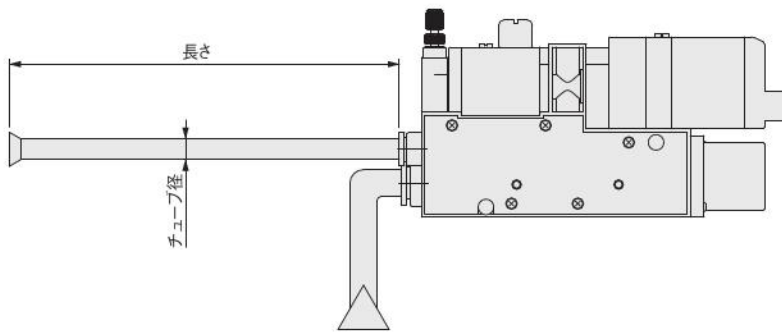
補助

調質

真空

関連製品

マイクロエジェクタ応答時間の算出方法



吸着時間は次式および定数表で計算し、
余裕をもって選定してください。

$$T = \left(\frac{L}{C}\right)^a$$

L：真空配管内容積 [L]

C：真空度による定数

a：ノズル径による指数

T：到達時間 [s]

基本形式	C：真空度による定数					a 指数
	-40kPa	-53.3kPa	-66.7kPa	-80kPa	-85kPa	
B3-FME05 (L)	0.23	0.12	0.065	0.035	0.025	0.98
B3-FME07 (L)	0.42	0.25	0.14	0.08	0.055	0.98
B3-FME10 (L)	0.77	0.46	0.29	0.16	0.1	0.94

【例】

- 配管容積を計算します。
真空発生ポートからバキュームパッドまでの配管容積を計算します。

B3-FME05で真空側配管がφ4×φ2.5(外径×内径)長さ50cm、到達真空度-80kPaの時

$$L = 0.0025 \text{ [L]} \quad \left(\frac{\pi \times 0.25^2}{4} \times 50 \div 1000 \right)$$

$$C = 0.035$$

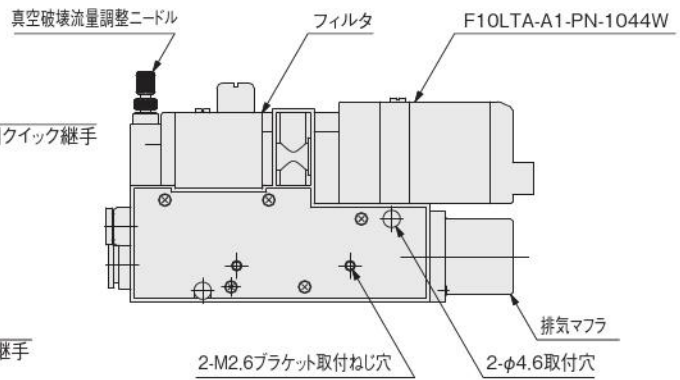
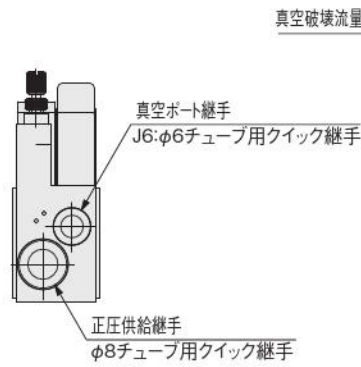
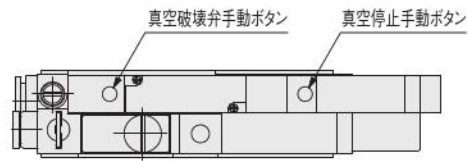
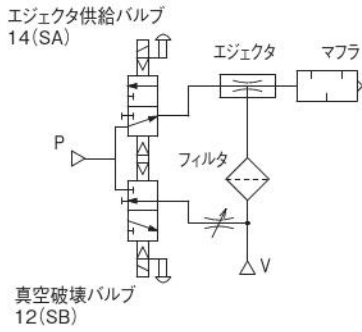
$$a = 0.98$$

$$T = \left(\frac{0.0025}{0.035} \right)^{0.98}$$

$$T = 0.08 \text{ [s]}$$

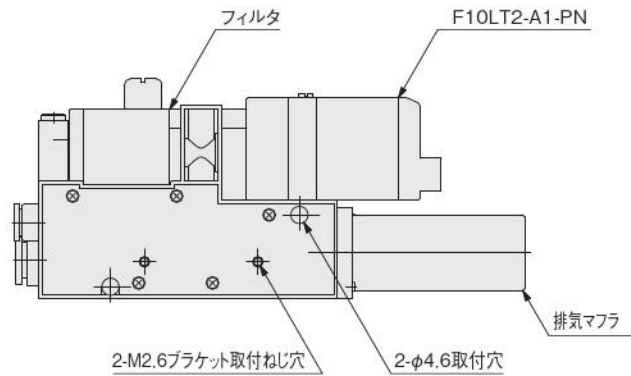
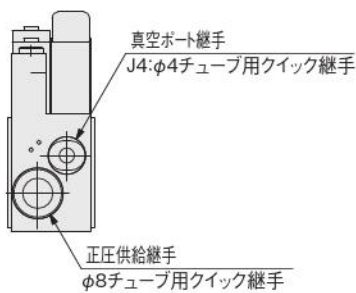
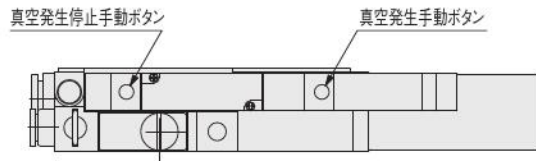
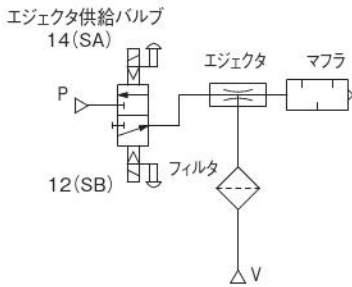
真空供給側NOタイプエジェクタ

●FME□-TA-□-005W



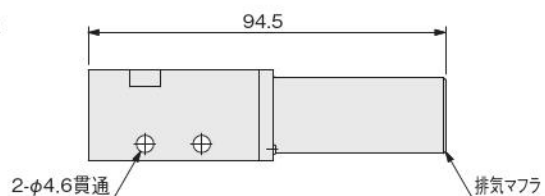
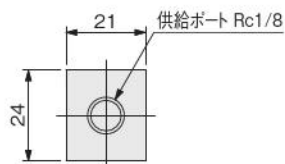
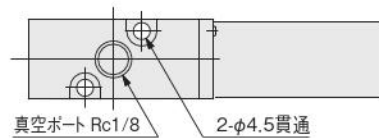
真空供給側自己保持タイプエジェクタ

●FME07-T0-J4-SH-003W



直接配管タイプエジェクタ

●FME-006W



制御

駆動

電動

補助

調質

真空

関連製品



真空バルブユニット (MV090シリーズ) INDEX

RoHS指令対応製品

特長	570
安全上ご注意 (真空バルブユニット)	571
取扱い要領と注意事項	571
2方弁と3方弁の使い分け	574
作動原理と各部名称	575

真空バルブユニット (MV090シリーズ)

仕様	576
ソレノイド仕様	576
質量	577
表示記号	577
単品注文記号	578
MV090シリーズ マニホールド注文記号	579
アディショナルパーツ (別売部品)	580
寸法図	580
推奨継手	584



注意

ご使用になる前に後付1ページの「安全上のご注意」を必ずお読みください。

真空バルブユニット

- MV090シリーズ：有効断面積2mm²の小形タイプ
- 生産ラインの搬送ワークに合わせて選べる多彩なアプリケーションがラインナップ



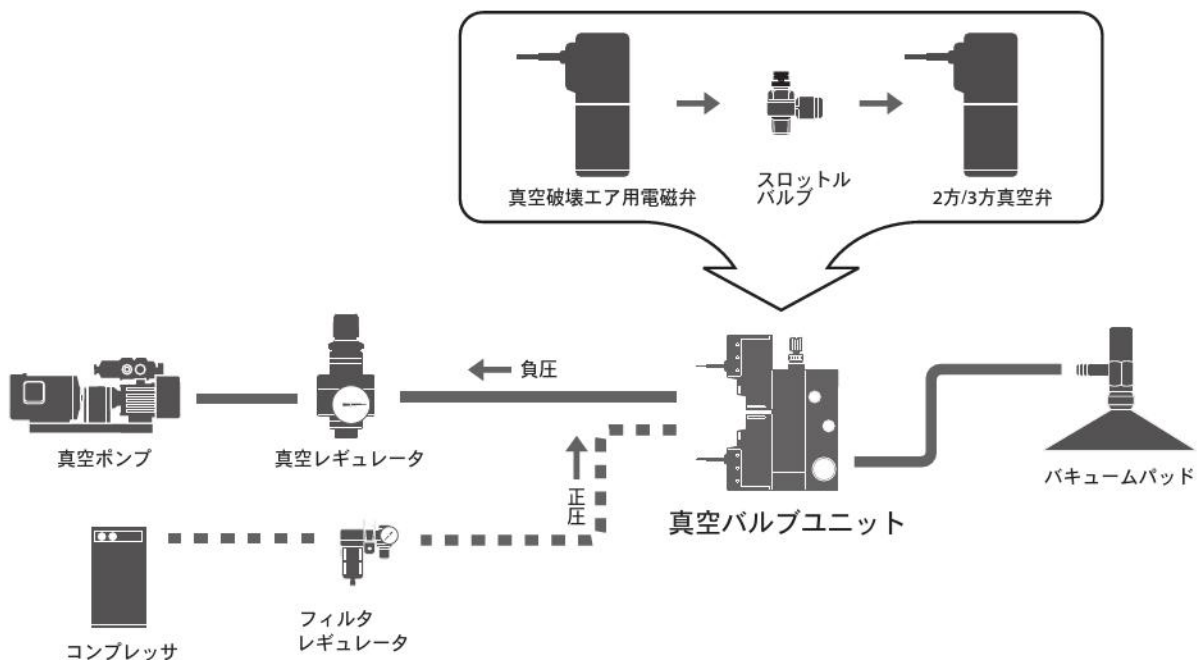
A形マニホールド、2~8連
フィルタ・真空スイッチは付きません



単品、
フィルタ・真空スイッチなし

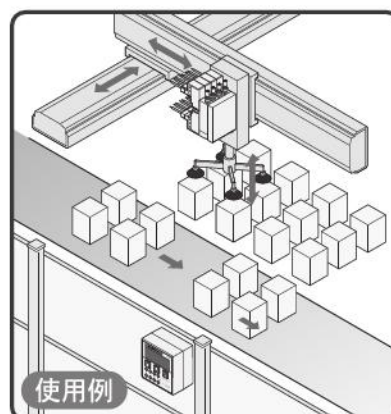
コガネイの真空バルブユニットは

バキュームパッドの吸着搬送システム制御に必要な機能（真空破壊、吸着検出等）を真空弁に組合せた機能追加形電磁真空弁です。（真空発生機能はありませんので真空ポンプ等に接続してください。）



●高いスペース効率

マニホールドは、10.2mm（090シリーズ）の薄形設計。



安全上のご注意（真空バルブユニット）

下記は真空バルブユニット固有の「安全上のご注意」です。下記以外の「安全上のご注意」につきましては後付1ページを必ずお読みください。

警告

- 真空バルブユニットを制御盤内に取り付けたり、通電時間が長い場合には、真空バルブユニットの周囲温度が常に仕様の温度範囲になるよう放熱対策を行ってください。また長時間の連続通電を行なう場合は、当社にご確認ください。

注意

- コンプレッサからの油分（オイルフリーコンプレッサは除く）は、製品の性能を著しく低下させ、機能の停止を引き起こす可能性があります。空気圧機器の前には必ずミストフィルタを入れて油分の除去をしてください。

お願い

- バルブのエア漏れはゼロではありません。圧力容器内の圧力（真空含む）保持などの用途には、必要な容積・保持時間を考慮した設計をしてください。

取扱い要領と注意事項



一般注意事項

取付

1. 取付姿勢は自由ですが、本体に強い衝撃や振動が直接かからないようにしてください。
2. 下記のような場所および環境での使用は、真空バルブユニットが故障を起こす原因となりますので避けてください。やむを得ず使用する場合は、必ずカバーなどで十分な保護対策を行ってください。
 - 水滴、油滴等が真空バルブユニットに直接かかる場所
 - 真空バルブユニット本体に結露が生じる環境
 - 切屑、粉塵等が真空バルブユニットに直接かかる場所
3. 真空バルブユニットに配管する前に、必ず配管内のフラッシング（圧縮空気の吹き流し）を十分に行なってください。配管作業中に発生した切屑やシールテープ、錆などが混入すると、空気漏れなどの作動不良の原因になります。
4. 真空バルブユニットを制御盤内に取り付けたり、通電時間が長い場合には、通風など、放熱を十分考慮してください。
5. バキュームパッドは真空バルブユニット1台（マニホールドは1連）につき1個使用してください。2個以上の使用は吸着ミスを生じ易く、設定真空度までの到達時間も長くなります。
6. 真空バルブユニットを取り付ける場合、取付ベース(MV-21)を用意しております。

空気源

1. 使用流体には、空気を使用してください。それ以外の流体を使用する場合はご相談ください。
2. 使用する空気は、劣化したコンプレッサ油などを含まない清浄な空気を使用してください。真空バルブユニットの近くにエアフィルタ（ろ過度 40 μm 以下）を設けドレンやゴミを取り除いてください。また、エアフィルタのドレン抜きを定期的に行なってください。

雰囲気

使用流体および雰囲気中に下記のような物質が含まれているときは、使用できません。
有機溶剤・リン酸エステル系作動油・亜硫酸ガス・塩素ガス・酸類

配線

配線終了後、結線に誤りがないか確認してください。

制御

駆動

電動

補助

調質

真空

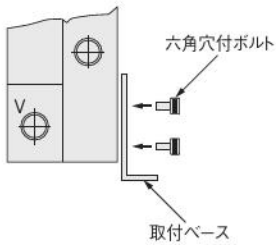
関連製品



配管

1. 供給ポート (P) に空気源を、真空供給ポート (VS) に真空源を、真空ポート (V) にバキュームパッドなどを配管してください。
2. 継手は内径の絞られないものを使用してください。内径が小さいと流量、真空度が不足し、バキュームパッドの吸着性能低下の原因となります。
3. コイルチューブなどによる螺旋配管は避けてください。真空バルブユニットとバキュームパッドの間はエルボなどの使用も避け、できるだけまっすぐに配管してください。
4. 連数の多いマニホールドで多数の真空バルブユニットが同時作動する時や高頻度で使用する場合は、両端のVSポートに真空源を接続してください。
5. 真空ポンプは最大使用吸込み流量を計算の上、十分に余裕を持って選定願います。

取付ベース



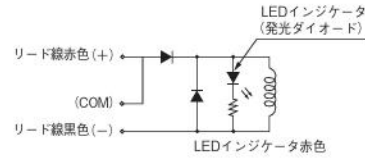
取付ベースは付属の六角穴付ボルトで真空バルブユニットの取付穴に取付けてください。
 締付トルクは、M2.6ボルト:0.32N・m、
 M3ボルト:0.589N・mとしてください。



ソレノイド

内部回路

●B4-GA010E1 (DC12V, DC24V)
 LEDインジケータ付ソレノイド (サージ対策済)



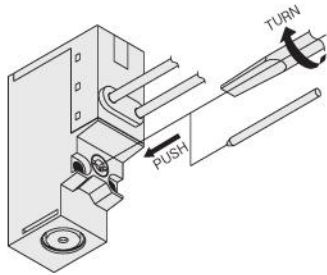


手動ボタン

ロック形

時計ドライバーで手動ボタンをつきあたるまで押しながら時計方向に回すと、手動ボタンがロックされます。ロックされた状態から手動ボタンを反時計方向に回すと手動ボタンがスプリングによって元の位置に復帰し、ロックが解除されます。

手動ボタンを回転させなければ、ノンロック形と同様に、手動ボタンを押している間、バルブは通電時と同じ状態になり、離すと復帰します。



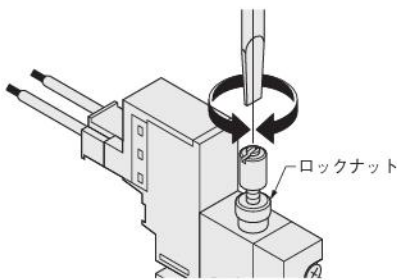
- 注**
1. ロック形手動ボタンは、平常運転開始前に必ずロックを解除してください。
 2. 手動ボタンは、針などのように極端に先端の細いものでは操作しないでください。ボタンを破損することがあります。



真空破壊

破壊流量の調節

破壊流量調整ニードルを時計方向に回すと破壊流量は減少し、反時計方向に回すと破壊流量は増加します。ロックナットの締付トルクは0.196N・m以下にしてください。



マニホールド使用上の注意

-03、-04タイプ搭載マニホールドで、多数同時に大量の真空破壊エアを用いると、真空破壊バルブ、真空供給弁ともに閉のステーションのVポートより正圧が流出する可能性があります。吸着状態のステーションにはまったく影響ありません。また、-01、-02タイプ搭載マニホールドも影響ありません。-03、-04タイプは、高圧、大流量の真空破壊エアが使用できないような微細な非吸着物での吸着搬送工程において真空破壊タクトを向上させるための構造をとっています。そのため、逆に高圧、大流量の真空破壊を用いる場合は-01、-02タイプを推奨します。

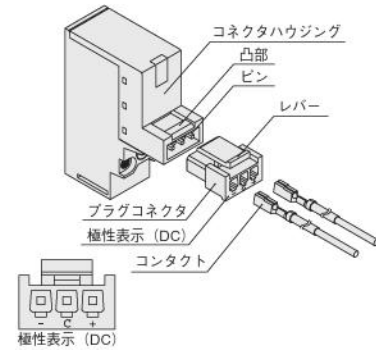


プラグコネクタ

プラグコネクタの着脱

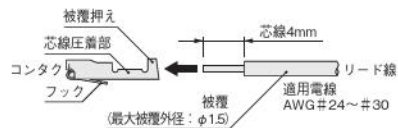
コネクタを指でつまみピンに挿入し、レバーの爪がコネクタハウジングの凸部に引掛かるまで押し込むと装着されます。

コネクタを離脱するには、レバーをコネクタ本体と一緒につまみ、レバーの爪をコネクタハウジングの凸部から外して引き抜きます。



リード線とコンタクトの圧着

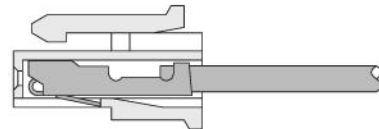
リード線をコンタクトに圧着するためには、リード線先端の被覆を4mmはがし、コンタクトに挿入して圧着します。このとき、被覆が芯線の圧着部にかからないように注意してください。



コンタクトとコネクタの着脱

リード線付コンタクトをコネクタの□穴に押し込むと、コンタクトのフックがコネクタに引掛かり固定されます。リード線を軽く引いて抜けないことを確認してください。

コネクタ側面の長方形の穴から、先端の細いもの（時計ドライバーなど）でフックを上押しするようにしながらリード線を引くと、外れます。



- 注**
1. リード線は強く引張らないでください。接触不良や断線などの原因となります。
 2. ピンが曲がった場合は、時計ドライバーなどで、静かにピンをまっすぐにしてからコネクタを装着してください。
 3. リード線とコンタクトの圧着には必ず専用の圧着工具を使用してください。

コンタクト：形式 706312-2MK
住鋳テック株式会社製
手動工具：形式 F1(706312-2MK用)
住鋳テック株式会社製

制御

駆動

電動

補助

調質

真空

関連製品

2方弁と3方弁の使い分け

2方弁タイプと3方弁タイプ

真空バルブユニットは、真空供給弁に2方弁タイプと3方弁タイプの2種類を用意しています。

それぞれの特徴は

2方弁タイプ：真空供給弁をOFFした場合の真空保持ができる。

真空破壊圧を高圧にできる。従来品。

3方弁タイプ：真空供給弁をOFFした場合の自重落下ができる。

真空破壊弁を供用した場合、2方弁タイプに比べ正圧復帰までの時間を短くできる。

本モデルは真空破壊特性の波形を表します。

図1は2方弁タイプ

真空供給弁をOFF、真空破壊弁をONにし、流入正圧により大気圧のラインを超える時間が真空破壊時間 t_0 になります。

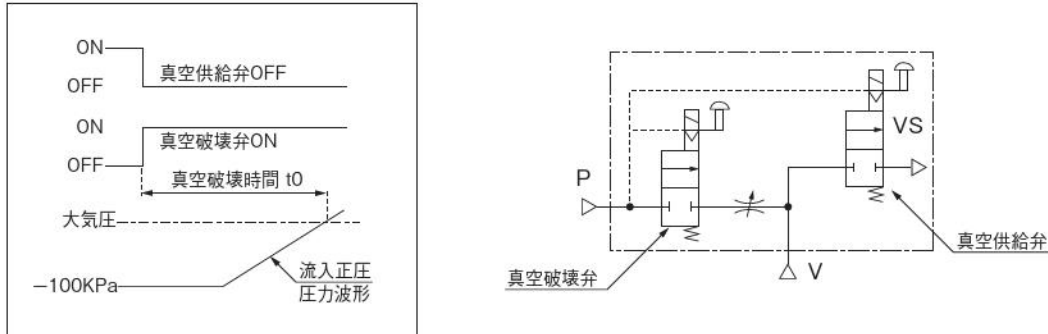


図1

図2は3方弁タイプにおいて

真空供給弁をOFFにし、流入大気圧により大気圧のラインが重なる時間が真空破壊時間 t_1 になります。

図3は3方弁タイプにおいて

真空供給弁をOFF、真空破壊弁をONにし、流入正圧および大気圧により大気圧のラインを超える時間が真空破壊時間 t_2 になります。

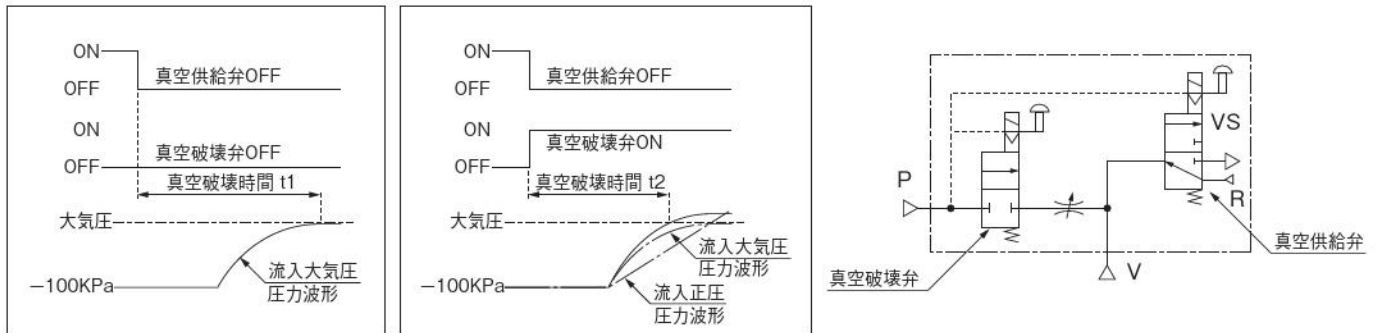


図2

図3

真空破壊流量が同じなため、3方弁タイプはRポートより大気の流れがあり、その分波形の立ち上がりが大きく、 $t_2 < t_0$ または、 $t_2 < t_1$ になります。また真空破壊後は破壊エアがRポートに回り込むため破壊圧力は上がりにくい特性があります。よって、高タクトでソフトに真空破壊したい場合は3方弁タイプ。真空破壊圧に高圧がもたらされ、また真空供給弁をOFFした場合の真空保持を必要とする場合は2方弁タイプを推奨します。

例

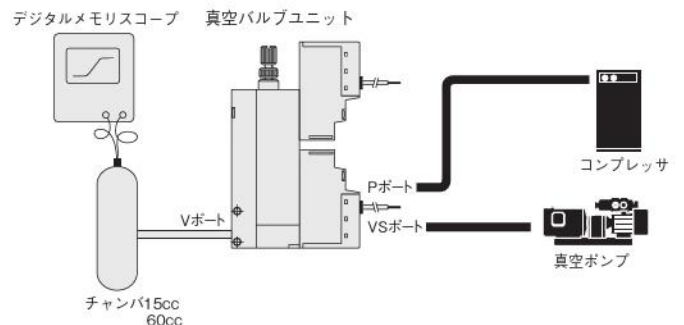
B3-MV090-01、-03比較

チャンバ60cc真空破壊流量5L/min (ANR)、供給真空度-99kPa

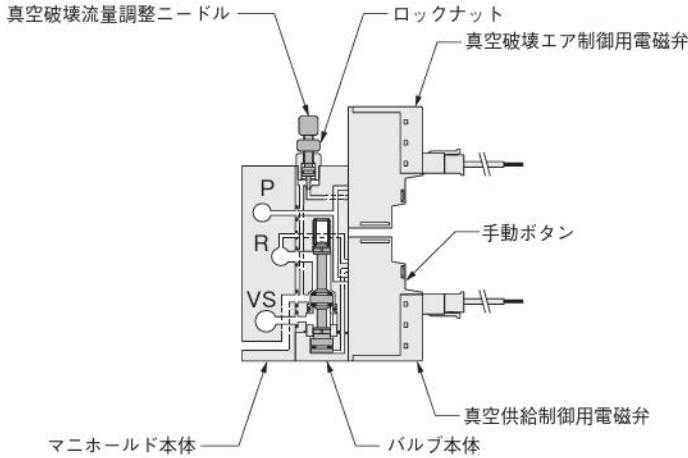
	2方弁タイプ(-01)	3方弁タイプ(-03)
ΔT	732ms	200ms

ご注意 真空を3方弁で制御し、大気により真空破壊を行う場合に瞬間的に大気圧よりも圧力が上がる事があります。そのためワークをステージ側保持用に用いた時に、OFF時にワークの浮き上がり現象が起きる場合があります。詳細につきましては、最寄りの当社営業所へお問い合わせください。

●測定方法



作動原理と各部名称

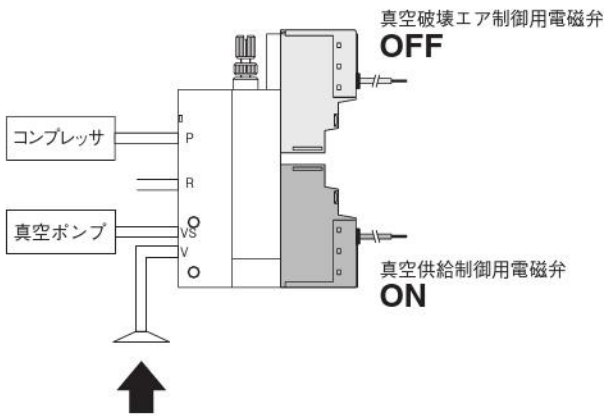


主要部材質

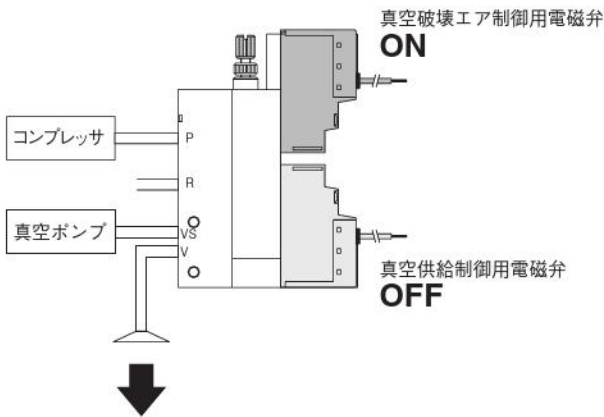
名称	材質
バルブ本体	樹脂
マニホールド本体	アルミ合金
主軸	アルミ合金
リップパッキン	合成ゴム
Oリング	合成ゴム

● -01, -03

●供給エア制御用電磁弁通電時

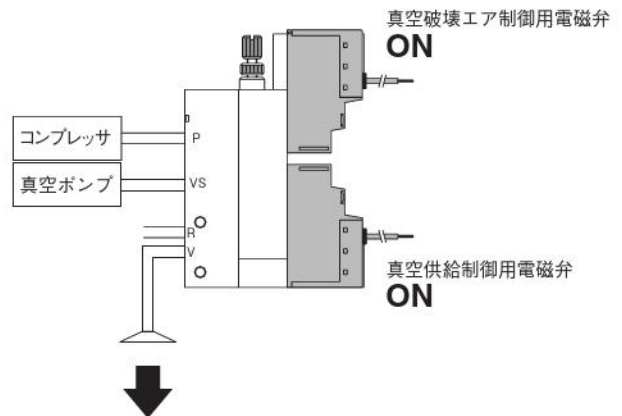


●真空破壊エア制御用電磁弁通電時

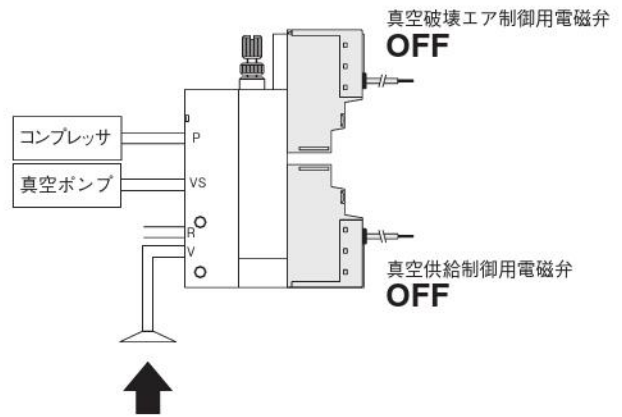


● -02, -04

●両制御用電磁弁通電時



●両制御用電磁弁非通電時



制御

駆動

電動

補助

調質

真空

関連製品

真空バルブユニット

MV090シリーズ

仕様

基本形式		B3-MV090
項目		
使用流体		空気
使用圧力範囲		- 100~0kPa 0.3~0.7MPa
保証耐圧力	MPa	1.05
使用温度範囲	℃	5~50
真空側流量	L/min(ANR)	20
有効断面積(正圧側/負圧側)	mm ²	0.2/2
給油		不可
取付方向		自由
主弁仕様	作動方式	間接作動
	真空供給ポート数	2・3ポート
	弁機能	常時閉(NC) / 常時開(NO)
	耐衝撃	m/s ² 1373(軸方向196)
	搭載バルブ	GA010E1

ソレノイド仕様

搭載電磁弁形式		GA010E1, GAV010E1-11	
定格電圧		DC12V	DC24V
使用電圧範囲	V	10.8~13.2 (12±10%)	21.6~26.4 (24±10%)
電流値 (定格電圧印加時)	起動	mA 84	42
	定常	mA 84	42
消費電力	起動	W 1.0	1.0
	定常	W 1.0	1.0
許容回路漏れ電流	mA	2.0	
起動状態の時間	ms	—	
絶縁抵抗	MΩ	100以上	
結線方式とリード線長さ		グロメット式: 300mm、プラグコネクタ式: 300, 1000, 3000mm	
リード線の色		赤色(+), 黒色(-)	
LEDインジケータの色		赤色	
サージ対策(標準装備)		フライホイルダイオード	

搭載電磁弁

形式	真空供給制御用電磁弁	真空破壊エア制御用電磁弁
B3-(A) MV090-01	B4-GA010E1	B4-GAV010E1-11
B3-(A) MV090-02	B4-GA010E1	B4-GAV010E1-11
B3-(A) MV090-03	B4-GA010E1	B4-GA010E1
B3-(A) MV090-04	B4-GA010E1	B4-GA010E1

注: 配線仕様、リード線の長さ、電圧については注文記号を参照ください。

質量

● 単体

基本形式	本体質量
	-01, -02, -03, -04
B3-MV090	58

計算例 **MV090-03** の場合
= 58 (g)

● マニホールド

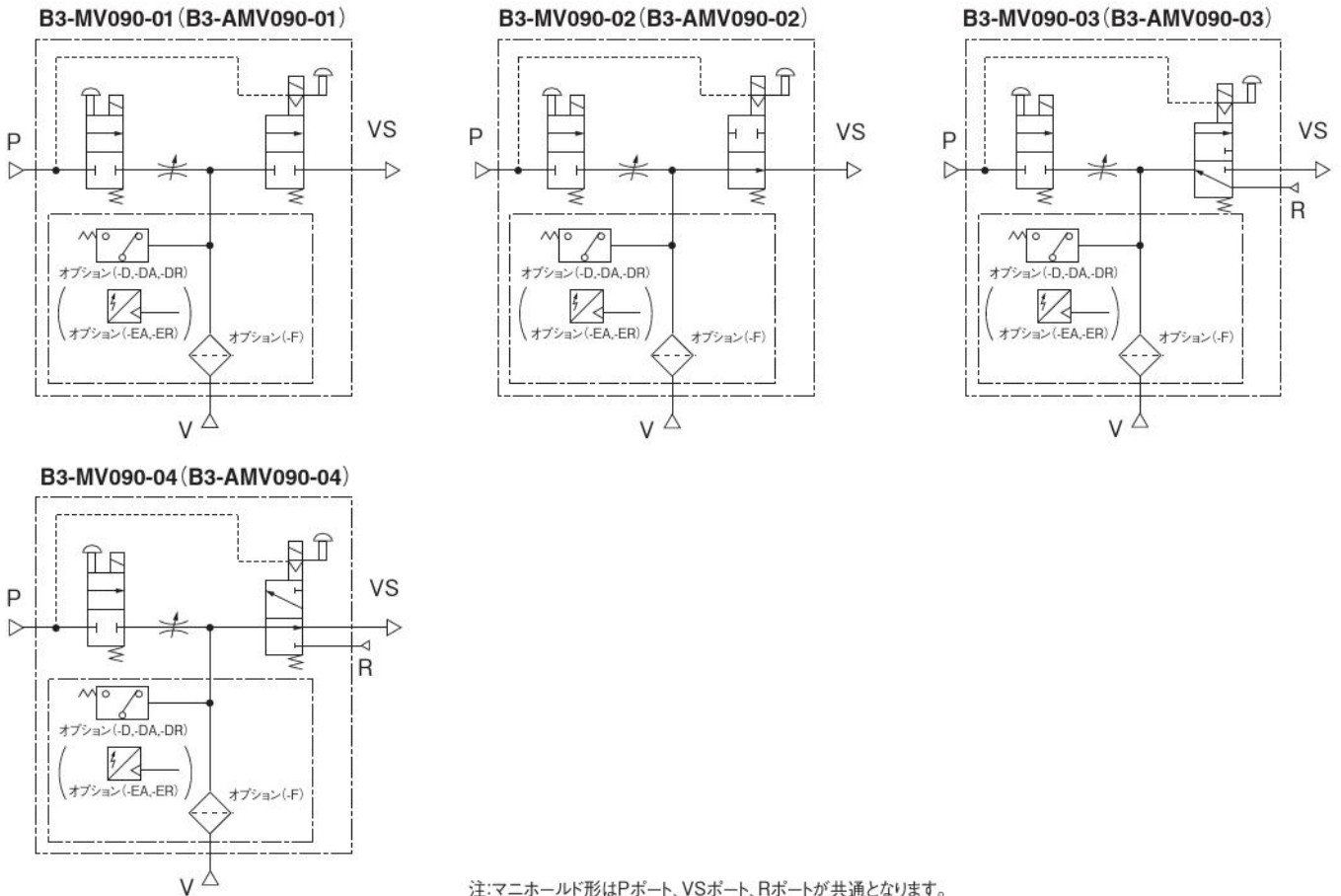
基本形式	バルブ本体質量
	-01, -02, -03, -04
B3-AMV090	36

● マニホールドベース

連数	2連	3連	4連	5連	6連	7連	8連
B3-MV090M □□	60	77	95	115	130	148	165

計算例 **B3-MV090M8AS**、stn1 ~ 8 **B3-AMV090-02** の場合
= 165 + 36 × 8
= 453 (g)

表示記号



注: マニホールド形はPポート、VSポート、Rポートが共通となります。

制御

駆動

電動

補助

調質

真空

関連製品

■形式

B3-MV090

真空供給側有効断面積2.0mm² (V→VS)

■リード線長さ

無記入

300mm

-1L

1000mm

-3L

3000mm

■バルブユニット構成

-01

真空供給制御弁2方弁常時閉 (NC)
真空破壊エア制御弁2方弁常時閉 (NC)

-02

真空供給制御弁2方弁常時開 (NO)
真空破壊エア制御弁2方弁常時閉 (NC)

-03

真空供給制御弁3方弁常時閉 (NC)
真空破壊エア制御弁2方弁常時閉 (NC)

-04

真空供給制御弁3方弁常時開 (NO)
真空破壊エア制御弁2方弁常時閉 (NC)

■配線仕様

無記入

グロメット(LEDインジケータ付)

-PL

エルコネクタ・プラスコモン(LEDインジケータ付)

-ML

エルコネクタ・マイナスコモン(LEDインジケータ付)

形式	バルブユニット構成	配線仕様	リード線長さ	電圧
B3-MV090	-01 -02 -03 -04	無記入 -PL -ML	無記入 -1L -3L	DC12V DC24V

MV090シリーズ マニホールド注文記号

■マニホールド基本形式

B3-MV090M

AMV090取付用

■マニホールド形式

A

A形マニホールド
(フィルタ、真空スイッチなし用)

■真空供給制御用電磁弁タイプ

無記入

常時閉 (NC) タイプ取付用

-11

常時開 (NO) タイプ取付用

■形式

AMV090

真空供給側有効断面積
2.0mm² (V→VS)

■バルブユニット構成

-01

真空供給制御弁2方弁常時閉 (NC)
真空破壊エア制御弁2方弁常時閉 (NC)

-02

真空供給制御弁2方弁常時開 (NO)
真空破壊エア制御弁2方弁常時閉 (NC)

-03

真空供給制御弁3方弁常時閉 (NC)
真空破壊エア制御弁2方弁常時閉 (NC)

-04

真空供給制御弁3方弁常時開 (NO)
真空破壊エア制御弁2方弁常時閉 (NC)

■配線仕様

無記入

グロメット
(LEDインジケータ付)

-PL

エルコネクタ・プラスコモン
(LEDインジケータ付)

-ML

エルコネクタ・マイナスコモン
(LEDインジケータ付)

■リード線長さ

無記入

300mm

-1L

1000mm

-3L

3000mm

マニホールド 用基本形式	連数	マニホールド 形式	電磁弁 タイプ	ステーション	形式	バルブ構成	配線仕様	リード線 長さ	電圧
-----------------	----	--------------	------------	--------	----	-------	------	------------	----

マニホールド形式			搭載バルブ形式						
----------	--	--	---------	--	--	--	--	--	--

真空供給 制御用電磁弁 常時閉タイプ	B3-MV090M	2 ・ ・ 8	A	無記入	stn.□ ・ ・ stn.□ 注1	B3-AMV090	-01	無記入	無記入	DC12V DC24V
				-11			-03	-PL	無記入 -1L -3L	
真空供給 制御用電磁弁 常時開タイプ							-02	無記入	無記入	
							-04	-PL	無記入 -1L -3L	

注1：真空破壊流量調整ニードルを上、真空ポート(V)側を手前にして左からの取付位置。

制御

駆動

電動

補助

調質

真空

関連製品

アディショナルパーツ (別売部品)

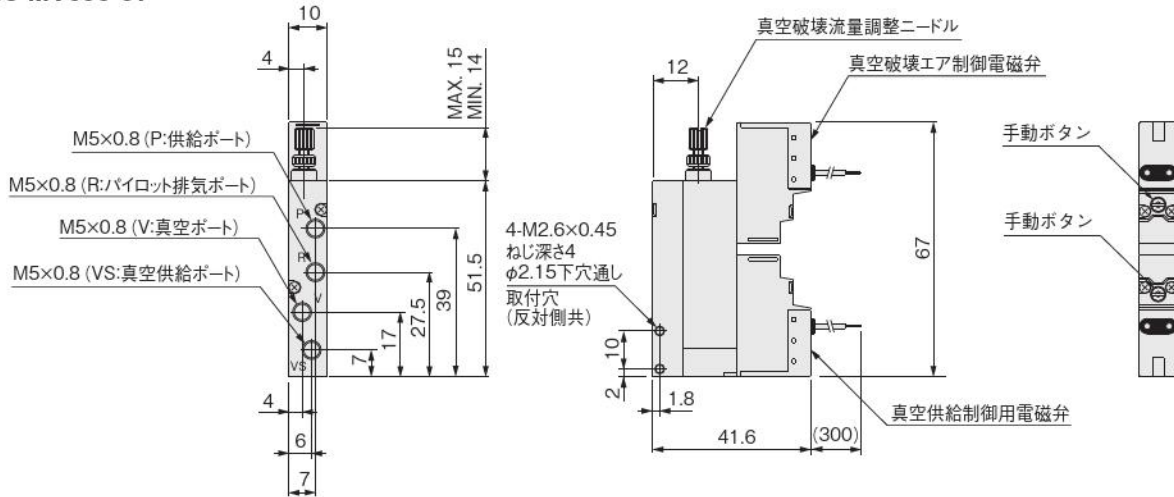
●取付ベース

B3-MV-21

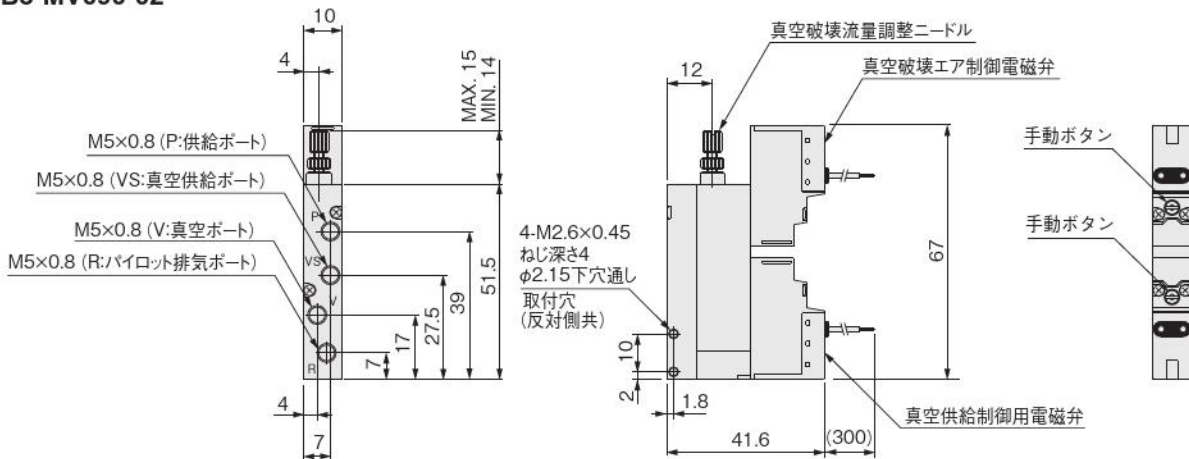


寸法図 (mm)

●B3-MV090-01

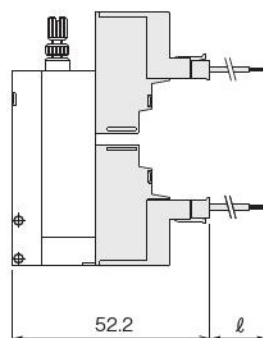


●B3-MV090-02



オプション

●配線仕様エルコネクタ付 (-PL, -ML)

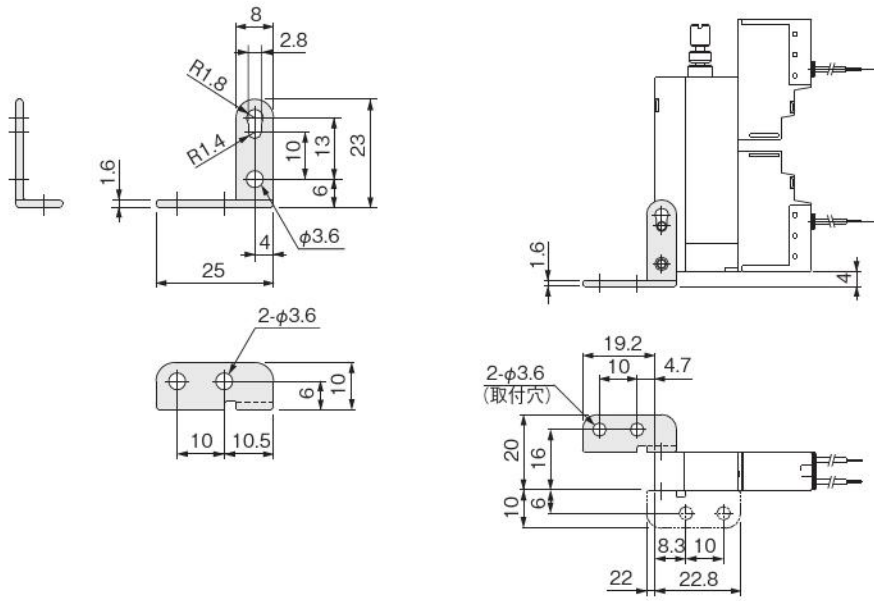


形式	記号	ℓ
無記入		300
-1L		1000
-3L		3000

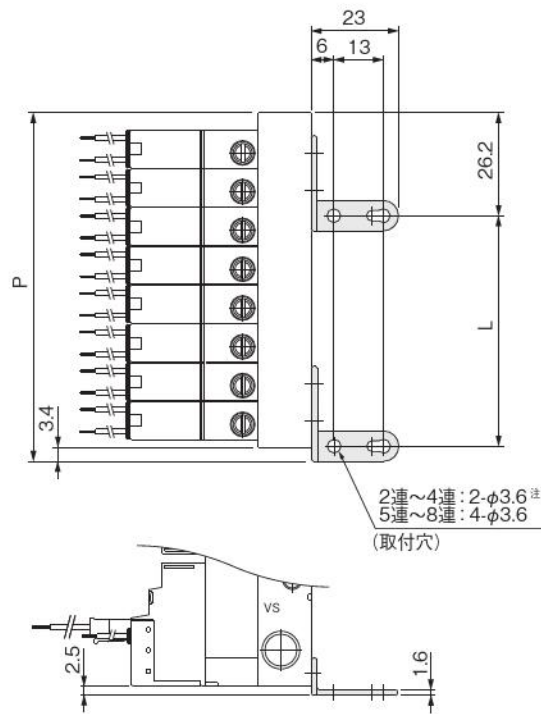
寸法図 (mm)

● 取付ベース B3-MV-21

MV090-□



B3-MV090M□A
B3-MV090M□A-11



連数	L	P
2	—	30.2
3	—	40.4
4	—	50.6
5	30.6	60.8
6	40.8	71.0
7	51.0	81.2
8	61.2	91.4

注：取付ベースでマニホールドを取付ける場合は M3 ねじで取付けてください。
2 連～4 連では取付ベースは 1 個しか付けられません。

制御

駆動

電動

補助

調質

真空

関連製品

推奨継手

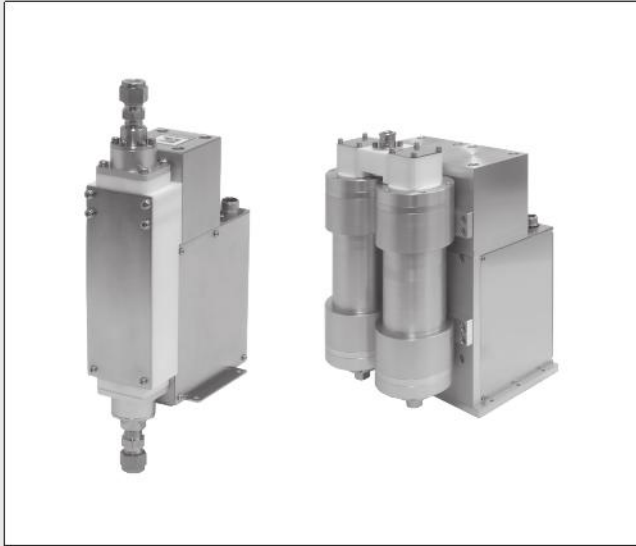
真空バルブユニットに配管する際の継手は下記のクイック継手が最適です。

●単体

形式	B3-MV090
ポート	(-01, -02, -03, -04)
Pポート	B3-TSH6-M5
Rポート	B3-TSH6-M5, KM-05
VSポート	B3-TSH6-M5
Vポート	B3-TSH6-M5

●マニホールド

形式	B3-MV090MA (-11)
Pポート	B3-TSH6-M5
Rポート	B3-TSH6-M5, KM-05
VSポート	B3-TS8-01
Vポート	B3-TSH6-M5



フッ素樹脂製 定量吐出・高速PTポンプ フッ素樹脂製ツインポンプ INDEX

RoHS指令対応製品

定量吐出・高速PTポンプ

特長・用途例	586
構造図 (作動説明図)	586
仕様	587
注文記号	587
寸法図	588
システム構成例	590

ツインポンプ

特長	591
仕様	591
構造図 (作動説明図)	592
ポンプの吐出・吸入原理	592
寸法図	593
システム構成例	594

フッ素樹脂製機器関連製品のご紹介	595
------------------	-----



注意

ご使用になる前に後付1ページの「安全上のご注意」を必ずお読みください。

定量吐出・高速PTポンプ

F-EPP□□RFシリーズ

当社独自の8の字形状のチューブフラム (Tubephragm) と、ベローズを組み合わせた PT (Parallel Tubephragm) 構造を採用。ステッピングモータ駆動により、吐出量や流量のデジタル制御が可能。レシピの再現や各種調整がスピーディに行えます。従来の EPP □□ R シリーズに比べ、薬液の高速注入が可能になりました。最大吐出量 10mL、20mL、50mL をラインナップ。IN、OUT ポートにスウェージロック®社製ステンレス継手 (添付) を選択可能です。

※「スウェージロック®」は米国スウェージロック社の登録商標です。

■ PT ポンプの特長

摺動部がない PT 構造は、パッキン交換などの定期メンテナンスが不要。電解液の注液に最適です！
メンテナンス工数、ダウンタイム、ランニングコストを削減し、生産性向上に貢献します。

- ・ポンプ室のチューブフラムは、面粗さ Rt0.3 μ m 以下という極めて平滑な NEW PFA 材質を使用。接液材質は、フッ素樹脂または SUS316 です。
- ・摺動部がない構造のため、ポンプ作動による塵の発生がなく、電解液への異物混入がありません。
- ・シリンジポンプのようなパッキン交換などの、定期メンテナンスが不要です。
- ・ポンプ室は外気侵入のない密閉構造のため、電解液の結晶化が起りにくく、固着による作動不良がありません。
- ・泡抜けの良い構造のため、電解液のインストールから装置の立上げ時間を短縮します。

■用途例

- ・リチウムイオン電池、ボタン電池など、各種電池製造の電解液注液工程。
- ・コンデンサ、キャパシタ製造の電解液注液工程。
- ・その他、各種薬液の定量吐出用途など。



F-EPP10RF-1W



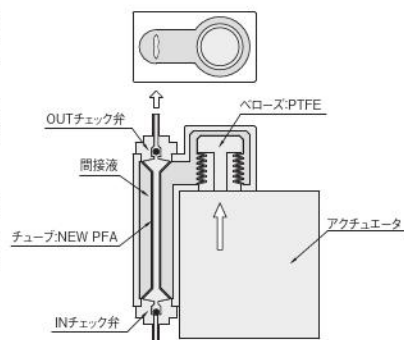
専用コントローラ
F-RPCU01-1W

備考：専用コントローラにつきましては当社営業所へお問い合わせください。

構造図（作動説明図）

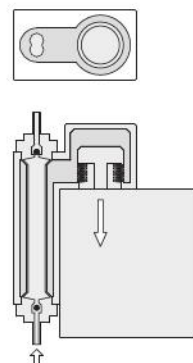
吐出工程

- ①ベローズにより体積変化を起こし、ハウジング内容積が減少する。
- ②容積の変動分だけ、間接液を介してチューブフラムが潰れる。
- ③チューブフラム内が正圧となり、OUT チェック弁が開き、薬液が OUT ポート側へ吐出される。



吸入工程

- ①ベローズにより体積変化を起こし、ハウジング内容積が拡大する。
- ②容積の変動分だけ、間接液を介してチューブフラムが拡大する。
- ③チューブフラム内が負圧となり、IN チェック弁が開き、薬液が IN ポート側から吸入される。



仕様

項目	形式	F-EPP10RF-1W	F-EPP20RF-1W	F-EPP50RF-1W
使用流体		電解液・純水・各種薬液（可燃性物質不可）		
吐出量	mL	0.1 ~ 10.0	2.0 ~ 20.0	2.0 ~ 50.0
最大吐出圧力	MPa	0.2	0.3	0.3
許容最大負圧	MPa	- 0.02		
吐出流量	mL/s	0.1 ~ 10	0.1 ~ 20	0.1 ~ 20
吸入流量	mL/s	0.1 ~ 10	0.1 ~ 20	0.1 ~ 20
最大流体粘度	cP	200		
吐出量繰返し精度	% (F.S.)	± 0.1		
耐圧	MPa	0.2	0.3	0.3
質量	kg	3.0	6.5	6.8

- 注1. フッ素樹脂を劣化させたり、透過、浸透する液には使用できません。
2. 吐出量、吐出流量、吸入流量は、当社試験条件で運転可能な範囲を表しています。これらはポンプ周辺の薬液回路条件及び流体粘度により、正常に運転できる範囲が制限されます。これが不相当であると、ポンプが破損することがあります。詳細は当社営業所へお問い合わせください。
3. 最大吐出圧力はポンプが許容できる最大の圧力のことであり、許容最大負圧はポンプによる吸入動作時に許容できる最大の負圧を表しています。従いまして、ポンプ内の圧力、1次側および2次側の圧力がこの値を超えないように、フィルタの選択（圧力損失）、配管抵抗、運転条件などの検討が必要です。また、ポンプのINポートおよびOUTポート（ポンプのできるだけ近く）に圧力計を接続しての確認を推奨します。
 ※ポンプの吸入動作以外の要因で、ポンプ内を負圧にしないでください。吸入動作以外で負圧がかかると、ポンプの性能が著しく低下、あるいはポンプが破損する可能性があります。ご注意願います。
4. 吐出量繰返し精度はポンプ単体の値であり、当社試験条件によるものです。他の機器（フィルター、バルブ等）と組み合わせたシステムの吐出精度ではありません。
5. ポンプの吐出量は、±4%の固体差があります。
6. 最大流体粘度は参考値であり、ポンプ選定の目安です。流体粘度は吐出圧力、吸入負圧に大きく影響しますので注2、注3を参照し、諸条件の検討が必要です。高粘度薬液をご使用の場合は、INポートチューブをできるだけ短くして直接薬液ボトル（タンク）に挿入し、吸入抵抗が小さくなるようにしてください。詳細は当社営業所へお問い合わせください。

注文記号

F-EPP10RF - S□ - □ - □ - □ - 1W

基本形式
F-EPP10RF : 10mL
F-EPP20RF : 20mL
F-EPP50RF : 50mL

継手仕様
 ※詳細は下表を
 ご覧ください。

チェック弁
 無記入：なし
CV1 : ボール材質 CTFE
CV2 : ボール材質 Si3N4

圧力センサ
 無記入：なし
P : 圧力センサ付き

継手仕様

S□-□ IN - OUT チューブサイズ

	選択記号	継手種類	チューブサイズ		基本形式		
			IN	OUT	F-EPP10RF	F-EPP20RF	F-EPP50RF
ミリ サイズ	S6-6	スウェージロック® 社チューブ継手	φ 6	φ 6	○	—	—
	S8-6		φ 8	φ 6	○	—	—
	S8-8		φ 8	φ 8	○	○	○
	S10-6		φ 10	φ 6	○	—	—
	S10-8		φ 10	φ 8	○	○	○
	S10-10		φ 10	φ 10	○	○	○
	S12-8		φ 12	φ 8	—	○	○
	S12-10		φ 12	φ 10	—	○	○
	S12-12		φ 12	φ 12	—	○	○
インチ サイズ	S1/4-1/4	継手なし	1/4in	1/4in	○	—	—
	S3/8-1/4		3/8in	1/4in	○	—	—
	S3/8-3/8		3/8in	3/8in	○	○	○
	S1/2-3/8		1/2in	3/8in	—	○	○
	S1/2-1/2		1/2in	1/2in	—	○	○
	無記入		継手なし	継手なし	○	○	○

※継手は、スウェージロック®社製チューブ継手となります。（材質 SUS316）※「スウェージロック®」は米国スウェージロック®社の登録商標です。
 ※配管距離が長い場合は、極力太いサイズの組み合わせを選択してください。詳細は当社営業所までお問い合わせください。
 ※継手仕様は、上表の組み合わせ以外では選択できません。継手なしを選択した場合、IN、OUTポートはめねじ仕様となります。

制御

駆動

電動

補助

調質

真空

関連製品

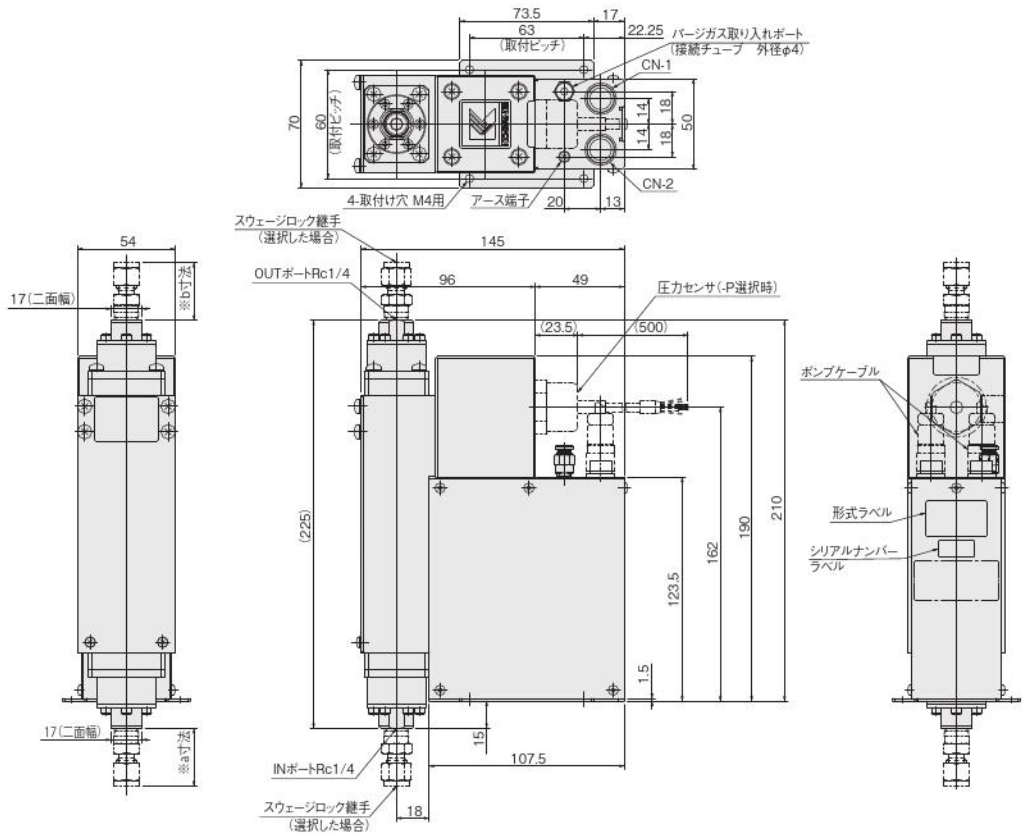
寸法図 (mm)

F-EPP10RF-S□-□-□-□-1W

継手付選択時 a, b 寸法

選択記号	a, b 寸法
S6	(31.8)
S8	(32.6)
S10	(34.8)
S1/4	(31.6)
S3/8	(33.7)
無記入	0

※継手は添付出荷になります。

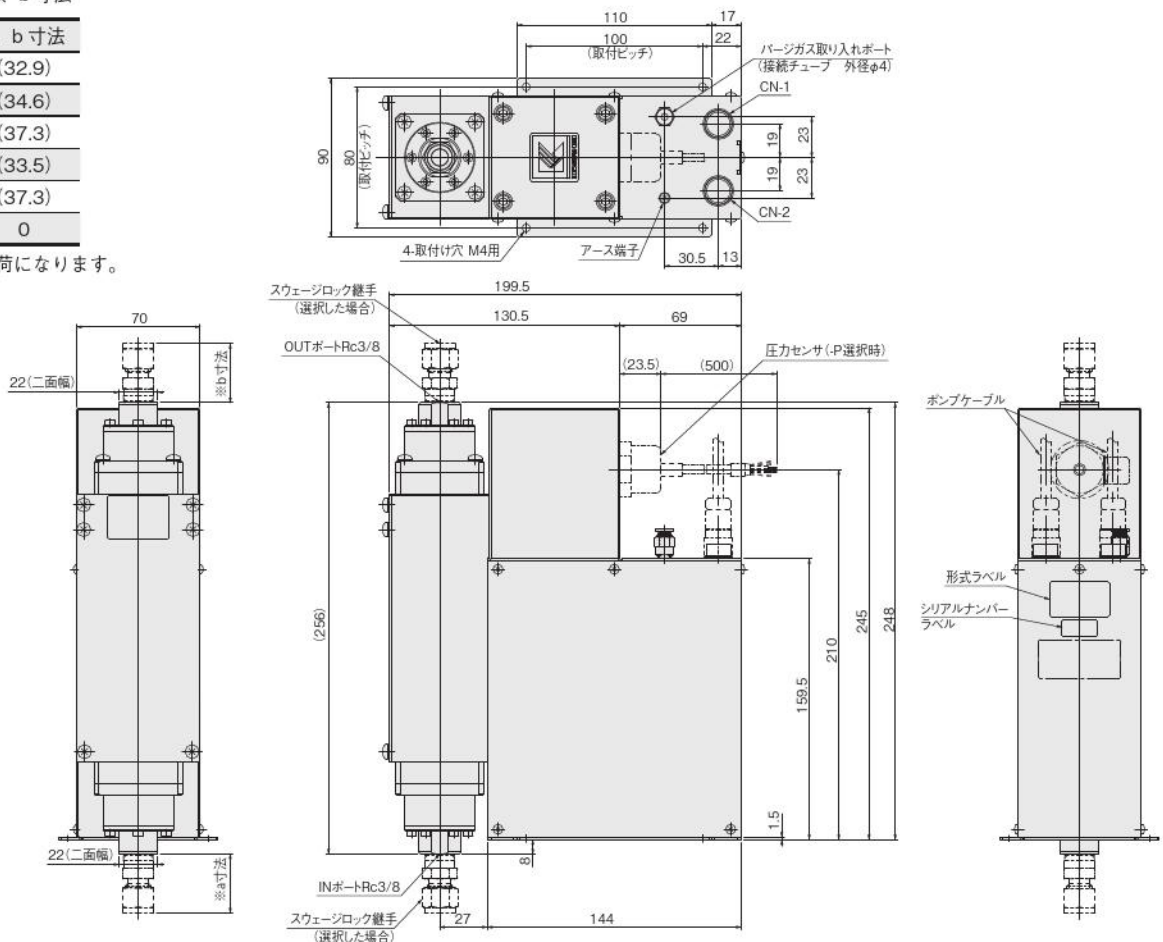


F-EPP20RF-S□-□-□-□-1W

継手付選択時 a, b 寸法

選択記号	a, b 寸法
S8	(32.9)
S10	(34.6)
S12	(37.3)
S3/8	(33.5)
S1/2	(37.3)
無記入	0

※継手は添付出荷になります。



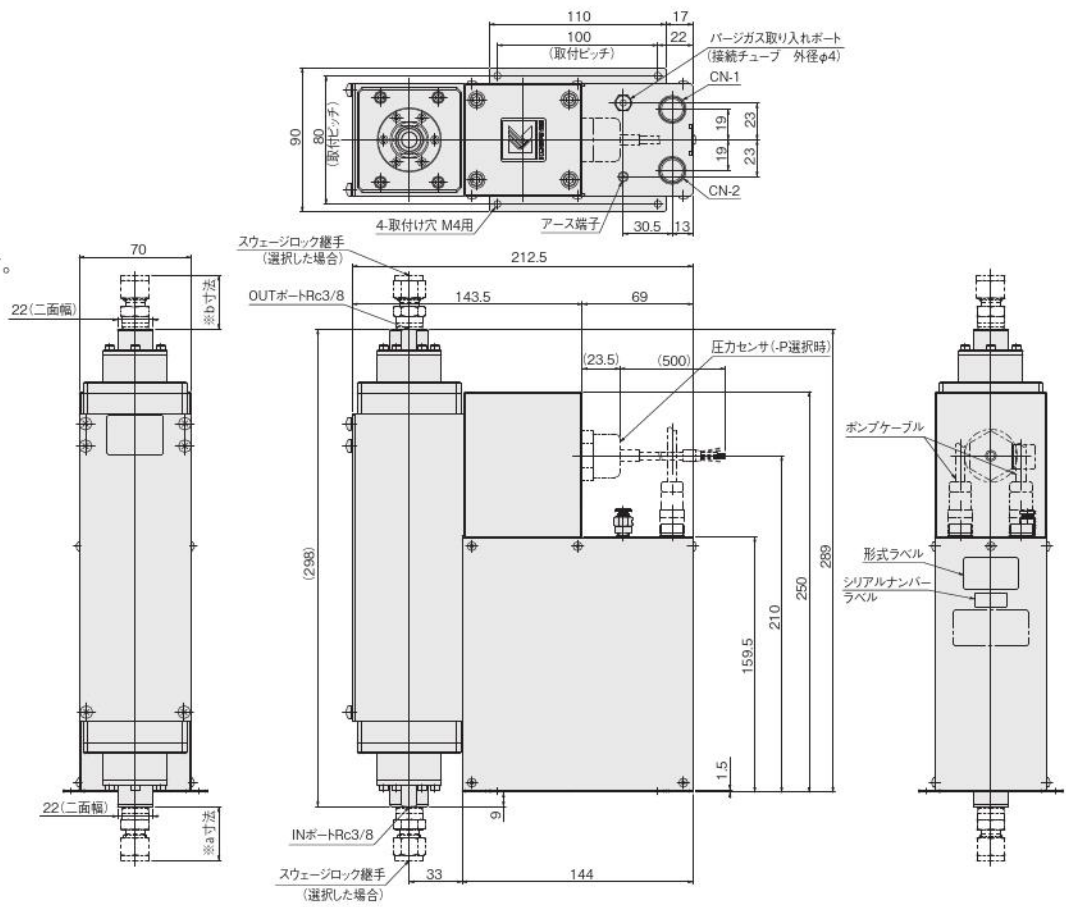
寸法図 (mm)

F-EPP50RF-S□-□-□-□-1W

継手付選択時 a、b 寸法

選択記号	a、b 寸法
S8	(32.9)
S10	(34.6)
S12	(37.3)
S3/8	(33.5)
S1/2	(37.3)
無記入	0

※継手は添付出荷になります。



制御

駆動

電動

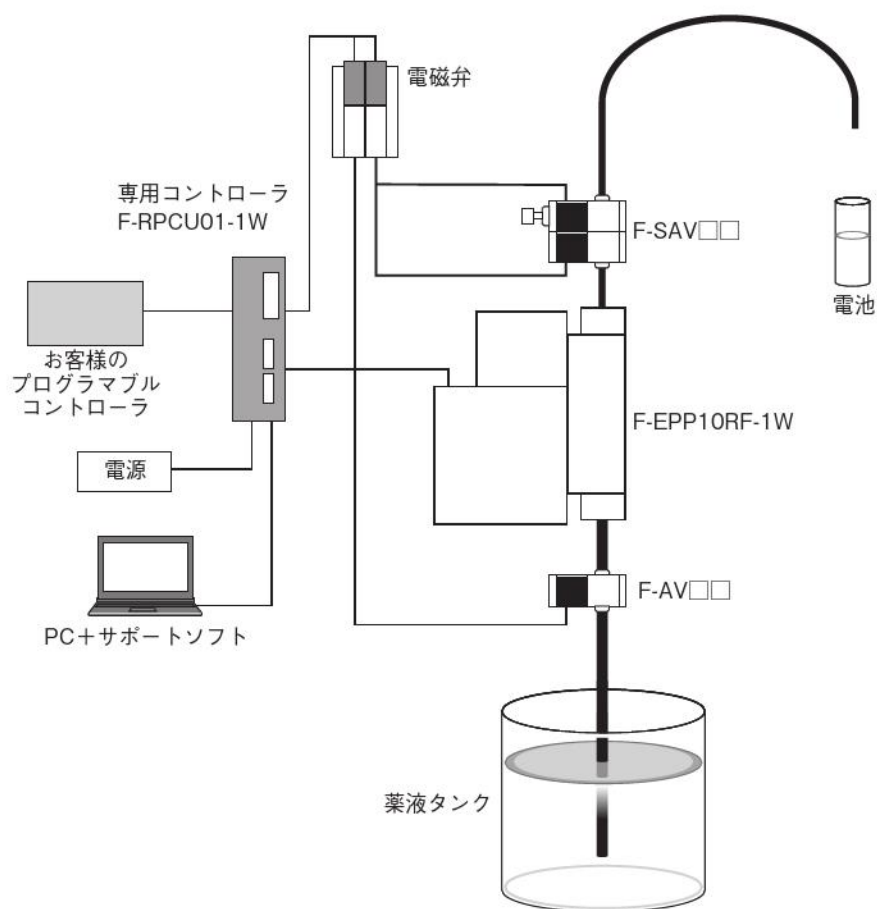
補助

調質

真空

関連製品

システム構成例



- 注 1. 配管抵抗、圧力損失を少なくする為、IN、OUT 配管は極力太く短くしてください。
2. 推奨するシステム構成は、お客様の使用条件によりますので、詳細は当社営業所へお問い合わせください。

ツインポンプ

F-EPW052シリーズ

■ツインポンプの特長

1. チューブフラム式を採用

当社独自の8の字形チューブとベローズの組合せを2連に組み合わせたツインポンプ構造を採用。

- ・摺動部がないため、ポンプ作動によるパーティクルの発生がほとんどありません。
- ・シリンジポンプのパッキン交換のような定期的なメンテナンスが不要です。
- ・薬液の滞留が少ない構造で、薬液のゲル化を防止します。
- ・外気の侵入がなく、電解液の結晶化が生じ難い構造です。

2. タクトタイムの短縮

・常に薬液を吐出することができるため、吸入時間（吐出がされない待機時間）を短縮でき、タクトタイムを短縮することができます。

吸入時間を考慮する必要がないため、タクトタイムの短縮が可能です。

3. 1台のポンプで幅広い範囲の吐出量に対応

・連続で薬液を吐出することができるため、幅広い範囲の吐出量を1台のポンプで対応できます。

仕様

項目	形式	F-EPW052-1W
使用流体		電解液・フォトレジスト・純水・薬液（可燃性物質不可）
吐出量	mL	10.0～
最大吐出圧力	MPa	0.5
許容最大負圧	MPa	-0.02
吐出流量	mL/s	1.0～35.0
吸入流量	mL/s	1.0～35.0
最大流体粘度	cP	200
吐出量繰返し精度	% (F.S.)	±1
耐圧	MPa	0.55
質量	kg	26.5

備考：本ポンプには専用のコントローラを用意しています。詳細につきましては当社営業所まで、お問い合わせください。



ツインポンプ本体



専用コントローラ

制御

駆動

電動

補助

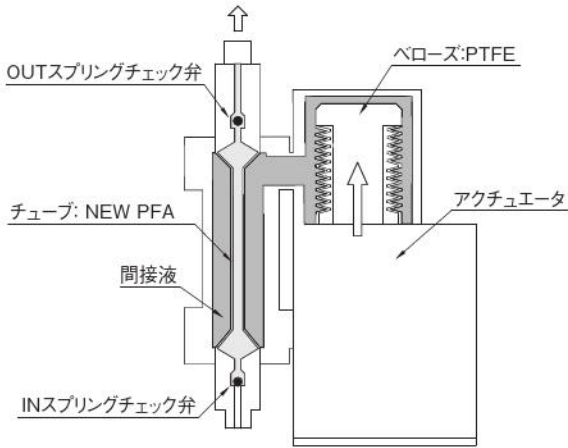
調質

真空

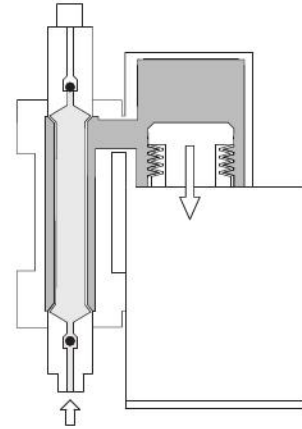
関連製品

構造図（作動説明図）

吐出工程



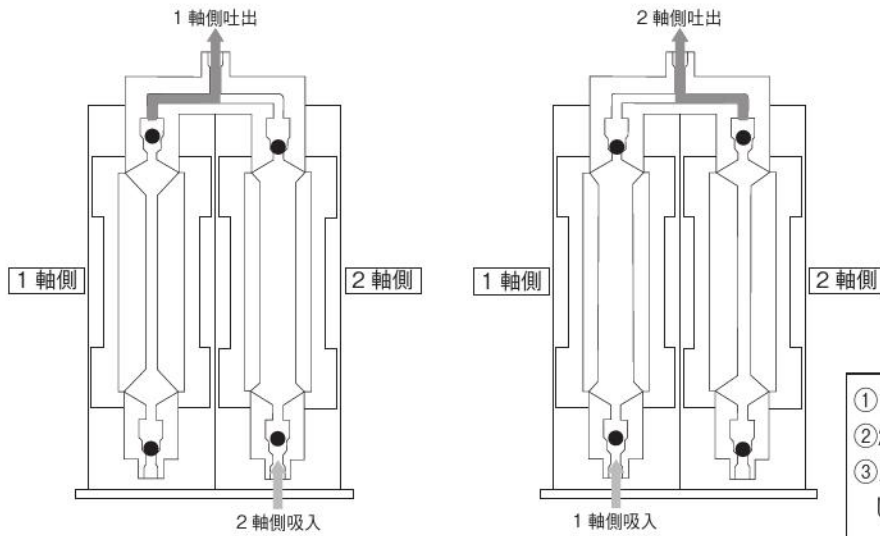
吸入工程



- ①ベローズにより体積変化を起こし、ハウジング内容積が減少する。
- ②容積の変動分だけ、間接液を介してチューブフレームが濃れる。
- ③チューブフレーム内が正圧となり、OUT スプリングチェック弁が開き、薬液が OUT ポート側へ吐出される。

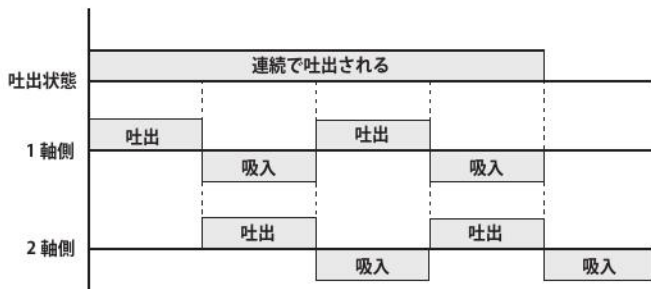
- ①ベローズにより体積変化を起こし、ハウジング内容積が拡大する。
- ②容積の変動分だけ、間接液を介してチューブフレームが拡大する。
- ③チューブフレーム内が負圧となり、IN スプリングチェック弁が開き、薬液が IN ポート側から吸入される。

ポンプの吐出・吸入原理

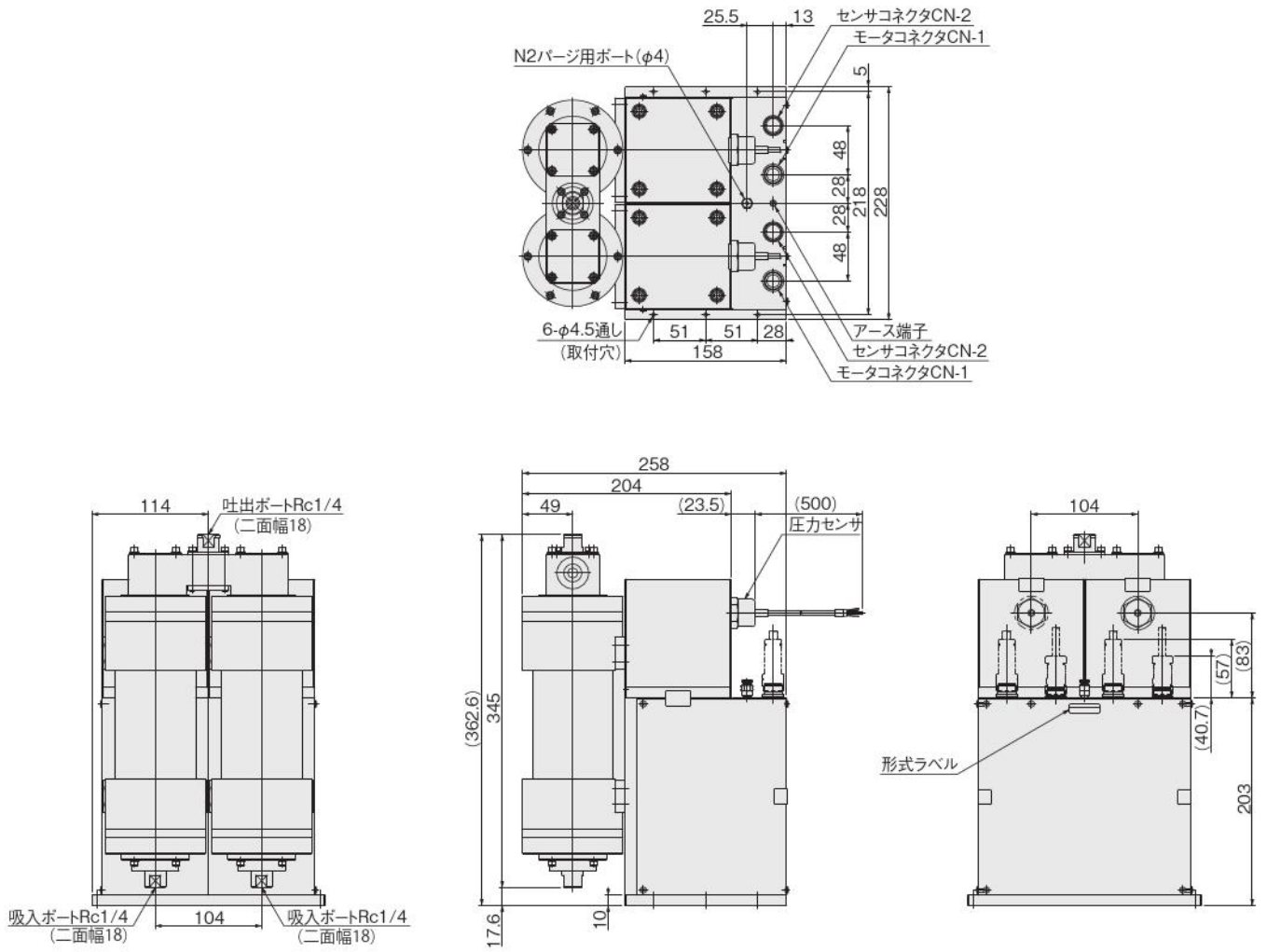


- ①1軸側が吐出している時、2軸側は吸入。
- ②2軸側が吐出している時、1軸側は吸入。
- ③工程①、②を交互に繰り返すことによって連続して吐出する。

■ポンプの吐出・吸入工程のタイミングチャート



寸法図 (mm)



制御

駆動

電動

補助

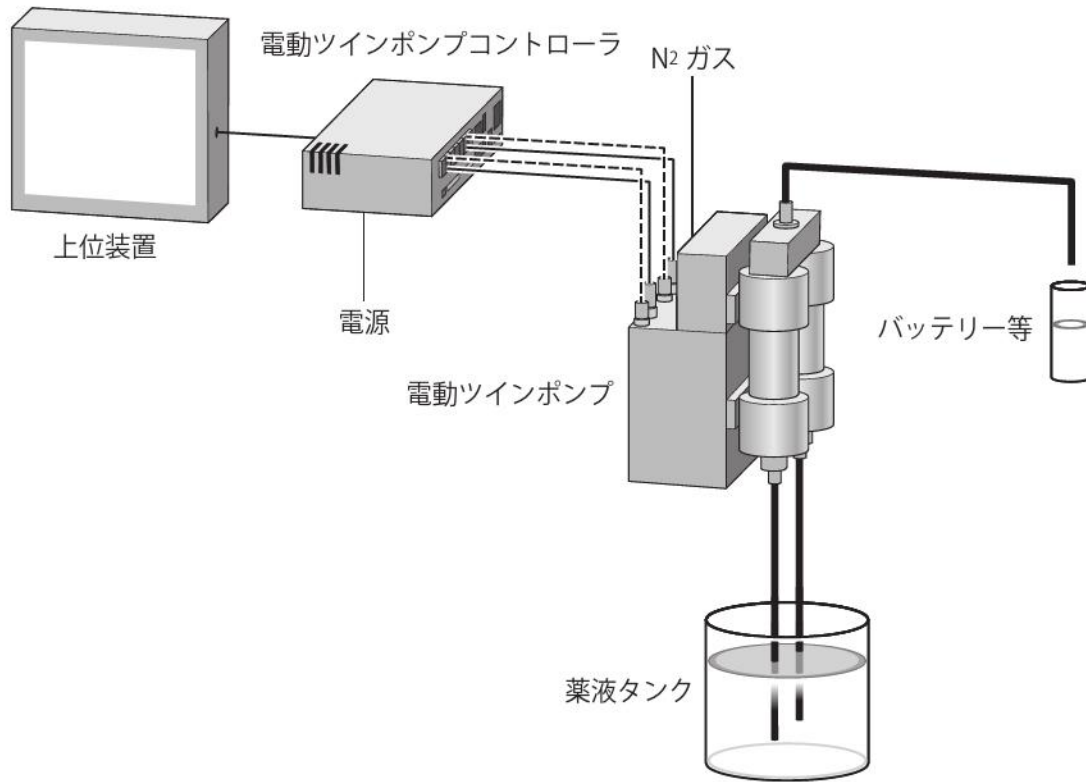
調質

真空

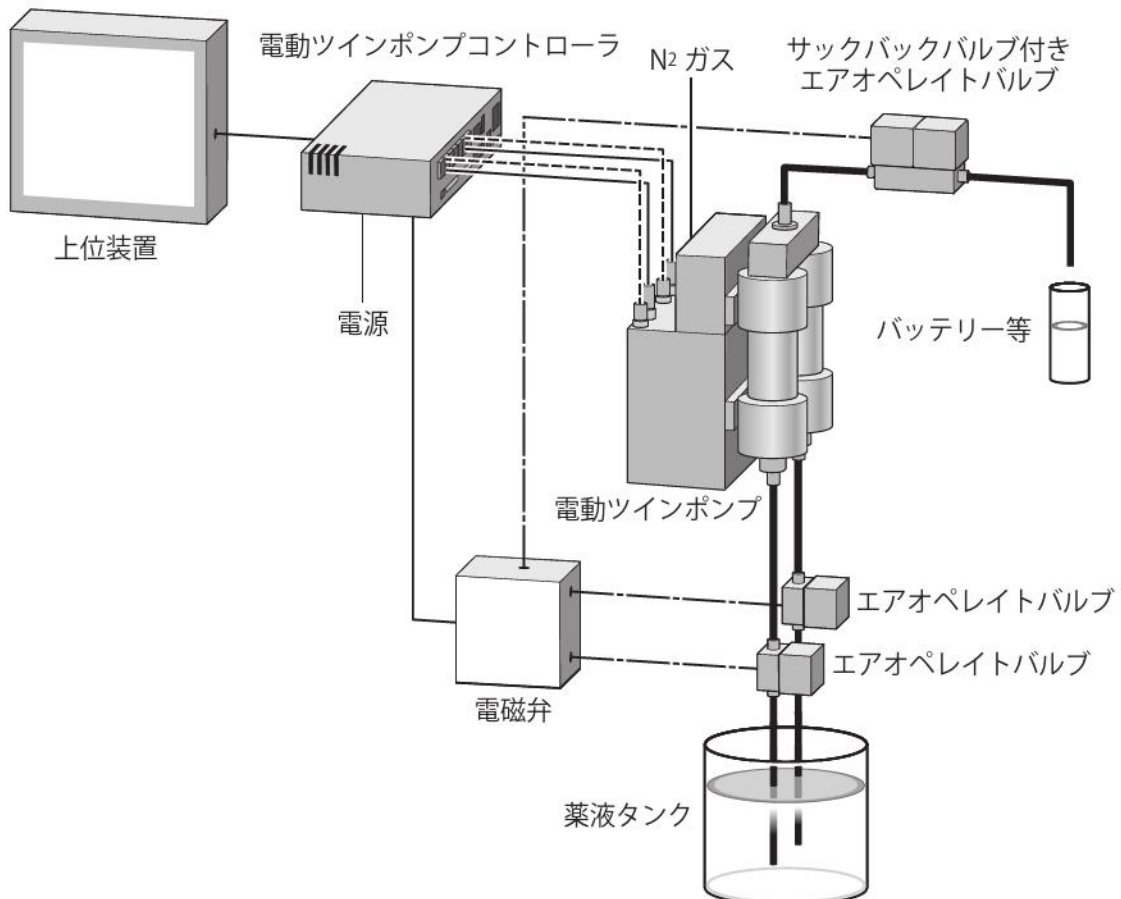
関連製品

システム構成例

1. ポンプ内蔵チェックバルブのみによる場合

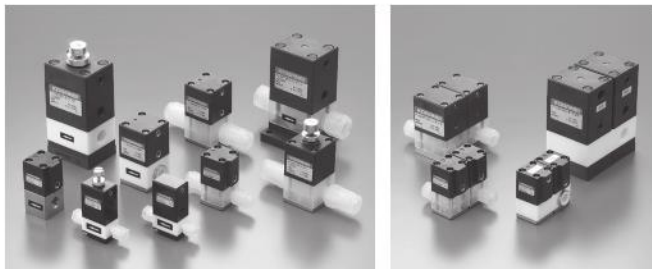


2. ポンプ内蔵チェックバルブとエアオペレートバルブによる場合



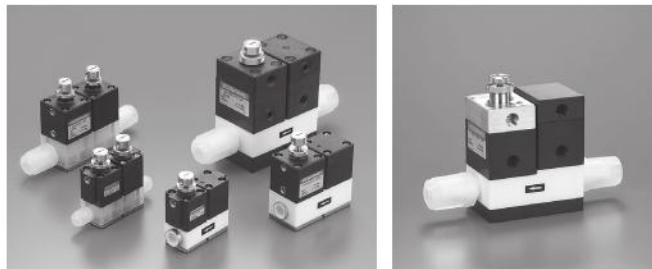
フッ素樹脂製機器関連製品のご紹介

エアオペレートバルブ 2ポート弁、3ポート弁



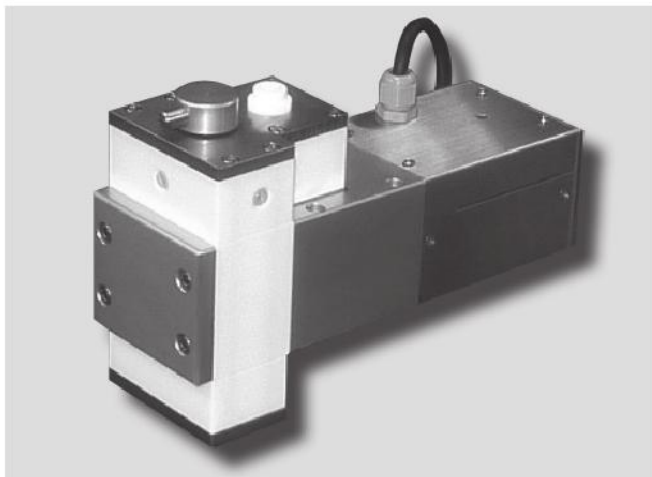
多様な配管仕様や弁機能に加え、流量調整等オプションも豊富。ダウンサイジングを行ない、さらなる省スペース化を実現。

サックバック付きエアオペレートバルブ



液だれ防止用のサックバックバルブと2ポートバルブを一体化。サックバック作動時の発泡を抑制する高粘度仕様を追加。

エンドレスポンプ (連続吐出)



- ・高い定流量性と定量性
連続ポンプにつきものである脈動を限りなく抑え安定した吐出を実現。
- ・ポンプによる薬液の汚染が少ない
ねじ式ポンプのように擦る構造ではありません。また、液が滞留しにくい特殊形状のペローズを採用し薬液の変質による異物発生を抑えています。
- ・連続吐出により大容量の吐出が可能。
ディスペンスポンプの選定では想定される最大の液量でポンプサイズ(最大吐出量)が決まりますが、このポンプであれば小形ながら広範囲の吐出量に対応できます。

Hシリーズ継手



専用工具不要でチューブを簡単接続。

フッ素樹脂製チューブ



耐薬品性に優れ、様々な薬液に使用可能。

※フッ素樹脂製機器関連製品の詳細につきましては、最寄りの当社営業所へお問い合わせください。

制御

駆動

電動

補助





調質

真空

関連製品

機種を選定および当該製品のご使用前に、この「安全上のご注意」をよくお読みの上、正しくお使いください。
 以下に示す注意事項は、製品を安全に正しくお使いいただき、あなたや他の人々への危害や財産の損害を未然に防止するためのものです。
 ISO4414 (Pneumatic fluid power - General rules and safety requirements for systems and their components)、
 JIS B 8370 (空気圧システム通則) の安全規則と併せて必ず守ってください。

指示事項は危険度、障害度により「危険」、「警告」、「注意」、「お願い」に区別しています。

 危険	明らかに危険が予見される場合を表わします。 表示された危険を回避しないと、死亡もしくは重傷を負う可能性があります。 または財産の損傷、損壊の可能性があります。
 警告	直ちに危険が存在するわけではないが、状況によって危険となる場合を表わします。 表示された危険を回避しないと、死亡もしくは重傷を負う可能性があります。 または財産の損傷、損壊の可能性があります。
 注意	直ちに危険が存在するわけではないが、状況によって危険となる場合を表わします。 表示された危険を回避しないと、軽度もしくは中程度の傷を負う可能性があります。 または財産の損傷、損壊の可能性があります。
 お願い	負傷する等の可能性はないが、当該製品を適切に使用するために守っていただきたい内容です。

■ 当該製品は、一般産業機械用部品として、設計、製造されたものです。

- 機器の選定および取扱いにあたっては、システム設計者または担当者等十分な知識と経験を持った人が必ず「安全上のご注意」、「カタログ」、「取扱説明書」等を読んだ後に取扱ってください。取扱いを誤ると危険です。
- 「取扱説明書」等をお読みになった後は、当該製品をお使いになる方がいつでも読むことができる場所に、必ず保管してください。
- 「取扱説明書」等は、お使いになっている当該製品を譲渡されたり貸与される場合には、必ず新しく所有者となられる方が安全で正しい使い方を知るために、製品本体の目立つところに添付してください。
- この「安全上のご注意」に掲載しています危険・警告・注意はすべての場合を網羅していません。カタログ、取扱説明書をよく読んで常に安全を第一に考えてください。

 **危険**

- 下記の用途に使用しないでください。
 1. 人命および身体の維持、管理等に関する医療器具
 2. 人の移動や搬送を目的とする機構、機械装置
 3. 機械装置の重要保安部品
 当該製品は、高度な安全性を必要とする用途に向けて企画、設計されていません。人命を損なう可能性があります。
- 発火物、引火物等の危険物が存在する場所で使用しないでください。当該製品は防爆形ではありません。発火、引火の可能性があります。
- 製品を取り付ける際には、必ず確実な保持、固定(ワークを含む)を行ってください。製品の転倒、落下、異常作動等によって、ケガをする可能性があります。
- ベースメーカー等を使用している方は、製品から1メートル以内に近づかないでください。製品内の強力な電磁石の磁気により、ベースメーカーが誤作動を起こす可能性があります。
- 製品は絶対に改造しないでください。異常作動によるケガ、感電、火災等の原因になります。
- 製品の基本構造や性能・機能に関わる不適切な分解組立、修理は行なわないでください。ケガ、感電、火災などの原因になります。
- 製品に水をかけないでください。水をかけたり、洗浄したり、水中で使用すると、異常作動によるケガ、感電、火災などの原因になります。
- 製品の作動中は、手を触れたり身体を近づけたりしないでください。また、作動中の製品に内蔵または付帯する機構(ショックアブソーバ、ストローク調節機構、センサスイッチ取付位置、配管チューブや封止プラグの離脱等)の調節作業を行なわないでください。アクチュエータが不意に動くなどして、ケガをする可能性があります。
- 製品を作動する際は、必ずスピードコントローラを取付けて、ニードル弁を絞った状態から徐々にゆるめて速度を上げて調整してください。調整しない場合には、エア供給により急激に作動し、人命を損う危険性があります。
- ピストンロッドには、座屈・曲げ強度を超える負荷を加えないでください。寿命の低下、ロッド、チューブの異状摩耗や破損の原因となります。
- ピストンロッド軸心と負荷の移動方向は必ず一致させるように連結してください。一致していない場合はピストンロッドやチューブに無理な力が加わり異常摩耗や破損の原因となります。

 **警告**

- 製品の仕様範囲外では使用しないでください。仕様範囲外で使用されますと、製品の故障、機能停止や破損の原因となります。また著しい寿命の低下を招きます。
- 製品にエアや電気を供給する前および作動させる前には、必ず機器の作動範囲の安全確認を行ってください。不用意にエアや電気を供給すると、感電したり作動部との接触によりケガをする可能性があります。
- 電源を入れた状態で、端子部、各種スイッチ等に触れないでください。感電や異常作動の可能性があります。
- 製品の配線、配管は「カタログ」等で確認しながら正しく行ってください。誤った配線、配管をするとアクチュエータ等の異常作動の原因になります。
- 製品は火中に投げないでください。製品が破裂したり、有毒ガスが発生する可能性があります。
- 製品の上に乗ったり、足場にしたり、物を置かないでください。転落事故、製品の転倒、落下によるケガ、製品の破損、損傷による誤作動、暴走等の原因になります。
- 製品に関わる保守点検、整備、または交換等の各種作業は、必ずエアの供給を完全に遮断して、製品および製品が接続されている配管内の圧力がゼロになったことを確認してから行ってください。特にエアコンプレッサとエアタンクにはエアが残留していますので注意してください。配管内に圧力が残留しているとアクチュエータが不意に動くなどして、ケガをする可能性があります。
- アクチュエータは、機械装置の衝撃や振動の吸収を目的とする機器としては使用しないでください。破損してケガをしたり機械装置を破壊する可能性があります。
- センサスイッチのリード線等のコードは傷つけないでください。コードを傷つけたり、無理に曲げたり、引っ張ったり、巻き付けたり、重いものを載せたり、挟み込んだりすると、漏電や導通不良による火災や感電、異常作動等の原因になります。
- アクチュエータ作動中、センサスイッチに外部より磁界を加えないでください。意図しない作動により装置の破損やケガの原因となります。
- 推奨負荷・仕様速度以内で使用してください。推奨負荷・仕様速度以上で使用するとピストンロッドやプレートが飛び出し装置の破損やケガの可能性があります。

安全上のご注意(エアシリンダ等駆動機器共通)

- 非常停止、停電などシステムの異常時に、機械が停止する場合、装置の破損・人身事故などが発生しないよう、安全回路あるいは装置の設計をしてください。
- 下記の条件下で使用される場合は高圧ガス保安法の適用を受けます。違反した場合は個人または法人が法律により処罰されます。使用前に監督官庁等に必要の手続きを行なってください。
 1. 常用温度においてゲージ圧が1MPa以上となる圧縮ガスを使用する場合。(アセチレンガス、液化ガスは更に厳しい基準となります。)
 2. ゲージ圧力が5MPaを超える圧縮空気を使用する場合。なお、詳細につきましては、高圧ガス保安法を参照してください。
- アクチュエータの外力により圧力が増加する場合はアクチュエータの使用圧力を超えないようにリリーフ装置等を取り付けて使用してください。使用圧力を超えると、故障や破損の原因となります。
- 48時間以上の作動休止および保管後の初回作動時には摺動部に固着現象が発生する可能性があり、機器に作動の遅れや急激な動きを引き起こします。初回作動時には試し作動をして正常な動きを確認してからご使用ください。
- 海浜、直射日光下や水銀燈付近などやオゾンの発生する装置近くで使用しないでください。オゾンによるゴム部品の劣化で性能・機能の低下や機能停止の原因になります。
- 当社製品は多様な条件下で使用されるため、そのシステムの適合性の決定は、システム設計の責任者が十分に評価した上で行なってください。システムの所期の性能、安全性の保証は、システムの適合性を決定した設計者の責任になります。最新のカタログ、技術資料により、仕様の内容を十分に検討評価し、機器の故障の可能性について考慮して頂きフェイルセーフ等の安全性・信頼性を確保したシステムを構成してください。
- 直射日光(紫外線)のあたる場所、塵埃、塩分、鉄粉のある場所、流体および雰囲気中に多湿状態有機溶剤、リン酸エステル系作動油、亜硫酸ガス、塩素ガス、酸類等が含まれている時は、使用しないでください。短期間の機能停止、急激な性能低下もしくは寿命の低下を招きます。なお使用材質については各主要部材を参照してください。

⚠ 注意

- 製品の取り付けには、作業スペースの確保をお願いします。作業スペースの確保がされないと日常点検や、メンテナンスなどができなくなり装置の停止や製品の破損につながります。
- 重量のある製品の運搬、取付時は、リフトや支持具で確実に支えたり、複数の人により行なう等、人身の安全を確保して十分に注意して行なってください。
- 製品の1メートル以内に磁気メディアおよび磁気媒体等を近づけないでください。マグネットの磁気により磁気メディア内のデータが破壊される可能性があります。
- センサスイッチは、大電流や高磁界が発生している場所で使用しないでください。誤作動の原因となります。また、取付け部材には磁性体を使用しないでください。磁気が漏れて誤作動する可能性があります。
- 磁性体に近づけないでください。磁性体や高磁界が発生している場所に近づけると、本体・テーブルが磁化されセンサスイッチの誤作動や鉄粉などの付着による不具合が発生する可能性があります。
- 当該製品には絶対に他社のセンサスイッチを使用しないでください。誤作動、暴走などを起こす可能性があります。
- 製品の上に乗ったり、足場にしたり、物を置くことによる駆動部分への傷、打痕、変形を与えないでください。製品の破損、損傷による作動停止や性能低下の原因になります。
- 据付・調整等作業する場合は、不意にエア・電源等が入らぬよう作業中の表示をしてください。不意にエア源・電源等が入ると感電や突然のアクチュエータの作動によりケガをする可能性があります。
- アクチュエータに取り付けられたセンサスイッチのリード線等のコードは、引っ張ったり、持って運んだり、重い物を載せたりして過剰な負荷を与えないでください。漏電や導通不良による火災や感電、異常作動等の原因になります。
- 露点温度がマイナス20度を超える乾燥空気を使用する場合は使用潤滑油の質が変化する可能性があります。性能の低下や機能停止等の原因になります。

- グリスに触れた後には、必ず手洗いを十分に行なってください。グリスが付着した手で煙草を吸うと、煙草に付着したグリスが燃焼し、有毒ガスが発生する恐れがあります。(使用しているグリスは、常温では化学的に非常に安定していますが、260℃を超える有毒ガスが発生します。)

⚠ お願い

- 「カタログ」、「取扱説明書」等に記載のない条件や環境での使用、および航空施設、燃焼装置、娯楽機械、安全機器、その他人命や財産に大きな影響が予測されるなど、特に安全性が要求される用途への使用をご検討の場合は、定格、性能に対し余裕を持った使い方やフェールセーフ等の安全対策に十分な配慮をしてください。なお、必ず当社営業担当までご相談ください。
- 機械装置等の作動部分は、人体が直接接触する事がないよう防護カバー等で隔離してください。
- 停電時にワークが落下するような制御を構成しないでください。機械装置の停電時や非常停止時における、テーブルやワーク等の落下防止制御を構築してください。
- 製品を扱う場合は、必要に応じて保護手袋、保護メガネ、安全靴等を着用して安全を確保してください。
- 製品が使用不能、または不要になった場合は、産業廃棄物として適切な廃棄処理を行ってください。
- 空気圧機器は寿命による性能・機能の低下があります。空気圧機器は日常点検を実施し、システム上必要な機能を満たしていることを確認して未然に事故を防いでください。
- 製品に関してのお問い合わせは、最寄りの当社営業所または技術サービスセンターにお問い合わせいたします。住所と電話番号はカタログの巻末に表示してあります。

⚠ その他

- 下記の事項を必ずお守りください。
 1. 当該製品を使用して空気圧システムを組む場合は当社の純正部品または適合品(推奨品)を使用すること。保守整備等を行なう場合、当社純正部品、または適合品(推奨品)を使用すること。所定の手段・方法を守ること。
 2. 製品の基本構造や性能・機能に関わる、不適切な分解組立は行なわないこと。

安全上のご注意全般についてお守りいただけない場合は、当社は一切の責任を負えません



設計・選定

⚠ 警告

- 仕様を確認してください。
仕様範囲外の電圧、電流、温度、衝撃等で使用しますと、破壊や作動不良の原因となりますので、仕様を熟読した上で正しくお使いください。
- シリンダ同士の接近に注意してください。
センサスイッチ付シリンダを2本以上並行に近づけて使用する場合は、お互いの磁気干渉のためセンサスイッチが誤作動することがあります。シリンダシリーズ毎にカタログに記載されている場合は、その指示に従ってください。
- ストローク中間位置での位置検出では、センサスイッチのオン時間に注意してください。
センサスイッチをシリンダストロークの中間位置に設定し、ピストンの通過を検出する場合は、シリンダスピードが速すぎますと、センサスイッチの作動時間が短くなり負荷（プログラマブルコントローラ等）が作動しない場合がありますのでご注意ください。
検出可能な最大シリンダ速度は

$$V[\text{mm/s}] = \frac{\text{センサスイッチ作動範囲}[\text{mm}]}{\text{負荷の作動に必要な時間}[\text{ms}]} \times 1000$$
- 配線は出来るだけ短くしてください。
無接点センサスイッチはEN規格上30m以内にしてください。また有接点センサスイッチでは、配線が長くなりますと(10m以上)容量性サージにより、センサスイッチの寿命が短くなります。長い配線になる場合はカタログに記載されている保護回路を設けてください。
負荷が誘導性、容量性の場合もそれぞれカタログに記載されている保護回路を設けてください。
- リード線に繰り返しの曲げや引っ張り力が加わらないようにしてください。
リード線に繰り返しの曲げ応力および引っ張り力が加わりますと断線の原因になります。
- 漏れ電流に注意してください。
2線式無接点センサスイッチは、オフ時にも内部回路を作動させるための電流(漏れ電流)が負荷に流れますので、下式を満足することを確認してください。
プログラマブルコントローラの入力オフ電流>漏れ電流
上式を満足出来ない場合は、3線式無接点センサスイッチを選定してください。また、センサスイッチを並列にn個接続しますと、漏れ電流はn倍になります。
- 有接点センサスイッチを30mm/s以下の低速で使用しないでください。誤動作や機能停止につながります。

⚠ 注意

- センサスイッチの内部降下電圧に注意してください。
表示灯付有接点センサスイッチ、2線式無接点センサスイッチを直列に接続しますと、内部降下電圧が大きくなり、負荷が作動しない場合があります。n個接続しますと内部降下電圧はn倍になります。
下記の式を満足するようにしてください。
電源電圧 - 内部降下電圧 × n > 負荷の最低作動電圧
定格電圧がDC24Vよりも小さいリレーの場合は、n=1の場合でも上式を満足することを確認してください。
上式を満足出来ない場合は、表示灯無しの有接点センサスイッチを選定してください。
- 当社のシリンダ以外の組合せで使用しないでください。
センサスイッチは、当社の各シリンダとの組合せで使用するように設計されています。その他のシリンダとの組合せで使用しますと正常に作動しない可能性があります。



取付・調節

⚠ 警告

- シリンダ作動中、センサスイッチに外部より磁界を加えないでください。
意図しない作動により装置の破損やけがの原因となります。

⚠ 注意

- センサシリンダの取付環境には注意してください。
センサスイッチは大電流や高磁界が発生している場所で使用しないでください。誤作動の原因となります。
また取付部材には磁性体を使用しないでください。誤作動の原因となります。
- センサスイッチは作動範囲の中央に取り付けてください。
センサスイッチの取付位置は、作動範囲(オンしている範囲)の中央にピストンが停止するように、調整してください。作動範囲の端部(オン、オフの境界)に設定した場合作動が不安定になります。また作動範囲は温度変化により変動しますので、考慮してください。
- センサスイッチは締め付けトルクを守って取り付けてください。
許容締め付けトルクを超えて締め付けた場合、取付ねじ、取付金具、センサスイッチ等が破損する場合があります。また、締め付けトルクが不足しますと、センサスイッチが位置のずれを生じ、作動が不安定になることがあります。締め付けトルクについてはシリンダシリーズ毎のカタログを参照してください。
- センサスイッチのリード線取付け状態でシリンダを運搬しないでください。
センサスイッチをシリンダに取り付け後、リード線を掴んでシリンダを運搬しないでください。リード線の断線の原因だけでなく、センサスイッチ内部に応力が加わり内部素子が破損する可能性がありますので、絶対に行なわないでください。
- 落としたり、ぶついたりしないでください。
取り扱いの際に叩いたり、落としたり、ぶついたりして過大な衝撃(294.2m/s²以上)を加えないようにしてください。
有接点センサスイッチの場合、接点が誤作動し瞬間的に信号がでたり、切れたりすることがあります。また、接点間隔が変化し、それによってセンサスイッチの感度に変化して、誤作動の原因になります。センサスイッチケース本体が破損していても、センサスイッチ内部が破損し誤作動する可能性があります。

安全上のご注意（センサスイッチ）



配線

⚠ 危険

- 1.センサスイッチの近傍に可動物体がある場合は、接触に注意してください。
センサスイッチ付シリンダが可動する場合、あるいは近くに可動物体がある場合は、お互いに接触しないようにしてください。特にリード線は摩耗、損傷によりセンサスイッチの作動不安定を生じます。また最悪の場合は、漏電、感電を引き起こすことがあります。
- 2.配線作業は、必ず電源を切って行なってください。
電源を入れたまま配線作業を行ないますと、誤って感電することがあります。また、誤配線した場合瞬時にセンサスイッチが破損することがあります。配線作業が完了してから電源を入れてください。

⚠ 警告

- 1.センサスイッチの配線は「カタログ」等で確認しながら正しく行なってください。
誤った配線をしますと異常作動の原因になります。
- 2.動力線・高圧線との同一配線はしないでください。
動力線・高圧線との並行配線や同一配線管は避けてください。センサスイッチや制御回路が、ノイズで誤作動することがあります。
- 3.リード線に繰り返しの曲げや引っ張り力が加わらないようにしてください。
リード線に繰り返しの曲げ応力及び引っ張り力が加わりますと断線の原因になります。
- 4.配線の極性に注意してください。
極性（+、-、出力）が指示されているセンサスイッチは、極性を間違えないよう配線してください。間違えますとセンサスイッチを破損させる原因になります。

⚠ 注意

- 1.負荷を短絡させないでください。
負荷短絡の状態、センサスイッチをオンさせますと、過電流によりセンサスイッチは瞬時に破損します。
負荷短絡の例：センサスイッチの出力リード線を直接電源に接続する。
- 2.EMC規格（EN61000-6-2・EN60947-5-2）
適合品の無接点センサスイッチは、雷サージに対する耐性は有しておりません。雷サージに対する保護につきましては、装置側にて対策してください。
- 3.サージ電圧を発生する負荷を直接駆動する場合は、サージ吸収用素子内蔵品を使用してください。
- 4.センサスイッチは作動範囲の中央に設定してください。
作動範囲の端部に設定した場合、使用環境によっては、作動出力が不安定になる場合があります。

安全上のご注意（エアシリンダ等駆動機器個別）

ロッドレスシリンダ

⚠ 危険

- 製品を取り付ける際には、必ず確実な保持、固定（ワークを含む）を行なってください。ロッドレスシリンダを取り付ける際は必ず取付穴を利用し取付ボルトを締め付けて取り付けてください。
エンドプレートを確実に固定しないとシリンダチューブとエンドプレートの結合が外れ、ケガをする可能性があります。

⚠ 警告





- ロッドレスシリンダのチューブ外周にはグリスが塗布されています。グリスに触れた後には、必ず手洗いを十分に行なってください。グリスが付着した手で煙草を吸うと、煙草に付着したグリスが燃焼し、有害ガスが発生する恐れがあります。

⚠ お願ひ

- 製品が使用不能、または不要になった場合は、産業廃棄物として適切な廃棄処理を行なってください。
ロッドレスシリンダに搭載しているショックアブソーバの内部の特殊オイルは燃焼処理すると、腐蝕性で有害なフッ酸（HF）が発生しますので除害設備を有する耐酸性の焼却炉で処理してください。大量の場合は登録された廃棄物処理業者に依頼してください。

機種のご選定および当該製品のご使用前に、この「安全上のご注意」をよくお読みの上、正しくお使いください。
 以下に示す注意事項は、製品を安全に正しくお使いいただき、あなたや他の人々への危害や財産の損害を未然に防止するためのものです。
 ISO4414 (Pneumatic fluid power - General rules and safety requirements for systems and their components)、
 JIS B 8370 (空気圧システム通則)の安全規則と併せて必ず守ってください。

指示事項は危険度、障害度により「危険」、「警告」、「注意」、「お願い」に区分けしています。

 危険	明らかに危険が予見される場合を表わします。 表示された危険を回避しないと、死亡もしくは重傷を負う可能性があります。 または財産の損傷、損壊の可能性があります。
 警告	直ちに危険が存在するわけではないが、状況によって危険となる場合を表わします。 表示された危険を回避しないと、死亡もしくは重傷を負う可能性があります。 または財産の損傷、損壊の可能性があります。
 注意	直ちに危険が存在するわけではないが、状況によって危険となる場合を表わします。 表示された危険を回避しないと、軽度もしくは中程度の傷を負う可能性があります。 または財産の損傷、損壊の可能性があります。
 お願い	負傷する等の可能性はないが、当該製品を適切に使用するために守っていただきたい内容です。

- 当該製品は、一般産業機械用部品として、設計、製造されたものです。
- 機器の選定および取扱いにあたっては、システム設計者または担当者等十分な知識と経験を持った人が必ず「安全上の注意」、「カタログ」、「取扱説明書」等を読んだ後に取扱ってください。取扱いを誤ると危険です。
- 「カタログ」、「取扱説明書」等をお読みになった後は、当該製品をお使いになる方がいつでも読むことができる場所に、必ず保管してください。
- 「カタログ」、「取扱説明書」等は、お使いになっている当該製品を譲渡されたり貸与される場合には、必ず新しく所有者となられる方が安全で正しい使い方を知るために、製品本体の目立つところに添付してください。
- この「安全上のご注意」に掲載しています危険・警告・注意はすべての場合を網羅していません。カタログ、取扱説明書をよく読んで常に安全を第一に考えてください。

危険

- 下記の用途に使用しないでください。
 1. 人命および身体の維持、管理等に関わる医療器具
 2. 人の移動や搬送を目的とする機構、機械装置
 3. 機械装置の重要保安部品
 当該製品は、高度な安全性を必要とする用途に向けて企画、設計されています。人命を損なう可能性があります。
- 発火物、引火物等の危険物が存在する場所で使用しないでください。当該製品は防爆形ではありません。発火、引火の可能性があります。
- 製品を取り付ける際には、必ず確実な保持、固定(ワークを含む)を行ってください。製品の転倒、落下、異常作動等によって、ケガをする可能性があります。
- ベースメーカー等を使用している方は、製品から1メートル以内に近づかないでください。製品内の強力な電磁石の磁気により、ベースメーカーが誤作動を起こす可能性があります。
- 製品は絶対に改造しないでください。異常作動によるケガなどの原因になります。
- 製品の基本構造や性能・機能に関わる不適切な分解組立、修理は行なわないでください。ケガ、感電、火災などの原因になります。
- 製品に水をかけないでください。水をかけたり、洗浄したり、水中で使用すると、異常作動によるケガ、感電、火災などの原因になります。
- 製品の作動中は、手を触れたり身体を近づけたりしないでください。また、作動中の製品に内蔵または付帯する機構(手動ボタン、配線用コネクタの着脱、圧力スイッチ等の調節、配管チューブや封止プラグの離脱等)の調節作業を行なわないでください。アクチュエータが不意に動くなどして、ケガをする可能性があります。

警告

- 当社製品は多様な条件下で使用されるため、そのシステムの適合性の決定は、システム設計の責任者が十分に評価した上で行なってください。
システムの所期の性能、安全性の保証は、システムの適合性を決定した設計者の責任になります。最新のカatalog、技術資料により、仕様の内容を十分に検討評価し、機器の故障の可能性について考慮して頂き、フェイルセーフ等の安全性・信頼性を確保したシステムを構成してください。

- 製品の仕様範囲外では使用しないでください。仕様範囲外で使用されますと、製品の故障、機能停止や破損の原因となります。また著しい寿命の低下を招きます。
- 製品にエアや電気を供給する前および作動させる前には、必ず機器の作動範囲の安全確認を行なってください。
- 不用意にエアや電気を供給すると、感電したり作動部との接触によりケガをする可能性があります。
- 電源を入れた状態で、端子部、各種スイッチ等に触れないでください。感電や異常作動の可能性があります。
- 製品は火中に投げないでください。製品が破裂したり、有毒ガスが発生する可能性があります。
- 製品の上に乗ったり、足場にしたり、物を置かないでください。転落事故、製品の転倒、落下によるケガ、製品の破損、損傷による誤作動、暴走等の原因になります。
- 製品に関わる保守点検、整備、配管の着脱または交換等の各種作業は、必ずエアの供給を完全に遮断して、製品および製品が接続されている配管内の圧力がゼロになったことを確認してから行なってください。特にエアコンプレッサまたは真空ポンプとエアストレージタンクにはエアが残留していますので注意してください。配管内に圧力が残留しているとアクチュエータが不意に動くなどして、ケガをする可能性があります。
- ロック形手動ボタンは、平常運転開始前に必ずロックを解除し、手動ボタンが元の状態にあること、および主弁が必要な切換ポジションにあることを確認してから運転を再開してください。誤作動の原因になります。
- 配線作業を行なう場合には、必ず電源を切った状態で行なってください。感電する可能性があります。
- ソレノイドには規定の電圧を正しく印加してください。誤った電圧を印加すると規定の機能が発揮されず、製品自体の破損・焼損の原因になります。
- リード線等のコードは傷をつけないでください。
コードを傷つけたり、無理に曲げたり、引っ張ったり、巻き付けたり、重いものを載せたり、挟み込んだりすると、漏電や導通不良による火災や感電、異常作動等の原因になります。
- 電源を入れた状態で、コネクタの抜き差しは行なわないでください。また、コネクタへの不要な応力は加えないでください。機器の誤作動によるケガ、装置の破損、感電等の原因になります。
- 製品の配線、配管は「カタログ」等で確認しながら正しく行なってください。誤った配線、配管をしますとアクチュエータ等の異常作動の原因になります。

安全上のご注意（エアバルブ等制御機器共通）

- 48時間以上の作動休止および保管後の初回作動時には、摺動部に固着現象が発生する可能性があり、機器に作動の遅れや急激な動きを引き起こします。初回作動時には試し作動をして正常な動きを確認してからご使用ください。
- 低頻度（30日超える）での使用は、摺動部に固着現象が発生する可能性があり、機器に作動の遅れや急激な動きを引き起こしケガの可能性がります。最低作動頻度として30日に1回は試し作動をして正常な動きを確認してください。
- ダブルソレノイド形の場合（タンDEM3ポート弁を除く）両ソレノイドへの同時通電は、行なわないでください。適正な弁ポジションが確保できず、意図しない方向に機器が作動して装置の破損や、ケガの可能性がります。
- ダブルソレノイド形の場合、新規購入時の弁ポジションにより意図しない方向に機器が作動して装置の破損や、ケガの可能性がりますので危険回避の対策をしてください。
- 電磁弁およびそれらを制御する配線は、大電流が流れる動力線の近くや高磁界、サージが発生している場所で使用しないでください。意図しない作動の原因となります。
- 電磁弁は、OFF作動時にサージ電圧および電磁波が発生し周辺機器への作動に影響することがあります。サージ対策済ソレノイドの使用や電気回路へのサージ対策・電磁波対策を行なってください。
- 海浜、直射日光下や水銀燈付近などやオゾンが発生する装置近くで使用しないでください。オゾンによるゴム部品の劣化で性能・機能の低下や機能停止の原因になります（オゾン対策品を除く）。
- 仕様表に示す流体以外は使用しないでください。仕様外の流体を使用すると短期間で機能停止、急激な性能低下もしくは寿命の低下を招きます。
- 電磁弁を制御盤内に取り付けたり、通電時間が長い場合には、電磁弁の周囲温度が常に仕様の温度範囲になるよう放熱対策を行なってください。また長時間の連続通電を行なうと、コイルの発熱による温度上昇で電磁弁の性能低下および寿命低下や近接する機器に悪影響を与える場合があります。このため長時間の連続通電を行なう場合、または1日当りの通電時間が非通電時間より長くなる場合には、電磁弁を常時開（NO）仕様として通電時間を短くする使い方もあります。詳細については、当社にご確認ください。
- 配線終了後、電源を入れる前に結線に誤りがないか確認してください。
- エアシリンダ等からの排気系統と、電磁弁のパイロット排気系統を配管などで集合しないでください。排気干渉により誤作動の生じる場合があります。
- バルブをマニホールドで使用する場合、エアシリンダを駆動したりエアブローの作業を行なう際、背圧によりシリンダの誤作動やエアブローポートからの誤出力に注意してください。特に3ポジションのエキゾーストセンタ仕様のバルブを使用する場合や、単動シリンダを駆動する場合、またシリンダ駆動とエアブローを同一マニホールド内で使用する場合には注意が必要です。このような恐れがある場合には、単独排気スパーサ、背圧防止弁を使用するなどの対策を実施してください。
- 直射日光（紫外線）のあたる場所、高温多湿の場所、塵埃、塩分、鉄粉のある場所、流体および雰囲気中に有機溶剤、リン酸エステル系作動油、亜硫酸ガス、塩素ガス、酸類等が含まれている時は、使用しないでください。短期間で機能停止、急激な性能低下もしくは寿命の低下を招きます。なお材質については各主要部材を参照してください。

⚠ 注意

- 製品の取付けには、作業スペースの確保をお願いします。作業スペースの確保がされないと日常点検や、メンテナンスなどができなくなり装置の停止や製品の破損につながります。
- 重量のある製品の運搬、取付時は、リフトや支持具で確実に支えたり、複数の人により行なう等、人身の安全を確保して十分に注意して行なってください。
- 通電した電磁弁の1メートル以内に磁気メディアおよび磁気媒体等を近づけないでください。電磁石の磁気により磁気メディア内のデータが破壊される可能性があります。
- 制御回路上に漏れ電流が発生する場合は、製品によって意図しない作動を起こす可能性があります。製品仕様の許容漏れ電流値を超えないよう、制御回路への漏れ電流対策を行なってください。

- 製品の呼吸穴は塞がないでください。作動中の体積変化により圧力変動が起きています。呼吸穴を塞ぐと圧力バランスを崩し意図する作動ができなくなり、装置の破損やケガの原因となります。
- 電磁弁は、大電流や高磁界が発生している場所で使用しないでください。誤作動の原因となります。
- コンプレッサからの油分（オイルフリーコンプレッサは除く）は、製品の性能を著しく低下させ、機能の停止を引き起こす可能性があります。空気圧機器の前には必ずミストフィルタを入れて油分の除去をしてください。
- 露点温度がマイナス20度を超える乾燥空気を使用する場合は、使用潤滑油の質が変化する可能性があります。性能の低下や機能停止等の原因になります。
- バルブに使用しているオイルまたはグリスに触れた後には、必ず手洗いを十分に行なってください。オイルまたはグリスが付着した手で煙草を吸うと、煙草に付着したオイルまたはグリスが燃焼し、有害ガスが発生する恐れがあります。
- 製品の作動中は、手を触れたり身体を近づけたりしないでください。コイルの発熱により、火傷をする可能性があります。

⚠ お願い

- 「カタログ」、「取扱説明書」等に記載のない条件や環境での使用、および航空施設、燃焼装置、娯楽機械、安全機器、その他人命や財産に大きな影響が予測されるなど、特に安全性が要求される用途への使用をご検討の場合は、定格、性能に対し余裕を持った使い方やフェールセーフ等の安全対策に十分な配慮をしてください。なお、必ず当社営業担当までご相談ください。
- 排気ポートには、消音器（マフラ等）を取り付けてください。排気時の騒音低減の効果があります。
- 製品を扱う場合は、必要に応じて保護手袋、保護メガネ、安全靴等を着用して安全を確保してください。
- 製品が使用不能、または不要になった場合は、産業廃棄物として「廃棄物の処理および清掃に関する法律」その他、地方自治体等の条例、規則等に従って適切な廃棄処理を行なってください。バルブに使用しているオイルまたはグリスは燃焼処理すると、腐蝕性で有害なフッ酸（HF）が発生しますので除害設備を有する耐酸性の焼却炉で処理してください。大量の場合は登録された廃棄物処理業者に依頼してください。
- 空気圧機器は寿命による性能・機能の低下があります。空気圧機器は日常点検を実施し、システム上必要な機能を満たしていることを確認して未然に事故を防いでください。
- バルブのエア漏れはゼロではありません。圧力容器内の圧力（真空含む）保持などの用途には、必要な容積・保持時間を考慮した設計をしてください。
- 製品に関してのお問い合わせは、最寄りの当社営業所または技術サービスセンターをお願いいたします。住所と電話番号はカタログの巻末に表示してあります。





⚠ その他

- 下記の事項を必ずお守りください。
 1. 当該製品を使用して空気圧システムを組む場合は当社の純正品または適合品（推奨品）を使用すること。保守整備等を行なう場合、当社純正品、または適合品（推奨品）を使用すること。所定の手段・方法を守ること。
 2. 製品の基本構造や性能・機能に関わる、不適切な分解組立は行なわないこと。

安全上のご注意全般についてお守りいただけない場合は、当社は一切の責任を負えません。

機種を選定および当該製品のご使用前に、この「安全上のご注意」をよくお読みの上、正しくお使いください。
 以下に示す注意事項は、製品を安全に正しくお使いいただき、あなたや他の人々への危害や財産の損害を未然に防止するためのものです。
 ISO4414 (Pneumatic fluid power - General rules and safety requirements for systems and their components)、
 JIS B 8370 (空気圧システム通則)の安全規則と併せて必ず守ってください。

指示事項は危険度、障害度により「危険」、「警告」、「注意」、「お願い」に区分けしています。

 危険	明らかに危険が予見される場合を表わします。 表示された危険を回避しないと、死亡もしくは重傷を負う可能性があります。 または財産の損傷、損壊の可能性があります。
 警告	直ちに危険が存在するわけではないが、状況によって危険となる場合を表わします。 表示された危険を回避しないと、死亡もしくは重傷を負う可能性があります。 または財産の損傷、損壊の可能性があります。
 注意	直ちに危険が存在するわけではないが、状況によって危険となる場合を表わします。 表示された危険を回避しないと、軽度もしくは中程度の傷を負う可能性があります。 または財産の損傷、損壊の可能性があります。
 お願い	負傷する等の可能性はないが、当該製品を適切に使用するために守っていただきたい内容です。

- 当該製品は、一般産業機械用部品として、設計、製造されたものです。
- 機器の選定および取扱いにあたっては、システム設計者または担当者等十分な知識と経験を持った人が必ず「安全上の注意」、「カタログ」、「取扱説明書」等を読んだ後に取扱ってください。取扱いを誤ると危険です。
- 「取扱説明書」等をお読みになった後は、当該製品をお使いになる方がいつでも読むことができる場所に、必ず保管してください。
- 「取扱説明書」等は、お使いになっている当該製品を譲渡されたり貸与される場合には、必ず新しく所有者となられる方が安全で正しい使い方を知るために、製品本体の見立つところに添付してください。
- この「安全上のご注意」に掲載しています危険・警告・注意はすべての場合を網羅していません。カタログ、取扱説明書をよく読んで常に安全を第一に考えてください。

危険

- 下記の用途に使用しないでください。
 1. 人命および身体の維持、管理等に関する医療器具
 2. 人の移動や搬送を目的とする機構、機械装置
 3. 機械装置の重要保安部品
 当該製品は、高度な安全性を必要とする用途に向けて企画、設計されていません。人命を損なう可能性があります。
- 発火物、引火物等の危険物が存在する場所で使用しないでください。当該製品は防爆形ではありません。発火、引火の可能性があります。
- 製品を取り付ける際には、必ず確実な保持、固定(ワークを含む)を行ってください。製品の転倒、落下、異常作動等によって、ケガをする可能性があります。
- ペースメーカー等を使用している方は、製品から1メートル以内に近づかないでください。製品内の強力な電磁石の磁気により、ペースメーカーが誤作動を起こす可能性があります。
- 製品は絶対に改造しないでください。異常作動によるケガ、感電、火災等の原因になります。
- 製品の基本構造や性能・機能に関わる不適切な分解組立、修理は行なわないでください。ケガ、感電、火災などの原因になります。
- 製品に水をかけないでください。水をかけたり、洗浄したり、水中で使用すると、異常作動によるケガ、感電、火災などの原因になります。
- 製品の作動中は、手を触れたり身体を近付けないでください。また、作動中の製品に内蔵または付帯する機構(手動ボタン、配線用コネクタの着脱、圧力スイッチ等の調節、配管チューブや封止プラグの離脱、製品の取付け位置調節等)の調節作業を行なわないでください。
製品の落下、異常作動によって、ケガをする可能性があります。

警告

- 当社製品は多様な条件下で使用されるため、そのシステムの適合性の決定は、システム設計の責任者が十分に評価した上で行なってください。システムの所期の性能、安全性の保証は、システムの適合性を決定した設計者の責任になります。最新のカタログ、技術資料により、仕様の内容を十分に検討評価し、機器の故障の可能性について考慮して頂き、フェイルセーフ等の安全性・信頼性を確保したシステムを構成してください。
- 製品の仕様範囲外では使用しないでください。仕様範囲外で使用されると、製品の故障、機能停止や破損の原因となります。また著しい寿命の低下を招きます。

- 製品にエアや電気を供給する前および作動させる前には、必ず機器の作動範囲の安全確認を行ってください。不用意にエアや電気を供給すると、作動部との接触によりケガをする可能性があります。
- 電源を入れた状態で、端子部、各種スイッチ等に触れないでください。感電や異常作動の可能性があります。
- 製品は火中に投じないでください。製品が破裂したり、有毒ガスが発生する可能性があります。
- 製品の上に乗ったり、足場にしたり、物を置かないでください。転落事故、製品の転倒、落下によるケガ、製品の破損、損傷による誤作動、暴走等の原因になります。
- 製品に関わる保守点検、整備、または交換等の各種作業は、必ずエアまたは真空圧との接続を完全に遮断して、製品および製品が接続されている配管内の圧力が大気圧になったことを確認してから行ってください。特にコンプレッサまたは真空ポンプとエアストレージタンクには、圧力が残留していますので注意してください。配管内に圧力が残留していると、アクチュエータが不意に動くなどして、ケガをする可能性があります。
- 非常停止、停電などシステムの異常時に、機械が停止する場合、装置の破損・人身事故などが発生しないよう、安全回路あるいは装置の設計をしてください。
- ロック形手動ボタンは、平常運転開始前に必ずロックを解除してください。誤作動の原因になります。
- 配線作業を行なう場合には、必ず電源を切った状態で行ってください。感電する可能性があります。
- ソレノイドには規定の電圧を正しく印加してください。誤った電圧を印加すると規定の機能が発揮されず、製品自体の破損・焼損の原因になります。
- リード線等のコードは傷をつけないでください。
コードを傷つけたり、無理に曲げたり、引っ張ったり、巻き付けたり、重いものを載せたり、挟み込んだりすると、漏電や導通不良による火災や感電、異常作動等の原因になります。
- 電源を入れた状態で、コネクタの抜き差しは行なわないでください。また、コネクタへの不慣れた応力は加えないでください。機器の誤作動によるケガ、装置の破損、感電等の原因になります。
- 製品の配線、配管は「カタログ」等で確認しながら正しく行ってください。誤った配線、配管をしますとアクチュエータ等の異常作動の原因になります。
- 電磁弁、電-空レギュレータを制御盤内に取り付けたり、通電時間が長い場合には、電磁弁、電-空レギュレータの周囲温度が常に仕様の温度範囲になるよう放熱対策を行ってください。また長時間の連続通電を行なう場合は、当社にご確認ください。

安全上のご注意(調質・補助・真空機器共通)

- 低頻度(30日超える)での使用は、摺動部に固着現象が発生する可能性があり、機器に作動の遅れや急激な動きを引き起こしケガの可能性があります。最低作動頻度として30日に1回は試し作動をして正常な動きを確認してください。
- 電磁弁、電・空レギュレータおよびそれらを制御する配線は、大電流が流れる動力線の近くや高磁界、サージが発生している場所で使用しないでください。意図しない作動の原因となります。
- 電磁弁、電・空レギュレータは、OFF作動時にサージ電圧および電磁波が発生し周辺機器への作動に影響することがあります。サージ対策済ソレノイドの使用や電気回路へのサージ対策・電磁波対策を行なってください。
- 海浜直射日光下や水銀燈付近などやオゾンの発生する装置近くで使用しないでください。オゾンによるゴム部品の劣化で性能・機能の低下や機能停止の原因になります。(オゾン対策品を除く)
- 仕様表に示す流体以外は使用しないでください。仕様外の流体を使用すると短期間での機能停止、急激な性能低下もしくは寿命の低下を招きます。
- 48時間以上の作動休止および保管後の初回作動時には、摺動部に固着現象が発生する可能性があり、機器に作動の遅れや急激な動きを引き起こします。初回作動時には試し作動をして正常な動きを確認してからご使用ください。
- 配線終了後、電源を入れる前に結線に誤りがないか確認してください。
- 直射日光(紫外線)のあたる場所、高温多湿の場所、塵埃、塩分、鉄粉のある場所、流体および雰囲気中に有機溶剤、リン酸エステル系作動油、亜硫酸ガス、塩素ガス、酸類等が含まれている時は、使用しないでください。短期間での機能停止、急激な性能低下もしくは寿命の低下を招きます。なお材質については各主要部材質を参照してください。

⚠ 注意

- 製品の取り付けには、作業スペースの確保をお願いします。作業スペースの確保がされないと日常点検や、メンテナンスなどができなくなり装置の停止や製品の破損につながります。
- 重量のある製品の運搬、取付時は、リフトや支持具で確実に支えたり、複数の人により行なう等、人身の安全を確保して十分に注意して行なってください。
- 製品の上に乗ったり、足場にしたり、物を置くことにより本体への傷、打痕、変形を与えないでください。製品の破損、損傷による作動停止や性能低下の原因となります。
- 据付・調整等作業する場合は、不意にエア・電源等が入らぬよう作業中の表示をしてください。不意にエア源・電源等が入ると感電や突然の作動によりケガをする可能性があります。
- 通電した電磁弁、電・空レギュレータの1メートル以内に磁気メディアおよび磁気媒体等を近づけないでください。電磁石の磁気により磁気メディア内のデータが破壊される可能性があります。
- 制御回路上に漏れ電流の発生する場合は、製品によって意図しない作動を起こす可能性があります。製品仕様の許容漏れ電流値を超えないよう、制御回路への漏れ電流対策を行なってください。
- 摺動部への潤滑は指定潤滑剤をご使用ください。使用材質の物性変化、劣化の原因や、機能の低下を招きます。
- 製品の呼吸穴は塞がないでください。作動中の体積変化により圧力変動が起きています、呼吸穴を塞ぐと圧力バランスを崩し意図する作動ができなくなり、装置の破損やケガの原因となります。
- 真空機器の使用圧力は真空圧力(負圧)です。正圧を入れないように注意してください。真空計及び真空ポンプが破損することがあります。

⚠ お願い

- [カタログ]、[取扱説明書]等に記載のない条件や環境での使用、および航空施設、燃焼装置、娯楽機械、安全機器、その他人命や財産に大きな影響が予測されるなど、特に安全性が要求される用途への使用をご検討の場合は、定格、性能に対し余裕を持った使い方やフェールセーフ等の安全対策に十分な配慮をしてください。なお、必ず当社営業担当までご相談ください。

- 機械装置等の作動部分は、人体が直接接触する事がないよう防護カバー等で隔離してください。
- 停電時にワークが落下するような制御を構成しないでください。機械装置の停電時や非常停止時における、ワーク等の落下防止制御を構築してください。
- 排気ポートには、消音器(マフラ等)を取り付けてください。排気時の騒音低減の効果があります。
- 圧力調節後は、調圧ハンドルをロックしてください。
- 製品を扱う場合は、必要に応じて保護手袋、保護メガネ、安全靴等を着用して安全を確保してください。
- 製品が使用不能、または不要になった場合は、産業廃棄物として適切な廃棄処理を行なってください。
- 空気圧機器は寿命による性能・機能の低下があります。空気圧機器は日常点検を実施し、システム上必要な機能を満たしていることを確認して未然に事故を防いでください。
- 製品に関しての、お問い合わせは、最寄りの当社営業所または技術サービスセンターにお問い合わせいたします。住所と電話番号はカタログの巻末に表示してあります。

⚠ その他

- 下記の事項を必ずお守りください。
 1. 当該製品を使用して空気圧システムを組む場合は当社の純正部品または適合品(推奨品)を使用すること。保守整備等を行なう場合、当社純正部品、または適合品(推奨品)を使用すること。所定の手段・方法を守ること。
 2. 製品の基本構造や性能・機能に関わる、不適切な分解組立は行わないこと。

安全上のご注意全般についてお守りいただけない場合は、当社は一切の責任を負えません。

一般注意事項（調質・補助・真空）

●ポリカーボネート・ナイロンの耐薬品性について





下表に示す薬品に対して「×印」の物は、ポリカーボネートおよび、ナイロンを劣化させます。そのため破損し事故の原因となる場合があります。この様な薬品が圧縮空気中に含まれたり、雰囲気中または付着するところでの使用はさけてください。なお、これ以外についてはすべて対薬品性がある訳ではありません。

種類	分類	薬品名	使用例	ポリカーボネート	ナイロン
無機化合物	酸	塩酸, 硫酸, 硝酸, フッ素, リン酸, クロム酸	金属の酸洗い油, 酸性脱脂液, 皮膜処理液	×	×
	アルカリ	カ性ソーダ, カ性カリ, 消石灰, アンモニア水, 炭酸ソーダ	金属アルカリ性脱脂液	×	○
	無機塩類	硫化ソーダ, 硝酸カリ, 重クロム酸カリ, 硝酸ソーダ	染料, 防錆剤	×	○
有機化合物	芳香族炭化水素	ベンゼン, トルエン, キシレン, エチルベンゼン, スチレン	塗料シンナー (ベンゼン, トルエン, キシレン)	×	×
	塩素化脂肪族炭化水素	塩化メチル, 塩化エチレン, 塩化メチレン, 塩化アセチレン, クロロホルム, トリクレン, パークレン, 四塩化炭素	有機溶剤系金属洗浄剤 (トリクレン, パークレン, 四塩化炭素)	×	○
	塩素化芳香族炭化水素	クロロベンゼン, ジクロロベンゼン, 六塩化ベンゼン (BHC)	農薬	×	○
	石油成分	ソルベント, ナフサ, ガソリン	燃料	×	○
	アルコール	メチルアルコール, エチルアルコール, シクロヘキサノール, ベンジルアルコール	凍結防止剤	×	×
	フェノール	石炭酸, クレゾール, ナフトール	消毒液	×	×
	エーテル	メチルエーテル, メチルエチルエーテル, エチルエーテル	ブレーキ油添加剤, 洗剤	×	○
	ケトン	アセトン, メチルエチルケトン, シクロヘキサン, アセトフェノン	クリーニング液	×	×
	カルボン酸	ギ酸, 酢酸, ブチル酸, アクリル酸, シュウ酸, フタル酸	染色材, アルミ処理剤, (シュウ酸), 塗料の基材 (フタル酸)	×	×
	フタル酸エステル	フタル酸ジメチル (DMP), フタル酸ジエチル (DEP), フタル酸ジブチル (DBP), フタル酸ジオクチル (DOP)	潤滑油, 合成作動油, 防錆油の添加剤, 合成樹脂の可塑剤	×	○
	オキシ酸	グリコール酸, 乳酸, リンゴ酸, クエン酸, 酒石酸	食品防腐剤, 酸味料	×	×
	ニトロ化合物	ニトロメタン, ニトロエタン, ニトロエチレン, ニトロベンゼン	塗料溶剤, 爆薬	×	○
	アミン	メチルアミン, ジオクチルアミン, エチルアミン, アリニン, アセトアニリド	ブレーキ油添加剤	×	×
	ニトリル	アセトニトリル, アクリロニトリル, ベンズニトリル	ニトリルゴムの材料	×	○

○: 使用可 ×: 使用不可

機種を選定および当該製品のご使用前に、この「安全上のご注意」をよくお読みの上、正しくお使いください。
 以下に示す注意事項は、製品を安全に正しくお使いいただき、あなたや他の人々への危害や財産の損害を未然に防止するためのものです。
 ISO4414 (Pneumatic fluid power - General rules and safety requirements for systems and their components)、
 JIS B 8370 (空気圧システム通則)の安全規則と併せて必ず守ってください。

指示事項は危険度、障害度により「危険」、「警告」、「注意」、「お願い」に区分けしています。

 危険	明らかに危険が予見される場合を表わします。 表示された危険を回避しないと、死亡もしくは重傷を負う可能性があります。 または財産の損傷、損壊の可能性があります。
 警告	直ちに危険が存在するわけではないが、状況によって危険となる場合を表わします。 表示された危険を回避しないと、死亡もしくは重傷を負う可能性があります。 または財産の損傷、損壊の可能性があります。
 注意	直ちに危険が存在するわけではないが、状況によって危険となる場合を表わします。 表示された危険を回避しないと、軽度もしくは中程度の傷を負う可能性があります。 または財産の損傷、損壊の可能性があります。
 お願い	負傷する等の可能性はないが、当該製品を適切に使用するために守っていただきたい内容です。

- 当該製品は、一般産業機械用部品として、設計、製造されたものです。
- フッ素樹脂製機器の選定および取扱いにあたっては、システム設計者または担当者等十分な知識と経験を持った人が必ず「安全上の注意」、「カタログ」、「取扱説明書」等を読んだ後に取扱ってください。取扱いを誤ると危険です。
- 「カタログ」、「取扱説明書」等をお読みになった後は、当該製品をお使いになる方がいつでも読むことができる場所に、必ず保管してください。
- 「カタログ」、「取扱説明書」等は、お使いになっている当該製品を譲渡されたり貸与される場合には、必ず新しく所有者となられる方が安全で正しい使い方を知るために、製品本体の目立つところに添付してください。
- この「安全上のご注意」に掲載しています危険・警告・注意はすべての場合を網羅していません。カタログ、取扱説明書をよく読んで常に安全を第一に考えてください。

危険

- 下記の用途に使用しないでください。
 1. 人命および身体の維持、管理等に関わる医療器具
 2. 人の移動や搬送を目的とする機構、機械装置
 3. 機械装置の重要保安部品
 当該製品は、高度な安全性を必要とする用途に向けて企画、設計されていません。人命を損なう可能性があります。
- 電磁弁は発火物、引火物等の危険物が存在する場所で使用しないでください。当該製品は防爆形ではありません。発火、引火の可能性があります。
- 電磁弁には可燃性のガスや引火性の薬液を流さないでください。また可燃性ガスの雰囲気内では使用しないでください。発火、引火の可能性があります。
- ペースメーカー等を使用している方は、電磁弁から1メートル以内に近づかないでください。電磁弁の強力な電磁石の磁気により、ペースメーカーが誤作動を起こす可能性があります。
- 仕様表に示す流体以外は使用しないでください。仕様外の流体を使用すると短期間での機能停止、急激な性能低下もしくは寿命の低下を招きます。外部に流体が漏れ流体によっては人命を損なう可能性があります。
- 薬液を使用される場合は使用製品の構成材料との適合性をご確認の上使用してください。適合性のない流体を使用すると短期間での機能停止、急激な性能低下もしくは寿命の低下を招きます。外部に流体が漏れ、流体によっては人命を損なう可能性があります。
- 製品を取り付ける際には、必ず確実な保持、固定（ワークを含む）を行ってください。製品の転倒、落下、異常作動等によって、ケガをする可能性があります。
- 製品の作動中は、手を触れたり身体を近づけたりしないでください。また、作動中の製品に内蔵または付帯する機構（手動ボタン、配線用コネクタの着脱、配管チューブや封止プラグの離脱、製品の取付け位置調節等）の調節作業を行なわないでください。薬液等が流れるなどして、ケガをする可能性があります。
- 製品に水をかけないでください。水をかけたり、洗浄したり、水中で使用すると、異常作動によるケガ、感電、火災などの原因になります。
- 製品は絶対に改造しないでください。異常作動によるケガ、感電、火災などの原因になります。
- 製品の基本構造や性能・機能に関わる不適切な分解組立、修理は行なわないでください。ケガ、感電、火災などの原因になります。

警告

- 当社製品は多様な条件下で使用されるため、そのシステムの適合性の決定は、システム設計の責任者が十分に評価した上で行なってください。
システムの所期の性能、安全性の保証は、システムの適合性を決定した設計者の責任になります。最新のカタログ、技術資料により、仕様の内容を十分に検討評価し、機器の故障の可能性について考慮して頂き、フェイルセーフ等の安全性・信頼性を確保したシステムを構成してください。
- 製品の仕様範囲外では使用しないでください。仕様範囲外で使用されますと、製品の故障、機能停止や破損の原因となります。また著しい寿命の低下を招きます。
- 製品に薬液、ガス、パイロットエアを供給する前および作動させる前に配管が正しく行なわれているか確認を行ってください。不用意に薬液、ガス、パイロットエアを供給すると薬液等が意図しない個所に流れたり、漏れるなどしてケガをする可能性があります。
- 製品に関わる（特に使用液が薬液の場合）保守点検、整備または交換等の各種作業は薬液が機器内部から完全に抜け切ったこと、パイロットエアを遮断し配管内の圧力も完全に抜けきったことを確認してから行なってください。確認を怠ると薬液等が流れるなどしてケガをする可能性があります。
- フッ素樹脂の継手を取り付けた際、薬液やガスを流す前に必ずリークテストを行ない、漏れないことを確認してから流してください。確認を怠ると薬液等が漏れるなどしてケガをする可能性があります。
- 継手に取り付けたチューブは引っ張らないでください。チューブが抜けて薬液やガスが漏れる可能性があります。
- 継手とチューブを使用する際は適合ねじサイズ、適合チューブサイズのもの必ず使用してください。適合外のものを使用すると漏れたり、抜けたりする可能性があります。
- 電磁弁の配線、配管は「カタログ」等で確認しながら正しく行なって下さい。誤った配線、配管をしますと異常作動の原因となります。
- 電磁弁およびそれを制御する配線は、大電流が流れる動力線の近くや高磁界、サージが発生している場所で使用しないでください。意図しない作動の原因となります。
- 電磁弁は制御盤内には取り付けしないでください。制御盤内の熱等により配管部分等より漏れが発生する可能性があります。
- 電磁弁の通電時間が長い場合には周囲温度が常に仕様の温度範囲にあるよう放熱対策を行ってください。また長時間の連続通電を行なう場合は、当社にご確認ください。

安全上のご注意（フッ素樹脂製機器共通）

- 電磁弁はOFF 作動時にサージ電圧および電磁波が発生し周辺機器への作動に影響することがあります。電気回路へのサージ対策・電磁波対策を行なってください。
- 電磁弁の配線作業を行なう場合には、必ず電源を切った状態で行なってください。感電する可能性があります。
- 電磁弁は配線終了後、電源を入れる前に結線に誤りがないか確認してください。
- 電磁弁のソレノイドには規定の電圧を正しく印加してください。誤った電圧を印加すると規定の機能が發揮されず、製品の破損・焼損の原因となります。
- 電磁弁のリード線は傷つけないでください。リード線を傷つけたり、無理に曲げたり、引っ張ったり、巻き付けたり、重いものを載せたり、挟み込んだりすると、漏電や導通不良による火災や感電、異常作動の原因となります。
- 電磁弁は電源を入れた状態で、端子部、各種スイッチ等に触れないでください。感電や異常動作の可能性があります。
- 非常停止、停電などシステム異常時に、機械が停止する場合、装置の破損・人身事故などが発生しないよう、安全を確保した装置の設計をしてください。
- 48 時間以上の作動休止および保管後の初回作動時には、摺動部に固着現象が発生する可能性があり、機器に作動の遅れや急激な動きを引き起こします。初回作動時には試し作動をして正常な動きを確認してからご使用ください。
- 低頻度(30 日超える)での使用は、摺動部に固着現象が発生する可能性があり、機器に作動の遅れや急激な動きを引き起こしケガの可能性がります。最低作動頻度として 30 日に 1 回は試し作動をして正常な動きを確認してください。
- 製品の上に乗ったり、足場にしたり、物を置かないでください。転落事故、製品の転倒、落下によるケガ、製品の破損、損傷による誤作動、暴走等の原因となります。
- 製品は火中に投げないでください。製品が破裂したり、有毒ガスが発生する可能性があります。
- 直射日光(紫外線)のあたる場所、高温多湿の場所、塵埃、塩分、鉄粉のある場所、流体および雰囲気中に構成材料との適合性がない成分が含まれているときは、使用しないでください。短期間での機能停止、急激な性能低下もしくは寿命の低下を招きます。なお材質については各主要部材質を参照してください。

⚠ 注意

- 製品の取り付けには、作業スペースの確保をお願いします。作業スペースの確保がされないと日常点検や、メンテナンスなどができなくなり装置の停止や製品の破損につながります。
- 重量のある製品の運搬、取付時は、リフトや支持具で確実に支えたり、複数の人により行なう等、人身の安全を確保して十分に注意して行なってください。
- 製品の上に乗ったり、足場にしたり、物を置くことにより本体への傷、打痕、変形を与えないでください。製品の破損、損傷による作動停止や性能低下の原因となります。
- 据付・調整等作業する場合は、不意に薬液、ガス、パイロットエア、電源等が入らぬよう作業中の表示をしてください。不意に薬液、ガス、パイロットエア、電源等がはいると製品の突然の作動や感電によりケガをする可能性があります。
- 通電した電磁弁の1メートル以内に磁気メディアおよび磁気媒体等を近づけないでください。電磁石の磁気により磁気メディアおよび電子媒体内のデータが破壊される可能性があります。
- 電磁弁は、大電流や高磁界が発生している場所で使用しないでください。誤作動の原因となります。
- 電磁弁は制御回路上に漏れ電流が発生する場合は、製品によっては意図しない作動を起こす可能性があります。製品仕様の許容電流値を超えないよう、制御回路への漏れ電流対策を行なってください。
- 製品の呼吸穴は塞がないでください。作動中の体積変化により圧力変動が起きています。呼吸穴を塞ぐと圧力バランスを崩し意図する作動ができなくなり、装置の破損やケガの原因となります。

⚠ お願い

- 「カタログ」、「取扱説明書」等に記載のない条件や環境での使用、および航空施設、燃焼施設、娯楽機械、安全機器、その他人命や財産に大きな影響が予測されるなど、特に安全性が要求される用途への使用をご検討の場合は、定格、性能に対し余裕を持った使い方やフェールセーフ等の安全対策に十分配慮をしてください。なお、必ず当社営業担当までご相談ください。
- フッ素樹脂製機器は特性上、一部の酸やアルカリ、毒性の強い流体については浸透、透過により使用できない場合があります。使用の際は最寄りの当社営業所にお問い合わせください。
- 機械装置等の作動部分は、人体が直接触れる事がないよう防護カバー等で隔離してください。
- 製品を扱う場合は、必要に応じて保護手袋、保護メガネ、安全靴等を着用して安全を確保してください。
- 製品が使用不能、または不要になった場合は、産業廃棄物として適切な廃棄処理を行なってください。
- フッ素樹脂製機器は寿命により性能・機能の低下があります。フッ素樹脂製機器は日常点検を実施し、システム上必要な機能を満たしていることを確認して未然に事故を防いでください。
- 製品に関しての、お問い合わせは、最寄りの当社営業所または技術サービスセンターにお問い合わせいたします。住所と電話番号はカタログの巻末に表示してあります。

⚠ その他

- 下記の事項を必ずお守りください。
 1. 当該製品を使用して流体システムおよびパイロット用の空気圧システムを組む場合は当社の純正部品または適合品(推奨品)を使用すること。保守整備等を行なう場合は当社純正部品、または適合品(推奨品)を使用すること。所定の手段・方法を守ること。
 2. 製品の基本構造や性能・機能に関わる、不適切な分解組立は行なわないこと。

安全上のご注意全般についてお守りいただけない場合は、当社は一切の責任を負えません。

取付

- 取付姿勢は自由ですが、本体に強い衝撃や振動が直接かからないようにしてください。また、取付ベースを使用して取り付けるときは横方向に強い衝撃がかからないようにしてください。ご注文の際の注文記号は、各シリーズごとの、アディショナルパーツの項目をご覧ください。
- 下記のような場所および環境での使用は、バルブが故障を起こす原因となりますので避けてください。やむを得ず使用する場合は、必ずカバーなどで十分な保護対策を行ってください。
 - 水滴、油滴等がバルブに直接かかる場所
 - バルブ本体に結露が生じる環境
 - 切屑、粉塵等がバルブに直接かかる場所
- 配管内にゴミが入らないよう、排気ポートにはマフラなどを取り付けてゴミの侵入を防ぐようにしてください。
- バルブに配管する前に、必ず配管内のフラッシング(圧縮空気の吹き流し)を十分に行なってください。
配管作業中に発生した切り屑やシールテープ、錆などが混入すると、空気漏れなどの作動不良の原因になります。
- バルブを制御盤内に取り付けたり、通電時間が長い場合には、通風など、放熱を十分考慮してください。
- バルブの4 (A), 2 (B) ポートを開放状態にしたままで使用することはできません。

空気源

- 使用流体には、空気を使用してください。それ以外の流体を使用する場合は最寄りの当社営業所へご相談ください。
- 使用する空気は、劣化したコンプレッサ油などを含まない清浄な空気を使用してください。バルブの近くにエアフィルタ(ろ過度40μm以下)を設けドレンやゴミを取り除いてください。また、エアフィルタのドレン抜きを定期的に行なってください。
- 供給圧力が低い場合、1 (P) ポートの配管には管径の十分大きなものを使用してください。

潤滑

無給油で使用できますが、アクチュエータなどが給油を必要とする場合には、タービン油1種 (ISO VG32) 相当品を使用してください。スピンドル油、マシン油の使用は避けてください。

雰囲気

使用流体および雰囲気中に下記のような物質が含まれているときは、使用できません。
有機溶剤・リン酸エステル系作動油・亜硫酸ガス・塩素ガス・酸類

流量の求め方

$P_1 + 0.1013 < 1.89 (P_2 + 0.1013)$ のとき亜音速流れ

$$Q = 226S \sqrt{\Delta P (P_2 + 0.1013)}$$

$P_1 + 0.1013 \geq 1.89 (P_2 + 0.1013)$ のとき音速流れ

$$Q = 113S (P_1 + 0.1013)$$

Q : 空気流量 [L/min (ANR)]

S : 有効断面積 [mm²]

ΔP : 圧力降下量 $P_1 - P_2$ [MPa]

P₁ : 上流側圧力 [MPa]

P₂ : 下流側圧力 [MPa]

※空気温度が異なる場合の補正

上式で算出した流量に下表の係数を乗じてください。

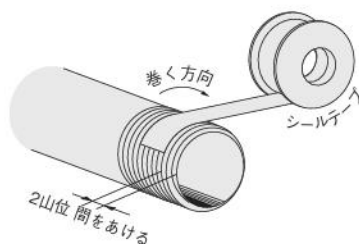
空気温度 (°C)	-20	-10	0	10	30	40	50	60
補正係数	1.08	1.06	1.04	1.02	0.98	0.97	0.95	0.94

配管

1 (P) ポート、排気ポートはマニホールドの両端面にありますので、取付状態に応じて配管方向を選択することができます(一部の機種を除く)。出荷時、どちらか一方の端面にあるポートにはプラグが仮止めされていますが、確実に締め付けられていません。どちらの端面に配管する場合にも仮止めされたプラグを一度取り外し、使用しないポートにはシールテープなどのシール材を使用してプラグを確実に締め付けてください。

1. シールテープの巻き方

- 配管前にエアブロー(フラッシング)あるいは洗浄を十分行ない、管内の切粉、切削油、ゴミ等を除去してください。
- 配管や継手類をねじ込む場合に、配管ねじの切粉やシール材がバルブ内部へ入り込まないように注意してください。なおシールテープを使用される場合は、ねじ部を1.5～2山残して巻いてください。



2. 配管時の締付トルク一覧

接続ねじ	推奨締付トルク N・m
M3×0.5	0.7
M5×0.8	1～1.5
Rc(PT)1/8	4.5～6.5
Rc(PT)1/4	7～9
Rc(PT)3/8	12.5～14.5
Rc(PT)1/2	20～22

製品により異なる場合がありますので、各製品の注意事項も併せてご覧ください。

備考：接続ねじサイズ Rc3/4 以上の締付トルクにつきましては最寄りの当社営業所または技術サービスセンターにお問い合わせください。

ブロックプレート

使用しないステーションを閉止するときは、ブロックプレートを使用してください。

ご注文の際の注文記号は、各シリーズごとのアディショナルパーツの項目をご覧ください。



- 1 (P) ポートの配管には、マニホールドの配管接続口径に見合ったサイズのものを使用してください。
- 排気ポートに配管したりマフラを取り付けるときは、排気抵抗が極力小さくなるようにしてください。
- まれにバルブからの排気が他のバルブ、アクチュエータに干渉することがあります。このようなときは、両端面の排気ポートから排気するようにしてください。
- 連数の多いマニホールドを使用する場合、多数のバルブが同時に作動するときや高頻度で作動するときは、両端面の1 (P) ポートから空気を供給するとともに、両端面の排気ポートから排気するようにしてください。
- ツインソレノイドバルブは、2つのステーションを使用しますので、最後のステーションには、取り付けられません。

チューブの着脱

チューブをチューブストップにあたるまで差し込むと、チューブが接続されます。チューブを引いて接続を確認してください。

チューブの離脱は開放リングを平行に押し込みながらチューブを引き抜いてください。

使用チューブ

ナイロンチューブ、ウレタンチューブのいずれも使用できます。チューブは外面に傷のないものを使用してください。

チューブの外径精度は、ナイロンチューブは呼称寸法の±0.1mm以内、ウレタンチューブは呼称寸法の±0.15mm以内(精円度(長径と短径の差)は0.2mm以内)としてください。



チューブは継手付近で極端に曲げないでください。

保証および免責事項

1 保証期間

当社製品についての保証期間は、製品納入後1年間です。

※一部2年保証の製品がありますので、最寄の当社営業所または技術サービスセンターにご確認ください。

2 保証の範囲および免責事項

- (1) 当社および正規販売店・代理店で購入された製品が、保証期間内に当社の責により故障が生じた場合には、無償修理もしくは無償交換をいたします。また保証期間内であっても、製品には作動回数などの寿命を定めているものがありますので、最寄の当社営業所または技術サービスセンターにご確認ください。
- (2) 当社製品の保証は製品単体の保証です。したがって、当社製品の故障および機能低下、性能低下に起因した付随的損害(本製品の修理、交換に要した諸費用など)に関しては、当社は一切責任を負いません。
- (3) 当社製品の故障および機能低下、性能低下により誘発された損害、もしくはそれに起因した他の機器の損害に関しては、当社は一切責任を負いません。
- (4) 当社カタログおよび、取扱説明書に記載されている製品仕様の範囲を超えた使用や保管、および取付、据付、調整、保守等の注意事項に記載された以外の行為がされた場合の損害に関しては、当社は一切責任を負いません。
- (5) 当社の責任以外での火災や、天災、第三者による行為、お客様の故意または、過失等により当社製品が故障した場合の損害に関しては、当社は一切責任を負いません。



株式会社コガネイ

本社 営業本部 海外営業グループ
184-8533 東京都小金井市緑町 3-11-28

- 仙台営業所 984-0015 仙台市若林区卸町1-6-15 卸町セントラルビル4F
TEL (022) 232-0441 FAX (022) 232-0062
- 山形営業所 990-0828 山形市双葉町2-4-38 双葉中央ビル2F
TEL (023) 643-1751 FAX (023) 643-1752
- 宇都宮出張所 321-0953 栃木県宇都宮市東宿郷4-4-1 藤田ビル203号
TEL (028) 680-4720 FAX (028) 680-4730
- 群馬出張所 372-0812 群馬県伊勢崎市連取町3082-1 シルクタウンE号室
TEL (0270) 40-7651 FAX (0270) 40-6733
- 茨城出張所 300-1207 茨城県牛久市ひたち野東1-29-2 プログレス壱番館102
TEL (029) 830-7076 FAX (029) 830-7077
- 千葉出張所 273-0031 千葉県船橋市西船4-19-3 西船成島ビル7階D室
TEL (047) 431-3161 FAX (047) 431-3163
- 東京営業所 105-0023 東京都港区芝浦1-8-4 エムジー芝浦3F
TEL (03) 6436-5481 FAX (03) 6436-5491
- 西東京営業所 184-8533 東京都小金井市緑町3-11-28
TEL (042) 383-7122 FAX (042) 383-7133
- 北関東営業所 331-0812 埼玉県さいたま市北区宮原町3-527-1 第二シマ企画ビル5F
TEL (048) 662-6951 FAX (048) 662-7606
- 南関東営業所 243-0014 神奈川県厚木市旭町1-8-6 パストラルビル3F 302
TEL (046) 220-1851 FAX (046) 220-1850
- 長野営業所 399-4102 長野県駒ヶ根市飯坂2-6-1
TEL (0265) 83-7111 FAX (0265) 82-5535
- 長岡出張所 940-0061 新潟県長岡市城内町3-5-1 レーベン長岡205
TEL (0258) 31-8801 FAX (0258) 31-8831
- 金沢営業所 921-8011 石川県金沢市入江2-54 中村ビル5F
TEL (076) 292-1193 FAX (076) 292-1195
- 静岡営業所 422-8066 静岡市駿河区泉町2-3 アズマビル4F
TEL (054) 286-6041 FAX (054) 286-8483
- 浜松出張所 430-0901 静岡県浜松市中区曳馬6-5-31 田畑ハイツルシアスⅢ1F101号
TEL (053) 416-3535 FAX (053) 416-3537
- 名古屋営業所 464-0858 名古屋市千種区千種3-25-19 第1シロキビル5F
TEL (052) 745-3820 FAX (052) 745-3821
- 刈谷出張所 472-0026 愛知県知立市東上重原4-123 MTビル2F
TEL (0566) 84-5336 FAX (0566) 85-0228
- 京都営業所 600-8177 京都市下京区烏丸通五条下ル大坂町391 第10長谷ビル7F
TEL (075) 344-8811 FAX (075) 344-8815
- 大阪営業所 532-0004 大阪市淀川区西宮原2-7-38 新大阪西浦ビル8F
TEL (06) 6398-6131 FAX (06) 6398-6135
- 神戸営業所 650-0017 兵庫県神戸市中央区楠町6-2-4 ハーバースカイビル7F
TEL (078) 371-0511 FAX (078) 371-0510
- 広島営業所 730-0041 広島市中区小町3-19 リファレンス広島小町ビル5F
TEL (082) 546-2351 FAX (082) 546-2352
- 福岡営業所 812-0011 福岡市博多区博多駅前2-19-29 博多相互ビル4F
TEL (092) 411-5526 FAX (092) 451-2895
- 熊本営業所 862-0913 熊本県熊本市東区尾ノ上2-3-3-3
TEL (096) 383-7171 FAX (096) 383-7172

駐在所 札幌 岩手 秋田 郡山 甲府 上田 富山
 福井 滋賀 岡山 松山 徳島 北九州 南九州

- 海外営業グループ
184-8533 東京都小金井市緑町3-11-28
TEL (042) 383-7271 FAX (042) 383-7276
- KOGANEI International America, Inc. (アメリカ)
- 上海小金井国際貿易(中国) 台湾小金井貿易(台湾)
- KOGANEI KOREA CO.,LTD. (韓国)
- KOGANEI (THAILAND) CO., LTD. (タイ)
- KOGANEI AUTOMATION (MALAYSIA) SDN,BHD. (マレーシア)
- KOGANEI ASIA PTE. LTD. (シンガポール)

工場 東京(小金井) 長野(駒ヶ根) 九州コガネイ(都城)
 上海小金井電子(中国)
 コガネイベトナム

流通センター 長野(駒ヶ根)

技術サービスセンター 184-8533 東京都小金井市緑町3-11-28
TEL (042) 383-7172 FAX (042) 383-7206

お客様技術相談窓口
フリーダイヤル
0120-44-0944

受付時間 9:00~12:00/13:00~17:30
(土日、休日、年末年始を除く)
お気軽にお問い合わせください。

- このカタログは2023年5月現在のものです。
- 記載されている仕様および外観は、改良のため予告なく変更することがあります。最新の情報は当社ホームページ等でご確認ください。

URL <https://www.koganei.co.jp>

●記載されている仕様及び外観は、改良のため予告なく変更することがあります。ご了承ください。