

# KOGANEI

## 駆動機器



# BASIC CYLINDERS ベーシックシリンダ INDEX

RoHS指令規制物質対応製品

特長	184
取扱い要領と注意事項	188
複動形・押出単動形・引込単動形	200
両ロッドシリンダ	230
ガイド付シリンダ	240
クリーンシステム対応シリンダ	248
ブラケット	263
ロッド先端形状パターン図	264
アディショナルパーツ	265
センサスイッチ	267

ミニ  
ピット  
ノック  
マルチ  
ジグC  
ジグC  
ストローク  
ジグC  
低摩擦  
ベーシック  
ペン  
スリム  
ツイン  
ポート  
ダイナ  
KSD  
ガイドジグ  
6~10  
ガイドジグ  
12~63  
ツイン  
ロッドφ6  
ツイン  
ロッドB  
アルファ  
ツイロッド  
アクシス  
シリンダ  
スライド  
ユニット  
ハイ  
マルチ  
ミニガイド  
スライド  
ロッド  
スライダ  
Z  
スライダ  
GT  
ミニガイド  
テーブル  
ORV  
ORC  
φ10  
ORCA  
ORGA  
ORK  
ORC  
φ83,φ80  
ORW  
MRW  
ORB  
MRV  
MRC  
MRG  
MRB  
ORS  
MRS  
RAP  
RAT  
RAF  
RAN  
RAG  
RWT  
スイング  
ツイスト  
エアハンド  
Lハンド  
フラット形  
エアハンド  
三爪  
ハンド  
メカ  
ハンド  
ラバー  
ハンド  
MJC  
コンプラ  
イアンス  
コンプラ  
θレス  
SHM  
マイクロ  
SHM  
高速  
バルブパック  
低速  
シリンダ  
リニア  
磁気  
ストローク  
センサ  
センサ  
スイッチ  
CJ  
CRE



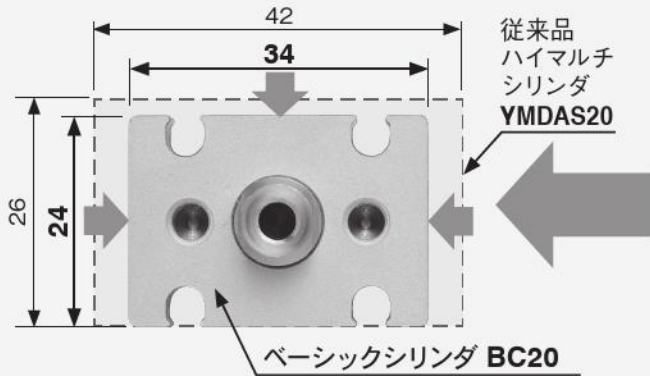
**注意**

ご使用になる前に後付ページの「安全上のご注意」を必ずお読みください。

# ベーシックシリンダ

BASIC CYLINDERS

軽量・コンパクト



断面積25%カット  
 本体全長30%カット  
 質量40%カット

※ストローク10mmでの比較

## ダイレクトマウント取付



ロッド先端おねじ仕様も  
 選択できます。



φ10～φ125はヘッド側に  
 ブラケットを取付可能  
 (ガイド付を除く)

ブラケットの材質  
 φ10～φ32: ステンレス鋼  
 φ40～φ125: アルミ合金

## φ6～φ125までの豊富なシリーズ構成

(複動形、両ロッドシリンダ)

H1グリス標準対応

(食品機械仕様H1グレード標準対応)

耐熱仕様は150℃対応

NSF H1グレードグリスを使用しています。



# ガイド付シリンダ

φ8、φ12、φ16、φ20、φ25、φ32、φ40

リニアガイドを搭載し、省スペースと不回転精度を実現しました



位置決めピン穴付 (オプション)  
※本体3面、テーブル2面



## 後方配管が可能



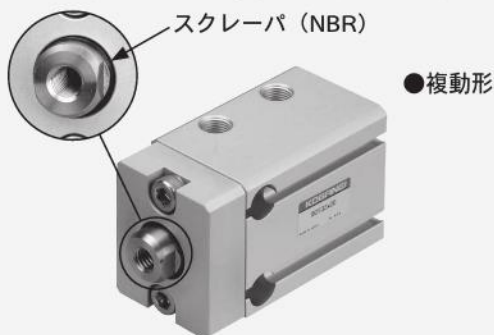
φ8～φ25は標準で  
後方配管が可能です。

φ32、φ40は後方配管ブロック  
を選択することで後方配管が  
可能です。

注：リニアガイドは低発塵グリスを使用しています。

## スクレーパ仕様

粉塵や水滴のかかる環境に対応します。



## クリーンシステム対応シリンダ

クリーン度  
集塵ポート付：クラス5相当  
集塵ポートなし：クラス6相当



φ63

φ80

φ100

φ125

- ミニピット
- ノック
- マルチ
- ジグC
- ジグCストローク
- ジグC低摩擦
- パーシック
- ペン
- スリム
- ツインポート
- ダイナ
- KSD
- ガイドジグ 6~10
- ガイドジグ 12~63
- ツインロッドφ6
- ツインロッドB
- アルファインロッド
- アクシスシリンダ
- スライドユニット
- ハイマルチ
- ミガイドスライド
- ロッドスライド
- Zスライド
- GT
- ミニガイドテーブル
- ORV
- ORCφ10
- ORCA ORGA
- ORK
- ORCφ83,φ80
- ORW MRW
- ORB
- MRV
- MRC MRG
- MRB
- ORS MRS
- RAP
- RAT
- RAF
- RAN
- RAG
- RWT
- スイング
- ツイスト
- エアハンド
- Lハンド
- フラット形エアハンド
- 三爪ハンド
- メカハンド
- ラバーハンド
- MJC
- コンプラインス
- コンプレッス
- SHM マイクロ
- SHM
- 高速バルブ
- 低速シリンダ
- リニア磁気
- ストロークセンサ
- センサスイッチ
- CJ
- CRE

# バリエーション

## ■複動形 200 ページ

φ6 ~ φ125 (φ6, φ8, φ10, φ12, φ16, φ20, φ25, φ32, φ40, φ50, φ63, φ80, φ100, φ125)  
 ※複動形は優れた低速性を実現します(使用速度範囲: 10 ~ 500mm/s)。



## ■押出単動形 200 ページ

φ6 ~ φ50  
 (φ6, φ8, φ10, φ12, φ16, φ20, φ25, φ32, φ40, φ50)



## ■引込単動形 200 ページ

φ6 ~ φ50  
 (φ6, φ8, φ10, φ12, φ16, φ20, φ25, φ32, φ40, φ50)



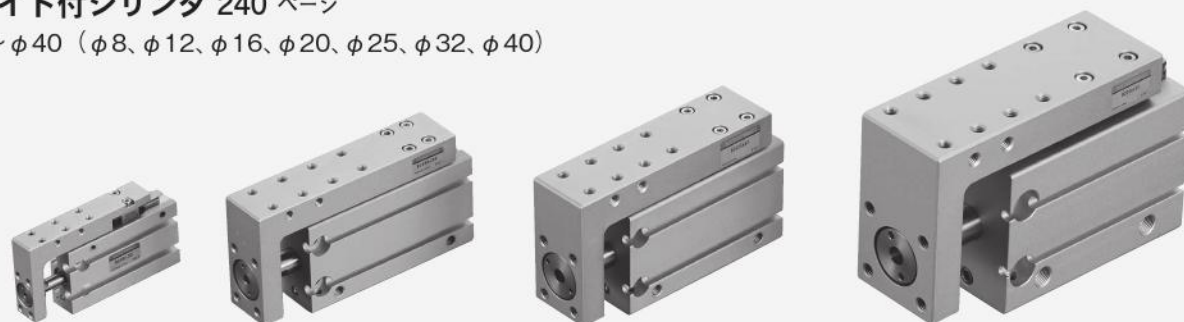
## ■両ロッドシリンダ 230 ページ

φ6 ~ φ125  
 (φ6, φ8, φ10, φ12, φ16, φ20, φ25, φ32, φ40, φ50, φ63, φ80, φ100, φ125)



## ■ガイド付シリンダ 240 ページ

φ8 ~ φ40 (φ8, φ12, φ16, φ20, φ25, φ32, φ40)



# バリエーション

## ◆耐食仕様

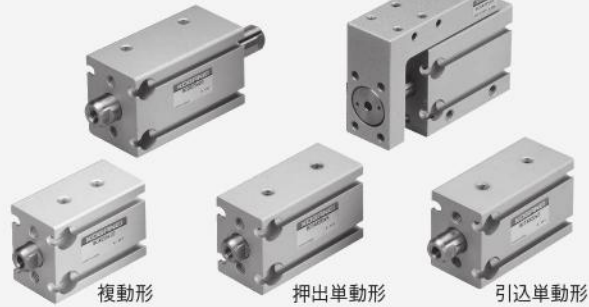
- ・ピストンロッド：ステンレス
- ・スナッピング：無電解ニッケルめっき
- ・ガイド：H1グリス ・パッキン類：NBR

対応シリンダ

- 複動形  $\phi 6 \sim \phi 125$  200 ページ
- 押出単動形・引込単動形  $\phi 6 \sim \phi 50$  200 ページ
- 両ロッドシリンダ  $\phi 6 \sim \phi 125$  230 ページ
- ガイド付シリンダ  $\phi 8 \sim \phi 40$  240 ページ

両ロッドシリンダ

ガイド付シリンダ



複動形

押出単動形

引込単動形

## ◆耐熱仕様

MAX. 150°Cに対応します。

- ・パッキン類：フッ素ゴム

注：センサスイッチは取り付けられません。

対応シリンダ

- 複動形  $\phi 6 \sim \phi 125$  200 ページ
- ガイド付シリンダ  $\phi 8 \sim \phi 40$  240 ページ



複動形

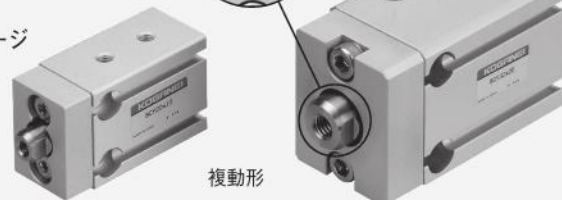
ガイド付シリンダ

## ◆スクレーパ仕様

粉塵や水滴のかかる環境に対応します。

対応シリンダ

- 複動形  $\phi 10 \sim \phi 125$  (  $\phi 6$ 、 $\phi 8$ にはなし) 200 ページ



複動形

## ◆クリーンシステム対応シリンダ

集塵ポート付：クラス5相当

集塵ポートなし：クラス6相当

対応シリンダ

- 複動形 (集塵ポートなし)  $\phi 6 \sim \phi 63$  248 ページ
- 複動形 (集塵ポート付)  $\phi 10 \sim \phi 63$  248 ページ
- ガイド付シリンダ (集塵ポートなし)  $\phi 8 \sim \phi 40$  256 ページ

複動形

複動形 (集塵ポート付)

ガイド付シリンダ



集塵ポート付の場合

## ◆位置決めピン穴付 (オプション)

シリンダ本体：3面にピン穴

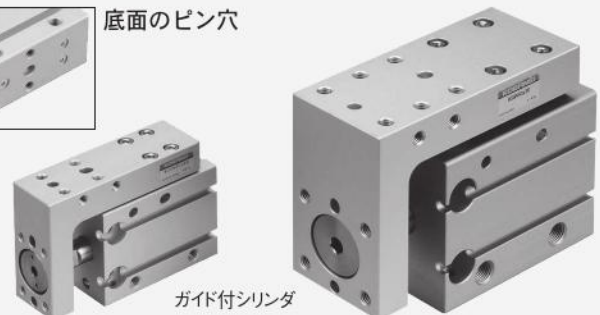
テーブル：2面にピン穴

対応シリンダ

- ガイド付シリンダ  $\phi 8 \sim \phi 40$  240、256 ページ



底面のピン穴



ガイド付シリンダ

ミニピット
ロック
マルチ
ジグC
ジグC ストローク
ジグC 低摩擦
ペーシック
ベン
スリム
ツイン ポート
ダイナ
KSD
ガイドジグ 6~10
ガイドジグ 12~63
ツイン ロッドφ6
ツイン ロッドB
アルファ ツイロッド
アクシス シリンダ
スライド ユニット
ハイ マルチ
ミニガイド スライダ
ロッド スライダ
Z スライダ
GT
ミニガイド テーブル
ORV
ORC φ10
ORCA ORGA
ORK
ORC φ83,φ80
ORW MRW
ORB
MRV
MRC MRG
MRB
ORS MRS
RAP
RAT
RAF
RAN
RAG
RWT
スイング
ツイスト
エアハンド
シハンド
フラット形 エアハンド
三爪 ハンド
メカ ハンド
ラバー ハンド
MJC
コンプラ イアンス
コンプラ θレス
SHM マイクロ
SHM
高速 バルブ
低速 シリンダ
リニア 磁気
ストローク センサ
センサ スイッチ
CJ CRE

ミニ ビット
ノック
マルチ
ジグ C
ジグ C ストローク
ジグ C 低摩擦
ペーシック
ペン
スリム
ツイン ポート
ダイナ
KSD
ガイドジグ 6~10
ガイドジグ 12~63
ツイン ロッドφ6
ツイン ロッド B
アルファ ワイロッド
アクシス シリンダ
スライド ユニット
ハイ マルチ
ミニガイド スライダ
ロッド スライダ
スライダ
GT
ミニガイド テーブル
ORV
ORC φ10
ORCA ORGA
ORK
ORC φ63 φ80
ORW MRW
ORB
MRV
MRC MRG
MRB
ORS MRS
RAP
RAT
RAF
RAN
RAG
RWT
スイング
ツイスト
エアハンド
Lハンド
フラット形 エアハンド
ミハ ハンド
メカ ハンド
ラバー ハンド
MJC
コンプラ イアンス
コンプラ θレス
SHM マイクロ
SHM
高速 バルブタケ
低速 シリンダ
リニア 磁気
ストローク センサ
センサ スイッチ
CJ CRE

## 取扱い要領と注意事項



### 一般注意事項

#### 配管

シリンダに配管する前に、必ず配管内のフラッシング（圧縮空気の吹き流し）を十分に行なってください。配管作業中に発生した切り屑やシールテープ、錆などが混入すると、空気漏れなどの作動不良の原因となります。

#### 空気源

1. 使用流体は空気を使用し、それ以外の流体の場合は最寄りの当社営業所へご相談ください。
2. シリンダに使用される空気は、劣化したコンプレッサ油などを含まない清浄な空気を使用してください。シリンダやバルブの近くにエアフィルタ（ろ過度40μm以下）を取り付けて、ドレンやゴミを取り除いてください。またエアフィルタのドレン抜きは定期的に行なってください。ドレンやゴミなどがシリンダ内に入ると作動不良の原因となります。

#### 潤滑

無給油で使用できますが、ルブリケータなどで給油をする場合には、タービン油 1 種（ISO VG32）相当品を使用してください。スピンドル油、マシン油の使用は避けてください。

#### 環境

1. 水滴、油滴などがかかる場所や、粉塵が多い場所で使用する場合は、カバーなどで保護してください。
2. シリンダは、腐食の恐れがある雰囲気で使用しないでください。このような環境での使用は、損傷、作動不良の原因となります。
3. 極度な乾燥状態での使用はしないでください。
4. 周囲温度が60°Cを超える場合は、損傷、作動不良などの発生の原因になりますので使用はしないでください。また、5°C以下の場合、水分が凍結し、損傷、作動不良の発生原因になりますので、凍結防止を配慮してください。

#### 使用時

1. シリンダ作動方向に、手などを置かないでください。
2. シリンダ引込時、シリンダ本体と先端プレート間に、身体などはさまないように注意してください。
3. メンテナンス時、シリンダ内に残圧がないことを確認してから、作業してください。
4. シリンダ速度は、使用速度範囲内で使用してください。但し、速度が許容範囲内であっても、負荷が大きく、許容運動エネルギーを超える場合は、外部ストッパなどを設けて、シリンダに直接、衝撃がかからないようにしてください。
5. 振動、騒音などが気になる場合は、ショックアブソーバなど、別途クッション機器を併用してください。



一般注意事項

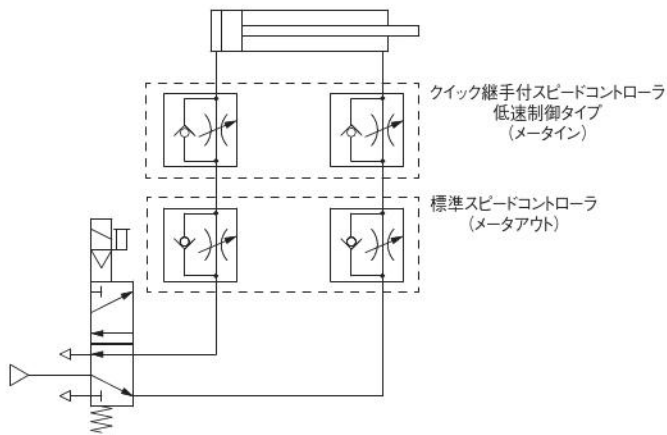
その他

単動形において、配管ポートよりエアを連続印加させ、スプリングを縮ませたままの状態でも長時間（48時間以上）放置した場合、エアを排気してもピストンが戻らない（復帰しない）場合があります。このように長時間放置して使用される場合は、複動形シリンダをご使用ください。

飛び出し防止用回路について

飛び出し防止用回路

下記図のようにスピードコントローラを組み合わせると速度制御と同時に飛び出し防止に効果的です。



注:シリンダとスピードコントローラは出来るだけ近づけて設置願います。



取付

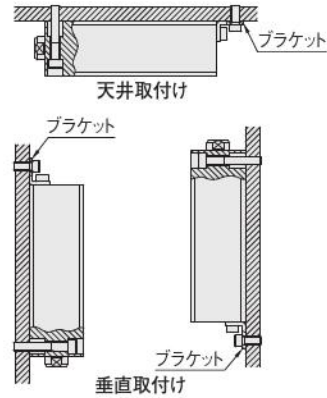
取付

1. 取付姿勢は自由ですが、取付面は必ず平面としてください。取付時にねじれや曲がりが発生すると、精度が出ないばかりでなく、エア漏れや、作動不良の原因となります。
2. シリンダの取付面に傷や打痕をつけると、平面度を損なうことがありますのでご注意ください。
3. 衝撃が大きい場合には、ボルト取付以外にシリンダ本体に、ブラケットなどのサポート機構などを取り付けてください。
4. シリンダ本体および取付ボルトは、十分な強度を確保してください。
5. 衝撃または振動によるボルトの緩みの恐れがある場合は、緩み止めなどを考慮してください。
6. ピストンロッドの摺動部には傷、打痕などをつけないでください。パッキン類の損傷やエア漏れの原因となります。
7. ピストンロッドおよびリニアガイドには、グリスが塗布してありますので、ふき取らないでください。作動不良の原因となります。油分が見られない場合は、グリスを塗布してください。使用するグリスは、各仕様によって異なります。詳細については当社にお問い合わせください。
8. シリンダ本体の座ぐり穴で取付を行なった場合、本体前面(ロッド側)のタップ穴は使用できませんので注意してください。(複動形、押出単動形、引込単動形、両ロッド複動形のφ10～φ32)
9. シリンダとガイドを併用する場合は、シリンダジョイントなどを使用し、フレキシブルに接続してください。

ブラケットの取付について

下記条件にてシリンダを使用する場合には、ブラケットを使用することを推奨いたします。(BCZ-BK□または-BK)

- ストローク：標準ストローク以上のシリンダを使用する場合。
- 取付け：ストロークの長いシリンダを垂直取付け、天井取付けで使用される場合（目安：φ20以上のシリンダでストローク50mm以上の製品）。
- 工程：プレス工程など、大きな静荷重が加わる工程で使用する場合。
- その他：激しい振動が発生する場所で使用する場合。



締付トルク一覧

●継手

ねじサイズ	締付トルク N・m
M3×0.5	0.7
M5×0.8	1.0～1.5
R1/8	4.5～6.5
R1/4	7～9
R3/8	12.5～14.5

●ワーク取付け(ガイド付シリンダ)

ねじサイズ	締付トルク N・m
M3×0.5	0.63
M4×0.7	1.5
M5×0.8	3.0
M6×1	5.2

●プラグ (ガイド付シリンダ)

ねじサイズ	締付トルク N・m
M3×0.5	0.3
M5×0.8	0.4

●シリンダの取付け・ブラケットの取付け

ねじサイズ	締付トルク N・m	
	シリンダ	ブラケット
M3×0.5	1.2	
M4×0.7	2.7	
M5×0.8	5.4	
M6×1	9.2	
M8×1.25	22	
M10×1.5	44	
M12×1.75	76	
M16×2	190	
M20×2.5	370	

※シリンダへの取付け、相手側への取付け共通です。

●センサスイッチの取付け

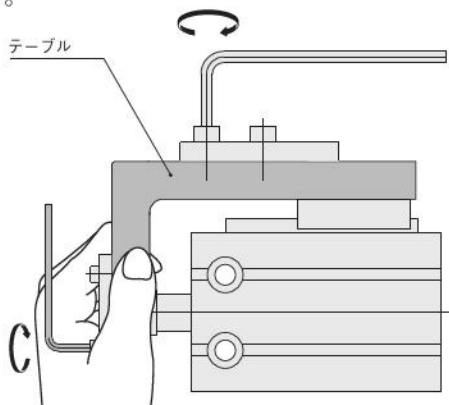
止めねじの締付トルク：0.1N・m～0.2N・m

ミニ  
ピット  
ノック  
マルチ  
ジグC  
ジグC  
ストローク  
ジグC  
低摩擦  
ペーシック  
ペン  
スリム  
ツイン  
ポート  
ダイナ  
KSD  
ガイドジグ  
6～10  
ガイドジグ  
12～63  
ツイン  
ロッドφ6  
ツイン  
ロッドB  
アルファ  
ツインロッド  
アクシス  
シリンダ  
スライド  
ユニット  
ハイ  
マルチ  
ミニガイド  
スライダ  
ロッド  
スライダ  
Z  
スライダ  
GT  
ミニガイド  
テーブル  
ORV  
ORC  
φ10  
ORCA  
ORGA  
ORK  
ORC  
φ83,φ80  
ORW  
MRW  
ORB  
MRV  
MRC  
MRG  
MRB  
ORS  
MRS  
RAP  
RAT  
RAF  
RAN  
RAG  
RWT  
スイング  
ツイスト  
エアハンド  
Lハンド  
フラット形  
エアハンド  
三爪  
ハンド  
メカ  
ハンド  
ラバー  
ハンド  
MJC  
コンプラ  
イアンス  
コンプラ  
θレス  
SHM  
マイクロ  
SHM  
高速  
バネバック  
低速  
シリンダ  
リニア  
磁気  
ストローク  
センサ  
センサ  
スイッチ  
CJ  
CRE

## 取扱い要領と注意事項

### ガイド付シリンダへのワーク取付け

- ※** 1. テーブルは、リニアガイドで支持されていますので、ワーク取付けの際強い衝撃や過大なモーメントを与えないよう注意してください。
2. ワークをボルトなどでテーブルに固定する際は、テーブルを保持して行ってください。ボディを保持して締め付けますと、ガイド部に過大なモーメントがかかり、精度の悪化につながります。



### 推奨取付ボルト一覧



#### ■正面取付け

- 複動形 ●単動形 (押出、引込) ●両ロッド ●ガイド付

シリンダ径 mm	推奨取付ボルト
6	M3×12
8	M3×12
10	M3×16
12	M4×16
16	M4×20
20	M5×25
25	M5×30
32	M6×35
40	M8×45
50	M10×55
63	M12×65
80	M12×80
100	M16×110
125	M20×130

シリンダを固定する時は、上記表以上の長さのボルトを使用してください。

#### ■前面取付け

- 複動形 ●単動形 (押出、引込) ●両ロッド

シリンダ径 mm	推奨取付ボルト		
	複動形	単動形	両ロッド
50	M6×35+ストローク	M6×55+ストローク	M6×45+ストローク
63	M8×40+ストローク	—	M8×50+ストローク
80	M10×45+ストローク	—	M10×55+ストローク
100	M10×55+ストローク	—	M10×55+ストローク
125	M12×55+ストローク	—	M12×55+ストローク

シリンダを固定する時は、上記表以上の長さのボルトを使用してください。

### 許容運動エネルギー (ガイド付シリンダを除く)

シリンダは下表の許容運動エネルギー以下で使用してください。

シリンダ径 mm	許容運動エネルギー (J)	
	複動、両ロッド	単動 (押出、引込)
6	0.008	0.004
8	0.014	0.007
10	0.022	0.012
12	0.032	0.017
16	0.057	0.03
20	0.09	0.05
25	0.14	0.08
32	0.23	0.13
40	0.36	0.21
50	0.56	0.32
63	0.89	—
80	1.4	—
100	2.2	—
125	3.5	—

- 負荷の運動エネルギーは下記式によって求められます。

$$Ex = \frac{m}{2} v^2$$

Ex: 運動エネルギー (J)

m: 負荷の質量 (kg)

v: ピストン速度 (m/s)

### 許容横荷重 (ガイド付シリンダを除く)

シリンダは下記の最大許容横荷重以下で使用してください。

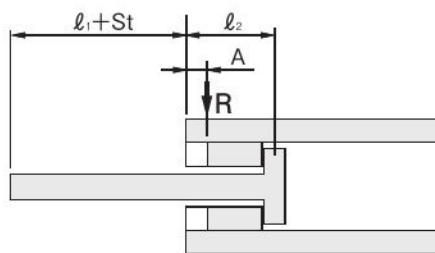
計算式

- φ6～φ12、φ50～φ125

$$\text{最大許容横荷重 } W \leq \frac{l_2 - A}{l_1 + l_2 + St} \cdot R$$

- φ16～φ40

$$\text{最大許容横荷重 } W \leq \frac{l_2}{l_1 + l_2 + St} \cdot R$$



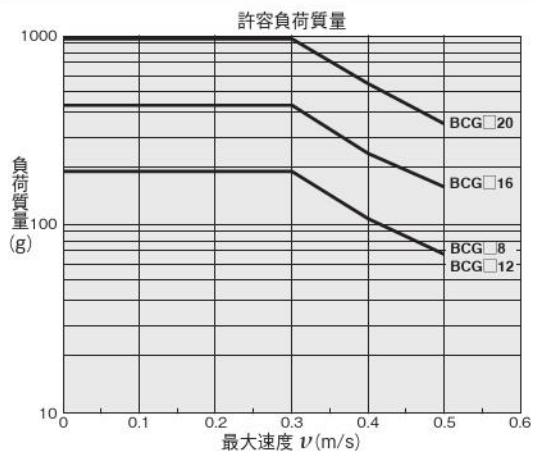
シリンダ径 mm	許容横荷重 R N	l1 mm	l2 mm	A mm
6	1.0	4.0	13.8	3.8
8	1.8	4.0	14.3	4.3
10	2.7	4.0	14.4	4.3
12	4.0	5.0	14.0	3.5
16	7.0	5.0	15.0	—
20	11.0	6.0	17.5	—
25	17.2	6.0	18.0	—
32	28.1	7.0	18.5	—
40	44.0	7.0	23.0	—
50	68.7	8.0	27.3	8.0
63	109.1	8.0	33.0	8.0
80	175.9	10.0	32.5	8.0
100	274.9	12.0	44.5	9.0
125	429.5	16.0	50.0	9.0

# 取扱い要領と注意事項

## ガイド付シリンダ 許容運動エネルギー

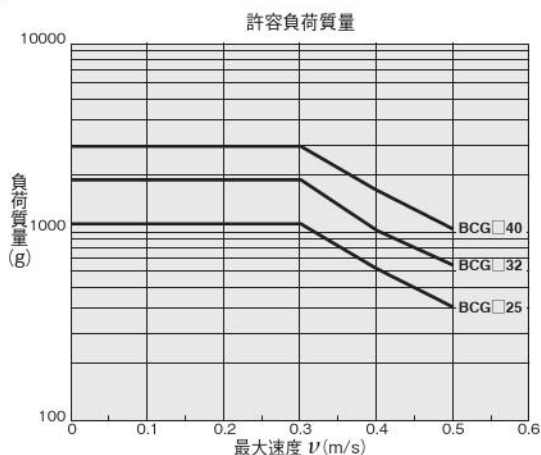
①φ8～φ20

形式	BCG□8	BCG□12	BCG□16	BCG□20
許容運動エネルギー-J	0.0084	0.0084	0.020	0.044



②φ25～φ40

形式	BCG□25	BCG□32	BCG□40
許容運動エネルギー-J	0.051	0.082	0.134



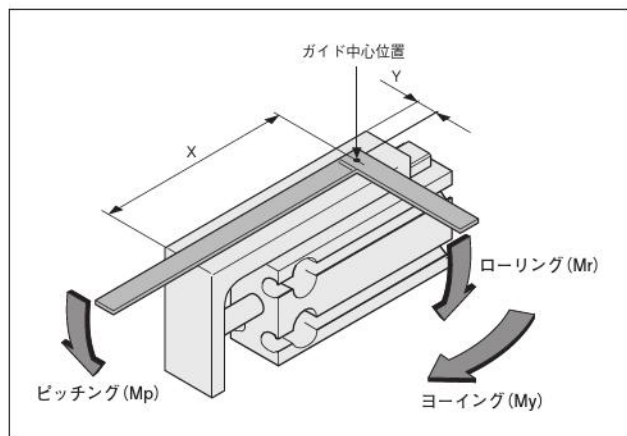
- ミニピット
- ノック
- マルチ
- ジグC
- ジグCストローク
- ジグC低摩擦
- ペーシック
- ペン
- スリム
- ツインポート
- ダイナ
- KSD
- ガイドジグ6～10
- ガイドジグ12～63
- ツインロッドφ6
- ツインロッドB
- アルファツイロッド
- アクセスシリンダ
- スライドユニット
- ハイマルチ
- ミニガイドスライダ
- ロッドスライダ
- Zスライダ
- GT
- ミニガイドテーブル
- ORV
- ORCφ10
- ORCA
- ORGA
- ORK
- ORCφ63,φ80
- ORW
- MRW
- ORB
- MRV
- MRC
- MRG
- MRB
- ORS
- MRS
- RAP
- RAT
- RAF
- RAN
- RAG
- RWT
- スイング
- ツイスト
- エアハンド
- Lハンド
- フラット形エアハンド
- 三爪ハンド
- メカハンド
- ラバーハンド
- MJC
- コンプラインス
- コンプレスレス
- SHMマイクロ
- SHM
- 高速バルブ
- 低速シリンダ
- リニア磁気
- ストロークセンサ
- センサスイッチ
- CJ
- CRE

ミニ  
ビット  
ノック  
マルチ  
ジグC  
ジグC  
ストローク  
ジグC  
低摩擦  
ペーシック  
ペン  
スリム  
ツイン  
ポート  
ダイナ  
KSD  
ガイドジグ  
6~10  
ガイドジグ  
12~63  
ツイン  
ロッドφ6  
ツイン  
ロッドB  
アルファ  
ワイロッド  
アクセス  
シリンダ  
スライド  
ユニット  
ハイ  
マルチ  
ミニガイド  
スライダ  
ロッド  
スライダ  
Z  
スライダ  
GT  
ミニガイド  
テーブル  
ORV  
ORC  
φ10  
ORCA  
ORGA  
ORK  
ORC  
φ63 φ80  
ORW  
MRW  
ORB  
MRV  
MRC  
MRG  
MRB  
ORS  
MRS  
RAP  
RAT  
RAF  
RAN  
RAG  
RWT  
スイング  
ツイスト  
エアハンド  
Lハンド  
フラット形  
エアハンド  
三爪  
ハンド  
メカ  
ハンド  
ラバー  
ハンド  
MJC  
コンプラ  
イアンス  
コンプラ  
θレス  
SHM  
マイクロ  
SHM  
高速  
バルブバック  
低速  
シリンダ  
リニア  
磁気  
ストローク  
センサ  
センサ  
スイッチ  
CJ  
CRE

## 取扱い要領と注意事項

### ガイド付シリンダ 許容曲げモーメント

許容曲げモーメント以上で使用されますとガイド部のガタの発生および精度の悪化など寿命に悪影響を与える原因となります。



●モーメントの中心位置は、図のガイド中心位置を基準にしてください。

#### ●ガイド中心位置寸法

形式	ストローク	X	Y	形式	ストローク	X	Y
BCG□6	5	31.5	6	BCG□25	5	47.5	14.5
	10				15		
	15				20		
	20				25		
	25				30		
	30				35		
	35				40		
	40				45		
	45				50		
	50				55		
BCG□12	10	42.5	18	BCG□32	10	57	18
	15				15		
	20				20		
	25				25		
	30				30		
	35				35		
	40				40		
	45				45		
	50				50		
	55				55		
BCG□16	5	37.5	9.5	BCG□40	10	70.5	23
	10				15		
	15				20		
	20				25		
	25				30		
	30				35		
	35				40		
	40				45		
	45				50		
	50				55		
BCG□20	5	44	11.5		60	110.5	
	10			15			
	15			20			
	20			25			
	25			30			
	30			35			
	35			40			
	40			45			
	45			50			
	50			55			

#### ■許容曲げモーメント

形式	Mp (ピッチング)	Mr (ローリング)	My (ヨーイング)
BCG□8、BCG□12	0.12	0.12	0.21
BCG□16	0.4	0.4	0.68
BCG□20	1.5	1.8	2.2
BCG□25	2.18	2.18	4.18
BCG□32	4.46	4.46	7.31
BCG□40	6.7	8	13.7

#### 耐熱仕様の場合

形式	Mp (ピッチング)	Mr (ローリング)	My (ヨーイング)
BCGF8、BCGF12	0.11	0.11	0.18
BCGF16	0.35	0.35	0.60
BCGF20	0.88	0.88	1.25
BCGF25	1.37	1.21	2.30
BCGF32	3.56	2.99	6.00
BCGF40	6.32	5.30	11.04

取扱い要領と注意事項

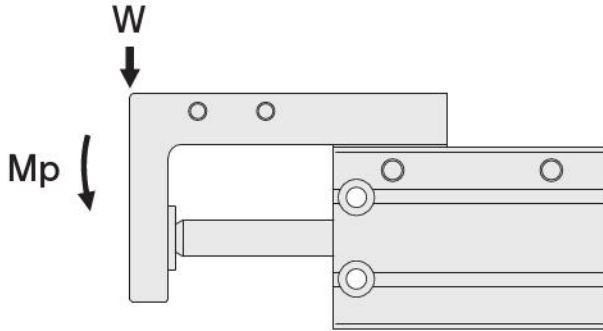
ガイド付シリンダ 曲げモーメントに対するテーブルの変位量 (参考値)

耐熱仕様のグラフは196ページをご覧ください。

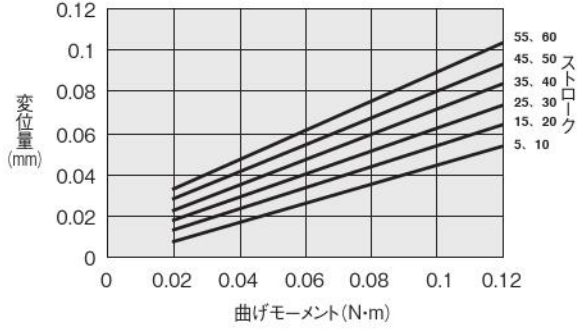
●ピッチング (Mp)

矢印部に荷重Wを作用させた時のテーブル端 (矢印部) の変位量

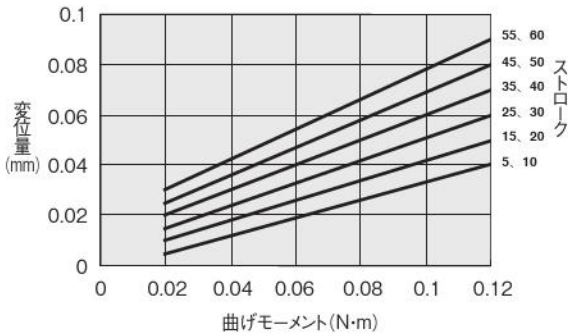
(注意：テーブルに衝撃荷重が作用した後は、変位量が増大することがあります)



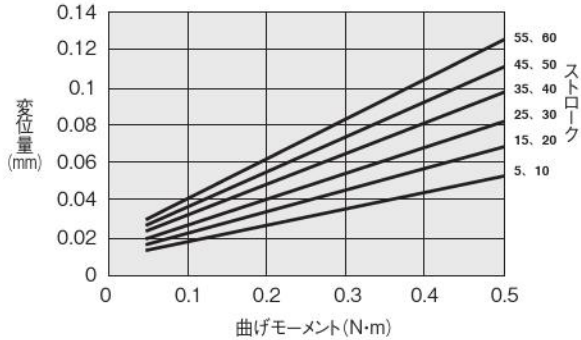
●BCG□8



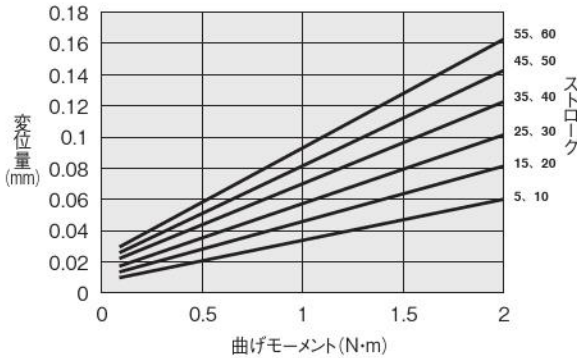
●BCG□12



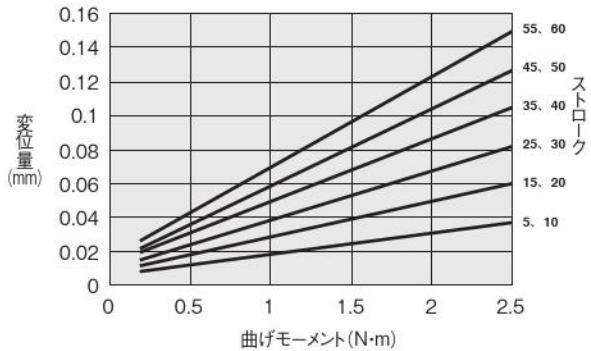
●BCG□16



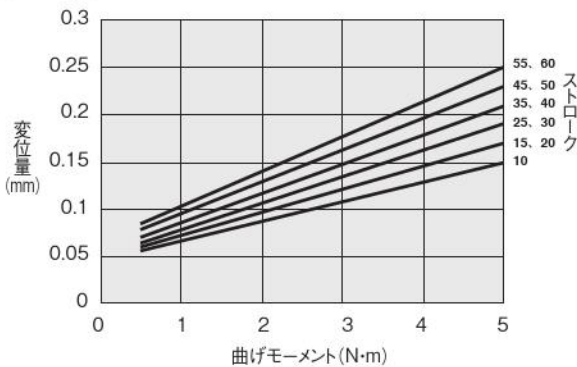
●BCG□20



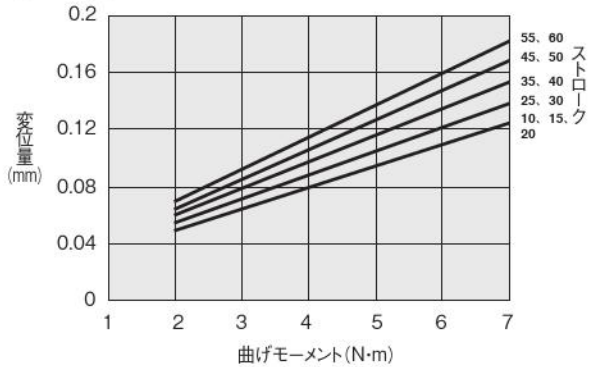
●BCG□25



●BCG□32



●BCG□40



- ミニピット
- ノック
- マルチ
- ジグC
- ジグC ストローク
- ジグC 低摩擦
- ペーシック
- ペン
- スリム
- ツインポート
- ダイナ
- KSD
- ガイドジグ 6~10
- ガイドジグ 12~63
- ツインロッドφ6
- ツインロッドB
- アルファツインロッド
- アクシスシリンダ
- スライドユニット
- ハイマルチ
- ミニガイドスライダ
- ロッドスライダ
- スライダ
- GT
- ミニガイドテーブル
- ORV
- ORC φ10
- ORCA ORGA
- ORK
- ORC φ83,φ80
- ORW MRW
- ORB
- MRV
- MRC MRG
- MRB
- ORS MRS
- RAP
- RAT
- RAF
- RAN
- RAG
- RWT
- スイング
- ツイスト
- エアハンド
- Lハンド
- フラット形エアハンド
- 三爪ハンド
- メカハンド
- ラバーハンド
- MJC
- コンプライアンス
- コンプラθレス
- SHM マイクロ
- SHM
- 高速バルブ
- 低速シリンダ
- リニア磁気
- ストロークセンサ
- センサスイッチ
- CJ
- CRE

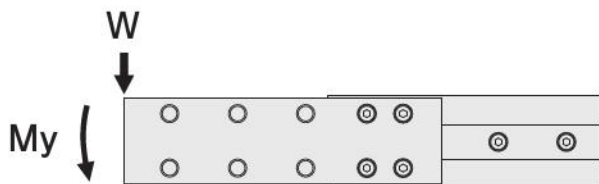
ガイド付シリンダ 曲げモーメントに対するテーブルの変位量 (参考値)

耐熱仕様のグラフは197ページをご覧ください。

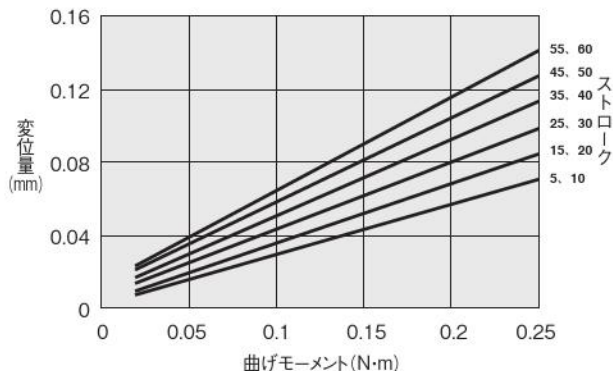
●ヨーイング (My)

矢印部に荷重Wを作用させた時のテーブル端 (矢印部) の変位量

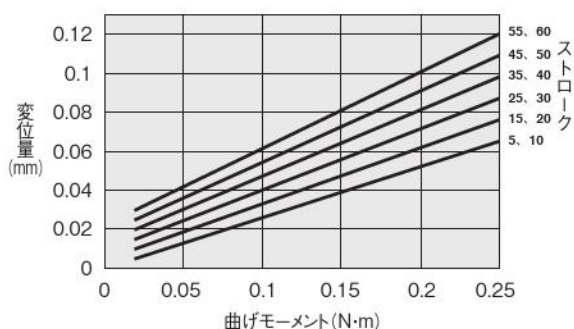
(注意：テーブルに衝撃荷重が作用した後は、変位量が増大することがあります)



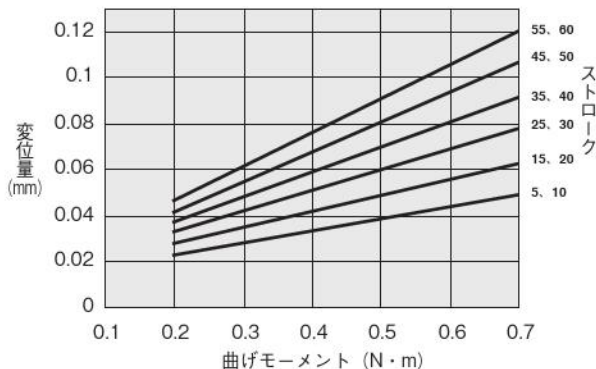
●BCG□8



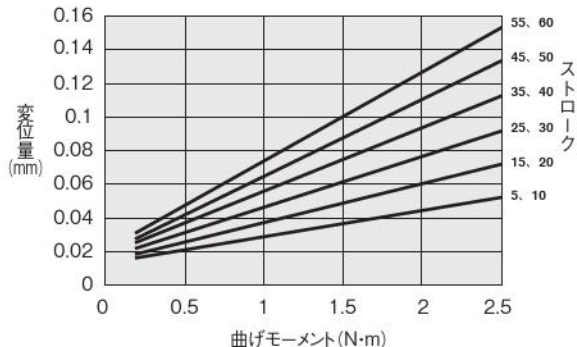
●BCG□12



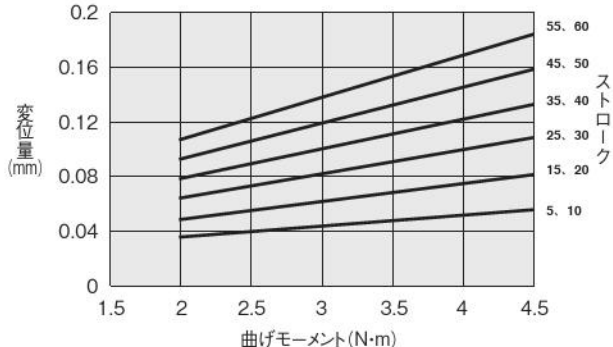
●BCG□16



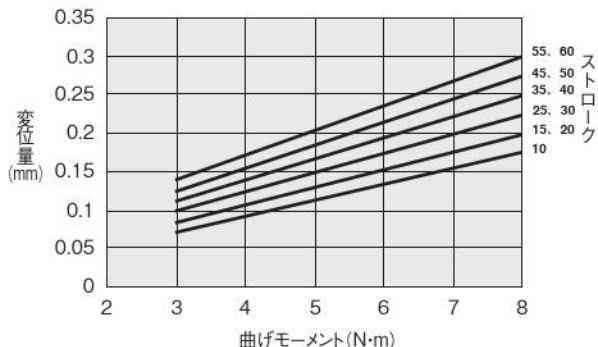
●BCG□20



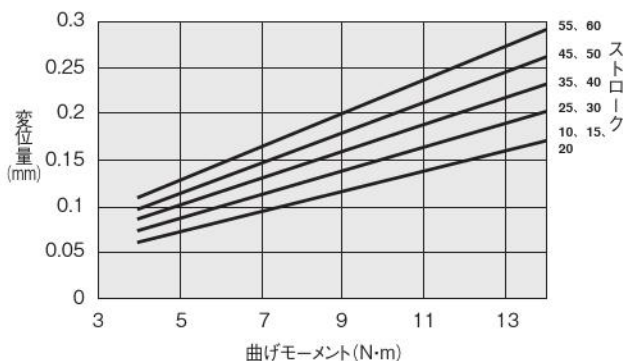
●BCG□25



●BCG□32



●BCG□40



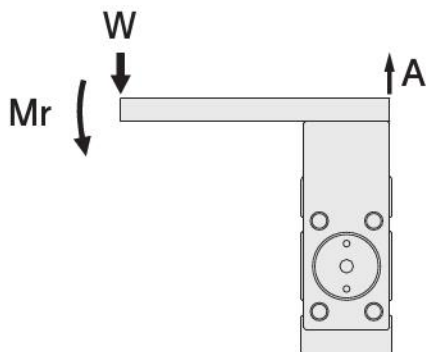
ミニ  
ビット  
ノック  
マルチ  
ジグC  
ジグC  
ストローク  
ジグC  
低摩擦  
ベシック  
ペン  
スリム  
ツイン  
ポート  
ダイナ  
KSD  
ガイドジグ  
6~10  
ガイドジグ  
12~63  
ツイン  
ロッドφ6  
ツイン  
ロッドB  
アルファ  
ワイロッド  
アクシス  
シリンダ  
スライド  
ユニット  
ハイ  
マルチ  
ミニガイド  
スライド  
ロッド  
スライド  
スライダ  
GT  
ミニガイド  
テーブル  
ORV  
ORC  
φ10  
ORCA  
ORGA  
ORK  
ORC  
φ63 φ80  
ORW  
MRW  
ORB  
MRV  
MRC  
MRG  
MRB  
ORS  
MRS  
RAP  
RAT  
RAF  
RAN  
RAG  
RWT  
スイング  
ツイスト  
エアハンド  
Lハンド  
フラット形  
エアハンド  
ミハ  
ハンド  
メカ  
ハンド  
ラバー  
ハンド  
MJC  
コンプラ  
イアンス  
コンプラ  
θレス  
SHM  
マイクロ  
SHM  
高速  
バルブバック  
低速  
シリンダ  
リニア  
磁気  
ストローク  
センサ  
センサ  
スイッチ  
CJ  
CRE

ガイド付シリンダ 曲げモーメントに対するテーブルの変位量 (参考値) 耐熱仕様のグラフは198ページをご覧ください。

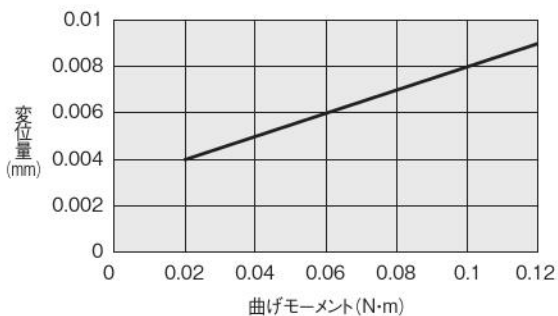
●ローリング (Mr)

矢印部に荷重Wを作用させた時のテーブル端 (矢印A部) の変位量

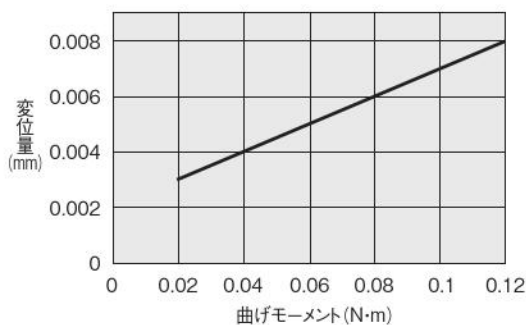
(注意: テーブルに衝撃荷重が作用した後は、変位量が増大することがあります)



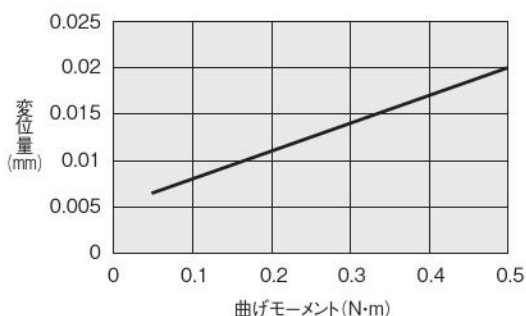
●BCG□12



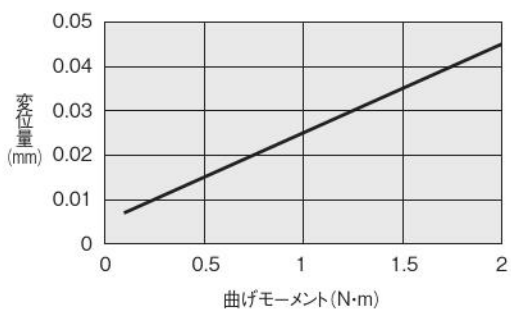
●BCG□8



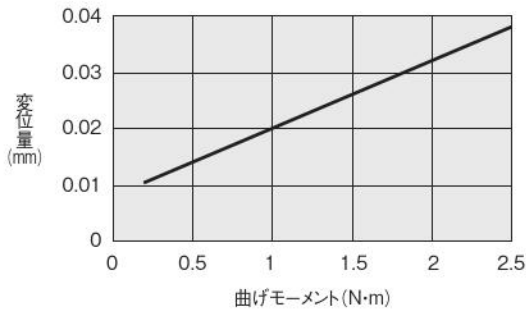
●BCG□16



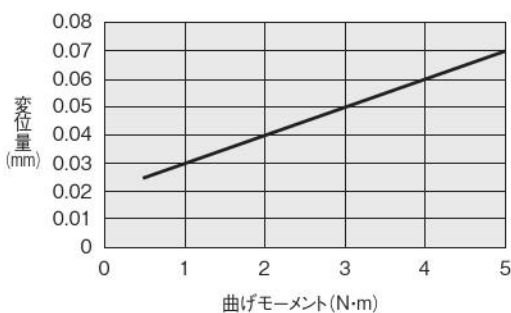
●BCG□20



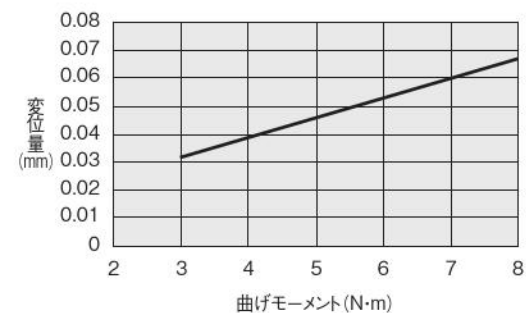
●BCG□25



●BCG□32



●BCG□40



ミニ  
ビット  
ノック  
マルチ  
ジグC  
ジグC  
ストローク  
ジグC  
低摩擦  
ペーシック  
ペン  
スリム  
ツイン  
ポート  
ダイナ  
KSD  
ガイドジグ  
6~10  
ガイドジグ  
12~63  
ツイン  
ロッドφ6  
ツイン  
ロッドB  
アルファ  
ツイロッド  
アクシス  
シリンダ  
スライド  
ユニット  
ハイ  
マルチ  
ミニガイド  
スライダ  
ロッド  
スライダ  
Z  
スライダ  
GT  
ミニガイド  
テーブル  
ORV  
ORC  
φ10  
ORCA  
ORGA  
ORK  
ORC  
φ83,φ80  
ORW  
MRW  
ORB  
MRV  
MRC  
MRG  
MRB  
ORS  
MRS  
RAP  
RAT  
RAF  
RAN  
RAG  
RWT  
スイング  
ツイスト  
エアハンド  
Lハンド  
フラット形  
エアハンド  
三爪  
ハンド  
メカ  
ハンド  
ラバー  
ハンド  
MJC  
コンプラ  
イアンス  
コンプラ  
θレス  
SHM  
マイクロ  
SHM  
高速  
ボールバック  
低速  
シリンダ  
リニア  
磁気  
ストローク  
センサ  
センサ  
スイッチ  
CJ  
CRE

ミニ
ビット
ノック
マルチ
ジグC
ジグC
ストローク
ジグC
低摩擦
ベシック
ペン
スリム
ツイン
ポート
ダイナ
KSD
ガイドジグ
6~10
ガイドジグ
12~63
ツイン
ロッドφ6
ツイン
ロッドB
アルファ
ワイロッド
アクセス
シリンダ
スライド
ユニット
ハイ
マルチ
ミニガイド
スライダ
ロッド
スライダ
スライダ
GT
ミニガイド
テーブル
ORV
ORC
φ10
ORCA
ORGA
ORK
ORC
φ63 φ80
ORW
MRW
ORB
MRV
MRC
MRG
MRB
ORS
MRS
RAP
RAT
RAF
RAN
RAG
RWT
スイング
ツイスト
エアハンド
Lハンド
フラット形
エアハンド
ミハ
ハンド
メカ
ハンド
ラバー
ハンド
MJC
コンプラ
イアンス
コンプラ
θレス
SHM
マイクロ
SHM
高速
バルブバック
低速
シリンダ
リニア
磁気
ストローク
センサ
センサ
スイッチ
CJ
CRE

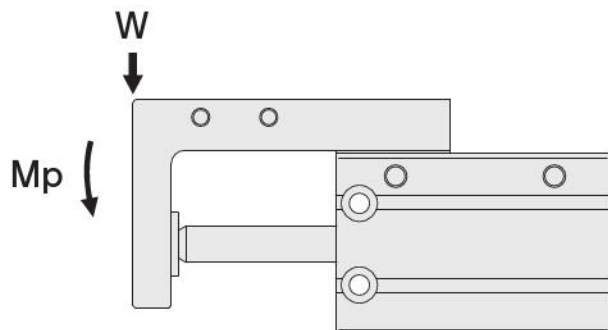
## 取扱い要領と注意事項

### 耐熱仕様 ガイド付シリンダ 曲げモーメントに対するテーブルの変位量 (参考値)

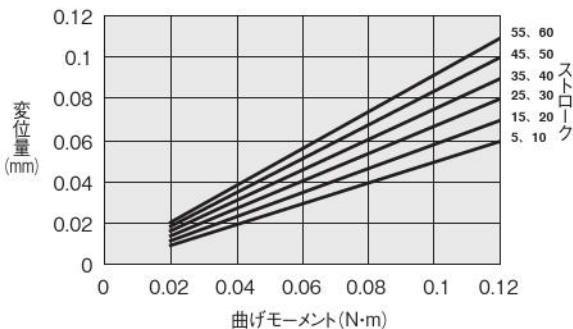
#### ●ピッチング (Mp)

矢印部に荷重Wを作用させた時のテーブル端 (矢印部) の変位量

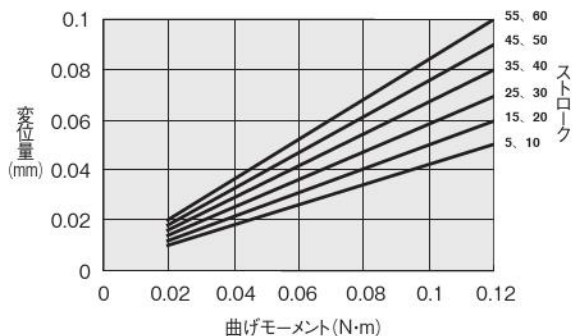
(注意：テーブルに衝撃荷重が作用した後は、変位量が増大することがあります)



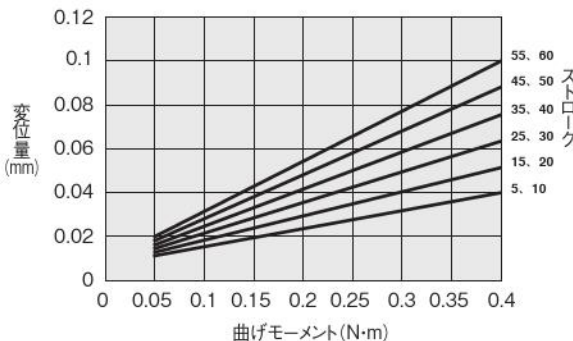
#### ●BCGF8



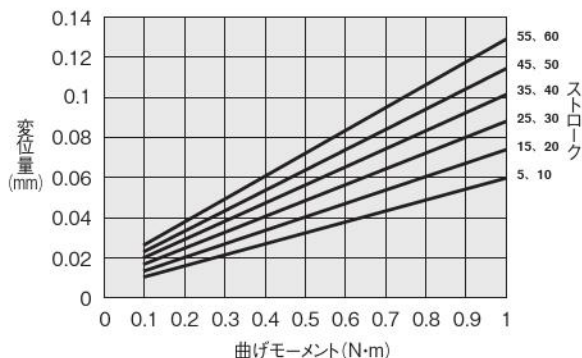
#### ●BCGF12



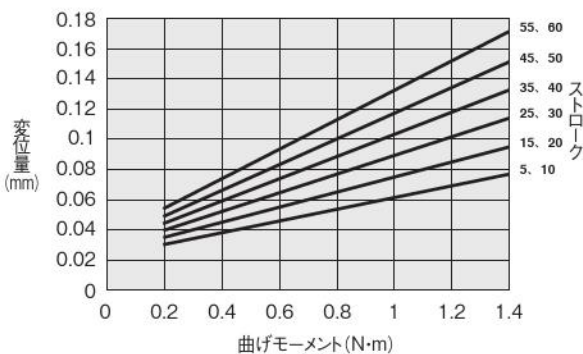
#### ●BCGF16



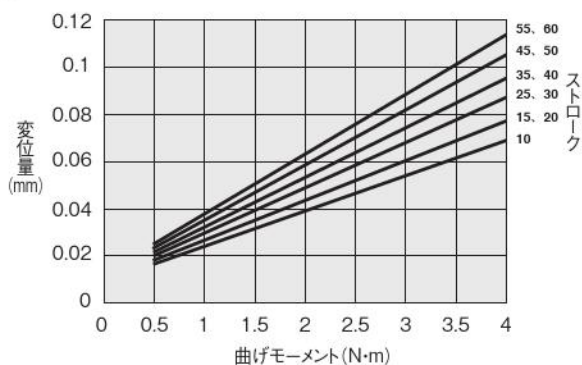
#### ●BCGF20



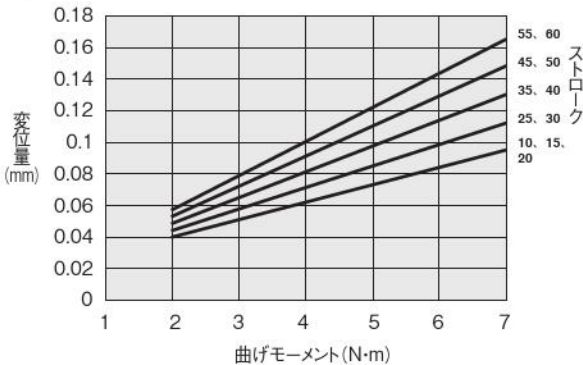
#### ●BCGF25



#### ●BCGF32



#### ●BCGF40

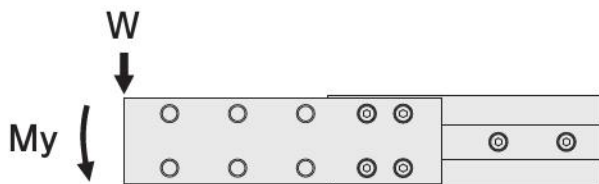


耐熱仕様 ガイド付シリンダ 曲げモーメントに対するテーブルの変位量 (参考値)

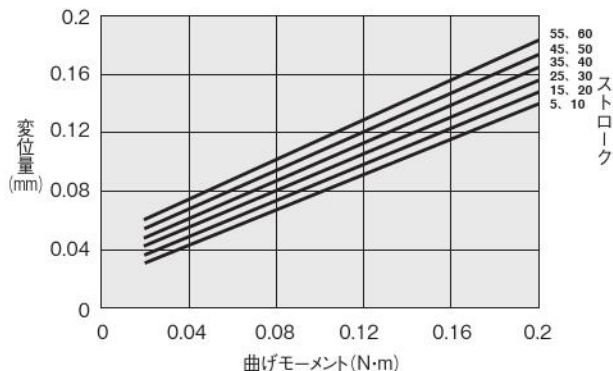
●ヨーイング (My)

矢印部に荷重Wを作用させた時のテーブル端 (矢印部) の変位量

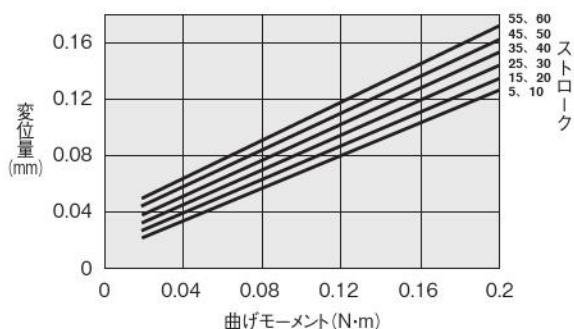
(注意：テーブルに衝撃荷重が作用した後は、変位量が増大することがあります)



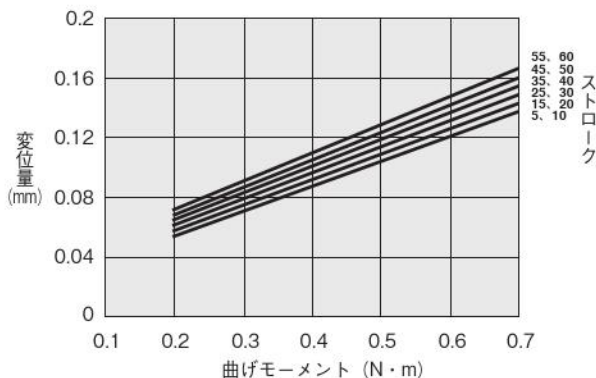
●BCGF8



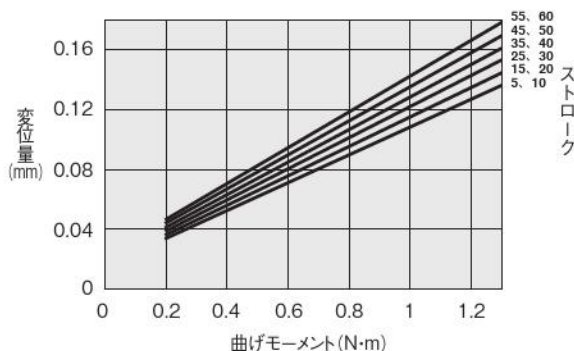
●BCGF12



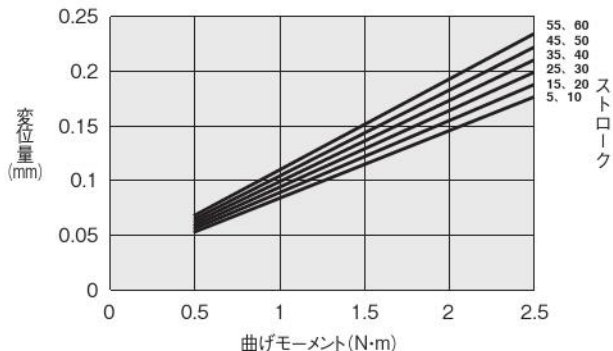
●BCGF16



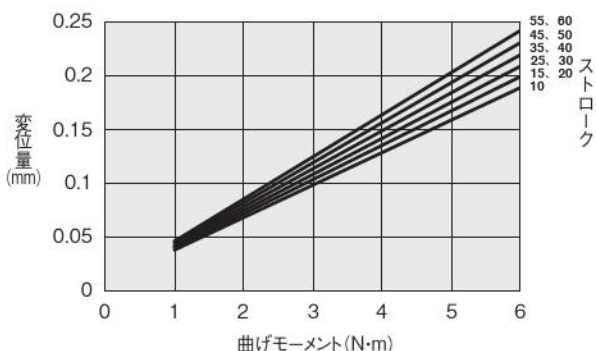
●BCGF20



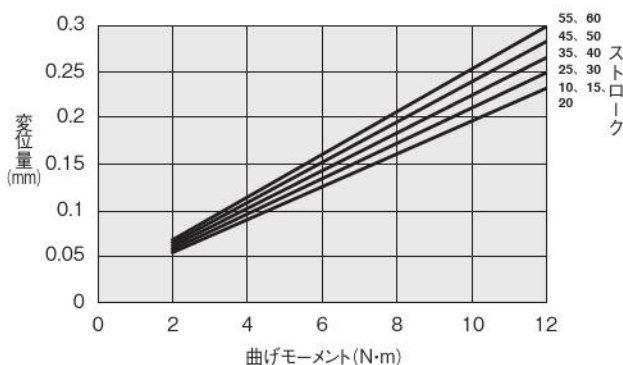
●BCGF25



●BCGF32



●BCGF40



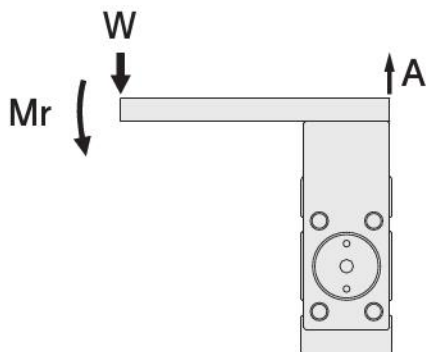
ミニ  
ピット  
ノック  
マルチ  
ジグC  
ジグC  
ストローク  
ジグC  
低摩擦  
ペーシック  
ペン  
スリム  
ツイン  
ポート  
ダイナ  
KSD  
ガイドジグ  
6~10  
ガイドジグ  
12~63  
ツイン  
ロッドφ6  
ツイン  
ロッドB  
アルファ  
ツイロッド  
アクシス  
シリンダ  
スライド  
ユニット  
ハイ  
マルチ  
ミニガイド  
スライダ  
ロッド  
スライダ  
Z  
スライダ  
GT  
ミニガイド  
テーブル  
ORV  
ORC  
φ10  
ORCA  
ORGA  
ORK  
ORC  
φ83,φ80  
ORW  
MRW  
ORB  
MRV  
MRC  
MRG  
MRB  
ORS  
MRS  
RAP  
RAT  
RAF  
RAN  
RAG  
RWT  
スイング  
ツイスト  
エアハンド  
Lハンド  
フラット形  
エアハンド  
三爪  
ハンド  
メカ  
ハンド  
ラバー  
ハンド  
MJC  
コンプラ  
イアンス  
コンプラ  
θレス  
SHM  
マイクロ  
SHM  
高速  
バルブ  
低速  
シリンダ  
リニア  
磁気  
ストローク  
センサ  
センサ  
スイッチ  
CJ  
CRE

耐熱仕様 ガイド付シリンダ 曲げモーメントに対するテーブルの変位量 (参考値)

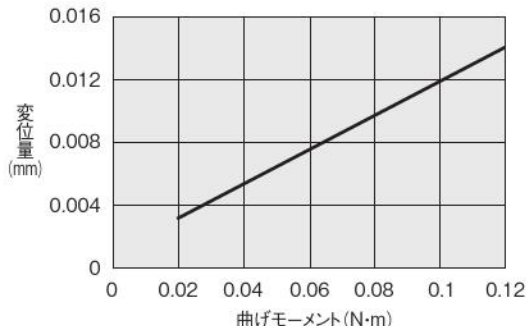
●ローリング (Mr)

矢印部に荷重Wを作用させた時のテーブル端 (矢印A部) の変位量

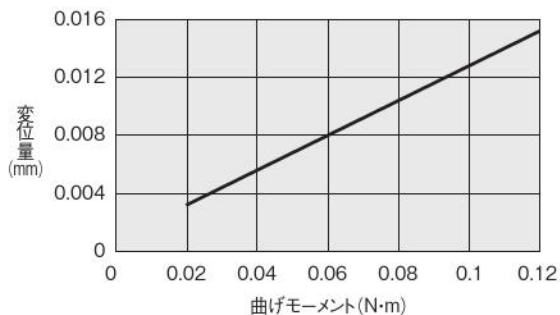
(注意：テーブルに衝撃荷重が作用した後は、変位量が増大することがあります)



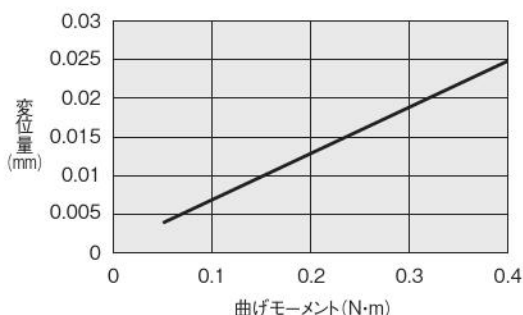
●BCGF8



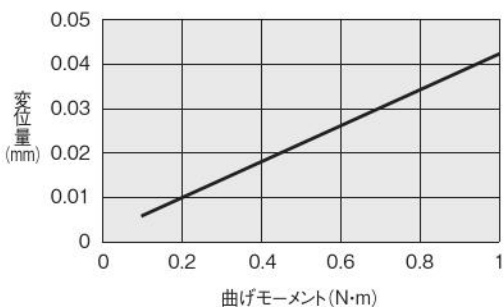
●BCGF12



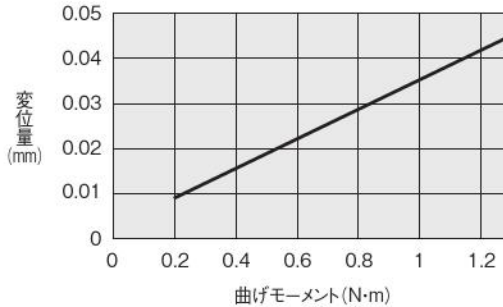
●BCGF16



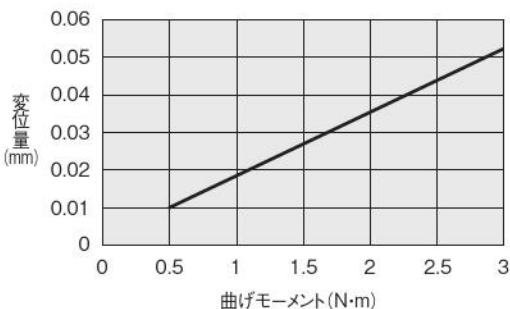
●BCGF20



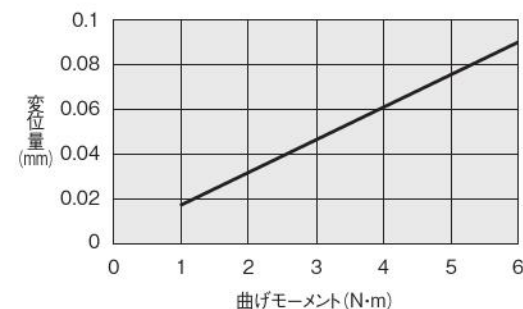
●BCGF25



●BCGF32



●BCGF40



# 取扱い要領と注意事項

## 推力

### ●複動形

シリンダ径 mm	ピストンロッド径 mm	動作	受圧面積 mm <sup>2</sup>	空気圧力 MPa						
				0.1	0.2	0.3	0.4	0.5	0.6	0.7
6	4	押側	28.3	2.8	5.7	8.5	11.3	14.2	17.0	19.8
		引側	15.7	1.6	3.1	4.7	6.3	7.9	9.4	11.0
8	5	押側	50.3	5.0	10.1	15.1	20.1	25.2	30.2	35.2
		引側	30.6	3.1	6.1	9.2	12.2	15.3	18.4	21.4
10	5	押側	78.5	7.9	15.7	23.6	31.4	39.3	47.1	55.0
		引側	58.9	5.9	11.8	17.7	23.6	29.5	35.3	41.2
12	6	押側	113.0	11.3	22.6	33.9	45.2	56.5	67.8	79.1
		引側	84.8	8.5	17.0	25.4	33.9	42.4	50.9	59.4
16	8	押側	201.0	20.1	40.2	60.3	80.4	100.5	120.6	140.7
		引側	150.0	15.0	30.0	45.0	60.0	75.0	90.0	105.0
20	10	押側	314.0	31.4	62.8	94.2	125.6	157.0	188.4	219.8
		引側	235.5	23.6	47.1	70.7	94.2	117.8	141.3	164.9
25	12	押側	490.6	49.1	98.1	147.2	196.2	245.3	294.4	343.4
		引側	377.6	37.8	75.5	113.3	151.0	188.8	226.6	264.3
32	16	押側	803.8	80.4	160.8	241.1	321.5	401.9	482.3	562.7
		引側	602.9	60.3	120.6	180.9	241.2	301.5	361.7	422.0
40	16	押側	1256.0	125.6	251.2	376.8	502.4	628.0	753.6	879.2
		引側	1055.0	105.5	211.0	316.5	422.0	527.5	633.0	738.5
50	20	押側	1962.5	196.3	392.5	588.8	785.0	981.3	1177.5	1373.8
		引側	1648.5	164.9	329.7	494.6	659.4	824.3	989.1	1154.0
63	20	押側	3115.7	311.6	623.1	934.7	1246.3	1557.9	1869.4	2181.0
		引側	2801.7	280.2	560.3	840.5	1120.7	1400.9	1681.0	1961.2
80	25	押側	5024.0	502.4	1004.8	1507.2	2009.6	2512.0	3014.4	3516.8
		引側	4533.4	453.3	906.7	1360.0	1813.4	2266.7	2720.0	3173.4
100	30	押側	7850.0	785.0	1570.0	2355.0	3140.0	3925.0	4710.0	5495.0
		引側	7143.5	714.4	1428.7	2143.1	2857.4	3571.8	4286.1	5000.5
125	35	押側	12265.6	1226.6	2453.1	3679.7	4906.3	6132.8	7359.4	8585.9
		引側	11304.0	1130.4	2260.8	3391.2	4521.6	5652.0	6782.4	7912.8

### ●単動形

作動形式	シリンダ径 mm	ピストンロッド径 mm	受圧面積 mm <sup>2</sup>	空気圧力 MPa						スプリング戻り力 (END)
				0.2	0.3	0.4	0.5	0.6	0.7	
押出 単動形	6	4	28.3	2.5	5.3	8.1	11.0	13.8	16.6	3.16
	8	5	50.3	3.6	8.6	13.6	18.7	23.7	28.7	6.5
	10	5	78.5	8.5	16.4	24.2	32.1	39.9	47.8	7.17
	12	6	113.0	12.7	24.0	35.3	46.6	57.9	69.2	9.9
	16	8	201.0	23.8	43.9	64.0	84.1	104.2	124.3	16.4
	20	10	314.0	46.4	77.8	109.2	140.6	172.0	203.4	16.4
	25	12	490.6	77.8	126.9	175.9	225.0	274.1	323.1	20.3
	32	16	803.8	127.8	208.1	288.5	368.9	449.3	529.7	33
	40	16	1256.0	211.7	337.3	462.9	588.5	714.1	839.7	39.5
50	20	1962.5	338.8	535.1	731.3	927.6	1123.8	1320.1	53.7	
引込 単動形	6	4	15.7	—	1.3	2.8	4.4	6.0	7.5	3.45
	8	5	30.6	—	2.0	5.1	8.1	11.2	14.3	7.17
	10	5	58.9	4.6	10.5	16.4	22.3	35.3	34.2	7.17
	12	6	84.8	7.1	15.5	24.0	32.5	41.0	49.5	9.9
	16	8	150.0	13.6	28.6	43.6	58.6	73.6	88.6	16.4
	20	10	235.5	30.7	54.3	77.8	101.4	124.9	148.5	16.4
	25	12	377.6	55.2	93.0	130.7	168.5	206.3	244.0	20.3
	32	16	602.9	87.6	147.9	208.2	268.5	328.7	389.0	33
	40	16	1055.0	171.5	277.0	382.5	488.0	593.5	699.0	39.5
50	20	1648.5	276.0	440.9	605.7	770.6	935.4	1100.3	53.7	

ミニ  
ピット  
ノック  
マルチ  
ジグC  
ジグC  
ストローク  
ジグC  
低摩擦  
ペーシック  
ベン  
スリム  
ツイン  
ポート  
ダイナ  
KSD  
ガイドジグ  
6~10  
ガイドジグ  
12~63  
ツイン  
ロッドφ6  
ツイン  
ロッドB  
アルファ  
ツインロッド  
アクシス  
シリンダ  
スライド  
ユニット  
ハイ  
マルチ  
ミニガイド  
スライダ  
ロッド  
スライダ  
Z  
スライダ  
GT  
ミニガイド  
テーブル  
ORV  
ORC  
φ10  
ORCA  
ORCA  
ORK  
ORC  
φ83,φ80  
ORW  
MRW  
ORB  
MRV  
MRC  
MRG  
MRB  
ORS  
MRS  
RAP  
RAT  
RAF  
RAN  
RAG  
RWT  
スイング  
ツイスト  
エアハンド  
Lハンド  
フラット形  
エアハンド  
三爪  
ハンド  
メカ  
ハンド  
ラバー  
ハンド  
MJC  
コンプラ  
イアンス  
コンプラ  
θレス  
SHM  
マイク  
ロ  
SHM  
高速  
バルブ  
バック  
低速  
シリンダ  
リニア  
磁気  
ストローク  
センサ  
センサ  
スイッチ  
CJ  
CRE

# ベーシックシリンダ

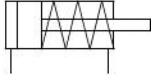
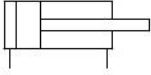
複動形、押出単動形、引込単動形

## 表示記号

●複動形

●押出単動形

●引込単動形



## 仕様

### ●複動形（標準仕様、耐食仕様、耐熱仕様、スクレーパ仕様〈φ10～φ125〉）

項目	シリンダ径	6 <sup>注1</sup>	8 <sup>注1</sup>	10	12	16	20	25	32	40	50	63	80	100	125		
作動形式		複動形															
使用流体		空気															
使用圧力範囲 MPa	標準、耐食仕様	0.12～0.7		0.06～0.7				0.05～0.7									
	耐熱仕様	0.2～0.7						0.1～0.7									
	スクレーパ仕様	—						0.1～0.7									
保証耐圧力 MPa		1.05															
使用温度範囲 ℃		0～60(耐熱仕様は0～150 <sup>注2</sup> )															
使用速度範囲 mm/s	標準、耐食仕様	10～500								10～300							
	耐熱仕様									100～300							
	スクレーパ仕様	—								100～300							
クッション		ゴムバンパ															
給油		不要(ただし、給油する場合はタービン油1種(ISO VG32)相当品)															
配管接続口径		M3×0.5		M5×0.8				Rc1/8		Rc1/4		Rc3/8					

注1: シリンダ径φ6、φ8にスクレーパ仕様はありません。  
注2: 耐熱仕様にセンサスイッチは付きません。

### ●単動形（標準仕様、耐食仕様）

項目	シリンダ径	6	8	10	12	16	20	25	32	40	50
作動形式		押出・引込単動									
使用流体		空気									
使用圧力範囲 MPa	押出単動	0.2～0.7						0.15～0.7			
	引込単動	0.3～0.7		0.2～0.7				0.15～0.7			
保証耐圧力 MPa		1.05									
使用温度範囲 ℃		0～60									
使用速度範囲 mm/s		50～500									
クッション		ゴムバンパ									
給油		不要(ただし、給油する場合はタービン油1種(ISO VG32)相当品)									
配管接続口径		M3×0.5				M5×0.8				Rc1/8	

## シリンダ径とストローク

### ●複動形

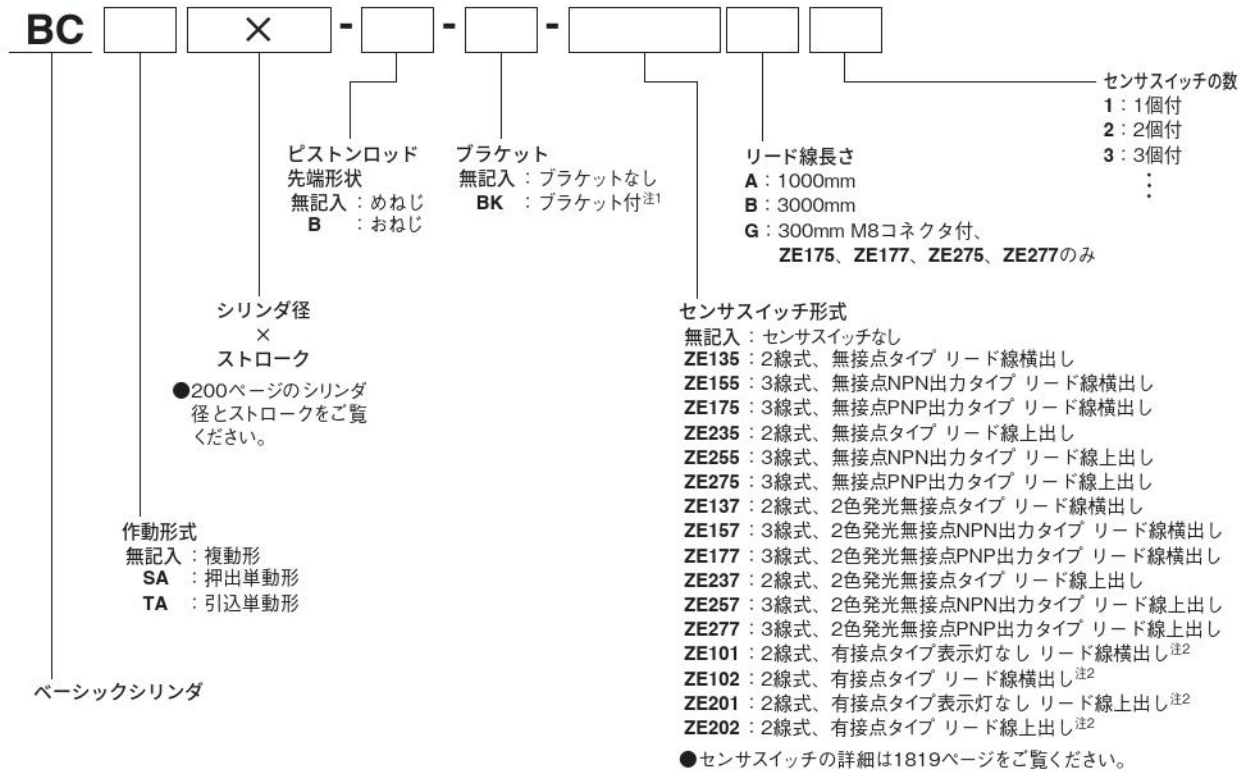
シリンダ径	標準ストローク	製作可能最大ストローク
6 <sup>注1</sup> 、8 <sup>注1</sup> 、10	5、10、15、20、25、30	50
12、16	5、10、15、20、25、30、35、40、45、50	100
20、25	5 <sup>注2</sup> 、10、15、20、25、30、35、40、45、50、55、60、70、75、80、90、100	125
32、40	10、15、20、25、30、35、40、45、50、55、60、70、75、80、90、100	200
50、63、80、100、125	10、15、20、25、30、35、40、45、50、55、60、70、75、80、90、100	200

注1: シリンダ径φ6、φ8にスクレーパ仕様はありません。  
注2: このストロークはカラー詰めとなります。

### ●単動形

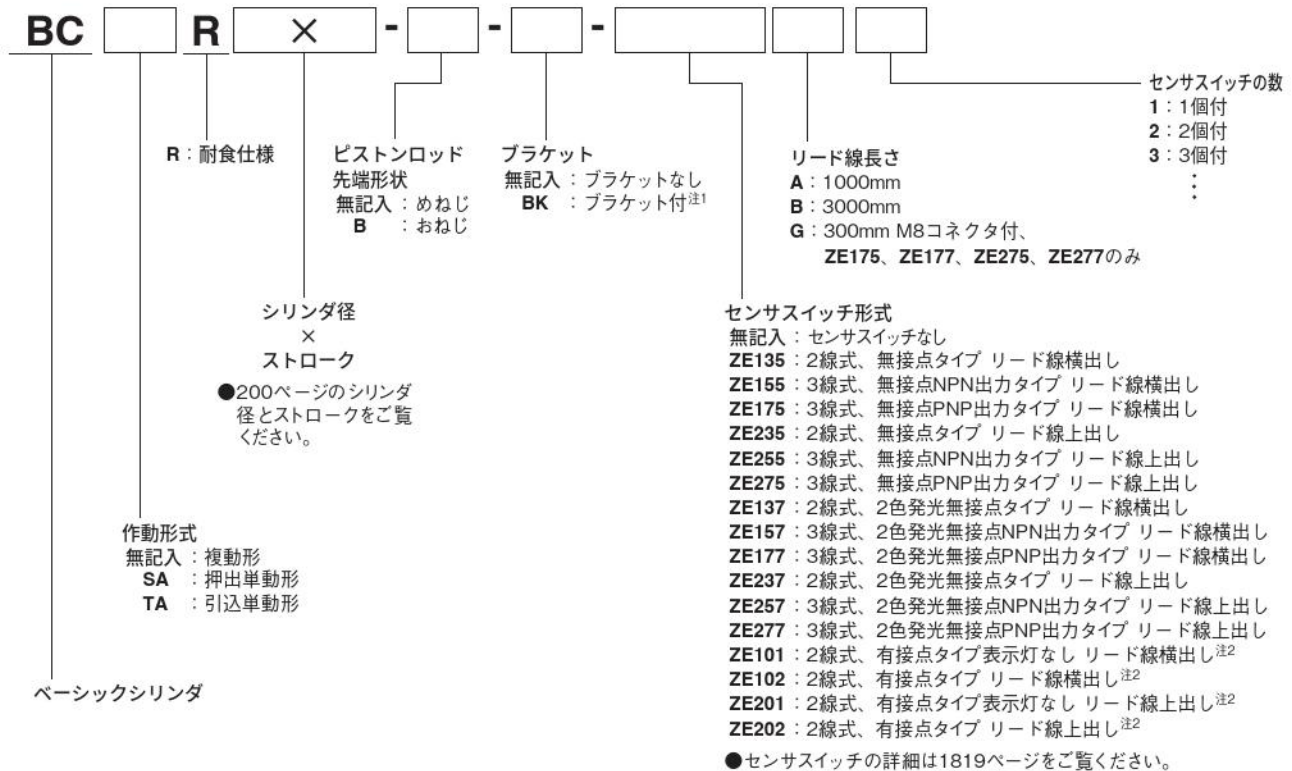
シリンダ径	標準ストローク
6、8、10	5、10、15
12、16、20、25	5、10、15、20、25、30
32、40、50	10、15、20、25、30

●標準仕様



注1: ブラケットは、シリンダ径φ6、φ8には取り付けられません。  
2: 有接点タイプのセンサスイッチは、シリンダ径φ6、φ8、φ10、φ12には取り付けられません。  
3: 有接点タイプのセンサスイッチを使用する場合は、作動速度を30mm/s以上としてください。

●耐食仕様 (ピストンロッド等の材質変更)



注1: ブラケットは、シリンダ径φ6、φ8には取り付けられません。  
2: 有接点タイプのセンサスイッチは、シリンダ径φ6、φ8、φ10、φ12には取り付けられません。  
3: 有接点タイプのセンサスイッチを使用する場合は、作動速度を30mm/s以上としてください。

ミニピット  
ノック  
マルチ  
ジグC  
ジグCストローク  
ジグC低摩擦  
ペーシック  
ペン  
スリム  
ツインポート  
ダイナ  
KSD  
ガイドジグ6~10  
ガイドジグ12~63  
ツインロッドφ6  
ツインロッドB  
アルファ  
アクシス  
アクシスシリンダ  
スライドユニット  
ハイマルチ  
ミニガイド  
ミニガイドスライド  
ロッドスライド  
スライド  
GT  
ミニガイドテーブル  
ORV  
ORCφ10  
ORCA  
ORGA  
ORK  
ORCφ83,φ80  
ORW  
MRW  
ORB  
MRV  
MRC  
MRG  
MRB  
ORS  
MRS  
RAP  
RAT  
RAF  
RAN  
RAG  
RWT  
スイング  
ツイスト  
エアハンド  
Lハンド  
フラット形  
エアハンド  
三爪  
ハンド  
メカ  
ハンド  
ラバー  
ハンド  
MJC  
コンブラ  
イアンス  
コンブラ  
θレス  
SHM  
マイクロ  
SHM  
高速  
バルブパック  
低速  
シリンダ  
リニア  
磁気  
ストローク  
センサ  
センサ  
スイッチ  
CJ  
CRE

# 注文記号

## ●耐熱仕様（単動形はありません。センサスイッチは取り付けられません。）



ピストンロッド  
先端形状  
無記入：めねじ  
B：おねじ

ブラケット  
無記入：ブラケットなし  
BK：ブラケット付<sup>注</sup>

注：ブラケットは、シリンダ径φ6、φ8には取り付けられません。

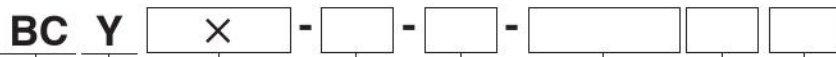
シリンダ径  
×  
ストローク

●200ページのシリンダ  
径とストロークをご覧  
ください。

F：耐熱仕様（複動形）

ベーシックシリンダ

## ●スクレーパ仕様（単動形はありません。シリンダ径φ6、φ8はありません。）



ピストンロッド  
先端形状  
無記入：めねじ  
B：おねじ

ブラケット  
無記入：ブラケットなし  
BK：ブラケット付

リード線長さ  
A：1000mm  
B：3000mm  
G：300mm M8コネクタ付、  
ZE175、ZE177、ZE275、ZE277のみ

センサスイッチの数  
1：1個付  
2：2個付  
3：3個付  
：

シリンダ径  
×  
ストローク

●200ページのシリンダ径とストローク  
をご覧ください。  
(シリンダ径φ10～φ125)  
注：シリンダ径φ6、φ8はありません。

Y：スクレーパ仕様（複動形）

ベーシックシリンダ

センサスイッチ形式

無記入：センサスイッチなし  
ZE135：2線式、無接点タイプ リード線横出し  
ZE155：3線式、無接点NPN出力タイプ リード線横出し  
ZE175：3線式、無接点PNP出力タイプ リード線横出し  
ZE235：2線式、無接点タイプ リード線上出し  
ZE255：3線式、無接点NPN出力タイプ リード線上出し  
ZE275：3線式、無接点PNP出力タイプ リード線上出し  
ZE137：2線式、2色発光無接点タイプ リード線横出し  
ZE157：3線式、2色発光無接点NPN出力タイプ リード線横出し  
ZE177：3線式、2色発光無接点PNP出力タイプ リード線横出し  
ZE237：2線式、2色発光無接点タイプ リード線上出し  
ZE257：3線式、2色発光無接点NPN出力タイプ リード線上出し  
ZE277：3線式、2色発光無接点PNP出力タイプ リード線上出し  
ZE101：2線式、有接点タイプ表示灯なし リード線横出し<sup>注1</sup>  
ZE102：2線式、有接点タイプ リード線横出し<sup>注1</sup>  
ZE201：2線式、有接点タイプ表示灯なし リード線上出し<sup>注1</sup>  
ZE202：2線式、有接点タイプ リード線上出し<sup>注1</sup>

●センサスイッチの詳細は1819ページをご覧ください。

注1：有接点タイプのセンサスイッチは、シリンダ径φ10、φ12には取り付けられません。  
2：有接点タイプのセンサスイッチを使用する場合は、作動速度を30mm/s以上としてください。

質量

●複動形（標準仕様、耐食仕様、耐熱仕様）

形式	ストローク																
	5	10	15	20	25	30	35	40	45	50	55	60	70	75	80	90	100
BC6	13(15)	16(18)	20(22)	23(25)	27(29)	30(32)	—	—	—	—	—	—	—	—	—	—	—
BC8	19(21)	21(23)	24(26)	27(29)	31(32)	32(34)	—	—	—	—	—	—	—	—	—	—	—
BC10	21(23)	23(25)	26(28)	29(31)	32(34)	34(36)	—	—	—	—	—	—	—	—	—	—	—
BC12	29(32)	33(36)	38(41)	42(45)	46(49)	50(53)	55(58)	59(62)	63(66)	67(70)	—	—	—	—	—	—	—
BC16	44(49)	49(54)	55(60)	61(66)	67(72)	72(77)	78(83)	84(89)	90(95)	95(100)	—	—	—	—	—	—	—
BC20	86(96)	84(94)	93(103)	102(112)	111(121)	120(130)	129(139)	137(147)	146(156)	155(165)	164(174)	173(183)	190(200)	199(209)	208(218)	226(236)	243(253)
BC25	126(142)	122(138)	134(150)	146(162)	159(175)	171(187)	183(199)	195(211)	207(223)	219(235)	231(247)	243(259)	267(283)	280(296)	292(308)	316(332)	340(356)
BC32	—	222(262)	242(282)	262(302)	283(323)	303(343)	323(363)	343(383)	363(403)	383(423)	403(443)	423(463)	464(504)	484(524)	504(544)	544(584)	584(624)
BC40	—	316(356)	339(379)	362(402)	386(426)	409(449)	433(473)	456(496)	479(519)	502(542)	526(566)	549(589)	596(636)	619(659)	642(682)	689(729)	735(775)
BC50	—	545(640)	580(675)	614(709)	649(744)	683(778)	718(813)	752(847)	786(881)	820(915)	855(950)	889(984)	958(1053)	993(1088)	1027(1122)	1096(1191)	1164(1259)
BC63	—	832(927)	872(967)	912(1007)	952(1047)	991(1086)	1031(1126)	1071(1166)	1111(1206)	1150(1245)	1190(1285)	1230(1325)	1310(1405)	1350(1445)	1389(1484)	1469(1564)	1548(1643)
BC80	—	1254(1434)	1306(1486)	1358(1538)	1410(1590)	1462(1642)	1514(1694)	1566(1746)	1618(1798)	1670(1850)	1723(1903)	1775(1955)	1879(2059)	1931(2111)	1983(2163)	2087(2267)	2191(2371)
BC100	—	2448(2748)	2532(2832)	2615(2915)	2699(2999)	2782(3082)	2866(3166)	2949(3249)	3033(3333)	3116(3416)	3200(3500)	3284(3584)	3451(3751)	3535(3835)	3618(3918)	3785(4085)	3952(4252)
BC125	—	4591(5132)	4675(5216)	4758(5299)	4842(5383)	4925(5466)	5009(5550)	5092(5633)	5176(5717)	5259(5800)	5343(5884)	5427(5968)	5594(6135)	5678(6219)	5761(6302)	5928(6469)	6095(6636)

( ) 内はおねじ仕様の質量

●複動形（スクレーパ仕様）

形式	ストローク																
	5	10	15	20	25	30	35	40	45	50	55	60	70	75	80	90	100
BCY10	29(31)	31(33)	34(36)	37(39)	40(42)	42(44)	—	—	—	—	—	—	—	—	—	—	—
BCY12	43(46)	47(50)	52(55)	56(59)	60(63)	64(67)	69(72)	73(76)	77(80)	81(84)	—	—	—	—	—	—	—
BCY16	61(66)	66(71)	72(77)	78(83)	84(89)	89(94)	95(100)	101(106)	107(112)	112(117)	—	—	—	—	—	—	—
BCY20	111(121)	109(119)	118(128)	127(137)	136(146)	145(155)	154(164)	162(172)	171(181)	180(190)	189(199)	198(208)	215(225)	224(234)	233(243)	251(261)	268(278)
BCY25	162(178)	158(174)	170(186)	182(198)	195(211)	207(223)	219(235)	231(247)	243(259)	255(271)	267(283)	279(295)	303(319)	316(332)	328(344)	352(368)	376(392)
BCY32	—	306(346)	326(366)	346(386)	367(407)	387(427)	407(447)	427(467)	447(487)	467(507)	487(527)	507(547)	548(588)	568(608)	588(628)	628(668)	668(708)
BCY40	—	437(477)	460(500)	483(523)	507(547)	530(570)	554(594)	577(617)	600(640)	623(663)	647(687)	670(710)	717(757)	740(780)	763(803)	810(850)	856(896)
BCY50	—	740(835)	775(870)	809(904)	844(939)	878(973)	913(1008)	947(1042)	981(1076)	1015(1110)	1050(1145)	1084(1179)	1153(1248)	1188(1283)	1222(1317)	1291(1386)	1359(1454)
BCY63	—	1174(1269)	1214(1309)	1254(1349)	1294(1389)	1333(1428)	1373(1468)	1413(1508)	1453(1548)	1492(1587)	1532(1627)	1572(1667)	1652(1747)	1692(1787)	1731(1826)	1811(1906)	1890(1985)
BCY80	—	1724(1904)	1776(2246)	1828(2008)	1880(2060)	1932(2112)	1984(2164)	2036(2216)	2088(2268)	2140(2320)	2193(2373)	2245(2425)	2349(2529)	2401(2581)	2453(2633)	2557(2737)	2661(2841)
BCY100	—	3552(3852)	3636(4136)	3719(4219)	3803(4303)	3886(4386)	3970(4470)	4053(4553)	4137(4637)	4220(4520)	4304(4804)	4388(4888)	4555(5055)	4639(5139)	4722(5222)	4889(5389)	5056(5556)
BCY125	—	5272(5813)	5356(5897)	5439(5980)	5523(6064)	5606(6147)	5690(6231)	5773(6314)	5857(6398)	5940(6481)	6024(6565)	6108(6649)	6275(6816)	6359(6900)	6442(6983)	6609(7150)	6776(7317)

( ) 内はおねじ仕様の質量

●押出単動形（標準仕様、耐食仕様）

形式	ストローク					
	5	10	15	20	25	30
BCSA6	22(24)	25(27)	28(30)	—	—	—
BCSA8	30(32)	33(35)	36(38)	—	—	—
BCSA10	34(36)	37(39)	40(42)	—	—	—
BCSA12	49(52)	53(56)	57(60)	61(64)	65(68)	69(72)
BCSA16	73(78)	79(84)	85(90)	91(96)	97(102)	103(108)
BCSA20	110(120)	119(129)	128(138)	137(147)	146(156)	155(165)
BCSA25	160(176)	173(189)	186(202)	199(215)	212(228)	225(241)
BCSA32	—	289(329)	318(358)	347(387)	376(416)	405(445)
BCSA40	—	426(466)	458(498)	490(530)	522(562)	554(594)
BCSA50	—	750(845)	786(881)	822(917)	858(953)	894(989)

( ) 内はおねじ仕様の質量

●引込単動形（標準仕様、耐食仕様）

形式	ストローク					
	5	10	15	20	25	30
BCTA6	20(22)	23(25)	26(28)	—	—	—
BCTA8	26(28)	29(31)	32(34)	—	—	—
BCTA10	29(31)	32(34)	35(37)	—	—	—
BCTA12	43(46)	47(50)	51(54)	55(58)	59(62)	63(66)
BCTA16	63(68)	69(74)	75(80)	81(86)	87(92)	93(98)
BCTA20	98(108)	107(117)	116(126)	125(135)	134(144)	143(153)
BCTA25	144(160)	157(173)	170(186)	183(199)	196(212)	209(225)
BCTA32	—	260(300)	281(321)	302(342)	323(363)	344(384)
BCTA40	—	404(444)	428(468)	452(492)	476(516)	500(540)
BCTA50	—	720(815)	756(851)	792(887)	828(923)	864(959)

( ) 内はおねじ仕様の質量

●センサスイッチの加算質量

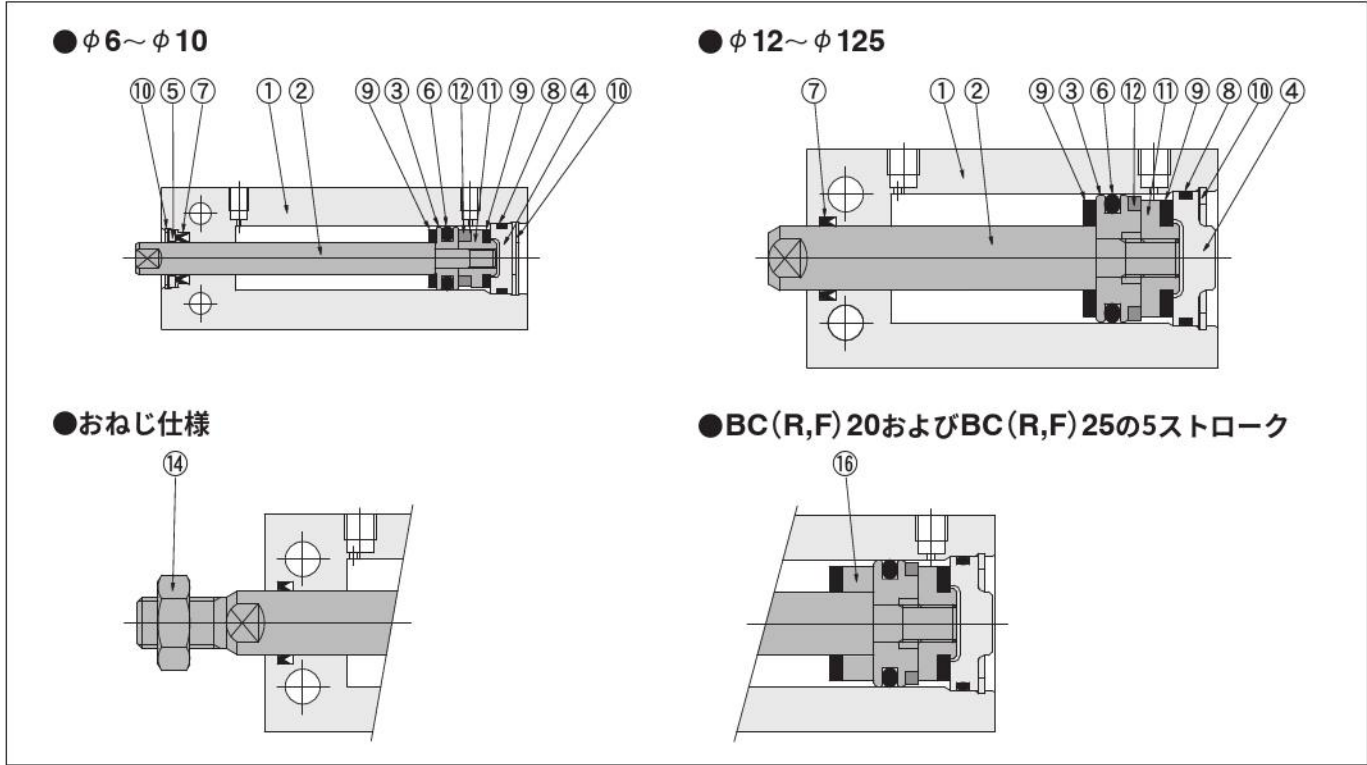
ZE□□□A、ZE□□□G : 15g      ZE□□□B : 35g

ミニ  
ビット  
ノック  
マルチ  
ジグC  
ジグC  
ストローク  
ジグC  
低摩擦  
ペーシック  
ペン  
スリム  
ツイン  
ポート  
ダイナ  
KSD  
ガイドジグ  
6~10  
ガイドジグ  
12~63  
ツイン  
ロードφ6  
ツイン  
ロードφ8  
アルファ  
サインロード  
アクシス  
シリンダ  
スライド  
ユニット  
ハイ  
マルチ  
ミニガイド  
スライダ  
ロード  
スライダ  
Z  
スライダ  
GT  
ミニガイド  
テーブル  
ORV  
ORC  
φ10  
ORCA  
ORGA  
ORK  
ORC  
φ3.9φ8  
ORW  
MRW  
ORB  
MRV  
MRC  
MRG  
MRB  
ORS  
MRS  
RAP  
RAT  
RAF  
RAN  
RAG  
RWT  
スイング  
ツイスト  
エアハンド  
Lハンド  
フラット形  
エアハンド  
三爪  
ハンド  
メカ  
ハンド  
ラバー  
ハンド  
MJC  
コンプラ  
イアンス  
コンプラ  
θレス  
SHM  
マイクロ  
SHM  
高速  
バルブ  
低速  
シリンダ  
リニア  
磁気  
ストローク  
センサ  
センサ  
スイッチ  
CJ  
CRE

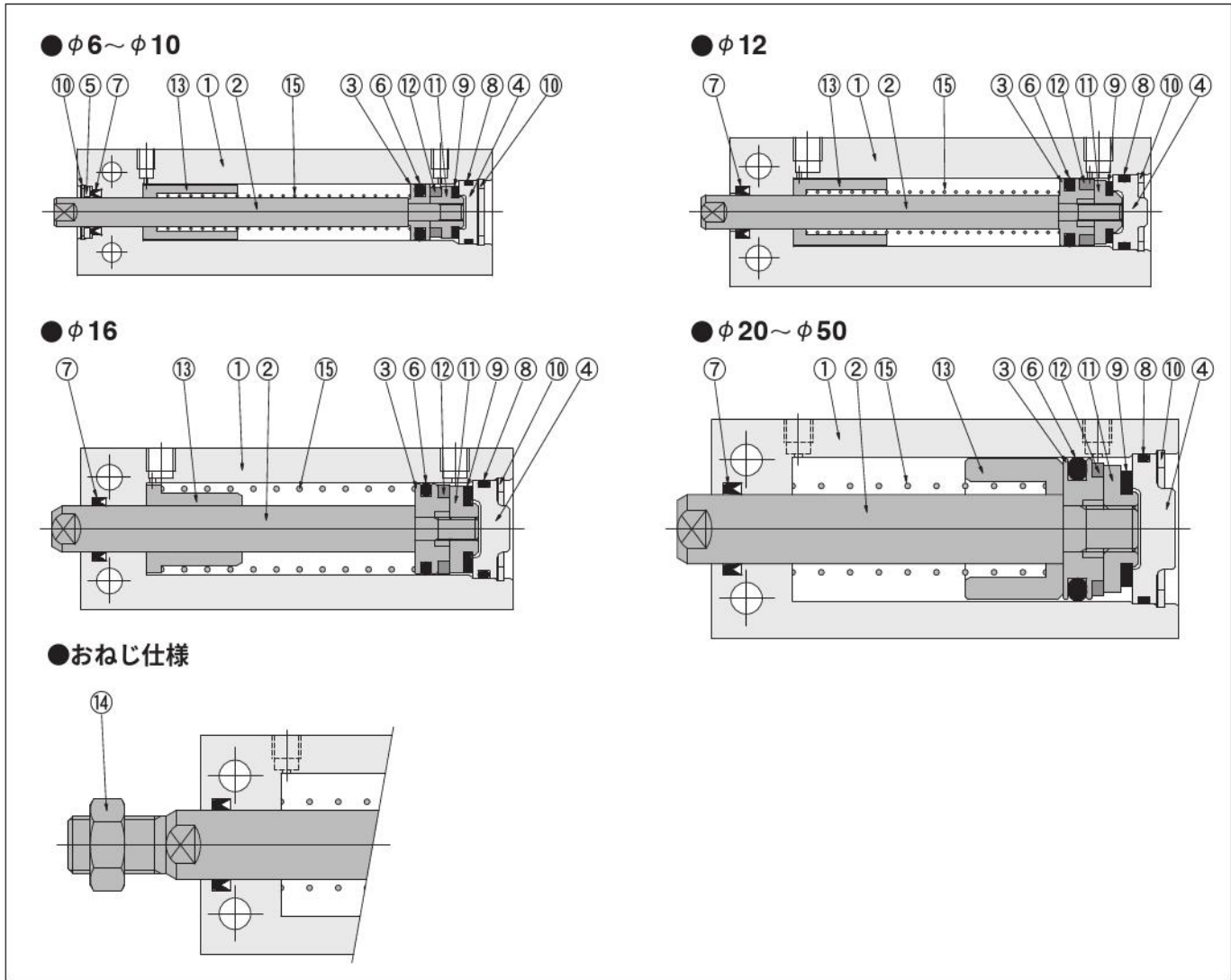
ミニ
ビット
ノック
マルチ
ジグC
ジグC
ストロー
ジグC
低摩擦
ベリック
ペン
スリム
ツイ
ポート
ダイナ
KSD
ガイド
ジグ
6~10
ガイド
ジグ
12~63
ツイ
ロッド
φ6
ツイ
ロッド
B
アルファ
ツイ
ロッド
アク
シリン
ダ
スライ
ユニ
ット
ハイ
マル
チ
ミニ
ガイ
スライ
ダ
ロッド
スライ
ダ
スライ
ダ
GT
ミニ
ガイ
テー
ブル
ORV
ORC
φ10
ORCA
ORGA
ORK
ORC
φ63
φ80
ORW
MRW
ORB
MRV
MRC
MRG
MRB
ORS
MRS
RAP
RAT
RAF
RAN
RAG
RWT
スイング
ツイ
スト
エア
ハンド
L
ハンド
フラ
ット
形
エア
ハンド
三爪
ハンド
メカ
ハンド
ラバ
ハンド
MJC
コン
プラ
イ
ア
ン
ス
コン
プラ
θ
レ
ス
SHM
マイ
ク
ロ
SHM
高
速
パ
ル
バ
ッ
ク
低
速
シ
リ
ン
ダ
リ
ニ
ア
磁
気
ス
ト
ロ
ク
セ
ン
サ
セ
ン
サ
ス
イ
ッ
チ
CJ
CRE

# 内部構造

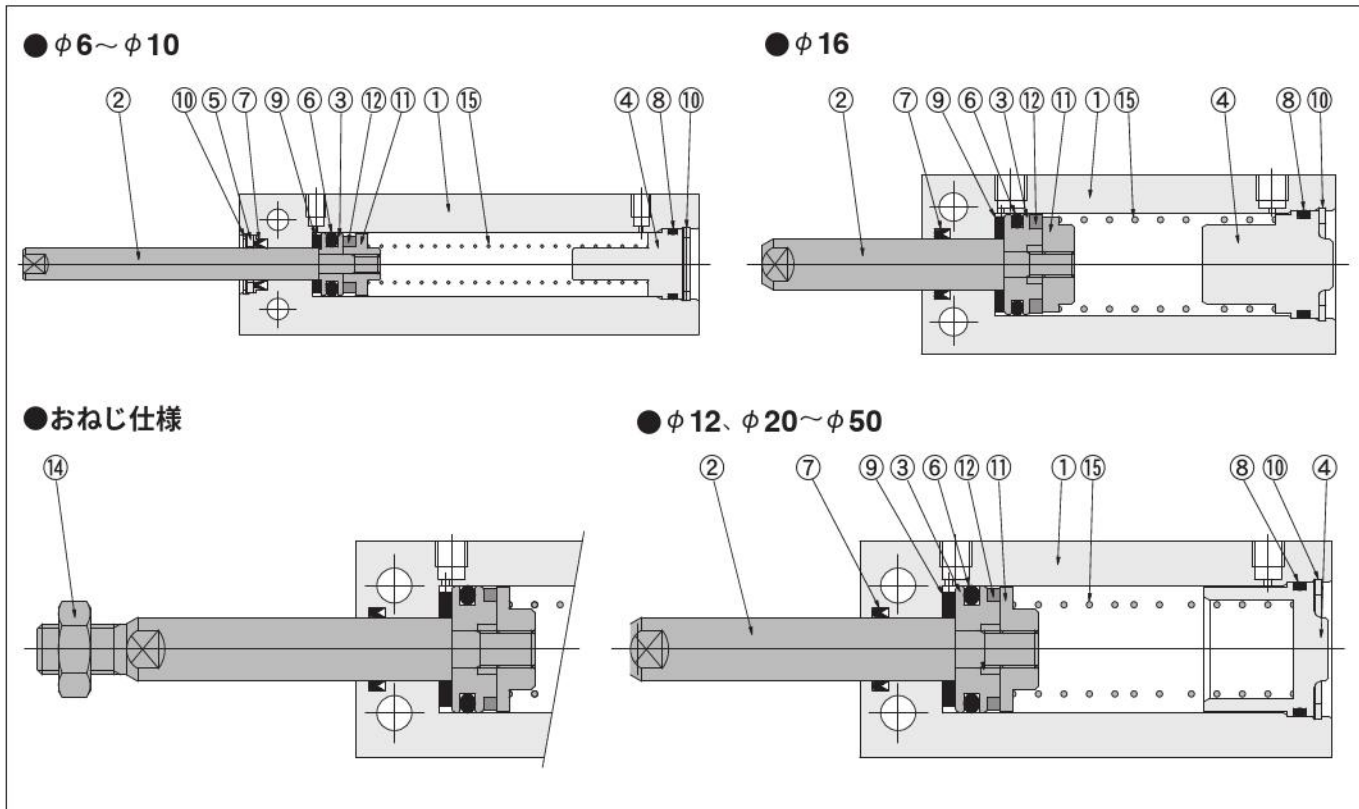
■複動形（標準仕様、耐食仕様、耐熱仕様）※スクレーパ仕様の構造図は206ページをご覧ください。



■押出単動形（標準仕様、耐食仕様）



■引込単動形（標準仕様、耐食仕様）



各部名称と主要部材質（標準仕様、耐食仕様、耐熱仕様）

No	名称	φ6	φ8	φ10	φ12	φ16	φ20	φ25	φ32	φ40	φ50	φ63	φ80	φ100	φ125	
①	シリンダ本体	アルミ合金(特殊耐摩耗処理)														
②	ピストンロッド	ステンレス鋼							炭素鋼(耐食、耐熱仕様はステンレス鋼)							
③	ピストン	ステンレス鋼					アルミ合金(アルマイト処理)									
④	ヘッドカバー	アルミ合金(アルマイト処理)														
⑤	パッキン押え	アルミ合金(アルマイト処理)	-	-	-	-	-	-	-	-	-	-	-	-	-	
⑥	★ピストンパッキン	合成ゴム(NBR)(耐熱仕様はFKM)														
⑦	★ロッドパッキン	合成ゴム(NBR)(耐熱仕様はFKM)														
⑧	★Oリング	合成ゴム(NBR)(耐熱仕様はFKM)														
⑨	バンパ	ウレタンゴム	合成ゴム(NBR) (耐熱仕様はFKM)													
⑩	★止め輪	ステンレス鋼 <sup>注1</sup>				硬鋼(耐食、耐熱仕様は無電解ニッケルめっき処理)										
⑪	サポート	ステンレス鋼	アルミ合金(アルマイト処理) <sup>注2</sup>													
⑫	マグネット	ネオジムマグネット(耐熱仕様はなし)							樹脂マグネット(耐熱仕様はなし)							
⑬	スプリングサポート	ステンレス鋼					アルミ合金(アルマイト処理)					-	-	-	-	
⑭	ロッド先端ナット	炭素鋼(耐食、耐熱仕様はステンレス鋼)														
⑮	★スプリング	ピアノ線														
⑯	カラー <sup>注3</sup>	-	-	-	-	-	アルミ合金(アルマイト処理)	-	-	-	-	-	-	-	-	

★印はアディショナルパーツ パッキンセットとして用意しています。注文形式については265、266ページを参照ください。

注1: φ6、φ8、φ10のヘッドカバー側は硬鋼(耐食、耐熱仕様は無電解ニッケルめっき処理)

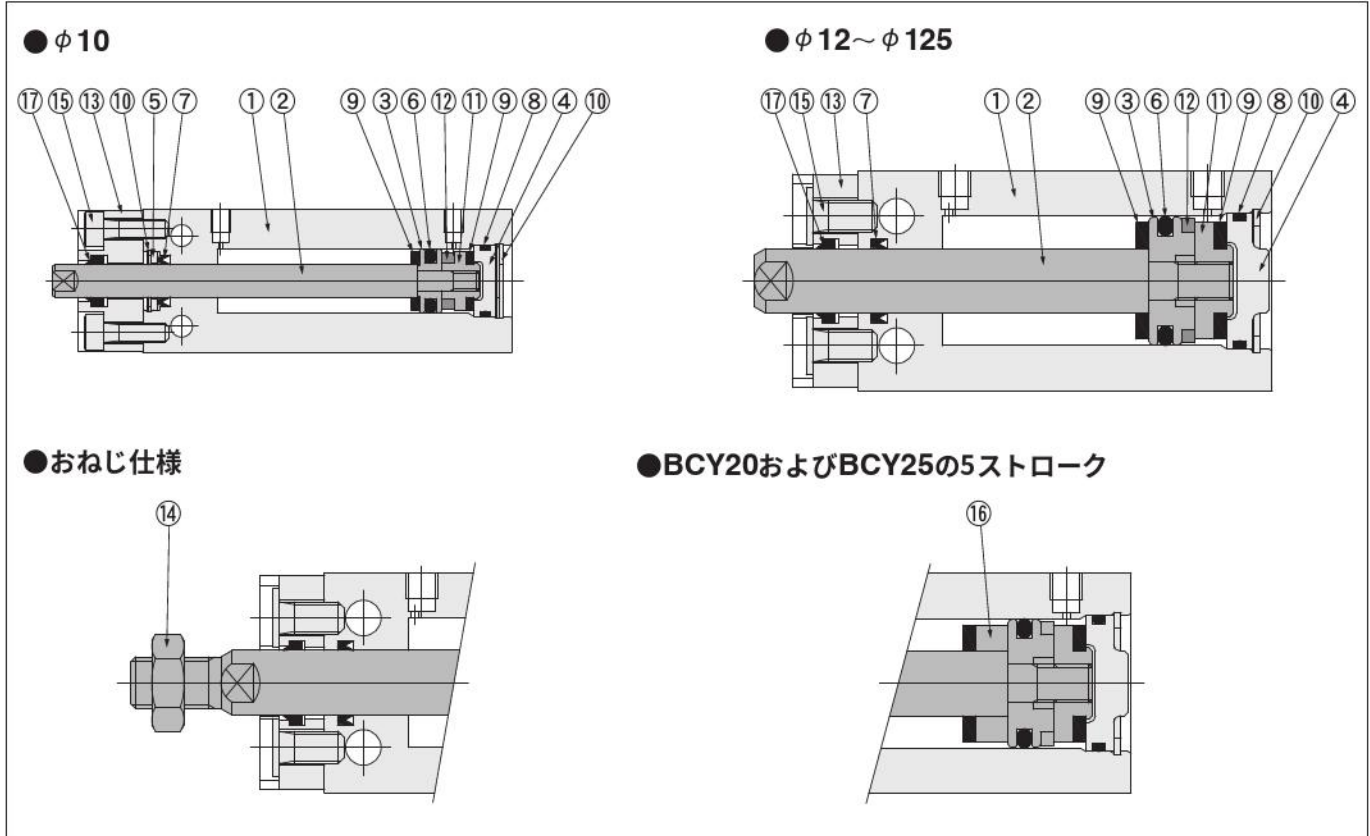
2: φ8およびφ10の引込単動形はステンレス鋼

3: カラー付はストローク5のみ

ミニ  
ピット  
ノック  
マルチ  
ジグC  
ジグC  
ストローク  
ジグC  
低摩擦  
ペーシック  
ペン  
スリム  
ツイン  
ポート  
ダイナ  
KSD  
ガイドジグ  
6~10  
ガイドジグ  
12~63  
ツイン  
ロッドφ6  
ツイン  
ロッドB  
アルファ  
アイロッド  
アクセス  
シリンド  
スライド  
ユニット  
ハイ  
マルチ  
ミガイド  
スライド  
ロッド  
スライド  
Z  
スライド  
GT  
ミニガイド  
テーブル  
ORV  
ORC  
φ10  
ORCA  
ORGA  
ORK  
ORC  
φ83,φ80  
ORW  
MRW  
ORB  
MRV  
MRC  
MRG  
MRB  
ORS  
MRS  
RAP  
RAT  
RAF  
RAN  
RAG  
RWT  
スイング  
ツイスト  
エアハンド  
Lハンド  
フラット形  
エアハンド  
三爪  
ハンド  
メカ  
ハンド  
ラバー  
ハンド  
MJC  
コンプラ  
イアンス  
コンプラ  
θレス  
SHM  
マイクロ  
SHM  
高速  
バルブ  
低速  
シリンド  
リニア  
磁気  
ストローク  
センサ  
センサ  
スイッチ  
CJ  
CRE

ミニ  
ビット  
ノック  
マルチ  
ジグ C  
ジグ C  
ストローク  
ジグ C  
低摩擦  
ペーシック  
ペン  
スリム  
ツイ  
ン  
ポート  
ダイナ  
KSD  
ガイドジグ  
6~10  
ガイドジグ  
12~63  
ツイ  
ン  
ロッドφ6  
ツイ  
ン  
ロッドφ8  
アルファ  
ワイロッド  
アクシス  
シリンド  
スライ  
ド  
ユニット  
ハイ  
マルチ  
ミニ  
ガイド  
スライ  
ダ  
ロッド  
スライ  
ダ  
ス  
スライ  
ダ  
GT  
ミニ  
ガイド  
テー  
ブル  
ORV  
ORC  
φ10  
ORCA  
ORGA  
ORK  
ORC  
φ63 φ80  
ORW  
MRW  
ORB  
MRV  
MRC  
MRG  
MRB  
ORS  
MRS  
RAP  
RAT  
RAF  
RAN  
RAG  
RWT  
スイング  
ツイスト  
エアハンド  
Lハンド  
フラット  
エアハンド  
三爪  
ハンド  
メカ  
ハンド  
ラバー  
ハンド  
MJC  
コンプラ  
イアンス  
コンプラ  
θレス  
SHM  
マイク  
ロ  
SHM  
高速  
バルブ  
バック  
低速  
シリ  
ンダ  
リニア  
磁気  
ストローク  
センサ  
センサ  
スイッチ  
CJ  
CRE

■複動形（スクレーパ仕様）



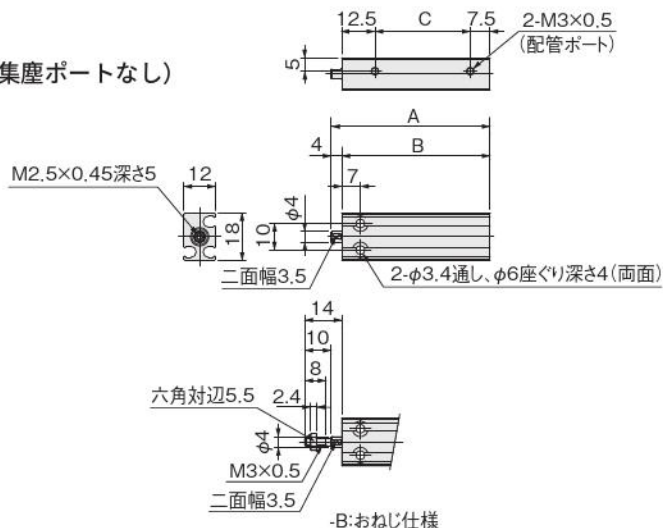
各部名称と主要部材質（スクレーパ仕様）

No	名称	φ10	φ12	φ16	φ20	φ25	φ32	φ40	φ50	φ63	φ80	φ100	φ125
①	シリンダ本体	アルミ合金(特殊耐摩耗処理)											
②	ピストンロッド	ステンレス鋼											
③	ピストン	ステンレス鋼		アルミ合金(アルマイト処理)									
④	ヘッドカバー	アルミ合金(アルマイト処理)											
⑤	パッキン押え	アルミ合金 (アルマイト処理)	-	-	-	-	-	-	-	-	-	-	-
⑥	★ピストンパッキン	合成ゴム(NBR)											
⑦	★ロッドパッキン	合成ゴム(NBR)											
⑧	★Oリング	合成ゴム(NBR)											
⑨	バンパ	合成ゴム(NBR)											
⑩	★止め輪	硬鋼(無電解ニッケルめっき処理)											
⑪	サポート	アルミ合金(アルマイト処理)											
⑫	マグネット	ネオジウムマグネット						樹脂マグネット					
⑬	スクレーパブロック	アルミ合金(アルマイト処理)											
⑭	ロッド先端ナット	ステンレス鋼											
⑮	ボルト	ステンレス鋼											
⑯	カラ注	-	-	-	アルミ合金(アルマイト処理)	-	-	-	-	-	-	-	-
⑰	スクレーパ	合成ゴム(NBR)											

★印はアディショナルパーツ パッキンセットとして用意しています。注文形式については265ページを参照ください。  
注：カラー付はストローク5のみ

# 複動形寸法図 (mm)

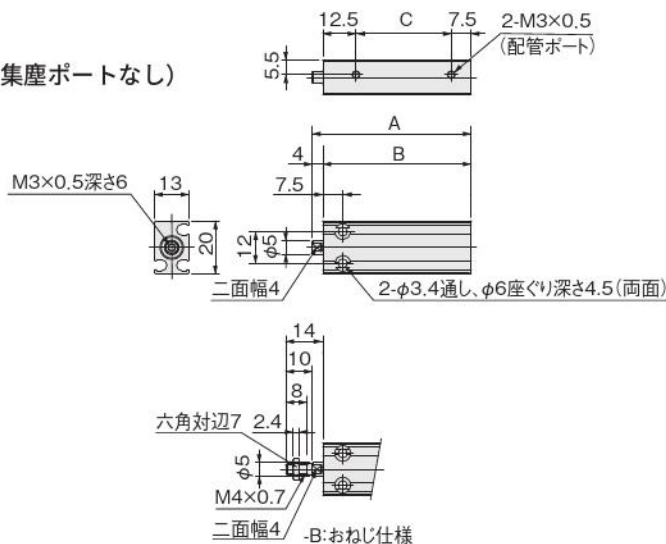
- BC6
- BCR6 (耐食仕様)
- BCF6 (耐熱仕様)
- CSL-BC6 (クリーン仕様、集塵ポートなし)



ストローク	A	B	C
5	35	31	11
10	40	36	16
15	45	41	21
20	50	46	26
25	55	51	31
30	60	56	36

注:本製品には、有接点タイプのセンサスイッチは使用できません。

- BC8
- BCR8 (耐食仕様)
- BCF8 (耐熱仕様)
- CSL-BC8 (クリーン仕様、集塵ポートなし)



ストローク	A	B	C
5	35	31	11
10	40	36	16
15	45	41	21
20	50	46	26
25	55	51	31
30	60	56	36

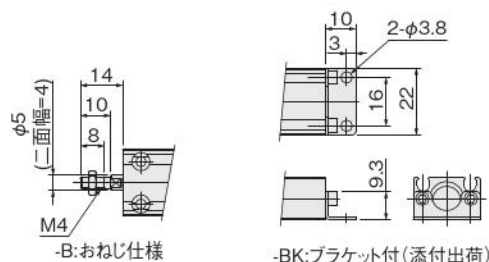
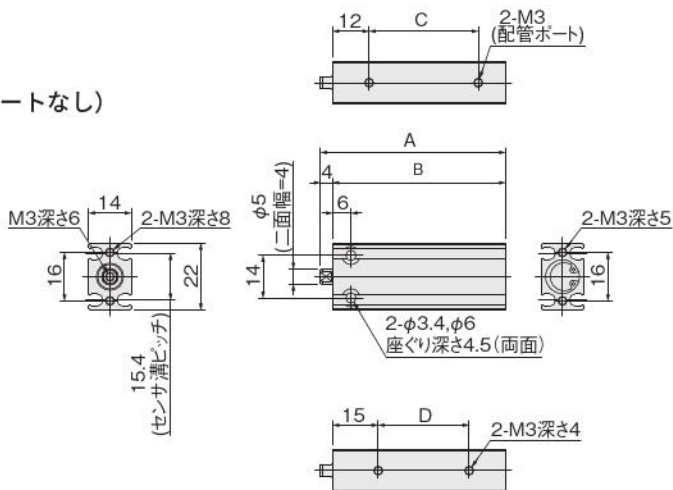
注:本製品には、有接点タイプのセンサスイッチは使用できません。

- ミニピット
- ロック
- マルチ
- ジグC
- ジグCストローク
- ジグC低摩擦
- ペーシック
- ペン
- スリム
- ツインポート
- ダイナ
- KSD
- ガイドジグ 6~10
- ガイドジグ 12~63
- ツインロッドφ6
- ツインロッドB
- アルファツインロッド
- アクシスシリンダ
- スライドユニット
- ハイマルチ
- ミニガイドスライダ
- ロッドスライダ
- Zスライダ
- GT
- ミニガイドテーブル
- ORV
- ORC φ10
- ORCA
- ORGA
- ORK
- ORC φ63,φ80
- ORW
- MRW
- ORB
- MRV
- MRC
- MRG
- MRB
- ORS
- MRS
- RAP
- RAT
- RAF
- RAN
- RAG
- RWT
- スイング
- ツイスト
- エアハンド
- Lハンド
- フラット形エアハンド
- 三爪ハンド
- メカハンド
- ラバーハンド
- MJC
- コンプライアンス
- コンプラθレス
- SHM
- マイクロ
- SHM
- 高速
- バロパック
- 低速
- シリンダ
- リニア
- 磁気
- ストローク
- センサ
- センサ
- スイッチ
- CJ
- CRE

## 複動形寸法図 (mm)

- **BC10**
- **BCR10 (耐食仕様)**
- **BCF10 (耐熱仕様)**
- **CSL-BC10 (クリーン仕様、集塵ポートなし)**

※スクレーパ仕様の寸法図は  
214ページをご覧ください。

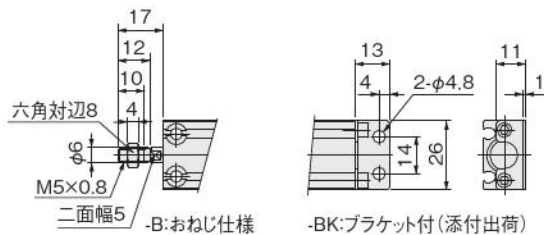
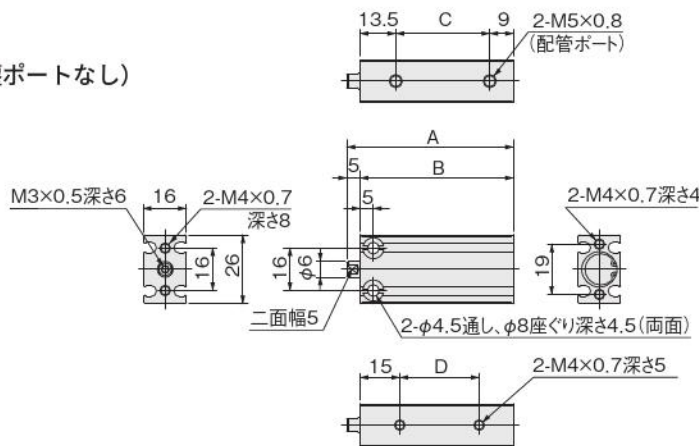


ストローク	A	B	C	D
5	36	32	11	8
10	41	37	16	10
15	46	42	21	10
20	51	47	26	20
25	56	52	31	20
30	61	57	36	30

注: 本製品には、有接点タイプのセンサスイッチは使用できません。

- **BC12**
- **BCR12 (耐食仕様)**
- **BCF12 (耐熱仕様)**
- **CSL-BC12 (クリーン仕様、集塵ポートなし)**

※スクレーパ仕様の寸法図は  
214ページをご覧ください。



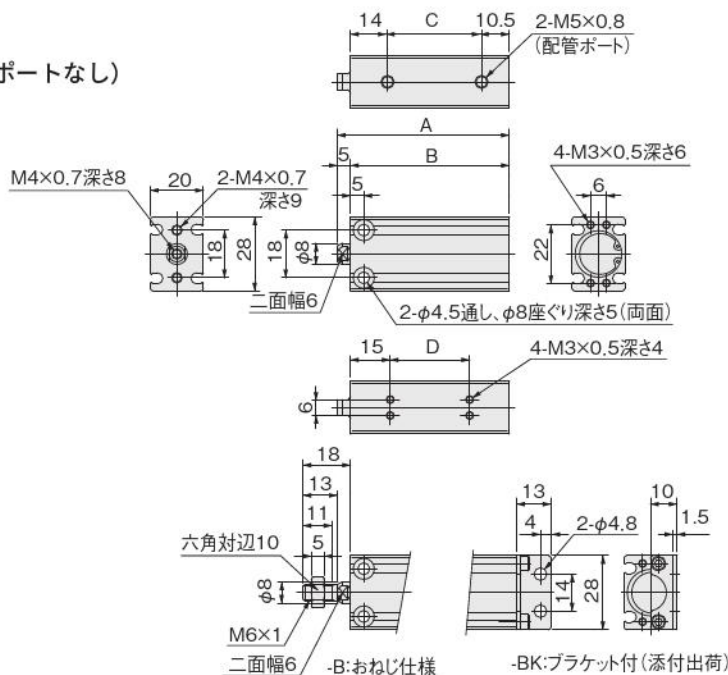
ストローク	A	B	C	D
5	38	33	10.5	8
10	43	38	15.5	10
15	48	43	20.5	10
20	53	48	25.5	20
25	58	53	30.5	20
30	63	58	35.5	30
35	68	63	40.5	30
40	73	68	45.5	40
45	78	73	50.5	40
50	83	78	55.5	50

注: 本製品には、有接点タイプのセンサスイッチは使用できません。

# 複動形寸法図 (mm)

- BC16
- BCR16 (耐食仕様)
- BCF16 (耐熱仕様)
- CSL-BC16 (クリーン仕様、集塵ポートなし)

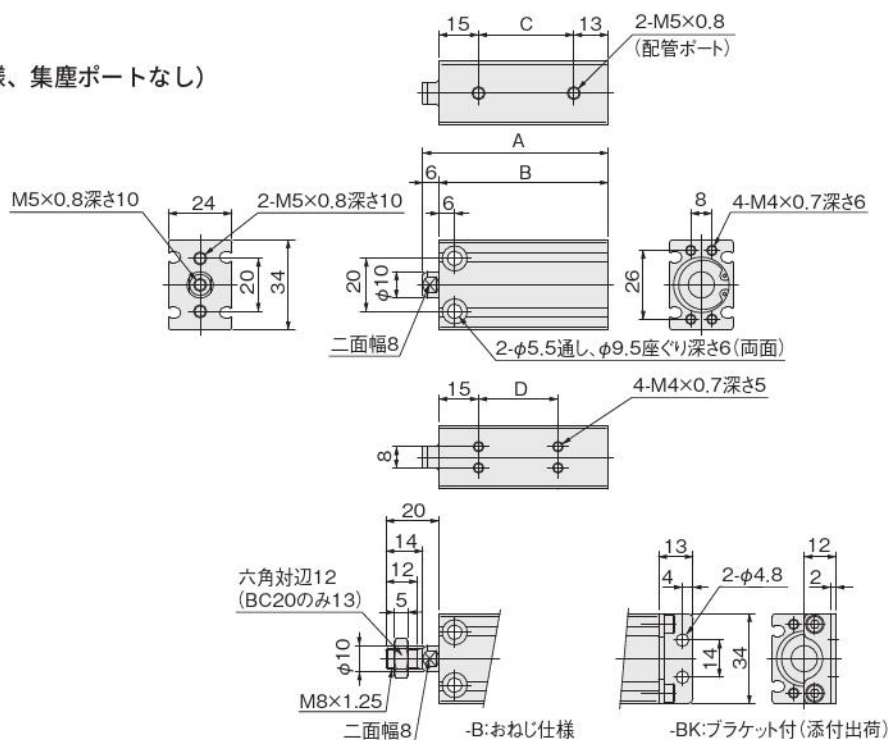
※スクレーパ仕様の寸法図は  
215ページをご覧ください。



ストローク	A	B	C	D
5	40	35	10.5	10
10	45	40	15.5	10
15	50	45	20.5	10
20	55	50	25.5	20
25	60	55	30.5	20
30	65	60	35.5	30
35	70	65	40.5	30
40	75	70	45.5	40
45	80	75	50.5	40
50	85	80	55.5	50

- BC20
- BCR20 (耐食仕様)
- BCF20 (耐熱仕様)
- CSL-BC20 (クリーン仕様、集塵ポートなし)

※スクレーパ仕様の寸法図は  
215ページをご覧ください。



ストローク	A	B	C	D
5	50	44	16	10
10	55	49	21	10
15	60	54	26	20
20	65	59	31	20
30	70	64	36	30
35	75	69	41	30
40	80	74	46	40
45	85	79	51	40
50	90	84	56	50
55	95	89	61	50
60	100	94	66	50
70	110	104	76	70
75	115	109	81	70
80	120	114	86	70
90	130	124	96	90
100	140	134	106	90

注:5ストロークはカラー詰め対応となります。

- ミニピット
- ロック
- マルチ
- ジグC
- ジグC ストローク
- ジグC 低摩擦
- ペーシック
- ペン
- スリム
- ツインポート
- ダイナ
- KSD
- ガイドジグ 6~10
- ガイドジグ 12~63
- ツインロッドφ6
- ツインロッドB
- アルファツイロッド
- アクシスシリンダ
- スライドユニット
- ハイマルチ
- ミニガイドスライダ
- ロッドスライダ
- Zスライダ
- GT
- ミニガイドテーブル
- ORV
- ORC φ10
- ORCA
- ORGA
- ORK
- ORC φ63,φ80
- ORW
- MRW
- ORB
- MRV
- MRC
- MRG
- MRB
- ORS
- MRS
- RAP
- RAT
- RAF
- RAN
- RAG
- RWT
- スイング
- ツイスト
- エアハンド
- Lハンド
- フラット形エアハンド
- 三爪ハンド
- メカハンド
- ラバーハンド
- MJC
- コンプレッサ
- コンプレッサレス
- SHM マイクロ
- SHM
- 高速バルブ
- 低速シリンダ
- リニア磁気
- ストロークセンサ
- センサスイッチ
- CJ
- CRE

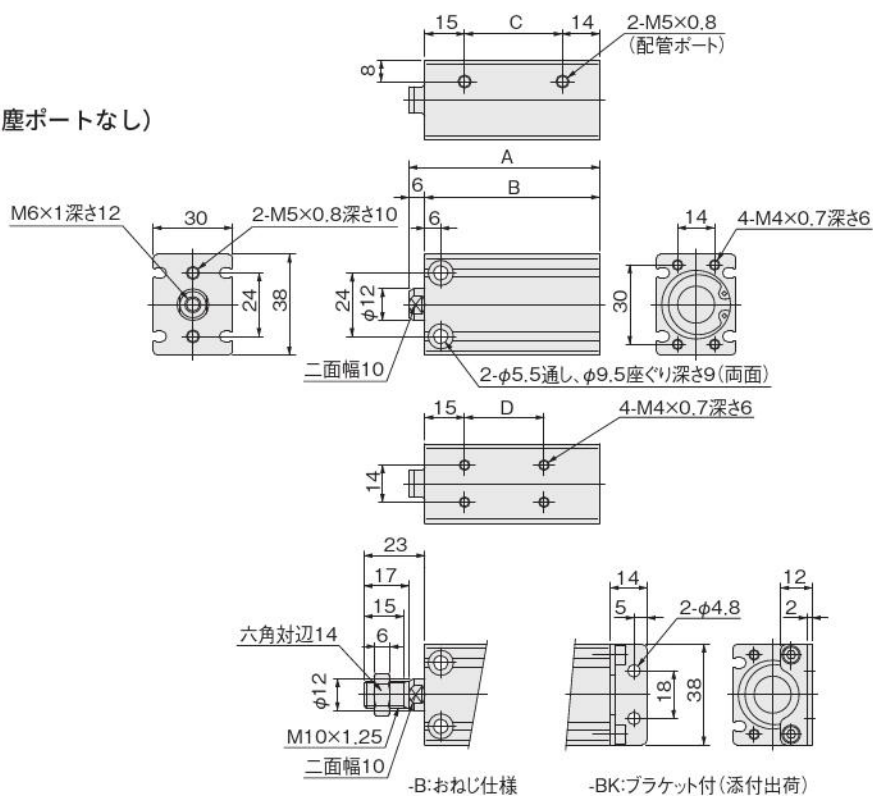
ミニ  
ビット  
ノック  
マルチ  
ジグ C  
ジグ C  
ストローク  
ジグ C  
低摩擦  
ペーシック  
ペン  
スリム  
ツイ  
ンポート  
ダイナ  
KSD  
ガイドジグ  
6~10  
ガイドジグ  
12~63  
ツイ  
ンロッドφ6  
ツイ  
ンロッドB  
アルファ  
ワイロッド  
アクシス  
シリンド  
スライ  
ドユニ  
ット  
ハイ  
マルチ  
ミニ  
ガイド  
スライ  
ダ  
ロッド  
スライ  
ダ  
Z  
スライ  
ダ  
GT  
ミニ  
ガイド  
テー  
ブル  
ORV  
ORC  
φ10  
ORCA  
ORGA  
ORK  
ORC  
φ63 φ80  
ORW  
MRW  
ORB  
MRV  
MRC  
MRG  
MRB  
ORS  
MRS  
RAP  
RAT  
RAF  
RAN  
RAG  
RWT  
スイング  
ツイ  
スト  
エア  
ハンド  
L  
ハンド  
フラット  
影  
エア  
ハンド  
ミ  
爪  
ハン  
ド  
メ  
カ  
ハン  
ド  
ラ  
バ  
ー  
ハン  
ド  
MJC  
コン  
プ  
ラ  
イ  
ア  
ン  
ス  
40  
コン  
プ  
ラ  
θ  
レ  
ス  
45  
SHM  
マイ  
ク  
ロ  
50  
SHM  
55  
高  
速  
パ  
ル  
バ  
ッ  
ク  
60  
低  
速  
シ  
リ  
ン  
ダ  
70  
リ  
ニ  
ア  
磁  
気  
80  
ス  
ト  
ロ  
ー  
ク  
セ  
ン  
サ  
90  
セ  
ン  
サ  
ス  
イ  
ッ  
チ  
100  
CJ  
CRE

## 複動形寸法図 (mm)

- BC25
- BCR25 (耐食仕様)
- BCF25 (耐熱仕様)
- CSL-BC25 (クリーン仕様、集塵ポートなし)

※スクレーパ仕様の寸法図は  
216ページをご覧ください。

ストローク	A	B	C	D
5				
10	52	46	17	10
15	57	51	22	10
20	62	56	27	20
25	67	61	32	20
30	72	66	37	30
35	77	71	42	30
40	82	76	47	40
45	87	81	52	40
50	92	86	57	50
55	97	91	62	50
60	102	96	67	50
70	112	106	77	70
75	117	111	82	70
80	122	116	87	70
90	132	126	97	90
100	142	136	107	90

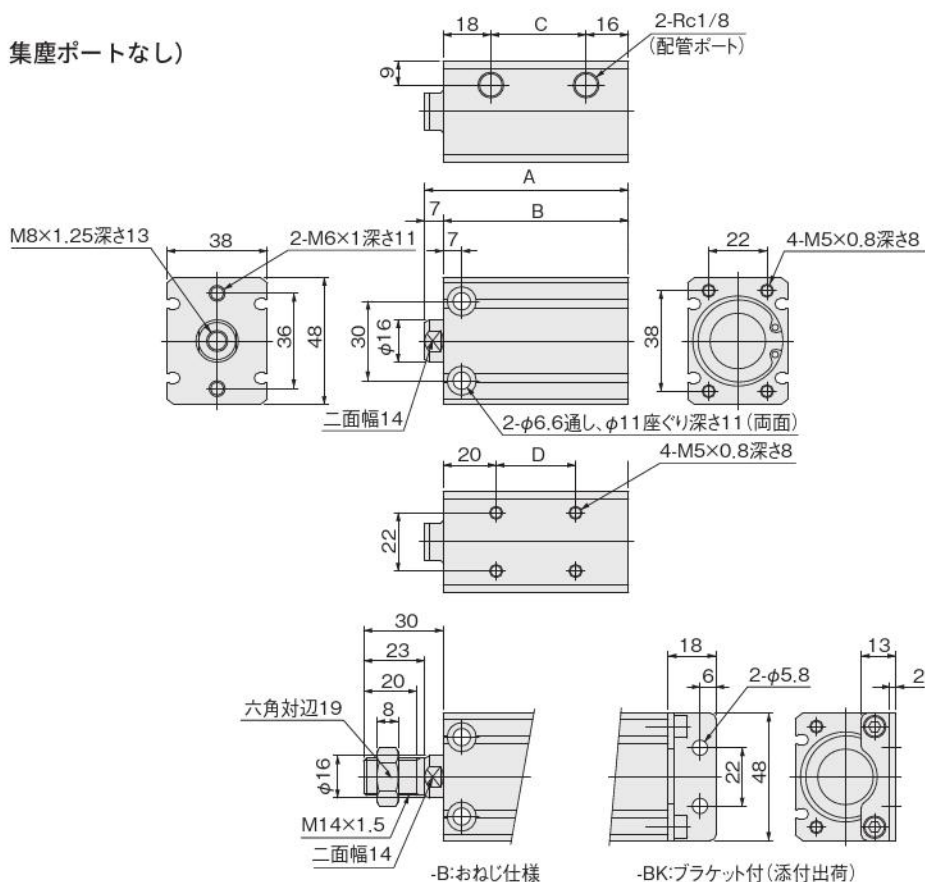


注:5ストロークはカラー詰め対応となります。

- BC32
- BCR32 (耐食仕様)
- BCF32 (耐熱仕様)
- CSL-BC32 (クリーン仕様、集塵ポートなし)

※スクレーパ仕様の寸法図は  
216ページをご覧ください。

ストローク	A	B	C	D
10	57	50	16	10
15	62	55	21	10
20	67	60	26	20
25	72	65	31	20
30	77	70	36	30
35	82	75	41	30
40	87	80	46	40
45	92	85	51	40
50	97	90	56	50
55	102	95	61	50
60	107	100	66	50
70	117	110	76	70
75	122	115	81	70
80	127	120	86	80
90	137	130	96	80
100	147	140	106	100

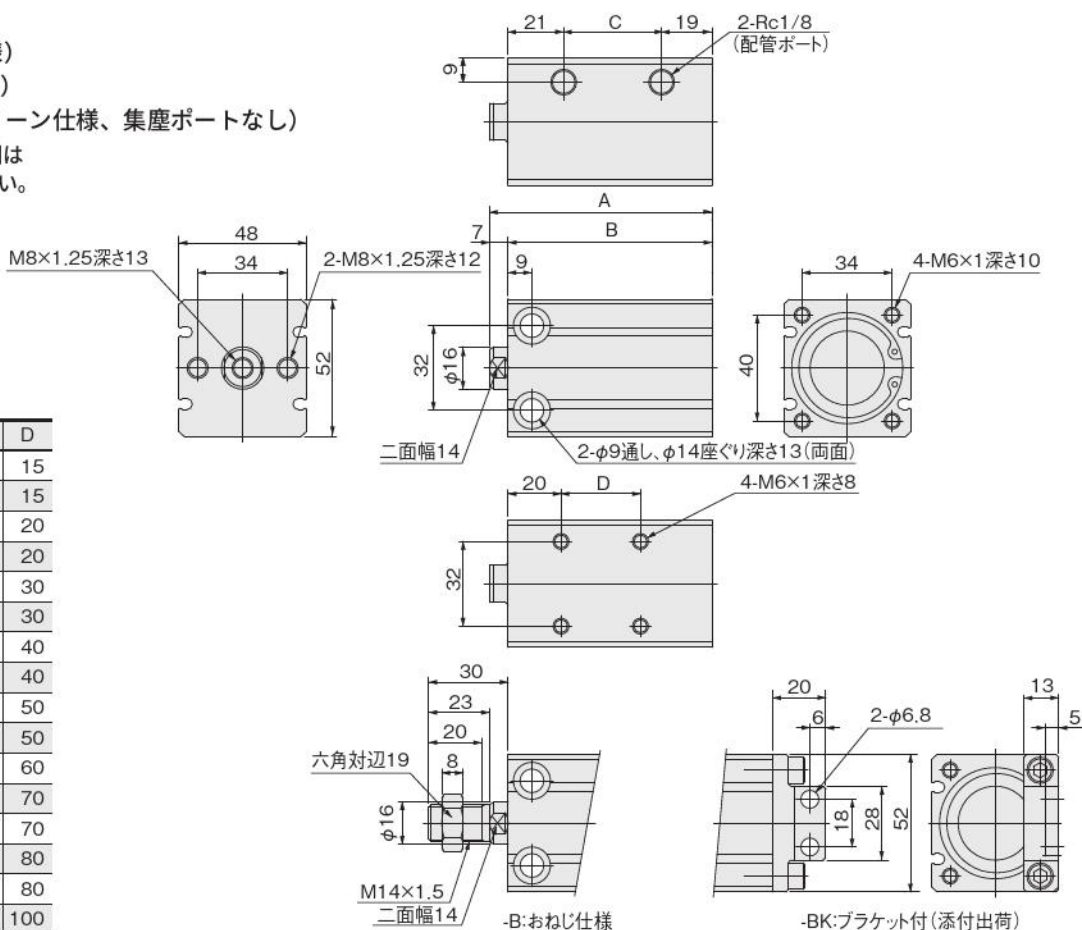


# 複動形寸法図 (mm)

- BC40
- BCR40 (耐食仕様)
- BCF40 (耐熱仕様)
- CSL-BC40 (クリーン仕様、集塵ポートなし)

※スクレーパ仕様の寸法図は  
217ページをご覧ください。

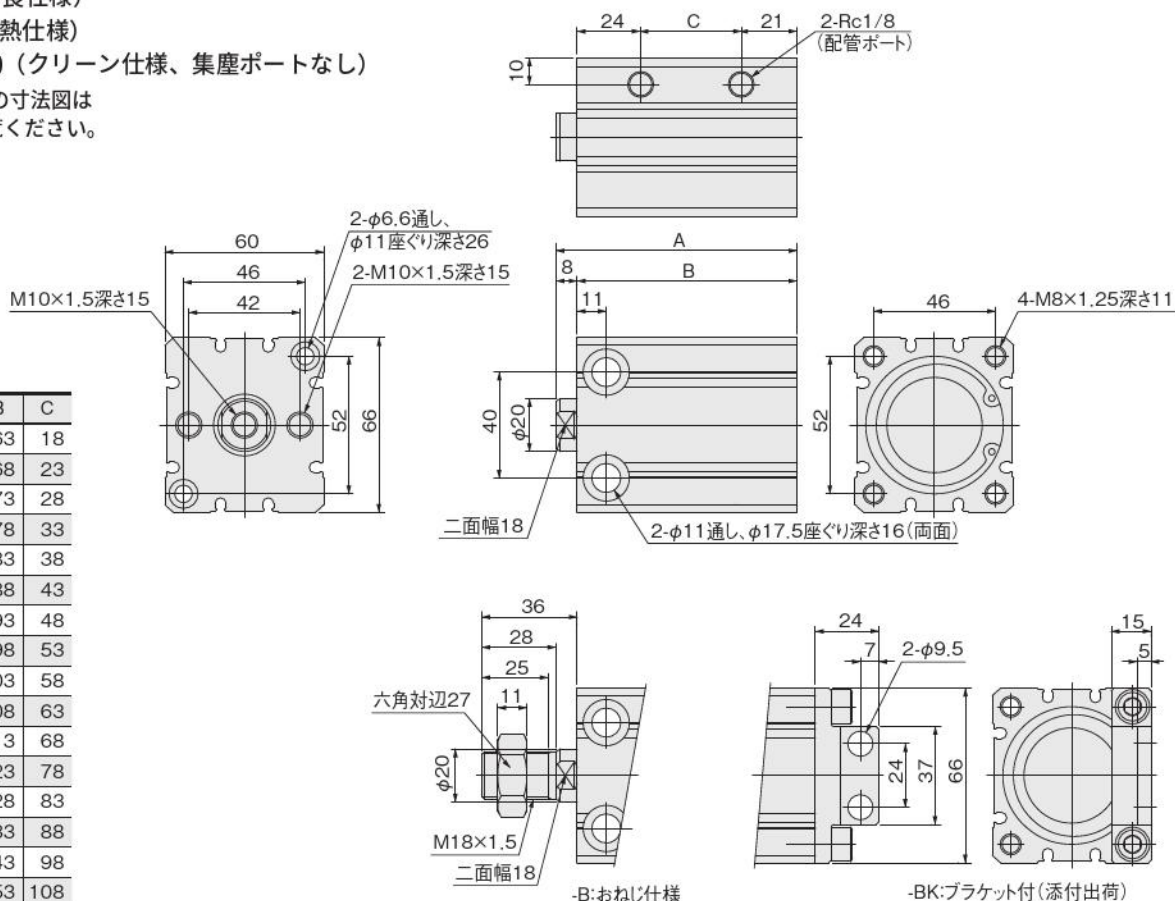
ストローク	A	B	C	D
10	64	57	17	15
15	69	62	22	15
20	74	67	27	20
25	79	72	32	20
30	84	77	37	30
35	89	82	42	30
40	94	87	47	40
45	99	92	52	40
50	104	97	57	50
55	109	102	62	50
60	114	107	67	60
70	124	117	77	70
75	129	122	82	70
80	134	127	87	80
90	144	137	97	80
100	154	147	107	100



- BC50
- BCR50 (耐食仕様)
- BCF50 (耐熱仕様)
- CSL-BC50 (クリーン仕様、集塵ポートなし)

※スクレーパ仕様の寸法図は  
217ページをご覧ください。

ストローク	A	B	C
10	71	63	18
15	76	68	23
20	81	73	28
25	86	78	33
30	91	83	38
35	96	88	43
40	101	93	48
45	106	98	53
50	111	103	58
55	116	108	63
60	121	113	68
70	131	123	78
75	136	128	83
80	141	133	88
90	151	143	98
100	161	153	108



- ミニピット
- ノック
- マルチ
- ジグC
- ジグCストローク
- ジグC低摩擦
- ペーシック
- ペン
- スリム
- ツインポート
- ダイナ
- KSD
- ガイドジグ 6~10
- ガイドジグ 12~63
- ツインロッドφ6
- ツインロッドB
- アルファアイロッド
- アクセスシリンダ
- スライドユニット
- ハイマルチ
- ミニガイドスライダ
- ロッドスライダ
- Zスライダ
- GT
- ミニガイドテーブル
- ORV
- ORC φ10
- ORCA ORGA
- ORK
- ORC φ83, φ80
- ORW MRW
- ORB
- MRV
- MRC MRG
- MRB
- ORS MRS
- RAP
- RAT
- RAF
- RAN
- RAG
- RWT
- スイング
- ツイスト
- エアハンド
- シハンド
- フラット形エアハンド
- 三爪ハンド
- メカハンド
- ラバーハンド
- MJC
- コンプライアンス
- コンプラθレス
- SHM マイクロ
- SHM
- 高速バルブ
- 低速シリンダ
- リニア磁気
- ストロークセンサ
- センサスイッチ
- CJ
- CRE

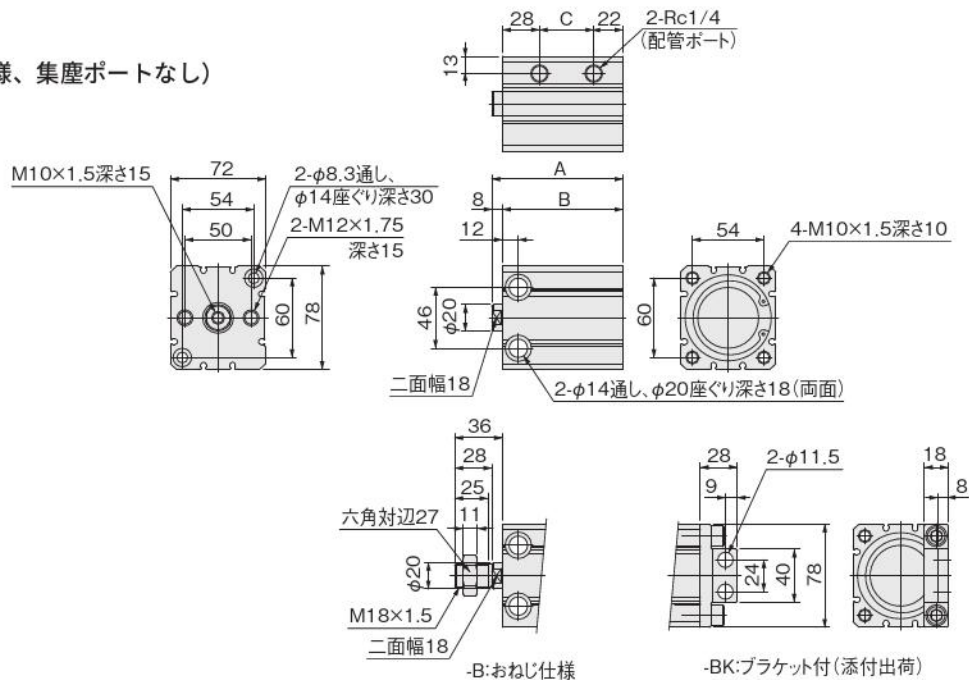
ミニ  
ビット  
ノック  
マルチ  
ジグ C  
ジグ C  
ストロー  
ジグ C  
低摩擦  
ペーシック  
ペン  
スリム  
ツイスト  
ポート  
ダイナ  
KSD  
ガイドジグ  
6~10  
ガイドジグ  
12~63  
ツイスト  
ロッドφ6  
ツイスト  
ロッドφ8  
アルファ  
ワイロッド  
アクシス  
シリンド  
スライド  
ユニット  
ハイ  
マルチ  
ミニガイド  
スライダ  
ロッド  
スライダ  
スライダ  
GT  
ミニガイド  
テーブル  
ORV  
ORC  
φ10  
ORCA  
ORGA  
ORK  
ORC  
φ63 φ80  
ORW  
MRW  
ORB  
MRV  
MRC  
MRG  
MRB  
ORS  
MRS  
RAP  
RAT  
RAF  
RAN  
RAG  
RWT  
スイング  
ツイスト  
エアハンド  
Lハンド  
フラット形  
エアハンド  
三爪  
ハンド  
メカ  
ハンド  
ラバー  
ハンド  
MJC  
コンプラ  
イアンス  
コンプラ  
θレス  
SHM  
マイク  
SHM  
高速  
バルブ  
低速  
シリンド  
リニア  
磁気  
ストロー  
クセンサ  
センサ  
スイッチ  
CJ  
CRE

## 複動形寸法図 (mm)

- BC63
- BCR63 (耐食仕様)
- BCF63 (耐熱仕様)
- CSL-BC63 (クリーン仕様、集塵ポートなし)

※スクレーパ仕様の寸法図は  
218ページをご覧ください。

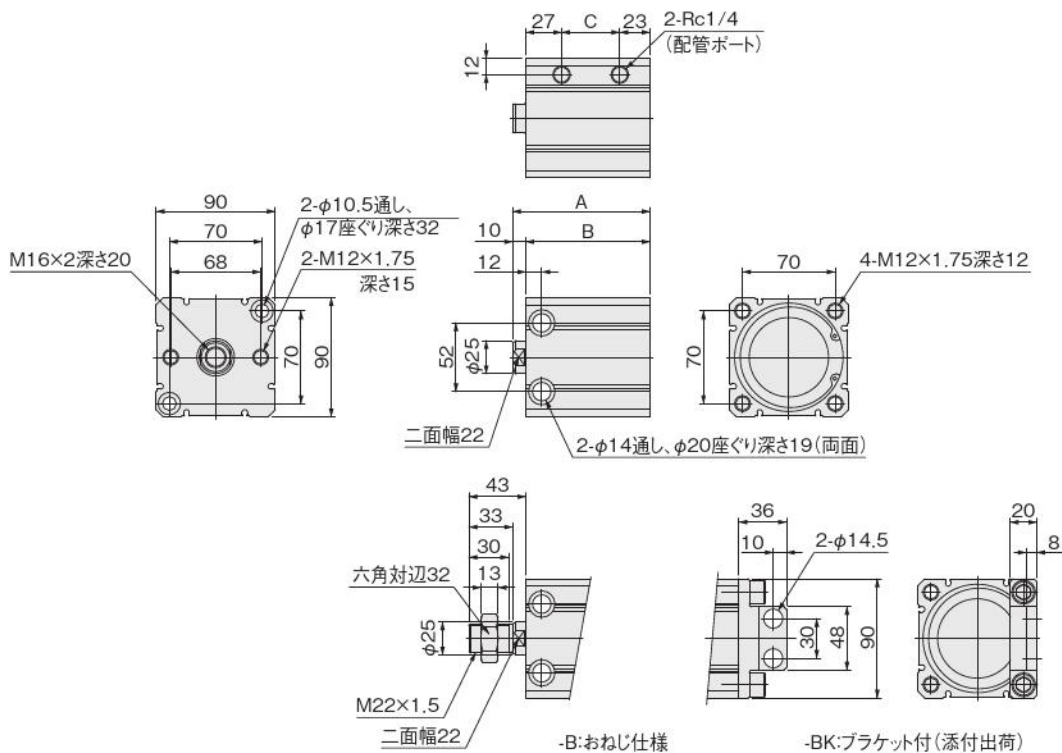
ストローク	A	B	C
10	79	71	21
15	84	76	26
20	89	81	31
25	94	86	36
30	99	91	41
35	104	96	46
40	109	101	51
45	114	106	56
50	119	111	61
55	124	116	66
60	129	121	71
70	139	131	81
75	144	136	86
80	149	141	91
90	159	151	101
100	169	161	111



- BC80
- BCR80 (耐食仕様)
- BCF80 (耐熱仕様)

※スクレーパ仕様の寸法図は  
218ページをご覧ください。

ストローク	A	B	C
10	84	74	24
15	89	79	29
20	94	84	34
25	99	89	39
30	104	94	44
35	109	99	49
40	114	104	54
45	119	109	59
50	124	114	64
55	129	119	69
60	134	124	74
70	144	134	84
75	149	139	89
80	154	144	94
90	164	154	104
100	174	164	114

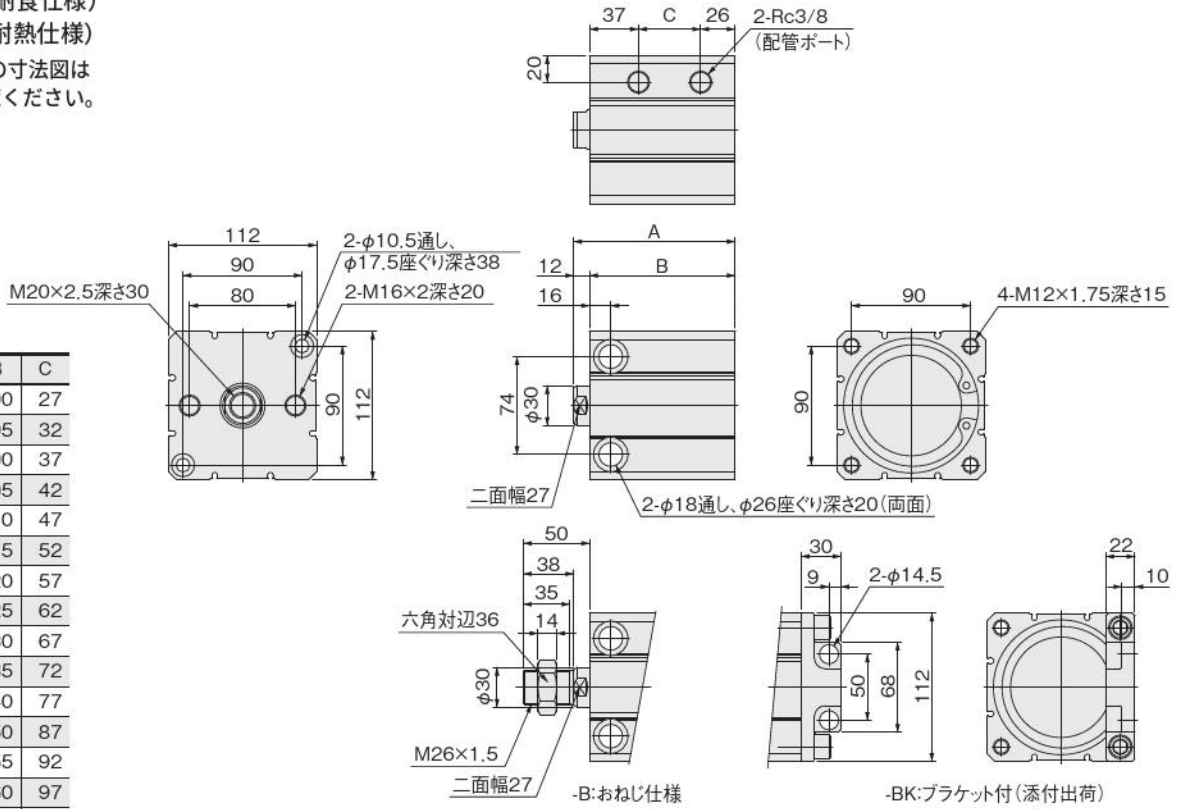


複動形寸法図 (mm)

- BC100
- BCR100 (耐食仕様)
- BCF100 (耐熱仕様)

※スクレーパ仕様の寸法図は219ページをご覧ください。

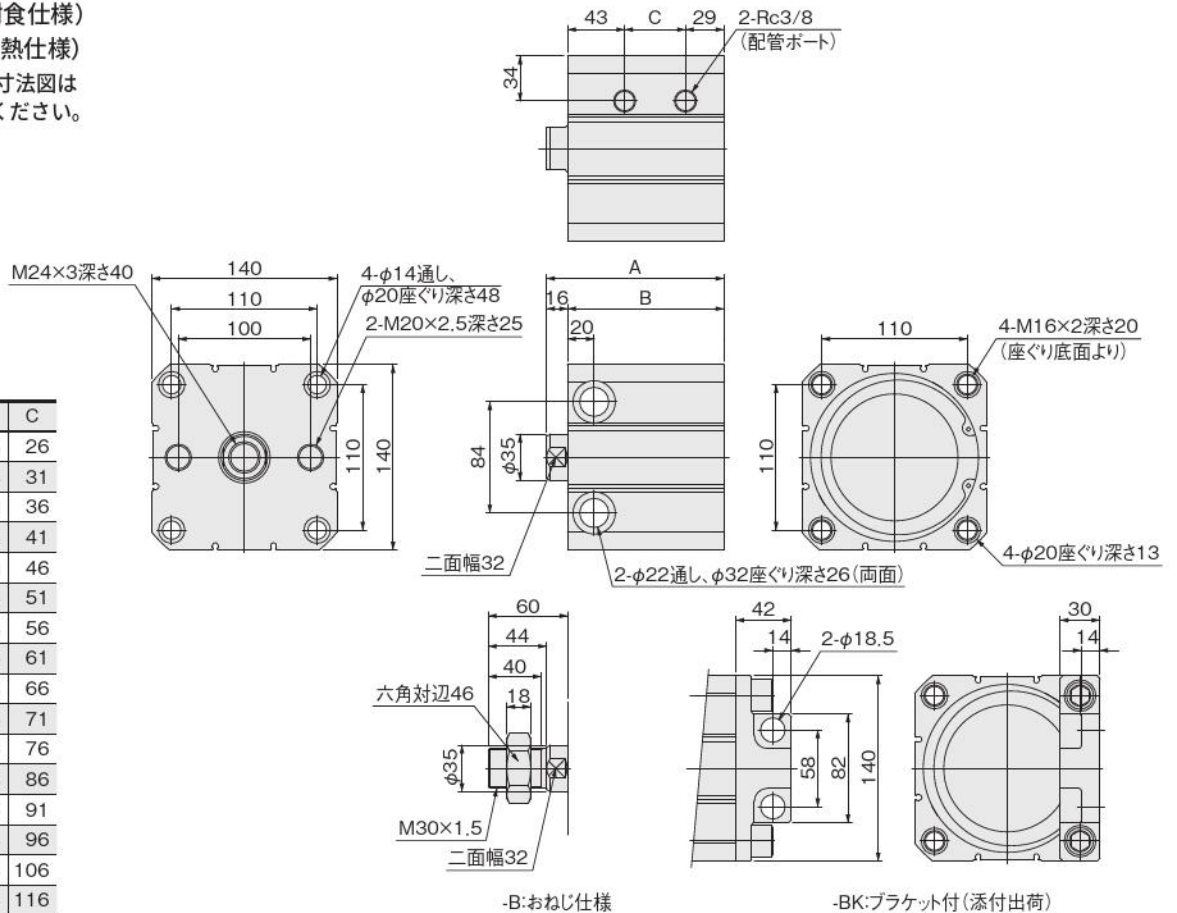
ストローク	A	B	C
10	102	90	27
15	107	95	32
20	112	100	37
25	117	105	42
30	122	110	47
35	127	115	52
40	132	120	57
45	137	125	62
50	142	130	67
55	147	135	72
60	152	140	77
70	162	150	87
75	167	155	92
80	172	160	97
90	182	170	107
100	192	180	117



- BC125
- BCR125 (耐食仕様)
- BCF125 (耐熱仕様)

※スクレーパ仕様の寸法図は219ページをご覧ください。

ストローク	A	B	C
10	114	98	26
15	119	103	31
20	124	108	36
25	129	113	41
30	134	118	46
35	139	123	51
40	144	128	56
45	149	133	61
50	154	138	66
55	159	143	71
60	164	148	76
70	174	158	86
75	179	163	91
80	184	168	96
90	194	178	106
100	204	188	116

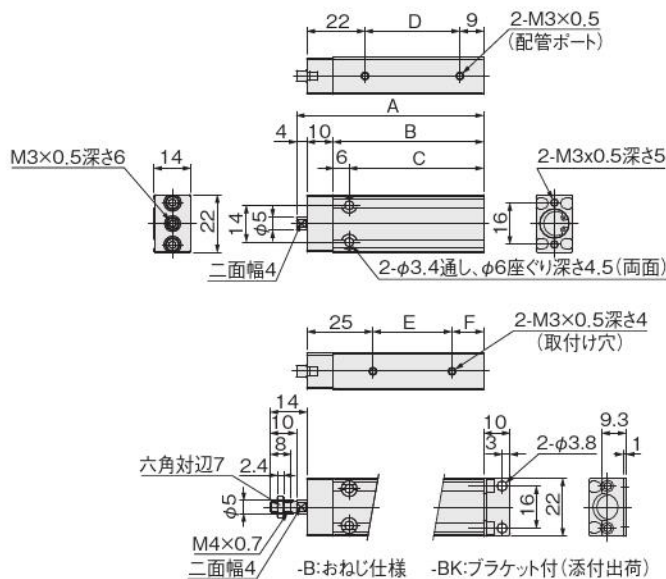


ミニ  
ピット  
ノック  
マルチ  
ジグC  
ジグC  
ストローク  
ジグC  
低摩擦  
ペーシック  
ペン  
スリム  
ツイン  
ポート  
ダイナ  
KSD  
ガイドジグ  
6~10  
ガイドジグ  
12~63  
ツイン  
ロッドφ6  
ツイン  
ロッドB  
アルファ  
ツイロッド  
アクシス  
シリンドラ  
スライド  
ユニット  
ハイ  
マルチ  
ミニガイド  
スライダー  
ロッド  
スライダー  
Z  
スライダー  
GT  
ミニガイド  
テーブル  
ORV  
ORC  
φ10  
ORCA  
ORGA  
ORK  
ORC  
φ83,φ80  
ORW  
MRW  
ORB  
MRV  
MRC  
MRG  
MRB  
ORS  
MRS  
RAP  
RAT  
RAF  
RAN  
RAG  
RWT  
スイング  
ツイスト  
エアハンド  
Lハンド  
フラット形  
エアハンド  
三爪  
ハンド  
メカ  
ハンド  
ラバー  
ハンド  
MJC  
コンプラ  
イアンス  
コンプラ  
θレス  
SHM  
マイクロ  
SHM  
高速  
バルブパック  
低速  
シリンドラ  
リニア  
磁気  
ストローク  
センサ  
センサ  
スイッチ  
CJ  
CRE

ミニ  
ビット  
ノック  
マルチ  
ジグ C  
ジグ C  
ストローク  
ジグ C  
低摩擦  
ペーシック  
ペン  
スリム  
ツイン  
ポート  
ダイナ  
KSD  
ガイドジグ  
6~10  
ガイドジグ  
12~63  
ツイン  
ロッドφ6  
ツイン  
ロッド B  
アルファ  
ワイロッド  
アクシス  
シリンダ  
スライド  
ユニット  
ハイ  
マルチ  
ミニガイド  
スライダ  
ロッド  
スライダ  
Z  
スライダ  
GT  
ミニガイド  
テーブル  
ORV  
ORC  
φ10  
ORCA  
ORGA  
ORK  
ORC  
φ63 φ80  
ORW  
MRW  
ORB  
MRV  
MRC  
MRG  
MRB  
ORS  
MRS  
RAP  
RAT  
RAF  
RAN  
RAG  
RWT  
スイング  
ツイスト  
エアハンド  
Lハンド  
フラット形  
エアハンド  
ミハ  
ハンド  
メカ  
ハンド  
ラバー  
ハンド  
MJC  
コンプラ  
イアンス  
コンプラ  
θレス  
SHM  
マイクロ  
SHM  
高速  
バルブバック  
低速  
シリンダ  
リア  
磁気  
ストローク  
センサ  
センサ  
スイッチ  
CJ  
CRE

## 複動形寸法図 (mm)

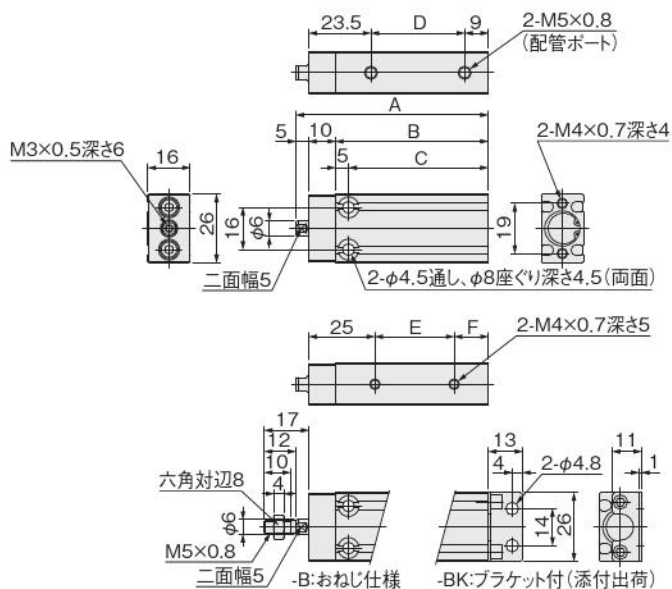
### ● BCY10 (スクレーパ仕様)



ストローク	A	B	C	D	E	F
5	46	32	26	11	8	9
10	51	37	31	16	10	12
15	56	42	36	21	10	17
20	61	47	41	26	20	12
25	66	52	46	31	20	17
30	71	57	51	36	30	12

注: 本製品には、有接点タイプのセンサスイッチは使用できません。

### ● BCY12 (スクレーパ仕様)

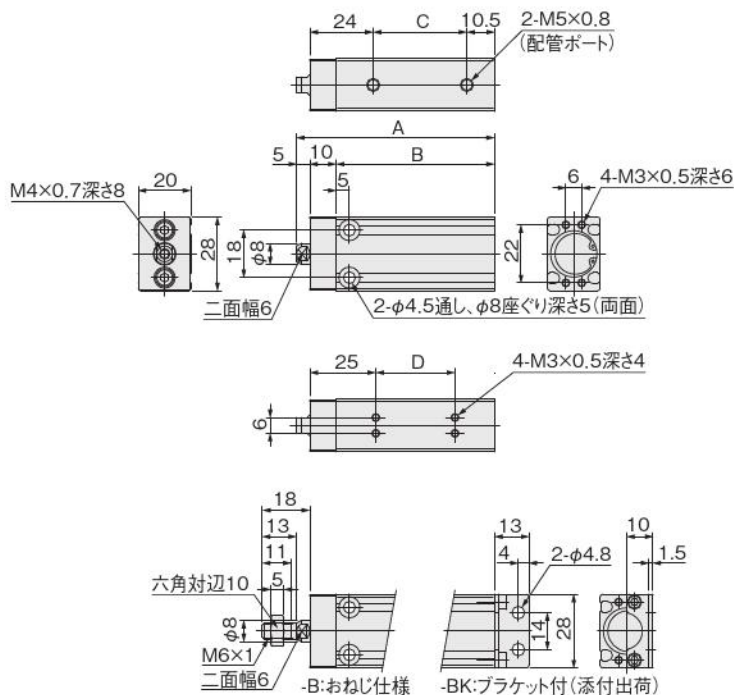


ストローク	A	B	C	D	E	F
5	48	33	28	10.5	8	10
10	53	38	33	15.5	10	13
15	58	43	38	20.5	10	18
20	63	48	43	25.5	20	13
25	68	53	48	30.5	20	18
30	73	58	53	35.5	30	13
35	78	63	58	40.5	30	18
40	83	68	63	45.5	40	13
45	88	73	68	50.5	40	18
50	93	78	73	55.5	50	13

注: 本製品には、有接点タイプのセンサスイッチは使用できません。

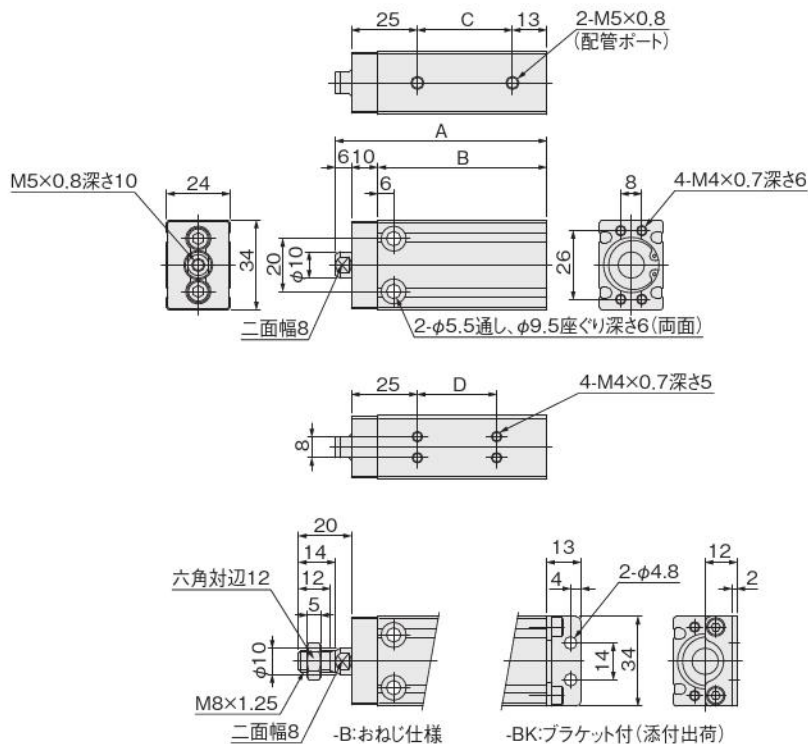
# 複動形寸法図 (mm)

## ● BCY16 (スクレーパ仕様)



ストローク	A	B	C	D
5	50	35	10.5	10
10	55	40	15.5	10
15	60	45	20.5	10
20	65	50	25.5	20
25	70	55	30.5	20
30	75	60	35.5	30
35	80	65	40.5	30
40	85	70	45.5	40
45	90	75	50.5	40
50	95	80	55.5	50

## ● BCY20 (スクレーパ仕様)



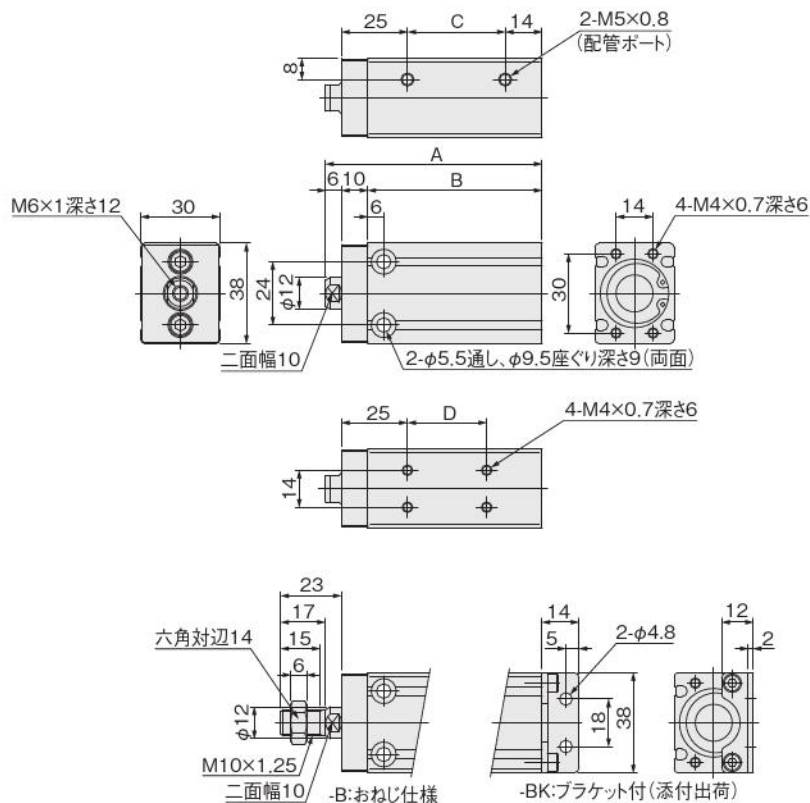
ストローク	A	B	C	D
5	60	44	16	10
10	65	49	21	10
15	70	54	26	20
20	75	59	31	20
25	80	64	36	30
30	85	69	41	30
35	90	74	46	40
40	95	79	51	40
45	100	84	56	50
50	105	89	61	50
55	110	94	66	50
60	120	104	76	70
70	125	109	81	70
75	130	114	86	70
80	140	124	96	90
90	150	134	106	90

注: 5ストロークはカラー詰め対応となります。

- ミニビット
- ロック
- マルチ
- ジグC
- ジグCストローク
- ジグC低摩擦
- ペーシック
- ペン
- スリム
- ツインポート
- ダイナ
- KSD
- ガイドジグ 6~10
- ガイドジグ 12~63
- ツインロッドφ6
- ツインロッドB
- アルファツインロッド
- アクシスシリンダ
- スライドユニット
- ハイマルチ
- ミニガイドスライダー
- ロッドスライダー
- Zスライダー
- GT
- ミニガイドテーブル
- ORV
- ORC φ10
- ORCA ORGA
- ORK
- ORC φ63, φ80
- ORW MRW
- ORB
- MRV
- MRC MRG
- MRB
- ORS MRS
- RAP
- RAT
- RAF
- RAN
- RAG
- RWT
- スイング
- ツイスト
- エアハンド
- Lハンド
- フラット型エアハンド
- 三爪ハンド
- メカハンド
- ラバーハンド
- MJC
- コンプレックス
- コンプレックス
- SHM マイクロ
- SHM
- 高速バルブ
- 低速シリンダ
- リニア磁気
- ストロークセンサー
- センサー
- スイッチ
- CJ
- CRE

# 複動形寸法図 (mm)

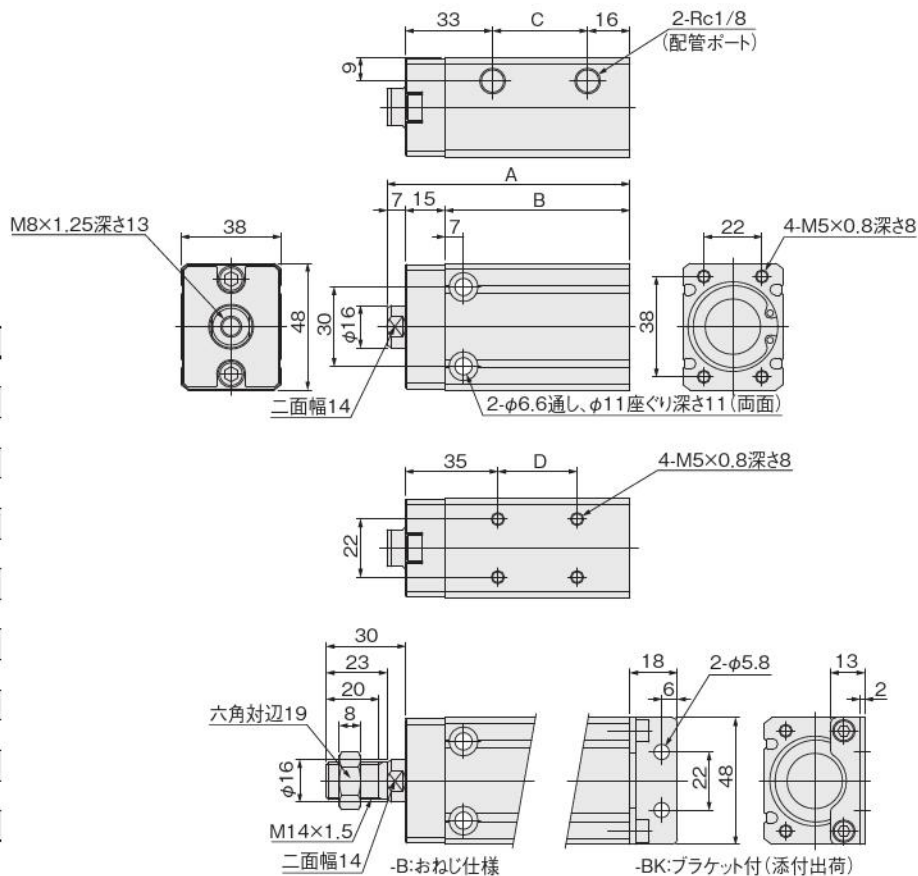
## ● BCY25 (スクレーパ仕様)



ストローク	A	B	C	D
5	62	46	17	10
10	67	51	22	10
15	72	56	27	20
20	77	61	32	20
25	82	66	37	30
30	87	71	42	30
35	92	76	47	40
40	97	81	52	40
45	102	86	57	50
50	107	91	62	50
55	112	96	67	50
60	117	101	72	50
65	122	106	77	70
70	127	111	82	70
75	132	116	87	70
80	137	121	92	90
85	142	126	97	90
90	147	131	102	90
95	152	136	107	90

注: 5ストロークはカラー詰め対応となります。

## ● BCY32 (スクレーパ仕様)



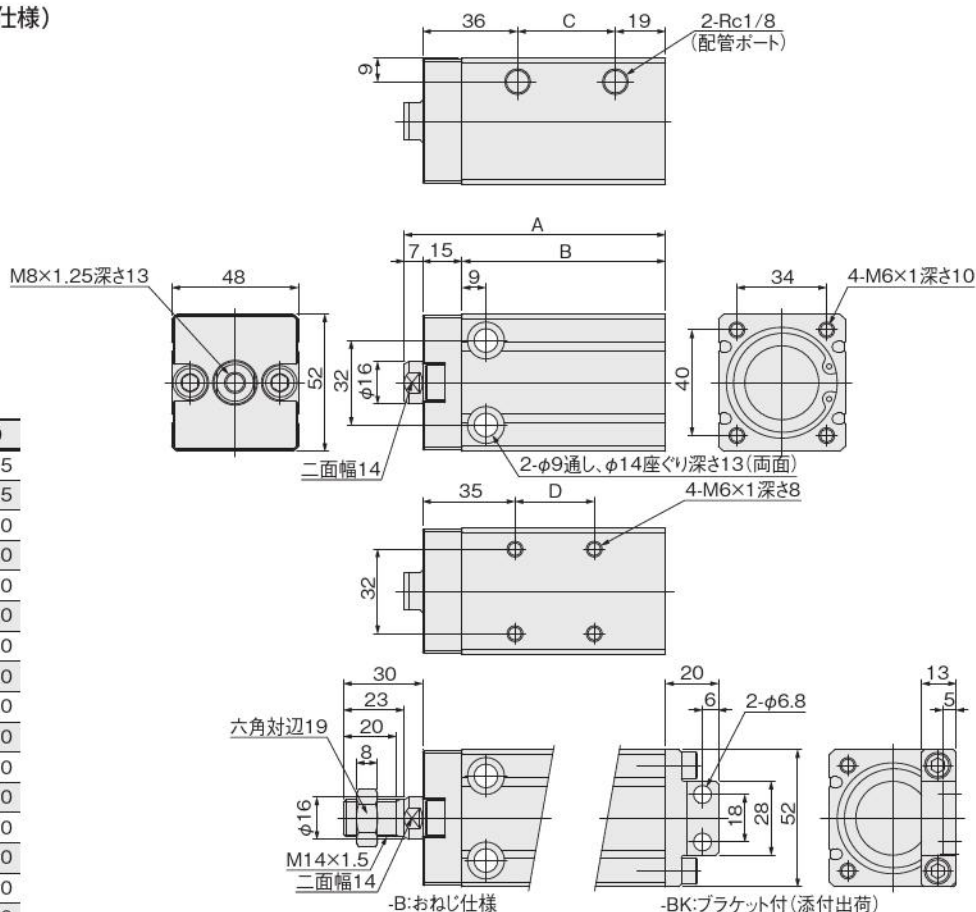
ストローク	A	B	C	D
10	72	50	16	10
15	77	55	21	10
20	82	60	26	20
25	87	65	31	20
30	92	70	36	30
35	97	75	41	30
40	102	80	46	40
45	107	85	51	40
50	112	90	56	50
55	117	95	61	50
60	122	100	66	50
65	127	105	71	70
70	132	110	76	70
75	137	115	81	70
80	142	120	86	80
85	147	125	91	80
90	152	130	96	80
95	157	135	101	100

-BK: プラケット付 (添付出荷)

# 複動形寸法図 (mm)

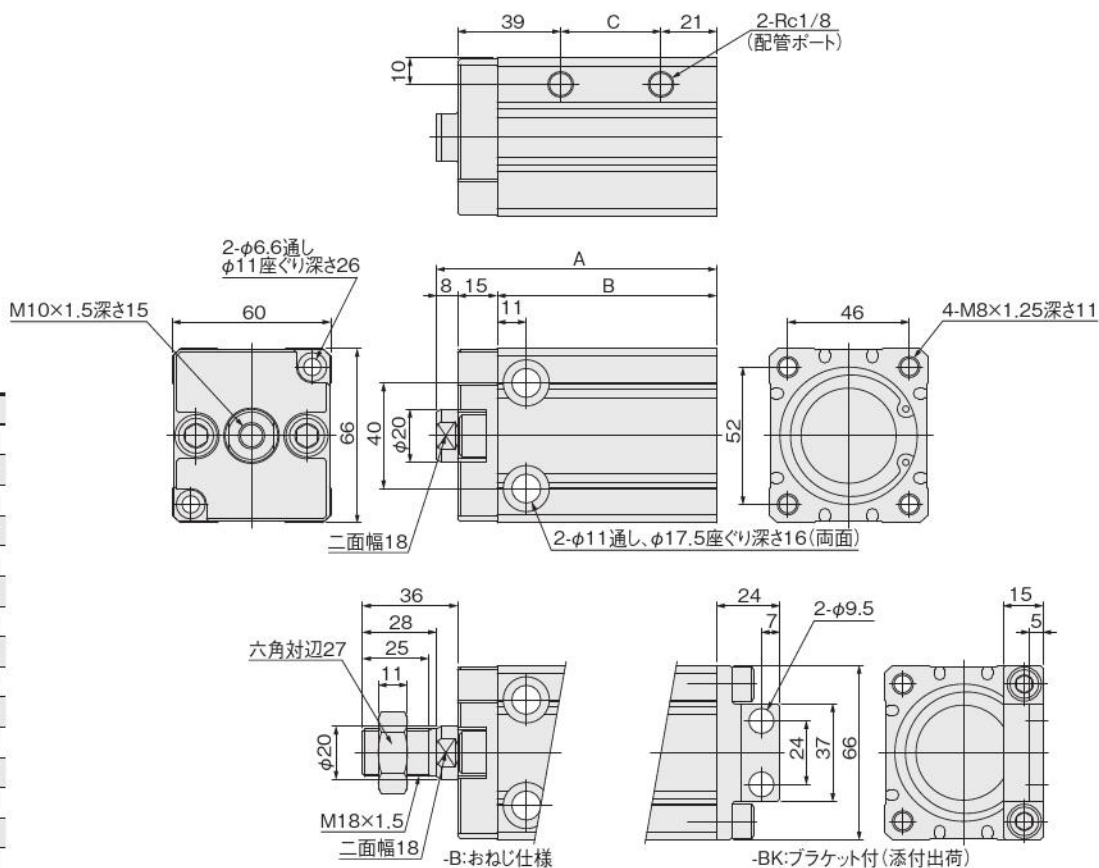
## ● BCY40 (スクレーパ仕様)

ストローク	A	B	C	D
10	79	57	17	15
15	84	62	22	15
20	89	67	27	20
25	94	72	32	20
30	99	77	37	30
35	104	82	42	30
40	109	87	47	40
45	114	92	52	40
50	119	97	57	50
55	124	102	62	50
60	129	107	67	60
70	139	117	77	70
75	144	122	82	70
80	149	127	87	80
90	159	137	97	80
100	169	147	107	100



## ● BCY50 (スクレーパ仕様)

ストローク	A	B	C
10	86	63	18
15	91	68	23
20	96	73	28
25	101	78	33
30	106	83	38
35	111	88	43
40	116	93	48
45	121	98	53
50	126	103	58
55	131	108	63
60	136	113	68
70	146	123	78
75	151	128	83
80	156	133	88
90	166	143	98
100	176	153	108



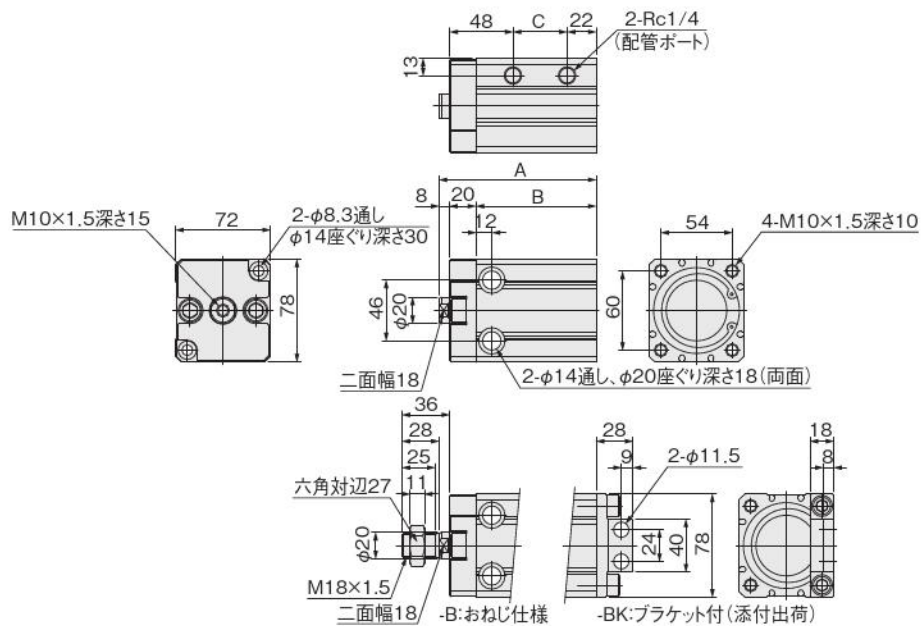
- ミニピット
- ノック
- マルチ
- ジグC
- ジグCストローク
- ジグC低摩擦
- ペーシック
- ペン
- スリム
- ツインポート
- ダイナ
- KSD
- ガイドジグ 6~10
- ガイドジグ 12~63
- ツインロッドφ6
- ツインロッドB
- アルファ
- ツイロッド
- アクセス
- シリンドラ
- スライドユニット
- ハイマルチ
- ミニガイド
- スライダ
- ロッドスライダ
- Z
- スライダ
- GT
- ミニガイド
- テーブル
- ORV
- ORC φ10
- ORCA
- ORGA
- ORK
- ORC φ83, φ80
- ORW
- MRW
- ORB
- MRV
- MRC
- MRG
- MRB
- ORS
- MRS
- RAP
- RAT
- RAF
- RAN
- RAG
- RWT
- スイング
- ツイスト
- エアハンド
- Lハンド
- フラット
- エアハンド
- 三爪
- ハンド
- メカ
- ハンド
- ラバー
- ハンド
- MJC
- コンプラ
- イアンス
- コンプラ
- θレス
- SHM
- マイクロ
- SHM
- 高速
- バルブ
- パック
- 低速
- シリンドラ
- リニア
- 磁気
- ストローク
- センサ
- センサ
- スイッチ
- CJ
- CRE

ミニ
ビット
ノック
マルチ
ジグ C
ジグ C
ストローク
ジグ C
低摩擦
ベーシック
ペン
スリム
ツイン
ポート
ダイナ
KSD
ガイドジグ
6~10
ガイドジグ
12~63
ツイン
ロッドφ6
ツイン
ロッドB
アルファ
ワイロッド
アクシス
シリンド
スライド
ユニット
ハイ
マルチ
ミニガイド
スライダ
ロッド
スライダ
スライダ
スライダ
GT
ミニガイド
テーブル
ORV
ORC
φ10
ORCA
ORGA
ORK
ORC
φ63 φ80
ORW
MRW
ORB
MRV
MRC
MRG
MRB
ORS
MRS
RAP
RAT
RAF
RAN
RAG
RWT
スイング
ツイスト
エアハンド
Lハンド
フラット形
エアハンド
三爪
ハンド
メカ
ハンド
ラバー
ハンド
MJC
コンプラ
イアンス
コンプラ
θレス
SHM
マイクロ
SHM
高速
バルブバック
低速
シリンド
リニア
磁気
ストローク
センサ
センサ
スイッチ
CJ
CRE

## 複動形寸法図 (mm)

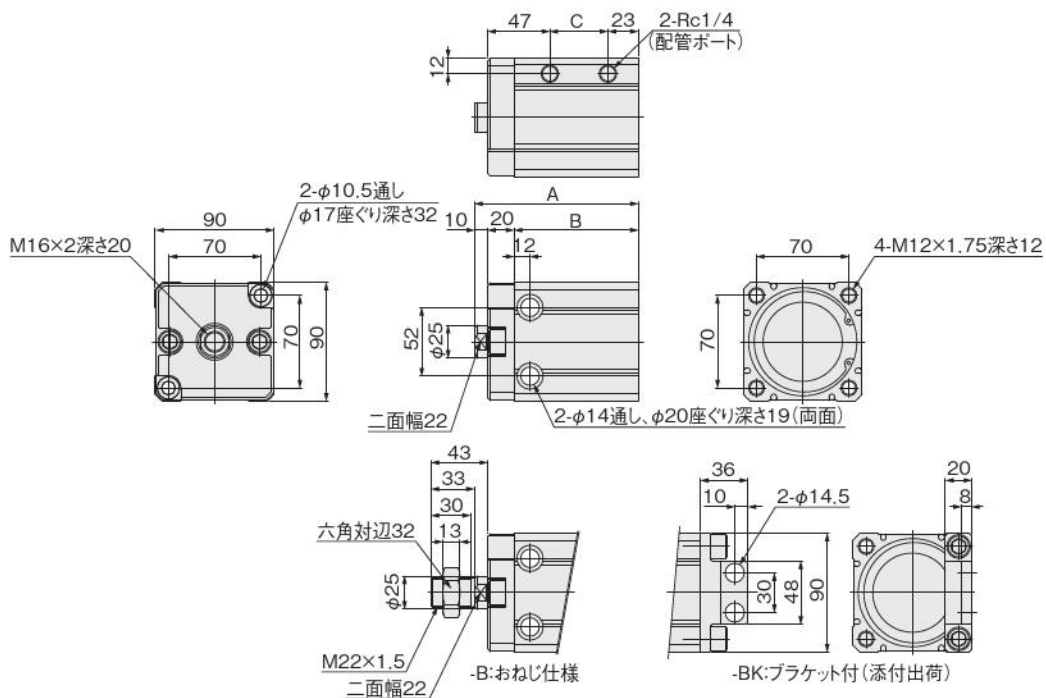
### ● BCY63 (スクレーパ仕様)

ストローク	A	B	C
10	99	71	21
15	104	76	26
20	109	81	31
25	114	86	36
30	119	91	41
35	124	96	46
40	129	101	51
45	134	106	56
50	139	111	61
55	144	116	66
60	149	121	71
70	159	131	81
75	164	136	86
80	169	141	91
90	179	151	101
100	189	161	111



### ● BCY80 (スクレーパ仕様)

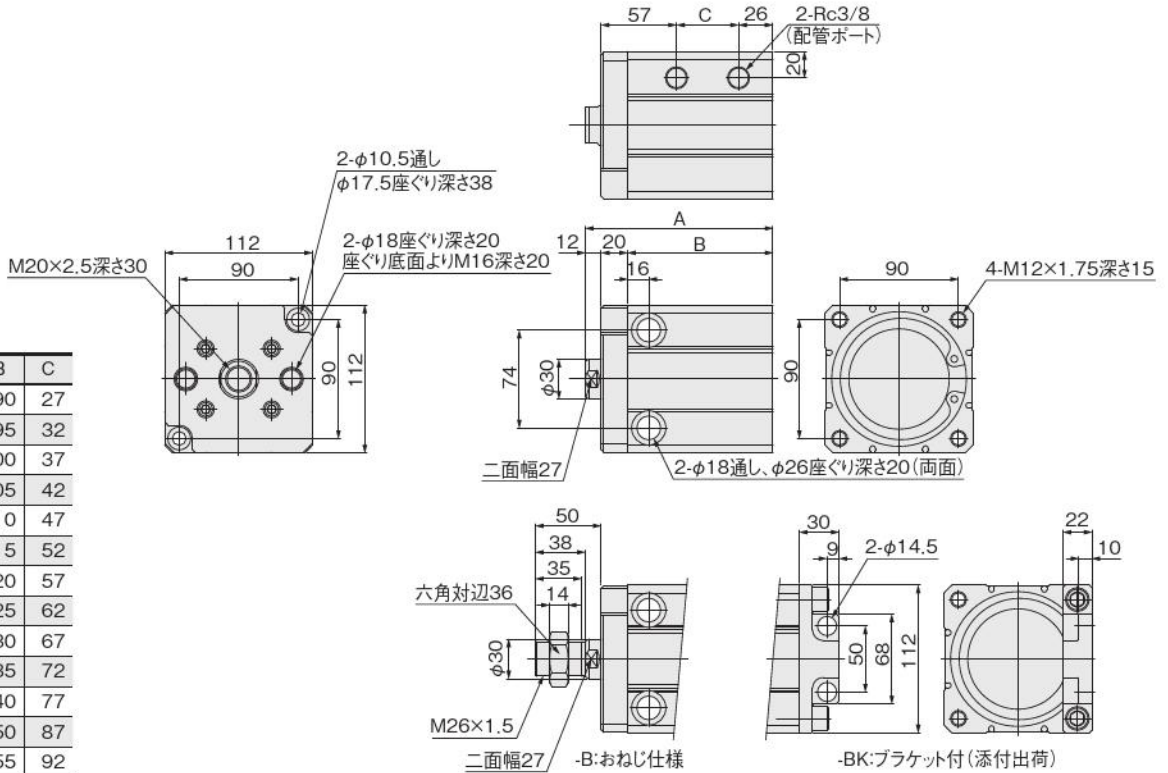
ストローク	A	B	C
10	104	74	24
15	109	79	29
20	114	84	34
25	119	89	39
30	124	94	44
35	129	99	49
40	134	104	54
45	139	109	59
50	144	114	64
55	149	119	69
60	154	124	74
70	164	134	84
75	169	139	89
80	174	144	94
90	184	154	104
100	194	164	114



複動形寸法図 (mm)

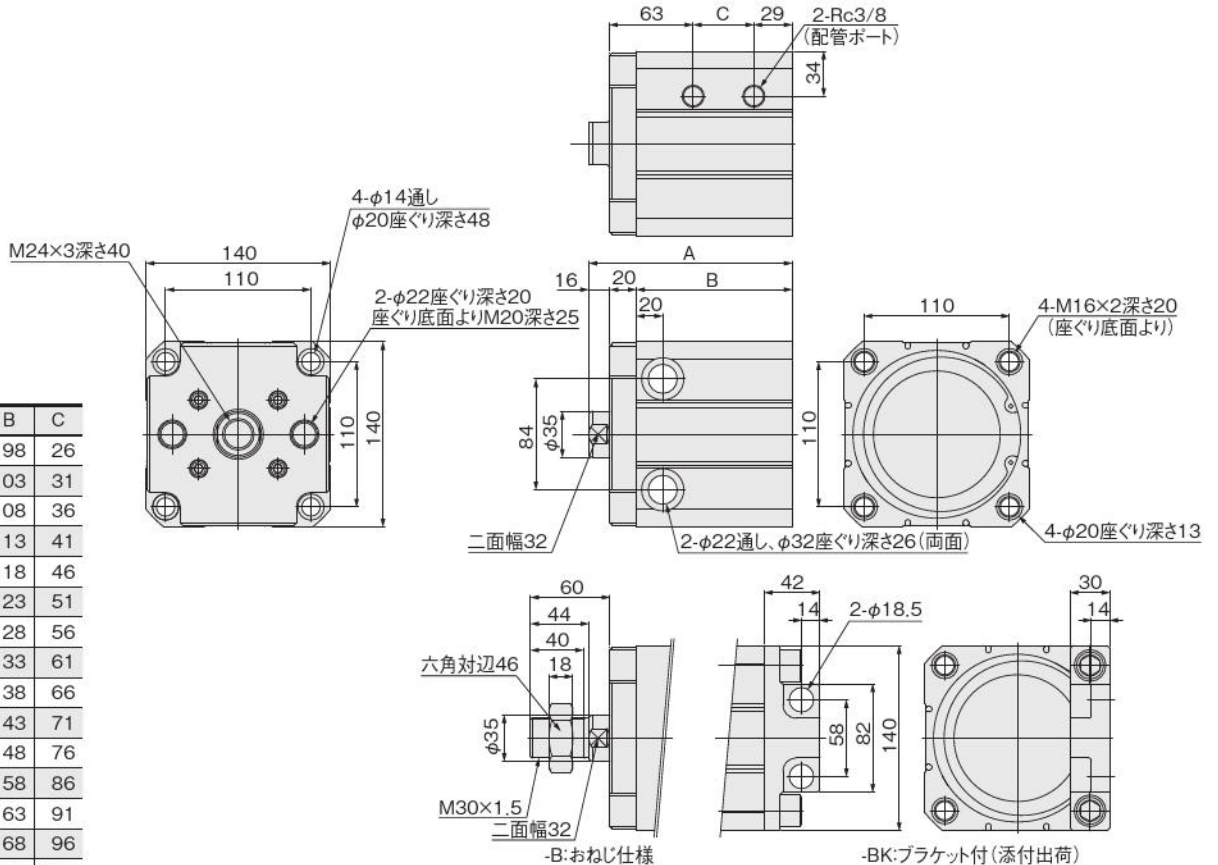
● BCY100 (スクレーパ仕様)

ストローク	A	B	C
10	122	90	27
15	127	95	32
20	132	100	37
25	137	105	42
30	142	110	47
35	147	115	52
40	152	120	57
45	157	125	62
50	162	130	67
55	167	135	72
60	172	140	77
70	182	150	87
75	187	155	92
80	192	160	97
90	202	170	107
100	212	180	117



● BCY125 (スクレーパ仕様)

ストローク	A	B	C
10	134	98	26
15	139	103	31
20	144	108	36
25	149	113	41
30	154	118	46
35	159	123	51
40	164	128	56
45	169	133	61
50	174	138	66
55	179	143	71
60	184	148	76
70	194	158	86
75	199	163	91
80	204	168	96
90	214	178	106
100	224	188	116

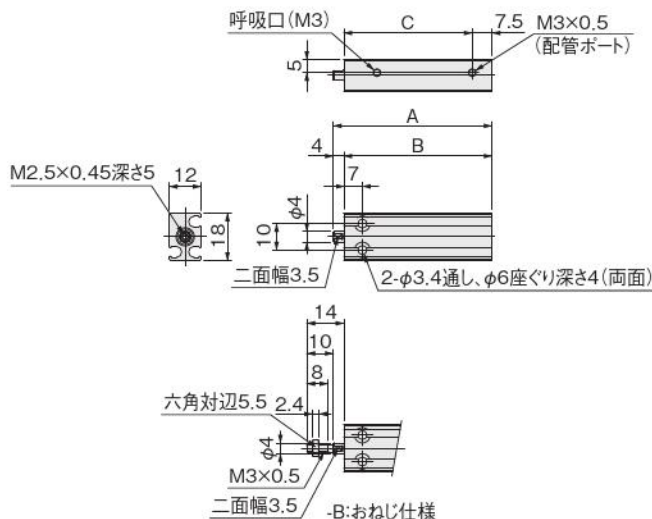


ミニ  
ピット  
ノック  
マルチ  
ジグC  
ジグC  
ストローク  
ジグC  
低摩擦  
ペーシック  
ペン  
スリム  
ツイン  
ポート  
ダイナ  
KSD  
ガイドジグ  
6~10  
ガイドジグ  
12~63  
ツイン  
ロッドφ6  
ツイン  
ロッドB  
アルファ  
ツイロッド  
アクシス  
シリンダ  
スライド  
ユニット  
ハイ  
マルチ  
ミニガイド  
スライダ  
ロッド  
スライダ  
Z  
スライダ  
GT  
ミニガイド  
テーブル  
ORV  
ORC  
φ10  
ORCA  
ORGA  
ORK  
ORC  
φ83,φ80  
ORW  
MRW  
ORB  
MRV  
MRC  
MRG  
MRB  
ORS  
MRS  
RAP  
RAT  
RAF  
RAN  
RAG  
RWT  
スイング  
ツイスト  
エアハンド  
Lハンド  
フラット形  
エアハンド  
三爪  
ハンド  
メカ  
ハンド  
ラバー  
ハンド  
MJC  
コンプラ  
イアンス  
コンプラ  
φレス  
SHM  
マイクロ  
SHM  
高速  
バルブ  
低減  
シリンダ  
リニア  
磁気  
ストローク  
センサ  
センサ  
スイッチ  
CJ  
CRE

ミニ  
ビット  
ノック  
マルチ  
ジグ C  
ジグ C  
ストローク  
ジグ C  
低摩擦  
ベーシック  
ペン  
スリム  
ツイン  
ポート  
ダイナ  
KSD  
ガイドジグ  
6~10  
ガイドジグ  
12~63  
ツイン  
ロッドφ6  
ツイン  
ロッド B  
アルファ  
ワイロッド  
アクシス  
シリンダ  
スライド  
ユニット  
ハイ  
マルチ  
ミニガイド  
スライダ  
ロッド  
スライダ  
Z  
スライダ  
GT  
ミニガイド  
テーブル  
ORV  
ORC  
φ10  
ORCA  
ORGA  
ORK  
ORC  
φ63 φ80  
ORW  
MRW  
ORB  
MRV  
MRC  
MRG  
MRB  
ORS  
MRS  
RAP  
RAT  
RAF  
RAN  
RAG  
RWT  
スイング  
ツイスト  
エアハンド  
Lハンド  
フラット形  
エアハンド  
三爪  
ハンド  
メカ  
ハンド  
ラバー  
ハンド  
MJC  
コンプラ  
イアンス  
コンプラ  
θレス  
SHM  
マイクロ  
SHM  
高速  
バルブバック  
低速  
シリンダ  
リニア  
磁気  
ストローク  
センサ  
センサ  
スイッチ  
CJ  
CRE

## 押出単動形寸法図 (mm)

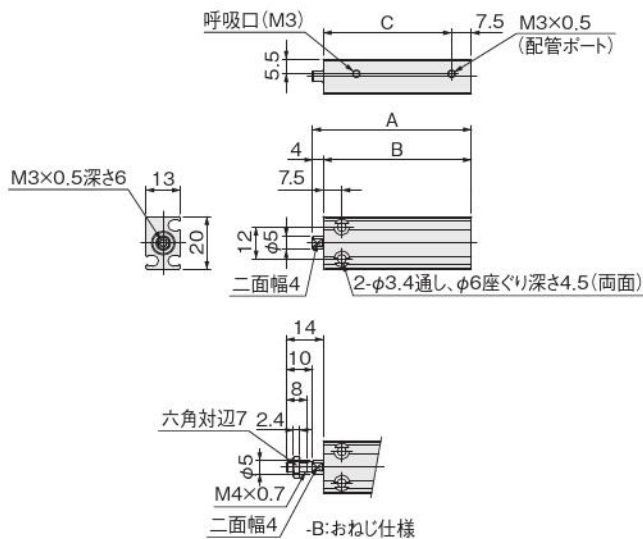
- BCSA6
- BCSAR6 (耐食仕様)



ストローク	A	B	C
5	50	46	38.5
10	55	51	43.5
15	60	56	48.5

注: 本製品には、有接点タイプのセンサスイッチは使用できません。

- BCSA8
- BCSAR8 (耐食仕様)

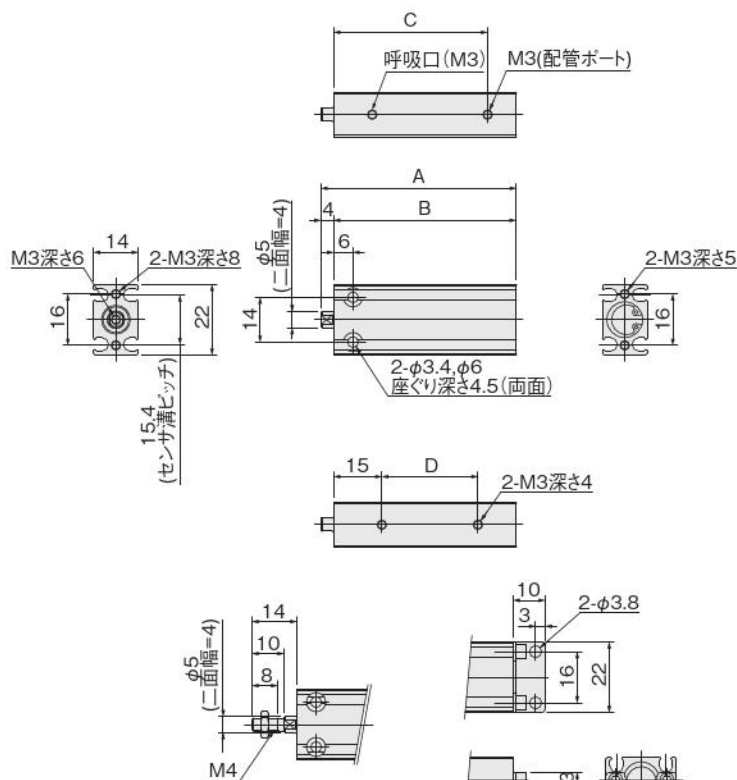


ストローク	A	B	C
5	50	46	38.5
10	55	51	43.5
15	60	56	48.5

注: 本製品には、有接点タイプのセンサスイッチは使用できません。

# 押出単動形寸法図 (mm)

- BCSA10
- BCSAR10 (耐食仕様)



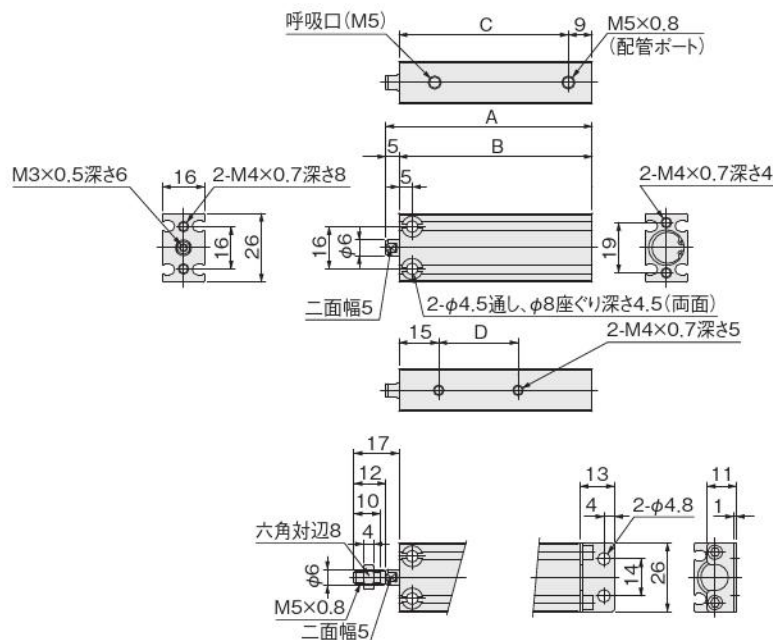
ストローク	A	B	C	D
5	51	47	38	20
10	56	52	43	20
15	61	57	48	30

-B:おねじ仕様

-BK:ブラケット付(添付出荷)

注: 本製品には、有接点タイプのセンサスイッチは使用できません。

- BCSA12
- BCSAR12 (耐食仕様)



ストローク	A	B	C	D
5	53	48	39	20
10	58	53	44	20
15	63	58	49	30
20	68	63	54	30
25	73	68	59	40
30	78	73	64	40

-B:おねじ仕様

-BK:ブラケット付(添付出荷)

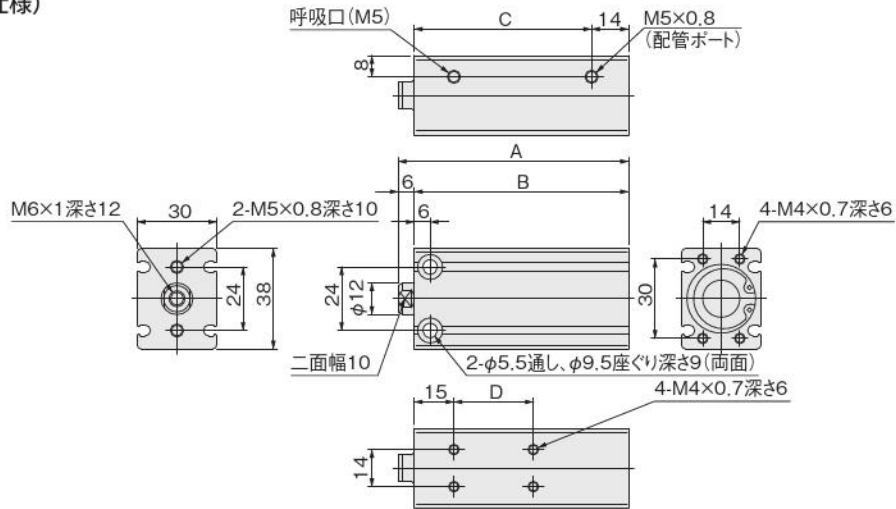
注: 本製品には、有接点タイプのセンサスイッチは使用できません。

- ミニピット
- ロック
- マルチ
- ジグC
- ジグC ストローク
- ジグC 低摩擦
- パーシック
- ペン
- スリム
- ツインポート
- ダイナ
- KSD
- ガイドジグ 6~10
- ガイドジグ 12~63
- ツインロッドφ6
- ツインロッドB
- アルファツインロッド
- アクシスシリンダ
- スライドユニット
- ハイマルチ
- ミニガイドスライド
- ロッドスライド
- Zスライド
- GT
- ミニガイドテーブル
- ORV
- ORC φ10
- ORCA ORGA
- ORK
- ORC φ83,φ80
- ORW MRW
- ORB
- MRV
- MRC MRG
- MRB
- ORS MRS
- RAP
- RAT
- RAF
- RAN
- RAG
- RWT
- スイング
- ツイスト
- エアハンド
- Lハンド
- フラット形エアハンド
- 三爪ハンド
- メカハンド
- ラバーハンド
- MJC
- コンプレッション
- コンプレッションレス
- SHM マイクロ
- SHM
- 高速バルブ
- 低速シリンダ
- リニア磁気
- ストロークセンサ
- センサスイッチ
- CJ
- CRE

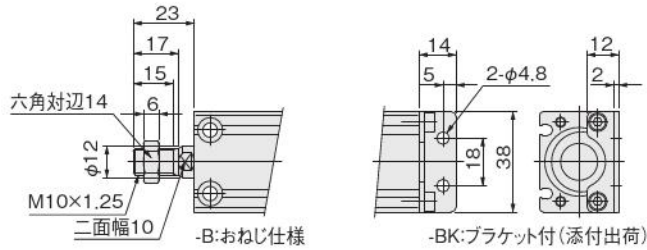


押出単動形寸法図 (mm)

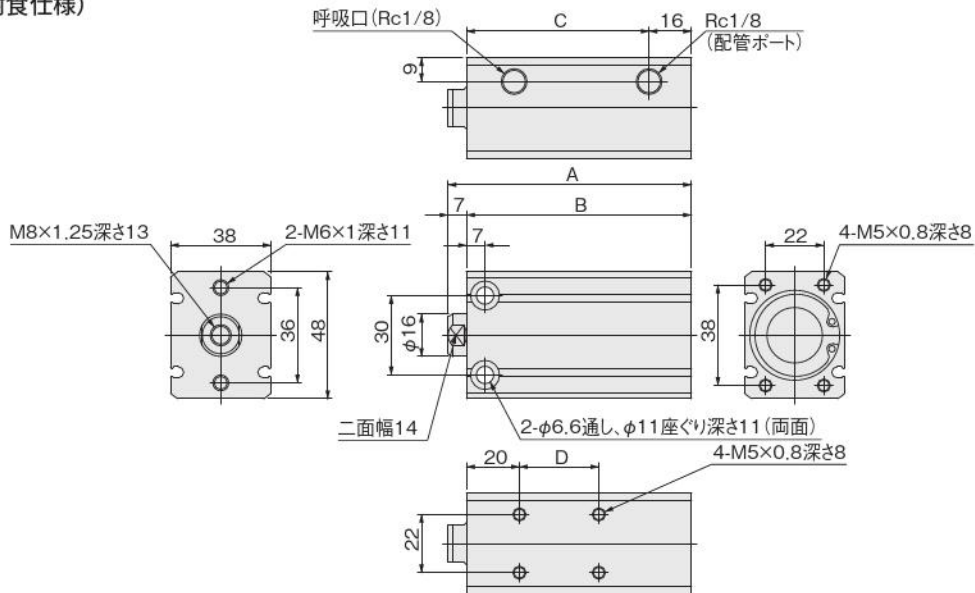
- BCSA25
- BCSAR25 (耐食仕様)



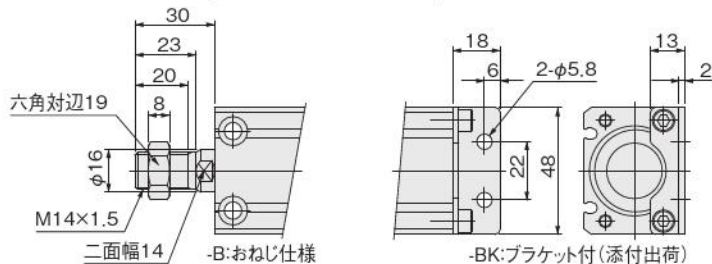
ストローク	A	B	C	D
5	62	56	42	20
10	67	61	47	20
15	72	66	52	30
20	77	71	57	30
25	82	76	62	40
30	87	81	67	40



- BCSA32
- BCSAR32 (耐食仕様)



ストローク	A	B	C	D
10	72	65	49	20
15	77	70	54	30
20	82	75	59	30
25	87	80	64	40
30	92	85	69	40

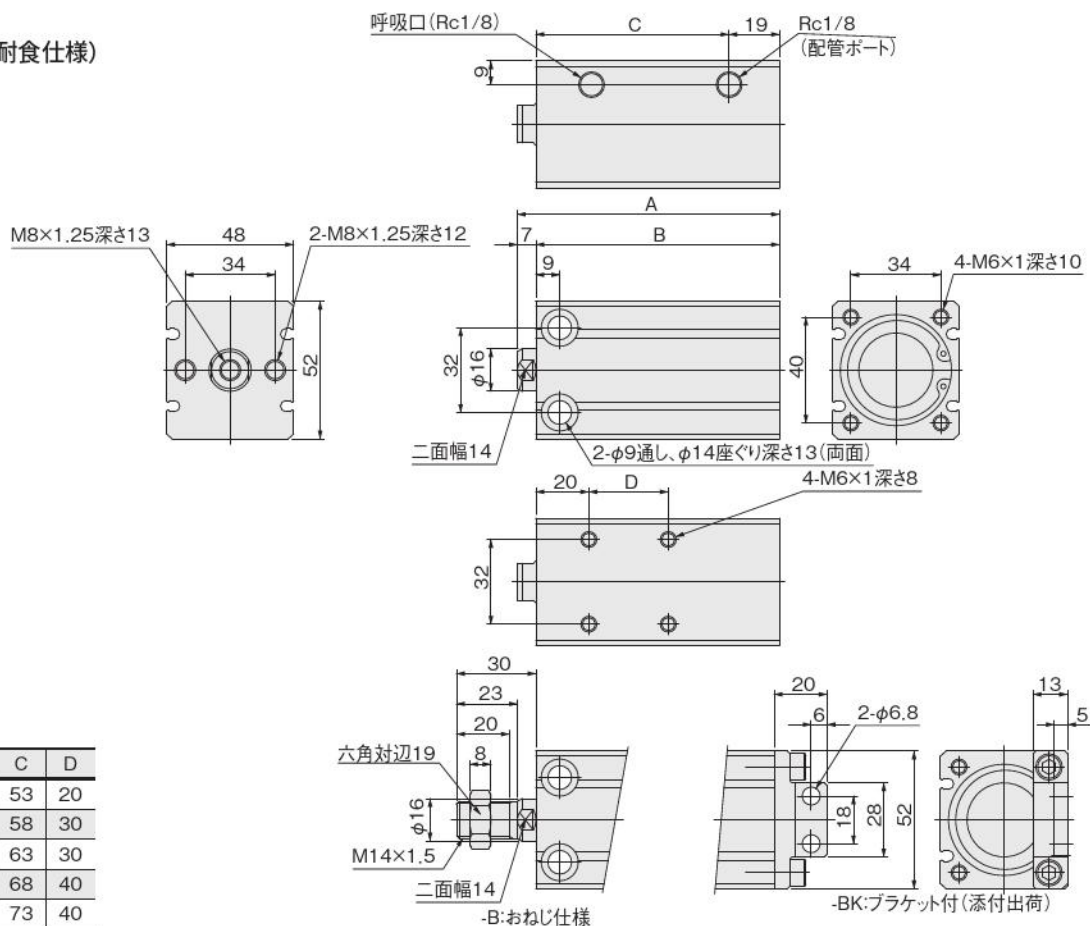


ミニ  
ピット  
ノック  
マルチ  
ジグC  
ジグC  
ストローク  
ジグC  
低摩擦  
パーシック  
ペン  
スリム  
ツイン  
ポート  
ダイナ  
KSD  
ガイドジグ  
6~10  
ガイドジグ  
12~63  
ツイン  
ロッドφ6  
ツイン  
ロッドB  
アルファ  
ツインロッド  
アクシス  
シリンダ  
スライド  
ユニット  
ハイ  
マルチ  
ミニガイド  
スライダ  
ロッド  
スライダ  
Z  
スライダ  
GT  
ミニガイド  
テーブル  
ORV  
ORC  
φ10  
ORCA  
ORGA  
ORK  
ORC  
φ63,φ80  
ORW  
MRW  
ORB  
MRV  
MRC  
MRG  
MRB  
ORS  
MRS  
RAP  
RAT  
RAF  
RAN  
RAG  
RWT  
スイング  
ツイスト  
エアハンド  
Lハンド  
フラット形  
エアハンド  
三爪  
ハンド  
メカ  
ハンド  
ラバー  
ハンド  
MJC  
コンプラ  
イアンス  
コンプラ  
θレス  
SHM  
マイクロ  
SHM  
高速  
バルブ  
低減  
シリンダ  
リニア  
磁気  
ストローク  
センサ  
センサ  
スイッチ  
CJ  
CRE

ミニ  
ビット  
ノック  
マルチ  
ジグ C  
ジグ C  
ストローク  
ジグ C  
低摩擦  
ベーシック  
ペン  
スリム  
ツイン  
ポート  
ダイナ  
KSD  
ガイドジグ  
6~10  
ガイドジグ  
12~63  
ツイン  
ロッドφ6  
ツイン  
ロッド B  
アルファ  
ワイロッド  
アクシス  
シリンダ  
スライド  
ユニット  
ハイ  
マルチ  
ミニガイド  
スライダ  
ロッド  
スライダ  
Z  
スライダ  
GT  
ミニガイド  
テーブル  
ORV  
ORC  
φ10  
ORCA  
ORGA  
ORK  
ORC  
φ63 φ80  
ORW  
MRW  
ORB  
MRV  
MRC  
MRG  
MRB  
ORS  
MRS  
RAP  
RAT  
RAF  
RAN  
RAG  
RWT  
スイング  
ツイスト  
エアハンド  
Lハンド  
フラット形  
エアハンド  
三爪  
ハンド  
メカ  
ハンド  
ラバー  
ハンド  
MJC  
コンプラ  
イアンス  
コンプラ  
θレス  
SHM  
マイクロ  
SHM  
高速  
バルブバック  
低速  
シリンダ  
リニア  
磁気  
ストローク  
センサ  
センサ  
スイッチ  
CJ  
CRE

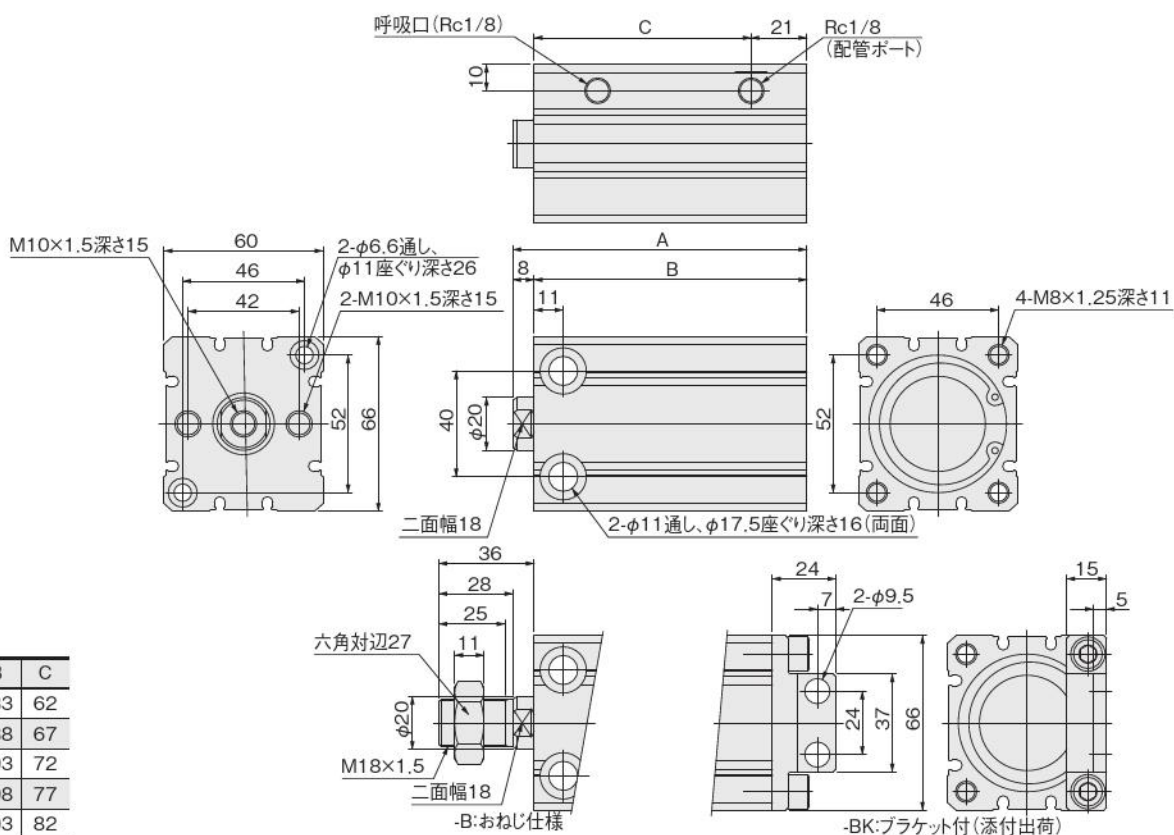
## 押出単動形寸法図 (mm)

- BCSA40
- BCSAR40 (耐食仕様)



ストローク	A	B	C	D
10	79	72	53	20
15	84	77	58	30
20	89	82	63	30
25	94	87	68	40
30	99	92	73	40

- BCSA50
- BCSAR50 (耐食仕様)



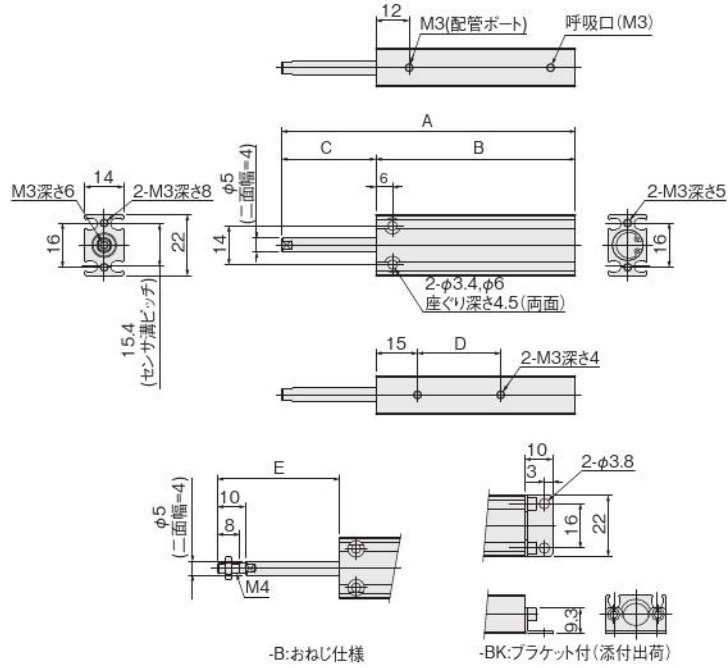
ストローク	A	B	C
10	91	83	62
15	96	88	67
20	101	93	72
25	106	98	77
30	111	103	82



ミニ  
ビット  
ノック  
マルチ  
ジグ C  
ジグ C  
ストローク  
ジグ C  
低摩擦  
ベーシック  
ペン  
スリム  
ツイン  
ポート  
ダイナ  
KSD  
ガイドジグ  
6~10  
ガイドジグ  
12~63  
ツイン  
ロッドφ6  
ツイン  
ロッド B  
アルファ  
ワイロッド  
アクシス  
シリンダ  
スライド  
ユニット  
ハイ  
マルチ  
ミニガイド  
スライダ  
ロッド  
スライダ  
Z  
スライダ  
GT  
ミニガイド  
テーブル  
ORV  
ORC  
φ10  
ORCA  
ORGA  
ORK  
ORC  
φ63 φ80  
ORW  
MRW  
ORB  
MRV  
MRC  
MRG  
MRB  
ORS  
MRS  
RAP  
RAT  
RAF  
RAN  
RAG  
RWT  
スイング  
ツイスト  
エアハンド  
Lハンド  
フラット形  
エアハンド  
三爪  
ハンド  
メカ  
ハンド  
ラバー  
ハンド  
MJC  
コンプラ  
イアンス  
コンプラ  
θレス  
SHM  
マイクロ  
SHM  
高速  
バルブバック  
低速  
シリンダ  
リニア  
磁気  
ストローク  
センサ  
センサ  
スイッチ  
CJ  
CRE

## 引込単動形寸法図 (mm)

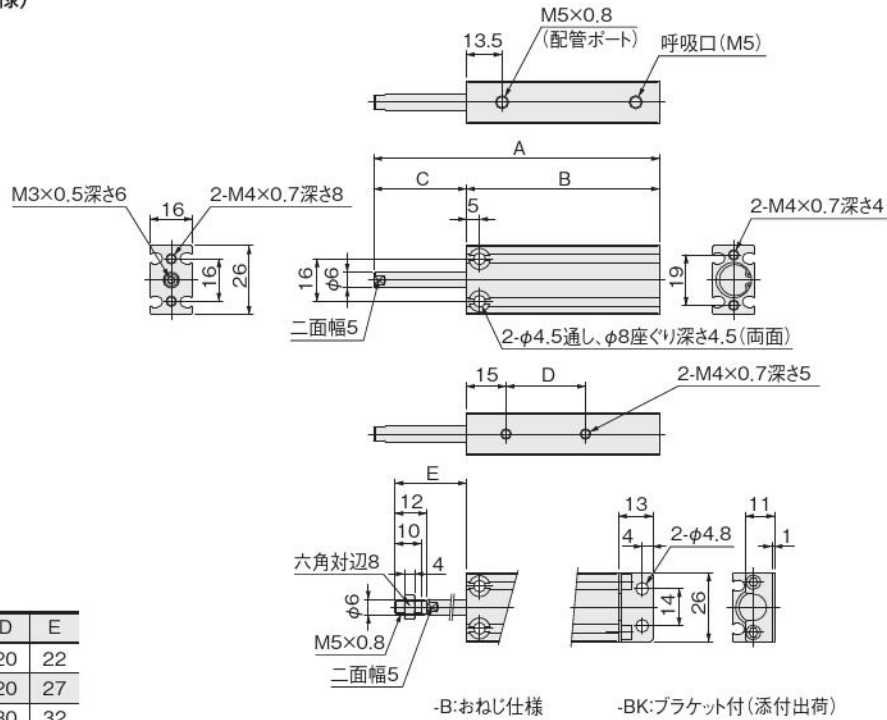
- BCTA10
- BCTAR10 (耐食仕様)



ストローク	A	B	C	D	E
5	56	47	9	20	19
10	66	52	14	20	24
15	76	57	19	30	29

注：本製品には、有接点タイプのセンサスイッチは使用できません。

- BCTA12
- BCTAR12 (耐食仕様)

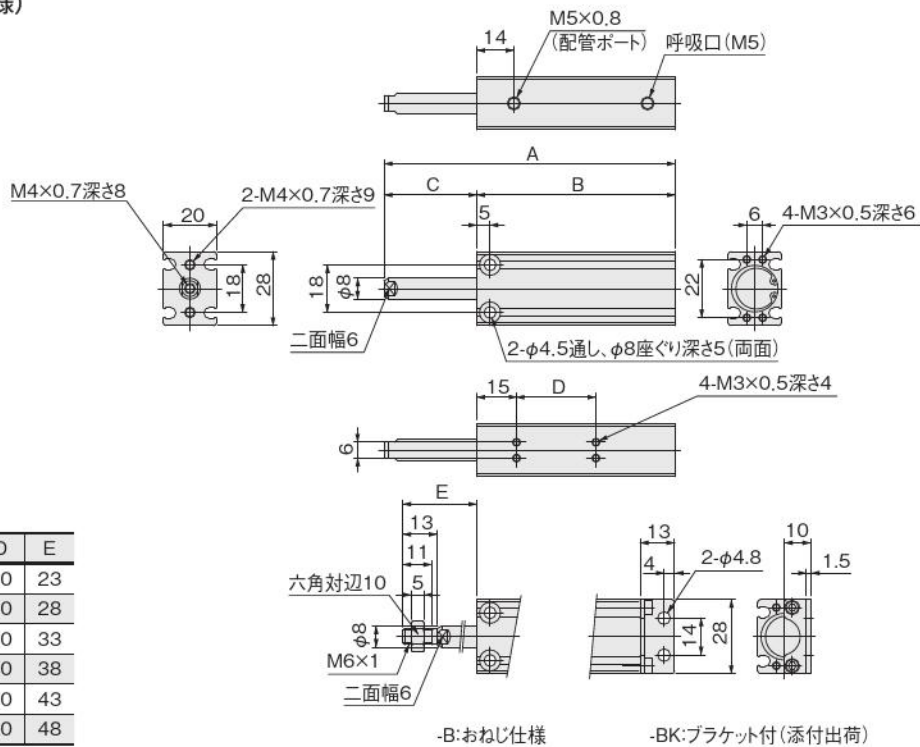


ストローク	A	B	C	D	E
5	58	48	10	20	22
10	68	53	15	20	27
15	78	58	20	30	32
20	88	63	25	30	37
25	98	68	30	40	42
30	108	73	35	40	47

注：本製品には、有接点タイプのセンサスイッチは使用できません。

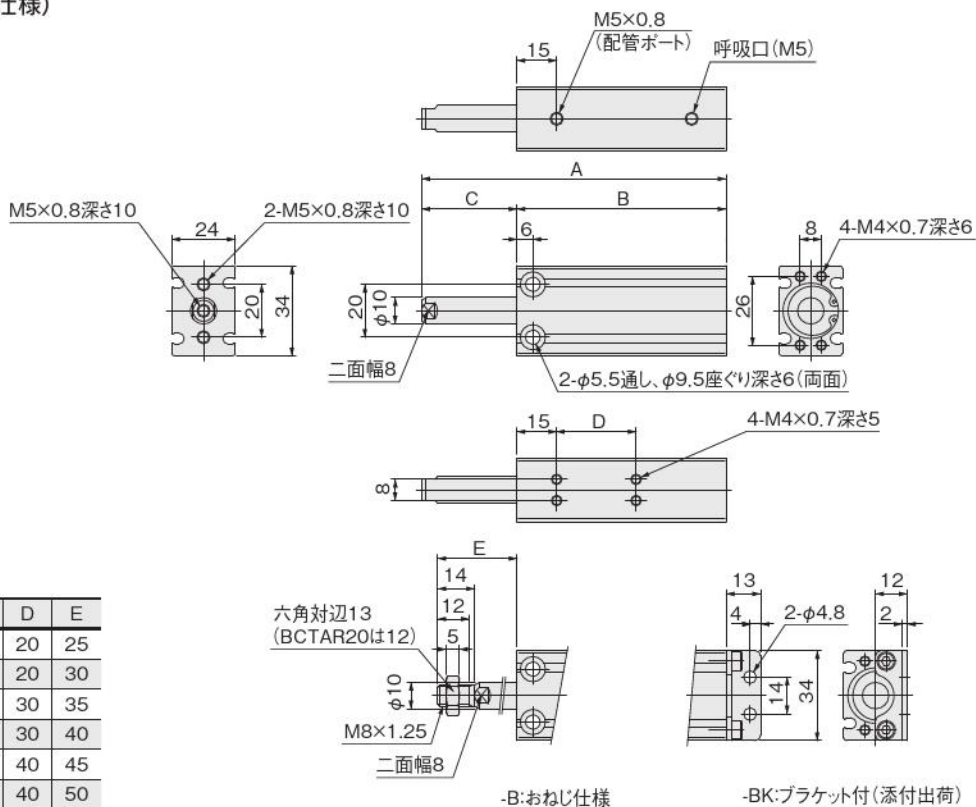
# 引込単動形式図 (mm)

- BCTA16
- BCTAR16 (耐食仕様)



ストローク	A	B	C	D	E
5	60	50	10	20	23
10	70	55	15	20	28
15	80	60	20	30	33
20	90	65	25	30	38
25	100	70	30	40	43
30	110	75	35	40	48

- BCTA20
- BCTAR20 (耐食仕様)



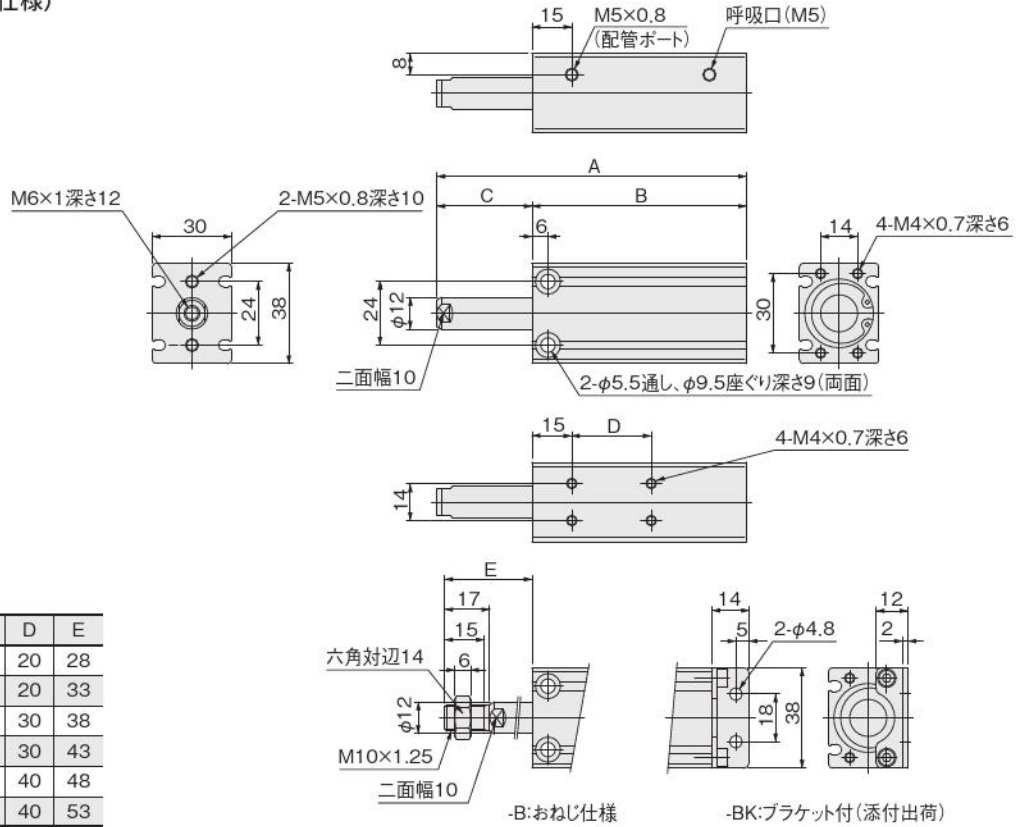
ストローク	A	B	C	D	E
5	65	54	11	20	25
10	75	59	16	20	30
15	85	64	21	30	35
20	95	69	26	30	40
25	105	74	31	40	45
30	115	79	36	40	50

ミニ  
ピット  
ノック  
マルチ  
ジグC  
ジグC  
ストローク  
ジグC  
低摩擦  
ペーシック  
ペン  
スリム  
ツイン  
ポート  
ダイナ  
KSD  
ガイドジグ  
6~10  
ガイドジグ  
12~63  
ツイン  
ロッドφ6  
ツイン  
ロッドB  
アルファ  
ツインロッド  
アクシス  
シリンダ  
スライド  
ユニット  
ハイ  
マルチ  
ミニガイド  
スライダ  
ロッド  
スライダ  
Z  
スライダ  
GT  
ミニガイド  
テーブル  
ORV  
ORC  
φ10  
ORCA  
ORGA  
ORK  
ORC  
φ83,φ80  
ORW  
MRW  
ORB  
MRV  
MRC  
MRG  
MRB  
ORS  
MRS  
RAP  
RAT  
RAF  
RAN  
RAG  
RWT  
スイング  
ツイスト  
エアハンド  
Lハンド  
フラット形  
エアハンド  
三爪  
ハンド  
メカ  
ハンド  
ラバー  
ハンド  
MJC  
コンプラ  
イアンス  
コンプラ  
θレス  
SHM  
マイクロ  
SHM  
高速  
バルブ  
低減  
シリンダ  
リニア  
磁気  
ストローク  
センサ  
センサ  
スイッチ  
CJ  
CRE

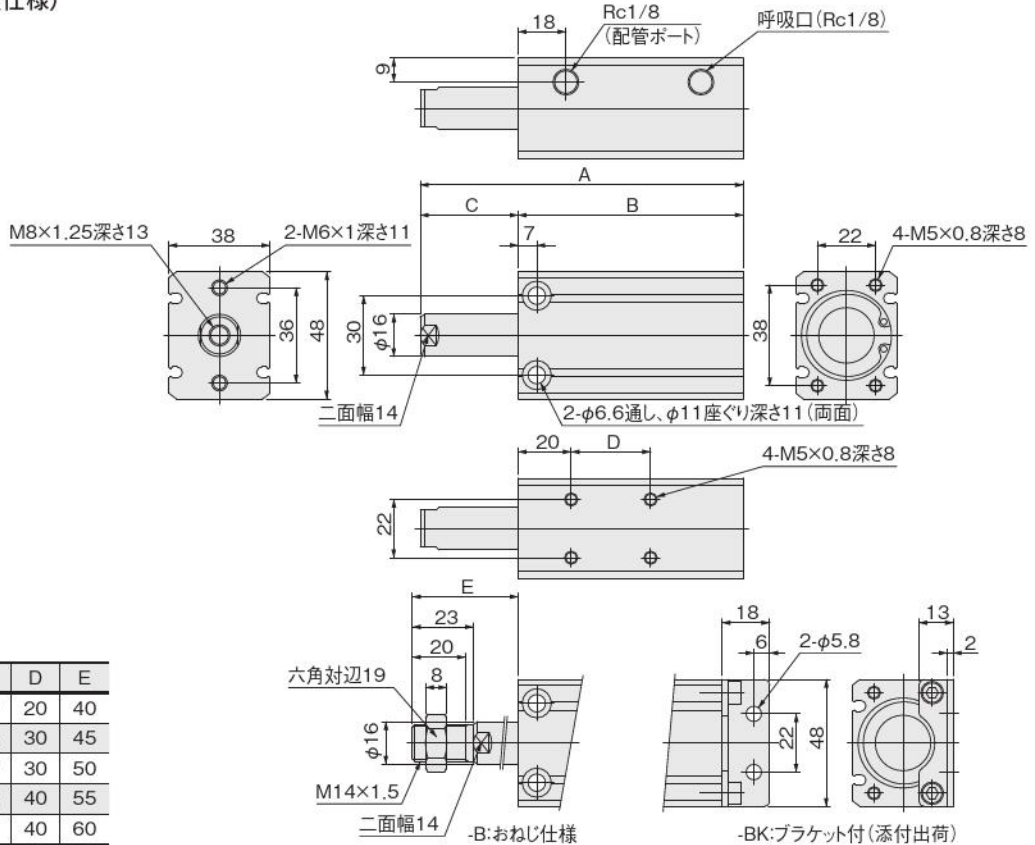
ミニ  
ビット  
ノック  
マルチ  
ジグ C  
ジグ C  
ストロー  
ジグ C  
低摩擦  
ベーシック  
ペン  
スリム  
ツイン  
ポート  
ダイナ  
KSD  
ガイドジグ  
6~10  
ガイドジグ  
12~63  
ツイン  
ロッドφ6  
ツイン  
ロッドB  
アルファ  
ワイロッド  
アクセス  
シリンダ  
スライド  
ユニット  
ハイ  
マルチ  
ミニガイド  
スライド  
ロッド  
スライド  
Z  
スライダ  
GT  
ミニガイド  
テーブル  
ORV  
ORC  
φ10  
ORCA  
ORCA  
ORK  
ORC  
φ63 φ80  
ORW  
MRW  
ORB  
MRV  
MRC  
MRG  
MRB  
ORS  
MRS  
RAP  
RAT  
RAF  
RAN  
RAG  
RWT  
スイング  
ツイスト  
エアハンド  
Lハンド  
フラット形  
エアハンド  
三爪  
ハンド  
メカ  
ハンド  
ラバー  
ハンド  
MJC  
コンプラ  
イアンス  
コンプラ  
θレス  
SHM  
マイクロ  
SHM  
高速  
バルブ  
低速  
シリンダ  
リニア  
磁気  
ストロー  
クセンサ  
センサ  
スイッチ  
CJ  
CRE

## 引込単動形寸法図 (mm)

- BCTA25
- BCTAR25 (耐食仕様)

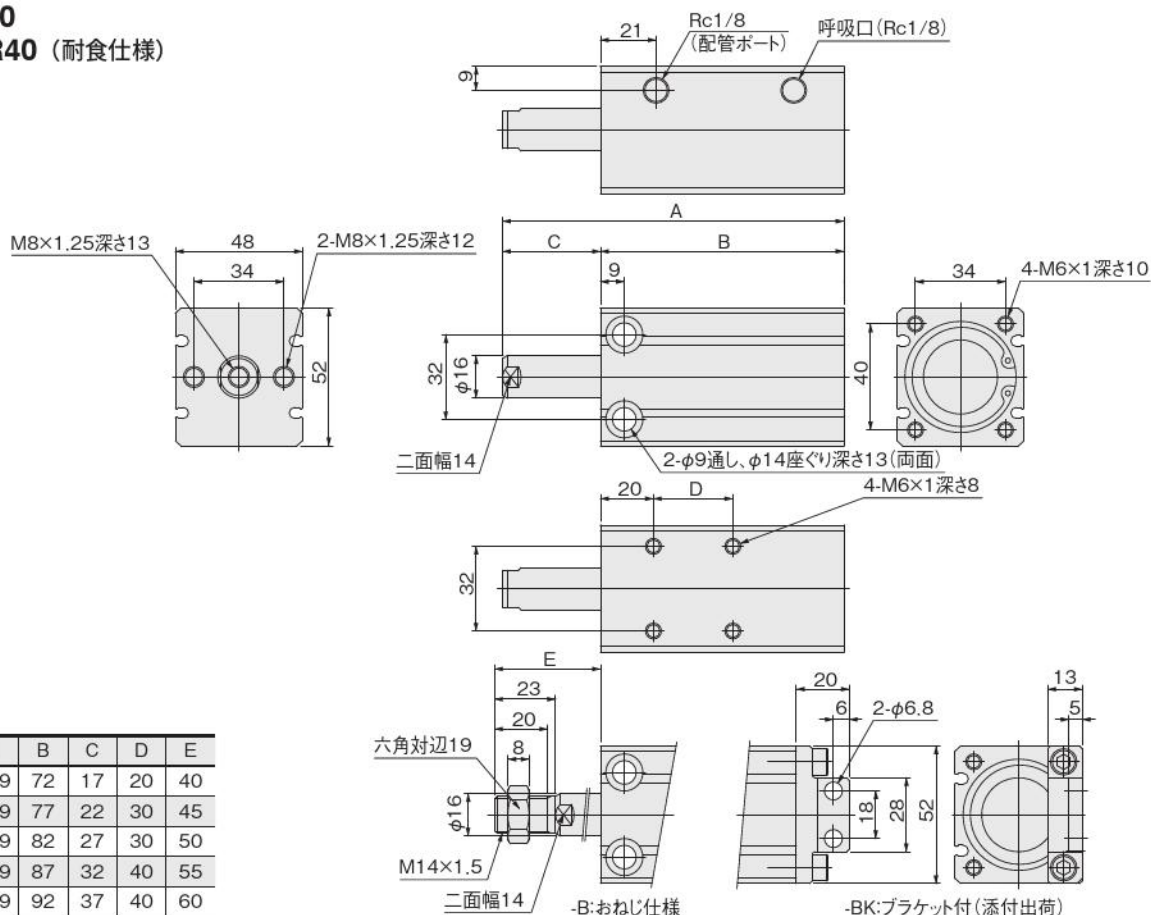


- BCTA32
- BCTAR32 (耐食仕様)



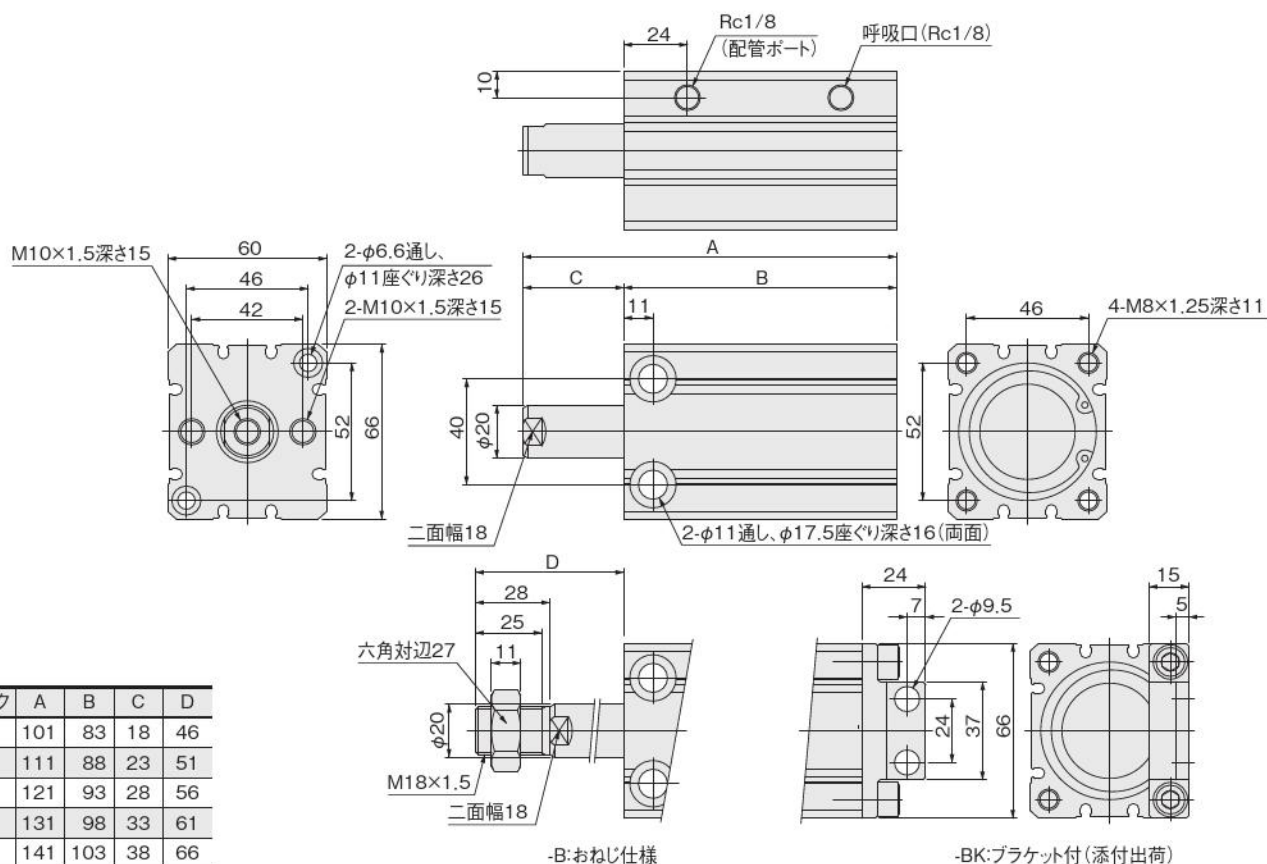
# 引込単動形寸法図 (mm)

- BCTA40
- BCTAR40 (耐食仕様)



ストローク	A	B	C	D	E
10	89	72	17	20	40
15	99	77	22	30	45
20	109	82	27	30	50
25	119	87	32	40	55
30	129	92	37	40	60

- BCTA50
- BCTAR50 (耐食仕様)



ストローク	A	B	C	D
10	101	83	18	46
15	111	88	23	51
20	121	93	28	56
25	131	98	33	61
30	141	103	38	66

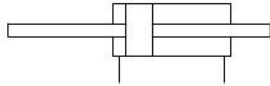
ミニ
ピット
ノック
マルチ
ジグC
ジグC
ストローク
ジグC
低摩擦
ペーシック
ペン
スリム
ツイン
ポート
ダイナ
KSD
ガイドジグ
6~10
ガイドジグ
12~63
ツイン
ロッドφ6
ツイン
ロッドB
アルファ
ツインロッド
アクセス
シリンドラ
スライド
ユニット
ハイ
マルチ
ミニガイド
スライダ
ロッド
スライダ
Z
スライダ
GT
ミニガイド
テーブル
ORV
ORC
φ10
ORCA
ORGA
ORK
ORC
φ8, φ80
ORW
MRW
ORB
MRV
MRC
MRG
MRB
ORS
MRS
RAP
RAT
RAF
RAN
RAG
RWT
スイング
ツイスト
エアハンド
Lハンド
フラット形
エアハンド
三爪
ハンド
メカ
ハンド
ラバー
ハンド
MJC
コンプラ
イアンス
コンプラ
θレス
SHM
マイクロ
SHM
高速
バルブパック
低速
シリンドラ
リニア
磁気
ストローク
センサ
センサ
スイッチ
CJ
CRE

# ベーシックシリンダ

## 両ロッドシリンダ



### 表示記号



### 仕様（標準仕様、耐食仕様）

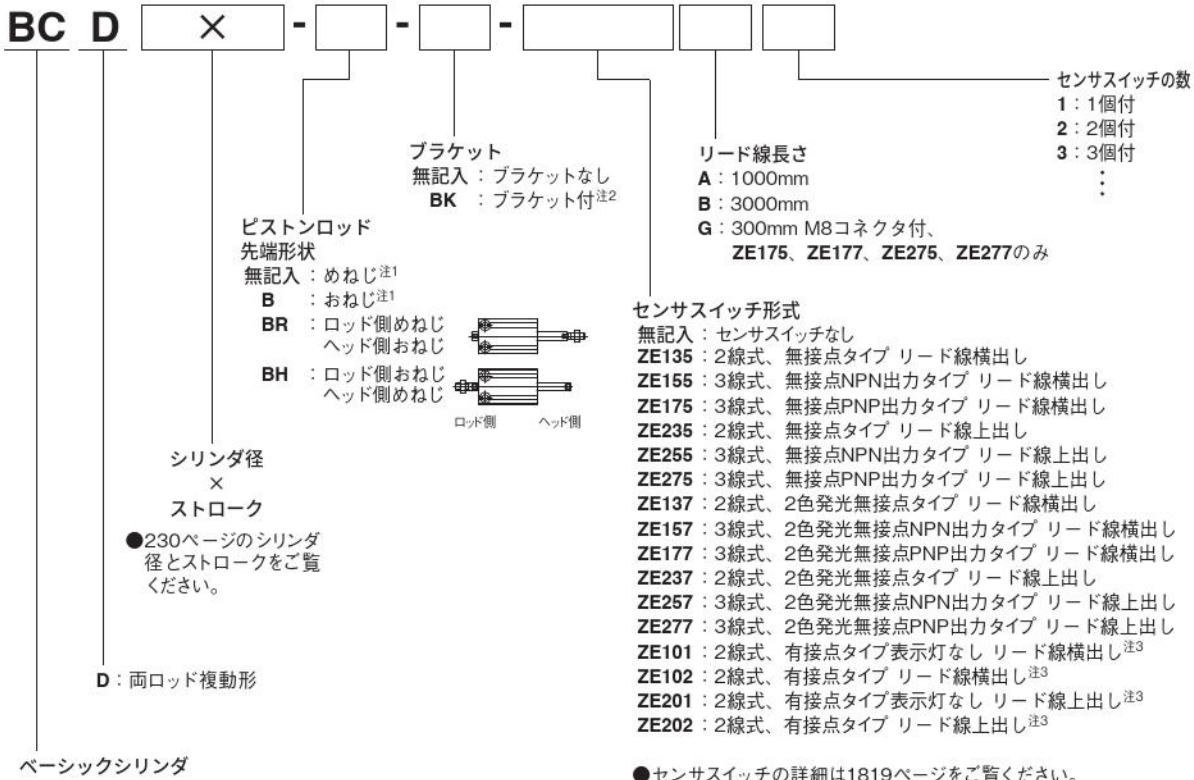
項目	シリンダ径	6	8	10	12	16	20	25	32	40	50	63	80	100	125	
作動形式		複動形														
使用流体		空気														
使用圧力範囲	MPa	0.2~0.7		0.1~0.7			0.08~0.7									
保証耐圧力	MPa								1.05							
使用温度範囲	℃	0~60														
使用速度範囲	mm/s	50~500										50~300				
クッション		ゴムバンパ														
給油		不要														
配管接続口径		M3×0.5			M5×0.8				Rc1/8			Rc1/4		Rc3/8		

### シリンダ径とストローク

シリンダ径	標準ストローク
6、8、10、12、16	5、10、15、20、25、30
20、25	5、10、15、20、25、30、40、50
32、40、50、63、80、100、125	10、20、30、40、50、60、70、75、80、90、100

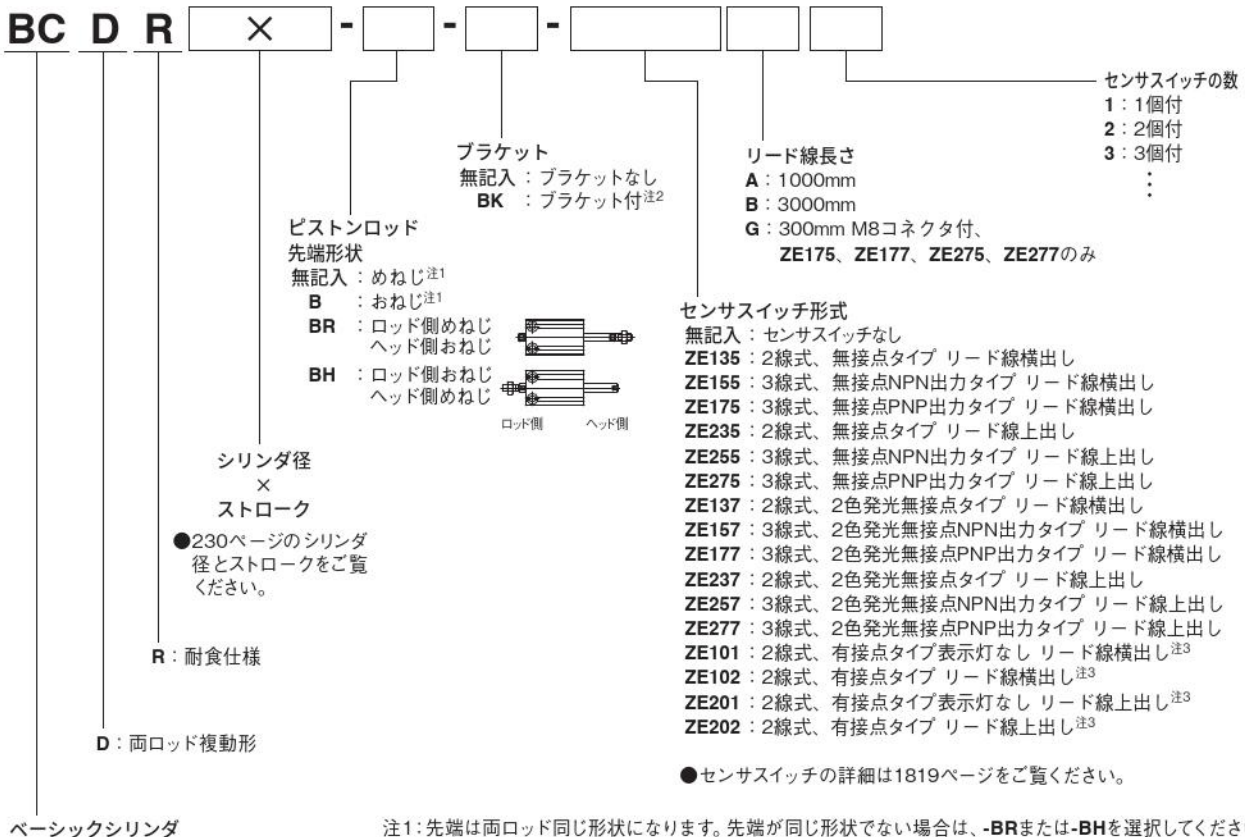
ミニ  
ビット  
ノック  
マルチ  
ジグ C  
ジグ C  
ストローク  
ジグ C  
低摩擦  
ベーシック  
ペン  
スリム  
ツイン  
ポート  
ダイナ  
KSD  
ガイドジグ  
6~10  
ガイドジグ  
12~63  
ツイン  
ロッドφ6  
ツイン  
ロッド B  
アルファ  
ワイロッド  
アクセス  
シリンダ  
スライド  
ユニット  
ハイ  
マルチ  
ミニガイド  
スライダ  
ロッド  
スライダ  
Z  
スライダ  
GT  
ミニガイド  
テーブル  
ORV  
ORC  
φ10  
ORCA  
ORGA  
ORK  
ORC  
φ63 φ80  
ORW  
MRW  
ORB  
MRV  
MRC  
MRG  
MRB  
ORS  
MRS  
RAP  
RAT  
RAF  
RAN  
RAG  
RWT  
スイング  
ツイスト  
エアハンド  
Lハンド  
フラット形  
エアハンド  
三爪  
ハンド  
メカ  
ハンド  
ラバー  
ハンド  
MJC  
コンプラ  
イアンス  
コンプラ  
θレス  
SHM  
マイクロ  
SHM  
高速  
バルブバック  
低速  
シリンダ  
リニア  
磁気  
ストローク  
センサ  
センサ  
スイッチ  
CJ  
CRE

●標準仕様



注1: 先端は両ロッド同じ形状になります。先端が同じ形状でない場合は、-BRまたは-BHを選択してください。  
2: ブラケットは、シリンダ径φ6、φ8には取り付けられません。  
3: 有接点タイプのセンサスイッチは、シリンダ径φ6、φ8、φ10、φ12には取り付けられません。

●耐食仕様 (ピストンロッド等の材質変更)



注1: 先端は両ロッド同じ形状になります。先端が同じ形状でない場合は、-BRまたは-BHを選択してください。  
2: ブラケットは、シリンダ径φ6、φ8には取り付けられません。  
3: 有接点タイプのセンサスイッチは、シリンダ径φ6、φ8、φ10、φ12には取り付けられません。

ミニ  
ビット  
ノック  
マルチ  
ジグC  
ジグC  
ストローク  
ジグC  
低摩擦  
ペーシック  
ペン  
スリム  
ツイン  
ポート  
ダイナ  
KSD  
ガイドジグ  
6~10  
ガイドジグ  
12~63  
ツイン  
ロッドφ6  
ツイン  
ロッドB  
アルファ  
イロッド  
アクシス  
シリンダ  
スライド  
ユニット  
ハイ  
マルチ  
ミニガイド  
スライダー  
ロッド  
スライダー  
Z  
スライダー  
GT  
ミニガイド  
テーブル  
ORV  
ORC  
φ10  
ORCA  
ORGA  
ORK  
ORC  
φ63,φ80  
ORW  
MRW  
ORB  
MRV  
MRC  
MRG  
MRB  
ORS  
MRS  
RAP  
RAT  
RAF  
RAN  
RAG  
RWT  
スイング  
ツイスト  
エアハンド  
Lハンド  
フラット形  
エアハンド  
三爪  
ハンド  
メカ  
ハンド  
ラバー  
ハンド  
MJC  
コンブラ  
イアンス  
コンブラ  
θレス  
SHM  
マイクロ  
SHM  
高速  
バルブパック  
低速  
シリンダ  
リニア  
磁気  
ストローク  
センサ  
センサ  
スイッチ  
CJ  
CRE

# 質量

## ●両ロッドシリンダ

g

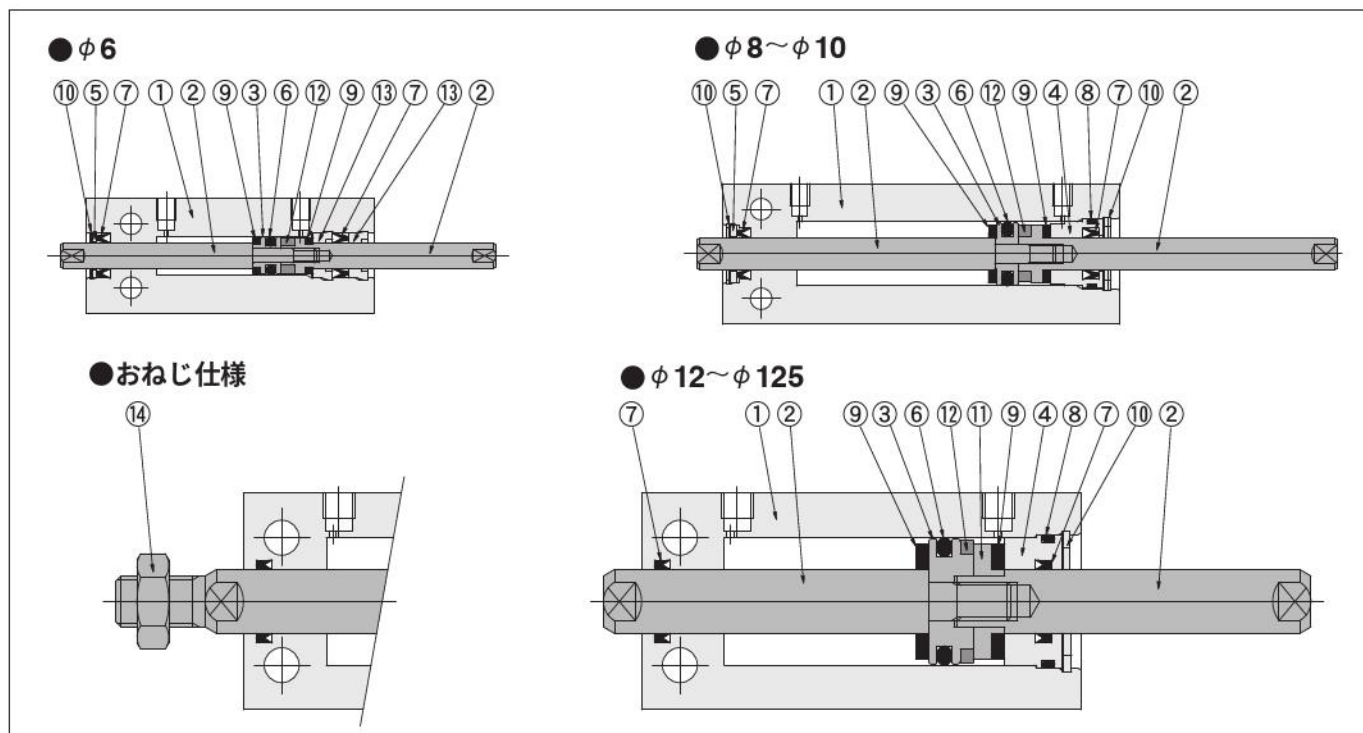
形式	ストローク													
	5	10	15	20	25	30	40	50	60	70	75	80	90	100
BCD6	16(20)	19(23)	22(26)	25(29)	28(32)	31(35)	-	-	-	-	-	-	-	-
BCD8	23(27)	27(31)	31(35)	35(39)	39(43)	43(47)	-	-	-	-	-	-	-	-
BCD10	25(29)	29(33)	33(37)	37(41)	41(45)	45(49)	-	-	-	-	-	-	-	-
BCD12	36(42)	42(48)	48(54)	54(60)	60(66)	66(72)	-	-	-	-	-	-	-	-
BCD16	55(65)	63(73)	71(81)	79(89)	87(97)	95(105)	-	-	-	-	-	-	-	-
BCD20	94(114)	107(127)	120(140)	133(153)	146(166)	159(179)	185(205)	211(231)	-	-	-	-	-	-
BCD25	137(169)	154(186)	171(203)	188(220)	205(237)	222(254)	256(288)	290(322)	-	-	-	-	-	-
BCD32	-	277(357)	-	334(414)	-	391(471)	448(528)	505(585)	562(642)	619(699)	648(728)	676(756)	733(813)	790(870)
BCD40	-	383(463)	-	446(526)	-	509(589)	572(652)	635(715)	698(778)	761(841)	793(873)	824(904)	887(967)	950(1030)
BCD50	-	690(880)	-	786(976)	-	882(1072)	978(1168)	1074(1264)	1170(1360)	1266(1456)	1314(1504)	1362(1552)	1458(1648)	1554(1744)
BCD63	-	1016(1206)	-	1122(1312)	-	1228(1418)	1334(1524)	1440(1630)	1546(1736)	1652(1842)	1705(1895)	1758(1948)	1864(2054)	1970(2160)
BCD80	-	1526(1886)	-	1672(2032)	-	1818(2178)	1964(2324)	2110(2470)	2256(2616)	2402(2762)	2475(2835)	2548(2908)	2694(3054)	2840(3200)
BCD100	-	2520(3120)	-	2745(3345)	-	2970(3570)	3195(3795)	3420(4020)	3645(4245)	3870(4470)	3983(4583)	4095(4695)	4320(4920)	4545(5145)
BCD125	-	4070(5152)	-	4380(5462)	-	4690(5772)	5000(6082)	5310(6392)	5621(6703)	5932(7014)	6088(7170)	6243(7325)	6554(7636)	6865(7947)

( )内はおねじ仕様の質量

## ●センサスイッチの加算質量

ZE□□□A、ZE□□□G : 15g      ZE□□□B : 35g

## 内部構造 (標準仕様、耐食仕様)



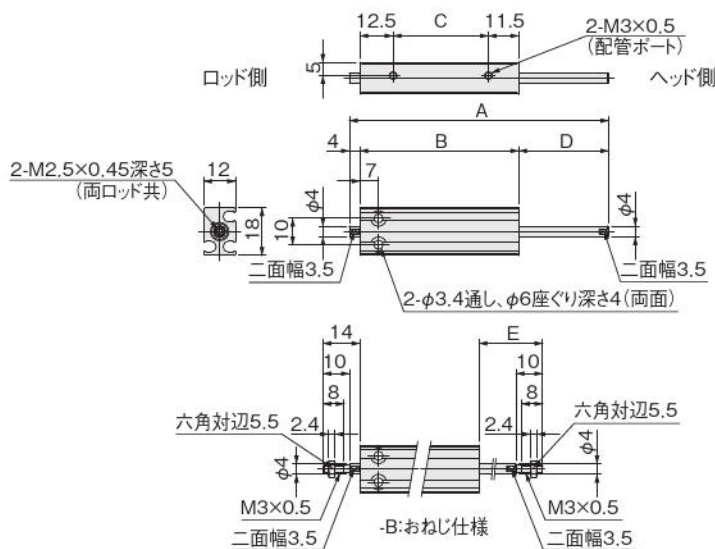
## 各部名称と主要部材質

No	名称	φ6	φ8	φ10	φ12	φ16	φ20	φ25	φ32	φ40	φ50	φ63	φ80	φ100	φ125
①	シリンダ本体	アルミ合金(特殊耐摩耗処理)													
②	ピストンロッド	ステンレス鋼							炭素鋼(耐食仕様はステンレス鋼)						
③	ピストン	ステンレス鋼							アルミ合金(アルマイト処理)						
④	ヘッドカバー	アルミ合金(アルマイト処理)													
⑤	パッキン押え	アルミ合金(アルマイト処理)	-	-	-	-	-	-	-	-	-	-	-	-	-
⑥	★ピストンパッキン	合成ゴム(NBR)													
⑦	★ロッドパッキン	合成ゴム(NBR)													
⑧	★Oリング	合成ゴム(NBR)													
⑨	バンパ	ウレタンゴム	合成ゴム(NBR)												
⑩	★止め輪	ステンレス鋼							硬鋼(耐食仕様は無電解ニッケルめっき処理)						
⑪	サポート	ステンレス鋼													
⑫	マグネット	ネオジムマグネット							樹脂マグネット						
⑬	ロッドキャップ	ポリアセタル	-	-	-	-	-	-	-	-	-	-	-	-	-
⑭	ロッド先端ナット	炭素鋼(耐食仕様はステンレス鋼)													

★印はアディショナルパーツ パッキンセットとして用意しています。注文形式については266ページを参照ください。

## 両ロッド複動形寸法図 (mm)

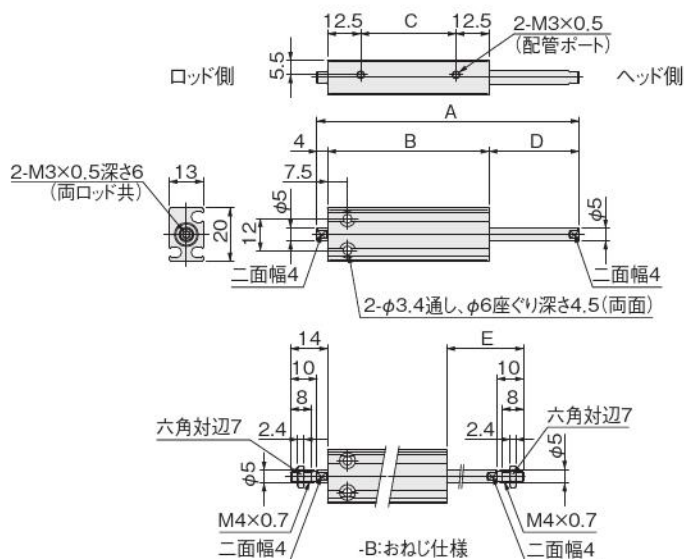
- BCD6
- BCDR6 (耐食仕様)



ストローク	A	B	C	D	E
5	48	35	11	9	19
10	58	40	16	14	24
15	68	45	21	19	29
20	78	50	26	24	34
25	88	55	31	29	39
30	98	60	36	34	44

備考 -BRの場合：ロッド側めねじ、ヘッド側おねじ仕様になります。  
 -BHの場合：ロッド側おねじ、ヘッド側めねじ仕様になります。  
 上図のめねじとおねじの形状を参考に寸法を算出してください。

- BCD8
- BCDR8 (耐食仕様)



ストローク	A	B	C	D	E
5	49	36	11	9	19
10	59	41	16	14	24
15	69	46	21	19	29
20	79	51	26	24	34
25	89	56	31	29	39
30	99	61	36	34	44

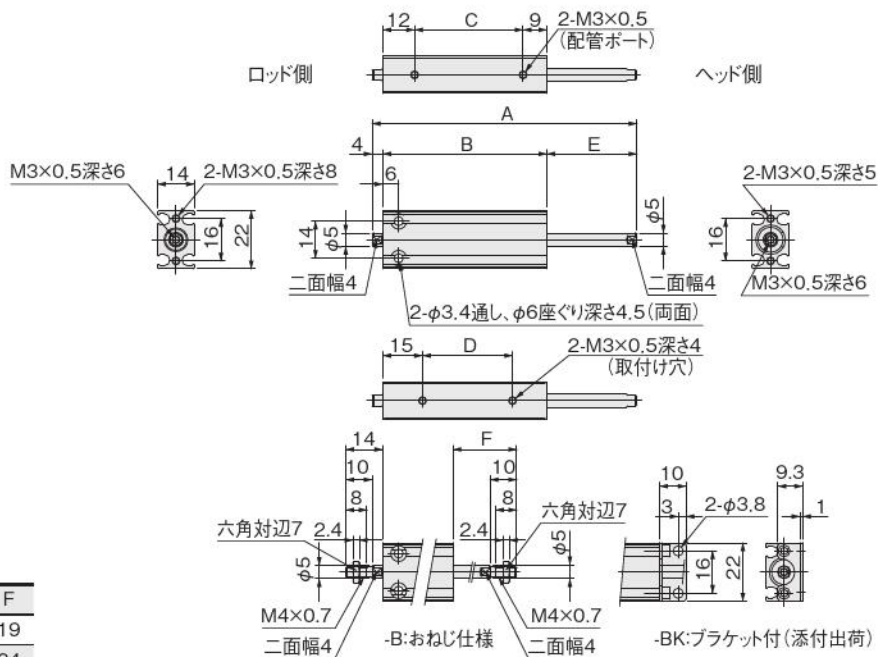
備考 -BRの場合：ロッド側めねじ、ヘッド側おねじ仕様になります。  
 -BHの場合：ロッド側おねじ、ヘッド側めねじ仕様になります。  
 上図のめねじとおねじの形状を参考に寸法を算出してください。

注：本製品には、有接点タイプのセンサスイッチは使用できません。

ミニ  
ピット  
ノック  
マルチ  
ジグC  
ジグC  
ストローク  
ジグC  
低摩擦  
ペーシック  
ペン  
スリム  
ツイン  
ポート  
ダイナ  
KSD  
ガイドジグ  
6~10  
ガイドジグ  
12~63  
ツイン  
ロッドφ6  
ツイン  
ロッドB  
アルファ  
ツインロッド  
アクシス  
シリンダ  
スライド  
ユニット  
ハイ  
マルチ  
ミニガイド  
スライダ  
ロッド  
スライダ  
Z  
スライダ  
GT  
ミニガイド  
テーブル  
ORV  
ORC  
φ10  
ORCA  
ORGA  
ORK  
ORC  
φ83,φ80  
ORW  
MRW  
ORB  
MRV  
MRC  
MRG  
MRB  
ORS  
MRS  
RAP  
RAT  
RAF  
RAN  
RAG  
RWT  
スイング  
ツイスト  
エアハンド  
Lハンド  
フラット形  
エアハンド  
三爪  
ハンド  
メカ  
ハンド  
ラバー  
ハンド  
MJC  
コンプラ  
イアンス  
コンプラ  
θレス  
SHM  
マイクロ  
SHM  
高速  
バロピック  
低速  
シリンダ  
リニア  
磁気  
ストローク  
センサ  
センサ  
スイッチ  
CJ  
CRE

## 両ロッド複動形寸法図 (mm)

- BCD10
- BCDR10 (耐食仕様)



ストローク	A	B	C	D	E	F
5	50	37	16	10	9	19
10	60	42	21	10	14	24
15	70	47	26	20	19	29
20	80	52	31	20	24	34
25	90	57	36	30	29	39
30	100	62	41	30	34	44

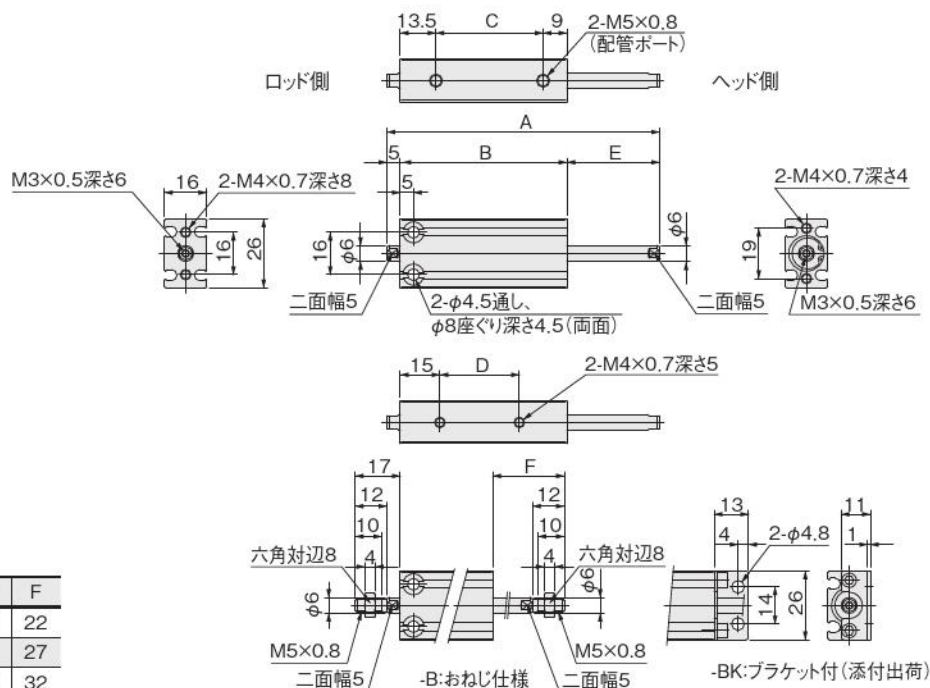
備考

- BRの場合:ロッド側めねじ、ヘッド側おねじ仕様になります。
- BHの場合:ロッド側おねじ、ヘッド側めねじ仕様になります。

上図のめねじとおねじの形状を参考に寸法を算出してください。

注:本製品には、有接点タイプのセンサスイッチは使用できません。

- BCD12
- BCDR12 (耐食仕様)



ストローク	A	B	C	D	E	F
5	53	38	15.5	10	10	22
10	63	43	20.5	10	15	27
15	73	48	25.5	20	20	32
20	83	53	30.5	20	25	37
25	93	58	35.5	30	30	42
30	103	63	40.5	30	35	47

備考

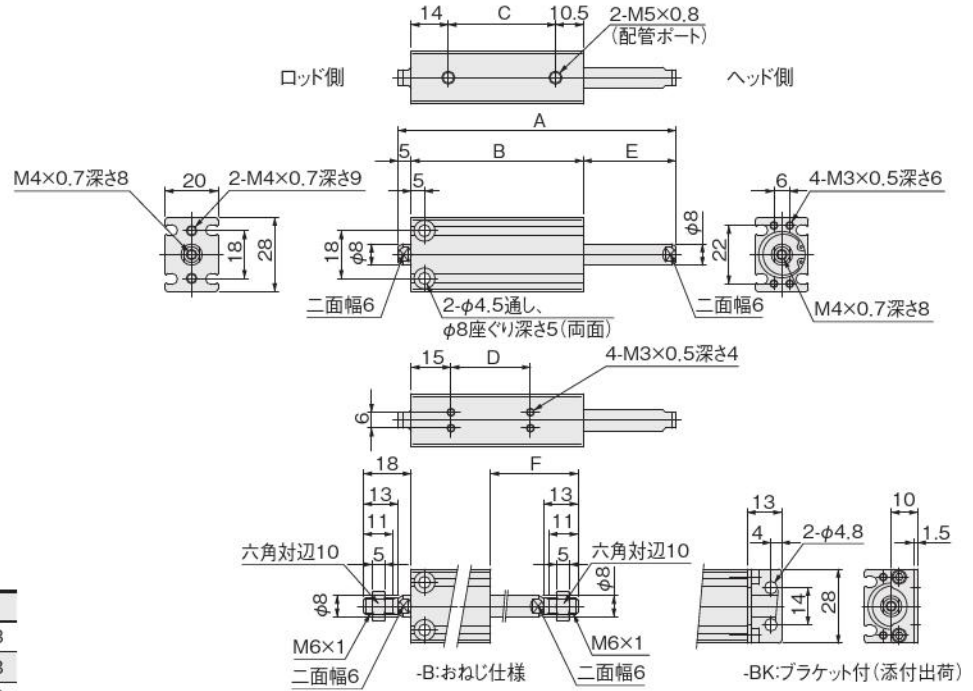
- BRの場合:ロッド側めねじ、ヘッド側おねじ仕様になります。
- BHの場合:ロッド側おねじ、ヘッド側めねじ仕様になります。

上図のめねじとおねじの形状を参考に寸法を算出してください。

注:本製品には、有接点タイプのセンサスイッチは使用できません。

両ロッド複動形寸法図 (mm)

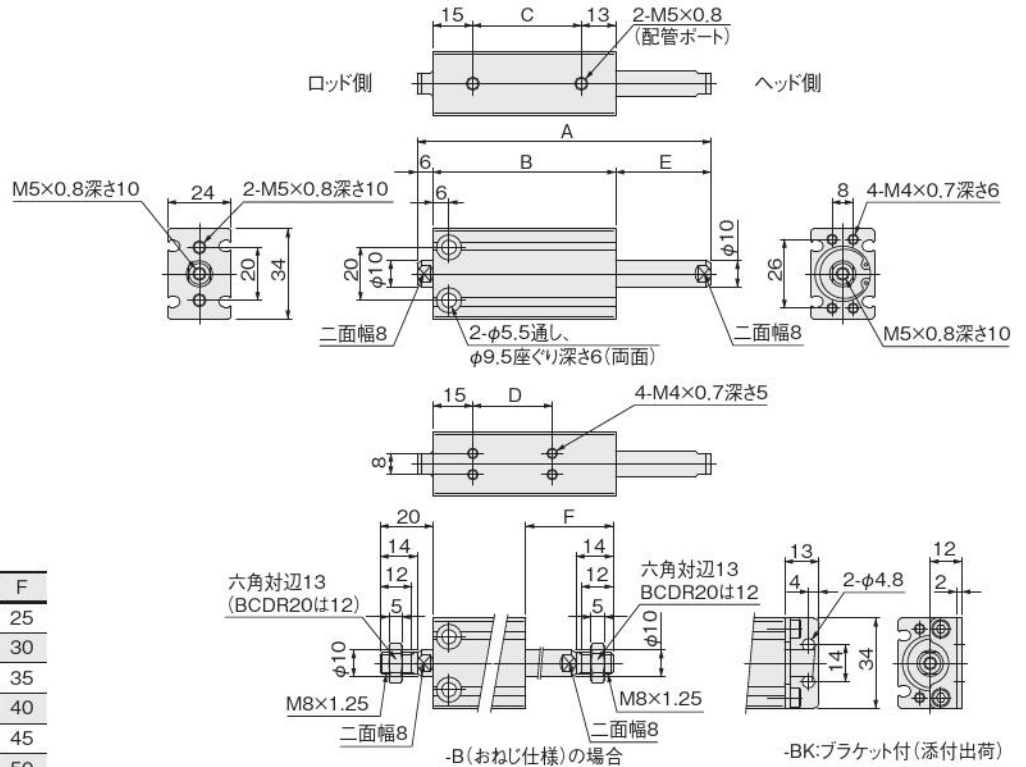
- BCD16
- BCDR16 (耐食仕様)



ストローク	A	B	C	D	E	F
5	55	40	15.5	10	10	23
10	65	45	20.5	10	15	28
15	75	50	25.5	20	20	33
20	85	55	30.5	20	25	38
25	95	60	35.5	30	30	43
30	105	65	40.5	30	35	48

備考 -BRの場合：ロッド側めねじ、ヘッド側おねじ仕様になります。  
 -BHの場合：ロッド側おねじ、ヘッド側めねじ仕様になります。  
 上図のめねじとおねじの形状を参考に寸法を算出してください。

- BCD20
- BCDR20 (耐食仕様)



ストローク	A	B	C	D	E	F
5	61	44	16	10	11	25
10	71	49	21	10	16	30
15	81	54	26	20	21	35
20	91	59	31	20	26	40
25	101	64	36	30	31	45
30	111	69	41	30	36	50
40	131	79	51	40	46	60
50	151	89	61	50	56	70

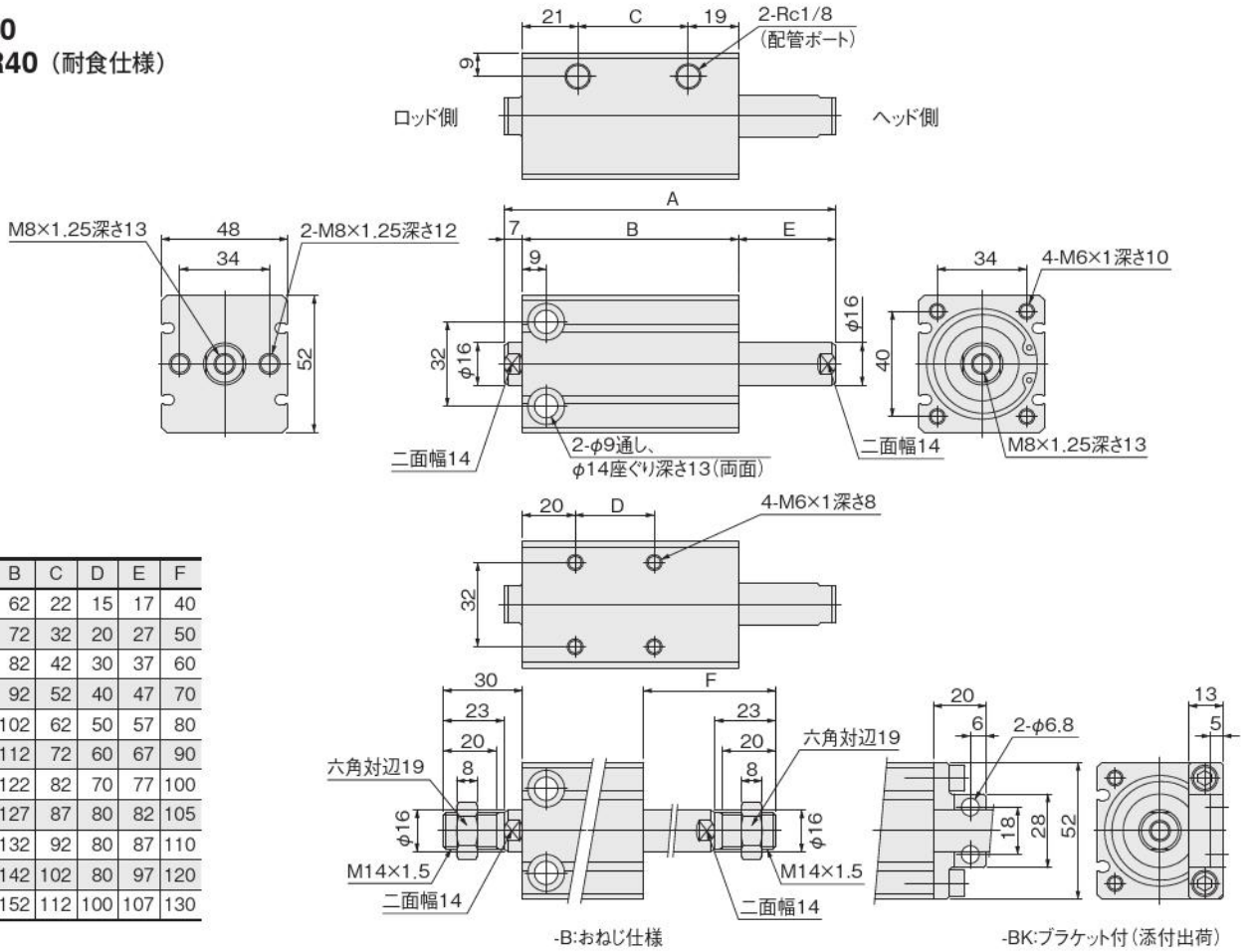
備考 -BRの場合：ロッド側めねじ、ヘッド側おねじ仕様になります。  
 -BHの場合：ロッド側おねじ、ヘッド側めねじ仕様になります。  
 上図のめねじとおねじの形状を参考に寸法を算出してください。

ミニ  
ピット  
ノック  
マルチ  
ジグC  
ジグC  
ストローク  
ジグC  
低摩擦  
ペーシック  
ペン  
スリム  
ツイン  
ポート  
ダイナ  
KSD  
ガイドジグ  
6~10  
ガイドジグ  
12~63  
ツイン  
ロッドφ6  
ツイン  
ロッドB  
アルファ  
ツイロッド  
アクセス  
シリンダ  
スライド  
ユニット  
ハイ  
マルチ  
ミニガイド  
スライダー  
ロッド  
スライダー  
Z  
スライダー  
GT  
ミニガイド  
テーブル  
ORV  
ORC  
φ10  
ORCA  
ORGA  
ORK  
ORC  
φ83,φ80  
ORW  
MRW  
ORB  
MRV  
MRC  
MRG  
MRB  
ORS  
MRS  
RAP  
RAT  
RAF  
RAN  
RAG  
RWT  
スイング  
ツイスト  
エアハンド  
Lハンド  
フラット形  
エアハンド  
三爪  
ハンド  
メカ  
ハンド  
ラバー  
ハンド  
MJC  
コップラ  
イアンス  
コップラ  
θレス  
SHM  
マイクロ  
SHM  
高速  
バルブ  
低減  
シリンダ  
リニア  
磁気  
ストローク  
センサ  
センサ  
スイッチ  
CJ  
CRE



両ロッド複動形寸法図 (mm)

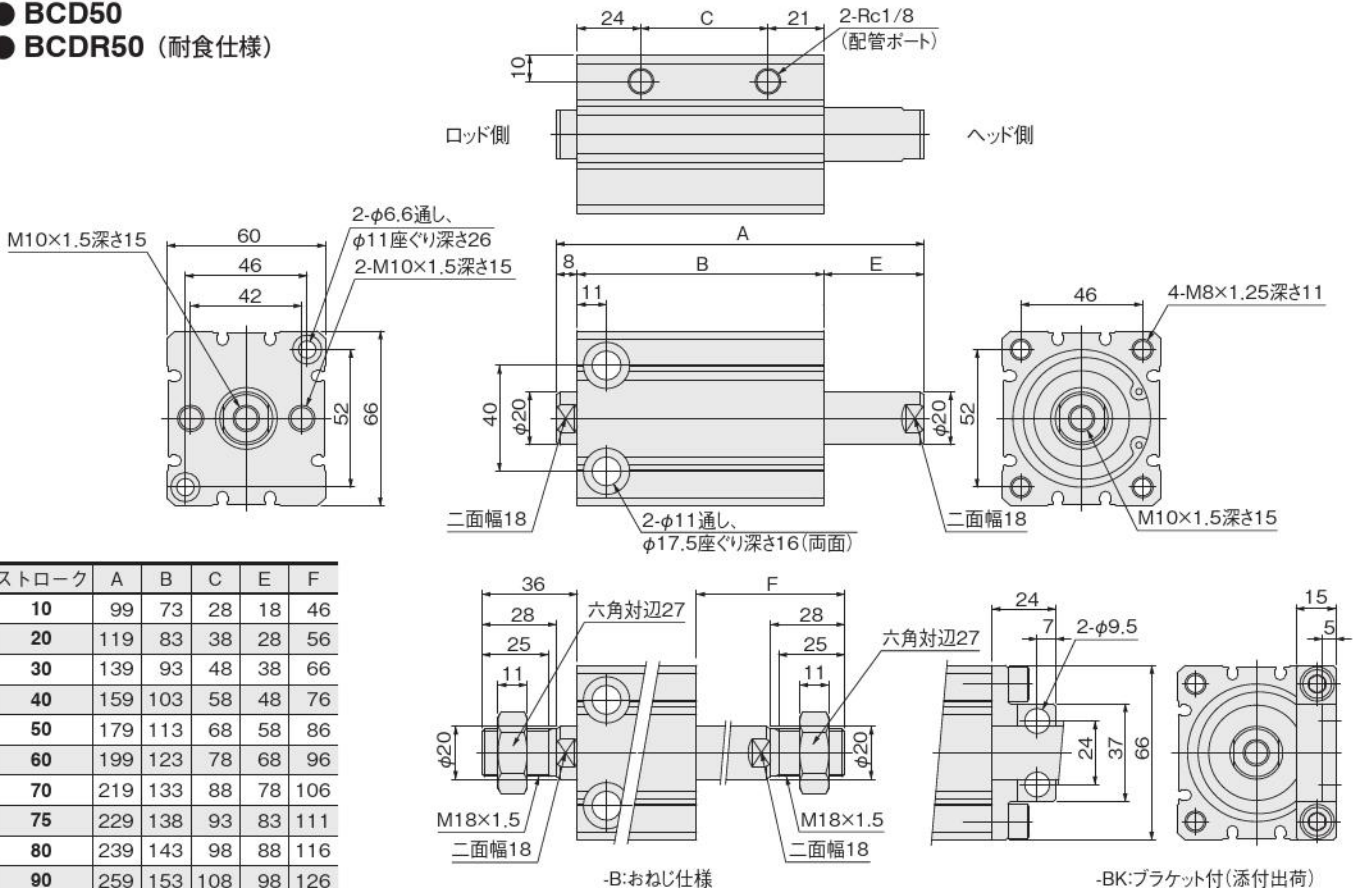
- BCD40
- BCDR40 (耐食仕様)



ストローク	A	B	C	D	E	F
10	86	62	22	15	17	40
20	106	72	32	20	27	50
30	126	82	42	30	37	60
40	146	92	52	40	47	70
50	166	102	62	50	57	80
60	186	112	72	60	67	90
70	206	122	82	70	77	100
75	216	127	87	80	82	105
80	226	132	92	80	87	110
90	246	142	102	80	97	120
100	266	152	112	100	107	130

備考 -BRの場合: ロッド側めねじ、ヘッド側おねじ仕様になります。  
 -BHの場合: ロッド側おねじ、ヘッド側めねじ仕様になります。  
 上図のめねじとおねじの形状を参考に寸法を算出してください。

- BCD50
- BCDR50 (耐食仕様)



ストローク	A	B	C	E	F
10	99	73	28	18	46
20	119	83	38	28	56
30	139	93	48	38	66
40	159	103	58	48	76
50	179	113	68	58	86
60	199	123	78	68	96
70	219	133	88	78	106
75	229	138	93	83	111
80	239	143	98	88	116
90	259	153	108	98	126
100	279	163	118	108	136

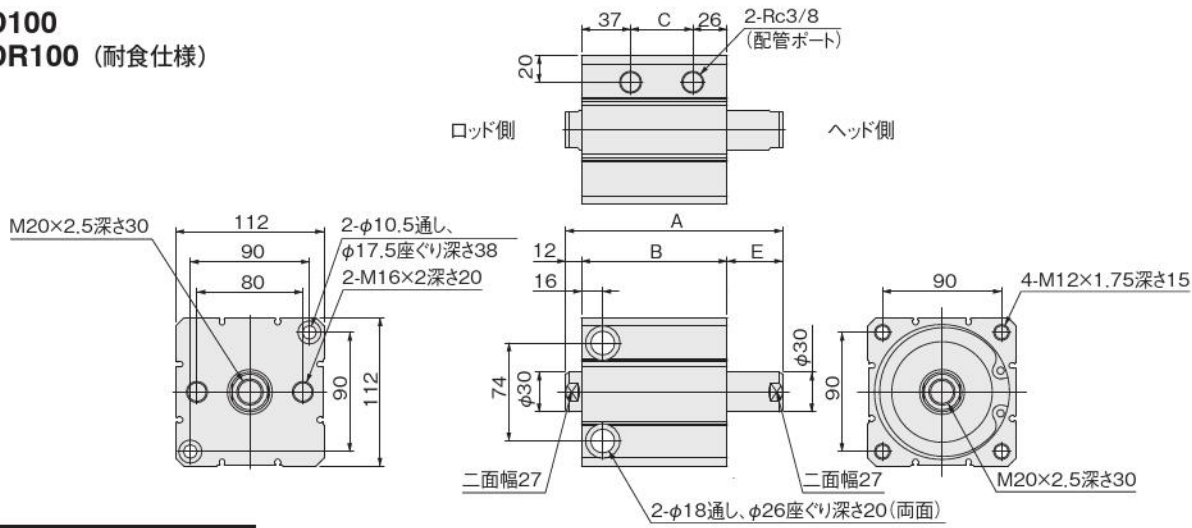
備考 -BRの場合: ロッド側めねじ、ヘッド側おねじ仕様になります。  
 -BHの場合: ロッド側おねじ、ヘッド側めねじ仕様になります。  
 上図のめねじとおねじの形状を参考に寸法を算出してください。

ミニ  
ピット  
ノック  
マルチ  
ジグC  
ジグC  
ストローク  
ジグC  
低摩擦  
ペーシック  
ペン  
スリム  
ツイン  
ポート  
ダイナ  
KSD  
ガイドジグ  
6~10  
ガイドジグ  
12~63  
ツイン  
ロッドφ6  
ツイン  
ロッドB  
アルファ  
ツイロッド  
アクセス  
シリンダ  
スライド  
ユニット  
ハイ  
マルチ  
ミニガイド  
スライダ  
ロッド  
スライダ  
Z  
スライダ  
GT  
ミニガイド  
テーブル  
ORV  
ORC  
φ10  
ORCA  
ORGA  
ORK  
ORC  
φ83,φ80  
ORW  
MRW  
ORB  
MRV  
MRC  
MRG  
MRB  
ORS  
MRS  
RAP  
RAT  
RAF  
RAN  
RAG  
RWT  
スイング  
ツイスト  
エアハンド  
Lハンド  
フラット形  
エアハンド  
三爪  
ハンド  
メカ  
ハンド  
ラバー  
ハンド  
MJC  
コンプラ  
イアンス  
コンプラ  
θレス  
SHM  
マイクロ  
SHM  
高速  
バルブ  
低減  
シリンダ  
リニア  
磁気  
ストローク  
センサ  
センサ  
スイッチ  
CJ  
CRE

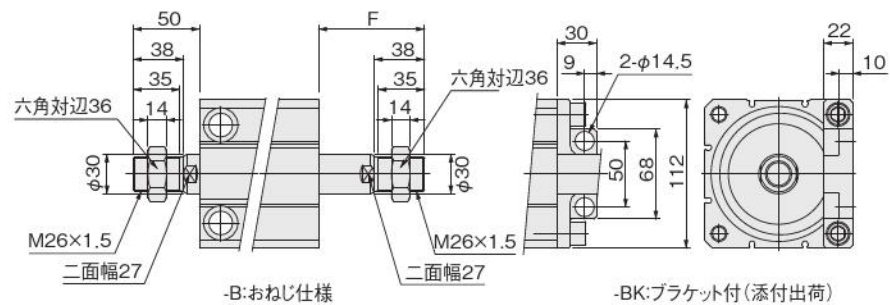


両ロッド複動形寸法図 (mm)

- BCD100
- BCDR100 (耐食仕様)

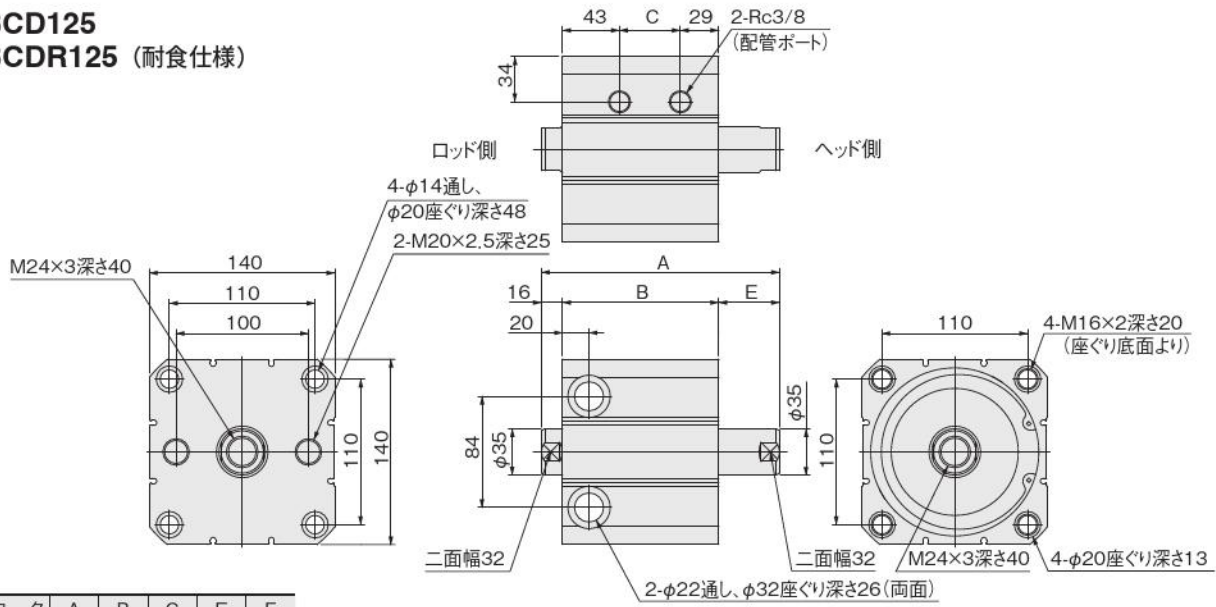


ストローク	A	B	C	E	F
10	124	90	27	22	60
20	144	100	37	32	70
30	164	110	47	42	80
40	184	120	57	52	90
50	204	130	67	62	100
60	224	140	77	72	110
70	244	150	87	82	120
75	254	155	92	87	125
80	264	160	97	92	130
90	284	170	107	102	140
100	304	180	117	112	150

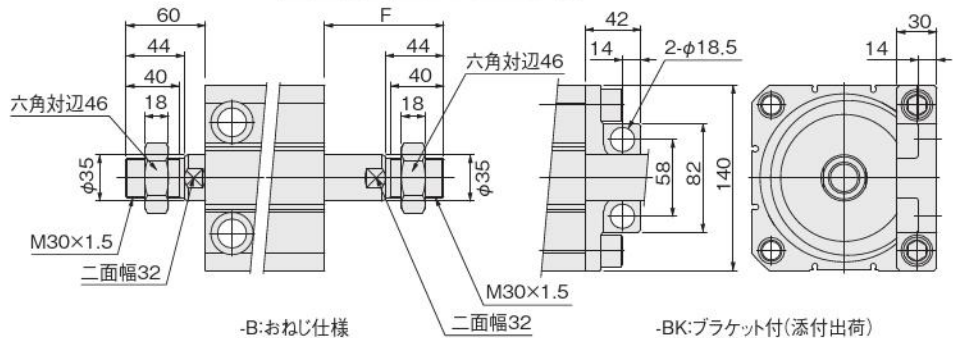


備考 -BRの場合: ロッド側めねじ、ヘッド側おねじ仕様になります。  
 -BHの場合: ロッド側おねじ、ヘッド側めねじ仕様になります。  
 上図のめねじとおねじの形状を参考に寸法を算出してください。

- BCD125
- BCDR125 (耐食仕様)



ストローク	A	B	C	E	F
10	140	98	26	26	70
20	160	108	36	36	80
30	180	118	46	46	90
40	200	128	56	56	100
50	220	138	66	66	110
60	240	148	76	76	120
70	260	158	86	86	130
75	270	163	91	91	135
80	280	168	96	96	140
90	300	178	106	106	150
100	320	188	116	116	160



備考 -BRの場合: ロッド側めねじ、ヘッド側おねじ仕様になります。  
 -BHの場合: ロッド側おねじ、ヘッド側めねじ仕様になります。  
 上図のめねじとおねじの形状を参考に寸法を算出してください。

- ミニピット
- ロック
- マルチ
- ジグC
- ジグCストローク
- ジグC低摩擦
- パーシック
- ペン
- スリム
- ツインポート
- ダイナ
- KSD
- ガイドジグ 6~10
- ガイドジグ 12~63
- ツインロッドφ6
- ツインロッドB
- アルファツインロッド
- アクシスシリンダ
- スライドユニット
- ハイマルチ
- ミニガイドスライダ
- ロッドスライダ
- スライダ
- GT
- ミニガイドテーブル
- ORV
- ORC φ10
- ORCA ORGA
- ORK
- ORC φ83, φ80
- ORW MRW
- ORB
- MRV
- MRC MRG
- MRB
- ORS MRS
- RAP
- RAT
- RAF
- RAN
- RAG
- RWT
- スイング
- ツイスト
- エアハンド
- Lハンド
- フラット形エアハンド
- 三爪ハンド
- メカハンド
- ラバーハンド
- MJC
- コンプレッサイアンス
- コンプレッサθレス
- SHM マイクロ
- SHM
- 高速バルブ
- 低速シリンダ
- リニア磁気
- ストロークセンサ
- センサスイッチ
- CJ
- CRE

# ベーシックシリンダ

## ガイド付シリンダ



### 表示記号



### 仕様（標準仕様、耐食仕様、耐熱仕様）

項目	シリンダ径	8	12	16	20	25	32	40
作動形式		複動形						
使用流体		空気						
使用圧力範囲	標準、耐食仕様	0.2~0.7	0.1~0.7		0.08~0.7			
MPa	耐熱仕様	0.25~0.7	0.15~0.7					
保証耐圧力	MPa	1.05						
使用温度範囲	°C	0~60(耐熱仕様は0~150 <sup>注</sup> )						
使用速度範囲	mm/s	50~500(耐熱仕様は100~300)						
クッション		ゴムバンパ						
給油		不要						
配管接続口径		M3×0.5	M5×0.8				Rc1/8	
走り平行度	mm	0.1以下						
許容モーメント N・m ( )内は耐熱仕様	ピッチング	0.12(0.11)	0.40(0.35)	1.50(0.88)	2.18(1.37)	4.46(3.56)	6.70(6.32)	
	ローリング	0.12(0.11)	0.40(0.35)	1.80(0.88)	2.18(1.21)	4.46(2.99)	8.00(5.30)	
	ヨーイング	0.21(0.18)	0.68(0.60)	2.20(1.25)	4.18(2.30)	7.31(6.00)	13.70(11.04)	

注：耐熱仕様にセンサスイッチは付きません。

### 使用リニアガイド

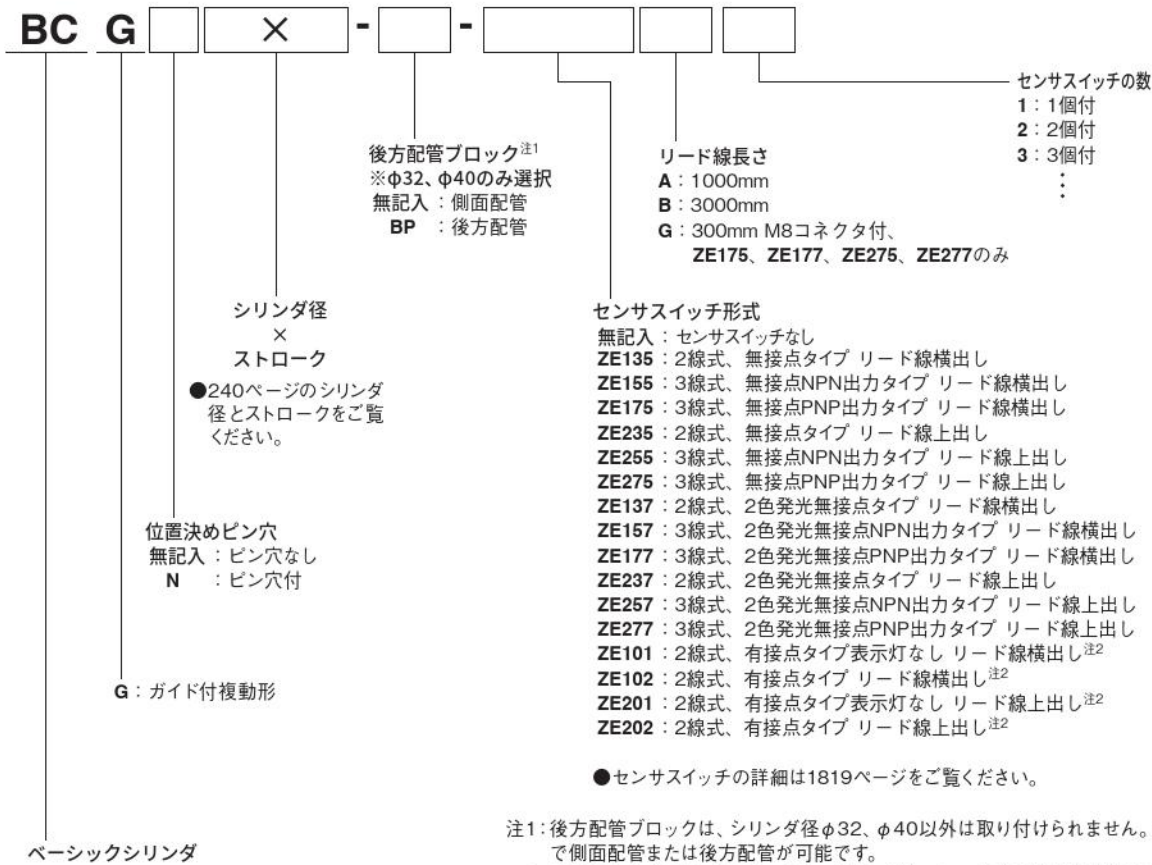
シリンダ径	レール幅	メーカー	
		標準、耐食仕様	耐熱仕様
φ8、φ12	5	THK	THK
φ16	7		
φ20	9		
φ25	12		
φ32	15		
φ40	20	IKO	

### シリンダ径とストローク

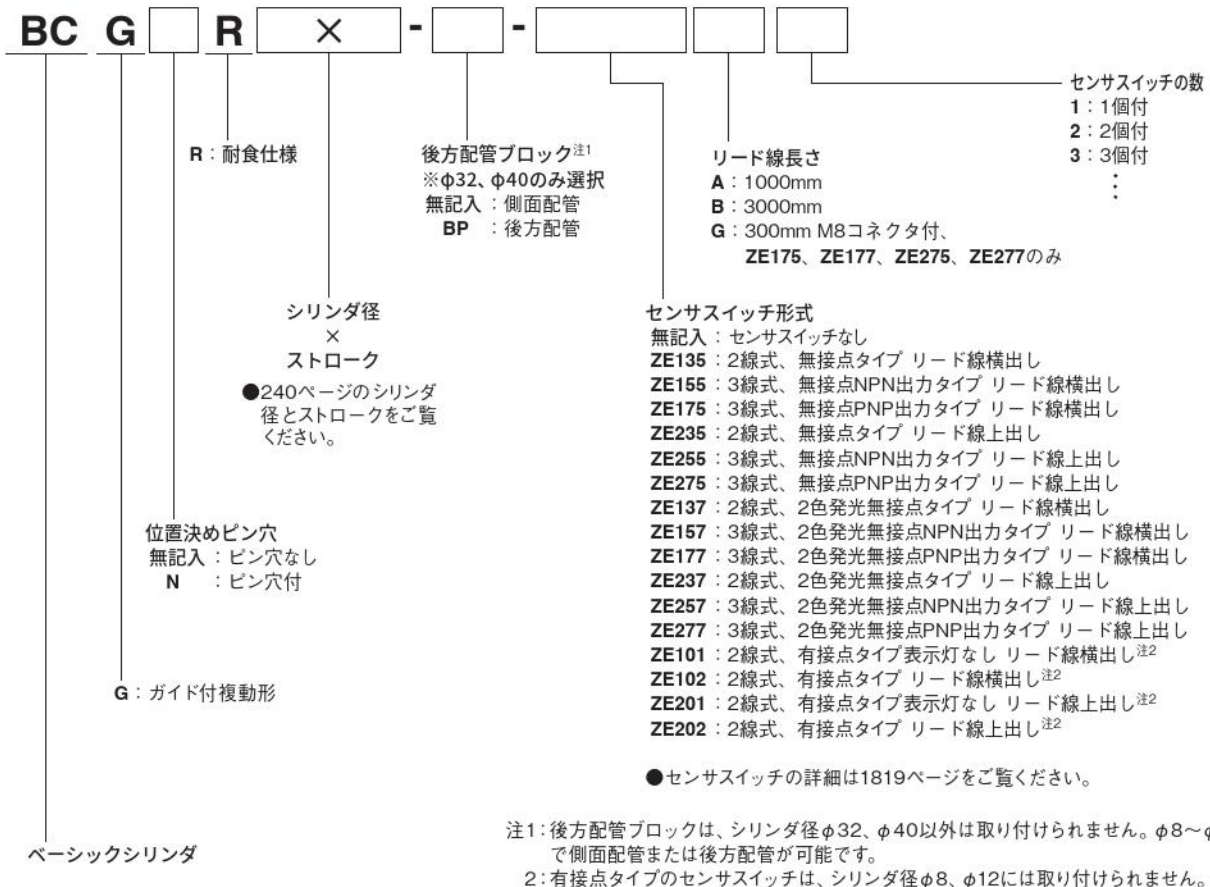
シリンダ径	標準ストローク
8、12、16、20、25	5 <sup>注</sup> 、10、15 <sup>注</sup> 、20、25 <sup>注</sup> 、30、35 <sup>注</sup> 、40、45 <sup>注</sup> 、50、55 <sup>注</sup> 、60
32	10、15 <sup>注</sup> 、20、25 <sup>注</sup> 、30、35 <sup>注</sup> 、40、45 <sup>注</sup> 、50、55 <sup>注</sup> 、60
40	10 <sup>注</sup> 、15 <sup>注</sup> 、20、25 <sup>注</sup> 、30、35 <sup>注</sup> 、40、45 <sup>注</sup> 、50、55 <sup>注</sup> 、60

注：このストロークはカラー詰めとなります。

●標準仕様



●耐食仕様（ピストンロッド等の材質変更）



ミニピット  
ノック  
マルチ  
ジグC  
ジグCストローク  
ジグC低摩擦  
ペーシック  
ペン  
スリム  
ツインポート  
ダイナ  
KSD  
ガイドジグ6~10  
ガイドジグ12~63  
ツインロッドφ6  
ツインロッドB  
アルファロッド  
アクシスシリンダ  
スライドユニット  
ハイマルチ  
ミニガイドスライダ  
ロッドスライダ  
スライダ  
GT  
ミニガイドテール  
ORV  
ORCφ10  
ORCA  
ORCA  
ORK  
ORCφ83,φ80  
ORW  
MRW  
ORB  
MRV  
MRC  
MRG  
MRB  
ORS  
MRS  
RAP  
RAT  
RAF  
RAN  
RAG  
RWT  
スイング  
ツイスト  
エハンド  
Lハンド  
フラット形エハンド  
三爪ハンド  
メカハンド  
ラバーハンド  
MJC  
コンブライアンス  
コンブラθレス  
SHMマイクロ  
SHM  
高速バルブ  
低速シリンダ  
リニア磁気  
ストロークセンサ  
センサスイッチ  
CJ  
CRE

ミニビット  
ノック  
マルチ  
ジグC  
ジグC  
ストローク  
ジグC  
低摩擦  
ベーシック  
ペン  
スリム  
ツイン  
ポート  
ダイナ  
KSD  
ガイドジグ  
6~10  
ガイドジグ  
12~63  
ツイン  
ロッドφ6  
ツイン  
ロッドB  
アルファ  
ワイロッド  
アクシス  
シリンダ  
スライド  
ユニット  
ハイ  
マルチ  
ミニガイド  
スライダ  
ロッド  
スライダ  
Z  
スライダ  
GT  
ミニガイド  
テーブル  
ORV  
ORC  
φ10  
ORCA  
ORGA  
ORK  
ORC  
φ63 φ80  
ORW  
MRW  
ORB  
MRV  
MRC  
MRG  
MRB  
ORS  
MRS  
RAP  
RAT  
RAF  
RAN  
RAG  
RWT  
スイング  
ツイスト  
エアハンド  
Lハンド  
フラット形  
エアハンド  
ミハ  
ハンド  
メカ  
ハンド  
ラバー  
ハンド  
MJC  
コンプラ  
イアンス  
コンプラ  
θレス  
SHM  
マイクロ  
SHM  
高速  
バルブバック  
低速  
シリンダ  
リニア  
磁気  
ストローク  
センサ  
センサ  
スイッチ  
CJ  
CRE

## 注文記号

### ●耐熱仕様（センサスイッチは取り付けられません。）

BC G  F  X  -

F：耐熱仕様

後方配管ブロック<sup>注</sup>  
※φ32、φ40のみ選択  
無記入：側面配管  
BP：後方配管

注：後方配管ブロックは、シリンダ径φ32、φ40以外は取り付けられません。φ8~φ25は、標準で側面配管または後方配管が可能です。

シリンダ径  
×  
ストローク

●240ページのシリンダ  
径とストロークをご覧  
ください。

位置決めピン穴  
無記入：ピン穴なし  
N：ピン穴付

G：ガイド付複動形

ベーシックシリンダ

## 質量

### ●ガイド付シリンダ

g

形式	ストローク											
	5	10	15	20	25	30	35	40	45	50	55	60
BCG8	56	54	68	66	80	78	92	90	104	102	116	114
BCG12	82	81	96	95	110	109	124	123	138	137	152	151
BCG16	133	131	155	153	178	176	200	198	222	220	245	243
BCG20	207(209)	205(207)	236(238)	234(236)	265(267)	263(265)	294(296)	292(294)	323(325)	321(323)	352(354)	350(352)
BCG25	321(330)	317(326)	366(375)	362(371)	411(420)	407(416)	456(465)	452(461)	501(510)	497(506)	546(555)	542(551)
BCG32	—	597(627)	675(705)	669(699)	746(776)	740(770)	818(848)	812(842)	889(919)	883(913)	961(991)	955(985)
BCG40	—	1031(1075)	1025(1069)	1019(1063)	1122(1166)	1116(1160)	1219(1263)	1213(1257)	1316(1360)	1310(1354)	1413(1457)	1407(1451)

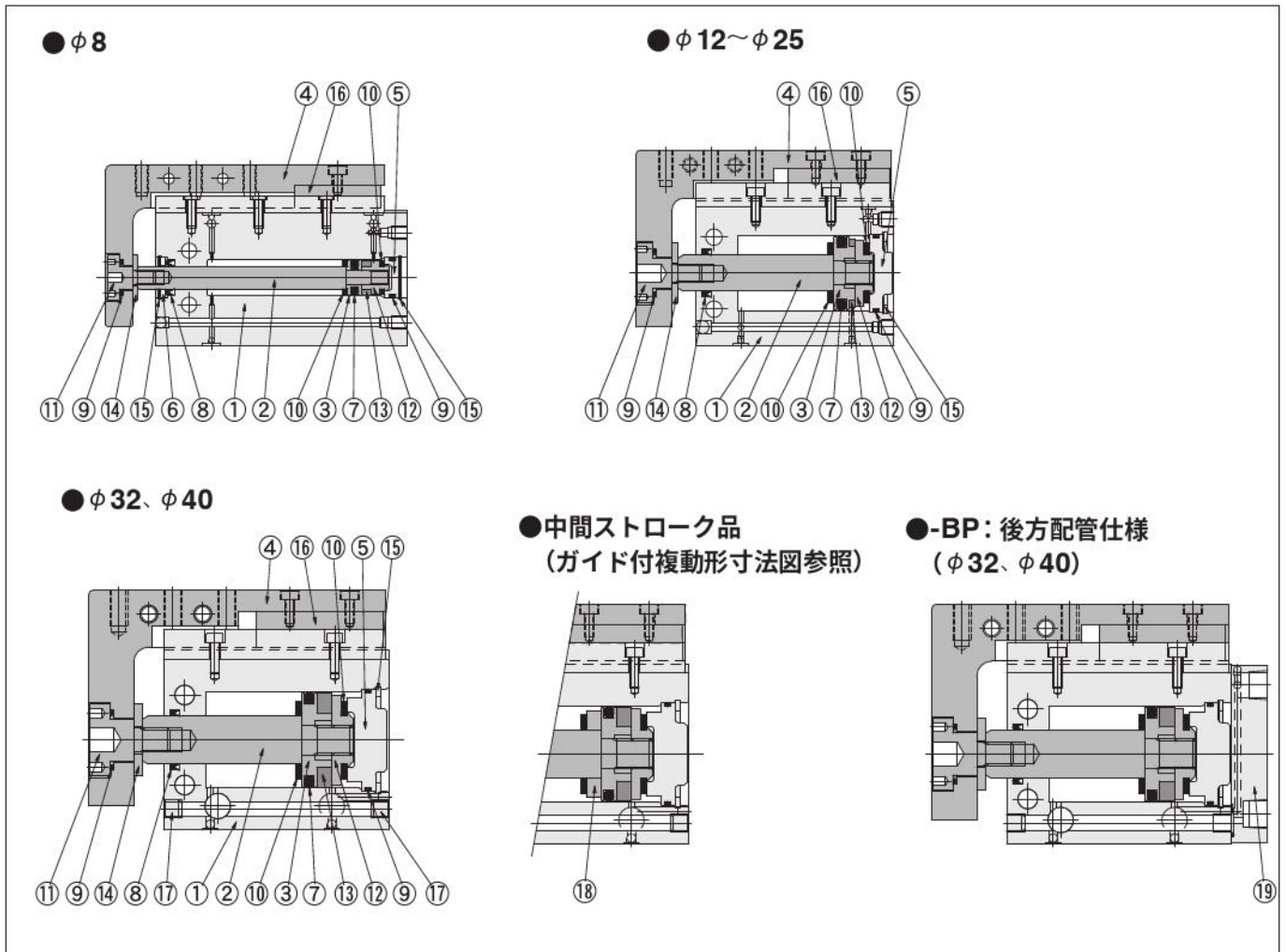
( )内は耐熱仕様の質量

後方配管仕様の場合、シリンダ径φ32の場合76g、シリンダ径φ40の場合108gを加算してください。

### ●センサスイッチの加算質量

ZE□□□A、ZE□□□G：15g      ZE□□□B：35g

# 内部構造



## 各部名称と主要部材質（標準仕様、耐食仕様、耐熱仕様）

No	名称	φ8	φ12	φ16	φ20	φ25	φ32	φ40
①	シリンダ本体	アルミ合金(特殊耐摩耗処理)						
②	ピストンロッド	ステンレス鋼						炭素鋼(耐食、耐熱仕様はステンレス鋼)
③	ピストン	ステンレス鋼	アルミ合金(アルマイト処理)					
④	テーブル	アルミ合金(アルマイト処理)						
⑤	ヘッドカバー	アルミ合金(アルマイト処理)						
⑥	パッキン押え	アルミ合金(アルマイト処理)	-	-	-	-	-	-
⑦	★ピストンパッキン	合成ゴム(NBR)(耐熱仕様はFKM)						
⑧	★ロッドパッキン	合成ゴム(NBR)(耐熱仕様はFKM)						
⑨	★Oリング	合成ゴム(NBR)(耐熱仕様はFKM)						
⑩	バンパ	合成ゴム(NBR)(耐熱仕様はFKM)						
⑪	先端ボルト	ステンレス鋼						
⑫	サポート	アルミ合金(アルマイト処理)						
⑬	マグネット	ネオジムマグネット(耐熱仕様はなし)						樹脂マグネット(耐熱仕様はなし)
⑭	ボルトリテーナ	ステンレス鋼						
⑮	★止め輪	硬鋼(耐食、耐熱仕様は無電解ニッケルめっき)						
⑯	リニアガイド	ステンレス鋼						
⑰	プラグ	-	-	-	-	-	ステンレス鋼	ステンレス鋼
⑱	カラー	アルミ合金(アルマイト処理)						
⑲	★後方配管ブロック	-	-	-	-	-	アルミ合金(アルマイト処理)	アルミ合金(アルマイト処理)

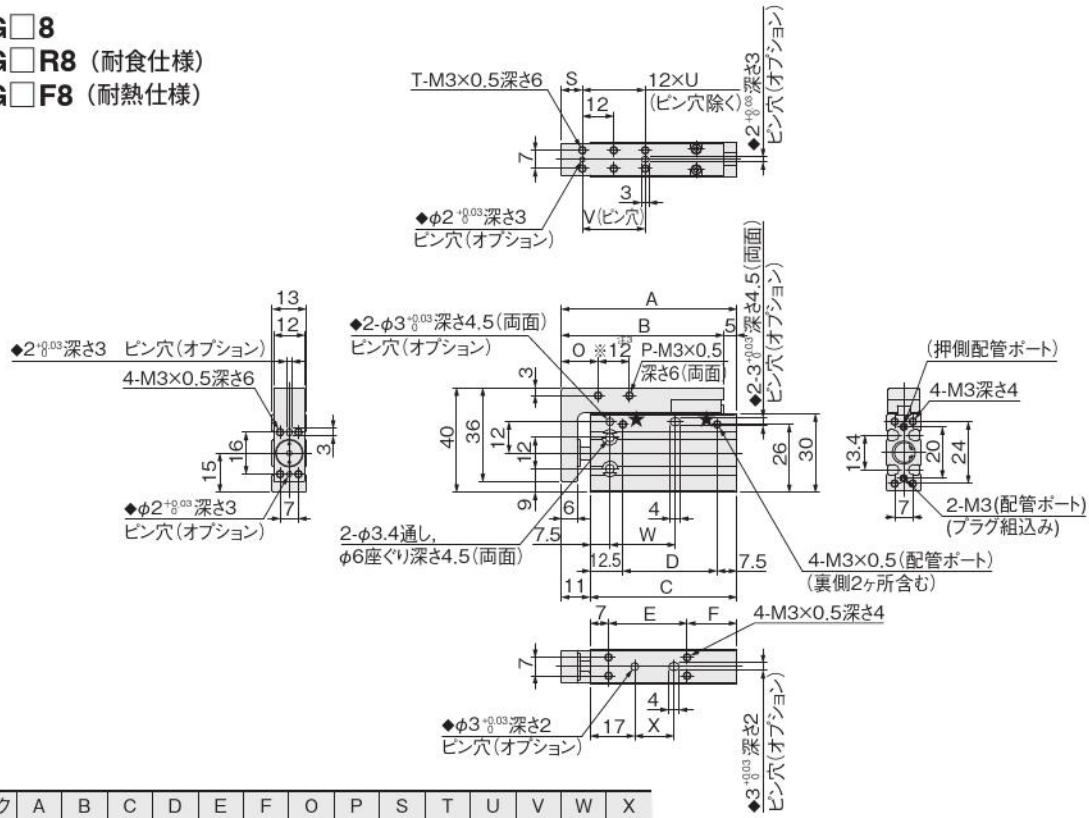
★印はアディショナルパーツ パッキンセットとして用意しています。注文形式については265、266ページを参照ください。

ミニ  
ピット  
ノック  
マルチ  
ジグC  
ジグC  
ストローク  
ジグC  
低摩擦  
ペーシック  
ペン  
スリム  
ツイン  
ポート  
ダイナ  
KSD  
ガイドジグ  
6~10  
ガイドジグ  
12~63  
ツイン  
ロッドφ6  
ツイン  
ロッドB  
アルファ  
ツイロッド  
アクシス  
シリンド  
スライド  
ユニット  
ハイ  
マルチ  
ミガイド  
スライダ  
ロッド  
スライダ  
Z  
スライダ  
GT  
ミニガイド  
テーブル  
ORV  
ORC  
φ10  
ORCA  
ORGA  
ORK  
ORC  
φ83,φ80  
ORW  
MRW  
ORB  
MRV  
MRC  
MRG  
MRB  
ORS  
MRS  
RAP  
RAT  
RAF  
RAN  
RAG  
RWT  
スイング  
ツイスト  
エハンド  
Lハンド  
フラット形  
エハンド  
三爪  
ハンド  
メカ  
ハンド  
ラバー  
ハンド  
MJC  
コンプラ  
イアンス  
コンプラ  
θレス  
SHM  
マイクロ  
SHM  
高速  
パッキン  
低速  
シリンド  
リニア  
磁気  
ストローク  
センサ  
センサ  
スイッチ  
CJ  
CRE

ミニ  
ビット  
ノック  
マルチ  
ジグ C  
ジグ C  
ストロー  
ジグ C  
低摩擦  
ペーシック  
ペン  
スリム  
ツイン  
ポート  
ダイナ  
KSD  
ガイドジグ  
6~10  
ガイドジグ  
12~63  
ツイン  
ロッドφ6  
ツイン  
ロッド B  
アルファ  
ワイロッド  
アクシス  
シリンド  
スライド  
ユニット  
ハイ  
マルチ  
ミニガイド  
スライダ  
ロッド  
スライダ  
Z  
スライダ  
GT  
ミニガイド  
テーブル  
ORV  
ORC  
φ10  
ORCA  
ORGA  
ORK  
ORC  
φ63 φ80  
ORW  
MRW  
ORB  
MRV  
MRC  
MRG  
MRB  
ORS  
MRS  
RAP  
RAT  
RAF  
RAN  
RAG  
RWT  
スイング  
ツイスト  
エアハンド  
Lハンド  
フラット形  
エアハンド  
ミハ  
ハンド  
メカ  
ハンド  
ラバー  
ハンド  
MJC  
コンプラ  
イアンス  
コンプラ  
θレス  
SHM  
マイク  
SHM  
高速  
バルブ  
パック  
低速  
シリンド  
リアア  
磁気  
ストロー  
クセンサ  
センサ  
スイッチ  
CJ  
CRE

# ガイド付複動形寸法図 (mm)

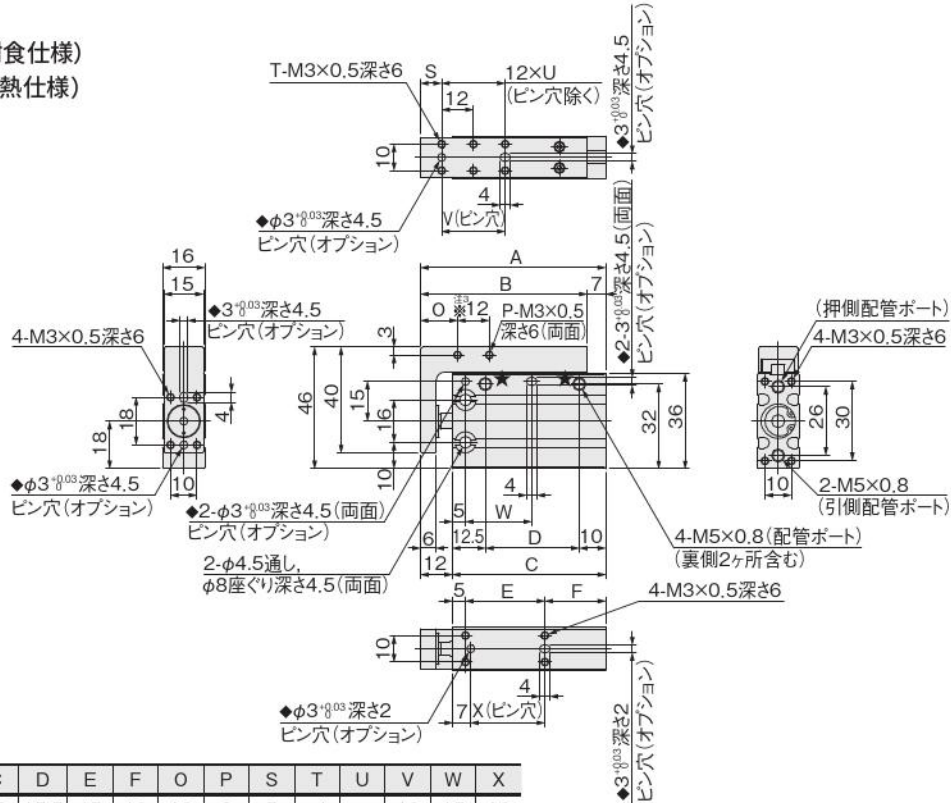
- BCG□8
- BCG□R8 (耐食仕様)
- BCG□F8 (耐熱仕様)



ストローク	A	B	C	D	E	F	O	P	S	T	U	V	W	X
5、10	47	42	36	16	15	14	10	2	5	4	—	12	15	10
15、20	57	52	46	26	20	19	14	4	8	4	—	12	15	15
25、30	67	62	56	36	30	19	14	4	8	6	2	24	25	15
35、40	77	72	66	46	40	19	14	4	8	8	3	24	25	25
45、50	87	82	76	56	50	19	14	4	8	10	4	36	35	35
55、60	97	92	86	66	60	19	14	4	8	12	5	36	35	45

- 注1: 本製品には、有接点タイプのセンサスイッチは使用できません。  
 2: 5、15、25、35、45、55ストロークはカラー詰め対応となります。  
 3: ※部寸法は15ストローク以上の場合。  
 4: ★部配管ポート以外は、プラグを組込んでいます(組替え可)。  
 5: プラグ組替えの際、Oリングにグリスを塗布してください。  
 6: ◆部ピン穴はオプション(N)選択時のみ対応となります。

- BCG□12
- BCG□R12 (耐食仕様)
- BCG□F12 (耐熱仕様)

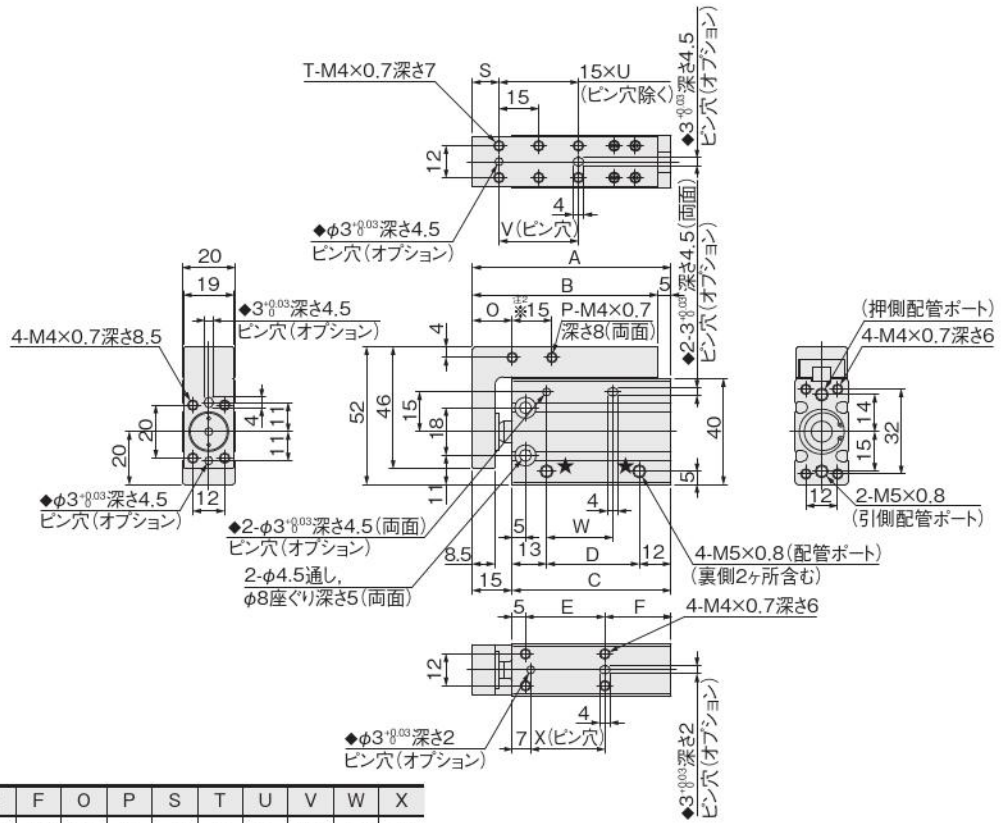


ストローク	A	B	C	D	E	F	O	P	S	T	U	V	W	X
5、10	50	43	38	15.5	15	18	10	2	5	4	—	12	15	13
15、20	60	53	48	25.5	20	23	14	4	8	4	—	12	15	18
25、30	70	63	58	35.5	30	23	14	4	8	6	2	24	25	28
35、40	80	73	68	45.5	40	23	14	4	8	8	3	24	25	38
45、50	90	83	78	55.5	50	23	14	4	8	10	4	36	35	48
55、60	100	93	88	65.5	60	23	14	4	8	12	5	36	35	58

- 注1: 本製品には、有接点タイプのセンサスイッチは使用できません。  
 2: 5、15、25、35、45、55ストロークはカラー詰め対応となります。  
 3: ※部寸法は15ストローク以上の場合。  
 4: ★部配管ポート以外は、プラグを組込んでいます(組替え可)。  
 5: プラグ組替えの際、Oリングにグリスを塗布してください。  
 6: ◆部ピン穴はオプション(N)選択時のみ対応となります。

# ガイド付複動形寸法図 (mm)

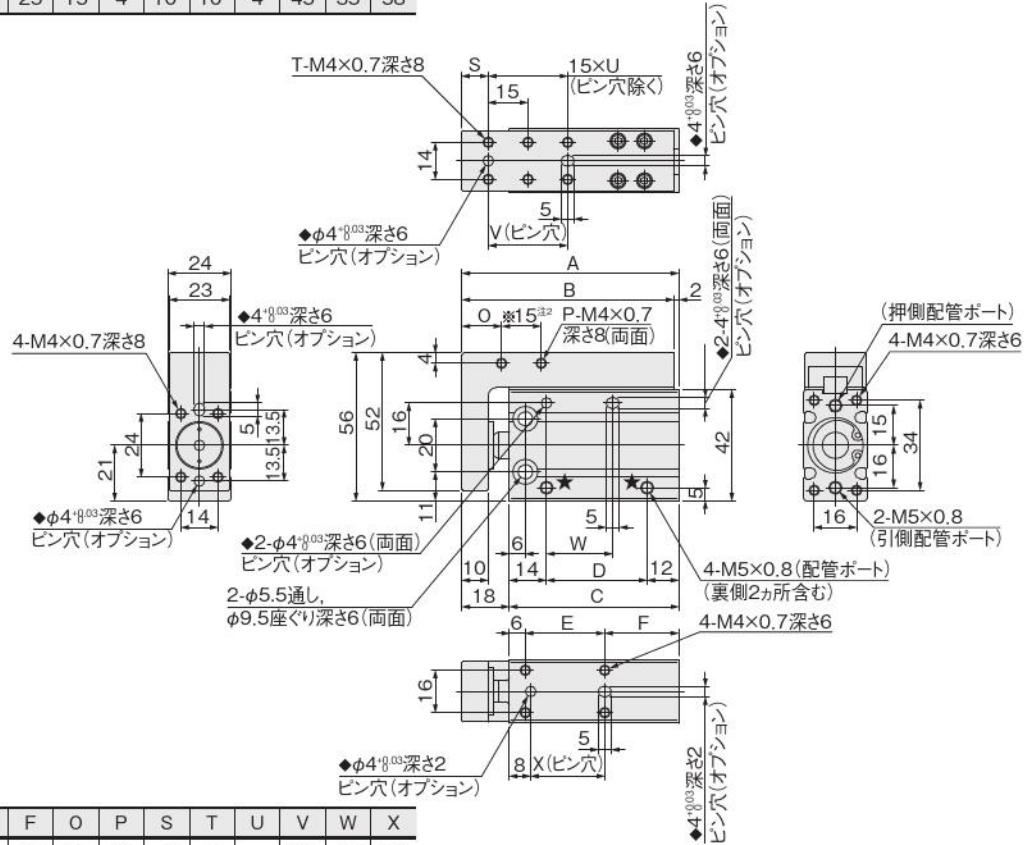
- BCG□16
- BCG□R16 (耐食仕様)
- BCG□F16 (耐熱仕様)



ストローク	A	B	C	D	E	F	O	P	S	T	U	V	W	X
5, 10	55	50	40	15	15	20	12	2	5	4	—	15	15	13
15, 20	65	60	50	25	20	25	15	4	10	4	—	15	15	18
25, 30	75	70	60	35	30	25	15	4	10	6	2	30	25	28
35, 40	85	80	70	45	40	25	15	4	10	6	2	30	25	38
45, 50	95	90	80	55	50	25	15	4	10	8	3	45	35	48
55, 60	105	100	90	65	60	25	15	4	10	10	4	45	35	58

- 注1: 5, 15, 25, 35, 45, 55ストロークはカラー詰め対応となります。  
 2: ※部寸法は15ストローク以上の場合。  
 3: ★部配管ポート以外は、プラグを組込んでいます (組替え可)。  
 4: プラグ組替えの際、Oリングにグリスを塗布してください。  
 5: ◆部ピン穴はオプション (N) 選択時のみ対応となります。

- BCG□20
- BCG□R20 (耐食仕様)
- BCG□F20 (耐熱仕様)



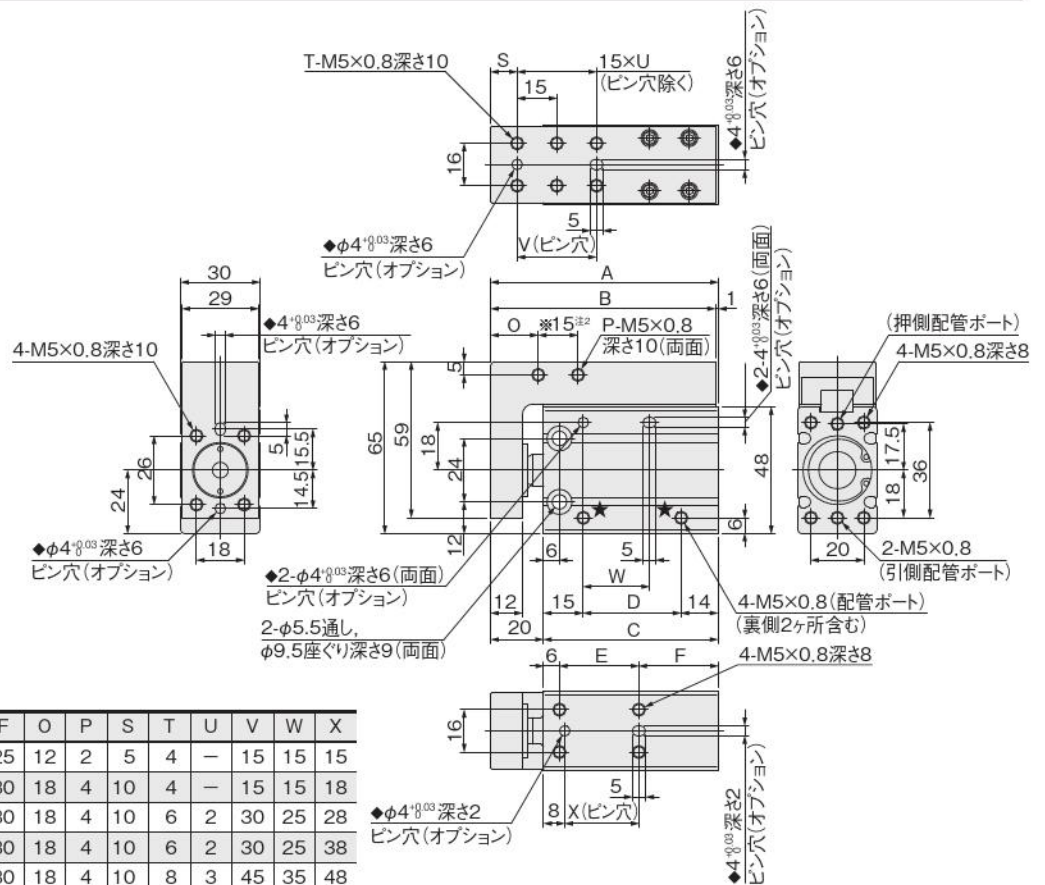
ストローク	A	B	C	D	E	F	O	P	S	T	U	V	W	X
5, 10	62	60	44	18	15	23	12	2	5	4	—	15	15	13
15, 20	72	70	54	28	20	28	15	4	10	4	—	15	15	18
25, 30	82	80	64	38	30	28	15	4	10	6	2	30	25	28
35, 40	92	90	74	48	40	28	15	4	10	6	2	30	25	38
45, 50	102	100	84	58	50	28	15	4	10	8	3	45	35	48
55, 60	112	110	94	68	60	28	15	4	10	10	4	45	35	58

- 注1: 5, 15, 25, 35, 45, 55ストロークはカラー詰め対応となります。  
 2: ※部寸法は15ストローク以上の場合。  
 3: ★部配管ポート以外は、プラグを組込んでいます (組替え可)。  
 4: プラグ組替えの際、Oリングにグリスを塗布してください。  
 5: ◆部ピン穴はオプション (N) 選択時のみ対応となります。

- ミニピット
- ロック
- マルチ
- ジグC
- ジグC ストローク
- ジグC 低摩擦
- ペーシック
- ペン
- スリム
- ツインポート
- ダイナ
- KSD
- ガイドジグ 6~10
- ガイドジグ 12~63
- ツイン ロッドφ6
- ツイン ロッドB
- アルファ ワイドロッド
- アクセス シリンダ
- スライド ユニット
- ハイ マルチ
- ミニガイド スライダー
- ロッド スライダー
- Z スライダー
- GT
- ミニガイド テーブル
- ORV
- ORC φ10
- ORCA ORGA
- ORK
- ORC φ3,φ80
- ORW MRW
- ORB
- MRV
- MRC MRG
- MRB
- ORS MRS
- RAP
- RAT
- RAF
- RAN
- RAG
- RWT
- スイング
- ツイスト
- エアハンド
- Lハンド
- フラット形 エアハンド
- 三爪 ハンド
- メカ ハンド
- ラバー ハンド
- MJC
- コンプレッサー
- コンプレッサー
- SHM マイクロ
- SHM
- 高速バルブ
- 低速シリンダ
- リニア磁気
- ストロークセンサ
- センサスイッチ
- CJ
- CRE

# ガイド付複動形寸法図 (mm)

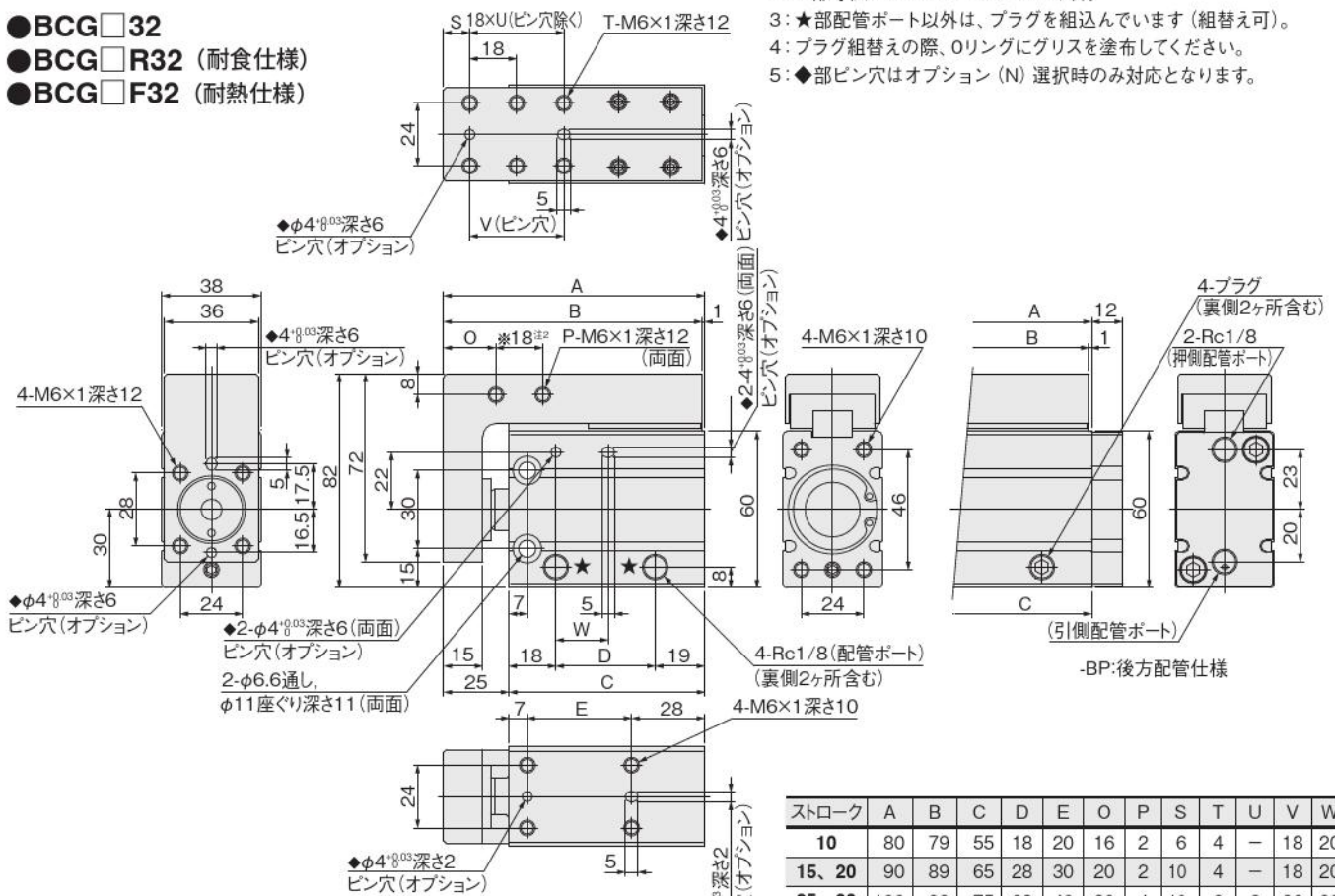
- BCG□25
- BCG□R25 (耐食仕様)
- BCG□F25 (耐熱仕様)



ストローク	A	B	C	D	E	F	O	P	S	T	U	V	W	X
5, 10	66	65	46	17	15	25	12	2	5	4	-	15	15	15
15, 20	76	75	56	27	20	30	18	4	10	4	-	15	15	18
25, 30	86	85	66	37	30	30	18	4	10	6	2	30	25	28
35, 40	96	95	76	47	40	30	18	4	10	6	2	30	25	38
45, 50	106	105	86	57	50	30	18	4	10	8	3	45	35	48
55, 60	116	115	96	67	60	30	18	4	10	10	4	45	35	58

- 注1: 5、15、25、35、45、55ストロークはカラー詰め対応となります。
- 2: ※部寸法は15ストローク以上の場合。
- 3: ★部配管ポート以外は、プラグを組込んでいます (組替え可)。
- 4: プラグ組替えの際、Oリングにグリスを塗布してください。
- 5: ◆部ピン穴はオプション (N) 選択時のみ対応となります。

- BCG□32
- BCG□R32 (耐食仕様)
- BCG□F32 (耐熱仕様)



- 注1: 15、25、35、45、55ストロークはカラー詰め対応となります。
- 2: ※部寸法は25ストローク以上の場合。
- 3: ★部配管ポート以外は、プラグを組込んでいます (組替え可)。ただし、耐食仕様の場合、後方配管仕様以外ではプラグは添付となります。シール剤等を使用のうえ組み付けてください。
- 4: ◆部ピン穴はオプション (N) 選択時のみ対応となります。

ストローク	A	B	C	D	E	O	P	S	T	U	V	W
10	80	79	55	18	20	16	2	6	4	-	18	20
15, 20	90	89	65	28	30	20	2	10	4	-	18	20
25, 30	100	99	75	38	40	20	4	10	6	2	36	30
35, 40	110	109	85	48	50	20	4	10	6	2	36	30
45, 50	120	119	95	58	60	20	4	10	8	3	54	40
55, 60	130	129	105	68	70	20	4	10	8	3	54	40



# ベーシックシリンダ

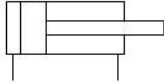
## クリーンシステム対応シリンダ 複動形 (片ロッド)



### 表示記号

#### ●複動形

集塵ポートなし



集塵ポート付



### 仕様

#### ●複動形 (クリーン仕様)

項目	シリンダ径	6 <sup>注1</sup>	8 <sup>注1</sup>	10	12	16	20	25	32	40	50	63
作動形式		複動形										
使用流体		空気										
使用圧力範囲	MPa	0.12~0.7		0.06~0.7			0.05~0.7					
保証耐圧力	MPa	1.05										
使用温度範囲	℃	0~60										
使用速度範囲	mm/s	10~300										
クッション		ゴムバンパ										
給油		不可										
配管接続口径		M3×0.5			M5×0.8			Rc1/8		Rc1/4		
クリーン度 <sup>注2</sup>	集塵ポート付	—			クラス5相当 (FED-STDクラス100相当) <sup>注3</sup>							
	集塵ポートなし	クラス6相当 (FED-STDクラス1000相当) <sup>注3</sup>										

注1: シリンダ径φ6、φ8に集塵ポート付はありません。

2: 当社基準。集塵ポート付は、集塵ポートより真空吸引した場合。

3: FED-STDは、2001年に11月に廃止されているので、ここでは参考のために示します。

### シリンダ径とストローク

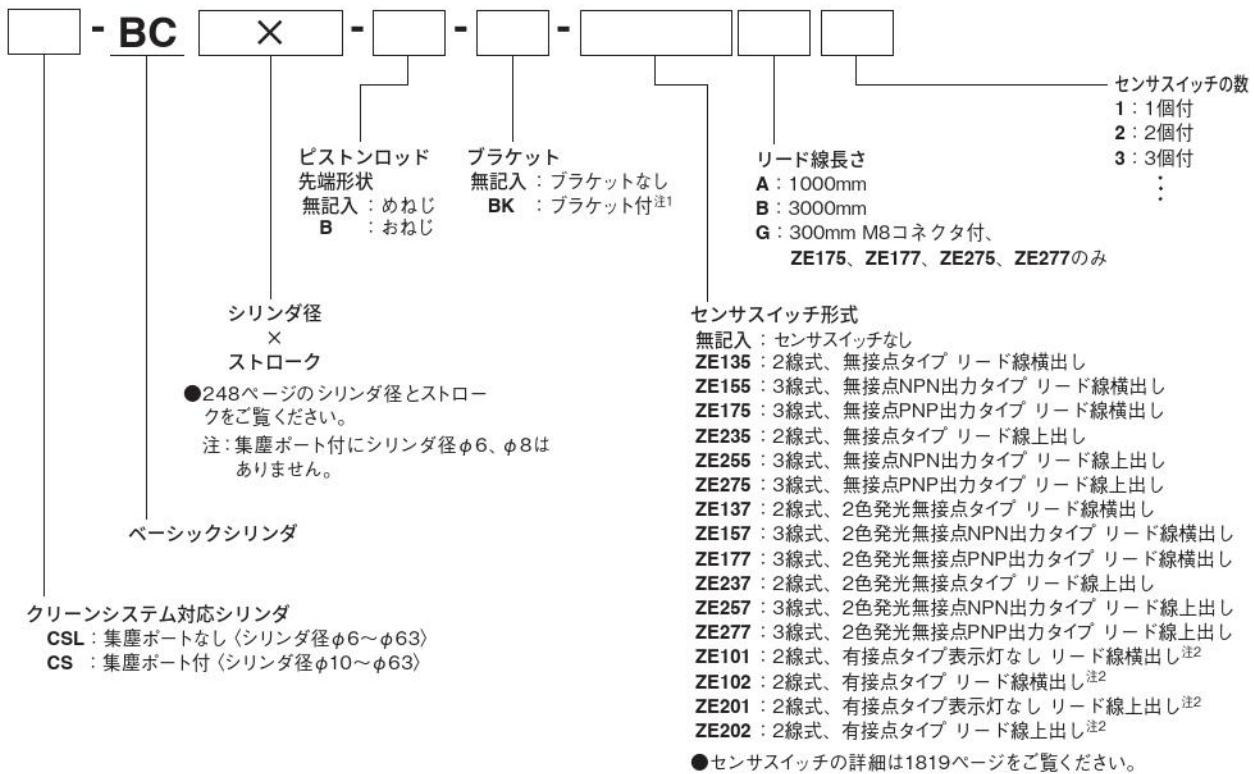
#### ●複動形

シリンダ径	標準ストローク	製作可能最大ストローク
6 <sup>注1</sup> 、8 <sup>注1</sup> 、10	5、10、15、20、25、30	50
12、16	5、10、15、20、25、30、35、40、45、50	100
20、25	5 <sup>注2</sup> 、10、15、20、25、30、35、40、45、50、55、60、70、75、80、90、100	125
32、40	10、15、20、25、30、35、40、45、50、55、60、70、75、80、90、100	200
50、63	10、15、20、25、30、35、40、45、50、55、60、70、75、80、90、100	200

注1: シリンダ径φ6、φ8に集塵ポート付はありません。

2: このストロークはカラー詰めとなります。

■複動形 (片ロッド)



注1: ブラケットは、シリンダ径φ6、φ8には取り付けられません。  
 2: 有接点タイプのセンサスイッチは、シリンダ径φ6、φ8、φ10、φ12には取り付けられません。  
 3: 有接点タイプのセンサスイッチを使用する場合は、作動速度を30mm/s以上としてください。

質量

●複動形 (クリーン仕様、集塵ポートなし)

形式	ストローク																
	5	10	15	20	25	30	35	40	45	50	55	60	70	75	80	90	100
CSL-BC6	13(15)	16(18)	20(22)	23(25)	27(29)	30(32)	-	-	-	-	-	-	-	-	-	-	-
CSL-BC8	19(21)	21(23)	24(26)	27(29)	31(32)	32(34)	-	-	-	-	-	-	-	-	-	-	-
CSL-BC10	21(23)	23(25)	26(28)	29(31)	32(34)	34(36)	-	-	-	-	-	-	-	-	-	-	-
CSL-BC12	29(32)	33(36)	38(41)	42(45)	46(49)	50(53)	55(58)	59(62)	63(66)	67(70)	-	-	-	-	-	-	-
CSL-BC16	44(49)	49(54)	55(60)	61(66)	67(72)	72(77)	78(83)	84(89)	90(95)	95(100)	-	-	-	-	-	-	-
CSL-BC20	86(96)	84(94)	93(103)	102(112)	111(121)	120(130)	129(139)	137(147)	146(156)	155(165)	164(174)	173(183)	190(200)	199(209)	208(218)	226(236)	243(253)
CSL-BC25	126(142)	122(138)	134(150)	146(162)	159(175)	171(187)	183(199)	195(211)	207(223)	219(235)	231(247)	243(259)	267(283)	280(296)	292(308)	316(332)	340(356)
CSL-BC32	-	222(262)	242(282)	262(302)	283(323)	303(343)	323(363)	343(383)	363(403)	383(423)	403(443)	423(463)	464(504)	484(524)	504(544)	544(584)	584(624)
CSL-BC40	-	316(356)	339(379)	362(402)	386(426)	409(449)	433(473)	456(496)	479(519)	502(542)	526(566)	549(589)	596(636)	619(659)	642(682)	689(729)	735(775)
CSL-BC50	-	545(640)	580(675)	614(709)	649(744)	683(778)	718(813)	752(847)	786(881)	820(915)	855(950)	889(984)	958(1053)	993(1088)	1027(1122)	1096(1191)	1164(1259)
CSL-BC63	-	832(927)	872(967)	912(1007)	952(1047)	991(1086)	1031(1126)	1071(1166)	1111(1206)	1150(1245)	1190(1285)	1230(1325)	1310(1405)	1350(1445)	1389(1484)	1469(1564)	1548(1643)

( ) 内はおねじ仕様の質量

●複動形 (クリーン仕様、集塵ポート付)

形式	ストローク																
	5	10	15	20	25	30	35	40	45	50	55	60	70	75	80	90	100
CS-BC10	29(31)	31(33)	34(36)	37(39)	40(42)	42(44)	-	-	-	-	-	-	-	-	-	-	-
CS-BC12	43(46)	47(50)	52(55)	56(59)	60(63)	64(67)	69(72)	73(76)	77(80)	81(84)	-	-	-	-	-	-	-
CS-BC16	61(66)	66(71)	72(77)	78(83)	84(89)	89(94)	95(100)	101(106)	107(112)	112(117)	-	-	-	-	-	-	-
CS-BC20	111(121)	109(119)	118(128)	127(137)	136(146)	145(155)	154(164)	162(172)	171(181)	180(190)	189(199)	198(208)	215(225)	224(234)	233(243)	251(261)	268(278)
CS-BC25	162(178)	158(174)	170(186)	182(198)	195(211)	207(223)	219(235)	231(247)	243(259)	255(271)	267(283)	279(295)	303(319)	316(332)	328(344)	352(368)	376(392)
CS-BC32	-	306(346)	326(366)	346(386)	367(407)	387(427)	407(447)	427(467)	447(487)	467(507)	487(527)	507(547)	548(588)	568(608)	588(628)	628(668)	668(708)
CS-BC40	-	437(477)	460(500)	483(523)	507(547)	530(570)	554(594)	577(617)	600(640)	623(663)	647(687)	670(710)	717(757)	740(780)	763(803)	810(850)	856(896)
CS-BC50	-	740(835)	775(870)	809(904)	844(939)	878(973)	913(1008)	947(1042)	981(1076)	1015(1110)	1050(1145)	1084(1179)	1153(1248)	1188(1283)	1222(1317)	1291(1386)	1359(1454)
CS-BC63	-	1174(1269)	1214(1309)	1254(1349)	1294(1389)	1333(1428)	1373(1468)	1413(1508)	1453(1548)	1492(1587)	1532(1627)	1572(1667)	1652(1747)	1692(1787)	1731(1826)	1811(1906)	1890(1985)

( ) 内はおねじ仕様の質量

●センサスイッチの加算質量

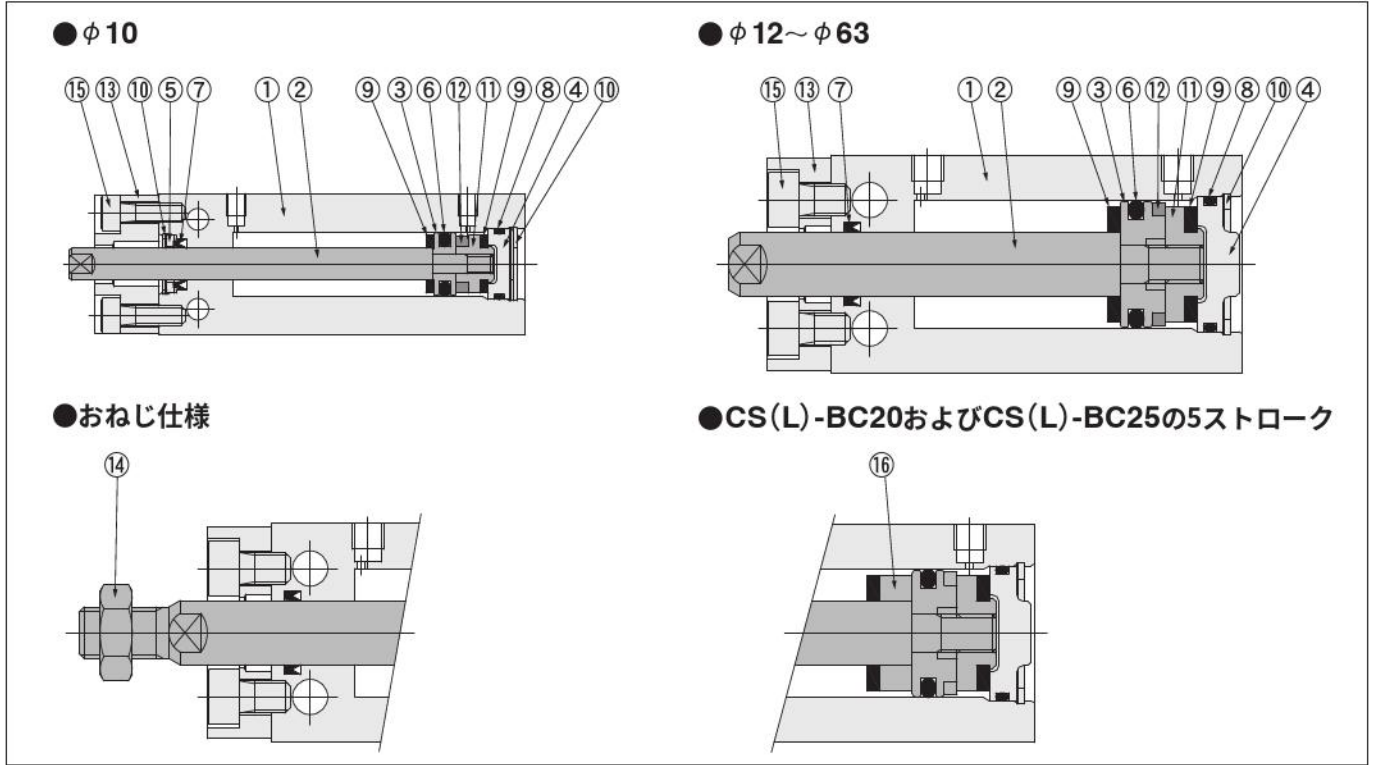
ZE□□□A、ZE□□□G : 15g      ZE□□□B : 35g

ミニピット  
 ノック  
 マルチ  
 ジグC  
 ジグC ストローク  
 ジグC 低摩擦  
 ペーシック  
 ペン  
 スリム  
 ツインポート  
 ダイナ  
 KSD  
 ガイドジグ 6~10  
 ガイドジグ 12~63  
 ツインロッドφ6  
 ツインロッドB  
 アルファ  
 ツインロッド  
 アクシス  
 シリンダ  
 スライドユニット  
 ハイマルチ  
 ミニガイド  
 スライダー  
 ロッド  
 スライダー  
 ス  
 スライダー  
 GT  
 ミニガイド  
 テーブル  
 ORV  
 ORC φ10  
 ORCA  
 ORGA  
 ORK  
 ORC φ83,φ80  
 ORW  
 MRW  
 ORB  
 MRV  
 MRC  
 MRG  
 MRB  
 ORS  
 MRS  
 RAP  
 RAT  
 RAF  
 RAN  
 RAG  
 RWT  
 スイング  
 ツイスト  
 エアハンド  
 Lハンド  
 フラット形  
 エアハンド  
 ミニ  
 ハンド  
 メカ  
 ハンド  
 ラバー  
 ハンド  
 MJC  
 コンプラ  
 イアンス  
 コンプラ  
 θレス  
 SHM  
 マイクロ  
 SHM  
 高速  
 パック  
 低速  
 シリンダ  
 リニア  
 磁気  
 ストローク  
 センサ  
 センサ  
 スイッチ  
 CJ  
 CRE

ミニ  
ビット  
ノック  
マルチ  
ジグ C  
ジグ C  
ストローク  
ジグ C  
低摩擦  
ベーシック  
ペン  
スリム  
ツイン  
ポート  
ダイナ  
KSD  
ガイドジグ  
6~10  
ガイドジグ  
12~63  
ツイン  
ロッドφ6  
ツイン  
ロッドB  
アルファ  
ワイロッド  
アクセス  
シリンダ  
スライド  
ユニット  
ハイ  
マルチ  
ミニガイド  
スライダ  
ロッド  
スライダ  
Z  
スライダ  
GT  
ミニガイド  
テーブル  
ORV  
ORC  
φ10  
ORCA  
ORGA  
ORK  
ORC  
φ63 φ80  
ORW  
MRW  
ORB  
MRV  
MRC  
MRG  
MRB  
ORS  
MRS  
RAP  
RAT  
RAF  
RAN  
RAG  
RWT  
スイング  
ツイスト  
エアハンド  
Lハンド  
フラット  
エアハンド  
ミ  
ハンド  
メカ  
ハンド  
ラバー  
ハンド  
MJC  
コンプラ  
イアンス  
コンプラ  
θレス  
SHM  
マイク  
ロ  
SHM  
高速  
バルブ  
ク  
低速  
シリンダ  
リニア  
磁気  
ストローク  
センサ  
センサ  
スイッチ  
CJ  
CRE

# 内部構造

## ■複動形 (クリーン仕様)



## 各部名称と主要部材質 (クリーン仕様)

No	名称	φ 6 <sup>注1</sup>	φ 8 <sup>注1</sup>	φ 10	φ 12	φ 16	φ 20	φ 25	φ 32	φ 40	φ 50	φ 63	
①	シリンダ本体	アルミ合金 (特殊耐摩耗処理)											
②	ピストンロッド	ステンレス鋼											
③	ピストン	ステンレス鋼					アルミ合金 (アルマイト処理)						
④	ヘッドカバー	アルミ合金 (アルマイト処理)											
⑤	パッキン押え	アルミ合金 (アルマイト処理)	—	—	—	—	—	—	—	—	—	—	
⑥	★ピストンパッキン	合成ゴム (NBR)											
⑦	★ロッドパッキン	合成ゴム (NBR)											
⑧	★Oリング	合成ゴム (NBR)											
⑨	バンパ	ウレタンゴム	合成ゴム (NBR)										
⑩	★止め輪	ステンレス鋼 <sup>注2</sup>				硬鋼 (無電解ニッケルめっき処理)							
⑪	サポート	ステンレス鋼	アルミ合金 (アルマイト処理)					—					
⑫	マグネット	ネオジムマグネット					—			樹脂マグネット			
⑬	ロッドカバー (集塵ポート付) <sup>注4</sup>	—	—	アルミ合金 (アルマイト処理)									
⑭	ロッド先端ナット	ステンレス鋼											
⑮	ボルト	ステンレス鋼											
⑯	カラー <sup>注3</sup>	—	—	—	—	—	アルミ合金 (アルマイト処理)	—	—	—	—	—	

★印はアディショナルパーツ パッキンセットとして用意しています。注文形式については265ページを参照ください。

注1: φ6およびφ8には集塵ポート付はありません。

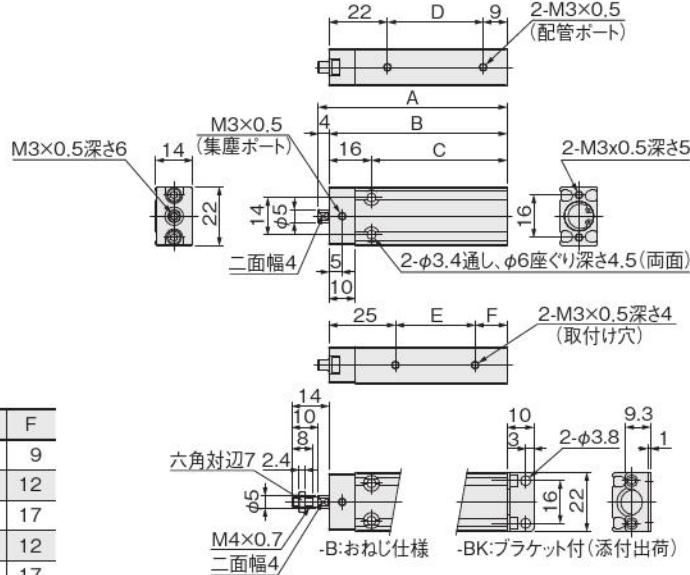
注2: φ6、φ8、φ10のヘッドカバー側は硬鋼 (無電解ニッケルめっき処理)。

注3: カラー付はストローク5のみ

注4: φ10~φ63については、集塵ポートなしと集塵ポート付があります。集塵ポートなしの内部構造 (形状) については204ページ複動形の図を参照ください。

集塵ポートなしの寸法図については、標準仕様と同じです。208ページをご覧ください。

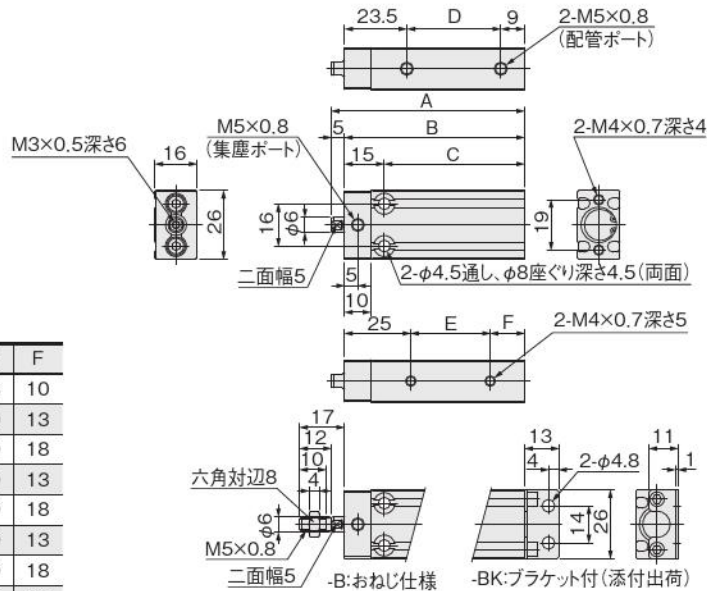
● CS-BC10 (クリーン仕様、集塵ポート付)



ストローク	A	B	C	D	E	F
5	46	42	26	11	8	9
10	51	47	31	16	10	12
15	56	52	36	21	10	17
20	61	57	41	26	20	12
25	66	62	46	31	20	17
30	71	67	51	36	30	12

注: 本製品には、有接点タイプのセンサスイッチは使用できません。

● CS-BC12 (クリーン仕様、集塵ポート付)



ストローク	A	B	C	D	E	F
5	48	43	28	10.5	8	10
10	53	48	33	15.5	10	13
15	58	53	38	20.5	10	18
20	63	58	43	25.5	20	13
25	68	63	48	30.5	20	18
30	73	68	53	35.5	30	13
35	78	73	58	40.5	30	18
40	83	78	63	45.5	40	13
45	88	83	68	50.5	40	18
50	93	88	73	55.5	50	13

注: 本製品には、有接点タイプのセンサスイッチは使用できません。

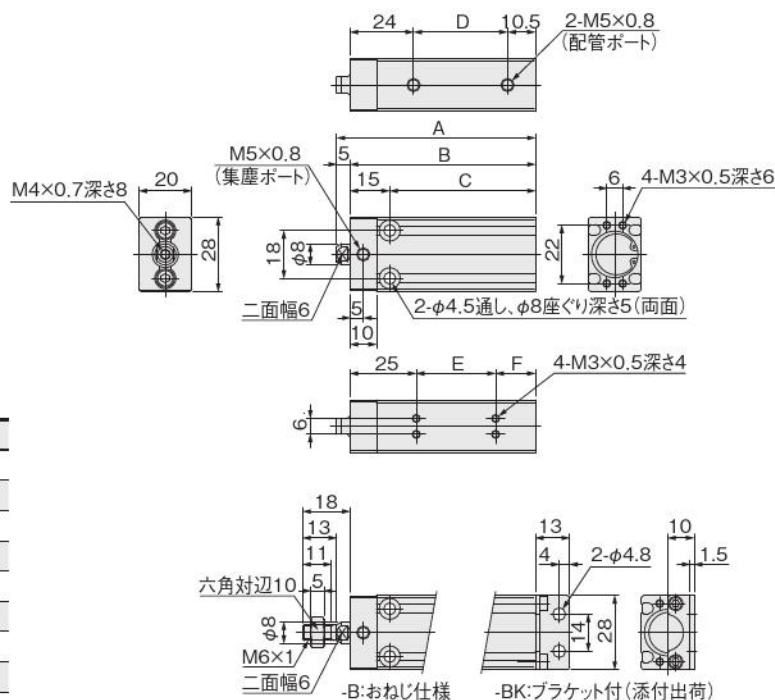
- ミニピット
- ノック
- マルチ
- ジグC
- ジグCストローク
- ジグC低摩擦
- パーシック
- ペン
- スリム
- ツインポート
- ダイナ
- KSD
- ガイドジグ 6~10
- ガイドジグ 12~63
- ツインロッドφ6
- ツインロッドB
- アルファ
- アクシスシリンダ
- スライドユニット
- ハイマルチ
- ミニガイドスライド
- ロッドスライダー
- Zスライダー
- GT
- ミニガイドテーブル
- ORV
- ORC φ10
- ORCA ORGA
- ORK
- ORC φ83, φ80
- ORW MRW
- ORB
- MRV
- MRC MRG
- MRB
- ORS MRS
- RAP
- RAT
- RAF
- RAN
- RAG
- RWT
- スイング
- ツイスト
- エアハンド
- Lハンド
- フラット型エアハンド
- 三爪ハンド
- メカハンド
- ラバーハンド
- MJC
- コンプレックス
- コンプレックス
- SHM マイクロ
- SHM
- 高速パルパック
- 低速シリンダ
- リニア磁気
- ストロークセンサ
- センサスイッチ
- CJ
- CRE

ミニ  
ビット  
ノック  
マルチ  
ジグ C  
ジグ C  
ストローク  
ジグ C  
低摩擦  
ベシック  
ペン  
スリム  
ツイスト  
ポート  
ダイナ  
KSD  
ガイドジグ  
6~10  
ガイドジグ  
12~63  
ツイスト  
ロッドφ6  
ツイスト  
ロッド B  
アルファ  
ワイロッド  
アクセス  
シリンダ  
スライド  
ユニット  
ハイ  
マルチ  
ミニガイド  
スライダ  
ロッド  
スライダ  
Z  
スライダ  
GT  
ミニガイド  
テーブル  
ORV  
ORC  
φ10  
ORCA  
ORGA  
ORK  
φ63 φ80  
ORW  
MRW  
ORB  
MRV  
MRC  
MRG  
MRB  
ORS  
MRS  
RAP  
RAT  
RAF  
RAN  
RAG  
RWT  
スイング  
ツイスト  
エアハンド  
Lハンド  
フラット形  
エアハンド  
三爪  
ハンド  
メカ  
ハンド  
ラバー  
ハンド  
MJC  
コンプラ  
イアンス  
コンプラ  
θレス  
SHM  
マイクロ  
SHM  
高速  
バルブバック  
低速  
シリンダ  
リニア  
磁気  
ストローク  
センサ  
センサ  
スイッチ  
CJ  
CRE

## 複動形クリーンシステム対応シリンダ寸法図 (mm)

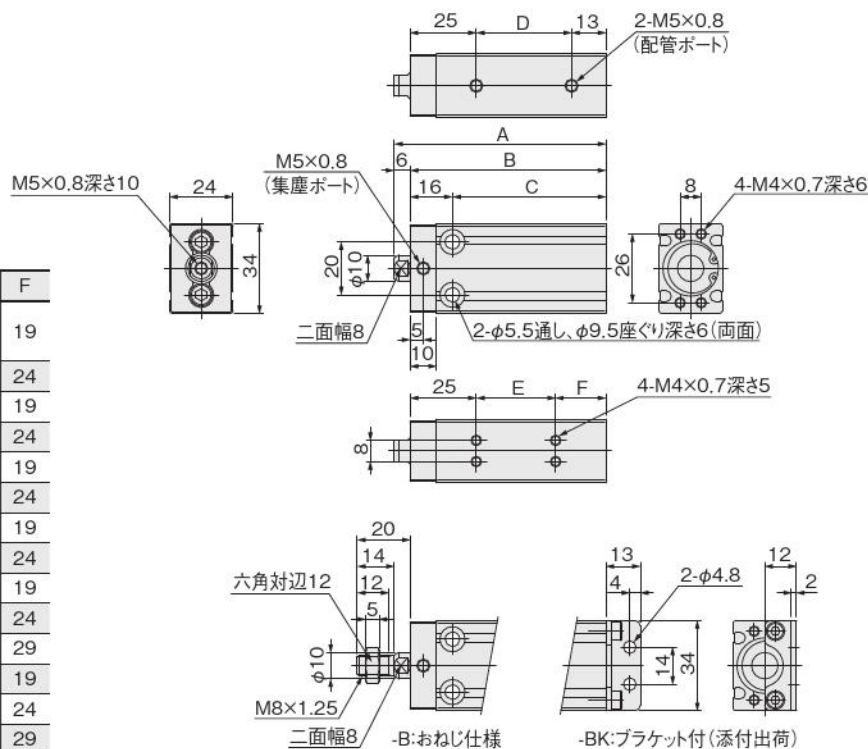
集塵ポートなしの寸法図については、標準仕様と同じです。209ページをご覧ください。

### ● CS-BC16 (クリーン仕様、集塵ポート付)



ストローク	A	B	C	D	E	F
5	50	45	30	10.5	10	10
10	55	50	35	15.5	10	15
15	60	55	40	20.5	10	20
20	65	60	45	25.5	20	15
25	70	65	50	30.5	20	20
30	75	70	55	35.5	30	15
35	80	75	60	40.5	30	20
40	85	80	65	45.5	40	15
45	90	85	70	50.5	40	20
50	95	90	75	55.5	50	15

### ● CS-BC20 (クリーン仕様、集塵ポート付)



ストローク	A	B	C	D	E	F
5	60	54	38	16	10	19
10	65	59	43	21	10	24
15	70	64	48	26	20	19
20	75	69	53	31	20	24
25	80	74	58	36	30	19
30	85	79	63	41	30	24
35	90	84	68	46	40	19
40	95	89	73	51	40	24
45	100	94	78	56	50	19
50	105	99	83	61	50	24
55	110	104	88	66	50	29
60	120	114	98	76	70	19
70	125	119	103	81	70	24
80	130	124	108	86	70	29
90	140	134	118	96	90	19
100	150	144	128	106	90	29

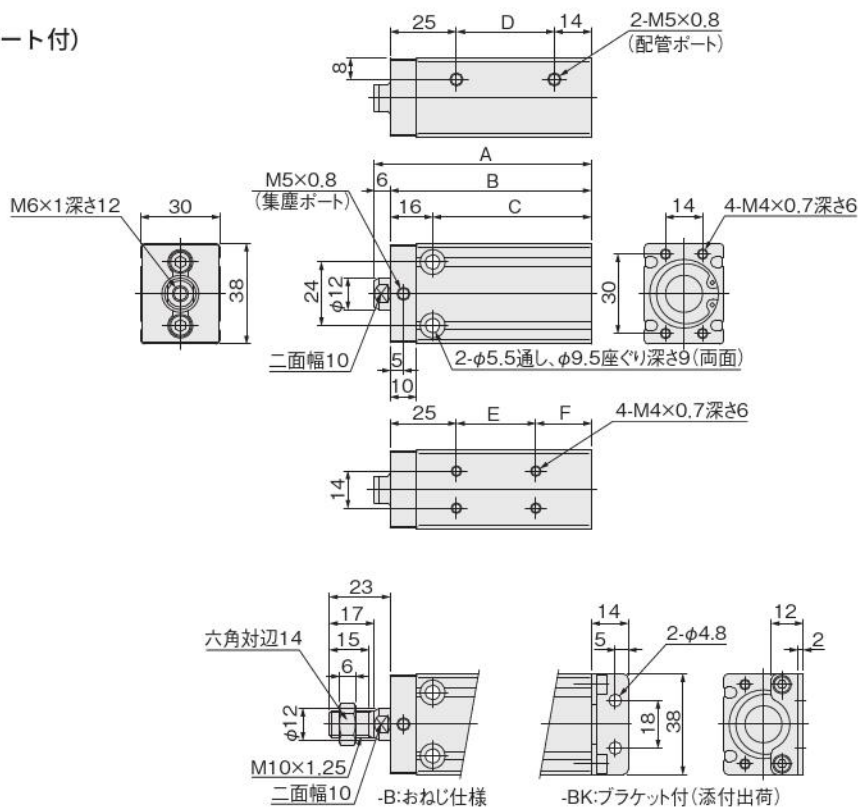
注：5ストロークはカラー詰め対応となります。

複動形クリーンシステム対応シリンダ寸法図 (mm)

集塵ポートなしの寸法図については、標準仕様と同じです。210ページをご覧ください。

● CS-BC25 (クリーン仕様、集塵ポート付)

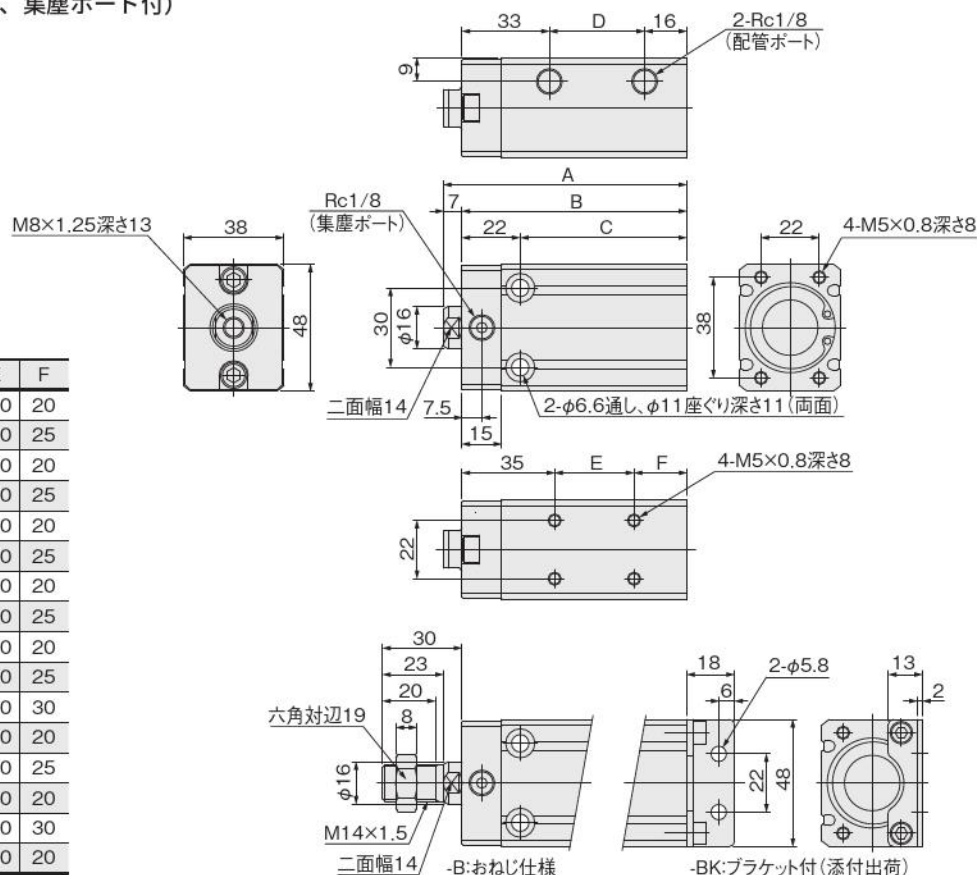
ストローク	A	B	C	D	E	F
5	62	56	40	17	10	21
10	67	61	45	22	10	26
15	72	66	50	27	20	21
20	77	71	55	32	20	26
30	82	76	60	37	30	21
35	87	81	65	42	30	26
40	92	86	70	47	40	21
45	97	91	75	52	40	26
50	102	96	80	57	50	21
55	107	101	85	62	50	26
60	112	106	90	67	50	31
70	122	116	100	77	70	21
75	127	121	105	82	70	26
80	132	126	110	87	70	31
90	142	136	120	97	90	21
100	152	146	130	107	90	31



注：5ストロークはカラー詰め対応となります。

● CS-BC32 (クリーン仕様、集塵ポート付)

ストローク	A	B	C	D	E	F
10	72	65	43	16	10	20
15	77	70	48	21	10	25
20	82	75	53	26	20	20
25	87	80	58	31	20	25
30	92	85	63	36	30	20
35	97	90	68	41	30	25
40	102	95	73	46	40	20
45	107	100	78	51	40	25
50	112	105	83	56	50	20
55	117	110	88	61	50	25
60	122	115	93	66	50	30
70	132	125	103	76	70	20
75	137	130	108	81	70	25
80	142	135	113	86	80	20
90	152	145	123	96	80	30
100	162	155	133	106	100	20



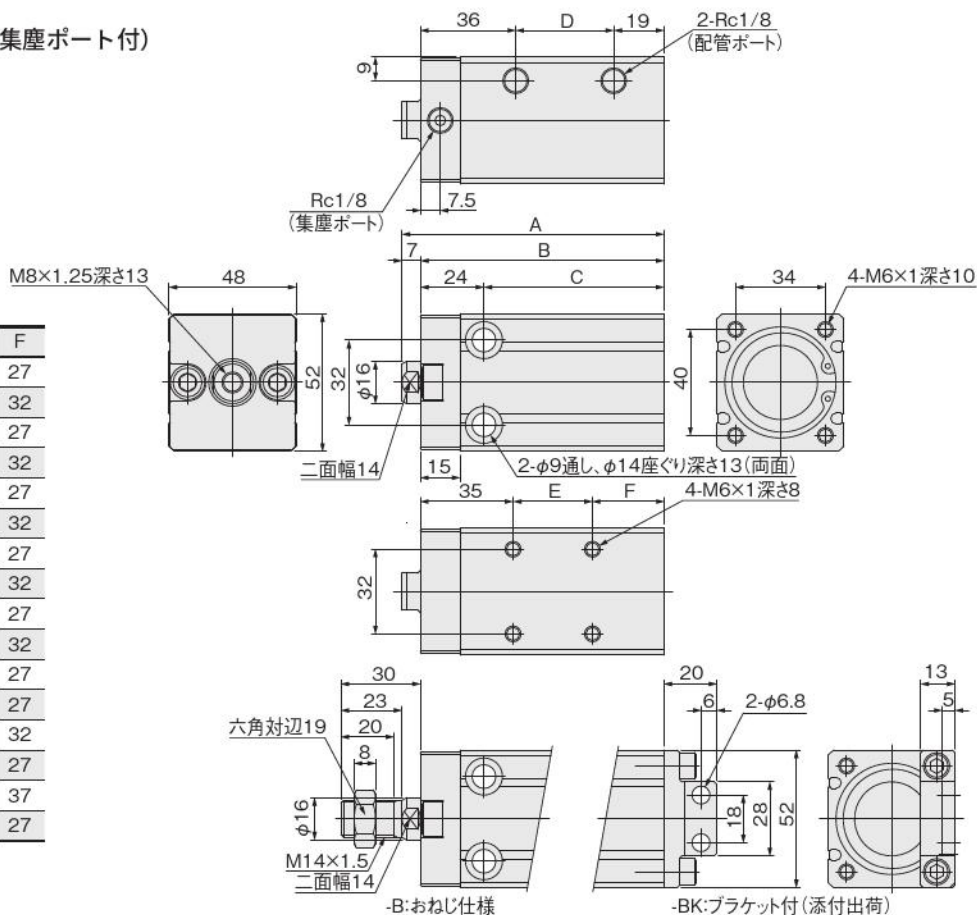
ミニ  
ピット  
ノック  
マルチ  
ジグC  
ジグC  
ストローク  
ジグC  
低摩擦  
パーシック  
ペン  
スリム  
ツイン  
ポート  
ダイナ  
KSD  
ガイドジグ  
6~10  
ガイドジグ  
12~63  
ツイン  
ロッドφ6  
ツイン  
ロッドB  
アルファ  
ガイドロッド  
アクシス  
シリンダ  
スライド  
ユニット  
ハイ  
マルチ  
ミニガイド  
スライダー  
ロッド  
スライダー  
Z  
スライダー  
GT  
ミニガイド  
テーブル  
ORV  
ORC  
φ10  
ORCA  
ORGA  
ORK  
ORC  
φ83,φ80  
ORW  
MRW  
ORB  
MRV  
MRC  
MRG  
MRB  
ORS  
MRS  
RAP  
RAT  
RAF  
RAN  
RAG  
RWT  
スイング  
ツイスト  
エアハンド  
Lハンド  
フラット形  
エアハンド  
三爪  
ハンド  
メカ  
ハンド  
ラバー  
ハンド  
MJC  
コンプラ  
イアンス  
コンプラ  
θレス  
SHM  
マイクロ  
SHM  
高速  
バルブ  
低減  
シリンダ  
リニア  
磁気  
ストローク  
センサ  
センサ  
スイッチ  
CJ  
CRE

複動形クリーンシステム対応シリンダ寸法図 (mm)

集塵ポートなしの寸法図については、標準仕様と同じです。211ページをご覧ください。

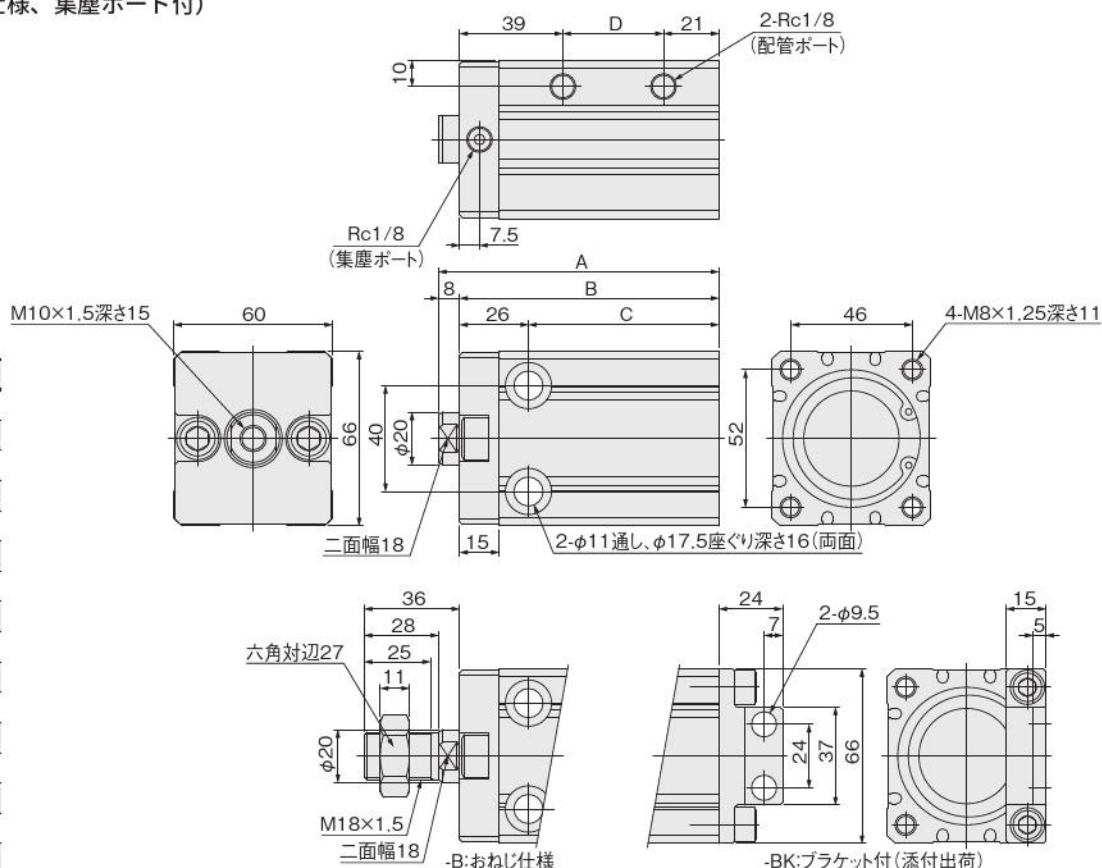
● CS-BC40 (クリーン仕様、集塵ポート付)

ストローク	A	B	C	D	E	F
10	79	72	48	17	15	27
15	84	77	53	22	15	32
20	89	82	58	27	20	27
25	94	87	63	32	20	32
30	99	92	68	37	30	27
35	104	97	73	42	30	32
40	109	102	78	47	40	27
45	114	107	83	52	40	32
50	119	112	88	57	50	27
55	124	117	93	62	50	32
60	129	122	98	67	60	27
70	139	132	108	77	70	27
75	144	137	113	82	70	32
80	149	142	118	87	80	27
90	159	152	128	97	80	37
100	169	162	138	107	100	27



● CS-BC50 (クリーン仕様、集塵ポート付)

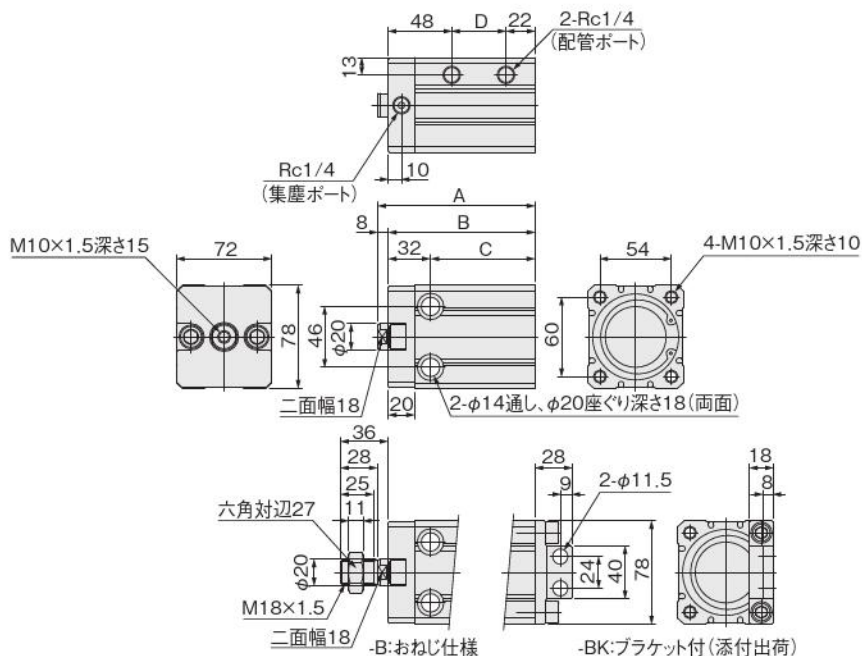
ストローク	A	B	C	D
10	86	78	52	18
15	91	83	57	23
20	96	88	62	28
25	101	93	67	33
30	106	98	72	38
35	111	103	77	43
40	116	108	82	48
45	121	113	87	53
50	126	118	92	58
55	131	123	97	63
60	136	128	102	68
70	146	138	112	78
75	151	143	117	83
80	156	148	122	88
90	166	158	132	98
100	176	168	142	108



集塵ポートなしの寸法図については、標準仕様と同じです。212ページをご覧ください。

● CS-BC63 (クリーン仕様、集塵ポート付)

ストローク	A	B	C	D
10	99	91	59	21
15	104	96	64	26
20	109	101	69	31
25	114	106	74	36
30	119	111	79	41
35	124	116	84	46
40	129	121	89	51
45	134	126	94	56
50	139	131	99	61
55	144	136	104	66
60	149	141	109	71
70	159	151	119	81
75	164	156	124	86
80	169	161	129	91
90	179	171	139	101
100	189	181	149	111



- ミニピット
- ロック
- マルチ
- ジグC
- ジグCストローク
- ジグC低摩擦
- パーシック
- ペン
- スリム
- ツインポート
- ダイナ
- KSD
- ガイドジグ 6~10
- ガイドジグ 12~63
- ツインロッドφ6
- ツインロッドB
- アルファ
- ツインロッド
- アクシス
- シリンドラ
- スライドユニット
- ハイマルチ
- ミニガイド
- スライダ
- ロッド
- スライダ
- Z
- スライダ
- GT
- ミニガイド
- テーブル
- ORV
- ORC φ10
- ORCA
- ORGA
- ORK
- ORC φ63, φ80
- ORW
- MRW
- ORB
- MRV
- MRC
- MRG
- MRB
- ORS
- MRS
- RAP
- RAT
- RAF
- RAN
- RAG
- RWT
- スイング
- ツイスト
- エアハンド
- Lハンド
- フラット形
- エアハンド
- 三爪
- ハンド
- メカ
- ハンド
- ラバー
- ハンド
- MJC
- コンプラ
- イアシス
- コンプラ
- θレス
- SHM
- マイクロ
- SHM
- 高速
- バルブ
- 低速
- シリンドラ
- リニア
- 磁気
- ストローク
- センサ
- センサ
- スイッチ
- CJ
- CRE

# ベーシックシリンダ

## クリーンシステム対応シリンダ ガイド付シリンダ



### 表示記号



### 仕様（クリーン仕様）

項目	シリンダ径	8	12	16	20	25	32	40
作動形式		複動形						
使用流体		空気						
使用圧力範囲	MPa	0.2~0.7	0.1~0.7			0.08~0.7		
保証耐圧力	MPa	1.05						
使用温度範囲	℃	0~60						
使用速度範囲	mm/s	50~300						
クッション		ゴムバンパ						
給油		不可						
配管接続口径		M3×0.5	M5×0.8				Rc1/8	
走り平行度	mm	0.1以下						
許容モーメント N·m	ピッチング	0.12		0.40	1.50	2.18	4.46	6.70
	ローリング	0.12		0.40	1.80	2.18	4.46	8.00
	ヨーイング	0.21		0.68	2.20	4.18	7.31	13.70
クリーン度 <sup>注1</sup>		クラス6相当 (FED-STDクラス1000相当) <sup>注2</sup>						

注1: 当社基準。集塵ポート付はありません。

注2: FED-STDは、2001年に11月に廃止されているので、ここでは参考のために示します。

### 使用リニアガイド

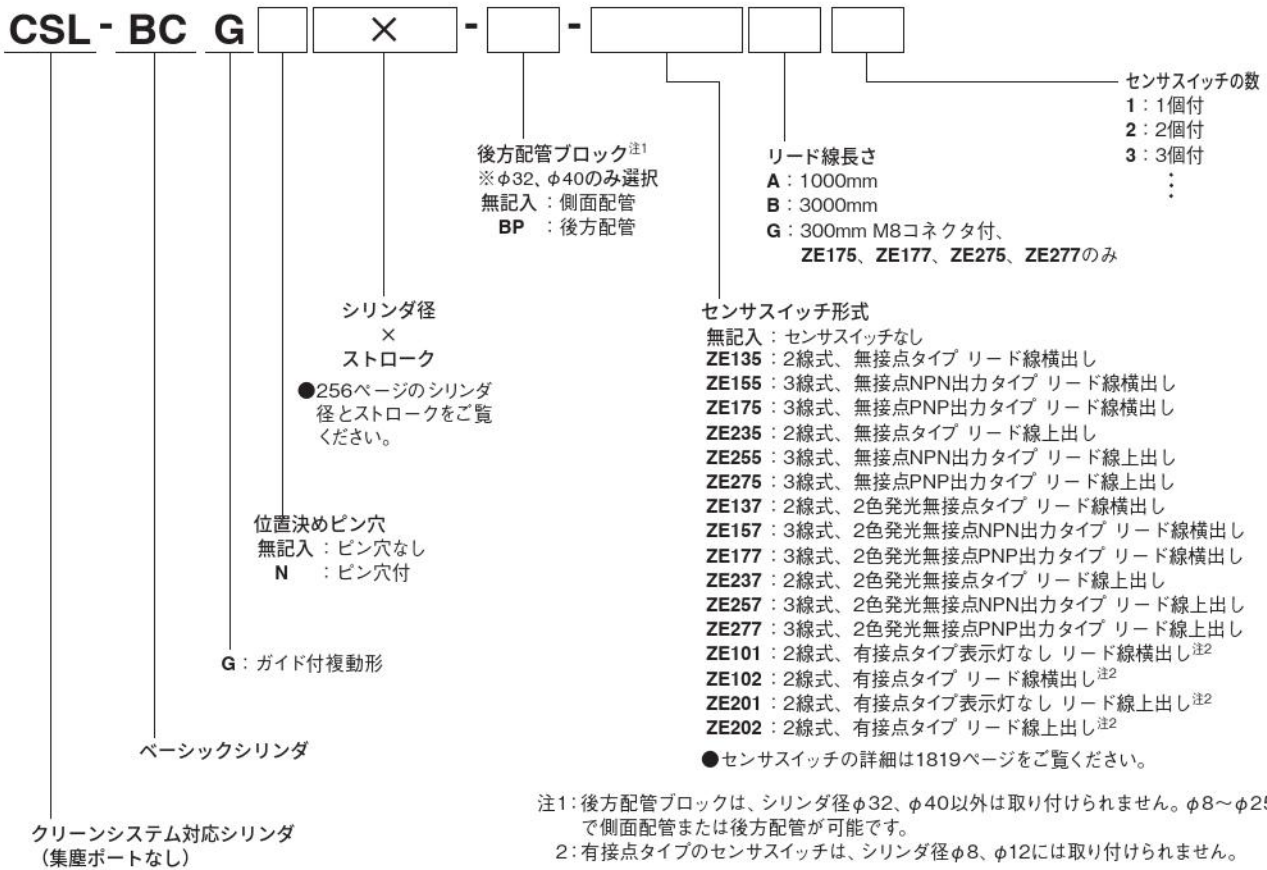
シリンダ径	レール幅	メーカー
φ8、φ12	5	THK
φ16	7	
φ20	9	
φ25	12	
φ32	15	
φ40	20	

### シリンダ径とストローク

シリンダ径	標準ストローク
8、12、16、20、25	5 <sup>注</sup> 、10、15 <sup>注</sup> 、20、25 <sup>注</sup> 、30、35 <sup>注</sup> 、40、45 <sup>注</sup> 、50、55 <sup>注</sup> 、60
32	10、15 <sup>注</sup> 、20、25 <sup>注</sup> 、30、35 <sup>注</sup> 、40、45 <sup>注</sup> 、50、55 <sup>注</sup> 、60
40	10 <sup>注</sup> 、15 <sup>注</sup> 、20、25 <sup>注</sup> 、30、35 <sup>注</sup> 、40、45 <sup>注</sup> 、50、55 <sup>注</sup> 、60

注: このストロークはカラー詰めとなります。

■ガイド付シリンダ



質量

●ガイド付シリンダ

形式	ストローク											
	5	10	15	20	25	30	35	40	45	50	55	60
CSL-BCG8	56	54	68	66	80	78	92	90	104	102	116	114
CSL-BCG12	82	81	96	95	110	109	124	123	138	137	152	151
CSL-BCG16	133	131	155	153	178	176	200	198	222	220	245	243
CSL-BCG20	207	205	236	234	265	263	294	292	323	321	352	350
CSL-BCG25	321	317	366	362	411	407	456	452	501	497	546	542
CSL-BCG32	—	597	675	669	746	740	818	812	889	883	961	955
CSL-BCG40	—	1031	1025	1019	1122	1116	1219	1213	1316	1310	1413	1407

後方配管仕様の場合、シリンダ径φ32の場合76g、シリンダ径φ40の場合108gを加算してください。

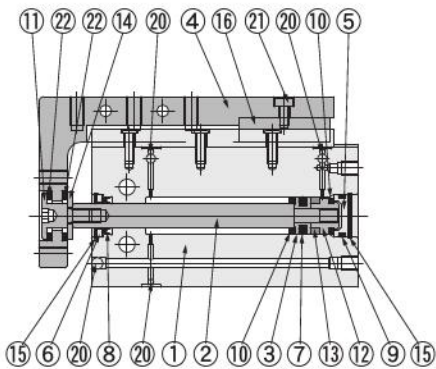
●センサスイッチの加算質量

ZE□□□A、ZE□□□G：15g      ZE□□□B：35g

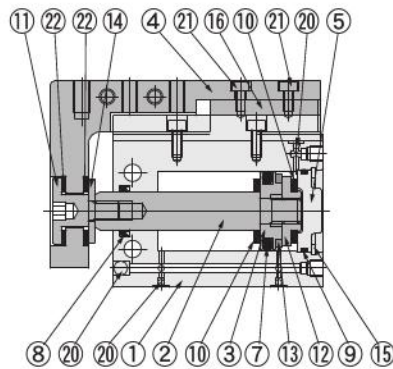
ミニピット  
ノック  
マルチ  
ジグC  
ジグCストローク  
ジグC低摩擦  
ペーシック  
ペン  
スリム  
ツインポート  
ダイナ  
KSD  
ガイドジグ6~10  
ガイドジグ12~63  
ツインロッドφ6  
ツインロッドB  
アルファロッド  
アクシスシリンダ  
スライドユニット  
ハイマルチ  
ミニガイドスライダ  
ロッドスライダ  
スライダ  
GT  
ミニガイドテーブル  
ORV  
ORCφ10  
ORCA  
ORGA  
ORK  
ORCφ8,φ80  
ORW  
MRW  
ORB  
MRV  
MRC  
MRG  
MRB  
ORS  
MRS  
RAP  
RAT  
RAF  
RAN  
RAG  
RWT  
ツイスト  
エアハンド  
Lハンド  
フラット形エアハンド  
ミカハンド  
メカハンド  
ラバーハンド  
MJC  
コンプライアンス  
コンプラθレス  
SHMマイクロ  
SHM  
高速バルブパック  
低速シリンダ  
リニア磁気  
ストロークセンサ  
センサスイッチ  
CJ  
CRE

# 内部構造

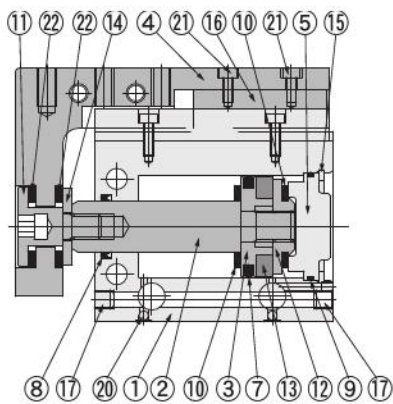
● φ8



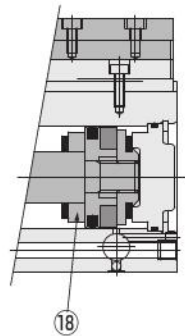
● φ12~φ25



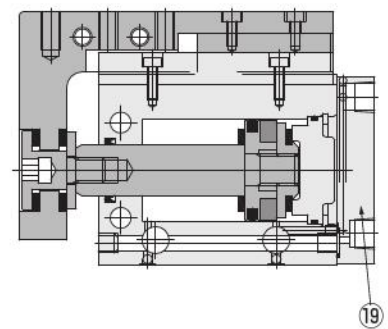
● φ32、φ40



● 中間ストローク品  
(ガイド付複動形寸法図参照)



● -BP: 後方配管仕様  
(φ32、φ40)



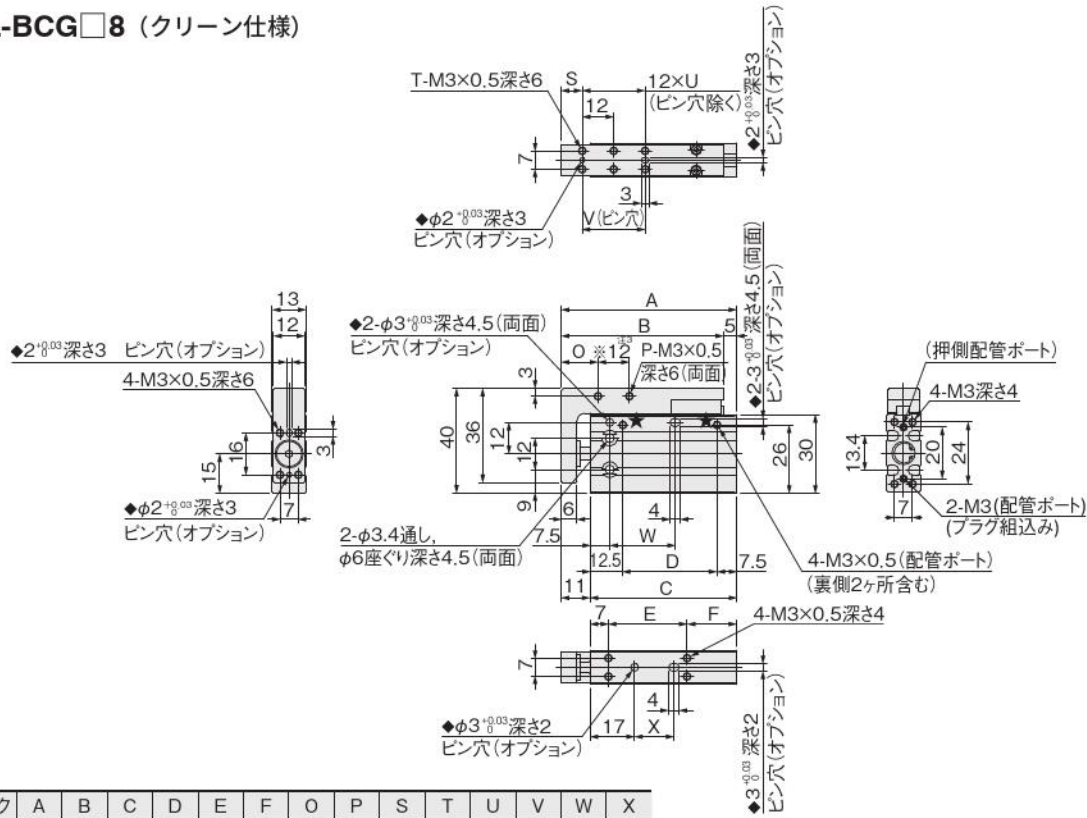
## 各部名称と主要部材質 (クリーン仕様)

No	名称	φ8	φ12	φ16	φ20	φ25	φ32	φ40	
①	シリンダ本体	アルミ合金(特殊耐摩耗処理)							
②	ピストンロッド	ステンレス鋼							
③	ピストン	ステンレス鋼			アルミ合金(アルマイト処理)				
④	テーブル	アルミ合金(アルマイト処理)							
⑤	ヘッドカバー	アルミ合金(アルマイト処理)							
⑥	パッキン押え	アルミ合金 (アルマイト処理)	-	-	-	-	-	-	
⑦	★ピストンパッキン	合成ゴム(NBR)							
⑧	★ロッドパッキン	合成ゴム(NBR)							
⑨	★Oリング	合成ゴム(NBR)							
⑩	バンパ	合成ゴム(NBR)							
⑪	先端ボルト	ステンレス鋼							
⑫	サポート	アルミ合金(アルマイト処理)							
⑬	マグネット	ネオジウムマグネット					樹脂マグネット		
⑭	ボルトリテーナ	ステンレス鋼							
⑮	★止め輪	硬鋼(無電解ニッケルめっき)							
⑯	リニアガイド	ステンレス鋼							
⑰	プラグ	-	-	-	-	-	ステンレス鋼		
⑱	★後方配管ブロック	-	-	-	-	-	アルミ合金(アルマイト処理)		
⑳	鋼球	ステンレス鋼							
㉑	ボルト	ステンレス鋼							
㉒	バンパ	ウレタンゴム							

★印はアディショナルパーツ パッキンセットとして用意しています。注文形式については265、266ページを参照ください。

# ガイド付複動形クリーンシステム対応シリンダ寸法図 (mm)

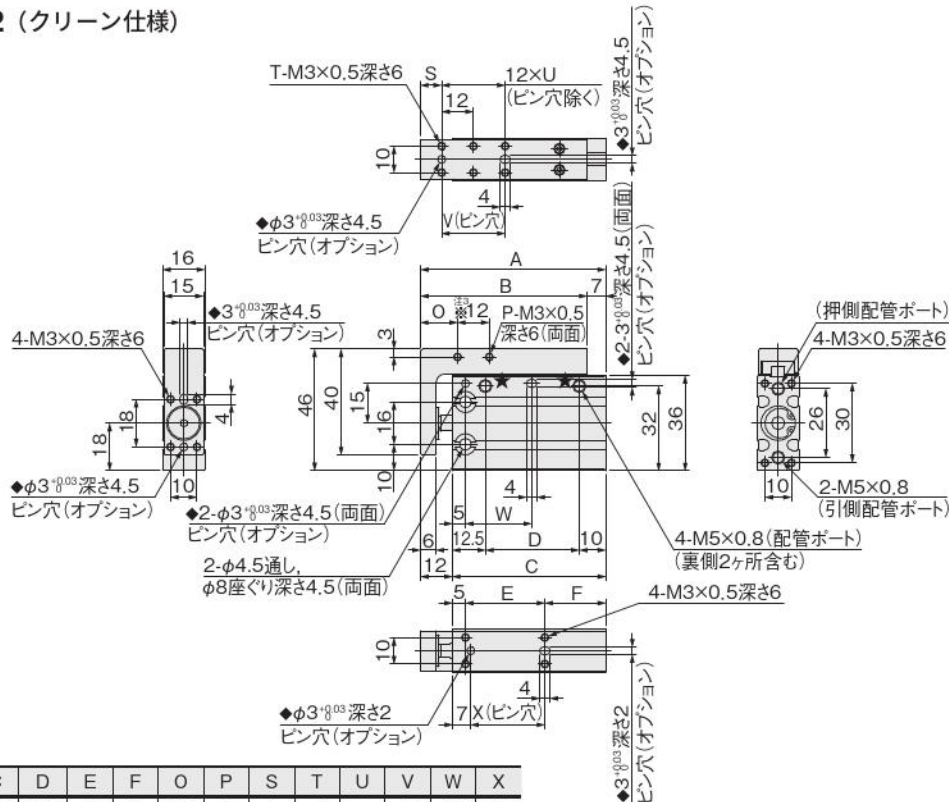
## ●CSL-BCG□8 (クリーン仕様)



ストローク	A	B	C	D	E	F	O	P	S	T	U	V	W	X
5, 10	47	42	36	16	15	14	10	2	5	4	—	12	15	10
15, 20	57	52	46	26	20	19	14	4	8	4	—	12	15	15
25, 30	67	62	56	36	30	19	14	4	8	6	2	24	25	15
35, 40	77	72	66	46	40	19	14	4	8	8	3	24	25	25
45, 50	87	82	76	56	50	19	14	4	8	10	4	36	35	35
55, 60	97	92	86	66	60	19	14	4	8	12	5	36	35	45

- 注1: 本製品には、有接点タイプのセンサスイッチは使用できません。  
 2: 5、15、25、35、45、55ストロークはカラー詰め対応となります。  
 3: ※部寸法は15ストローク以上の場合。  
 4: ★部配管ポート以外は、プラグを組込んでいます(組替え可)。  
 5: プラグ組替えの際、Oリングにグリスを塗布してください。  
 6: ◆部ピン穴はオプション(N)選択時のみ対応となります。

## ●CSL-BCG□12 (クリーン仕様)



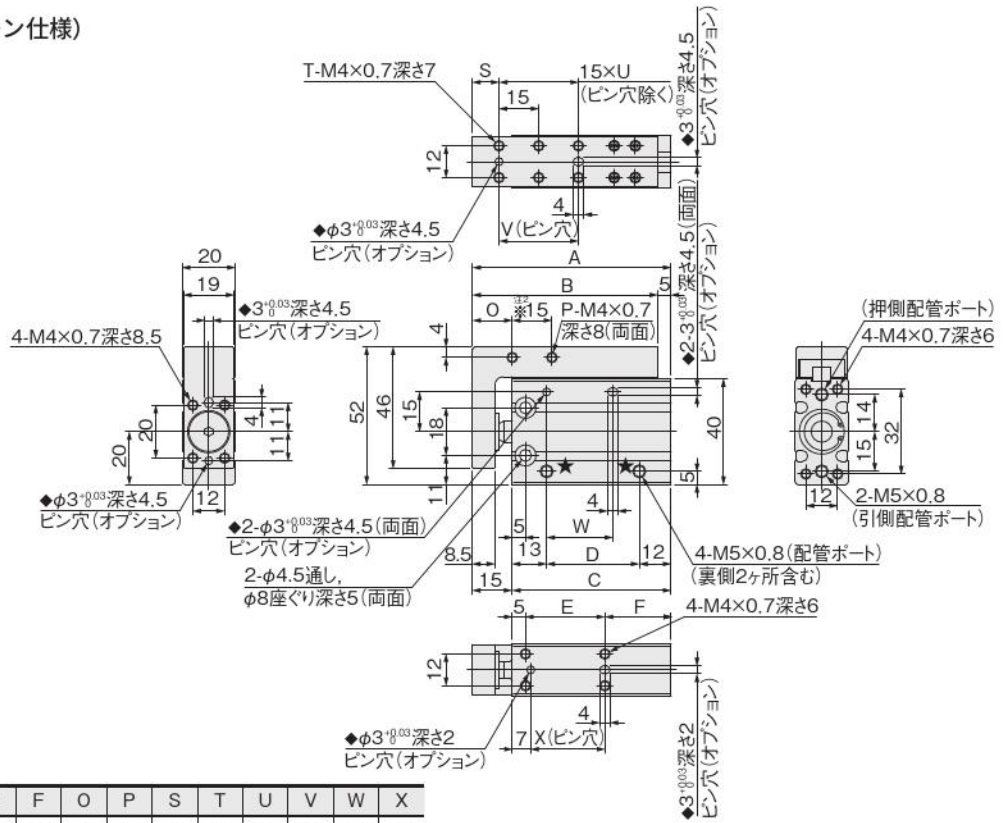
ストローク	A	B	C	D	E	F	O	P	S	T	U	V	W	X
5, 10	50	43	38	15.5	15	18	10	2	5	4	—	12	15	13
15, 20	60	53	48	25.5	20	23	14	4	8	4	—	12	15	18
25, 30	70	63	58	35.5	30	23	14	4	8	6	2	24	25	28
35, 40	80	73	68	45.5	40	23	14	4	8	8	3	24	25	38
45, 50	90	83	78	55.5	50	23	14	4	8	10	4	36	35	48
55, 60	100	93	88	65.5	60	23	14	4	8	12	5	36	35	58

- 注1: 本製品には、有接点タイプのセンサスイッチは使用できません。  
 2: 5、15、25、35、45、55ストロークはカラー詰め対応となります。  
 3: ※部寸法は15ストローク以上の場合。  
 4: ★部配管ポート以外は、プラグを組込んでいます(組替え可)。  
 5: プラグ組替えの際、Oリングにグリスを塗布してください。  
 6: ◆部ピン穴はオプション(N)選択時のみ対応となります。

- ミニビット
- ノック
- マルチ
- ジグC
- ジグC ストローク
- ジグC 低摩擦
- ペーシック
- ペン
- スリム
- ツインポート
- ダイナ
- KSD
- ガイドジグ 6~10
- ガイドジグ 12~63
- ツインロッドφ6
- ツインロッドB
- アルファラインロッド
- アクシスシリンダ
- スライドユニット
- ハイマルチ
- ミニガイドスライダ
- ロッドスライダ
- Zスライダ
- GT
- ミニガイドテーブル
- ORV
- ORC φ10
- ORCA ORGA
- ORK
- ORC φ3, φ80
- ORW MRW
- ORB
- MRV
- MRC MRG
- MRB
- ORS MRS
- RAP
- RAT
- RAF
- RAN
- RAG
- RWT
- スイング
- ツイスト
- エアハンド
- Lハンド
- フラット形エアハンド
- 三爪ハンド
- メカハンド
- ラバーハンド
- MJC
- コンプライアンス
- コンプラθレス
- SHM マイクロ
- SHM
- 高速バネバック
- 低速シリンダ
- リニア磁気
- ストロークセンサ
- センサスイッチ
- CJ
- CRE

# ガイド付複動形クリーンシステム対応シリンダ寸法図 (mm)

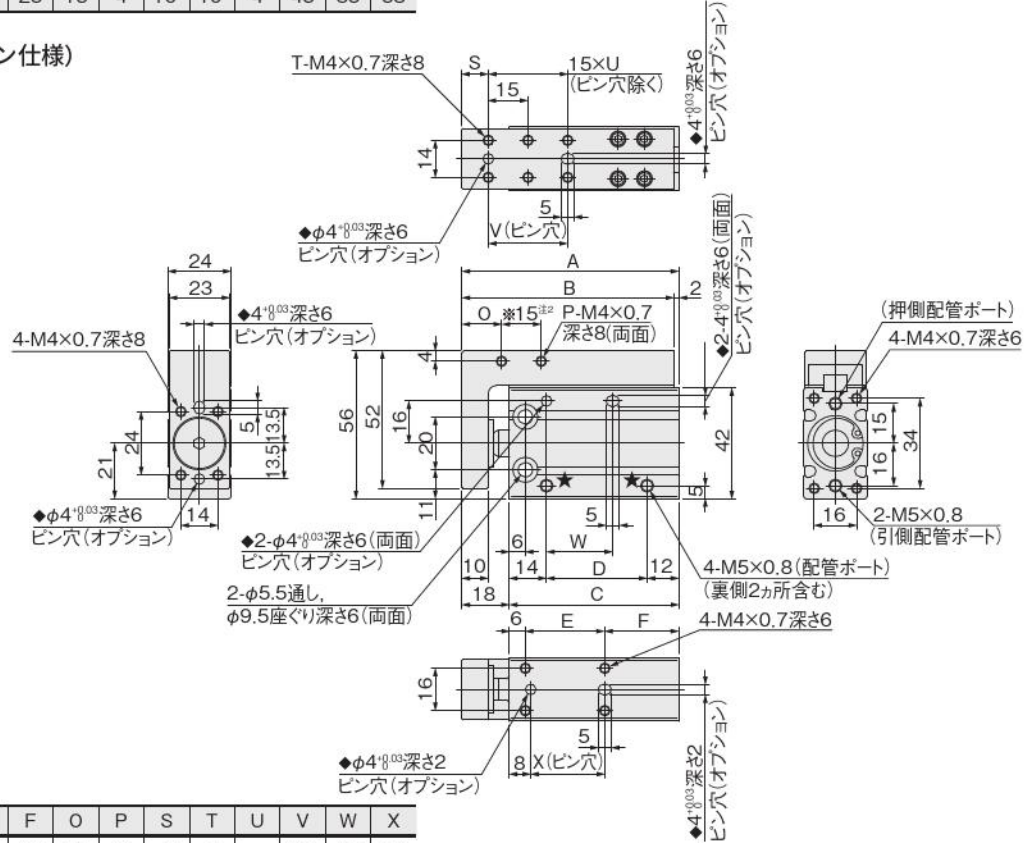
## ● CSL-BCG□16 (クリーン仕様)



ストローク	A	B	C	D	E	F	O	P	S	T	U	V	W	X
5、10	55	50	40	15	15	20	12	2	5	4	—	15	15	13
15、20	65	60	50	25	20	25	15	4	10	4	—	15	15	18
25、30	75	70	60	35	30	25	15	4	10	6	2	30	25	28
35、40	85	80	70	45	40	25	15	4	10	6	2	30	25	38
45、50	95	90	80	55	50	25	15	4	10	8	3	45	35	48
55、60	105	100	90	65	60	25	15	4	10	10	4	45	35	58

- 注1: 5、15、25、35、45、55ストロークはカラー詰め対応となります。  
 2: ※部寸法は15ストローク以上の場合。  
 3: ★部配管ポート以外は、プラグを組込んでいます (組替え可)。  
 4: プラグ組替えの際、Oリングにグリスを塗布してください。  
 5: ◆部ピン穴はオプション (N) 選択時のみ対応となります。

## ● CSL-BCG□20 (クリーン仕様)

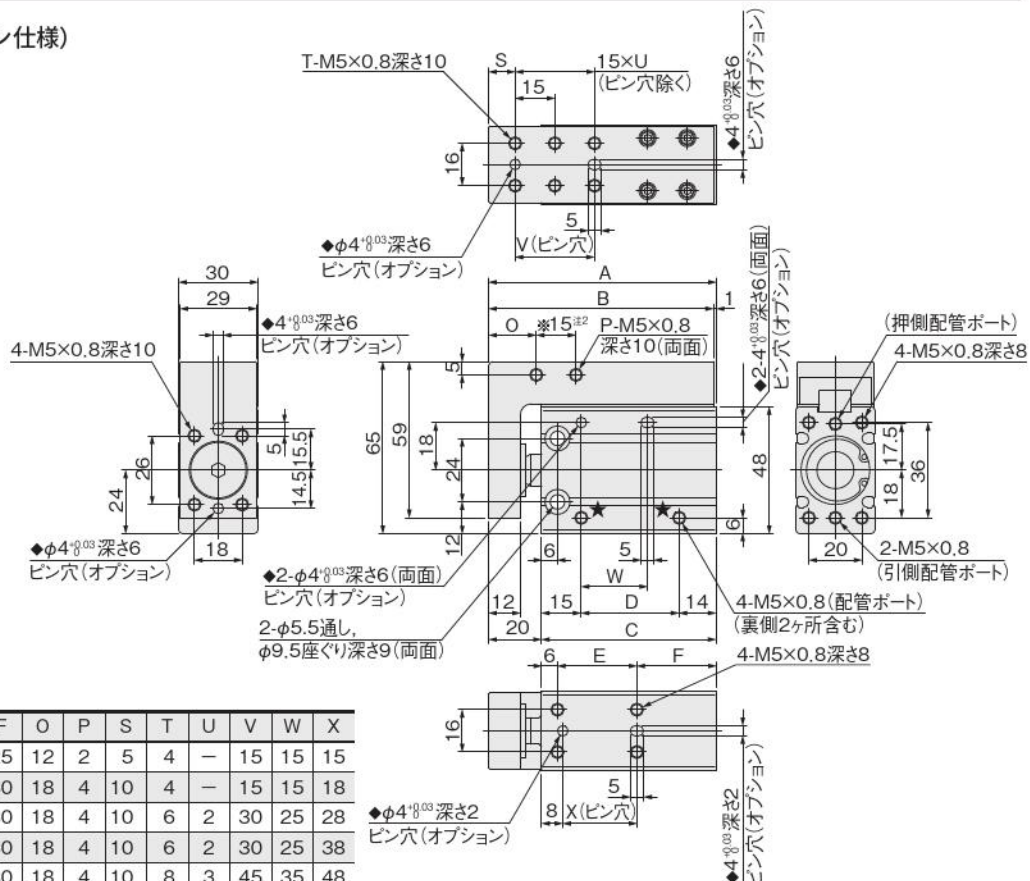


ストローク	A	B	C	D	E	F	O	P	S	T	U	V	W	X
5、10	62	60	44	18	15	23	12	2	5	4	—	15	15	13
15、20	72	70	54	28	20	28	15	4	10	4	—	15	15	18
25、30	82	80	64	38	30	28	15	4	10	6	2	30	25	28
35、40	92	90	74	48	40	28	15	4	10	6	2	30	25	38
45、50	102	100	84	58	50	28	15	4	10	8	3	45	35	48
55、60	112	110	94	68	60	28	15	4	10	10	4	45	35	58

- 注1: 5、15、25、35、45、55ストロークはカラー詰め対応となります。  
 2: ※部寸法は15ストローク以上の場合。  
 3: ★部配管ポート以外は、プラグを組込んでいます (組替え可)。  
 4: プラグ組替えの際、Oリングにグリスを塗布してください。  
 5: ◆部ピン穴はオプション (N) 選択時のみ対応となります。

# ガイド付複動形クリーンシステム対応シリンダ寸法図 (mm)

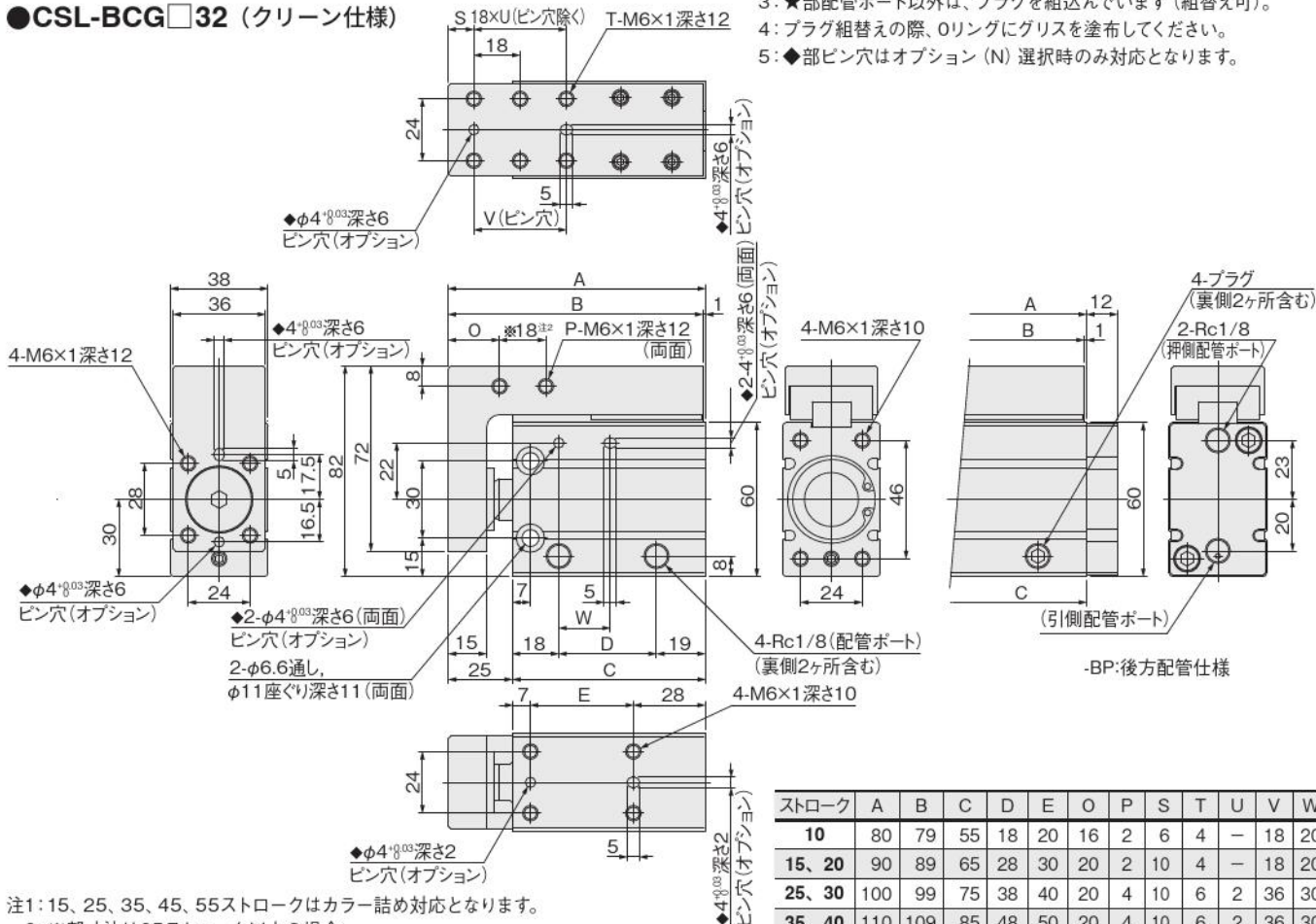
## ● CSL-BCG□25 (クリーン仕様)



ストローク	A	B	C	D	E	F	O	P	S	T	U	V	W	X
5, 10	66	65	46	17	15	25	12	2	5	4	-	15	15	15
15, 20	76	75	56	27	20	30	18	4	10	4	-	15	15	18
25, 30	86	85	66	37	30	30	18	4	10	6	2	30	25	28
35, 40	96	95	76	47	40	30	18	4	10	6	2	30	25	38
45, 50	106	105	86	57	50	30	18	4	10	8	3	45	35	48
55, 60	116	115	96	67	60	30	18	4	10	10	4	45	35	58

- 注1: 5、15、25、35、45、55ストロークはカラー詰め対応となります。  
 2: ※部寸法は15ストローク以上の場合。  
 3: ★部配管ポート以外は、プラグを組込んでいます(組替え可)。  
 4: プラグ組替えの際、Oリングにグリスを塗布してください。  
 5: ◆部ピン穴はオプション(N)選択時のみ対応となります。

## ● CSL-BCG□32 (クリーン仕様)



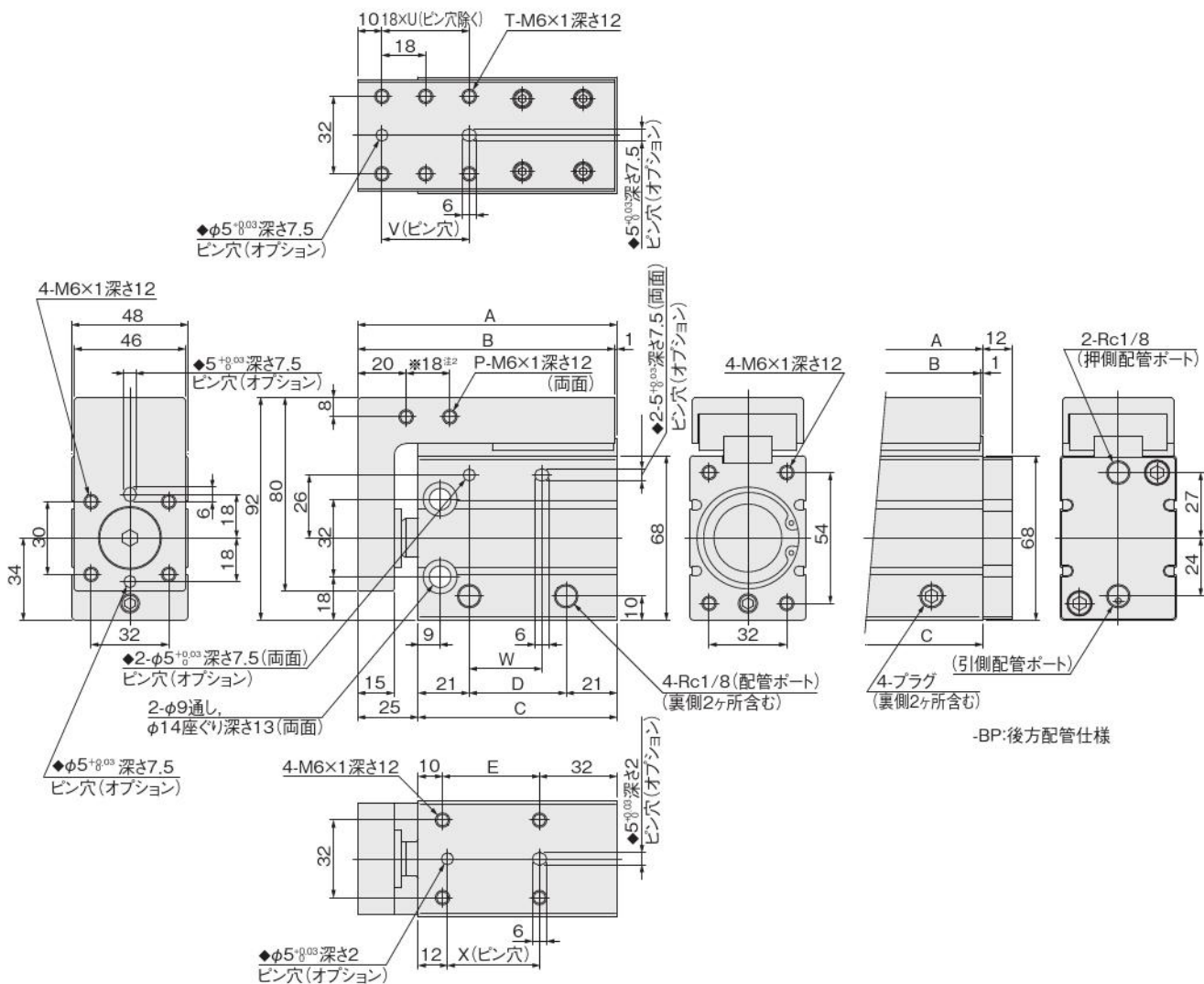
- 注1: 15、25、35、45、55ストロークはカラー詰め対応となります。  
 2: ※部寸法は25ストローク以上の場合。  
 3: 後方配管仕様以外ではプラグは添付となります。シール剤等を使用のうえ組み付けてください。  
 4: ◆部ピン穴はオプション(N)選択時のみ対応となります。

ストローク	A	B	C	D	E	O	P	S	T	U	V	W
10	80	79	55	18	20	16	2	6	4	-	18	20
15, 20	90	89	65	28	30	20	2	10	4	-	18	20
25, 30	100	99	75	38	40	20	4	10	6	2	36	30
35, 40	110	109	85	48	50	20	4	10	6	2	36	30
45, 50	120	119	95	58	60	20	4	10	8	3	54	40
55, 60	130	129	105	68	70	20	4	10	8	3	54	40

- ミニピット
- ノック
- マルチ
- ジグC
- ジグCストローク
- ジグC低摩擦
- ペーシック
- ペン
- スリム
- ツインポート
- ダイナ
- KSD
- ガイドジグ6~10
- ガイドジグ12~63
- ツインロッドφ6
- ツインロッドB
- アルファラインロッド
- アクシスシリンダ
- スライドユニット
- ハイマルチ
- ミニガイド
- スライダー
- ロッド
- スライダー
- Z
- スライダー
- GT
- ミニガイドテーブル
- ORV
- ORCφ10
- ORCA
- ORCA
- ORK
- ORCφ3,φ80
- ORW
- MRW
- ORB
- MRV
- MRC
- MRG
- MRB
- ORS
- MRS
- RAP
- RAT
- RAF
- RAN
- RAG
- RWT
- スイング
- ツイスト
- エアハンド
- Lハンド
- フラット形エアハンド
- 三爪ハンド
- メカハンド
- ラバーハンド
- MJC
- コンプラ
- イアンス
- コンプラθレス
- SHM
- マイクロ
- SHM
- 高速
- バネバック
- 低速
- シリンダ
- リニア
- 磁気
- ストロークセンサ
- センサ
- スイッチ
- CJ
- CRE

# ガイド付複動形クリーンシステム対応シリンダ寸法図 (mm)

## ● CSL-BCG□40 (クリーン仕様)



ストローク	A	B	C	D	E	P	T	U	V	W	X
10、15、20	97	96	72	30	30	2	4	—	18	25	28
25、30	107	106	82	40	40	4	6	2	36	30	38
35、40	117	116	92	50	50	4	6	2	36	30	48
45、50	127	126	102	60	60	4	8	3	54	40	58
55、60	137	136	112	70	70	4	8	3	54	40	68

- 注1: 10、15、25、35、45、55ストロークはカラー詰め対応となります。
- 2: ※部寸法は25ストローク以上の場合。
- 3: 後方配管仕様以外ではプラグは添付となります。シール剤等を使用のうえ組み付けてください。
- 4: ◆部ピン穴はオプション (N) 選択時のみ対応となります。

# ブラケット

## ブラケットのみの注文記号

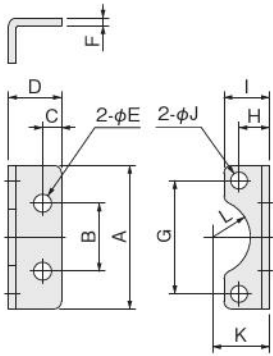
BCZ-BK

- シリンダ径  
 10 : φ10用    40 : φ40用  
 12 : φ12用    50 : φ50用  
 16 : φ16用    63 : φ63用  
 20 : φ20用    80 : φ80用  
 25 : φ25用    100 : φ100用  
 32 : φ32用    125 : φ125用

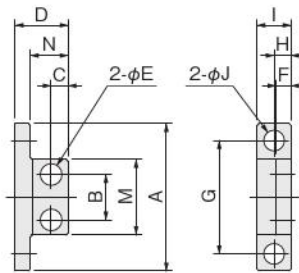
注: ガイド付シリンダ (BCG□) には取り付けできません。

## ブラケット寸法図 (mm)

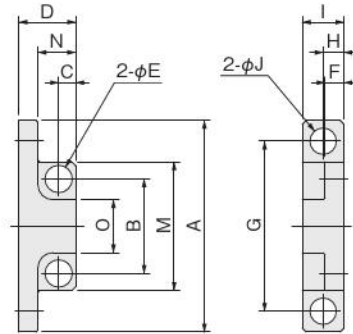
### ● φ10～φ32



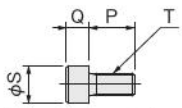
### ● φ40～φ80



### ● φ100～φ125



### ● 取付ボルト (2個)



材質: ステンレス鋼 (M16のみ鋼)

径	記号	A	B	C	D	E	F	G	H	I	J	K	L	M	N	O	P	Q	S	T	材質	質量 (g)
10		22	16	3	10	3.8	1	16	7	9.3	3.4	8	R5	—	—	—	5	3	4.5	M3×0.5	ステンレス鋼	4
12		26	14	4	13	4.8	1	19	8	11	4.5	8	R5	—	—	—	4	4	5.5	M4×0.7	ステンレス鋼	6
16		28	14	4	13	4.8	1.5	22	7	10	3.5	11	R7	—	—	—	5	3	5.5	M3×0.5	ステンレス鋼	7
20		34	14	4	13	4.8	2	26	8	12	4.5	13	R8	—	—	—	8	4	7	M4×0.7	ステンレス鋼	12
25		38	18	5	14	4.8	2	30	8	12	4.5	15	R10	—	—	—	8	4	7	M4×0.7	ステンレス鋼	14
32		48	22	6	18	5.8	2	38	8	13	5.5	19	R12	—	—	—	8	5	8.5	M5×0.8	ステンレス鋼	24
40		52	18	6	20	6.8	5	40	7	13	6.5	—	—	28	14	—	12	6	10	M6×1	アルミ合金	25
50		66	24	7	24	9.5	5	52	7	15	9	—	—	37	18	—	12	8	13	M8×1.25	アルミ合金	45
63		78	24	9	28	11.5	8	60	9	18	11	—	—	40	20	—	16	10	16	M10×1.5	アルミ合金	80
80		90	30	10	36	14.5	8	70	10	20	14	—	—	48	28	—	20	12	18	M12×1.75	アルミ合金	128
100		112	50	9	30	14.5	10	90	11	22	14	—	—	68	20	28	20	12	18	M12×1.75	アルミ合金	167
125		140	58	14	42	18.5	14	110	15	30	18	—	—	82	30	30	35	16	24	M16×2	アルミ合金	410

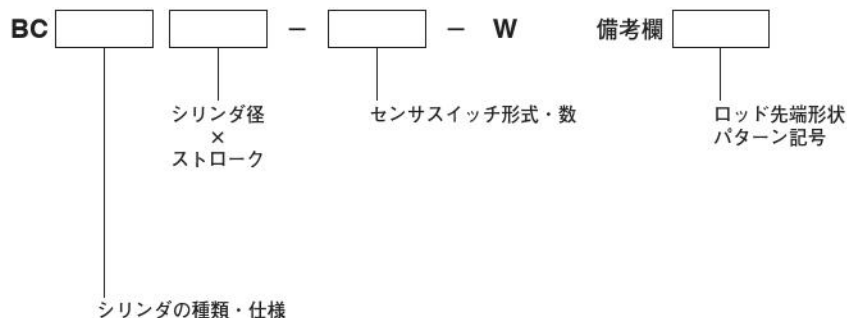
注: 質量は、添付ボルト2個の質量も含む

- ミニピット
- ノック
- マルチ
- ジグ C
- ジグ C ストローク
- ジグ C 低摩擦
- ペーシック
- ペン
- スリム
- ツインポート
- ダイナ
- KSD
- ガイドジグ 6~10
- ガイドジグ 12~63
- ツインロッドφ6
- ツインロッド B
- アルファツイロッド
- アクシスシリンダ
- スライドユニット
- ハイマルチ
- ミニガイドスライド
- ロッドスライド
- Zスライド
- GT
- ミニガイドテーブル
- ORV
- ORC φ10
- ORCA ORGA
- ORK
- ORC φ83, φ80
- ORW MRW
- ORB
- MRV
- MRC MRG
- MRB
- ORS MRS
- RAP
- RAT
- RAF
- RAN
- RAG
- RWT
- スイング
- ツイスト
- エアハンド
- Lハンド
- フラット形エアハンド
- 三爪ハンド
- メカハンド
- ラバーハンド
- MJC
- コンプライアンス
- コンプラθレス
- SHM マイクロ
- SHM
- 高速バネバック
- 低速シリンダ
- リニア磁気
- ストロークセンサ
- センサスイッチ
- CJ
- CRE

# ロッド先端形状パターン図

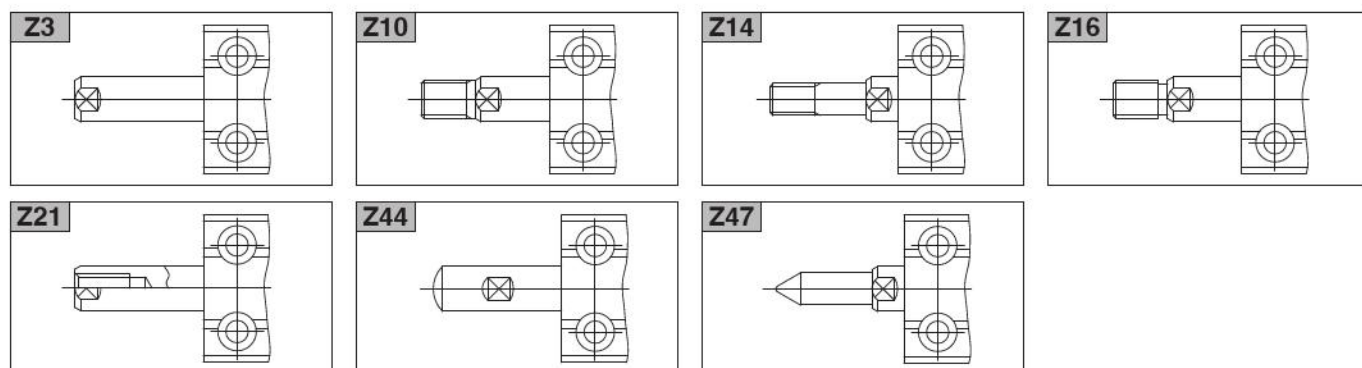
7種類のパターン化された形状のうち、必要とするパターン形状が描かれている注文書に諸項目を記入することで簡単に標準外先端形状のシリンダがオーダーメイドできます。これらはベーシックシリンダ全機種に対応できます。なお、パターン形状が描かれている注文書は当社営業所にお問い合わせください。

## 注文記号例



備考：クリーン仕様の場合には、BCの先頭にCS-またはCSL-が付きます。詳細は各注文記号のページをご覧ください。

## ピストンロッド先端形状パターン図 (7種類)



# アディショナルパーツ

注1：φ6、φ8、φ10は分解不可です。

2：ガイド付シリンダのメンテナンス時は、リニアガイドの鋼球の脱落に注意してください。

## ●複動形用パッキンセット (ガイド付含む)

### BCZ-PK-□ (標準仕様用)

シリンダ径

12：BC12、BCG(N)12用  
 16：BC16、BCG(N)16用  
 20：BC20、BCG(N)20用  
 25：BC25、BCG(N)25用  
 32：BC32、BCG(N)32用  
 40：BC40、BCG(N)40用  
 50：BC50用  
 63：BC63用  
 80：BC80用  
 100：BC100用  
 125：BC125用

※ロッドパッキン、ピストンパッキン、Oリング  
 止め輪各1個

### BCZ-PK-R-□ (耐食、クリーン仕様用)

シリンダ径

12：BCR12、CS(L)-BC12、BCG(N)R12、CSL-BCG(N)12用  
 16：BCR16、CS(L)-BC16、BCG(N)R16、CSL-BCG(N)16用  
 20：BCR20、CS(L)-BC20、BCG(N)R20、CSL-BCG(N)20用  
 25：BCR25、CS(L)-BC25、BCG(N)R25、CSL-BCG(N)25用  
 32：BCR32、CS(L)-BC32、BCG(N)R32、CSL-BCG(N)32用  
 40：BCR40、CS(L)-BC40、BCG(N)R40、CSL-BCG(N)40用  
 50：BCR50、CS(L)-BC50用  
 63：BCR63、CS(L)-BC63用  
 80：BCR80用  
 100：BCR100用  
 125：BCR125用

※ロッドパッキン、ピストンパッキン、Oリング  
 止め輪各1個

### BCZ-PK-F-□ (耐熱仕様用)

シリンダ径

12：BCF12、BCG(N)F12用  
 16：BCF16、BCG(N)F16用  
 20：BCF20、BCG(N)F20用  
 25：BCF25、BCG(N)F25用  
 32：BCF32、BCG(N)F32用  
 40：BCF40、BCG(N)F40用  
 50：BCF50用  
 63：BCF63用  
 80：BCF80用  
 100：BCF100用  
 125：BCF125用

※ロッドパッキン、ピストンパッキン、Oリング  
 止め輪各1個

### BCZ-PK-Y-□ (スクレーパ仕様用)

シリンダ径

12：BCY12用  
 16：BCY16用  
 20：BCY20用  
 25：BCY25用  
 32：BCY32用  
 40：BCY40用  
 50：BCY50用  
 63：BCY63用  
 80：BCY80用  
 100：BCY100用  
 125：BCY125用

※ロッドパッキン、ピストンパッキン、Oリング  
 スクレーパ、止め輪各1個

## ●グリス (30g)

GR-HA-030 (標準、耐食、スクレーパ仕様用) (H1対応グリス)

GR-FA-030 (クリーン仕様用) (H1対応グリス)

GR-FB-030 (耐熱仕様用)

※NSF規格H1認定グリス30g入り

注：パッキンセットを購入し、分解、再組立を行なった場合は、  
 本グリスを使用してください。

※グリス使用量目安 (30ストローク1台の場合)

BC20:2g  
 BC63:4g  
 BC125:10g



分解、再組立を行なった製品は保証外になります。

ミニ
ビット
ノック
マルチ
ジグC
ジグC
ストローク
ジグC
低摩擦
ペーシック
ペン
スリム
ツイン
ポート
ダイナ
KSD
ガイドジグ
6~10
ガイドジグ
12~63
ツイン
ロッドφ6
ツイン
ロッドφ8
アルファ
ツイロッド
アクシス
シリンダ
スライド
ユニット
ハイ
マルチ
ミニガイド
スライダ
ロッド
スライダ
Z
スライダ
GT
ミニガイド
テーブル
ORV
ORC
φ10
ORCA
ORGA
ORK
ORC
φ63,φ80
ORW
MRW
ORB
MRV
MRC
MRG
MRB
ORS
MRS
RAP
RAT
RAF
RAN
RAG
RWT
スイング
ツイスト
エアハンド
Lハンド
フラット形
エアハンド
三爪
ハンド
メカ
ハンド
ラバー
ハンド
MJC
コンプラ
イアンス
コンプラ
θレス
SHM
マイクロ
SHM
高速
バルパック
低速
シリンダ
リニア
磁気
ストローク
センサ
センサ
スイッチ
CJ
CRE

# アディショナルパーツ

注：φ6、φ8、φ10は分解不可です。

## ●両ロッド複動形用パッキンセット

**BCZ-PK-D** □ (標準仕様用)

シリンダ径  
**12**：BCD12用  
**16**：BCD16用  
**20**：BCD20用  
**25**：BCD25用  
**32**：BCD32用  
**40**：BCD40用  
**50**：BCD50用  
**63**：BCD63用  
**80**：BCD80用  
**100**：BCD100用  
**125**：BCD125用

**BCZ-PK-R-D** □ (耐食仕様用)

シリンダ径  
**12**：BCDR12用  
**16**：BCDR16用  
**20**：BCDR20用  
**25**：BCDR25用  
**32**：BCDR32用  
**40**：BCDR40用  
**50**：BCDR50用  
**63**：BCDR63用  
**80**：BCDR80用  
**100**：BCDR100用  
**125**：BCDR125用

※ロッドパッキン2個、ピストンパッキン、Oリング  
 止め輪各1個

## ●押出・引込単動形用パッキンセット

**BCZ-PK-S** □ (標準仕様用)

シリンダ径  
**12**：BCSA12、BCTA12用  
**16**：BCSA16、BCTA16用  
**20**：BCSA20、BCTA20用  
**25**：BCSA25、BCTA25用  
**32**：BCSA32、BCTA32用  
**40**：BCSA40、BCTA40用  
**50**：BCSA50、BCTA50用

**BCZ-PK-R-S** □ (耐食仕様用)

シリンダ径  
**12**：BCSAR12、BCTAR12用  
**16**：BCSAR16、BCTAR16用  
**20**：BCSAR20、BCTAR20用  
**25**：BCSAR25、BCTAR25用  
**32**：BCSAR32、BCTAR32用  
**40**：BCSAR40、BCTAR40用  
**50**：BCSAR50、BCTAR50用

※ロッドパッキン、ピストンパッキン、Oリング  
 止め輪、スプリング各1個

## ●ガイド付用配管ポートプラグ

**BCZ-PM** □ (標準、耐食、クリーン仕様用)

ねじサイズ  
**3**：M3用 (BCG(N)8、BCG(N)R8、CSL-BCG(N)8用)  
**5**：M5用 (BCG(N)12、BCG(N)R12、CSL-BCG(N)12、  
 BCG(N)16、BCG(N)R16、CSL-BCG(N)16、  
 BCG(N)20、BCG(N)R20、CSL-BCG(N)20、  
 BCG(N)25、BCG(N)R25、CSL-BCG(N)25用)



※Oリングを装着したプラグ1袋4個入り

**BCZ-F-PM** □ (耐熱仕様用)

ねじサイズ  
**3**：M3用 (BCG(N)F8用)  
**5**：M5用 (BCG(N)F12、BCG(N)F16、BCG(N)F20、BCG(N)F25用)

## ●ガイド付用後方配管ブロック

**BCZ-BP** □ (標準仕様用)

シリンダ径  
**32**：BCG(N)32用  
**40**：BCG(N)40用

**BCZ-R-BP** □ (耐食、クリーン仕様用)

シリンダ径  
**32**：BCG(N)R32、CSL-BCG(N)32用  
**40**：BCG(N)R40、CSL-BCG(N)40用



※鋼球を圧入した後方配管ブロック1個  
 2種類のOリング各1個、取付ボルト2個

**BCZ-F-BP** □ (耐熱仕様用)

シリンダ径  
**32**：BCG(N)F32用  
**40**：BCG(N)F40用

分解、再組立を行なった製品は保証外になります。

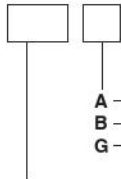
# センサスイッチ

## 無接点タイプ、有接点タイプ

### ●ロボットケーブルを標準装備

ロボットケーブルに使用されている物と同じ導体を使用しているため、耐屈曲性に優れています。

### 注文記号



A — 1000mm  
B — 3000mm  
G — 300mm

M8コネクタ付 (ZE175、ZE275、ZE177、ZE277のみ)

●センサスイッチの詳細は、1819ページをご覧ください。

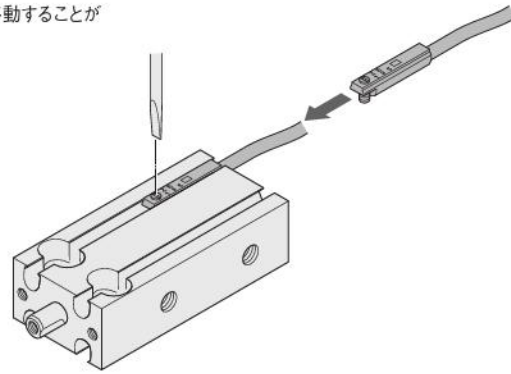
<b>ZE135</b> — 無接点タイプ	表示灯付	DC10V~28V	リード線横出し	<b>ZE202</b> — 有接点タイプ	表示灯付	DC10V~28V	リード線横出し	<b>ZE175</b> — 無接点タイプ	表示灯付	DC10V~28V	リード線横出し
<b>ZE235</b> — 無接点タイプ	表示灯付	DC10V~28V	リード線横出し			AC85V~115V	リード線横出し	<b>ZE275</b> — 無接点タイプ	表示灯付	DC4.5V~28V	リード線横出し
<b>ZE101</b> — 有接点タイプ	表示灯なし	DC5V~28V	リード線横出し			AC85~115V	リード線横出し	<b>ZE137</b> — 2色発光無接点タイプ		DC10V~28V	リード線横出し
<b>ZE201</b> — 有接点タイプ	表示灯なし	DC5V~28V	リード線横出し			AC85~115V	リード線横出し	<b>ZE157</b> — NPN出力2色発光無接点タイプ		DC4.5V~28V	リード線横出し
<b>ZE155</b> — 無接点タイプ	表示灯付	DC4.5V~28V	リード線横出し			DC4.5V~28V	リード線横出し	<b>ZE177</b> — PNP出力2色発光無接点タイプ		DC4.5V~28V	リード線横出し
<b>ZE255</b> — 無接点タイプ	表示灯付	DC4.5V~28V	リード線横出し			DC10V~28V	リード線横出し	<b>ZE237</b> — 2色発光無接点タイプ		DC10V~28V	リード線横出し
<b>ZE102</b> — 有接点タイプ	表示灯付	DC10V~28V	リード線横出し			AC85V~115V	リード線横出し	<b>ZE257</b> — NPN出力2色発光無接点タイプ		DC4.5V~28V	リード線横出し
								<b>ZE277</b> — PNP出力2色発光無接点タイプ		DC4.5V~28V	リード線横出し

ミニ
ビット
ノック
マルチ
ジグ C
ジグ C
ストローク
ジグ C
低摩擦
ペーシック
ペン
スリム
ツイン
ポート
ダイナ
KSD
ガイドジグ
6~10
ガイドジグ
12~63
ツイン
ロッドφ6
ツイン
ロッド B
アルファ
ツイロッド
アクシス
シリンド
スライド
ユニット
ハイ
マルチ
ミニガイド
スライダ
ロッド
スライダ
ス
スライダ
GT
ミニガイド
テーブル
ORV
ORC
φ10
ORCA
ORGA
ORK
ORC
φ83,φ80
ORW
MRW
ORB
MRV
MRC
MRG
MRB
ORS
MRS
RAP
RAT
RAF
RAN
RAG
RWT
スイング
ツイスト
エアハンド
Lハンド
フラット形
エアハンド
三爪
ハンド
メカ
ハンド
ラバー
ハンド
MJC
コンプラ
イアンス
コンプラ
θレス
SHM
マイクロ
SHM
高速
バロバック
低速
シリンド
リニア
磁気
ストローク
センサ
センサ
スイッチ
CJ
CRE

ミニ  
ビット  
ノック  
マルチ  
ジグ C  
ジグ C  
ストローク  
ジグ C  
低摩擦  
ペーシック  
ペン  
スリム  
ツイン  
ポート  
ダイナ  
KSD  
ガイドジグ  
6~10  
ガイドジグ  
12~63  
ツイン  
ロッドφ6  
ツイン  
ロッドB  
アルファ  
ワイロッド  
アクアシ  
シリンダ  
スライド  
ユニット  
ハイ  
マルチ  
ミニガイド  
スライダ  
ロッド  
スライダ  
スライダ  
GT  
ミニガイド  
テーブル  
ORV  
ORC  
φ10  
ORCA  
ORGA  
ORK  
ORC  
φ63 φ80  
ORW  
MRW  
ORB  
MRV  
MRC  
MRG  
MRB  
ORS  
MRS  
RAP  
RAT  
RAF  
RAN  
RAG  
RWT  
スイング  
ツイスト  
エアハンド  
Lハンド  
フラット形  
エアハンド  
ミハ  
ハンド  
メカ  
ハンド  
ラバー  
ハンド  
MJC  
コンプラ  
イアンス  
コンプラ  
θレス  
SHM  
マイク  
SHM  
高速  
バルブ  
低減  
シリンダ  
リニア  
磁気  
ストローク  
センサ  
センサ  
スイッチ  
CJ  
CRE

## センサスイッチの移動要領

- 止めねじをゆるめると、センサスイッチはシリンダチューブのスイッチ取付溝にそって移動することができます。
- 止めねじの締付トルクは0.1N・m~0.2N・m程度にしてください。



## センサスイッチ作動範囲・応差・最高感度位置

- 作動範囲：ℓ  
ピストンが移動してセンサスイッチがONしてから、さらにピストンが同方向に移動して、OFFするまでの範囲をいいます。
- 応差：C  
ピストンが移動してセンサスイッチがONした位置から、ピストンを逆方向に移動して、OFFするまでの距離をいいます。

### ●無接点タイプ (参考値)

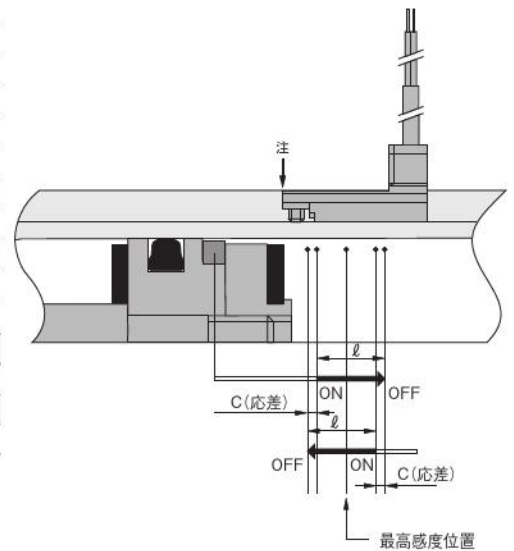
項目	径	6	8	10	12	16	20	25	32	40	50	63	80	100	125	
作動範囲 <sup>注1</sup> ：ℓ		1.5~5		2~5		2~6		2~6	3~7				3~11			
応差：C		0.3以下														
最高感度位置 <sup>注2</sup>		6														

### ●有接点タイプ (参考値)

項目	径	16	20	25	32	40	50	63	80	100	125	
作動範囲 <sup>注1</sup> ：ℓ		3~9		4~12		6~14		7~18		8~19	8~24	
応差：C		0.3以下										
最高感度位置 <sup>注2</sup>		10										

### ●2色発光無接点タイプ (参考値)

項目	径	6	8	10	12	16	20	25	32	40	50	63	80	100	125	
作動範囲 <sup>注1</sup> ：ℓ		1.5~5		2~6		3~8		3~8		4~12		5~12				
応差：C		0.5以下														
最高感度位置 <sup>注2</sup>		6														



注1：センサスイッチ2個を上表の作動範囲以下のストロークで使用する  
場合、オーバーラップが生じ易くなりますのでご注意ください。  
2：リード線の反対側端面からの数値です。(矢印部)

## センサスイッチを接近して取り付ける場合

シリンダを隣接して使用される場合は、下表の値以上の条件にて使用してください。

### ●有接点タイプ

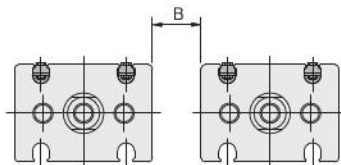
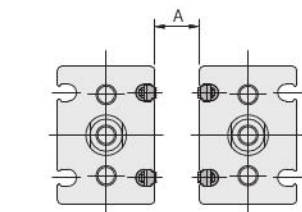
シリンダ径	A	B
16	12	0
20		
25		
32		
40		
50		
63		
80	14	0
100		
125		

### ●無接点タイプ

シリンダ径	A	B
6	14	0
8		
10		
12		
16		
20		
25		
32	23	0
40		
50		
63		
80	23	0
100		
125		

### ●2色発光無接点タイプ

シリンダ径	A	B
6	23	0
8		
10		
12		
16		
20		
25		
32	15	0
40		
50		
63		
80	15	0
100		
125		



### ●ガイド付シリンダの場合

シリンダ径	A	B
16	11	0
20		
25		
32		
40		

シリンダ径	A	B
8	23	0
12		
16		
20		
25		
32	23	0
40		

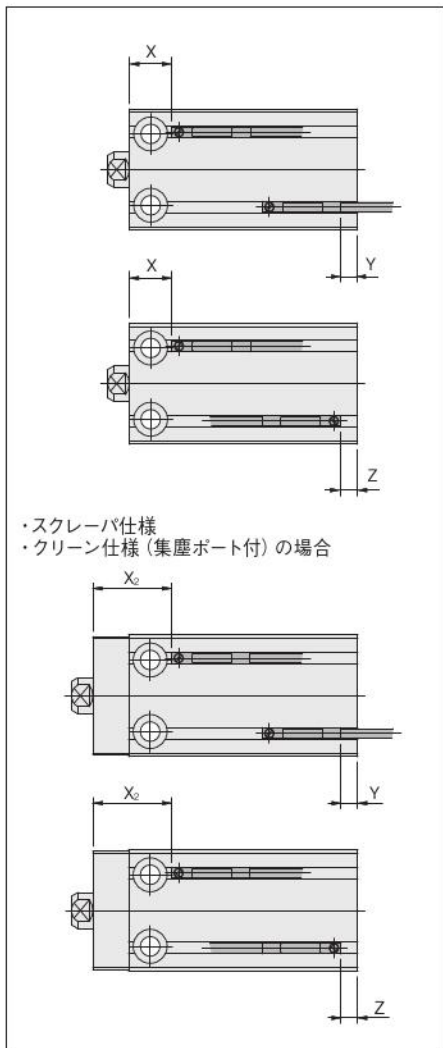
シリンダ径	A	B
8	15	0
12		
16		
20		
25		
32	15	0
40		

注：2つのシリンダの間に遮蔽板(磁性体厚さ1mm以上)を使用することで、密着しての使用が可能です。ただし、磁性体が外部から磁化される環境では使用できません。

# ストロークエンド検出センサスイッチ取付位置

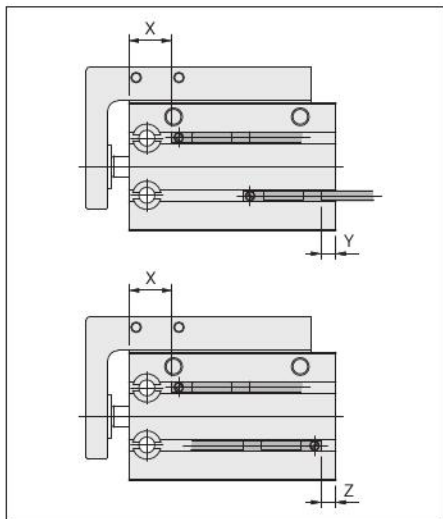
センサスイッチを下図の位置(表中の数値は参考値)に取り付けると、ストロークエンドでマグネットがセンサスイッチの最高感度位置にきます。

## ●複動形 ●押出単動形 ●引込単動形<sup>2※</sup>



・スクレーパ仕様  
・クリーン仕様(集塵ポート付)の場合

※Y寸法がマイナスの場合は、センサスイッチが本体から出張ります。



※Y寸法がマイナスの場合は、センサスイッチが本体から出張ります。

無接点タイプ(2色発光を含む)

項目	径	6	8	10	12	16	20	25	32	40	50	63	80	100	125
複動形	X	10.5	11	11	11	12	15(20)	16(21)	17.5	22.5	27.5	33.5	34.5	46.5	53
	X <sub>2</sub>	-	-	21	21	22	25(30)	26(31)	32.5	37.5	42.5	53.5	※54.5	※66.5	※73
	Y	0	-0.5	0.5	1.5	2.5	3.5	4.5	7	9	10	12	14	18	19.5
	Z	3.5	3	4	5	6	7	8	10.5	12.5	13.5	15.5	17.5	21.5	23
押出単動形	X	25.5	26	26	26	27	30	31	32.5	37.5	47.5	-	-	-	-
	Y	0	-0.5	0.5	1.5	2.5	3.5	4.5	7	9	10	-	-	-	-
	Z	3.5	3	4	5	6	7	8	10.5	12.5	13.5	-	-	-	-
引込単動形	X	10.5	11	11	11	12	15	16	17.5	22.5	27.5	-	-	-	-
	Y	15	14.5	15.5	16.5	17.5	18.5	19.5	22	24	30	-	-	-	-
	Z	18.5	18	19	20	21	22	23	22.5	27.5	33.5	-	-	-	-

注: ( ) 内寸法は、ストローク5mmの時の寸法です。※印の寸法は、スクレーパ仕様のみとなります。

有接点タイプ

項目	径	6	8	10	12	16	20	25	32	40	50	63	80	100	125
複動形	X	-	-	-	-	8	11(16)	12(17)	13.5	18.5	23.5	29.5	30.5	42.5	49
	X <sub>2</sub>	-	-	-	-	18	21(26)	22(27)	28.5	33.5	38.5	49.5	※50.5	※62.5	※69
	Y	-	-	-	-	-0.5	0.5	1.5	4	6	7	9	11	15	16.5
	Z	-	-	-	-	2	3	4	6.5	8.5	9.5	11.5	13.5	17.5	19
押出単動形	X	-	-	-	-	23	26	27	28.5	33.5	43.5	-	-	-	-
	Y	-	-	-	-	-0.5	0.5	1.5	4	6	7	-	-	-	-
	Z	-	-	-	-	2	3	4	6.5	8.5	9.5	-	-	-	-
引込単動形	X	-	-	-	-	8	11	12	13.5	18.5	23.5	-	-	-	-
	Y	-	-	-	-	14.5	15.5	16.5	19	21	27	-	-	-	-
	Z	-	-	-	-	17	18	19	21.5	23.5	29.5	-	-	-	-

注: ( ) 内寸法は、ストローク5mmの時の寸法です。※印の寸法は、スクレーパ仕様のみとなります。

## ●両ロッド複動形

無接点タイプ(2色発光を含む)

項目	径	6	8	10	12	16	20	25	32	40	50	63	80	100	125
複動形	X	10.5	11	11	11	12	15	16	17.5	22.5	27.5	33.5	34.5	46.5	53
	Y	4	4.5	5.5	6.5	7.5	8.5	9.5	12	14	20	22	24	18	19.5
	Z	7.5	8	9	10	11	12	13	15.5	17.5	23.5	25.5	27.5	21.5	23

有接点タイプ

項目	径	6	8	10	12	16	20	25	32	40	50	63	80	100	125
複動形	X	-	-	-	-	8	11	12	13.5	18.5	23.5	29.5	30.5	42.5	49
	Y	-	-	-	-	4.5	5.5	6.5	9	11	17	19	21	15	16.5
	Z	-	-	-	-	7	8	9	11.5	13.5	19.5	21.5	23.5	17.5	19

## ●ガイド付複動形

無接点タイプ

項目	径	8	12	16	20	25	32	40	
複動形	X	11(16)	11(16)	12(17)	15(20)	16(21)	17.5(22.5)	22.5(27.5)	(ストローク10の場合のみ 32.5)
	Y	-0.5	1.5	2.5	3.5	4.5	12		14
	Z	3	5	6	7	8	15.5		17.5

注: ( ) 内寸法は、中間ストローク(ストローク=5、15、25、35、45、55)の時の寸法です。

有接点タイプ

項目	径	8	12	16	20	25	32	40	
複動形	X	-	-	8(13)	11(16)	12(17)	13.5(18.5)	18.5(23.5)	(ストローク10の場合のみ 28.5)
	Y	-	-	-0.5	0.5	1.5	9		11
	Z	-	-	2	3	4	11.5		13.5

注: ( ) 内寸法は、中間ストローク(ストローク=5、15、25、35、45、55)の時の寸法です。

ミニ  
ピット  
ノック  
マルチ  
ジグC  
ジグC  
ストローク  
ジグC  
低摩擦  
ペーシック  
ベン  
スリム  
ツイン  
ポート  
ダイナ  
KSD  
ガイドジグ  
6~10  
ガイドジグ  
12~63  
ツイン  
ロッドφ6  
ツイン  
ロッドB  
アルファ  
ツインロッド  
アクシス  
シリンダ  
スライド  
ユニット  
ハイ  
マルチ  
ミニガイド  
スライダ  
ロッド  
スライダ  
Z  
スライダ  
GT  
ミニガイド  
テーブル  
ORV  
ORC  
φ10  
ORCA  
ORGA  
ORK  
ORC  
φ83,φ80  
ORW  
MRW  
ORB  
MRV  
MRC  
MRG  
MRB  
ORS  
MRS  
RAP  
RAT  
RAF  
RAN  
RAG  
RWT  
スイング  
ツイスト  
エアハンド  
Lハンド  
フラット形  
エアハンド  
三爪  
ハンド  
メカ  
ハンド  
ラバー  
ハンド  
MJC  
コンブラ  
イアシス  
コンブラ  
φレス  
SHM  
マイクロ  
SHM  
高速  
バルブ  
低速  
シリンダ  
リニア  
磁気  
ストローク  
センサ  
センサ  
スイッチ  
CJ  
CRE