

KOGANEI

駆動機器



BASIC CYLINDERS ベーシックシリンダ INDEX

RoHS指令規制物質対応製品

特長	184
取扱い要領と注意事項	188
複動形・押出単動形・引込単動形	200
両ロッドシリンダ	230
ガイド付シリンダ	240
クリーンシステム対応シリンダ	248
ブラケット	263
ロッド先端形状パターン図	264
アディショナルパーツ	265
センサスイッチ	267

ミニ
ピット
ノック
マルチ
ジグC
ジグC
ストローク
ジグC
低摩擦
ベーシック
ペン
スリム
ツイン
ポート
ダイナ
KSD
ガイドジグ
6~10
ガイドジグ
12~63
ツイン
ロッドφ6
ツイン
ロッドB
アルファ
ツイロッド
アクシス
シリンダ
スライド
ユニット
ハイ
マルチ
ミニガイド
スライド
ロッド
スライド
Z
スライド
GT
ミニガイド
テーブル
ORV
ORC
φ10
ORCA
ORGA
ORK
ORC
φ83,φ80
ORW
MRW
ORB
MRV
MRC
MRG
MRB
ORS
MRS
RAP
RAT
RAF
RAN
RAG
RWT
スイング
ツイスト
エアハンド
Lハンド
フラット形
エアハンド
三爪
ハンド
メカ
ハンド
ラバー
ハンド
MJC
コンプラ
イアンス
コンプラ
θレス
SHM
マイクロ
SHM
高速
バルブパック
低速
シリンダ
リニア
磁気
ストローク
センサ
センサ
スイッチ
CJ
CRE



注意

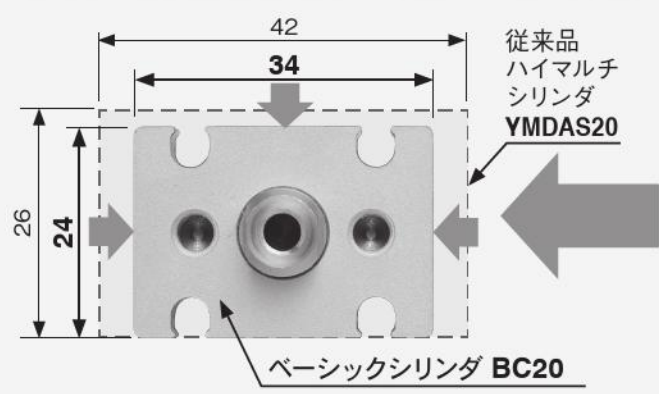
ご使用になる前に後付ページの「安全上のご注意」を必ずお読みください。

ミニ
ビット
ノック
マルチ
ジグ C
ジグ C
ストローク
ジグ C
低摩擦
ベーシック
ペン
スリム
ツイン
ポート
ダイナ
KSD
ガイドシグ
6~10
ガイドシグ
12~63
ツイン
ロッドφ6
ツイン
ロッド B
アルファ
ワイロッド
アクシス
シリンダ
スライド
ユニット
ハイ
マルチ
ミニガイド
スライダ
ロッド
スライダ
スライダ
GT
ミニガイド
テーブル
ORV
ORC
φ10
ORCA
ORGA
ORK
ORC
φ63 φ80
ORW
MRW
ORB
MRV
MRC
MRG
MRB
ORS
MRS
RAP
RAT
RAF
RAN
RAG
RWT
スイング
ツイスト
エアハンド
Lハンド
フラット形
エアハンド
ミハ
ハンド
メカ
ハンド
ラバー
ハンド
MJC
コンプラ
イアンス
コンプラ
θレス
SHM
マイク
ロ
SHM
高速
バルブバック
低速
シリンダ
リニア
磁気
ストローク
センサ
センサ
スイッチ
CJ
CRE

ベーシックシリンダ

BASIC CYLINDERS

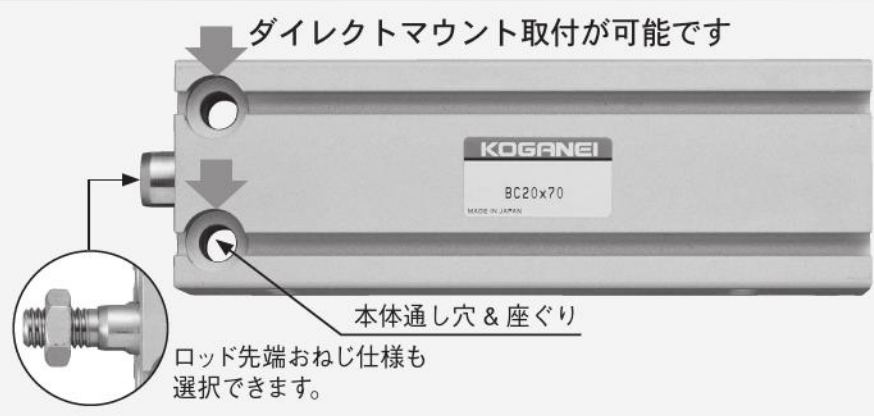
軽量・コンパクト



断面積25%カット
本体全長30%カット
質量40%カット

※ストローク10mmでの比較

ダイレクトマウント取付



φ10~φ125はヘッド側に
ブラケットを取付可能
(ガイド付を除く)

ブラケットの材質
φ10~φ32: ステンレス鋼
φ40~φ125: アルミ合金

φ6~φ125までの豊富なシリーズ構成

(複動形、両ロッドシリンダ)

H1グリス標準対応
(食品機械仕様H1グレード標準対応)

耐熱仕様は150°C対応

NSF H1グレードグリスを使用しています。



ガイド付シリンダ

φ8、φ12、φ16、φ20、φ25、φ32、φ40

リニアガイドを搭載し、省スペースと不回転精度を実現しました



位置決めピン穴付 (オプション)
※本体3面、テーブル2面



後方配管が可能



φ8～φ25は標準で
後方配管が可能です。

φ32、φ40は後方配管ブロック
を選択することで後方配管が
可能です。

注：リニアガイドは低発塵グリスを使用しています。

スクレーパ仕様

粉塵や水滴のかかる環境に対応します。



クリーンシステム対応シリンダ

クリーン度
集塵ポート付：クラス5相当
集塵ポートなし：クラス6相当



φ63

φ80

φ100

φ125

- ミニピット
- ノック
- マルチ
- ジグC
- ジグCストローク
- ジグC低摩擦
- パーシック
- ペン
- スリム
- ツインポート
- ダイナ
- KSD
- ガイドジグ 6~10
- ガイドジグ 12~63
- ツインロッドφ6
- ツインロッドB
- アルファインロッド
- アクシスシリンダ
- スライドユニット
- ハイマルチ
- ミガイドスライド
- ロッドスライド
- Zスライド
- GT
- ミニガイドテーブル
- ORV
- ORCφ10
- ORCA ORGA
- ORK
- ORCφ83,φ80
- ORW MRW
- ORB
- MRV
- MRC MRG
- MRB
- ORS MRS
- RAP
- RAT
- RAF
- RAN
- RAG
- RWT
- スイング
- ツイスト
- エアハンド
- シハンド
- フラット形エアハンド
- 三爪ハンド
- メカハンド
- ラバーハンド
- MJC
- コンプラインス
- コンプレッス
- SHM マイクロ
- SHM
- 高速バルブ
- 低速シリンダ
- リニア磁気
- ストロークセンサ
- センサスイッチ
- CJ
- CRE

バリエーション

■複動形 200 ページ

φ6 ~ φ125 (φ6, φ8, φ10, φ12, φ16, φ20, φ25, φ32, φ40, φ50, φ63, φ80, φ100, φ125)
 ※複動形は優れた低速性を実現します(使用速度範囲: 10 ~ 500mm/s)。



■押出単動形 200 ページ

φ6 ~ φ50
 (φ6, φ8, φ10, φ12, φ16, φ20, φ25, φ32, φ40, φ50)



■引込単動形 200 ページ

φ6 ~ φ50
 (φ6, φ8, φ10, φ12, φ16, φ20, φ25, φ32, φ40, φ50)



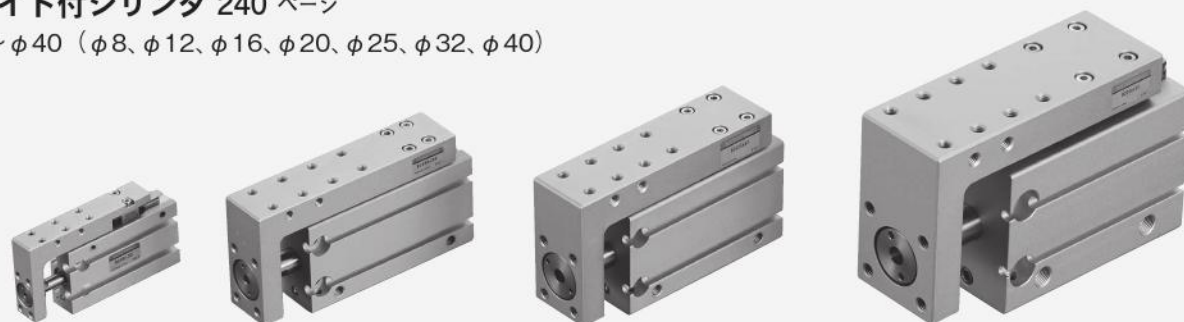
■両ロッドシリンダ 230 ページ

φ6 ~ φ125
 (φ6, φ8, φ10, φ12, φ16, φ20, φ25, φ32, φ40, φ50, φ63, φ80, φ100, φ125)



■ガイド付シリンダ 240 ページ

φ8 ~ φ40 (φ8, φ12, φ16, φ20, φ25, φ32, φ40)



バリエーション

◆耐食仕様

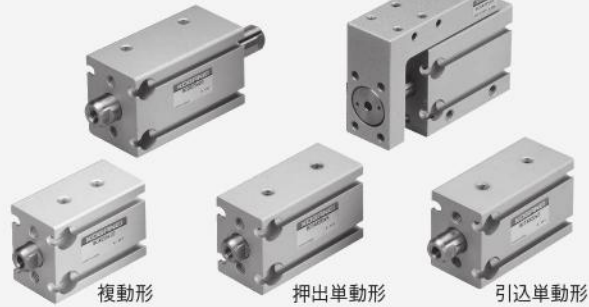
- ・ピストンロッド：ステンレス
- ・スナップリング：無電解ニッケルめっき
- ・ガイド：H1グリス ・パッキン類：NBR

対応シリンダ

- 複動形 $\phi 6 \sim \phi 125$ 200 ページ
- 押出単動形・引込単動形 $\phi 6 \sim \phi 50$ 200 ページ
- 両ロッドシリンダ $\phi 6 \sim \phi 125$ 230 ページ
- ガイド付シリンダ $\phi 8 \sim \phi 40$ 240 ページ

両ロッドシリンダ

ガイド付シリンダ



複動形

押出単動形

引込単動形

◆耐熱仕様

MAX. 150°Cに対応します。

- ・パッキン類：フッ素ゴム

注：センサスイッチは取り付けられません。

対応シリンダ

- 複動形 $\phi 6 \sim \phi 125$ 200 ページ
- ガイド付シリンダ $\phi 8 \sim \phi 40$ 240 ページ



複動形

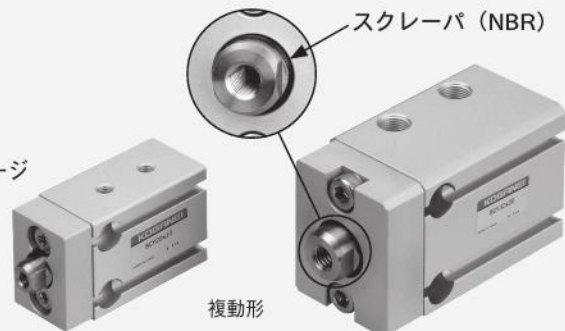
ガイド付シリンダ

◆スクレーパ仕様

粉塵や水滴のかかる環境に対応します。

対応シリンダ

- 複動形 $\phi 10 \sim \phi 125$ ($\phi 6$ 、 $\phi 8$ にはなし) 200 ページ



スクレーパ (NBR)

複動形

◆クリーンシステム対応シリンダ

集塵ポート付：クラス5相当

集塵ポートなし：クラス6相当

対応シリンダ

- 複動形 (集塵ポートなし) $\phi 6 \sim \phi 63$ 248 ページ
- 複動形 (集塵ポート付) $\phi 10 \sim \phi 63$ 248 ページ
- ガイド付シリンダ (集塵ポートなし) $\phi 8 \sim \phi 40$ 256 ページ

複動形

複動形 (集塵ポート付)

ガイド付シリンダ



集塵ポート付の場合

◆位置決めピン穴付 (オプション)

シリンダ本体：3面にピン穴

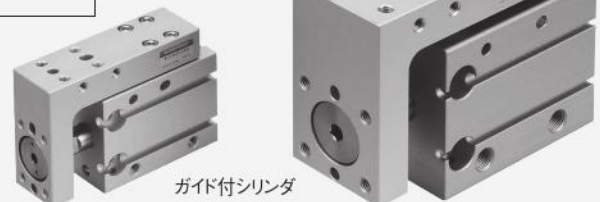
テーブル：2面にピン穴

対応シリンダ

- ガイド付シリンダ $\phi 8 \sim \phi 40$ 240、256 ページ



底面のピン穴



ガイド付シリンダ

ミニ
ビット
ノック
マルチ
ジグC
ジグC
ストローク
ジグC
低摩擦
ペーシック
ベン
スリム
ツイン
ポート
ダイナ
KSD
ガイドジグ
6~10
ガイドジグ
12~63
ツイン
ロッドφ6
ツイン
ロッドB
アルファ
ツイロッド
アクシス
シリンダ
スライド
ユニット
ハイ
マルチ
ミニガイド
スライダ
ロッド
スライダ
Z
スライダ
GT
ミニガイド
テーブル
ORV
ORC
φ10
ORCA
ORGA
ORK
ORC
φ63, φ80
ORW
MRW
ORB
MRV
MRC
MRG
MRB
ORS
MRS
RAP
RAT
RAF
RAN
RAG
RWT
スイング
ツイスト
エアハンド
シハンド
フラット形
エアハンド
三爪
ハンド
メカ
ハンド
ラバー
ハンド
MJC
コンプラ
イアンス
コンプラ
θレス
SHM
マイクロ
SHM
高速
バルブ
低減
シリンダ
リニア
磁気
ストローク
センサ
センサ
スイッチ
CJ
CRE

ミニ ビット
ノック
マルチ
ジグ C
ジグ C ストローク
ジグ C 低摩擦
ペーシック
ペン
スリム
ツイン ポート
ダイナ
KSD
ガイドジグ 6~10
ガイドジグ 12~63
ツイン ロッドφ6
ツイン ロッド B
アルファ ワイロッド
アクシス シリンダ
スライド ユニット
ハイ マルチ
ミニガイド スライダ
ロッド スライダ
スライダ
GT
ミニガイド テーブル
ORV
ORC φ10
ORCA ORGA
ORK
ORC φ63 φ80
ORW MRW
ORB
MRV
MRC MRG
MRB
ORS MRS
RAP
RAT
RAF
RAN
RAG
RWT
スイング
ツイスト
エアハンド
Lハンド
フラット形 エアハンド
ミハ ハンド
メカ ハンド
ラバー ハンド
MJC
コンプラ イアンス
コンプラ θレス
SHM マイクロ
SHM
高速 バルブタケ
低速 シリンダ
リニア 磁気
ストローク センサ
センサ スイッチ
CJ CRE

取扱い要領と注意事項



一般注意事項

配管

シリンダに配管する前に、必ず配管内のフラッシング（圧縮空気の吹き流し）を十分に行なってください。配管作業中に発生した切り屑やシールテープ、錆などが混入すると、空気漏れなどの作動不良の原因となります。

空気源

1. 使用流体は空気を使用し、それ以外の流体の場合は最寄りの当社営業所へご相談ください。
2. シリンダに使用される空気は、劣化したコンプレッサ油などを含まない清浄な空気を使用してください。シリンダやバルブの近くにエアフィルタ（ろ過度40μm以下）を取り付けて、ドレンやゴミを取り除いてください。またエアフィルタのドレン抜きは定期的に行なってください。ドレンやゴミなどがシリンダ内に入ると作動不良の原因となります。

潤滑

無給油で使用できますが、ルブリケータなどで給油をする場合には、タービン油 1 種（ISO VG32）相当品を使用してください。スピンドル油、マシン油の使用は避けてください。

環境

1. 水滴、油滴などがかかる場所や、粉塵が多い場所で使用する場合は、カバーなどで保護してください。
2. シリンダは、腐食の恐れがある雰囲気で使用しないでください。このような環境での使用は、損傷、作動不良の原因となります。
3. 極度な乾燥状態での使用はしないでください。
4. 周囲温度が60°Cを超える場合は、損傷、作動不良などの発生の原因になりますので使用はしないでください。また、5°C以下の場合、水分が凍結し、損傷、作動不良の発生原因になりますので、凍結防止を配慮してください。

使用時

1. シリンダ作動方向に、手などを置かないでください。
2. シリンダ引込時、シリンダ本体と先端プレート間に、身体などはさまないように注意してください。
3. メンテナンス時、シリンダ内に残圧がないことを確認してから、作業してください。
4. シリンダ速度は、使用速度範囲内で使用してください。但し、速度が許容範囲内であっても、負荷が大きく、許容運動エネルギーを超える場合は、外部ストッパなどを設けて、シリンダに直接、衝撃がかからないようにしてください。
5. 振動、騒音などが気になる場合は、ショックアブソーバなど、別途クッション機器を併用してください。



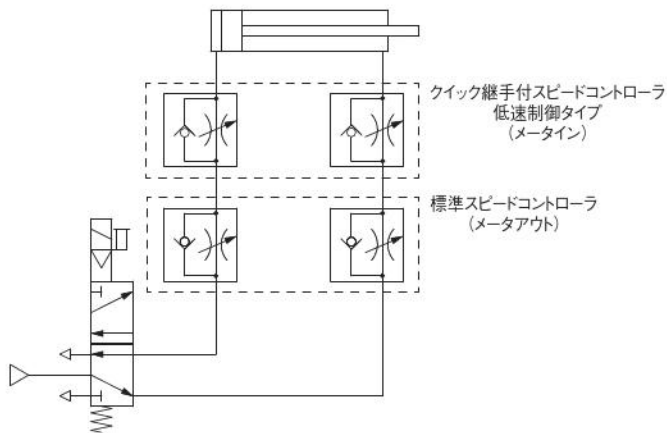
一般注意事項

その他

単動形において、配管ポートよりエアを連続印加させ、スプリングを縮ませたままの状態でも長時間（48時間以上）放置した場合、エアを排気してもピストンが戻らない（復帰しない）場合があります。このように長時間放置して使用される場合は、複動形シリンダをご使用ください。

飛び出し防止用回路について

飛び出し防止用回路
下記図のようにスピードコントローラを組み合わせると速度制御と同時に飛び出し防止に効果的です。



注:シリンダとスピードコントローラは出来るだけ近づけて設置願います。



取付

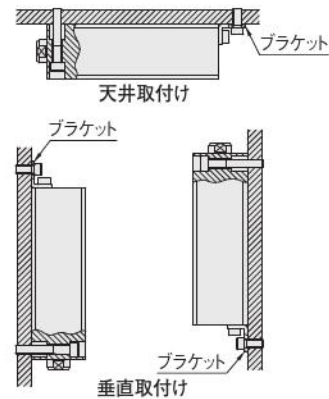
取付

1. 取付姿勢は自由ですが、取付面は必ず平面としてください。取付時にねじれや曲がりが発生すると、精度が出ないばかりでなく、エア漏れや、作動不良の原因となります。
2. シリンダの取付面に傷や打痕をつけると、平面度を損なうことがありますのでご注意ください。
3. 衝撃が大きい場合には、ボルト取付以外にシリンダ本体に、ブラケットなどのサポート機構などを取り付けてください。
4. シリンダ本体および取付ボルトは、十分な強度を確保してください。
5. 衝撃または振動によるボルトの緩みの恐れがある場合は、緩み止めなどを考慮してください。
6. ピストンロッドの摺動部には傷、打痕などをつけないでください。パッキン類の損傷やエア漏れの原因となります。
7. ピストンロッドおよびリニアガイドには、グリスが塗布してありますので、ふき取らないでください。作動不良の原因となります。油分が見られない場合は、グリスを塗布してください。使用するグリスは、各仕様によって異なります。詳細については当社にお問い合わせください。
8. シリンダ本体の座ぐり穴で取付を行なった場合、本体前面(ロッド側)のタップ穴は使用できませんので注意してください。(複動形、押出単動形、引込単動形、両ロッド複動形のφ10～φ32)
9. シリンダとガイドを併用する場合は、シリンダジョイントなどを使用し、フレキシブルに接続してください。

ブラケットの取付について

下記条件にてシリンダを使用する場合には、ブラケットを使用することを推奨いたします。(BCZ-BK□または-BK)

- ストローク：標準ストローク以上のシリンダを使用する場合。
- 取付け：ストロークの長いシリンダを垂直取付け、天井取付けで使用される場合（目安：φ20以上のシリンダでストローク50mm以上の製品）。
- 工程：プレス工程など、大きな静荷重が加わる工程で使用する場合。
- その他：激しい振動が発生する場所で使用する場合。



締付トルク一覧

●継手

ねじサイズ	締付トルク N・m
M3×0.5	0.7
M5×0.8	1.0～1.5
R1/8	4.5～6.5
R1/4	7～9
R3/8	12.5～14.5

●ワーク取付け(ガイド付シリンダ)

ねじサイズ	締付トルク N・m
M3×0.5	0.63
M4×0.7	1.5
M5×0.8	3.0
M6×1	5.2

●プラグ (ガイド付シリンダ)

ねじサイズ	締付トルク N・m
M3×0.5	0.3
M5×0.8	0.4

●シリンダの取付け・ブラケットの取付け

ねじサイズ	締付トルク N・m	
	シリンダ	ブラケット
M3×0.5		1.2
M4×0.7		2.7
M5×0.8		5.4
M6×1		9.2
M8×1.25		22
M10×1.5		44
M12×1.75		76
M16×2		190
M20×2.5		370

※シリンダへの取付け、相手側への取付け共通です。

●センサスイッチの取付け

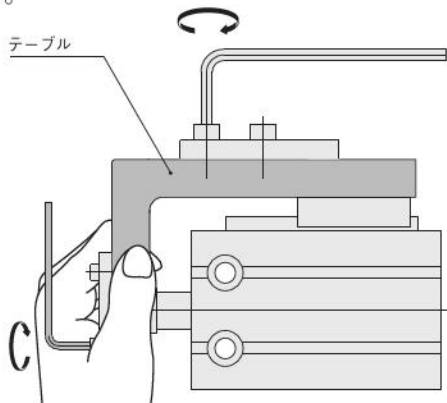
止めねじの締付トルク：0.1N・m～0.2N・m

ミニ
ピット
ノック
マルチ
ジグC
ジグC
ストローク
ジグC
低摩擦
ペーシック
ペン
スリム
ツイン
ポート
ダイナ
KSD
ガイドジグ
6～10
ガイドジグ
12～63
ツイン
ロッドφ6
ツイン
ロッドB
アルファ
ツインロッド
アクシス
シリンダ
スライド
ユニット
ハイ
マルチ
ミニガイド
スライダ
ロッド
スライダ
Z
スライダ
GT
ミニガイド
テーブル
ORV
ORC
φ10
ORCA
ORGA
ORK
ORC
φ83,φ80
ORW
MRW
ORB
MRV
MRC
MRG
MRB
ORS
MRS
RAP
RAT
RAF
RAN
RAG
RWT
スイング
ツイスト
エアハンド
Lハンド
フラット形
エアハンド
三爪
ハンド
メカ
ハンド
ラバー
ハンド
MJC
コンプラ
イアンス
コンプラ
θレス
SHM
マイクロ
SHM
高速
バネバック
低速
シリンダ
リニア
磁気
ストローク
センサ
センサ
スイッチ
CJ
CRE

取扱い要領と注意事項

ガイド付シリンダへのワーク取付け

- ※** 1. テーブルは、リニアガイドで支持されていますので、ワーク取付けの際強い衝撃や過大なモーメントを与えないよう注意してください。
2. ワークをボルトなどでテーブルに固定する際は、テーブルを保持して行ってください。ボディを保持して締め付けますと、ガイド部に過大なモーメントがかかり、精度の悪化につながります。



推奨取付ボルト一覧



■正面取付け

- 複動形 ●単動形 (押出、引込) ●両ロッド ●ガイド付

シリンダ径 mm	推奨取付ボルト
6	M3×12
8	M3×12
10	M3×16
12	M4×16
16	M4×20
20	M5×25
25	M5×30
32	M6×35
40	M8×45
50	M10×55
63	M12×65
80	M12×80
100	M16×110
125	M20×130

シリンダを固定する時は、上記表以上の長さのボルトを使用してください。

■前面取付け

- 複動形 ●単動形 (押出、引込) ●両ロッド

シリンダ径 mm	推奨取付ボルト		
	複動形	単動形	両ロッド
50	M6×35+ストローク	M6×55+ストローク	M6×45+ストローク
63	M8×40+ストローク	—	M8×50+ストローク
80	M10×45+ストローク	—	M10×55+ストローク
100	M10×55+ストローク	—	M10×55+ストローク
125	M12×55+ストローク	—	M12×55+ストローク

シリンダを固定する時は、上記表以上の長さのボルトを使用してください。

許容運動エネルギー (ガイド付シリンダを除く)

シリンダは下表の許容運動エネルギー以下で使用してください。

シリンダ径 mm	許容運動エネルギー (J)	
	複動、両ロッド	単動 (押出、引込)
6	0.008	0.004
8	0.014	0.007
10	0.022	0.012
12	0.032	0.017
16	0.057	0.03
20	0.09	0.05
25	0.14	0.08
32	0.23	0.13
40	0.36	0.21
50	0.56	0.32
63	0.89	—
80	1.4	—
100	2.2	—
125	3.5	—

- 負荷の運動エネルギーは下記式によって求められます。

$$Ex = \frac{m}{2} v^2$$

Ex: 運動エネルギー (J)

m: 負荷の質量 (kg)

v: ピストン速度 (m/s)

許容横荷重 (ガイド付シリンダを除く)

シリンダは下記の最大許容横荷重以下で使用してください。

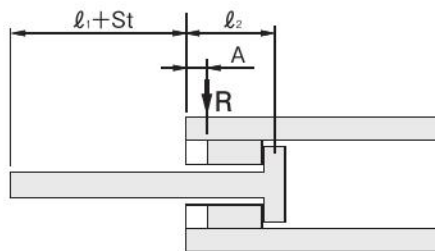
計算式

- φ6~φ12、φ50~φ125

$$\text{最大許容横荷重 } W \leq \frac{l_2 - A}{l_1 + l_2 + St} \cdot R$$

- φ16~φ40

$$\text{最大許容横荷重 } W \leq \frac{l_2}{l_1 + l_2 + St} \cdot R$$



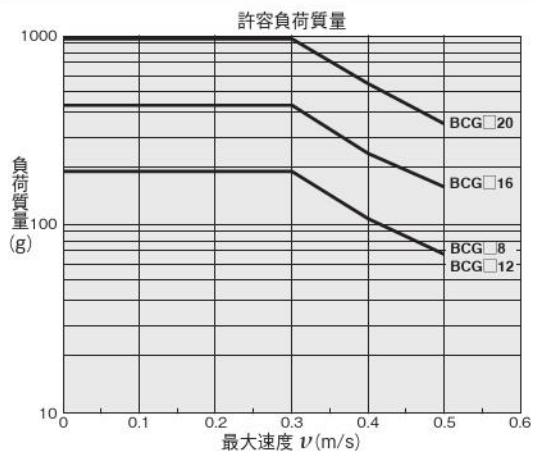
シリンダ径 mm	許容横荷重 R N	l1 mm	l2 mm	A mm
6	1.0	4.0	13.8	3.8
8	1.8	4.0	14.3	4.3
10	2.7	4.0	14.4	4.3
12	4.0	5.0	14.0	3.5
16	7.0	5.0	15.0	—
20	11.0	6.0	17.5	—
25	17.2	6.0	18.0	—
32	28.1	7.0	18.5	—
40	44.0	7.0	23.0	—
50	68.7	8.0	27.3	8.0
63	109.1	8.0	33.0	8.0
80	175.9	10.0	32.5	8.0
100	274.9	12.0	44.5	9.0
125	429.5	16.0	50.0	9.0

取扱い要領と注意事項

ガイド付シリンダ 許容運動エネルギー

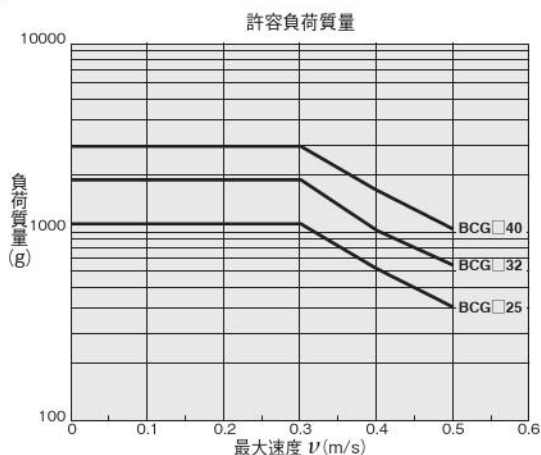
①φ8～φ20

形式	BCG□8	BCG□12	BCG□16	BCG□20
許容運動エネルギー-J	0.0084	0.0084	0.020	0.044



②φ25～φ40

形式	BCG□25	BCG□32	BCG□40
許容運動エネルギー-J	0.051	0.082	0.134



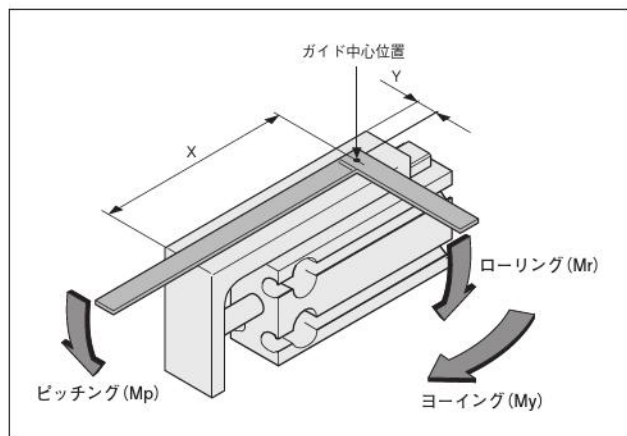
- ミニピット
- ノック
- マルチ
- ジグC
- ジグCストローク
- ジグC低摩擦
- ペーシック
- ペン
- スリム
- ツインポート
- ダイナ
- KSD
- ガイドジグ6~10
- ガイドジグ12~63
- ツインロッドφ6
- ツインロッドB
- アルファツイロッド
- アクセスシリンダ
- スライドユニット
- ハイマルチ
- ミニガイドスライダ
- ロッドスライダ
- Zスライダ
- GT
- ミニガイドテーブル
- ORV
- ORCφ10
- ORCA
- ORGA
- ORK
- ORCφ63,φ80
- ORW
- MRW
- ORB
- MRV
- MRC
- MRG
- MRB
- ORS
- MRS
- RAP
- RAT
- RAF
- RAN
- RAG
- RWT
- スイング
- ツイスト
- エアハンド
- Lハンド
- フラット型エアハンド
- 三爪ハンド
- メカハンド
- ラバーハンド
- MJC
- コンプラインス
- コンプレッレス
- SHMマイクロ
- SHM
- 高速バルブ
- 低速シリンダ
- リニア磁気
- ストロークセンサ
- センサスイッチ
- CJ
- CRE

ミニ
ビット
ノック
マルチ
ジグC
ジグC
ストローク
ジグC
低摩擦
ペーシック
ペン
スリム
ツイン
ポート
ダイナ
KSD
ガイドジグ
6~10
ガイドジグ
12~63
ツイン
ロッドφ6
ツイン
ロッドB
アルファ
ワイロッド
アクセス
シリンダ
スライド
ユニット
ハイ
マルチ
ミニガイド
スライド
ロッド
スライド
Z
スライド
GT
ミニガイド
テーブル
ORV
ORC
φ10
ORCA
ORGA
ORK
ORC
φ63 φ80
ORW
MRW
ORB
MRV
MRC
MRG
MRB
ORS
MRS
RAP
RAT
RAF
RAN
RAG
RWT
スイング
ツイスト
エアハンド
Lハンド
フラット形
エアハンド
三爪
ハンド
メカ
ハンド
ラバー
ハンド
MJC
コンプラ
イアンス
コンプラ
θレス
SHM
マイクロ
SHM
高速
バルブバック
低速
シリンダ
リニア
磁気
ストローク
センサ
センサ
スイッチ
CJ
CRE

取扱い要領と注意事項

ガイド付シリンダ 許容曲げモーメント

許容曲げモーメント以上でご使用されますとガイド部のガタの発生および精度の悪化など寿命に悪影響を与える原因となります。



●モーメントの中心位置は、図のガイド中心位置を基準にしてください。

●ガイド中心位置寸法

形式	ストローク	X	Y	形式	ストローク	X	Y
BCG□6	5	31.5	6	BCG□25	5	47.5	14.5
	10				15		
	15				20		
	20				25		
	25				30		
	30				35		
	35				40		
	40				45		
	45				50		
	50				55		
BCG□12	10	42.5	18	BCG□32	10	57	18
	15				15		
	20				20		
	25				25		
	30				30		
	35				35		
	40				40		
	45				45		
	50				50		
	55				55		
BCG□16	5	37.5	9.5	BCG□40	10	70.5	23
	10				15		
	15				20		
	20				25		
	25				30		
	30				35		
	35				40		
	40				45		
	45				50		
	50				55		
BCG□20	5	44	11.5		60	110.5	
	10			15			
	15			20			
	20			25			
	25			30			
	30			35			
	35			40			
	40			45			
	45			50			
	50			55			

■許容曲げモーメント

形式	Mp (ピッチング)	Mr (ローリング)	My (ヨーイング)
BCG□8、BCG□12	0.12	0.12	0.21
BCG□16	0.4	0.4	0.68
BCG□20	1.5	1.8	2.2
BCG□25	2.18	2.18	4.18
BCG□32	4.46	4.46	7.31
BCG□40	6.7	8	13.7

耐熱仕様の場合

形式	Mp (ピッチング)	Mr (ローリング)	My (ヨーイング)
BCGF8、BCGF12	0.11	0.11	0.18
BCGF16	0.35	0.35	0.60
BCGF20	0.88	0.88	1.25
BCGF25	1.37	1.21	2.30
BCGF32	3.56	2.99	6.00
BCGF40	6.32	5.30	11.04

取扱い要領と注意事項

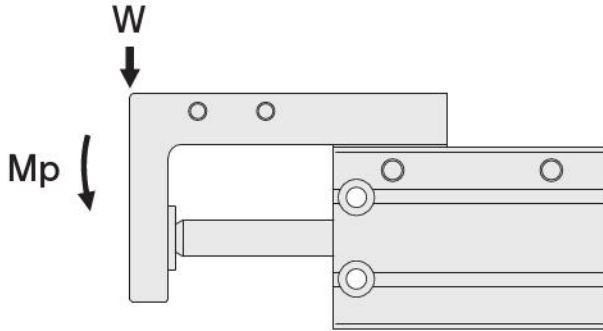
ガイド付シリンダ 曲げモーメントに対するテーブルの変位量 (参考値)

耐熱仕様のグラフは196ページをご覧ください。

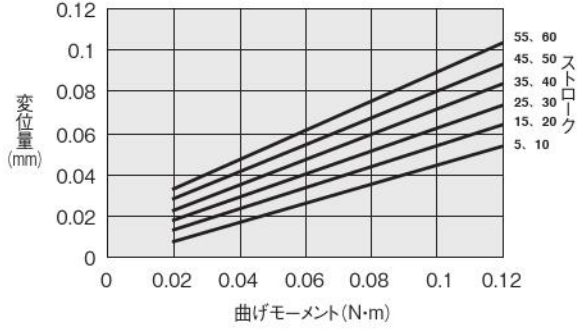
●ピッチング (Mp)

矢印部に荷重Wを作用させた時のテーブル端 (矢印部) の変位量

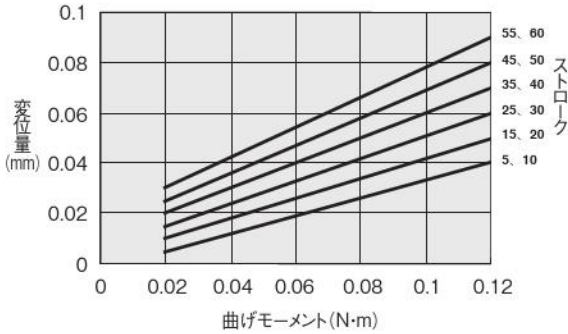
(注意：テーブルに衝撃荷重が作用した後は、変位量が増大することがあります)



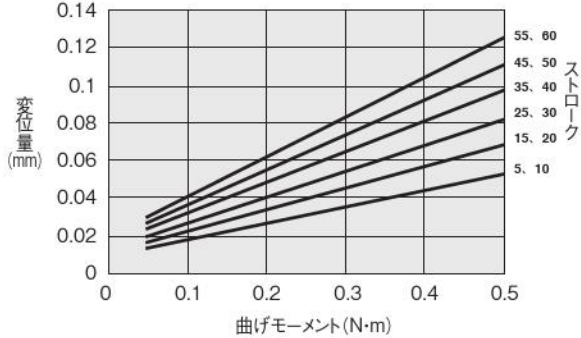
●BCG□8



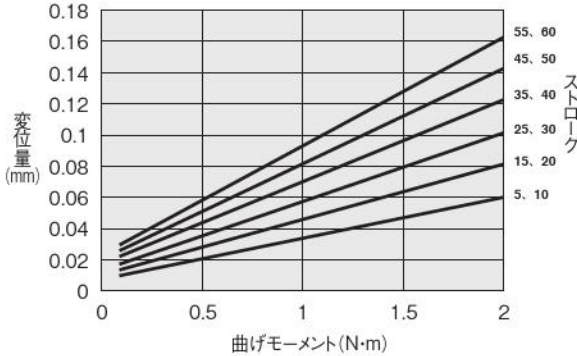
●BCG□12



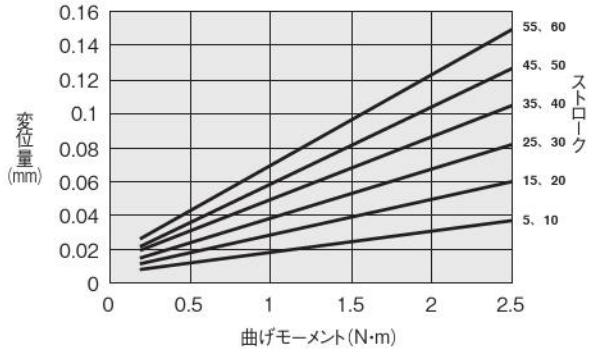
●BCG□16



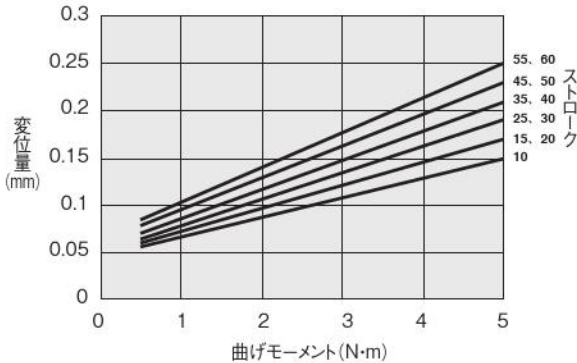
●BCG□20



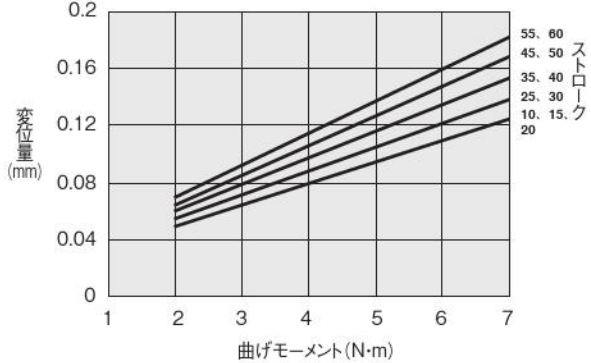
●BCG□25



●BCG□32



●BCG□40



- ミニピット
- ノック
- マルチ
- ジグC
- ジグC ストローク
- ジグC 低摩擦
- ペーシック
- ペン
- スリム
- ツインポート
- ダイナ
- KSD
- ガイドジグ 6~10
- ガイドジグ 12~63
- ツインロッドφ6
- ツインロッドB
- アルファツイロッド
- アクシスシリンダ
- スライドユニット
- ハイマルチ
- ミニガイドスライダ
- ロッドスライダ
- スライダ
- GT
- ミニガイドテーブル
- ORV
- ORC φ10
- ORCA ORGA
- ORK
- ORC φ83,φ80
- ORW MRW
- ORB
- MRV
- MRC MRG
- MRB
- ORS MRS
- RAP
- RAT
- RAF
- RAN
- RAG
- RWT
- スイング
- ツイスト
- エアハンド
- Lハンド
- フラット形エアハンド
- 三爪ハンド
- メカハンド
- ラバーハンド
- MJC
- コンプライアンス
- コンプラθレス
- SHM マイクロ
- SHM
- 高速バルブ
- 低速シリンダ
- リニア磁気
- ストロークセンサ
- センサスイッチ
- CJ
- CRE

ミニ
ビット
ノック
マルチ
ジグC
ジグC
ストローク
ジグC
低摩擦
ベシック
ペン
スリム
ツイスト
ポート
ダイナ
KSD
ガイドジグ
6~10
ガイドジグ
12~63
ツイスト
ロッドφ6
ツイスト
ロッドB
アルファ
ワイロッド
アクシス
シリンダ
スライド
ユニット
ハイ
マルチ
ミニガイド
スライド
ロッド
スライド
スライド
GT
ミニガイド
テーブル
ORV
ORC
φ10
ORCA
ORGA
ORK
ORC
φ63 φ80
ORW
MRW
ORB
MRV
MRC
MRG
MRB
ORS
MRS
RAP
RAT
RAF
RAN
RAG
RWT
スイング
ツイスト
エアハンド
Lハンド
フラット
エアハンド
ミハ
ハンド
メカ
ハンド
ラバー
ハンド
MJC
コンプラ
イアンス
コンプラ
θレス
SHM
マイクロ
SHM
高速
バルブ
低減
シリンダ
リニア
磁気
ストローク
センサ
センサ
スイッチ
CJ
CRE

取扱い要領と注意事項

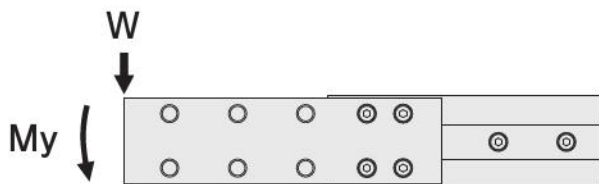
ガイド付シリンダ 曲げモーメントに対するテーブルの変位量 (参考値)

耐熱仕様のグラフは197ページをご覧ください。

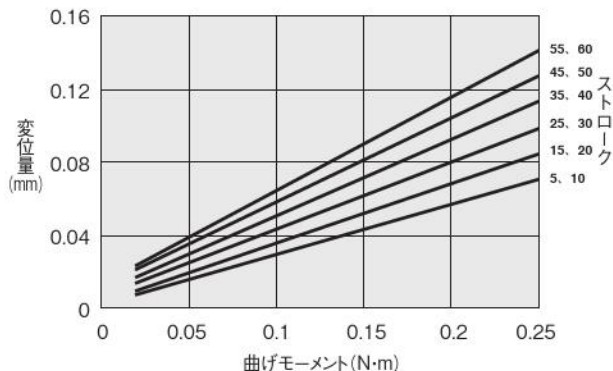
●ヨーイング (My)

矢印部に荷重Wを作用させた時のテーブル端 (矢印部) の変位量

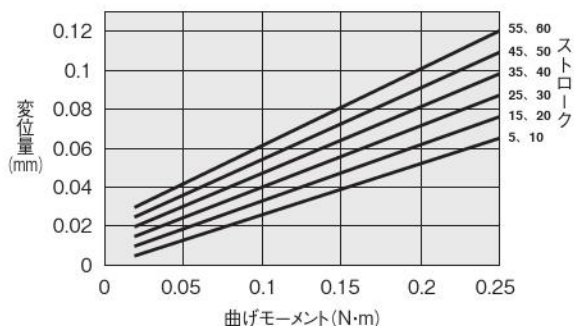
(注意：テーブルに衝撃荷重が作用した後は、変位量が増大することがあります)



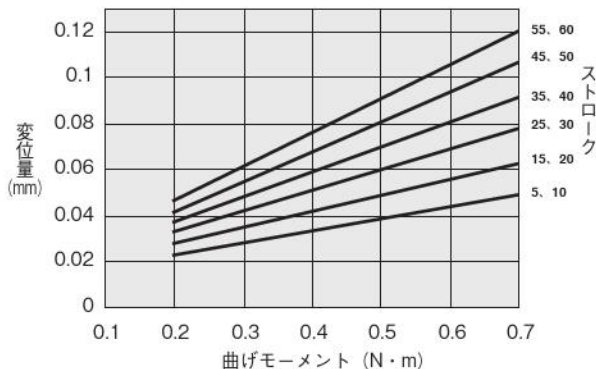
●BCG□8



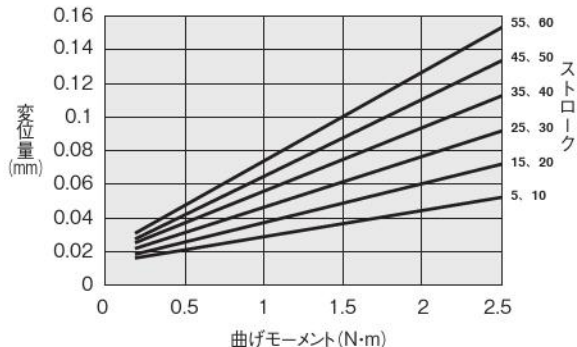
●BCG□12



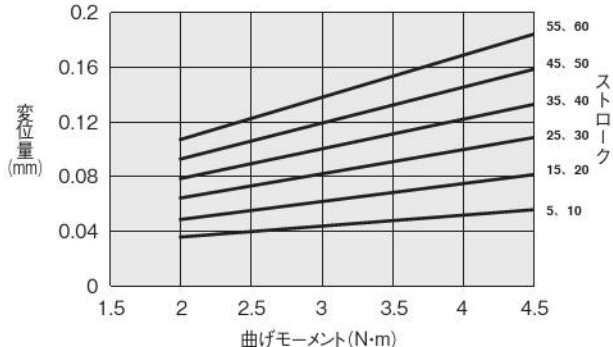
●BCG□16



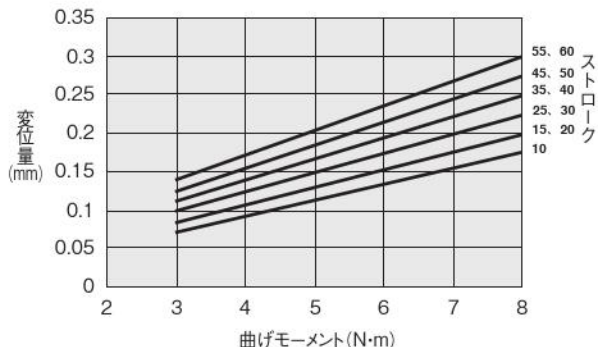
●BCG□20



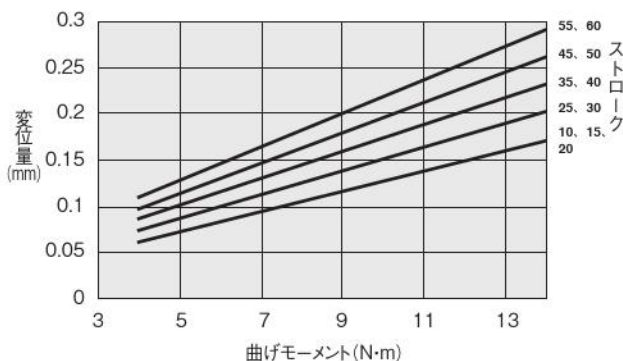
●BCG□25



●BCG□32



●BCG□40

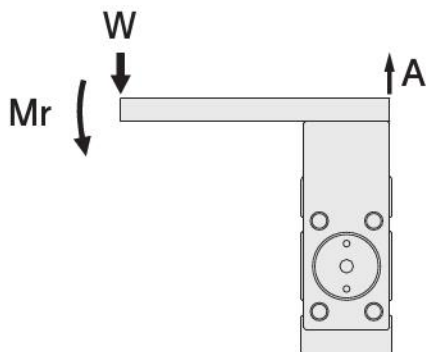


ガイド付シリンダ 曲げモーメントに対するテーブルの変位量 (参考値) 耐熱仕様のグラフは198ページをご覧ください。

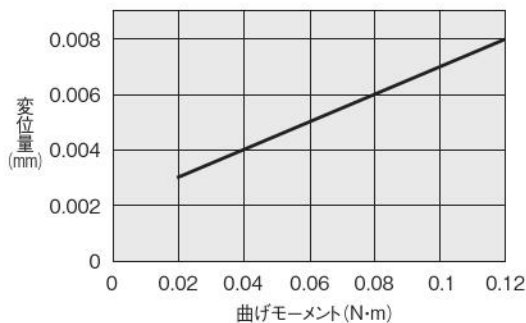
●ローリング (Mr)

矢印部に荷重Wを作用させた時のテーブル端 (矢印A部) の変位量

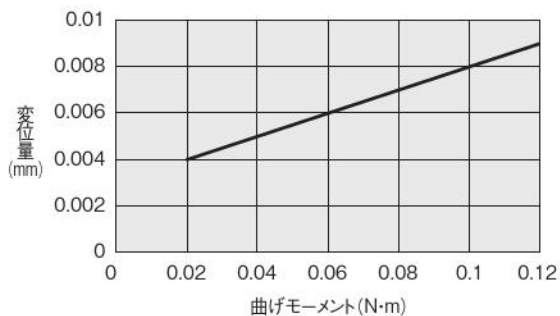
(注意: テーブルに衝撃荷重が作用した後は、変位量が増大することがあります)



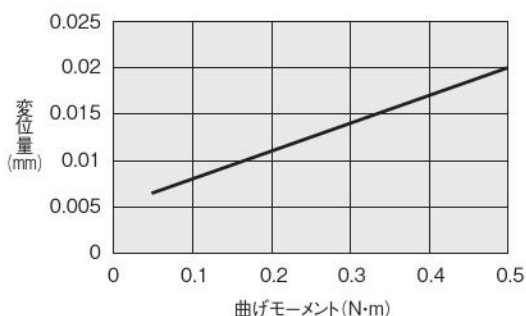
●BCG□8



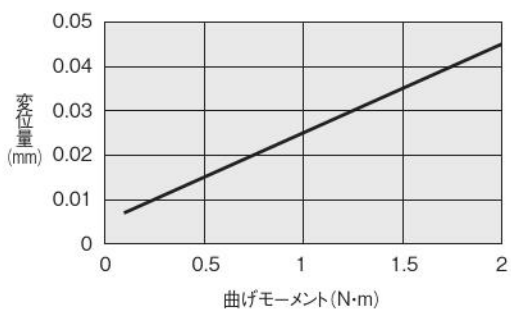
●BCG□12



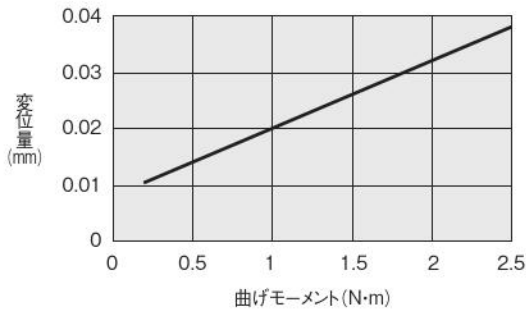
●BCG□16



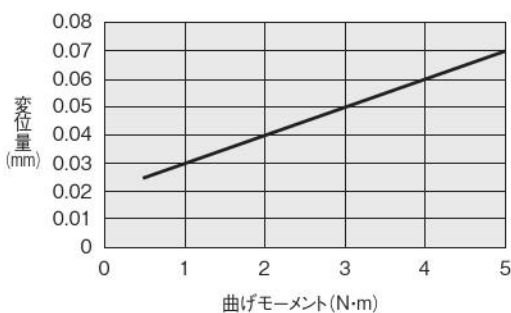
●BCG□20



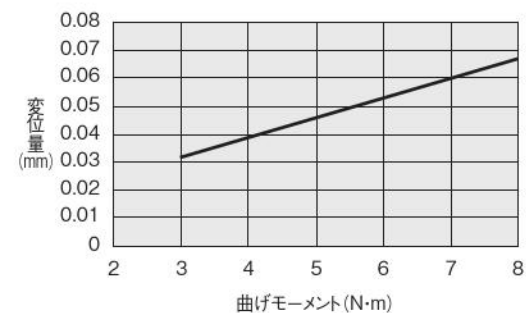
●BCG□25



●BCG□32



●BCG□40



- ミニピット
- ノック
- マルチ
- ジグC
- ジグC ストローク
- ジグC 低摩擦
- ペーシック
- ペン
- スリム
- ツインポート
- ダイナ
- KSD
- ガイドジグ 6~10
- ガイドジグ 12~63
- ツイン ロッドφ6
- ツイン ロッド B
- アルファ ツインロッド
- アクシス シリンダ
- スライド ユニット
- ハイマルチ
- ミニガイド スライダー
- ロッド スライダー
- Z スライダー
- GT
- ミニガイド テーブル
- ORV
- ORC φ10
- ORCA ORGA
- ORK
- ORC φ83,φ80
- ORW MRW
- ORB
- MRV
- MRC MRG
- MRB
- ORS MRS
- RAP
- RAT
- RAF
- RAN
- RAG
- RWT
- スイング
- ツイスト
- エアハンド
- Lハンド
- フラット形 エアハンド
- 三爪 ハンド
- メカ ハンド
- ラバー ハンド
- MJC
- コンプラ イアンス
- コンプラ θレス
- SHM マイクロ
- SHM
- 高速 パック
- 低速 シリンダ
- リニア 磁気
- ストローク センサ
- センサ スイッチ
- CJ
- CRE

ミニ
ビット
ノック
マルチ
ジグC
ジグC
ストローク
ジグC
低摩擦
ベシック
ペン
スリム
ツイン
ポート
ダイナ
KSD
ガイドジグ
6~10
ガイドジグ
12~63
ツイン
ロッドφ6
ツイン
ロッドB
アルファ
ワイロッド
アクセス
シリンダ
スライド
ユニット
ハイ
マルチ
ミニガイド
スライダ
ロッド
スライダ
スライダ
GT
ミニガイド
テーブル
ORV
ORC
φ10
ORCA
ORGA
ORK
ORC
φ63 φ80
ORW
MRW
ORB
MRV
MRC
MRG
MRB
ORS
MRS
RAP
RAT
RAF
RAN
RAG
RWT
スイング
ツイスト
エアハンド
Lハンド
フラット形
エアハンド
ミハ
ハンド
メカ
ハンド
ラバー
ハンド
MJC
コンプラ
イアンス
コンプラ
θレス
SHM
マイクロ
SHM
高速
バルブバック
低速
シリンダ
リニア
磁気
ストローク
センサ
センサ
スイッチ
CJ
CRE

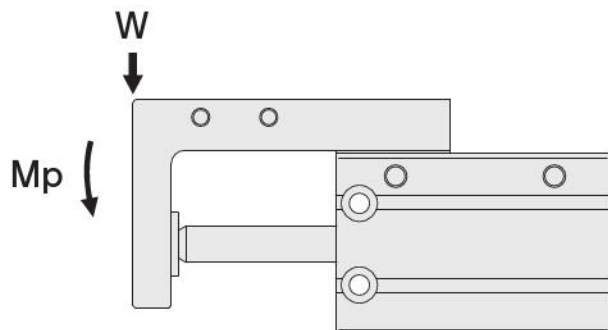
取扱い要領と注意事項

耐熱仕様 ガイド付シリンダ 曲げモーメントに対するテーブルの変位量 (参考値)

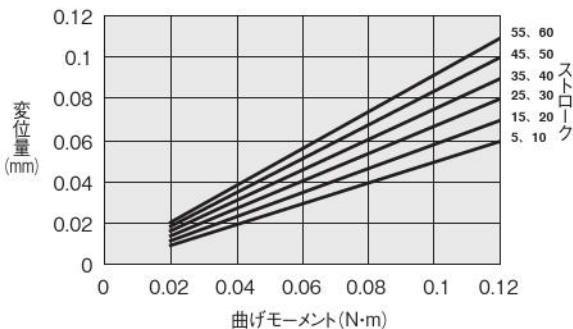
●ピッチング (Mp)

矢印部に荷重Wを作用させた時のテーブル端 (矢印部) の変位量

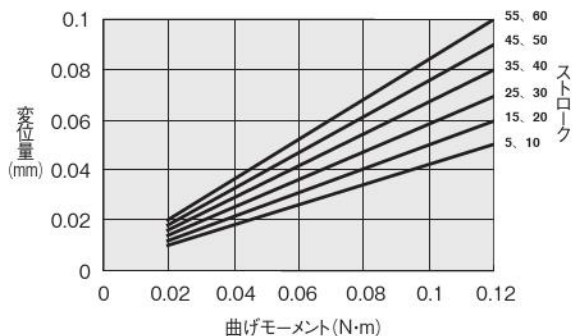
(注意：テーブルに衝撃荷重が作用した後は、変位量が増大することがあります)



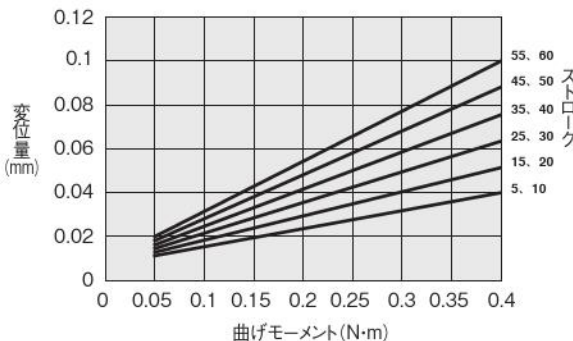
●BCGF8



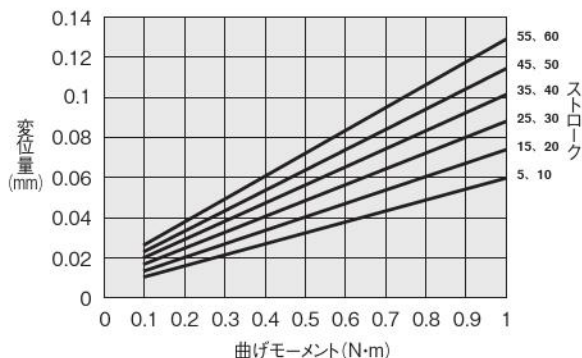
●BCGF12



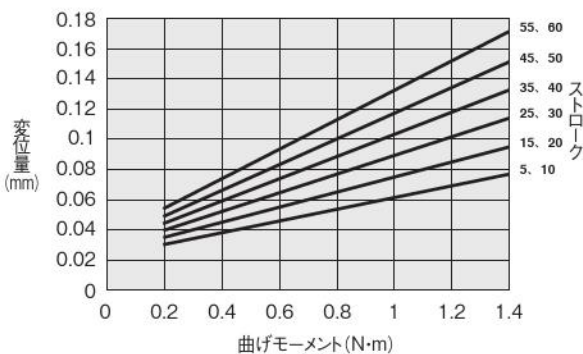
●BCGF16



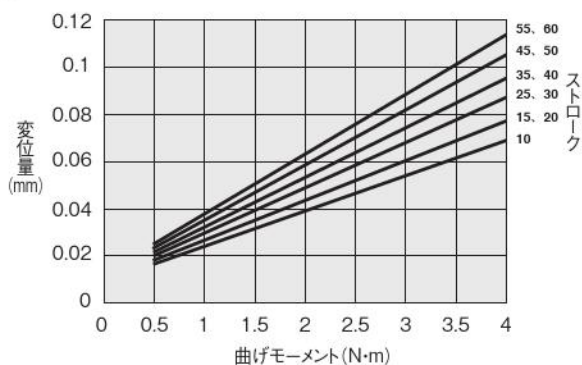
●BCGF20



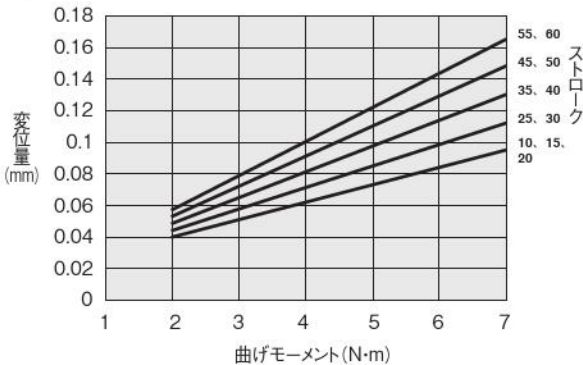
●BCGF25



●BCGF32



●BCGF40

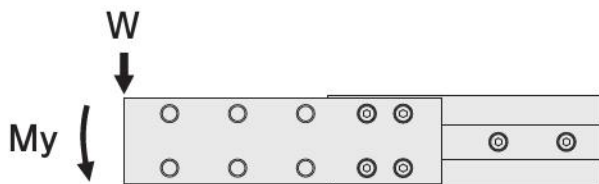


耐熱仕様 ガイド付シリンダ 曲げモーメントに対するテーブルの変位量 (参考値)

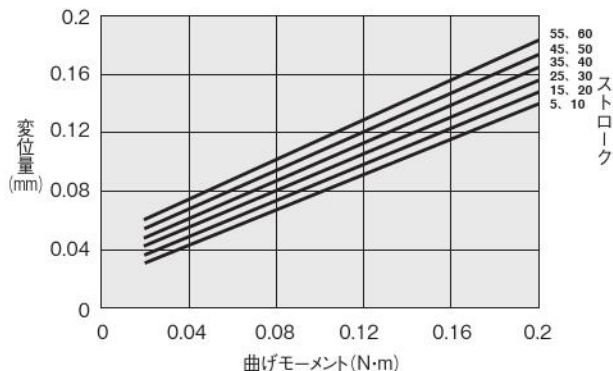
●ヨーイング (My)

矢印部に荷重Wを作用させた時のテーブル端 (矢印部) の変位量

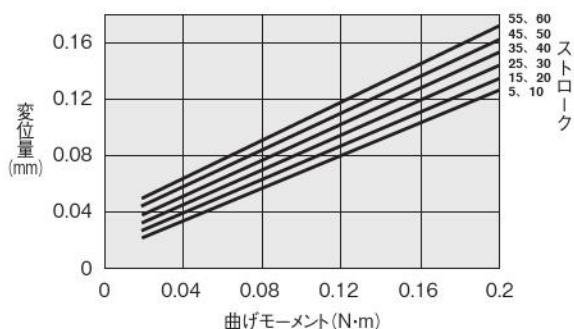
(注意：テーブルに衝撃荷重が作用した後は、変位量が増大することがあります)



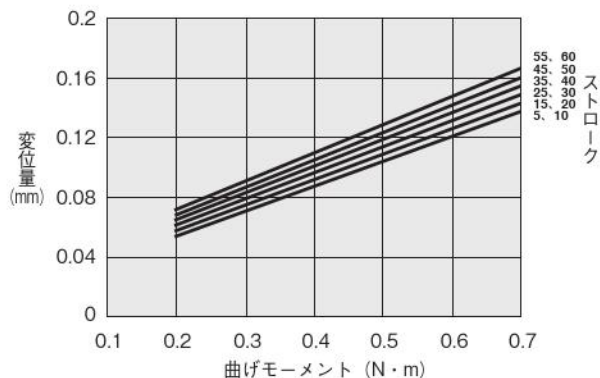
●BCGF8



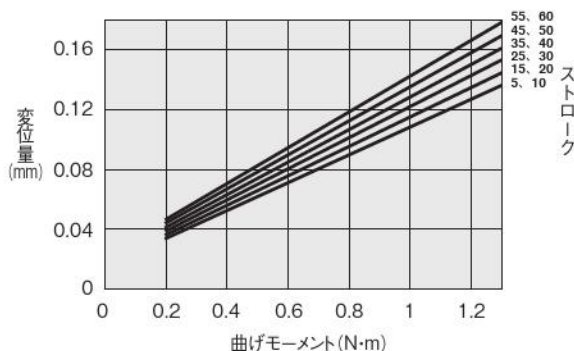
●BCGF12



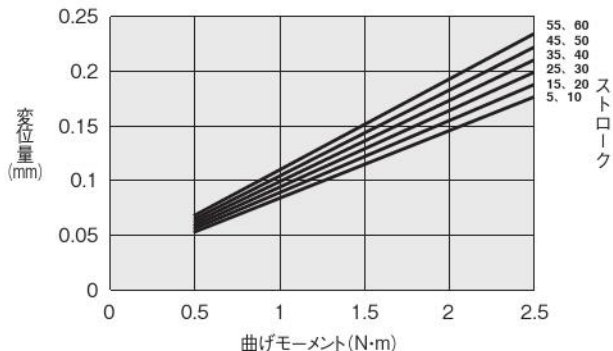
●BCGF16



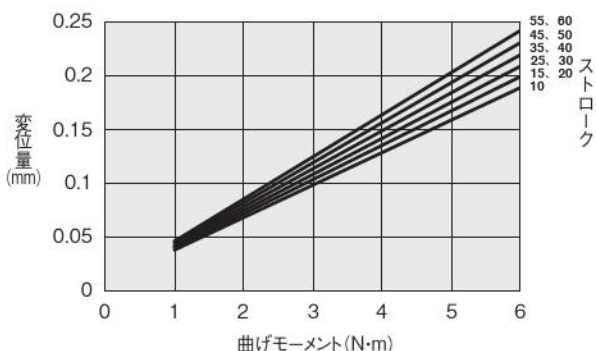
●BCGF20



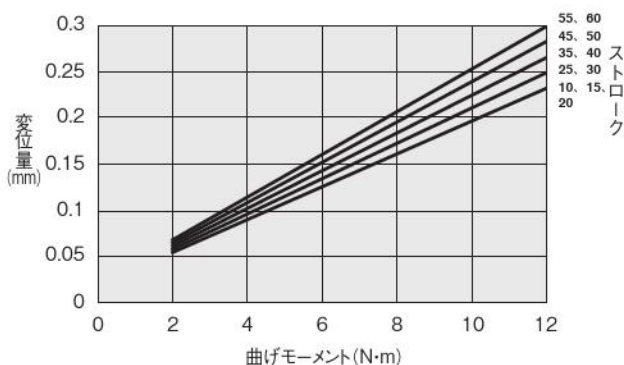
●BCGF25



●BCGF32



●BCGF40



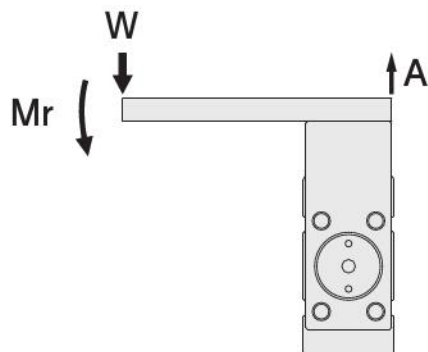
ミニ
ピット
ノック
マルチ
ジグC
ジグC
ストローク
ジグC
低摩擦
ペーシック
ペン
スリム
ツイン
ポート
ダイナ
KSD
ガイドジグ
6~10
ガイドジグ
12~63
ツイン
ロッドφ6
ツイン
ロッドB
アルファ
ツイロッド
アクシス
シリンダ
スライド
ユニット
ハイ
マルチ
ミニガイド
スライダ
ロッド
スライダ
Z
スライダ
GT
ミニガイド
テーブル
ORV
ORC
φ10
ORCA
ORGA
ORK
ORC
φ83,φ80
ORW
MRW
ORB
MRV
MRC
MRG
MRB
ORS
MRS
RAP
RAT
RAF
RAN
RAG
RWT
スイング
ツイスト
エアハンド
Lハンド
フラット形
エアハンド
三爪
ハンド
メカ
ハンド
ラバー
ハンド
MJC
コンプラ
イアンス
コンプラ
θレス
SHM
マイクロ
SHM
高速
バルブ
低速
シリンダ
リニア
磁気
ストローク
センサ
センサ
スイッチ
CJ
CRE

耐熱仕様 ガイド付シリンダ 曲げモーメントに対するテーブルの変位量 (参考値)

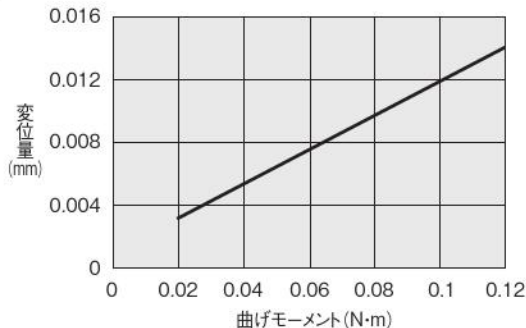
●ローリング (Mr)

矢印部に荷重Wを作用させた時のテーブル端 (矢印A部) の変位量

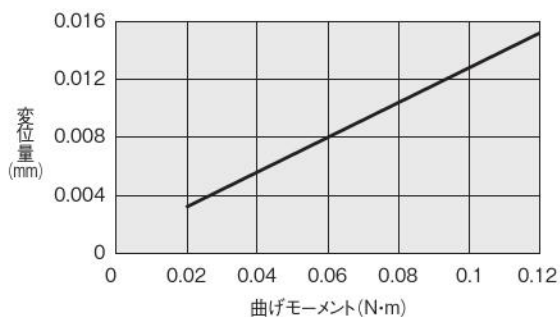
(注意：テーブルに衝撃荷重が作用した後は、変位量が増大することがあります)



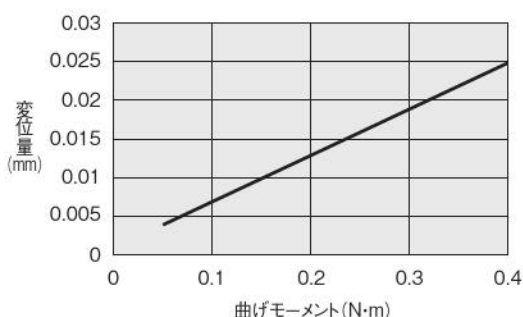
●BCGF8



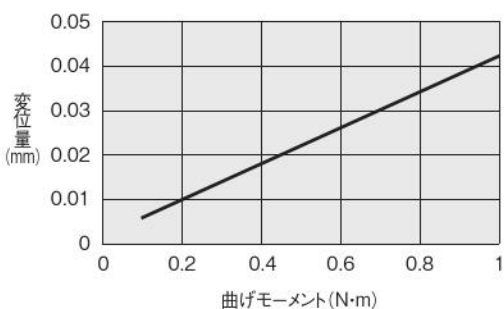
●BCGF12



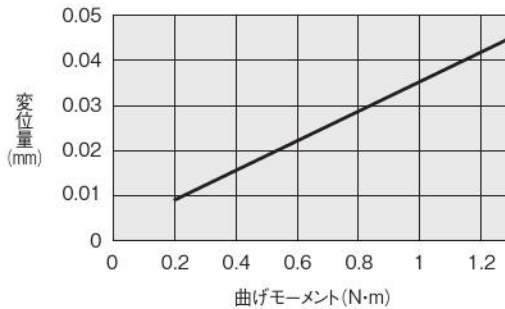
●BCGF16



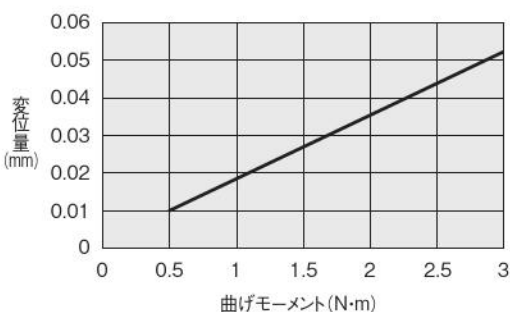
●BCGF20



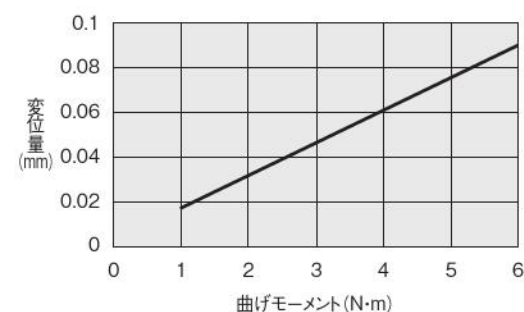
●BCGF25



●BCGF32



●BCGF40



取扱い要領と注意事項

推力

●複動形

シリンダ径 mm	ピストンロッド径 mm	動作	受圧面積 mm ²	空気圧力 MPa						
				0.1	0.2	0.3	0.4	0.5	0.6	0.7
6	4	押側	28.3	2.8	5.7	8.5	11.3	14.2	17.0	19.8
		引側	15.7	1.6	3.1	4.7	6.3	7.9	9.4	11.0
8	5	押側	50.3	5.0	10.1	15.1	20.1	25.2	30.2	35.2
		引側	30.6	3.1	6.1	9.2	12.2	15.3	18.4	21.4
10	5	押側	78.5	7.9	15.7	23.6	31.4	39.3	47.1	55.0
		引側	58.9	5.9	11.8	17.7	23.6	29.5	35.3	41.2
12	6	押側	113.0	11.3	22.6	33.9	45.2	56.5	67.8	79.1
		引側	84.8	8.5	17.0	25.4	33.9	42.4	50.9	59.4
16	8	押側	201.0	20.1	40.2	60.3	80.4	100.5	120.6	140.7
		引側	150.0	15.0	30.0	45.0	60.0	75.0	90.0	105.0
20	10	押側	314.0	31.4	62.8	94.2	125.6	157.0	188.4	219.8
		引側	235.5	23.6	47.1	70.7	94.2	117.8	141.3	164.9
25	12	押側	490.6	49.1	98.1	147.2	196.2	245.3	294.4	343.4
		引側	377.6	37.8	75.5	113.3	151.0	188.8	226.6	264.3
32	16	押側	803.8	80.4	160.8	241.1	321.5	401.9	482.3	562.7
		引側	602.9	60.3	120.6	180.9	241.2	301.5	361.7	422.0
40	16	押側	1256.0	125.6	251.2	376.8	502.4	628.0	753.6	879.2
		引側	1055.0	105.5	211.0	316.5	422.0	527.5	633.0	738.5
50	20	押側	1962.5	196.3	392.5	588.8	785.0	981.3	1177.5	1373.8
		引側	1648.5	164.9	329.7	494.6	659.4	824.3	989.1	1154.0
63	20	押側	3115.7	311.6	623.1	934.7	1246.3	1557.9	1869.4	2181.0
		引側	2801.7	280.2	560.3	840.5	1120.7	1400.9	1681.0	1961.2
80	25	押側	5024.0	502.4	1004.8	1507.2	2009.6	2512.0	3014.4	3516.8
		引側	4533.4	453.3	906.7	1360.0	1813.4	2266.7	2720.0	3173.4
100	30	押側	7850.0	785.0	1570.0	2355.0	3140.0	3925.0	4710.0	5495.0
		引側	7143.5	714.4	1428.7	2143.1	2857.4	3571.8	4286.1	5000.5
125	35	押側	12265.6	1226.6	2453.1	3679.7	4906.3	6132.8	7359.4	8585.9
		引側	11304.0	1130.4	2260.8	3391.2	4521.6	5652.0	6782.4	7912.8

●単動形

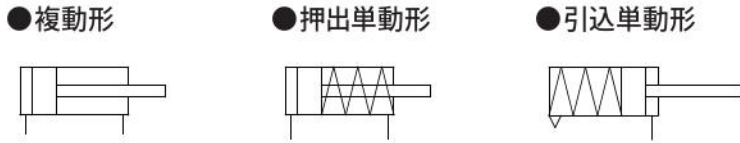
作動形式	シリンダ径 mm	ピストンロッド径 mm	受圧面積 mm ²	空気圧力 MPa						スプリング戻り力 (END)
				0.2	0.3	0.4	0.5	0.6	0.7	
押出 単動形	6	4	28.3	2.5	5.3	8.1	11.0	13.8	16.6	3.16
	8	5	50.3	3.6	8.6	13.6	18.7	23.7	28.7	6.5
	10	5	78.5	8.5	16.4	24.2	32.1	39.9	47.8	7.17
	12	6	113.0	12.7	24.0	35.3	46.6	57.9	69.2	9.9
	16	8	201.0	23.8	43.9	64.0	84.1	104.2	124.3	16.4
	20	10	314.0	46.4	77.8	109.2	140.6	172.0	203.4	16.4
	25	12	490.6	77.8	126.9	175.9	225.0	274.1	323.1	20.3
	32	16	803.8	127.8	208.1	288.5	368.9	449.3	529.7	33
	40	16	1256.0	211.7	337.3	462.9	588.5	714.1	839.7	39.5
50	20	1962.5	338.8	535.1	731.3	927.6	1123.8	1320.1	53.7	
引込 単動形	6	4	15.7	—	1.3	2.8	4.4	6.0	7.5	3.45
	8	5	30.6	—	2.0	5.1	8.1	11.2	14.3	7.17
	10	5	58.9	4.6	10.5	16.4	22.3	35.3	34.2	7.17
	12	6	84.8	7.1	15.5	24.0	32.5	41.0	49.5	9.9
	16	8	150.0	13.6	28.6	43.6	58.6	73.6	88.6	16.4
	20	10	235.5	30.7	54.3	77.8	101.4	124.9	148.5	16.4
	25	12	377.6	55.2	93.0	130.7	168.5	206.3	244.0	20.3
	32	16	602.9	87.6	147.9	208.2	268.5	328.7	389.0	33
	40	16	1055.0	171.5	277.0	382.5	488.0	593.5	699.0	39.5
50	20	1648.5	276.0	440.9	605.7	770.6	935.4	1100.3	53.7	

ミニ
ピット
ノック
マルチ
ジグC
ジグC
ストローク
ジグC
低摩擦
ペーシック
ベン
スリム
ツイン
ポート
ダイナ
KSD
ガイドジグ
6~10
ガイドジグ
12~63
ツイン
ロッドφ6
ツイン
ロッドB
アルファ
ツインロッド
アクスス
シリンダ
スライド
ユニット
ハイ
マルチ
ミニガイド
スライダ
ロッド
スライダ
Z
スライダ
GT
ミニガイド
テーブル
ORV
ORC
φ10
ORCA
ORGA
ORK
ORC
φ83,φ80
ORW
MRW
ORB
MRV
MRC
MRG
MRB
ORS
MRS
RAP
RAT
RAF
RAN
RAG
RWT
スイング
ツイスト
エアハンド
Lハンド
フラット形
エアハンド
三爪
ハンド
メカ
ハンド
ラバー
ハンド
MJC
コンプラ
イアンス
コンプラ
θレス
SHM
マイク
ロ
SHM
高速
バルブ
バック
低速
シリンダ
リニア
磁気
ストローク
センサ
センサ
スイッチ
CJ
CRE

ベーシックシリンダ

複動形、押出単動形、引込単動形

表示記号



仕様

●複動形（標準仕様、耐食仕様、耐熱仕様、スクレーパ仕様〈φ10～φ125〉）

項目	シリンダ径	6 ^{注1}	8 ^{注1}	10	12	16	20	25	32	40	50	63	80	100	125
作動形式		複動形													
使用流体		空気													
使用圧力範囲 MPa	標準、耐食仕様	0.12～0.7		0.06～0.7				0.05～0.7							
	耐熱仕様	0.2～0.7						0.1～0.7							
	スクレーパ仕様	—						0.1～0.7							
保証耐圧力 MPa		1.05													
使用温度範囲 ℃		0～60(耐熱仕様は0～150 ^{注2})													
使用速度範囲 mm/s	標準、耐食仕様	10～500										10～300			
	耐熱仕様							100～300							
	スクレーパ仕様	—										100～300			
クッション		ゴムバンパ													
給油		不要(ただし、給油する場合はタービン油1種(ISO VG32)相当品)													
配管接続口径		M3×0.5		M5×0.8				Rc1/8		Rc1/4		Rc3/8			

注1: シリンダ径φ6、φ8にスクレーパ仕様はありません。
注2: 耐熱仕様にセンサスイッチは付きません。

●単動形（標準仕様、耐食仕様）

項目	シリンダ径	6	8	10	12	16	20	25	32	40	50		
作動形式		押出・引込単動											
使用流体		空気											
使用圧力範囲 MPa	押出単動	0.2～0.7						0.15～0.7					
	引込単動	0.3～0.7		0.2～0.7								0.15～0.7	
保証耐圧力 MPa		1.05											
使用温度範囲 ℃		0～60											
使用速度範囲 mm/s		50～500											
クッション		ゴムバンパ											
給油		不要(ただし、給油する場合はタービン油1種(ISO VG32)相当品)											
配管接続口径		M3×0.5				M5×0.8				Rc1/8			

シリンダ径とストローク

●複動形

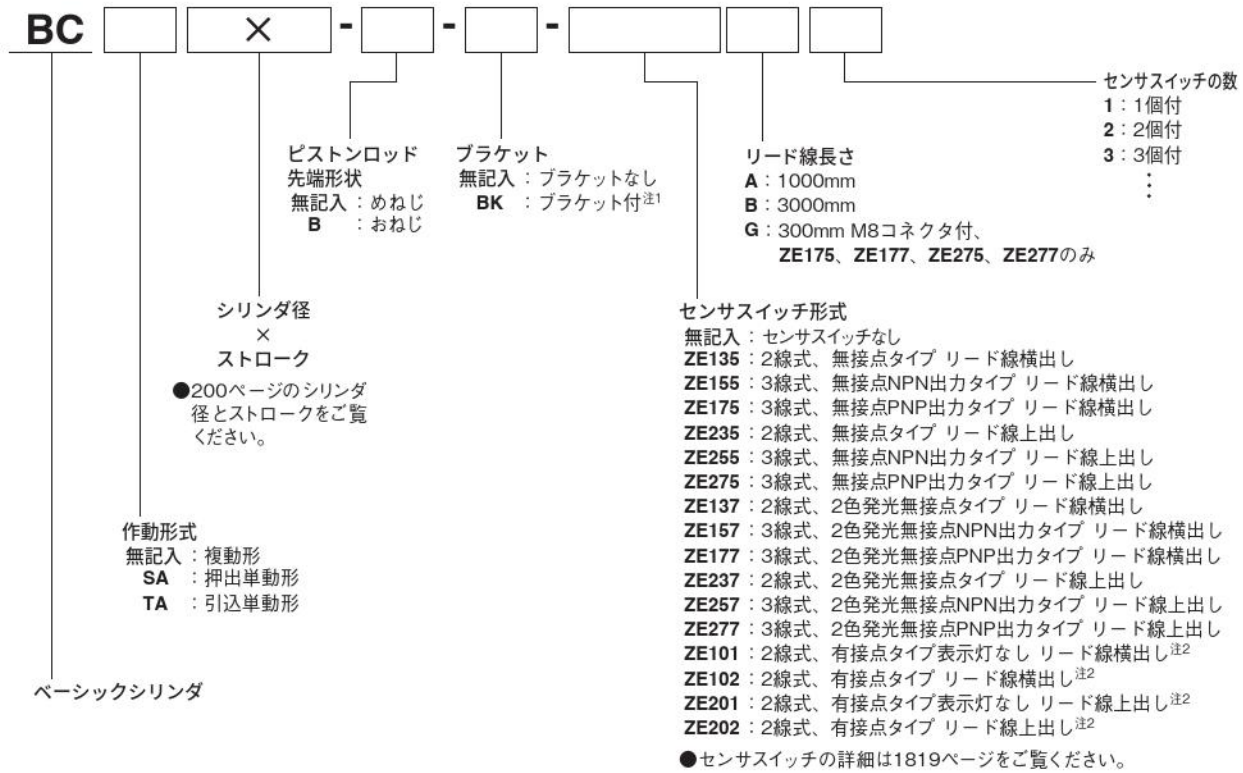
シリンダ径	標準ストローク	製作可能最大ストローク
6 ^{注1} 、8 ^{注1} 、10	5、10、15、20、25、30	50
12、16	5、10、15、20、25、30、35、40、45、50	100
20、25	5 ^{注2} 、10、15、20、25、30、35、40、45、50、55、60、70、75、80、90、100	125
32、40	10、15、20、25、30、35、40、45、50、55、60、70、75、80、90、100	200
50、63、80、100、125	10、15、20、25、30、35、40、45、50、55、60、70、75、80、90、100	200

注1: シリンダ径φ6、φ8にスクレーパ仕様はありません。
注2: このストロークはカラー詰めとなります。

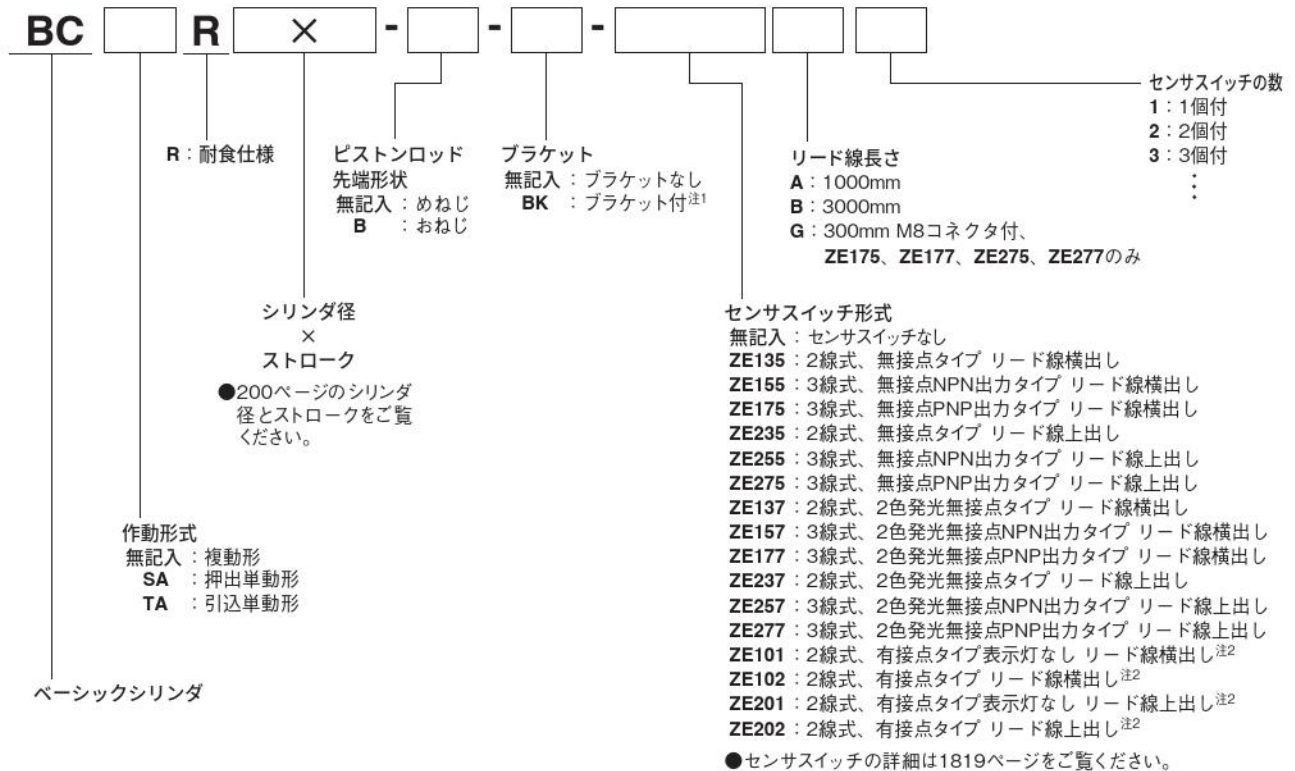
●単動形

シリンダ径	標準ストローク
6、8、10	5、10、15
12、16、20、25	5、10、15、20、25、30
32、40、50	10、15、20、25、30

●標準仕様



●耐食仕様 (ピストンロッド等の材質変更)



ミニピット
ノック
マルチ
ジグC
ジグCストローク
ジグC低摩擦
ペーシック
ペン
スリム
ツインポート
ダイナ
KSD
ガイドジグ6~10
ガイドジグ12~63
ツインロッドφ6
ツインロッドB
アルファ
アクシス
アクシスシリンダ
スライドユニット
ハイマルチ
ミニガイド
ミニガイドスライド
ロッド
スライド
Z
スライド
GT
ミニガイド
テーブル
ORV
ORC
φ10
ORCA
ORGA
ORK
ORC
φ8, φ80
ORW
MRW
ORB
MRV
MRC
MRG
MRB
ORS
MRS
RAP
RAT
RAF
RAN
RAG
RWT
スイング
ツイスト
エアハンド
Lハンド
フラット形
エアハンド
三爪
ハンド
メカ
ハンド
ラバー
ハンド
MJC
コンブラ
イアンス
コンブラ
θレス
SHM
マイクロ
SHM
高速
バルブパック
低速
シリンダ
リニア
磁気
ストローク
センサ
センサ
スイッチ
CJ
CRE

注文記号

●耐熱仕様（単動形はありません。センサスイッチは取り付けられません。）



ピストンロッド
先端形状
無記入：めねじ
B：おねじ

ブラケット
無記入：ブラケットなし
BK：ブラケット付^注

注：ブラケットは、シリンダ径φ6、φ8には取り付けられません。

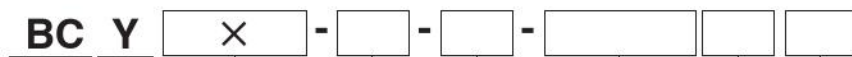
シリンダ径
×
ストローク

●200ページのシリンダ
径とストロークをご覧
ください。

F：耐熱仕様（複動形）

ベーシックシリンダ

●スクレーパ仕様（単動形はありません。シリンダ径φ6、φ8はありません。）



ピストンロッド
先端形状
無記入：めねじ
B：おねじ

ブラケット
無記入：ブラケットなし
BK：ブラケット付

リード線長さ
A：1000mm
B：3000mm
G：300mm M8コネクタ付、
ZE175、ZE177、ZE275、ZE277のみ

センサスイッチの数
1：1個付
2：2個付
3：3個付
：

シリンダ径
×
ストローク

●200ページのシリンダ径とストローク
をご覧ください。
(シリンダ径φ10～φ125)
注：シリンダ径φ6、φ8はありません。

Y：スクレーパ仕様（複動形）

ベーシックシリンダ

センサスイッチ形式

無記入：センサスイッチなし
ZE135：2線式、無接点タイプ リード線横出し
ZE155：3線式、無接点NPN出力タイプ リード線横出し
ZE175：3線式、無接点PNP出力タイプ リード線横出し
ZE235：2線式、無接点タイプ リード線上出し
ZE255：3線式、無接点NPN出力タイプ リード線上出し
ZE275：3線式、無接点PNP出力タイプ リード線上出し
ZE137：2線式、2色発光無接点タイプ リード線横出し
ZE157：3線式、2色発光無接点NPN出力タイプ リード線横出し
ZE177：3線式、2色発光無接点PNP出力タイプ リード線横出し
ZE237：2線式、2色発光無接点タイプ リード線上出し
ZE257：3線式、2色発光無接点NPN出力タイプ リード線上出し
ZE277：3線式、2色発光無接点PNP出力タイプ リード線上出し
ZE101：2線式、有接点タイプ表示灯なし リード線横出し^{注1}
ZE102：2線式、有接点タイプ リード線横出し^{注1}
ZE201：2線式、有接点タイプ表示灯なし リード線上出し^{注1}
ZE202：2線式、有接点タイプ リード線上出し^{注1}

●センサスイッチの詳細は1819ページをご覧ください。

注1：有接点タイプのセンサスイッチは、シリンダ径φ10、φ12には取り付けられません。
2：有接点タイプのセンサスイッチを使用する場合は、作動速度を30mm/s以上としてください。

質量

●複動形 (標準仕様、耐食仕様、耐熱仕様)

形式	ストローク																
	5	10	15	20	25	30	35	40	45	50	55	60	70	75	80	90	100
BC6	13(15)	16(18)	20(22)	23(25)	27(29)	30(32)	-	-	-	-	-	-	-	-	-	-	-
BC8	19(21)	21(23)	24(26)	27(29)	31(32)	32(34)	-	-	-	-	-	-	-	-	-	-	-
BC10	21(23)	23(25)	26(28)	29(31)	32(34)	34(36)	-	-	-	-	-	-	-	-	-	-	-
BC12	29(32)	33(36)	38(41)	42(45)	46(49)	50(53)	55(58)	59(62)	63(66)	67(70)	-	-	-	-	-	-	-
BC16	44(49)	49(54)	55(60)	61(66)	67(72)	72(77)	78(83)	84(89)	90(95)	95(100)	-	-	-	-	-	-	-
BC20	86(96)	84(94)	93(103)	102(112)	111(121)	120(130)	129(139)	137(147)	146(156)	155(165)	164(174)	173(183)	190(200)	199(209)	208(218)	226(236)	243(253)
BC25	126(142)	122(138)	134(150)	146(162)	159(175)	171(187)	183(199)	195(211)	207(223)	219(235)	231(247)	243(259)	267(283)	280(296)	292(308)	316(332)	340(356)
BC32	-	222(262)	242(282)	262(302)	283(323)	303(343)	323(363)	343(383)	363(403)	383(423)	403(443)	423(463)	464(504)	484(524)	504(544)	544(584)	584(624)
BC40	-	316(356)	339(379)	362(402)	386(426)	409(449)	433(473)	456(496)	479(519)	502(542)	526(566)	549(589)	596(636)	619(659)	642(682)	689(729)	735(775)
BC50	-	545(640)	580(675)	614(709)	649(744)	683(778)	718(813)	752(847)	786(881)	820(915)	855(950)	889(984)	958(1053)	993(1088)	1027(1122)	1096(1191)	1164(1259)
BC63	-	832(927)	872(967)	912(1007)	952(1047)	991(1086)	1031(1126)	1071(1166)	1111(1206)	1150(1245)	1190(1285)	1230(1325)	1310(1405)	1350(1445)	1389(1484)	1469(1564)	1548(1643)
BC80	-	1254(1434)	1306(1486)	1358(1538)	1410(1590)	1462(1642)	1514(1694)	1566(1746)	1618(1798)	1670(1850)	1723(1903)	1775(1955)	1879(2059)	1931(2111)	1983(2163)	2087(2267)	2191(2371)
BC100	-	2448(2748)	2532(2832)	2615(2915)	2699(2999)	2782(3082)	2866(3166)	2949(3249)	3033(3333)	3116(3416)	3200(3500)	3284(3584)	3451(3751)	3535(3835)	3618(3918)	3785(4085)	3952(4252)
BC125	-	4591(5132)	4675(5216)	4758(5299)	4842(5383)	4925(5466)	5009(5550)	5092(5633)	5176(5717)	5259(5800)	5343(5884)	5427(5968)	5594(6135)	5678(6219)	5761(6302)	5928(6469)	6095(6636)

() 内はおねじ仕様の質量

●複動形 (スクレーパ仕様)

形式	ストローク																
	5	10	15	20	25	30	35	40	45	50	55	60	70	75	80	90	100
BCY10	29(31)	31(33)	34(36)	37(39)	40(42)	42(44)	-	-	-	-	-	-	-	-	-	-	-
BCY12	43(46)	47(50)	52(55)	56(59)	60(63)	64(67)	69(72)	73(76)	77(80)	81(84)	-	-	-	-	-	-	-
BCY16	61(66)	66(71)	72(77)	78(83)	84(89)	89(94)	95(100)	101(106)	107(112)	112(117)	-	-	-	-	-	-	-
BCY20	111(121)	109(119)	118(128)	127(137)	136(146)	145(155)	154(164)	162(172)	171(181)	180(190)	189(199)	198(208)	215(225)	224(234)	233(243)	251(261)	268(278)
BCY25	162(178)	158(174)	170(186)	182(198)	195(211)	207(223)	219(235)	231(247)	243(259)	255(271)	267(283)	279(295)	303(319)	316(332)	328(344)	352(368)	376(392)
BCY32	-	306(346)	326(366)	346(386)	367(407)	387(427)	407(447)	427(467)	447(487)	467(507)	487(527)	507(547)	548(588)	568(608)	588(628)	628(668)	668(708)
BCY40	-	437(477)	460(500)	483(523)	507(547)	530(570)	554(594)	577(617)	600(640)	623(663)	647(687)	670(710)	717(757)	740(780)	763(803)	810(850)	856(896)
BCY50	-	740(835)	775(870)	809(904)	844(939)	878(973)	913(1008)	947(1042)	981(1076)	1015(1110)	1050(1145)	1084(1179)	1153(1248)	1188(1283)	1222(1317)	1291(1386)	1359(1454)
BCY63	-	1174(1269)	1214(1309)	1254(1349)	1294(1389)	1333(1428)	1373(1468)	1413(1508)	1453(1548)	1492(1587)	1532(1627)	1572(1667)	1652(1747)	1692(1787)	1731(1826)	1811(1906)	1890(1985)
BCY80	-	1724(1904)	1776(2246)	1828(2008)	1880(2060)	1932(2112)	1984(2164)	2036(2216)	2088(2268)	2140(2320)	2193(2373)	2245(2425)	2349(2529)	2401(2581)	2453(2633)	2557(2737)	2661(2841)
BCY100	-	3552(3852)	3636(4136)	3719(4219)	3803(4303)	3886(4386)	3970(4470)	4053(4553)	4137(4637)	4220(4520)	4304(4804)	4388(4888)	4555(5055)	4639(5139)	4722(5222)	4889(5389)	5056(5556)
BCY125	-	5272(5813)	5356(5897)	5439(5980)	5523(6064)	5606(6147)	5690(6231)	5773(6314)	5857(6398)	5940(6481)	6024(6565)	6108(6649)	6275(6816)	6359(6900)	6442(6983)	6609(7150)	6776(7317)

() 内はおねじ仕様の質量

●押出単動形 (標準仕様、耐食仕様)

形式	ストローク					
	5	10	15	20	25	30
BCSA6	22(24)	25(27)	28(30)	-	-	-
BCSA8	30(32)	33(35)	36(38)	-	-	-
BCSA10	34(36)	37(39)	40(42)	-	-	-
BCSA12	49(52)	53(56)	57(60)	61(64)	65(68)	69(72)
BCSA16	73(78)	79(84)	85(90)	91(96)	97(102)	103(108)
BCSA20	110(120)	119(129)	128(138)	137(147)	146(156)	155(165)
BCSA25	160(176)	173(189)	186(202)	199(215)	212(228)	225(241)
BCSA32	-	289(329)	318(358)	347(387)	376(416)	405(445)
BCSA40	-	426(466)	458(498)	490(530)	522(562)	554(594)
BCSA50	-	750(845)	786(881)	822(917)	858(953)	894(989)

() 内はおねじ仕様の質量

●引込単動形 (標準仕様、耐食仕様)

形式	ストローク					
	5	10	15	20	25	30
BCTA6	20(22)	23(25)	26(28)	-	-	-
BCTA8	26(28)	29(31)	32(34)	-	-	-
BCTA10	29(31)	32(34)	35(37)	-	-	-
BCTA12	43(46)	47(50)	51(54)	55(58)	59(62)	63(66)
BCTA16	63(68)	69(74)	75(80)	81(86)	87(92)	93(98)
BCTA20	98(108)	107(117)	116(126)	125(135)	134(144)	143(153)
BCTA25	144(160)	157(173)	170(186)	183(199)	196(212)	209(225)
BCTA32	-	260(300)	281(321)	302(342)	323(363)	344(384)
BCTA40	-	404(444)	428(468)	452(492)	476(516)	500(540)
BCTA50	-	720(815)	756(851)	792(887)	828(923)	864(959)

() 内はおねじ仕様の質量

●センサスイッチの加算質量

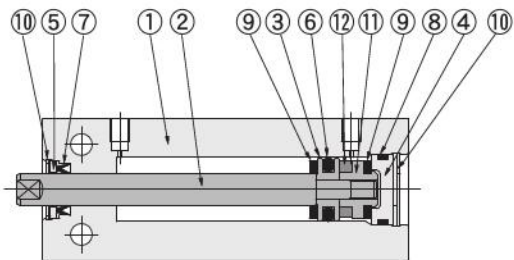
ZE□□□A、ZE□□□G : 15g ZE□□□B : 35g

ミニ
ピット
ノック
マルチ
ジグC
ジグC
ストローク
ジグC
低摩擦
ペーシック
ペン
スリム
ツイン
ポート
ダイナ
KSD
ガイドジグ
6~10
ガイドジグ
12~63
ツイン
ロードφ6
ツイン
ロードφ8
アルファ
サインロード
アクシス
シリンダ
スライド
ユニット
ハイ
マルチ
ミニガイド
スライダ
ロード
スライダ
Z
スライダ
GT
ミニガイド
テーブル
ORV
ORC
φ10
ORCA
ORGA
ORK
ORC
φ3.9φ8
ORW
MRW
ORB
MRV
MRC
MRG
MRB
ORS
MRS
RAP
RAT
RAF
RAN
RAG
RWT
スイング
ツイスト
エハンド
Lハンド
フラット形
エハンド
三爪
ハンド
メカ
ハンド
ラバー
ハンド
MJC
コンプラ
イアンス
コンプラ
θレス
SHM
マイクロ
SHM
高速
バルブ
低速
シリンダ
リニア
磁気
ストローク
センサ
センサ
スイッチ
CJ
CRE

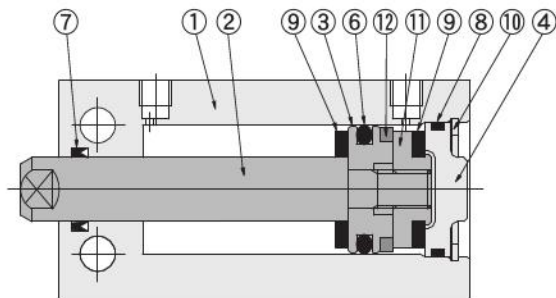
内部構造

■複動形（標準仕様、耐食仕様、耐熱仕様）※スクレーパ仕様の構造図は206ページをご覧ください。

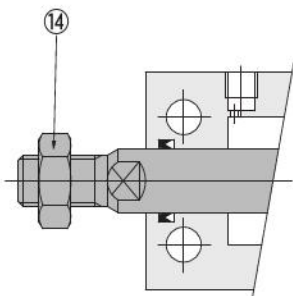
●φ6～φ10



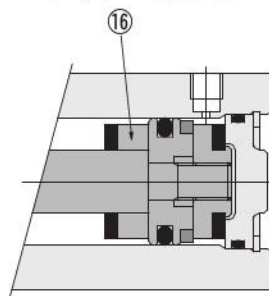
●φ12～φ125



●おねじ仕様

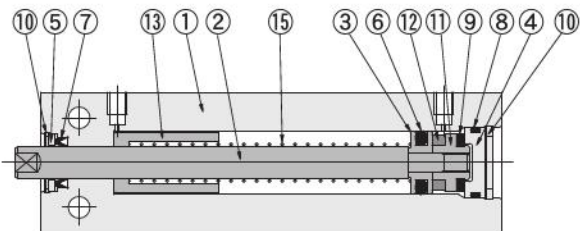


●BC(R,F) 20およびBC(R,F) 25の5ストローク

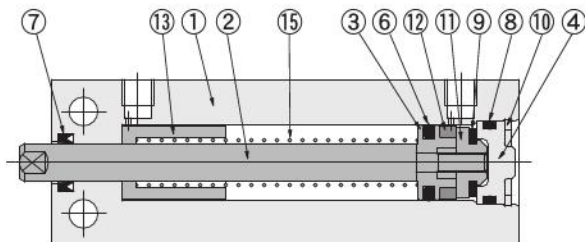


■押出単動形（標準仕様、耐食仕様）

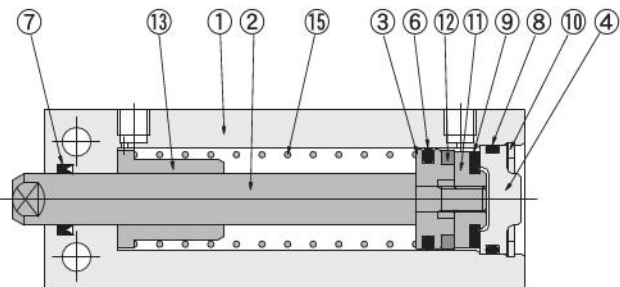
●φ6～φ10



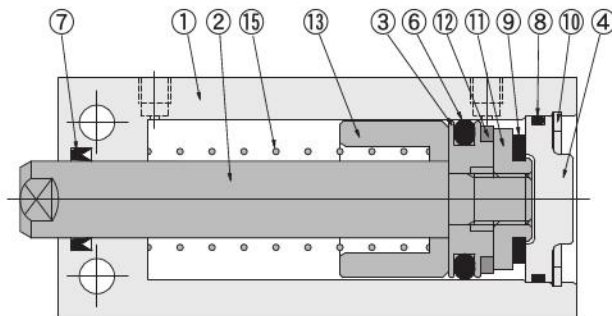
●φ12



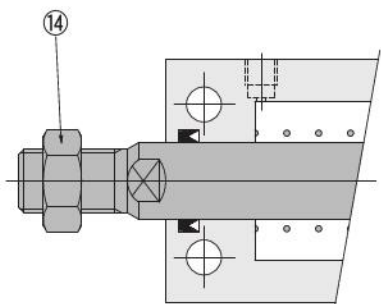
●φ16



●φ20～φ50

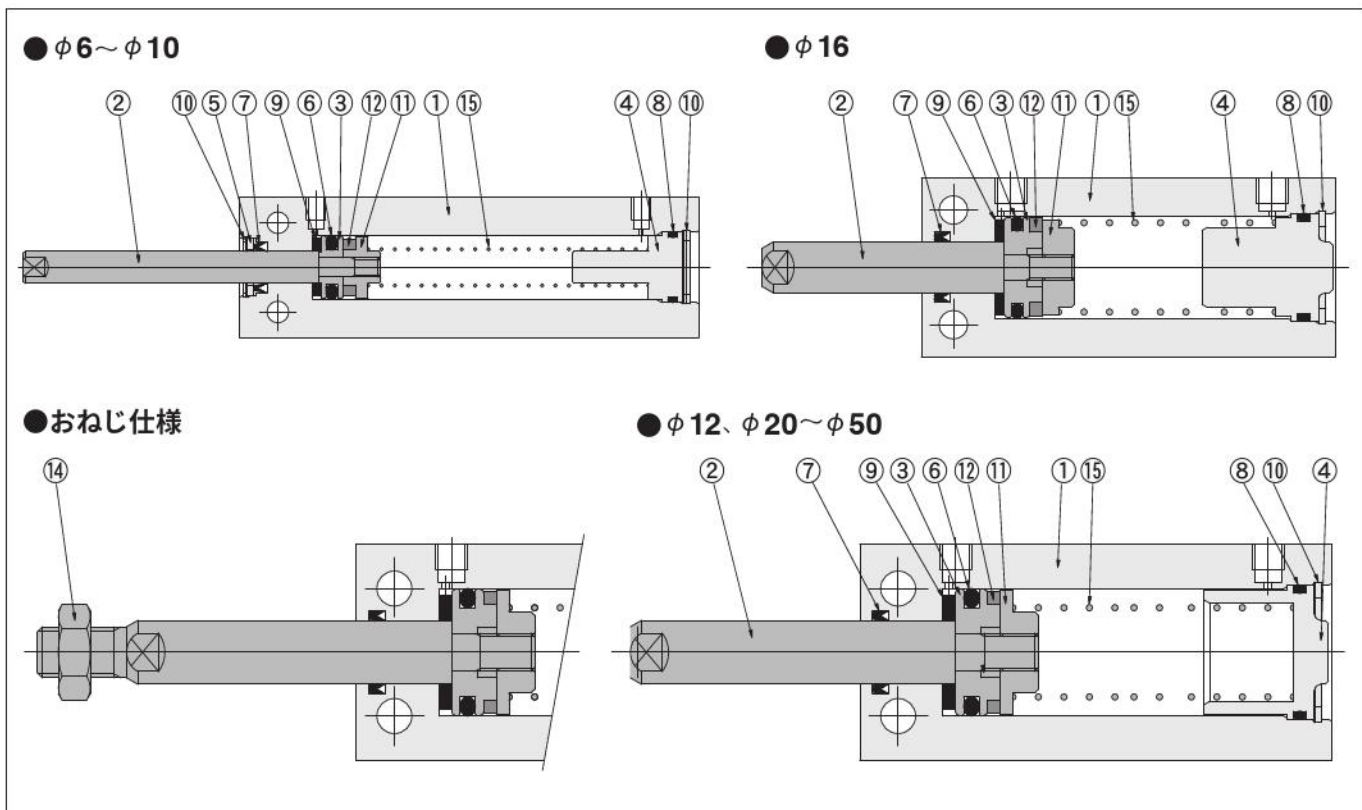


●おねじ仕様



ミニ
ピット
ノック
マルチ
ジグC
ジグC
ストローク
ジグC
低摩擦
ペーシック
ペン
スリム
ツイン
ポート
ダイナ
KSD
ガイドジグ
6~10
ガイドジグ
12~63
ツイン
ロッドφ6
ツイン
ロッドB
アルファ
ツイロッド
アクセス
シリンド
スライド
ユニット
ハイ
マルチ
ミガイド
スライド
ロッド
スライド
Z
スライド
GT
ミニガイド
テーブル
ORV
ORC
φ10
ORCA
ORGA
ORK
ORC
φ63,φ80
ORW
MRW
ORB
MRV
MRC
MRG
MRB
ORS
MRS
RAP
RAT
RAF
RAN
RAG
RWT
スイング
ツイスト
エアハンド
Lハンド
フラット形
エアハンド
三爪
ハンド
メカ
ハンド
ラバー
ハンド
MJC
コンプラ
イアンス
コンプラ
θレス
SHM
マイクロ
SHM
高速
バロパック
低速
シリンド
リニア
磁気
ストローク
センサ
センサ
スイッチ
CJ
CRE

■引込単動形（標準仕様、耐食仕様）



各部名称と主要部材質（標準仕様、耐食仕様、耐熱仕様）

No	名称	φ6	φ8	φ10	φ12	φ16	φ20	φ25	φ32	φ40	φ50	φ63	φ80	φ100	φ125	
①	シリンダ本体	アルミ合金(特殊耐摩耗処理)														
②	ピストンロッド	ステンレス鋼					炭素鋼(耐食、耐熱仕様はステンレス鋼)									
③	ピストン	ステンレス鋼					アルミ合金(アルマイト処理)									
④	ヘッドカバー	アルミ合金(アルマイト処理)														
⑤	パッキン押え	アルミ合金(アルマイト処理)	-	-	-	-	-	-	-	-	-	-	-	-	-	
⑥	★ピストンパッキン	合成ゴム(NBR)(耐熱仕様はFKM)														
⑦	★ロッドパッキン	合成ゴム(NBR)(耐熱仕様はFKM)														
⑧	★Oリング	合成ゴム(NBR)(耐熱仕様はFKM)														
⑨	バンパ	ウレタンゴム	合成ゴム(NBR) (耐熱仕様はFKM)													
⑩	★止め輪	ステンレス鋼 ^{注1}					硬鋼(耐食、耐熱仕様は無電解ニッケルめっき処理)									
⑪	サポート	ステンレス鋼	アルミ合金(アルマイト処理) ^{注2}													
⑫	マグネット	ネオジムマグネット(耐熱仕様はなし)					樹脂マグネット(耐熱仕様はなし)									
⑬	スプリングサポート	ステンレス鋼					アルミ合金(アルマイト処理)					-	-	-	-	
⑭	ロッド先端ナット	炭素鋼(耐食、耐熱仕様はステンレス鋼)														
⑮	★スプリング	ピアノ線														
⑯	カラー ^{注3}	-	-	-	-	-	アルミ合金(アルマイト処理)	-	-	-	-	-	-	-	-	

★印はアディショナルパーツ パッキンセットとして用意しています。注文形式については265、266ページを参照ください。

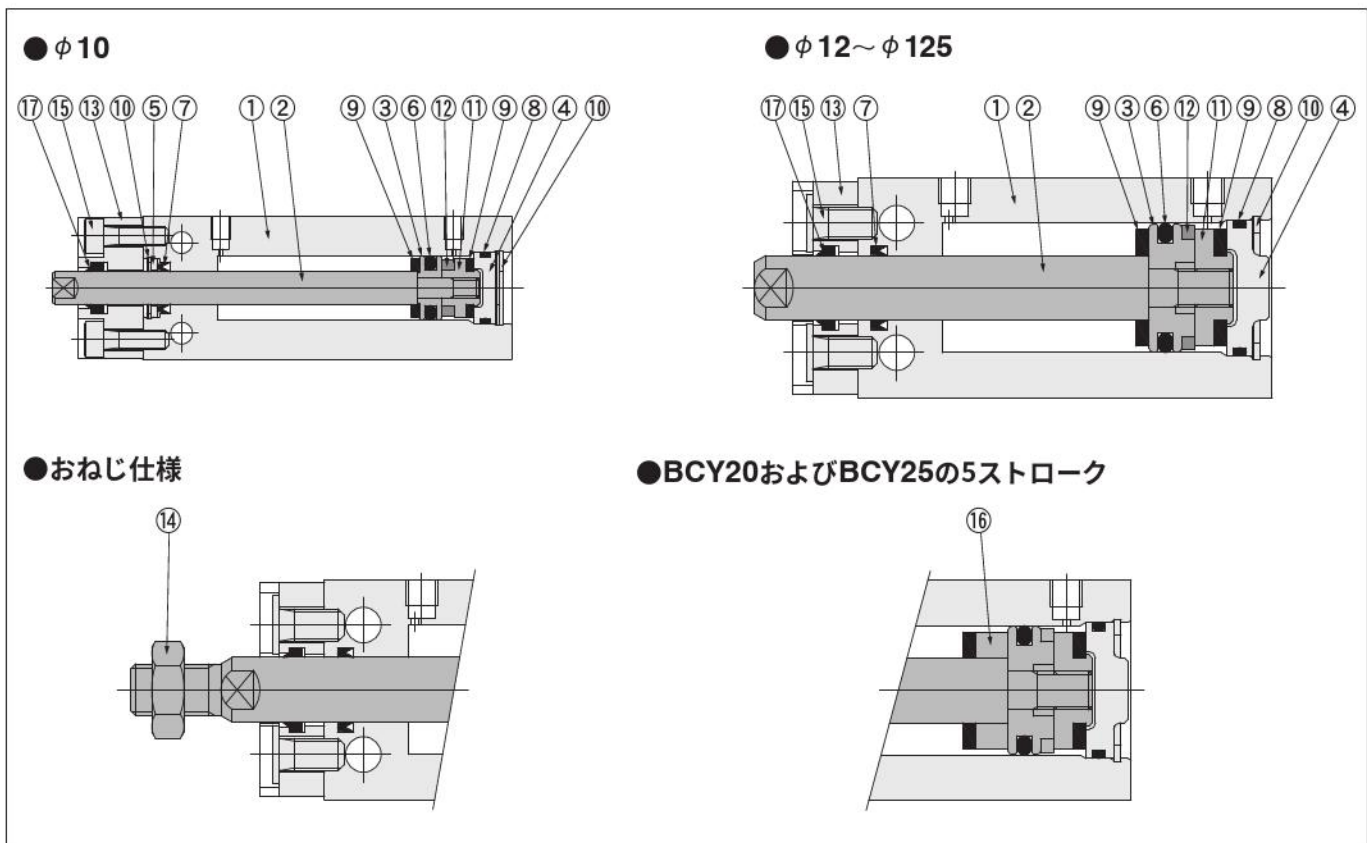
注1: φ6、φ8、φ10のヘッドカバー側は硬鋼(耐食、耐熱仕様は無電解ニッケルめっき処理)

2: φ8およびφ10の引込単動形はステンレス鋼

3: カラー付はストローク5のみ

ミニ
ビット
ノック
マルチ
ジグ C
ジグ C
ストローク
ジグ C
低摩擦
ペーシック
ペン
スリム
ツイ
ン
ポート
ダイナ
KSD
ガイドジグ
6~10
ガイドジグ
12~63
ツイ
ン
ロッドφ6
ツイ
ン
ロッドφ8
アルファ
ワイロッド
アクシス
シリンド
スライ
ド
ユニ
ット
ハイ
マルチ
ミニ
ガイド
スライ
ダ
ロッド
スライ
ダ
ス
スライ
ダ
GT
ミニ
ガイド
テー
ブル
ORV
ORC
φ10
ORCA
ORGA
ORK
ORC
φ63 φ80
ORW
MRW
ORB
MRV
MRC
MRG
MRB
ORS
MRS
RAP
RAT
RAF
RAN
RAG
RWT
スイング
ツイスト
エアハンド
Lハンド
フラット形
エアハンド
三爪
ハンド
メカ
ハンド
ラバー
ハンド
MJC
コンプラ
イアンス
コンプラ
θレス
SHM
マイク
ロ
SHM
高速
バルブ
バック
低速
シリ
ンダ
リニア
磁気
ストローク
センサ
センサ
スイッチ
CJ
CRE

■複動形（スクレーパ仕様）



各部名称と主要部材質（スクレーパ仕様）

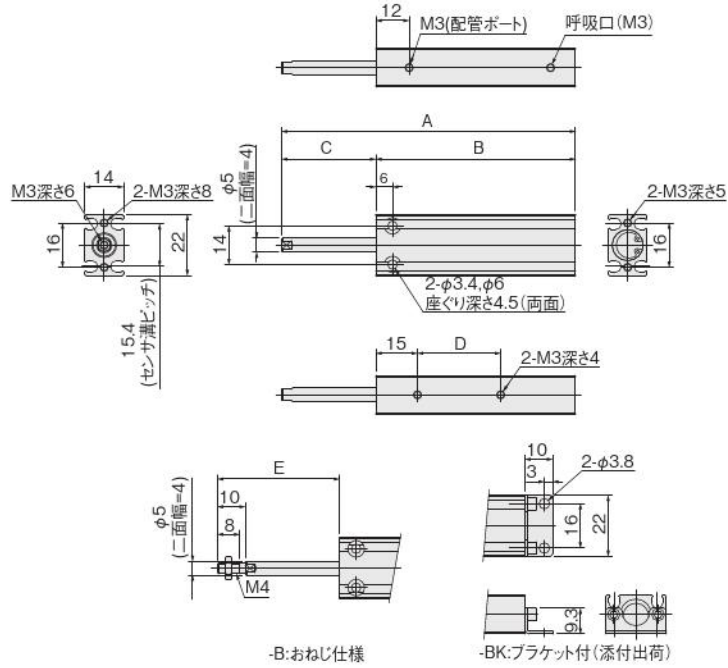
No	名称	φ10	φ12	φ16	φ20	φ25	φ32	φ40	φ50	φ63	φ80	φ100	φ125
①	シリンダ本体	アルミ合金(特殊耐摩耗処理)											
②	ピストンロッド	ステンレス鋼											
③	ピストン	ステンレス鋼		アルミ合金(アルマイト処理)									
④	ヘッドカバー	アルミ合金(アルマイト処理)											
⑤	パッキン押え	アルミ合金 (アルマイト処理)	-	-	-	-	-	-	-	-	-	-	-
⑥	★ピストンパッキン	合成ゴム(NBR)											
⑦	★ロッドパッキン	合成ゴム(NBR)											
⑧	★Oリング	合成ゴム(NBR)											
⑨	バンパ	合成ゴム(NBR)											
⑩	★止め輪	硬鋼(無電解ニッケルめっき処理)											
⑪	サポート	アルミ合金(アルマイト処理)											
⑫	マグネット	ネオジウムマグネット						樹脂マグネット					
⑬	スクレーパブロック	アルミ合金(アルマイト処理)											
⑭	ロッド先端ナット	ステンレス鋼											
⑮	ボルト	ステンレス鋼											
⑯	カラ注	-	-	-	アルミ合金(アルマイト処理)	-	-	-	-	-	-	-	-
⑰	スクレーパ	合成ゴム(NBR)											

★印はアディショナルパーツ パッキンセットとして用意しています。注文形式については265ページを参照ください。
注：カラー付はストローク5のみ

ミニ
ビット
ノック
マルチ
ジグ C
ジグ C
ストローク
ジグ C
低摩擦
ベーシック
ペン
スリム
ツイン
ポート
ダイナ
KSD
ガイドジグ
6~10
ガイドジグ
12~63
ツイン
ロッドφ6
ツイン
ロッド B
アルファ
ワイロッド
アクシス
シリンダ
スライド
ユニット
ハイ
マルチ
ミニガイド
スライダ
ロッド
スライダ
Z
スライダ
GT
ミニガイド
テーブル
ORV
ORC
φ10
ORCA
ORCA
ORK
ORC
φ63 φ80
ORW
MRW
ORB
MRV
MRC
MRG
MRB
ORS
MRS
RAP
RAT
RAF
RAN
RAG
RWT
スイング
ツイスト
エアハンド
Lハンド
フラット形
エアハンド
三爪
ハンド
メカ
ハンド
ラバー
ハンド
MJC
コンプラ
イアンス
コンプラ
θレス
SHM
マイクロ
SHM
高速
バルブバック
低速
シリンダ
リニア
磁気
ストローク
センサ
センサ
スイッチ
CJ
CRE

引込単動形寸法図 (mm)

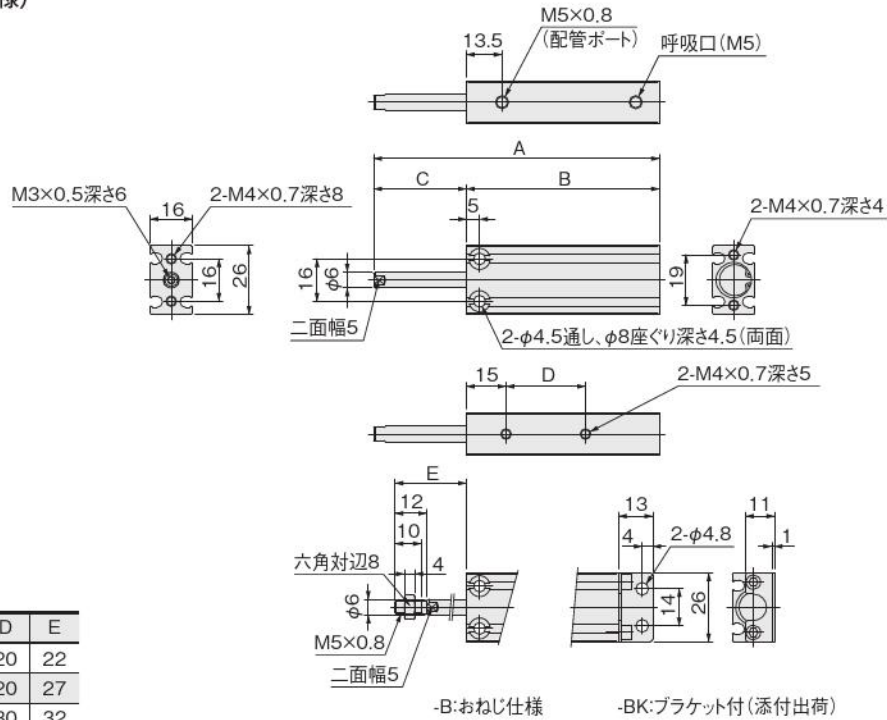
- BCTA10
- BCTAR10 (耐食仕様)



ストローク	A	B	C	D	E
5	56	47	9	20	19
10	66	52	14	20	24
15	76	57	19	30	29

注：本製品には、有接点タイプのセンサスイッチは使用できません。

- BCTA12
- BCTAR12 (耐食仕様)

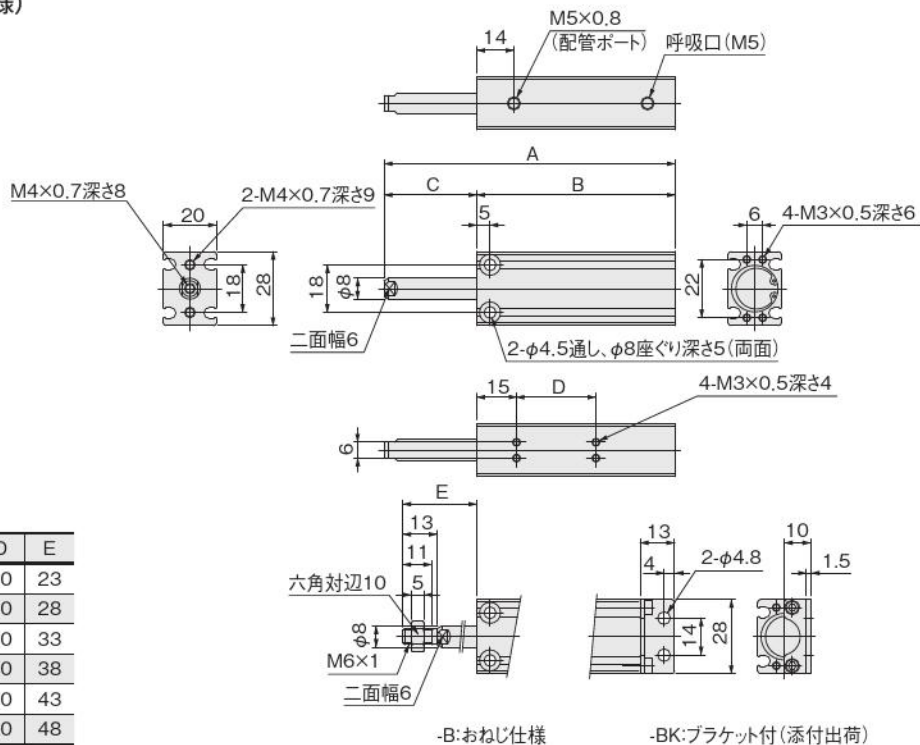


ストローク	A	B	C	D	E
5	58	48	10	20	22
10	68	53	15	20	27
15	78	58	20	30	32
20	88	63	25	30	37
25	98	68	30	40	42
30	108	73	35	40	47

注：本製品には、有接点タイプのセンサスイッチは使用できません。

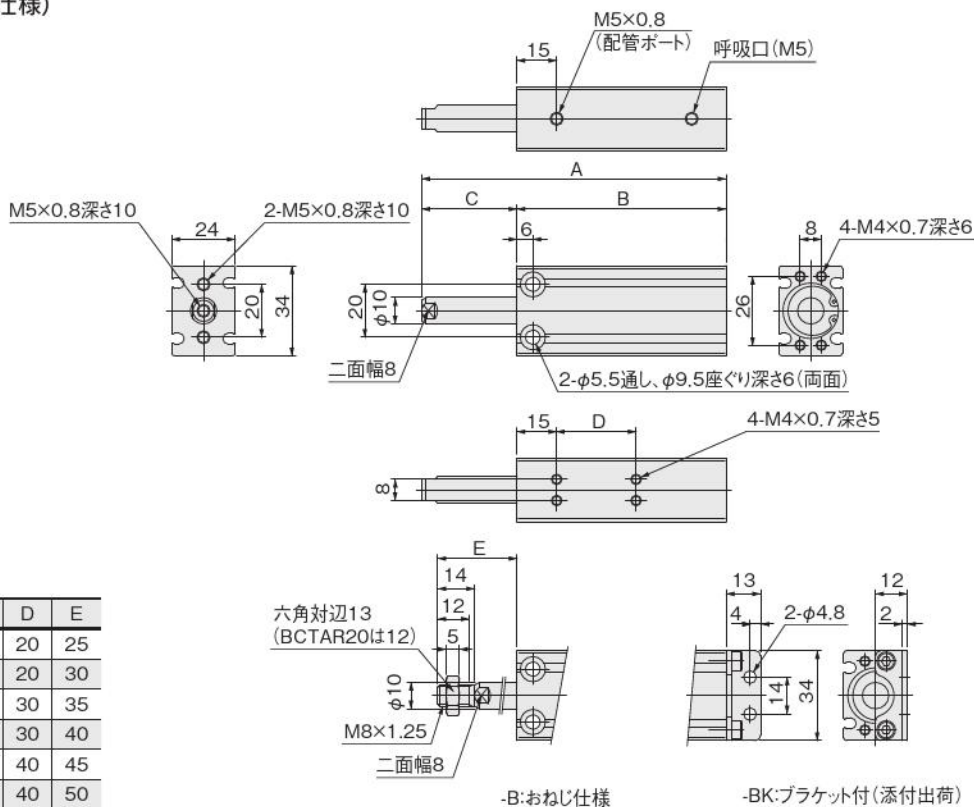
引込単動形式図 (mm)

- BCTA16
- BCTAR16 (耐食仕様)



ストローク	A	B	C	D	E
5	60	50	10	20	23
10	70	55	15	20	28
15	80	60	20	30	33
20	90	65	25	30	38
25	100	70	30	40	43
30	110	75	35	40	48

- BCTA20
- BCTAR20 (耐食仕様)

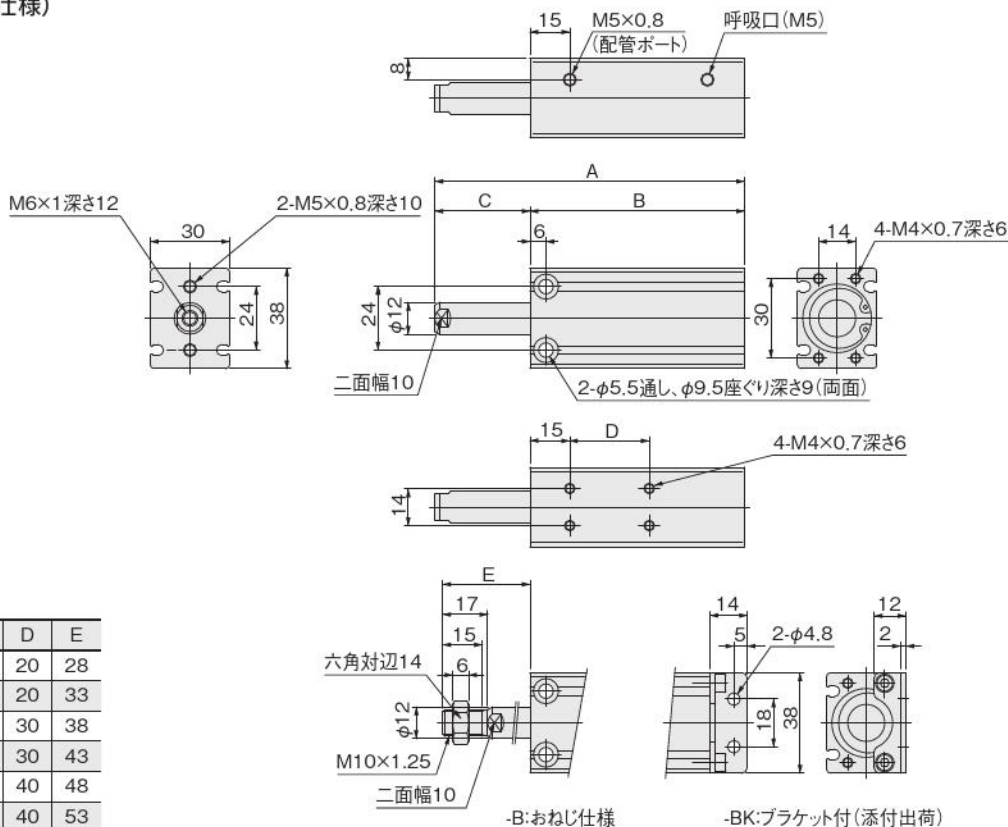


ストローク	A	B	C	D	E
5	65	54	11	20	25
10	75	59	16	20	30
15	85	64	21	30	35
20	95	69	26	30	40
25	105	74	31	40	45
30	115	79	36	40	50

ミニ
ピット
ノック
マルチ
ジグC
ジグC
ストローク
ジグC
低摩擦
ペーシック
ペン
スリム
ツイン
ポート
ダイナ
KSD
ガイドジグ
6~10
ガイドジグ
12~63
ツイン
ロッドφ6
ツイン
ロッドB
アルファ
ツインロッド
アクシス
シリンダ
スライド
ユニット
ハイ
マルチ
ミニガイド
スライダ
ロッド
スライダ
Z
スライダ
GT
ミニガイド
テーブル
ORV
ORC
φ10
ORCA
ORGA
ORK
ORC
φ83,φ80
ORW
MRW
ORB
MRV
MRC
MRG
MRB
ORS
MRS
RAP
RAT
RAF
RAN
RAG
RWT
スイング
ツイスト
エアハンド
Lハンド
フラット形
エアハンド
三爪
ハンド
メカ
ハンド
ラバー
ハンド
MJC
コンプラ
イアンス
コンプラ
θレス
SHM
マイク
ロ
SHM
高速
パッキン
低速
シリンダ
リニア
磁気
ストローク
センサ
センサ
スイッチ
CJ
CRE

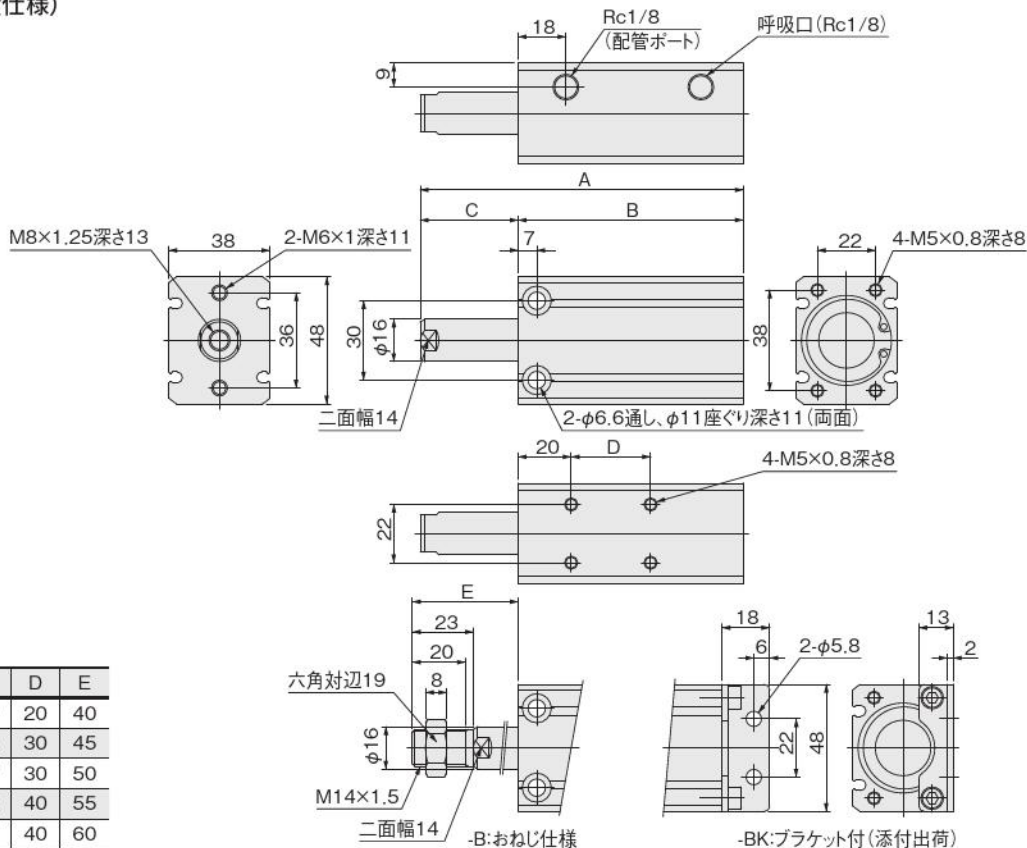
引込単動形寸法図 (mm)

- BCTA25
- BCTAR25 (耐食仕様)



ストローク	A	B	C	D	E
5	67	56	11	20	28
10	77	61	16	20	33
15	87	66	21	30	38
20	97	71	26	30	43
25	107	76	31	40	48
30	117	81	36	40	53

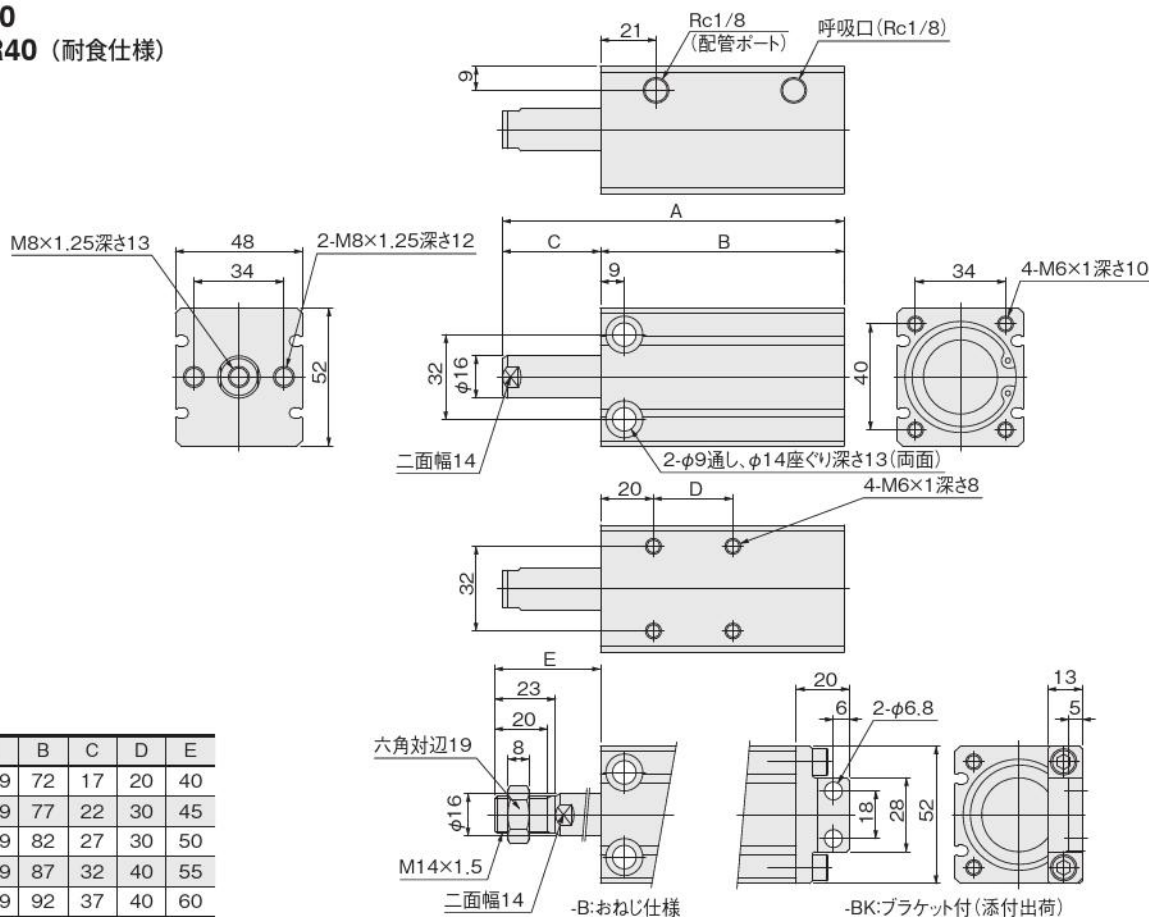
- BCTA32
- BCTAR32 (耐食仕様)



ストローク	A	B	C	D	E
10	82	65	17	20	40
15	92	70	22	30	45
20	102	75	27	30	50
25	112	80	32	40	55
30	122	85	37	40	60

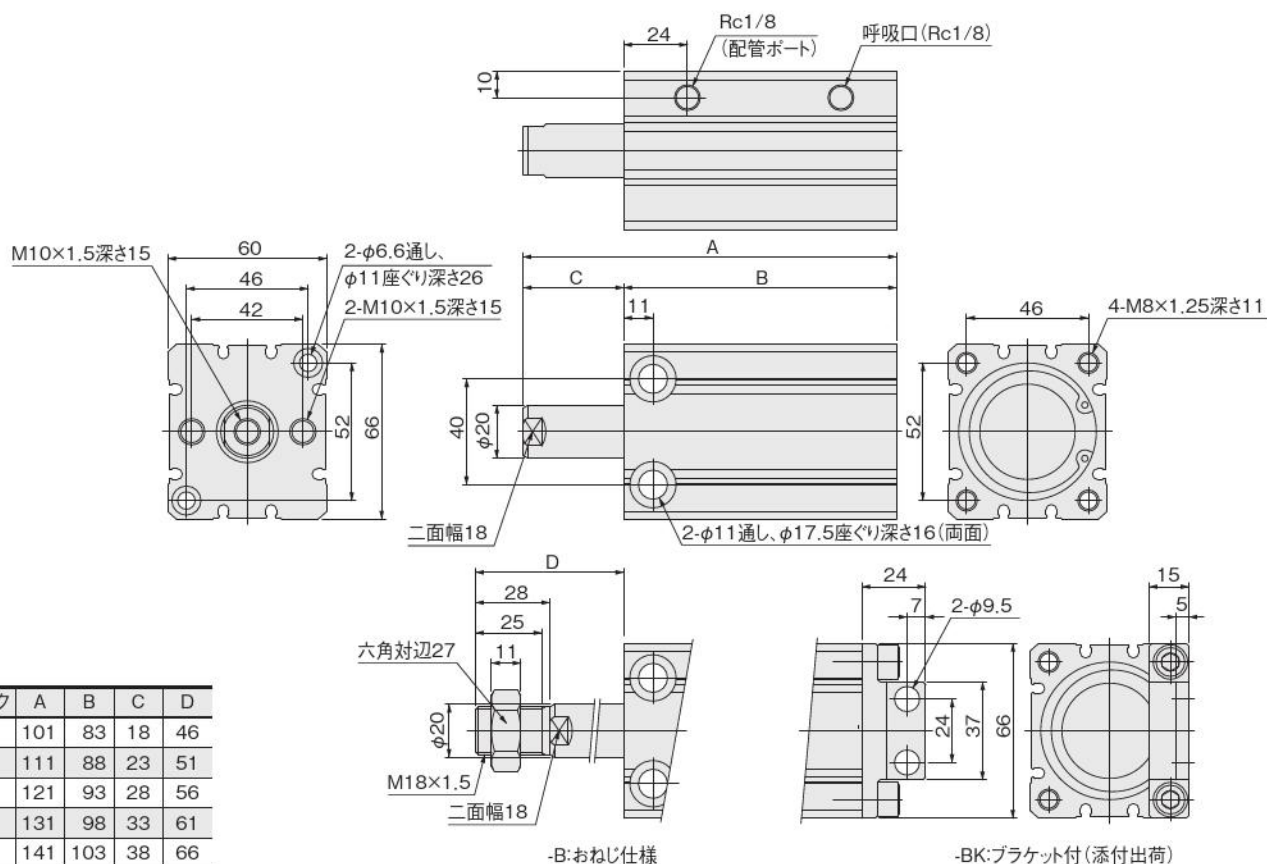
引込単動形寸法図 (mm)

- BCTA40
- BCTAR40 (耐食仕様)



ストローク	A	B	C	D	E
10	89	72	17	20	40
15	99	77	22	30	45
20	109	82	27	30	50
25	119	87	32	40	55
30	129	92	37	40	60

- BCTA50
- BCTAR50 (耐食仕様)



ストローク	A	B	C	D
10	101	83	18	46
15	111	88	23	51
20	121	93	28	56
25	131	98	33	61
30	141	103	38	66

- ミニピット
- ノック
- マルチ
- ジグC
- ジグCストローク
- ジグC低摩擦
- ペーシック
- ペン
- スリム
- ツインポート
- ダイナ
- KSD
- ガイドジグ6~10
- ガイドジグ12~63
- ツインロッドφ6
- ツインロッドB
- アルファツインロッド
- アクシスシリンドラ
- スライドユニット
- ハイマルチ
- ミニガイドスライダ
- ロッドスライダ
- Zスライダ
- GT
- ミニガイドテーブル
- ORV
- ORCφ10
- ORCA
- ORGA
- ORK
- ORCφ83,φ80
- ORW
- MRW
- ORB
- MRV
- MRC
- MRG
- MRB
- ORS
- MRS
- RAP
- RAT
- RAF
- RAN
- RAG
- RWT
- スイング
- ツイスト
- エアハンド
- Lハンド
- フラット形エアハンド
- 三爪ハンド
- メカハンド
- ラバーハンド
- MJC
- コンプリアンス
- コンプレスレス
- SHMマイクロ
- SHM
- 高速バルブ
- 低速シリンドラ
- リニア磁気
- ストロークセンサ
- センサスイッチ
- CJ
- CRE

ブラケット

ブラケットのみの注文記号

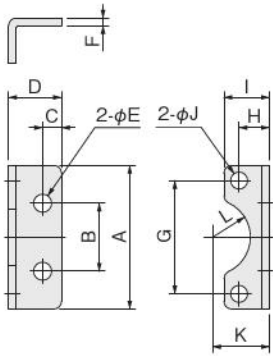
BCZ-BK

シリンダ径
 10 : φ10用 40 : φ40用
 12 : φ12用 50 : φ50用
 16 : φ16用 63 : φ63用
 20 : φ20用 80 : φ80用
 25 : φ25用 100 : φ100用
 32 : φ32用 125 : φ125用

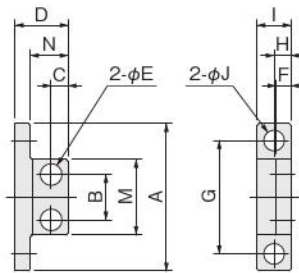
注: ガイド付シリンダ (BCG□) には取り付けできません。

ブラケット寸法図 (mm)

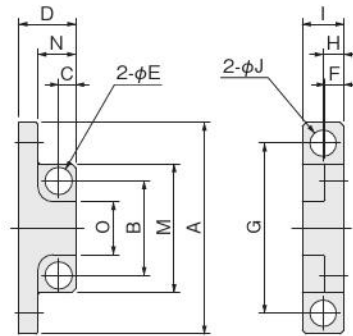
● φ10～φ32



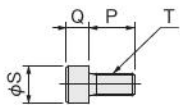
● φ40～φ80



● φ100～φ125



● 取付ボルト (2個)



材質: ステンレス鋼 (M16のみ鋼)

径	記号	A	B	C	D	E	F	G	H	I	J	K	L	M	N	O	P	Q	S	T	材質	質量 (g)
10		22	16	3	10	3.8	1	16	7	9.3	3.4	8	R5	—	—	—	5	3	4.5	M3×0.5	ステンレス鋼	4
12		26	14	4	13	4.8	1	19	8	11	4.5	8	R5	—	—	—	4	4	5.5	M4×0.7	ステンレス鋼	6
16		28	14	4	13	4.8	1.5	22	7	10	3.5	11	R7	—	—	—	5	3	5.5	M3×0.5	ステンレス鋼	7
20		34	14	4	13	4.8	2	26	8	12	4.5	13	R8	—	—	—	8	4	7	M4×0.7	ステンレス鋼	12
25		38	18	5	14	4.8	2	30	8	12	4.5	15	R10	—	—	—	8	4	7	M4×0.7	ステンレス鋼	14
32		48	22	6	18	5.8	2	38	8	13	5.5	19	R12	—	—	—	8	5	8.5	M5×0.8	ステンレス鋼	24
40		52	18	6	20	6.8	5	40	7	13	6.5	—	—	28	14	—	12	6	10	M6×1	アルミ合金	25
50		66	24	7	24	9.5	5	52	7	15	9	—	—	37	18	—	12	8	13	M8×1.25	アルミ合金	45
63		78	24	9	28	11.5	8	60	9	18	11	—	—	40	20	—	16	10	16	M10×1.5	アルミ合金	80
80		90	30	10	36	14.5	8	70	10	20	14	—	—	48	28	—	20	12	18	M12×1.75	アルミ合金	128
100		112	50	9	30	14.5	10	90	11	22	14	—	—	68	20	28	20	12	18	M12×1.75	アルミ合金	167
125		140	58	14	42	18.5	14	110	15	30	18	—	—	82	30	30	35	16	24	M16×2	アルミ合金	410

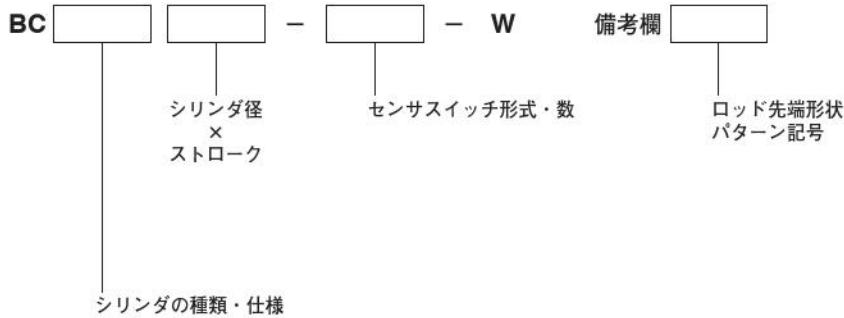
注: 質量は、添付ボルト2個の質量も含む

- ミニピット
- ノック
- マルチ
- ジグ C
- ジグ C ストローク
- ジグ C 低摩擦
- ペーシック
- ペン
- スリム
- ツインポート
- ダイナ
- KSD
- ガイドジグ 6~10
- ガイドジグ 12~63
- ツインロッドφ6
- ツインロッド B
- アルファ ツインロッド
- アクシス シリンダ
- スライド ユニット
- ハイマルチ
- ミニガイド スライド
- ロッド スライド
- Z スライド
- GT
- ミニガイド テーブル
- ORV
- ORC φ10
- ORCA ORGA
- ORK
- ORC φ83, φ80
- ORW MRW
- ORB
- MRV
- MRC MRG
- MRB
- ORS MRS
- RAP
- RAT
- RAF
- RAN
- RAG
- RWT
- スイング
- ツイスト
- エアハンド
- Lハンド
- フラット形 エアハンド
- 三爪ハンド
- メカハンド
- ラバーハンド
- MJC
- コンプラ イアンス
- コンプラ θレス
- SHM マイクロ
- SHM
- 高速 パック
- 低速 シリンダ
- リニア 磁気
- ストローク センサ
- センサ スイッチ
- CJ
- CRE

ロッド先端形状パターン図

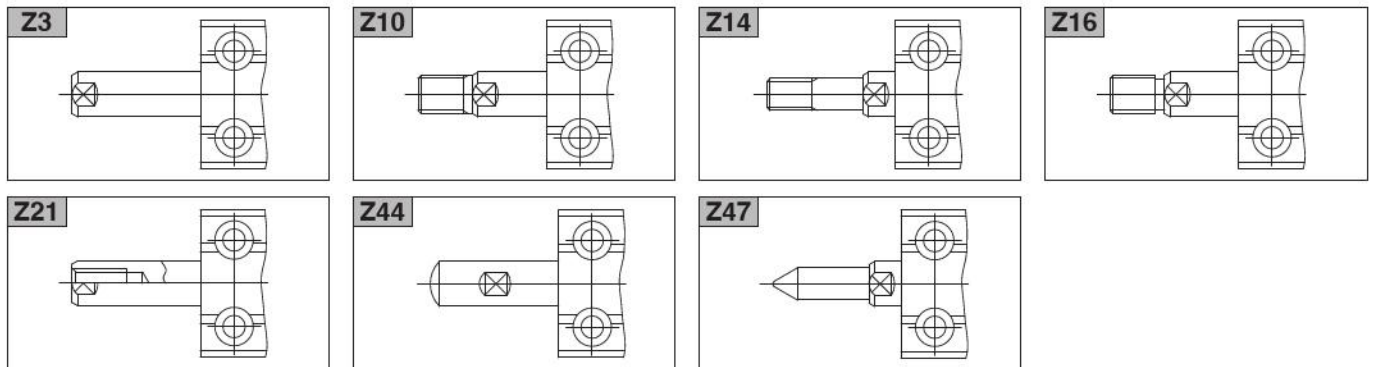
7種類のパターン化された形状のうち、必要とするパターン形状が描かれている注文書に諸項目を記入することで簡単に標準外先端形状のシリンダがオーダーメイドできます。これらはベーシックシリンダ全機種に対応できます。なお、パターン形状が描かれている注文書は当社営業所にお問い合わせください。

注文記号例



備考：クリーン仕様の場合には、BCの先頭にCS-またはCSL-が付きます。詳細は各注文記号のページをご覧ください。

ピストンロッド先端形状パターン図 (7種類)



アディショナルパーツ

注1：φ6、φ8、φ10は分解不可です。

2：ガイド付シリンダのメンテナンス時は、リニアガイドの鋼球の脱落に注意してください。

●複動形用パッキンセット (ガイド付含む)

BCZ-PK-□ (標準仕様用)

シリンダ径

12：BC12、BCG(N)12用
 16：BC16、BCG(N)16用
 20：BC20、BCG(N)20用
 25：BC25、BCG(N)25用
 32：BC32、BCG(N)32用
 40：BC40、BCG(N)40用
 50：BC50用
 63：BC63用
 80：BC80用
 100：BC100用
 125：BC125用

※ロッドパッキン、ピストンパッキン、Oリング
 止め輪各1個

BCZ-PK-R-□ (耐食、クリーン仕様用)

シリンダ径

12：BCR12、CS(L)-BC12、BCG(N)R12、CSL-BCG(N)12用
 16：BCR16、CS(L)-BC16、BCG(N)R16、CSL-BCG(N)16用
 20：BCR20、CS(L)-BC20、BCG(N)R20、CSL-BCG(N)20用
 25：BCR25、CS(L)-BC25、BCG(N)R25、CSL-BCG(N)25用
 32：BCR32、CS(L)-BC32、BCG(N)R32、CSL-BCG(N)32用
 40：BCR40、CS(L)-BC40、BCG(N)R40、CSL-BCG(N)40用
 50：BCR50、CS(L)-BC50用
 63：BCR63、CS(L)-BC63用
 80：BCR80用
 100：BCR100用
 125：BCR125用

※ロッドパッキン、ピストンパッキン、Oリング
 止め輪各1個

BCZ-PK-F-□ (耐熱仕様用)

シリンダ径

12：BCF12、BCG(N)F12用
 16：BCF16、BCG(N)F16用
 20：BCF20、BCG(N)F20用
 25：BCF25、BCG(N)F25用
 32：BCF32、BCG(N)F32用
 40：BCF40、BCG(N)F40用
 50：BCF50用
 63：BCF63用
 80：BCF80用
 100：BCF100用
 125：BCF125用

※ロッドパッキン、ピストンパッキン、Oリング
 止め輪各1個

BCZ-PK-Y-□ (スクレーパ仕様用)

シリンダ径

12：BCY12用
 16：BCY16用
 20：BCY20用
 25：BCY25用
 32：BCY32用
 40：BCY40用
 50：BCY50用
 63：BCY63用
 80：BCY80用
 100：BCY100用
 125：BCY125用

※ロッドパッキン、ピストンパッキン、Oリング
 スクレーパ、止め輪各1個

●グリス (30g)

GR-HA-030 (標準、耐食、スクレーパ仕様用) (H1対応グリス)

GR-FA-030 (クリーン仕様用) (H1対応グリス)

GR-FB-030 (耐熱仕様用)

※NSF規格H1認定グリス30g入り

注：パッキンセットを購入し、分解、再組立を行なった場合は、
 本グリスを使用してください。

※グリス使用量目安 (30ストローク1台の場合)

BC20:2g
 BC63:4g
 BC125:10g



分解、再組立を行なった製品は保証外になります。

ミニ
ビット
ノック
マルチ
ジグC
ジグC
ストローク
ジグC
低摩擦
ペーシック
ペン
スリム
ツイン
ポート
ダイナ
KSD
ガイドジグ
6~10
ガイドジグ
12~63
ツイン
ロッドφ6
ツイン
ロッドφ8
アルファ
ツイロッド
アクシス
シリンダ
スライド
ユニット
ハイ
マルチ
ミニガイド
スライダ
ロッド
スライダ
Z
スライダ
GT
ミニガイド
テーブル
ORV
ORC
φ10
ORCA
ORGA
ORK
ORC
φ63,φ80
ORW
MRW
ORB
MRV
MRC
MRG
MRB
ORS
MRS
RAP
RAT
RAF
RAN
RAG
RWT
スイング
ツイスト
エアハンド
Lハンド
フラット形
エアハンド
三爪
ハンド
メカ
ハンド
ラバー
ハンド
MJC
コンプラ
イアンス
コンプラ
θレス
SHM
マイクロ
SHM
高速
バルパック
低速
シリンダ
リニア
磁気
ストローク
センサ
センサ
スイッチ
CJ
CRE

アディショナルパーツ

注：φ6、φ8、φ10は分解不可です。

●両ロッド複動形用パッキンセット

BCZ-PK-D □ (標準仕様用)

シリンダ径
 12：BCD12用
 16：BCD16用
 20：BCD20用
 25：BCD25用
 32：BCD32用
 40：BCD40用
 50：BCD50用
 63：BCD63用
 80：BCD80用
 100：BCD100用
 125：BCD125用

BCZ-PK-R-D □ (耐食仕様用)

シリンダ径
 12：BCDR12用
 16：BCDR16用
 20：BCDR20用
 25：BCDR25用
 32：BCDR32用
 40：BCDR40用
 50：BCDR50用
 63：BCDR63用
 80：BCDR80用
 100：BCDR100用
 125：BCDR125用

※ロッドパッキン2個、ピストンパッキン、Oリング
 止め輪各1個

●押出・引込単動形用パッキンセット

BCZ-PK-S □ (標準仕様用)

シリンダ径
 12：BCSA12、BCTA12用
 16：BCSA16、BCTA16用
 20：BCSA20、BCTA20用
 25：BCSA25、BCTA25用
 32：BCSA32、BCTA32用
 40：BCSA40、BCTA40用
 50：BCSA50、BCTA50用

BCZ-PK-R-S □ (耐食仕様用)

シリンダ径
 12：BCSAR12、BCTAR12用
 16：BCSAR16、BCTAR16用
 20：BCSAR20、BCTAR20用
 25：BCSAR25、BCTAR25用
 32：BCSAR32、BCTAR32用
 40：BCSAR40、BCTAR40用
 50：BCSAR50、BCTAR50用

※ロッドパッキン、ピストンパッキン、Oリング
 止め輪、スプリング各1個

●ガイド付用配管ポートプラグ

BCZ-PM □ (標準、耐食、クリーン仕様用)

ねじサイズ
 3：M3用 (BCG(N)8、BCG(N)R8、CSL-BCG(N)8用)
 5：M5用 (BCG(N)12、BCG(N)R12、CSL-BCG(N)12、
 BCG(N)16、BCG(N)R16、CSL-BCG(N)16、
 BCG(N)20、BCG(N)R20、CSL-BCG(N)20、
 BCG(N)25、BCG(N)R25、CSL-BCG(N)25用)



※Oリングを装着したプラグ1袋4個入り

BCZ-F-PM □ (耐熱仕様用)

ねじサイズ
 3：M3用 (BCG(N)F8用)
 5：M5用 (BCG(N)F12、BCG(N)F16、BCG(N)F20、BCG(N)F25用)

●ガイド付用後方配管ブロック

BCZ-BP □ (標準仕様用)

シリンダ径
 32：BCG(N)32用
 40：BCG(N)40用

BCZ-R-BP □ (耐食、クリーン仕様用)


シリンダ径
 32：BCG(N)R32、CSL-BCG(N)32用
 40：BCG(N)R40、CSL-BCG(N)40用



※鋼球を圧入した後方配管ブロック1個
 2種類のOリング各1個、取付ボルト2個

BCZ-F-BP □ (耐熱仕様用)

シリンダ径
 32：BCG(N)F32用
 40：BCG(N)F40用

 分解、再組立を行なった製品は保証外になります。

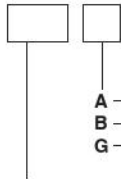
センサスイッチ

無接点タイプ、有接点タイプ

●ロボットケーブルを標準装備

ロボットケーブルに使用されている物と同じ導体を使用しているため、耐屈曲性に優れています。

注文記号



- A — 1000mm
- B — 3000mm
- G — 300mm

M8コネクタ付 (ZE175、ZE275、ZE177、ZE277のみ)

●センサスイッチの詳細は、1819ページをご覧ください。

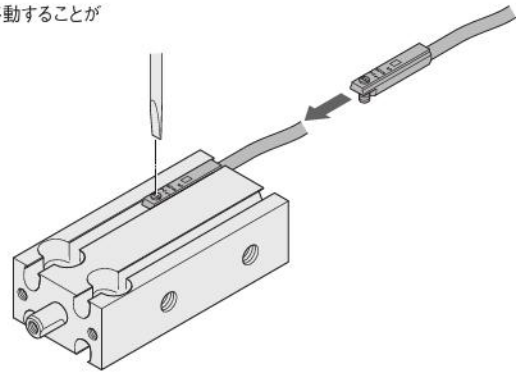
ZE135 — 無接点タイプ	表示灯付	DC10V~28V	リード線横出し	ZE202 — 有接点タイプ	表示灯付	DC10V~28V	リード線横出し	ZE175 — 無接点タイプ	表示灯付	DC10V~28V	リード線横出し
ZE235 — 無接点タイプ	表示灯付	DC10V~28V	リード線横出し			AC85V~115V	リード線横出し	ZE275 — 無接点タイプ	表示灯付	DC4.5V~28V	リード線横出し
ZE101 — 有接点タイプ	表示灯なし	DC5V~28V	リード線横出し			DC10V~28V	リード線横出し	ZE137 — 2色発光無接点タイプ		DC10V~28V	リード線横出し
		AC85~115V	リード線横出し			DC4.5V~28V	リード線横出し	ZE157 — NPN出力2色発光無接点タイプ		DC4.5V~28V	リード線横出し
ZE201 — 有接点タイプ	表示灯なし	DC5V~28V	リード線横出し			DC4.5V~28V	リード線横出し	ZE177 — PNP出力2色発光無接点タイプ		DC4.5V~28V	リード線横出し
		AC85~115V	リード線横出し			DC10V~28V	リード線横出し	ZE237 — 2色発光無接点タイプ		DC10V~28V	リード線横出し
ZE155 — 無接点タイプ	表示灯付	DC4.5V~28V	リード線横出し			DC4.5V~28V	リード線横出し	ZE257 — NPN出力2色発光無接点タイプ		DC4.5V~28V	リード線横出し
ZE255 — 無接点タイプ	表示灯付	DC4.5V~28V	リード線横出し			DC10V~28V	リード線横出し	ZE277 — PNP出力2色発光無接点タイプ		DC4.5V~28V	リード線横出し
ZE102 — 有接点タイプ	表示灯付	DC10V~28V	リード線横出し			AC85V~115V	リード線横出し				

- ミニ
- ビット
- ノック
- マルチ
- ジグ C
- ジグ C
- ストローク
- ジグ C
- 低摩擦
- ペーシック
- ペン
- スリム
- ツイン
- ポート
- ダイナ
- KSD
- ガイドジグ
- 6~10
- ガイドジグ
- 12~63
- ツイン
- ロッドφ6
- ツイン
- ロッド B
- アルファ
- ツイロッド
- アクシス
- シリンド
- スライド
- ユニット
- ハイ
- マルチ
- ミニガイド
- スライダ
- ロッド
- スライダ
- ス
- スライダ
- GT
- ミニガイド
- テーブル
- ORV
- ORC
- φ10
- ORCA
- ORGA
- ORK
- ORC
- φ83,φ80
- ORW
- MRW
- ORB
- MRV
- MRC
- MRG
- MRB
- ORS
- MRS
- RAP
- RAT
- RAF
- RAN
- RAG
- RWT
- スイング
- ツイスト
- エアハンド
- Lハンド
- フラット形
- エアハンド
- 三爪
- ハンド
- メカ
- ハンド
- ラバー
- ハンド
- MJC
- コンプラ
- イアンス
- コンプラ
- θレス
- SHM
- マイクロ
- SHM
- 高速
- バロバック
- 低速
- シリンド
- リニア
- 磁気
- ストローク
- センサ
- センサ
- スイッチ
- CJ
- CRE

ミニ
ビット
ノック
マルチ
ジグC
ジグC
ストローク
ジグC
低摩擦
ペーシック
ペン
スリム
ツイン
ポート
ダイナ
KSD
ガイドジグ
6~10
ガイドジグ
12~63
ツイン
ロッドφ6
ツイン
ロッドB
アルファ
ワイロッド
アクアス
シリンド
スライド
ユニット
ハイ
マルチ
ミニガイド
スライダ
ロッド
スライダ
スライダ
GT
ミニガイド
テーブル
ORV
ORC
φ10
ORCA
ORGA
ORK
ORC
φ63 φ80
ORW
MRW
ORB
MRV
MRC
MRG
MRB
ORS
MRS
RAP
RAT
RAF
RAN
RAG
RWT
スイング
ツイスト
エアハンド
Lハンド
フラット形
エアハンド
ミハ
ハンド
メカ
ハンド
ラバー
ハンド
MJC
コンプラ
イアンス
コンプラ
θレス
SHM
マイク
SHM
高速
バルブ
低減
シリンド
リアア
磁気
ストローク
センサ
センサ
スイッチ
CJ
CRE

センサスイッチの移動要領

- 止めねじをゆるめると、センサスイッチはシリンドチューブのスイッチ取付溝にそって移動することができます。
- 止めねじの締付トルクは0.1N・m～0.2N・m程度にしてください。



センサスイッチ作動範囲・応差・最高感度位置

● 作動範囲：ℓ

ピストンが移動してセンサスイッチがONしてから、さらにピストンが同方向に移動して、OFFするまでの範囲をいいます。

● 応差：C

ピストンが移動してセンサスイッチがONした位置から、ピストンを逆方向に移動して、OFFするまでの距離をいいます。

● 無接点タイプ (参考値)

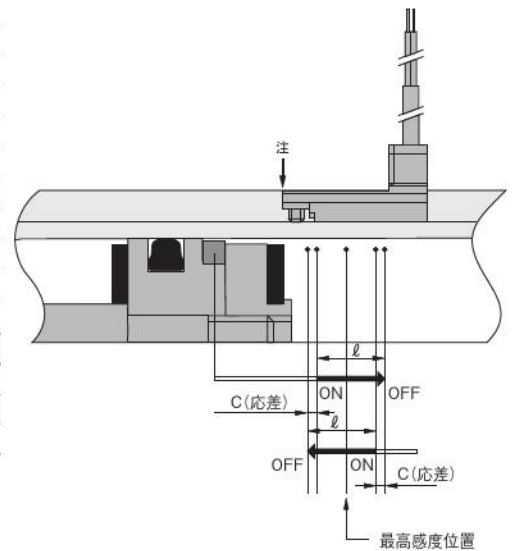
項目	径	6	8	10	12	16	20	25	32	40	50	63	80	100	125
作動範囲 ^{注1} ：ℓ		1.5~5		2~5		2~6		2~6	3~7				3~11		
応差：C		0.3以下													
最高感度位置 ^{注2}		6													

● 有接点タイプ (参考値)

項目	径	16	20	25	32	40	50	63	80	100	125
作動範囲 ^{注1} ：ℓ		3~9		4~12		6~14		7~18		8~19	8~24
応差：C		0.3以下									
最高感度位置 ^{注2}		10									

● 2色発光無接点タイプ (参考値)

項目	径	6	8	10	12	16	20	25	32	40	50	63	80	100	125
作動範囲 ^{注1} ：ℓ		1.5~5		2~6		3~8		3~8		4~12		5~12			
応差：C		0.5以下													
最高感度位置 ^{注2}		6													



注1：センサスイッチ2個を上表の作動範囲以下のストロークで使用する場合、オーバーラップが生じ易くなりますのでご注意ください。
2：リード線の反対側端面からの数値です。(矢印部)

センサスイッチを接近して取り付ける場合

シリンドを隣接して使用される場合は、下表の値以上の条件にて使用してください。

● 有接点タイプ

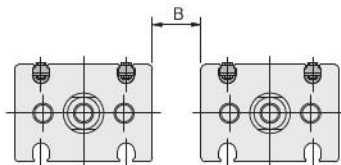
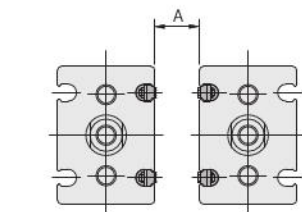
シリンド径	A	B
16	12	0
20		
25		
32		
40		
50		
63		
80	14	0
100		
125		

● 無接点タイプ

シリンド径	A	B
6	14	0
8		
10		
12		
16		
20		
25		
32	23	0
40		
50		
63		
80		
100	23	0
125		

● 2色発光無接点タイプ

シリンド径	A	B
6	23	0
8		
10		
12		
16		
20		
25		
32	15	0
40		
50		
63		
80		
100	15	0
125		



● ガイド付シリンドの場合

● 有接点タイプ

シリンド径	A	B
16	11	0
20		
25		
32		
40		

● 無接点タイプ

シリンド径	A	B
8	23	0
12		
16		
20		
25		
32	15	0
40		

● 2色発光無接点タイプ

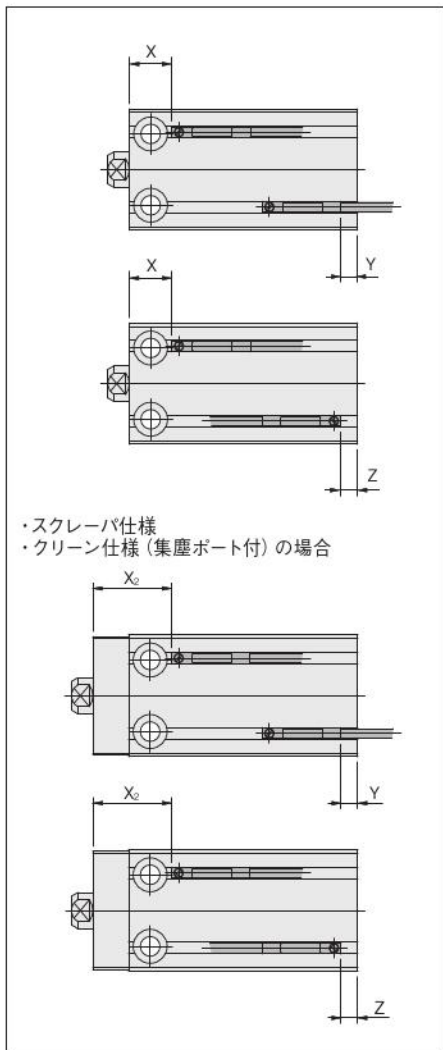
シリンド径	A	B
8	23	0
12		
16		
20		
25		
32	15	0
40		

注：2つのシリンドの間に遮蔽板(磁性体厚さ1mm以上)を使用することで、密着しての使用が可能です。ただし、磁性体が外部から磁化される環境では使用できません。

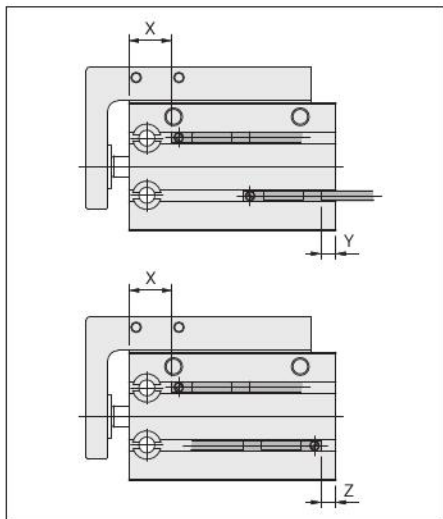
ストロークエンド検出センサスイッチ取付位置

センサスイッチを下図の位置(表中の数値は参考値)に取り付けると、ストロークエンドでマグネットがセンサスイッチの最高感度位置にきます。

●複動形 ●押出単動形 ●引込単動形 2※



※Y寸法がマイナスの場合は、センサスイッチが本体から出張ります。



※Y寸法がマイナスの場合は、センサスイッチが本体から出張ります。

無接点タイプ(2色発光を含む)

項目	径	6	8	10	12	16	20	25	32	40	50	63	80	100	125
複動形	X	10.5	11	11	11	12	15(20)	16(21)	17.5	22.5	27.5	33.5	34.5	46.5	53
	X ₂	-	-	21	21	22	25(30)	26(31)	32.5	37.5	42.5	53.5	※54.5	※66.5	※73
	Y	0	-0.5	0.5	1.5	2.5	3.5	4.5	7	9	10	12	14	18	19.5
	Z	3.5	3	4	5	6	7	8	10.5	12.5	13.5	15.5	17.5	21.5	23
押出単動形	X	25.5	26	26	26	27	30	31	32.5	37.5	47.5	-	-	-	-
	Y	0	-0.5	0.5	1.5	2.5	3.5	4.5	7	9	10	-	-	-	-
	Z	3.5	3	4	5	6	7	8	10.5	12.5	13.5	-	-	-	-
引込単動形	X	10.5	11	11	11	12	15	16	17.5	22.5	27.5	-	-	-	-
	Y	15	14.5	15.5	16.5	17.5	18.5	19.5	22	24	30	-	-	-	-
	Z	18.5	18	19	20	21	22	23	22.5	27.5	33.5	-	-	-	-

注: () 内寸法は、ストローク5mmの時の寸法です。※印の寸法は、スクレーパ仕様のみとなります。

有接点タイプ

項目	径	6	8	10	12	16	20	25	32	40	50	63	80	100	125
複動形	X	-	-	-	-	8	11(16)	12(17)	13.5	18.5	23.5	29.5	30.5	42.5	49
	X ₂	-	-	-	-	18	21(26)	22(27)	28.5	33.5	38.5	49.5	※50.5	※62.5	※69
	Y	-	-	-	-	-0.5	0.5	1.5	4	6	7	9	11	15	16.5
	Z	-	-	-	-	2	3	4	6.5	8.5	9.5	11.5	13.5	17.5	19
押出単動形	X	-	-	-	-	23	26	27	28.5	33.5	43.5	-	-	-	-
	Y	-	-	-	-	-0.5	0.5	1.5	4	6	7	-	-	-	-
	Z	-	-	-	-	2	3	4	6.5	8.5	9.5	-	-	-	-
引込単動形	X	-	-	-	-	8	11	12	13.5	18.5	23.5	-	-	-	-
	Y	-	-	-	-	14.5	15.5	16.5	19	21	27	-	-	-	-
	Z	-	-	-	-	17	18	19	21.5	23.5	29.5	-	-	-	-

注: () 内寸法は、ストローク5mmの時の寸法です。※印の寸法は、スクレーパ仕様のみとなります。

●両ロッド複動形

無接点タイプ(2色発光を含む)

項目	径	6	8	10	12	16	20	25	32	40	50	63	80	100	125
複動形	X	10.5	11	11	11	12	15	16	17.5	22.5	27.5	33.5	34.5	46.5	53
	Y	4	4.5	5.5	6.5	7.5	8.5	9.5	12	14	20	22	24	18	19.5
	Z	7.5	8	9	10	11	12	13	15.5	17.5	23.5	25.5	27.5	21.5	23

有接点タイプ

項目	径	6	8	10	12	16	20	25	32	40	50	63	80	100	125
複動形	X	-	-	-	-	8	11	12	13.5	18.5	23.5	29.5	30.5	42.5	49
	Y	-	-	-	-	4.5	5.5	6.5	9	11	17	19	21	15	16.5
	Z	-	-	-	-	7	8	9	11.5	13.5	19.5	21.5	23.5	17.5	19

●ガイド付複動形

無接点タイプ

項目	径	8	12	16	20	25	32	40
複動形	X	11(16)	11(16)	12(17)	15(20)	16(21)	17.5(22.5)	22.5(27.5) (ストローク10の場合のみ 32.5)
	Y	-0.5	1.5	2.5	3.5	4.5	12	14
	Z	3	5	6	7	8	15.5	17.5

注: () 内寸法は、中間ストローク(ストローク=5、15、25、35、45、55)の時の寸法です。

有接点タイプ

項目	径	8	12	16	20	25	32	40
複動形	X	-	-	8(13)	11(16)	12(17)	13.5(18.5)	18.5(23.5) (ストローク10の場合のみ 28.5)
	Y	-	-	-0.5	0.5	1.5	9	11
	Z	-	-	2	3	4	11.5	13.5

注: () 内寸法は、中間ストローク(ストローク=5、15、25、35、45、55)の時の寸法です。

ミニ
ピット
ノック
マルチ
ジグC
ジグC
ストローク
ジグC
低摩擦
ペーシック
ベン
スリム
ツイン
ポート
ダイナ
KSD
ガイドジグ
6~10
ガイドジグ
12~63
ツイン
ロッドφ6
ツイン
ロッドB
アルファ
ツインロッド
アクシス
シリンダ
スライド
ユニット
ハイ
マルチ
ミニガイド
スライダ
ロッド
スライダ
Z
スライダ
GT
ミニガイド
テーブル
ORV
ORC
φ10
ORCA
ORGA
ORK
ORC
φ83,φ80
ORW
MRW
ORB
MRV
MRC
MRG
MRB
ORS
MRS
RAP
RAT
RAF
RAN
RAG
RWT
スイング
ツイスト
エアハンド
Lハンド
フラット形
エアハンド
三爪
ハンド
メカ
ハンド
ラバー
ハンド
MJC
コンブラ
イアシス
コンブラ
θレス
SHM
マイクロ
SHM
高速
バルブ
低速
シリンダ
リニア
磁気
ストローク
センサ
センサ
スイッチ
CJ
CRE