



# MULTI MOUNT CYLINDERS マルチマウントシリンダ INDEX

RoHS指令規制物質対応製品

基本形式と構成	32
スタンダードシリンダ	
仕様一覧	34
注文記号	36
内部構造と各部名称	37
複動形寸法図	38
押出単動形寸法図	41
引込単動形寸法図	44
両ロッド複動形寸法図	47
回転レスシリンダ	
仕様一覧	50
注文記号	52
内部構造と各部名称	53
回転レス複動形寸法図	54
回転レス押出単動形寸法図	56
回転レス引込単動形寸法図	58
回転レス両ロッド複動形寸法図	60
マウント金具	62
センサスイッチ	63
取扱い要領と注意事項	66



**注意**

ご使用になる前に後付ページの「安全上のご注意」を必ずお読みください。

ミニ  
ピット  
ノック  
マルチ  
ジグC  
ジグC  
ストローク  
ジグC  
低摩擦  
ベーシック  
ペン  
スリム  
ツイン  
ポート  
ダイナ  
KSD  
ガイドジグ  
6~10  
ガイドジグ  
12~63  
ツイン  
ロッドφ6  
ツイン  
ロッドB  
アルファ  
ツイロッド  
アクセス  
シリンダ  
スライド  
ユニット  
ハイ  
マルチ  
ミニガイド  
スライダ  
ロッド  
スライダ  
Z  
スライダ  
GT  
ミニガイド  
テーブル  
ORV  
ORC  
φ10  
ORCA  
ORGA  
ORK  
ORC  
φ63,φ80  
ORW  
MRW  
ORB  
MRV  
MRC  
MRG  
MRB  
ORS  
MRS  
RAP  
RAT  
RAF  
RAN  
RAG  
RWT  
スイング  
ツイスト  
エアハンド  
Lハンド  
フラット形  
エアハンド  
三爪  
ハンド  
メカ  
ハンド  
ラバー  
ハンド  
MJC  
コンプラ  
イアンス  
コンプラ  
θレス  
SHM  
マイクロ  
SHM  
高速  
バルブバック  
低速  
シリンダ  
リニア  
磁気  
ストローク  
センサ  
センサ  
スイッチ  
CJ  
CRE

ミニ ピット
ノック
マルチ
ジグ C
ジグ C ストローク
ジグ C 低摩擦
ベアリング
ペン
スリム
ツイン ポート
ダイナ
KSD
ガイドジグ 6~10
ガイドジグ 12~63
ツイン ロッドφ6
ツイン ロッドφ8
アルファ ツイロッド
アクシス シリンダ
スライド ユニット
ハイ マルチ
ミニガイド スライダ
ロッド スライダ
Z スライダ
GT
ミニガイド テーブル
ORV
ORC φ10
ORCA ORGA
ORK
ORC φ63,φ80
ORW MRW
ORB
MRV
MRC MRG
MRB
ORS MRS
RAP
RAT
RAF
RAN
RAG
RWT
スイング
ツイスト
エアハンド
Lハンド
フラット形 エアハンド
三爪 ハンド
メカ ハンド
ラバー ハンド
MJC
コンプラ イアンス
コンプラ θレス
SHM マイクロ
SHM
高速 バルブバック
低速 シリンダ
リニア 磁気
ストローク センサ
センサ スイッチ
CJ CRE

# 小さな動きを多機能で支える、 マルチマウントシリンダ

ダイレクトに取り付けられるサイドマウントに加えて、3形式のマウント金具が多様な取付けシチュエーションに的確に対応。

しかもどのような取付形式でも、ピストンロッドの軸心と取付面との平行度・直角度が高い精度で得られる設計です。

スクエア&コンパクトボディとマウント金具とのコンビネーションが、装置設計の自由度をさらにひろげます。

●従来タイプの基本設計を守りながらも、ゴムバンパの内蔵をはじめとするトータルなリフォームを実現。

シリーズの拡充だけではなく、信頼性と実用性もさらに向上しました。

●回転レスタイプも複動形、押出・引込単動形、両ロッド複動形が揃い、ガイドピンによる高い不回転精度で多様なニーズに対応します。

●3種類のセンサスイッチはいずれも断面寸法□4mmの小形ながらも、シリンダへの取付け、位置調節が容易。

作動表示灯付は作動確認も4方向から可能で、小さな動きを大きくサポートします。

複動形 BDA	
	
押出単動形 BSA	
	
引込単動形 BTA	
	
両ロッド複動形 BDAD	
	

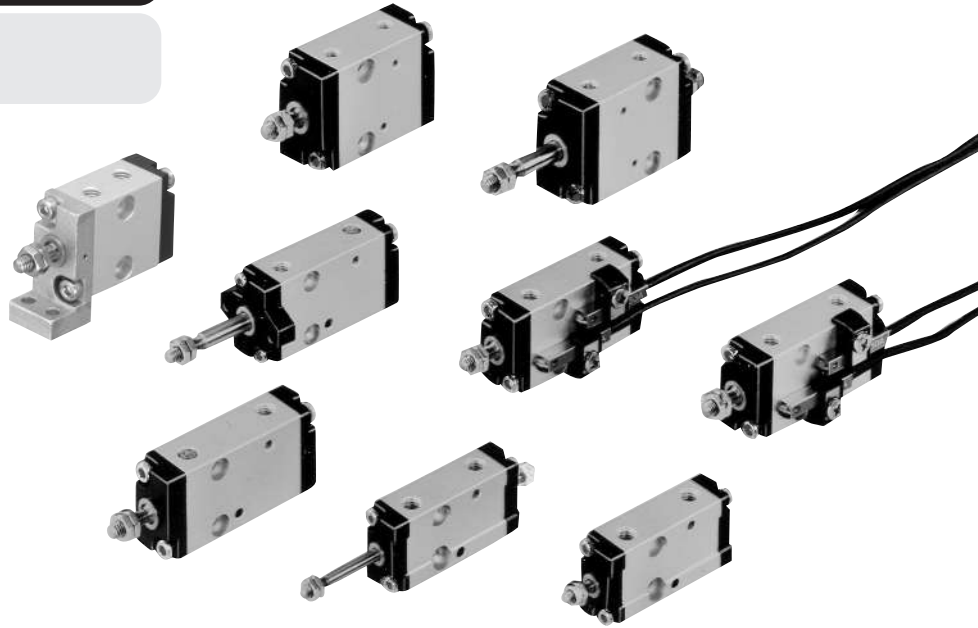
回転レス 複動形 <b>BDAL</b>		
回転レス 押出単動形 <b>BSAL</b>		
回転レス 引込単動形 <b>BTAL</b>		
回転レス 両ロッド複動形 <b>BDADL</b>		

<b>サイドマウント(標準)</b>	 側面取付穴を使用した直接固定。
<b>フットAマウント</b>	ロッド側フットマウント金具を使用した片支持取付。 回転レスタイプ、両ロッド回転レスタイプのロッド側用フットマウント金具はありません。
<b>フランジAマウント</b>	ロッド側フランジマウント金具を使用したパネル取付。
<b>フランジBマウント</b>	ロッド側フランジマウント金具を使用したパネル取付。

ミニ
ビット
ノック
マルチ
ジグC
ジグC
ストローク
ジグC
低摩擦
ペーシック
ペン
スリム
ツイン
ポート
ダイナ
KSD
ガイドジグ
6~10
ガイドジグ
12~63
ツイン
ロッドφ6
ツイン
ロッドB
アルファ
ツイロッド
アクセス
シリンダ
スライド
ユニット
ハイ
マルチ
ミニガイド
スライダ
ロッド
スライダ
Z
スライダ
GT
ミニガイド
テーブル
ORV
ORC
φ10
ORCA
ORGA
ORK
ORC
φ63,φ80
ORW
MRW
ORB
MRV
MRC
MRG
MRB
ORS
MRS
RAP
RAT
RAF
RAN
RAG
RWT
スイング
ツイスト
エアハンド
Lハンド
フラット形
エアハンド
三爪
ハンド
メカ
ハンド
ラバー
ハンド
MJC
コンプラ
アイソス
コンプラ
θレス
SHM
マイクロ
SHM
高速
バルバック
低速
シリンダ
リニア
磁気
ストローク
センサ
センサ
スイッチ
CJ
CRE

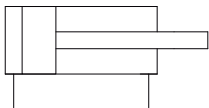
# マルチマウントシリンダ

## スタンダードシリンダ

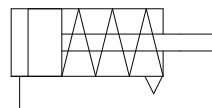


### 表示記号

#### ●複動形 (BDA)



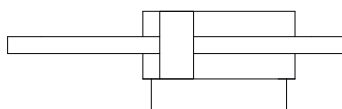
#### ●押出単動形 (BSA)



#### ●引込単動形 (BTA)



#### ●両ロッド複動形 (BDAD)



### 推力

シリンダ径 mm	ピストン ロッド径 mm	作動形式	受圧 面積 mm <sup>2</sup>	空気圧力MPa							
				0.1	0.2	0.3	0.4	0.5	0.6	0.7	
6	3	複動形	押側	28.2	—	5.6	8.5	11.3	14.1	16.9	19.7
			引側	21.2	—	4.2	6.4	8.5	10.6	12.7	14.8
		押出単動形	28.2	—	1.7	4.6	7.4	10.2	13	15.8	
			引込単動形	21.2	—	—	2.5	4.6	6.7	8.8	10.9
10	5	複動形	押側	78.5	7.9	15.7	23.6	31.4	39.3	47.1	55
			引側	58.9	5.9	11.8	17.7	23.6	29.5	35.3	41.2
		押出単動形	78.5	—	7.9	15.8	23.6	31.5	39.3	47.2	
			引込単動形	58.9	—	4	9.9	15.8	21.7	27.5	33.4
16	6	複動形	押側	201	20.1	40.2	60.3	80.4	100.5	120.6	140.7
			引側	172	17.2	34.4	51.6	68.8	86	103.2	120.4
		押出単動形	201	—	18.6	38.7	58.8	78.9	99	119.1	
			引込単動形	172	—	12.8	30	47.2	64.4	81.6	98.8

注：両ロッド複動形は、複動形の引側をご覧ください。

### スプリング戻り力 (単動形のみ)





シリンダ径mm	項目 ストロークmm	ゼロストローク			ストロークエンド
		5	10	15	5・10・15
6		2.9	2.5	2.0	3.9
10		6.9	4.9	2.9	7.8
16		17.7	13.7	9.8	21.6

### 仕様

項目	シリンダ径mm	6	10	16
使用流体		空気		
使用圧力範囲 MPa	複動形	0.15~0.7	0.1~0.7	0.08~0.7
	押出単動形	0.2~0.7	0.15~0.7	0.15~0.7
	引込単動形	0.3~0.7	0.2~0.7	0.2~0.7
	両ロッド複動形	0.2~0.7	0.15~0.7	0.1~0.7
保証耐圧力	MPa	1.03		
使用温度範囲	°C	0~60		
使用速度範囲	mm/s	50~500		
クッション		ゴムバンパ方式		
給油		不要 (給油する場合はタービン油1種(ISO VG32) 相当品)		
配管接続口径		M5×0.8		
ストローク公差	mm	+1 0		

### 作動形式・シリンダ径とストローク

作動形式	mm	
	径	標準ストローク
複動形	6	5、10、15、20、25、30
	10	
	16	
押出単動形 引込単動形	6	5、10、15
	10	
	16	
両ロッド複動形	6	5、10、15、20、25、30
	10	
	16	

複動形	押出単動形	引込単動形	両ロッド複動形
寸法図掲載ページ———38	寸法図掲載ページ———41	寸法図掲載ページ———44	寸法図掲載ページ———47
			
<b>BDA</b>	<b>BSA</b>	<b>BTA</b>	<b>BDAD</b>

## 質量

作動形式	シリンダ径 mm	ストローク mm	サイドマウント質量		加算質量										
			標準 シリンダ	センサ シリンダ	両ロッド	センサスイッチ1個付 (センサシリンダのみ)				ロッド側マウント金具			ヘッド側マウント金具		
						ZC130□	ZC153□	CS5T□	CS11T□	フットA マウント	フランジA マウント	フランジB マウント	フットA マウント	フランジA マウント	フランジB マウント
複動形	6	5	21	24	4	20	10	1	1	15	5	5			
		10	24	27											
		15	27	30											
		20	30	33											
		25	33	36											
		30	36	39											
	10	5	37	43	8	20	16	2	2	24	8	8			
		10	41	47											
		15	45	51											
		20	49	55											
		25	53	59											
		30	57	63											
	16	5	79	92	16	20	33	4	4	53	17	17			
		10	86	99											
		15	93	106											
		20	100	113											
		25	107	120											
		30	114	127											
押出単動形	6	5	25	28	-	20	10	1	1	15	5	5			
		10	28	31											
		15	31	34											
	10	5	43	49	-	20	16	2	2	24	8	8			
		10	47	53											
		15	51	57											
	16	5	90	103	-	20	33	4	4	53	17	17			
		10	97	110											
		15	104	117											
	引込単動形	6	5	27	30	-	20	10	1	1	15	5	5		
			10	30	33										
			15	33	36										
10		5	46	52	-	20	16	2	2	24	8	8			
		10	50	56											
		15	54	60											
16		5	100	113	-	20	33	4	4	53	17	17			
		10	107	120											
		15	114	127											

計算例：センサシリンダ複動形BDAS10×20に、センサスイッチ2個付の場合は、  
55+(20×2)=95g

備考：センサスイッチのリード線長さは2タイプあります。

A：1000mm, B：3000mm

ミニ  
ピット  
ノック  
マルチ  
ジグC  
ジグC  
ストローク  
ジグC  
低摩擦  
ペーシック  
ペン  
スリム  
ツイン  
ポート  
ダイナ  
KSD  
ガイドジグ  
6~10  
ガイドジグ  
12~63  
ツイン  
ロッドφ6  
ツイン  
ロッドB  
アルファ  
ツイロッド  
アクシス  
シリンダ  
スライド  
ユニット  
ハイ  
マルチ  
ミニガイド  
スライダ  
ロッド  
スライダ  
Z  
スライダ  
GT  
ミニガイド  
テーブル  
ORV  
ORC  
φ10  
ORCA  
ORGA  
ORK  
ORC  
φ63,φ80  
ORW  
MRW  
ORB  
MRV  
MRC  
MRG  
MRB  
ORS  
MRS  
RAP  
RAT  
RAF  
RAN  
RAG  
RWT  
スイング  
ツイスト  
エアハンド  
Lハンド  
フラット形  
エアハンド  
三爪  
ハンド  
メカ  
ハンド  
ラバー  
ハンド  
MJC  
コップラ  
イアンス  
コップラ  
θレス  
SHM  
マイクロ  
SHM  
高速  
バルブパック  
低速  
シリンダ  
リニア  
磁気  
ストローク  
センサ  
センサ  
スイッチ  
CJ  
CRE

# 注文記号



**システム (オーダーメイド)**  
 無記入:標準仕様  
**NCU-**:ノン・イオン仕様  
 ●銅系イオン発生防止対策済  
 ●オーダーメイド

**シリンダ仕様**  
 無記入:標準シリンダ<sup>注1</sup>  
**S**:センサシリンダ

**取付形式 (ロッド側)**



**センサスイッチの形式**



**リード線長さ**  
**A**: 1000mm  
**B**: 3000mm

**センサスイッチの数**



	基本形式	シリンダ径×ストローク						
複動形	NCU-	BDA	S	×	-1A -3A -3B	-ZC130 -ZC153 -CS5T -CS11T	A B	1 2
押出単動形		BSA						
引込単動形		BTA						
両ロッド複動形		BDAD						

注1: センサスイッチ用マグネットは内蔵されていません。センサスイッチを使用する場合は、センサシリンダをご使用ください。  
 2: フランジBマウントでのセンサスイッチ2個取付けはできません。フランジBマウントをロッド側に使った場合はヘッド側に1個、ヘッド側に使った場合はロッド側に1個取り付けられます。  
 備考: ロッド先端に取り付けるシリンダジョイント、シリンダロッドエンドは1843ページをご覧ください。

- 作動形式・シリンダ径とストロークの表をご覧ください。
- ヘッド側マウント金具は別途ご注文ください。シリンダに組み付けた状態での注文はできません。
- マウント金具のみの注文記号は62ページをご覧ください。
- センサスイッチのみの注文記号は63ページをご覧ください。
- シリンダストローク5mmの場合CS5T, CS11Tは1個付が標準です。
- 2個取り付けるときは無接点タイプをご使用ください。
- 詳細は1819ページをご覧ください。

## アディショナルパーツ (別売部品)

**マウント金具**

- サイドマウント
- フットAマウント
- フランジAマウント
- フランジBマウント (ヘッドカバー)
- 写真はヘッド側マウント金具です。
- 注文記号は62ページをご覧ください。
- 取付ねじ2個付。

**シールド板**

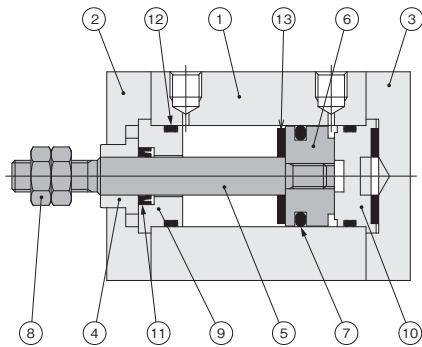
- センサシリンダ用。
- 注文記号は65ページをご覧ください。
- 取付ねじ2個付。

## 作動形式・シリンダ径とストローク

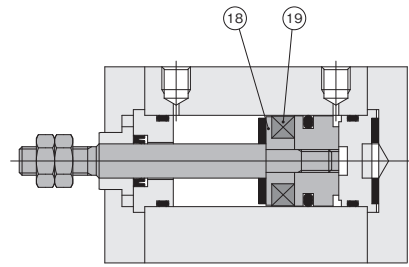
作動形式	径	mm	
		標準ストローク	
複動形	6	5、10、15、20、25、30	
	10		
	16		
押出単動形 引込単動形	6	5、10、15	
	10		
	16		
両ロッド複動形	6	5、10、15、20、25、30	
	10		
	16		

## 内部構造と各部名称

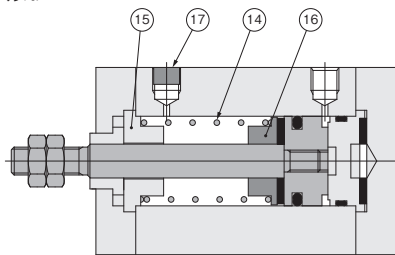
### ●複動形 BDA



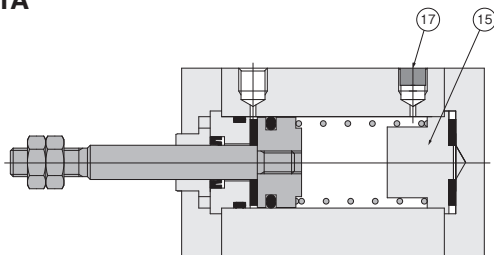
### ●センサシリンダ複動形 BDAS



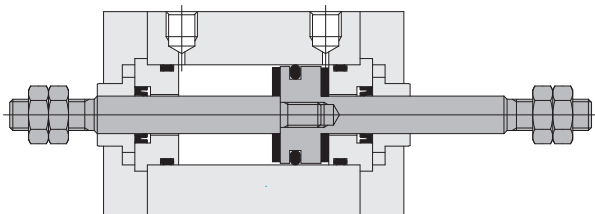
### ●押出単動形 BSA



### ●引込単動形 BTA



### ●両ロッド複動形 BDAD



## 主要部材質

No.	名称	材質	
		標準仕様	ノン・イオン仕様
①	本体	アルミ(アルマイト処理)	←
②	ロッドカバー <sup>注</sup>	PBT樹脂	アルミ(黒色アルマイト処理)
③	ヘッドカバー <sup>注</sup>	PBT樹脂	アルミ(黒色アルマイト処理)
④	ロッドブッシュ	含油銅合金	ステンレス
⑤	ピストンロッド	ステンレス	←
⑥	ピストン	黄銅	アルミ
⑦	ピストンパッキン	合成ゴム(NBR)	←
⑧	ロッド先端ナット	軟鋼(ニッケルめっき)	←
⑨	パッキンケース	黄銅	ステンレス
⑩	キャップ	ポリアセタール	←
⑪	ロッドパッキン	合成ゴム(NBR)	←
⑫	Oリング	合成ゴム(NBR)	←
⑬	バンパ	合成ゴム(NBR)	←
⑭	スプリング	硬鋼(亜鉛めっき)	←
⑮	スプリング受け	黄銅	アルミ
⑯	カラー	黄銅	アルミ
⑰	フィルタ	発泡金属	←
⑱	サポート	黄銅	アルミ
⑲	マグネット	φ6:焼結合金マグネット φ10・φ16:樹脂マグネット	←

注：取付形式がサイドマウント以外の場合、部品材質の変更は以下の通りです。尚、ヘッドカバーはアドイショナルパーツ（別売部品）でマウント金具を購入・交換した場合のみ対象となります。

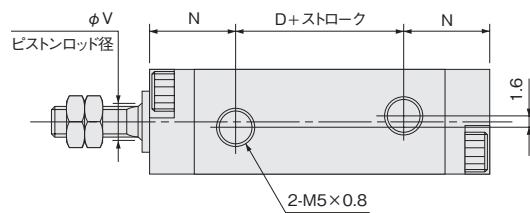
- ・フットAマウント：軟鋼（ニッケルめっき）
- ・フランジAマウント：アルミ（黒色アルマイト）
- ・フランジBマウント：アルミ（黒色アルマイト）

ミニ  
ビット  
ノック  
マルチ  
ジグC  
ジグC  
ストローク  
ジグC  
低摩擦  
ペーシック  
ペン  
スリム  
ツイン  
ポート  
ダイナ  
KSD  
ガイドジグ  
6~10  
ガイドジグ  
12~63  
ツイン  
ロッドφ6  
ツイン  
ロッドB  
アルファ  
ツイロッド  
アクシス  
シリンダ  
スライド  
ユニット  
ハイ  
マルチ  
ミニガイド  
スライダ  
ロッド  
スライダ  
Z  
スライダ  
GT  
ミニガイド  
テーブル  
ORV  
ORC  
φ10  
ORCA  
ORGA  
ORK  
ORC  
φ63,φ80  
ORW  
MRW  
ORB  
MRV  
MRC  
MRG  
MRB  
ORS  
MRS  
RAP  
RAT  
RAF  
RAN  
RAG  
RWT  
スイング  
ツイスト  
Eハンド  
Lハンド  
フラット形  
Eハンド  
三爪  
ハンド  
メカ  
ハンド  
ラバー  
ハンド  
MJC  
コンプラ  
イアンス  
コンプラ  
θレス  
SHM  
マイクロ  
SHM  
高速  
バルブバック  
低速  
シリンダ  
リニア  
磁気  
ストローク  
センサ  
センサ  
スイッチ  
CJ  
CRE

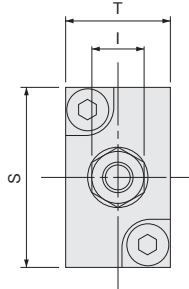
- ミニビット
- ノック
- マルチ
- ジグC
- ジグC ストローク
- ジグC 低摩擦
- ベアリング
- ペン
- スリム
- ツインポート
- ダイナ
- KSD
- ガイドジグ 6~10
- ガイドジグ 12~63
- ツインロッドφ6
- ツインロッドB
- アルファワイヤロッド
- アクシスシリンダ
- スライドユニット
- ハイマルチ
- ミニガイドスライダ
- ロッドスライダ
- Zスライダ
- GT
- ミニガイドテーブル
- ORV
- ORC φ10
- ORCA ORGA
- ORK
- ORC φ63,φ80
- ORW MRW
- ORB
- MRV
- MRC MRG
- MRB
- ORS MRS
- RAP
- RAT
- RAF
- RAN
- RAG
- RWT
- スイング
- ツイスト
- エアハンド
- Lハンド
- フラット形エアハンド
- 三爪ハンド
- メカハンド
- ラバーハンド
- MJC
- コンプリアンス
- コンプレスレス
- SHM マイクロ
- SHM
- 高速バルブパック
- 低速シリンダ
- リニア磁気
- ストロークセンサ
- センサスイッチ
- CJ
- CRE

## 複動形寸法図 (mm)

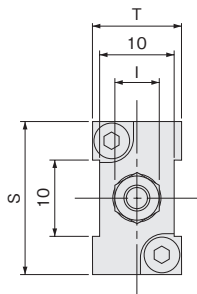
● サイドマウント BDA □ シリンダ径 × ストローク



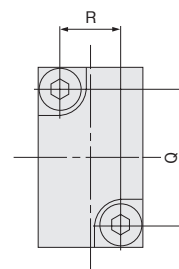
φ10, φ16



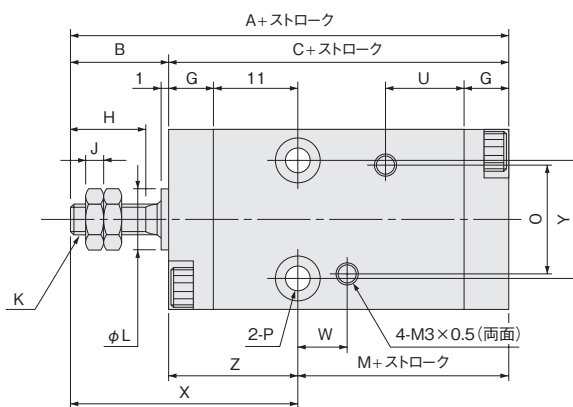
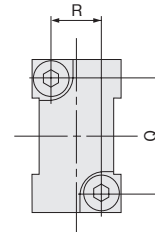
φ6



φ10, φ16



φ6

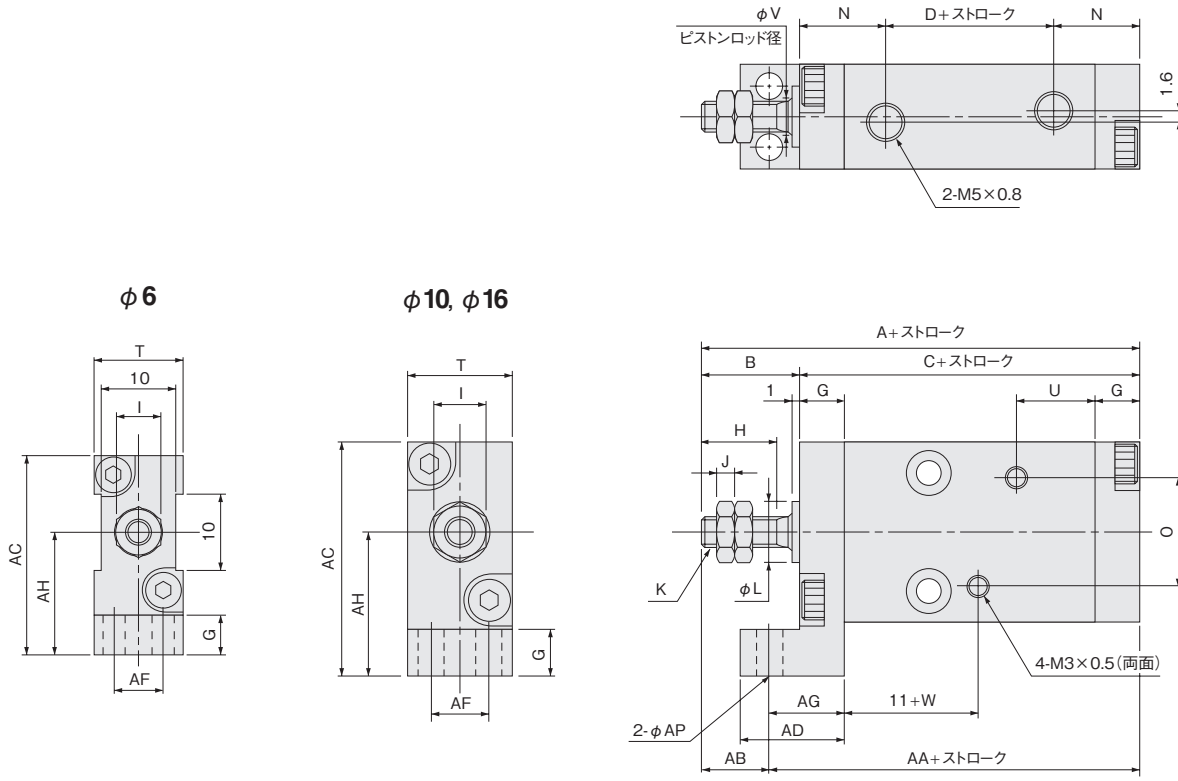


形式 記号	標準シリンダ				センサシリンダ				B	G	H	I	J	K	L	N	O	P	Q	R	S	T	U	V	W	X	Y	Z
	A	C	D	M	A	C	D	M																				
6	38	28	8	12	43	33	13	17	10	5	7	5.5	1.8	M3×0.5	6 <sub>0,05</sub>	10	14	φ3.5座ぐりφ6 深さ4.2(両面)	15	7	20	12		3		26	12	16
10	43	30	7	13	48	35	12	18	13	6	10	7	2.4	M4×0.7	8 <sub>0,05</sub>	11.5	15	φ3.5座ぐりφ6 深さ3.2(両面)	18	8	24	14	10.5	5	6.5	30	16	17
16	48	33	8	15	53	38	13	20	15	7	12	8	3.2	M5×0.8	10 <sub>0,05</sub>	12.5	19	φ4.5座ぐりφ7.6 深さ4.2(両面)	25	12	33	20		6	7.5	33	24	18

注：図中の4-M3×0.5のめねじ(センサスイッチ取付用)は、シリンダの取付けには使用できません。また標準シリンダのストローク5mmの本体にはありません。

複動形寸法図 (mm)

●フートAマウント BDA □ シリンダ径 × ストローク -1A



形式 記号 径	標準シリンダ				センサシリンダ				B	G	H	I	J	K	L	N	O	T	U	V	W	AB	AC	AD	AF	AG	AH	AP
	A	C	D	AA	A	C	D	AA																				
6	38	28	8	32	43	33	13	37	10	5	7	5.5	1.8	M3×0.5	6 <sup>0</sup> <sub>-0.05</sub>	10	14	12		3		6	26	13	6	9	16	
10	43	30	7	34	48	35	12	39	13	6	10	7	2.4	M4×0.7	8 <sup>0</sup> <sub>-0.05</sub>	11.5	15	14	10.5	5	6.5	9	31	14	8	10	19	3.5
16	48	33	8	38	53	38	13	43	15	7	12	8	3.2	M5×0.8	10 <sup>0</sup> <sub>-0.05</sub>	12.5	19	20		6	7.5	10	41.5	17	12	12	25	4.5

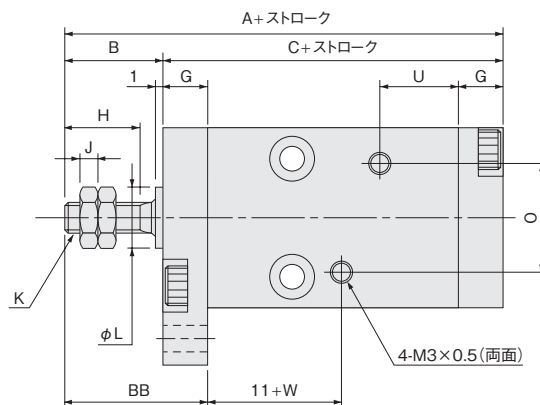
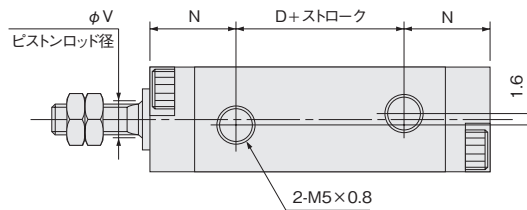
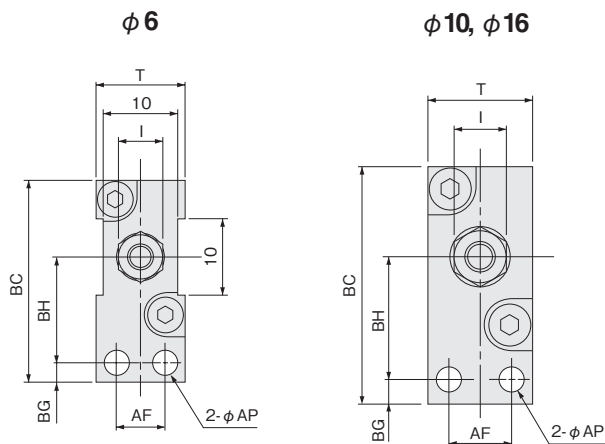
注：図中の4-M3×0.5のめねじ(センサスイッチ取付用)は、シリンダの取付けには使用できません。また標準シリンダのストローク5mmの本体にはありません。

ミニ  
ピット  
ノック  
マルチ  
ジグC  
ジグC  
ストローク  
ジグC  
低摩擦  
ペーシック  
ペン  
スリム  
ツイン  
ポート  
ダイナ  
KSD  
ガイドジグ  
6~10  
ガイドジグ  
12~63  
ツイン  
ロッドφ6  
ツイン  
ロッドB  
アルファ  
ツイロッド  
アクシス  
シリンダ  
スライド  
ユニット  
ハイ  
マルチ  
ミニガイド  
スライダ  
ロッド  
スライダ  
Z  
スライダ  
GT  
ミニガイド  
テーブル  
ORV  
ORC  
φ10  
ORCA  
ORGA  
ORK  
ORC  
φ63,φ80  
ORW  
MRW  
ORB  
MRV  
MRC  
MRG  
MRB  
ORS  
MRS  
RAP  
RAT  
RAF  
RAN  
RAG  
RWT  
スイング  
ツイスト  
エアハンド  
Lハンド  
フラット形  
エアハンド  
三爪  
ハンド  
メカ  
ハンド  
ラバー  
ハンド  
MJC  
コンプラ  
イアシス  
コンプラ  
θレス  
SHM  
マイクロ  
SHM  
高速  
バルブパック  
低速  
シリンダ  
リニア  
磁気  
ストローク  
センサ  
センサ  
スイッチ  
CJ  
CRE

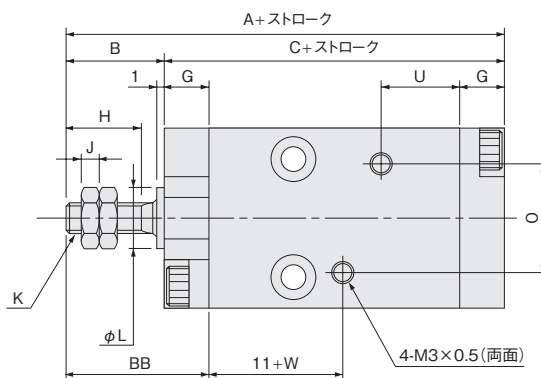
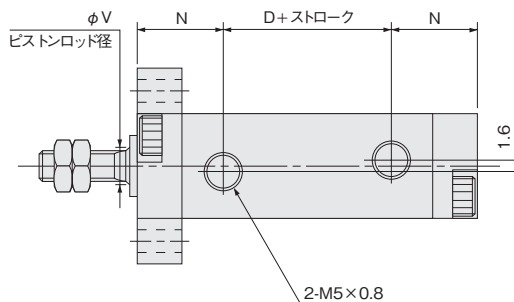
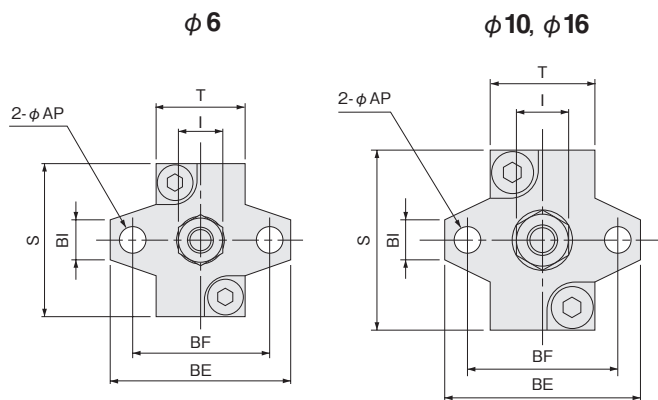
ミニ
ビット
ノック
マルチ
ジグC
ジグC
ストローク
ジグC
低摩擦
ペーシング
ペン
スリム
ツイン
ポート
ダイナ
KSD
ガイドジグ
6~10
ガイドジグ
12~63
ツイン
ロッドφ6
ツイン
ロッドB
アルファ
ツインロッド
アクセス
シリンダ
スライド
ユニット
ハイ
マルチ
ミニガイド
スライド
ロッド
スライド
Z
スライド
GT
ミニガイド
テーブル
ORV
ORC
φ10
ORCA
ORGA
ORK
ORC
φ63,φ80
ORW
MRW
ORB
MRV
MRC
MRG
MRB
ORS
MRS
RAP
RAT
RAF
RAN
RAG
RWT
スイング
ツイスト
エアハンド
Lハンド
フラット形
エアハンド
三爪
ハンド
メカ
ハンド
ラバー
ハンド
MJC
コンプラ
イアンス
コンプラ
θレス
SHM
マイクロ
SHM
高速
バルブバック
低速
シリンダ
リニア
磁気
ストローク
センサ
センサ
スイッチ
CJ
CRE

# 複動形寸法図 (mm)

## ●フランジAマウント BDA □ シリンダ径 × ストローク -3A



## ●フランジBマウント BDA □ シリンダ径 × ストローク -3B

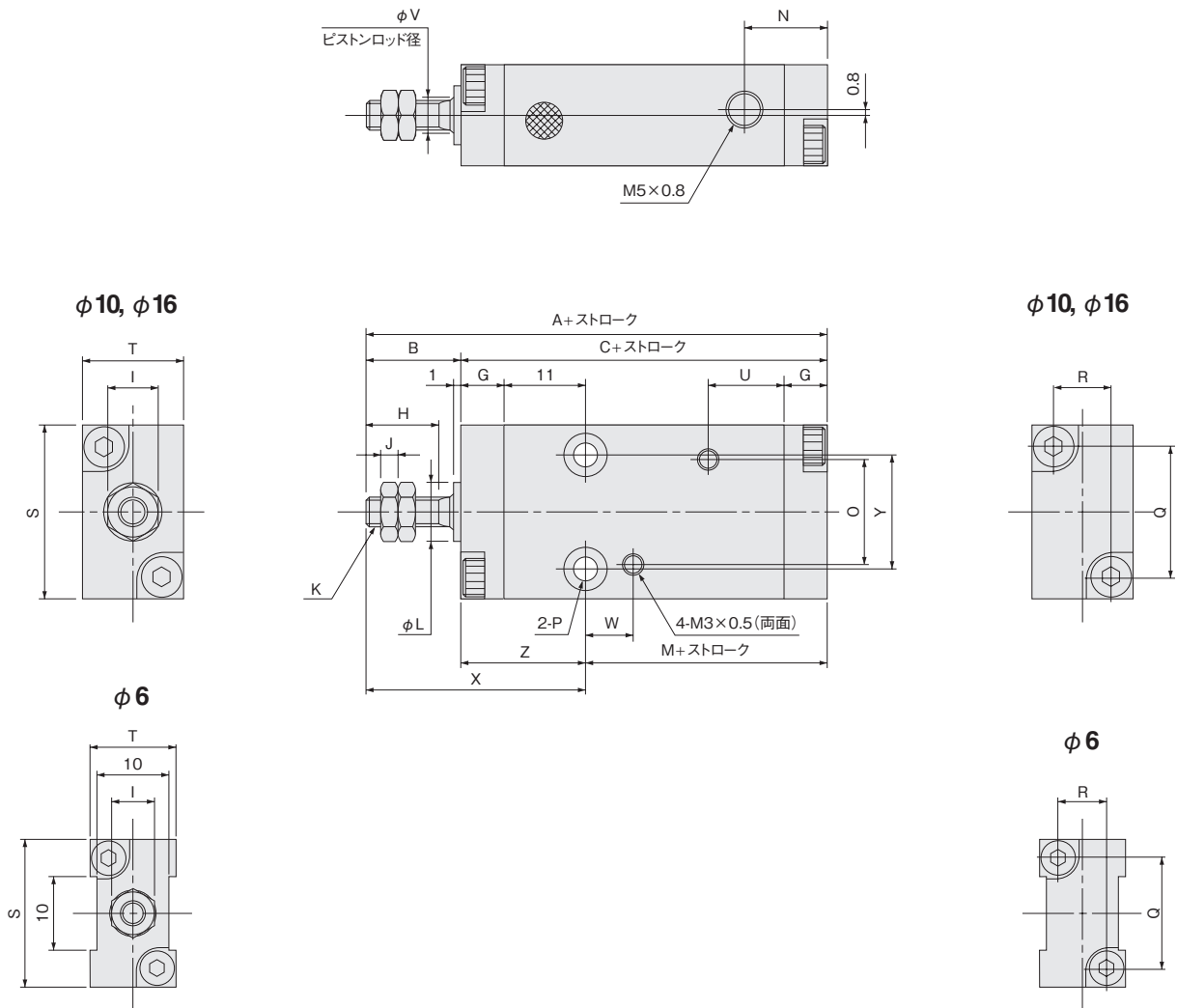


形式 記号	標準シリンダ			センサシリンダ			B	G	H	I	J	K	L	N	O	S	T	U	V	W	AF	AP	BB	BC	BE	BF	BG	BH	BI
	A	C	D	A	C	D																							
6	38	28	8	43	33	13	10	5	7	5.5	1.8	M3×0.5	6 <sub>0,05</sub>	10	14	20	12		3	6.5	6	3.5	15	27.5	24	18	3.5	14	
10	43	30	7	48	35	12	13	6	10	7	2.4	M4×0.7	8 <sub>0,05</sub>	11.5	15	24	14	10.5	5	6.5	8	3.5	19	31.5	26	20	3.5	16	5
16	48	33	8	53	38	13	15	7	12	8	3.2	M5×0.8	10 <sub>0,05</sub>	12.5	19	33	20		6	7.5	12	4.5	22	42	36	28	4.5	21	6

注: 図中の4-M3×0.5のめねじ(センサスイッチ取付用)は、シリンダの取付けには使用できません。また標準シリンダのストローク5mmの本体にはありません。

押出単動形寸法図 (mm)

● サイドマウント BSA □ シリンダ径 × ストローク



形式 記号	標準シリンダ			センサシリンダ			B	G	H	I	J	K	L	N	O	P	Q	R	S	T	U	V	W	X	Y	Z	
	A	C	M	A	C	M																					
6	43	33	17	48	38	22	10	5	7	5.5	1.8	M3×0.5	6 <sub>0,05</sub>	10	14	φ3.5座ぐりφ6 深さ4.2(両面)	15	7	20	12		3			26	12	16
10	48	35	18	53	40	23	13	6	10	7	2.4	M4×0.7	8 <sub>0,05</sub>	11.5	15	φ3.5座ぐりφ6 深さ3.2(両面)	18	8	24	14	10.5	5	6.5		30	16	17
16	53	38	20	58	43	25	15	7	12	8	3.2	M5×0.8	10 <sub>0,05</sub>	12.5	19	φ4.5座ぐりφ7.6 深さ4.2(両面)	25	12	33	20		6	7.5	33	24	18	

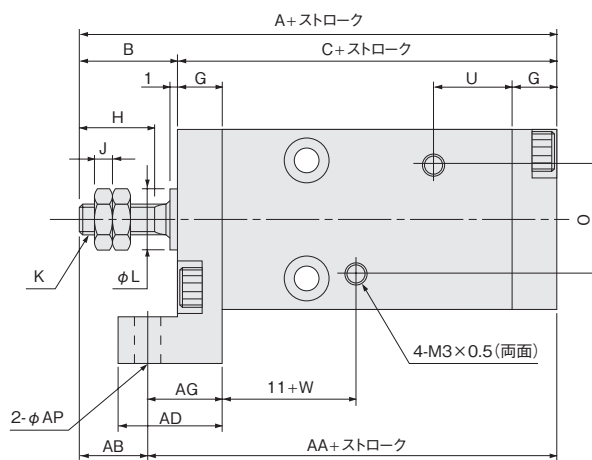
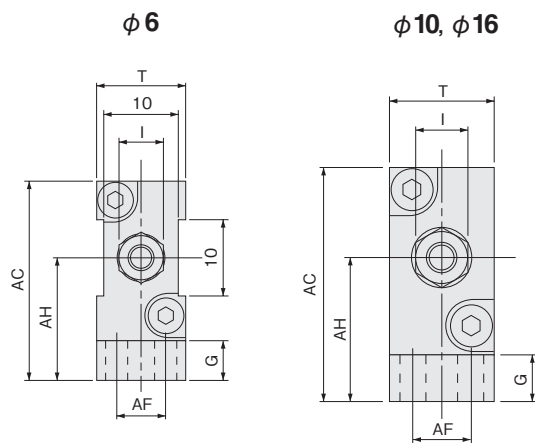
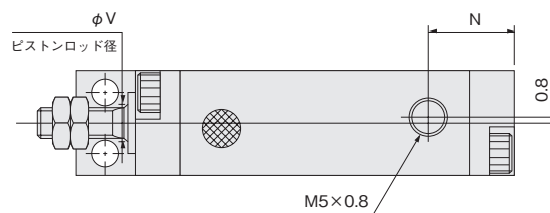
注：図中の4-M3×0.5のめねじ(センサスイッチ取付用)は、シリンダの取付けには使用できません。また標準シリンダのストローク5mmの本体にはありません。

ミニ  
ピット  
ノック  
マルチ  
ジグC  
ジグC  
ストローク  
ジグC  
低摩擦  
ペーシック  
ペン  
スリム  
ツイン  
ポート  
ダイナ  
KSD  
ガイドジグ  
6~10  
ガイドジグ  
12~63  
ツイン  
ロッドφ6  
ツイン  
ロッドB  
アルファ  
ツイロッド  
アクセス  
シリンダ  
スライド  
ユニット  
ハイ  
マルチ  
ミニガイド  
スライダ  
ロッド  
スライダ  
Z  
スライダ  
GT  
ミニガイド  
テーブル  
ORV  
ORC  
φ10  
ORCA  
ORGA  
ORK  
ORC  
φ63,φ80  
ORW  
MRW  
ORB  
MRV  
MRC  
MRG  
MRB  
ORS  
MRS  
RAP  
RAT  
RAF  
RAN  
RAG  
RWT  
スイング  
ツイスト  
エアハンド  
Lハンド  
フラット形  
エアハンド  
三爪  
ハンド  
メカ  
ハンド  
ラバー  
ハンド  
MJC  
コンプラ  
イアンス  
コンプラ  
θレス  
SHM  
マイクロ  
SHM  
高速  
バルブバック  
低速  
シリンダ  
リニア  
磁気  
ストローク  
センサ  
センサ  
スイッチ  
CJ  
CRE

ミニ
ビット
ノック
マルチ
ジグ C
ジグ C
ストローク
ジグ C
低摩擦
ベアリング
ペン
スリム
ツイン
ポート
ダイナ
KSD
ガイドジグ
6~10
ガイドジグ
12~63
ツイン
ロッドφ6
ツイン
ロッドφ8
アルファ
ツイロッド
アクシス
シリンダ
スライド
ユニット
ハイ
マルチ
ミニガイド
スライダ
ロッド
スライダ
Z
スライダ
GT
ミニガイド
テーブル
ORV
ORC
φ10
ORCA
ORGA
ORK
ORC
φ63,φ80
ORW
MRW
ORB
MRV
MRC
MRG
MRB
ORS
MRS
RAP
RAT
RAF
RAN
RAG
RWT
スイング
ツイスト
エアハンド
Lハンド
フラット形
エアハンド
三爪
ハンド
メカ
ハンド
ラバー
ハンド
MJC
コンプラ
イアンス
コンプラ
θレス
SHM
マイクロ
SHM
高速
バルブバック
低速
シリンダ
リニア
磁気
ストローク
センサ
センサ
スイッチ
CJ
CRE

# 押出単動形寸法図 (mm)

●フートAマウント BSA □ シリンダ径 × ストローク -1A

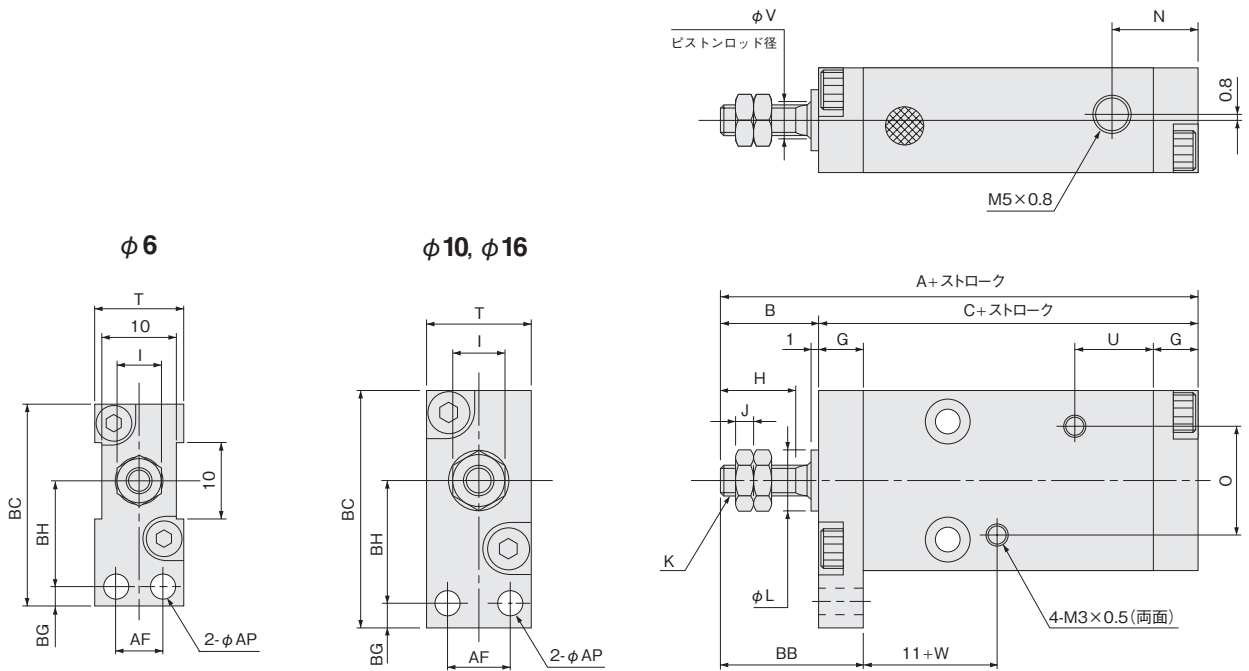


形式 記号	標準シリンダ			センサシリンダ			B	G	H	I	J	K	L	N	O	T	U	V	W	AB	AC	AD	AF	AG	AH	AP
	A	C	AA	A	C	AA																				
6	43	33	37	48	38	42	10	5	7	5.5	1.8	M3×0.5	6 <sup>0</sup> <sub>-0.05</sub>	10	14	12		3		6	26	13	6	9	16	
10	48	35	39	53	40	44	13	6	10	7	2.4	M4×0.7	8 <sup>0</sup> <sub>-0.05</sub>	11.5	15	14	10.5	5	6.5	9	31	14	8	10	19	3.5
16	53	38	43	58	43	48	15	7	12	8	3.2	M5×0.8	10 <sup>0</sup> <sub>-0.05</sub>	12.5	19	20		6	7.5	10	41.5	17	12	12	25	4.5

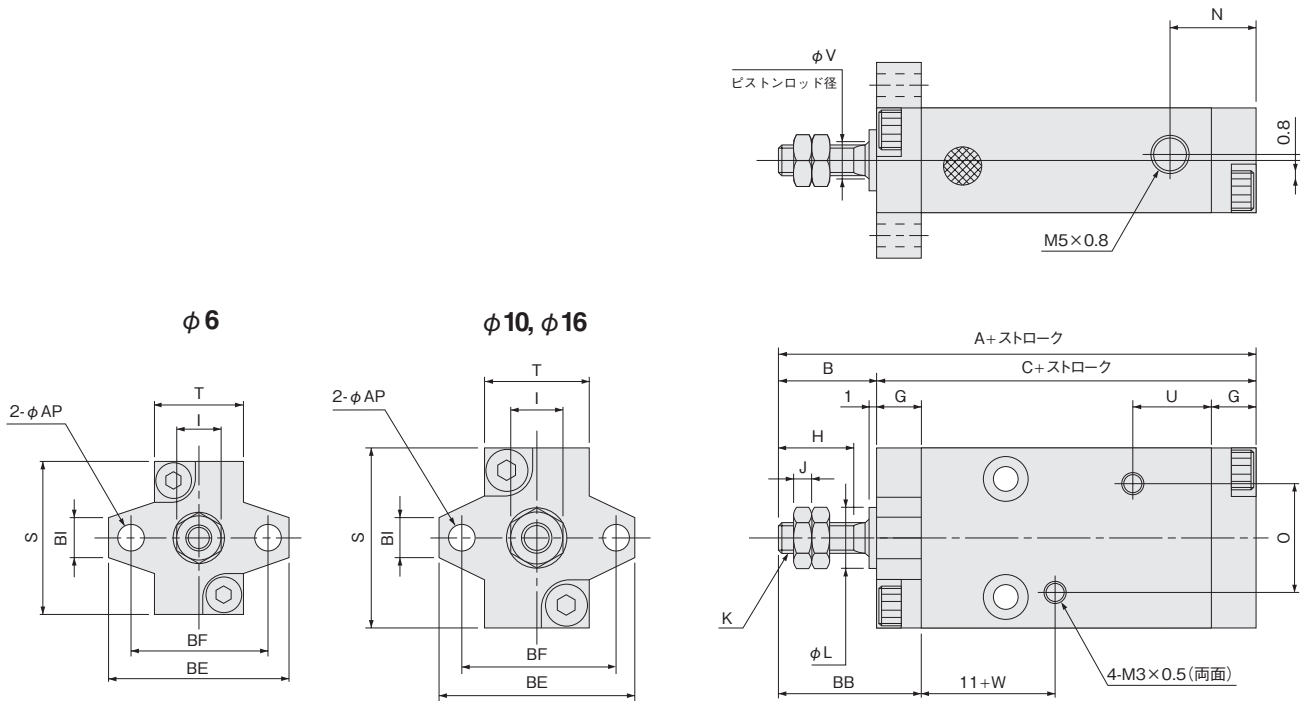
注：図中の4-M3×0.5のめねじ(センサスイッチ取付用)は、シリンダの取付けには使用できません。また標準シリンダのストローク5mmの本体にはありません。

押出単動形寸法図 (mm)

●フランジAマウント BSA □ シリンダ径 × ストローク -3A



●フランジBマウント BSA □ シリンダ径 × ストローク -3B



形式 記号	標準シリンダ		センサシリンダ		B	G	H	I	J	K	L	N	O	S	T	U	V	W	AF	AP	BB	BC	BE	BF	BG	BH	BI
	A	C	A	C																							
6	43	33	48	38	10	5	7	5.5	1.8	M3×0.5	6 <sub>0.005</sub>	10	14	20	12		3	6	6	3.5	15	27.5	24	18	3.5	14	
10	48	35	53	40	13	6	10	7	2.4	M4×0.7	8 <sub>0.005</sub>	11.5	15	24	14	10.5	5	6.5	8	3.5	19	31.5	26	20	3.5	16	5
16	53	38	58	43	15	7	12	8	3.2	M5×0.8	10 <sub>0.005</sub>	12.5	19	33	20		6	7.5	12	4.5	22	42	36	28	4.5	21	6

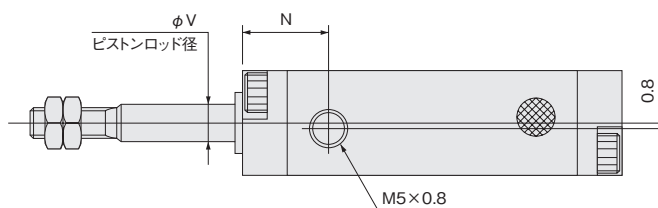
注：図中の4-M3×0.5のめねじ(センサスイッチ取付用)は、シリンダの取付けには使用できません。また標準シリンダのストローク5mmの本体にはありません。

- ミニ
- ビット
- ノック
- マルチ
- ジグC
- ジグC
- ストローク
- ジグC
- 低摩擦
- パーシック
- ペン
- スリム
- ツイン
- ポート
- ダイナ
- KSD
- ガイドジグ
- 6~10
- ガイドジグ
- 12~63
- ツイン
- ロッドφ6
- ツイン
- ロッドB
- アルファ
- ツイロッド
- アクシス
- シリシラ
- スライド
- ユニット
- ハイ
- マルチ
- ミニガイド
- スライダ
- ロッド
- スライダ
- Z
- スライダ
- GT
- ミニガイド
- テーブル
- ORV
- ORC
- φ10
- ORCA
- ORGA
- ORK
- ORC
- φ63,φ80
- ORW
- MRW
- ORB
- MRV
- MRC
- MRG
- MRB
- ORS
- MRS
- RAP
- RAT
- RAF
- RAN
- RAG
- RWT
- スイング
- ツイスト
- エアハンド
- Lハンド
- フラット形
- エアハンド
- 三爪
- ハンド
- メカ
- ハンド
- ラバー
- ハンド
- MJC
- コンプラ
- イアンス
- コンプラ
- θレス
- SHM
- マイクロ
- SHM
- 高速
- バルブパック
- 低速
- シリシラ
- リニア
- 磁気
- ストローク
- センサ
- センサ
- スイッチ
- CJ
- CRE

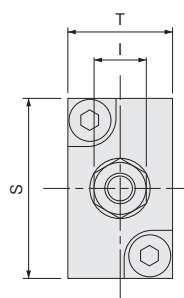
ミニ  
ビット  
ノック  
マルチ  
ジグ C  
ジグ C  
ストローク  
ジグ C  
低摩擦  
ペーシック  
ペン  
スリム  
ツイン  
ポート  
ダイナ  
KSD  
ガイドジグ  
6~10  
ガイドジグ  
12~63  
ツイン  
ロッドφ6  
ツイン  
ロッド B  
アルファ  
ツインロッド  
アクシス  
シリンド  
スライド  
ユニット  
ハイ  
マルチ  
ミニガイド  
スライダ  
ロッド  
スライダ  
Z  
スライダ  
GT  
ミニガイド  
テーブル  
ORV  
ORC  
φ10  
ORCA  
ORGA  
ORK  
ORC  
φ63,φ80  
ORW  
MRW  
ORB  
MRV  
MRC  
MRG  
MRB  
ORS  
MRS  
RAP  
RAT  
RAF  
RAN  
RAG  
RWT  
スイング  
ツイスト  
エアハンド  
Lハンド  
フラット形  
エアハンド  
三爪  
ハンド  
メカ  
ハンド  
ラバー  
ハンド  
MJC  
コンプラ  
イアンス  
コンプラ  
θレス  
SHM  
マイクロ  
SHM  
高速  
バルブパック  
低速  
シリンド  
リニア  
磁気  
ストローク  
センサ  
センサ  
スイッチ  
CJ  
CRE

# 引込単動形寸法図 (mm)

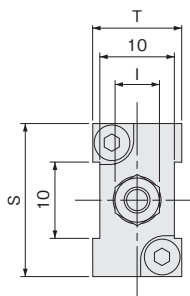
● サイドマウント BTA □ シリンド径 × ストローク



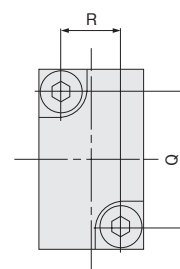
φ10, φ16



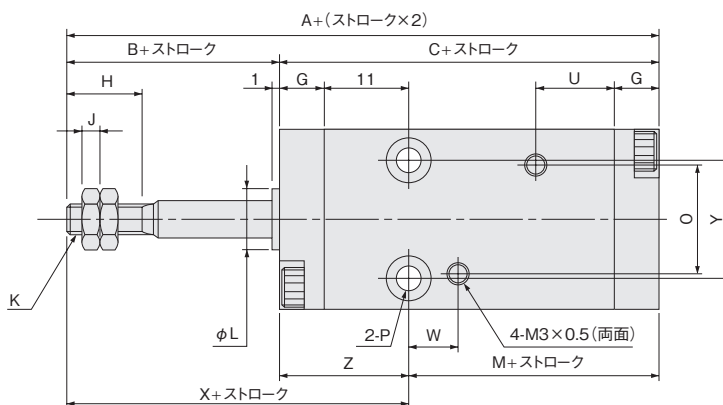
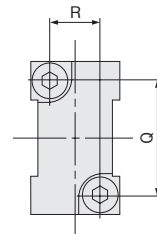
φ6



φ10, φ16



φ6

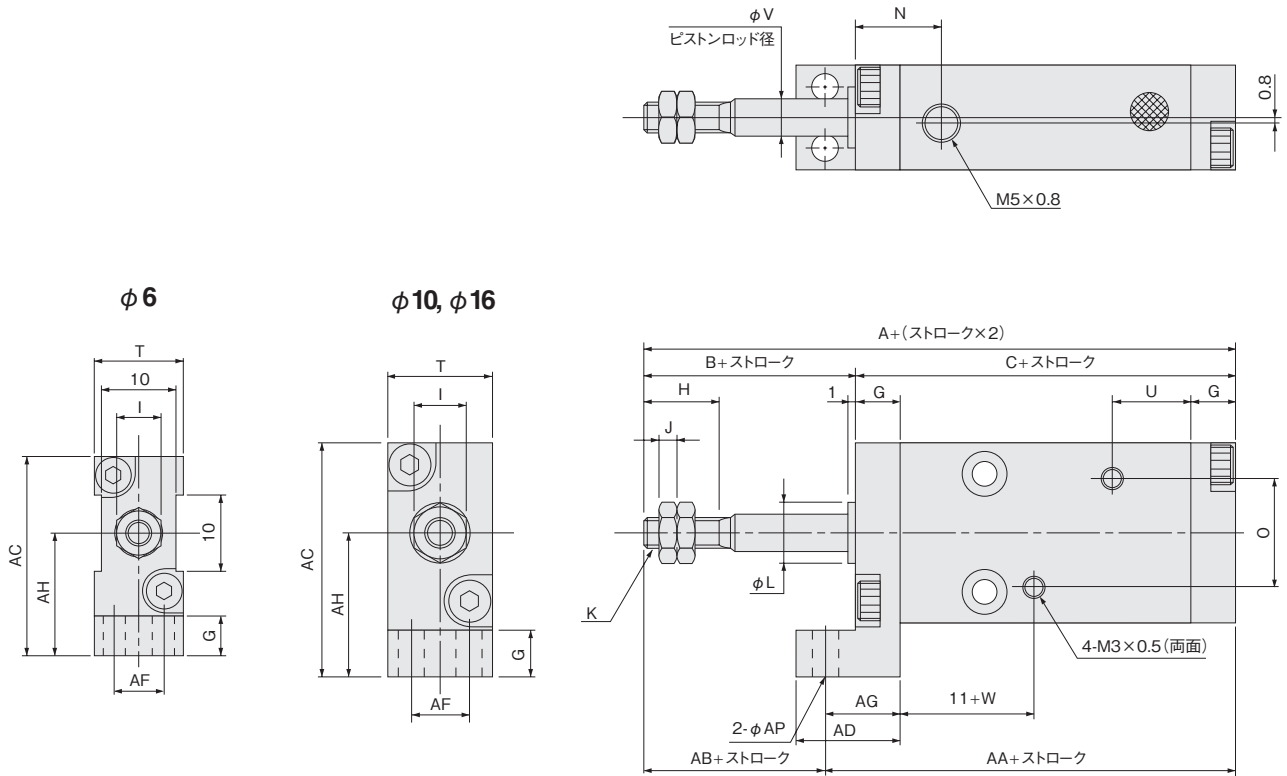


形式 記号	標準シリンド			センサシリンド			B	G	H	I	J	K	L	N	O	P	Q	R	S	T	U	V	W	X	Y	Z
	A	C	M	A	C	M																				
6	43	33	17	48	38	22	10	5	7	5.5	1.8	M3×0.5	6 <sub>0,05</sub>	10	14	φ3.5座ぐりφ6 深さ4.2(両面)	15	7	20	12		3		26	12	16
10	48	35	18	53	40	23	13	6	10	7	2.4	M4×0.7	8 <sub>0,05</sub>	11.5	15	φ3.5座ぐりφ6 深さ3.2(両面)	18	8	24	14	10.5	5	6.5	30	16	17
16	53	38	20	58	43	25	15	7	12	8	3.2	M5×0.8	10 <sub>0,05</sub>	12.5	19	φ4.5座ぐりφ7.6 深さ4.2(両面)	25	12	33	20		6	7.5	33	24	18

注：図中の4-M3×0.5のめねじ(センサスイッチ取付用)は、シリンドの取付けには使用できません。また標準シリンドのストローク5mmの本体にはありません。

引込単動形寸法図 (mm)

●フートAマウント BTA □ シリンダ径 × ストローク -1A



形式 記号 径	標準シリンダ			センサシリンダ			B	G	H	I	J	K	L	N	O	T	U	V	W	AB	AC	AD	AF	AG	AH	AP
	A	C	AA	A	C	AA																				
6	43	33	37	48	38	42	10	5	7	5.5	1.8	M3×0.5	$6_{-0.05}^0$	10	14	12		3		6	26	13	6	9	16	
10	48	35	39	53	40	44	13	6	10	7	2.4	M4×0.7	$8_{-0.05}^0$	11.5	15	14	10.5	5	6.5	9	31	14	8	10	19	3.5
16	53	38	43	58	43	48	15	7	12	8	3.2	M5×0.8	$10_{-0.05}^0$	12.5	19	20		6	7.5	10	41.5	17	12	12	25	4.5

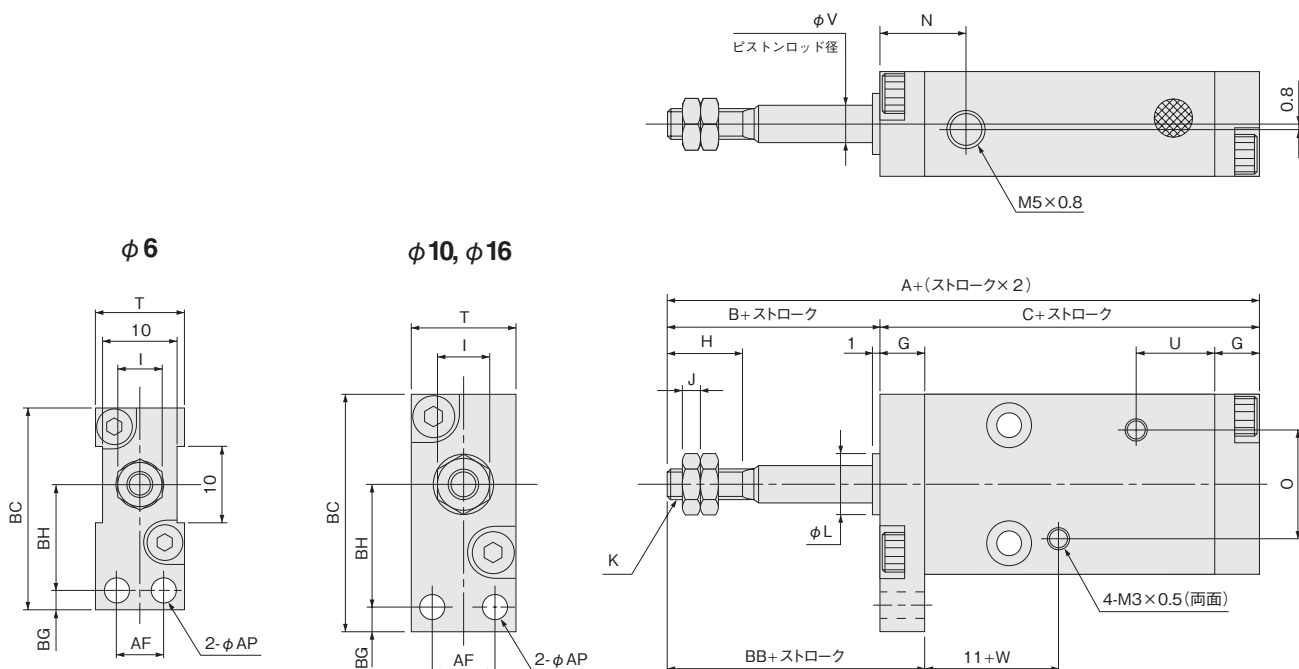
注：図中の4-M3×0.5のめねじ(センサスイッチ取付用)は、シリンダの取付けには使用できません。また標準シリンダのストローク5mmの本体にはありません。

- ミニ
- ビット
- ノック
- マルチ
- ジグC
- ジグC
- ストローク
- ジグC
- 低摩擦
- ペーシック
- ペン
- スリム
- ツイン
- ポート
- ダイナ
- KSD
- ガイドジグ
- 6~10
- ガイドジグ
- 12~63
- ツイン
- ロッドφ6
- ツイン
- ロッドB
- アルファ
- ツイロッド
- アクセス
- シリンダ
- スライド
- ユニット
- ハイ
- マルチ
- ミニガイド
- スライダ
- ロッド
- スライダ
- Z
- スライダ
- GT
- ミニガイド
- テーブル
- ORV
- ORC
- φ10
- ORCA
- ORGA
- ORK
- ORC
- φ63,φ80
- ORW
- MRW
- ORB
- MRV
- MRC
- MRG
- MRB
- ORS
- MRS
- RAP
- RAT
- RAF
- RAN
- RAG
- RWT
- スイング
- ツイスト
- エアハンド
- Lハンド
- フラット形
- エアハンド
- 三爪
- ハンド
- メカ
- ハンド
- ラバー
- ハンド
- MJC
- コンプラ
- イアンス
- コンプラ
- θレス
- SHM
- マイクロ
- SHM
- 高速
- バルブ
- 低速
- シリンダ
- リニア
- 磁気
- ストローク
- センサ
- センサ
- スイッチ
- CJ
- CRE

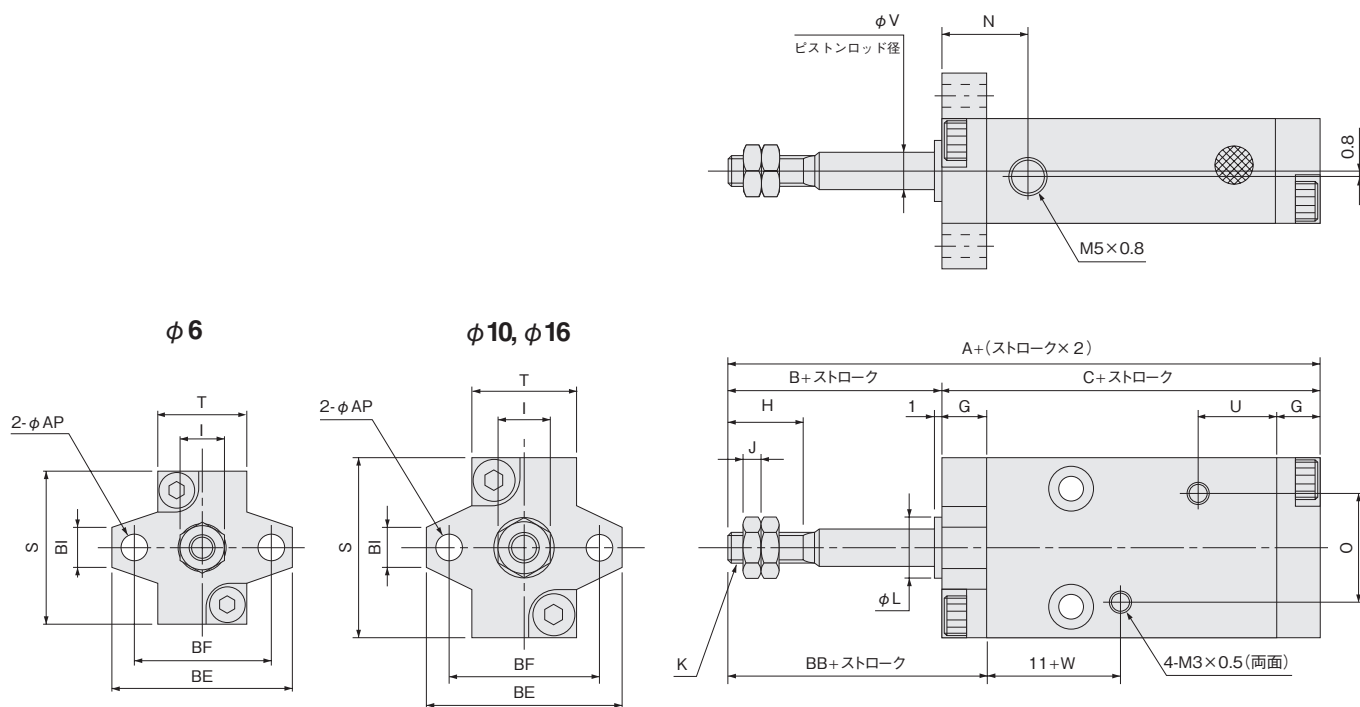
- ミニ
- ビット
- ノック
- マルチ
- ジグ C
- ジグ C
- ストローク
- ジグ C
- 低摩擦
- ベアリング
- ペン
- スリム
- ツイン
- ポート
- ダイナ
- KSD
- ガイドジグ
- 6~10
- ガイドジグ
- 12~63
- ツイン
- ロッドφ6
- ツイン
- ロッドφB
- アルファ
- ツイロッド
- アクセス
- シリンドラ
- スライド
- ユニット
- ハイ
- マルチ
- ミニガイド
- スライダ
- ロッド
- スライダ
- Z
- スライダ
- GT
- ミニガイド
- テーブル
- ORV
- ORC
- φ10
- ORCA
- ORGA
- ORK
- ORC
- φ63,φ80
- ORW
- MRW
- ORB
- MRV
- MRC
- MRG
- MRB
- ORS
- MRS
- RAP
- RAT
- RAF
- RAN
- RAG
- RWT
- スイング
- ツイスト
- エアハンド
- Lハンド
- フラット形
- エアハンド
- 三爪
- ハンド
- メカ
- ハンド
- ラバー
- ハンド
- MJC
- コンプラ
- イアンス
- コンプラ
- θレス
- SHM
- マイクロ
- SHM
- 高速
- バルブバック
- 低速
- シリンドラ
- リニア
- 磁気
- ストローク
- センサ
- センサ
- スイッチ
- CJ
- CRE

## 引込単動形式図 (mm)

### ●フランジAマウント BTA □ シリンダ径 × ストローク -3A



### ●フランジBマウント BTA □ シリンダ径 × ストローク -3B

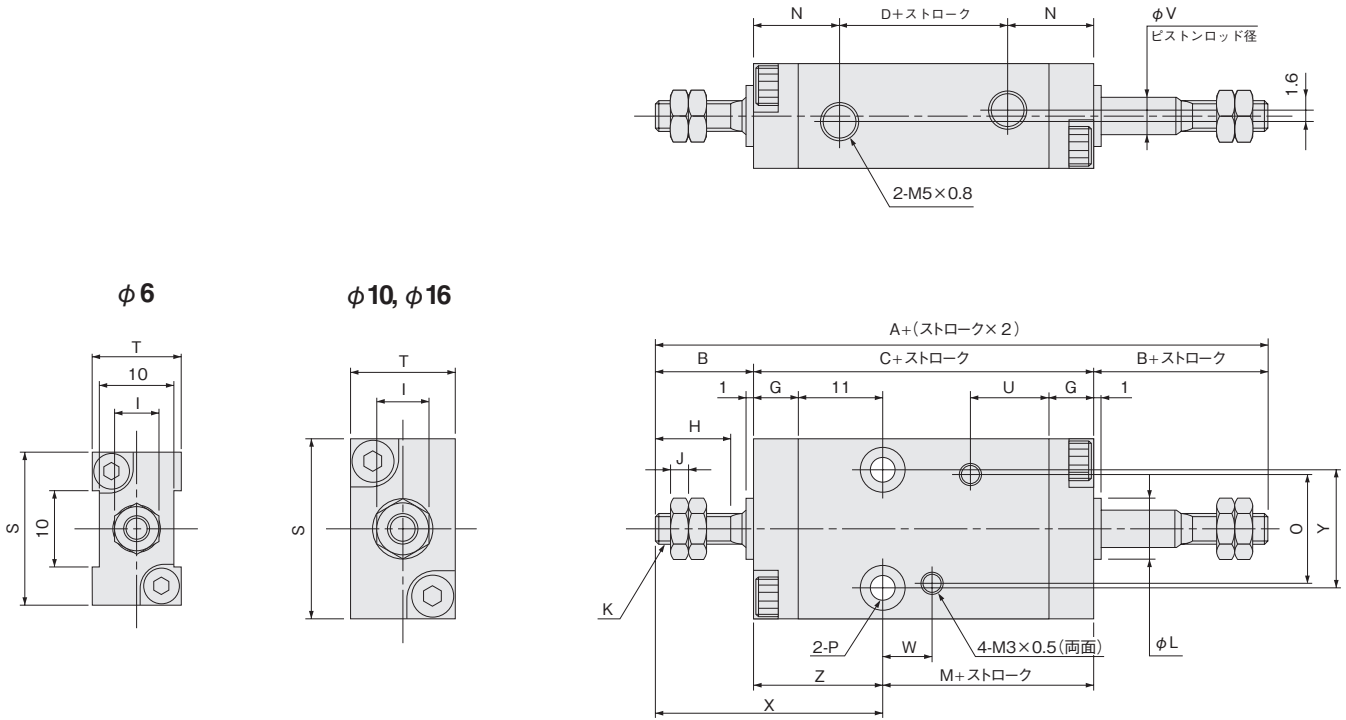


形式 記号	標準シリンドラ		センサシリンドラ		B	G	H	I	J	K	L	N	O	S	T	U	V	W	AF	AP	BB	BC	BE	BF	BG	BH	BI
	A	C	A	C																							
6	43	33	48	38	10	5	7	5.5	1.8	M3 × 0.5	6 <sub>0.05</sub>	10	14	20	12		3	6.5	6	3.5	15	27.5	24	18	3.5	14	5
10	48	35	53	40	13	6	10	7	2.4	M4 × 0.7	8 <sub>0.05</sub>	11.5	15	24	14	10.5	5	8	8	19	31.5	26	20	20	3.5	16	5
16	53	38	58	43	15	7	12	8	3.2	M5 × 0.8	10 <sub>0.05</sub>	12.5	19	33	20		6	7.5	12	4.5	22	42	36	28	4.5	21	6

注：図中の4-M3×0.5のめねじ(センサスイッチ取付用)は、シリンドラの取付けには使用できません。また標準シリンドラのストローク5mmの本体にはありません。

両ロッド複動形寸法図 (mm)

●サイドマウント BDAD □ シリンダ径 × ストローク



- ミニ
- ビット
- ノック
- マルチ
- ジグC
- ジグC
- ストローク
- ジグC
- 低摩擦
- ペーシック
- ペン
- スリム
- ツイン
- ポート
- ダイナ
- KSD
- ガイドジグ
- 6~10
- ガイドジグ
- 12~63
- ツイン
- ロッドφ6
- ツイン
- ロッドB
- アルファ
- ツインロッド
- アクセス
- シリンド
- スライド
- ユニット
- ハイ
- マルチ
- ミニガイド
- スライダ
- ロッド
- スライダ
- Z
- スライダ
- GT
- ミニガイド
- テーブル
- ORV
- ORC
- φ10
- ORCA
- ORGA
- ORK
- ORC
- φ63,φ80
- ORW
- MRW
- ORB
- MRV
- MRC
- MRG
- MRB
- ORS
- MRS
- RAP
- RAT
- RAF
- RAN
- RAG
- RWT
- スイング
- ツイスト
- エアハンド
- Lハンド
- フラット形
- エアハンド
- 三爪
- ハンド
- メカ
- ハンド
- ラバー
- ハンド
- MJC
- コンプラ
- イアンス
- コンプラ
- θレス
- SHM
- マイクロ
- SHM
- 高速
- バルブパック
- 低速
- シリンド
- リニア
- 磁気
- ストローク
- センサ
- センサ
- スイッチ
- CJ
- CRE

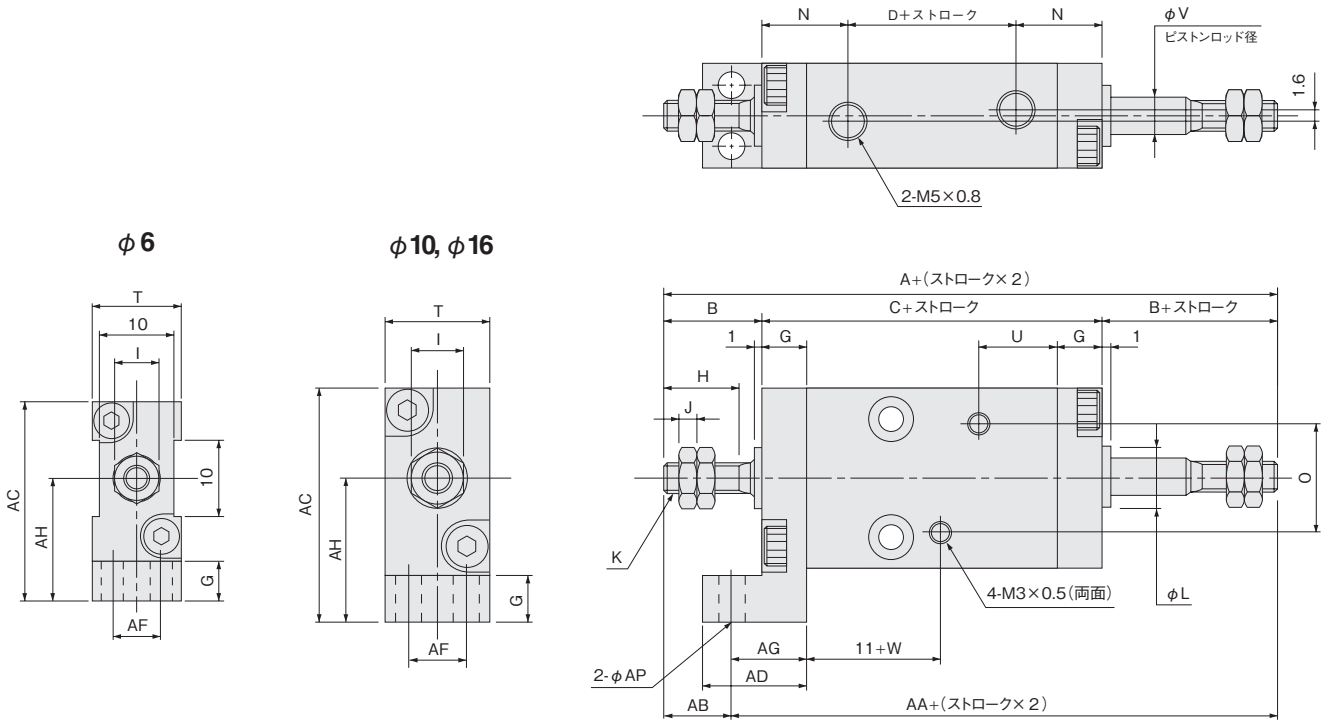
形式 記号	標準シリンダ				センサシリンダ				B	G	H	I	J	K	L	N	O	P	S	T	U	V	W	X	Y	Z
	A	C	D	M	A	C	D	M																		
6	48	28	8	12	53	33	13	17	10	5	7	5.5	1.8	M3×0.5	6 <sub>0,05</sub>	10	14	φ3.5座ぐりφ6 深さ4.2(両面)	20	12		3		26	12	16
10	56	30	7	13	61	35	12	18	13	6	10	7	2.4	M4×0.7	8 <sub>0,05</sub>	11.5	15	φ3.5座ぐりφ6 深さ3.2(両面)	24	14	10.5	5	6.5	30	16	17
16	63	33	8	15	68	38	13	20	15	7	12	8	3.2	M5×0.8	10 <sub>0,05</sub>	12.5	19	φ4.5座ぐりφ7.6 深さ4.2(両面)	33	20		6	7.5	33	24	18

注：図中の4-M3×0.5のめねじ(センサスイッチ取付用)は、シリンダの取付けには使用できません。また標準シリンダのストローク5mmの本体にはありません。

ミニビット
ノック
マルチ
ジグC
ジグC ストローク
ジグC 低摩擦
ベアリング
ペン
スリム
ツイン ポート
ダイナ
KSD
ガイドジグ 6~10
ガイドジグ 12~63
ツイン ロッドφ6
ツイン ロッドB
アルファ ツインロッド
アクシス シリンド
スライド ユニット
ハイ マルチ
ミニガイド スライダ
ロッド スライダ
Z スライダ
GT
ミニガイド テーブル
ORV
ORC φ10
ORCA ORGA
ORK
ORC φ63,φ80
ORW MRW
ORB
MRV
MRC MRG
MRB
ORS MRS
RAP
RAT
RAF
RAN
RAG
RWT
スイング
ツイスト
エアハンド
Lハンド
フラット形 エアハンド
三爪 ハンド
メカ ハンド
ラバー ハンド
MJC
コンプラ イアンス
コンプラ θレス
SHM マイクロ
SHM
高速 バルブバック
低速 シリンド
リニア 磁気
ストローク センサ
センサ スイッチ
CJ CRE

両ロッド複動形寸法図 (mm)

●フートAマウント BDAD □ シリンダ径 × ストローク -1A

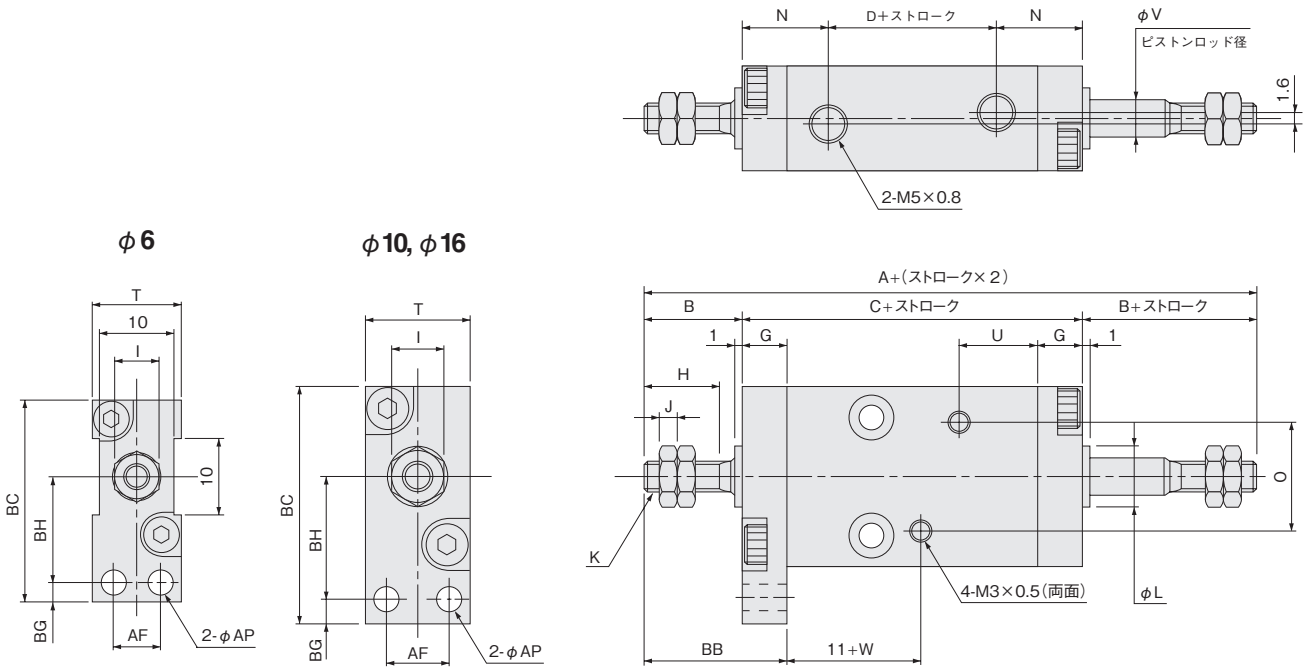


形式 記号	標準シリンド				センサシリンド				B	G	H	I	J	K	L	N	O	T	U	V	W	AB	AC	AD	AF	AG	AH	AP
	A	C	D	AA	A	C	D	AA																				
6	48	28	8	42	53	33	13	47	10	5	7	5.5	1.8	M3×0.5	6 <sup>0</sup> <sub>-0.05</sub>	10	14	12		3		6	26	13	6	9	16	
10	56	30	7	47	61	35	12	52	13	6	10	7	2.4	M4×0.7	8 <sup>0</sup> <sub>-0.05</sub>	11.5	15	14	10.5	5	6.5	9	31	14	8	10	19	3.5
16	63	33	8	53	68	38	13	58	15	7	12	8	3.2	M5×0.8	10 <sup>0</sup> <sub>-0.05</sub>	12.5	19	20		6	7.5	10	41.5	17	12	12	25	4.5

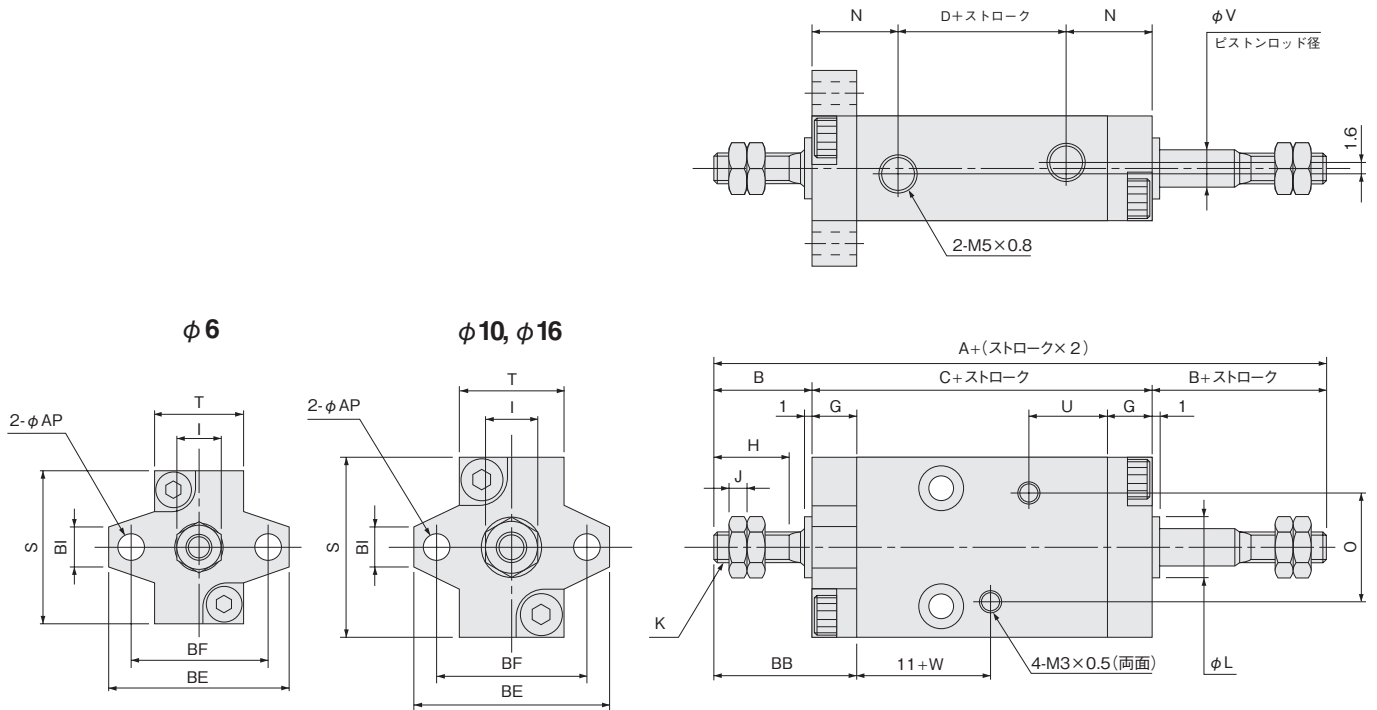
注：図中の4-M3×0.5のめねじ(センサスイッチ取付用)は、シリンドの取付けには使用できません。また標準シリンドのストローク5mmの本体にはありません。

両ロッド複動形寸法図 (mm)

●フランジAマウント BDAD □ シリンダ径 × ストローク -3A



●フランジBマウント BDAD □ シリンダ径 × ストローク -3B



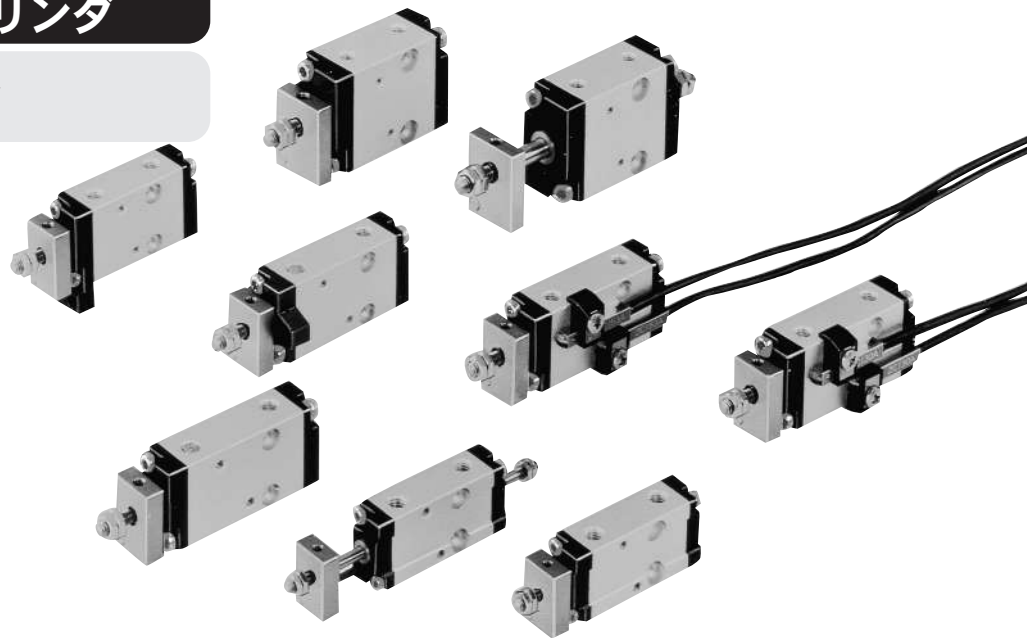
形式 記号 径	標準シリンダ			センサシリンダ			B	G	H	I	J	K	L	N	O	S	T	U	V	W	AF	AP	BB	BC	BE	BF	BG	BH	BI
	A	C	D	A	C	D																							
6	48	28	8	53	33	13	10	5	7	5.5	1.8	M3×0.5	6 <sub>0,05</sub>	10	14	20	12		3		6		15	27.5	24	18		14	
10	56	30	7	61	35	12	13	6	10	7	2.4	M4×0.7	8 <sub>0,05</sub>	11.5	15	24	14	10.5	5	6.5	8	3.5	19	31.5	26	20	3.5	16	5
16	63	33	8	68	38	13	15	7	12	8	3.2	M5×0.8	10 <sub>0,05</sub>	12.5	19	33	20		6	7.5	12	4.5	22	42	36	28	4.5	21	6

注：図中の4-M3×0.5のめねじ(センサスイッチ取付用)は、シリンダの取付けには使用できません。また標準シリンダのストローク5mmの本体にはありません。

- ミニ
- ビット
- ノック
- マルチ
- ジグC
- ジグC
- ストローク
- ジグC
- 低摩擦
- ペーシック
- ペン
- スリム
- ツイン
- ポート
- ダイナ
- KSD
- ガイドジグ
- 6~10
- ガイドジグ
- 12~63
- ツイン
- ロッドφ6
- ツイン
- ロッドB
- アルファ
- ツイロッド
- アクシス
- シリンド
- スライド
- ユニット
- ハイ
- マルチ
- ミニガイド
- スライダ
- ロッド
- スライダ
- Z
- スライダ
- GT
- ミニガイド
- テーブル
- ORV
- ORC
- φ10
- ORCA
- ORGA
- ORK
- ORC
- φ63,φ80
- ORW
- MRW
- ORB
- MRV
- MRC
- MRG
- MRB
- ORS
- MRS
- RAP
- RAT
- RAF
- RAN
- RAG
- RWT
- スイング
- ツイスト
- エアハンド
- Lハンド
- フラット形
- エアハンド
- 三爪
- ハンド
- メカ
- ハンド
- ラバー
- ハンド
- MJC
- コンプラ
- イアンス
- コンプラ
- θレス
- SHM
- マイクロ
- SHM
- 高速
- バルブパック
- 低速
- シリンド
- リニア
- 磁気
- ストローク
- センサ
- センサ
- スイッチ
- CJ
- CRE

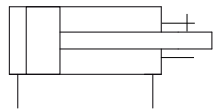
# マルチマウントシリンダ

## 回転レスシリンダ

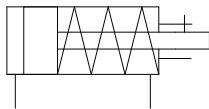


### 表示記号

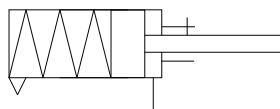
#### ●複動形 (BDAL)



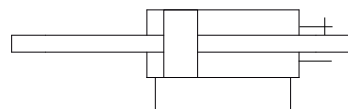
#### ●押出単動形 (BSAL)



#### ●引込単動形 (BTAL)



#### ●両ロッド複動形 (BDADL)



### 推力

シリンダ径 mm	ピストン ロッド径 mm	作動形式	受圧 面積 mm <sup>2</sup>	空気圧力MPa							
				0.1	0.2	0.3	0.4	0.5	0.6	0.7	
6	3	複動形	押側	28.2	—	5.6	8.5	11.3	14.1	16.9	19.7
			引側	21.2	—	4.2	6.4	8.5	10.6	12.7	14.8
		押出単動形	28.2	—	5.6	8.5	11.3	14.1	16.9	19.7	
			引込単動形	21.2	—	—	6.4	8.5	10.6	12.7	14.8
10	5	複動形	押側	78.5	7.9	15.7	23.6	31.4	39.3	47.1	55
			引側	58.9	5.9	11.8	17.7	23.6	29.5	35.3	41.2
		押出単動形	78.5	—	15.7	23.6	31.4	39.3	47.1	55	
			引込単動形	58.9	—	11.8	17.7	23.6	29.5	35.3	41.2
16	6	複動形	押側	201	20.1	40.2	60.3	80.4	100.5	120.6	140.7
			引側	172	17.2	34.4	51.6	68.8	86	103.2	120.4
		押出単動形	201	—	40.2	60.3	80.4	100.5	120.6	140.7	
			引込単動形	172	—	34.4	51.6	68.8	86	103.2	120.4

注：両ロッド複動形は、複動形の引側をご覧ください。

### スプリング戻り力 (単動形のみ)




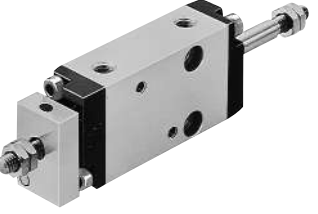
シリンダ径mm	項目 ストロークmm	ゼロストローク			ストロークエンド
		5	10	15	5・10・15
6		3.9	2.9	2.0	4.9
10		6.9	4.9	2.9	9.8
16		17.7	13.7	9.8	21.6

### 仕様

項目	シリンダmm	6	10	16
使用流体		空気		
使用圧力範囲 MPa	複動形	0.2~0.7	0.15~0.7	0.1~0.7
	押出単動形	0.25~0.7	0.2~0.7	0.15~0.7
	引込単動形	0.35~0.7	0.25~0.7	0.2~0.7
	両ロッド複動形	0.2~0.7	0.15~0.7	0.1~0.7
保証耐圧力	MPa	1.03		
使用温度範囲	°C	0~60		
使用速度範囲	mm/s	50~500		
クッション		ゴムバンパ方式		
給油		不要 (給油する場合はタービン油1種 (ISO VG32) 相当品)		
不回転精度		±2°	±1.5°	±1°
配管接続口径		M5×0.8		
ストローク公差	mm	+1 0		

### 作動形式・シリンダ径とストローク

作動形式	mm	
	径	標準ストローク
複動形	6	5、10、15、20、25、30
	10	
	16	
押出単動形 引込単動形	6	5、10、15
	10	
	16	
両ロッド複動形	6	5、10、15、20、25、30
	10	
	16	

複動形	押出単動形	引込単動形	両ロッド複動形
寸法図掲載ページ———54	寸法図掲載ページ———56	寸法図掲載ページ———58	寸法図掲載ページ———60
			
<b>BDAL</b>	<b>BSAL</b>	<b>BTAL</b>	<b>BDADL</b>

## 質量

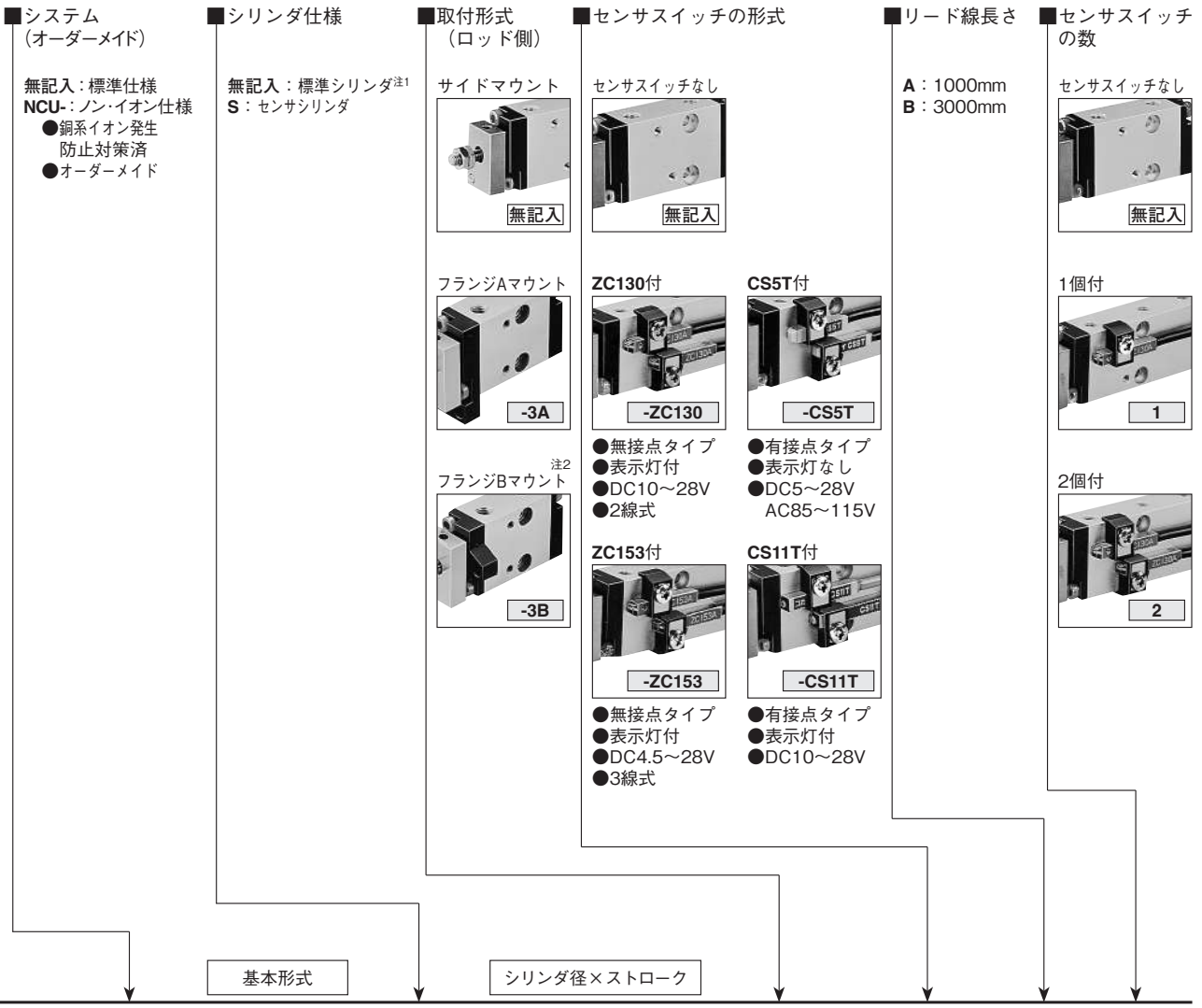
作動形式	シリンダ径 mm	ストローク mm	サイドマウント質量		加算質量										
			標準 シリンダ	センサ シリンダ	両ロッド	センサスイッチ1個付 (取付金具を含む)				ロッド側マウント金具			ヘッド側マウント金具		
						ZC130□	ZC153□	CS5T□	CS11T□	フートA <sup>注</sup> マウント	フランジA マウント	フランジB マウント	フートA マウント	フランジA マウント	フランジB マウント
複動形	6	5	31	34	4	20	10	1	1	15	5	5			
		10	34	37											
		15	37	40											
		20	40	43											
		25	43	46											
		30	46	49											
	10	5	51	57	8	20	16	2	2	24	8	8			
		10	55	61											
		15	59	65											
		20	63	69											
		25	67	73											
		30	71	77											
	16	5	104	117	16	20	33	4	4	53	17	17			
		10	111	124											
		15	118	131											
		20	125	138											
		25	132	145											
		30	139	152											
押出単動形	6	5	35	38	-	20	-	1	1	15	5	5			
		10	38	41											
		15	41	44											
	10	5	57	63	-	20	-	2	2	24	8	8			
		10	61	67											
		15	65	71											
	16	5	115	128	-	20	-	4	4	53	17	17			
		10	122	135											
		15	129	142											
	引込単動形	6	5	37	40	-	20	-	1	1	15	5	5		
			10	40	43										
			15	43	46										
10		5	60	66	-	20	-	2	2	24	8	8			
		10	64	70											
		15	68	74											
16		5	125	138	-	20	-	4	4	53	17	17			
		10	132	145											
		15	139	152											

注：両ロッドシリンダのプレートのないロッド側のみ取付可能。  
 計算例：センサシリンダ複動形BDALS10×20に、センサスイッチ2個付の場合は、  
 $69 + (20 \times 2) = 109g$   
 備考：センサスイッチのリード線長さは2タイプあります。  
 A；1000mm, B；3000mm

ミニ  
ビット  
ノック  
マルチ  
ジグC  
ジグC  
ストローク  
ジグC  
低摩擦  
ペーシック  
ペン  
スリム  
ツイン  
ポート  
ダイナ  
KSD  
ガイドジグ  
6~10  
ガイドジグ  
12~63  
ツイン  
ロッドφ6  
ツイン  
ロッドB  
アルファ  
ツイロッド  
アクシス  
シリンダ  
スライド  
ユニット  
ハイ  
マルチ  
ミニガイド  
スライダ  
ロッド  
スライダ  
Z  
スライダ  
GT  
ミニガイド  
テーブル  
ORV  
ORC  
Φ10  
ORCA  
ORGA  
ORK  
ORC  
Φ63,Φ80  
ORW  
MRW  
ORB  
MRV  
MRC  
MRG  
MRB  
ORS  
MRS  
RAP  
RAT  
RAF  
RAN  
RAG  
RWT  
スイング  
ツイスト  
エアハンド  
Lハンド  
フラット形  
エアハンド  
三爪  
ハンド  
メカ  
ハンド  
ラバー  
ハンド  
MJC  
コンプラ  
イアンス  
コンプラ  
θレス  
SHM  
マイクロ  
SHM  
高速  
バルブパック  
低速  
シリンダ  
リニア  
磁気  
ストローク  
センサ  
センサ  
スイッチ  
CJ  
CRE

ミニビット
ノック
マルチ
ジグC
ジグC ストローク
ジグC 低摩擦
ペーシング
ペン
スリム
ツインポート
ダイナ
KSD
ガイドジグ 6~10
ガイドジグ 12~63
ツイン ロッドφ6
ツイン ロッドB
アルファ ワインロッド
アクシス シリンダ
スライド ユニット
ハイ マルチ
ミニガイド スライダ
ロッド スライダ
Z スライダ
GT
ミニガイド テーブル
ORV
ORC φ10
ORCA ORGA
ORK
ORC φ63,φ80
ORW MRW
ORB
MRV
MRC MRG
MRB
ORS MRS
RAP
RAT
RAF
RAN
RAG
RWT
スイング
ツイスト
エアハンド
Lハンド
フラット形 エアハンド
三爪 ハンド
メカ ハンド
ラバー ハンド
MJC
コンプラ イアンス
コンプラ θレス
SHM マイクロ
SHM
高速 パルパック
低速 シリンダ
リニア 磁気
ストローク センサ
センサ スイッチ
CJ
CRE

# 回転レスシリンダ注文記号



基本形式	シリンダ径×ストローク						
複動形	BDAL	S	×	-3A -3B	-ZC130 -ZC153 -CS5T -CS11T	A B	1 2
押出単動形	BSAL						
引込単動形	BTAL						
両ロッド複動形	BDADL						
	NCU-						

注1: センサスイッチ用マグネットは内蔵されていません。センサスイッチを使用する場合は、センサシリンダをご使用ください。

注2: フランジBマウントでのセンサスイッチ2個取付けはできません。フランジBマウントをロッド側に使った場合はヘッド側に1個、ヘッド側に使った場合はロッド側に1個取付けられます。

備考: ロッド先端に取り付けるシリンダジョイント、シリンダロッドエンドは1843ページをご覧ください。

- 作動形式・シリンダ径とストロークの表をご覧ください。
- ヘッド側マウント金具は別途ご注文ください。シリンダに組み付けた状態での注文はできません。
- マウント金具のみの注文記号は62ページをご覧ください。
- センサスイッチのみの注文記号は63ページをご覧ください。
- シリンダストローク5mmの場合CS5T, CS11Tは、1個付が標準です。2個取り付けるときは無接点タイプをご使用ください。
- 詳細は1819ページをご覧ください。

● シリンダストローク5mmの場合、有接点タイプ(CS5T, CS11T)は1個付が標準です。

## アディショナルパーツ (別売部品)

マウント金具

- サイドマウント
- フットAマウント
- フランジAマウント
- フランジBマウント (ヘッドカバー)

● 写真はヘッド側マウント金具です。

● 注文記号は62ページをご覧ください。

● 取付ねじ2個付。

シールド板

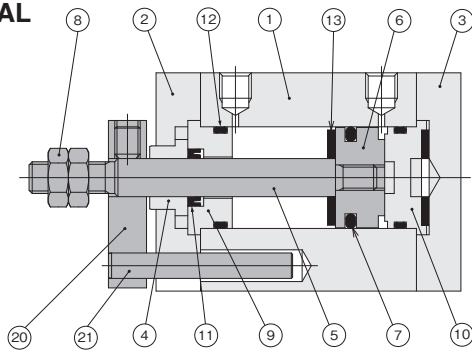
- センサシリンダ用。
- 注文記号は65ページをご覧ください。
- 取付ねじ2個付。

## 作動形式・シリンダ径とストローク

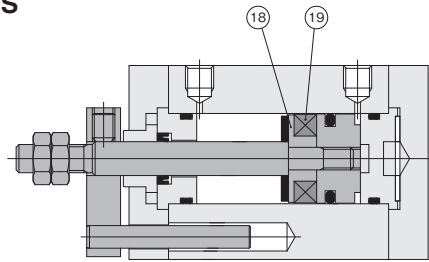
作動形式	径	標準ストローク
複動形	6	5、10、15、20、25、30
	10	
	16	
押出単動形 引込単動形	6	5、10、15
	10	
	16	
両ロッド複動形	6	5、10、15、20、25、30
	10	
	16	

## 内部構造と各部名称

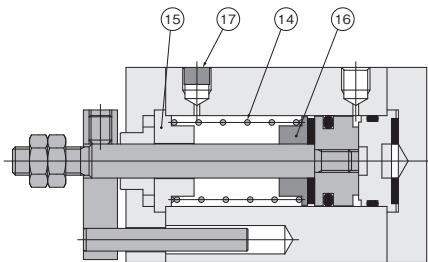
### ●複動形 BDAL



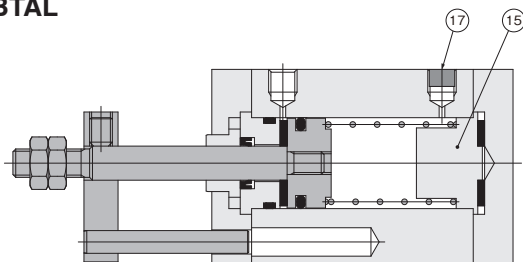
### ●センサシリンダ複動形 BDALS



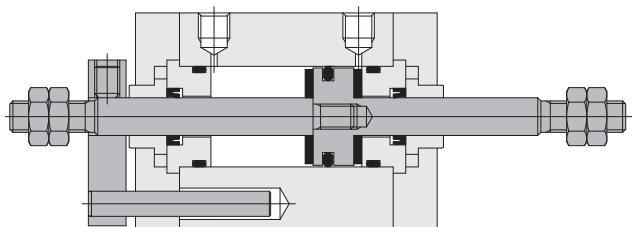
### ●押出単動形 BSAL



### ●引込単動形 BTAL



### ●両ロッド複動形 BDADL



## 主要部材質

No.	名称	材質	
		標準仕様	ノン・イオン仕様
①	本体	アルミ(アルマイト処理)	←
②	ロッドカバー <sup>注1</sup>	アルミ(黒色アルマイト処理)	←
③	ヘッドカバー <sup>注2</sup>	PBT樹脂	アルミ(黒色アルマイト処理)
④	ロッドブッシュ	含油銅合金	ステンレス
⑤	ピストンロッド	ステンレス	←
⑥	ピストン	黄銅	アルミ
⑦	ピストンパッキン	合成ゴム(NBR)	←
⑧	ロッド先端ナット	軟鋼(ニッケルめっき)	←
⑨	パッキンケース	黄銅	ステンレス
⑩	キャップ	ポリアセタール	←
⑪	ロッドパッキン	合成ゴム(NBR)	←
⑫	Oリング	合成ゴム(NBR)	←
⑬	バンパ	合成ゴム(NBR)	←
⑭	スプリング	硬鋼(亜鉛めっき)	←
⑮	スプリング受け	黄銅	アルミ
⑯	カラー	黄銅	アルミ
⑰	フィルタ	発泡金属	←
⑱	サポート	黄銅	アルミ
⑲	マグネット	φ6: 焼結合金マグネット φ10・φ16: 樹脂マグネット	←
⑳	プレート	黄銅(ニッケルめっき)	硬鋼(ニッケルめっき)
㉑	ガイドピン	ステンレス	←

注1: フートAマウントのみ硬鋼(ニッケルめっき)です。

注2: アディショナルパーツ(別売部品)でマウント金具を購入・交換した場合のみ部品材質の変更対象となります。

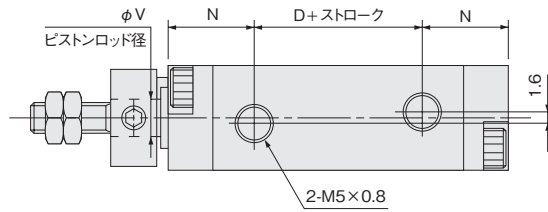
- ・フートAマウント軟鋼(ニッケルめっき)
- ・フランジAマウント: アルミ(黒色アルマイト)
- ・フランジBマウント: アルミ(黒色アルマイト)

ミニ  
ビット  
ノック  
マルチ  
ジグC  
ジグC  
ストローク  
ジグC  
低摩擦  
ペーシック  
ベン  
スリム  
ツイン  
ポート  
ダイナ  
KSD  
ガイドジグ  
6~10  
ガイドジグ  
12~63  
ツイン  
ロッドφ6  
ツイン  
ロッドB  
アルファ  
ツイロッド  
アクセス  
シリンダ  
スライド  
ユニット  
ハイ  
マルチ  
ミニガイド  
スライダ  
ロッド  
スライダ  
Z  
スライダ  
GT  
ミニガイド  
テーブル  
ORV  
ORC  
φ10  
ORCA  
ORGA  
ORK  
ORC  
φ63,φ80  
ORW  
MRW  
ORB  
MRV  
MRC  
MRG  
MRB  
ORS  
MRS  
RAP  
RAT  
RAF  
RAN  
RAG  
RWT  
スイング  
ツイスト  
Eハンド  
Lハンド  
フラット形  
Eハンド  
三爪  
ハンド  
メカ  
ハンド  
ラバー  
ハンド  
MJC  
コンプラ  
イアンス  
コンプラ  
θレス  
SHM  
マイクロ  
SHM  
高速  
バルブパック  
低速  
シリンダ  
リニア  
磁気  
ストローク  
センサ  
センサ  
スイッチ  
CJ  
CRE

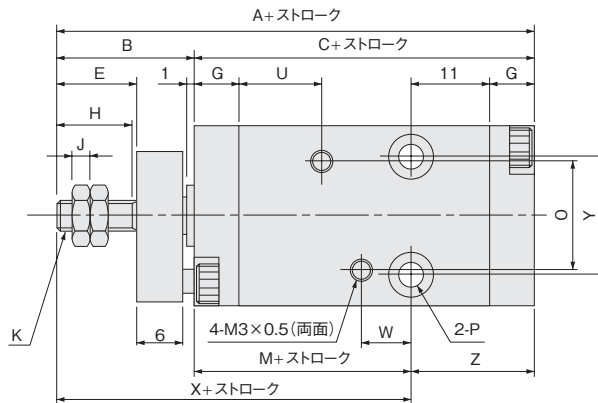
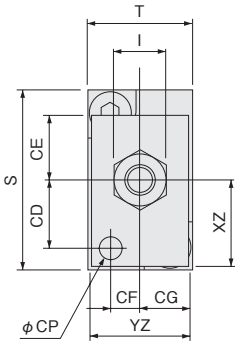
ミニ
ビット
ノック
マルチ
ジグ C
ジグ C
ストローク
ジグ C
低摩擦
ベアリング
ペン
スリム
ツイン
ポート
ダイナ
KSD
ガイドジグ
6~10
ガイドジグ
12~63
ツイン
ロッドφ6
ツイン
ロッド B
アルファ
ツインロッド
アクシス
シリンドラ
スライド
ユニット
ハイ
マルチ
ミニガイド
スライダ
ロッド
スライダ
Z
スライダ
GT
ミニガイド
テーブル
ORV
ORC
φ10
ORCA
ORGA
ORK
ORC
φ63,φ80
ORW
MRW
ORB
MRV
MRC
MRG
MRB
ORS
MRS
RAP
RAT
RAF
RAN
RAG
RWT
スイング
ツイスト
エアハンド
Lハンド
フラット形
エアハンド
三爪
ハンド
メカ
ハンド
ラバー
ハンド
MJC
コンプラ
アイアンス
コンプラ
θレス
SHM
マイクロ
SHM
高速
バルブバック
低速
シリンドラ
リニア
磁気
ストローク
センサ
センサ
スイッチ
CJ
CRE

# 回転レス複動形寸法図 (mm)

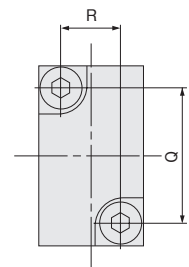
● サイドマウント BDAL □ シリンドラ径 × ストローク



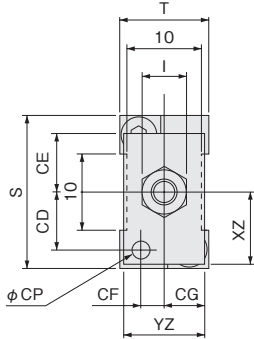
φ10, φ16



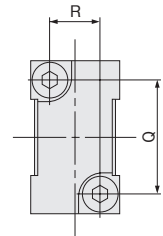
φ10, φ16



φ6



φ6



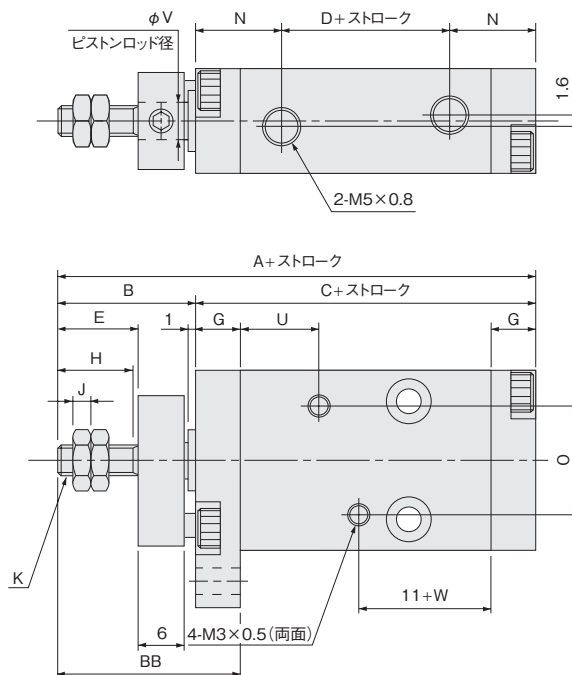
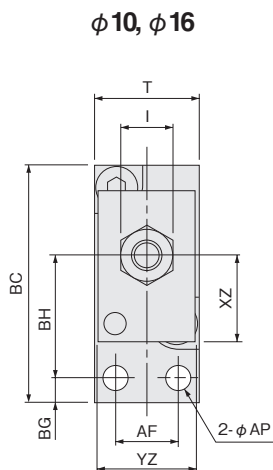
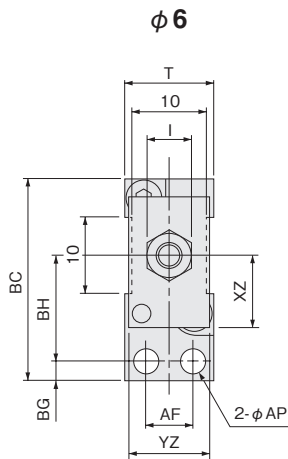
形式 記号	標準シリンドラ					センサシリンドラ					B	E	G	H	I	J	K	L	N	O	P	Q	R	S	T	U	V	W	Y	Z
	A	C	D	M	X	A	C	D	M	X																				
6	43	28	8	12	27	48	33	13	17	32	15	7.5	5	7	5.5	1.8	M3×0.5	6 <sup>0</sup> <sub>-0.05</sub>	10	14	φ3.5座ぐりφ6 深さ4.2 (両面)	15	7	20	12	3	6.5	12	16	
10	48	30	7	13	31	53	35	12	18	36	18	10.5	6	10	7	2.4	M4×0.7	8 <sup>0</sup> <sub>-0.05</sub>	11.5	15	φ3.5座ぐりφ6 深さ3.2 (両面)	18	8	24	14	10.5	5	16	17	
16	53	33	8	15	35	58	38	13	20	40	20	12.5	7	12	8	3.2	M5×0.8	10 <sup>0</sup> <sub>-0.05</sub>	12.5	19	φ4.5座ぐりφ7.6 深さ4.2 (両面)	25	12	33	20	6	7.5	24	18	

記号	CD	CE	CF	CG	CP	XZ	YZ
6	7.5	7.5	3.5	5.5	2.5	9.5	11
10	9	8.5	4	6.5	3	11.5	13
16	12.5	9	6	9.5	4	16	19

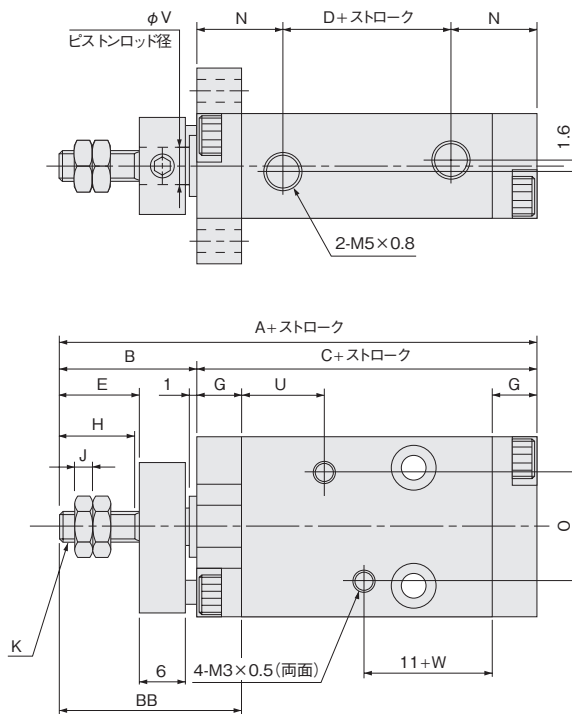
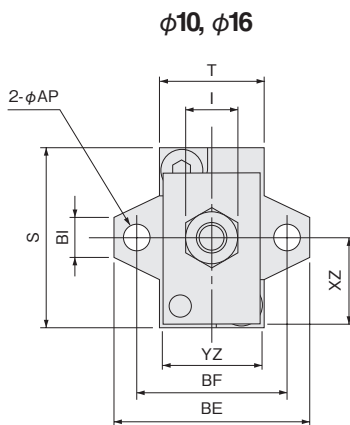
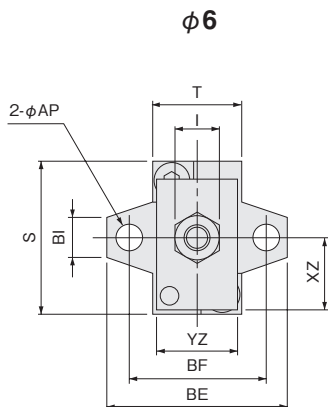
注：図中の4-M3×0.5のめねじ(センサスイッチ取付用)は、シリンドラの取付けには使用できません。また標準シリンドラのストローク5mmの本体にはありません。

回転レス複動形寸法図 (mm)

●フランジAマウント BDAL □ シリンダ径 × ストローク -3A



●フランジBマウント BDAL □ シリンダ径 × ストローク -3B



形式 記号 径	標準シリンダ			センサシリンダ			B	E	G	H	I	J	K	L	N	O	S	T	U	V	W	AF	AP	BB	BC	BE	BF	BG	BH	BI	XZ	YZ
	A	C	D	A	C	D																										
6	43	28	8	48	33	13	15	7.5	5	7	5.5	1.8	M3×0.5	6 <sub>0,005</sub>	10	14	20	12		3	6.5	6	3.5	20	27.5	24	18	3.5	14	5	9.5	11
10	48	30	7	53	35	12	18	10.5	6	10	7	2.4	M4×0.7	8 <sub>0,005</sub>	11.5	15	24	14	10.5	5	6.5	8	3.5	24	31.5	26	20	3.5	16	5	11.5	13
16	53	33	8	58	38	13	20	12.5	7	12	8	3.2	M5×0.8	10 <sub>0,005</sub>	12.5	19	33	20		6	7.5	12	4.5	27	42	36	28	4.5	21	6	16	19

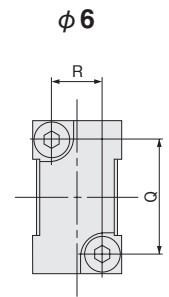
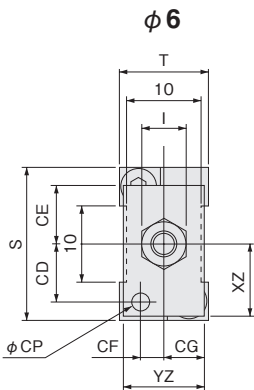
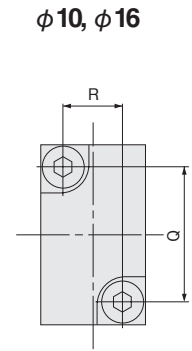
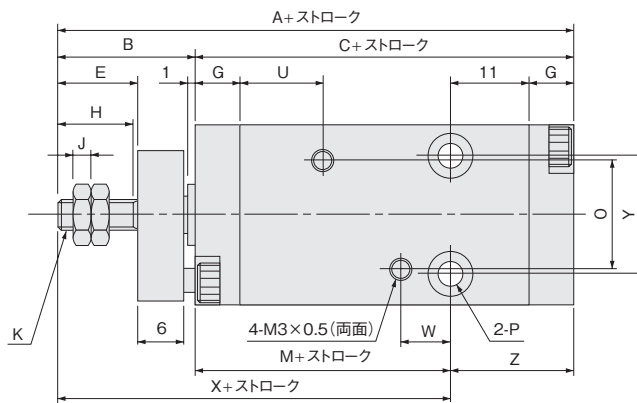
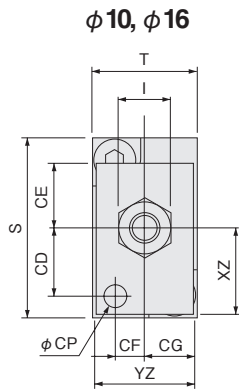
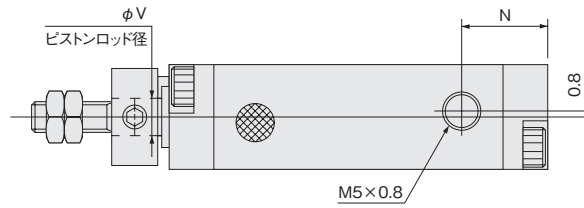
注：図中の4-M3×0.5のめねじ(センサスイッチ取付用)は、シリンダの取付けには使用できません。また標準シリンダのストローク5mmの本体にはありません。

- ミニ
- ビット
- ロック
- マルチ
- ジグC
- ジグC
- ストローク
- ジグC
- 低摩擦
- ペーシック
- ペン
- スリム
- ツイン
- ポート
- ダイナ
- KSD
- ガイドジグ
- 6~10
- ガイドジグ
- 12~63
- ツイン
- ロッドφ6
- ツイン
- ロッドB
- アルファ
- ツイロッド
- アクシス
- シリンダ
- スライド
- ユニット
- ハイ
- マルチ
- ミニガイド
- スライダ
- ロッド
- スライダ
- Z
- スライダ
- GT
- ミニガイド
- テーブル
- ORV
- ORC
- φ10
- ORCA
- ORGA
- ORK
- ORC
- φ63,φ80
- ORW
- MRW
- ORB
- MRV
- MRC
- MRG
- MRB
- ORS
- MRS
- RAP
- RAT
- RAF
- RAN
- RAG
- RWT
- スイング
- ツイスト
- エアハンド
- Lハンド
- フラット形
- エアハンド
- 三爪
- ハンド
- メカ
- ハンド
- ラバー
- ハンド
- MJC
- コンプラ
- イアンス
- コンプラ
- θレス
- SHM
- マイクロ
- SHM
- 高速
- バルブパック
- 低速
- シリンダ
- リニア
- 磁気
- ストローク
- センサ
- センサ
- スイッチ
- CJ
- CRE

ミニ  
ビット  
ノック  
マルチ  
ジグ C  
ジグ C  
ストローク  
ジグ C  
低摩擦  
ベリック  
ペン  
スリム  
ツイン  
ポート  
ダイナ  
KSD  
ガイドジグ  
6~10  
ガイドジグ  
12~63  
ツイン  
ロッドφ6  
ツイン  
ロッドφ8  
アルファ  
ツイロッド  
アクシス  
シリンダ  
スライド  
ユニット  
ハイ  
マルチ  
ミニガイド  
スライダ  
ロッド  
スライダ  
Z  
スライダ  
GT  
ミニガイド  
テーブル  
ORV  
ORC  
φ10  
ORCA  
ORGA  
ORK  
ORC  
φ63,φ80  
ORW  
MRW  
ORB  
MRV  
MRC  
MRG  
MRB  
ORS  
MRS  
RAP  
RAT  
RAF  
RAN  
RAG  
RWT  
スイング  
ツイスト  
エアハンド  
Lハンド  
フラット形  
エアハンド  
三爪  
ハンド  
メカ  
ハンド  
ラバー  
ハンド  
MJC  
コンプラ  
イアンス  
コンプラ  
θレス  
SHM  
マイクロ  
SHM  
高速  
バルブバック  
低速  
シリンダ  
リニア  
磁気  
ストローク  
センサ  
センサ  
スイッチ  
CJ  
CRE

# 回転レス押出単動形寸法図 (mm)

● サイドマウント BSAL □ シリンダ径 × ストローク



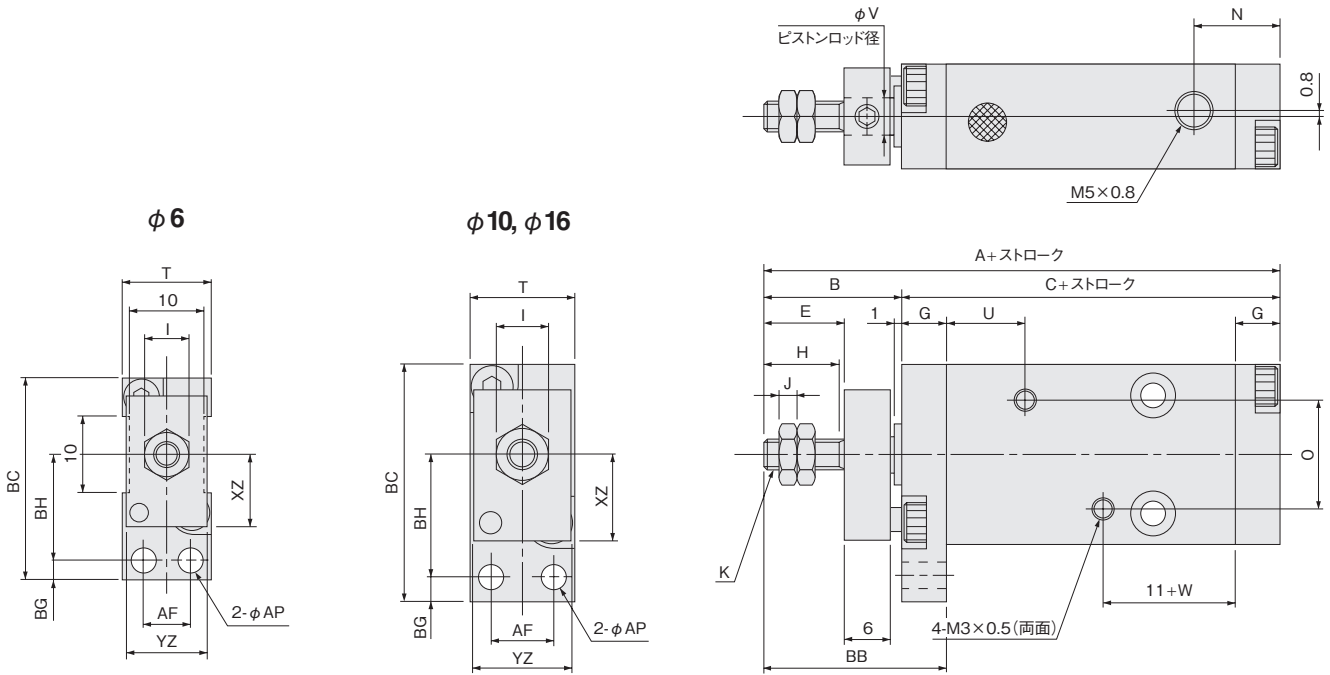
形式 記号	標準シリンダ				センサシリンダ				B	E	G	H	I	J	K	N	O	P	Q	R	S	T	U	V	W	Y	Z
	A	C	M	X	A	C	M	X																			
6	48	33	17	32	53	38	22	37	15	7.5	5	7	5.5	1.8	M3×0.5	10	14	φ3.5座ぐりφ6 深さ4.2(両面)	15	7	20	12		3		12	16
10	53	35	18	36	58	40	23	41	18	10.5	6	10	7	2.4	M4×0.7	11.5	15	φ3.5座ぐりφ6 深さ3.2(両面)	18	8	24	14	10.5	5	6.5	16	17
16	58	38	20	40	63	43	25	45	20	12.5	7	12	8	3.2	M5×0.8	12.5	19	φ4.5座ぐりφ7.6 深さ4.2(両面)	25	12	33	20		6	7.5	24	18

記号	CD	CE	CF	CG	CP	XZ	YZ
6	7.5	7.5	3.5	5.5	2.5	9.5	11
10	9	8.5	4	6.5	3	11.5	13
16	12.5	9	6	9.5	4	16	19

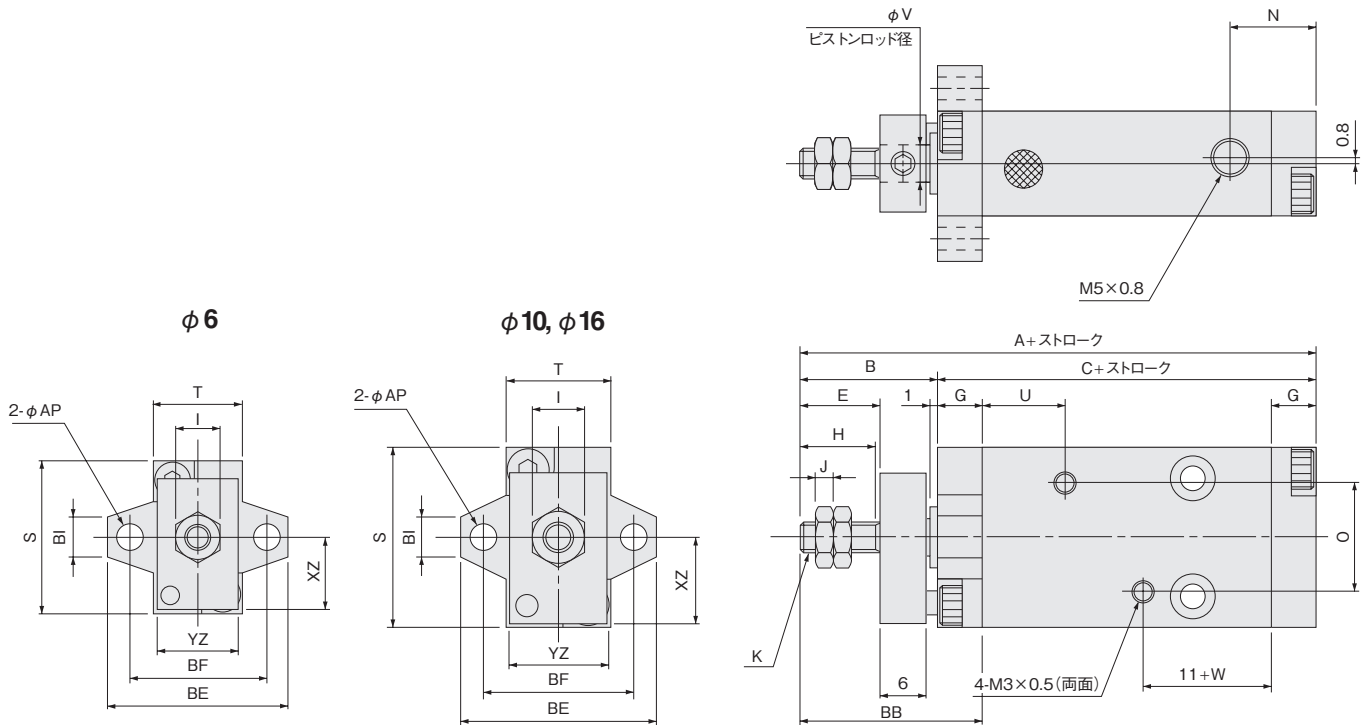
注：図中の4-M3×0.5のめねじ(センサスイッチ取付用)は、シリンダの取付けには使用できません。また標準シリンダのストローク5mmの本体にはありません。

回転レス押出単動形寸法図 (mm)

●フランジAマウント BSAL □ シリンダ径 × ストローク -3A



●フランジBマウント BSAL □ シリンダ径 × ストローク -3B



形式 記号	標準シリンダ		センサシリンダ		B	E	G	H	I	J	K	N	O	S	T	U	V	W	AF	AP	BB	BC	BE	BF	BG	BH	BI	XZ	YZ
	A	C	A	C																									
6	48	33	53	38	15	7.5	5	7	5.5	1.8	M3×0.5	10	14	20	12		3	6.5	6	3.5	20	27.5	24	18	3.5	14	5	9.5	11
10	53	35	58	40	18	10.5	6	10	7	2.4	M4×0.7	11.5	15	24	14	10.5	5	8	8	3.5	24	31.5	26	20	3.5	16	5	11.5	13
16	58	38	63	43	20	12.5	7	12	8	3.2	M5×0.8	12.5	19	33	20		6	7.5	12	4.5	27	42	36	28	4.5	21	6	16	19

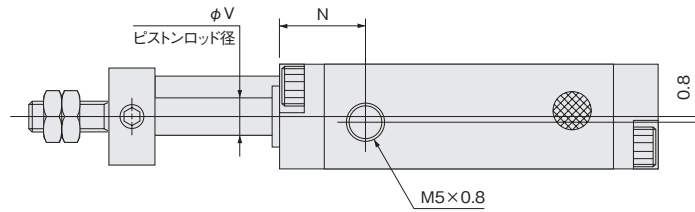
注：図中の4-M3×0.5のめねじ(センサスイッチ取付用)は、シリンダの取付けには使用できません。また標準シリンダのストローク5mmの本体にはありません。

- ミニ
- ビット
- ロック
- マルチ
- ジグC
- ジグC
- ストローク
- ジグC
- 低摩擦
- ペーシック
- ペン
- スリム
- ツイン
- ポート
- ダイナ
- KSD
- ガイドジグ
- 6~10
- ガイドジグ
- 12~63
- ツイン
- ロッドφ6
- ツイン
- ロッドB
- アルファ
- ツイロッド
- アクセス
- シリンダ
- スライド
- ユニット
- ハイ
- マルチ
- ミニガイド
- スライダ
- ロッド
- スライダ
- Z
- スライダ
- GT
- ミニガイド
- テーブル
- ORV
- ORC
- φ10
- ORCA
- ORGA
- ORK
- ORC
- φ63,φ80
- ORW
- MRW
- ORB
- MRV
- MRC
- MRG
- MRB
- ORS
- MRS
- RAP
- RAT
- RAF
- RAN
- RAG
- RWT
- スイング
- ツイスト
- エアハンド
- Lハンド
- フラット形
- エアハンド
- 三爪
- ハンド
- メカ
- ハンド
- ラバー
- ハンド
- MJC
- コンプラ
- イアンス
- コンプラ
- θレス
- SHM
- マイクロ
- SHM
- 高速
- バルブパック
- 低速
- シリンダ
- リニア
- 磁気
- ストローク
- センサ
- センサ
- スイッチ
- CJ
- CRE

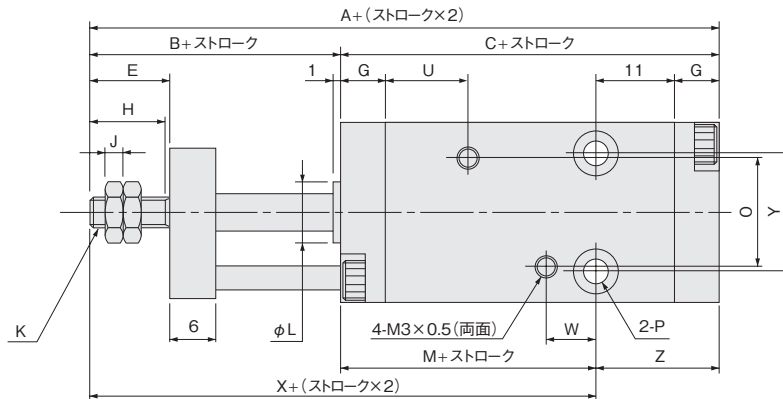
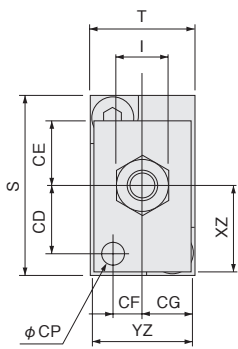
ミニ  
ビット  
ノック  
マルチ  
ジグ C  
ジグ C  
ストローク  
ジグ C  
低摩擦  
ベアリング  
ペン  
スリム  
ツイン  
ポート  
ダイナ  
KSD  
ガイドジグ  
6~10  
ガイドジグ  
12~63  
ツイン  
ロッドφ6  
ツイン  
ロッドφ8  
アルファ  
ワイロッド  
アクシス  
シリンダ  
スライド  
ユニット  
ハイ  
マルチ  
ミニガイド  
スライダ  
ロッド  
スライダ  
Z  
スライダ  
GT  
ミニガイド  
テーブル  
ORV  
ORC  
φ10  
ORCA  
ORGA  
ORK  
ORC  
φ63,φ80  
ORW  
MRW  
ORB  
MRV  
MRC  
MRG  
MRB  
ORS  
MRS  
RAP  
RAT  
RAF  
RAN  
RAG  
RWT  
スイング  
ツイスト  
エアハンド  
Lハンド  
フラット形  
エアハンド  
三爪  
ハンド  
メカ  
ハンド  
ラバー  
ハンド  
MJC  
コンプラ  
イアンス  
コンプラ  
θレス  
SHM  
マイクロ  
SHM  
高速  
バルブバック  
低速  
シリンダ  
リニア  
磁気  
ストローク  
センサ  
センサ  
スイッチ  
CJ  
CRE

# 回転レス引込単動形寸法図 (mm)

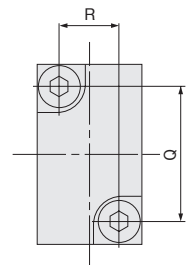
● サイドマウント BTAL □ シリンダ径 × ストローク



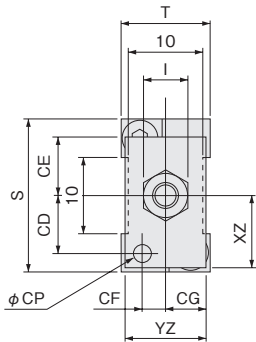
φ10, φ16



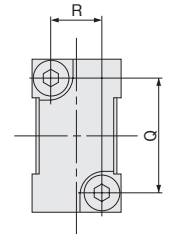
φ10, φ16



φ6



φ6



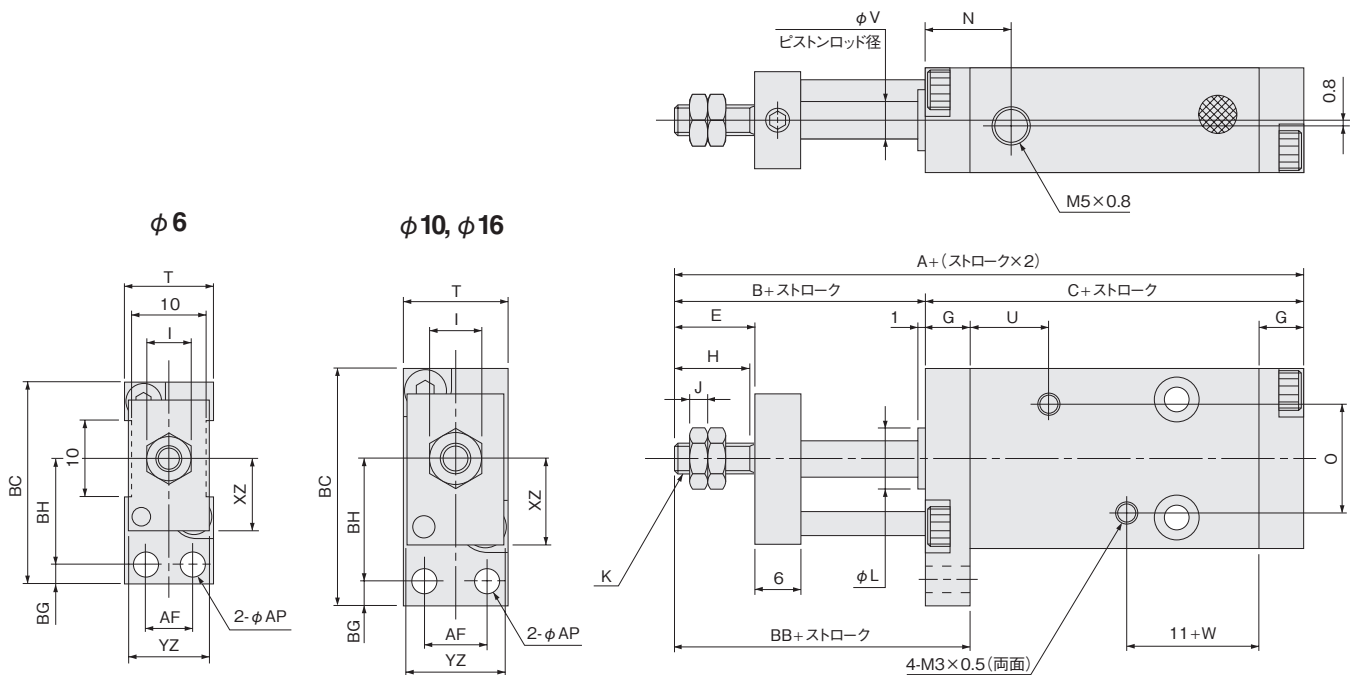
形式 記号	標準シリンダ				センサシリンダ				B	E	G	H	I	J	K	L	N	O	P	Q	R	S	T	U	V	W	Y	Z
	A	C	M	X	A	C	M	X																				
6	48	33	17	32	53	38	22	37	15	7.5	5	7	5.5	1.8	M3×0.5	6 <sub>0.05</sub>	10	14	φ3.5座φ6 深さ4.2(両面)	15	7	20	12		3		12	16
10	53	35	18	36	58	40	23	41	18	10.5	6	10	7	2.4	M4×0.7	8 <sub>0.05</sub>	11.5	15	φ3.5座φ6 深さ3.2(両面)	18	8	24	14	10.5	5	6.5	16	17
16	58	38	20	40	63	43	25	45	20	12.5	7	12	8	3.2	M5×0.8	10 <sub>0.05</sub>	12.5	19	φ4.5座φ7.6 深さ4.2(両面)	25	12	33	20		6	7.5	24	18

記号	CD	CE	CF	CG	CP	XZ	YZ
6	7.5	7.5	3.5	5.5	2.5	9.5	11
10	9	8.5	4	6.5	3	11.5	13
16	12.5	9	6	9.5	4	16	19

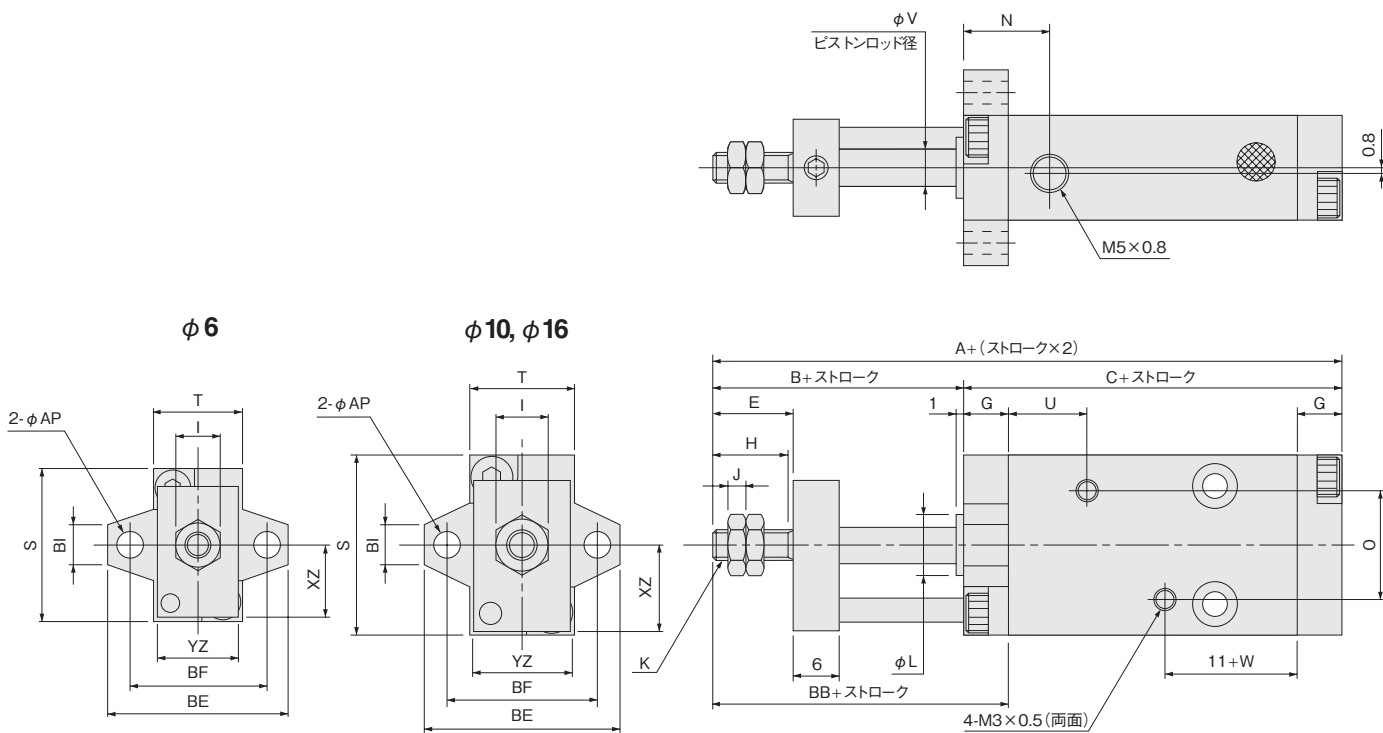
注：図中の4-M3×0.5のめねじ(センサスイッチ取付用)は、シリンダの取付けには使用できません。また標準シリンダのストローク5mmの本体にはありません。

回転レス引込単動形寸法図 (mm)

●フランジAマウント BTAL □ シリンダ径 × ストローク -3A



●フランジBマウント BTAL □ シリンダ径 × ストローク -3B



形式 記号	標準シリンダ				センサシリンダ																									
	A	C	A	C	B	E	G	H	I	J	K	L	N	O	S	T	U	V	W	AF	AP	BB	BC	BE	BF	BG	BH	BI	XZ	YZ
6	48	33	53	38	15	7.5	5	7	5.5	1.8	M3×0.5	6 <sub>0</sub> <sup>0.05</sup>	10	14	20	12		3	6.5	6	3.5	20	27.5	24	18	3.5	14	5	9.5	11
10	53	35	58	40	18	10.5	6	10	7	2.4	M4×0.7	8 <sub>0</sub> <sup>0.05</sup>	11.5	15	24	14	10.5	5	6.5	8	3.5	24	31.5	26	20	3.5	16	5	11.5	13
16	58	38	63	43	20	12.5	7	12	8	3.2	M5×0.8	10 <sub>0</sub> <sup>0.05</sup>	12.5	19	33	20		6	7.5	12	4.5	27	42	36	28	4.5	21	6	16	19

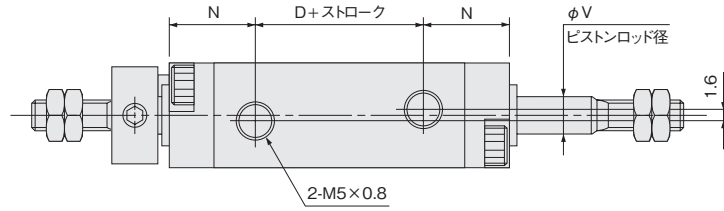
注：図中の4-M3×0.5のめねじ(センサスイッチ取付用)は、シリンダの取付けには使用できません。また標準シリンダのストローク5mmの本体にはありません。

ミニ  
ビット  
ノック  
マルチ  
ジグC  
ジグC  
ストローク  
ジグC  
低摩擦  
パーシック  
ペン  
スリム  
ツイン  
ポート  
ダイナ  
KSD  
ガイドジグ  
6~10  
ガイドジグ  
12~63  
ツイン  
ロッドφ6  
ツイン  
ロッドB  
アルファ  
ツイロッド  
アクセス  
シリンダ  
スライド  
ユニット  
ハイ  
マルチ  
ミニガイド  
スライダ  
ロッド  
スライダ  
Z  
スライダ  
GT  
ミニガイド  
テーブル  
ORV  
ORC  
φ10  
ORCA  
ORGA  
ORK  
ORC  
φ63,φ80  
ORW  
MRW  
ORB  
MRV  
MRC  
MRG  
MRB  
ORS  
MRS  
RAP  
RAT  
RAF  
RAN  
RAG  
RWT  
スイング  
ツイスト  
エアハンド  
Lハンド  
フラット形  
エアハンド  
三爪  
ハンド  
メカ  
ハンド  
ラバー  
ハンド  
MJC  
コンプラ  
イアンス  
コンプラ  
θレス  
SHM  
マイクロ  
SHM  
高速  
バルブパック  
低速  
シリンダ  
リニア  
磁気  
ストローク  
センサ  
センサ  
スイッチ  
CJ  
CRE

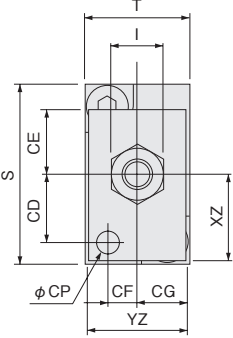
- ミニ
- ビット
- ノック
- マルチ
- ジグ C
- ジグ C
- ストローク
- ジグ C
- 低摩擦
- ベアリング
- ペン
- スリム
- ツイン
- ポート
- ダイナ
- KSD
- ガイドジグ
- 6~10
- ガイドジグ
- 12~63
- ツイン
- ロッドφ6
- ツイン
- ロッド B
- アルファ
- ツインロッド
- アクシス
- シリンダ
- スライド
- ユニット
- ハイ
- マルチ
- ミニガイド
- スライダ
- ロッド
- スライダ
- Z
- スライダ
- GT
- ミニガイド
- テーブル
- ORV
- ORC
- φ10
- ORCA
- ORGA
- ORK
- ORC
- φ63,φ80
- ORW
- MRW
- ORB
- MRV
- MRC
- MRG
- MRB
- ORS
- MRS
- RAP
- RAT
- RAF
- RAN
- RAG
- RWT
- スイング
- ツイスト
- エアハンド
- Lハンド
- フラット形
- エアハンド
- 三爪
- ハンド
- メカ
- ハンド
- ラバー
- ハンド
- MJC
- コンプラ
- アイソ
- コンプラ
- θレス
- SHM
- マイクロ
- SHM
- 高速
- バルブバック
- 低速
- シリンダ
- リニア
- 磁気
- ストローク
- センサ
- センサ
- スイッチ
- CJ
- CRE

# 回転レス両ロッド複動形寸法図 (mm)

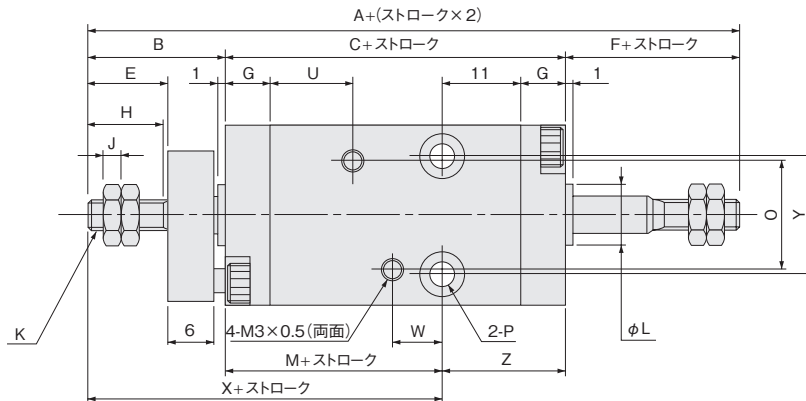
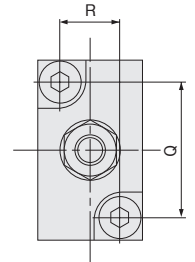
●サイドマウント BDADL □ シリンダ径 × ストローク



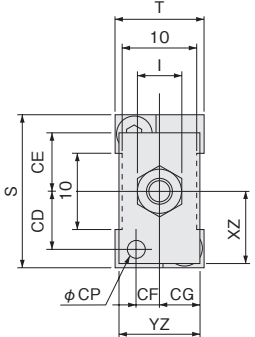
φ10, φ16



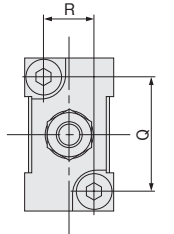
φ10, φ16



φ6



φ6



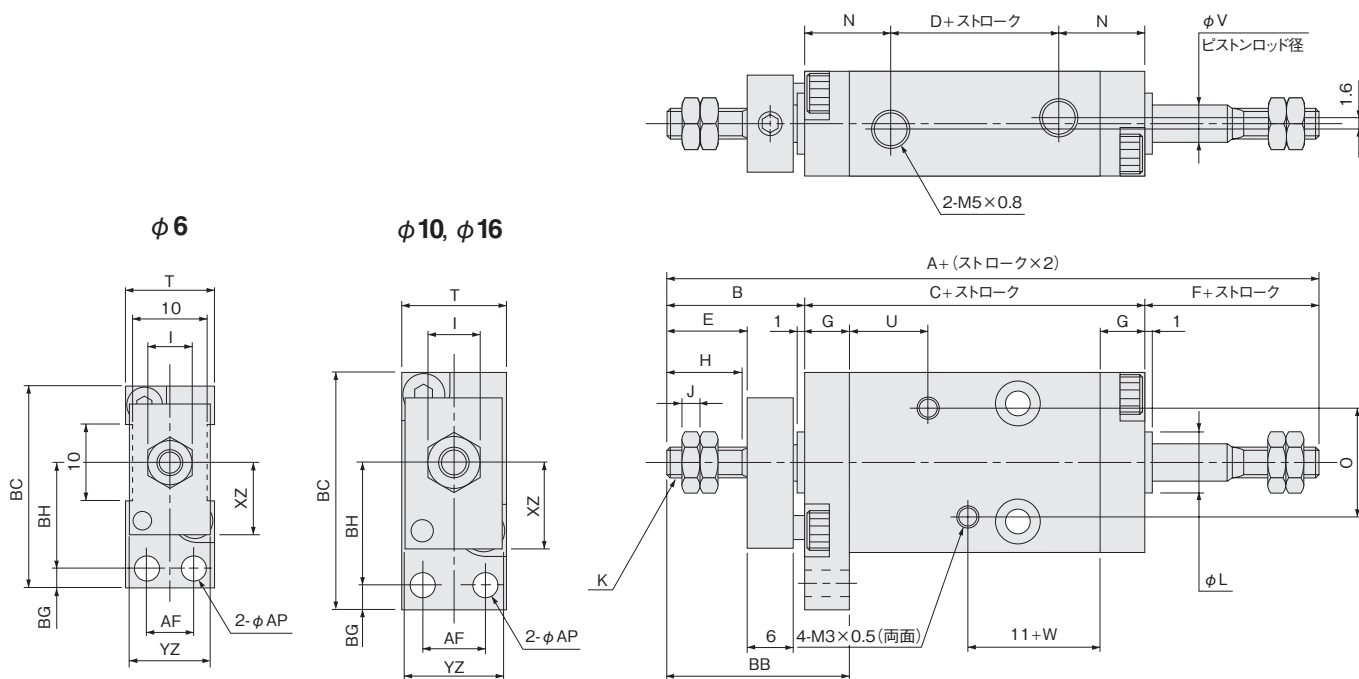
形式 記号	標準シリンダ					センサシリンダ					B	E	F	G	H	I	J	K	L	N	O	P	Q	R	S	T	U	V	W	Y	Z
	A	C	D	M	X	A	C	D	M	X																					
6	53	28	8	12	27	58	33	13	17	32	15	7.5	10	5	7	5.5	1.8	M3×0.5	6 <sub>0,005</sub>	10	14	φ3.5座ぐりφ6 深さ42(両面)	15	7	20	12		3		12	16
10	61	30	7	13	31	66	35	12	18	36	18	10.5	13	6	10	7	2.4	M4×0.7	8 <sub>0,005</sub>	11.5	15	φ3.5座ぐりφ6 深さ32(両面)	18	8	24	14	10.5	5	6.5	16	17
16	68	33	8	15	35	73	38	13	20	40	20	12.5	15	7	12	8	3.2	M5×0.8	10 <sub>0,005</sub>	12.5	19	φ4.5座ぐりφ7.6 深さ42(両面)	25	12	33	20		6	7.5	24	18

記号	CD	CE	CF	CG	CP	XZ	YZ
6	7.5	7.5	3.5	5.5	2.5	9.5	11
10	9	8.5	4	6.5	3	11.5	13
16	12.5	9	6	9.5	4	16	19

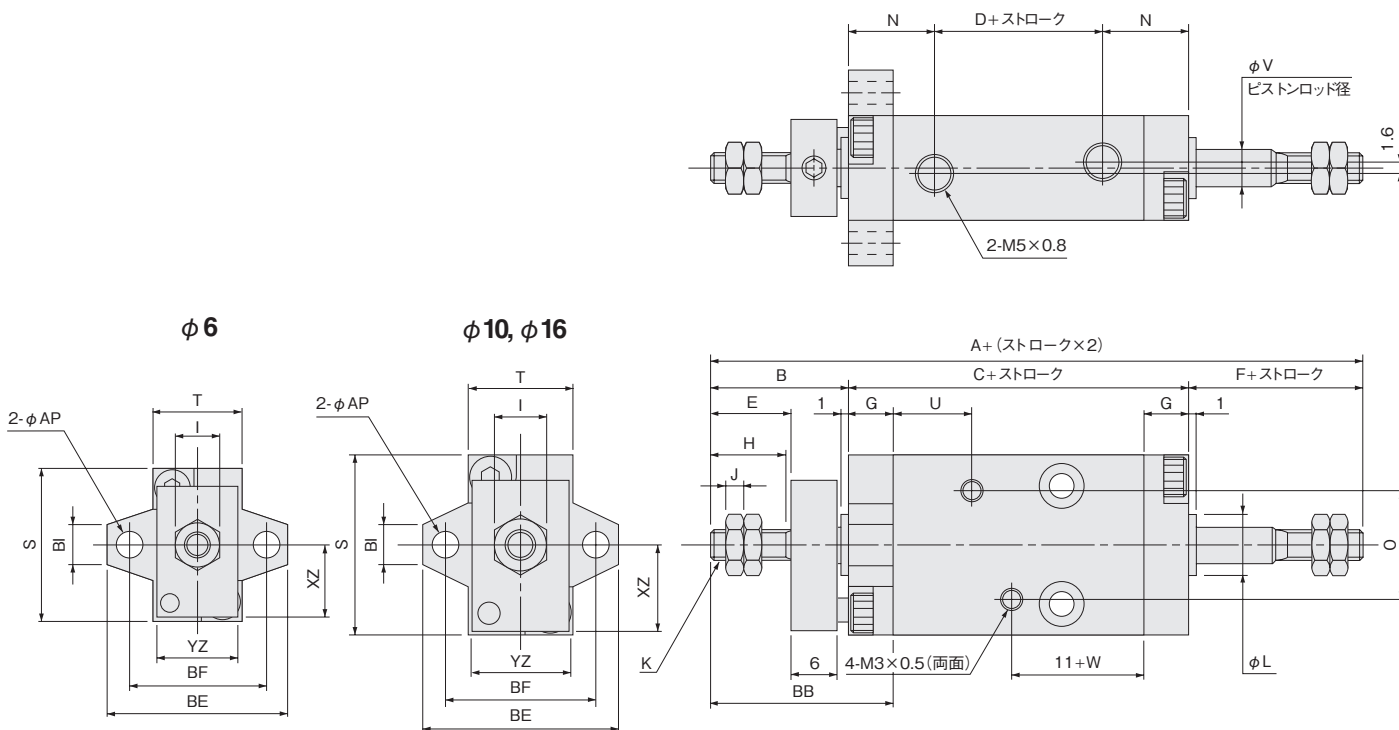
注：図中の4-M3×0.5のめねじ(センサスイッチ取付用)は、シリンダの取付けには使用できません。また標準シリンダのストローク5mmの本体にはありません。

回転レス両ロッド複動形寸法図 (mm)

●フランジAマウント BDADL □ シリンダ径 × ストローク -3A



●フランジBマウント BDADL □ シリンダ径 × ストローク -3B



形式 記号	標準シリンダ			センサシリンダ			B	E	F	G	H	I	J	K	L	N	O	S	T	U	V	W	AF	AP	BB	BC	BE	BF	BG	BH	BI	XY	YZ
	A	C	D	A	C	D																											
6	53	28	8	58	33	13	15	7.5	10	5	7	5.5	1.8	M3×0.5	6 <sup>0</sup> <sub>-0.05</sub>	10	14	20	12		3	6.5	6	3.5	20	27.5	24	18	3.5	14	5	9.5	11
10	61	30	7	66	35	12	18	10.5	13	6	10	7	2.4	M4×0.7	8 <sup>0</sup> <sub>-0.05</sub>	11.5	15	24	14	10.5	5		8	4.5	24	31.5	26	20		16		11.5	13
16	68	33	8	73	38	13	20	12.5	15	7	12	8	3.2	M5×0.8	10 <sup>0</sup> <sub>-0.05</sub>	12.5	19	33	20		6	7.5	12	4.5	27	42	36	28	4.5	21	6	16	19

注：図中の4-M3×0.5のめねじ(センサスイッチ取付用)は、シリンダの取付けには使用できません。また標準シリンダのストローク5mmの本体にはありません。

ミニ  
ビット  
ノック  
マルチ  
ジグC  
ジグC  
ストローク  
ジグC  
低摩擦  
ペーシック  
ペン  
スリム  
ツイン  
ポート  
ダイナ  
KSD  
ガイドジグ  
6~10  
ガイドジグ  
12~63  
ツイン  
ロッドφ6  
ツイン  
ロッドB  
アルファ  
ツインロッド  
アクセス  
シリンダ  
スライド  
ユニット  
ハイ  
マルチ  
ミニガイド  
スライダ  
ロッド  
スライダ  
Z  
スライダ  
GT  
ミニガイド  
テーブル  
ORV  
ORC  
φ10  
ORCA  
ORGA  
ORK  
ORC  
φ63,φ80  
ORW  
MRW  
ORB  
MRV  
MRC  
MRG  
MRB  
ORS  
MRS  
RAP  
RAT  
RAF  
RAN  
RAG  
RWT  
スイング  
ツイスト  
エアハンド  
Lハンド  
フラット形  
エアハンド  
三爪  
ハンド  
メカ  
ハンド  
ラバー  
ハンド  
MJC  
コンプラ  
イアシス  
コンプラ  
θレス  
SHM  
マイクロ  
SHM  
高速  
バルブパック  
低速  
シリンダ  
リニア  
磁気  
ストローク  
センサ  
センサ  
スイッチ  
CJ  
CRE

# アディショナルパーツ

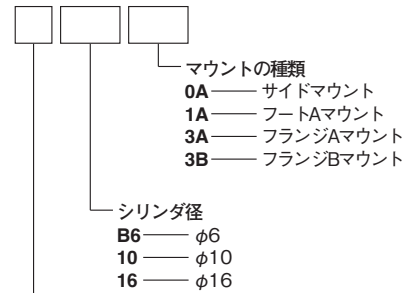
## ロッド側マウント金具・ヘッド側マウント金具



### マウント金具形式 (注文記号)

取付位置	マウント金具		サイドマウント	フートAマウント	フランジAマウント	フランジBマウント
	シリンダ径mm	シリンダ形式				
ロッド側	BDA□ BSA□ BTA□ BDAD□	6	DB60A	DB61A	DB63A	DB63B
		10	D100A	D101A	D103A	D103B
		16	D160A	D161A	D163A	D163B
	BDAL□ BSAL□ BTAL□ BDADL□	6	LB60A	—	LB63A	LB63B
		10	L100A	—	L103A	L103B
		16	L160A	—	L163A	L163B
ヘッド側 両ロッド形を除く 全形式	6	BB60A	BB61A	BB63A	BB63B	
	10	B100A	B101A	B103A	B103B	
	16	B160A	B161A	B163A	B163B	

#### ●形式の見方



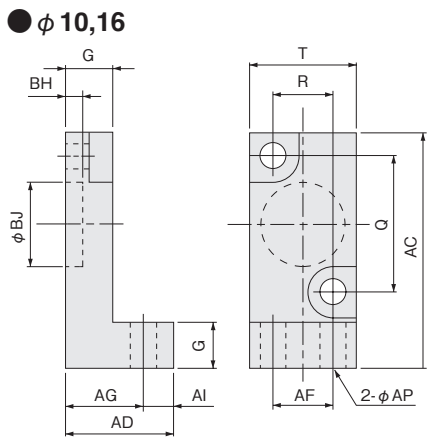
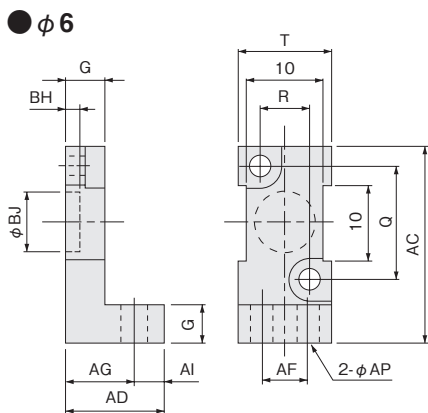
#### 適用シリンダ

- D — BDA□, BSA□, BTA□, BDAD□ (ロッド側用)
- L — BDAL□, BSAL□, BTAL□, BDADL□ (ロッド側用)
- B — 両ロッド形を除く全形式 (ヘッド側用)

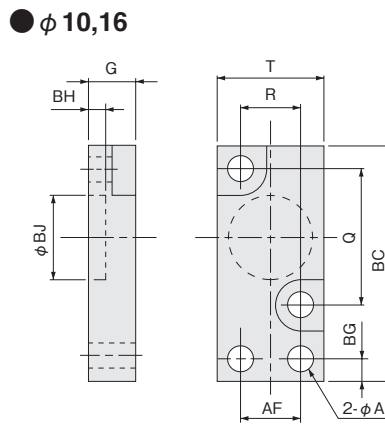
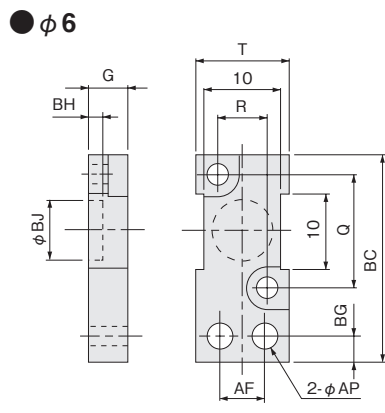
- 備考 1 : マウント金具のすべてに取付ねじが2個付きます。  
 2 : ヘッド側マウント金具は、すべて別売部品です。  
 3 : ロッド側マウント金具をシリンダに組み付けた状態での注文記号は、36、52ページをご覧ください。  
 4 : 回転レスシリンダ用のロッド側フートAマウントはありません。ただし回転レス両ロッドシリンダの場合には、プレートのないロッド側に別売部品でフートAマウントが取り付けられます。  
 5 : ロッド側マウント金具には、ロッドプッシュが組み込まれています。

### ヘッド側マウント金具寸法図 (mm)

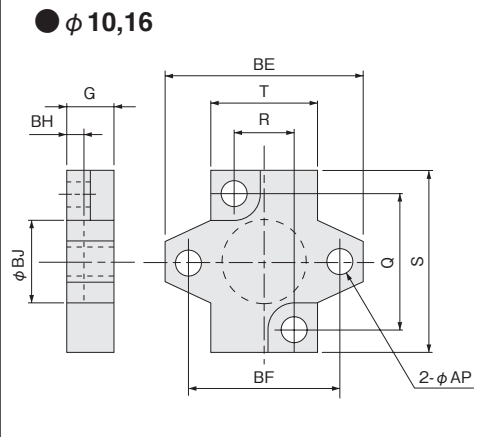
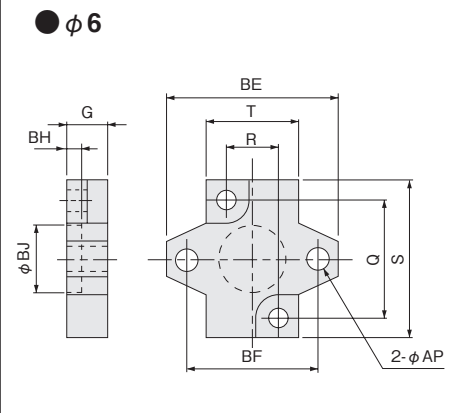
#### フートAマウント : -1A



#### フランジAマウント : -3A



#### フランジBマウント : -3B



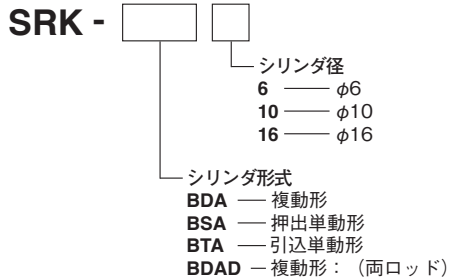
シリンダ径	記号																
	G	Q	R	S	T	AC	AD	AF	AG	AI	AP	BC	BE	BF	BG	BH	BJ
6	5	15	7	20	12	26	13	6	9	4	3.5	27.5	24	18	3.5	2 <sup>+0.05</sup> <sub>0</sub>	8 <sup>+0.1</sup> <sub>0</sub>
10	6	18	8	24	14	31	14	8	10	4	3.5	31.5	26	20	3.5	2 <sup>+0.05</sup> <sub>0</sub>	12 <sup>+0.1</sup> <sub>0</sub>
16	7	25	12	33	20	41.5	17	12	12	5	4.5	42	36	28	4.5	2 <sup>+0.05</sup> <sub>0</sub>	18 <sup>+0.1</sup> <sub>0</sub>

備考 : サイドマウント(ヘッドカバー)はシリンダ寸法図を参照してください。

# アドিশョナルパーツ

## シールリペアキット

### 注文記号



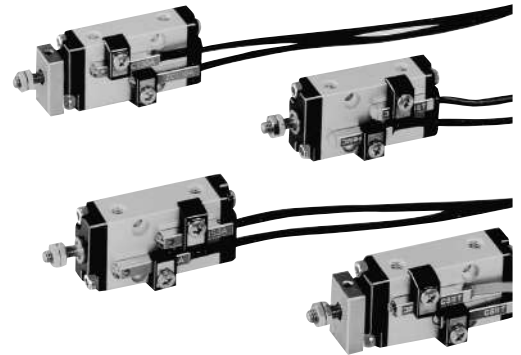
### 付属部品及び数量

付属部品 シリンダ形式	ロッドパッキン	ピストンパッキン	Oリング	バンパ
BDA	1個	1個	2個	2個
BSA	—	1個	1個	2個
BTA	1個	1個	1個	2個
BDAD	2個	1個	2個	2個

備考1：ピストンパッキンは2000年4月頃に設計変更されており、シールリペアキットでは設計変更後のピストンパッキンを使用しています。  
 2：ピストンパッキンは1999年以前が設計変更前、2002年以降が設計変更後のピストンパッキンを使用していますが、2000年～2001年頃の製品は機番による判断ができません。その場合は、ピストンパッキンの厚さで確認してください。  
 ●ピストンパッキン厚さ（現行品） φ6：1.4mm φ10：1.6mm φ16：1.6mm  
 3：ピストンパッキンが設計変更前だった場合は、最寄りの当社営業所へご相談ください。

## センサスイッチ

無接点タイプ・有接点タイプ



### 注文記号（センサスイッチのみの場合）

無接点タイプ 表示灯付	DC10～28V	ZC130	センサスイッチオプション	
			形式	リード線長さ
無接点タイプ 表示灯付	DC4.5～28V	ZC153	A B	-BDAS6 -BDAS10 -BDAS16
有接点タイプ 表示灯なし	DC5～28V	CS5T		
有接点タイプ 表示灯なし	AC85～115V	CS5T		
有接点タイプ 表示灯付	DC10～28V	CS11T		

●A：1000mm  
 ●B：3000mm

★センサホルダのみの注文記号

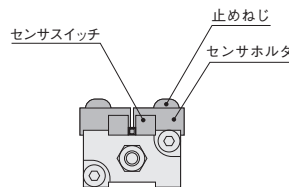
φ6シリンダ用 — C1-BDAS6 ●-BDAS6：φ6シリンダ用  
 φ10シリンダ用 — C1-BDAS10 ●-BDAS10：φ10シリンダ用  
 φ16シリンダ用 — C1-BDAS16 ●-BDAS16：φ16シリンダ用

●センサスイッチの詳細は、1819ページをご覧ください。

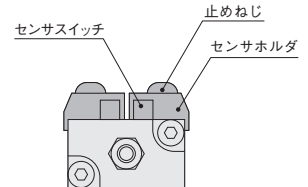
### センサスイッチの移動要領

- 止めねじをゆるめると、センサスイッチはシリンダの軸方向に自由に移動することができます。
- 止めねじの締め付けトルクは19.6N・cm以下にしてください。

●φ6



●φ10,16



### センサスイッチ使用可能最小シリンダストローク

シリンダ径	無接点センサスイッチ		有接点センサスイッチ	
	2個取付	1個取付	2個取付	1個取付
6				
10	5	5	10	5
16				

備考：フランジBマウントでのセンサスイッチ2個取付はできません。  
 フランジBマウントをロッド側に使った場合はヘッド側に1個、ヘッド側に使った場合はロッド側に1個取り付けられます。

ミニ  
ビット  
ノック  
マルチ  
ジグC  
ジグC  
ストローク  
ジグC  
低摩擦  
ペーシック  
ペン  
スリム  
ツイン  
ポート  
ダイナ  
KSD  
ガイドジグ  
6～10  
ガイドジグ  
12～63  
ツイン  
ロッドφ6  
ツイン  
ロッドB  
アルファ  
ツイロッド  
アタス  
シリンダ  
スライド  
ユニット  
ハイ  
マルチ  
ミニガイド  
スライダ  
ロッド  
スライダ  
Z  
スライダ  
GT  
ミニガイド  
テーブル  
ORV  
ORC  
φ10  
ORCA  
ORGA  
ORK  
ORC  
φ63,φ80  
ORW  
MRW  
ORB  
MRV  
MRC  
MRG  
MRB  
ORS  
MRS  
RAP  
RAT  
RAF  
RAN  
RAG  
RWT  
スイング  
ツイスト  
エアハンド  
Lハンド  
フラット形  
エアハンド  
三爪  
ハンド  
メカ  
ハンド  
ラバー  
ハンド  
MJC  
コブラ  
アインス  
コブラ  
θレス  
SHM  
マイクロ  
SHM  
高速  
バルパック  
低速  
シリンダ  
リニア  
磁気  
ストローク  
センサ  
センサ  
スイッチ  
CJ  
CRE

## センサスイッチ作動範囲・応差・最高感度位置

### ●作動範囲：ℓ

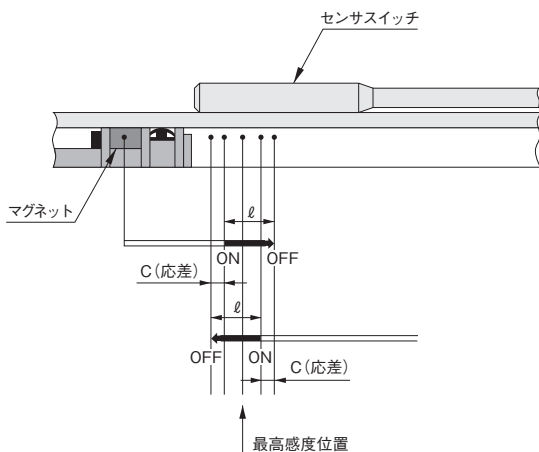
ピストンが移動してセンサスイッチがONしてから、さらにピストンが同方向に移動して、OFFするまでの範囲をいいます。

### ●応差：C

ピストンが移動してセンサスイッチがONした位置から、ピストンを逆方向に移動して、OFFするまでの距離をいいます。

シリンダ径	ZC130□, ZC153□		CS5T□, CS11T□	
	作動範囲	応差	作動範囲	応差
6	2.0~3.0	0.3以下	4.8~7.2	1.3以下
10	2.0~3.0	0.3以下	5.8~8.3	2.0以下
16	2.5~4.0	0.3以下	7.5~9.4	2.5以下

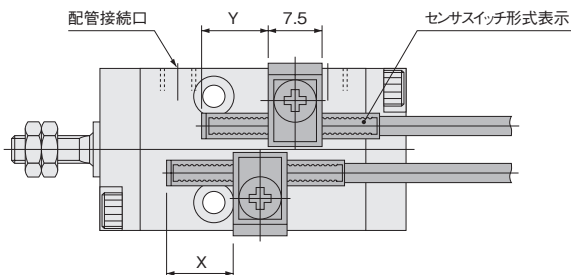
備考：上記は参考値です。



## ストロークエンド検出センサスイッチ取付位置

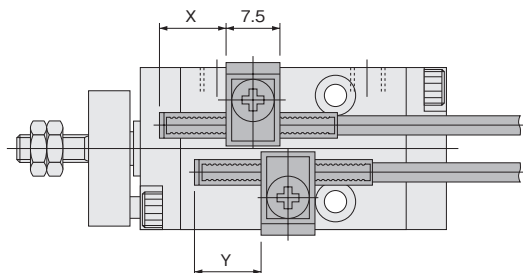
### ●センサシリンダ

### ●両ロッドセンサシリンダ



### ●回転レスセンサシリンダ

### ●回転レス両ロッドシリンダ



### ■複動形（両ロッドシリンダを含む）

シリンダ径	取付位置	センサスイッチ形式		
		ZC130□, ZC153□	CS5T□	CS11T□
6	X	13.0	11.5	15
10	Y	8.0	6.5	10
	X	14.0	12.5	16
16	Y	9.0	7.5	11

### ■複動形（両ロッドシリンダを含む）

シリンダ径	取付位置	センサスイッチ形式		
		ZC130□, ZC153□	CS5T□	CS11T□
6	X	6.0	4.5	8
10	Y	1.0	0.5	3
	X	7.0	-5.5	9
16	Y	2.0	0.5	4

### ■押出単動形

シリンダ径	取付位置	センサスイッチ形式		
		ZC130□, ZC153□	CS5T□	CS11T□
6	X	8.0	6.5	10
10	Y	8.0	6.5	10
	X	9.0	7.5	11
16	Y	9.0	7.5	11

### ■押出単動形

シリンダ径	取付位置	センサスイッチ形式		
		ZC130□, ZC153□	CS5T□	CS11T□
6	X	1.0	-0.5	3
10	Y	1.0	-0.5	3
	X	2.0	0.5	4
16	Y	2.0	0.5	4

### ■引込単動形

シリンダ径	取付位置	センサスイッチ形式		
		ZC130□, ZC153□	CS5T□	CS11T□
6	X	13.0	11.5	15
10	Y	13.0	11.5	15
	X	14.0	12.5	16
16	Y	14.0	12.5	16

### ■引込単動形

シリンダ径	取付位置	センサスイッチ形式		
		ZC130□, ZC153□	CS5T□	CS11T□
6	X	6.0	11.5	8
10	Y	6.0	11.5	8
	X	7.0	12.5	9
16	Y	7.0	12.5	9

備考1：上表は標準ストロークの場合の参考値です。最適位置設定方法は66ページをご覧ください。

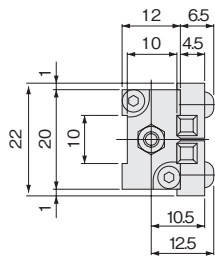
2：上図は配管接続口を上方へ向けて見た状態です。

3：両ロッドシリンダのストロークエンド検出センサスイッチ取付位置はシリンダのシリンダ取付穴とロッドカバーとの距離で確認してください。

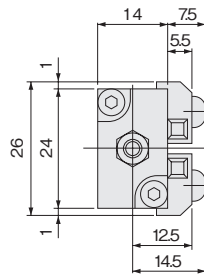
4：センサスイッチは形式表示が見える面を上にして取り付けてください。

# センサスイッチ取付寸法図 (mm)

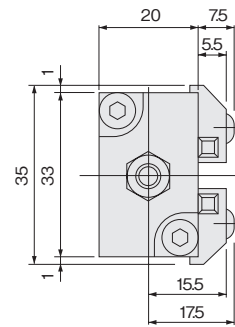
● φ 6



● φ 10

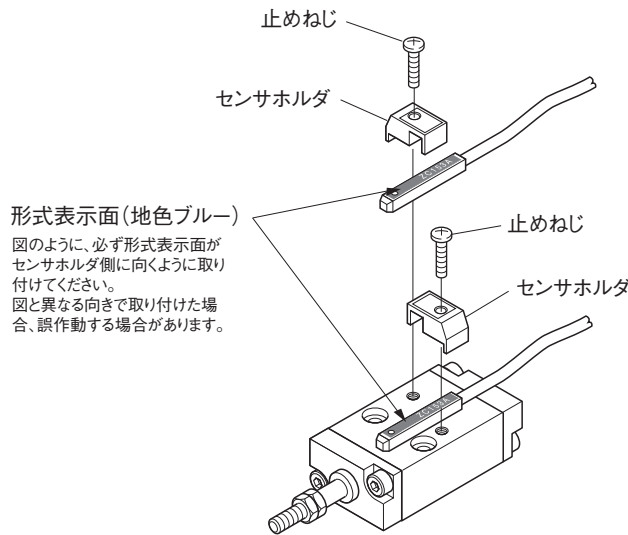


● φ 16

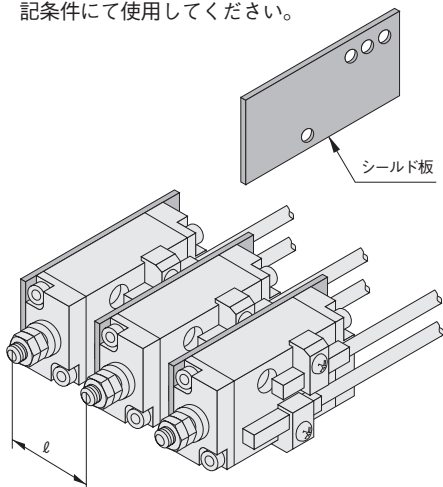


## センサスイッチ取付時の注意

- センサスイッチを取り付ける場合は、下図のように、必ずセンサスイッチの形式表示面がセンサホルダ側に向くように取り付けてください。なお、止めねじの締付トルクは19.6N・cm以下としてください。形式表示面の対面が感度面になります。



- 複数のセンサスイッチ付マルチマウントシリンダを接近させて取り付ける場合は、右記条件にて使用してください。



シリンダ径 mm	シールド板なしの場合		シールド板ありの場合
	l	l	l
6	25mm 以上	23mm 以上	22mm 以上
10	29mm 以上	31mm 以上	25mm 以上
16	35mm 以上	39mm 以上	31mm 以上

備考：上記を除く取付けの場合には特に制限はありません。

## シールド板形式 (注文記号)

作動形式 ストローク mm	適応シールド板形式			
	複動形・両ロッド複動形		押出単動形・引込単動形	
シリンダ径 mm	5・10・15	20・25・30	5・10	15
6	BS061	BS062	BS061	BS062
10	BS101	BS102	BS101	BS102
16	BS161	BS162	BS161	BS162

- 備考 1：シールド板のすべてに取付ねじが2個付きます。
- 2：シールド板はすべて別売部品です。

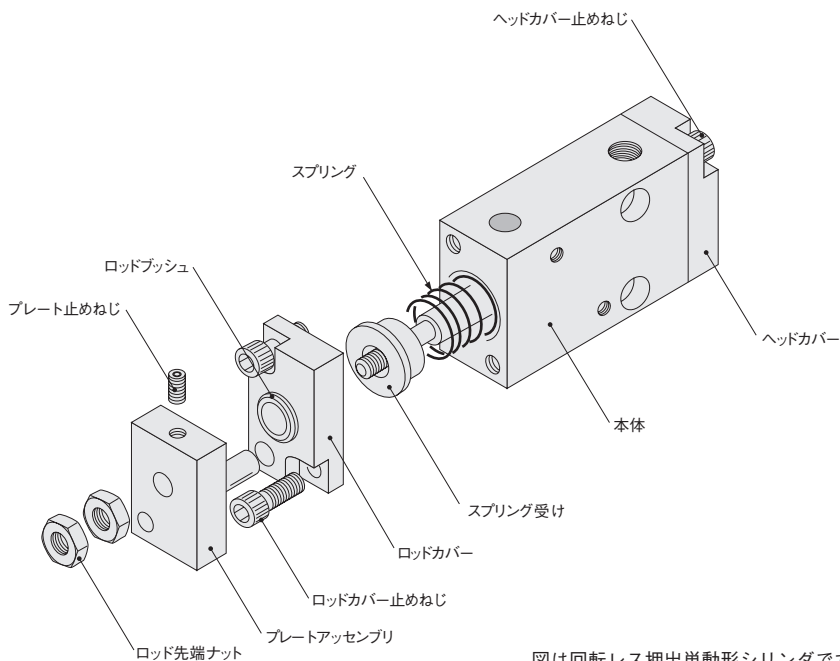
ミニ  
ビット  
ノック  
マルチ  
ジグC  
ジグC  
ストローク  
ジグC  
低摩擦  
ペーシック  
ペン  
スリム  
ツイン  
ポート  
ダイナ  
KSD  
ガイドジグ  
6~10  
ガイドジグ  
12~63  
ツイン  
ロッドφ6  
ツイン  
ロッドB  
アルファ  
ツインロッド  
アクシス  
シリンダ  
スライド  
ユニット  
ハイ  
マルチ  
ミニガイド  
スライダ  
ロッド  
スライダ  
Z  
スライダ  
GT  
ミニガイド  
テーブル  
ORV  
ORC  
φ10  
ORCA  
ORGA  
ORK  
ORC  
φ63,φ80  
ORW  
MRW  
ORB  
MRV  
MRC  
MRG  
MRB  
ORS  
MRS  
RAP  
RAT  
RAF  
RAN  
RAG  
RWT  
スイング  
ツイスト  
Eハンド  
Lハンド  
フラット形  
Eハンド  
三爪  
ハンド  
メカ  
ハンド  
ラバー  
ハンド  
MJC  
コンプラ  
イアシス  
コンプラ  
θレス  
SHM  
マイクロ  
SHM  
高速  
バルブパック  
低速  
シリンダ  
リニア  
磁気  
ストローク  
センサ  
センサ  
スイッチ  
CJ  
CRE



マウント金具の交換

●ロッド側マウント金具

ロッド先端ナットを外してからロッドカバー(マウント金具)止めねじをゆるめ、ロッドカバー(マウント金具)を取り外します。交換するマウント金具は、取外しと逆の順序で組み付けてください。回転レスシリンダは、プレート止めねじをゆるめてプレートアセンブリを外してから、ロッドカバー(マウント金具)を取り外します。組付けは、マウント金具とシリンダ本体のガイドピン穴を合わせて組み付け、プレートアセンブリを差し込み、ピストンロッドにプレート止めねじを締め付けて固定します。なお、その際にはピストンロッドをヘッド側ストロークエンドまで一杯に戻した状態で、プレートとロッドブッシュの間を約0.5mm程度あけてプレートアセンブリを固定するようにしてください。



図は回転レス押出単動形シリンダです。

●ヘッド側マウント金具

ヘッドカバー(マウント金具)止めねじをゆるめ、ヘッドカバー(マウント金具)を取り外します。交換するマウント金具は、取り外しと逆の順序で組み付けてください。



1. サイドマウントでは、取付精度を上げるために、ロッドカバーとヘッドカバーの外周がシリンダ本体の側面から出ないように組み付け、機械装置にはシリンダ本体が密着するように取り付けてください。
2. マウント金具の固定は付属の取付けねじを使用し、市販のねじを使用する場合は下表のサイズとしてください。

シリンダ径	ねじサイズ	首下長さ
6	M2.6×0.45	6
10	M3×0.5	8
16	M4×0.7	8

3. 回転レスシリンダのプレート止めねじの締付けトルクと、使用する六角棒スパナのサイズは下表の数値としてください。

シリンダ径	締付けトルクN・cm	六角棒スパナ呼び(mm)
6	49	1.27
10	98.1	1.5
16	137.3	2

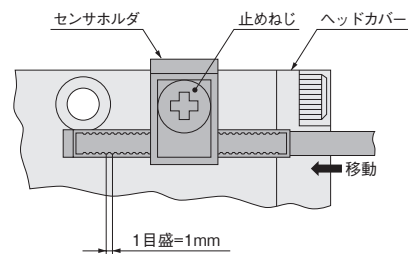


センサスイッチ

最適位置設定方法

●ヘッド側ストロークエンドの設定

1. ピストンをヘッド側ストロークエンドまでつき当ててください。
2. センサスイッチをシリンダ本体に仮止めした状態で、センサスイッチをヘッド側からロッド側へ移動し、ON (ZC130□, ZC153□, CS11T□はLED点灯) したところから、ZC130□, ZC153□ではさらに1目盛分(=1mm)、CS5T□, CS11T□では2目盛分(=2mm)ロッド側へ移動して、止めねじを締め付けて固定してください。

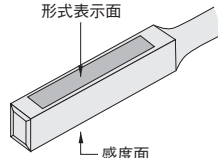


●ロッド側ストロークエンドの設定

ヘッド側の場合と逆の要領で行なってください。

1. ピストンをロッド側ストロークエンドまでひっぱってください。
2. 仮止めしたセンサスイッチをロッド側からヘッド側へ移動し、ONしたところから、ZC130□, ZC153□ではさらに1目盛分(=1mm)、CS5T□, CS11T□では2目盛分(=2mm)ヘッド側へ移動して、止めねじを締め付けて固定してください。

●取付時の注意



ZC形のセンサスイッチは形式表示面の反対面が感度面側になります。取り付ける際は、感度面側にシリンダのマグネットが来るように取り付けてください。



## 一般注意事項

### 配管

1. 負荷率が高い場所や、高速で使用するときは外部ストッパなどを設けて、シリンダに直接衝撃がかからないようにしてください。
2. シリンダ本体の4-M3×0.5のめねじは、センサスイッチまたはシールド板を取り付ける場合にのみ使用してください。

### 配管

シリンダに配管する前に、必ず配管内のフラッシング(圧縮空気の吹き流し)を十分に行なってください。配管作業中に発生した切り屑やシールテープ、錆などが混入すると、空気漏れなどの作動不良の原因となります。

### 雰囲気

1. 水滴、油滴などがかかる場所や粉塵が多い場所で使用するときは、カバーなどで保護してください。
2. 流体および雰囲気中に下記のような物質が含まれているときは、使用できません。有機溶剤・リン酸エステル系作動油・亜硫酸ガス・塩素ガス・酸類。

### 潤滑

無給油で使用できますが、給油する場合には、タービン油1種(ISO VG32)相当品を使用してください。スピンドル油、マシン油の使用は避けてください。

### 空気源

1. 使用流体は空気を使用し、それ以外の流体の場合はご相談ください。
2. シリンダに使用される空気は、劣化したコンプレッサ油などを含まない清浄な空気を使用してください。シリンダやバルブの近くにエアフィルタ(ろ過度40μm以下)を取り付けてドレンやゴミを取り除いてください。またエアフィルタのドレン抜きは定期的に行なってください。

### 単動形シリンダ

単動形において、配管ポートよりエアを連続印加させ、スプリングを縮ませたままの状態でも長時間放置した場合、エアを排気してもピストンが戻らない(復帰しない)場合があります。このように長時間放置して使用される場合は、複動形シリンダをご使用ください。

ミニ
ビット
ノック
マルチ
ジグC
ジグC
ストローク
ジグC
低摩擦
ペーシック
ペン
スリム
ツイン
ポート
ダイナ
KSD
ガイドジグ
6~10
ガイドジグ
12~63
ツイン
ロッドφ6
ツイン
ロッドB
アルファ
ツイロッド
アクシス
シリンダ
スライド
ユニット
ハイ
マルチ
ミニガイド
スライド
ロッド
スライド
Z
スライド
GT
ミニガイド
テーブル
ORV
ORC
φ10
ORCA
ORGA
ORK
ORC
φ63,φ80
ORW
MRW
ORB
MRV
MRC
MRG
MRB
ORS
MRS
RAP
RAT
RAF
RAN
RAG
RWT
スイング
ツイスト
エアハンド
Lハンド
フラット形
エアハンド
三爪
ハンド
メカ
ハンド
ラバー
ハンド
MJC
コンプラ
イアンス
コンプラ
θレス
SHM
マイクロ
SHM
高速
バルブパック
低速
シリンダ
リニア
磁気
ストローク
センサ
センサ
スイッチ
CJ
CRE

ミニ ビット
ノック
マルチ
ジグ C
ジグC ストローク
ジグC 低摩擦
ベアリング
ペン
スリム
ツイン ポート
ダイナ
KSD
ガイドジグ 6~10
ガイドジグ 12~63
ツイン ロッドφ6
ツイン ロッドB
アルファ ツイロッド
アクシス シリンダ
スライド ユニット
ハイ マルチ
ミニガイド スライダ
ロッド スライダ
Z スライダ
GT
ミニガイド テーブル
ORV
ORC φ10
ORCA ORGA
ORK
ORC φ63,φ80
ORW MRW
ORB
MRV
MRC MRG
MRB
ORS MRS
RAP
RAT
RAF
RAN
RAG
RWT
スイング
ツイスト
エアハンド
Lハンド
フラット形 エアハンド
三爪 ハンド
メカ ハンド
ラバー ハンド
MJC
コンプラ イアンス
コンプラ θレス
SHM マイクロ
SHM
高速 バルブバック
低速 シリンダ
リニア 磁気
ストローク センサ
センサ スイッチ
CJ CRE