



### JIG CYLINDERS C SERIES ジグシリンダCシリーズ INDEX

RoHS指令規制物質対応製品

シリーズ紹介	70	デュアルストロークシリンダ複動形・ 押出単動形・引込単動形	
推力	72	仕様	107
スタンダードシリンダ複動形・ 押出単動形・引込単動形		注文記号	108
仕様	74	内部構造と各部名称	109
注文記号	75	寸法図	111
内部構造と各部名称	76	耐横荷重形シリンダ複動形	
寸法図	78	仕様	117
回転レスシリンダ複動形		注文記号	118
仕様	82	内部構造と各部名称	119
注文記号	83	寸法図	120
内部構造と各部名称	84	ロングストロークシリンダ複動形	
寸法図	85	仕様	122
スクエアロッドシリンダ複動形		注文記号	123
仕様	86	内部構造と各部名称	124
注文記号	87	寸法図	125
内部構造と各部名称	88	エンドキープシリンダ複動形	
寸法図	89	仕様	127
両ロッドシリンダ複動形・単動形		注文記号	128
仕様	91	内部構造と各部名称	129
注文記号	92	寸法図	131
内部構造と各部名称	93	取付金具	134
寸法図	95	センサスイッチ	136
多位置形シリンダ複動形・押出単動形		取扱い要領と注意事項	141
仕様	98	ロッド先端形状パターン図	144
注文記号	99	ジグシリンダ用取付ねじ	145
内部構造と各部名称	100		
寸法図	102		

**⚠ 注意** ご使用になる前に後付ページの「安全上のご注意」を必ずお読みください。

ミニ  
ピット  
ノック  
マルチ  
マルチ  
ジグC  
ジグC  
ストローク  
ジグC  
低摩擦  
パーシック  
ペン  
スリム  
ツイン  
ポート  
ダイナ  
KSD  
ガイドジグ  
6~10  
ガイドジグ  
12~63  
ツイン  
ロッドφ6  
ツイン  
ロッドB  
アルファ  
ツイロッド  
アクシス  
シリンダ  
スライド  
ユニット  
ハイ  
マルチ  
ミニガイド  
スライダ  
Z  
スライダ  
GT  
ミニガイド  
テーブル  
ORV  
ORC  
φ10  
ORCA  
ORGA  
ORK  
ORC  
φ83,φ80  
ORW  
MRW  
ORB  
MRV  
MRC  
MRG  
MRB  
ORS  
MRS  
RAP  
RAT  
RAF  
RAN  
RAG  
RWT  
スイング  
ツイスト  
エアハンド  
Lハンド  
フラット形  
エアハンド  
三爪  
ハンド  
メカ  
ハンド  
ラバー  
ハンド  
MJC  
コンプラ  
イアンス  
コンプラ  
θレス  
SHM  
マイクロ  
SHM  
高速  
バルブ  
低速  
シリンダ  
リニア  
磁気  
ストローク  
センサ  
センサ  
スイッチ  
CJ  
CRE

ミニ  
ビット  
ノック  
マルチ  
ジグ C  
ジグ C  
ストローク  
ジグ C  
低摩擦  
ペーシック  
ペン  
スリム  
ツイン  
ポート  
ダイナ  
KSD  
ガイドシグ  
6~10  
ガイドシグ  
12~63  
ツイン  
ロッドφ6  
ツイン  
ロッドφ8  
アルファ  
ワイドロッド  
アクセス  
シリンドラ  
スライダ  
ユニット  
ハイ  
マルチ  
ミニガイド  
スライダ  
ロッド  
スライダ  
スライダ  
GT  
ミニガイド  
テーブル  
ORV  
ORC  
φ10  
ORCA  
ORGA  
ORK  
ORC  
φ63 φ80  
ORW  
MRW  
ORB  
MRV  
MRC  
MRG  
MRB  
ORS  
MRS  
RAP  
RAT  
RAF  
RAN  
RAG  
RWT  
スイング  
ツイスト  
エアハンド  
Lハンド  
フラット形  
エアハンド  
ミツ  
ハンド  
メカ  
ハンド  
ラバー  
ハンド  
MJC  
コンプラ  
イアンス  
コンプラ  
θレス  
SHM  
マイクロ  
SHM  
高速  
バルブバック  
低速  
シリンドラ  
リニア  
磁気  
ストローク  
センサ  
センサ  
スイッチ  
CJ  
CRE

あくまでもスクエアな形状でダウンサイジングに威力を発揮。

# ジグシリンドラCシリーズ

## 9形式69タイプの 豊富なシリーズ構成

φ6~φ10迄の豊富なシリーズ構成は、  
従来の薄形シリンドラをはるかに凌ぐ多様なニーズに  
対応します。

また、標準でノン・イオン仕様となっています。

(φ6、8、10を除く)

## 装置の小形化を 強力にバックアップ

センサスイッチ搭載後の外観形状も出っ張りがなく、  
狭いスペースへの取付けも簡単にできます。

同クラスのシリンドラ対比でもサイズ、質量、性能とも  
ワンステップアップのシリンドラです。



φ6

φ100



## φ6・φ8・φ10がニューラインアップ

小形化のニーズによりキメ細かく対応するために、φ6、φ8、φ10の3種類のシリンドラ径を加え、ご要望に対する選択肢の幅を広げました。



スタンダードシリンドラ

φ6~φ100



回転レスシリンドラ

φ6~φ10



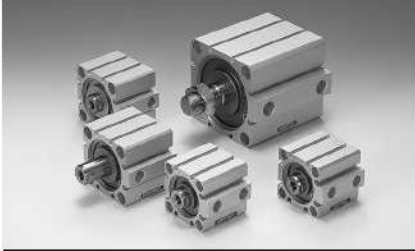
両ロッドシリンドラ

φ6~φ100

## ジグシリンダCシリーズは、下記9形式のシリーズがあります。

■スタンダードシリンダ

74ページ



■両ロッドシリンダ

91ページ



■耐横荷重形シリンダ

117ページ



■取付金具

134ページ



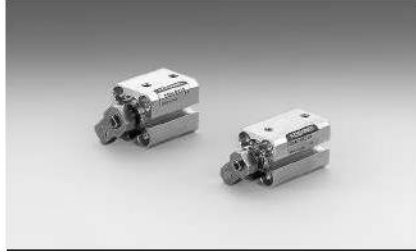
■センサスイッチ

136ページ



■回転レスシリンダ (φ6, φ8, φ10)

82ページ



■多位置形シリンダ

98ページ



■ロングストロークシリンダ

122ページ



■スクエアロッドシリンダ

86ページ



■デュアルストロークシリンダ

107ページ



■エンドキープシリンダ

127ページ



	作動形式			シリンダ仕様		ロッド先端仕様		バンパ付 (耐熱仕様不可)	インロー付 (耐熱仕様不可)	ソレノイド (耐熱仕様不可)	取付金具		
	複動形	押出 単動形	引込 単動形	センサ シリンダ	耐熱仕様	めねじ	おねじ				フート 金具	フランジ 金具	クレビス 金具
スタンダード シリンダ	<input type="checkbox"/>	<input type="checkbox"/>	<input type="checkbox"/>	<input type="checkbox"/>	<input type="checkbox"/>	<input type="checkbox"/>	<input type="checkbox"/>	<input type="checkbox"/>	<input type="checkbox"/>	<input type="checkbox"/>	<input type="checkbox"/>	<input type="checkbox"/>	<input type="checkbox"/>
回転レス シリンダ	注			注		注	注						
スクエアロッド シリンダ	<input type="checkbox"/>			<input type="checkbox"/>		<input type="checkbox"/>	<input type="checkbox"/>	<input type="checkbox"/>	<input type="checkbox"/>	<input type="checkbox"/>	<input type="checkbox"/>	<input type="checkbox"/>	<input type="checkbox"/>
両ロッド シリンダ	<input type="checkbox"/>	<input type="checkbox"/>	<input type="checkbox"/>	<input type="checkbox"/>	<input type="checkbox"/>	<input type="checkbox"/>	<input type="checkbox"/>	<input type="checkbox"/>	<input type="checkbox"/>	<input type="checkbox"/>	<input type="checkbox"/>	<input type="checkbox"/>	<input type="checkbox"/>
多位置形 シリンダ	<input type="checkbox"/>	<input type="checkbox"/>		<input type="checkbox"/>	<input type="checkbox"/>	<input type="checkbox"/>	<input type="checkbox"/>	<input type="checkbox"/>	<input type="checkbox"/>	<input type="checkbox"/>	<input type="checkbox"/>	<input type="checkbox"/>	<input type="checkbox"/>
デュアルストローク シリンダ	<input type="checkbox"/>	<input type="checkbox"/>	<input type="checkbox"/>	<input type="checkbox"/>		<input type="checkbox"/>	<input type="checkbox"/>	<input type="checkbox"/>	<input type="checkbox"/>	<input type="checkbox"/>	<input type="checkbox"/>	<input type="checkbox"/>	<input type="checkbox"/>
耐横荷重形 シリンダ	<input type="checkbox"/>			<input type="checkbox"/>		<input type="checkbox"/>	<input type="checkbox"/>	<input type="checkbox"/>	<input type="checkbox"/>	<input type="checkbox"/>	<input type="checkbox"/>	<input type="checkbox"/>	<input type="checkbox"/>
ロングストローク シリンダ	<input type="checkbox"/>			<input type="checkbox"/>		<input type="checkbox"/>	<input type="checkbox"/>	<input type="checkbox"/>	<input type="checkbox"/>	<input type="checkbox"/>	<input type="checkbox"/>	<input type="checkbox"/>	<input type="checkbox"/>
エンドキープ シリンダ	<input type="checkbox"/>			<input type="checkbox"/>		<input type="checkbox"/>	<input type="checkbox"/>	<input type="checkbox"/>	<input type="checkbox"/>	<input type="checkbox"/>	<input type="checkbox"/>	<input type="checkbox"/>	<input type="checkbox"/>

■色にはシリンダ径φ6、φ8、φ10があります。  
注：回転レスシリンダは、シリンダ径φ6、φ8、φ10のみの設定です。

# 推力

負荷と使用空気圧力から必要な推力を求めて適切なシリンダ内径を選定してください。

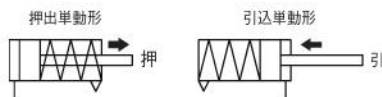
表中の数値は計算値ですので負荷との比率(負荷率 =  $\frac{\text{負荷}}{\text{計算値}}$ )が70%以下(高速の場合は50%以下)となるよう内径を選定してください。

## ●複動形



シリンダ径 mm	ピストン径 mm	動作	受圧面積 mm <sup>2</sup>	空気圧力 MPa									
				0.1	0.2	0.3	0.4	0.5	0.6	0.7	0.8	0.9	1.0
6	4	押側	28.3	2.8	5.7	8.5	11.3	14.1	17.0	19.8	22.6	25.4	—
		引側	15.7	1.6	3.1	4.7	6.3	7.9	9.4	11.0	12.6	14.1	—
8	5	押側	50.3	5.0	10.1	15.1	20.1	25.1	30.2	35.2	40.2	45.2	—
		引側	30.6	3.1	6.1	9.2	12.3	15.3	18.4	21.4	24.5	27.6	—
10	5	押側	78.5	7.9	15.7	23.6	31.4	39.3	47.1	55.0	62.8	70.7	—
		引側	58.9	5.9	11.8	17.7	23.6	29.5	35.3	41.2	47.1	53.0	—
12	6	押側	113.0	11.3	22.6	33.9	45.2	56.5	67.8	79.1	90.4	101.7	113.0
		引側	84.8	8.5	17.0	25.4	33.9	42.4	50.9	59.3	67.8	76.3	84.8
16	8	押側	201.0	20.1	40.2	60.3	80.4	100.5	120.6	140.7	160.8	180.9	201.0
		引側	150.0	15.1	30.1	45.2	60.3	75.4	90.4	105.5	120.6	135.6	150.7
20	10	押側	314.0	31.4	62.8	94.2	125.6	157.0	188.4	219.8	251.2	282.6	314.0
		引側	235.5	23.6	47.1	70.7	94.2	117.8	141.3	164.9	188.4	212.0	235.5
25	12	押側	490.6	49.1	98.1	147.2	196.3	245.3	294.4	343.4	392.5	441.6	490.6
		引側	377.6	37.8	75.5	113.3	151.0	188.8	226.6	264.3	302.1	339.8	377.6
32	16	押側	803.8	80.4	160.8	241.2	321.5	401.9	482.3	562.7	643.1	723.5	803.8
		引側	602.9	60.3	120.6	180.9	241.2	301.4	361.7	422.0	482.3	542.6	602.9
40	16	押側	1256.0	125.6	251.2	376.8	502.4	628.0	753.6	879.2	1004.8	1130.4	1256.0
		引側	1055.0	105.5	211.0	316.5	422.0	527.5	633.0	738.5	844.0	949.5	1055.0
50	20	押側	1962.5	196.3	392.5	588.8	785.0	981.3	1177.5	1373.8	1570.0	1766.3	1962.5
		引側	1648.5	164.9	329.7	494.6	659.4	824.3	989.1	1154.0	1318.8	1483.7	1648.5
63	20	押側	3115.7	311.6	623.1	934.7	1246.3	1557.8	1869.4	2181.0	2492.5	2804.1	3115.7
		引側	2801.7	280.2	560.3	840.5	1120.7	1400.8	1681.0	1961.2	2241.3	2521.5	2801.7
80	25	押側	5024.0	502.4	1004.8	1507.2	2009.6	2512.0	3014.4	3516.8	4019.2	4521.6	5024.0
		引側	4533.4	453.3	906.7	1360.0	1813.4	2266.7	2720.0	3173.4	3626.7	4080.0	4533.4
100	32	押側	7850.0	785.0	1570.0	2355.0	3140.0	3925.0	4710.0	5495.0	6280.0	7065.0	7850.0
		引側	7046.2	704.6	1409.2	2113.8	2818.5	3523.1	4227.7	4932.3	5636.9	6341.5	7046.2

## ●単動形



作動形式	シリンダ径 mm	ピストン径 mm	受圧面積 mm <sup>2</sup>	空気圧力 MPa									
				0.1	0.2	0.3	0.4	0.5	0.6	0.7	0.8	0.9	1.0
押出単動形	6	4	28.3	—	—	5.6	8.4	11.2	14.1	16.9	19.7	22.5	—
	8	5	50.3	—	—	10.4	15.4	20.4	25.5	30.5	35.5	40.5	—
	10	5	78.5	—	—	18.9	26.7	34.6	42.4	50.3	58.1	66.0	—
	12	6	113.0	—	12.8	24.1	35.4	46.7	58.0	69.3	80.6	91.9	103.2
	16	8	201.0	—	26.1	46.2	66.3	86.4	106.5	126.6	146.7	166.8	186.9
	20	10	314.0	—	49.0	80.4	111.8	143.2	174.6	206.0	237.4	268.8	300.2
	25	12	490.6	—	76.3	125.4	174.5	223.5	272.6	321.6	370.7	419.8	468.8
	32	16	803.8	—	123.4	203.8	284.1	364.5	444.9	525.3	605.7	686.1	766.4
	40	16	1256.0	—	205.9	331.5	457.1	582.7	708.3	833.9	959.5	1085.1	1210.5
	50	20	1962.5	141.0	337.2	533.5	729.7	926.0	1122.2	1318.5	1514.7	1711.0	1907.2
引込単動形	6	4	15.7	—	—	1.8	3.4	5.0	6.5	8.1	9.7	11.2	—
	8	5	30.6	—	—	4.5	7.6	10.6	13.7	16.7	19.8	22.9	—
	10	5	58.9	—	—	13.0	18.9	24.8	30.6	36.5	42.4	48.3	—
	12	6	84.8	—	7.2	15.6	24.1	32.6	41.1	49.5	58.0	66.5	75.0
	16	8	150.7	—	16.0	31.1	46.2	61.3	76.3	91.4	106.5	121.5	136.6
	20	10	235.5	—	33.3	56.9	80.4	104.0	127.5	151.1	174.6	198.2	221.7
	25	12	377.6	—	53.7	91.5	129.2	167.0	204.8	242.5	280.3	318.0	355.8
	32	16	602.9	—	83.2	143.5	203.8	264.1	324.3	384.6	444.9	505.2	565.5
	40	16	1055.0	—	165.7	271.2	376.7	482.2	587.7	693.2	798.7	904.2	1009.7
	50	20	1648.5	109.6	274.4	439.3	604.1	769.0	933.8	1098.7	1263.5	1428.4	1593.2

## ●スプリング戻り力

シリンダ径 mm	ストローク mm	ゼロ ストローク	ロ ストローク エ ン ド	N
6	× 5	2.1	2.9	
	× 10	1.2		
8	× 5	3.3	4.7	
	× 10	1.9		
10	× 5	3.3	4.7	
	× 10	1.9		
12	× 5	7.7	9.8	
	× 10	5.7		
	× 15	3.7		
	× 20	5.7		
	× 25	4.7		
16	× 5	11.1	14.1	
	× 10	8.2		
	× 15	5.3		
	× 20	8.2		
	× 25	6.7		
20	× 5	11.6	13.8	
	× 10	9.5		
	× 15	7.3		
	× 20	9.5		
	× 25	8.4		

シリンダ径 mm	ストローク mm	ゼロ ストローク	ロ ストローク エ ン ド	N
25	× 5	18.1	21.8	
	× 10	14.5		
	× 15	10.7		
	× 20	14.5		
	× 25	12.7		
32	× 5	32.0	37.4	
	× 10	26.7		
	× 15	21.3		
	× 20	26.7		
	× 25	24.0		
40	× 5	37.7	45.3	
	× 10	30.2		
	× 15	22.6		
	× 20	30.2		
	× 25	26.4		
50	× 10	45.4	55.3	
	× 15	40.5		
	× 20	35.5		
	× 25	43.0		
	× 30	40.5		

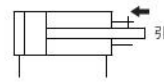
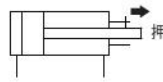
## ●推力表の見方

1. 両ロッドシリンダ複動形の推力は、複動形推力表の引側を、単動形の推力は、引込単動形の推力表をご覧ください。
2. 多位置形シリンダの推力は、Aポート、Bポートに同時に空気を供給した時に、シリンダ1のストローク未満では、各作動形式とも標準形の2倍となります。A、B、Cポートのどれか1つのみに供給した時は、標準形と同じです。



3. デュアルストロークシリンダの推力は、各作動形式とも標準形と同じです。
4. 負荷を直接駆動する際は横荷重に注意してください。詳細は142ページ「耐横荷重」を参照願います。

## ●スクエアロッドシリンダ



シリンダ径 mm	ピストン ロッド径 mm	作動	受圧面積 mm <sup>2</sup>	空気圧力 MPa									
				0.1	0.2	0.3	0.4	0.5	0.6	0.7	0.8	0.9	1.0
20	□7.4	押側	314.0	31.4	62.8	94.2	125.6	157.0	188.4	219.8	251.2	282.6	314.0
		引側	259.2	25.9	51.8	77.8	103.7	129.6	155.5	181.5	207.4	233.3	259.2
25		押側	490.6	49.1	98.1	147.2	196.3	245.3	294.4	343.4	392.5	441.6	490.6
		引側	435.9	43.6	87.2	130.8	174.3	217.9	261.5	305.1	348.7	392.3	435.9
32	□13	押側	803.8	80.4	160.8	241.2	321.5	401.9	482.3	562.7	643.1	723.5	803.8
		引側	634.8	63.5	127.0	190.5	253.9	317.4	380.9	444.4	507.9	571.4	634.8
40		押側	1256.0	125.6	251.2	376.8	502.4	628.0	753.6	879.2	1004.8	1130.4	1256.0
		引側	1087.0	108.7	217.4	326.1	434.8	543.5	652.2	760.9	869.6	978.3	1087.0
50	□18	押側	1962.5	196.3	392.5	588.8	785.0	981.3	1177.5	1373.8	1570.0	1766.3	1962.5
		引側	1638.5	163.9	327.7	491.6	655.4	819.3	983.1	1147.0	1310.8	1474.7	1638.5
63		押側	3115.7	311.6	623.1	934.7	1246.3	1557.8	1869.4	2181.0	2492.5	2804.1	3115.7
		引側	2791.7	279.2	558.3	837.5	1116.7	1395.8	1675.0	1954.2	2233.3	2512.5	2791.7

- ミニピット
- ロック
- マルチ
- ジグC
- ジグCストローク
- ジグC低摩擦
- ペーシック
- ペン
- スリム
- ツインポート
- ダイナ
- KSD
- ガイドジグ6~10
- ガイドジグ12~63
- ツインロッドφ6
- ツインロッドB
- アルファタイプロッド
- アクスシリンダ
- スライドユニット
- ハイマルチ
- ミニガイドスライド
- ロッドスライド
- Zスライド
- GT
- ミニガイドテーブル
- ORV
- ORCφ10
- ORCA ORGA
- ORK
- ORCφ83,φ80
- ORW MRW
- ORB
- MRV
- MRC MRG
- MRB
- ORS MRS
- RAP
- RAT
- RAF
- RAN
- RAG
- RWT
- スイング
- ツイスト
- エアハンド
- Lハンド
- フラット型エアハンド
- 三爪ハンド
- メカハンド
- ラバーハンド
- MJC
- コンプリアンス
- コンプレレス
- SHMマイクロ
- SHM
- 高速バルブ
- 低速シリンダ
- リニア磁気
- ストロークセンサ
- センサスイッチ
- CJ CRE

# ジグシリンダCシリーズ 両ロッドシリンダ

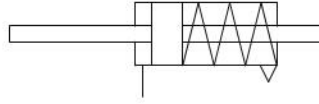
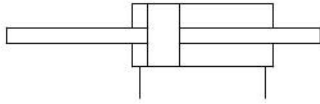
複動形、単動形



## 表示記号

●複動形

●単動形



## 仕様

項目	シリンダ径	6	8	10	12	16	20	25	32	40	50	63	80	100		
作動形式		複動形			複動形、単動形							複動形				
使用流体		空気														
使用圧力範囲	MPa	複動形			0.15~0.9			0.1~1.0				0.05~1.0				
		単動形			—			0.18~1.0			0.15~1.0		0.1~1.0		—	
保証耐圧力	MPa	1.35			1.5											
使用温度範囲	°C	0~60(耐熱仕様は120 <sup>注1</sup> )														
使用速度範囲	mm/s	複動形			50~500			30~500				30~300				
		単動形			—			100~500				100~300		—		
クッション		複動形			なし			ゴムバンパ方式(オプション <sup>注2</sup> )							—	
		単動形			—			なし							—	
給油		不要(ただし、給油する場合はタービン油1種(ISO VG32)相当品)														
配管接続口径		M3×0.5			M5×0.8			Rc1/8		Rc1/4		Rc3/8				

備考：取扱い要領と注意事項は、141ページをご覧ください。

注1：耐熱仕様については、ご相談ください。シリンダ径φ6、φ8、φ10にはありません。

2：耐熱仕様にはありません。

## シリンダ径とストローク

中間ストロークについては126ページをご覧ください。

作動形式	径	標準ストローク	
		標準シリンダ	センサシリンダ
複動形	6	5、10、15、20	5、10、15、20
	8		
	10		
	12	5、10、15、20、25、30	5、10、15、20、25、30
	16		
	20	5、10、15、20、25、30、35、40、45、50	5、10、15、20、25、30、35、40、45、50
	25		
	32		
	40		
	50	5、10、15、20、25、30、35、40、45、50、75、100	5、10、15、20、25、30、35、40、45、50、75、100
63			
80			
100			
単動形	12	5、10、15、20、25、30	5、10、15、20、25、30
	16		
	20		
	25		
	32		
	40		
50	10、15、20、25、30、35、40	10、15、20、25、30、35、40	

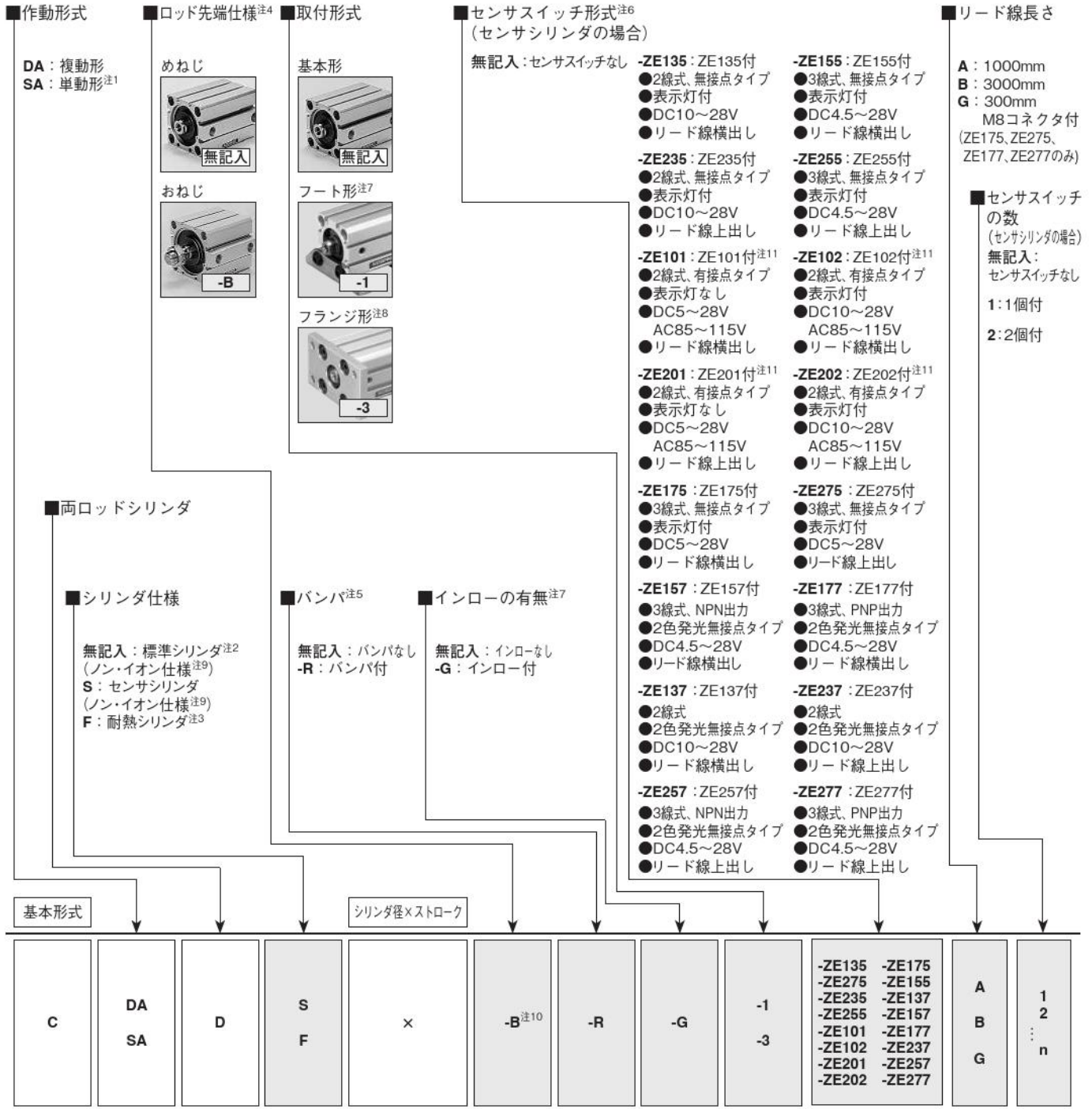
備考1：ストローク公差<sup>+1</sup>/<sub>0</sub>

2：φ6、8、10の中間ストロークは特殊対応(カラー詰め)となります。詳細は最寄りの当社営業所へお問い合わせください。

その他のシリンダ径の中間ストロークにつきましては142ページをご覧ください。

ミニ  
ピット  
ノック  
マルチ  
ジグC  
ジグC  
ストローク  
ジグC  
低摩擦  
パーシック  
ベン  
スリム  
ツイン  
ポート  
ダイナ  
KSD  
ガイドジグ  
6~10  
ガイドジグ  
12~63  
ツイン  
ロッドφ6  
ツイン  
ロッドB  
アルファ  
ライド  
アクシス  
シリンダ  
スライド  
ユニット  
ハイ  
マルチ  
ミガイド  
スライダ  
ロッド  
スライダ  
Z  
スライダ  
GT  
ミニガイド  
テーブル  
ORV  
ORC  
φ10  
ORCA  
ORGA  
ORK  
ORC  
φ83,φ80  
ORW  
MRW  
ORB  
MRV  
MRC  
MRG  
MRB  
ORS  
MRS  
RAP  
RAT  
RAF  
RAN  
RAG  
RWT  
スイング  
ツイスト  
エアハンド  
Lハンド  
フラット形  
エアハンド  
三爪  
ハンド  
メカ  
ハンド  
ラバー  
ハンド  
MJC  
コンプラ  
イアンス  
コンプラ  
θレス  
SHM  
マイクロ  
SHM  
高速  
バネバック  
低速  
シリンダ  
リニア  
磁気  
ストローク  
センサ  
センサ  
スイッチ  
CJ  
CRE

# 両ロッドシリンダ注文記号



注 1 : 押出単動形、引込単動形共用です。シリンダ径φ6、φ8、φ10にはありません。  
 注 2 : 標準シリンダには、センサスイッチ用マグネットは内蔵されません。  
 注 3 : センサシリンダとバンパ付シリンダにはありません。  
 注 4 : 両側とも同仕様となります。  
 注 5 : 複動形のみ。ただし、耐熱仕様にはありません。シリンダ径φ6、φ8、φ10にはありません。  
 注 6 : センサスイッチの詳細は、1819ページをご覧ください。  
 注 7 : シリンダ径φ6、φ8、φ10、φ12にはありません。  
 注 8 : シリンダ径φ40のインロー付(-G)には取り付けられません。シリンダ径φ6、φ8、φ10にはありません。  
 注 9 : シリンダ径φ6、φ8、φ10、φ12はノン・イオン仕様ではありません。  
 注 10 : おねじ用のシリンダジョイント、シリンダロッドエンドについては1843ページをご覧ください。  
 注 11 : シリンダ径：φ6、φ8、φ10にはありません。

●シリンダ径とストロークの表を ————— ●取付金具は出荷時添付となります。 ●センサスイッチのみの注文記号は136ページをご覧ください。 ●耐熱シリンダにセンサスイッチ付はありません。

●φ12、φ16のフート金具付のストローク10mm未満の場合にはフート金具とセンサスイッチが干渉してセンサスイッチ2個が取り付けられないことがあります。詳細は最寄りの当社営業所へお問い合わせください。

## アドイショナルパーツ (別売部品)

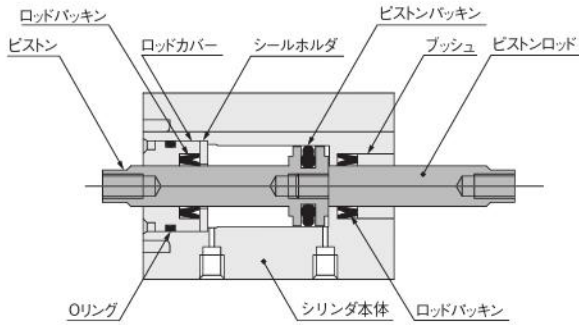


フート金具 (134ページ)      フランジ金具 (135ページ)      取付ねじ (145ページ)

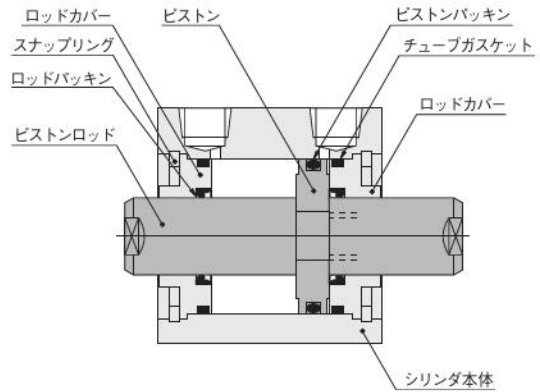
# 内部構造と各部名称

## ●複動形 (CDAD)

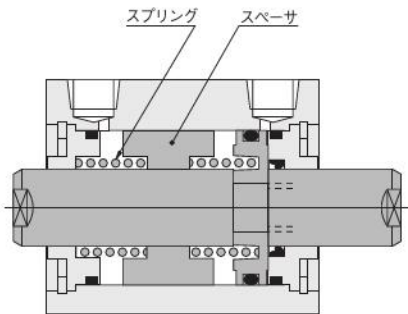
### ●φ6～φ10



### ●φ12～φ100

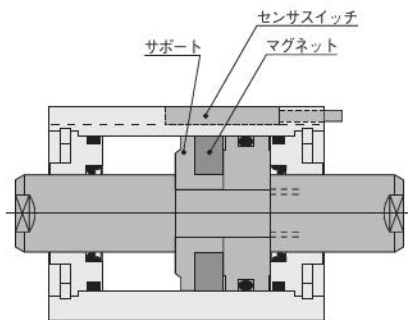


## ●単動形 (CSAD)

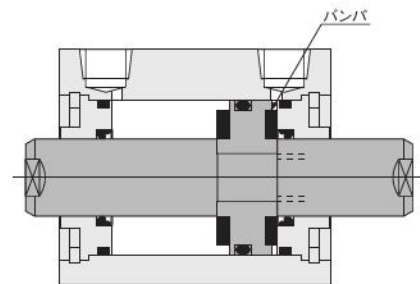


注：φ6～φ10には単動シリンダはありません。

## ●センサシリンダ



## ●バンパ付



注：φ6～φ10にはバンパ付はありません。

## 主要部材質

品名	φ6	φ8	φ10	φ12	φ16	φ20	φ25	φ32	φ40	φ50	φ63	φ80	φ100
シリンダ本体	アルミ合金(アルマイト処理)												
ピストン	ステンレス鋼			アルミ合金(特殊防錆処理)									
ピストンロッド	ステンレス鋼			ステンレス鋼(クロムめっき付)				硬鋼(クロムめっき付)					
パッキン	合成ゴム(NBR)												
ロッドカバー	アルミ合金(特殊耐摩耗処理)												
スナップリング	-			硬鋼(磷酸塩皮膜)									
スプリング	-			ピアノ線							-		
スペーサ	-			アルミ合金(アルマイト処理)		アルミ合金(特殊防錆処理)						-	
バンパ	-			合成ゴム(NBR、φ12のみウレタン)									
マグネット	ネオジマグネット			樹脂マグネット									
サポート	-			アルミ合金(特殊防錆処理)									
プッシュ	銅合金			-									

注：スペーサはストローク16以上に装着されます。

ミニ  
ピット  
ノック  
マルチ  
ジグC  
ジグC  
ストローク  
ジグC  
低摩擦  
ベアリング  
ベン  
スリム  
ツイン  
ポート  
ダイナ  
KSD  
ガイドジグ  
6～10  
ガイドジグ  
12～63  
ツイン  
ロッドφ6  
ツイン  
ロッドB  
アルファ  
ツイロッド  
アクシス  
シリンダ  
スライド  
ユニット  
ハイ  
マルチ  
ミニガイド  
スライダ  
ロッド  
スライダ  
Z  
スライダ  
GT  
ミニガイド  
テーブル  
ORV  
ORC  
φ10  
ORCA  
ORGA  
ORK  
ORC  
φ63,φ80  
ORW  
MRW  
ORB  
MRV  
MRC  
MRG  
MRB  
ORS  
MRS  
RAP  
RAT  
RAF  
RAN  
RAG  
RWT  
スイング  
ツイスト  
エアハンド  
Lハンド  
フラット形  
エアハンド  
三爪  
ハンド  
メカ  
ハンド  
ラバー  
ハンド  
MJC  
コンプラ  
イアンス  
コンプラ  
0レス  
SHM  
マイクロ  
SHM  
高速  
パッキン  
低速  
シリンダ  
リニア  
磁気  
ストローク  
センサ  
センサ  
スイッチ  
CJ  
CRE

質量

●複動形

シリンダ径 mm	ゼロストローク質量	ストローク1mm 毎の加算質量	バンパ付の 加算質量	センサシリンダの 加算質量	取付金具の質量		センサスイッチの加算質量 <sup>注</sup>	
					フート金具	フランジ金具	ZE□□□A	ZE□□□B
6	12.7	0.84	—	3.9	—	—	15	35
8	19.2	1.11	—	5.3	—	—		
10	21.0	1.27	—	6.7	—	—		
12	30.41	1.51	7.53	6.59	50	55		
16	44.4	2.01	10.05	9.93	62	71		
20	73.31	2.88	14.38	25.71	84	101		
25	104.2	3.99	19.97	37.47	104	160		
32	165.44	5.69	28.47	52.43	126	186		
40	241.43	6.35	0	69.15	160	335		
50	328.92	9.5	0	108	220	447		
63	499.3	11.16	0	159	300	591		
80	1029.17	16.91	0	245	644	1414		
100	1872.15	24.93	0	360	1172	2606		

注：センサスイッチ形式のA、Bはリード線長さです。  
A：1000mm B：3000mm

●単動形

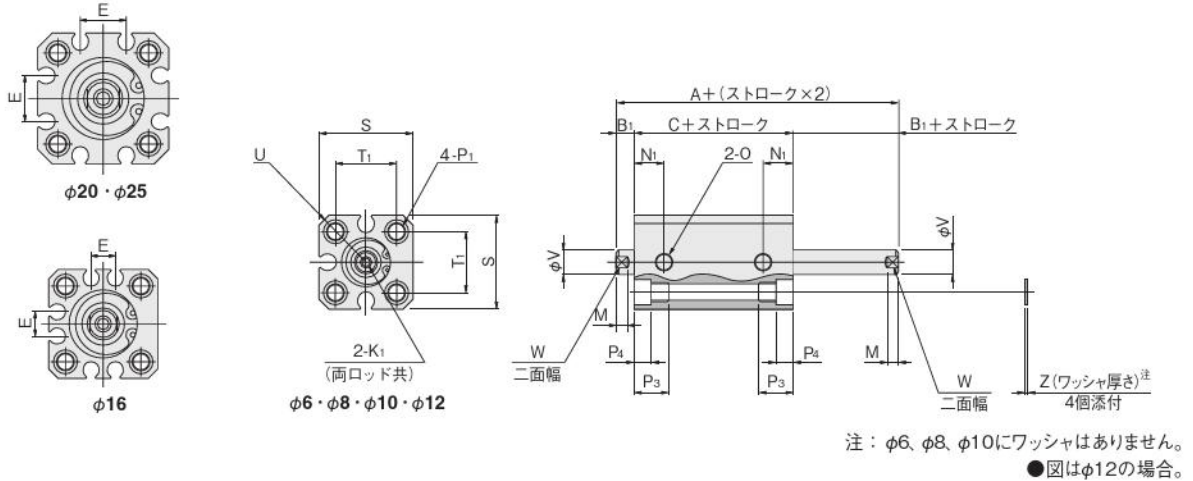
項目	基本質量 <sup>注1</sup>								センサシリンダの加算質量 5~30(φ50は10~40)	取付金具の質量		センサスイッチの加算質量 <sup>注2</sup>	
	5	10	15	20	25	30	35	40		フート金具	フランジ金具	ZE□□□A	ZE□□□B
12	42.64	50.16	57.69	76.83	84.35	91.88	—	—	7.78	50	55	15	35
16	62.08	72.13	82.18	106.48	116.53	126.58	—	—	10.32	62	71		
20	84.93	99.31	113.68	147.6	161.98	176.35	—	—	23.38	84	101		
25	120.1	140.07	160.04	206.73	226.7	246.67	—	—	39.1	104	160		
32	187.86	216.33	244.79	335.01	363.48	391.94	—	—	50.58	126	186		
40	266	297.75	329.49	448.28	480.02	511.77	—	—	69.42	160	335		
50	—	401.18	448.67	496.15	639.23	686.72	734.2	781.69	106.05	220	447		

注1：上表は標準ストロークの場合です。  
注2：センサスイッチ形式のA、Bはリード線長さです。  
A：1000mm B：3000mm

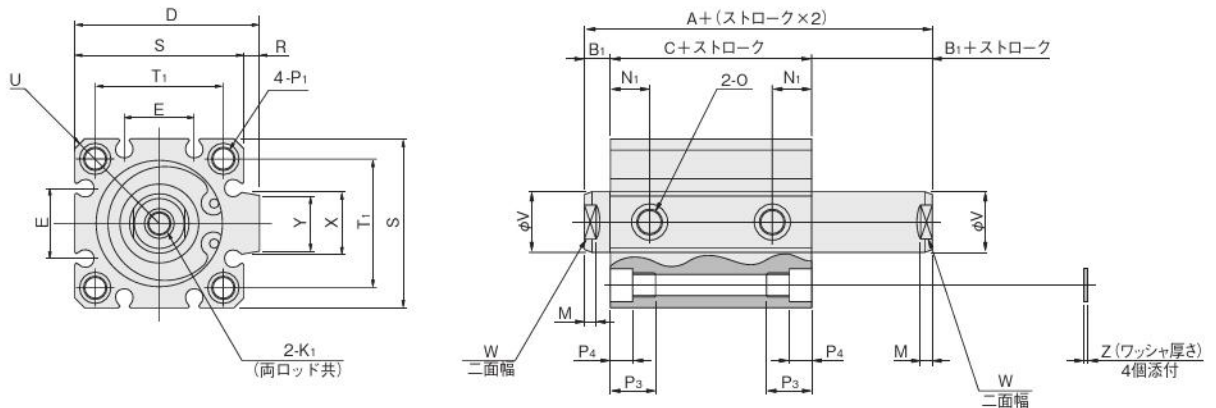
計算例：複動形センサシリンダ、シリンダ径25mm、ストローク30mm  
センサスイッチ(ZE135A)2個付の質量は、  
104.2+(3.99×30)+37.47+(15×2)=291.37g

両ロッド複動形寸法図 (mm)

● φ6～φ25



● φ32～φ100



径	形式 記号	標準シリンダ (CDAD)			センサシリンダ (CDADS)			標準シリンダバンパ付 (CDAD-R)			センサシリンダバンパ付 (CDADS-R)			D	E	K <sub>1</sub>	M	N <sub>1</sub>	O
		A	B <sub>1</sub>	C	A	B <sub>1</sub>	C	A	B <sub>1</sub>	C	A	B <sub>1</sub>	C						
6		28.5	5	18.5	33.5	5	23.5	—	—	—	—	—	—	—	M2.5×0.45 深さ5	3	7	M3×0.5	
8		30.5	5	20.5	35.5	5	25.5	—	—	—	—	—	—	—	M3×0.5 深さ5	3	7.5	M3×0.5	
10		31	5	21	36	5	26	—	—	—	—	—	—	—	M3×0.5 深さ5	3	8.5	M3×0.5	
12		33	5	23	38	5	28	38	5	28	43	5	33	—	M3×0.5 深さ6	3.5	8	M5×0.8	
16		34	5.5	23	39	5.5	28	39	5.5	28	44	5.5	33	—	M4×0.7 深さ8	3.5	8	M5×0.8	
20		37	5.5	26	47	5.5	36	42	5.5	31	52	5.5	41	—	M5×0.8 深さ10	4.5	9.5	M5×0.8	
25		38.5	6	26.5	48.5	6	36.5	43.5	6	31.5	53.5	6	41.5	—	M6×1 深さ10	5	10.5	M5×0.8	
32		44	7	30	54	7	40	49	7	35	54	7	40	48.5	M8×1.25 深さ12	6	9.5	Rc1/8	
40		47	7	33	57	7	43	47	7	33	57	7	43	56.5	M8×1.25 深さ12	6	10.5	Rc1/8	
50		48	9	30	58	9	40	48	9	30	58	9	40	70	M10×1.5 深さ15	7	11	Rc1/4	
63		52.5	9	34	62.5	9	44	52.5	9	34	62.5	9	44	83	M10×1.5 深さ15	7	12.5	Rc1/4	
80		69.5	11	47.5	79.5	11	57.5	69.5	11	47.5	79.5	11	57.5	102	M14×2 深さ20	9	18	Rc3/8	
100		81.5	12	57.5	91.5	12	67.5	81.5	12	57.5	91.5	12	67.5	122	M18×2.5 深さ20	9	22.5	Rc3/8	

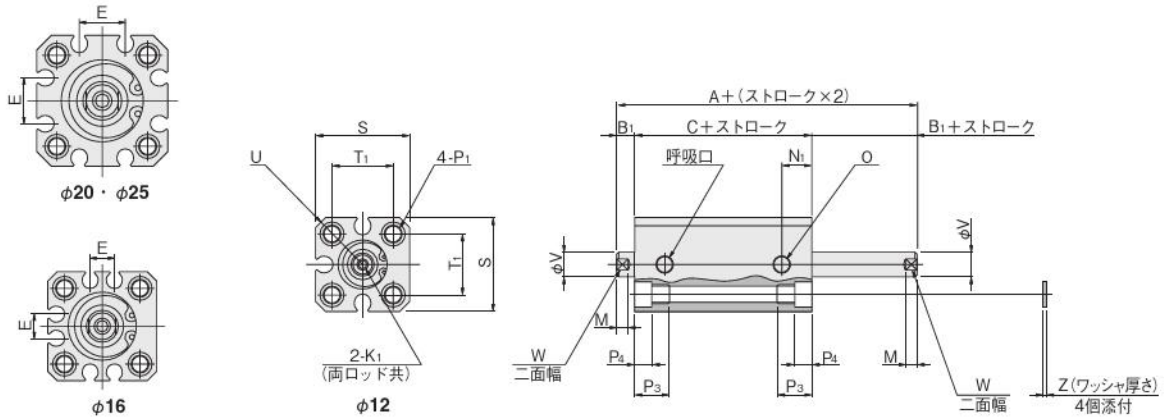
径	記号	P <sub>1</sub>	P <sub>3</sub>	P <sub>4</sub>	R	S	T <sub>1</sub>	U	V	W	X	Y	Z	適用通しボルト※
6		φ3.3 (通し穴) 座ぐりφ6 (両面) およびM4×0.7 (両面)	9.5	3.5	—	19	11	R12	4	3.5	—	—	—	M3
8		φ3.3 (通し穴) 座ぐりφ6.2 (両面) およびM4×0.7 (両面)	9.5	3.5	—	21	13	R13.5	5	4	—	—	—	M3
10		φ3.3 (通し穴) 座ぐりφ6.2 (両面) およびM4×0.7 (両面)	9.5	3.5	—	23	15	R15	5	4	—	—	—	M3
12		φ4.3 (通し穴) 座ぐりφ6.5 (両面) およびM5×0.8 (両面)	9.5	4.5	—	25	16.3	R16	6	5	—	—	1	M3
16		φ4.3 (通し穴) 座ぐりφ6.5 (両面) およびM5×0.8 (両面)	9.5	4.5	—	29	19.8	R19	8	6	—	—	1	M3
20		φ4.3 (通し穴) 座ぐりφ6.5 (両面) およびM5×0.8 (両面)	9.5	4.5	—	34	24	R22	10	8	—	—	1	M3
25		φ5.1 (通し穴) 座ぐりφ8 (両面) およびM6×1 (両面)	11.5	5.5	—	40	28	R25	12	10	—	—	1	M4
32		φ5.1 (通し穴) 座ぐりφ8 (両面) およびM6×1 (両面)	11.5	5.5	4.5	44	34	R29.5	16	14	15	13.6	1	M4
40		φ6.9 (通し穴) 座ぐりφ9.5 (両面) およびM8×1.25 (両面)	15.5	7.5	4.5	52	40	R35	16	14	15	13.6	1.6	M5
50		φ6.9 (通し穴) 座ぐりφ11 (両面) およびM8×1.25 (両面)	16.5	8.5	8	62	48	R41	20	17	21.6	19	1.6	M6
63		φ6.9 (通し穴) 座ぐりφ11 (両面) およびM8×1.25 (両面)	16.5	8.5	8	75	60	R50	20	17	21.6	19	1.6	M6
80		φ10.5 (通し穴) 座ぐりφ14 (両面) およびM12×1.75 (両面)	22.5	10.5	8	94	74	R62	25	22	27.6	25	1.6	M8
100		φ12.3 (通し穴) 座ぐりφ17.5 (両面) およびM14×2 (両面)	27	13	8	114	90	R75	32	27	27.6	25	2	M10

※一部取付ねじを用意(別売)しております。145ページをご覧ください。

ミニ  
ピット  
ノック  
マルチ  
マルチ  
ジグC  
ジグC  
ストローク  
ジグC  
低摩擦  
パーシック  
ペン  
スリム  
ツイン  
ポート  
ダイナ  
KSD  
ガイドジグ  
6～10  
ガイドジグ  
12～63  
ツイン  
ロッドφ6  
ツイン  
ロッドB  
アルファ  
ブレイク  
ツイン  
アクシス  
シリンド  
スライ  
ユニット  
ハイ  
マルチ  
ミニ  
ガイド  
スライ  
スライ  
スライ  
Z  
スライ  
GT  
ミニ  
ガイド  
テーブル  
ORV  
ORC  
φ10  
ORCA  
ORGA  
ORK  
ORC  
φ63,φ80  
ORW  
MRW  
ORB  
MRV  
MRC  
MRG  
MRB  
ORS  
MRS  
RAP  
RAT  
RAF  
RAN  
RAG  
RWT  
スイン  
ツイスト  
エア  
ハンド  
エア  
ハンド  
三爪  
ハンド  
メカ  
ハンド  
ラバー  
ハンド  
MJC  
コン  
プ  
ラ  
イ  
ア  
ン  
ス  
コン  
プ  
ラ  
コ  
ン  
プレ  
ッ  
ス  
SHM  
マイ  
ク  
ロ  
SHM  
高速  
バル  
ブ  
パック  
低速  
シリ  
ン  
ダ  
リ  
ニア  
磁  
気  
セン  
サ  
ロ  
ッ  
ク  
セン  
サ  
ス  
イ  
ッ  
チ  
CJ  
CRE

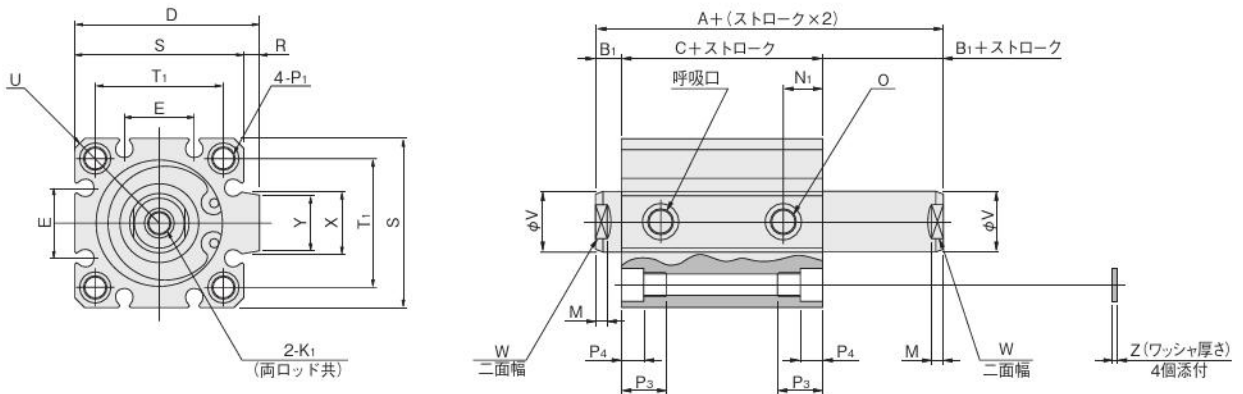
両ロッド単動形式寸法図 (mm)

● φ12～φ25



● 図はφ12の場合。

● φ32～φ50



形式 ストローク	標準シリンダ (CSAD)						センサシリンダ (CSADS)						D	E	K <sub>1</sub>	M	N <sub>1</sub>	O
	5～15 (φ50は10～20)		16～30 (φ50は21～40)				5～15 (φ50は10～20)		16～30 (φ50は21～40)									
径 記号	A	B <sub>1</sub>	C	A	B <sub>1</sub>	C	A	B <sub>1</sub>	C	A	B <sub>1</sub>	C						
12	38	5	28	48	5	38	43	5	33	53	5	43	—	—	M3×0.5 深さ6	3.5	8	M5×0.8
16	39	5.5	28	49	5.5	38	44	5.5	33	54	5.5	43	—	6.2	M4×0.7 深さ8	3.5	8	M5×0.8
20	37	5.5	26	47	5.5	36	47	5.5	36	57	5.5	46	—	12.2	M5×0.8 深さ10	4.5	9.5	M5×0.8
25	38.5	6	26.5	48.5	6	36.5	48.5	6	36.5	58.5	6	46.5	—	12.2	M6×1 深さ10	5	10.5	M5×0.8
32	44	7	30	59	7	45	54	7	40	69	7	55	48.5	18.2	M8×1.25 深さ12	6	9.5	Rc1/8
40	47	7	33	62	7	48	57	7	43	72	7	58	56.5	18.2	M8×1.25 深さ12	6	10.5	Rc1/8
50	48	9	30	63	9	45	58	9	40	73	9	55	70	24.8	M10×1.5 深さ15	7	11	Rc1/4

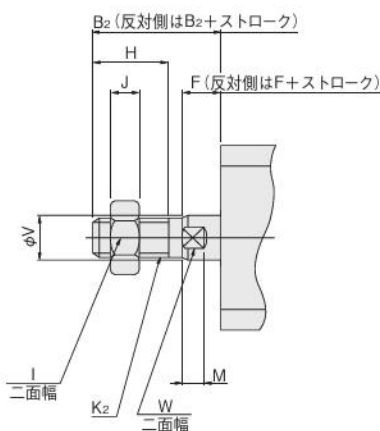
径 記号	P <sub>1</sub>	P <sub>3</sub>	P <sub>4</sub>	R	S	T <sub>1</sub>	U	V	W	X	Y	Z	適用通しボルト※
12	φ 4.3 (通し穴) 座ぐりφ 6.5 (両面) および M5 × 0.8 (両面)	9.5	4.5	—	25	16.3	R16	6	5	—	—	1	M3
16	φ 4.3 (通し穴) 座ぐりφ 6.5 (両面) および M5 × 0.8 (両面)	9.5	4.5	—	29	19.8	R19	8	6	—	—	1	M3
20	φ 4.3 (通し穴) 座ぐりφ 6.5 (両面) および M5 × 0.8 (両面)	9.5	4.5	—	34	24	R22	10	8	—	—	1	M3
25	φ 5.1 (通し穴) 座ぐりφ 8 (両面) および M6 × 1 (両面)	11.5	5.5	—	40	28	R25	12	10	—	—	1	M4
32	φ 5.1 (通し穴) 座ぐりφ 8 (両面) および M6 × 1 (両面)	11.5	5.5	4.5	44	34	R29.5	16	14	15	13.6	1	M4
40	φ 6.9 (通し穴) 座ぐりφ 9.5 (両面) および M8 × 1.25 (両面)	15.5	7.5	4.5	52	40	R35	16	14	15	13.6	1.6	M5
50	φ 6.9 (通し穴) 座ぐりφ 11 (両面) および M8 × 1.25 (両面)	16.5	8.5	8	62	48	R41	20	17	21.6	19	1.6	M6

※一部取付ねじを用意(別売)しております。145ページをご覧ください。

# ロッド先端おねじ仕様寸法図 (mm)

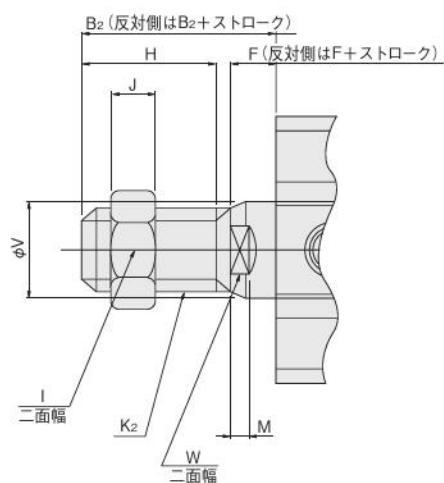
## ● 複動形、単動形

### ● φ6～φ25



### ● φ32～φ100

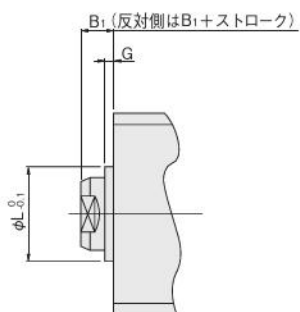
(単動形はφ50まで)



径	記号	B <sub>2</sub>	F	H	I	J	K <sub>2</sub>	M	V	W
6		15	5	8	5.5	1.8	M3×0.5	3	4	3.5
8		15	5	8	7	2.4	M4×0.7	3	5	4
10		15	5	8	7	2.4	M4×0.7	3	5	4
12		17	5	10	8	4	M5×0.8	3.5	6	5
16		20.5	5.5	13	10	5	M6×1	3.5	8	6
20		22.5	5.5	15	12	5	M8×1	4.5	10	8
25		24	6	15	14	6	M10×1.25	5	12	10
32		35	7	25	19	8	M14×1.5	6	16	14
40		35	7	25	19	8	M14×1.5	6	16	14
50		37	9	25	27	11	M18×1.5	7	20	17
63		37	9	25	27	11	M18×1.5	7	20	17
80		44	11	30	32	13	M22×1.5	9	25	22
100		50	12	35	36	14	M26×1.5	9	32	27

備考：ロッド先端おねじ仕様に取り付けるシリンダジョイント、シリンダロッドエンドを用意しています。詳細は1843ページをご覧ください。

# インロー寸法図 (mm)



● φ6、φ8、φ10、φ12にはありません。

径	記号	B <sub>1</sub>	G	L
16		5.5	1.5	9.4
20		5.5	1.5	12
25		6	2	15
32		7	2	21
40		7	2	29
50		9	2	38
63		9	2	40
80		11	2	45
100		12	2	55

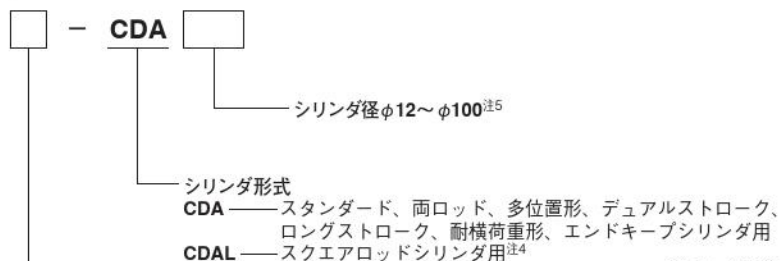
ミニ  
ピット  
ノック  
マルチ  
ジグC  
ジグC  
ストローク  
ジグC  
低摩擦  
パーシック  
ペン  
スリム  
ツイン  
ポート  
ダイナ  
KSD  
ガイドジグ  
6~10  
ガイドジグ  
12~63  
ツイン  
ロッドφ6  
ツイン  
ロッドB  
アルファ  
ツイロッド  
アクシス  
シリンダ  
スライド  
ユニット  
ハイ  
マルチ  
ミニガイド  
スライダ  
ロッド  
スライダ  
Z  
スライダ  
GT  
ミニガイド  
テーブル  
ORV  
ORC  
φ10  
ORCA  
ORGA  
ORK  
ORC  
φ8,φ80  
ORW  
MRW  
ORB  
MRV  
MRC  
MRG  
MRB  
ORS  
MRS  
RAP  
RAT  
RAF  
RAN  
RAG  
RWT  
スイング  
ツイスト  
エアハンド  
Lハンド  
フラット形  
エアハンド  
三爪  
ハンド  
メカ  
ハンド  
ラバー  
ハンド  
MJC  
コンプラ  
イアンス  
コンプラ  
φレス  
SHM  
マイクロ  
SHM  
高速  
パルパック  
低速  
シリンダ  
リニア  
磁気  
ストローク  
センサ  
センサ  
スイッチ  
CJ  
CRE

# ジグシリンダCシリーズ 取付金具

フート金具、フランジ金具、クレビス金具



## 金具のみの注文記号



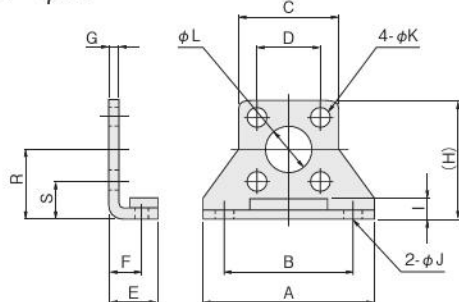
取付金具

- 1 — フート金具注1  
●1セット2枚入りです。
- 3 — フランジ金具注2
- 7 — クレビス金具注3

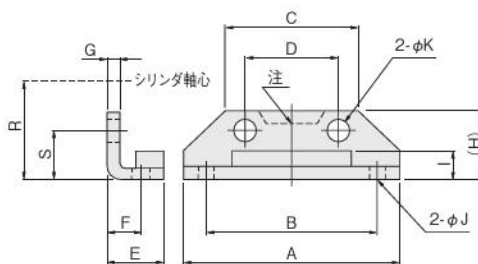
- 注1：多位置形とデュアルストロークシリンダには取り付けられません。またスタンダードシリンダの  $\phi 16 \times 5$ 、 $\phi 25 \times 5$ 、 $\phi 50 \times 10$ 、 $\phi 63 \times 10$ 、 $\phi 80 \times 10$ には取り付けられません。(センサシリンダの場合は取り付けられます。) またすべてのシリンダ径、 $\phi 40$ のインロー付(-G)には取り付けられません。
- 注2：多位置形のヘッド側、デュアルストロークシリンダのシリンダ1側、スクエアロッドシリンダインロー付のロッド側、すべてのシリンダ径  $\phi 40$ のインロー付(-G)には取り付けられません。
- 注3：ロングストロークシリンダ、耐横荷重形シリンダ、エンドキープシリンダ以外には、使用できません。
- 注4：フート金具のみに適用します。
- 注5： $\phi 6$ 、 $\phi 8$ 、 $\phi 10$ にはありません。

## フート金具寸法図 (mm)

### ● $\phi 12 \sim \phi 16$

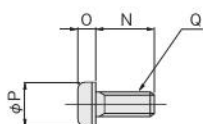


### ● $\phi 20 \sim \phi 100$

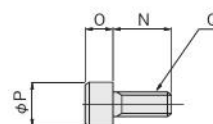


### ● 取付ねじ

$\phi 12 \sim \phi 80$ 用



$\phi 100$ 用

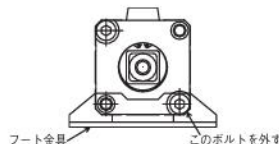


径	記号	材質：鋼																	質量g	
		A	B	C	D	E	F	G	H	I	J	K	L	N	O	P	Q	R		S
12	12	44	34	25	16.3	12.5	8	2	29.5	4.5	4.5	5.5	11	12	2.7	9.5	M5	17	8.9	50
16	16	48	38	29	19.8	13	8	2	33.5	4.5	4.5	5.5	11	12	2.7	9.5	M5	19	9.1	62
20	20	54	44	34	24	15	9.2	3.2	16.5	7	4.5	5.5	—	12(12,20)	2.7	9.5	M5	24	12	84(87)
25	25	64	52	40	28	16.5	10.7	3.2	17.5	6	5.5	6.6	—	14(14,22)	3.3	10.5	M6	26	12	104(108)
32	32	68	56	44	34	17	11.2	3.2	19	8	5.5	6.6	—	14(14,25)	3.3	10.5	M6	30	13	126(131)
40	40	78	64	52	40	18.2	11.2	3.2	19	7	6.6	9	—	20(20,30)	4.4	14	M8	33	13	160(168)
50	50	96	78	62	48	22.7	14.7	3.2	22	8	9	9	—	20(20,35)	4.4	14	M8	39	15	220(232)
63	63	108	90	75	60	25.2	16.2	3.2	24	8.5	9	9	—	20(20,35)	4.4	14	M8	46	16	300(312)
80	80	134	112	94	74	30.5	19.5	4.5	33	12	11	14	—	25	6.6	21	M12	59	22	644
100	100	160	134	114	90	35.5	23	6	40	14	14	16	—	30	14	21	M14	71	26	1172

備考：( ) はスクエアロッドシリンダ用。  
( ) 内数値2個の場合、左側：ヘッド側用、右側：ロッド側用。

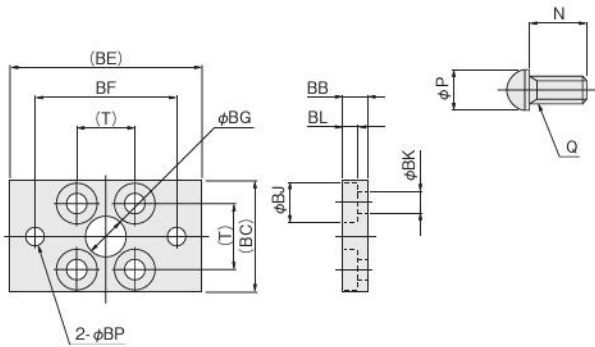
## フート金具取付方法 (スクエアロッドシリンダの場合)

- ロッド側** フート金具セットに添付されている、長い方のボルトを使用してください。その際、ロッドカバーをシリンダ本体に取り付けている2本のボルトのうち、フート金具に重なる側のボルト1本を取り外し、フート金具とロッドカバーを共締めにして取付けてください。なお、 $\phi 40$ の場合は添付の座金を使用してください。
- ヘッド側** フート金具セットに添付の短い方のボルトを使用してください。



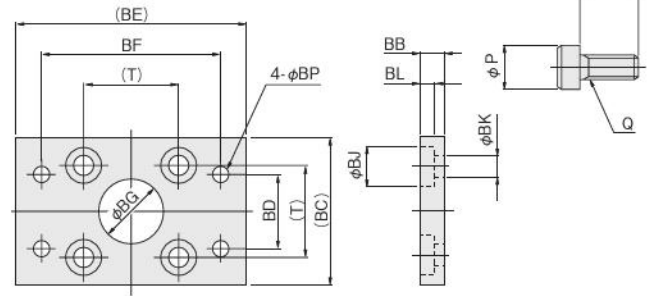
# フランジ金具寸法図 (mm)

## ● φ12～φ16



## ● 取付ねじ φ12～φ80用

## ● φ20～φ100



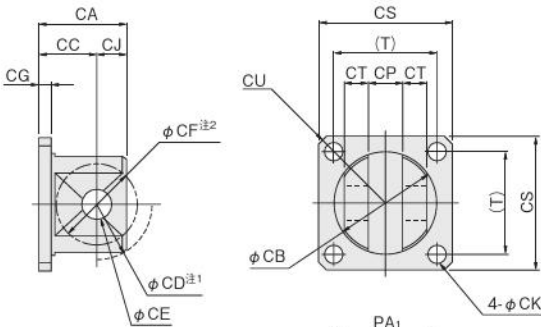
## φ100用

径	記号	N	P	Q	T	BB	BC	BD	BE	BF	BG	BJ	BK	BL	BP	質量g
12	12	12	9.5	M5	16.3	6	28	—	50	38	11	10	5.5	3.6	4.5	55
16	12	12	9.5	M5	19.8	6	32	—	54	42	11	10	5.5	3.6	4.5	71
20	12	12	9.5	M5	24	6	36	24	58	46	15	10	5.5	3.6	4.5	101
25	14	14	10.5	M6	28	8	42	28	68	54	17	11	6.6	4.3	5.5	160
32	14	14	10.5	M6	34	8	48	34	72	58	22	11	6.6	4.3	5.5	186
40	20	20	14	M8	40	8	58	40	84	68	28	15	9	5.3	6.6	335
50	20	20	14	M8	48	8	66	40	102	82	38	15	9	5.3	9	447
63	20	20	14	M8	60	8	78	50	116	96	40	15	9	5.3	9	591
80	25	25	21	M12	74	12	100	70	142	118	45	22	14	7.3	11	1414
100	30	30	21	M14	90	20	116	80	170	142	55	23	16	15.2	14	2606

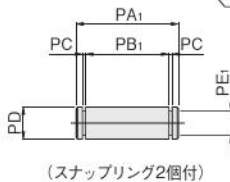
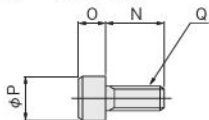
材質：鋼

# クレビス金具寸法図 (mm)

## ● φ12～φ40

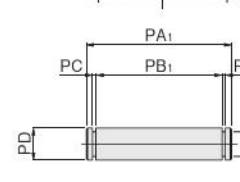
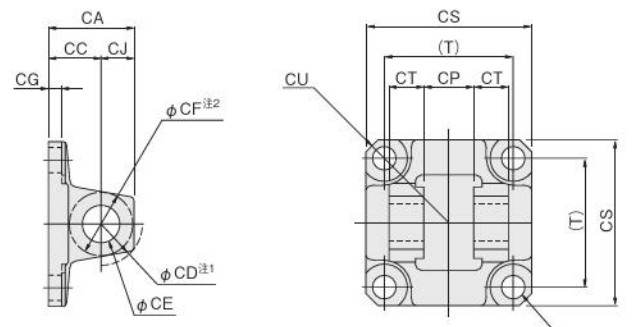


## ● 取付ねじ φ12～φ100用



(スナップリング2個付)

## ● φ50～φ100



(スナップリング2個付)

径	記号	N	O	P	Q	T	CA	CB	CC	CD	CE	CF	CG	CJ	CK	CP	CS	CT	CU	PA <sub>1</sub>	PB <sub>1</sub>	PC	PD	PE <sub>1</sub>	質量g
12	12	12	5	8.5	M5	16.3	15	12	11	R 7.5	4 <sup>+0.03</sup> <sub>0</sub>	R5	4	4	5.5	4 <sup>+0.2</sup> <sub>-0.1</sub>	25	3	R16	15	10.6	0.7	4 <sub>φ8</sub>	2.5	30
16	12	12	5	8.5	M5	19.8	17	16	12	R10	5 <sup>+0.03</sup> <sub>0</sub>	R6	4	5	5.5	5 <sup>+0.2</sup> <sub>-0.1</sub>	29	3.5	R19	17	12.6	0.7	5 <sub>φ8</sub>	3	40
20	12	12	5	8.5	M5	24	25	22	17	R14	8 <sup>+0.04</sup> <sub>0</sub>	R11	4	8	5.5	8 <sup>+0.4</sup> <sub>-0.2</sub>	34	5.2	R22	24.4	19.6	0.9	8 <sub>φ8</sub>	6	75
25	16	16	6	10	M6	28	25	26	17	R16	8 <sup>+0.04</sup> <sub>0</sub>	R11	4	8	6.6	8 <sup>+0.4</sup> <sub>-0.2</sub>	40	5.2	R25	24.4	19.6	0.9	8 <sub>φ8</sub>	6	100
32	16	16	6	10	M6	34	29	34	19	R20	10 <sup>+0.04</sup> <sub>0</sub>	R12.5	4	10	6.6	12 <sup>+0.4</sup> <sub>-0.2</sub>	44	8	R29.5	34	29.2	0.9	10 <sub>φ8</sub>	8	165
40	20	20	8	13	M8	40	29	34	19	R20	10 <sup>+0.04</sup> <sub>0</sub>	R12.5	4	10	9	12 <sup>+0.4</sup> <sub>-0.2</sub>	52	8	R35	34	29.2	0.9	10 <sub>φ8</sub>	8	200
50	22	22	8	13	M8	48	32	—	19	R17	14 <sup>+0.08</sup> <sub>0</sub>	R14	5	13	9座ぐりφ17	20 <sup>+0.6</sup> <sub>-0.3</sub>	63	12.5	R41.5	55	47	1.15	14 <sup>-0.030</sup> <sub>-0.070</sub>	13.4	315
63	20	20	8	13	M8	60	32	—	19	R17	14 <sup>+0.08</sup> <sub>0</sub>	R14	6	13	9座ぐりφ20	20 <sup>+0.6</sup> <sub>-0.3</sub>	76	15	R50.5	60	52	1.15	14 <sup>-0.030</sup> <sub>-0.070</sub>	13.4	495
80	30	30	12	18	M12	74	52	—	32	R24	20 <sup>+0.1</sup> <sub>0</sub>	R20	7	20	14座ぐりφ22	32 <sup>+0.6</sup> <sub>-0.3</sub>	95	16	R62.5	74	66	1.35	20 <sup>-0.040</sup> <sub>-0.084</sub>	19	1110
100	30	30	14	21	M14	90	52	—	32	R24	20 <sup>+0.1</sup> <sub>0</sub>	R21	7	20	16座ぐりφ26	32 <sup>+0.6</sup> <sub>-0.3</sub>	115	16	R75.5	74	66	1.35	20 <sup>-0.040</sup> <sub>-0.084</sub>	19	1490

材質：鋼

注1：CD＝クレビス金具自体の揺動範囲。  
 注2：CF＝相手側金具の揺動可能最大半径。  
 備考：φ12～φ50は、ボルト2本による取付けとなります。

ミニ  
ビット  
ノック  
マルチ  
ジグC  
ジグC  
ストローク  
ジグC  
低摩擦  
ペーシック  
ペン  
スリム  
ツイン  
ポート  
ダイナ  
KSD  
ガイドジグ  
6～10  
ガイドジグ  
12～63  
ツイン  
ロッドφ6  
ツイン  
ロッドB  
アルファ  
ワイロッド  
アクシス  
シリンダ  
スライド  
ユニット  
ハイ  
マルチ  
ミニガイド  
スライダ  
ロッド  
スライダ  
Z  
スライダ  
GT  
ミニガイド  
テーブル  
ORV  
ORC  
φ10  
ORCA  
ORGA  
ORK  
ORC  
φ83,φ80  
ORW  
MRW  
ORB  
MRV  
MRC  
MRG  
MRB  
ORS  
MRS  
RAP  
RAT  
RAF  
RAN  
RAG  
RWT  
スイング  
ツイスト  
エアハンド  
Lハンド  
フラット形  
エアハンド  
三爪  
ハンド  
メカ  
ハンド  
ラバー  
ハンド  
MJC  
コンブラ  
イアンス  
コンブラ  
θレス  
SHM  
マイクロ  
SHM  
高速  
バルブ  
低減  
シリンダ  
リニア  
磁気  
ストローク  
センサ  
CJ  
CRE

# ジグシリンダCシリーズ センサスイッチ

無接点タイプ、有接点タイプ



## 注文記号

□ □ - CDAS

A — 1000mm  
B — 3000mm  
G — 300mm M8コネクタ付 (ZE175、ZE275、ZE177、ZE277のみ)

ZE135	無接点タイプ	表示灯付	DC10V~28V	リード線横出し	ZE202	有接点タイプ	表示灯付	DC10V~28V	リード線上出し
ZE235	無接点タイプ	表示灯付	DC10V~28V	リード線上出し	ZE175	無接点タイプ	表示灯付	DC4.5V~28V	リード線横出し
ZE101	有接点タイプ	表示灯なし	DC5V~28V	リード線横出し	ZE275	無接点タイプ	表示灯付	DC4.5V~28V	リード線横出し
ZE201	有接点タイプ	表示灯なし	DC5V~28V	リード線上出し	ZE137	2色発光無接点タイプ		DC10V~28V	リード線横出し
ZE155	無接点タイプ	表示灯付	DC4.5V~28V	リード線横出し	ZE157	NPN出力2色発光無接点タイプ		DC4.5V~28V	リード線横出し
ZE255	無接点タイプ	表示灯付	DC4.5V~28V	リード線上出し	ZE177	PNP出力2色発光無接点タイプ		DC4.5V~28V	リード線横出し
ZE102	有接点タイプ	表示灯付	DC10V~28V	リード線横出し	ZE237	2色発光無接点タイプ		DC10V~28V	リード線上出し
			AC85V~115V		ZE257	NPN出力2色発光無接点タイプ		DC4.5V~28V	リード線横出し
			AC85V~115V		ZE277	PNP出力2色発光無接点タイプ		DC4.5V~28V	リード線横出し

●センサスイッチの詳細は、1819ページをご覧ください。

## センサスイッチ使用可能最小シリンダストローク

### ●無接点タイプ

シリンダ径	2個取付 <sup>注</sup>		1個取付
	1面取付	2面取付	
6~12	30	10	5
16~100	10		

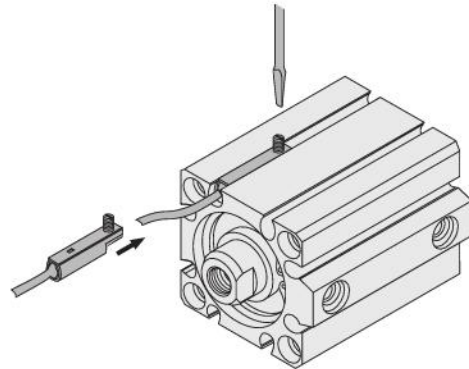
注：ストローク5mmでの2個取付けも可能です。  
ただし、オーバーラップが生じる場合がありますのでご注意ください。

### ●有接点タイプ

シリンダ径	2個取付		1個取付
	1面取付	2面取付	
12	30	10	10
16~100	10		

## センサスイッチの移動要領

- 止めねじをゆるめると、センサスイッチはシリンダチューブのスイッチ取付溝にそって移動することができます。
- 止めねじの締付けトルクは0.1N・m~0.2N・m程度にしてください。



## センサスイッチ作動範囲・応差・最高感度位置

### ●作動範囲：ℓ

ピストンが移動してセンサスイッチがONしてから、さらにピストンが同方向に移動して、OFFするまでの範囲をいいます。

### ●応差：C

ピストンが移動してセンサスイッチがONした位置から、ピストンを逆方向に移動して、OFFするまでの距離をいいます。

### ●無接点タイプ

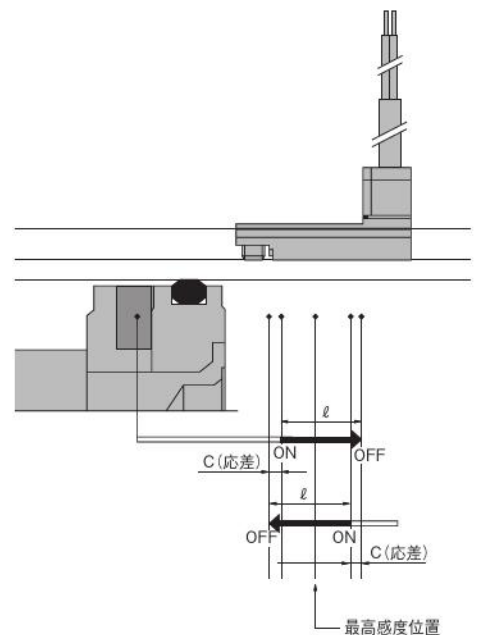
項目	径 6	8	10	12	16	20	25	32	40	50	63	80	100
作動範囲：ℓ	1.8~3.0	1.8~3.0	2.0~3.2	2~4	2~5	3.5~7.5	4~8	3~7	3.5~7.5	3.5~7.5	4~8.5	4.5~9.5	4.5~9.0
応差：C	0.2以下			0.5以下									
最高感度位置	6												

備考：上表は参考値です。

### ●有接点タイプ

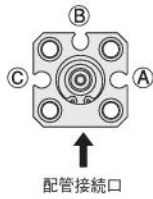
項目	径 12	16	20	25	32	40	50	63	80	100	
作動範囲：ℓ	4.5~8.5	5.5~9.5	9~13.5	10~15.5	8~12	8.5~14	9~15	10~16	11~16	11~16.5	
応差：C	1.0以下		2.0以下					3.0以下		2.5以下	
最高感度位置	10										

備考：上表は参考値です。



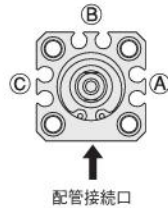
# センサスイッチの取付図

## ● φ6～φ12



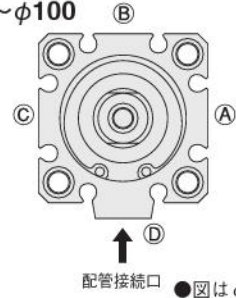
出荷時、ロッド側ストロークエンドの検出は(A)面または(C)面、ヘッド側ストロークエンドの検出は(B)面が標準取付位置となります。センサスイッチを同一面に取り付けて両エンドを検出する場合についてはご相談ください。  
(センサスイッチがシリンダ本体の全長を超えることがあります。)

## ● φ16



(A)、(B)、(C)の内のいずれか1面に取り付けることによって、ロッド側およびヘッド側ストロークエンドの検出ができます。  
(センサスイッチがシリンダ本体の全長を超えることがあります。)

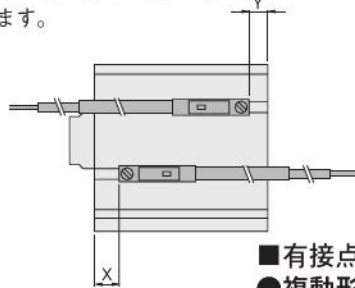
## ● φ20～φ100



(A)、(B)、(C)、(D)の内のいずれか1面に取り付けることによって、ロッド側およびヘッド側ストロークエンドの検出ができます。  
(センサスイッチがシリンダ本体の全長を超えることがあります。)  
ただしφ32、φ40、φ50、は(D)の位置に、ZE2□□センサスイッチは取り付けられません。

# ストロークエンド検出センサスイッチ取付位置

センサスイッチを下図の位置(表中の数値は参考値)に取り付けると、ストロークエンドでマグネットがセンサスイッチの最高感度位置にきます。



## ●スタンダードシリンダ・回転レスシリンダ

### ■無接点タイプ

#### ●複動形

記号	径	6	8	10	12	16	20	25	32	40	50	63	80	100
X	標準形	7.2	8	8.3	7	7	11	11	13.5	14.5	12.5	15	20	25
	バンパ付(-R)	-	-	-	10	10	15	16	15.5	16.5	15.5	15	20	25
Y	標準形	1	0.3	1	4	4	7.5	9	8.5	10.5	14.5	16	20	25
	バンパ付(-R)	-	-	-	6	6	8.5	9	6.5	8.5	11.5	16	20	25

#### ●押出単動形

記号	径	φ6	φ8	φ10	φ12	φ16	φ20	φ25	φ32	φ40	φ50
X		17.2	18	18.3	15 <sup>注1</sup>	15 <sup>注1</sup>	14 <sup>注1</sup>	14.5 <sup>注1</sup>	15.5 <sup>注1</sup>	17.5 <sup>注1</sup>	17 <sup>注3</sup>
					25 <sup>注2</sup>	25 <sup>注2</sup>	24 <sup>注2</sup>	24.5 <sup>注2</sup>	30.5 <sup>注2</sup>	32.5 <sup>注2</sup>	32 <sup>注4</sup>
Y		1	0.3	1	1	1	4.5	5.5	6.5	7.5	10.5

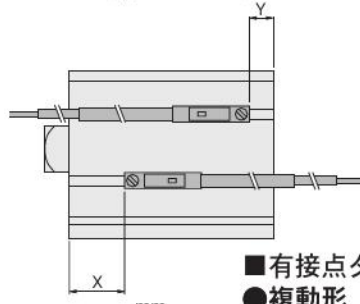
注1: ストローク5～15mmの場合 注2: ストローク16～30mmの場合  
注3: ストローク10～20mmの場合 注4: ストローク21～40mmの場合

#### ●引込単動形

記号	径	φ6	φ8	φ10	φ12	φ16	φ20	φ25	φ32	φ40	φ50
X		7.2	8	8.3	7	7	11	11	13.5	14.5	12.5
Y		11	10.3	11	9 <sup>注1</sup>	9 <sup>注1</sup>	12.5 <sup>注1</sup>	14 <sup>注1</sup>	13.5 <sup>注1</sup>	15.5 <sup>注1</sup>	14.5 <sup>注3</sup>
					19 <sup>注2</sup>	19 <sup>注2</sup>	22.5 <sup>注2</sup>	24 <sup>注2</sup>	28.5 <sup>注2</sup>	30.5 <sup>注2</sup>	29.5 <sup>注4</sup>

注1: ストローク5～15mmの場合 注2: ストローク16～30mmの場合  
注3: ストローク10～20mmの場合 注4: ストローク21～40mmの場合

## ●スクエアロッドセンサシリンダ



### ■無接点タイプ

#### ●複動形

記号	径	20	25	32	40	50	63
X	標準形	17.5	17.5	22.5	24.5	27.5	30
	バンパ付(-R)	21.5	22.5	24.5	26.5	30.5	30
Y	標準形	10	9	14	14.5	14.5	16
	バンパ付(-R)	8.5	9	6.5	8.5	11.5	16

### ■有接点タイプ

#### ●複動形

記号	径	12	16	20	25	32	40	50	63	80	100
X	標準形	2.5	2.5	6.5	6.5	9	10	8	10.5	15.5	20.5
	バンパ付(-R)	5.5	5.5	10.5	11.5	11	12	11	10.5	15.5	20.5
Y	標準形	-0.5	-0.5	3	4.5	4	6	10	11.5	15.5	20.5
	バンパ付(-R)	1.5	1.5	4	4.5	2	4	7	11.5	15.5	20.5

#### ●押出単動形

記号	径	φ6	φ8	φ10	φ12	φ16	φ20	φ25	φ32	φ40	φ50
X		-	-	-	10.5 <sup>注1</sup>	10.5 <sup>注1</sup>	9.5 <sup>注1</sup>	10 <sup>注1</sup>	11 <sup>注1</sup>	13 <sup>注1</sup>	12.5 <sup>注3</sup>
					20.5 <sup>注2</sup>	20.5 <sup>注2</sup>	19.5 <sup>注2</sup>	20 <sup>注2</sup>	26 <sup>注2</sup>	28 <sup>注2</sup>	27.5 <sup>注4</sup>
Y		-	-	-	-3.5	-3.5	0	1	2	3	6

注1: ストローク5～15mmの場合 注2: ストローク16～30mmの場合  
注3: ストローク10～20mmの場合 注4: ストローク21～40mmの場合

#### ●引込単動形

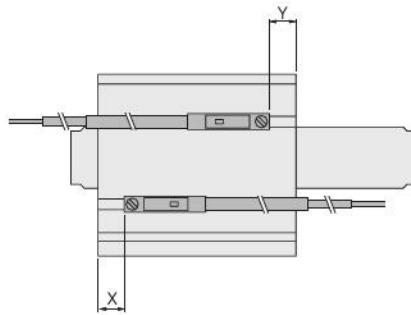
記号	径	φ6	φ8	φ10	φ12	φ16	φ20	φ25	φ32	φ40	φ50
X		-	-	-	2.5	2.5	6.5	6.5	9	10	8
Y		-	-	-	4.5 <sup>注1</sup>	4.5 <sup>注1</sup>	8 <sup>注1</sup>	9.5 <sup>注1</sup>	9 <sup>注1</sup>	11 <sup>注1</sup>	10 <sup>注3</sup>
					14.5 <sup>注2</sup>	14.5 <sup>注2</sup>	18 <sup>注2</sup>	19.5 <sup>注2</sup>	24 <sup>注2</sup>	26 <sup>注2</sup>	25 <sup>注4</sup>

注1: ストローク5～15mmの場合 注2: ストローク16～30mmの場合  
注3: ストローク10～20mmの場合 注4: ストローク21～40mmの場合

- ミニピット
- ノック
- マルチ
- ジグC
- ジグC ストローク
- ジグC 低摩擦
- パーシック
- ペン
- スリム
- ツインポート
- ダイナ
- KSD
- ガイドジグ 6～10
- ガイドジグ 12～63
- ツイン ロッドφ6
- ツイン ロッドB
- アルファ ワインロッド
- アクシス シリンダ
- スライド ユニット
- ハイ マルチ
- ミニガイド スライダー
- ロッド スライダー
- Z スライダー
- GT
- ミニガイド テーブル
- ORV
- ORC φ10
- ORCA ORGA
- ORK
- ORC φ83, φ80
- ORW MRW
- ORB
- MRV
- MRC MRG
- MRB
- ORS MRS
- RAP
- RAT
- RAF
- RAN
- RAG
- RWT
- スイング
- ツイスト
- エアハンド
- Lハンド
- フラット形 エアハンド
- 三爪 ハンド
- メカ ハンド
- ラバー ハンド
- MJC
- コンプラ イアンス
- コンプラ θレス
- SHM マイクロ
- SHM
- 高速 パック
- 低速 シリンダ
- リニア 磁気
- ストローク センサ
- センサ スイッチ
- CJ CRE

ミニ  
ビット  
ノック  
マルチ  
ジグ C  
ジグ C  
ストローク  
ジグ C  
低摩擦  
ベシック  
ペン  
スリム  
ツイン  
ポート  
ダイナ  
KSD  
ガイドジグ  
6~10  
ガイドジグ  
12~63  
ツイン  
ロッドφ6  
ツイン  
ロッドφ8  
アルファ  
ワイロッド  
アクシス  
シリンダ  
スライド  
ユニット  
ハイ  
マルチ  
ミニガイド  
スライダ  
ロッド  
スライダ  
Z  
スライダ  
GT  
ミニガイド  
テーブル  
ORV  
ORC  
φ10  
ORCA  
ORGA  
ORK  
ORC  
φ63 φ80  
ORW  
MRW  
ORB  
MRV  
MRC  
MRG  
MRB  
ORS  
MRS  
RAP  
RAT  
RAF  
RAN  
RAG  
RWT  
スイング  
ツイスト  
エアハンド  
Lハンド  
フラット形  
エアハンド  
三爪  
ハンド  
メカ  
ハンド  
ラバー  
ハンド  
MJC  
コンプラ  
イアンス  
コンプラ  
θレス  
SHM  
マイクロ  
SHM  
高速  
バルブ  
低速  
シリンダ  
リニア  
磁気  
ストローク  
センサ  
センサ  
スイッチ  
CJ  
CRE

## ●両ロッドセンサシリンダ



### ■無接点タイプ

#### ●複動形

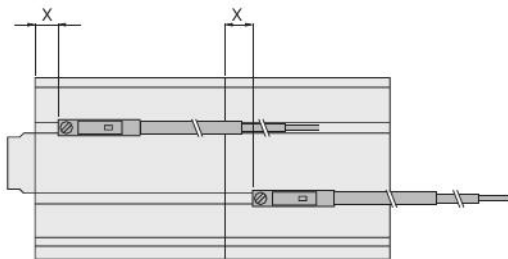
記号	径	6	8	10	12	16	20	25	32	40	50	63	80	100
X	標準形	7.2	8	8.3	7	7	11	11	13.5	14.5	12.5	15.5	20.5	25
	バンパ付(-R)	—	—	—	10	10	15	16	15.5	16.5	14	15	20.5	25
Y	標準形	5.5	5.8	6	10	10	14	14.5	15.5	17.5	16.5	18	26.5	31.5
	バンパ付(-R)	—	—	—	12	12	15	14.5	6.5	15.5	15	18	26.5	31.5

#### ●単動形

記号	径	φ12	φ16	φ20	φ25	φ32	φ40	φ50
X	15 <sup>注1</sup>	15 <sup>注1</sup>	14 <sup>注1</sup>	14.5 <sup>注1</sup>	15.5 <sup>注1</sup>	17.5 <sup>注1</sup>	16.5 <sup>注3</sup>	
	25 <sup>注2</sup>	25 <sup>注2</sup>	24 <sup>注2</sup>	24.5 <sup>注2</sup>	30.5 <sup>注2</sup>	32.5 <sup>注2</sup>	31.5 <sup>注4</sup>	
Y	7	7	11	11	13.5	14.5	12.5	

注1：ストローク5~15mmの場合 注2：ストローク16~30mmの場合  
注3：ストローク10~20mmの場合 注4：ストローク21~40mmの場合

## ●多位置形センサシリンダ



### ■有接点タイプ

#### ●複動形

記号	径	12	16	20	25	32	40	50	63	80	100
X	標準形	2.5	2.5	6.5	6.5	9	10	8	10.5	16	20.5
	バンパ付(-R)	5.5	5.5	10.5	11.5	11	12	9.5	10.5	16	20.5
Y	標準形	5.5	5.5	9.5	10	11	13	12	13.5	22	27
	バンパ付(-R)	7.5	7.5	10.5	10	2	11	10.5	13.5	22	27

#### ●単動形

記号	径	φ12	φ16	φ20	φ25	φ32	φ40	φ50
X	10.5 <sup>注1</sup>	10.5 <sup>注1</sup>	9.5 <sup>注1</sup>	10 <sup>注1</sup>	11 <sup>注1</sup>	13 <sup>注1</sup>	12 <sup>注3</sup>	
	20.5 <sup>注2</sup>	20.5 <sup>注2</sup>	19.5 <sup>注2</sup>	20 <sup>注2</sup>	26 <sup>注2</sup>	28 <sup>注2</sup>	27 <sup>注4</sup>	
Y	2.5	2.5	6.5	6.5	9	10	8	

注1：ストローク5~15mmの場合 注2：ストローク16~30mmの場合  
注3：ストローク10~20mmの場合 注4：ストローク21~40mmの場合

### ■無接点タイプ

#### ●複動形

記号	径	12	16	20	25	32	40	50	63	80	100
X	標準形	7	7	11	11	13.5	14.5	12.5	15	20	25
	バンパ付(-R)	10	10	15	16	15.5	16.5	15.5	15	20	25
Y	標準形	4	4	7.5	9	8.5	10.5	14.5	16	20	25
	バンパ付(-R)	6	6	8.5	9	6.5	8.5	11.5	16	20	25

#### ●押出単動形

記号	径	φ12	φ16	φ20	φ25	φ32	φ40	φ50
X	15 <sup>注1</sup>	15 <sup>注1</sup>	14 <sup>注1</sup>	14.5 <sup>注1</sup>	15.5 <sup>注1</sup>	17.5 <sup>注1</sup>	16.5 <sup>注3</sup>	
	25 <sup>注2</sup>	25 <sup>注2</sup>	24 <sup>注2</sup>	24.5 <sup>注2</sup>	30.5 <sup>注2</sup>	32.5 <sup>注2</sup>	31.5 <sup>注4</sup>	
Y	1	1	4.5	5.5	6.5	7.5	10.5	

注1：ストローク5~15mmの場合 注2：ストローク16~30mmの場合  
注3：ストローク10~20mmの場合 注4：ストローク21~40mmの場合

### ■有接点タイプ

#### ●複動形

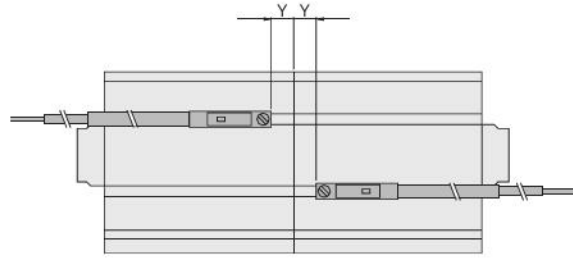
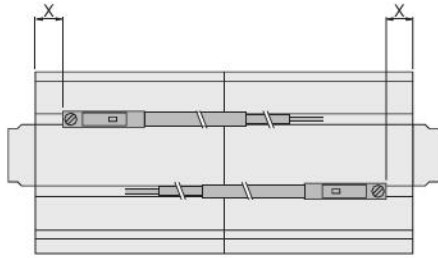
記号	径	12	16	20	25	32	40	50	63	80	100
X	標準形	2.5	2.5	6.5	6.5	9	10	8	10.5	15.5	20.5
	バンパ付(-R)	5.5	5.5	10.5	11.5	11	12	11	10.5	15.5	20.5
Y	標準形	-0.5	-0.5	3	4.5	4	6	10	11.5	15.5	20.5
	バンパ付(-R)	1.5	1.5	4	4.5	2	4	7	11.5	15.5	20.5

#### ●押出単動形

記号	径	φ12	φ16	φ20	φ25	φ32	φ40	φ50
X	10.5 <sup>注1</sup>	10.5 <sup>注1</sup>	9.5 <sup>注1</sup>	10 <sup>注1</sup>	11 <sup>注1</sup>	13 <sup>注1</sup>	12 <sup>注3</sup>	
	20.5 <sup>注2</sup>	20.5 <sup>注2</sup>	19.5 <sup>注2</sup>	20 <sup>注2</sup>	26 <sup>注2</sup>	28 <sup>注2</sup>	27 <sup>注4</sup>	
Y	-3.5	-3.5	0	1	2	3	6	

注1：ストローク5~15mmの場合 注2：ストローク16~30mmの場合  
注3：ストローク10~20mmの場合 注4：ストローク21~40mmの場合

●デュアルストロークセンサシリンダ



■無接点タイプ

●複動形

記号		径 mm									
		12	16	20	25	32	40	50	63	80	100
X	標準形	7	7	11	11	13.5	14.5	12.5	15	20	25
	パンパ付(-R)	10	10	15	16	15.5	16.5	14	15	20	25
Y	標準形	4	4	7.5	9	8.5	10.5	14.5	16	20	25
	パンパ付(-R)	6	6	8.5	9	6.5	8.5	13.5	16	20	25

●押出単動形

記号		径 mm						
		φ12	φ16	φ20	φ25	φ32	φ40	φ50
X	15 <sup>注1</sup>	15 <sup>注1</sup>	14 <sup>注1</sup>	14.5 <sup>注1</sup>	15.5 <sup>注1</sup>	17.5 <sup>注1</sup>	16.5 <sup>注3</sup>	
	25 <sup>注2</sup>	25 <sup>注2</sup>	24 <sup>注2</sup>	24.5 <sup>注2</sup>	30.5 <sup>注2</sup>	32.5 <sup>注2</sup>	31.5 <sup>注4</sup>	
Y	1	1	4.5	5.5	6.5	7.5	10.5	

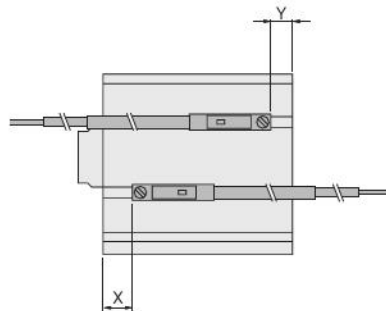
注1：ストローク5～15mmの場合 注2：ストローク16～30mmの場合  
注3：ストローク10～20mmの場合 注4：ストローク21～40mmの場合

●引込単動形

記号		径 mm						
		φ12	φ16	φ20	φ25	φ32	φ40	φ50
X	7	7	11	11	13.5	14.5	12.5	
Y	9 <sup>注1</sup>	9 <sup>注1</sup>	12.5 <sup>注1</sup>	14 <sup>注1</sup>	13.5 <sup>注1</sup>	15.5 <sup>注1</sup>	14.5 <sup>注3</sup>	
	19 <sup>注2</sup>	19 <sup>注2</sup>	22.5 <sup>注2</sup>	24 <sup>注2</sup>	28.5 <sup>注2</sup>	30.5 <sup>注2</sup>	29.5 <sup>注4</sup>	

注1：ストローク5～15mmの場合 注2：ストローク16～30mmの場合  
注3：ストローク10～20mmの場合 注4：ストローク21～40mmの場合

●耐横荷重形センサシリンダ



■無接点タイプ

●複動形

記号		径 mm									
		12	16	20	25	32	40	50	63	80	100
X	10	10	15	16	15.5	16.5	15.5	17.5	26.5	31.5	
Y	6	6	8.5	9	6.5	8.5	11.5	13.5	18.5	23.5	

■有接点タイプ

●複動形

記号		径 mm									
		12	16	20	25	32	40	50	63	80	100
X	標準形	2.5	2.5	6.5	6.5	9	10	8	10.5	15.5	20.5
	パンパ付(-R)	5.5	5.5	10.5	11.5	11	12	9.5	10.5	15.5	20.5
Y	標準形	-0.5	-0.5	3	4.5	4	6	10	11.5	15.5	20.5
	パンパ付(-R)	1.5	1.5	4	4.5	2	4	9	11.5	15.5	20.5

●押出単動形

記号		径 mm						
		φ12	φ16	φ20	φ25	φ32	φ40	φ50
X	10.5 <sup>注1</sup>	10.5 <sup>注1</sup>	9.5 <sup>注1</sup>	10 <sup>注1</sup>	11 <sup>注1</sup>	13 <sup>注1</sup>	12 <sup>注3</sup>	
	20.5 <sup>注2</sup>	20.5 <sup>注2</sup>	19.5 <sup>注2</sup>	20 <sup>注2</sup>	26 <sup>注2</sup>	28 <sup>注2</sup>	27 <sup>注4</sup>	
Y	-3.5	-3.5	0	1	2	3	6	

注1：ストローク5～15mmの場合 注2：ストローク16～30mmの場合  
注3：ストローク10～20mmの場合 注4：ストローク21～40mmの場合

●引込単動形

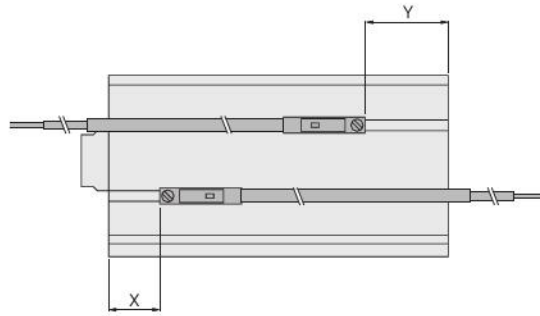
記号		径 mm						
		φ12	φ16	φ20	φ25	φ32	φ40	φ50
X	2.5	2.5	6.5	6.5	9	10	8	
Y	4.5 <sup>注1</sup>	4.5 <sup>注1</sup>	8 <sup>注1</sup>	9.5 <sup>注1</sup>	9 <sup>注1</sup>	11 <sup>注1</sup>	10 <sup>注3</sup>	
	14.5 <sup>注2</sup>	14.5 <sup>注2</sup>	18 <sup>注2</sup>	19.5 <sup>注2</sup>	24 <sup>注2</sup>	26 <sup>注2</sup>	25 <sup>注4</sup>	

注1：ストローク5～15mmの場合 注2：ストローク16～30mmの場合  
注3：ストローク10～20mmの場合 注4：ストローク21～40mmの場合

ミニ  
ピット  
ノック  
マルチ  
ジグC  
ジグC  
ストローク  
ジグC  
低摩擦  
パーシック  
ペン  
スリム  
ツイン  
ポート  
ダイナ  
KSD  
ガイドジグ  
6～10  
ガイドジグ  
12～63  
ツイン  
ロッドφ6  
ツイン  
ロッドB  
アルファ  
ツイロッド  
アクスス  
シリンダ  
スライド  
ユニット  
ハイ  
マルチ  
ミニガイド  
スライダ  
ロッド  
スライダ  
Z  
スライダ  
GT  
ミニガイド  
テーブル  
ORV  
ORC  
φ10  
ORCA  
ORGA  
ORK  
ORC  
φ83,φ80  
ORW  
MRW  
ORB  
MRV  
MRC  
MRG  
MRB  
ORS  
MRS  
RAP  
RAT  
RAF  
RAN  
RAG  
RWT  
スイング  
ツイスト  
エアハンド  
Lハンド  
フラット形  
エアハンド  
三爪  
ハンド  
メカ  
ハンド  
ラバー  
ハンド  
MJC  
コンプラ  
イアンス  
コンプラ  
θレス  
SHM  
マイクロ  
SHM  
高速  
バルブ  
低減  
シリンダ  
リニア  
磁気  
ストローク  
センサ  
センサ  
スイッチ  
CJ  
CRE

ミニ  
ビット  
ノック  
マルチ  
ジグC  
ジグC  
ストローク  
ジグC  
低摩擦  
ベシック  
ペン  
スリム  
ツイン  
ポート  
ダイナ  
KSD  
ガイドジグ  
6~10  
ガイドジグ  
12~63  
ツイン  
ロッドφ6  
ツイン  
ロッドB  
アルファ  
ワイロッド  
アクシス  
シリンダ  
スライド  
ユニット  
ハイ  
マルチ  
ミニガイド  
スライダ  
ロッド  
スライダ  
Z  
スライダ  
GT  
ミニガイド  
テーブル  
ORV  
ORC  
φ10  
ORCA  
ORGA  
ORK  
ORC  
φ63 φ80  
ORW  
MRW  
ORB  
MRV  
MRC  
MRG  
MRB  
ORS  
MRS  
RAP  
RAT  
RAF  
RAN  
RAG  
RWT  
スイング  
ツイスト  
エアハンド  
Lハンド  
フラット形  
エアハンド  
ミハ  
ハンド  
メカ  
ハンド  
ラバー  
ハンド  
MJC  
コンプラ  
イアンス  
コンプラ  
θレス  
SHM  
マイクロ  
SHM  
高速  
バルブバック  
低速  
シリンダ  
リニア  
磁気  
ストローク  
センサ  
センサ  
スイッチ  
CJ  
CRE

## ●ロングストロークセンサシリンダ



### ■無接点タイプ

#### ●複動形

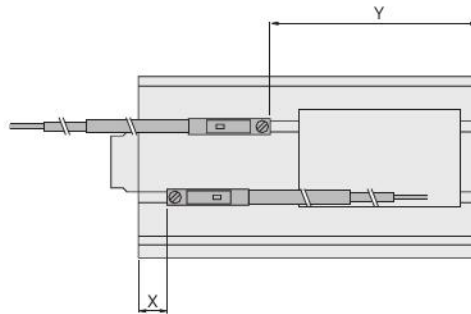
記号	径	12	16	20	25	32	40	50	63	80	100
X		15	15	20	21	20.5	21.5	20.5	22.5	31.5	36.5
Y		12	12	15	14.5	13.5	15.5	12.5	13.5	18.5	23.5

### ■有接点タイプ

#### ●複動形

記号	径	12	16	20	25	32	40	50	63	80	100
X		10.5	10.5	15.5	16.5	16	17	16	18	27	32
Y		7.5	7.5	10.5	10	9	11	8	9	14	19

## ●エンドキープセンサシリンダ



### ■無接点タイプ

#### ●ヘッド側エンドキープ

記号	径	16	20	25	32	40	50	63
X		15.5	20.5	21.5	20.5	21.5	20.5	22.5
Y		36.5	34.5	34.5	43.5	45.5	51.5	54.5

### ■無接点タイプ

#### ●ロッド側エンドキープ

記号	径	16	20	25	32	40	50	63
X		35.5	35.5	36.5	45.5	46.5	55.5	57.5
Y		11.5	14.5	14.5	13.5	15.5	11.5	13.5

### ■有接点タイプ

#### ●ヘッド側エンドキープ

記号	径	16	20	25	32	40	50	63
X		11	16	17	16	17	16	16
Y		32	30	30	39	41	47	50

### ■有接点タイプ

#### ●ロッド側エンドキープ

記号	径	16	20	25	32	40	50	63
X		31	31	32	41	42	51	53
Y		7	10	10	9	11	7	9

# 取扱い要領と注意事項

## 本体の取付

ジグシリンダの取付穴には、めねじ取付と通し穴取付を共用しているものと、めねじ取付専用のものがあり、多様な取付が可能です。詳しくは、下図を参照してください。

### ■スタンダードシリンダ・両ロッドシリンダ

- スタンダードシリンダ
- ロングストロークシリンダ

- 両ロッドシリンダ
- エンドキープシリンダ

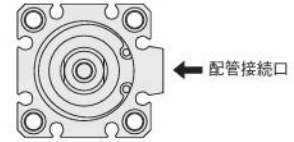
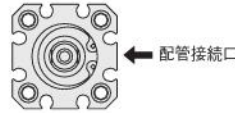
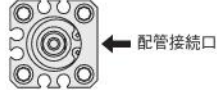
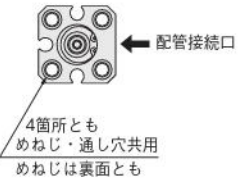
### ●耐横荷重形シリンダ

●φ6～φ12

●φ16

●φ20・φ25

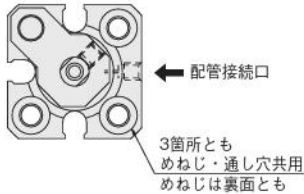
●φ32～φ100



備考：シリンダ径にかかわらず取付方法は共通です。

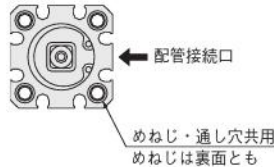
### ■回転レスシリンダ

●φ6・φ8・φ10

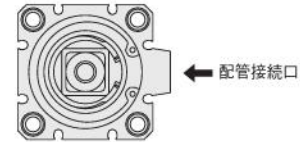


### ■スクエアロッドシリンダ

●φ20・φ25



●φ32～φ63



備考：シリンダ径にかかわらず取付方法は共通です。但しインロー付は上記と異なりますので74ページを参照してください。

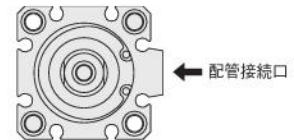
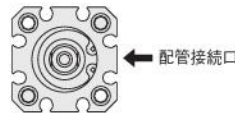
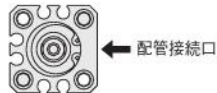
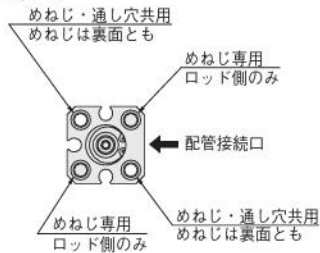
### ■多位置形シリンダ

●φ12

●φ16

●φ20・φ25

●φ32～φ100



備考：シリンダ径にかかわらず取付方法は共通です。

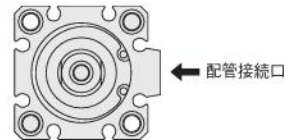
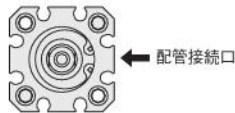
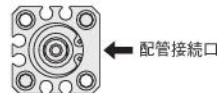
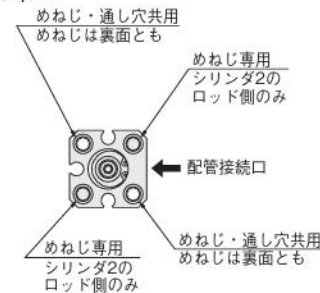
### ■デュアルストロークシリンダ

●φ12

●φ16

●φ20・φ25

●φ32～φ100



備考：シリンダ径にかかわらず取付方法は共通です。

- 注1：耐横荷重形シリンダ、ロングストロークシリンダ、エンドキープシリンダ以外で、ピストンロッドに横荷重のかかる使い方は、避けてください。
- 2：通し穴を利用して取り付ける場合は、必ず付属のワッシャを使用してください。(φ6、φ8、φ10を除く)
- 3：使用するときには外部ストッパなどを設けて、シリンダに直接衝撃がかからないようにしてください。

### ●ピストンロッド先端ねじの締付

ピストンロッド先端ねじの締付けには、工具（薄形スパナ）が用意されていますので、最寄りの当社営業所へご相談ください。

注文記号：L115069



- 本体を直接通しボルトで固定する場合、添付の専用座金<sup>※</sup>を必ず使用し、下表のボルトにて固定してください。また、直接取付を行なうためのボルトについては、145ページをご覧ください。



注：φ6、φ8、φ10にはありません。

シリンダ径	6	8	10	12	16	20	25	32	40	50	63	80	100
六角穴付ボルト呼び	M3	M3	M3	M3	M3	M3	M4	M4	M5	M6	M6	M8	M10

- ミニピット
- ノック
- マルチ
- ジグC
- ジグCストローク
- ジグC低摩擦
- パーシック
- ペン
- スリム
- ツインポート
- ダイナ
- KSD
- ガイドジグ6～10
- ガイドジグ12～63
- ツインロッドφ6
- ツインロッドB
- アルファライノロッド
- アクシスシリンダ
- スライドユニット
- ハイマルチ
- ミニガイドスライド
- ロッドスライド
- スライド
- GT
- ミニガイドテーブル
- ORV
- ORCφ10
- ORCA ORGA
- ORK
- ORCφ83,φ80
- ORW MRW
- ORB
- MRV
- MRC MRG
- MRB
- ORS MRS
- RAP
- RAT
- RAF
- RAN
- RAG
- RWT
- スイング
- ツイスト
- エアハンド
- Lハンド
- フラット形エアハンド
- 三爪ハンド
- メカハンド
- ラバーハンド
- MJC
- コンプライアンス
- コンプラθレス
- SHMマイクロ
- SHM
- 高速バネバック
- 低速シリンダ
- リニア磁気
- ストロークセンサ
- センサスイッチ
- CJ
- CRE

ミニ
ビット
ノック
マルチ
ジグ C
ジグ C
ストローク
ジグ C
低摩擦
ベシック
ペン
スリム
ツイン
ポート
ダイナ
KSD
ガイドジグ
6~10
ガイドジグ
12~63
ツイン
ロッドφ6
ツイン
ロッドB
アルファ
ワイロッド
アクシス
シリンドラ
スライド
ユニット
ハイ
マルチ
ミニガイド
スライダ
ロッド
スライダ
スライダ
GT
ミニガイド
テーブル
ORV
ORC
φ10
ORCA
ORGA
ORK
ORC
φ63 φ80
ORW
MRW
ORB
MRV
MRC
MRG
MRB
ORS
MRS
RAP
RAT
RAF
RAN
RAG
RWT
スイング
ツイスト
エアハンド
Lハンド
フラット形
エアハンド
三爪
ハンド
メカ
ハンド
ラバー
ハンド
MJC
コンプラ
イアンス
コンプラ
θレス
SHM
マイクロ
SHM
高速
バルブバック
低速
シリンドラ
リニア
磁気
ストローク
センサ
センサ
スイッチ
CJ
CRE

### 金具の取付

- フート金具は、多位置形シリンドラとデュアルストロークシリンドラには取り付けられません。
- フランジ金具は、多位置形シリンドラのヘッド側、デュアルストロークシリンドラのストローク1側には取り付けられません。
- クレビス金具は、耐横荷重形シリンドラ、ロングストロークシリンドラ、エンドキープシリンドラ以外には取り付けられません。

### 中間ストローク

- 中間ストロークの製作方法は、基本的にチューブ切断での対応です。ただし、φ12~φ40のストローク5mm未満およびφ50~φ100のストローク10mm未満はカラー詰め対応となります。また、φ6~φ10は特殊対応（カラー詰め）のみとなります。納期については最寄りの当社営業所へご相談ください。なお、ロッド側エンドキープシリンドラの場合は、カラー詰め対応はできません。
- 寸法
  1. チューブ切断の場合の加算ストロークは、中間ストロークのままとなります。
  2. カラー詰めの場合の加算ストロークは、長い方の標準ストロークとなります。

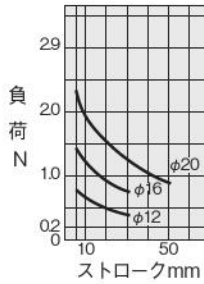
### 耐横荷重

- 耐横荷重形シリンドラ、ロングストロークシリンドラ、エンドキープシリンドラのロッド先端部にかかる横荷重は、下記グラフの値以下としてください。注：耐横荷重形シリンドラ、ロングストロークシリンドラ、エンドキープシリンドラ以外のシリンドラ形式で横荷重のかかる使い方は、避けてください。

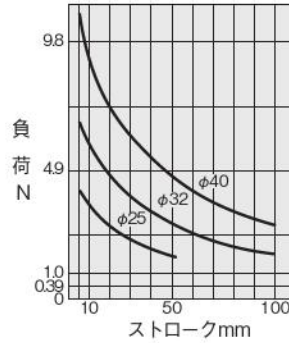
#### ● 耐横荷重形

##### ● 標準形 (CBDA)

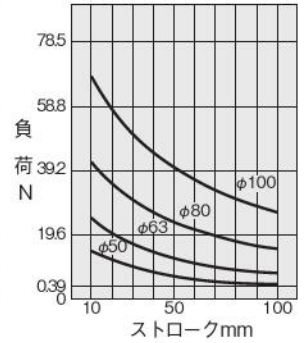
##### ● φ12~φ20



##### ● φ25~φ40

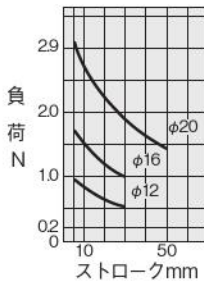


##### ● φ50~φ100

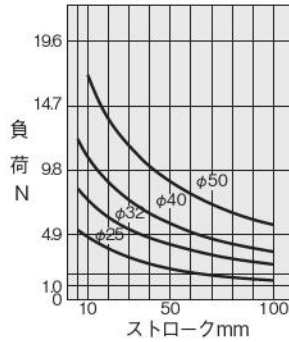


##### ● センサシリンドラ (CBDAS)

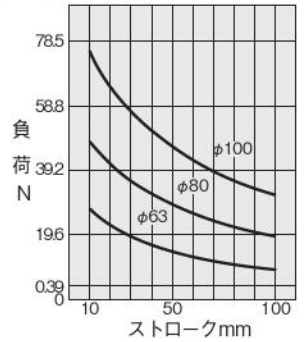
##### ● φ12~φ20



##### ● φ25~φ50



##### ● φ63~φ100



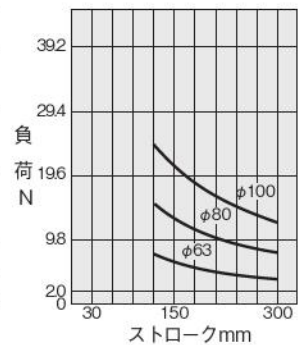
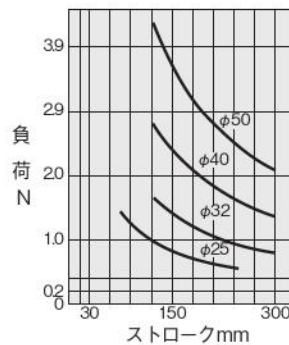
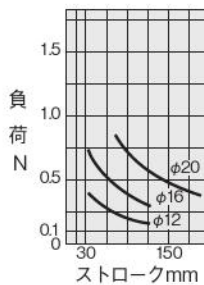
#### ● ロングストロークシリンドラ、エンドキープシリンドラ

##### ● 標準形 (CCDA, CCDAK)

##### ● φ25~φ50

##### ● φ63~φ100

##### ● φ12~φ20

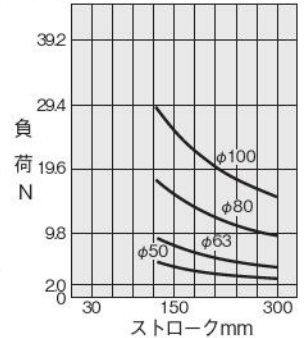
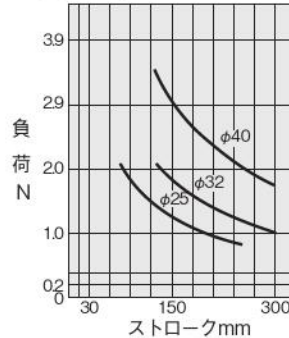
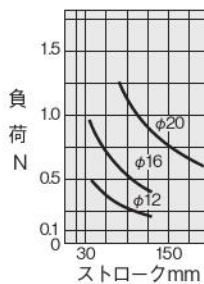


##### ● センサシリンドラ (CCDAS, CCDAKS)

##### ● φ12~φ20

##### ● φ25~φ40

##### ● φ50~φ100



## 単動形シリンダ

スタンダードシリンダ押出単動形  
 スタンダードシリンダ引込単動形  
 両ロッド単動形  
 多位置形押出単動形  
 デュアルストローク押出単動形  
 デュアルストローク引込単動形  
 において、配管ポートよりエアを連続印加させ、スプリングを縮ませたままの状態でも長時間放置した場合、エアを排気してもピストンが戻らない（復帰しない）場合があります。この様に長時間放置して使用される場合は、当社営業所へお問い合わせください。

## エンドキープシリンダ

### ●制御回路

1. ジグエンドキープシリンダの制御には、2ポジション、4・5ポートのバルブの使用を推奨します。ABR接続（エキゾーストセンタ）の3ポジションバルブなど、両ポートとも排気されるような制御回路での使用は避けてください。
2. 速度制御は必ずメータアウト制御にて行ってください。メータイン制御の場合には、ロック機構が解除されないことがあります。

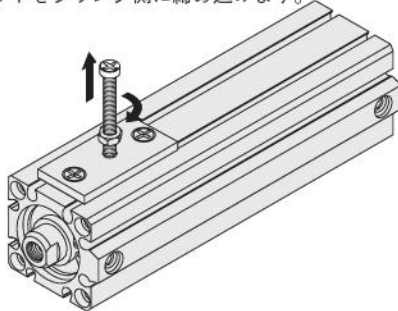
注1. シリンダ内が排気された状態のまま、ロック機構の付いている側の配管ポートにエアを供給するとピストンロッドが急激に飛び出す（引込む）などして危険です。また、ロックピストンとピストンロッドがかじったりして作動不良を起こすこともありますので、必ず反対側の配管ポートにエアを供給して、背圧をかけるようにしてください。

2. 作業終了、緊急停止などでシリンダ内が排気された後の再始動時も、一旦は、ロック機構の付いていない側の配管ポートにエアが供給された状態から始動するようにしてください。

3. バルブのAポート(NC)をロック機構の付いている側の配管ポートに接続してください。

### ●ロック機構の手動操作

ロック機構は、通常のシリンダ作動時には自動で解除されますが、手動で解除することもできます。手動で解除するには、手動操作口に、M3×0.5（φ16はM2.5×0.45）首下30mmのねじを差し込み、内部のロックピストンに3回転程度ねじ込み、そのままねじを引き上げます。調節などで、一時的に解除状態を保持するためには、ねじにあらかじめロックナットを組み付けておき、ロック解除状態のままロックナットをシリンダ側に締め込みます。



- 注1. ピストンロッドに負荷（荷重）がかかった状態のままロックを解除すると、急激な落下やピストンロッドの飛び出し（引込み）などの危険があります。このような場合には、必ずロック機構の付いていない側の配管ポートにエアを供給してからロック機構を解除するようにしてください。
2. 手動で操作してもロック機構の解除が容易に行えない場合には、ロックピストンとピストンロッドのかじりなどが考えられます。このような場合には、ロック機構の付いていない側の配管ポートにエアを供給してからロック機構を解除してください。
  3. 水・油・粉塵などが手動操作口から浸入すると、ロック不良などの誤作動の原因となりますので水滴、油滴、粉塵が多い場所で使用するときには、カバーなどで保護してください。

## センサスイッチ

標準シリンダには、センサスイッチ用マグネットは内蔵されていません。センサスイッチを取り付けるには、センサスイッチ用マグネットが内蔵されているセンサシリンダが必要です。

- 注1. センサスイッチの取付位置および移動要領は、137ページをご覧ください。
2. 有接点センサスイッチに誘導性負荷を接続したり、容量性サージが発生する場合には、接点保護対策が必要です。接点保護対策については、1844ページをご覧ください。

### 配管

シリンダに配管する前に、必ず配管内のフラッシング（圧縮空気の吹き流し）を十分に行なってください。配管作業中に発生した切り屑やシールテープ、錆などが混入すると、空気漏れなどの作動不良が原因となります。

### 雰囲気

1. 水滴、油滴などがかかる場所や粉塵が多い場所で使用するときは、カバーなどで保護してください。
2. 流体および雰囲気中に下記のような物質が含まれているときは、使用できません。有機溶剤・リン酸エステル系作動油・亜硫酸ガス・塩素ガス・酸類。

### 潤滑

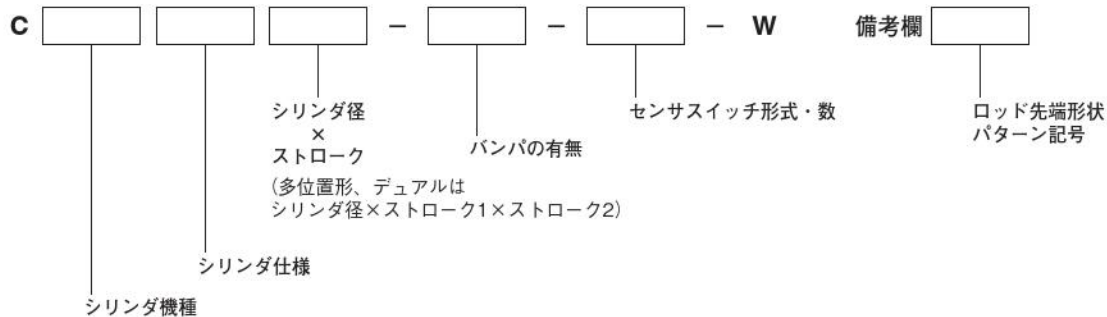
無給油で使用できますが、給油をする場合には、タービン油1種（ISO VG32）相当品を使用してください。スピンドル油、マシン油の使用は避けてください。

ミニピット
ノック
マルチ
ジグC
ジグCストローク
ジグC低摩擦
ペーシック
ペン
スリム
ツインポート
ダイナ
KSD
ガイドジグ6~10
ガイドジグ12~63
ツインロッドφ6
ツインロッドφ8
ツインロッドφ10
アルファ
アクシス
アクシス
スライドユニット
ハイマルチ
ミニガイドスライド
ロッドスライド
スライド
GT
ミニガイドテーブル
ORV
ORCφ10
ORCA
ORGA
ORK
ORCφ63,φ80
ORW
MRW
ORB
MRV
MRC
MRG
MRB
ORS
MRS
RAP
RAT
RAF
RAN
RAG
RWT
スイング
ツイスト
エハンド
シハンド
フラット形エハンド
三爪ハンド
メカハンド
ラバーハンド
MJC
コンプラ
イアンス
コンプラ
θレス
SHM
マイクロ
SHM
高速
バロロック
低速
シリンダ
リニア
磁気
ストローク
センサ
センサ
スイッチ
CJ
CRE

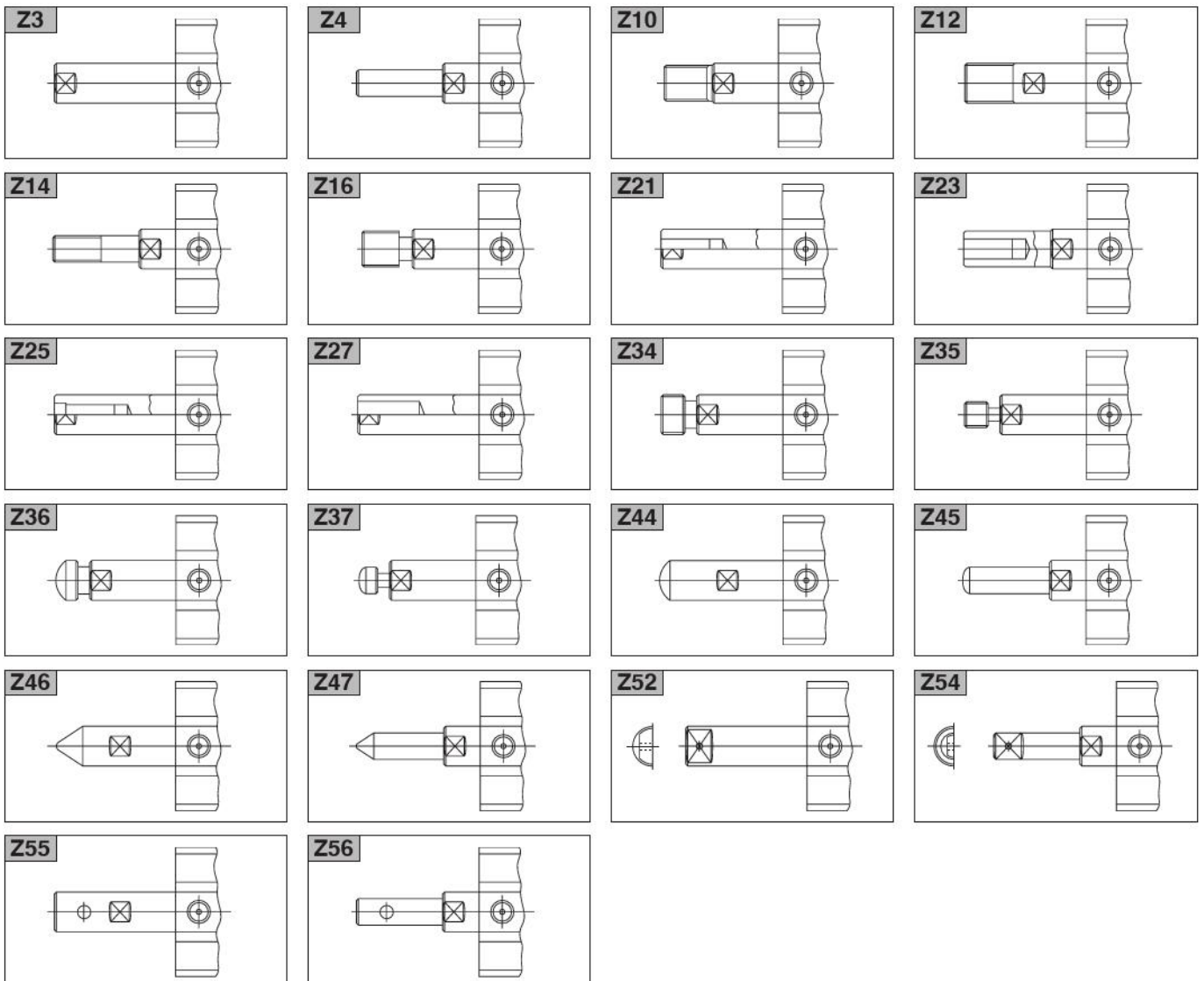
# ロッド先端形状パターン図

22種類のパターン化された形状のうち、必要とするパターン形状が描かれている注文書に諸項目を記入することで簡単に標準外先端形状のシリンダがオーダーメイドできます。これらはジグシリンダCシリーズ全機種に対応できます。なお、パターン形状が描かれている注文書は当社営業所にお問い合わせください。  
(φ6、φ8、φ10を除く)

## 注文記号例



## ピストンロッド先端形状パターン図 (22種類)



# ジグシリンダ用取付ねじ



●ジグシリンダ専用の取付ねじが一部用意されています。  
下記注文形式にてご注文ください。

注文形式一覧 ①取付ねじ形状：JIS B 1176 六角穴付きボルト  
②表面処理：ニッケルめっき

適応シリンダ径 mm	取付ねじ 注文形式	ねじサイズ	セット 本数	
6	CRK124	M3×25	2	
	CRK125	M3×30		
	CRK126	M3×35		
	CRK127	M3×40		
	CRK128	M3×45		
	CRK129	M3×50		
8	CRK130	M3×30	4	
	CRK131	M3×35		
	CRK132	M3×40		
10	CRK133	M3×45		
	CRK134	M3×50		
	CRK135	M4×30		4
12	CRK136	M4×35		
	CRK137	M4×40		
	CRK138	M4×45		
	CRK139	M4×50		
	CRK140	M4×55		
	CRK141	M4×60		
	CRK142	M4×65		
16	CRK143	M4×70		
	CRK144	M4×75		
20	CRK145	M5×35	4	
	CRK146	M5×40		
	CRK147	M5×45		
	CRK148	M5×50		
	CRK149	M5×55		
	CRK150	M5×60		
	CRK151	M5×65		
	CRK152	M5×70		
	CRK153	M5×75		
	CRK154	M5×80		
	CRK155	M5×85		
	CRK156	M5×90		
	CRK157	M5×100		
	CRK158	M5×110		
25	CRK159	M6×40	4	
	CRK160	M6×45		
	CRK161	M6×50		
	CRK162	M6×55		
	CRK163	M6×60		
	CRK164	M6×65		
	CRK165	M6×70		
	CRK166	M6×75		
	CRK167	M6×80		
	CRK168	M6×85		
	CRK169	M6×90		
	CRK170	M6×100		
	CRK171	M6×110		
	CRK172	M6×120		
	CRK173	M6×130		
	CRK174	M6×140		
	CRK175	M6×150		

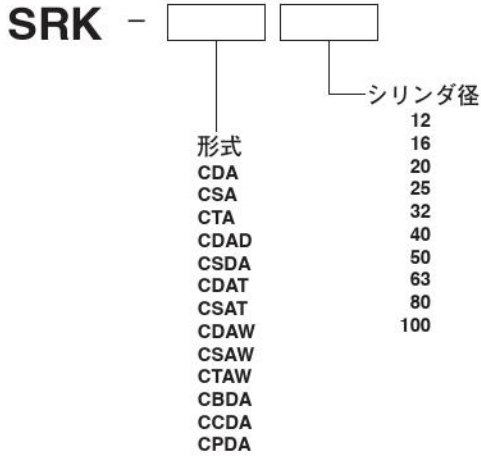
適応シリンダ径 mm	取付ねじ 注文形式	ねじサイズ	セット 本数
80	CRK176	M8×60	4
	CRK177	M8×65	
	CRK178	M8×70	
	CRK179	M8×75	
	CRK180	M8×80	
	CRK181	M8×85	
	CRK182	M8×90	
	CRK183	M8×95	
	CRK184	M8×100	
	CRK185	M8×110	
	CRK186	M8×120	
	CRK187	M8×130	
	CRK188	M8×140	
	CRK189	M8×150	
	CRK190	M8×160	
	CRK191	M8×170	
100	CRK192	M10×65	4
	CRK193	M10×70	
	CRK194	M10×75	
	CRK195	M10×80	
	CRK196	M10×85	
	CRK197	M10×90	
	CRK198	M10×95	
	CRK199	M10×100	
	CRK200	M10×110	
	CRK201	M10×120	
	CRK202	M10×130	
	CRK203	M10×140	
	CRK204	M10×150	
	CRK205	M10×160	
	CRK206	M10×170	

ミニ  
ビット  
ノック  
マルチ  
ジグC  
ジグC  
ストローク  
ジグC  
低摩擦  
ペーシック  
ペン  
スリム  
ツイン  
ポート  
ダイナ  
KSD  
ガイドジグ  
6~10  
ガイドジグ  
12~63  
ツイン  
ロッドφ6  
ツイン  
ロッドB  
アルファ  
ツイロッド  
アクシス  
シリンダ  
スライド  
ユニット  
ハイ  
マルチ  
ミニガイド  
スライダ  
ロッド  
スライダ  
Z  
スライダ  
GT  
ミニガイド  
テーブル  
ORV  
ORC  
φ10  
ORCA  
ORGA  
ORK  
ORC  
φ83,φ80  
ORW  
MRW  
ORB  
MRV  
MRC  
MRG  
MRB  
ORS  
MRS  
RAP  
RAT  
RAF  
RAN  
RAG  
RWT  
スイング  
ツイスト  
エアハンド  
Lハンド  
フラット形  
エアハンド  
三爪  
ハンド  
メカ  
ハンド  
ラバー  
ハンド  
MJC  
コンプラ  
イアンス  
コンプラ  
θレス  
SHM  
マイクロ  
SHM  
高速  
バルブ  
低速  
シリンダ  
リニア  
磁気  
ストローク  
センサ  
センサ  
スイッチ  
CJ  
CRE

# シールリペアキット

ジグシリンダCシリーズには専用のシールリペアキットを用意しています。(φ6、φ8、φ10を除く)

## 注文記号



- 注1: セット内容は、ピストンパッキン、ロッドパッキン、Oリングになります。数量は各シリンダに使用されている数と同数となります。
- 2: シリンダ径φ6、φ8、φ10にはシールリペアキットはありません。
- 3: 単動形シリンダはシリンダ径φ12~φ50となります。
- 4: CPDAストローク調節シリンダはシリンダ径φ12~φ40となります。

ミニ  
ビット  
ノック  
マルチ  
ジグ C  
ジグ C  
ストローク  
ジグ C  
低摩擦  
ベシック  
ペン  
スリム  
ツイン  
ポート  
ダイナ  
KSD  
ガイドジグ  
6~10  
ガイドジグ  
12~63  
ツイン  
ロッドφ6  
ツイン  
ロッドB  
アルファ  
ワイロッド  
アクシス  
シリンダ  
スライド  
ユニット  
ハイ  
マルチ  
ミニガイド  
スライド  
ロッド  
スライド  
Z  
スライド  
GT  
ミニガイド  
テーブル  
ORV  
ORC  
φ10  
ORCA  
ORGA  
ORK  
ORC  
φ63 φ80  
ORW  
MRW  
ORB  
MRV  
MRC  
MRG  
MRB  
ORS  
MRS  
RAP  
RAT  
RAF  
RAN  
RAG  
RWT  
スイング  
ツイスト  
エアハンド  
Lハンド  
フラット形  
エアハンド  
三爪  
ハンド  
メカ  
ハンド  
ラバー  
ハンド  
MJC  
コンプラ  
イアンス  
コンプラ  
θレス  
SHM  
マイクロ  
SHM  
高速  
バルブバック  
低速  
シリンダ  
リニア  
磁気  
ストローク  
センサ  
センサ  
スイッチ  
CJ  
CRE