



# JIG CYLINDERS C SERIES ジグシリンダCシリーズ INDEX

RoHS指令規制物質対応製品

シリーズ紹介	70	デュアルストロークシリンダ複動形・ 押出単動形・引込単動形	仕様	107
推力	72		注文記号	108
スタンダードシリンダ複動形・ 押出単動形・引込単動形			内部構造と各部名称	109
仕様	74		寸法図	111
注文記号	75	耐横荷重形シリンダ複動形	仕様	117
内部構造と各部名称	76		注文記号	118
寸法図	78		内部構造と各部名称	119
回転レスシリンダ複動形			寸法図	120
仕様	82	ロングストロークシリンダ複動形	仕様	122
注文記号	83		注文記号	123
内部構造と各部名称	84		内部構造と各部名称	124
寸法図	85		寸法図	125
スクエアロッドシリンダ複動形		エンドキープシリンダ複動形	仕様	127
仕様	86		注文記号	128
注文記号	87		内部構造と各部名称	129
内部構造と各部名称	88		寸法図	131
寸法図	89	取付金具		134
両ロッドシリンダ複動形・単動形		センサスイッチ		136
仕様	91	取扱い要領と注意事項		141
注文記号	92	ロッド先端形状パターン図		144
内部構造と各部名称	93	ジグシリンダ用取付ねじ		145
寸法図	95			
多位置形シリンダ複動形・押出単動形				
仕様	98			
注文記号	99			
内部構造と各部名称	100			
寸法図	102			



**注意** ご使用になる前に後付ページの「安全上のご注意」を必ずお読みください。

ミニ  
ピット  
ノック  
マルチ  
ジグC  
ジグC  
ストローク  
ジグC  
低摩擦  
パーシック  
ペン  
スリム  
ツイン  
ポート  
ダイナ  
KSD  
ガイドジグ  
6~10  
ガイドジグ  
12~63  
ツイン  
ロッドφ6  
ツイン  
ロッドB  
アルファ  
ツイロッド  
アクセス  
シリンダ  
スライド  
ユニット  
ハイ  
マルチ  
ミニガイド  
スライダ  
ロッド  
スライダ  
Z  
スライダ  
GT  
ミニガイド  
テーブル  
ORV  
ORC  
φ10  
ORCA  
ORGA  
ORK  
ORC  
φ63,φ80  
ORW  
MRW  
ORB  
MRV  
MRC  
MRG  
MRB  
ORS  
MRS  
RAP  
RAT  
RAF  
RAN  
RAG  
RWT  
スイング  
ツイスト  
エアハンド  
Lハンド  
フラット形  
エアハンド  
三爪  
ハンド  
メカ  
ハンド  
ラバー  
ハンド  
MJC  
コンプラ  
イアンス  
コンプラ  
θレス  
SHM  
マイクロ  
SHM  
高速  
バルブパック  
低速  
シリンダ  
リニア  
磁気  
ストローク  
センサ  
センサ  
スイッチ  
CJ  
CRE

ミニ ピット
ノック
マルチ
ジグ C
ジグ C ストローク
ジグ C 低摩擦
ペーシック
ペン
スリム
ツイン ポート
ダイナ
KSD
ガイドジグ 6~10
ガイドジグ 12~63
ツイン ロッドφ6
ツイン ロッドφ8
アルファ ツイロッド
アクシス シリンドラ
スライド ユニット
ハイ マルチ
ミニガイド スライダ
ロッド スライダ Z スライダ
GT
ミニガイド テーブル
ORV
ORC φ10
ORCA ORGA
ORK
ORC φ63,φ80
ORW MRW
ORB
MRV
MRC MRG
MRB
ORS MRS
RAP
RAT
RAF
RAN
RAG
RWT
スイング
ツイスト
エアハンド
レハンド
フラット形 エアハンド
三爪 ハンド
メカ ハンド
ラバー ハンド
MJC
コンプラ イアンス
コンプラ θレス
SHM マイクロ
SHM
高速 バルブバック
低速 シリンドラ
リニア 磁気
ストローク センサ
センサ スイッチ
CJ CRE

あくまでもスクエアな形状でダウンサイジングに威力を発揮。

# ジグシリンドラCシリーズ

## 9形式69タイプの 豊富なシリーズ構成

φ6~φ10迄の豊富なシリーズ構成は、  
従来の薄形シリンドラをはるかに凌ぐ多様なニーズに  
対応します。

また、標準でノン・イオン仕様となっています。  
(φ6、8、10を除く)

## 装置の小形化を 強かにバックアップ

センサスイッチ搭載後の外観形状も出っ張りがなく、  
狭いスペースへの取付けも簡単にできます。  
同クラスのシリンドラ対比でもサイズ、質量、性能とも  
ワンステップアップのシリンドラです。



φ6

φ100



## φ6・φ8・φ10がニューラインアップ

小形化のニーズによりキメ細かく対応するために、φ6、φ8、φ10の3種類のシリンドラ径を加え、ご要望に対する選択肢の幅を広げました。



スタンダードシリンドラ

φ6~φ100



回転レスシリンドラ

φ6~φ10



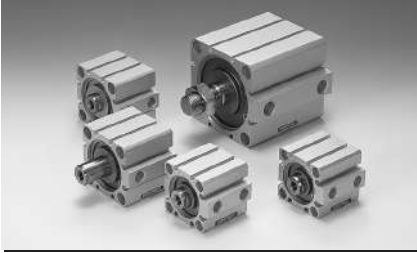
両ロッドシリンドラ

φ6~φ100

## ジグシリンダCシリーズは、下記9形式のシリーズがあります。

■スタンダードシリンダ

74ページ



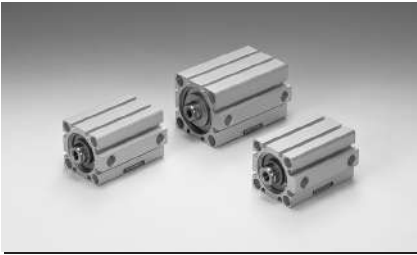
■両ロッドシリンダ

91ページ



■耐横荷重形シリンダ

117ページ



■取付金具

134ページ



■センサスイッチ

136ページ



■回転レスシリンダ (φ6, φ8, φ10)

82ページ



■多位置形シリンダ

98ページ



■ロングストロークシリンダ

122ページ



■スクエアロッドシリンダ

86ページ



■デュアルストロークシリンダ

107ページ



■エンドキープシリンダ

127ページ



	作動形式			シリンダ仕様		ロッド先端仕様		パンパ付 (耐熱仕様 不可)	インロー付 (耐熱仕様 不可)	取付金具		
	複動形	押出 単動形	引込 単動形	センサ シリンダ	耐熱仕様	めねじ	おねじ			フート 金具	フランジ 金具	クレビス 金具
スタンダード シリンダ	<input type="checkbox"/>	<input type="checkbox"/>	<input type="checkbox"/>	<input type="checkbox"/>	<input type="checkbox"/>	<input type="checkbox"/>	<input type="checkbox"/>	<input type="checkbox"/>	<input type="checkbox"/>	<input type="checkbox"/>	<input type="checkbox"/>	<input type="checkbox"/>
回転レス シリンダ	注			注		注	注					
スクエアロッド シリンダ	<input type="checkbox"/>			<input type="checkbox"/>		<input type="checkbox"/>	<input type="checkbox"/>	<input type="checkbox"/>	<input type="checkbox"/>	<input type="checkbox"/>	<input type="checkbox"/>	<input type="checkbox"/>
両ロッド シリンダ	<input type="checkbox"/>	<input type="checkbox"/>	<input type="checkbox"/>	<input type="checkbox"/>	<input type="checkbox"/>	<input type="checkbox"/>	<input type="checkbox"/>	<input type="checkbox"/>	<input type="checkbox"/>	<input type="checkbox"/>	<input type="checkbox"/>	<input type="checkbox"/>
多位置形 シリンダ	<input type="checkbox"/>	<input type="checkbox"/>		<input type="checkbox"/>	<input type="checkbox"/>	<input type="checkbox"/>	<input type="checkbox"/>	<input type="checkbox"/>	<input type="checkbox"/>	<input type="checkbox"/>	<input type="checkbox"/>	<input type="checkbox"/>
デュアルストローク シリンダ	<input type="checkbox"/>	<input type="checkbox"/>	<input type="checkbox"/>	<input type="checkbox"/>		<input type="checkbox"/>	<input type="checkbox"/>	<input type="checkbox"/>	<input type="checkbox"/>	<input type="checkbox"/>	<input type="checkbox"/>	<input type="checkbox"/>
耐横荷重形 シリンダ	<input type="checkbox"/>			<input type="checkbox"/>		<input type="checkbox"/>	<input type="checkbox"/>	<input type="checkbox"/>	<input type="checkbox"/>	<input type="checkbox"/>	<input type="checkbox"/>	<input type="checkbox"/>
ロングストローク シリンダ	<input type="checkbox"/>			<input type="checkbox"/>		<input type="checkbox"/>	<input type="checkbox"/>	<input type="checkbox"/>	<input type="checkbox"/>	<input type="checkbox"/>	<input type="checkbox"/>	<input type="checkbox"/>
エンドキープ シリンダ	<input type="checkbox"/>			<input type="checkbox"/>		<input type="checkbox"/>	<input type="checkbox"/>	<input type="checkbox"/>	<input type="checkbox"/>	<input type="checkbox"/>	<input type="checkbox"/>	<input type="checkbox"/>

■色にはシリンダ径φ6、φ8、φ10があります。

注：回転レスシリンダは、シリンダ径φ6、φ8、φ10のみの設定です。

ミニ  
ピット  
ノック  
マルチ  
ジグC  
ジグC  
ストローク  
ジグC  
低摩擦  
パーシック  
ペン  
スリム  
ツイン  
ポート  
ダイナ  
KSD  
ガイドジグ  
6~10  
ガイドジグ  
12~63  
ツイン  
ロッドφ6  
ツイン  
ロッドB  
アルファ  
ツイロッド  
アクセス  
シリンダ  
スライド  
ユニット  
ハイ  
マルチ  
ミニガイド  
スライダ  
ロッド  
スライダ  
Z  
スライダ  
GT  
ミニガイド  
テーブル  
ORV  
ORC  
φ10  
ORCA  
ORGA  
ORK  
ORC  
φ63,φ80  
ORW  
MRW  
ORB  
MRV  
MRC  
MRG  
MRB  
ORS  
MRS  
RAP  
RAF  
RAN  
RAG  
RWT  
スイング  
ツイスト  
エアハンド  
Lハンド  
フラット形  
エアハンド  
三爪  
ハンド  
メカ  
ハンド  
ラバー  
ハンド  
MJC  
コンプラ  
イアンス  
コンプラ  
θレス  
SHM  
マイクロ  
SHM  
高速  
バルブパック  
低速  
シリンダ  
リニア  
磁気  
ストローク  
センサ  
センサ  
スイッチ  
CJ  
CRE

# 推力

負荷と使用空気圧力から必要な推力を求めて適切なシリンダ内径を選定してください。

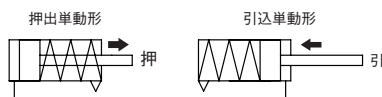
表中の数値は計算値ですので負荷との比率(負荷率 =  $\frac{\text{負荷}}{\text{計算値}}$ )が70%以下(高速の場合は50%以下)となるよう内径を選定してください。

## ●複動形



シリンダ径 mm	ピストン径 mm	動作	受圧面積 mm <sup>2</sup>	空気圧力 MPa									
				0.1	0.2	0.3	0.4	0.5	0.6	0.7	0.8	0.9	1.0
6	4	押側	28.3	2.8	5.7	8.5	11.3	14.1	17.0	19.8	22.6	25.4	—
		引側	15.7	1.6	3.1	4.7	6.3	7.9	9.4	11.0	12.6	14.1	—
8	5	押側	50.3	5.0	10.1	15.1	20.1	25.1	30.2	35.2	40.2	45.2	—
		引側	30.6	3.1	6.1	9.2	12.3	15.3	18.4	21.4	24.5	27.6	—
10	5	押側	78.5	7.9	15.7	23.6	31.4	39.3	47.1	55.0	62.8	70.7	—
		引側	58.9	5.9	11.8	17.7	23.6	29.5	35.3	41.2	47.1	53.0	—
12	6	押側	113.0	11.3	22.6	33.9	45.2	56.5	67.8	79.1	90.4	101.7	113.0
		引側	84.8	8.5	17.0	25.4	33.9	42.4	50.9	59.3	67.8	76.3	84.8
16	8	押側	201.0	20.1	40.2	60.3	80.4	100.5	120.6	140.7	160.8	180.9	201.0
		引側	150.0	15.1	30.1	45.2	60.3	75.4	90.4	105.5	120.6	135.6	150.7
20	10	押側	314.0	31.4	62.8	94.2	125.6	157.0	188.4	219.8	251.2	282.6	314.0
		引側	235.5	23.6	47.1	70.7	94.2	117.8	141.3	164.9	188.4	212.0	235.5
25	12	押側	490.6	49.1	98.1	147.2	196.3	245.3	294.4	343.4	392.5	441.6	490.6
		引側	377.6	37.8	75.5	113.3	151.0	188.8	226.6	264.3	302.1	339.8	377.6
32	16	押側	803.8	80.4	160.8	241.2	321.5	401.9	482.3	562.7	643.1	723.5	803.8
		引側	602.9	60.3	120.6	180.9	241.2	301.4	361.7	422.0	482.3	542.6	602.9
40	16	押側	1256.0	125.6	251.2	376.8	502.4	628.0	753.6	879.2	1004.8	1130.4	1256.0
		引側	1055.0	105.5	211.0	316.5	422.0	527.5	633.0	738.5	844.0	949.5	1055.0
50	20	押側	1962.5	196.3	392.5	588.8	785.0	981.3	1177.5	1373.8	1570.0	1766.3	1962.5
		引側	1648.5	164.9	329.7	494.6	659.4	824.3	989.1	1154.0	1318.8	1483.7	1648.5
63	20	押側	3115.7	311.6	623.1	934.7	1246.3	1557.8	1869.4	2181.0	2492.5	2804.1	3115.7
		引側	2801.7	280.2	560.3	840.5	1120.7	1400.8	1681.0	1961.2	2241.3	2521.5	2801.7
80	25	押側	5024.0	502.4	1004.8	1507.2	2009.6	2512.0	3014.4	3516.8	4019.2	4521.6	5024.0
		引側	4533.4	453.3	906.7	1360.0	1813.4	2266.7	2720.0	3173.4	3626.7	4080.0	4533.4
100	32	押側	7850.0	785.0	1570.0	2355.0	3140.0	3925.0	4710.0	5495.0	6280.0	7065.0	7850.0
		引側	7046.2	704.6	1409.2	2113.8	2818.5	3523.1	4227.7	4932.3	5636.9	6341.5	7046.2

## ●単動形



作動形式	シリンダ径 mm	ピストン径 mm	受圧面積 mm <sup>2</sup>	空気圧力 MPa									
				0.1	0.2	0.3	0.4	0.5	0.6	0.7	0.8	0.9	1.0
押出単動形	6	4	28.3	—	—	5.6	8.4	11.2	14.1	16.9	19.7	22.5	—
	8	5	50.3	—	—	10.4	15.4	20.4	25.5	30.5	35.5	40.5	—
	10	5	78.5	—	—	18.9	26.7	34.6	42.4	50.3	58.1	66.0	—
	12	6	113.0	—	12.8	24.1	35.4	46.7	58.0	69.3	80.6	91.9	103.2
	16	8	201.0	—	26.1	46.2	66.3	86.4	106.5	126.6	146.7	166.8	186.9
	20	10	314.0	—	49.0	80.4	111.8	143.2	174.6	206.0	237.4	268.8	300.2
	25	12	490.6	—	76.3	125.4	174.5	223.5	272.6	321.6	370.7	419.8	468.8
	32	16	803.8	—	123.4	203.8	284.1	364.5	444.9	525.3	605.7	686.1	766.4
	40	16	1256.0	—	205.9	331.5	457.1	582.7	708.3	833.9	959.5	1085.1	1210.5
	50	20	1962.5	141.0	337.2	533.5	729.7	926.0	1122.2	1318.5	1514.7	1711.0	1907.2
引込単動形	6	4	15.7	—	—	1.8	3.4	5.0	6.5	8.1	9.7	11.2	—
	8	5	30.6	—	—	4.5	7.6	10.6	13.7	16.7	19.8	22.9	—
	10	5	58.9	—	—	13.0	18.9	24.8	30.6	36.5	42.4	48.3	—
	12	6	84.8	—	7.2	15.6	24.1	32.6	41.1	49.5	58.0	66.5	75.0
	16	8	150.7	—	16.0	31.1	46.2	61.3	76.3	91.4	106.5	121.5	136.6
	20	10	235.5	—	33.3	56.9	80.4	104.0	127.5	151.1	174.6	198.2	221.7
	25	12	377.6	—	53.7	91.5	129.2	167.0	204.8	242.5	280.3	318.0	355.8
	32	16	602.9	—	83.2	143.5	203.8	264.1	324.3	384.6	444.9	505.2	565.5
	40	16	1055.0	—	165.7	271.2	376.7	482.2	587.7	693.2	798.7	904.2	1009.7
	50	20	1648.5	109.6	274.4	439.3	604.1	769.0	933.8	1098.7	1263.5	1428.4	1593.2

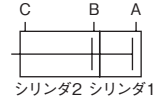
## ●スプリング戻り力

シリンダ径 mm	ストローク mm	ゼロ ストローク	ロ ストローク エ ン ド	N
6	× 5 × 10	2.1 1.2	2.9	
8	× 5 × 10	3.3 1.9	4.7	
10	× 5 × 10	3.3 1.9	4.7	
12	× 5 × 10 × 15 × 20 × 25 × 30	7.7 5.7 3.7 5.7 4.7 3.7	9.8	
16	× 5 × 10 × 15 × 20 × 25 × 30	11.1 8.2 5.3 8.2 6.7 5.3	14.1	
20	× 5 × 10 × 15 × 20 × 25 × 30	11.6 9.5 7.3 9.5 8.4 7.3	13.8	

シリンダ径 mm	ストローク mm	ゼロ ストローク	ロ ストローク エ ン ド	N
25	× 5 × 10 × 15 × 20 × 25 × 30	18.1 14.5 10.7 14.5 12.7 10.9	21.8	
32	× 5 × 10 × 15 × 20 × 25 × 30	32.0 26.7 21.3 26.7 24.0 21.3	37.4	
40	× 5 × 10 × 15 × 20 × 25 × 30	37.7 30.2 22.6 30.2 26.4 22.6	45.3	
50	× 10 × 15 × 20 × 25 × 30 × 35 × 40	45.4 40.5 35.5 43.0 40.5 38.0 35.5	55.3	

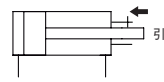
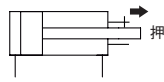
## ●推力表の見方

1. 両ロッドシリンダ複動形の推力は、複動形推力表の引側を、単動形の推力は、引込単動形の推力表をご覧ください。
2. 多位置形シリンダの推力は、Aポート、Bポートに同時に空気を供給した時に、シリンダ1のストローク未満では、各作動形式とも標準形の2倍となります。A、B、Cポートのどれか1つのみに供給した時は、標準形と同じです。



3. デュアルストロークシリンダの推力は、各作動形式とも標準形と同じです。
4. 負荷を直接駆動する際は横荷重に注意してください。詳細は142ページ「耐横荷重」を参照願います。

## ●スクエアロッドシリンダ

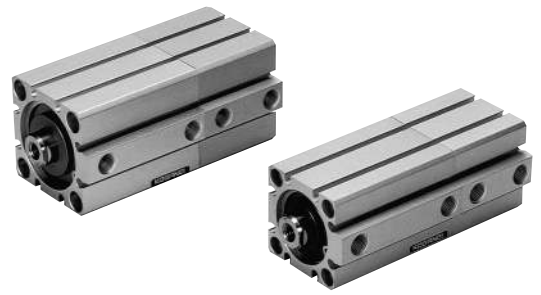


シリンダ径 mm	ピストン ロッド径 mm	作動	受圧面積 mm <sup>2</sup>	空気圧力 MPa									
				0.1	0.2	0.3	0.4	0.5	0.6	0.7	0.8	0.9	1.0
20	□7.4	押側	314.0	31.4	62.8	94.2	125.6	157.0	188.4	219.8	251.2	282.6	314.0
		引側	259.2	25.9	51.8	77.8	103.7	129.6	155.5	181.5	207.4	233.3	259.2
25		押側	490.6	49.1	98.1	147.2	196.3	245.3	294.4	343.4	392.5	441.6	490.6
		引側	435.9	43.6	87.2	130.8	174.3	217.9	261.5	305.1	348.7	392.3	435.9
32	□13	押側	803.8	80.4	160.8	241.2	321.5	401.9	482.3	562.7	643.1	723.5	803.8
		引側	634.8	63.5	127.0	190.5	253.9	317.4	380.9	444.4	507.9	571.4	634.8
40		押側	1256.0	125.6	251.2	376.8	502.4	628.0	753.6	879.2	1004.8	1130.4	1256.0
		引側	1087.0	108.7	217.4	326.1	434.8	543.5	652.2	760.9	869.6	978.3	1087.0
50	□18	押側	1962.5	196.3	392.5	588.8	785.0	981.3	1177.5	1373.8	1570.0	1766.3	1962.5
		引側	1638.5	163.9	327.7	491.6	655.4	819.3	983.1	1147.0	1310.8	1474.7	1638.5
63		押側	3115.7	311.6	623.1	934.7	1246.3	1557.8	1869.4	2181.0	2492.5	2804.1	3115.7
		引側	2791.7	279.2	558.3	837.5	1116.7	1395.8	1675.0	1954.2	2233.3	2512.5	2791.7

- ミニピット
- ロック
- マルチ
- ジグC
- ジグCストローク
- ジグC低摩擦
- ペーシック
- ペン
- スリム
- ツインポート
- ダイナ
- KSD
- ガイドジグ6~10
- ガイドジグ12~63
- ツインロッドφ6
- ツインロッドB
- アルファツインロッド
- アクスシリンダ
- スライドユニット
- ハイマルチ
- ミニガイドスライド
- ロッドスライド
- Zスライド
- GT
- ミニガイドテーブル
- ORV
- ORCφ10
- ORCA ORGA
- ORK
- ORCφ63,φ80
- ORW MRW
- ORB
- MRV
- MRC MRG
- MRB
- ORS MRS
- RAP
- RAT
- RAF
- RAN
- RAG
- RWT
- スイング
- ツイスト
- エアハンド
- Lハンド
- フラット形エアハンド
- 三爪ハンド
- メカハンド
- ラバーハンド
- MJC
- コンプラインス
- コンプθレス
- SHM マイクロ
- SHM
- 高速バルブパック
- 低速シリンダ
- リニア磁気
- ストロークセンサ
- センサスイッチ
- CJ CRE

# ジグシリンダCシリーズ 多位置形シリンダ

複動形、押出単動形



## 表示記号

### ●複動形

### ●押出単動形



## 仕様

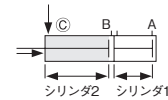
項目	シリンダ径	12	16	20	25	32	40	50	63	80	100	
作動形式		複動形、押出単動形							複動形			
使用流体		空気										
使用圧力範囲 MPa	複動形	0.2~1.0							0.1~1.0			
	単動形	0.3~1.0							0.2~1.0		-	
保証耐圧力 MPa		1.5										
使用温度範囲 °C		0~60 (耐熱仕様は120 <sup>注1</sup> )										
使用速度範囲 mm/s	複動形	30~500							30~300			
	単動形	100~500							100~300		-	
クッション	複動形	ゴムバンパ方式 (オプション <sup>注2</sup> )										
	単動形	なし										
給油		不要 (ただし、給油する場合はタービン油1種 (ISO VG32) 相当品)										
配管接続口径		M5×0.8			Rc1/8		Rc1/4		Rc3/8			

備考：取扱い要領と注意事項は、141ページをご覧ください。  
注1：耐熱仕様については、最寄りの当社営業所へご相談ください。  
注2：耐熱仕様にはありません。

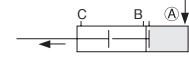
## 多位置形シリンダの動作

多位置形シリンダは、2本のシリンダを直列に連結したシリンダです。

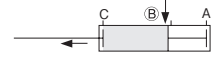
AポートまたはBポートに空気を供給することで2段ストロークシリンダとして使うほか、1ストローク未満で2倍の推力が得られます。



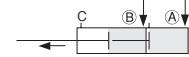
◎ポートより空気圧を供給すると、2、1両ストロークが引込みます。



◎Aポートより空気圧を供給すると、ロッドは1ストローク作動します。



◎Bポートより空気圧を供給すると、ロッドは2ストローク作動します。



◎A、Bポートより空気圧を供給すると、1ストローク未満で2倍の推力となります。

## シリンダ径とストローク

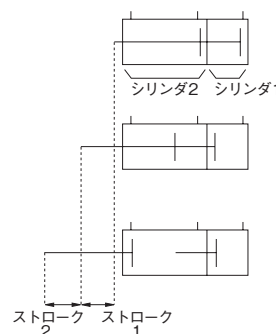
中間ストロークについては126ページをご覧ください。

作動形式	ストローク シリンダ径	mm											
		5	10	15	20	25	30	35	40	45	50	75	100
複動形	12, 16	0,5,10 15,20,25	0,5,10 15,20	0,5,10,15	0,5,10	0,5	0	-	-	-	-	-	-
	20, 25	0,5,10,15 20,25,30 35,40,45	0,5,10,15 20,25,30 35,40	0,5,10 15,20,25 30,35	0,5,10,15 20,25,30	0,5,10 15,20,25	0,5,10 15,20	0,5,10,15 15,20	0,5,10	0,5	0	-	-
	32, 40	0,5,10,15 20,25,30,35 40,45,70,95	0,5,10,15 40,65,90	0,5,10,15 20,25,30 35,60,85	0,5,10,15 20,25,30 55,80	0,5,10 15,20,25 50,75	0,5,10 15,20 45,70	0,5,10,15 40,65	0,5,10 35,60	0,5,30,55	0,25,50	0,25	0
単動形	50, 63	-	0,5,10,15 20,25,30,35 40,65,90	0,5,10,15 20,25,30 35,60,85	0,5,10,15 20,25,30 55,80	0,5,10 15,20,25 50,75	0,5,10,15 20,45,70	0,5,10 40,65	0,5,10 35,60	0,5,30,55	0,25,50	0,25	0
	80, 100	-	0,5,10 15,20	0,5,10,15	0,5,10	0,5	0	-	-	-	-	-	-
CSAT	12, 16, 20 25, 32, 40	0,5,10 15,20,25	0,5,10 15,20	0,5,10,15	0,5,10	0,5	0	-	-	-	-	-	-
	50	-	0,5,10,15 20,25,30	0,5,10 15,20,25	0,5,10 15,20	0,5,10,15	0,5,10	0,5	0	-	-	-	-

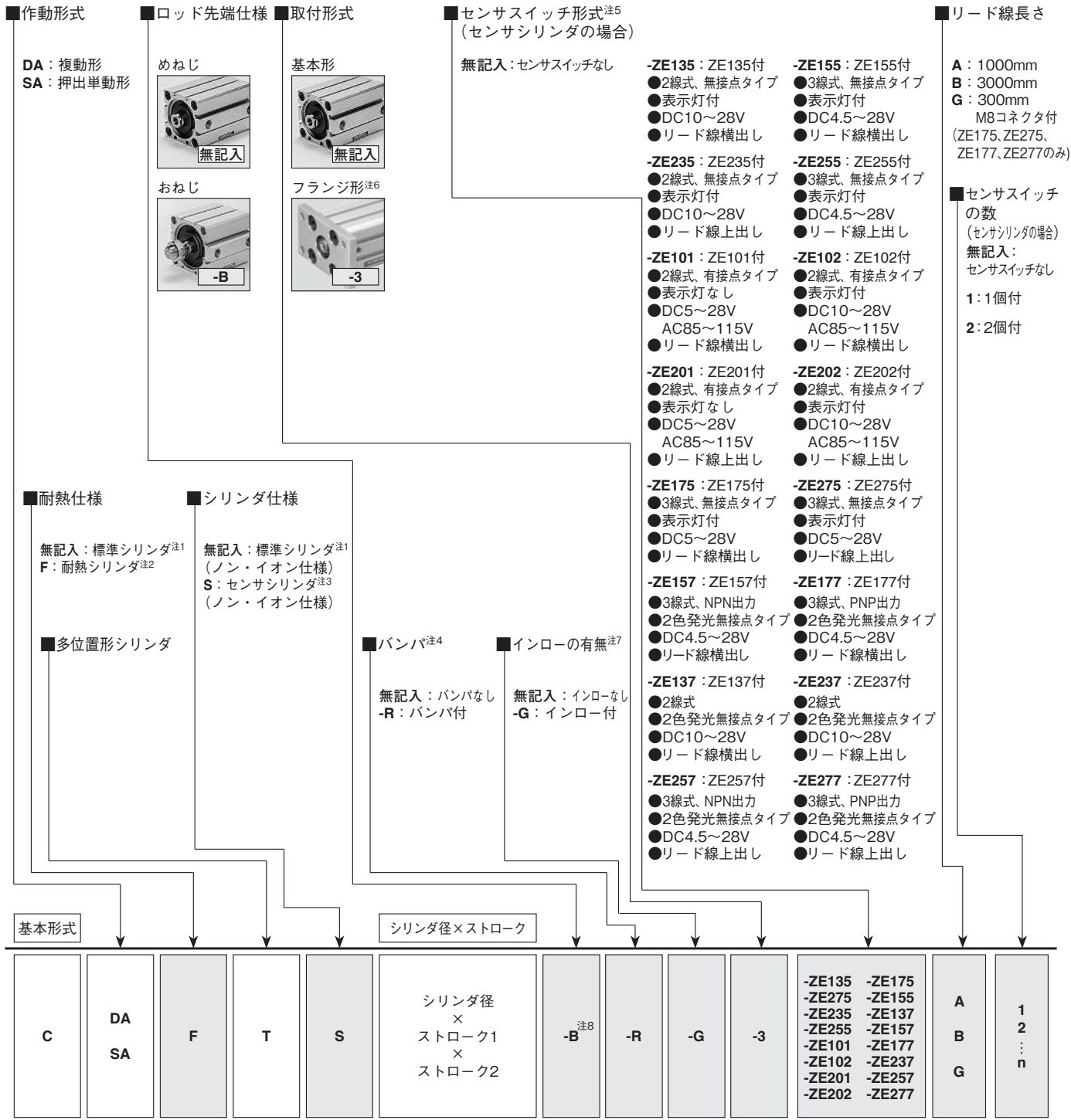
備考1：ストローク公差：ストローク1側 $^{+1}_{-0,2}$ 、ストローク2側 $^{+1}_{-0}$   
2：表の数字はストローク1(標準)に対応するストローク2(標準)の組合わせです。  
3：中間ストロークは、基本的にチューブ切断での対応です(標準)。  
ただし[ストローク1]または[ストローク1+ストローク2]が以下の場合はチューブ切断の対応ができません。この場合は、カラー詰め対応となります。  
φ12~φ40：5mm未満  
φ50~φ100：10mm未満

### ●ストローク1、ストローク2について

ストローク1は、シリンダ1のストロークです。  
ストローク2は、シリンダ2のストロークからストローク1をひいたものです。



# 多位置形シリンダ注文記号

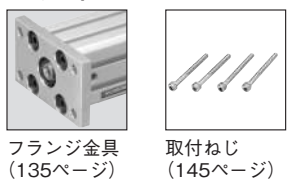


●シリンダ径とストロークの表を  
●取付金具は出荷時添付となります。

注1：標準シリンダには、センサスイッチ用マグネットは内蔵されません。  
 2：センサシリンダとバンパ付シリンダにはありません。  
 3：耐熱仕様にはありません。  
 4：複動形のみ。ただし、耐熱仕様にはありません。  
 5：センサスイッチの詳細は、1819ページをご覧ください。  
 6：フランジ金具はロッド側にのみ取付可能です。  
 また、シリンダ径φ40のインロー付(-G)には取り付けられません。  
 7：シリンダ径φ12にはありません。  
 8：おねじ用のシリンダジョイント、シリンダロッドエンドについては1843ページをご覧ください。

●センサスイッチのみの注文記号は  
136ページをご覧ください。  
 ●耐熱シリンダにセンサスイッチ付  
はありません。

## アディショナルパーツ (別売部品)



フランジ金具 (135ページ)  
 取付ねじ (145ページ)

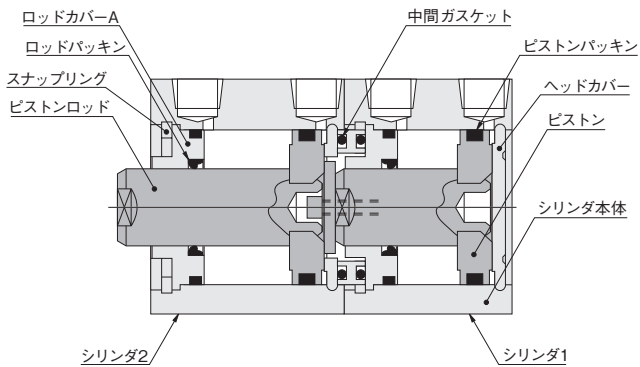
- ミニピット
- ノック
- マルチ
- ジグC
- ジグC ストローク
- ジグC 低摩擦
- ペーシック
- ベン
- スリム
- ツイスト
- ダイナ
- KSD
- ガイドジグ 6~10
- ガイドジグ 12~63
- ツイスト ロッドφ6
- ツイスト ロッドφ8
- ツイスト ロッドφ10
- アルファツイスト
- アクシスシリンダ
- スライドユニット
- ハイマルチ
- ミニガイドスライダ
- ロッドスライダ
- Z スライダ
- GT
- ミニガイドテーブル
- ORV
- ORC φ10
- ORCA ORGA
- ORK
- ORC φ63,φ80
- ORW MRW
- ORB
- MRV
- MRC MRG
- MRB
- ORS MRS
- RAP
- RAT
- RAF
- RAN
- RAG
- RWT
- スイング
- ツイスト
- エアハンド
- Lハンド
- フラット形エアハンド
- 三爪ハンド
- メカハンド
- ラバーハンド
- MJC
- コブラ イアンス
- コブラ θレス
- SHM マイクロ
- SHM
- 高速バルブパック
- 低速シリンダ
- リニア磁気
- ストロークセンサ
- センサスイッチ
- CJ
- CRE

ミニビット
ノック
マルチ
ジグC
ジグC ストローク
ジグC 低摩擦
ベリック
ペン
スリム
ツインポート
ダイナ
KSD
ガイドジグ 6~10
ガイドジグ 12~63
ツインロッドφ6
ツインロッドB
アルファツインロッド
アクシスシリンダ
スライドユニット
ハイマルチ
ミニガイドスライダ
ロッドスライダ
Zスライダ
GT
ミニガイドテーブル
ORV
ORC φ10
ORCA ORGA
ORK
ORC φ63,φ80
ORW MRW
ORB
MRV
MRC MRG
MRB
ORS MRS
RAP
RAT
RAF
RAN
RAG
RWT
スイング
ツイスト
エアハンド
Lハンド
フラット形エアハンド
三爪ハンド
メカハンド
ラバーハンド
MJC
コンプレックス
コンプレックスレス
SHM マイクロ
SHM
高速バルブ
低速シリンダ
リニア磁気
ストロークセンサ
センサスイッチ
CJ
CRE

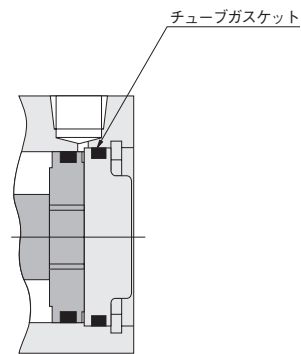
## 内部構造と各部名称

### ●複動形 (CDAT)

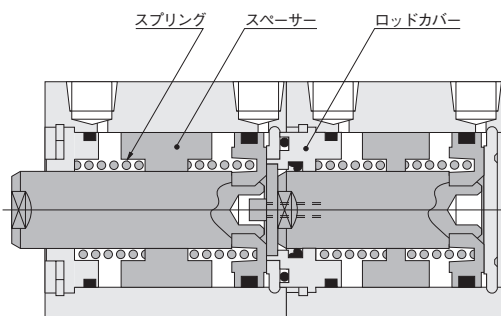
#### ●φ12~φ40



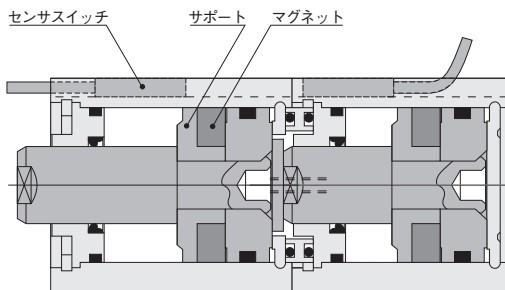
#### ●φ50~φ100



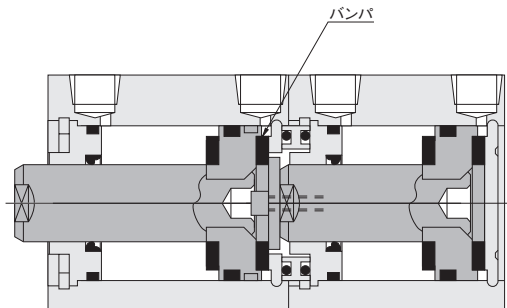
### ●押出単動形 (CSAT)



### ●センサシリンダ



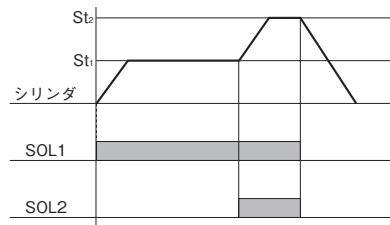
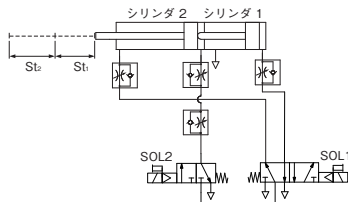
### ●バンパ付



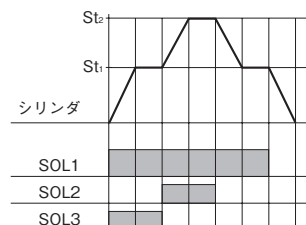
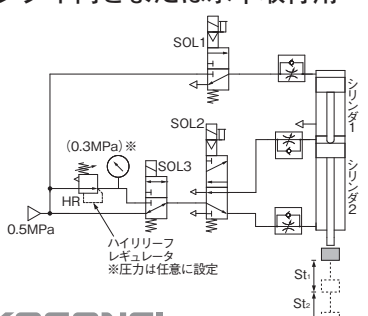
## 多位置形シリンダのエア回路例

多位置形シリンダを2段ストロークシリンダとして使用する際は下記のエア回路を参考にしてください。下記以外のエア回路を組みたい場合は最寄りの当社営業所へお問い合わせください。

### ●シリンダ上向き取付用



### ●シリンダ下向きまたは水平取付用



## 主要部材質

品名	φ12	φ16	φ20	φ25	φ32	φ40	φ50	φ63	φ80	φ100
シリンダ本体	アルミ合金 (アルマイト処理)									
ピストン	アルミ合金 (特殊防錆処理)									
ピストンロッド	ステンレス鋼(クロムめっき付)					硬鋼(クロムめっき付)				
パッキン	合成ゴム (NBR)									
ロッドカバー	アルミ合金 (特殊耐磨耗処理)									
ヘッドカバー	アルミ合金 (アルマイト処理)									
スナップリング	硬鋼 (磷酸塩皮膜)									
スプリング	ピアノ線								-	
スペーサ	アルミ合金 (アルマイト処理)			アルミ合金 (特殊防錆処理)			-			
バンパ	合成ゴム (NBR, φ12のみウレタン)									
マグネット	樹脂マグネット									
サポート	アルミ合金 (特殊防錆処理)									

注：スペーサはストローク16以上に装着されます。

## 質量

### ●複動形

シリンダ径 mm	ゼロストローク <sup>注1</sup> 質量	ストローク1の 1mm 毎の加算質量	ストローク2の 1mm 毎の加算質量	バンパ付の 加算質量	センサシリンダの 加算質量	取付金具の質量		センサスイッチの加算質量 <sup>注2</sup>	
						フランジ金具	ZE□□□A	ZE□□□B	
12	44.26	2.68	1.28	13.39	13.73	55	15	35	
16	61.11	3.34	1.62	16.71	20.41	71			
20	96.79	4.63	2.26	23.14	52.54	101			
25	147.69	6.41	3.11	32.05	76.92	160			
32	220.3	8.43	4.11	42.13	106.84	186			
40	345.12	9.85	4.77	0	141.38	335			
50	562.47	14.51	7.03	0	220.44	447			
63	890.99	17.83	8.69	0	322.44	591			
80	1770.07	26.91	13.06	0	497.9	1414			
100	3252	38.46	18.61	0	732.34	2606			

注1：上表は標準ストロークの場合です。

2：センサスイッチ形式のA、Bはリード線長さです。

A：1000mm B：3000mm

計算例：複動形センサシリンダ、シリンダ径25mm、ストローク<sub>1</sub>が30mm、ストローク<sub>2</sub>が10mm

センサスイッチ (ZE135A) 2個付の質量は、  
147.69+(6.41×30)+(3.11×10)+76.92+(15×2)=478.01g

### ●押出単動形

シリンダ径	ゼロストローク質量 <sup>注1</sup>			ストローク <sub>1</sub> 1mm 毎の 加算質量	ストローク <sub>2</sub> 1mm 毎の 加算質量	センサ シリンダの 加算質量	取付金具の質量 フランジ金具	センサスイッチの加算質量 <sup>注2</sup>	
	ストローク <sub>1</sub>		ストローク <sub>1</sub> + ストローク <sub>2</sub>					ZE□□□A	ZE□□□B
	5~15 (φ50は10~20)	16~30 (φ50は21~40)							
	5~15 (φ50は10~20)	16~30 (φ50は21~40)							
12	55.88	69.98	85.21	2.68	1.28	16.11	55	15	35
16	80.31	99.64	120.1	3.34	1.62	21.21	71		
20	96.88	124.84	153.93	4.63	2.26	51.89	101		
25	147.45	186	226.53	6.41	3.11	80.18	160		
32	223.01	306.96	393.89	8.43	4.11	103.14	186		
40	345.03	453.44	566.48	9.85	4.77	141.93	335		
50	561.93	691.19	827.1	14.51	7.03	216.54	447		

注1：上表は標準ストロークの場合です。

2：センサスイッチ形式のA、Bはリード線長さです。

A：1000mm B：3000mm

計算例：押出単動形センサシリンダ、シリンダ径25mm、ストローク<sub>1</sub>が10mm、ストローク<sub>2</sub>が20mm

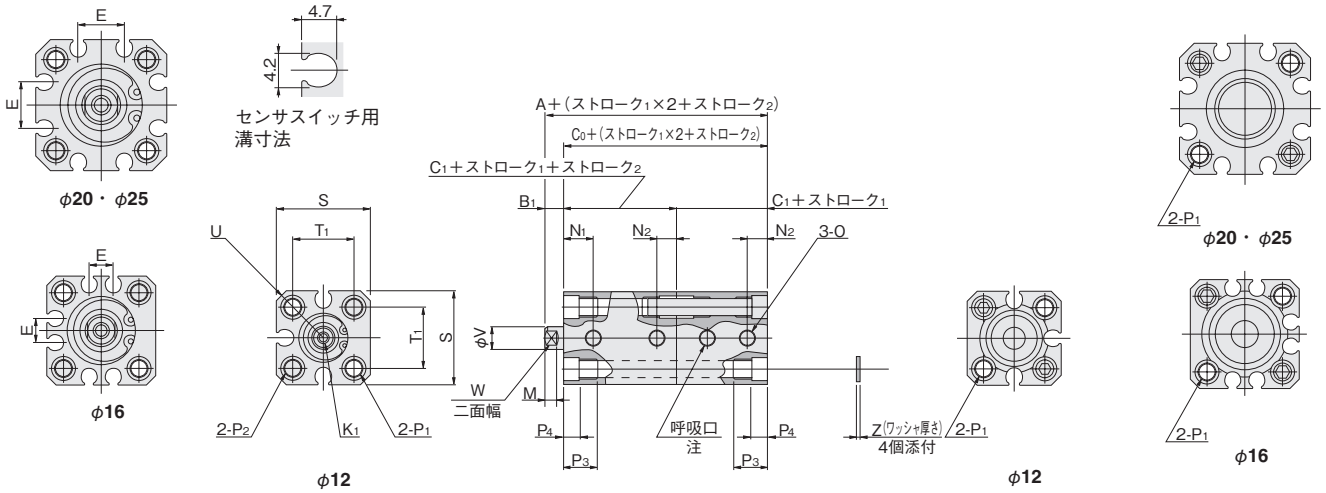
センサスイッチ (ZE135A) 2個付の質量は、  
186+(6.41×10)+(3.11×20)+80.18+(15×2)=422.48g

ミニ  
ビット  
ノック  
マルチ  
ジグ C  
ジグ C  
ストローク  
ジグ C  
低摩擦  
ペーシック  
ベン  
スリム  
ツイン  
ポート  
ダイナ  
KSD  
ガイドジグ  
6~10  
ガイドジグ  
12~63  
ツイン  
ロッドφ6  
ツイン  
ロッド B  
アルファ  
ツイロッド  
アクシス  
シリンダ  
スライド  
ユニット  
ハイ  
マルチ  
ミニガイド  
スライダ  
ロッド  
スライダ  
Z  
スライダ  
GT  
ミニガイド  
テーブル  
ORV  
ORC  
φ10  
ORCA  
ORGA  
ORK  
ORC  
φ63,φ80  
ORW  
MRW  
ORB  
MRV  
MRC  
MRG  
MRB  
ORS  
MRS  
RAP  
RAT  
RAF  
RAN  
RAG  
RWT  
スイング  
ツイスト  
エアハンド  
Lハンド  
フラット形  
エアハンド  
三爪  
ハンド  
メカ  
ハンド  
ラバー  
ハンド  
MJC  
コンプラ  
イアンス  
コンプラ  
θレス  
SHM  
マイクロ  
SHM  
高速  
バルブパック  
低速  
シリンダ  
リニア  
磁気  
ストローク  
センサ  
センサ  
スイッチ  
CJ  
CRE

ミニ
ビット
ノック
マルチ
ジグ C
ジグ C
ストローク
ジグ C
低摩擦
ベアリング
ペン
スリム
ツイン
ポート
ダイナ
KSD
ガイドジグ
6~10
ガイドジグ
12~63
ツイン
ロッドφ6
ツイン
ロッドφB
アルファ
ツイロッド
アクシス
シリンド
スライド
ユニット
ハイ
マルチ
ミニガイド
スライダ
ロッド
スライダ
Z
スライダ
GT
ミニガイド
テーブル
ORV
ORC
φ10
ORCA
ORGA
ORK
ORC
φ63,φ80
ORW
MRW
ORB
MRV
MRC
MRG
MRB
ORS
MRS
RAP
RAT
RAF
RAN
RAG
RWT
スイング
ツイスト
エアハンド
Lハンド
フラット形
エアハンド
三爪
ハンド
メカ
ハンド
ラバー
ハンド
MJC
コンプラ
イアンス
コンプラ
θレス
SHM
マイクロ
SHM
高速
バルブバック
低速
シリンド
リニア
磁気
ストローク
センサ
センサ
スイッチ
CJ
CRE

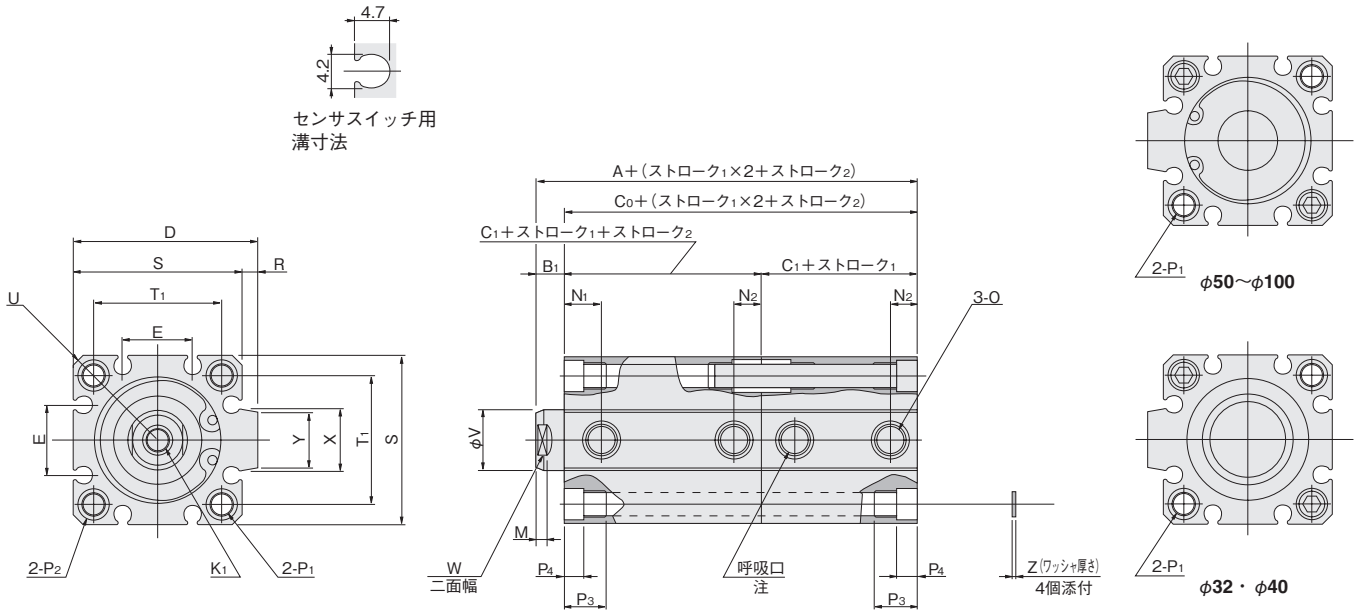
## 多位置形複動形寸法図 (mm)

### ● φ12~φ25



注：マフラ等は付属していません。  
 粉塵等がある場所で使用する際はマフラを取り付けてください。 ●図はφ12の場合。

### ● φ32~φ100



注：マフラ等は付属していません。  
 粉塵等がある場所で使用する際はマフラを取り付けてください。

径	形式 記号	標準シリンダ (CDAT)				センサシリンダ (CDATS)				標準シリンダバンパ付 (CDAT-R)				センサシリンダバンパ付 (CDATS-R)				D	E	K <sub>1</sub>	M	N <sub>1</sub>	N <sub>2</sub>	O
		A	B <sub>1</sub>	C <sub>0</sub>	C <sub>1</sub>	A	B <sub>1</sub>	C <sub>0</sub>	C <sub>1</sub>	A	B <sub>1</sub>	C <sub>0</sub>	C <sub>1</sub>	A	B <sub>1</sub>	C <sub>0</sub>	C <sub>1</sub>							
12		39	5	34	17	49	5	44	22	49	5	44	22	59	5	54	27	—	—	M3×0.5 深さ6	3.5	8	5	M5×0.8
16		39.5	5.5	34	17	49.5	5.5	44	22	49.5	5.5	44	22	59.5	5.5	54	27	—	6.2	M4×0.7 深さ8	3.5	8	5	M5×0.8
20		44.5	5.5	39	19.5	64.5	5.5	59	29.5	54.5	5.5	49	24.5	74.5	5.5	69	34.5	—	12.2	M5×0.8 深さ10	4.5	9.5	5	M5×0.8
25		48	6	42	21	68	6	62	31	58	6	52	26	78	6	72	36	—	12.2	M6×1 深さ10	5	10.5	5	M5×0.8
32		53	7	46	23	73	7	66	33	63	7	56	28	73	7	66	33	48.5	18.2	M8×1.25深さ12	6	9.5	7.5(6)	Rc1/8
40		59	7	52	26	79	7	72	36	59	7	52	26	79	7	72	36	56.5	18.2	M8×1.25深さ12	6	10.5	7.5	Rc1/8
50		65	9	56	28	85	9	76	38	65	9	56	28	85	9	76	38	70	24.8	M10×1.5深さ15	7	11	9.5	Rc1/4
63		73	9	64	32	93	9	84	42	73	9	64	32	93	9	84	42	83	26.8	M10×1.5深さ15	7	12.5	11	Rc1/4
80		93	11	82	41	113	11	102	51	93	11	82	41	113	11	102	51	102	32.8	M14×2 深さ20	9	18	12	Rc3/8
100		114	12	102	51	134	12	122	61	114	12	102	51	134	12	122	61	122	32.8	M18×2.5深さ20	9	22.5	16.5	Rc3/8

径	記号	P <sub>1</sub>	P <sub>2</sub>	P <sub>3</sub>	P <sub>4</sub>	R	S	T <sub>1</sub>	U	V	W	X	Y	Z	適用通しボルト※
12		φ 4.3 (通し穴) 座ぐりφ 6.5 (両面) および M5 × 0.8 (両面)	座ぐりφ 6.5 および M5 × 0.8	9.5	4.5	—	25	16.3	R16	6	5	—	—	1	M3
16		φ 4.3 (通し穴) 座ぐりφ 6.5 (両面) および M5 × 0.8 (両面)	座ぐりφ 6.5 および M5 × 0.8	9.5	4.5	—	29	19.8	R19	8	6	—	—	1	M3
20		φ 4.3 (通し穴) 座ぐりφ 6.5 (両面) および M5 × 0.8 (両面)	座ぐりφ 6.5 および M5 × 0.8	9.5	4.5	—	34	24	R22	10	8	—	—	1	M3
25		φ 5.1 (通し穴) 座ぐりφ 8 (両面) および M6 × 1 (両面)	座ぐりφ 8 および M6 × 1	11.5	5.5	—	40	28	R25	12	10	—	—	1	M4
32		φ 5.1 (通し穴) 座ぐりφ 8 (両面) および M6 × 1 (両面)	座ぐりφ 8 および M6 × 1	11.5	5.5	4.5	44	34	R29.5	16	14	15	13.6	1	M4
40		φ 6.9 (通し穴) 座ぐりφ 9.5 (両面) および M8 × 1.25 (両面)	座ぐりφ 9.5 および M8 × 1.25	15.5	7.5	4.5	52	40	R35	16	14	15	13.6	1.6	M5
50		φ 6.9 (通し穴) 座ぐりφ 11 (両面) および M8 × 1.25 (両面)	座ぐりφ 11 および M8 × 1.25	16.5	8.5	8	62	48	R41	20	17	21.6	19	1.6	M6
63		φ 6.9 (通し穴) 座ぐりφ 11 (両面) および M8 × 1.25 (両面)	座ぐりφ 11 および M8 × 1.25	16.5	8.5	8	75	60	R50	20	17	21.6	19	1.6	M6
80		φ 10.5 (通し穴) 座ぐりφ 14 (両面) および M12 × 1.75 (両面)	座ぐりφ 14 および M12 × 1.75	22.5	10.5	8	94	74	R62	25	22	27.6	25	1.6	M8
100		φ 12.3 (通し穴) 座ぐりφ 17.5 (両面) および M14 × 2 (両面)	座ぐりφ 17.5 および M14 × 2	27	13	8	114	90	R75	32	27	27.6	25	2	M10

注：[ ] は標準シリンダ (CDAT) のストローク<sub>1</sub> およびストローク<sub>1</sub> + ストローク<sub>2</sub> が 5mm の場合。  
 ※一部取付ねじを用意 (別売) しております。145 ページをご覧ください。

ミニ  
ビット  
ノック  
マルチ  
ジグ C  
ジグ C  
ストローク  
ジグ C  
低摩擦  
ペーシック  
ペン  
スリム  
ツイスト  
ポート  
ダイナ  
KSD  
ガイドジグ  
6~10  
ガイドジグ  
12~63  
ツイン  
ロッドφ6  
ツイン  
ロッド B  
アルファ  
ツイロッド  
アクセス  
シリンダ  
スライド  
ユニット  
ハイ  
マルチ  
ミニガイド  
スライダ  
ロッド  
スライダ  
Z  
スライダ  
GT  
ミニガイド  
テーブル  
ORV  
ORC  
Φ10  
ORCA  
ORGA  
ORK  
ORC  
Φ63,Φ80  
ORW  
MRW  
ORB  
MRV  
MRC  
MRG  
MRB  
ORS  
MRS  
RAP  
RAT  
RAF  
RAN  
RAG  
RWT  
スイング  
ツイスト  
エアハンド  
Lハンド  
フラット形  
エアハンド  
三爪  
ハンド  
メカ  
ハンド  
ラバー  
ハンド  
MJC  
コンプラ  
イアンス  
コンプラ  
θレス  
SHM  
マイクロ  
SHM  
高速  
バルブパック  
低速  
シリンダ  
リニア  
磁気  
ストローク  
センサ  
センサ  
スイッチ  
CJ  
CRE



径	形式	標準シリンダ (CSAT)										センサシリンダ (CSATS)										
		5~15 (φ50は10~20)					16~30 (φ50は21~40)					5~15 (φ50は10~20)					16~30 (φ50は21~40)					
		ストローク1	A	B <sub>1</sub>	C <sub>0</sub>	C <sub>1</sub>	C <sub>2</sub>	A	B <sub>1</sub>	C <sub>0</sub>	C <sub>1</sub>	C <sub>2</sub>	A	B <sub>1</sub>	C <sub>0</sub>	C <sub>1</sub>	C <sub>2</sub>	A	B <sub>1</sub>	C <sub>0</sub>	C <sub>1</sub>	C <sub>2</sub>
12	D1	49	5	44	22	22	—	—	—	—	—	59	5	54	27	27	—	—	—	—	—	—
	D2	59	5	54	22	32	69	5	64	32	32	69	5	64	27	37	79	5	74	37	37	37
16	D1	49.5	5.5	44	22	22	—	—	—	—	—	59.5	5.5	54	27	27	—	—	—	—	—	—
	D2	59.5	5.5	54	22	32	69.5	5.5	64	32	32	69.5	5.5	64	27	37	79.5	5.5	74	37	37	37
20	D1	44.5	5.5	39	19.5	19.5	—	—	—	—	—	64.5	5.5	59	29.5	29.5	—	—	—	—	—	—
	D2	54.5	5.5	49	19.5	29.5	64.5	5.5	59	29.5	29.5	74.5	5.5	69	29.5	39.5	84.5	5.5	79	39.5	39.5	39.5
25	D1	48	6	42	21	21	—	—	—	—	—	68	6	62	31	31	—	—	—	—	—	—
	D2	58	6	52	21	31	68	6	62	31	31	78	6	72	31	41	88	6	82	41	41	41
32	D1	53	7	46	23	23	—	—	—	—	—	73	7	66	33	33	—	—	—	—	—	—
	D2	68	7	61	23	38	83	7	76	38	38	88	7	81	33	48	103	7	96	48	48	48
40	D1	59	7	52	26	26	—	—	—	—	—	79	7	72	36	36	—	—	—	—	—	—
	D2	74	7	67	26	41	89	7	82	41	41	94	7	87	36	51	109	7	102	51	51	51
50	D1	65	9	56	28	28	—	—	—	—	—	85	9	76	38	38	—	—	—	—	—	—
	D2	80	9	71	28	43	95	9	86	43	43	100	9	91	38	53	115	9	106	53	53	53

径	記号	D	E	K <sub>1</sub>	M	N <sub>2</sub>	O	P <sub>1</sub>
12	D1	—	—	M3×0.5 深さ6	3.5	5	M5×0.8	φ4.3 (通し穴) 座ぐり φ6.5 (両面) およびM5×0.8 (両面)
	D2	—	—	M3×0.5 深さ6	3.5	5	M5×0.8	φ4.3 (通し穴) 座ぐり φ6.5 (両面) およびM5×0.8 (両面)
16	D1	—	6.2	M4×0.7 深さ8	3.5	5	M5×0.8	φ4.3 (通し穴) 座ぐり φ6.5 (両面) およびM5×0.8 (両面)
	D2	—	6.2	M4×0.7 深さ8	3.5	5	M5×0.8	φ4.3 (通し穴) 座ぐり φ6.5 (両面) およびM5×0.8 (両面)
20	D1	—	12.2	M5×0.8 深さ10	4.5	5	M5×0.8	φ4.3 (通し穴) 座ぐり φ6.5 (両面) およびM5×0.8 (両面)
	D2	—	12.2	M5×0.8 深さ10	4.5	5	M5×0.8	φ4.3 (通し穴) 座ぐり φ6.5 (両面) およびM5×0.8 (両面)
25	D1	—	12.2	M6×1 深さ10	5	5	M5×0.8	φ5.1 (通し穴) 座ぐり φ8 (両面) およびM6×1 (両面)
	D2	—	12.2	M6×1 深さ10	5	5	M5×0.8	φ5.1 (通し穴) 座ぐり φ8 (両面) およびM6×1 (両面)
32	D1	48.5	18.2	M8×1.25 深さ12	6	7.5	Rc1/8	φ5.1 (通し穴) 座ぐり φ8 (両面) およびM6×1 (両面)
	D2	48.5	18.2	M8×1.25 深さ12	6	7.5	Rc1/8	φ5.1 (通し穴) 座ぐり φ8 (両面) およびM6×1 (両面)
40	D1	56.5	18.2	M8×1.25 深さ12	6	7.5	Rc1/8	φ6.9 (通し穴) 座ぐり φ9.5 (両面) およびM8×1.25 (両面)
	D2	56.5	18.2	M8×1.25 深さ12	6	7.5	Rc1/8	φ6.9 (通し穴) 座ぐり φ9.5 (両面) およびM8×1.25 (両面)
50	D1	70	24.8	M10×1.5 深さ15	7	9.5	Rc1/4	φ6.9 (通し穴) 座ぐり φ11 (両面) およびM8×1.25 (両面)
	D2	70	24.8	M10×1.5 深さ15	7	9.5	Rc1/4	φ6.9 (通し穴) 座ぐり φ11 (両面) およびM8×1.25 (両面)

径	記号	P <sub>2</sub>	P <sub>3</sub>	P <sub>4</sub>	R	S	T <sub>1</sub>	U	V	W	X	Y	Z	通用通しボルト※
12	D1	座ぐりφ6.5およびM5×0.8	9.5	4.5	—	25	16.3	R16	6	5	—	—	1	M3
	D2	座ぐりφ6.5およびM5×0.8	9.5	4.5	—	25	16.3	R16	6	5	—	—	1	M3
16	D1	座ぐりφ6.5およびM5×0.8	9.5	4.5	—	29	19.8	R19	8	6	—	—	1	M3
	D2	座ぐりφ6.5およびM5×0.8	9.5	4.5	—	29	19.8	R19	8	6	—	—	1	M3
20	D1	座ぐりφ6.5およびM5×0.8	9.5	4.5	—	34	24	R22	10	8	—	—	1	M3
	D2	座ぐりφ6.5およびM5×0.8	9.5	4.5	—	34	24	R22	10	8	—	—	1	M3
25	D1	座ぐりφ8 およびM6×1	11.5	5.5	—	40	28	R25	12	10	—	—	1	M4
	D2	座ぐりφ8 およびM6×1	11.5	5.5	—	40	28	R25	12	10	—	—	1	M4
32	D1	座ぐりφ8 およびM6×1	11.5	5.5	4.5	44	34	R29.5	16	14	15	13.6	1	M4
	D2	座ぐりφ8 およびM6×1	11.5	5.5	4.5	44	34	R29.5	16	14	15	13.6	1	M4
40	D1	座ぐりφ9.5およびM8×1.25	15.5	7.5	4.5	52	40	R35	16	14	15	13.6	1.6	M5
	D2	座ぐりφ9.5およびM8×1.25	15.5	7.5	4.5	52	40	R35	16	14	15	13.6	1.6	M5
50	D1	座ぐりφ11 およびM8×1.25	16.5	8.5	8	62	48	R41	20	17	21.6	19	1.6	M6
	D2	座ぐりφ11 およびM8×1.25	16.5	8.5	8	62	48	R41	20	17	21.6	19	1.6	M6

注：D1はストローク<sub>1</sub>+ストローク<sub>2</sub>が5~15 (φ50は10~20) mmの場合。  
D2はストローク<sub>1</sub>+ストローク<sub>2</sub>が16~30 (φ50は21~40) mmの場合。  
※一部取付ねじを用意 (別売) しております。145ページをご覧ください。

ミニ  
ピット  
ノック  
マルチ  
ジグC  
ジグC  
ストローク  
ジグC  
低摩擦  
ペーシック  
ペン  
スリム  
ツイン  
ポート  
ダイナ  
KSD  
ゴッドジグ  
6~10  
ゴッドジグ  
12~63  
ツイン  
ロッドφ6  
ツイン  
ロッドB  
アルファ  
ソリッド  
アクスス  
シリンダ  
スライド  
ユニット  
ハイ  
マルチ  
ミニガイド  
スライダ  
ロッド  
スライダ  
Z  
スライダ  
GT  
ミニガイド  
テーブル  
ORV  
ORC  
φ10  
ORCA  
ORGA  
ORK  
ORC  
φ63,φ80  
ORW  
MRW  
ORB  
MRV  
MRC  
MRG  
MRB  
ORS  
MRS  
RAP  
RAT  
RAF  
RAN  
RAG  
RWT  
スイング  
ツイスト  
エハンド  
Lハンド  
フラット形  
エハンド  
三爪  
ハンド  
メカ  
ハンド  
ラバー  
ハンド  
MJC  
コンプラ  
イアンス  
コンプラ  
θレス  
SHM  
マイクロ  
SHM  
高速  
バルブバック  
低速  
シリンダ  
リニア  
磁気  
ストローク  
センサ  
センサ  
スイッチ  
CJ  
CRE

ミニ  
ビット  
ノック  
マルチ  
ジグ C  
ジグ C  
ストローク  
ジグ C  
低摩擦  
ペーシック  
ペン  
スリム  
ツイン  
ポート  
ダイナ  
KSD  
ガイドジグ  
6~10  
ガイドジグ  
12~63  
ツイン  
ロッドφ6  
ツイン  
ロッド B  
アルファ  
ツイロッド  
アクシス  
シリンドラ  
スライド  
ユニット  
ハイ  
マルチ  
ミニガイド  
スライダ  
ロッド  
スライダ  
Z  
スライダ  
GT  
ミニガイド  
テーブル  
ORV  
ORC  
φ10  
ORCA  
ORGA  
ORK  
ORC  
φ63,φ80  
ORW  
MRW  
ORB  
MRV  
MRC  
MRG  
MRB  
ORS  
MRS  
RAP  
RAT  
RAF  
RAN  
RAG  
RWT  
スイング  
ツイスト  
エアハンド  
Lハンド  
フラット形  
エアハンド  
三爪  
ハンド  
メカ  
ハンド  
ラバー  
ハンド  
MJC  
コンプラ  
イアンス  
コンプラ  
θレス  
SHM  
マイクロ  
SHM  
高速  
バルブバック  
低速  
シリンドラ  
リニア  
磁気  
ストローク  
センサ  
センサ  
スイッチ  
CJ  
CRE

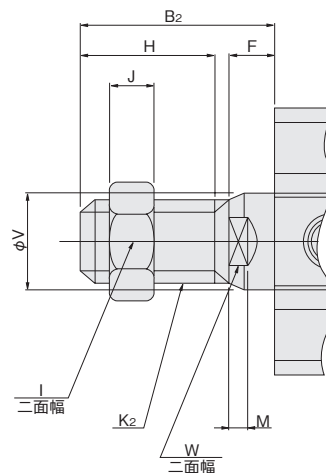
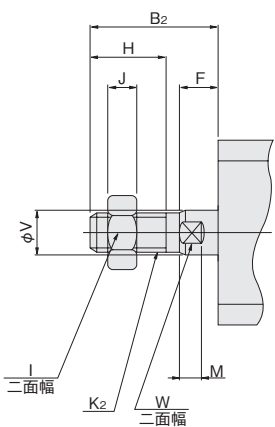
## ロッド先端おねじ仕様寸法図 (mm)

●複動形、押出単動形

●φ12~φ25

●φ32~φ100

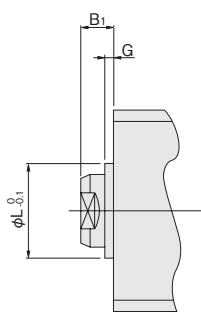
(単動形はφ50まで)



径	記号	B <sub>2</sub>	F	H	I	J	K <sub>2</sub>	M	V	W
	12	17	5	10	8	4	M5×0.8	3.5	6	5
	16	20.5	5.5	13	10	5	M6×1	3.5	8	6
	20	22.5	5.5	15	12	5	M8×1	4.5	10	8
	25	24	6	15	14	6	M10×1.25	5	12	10
	32	35	7	25	19	8	M14×1.5	6	16	14
	40	35	7	25	19	8	M14×1.5	6	16	14
	50	37	9	25	27	11	M18×1.5	7	20	17
	63	37	9	25	27	11	M18×1.5	7	20	17
	80	44	11	30	32	13	M22×1.5	9	25	22
	100	50	12	35	36	14	M26×1.5	9	32	27

備考：ロッド先端おねじ仕様に取り付けるシリンドラジョイント、シリンドラロッドエンドを用意しています。詳細は1843ページをご覧ください。

## インロー寸法図 (mm)



●φ12にはありません。

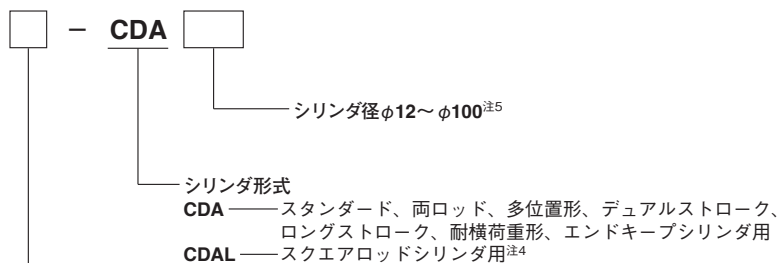
径	記号	B <sub>1</sub>	G	L
	16	5.5	1.5	9.4
	20	5.5	1.5	12
	25	6	2	15
	32	7	2	21
	40	7	2	29
	50	9	2	38
	63	9	2	40
	80	11	2	45
	100	12	2	55

# ジグシリンダCシリーズ 取付金具

フート金具、フランジ金具、クレビス金具



## 金具のみの注文記号



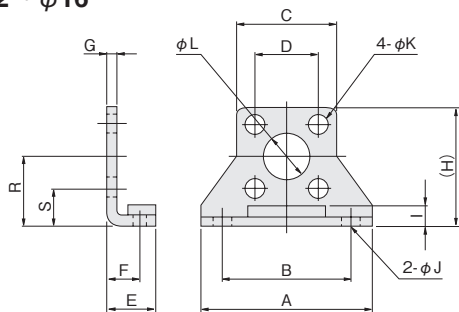
取付金具

- 1** ———— フート金具<sup>注1</sup>  
 ●1セット2枚入りです。  
**3** ———— フランジ金具<sup>注2</sup>  
**7** ———— クレビス金具<sup>注3</sup>

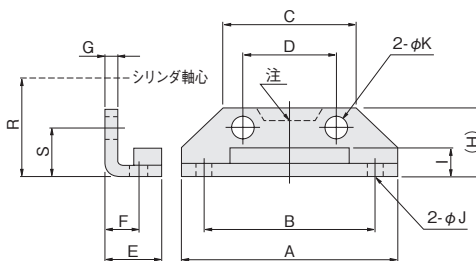
- 注1：多位置形とデュアルストロークシリンダには取り付けられません。またスタンダードシリンダのφ16×5、φ25×5、φ50×10、φ63×10、φ80×10には取り付けられません。(センサシリンダの場合は取り付けられます。)またすべてのシリンダ径、φ40のインロー付(-G)には取り付けられません。  
 注2：多位置形のヘッド側、デュアルストロークシリンダのシリンダ1側、スクエアロッドシリンダインロー付のロッド側、すべてのシリンダ径φ40のインロー付(-G)には取り付けられません。  
 注3：ロングストロークシリンダ、耐横荷重形シリンダ、エンドキープシリンダ以外には、使用できません。  
 注4：フート金具のみに適用します。  
 注5：φ6、φ8、φ10にはありません。

## フート金具寸法図 (mm)

### ● φ12~φ16



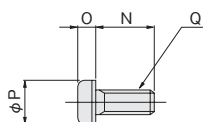
### ● φ20~φ100



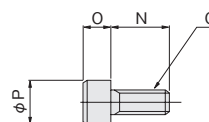
注：φ50のみ。

### ● 取付ねじ

φ12~φ80用



φ100用



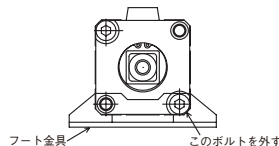
材質：鋼

径	記号	A	B	C	D	E	F	G	H	I	J	K	L	N	O	P	Q	R	S	質量g
12		44	34	25	16.3	12.5	8	2	29.5	4.5	4.5	5.5	11	12	2.7	9.5	M5	17	8.9	50
16		48	38	29	19.8	13	8	2	33.5	4.5	4.5	5.5	11	12	2.7	9.5	M5	19	9.1	62
20		54	44	34	24	15	9.2	3.2	16.5	7	4.5	5.5	—	12(12,20)	2.7	9.5	M5	24	12	84(87)
25		64	52	40	28	16.5	10.7	3.2	17.5	6	5.5	6.6	—	14(14,22)	3.3	10.5	M6	26	12	104(108)
32		68	56	44	34	17	11.2	3.2	19	8	5.5	6.6	—	14(14,25)	3.3	10.5	M6	30	13	126(131)
40		78	64	52	40	18.2	11.2	3.2	19	7	6.6	9	—	20(20,30)	4.4	14	M8	33	13	160(168)
50		96	78	62	48	22.7	14.7	3.2	22	8	9	9	—	20(20,35)	4.4	14	M8	39	15	220(232)
63		108	90	75	60	25.2	16.2	3.2	24	8.5	9	9	—	20(20,35)	4.4	14	M8	46	16	300(312)
80		134	112	94	74	30.5	19.5	4.5	33	12	11	14	—	25	6.6	21	M12	59	22	644
100		160	134	114	90	35.5	23	6	40	14	14	16	—	30	14	21	M14	71	26	1172

備考：( )はスクエアロッドシリンダ用。  
( )内数値2個の場合、左側：ヘッド側用、右側：ロッド側用。

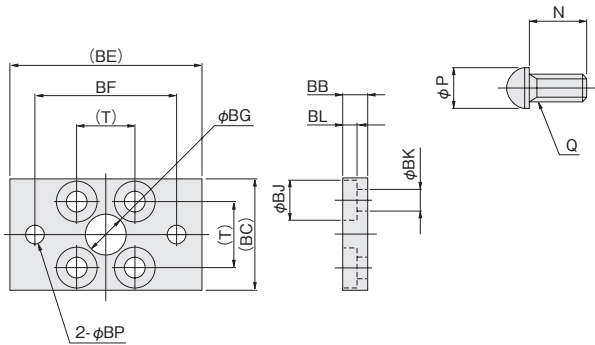
## フート金具取付方法 (スクエアロッドシリンダの場合)

- ロッド側** フート金具セットに添付されている、長い方のボルトを使用してください。その際、ロッドカバーをシリンダ本体に取り付けている2本のボルトのうち、フート金具に重なる側のボルト1本を取り外し、フート金具とロッドカバーを共締めにして取付けてください。なお、φ40の場合は添付の座金を使用してください。  
**ヘッド側** フート金具セットに添付の短い方のボルトを使用してください。



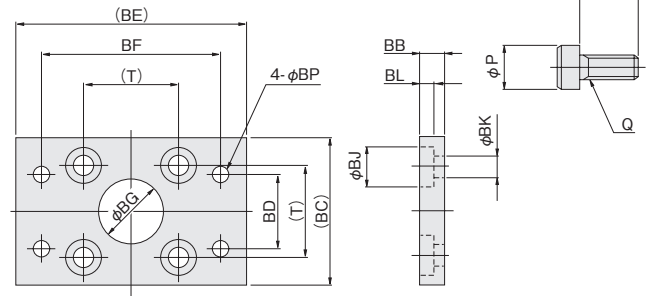
# フランジ金具寸法図 (mm)

## ● φ12～φ16



## ● 取付ねじ φ12～φ80用

## ● φ20～φ100



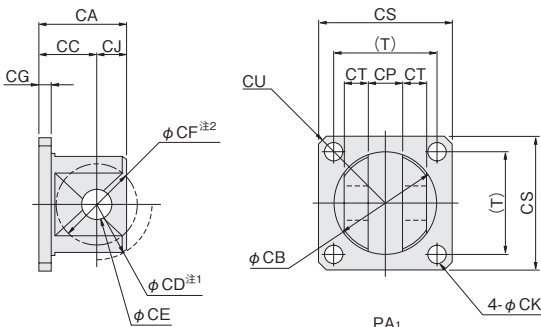
## φ100用

径	記号	N	P	Q	T	BB	BC	BD	BE	BF	BG	BJ	BK	BL	BP	質量g
12	12	12	9.5	M5	16.3	6	28	—	50	38	11	10	5.5	3.6	4.5	55
16	12	12	9.5	M5	19.8	6	32	—	54	42	11	10	5.5	3.6	4.5	71
20	12	12	9.5	M5	24	6	36	24	58	46	15	10	5.5	3.6	4.5	101
25	14	10.5	M6	28	8	42	28	68	54	17	11	11	6.6	4.3	5.5	160
32	14	10.5	M6	34	8	48	34	72	58	22	11	11	6.6	4.3	5.5	186
40	20	14	M8	40	8	58	40	84	68	28	15	15	9	5.3	6.6	335
50	20	14	M8	48	8	66	40	102	82	38	15	15	9	5.3	9	447
63	20	14	M8	60	8	78	50	116	96	40	15	15	9	5.3	9	591
80	25	21	M12	74	12	100	70	142	118	45	22	14	7.3	11	1414	
100	30	21	M14	90	20	116	80	170	142	55	23	16	15.2	14	2606	

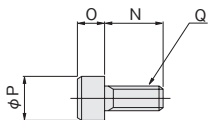
材質：鋼

# クレビス金具寸法図 (mm)

## ● φ12～φ40

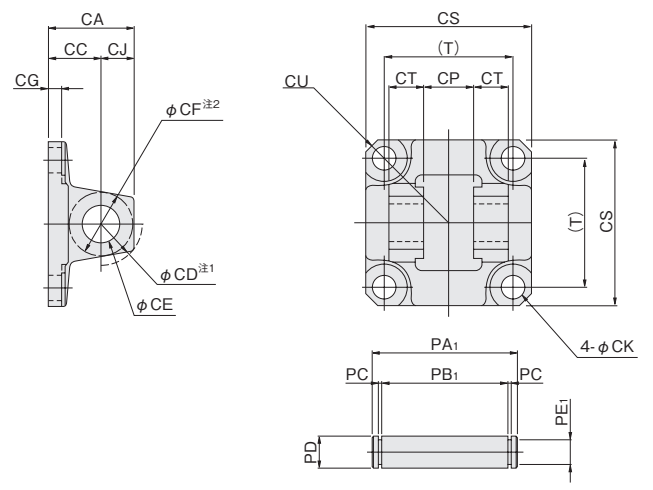


## ● 取付ねじ φ12～φ100用



(スナッピング2個付)

## ● φ50～φ100



(スナッピング2個付)

径	記号	N	O	P	Q	T	CA	CB	CC	CD	CE	CF	CG	CJ	CK	CP	CS	CT	CU	PA <sub>1</sub>	PB <sub>1</sub>	PC	PD	PE <sub>1</sub>	質量g
12	12	5	8.5	M5	16.3	15	12	11	R 7.5	4 <sup>+0.03</sup> <sub>0</sub>	R5	4	4	5.5	4 <sup>+0.2</sup> <sub>-0.1</sub>	25	3	R16	15	10.6	0.7	4 <sub>18</sub>	2.5	30	
16	12	5	8.5	M5	19.8	17	16	12	R10	5 <sup>+0.03</sup> <sub>0</sub>	R6	4	5	5.5	5 <sup>+0.2</sup> <sub>-0.1</sub>	29	3.5	R19	17	12.6	0.7	5 <sub>18</sub>	3	40	
20	12	5	8.5	M5	24	25	22	17	R14	8 <sup>+0.04</sup> <sub>0</sub>	R11	4	8	5.5	8 <sup>+0.4</sup> <sub>-0.2</sub>	34	5.2	R22	24.4	19.6	0.9	8 <sub>18</sub>	6	75	
25	16	6	10	M6	28	25	26	17	R16	8 <sup>+0.04</sup> <sub>0</sub>	R11	4	8	6.6	8 <sup>+0.4</sup> <sub>-0.2</sub>	40	5.2	R25	24.4	19.6	0.9	8 <sub>18</sub>	6	100	
32	16	6	10	M6	34	29	34	19	R20	10 <sup>+0.04</sup> <sub>0</sub>	R12.5	4	10	6.6	12 <sup>+0.4</sup> <sub>-0.2</sub>	44	8	R29.5	34	29.2	0.9	10 <sub>18</sub>	8	165	
40	20	8	13	M8	40	29	34	19	R20	10 <sup>+0.04</sup> <sub>0</sub>	R12.5	4	10	9	12 <sup>+0.4</sup> <sub>-0.2</sub>	52	8	R35	34	29.2	0.9	10 <sub>18</sub>	8	200	
50	22	8	13	M8	48	32	—	19	R17	14 <sup>+0.08</sup> <sub>0</sub>	R14	5	13	9座ぐりφ17	20 <sup>+0.6</sup> <sub>-0.3</sub>	63	12.5	R41.5	55	47	1.15	14 <sup>-0.030</sup> <sub>-0.070</sub>	13.4	315	
63	20	8	13	M8	60	32	—	19	R17	14 <sup>+0.08</sup> <sub>0</sub>	R14	6	13	9座ぐりφ20	20 <sup>+0.6</sup> <sub>-0.3</sub>	76	15	R50.5	60	52	1.15	14 <sup>-0.030</sup> <sub>-0.070</sub>	13.4	495	
80	30	12	18	M12	74	52	—	32	R24	20 <sup>+0.1</sup> <sub>0</sub>	R20	7	20	14座ぐりφ22	32 <sup>+0.6</sup> <sub>-0.3</sub>	95	16	R62.5	74	66	1.35	20 <sup>-0.040</sup> <sub>-0.084</sub>	19	1110	
100	30	14	21	M14	90	52	—	32	R24	20 <sup>+0.1</sup> <sub>0</sub>	R21	7	20	16座ぐりφ26	32 <sup>+0.6</sup> <sub>-0.3</sub>	115	16	R75.5	74	66	1.35	20 <sup>-0.040</sup> <sub>-0.084</sub>	19	1490	

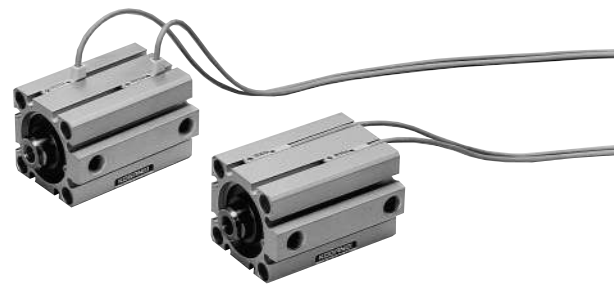
材質：鋼

注1：CD＝クレビス金具自体の揺動範囲。  
 注2：CF＝相手側金具の揺動可能最大半径。  
 備考：φ12～φ50は、ボルト2本による取付けとなります。

- ミニ
- ビット
- ノック
- マルチ
- ジグC
- ジグC
- ストローク
- ジグC
- 低摩擦
- ペーシック
- ペン
- スリム
- ツイン
- ポート
- ダイナ
- KSD
- ガイドジグ
- 6～10
- ガイドジグ
- 12～63
- ツイン
- ロッドφ6
- ツイン
- ロッドB
- アルファ
- ツイロッド
- アクスス
- シリンド
- スライド
- ユニット
- ハイ
- マルチ
- ミニガイド
- スライダ
- ロッド
- スライダ
- ズ
- スライダ
- GT
- ミニガイド
- テーブル
- ORV
- ORC
- φ10
- ORCA
- ORGA
- ORK
- ORC
- φ63,φ80
- ORW
- MRW
- ORB
- MRV
- MRC
- MRG
- MRB
- ORS
- MRS
- RAP
- RAT
- RAF
- RAN
- RAG
- RWT
- スイング
- ツイスト
- エアハンド
- Lハンド
- フラット形
- エアハンド
- 三爪
- ハンド
- メカ
- ハンド
- ラバー
- ハンド
- MJC
- コブラ
- アイアン
- コブラ
- θレス
- SHM
- マイクロ
- SHM
- 高速
- バルバック
- 低速
- シリンド
- リニア
- 磁気
- ストローク
- センサ
- センサ
- スイッチ
- CJ
- CRE

# ジグシリンダCシリーズ センサスイッチ

無接点タイプ、有接点タイプ



## 注文記号

□ □ - CDAS

A — 1000mm  
B — 3000mm  
G — 300mm M8コネクタ付 (ZE175、ZE275、ZE177、ZE277のみ)

ZE135	無接点タイプ	表示灯付	DC10V~28V	リード線横出し	ZE202	有接点タイプ	表示灯付	DC10V~28V	リード線上出し
ZE235	無接点タイプ	表示灯付	DC10V~28V	リード線上出し	ZE175	無接点タイプ	表示灯付	DC4.5V~28V	リード線横出し
ZE101	有接点タイプ	表示灯なし	DC5V~28V	リード線横出し	ZE275	無接点タイプ	表示灯付	DC4.5V~28V	リード線横出し
ZE201	有接点タイプ	表示灯なし	DC5V~28V	リード線上出し	ZE137	2色発光無接点タイプ		DC10V~28V	リード線横出し
ZE155	無接点タイプ	表示灯付	DC4.5V~28V	リード線横出し	ZE157	NPN出力2色発光無接点タイプ		DC4.5V~28V	リード線横出し
ZE255	無接点タイプ	表示灯付	DC4.5V~28V	リード線上出し	ZE177	PNP出力2色発光無接点タイプ		DC4.5V~28V	リード線横出し
ZE102	有接点タイプ	表示灯付	DC10V~28V	リード線横出し	ZE237	2色発光無接点タイプ		DC10V~28V	リード線上出し
			AC85V~115V		ZE257	NPN出力2色発光無接点タイプ		DC4.5V~28V	リード線上出し
			AC85V~115V		ZE277	PNP出力2色発光無接点タイプ		DC4.5V~28V	リード線上出し

●センサスイッチの詳細は、1819ページをご覧ください。

## センサスイッチ使用可能最小シリンダストローク

### ●無接点タイプ

シリンダ径	2個取付 <sup>注</sup>		1個取付
	1面取付	2面取付	
6~12	30	10	5
16~100	10		

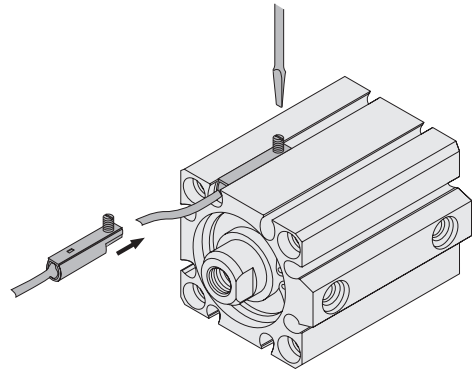
注：ストローク5mmでの2個取付も可能です。  
ただし、オーバーラップが生じる場合がありますのでご注意ください。

### ●有接点タイプ

シリンダ径	2個取付		1個取付
	1面取付	2面取付	
12	30	10	10
16~100	10		

## センサスイッチの移動要領

- 止めねじをゆるめると、センサスイッチはシリンダチューブのスイッチ取付溝にそって移動することができます。
- 止めねじの締付けトルクは0.1N・m~0.2N・m程度にしてください。



## センサスイッチ作動範囲・応差・最高感度位置

### ●作動範囲：ℓ

ピストンが移動してセンサスイッチがONしてから、さらにピストンが同方向に移動して、OFFするまでの範囲をいいます。

### ●応差：C

ピストンが移動してセンサスイッチがONした位置から、ピストンを逆方向に移動して、OFFするまでの距離をいいます。

### ●無接点タイプ

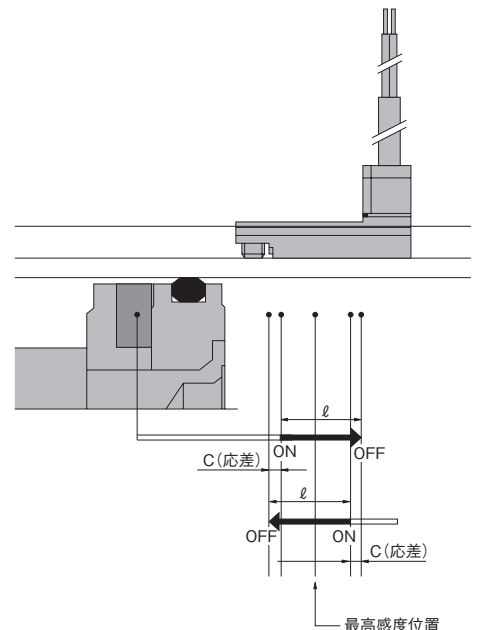
項目	径	6	8	10	12	16	20	25	32	40	50	63	80	100
作動範囲：ℓ		1.8~3.0	1.8~3.0	2.0~3.2	2~4	2~5	3.5~7.5	4~8	3~7	3.5~7.5	3.5~7.5	4~8.5	4.5~9.5	4.5~9.0
応差：C		0.2以下		0.5以下										
最高感度位置		6												

備考：上表は参考値です。

### ●有接点タイプ

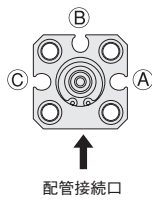
項目	径	12	16	20	25	32	40	50	63	80	100	
作動範囲：ℓ		4.5~8.5	5.5~9.5	9~13.5	10~15.5	8~12	8.5~14	9~15	10~16	11~16	11~16.5	
応差：C		1.0以下		2.0以下					3.0以下		2.5以下	
最高感度位置		10										

備考：上表は参考値です。



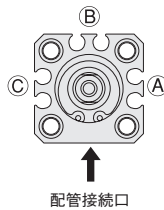
# センサスイッチの取付図

## ● φ6～φ12



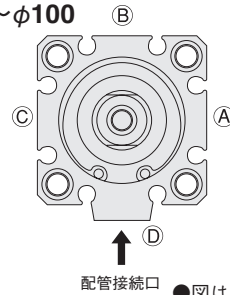
出荷時、ロッド側ストロークエンドの検出は(A)面または(C)面、ヘッド側ストロークエンドの検出は(B)面が標準取付位置となります。センサスイッチを同一面に取り付けて両エンドを検出する場合についてはご相談ください。  
(センサスイッチがシリンダ本体の全長を超えることがあります。)

## ● φ16



(A)、(B)、(C)の内のいずれか1面に取り付けることによって、ロッド側およびヘッド側ストロークエンドの検出ができます。  
(センサスイッチがシリンダ本体の全長を超えることがあります。)

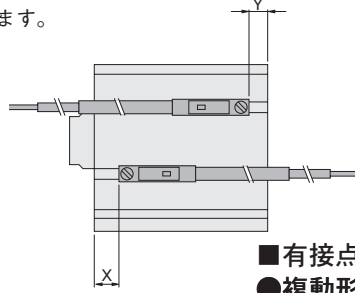
## ● φ20～φ100



(A)、(B)、(C)、(D)の内のいずれか1面に取り付けることによって、ロッド側およびヘッド側ストロークエンドの検出ができます。  
(センサスイッチがシリンダ本体の全長を超えることがあります。)  
ただしφ32、φ40、φ50、は(D)の位置に、ZE2□□センサスイッチは取り付けられません。

# ストロークエンド検出センサスイッチ取付位置

センサスイッチを下図の位置(表中の数値は参考値)に取り付けると、ストロークエンドでマグネットがセンサスイッチの最高感度位置にきます。



## ●スタンダードシリンダ・回転レスシリンダ

### ■無接点タイプ

#### ●複動形

記号	径	6	8	10	12	16	20	25	32	40	50	63	80	100
X	標準形	7.2	8	8.3	7	7	11	11	13.5	14.5	12.5	15	20	25
	バンパ付(-R)	-	-	-	10	10	15	16	15.5	16.5	15.5	15	20	25
Y	標準形	1	0.3	1	4	4	7.5	9	8.5	10.5	14.5	16	20	25
	バンパ付(-R)	-	-	-	6	6	8.5	9	6.5	8.5	11.5	16	20	25

#### ●押出単動形

記号	径	φ6	φ8	φ10	φ12	φ16	φ20	φ25	φ32	φ40	φ50
X		17.2	18	18.3	15 <sup>注1</sup>	15 <sup>注1</sup>	14 <sup>注1</sup>	14.5 <sup>注1</sup>	15.5 <sup>注1</sup>	17.5 <sup>注1</sup>	17 <sup>注3</sup>
					25 <sup>注2</sup>	25 <sup>注2</sup>	24 <sup>注2</sup>	24.5 <sup>注2</sup>	30.5 <sup>注2</sup>	32.5 <sup>注2</sup>	32 <sup>注4</sup>
Y		1	0.3	1	1	1	4.5	5.5	6.5	7.5	10.5

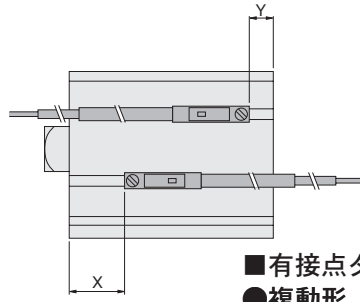
注1: ストローク5～15mmの場合 注2: ストローク16～30mmの場合  
注3: ストローク10～20mmの場合 注4: ストローク21～40mmの場合

#### ●引込単動形

記号	径	φ6	φ8	φ10	φ12	φ16	φ20	φ25	φ32	φ40	φ50
X		7.2	8	8.3	7	7	11	11	13.5	14.5	12.5
Y		11	10.3	11	9 <sup>注1</sup>	9 <sup>注1</sup>	12.5 <sup>注1</sup>	14 <sup>注1</sup>	13.5 <sup>注1</sup>	15.5 <sup>注1</sup>	14.5 <sup>注3</sup>
					19 <sup>注2</sup>	19 <sup>注2</sup>	22.5 <sup>注2</sup>	24 <sup>注2</sup>	28.5 <sup>注2</sup>	30.5 <sup>注2</sup>	29.5 <sup>注4</sup>

注1: ストローク5～15mmの場合 注2: ストローク16～30mmの場合  
注3: ストローク10～20mmの場合 注4: ストローク21～40mmの場合

## ●スクエアロッドセンサシリンダ



### ■無接点タイプ

#### ●複動形

記号	径	20	25	32	40	50	63
X	標準形	17.5	17.5	22.5	24.5	27.5	30
	バンパ付(-R)	21.5	22.5	24.5	26.5	30.5	30
Y	標準形	10	9	14	14.5	14.5	16
	バンパ付(-R)	8.5	9	6.5	8.5	11.5	16

### ■有接点タイプ

#### ●複動形

記号	径	12	16	20	25	32	40	50	63	80	100
X	標準形	2.5	2.5	6.5	6.5	9	10	8	10.5	15.5	20.5
	バンパ付(-R)	5.5	5.5	10.5	11.5	11	12	11	10.5	15.5	20.5
Y	標準形	-0.5	-0.5	3	4.5	4	6	10	11.5	15.5	20.5
	バンパ付(-R)	1.5	1.5	4	4.5	2	4	7	11.5	15.5	20.5

#### ●押出単動形

記号	径	φ6	φ8	φ10	φ12	φ16	φ20	φ25	φ32	φ40	φ50
X		-	-	-	10.5 <sup>注1</sup>	10.5 <sup>注1</sup>	9.5 <sup>注1</sup>	10 <sup>注1</sup>	11 <sup>注1</sup>	13 <sup>注1</sup>	12.5 <sup>注3</sup>
					20.5 <sup>注2</sup>	20.5 <sup>注2</sup>	19.5 <sup>注2</sup>	20 <sup>注2</sup>	26 <sup>注2</sup>	28 <sup>注2</sup>	27.5 <sup>注4</sup>
Y		-	-	-	-3.5	-3.5	0	1	2	3	6

注1: ストローク5～15mmの場合 注2: ストローク16～30mmの場合  
注3: ストローク10～20mmの場合 注4: ストローク21～40mmの場合

#### ●引込単動形

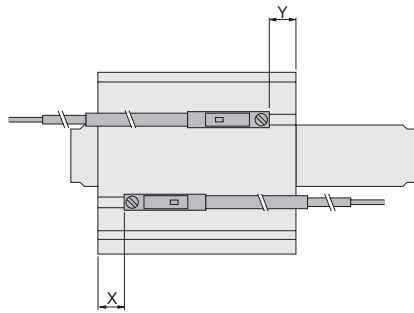
記号	径	φ6	φ8	φ10	φ12	φ16	φ20	φ25	φ32	φ40	φ50
X		-	-	-	2.5	2.5	6.5	6.5	9	10	8
Y		-	-	-	4.5 <sup>注1</sup>	4.5 <sup>注1</sup>	8 <sup>注1</sup>	9.5 <sup>注1</sup>	9 <sup>注1</sup>	11 <sup>注1</sup>	10 <sup>注3</sup>
					14.5 <sup>注2</sup>	14.5 <sup>注2</sup>	18 <sup>注2</sup>	19.5 <sup>注2</sup>	24 <sup>注2</sup>	26 <sup>注2</sup>	25 <sup>注4</sup>

注1: ストローク5～15mmの場合 注2: ストローク16～30mmの場合  
注3: ストローク10～20mmの場合 注4: ストローク21～40mmの場合

- ミニピット
- ノック
- マルチ
- ジグC
- ジグCストローク
- ジグC低摩擦
- ペーシック
- ペン
- スリム
- ツインポート
- ダイナ
- KSD
- ガイドジグ6~10
- ガイドジグ12~63
- ツインロッドφ6
- ツインロッドB
- アルファツインロッド
- アクセスシリンダ
- スライドユニット
- ハイマルチ
- ミニガイドスライダ
- ロッドスライダ
- Zスライダ
- GT
- ミニガイドテーブル
- ORV
- ORCφ10
- ORCA
- ORGA
- ORK
- ORCφ63,φ80
- ORW
- MRW
- ORB
- MRV
- MRC
- MRG
- MRB
- ORS
- MRS
- RAP
- RAT
- RAF
- RAN
- RAG
- RWT
- スイング
- ツイスト
- エアハンド
- ハンド
- フラット形エアハンド
- 三爪ハンド
- メカハンド
- ラバーハンド
- MJC
- コンプライアンス
- コンプラθレス
- SHM
- マイクロ
- SHM
- 高速パルパック
- 低速シリンダ
- リニア磁気
- ストロークセンサ
- センサスイッチ
- CJ
- CRE

ミニ  
ビット  
ノック  
マルチ  
ジグ C  
ジグ C  
ストローク  
ジグ C  
低摩擦  
ベアリング  
ペン  
スリム  
ツイン  
ポート  
ダイナ  
KSD  
ガイドジグ  
6~10  
ガイドジグ  
12~63  
ツイン  
ロッドφ6  
ツイン  
ロッドφ8  
アルファ  
ツインロッド  
アクシス  
シリンダ  
スライド  
ユニット  
ハイ  
マルチ  
ミニガイド  
スライダ  
ロッド  
スライダ  
Z  
スライダ  
GT  
ミニガイド  
テーブル  
ORV  
ORC  
φ10  
ORCA  
ORGA  
ORK  
ORC  
φ63,φ80  
ORW  
MRW  
ORB  
MRV  
MRC  
MRG  
MRB  
ORS  
MRS  
RAP  
RAT  
RAF  
RAN  
RAG  
RWT  
スイング  
ツイスト  
エアハンド  
Lハンド  
フラット形  
エアハンド  
三爪  
ハンド  
メカ  
ハンド  
ラバー  
ハンド  
MJC  
コンプラ  
イアンス  
コンプラ  
θレス  
SHM  
マイク  
SHM  
高速  
バルブ  
低速  
シリンダ  
リニア  
磁気  
ストローク  
センサ  
センサ  
スイッチ  
CJ  
CRE

## ●両ロッドセンサシリンダ



### ■無接点タイプ

#### ●複動形

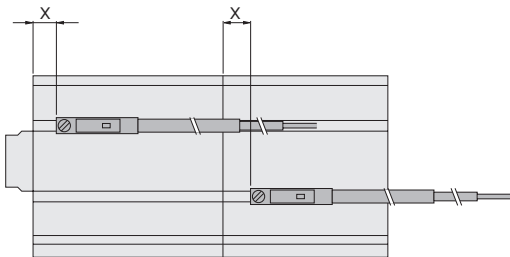
記号		径 mm												
		6	8	10	12	16	20	25	32	40	50	63	80	100
X	標準形	7.2	8	8.3	7	7	11	11	13.5	14.5	12.5	15.5	20.5	25
	バンパ付(-R)	-	-	-	10	10	15	16	15.5	16.5	14	15	20.5	25
Y	標準形	5.5	5.8	6	10	10	14	14.5	15.5	17.5	16.5	18	26.5	31.5
	バンパ付(-R)	-	-	-	12	12	15	14.5	6.5	15.5	15	18	26.5	31.5

#### ●単動形

記号		径 mm						
		φ12	φ16	φ20	φ25	φ32	φ40	φ50
X	15 <sup>注1</sup>	15 <sup>注1</sup>	14 <sup>注1</sup>	14.5 <sup>注1</sup>	15.5 <sup>注1</sup>	17.5 <sup>注1</sup>	16.5 <sup>注3</sup>	
	25 <sup>注2</sup>	25 <sup>注2</sup>	24 <sup>注2</sup>	24.5 <sup>注2</sup>	30.5 <sup>注2</sup>	32.5 <sup>注2</sup>	31.5 <sup>注4</sup>	
Y	7	7	11	11	13.5	14.5	12.5	

注1：ストローク5~15mmの場合 注2：ストローク16~30mmの場合  
注3：ストローク10~20mmの場合 注4：ストローク21~40mmの場合

## ●多位置形センサシリンダ



### ■無接点タイプ

#### ●複動形

記号		径 mm										
		12	16	20	25	32	40	50	63	80	100	
X	標準形	7	7	11	11	13.5	14.5	12.5	15	20	25	
	バンパ付(-R)	10	10	15	16	15.5	16.5	15.5	15	20	25	
Y	標準形	4	4	7.5	9	8.5	10.5	14.5	16	20	25	
	バンパ付(-R)	6	6	8.5	9	6.5	8.5	11.5	16	20	25	

#### ●押出単動形

記号		径 mm						
		φ12	φ16	φ20	φ25	φ32	φ40	φ50
X	15 <sup>注1</sup>	15 <sup>注1</sup>	14 <sup>注1</sup>	14.5 <sup>注1</sup>	15.5 <sup>注1</sup>	17.5 <sup>注1</sup>	16.5 <sup>注3</sup>	
	25 <sup>注2</sup>	25 <sup>注2</sup>	24 <sup>注2</sup>	24.5 <sup>注2</sup>	30.5 <sup>注2</sup>	32.5 <sup>注2</sup>	31.5 <sup>注4</sup>	
Y	1	1	4.5	5.5	6.5	7.5	10.5	

注1：ストローク5~15mmの場合 注2：ストローク16~30mmの場合  
注3：ストローク10~20mmの場合 注4：ストローク21~40mmの場合

### ■有接点タイプ

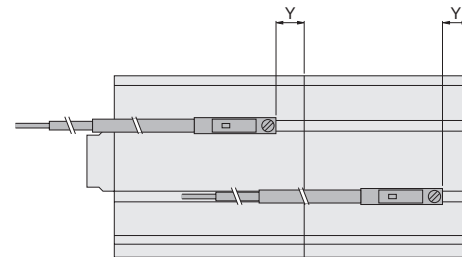
#### ●複動形

記号		径 mm										
		12	16	20	25	32	40	50	63	80	100	
X	標準形	2.5	2.5	6.5	6.5	9	10	8	10.5	16	20.5	
	バンパ付(-R)	5.5	5.5	10.5	11.5	11	12	9.5	10.5	16	20.5	
Y	標準形	5.5	5.5	9.5	10	11	13	12	13.5	22	27	
	バンパ付(-R)	7.5	7.5	10.5	10	2	11	10.5	13.5	22	27	

#### ●単動形

記号		径 mm						
		φ12	φ16	φ20	φ25	φ32	φ40	φ50
X	10.5 <sup>注1</sup>	10.5 <sup>注1</sup>	9.5 <sup>注1</sup>	10 <sup>注1</sup>	11 <sup>注1</sup>	13 <sup>注1</sup>	12 <sup>注3</sup>	
	20.5 <sup>注2</sup>	20.5 <sup>注2</sup>	19.5 <sup>注2</sup>	20 <sup>注2</sup>	26 <sup>注2</sup>	28 <sup>注2</sup>	27 <sup>注4</sup>	
Y	2.5	2.5	6.5	6.5	9	10	8	

注1：ストローク5~15mmの場合 注2：ストローク16~30mmの場合  
注3：ストローク10~20mmの場合 注4：ストローク21~40mmの場合



### ■有接点タイプ

#### ●複動形

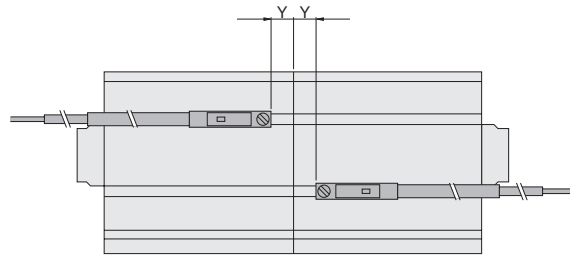
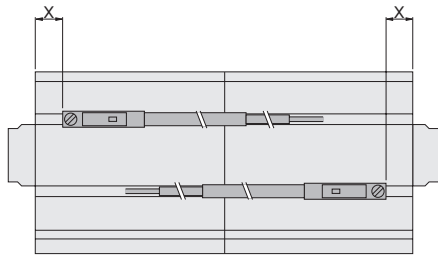
記号		径 mm										
		12	16	20	25	32	40	50	63	80	100	
X	標準形	2.5	2.5	6.5	6.5	9	10	8	10.5	15.5	20.5	
	バンパ付(-R)	5.5	5.5	10.5	11.5	11	12	11	10.5	15.5	20.5	
Y	標準形	-0.5	-0.5	3	4.5	4	6	10	11.5	15.5	20.5	
	バンパ付(-R)	1.5	1.5	4	4.5	2	4	7	11.5	15.5	20.5	

#### ●押出単動形

記号		径 mm						
		φ12	φ16	φ20	φ25	φ32	φ40	φ50
X	10.5 <sup>注1</sup>	10.5 <sup>注1</sup>	9.5 <sup>注1</sup>	10 <sup>注1</sup>	11 <sup>注1</sup>	13 <sup>注1</sup>	12 <sup>注3</sup>	
	20.5 <sup>注2</sup>	20.5 <sup>注2</sup>	19.5 <sup>注2</sup>	20 <sup>注2</sup>	26 <sup>注2</sup>	28 <sup>注2</sup>	27 <sup>注4</sup>	
Y	-3.5	-3.5	0	1	2	3	6	

注1：ストローク5~15mmの場合 注2：ストローク16~30mmの場合  
注3：ストローク10~20mmの場合 注4：ストローク21~40mmの場合

## ●デュアルストロークセンサシリンダ



### ■無接点タイプ

#### ●複動形

記号		径 mm									
		12	16	20	25	32	40	50	63	80	100
X	標準形	7	7	11	11	13.5	14.5	12.5	15	20	25
	バンパ付(-R)	10	10	15	16	15.5	16.5	14	15	20	25
Y	標準形	4	4	7.5	9	8.5	10.5	14.5	16	20	25
	バンパ付(-R)	6	6	8.5	9	6.5	8.5	13.5	16	20	25

#### ●押出単動形

記号		径 mm						
		φ12	φ16	φ20	φ25	φ32	φ40	φ50
X	15 <sup>注1</sup>	15 <sup>注1</sup>	14 <sup>注1</sup>	14.5 <sup>注1</sup>	15.5 <sup>注1</sup>	17.5 <sup>注1</sup>	16.5 <sup>注3</sup>	
	25 <sup>注2</sup>	25 <sup>注2</sup>	24 <sup>注2</sup>	24.5 <sup>注2</sup>	30.5 <sup>注2</sup>	32.5 <sup>注2</sup>	31.5 <sup>注4</sup>	
Y	1	1	4.5	5.5	6.5	7.5	10.5	

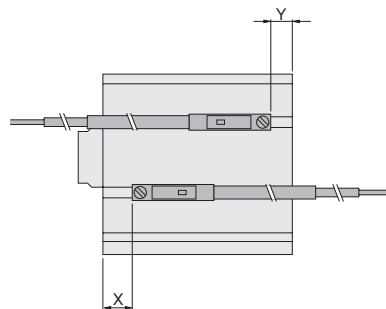
注1：ストローク5～15mmの場合 注2：ストローク16～30mmの場合  
注3：ストローク10～20mmの場合 注4：ストローク21～40mmの場合

#### ●引込単動形

記号		径 mm						
		φ12	φ16	φ20	φ25	φ32	φ40	φ50
X	7	7	11	11	13.5	14.5	12.5	
Y	9 <sup>注1</sup>	9 <sup>注1</sup>	12.5 <sup>注1</sup>	14 <sup>注1</sup>	13.5 <sup>注1</sup>	15.5 <sup>注1</sup>	14.5 <sup>注3</sup>	
	19 <sup>注2</sup>	19 <sup>注2</sup>	22.5 <sup>注2</sup>	24 <sup>注2</sup>	28.5 <sup>注2</sup>	30.5 <sup>注2</sup>	29.5 <sup>注4</sup>	

注1：ストローク5～15mmの場合 注2：ストローク16～30mmの場合  
注3：ストローク10～20mmの場合 注4：ストローク21～40mmの場合

### ●耐横荷重形センサシリンダ



### ■無接点タイプ

#### ●複動形

記号		径 mm									
		12	16	20	25	32	40	50	63	80	100
X	10	10	15	16	15.5	16.5	15.5	17.5	26.5	31.5	
Y	6	6	8.5	9	6.5	8.5	11.5	13.5	18.5	23.5	

### ■有接点タイプ

#### ●複動形

記号		径 mm									
		12	16	20	25	32	40	50	63	80	100
X	標準形	2.5	2.5	6.5	6.5	9	10	8	10.5	15.5	20.5
	バンパ付(-R)	5.5	5.5	10.5	11.5	11	12	9.5	10.5	15.5	20.5
Y	標準形	-0.5	-0.5	3	4.5	4	6	10	11.5	15.5	20.5
	バンパ付(-R)	1.5	1.5	4	4.5	2	4	9	11.5	15.5	20.5

#### ●押出単動形

記号		径 mm						
		φ12	φ16	φ20	φ25	φ32	φ40	φ50
X	10.5 <sup>注1</sup>	10.5 <sup>注1</sup>	9.5 <sup>注1</sup>	10 <sup>注1</sup>	11 <sup>注1</sup>	13 <sup>注1</sup>	12 <sup>注3</sup>	
	20.5 <sup>注2</sup>	20.5 <sup>注2</sup>	19.5 <sup>注2</sup>	20 <sup>注2</sup>	26 <sup>注2</sup>	28 <sup>注2</sup>	27 <sup>注4</sup>	
Y	-3.5	-3.5	0	1	2	3	6	

注1：ストローク5～15mmの場合 注2：ストローク16～30mmの場合  
注3：ストローク10～20mmの場合 注4：ストローク21～40mmの場合

#### ●引込単動形

記号		径 mm						
		φ12	φ16	φ20	φ25	φ32	φ40	φ50
X	2.5	2.5	6.5	6.5	9	10	8	
Y	4.5 <sup>注1</sup>	4.5 <sup>注1</sup>	8 <sup>注1</sup>	9.5 <sup>注1</sup>	9 <sup>注1</sup>	11 <sup>注1</sup>	10 <sup>注3</sup>	
	14.5 <sup>注2</sup>	14.5 <sup>注2</sup>	18 <sup>注2</sup>	19.5 <sup>注2</sup>	24 <sup>注2</sup>	26 <sup>注2</sup>	25 <sup>注4</sup>	

注1：ストローク5～15mmの場合 注2：ストローク16～30mmの場合  
注3：ストローク10～20mmの場合 注4：ストローク21～40mmの場合

### ■有接点タイプ

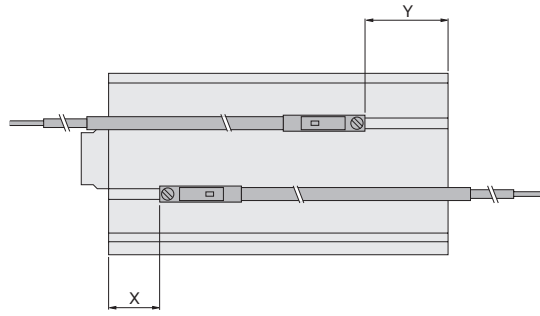
#### ●複動形

記号		径 mm									
		12	16	20	25	32	40	50	63	80	100
X	5.5	5.5	10.5	11.5	11	12	11	13	22	27	
Y	1.5	1.5	4	4.5	2	4	7	9	14	19	

ミニ  
ピット  
ロック  
マルチ  
ジグC  
ジグC  
ストローク  
ジグC  
低摩擦  
ペーシック  
ペン  
スリム  
ツイン  
ポート  
ダイナ  
KSD  
ガイドジグ  
6~10  
ガイドジグ  
12~63  
ツイン  
ロッドφ6  
ツイン  
ロッドB  
アルファ  
ツイロッド  
アクスス  
シリンド  
スライド  
ユニット  
ハイ  
マルチ  
ミニガイド  
スライダ  
ロッド  
スライダ  
Z  
スライダ  
GT  
ミニガイド  
テーブル  
ORV  
ORC  
φ10  
ORCA  
ORGA  
ORK  
ORC  
φ63,φ80  
ORW  
MRW  
ORB  
MRV  
MRC  
MRG  
MRB  
ORS  
MRS  
RAP  
RAT  
RAF  
RAN  
RAG  
RWT  
スイング  
ツイスト  
エアハンド  
Lハンド  
フラット形  
エアハンド  
三爪  
ハンド  
メカ  
ハンド  
ラバー  
ハンド  
MJC  
コンプラ  
イアンス  
コンプラ  
θレス  
SHM  
マイクロ  
SHM  
高速  
バルブパク  
低速  
シリンド  
リニア  
磁気  
ストローク  
センサ  
センサ  
スイッチ  
CJ  
CRE

ミニ  
ビット  
ノック  
マルチ  
ジグ C  
ジグ C  
ストローク  
ジグ C  
低摩擦  
ベリック  
ペン  
スリム  
ツイン  
ポート  
ダイナ  
KSD  
ガイドジグ  
6~10  
ガイドジグ  
12~63  
ツイン  
ロッドφ6  
ツイン  
ロッド B  
アルファ  
ツイロッド  
アクシス  
シリンダ  
スライド  
ユニット  
ハイ  
マルチ  
ミガイド  
スライダ  
ロッド  
スライダ  
Z  
スライダ  
GT  
ミニガイド  
テーブル  
ORV  
ORC  
φ10  
ORCA  
ORGA  
ORK  
ORC  
φ63,φ80  
ORW  
MRW  
ORB  
MRV  
MRC  
MRG  
MRB  
ORS  
MRS  
RAP  
RAT  
RAF  
RAN  
RAG  
RWT  
スイング  
ツイスト  
エアハンド  
Lハンド  
フラット形  
エアハンド  
三爪  
ハンド  
メカ  
ハンド  
ラバー  
ハンド  
MJC  
コンプラ  
イアンス  
コンプラ  
θレス  
SHM  
マイクロ  
SHM  
高速  
バルブバック  
低速  
シリンダ  
リニア  
磁気  
ストローク  
センサ  
センサ  
スイッチ  
CJ  
CRE

●ロングストロークセンサシリンダ



■無接点タイプ

●複動形

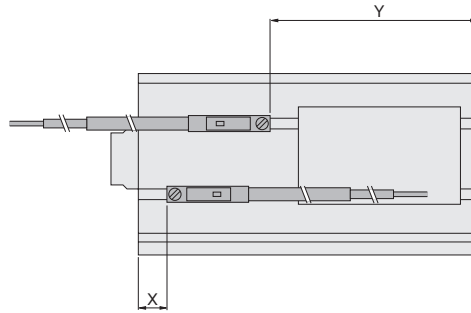
記号	径	12	16	20	25	32	40	50	63	80	100
X		15	15	20	21	20.5	21.5	20.5	22.5	31.5	36.5
Y		12	12	15	14.5	13.5	15.5	12.5	13.5	18.5	23.5

■有接点タイプ

●複動形

記号	径	12	16	20	25	32	40	50	63	80	100
X		10.5	10.5	15.5	16.5	16	17	16	18	27	32
Y		7.5	7.5	10.5	10	9	11	8	9	14	19

●エンドキープセンサシリンダ



■無接点タイプ

●ヘッド側エンドキープ

記号	径	16	20	25	32	40	50	63
X		15.5	20.5	21.5	20.5	21.5	20.5	22.5
Y		36.5	34.5	34.5	43.5	45.5	51.5	54.5

■無接点タイプ

●ロッド側エンドキープ

記号	径	16	20	25	32	40	50	63
X		35.5	35.5	36.5	45.5	46.5	55.5	57.5
Y		11.5	14.5	14.5	13.5	15.5	11.5	13.5

■有接点タイプ

●ヘッド側エンドキープ

記号	径	16	20	25	32	40	50	63
X		11	16	17	16	17	16	16
Y		32	30	30	39	41	47	50

■有接点タイプ

●ロッド側エンドキープ

記号	径	16	20	25	32	40	50	63
X		31	31	32	41	42	51	53
Y		7	10	10	9	11	7	9

# 取扱い要領と注意事項

## 本体の取付

ジグシリンダの取付穴には、めねじ取付と通し穴取付を共用しているものと、めねじ取付専用のものがあり、多様な取付が可能です。詳しくは、下図を参照してください。

### ■スタンダードシリンダ・両ロッドシリンダ

- スタンダードシリンダ
- ロングストロークシリンダ

- 両ロッドシリンダ
- エンドキープシリンダ

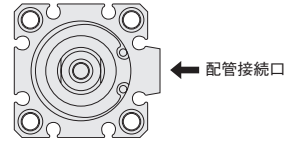
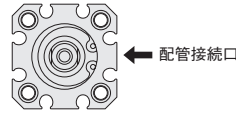
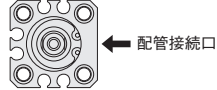
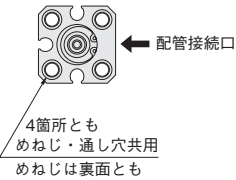
- 耐横荷重形シリンダ

●φ6～φ12

●φ16

●φ20・φ25

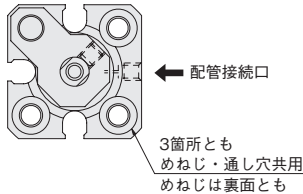
●φ32～φ100



備考：シリンダ径にかかわらず取付方法は共通です。

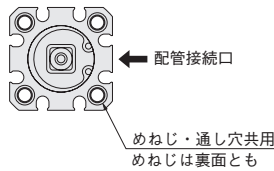
### ■回転レスシリンダ

●φ6・φ8・φ10

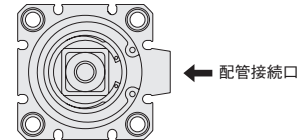


### ■スクエアロッドシリンダ

●φ20・φ25



●φ32～φ63



備考：シリンダ径にかかわらず取付方法は共通です。但しインロー付は上記と異なりますので74ページを参照してください。

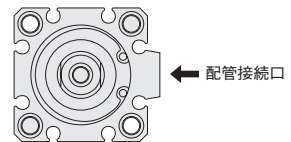
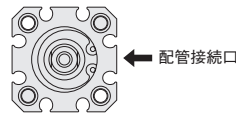
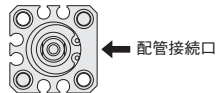
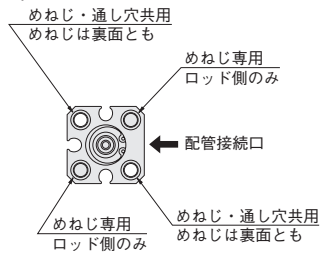
### ■多位置形シリンダ

●φ12

●φ16

●φ20・φ25

●φ32～φ100



備考：シリンダ径にかかわらず取付方法は共通です。

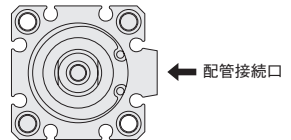
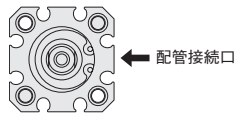
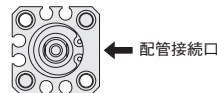
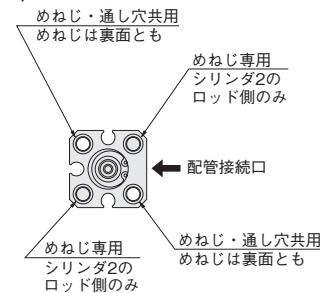
### ■デュアルストロークシリンダ

●φ12

●φ16

●φ20・φ25

●φ32～φ100



備考：シリンダ径にかかわらず取付方法は共通です。

- 注1：耐横荷重形シリンダ、ロングストロークシリンダ、エンドキープシリンダ以外で、ピストンロッドに横荷重のかかる使い方は、避けてください。
- 注2：通し穴を利用して取り付ける場合は、必ず付属のワッシャを使用してください。(φ6、φ8、φ10を除く)
- 注3：使用するときには外部ストッパなどを設けて、シリンダに直接衝撃がかからないようにしてください。

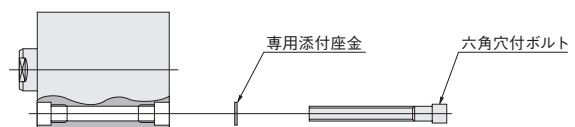
### ●ピストンロッド先端ねじの締付

ピストンロッド先端ねじの締付けには、工具（薄形スパナ）が用意されていますので、最寄りの当社営業所へご相談ください。

注文記号：L115069



- 本体を直接通しボルトで固定する場合、添付の専用座金<sup>注</sup>を必ず使用し、下表のボルトにて固定してください。また、直接取付を行なうためのボルトについては、145ページをご覧ください。



注：φ6、φ8、φ10にはありません。

シリンダ径	6	8	10	12	16	20	25	32	40	50	63	80	100
六角穴付ボルト呼び	M3	M3	M3	M3	M3	M3	M4	M4	M5	M6	M6	M8	M10

- ミニピット
- ロック
- マルチ
- ジグC
- ジグCストローク
- ジグC低摩擦
- パーシック
- ペン
- スリム
- ツインポート
- ダイナ
- KSD
- ガイドジグ6～10
- ガイドジグ12～63
- ツインロッドφ6
- ツインロッドB
- アルファツイロッド
- アクセスシリンダ
- スライドユニット
- ハイマルチ
- ミニガイドスライダ
- ロッドスライダ
- Zスライダ
- GT
- ミニガイドテーブル
- ORV
- ORCφ10
- ORCA ORGA
- ORK
- ORCφ63,φ80
- ORW MRW
- ORB
- MRV
- MRC MRG
- MRB
- ORS MRS
- RAP
- RAT
- RAF
- RAN
- RAG
- RWT
- スイング
- ツイスト
- エアハンド
- Lハンド
- フラット形エアハンド
- 三爪ハンド
- メカハンド
- ラバーハンド
- MJC
- コンブライアンス
- コンブラθレス
- SHMマイクログ
- SHM
- 高速バルブパック
- 低速シリンダ
- リニア磁気
- ストロークセンサ
- センサスイッチ
- CJ
- CRE

ミニビット
ノック
マルチ
ジグC
ジグCストローク
ジグC低摩擦
ベリック
ペン
スリム
ツインポート
ダイナ
KSD
ガイドジグ6~10
ガイドジグ12~63
ツインロッドφ6
ツインロッドB
アルファツイロッド
アクシスシリンダ
スライドユニット
ハイマルチ
ミマガイ
スライダ
ロッドスライダ
Zスライダ
GT
ミニガイドテーブル
ORV
ORCφ10
ORCA
ORGA
ORK
ORCφ63,φ80
ORW
MRW
ORB
MRV
MRC
MRG
MRB
ORS
MRS
RAP
RAT
RAF
RAN
RAG
RWT
スイング
ツイスト
エアハンド
Lハンド
フラット形エアハンド
三爪ハンド
メカハンド
ラバーハンド
MJC
コンプラ
イアンス
コンプラθレス
SHM
マイクロ
SHM
高速バルブバック
低速シリンダ
リニア
磁気
ストロークセンサ
センサスイッチ
CJ
CRE

### 金具の取付

- フート金具は、多位置形シリンダとデュアルストロークシリンダには取り付けられません。
- フランジ金具は、多位置形シリンダのヘッド側、デュアルストロークシリンダのストローク1側には取り付けられません。
- クレビス金具は、耐横荷重形シリンダ、ロングストロークシリンダ、エンドキープシリンダ以外には取り付けられません。

### 中間ストローク

- 中間ストロークの製作方法は、基本的にチューブ切断での対応です。ただし、φ12~φ40のストローク5mm未満およびφ50~φ100のストローク10mm未満はカラー詰め対応となります。また、φ6~φ10は特殊対応（カラー詰め）のみとなります。納期については最寄りの当社営業所へご相談ください。なお、ロッド側エンドキープシリンダの場合は、カラー詰め対応はできません。
- 寸法
  1. チューブ切断の場合の加算ストロークは、中間ストロークのままとなります。
  2. カラー詰めの場合の加算ストロークは、長い方の標準ストロークとなります。

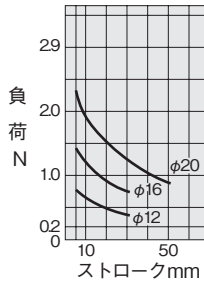
### 耐横荷重

- 耐横荷重形シリンダ、ロングストロークシリンダ、エンドキープシリンダのロッド先端部にかかる横荷重は、下記グラフの値以下としてください。  
注：耐横荷重形シリンダ、ロングストロークシリンダ、エンドキープシリンダ以外のシリンダ形式で横荷重のかかる使い方は、避けてください。

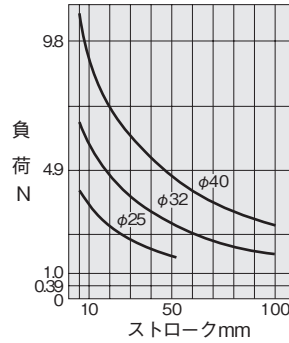
### ● 耐横荷重形

#### ● 標準形 (CBDA)

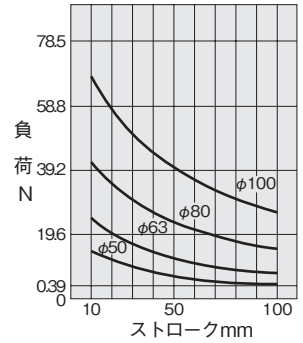
##### ● φ12~φ20



##### ● φ25~φ40

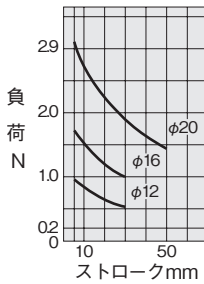


##### ● φ50~φ100

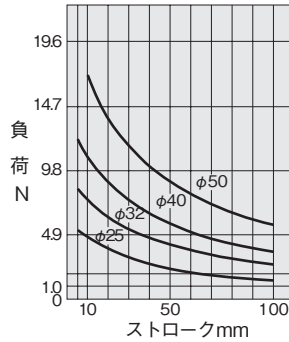


#### ● センサシリンダ (CBDAS)

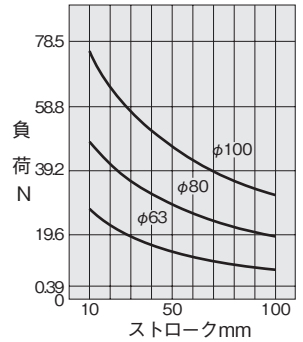
##### ● φ12~φ20



##### ● φ25~φ50



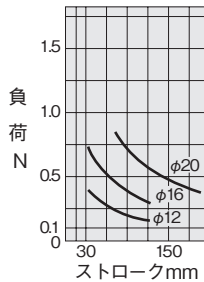
##### ● φ63~φ100



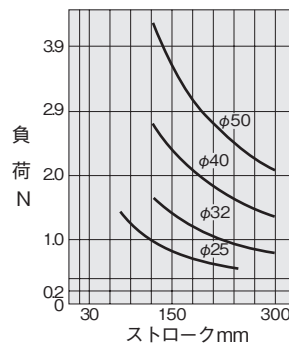
### ● ロングストロークシリンダ、エンドキープシリンダ

#### ● 標準形 (CCDA, CCDAK)

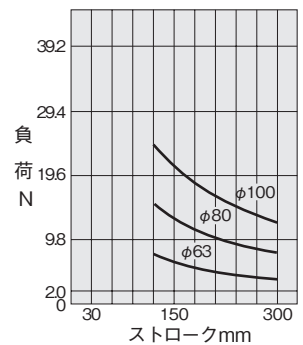
##### ● φ12~φ20



##### ● φ25~φ50

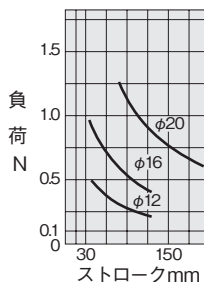


##### ● φ63~φ100

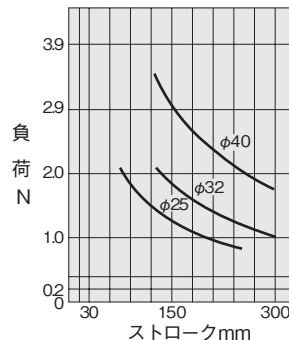


#### ● センサシリンダ (CCDAS, CCDAKS)

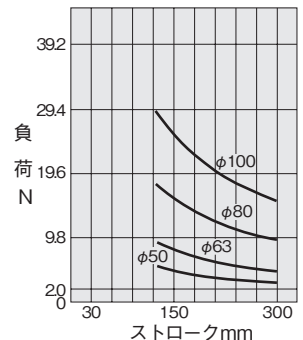
##### ● φ12~φ20



##### ● φ25~φ40



##### ● φ50~φ100



## 単動形シリンダ

スタンダードシリンダ押出単動形  
 スタンダードシリンダ引込単動形  
 両ロッド単動形  
 多位置形押出単動形  
 デュアルストローク押出単動形  
 デュアルストローク引込単動形  
 において、配管ポートよりエアを連続印加させ、スプリングを縮ませたままの状態でも長時間放置した場合、エアを排気してもピストンが戻らない（復帰しない）場合があります。この様に長時間放置して使用される場合は、当社営業所へお問い合わせください。

## エンドキープシリンダ

### ●制御回路

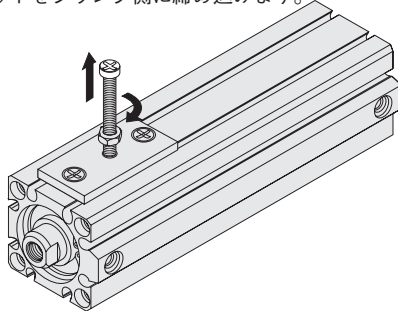
1. ジグエンドキープシリンダの制御には、2ポジション、4・5ポートのバルブの使用を推奨します。ABR接続（エキゾーストセンタ）の3ポジションバルブなど、両ポートとも排気されるような制御回路での使用は避けてください。
2. 速度制御は必ずメータアウト制御にて行ってください。メータイン制御の場合には、ロック機構が解除されないことがあります。

注1. シリンダ内が排気された状態のまま、ロック機構の付いている側の配管ポートにエアを供給するとピストンロッドが急激に飛び出す（引込む）などして危険です。また、ロックピストンとピストンロッドがかじったりして作動不良を起こすこともありますので、必ず反対側の配管ポートにエアを供給して、背圧をかけるようにしてください。

2. 作業終了、緊急停止などでシリンダ内が排気された後の再始動時も、一旦は、ロック機構の付いていない側の配管ポートにエアが供給された状態から始動するようにしてください。
3. バルブのAポート(NC)をロック機構の付いている側の配管ポートに接続してください。

### ●ロック機構の手動操作

ロック機構は、通常のシリンダ作動時には自動で解除されますが、手動で解除することもできます。手動で解除するには、手動操作口に、M3×0.5（φ16はM2.5×0.45）首下30mmのねじを差し込み、内部のロックピストンに3回転程度ねじ込み、そのままねじを引き上げます。調節などで、一時的に解除状態を保持するためには、ねじにあらかじめロックナットを組み付けておき、ロック解除状態のままロックナットをシリンダ側に締め込みます。



- 注1. ピストンロッドに負荷（荷重）がかかった状態のままロックを解除すると、急激な落下やピストンロッドの飛び出し（引込み）などの危険があります。このような場合には、必ずロック機構の付いていない側の配管ポートにエアを供給してからロック機構を解除するようにしてください。
2. 手動で操作してもロック機構の解除が容易に行えない場合には、ロックピストンとピストンロッドのかじりなどが考えられます。このような場合には、ロック機構の付いていない側の配管ポートにエアを供給してからロック機構を解除してください。
  3. 水・油・粉塵などが手動操作口から浸入すると、ロック不良などの誤作動の原因となりますので、水滴、油滴、粉塵が多い場所で使用するときには、カバーなどで保護してください。

## センサスイッチ

標準シリンダには、センサスイッチ用マグネットは内蔵されていません。センサスイッチを取り付けるには、センサスイッチ用マグネットが内蔵されているセンサシリンダが必要です。

- 注1. センサスイッチの取付位置および移動要領は、137ページをご覧ください。
2. 有接点センサスイッチに誘導性負荷を接続したり、容量性サージが発生する場合には、接点保護対策が必要です。接点保護対策については、1844ページをご覧ください。

### 配管

シリンダに配管する前に、必ず配管内のフラッシング（圧縮空気の吹き流し）を十分に行なってください。配管作業中に発生した切り屑やシールテープ、錆などが混入すると、空気漏れなどの作動不良が原因となります。

### 雰囲気

1. 水滴、油滴などがかかる場所や粉塵が多い場所で使用するときには、カバーなどで保護してください。
2. 流体および雰囲気中に下記のような物質が含まれているときは、使用できません。有機溶剤・リン酸エステル系作動油・亜硫酸ガス・塩素ガス・酸類。

### 潤滑

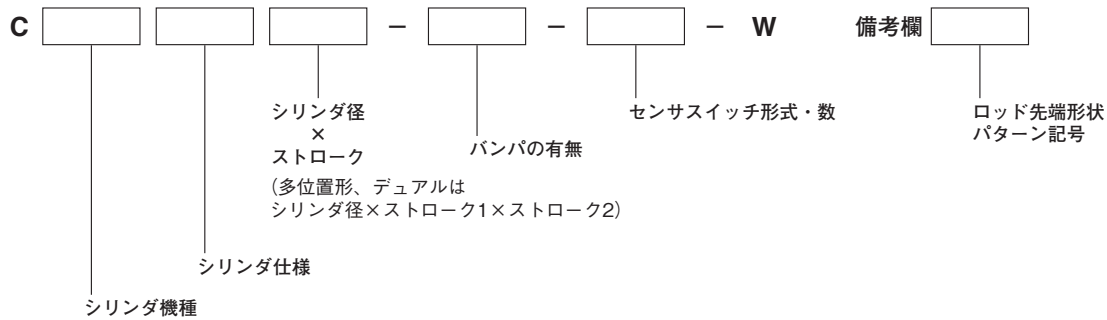
無給油で使用できますが、給油をする場合には、タービン油1種（ISO VG32）相当品を使用してください。スピンドル油、マシン油の使用は避けてください。

ミニピット
ノック
マルチ
ジグC
ジグCストローク
ジグC低摩擦
ペーシック
ペン
スリム
ツインポート
ダイナ
KSD
ガイドジグ6~10
ガイドジグ12~63
ツインロッドφ6
ツインロッドB
アルファツインロッド
アクセスシリンダ
スライドユニット
ハイマルチ
ミニガイドスライド
ロッドスライド
Zスライド
GT
ミニガイドテーブル
ORV
ORCφ10
ORCA
ORGA
ORK
ORCφ63,φ80
ORW
MRW
ORB
MRV
MRC
MRG
MRB
ORS
MRS
RAP
RAT
RAF
RAN
RAG
RWT
スイング
ツイスト
エアハンド
Lハンド
フラット形エアハンド
三爪ハンド
メカハンド
ラバーハンド
MJC
コンプライアンス
コンプラθレス
SHMマイクロ
SHM
高速バルブパック
低速シリンダ
リニア磁気
ストロークセンサ
センサスイッチ
CJ
CRE

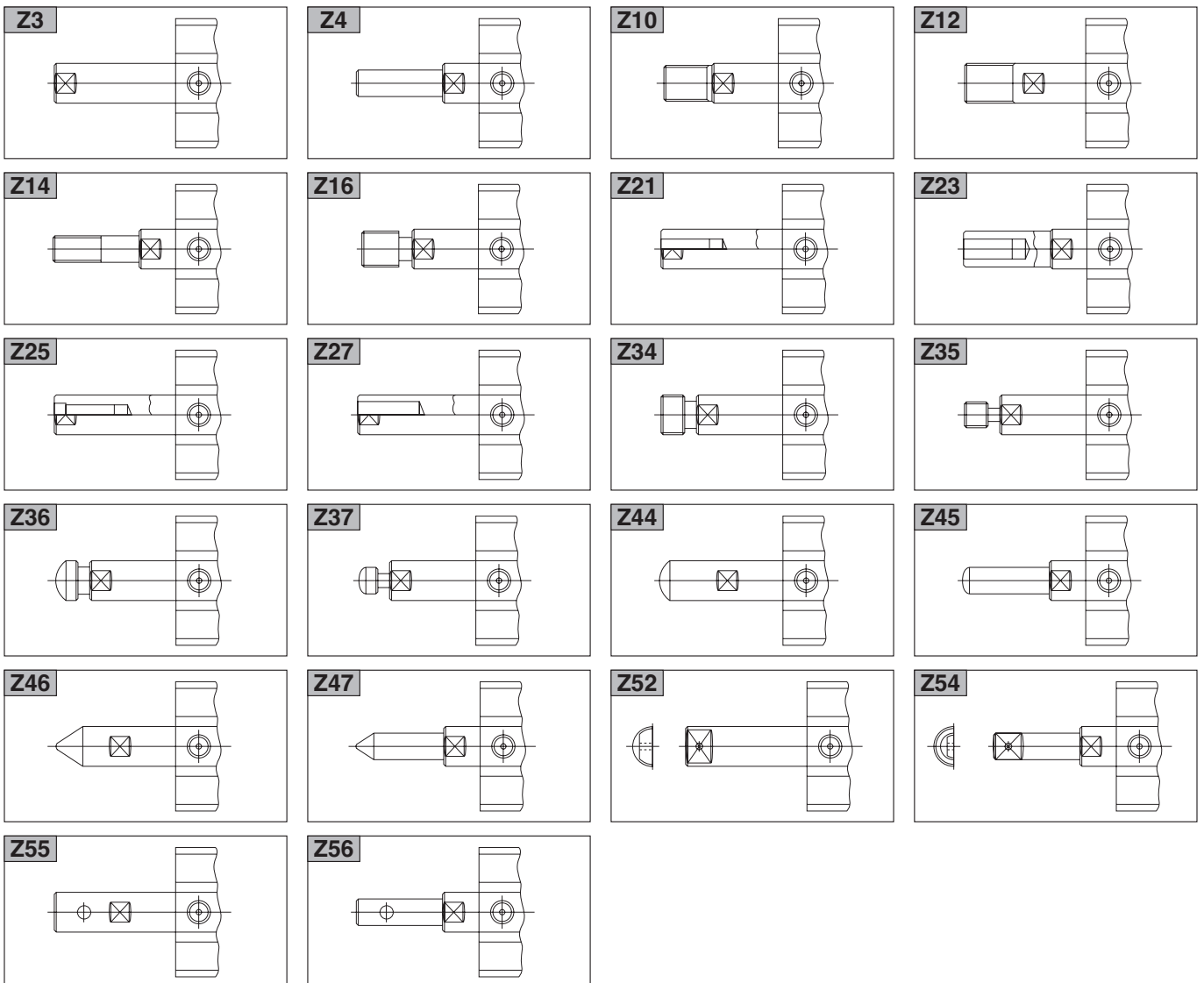
# ロッド先端形状パターン図

22種類のパターン化された形状のうち、必要とするパターン形状が描かれている注文書に諸項目を記入することで簡単に標準外先端形状のシリンダがオーダーメイドできます。これらはジグシリンダCシリーズ全機種に対応できます。なお、パターン形状が描かれている注文書は当社営業所にお問い合わせください。(φ6、φ8、φ10を除く)

## 注文記号例



## ピストンロッド先端形状パターン図 (22種類)



# ジグシリンダ用取付ねじ



●ジグシリンダ専用の取付ねじが一部用意されています。  
下記注文形式にてご注文ください。

**注文形式一覧** ①取付ねじ形状：JIS B 1176 六角穴付きボルト  
②表面処理：ニッケルめっき

適応シリンダ径 mm	取付ねじ 注文形式	ねじサイズ	セット 本数		
6	CRK124	M3×25	2		
	CRK125	M3×30			
	CRK126	M3×35			
	CRK127	M3×40			
	CRK128	M3×45			
	CRK129	M3×50			
	8	CRK130		M3×30	4
		CRK131		M3×35	
		CRK132		M3×40	
		CRK133		M3×45	
10	CRK134	M3×50	4		
	CRK135	M4×30			
	CRK136	M4×35			
	CRK137	M4×40			
	CRK138	M4×45			
	CRK139	M4×50			
	CRK140	M4×55			
	CRK141	M4×60			
12	CRK142	M4×65	4		
	CRK143	M4×70			
	CRK144	M4×75			
	CRK145	M5×35			
	CRK146	M5×40			
	CRK147	M5×45			
	CRK148	M5×50			
	CRK149	M5×55			
16	CRK150	M5×60	4		
	CRK151	M5×65			
	CRK152	M5×70			
	CRK153	M5×75			
	CRK154	M5×80			
	CRK155	M5×85			
	CRK156	M5×90			
	CRK157	M5×100			
20	CRK158	M5×110	4		
	CRK159	M6×40			
	CRK160	M6×45			
	CRK161	M6×50			
	CRK162	M6×55			
	CRK163	M6×60			
	CRK164	M6×65			
	CRK165	M6×70			
	CRK166	M6×75			
	CRK167	M6×80			
25	CRK168	M6×85	4		
	CRK169	M6×90			
	CRK170	M6×100			
	CRK171	M6×110			
	CRK172	M6×120			
	CRK173	M6×130			
	CRK174	M6×140			
	CRK175	M6×150			
32					

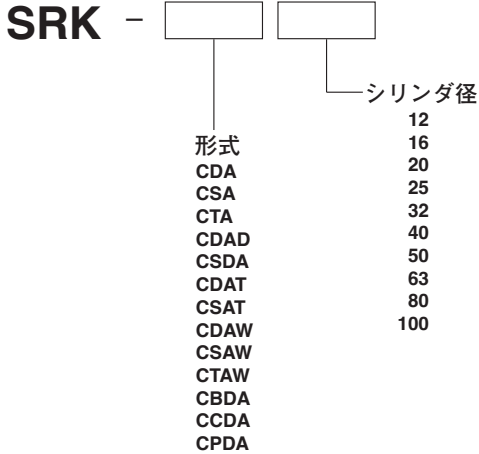
適応シリンダ径 mm	取付ねじ 注文形式	ねじサイズ	セット 本数
80	CRK176	M8×60	4
	CRK177	M8×65	
	CRK178	M8×70	
	CRK179	M8×75	
	CRK180	M8×80	
	CRK181	M8×85	
	CRK182	M8×90	
	CRK183	M8×95	
	CRK184	M8×100	
	CRK185	M8×110	
	CRK186	M8×120	
	CRK187	M8×130	
	CRK188	M8×140	
	CRK189	M8×150	
	CRK190	M8×160	
	CRK191	M8×170	
100	CRK192	M10×65	4
	CRK193	M10×70	
	CRK194	M10×75	
	CRK195	M10×80	
	CRK196	M10×85	
	CRK197	M10×90	
	CRK198	M10×95	
	CRK199	M10×100	
	CRK200	M10×110	
	CRK201	M10×120	
CRK202	M10×130		
CRK203	M10×140		
CRK204	M10×150		
CRK205	M10×160		
CRK206	M10×170		

ミニ  
ビット  
ノック  
マルチ  
ジグ C  
ジグ C  
ストローク  
ジグ C  
低摩擦  
ペーシック  
ペン  
スリム  
ツイン  
ポート  
ダイナ  
KSD  
ガイドジグ  
6~10  
ガイドジグ  
12~63  
ツイン  
ロッドφ6  
ツイン  
ロッド B  
アルファ  
ツイロッド  
アクシス  
シリンダ  
スライド  
ユニット  
ハイ  
マルチ  
ミニガイド  
スライダ  
ロッド  
スライダ  
Z  
スライダ  
GT  
ミニガイド  
テーブル  
ORV  
ORC  
φ10  
ORCA  
ORGA  
ORK  
ORC  
φ63,φ80  
ORW  
MRW  
ORB  
MRV  
MRC  
MRG  
MRB  
ORS  
MRS  
RAP  
RAT  
RAF  
RAN  
RAG  
RWT  
スイング  
ツイスト  
エアハンド  
Lハンド  
フラット形  
エアハンド  
三爪  
ハンド  
メカ  
ハンド  
ラバー  
ハンド  
MJC  
コンプラ  
イアンス  
コンプラ  
θレス  
SHM  
マイクロ  
SHM  
高速  
バルブバック  
低速  
シリンダ  
リニア  
磁気  
ストローク  
センサ  
センサ  
スイッチ  
CJ  
CRE

# シールリペアキット

ジグシリンダCシリーズには専用のシールリペアキットを用意しています。(φ6、φ8、φ10を除く)

## 注文記号



注1: セット内容は、ピストンパッキン、ロッドパッキン、Oリングになります。数量は各シリンダに使用されている数と同数となります。

2: シリンダ径φ6、φ8、φ10にはシールリペアキットはありません。

3: 単動形シリンダはシリンダ径φ12~φ50となります。

4: **CPDA**ストローク調節シリンダはシリンダ径φ12~φ40となります。