

# KOGANEI

## 駆動機器



### CYLINDER JOINTS CYLINDER ROD ENDS シリンダジョイント シリンダロッドエンド INDEX

RoHS指令規制物質対応製品

シリンダジョイント	
仕様/注文記号	1844
構造図と各部名称	1845
寸法図	1846
取扱い要領と注意事項	1847
シリンダロッドエンド	
仕様/注文記号	1848
寸法図・取扱い要領と注意事項	1849



**注意**

ご使用になる前に後付ページの「安全上のご注意」を必ずお読みください。

ミニ  
ピット  
ノック  
マルチ  
ジグC  
ジグC  
ストローク  
ジグC  
低摩擦  
ペーシック  
ペン  
スリム  
ツイン  
ポート  
ダイナ  
KSD  
ガイドジグ  
6~10  
ガイドジグ  
12~63  
ツイン  
ロッドφ6  
ツイン  
ロッドB  
アルファ  
ツイロッド  
アクセス  
シリンダ  
スライド  
ユニット  
ハイ  
マルチ  
ミニガイド  
スライダ  
ロッド  
スライダ  
Z  
スライダ  
GT  
ミニガイド  
テーブル  
ORV  
ORC  
φ10  
ORCA  
ORGA  
ORK  
ORC  
φ63,φ80  
ORW  
MRW  
ORB  
MRV  
MRC  
MRG  
MRB  
ORS  
MRS  
RAP  
RAT  
RAF  
RAN  
RAG  
RWT  
スイング  
ツイスト  
エアハンド  
Lハンド  
フラット形  
エアハンド  
三爪  
ハンド  
メカ  
ハンド  
ラバー  
ハンド  
MJC  
コンプラ  
イアシス  
コンプラ  
θレス  
SHM  
マイクロ  
SHM  
高速  
バルブパック  
低速  
シリンダ  
リニア  
磁気  
ストローク  
センサ  
センサ  
スイッチ  
CJ  
CRE

# シリンダロッドエンド

ねじサイズM3×0.5～M26×1.5

しなやかなリンクモーションでシリンダ機能をバックアップ！

- ねじサイズ別に11種類を用意。φ6～φ100のエアシリンダに対応。
- フッ素樹脂ライナー採用により無給油タイプですから、メンテナンスフリー。



## 仕様

項目 形式	ねじサイズ	適応主要シリンダとシリンダ径						適応シリンダ 0.97MPa時の 最大推力 N	限界荷重		ラジアル静破断荷重 N	質量 g
		ペン	マルチマウント	ジグC (おねじ仕様-B)	スリム	ツインポート	ダイナ		ラジアル荷重 N	アキシャル荷重 N		
CRE-3×0.5	M3×0.5	6	6	6	—	—	—	27.5	1380	660	1700	10
CRE-4×0.7	M4×0.7	10	10	8・10	—	—	—	76.5	2450	1080	2500	12
CRE-5×0.8	M5×0.8	16	16	12	—	—	—	195.2	5860	2250	8600	18
CRE-6×1	M6×1	—	—	16	16	16	—	305.0	6370	2450	9800	26
CRE-8×1	M8×1	—	—	20	20・25 <sup>注2</sup>	20	—	475.6	7840	2940	11800	45
CRE-10×1.25	M10×1.25	—	—	25	25・32	25・32	32	780.6	10290	3820	15200	76
CRE-12×1.25	M12×1.25	—	—	—	—	—	—	780.6	12740	4900	19100	114
CRE-14×1.5	M14×1.5	—	—	32・40	40・50・63	40	40	3026.3	16660	6370	25000	158
CRE-18×1.5	M18×1.5	—	—	50・63	—	—	50・63	3026.3	24990	9310	37200	288
CRE-22×1.5	M22×1.5	—	—	80	—	—	80	4879.8	34790	13230	51900	475
CRE-26×1.5	M26×1.5	—	—	100	—	—	100	7623.7	44100	27730	69600	673

注1：本体の静破断荷重より、ライナーの荷重性能が低い場合、限界荷重以内で使用してください。  
注2：スクエアロッドシリンダの場合。

## 注文記号

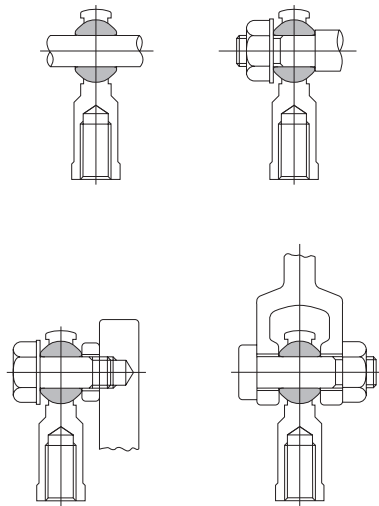
CRE —  

シリンダ  
ロッドエンド

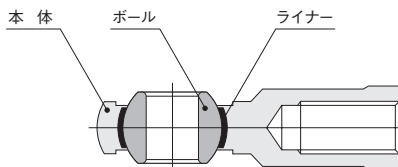
ねじサイズ

- 3×0.5 — M3×0.5 (ピン穴径φ3)
- 4×0.7 — M4×0.7 (ピン穴径φ4)
- 5×0.8 — M5×0.8 (ピン穴径φ5)
- 6×1 — M6×1 (ピン穴径φ6)
- 8×1 — M8×1 (ピン穴径φ8)
- 10×1.25 — M10×1.25 (ピン穴径φ10)
- 12×1.25 — M12×1.25 (ピン穴径φ12)
- 14×1.5 — M14×1.5 (ピン穴径φ14)
- 18×1.5 — M18×1.5 (ピン穴径φ18)
- 22×1.5 — M22×1.5 (ピン穴径φ22)
- 26×1.5 — M26×1.5 (ピン穴径φ25)

## 取付例



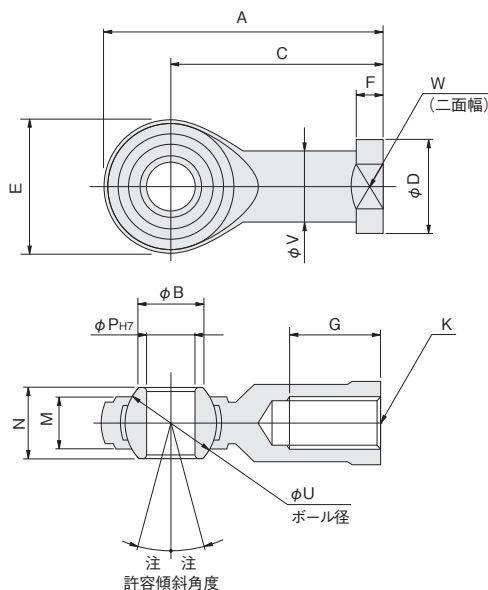
## 内部構造と主要部材質



名称	材質
本体	炭素鋼(無電解ニッケルめっき)
ボール	ベアリング鋼(クロムめっき)
ライナー	フッ素樹脂

## 寸法図 (mm)

### ●CRE-3×0.5~26×1.5

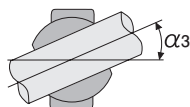
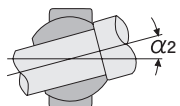
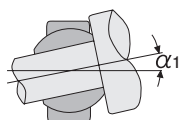


注：許容傾斜角度は取付軸により異なります。  
詳細は取扱い要領と注意事項の許容傾斜角度をご覧ください。

形式	記号	A	B	C	D	E	F	G	K	M	N	P	U	V	W
CRE-3×0.5		27	5.2	21	8	12	3	10	M3×0.5	4.5	6 <sup>0</sup> <sub>-0.13</sub>	3	7.938	6.5	7
CRE-4×0.7		31	6.5	24	9.5	14	4	12	M4×0.7	5.2	7 <sup>0</sup> <sub>-0.13</sub>	4	9.525	8	8
CRE-5×0.8		35	7.7	27	11	16	4	12	M5×0.8	6	8 <sup>0</sup> <sub>-0.13</sub>	5	11.11	9	9
CRE-6×1		39	9	30	13	18	5	14	M6×1	6.7	9 <sup>0</sup> <sub>-0.1</sub>	6	12.7	10	11
CRE-8×1		47	10.4	36	16	22	5	17	M8×1	9	12 <sup>0</sup> <sub>-0.1</sub>	8	15.88	12.5	14
CRE-10×1.25		56	12.9	43	19	26	6.5	21	M10×1.25	11	14 <sup>0</sup> <sub>-0.1</sub>	10	19.05	15	17
CRE-12×1.25		65	15.4	50	22	30	6.5	24	M12×1.25	12	16 <sup>0</sup> <sub>-0.1</sub>	12	22.225	17.5	19
CRE-14×1.5		74	16.8	57	25	34	8	27	M14×1.5	14	19 <sup>0</sup> <sub>-0.1</sub>	14	25.4	20	22
CRE-18×1.5		92	21.8	71	31	42	10	36	M18×1.5	17	23 <sup>0</sup> <sub>-0.1</sub>	18	31.75	25	27
CRE-22×1.5		109	25.8	84	37	50	12	43	M22×1.5	20	28 <sup>0</sup> <sub>-0.1</sub>	22	38.1	30	32
CRE-26×1.5		122	29.6	94	42	56	12	48	M26×1.5	22	31 <sup>0</sup> <sub>-0.1</sub>	25	42.86	33.5	36

## 取扱い要領と注意事項

- シリンダロッドエンドはエアシリンダ用です。エアシリンダ以外に使用する場合は最寄りの当社営業所へご相談ください。
- 分解はできません。
- フッ素樹脂ライナーによる無潤滑タイプですから、給油は不要です。
- ボールは任意の方向に回転しますが、許容傾斜角度を超えて使用しないでください。  
なお、許容傾斜角度は取付軸により異なります。下記を参考にしてください。



許容傾斜角度

形式	α1	α2	α3
CRE-3×0.5	8°	15°	33°
CRE-4×0.7	8°	14°	32°
CRE-5×0.8	9°	13°	30°
CRE-6×1	9°	13°	29°
CRE-8×1	9°	15°	25°
CRE-10×1.25	8°	12°	23°
CRE-12×1.25	9°	13°	24°
CRE-14×1.5	10°	15°	23°
CRE-18×1.5	9°	14°	23°
CRE-22×1.5	10°	16°	23°
CRE-26×1.5	11°	15°	23°

ミニ  
ビット  
ノック  
マルチ  
ジグC  
ジグC  
ストローク  
ジグC  
低摩擦  
ペーシック  
ペン  
スリム  
ツイン  
ポート  
ダイナ  
KSD  
ガイドジグ  
6~10  
ガイドジグ  
12~63  
ツイン  
ロッドφ6  
ツイン  
ロッドB  
アルファ  
ツイロッド  
アクシス  
シリンドラ  
スライド  
ユニット  
ハイ  
マルチ  
ミニガイド  
スライダ  
ロッド  
スライダ  
Z  
スライダ  
GT  
ミニガイド  
テーブル  
ORV  
ORC  
φ10  
ORCA  
ORGA  
ORK  
ORC  
φ83,φ80  
ORW  
MRW  
ORB  
MRV  
MRC  
MRG  
MRB  
ORS  
MRS  
RAP  
RAT  
RAF  
RAN  
RAG  
RWT  
スイング  
ツイスト  
エアハンド  
Lハンド  
フラット形  
エアハンド  
三爪  
ハンド  
メカ  
ハンド  
ラバー  
ハンド  
MJC  
コンプラ  
イアンス  
コンプラ  
θレス  
SHM  
マイクロ  
SHM  
高速  
バルブバック  
低速  
シリンドラ  
リニア  
磁気  
ストローク  
センサ  
センサ  
スイッチ  
CJ  
CRE