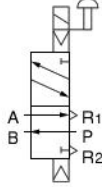


表示記号

5ポート、2ポジション
 シングルソレノイド



仕様

項目	基本形式	直接配管・F形マニホールド	CS-010-4E1
		A形マニホールド	CS-A010-4E1 ^{※2}
ポジション数			2ポジション
ポート数			5ポート
弁機能			シングルソレノイド
使用流体			空気
作動方式			内部パイロット形
有効断面積 (Cv値)	mm ²		P→A 0.2 [0.01] A→R1, B→R2 0.3 [0.02]
配管接続口径			M3×0.5
給油			不要
使用圧力範囲	MPa [kgf/cm ²]		0.15~0.7 [1.5~7.1]
保証耐圧力	MPa [kgf/cm ²]		1.03 [10.5]
応答時間 ^{※1} ON時/OFF時	ms	DC5V, DC12V	4/8以下
		DC6V, DC24V	4/8以下
最高作動頻度	c/s		5
自己保持に必要な最小励磁時間	ms		—
使用温度範囲 (雰囲気および使用流体)	℃		5~50
耐衝撃	m/s ² [G]		1373.0 [140.0] (軸方向) 392.3 [40.0]
取付方向			自由

注1：空気圧力0.5MPa [5.1kgf/cm²] 時の値。

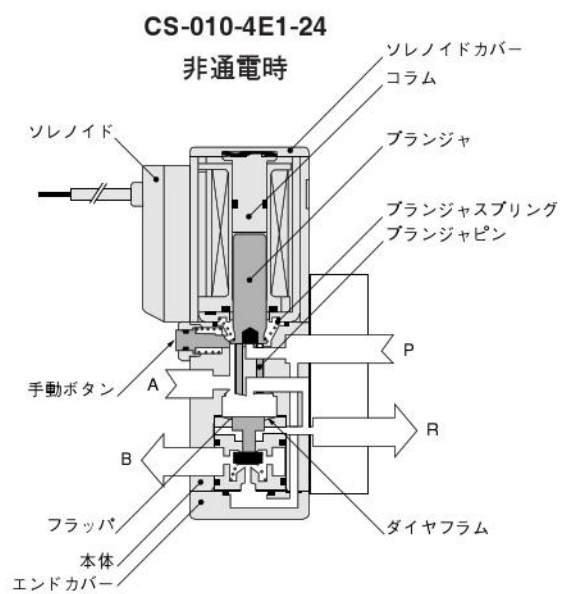
注2：CS-A010-4E1は、A形マニホールド取付専用バルブです。単体では使用できません。

電気仕様

項目	定格電圧	DC5V	DC6V	DC12V	DC24V
	方式		サージ対策用フライホイールダイオード内蔵		
使用電圧範囲	DC V	4.5~5.5 (5±10%)	5.4~6.6 (6±10%)	10.8~13.2 (12±10%)	21.6~26.4 (24±10%)
電流値 (定格電圧印加時の消費電力W)	mA	325 (1.6) (LEDインジケータ 付は335 (1.7))	270 (1.6) (LEDインジケータ 付は280 (1.7))	130 (1.6) (LEDインジケータ 付は140 (1.7))	70 (1.7) (LEDインジケータ 付は80 (1.9))
許容回路漏れ電流値	mA	30	25	15	5
絶縁抵抗	MΩ	100以上			
結線方式	標準	グロメット式			
	オプション	プラグコネクタ式			
リード線長さ		300mm			
リード線の色		緑色(+) 黒色(-)	青色(+) 黒色(-)	茶色(+) 黒色(-)	赤色(+) 黒色(-)
LEDインジケータの色		赤色			
サージ対策 (標準装備)		フライホイールダイオード			

内部構造と各部名称

●5ポート



主要部材質

	名称	材質
バルブ	本体	アルミ合金(アルマイト処理)
	主軸	アルミ合金(アルマイト処理)
	フラップ	合成ゴム(NBR)
	取付ベース	軟鋼(ニッケルめっき)
	サブベース	アルミ合金(アルマイト処理)
	プランジャ コラム	電磁ステンレス
マニ ホールド	本体	アルミ合金(アルマイト処理)
	ブロックプレート	軟鋼(ニッケルめっき)
	パッキン	合成ゴム(NBR)

注文記号

CS-010E1						DC24V			
クリーンシステム010シリーズ バルブ基本形	ポート数	取付ベース		サブベース		結線方式			電圧
	3ポート	取付ベース なし	取付ベース 付	サブベース なし	サブベース 付	グロメット	ストレート コネクタ LED インジケータ付	エルコネクタ LED インジケータ付	
<ul style="list-style-type: none"> ●サブベース取付単体用 (サブベースなしの単体使用不可) ●A形マニホールド用 	CS-A010-4E1 5ポート	—	—	無記入	- 25	無記入	- PSL	PLL	DC5V DC6V DC12V DC24V
<ul style="list-style-type: none"> ●直接配管用 ●F形マニホールド専用 	CS-010-4E1 5ポート	—	無記入	- 21 ^注	- 24	無記入			

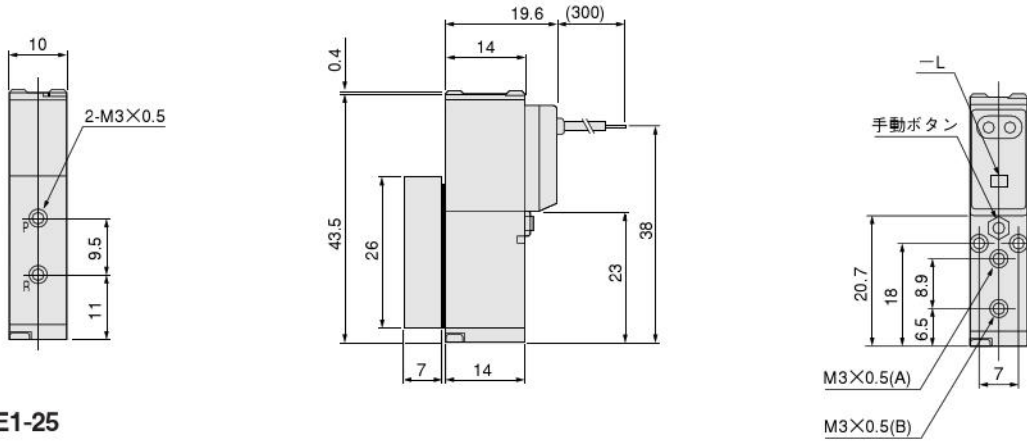
注：サブベース(-24)仕様でのみ-21で使用可。

マニホールド注文記号

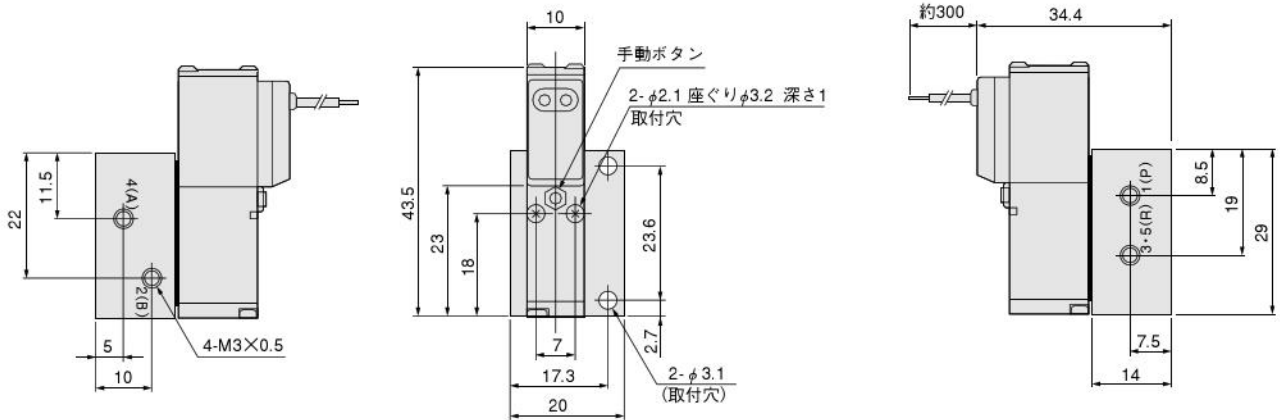
CS-010M						
クリーンシステム 010シリーズ マニホールド 基本形式	連数	マニホールド形式		ステーション		クリーンシステム取付バルブ形式
	CS-010M CS-010MB	2 : 2連 2 : 3連 … 20 : 20連	F: F形 ●2,3ポート用F形マニホールド (PR,共通) — CS-010M専用 ●5ポート用F形マニホールド (PR,共通) — CS-010MB専用 A: A形 ●2,3ポート用A形マニホールド (PR,共通A側面) — CS-010M専用 ●5ポート用A形マニホールド (PR,共通A, B側面) — CS-010MB専用	●バルブを手前にして左からの バルブ取付位置 Stn.1 : 1番目 Stn.2 : 2番目 Stn.3 : 3番目 … Stn.20 : 20番目	●バルブ形式の詳細は、上記の注文記号 を参照してください。 ●ステーションにバルブを取り付けず に、ブロックプレートで閉止する ときは、CS-BPとご記入ください。	

電磁弁寸法図 (mm)

●CS-010-4E1-24

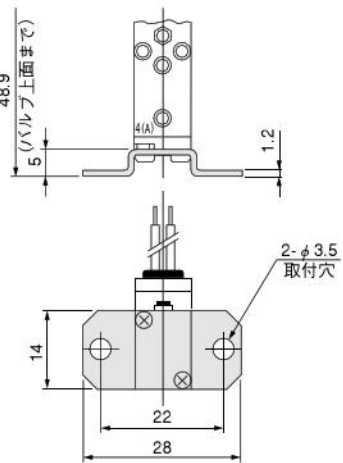


●CS-A010-4E1-25

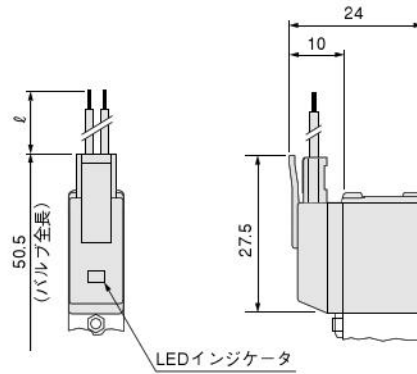


●オプション

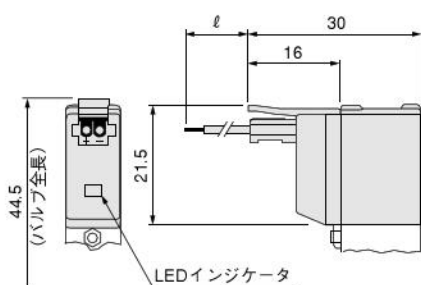
●取付ベース：-21



●ストレートコネクタ付ソレノイド：-PSL

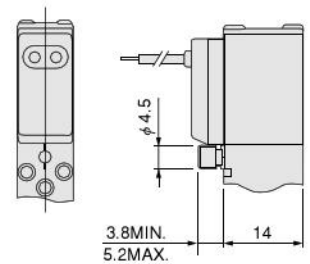


●エルコネクタ付ソレノイド：-PLL

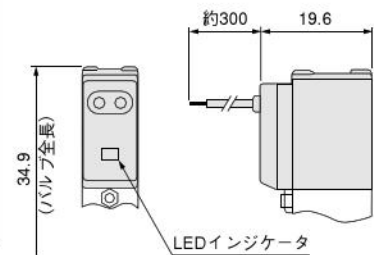


●オーダーメイド

●ロック突出形手動ボタン：-83



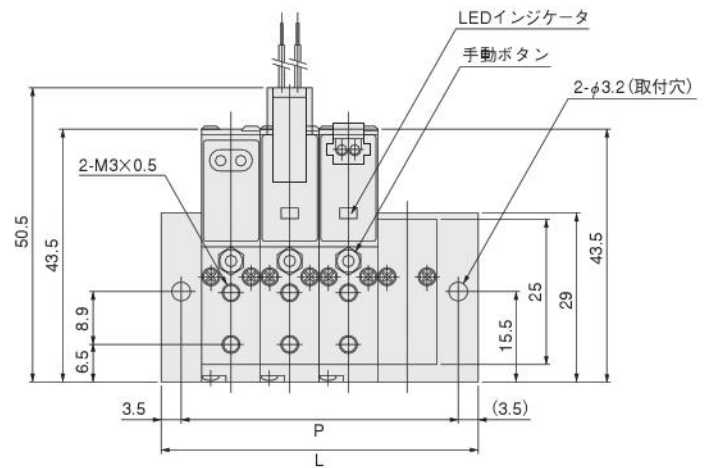
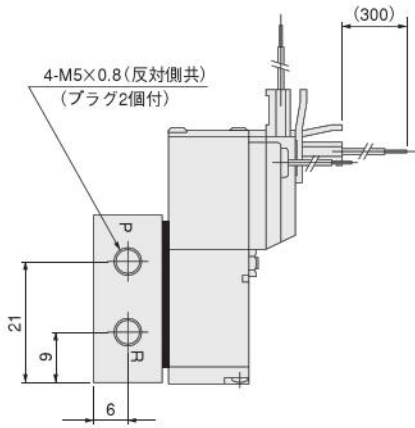
●LEDインジケータ付グロメットタイプ：-L



形式	記号	ℓ (リード線長さ)
-PSL,-PLL,-L (標準長さ)		300
オーダーメイド	-1L	1000
	-3L	3000

マニホールド寸法図 2・3・5ポート混合取付用 (mm)

●CS-010MB□F



連数別寸法表

形式	P	L
CS-010MB2F	27.2	34.2
CS-010MB3F	37.4	44.4
CS-010MB4F	47.6	54.6
CS-010MB5F	57.8	64.8
CS-010MB6F	68	75
CS-010MB7F	78.2	85.2
CS-010MB8F	88.4	95.4
CS-010MB9F	98.6	105.6
CS-010MB10F	108.8	115.8
CS-010MB11F	119	126
CS-010MB12F	129.2	136.2
CS-010MB13F	139.4	146.4
CS-010MB14F	149.6	156.6
CS-010MB15F	159.8	166.8
CS-010MB16F	170	177
CS-010MB17F	180.2	187.2
CS-010MB18F	190.4	197.4
CS-010MB19F	200.6	207.6
CS-010MB20F	210.8	217.8

