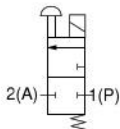
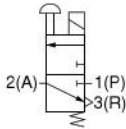


表示記号

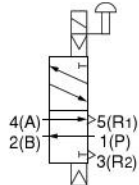
2ポート
常時閉 (NC)



3ポート
常時閉 (NC)



5ポート、2ポジション
シングルソレノイド



仕様

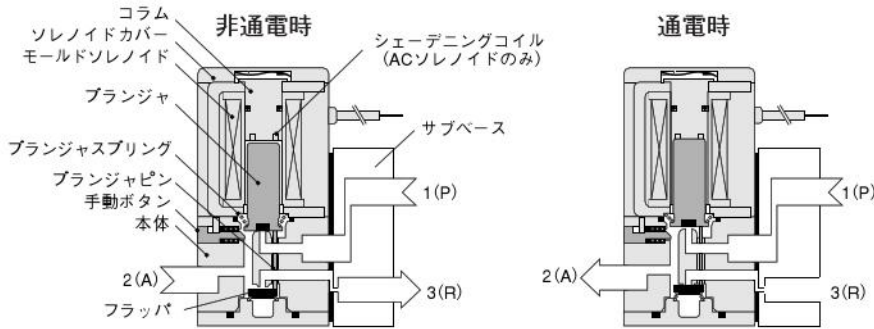
項目	基本形式 直接配管・ T, F, F01形 マニホールド	CS-030E1	CS-030-4E1	CS-V030E1
ポジション数			2ポジション	
ポート数		2・3ポート	5ポート	2・3ポート
弁機能		常時閉 (NC)	シングルソレノイド	常時閉 (NC)
使用流体		空気		真空
作動方式		直動形	内部パイロット形	直動形
有効断面積 [Cv値]	mm ²	1(P)→2(A)0.6[0.03] 2(A)→3(R)0.8[0.04]	1(P)→4(A),2(B)0.6[0.03] 4(A)→5(R1),2(B)→3(R2)0.8[0.04]	1(P)→2(A)0.6[0.03] 2(A)→3(R)0.8[0.04]
配管接続口径 ^{※1}		M5×0.8		
給油		不要		
使用圧力範囲	MPa [kgf/cm ²]	0~0.7 [0~7.1]	0.15~0.7 [1.5~7.1]	0~100kPa[0~750mmHg]
保証耐圧力	MPa [kgf/cm ²]	1.03 [10.5]		—
応答時間	ms	DC12V, DC24V		10/25以下
ON時/OFF時		AC100V, AC200V		15/40以下
最高作動頻度	c/s	5		
使用温度範囲 (雰囲気および使用流体)	℃	5~50		
耐衝撃	m/s ² [G]	117.7 [12.0]		
取付方向		自由		

電気仕様

項目	定格電圧							
	DC12V	DC24V	AC100V	AC200V				
方式	サージ対策用 フライホイールダイオード内蔵		シェーディング方式					
使用電圧範囲	V	10.8~13.2 (12±10%)	21.6~26.4 (24±10%)	90~132 (100±10%)	180~264 (200±10%)			
電流値 (定格電圧 印加時)	周波数	Hz	—	—	50	60	50	60
	起動	mA (r.m.s.)	—	—	36	32	18	16
	動磁	mA (r.m.s.)	130 (1.6W) (LEDインジケータ) (付は140 (1.7W))	65 (1.6W) (LEDインジケータ) (付は75 (1.8W))	24	20	12	10
許容回路漏れ電流値	mA	8	4	4	2			
絶縁抵抗	MΩ	100以上						
結線方式と リード線長さ	標準	グロメット式: 300mm						
	オプション	プラグコネクタ式: 300mm オーダーメイドについては145ページをご覧ください。						
リード線の色	茶色 (+) 黒色 (-)	赤色 (+) 黒色 (-)	黄色	白色				
LEDインジケータの色	赤色		黄色	緑色				
サージ対策 (標準装備)	フライホイールダイオード		バリスタ					

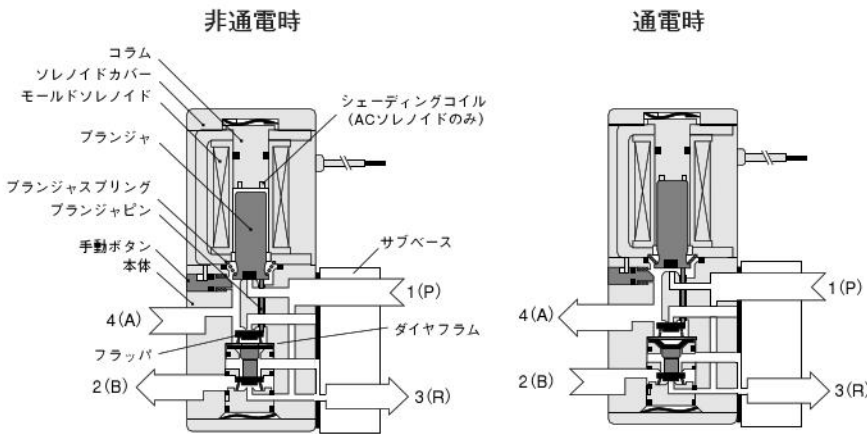
●2・3ポート

CS-030E1-24



●5ポート

CS-030-4E1-24



主要部材質

CS-030E1

名称	材質
本体	アルミ合金 (アルマイト)
Oリング	合成ゴム(NBR)
フラップ	
ブランジャ	電磁ステンレス
コラム	
スプリング	ステンレス
サブベース	アルミ合金 (アルマイト)
取付ベース	軟鋼(ニッケルめっき)

CS-030-4E1

名称	材質
本体	アルミ合金 (アルマイト)
Oリング	合成ゴム(NBR)
フラップ	
ダイヤフラム	合成ゴム (ウレタン)
ブランジャ	電磁ステンレス
コラム	
スプリング	ステンレス
サブベース	アルミ合金 (アルマイト)
取付ベース	軟鋼(ニッケルめっき)

マニホールド材質

名称	材質
マニホールド本体	アルミ合金 (アルマイト)
ブロックプレート	軟鋼(ニッケルめっき)
ブラケット	
パッキン	合成ゴム(NBR)

注文記号

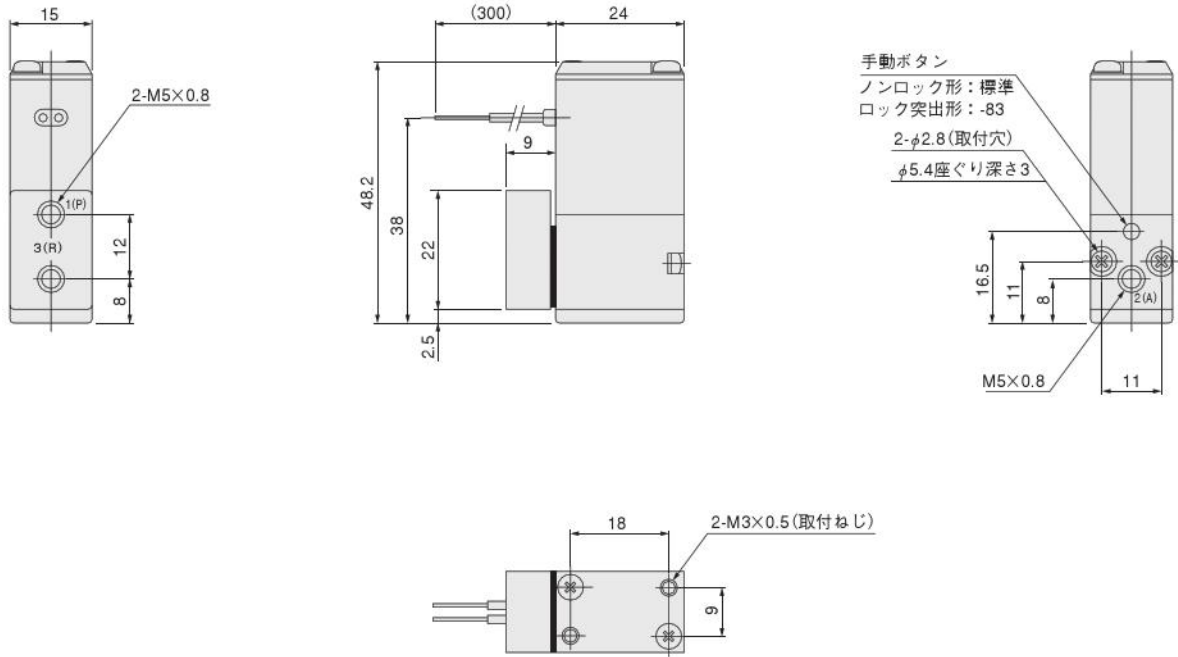
CS - 030E1	ポート数		サブベース		手動ボタン		ソレノイド			電圧
	3ポート	2ポート	サブベースなし (マニホールド用)	サブベース付 (単体用)	ノン ロック形 (標準)	ロック 突出形	グロメット (標準)	ストレート コネクタ	エルコネクタ	
							LEDインジケータ付			
クリーンシステム030シリーズ バルブ基本形式										DC12V DC24V DC100V DC200V
CS - 030E1 正圧用2・3ポート	無記入	- 2	無記入 ※単体使用 不可	- 24	無記入	- 83	無記入	- PSL	- PLL	
CS - 030 - 4E1 正圧用5ポート	—									
CS - V030 E1 真空用2・3ポート	無記入	- 2								

マニホールド注文記号

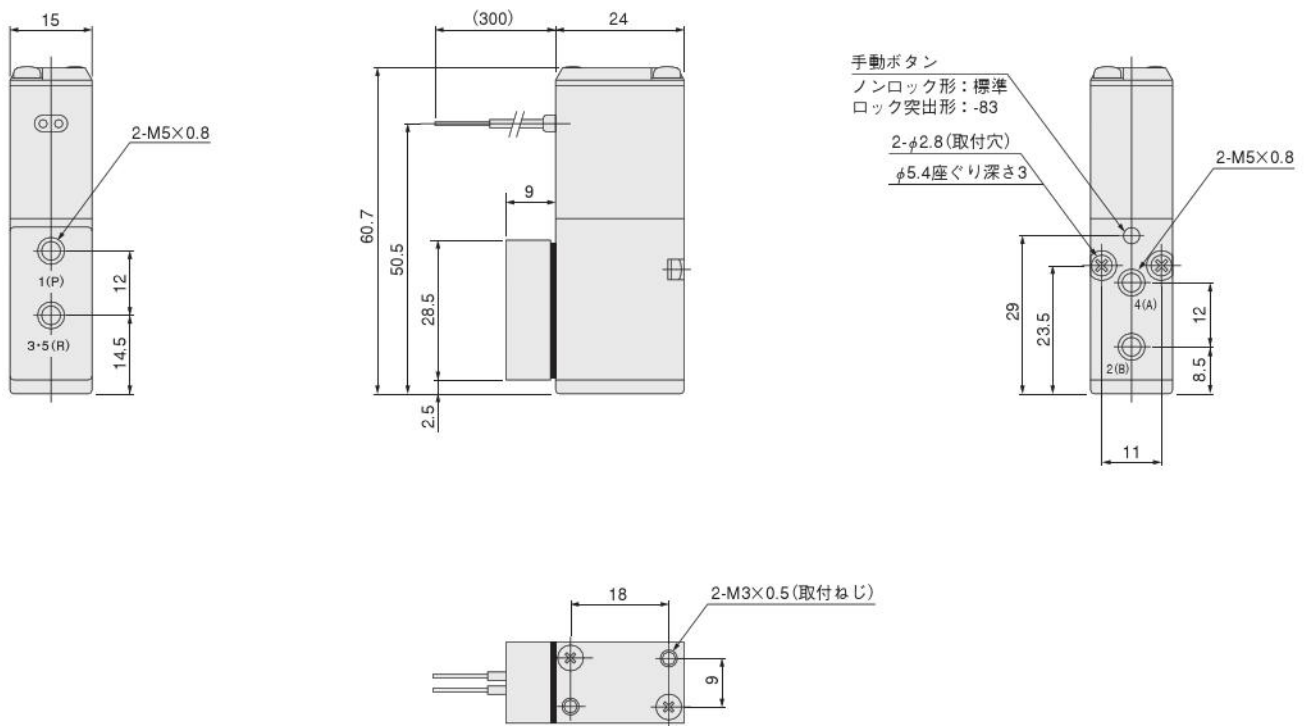
CS - YM	連数	マニホールド形式	ステーション	クリーンシステム取付バルブ形式
クリーンシステム 030シリーズ マニホールド 基本形式				
CS - YM	2 : 2連 2 : 3連 ⋮ 10 : 10連 ⋮ 20 : 20連 ●11連以上は F01のみに可能です	T : T形 (2・3ポート 専用) F : F形 (2・3・5ポート 専用) F01 : F01形 (2・3・5ポート 混合 配管ポート Rc1/8)	●バルブを手前にして 左からのバルブ取付位置 Stn.1 : 1番目 Stn.2 : 2番目 ⋮ Stn.20 : 20番目	●マニホールド取付バルブを単体と して使用する場合、サブベースを 取り付けて配管してください。 ●バルブ形式の詳細は、上記の注 文記号を参照してください。 ●ステーションにバルブを取り付け ずに、ブロックプレートで閉止する ときは、CS-BPと記入してください。

電磁弁寸法図 (mm)

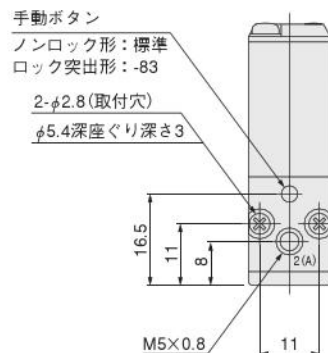
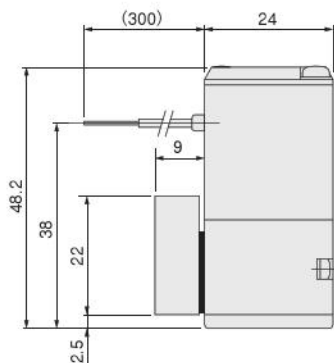
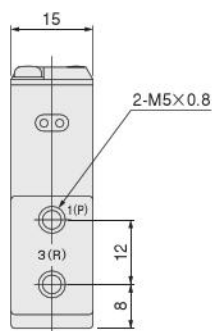
●CS-030E1-24



●CS-030-4E1-24

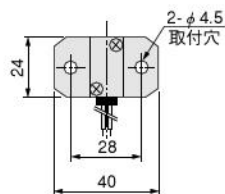
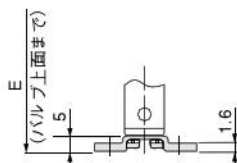


●CS-V030E1-24



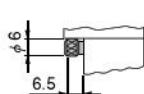
●アディショナルパーツ (別売部品)

- 取付ベース: 030-21

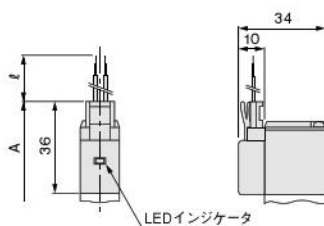


●オプション

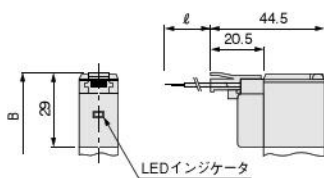
- ロック突出形手動ボタン: -83



- ストレートコネクタ付ソレノイド: -PSL



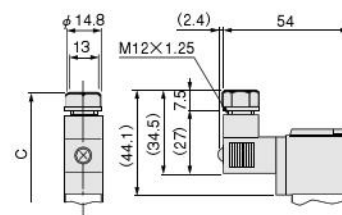
- エルコネクタ付ソレノイド: -PLL



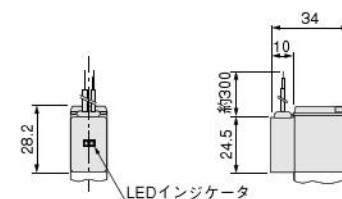
※リード線の取だし方向は、手動ボタン、4 (A)、2 (B) ポート側になります。

●オーダーメイド

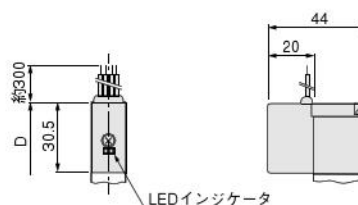
- DIN式コネクタ付ソレノイド: -39



- LEDインジケータ付ソレノイド: -L



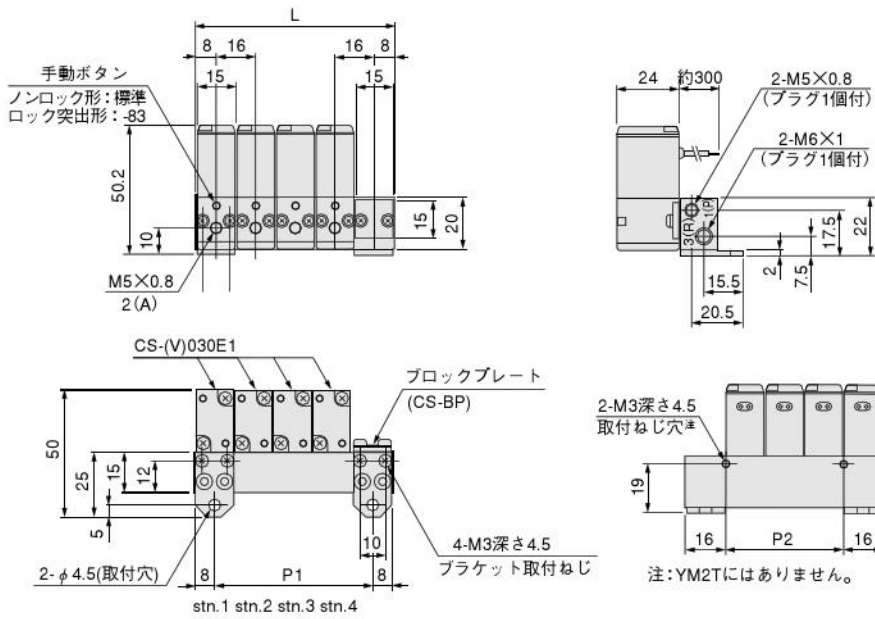
- インターフェイスユニット内蔵: -FA



形式	記号	A	B	C	D	E	ℓ (リード線長さ)	備考
CS-030E1, CS-V030E1		56	49	64.1	50.5	53.2	-PSL, -PLL : 300	バルブ端面までの全長
CS-030-4E1		68.5	61.5	76.6	63	65.7	オーダーメイド: -1L ; 1000 -3L ; 3000	

マニホールド寸法図 2・3ポート用 (mm)

●CS-YM□T

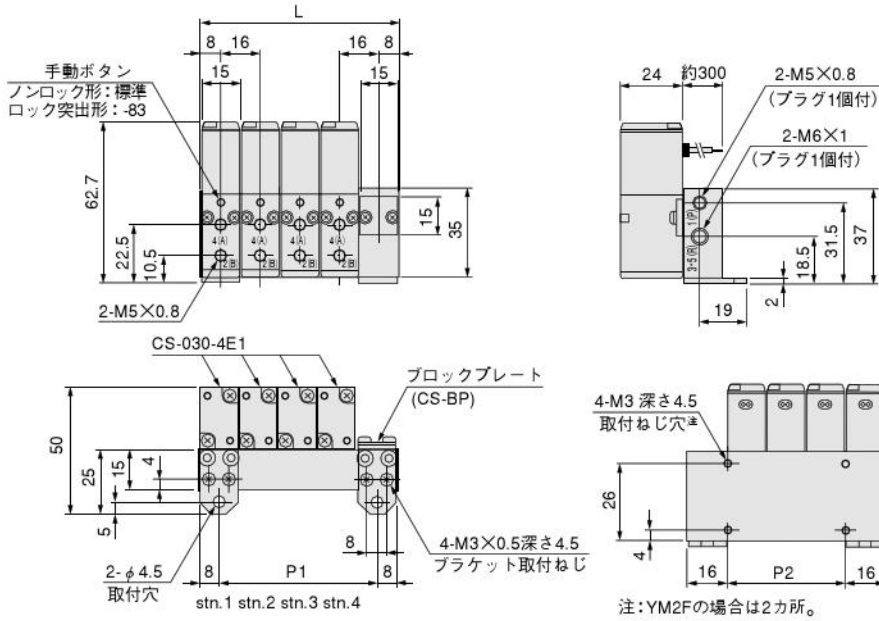


連数別寸法表

形式	L	P1	P2
CS-YM2T	32	16	—
CS-YM3T	48	32	16
CS-YM4T	64	48	32
CS-YM5T	80	64	48
CS-YM6T	96	80	64
CS-YM7T	112	96	80
CS-YM8T	128	112	96
CS-YM9T	144	128	112
CS-YM10T	160	144	128

マニホールド寸法図 2・3・5ポート混合取付用 (mm)

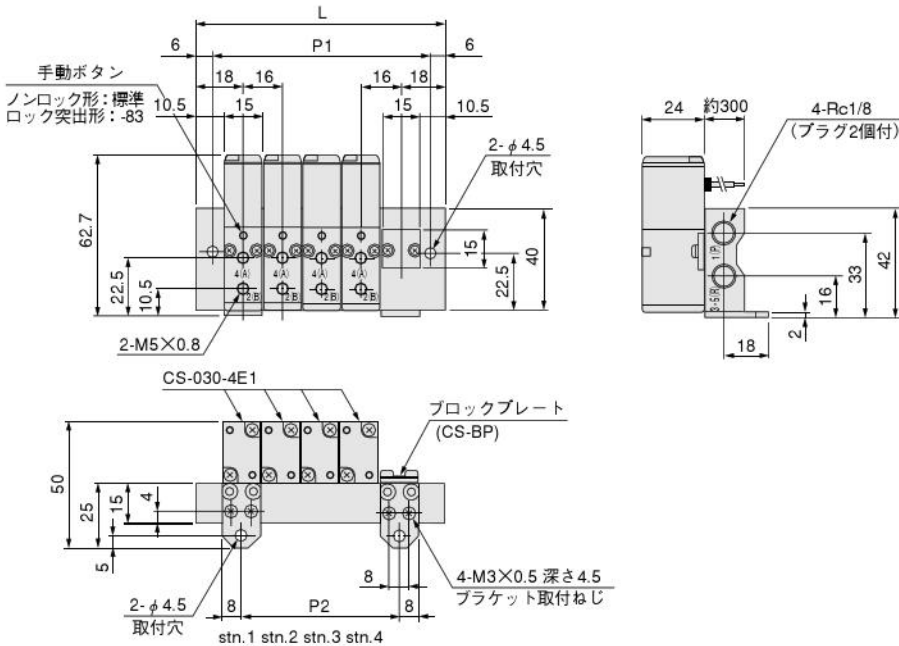
●CS-YM□F



連数別寸法表

形式	L	P1	P2
CS-YM2F	32	16	—
CS-YM3F	48	32	16
CS-YM4F	64	48	32
CS-YM5F	80	64	48
CS-YM6F	96	80	64
CS-YM7F	112	96	80
CS-YM8F	128	112	96
CS-YM9F	144	128	112
CS-YM10F	160	144	128

●CS-YM□F01



連数別寸法表

形式	L	P1	P2
CS-YM2F01	52	40	16
CS-YM3F01	68	56	32
CS-YM4F01	84	72	48
CS-YM5F01	100	88	64
CS-YM6F01	116	104	80
CS-YM7F01	132	120	96
CS-YM8F01	148	136	112
CS-YM9F01	164	152	128
CS-YM10F01	180	168	144
CS-YM11F01	196	184	160
CS-YM12F01	212	200	176
CS-YM13F01	228	216	192
CS-YM14F01	244	232	208
CS-YM15F01	260	248	224
CS-YM16F01	276	264	240
CS-YM17F01	292	280	256
CS-YM18F01	308	296	272
CS-YM19F01	324	312	288
CS-YM20F01	340	328	304