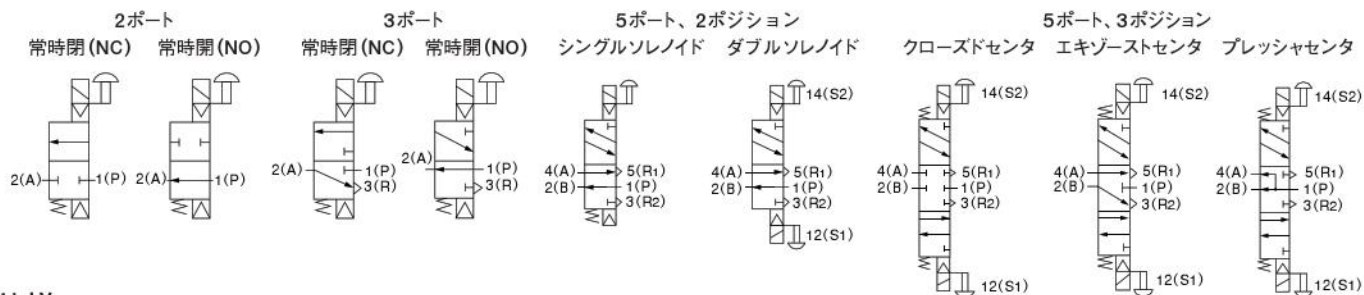


表示記号



仕様

項目	基本形式	直接配管・FE形マニホールド	CS-180E1	CS-180-4E1 CS-180-4E2	CS-183-4E2
	サブベース配管・A,AJ形マニホールド	CS-A180E1	CS-A180-4E1 CS-A180-4E2	CS-A183-4E2	
ポジション数	2ポジション			3ポジション	
ポート数	2・3ポート		5ポート		
弁機能	常時閉(NC標準)および常時開(NOオプション)		シングルソレノイドおよびダブルソレノイド	クローズセンタ(標準)およびエキゾースセンタ、プレッシャセンタ(オプション)	
使用流体	空気				
作動方式	内部パイロット形				
有効断面積 [Cv値]	mm ²	10.2 [0.57] ^{※2}		9.0 [0.50] ^{※2}	
配管接続口径	Rc1/8				
給油	不要				
使用圧力範囲	MPa {kgf/cm ² }	0.15~0.7 {1.5~7.1}			
保証耐圧力	MPa {kgf/cm ² }	1.03 {10.5}			
応答時間 ^{※1}	ms	DC12V, DC24V	15/20以下	15/25 [20]以下	15/35以下
		ON時/OFF時	AC100V, AC200V	15/15以下	15/15 [15]以下
最高作動頻度	c/s	5			
自己保持に必要な最小励磁時間	ms	—	50 (□180-4E2)	—	
使用温度範囲 (雰囲気および使用流体)	℃	5~50			
耐衝撃	m/s ² {G}	1373.0 {140.0} (軸方向294.2 {30.0})		294.2 {30}	
取付方向	自由				

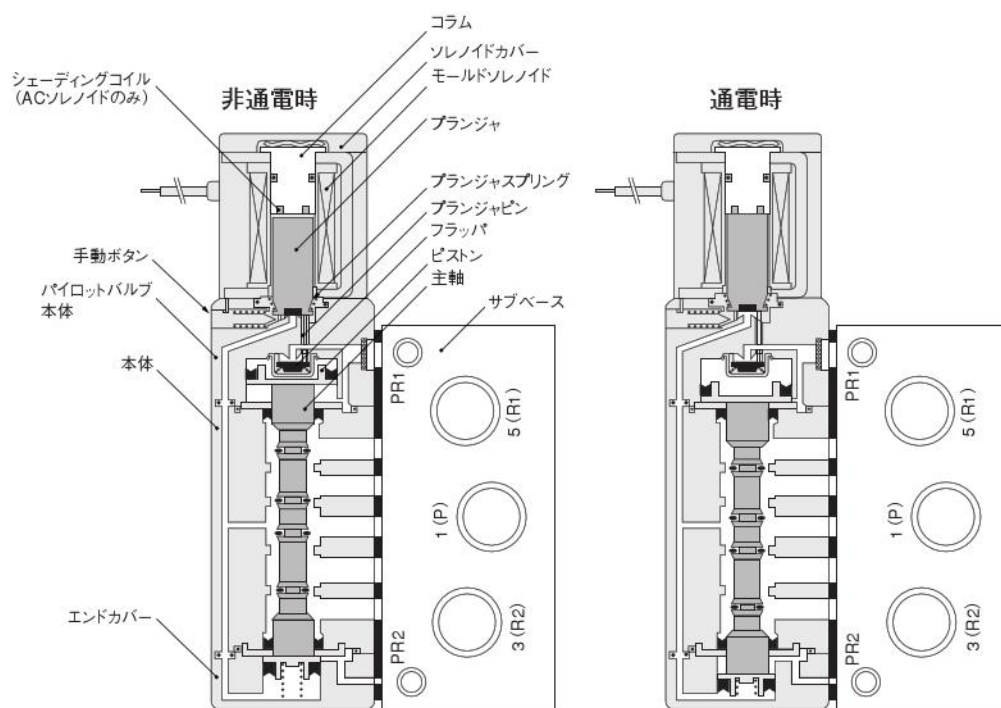
注1：空気圧力0.5MPa{5.1kgf/cm²}時の値。〔 〕は□180-4E2の反対側ポジションから。また、□183-4E2はオールポートブロックのバルブ中立状態からの値です。

注2：Aタイプのみ：有効断面積 [Cv値]は8.2 [0.46]

電気仕様

項目	定格電圧	DC12V		DC24V		AC100V		AC200V		
		方式		方式		方式		方式		
方式		サージ対策用 フライホイールダイオード内蔵				シェーディング方式				
使用電圧範囲	V	10.8~13.2 (12±10%)		21.6~26.4 (24±10%)		90~132 (100 ^{+32%} / _{-10%})		180~264 (200 ^{+32%} / _{-10%})		
電流値 (定格電圧 印加時)	周波数	Hz		—		50 60		50 60		
	起動	mA (r.m.s)		—		36 32		18 16		
	励磁	mA (r.m.s)		130 (1.6W) (LEDインジケータ {#は140(1.7W)})		65 (1.6W) (LEDインジケータ {#は75(1.6W)})		24 20		12 10
許容回路漏れ電流値	mA	8		4		4		2		
絶縁抵抗	MΩ	100以上								
結線方式と リード線長さ	標準	グロメット式：300mm								
	オプション	プラグコネクタ式：300mm								
リード線の色		茶色(+) 黒色(-)		赤色(+) 黒色(-)		黄色		白色		
LEDインジケータの色		赤色				黄色		緑色		
サージ対策 (標準装備)		フライホイールダイオード				バリスタ				

CS-A180-4E1-25



主要部材質

名称	材質
本体・エンドカバー	アルミ合金(アルマイト)
主軸	
リップシール	合成ゴム(NBR)
フラップ	
取付ベース	軟鋼(ニッケルめっき)
サブベース	アルミ合金(アルマイト)
プランジャ	電磁ステンレス
コラム	
取付ねじ	軟鋼(ニッケルめっき)

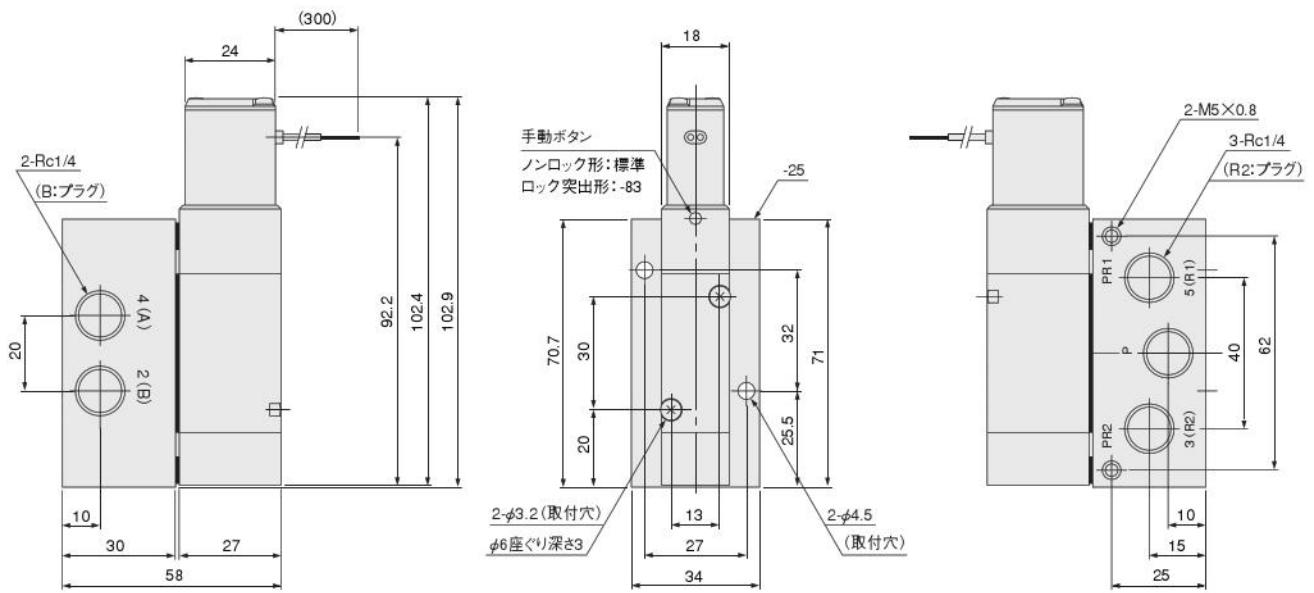
マニホールド材質

名称	材質
マニホールド本体	アルミ合金(アルマイト)
ブロックプレート	軟鋼(ニッケルめっき)
パッキン	合成ゴム(NBR)
取付ねじ	軟鋼(ニッケルめっき)

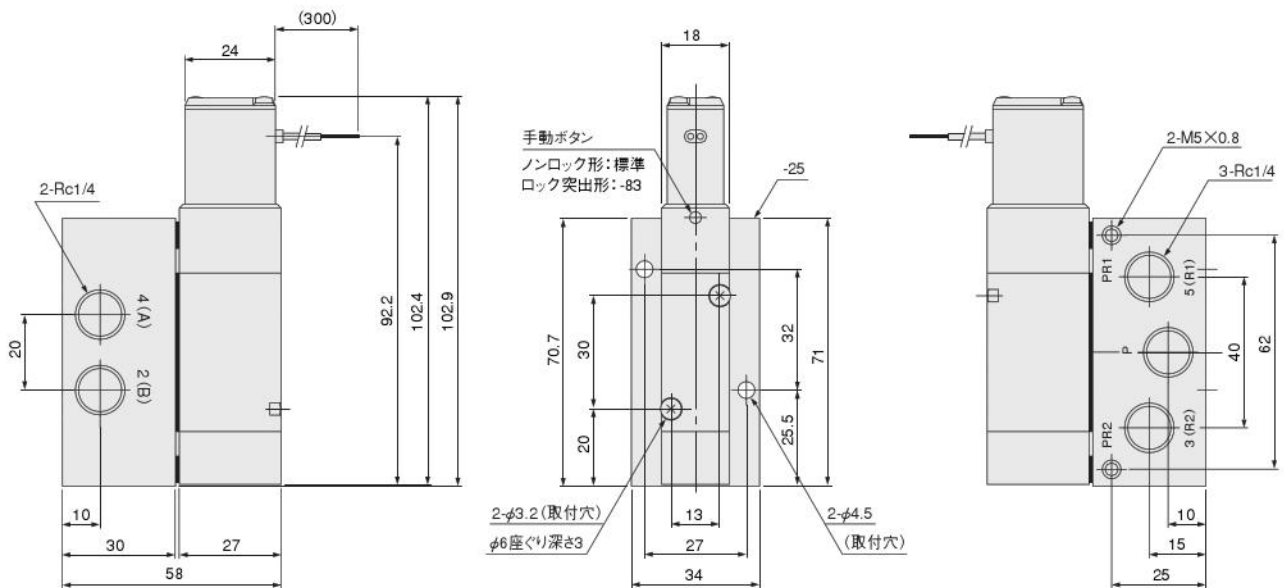
AC100V

クイック継手内蔵			手動ボタン		ソレノイドオプション			マニホールド配管口 (AJ形マニホールドのみ)		電圧
クイック 継手なし	φ4チューブ用 クイック継手	φ6チューブ用 クイック継手	ノンロック形 (標準)	ロック突出形	グロメット (標準)	ストレート コネクタ	エル コネクタ	φ4 クイック 継手付	φ6 クイック 継手付	
						LED インジケータ 付	LED インジケータ 付			
—			無記入	- 83	無記入	- PSL	- PLL	- J4	- J6	DC12V DC24V AC100V AC200V
無記入	- J41	- J61				- CPSL ^注	- CPLL ^注			
		- J42	- J62	- CMSL ^注	- CMLL ^注	—				

● CS-A180E1-25

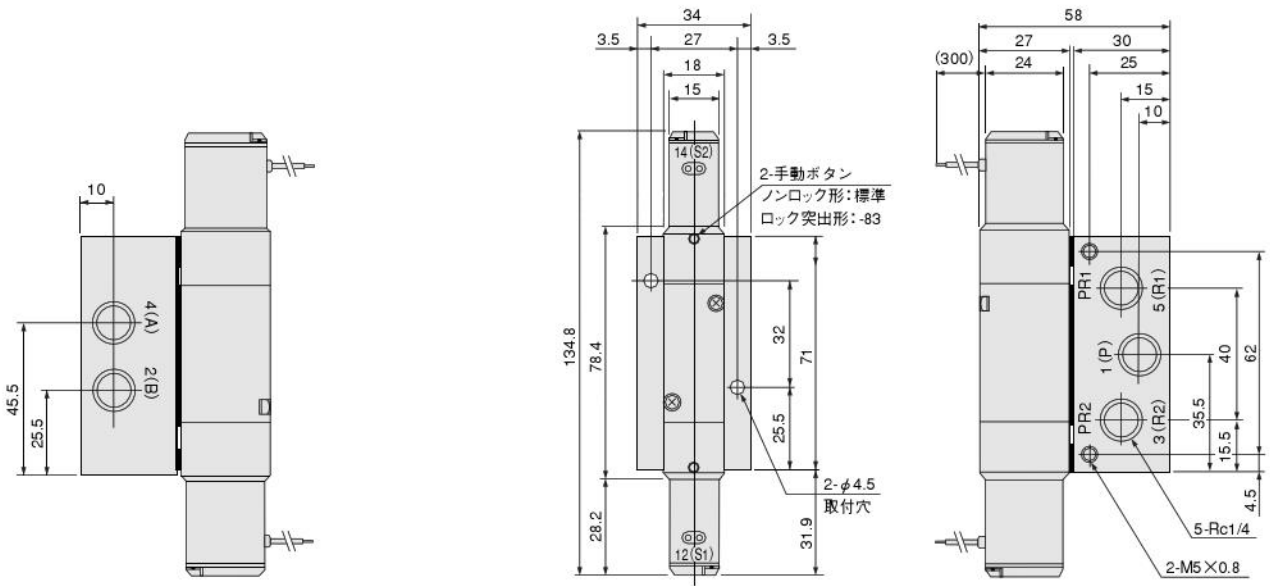


● CS-A180-4E1-25

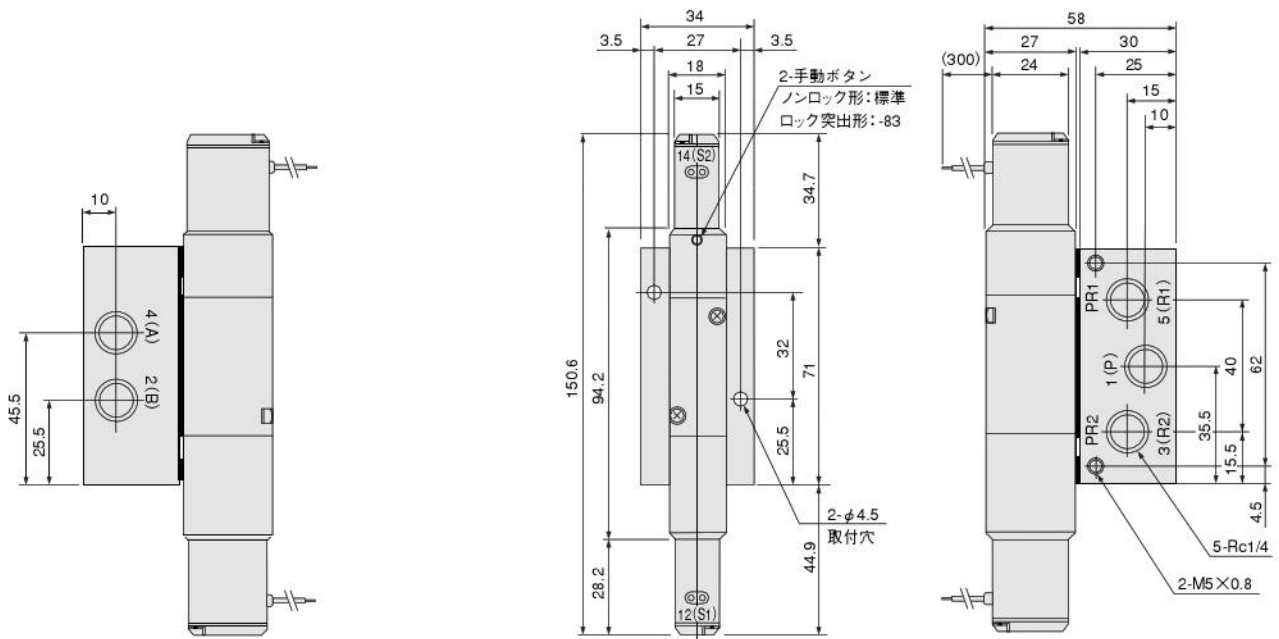


電磁弁寸法図 (mm)

● CS-A180-4E2-25

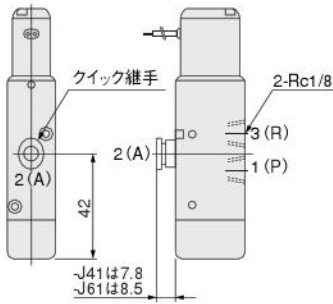


● CS-A183-4E2-25

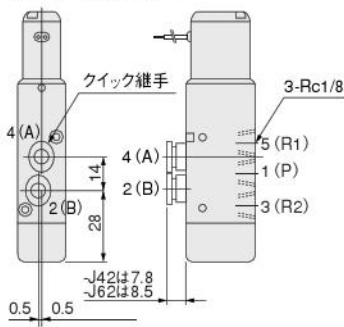


● オプション

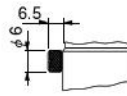
- クイック継手付 (2・3ポート) :
 -J41 (φ4チューブ用、2(A)ポート継手付)
 -J61 (φ6チューブ用、2(A)ポート継手付)
 図は-J61の場合です。



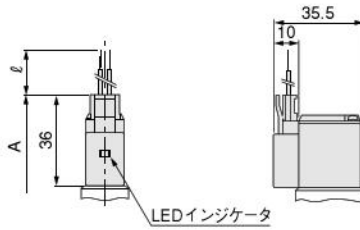
- クイック継手付 (5ポート) :
 -J42 (φ4チューブ用、4(A), 2(B)ポート継手付)
 -J62 (φ6チューブ用、4(A), 2(B)ポート継手付)
 図は-J62の場合です。



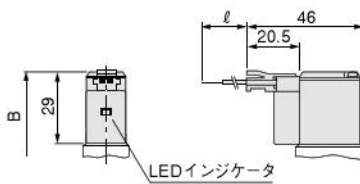
- ロック突出形手動ボタン : -83



- ストレートコネクタ付ソレノイド : -PSL

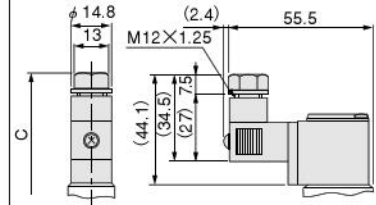


- エルコネクタ付ソレノイド : -PLL

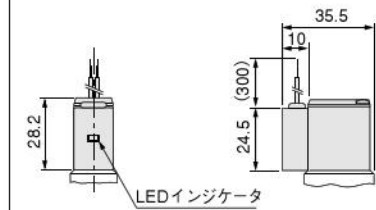


● オーダーメイド

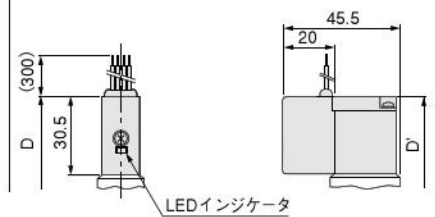
- DIN式コネクタ付ソレノイド : -39



- LEDインジケータ付ソレノイド : -L



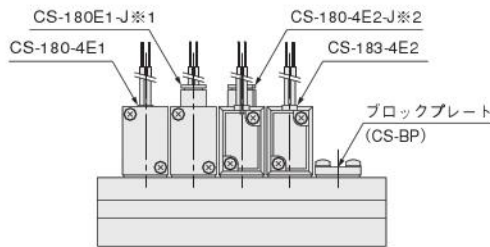
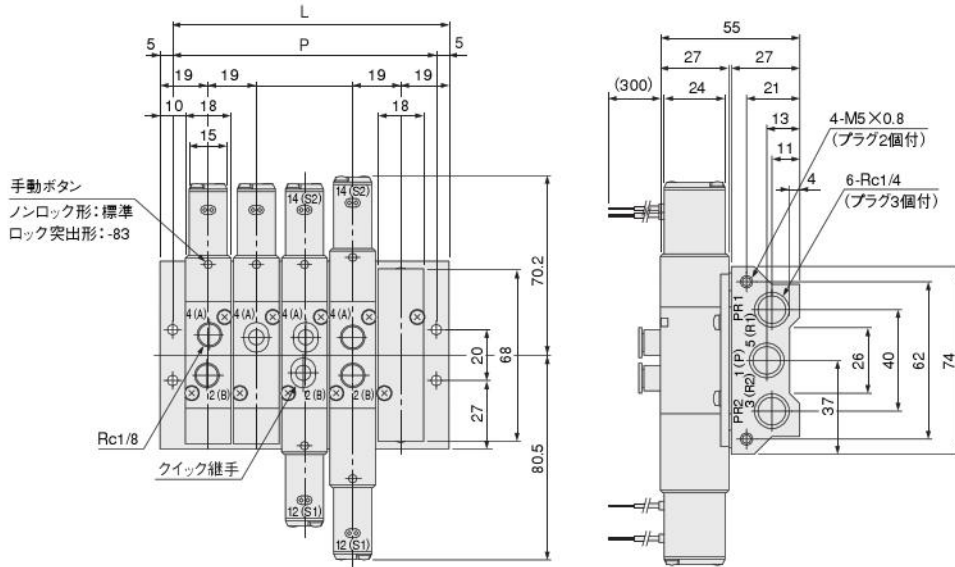
- インターフェイスユニット内蔵 : -FA



形式	記号	A	B	C	D	D'	ℓ (リード線長さ)	備考
CS-A180E1		110.2	103.2	118.3	104.7	104.9	-PSL,-PLL : 300 オーダーメイド : -1L ; 1000 -3L ; 3000	バルブまたはサブベースの 端面までの全長 反対側ソレノイド端面までの全長
CS-A180-4E1-25		110.7	103.7	118.8	104.7	105.4		
CS-180-4E2, CS-A180-4E2-25		150.4	136.4	166.6	139.4	139.8		
CS-183-4E2, CS-A183-4E2-25		166.2	152.2	182.4	155.2	155.6		

マニホールド寸法図 2・3・5ポート混合取付用 (mm)

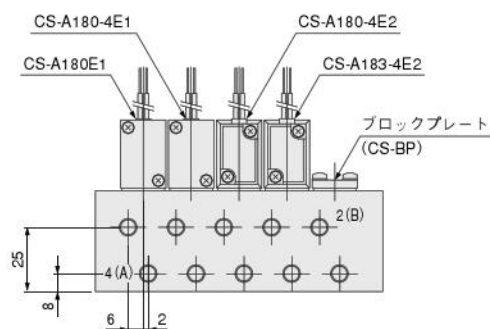
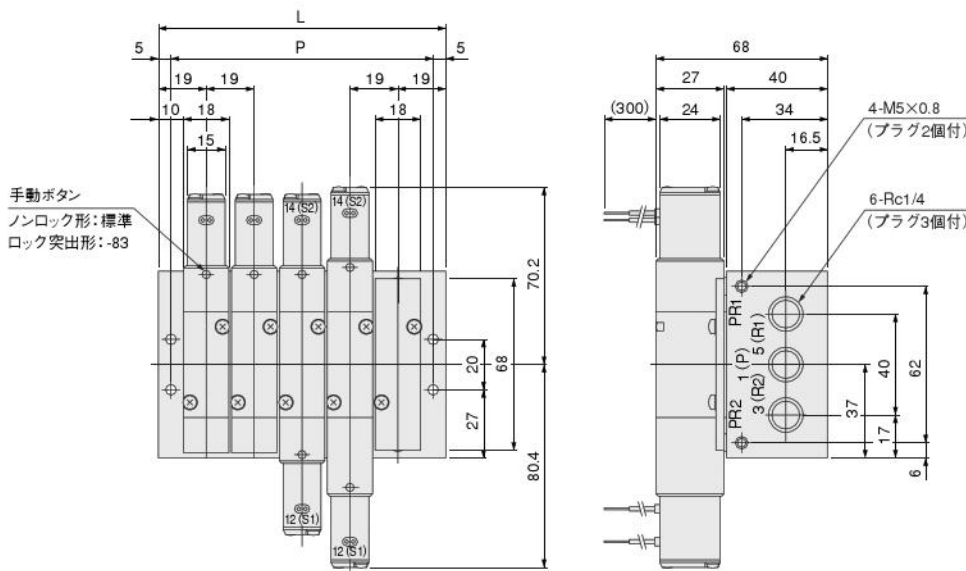
● CS-180M□FE



連数別寸法表

形式	P	L
CS-180M2FE	47	58
CS-180M3FE	66	76
CS-180M4FE	85	95
CS-180M5FE	104	114
CS-180M6FE	123	133
CS-180M7FE	142	152
CS-180M8FE	161	171
CS-180M9FE	180	190
CS-180M10FE	199	209
CS-180M11FE	218	228
CS-180M12FE	237	247
CS-180M13FE	256	266
CS-180M14FE	275	285
CS-180M15FE	294	304
CS-180M16FE	313	323
CS-180M17FE	332	342
CS-180M18FE	351	361
CS-180M19FE	370	380
CS-110M20FE	389	399

● CS-180M□A

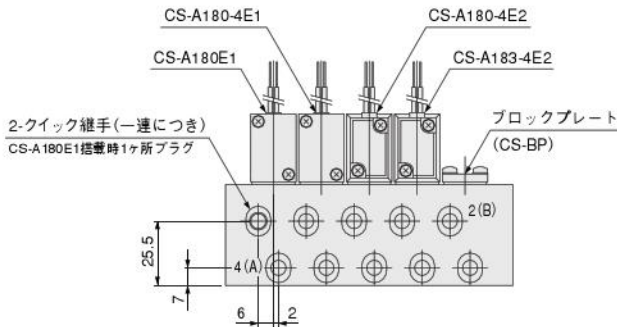
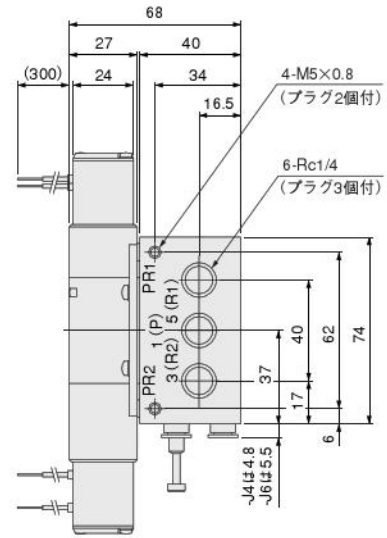
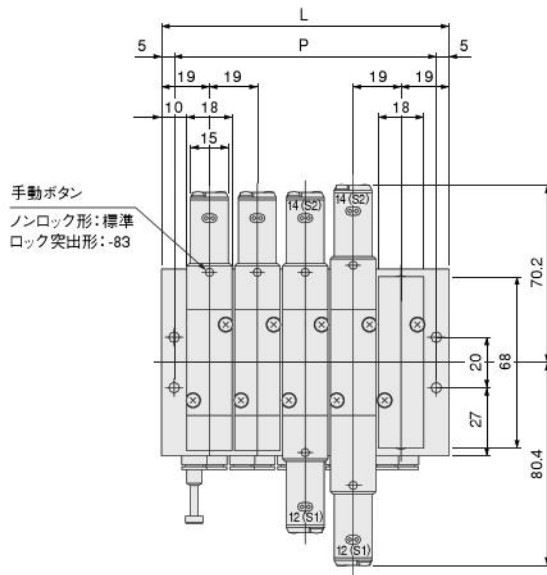


連数別寸法表

形式	P	L
CS-180M2A	47	58
CS-180M3A	66	76
CS-180M4A	85	95
CS-180M5A	104	114
CS-180M6A	123	133
CS-180M7A	142	152
CS-180M8A	161	171
CS-180M9A	180	190
CS-180M10A	199	209
CS-180M11A	218	228
CS-180M12A	237	247
CS-180M13A	256	266
CS-180M14A	275	285
CS-180M15A	294	304
CS-180M16A	313	323
CS-180M17A	332	342
CS-180M18A	351	361
CS-180M19A	370	380
CS-110M20A	389	399

マニホール寸法図 2・3・5ポート混合取付用 (mm)

●CS-180M□AJ



連数別寸法表

形式	P	L
CS-180M2AJ	47	58
CS-180M3AJ	66	76
CS-180M4AJ	85	95
CS-180M5AJ	104	114
CS-180M6AJ	123	133
CS-180M7AJ	142	152
CS-180M8AJ	161	171
CS-180M9AJ	180	190
CS-180M10AJ	199	209
CS-180M11AJ	218	228
CS-180M12AJ	237	247
CS-180M13AJ	256	266
CS-180M14AJ	275	285
CS-180M15AJ	294	304
CS-180M16AJ	313	323
CS-180M17AJ	332	342
CS-180M18AJ	351	361
CS-180M19AJ	370	380
CS-110M20AJ	389	399

