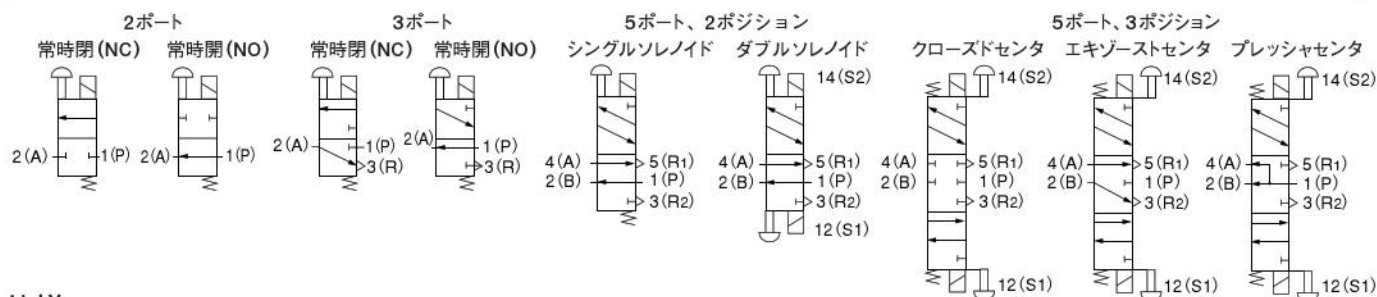


## 表示記号



## 仕様

項目	基本形式	直接配管・F,T形マニホールド	CS-200E1	CS-200-4E1	CS-200-4E2	CS-203-4E2
	サブベース取付単体用A形マニホールド	CS-A200E1	CS-A200-4E1	CS-A200-4E2	CS-A203-4E2	
ポジション数			2ポジション		3ポジション	
ポート数			2・3ポート		5ポート	
弁機能			常時閉(NC標準)および常時開(NOオプション)	シングルソレノイド	ダブルソレノイド	クローズセンタ(標準)およびエキゾースセンタ, プレッシャセンタ(オプション)
使用流体			空気			
作動方式			直動形			
有効断面積 [Cv値]	mm <sup>2</sup>	8.5 [0.47]	7.5 [0.42]		6.5 [0.36]	
配管接続口径			Rc1/4			
給油			不要			
使用圧力範囲	MPa(kgf/cm <sup>2</sup> )	0~0.9 [0~9.2]	0.15~0.7 [1.5~7.1]		0~0.7 [0~7.1]	
保証耐圧力	MPa(kgf/cm <sup>2</sup> )	1.35 [13.8]	1.05 [10.7]			
応答時間 <sup>※</sup> ON時/OFF時	ms	DC24V	20/20以下		20以下	
		AC100V, AC200V	20/20以下		20以下	
最高作動頻度	c/s	5				
自己保持に必要な最小励磁時間	ms	—		50		
使用温度範囲 (雰囲気および使用流体)	℃	0~50				
耐衝撃	m/s <sup>2</sup> (G)	横方向	980.7[100.0]			
		軸方向	588.4[60.0]	392.3[40.0]	294.2[30.0]	588.4[60.0]
取付方向			自由			

注：空気圧力0.5MPa[5.1kgf/cm<sup>2</sup>]時の値。CS-□200-4E2は反対側ポジションから、またCS-□203-4E2はバルブ中立状態からの値です。

## 電気仕様

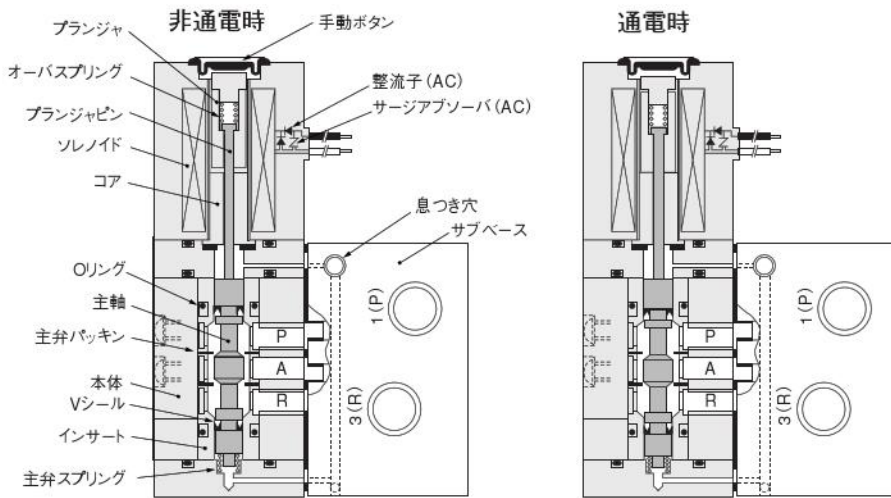
項目	定格電圧		DC24V	AC100V		AC200V	
	方式			DC方式	フライホイールダイオード方式		
使用電圧範囲	V		21.6~26.4 (24±10%)	90~110 (100±10%)		180~220 (200±10%)	
電流値 <sup>※1</sup> (定格電圧印加時)	周波数	Hz	—	50	60	50	60
	励磁 <sup>※2</sup>	mA(r.m.s)	420 (10.1W) [432 (10.4W)]	160 [170]	150 [160]	70 [72]	65 [68]
許容回路漏れ電流値	mA		30	15		7	
絶縁抵抗	MΩ		10				
結線方式と リード線長さ	標準		グロメット式：300mm				
	オプション		DIN式コネクタ付				
リード線の色			赤色 [赤色(+)・青色(-)] <sup>※1</sup> 赤色(+)・黒色(-) <sup>※3</sup>	黄色・黒色		白色・黒色	
LEDインジケータ (オプション) の色			赤色	黄色		緑色	
サージ対策	標準		フライホイールダイオード				
	オプション		—				

注1：〔 〕はLEDインジケータ付ソレノイドの場合です。

2：AC用はフライホイールダイオードを内蔵しているため、起動電流値と励磁電流値はほとんど同じです。

3：サージ対策済ソレノイドおよびLEDインジケータ付サージ対策済ソレノイドの場合です。

CS-A200E1-25



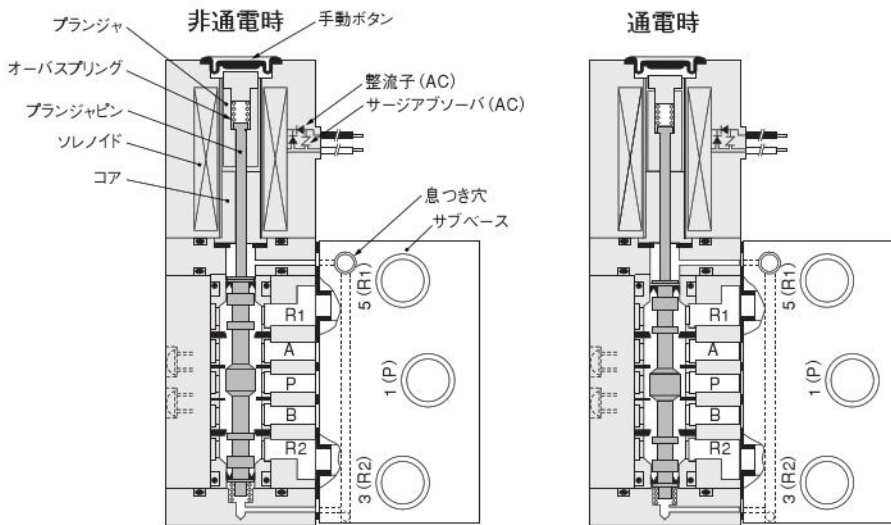
主要部材質

名称	材質
本体・サブベース	アルミ合金(アルマイト)
主軸	
ブランジャ	
ブランジャピン	ステンレス
主軸スプリング	
主弁パッキン	
Vシール	合成ゴム(NBR)
Oリング	
インサート	アルミ合金および黄銅
取付ねじ	軟鋼(ニッケルめっき)

マニホールド材質

名称	材質
マニホールド本体	アルミ合金(アルマイト)
ブロックプレート	軟鋼(ニッケルめっき)
プラグ・取付ねじ	

CS-A200-4E1-25



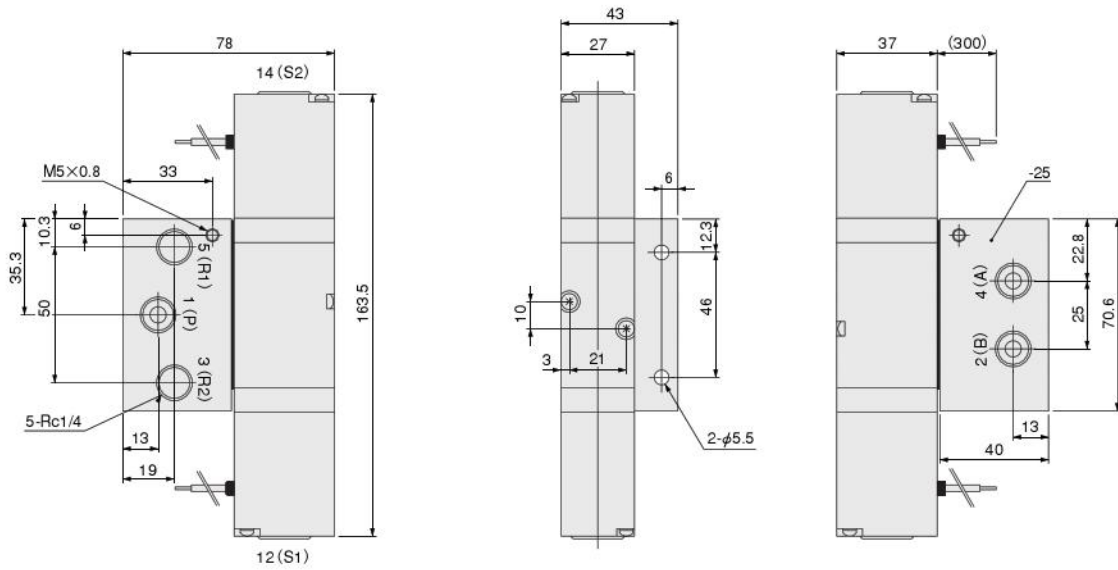


サブベース		リード線接続方式		インジケータ		フライホイールダイオード		電圧
サブベースなし	サブベース付	グロメット形	DIN式コネクタ付	インジケータなし	インジケータ付	フライホイールダイオードなし	フライホイールダイオード付	
無記入	- 25	無記入	- 39	無記入	- L ※DIN式コネクタにはありません	無記入	- SR ※DC24Vにのみ付きます AC100V・AC200Vには標準装備	DC24V AC100V AC200V
※マニホールド取付専用								



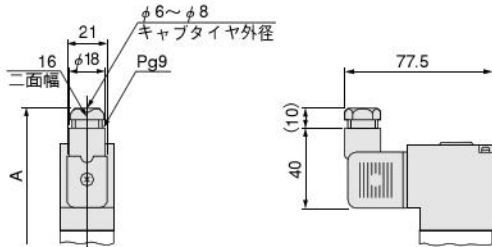
電磁弁寸法図 (mm)

- CS-A200-4E2-25
- CS-A203-4E2-25

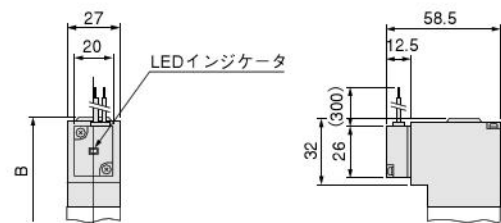


● オプション

- DIN式コネクタ付ソレノイド：-39



- LEDインジケータ付ソレノイド：-L

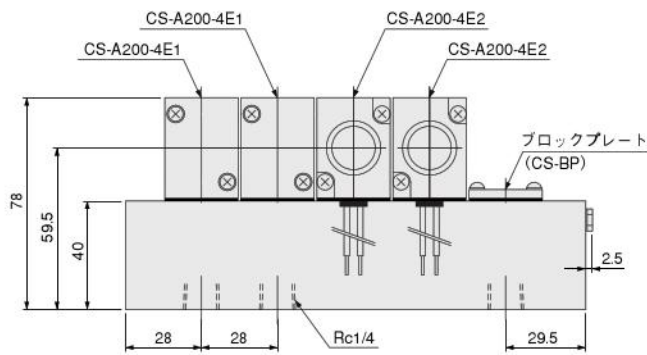
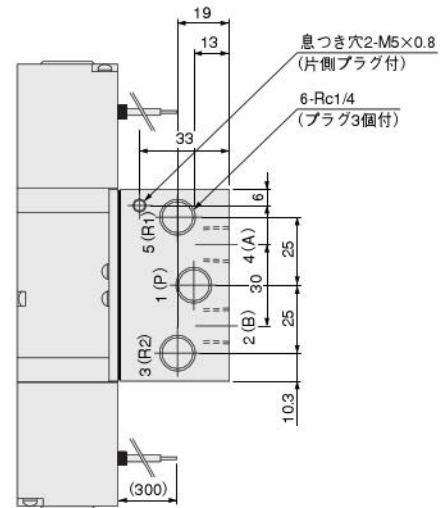
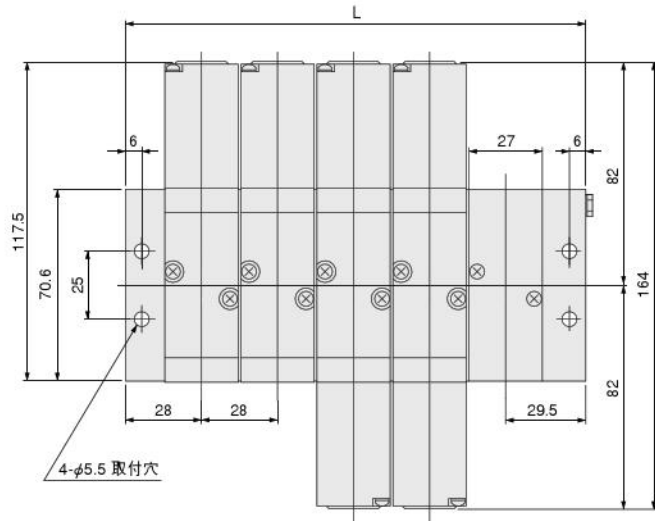


形式	記号	A	B	備考
CS-A200E1		128	110	バルブ全長
CS-A200-4E1		135.5	117.5	
CS-A200-4E2		199.5	163.5	
CS-A203-4E2				



# マニホールド寸法図 5ポート用 (mm)

## ●CS-BM□A



連数別寸法表

形式	L
CS-BM2A	85.5
CS-BM3A	113.5
CS-BM4A	141.5
CS-BM5A	169.5
CS-BM6A	197.5
CS-BM7A	225.5
CS-BM8A	253.5
CS-BM9A	281.5
CS-BM10A	309.5