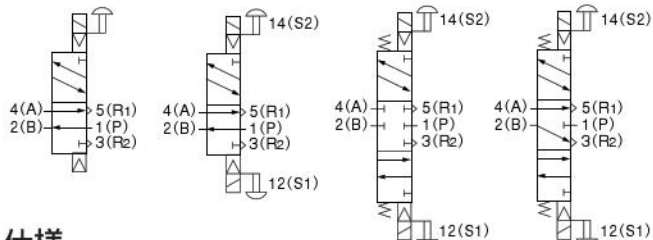


表示記号

5ポート、2ポジション シングルソレノイド ダブルソレノイド
 5ポート、3ポジション クローズセンタ エキゾーストセンタ



仕様

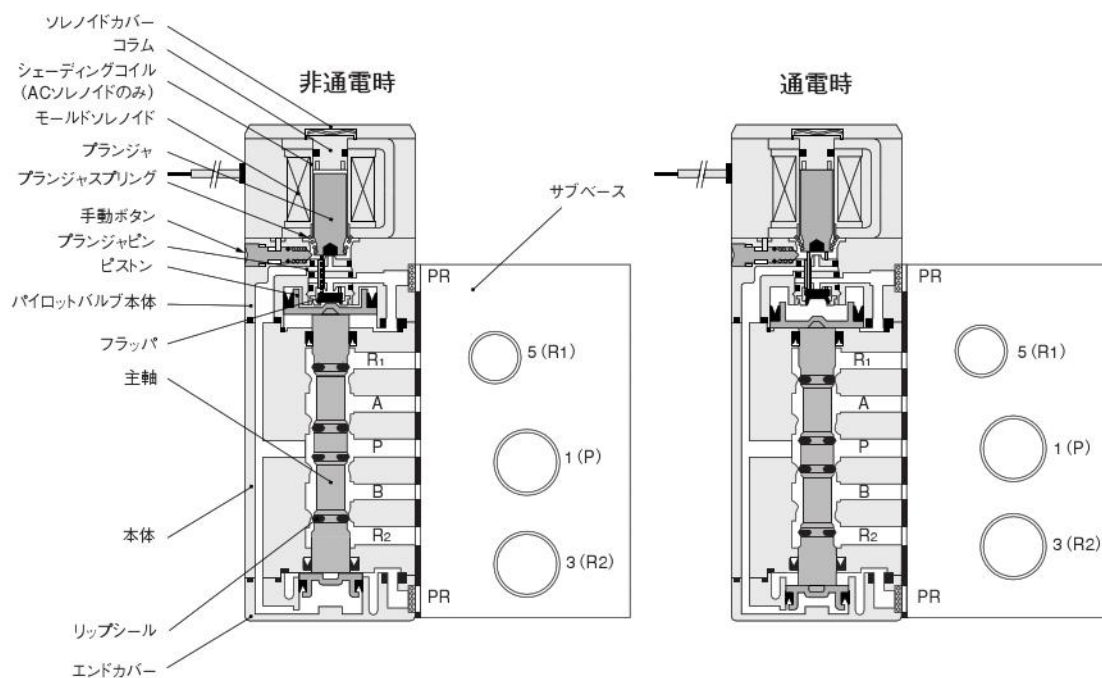
基本形式	ソレノイド仕様			
	シングルソレノイド	ダブルソレノイド	3ポジションダブルソレノイド	
項目	スタンダードタイプサブベース用 A形、B形マニホールド用	CS-A240-4E1	CS-A240-4E2	CS-A243-4E2
	ブラグインタイプサブベース用 AW形、BW形マニホールド用	CS-W240-4E1	CS-W240-4E2	CS-W243-4E2
使用流体	空気			
作動方式	内部パイロット形			
ポジション数・ポート数	2ポジション・5ポート	3ポジション5ポート		
弁機能	—	クローズセンタ(標準)およびエキゾーストセンタ(オプション)		
有効断面積	mm ²	11.3	11	
配管接続口径	P, A, B, R: Rc 1/4 PR: Rc 1/8			
給油	不要			
使用圧力範囲	MPa [kgf/cm ²]	0.17~0.7 [1.7~7.1]		
耐圧	MPa [kgf/cm ²]	1.03 [10.5]		
使用温度範囲 (雰囲気および使用流体)	℃	5~50		
耐衝撃	横方向	1373.0 [140.0]		
	軸方向	451.1 [46.0]	264.8 [27.0] 588.4 [60.0]	
取付方向	自由			
最高作動頻度	Hz	5		
動作に必要な最小励磁時間	ms	0.05		
質量	g	160(350 ^{±1} , 400 ^{±2})	230(420 ^{±1} , 470 ^{±2}) 260(450 ^{±1} , 500 ^{±2})	

注1: CS-A24□-4E□にサブベース付の質量です。
 2: CS-W24□-4E□にサブベース付の質量です。

電気仕様

項目	定格電圧		
	AC100V	AC200V	DC24V
方式	シェーディング方式		
サージ対策	サージ対策用 フライホイールダイオード内蔵		
使用電圧範囲	V	90~132 (100 ^{+3%} _{-10%})	180~264 (200 ^{+3%} _{-10%}) 21.6~26.4 (24 ^{±10%})
電流値 (定格電圧 印加時)	周波数	Hz	50 60 50 60
	起動	mA(r.m.s.)	34 32 17 16
励磁	mA(r.m.s.)	22 20 11 10	65(1.6W) [LEDインジケータ 付は75(1.8W)]
許容回路漏れ電流値	mA	4	2 4
絶縁抵抗	MΩ	100以上	
結線方式	標準	標準	グロメット式: 300mm
		オプション	プラグコネクタ式 ストレートコネクタ -PSL: 300mm※ -PSN: リード線なし (コネクタ、コンタクト付) エルコネクタ -PLL: 300mm※ -PLNL: リード線なし (コネクタ、コンタクト付) ※オプションで-1L: 1000mm, -3L: 3000mm も可能です。
ターミナル式 (サブベースにはコンジットカバー、 マニホールドにはターミナルカバー付)	ブラグインタイプ		
リード線の色	黄色	白色	赤色(+), 黒色(-)
LEDインジケータ(オプション)の色	黄色	緑色	赤色
サージ対策	バリスタ内蔵 オプション		フライホイールダイオード (標準装備)

CS-A240-4E1-25



主要部材質

名称	材質
本体	アルミ合金(アルマイト)
主軸	アルミ合金(アルマイト)
リップシール	合成ゴム(NBR)
フラップ	アルミ合金(アルマイト)
サブベース	アルミ合金(アルマイト)
プランジャ	電磁ステンレス
コラム	電磁ステンレス

CS - A240 - 4E1 - [] - [] - [] - [] - []										
クリーンシステム240シリーズ バルブ基本形式			弁機能		サブベース				手動ボタン	
			クローズド センタ (標準)	エキゾースト センタ	サブベース なし	側面配管形 スタンダードタイプ	側面配管形 プラグインタイプ	両面配管形 スタンダードタイプ	両面配管形 プラグインタイプ	ノンロック形 (標準)
●サブベース取付単体用 (サブベースなし単体取付不可) ●A形マニホールド用	CS - A240 - 4E1 5ポート	—	—	無記入	- 25	—	- 27	—	無記入	
	CS - A240 - 4E2 5ポート	—	—							
●プラグインサブベース取付単体用 (プラグインサブベースなし単体使用不可) ●W形マニホールド用	CS - A243 - 4E2 5ポート	無記入	- 13		—	- 26	—	- 28		—
	CS - W240 - 4E1 5ポート	—	—							
	CS - W240 - 4E2 5ポート	—	—		—	—	—	—		
	CS - W243 - 4E2 5ポート	無記入	- 13							

※サージ対策用バリスタはAC100V,200Vのみ。DC24Vにはサージ対策用フライホイールダイオード標準装備。
AC100V,200VのLEDインジケータ付にはサージ対策用バリスタ内蔵。

マニホールド注文記号

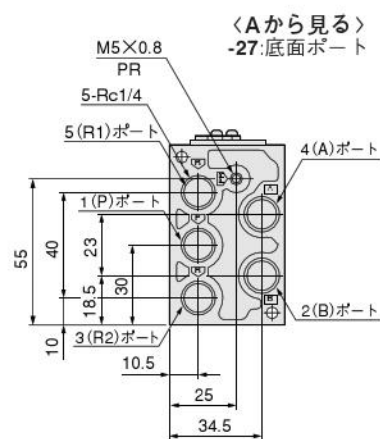
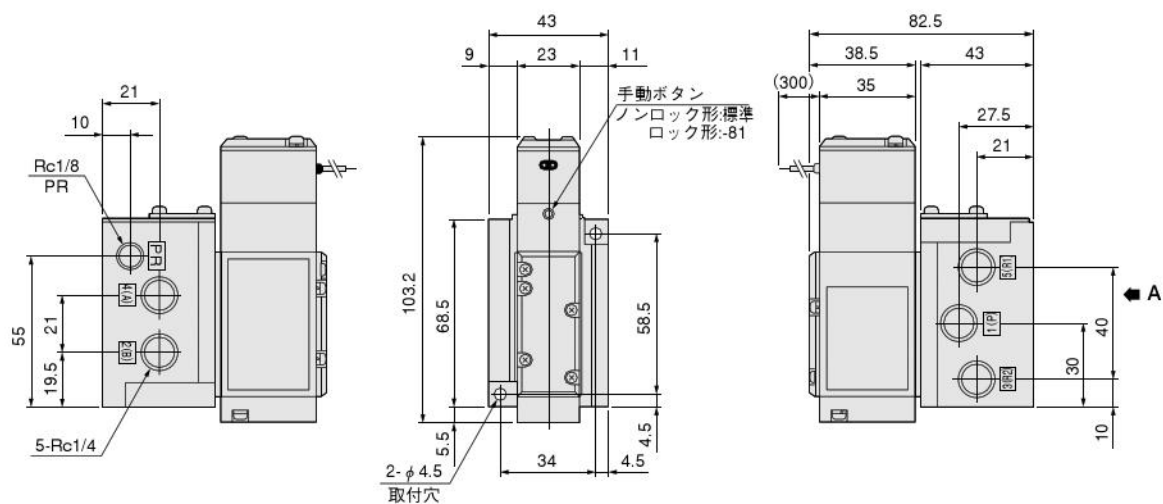
CS - 240M - [] - [] - [] - [] - []				
クリーンシステム 240シリーズ マニホールド 基本形式				
CS-240M	連数	マニホールド形式	ステーション	クリーンシステム取付バルブ形式
	[2] : 2連 [3] : 3連 ⋮ [10] : 10連	[A]: A形 ●オールポートマニホールド [B]: B形 ●底面ポート付 オールポートマニホールド [AW]: AW形 ●プラグイン オールポートマニホールド [BW]: BW形 ●プラグイン底面ポート付 オールポートマニホールド	●バルブを手前にして左からの バルブ取付位置 [Stn.1] : 1番目 [Stn.2] : 2番目 ⋮ [Stn.10] : 10番目	●バルブ形式の詳細は、上記の注文 記号を参照してください。 ●ステーションにバルブを取り付け ずに、ブロックプレートで閉止する ときは、CS-BPとご記入ください。

ソレノイドオプション											電圧			
ロック形	グロメット タイプ (標準)	サージ対策用 バリスタ内蔵 グロメット ※注	DIN式 端子式	LEDインジケータ付 ストレートコネクタ		LEDインジケータ付 エルコネクタ		プラグインタイプ (標準)	LEDインジケータ付 プラグインタイプ	サージ対策用 バリスタ内蔵 プラグインタイプ ※注				
				リード線付	リード線なし	リード線付	リード線なし							
- 81	—	無記入	- ZR	- 39	- PSL	- PSNL	- PLL	- PLNL	—	—	—	DC24V AC100V AC200V		
—														
- 81	—	—	—	—	—	—	—	—	—	—	無記入		- L	- ZR
- 81														
—														
- 81														

電磁弁寸法図 (mm)

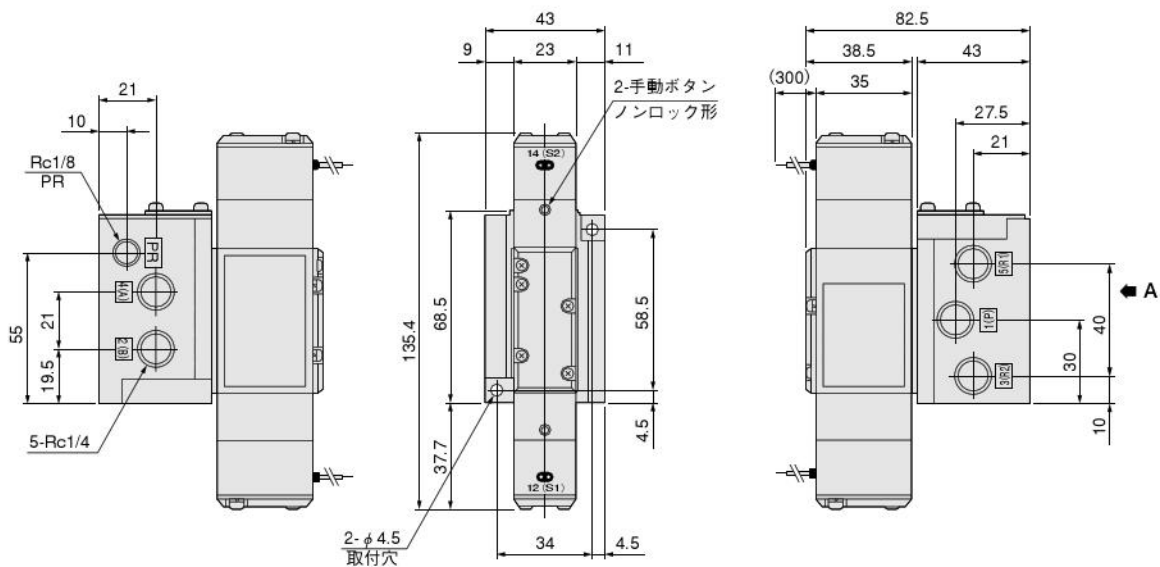
● CS-A240-4E1-25

● CS-A240-4E1-27



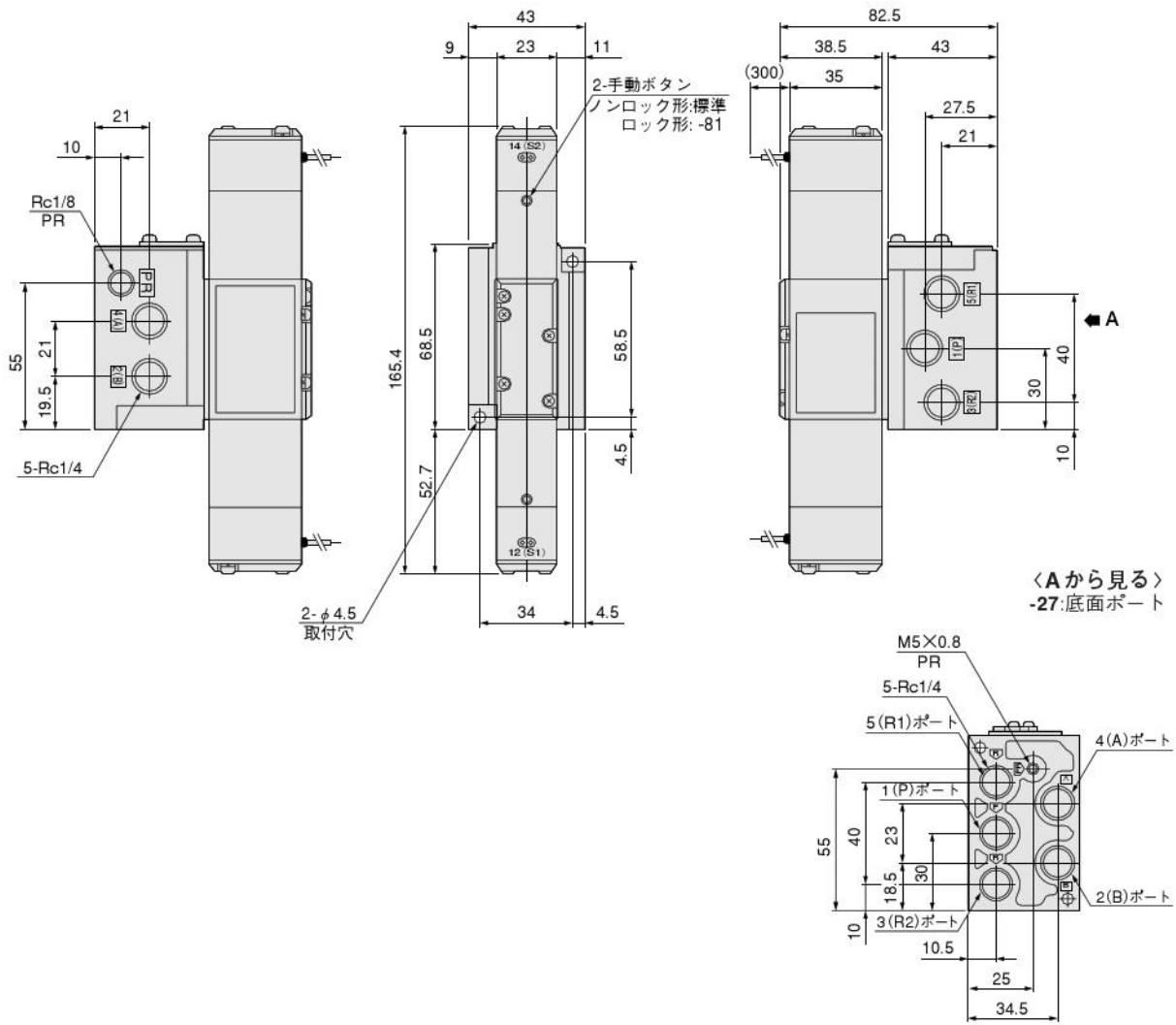
● CS-A240-4E2-25

● CS-A240-4E2-27



電磁弁寸法図 (mm)

- CS-A243-4E2-25
- CS-A243-4E2-27

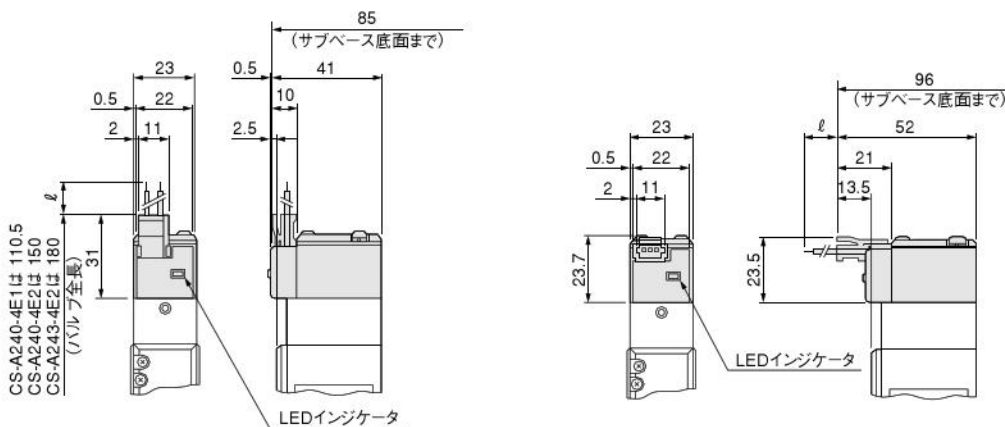


● オプション

●サージ対策用バリスタ内蔵
寸法は標準寸法と変わりません。

●LEDインジケータ付ストレートコネクタ：-PS(N)-L

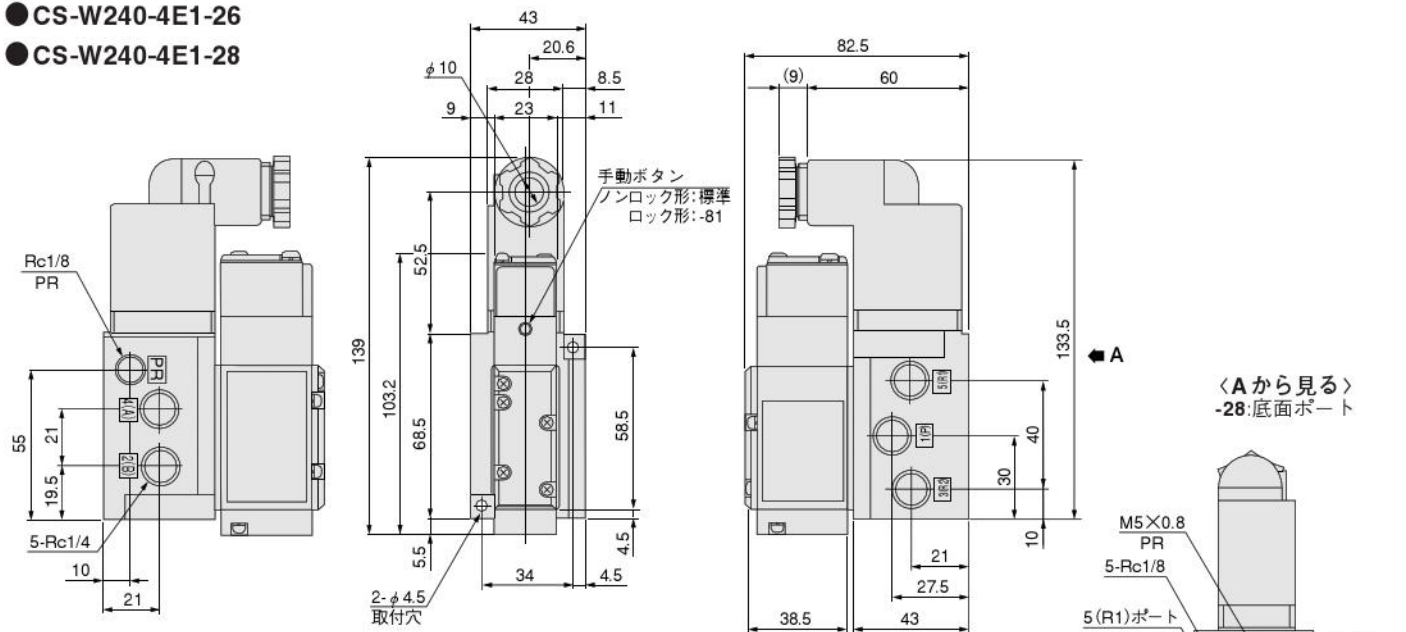
●LEDインジケータ付エルコネクタ：-PL(N)-L



電磁弁寸法図 (mm)

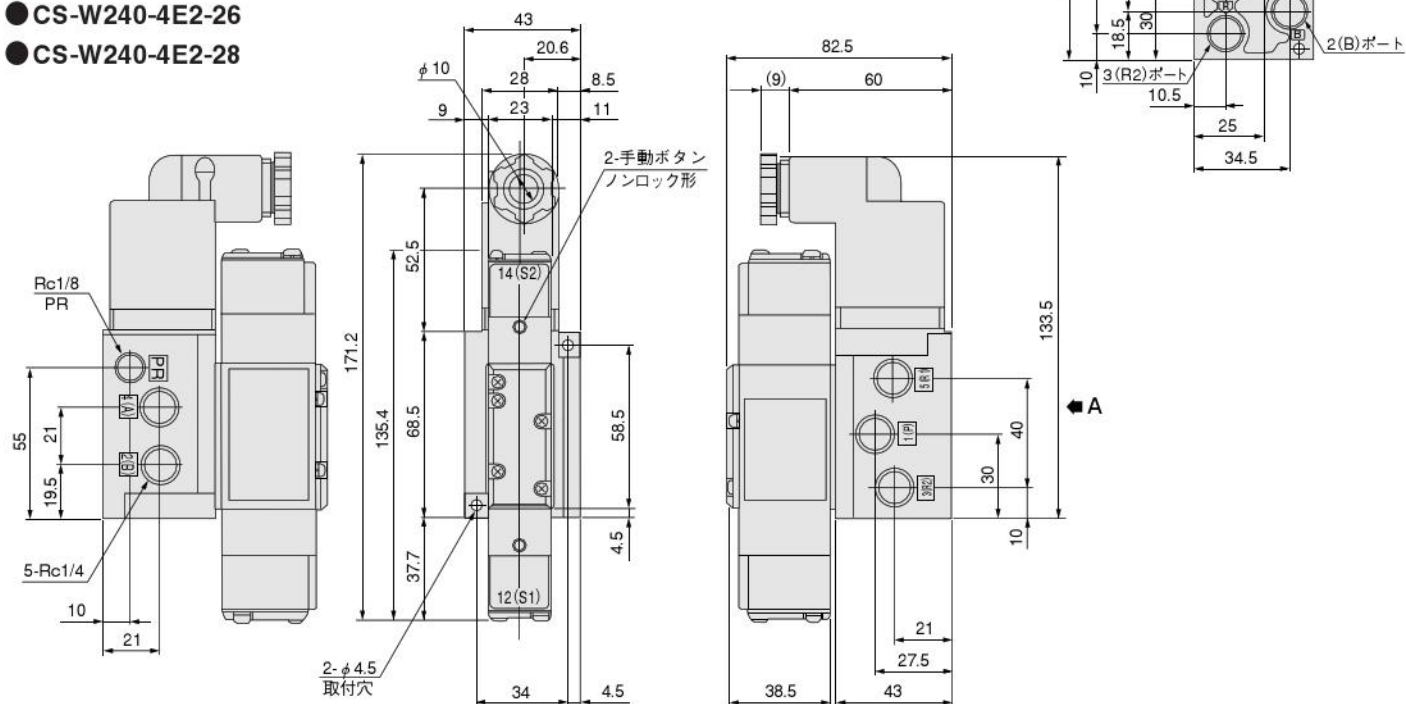
● CS-W240-4E1-26

● CS-W240-4E1-28



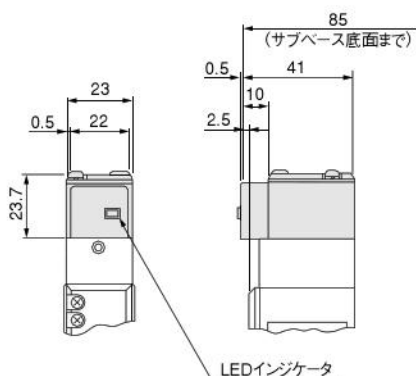
● CS-W240-4E2-26

● CS-W240-4E2-28



● オプション

● LEDインジケータ付:-L

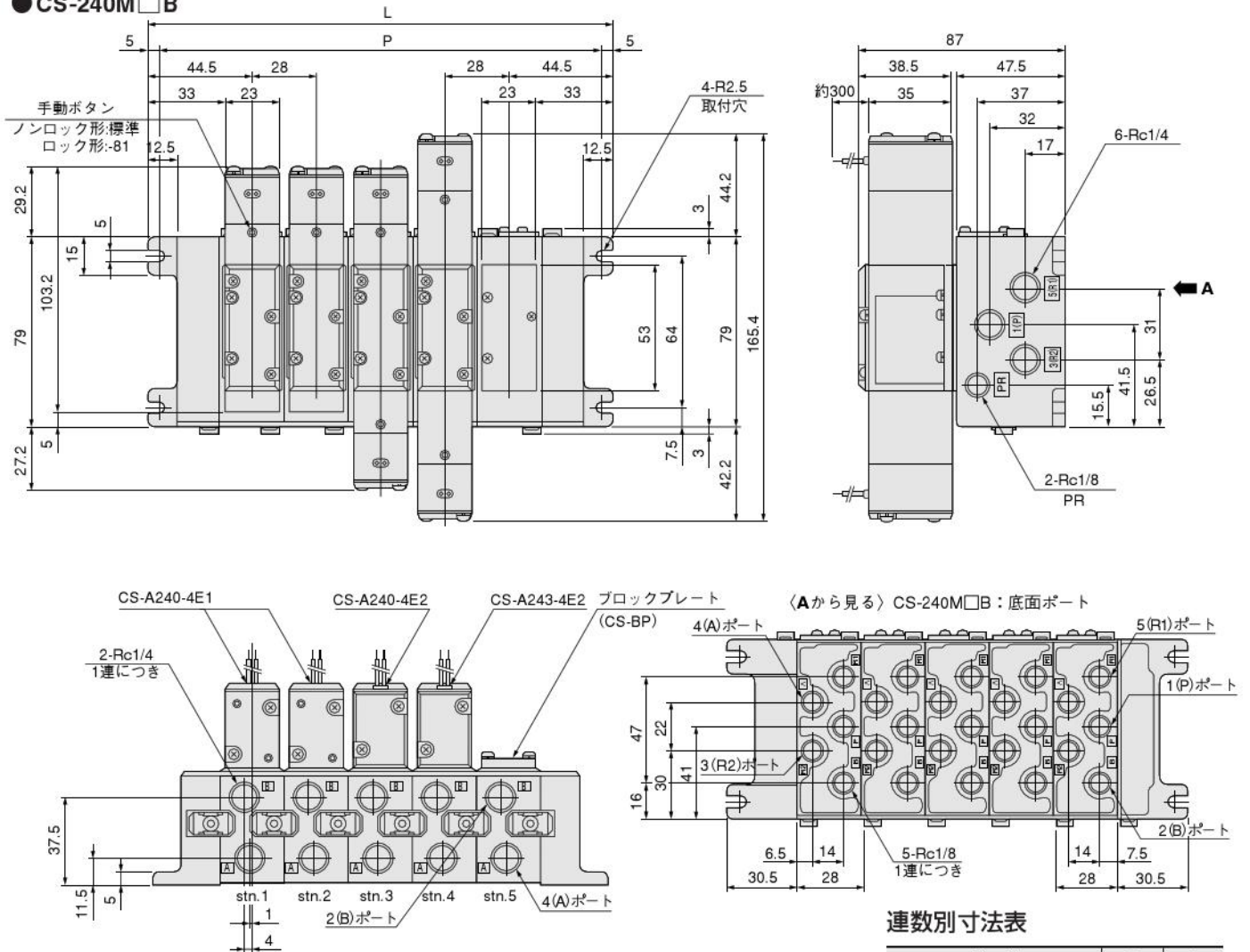


● サージ対策用バリスタ内蔵プラグイン:-ZR 寸法は標準寸法と変わりません。

マニホールド寸法図 5ポート用 (mm)

● CS-240M□A

● CS-240M□B



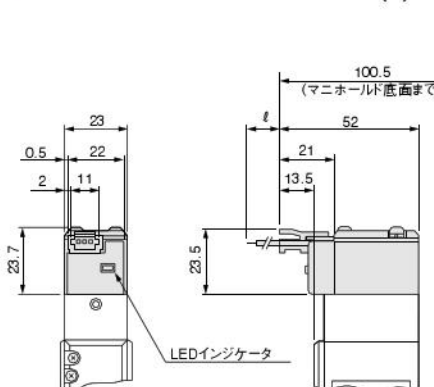
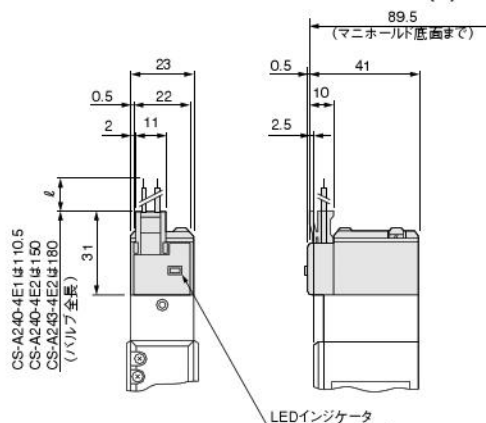
連数別寸法表

形式	P	L
CS-240M2A・CS-240M2B	107	117
CS-240M3A・CS-240M3B	135	145
CS-240M4A・CS-240M4B	163	173
CS-240M5A・CS-240M5B	191	201
CS-240M6A・CS-240M6B	219	229
CS-240M7A・CS-240M7B	247	257
CS-240M8A・CS-240M8B	275	285
CS-240M9A・CS-240M9B	303	313
CS-240M10A・CS-240M10B	331	341

●オプション

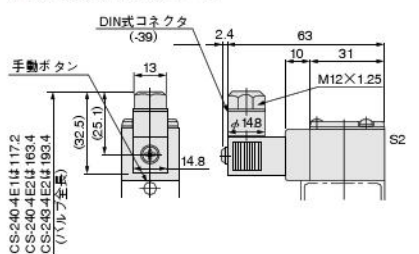
●LEDインジケータ付ストレートコネクタ：-PS(N)-L

●LEDインジケータ付エルコネクタ：-PL(N)-L



●サージ対策用バリスタ
内蔵：-ZR
寸法は標準寸法と
変わりません。

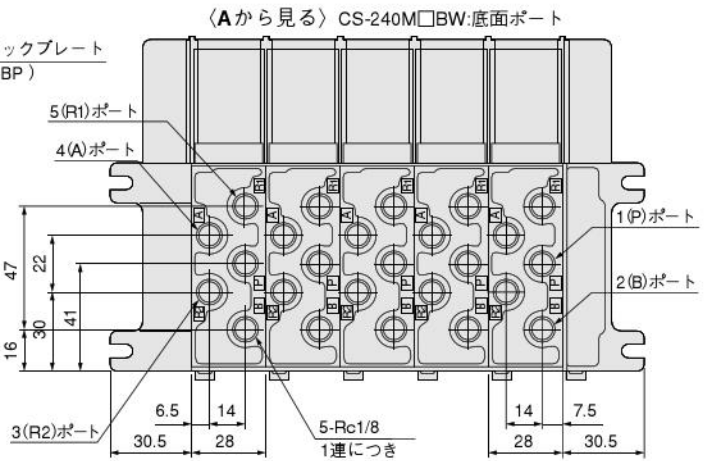
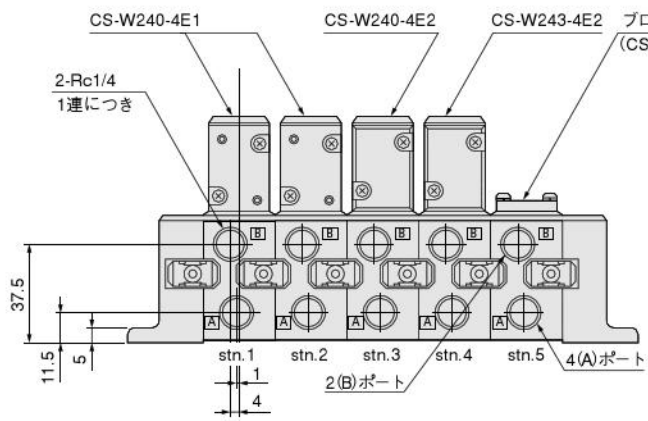
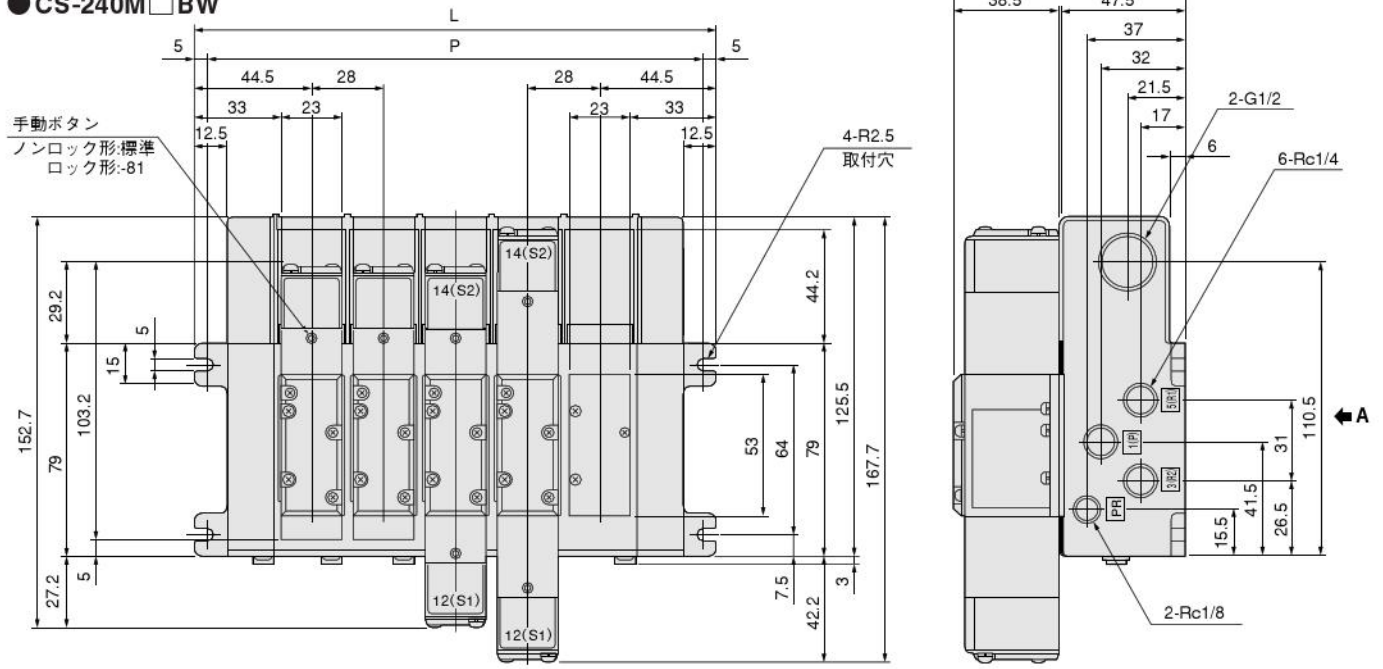
●DIN式コネクタ：-39



マニホールド寸法図 5ポート用 (mm)

● CS-240M□AW

● CS-240M□BW

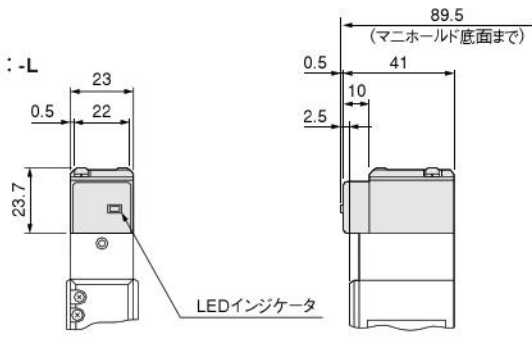


連数別寸法表

形式	P	L
CS-240M2AW · CS-240M2BW	107	117
CS-240M3AW · CS-240M3BW	135	145
CS-240M4AW · CS-240M4BW	163	173
CS-240M5AW · CS-240M5BW	191	201
CS-240M6AW · CS-240M6BW	219	229
CS-240M7AW · CS-240M7BW	247	257
CS-240M8AW · CS-240M8BW	275	285
CS-240M9AW · CS-240M9BW	303	313
CS-240M10AW · CS-240M10BW	331	341

●オプション

●LEDインジケータ付: -L



●サージ対策用バリスタ内蔵プラグイン: -ZR
寸法は標準寸法と変わりません。