

KOGANEI

駆動機器



BASIC CYLINDERS ベーシックシリンダ INDEX

RoHS指令規制物質対応製品

特長	184
取扱い要領と注意事項	188
複動形・押出単動形・引込単動形	200
両ロッドシリンダ	230
ガイド付シリンダ	240
クリーンシステム対応シリンダ	248
ブラケット	263
ロッド先端形状パターン図	264
アディショナルパーツ	265
センサスイッチ	267



注意

ご使用になる前に後付ページの「安全上のご注意」を必ずお読みください。

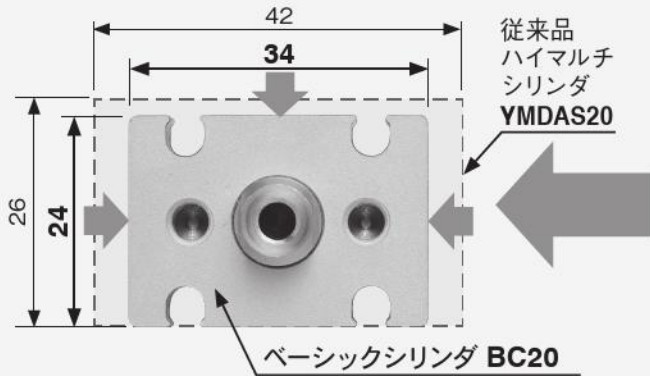
ミニ
ピット
ノック
マルチ
ジグC
ジグC
ストローク
ジグC
低摩擦
ベーシック
ペン
スリム
ツイン
ポート
ダイナ
KSD
ガイドジグ
6~10
ガイドジグ
12~63
ツイン
ロッドφ6
ツイン
ロッドB
アルファ
ツイロッド
アクシス
シリンダ
スライド
ユニット
ハイ
マルチ
ミニガイド
スライド
ロッド
スライド
Z
スライド
GT
ミニガイド
テーブル
ORV
ORC
φ10
ORCA
ORGA
ORK
ORC
φ83,φ80
ORW
MRW
ORB
MRV
MRC
MRG
MRB
ORS
MRS
RAP
RAT
RAF
RAN
RAG
RWT
スイング
ツイスト
エアハンド
Lハンド
フラット形
エアハンド
三爪
ハンド
メカ
ハンド
ラバー
ハンド
MJC
コンプラ
イアンス
コンプラ
θレス
SHM
マイクロ
SHM
高速
バルブパック
低速
シリンダ
リニア
磁気
ストローク
センサ
センサ
スイッチ
CJ
CRE

ミニ
ビット
ノック
マルチ
ジグ C
ジグ C
ストローク
ジグ C
低摩擦
ベーシック
ペン
スリム
ツイン
ポート
ダイナ
KSD
ガイドジグ
6~10
ガイドジグ
12~63
ツイン
ロッドφ6
ツイン
ロッドB
アルファ
ワイロッド
アクシス
シリンダ
スライド
ユニット
ハイ
マルチ
ミニガイド
スライダ
ロッド
スライダ
スライダ
GT
ミニガイド
テーブル
ORV
ORC
φ10
ORCA
ORGA
ORK
ORC
φ63 φ80
ORW
MRW
ORB
MRV
MRC
MRG
MRB
ORS
MRS
RAP
RAT
RAF
RAN
RAG
RWT
スイング
ツイスト
エアハンド
Lハンド
フラット形
エアハンド
ミハ
ハンド
メカ
ハンド
ラバー
ハンド
MJC
コンプラ
イアンス
コンプラ
θレス
SHM
マイクロ
SHM
高速
バルブバック
低速
シリンダ
リニア
磁気
ストローク
センサ
センサ
スイッチ
CJ
CRE

ベーシックシリンダ

BASIC CYLINDERS

軽量・コンパクト



断面積25%カット
本体全長30%カット
質量40%カット
 ※ストローク10mmでの比較

ダイレクトマウント取付



φ10~φ125はヘッド側に
 ブラケットを取付可能
 (ガイド付を除く)
 ブラケットの材質
 φ10~φ32: ステンレス鋼
 φ40~φ125: アルミ合金

φ6~φ125までの豊富なシリーズ構成

(複動形、両ロッドシリンダ)

H1グリス標準対応

(食品機械仕様H1グレード標準対応)

耐熱仕様は150°C対応

NSF H1グレードグリスを使用しています。



ガイド付シリンダ

φ8、φ12、φ16、φ20、φ25、φ32、φ40

リニアガイドを搭載し、省スペースと不回転精度を実現しました



位置決めピン穴付 (オプション)
※本体3面、テーブル2面



後方配管が可能



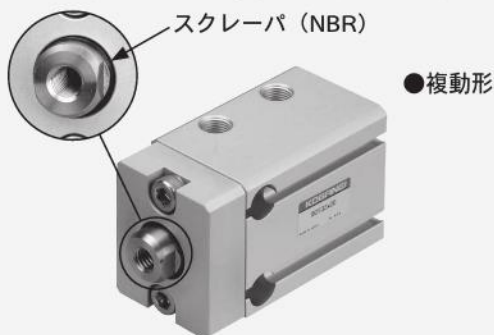
φ8～φ25は標準で
後方配管が可能です。

φ32、φ40は後方配管ブロック
を選択することで後方配管が
可能です。

注：リニアガイドは低発塵グリスを使用しています。

スクレーパ仕様

粉塵や水滴のかかる環境に対応します。



クリーンシステム対応シリンダ

クリーン度
集塵ポート付：クラス5相当
集塵ポートなし：クラス6相当



φ63

φ80

φ100

φ125

- ミニピット
- ノック
- マルチ
- ジグC
- ジグCストローク
- ジグC低摩擦
- パーシック
- ペン
- スリム
- ツインポート
- ダイナ
- KSD
- ガイドジグ 6~10
- ガイドジグ 12~63
- ツインロッドφ6
- ツインロッドB
- アルファインロッド
- アクシスシリンダ
- スライドユニット
- ハイマルチ
- ミガイドスライド
- ロッドスライド
- Zスライド
- GT
- ミニガイドテーブル
- ORV
- ORCφ10
- ORCA ORGA
- ORK
- ORCφ83,φ80
- ORW MRW
- ORB
- MRV
- MRC MRG
- MRB
- ORS MRS
- RAP
- RAT
- RAF
- RAN
- RAG
- RWT
- スイング
- ツイスト
- エアハンド
- シハンド
- フラット形エアハンド
- 三爪ハンド
- メカハンド
- ラバーハンド
- MJC
- コンプラインス
- コンプレッス
- SHM マイクロ
- SHM
- 高速バルブ
- 低速シリンダ
- リニア磁気
- ストロークセンサ
- センサスイッチ
- CJ
- CRE

バリエーション

■複動形 200 ページ

φ6 ~ φ125 (φ6, φ8, φ10, φ12, φ16, φ20, φ25, φ32, φ40, φ50, φ63, φ80, φ100, φ125)
 ※複動形は優れた低速性を実現します(使用速度範囲: 10 ~ 500mm/s)。



■押出単動形 200 ページ

φ6 ~ φ50
 (φ6, φ8, φ10, φ12, φ16, φ20, φ25, φ32, φ40, φ50)



■引込単動形 200 ページ

φ6 ~ φ50
 (φ6, φ8, φ10, φ12, φ16, φ20, φ25, φ32, φ40, φ50)



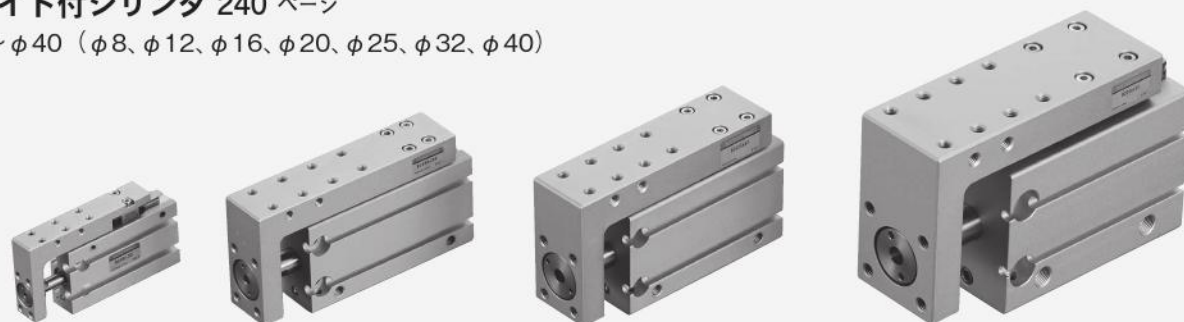
■両ロッドシリンダ 230 ページ

φ6 ~ φ125
 (φ6, φ8, φ10, φ12, φ16, φ20, φ25, φ32, φ40, φ50, φ63, φ80, φ100, φ125)



■ガイド付シリンダ 240 ページ

φ8 ~ φ40 (φ8, φ12, φ16, φ20, φ25, φ32, φ40)



バリエーション

◆耐食仕様

- ・ピストンロッド：ステンレス
- ・スナップリング：無電解ニッケルめっき
- ・ガイド：H1グリス ・パッキン類：NBR

対応シリンダ

- 複動形 φ6～φ125 200 ページ
- 押出単動形・引込単動形 φ6～φ50 200 ページ
- 両ロッドシリンダ φ6～φ125 230 ページ
- ガイド付シリンダ φ8～φ40 240 ページ

両ロッドシリンダ

ガイド付シリンダ



複動形

押出単動形

引込単動形

◆耐熱仕様

MAX. 150℃に対応します。

- ・パッキン類：フッ素ゴム

注：センサスイッチは取り付けられません。

対応シリンダ

- 複動形 φ6～φ125 200 ページ
- ガイド付シリンダ φ8～φ40 240 ページ



複動形

ガイド付シリンダ

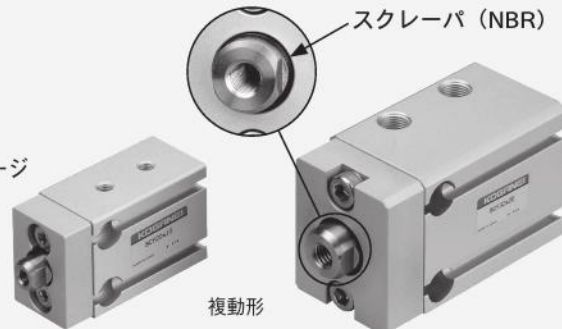
◆スクレーパ仕様

粉塵や水滴のかかる環境に対応します。

対応シリンダ

- 複動形 φ10～φ125 (φ6、φ8にはなし) 200 ページ

スクレーパ (NBR)



複動形

◆クリーンシステム対応シリンダ

集塵ポート付：クラス5相当
集塵ポートなし：クラス6相当

対応シリンダ

- 複動形 (集塵ポートなし) φ6～φ63 248 ページ
- 複動形 (集塵ポート付) φ10～φ63 248 ページ
- ガイド付シリンダ (集塵ポートなし) φ8～φ40 256 ページ

複動形

複動形 (集塵ポート付)

ガイド付シリンダ



集塵ポート付の場合

◆位置決めピン穴付 (オプション)

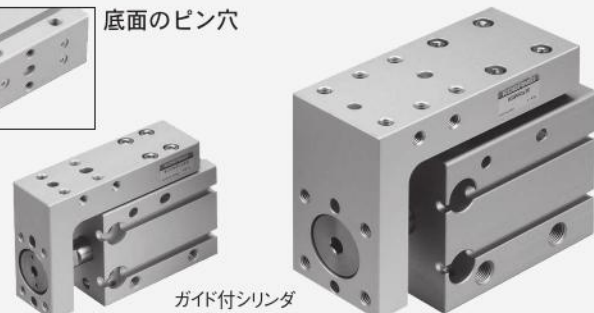
シリンダ本体：3面にピン穴
テーブル：2面にピン穴

対応シリンダ

- ガイド付シリンダ φ8～φ40 240、256 ページ



底面のピン穴



ガイド付シリンダ

ミニピット
ロック
マルチ
ジグC
ジグC ストローク
ジグC 低摩擦
ペーシック
ベン
スリム
ツイン ポート
ダイナ
KSD
ガイドジグ 6~10
ガイドジグ 12~63
ツイン ロッドφ6
ツイン ロッドB
アルファ ツイロッド
アクシス シリンダ
スライド ユニット
ハイ マルチ
ミニガイド スライダ
ロッド スライダ
Z スライダ
GT
ミニガイド テーブル
ORV
ORC φ10
ORCA ORGA
ORK
ORC φ83,φ80
ORW MRW
ORB
MRV
MRC MRG
MRB
ORS MRS
RAP
RAT
RAF
RAN
RAG
RWT
スイング
ツイスト
エアハンド
シハンド
フラット形 エアハンド
三爪 ハンド
メカ ハンド
ラバー ハンド
MJC
コンプラ イアンス
コンプラ θレス
SHM マイクロ
SHM
高速 バルブ
低速 シリンダ
リニア 磁気
ストローク センサ
センサ スイッチ
CJ CRE

ミニ ビット
ノック
マルチ
ジグ C
ジグ C ストローク
ジグ C 低摩擦
ペーシック
ペン
スリム
ツイン ポート
ダイナ
KSD
ガイドジグ 6~10
ガイドジグ 12~63
ツイン ロッドφ6
ツイン ロッド B
アルファ ワイロッド
アクシス シリンダ
スライド ユニット
ハイ マルチ
ミニガイド スライダ
ロッド スライダ
スライダ
GT
ミニガイド テーブル
ORV
ORC φ10
ORCA ORGA
ORK
ORC φ63 φ80
ORW MRW
ORB
MRV
MRC MRG
MRB
ORS MRS
RAP
RAT
RAF
RAN
RAG
RWT
スイング
ツイスト
エアハンド
Lハンド
フラット形 エアハンド
ミハ ハンド
メカ ハンド
ラバー ハンド
MJC
コンプラ イアンス
コンプラ θレス
SHM マイクロ
SHM
高速 バルブタケ
低速 シリンダ
リニア 磁気
ストローク センサ
センサ スイッチ
CJ CRE

取扱い要領と注意事項



一般注意事項

配管

シリンダに配管する前に、必ず配管内のフラッシング（圧縮空気の吹き流し）を十分に行なってください。配管作業中に発生した切り屑やシールテープ、錆などが混入すると、空気漏れなどの作動不良の原因となります。

空気源

1. 使用流体は空気を使用し、それ以外の流体の場合は最寄りの当社営業所へご相談ください。
2. シリンダに使用される空気は、劣化したコンプレッサ油などを含まない清浄な空気を使用してください。シリンダやバルブの近くにエアフィルタ（ろ過度40μm以下）を取り付けて、ドレンやゴミを取り除いてください。またエアフィルタのドレン抜きは定期的に行なってください。ドレンやゴミなどがシリンダ内に入ると作動不良の原因となります。

潤滑

無給油で使用できますが、ルブリケータなどで給油をする場合には、タービン油 1 種（ISO VG32）相当品を使用してください。スピンドル油、マシン油の使用は避けてください。

環境

1. 水滴、油滴などがかかる場所や、粉塵が多い場所で使用する場合は、カバーなどで保護してください。
2. シリンダは、腐食の恐れがある雰囲気で使用しないでください。このような環境での使用は、損傷、作動不良の原因となります。
3. 極度な乾燥状態での使用はしないでください。
4. 周囲温度が60°Cを超える場合は、損傷、作動不良などの発生の原因になりますので使用はしないでください。また、5°C以下の場合、水分が凍結し、損傷、作動不良の発生原因になりますので、凍結防止を配慮してください。

使用時

1. シリンダ作動方向に、手などを置かないでください。
2. シリンダ引込時、シリンダ本体と先端プレート間に、身体などはさまないように注意してください。
3. メンテナンス時、シリンダ内に残圧がないことを確認してから、作業してください。
4. シリンダ速度は、使用速度範囲内で使用してください。但し、速度が許容範囲内であっても、負荷が大きく、許容運動エネルギーを超える場合は、外部ストッパなどを設けて、シリンダに直接、衝撃がかからないようにしてください。
5. 振動、騒音などが気になる場合は、ショックアブソーバなど、別途クッション機器を併用してください。



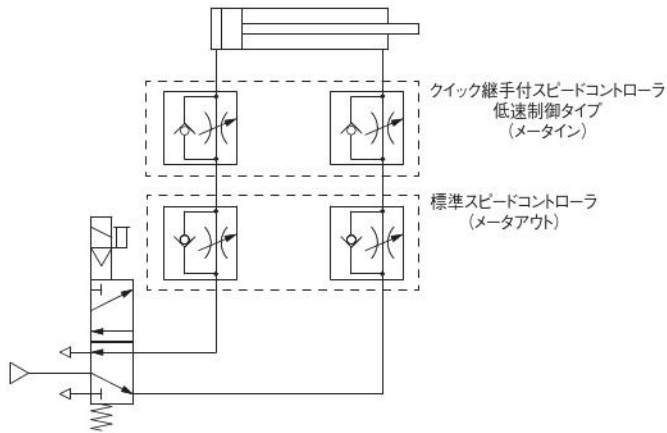
一般注意事項

その他

単動形において、配管ポートよりエアを連続印加させ、スプリングを縮ませたままの状態でも長時間（48時間以上）放置した場合、エアを排気してもピストンが戻らない（復帰しない）場合があります。このように長時間放置して使用される場合は、複動形シリンダをご使用ください。

飛び出し防止用回路について

飛び出し防止用回路
下記図のようにスピードコントローラを組み合わせると速度制御と同時に飛び出し防止に効果的です。



注:シリンダとスピードコントローラは出来るだけ近づけて設置願います。



取付

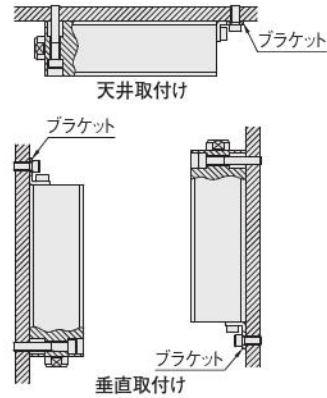
取付

1. 取付姿勢は自由ですが、取付面は必ず平面としてください。取付時にねじれや曲がりが発生すると、精度が出ないばかりでなく、エア漏れや、作動不良の原因となります。
2. シリンダの取付面に傷や打痕をつけると、平面度を損なうことがありますのでご注意ください。
3. 衝撃が大きい場合には、ボルト取付以外にシリンダ本体に、ブラケットなどのサポート機構などを取り付けてください。
4. シリンダ本体および取付ボルトは、十分な強度を確保してください。
5. 衝撃または振動によるボルトの緩みの恐れがある場合は、緩み止めなどを考慮してください。
6. ピストンロッドの摺動部には傷、打痕などをつけないでください。パッキン類の損傷やエア漏れの原因となります。
7. ピストンロッドおよびリニアガイドには、グリスが塗布してありますので、ふき取らないでください。作動不良の原因となります。油分が見られない場合は、グリスを塗布してください。使用するグリスは、各仕様によって異なります。詳細については当社にお問い合わせください。
8. シリンダ本体の座ぐり穴で取付を行なった場合、本体前面(ロッド側)のタップ穴は使用できませんので注意してください。(複動形、押出単動形、引込単動形、両ロッド複動形のφ10～φ32)
9. シリンダとガイドを併用する場合は、シリンダジョイントなどを使用し、フレキシブルに接続してください。

ブラケットの取付について

下記条件にてシリンダを使用する場合には、ブラケットを使用することを推奨いたします。(BCZ-BK□または-BK)

- ストローク：標準ストローク以上のシリンダを使用する場合。
- 取付け：ストロークの長いシリンダを垂直取付け、天井取付けで使用される場合（目安：φ20以上のシリンダでストローク50mm以上の製品）。
- 工程：プレス工程など、大きな静荷重が加わる工程で使用する場合。
- その他：激しい振動が発生する場所で使用する場合。



締付トルク一覧

●継手

ねじサイズ	締付トルク N・m
M3×0.5	0.7
M5×0.8	1.0～1.5
R1/8	4.5～6.5
R1/4	7～9
R3/8	12.5～14.5

●ワーク取付け(ガイド付シリンダ)

ねじサイズ	締付トルク N・m
M3×0.5	0.63
M4×0.7	1.5
M5×0.8	3.0
M6×1	5.2

●プラグ (ガイド付シリンダ)

ねじサイズ	締付トルク N・m
M3×0.5	0.3
M5×0.8	0.4

●シリンダの取付け・ブラケットの取付け

ねじサイズ	締付トルク N・m	
	シリンダ	ブラケット
M3×0.5	1.2	
M4×0.7	2.7	
M5×0.8	5.4	
M6×1	9.2	
M8×1.25	22	
M10×1.5	44	
M12×1.75	76	
M16×2	190	
M20×2.5	370	

※シリンダへの取付け、相手側への取付け共通です。

●センサスイッチの取付け

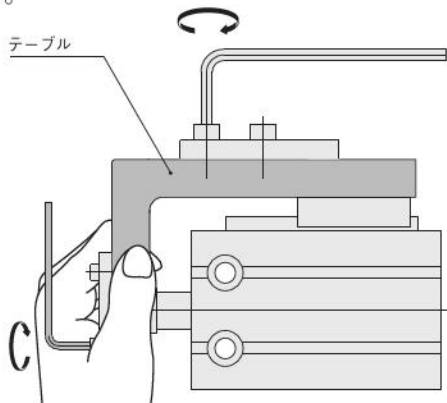
止めねじの締付トルク：0.1N・m～0.2N・m

ミニ
ピット
ノック
マルチ
ジグC
ジグC
ストローク
ジグC
低摩擦
ペーシック
ペン
スリム
ツイン
ポート
ダイナ
KSD
ガイドジグ
6～10
ガイドジグ
12～63
ツイン
ロッドφ6
ツイン
ロッドB
アルファ
ツインロッド
アクシス
シリンダ
スライド
ユニット
ハイ
マルチ
ミニガイド
スライダ
ロッド
スライダ
Z
スライダ
GT
ミニガイド
テーブル
ORV
ORC
φ10
ORCA
ORGA
ORK
ORC
φ83,φ80
ORW
MRW
ORB
MRV
MRC
MRG
MRB
ORS
MRS
RAP
RAT
RAF
RAN
RAG
RWT
スイング
ツイスト
エアハンド
Lハンド
フラット形
エアハンド
三爪
ハンド
メカ
ハンド
ラバー
ハンド
MJC
コンプラ
イアンス
コンプラ
θレス
SHM
マイクロ
SHM
高速
バネバック
低速
シリンダ
リニア
磁気
ストローク
センサ
センサ
スイッチ
CJ
CRE

取扱い要領と注意事項

ガイド付シリンダへのワーク取付け

- ※** 1. テーブルは、リニアガイドで支持されていますので、ワーク取付けの際強い衝撃や過大なモーメントを与えないよう注意してください。
2. ワークをボルトなどでテーブルに固定する際は、テーブルを保持して行なってください。ボディを保持して締め付けますと、ガイド部に過大なモーメントがかかり、精度の悪化につながります。



推奨取付ボルト一覧



■正面取付け

- 複動形 ●単動形 (押出、引込) ●両ロッド ●ガイド付

シリンダ径 mm	推奨取付ボルト
6	M3×12
8	M3×12
10	M3×16
12	M4×16
16	M4×20
20	M5×25
25	M5×30
32	M6×35
40	M8×45
50	M10×55
63	M12×65
80	M12×80
100	M16×110
125	M20×130

シリンダを固定する時は、上記表以上の長さのボルトを使用してください。

■前面取付け

- 複動形 ●単動形 (押出、引込) ●両ロッド

シリンダ径 mm	推奨取付ボルト		
	複動形	単動形	両ロッド
50	M6×35+ストローク	M6×55+ストローク	M6×45+ストローク
63	M8×40+ストローク	—	M8×50+ストローク
80	M10×45+ストローク	—	M10×55+ストローク
100	M10×55+ストローク	—	M10×55+ストローク
125	M12×55+ストローク	—	M12×55+ストローク

シリンダを固定する時は、上記表以上の長さのボルトを使用してください。

許容運動エネルギー (ガイド付シリンダを除く)

シリンダは下表の許容運動エネルギー以下で使用してください。

シリンダ径 mm	許容運動エネルギー (J)	
	複動、両ロッド	単動 (押出、引込)
6	0.008	0.004
8	0.014	0.007
10	0.022	0.012
12	0.032	0.017
16	0.057	0.03
20	0.09	0.05
25	0.14	0.08
32	0.23	0.13
40	0.36	0.21
50	0.56	0.32
63	0.89	—
80	1.4	—
100	2.2	—
125	3.5	—

- 負荷の運動エネルギーは下記式によって求められます。

$$Ex = \frac{m}{2} v^2$$

Ex: 運動エネルギー (J)

m: 負荷の質量 (kg)

v: ピストン速度 (m/s)

許容横荷重 (ガイド付シリンダを除く)

シリンダは下記の最大許容横荷重以下で使用してください。

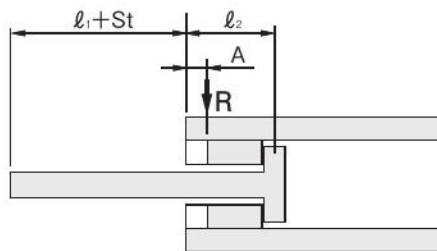
計算式

- φ6~φ12、φ50~φ125

$$\text{最大許容横荷重 } W \leq \frac{l_2 - A}{l_1 + l_2 + St} \cdot R$$

- φ16~φ40

$$\text{最大許容横荷重 } W \leq \frac{l_2}{l_1 + l_2 + St} \cdot R$$



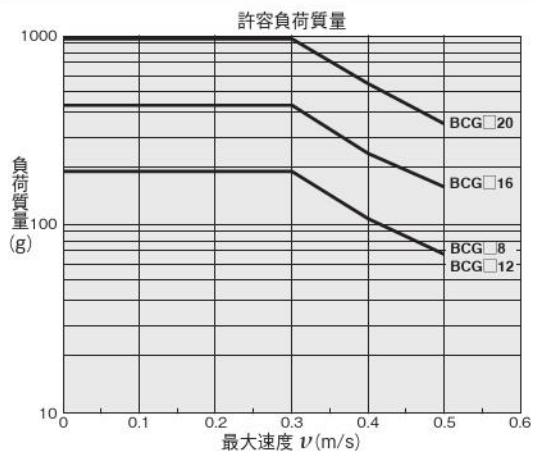
シリンダ径 mm	許容横荷重 R N	l1 mm	l2 mm	A mm
6	1.0	4.0	13.8	3.8
8	1.8	4.0	14.3	4.3
10	2.7	4.0	14.4	4.3
12	4.0	5.0	14.0	3.5
16	7.0	5.0	15.0	—
20	11.0	6.0	17.5	—
25	17.2	6.0	18.0	—
32	28.1	7.0	18.5	—
40	44.0	7.0	23.0	—
50	68.7	8.0	27.3	8.0
63	109.1	8.0	33.0	8.0
80	175.9	10.0	32.5	8.0
100	274.9	12.0	44.5	9.0
125	429.5	16.0	50.0	9.0

取扱い要領と注意事項

ガイド付シリンダ 許容運動エネルギー

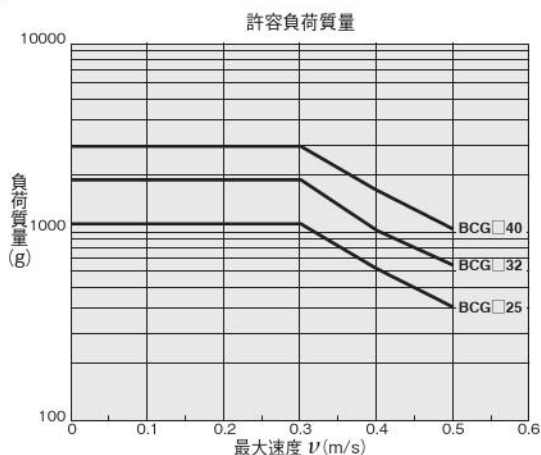
①φ8～φ20

形式	BCG□8	BCG□12	BCG□16	BCG□20
許容運動エネルギー-J	0.0084	0.0084	0.020	0.044



②φ25～φ40

形式	BCG□25	BCG□32	BCG□40
許容運動エネルギー-J	0.051	0.082	0.134



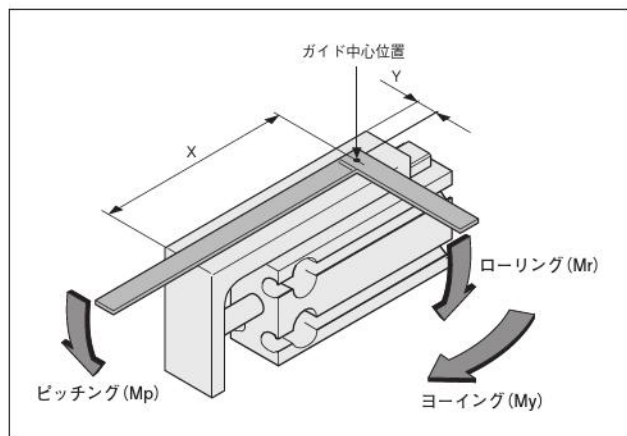
ミニ
ピット
ノック
マルチ
ジグC
ジグC
ストローク
ジグC
低摩擦
ペーシック
ペン
スリム
ツイン
ポート
ダイナ
KSD
ガイドジグ
6～10
ガイドジグ
12～63
ツイン
ロッドφ6
ツイン
ロッドB
アルファ
ツイロッド
アクセス
シリンダ
スライド
ユニット
ハイ
マルチ
ミニガイド
スライダ
ロッド
スライダ
Z
スライダ
GT
ミニガイド
テーブル
ORV
ORC
φ10
ORCA
ORGA
ORK
ORC
φ63,φ80
ORW
MRW
ORB
MRV
MRC
MRG
MRB
ORS
MRS
RAP
RAT
RAF
RAN
RAG
RWT
スイング
ツイスト
エアハンド
Lハンド
フラット形
エアハンド
三爪
ハンド
メカ
ハンド
ラバー
ハンド
MJC
コンプラ
イアンス
コンプラ
θレス
SHM
マイクロ
SHM
高速
ボールバック
低速
シリンダ
リニア
磁気
ストローク
センサ
センサ
スイッチ
CJ
CRE

ミニ
ビット
ノック
マルチ
ジグ C
ジグ C
ストローク
ジグ C
低摩擦
ペーシック
ペン
スリム
ツイン
ポート
ダイナ
KSD
ガイドジグ
6~10
ガイドジグ
12~63
ツイン
ロッドφ6
ツイン
ロッドB
アルファ
ワイロッド
アクセス
シリンダ
スライド
ユニット
ハイ
マルチ
ミニガイド
スライダ
ロッド
スライダ
Z
スライダ
GT
ミニガイド
テーブル
ORV
ORC
φ10
ORCA
ORGA
ORK
ORC
φ63 φ80
ORW
MRW
ORB
MRV
MRC
MRG
MRB
ORS
MRS
RAP
RAT
RAF
RAN
RAG
RWT
スイング
ツイスト
エアハンド
Lハンド
フラット形
エアハンド
三爪
ハンド
メカ
ハンド
ラバー
ハンド
MJC
コンプラ
イアンス
コンプラ
θレス
SHM
マイクロ
SHM
高速
バルブバック
低速
シリンダ
リニア
磁気
ストローク
センサ
センサ
スイッチ
CJ
CRE

取扱い要領と注意事項

ガイド付シリンダ 許容曲げモーメント

許容曲げモーメント以上でご使用されますとガイド部のガタの発生および精度の悪化など寿命に悪影響を与える原因となります。



●モーメントの中心位置は、図のガイド中心位置を基準にしてください。

●ガイド中心位置寸法

形式	ストローク	X	Y	形式	ストローク	X	Y
BCG□6	5	31.5	6	BCG□25	5	47.5	14.5
	10				15		
	15				20		
	20				25		
	25				30		
	30				35		
	35				40		
	40				45		
	45				50		
	50				55		
BCG□12	10	42.5	18	BCG□32	10	57	18
	15				15		
	20				20		
	25				25		
	30				30		
	35				35		
	40				40		
	45				45		
	50				50		
	55				55		
BCG□16	5	37.5	9.5	BCG□40	10	70.5	23
	10				15		
	15				20		
	20				25		
	25				30		
	30				35		
	35				40		
	40				45		
	45				50		
	50				55		
BCG□20	5	44	11.5		60	110.5	
	10			15			
	15			20			
	20			25			
	25			30			
	30			35			
	35			40			
	40			45			
	45			50			
	50			55			

■許容曲げモーメント

形式	Mp (ピッチング)	Mr (ローリング)	My (ヨーイング)
BCG□8、BCG□12	0.12	0.12	0.21
BCG□16	0.4	0.4	0.68
BCG□20	1.5	1.8	2.2
BCG□25	2.18	2.18	4.18
BCG□32	4.46	4.46	7.31
BCG□40	6.7	8	13.7

耐熱仕様の場合

形式	Mp (ピッチング)	Mr (ローリング)	My (ヨーイング)
BCGF8、BCGF12	0.11	0.11	0.18
BCGF16	0.35	0.35	0.60
BCGF20	0.88	0.88	1.25
BCGF25	1.37	1.21	2.30
BCGF32	3.56	2.99	6.00
BCGF40	6.32	5.30	11.04

取扱い要領と注意事項

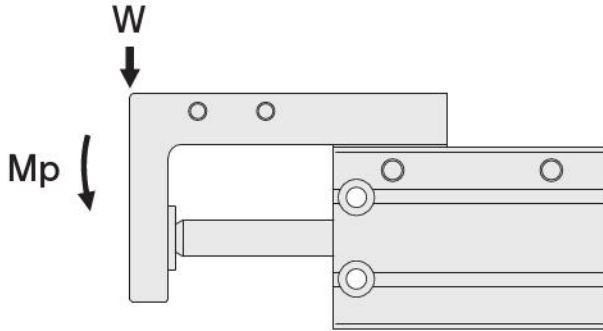
ガイド付シリンダ 曲げモーメントに対するテーブルの変位量 (参考値)

耐熱仕様のグラフは196ページをご覧ください。

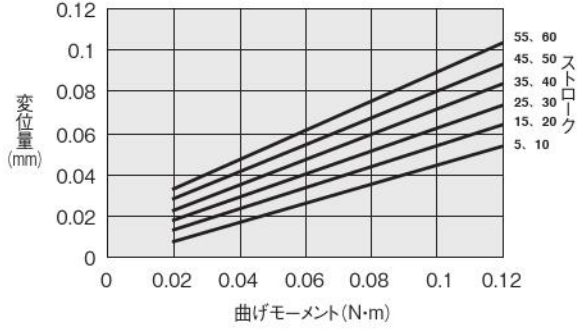
●ピッチング (Mp)

矢印部に荷重Wを作用させた時のテーブル端 (矢印部) の変位量

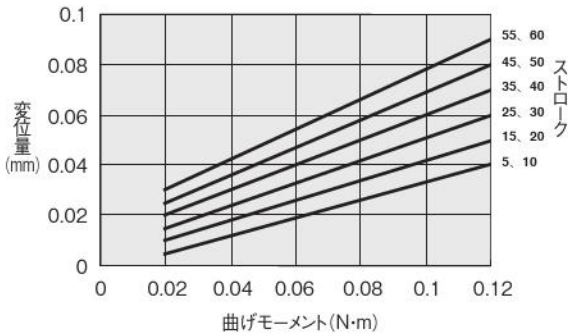
(注意：テーブルに衝撃荷重が作用した後は、変位量が増大することがあります)



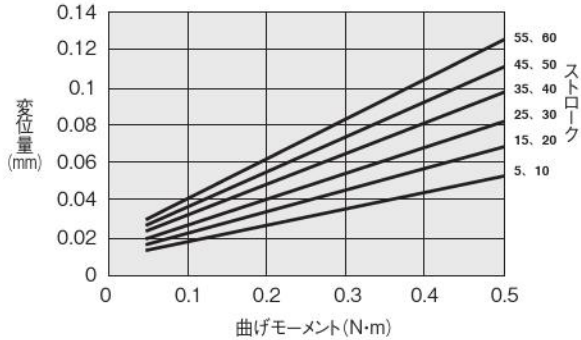
●BCG□8



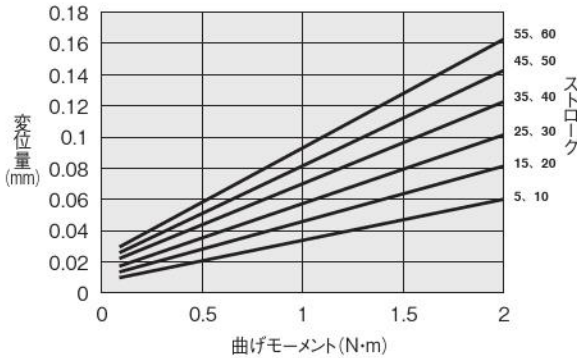
●BCG□12



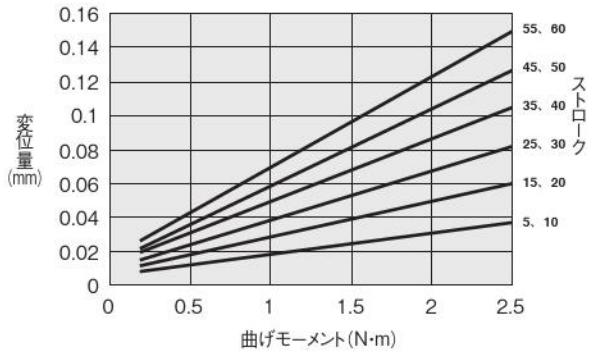
●BCG□16



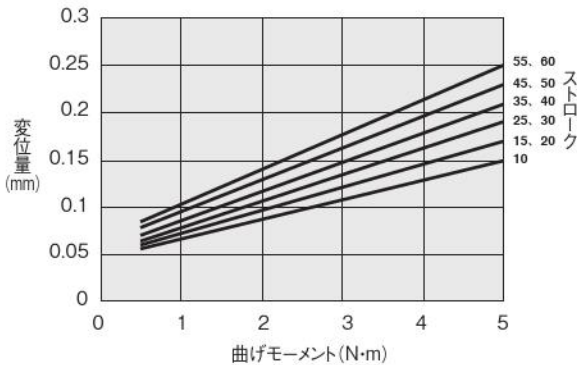
●BCG□20



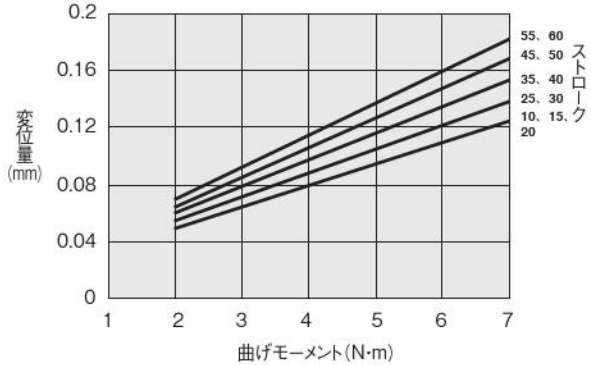
●BCG□25



●BCG□32



●BCG□40



- ミニピット
- ノック
- マルチ
- ジグC
- ジグC ストローク
- ジグC 低摩擦
- ペーシック
- ペン
- スリム
- ツインポート
- ダイナ
- KSD
- ガイドジグ 6~10
- ガイドジグ 12~63
- ツインロッドφ6
- ツインロッドB
- アルファツイロッド
- アクシスシリンダ
- スライドユニット
- ハイマルチ
- ミニガイドスライダ
- ロッドスライダ
- スライダ
- GT
- ミニガイドテーブル
- ORV
- ORC φ10
- ORCA ORGA
- ORK
- ORC φ83,φ80
- ORW MRW
- ORB
- MRV
- MRC MRG
- MRB
- ORS MRS
- RAP
- RAT
- RAF
- RAN
- RAG
- RWT
- スイング
- ツイスト
- エアハンド
- Lハンド
- フラット形エアハンド
- 三爪ハンド
- メカハンド
- ラバーハンド
- MJC
- コンプライアンス
- コンプラθレス
- SHM マイクロ
- SHM
- 高速バルブ
- 低速シリンダ
- リニア磁気
- ストロークセンサ
- センサスイッチ
- CJ
- CRE

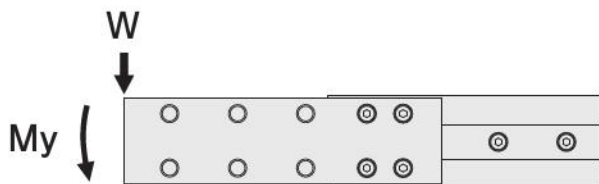
ガイド付シリンダ 曲げモーメントに対するテーブルの変位量 (参考値)

耐熱仕様のグラフは197ページをご覧ください。

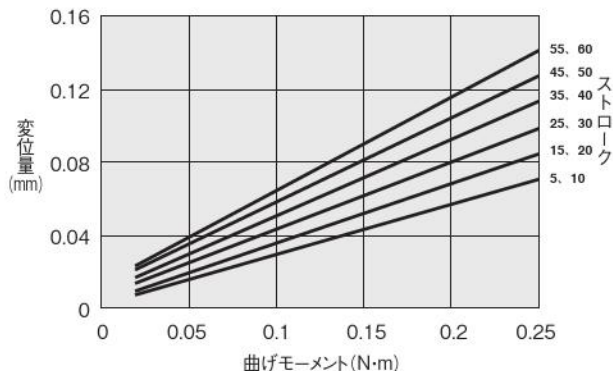
●ヨーイング (My)

矢印部に荷重Wを作用させた時のテーブル端(矢印部)の変位量

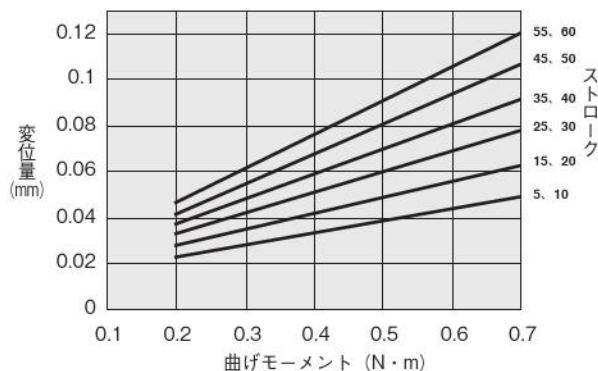
(注意: テーブルに衝撃荷重が作用した後は、変位量が増大することがあります)



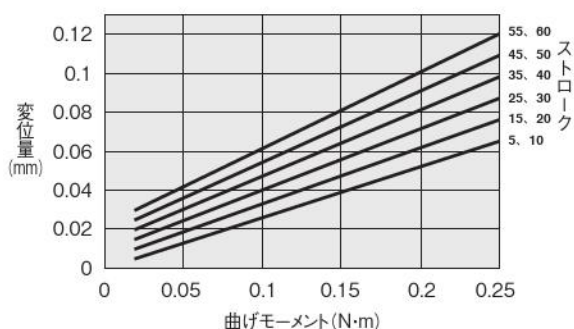
●BCG□8



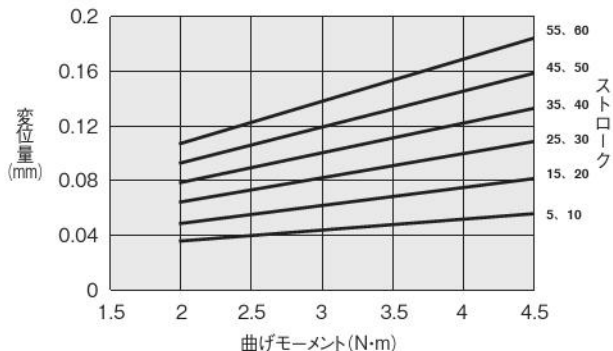
●BCG□16



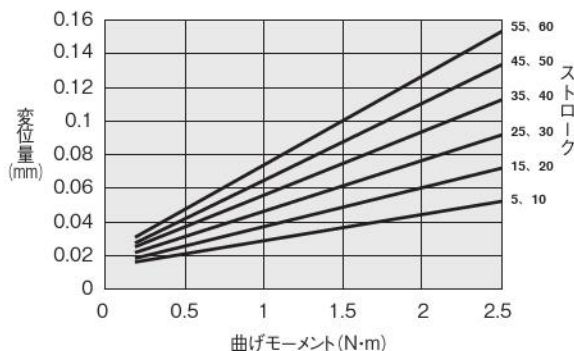
●BCG□12



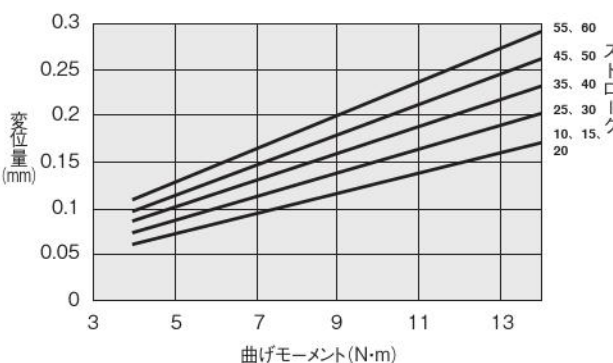
●BCG□25



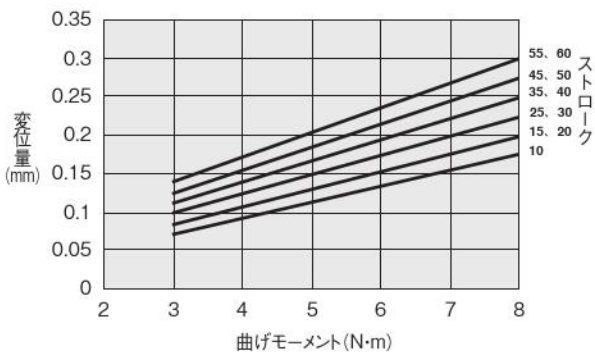
●BCG□20



●BCG□40



●BCG□32



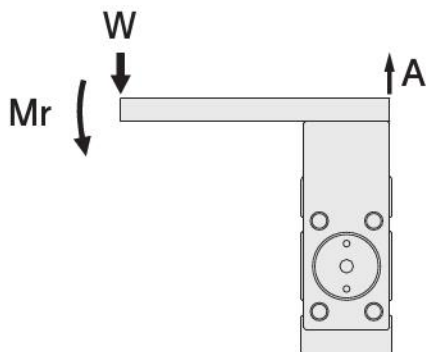
ミニ
ビット
ノック
マルチ
ジグC
ジグC
ストローク
ジグC
低摩擦
ベシック
ペン
スリム
ツイン
ポート
ダイナ
KSD
ガイドジグ
6~10
ガイドジグ
12~63
ツイン
ロッドφ6
ツイン
ロッドB
アルファ
ワイロッド
アクシス
シリンダ
スライド
ユニット
ハイ
マルチ
ミニガイド
スライド
ロッド
スライド
ス
スライド
GT
ミニガイド
テーブル
ORV
ORC
φ10
ORCA
ORGA
ORK
ORC
φ63 φ80
ORW
MRW
ORB
MRV
MRC
MRG
MRB
ORS
MRS
RAP
RAT
RAF
RAN
RAG
RWT
スイング
ツイスト
エアハンド
Lハンド
フラット形
エアハンド
ミ爪
ハンド
メカ
ハンド
ラバー
ハンド
MJC
コンプラ
イアンス
コンプラ
θレス
SHM
マイクロ
SHM
高速
バルブバック
低速
シリンダ
リニア
磁気
ストローク
センサ
センサ
スイッチ
CJ
CRE

ガイド付シリンダ 曲げモーメントに対するテーブルの変位量 (参考値) 耐熱仕様のグラフは198ページをご覧ください。

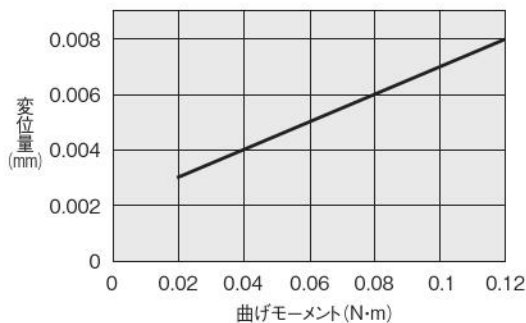
●ローリング (Mr)

矢印部に荷重Wを作用させた時のテーブル端 (矢印A部) の変位量

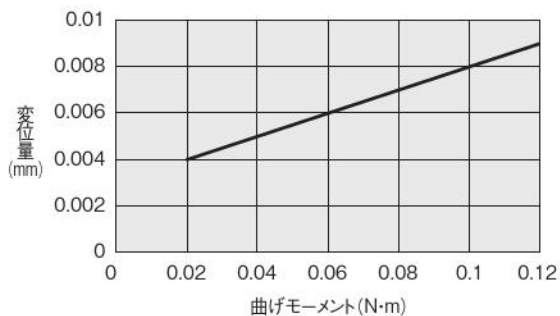
(注意: テーブルに衝撃荷重が作用した後は、変位量が増大することがあります)



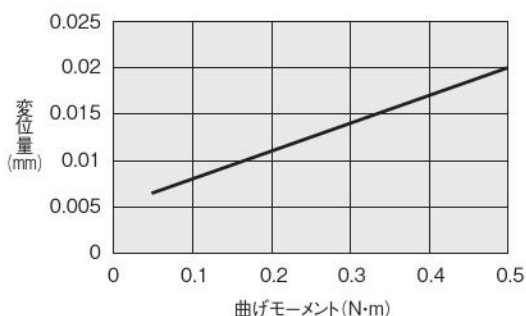
●BCG□8



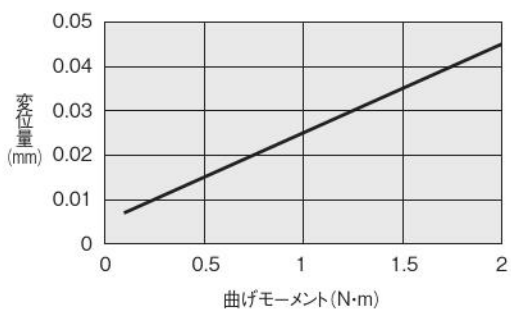
●BCG□12



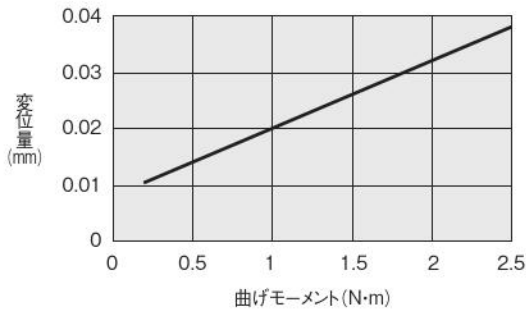
●BCG□16



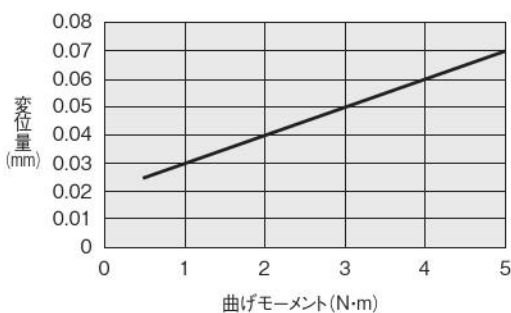
●BCG□20



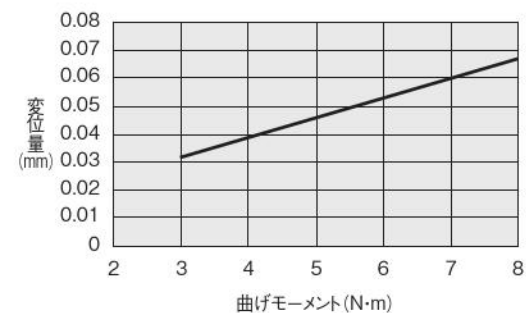
●BCG□25



●BCG□32



●BCG□40



ミニ
ビット
ノック
マルチ
ジグC
ジグC
ストローク
ジグC
低摩擦
ペーシック
ペン
スリム
ツイン
ポート
ダイナ
KSD
ガイドジグ
6~10
ガイドジグ
12~63
ツイン
ロッドφ6
ツイン
ロッドB
アルファ
ツイロッド
アクシス
シリンダ
スライド
ユニット
ハイ
マルチ
ミニガイド
スライダ
ロッド
スライダ
Z
スライダ
GT
ミニガイド
テーブル
ORV
ORC
φ10
ORCA
ORGA
ORK
ORC
φ83,φ80
ORW
MRW
ORB
MRV
MRC
MRG
MRB
ORS
MRS
RAP
RAT
RAF
RAN
RAG
RWT
スイング
ツイスト
エアハンド
Lハンド
フラット形
エアハンド
三爪
ハンド
メカ
ハンド
ラバー
ハンド
MJC
コンプラ
イアンス
コンプラ
θレス
SHM
マイクロ
SHM
高速
バルブ
低速
シリンダ
リニア
磁気
ストローク
センサ
センサ
スイッチ
CJ
CRE

ミニ
ビット
ノック
マルチ
ジグC
ジグC
ストローク
ジグC
低摩擦
ベシック
ペン
スリム
ツイン
ポート
ダイナ
KSD
ガイドジグ
6~10
ガイドジグ
12~63
ツイン
ロッドφ6
ツイン
ロッドB
アルファ
ワイロッド
アクセス
シリンダ
スライド
ユニット
ハイ
マルチ
ミニガイド
スライダ
ロッド
スライダ
スライダ
GT
ミニガイド
テーブル
ORV
ORC
φ10
ORCA
ORGA
ORK
ORC
φ63 φ80
ORW
MRW
ORB
MRV
MRC
MRG
MRB
ORS
MRS
RAP
RAT
RAF
RAN
RAG
RWT
スイング
ツイスト
エアハンド
Lハンド
フラット形
エアハンド
ミハ
ハンド
メカ
ハンド
ラバー
ハンド
MJC
コンプラ
イアンス
コンプラ
θレス
SHM
マイクロ
SHM
高速
バルブバック
低速
シリンダ
リニア
磁気
ストローク
センサ
センサ
スイッチ
CJ
CRE

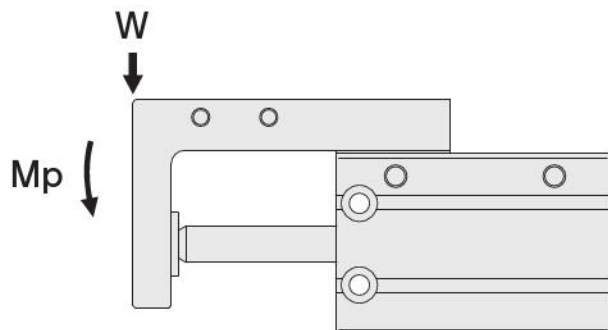
取扱い要領と注意事項

耐熱仕様 ガイド付シリンダ 曲げモーメントに対するテーブルの変位量 (参考値)

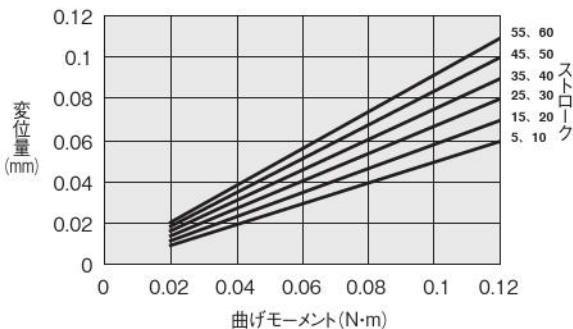
●ピッチング (Mp)

矢印部に荷重Wを作用させた時のテーブル端 (矢印部) の変位量

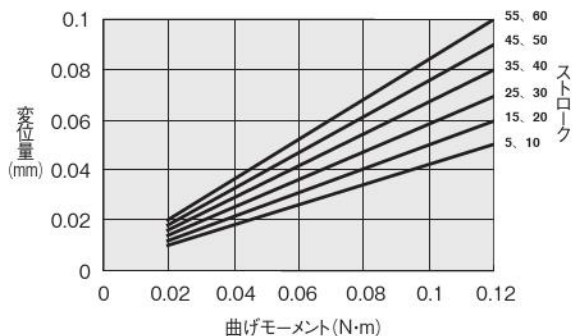
(注意：テーブルに衝撃荷重が作用した後は、変位量が増大することがあります)



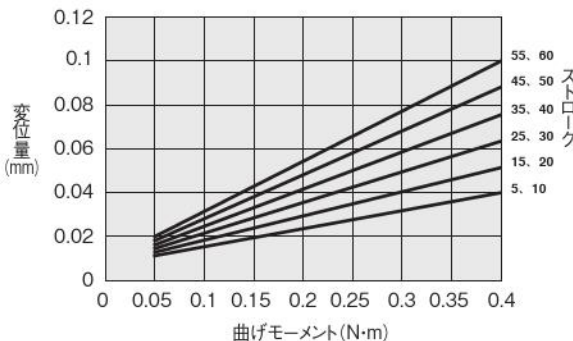
●BCGF8



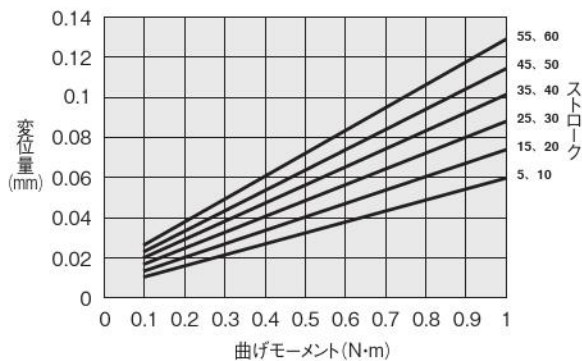
●BCGF12



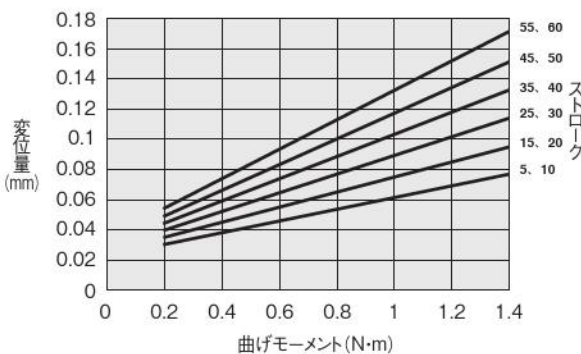
●BCGF16



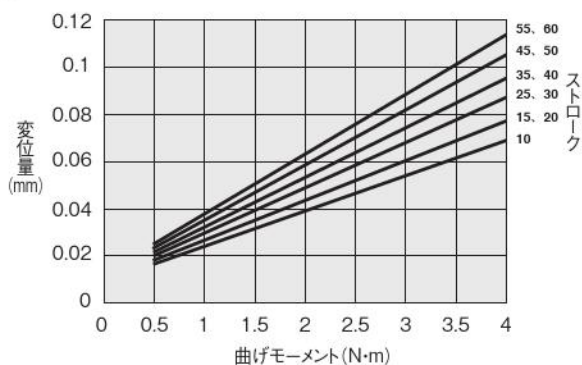
●BCGF20



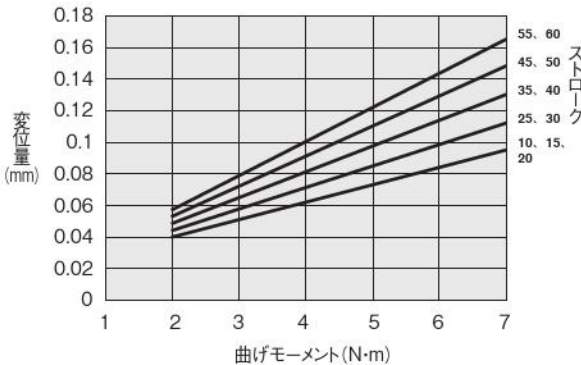
●BCGF25



●BCGF32



●BCGF40

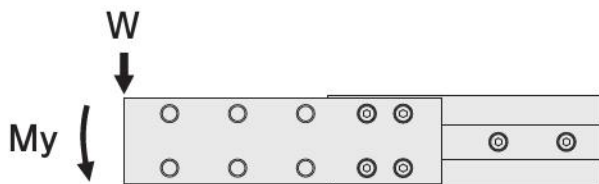


耐熱仕様 ガイド付シリンダ 曲げモーメントに対するテーブルの変位量 (参考値)

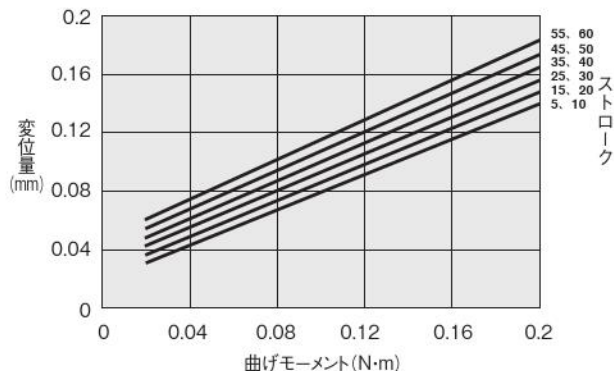
●ヨーイング (My)

矢印部に荷重Wを作用させた時のテーブル端 (矢印部) の変位量

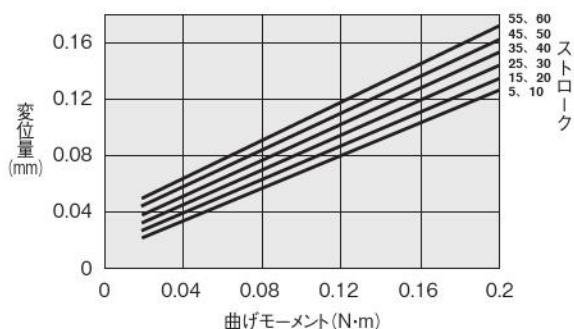
(注意：テーブルに衝撃荷重が作用した後は、変位量が増大することがあります)



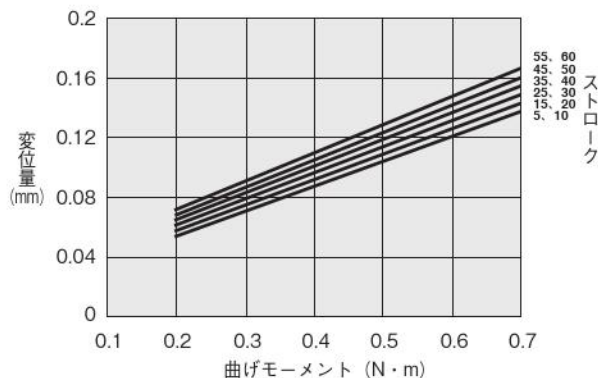
●BCGF8



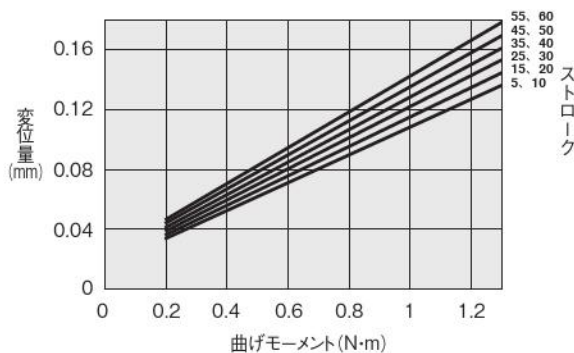
●BCGF12



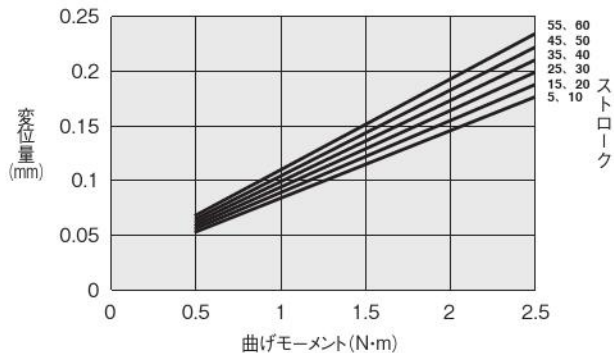
●BCGF16



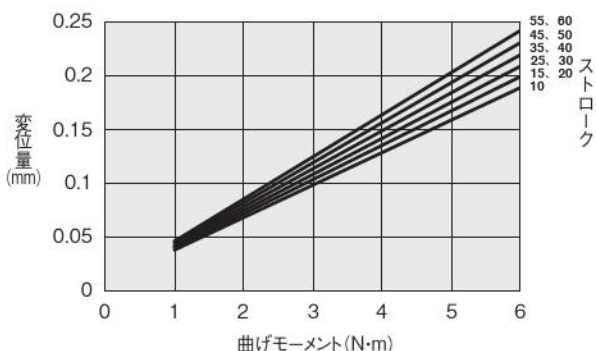
●BCGF20



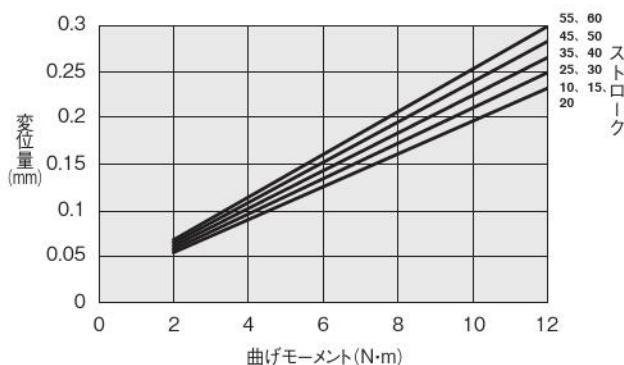
●BCGF25



●BCGF32



●BCGF40



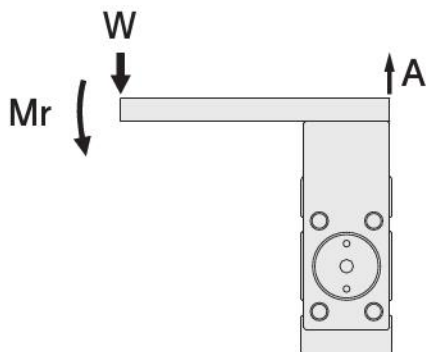
ミニ
ピット
ノック
マルチ
ジグC
ジグC
ストローク
ジグC
低摩擦
ペーシック
ペン
スリム
ツイン
ポート
ダイナ
KSD
ガイドジグ
6~10
ガイドジグ
12~63
ツイン
ロッドφ6
ツイン
ロッドB
アルファ
ツイロッド
アクシス
シリンダ
スライド
ユニット
ハイ
マルチ
ミニガイド
スライダ
ロッド
スライダ
Z
スライダ
GT
ミニガイド
テーブル
ORV
ORC
φ10
ORCA
ORGA
ORK
ORC
φ83,φ80
ORW
MRW
ORB
MRV
MRC
MRG
MRB
ORS
MRS
RAP
RAT
RAF
RAN
RAG
RWT
スイング
ツイスト
エアハンド
Lハンド
フラット形
エアハンド
三爪
ハンド
メカ
ハンド
ラバー
ハンド
MJC
コンプラ
イアンス
コンプラ
θレス
SHM
マイクロ
SHM
高速
バルブ
低速
シリンダ
リニア
磁気
ストローク
センサ
センサ
スイッチ
CJ
CRE

耐熱仕様 ガイド付シリンダ 曲げモーメントに対するテーブルの変位量 (参考値)

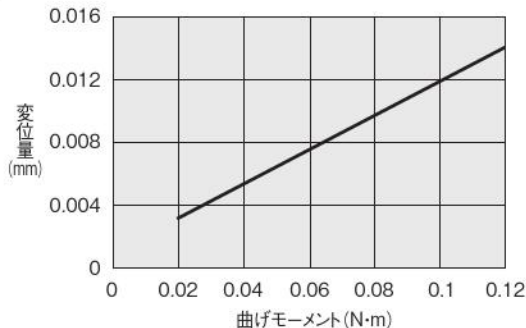
●ローリング (Mr)

矢印部に荷重Wを作用させた時のテーブル端 (矢印A部) の変位量

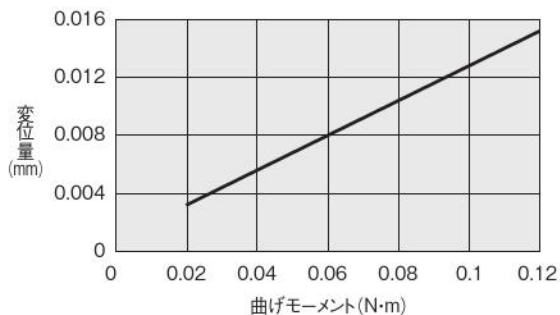
(注意：テーブルに衝撃荷重が作用した後は、変位量が増大することがあります)



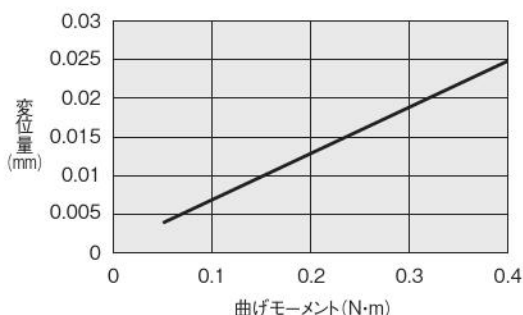
●BCGF8



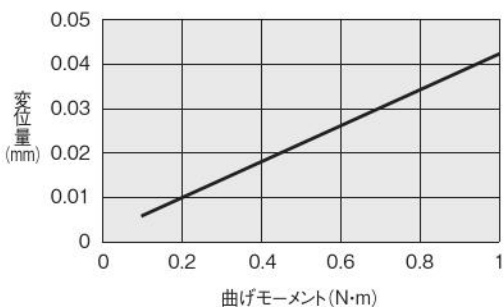
●BCGF12



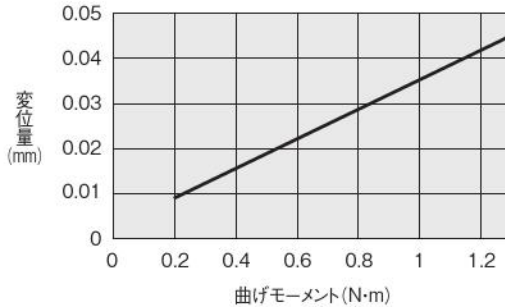
●BCGF16



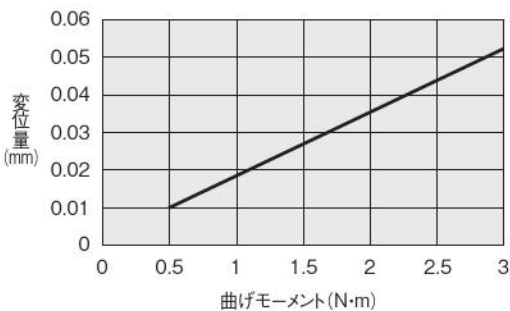
●BCGF20



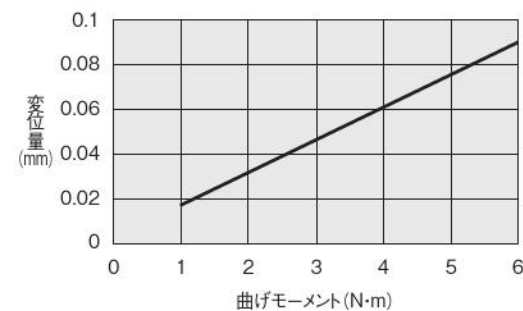
●BCGF25



●BCGF32



●BCGF40



取扱い要領と注意事項

推力

●複動形

シリンダ径 mm	ピストンロッド径 mm	動作	受圧面積 mm ²	空気圧力 MPa						
				0.1	0.2	0.3	0.4	0.5	0.6	0.7
6	4	押側	28.3	2.8	5.7	8.5	11.3	14.2	17.0	19.8
		引側	15.7	1.6	3.1	4.7	6.3	7.9	9.4	11.0
8	5	押側	50.3	5.0	10.1	15.1	20.1	25.2	30.2	35.2
		引側	30.6	3.1	6.1	9.2	12.2	15.3	18.4	21.4
10	5	押側	78.5	7.9	15.7	23.6	31.4	39.3	47.1	55.0
		引側	58.9	5.9	11.8	17.7	23.6	29.5	35.3	41.2
12	6	押側	113.0	11.3	22.6	33.9	45.2	56.5	67.8	79.1
		引側	84.8	8.5	17.0	25.4	33.9	42.4	50.9	59.4
16	8	押側	201.0	20.1	40.2	60.3	80.4	100.5	120.6	140.7
		引側	150.0	15.0	30.0	45.0	60.0	75.0	90.0	105.0
20	10	押側	314.0	31.4	62.8	94.2	125.6	157.0	188.4	219.8
		引側	235.5	23.6	47.1	70.7	94.2	117.8	141.3	164.9
25	12	押側	490.6	49.1	98.1	147.2	196.2	245.3	294.4	343.4
		引側	377.6	37.8	75.5	113.3	151.0	188.8	226.6	264.3
32	16	押側	803.8	80.4	160.8	241.1	321.5	401.9	482.3	562.7
		引側	602.9	60.3	120.6	180.9	241.2	301.5	361.7	422.0
40	16	押側	1256.0	125.6	251.2	376.8	502.4	628.0	753.6	879.2
		引側	1055.0	105.5	211.0	316.5	422.0	527.5	633.0	738.5
50	20	押側	1962.5	196.3	392.5	588.8	785.0	981.3	1177.5	1373.8
		引側	1648.5	164.9	329.7	494.6	659.4	824.3	989.1	1154.0
63	20	押側	3115.7	311.6	623.1	934.7	1246.3	1557.9	1869.4	2181.0
		引側	2801.7	280.2	560.3	840.5	1120.7	1400.9	1681.0	1961.2
80	25	押側	5024.0	502.4	1004.8	1507.2	2009.6	2512.0	3014.4	3516.8
		引側	4533.4	453.3	906.7	1360.0	1813.4	2266.7	2720.0	3173.4
100	30	押側	7850.0	785.0	1570.0	2355.0	3140.0	3925.0	4710.0	5495.0
		引側	7143.5	714.4	1428.7	2143.1	2857.4	3571.8	4286.1	5000.5
125	35	押側	12265.6	1226.6	2453.1	3679.7	4906.3	6132.8	7359.4	8585.9
		引側	11304.0	1130.4	2260.8	3391.2	4521.6	5652.0	6782.4	7912.8

●単動形

作動形式	シリンダ径 mm	ピストンロッド径 mm	受圧面積 mm ²	空気圧力 MPa						スプリング戻り力 (END)
				0.2	0.3	0.4	0.5	0.6	0.7	
押出 単動形	6	4	28.3	2.5	5.3	8.1	11.0	13.8	16.6	3.16
	8	5	50.3	3.6	8.6	13.6	18.7	23.7	28.7	6.5
	10	5	78.5	8.5	16.4	24.2	32.1	39.9	47.8	7.17
	12	6	113.0	12.7	24.0	35.3	46.6	57.9	69.2	9.9
	16	8	201.0	23.8	43.9	64.0	84.1	104.2	124.3	16.4
	20	10	314.0	46.4	77.8	109.2	140.6	172.0	203.4	16.4
	25	12	490.6	77.8	126.9	175.9	225.0	274.1	323.1	20.3
	32	16	803.8	127.8	208.1	288.5	368.9	449.3	529.7	33
	40	16	1256.0	211.7	337.3	462.9	588.5	714.1	839.7	39.5
50	20	1962.5	338.8	535.1	731.3	927.6	1123.8	1320.1	53.7	
引込 単動形	6	4	15.7	—	1.3	2.8	4.4	6.0	7.5	3.45
	8	5	30.6	—	2.0	5.1	8.1	11.2	14.3	7.17
	10	5	58.9	4.6	10.5	16.4	22.3	35.3	34.2	7.17
	12	6	84.8	7.1	15.5	24.0	32.5	41.0	49.5	9.9
	16	8	150.0	13.6	28.6	43.6	58.6	73.6	88.6	16.4
	20	10	235.5	30.7	54.3	77.8	101.4	124.9	148.5	16.4
	25	12	377.6	55.2	93.0	130.7	168.5	206.3	244.0	20.3
	32	16	602.9	87.6	147.9	208.2	268.5	328.7	389.0	33
	40	16	1055.0	171.5	277.0	382.5	488.0	593.5	699.0	39.5
50	20	1648.5	276.0	440.9	605.7	770.6	935.4	1100.3	53.7	

ミニ
ピット
ノック
マルチ
ジグC
ジグC
ストローク
ジグC
低摩擦
ペーシック
ベン
スリム
ツイン
ポート
ダイナ
KSD
ガイドジグ
6~10
ガイドジグ
12~63
ツイン
ロッドφ6
ツイン
ロッドB
アルファ
ツインロッド
アクスス
シリンダ
スライド
ユニット
ハイ
マルチ
ミニガイド
スライダ
ロッド
スライダ
Z
スライダ
GT
ミニガイド
テーブル
ORV
ORC
φ10
ORCA
ORCA
ORK
ORC
φ83,φ80
ORW
MRW
ORB
MRV
MRC
MRG
MRB
ORS
MRS
RAP
RAT
RAF
RAN
RAG
RWT
スイング
ツイスト
エアハンド
Lハンド
フラット形
エアハンド
三爪
ハンド
メカ
ハンド
ラバー
ハンド
MJC
コンプラ
イアンス
コンプラ
θレス
SHM
マイク
ロ
SHM
高速
バルブ
バック
低速
シリンダ
リニア
磁気
ストローク
センサ
センサ
スイッチ
CJ
CRE

ベーシックシリンダ

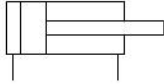
クリーンシステム対応シリンダ 複動形 (片ロッド)



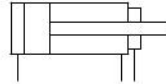
表示記号

●複動形

集塵ポートなし



集塵ポート付



仕様

●複動形 (クリーン仕様)

項目	シリンダ径	6 ^{注1}	8 ^{注1}	10	12	16	20	25	32	40	50	63
作動形式		複動形										
使用流体		空気										
使用圧力範囲	MPa	0.12~0.7		0.06~0.7			0.05~0.7					
保証耐圧力	MPa	1.05										
使用温度範囲	℃	0~60										
使用速度範囲	mm/s	10~300										
クッション		ゴムバンパ										
給油		不可										
配管接続口径		M3×0.5			M5×0.8			Rc1/8		Rc1/4		
クリーン度 ^{注2}	集塵ポート付	—			クラス5相当 (FED-STDクラス100相当) ^{注3}							
	集塵ポートなし	クラス6相当 (FED-STDクラス1000相当) ^{注3}										

注1: シリンダ径φ6、φ8に集塵ポート付はありません。

2: 当社基準。集塵ポート付は、集塵ポートより真空吸引した場合。

3: FED-STDは、2001年に11月に廃止されているので、ここでは参考のために示します。

シリンダ径とストローク

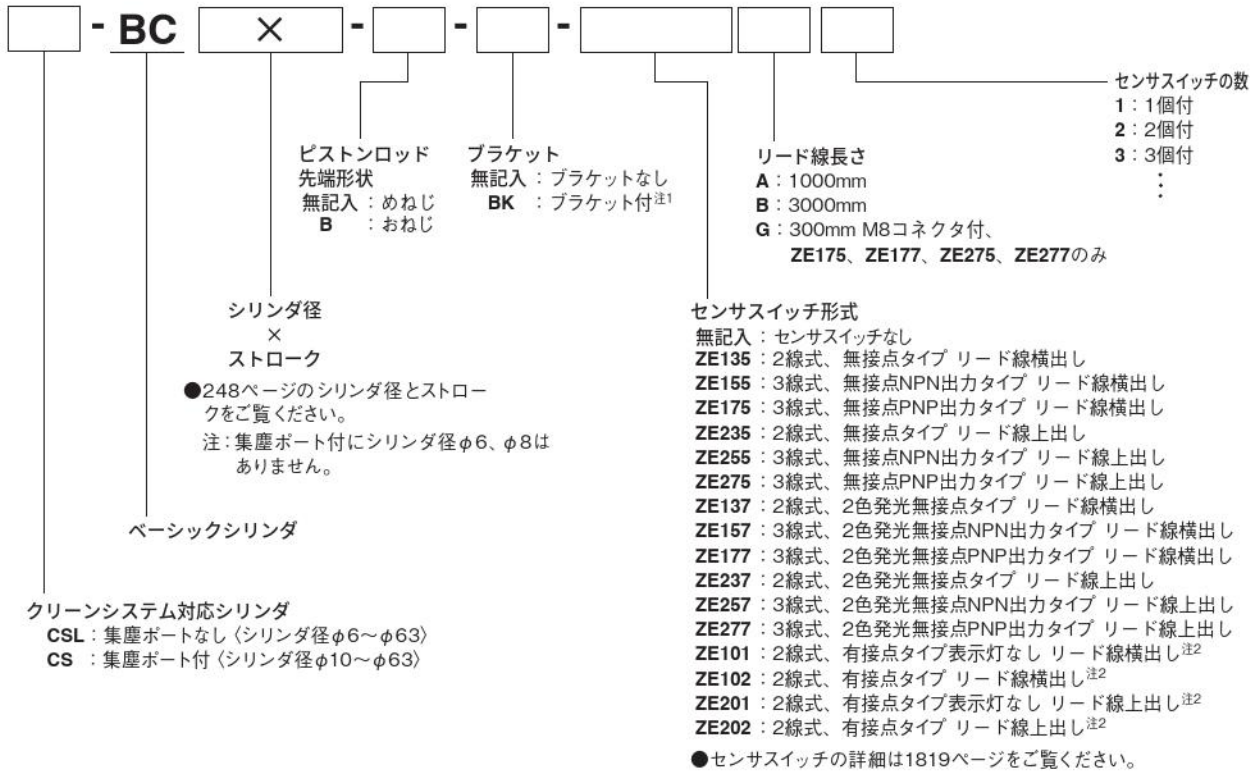
●複動形

シリンダ径	標準ストローク	製作可能最大ストローク
6 ^{注1} 、8 ^{注1} 、10	5、10、15、20、25、30	50
12、16	5、10、15、20、25、30、35、40、45、50	100
20、25	5 ^{注2} 、10、15、20、25、30、35、40、45、50、55、60、70、75、80、90、100	125
32、40	10、15、20、25、30、35、40、45、50、55、60、70、75、80、90、100	200
50、63	10、15、20、25、30、35、40、45、50、55、60、70、75、80、90、100	200

注1: シリンダ径φ6、φ8に集塵ポート付はありません。

2: このストロークはカラー詰めとなります。

■複動形 (片ロッド)



注1: ブラケットは、シリンダ径φ6、φ8には取り付けられません。
 2: 有接点タイプのセンサスイッチは、シリンダ径φ6、φ8、φ10、φ12には取り付けられません。
 3: 有接点タイプのセンサスイッチを使用する場合は、作動速度を30mm/s以上としてください。

質量

●複動形 (クリーン仕様、集塵ポートなし)

形式	ストローク																
	5	10	15	20	25	30	35	40	45	50	55	60	70	75	80	90	100
CSL-BC6	13(15)	16(18)	20(22)	23(25)	27(29)	30(32)	-	-	-	-	-	-	-	-	-	-	-
CSL-BC8	19(21)	21(23)	24(26)	27(29)	31(32)	32(34)	-	-	-	-	-	-	-	-	-	-	-
CSL-BC10	21(23)	23(25)	26(28)	29(31)	32(34)	34(36)	-	-	-	-	-	-	-	-	-	-	-
CSL-BC12	29(32)	33(36)	38(41)	42(45)	46(49)	50(53)	55(58)	59(62)	63(66)	67(70)	-	-	-	-	-	-	-
CSL-BC16	44(49)	49(54)	55(60)	61(66)	67(72)	72(77)	78(83)	84(89)	90(95)	95(100)	-	-	-	-	-	-	-
CSL-BC20	86(96)	84(94)	93(103)	102(112)	111(121)	120(130)	129(139)	137(147)	146(156)	155(165)	164(174)	173(183)	190(200)	199(209)	208(218)	226(236)	243(253)
CSL-BC25	126(142)	122(138)	134(150)	146(162)	159(175)	171(187)	183(199)	195(211)	207(223)	219(235)	231(247)	243(259)	267(283)	280(296)	292(308)	316(332)	340(356)
CSL-BC32	-	222(262)	242(282)	262(302)	283(323)	303(343)	323(363)	343(383)	363(403)	383(423)	403(443)	423(463)	464(504)	484(524)	504(544)	544(584)	584(624)
CSL-BC40	-	316(356)	339(379)	362(402)	386(426)	409(449)	433(473)	456(496)	479(519)	502(542)	526(566)	549(589)	596(636)	619(659)	642(682)	689(729)	735(775)
CSL-BC50	-	545(640)	580(675)	614(709)	649(744)	683(778)	718(813)	752(847)	786(881)	820(915)	855(950)	889(984)	958(1053)	993(1088)	1027(1122)	1096(1191)	1164(1259)
CSL-BC63	-	832(927)	872(967)	912(1007)	952(1047)	991(1086)	1031(1126)	1071(1166)	1111(1206)	1150(1245)	1190(1285)	1230(1325)	1310(1405)	1350(1445)	1389(1484)	1469(1564)	1548(1643)

() 内はおねじ仕様の質量

●複動形 (クリーン仕様、集塵ポート付)

形式	ストローク																
	5	10	15	20	25	30	35	40	45	50	55	60	70	75	80	90	100
CS-BC10	29(31)	31(33)	34(36)	37(39)	40(42)	42(44)	-	-	-	-	-	-	-	-	-	-	-
CS-BC12	43(46)	47(50)	52(55)	56(59)	60(63)	64(67)	69(72)	73(76)	77(80)	81(84)	-	-	-	-	-	-	-
CS-BC16	61(66)	66(71)	72(77)	78(83)	84(89)	89(94)	95(100)	101(106)	107(112)	112(117)	-	-	-	-	-	-	-
CS-BC20	111(121)	109(119)	118(128)	127(137)	136(146)	145(155)	154(164)	162(172)	171(181)	180(190)	189(199)	198(208)	215(225)	224(234)	233(243)	251(261)	268(278)
CS-BC25	162(178)	158(174)	170(186)	182(198)	195(211)	207(223)	219(235)	231(247)	243(259)	255(271)	267(283)	279(295)	303(319)	316(332)	328(344)	352(368)	376(392)
CS-BC32	-	306(346)	326(366)	346(386)	367(407)	387(427)	407(447)	427(467)	447(487)	467(507)	487(527)	507(547)	548(588)	568(608)	588(628)	628(668)	668(708)
CS-BC40	-	437(477)	460(500)	483(523)	507(547)	530(570)	554(594)	577(617)	600(640)	623(663)	647(687)	670(710)	717(757)	740(780)	763(803)	810(850)	856(896)
CS-BC50	-	740(835)	775(870)	809(904)	844(939)	878(973)	913(1008)	947(1042)	981(1076)	1015(1110)	1050(1145)	1084(1179)	1153(1248)	1188(1283)	1222(1317)	1291(1386)	1359(1454)
CS-BC63	-	1174(1269)	1214(1309)	1254(1349)	1294(1389)	1333(1428)	1373(1468)	1413(1508)	1453(1548)	1492(1587)	1532(1627)	1572(1667)	1652(1747)	1692(1787)	1731(1826)	1811(1906)	1890(1985)

() 内はおねじ仕様の質量

●センサスイッチの加算質量

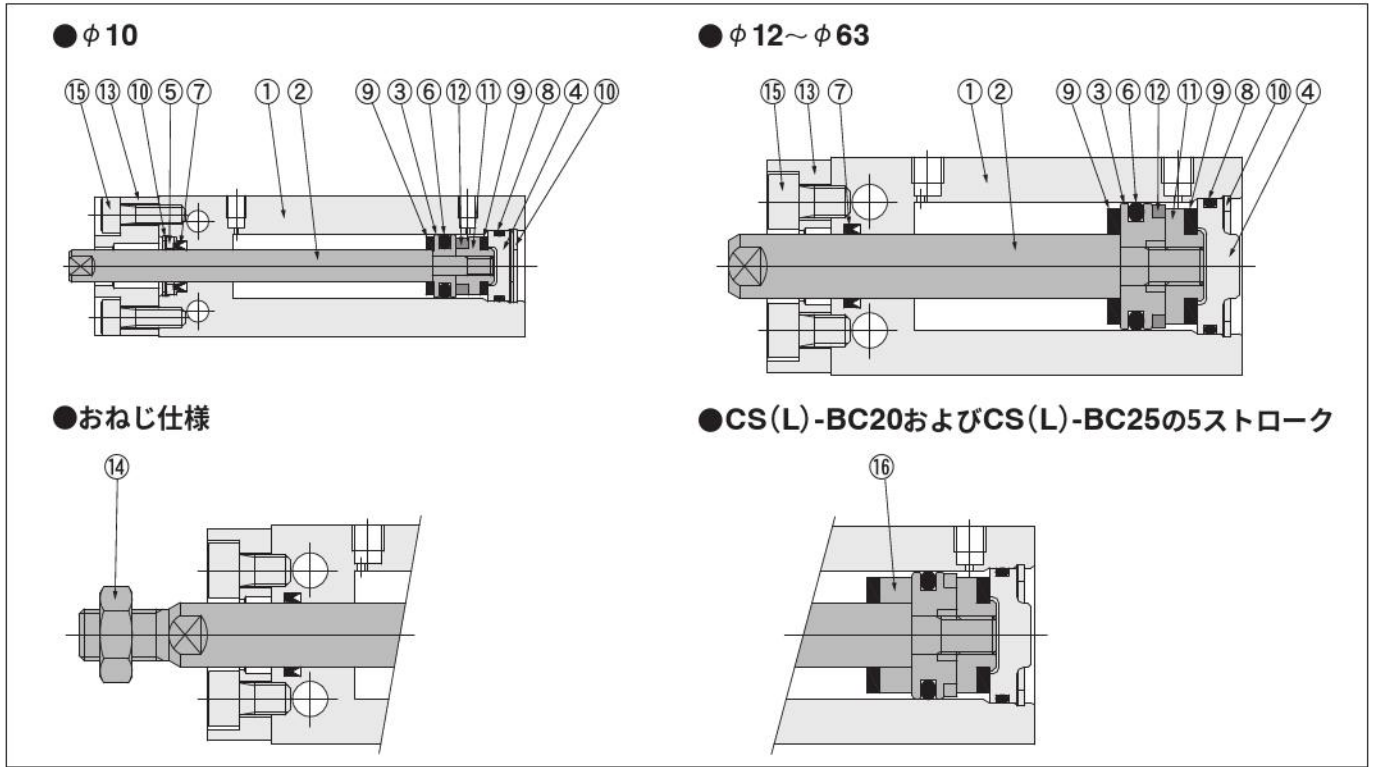
ZE□□□A、ZE□□□G : 15g ZE□□□B : 35g

ミニピット
 ノック
 マルチ
 ジグC
 ジグC ストローク
 ジグC 低摩擦
 ペーシック
 ペン
 スリム
 ツインポート
 ダイナ
 KSD
 ガイドジグ 6~10
 ガイドジグ 12~63
 ツインロッドφ6
 ツインロッドB
 アルファ
 アクシス
 スライドユニット
 ハイマルチ
 ミニガイドスライダ
 ロッドスライダ
 スライダ
 GT
 ミニガイドテーブル
 ORV
 ORC φ10
 ORCA ORGA
 ORK
 ORC φ83, φ80
 ORW MRW
 ORB
 MRV
 MRC MRG
 MRB
 ORS MRS
 RAP
 RAT
 RAF
 RAN
 RAG
 RWT
 スイング
 ツイスト
 エアハンド
 Lハンド
 フラット形エアハンド
 ミニハンド
 メカハンド
 ラバーハンド
 MJC
 コンプラ イアンス
 コンプラ θレス
 SHM マイクロ
 SHM
 高速バルブ
 低速シリンダ
 リニア磁気
 ストロークセンサ
 センサスイッチ
 CJ
 CRE

ミニ
ビット
ノック
マルチ
ジグ C
ジグ C
ストローク
ジグ C
低摩擦
ベーシック
ペン
スリム
ツイン
ポート
ダイナ
KSD
ガイドジグ
6~10
ガイドジグ
12~63
ツイン
ロッドφ6
ツイン
ロッドB
アルファ
ワイロッド
アクセス
シリンダ
スライド
ユニット
ハイ
マルチ
ミニガイド
スライダ
ロッド
スライダ
Z
スライダ
GT
ミニガイド
テーブル
ORV
ORC
φ10
ORCA
ORGA
ORK
ORC
φ63 φ80
ORW
MRW
ORB
MRV
MRC
MRG
MRB
ORS
MRS
RAP
RAT
RAF
RAN
RAG
RWT
スイング
ツイスト
エアハンド
Lハンド
フラット
エアハンド
ミ
ハンド
メカ
ハンド
ラバー
ハンド
MJC
コンプラ
イアンス
コンプラ
θレス
SHM
マイク
ロ
SHM
高速
バルブ
ク
低速
シリンダ
リニア
磁気
ストローク
センサ
センサ
スイッチ
CJ
CRE

内部構造

■複動形 (クリーン仕様)



各部名称と主要部材質 (クリーン仕様)

No	名称	φ 6 ^{注1}	φ 8 ^{注1}	φ 10	φ 12	φ 16	φ 20	φ 25	φ 32	φ 40	φ 50	φ 63	
①	シリンダ本体	アルミ合金 (特殊耐摩耗処理)											
②	ピストンロッド	ステンレス鋼											
③	ピストン	ステンレス鋼				アルミ合金 (アルマイト処理)							
④	ヘッドカバー	アルミ合金 (アルマイト処理)											
⑤	パッキン押え	アルミ合金 (アルマイト処理)	—	—	—	—	—	—	—	—	—	—	
⑥	★ピストンパッキン	合成ゴム (NBR)											
⑦	★ロッドパッキン	合成ゴム (NBR)											
⑧	★Oリング	合成ゴム (NBR)											
⑨	バンパ	ウレタンゴム	合成ゴム (NBR)										
⑩	★止め輪	ステンレス鋼 ^{注2}				硬鋼 (無電解ニッケルめっき処理)							
⑪	サポート	ステンレス鋼	アルミ合金 (アルマイト処理)					樹脂マグネット					
⑫	マグネット	ネオジムマグネット				樹脂マグネット							
⑬	ロッドカバー (集塵ポート付) ^{注4}	—	—	アルミ合金 (アルマイト処理)									
⑭	ロッド先端ナット	ステンレス鋼											
⑮	ボルト	ステンレス鋼											
⑯	カラー ^{注3}	—	—	—	—	—	アルミ合金 (アルマイト処理)	—	—	—	—	—	

★印はアディショナルパーツ パッキンセットとして用意しています。注文形式については265ページを参照ください。

注1: φ6およびφ8には集塵ポート付はありません。

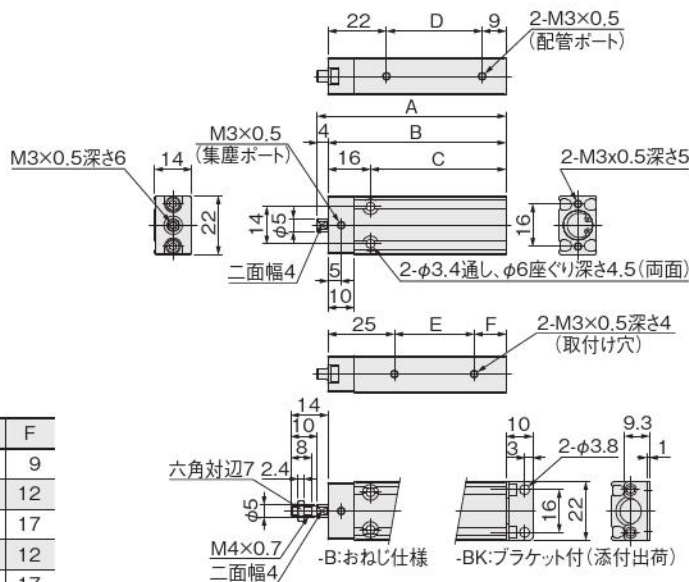
注2: φ6、φ8、φ10のヘッドカバー側は硬鋼 (無電解ニッケルめっき処理)。

注3: カラー付はストローク5のみ

注4: φ10~φ63については、集塵ポートなしと集塵ポート付があります。集塵ポートなしの内部構造 (形状) については204ページ複動形の図を参照ください。

集塵ポートなしの寸法図については、標準仕様と同じです。208ページをご覧ください。

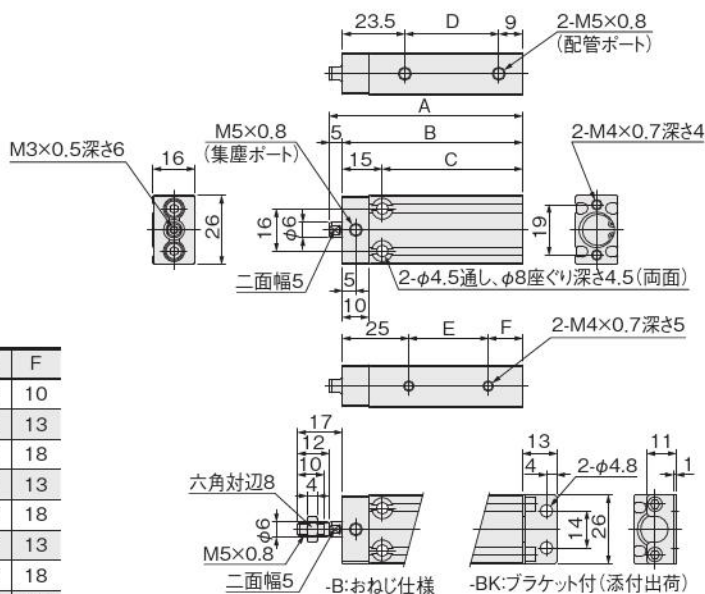
● CS-BC10 (クリーン仕様、集塵ポート付)



ストローク	A	B	C	D	E	F
5	46	42	26	11	8	9
10	51	47	31	16	10	12
15	56	52	36	21	10	17
20	61	57	41	26	20	12
25	66	62	46	31	20	17
30	71	67	51	36	30	12

注: 本製品には、有接点タイプのセンサスイッチは使用できません。

● CS-BC12 (クリーン仕様、集塵ポート付)



ストローク	A	B	C	D	E	F
5	48	43	28	10.5	8	10
10	53	48	33	15.5	10	13
15	58	53	38	20.5	10	18
20	63	58	43	25.5	20	13
25	68	63	48	30.5	20	18
30	73	68	53	35.5	30	13
35	78	73	58	40.5	30	18
40	83	78	63	45.5	40	13
45	88	83	68	50.5	40	18
50	93	88	73	55.5	50	13

注: 本製品には、有接点タイプのセンサスイッチは使用できません。

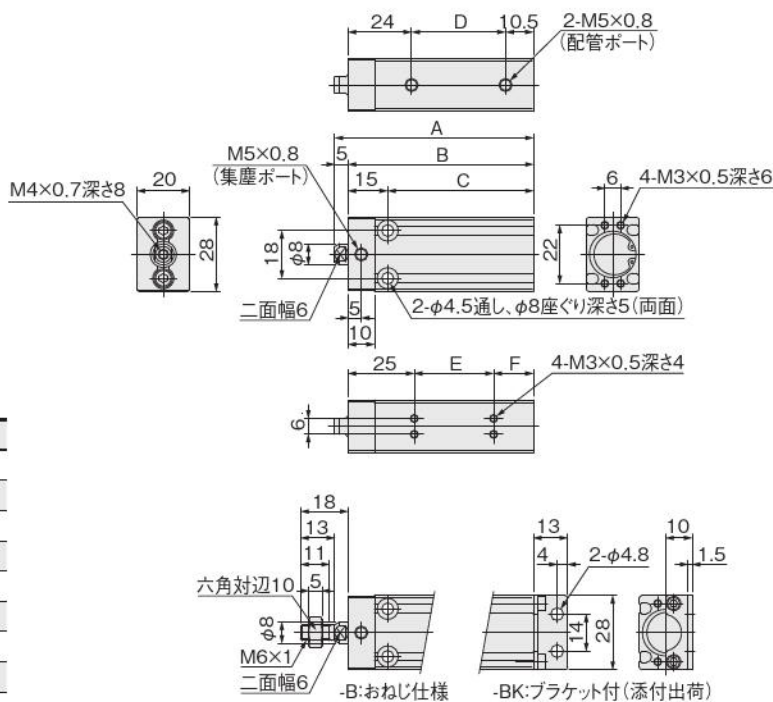
- ミニピット
- ノック
- マルチ
- ジグC
- ジグCストローク
- ジグC低摩擦
- パーシック
- ペン
- スリム
- ツインポート
- ダイナ
- KSD
- ガイドジグ 6~10
- ガイドジグ 12~63
- ツインロッドφ6
- ツインロッドB
- アルファ
- アクシスシリンダ
- スライドユニット
- ハイマルチ
- ミニガイドスライド
- ロッドスライダ
- Zスライダ
- GT
- ミニガイドテーブル
- ORV
- ORCφ10
- ORCA
- ORGA
- ORK
- ORCφ83,φ80
- ORW
- MRW
- ORB
- MRV
- MRC
- MRG
- MRB
- ORS
- MRS
- RAP
- RAT
- RAF
- RAN
- RAG
- RWT
- スイング
- ツイスト
- エアハンド
- Lハンド
- フラット型エアハンド
- 三爪ハンド
- メカハンド
- ラバーハンド
- MJC
- コンプレックス
- コンプレックス
- SHMマイクロー
- SHM
- 高速バルブ
- 低速シリンダ
- リニア磁気
- ストロークセンサ
- センサスイッチ
- CJ
- CRE

ミニ
ビット
ノック
マルチ
ジグ C
ジグ C
ストローク
ジグ C
低摩擦
ベシック
ペン
スリム
ツイン
ポート
ダイナ
KSD
ガイドジグ
6~10
ガイドジグ
12~63
ツイン
ロッドφ6
ツイン
ロッド B
アルファ
ワイロッド
アクセス
シリンダ
スライド
ユニット
ハイ
マルチ
ミニガイド
スライダ
ロッド
スライダ
Z
スライダ
GT
ミニガイド
テーブル
ORV
ORC
φ10
ORCA
ORGA
ORK
ORC
φ63 φ80
ORW
MRW
ORB
MRV
MRC
MRG
MRB
ORS
MRS
RAP
RAT
RAF
RAN
RAG
RWT
スイング
ツイスト
エアハンド
Lハンド
フラット形
エアハンド
ミハ
ハンド
メカ
ハンド
ラバー
ハンド
MJC
コンプラ
イアンス
コンプラ
θレス
SHM
マイク
ロ
SHM
高速
バルブ
パック
低速
シリンダ
リニア
磁気
ストローク
センサ
センサ
スイッチ
CJ
CRE

複動形クリーンシステム対応シリンダ寸法図 (mm)

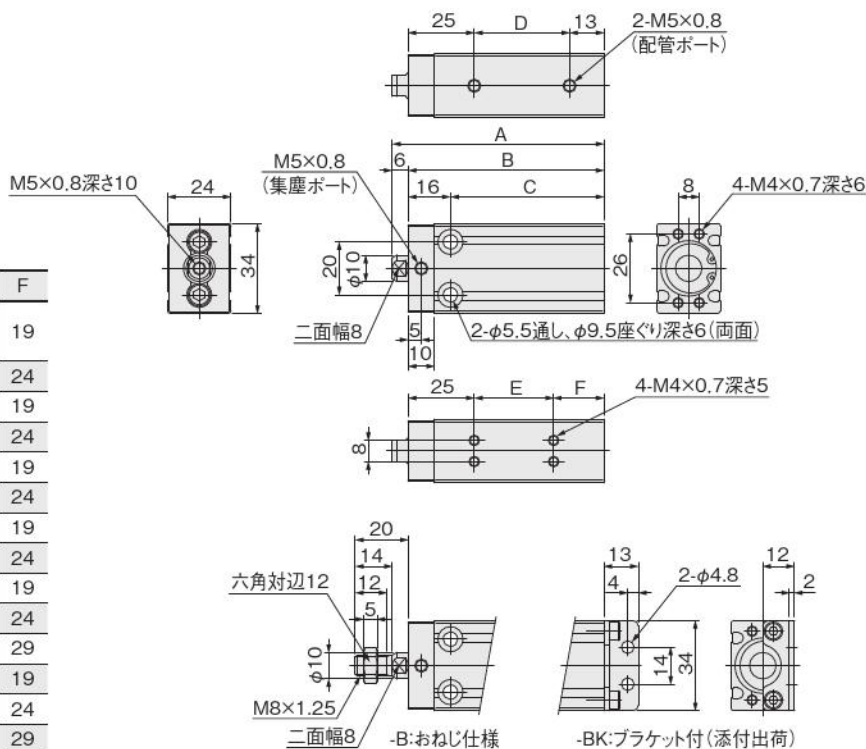
集塵ポートなしの寸法図については、標準仕様と同じです。209ページをご覧ください。

● CS-BC16 (クリーン仕様、集塵ポート付)



ストローク	A	B	C	D	E	F
5	50	45	30	10.5	10	10
10	55	50	35	15.5	10	15
15	60	55	40	20.5	10	20
20	65	60	45	25.5	20	15
25	70	65	50	30.5	20	20
30	75	70	55	35.5	30	15
35	80	75	60	40.5	30	20
40	85	80	65	45.5	40	15
45	90	85	70	50.5	40	20
50	95	90	75	55.5	50	15

● CS-BC20 (クリーン仕様、集塵ポート付)



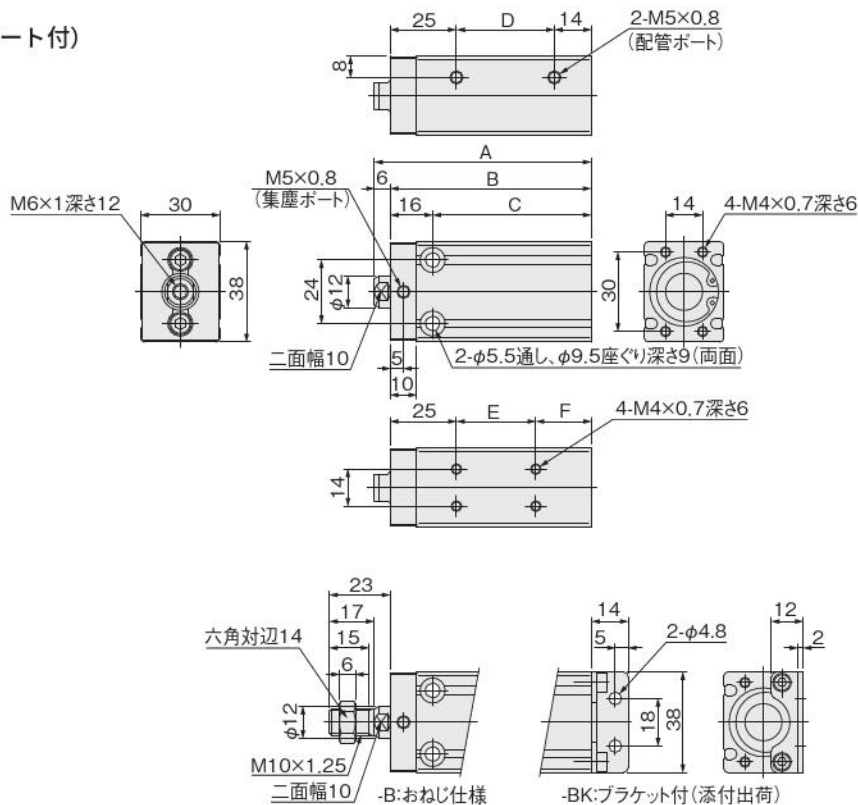
ストローク	A	B	C	D	E	F
5	60	54	38	16	10	19
10	65	59	43	21	10	24
15	70	64	48	26	20	19
20	75	69	53	31	20	24
25	80	74	58	36	30	19
30	85	79	63	41	30	24
35	90	84	68	46	40	19
40	95	89	73	51	40	24
45	100	94	78	56	50	19
50	105	99	83	61	50	24
55	110	104	88	66	50	29
60	120	114	98	76	70	19
70	125	119	103	81	70	24
80	130	124	108	86	70	29
90	140	134	118	96	90	19
100	150	144	128	106	90	29

注: 5ストロークはカラー詰め対応となります。

集塵ポートなしの寸法図については、標準仕様と同じです。210ページをご覧ください。

● CS-BC25 (クリーン仕様、集塵ポート付)

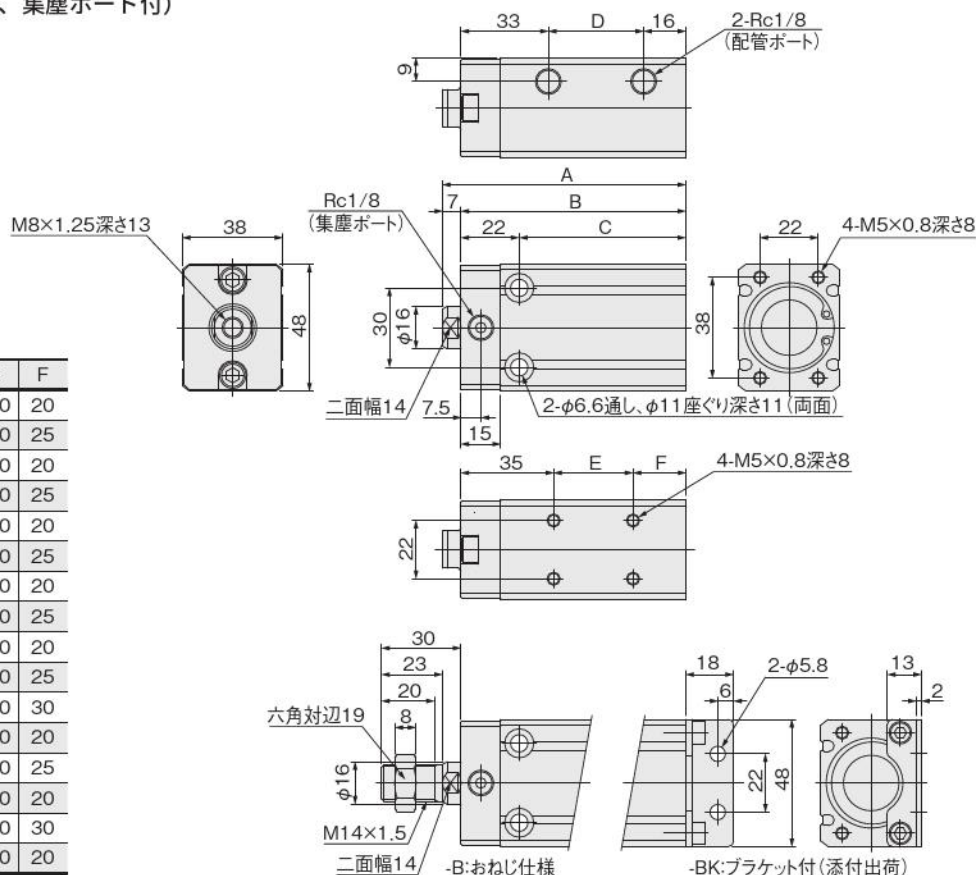
ストローク	A	B	C	D	E	F
5						
10	62	56	40	17	10	21
15	67	61	45	22	10	26
20	72	66	50	27	20	21
25	77	71	55	32	20	26
30	82	76	60	37	30	21
35	87	81	65	42	30	26
40	92	86	70	47	40	21
45	97	91	75	52	40	26
50	102	96	80	57	50	21
55	107	101	85	62	50	26
60	112	106	90	67	50	31
70	122	116	100	77	70	21
75	127	121	105	82	70	26
80	132	126	110	87	70	31
90	142	136	120	97	90	21
100	152	146	130	107	90	31



注：5ストロークはカラー詰め対応となります。

● CS-BC32 (クリーン仕様、集塵ポート付)

ストローク	A	B	C	D	E	F
10	72	65	43	16	10	20
15	77	70	48	21	10	25
20	82	75	53	26	20	20
25	87	80	58	31	20	25
30	92	85	63	36	30	20
35	97	90	68	41	30	25
40	102	95	73	46	40	20
45	107	100	78	51	40	25
50	112	105	83	56	50	20
55	117	110	88	61	50	25
60	122	115	93	66	50	30
70	132	125	103	76	70	20
75	137	130	108	81	70	25
80	142	135	113	86	80	20
90	152	145	123	96	80	30
100	162	155	133	106	100	20



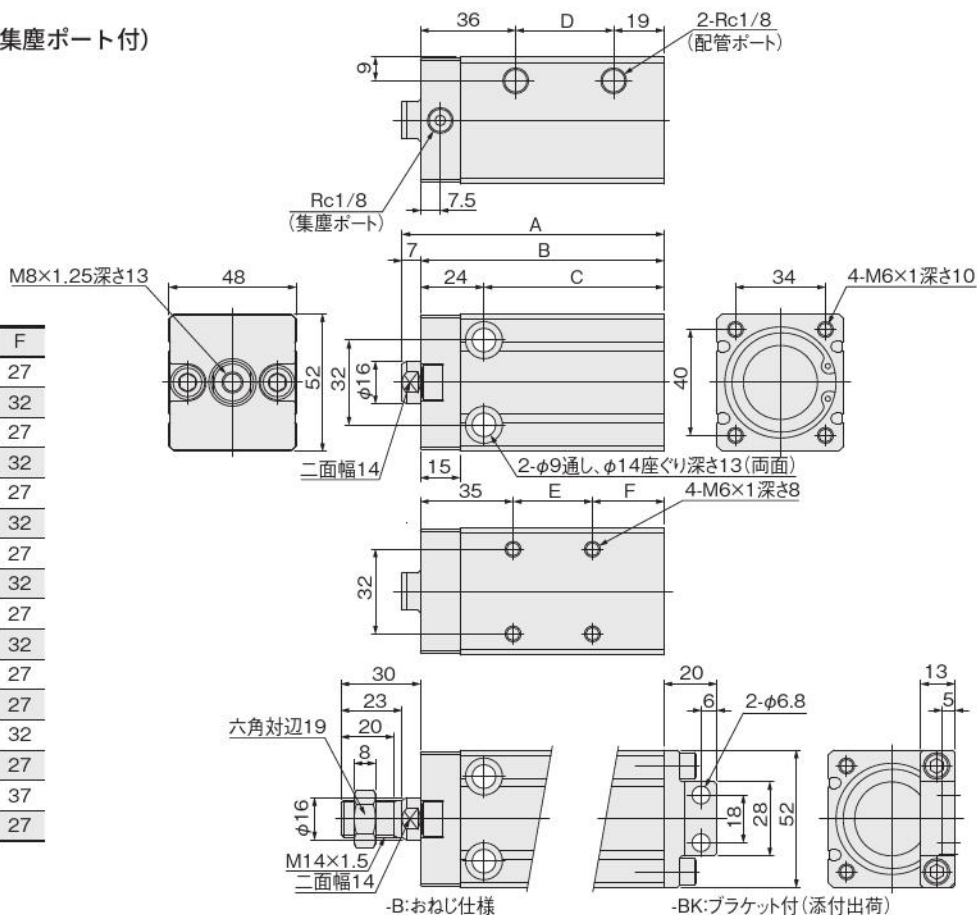
ミニ
ピット
ノック
マルチ
ジグC
ジグC
ストローク
ジグC
低摩擦
ペーシック
ペン
スリム
ツイン
ポート
ダイナ
KSD
ガイドジグ
6~10
ガイドジグ
12~63
ツイン
ロッドφ6
ツイン
ロッドB
アルファ
マイクロ
アクスス
シリンド
スライド
ユニット
ハイ
マルチ
ミニガイド
スライダー
ロッド
スライダー
Z
スライダー
GT
ミニガイド
テーブル
ORV
ORC
φ10
ORCA
ORGA
ORK
ORC
φ83,φ80
ORW
MRW
ORB
MRV
MRC
MRG
MRB
ORS
MRS
RAP
RAT
RAF
RAN
RAG
RWT
スイング
ツイスト
エアハンド
Lハンド
フラット形
エアハンド
三爪
ハンド
メカ
ハンド
ラバー
ハンド
MJC
コンプラ
イアンス
コンプラ
θレス
SHM
マイクロ
SHM
高速
バルブ
低速
シリンド
リニア
磁気
ストローク
センサ
センサ
スイッチ
CJ
CRE

複動形クリーンシステム対応シリンダ寸法図 (mm)

集塵ポートなしの寸法図については、標準仕様と同じです。211ページをご覧ください。

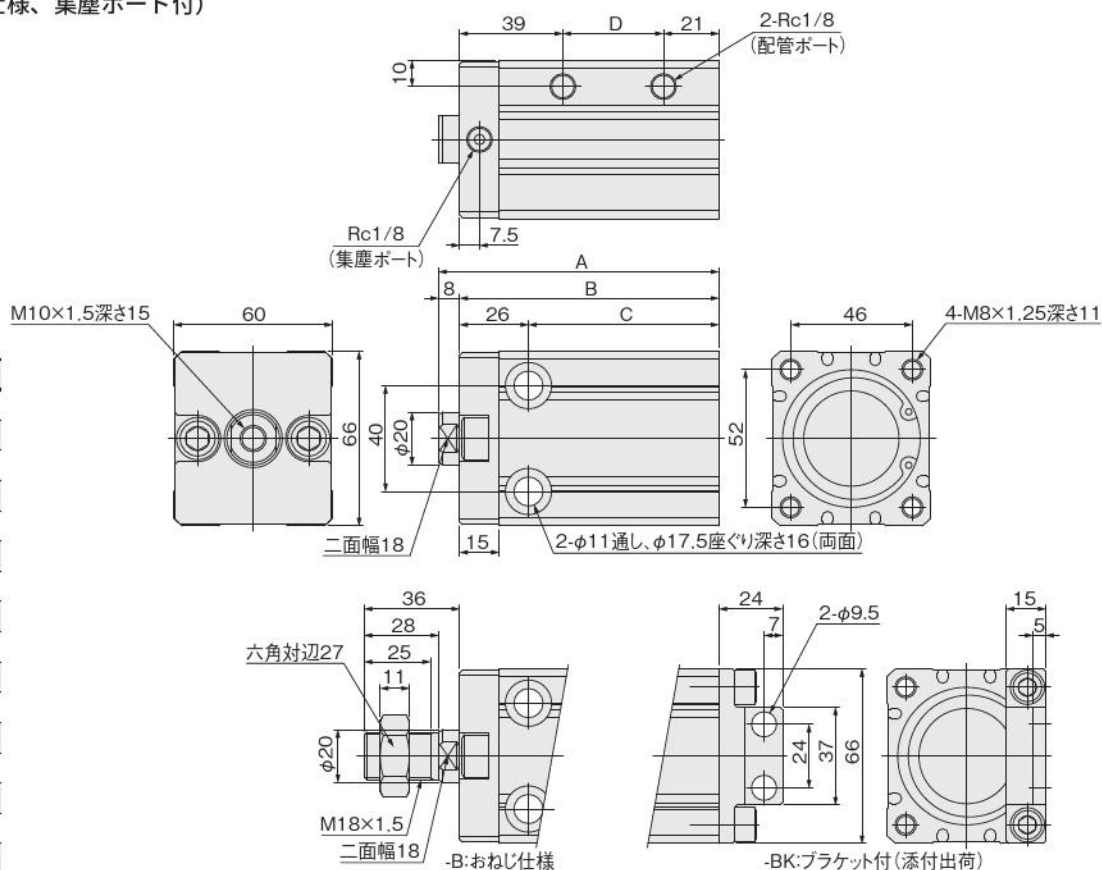
● CS-BC40 (クリーン仕様、集塵ポート付)

ストローク	A	B	C	D	E	F
10	79	72	48	17	15	27
15	84	77	53	22	15	32
20	89	82	58	27	20	27
25	94	87	63	32	20	32
30	99	92	68	37	30	27
35	104	97	73	42	30	32
40	109	102	78	47	40	27
45	114	107	83	52	40	32
50	119	112	88	57	50	27
55	124	117	93	62	50	32
60	129	122	98	67	60	27
70	139	132	108	77	70	27
75	144	137	113	82	70	32
80	149	142	118	87	80	27
90	159	152	128	97	80	37
100	169	162	138	107	100	27



● CS-BC50 (クリーン仕様、集塵ポート付)

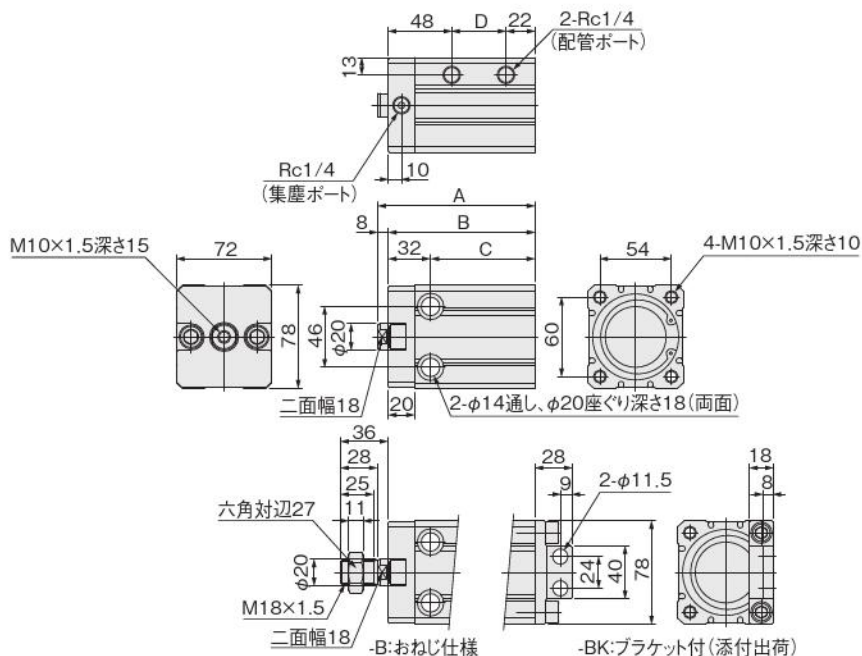
ストローク	A	B	C	D
10	86	78	52	18
15	91	83	57	23
20	96	88	62	28
25	101	93	67	33
30	106	98	72	38
35	111	103	77	43
40	116	108	82	48
45	121	113	87	53
50	126	118	92	58
55	131	123	97	63
60	136	128	102	68
70	146	138	112	78
75	151	143	117	83
80	156	148	122	88
90	166	158	132	98
100	176	168	142	108



集塵ポートなしの寸法図については、標準仕様と同じです。212ページをご覧ください。

● CS-BC63 (クリーン仕様、集塵ポート付)

ストローク	A	B	C	D
10	99	91	59	21
15	104	96	64	26
20	109	101	69	31
25	114	106	74	36
30	119	111	79	41
35	124	116	84	46
40	129	121	89	51
45	134	126	94	56
50	139	131	99	61
55	144	136	104	66
60	149	141	109	71
70	159	151	119	81
75	164	156	124	86
80	169	161	129	91
90	179	171	139	101
100	189	181	149	111



- ミニピット
- ロック
- マルチ
- ジグC
- ジグCストローク
- ジグC低摩擦
- パーシック
- ペン
- スリム
- ツインポート
- ダイナ
- KSD
- ガイドジグ 6~10
- ガイドジグ 12~63
- ツインロッドφ6
- ツインロッドB
- アルファ
- ツインロッド
- アクシスシリンダ
- スライドユニット
- ハイマルチ
- ミニガイドスライダ
- ロッドスライダ
- Z
- スライダ
- GT
- ミニガイドテーブル
- ORV
- ORC φ10
- ORCA
- ORGA
- ORK
- ORC φ63, φ80
- ORW
- MRW
- ORB
- MRV
- MRC
- MRG
- MRB
- ORS
- MRS
- RAP
- RAT
- RAF
- RAN
- RAG
- RWT
- スイング
- ツイスト
- エアハンド
- Lハンド
- フラット形エアハンド
- 三爪ハンド
- メカハンド
- ラバーハンド
- MJC
- コンプレッサンス
- コンプレッサレス
- SHM マイクロ
- SHM
- 高速バルブ
- 低速シリンダ
- リニア磁気
- ストロークセンサ
- センサスイッチ
- CJ
- CRE

ブラケット

ブラケットのみの注文記号

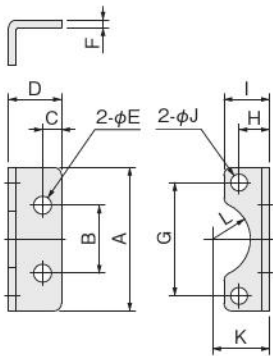
BCZ-BK

- シリンダ径
- | | |
|------------|--------------|
| 10 : φ 10用 | 40 : φ 40用 |
| 12 : φ 12用 | 50 : φ 50用 |
| 16 : φ 16用 | 63 : φ 63用 |
| 20 : φ 20用 | 80 : φ 80用 |
| 25 : φ 25用 | 100 : φ 100用 |
| 32 : φ 32用 | 125 : φ 125用 |

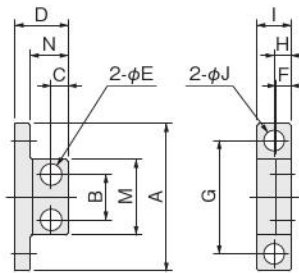
注: ガイド付シリンダ (BCG□) には取り付けできません。

ブラケット寸法図 (mm)

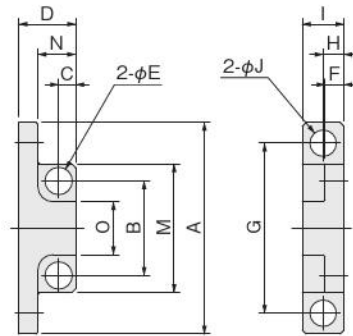
● φ 10～φ 32



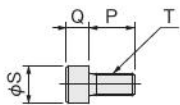
● φ 40～φ 80



● φ 100～φ 125



● 取付ボルト (2個)



材質: ステンレス鋼 (M16のみ鋼)

径	記号	A	B	C	D	E	F	G	H	I	J	K	L	M	N	O	P	Q	S	T	材質	質量 (g)
10		22	16	3	10	3.8	1	16	7	9.3	3.4	8	R5	—	—	—	5	3	4.5	M3×0.5	ステンレス鋼	4
12		26	14	4	13	4.8	1	19	8	11	4.5	8	R5	—	—	—	4	4	5.5	M4×0.7	ステンレス鋼	6
16		28	14	4	13	4.8	1.5	22	7	10	3.5	11	R7	—	—	—	5	3	5.5	M3×0.5	ステンレス鋼	7
20		34	14	4	13	4.8	2	26	8	12	4.5	13	R8	—	—	—	8	4	7	M4×0.7	ステンレス鋼	12
25		38	18	5	14	4.8	2	30	8	12	4.5	15	R10	—	—	—	8	4	7	M4×0.7	ステンレス鋼	14
32		48	22	6	18	5.8	2	38	8	13	5.5	19	R12	—	—	—	8	5	8.5	M5×0.8	ステンレス鋼	24
40		52	18	6	20	6.8	5	40	7	13	6.5	—	—	28	14	—	12	6	10	M6×1	アルミ合金	25
50		66	24	7	24	9.5	5	52	7	15	9	—	—	37	18	—	12	8	13	M8×1.25	アルミ合金	45
63		78	24	9	28	11.5	8	60	9	18	11	—	—	40	20	—	16	10	16	M10×1.5	アルミ合金	80
80		90	30	10	36	14.5	8	70	10	20	14	—	—	48	28	—	20	12	18	M12×1.75	アルミ合金	128
100		112	50	9	30	14.5	10	90	11	22	14	—	—	68	20	28	20	12	18	M12×1.75	アルミ合金	167
125		140	58	14	42	18.5	14	110	15	30	18	—	—	82	30	30	35	16	24	M16×2	アルミ合金	410

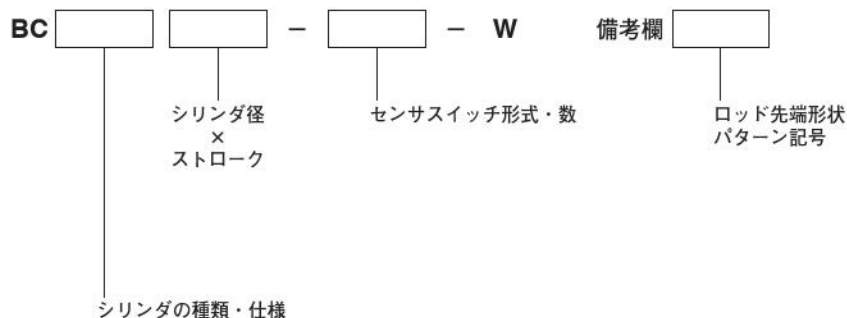
注: 質量は、添付ボルト2個の質量も含む

- ミニピット
- ノック
- マルチ
- ジグ C
- ジグ C ストローク
- ジグ C 低摩擦
- ペーシック
- ペン
- スリム
- ツインポート
- ダイナ
- KSD
- ガイドジグ 6~10
- ガイドジグ 12~63
- ツインロッドφ6
- ツインロッド B
- アルファツイロッド
- アクシスシリンダ
- スライドユニット
- ハイマルチ
- ミニガイドスライド
- ロッドスライド
- Zスライド
- GT
- ミニガイドテーブル
- ORV
- ORC φ10
- ORCA ORGA
- ORK
- ORC φ83, φ80
- ORW MRW
- ORB
- MRV
- MRC MRG
- MRB
- ORS MRS
- RAP
- RAT
- RAF
- RAN
- RAG
- RWT
- スイング
- ツイスト
- エアハンド
- Lハンド
- フラット形エアハンド
- 三爪ハンド
- メカハンド
- ラバーハンド
- MJC
- コンプライアンス
- コンプラθレス
- SHM マイクロ
- SHM
- 高速バネバック
- 低速シリンダ
- リニア磁気
- ストロークセンサ
- センサスイッチ
- CJ
- CRE

ロッド先端形状パターン図

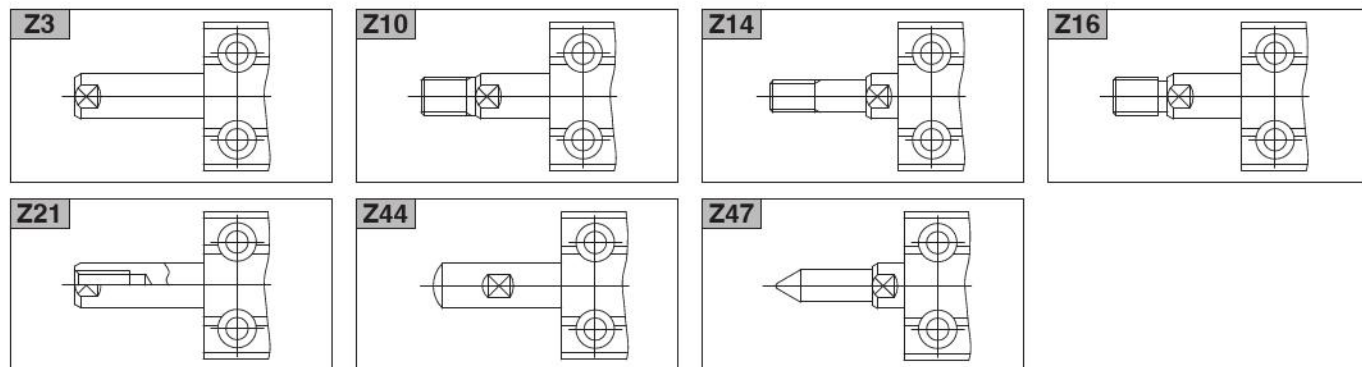
7種類のパターン化された形状のうち、必要とするパターン形状が描かれている注文書に諸項目を記入することで簡単に標準外先端形状のシリンダがオーダーメイドできます。これらはベーシックシリンダ全機種に対応できます。なお、パターン形状が描かれている注文書は当社営業所にお問い合わせください。

注文記号例



備考：クリーン仕様の場合には、BCの先頭にCS-またはCSL-が付きます。詳細は各注文記号のページをご覧ください。

ピストンロッド先端形状パターン図 (7種類)



アディショナルパーツ

注1：φ6、φ8、φ10は分解不可です。

2：ガイド付シリンダのメンテナンス時は、リニアガイドの鋼球の脱落に注意してください。

●複動形用パッキンセット (ガイド付含む)

BCZ-PK-□ (標準仕様用)

シリンダ径

12：BC12、BCG(N)12用
16：BC16、BCG(N)16用
20：BC20、BCG(N)20用
25：BC25、BCG(N)25用
32：BC32、BCG(N)32用
40：BC40、BCG(N)40用
50：BC50用
63：BC63用
80：BC80用
100：BC100用
125：BC125用

※ロッドパッキン、ピストンパッキン、Oリング
止め輪各1個

BCZ-PK-R-□ (耐食、クリーン仕様用)

シリンダ径

12：BCR12、CS(L)-BC12、BCG(N)R12、CSL-BCG(N)12用
16：BCR16、CS(L)-BC16、BCG(N)R16、CSL-BCG(N)16用
20：BCR20、CS(L)-BC20、BCG(N)R20、CSL-BCG(N)20用
25：BCR25、CS(L)-BC25、BCG(N)R25、CSL-BCG(N)25用
32：BCR32、CS(L)-BC32、BCG(N)R32、CSL-BCG(N)32用
40：BCR40、CS(L)-BC40、BCG(N)R40、CSL-BCG(N)40用
50：BCR50、CS(L)-BC50用
63：BCR63、CS(L)-BC63用
80：BCR80用
100：BCR100用
125：BCR125用

※ロッドパッキン、ピストンパッキン、Oリング
止め輪各1個

BCZ-PK-F-□ (耐熱仕様用)

シリンダ径

12：BCF12、BCG(N)F12用
16：BCF16、BCG(N)F16用
20：BCF20、BCG(N)F20用
25：BCF25、BCG(N)F25用
32：BCF32、BCG(N)F32用
40：BCF40、BCG(N)F40用
50：BCF50用
63：BCF63用
80：BCF80用
100：BCF100用
125：BCF125用

※ロッドパッキン、ピストンパッキン、Oリング
止め輪各1個

BCZ-PK-Y-□ (スクレーパ仕様用)

シリンダ径

12：BCY12用
16：BCY16用
20：BCY20用
25：BCY25用
32：BCY32用
40：BCY40用
50：BCY50用
63：BCY63用
80：BCY80用
100：BCY100用
125：BCY125用

※ロッドパッキン、ピストンパッキン、Oリング
スクレーパ、止め輪各1個

●グリス (30g)

GR-HA-030 (標準、耐食、スクレーパ仕様用) (H1対応グリス)

GR-FA-030 (クリーン仕様用) (H1対応グリス)

GR-FB-030 (耐熱仕様用)

※NSF規格H1認定グリス30g入り

注：パッキンセットを購入し、分解、再組立を行なった場合は、
本グリスを使用してください。

※グリス使用量目安 (30ストローク1台の場合)

BC20:2g
BC63:4g
BC125:10g



分解、再組立を行なった製品は保証外になります。

ミニ
ビット
ノック
マルチ
ジグC
ジグC
ストローク
ジグC
低摩擦
ペーシック
ペン
スリム
ツイン
ポート
ダイナ
KSD
ガイドジグ
6~10
ガイドジグ
12~63
ツイン
ロッドφ6
ツイン
ロッドφ8
アルファ
ツイロッド
アクシス
シリンダ
スライド
ユニット
ハイ
マルチ
ミニガイド
スライダ
ロッド
スライダ
Z
スライダ
GT
ミニガイド
テーブル
ORV
ORC
φ10
ORCA
ORGA
ORK
ORC
φ63,φ80
ORW
MRW
ORB
MRV
MRC
MRG
MRB
ORS
MRS
RAP
RAT
RAF
RAN
RAG
RWT
スイング
ツイスト
エアハンド
Lハンド
フラット形
エアハンド
三爪
ハンド
メカ
ハンド
ラバー
ハンド
MJC
コンプラ
イアンス
コンプラ
θレス
SHM
マイクロ
SHM
高速
バルブ
低速
シリンダ
リニア
磁気
ストローク
センサ
センサ
スイッチ
CJ
CRE

アディショナルパーツ

注：φ6、φ8、φ10は分解不可です。

●両ロッド複動形用パッキンセット

BCZ-PK-D □ (標準仕様用)

シリンダ径
 12：BCD12用
 16：BCD16用
 20：BCD20用
 25：BCD25用
 32：BCD32用
 40：BCD40用
 50：BCD50用
 63：BCD63用
 80：BCD80用
 100：BCD100用
 125：BCD125用

BCZ-PK-R-D □ (耐食仕様用)

シリンダ径
 12：BCDR12用
 16：BCDR16用
 20：BCDR20用
 25：BCDR25用
 32：BCDR32用
 40：BCDR40用
 50：BCDR50用
 63：BCDR63用
 80：BCDR80用
 100：BCDR100用
 125：BCDR125用

※ロッドパッキン2個、ピストンパッキン、Oリング
 止め輪各1個

●押出・引込単動形用パッキンセット

BCZ-PK-S □ (標準仕様用)

シリンダ径
 12：BCSA12、BCTA12用
 16：BCSA16、BCTA16用
 20：BCSA20、BCTA20用
 25：BCSA25、BCTA25用
 32：BCSA32、BCTA32用
 40：BCSA40、BCTA40用
 50：BCSA50、BCTA50用

BCZ-PK-R-S □ (耐食仕様用)

シリンダ径
 12：BCSAR12、BCTAR12用
 16：BCSAR16、BCTAR16用
 20：BCSAR20、BCTAR20用
 25：BCSAR25、BCTAR25用
 32：BCSAR32、BCTAR32用
 40：BCSAR40、BCTAR40用
 50：BCSAR50、BCTAR50用

※ロッドパッキン、ピストンパッキン、Oリング
 止め輪、スプリング各1個

●ガイド付用配管ポートプラグ

BCZ-PM □ (標準、耐食、クリーン仕様用)

ねじサイズ
 3：M3用 (BCG(N)8、BCG(N)R8、CSL-BCG(N)8用)
 5：M5用 (BCG(N)12、BCG(N)R12、CSL-BCG(N)12、
 BCG(N)16、BCG(N)R16、CSL-BCG(N)16、
 BCG(N)20、BCG(N)R20、CSL-BCG(N)20、
 BCG(N)25、BCG(N)R25、CSL-BCG(N)25用)



※Oリングを装着したプラグ1袋4個入り

BCZ-F-PM □ (耐熱仕様用)

ねじサイズ
 3：M3用 (BCG(N)F8用)
 5：M5用 (BCG(N)F12、BCG(N)F16、BCG(N)F20、BCG(N)F25用)

●ガイド付用後方配管ブロック

BCZ-BP □ (標準仕様用)

シリンダ径
 32：BCG(N)32用
 40：BCG(N)40用

BCZ-R-BP □ (耐食、クリーン仕様用)

シリンダ径
 32：BCG(N)R32、CSL-BCG(N)32用
 40：BCG(N)R40、CSL-BCG(N)40用



※鋼球を圧入した後方配管ブロック1個
 2種類のOリング各1個、取付ボルト2個

BCZ-F-BP □ (耐熱仕様用)

シリンダ径
 32：BCG(N)F32用
 40：BCG(N)F40用

分解、再組立を行なった製品は保証外になります。

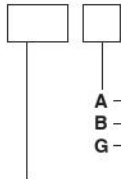
センサスイッチ

無接点タイプ、有接点タイプ

●ロボットケーブルを標準装備

ロボットケーブルに使用されている物と同じ導体を使用しているため、耐屈曲性に優れています。

注文記号



A — 1000mm
B — 3000mm
G — 300mm

M8コネクタ付 (ZE175、ZE275、ZE177、ZE277のみ)

●センサスイッチの詳細は、1819ページをご覧ください。

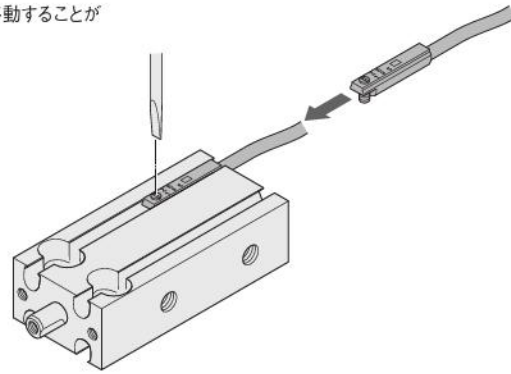
ZE135 — 無接点タイプ	表示灯付	DC10V~28V	リード線横出し	ZE202 — 有接点タイプ	表示灯付	DC10V~28V	リード線横出し	ZE175 — 無接点タイプ	表示灯付	DC10V~28V	リード線横出し
ZE235 — 無接点タイプ	表示灯付	DC10V~28V	リード線横出し			AC85V~115V	リード線横出し	ZE275 — 無接点タイプ	表示灯付	DC4.5V~28V	リード線横出し
ZE101 — 有接点タイプ	表示灯なし	DC5V~28V	リード線横出し			AC85~115V	リード線横出し	ZE137 — 2色発光無接点タイプ		DC10V~28V	リード線横出し
ZE201 — 有接点タイプ	表示灯なし	DC5V~28V	リード線横出し			AC85~115V	リード線横出し	ZE157 — NPN出力2色発光無接点タイプ		DC4.5V~28V	リード線横出し
ZE155 — 無接点タイプ	表示灯付	DC4.5V~28V	リード線横出し			DC4.5V~28V	リード線横出し	ZE177 — PNP出力2色発光無接点タイプ		DC4.5V~28V	リード線横出し
ZE255 — 無接点タイプ	表示灯付	DC4.5V~28V	リード線横出し			DC10V~28V	リード線横出し	ZE237 — 2色発光無接点タイプ		DC10V~28V	リード線横出し
ZE102 — 有接点タイプ	表示灯付	DC10V~28V	リード線横出し			AC85V~115V	リード線横出し	ZE257 — NPN出力2色発光無接点タイプ		DC4.5V~28V	リード線横出し
								ZE277 — PNP出力2色発光無接点タイプ		DC4.5V~28V	リード線横出し

ミニ
ビット
ノック
マルチ
ジグ C
ジグ C
ストローク
ジグ C
低摩擦
ペーシック
ペン
スリム
ツイン
ポート
ダイナ
KSD
ガイドジグ
6~10
ガイドジグ
12~63
ツイン
ロッドφ6
ツイン
ロッド B
アルファ
ツイロッド
アクシス
シリンドラ
スライド
ユニット
ハイ
マルチ
ミニガイド
スライダ
ロッド
スライダ
ス
スライダ
GT
ミニガイド
テーブル
ORV
ORC
φ10
ORCA
ORGA
ORK
ORC
φ83,φ80
ORW
MRW
ORB
MRV
MRC
MRG
MRB
ORS
MRS
RAP
RAT
RAF
RAN
RAG
RWT
スイング
ツイスト
エアハンド
Lハンド
フラット形
エアハンド
三爪
ハンド
メカ
ハンド
ラバー
ハンド
MJC
コンプラ
イアシス
コンプラ
θレス
SHM
マイクロ
SHM
高速
バロバック
低速
シリンドラ
リニア
磁気
ストローク
センサ
センサ
スイッチ
CJ
CRE

ミニ
ビット
ノック
マルチ
ジグC
ジグC
ストローク
ジグC
低摩擦
ペーシック
ペン
スリム
ツイン
ポート
ダイナ
KSD
ガイドジグ
6~10
ガイドジグ
12~63
ツイン
ロッドφ6
ツイン
ロッドB
アルファ
ワイロッド
アクアス
シリンド
スライド
ユニット
ハイ
マルチ
ミニガイド
スライダ
ロッド
スライダ
スライダ
GT
ミニガイド
テーブル
ORV
ORC
φ10
ORCA
ORGA
ORK
ORC
φ63 φ80
ORW
MRW
ORB
MRV
MRC
MRG
MRB
ORS
MRS
RAP
RAT
RAF
RAN
RAG
RWT
スイング
ツイスト
エアハンド
Lハンド
フラット形
エアハンド
ミハ
ハンド
メカ
ハンド
ラバー
ハンド
MJC
コンプラ
イアンス
コンプラ
θレス
SHM
マイク
SHM
高速
バルブ
低
シリンダ
リニア
磁気
ストローク
センサ
センサ
スイッチ
CJ
CRE

センサスイッチの移動要領

- 止めねじをゆるめると、センサスイッチはシリンダチューブのスイッチ取付溝にそって移動することができます。
- 止めねじの締付トルクは0.1N・m～0.2N・m程度にしてください。



センサスイッチ作動範囲・応差・最高感度位置

● 作動範囲：ℓ

ピストンが移動してセンサスイッチがONしてから、さらにピストンが同方向に移動して、OFFするまでの範囲をいいます。

● 応差：C

ピストンが移動してセンサスイッチがONした位置から、ピストンを逆方向に移動して、OFFするまでの距離をいいます。

● 無接点タイプ (参考値)

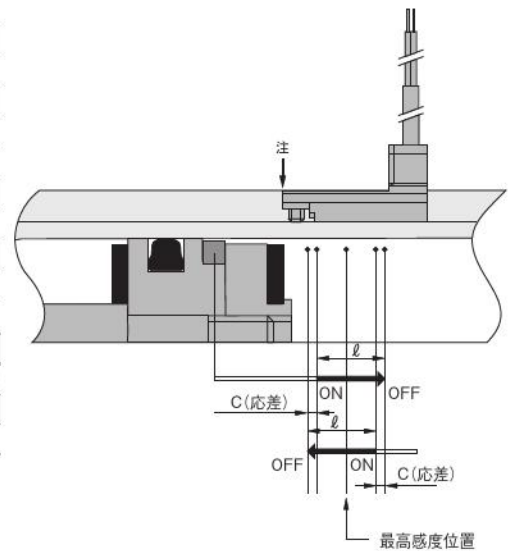
項目	径	6	8	10	12	16	20	25	32	40	50	63	80	100	125
作動範囲 ^{注1} ：ℓ		1.5~5		2~5		2~6		2~6	3~7				3~11		
応差：C		0.3以下													
最高感度位置 ^{注2}		6													

● 有接点タイプ (参考値)

項目	径	16	20	25	32	40	50	63	80	100	125
作動範囲 ^{注1} ：ℓ		3~9		4~12		6~14		7~18		8~19	8~24
応差：C		0.3以下									
最高感度位置 ^{注2}		10									

● 2色発光無接点タイプ (参考値)

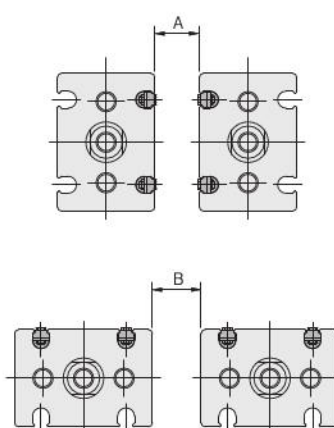
項目	径	6	8	10	12	16	20	25	32	40	50	63	80	100	125
作動範囲 ^{注1} ：ℓ		1.5~5		2~6		3~8		3~8		4~12		5~12			
応差：C		0.5以下													
最高感度位置 ^{注2}		6													



注1：センサスイッチ2個を上表の作動範囲以下のストロークで使用する
場合、オーバーラップが生じ易くなりますのでご注意ください。
2：リード線の反対側端面からの数値です。(矢印部)

センサスイッチを接近して取り付ける場合

シリンダを隣接して使用される場合は、下表の値以上の条件にて使用してください。



● 有接点タイプ

シリンダ径	A	B
16	12	0
20		
25		
32		
40		
50		
63		
80	14	0
100		
125		

● 無接点タイプ

シリンダ径	A	B
6	14	0
8		
10		
12		
16		
20		
25		
32		
40		
50		
63	23	0
80		
100		
125		

● 2色発光無接点タイプ

シリンダ径	A	B
6	23	0
8		
10		
12		
16		
20		
25		
32		
40		
50		
63	15	0
80		
100		
125		

● ガイド付シリンダの場合

シリンダ径	A	B
16	11	0
20		
25		
32		
40		

シリンダ径	A	B
8	23	0
12		
16		
20		
25		
32		
40		

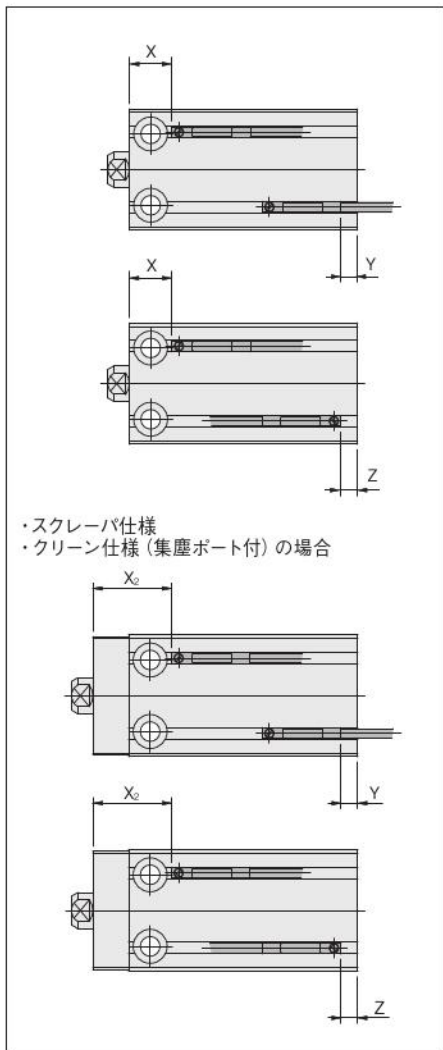
シリンダ径	A	B
8	15	0
12		
16		
20		
25		
32		
40		

注：2つのシリンダの間に遮蔽板(磁性体厚さ1mm以上)を使用することで、密着しての使用が可能です。ただし、磁性体が外部から磁化される環境では使用できません。

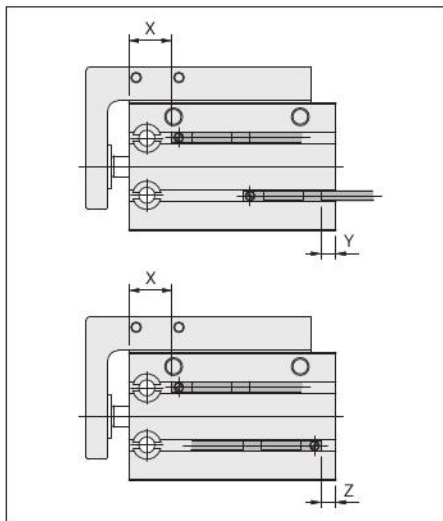
ストロークエンド検出センサスイッチ取付位置

センサスイッチを下図の位置(表中の数値は参考値)に取り付けると、ストロークエンドでマグネットがセンサスイッチの最高感度位置にきます。

●複動形 ●押出単動形 ●引込単動形^{2※}



※Y寸法がマイナスの場合は、センサスイッチが本体から出張ります。



※Y寸法がマイナスの場合は、センサスイッチが本体から出張ります。

無接点タイプ(2色発光を含む)

項目		径													mm
		6	8	10	12	16	20	25	32	40	50	63	80	100	125
複動形	X	10.5	11	11	11	12	15(20)	16(21)	17.5	22.5	27.5	33.5	34.5	46.5	53
	X ₂	-	-	21	21	22	25(30)	26(31)	32.5	37.5	42.5	53.5	※54.5	※66.5	※73
	Y	0	-0.5	0.5	1.5	2.5	3.5	4.5	7	9	10	12	14	18	19.5
押出単動形	X	3.5	3	4	5	6	7	8	10.5	12.5	13.5	15.5	17.5	21.5	23
	Y	0	-0.5	0.5	1.5	2.5	3.5	4.5	7	9	10	-	-	-	-
	Z	3.5	3	4	5	6	7	8	10.5	12.5	13.5	-	-	-	-
引込単動形	X	10.5	11	11	11	12	15	16	17.5	22.5	27.5	-	-	-	-
	Y	15	14.5	15.5	16.5	17.5	18.5	19.5	22	24	30	-	-	-	-
	Z	18.5	18	19	20	21	22	23	22.5	27.5	33.5	-	-	-	-

注: () 内寸法は、ストローク5mmの時の寸法です。※印の寸法は、スクレーパ仕様のみとなります。

有接点タイプ

項目		径													mm
		6	8	10	12	16	20	25	32	40	50	63	80	100	125
複動形	X	-	-	-	-	8	11(16)	12(17)	13.5	18.5	23.5	29.5	30.5	42.5	49
	X ₂	-	-	-	-	18	21(26)	22(27)	28.5	33.5	38.5	49.5	※50.5	※62.5	※69
	Y	-	-	-	-	-0.5	0.5	1.5	4	6	7	9	11	15	16.5
	Z	-	-	-	-	2	3	4	6.5	8.5	9.5	11.5	13.5	17.5	19
押出単動形	X	-	-	-	-	23	26	27	28.5	33.5	43.5	-	-	-	-
	Y	-	-	-	-	-0.5	0.5	1.5	4	6	7	-	-	-	-
	Z	-	-	-	-	2	3	4	6.5	8.5	9.5	-	-	-	-
引込単動形	X	-	-	-	-	8	11	12	13.5	18.5	23.5	-	-	-	-
	Y	-	-	-	-	14.5	15.5	16.5	19	21	27	-	-	-	-
	Z	-	-	-	-	17	18	19	21.5	23.5	29.5	-	-	-	-

注: () 内寸法は、ストローク5mmの時の寸法です。※印の寸法は、スクレーパ仕様のみとなります。

●両ロッド複動形

無接点タイプ(2色発光を含む)

項目		径													mm
		6	8	10	12	16	20	25	32	40	50	63	80	100	125
複動形	X	10.5	11	11	11	12	15	16	17.5	22.5	27.5	33.5	34.5	46.5	53
	Y	4	4.5	5.5	6.5	7.5	8.5	9.5	12	14	20	22	24	18	19.5
	Z	7.5	8	9	10	11	12	13	15.5	17.5	23.5	25.5	27.5	21.5	23

有接点タイプ

項目		径													mm
		6	8	10	12	16	20	25	32	40	50	63	80	100	125
複動形	X	-	-	-	-	8	11	12	13.5	18.5	23.5	29.5	30.5	42.5	49
	Y	-	-	-	-	4.5	5.5	6.5	9	11	17	19	21	15	16.5
	Z	-	-	-	-	7	8	9	11.5	13.5	19.5	21.5	23.5	17.5	19

●ガイド付複動形

無接点タイプ

項目		径										40		mm
		8	12	16	20	25	32	40	50	63	80	100	125	
複動形	X	11(16)	11(16)	12(17)	15(20)	16(21)	17.5(22.5)	22.5(27.5)	(ストローク10の場合のみ 32.5)					
	Y	-0.5	1.5	2.5	3.5	4.5	12	14						
	Z	3	5	6	7	8	15.5	17.5						

注: () 内寸法は、中間ストローク(ストローク=5、15、25、35、45、55)の時の寸法です。

有接点タイプ

項目		径										40		mm
		8	12	16	20	25	32	40	50	63	80	100	125	
複動形	X	-	-	8(13)	11(16)	12(17)	13.5(18.5)	18.5(23.5)	(ストローク10の場合のみ 28.5)					
	Y	-	-	-0.5	0.5	1.5	9	11						
	Z	-	-	2	3	4	11.5	13.5						

注: () 内寸法は、中間ストローク(ストローク=5、15、25、35、45、55)の時の寸法です。

ミニ
ピット
ノック
マルチ
ジグC
ジグC
ストローク
ジグC
低摩擦
ペーシック
ベン
スリム
ツイン
ポート
ダイナ
KSD
ガイドジグ
6~10
ガイドジグ
12~63
ツイン
ロッドφ6
ツイン
ロッドB
アルファ
ツインロッド
アクシス
シリンダ
スライド
ユニット
ハイ
マルチ
ミニガイド
スライダ
ロッド
スライダ
Z
スライダ
GT
ミニガイド
テーブル
ORV
ORC
φ10
ORCA
ORGA
ORK
ORC
φ83,φ80
ORW
MRW
ORB
MRV
MRC
MRG
MRB
ORS
MRS
RAP
RAT
RAF
RAN
RAG
RWT
スイング
ツイスト
エアハンド
Lハンド
フラット形
エアハンド
三爪
ハンド
メカ
ハンド
ラバー
ハンド
MJC
コンブラ
イアシス
コンブラ
θレス
SHM
マイクロ
SHM
高速
バルブ
低減
シリンダ
リニア
磁気
ストローク
センサ
センサ
スイッチ
CJ
CRE