



### JIG CYLINDERS C SERIES LOW-FRICTION CYLINDER ジグシリンダCシリーズ 低摩擦シリンダ INDEX

RoHS指令規制物質対応製品

特長	162
取扱い要領と注意事項	164
低摩擦シリンダ	
仕様	166
注文記号	167
内部構造と各部名称	168
寸法図	169
クリーン仕様低摩擦シリンダ	
仕様	171
注文記号	172
内部構造と各部名称	173
クリーン度の評価について	174
寸法図	175
取付金具	177
センサスイッチ	179

ミニ
ピット
ノック
マルチ
ジグC
ジグC
ストローク
ジグC
低摩擦
パーシック
ペン
スリム
ツイン
ポート
ダイナ
KSD
ガイドジグ
6~10
ガイドジグ
12~63
ツイン
ロッドφ6
ツイン
ロッドB
アルファ
ツイロッド
アクセス
シリンダ
スライド
ユニット
ハイ
マルチ
ミニガイド
スライド
ロッド
スライド
Z
スライド
GT
ミニガイド
テーブル
ORV
ORC
φ10
ORCA
ORGA
ORK
ORC
φ63,φ80
ORW
MRW
ORB
MRV
MRC
MRG
MRB
ORS
MRS
RAP
RAT
RAF
RAN
RAG
RWT
スイング
ツイスト
エアハンド
シハンド
フラット形
エアハンド
三爪
ハンド
メカ
ハンド
ラバー
ハンド
MJC
コンプラ
イアンス
コンプラ
θレス
SHM
マイクロ
SHM
高速
バルブ
低減
シリンダ
リニア
磁気
ストローク
センサ
センサ
スイッチ
CJ
CRE



**注意**

ご使用になる前に後付ページの「安全上のご注意」を必ずお読みください。

ミニ  
ビット  
ノック  
マルチ  
ジグ C  
ジグ C  
ストローク  
ジグ C  
低摩擦  
ベーシック  
ペン  
スリム  
ツイスト  
ポート  
ダイナ  
KSD  
ガイドジグ  
6~10  
ガイドジグ  
12~63  
ツイスト  
ロッドφ6  
ツイスト  
ロッドφ8  
アルファ  
ツイスト  
アクシス  
シリンダ  
スライド  
ユニット  
ハイ  
マルチ  
ミニガイド  
スライダ  
ロッド  
スライダ  
スライダ  
GT  
ミニガイド  
テーブル  
ORV  
ORC  
φ10  
ORCA  
ORGA  
ORK  
ORC  
φ63 φ80  
ORW  
MRW  
ORB  
MRV  
MRC  
MRG  
MRB  
ORS  
MRS  
RAP  
RAT  
RAF  
RAN  
RAG  
RWT  
スイング  
ツイスト  
エアハンド  
Lハンド  
フラット  
エアハンド  
ミハ  
ハンド  
メカ  
ハンド  
ラバー  
ハンド  
MJC  
コンプラ  
イアンス  
コンプラ  
θレス  
SHM  
マイクロ  
SHM  
高速  
バルブ  
低  
速  
シリンダ  
リニア  
磁気  
ストローク  
センサ  
センサ  
スイッチ  
CJ  
CRE

# ジグシリンダCシリーズ 低摩擦シリンダ

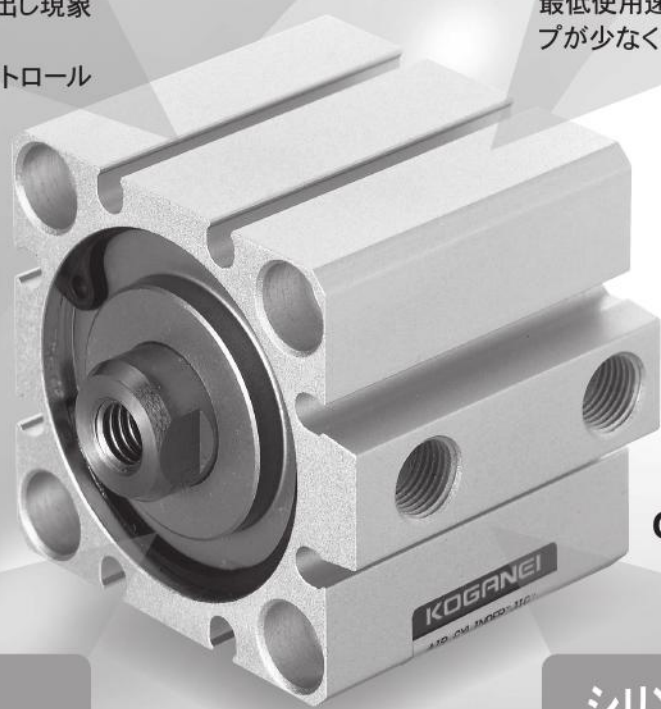
ジグシリンダCシリーズに、低圧作動と低速作動を兼ね備えたシリンダが登場しました。  
最低使用圧力 0.01MPa ~、最低使用速度 1mm/s を実現。

## 低摩擦

摺動抵抗が小さく放置後の飛び出し現象を低減、応答遅れの改善。  
押圧コントロール、テンションコントロール等が可能。

## 低速作動

最低使用速度1mm/sで、スティックスリップが少なく、滑らかな作動を実現。



CDAZ□

## 低圧作動

最低使用圧力0.01~0.1MPaを実現。

シリンダ径 (mm)	最低使用圧力 (MPa)
6	0.1
8	0.06
10	0.03
12	0.03
16	0.02
20	0.02
25	0.02
32	0.01
40	0.01

(測定方法: JIS B8377-1 準拠)

クリーン仕様も同様です。

## シリンダ径φ6から対応

φ6~φ40までのシリーズ構成で、多様なニーズに対応します。



# クリーン仕様低摩擦シリンダ

クリーン度JIS・ISOクラス4相当 (FED-STDクラス10相当) に対応したクリーン仕様も選択可能 (当社基準による)。



CS-CDAZ□

集塵口



## 低摩擦シリンダ・クリーン仕様低摩擦シリンダ

### シリンダ径とストローク (mm)

シリンダ径	標準ストローク										
6	5	10	15	20	—	—	—	—	—	—	—
8	5	10	15	20	—	—	—	—	—	—	—
10	5	10	15	20	—	—	—	—	—	—	—
12	5	10	15	20	25	30	—	—	—	—	—
16	5	10	15	20	25	30	—	—	—	—	—
20	5	10	15	20	25	30	35	40	45	50	—
25	5	10	15	20	25	30	35	40	45	50	—
32	5	10	15	20	25	30	35	40	45	50	75
40	5	10	15	20	25	30	35	40	45	50	75

### ⚠ 注意

- 低摩擦シリンダ・クリーン仕様低摩擦シリンダに使用しているグリスに触れた後には、必ず手洗いを十分に行なってください。グリスが付着した手で 煙草を吸うと、煙草に付着したグリスが燃焼し、有害ガスが発生する恐れがあります (外周に使用しているグリスは、常温では化学的に非常に安定していますが、260℃を超えると有害ガスが発生します)。  
ご使用になる前に後付ページの「安全上のご注意」を必ずお読みください。
- 低摩擦シリンダ・クリーン仕様低摩擦シリンダはノン・イオン仕様ではありません。

- ミニピット
- ノック
- マルチ
- ジグC
- ジグCストローク
- ジグC低摩擦
- パーシック
- ペン
- スリム
- ツインポート
- ダイナ
- KSD
- ガイドジグ 6~10
- ガイドジグ 12~63
- ツインロッドφ6
- ツインロッドB
- アルファタイプロッド
- アクシスシリンダ
- スライドユニット
- ハイマルチ
- ミニガイドスライド
- ロッドスライド
- Zスライド
- GT
- ミニガイドテーブル
- ORV
- ORC φ10
- ORCA ORGA
- ORK
- ORC φ83, φ80
- ORW MRW
- ORB
- MRV
- MRC MRG
- MRB
- ORS MRS
- RAP
- RAT
- RAF
- RAN
- RAG
- RWT
- スイング
- ツイスト
- エアハンド
- シハンド
- フラット形エアハンド
- 三爪ハンド
- メカハンド
- ラバーハンド
- MJC
- コンプリアンス
- コンプレックス
- SHM マイクロ
- SHM
- 高速バルブ
- 低速シリンダ
- リニア磁気
- ストロークセンサ
- センサスイッチ
- CJ
- CRE

ミニビット
ノック
マルチ
ジグC
ジグCストローク
ジグC低摩擦
ベシック
ペン
スリム
ツインポート
ダイナ
KSD
ガイドジグ6~10
ガイドジグ12~63
ツインロッドφ6
ツインロッドB
アルファワンロッド
アクシスシリンダ
スライドユニット
ハイマルチ
ミニガイドスライダ
ロッドスライダ
スライダ
GT
ミニガイドテーブル
ORV
ORCφ10
ORCA
ORGA
ORK
ORCφ63φ80
ORW
MRW
ORB
MRV
MRC
MRG
MRB
ORS
MRS
RAP
RAT
RAF
RAN
RAG
RWT
スイング
ツイスト
エアハンド
Lハンド
フラット型エアハンド
三爪ハンド
メカハンド
ラバーハンド
MJC
コンプリアンス
コンプレッソレス
SHMマイクロ
SHM
高速バルブバック
低速シリンダ
リニア磁気
ストロークセンサ
センサスイッチ
CJ
CRE

## 取扱い要領と注意事項



### 一般注意事項

#### 空気源

1. 使用流体は空気を使用し、それ以外の流体の場合は最寄りの当社営業所へご相談ください。
2. シリンダを駆動する空気は、劣化したコンプレッサ油などを含まない清浄な空気を使用してください。シリンダやバルブの近くにエアフィルタ(ろ過度40μm以下)を取り付けて、ドレンやゴミを取り除いてください。またエアフィルタのドレン抜きは定期的に行なってください。ドレンやゴミなどがシリンダ内に入ると作動不良の原因となります。

#### 配管

シリンダに配管する前に、必ず配管内のフラッシング(圧縮空気の吹き流し)を十分に行なってください。配管作業中に発生した切り屑やシールテープ、錆などが混入すると、空気漏れなどの作動不良の原因となります。

#### 雰囲気

1. 水滴、油滴などがかかる場所や粉塵が多い場所で使用するときは、カバーなどで保護してください。
2. 流体および雰囲気中に下記のような物質が含まれているときは、使用できません。有機溶剤・リン酸エステル系作動油・亜硫酸ガス・塩素ガス・酸類・オゾン。

#### 潤滑

給油はしないでください。

#### 金具の取付

1. フート金具は、低摩擦シリンダのシリンダ径φ40のインロー付(-G)には取り付けられません。クリーン仕様低摩擦シリンダ(全ての径)のインロー付(-G)には取り付けられません。
2. フランジ金具は、低摩擦シリンダのシリンダ径φ40のインロー付(-G)のロッド側には取り付けられません。クリーン仕様低摩擦シリンダ(全ての径)のインロー付(-G)のロッド側には取り付けられません。
3. クレビス金具は、クリーン仕様低摩擦シリンダには取り付けられません。

#### 分解・組立

シールを交換する時は、次のことに注意してください。必ずエアの供給を完全に遮断して、製品および製品が接続されている配管内の圧力がゼロになったことを確認してください。分解するには、スナップリングを外し、ロッドを引抜いてください。スナップリングを外す時は、飛び出しに注意してください。ケガの原因となります。また、スナップリングを外す時にスナップリングの縮め過ぎに注意してください。破損の原因となります。組立は、スナップリングが確実に組み付いていることを確認してください。組み付けが不完全の場合、破損や人命を損なう危険性があります。

#### 中間ストローク

- 中間ストロークの製作方法は、基本的にチューブ切断での対応です。ただし、φ12~φ40のストローク5mm未満はカラー詰め対応となります。

φ6、φ8、φ10の中間ストロークは特殊対応(カラー詰め)となります。納期については最寄りの当社営業所へご相談ください。

#### ●寸法

1. チューブ切断の場合の加算ストロークは、中間ストロークのままとなります。
2. カラー詰めの場合の加算ストロークは、長い方の標準ストロークとなります。

#### センサスイッチ

標準シリンダは、センサスイッチ用マグネットは内蔵されていません。センサスイッチを取り付けるには、センサスイッチ用マグネットが内蔵されているセンサシリンダが必要です。

注1. センサスイッチの取付位置および移動要領は、180、181ページをご覧ください。

2. 有接点センサスイッチに誘導性負荷を接続したり、容量性サージが発生する場合には、接点保護対策が必要です。接点保護対策については、センサスイッチの1844ページをご覧ください。

#### その他

1. 横荷重のかかる使い方は、避けてください。
2. 最低使用圧力はJIS B8377-1に準拠して測定しています。測定方法概略: 無負荷水平取付にて、各シリンダサイズの最低使用圧力を印加し、止まったり、振動などの異常現象を起こさずにフルストロークすることを確認しています。

# 取扱い要領と注意事項



## 配管・取付

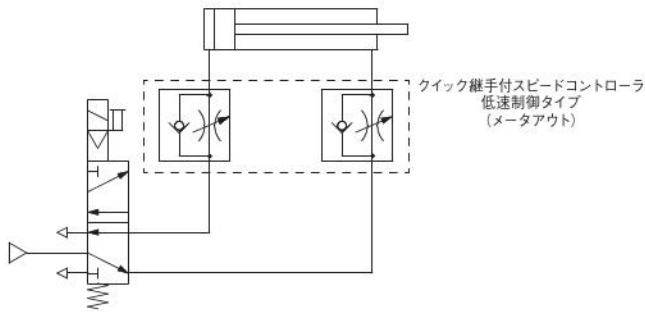
### 配管

低摩擦シリンダを低速作動させる場合は、下記図を参考にしてください。

#### 推奨回路

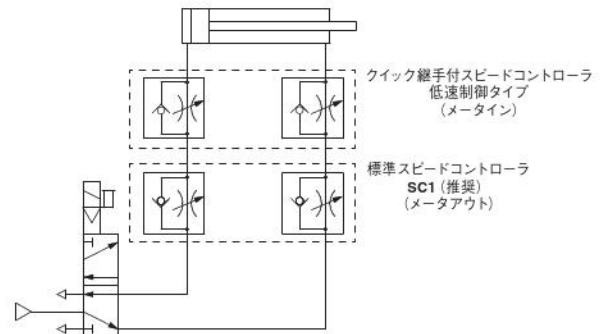
##### 1. 基本回路

メータアウトのスピードコントローラを使用



##### 2. 飛び出し防止用回路

下記図のようにスピードコントローラを組み合わせると速度制御と同時に飛び出し防止に効果的です。



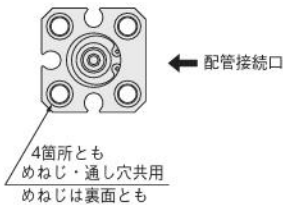
注：シリンダとスピードコントローラは出来るだけ近づけて設置願います。

### 本体の取付

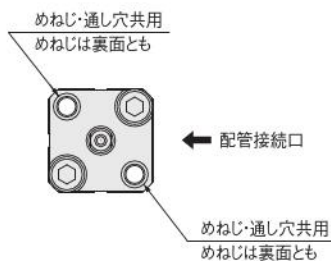
ジグシリンダの取付穴には、めねじ取付と通し穴取付を共用しているものと、めねじ取付専用のものがあり、多様な取付が可能です。詳しくは、下図を参照してください。シリンダ径にかかわらず取付方法は共通です。

注：本体を直接通しボルトで固定する場合、添付の専用座金を必ず使用してください(φ6、φ8、φ10にはありません)。

#### ●低摩擦シリンダ



#### ●クリーン仕様低摩擦シリンダ



※ヘッド側(裏面)は、2箇所はめねじ・通し穴共用、残り2箇所はめねじ専用。

## 推力

負荷と使用空気圧力から必要な推力を求めて適切なシリンダ内径を選定してください。

表中の数値は計算値ですので負荷との比率(負荷率 =  $\frac{\text{負荷}}{\text{計算値}}$ )が70%以下(高速の場合は50%以下)となるよう内径を選定してください。

#### ●複動形



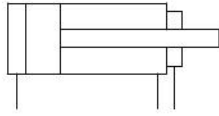
シリンダ径 mm	ピストン ロッド径 mm	動作	受圧面積 mm <sup>2</sup>	空気圧力 MPa						
				0.1	0.2	0.3	0.4	0.5	0.6	0.7
6	4	押側	28.3	2.8	5.7	8.5	11.3	14.1	17.0	19.8
		引側	15.7	1.6	3.1	4.7	6.3	7.9	9.4	11.0
8	5	押側	50.3	5.0	10.1	15.1	20.1	25.1	30.2	35.2
		引側	30.6	3.1	6.1	9.2	12.3	15.3	18.4	21.4
10	5	押側	78.5	7.9	15.7	23.6	31.4	39.3	47.1	55.0
		引側	58.9	5.9	11.8	17.7	23.6	29.5	35.3	41.2
12	6	押側	113.0	11.3	22.6	33.9	45.2	56.5	67.8	79.1
		引側	84.8	8.5	17.0	25.4	33.9	42.4	50.9	59.3
16	8	押側	201.0	20.1	40.2	60.3	80.4	100.5	120.6	140.7
		引側	150.0	15.1	30.1	45.2	60.3	75.4	90.4	105.5
20	10	押側	314.0	31.4	62.8	94.2	125.6	157.0	188.4	219.8
		引側	235.5	23.6	47.1	70.7	94.2	117.8	141.3	164.9
25	12	押側	490.6	49.1	98.1	147.2	196.3	245.3	294.4	343.4
		引側	377.6	37.8	75.5	113.3	151.0	188.8	226.6	264.3
32	16	押側	803.8	80.4	160.8	241.2	321.5	401.9	482.3	562.7
		引側	602.9	60.3	120.6	180.9	241.2	301.4	361.7	422.0
40	16	押側	1256.0	125.6	251.2	376.8	502.4	628.0	753.6	879.2
		引側	1055.0	105.5	211.0	316.5	422.0	527.5	633.0	738.5

- ミニピット
- ノック
- マルチ
- ジグC
- ジグCストローク
- ジグC低摩擦
- パーシック
- ペン
- スリム
- ツインポート
- ダイナ
- KSD
- ガイドジグ 6~10
- ガイドジグ 12~63
- ツインロッドφ6
- ツインロッドφB
- アルファソッド
- アクシスシリンダ
- スライドユニット
- ハイマルチ
- ミニガイドスライド
- ロッドスライド
- Zスライド
- GT
- ミニガイドテーブル
- ORV
- ORC φ10
- ORCA ORGA
- ORK
- ORC φ63, φ80
- ORW MRW
- ORB
- MRV
- MRC MRG
- MRB
- ORS MRS
- RAP
- RAT
- RAF
- RAN
- RAG
- RWT
- スイング
- ツイスト
- エアハンド
- リハンド
- フラット形エアハンド
- 三爪ハンド
- メカハンド
- ラバーハンド
- MJC
- コップラ イアンス
- コップラ θレス
- SHM マイクロ
- SHM
- 高速バルブ
- 低速シリンダ
- リニア磁気
- ストロークセンサ
- センサスイッチ
- CJ CRE

# ジグシリンダCシリーズ クリーン仕様低摩擦シリンダ

複動形

表示記号



仕様

項目	シリンダ径 mm	6	8	10	12	16	20	25	32	40	
作動形式		複動形									
使用流体		空気									
最高使用圧力	MPa	0.7									
保証耐圧力	MPa	1.05									
使用温度範囲	℃	0~60									
クッション		なし			ゴムバンパ方式						
給油		不可									
配管接続口径		M3×0.5			M5×0.8				Rc1/8		
集塵口		M3×0.5			M5×0.8						
クリーン度		クラス4相当(FED-STD クラス10相当) (集塵口より真空吸引した場合。当社基準による。詳細については174ページをご覧ください。)									

最低使用圧力

項目	シリンダ径 mm	6	8	10	12	16	20	25	32	40
最低使用圧力	MPa	0.1	0.06	0.03		0.02			0.01	

使用速度範囲

項目	シリンダ径 mm	6	8	10	12	16	20	25	32	40
使用速度範囲	mm/s	1 <sup>注</sup> ~500								

注：φ6を1mm/sで使用する場合は、0.3MPa以上の空気圧を印加してください。  
φ8~φ40を1mm/sで使用する場合は、0.15MPa以上の空気圧を印加してください。  
有接点タイプのセンサスイッチを使用する場合は、作動速度を30mm/s以上にしてください。

シリンダ径とストローク

中間ストロークについては164ページをご覧ください。

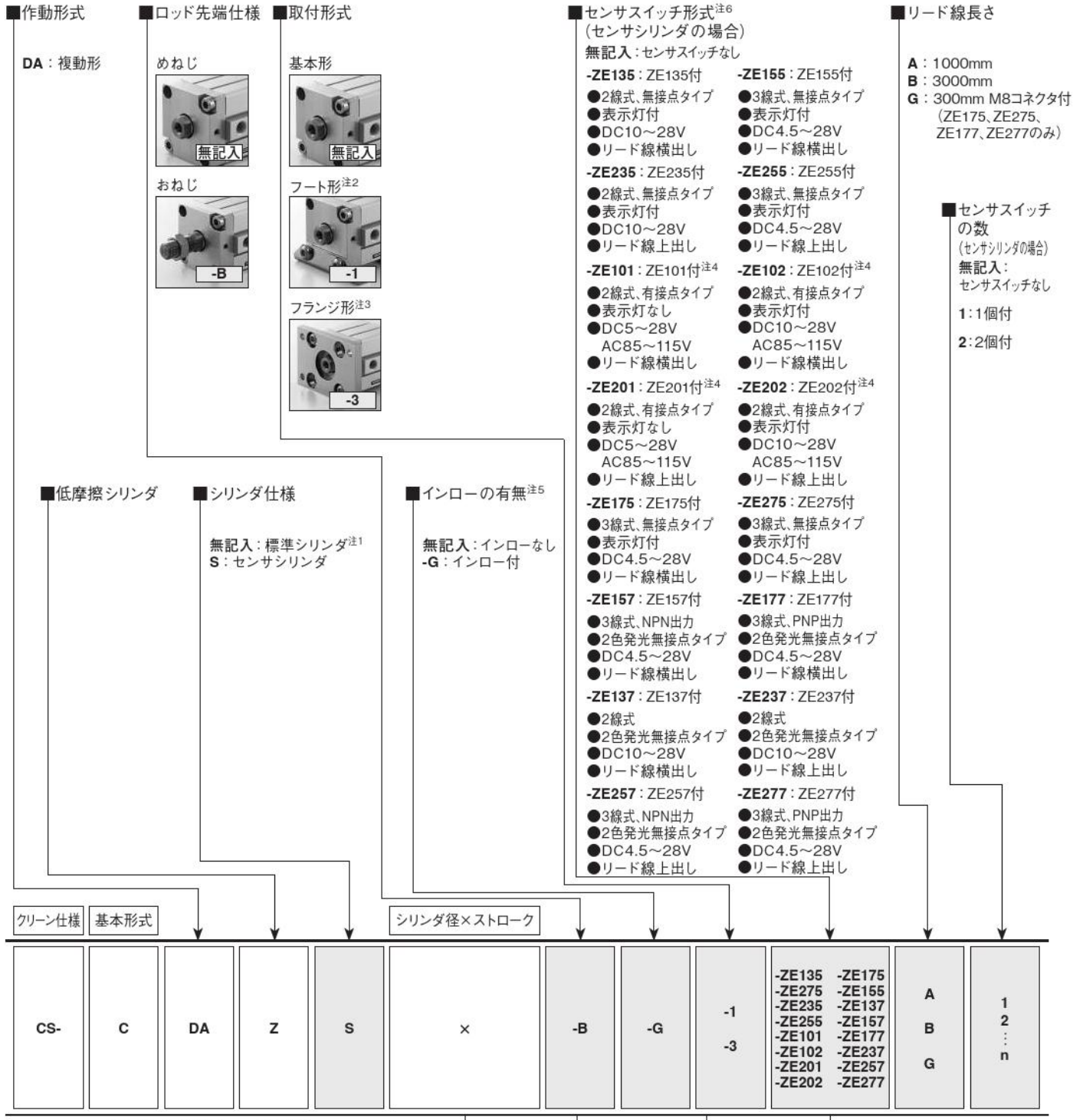
作動形式	径	標準ストローク	
		標準シリンダ	センサシリンダ
複動形	6	5,10,15,20	5,10,15,20
	8		
	10		
	12	5,10,15,20,25,30	5,10,15,20,25,30
	16		
	20	5,10,15,20,25,30,35,40,45,50	5,10,15,20,25,30,35,40,45,50
	25		
	32		
40	5,10,15,20,25,30,35,40,45,50,75,100	5,10,15,20,25,30,35,40,45,50,75,100	

備考1:ストローク公差  $^{+1}_0$   
2:φ6、φ8、φ10の中間ストロークは特殊対応(カラー詰め)となります。  
3:φ12~φ40の中間ストロークは、基本的にチューブ切断での対応です。  
ただし、φ12~φ40のストローク5mm未満のストロークは、チューブ切断の対応ができません。  
この場合は、カラー詰め対応となります。

ミニ  
ピット  
ノック  
マルチ  
ジグC  
ジグC  
ストローク  
ジグC  
低摩擦  
パーシック  
ベン  
スリム  
ツイン  
ポート  
ダイナ  
KSD  
ガイドジグ  
6~10  
ガイドジグ  
12~63  
ツイン  
ロッドφ6  
ツイン  
ロッドB  
アルファ  
ツイロッド  
アクシス  
シリンダ  
スライド  
ユニット  
ハイ  
マルチ  
ミニガイド  
スライド  
ロッド  
スライド  
Z  
スライド  
GT  
ミニガイド  
テーブル  
ORV  
ORC  
φ10  
ORCA  
ORGA  
ORK  
ORC  
φ83,φ80  
ORW  
MRW  
ORB  
MRV  
MRC  
MRG  
MRB  
ORS  
MRS  
RAP  
RAT  
RAF  
RAN  
RAG  
RWT  
スイング  
ツイスト  
エアハンド  
Lハンド  
フラット形  
エアハンド  
三爪  
ハンド  
メカ  
ハンド  
ラバー  
ハンド  
MJC  
コンプラ  
イアンス  
コンプラ  
θレス  
SHM  
マイクロ  
SHM  
高速  
バルブ  
低速  
シリンダ  
リニア  
磁気  
ストローク  
センサ  
センサ  
スイッチ  
CJ  
CRE

ミニビット
ノック
マルチ
ジグC
ジグC ストローク
ジグC 低摩擦
ベシック
ペン
スリム
ツインポート
ダイナ
KSD
ガイドジグ 6~10
ガイドジグ 12~63
ツイン ロッドφ6
ツイン ロッドB
アルファ ワインロッド
アクシス シリンダ
スライド ユニット
ハイ マルチ
ミニガイド スライド
ロッド スライド
Z スライド
GT
ミニガイド テーブル
ORV
ORC φ10
ORCA ORGA
ORK
ORC φ63 φ80
ORW MRW
ORB
MRV
MRC MRG
MRB
ORS MRS
RAP
RAT
RAF
RAN
RAG
RWT
スイング
ツイスト
エアハンド
Lハンド
フラット形 エアハンド
ミカ ハンド
メカ ハンド
ラバー ハンド
MJC
コンプラ イアンス
コンプラ θレス
SHM マイクロ
SHM
高速 パルパック
低速 シリンダ
リニア 磁気
ストローク センサ
センサ スイッチ
CJ
CRE

# クリーン仕様低摩擦シリンダ注文記号



●シリンダ径とストロークの表をご覧ください。

●おねじ用のシリンダジョイント、シリンダロッドエンドについては1843ページをご覧ください。

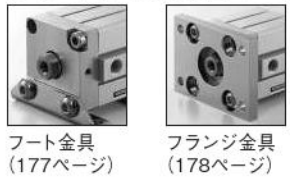
●センサスイッチのみの注文記号は179ページをご覧ください。

●取付金具は出荷時添付となります。

●φ12、φ16のフート金具付のストローク10mm未満の場合にはフート金具とセンサスイッチが干渉してセンサスイッチ2個が取り付けられないことがあります。詳細は最寄りの当社営業所へお問い合わせください。

注 1: クリーン仕様低摩擦シリンダの標準シリンダには、センサスイッチ用マグネットは内蔵されません。  
 2: インロー付 (-G) には取り付けられません。シリンダ径φ6、φ8、φ10にはありません。  
 3: インロー付 (-G) のロッド側には取り付けられません。シリンダ径φ6、φ8、φ10にはありません。  
 4: シリンダ径φ6、φ8、φ10にはありません。  
 5: シリンダ径φ6~φ12にはありません。  
 6: センサスイッチの詳細は、1819ページをご覧ください。

## アドイショナルパーツ (別売部品)

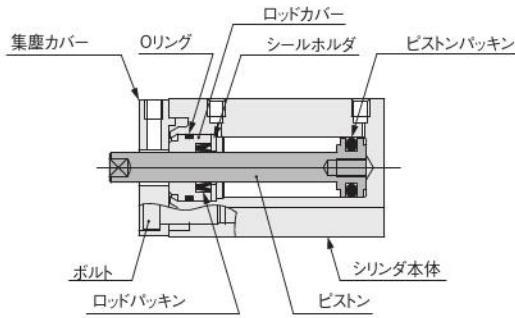


フート金具 (177ページ)      フランジ金具 (178ページ)

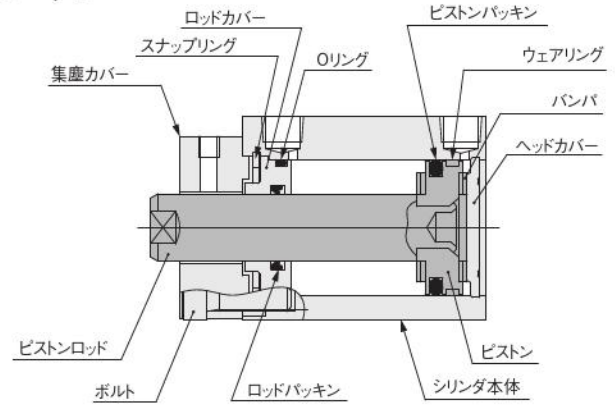
# 内部構造と各部名称

## ●複動形 (CS-CDAZ)

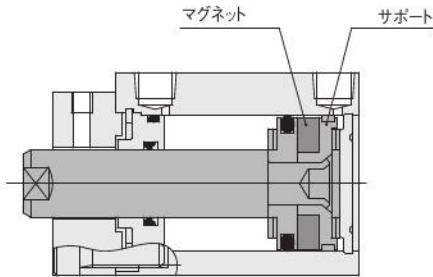
### ●φ6～φ10



### ●φ12～φ40



## ●センサシリンダ



## 主要部材質

品名	シリンダ径 mm	6	8	10	12	16	20	25	32	40
シリンダ本体		アルミ合金 (アルマイト処理)								
ピストン		ステンレス鋼		アルミ合金 (特殊防錆処理)						
ピストンロッド		-			ステンレス鋼 (クロムめっき付)		硬鋼 (クロムめっき付)			
パッキン		合成ゴム (NBR)								
ロッドカバー		アルミ合金 (特殊耐摩耗処理)								
バンパ		-			合成ゴム (NBR)					
マグネット		ネオジマグネット			樹脂マグネット					
サポート		銅合金			アルミ合金 (特殊防錆処理)					
スナップリング		-			硬鋼 (ニッケルめっき)					
ウェアリング		-			合成樹脂					
集塵カバー		アルミ合金 (アルマイト処理)								
ボルト		ステンレス鋼			硬鋼 (ニッケルめっき)				ステンレス鋼	

## 質量

シリンダ径 mm	ゼロストローク質量	ストローク1mm毎の加算質量	センサシリンダの加算質量	取付金具の質量		センサスイッチの加算質量 <sup>注</sup>	
				フート金具	フランジ金具	ZE □□□ A ZE □□□ G	ZE □□□ B
6	17.2	0.74	3.9	-	-	15	35
8	22.7	0.95	5.4	-	-		
10	29.3	1.12	6.8	-	-		
12	49.3	1.28	8	50	55		
16	67.9	1.62	11	62	71		
20	100.2	2.26	27	84	101		
25	146.1	3.11	39	104	160		
32	235.7	4.11	28	126	186		
40	347.0	4.47	37	160	335		

注: センサスイッチ形式のA、B、Gはリード線長さです。 A:1000mm B:3000mm G:300mm M8コネクタ付

## シールリペアキット

シリンダ径 mm	形式	セット内容
12	SRK-CDAZ12	ピストンパッキン 1個 ロッドパッキン 1個 Oリング 1個
16	SRK-CDAZ16	
20	SRK-CDAZ20	
25	SRK-CDAZ25	
32	SRK-CDAZ32	
40	SRK-CDAZ40	

注1: シリンダ径φ6、φ8、φ10のシールリペアキットはありません。

2: グリスは専用グリスを使用してください。グリスについては、お問い合わせください。

ミニ  
ビット  
ノック  
マルチ  
ジグC  
ジグC  
ストローク  
ジグC  
低摩擦  
ベアリング  
ペン  
スリム  
ツイン  
ポート  
ダイナ  
KSD  
ガイドジグ  
6~10  
ガイドジグ  
12~63  
ツイン  
ロッドφ6  
ツイン  
ロッドB  
アルファ  
ツインロッド  
アクシス  
シリンダ  
スライド  
ユニット  
ハイ  
マルチ  
ミニガイド  
スライダ  
ロッド  
スライダ  
Z  
スライダ  
GT  
ミニガイド  
テーブル  
ORV  
ORC  
φ10  
ORCA  
ORGA  
ORK  
ORC  
φ83,φ80  
ORW  
MRW  
ORB  
MRV  
MRC  
MRG  
MRB  
ORS  
MRS  
RAP  
RAT  
RAF  
RAN  
RAG  
RWT  
スイング  
ツイスト  
エアハンド  
Lハンド  
フラット形  
エアハンド  
三爪  
ハンド  
メカ  
ハンド  
ラバー  
ハンド  
MJC  
コンプラ  
イアンス  
コンプラ  
θレス  
SHM  
マイクロ  
SHM  
高速  
バルブ  
低速  
シリンダ  
リニア  
磁気  
ストローク  
センサ  
センサ  
スイッチ  
CJ  
CRE

# クリーン度の評価について（クリーン仕様低摩擦シリンダ）

現在クリーン仕様の空気圧機器のクリーン度を評価する方法は、JIS等の規格で決められたものはありません。そこで当社は、独自に測定方法を定めて、クリーン度の評価を行なっています。

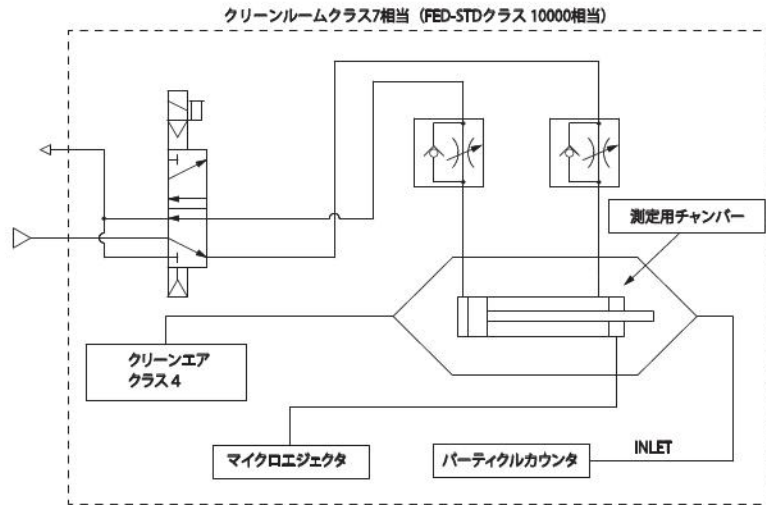
ジグシリンダCシリーズ クリーン仕様低摩擦シリンダの発塵量は下記の方法で測定しています。

## 1. 測定供試品

CS-CDAZ40×100（負荷288g）

## 2. 測定条件

2-1 試験回路：集塵ポートからの吸引あり



## 2-2 供試品の作動条件

- 作動頻度…0.5Hz
- 平均作動速度…300mm/s
- 印加圧力…0.5MPa
- 吸引条件…マイクロエジェクタ：ME05、1次側：0.5MPa印加、使用チューブ：φ6
- 取付方向…水平
- 使用チャンバー容量…8.3L

## 3. 使用パーティクルカウンタ

- メーカー / 形式…リオン株式会社 / KM20
- 吸引流量…28.3L/min
- 可粒子径…0.1 μm、0.2 μm、0.3 μm、0.5 μm、0.7 μm、1.0 μm

## 4. 測定方法

### 4-1 測定系の発塵量の確認

1,2の条件で供試品を作動させずに、パーティクルカウンタにて9分間測定し、計数値が1個以下であることを確認しました。

### 4-2 実際の測定

1,2の条件で供試品を36分間作動させ、後半の18分間の合計値を測定しました。

### 4-3 再確認

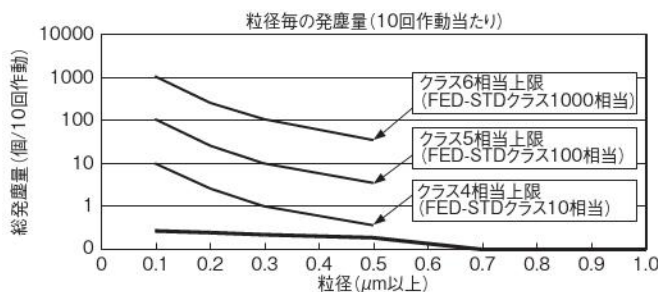
4-1の測定を再度行ない、測定系の発塵を再確認しました。

### 4-4 測定値の換算

4-2の後半18分間の合計値をシリンダ10回作動当たりの数値に換算しました。

## 5. 測定結果<sup>注</sup>

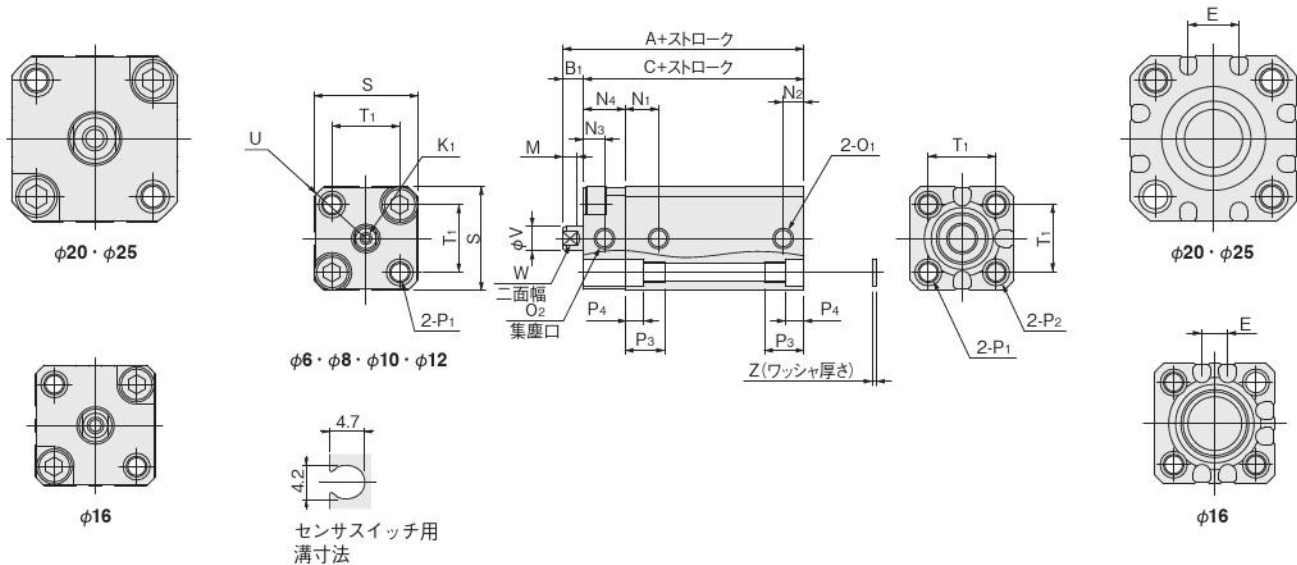
- 集塵ポートからの吸引あり



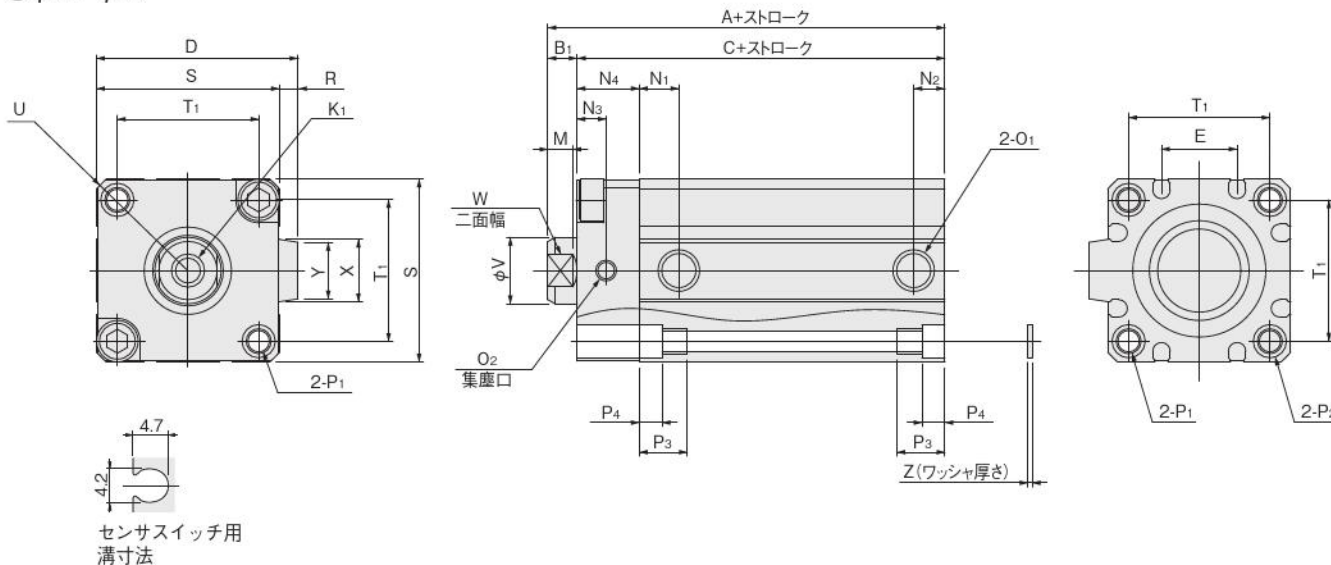
注：粒径別グラフは、製品を100万回作動させた後に測定を行なっております。

クリーン仕様低摩擦シリンダ複動形寸法図 (mm)

● φ6～φ25



● φ32・φ40



形式 記号	標準シリンダ (CS-CDAZ)			センサシリンダ (CS-CDAZS)			D	E	K <sub>1</sub>	M	N <sub>1</sub>	N <sub>2</sub>	N <sub>3</sub>	N <sub>4</sub>	O <sub>1</sub>	O <sub>2</sub>
	A	B <sub>1</sub>	C	A	B <sub>1</sub>	C										
6	24	5	19	29	5	24	—	—	M2.5×0.45 深さ5	3	6.5	3.5	2.5	5	M3×0.5	M3×0.5
8	25	5	20	30	5	25	—	—	M3×0.5 深さ5	3	7.5	3.5	2.5	5	M3×0.5	M3×0.5
10	26	5	21	31	5	26	—	—	M3×0.5 深さ5	3	8	4	2.5	5	M3×0.5	M3×0.5
12	37	5	32	42	5	37	—	—	M3×0.5 深さ6	3.5	8	5	5	10	M5×0.8	M5×0.8
16	37.5	5.5	32	42.5	5.5	37	—	6.2	M4×0.7 深さ8	3.5	8	5	5	10	M5×0.8	M5×0.8
20	40	5.5	34.5	50	5.5	44.5	—	12.2	M5×0.8 深さ10	4.5	9.5	5	5	10	M5×0.8	M5×0.8
25	42	6	36	52	6	46	—	12.2	M6×1 深さ10	5	10.5	5	5	10	M5×0.8	M5×0.8
32	50	7	43	55	7	48	48.5	18.2	M8×1.25 深さ12	6	9.5	7.5	7	15	Rc1/8	M5×0.8
40	53	7	46	58	7	51	56.5	18.2	M8×1.25 深さ12	6	10.5	7.5	7	15	Rc1/8	M5×0.8

径	記号	P <sub>1</sub>	P <sub>2</sub>	P <sub>3</sub>	P <sub>4</sub>	R	S	T <sub>1</sub>	U	V	W	X	Y	Z	適用通しボルト
6	φ3.3 (通し穴)座ぐりφ6 (両面) およびM4×0.7 (両面)	座ぐりφ6 およびM4×0.7	9.5	3.5	—	19	11	R12	4	3.5	—	—	—	—	M3
8	φ3.3 (通し穴)座ぐりφ6.2 (両面) およびM4×0.7 (両面)	座ぐりφ6.2およびM4×0.7	9.5	3.5	—	21	13	R13.5	5	4	—	—	—	—	M3
10	φ3.3 (通し穴)座ぐりφ6.2 (両面) およびM4×0.7 (両面)	座ぐりφ6.2およびM4×0.7	9.5	3.5	—	23	15	R15	5	4	—	—	—	—	M3
12	φ4.3 (通し穴)座ぐりφ6.5 (両面) およびM5×0.8 (両面)	座ぐりφ6.5およびM5×0.8	9.5	4.5	—	25	16.3	R16	6	5	—	—	—	1	M3
16	φ4.3 (通し穴)座ぐりφ6.5 (両面) およびM5×0.8 (両面)	座ぐりφ6.5およびM5×0.8	9.5	4.5	—	29	19.8	R19	8	6	—	—	—	1	M3
20	φ4.3 (通し穴)座ぐりφ6.5 (両面) およびM5×0.8 (両面)	座ぐりφ6.5およびM5×0.8	9.5	4.5	—	34	24	R22	10	8	—	—	—	1	M3
25	φ5.1 (通し穴)座ぐりφ8 (両面) およびM6×1 (両面)	座ぐりφ8 およびM6×1	11.5	5.5	—	40	28	R25	12	10	—	—	—	1	M4
32	φ5.1 (通し穴)座ぐりφ8 (両面) およびM6×1 (両面)	座ぐりφ8 およびM6×1	11.5	5.5	4.5	44	34	R29.5	16	14	15	13.6	1	—	M4
40	φ6.9 (通し穴)座ぐりφ9.5 (両面) およびM8×1.25 (両面)	座ぐりφ9.5およびM8×1.25	15.5	7.5	4.5	52	40	R35	16	14	15	13.6	1.6	—	M5

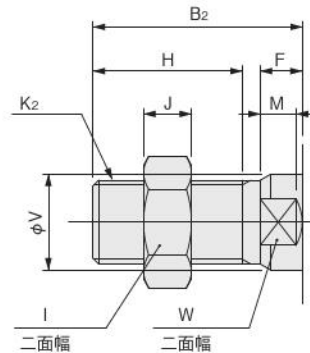
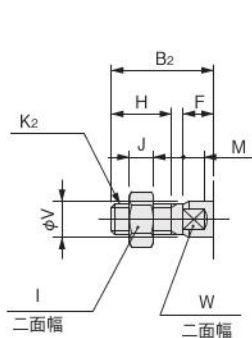
ミニ  
ピット  
ノック  
マルチ  
ジグC  
ジグC  
ストローク  
ジグC  
低摩擦  
パーシック  
ペン  
スリム  
ツイン  
ポート  
ダイナ  
KSD  
ガイドジグ  
6~10  
ガイドジグ  
12~63  
ツイン  
ロッドφ6  
ツイン  
ロッドB  
アルファ  
タイプロッド  
アクシス  
シリンダ  
スライド  
ユニット  
ハイ  
マルチ  
ミニガイド  
スライド  
ロッド  
スライド  
Z  
スライド  
GT  
ミニガイド  
テーブル  
ORV  
ORC  
φ10  
ORCA  
ORGA  
ORK  
ORC  
φ83,φ80  
ORW  
MRW  
ORB  
MRV  
MRC  
MRG  
MRB  
ORS  
MRS  
RAP  
RAT  
RAF  
RAN  
RAG  
RWT  
スイング  
ツイスト  
エアハンド  
Lハンド  
フラット形  
エアハンド  
三爪  
ハンド  
メカ  
ハンド  
ラバー  
ハンド  
MJC  
コンブラ  
イアンス  
コンブラ  
θレス  
SHM  
マイクロ  
SHM  
高速  
バルブ  
低減  
シリンダ  
リニア  
磁気  
ストローク  
センサ  
センサ  
スイッチ  
CJ  
CRE

ミニ  
ビット  
ノック  
マルチ  
ジグ C  
ジグ C  
ストローク  
ジグ C  
低摩擦  
ベシック  
ペン  
スリム  
ツイン  
ポート  
ダイナ  
KSD  
ガイドジグ  
6~10  
ガイドジグ  
12~63  
ツイン  
ロッドφ6  
ツイン  
ロッドB  
アルファ  
ワイロッド  
アクシス  
シリンダ  
スライド  
ユニット  
ハイ  
マルチ  
ミニガイド  
スライダ  
ロッド  
スライダ  
Z  
スライダ  
GT  
ミニガイド  
テーブル  
ORV  
ORC  
φ10  
ORCA  
ORGA  
ORK  
ORC  
φ63 φ80  
ORW  
MRW  
ORB  
MRV  
MRC  
MRG  
MRB  
ORS  
MRS  
RAP  
RAT  
RAF  
RAN  
RAG  
RWT  
スイング  
ツイスト  
エアハンド  
Lハンド  
フラット形  
エアハンド  
三爪  
ハンド  
メカ  
ハンド  
ラバー  
ハンド  
MJC  
コンプラ  
イアンス  
コンプラ  
θレス  
SHM  
マイクロ  
SHM  
高速  
バルブバック  
低速  
シリンダ  
リニア  
磁気  
ストローク  
センサ  
センサ  
スイッチ  
CJ  
CRE

# ロッド先端おねじ仕様寸法図 (mm)

● φ6～φ25

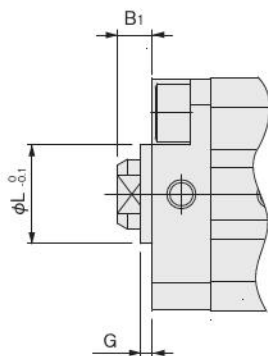
● φ32・φ40



径	記号	B <sub>2</sub>	F	H	I	J	K <sub>2</sub>	M	V	W
6		15	5	8	5.5	1.8	M3×0.5	3	4	3.5
8		15	5	8	7	2.4	M4×0.7	3	5	4
10		15	5	8	7	2.4	M4×0.7	3	5	4
12		17	5	10	8	4	M5×0.8	3.5	6	5
16		20.5	5.5	13	10	5	M6×1	3.5	8	6
20		22.5	5.5	15	12	5	M8×1	4.5	10	8
25		24	6	15	14	6	M10×1.25	5	12	10
32		35	7	25	19	8	M14×1.5	6	16	14
40		35	7	25	19	8	M14×1.5	6	16	14

備考：ロッド先端おねじ仕様に取り付けるシリンダジョイント、シリンダロッドエンドを用意しています。詳細は1843ページをご覧ください。

# インロー寸法図 (mm)



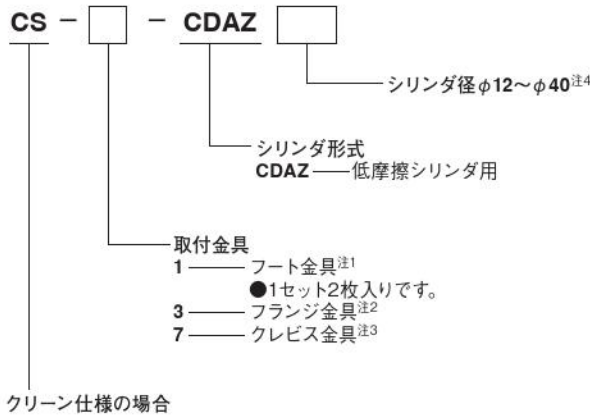
● φ6・φ8・φ10・φ12にはありません。

径	記号	B <sub>1</sub>	G	L
16		5.5	1.5	12
20		5.5	1.5	15
25		6	2	17
32		7	2	21
40		7	2	29

# ジグシリンダCシリーズ 取付金具

フート金具、フランジ金具、クレビス金具

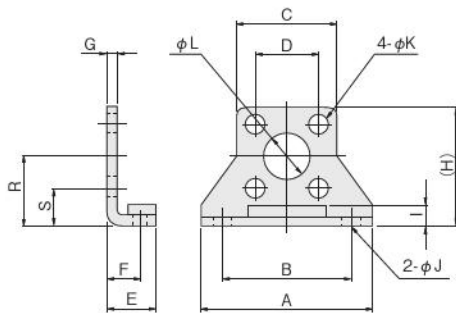
## 金具のみの注文記号



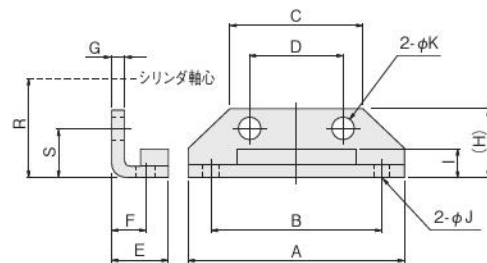
- 注1: 低摩擦シリンダのシリンダ径 $\phi 40$ のインロー付(-G)には取り付けられません。クリーン仕様低摩擦シリンダ(全ての径)のインロー付(-G)には取り付けられません。
- 注2: 低摩擦シリンダのシリンダ径 $\phi 40$ のインロー付(-G)のロッド側には取り付けられません。クリーン仕様低摩擦シリンダ(全ての径)のインロー付(-G)のロッド側には取り付けられません。
- 注3: クリーン仕様低摩擦シリンダには取り付けられません。
- 注4:  $\phi 6$ 、 $\phi 8$ 、 $\phi 10$ にはありません。

## フート金具寸法図 (mm)

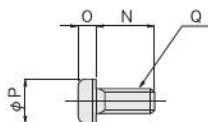
### ● $\phi 12 \cdot \phi 16$



### ● $\phi 20 \sim \phi 40$



### ● 取付ねじ (4本添付) $\phi 12 \sim \phi 40$ 用



径	記号	A	B	C	D	E	F	G	H	I	J	K	L	N	O	P	Q	R	S	質量 g
12		44	34	25	16.3	12.5	8	2	29.5	4.5	4.5	5.5	11	12(12,22)	2.7	9.5	M5	17	8.9	50 (54)
16		48	38	29	19.8	13	8	2	33.5	4.5	4.5	5.5	11	12(12,22)	2.7	9.5	M5	19	9.1	62 (66)
20		54	44	34	24	15	9.2	3.2	16.5	7	4.5	5.5	—	12(12,22)	2.7	9.5	M5	24	12	84 (88)
25		64	52	40	28	16.5	10.7	3.2	17.5	6	5.5	6.6	—	14(14,25)	3.3	10.5	M6	26	12	104 (109)
32		68	56	44	34	17	11.2	3.2	19	8	5.5	6.6	—	14(14,30)	3.3	10.5	M6	30	13	126 (134)
40		78	64	52	40	18.2	11.2	3.2	19	7	6.6	9	—	20(20,35)	4.4	14	M8	33	13	160 (172)

備考: ( )はクリーン仕様の場合。

( )内数値2個の場合、左側：ヘッド側用、右側：ロッド側用。

注：クリーン仕様に取り付ける場合、集塵カバー固定用ボルト(1本)を外し、金具添付の取付ねじで固定してください。

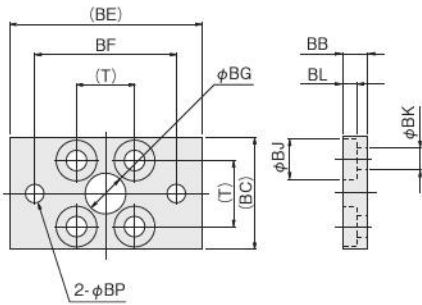
材質：鋼

- ミニピット
- ノック
- マルチ
- ジグC
- ジグCストローク
- ジグC低摩擦
- ベーシック
- ペン
- スリム
- ツインポート
- ダイナ
- KSD
- ガイドジグ6~10
- ガイドジグ12~63
- ツインロッドφ6
- ツインロッドB
- アルファツイロッド
- アクシスシリンダ
- スライドユニット
- ハイマルチ
- ミガイドスライダ
- ロッドスライダ
- スライダ
- GT
- ミニガイドテーブル
- ORV
- ORCφ10
- ORCA
- ORGA
- ORK
- ORCφ83,φ80
- ORW
- MRW
- ORB
- MRV
- MRC
- MRG
- MRB
- ORS
- MRS
- RAP
- RAT
- RAF
- RAN
- RAG
- RWT
- スイング
- ツイスト
- エアハンド
- Lハンド
- フラット形エアハンド
- 三爪ハンド
- メカハンド
- ラバーハンド
- MJC
- コンプリアシス
- コンプレックス
- SHMマイクロ
- SHM
- 高速バネバック
- 低速シリンダ
- リニア磁気
- ストロークセンサ
- センサスイッチ
- CJ
- CRE

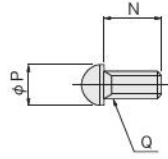
ミニ  
ビット  
ノック  
マルチ  
ジグ C  
ジグ C  
ストローク  
ジグ C  
低摩擦  
ベーシック  
ペン  
スリム  
ツイン  
ポート  
ダイナ  
KSD  
ガイドジグ  
6~10  
ガイドジグ  
12~63  
ツイン  
ロッドφ6  
ツイン  
ロッドφ8  
アルファ  
ワイロッド  
アクシス  
シリンド  
スライド  
ユニット  
ハイ  
マルチ  
ミニガイド  
スライド  
ロッド  
スライド  
GT  
ミニガイド  
テーブル  
ORV  
ORC  
φ10  
ORCA  
ORGA  
ORK  
ORC  
φ63 φ80  
ORW  
MRW  
ORB  
MRV  
MRC  
MRG  
MRB  
ORS  
MRS  
RAP  
RAT  
RAF  
RAN  
RAG  
RWT  
スイング  
ツイスト  
エアハンド  
Lハンド  
フラット形  
エアハンド  
三爪  
ハンド  
メカ  
ハンド  
ラバー  
ハンド  
MJC  
コンプラ  
イアンス  
コンプラ  
θレス  
SHM  
マイクロ  
SHM  
高速  
バルブバック  
低速  
シリンド  
リニア  
磁気  
ストローク  
センサー  
センサ  
スイッチ  
CJ  
CRE

## フランジ金具寸法図 (mm)

### ● φ12・φ16

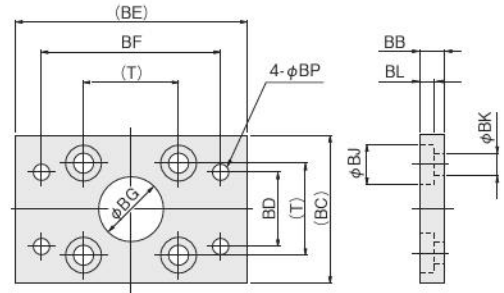


### ● 取付ねじ注 φ12~φ40用



注：低摩擦シリンドは、  
φ12、φ16： 2本添付  
φ20~φ40： 4本添付  
クリーン仕様低摩擦シリ  
ンドは、全サイズロッド側  
用2本添付、ヘッド側用2  
本添付

### ● φ20~φ40



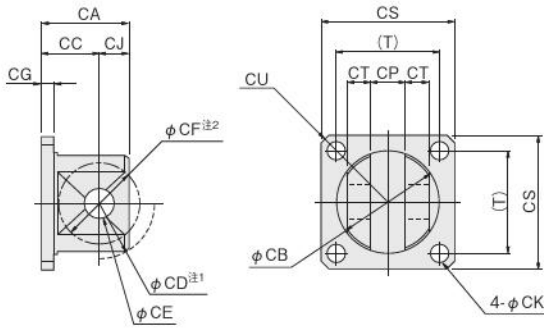
材質：鋼

径	記号	N	P	Q	T	BB	BC	BD	BE	BF	BG	BJ	BK	BL	BP	質量 g
12	12 (12, 22)	9.5	M5	16.3	6	28	—	50	38	11	10	5.5	3.6	4.5	55 (60)	
16	12 (12, 22)	9.5	M5	19.8	6	32	—	54	42	11	10	5.5	3.6	4.5	71 (76)	
20	12 (12, 22)	9.5	M5	24	6	36	24	58	46	15	10	5.5	3.6	4.5	101 (106)	
25	14 (14, 25)	10.5	M6	28	8	42	28	68	54	17	11	6.6	4.3	5.5	160 (170)	
32	14 (14, 30)	10.5	M6	34	8	48	34	72	58	22	11	6.6	4.3	5.5	186 (200)	
40	20 (20, 35)	14	M8	40	8	58	40	84	68	28	15	9	5.3	6.6	335 (359)	

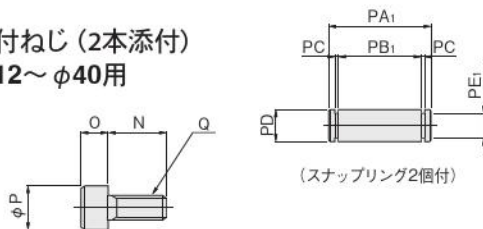
備考：( )はクリーン仕様の場合。  
( )内数値2個の場合、左側：ヘッド側用、右側：ロッド側用。

## クレビス金具寸法図 (mm)

### ● φ12~φ40



### ● 取付ねじ (2本添付) φ12~φ40用



材質：鋼

径	記号	N	O	P	Q	T	CA	CB	CC	CD	CE	CF	CG	CJ	CK	CP	CS	CT	CU	PA <sub>1</sub>	PB <sub>1</sub>	PC	PD	PE <sub>1</sub>	質量 g
12	12	5	8.5	M5	16.3	15	12	11	R7.5	4 <sup>+0.03</sup> <sub>0</sub>	R5	4	4	5.5	4 <sup>+0.2</sup> <sub>+0.1</sub>	25	3	R16	15	10.6	0.7	4 <sub>18</sub>	2.5	30	
16	12	5	8.5	M5	19.8	17	16	12	R10	5 <sup>+0.03</sup> <sub>0</sub>	R6	4	5	5.5	5 <sup>+0.2</sup> <sub>+0.1</sub>	29	3.5	R19	17	12.6	0.7	5 <sub>18</sub>	3	40	
20	12	5	8.5	M5	24	25	22	17	R14	8 <sup>+0.04</sup> <sub>0</sub>	R11	4	8	5.5	8 <sup>+0.4</sup> <sub>+0.2</sub>	34	5.2	R22	24.4	19.6	0.9	8 <sub>18</sub>	6	75	
25	16	6	10	M6	28	25	26	17	R16	8 <sup>+0.04</sup> <sub>0</sub>	R11	4	8	6.6	8 <sup>+0.4</sup> <sub>+0.2</sub>	40	5.2	R25	24.4	19.6	0.9	8 <sub>18</sub>	6	100	
32	16	6	10	M6	34	29	34	19	R20	10 <sup>+0.04</sup> <sub>0</sub>	R12.5	4	10	6.6	12 <sup>+0.4</sup> <sub>+0.2</sub>	44	8	R29.5	34	29.2	0.9	10 <sub>18</sub>	8	165	
40	20	8	13	M8	40	29	34	19	R20	10 <sup>+0.04</sup> <sub>0</sub>	R12.5	4	10	9	12 <sup>+0.4</sup> <sub>+0.2</sub>	52	8	R35	34	29.2	0.9	10 <sub>18</sub>	8	200	

注1：CD=クレビス金具自体の揺動範囲。  
2：CF=相手側金具の揺動可能最大半径。  
備考：ボルト2本による取付けとなります。

# センサスイッチ

無接点タイプ、有接点タイプ

## 注文記号

### - CDAS

A 1000mm  
B 3000mm  
G 300mm

M8コネクタ付 (ZE175、ZE275、ZE177、ZE277のみ)

●センサスイッチの詳細は、1819ページをご覧ください。

<b>ZE135</b> —無接点タイプ	表示灯付	DC10V~28V	リード線横出し	<b>ZE202</b> —有接点タイプ	表示灯付	DC10V~28V	リード線上出し
<b>ZE235</b> —無接点タイプ	表示灯付	DC10V~28V	リード線横出し			AC85V~115V	
<b>ZE101</b> —有接点タイプ	表示灯なし	DC5V~28V	リード線横出し	<b>ZE175</b> —無接点タイプ	表示灯付	DC4.5V~28V	リード線横出し
		AC85~115V		<b>ZE275</b> —無接点タイプ	表示灯付	DC4.5V~28V	リード線横出し
<b>ZE201</b> —有接点タイプ	表示灯なし	DC5V~28V	リード線横出し	<b>ZE137</b> —2色発光無接点タイプ		DC10V~28V	リード線横出し
		AC85~115V		<b>ZE157</b> —NPN出力2色発光無接点タイプ		DC4.5V~28V	リード線横出し
<b>ZE155</b> —無接点タイプ	表示灯付	DC4.5V~28V	リード線横出し	<b>ZE177</b> —PNP出力2色発光無接点タイプ		DC4.5V~28V	リード線横出し
<b>ZE255</b> —無接点タイプ	表示灯付	DC4.5V~28V	リード線横出し	<b>ZE237</b> —2色発光無接点タイプ		DC10V~28V	リード線横出し
<b>ZE102</b> —有接点タイプ	表示灯付	DC10V~28V	リード線横出し	<b>ZE257</b> —NPN出力2色発光無接点タイプ		DC4.5V~28V	リード線横出し
		AC85V~115V		<b>ZE277</b> —PNP出力2色発光無接点タイプ		DC4.5V~28V	リード線横出し

ミニ  
ピット  
ノック  
マルチ  
ジグC  
ジグC  
ストローク  
ジグC  
低摩擦  
ベーシック  
ペン  
スリム  
ツイン  
ポート  
ダイナ  
KSD  
ガイドジグ  
6~10  
ガイドジグ  
12~63  
ツイン  
ロッドφ6  
ツイン  
ロッドB  
アルファ  
ワイロッド  
アクス  
シリンダ  
スライド  
ユット  
ハイ  
マルチ  
ミニガイド  
スライダ  
ロッド  
スライダ  
Z  
スライダ  
GT  
ミニガイド  
テーブル  
ORV  
ORC  
φ10  
ORCA  
ORGA  
ORK  
ORC  
φ83,φ80  
ORW  
MRW  
ORB  
MRV  
MRC  
MRG  
MRB  
ORS  
MRS  
RAP  
RAT  
RAF  
RAN  
RAG  
RWT  
スイング  
ツイスト  
エアハンド  
Lハンド  
フラット形  
エアハンド  
三爪  
ハンド  
メカ  
ハンド  
ラバー  
ハンド  
MJC  
コンプラ  
イアンス  
コンプラ  
θレス  
SHM  
マイクロ  
SHM  
高速  
バルブ  
低速  
シリンダ  
リニア  
磁気  
ストローク  
センサ  
センサ  
スイッチ  
CJ  
CRE

ミニ  
ビット  
ノック  
マルチ  
ジグ C  
ジグ C  
ストローク  
ジグ C  
低摩擦  
ベシック  
ペン  
スリム  
ツイスト  
ポート  
ダイナ  
KSD  
ガイドジグ  
6~10  
ガイドジグ  
12~63  
ツイスト  
ロッドφ6  
ツイスト  
ロッドφ8  
アルファ  
ツイスト  
アクシス  
シリンダ  
スライド  
ユニット  
ハイ  
マルチ  
ミニガイド  
スライダ  
ロッド  
スライダ  
スライダ  
GT  
ミニガイド  
テーブル  
ORV  
ORC  
φ10  
ORCA  
ORCA  
ORK  
ORC  
φ63 φ80  
ORW  
MRW  
ORB  
MRV  
MRC  
MRG  
MRB  
ORS  
MRS  
RAP  
RAT  
RAF  
RAN  
RAG  
RWT  
スイング  
ツイスト  
エアハンド  
Lハンド  
フラット形  
エアハンド  
三爪  
ハンド  
メカ  
ハンド  
ラバー  
ハンド  
MJC  
コンプラ  
イアンス  
コンプラ  
θレス  
SHM  
マイクロ  
SHM  
高速  
バルブ  
低速  
シリンダ  
リニア  
磁気  
ストローク  
センサ  
センサ  
スイッチ  
CJ  
CRE

## センサスイッチ使用可能最小シリンダストローク

### ●無接点タイプ

シリンダ径	2個取付 <sup>注</sup>		1個取付
	1面取付	2面取付	
6~12	30	10	5
16~40	10		

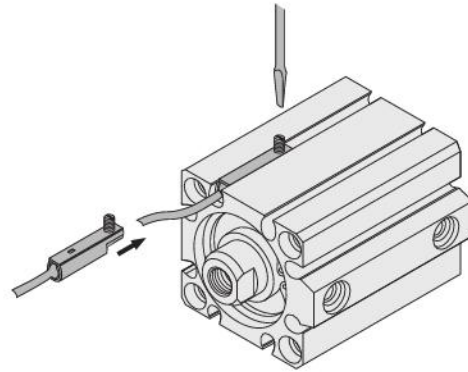
注：ストローク 5mm での 2 個取付けも可能です。  
ただし、オーバーラップが生じる場合がありますのでご注意ください。

### ●有接点タイプ

シリンダ径	2個取付		1個取付
	1面取付	2面取付	
12	30	10	10
16~40	10		

## センサスイッチの移動要領

- 止めねじをゆるめますと、センサスイッチはシリンダチューブのスイッチ取付溝にそって移動することができます。
- 止めねじの締めトルクは0.1N・m~0.2N・m程度にしてください。



## センサスイッチ作動範囲・応差・最高感度位置

### ●作動範囲：ℓ

ピストンが移動してセンサスイッチがONしてから、さらにピストンが同方向に移動して、OFFするまでの範囲をいいます。

### ●応差：C

ピストンが移動してセンサスイッチがONした位置から、ピストンを逆方向に移動して、OFFするまでの距離をいいます。

### ●無接点タイプ

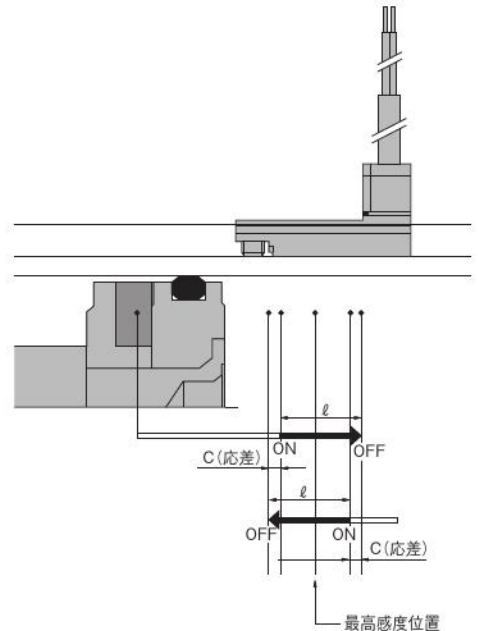
項目	径 6	8	10	12	16	20	25	32	40
作動範囲：ℓ	1.8~3.0	1.8~3.0	2.0~3.2	2~4	2~5	3.5~7.5	4~8	3~7	3.5~7.5
応差：C	0.2以下			0.5以下					
最高感度位置	6								

備考：上表は参考値です。

### ●有接点タイプ

項目	径 12	16	20	25	32	40
作動範囲：ℓ	4.5~8.5	5.5~9.5	9~13.5	10~15.5	8~12	8.5~14
応差：C	1.0以下		2.0以下			
最高感度位置	10					

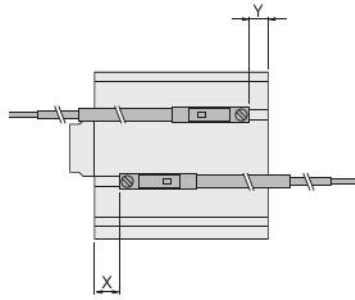
備考：上表は参考値です。



## ストロークエンド検出センサスイッチ取付位置

センサスイッチを下図の位置 (表中の数値は参考値) に取り付けると、ストロークエンドでマグネットがセンサスイッチの最高感度位置にきます。

### ●低摩擦シリンダ



#### ■無接点タイプ

##### ●複動形

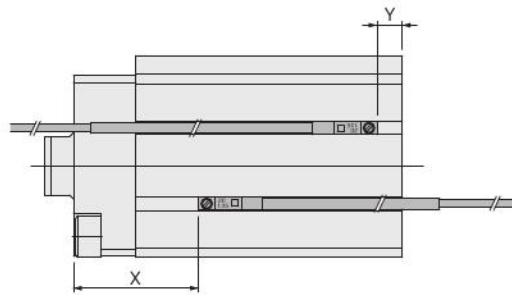
記号	径	6	8	10	12	16	20	25	32	40
X		6.5	7.5	8	10	10	15	15	15	16
Y		0.4	0.5	1	6	5	8	9	6	8

#### ■有接点タイプ

##### ●複動形

記号	径	6	8	10	12	16	20	25	32	40
X		—	—	—	5.5	6	10.5	11	11	12
Y		—	—	—	1.5	1	4	5	2	4

### ●クリーン仕様低摩擦シリンダ



#### ■無接点タイプ

##### ●複動形

記号	径	6	8	10	12	16	20	25	32	40
X		11.5	12.5	13	20	20	25	25	30	31
Y		0.4	0.5	1	6	5	8	9	6	8

#### ■有接点タイプ

##### ●複動形

記号	径	6	8	10	12	16	20	25	32	40
X		—	—	—	15.5	16	20.5	21	26	27
Y		—	—	—	1.5	1	4	5	2	4

ミニ  
ピット  
ノック  
マルチ  
ジグC  
ジグC  
ストローク  
ジグC  
低摩擦  
パーシック  
ペン  
スリム  
ツイン  
ポート  
ダイナ  
KSD  
ガイドジグ  
6~10  
ガイドジグ  
12~63  
ツイン  
ロッドφ6  
ツイン  
ロッドB  
アルファ  
ツイロッド  
アクシス  
シリンダ  
スライド  
ユニット  
ハイ  
マルチ  
ミニガイド  
スライダ  
ロッド  
スライダ  
Z  
スライダ  
GT  
ミニガイド  
テーブル  
ORV  
ORC  
φ10  
ORCA  
ORGA  
ORK  
ORC  
φ63,φ80  
ORW  
MRW  
ORB  
MRV  
MRC  
MRG  
MRB  
ORS  
MRS  
RAP  
RAT  
RAF  
RAN  
RAG  
RWT  
スイング  
ツイスト  
エアハンド  
Lハンド  
フラット形  
エアハンド  
三爪  
ハンド  
メカ  
ハンド  
ラバー  
ハンド  
MJC  
コンプラ  
イアンス  
コンプラ  
θレス  
SHM  
マイクロ  
SHM  
高速  
バルブ  
低速  
シリンダ  
リニア  
磁気  
ストローク  
センサ  
センサ  
スイッチ  
CJ  
CRE