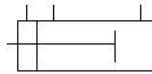




表示記号



仕様

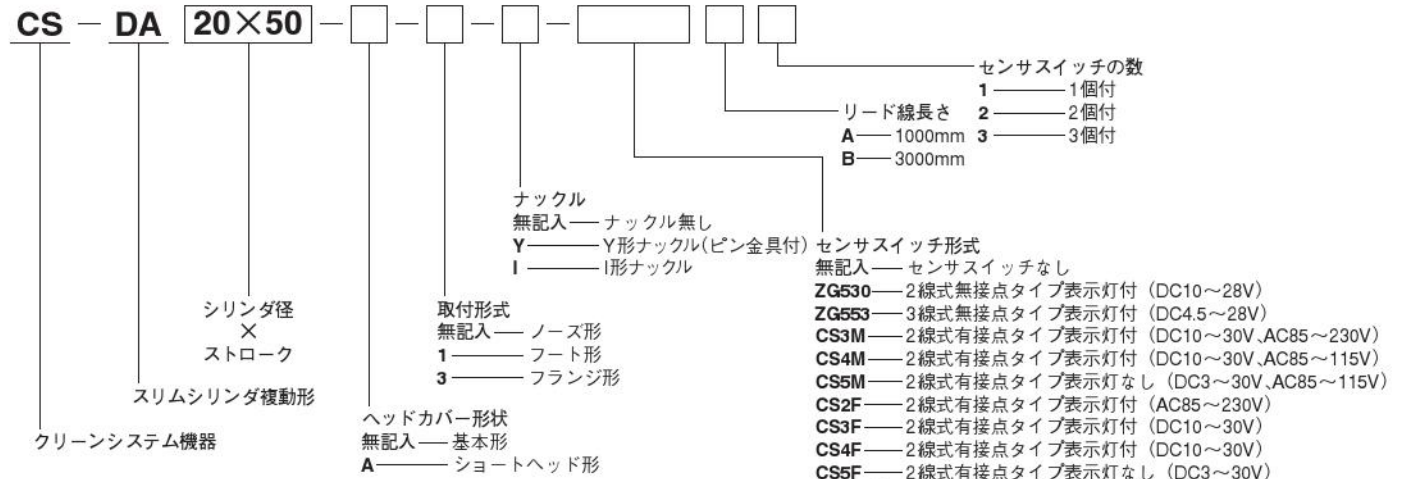
項目	シリンダ径mm	φ20~φ40	φ50・φ63
作動形式		複動形	
使用流体		空気	
使用圧力範囲 MPa [kgf/cm <sup>2</sup> ]		0.1~0.9 [1~9.2]	0.1~0.7 [1~7.1]
保証耐圧力 MPa [kgf/cm <sup>2</sup> ]		1.32 [13.5]	1.03 [10.5]
使用温度範囲 ℃		0~60	
使用速度範囲 mm/s		50~300	
クッション		固定式(ゴムバンパ方式)	可変式(ストローク15mm)
給油		不要	
配管接続口	給気ポート	Rc1/8	Rc1/4
	集塵ポート	M5×0.8	

シリンダ径とストローク

mm					
径	取付形式	標準ストローク	最大ストローク	製作可能最大ストローク	
20	フート取付 ノーズ取付 フランジ取付	25 50 75 100 125 150	200	1050	
	フート取付 ノーズ取付 フランジ取付	25 50 75 100 125 150 200	250		
25	フート取付 ノーズ取付 フランジ取付	25 50 75 100 125 150 200	300		
	フート取付 ノーズ取付 フランジ取付	25 50 75 100 125 150 200 250 300	400		
32	フート取付 ノーズ取付 フランジ取付	25 50 75 100 150	500		900
	フート取付 ノーズ取付 フランジ取付	25 50 75 100 150 200	300		
40	フート取付 ノーズ取付 フランジ取付	25 50 75 100 150 200 250 300 350 400	600		
	フート取付 ノーズ取付 フランジ取付	25 50 75 100 150 200 250 300 350 400 500	300		
50	フート取付 ノーズ取付 フランジ取付	25 50 75 100 150 200 250 300 350 400 500	300		
	フート取付 ノーズ取付 フランジ取付	25 50 75 100 150 200 250 300 350 400 500	600		
63	フート取付 ノーズ取付 フランジ取付	25 50 75 100 150 200	300		

備考1: ストローク公差<sup>+</sup>  
 2: 中間ストロークについてはご相談ください。  
 3: φ20~φ40で最大ストロークを超える場合の最低作動圧力は0.2MPa [2.0kgf/cm<sup>2</sup>]となります。

注文記号

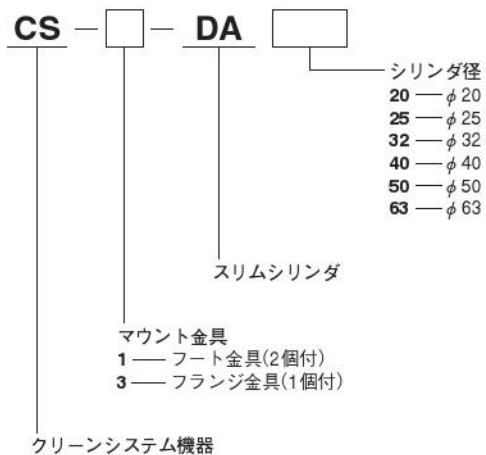


● アディショナルパーツの注文記号は60ページをご覧ください。

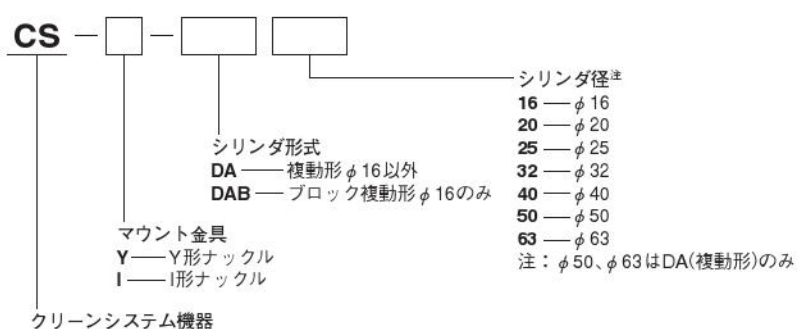
● 詳細は104ページ以降をご覧ください。

# アディショナルパーツ (別売部品) 注文記号

## ●マウント金具の形式



## ●ナックルの形式

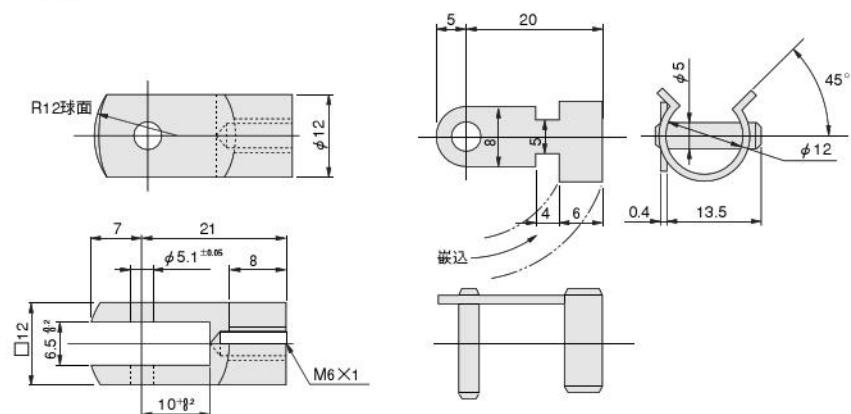


# アディショナルパーツ寸法図 (mm)

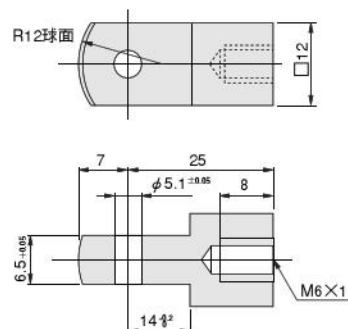
## ●φ16

### ●Y形

### Y形ナックル用ピン金具



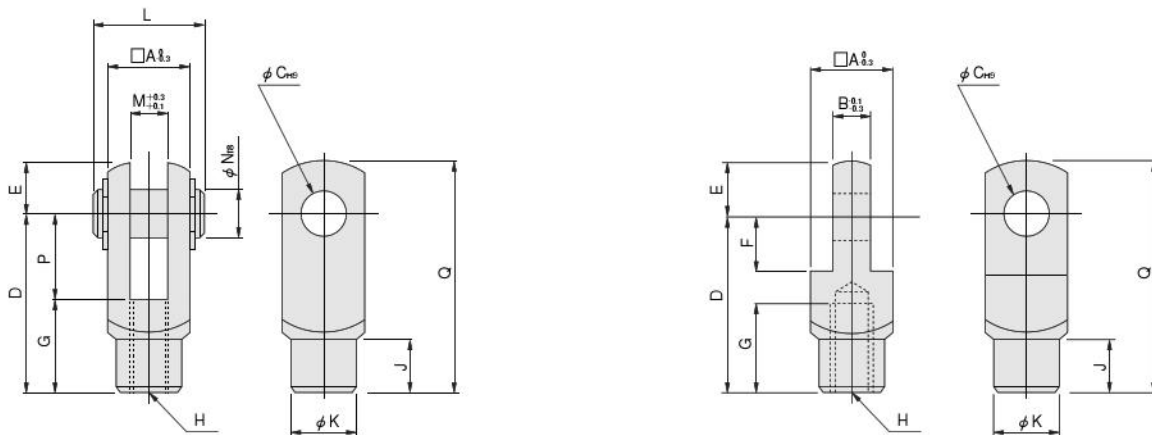
## ●I形



## ●φ20～φ63

### ●Y形

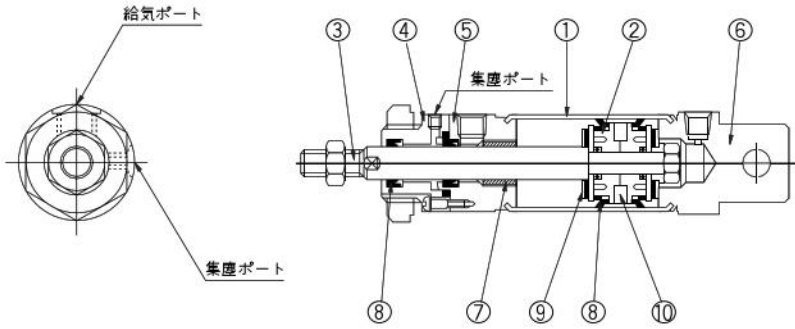
## ●I形



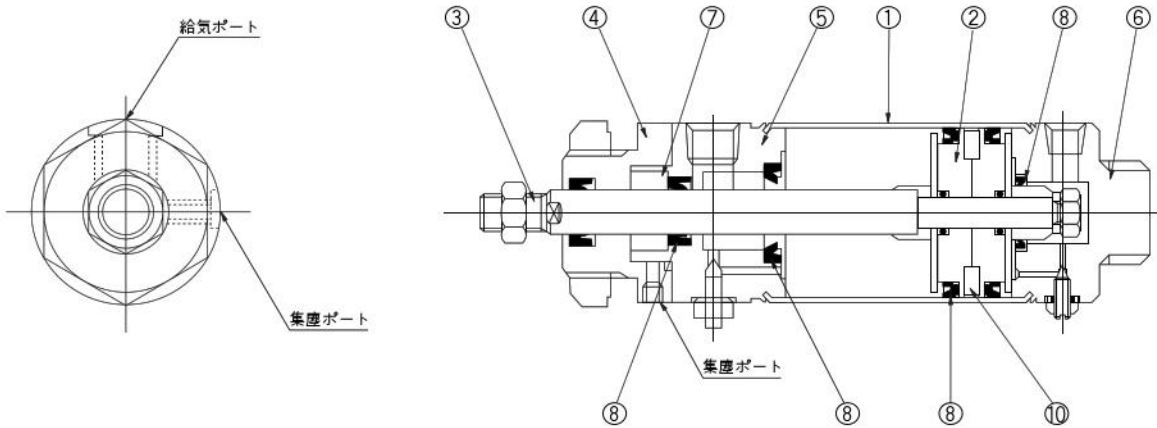
径	記号	A	B	C	D	E	F	G	H	J	K	L	M	N	P	Q
20		16	8	8	30	10	11	15	M8×1	10	14	21	8	8	15	40
25・32		19	10	10	40	12	13	20	M10×1.25	12	16	25	10	10	20	52
40・50・63		24	14	10	45	12	13	25	M14×1.5	15	22	30	14	10	20	57

# 内部構造と各部名称

## ● φ20～φ40



## ● φ50、φ63



## 主要部材質

No.	名称	材質
①	シリンダチューブ	ステンレスチューブ
②	ピストン	樹脂
③	ピストンロッド	ステンレス
④	防塵カバー	アルミ合金(アルマイト処理)
⑤	ロッドカバー	
⑥	ヘッドカバー	
⑦	ロッドブッシュ	樹脂
⑧	パッキン	合成ゴム(NBR)
⑨	バンパ	樹脂マグネット
⑩	マグネット	樹脂マグネット
	取付金具	軟鋼(ニッケルめっき)

## 使用パッキン一覧

### ● φ20～φ40

径mm	名称		ピストンパッキン
	防塵パッキン・ロッドパッキン	各1	
20	NY-12×8×3.5	各1	PPY-20
25	NY-14×10×3.5	各1	PPY-25
32	NY-17×12×4	各1	PPY-30
40	NY-22×16×5	各1	PPY-40

### ● φ50、φ63

径mm	名称	防塵パッキン・ロッドパッキン	ピストンパッキン	クッションパッキン
		数	各1	2
50		NY-22×16×5	PGY-50	PCS-20
63		NY-22×16×5	PGY-63	PCS-20

## 質量

### ● φ20～φ40

シリンダ mm	ゼロストローク質量				ストローク1mm 毎の加算質量
	ノーズ形	フート形	フランジ形	クレビス形	
20	172	312	252	232	0.8
25	235	415	335	295	1.1
32	375	585	505	515	1.5
40	540	870	710	680	2.4

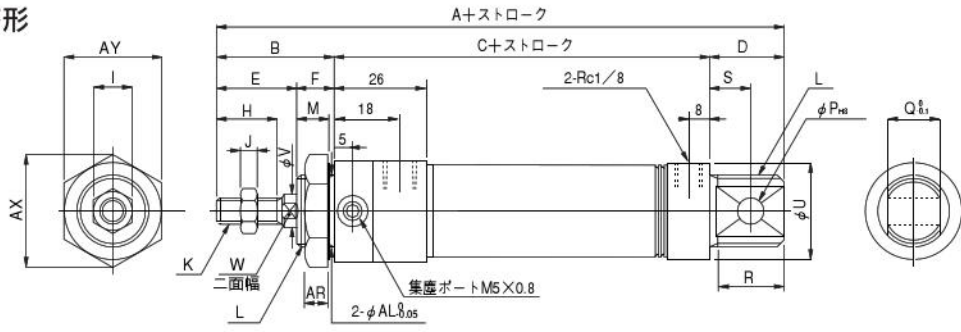
### ● φ50、φ63

シリンダ mm	ゼロストローク質量			ストローク1mm 毎の加算質量	取付金具の質量	
	標準ヘッド形	ショートヘッド形	クレビスヘッド形		フート金具	フランジ金具
50	933	883	880	2.8	550	280
63	1265	1225	1195	3.5	730	370

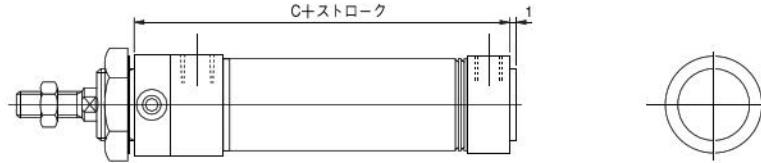
基本形式法図 (mm)

●φ20～φ40 CS-DA シリンダ径×ストローク

●標準ヘッド形



●ショートヘッド形



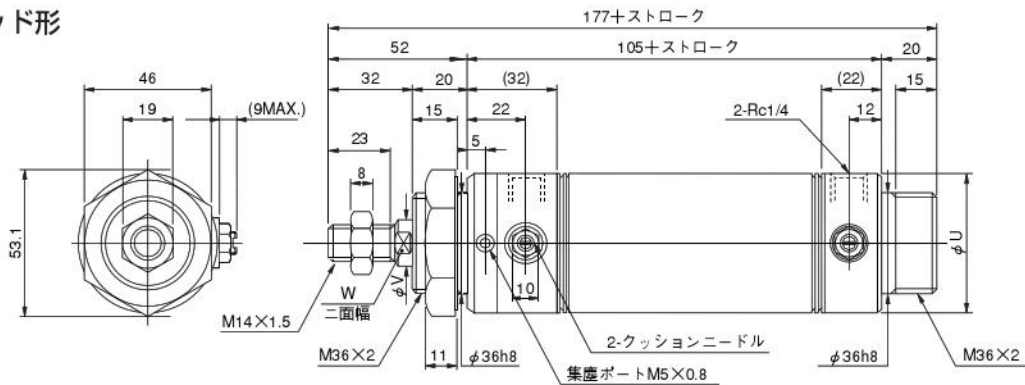
径	記号	A	B	C	D	E	F	H	I	J	K	L	M	P	Q	R	S	U	V	W
20		142	35	86	21	23	12	15	12	5	M8×1	M20×1.5	10	8	12	19	12	27	8	6
25		147	40	86	21	26	14	18	14	6	M10×1.25	M22×1.5	12	8	12	19	12	29	10	8
32		158	45	86	27	31	14	23	14	6	M10×1.25	M27×2	12	10	20	25	15	35	12	10
40		158	45	86	27	31	14	23	19	8	M14×1.5	M33×2	12	10	20	25	15	41.6	16	14

径	記号	AL	AR	AX	AY
20		20	7.5	31.2	27
25		22	9.5	34.6	30
32		27	9.5	41.6	36
40		33	9.5	47.3	41

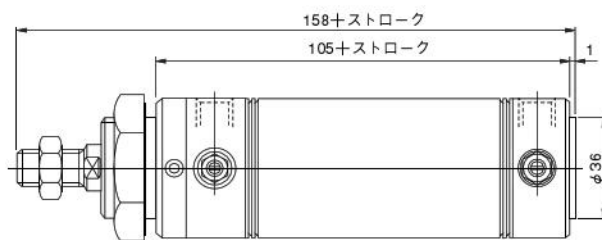
備考：ストローク公差<sup>+1</sup><sub>0</sub>

●φ50・φ63 CS-DA シリンダ径×ストローク

●標準ヘッド形



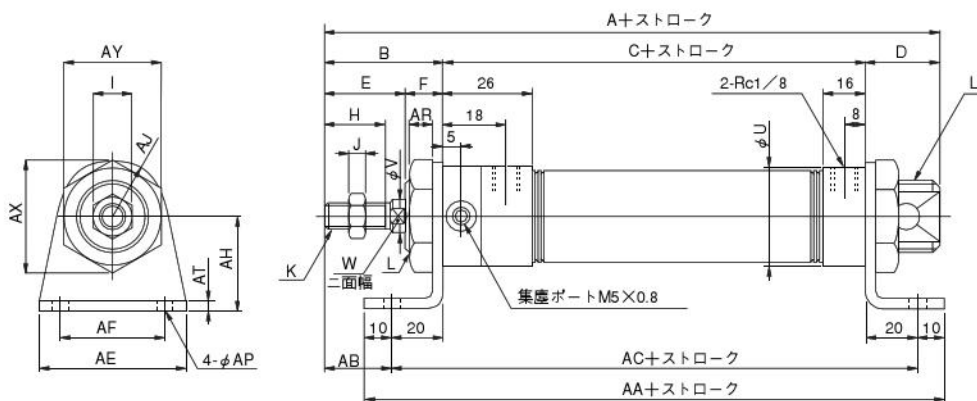
●ショートヘッド形



径	記号	U	V	W	クッション ストローク	ストローク 公差
50		52	16	14	15	+1 0
63		65.4	16	14	15	+1 0

# フート形寸法図 (mm)

## ●φ20～φ40 CS-DA シリンダ径×ストローク -1

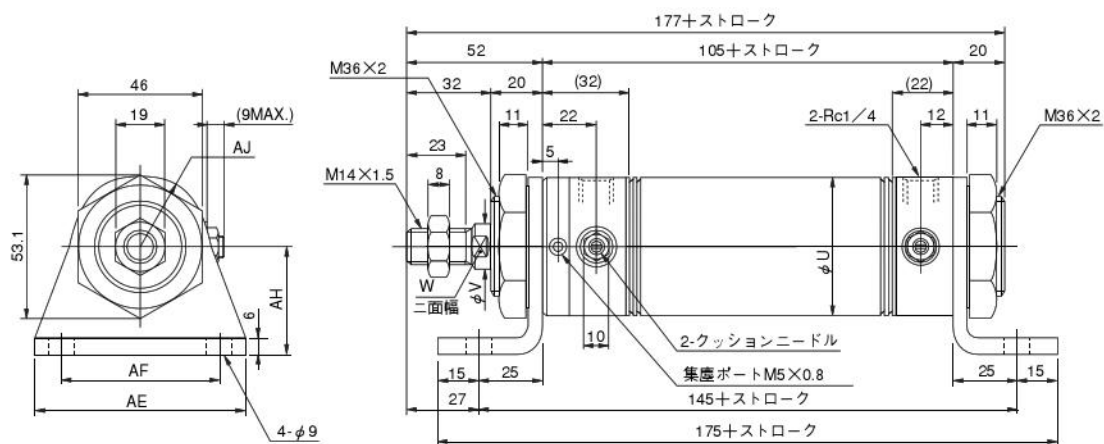


径	記号	A	B	C	D	E	F	H	I	J	K	L	U	V	W
20		142	35	86	21	23	12	15	12	5	M8×1	M20×1.5	27	8	6
25		147	40	86	21	26	14	18	14	6	M10×1.25	M22×1.5	29	10	8
32		158	45	86	27	31	14	23	14	6	M10×1.25	M27×2	35	12	10
40		158	45	86	27	31	14	23	19	8	M14×1.5	M33×2	41.6	16	14

径	記号	AA	AB	AC	AE	AF	AH	AJ	AP	AR	AT	AX	AY
20		146	15	126	55	40	25	15.5	6.8	7.5	3.2	31.2	27
25		146	20	126	55	40	30	17	6.8	9.5	3.2	34.6	30
32		146	25	126	55	40	35	20	6.8	9.5	3.2	41.6	36
40		146	25	126	75	55	40	23.5	9	9.5	4	47.3	41

備考：ストローク公差<sup>+</sup>

## ●φ50・φ63 CS-DA シリンダ径×ストローク -1

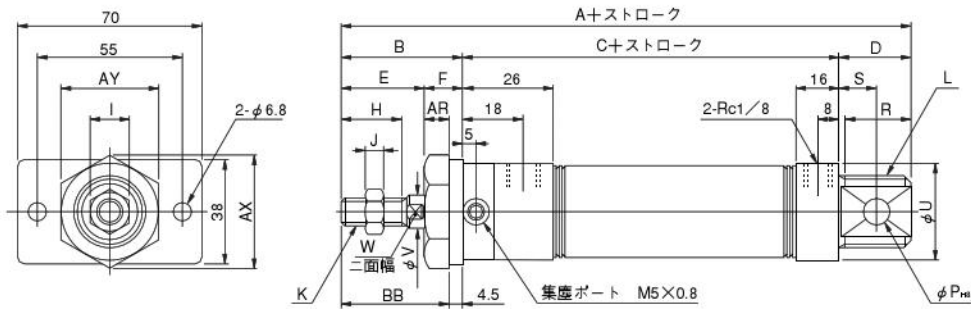


径	記号	U	V	W	AE	AF	AJ	AH	クッション ストローク	ストローク 公差
50		52	16	14	80	60	26	40	15	+1 0
63		65.4	16	14	95	74	32	45	15	+1 0

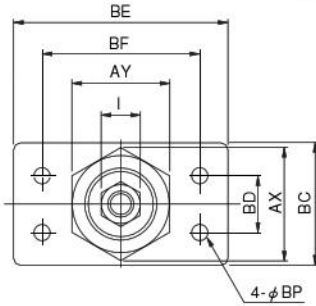
# フランジ形寸法図 (mm)

## ●φ20～φ40 CS-DA シリンダ径×ストローク-3

### ●φ20・φ25



### ●φ32・φ40

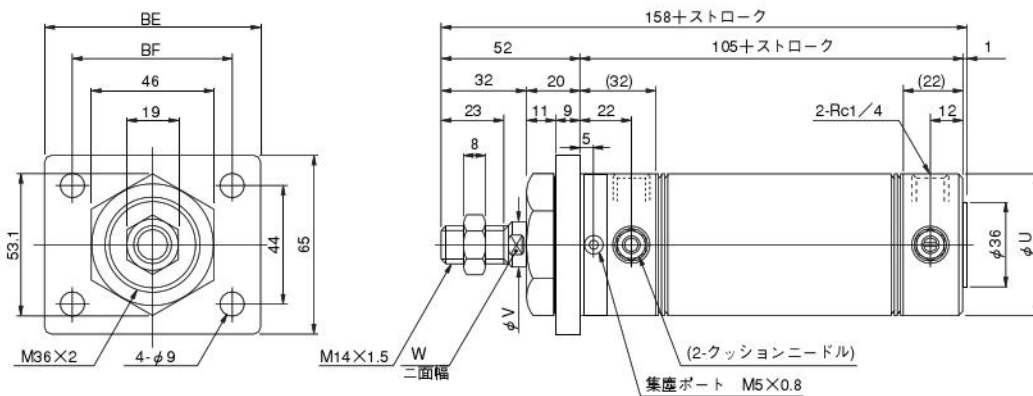


径	記号	A	B	C	D	E	F	H	I	J	K	L	P	R	S	U	V	W
20		142	35	86	21	23	12	15	12	5	M8×1	M20×1.5	8	19	12	27	8	6
25		147	40	86	21	26	14	18	14	6	M10×1.25	M22×1.5	8	19	12	29	10	8
32		158	45	86	27	31	14	23	14	6	M10×1.25	M27×2	10	25	15	35	12	10
40		158	45	86	27	31	14	23	19	8	M14×1.5	M33×2	10	25	15	41.5	16	14

径	記号	AR	AX	AY	BB	BC	BD	BE	BF	BP
20		7.5	31.2	27	30.5	—	—	—	—	—
25		9.5	34.6	30	35.5	—	—	—	—	—
32		9.5	41.6	36	40.5	45	20	80	60	6.8
40		9.5	47.3	41	40.5	50	30	100	80	9

備考：ストローク公差<sup>+</sup><sub>0</sub>

## ●φ50・φ63 CS-DA シリンダ径×ストローク-3

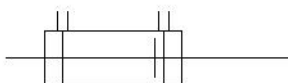


径	記号	U	V	W	BE	BF	クッション ストローク 公差	ストローク 公差
50		52	16	14	80	60	15	+1 0
63		65.4	16	14	100	80	15	+1 0

# スリム両ロッドシリンダ

## 両ロッド複動形

### 表示記号



### 仕様

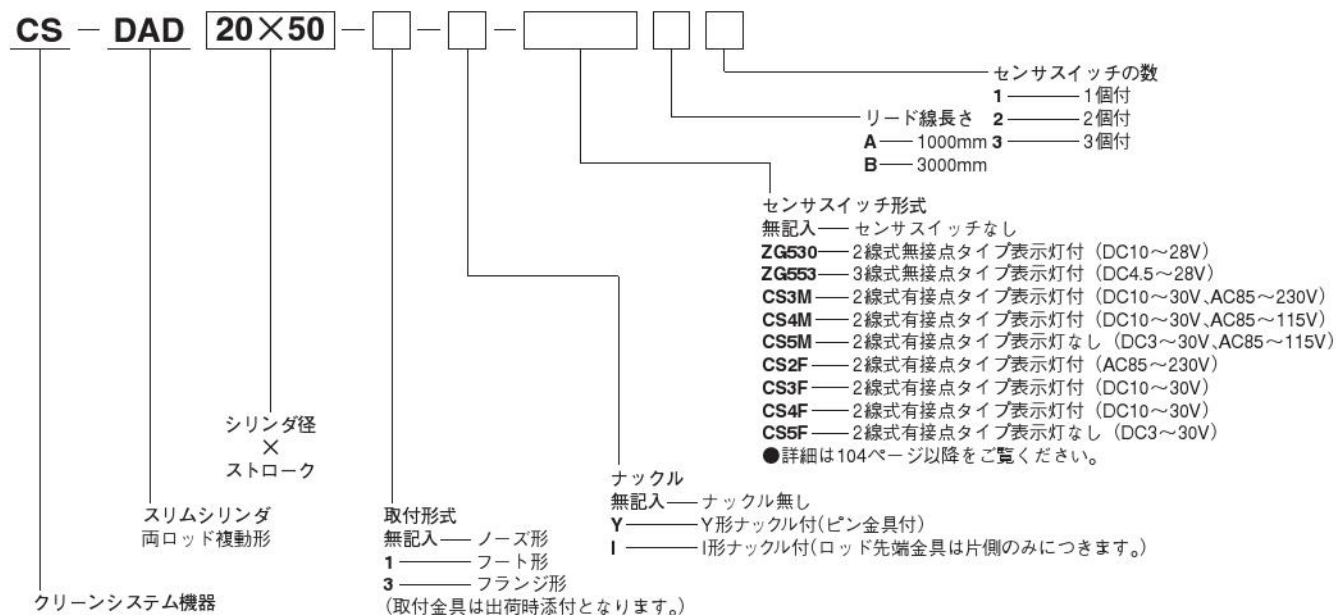
項目	シリンダ径mm	20~40
作動形式		複動形
使用流体		空気
取付形式		基本形、フート形、フランジ形
使用圧力範囲	MPa [kgf/cm <sup>2</sup> ]	0.15~0.9 [1.5~9.2]
保証耐圧力	MPa [kgf/cm <sup>2</sup> ]	1.32 [13.5]
使用温度範囲	℃	0~60
使用速度範囲	mm/s	50~300
クッション		固定式(ゴムバンパ方式)
給油		不要
配管接続口径	Rc	1/8

### シリンダ径とストローク

径	標準ストローク	mm	
		最 ストローク	大 ストローク
20	25 50 75 100 125 150	200	400
25	25 50 75 100 125 150 200	250	
32	25 50 75 100 125 150 200	300	500
40	25 50 75 100 125 150 200 250 300	400	

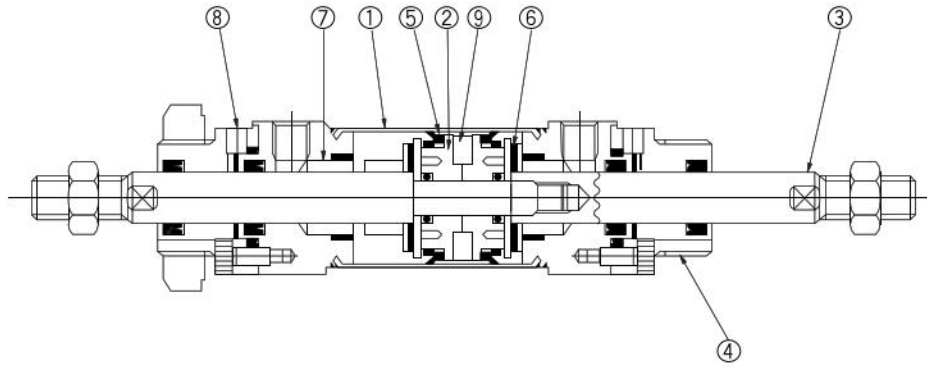
- 備考1: ストローク公差<sup>※</sup>  
 2: 中間ストロークについてはご相談ください。  
 3: φ20~φ40で最大ストロークを超える場合の最低作動圧力は0.2MPa [2.0kgf/cm<sup>2</sup>]となります。

### 注文記号



●アドショナルパーツの注文記号は60ページをご覧ください。

## 内部構造と各部名称



### 主要部材質

名称	シリンダ径mm	20~40
① シリンダチューブ		ステンレス
② ピストン		樹脂
③ ピストンロッド		ステンレス
④ ロッドカバー		アルミ合金(アルマイト処理)
⑤ パッキン		合成ゴム(NBR)
⑥ バンパ		合成ゴム(NBR)
⑦ ロッドブッシュ		樹脂
⑧ 防塵カバー		アルミ合金(アルマイト処理)
⑨ マグネット		樹脂マグネット
取付金具		軟鋼(ニッケルめっき)

### 使用パッキン一覧

名称	ロッドパッキン	ピストンパッキン	防塵パッキン
径mm \ 数	2	2	2
20	NY-12×8×3.5	PPY-20	NY-12×8×3.5
25	NY-14×10×3.5	PPY-25	NY-14×10×3.5
32	NY-17×12×4	PPY-32	NY-17×12×4
40	NY-22×16×5	PPY-40	NY-22×16×5

### 質量

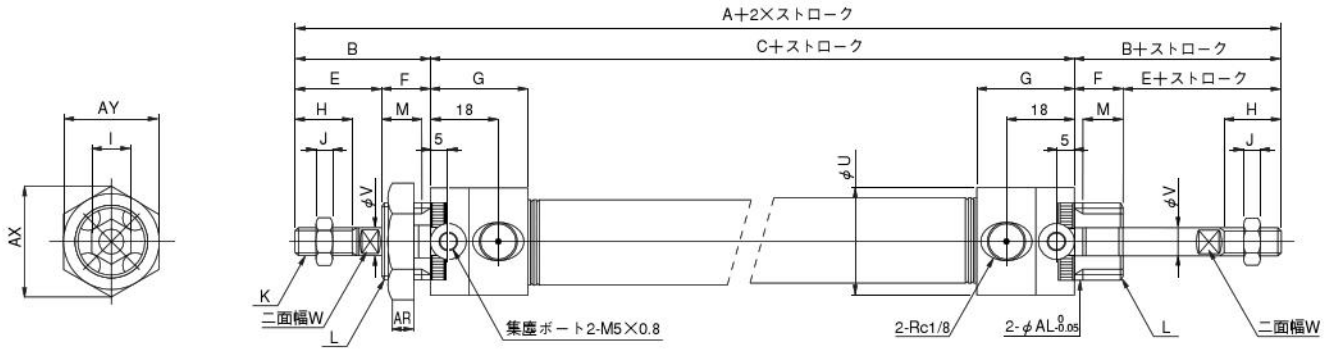
シリンダ径 mm	ゼロストローク質量			ストローク1mm 毎の加算質量	取付金具の質量	
	基本形	フート形	フランジ形		Y形ナックル	I形ナックル
20	190	330	270	1.2	41	36
25	290	450	370	1.6	75	70
32	430	620	530	2.5	75	70
40	630	920	760	3.9	120	132

計算例：基本形、シリンダ径40mm、ストローク100mmの場合は、630+(3.9×100)=1020g

寸法図 (mm)

●基本形

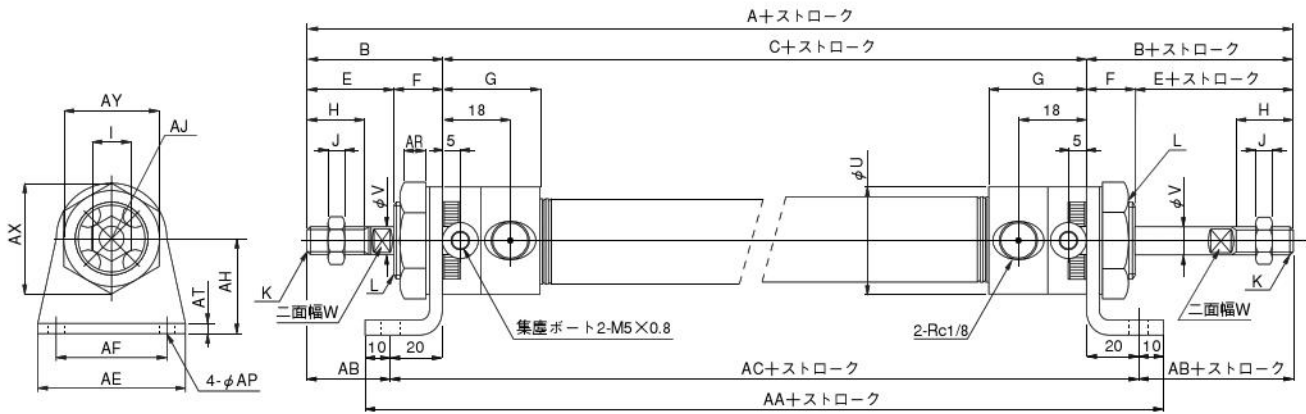
●φ20~φ40 CS-DAD シリンダ径×ストローク



径	記号	A	B	C	E	F	G	H	I	J	K	L	M	U	V	W	AR	AX	AY	AL
	20	166	35	96	23	12	26	15	12	5	M8×1	M20×1.5	10	27	8	6	7.5	31.2	27	20
	25	176	40	96	26	14	26	18	14	6	M10×1.25	M22×1.5	12	29	10	8	9.5	34.6	30	22
	32	186	45	96	31	14	26	23	14	6	M10×1.25	M27×2	12	35	12	10	9.5	41.6	36	27
	40	186	45	96	31	14	(25)	23	19	8	M14×1.5	M33×2	12	41.6	16	14	9.5	47.3	41	33

●フート形寸法図

●φ20~φ40 CS-DAD シリンダ径×ストローク -1

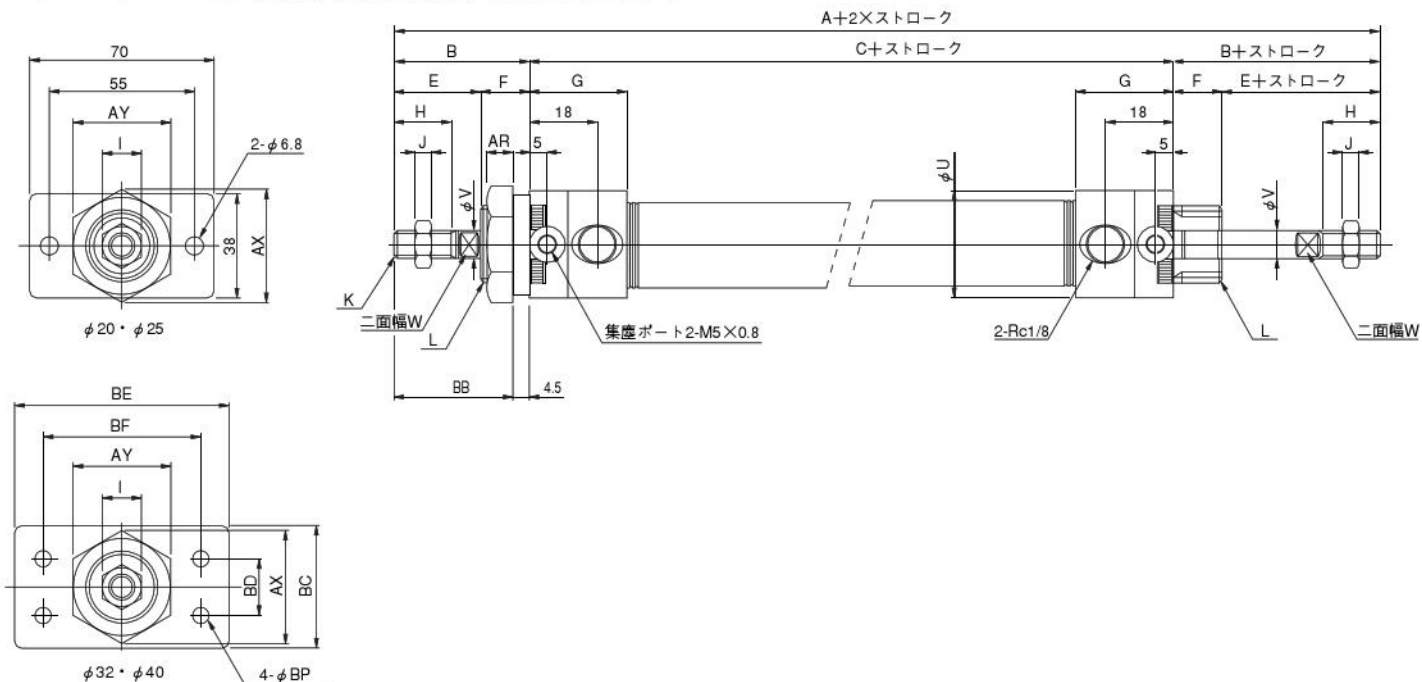


径	記号	A	B	C	E	F	G	H	I	J	K	L	U	V	W
	20	166	35	96	23	12	26	15	12	5	M8×1	M20×1.5	27	8	6
	25	176	40	96	26	14	26	18	14	6	M10×1.25	M22×1.5	29	10	8
	32	186	45	96	31	14	26	23	14	6	M10×1.25	M27×2	35	12	10
	40	186	45	96	31	14	(25)	23	19	8	M14×1.5	M33×2	41.6	16	14

径	記号	AA	AB	AC	AE	AF	AH	AJ	AP	AR	AT	AX	AY
	20	156	15	136	55	40	25	15.5	6.8	7.5	3.2	31.2	27
	25	156	20	136	55	40	30	17	6.8	9.5	3.2	34.6	30
	32	156	25	136	55	40	35	20	6.8	9.5	3.2	41.6	36
	40	156	25	136	75	55	40	23.5	9	9.5	4	47.3	41

# フランジ形寸法図 (mm)

## ● φ20～φ40 CS-DAD シリンダ径×ストローク -3

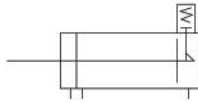


径	記号	A	B	C	E	F	G	H	I	J	K	L	U	V	W	AR	AX	AY	BB	BC	BD	BE	BF	BP
20		166	35	96	23	12	26	15	12	5	M8×1	M20×1.5	27	8	6	7.5	31.2	27	30.5	—	—	—	—	—
25		176	40	96	26	14	26	18	14	6	M10×1.25	M22×1.5	29	10	8	9.5	34.6	30	35.5	—	—	—	—	—
32		186	45	96	31	14	26	23	14	6	M10×1.25	M27×2	35	12	10	9.5	41.6	36	40.5	45	20	80	60	6.8
40		186	45	96	31	14	(25)	23	19	8	M14×1.5	M33×2	41.6	16	14	9.5	47.3	41	40.5	50	30	100	80	9

# スリムエンドキープシリンダ

## ヘッド側エンドキープ複動形

### 表示記号



### 仕様

項目	シリンダ径mm	20	25	32	40
作動形式		複動形、ヘッド側ストロークエンドキープ機構付			
使用流体		空気			
取付形式		基本形、フート形、フランジ形			
使用圧力範囲	MPa [kgf/cm <sup>2</sup> ]	0.1~0.9 [1~9.2]			
保証耐圧力	MPa [kgf/cm <sup>2</sup> ]	1.32 [13.5]			
使用温度範囲	℃	0~60			
使用速度範囲	mm/s	50~300			
クッション		固定式 (ゴムバンパ方式)			
給油		不要			
最大保持力(エンドキープ時)	N [kgf]	194.2 [19.8]	303 [30.9]	496.2 [50.6]	775.7 [79.1]
バックラッシュ(エンドキープ時)	mm	1.4MAX.		1.6MAX.	
配管接続口径	Rc	1/8			

### シリンダ径とストローク

径	標準ストローク	最大ストローク	製作可能最大ストローク
20	25 50 75 100 125 150	200	1050
25	25 50 75 100 125 150 200	250	
32	25 50 75 100 125 150 200	300	
40	25 50 75 100 125 150 200 250 300	400	

- 備考1: ストローク公差<sup>±</sup>1  
 2: 中間ストロークについてはご相談ください。  
 3: φ20~φ40で最大ストロークを超える場合の最低作動圧力は、0.2MPa[2.0kgf/cm<sup>2</sup>]となります。

### 注文記号

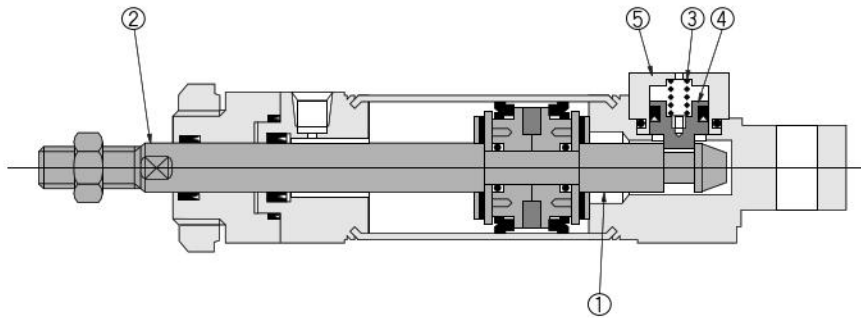
**CS - DAK 20×50** □ - □ - □ - □ - □ - □ - □

- クリーンシステム機器
- スリムシリンダ  
×  
ストローク
- ヘッドカバー形状  
無記入—標準ヘッド  
A—ショートヘッド
- エンドキープ位置  
HL—ヘッド側エンドキープ
- 取付形式  
無記入—基本形  
1—両フート形  
3—フランジ形  
(取付金具は出荷時添付となります。)
- ナックル  
無記入—ナックル無し  
Y—Y形ナックル付(ピン金具付)  
I—I形ナックル付
- リード線長さ  
A—1000mm  
B—3000mm
- センサスイッチの数  
1—1個付  
2—2個付  
3—3個付
- センサスイッチ形式  
無記入—センサスイッチなし  
ZG530—2線式無接点タイプ表示灯付 (DC10~28V)  
ZG553—3線式無接点タイプ表示灯付 (DC4.5~28V)  
CS3M—2線式有接点タイプ表示灯付 (DC10~30V、AC85~230V)  
CS4M—2線式有接点タイプ表示灯付 (DC10~30V、AC85~115V)  
CS5M—2線式有接点タイプ表示灯なし (DC3~30V、AC85~115V)  
CS2F—2線式有接点タイプ表示灯付 (AC85~230V)  
CS3F—2線式有接点タイプ表示灯付 (DC10~30V)  
CS4F—2線式有接点タイプ表示灯付 (DC10~30V)  
CS5F—2線式有接点タイプ表示灯なし (DC3~30V)

●詳細は104ページ以降をご覧ください。

●アディショナルパーツの注文記号は60ページをご覧ください。

## 内部構造と各部名称



### 主要部材質

名称	シリンダ径mm	20・25	32・40
①	ピストンロッドA	硬鋼(クロムめっき)	
②	ピストンロッドB	ステンレス	
③	スプリング	ステンレス	ピアノ線
④	ロックピストン	ステンレス	
⑤	ロックカバー	アルミ合金(アルマイト処理)	
	Y形ナックル、I形ナックル	軟鋼(ニッケルめっき)	

表記以外については、標準のスリムシリンダと同じです。

### 使用パッキン一覧

名称	ロッドシールパッキン	ロックピストンパッキン	ロックカバーガスケット
径mm	数	1	1
20	GYH-9	MYN-5	—
25	GYH-11	MYN-5	—
32	—	MYN-10A	S18
40	—	MYN10-A	S18

表記以外については、標準のスリムシリンダと同じです。

### 質量

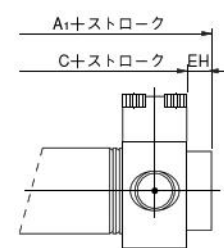
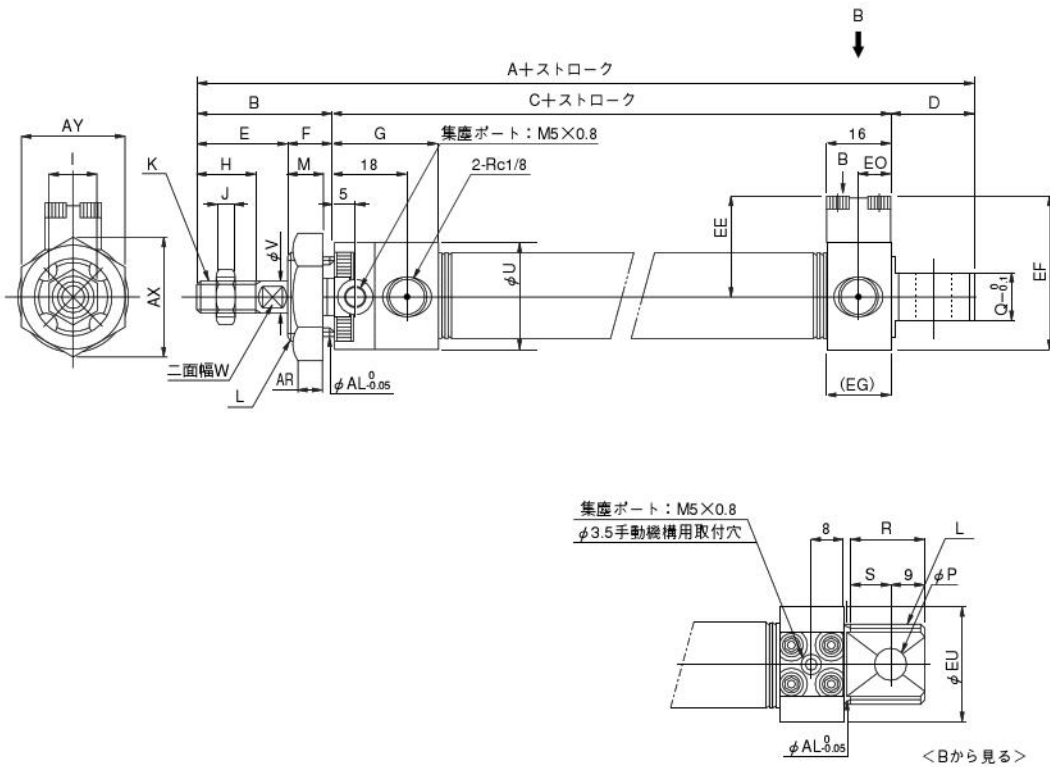
シリンダ径 mm	ゼロストローク質量		ストローク 1mm毎の 加算質量	取付金具の質量				
	+HL:ヘッド側エンドキープ			フート金具	フランジ金具	アイ金具	Y形ナックル	I形ナックル
	基本形	ショートヘッド形						
20	170	160	0.8	140	80	60	41	36
25	240	230	1.1	160	80	60	75	70
32	410	390	1.5	190	100	140		
40	580	560	2.4	290	130	140	120	132

計算例: ヘッド側エンドキープ、フート形、シリンダ径32mm、ストローク100mmの場合は、 $410 + 190 + (1.5 \times 100) = 750g$

# -HL ヘッド側エンドキープ基本形寸法図 (mm)

●φ20～φ40 CS-DAK シリンダ径×ストローク -HL

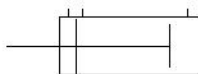
●ショートヘッド



径	記号	A	A <sub>1</sub>	B	C	D	E	F	G	H	I	J	K	L	M	P	Q	R	S	U	V	W
20		142	127	35	86	21	23	12	26	15	12	5	M8×1	M20×1.5	10	8	12	19	10	27	8	6
25		147	132	40	86	21	26	14	26	18	14	6	M10×1.25	M22×1.5	12	8	12	19	10	29	10	8
32		170	144	45	98	27	31	14	26	23	14	6	M10×1.25	M27×2	12	10	20	25	15	35	12	10
40		175	149	45	103	27	31	14	25	23	19	8	M14×1.5	M33×2	12	10	20	25	15	41.6	16	14

径	記号	AR	AX	AY	AL	EE	EF	EG	EH	EO
20		7.5	31.2	27	20	24	38.5	16	6	8
25		9.5	34.6	30	22	25	42.5	16	6	8
32		9.5	41.6	36	27	30	47.5	26	1	14
40		9.5	47.3	41	33	32.2	53	31	1	16

表示記号



仕様

項目	シリンダ径mm	16~40
作動形式		複動形
使用流体		空気
取付形式		サイドマウント・フロントマウント
使用圧力範囲	MPa [kgf/cm <sup>2</sup> ]	0.1~0.9 [1~9.2]
保証耐圧力	MPa [kgf/cm <sup>2</sup> ]	1.32 [13.5]
使用温度範囲	℃	0~60
使用速度範囲	mm/s	30~300
クッション		固定式(ゴムバンパ方式)
給油		不要
配管接続口径	Rc	1/8

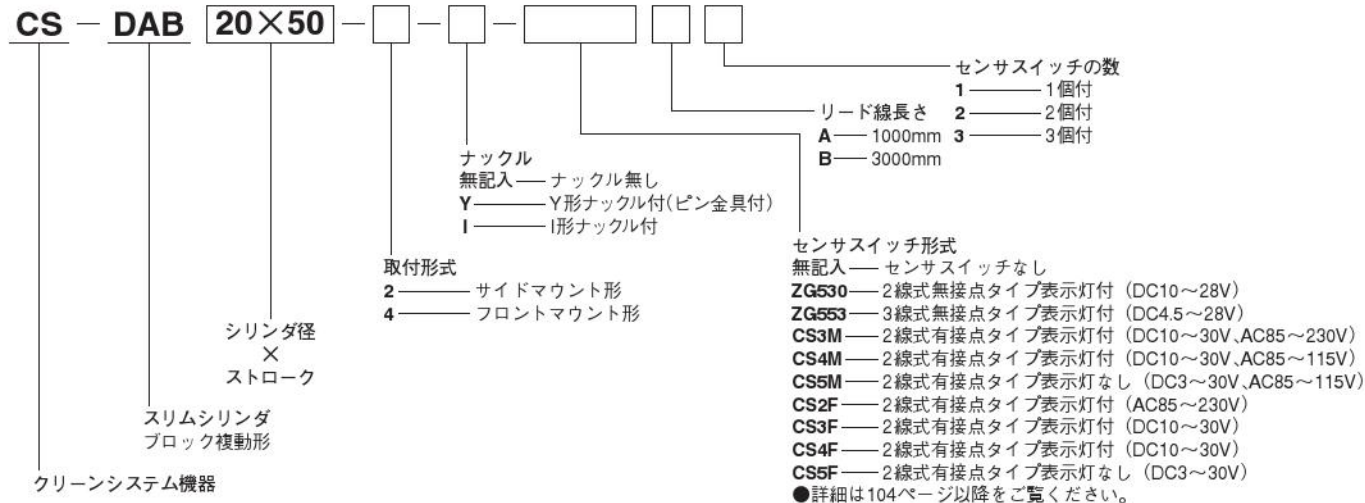
シリンダ径とストローク

径	標準ストローク	mm	
		最大ストローク	製作可能最大ストローク
16	15 25 50 75 100	100	300
20	25 50 75 100 125 150	150	500
25	25 50 75 100 125 150 200	200	
32	25 50 75 100 125 150 200	200	
40	25 50 75 100 125 150 200 250 300	300	

備考1：ストローク公差\*1

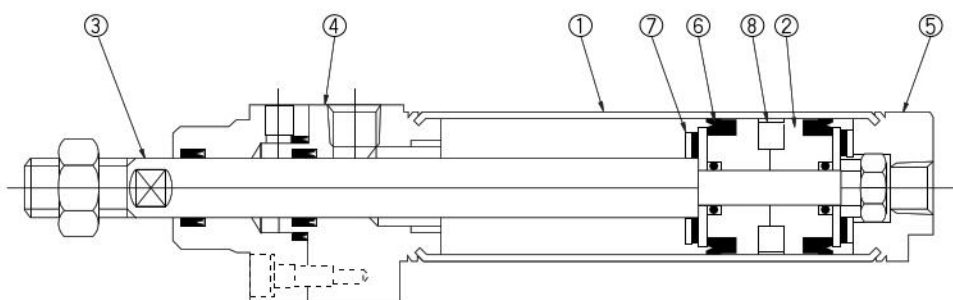
2：中間ストロークについてはご相談ください。

注文記号



●アディショナルパーツの注文記号は60ページをご覧ください。

## 内部構造と各部名称



### 主要部材質

名称	シリンダ径mm	16~40
① シリンダチューブ		ステンレス
② ピストン		樹脂
③ ピストンロッド		ステンレス
④ ロッドカバー		アルミ(アルマイト処理)
⑤ ヘッドカバー		
⑥ パッキン		合成ゴム(NBR)
⑦ バンパ		
⑧ マグネット		樹脂マグネット
Y形ナックル・I形ナックル		軟鋼(ニッケルめっき)

### 使用パッキン一覧

名称	ロッドパッキン	ピストンパッキン	防塵パッキン
径mm	数	1	2
16	1	NY-3-6	PPY-16
20	1	NY-12×8×3.5	PPY-20
25	1	NY-14×10×3.5	PPY-25
32	1	NY-17×12×4	PPY-32
40	1	NY-22×16×5	PPY-40

表記以外については、標準のスリムシリンダと同じです。

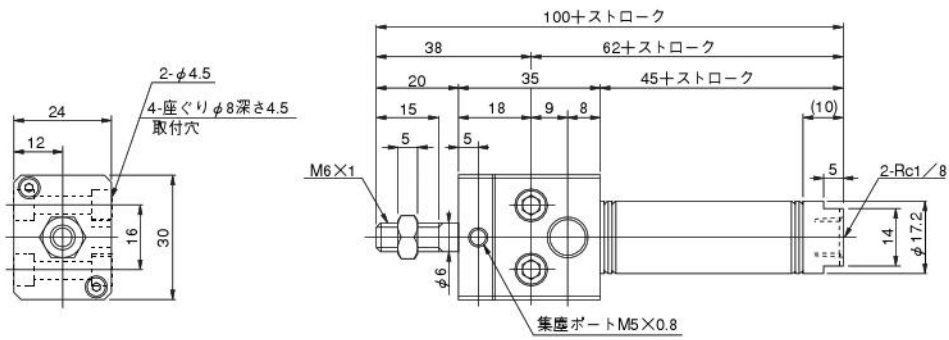
### 質量

シリンダ径 mm	ゼロストローク質量		ストローク1mm 毎の加算質量	取付金具の質量	
	サイドマウント	フロントマウント		Y形ナックル	I形ナックル
16	90	80	0.5	17	20
20	160	130	0.8	41	36
25	220	190	1.1	75	70
32	340	270	1.5	75	70
40	560	390	2.4	120	132

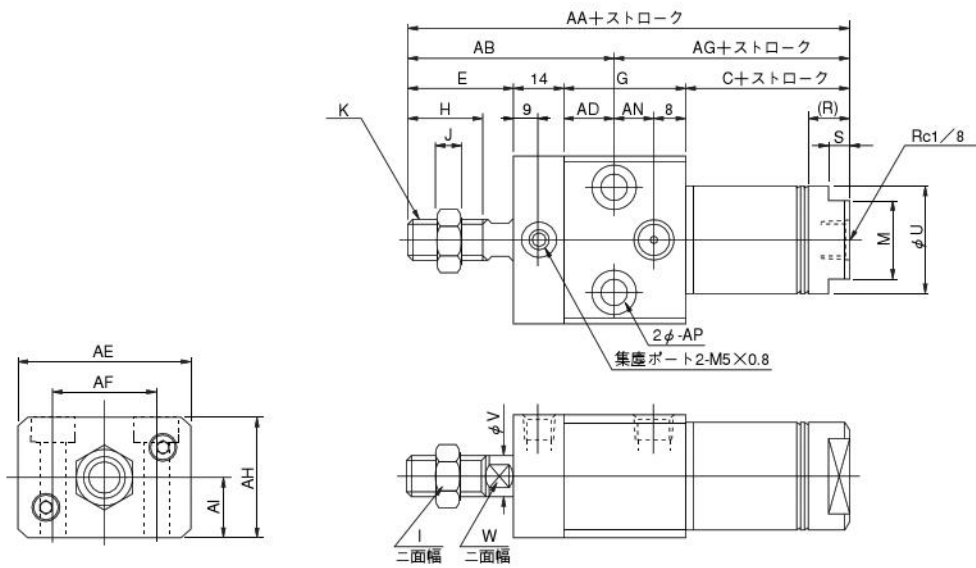
計算例：サイドマウントシリンダ径32mm、ストローク100mmの質量は、340+(1.5×100)=490g

ブロックシリンダ・サイドマウント寸法図 (mm)

●φ16 CS-DAB16×  -2



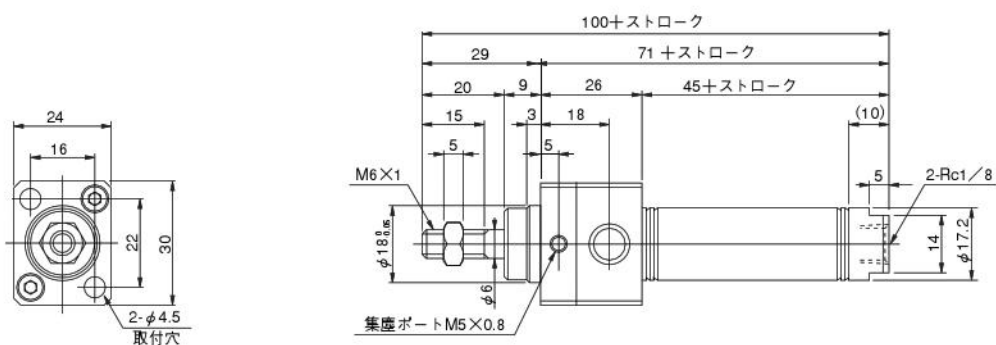
●φ20～φ40 CS-DAB×  ×  -2



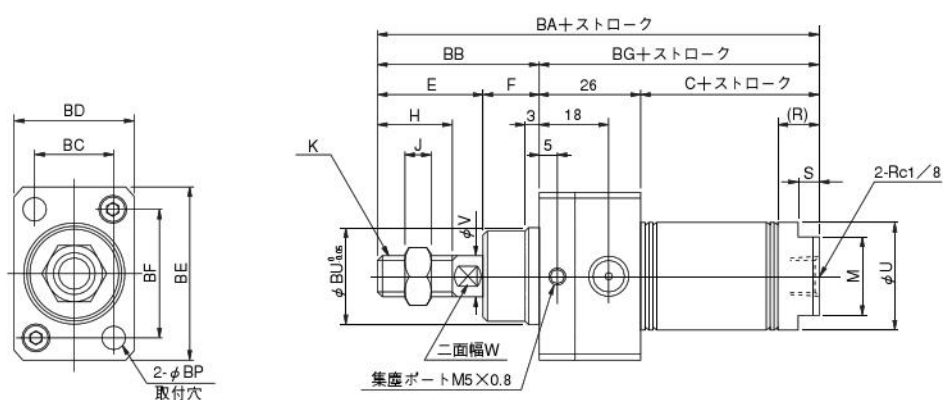
径	記号	C	E	G	H	I	J	K	M	R	S	U	V	W	AA	AB	AD	AE	AF	AG	AH	AI	AN	AP
20		53	23	28	15	12	5	M8×1	17	9	5	21.4	8	6	118	48	11	38	22	70	28	14	9	φ6.6 座ぐりφ11 深さ6.5
25		53	26	30	18	14	6	M10×1.25	19	9	5	26.4	10	8	123	52	12	42	26	71	30	15	10	φ6.6 座ぐりφ11 深さ6.5
32		54	31	36	23	14	6	M10×1.25	22	10	6	33.6	12	10	135	59	14	54	34	76	36	18	14	φ9 座ぐりφ14 深さ8.6
40		60	31	44	23	19	8	M14×1.5	22	12	6	41.6	16	14	149	62	17	68	46	87	44	22	19	φ11 座ぐりφ17.5 深さ10.8

# フロントマウント寸法図 (mm)

## ●φ16 CS-DAB16× ストローク -4



## ●φ20～φ40 CS-DAB シリンダ径× ストローク -4

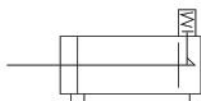


径	記号	C	E	F	H	I	J	K	M	R	S	U	V	W	BA	BB	BC	BD	BE	BF	BG	BP	BU
	20	53	23	12	15	12	5	M8×1	17	10	5	21.4	8	6	114	35	28	18	38	28	79	5.5	22
	25	53	26	14	18	14	6	M10×1.25	19	10	5	26.4	10	8	119	40	30	20	42	32	79	5.5	24
	32	54	31	14	23	14	6	M10×1.25	22	11	6	33.6	12	10	125	45	36	24	54	42	80	6.6	28
	40	60	31	14	23	19	8	M14×1.5	22	13	6	41.6	16	14	131	45	44	28	68	52	86	9	34

# スリムブロックエンドキープシリンダ

## ヘッド側エンドキープ複動形

### 表示記号



### 仕様

項目	シリンダ径mm	20	25	32	40
作動形式		複動形、ヘッド側ストロークエンドキープ機構付			
使用流体		空気			
取付形式		サイドマウント			
使用圧力範囲	MPa [kgf/cm <sup>2</sup> ]	0.1~0.9 [1~9.2]			
保証耐圧力	MPa [kgf/cm <sup>2</sup> ]	1.32 [13.5]			
使用温度範囲	℃	0~60			
使用速度範囲	mm/s	50~300			
クッション		固定式(ゴムバンパ方式)			
給油		不要			
最大保持力(エンドキープ時)	N [kgf]	194.2 [19.8]	303 [30.9]	496.2 [50.6]	775.7 [79.1]
バックラッシュ(エンドキープ時)	mm	1.4MAX.		1.6MAX.	
配管接続口径	Rc	1/8			

### シリンダ径とストローク

径	標準ストローク	最大ストローク	製作可能最大ストローク
20	25 50 75 100 125 150	150	500
25	25 50 75 100 125 150 200	200	
32	25 50 75 100 125 150 200	200	
40	25 50 75 100 125 150 200 250 300	300	

備考1: ストローク公差±0

2: 中間ストロークについてはご相談ください。

### 注文記号

**CS - DABK 20×50** [ ] - **2** - [ ] - [ ] [ ] [ ]

クリーンシステム機器

スリムブロック  
エンドキープ  
複動形シリンダ

シリンダ径  
×  
ストローク

取付形式  
2 — サイドマウント形

エンドキープ位置  
HL — ヘッド側エンドキープ

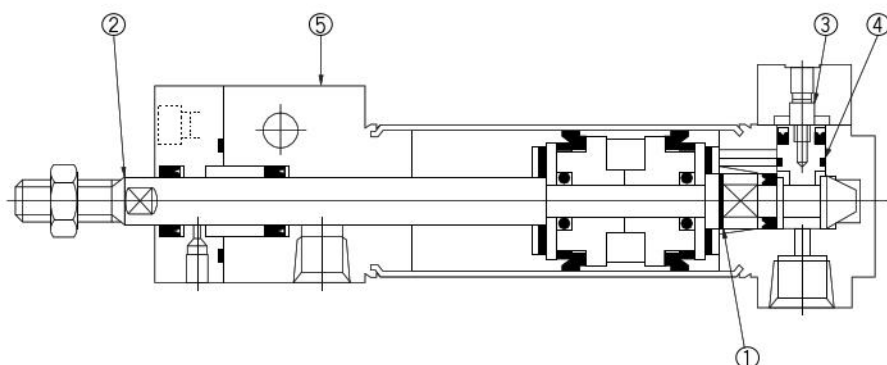
ナックル  
無記入 — ナックル無し  
Y — Y形ナックル付  
I — I形ナックル付

センサスイッチの数  
1 — 1個付  
2 — 2個付  
3 — 3個付

リード線長さ  
A — 1000mm  
B — 3000mm

センサスイッチ形式  
無記入 — センサスイッチなし  
ZG530 — 2線式無接点タイプ表示灯付 (DC10~28V)  
ZG553 — 3線式無接点タイプ表示灯付 (DC4.5~28V)  
CS3M — 2線式有接点タイプ表示灯付 (DC10~30V, AC85~230V)  
CS4M — 2線式有接点タイプ表示灯付 (DC10~30V, AC85~115V)  
CS5M — 2線式有接点タイプ表示灯なし (DC3~30V, AC85~115V)  
CS2F — 2線式有接点タイプ表示灯付 (AC85~230V)  
CS3F — 2線式有接点タイプ表示灯付 (DC10~30V)  
CS4F — 2線式有接点タイプ表示灯付 (DC10~30V)  
CS5F — 2線式有接点タイプ表示灯なし (DC3~30V)  
●詳細は104ページ以降をご覧ください。

●追加パーツの注文記号は60ページをご覧ください。



## 主要部材質

名称	シリンダ径mm	20・25	32・40
①	ピストンロッドA	硬鋼(クロムめっき)	
②	ピストンロッドB	ステンレス	
③	スプリング	ステンレス	ピアノ線
④	ロックピストン	ステンレス	
⑤	ロックカバー	アルミ合金(アルマイト処理)	
	Y形ナックル、I形ナックル	軟鋼(ニッケルめっき)	

表記以外については、標準のスリムシリンダと同じです。

## 使用パッキン一覧

名称	ロッドシールパッキン	ロックピストンパッキン	ロックカバーガスケット
径mm \ 数	1	1	1
20	GYH-9	MYN-5	—
25	GYH-11	MYN-5	—
32	—	MYN-10A	S18
40	—	MYN10-A	S18

表記以外については、標準のスリムシリンダと同じです。

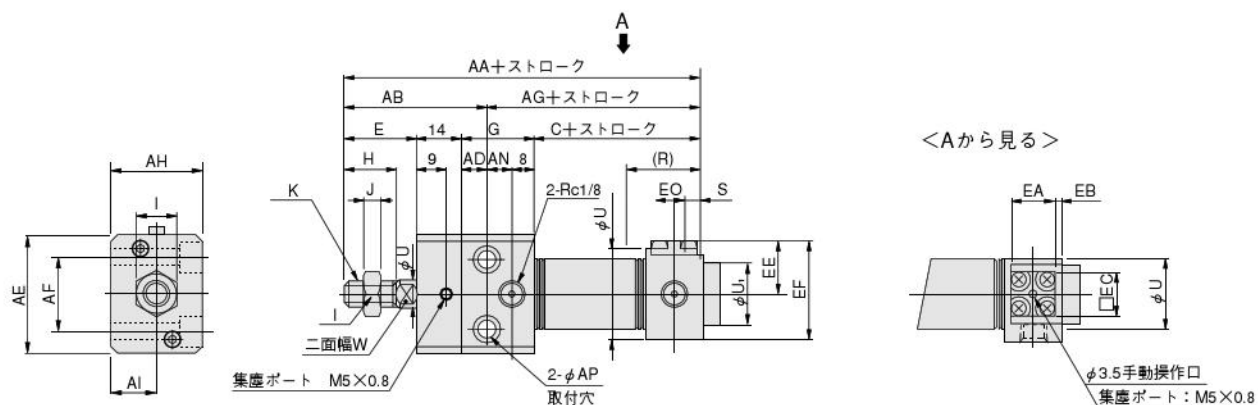
## 質量

シリンダ径 mm	ゼロストローク質量		ストローク 1mm毎の 加算質量	取付金具の質量	
	-HL:ヘッド側エンドキープ サイドマウント			Y形ナックル	I形ナックル
20	210		0.8	41	36
25	310		1.1	75	70
32	500		1.5		
40	900		2.4	120	132

計算例:ヘッド側エンドキープ、サイドマウント、シリンダ径32mm、ストローク100mmの場合は、 $500 + (1.5 \times 100) = 650g$

# HL ヘッド側エンドキープ・サイドマウント寸法図 (mm)

## ●φ20～φ40



●図はφ32・φ40の場合（φ20・φ25のヘッドカバーの外形はブロック部より大きくなります。）

径	記号	C	E	G	H	I	J	K	R	S	U	U <sub>1</sub>	V	W
20		60	23	28	15	12	5	M8×1	16	6	29	20	8	6
25		60	26	30	18	14	6	M10×1.25	16	6	35	22	10	8
32		72	31	36	23	14	6	M10×1.25	26	1	35	27	12	10
40		79	31	44	23	19	8	M14×1.5	32	1	41.6	33	16	14

径	記号	AA	AB	AD	AE	AF	AG	AH	AI	AN	AP	EA	EB	EC	EE	EF	EO
20		131	48	11	38	22	83	28	14	9	φ6.6 座ぐりφ11 深さ6.5	16	—	16	24	38.5	8
25		136	52	12	42	26	84	30	15	10	φ6.6 座ぐりφ11 深さ6.5	16	—	16	25	42.5	8
32		154	59	14	54	34	95	36	18	14	φ9 座ぐりφ14 深さ8.6	24	2	25	30	(40.5)	14
40		169	62	17	68	46	107	44	22	19	φ11 座ぐりφ17.5 深さ10.8	24	4	25	32.5	(46)	16

# スリムシリンダ

## センサスイッチ

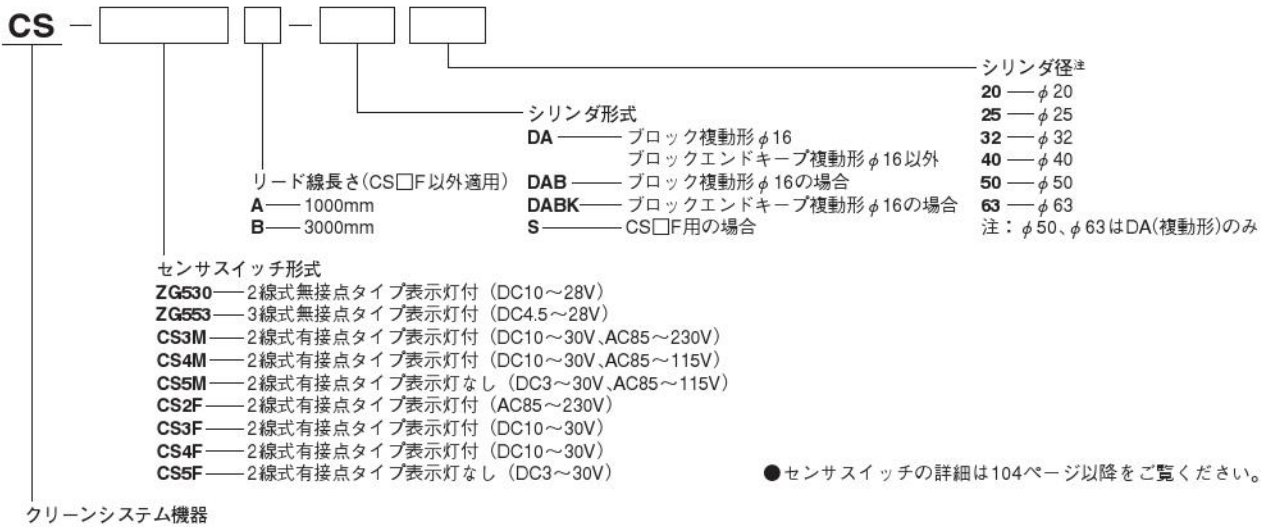
- スリムシリンダシリーズには、あらかじめマグネットが標準装備されていますので、センサスイッチを取り付けるだけでセンサシリンダとなります。

### 表示記号

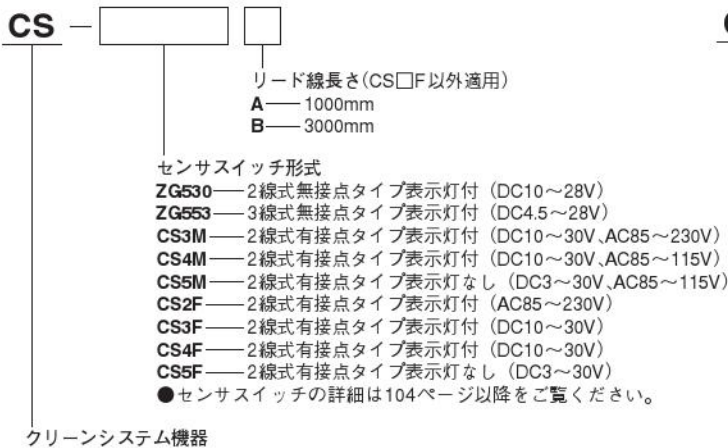


### 注文記号

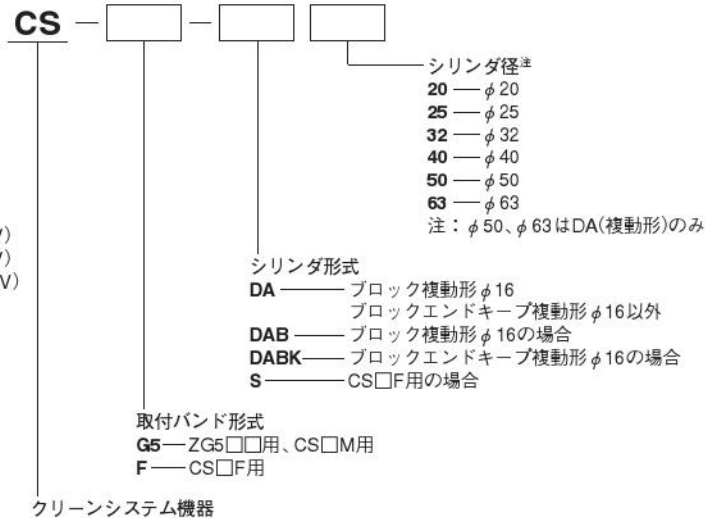
#### ●センサスイッチ+取付金具形式



#### ●センサスイッチのみの形式



#### ●取付バンドのみの形式

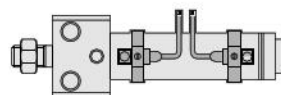


## センサスイッチ使用可能最小シリンダストローク

センサスイッチ形式	シリンダ径	2個取付		1個取付
		一直線上	位置をずらした場合	
ZG530	16	20	10	10
ZG553	20~63	20	10	10
CS□M	16~63	20	15	15
CS□F	20~63	40	21	15

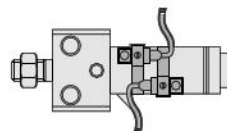
### ●2個取付

- 一直線上に取り付けた場合



### ●1個取付

- 位置をずらして取り付けた場合



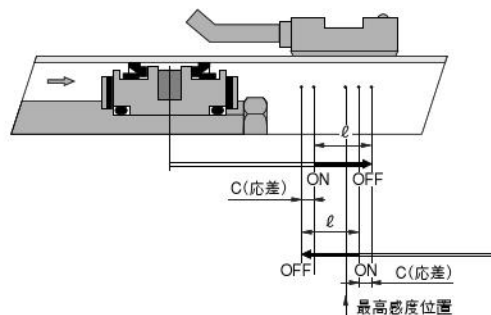
## センサスイッチ作動範囲・応差・最高感度位置

### ●作動範囲： $\ell$

ピストンが移動してセンサスイッチがONしてから、さらにピストンが同方向に移動してOFFするまでの範囲をいいます。

### ●応差：C

ピストンが移動してセンサスイッチがONした位置からピストンを逆方向に移動してOFFするまでの距離をいいます。



項目	シリンダ径	mm						
		16	20	25	32	40	50	63
作動範囲： $\ell$	ZG530□	2.5~4.1	2.5~4.2	2.6~4.3	3.0~4.8	3.1~5.0	3.3~5.4	3.5~5.7
	ZG533□	—	—	—	—	—	—	—
	CS□M	6.7~7	7~8.5	7~8.5	8~9	9~10.5	7~8	8~9.5
	CS□F	—	7~8.5	8.5~10	9~10.5	10.5~12	9~10	9~10.5
応差：C	ZG530	0.7以下	0.7以下	0.8以下	0.7以下	0.8以下	0.8以下	0.8以下
	ZG533	0.7以下	0.7以下	0.8以下	0.7以下	0.8以下	0.8以下	0.8以下
	CS□M	1以下	1以下	1以下	1以下	1以下	1.2以下	1.2以下
	CS□F	—	1.5以下	1.5以下	1.5以下	1.5以下	2以下	1.5以下
最高感度位置	ZG530、ZG553 <sup>注1</sup>	11	11	11	11	11	11	11
	CS□M <sup>注1</sup>	11	11	11	11	11	11	11
	CS□F <sup>注2</sup>	—	16	16	16	16	16	16

備考：上表は参考値です。

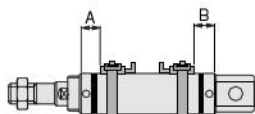
注1：リード線の反対側端面からの距離です。

注2：コネクタ側端面からの距離です。

## ストロークエンド検出センサスイッチ取付位置

センサスイッチを図の位置(表中の数値は参考値)に取り付けると、ストロークエンドでマグネットがセンサスイッチの最高感度位置にきます。

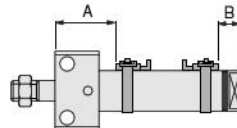
### ●複動シリンダ



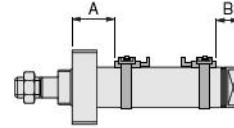
センサスイッチ形式		シリンダ径		複動シリンダ					
		記号		20	25	32	40	50	63
ZG530□ ZG553□	A	37	37	37	38.5	45	45		
	B	27	27	27	27	36	36		
CS□M	A	37	37	37	38.5	45	45		
	B	27	27	27	27	36	36		
CS□F	A	32	32	32	32	41	41		
	B	22	22	22	22	32	32		

### ●ブロックシリンダ

#### ●サイドマウント



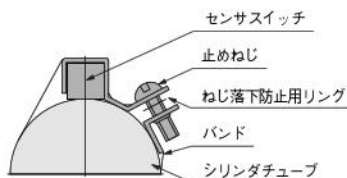
#### ●フロントマウント



取付形式		サイドマウント						フロントマウント							
		シリンダ径						シリンダ径							
		16	20	25	32	40	50	63	16	20	25	32	40	50	63
ZG530□ ZG553□	Aロッド側	42	53	55	61	71	81	81	33	37	37	37	39	47	47
	Bロッド側	16	20	20	21	25	45	45	16	20	20	21	25	45	45
CS□M	Aロッド側	42	53	55	61	71	80	80	33	37	37	37	39	46	46
	Bロッド側	16	20	20	21	25	44	44	16	20	20	21	25	44	44
CS□F	Aロッド側	—	50	52	58	66	78	78	—	34	34	34	34	44	44
	Bロッド側	—	17	17	18	20	42	42	—	17	17	18	22	42	42

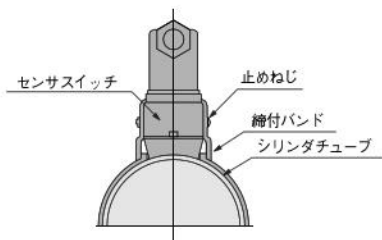
## センサスイッチの移動要領

### ●ZG530□ ZG553□ CS□M



- 止めねじをゆるめるとセンサスイッチはバンドと共に軸方向および円周方向に自由に移動できます。センサスイッチのみの移動はできません。
- センサスイッチをバンドからははずす場合はシリンダチューブからバンドを取り外した後、センサスイッチをバンドから外してください。
- 止めねじの締付トルクは49N・cm [5kgf・cm] 以下にしてください。

### ●CS□F



- 止めねじをゆるめるとセンサスイッチは軸方向および円周方向に自由に移動することができます。
- 止めねじを少しゆるめると、軸方向にリードスイッチのみ5mmの範囲で微調整が可能になります。止めねじの締付トルクは68.6N・cm [7kgf・cm] 以下にしてください。

## センサスイッチ寸法図 (mm)

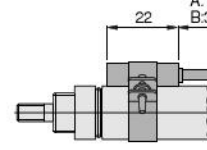
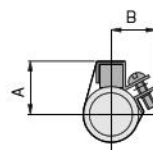
### ●ZG530□ ZG553□ CS□M

φ16

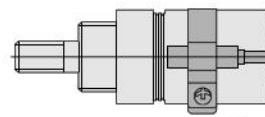


リード線長さ  
A:1000mm  
B:3000mm

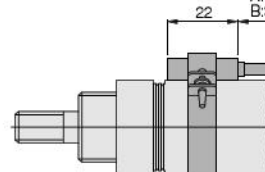
径	記号	A	B
16		16	15
20		19	17
25		20.5	17.5
32		25	19
40		29	—*
50		34	—*
63		41	—*



φ20~φ63



リード線長さ  
A:1000mm  
B:3000mm



※:φ40以上に使用した場合のB寸法はシリンダ外形の半径となります。よって取付部のB方向への出っ張りはなくなります。

### ●CS□F

径	記号	Y
20		59
25		61.5
32		65
40		69
50		76
63		83

