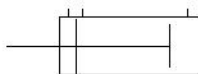


表示記号



仕様

項目	シリンダ径mm	16~40
作動形式		複動形
使用流体		空気
取付形式		サイドマウント・フロントマウント
使用圧力範囲	MPa [kgf/cm ²]	0.1~0.9 [1~9.2]
保証耐圧力	MPa [kgf/cm ²]	1.32 [13.5]
使用温度範囲	℃	0~60
使用速度範囲	mm/s	30~300
クッション		固定式(ゴムバンパ方式)
給油		不要
配管接続口径	Rc	1/8

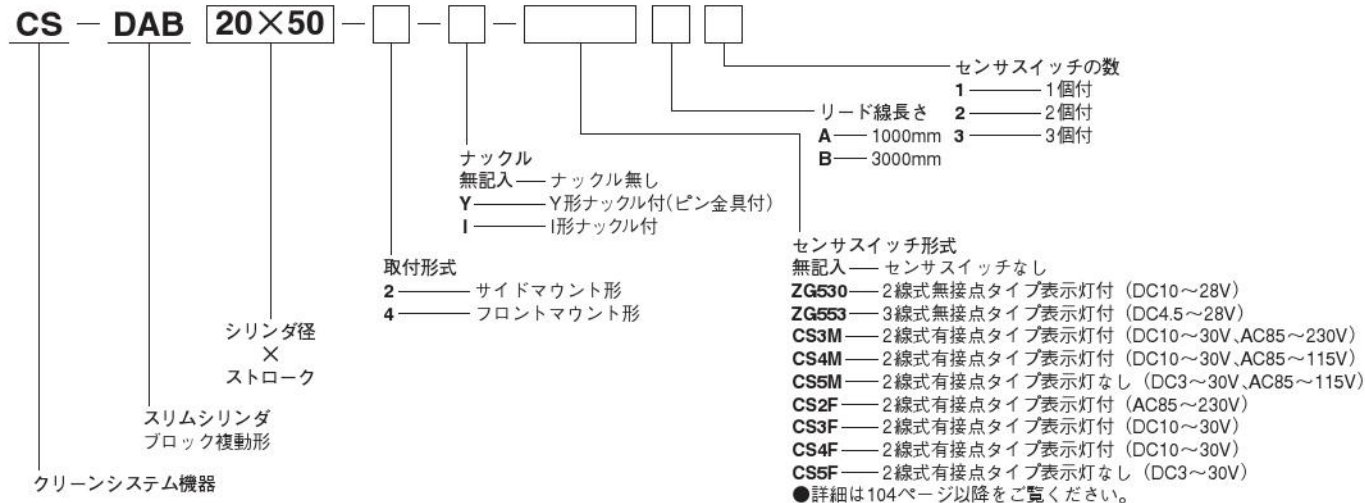
シリンダ径とストローク

径	標準ストローク	mm	
		最大ストローク	製作可能最大ストローク
16	15 25 50 75 100	100	300
20	25 50 75 100 125 150	150	500
25	25 50 75 100 125 150 200	200	
32	25 50 75 100 125 150 200	200	
40	25 50 75 100 125 150 200 250 300	300	

備考1：ストローク公差*1

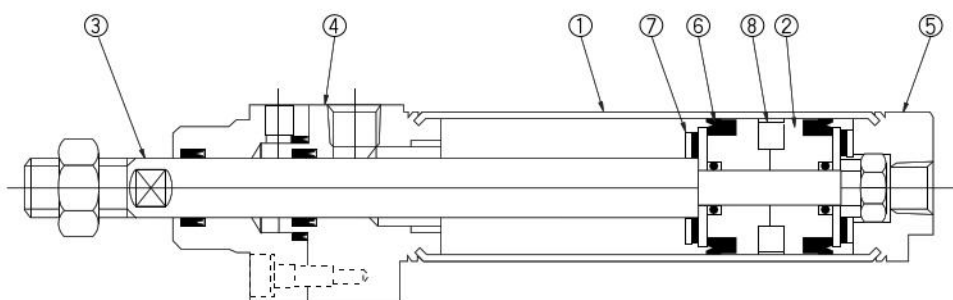
2：中間ストロークについてはご相談ください。

注文記号



●アディショナルパーツの注文記号は60ページをご覧ください。

内部構造と各部名称



主要部材質

名称	シリンダ径mm	16~40
① シリンダチューブ		ステンレス
② ピストン		樹脂
③ ピストンロッド		ステンレス
④ ロッドカバー		アルミ(アルマイト処理)
⑤ ヘッドカバー		
⑥ パッキン		合成ゴム(NBR)
⑦ バンパ		
⑧ マグネット		樹脂マグネット
Y形ナックル・I形ナックル		軟鋼(ニッケルめっき)

使用パッキン一覧

名称	ロッドパッキン	ピストンパッキン	防塵パッキン
径mm \ 数	1	2	1
16	NY-3-6	PPY-16	NY-3-6
20	NY-12×8×3.5	PPY-20	NY-12×8×3.5
25	NY-14×10×3.5	PPY-25	NY-14×10×3.5
32	NY-17×12×4	PPY-32	NY-17×12×4
40	NY-22×16×5	PPY-40	NY-22×16×5

表記以外については、標準のスリムシリンダと同じです。

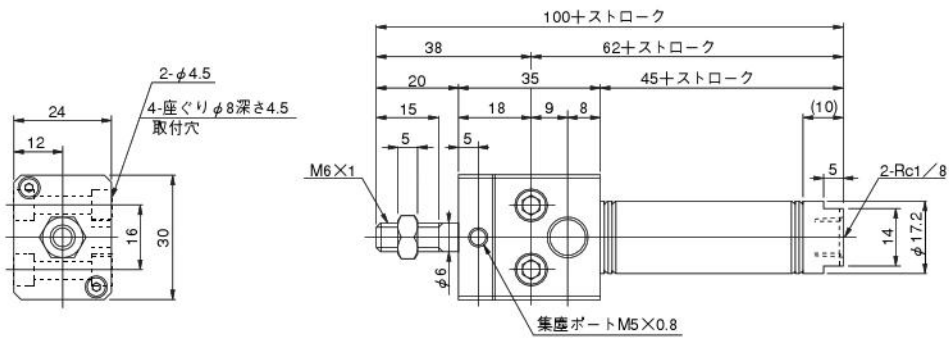
質量

シリンダ径 mm	ゼロストローク質量		ストローク1mm 毎の加算質量	取付金具の質量	
	サイドマウント	フロントマウント		Y形ナックル	I形ナックル
16	90	80	0.5	17	20
20	160	130	0.8	41	36
25	220	190	1.1	75	70
32	340	270	1.5	75	70
40	560	390	2.4	120	132

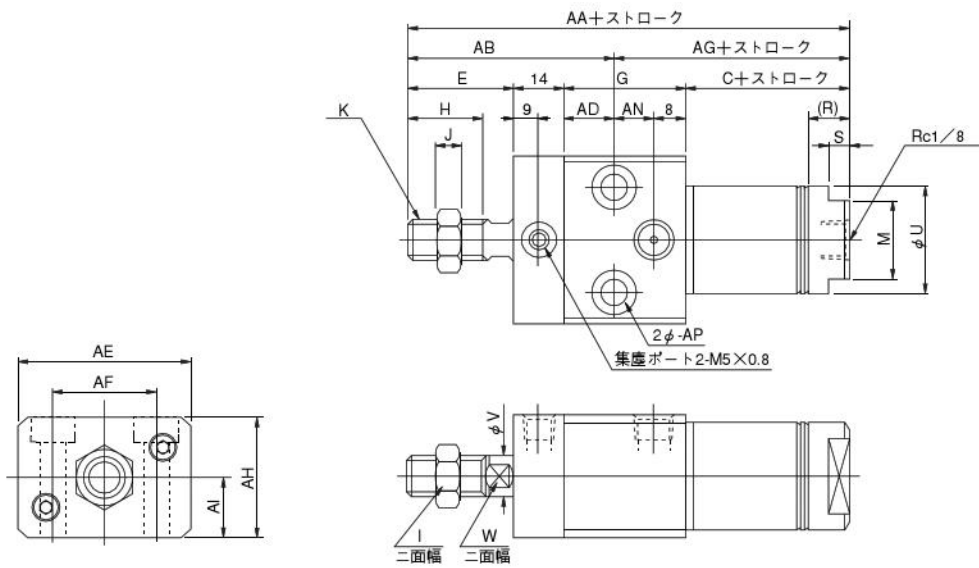
計算例：サイドマウントシリンダ径32mm、ストローク100mmの質量は、 $340 + (1.5 \times 100) = 490g$

ブロックシリンダ・サイドマウント寸法図 (mm)

●φ16 CS-DAB16× -2



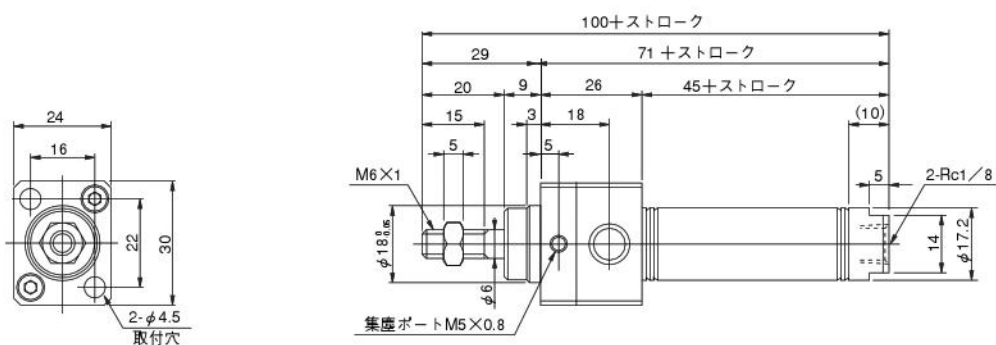
●φ20～φ40 CS-DAB× × -2



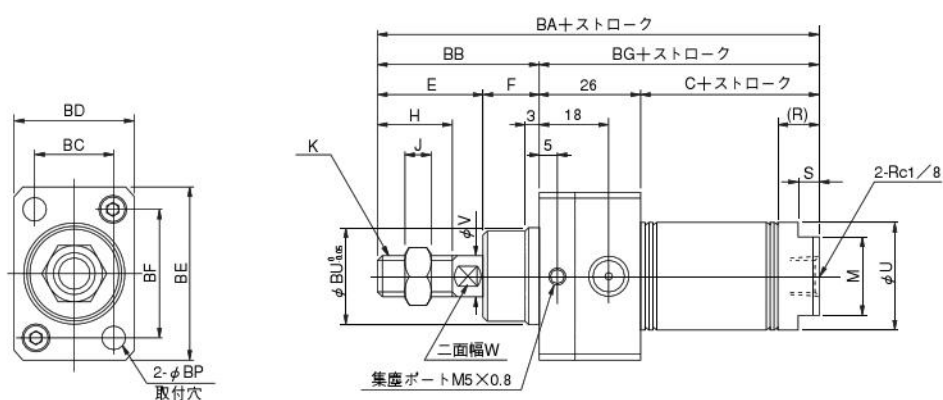
径	記号	C	E	G	H	I	J	K	M	R	S	U	V	W	AA	AB	AD	AE	AF	AG	AH	AI	AN	AP
20		53	23	28	15	12	5	M8×1	17	9	5	21.4	8	6	118	48	11	38	22	70	28	14	9	φ6.6 座ぐりφ11 深さ6.5
25		53	26	30	18	14	6	M10×1.25	19	9	5	26.4	10	8	123	52	12	42	26	71	30	15	10	φ6.6 座ぐりφ11 深さ6.5
32		54	31	36	23	14	6	M10×1.25	22	10	6	33.6	12	10	135	59	14	54	34	76	36	18	14	φ9 座ぐりφ14 深さ8.6
40		60	31	44	23	19	8	M14×1.5	22	12	6	41.6	16	14	149	62	17	68	46	87	44	22	19	φ11 座ぐりφ17.5 深さ10.8

フロントマウント寸法図 (mm)

●φ16 CS-DAB16× -4



●φ20~φ40 CS-DAB × -4



径	記号	C	E	F	H	I	J	K	M	R	S	U	V	W	BA	BB	BC	BD	BE	BF	BG	BP	BU
	20	53	23	12	15	12	5	M8×1	17	10	5	21.4	8	6	114	35	28	18	38	28	79	5.5	22
	25	53	26	14	18	14	6	M10×1.25	19	10	5	26.4	10	8	119	40	30	20	42	32	79	5.5	24
	32	54	31	14	23	14	6	M10×1.25	22	11	6	33.6	12	10	125	45	36	24	54	42	80	6.6	28
	40	60	31	14	23	19	8	M14×1.5	22	13	6	41.6	16	14	131	45	44	28	68	52	86	9	34

スリムシリンダ

センサスイッチ

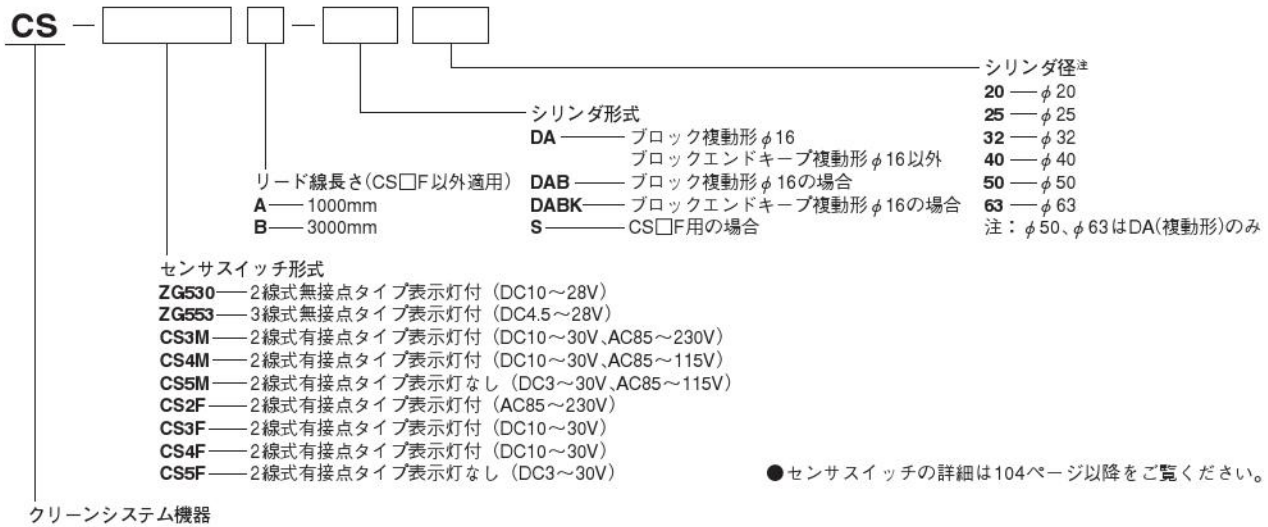
- スリムシリンダシリーズには、あらかじめマグネットが標準装備されていますので、センサスイッチを取り付けるだけでセンサシリンダとなります。

表示記号

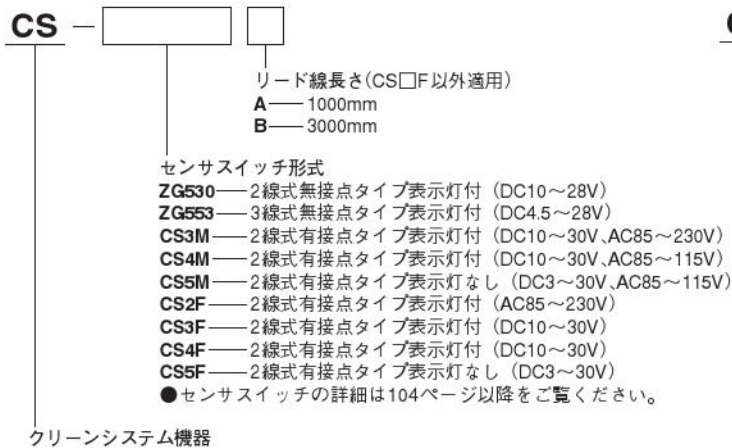


注文記号

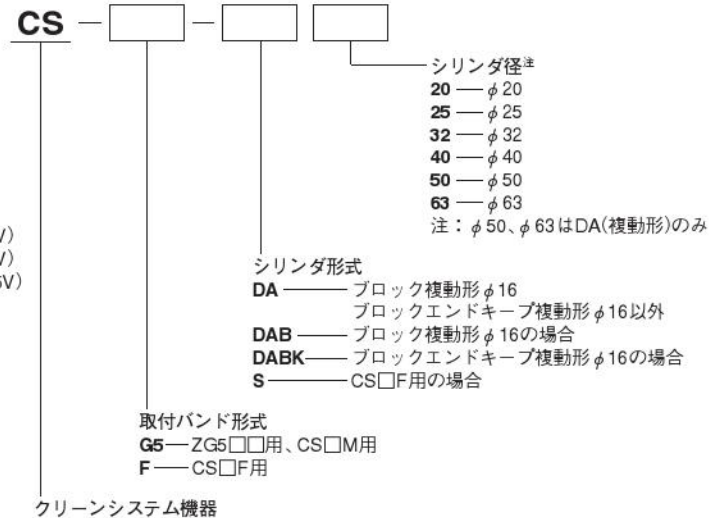
●センサスイッチ+取付金具形式



●センサスイッチのみの形式



●取付バンドのみの形式

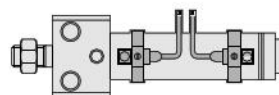


センサスイッチ使用可能最小シリンダストローク

センサスイッチ形式	シリンダ径	2個取付		1個取付
		一直線上	位置をずらした場合	
ZG530	16	20	10	10
ZG553	20~63	20	10	10
CS□M	16~63	20	15	15
CS□F	20~63	40	21	15

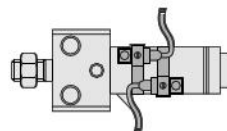
●2個取付

- 一直線上に取り付けた場合



●1個取付

- 位置をずらして取り付けられた場合



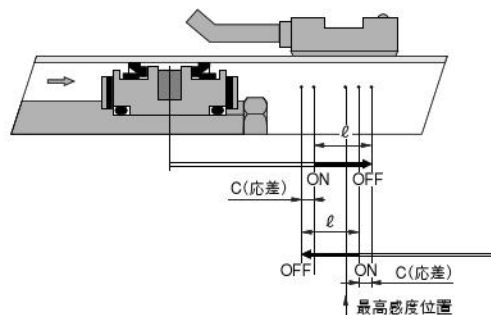
センサスイッチ作動範囲・応差・最高感度位置

●作動範囲： ℓ

ピストンが移動してセンサスイッチがONしてから、さらにピストンが同方向に移動してOFFするまでの範囲をいいます。

●応差：C

ピストンが移動してセンサスイッチがONした位置からピストンを逆方向に移動してOFFするまでの距離をいいます。



項目	シリンダ径	mm						
		16	20	25	32	40	50	63
作動範囲： ℓ	ZG530□	2.5~4.1	2.5~4.2	2.6~4.3	3.0~4.8	3.1~5.0	3.3~5.4	3.5~5.7
	ZG533□	—	—	—	—	—	—	—
	CS□M	6.7~7	7~8.5	7~8.5	8~9	9~10.5	7~8	8~9.5
	CS□F	—	7~8.5	8.5~10	9~10.5	10.5~12	9~10	9~10.5
応差：C	ZG530	0.7以下	0.7以下	0.8以下	0.7以下	0.8以下	0.8以下	0.8以下
	ZG533	0.7以下	0.7以下	0.8以下	0.7以下	0.8以下	0.8以下	0.8以下
	CS□M	1以下	1以下	1以下	1以下	1以下	1.2以下	1.2以下
	CS□F	—	1.5以下	1.5以下	1.5以下	1.5以下	2以下	1.5以下
最高感度位置	ZG530、ZG553 ^{注1}	11	11	11	11	11	11	11
	CS□M ^{注1}	11	11	11	11	11	11	11
	CS□F ^{注2}	—	16	16	16	16	16	16

備考：上表は参考値です。

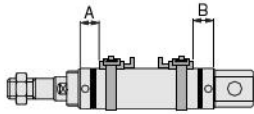
注1：リード線の反対側端面からの距離です。

注2：コネクタ側端面からの距離です。

ストロークエンド検出センサスイッチ取付位置

センサスイッチを図の位置(表中の数値は参考値)に取り付けると、ストロークエンドでマグネットがセンサスイッチの最高感度位置にきます。

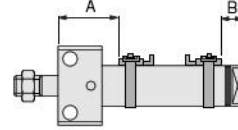
●複動シリンダ



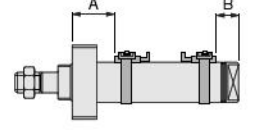
センサスイッチ形式		シリンダ径		複動シリンダ					
		記号		20	25	32	40	50	63
ZG530□ ZG553□	A	37	37	37	38.5	45	45		
	B	27	27	27	27	36	36		
CS□M	A	37	37	37	38.5	45	45		
	B	27	27	27	27	36	36		
CS□F	A	32	32	32	32	41	41		
	B	22	22	22	22	32	32		

●ブロックシリンダ

●サイドマウント



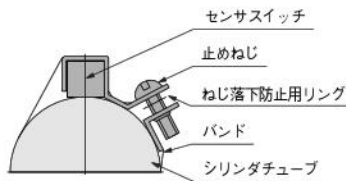
●フロントマウント



取付形式		サイドマウント						フロントマウント							
		シリンダ径						シリンダ径							
		16	20	25	32	40	50	63	16	20	25	32	40	50	63
ZG530□ ZG553□	Aロッド側	42	53	55	61	71	81	81	33	37	37	37	39	47	47
	Bロッド側	16	20	20	21	25	45	45	16	20	20	21	25	45	45
CS□M	Aロッド側	42	53	55	61	71	80	80	33	37	37	37	39	46	46
	Bロッド側	16	20	20	21	25	44	44	16	20	20	21	25	44	44
CS□F	Aロッド側	—	50	52	58	66	78	78	—	34	34	34	34	44	44
	Bロッド側	—	17	17	18	20	42	42	—	17	17	18	22	42	42

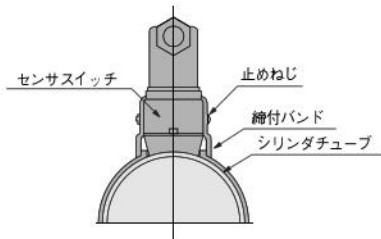
センサスイッチの移動要領

●ZG530□ ZG553□ CS□M



- 止めねじをゆるめるとセンサスイッチはバンドと共に軸方向および円周方向に自由に移動できます。センサスイッチのみの移動はできません。
- センサスイッチをバンドからははずす場合はシリンダチューブからバンドを取り外した後、センサスイッチをバンドから外してください。
- 止めねじの締付トルクは49N・cm [5kgf・cm] 以下にしてください。

●CS□F

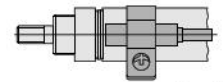


- 止めねじをゆるめるとセンサスイッチは軸方向および円周方向に自由に移動することができます。
- 止めねじを少しゆるめると、軸方向にリードスイッチのみ5mmの範囲で微調整が可能になります。止めねじの締付トルクは68.6N・cm [7kgf・cm] 以下にしてください。

センサスイッチ寸法図 (mm)

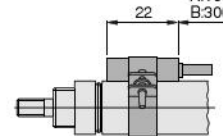
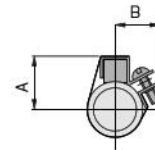
●ZG530□ ZG553□ CS□M

φ16

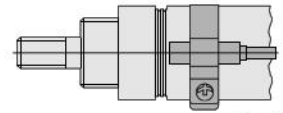


リード線長さ
A:1000mm
B:3000mm

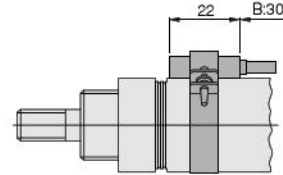
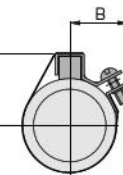
径	記号	A	B
16	16	15	
20	19	17	
25	20.5	17.5	
32	25	19	
40	29	—*	
50	34	—*	
63	41	—*	



φ20~φ63



リード線長さ
A:1000mm
B:3000mm



※:φ40以上に使用した場合のB寸法はシリンダ外形の半径となります。よって取付部のB方向への出っ張りはありません。

●CS□F

径	記号	Y
20	20	59
25	25	61.5
32	32	65
40	40	69
50	50	76
63	63	83

