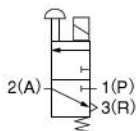
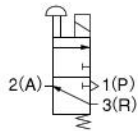


表示記号

3ポート
常時閉 (NC)



3ポート
常時開 (NO)



仕様

基本形式と弁機能

項目	基本形式	直接配管・F形マニホールド用 ^{※1}			A形マニホールド用 ^{※2}		
		CS-G010E1(-11) CS-GV010E1(-11) (スタンダード)	CS-G010LE1(-11) CS-GV010LE1(-11) (低電流)	CS-G010HE1(-11) CS-GV010HE1(-11) (大流量)	CS-GA010E1(-11) CS-GAV010E1(-11) (スタンダード)	CS-GA010LE1(-11) CS-GAV010LE1(-11) (低電流)	CS-GA010HE1(-11) CS-GAV010HE1(-11) (大流量)
ポジション数		2ポジション					
ポート数		2・3ポート					
弁機能		常時閉(NC標準) および常時開(NOオプション)					

備考：オプション仕様と注文記号は121～122ページをご覧ください。

注1：CS-G010□E1、CS-GV010□E1を単体で使用する場合は、取付ベース付を選択してください。

2：CS-GA010□E1、CS-GAV010□E1を単体で使用する場合は、サブベース付を選択してください。

仕様 (正圧)

項目	基本形式	直接配管・F形マニホールド			A形マニホールド		
		CS-G010E1 (スタンダード)	CS-G010LE1 (低電流)	CS-G010HE1 (大流量)	CS-GA010E1 (スタンダード)	CS-GA010LE1 (低電流)	CS-GA010HE1 (大流量)
使用流体		空気					
作動方式		直動形					
有効断面積 [Cv値] mm ²	1(P)→2(A)	0.2[0.011]	0.1[0.006]	0.45[0.025]	0.2[0.011]	0.1[0.006]	0.45[0.025]
	2(A)→3(R)	0.3[0.017]	0.2[0.011]	0.6[0.033]	0.3[0.017]	0.2[0.011]	0.6[0.033]
配管接続口径		M3×0.5			M5×0.8		
給油		不要					
使用圧力範囲 MPa [kgf/cm ²]		0~0.7 [0~7.1]					
保証耐圧力 MPa [kgf/cm ²]		1.05 [10.7]					
応答時間 ^{※1} ON時/OFF時 ms		4/8	5/10	3/6	4/8	5/10	3/6
最高作動頻度 Hz		5					
使用温度範囲(雰囲気および使用流体)℃ ^{※2}		5~50					
耐衝撃 m/s ² [G]		1373.0 [140.0] (軸方向196.2 [20.0])					
定格電圧 ^{※3}		(DC5V,DC6V) DC12V,DC24V AC100V,(AC200V)	(DC5V,DC6V) DC12V,DC24V	(DC12V) DC24V	(DC5V,DC6V) DC12V,DC24V AC100V,(AC200V)	(DC5V,DC6V) DC12V,DC24V	(DC12V) DC24V
取付方向		自由					

項目	基本形式	直接配管・F形マニホールド			A形マニホールド		
		CS-G010E1-11 (スタンダード)	CS-G010LE1-11 (低電流)	CS-G010HE1-11 (大流量)	CS-GA010E1-11 (スタンダード)	CS-GA010LE1-11 (低電流)	CS-GA010HE1-11 (大流量)
使用流体		空気					
作動方式		直動形					
有効断面積 [Cv値] mm ²	2(A)→1(P)	0.3[0.017]	0.15[0.008]	0.55[0.031]	0.3[0.017]	0.15[0.008]	0.55[0.031]
	3(R)→2(A)	0.2[0.011]	0.1[0.006]	0.45[0.025]	0.2[0.011]	0.1[0.006]	0.45[0.025]
配管接続口径		M3×0.5			M5×0.8		
給油		不要					
使用圧力範囲 MPa [kgf/cm ²]		0~0.7 [0~7.1]		0~0.5 [0~5.1]	0~0.7 [0~7.1]		0~0.5 [0~5.1]
保証耐圧力 MPa [kgf/cm ²]		1.05 [10.7]					
応答時間 ^{※1} ON時/OFF時 ms		4/8	5/10	3/6	4/8	5/10	3/6
最高作動頻度 Hz		5					
使用温度範囲(雰囲気および使用流体)℃ ^{※2}		5~50					
耐衝撃 m/s ² [G]		1373.0 [140.0] (軸方向196.2 [20.0])					
定格電圧 ^{※3}		(DC5V,DC6V) DC12V,DC24V AC100V,(AC200V)	(DC5V,DC6V) DC12V,DC24V	(DC12V) DC24V	(DC5V,DC6V) DC12V,DC24V AC100V,(AC200V)	(DC5V,DC6V) DC12V,DC24V	(DC12V) DC24V
取付方向		自由					
給気ポート		3(R)ポート					

注1：空気圧力0.5MPa [5.1kgf/cm²]時の値です。ACの応答時間には、スイッチング位相のタイミングにより最大5msが加算されます。

2：周囲温度(制御ボックスをお使いの場合は、ボックス内温度)が常に仕様の温度範囲内になるように放熱対策を行なってください。
また、長期間の連続通電を行なう場合は、最寄りの弊社営業所にご確認ください。

3：()内はオーダーメイド製品です。126ページのソレノイドオプション/電圧対応表をご覧ください。

仕様 (負圧)

項目	基本形式	直接配管・F形マニホールド			A形マニホールド		
		CS-GV010E1 (スタンダード)	CS-GV010LE1 (低電流)	CS-GV010HE1 (大流量)	CS-GAV010E1 (スタンダード)	CS-GAV010LE1 (低電流)	CS-GAV010HE1 (大流量)
使用流体		空気					
作動方式		直動形					
有効断面積 [Cv値] mm ²	1(P)→2(A)	0.3[0.017]	0.15[0.008]	0.55[0.031]	0.3[0.017]	0.15[0.008]	0.55[0.031]
	2(A)→3(R)	0.2[0.011]	0.1[0.006]	0.45[0.025]	0.2[0.011]	0.1[0.006]	0.45[0.025]
配管接続口径		M3×0.5			M5×0.8		
給油		不要					
使用圧力範囲 MPa [kgf/cm ²]	1(P)ポート	-100kPa~0 [-750.1mmHg~0]					
	3(R)ポート	0~0.5 [0~5.1]		0~0.4 [0~4.1]	0~0.5 [0~5.1]		0~0.4 [0~4.1]
保証耐圧力 MPa [kgf/cm ²]		1.05 [10.7]					
応答時間 ^{注1} ON時/OFF時 ms		4/8	5/10	3/6	4/8	5/10	3/6
最高作動頻度 Hz		5					
使用温度範囲(雰囲気および使用流体)℃ ^{注2}		5~50					
耐衝撃 m/s ² [G]		1373.0 [140.0] (軸方向196.2 [20.0])					
定格電圧 ^{注3}		(DC5V,DC6V) DC12V,DC24V AC100V,(AC200V)	(DC5V,DC6V) DC12V,DC24V	(DC12V) DC24V	(DC5V,DC6V) DC12V,DC24V AC100V,(AC200V)	(DC5V,DC6V) DC12V,DC24V	(DC12V) DC24V
取付方向		自由					
給気ポート	負圧	1(P)ポート					
	正圧	3(R)ポート					

項目	基本形式	直接配管・F形マニホールド			A形マニホールド		
		CS-GV010E1-11 (スタンダード)	CS-GV010LE1-11 (低電流)	CS-GV010HE1-11 (大流量)	CS-GAV010E1-11 (スタンダード)	CS-GAV010LE1-11 (低電流)	CS-GAV010HE1-11 (大流量)
使用流体		空気					
作動方式		直動形					
有効断面積 [Cv値] mm ²	2(A)→1(P)	0.2[0.011]	0.1[0.006]	0.45[0.025]	0.2[0.011]	0.1[0.006]	0.45[0.025]
	3(R)→2(A)	0.3[0.017]	0.2[0.011]	0.6[0.033]	0.3[0.017]	0.2[0.011]	0.6[0.033]
配管接続口径		M3×0.5			M5×0.8		
給油		不要					
使用圧力範囲 MPa [kgf/cm ²]	1(P)ポート	0~0.5 [0~5.1]		0~0.4 [0~4.1]	0~0.5 [0~5.1]		0~0.4 [0~4.1]
	3(R)ポート	-100kPa~0 [-750.1mmHg~0]					
保証耐圧力 MPa [kgf/cm ²]		1.05 [10.7]					
応答時間 ^{注1} ON時/OFF時 ms		4/8	5/10	3/6	4/8	5/10	3/6
最高作動頻度 Hz		5					
使用温度範囲(雰囲気および使用流体)℃ ^{注2}		5~50					
耐衝撃 m/s ² [G]		1373.0 [140.0] (軸方向196.2 [20.0])					
定格電圧 ^{注3}		(DC5V,DC6V) DC12V,DC24V AC100V,(AC200V)	(DC5V,DC6V) DC12V,DC24V	(DC12V) DC24V	(DC5V,DC6V) DC12V,DC24V AC100V,(AC200V)	(DC5V,DC6V) DC12V,DC24V	(DC12V) DC24V
取付方向		自由					
給気ポート	負圧	3(R)ポート					
	正圧	1(P)ポート					

注1: 空気圧力0.5MPa [5.1kgf/cm²]時の値です。ACの応答時間には、スイッチング位相のタイミングにより最大5msが加算されます。

注2: 周囲温度(制御ボックスをお使いの場合は、ボックス内温度)が常に仕様の温度範囲内になるように放熱対策を行なってください。

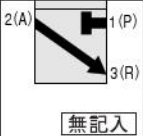



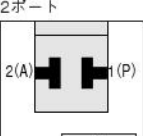




また、長期間の連続通電を行なう場合は、最寄りの弊社営業所にご確認ください。

注3: ()内はオーダーメイド製品です。126ページのソレノイドオプション/電圧対応表をご覧ください。

電気仕様

項目		定格電圧	DC5V	DC6V	DC12V	DC24V	AC100V ^注	AC200V ^注	
使用電圧範囲		V	4.5~5.5 (5±10%)	5.4~6.6 (6±10%)	10.8~13.2 (12±10%)	21.6~26.4 (24±10%)	90~110 (100±10%)	180~220 (200±10%)	
CS-G(A)(V)010E1	電流値(定格電圧印加時) mA(r.m.s)		200	168	84	42	11	8	
	消費電力		1.0W				1.1VA	1.6VA	
	許容回路漏れ電流 mA		2.0				1.0		
CS-G(A)(V)010LE1	電流値(定格電圧印加時) mA(r.m.s)		100	84	42	21	—	—	
	消費電力		0.5W				—	—	
	許容回路漏れ電流 mA		1.0				—	—	
CS-G(A)(V)010HE1	電流値(定格電圧印加時)	起動 mA	—	—	267	133	—	—	
		定常 mA	—	—	92	46	—	—	
	消費電力	起動 w	—	—	3.2		—	—	
		定常 w	—	—	1.1		—	—	
	許容回路漏れ電流	mA	—	—	10	5	—	—	
	起動状態の時間(標準時間)	ms	—	—	48	27	—	—	
絶縁抵抗	MΩ	100以上						—	—
結線方式とリード線長さ	グロメット式：300mm、プラグコネクタ式：300mm								
リード線の色	赤色(+)、黒色(-)						黄色	白色	
LEDインジケータの色	赤色								
サージ対策(標準装備)	フライホイールダイオード						ブリッジダイオード		

注：AC用はブリッジダイオードを内蔵しているため、起動電流値と励磁電流値はほとんど同じです。また、定格周波数は50Hz、60Hz対応です。仕様の数値は共通です。

		2・3ポートバルブ ポート数	2・3ポートバルブ 弁機能	取付ベース	サブベース	結線方式			
		3ポート  無記入	無記入 常時閉 (NC) -11 常時開 (NO)	取付ベースなし  無記入	サブベースなし  無記入	●リード線長さ 300mm 標準 LEDインジケータ付 クロメットタイプ  無記入	基本形式		
		2ポート  -2		取付ベース付  -21 ●本体に組み付けて出荷されます。	サブベース付  -25 ●本体に組み付けて出荷されます。	LEDインジケータ付 ストレートコネクタ  -PS	電圧		
						LEDインジケータ付 エルコネクタ  -PL			
直接配管	正圧	2・3ポート スタンダードタイプ	CS-G010E1	-2	-11 注2	-21 注1	-PS	-PL	DC12V,DC24V,AC100V
		2・3ポート 低電流タイプ	CS-G010LE1						DC12V,DC24V
		2・3ポート 大流量タイプ	CS-G010HE1						DC24V
	負圧	2・3ポート スタンダードタイプ	CS-GV010E1						DC12V,DC24V,AC100V
		2・3ポート 低電流タイプ	CS-GV010LE1						DC12V,DC24V
		2・3ポート 大流量タイプ	CS-GV010HE1						DC24V
サブベース配管	正圧	2・3ポート スタンダードタイプ	CS-GA010E1	-2	-11 注2	-25 注1	-PS	-PL	DC12V,DC24V,AC100V
		2・3ポート 低電流タイプ	CS-GA010LE1						DC12V,DC24V
		2・3ポート 大流量タイプ	CS-GA010HE1						DC24V
	負圧	2・3ポート スタンダードタイプ	CS-GAV010E1						DC12V,DC24V,AC100V
		2・3ポート 低電流タイプ	CS-GAV010LE1						DC12V,DC24V
		2・3ポート 大流量タイプ	CS-GAV010HE1						DC24V

注1：単体で使用する場合は、必ず取付ベースもしくは、サブベースを選択してください。

2：マニホールドに常時閉(NC)と常時開(NO)の混載はできません。

オーダーメイド (注文記号中の結線方式の後に、下記の記号を記入してください。)

LEDインジケータ付
ストレートコネクタ
マイナスコモン



-MS

LEDインジケータ付
エルコネクタ
マイナスコモン



-ML

リード線長さ



-1L
-3L

●プラグコネクタ用。
●長さ-1L：1000
(mm) -3L：3000

電圧仕様

- CS-G□010E1：DC5V,DC6V,AC200V
- CS-G□010LE1：DC5V,DC6V
- CS-G□010HE1：DC12V

●AC110V～120V, AC220V～240V仕様は
別途お問い合わせください。

LEDインジケータ付
ストレートコネクタ
(コネクタ
コンタクト)
リード線なし
マイナスコモン



-MSX

LEDインジケータ付
ストレートコネクタ
(コネクタ
コンタクト)
リード線なし
プラスコモン



-PSX

LEDインジケータ付
エルコネクタ
(コネクタ
コンタクト)
リード線なし
マイナスコモン



-MLX

LEDインジケータ付
エルコネクタ
(コネクタ
コンタクト)
リード線なし
プラスコモン



-PLX

LEDインジケータ付
ストレートコネクタ
(コネクタ、
コンタクト添付)
リード線なし
マイナスコモン



-MSN

LEDインジケータ付
ストレートコネクタ
(コネクタ、
コンタクト添付)
リード線なし
プラスコモン



-PSN

LEDインジケータ付
エルコネクタ
(コネクタ、
コンタクト添付)
リード線なし
マイナスコモン



-MLN

LEDインジケータ付
エルコネクタ
(コネクタ、
コンタクト添付)
リード線なし
プラスコモン



-PLN

マニホールド形式		連数	ステーション	基本形式	2・3ポートバルブ ポート数	2・3ポートバルブ 弁機能	結線方式	電圧	
P, Rポート (M5×0.8) タイプ	CS-G010M	2 ⋮ 20	F A	stn. <input type="checkbox"/> ⋮ stn. <input type="checkbox"/>	CS-G010E1	-2	-11	-PS -PL	DC12V, DC24V, AC100V
					CS-G010LE1				DC12V, DC24V
					CS-G010HE1				DC24V
					CS-GV010E1				DC12V, DC24V, AC100V
					CS-GV010LE1				DC12V, DC24V
					CS-GV010HE1				DC24V
					CS-GA010E1				DC12V, DC24V, AC100V
					CS-GA010LE1				DC12V, DC24V
					CS-GA010HE1				DC24V
					CS-GAV010E1				DC12V, DC24V, AC100V
					CS-GAV010LE1				DC12V, DC24V
					CS-GAV010HE1				DC24V
P, Rポート (Rc1/8) タイプ	CS-G010MH	2 ⋮ 20	F A	stn. <input type="checkbox"/> ⋮ stn. <input type="checkbox"/>	CS-G010E1	-2	-11	-PS -PL	DC12V, DC24V, AC100V
					CS-G010LE1				DC12V, DC24V
					CS-G010HE1				DC24V
					CS-GV010E1				DC12V, DC24V, AC100V
					CS-GV010LE1				DC12V, DC24V
					CS-GV010HE1				DC24V
					CS-GA010E1				DC12V, DC24V, AC100V
					CS-GA010LE1				DC12V, DC24V
					CS-GA010HE1				DC24V
					CS-GAV010E1				DC12V, DC24V, AC100V
					CS-GAV010LE1				DC12V, DC24V
					CS-GAV010HE1				DC24V

●2(A)ポート側を手前にして左からのバルブ取付位置(□:1~20)

- バルブ形式はステーション毎に指定してください。
- ステーションにバルブを取り付けずに、ブロックプレートで閉止するときは-BPと記入してください。
- マニホールドに常時閉(NC)と常時開(NO)の混載はできません。

アディショナルパーツ(別売部品)

取付ベース



CS-G010-21

●直接配管用。(ガスケット付)

取付ベース



CS-G010H-21

●直接配管用。CS-G010HE1-11、CS-GV010HE1専用(ガスケット付)

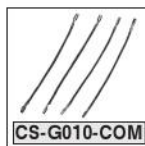
サブベース



CS-G010-25

●サブベース配管用。(ガスケット付)

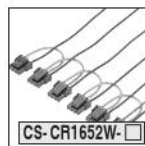
コモン結線用リード線



CS-G010-COM

●-PS、-PL、-MS、-ML用。(10本セット)

コモン結線済みリード線アセンブリ



CS-CR1652W-□

●詳細については制御総合カタログをご覧ください。

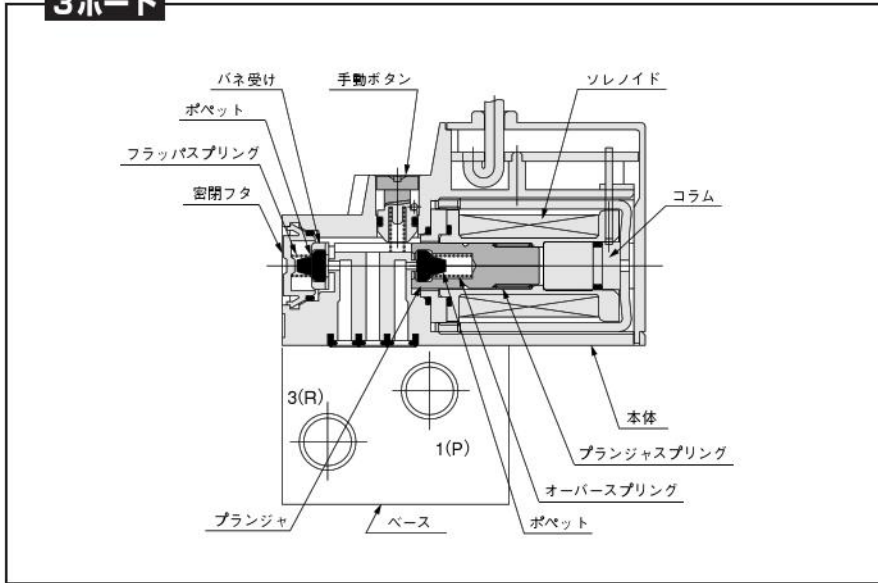
ブロックプレート



CS-G010-BP

作動原理と各部名称

3ポート



主要部材質

名称		材質
バルブ	本体	樹脂
	ポペット	合成ゴム
	プランジャ	電磁ステンレス
	コラム	
	ベース	アルミ合金 (アルマイト処理)
マニホールド	本体	アルミ合金 (アルマイト処理)
	ブロックプレート	樹脂
	パッキン	合成ゴム

搭載バルブ／マニホールド対応表

バルブ仕様				バルブオプション				搭載可能マニホールド			
配管形態	基本形式	電力	流量	-2 (2ポート)	-11 注1 (常時閉NO)	-21 (取付ベース)	-25 (サブベース)	CS-G010M□F	CS-G010M□A	CS-G010MH□F	CS-G010MH□A
直接配管	CS-G010E1	1.0W	標準	●	●	●	△	●	△	●	△
	CS-G010LE1	0.5W	小流量	●	●	●	△	●	△	●	△
	CS-G010HE1	3.2W (1.1W)注2	大流量	●	●	●	△	●	△	●	△
	CS-GV010E1	1.0W	標準	●	●	●	△	●	△	●	△
	CS-GV010LE1	0.5W	小流量	●	●	●	△	●	△	●	△
	CS-GV010HE1	3.2W (1.1W)注2	大流量	●	●	●	△	●	△	●	△
ベース配管	CS-GA010E1	1.0W	標準	●	●	△	●	●	●	●	●
	CS-GA010LE1	0.5W	小流量	●	●	△	●	●	●	●	●
	CS-GA010HE1	3.2W (1.1W)注2	大流量	●	●	△	●	●	●	●	●
	CS-GAV010E1	1.0W	標準	●	●	△	●	●	●	●	●
	CS-GAV010LE1	0.5W	小流量	●	●	△	●	●	●	●	●
	CS-GAV010HE1	3.2W (1.1W)注2	大流量	●	●	△	●	●	●	●	●
2(A)ポート								(M3)	M3	(M3)	M5
1(P)、3(R)ポート								M5	M5	Rc1/8	Rc1/8

●：選択可能、または搭載可能

注1：常時閉(NC)と常時開(NO)は後で変更できませんので発注時に注意してください。

マニホールドに常時閉(NC)と常時開(NO)の混載はできません。

2：電力の()は定常時の値です。

サブベース配管形電磁弁寸法図 (mm)

CS-GA010E1(-11)-25 (DC5V,DC6V,DC12V,DC24V,AC100V)

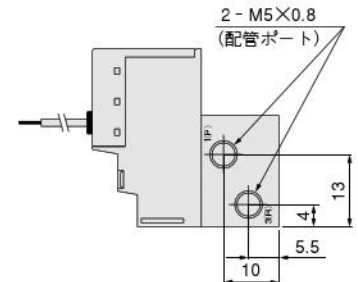
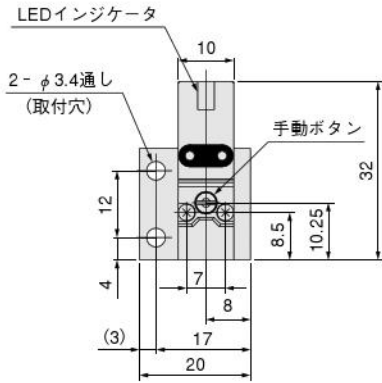
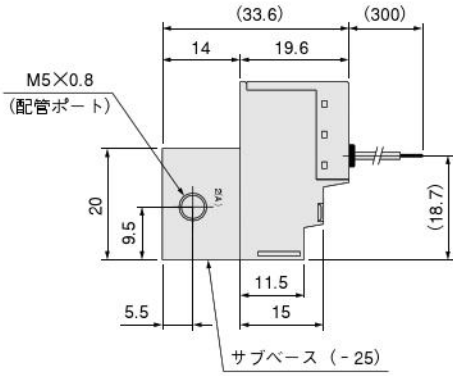
CS-GA010LE1(-11)-25

CS-GA010HE1-25

CS-GAV010E1(-11)-25

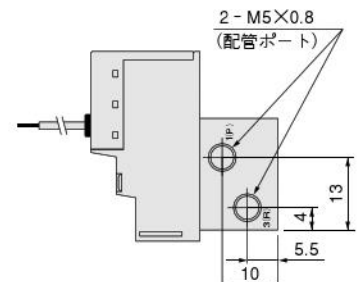
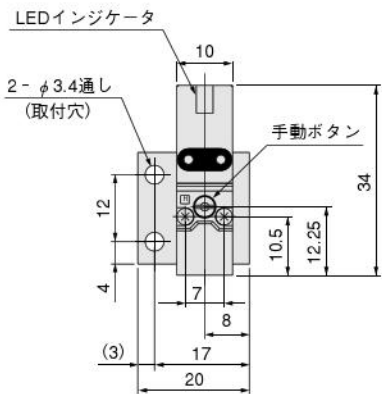
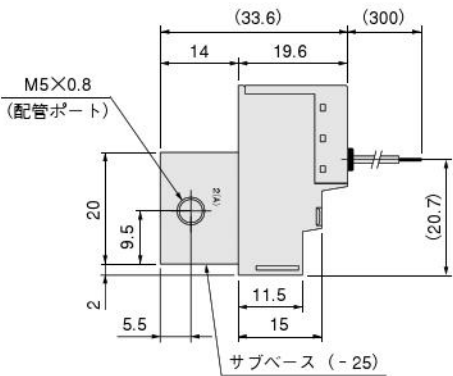
CS-GAV010LE1(-11)-25

CS-GAV010HE1-11-25



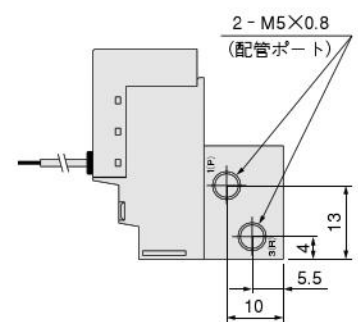
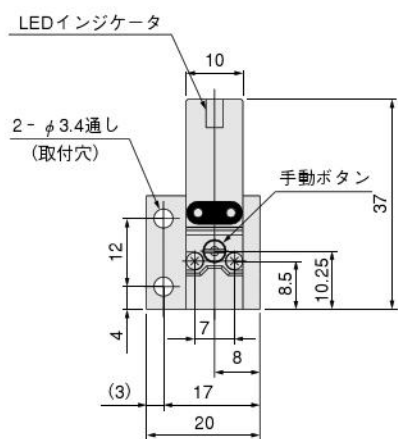
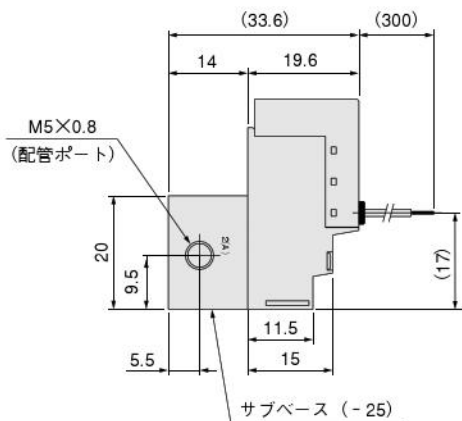
CS-GA010HE1-11-25 (DC24V)

CS-GAV010HE1-25



CS-GA010E1(-11)-25 (AC200V)

CS-GAV010E1(-11)-25



コネクタ寸法図 (mm)

オプション

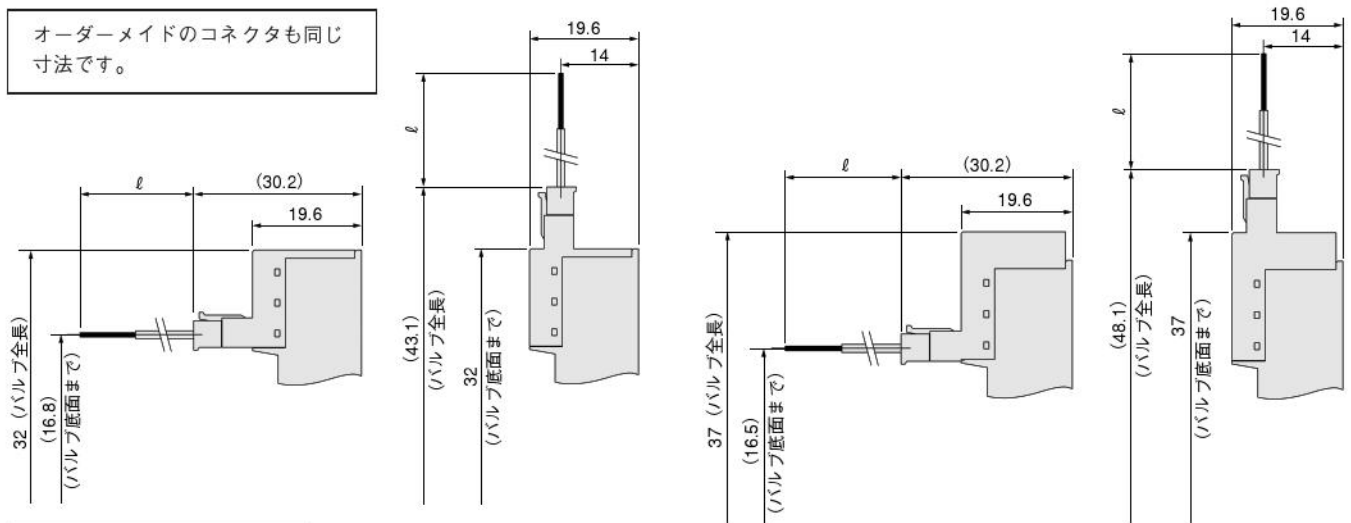
●エルコネクタ付
ソレノイド：-PL

●ストレートコネクタ付
ソレノイド：-PS

●エルコネクタ付
ソレノイド(AC200V)：-PL

●ストレートコネクタ付
ソレノイド(AC200V)：-PS

オーダーメイドのコネクタも同じ寸法です。



形式	記号	ℓ
無記入		300
-1L		1000
-3L		3000

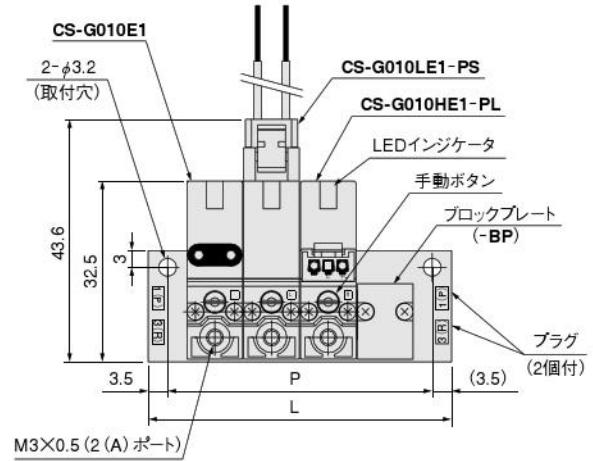
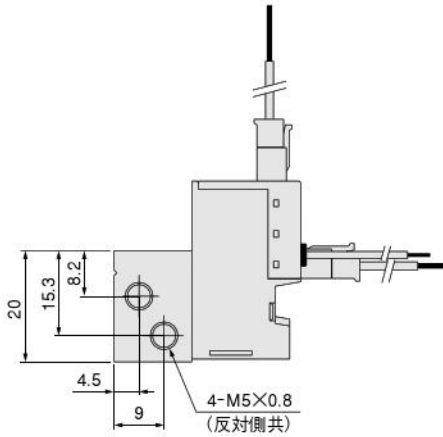
ソレノイドオプション/電圧対応表

バルブ基本形式	電圧仕様	コネクタ仕様												
		無記号 (クロモット)	-PS	-PL	-MS	-ML	-PSX	-PLX	-MSX	-MLX	-PSN	-PLN	-MSN	-MLN
CS-G(A) 010E1 [-11] CS-G(A) V010E1 [-11] (スタンダードタイプ)	DC5V	△	△	△	△	△	△	△	△	△	△	△	△	△
	DC6V	△	△	△	△	△	△	△	△	△	△	△	△	△
	DC12V	●	●	●	△	△	△	△	△	△	△	△	△	△
	DC24V	●	●	●	△	△	△	△	△	△	△	△	△	△
	AC100V	●	●	●	△	△	△	△	△	△	△	△	△	△
	AC200V	△	△	△	△	△	△	△	△	△	△	△	△	△
CS-G(A) 010LE1 [-11] CS-G(A) V010LE1 [-11] (低電流タイプ)	DC5V	△	△	△	△	△	△	△	△	△	△	△	△	
	DC6V	△	△	△	△	△	△	△	△	△	△	△	△	
	DC12V	●	●	●	△	△	△	△	△	△	△	△	△	
	DC24V	●	●	●	△	△	△	△	△	△	△	△	△	
CS-G(A) 010HE1 [-11] CS-G(A) V010HE1 [-11] (大流量タイプ)	DC12V	△	△	△	△	△	△	△	△	△	△	△	△	
	DC24V	●	●	●	△	△	△	△	△	△	△	△	△	
リード線長さオプション 全基本形式共通	-1L	△	△	△	△	△	△	△	△	△	△	△	△	
	-3L	△	△	△	△	△	△	△	△	△	△	△	△	

●：標準仕様 △：オーダーメイド

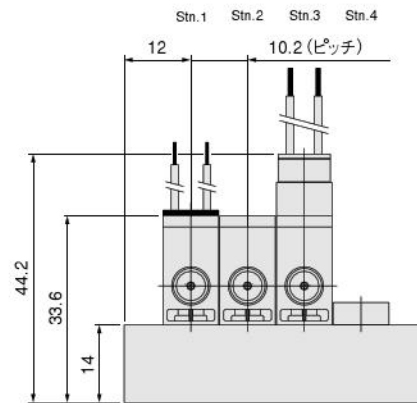
F形(直接配管・正圧電磁弁) マニホールド寸法図 (mm)

CS-G010M□F (1 (P)、3 (R)ポート: M5×0.8)

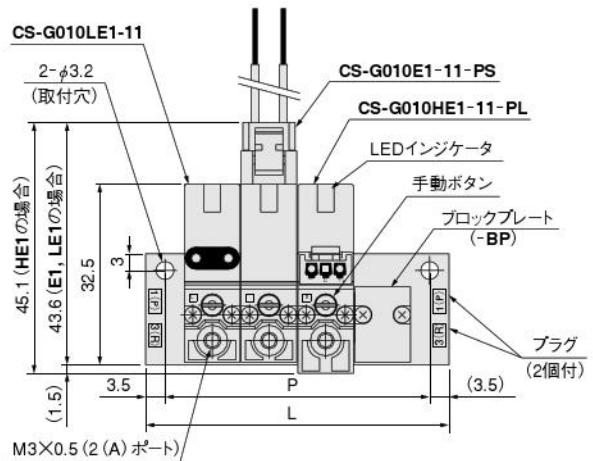
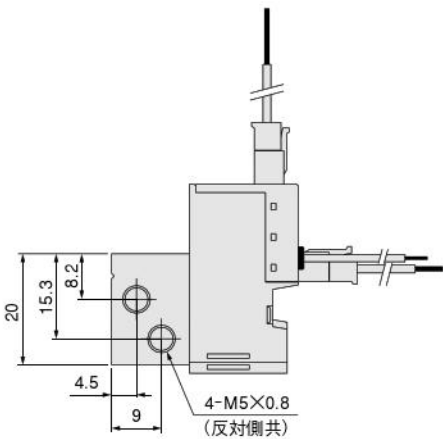


連数別寸法表

連数	L	P	連数	L	P
2	34.2	27.2	12	136.2	129.2
3	44.4	37.4	13	146.4	139.4
4	54.6	47.6	14	156.6	149.6
5	64.8	57.8	15	166.8	159.8
6	75	68	16	177	170
7	85.2	78.2	17	187.2	180.2
8	95.4	88.4	18	197.4	190.4
9	105.6	98.6	19	207.6	200.6
10	115.8	108.8	20	217.8	210.8
11	126	119	—	—	—

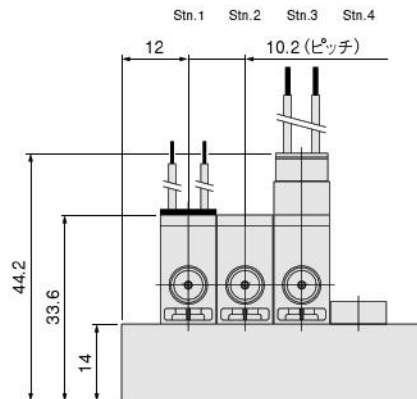


CS-G010M□F (1 (P)、3 (R)ポート: M5×0.8)



連数別寸法表

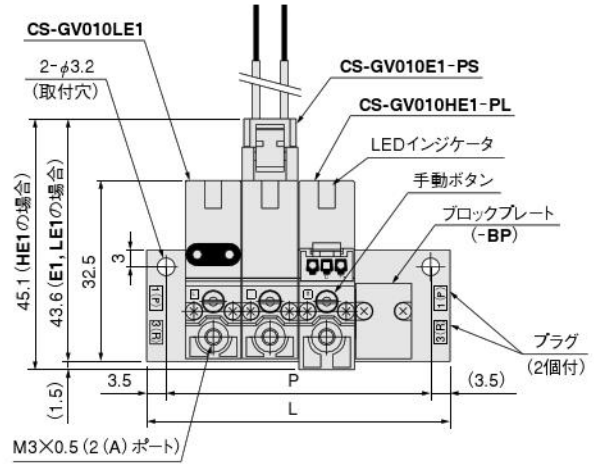
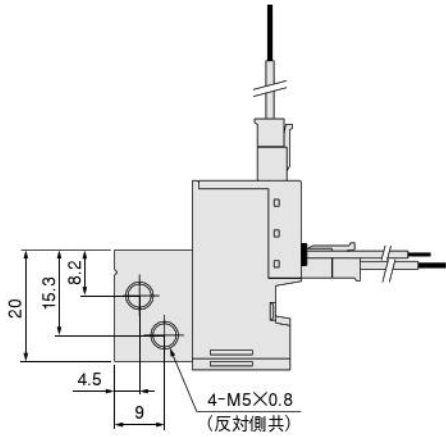
連数	L	P	連数	L	P
2	34.2	27.2	12	136.2	129.2
3	44.4	37.4	13	146.4	139.4
4	54.6	47.6	14	156.6	149.6
5	64.8	57.8	15	166.8	159.8
6	75	68	16	177	170
7	85.2	78.2	17	187.2	180.2
8	95.4	88.4	18	197.4	190.4
9	105.6	98.6	19	207.6	200.6
10	115.8	108.8	20	217.8	210.8
11	126	119	—	—	—



結線方式のオプションは126ページをご覧ください。

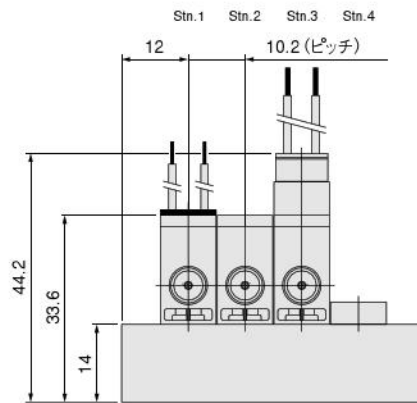
F形(直接配管・真空電磁弁) マニホールド寸法図 (mm)

CS-G010M□F (1 (P)、3 (R)ポート: M5×0.8)

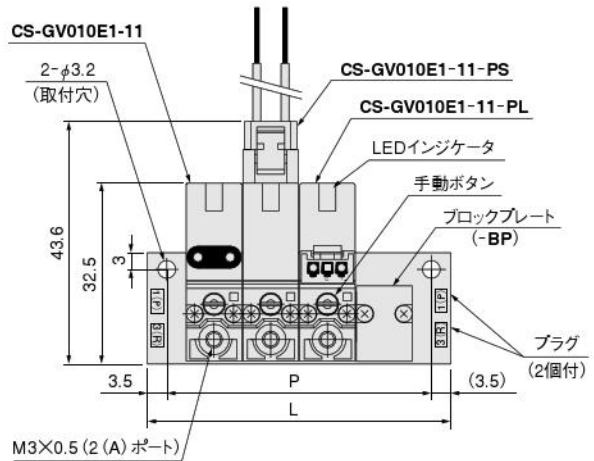
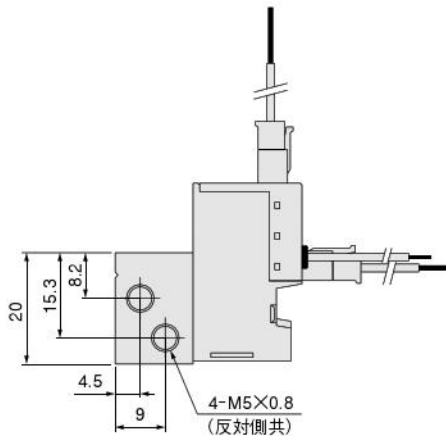


連数別寸法表

連数	L	P	連数	L	P
2	34.2	27.2	12	136.2	129.2
3	44.4	37.4	13	146.4	139.4
4	54.6	47.6	14	156.6	149.6
5	64.8	57.8	15	166.8	159.8
6	75	68	16	177	170
7	85.2	78.2	17	187.2	180.2
8	95.4	88.4	18	197.4	190.4
9	105.6	98.6	19	207.6	200.6
10	115.8	108.8	20	217.8	210.8
11	126	119	—	—	—

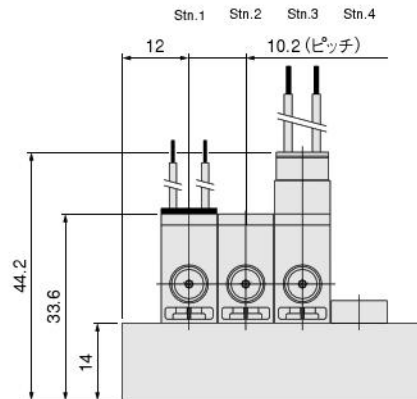


CS-G010M□F (1 (P)、3 (R)ポート: M5×0.8)



連数別寸法表

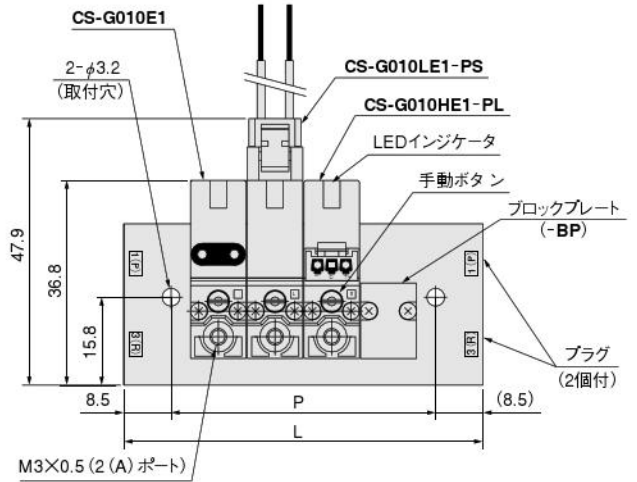
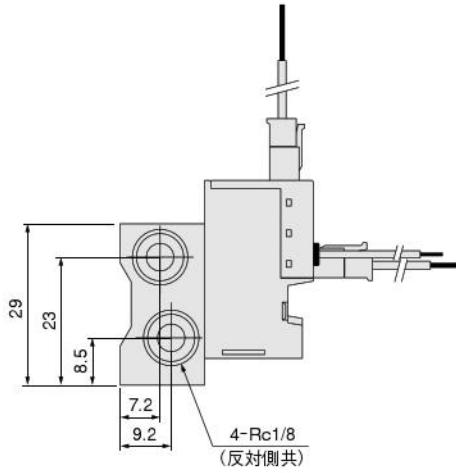
連数	L	P	連数	L	P
2	34.2	27.2	12	136.2	129.2
3	44.4	37.4	13	146.4	139.4
4	54.6	47.6	14	156.6	149.6
5	64.8	57.8	15	166.8	159.8
6	75	68	16	177	170
7	85.2	78.2	17	187.2	180.2
8	95.4	88.4	18	197.4	190.4
9	105.6	98.6	19	207.6	200.6
10	115.8	108.8	20	217.8	210.8
11	126	119	—	—	—



結線方式のオプションは126ページをご覧ください。

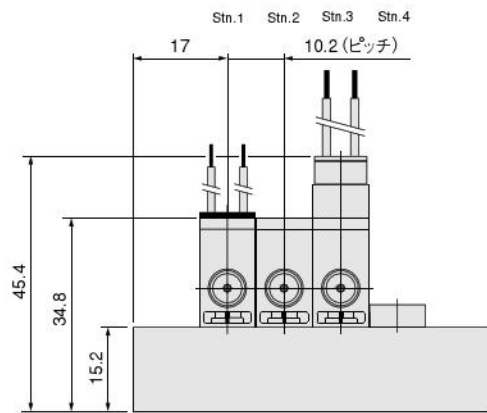
F形(直接配管・正圧電磁弁) マニホールド寸法図 (mm)

CS-G010MH□F (1 (P)、3 (R)ポート: Rc 1/8)

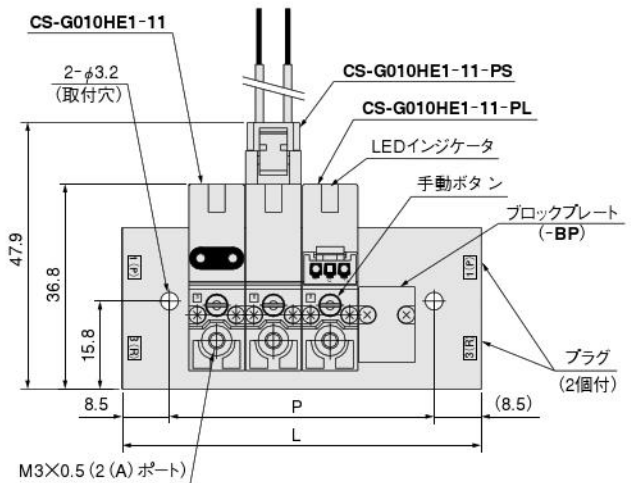
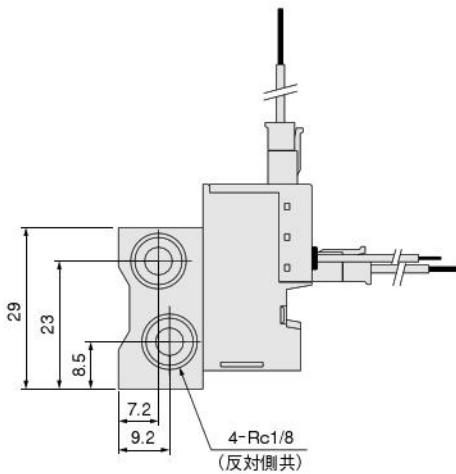


連数別寸法表

連数	L	P	連数	L	P
2	44.2	27.2	12	146.2	129.2
3	54.4	37.4	13	156.4	139.4
4	64.6	47.6	14	166.6	149.6
5	74.8	57.8	15	176.8	159.8
6	85	68	16	187	170
7	95.2	78.2	17	197.2	180.2
8	105.4	88.4	18	207.4	190.4
9	115.6	98.6	19	217.6	200.6
10	125.8	108.8	20	227.8	210.8
11	136	119	—	—	—

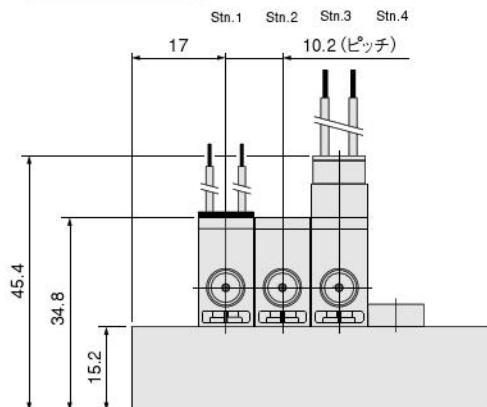


CS-G010MH□F (1 (P)、3 (R)ポート: Rc 1/8)



連数別寸法表

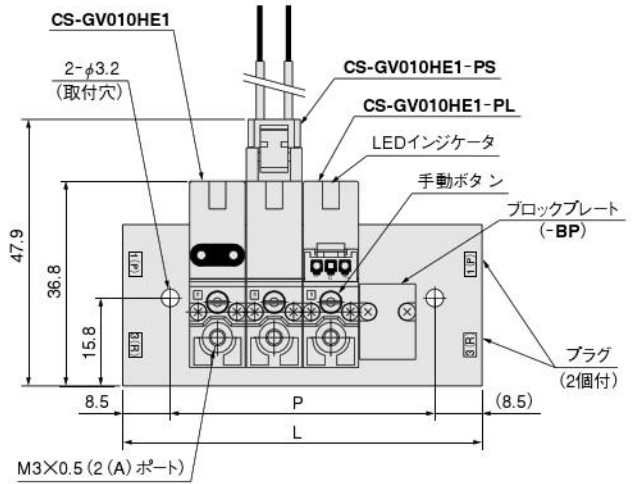
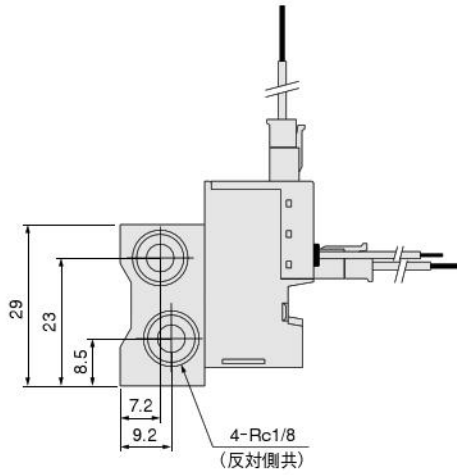
連数	L	P	連数	L	P
2	44.2	27.2	12	146.2	129.2
3	54.4	37.4	13	156.4	139.4
4	64.6	47.6	14	166.6	149.6
5	74.8	57.8	15	176.8	159.8
6	85	68	16	187	170
7	95.2	78.2	17	197.2	180.2
8	105.4	88.4	18	207.4	190.4
9	115.6	98.6	19	217.6	200.6
10	125.8	108.8	20	227.8	210.8
11	136	119	—	—	—



結線方式のオプションは126ページをご覧ください。

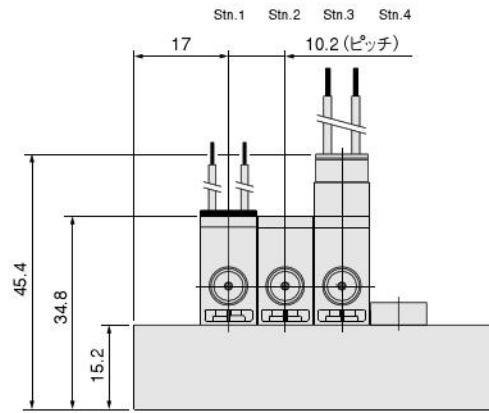
F形(直接配管・真空電磁弁) マニホールド寸法図 (mm)

CS-G010MH□F (1 (P)、3 (R)ポート: Rc 1/8)

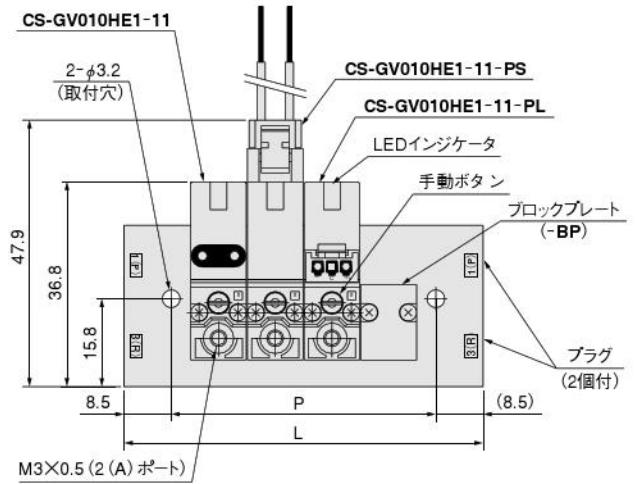
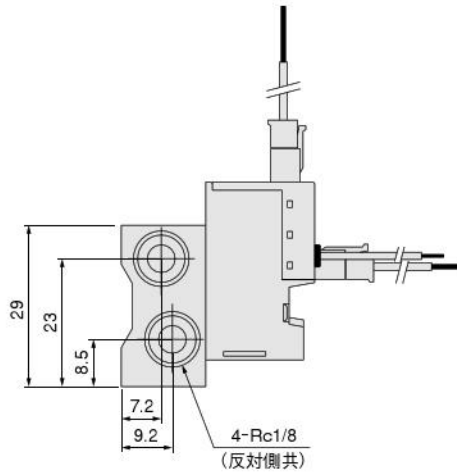


連数別寸法表

連数	L	P	連数	L	P
2	44.2	27.2	12	146.2	129.2
3	54.4	37.4	13	156.4	139.4
4	64.6	47.6	14	166.6	149.6
5	74.8	57.8	15	176.8	159.8
6	85	68	16	187	170
7	95.2	78.2	17	197.2	180.2
8	105.4	88.4	18	207.4	190.4
9	115.6	98.6	19	217.6	200.6
10	125.8	108.8	20	227.8	210.8
11	136	119	—	—	—

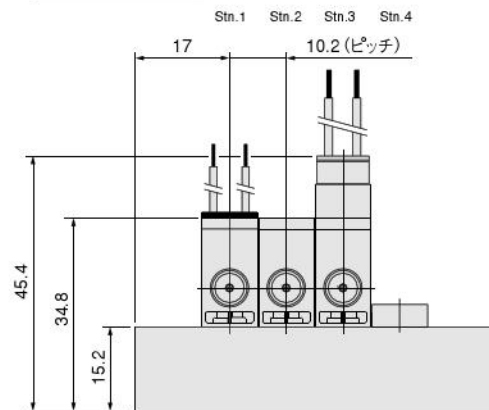


CS-G010MH□F (1 (P)、3 (R)ポート: Rc 1/8)



連数別寸法表

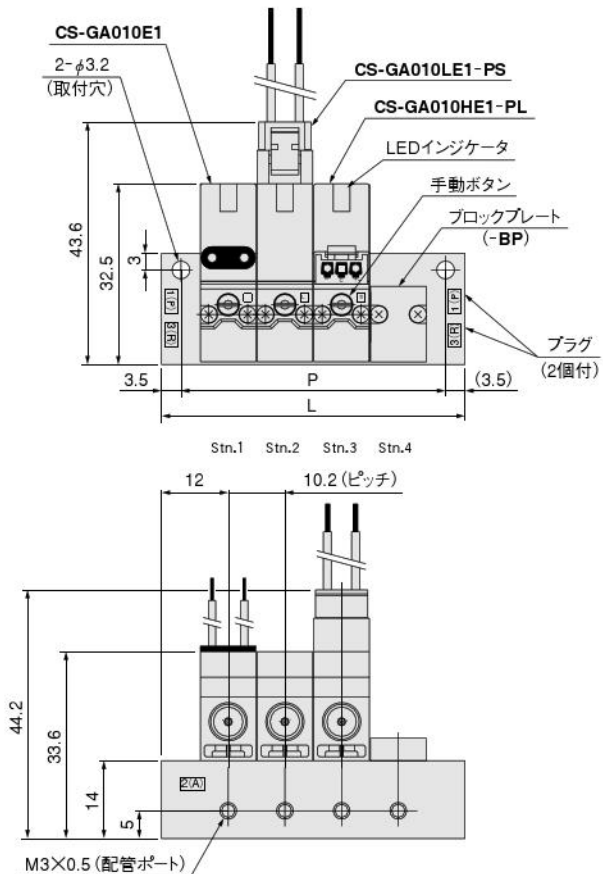
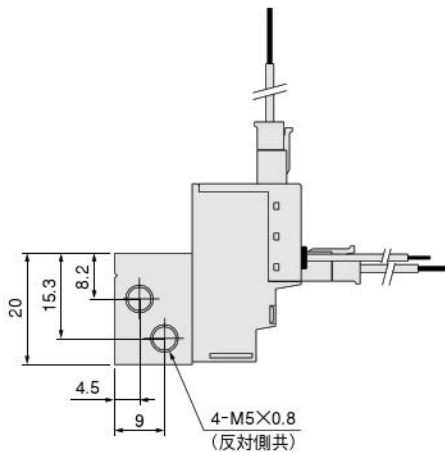
連数	L	P	連数	L	P
2	44.2	27.2	12	146.2	129.2
3	54.4	37.4	13	156.4	139.4
4	64.6	47.6	14	166.6	149.6
5	74.8	57.8	15	176.8	159.8
6	85	68	16	187	170
7	95.2	78.2	17	197.2	180.2
8	105.4	88.4	18	207.4	190.4
9	115.6	98.6	19	217.6	200.6
10	125.8	108.8	20	227.8	210.8
11	136	119	—	—	—



結線方式のオプションは126ページをご覧ください。

A形(マニホールド配管・正圧電磁弁) マニホールド寸法図 (mm)

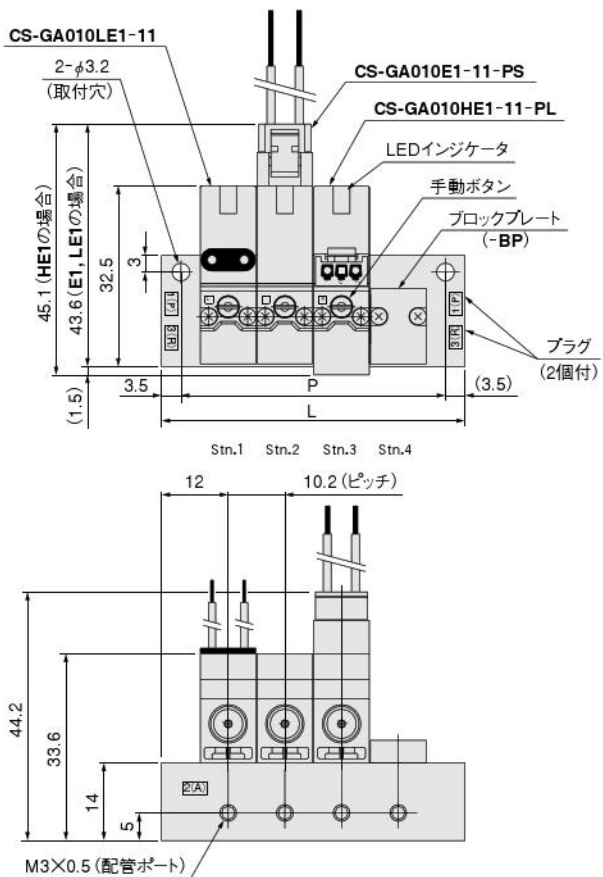
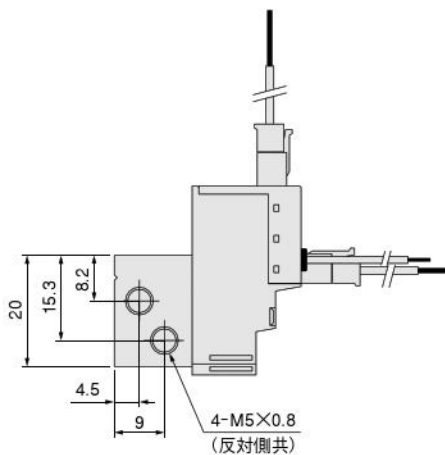
CS-G010M□A (1 (P), 3 (R)ポート:M5×0.8)



連数別寸法表

連数	L	P	連数	L	P
2	34.2	27.2	12	136.2	129.2
3	44.4	37.4	13	146.4	139.4
4	54.6	47.6	14	156.6	149.6
5	64.8	57.8	15	166.8	159.8
6	75	68	16	177	170
7	85.2	78.2	17	187.2	180.2
8	95.4	88.4	18	197.4	190.4
9	105.6	98.6	19	207.6	200.6
10	115.8	108.8	20	217.8	210.8
11	126	119	—	—	—

CS-G010M□A (1 (P), 3 (R)ポート:M5×0.8)



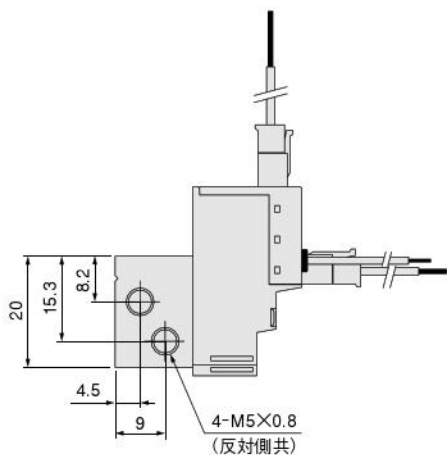
連数別寸法表

連数	L	P	連数	L	P
2	34.2	27.2	12	136.2	129.2
3	44.4	37.4	13	146.4	139.4
4	54.6	47.6	14	156.6	149.6
5	64.8	57.8	15	166.8	159.8
6	75	68	16	177	170
7	85.2	78.2	17	187.2	180.2
8	95.4	88.4	18	197.4	190.4
9	105.6	98.6	19	207.6	200.6
10	115.8	108.8	20	217.8	210.8
11	126	119	—	—	—

結線方式のオプションは126ページをご覧ください。

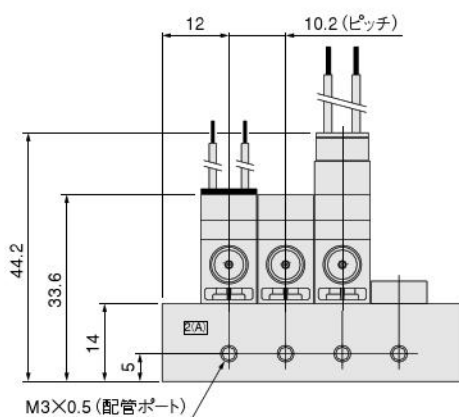
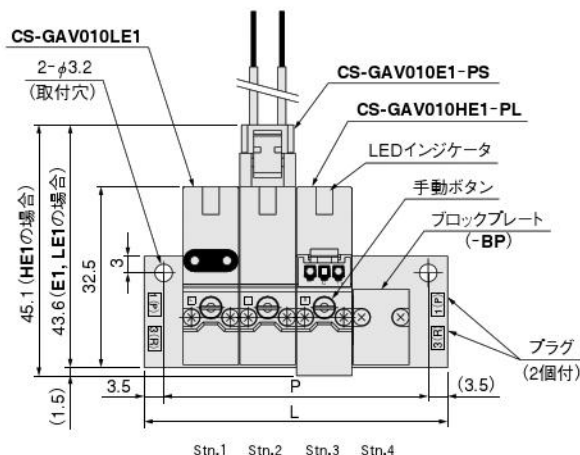
A形(マニホールド配管・真空電磁弁) マニホールド寸法図 (mm)

CS-G010M□A (1 (P), 3 (R)ポート:M5×0.8)

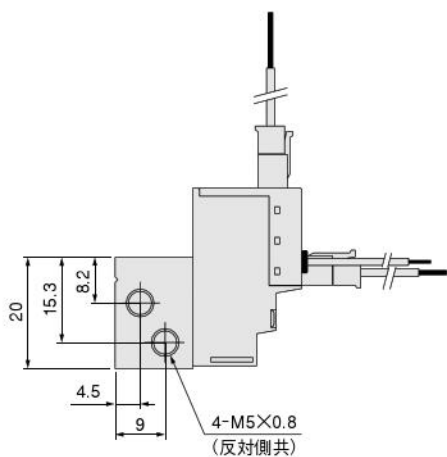


連数別寸法表

連数	L	P	連数	L	P
2	34.2	27.2	12	136.2	129.2
3	44.4	37.4	13	146.4	139.4
4	54.6	47.6	14	156.6	149.6
5	64.8	57.8	15	166.8	159.8
6	75	68	16	177	170
7	85.2	78.2	17	187.2	180.2
8	95.4	88.4	18	197.4	190.4
9	105.6	98.6	19	207.6	200.6
10	115.8	108.8	20	217.8	210.8
11	126	119	—	—	—

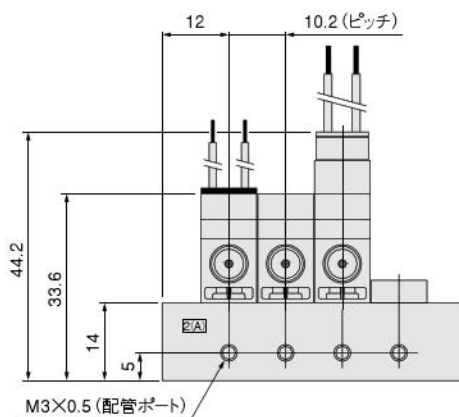
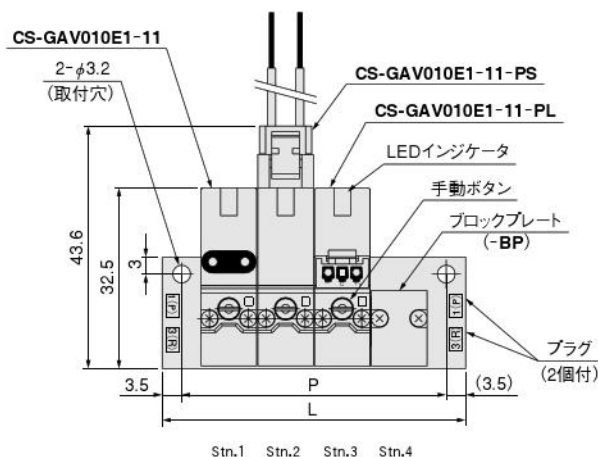


CS-G010M□A (1 (P), 3 (R)ポート:M5×0.8)



連数別寸法表

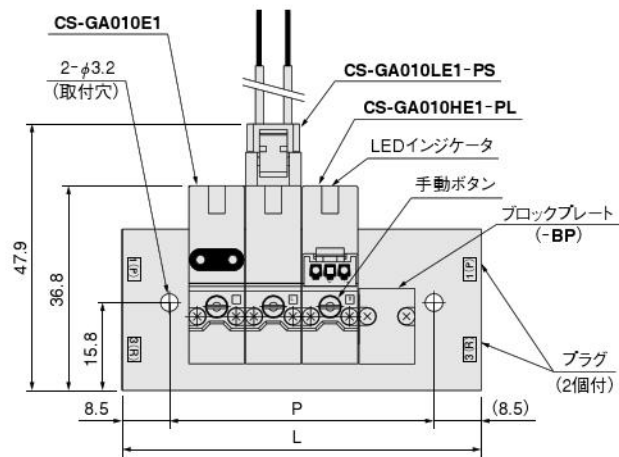
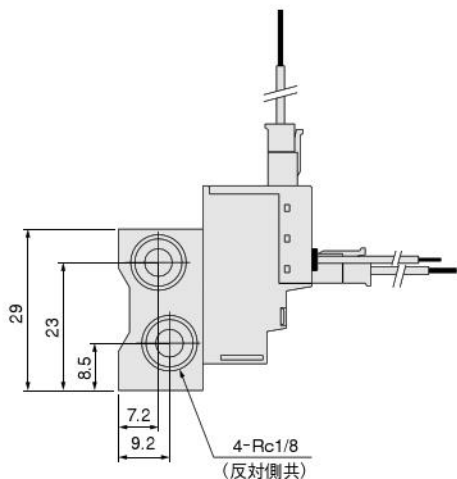
連数	L	P	連数	L	P
2	34.2	27.2	12	136.2	129.2
3	44.4	37.4	13	146.4	139.4
4	54.6	47.6	14	156.6	149.6
5	64.8	57.8	15	166.8	159.8
6	75	68	16	177	170
7	85.2	78.2	17	187.2	180.2
8	95.4	88.4	18	197.4	190.4
9	105.6	98.6	19	207.6	200.6
10	115.8	108.8	20	217.8	210.8
11	126	119	—	—	—



結線方式のオプションは126ページをご覧ください。

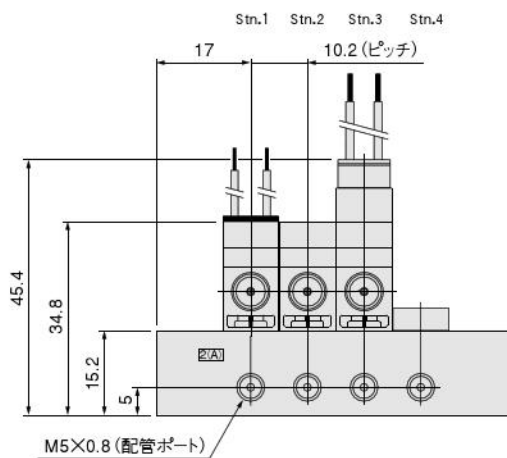
A形(マニホールド配管・正圧電磁弁) マニホールド寸法図 (mm)

CS-G010MH□A (1 (P)、3 (R) ポート: Rc 1/8)

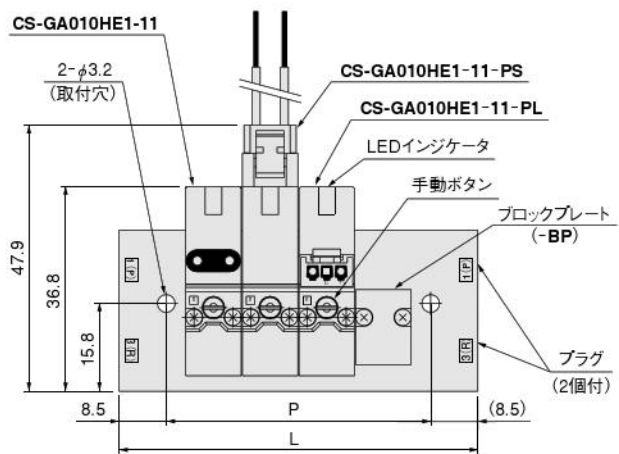
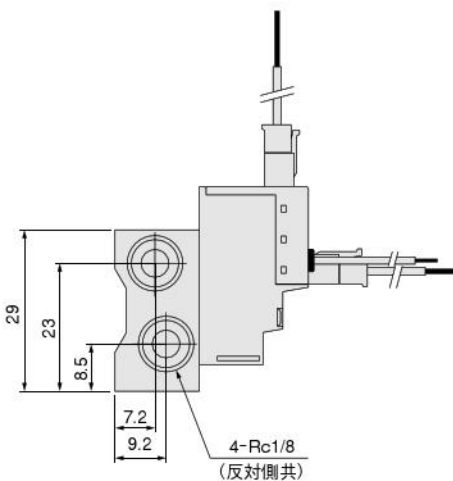


連数別寸法表

連数	L	P	連数	L	P
2	44.2	27.2	12	146.2	129.2
3	54.4	37.4	13	156.4	139.4
4	64.6	47.6	14	166.6	149.6
5	74.8	57.8	15	176.8	159.8
6	85	68	16	187	170
7	95.2	78.2	17	197.2	180.2
8	105.4	88.4	18	207.4	190.4
9	115.6	98.6	19	217.6	200.6
10	125.8	108.8	20	227.8	210.8
11	136	119	—	—	—

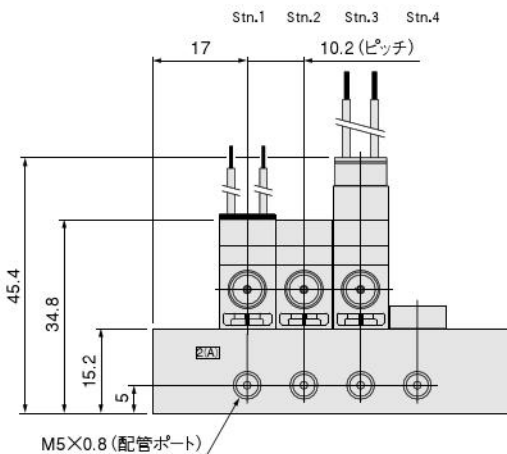


CS-G010MH□A (1 (P)、3 (R) ポート: Rc 1/8)



連数別寸法表

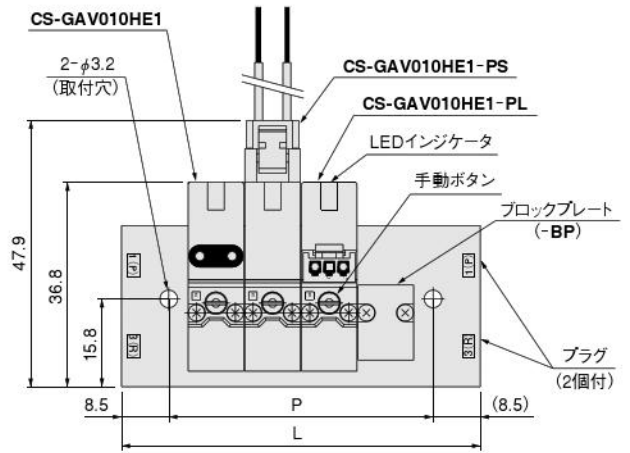
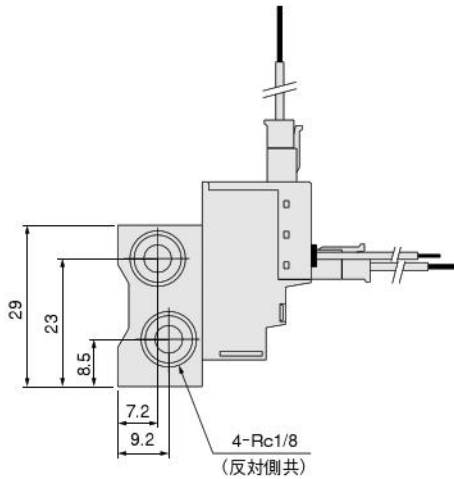
連数	L	P	連数	L	P
2	44.2	27.2	12	146.2	129.2
3	54.4	37.4	13	156.4	139.4
4	64.6	47.6	14	166.6	149.6
5	74.8	57.8	15	176.8	159.8
6	85	68	16	187	170
7	95.2	78.2	17	197.2	180.2
8	105.4	88.4	18	207.4	190.4
9	115.6	98.6	19	217.6	200.6
10	125.8	108.8	20	227.8	210.8
11	136	119	—	—	—



結線方式のオプションは126ページをご覧ください。

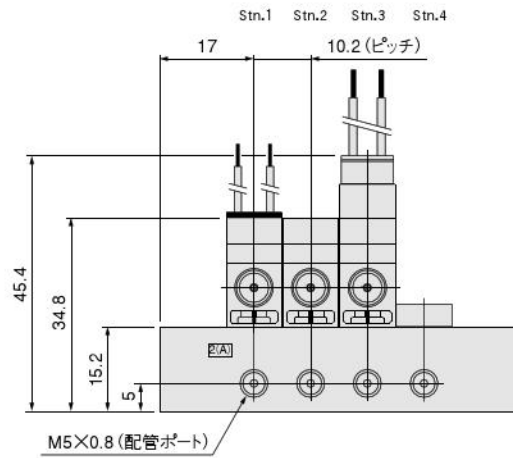
A形(マニホールド配管・真空電磁弁) マニホールド寸法図 (mm)

CS-G010MH□A (1(P)、3(R)ポート:Rc 1/8)

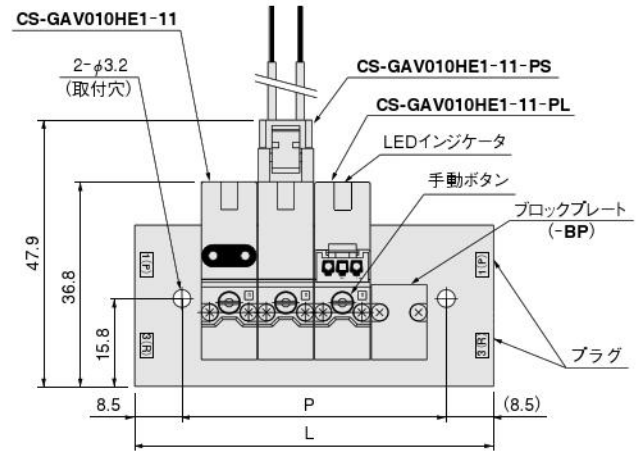
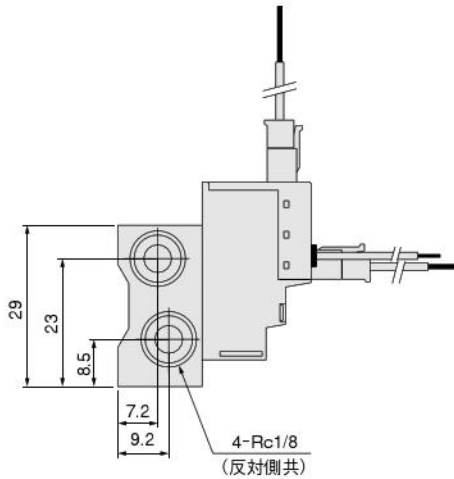


連数別寸法表

連数	L	P	連数	L	P
2	44.2	27.2	12	146.2	129.2
3	54.4	37.4	13	156.4	139.4
4	64.6	47.6	14	166.6	149.6
5	74.8	57.8	15	176.8	159.8
6	85	68	16	187	170
7	95.2	78.2	17	197.2	180.2
8	105.4	88.4	18	207.4	190.4
9	115.6	98.6	19	217.6	200.6
10	125.8	108.8	20	227.8	210.8
11	136	119	—	—	—

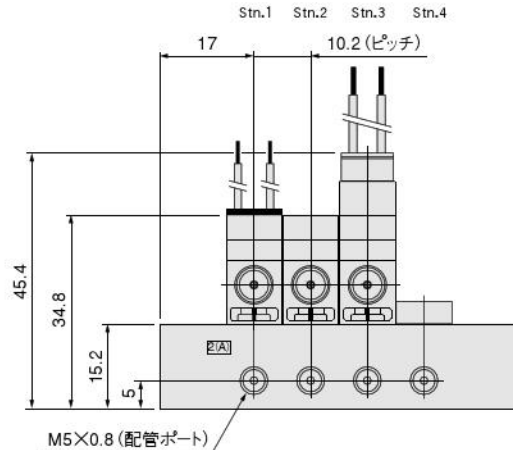


CS-G010MH□A (1(P)、3(R)ポート:Rc 1/8)



連数別寸法表

連数	L	P	連数	L	P
2	44.2	27.2	12	146.2	129.2
3	54.4	37.4	13	156.4	139.4
4	64.6	47.6	14	166.6	149.6
5	74.8	57.8	15	176.8	159.8
6	85	68	16	187	170
7	95.2	78.2	17	197.2	180.2
8	105.4	88.4	18	207.4	190.4
9	115.6	98.6	19	217.6	200.6
10	125.8	108.8	20	227.8	210.8
11	136	119	—	—	—



結線方式のオプションは126ページをご覧ください。