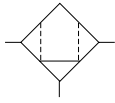


KOGANEI CLEAN SYSTEM ミストフィルタ

CS-MF300・CS-MF400・CS-MF600



表示記号



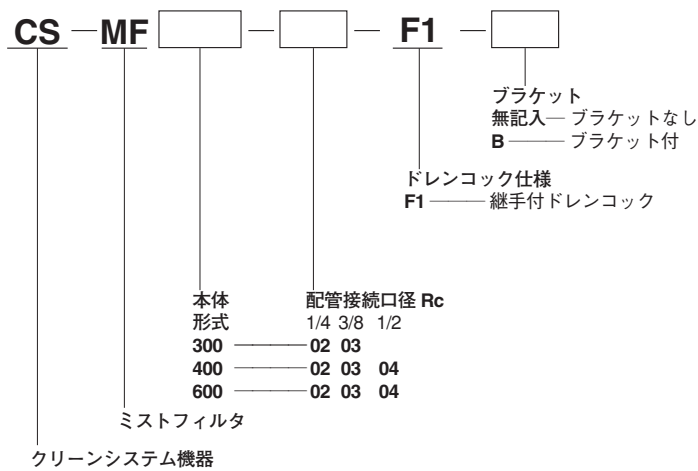
仕様

項目	形式	CS-MF300	CS-MF400 ^{注1}	CS-MF600	
使用流体		空気			
配管接続口径	Rc	1/4、3/8	1/4、3/8、1/2	1/4、3/8、1/2	
捕集粒径	μm	0.3			
捕集効率	%	99.9			
処理空気量 ^{注2}	ℓ/min (ANR)	300	750	1500	
最高使用圧力	MPa [kgf/cm ²]	0.93 [9.5]			
保証耐圧力	MPa [kgf/cm ²]	1.47 [15.0]			
使用温度範囲 (露点気または使用流体)	°C	5~60			
ドレン貯容量	cc	35	65	90	
質量	kg	標準	0.41	0.45	0.78
		本体	亜鉛ダイカスト		アルミダイカスト
		ボウル	ポリカーボネート		
材質	エレメント形式	E-30M	E-40M	E-60M	
標準装備品	スクリュー式継手付ドレンコック、ボウルガード				

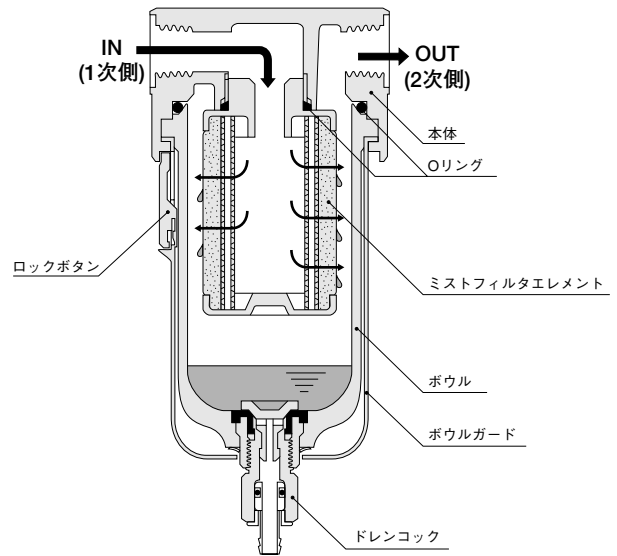
注1：CS-MF400のボディサイズは600シリーズとなります。

注2：空気圧力0.7MPa [7.1kgf/cm²] 時の値です。

注文記号

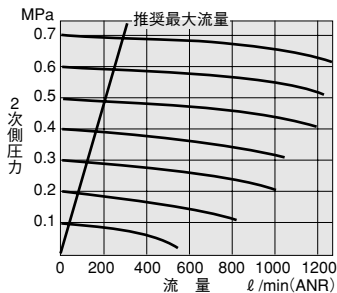


内部構造と各部名称

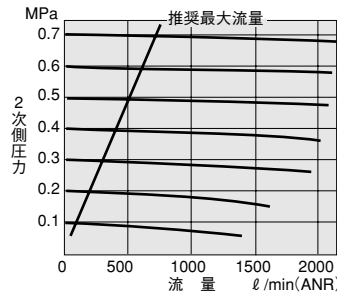


流量特性

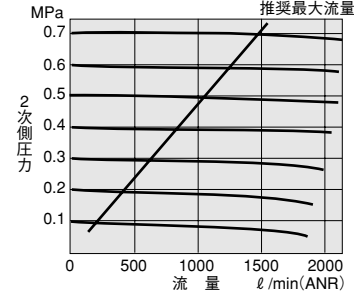
● CS-MF150



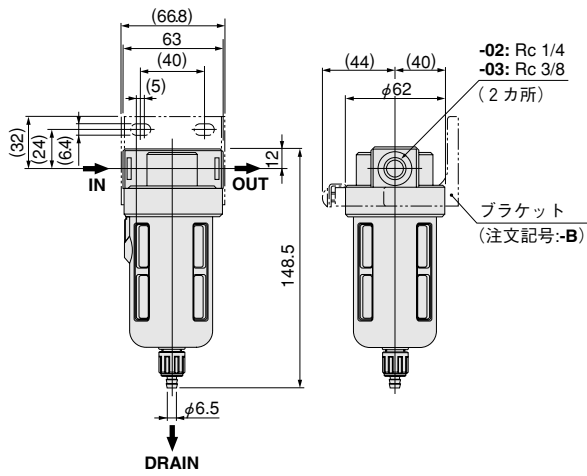
● CS-MF300



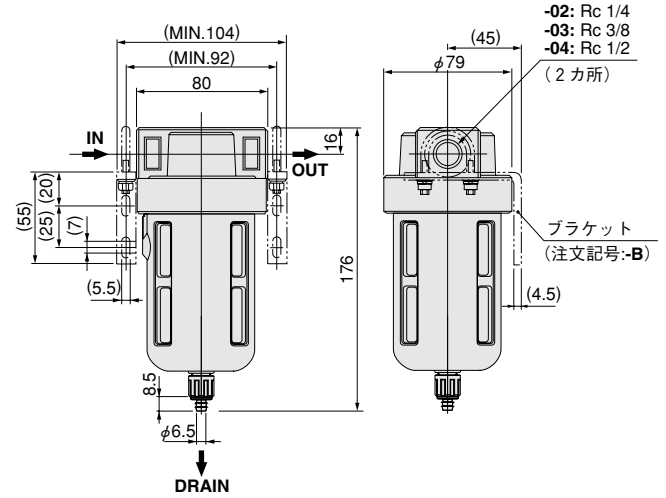
● CS-MF600



● CS-MF300



● CS-MF400



● CS-MF600

