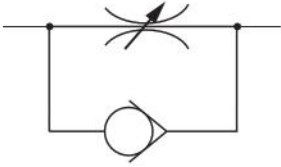


表示記号

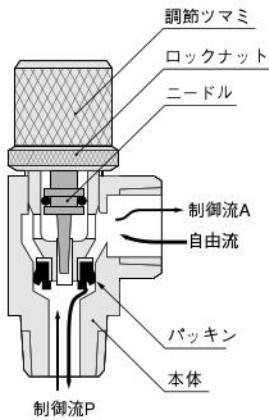


仕様

項目	形式	CS-SCL1	CS-SCL2
取付方式		おねじ仕様でシリンダ直付	
配管接続口径		Rc1/8 制御流Pおねじ AめねじRc1/8	Rc1/4 制御流Pおねじ AめねじRc1/4
使用流体		空気	
使用圧力範囲 MPa(kgf/cm ²)		0~0.9 [0~9.2]	
保証耐圧力 MPa(kgf/cm ²)		1.32 [13.5]	
クラッキング圧力MPa(kgf/cm ²)		0.06 [0.6]	
使用温度範囲 ℃		5~60	
質量	g	46	125



内部構造と各部名称

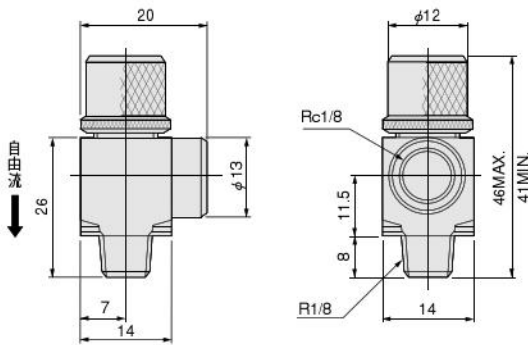


主要部材質

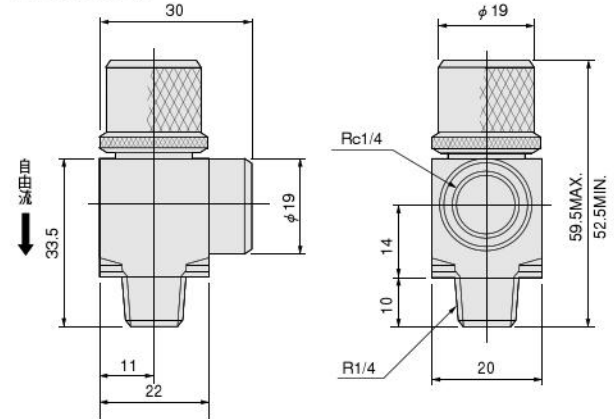
名称	材質
本体	黄銅(ニッケルめっき)
ニードル	ステンレス
パッキン	合成ゴム(NBR)

寸法図 (mm)

● CS-SCL1

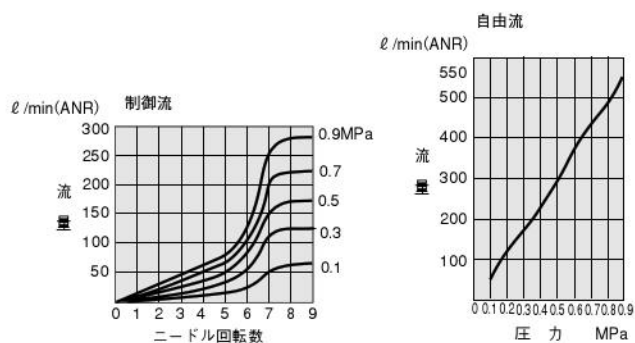


● CS-SCL2



流量特性

● CS-SCL1



● CS-SCL2

