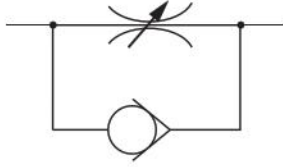


表示記号

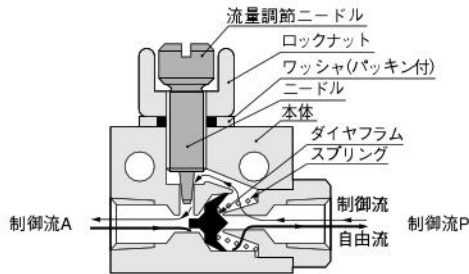


仕様

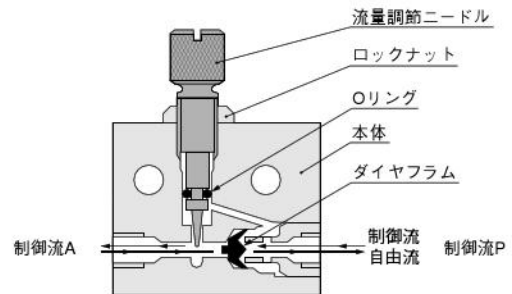
項目	形式	CS-SC0	CS-SC0-F	CS-SC0-US	CS-SC0-UL	CS-SC1	CS-SC2
配管方式	形式	めねじ	おねじ	ユニオンおねじ		めねじ	
				ストレート	エルボ		
配管接続口径		M5×0.8					Rc1/8
使用圧力範囲 MPa(kgf/cm ²)		0~0.9 (0~9.2)					
保証耐圧力 MPa(kgf/cm ²)		1.32 (13.5)					
クラッキング圧力 MPa(kgf/cm ²)		0.05 (0.5)			0.04 (0.4)		0.03 (0.3)
使用温度範囲	℃	5~60					
質量	g	30	35	36	88	55	

内部構造と各部名称

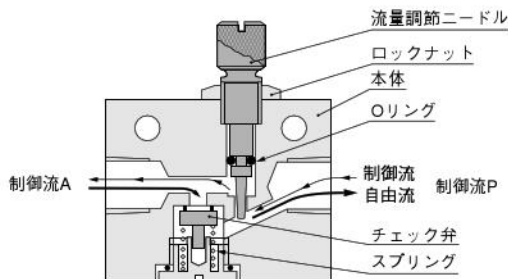
● CS-SC0



● CS-SC1



● CS-SC2



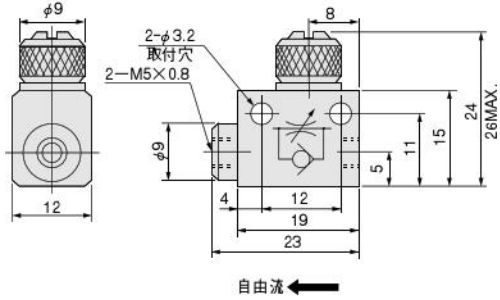
主要部材質

名称	材質
本体	黄銅(電気ニッケルめっき) ^注
ニードル	ステンレス
ロックナット	黄銅(電気ニッケルめっき)
チェック弁	合成ゴム(NBR)
Oリング	合成ゴム(NBR)
流量調節ニードル	黄銅(電気ニッケルめっき)

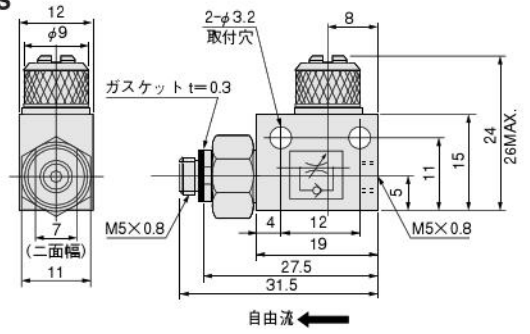
注: CS-SC2はアルミ合金(アルマイト)

寸法図 (mm)

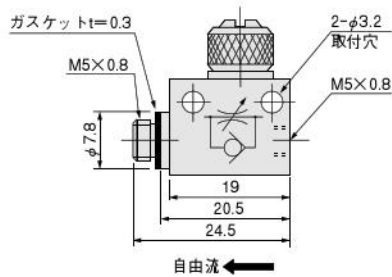
● CS-SC0



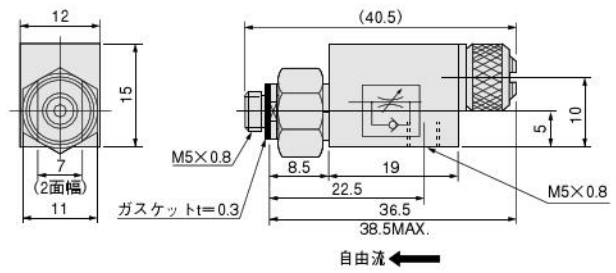
● CS-SC0-US



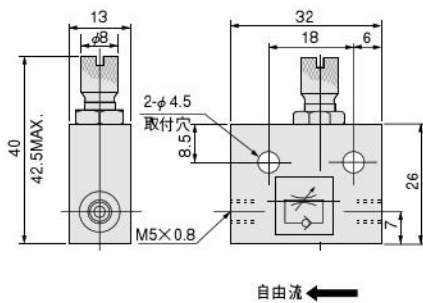
● CS-SC0



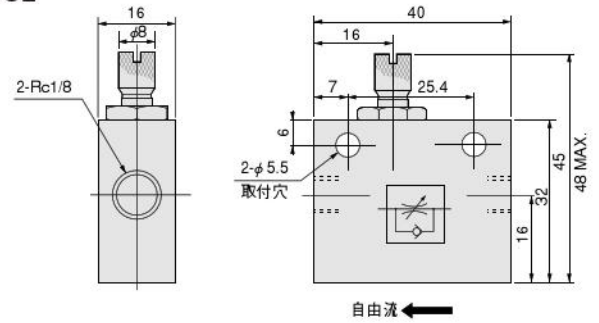
● CS-SC0-UL



● CS-SC1

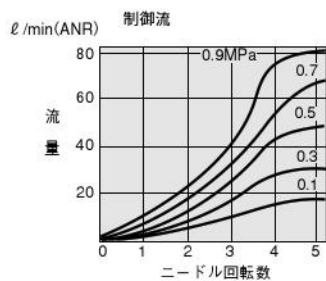


● CS-SC2

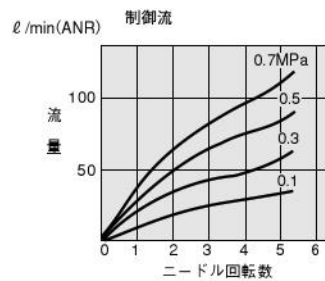


流量特性

● CS-SC0



● CS-SC1



● CS-SC2

