

取付・配管方向がセレクトでき、
装置設計の自由度が広がったスクエア&薄形ボディ。

ガイド付ジグシリンダ $\phi 12 \sim \phi 63$

■用途で選べるガイドロッド軸受部

いずれも、粉塵やゴミの侵入を防ぐスクレーパ仕様がラインアップ。

1. すべり軸受タイプ

耐摩耗性にすぐれ、ストッパなど衝撃をとまなう耐横荷重用に最適。

2. ころがり軸受タイプ

スムーズで高精度な作動により、プッシャー、リフタ用に最適。

■2方向からの配管ができる

取り付け環境に合わせて配管位置が選択でき、合理的な装置設計に対応。また、クリーンシステム対応シリンダの場合、集塵ポートも2方向の配管が可能。

■クリーンシステム対応シリンダ

クリーン度、クラス5(FED-STD209Eのクラス100相当)に対応。(弊社試験規格による)

■すっきりフォルムのセンサスイッチ

全機種にセンサスイッチ用マグネットを標準装備。

埋め込み形だから出っ張らず、狭いスペースへの取り付けもカンタン。

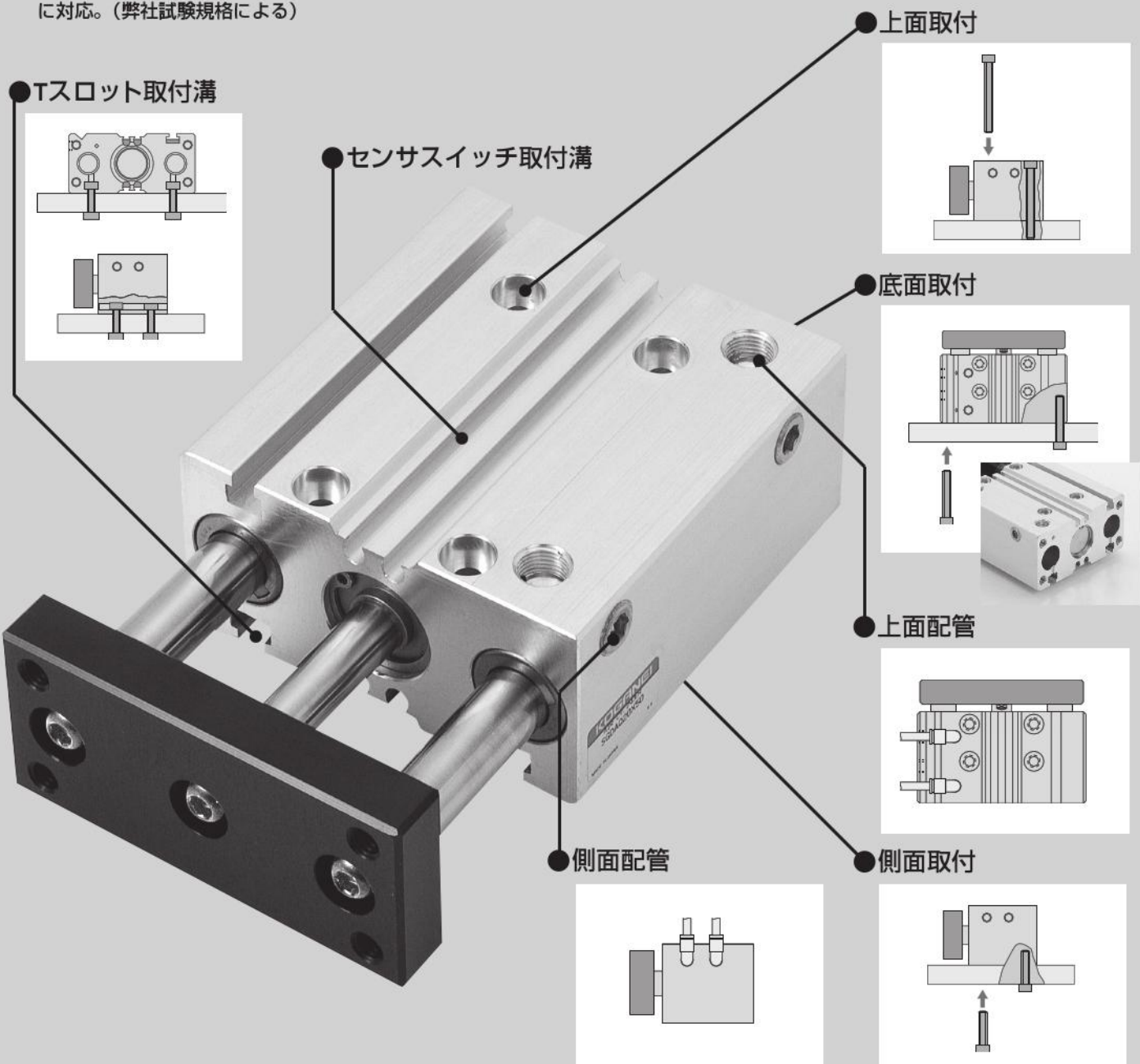
■エンドキープシリンダもラインアップ

エア源の遮断やエア供給の低下から、ワークの落下などを防ぐエンドキープ機構が垂直方向での安定作動をサポート。

■4種類の取付けが可能

■ノン・イオン標準対応

銅系材質を使用していないためブラウン管製造ライン等で使用できます。(ただし、クリーンシステム対応シリンダは除く)



Slim & Compact form

ガイド付シグシリンダ

搬送ラインのストップ、リフター用に最適。
さらに、エンドキープ機構付も充実!

SQUARE
FLEXIBLE
POWERFUL

■スタンダードシリンダ



■ストローク調節シリンダ



■エンドキープシリンダ



●ストローク調節シリンダ



調節ロッドにより、0~10mmの範囲
で押側ストロークが調節できます。

●エンドキープシリンダ



キープ部の側面への出張りをなく
したフラット形状なので、狭い場
所への取付けも気になりません。

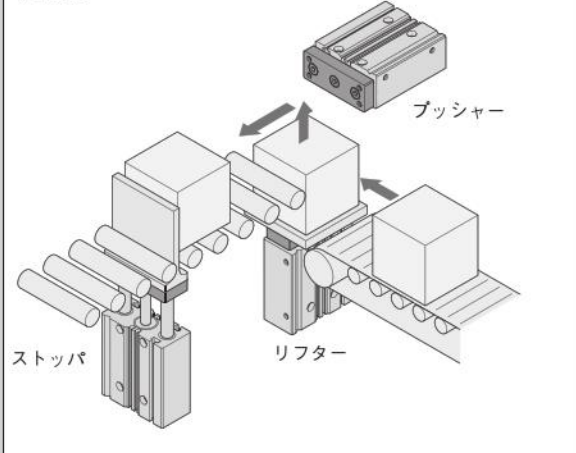
■クリーンシステム対応シリンダ



■センサスイッチ



使用例



取扱い要領と注意事項

取付

1. 取付姿勢は自由ですが、取付面は必ず平面としてください。取付時にねじれや曲がりが発生すると、精度が出ないばかりでなく、エア漏れや、作動不良の原因となります。
2. シリンダの取付面に傷や打痕をつけると、平面度を損なうことがありますのでご注意ください。
3. ロッド先端プレートの六角穴付ボルトには、接着剤が塗布してあります。シリンダを使用する前に、必ず緩みがないことを確認してください。
4. 衝撃が大きい場合には、ボルト取付以外にシリンダ本体に、サポート機構などを取り付けてください。
5. シリンダ本体および先端プレートの取付ボルトは、十分な強度を確保してください。
6. 衝撃または振動によるボルトの緩みの恐れがある場合は、緩み止めなどを考慮してください。
7. ピストンロッドおよびガイドロッドの摺動部には傷、打痕などをつけないでください。パッキン類の損傷やエア漏れの原因となります。
8. ピストンロッドおよびガイドロッドには、グリスが塗布してありますので、ふき取らないでください。作動不良の原因となります。油分が見られない場合は、グリスを塗布してください。
グリス：万能タイプ リチウム系グリスNo.2

センサスイッチ

シリンダには、センサスイッチ用マグネットが内蔵されています。センサスイッチを取り付けることにより、センサシリンダとなります。



センサスイッチの取付位置および移動要領は、517ページをご覧ください。

環境

1. 水滴、油滴などが、かかる場所や、粉塵が多い場所で使用する場合は、カバーなどで保護してください。
2. シリンダは、腐食の恐れがある雰囲気で使用しないでください。このような環境での使用は、損傷、作動不良の原因となります。
3. 極度な、乾燥状態での使用はしないでください。
4. シリンダを使用する最も望ましい周囲温度の範囲は、5～60℃です。60℃を超える場合は、損傷、作動不良などの発生の原因になりますので使用はしないでください。また、5℃以下の場合、水分が凍結し、損傷、作動不良の発生原因になりますので、凍結防止を配慮してください。

一般注意事項

1. 配管する前に、必ず配管内のフラッシング（圧縮空気の吹き流し）を十分に行なってください。
配管作業中に発生した切屑や、シールテープ、錆などが混入すると、空気漏れなどの作動不良の原因となります。
2. シリンダに使用される空気は、劣化したコンプレッサ油などを含まない清浄な乾燥空気を使用してください。シリンダやバルブの近くに、エアフィルタ（ろ過度40μm以下）を取り付けて、ドレンやゴミを取り除いてください。また、エアフィルタのドレン抜きは、定期的に行なってください。ドレンやゴミなどがシリンダ内に入ると、作動不良の原因となります。
3. 無給油で使用できますが、給油をする場合には、タービン油1種 (ISO VG32) 相当品を使用してください。スピンドル油、マシン油の使用は避けてください。

使用時

1. シリンダ作動方向に、手などを置かないでください。
2. 初期作動時、シリンダ作動方向に十分注意してください。
3. シリンダ引込時、シリンダ本体と、先端プレート間に身体などをはさまないように注意してください。
4. メンテナンス時、シリンダ内に残圧がない事を確認してから、作業してください。
5. ストップでの使用の際、搬送物は、ダンボール箱、プラスチックケースなどを想定しています。金属どうしなど剛体の場合は、十分な安全な機種を選定するか、十分な衝撃吸収を施してください。
6. シリンダスピードは、500mm/s以下にして使用してください。但し、許容範囲内であっても、速度、負荷が大きい場合は、外部ストップなどを設けて、シリンダに直接、衝撃がかからないようにしてください。
7. SGDA□Q（ころがり軸受タイプ）は、ストップとして使用しないでください。

取扱い要領と注意事項

エンドキープシリンダの制御回路

- ガイド付ジグエンドキープシリンダの制御は、2ポジション、4・5ポートのバルブの使用を推奨します。エキゾーストセンタの3ポジションバルブなど、両ポートとも排気されるような制御回路での使用は避けてください。
- 速度制御は必ずメータアウト制御にて行なってください。メータイン制御の場合には、ロック機構が解除されないことがあります。



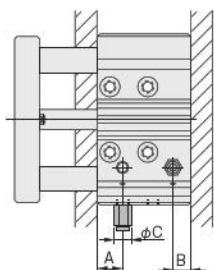
- シリンダ内が排気された状態のまま、ロック機構の付いている側の配管ポートにエアを供給すると、ピストンロッドが急激に飛び出す(引込む)などして危険です。また、ロックピストンとピストンロッドがかじったりして作動不良をおこすこともありますので、必ず反対側の配管ポートにエアを供給して、背圧をかけるようにしてください。
- 作業終了、緊急停止などでシリンダ内が排気された後の再始動時も、一旦は、ロック機構の付いていない側の配管ポートにエアが供給された状態から始動するようにしてください。
- バルブのAポート (NC) をロック機構の付いている側の配管ポートに接続してください。

ストローク調節シリンダの調節要領

ストローク調節は調節ナットを回して行います。調節後は六角ナットで固定してください。またストロークの再調整を行う場合は、必ず調節ナットにスパナを掛け六角ナットをゆるめてから上記の方法で調節してください。

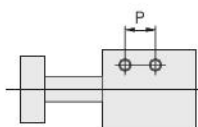
継手取付上の注意事項

- 下図のような取付の際、継手外径寸法に注意してください。



※A・B位置は、端面より近いポート穴位置寸法です。

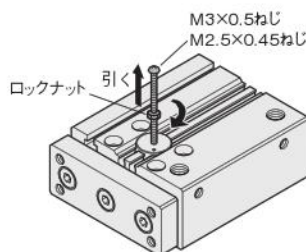
- ストローク10mmの製品にて、側面ポート穴を使用される際、P寸法に注意してください。



- φ12、φ16において、上面配管にプラグを奥深くねじ込むと、エア流路を塞ぐ場合があります。プラグ締め付けの際はプラグの上面が、本体端面より1mm以上沈み込まないようにしてください。なお、規定トルクで締め込んだ場合でも奥深くねじ込んでしまう場合がある為ご注意ください。
- 閉止プラグの再使用にあたっては、シール剤等を塗布してください。その際、シール剤等がシリンダ内に混入しないよう注意してください。また、シール剤等を塗布後、硬化する前にエアを印加すると、エア漏れの原因となります。

ロック機構の手動操作

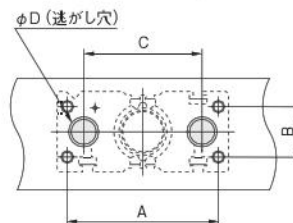
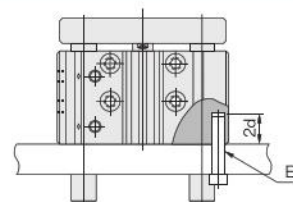
ロック機構は、通常のシリンダ作動には自動で解除されますが、手動で解除することもできます。手動で解除するには、手動操作口にM3×0.5(φ12,16はM2.5×0.45)、首下30mmのねじを差し込み、内部のロックピストンに3回転程度ねじ込み、そのままねじを引き上げます。調節などで、一時的に解除状態を保持するためには、ねじにあらかじめロックナットを組み付けておき、ロック解除状態のままロックナットをシリンダ側に締め込みます。



- ピストンロッドに負荷(荷重)がかかった状態のままロックを解除すると、急激な落下やピストンロッドの飛び出し(引込み)などの危険があります。このような場合には、必ずロック機構の付いていない側の配管ポートにエアを供給してからロック機構を解除するようにしてください。
- 手動で操作してもロック機構の解除が容易に行なえない場合には、ロックピストンとピストンロッドのかじりが考えられます。このような場合にも、ロック機構の付いていない側の配管ポートにエアを供給してからロック機構を解除してください。
- 水、油、粉塵などが手動操作口から侵入すると、ロック不良などの誤作動の原因となりますので水滴、油滴、粉塵などが多い場所で使用するときは、カバーなどで保護してください。

底面取付時の注意

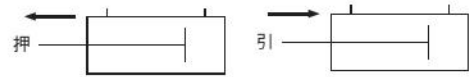
- ストロークが75mm以上の場合は、ガイドロッドの逃がし穴をあけてください。(SGDAK□12を除く)
- ストップなど、シリンダに衝撃が加わる場合には、取付ねじを2dとしてください。



シリンダ径	A	B	C	φD		取付用ボルトE
				SGDA□すべり軸受	SGDA□Qころがり軸受	
12	51	18	42	10	8	M4×0.7
16	60	20	47	12	10	M5×0.8
20	72	26	58	16	14	M6×1
25	80	30	63	18	16	M6×1
32	100	34	80	22	18	M8×1.25
40	106	40	90	22	18	M8×1.25
50	130	44	110	27	22	M10×1.5
63	144	44	122	27	22	M10×1.5

推力

負荷と使用空気圧力から必要な推力を求めて適切なシリンダ内径を選定してください。
 表中の数値は計算値ですので負荷との比率(負荷率= $\frac{\text{負荷}}{\text{計算値}}$)が70%以下(高速の場合は50%以下)となるようシリンダ内径を選定してください。

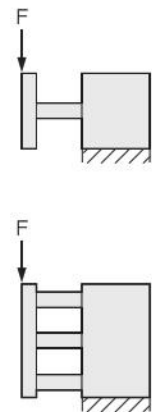


シリンダ径 mm	ピストン ロッド径 mm	動作	受圧面積 mm ²	空気圧力MPa									
				0.1	0.2	0.3	0.4	0.5	0.6	0.7	0.8	0.9	1.0
12	6	押側	113.0	11.3	22.6	33.9	45.2	56.5	67.8	79.1	90.4	101.7	113.0
		引側	84.8	8.5	17.0	25.4	33.9	42.4	50.9	59.3	67.8	76.3	84.8
		ストローク調節	84.8	8.5	17.0	25.4	33.9	42.4	50.9	59.3	67.8	76.3	84.8
16	8	押側	201.0	20.1	40.2	60.3	80.4	100.5	120.6	140.7	160.8	180.9	201.0
		引側	150.7	15.1	30.1	45.2	60.3	75.4	90.4	105.5	120.6	135.6	150.7
		ストローク調節	150.7	15.1	30.1	45.2	60.3	75.4	90.4	105.5	120.6	135.6	150.7
20	10	押側	314.0	31.4	62.8	94.2	125.6	157.0	188.4	219.8	251.2	282.6	314.0
		引側	235.5	23.6	47.1	70.7	94.2	117.8	141.3	164.9	188.4	212.0	235.5
		ストローク調節	235.5	23.6	47.1	70.7	94.2	117.8	141.3	164.9	188.4	212.0	235.5
25	12	押側	490.6	49.1	98.1	147.2	196.3	245.3	294.4	343.4	392.5	441.6	490.6
		引側	377.6	37.8	75.5	113.3	151.0	188.8	226.6	264.3	302.1	339.8	377.6
		ストローク調節	377.6	37.8	75.5	113.3	151.0	188.8	226.6	264.3	302.1	339.8	377.6
32	16	押側	803.8	80.4	160.8	241.2	321.5	401.9	482.3	562.7	643.1	723.5	803.8
		引側	602.9	60.3	120.6	180.9	241.2	301.4	361.7	422.0	482.3	542.6	602.9
		ストローク調節	602.9	60.3	120.6	180.9	241.2	301.4	361.7	422.0	482.3	542.6	602.9
40	16	押側	1256.0	125.6	251.2	376.8	502.4	628.0	753.6	879.2	1004.8	1130.4	1256.0
		引側	1055.0	105.5	211.0	316.5	422.0	527.0	633.0	738.5	844.0	949.5	1055.0
		ストローク調節	1055.0	105.5	211.0	316.5	422.0	527.0	633.0	738.5	844.0	949.5	1055.0
50	20	押側	1962.5	196.3	392.5	588.8	785.0	981.3	1177.5	1373.8	1570.0	1766.3	1962.5
		引側	1648.5	164.9	329.7	494.6	659.4	824.3	989.1	1154.0	1318.8	1483.7	1648.5
		ストローク調節	1648.5	164.9	329.7	494.6	659.4	824.3	989.1	1154.0	1318.8	1483.7	1648.5
63	20	押側	3115.7	311.6	623.1	934.7	1246.3	1557.8	1869.4	2181.0	2492.5	2804.1	3115.7
		引側	2801.7	280.2	560.3	840.5	1120.7	1400.8	1681.0	1961.2	2241.3	2521.5	2801.7
		ストローク調節	2801.7	280.2	560.3	840.5	1120.7	1400.8	1681.0	1961.2	2241.3	2521.5	2801.7

許容横荷重

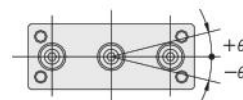
●ロッド先端部にかかる横荷重(F)は、下表の数値以下としてください。

シリンダ径mm	ストロークmm 種類	N											
		10	20	30	40	50	75	100	125	150	175	200	
12	すべり軸受タイプ	29	23	19	16.5	15	27.5	23	—	—	—	—	
	ころがり軸受タイプ	26	20	17	14.5	13	24	20	—	—	—	—	
16	すべり軸受タイプ	37	30.5	26	22.5	20	35	30	—	—	—	—	
	ころがり軸受タイプ	40	32	27	24	19	34	28	—	—	—	—	
20	すべり軸受タイプ	69	58	50	44	40	91	78	68	60	54	49	
	ころがり軸受タイプ	58	49	38	36	33	77	66	58	51	46	42	
25	すべり軸受タイプ	95	80.5	70	61	55	116	100	87	77	70	63	
	ころがり軸受タイプ	58	49	38	37	33	77	66	58	51	46	42	
32	すべり軸受タイプ	273	237	209	188	170	195	160	150	134	122	111	
	ころがり軸受タイプ	113	98	86	77	70	150	130	115	103	94	86	
40	すべり軸受タイプ	273	237	209	188	170	195	160	150	134	122	111	
	ころがり軸受タイプ	113	98	86	77	70	150	130	115	103	94	86	
50	すべり軸受タイプ	398	351	314	284	260	272	240	213	193	176	161	
	ころがり軸受タイプ	135	119	106.5	96	88	170	150	134	121	110	100	
63	すべり軸受タイプ	398	351	314	284	260	272	240	213	193	176	161	
	ころがり軸受タイプ	135	119	106.5	96	88	170	150	134	121	110	100	



先端プレート不回転精度θ

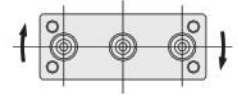
シリンダ径mm	SGDA	SGDAQ	SGDAKQ,CS-SGDAQ
12	±0.1°	±0.06°	±0.06°
16	±0.09°	±0.06°	±0.06°
20	±0.08°	±0.07°	±0.05°
25	±0.07°	±0.07°	±0.05°
32	±0.06°	±0.03°	±0.03°
40	±0.06°	±0.03°	±0.03°
50	±0.05°	±0.03°	±0.03°
63	±0.05°	±0.03°	±0.03°



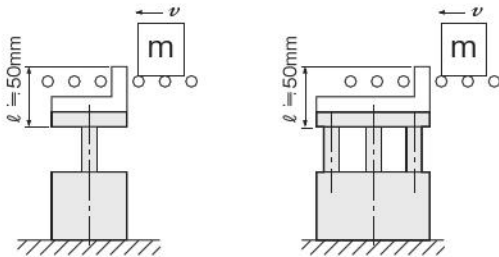
注：シリンダ引込時(初期値)
 ガイドロッドのたわみは除く。

先端プレート許容回転トルク

ストロークmm		N・m										
シリンダ径mm	種類	10	20	30	40	50	75	100	125	150	175	200
12	すべり軸受タイプ	0.30	0.24	0.20	0.17	0.16	0.29	0.24	—	—	—	—
	ころがり軸受タイプ	0.27	0.21	0.18	0.15	0.14	0.25	0.21	—	—	—	—
16	すべり軸受タイプ	0.43	0.36	0.31	0.26	0.24	0.41	0.35	—	—	—	—
	ころがり軸受タイプ	0.47	0.38	0.32	0.28	0.22	0.40	0.33	—	—	—	—
20	すべり軸受タイプ	1.00	0.84	0.73	0.64	0.58	1.32	1.13	0.99	0.87	0.78	0.71
	ころがり軸受タイプ	0.84	0.71	0.55	0.52	0.48	1.12	0.96	0.84	0.74	0.67	0.61
25	すべり軸受タイプ	1.50	1.27	1.10	0.96	0.87	1.83	1.58	1.37	1.21	1.10	0.99
	ころがり軸受タイプ	0.91	0.77	0.60	0.58	0.52	1.21	1.04	0.91	0.80	0.72	0.66
32	すべり軸受タイプ	5.46	4.74	4.18	3.76	3.40	3.90	3.20	3.00	2.68	2.44	2.22
	ころがり軸受タイプ	2.26	1.96	1.72	1.54	1.40	3.00	2.60	2.30	2.06	1.88	1.72
40	すべり軸受タイプ	6.14	5.33	4.70	4.23	3.83	4.39	3.60	3.38	3.02	2.75	2.50
	ころがり軸受タイプ	2.54	2.21	1.94	1.73	1.58	3.38	2.93	2.59	2.32	2.12	1.94
50	すべり軸受タイプ	10.95	9.65	8.64	7.81	7.15	7.48	6.60	5.86	5.31	4.84	4.43
	ころがり軸受タイプ	3.71	3.27	2.93	2.64	2.42	4.68	4.13	3.69	3.33	3.03	2.75
63	すべり軸受タイプ	12.05	10.71	9.58	8.66	7.93	8.30	7.32	6.50	5.89	5.37	4.91
	ころがり軸受タイプ	4.12	3.63	3.25	2.93	2.68	5.19	4.58	4.09	3.69	3.36	3.05



ストップパとして使用する際の使用範囲



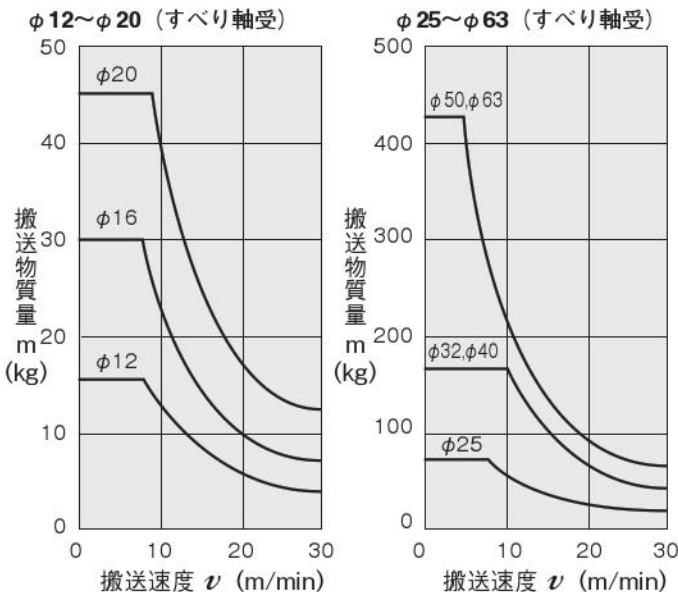
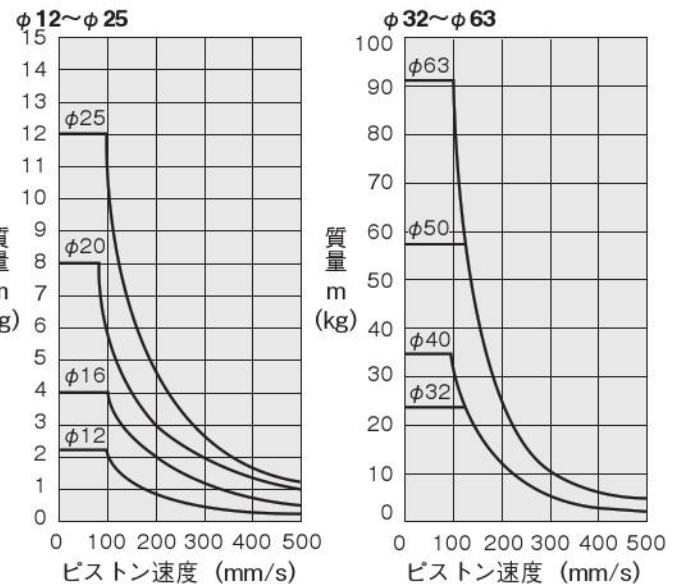
※ l 寸法が長くなる場合の機種選定においては、十分なシリンダ内径のものをお選びください。

取扱い上のご注意

- 注1：ストップパとして使用する場合は、ストローク50mm以下の機種を選定してください。
- 2：ころがり軸受タイプは、ストップパとして使用できません。
- 3：搬送物とコンベア等との摩擦によって発生する摩擦力がストップパにかかる場合、摩擦力は許容横荷重以下にしてください。

負荷の許容範囲

負荷とピストン速度の関係は下記のグラフ値以下としてください。
この値を超える場合は外部ストップパを設けてください。

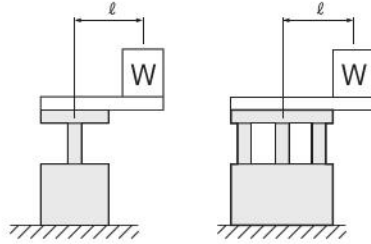


- 注1：搬送物はプラスチックコンテナを想定した数値です。
- 2：φ12～φ25はst=30、φ32～φ63はst=50における数値です。

リフターとして使用する際の使用範囲

● 負荷総質量は、理論出力(下表)以下になるようにシリンダ径を選定してください。

シリンダ径	理論出力
φ12、φ16	40%以下
φ20、φ25	50%以下
φ32~φ63	60%以下

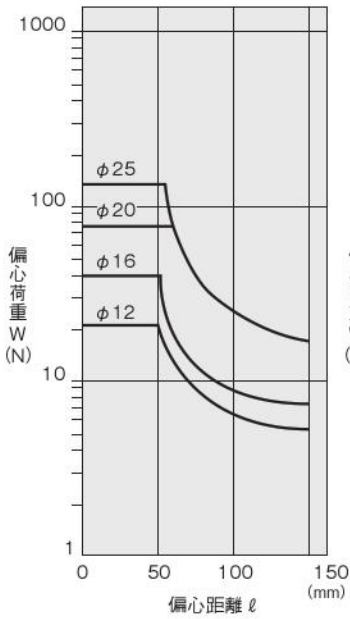


クリーンシステム対応シリンダ
横荷重の掛かる使用や、リフターとして使用する場合はスタンダードタイプの20%負荷で使用してください。

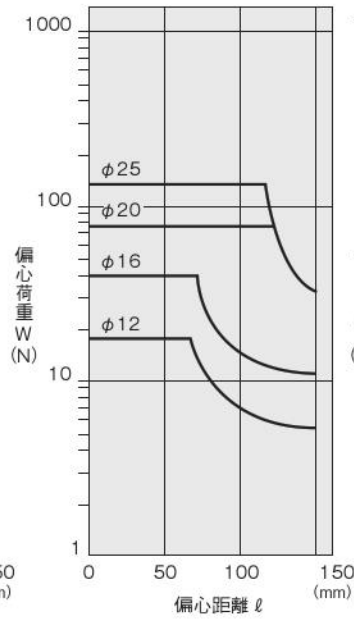
■すべり軸受タイプ (印加圧力 P=0.5MPa)

● φ12~φ25

(50ストローク以下)

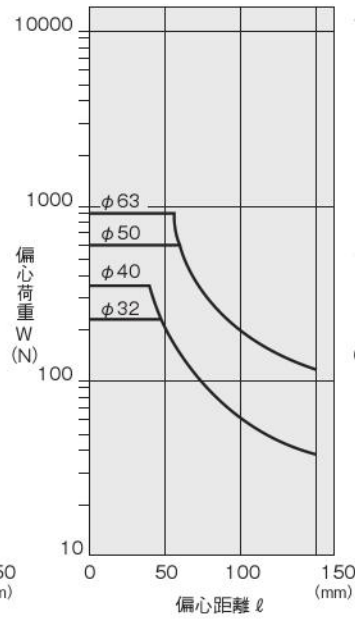


(75ストローク以上)

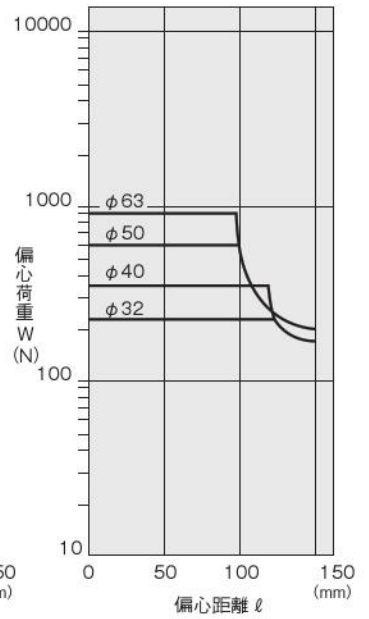


● φ32~φ63

(50ストローク以下)



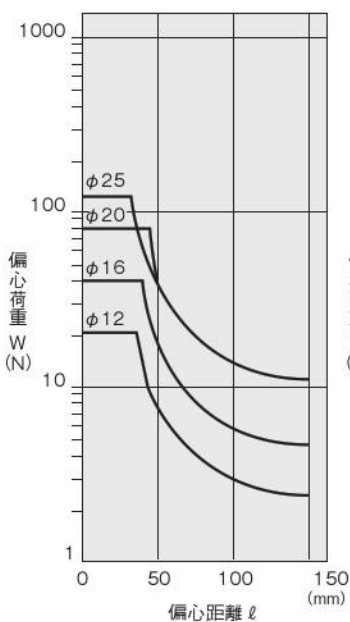
(75ストローク以上)



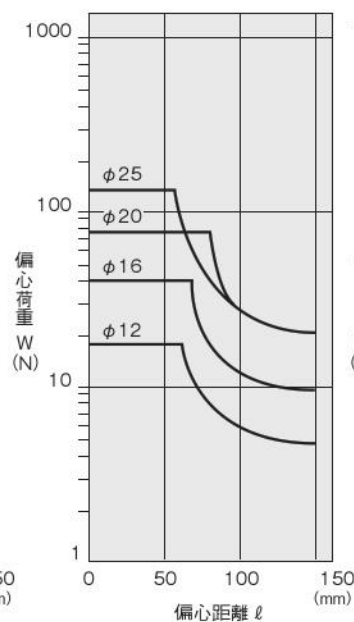
■ころがり軸受タイプ (印加圧力 P=0.5MPa)

● φ12~φ25

(50ストローク以下)

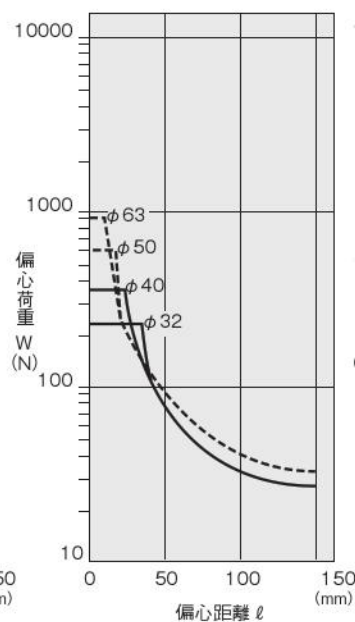


(75ストローク以上)

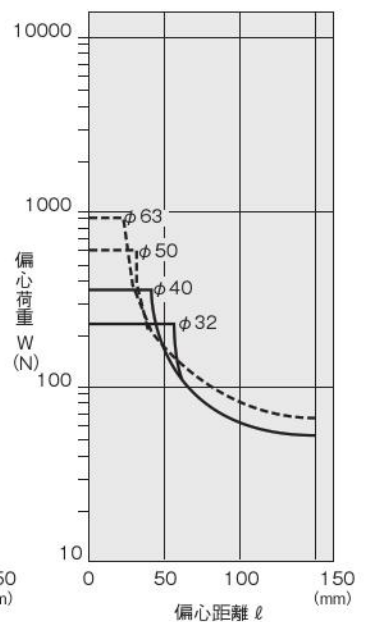


● φ32~φ63

(50ストローク以下)



(75ストローク以上)



ガイド付ジグシリンダ

クリーンシステム対応シリンダ $\phi 12 \sim \phi 63$

表示記号



注意：横荷重の掛かる使用や、リフタとして使用する場合はスタンダードタイプの20%負荷で使用してください。

仕様

項目	シリンダ径mm	12	16	20	25	32	40	50	63
作動方式		複動形							
使用流体		空気							
使用圧力範囲	MPa	0.2~1.0			0.15~1.0				
保証耐圧力	MPa	1.5							
使用温度範囲	°C	0~60							
使用速度範囲	mm/s	100~300							
クッション		ゴムバンパ方式							
給油		不可							
配管接続口径		M5×0.8			Rc1/8			Rc1/4	
集塵ポート径		M5×0.8							
ストローク許容差	mm	+1.5 0							

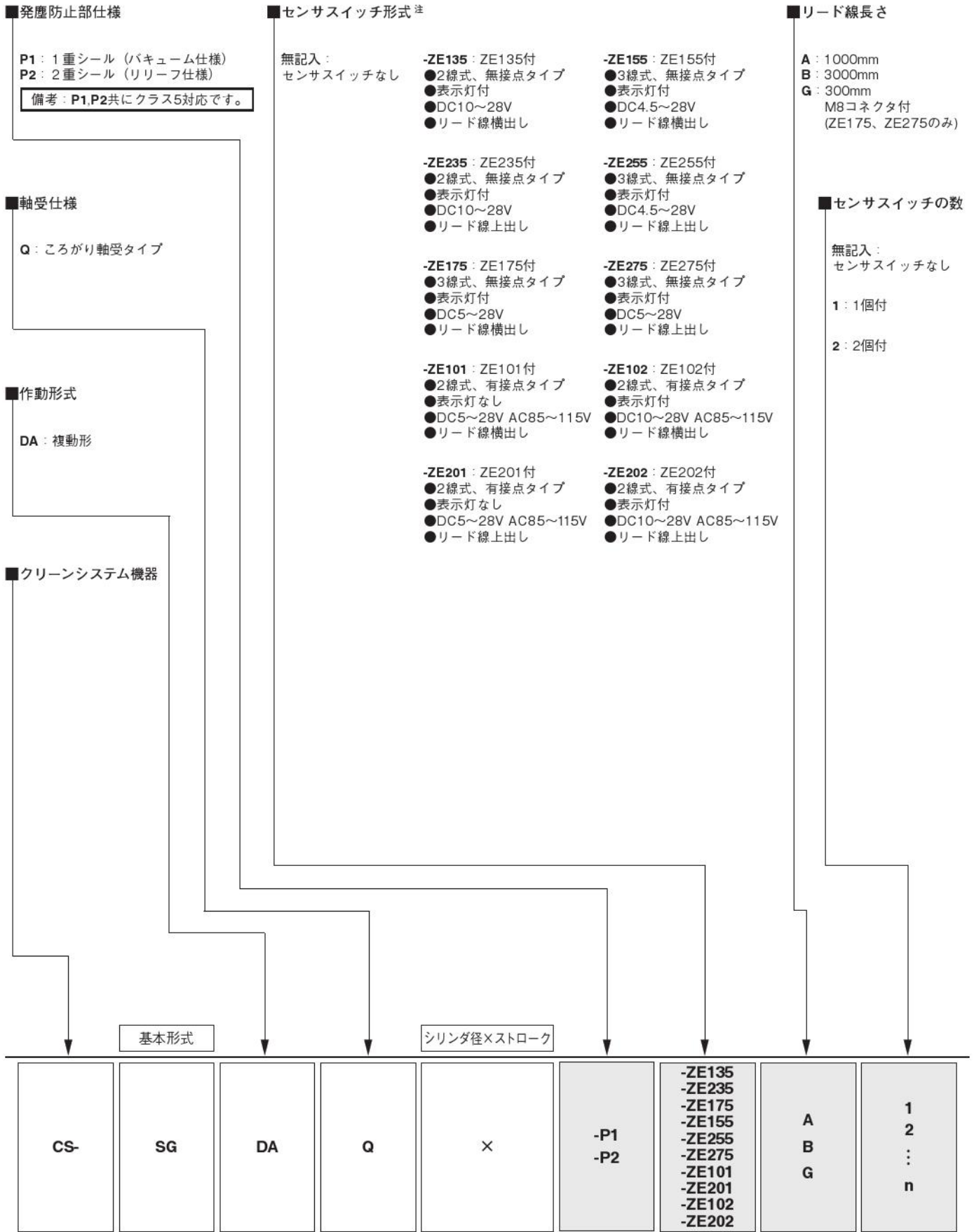
備考： $\phi 20 \sim \phi 63$ の配管接続口用プラグは添付となりますので、シール剤等塗付後シリンダ内部へシール剤が、入らないよう注意して組込んでください。

シリンダ径とストローク

シリンダ径	標準ストローク	製作可能最大ストローク
12	10、20、30、40、50、75、100	100
16		
20	10、20、30、40、50、75、100、125、150、175、200	200
25		
32		
40		
50		
63		

備考1：中間ストロークについては5mm毎に製作可能です。製作方法はカラー詰めのため全長寸法等はその上の標準ストロークと同じ寸法になります。
2：ストローク75mm以上はロングブッシュ対応です。

クリーンシステム対応シリンダ注文記号



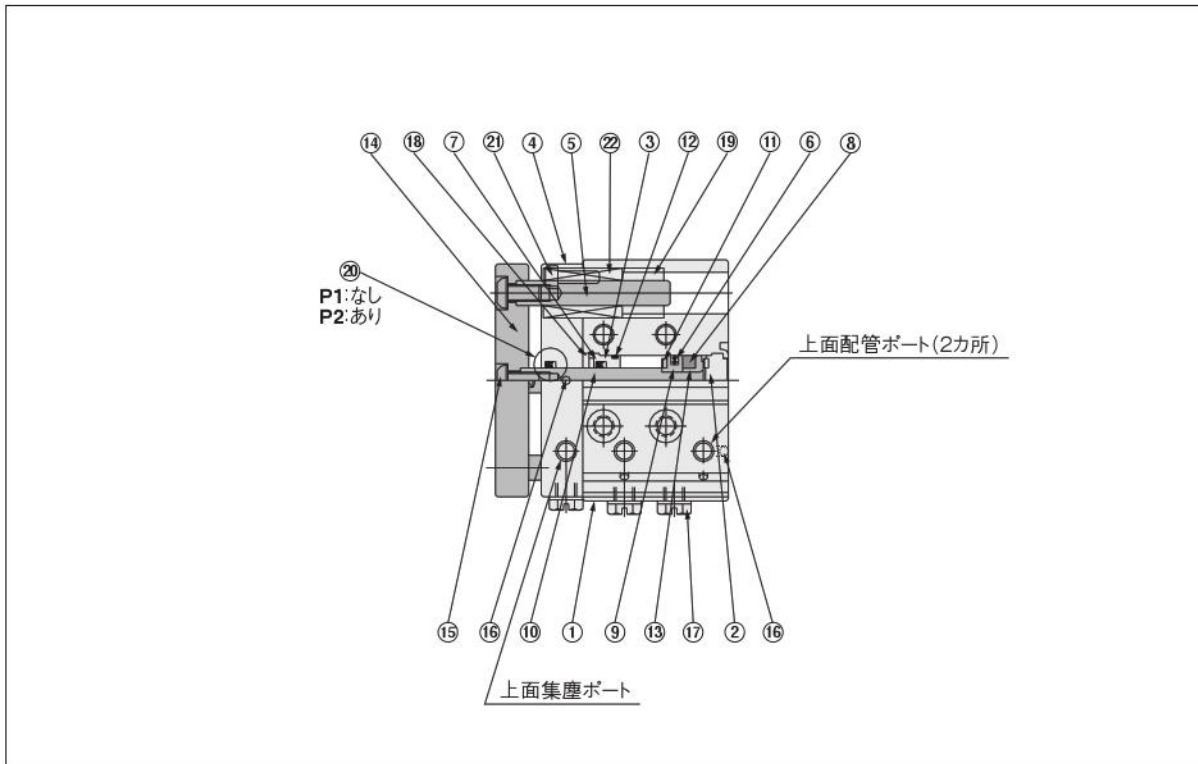
●511ページのシリンダ径とストロークの表をご覧ください。

●センサスイッチのみの注文記号は、516ページをご覧ください。

注: センサスイッチの詳細は、717ページをご覧ください。

内部構造と各部名称

■クリーンシステム対応シリンダ（図はφ12の場合です。）



備考：軸受個数は50ストローク以下は1軸に1個。75ストローク以上は1軸に2個となります。
プレートとピストンロッド、ガイドロッドは分解できません。

主要部材質

No.	品名	シリンダ径mm	12	16	20	25	32	40	50	63
①	シリンダ本体					アルミ合金（アルマイト処理）				
②	ヘッドカバー					アルミ合金（アルマイト処理）				
③	ロッドカバー					アルミ合金（特殊耐摩耗処理）				
④	防塵カバー					アルミ合金（アルマイト処理）				
⑤	ガイドロッド					ステンレス鋼				
⑥	パッキン（ピストン部）					合成ゴム（NBR）				
⑦	パッキン（ロッド部）					合成ゴム（NBR）				
⑧	マグネット					樹脂マグネット				
⑨	ピストン					アルミ合金（特殊防錆処理）				
⑩	ピストンロッド					ステンレス鋼（硬質クロムめっき）				
⑪	バンパ					合成ゴム（NBR）				
⑫	Oリング					合成ゴム（NBR）				
⑬	サポート					アルミ合金（特殊防錆処理）				
⑭	プレート					アルミ合金（アルマイト処理）				
⑮	ボルト		硬鋼（ニッケルめっき）					ステンレス鋼		
⑯	銅球		ステンレス鋼							
⑰	プラグ	黄銅（ニッケルめっき）				ステンレス鋼（φ20～φ63は添付です）				
⑱	スナップリング	硬鋼（燐酸塩皮膜）								
⑲	カラー	アルミ合金（特殊防錆処理 φ12のみアルマイト処理）								
⑳	防塵パッキン	合成ゴム（NBR）								
㉑	ボルト	ステンレス鋼								
㉒	ころがり軸受	硬鋼、樹脂（低発塵処理）								

使用パッキン一覧

内径	形式 品名	クリーンシステム対応シリンダ			
		ロッドパッキン 防塵パッキン	ピストンパッキン	チューブガスケット	
				ロッド側	ヘッド側
12	MYR-6	COP-12	Y090260	なし	
16	MYR-8	COP-16	Y090207	Y090207	
20	MYR-10	COP-20	Y090216	Y090216	
25	MYR-12	COP-25	Y090210	Y090210	
32	MYR-16	COP-32	L090084	L090084	
40	MYR-16	COP-40	L090151	L090151	
50	MYR-20	COP-50	L090174	L090174	
63	MYR-20	COP-63	L090180	L090180	

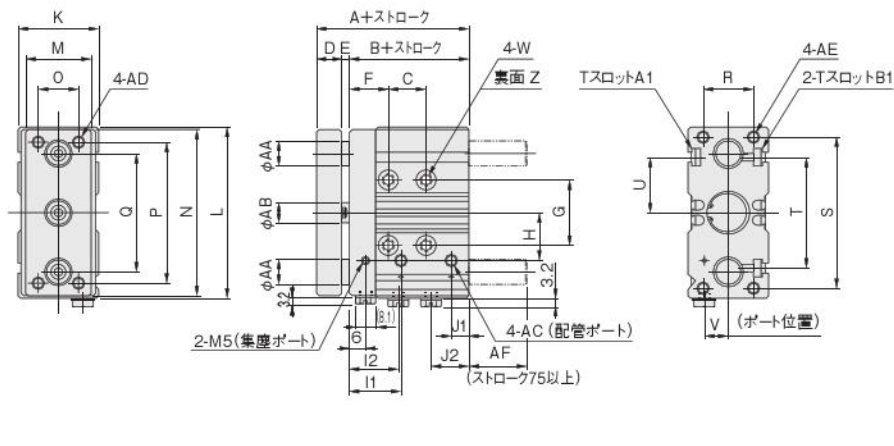
質量

形式 質量		クリーンシステム対応シリンダ		オプション	
		ゼロ ストローク 質量	ストローク 1mm毎の 加算質量	センサスイッチの加算質量	
				ZE□□□A	ZE□□□B
シリンダ径mm					
12	50st以下	158	3.63	15	35
	75st以上	168	3.63		
16	50st以下	256	5.17		
	75st以上	297	5.17		
20	50st以下	440	8.4		
	75st以上	521	8.4		
25	50st以下	642	10.12		
	75st以上	720	10.12		
32	50st以下	1012	13.71		
	75st以上	1227	13.71		
40	50st以下	1230	15.78		
	75st以上	1530	15.78		
50	50st以下	2082	23.27		
	75st以上	2419	23.27		
63	50st以下	2700	26.97		
	75st以上	3038	26.97		

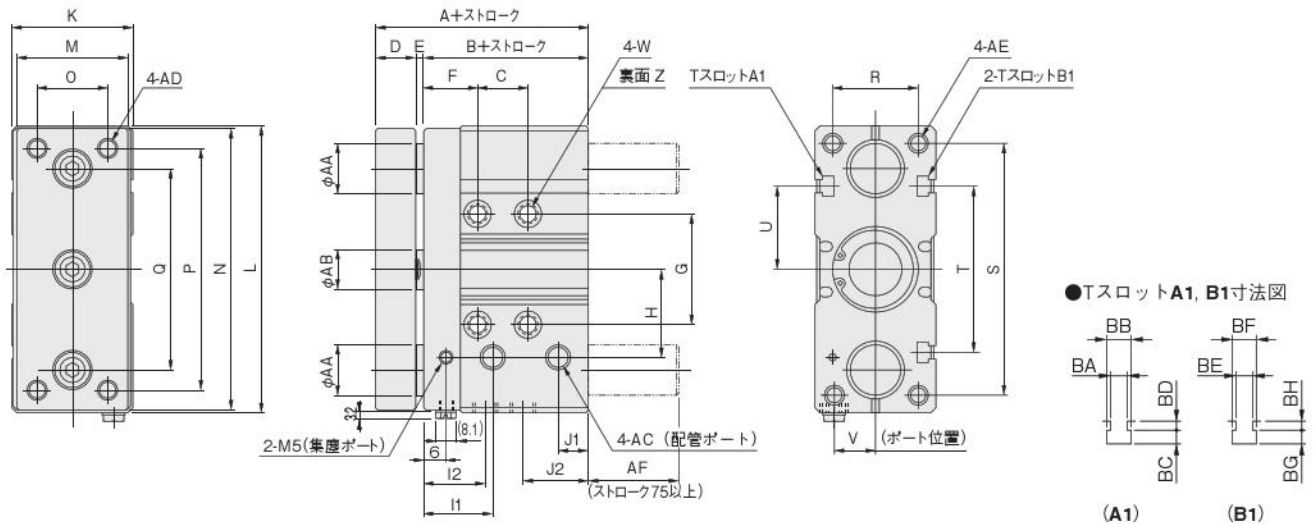
クリーンシステム専用シリンダ寸法図 (mm)

ころがり軸受タイプ CS-SGDAQ シリンダ径 × ストローク

● φ12・φ16 (図はφ16)



● φ20～φ63 (図はφ32)



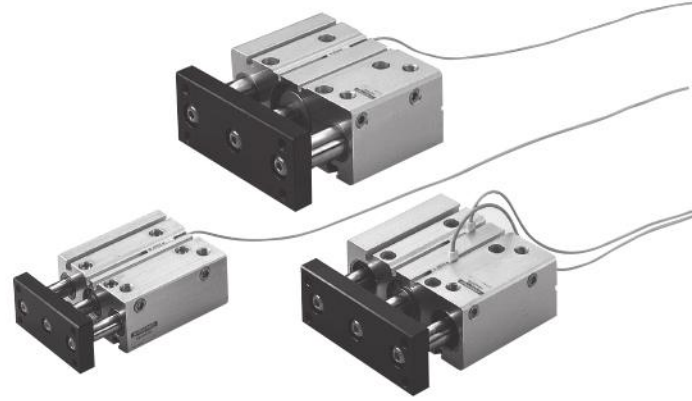
記号 径	A	B	C ストローク						D	E	F	G	H	I1	I2	J1	J2	K	L	M	N	O	P	Q	R	S	T	U	V ^注	W
			10	20	30	40	50	60																						
12	46	35	15	25	35	45	55	—	8	3	15	22	17	20	19	6	14	28	58	22	56	14	48	42	18	51	37	18.5	8.5	φ4.2(通し穴) 座ぐりφ8深さ4.5
16	50	37	15	25	35	45	55	—	10	3	15	26	19	20	19	7.5	16	32	68	26	66	16	56	47	20	60	44	22	9.5	φ4.2(通し穴) 座ぐりφ8深さ4.5
20	62	46	20	30	40	50	60	110	12	4	16	30	27	21	21	10	20	40	82	36	80	24	66	58	26	72	54	27	13.5	φ5.2(通し穴) 座ぐりφ9.5深さ5.5
25	64	48	20	30	40	50	60	110	12	4	16	33	29	22	22	10	21	42	92	38	90	26	76	63	30	80	54	27	14.5	φ5.2(通し穴) 座ぐりφ9.5深さ5.5
32	69	50	20	30	40	50	60	110	15	4	17	44	35	23	20	12	25	48	114	44	112	28	96	80	34	100	66	33	17	φ6.8(通し穴) 座ぐりφ11深さ7
40	73	54	20	30	40	50	60	110	15	4	17	52	40	24	24	13	25	54	124	50	122	34	106	90	40	106	82	41	18	φ6.8(通し穴) 座ぐりφ11深さ7
50	80	57	20	30	40	50	60	110	18	5	18	66	52.5	25.5	20	15	31	66	150	62	148	42	120	110	44	130	100	50	22	φ8.6(通し穴) 座ぐりφ14深さ9
63	80	57	20	30	40	50	60	110	18	5	18	78	60	27	20	14	31	76	162	72	160	52	132	122	44	144	120	60	24	φ8.6(通し穴) 座ぐりφ14深さ9

注：V寸法は側面配管ポートの位置を示しています。

記号 径	Z	AA	AB	AC	AD	AE	AF	Tスロット		BA	BB	BC	BD	BE	BF	BG	BH
								A1	B1								
12	M5×0.8深さ8	6	6	M5×0.8	M4×0.7	M4×0.7深さ8	5	M3×0.5	M4×0.7	3.3	5.8	3	1.5	4.3	7.3	3.5	2.5
16	M5×0.8深さ11	8	8	M5×0.8	M5×0.8	M5×0.8深さ10	13	M4×0.7	M4×0.7	4.3	7.3	3.5	1.5	4.3	7.3	3.5	3
20	M6×1深さ12	12	10	Rc1/8	M6×1	M6×1深さ12	17	M4×0.7	M5×0.8	4.3	7.3	4	3	5.3	8.3	4.5	3
25	M6×1深さ12	13	12	Rc1/8	M6×1	M6×1深さ12	18	M4×0.7	M5×0.8	4.3	7.3	4	3	5.3	8.3	4.5	3
32	M8×1.25深さ16	16	16	Rc1/8	M8×1.25	M8×1.25深さ16	26	M5×0.8	M5×0.8	5.3	8.3	4.5	3	5.3	8.3	4.5	3
40	M8×1.25深さ16	16	16	Rc1/8	M8×1.25	M8×1.25深さ16	22	M5×0.8	M6×1	5.3	8.3	4.5	3	6.3	10.3	5.5	3
50	M10×1.5深さ20	20	20	Rc1/4	M10×1.5	M10×1.5深さ20	29	M5×0.8	M8×1.25	5.3	8.3	4.5	3	8.3	13.3	7	4.5
63	M10×1.5深さ20	20	20	Rc1/4	M10×1.5	M10×1.5深さ20	29	M5×0.8	M8×1.25	5.3	8.3	4.5	3	8.3	13.3	7	4.5

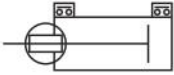
ガイド付ジグシリンダ センサスイッチ

無接点タイプ、有接点タイプ

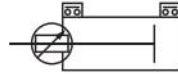


表示記号

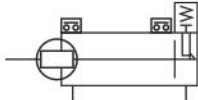
●スタンダードシリンダ



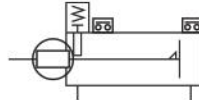
●ストローク調節シリンダ



●エンドキープシリンダ(ヘッド側)



●エンドキープシリンダ(ロッド側)



注文記号

シリンダ仕様	センサスイッチ形式	リード線長さ
無記入	スタンダード	— SGDA
CS	ストローク調節	リード線長さ A—1000mm B—3000mm G—300mm M8コネクタ付(ZE175、ZE275のみ)
	エンドキープ	
	クリーンシステム	
	ZE135	無接点タイプ 表示灯付 DC10V~28V リード線横出し
	ZE235	無接点タイプ 表示灯付 DC10V~28V リード線上出し
	ZE175	無接点タイプ 表示灯付 DC5~28V リード線横出し
	ZE101	有接点タイプ 表示灯なし DC5V~28V リード線横出し AC85~115V
	ZE201	有接点タイプ 表示灯なし DC5V~28V リード線上出し AC85~115V
	ZE155	無接点タイプ 表示灯付 DC4.5V~28V リード線横出し
	ZE255	無接点タイプ 表示灯付 DC4.5V~28V リード線上出し
	ZE275	無接点タイプ 表示灯付 DC5~28V リード線上出し
	ZE102	有接点タイプ 表示灯付 DC10V~28V リード線横出し AC85~115V
	ZE202	有接点タイプ 表示灯付 DC10V~28V リード線上出し AC85~115V

●センサスイッチの詳細は717ページをご覧ください。

センサスイッチ使用可能最小シリンダストローク

●無接点タイプ

シリンダ径	2個取付 [※]		1個取付
	1面取付	2面取付	
12~63	10		5

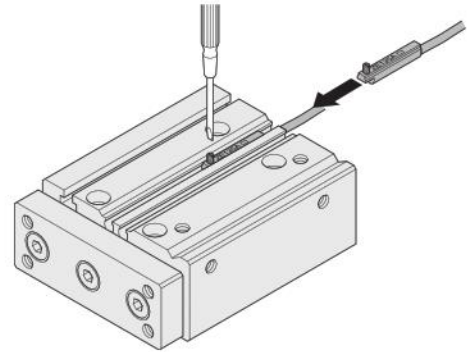
注：ストローク5mmでの2個取付けも可能です。
ただし、オーバーラップが生じる場合がありますのでご注意ください。

●有接点タイプ

シリンダ径	2個取付		1個取付
	1面取付	2面取付	
12~63	10		10

センサスイッチの移動要領

- 止めねじをゆるめると、センサスイッチはシリンダチューブのスイッチ取付溝にそって移動することができます。
- 止めねじの締め付けトルクは0.1N・m～0.2N・m程度にしてください。



センサスイッチ作動範囲・応差・最高感度位置

●作動範囲：ℓ

ピストンが移動してセンサスイッチがONしてから、さらにピストンが同方向に移動して、OFFするまでの範囲をいいます。

●応差：C

ピストンが移動してセンサスイッチがONした位置から、ピストンを逆方向に移動して、OFFするまでの距離をいいます。

●無接点タイプ

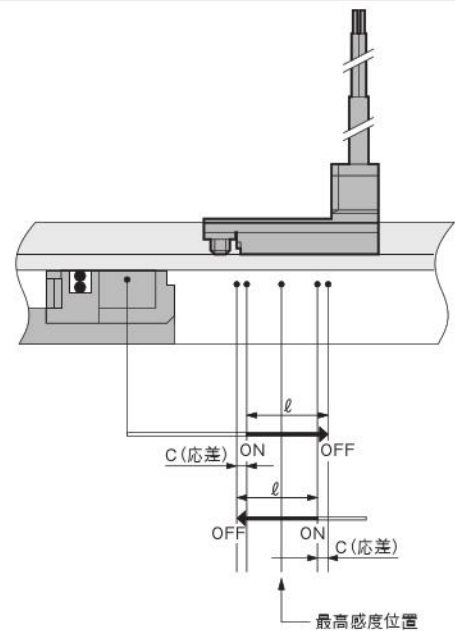
項目	径	12	16	20	25	32	40	50	63
作動範囲：ℓ		2~4	2~5	3.5~7.5	4~8	3~7	3.5~7.5	3.5~7.5	4~8.5
応差：C		1.0以下							
最高感度位置 [※]		6							

注：最高感度位置はリード線の反対側端面からの距離です。
備考：上表は参考値です。

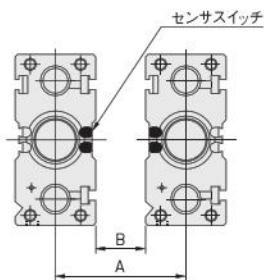
●有接点タイプ

項目	径	12	16	20	25	32	40	50	63
作動範囲：ℓ		5.5~8	6.5~9	10~13	11.5~15	9~11.5	10~13.5	10.5~14.5	11~15.5
応差：C		1.0以下	1.5以下						
最高感度位置 [※]		10							

注：最高感度位置はリード線の反対側端面からの距離です。
備考：上表は参考値です。



センサスイッチを接近して取り付ける場合



シリンダを隣接して使用される場合は、下表の値以下にならないようにシリンダを取り付けてください。

先端プレート同一方向

シリンダ径	無接点タイプ		有接点タイプ	
	A	B	A	B
12	33	5	28	0
16	37		32	
20	45	40		
25	50	42		
32	56	8	48	
40	62	54		
50	78	12	66	
63	88	76		

先端プレート逆向き方向

シリンダ径	無接点タイプ		有接点タイプ	
	A	B	A	B
12	34	6	28	0
16	38		32	
20	46	40		
25	54	42		
32	60	12	48	
40	66	54		
50	84	18	66	
63	94	76		

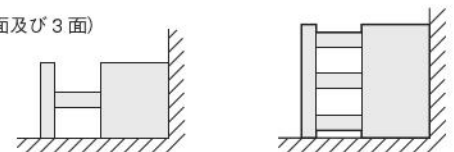
センサスイッチ取付、取外しに関する注意事項

ガイド付ジグシリンダφ12～φ63において、ストローク10mm以下の場合は、下図の状態でのシリンダ取付後は、センサスイッチの取り付け・取り外しができませんのでご注意ください。

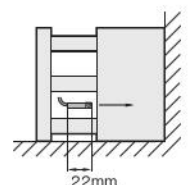
底面取付



角取付（2面及び3面）



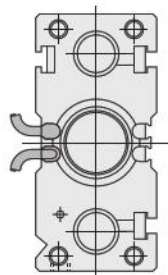
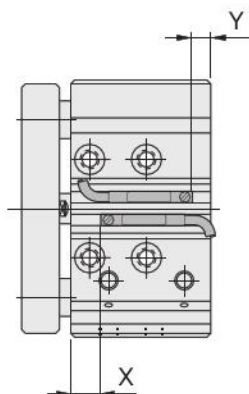
※ストローク20mm以上の場合は、プレート（シリンダ出側状態）を出した状態にて、センサスイッチの取り付け、取り外しが可能です。



ストロークエンド検出センサスイッチ取付位置

センサスイッチを下図の位置 (表中の数値は参考値) に取り付けると、ストロークエンドでマグネットがセンサスイッチの最高感度位置にきます。

●スタンダードシリンダ



※スクレーパ仕様は、スタンダードシリンダ本体長さ+10mmにて入側ポート位置が10mmヘッド側へずれる形状です。

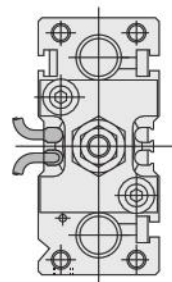
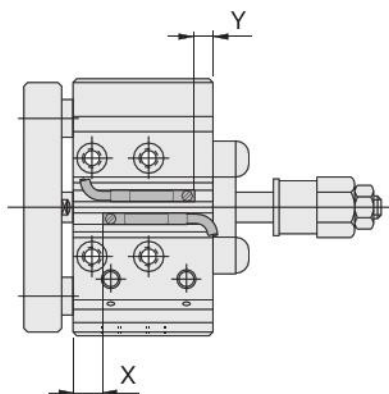
■無接点タイプ

記号		mm								
		径	12	16	20	25	32	40	50	63
X	スクレーパなし	9.5	11	14	16	15	16.5	16.5	16.5	
	スクレーパ付	19.5	21	24	26	25	26.5	26.5	26.5	
Y	スクレーパなし	3.5	4.5	10	10	13	15.5	18.5	18.5	
	スクレーパ付	3.5	4.5	10	10	13	15.5	18.5	18.5	

■有接点タイプ

記号		mm								
		径	12	16	20	25	32	40	50	63
X	スクレーパなし	5.5	7	10	12	11	12.5	12.5	12.5	
	スクレーパ付	15.5	17	20	22	21	22.5	22.5	22.5	
Y	スクレーパなし	0	0	6	6	9	11.5	14.5	14.5	
	スクレーパ付	0	0	6	6	9	11.5	14.5	14.5	

●ストローク調節シリンダ



■無接点タイプ

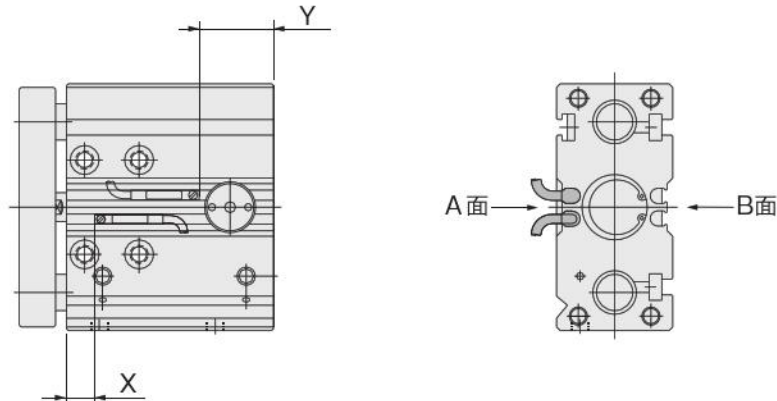
記号		mm								
		径	12	16	20	25	32	40	50	63
X		7	7	10	11	15	16.5	16.5	16.5	
Y		6	8	14	15	13	15.5	18.5	18.5	

■有接点タイプ

記号		mm								
		径	12	16	20	25	32	40	50	63
X		3	3	6	7	11	12.5	12.5	12.5	
Y		2	4	10	11	9	11.5	14.5	14.5	

センサスイッチを下図の位置 (表中の数値は参考値) に取り付けると、ストロークエンドでマグネットがセンサスイッチの最高感度位置にきます。

●ヘッド側エンドキーブシリンダ



■無接点タイプ

記号	径	12	16	20	25	32	40	50	63
X		9.5	11	14	16	15	16.5	16.5	16.5
Y		23.5	24.5	30	30	33	35.5	48.5	48.5

備考：ヘッド側エンドキーブでSt=10の場合、A面にはセンサスイッチは取り付けられません。(B面には取り付けます。)

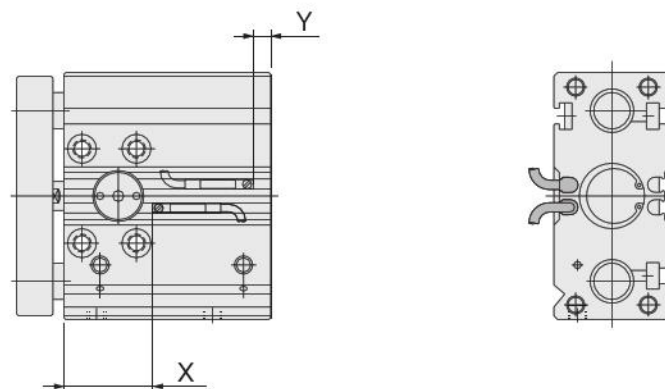
■有接点タイプ

記号	径	12	16	20	25	32	40	50	63
X		5.5	7	10	12	11	12.5	12.5	12.5
Y		20	20	26	26	29	31.5	44.5	44.5

備考：ヘッド側エンドキーブでSt=10の場合、A面にはセンサスイッチは取り付けられません。(B面には取り付けます。)

☀️ 右図のように、ヘッド側エンドキーブシリンダ (-HL) にセンサスイッチを取り付ける場合、リード線を両方ともヘッド側に出す取り付けは、できませんのでご注意ください。ただし、B面には取り付けます。

●ロッド側エンドキーブシリンダ



■無接点タイプ

記号	径	12	16	20	25	32	40	50	63
X		29.5	31	34	36	35	36.5	46.5	46.5
Y		3.5	4.5	10	10	13	15.5	18.5	18.5

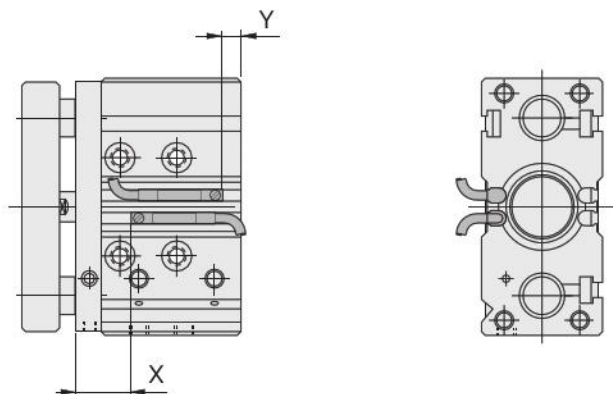
■有接点タイプ

記号	径	12	16	20	25	32	40	50	63
X		25.5	27	30	32	31	32.5	42.5	42.5
Y		0	0	6	6	9	11.5	14.5	14.5

ストロークエンド検出センサスイッチ取付位置

センサスイッチを下図の位置 (表中の数値は参考値) に取り付けると、ストロークエンドでマグネットがセンサスイッチの最高感度位置にきます。

●クリーンシステム対応シリンダ



■無接点タイプ

記号	径	12	16	20	25	32	40	50	63
X		19.5	21	24	26	25	26.5	26.5	26.5
Y		3.5	4.5	10	10	13	15.5	18.5	18.5

mm

■有接点タイプ

記号	径	12	16	20	25	32	40	50	63
X		15.5	17	20	22	21	22.5	22.5	22.5
Y		0	0	6	6	9	11.5	14.5	14.5

mm