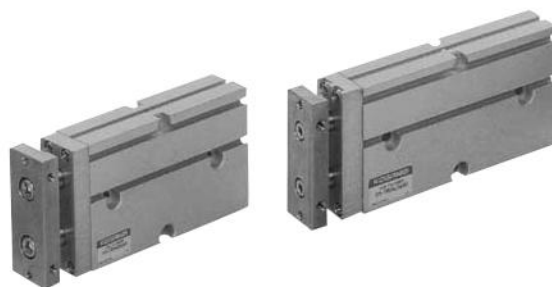
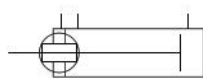


表示記号



仕様

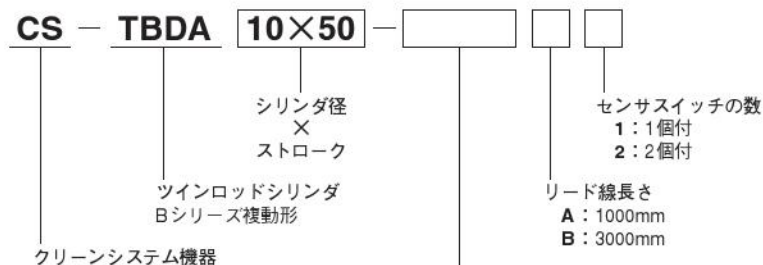
項目	シリンダ径 mm	10	16	20	25	32
	使用流体		空気			
取付形式		サイドマウント				
使用圧力範囲	MPa [kgf/cm ²]	0.15~0.7 {1.5~7.1}		0.1~0.7 {1.0~7.1}		
保証耐圧力	MPa [kgf/cm ²]	1.03 {10.5}				
使用温度範囲	℃	0~60				
使用速度範囲	mm/s	100~300				
クッション		なし	ゴムバンパ方式			
給油		不要				
不回転精度		±0.4°	±0.3°			
配管接続口径	給排気ポート	M5×0.8				Rc1/8
	集塵ポート	M5×0.8				

シリンダ径とストローク

径	標準ストローク	mm
		製作可能 最大ストローク
10	10, 20, 30, 40, 50, 60, 70	140
16	10, 20, 30, 40, 50, 60, 70, 80, 90, 100	200
20	10, 20, 30, 40, 50, 60, 70, 80, 90, 100	200
25	10, 20, 30, 40, 50, 60, 70, 80, 90, 100	200
32	10, 20, 30, 40, 50, 60, 70, 80, 90, 100	200

備考：標準ストロークを超えるストロークについては、納期をお問い合わせください。

注文記号



センサスイッチ形式

無記入：センサスイッチなし

ZE135：2線式無接点タイプ表示灯付（DC10~28V）リード線横出し

ZE235：2線式無接点タイプ表示灯付（DC10~28V）リード線上出し

ZE155：3線式無接点タイプ表示灯付（DC4.5~28V）リード線横出し

ZE255：3線式無接点タイプ表示灯付（DC4.5~28V）リード線上出し

ZE101：2線式有接点タイプ表示灯なし（DC5~28V, AC85~115V）リード線横出し

ZE201：2線式有接点タイプ表示灯なし（DC5~28V, AC85~115V）リード上横出し

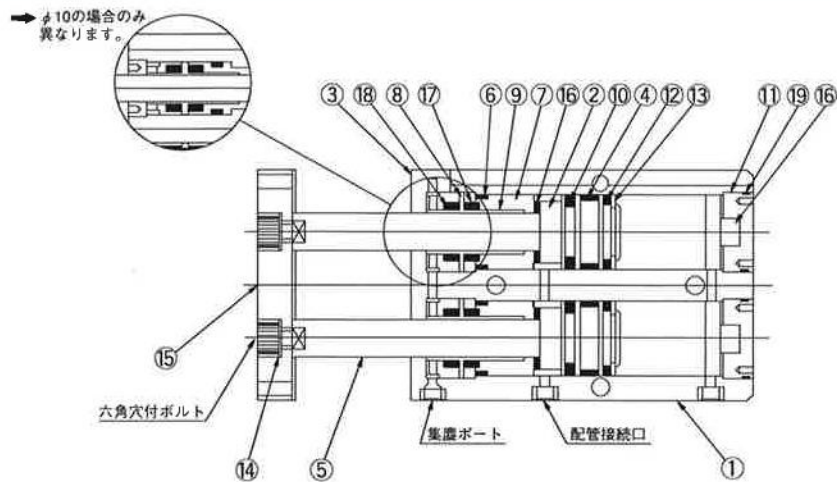
ZE102：2線式有接点タイプ表示灯付（DC10~28V, AC85~115V）リード線横出し

ZE202：2線式有接点タイプ表示灯付（DC10~28V, AC85~115V）リード上横出し

●詳細は104ページ以降をご覧ください。

備考：ツインロッドシリンダにはセンサスイッチ用マグネットが標準内蔵されています。

内部構造と各部名称



主要部材質

名称	材質
① シリンダ本体	アルミ合金
② ピストン	アルミ合金 (特殊防錆処理)
③ カバー	アルミ合金 (アルマイト処理)
④ ウェアリング	樹脂
⑤ ピストンロッド	硬鋼 (クロムめっき)
⑥ ハウジングガスケット	合成ゴム (NHB)
⑦ ハウジング	アルミ合金 (特殊防錆処理)
⑧ シールホルダ	軟鋼 (ニッケルめっき)
⑨ ピストンパッキン	合成ゴム (NHB)
⑩ プラグ	アルミ合金 (アルマイト処理)
⑪ マグネット	樹脂マグネット
⑫ E形リング	ステンレス
⑬ 皿座金	硬鋼 (ニッケルめっき)
⑭ 先端プレート	軟鋼 (ニッケルめっき)
⑮ バンパ	φ10,16,20,25 合成ゴム、φ32 ウレタン
⑯ ロッドパッキン	合成ゴム (NHB)
⑰ 防塵	
⑱ プラグガスケット	

使用パッキン一覧

名称	ロッドパッキン	ピストンパッキン	プラグガスケット	ハウジングガスケット	防塵パッキン
φmm	2	2	2	2	2
10	PDU-6Z	COP-10L	1.5 × 9	1.5 × 9	PDU-6Z
16	PDU-8Z	COP-16L	1.5 × 15	1.5 × 13	PDU-8Z
20	PDU-10Z	COP-20	1.5 × 19.5	1.5 × 17	PDU-10Z
25	PDU-12Z	COP-25	1.5 × 23	1.5 × 22	PDU-12Z
32	PDU-16Z	COP-32	2 × 31.5	2 × 28.5	PDU-16Z

質量

シリンダ径 mm	ゼロストローク質量 ^{注1}	加算質量		
		ストローク 10mm 毎の加算質量	センサスイッチ 1個の質量 ^{注2}	
			ZE □□□ A	ZE □□□ B
10	124	18	15	35
16	235	27		
20	393	36		
25	584	51		
32	1329	93		

注1：上表は標準ストロークの場合です。

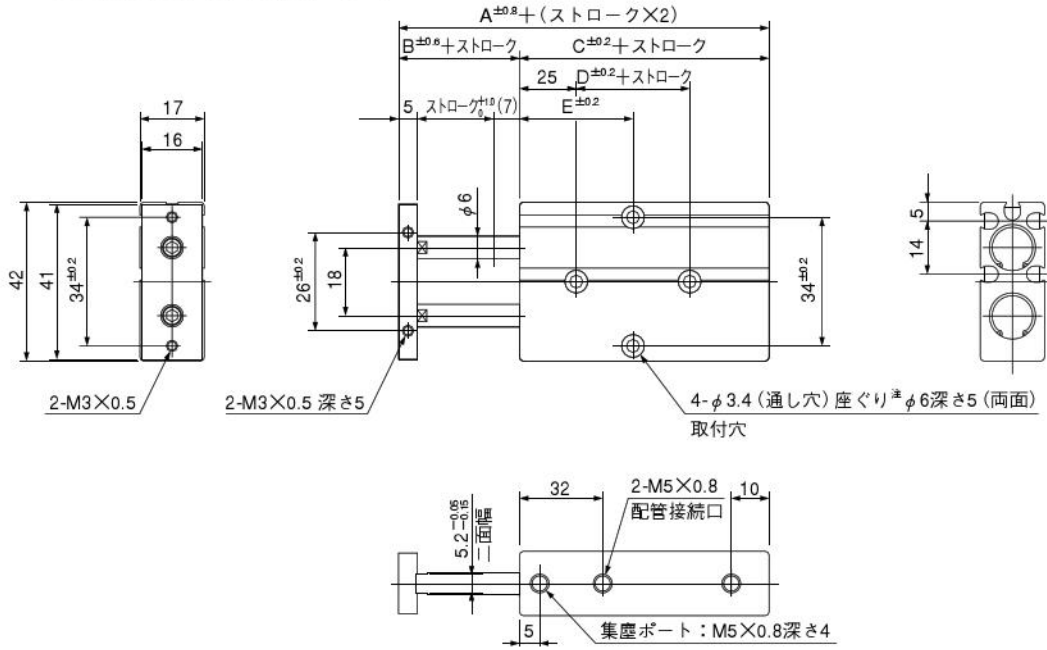
注2：センサスイッチのリード線長さは2タイプあります。
A:1000mm、B:3000mm

計算例：標準仕様のシリンダ、シリンダ径 20mm、ストローク 60mm
センサスイッチ (ZC135A) 2個付の質量は、
393+(36 × 6) + (15 × 2) = 639g

ストローク
10

●φ10

CS-TBDA10× ストローク

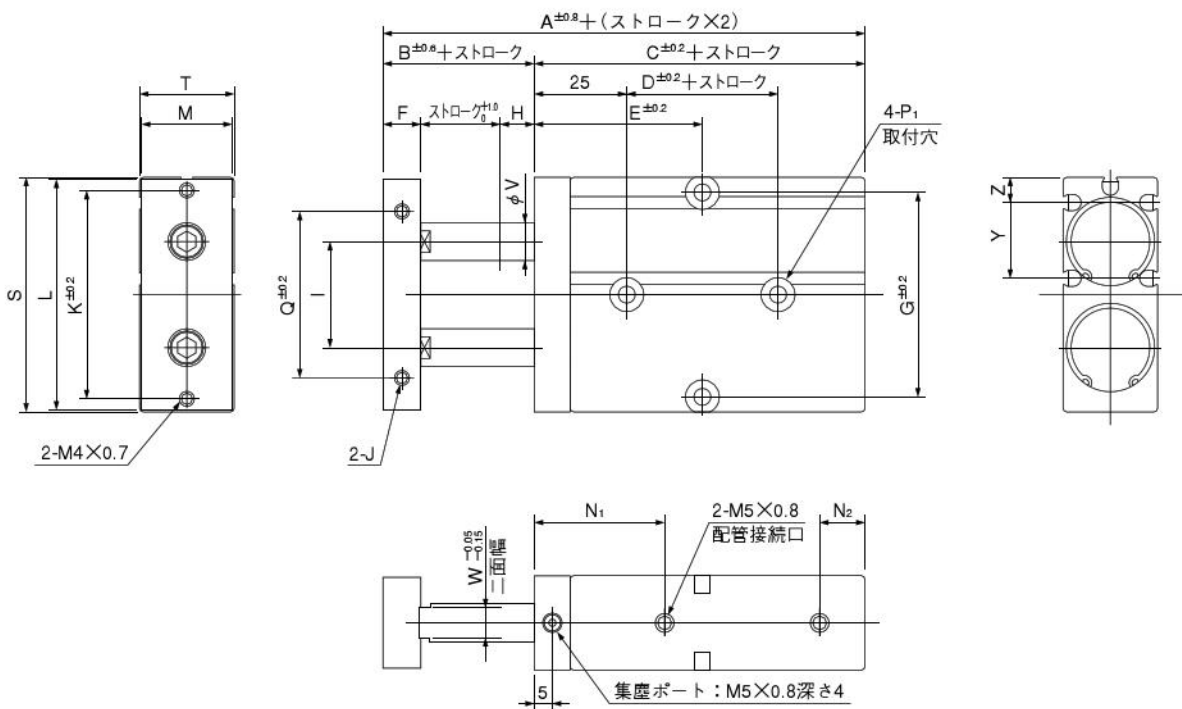


記号 ストローク	A	B	C	D	E						
	10	20	30	40	50	60	70				
10	68	12	56	10	40	40	45	50	55	60	65

注：座ぐり深さは本体最上面からの数値です。

●φ16～φ25

CS-TBDA シリンダ径× ストローク



記号 ストローク	A	B	C	D	E											F	G	H	I	J	K	L	M	N ₁	N ₂
	10	20	30	40	50	60	70	80	90	100															
16	78	15	63	20	40	45	50	55	60	65	70	75	80	85	8	47	7	24	M4×0.7 深さ5	47	53	20	32	10	
20	88	20	68	20	45	45	50	55	60	65	70	75	80	85	10	55	10	28	M4×0.7 深さ5	55	61	24	35	12	
25	91	19	72	30	50	50	55	60	65	70	75	80	85	90	10	66	9	34	M4×0.8 深さ6	66	72	29	40	12	

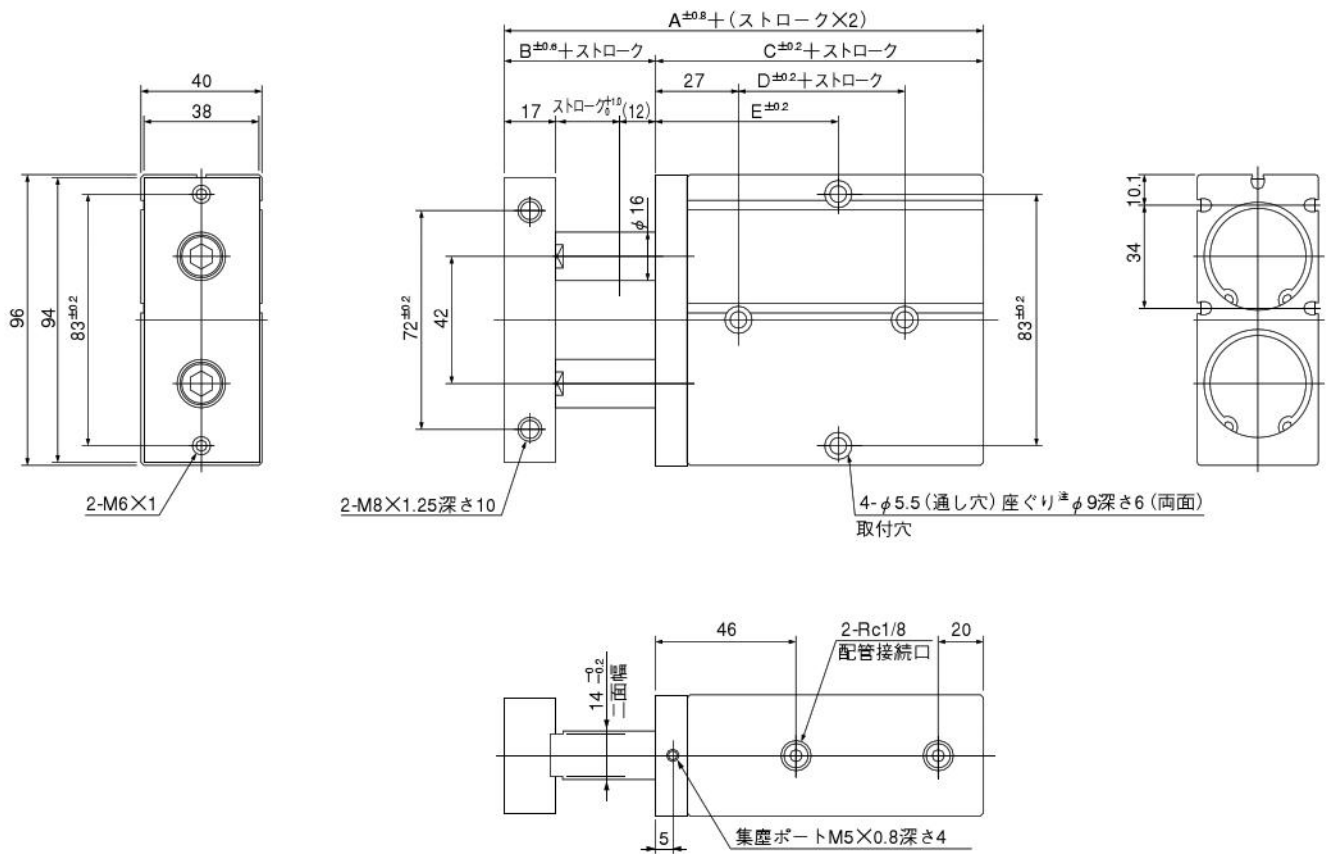
記号	P ₁ ※	Q	S	T	V	W	Y	Z
16	φ4.5(通し穴) 座ぐりφ8 深さ5.5(両面)	34	54	21	8	6.2	18.5	5.7
20	φ4.5(通し穴) 座ぐりφ8 深さ5.5(両面)	44	62	25	10	8.2	20	6.8
25	φ4.5(通し穴) 座ぐりφ9 深さ6(両面)	56	73	30	12	10.2	22.5	8.3

注：座ぐり深さは本体最上面からの数値です。

寸法図 (mm)

●φ32

CS-TBDA10× ストローク



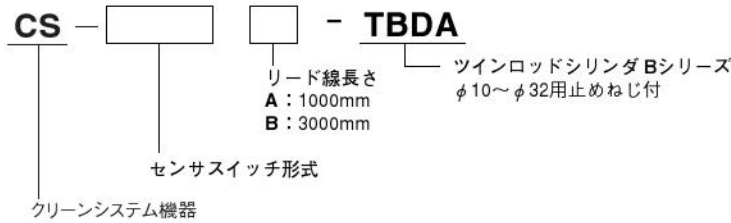
記号 ストローク 径	A	B	C	D	E									
					10	20	30	40	50	60	70	80	90	100
32	118	30	88	35	55	60	65	70	75	80	85	90	95	100

注：座ぐり深さは本体最上面からの数値です。

ツインロッドシリンダBシリーズ

センサスイッチ

センサスイッチ注文記号



ZE135 — 2線式、無接点タイプ 表示灯付 DC10～28V リード線横出し	ZE155 — 3線式、無接点タイプ 表示灯付 DC4.5～28V リード線横出し
ZE235 — 2線式、無接点タイプ 表示灯付 DC10～28V リード線上出し	ZE255 — 3線式、無接点タイプ 表示灯付 DC4.5～28V リード線上出し
ZE101 — 2線式、有接点タイプ 表示灯なし DC5～28V AC85～115V リード線横出し	ZE102 — 2線式、有接点タイプ 表示灯付 DC10～28V AC85～115V リード線横出し
ZE201 — 2線式、有接点タイプ 表示灯なし DC5～28V AC85～115V リード線上出し	ZE202 — 2線式、有接点タイプ 表示灯付 DC10～28V AC85～115V リード線上出し

●センサスイッチの詳細は104ページ以降をご覧ください。

センサスイッチの作動範囲・応差・最高感度位置

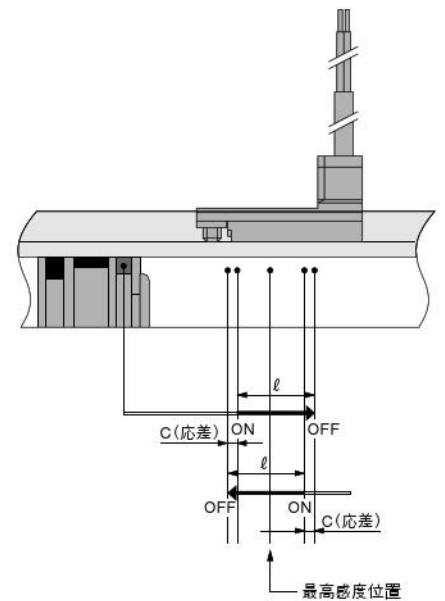
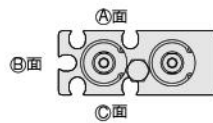
●作動範囲：ℓ

ピストンが移動してセンサスイッチがONしてから、さらにピストンが同方向に移動して、OFFするまでの範囲をいいます。

●応差：C

ピストンが移動してセンサスイッチがONした位置から、ピストンを逆方向に移動して、OFFするまでの距離をいいます。

●センサスイッチ取付面



●無接点タイプ

項目	取付面	径 mm				
		10	16	20	25	32
作動範囲：ℓ	A面、C面	2.5～6			2.5～6.5	5～12
	B面	2.5～4	2～4.5	2.5～5.5	4～9	
応差：C	—	1.0以下	1.2以下	1.5以下	2.0以下	
最高感度位置 [※]	—	6				

備考：上表は参考値です。

注：リード線の反対側端面からの距離です。

●有接点タイプ

項目	径	mm				
		10	16	20	25	32
作動範囲：ℓ		6～8.5		6～8	7～9.5	12～16.5
応差：C		1.5以下				2.5以下
最高感度位置 [※]		10				

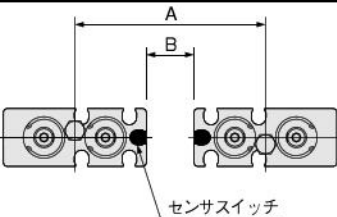
備考：上表は参考値です。

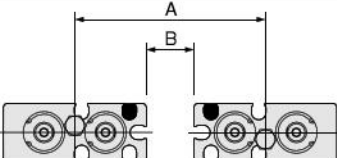
注：リード線の反対側端面からの距離です。

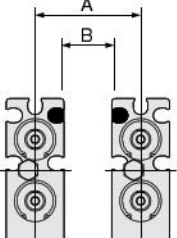
センサスイッチを接近して取り付けの場合

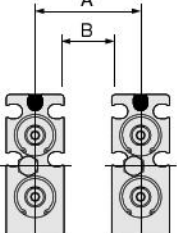
センサシリンダを隣接して使用する場合は、下表の値以下にならないよう、センサシリンダを取り付けてください。

mm

接した取付の状態	記号	径					
		形式	10	16	20	25	32
	A	無接点タイプ	53	66	73	87	119
		有接点タイプ	48	60	68	81	109
	B	無接点タイプ	11	12	11	14	23
		有接点タイプ	6				

	A	無接点タイプ	47	59	65	77	107			
		有接点タイプ	42	54	62	73	96			
	B	無接点タイプ	5					3	4	11
		有接点タイプ	0							

	A	無接点タイプ	28	33	36	44	65
		有接点タイプ	22	27	30	37	53
	B	無接点タイプ	11	12	11	14	25
		有接点タイプ	5	6	5	7	13

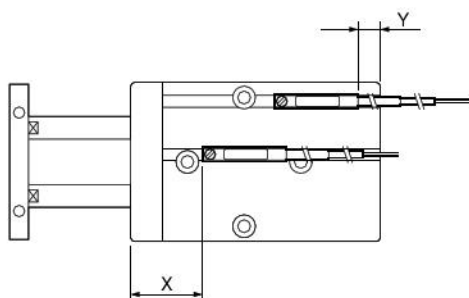
	A	無接点タイプ	21	24	25	30	44
		有接点タイプ	17	21	25	30	40
	B	無接点タイプ	4	3	0		4
		有接点タイプ	0				

備考：上記以外の取り付けについては、最寄りの弊社営業所へご相談ください。

ストロークエンド検出センサスイッチ取付位置

センサスイッチを下図の位置（表中の数値は参考値）に取り付けると、ストロークエンドでマグネットがセンサスイッチの最高感度位置にきます。

■ヘッド側へリード線を出した場合



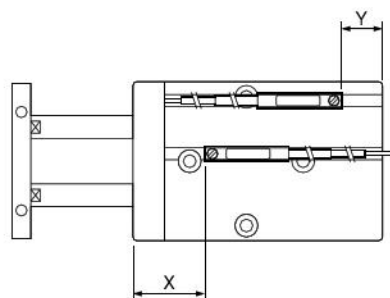
●無接点タイプ

記号	径	10	16	20	25	32
X		37.5	43.5	47.5	52.5	62
Y		-3.5	-2.5	-1.5	-2.5	4

●有接点タイプ

記号	径	10	16	20	25	32
X		33.5	39.5	43.5	48.5	58
Y		0.5	1.5	2.5	1.5	8

■ヘッド側検出スイッチのみ、リード線をロッド側へ取り出した場合



●無接点タイプ

記号	径	10	16	20	25	32
X		37.5	43.5	47.5	52.5	62
Y		6.5	7.5	8.5	7.5	14

●有接点タイプ

記号	径	10	16	20	25	32
X		33.5	39.5	43.5	48.5	58
Y		2.5	3.5	4.5	3.5	10