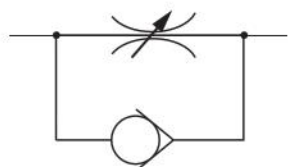


表示記号



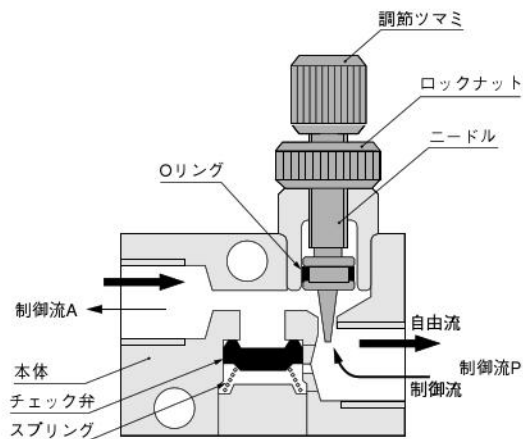
仕様

| 項目 | | 形式 | CS-TSC | CS-TSC-F | CS-TSC-F-BF | CS-TSC-US | CS-TSC-US-BF | CS-TSC-L | CS-TSC-L-BF |
|---------------------|----------------------------|----|---------------|---------------|-------------------------------|-------------------|-------------------------------|---------------|-------------------------------|
| 配管方法 と 配管接続口径 | 制御流 P | | めねじ M5×0.8 | おねじ M5×0.8 | | ユニオンおねじ M5×0.8 | | おねじ M5×0.8 | |
| | 制御流 A | | めねじ M5×0.8 | | ウレタンチューブ φ4×2.5用 クランプ継手 | めねじ M5×0.8 | ウレタンチューブ φ4×2.5用 クランプ継手 | めねじ M5×0.8 | ウレタンチューブ φ4×2.5用 クランプ継手 |
| 使用流体 | | | 空気 | | | | | | |
| 使用圧力範囲 | MPa (kgf/cm ²) | | 0~0.9 (0~9.2) | | | | | | |
| 保証耐圧力 | MPa (kgf/cm ²) | | 1.32 (13.5) | | | | | | |
| クラッキング圧力 | MPa (kgf/cm ²) | | 0.05 (0.5) | | | | | | |
| 使用温度範囲 | ℃ | | 5~60 | | | | | | |
| 質量 | g | | 16 | 18 | 20.5 | 19 | 21.5 | 15 | 17 |

主要部材質

| 名称 | 材質 |
|--------|----------------|
| 本体 | 黄銅 (電気ニッケルめっき) |
| ニードル | ステンレス |
| ロックナット | 黄銅 (電気ニッケルめっき) |
| チェック弁 | 合成ゴム (NBR) |
| Oリング | |
| 調節ツマミ | 黄銅 (電気ニッケルめっき) |

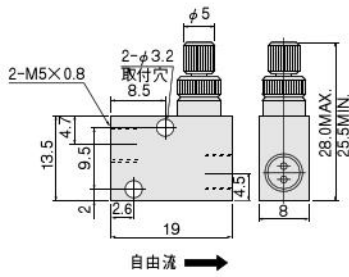
内部構造と各部名称



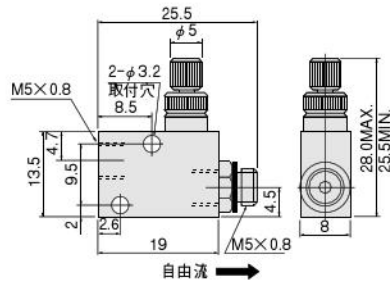
寸法図 (mm)

● ストレート形

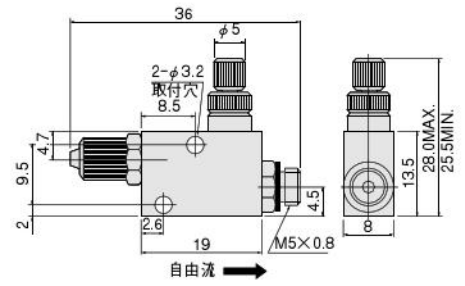
● CS-TSC



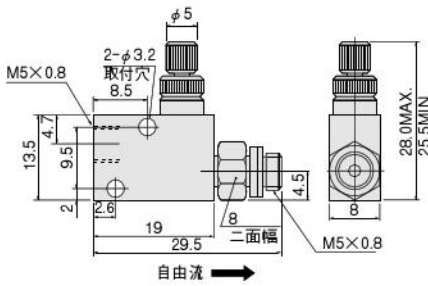
● CS-TSC-F



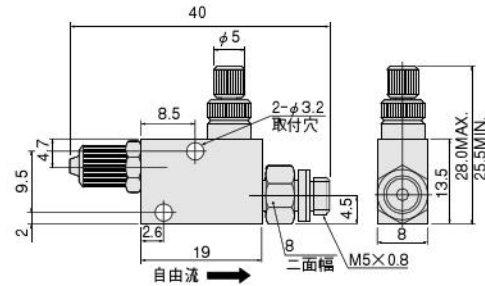
● CS-TSC-F-BF



● CS-TSC-US

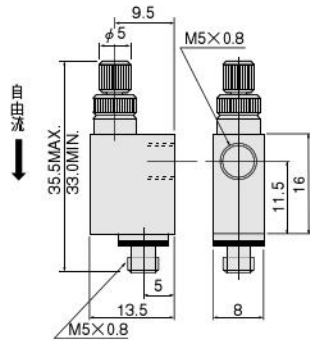


● CS-TSC-US-BF

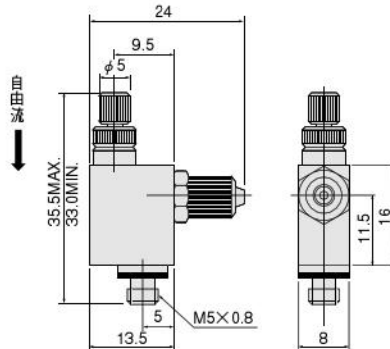


● L形

● CS-TSC-L

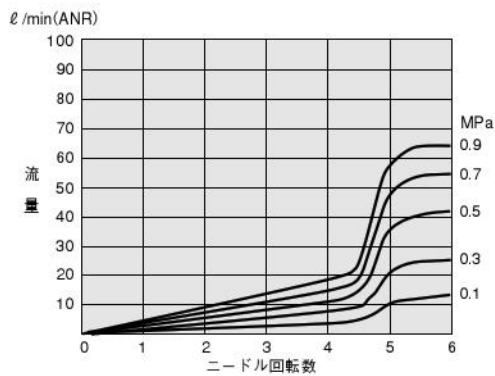


● CS-TSC-L-BF



流量特性

● 制御流



● 自由流

