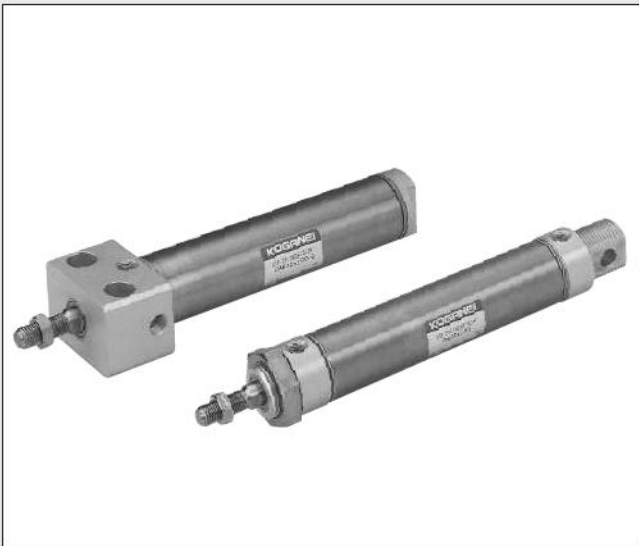


SLIM CYLINDERS スリムシリンダ INDEX



RoHS指令規制物質対応製品

特長/許容運動エネルギー	330	ブレーキシリンダ		オーダーメイド仕様	
複動形		仕様/注文記号	378	スクレーパ付シリンダ	
仕様/注文記号	331	内部構造と各部名称	379	仕様/注文記号	419
内部構造と各部名称	332	寸法図	380	寸法図	420
寸法図	333	取扱い要領と注意事項	385		
押出単動形		ブロックシリンダ		ブロック耐熱形シリンダ	
仕様/注文記号	338	仕様/注文記号	388	仕様/注文記号	421
内部構造と各部名称	339	内部構造と各部名称	389	寸法図	422
寸法図	340	寸法図	390		
スクエアロッドシリンダ		ブロックスクエアロッドシリンダ		ブロック低速形シリンダ	
仕様/注文記号	342	仕様/注文記号	392	仕様/注文記号	424
内部構造と各部名称	343	内部構造と各部名称	393	寸法図	425
寸法図	344	寸法図	394		
両ロッドシリンダ		ブロック可変クッション付シリンダ		スパナ掛け付シリンダ	
仕様/注文記号	348	仕様/注文記号	396	仕様/注文記号	427
内部構造と各部名称	349	寸法図	397	寸法図	428
寸法図	350			オールSUS形シリンダ	
低油圧シリンダ		ブロックエンドキープシリンダ		仕様/注文記号	429
仕様/注文記号	353	仕様/注文記号	398	寸法図	430
内部構造と各部名称	354	内部構造と各部名称	399		
寸法図	355	内部構造と各部名称	400	アイ形ブッシュ入りシリンダ	
		取扱い要領と注意事項	408	仕様/注文記号/寸法図	431
バルパックシリンダ		多位置形シリンダ		ロッド先端形状パターン図	432
仕様/シリンダ径とストローク	359	仕様/注文記号	409	センサスイッチ	433
内部構造と各部名称/注文記号	360	内部構造と各部名称	410		
寸法図	361	寸法図	411	オプション	
ストローク調節シリンダ		デュアルストロークシリンダ		ロッド先端金具	438
仕様/注文記号	366	仕様/注文記号	412	ジャバラ,取付金具	439
内部構造と各部名称	367	内部構造と各部名称	413		
寸法図	368	寸法図	414		
エンドキープシリンダ		耐熱シリンダ			
仕様/注文記号	372	仕様/注文記号	415		
内部構造と各部名称	373	寸法図	416		
寸法図	374	低速形シリンダ			
取扱い要領と注意事項	377	仕様/注文記号	417		
		寸法図	418		



注意

ご使用になる前に後付ページの「安全上のご注意」を必ずお読みください。

- ミニビット
- ノック
- マルチ
- ジグC
- ジグC ストローク
- ジグC 低摩擦
- ベシック
- ペン
- スリム
- ツインポート
- ダイナ
- KSD
- ガイドジグ 6~10
- ガイドジグ 12~63
- ツインロッドφ6
- ツインロッドB
- アルファワイロッド
- アクシスシリンダ
- スライドユニット
- ハイマルチ
- ミニガイドスライダ
- ロッドスライダ
- スライダ
- GT
- ミニガイドテーブル
- ORV
- ORC φ10
- ORCA ORGA
- ORK
- ORC φ63 φ80
- ORW MRW
- ORB
- MRV
- MRC MRG
- MRB
- ORS MRS
- RAP
- RAT
- RAF
- RAN
- RAG
- RWT
- スイング
- ツイスト
- エアハンド
- Lハンド
- フラット形エアハンド
- 三爪ハンド
- メカハンド
- ラバーハンド
- MJC
- コンプレッソ
- コンプレッソ
- SHM マイクロ
- SHM
- 高速バルブ
- 低速シリンダ
- リニア磁気
- ストロークセンサ
- センサスイッチ
- CJ
- CRE

高品質ステンレスシリンダの先駆け

スリムシリンダ

耐久性のあるピストンパッキンを採用。

2本のピストンパッキンに耐久性のあるPPY形を採用。吹き抜けを防止し、低速域から高速域までスムーズな動きを実現させました。

センサスイッチの後付けが可能。

全シリーズにマグネットが標準装備されていますので、センサスイッチの後付けが可能です。

高い取付け精度と簡単な取付け作業。

ロッドカバーにインロー部を設けて、取付け精度を向上。しかも、マウントナットのねじ精度を向上させたことにより、シリンダ本体を手で固定するだけで、マウントナットの締め付け作業が行なえます。狭い場所での取り付けが簡単です。

選定資料：スリムシリンダ許容運動エネルギー

スリムシリンダ(耐熱仕様除く)にはクッション機構が組み込まれています。この機構は、大きな運動エネルギーを持ったピストンがストロークエンドで停止する際になるべく衝撃を小さくさせる為にあります。クッションの種類は下記の2種類があります。

●ラバークッション(標準装備)

ピストン部の両側にゴムバンパを設けてストロークエンドでの衝撃を和らげ、作動時の衝撃音を吸収し高頻度作動、高速作動に対応します。耐熱仕様を除く全てのシリンダに標準装備されています。ラバークッション付の場合にはストロークエンドで多少のバウンド現象が起こりますので注意してください。

●可変クッション付

ラバークッションでは吸収しきれない大きな負荷と高速作動の場合は、可変クッション付を使用してください。ピストンがストロークエンドで停止する際に空気の圧縮力を利用して、衝撃を吸収します。シリンダストロークの中にクッションストロークが入りますので、25ストローク以下の場合あまりクッションを効かせ過ぎないようにご注意ください。効かせ過ぎの場合1ストロークするのに時間がかかり、効率が悪くなります。なお、下表の吸収可能な運動エネルギー以下であればクッションパッキンの寿命は、100万回以上です。

負荷の運動エネルギーは下記式によって求められます。

$$Ex = \frac{m}{2} v^2$$

Ex: 運動エネルギー (J)

m: 負荷の質量 (kg)

v: ピストン速度 (m/s)

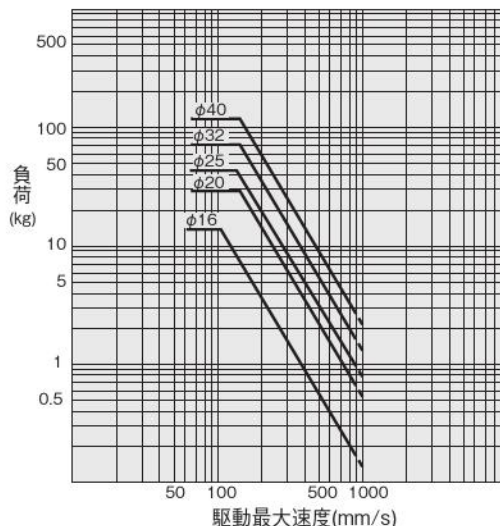
使用速度範囲

●ラバークッション…………… 30~800mm/s

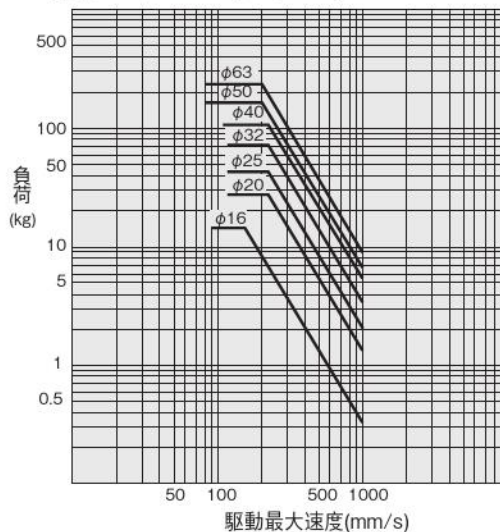
●可変クッション…………… 30~1000mm/s

径	許容運動エネルギー	
	ラバークッション付	可変クッション付
16	0.07	0.18
20	0.27	0.7
25	0.4	1.05
32	0.65	1.8
40	1.2	2.8
50	—	3.5
63	—	4.5

ラバークッション(グラフ1)



可変クッション(グラフ2)

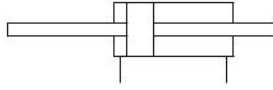


図の見方
グラフ1より負荷5kgをφ32スリムシリンダで作動させる時、ラバークッションの能力から見て最大速度は500mm/s以下にする必要があります。グラフ2より負荷8kgを最大速度600mm/sで作動させるとき可変クッション付シリンダのφ32が選定できます。

スリム両ロッドシリンダ



表示記号



仕様

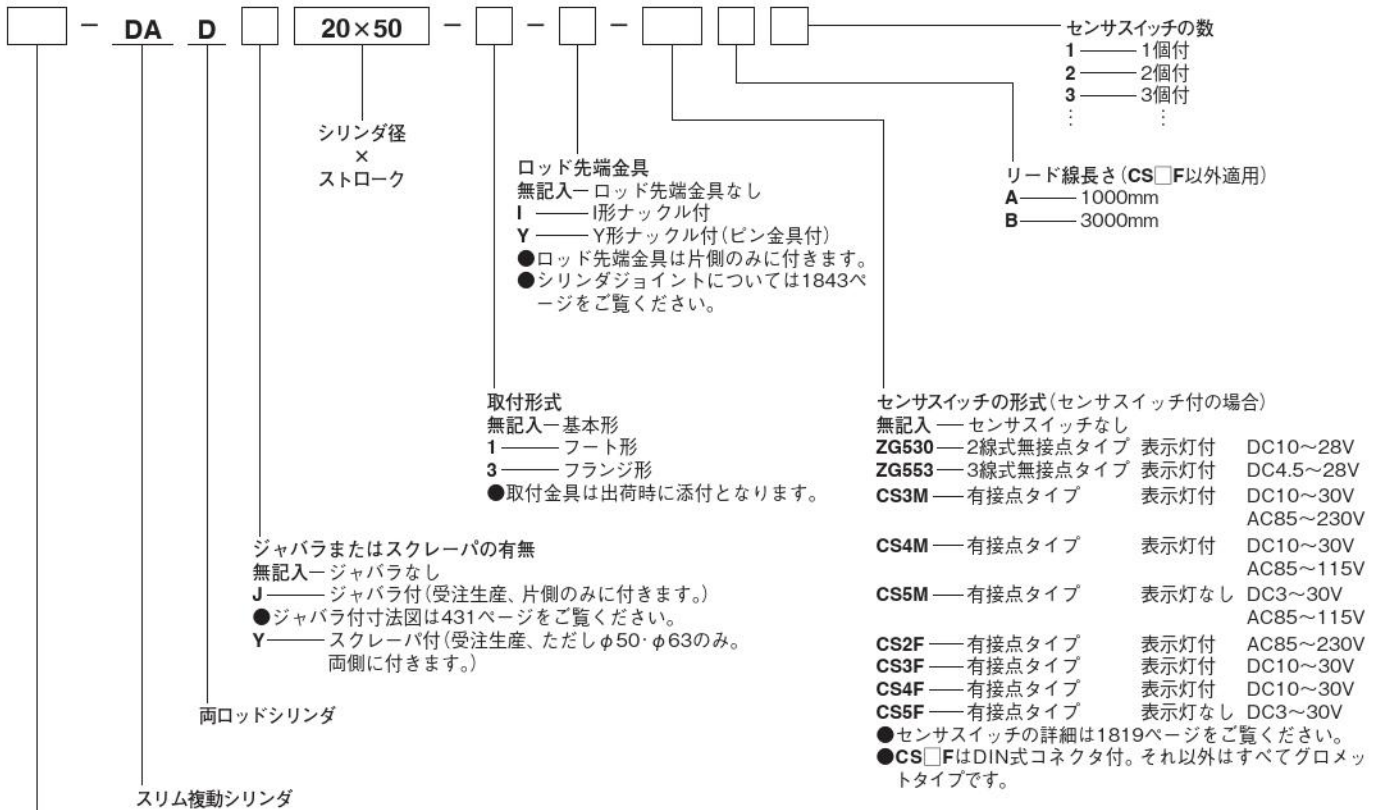
項目	シリンダ径mm	20~40	50・63
作動形式		複動形	
使用流体		空 気	
取付形式		基本形、フート形、フランジ形	
使用圧力範囲	MPa	0.06~0.9	0.05~0.7
保証耐圧力	MPa	1.32	1.03
使用温度範囲	°C	0~70	
使用速度範囲	mm/s	50~800	50~500
クッション		固定式(ゴムバンパ方式)	可変式(ストローク12mm)
給油		不 要	
配管接続口径	Rc	1/8	1/4

シリンダ径とストローク

径	標準ストローク	mm	
		最大ストローク	製作可能最大ストローク
20	25 50 75 100 125 150	200	400
25	25 50 75 100 125 150 200	250	
32	25 50 75 100 125 150 200	300	500
40	25 50 75 100 125 150 200 250 300	400 (300)	
50	25 50 75 100 150 200 250 300		
63	25 50 75 100 150 200 250 300		

- 備考 1 : ストローク公差 $^{+1}_0$
 2 : 中間ストロークについては、シリンダチューブ切断にて1mm毎に対応します。
 3 : () はジャバラ付シリンダの場合。
 4 : シリンダ径φ20~φ40で最大ストロークを超える場合の最低作動圧力は、0.2MPaとなります。

注文記号

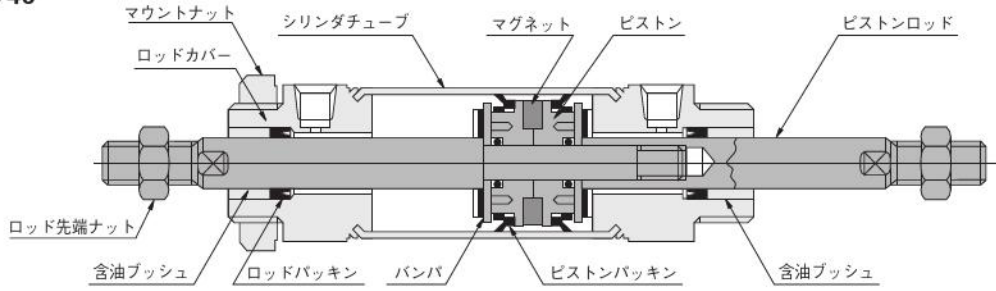


ノン・イオン仕様
 無記入—標準
 NCU — ノン・イオン仕様

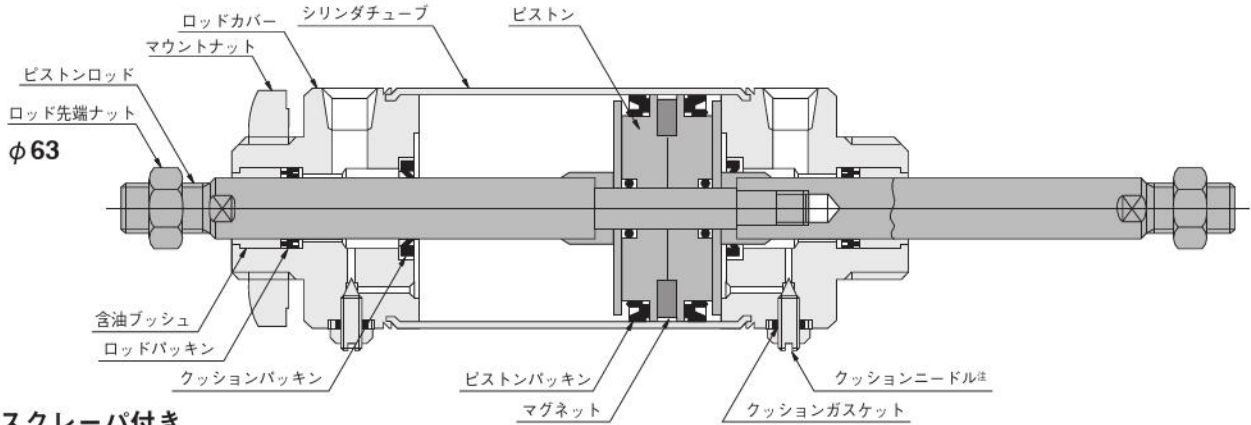
ミニ
 ビット
 ノック
 マルチ
 ジグ C
 ジグ C
 ストローク
 ジグ C
 低摩擦
 ベーシック
 ペン
 スリム
 ツイン
 ホート
 ダイナ
 KSD
 ガイドシグ
 6~10
 ガイドシグ
 12~63
 ツイン
 ロッドφ6
 ツイン
 ロッド B
 アルファ
 ワイドロッド
 アクシス
 シリンダ
 スライド
 ユニット
 ハイ
 マルチ
 ミニガイド
 スライド
 ロッド
 スライダー
 Z
 スライダー
 GT
 ミニガイド
 テーブル
 ORV
 ORC
 φ10
 ORCA
 ORGA
 ORK
 ORC
 φ63 φ80
 ORW
 MRW
 ORB
 MRV
 MRC
 MRG
 MRB
 ORS
 MRS
 RAP
 RAT
 RAF
 RAN
 RAG
 RWT
 スイング
 ツイスト
 エアハンド
 Lハンド
 フラット形
 エアハンド
 ミニ
 ハンド
 メカ
 ハンド
 ラバー
 ハンド
 MJC
 コンブラ
 イアンス
 コンブラ
 θレス
 SHM
 マイクロ
 SHM
 高速
 パルパック
 低速
 シリンダ
 リニア
 磁気
 ストローク
 センサ
 センサ
 スイッチ
 CJ
 CRE

内部構造と各部名称 (分解はできません)

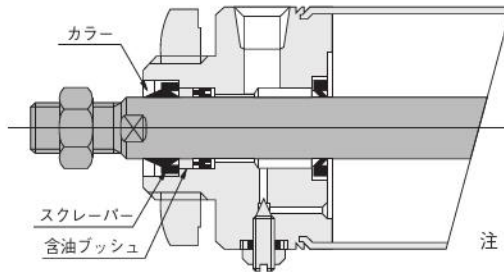
● φ20～φ40



● φ50・φ63



●スクレーパ付き



注：クッションニードルの調整は全閉状態から1回転以内にしてください。
また、クッションニードルの締付トルクは1.0N・m以下にしてください。

主要部材質

品名	シリンダ径	20～40	50・63
シリンダチューブ		ステンレス	
ピストン		樹脂	
ピストンロッド		硬鋼(硬質クロムめっき)	
ロッドカバー		アルミ合金(アルマイト処理)	
パッキン		合成ゴム(NBR)	
バンパ		合成ゴム(NBR)	—
スクレーパ		—	合成ゴム(NBR)
カラー		—	アルミ(アルマイト処理)

品名	シリンダ径	20～40	50・63
ロッド先端ナット		軟鋼(亜鉛めっき)	
マウントナット		軟鋼(亜鉛めっき)	
クッションニードル		ステンレス	
クッションガスケット		軟鋼(亜鉛めっき)+NBR	
マグネット		樹脂マグネット	
ジャバラ		ナイロンターポリン(耐熱温度70℃)	
Y形ナックル、I形ナックル		軟鋼(亜鉛めっき)	

質量

シリンダ径 mm	ゼロストローク質量			ストローク1mm 毎の加算質量	取付金具の質量	
	基本形	フート形	フランジ形		Y形ナックル	I形ナックル
20	0.18	0.32	0.26	0.0012	0.041	0.036
25	0.25	0.41	0.33	0.0016	0.075	0.070
32	0.38	0.57	0.48	0.0025	0.075	0.070
40	0.58	0.87	0.71	0.0039	0.120	0.132
50	0.91	1.63	1.25	0.0044	0.120	0.132
63	1.23	2.03	1.67	0.0052	0.120	0.132

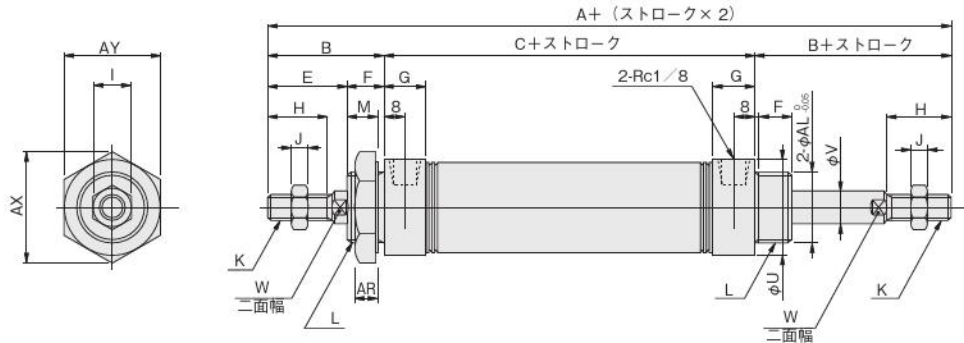
計算例：基本形、シリンダ径50mm、ストローク100mmの場合は、
0.91+(0.0044×100)=1.35kg

ミニ
ビット
ノック
マルチ
ジグC
ジグC
ストローク
ジグC
低摩擦
パーシック
ペン
スリム
ツイン
ポート
ダイナ
KSD
ガイドジグ
6～10
ガイドジグ
12～63
ツイン
ロッドφ6
ツイン
ロッドB
アルファ
アイロッド
アクシス
シリンダ
スライド
ユニット
ハイ
マルチ
ミニガイド
スライダー
ロッド
スライダー
Z
スライダー
GT
ミニガイド
テーブル
ORV
ORC
φ10
ORCA
ORGA
ORK
ORC
φ83,φ80
ORW
MRW
ORB
MRV
MRC
MRG
MRB
ORS
MRS
RAP
RAT
RAF
RAN
RAG
RWT
スイング
ツイスト
エアハンド
Lハンド
フラット形
エアハンド
三爪
ハンド
メカ
ハンド
ラバー
ハンド
MJC
コンプラ
イアンス
コンプラ
θレス
SHM
マイクロ
SHM
高速
バルブ
低速
シリンダ
リニア
磁気
ストローク
センサ
センサ
スイッチ
CJ
CRE

ミニ
ビット
ノック
マルチ
ジグ C
ジグ C
ストローク
ジグ C
低摩擦
ベーシック
ペン
スリム
ツイン
ポート
ダイナ
KSD
ガイドシグ
6~10
ガイドシグ
12~63
ツイン
ロッドφ6
ツイン
ロッドB
アルファ
ワイロッド
アクシス
シリンダ
スライド
ユニット
ハイ
マルチ
ミニガイド
スライダ
ロッド
スライダ
Z
スライダ
GT
ミニガイド
テーブル
ORV
ORC
φ10
ORCA
ORGA
ORK
ORC
φ63 φ80
ORW
MRW
ORB
MRV
MRC
MRG
MRB
ORS
MRS
RAP
RAT
RAF
RAN
RAG
RWT
スイング
ツイスト
エアハンド
Lハンド
フラット形
エアハンド
三爪
ハンド
メカ
ハンド
ラバー
ハンド
MJC
コンプラ
イアンス
コンプラ
θレス
SHM
マイクロ
SHM
高速
パルパック
低速
シリンダ
リニア
磁気
ストローク
センサ
センサ
スイッチ
CJ
CRE

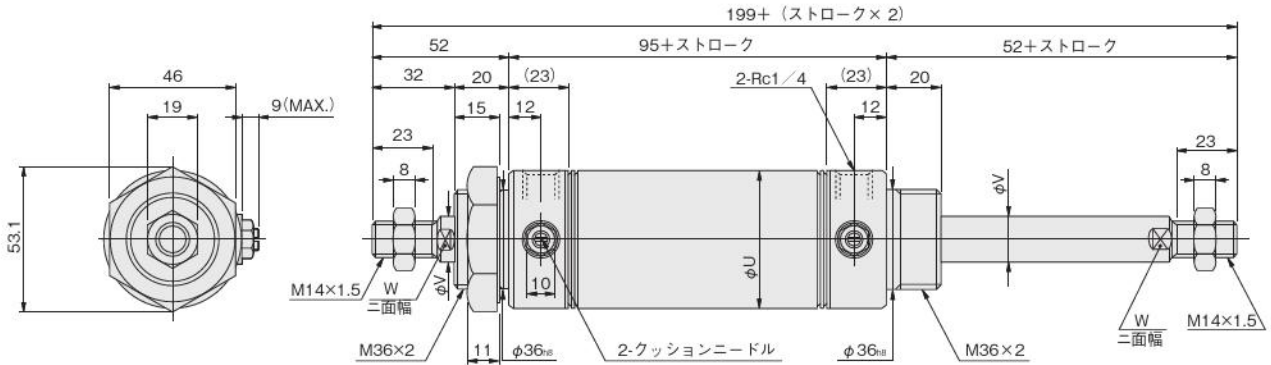
両ロッド・基本形寸法図 (mm)

● φ20~φ40 DAD シリンダ径 × ストローク



径	記号	A	B	C	E	F	G	H	I	J	K	L	M	U	V	W	AR	AX	AY	AL
20		146	35	76	23	12	16	15	12	5	M 8×1	M20×1.5	10	27	8	6	7.5	31.2	27	20
25		156	40	76	26	14	16	18	14	6	M10×1.25	M22×1.5	12	29	10	8	9.5	34.6	30	22
32		166	45	76	31	14	16	23	14	6	M10×1.25	M27×2	12	35	12	10	9.5	41.6	36	27
40		166	45	76	31	14	(14.5)	23	19	8	M14×1.5	M33×2	12	41.6	16	14	9.5	47.3	41	33

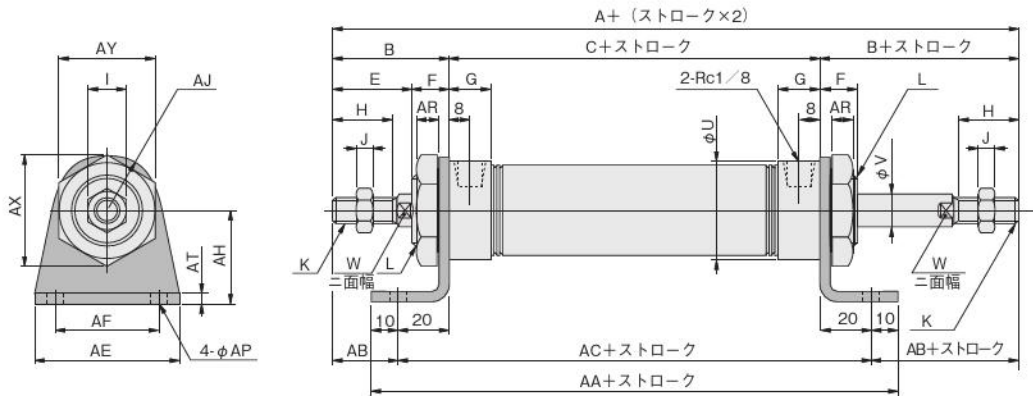
● φ50・φ63 DAD シリンダ径 × ストローク



径	記号	U	V	W
50		52	16	14
63		65.4	16	14

両ロッド・フート形寸法図 (mm)

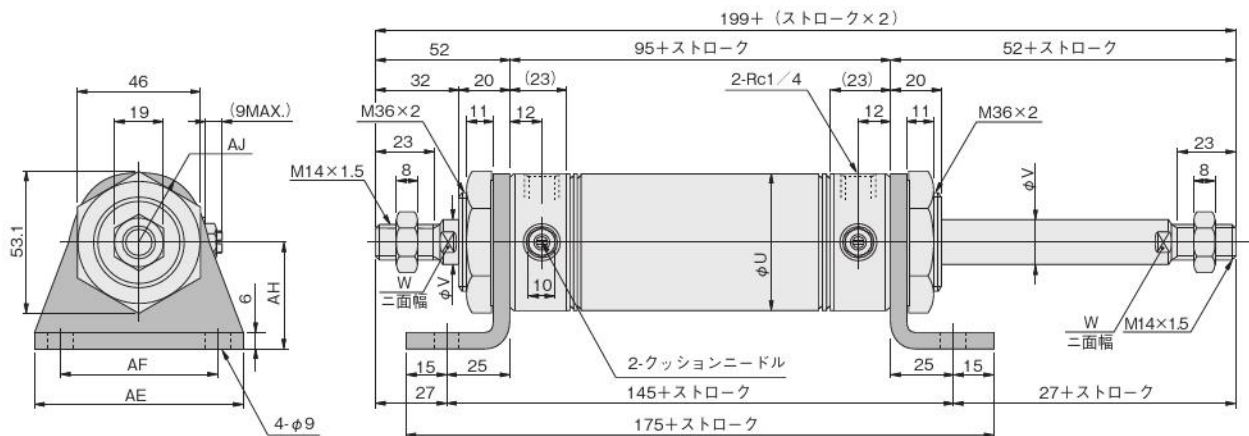
● φ20~φ40 DAD シリンダ径 × ストローク -1



径	記号	A	B	C	E	F	G	H	I	J	K	L	U	V	W
20		146	35	76	23	12	16	15	12	5	M 8×1	M20×1.5	27	8	6
25		156	40	76	26	14	16	18	14	6	M10×1.25	M22×1.5	29	10	8
32		166	45	76	31	14	16	23	14	6	M10×1.25	M27×2	35	12	10
40		166	45	76	31	14	(15)	23	19	8	M14×1.5	M33×2	41.6	16	14

径	記号	AA	AB	AC	AE	AF	AH	AJ	AP	AR	AT	AX	AY
20		136	15	116	55	40	25	15.5	6.8	7.5	3.2	31.2	27
25		136	20	116	55	40	30	17	6.8	9.5	3.2	34.6	30
32		136	25	116	55	40	35	20	6.8	9.5	3.2	41.6	36
40		136	25	116	75	55	40	23.5	9	9.5	4	47.3	41

● φ50・φ63 DAD シリンダ径 × ストローク -1



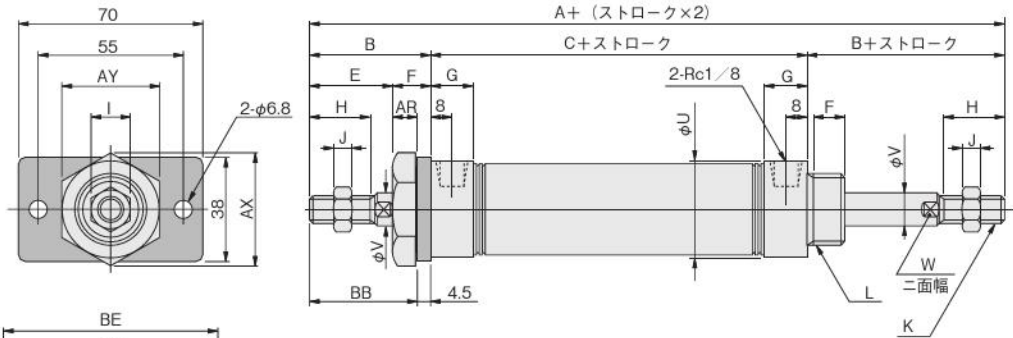
径	記号	U	V	W	AE	AF	AH	AJ
50		52	16	14	80	60	40	26
63		65.4	16	14	95	74	45	32

- ミニ
- ビット
- ノック
- マルチ
- ジグC
- ジグC
- ストローク
- ジグC
- 低摩擦
- パーシク
- ペン
- スリム
- ツイン
- ポート
- ダイナ
- KSD
- ガイドジグ
- 6~10
- ガイドジグ
- 12~63
- ツイン
- ロッドφ6
- ツイン
- ロッドB
- アルファ
- ツイロッド
- アクシス
- シリンダ
- スライド
- ユニット
- ハイ
- マルチ
- ミニガイド
- スライダ
- ロッド
- スライダ
- ス
- スライダ
- GT
- ミニガイド
- テーブル
- ORV
- ORC
- φ10
- ORCA
- ORGA
- ORK
- ORC
- φ83,φ80
- ORW
- MRW
- ORB
- MRV
- MRC
- MRG
- MRB
- ORS
- MRS
- RAP
- RAT
- RAF
- RAN
- RAG
- RWT
- スイング
- ツイスト
- エアハンド
- Lハンド
- フラット形
- エアハンド
- 三爪
- ハンド
- メカ
- ハンド
- ラバー
- ハンド
- MJC
- コンプラ
- イアンス
- コンプラ
- θレス
- SHM
- マイクロ
- SHM
- 高速
- バルブ
- 低速
- シリンダ
- リニア
- 磁気
- ストローク
- センサ
- センサ
- スイッチ
- CJ
- CRE

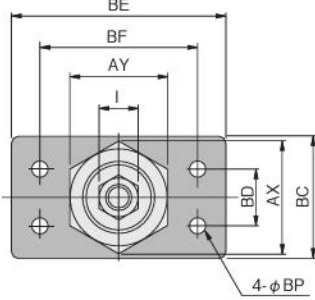
両ロッド・フランジ形寸法図 (mm)

● φ20~φ40 DAD シリンダ径 × ストローク -3

● φ20・φ25

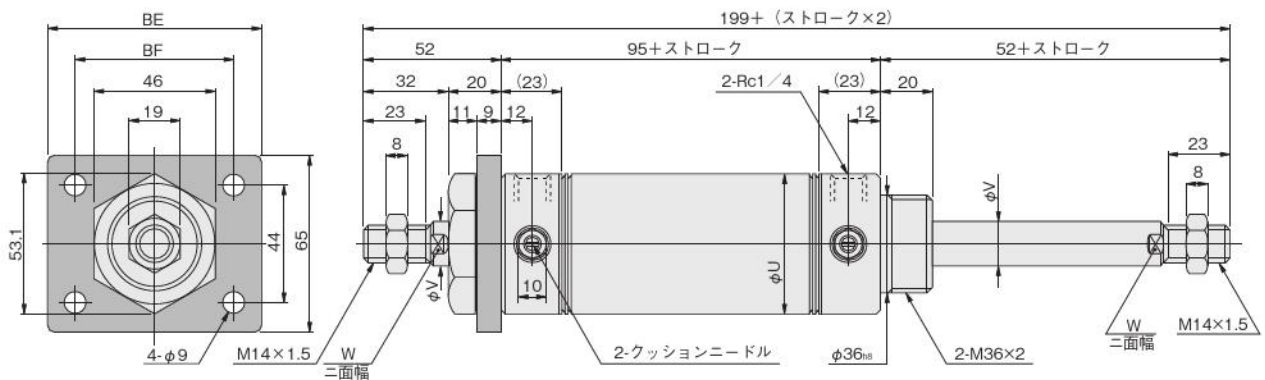


● φ32・φ40



径	記号	A	B	C	E	F	G	H	I	J	K	L	U	V	W	AR	AX	AY	BB	BC	BD	BE	BF	BP
20	ORV	146	35	76	23	12	16	15	12	5	M 8×1	M20×1.5	27	8	6	7.5	31.2	27	30.5	-	-	-	-	-
25	ORC φ10	156	40	76	26	14	16	18	14	6	M10×1.25	M22×1.5	29	10	8	9.5	34.6	30	35.5	-	-	-	-	-
32	ORCA ORGA	166	45	76	31	14	16	23	14	6	M10×1.25	M27×2	35	12	10	9.5	41.6	36	40.5	45	20	80	60	6.8
40	ORK	166	45	76	31	14	(15)	23	19	8	M14×1.5	M33×2	41.6	16	14	9.5	47.3	41	40.5	50	30	100	80	9

● φ50・φ63 DAD シリンダ径 × ストローク -3



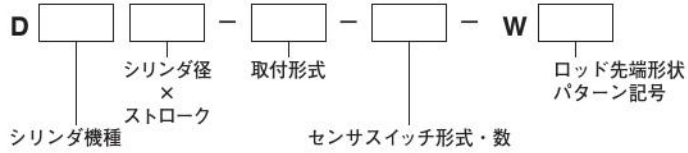
径	記号	U	V	W	BE	BF
50	高速バルブ	52	16	14	80	60
63	低速シリンダ	65.4	16	14	100	80

ロッド先端形状パターン図

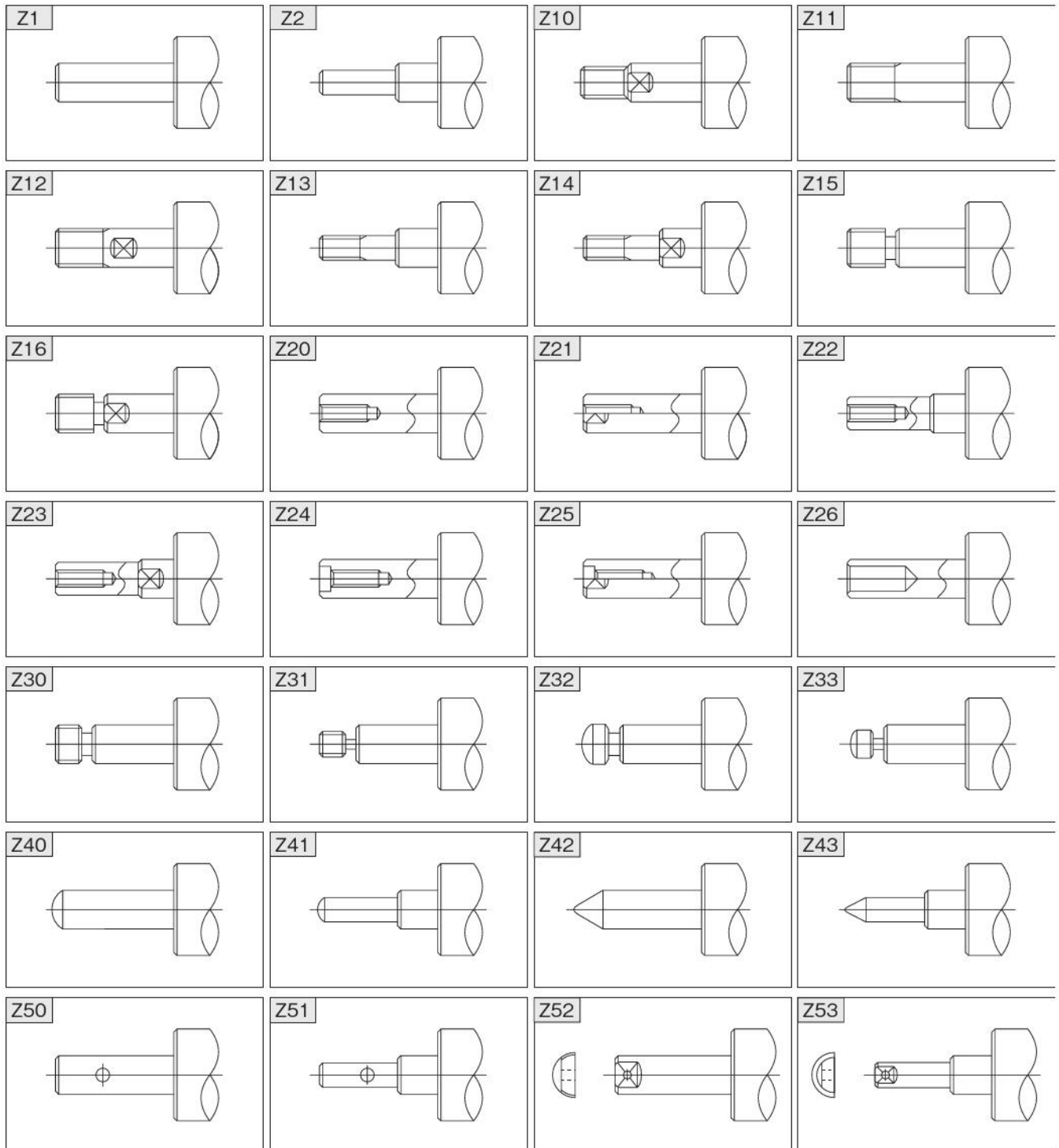
28種類のパターン化された形状の内、必要とするパターン形状が描かれている注文書に諸項目を記入することで簡単に標準外先端形状のシリンダがオーダーメイドできます。

そして、これらは、スクエアロッドシリンダ、ジャバラ付シリンダを除くスリムシリンダ全機種に対応できます。なお、パターン形状が描かれている注文書は、当社営業所にお問い合わせください。

注文形式



ピストンロッド先端形状パターン図 (28種類)



ミニ
ビット
ノック
マルチ
ジグ C
ジグ C
ストローク
ジグ C
低摩擦
ベシック
ペン
スリム
ツイスト
ポート
ダイナ
KSD
ガイドジグ
6~10
ガイドジグ
12~63
ツイスト
ロッドφ6
ツイスト
ロッド B
アルファ
ワイロッド
アクシス
シリンダ
スライド
ユニット
ハイ
マルチ
ミニガイド
スライダ
ロッド
スライダ
Z
スライダ
GT
ミニガイド
テーブル
ORV
ORC
φ10
ORCA
ORCA
ORK
ORC
φ63 φ80
ORW
MRW
ORB
MRV
MRC
MRG
MRB
ORS
MRS
RAP
RAT
RAF
RAN
RAG
RWT
スイング
ツイスト
エアハンド
Lハンド
フラット形
エアハンド
三爪
ハンド
メカ
ハンド
ラバー
ハンド
MJC
コンプラ
イアンス
コンプラ
θレス
SHM
マイクロ
SHM
高速
バルブバック
低速
シリンダ
リニア
磁気
ストローク
センサ
センサ
スイッチ
CJ
CRE

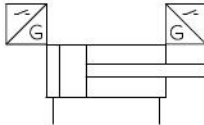
センサスイッチ

無接点タイプ, 有接点タイプ

●スリムシリンダシリーズ^注には、あらかじめマグネットが標準装備されていますから、センサスイッチを取り付けるだけでセンサシリンダとなります。

注：耐熱形シリンダを除く。

表示記号



注文記号

●スリムシリンダにセンサスイッチを取付ける場合の注文記号

スリムシリンダの注文記号

センサスイッチの形式

リード線長さ (CS□F以外適用)

センサスイッチの数

センサスイッチの形式	表示灯付	表示灯なし
ZG530	DC10~28V	
ZG553	DC4.5~28V	
CS3M	DC10~30V	AC85~230V
CS4M	DC10~30V	AC85~115V
CS5M	DC3~30V	AC85~115V
CS2F	AC85~230V	
CS3F	DC10~30V	
CS4F	DC10~30V	
CS5F	DC3~30V	

●センサスイッチのみの注文記号

取付バンドなし

取付バンド付

センサスイッチの形式

リード線長さ (CS□F以外適用)

シリンダ径

シリンダ基本形式

シリンダ基本形式	シリンダ径
DA : DAB φ16, DABK φ16以外	16 : φ16用 ^注
DAB : ブロックシリンダφ16の場合、 エンドキープシリンダφ16の場合	20 : φ20用
S : センサタイプCS□F用の場合	25 : φ25用
	32 : φ32用
	40 : φ40用
	50 : φ50用
	63 : φ63用

●取付バンドのみの注文記号

センサタイプ

シリンダ基本形式

シリンダ径

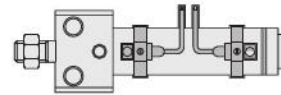
注：CS□F用にはありません。

- ミニピット
- ノック
- マルチ
- ジグC
- ジグCストローク
- ジグC低摩擦
- パーシック
- ペン
- スリム
- ツインポート
- ダイナ
- KSD
- ガイドジグ6~10
- ガイドジグ12~63
- ツインロッドφ6
- ツインロッドB
- アルファ
- アクシス
- スライドユニット
- ハイマルチ
- ミニガイド
- スライダ
- ロッド
- スライダ
- スライダ
- GT
- ミニガイド
- テーブル
- ORV
- ORCφ10
- ORCA
- ORGA
- ORK
- ORCφ3,φ8,φ30
- ORW
- MRW
- ORB
- MRV
- MRC
- MRG
- MRB
- ORS
- MRS
- RAP
- RAT
- RAF
- RAN
- RAG
- RWT
- スイング
- ツイスト
- エアハンド
- Lハンド
- フラット形
- エアハンド
- 三爪
- ハンド
- メカ
- ハンド
- ラバー
- ハンド
- MJC
- コンプラ
- イアンス
- コンプラ
- θレス
- SHM
- マイク
- SHM
- 高速
- バネパック
- 低速
- シリンダ
- リニア
- 磁気
- ストローク
- センサ
- センサ
- スイッチ
- CJ
- CRE

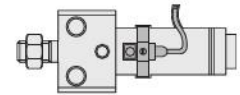
センサスイッチ使用可能最小シリンダストローク

センサ スイッチ形式	シリンダ径	2個取付		1個取付
		一直線上	位置をずらした場合	
ZG530	16~63	20	10	10
ZG553		20	15	15
CS□M	16~63	40	21	15
CS□F	20~63			

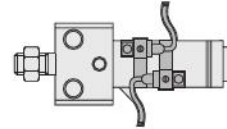
- 2個取付
- 一直線上に取り付けた場合



- 1個取付

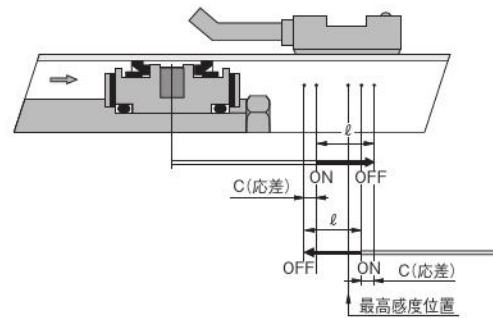


- 位置をずらして取り付けた場合



センサスイッチ作動範囲・応差・最高感度位置

- 作動範囲：ℓ
ピストンが移動してセンサスイッチがONしてから、さらにピストンが同方向に移動してOFFするまでの範囲をいいます。
- 応差：C
ピストンが移動してセンサスイッチがONした位置からピストンを逆方向に移動してOFFするまでの距離をいいます。



項目	シリンダ径	mm						
		16	20	25	32	40	50	63
作動範囲：ℓ	ZG530□	2.5~4.1	2.5~4.2	2.6~4.3	3.0~4.8	3.1~5.0	3.3~5.4	3.5~5.7
	ZG553□							
	CS□M							
	CS□F							
応差：C	ZG530	0.7以下	0.7以下	0.8以下	0.7以下	0.8以下	0.8以下	0.8以下
	ZG553	0.7以下	0.7以下	0.8以下	0.7以下	0.8以下	0.8以下	0.8以下
	CS□M	1以下	1以下	1以下	1以下	1以下	1.2以下	1.2以下
	CS□F	—	1.5以下	1.5以下	1.5以下	1.5以下	2以下	1.5以下
最高感度位置	ZG530、ZG553 ^{注1}	11	11	11	11	11	11	11
	CS□M ^{注1}	11	11	11	11	11	11	11
	CS□F ^{注2}	—	16	16	16	16	16	16

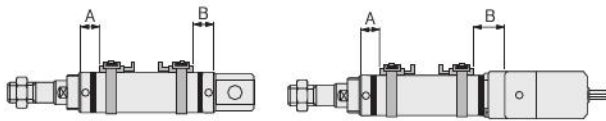
備考：上表は参考値です。
 注1：リード線の反対側端面からの距離です。
 注2：コネクタ側端面からの距離です。

ストロークエンド検出センサスイッチ取付位置

センサスイッチを図の位置(表中の数値は参考値)に取り付けると、ストロークエンドでマグネットがセンサスイッチの最高感度位置にきます。

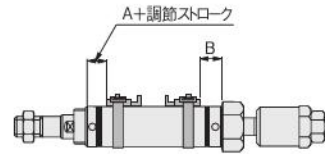
●エアシリンダ・低油圧シリンダ・バルパックシリンダ

●エアシリンダ、低油圧シリンダ ●バルパックシリンダ



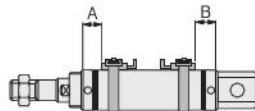
		mm											
センサ スイッチ形式	シリンダ径 記号	エアシリンダ・低油圧シリンダ						バルパックシリンダ					
		20	25	32	40	50	63	20	25	32	40		
ZG530□ ZG553□	A	27	27	27	27	36	36	27	27	27	27		
	B	27	27	27	27	36	36	39	39	39	44		
CS□M	A	27	27	27	27	36	36	27	27	27	27		
	B	27	27	27	27	36	36	39	39	39	44		
CS□F	A	22	22	22	22	32	32	22	22	22	22		
	B	22	22	22	22	32	32	34	34	34	39		

●押側ストローク調節シリンダ



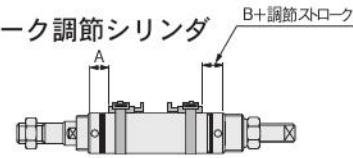
		mm			
センサ スイッチ形式	シリンダ径 記号	20	25	32	40
		ZG530□ ZG553□ CS□M	A	27	27
B	27		27	27	27
CS□F	A	22	22	22	22
	B	22	22	22	22

●単動シリンダ



		mm					
センサ スイッチ形式	シリンダ径 ストローク 記号	20	25	32	40		
		ZG530□ ZG553□ CS□M	A	0~25	35	36	35
26~50	52			49	49	53	
51~75	72			71	72	68	
76~100	-			84	86	95	
101~125	-			-	-	110	
126~150	-			-	-	125	
CS□F	B	-	27	27	27	27	
		A	0~25	30	31	30	32
			26~50	47	44	44	48
			51~75	67	66	67	63
			76~100	-	79	81	90
			101~125	-	-	-	105
126~150	-		-	-	120		
CS□F	B	-	22	22	22	22	

●引側ストローク調節シリンダ

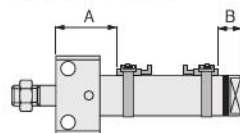
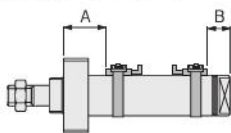


		mm			
センサ スイッチ形式	シリンダ径 記号	20	25	32	40
		ZG530□ ZG553□ CS□M	A	27	27
B	37		37	42	42
CS□F	A	22	22	22	22
	B	32	32	37	37

●ブロックシリンダ

●フロントマウント

●サイドマウント



		mm													
取付形式	シリンダ径	サイドマウント						フロントマウント							
		16	20	25	32	40	50	63	16	20	25	32	40	50	63
ZG530□	Aロッド側	32	39	41	47	57	67	67	23	27	27	27	29	37	37
ZG553□	Bロッド側	16	20	20	21	25	45	45	16	20	20	21	25	45	45
CS□M	Aロッド側	32	39	41	47	57	66	66	23	27	27	27	29	36	36
	Bロッド側	16	20	20	21	25	44	44	16	20	20	21	25	44	44
CS□F	Aロッド側	-	36	38	44	52	64	64	-	24	24	24	24	34	34
	Bロッド側	-	17	17	18	20	42	42	-	17	17	18	22	42	42

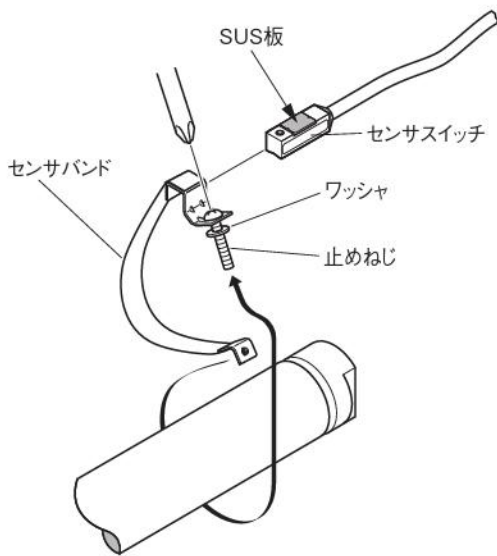
ミニ
ピット
ノック
マルチ
ジグC
ジグC
ストローク
ジグC
低摩擦
パーシック
ペン
スリム
ツイン
ポート
ダイナ
KSD
ガイドジグ
6~10
ガイドジグ
12~63
ツイン
ロッドφ6
ツイン
ロッドB
アルファ
ツインロッド
アクシス
シリンダ
スライド
ユニット
ハイ
マルチ
ミニガイド
スライダ
ロッド
スライダ
Z
スライダ
GT
ミニガイド
テーブル
ORV
ORC
φ10
ORCA
ORGA
ORK
ORC
φ83,φ80
ORW
MRW
ORB
MRV
MRC
MRG
MRB
ORS
MRS
RAP
RAT
RAF
RAN
RAG
RWT
スイング
ツイスト
エアハンド
Lハンド
フラット形
エアハンド
三爪
ハンド
メカ
ハンド
ラバー
ハンド
MJC
コンプラ
イアンス
コンプラ
θレス
SHM
マイクロ
SHM
高速
バルパック
低速
シリンダ
リニア
磁気
ストローク
センサ
センサ
スイッチ
CJ
CRE

ミニ
ビット
ノック
マルチ
ジグC
ジグC
ストローク
ジグC
低摩擦
ベシック
ペン
スリム
ツイン
ポート
ダイナ
KSD
ガイドジグ
6~10
ガイドジグ
12~63
ツイン
ロッドφ6
ツイン
ロッドφ8
アルファ
ワイロッド
アクセス
シリンダ
スライド
ユニット
ハイ
マルチ
ミニガイド
スライダ
ロッド
スライダ
スライダ
GT
ミニガイド
テーブル
ORV
ORC
φ10
ORCA
ORGA
ORK
ORC
φ63 φ80
ORW
MRW
ORB
MRV
MRC
MRG
MRB
ORS
MRS
RAP
RAT
RAF
RAN
RAG
RWT
スイング
ツイスト
エアハンド
Lハンド
フラット形
エアハンド
三爪
ハンド
メカ
ハンド
ラバー
ハンド
MJC
コンプラ
イアンス
コンプラ
θレス
SHM
マイクロ
SHM
高速
バルブバック
低速
シリンダ
リニア
磁気
ストローク
センサ
センサ
スイッチ
CJ
CRE

センサスイッチ取付時の注意

シリンダにセンサスイッチを取り付ける際は、必ずこの注意事項をお読みいただき正しく取り付けてご使用ください。

●ZG5□□, CS□Mタイプ

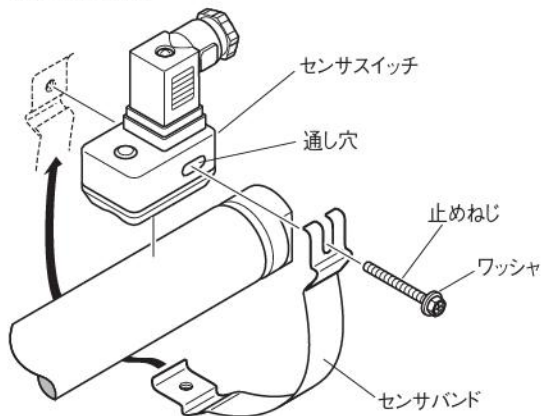


●取付時の注意

ZG5□□, CS□Mタイプのセンサスイッチは、図のSUS板の反対面が感度面側になります。取り付ける際は、図のように、SUS板面を上にして取り付けてください。なお、止めねじの締付けトルクは49N・cm以下としてください。

●CS□Fタイプ

(ツインポートシリンダ、ツイストシリンダ、φ16のスリムシリンダには取り付けられません。)



●取付時の注意

CS□Fタイプのセンサスイッチは、図のように、センサスイッチの通し穴(長円)に止めねじを通して、センサバンドのめねじに締め付けて取り付けてください。なお、止めねじの締付けトルクは68.6N・cm以下としてください。

⚠ 危険

必ず上記の取付方法をお守りください。

取付方法を誤ると

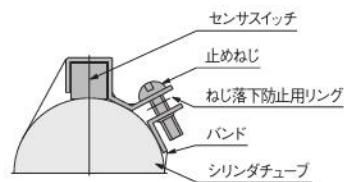
- ・センサスイッチが破損する可能性があります。
- ・センサスイッチが誤作動する可能性があります。

センサスイッチの移動要領

●ZG530□

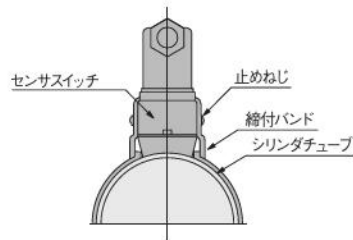
●ZG553□

●CS□M



- 止めねじをゆるめるとセンサスイッチはバンドと共に軸方向および円周方向に自由に移動できます。センサスイッチのみの移動はできません。
- センサスイッチをバンドからはずす場合はシリンダチューブからバンドを取り外した後、センサスイッチをバンドから外してください。
- 止めねじの締付けトルクは49N・cm以下にしてください。

●CS□F



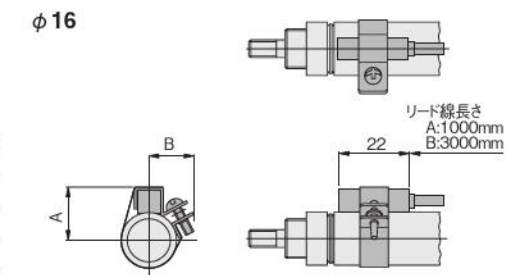
- 止めねじをゆるめるとセンサスイッチは軸方向および円周方向に自由に移動することができます。
- 止めねじを少しゆるめると、軸方向にリードスイッチのみ5mmの範囲で微調整が可能になります。止めねじの締付けトルクは68.6N・cm以下にしてください。

センサスイッチ寸法図 (mm)

● ZG530□
 ZG553□
 CS□M

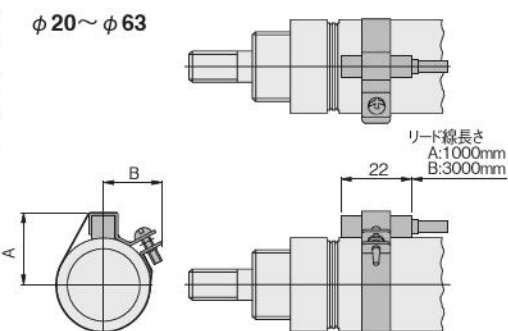
φ 16

mm		
径	A	B
16	16	15
20	19	17
25	20.5	17.5
32	25	19
40	29	—*
50	34	—*
63	41	—*



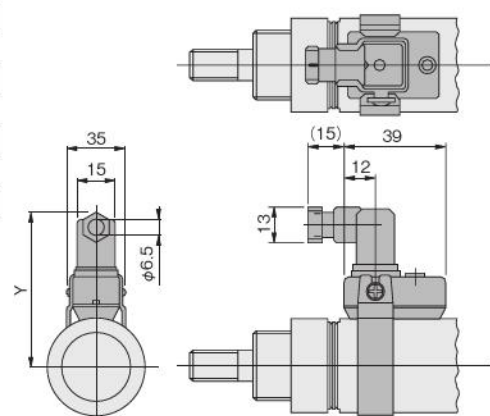
φ 20 ~ φ 63

※: φ40以上に使用した場合はB寸法はシリンダ外形の半径となります。よって取付部のB方向への出っ張りはなくなります。



● CS□F mm

mm	
径	記号
20	59
25	61.5
32	65
40	69
50	76
63	83



- ミニピット
- ノック
- マルチ
- ジグ C
- ジグ C ストローク
- ジグ C 低摩擦
- パーシック
- ペン
- スリム
- ツインポート
- ダイナ
- KSD
- ガイドジグ 6~10
- ガイドジグ 12~63
- ツインロッドφ6
- ツインロッド B
- アルファツインロッド
- アクシスシリンダ
- スライドユニット
- ハイマルチ
- ミニガイドスライダ
- ロッドスライダ
- Zスライダ
- GT
- ミニガイドテーブル
- ORV
- ORC φ10
- ORCA
- ORGA
- ORK
- ORC φ63, φ80
- ORW
- MRW
- ORB
- MRV
- MRC
- MRG
- MRB
- ORS
- MRS
- RAP
- RAT
- RAF
- RAN
- RAG
- RWT
- スイング
- ツイスト
- エアハンド
- Lハンド
- フラット形エアハンド
- 三爪ハンド
- メカハンド
- ラバーハンド
- MJC
- コンプライアンス
- コンプラθレス
- SHM マイクロ
- SHM
- 高速パルパック
- 低速シリンダ
- リニア磁気
- ストロークセンサ
- センサスイッチ
- CJ
- CRE

ロッド先端金具

オプション

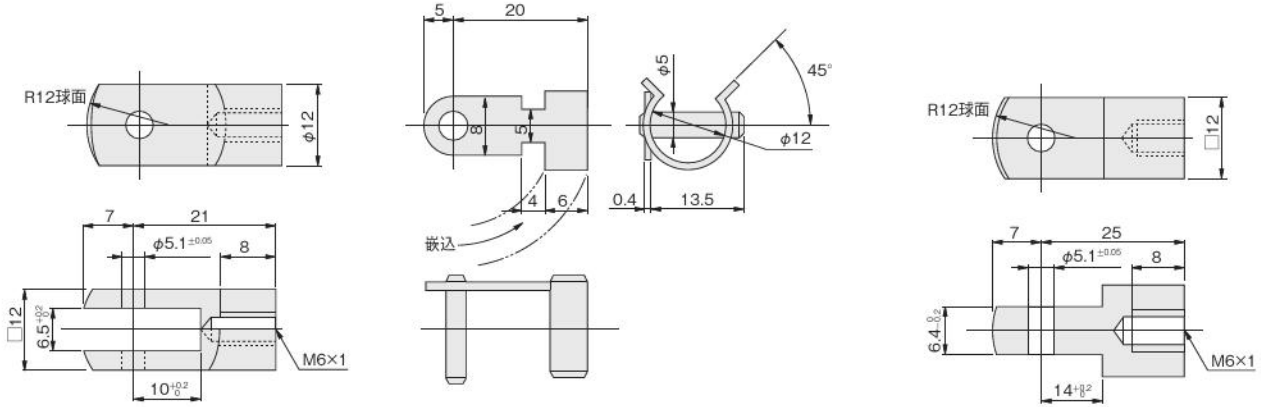
寸法図 (mm)

● φ16

● Y形

Y形ナックル用ピン金具

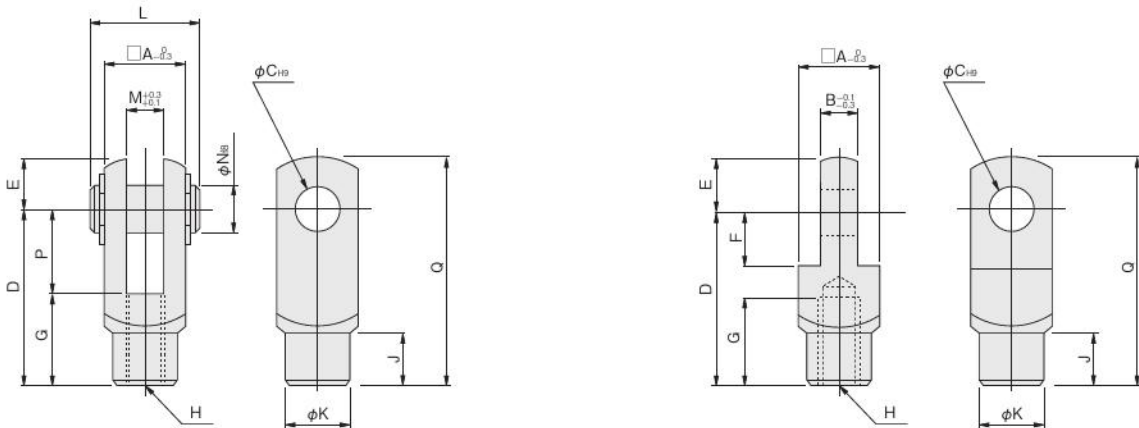
● I形



● φ20～φ63

● Y形

● I形



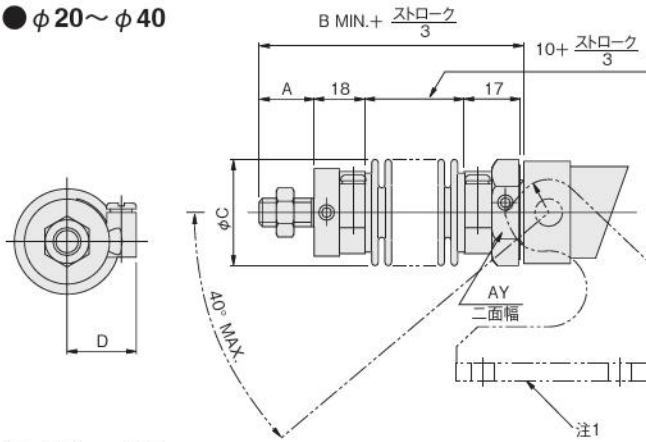
径	記号	A	B	C	D	E	F	G	H	J	K	L	M	N	P	Q
20・25*		16	8	8	30	10	11	15	M8×1	10	14	21	8	8	15	40
25・32		19	10	10	40	12	13	20	M10×1.25	12	16	25	10	10	20	52
40・50・63		24	14	10	45	12	13	25	M14×1.5	15	22	30	14	10	20	57

注：※印はスクエアロッドシリンダの場合。

ジャバラ, 取付金具

ジャバラ付寸法図 (mm) (ブレーキシリンダのジャバラ付は384ページをご覧ください)

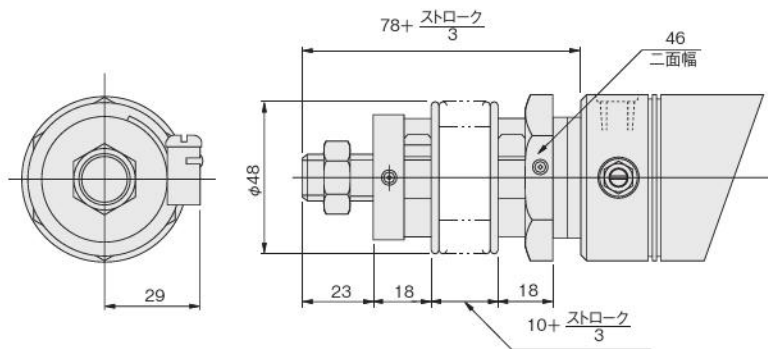
● φ20～φ40



径	記号	A	B	C	D	AY
20		15	63	35	23	27
25	注2	18	66	35	23	30
32		23	71	40	26	36
40	注2	23	71	48	29	41

注1: ジャバラ付ロッドトラニオン形の支持金具は、図のようにジャバラなしの場合の逆向きに取り付けます。
 2: スクエアロッドシリンダのジャバラ付はφ25、φ40のみ、左図は標準複動形です。

● φ50・φ63



ジャバラ付スリムシリンダ質量

シリンダ径 mm	ゼロストローク質量				ストローク1mm毎の加算質量
	標準ヘッド形	ショートヘッド形	アイ形	トラニオン形	
20	0.25 (0.23)	0.24 (0.22)	—	0.44	0.0009
25	0.29 (0.27)	0.28 (0.26)	—	0.47	0.0013
32	0.43 (0.40)	0.41 (0.38)	—	0.60	0.0018
40	0.62 (0.56)	0.58 (0.52)	—	0.78	0.0029
50	1.03	0.98	0.95	—	0.0033
63	1.36	1.32	1.29	—	0.0038

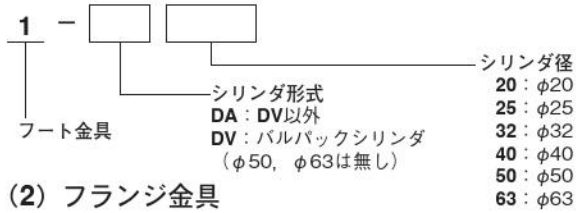
注: ()内は可変クッション付シリンダの場合。

ミニ
ピット
ノック
マルチ
ジグC
ジグC
ストローク
ジグC
低摩擦
パーシック
ペン
スリム
ツイン
ポート
ダイナ
KSD
ガイドジグ
6~10
ガイドジグ
12~63
ツイン
ロッドφ6
ツイン
ロッドB
アルファ
アイロッド
アクシス
シリンダ
スライド
ユニット
ハイ
マルチ
ミニガイド
スライド
ロッド
スライド
Z
スライド
GT
ミニガイド
テーブル
ORV
ORC
φ10
ORCA
ORGA
ORK
ORC
φ83, φ80
ORW
MRW
ORB
MRV
MRC
MRG
MRB
ORS
MRS
RAP
RAT
RAF
RAN
RAG
RWT
スイング
ツイスト
エアハンド
Lハンド
フラット形
エアハンド
三爪
ハンド
メカ
ハンド
ラバー
ハンド
MJC
コンプラ
イアンス
コンプラ
θレス
SHM
マイクロ
SHM
高速
バルブ
低速
シリンダ
リニア
磁気
ストローク
センサ
センサ
スイッチ
CJ
CRE

ミニ
ビット
ノック
マルチ
ジグ C
ジグ C
ストローク
ジグ C
低摩擦
ベシック
ペン
スリム
ツイン
ポート
ダイナ
KSD
ガイドジグ
6~10
ガイドジグ
12~63
ツイン
ロッドφ6
ツイン
ロッドB
アルファ
ワイロッド
アクシス
シリンドラ
スライド
ユニット
ハイ
マルチ
ミニガイド
スライダ
ロッド
スライダ
スライダ
GT
ミニガイド
テーブル
ORV
ORC
φ10
ORCA
ORGA
ORK
ORC
φ63 φ80
ORW
MRW
ORB
MRV
MRC
MRG
MRB
ORS
MRS
RAP
RAT
RAF
RAN
RAG
RWT
スイング
ツイスト
エアハンド
Lハンド
フラット形
エアハンド
三爪
ハンド
メカ
ハンド
ラバー
ハンド
MJC
コンプラ
イアンス
コンプラ
θレス
SHM
マイクロ
SHM
高速
バルバック
低速
シリンドラ
リニア
磁気
ストローク
センサ
センサ
スイッチ
CJ
CRE

取付金具注文記号

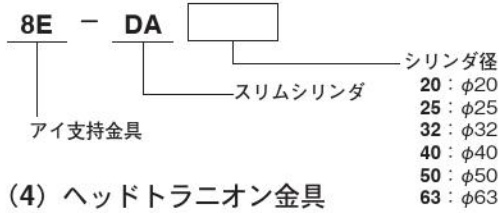
(1) フート金具



(2) フランジ金具



(3) アイ支持金具



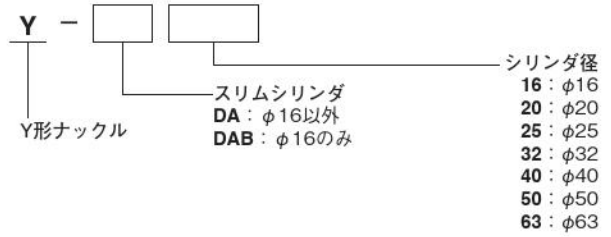
(4) ヘッドトラニオン金具



(5) ロッドトラニオン金具



(6) Y形ナックル



(7) I形ナックル



(8) ロッド先端ナット



(9) マウントナット

