

KOGANEI

駆動機器



DYNA CYLINDERS ダイナシリンダ INDEX

RoHS指令規制物質対応製品

特長	456
取扱い要領と注意事項	458
空気流量・空気消費量,推力	462
スタンダードシリンダ	463
回転レスシリンダ	471
両ロッドシリンダ	479
回転レス両ロッドシリンダ	485
多位置形シリンダ	491
デュアルストロークシリンダ	499
ストローク調節シリンダ	505
低油圧シリンダ	515
バルパックシリンダ	523
エンドキープシリンダ	531
ブレーキ付シリンダ	545
センサスイッチ	553
ナックル,ジャバラ	558



注意

ご使用になる前に後付ページの「安全上のご注意」を必ずお読みください。

KOGANEI 455

ミニ
ピット
ノック
マルチ
ジグC
ジグC
ストローク
ジグC
低摩擦
パーシック
ペン
スリム
ツイン
ポート
ダイナ
KSD
ガイドジグ
6~10
ガイドジグ
12~63
ツイン
ロッドφ6
ツイン
ロッドB
アルファ
ツイロッド
アクシス
シリンダ
スライド
ユニット
ハイ
マルチ
ミニガイド
スライド
ロッド
スライド
Z
スライド
GT
ミニガイド
テーブル
ORV
ORC
φ10
ORCA
ORCA
ORK
ORC
φ83,φ80
ORW
MRW
ORB
MRV
MRC
MRG
MRB
ORS
MRS
RAP
RAT
RAF
RAN
RAG
RWT
スイング
ツイスト
エアハンド
Lハンド
フラット形
エアハンド
三爪
ハンド
メカ
ハンド
ラバー
ハンド
MJC
コンプラ
イアンス
コンプラ
θレス
SHM
マイクロ
SHM
高速
バルパック
低速
シリンダ
リニア
磁気
ストローク
センサ
センサ
スイッチ
CJ
CRE

ミニ
ビット
ノック
マルチ
ジグC
ジグC
ストローク
ジグC
低摩擦
ベシック
ペン
スリム
ツイスト
ポート
ダイナ
KSD
ガイドシグ
6~10
ガイドシグ
12~63
ツイスト
ロッドφ6
ツイスト
ロッドφ8
アルファ
ワイロッド
アクシス
シリンダ
スライド
ユニット
ハイ
マルチ
ミニガイド
スライド
ロッド
スライド
Z
スライド
GT
ミニガイド
テーブル
ORV
ORC
φ10
ORCA
ORGA
ORK
ORC
φ63 φ80
ORW
MRW
ORB
MRV
MRC
MRG
MRB
ORS
MRS
RAP
RAT
RAF
RAN
RAG
RWT
スイング
ツイスト
エアハンド
Lハンド
フラット形
エアハンド
ミハ
ハンド
メカ
ハンド
ラバー
ハンド
MJC
コンプラ
イアンス
コンプラ
θレス
SHM
マイクロ
SHM
高速
バルブパック
低速
シリンダ
リニア
磁気
ストローク
センサ
センサ
スイッチ
CJ
CRE

ダイナシリンダ

タイロッド中形シリンダの中で、

ダイナシリンダは豊富なシリーズ構成と取付形式で、あらゆるシリンダ駆動ニーズに柔軟に対応するISO規格に準拠した、コンパクト&軽量タイプの中形アクチュエータです。しかも、新形クッションニードルやフローティングパッキンなどの採用により、一段とユーザーフレンドリーになりました。

Light & Compact

バリエーション



取付形式



アクセサリ



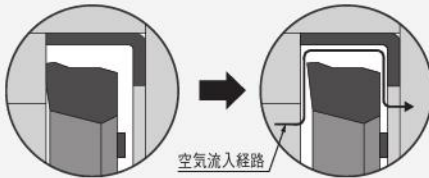
最もコンパクトな規格サイズに機能を集約した高信頼設計。

1 豊富な機能バリエーション

■ ニーズに的確に応える幅広い機能と仕様を組合せたシリーズ構成。
あらゆる機械装置にベストフィット。

2 クッション立上がり特性が向上

■ クッション部にフローティングパッキンを採用により、クッション立ち上がり特性が向上。

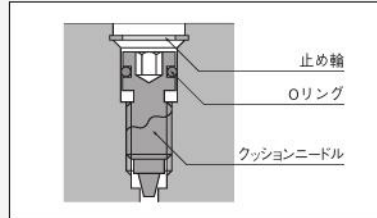


3 ロングライフに対応

■ 焼結含油銅合金軸受を採用し、安定作動 & 長寿命に対応。

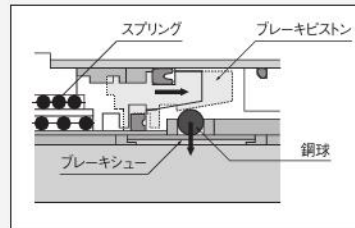
4 新形クッションニードルを採用

■ 突起物をなくした完全埋込みの新形クッションニードルを採用。微調整ができ操作性が一段と向上。



5 安全な自己ロック機構

■ 圧縮空気を排気させることにより、ピストンロッドにブレーキが作動して停止させるブレーキ付シリンダも登場。



※ 鋼球とブレーキシューが移動しないように固定しており、ブレーキピストンを移動させることによりブレーキの作動・解除が行なえます。

■ シリーズ構成

	基本形	フート形	軸面角フート形	ロッド側フランジ形	ヘッド側フランジ形	クレビス形 (受給油動付)	アイ形	トランオン形 (受給油動付)
スタンダードシリンダ (φ32~φ125)	●	●	●	●	●	●	●	●
回転レスシリンダ (φ40~φ100)	●	●	●	●	●	●	●	●
両ロッドシリンダ (φ32~φ125)	●	●	●	●	●	●	●	●
回転レス両ロッドシリンダ (φ40~φ100)	●	●	●	●	●	●	●	●
多位置形シリンダ (φ40~φ100)	●	●	●	●	●	●	●	●
デュアルストロークシリンダ (φ40~φ100)	●	●	●	●	●	●	●	●
押側ストローク調節シリンダ (φ40~φ100)	●	●	●	●	●	●	●	●
引側ストローク調節シリンダ (φ40~φ100)	●	●	●	●	●	●	●	●
低油圧シリンダ (φ32~φ100)	●	●	●	●	●	●	●	●
バルバックシリンダ (φ40~φ100)	●	●	●	●	●	●	●	●
エンドキーシリンダ (φ40~φ100)	●	●	●	●	●	●	●	●
ブレーキ付シリンダ (φ40~φ100)	●	●	●	●	●	●	●	●

ミニ
ビット
ノック
マルチ
ジグC
ジグC
ストローク
ジグC
低摩擦
パーシック
ペン
スリム
ツイン
ポート
ダイナ
KSD
ガイドジグ
6~10
ガイドジグ
12~63
ツイン
ロッドφ6
ツイン
ロッドB
アルファ
ライオン
ロッド
アクシス
シリンダ
スライド
ユニット
ハイ
マルチ
ミニガイド
スライド
ロッド
スライド
Z
スライド
GT
ミニガイド
テーブル
ORV
ORC
φ10
ORCA
ORGA
ORK
ORC
φ3,φ80
ORW
MRW
ORB
MRV
MRC
MRG
MRB
ORS
MRS
RAP
RAT
RAF
RAN
RAG
RWT
スイング
ツイスト
エアハンド
Lハンド
フラット形
エアハンド
三爪
ハンド
メカ
ハンド
ラバー
ハンド
MJC
コンプラ
イアシス
コンプラ
θレス
SHM
マイクロ
SHM
高速
バルバック
低速
シリンダ
リニア
磁気
ストローク
センサ
センサ
スイッチ
CJ
CRE



一般注意事項

空気源

1. 使用流体は空気を使用し、それ以外の流体の場合はご相談ください。
2. ダイナシリンダを駆動する空気は、圧縮空気中の水分、ダスト、酸化オイルなど不純物を除去した清浄な空気を使用してください。ダイナシリンダやバルブの近くにエアフィルタ(ろ過度40μm以下)を取り付けて、ドレンやゴミを取り除いてください。また、エアフィルタのドレン抜きは定期的に行なってください。

配管

ダイナシリンダに配管する前に、必ず配管内のフラッシング(圧縮空気の吹き流し)を十分に行なってください。配管作業中に発生した切り屑やシールテープ、錆びなどが混入すると、空気漏れなどの作動不良の原因となります。

雰囲気

水滴、油滴などがかかる場所や粉塵が多い場所で使用するとき、カバーなどで保護してください。

潤滑

無給油で使用できます。給油する場合は、タービン油1種 (ISO VG32) または、リチウム石けん基No.2相当品を使用してください。



取扱い

取付金具の組立

取付金具は、金具に付属の取付ねじを使用して組み付けます。取付ねじは、六角棒スパナで均等に締付けるようにし、4本の場合は、対角上に交互に締め込んでください。締付けトルクは下の値です。

分解・組立

分解するには、六角棒スパナを差し込んでタイロッドナットを緩め、カバーを外します。

組み付けるには、タイロッドナットを六角穴を外側にしてねじ込みます。締付けは、対角上に均等に締め込んでください。締付けトルクは下の値です。

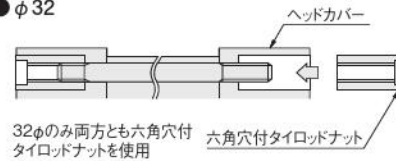
〈取付金具およびタイロッドナットの締め付けトルク〉

シリンダ径	締め付けトルク
32・40・50	4.81N・m
63	12.0N・m
80・100	24.0N・m
125	42.2N・m

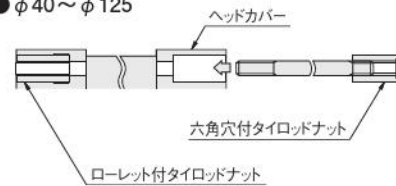
●六角穴の二面幅

シリンダ径	タイロッドナット	取付金具	mm
32	6	4	
40・50	6	4	
63	8	5	
80・100	10	6	
125	12	8	

●φ32



●φ40～φ125



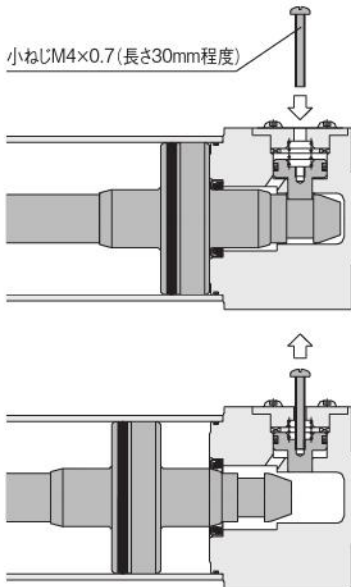
クッションニードル

クッションニードルを調整する際は、クッションニードルを止め輪の位置以上に緩めないで下さい。緩めすぎるとエア漏れします。



エンドキープシリンダの
ロック機構の手動操作

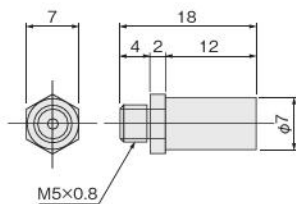
ロック機構は、通常のシリンダ作動時には自動で解除されますが、手動で解除することもできます。手動で解除するには、手動操作口に、M4×0.7、首下30mmのねじを差し込み、内部のロックピストンに3回転程度ねじ込み、そのままねじを引き上げます。調整などで、一時的に解除状態を保持するためには、ねじにあらかじめロックナットを組み付けておき、ロック解除状態のままロックナットをシリンダ側に締め込みます。



1. ピストンロッドに負荷(荷重)がかかった状態のままロックを解除すると、急激な落下やピストンロッドの飛び出し(引込み)などの危険があります。このような場合には、必ずロック機構の付いていない側の配管ポートにエアを供給してからロック機構を解除するようにしてください。
2. 手動で操作してもロック機構の解除が容易に行なえない場合には、ロックピストンとピストンロッドのかじりなどが考えられます。このような場合にも、ロック機構の付いていない側の配管ポートにエアを供給してからロック機構を解除してください。
3. 水、油、粉塵などが手動操作口から侵入すると、ロック不良などの誤作動の原因となりますので水滴、油滴、粉塵などが多い場所で使用するときは、カバーなどで保護してください。
4. マニホールドバルブを使用し、排圧が0.03MPa以下に保てない回路の場合は、個別バルブによる作動を行ってください。

専用マフラ

手動操作口に専用のマフラを取り付けることができます。
専用マフラ形式:SA-5 (mm)



エンドキープシリンダの
制御回路

1. ダイナエンドキープシリンダの制御には、2ポジション、4・5ポートのバルブの使用を推奨します。エキゾーストセンタの3ポジションバルブなど、両ポートとも排気されるような制御回路での使用は避けてください。
2. 速度制御は必ずメータアウト制御にて行ってください。メータイン制御の場合には、ロック機構が解除されないことがあります。
3. 使用空気圧力は必ず0.15MPa以上としてください。



1. シリンダ内が排気された状態のまま、ロック機構の付いている側の配管ポートにエアを供給すると、ピストンロッドが急激に飛び出す(引込む)などとして危険です。また、ロックピストンとピストンロッドがかじったりして作動不良を起こすこともありますので、必ず反対側の配管ポートにエアを供給して、背圧をかけるようにしてください。
2. 作業終了、緊急停止などでシリンダ内が排気された後の再始動時も、一旦は、ロック機構の付いていない側の配管ポートにエアが供給された状態から始動するようにしてください。
3. バルブのAポート(NC)をロック機構の付いている側の配管ポートに接続してください。

ミニ
ビット
ノック
マルチ
ジグC
ジグC
ストロック
ジグC
低摩擦
パーシック
ペン
スリム
ツイン
ポート
ダイナ
KSD
ガイドジグ
6~10
ガイドジグ
12~63
ツイン
ロッドφ6
ツイン
ロッドB
アルファ
ソッド
アクロス
シリンダ
スライド
ユニット
ハイ
マルチ
ミガイド
スライダ
ロッド
スライダ
Z
スライダ
GT
ミニガイド
テーブル
ORV
ORC
φ10
ORCA
ORGA
ORK
ORC
φ63,φ80
ORW
MRW
ORB
MRV
MRC
MRG
MRB
ORS
MRS
RAP
RAT
RAF
RAN
RAG
RWT
スイング
ツイスト
エアハンド
Lハンド
フラット形
エアハンド
三爪
ハンド
メカ
ハンド
ラバー
ハンド
MJC
コンプラ
イアンス
コンプラ
θレス
SHM
マイクロ
SHM
高速
バク
低速
シリンダ
リニア
磁気
ストロック
センサ
センサ
スイッチ
CJ
CRE

取扱い要領と注意事項

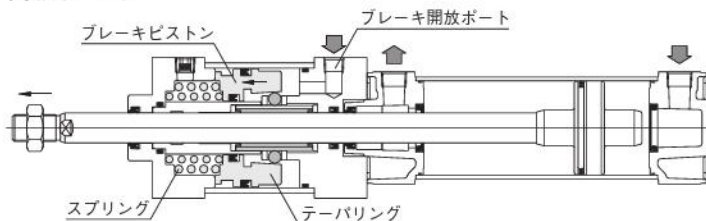


取付・配管（ブレーキ付シリンダ）

作動原理

ブレーキ付シリンダは銅球が斜面を介して受けるスプリングの分力をブレーキシューを通じて、ピストンロッドに作用させ、ブレーキをかける構造となっています。

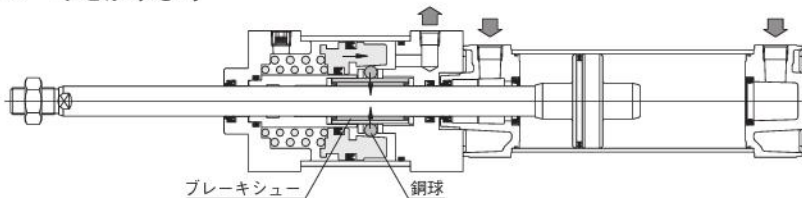
●ブレーキを開放する時



ブレーキを開放する時

ブレーキ開放ポートより圧縮空気を供給すると、テーパリングを取り付けたブレーキピストンが後退して、銅球をテーパリングから開放、ブレーキが解除されてピストンロッドは自由に摺動できるようになります。

●ブレーキをかける時

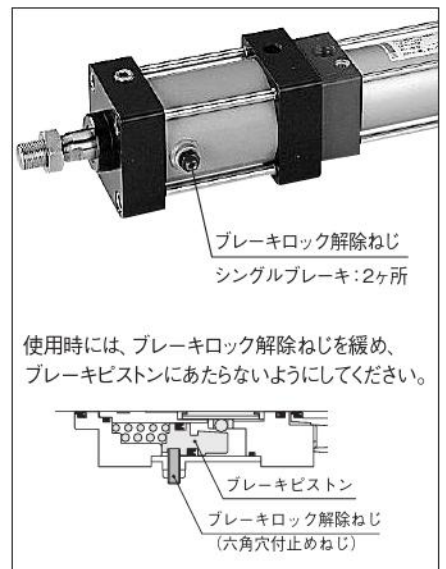


ブレーキをかける時

ブレーキ開放ポートより圧縮空気を排出すると、スプリングによりブレーキピストンが押されてテーパリングにより銅球に分力を伝達、ブレーキシューを介してピストンロッドに垂直な力を作用させ、摩擦力でブレーキをかけます。

取付時の注意事項

- 出荷されたブレーキ付シリンダのブレーキピストンは、シングルブレーキタイプは2個の六角穴付止めねじにより固定されており、ブレーキは開放状態となっています。
配管および位置決めを終了時、または、作動確認時にはまずブレーキ開放ポートより0.35MPa(内径φ50は0.4MPa)以上の圧縮空気を供給、その上で止めねじを取り外してください。これで圧縮空気を排出することにより、ピストンロッドが把握保持されるようになります。なお、この止めねじは取り外したままの状態で使用してもさしつかえありませんが、塵埃を吸い込むことがありますので、この止めねじを再度2山か、3山ねじ込みナットにより固定してください。
この時、止めねじをねじ込み過ぎますと、再度ブレーキピストンをロックしたり、あるいは動きを束縛してしまい、作動に障害を引き起こしますので注意してください。
- ブレーキ付シリンダの芯ずれはパッキンを破損させたり、ブレーキシューの摩耗を早めます。
また、停止位置をばらつかせる原因にもなりますので、シリンダジョイントの使用を推奨します。



使用時には、ブレーキロック解除ねじを緩め、ブレーキピストンにあたらないようにしてください。



取付・配管（ブレーキ付シリンダ）

制御回路

電気制御

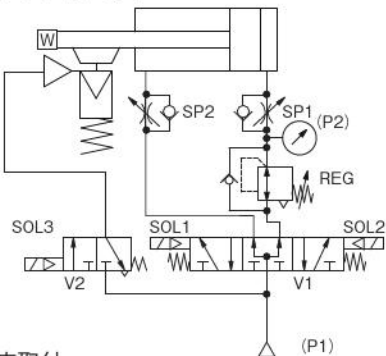
シーケンサを使用して制御する場合、シーケンサのスキャンタイムがそのまま停止位置の誤差となります。停止精度を上げるには、シリンダのセンサスイッチからの信号をTTL回路等で直接制御して、バルブを切り換えてください。

空気圧回路

1. 負荷とのバランス及びロッド径の面積差のバランスを取るために、必ずチェック弁付きレギュレータを使用してください。
2. シリンダ制御用電磁弁（V1）はプレッシャセンタの3ポジション電磁弁等を使用してください。
3. ブレーキ用電磁弁（V2）はできるだけシリンダの近くに取り付けるようにし、また直流用電磁弁を使用されると、応答性（停止精度）が向上します。

基本回路例（参考）

●水平取付
スプリングロック

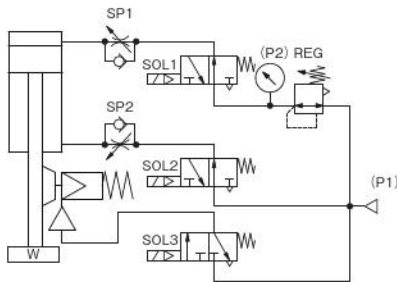


レギュレータの圧力設定

$$P2 = \frac{D^2 - d^2}{D^2} \cdot P1$$

D : シリンダ内径 (mm)
d : ロッド径 (mm)
P1 : 供給圧力 (MPa)

●垂直取付
スプリングロック

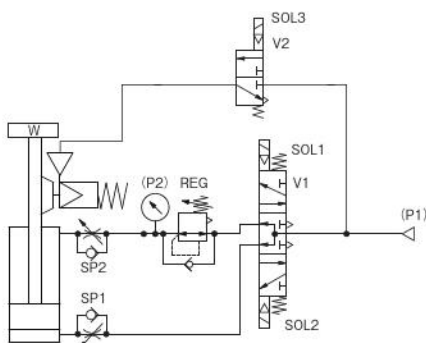


レギュレータの圧力設定

$$P2 = \frac{\pi (D^2 - d^2) P1 - 4W}{\pi \cdot D^2}$$

D : シリンダ内径 (mm)
d : ロッド径 (mm)
P1 : 供給圧力 (MPa)
W : 負荷 (N)

●垂直取付（押し上げ）



レギュレータの圧力設定

$$P2 = \frac{\pi \cdot D^2 \cdot P1 - 4W}{\pi (D^2 - d^2)}$$

D : シリンダ内径 (mm)
d : ロッド径 (mm)
P1 : 供給圧力 (MPa)
W : 負荷 (N)

ソレノイドのON、OFF切り換え順序（各取付共通）

バルブ	ソレノイドのON、OFF切り換え順序（各取付共通）		
	V1	V2	SOL3
作動状態	SOL1	SOL2	SOL3
中間停止	OFF	OFF	OFF
前進	OFF	ON	ON
後進	ON	OFF	ON

ミニ
ビット
ノック
マルチ
ジグC
ジグC
ストローク
ジグC
低摩擦
パーシック
ペン
スリム
ツイン
ポート
ダイナ
KSD
ガイドジグ
6~10
ガイドジグ
12~63
ツイン
ロッドφ6
ツイン
ロッドB
アルファ
ツイロッド
アクシス
シリンダ
スライド
ユニット
ハイ
マルチ
ミニガイド
スライダ
ロッド
スライダ
Z
スライダ
GT
ミニガイド
テーブル
ORV
ORC
φ10
ORCA
ORGA
ORK
ORC
φ83,φ80
ORW
MRW
ORB
MRV
MRC
MRG
MRB
ORS
MRS
RAP
RAT
RAF
RAN
RAG
RWT
スイング
ツイスト
エアハンド
Lハンド
フラット形
エアハンド
三爪
ハンド
メカ
ハンド
ラバー
ハンド
MJC
コンプラ
イアンス
コンプラ
θレス
SHM
マイクロ
SHM
高速
バルブ
低速
シリンダ
リニア
磁気
ストローク
センサ
センサ
スイッチ
CJ
CRE

空気流量・空気消費量

エアシリンダの空気流量、空気消費量は次の計算式によって求められますが、右の早見表を用いてより簡便に求めることができます。

$$\text{空気流量 } Q_1 = \frac{\pi D^2}{4} \times L \times \frac{60}{t} \times \frac{P+0.1013}{0.1013} \times 10^{-6}$$

$$\text{空気消費量 } Q_2 = \frac{\pi D^2}{4} \times L \times 2 \times n \times \frac{P+0.1013}{0.1013} \times 10^{-6}$$

- Q1: シリンダ部分に必要な空気流量 L/min(ANR)
- Q2: シリンダの空気消費量 L/min(ANR)
- D: シリンダチューブ内径 mm
- L: シリンダストローク mm
- t: シリンダが1ストロークするのに必要な時間 s
- n: 1分間あたりのシリンダ往復回数 回/min
- P: 使用空気圧力 MPa

ストローク1mm毎の空気消費量

cm³/往復 (ANR)

シリンダ径 mm	空気圧力MPa								
	0.1	0.2	0.3	0.4	0.5	0.6	0.7	0.8	0.9
32	3.20	4.78	6.37	7.96	9.55	11.14	12.72	14.31	15.90
40	4.99	7.48	9.96	12.44	14.92	17.40	19.88	22.36	24.84
50	7.80	11.68	15.56	19.43	23.31	27.19	31.06	34.93	38.78
63	12.39	18.54	24.70	30.85	37.01	43.16	49.32	55.46	61.57
80	19.98	29.90	39.83	49.75	59.67	69.60	79.52	89.45	99.37
100	31.21	46.72	62.23	77.73	93.24	108.75	124.25	139.76	155.27
125	48.77	73.00	97.23	121.46	145.69	169.92	194.14	218.37	242.60

表中の数字は、ストローク1mmのエアシリンダを1往復させたときの空気流量・空気消費量を計算するためのものです。実際に必要とする空気流量・空気消費量は下の方法によって求めます。

●空気流量を求めるとき。(F.R.L.,バルブなどを選定する場合。)

例 シリンダ径40mmのエアシリンダを速度300mm/s、空気圧力0.5MPaで作動させた場合。

$$14.92 \times \frac{1}{2} \times 300 \times 10^{-3} \approx 2.24 \text{L/s(ANR)}$$

(このときの毎分の流量は $14.92 \times \frac{1}{2} \times 300 \times 60 \times 10^{-3} = 134.28 \text{L/min(ANR)}$ となります。)

●空気消費量を求めるとき。

例1. シリンダ径40mm、ストローク100mmのエアシリンダを空気圧力0.5MPaで1往復させた場合。

$$14.92 \times 100 \times 10^{-3} = 1.492 \text{L/往復(ANR)}$$

例2. シリンダ径40mm、ストローク100mmのエアシリンダを空気圧力0.5MPaで1分間10往復させた場合。

$$14.92 \times 100 \times 10 \times 10^{-3} = 14.92 \text{L/min(ANR)}$$

推力

負荷と使用空気圧力から必要な推力を求めて適切なシリンダ内径を選定してください。

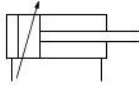
表中の数値は計算値ですので負荷との比率(負荷率 = $\frac{\text{負荷}}{\text{計算値}}$)が70%以下(高速の場合は50%以下)となるような内径を選定してください。

シリンダ径 mm	ロッド径 mm	動作	受圧面積 mm ²	空気圧力MPa									
				0.1	0.2	0.3	0.4	0.5	0.6	0.7	0.8	0.9	1
32	12	押側	804	80	161	241	322	402	482	563	643	724	804
		引側	690	69	138	207	276	345	414	483	552	621	690
40	16	押側	1256	126	251	377	502	628	754	879	1005	1130	1256
		引側	1055	106	211	317	422	528	633	739	844	950	1055
50	20	押側	1963	196	393	589	785	982	1178	1374	1570	1767	1963
		引側	1649	165	330	495	660	825	989	1154	1319	1484	1649
63	20	押側	3117	312	623	935	1247	1559	1870	2182	2494	2805	3117
		引側	2803	280	561	841	1121	1402	1682	1962	2242	2523	2803
80	25	押側	5026	503	1005	1508	2010	2513	3016	3518	4021	4523	5026
		引側	4536	454	907	1361	1814	2268	2722	3175	3629	4082	4536
100	30	押側	7853	785	1571	2356	3141	3927	4712	5497	6282	7068	7853
		引側	7147	715	1429	2144	2859	3574	4288	5003	5718	6432	7147
125	35	押側	12271	1227	2454	3681	4908	6136	7363	8590	9817	11044	12271
		引側	11310	1131	2262	3393	4524	5655	6786	7917	9048	10179	11310

ダイナスタンダードシリンダ



表示記号



仕様

項目	シリンダ径mm	32	40	50	63	80	100	125
作動形式		複動形						
使用流体		空気						
取付形式		基本形、フート形、軸直角フート形、ロッド側フランジ形、ヘッド側フランジ形、クレビス形、アイ形、トラニオン形						
使用圧力範囲	MPa	0.05~1.0(耐熱仕様は0.1~1.0)						
保証耐圧力	MPa	1.5						
使用温度範囲	℃	-10~70(凍結不可、センサ付は0~60、耐熱仕様は5~120 ^注)						
使用速度範囲	mm/s	30~800	30~700(耐熱仕様は50~500)					
クッション		両側可変クッション						
クッションストローク	mm	16		20			25	
給油		不要(ただし、耐熱シリンダは給油要。給油する場合はタービン油1種(ISO VG32)相当品)						
配管接続口径	Rc	1/8	1/4	3/8		1/2		

シリンダ径とストローク

径	標準ストローク	製作可能最大ストローク		
		ジャバラ無し	ジャバラ付 (JT,JC)	ジャバラ付 (JK,JA)
32	50, 75, 100, 150, 200, 250, 300, 350, 400, 450, 500, 600, 700	700	475	416
40	50, 75, 100, 150, 200, 250, 300, 350, 400, 450, 500, 600, 700, 800	1000	700	616
50		1500	1075	950
63			1075	
80	50, 75, 100, 150, 200, 250, 300, 350, 400, 450, 500, 600, 700, 800, 900, 1000	1500	1150	950
100				
125				

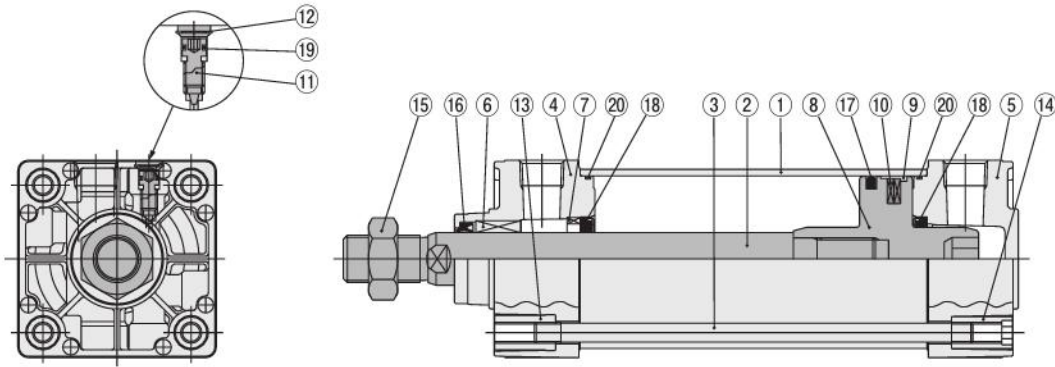
備考1: ストローク公差; ストローク250以下は⁺¹₀、ストローク251~1000は^{+1.5}₀、ストローク1001以上は⁺²₀
 2: 中間ストロークについてもご相談ください。
 3: 耐熱仕様、鉄チューブ仕様のセンサシリンダはありません。

注文記号

DDA — ノン・イオン仕様
NCU — ノン・イオン仕様
50×100 — シリンダ径 × ストローク
FT — チューブ材質
 無記入 — 標準 (アルミチューブ)
FT — 鉄チューブ仕様 (センサシリンダにはありません)。
JA — アルミクス (~250℃)
 ●コーネックスは帝人(株)の登録商標です。
 ●耐熱温度はジャバラ単体の耐えられる温度で、シリンダの使用できる温度ではありません。
ジャバラの種類
 無記入 — ジャバラなし
JT — ナイロンターボリン (~80℃)
JC — クロロブレン (~100℃)
JK — コーネックス (~200℃)
JA — アルミクス (~250℃)
シリンダ仕様
 無記入 — スタンダードシリンダ
F — 耐熱シリンダ (センサ付はありません)^注
J — スタンダードシリンダジャバラ付
FJ — 耐熱シリンダジャバラ付 (センサ付はありません)
ダイナシリンダ基本形式
 ●耐熱仕様、ノン・イオン仕様、鉄チューブ仕様の組合せはオーダーメイドとなります。
 注: φ32、φ125に耐熱仕様はありません。
取付形式
 無記入 — 基本形
1 — フート形
2 — 軸直角フート形
3 — ロッド側フランジ形
5 — ヘッド側フランジ形
7 — クレビス形 (ピン付)
7-7C — クレビス形 (支持金具付)
8 — アイ形
11 — トラニオン形
11-11T — トラニオン形 (支持金具付)
 ●取付金具は組付け出荷となります。
 ●取付金具のみの注文が可能です。
センサスイッチの形式 (センサシリンダの場合)
 無記入 — センサスイッチなし
ZC130 — 2線式 無接点タイプ 表示灯付 DC10~28V
ZC153 — 3線式 無接点タイプ 表示灯付 DC4.5~28V
CS5T — 2線式 有接点タイプ 表示灯なし DC5~28V
CS11T — 2線式 有接点タイプ 表示灯付 AC85~115V
CS2F — DIN式 有接点タイプ 表示灯付 DC10~28V
CS3F — DIN式 有接点タイプ 表示灯付 AC85~230V
CS4F — DIN式 有接点タイプ 表示灯付 DC10~30V
CS5F — DIN式 有接点タイプ 表示灯なし DC3~30V
 ●センサスイッチの取付は555ページをご覧ください。
 ●CS□FはDIN式コネクタ付。それ以外はすべてグロメットタイプです。
 ●センサスイッチのみの注文が可能です。
 ●トラニオン形にセンサスイッチを取付ける際は最小シリンダストロークにご注意ください。(554ページ参照)
ロッド先端金具
 無記入 — ロッド先端金具なし
Y — Y形ナックル付 (ピン付)
I — I形ナックル付
 ●シリンダジョイント、シリンダロッドエンドについては、1843ページをご覧ください。
 ●先端金具のみの注文が可能です。
 ●先端金具の寸法は558ページをご覧ください。
センサスイッチの数
1 — 1個付
2 — 2個付
 ……
n — n個付
リード線長さ (ZC,CS□T タイプのみ適用)
A: 1000mm
B: 3000mm

- ミニピット
- ノック
- マルチ
- ジグC
- ジグCストローク
- ジグC低摩擦
- ベーシック
- ペン
- スリム
- ツインポート
- ダイナ
- KSD
- ガイドジグ6~10
- ガイドジグ12~63
- ツインロッドφ6
- ツインロッドB
- アルファ
- ツインロッド
- アクシスシリンダ
- スライドユニット
- ハイマルチ
- ツインガイドスライダ
- ロッドスライダ
- スライダ
- GT
- ミニガイドテーブル
- ORV
- ORCφ10
- ORCA
- ORGA
- ORK
- ORCφ83φ80
- ORW
- MRW
- ORB
- MRV
- MRC
- MRG
- MRB
- ORS
- MRS
- RAP
- RAT
- RAF
- RAN
- RAG
- RWT
- スイング
- ツイスト
- エアハンド
- ハンド
- フラット形エアハンド
- 三爪ハンド
- メカハンド
- ラバーハンド
- MJC
- コップラ
- イアン
- コップラ
- θレス
- SHM
- マイク
- SHM
- 高速
- ロッドノック
- 低速
- シリンダ
- リニア
- 磁気
- ストローク
- センサ
- センサ
- スイッチ
- CJ
- CRE

内部構造と各部名称



主要部材質

No.	名称	材質
①	シリンダチューブ	アルミニウム合金、鉄チューブ仕様は硬鋼
②	ピストンロッド	φ32:ステンレス、φ40~φ125:機械構造用炭素鋼
③	タイロッド	機械構造用炭素鋼
④	ロッドカバー	アルミダイカスト
⑤	ヘッドカバー	アルミダイカスト
⑥	ロッドブッシュ	焼結含油銅合金φ80,φ100のみ:オイレストライメットLFB
⑦	キープリング ^{注1}	アルミニウム合金
⑧	ピストン	アルミニウム合金
⑨	ウェアリング	合成樹脂
⑩	マグネット	ゴムマグネット
⑪	クッションニードル	機械構造用炭素鋼
⑫	止め輪	ばね鋼
⑬	タイロッドナットR ^{注2}	一般構造用圧延鋼
⑭	タイロッドナットH	クロムモリブデン鋼
⑮	ロッド先端ナット	一般構造用圧延鋼
⑯	ロッドパッキン	合成ゴム(NBR)

No.	名称	材質
⑰	ピストンパッキン	合成ゴム(NBR)
⑱	クッションパッキン	合成ゴム(NBR)
⑲	クッションガスケット	合成ゴム(NBR)
⑳	チューブガスケット	合成ゴム(NBR)
—	フート金具	一般構造用圧延鋼
—	軸直角フート金具	鋳鉄
—	フランジ金具	一般構造用圧延鋼
—	クレビス金具	鋳鉄
—	クレビス支持金具	鋳鉄
—	アイ金具	鋳鉄
—	金具	鋳鉄
—	トラニオン支持金具	鋳鉄
—	ナックル	鋳鉄 ^{注3}

注1: φ80, φ100にはキープリングがありません。
 2: トラニオン形(-11)の場合、⑬タイロッドナットHとなります。
 3: φ125のI形ナックルのみ、機械構造用炭素鋼

使用パッキン一覧

品名 径mm	ロッドパッキン		ピストンパッキン		クッションパッキン		チューブガスケット		クッションガスケット	
	数	1*	1*	2	2*	2				
32		DRP12	PWP32N	CPF15	1.5×32	S5				
40		DRP16 (DRP16F)	PWP40N (PSD-40F)	CPF20 (PCS20F)	1.5×40 (1.5×40F)	S5				
50		DRP20 (DRP20F)	PWP50N (PSD-50F)	CPF24 (PCS24F)	1.5×50 (1.5×50F)	S6				
63		DRP20 (DRP20F)	PWP63N (PSD-63F)	CPF24 (PCS24F)	1.5×63 (1.5×60F)	S6				
80		DRP25 (DRP25F)	PWP80N (PSD-80F)	CPF30 (PCS30F)	1.5×80 (1.5×80F)	S6				
100		DRP30 (DRP30F)	PWP100N (PSD-100F)	CPF35 (PCS35F)	1.5×100 (1.5×100F)	S6				
125		DRP35	PWP125N	CPF45	2.0×125	S7				

備考1: ()は耐熱仕様の場合です。
 2: ★印はリペアキットとして用意されています。
 注文記号
 スタンダードシリンダ用…SRK-NDDA [シリンダ径]
 耐熱シリンダ用…SRK-NDDAF [シリンダ径]

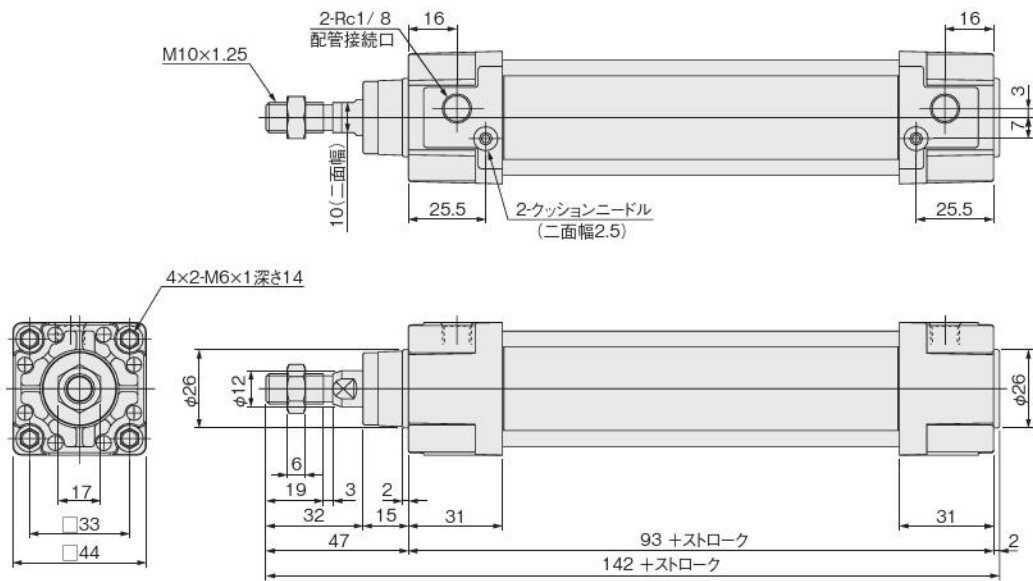
質量

シリンダ径 mm	ゼロストローク質量									ストローク 1mm毎の 加算質量	センサスイッチ1個の質量(ホルダ付)		ナックルの質量	
	基本形	フート形	軸直角 フート形	フランジ形	クレビス形 [ピン付]	クレビス形 [支持金具付]	アイ形	トラニオン形	トラニオン形 [支持金具付]		ZC□□□ CS□JT ^注	CS□F	Y形ナックル [ピン付]	I形ナックル
32	0.57 (0.60)	0.68 (0.71)	0.71 (0.74)	0.77 (0.80)	0.76 (0.79)	1.22 (1.25)	0.69 (0.72)	0.87 (0.90)	1.09 (1.12)	0.04	0.05	0.22	0.16	
40	0.65 (0.69)	0.78 (0.82)	0.85 (0.89)	1.02 (1.06)	0.92 (0.96)	1.62 (1.66)	0.83 (0.87)	1.13 (1.17)	1.63 (1.67)			0.27	0.16	
50	1.02 (1.08)	1.19 (1.25)	1.34 (1.40)	1.41 (1.47)	1.41 (1.47)	2.11 (2.17)	1.28 (1.34)	1.57 (1.63)	2.07 (2.13)			0.34	0.21	
63	1.36 (1.44)	1.59 (1.67)	1.88 (1.96)	1.89 (1.97)	1.84 (1.92)	2.54 (2.62)	1.78 (1.86)	2.06 (2.14)	2.56 (2.64)	0.04	0.06	0.34	0.21	
80	2.32 (2.49)	2.70 (2.87)	3.17 (3.34)	3.92 (4.09)	3.24 (3.41)	3.96 (4.13)	3.40 (3.57)	3.48 (3.65)	4.20 (4.37)			0.87	0.62	
100	2.94 (3.15)	3.41 (3.62)	4.22 (4.43)	5.16 (5.37)	4.18 (4.39)	4.90 (5.11)	4.33 (4.54)	4.47 (4.68)	5.19 (5.40)			1.47	1.24	
125	4.43 (4.77)	4.90 (5.24)	5.81 (6.15)	7.30 (7.64)	6.40 (6.74)	9.21 (9.55)	6.88 (7.22)	7.84 (8.18)	9.39 (9.73)	0.01490 (0.02311)	0.066	1.47	1.24	

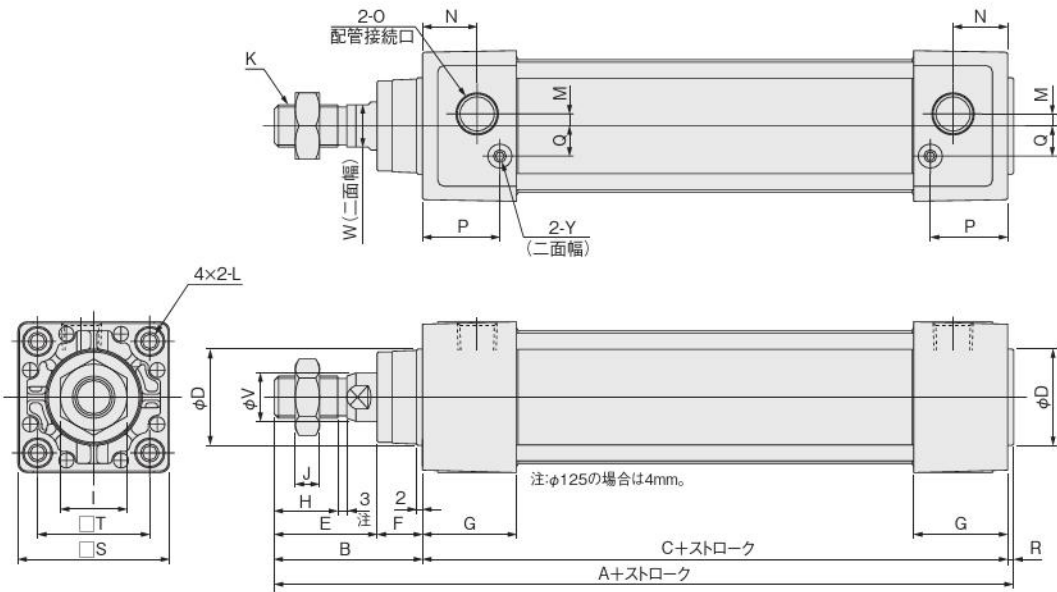
注: リード線長さA(1000mm)の場合。
 備考: ()は鉄チューブ仕様の場合。
 計算例: フート形、シリンダ径50mm、ストローク100mmの場合は、
 1.19+(0.00428×100)=1.618kg

基本形寸法図 (mm)

DDA 32× ストローク



DDA シリンダ径 × ストローク



径	記号	A	B	C	D	E	F	G	H	I	J	K	L
40		144	49	93	32	34	15	31	21	22	8	M14×1.5	M 6×1 深さ14
50		152	57	93	38	42	15	31	29	27	11	M18×1.5	M 6×1 深さ14
63		155	57	96	38	42	15	32	29	27	11	M18×1.5	M 8×1.25深さ14
80		185	75	108	44	54	21	36	37	32	13	M22×1.5	M10×1.5 深さ15
100		185	75	108	50	54	21	36	37	36	14	M26×1.5	M10×1.5 深さ15
125		205	89	114	60	68	21	36	50	36	16	M27×2	M12×1.75深さ15

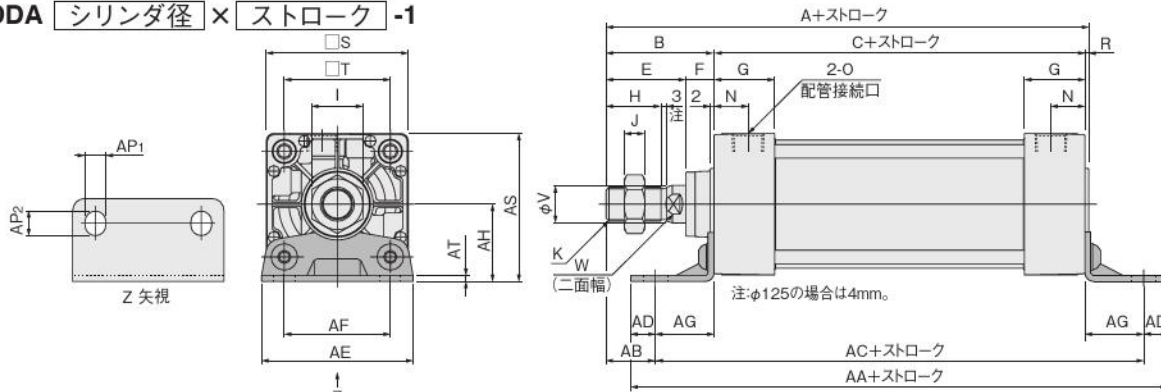
径	記号	M	N	O	P	Q	R	S	T	V	W	Y
40		4	18	Rc1/4	25.5	10	2	50	37	16	14	2.5
50		7	18	Rc3/8	24	12	2	62	47	20	17	3
63		8	18	Rc3/8	25	12	2	75	56	20	17	3
80		11	20	Rc1/2	29	16	2	94	70	25	21	3
100		12	20	Rc1/2	29	18	2	112	84	30	26	3
125		14	20	Rc1/2	29	20	2	136	104	35	32	3

ミニ
ピット
ノック
マルチ
ジグC
ジグC
ストローク
ジグC
低摩擦
ベースック
ベン
スリム
ツイン
ポート
ダイナ
KSD
ガイドジグ
6~10
ガイドジグ
12~63
ツイン
ロッドφ6
ツイン
ロッドB
アルファ
ツイロッド
アクセス
シリンド
スライド
ユニット
ハイ
マルチ
ミニガイド
スライダ
ロッド
スライダ
Z
スライダ
GT
ミニガイド
テーブル
ORV
ORC
φ10
ORCA
ORGA
ORK
ORC
φ83,φ80
ORW
MRW
ORB
MRV
MRC
MRG
MRB
ORS
MRS
RAP
RAT
RAF
RAN
RAG
RWT
スイング
ツイスト
エアハンド
Lハンド
フラット形
エアハンド
三爪
ハンド
メカ
ハンド
ラバー
ハンド
MJC
コンプラ
イアンス
コンプラ
θレス
SHM
マイク
ロ
SHM
高速
バルブ
ック
低速
シリンド
リニア
磁気
ストローク
センサ
センサ
スイッチ
CJ
CRE

ミニ
ビット
ノック
マルチ
ジグC
ジグC
ストローク
ジグC
低摩擦
ベシック
ペン
スリム
ツイン
ポート
ダイナ
KSD
ガイドジグ
6~10
ガイドジグ
12~63
ツイン
ロッドφ6
ツイン
ロッドB
アルファ
ワイロッド
アクシス
シリンダ
スライダ
ユニット
ハイ
マルチ
ミニガイド
スライダ
ロッド
スライダ
Z
スライダ
GT
ミニガイド
テーブル
ORV
ORC
φ10
ORCA
ORGA
ORK
ORC
φ63 φ80
ORW
MRW
ORB
MRV
MRC
MRG
MRB
ORS
MRS
RAP
RAT
RAF
RAN
RAG
RWT
スイング
ツイスト
エアハンド
Lハンド
フラット形
エアハンド
ミバ
ハンド
メカ
ハンド
ラバー
ハンド
MJC
コンプラ
イアンス
コンプラ
θレス
SHM
マイクロ
SHM
高速
バルブバック
低速
シリンダ
リニア
磁気
ストローク
センサ
センサ
スイッチ
CJ
CRE

フート形寸法図 (mm)

DDA シリンダ径 × ストローク -1

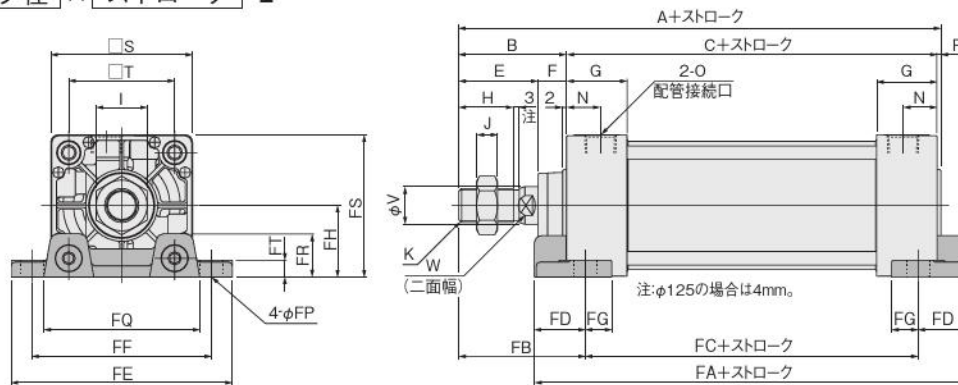


径	記号	A	B	C	E	F	G	H	I	J	K	N	O	R	S	T	V	W
32		142	47	93	32	15	31	19	17	6	M10×1.25	16	Rc1/8	2	44	33	12	10
40		144	49	93	34	15	31	21	22	8	M14×1.5	18	Rc1/4	2	50	37	16	14
50		152	57	93	42	15	31	29	27	11	M18×1.5	18	Rc3/8	2	62	47	20	17
63		155	57	96	42	15	32	29	27	11	M18×1.5	18	Rc3/8	2	75	56	20	17
80		185	75	108	54	21	36	37	32	13	M22×1.5	20	Rc1/2	2	94	70	25	21
100		185	75	108	54	21	36	37	36	14	M26×1.5	20	Rc1/2	2	112	84	30	26
125		205	89	114	68	21	36	50	36	16	M27×2	20	Rc1/2	2	136	104	35	32

径	記号	AA	AB	AC	AD	AE	AF	AG	AH	AP1	AP2	AS	AT
32		153	26.5	134	9.5	50	33	20.5	28	9	11	50	3.2
40		165	25.5	140	12.5	57	36	23.5	30	11	13	55	3.2
50		173	29	149	12	68	47	28	36.5	11	13	67.5	3.2
63		184	26	158	13	80	56	31	41	11	13	78.5	3.2
80		200	45	168	16	97	70	30	49	14	16	96	4
100		200	45	168	16	112	84	30	57	14	16	113	4
125		220	54	184	18	136	104	35	70	18	20	138	6

軸直角フート形寸法図 (mm)

DDA シリンダ径 × ストローク -2

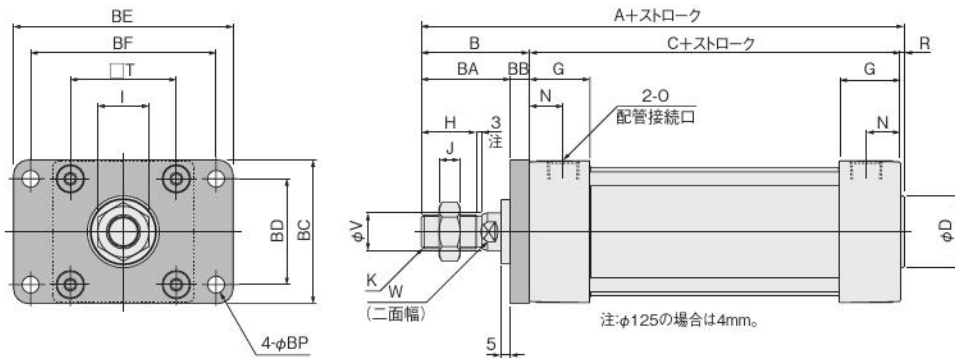


径	記号	A	B	C	E	F	G	H	I	J	K	N	O	R	S	T	V	W
32		142	47	93	32	15	31	19	17	6	M10×1.25	16	Rc1/8	2	44	33	12	10
40		144	49	93	34	15	31	21	22	8	M14×1.5	18	Rc1/4	2	50	37	16	14
50		152	57	93	42	15	31	29	27	11	M18×1.5	18	Rc3/8	2	62	47	20	17
63		155	57	96	42	15	32	29	27	11	M18×1.5	18	Rc3/8	2	75	56	20	17
80		185	75	108	54	21	36	37	32	13	M22×1.5	20	Rc1/2	2	94	70	25	21
100		185	75	108	54	21	36	37	36	14	M26×1.5	20	Rc1/2	2	112	84	30	26
125		205	89	114	68	21	36	50	36	16	M27×2	20	Rc1/2	2	136	104	35	32

径	記号	FA	FB	FC	FD	FE	FF	FG	FH	FP	FQ	FR	FS	FT
32		119	57	73	23	81	63	14	22	9	54	14	44	8
40		119	59	73	23	92	70	14	25	12	58	16	50	8
50		123	67	73	25	105	83	14	31	12	68	17	62	9
63		130	67	76	27	117	95	14	38	12	84	22	75.5	9
80		150	88	82	34	147	121	18	47	14	104	28	94	13
100		158	88	82	38	168	140	18	57	14	120	30	113	14
125		172	106	80	46	213	175	21	69	18	144	35	137	18

ロッド側フランジ形 (mm)

DDA シリンダ径 × ストローク -3

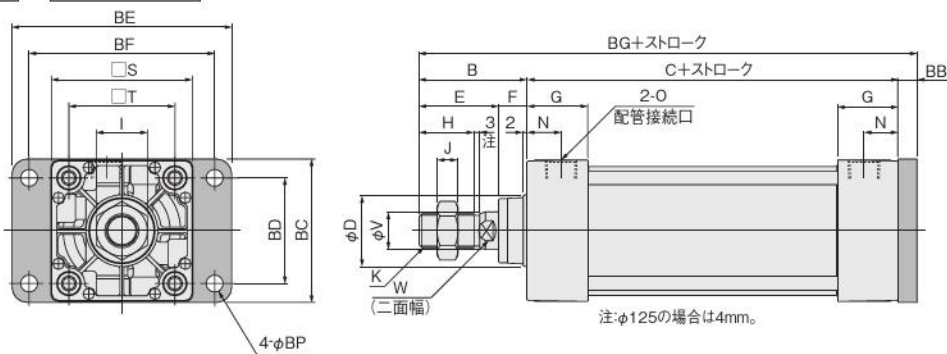


径	記号	A	B	C	D	G	H	I	J	K	N	O	R	T	V	W
32		142	47	93	26	31	19	17	6	M10×1.25	16	Rc1/8	2	33	12	10
40		144	49	93	32	31	21	22	8	M14×1.5	18	Rc1/4	2	37	16	14
50		152	57	93	38	31	29	27	11	M18×1.5	18	Rc3/8	2	47	20	17
63		155	57	96	38	32	29	27	11	M18×1.5	18	Rc3/8	2	56	20	17
80		185	75	108	44	36	37	32	13	M22×1.5	20	Rc1/2	2	70	25	21
100		185	75	108	50	36	37	36	14	M26×1.5	20	Rc1/2	2	84	30	26
125		205	89	114	60	36	50	36	16	M27×2	20	Rc1/2	2	104	35	32

径	記号	BA	BB	BC	BD	BE	BF	BP
32		37	10	47	33	72	58	7
40		39	10	52	36	84	70	7
50		47	10	65	47	104	86	9
63		47	10	76	56	116	98	9
80		59	16	95	70	143	119	12
100		59	16	115	84	162	138	12
125		73	16	138	104	196	168	14

ヘッド側フランジ形寸法図 (mm)

DDA シリンダ径 × ストローク -5



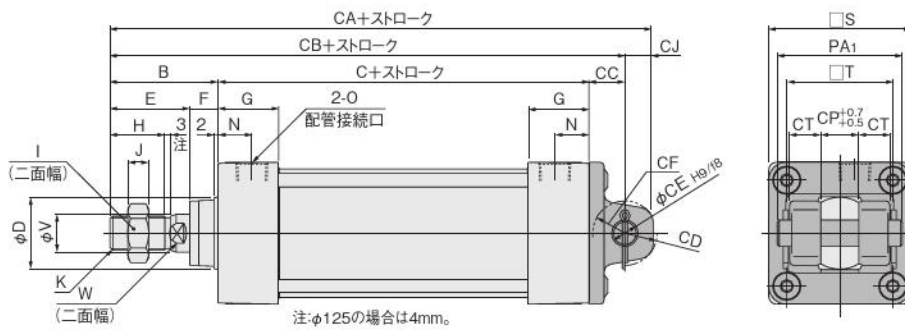
径	記号	B	C	D	E	F	G	H	I	J	K	N	O	S	T	V	W
32		47	93	26	32	15	31	19	17	6	M10×1.25	16	Rc1/8	44	33	12	10
40		49	93	32	34	15	31	21	22	8	M14×1.5	18	Rc1/4	50	37	16	14
50		57	93	38	42	15	31	29	27	11	M18×1.5	18	Rc3/8	62	47	20	17
63		57	96	38	42	15	32	29	27	11	M18×1.5	18	Rc3/8	75	56	20	17
80		75	108	44	54	21	36	37	32	13	M22×1.5	20	Rc1/2	94	70	25	21
100		75	108	50	54	21	36	37	36	14	M26×1.5	20	Rc1/2	112	84	30	26
125		89	114	60	68	21	36	50	36	16	M27×2	20	Rc1/2	136	104	35	32

径	記号	BB	BC	BD	BE	BF	BG	BP
32		10	47	33	72	58	150	7
40		10	52	36	84	70	152	7
50		10	65	47	104	86	160	9
63		10	76	56	116	98	163	9
80		16	95	70	143	119	199	12
100		16	115	84	162	138	199	12
125		16	138	104	196	168	219	14

- ミニピット
- ノック
- マルチ
- ジグC
- ジグC ストローク
- ジグC 低摩擦
- パーシック
- ペン
- スリム
- ツインポート
- ダイナ
- KSD
- ガイドジグ 6~10
- ガイドジグ 12~63
- ツインロッドφ6
- ツインロッドB
- アルファロッド
- アクシスシリンダ
- スライドユニット
- ハイマルチ
- ミニガイドスライダ
- ロッドスライダ
- スライダ
- GT
- ミニガイドテーブル
- ORV
- ORC φ10
- ORCA
- ORGA
- ORK
- ORC φ83,φ80
- ORW
- MRW
- ORB
- MRV
- MRC
- MRG
- MRB
- ORS
- MRS
- RAP
- RAT
- RAF
- RAN
- RAG
- RWT
- スイング
- ツイスト
- エハンド
- シハンド
- フラット形エハンド
- 三爪
- ハンド
- メカ
- ハンド
- ラバー
- ハンド
- MJC
- コンプラ
- イアンス
- コンプラ
- θレス
- SHM
- マイクロ
- SHM
- 高速
- バク
- 低速
- シリンダ
- リニア
- 磁気
- ストローク
- センサ
- センサ
- スイッチ
- CJ
- CRE

クレビス形寸法図 (mm)

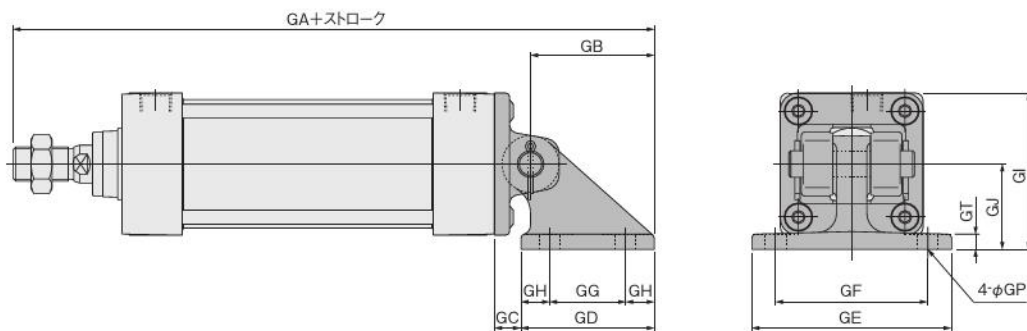
DDA シリンダ径 × ストローク -7



径	記号	B	C	D	E	F	G	H	I	J	K	N	O	S	T	V	W
32		47	93	26	32	15	31	19	17	6	M10×1.25	16	Rc1/8	44	33	12	10
40		49	93	32	34	15	31	21	22	8	M14×1.5	18	Rc1/4	50	37	16	14
50		57	93	38	42	15	31	29	27	11	M18×1.5	18	Rc3/8	62	47	20	17
63		57	96	38	42	15	32	29	27	11	M18×1.5	18	Rc3/8	75	56	20	17
80		75	108	44	54	21	36	37	32	13	M22×1.5	20	Rc1/2	94	70	25	21
100		75	108	50	54	21	36	37	36	14	M26×1.5	20	Rc1/2	112	84	30	26
125		89	114	60	68	21	36	50	36	16	M27×2	20	Rc1/2	136	104	35	32

径	記号	CA	CB	CC	CD	CE	CF	CJ	CP	CT	PA ₁
32		172	159	19	R15	12	R17	13	16	8.5	46
40		174	161	19	R15	14	R17	13	20	12.5	58
50		184	169	19	R17	14	R17	15	20	16.5	66
63		187	172	19	R17	14	R17	15	20	16.5	66
80		236	215	32	R24	20	R30	21	32	17.5	78
100		236	215	32	R24	20	R30	21	32	17.5	78
125		251	235	32	R22	20	R30	16	32	16.5	78

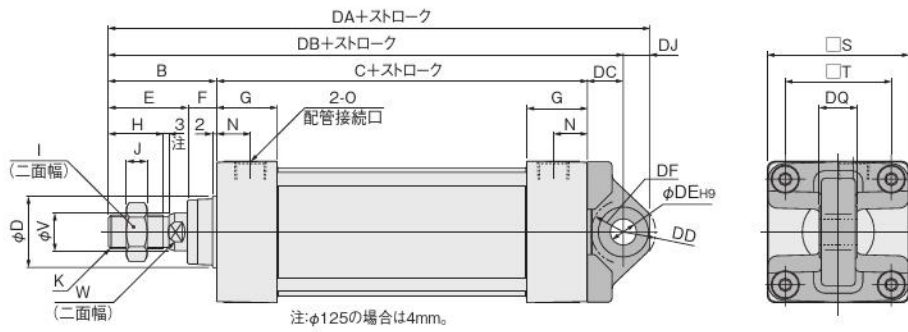
●支持金具付 DDA シリンダ径 × ストローク -7-7C



径	記号	GA	GB	GC	GD	GE	GF	GG	GH	GI	GJ	GP	GT
32		215.5	56.5	12.5	63	85	65	40	11.5	57	35	9(通し穴)	8
40		227.5	66.5	12.5	73	105	80	40	16.5	70	45	11(通し穴)	8
50		235.5	66.5	12.5	73	105	80	40	16.5	76	45	11(通し穴)	8
63		238.5	66.5	12.5	73	105	80	40	16.5	82.5	45	11(通し穴)	8
80		301.5	86.5	20.5	98	135	105	65	16.5	107	60	14(通し穴)	12
100		301.5	86.5	20.5	98	135	105	65	16.5	116	60	14(通し穴)	12
125		349.5	114.5	29.5	117	145	110	77	20	143	75	18(通し穴)	15

アイ形寸法図 (mm)

DDA シリンダ径 × ストローク -8



注:φ125の場合は4mm。

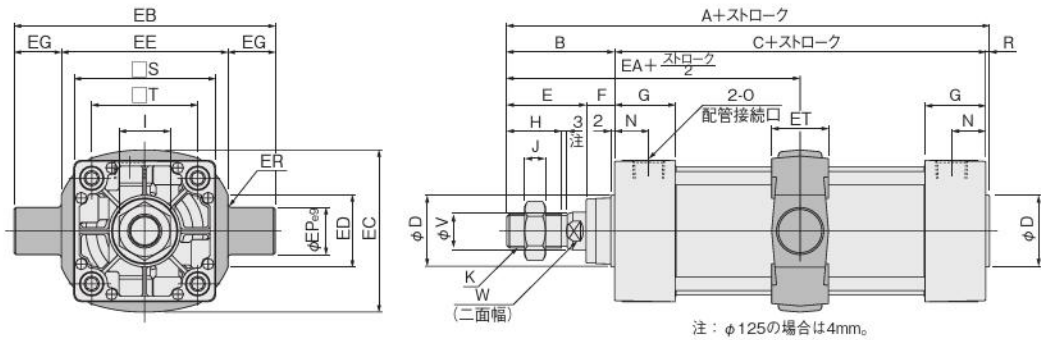
径	記号	B	C	D	E	F	G	H	I	J	K	N	O	S	T	V	W
32		47	93	26	32	15	31	19	17	6	M10×1.25	16	Rc1/8	44	33	12	10
40		49	93	32	34	15	31	21	22	8	M14×1.5	18	Rc1/4	50	37	16	14
50		57	93	38	42	15	31	29	27	11	M18×1.5	18	Rc3/8	62	47	20	17
63		57	96	38	42	15	32	29	27	11	M18×1.5	18	Rc3/8	75	56	20	17
80		75	108	44	54	21	36	37	32	13	M22×1.5	20	Rc1/2	94	70	25	21
100		75	108	50	54	21	36	37	36	14	M26×1.5	20	Rc1/2	112	84	30	26
125		89	114	60	68	21	36	50	36	16	M27×2	20	Rc1/2	136	104	35	32

径	記号	DA	DB	DC	DD	DE	DF	DJ	DQ
32		172	159	19	R16	12	R16	13	16 ⁰ / _{0.070}
40		175	161	19	R17	14	R17	14	20 ⁰ / _{0.084}
50		183	169	19	R17	14	R17	14	20 ⁰ / _{0.084}
63		186	172	19	R17	14	R17	14	20 ⁰ / _{0.084}
80		236	215	32	R24	20	R25	21	32 ⁰ / _{0.100}
100		235	215	32	R24	20	R26	20	32 ⁰ / _{0.100}
125		255	235	32	R25	20	R30	20	32 ⁰ / _{0.100}

- ミニ
- ビット
- ノック
- マルチ
- ジグC
- ジグC
- ストローク
- ジグC
- 低摩擦
- パーシック
- ペン
- スリム
- ツイン
- ポート
- ダイナ
- KSD
- ガイドジグ
- 6~10
- ガイドジグ
- 12~63
- ツイン
- ロッドφ6
- ツイン
- ロッドB
- アルファ
- ツイロッド
- アクシス
- シリンド
- スライド
- ユニット
- ハイ
- マルチ
- ミニガイド
- スライダ
- ロッド
- スライダ
- スライダ
- GT
- ミニガイド
- テーブル
- ORV
- ORC
- φ10
- ORCA
- ORGA
- ORK
- ORC
- φ83,φ80
- ORW
- MRW
- ORB
- MRV
- MRC
- MRG
- MRB
- ORS
- MRS
- RAP
- RAT
- RAF
- RAN
- RAG
- RWT
- スイング
- ツイスト
- エアハンド
- ハンド
- フラット形
- エアハンド
- 三爪
- ハンド
- メカ
- ハンド
- ラバー
- ハンド
- MJC
- コンプラ
- イアンス
- コンプラ
- θレス
- SHM
- マイクロ
- SHM
- 高速
- バルブ
- 低速
- シリンド
- リニア
- 磁気
- ストローク
- センサ
- センサ
- スイッチ
- CJ
- CRE

トランシオン形寸法図 (mm)

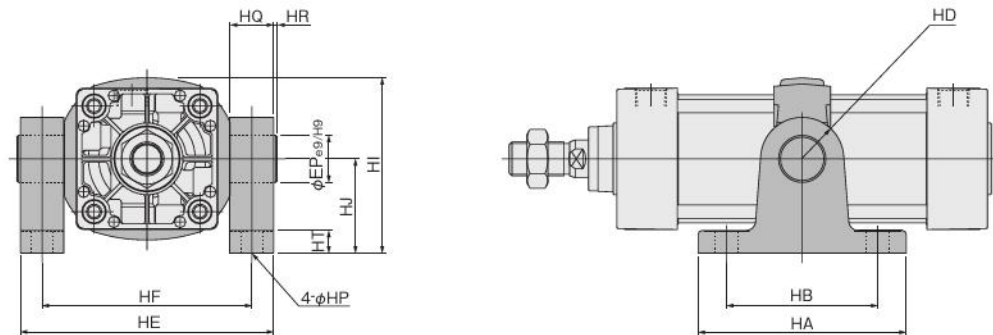
DDA シリンダ径 × ストローク -11



径	記号	A	B	C	D	E	F	G	H	I	J	K	N	O	R	S	T	V	W
	32	142	47	93	26	32	15	31	19	17	6	M10×1.25	16	Rc1/8	2	44	33	12	10
	40	144	49	93	32	34	15	31	21	22	8	M14×1.5	18	Rc1/4	2	50	37	16	14
	50	152	57	93	38	42	15	31	29	27	11	M18×1.5	18	Rc3/8	2	62	47	20	17
	63	155	57	96	38	42	15	32	29	27	11	M18×1.5	18	Rc3/8	2	75	56	20	17
	80	185	75	108	44	54	21	36	37	32	13	M22×1.5	20	Rc1/2	2	94	70	25	21
	100	185	75	108	50	54	21	36	37	36	14	M26×1.5	20	Rc1/2	2	112	84	30	26
	125	205	89	114	60	68	21	36	50	36	16	M27×2	20	Rc1/2	2	136	104	35	32

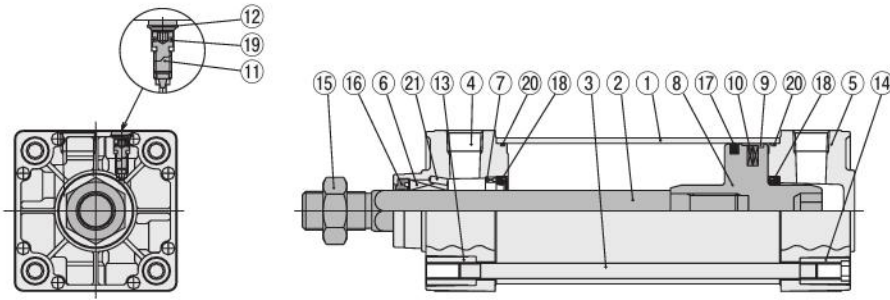
径	記号	EA	EB	EC	ED	EE	EG	EP	ER	ET
	32	93.5	87	53	20	55	16	16	R1	30
	40	95.5	113	60	30	63	25	25	R1.6	30
	50	103.5	126	72	30	76	25	25	R1.6	30
	63	105	138	87	40	88	25	25	R1.6	30
	80	129	164	105	40	114	25	25	R1.6	35
	100	129	182	129	44	132	25	25	R2	40
	125	146	208	158	45	158	25	25	R2	43

●支持金具付 DDA シリンダ径 × ストローク -11-11T



径	記号	HA	HB	HD	HE	HF	HI	HJ	HP	HQ	HR	HT	EP
	32	81	60	R16	85	70	66.5	40	9(通し穴)	15	1	12	16
	40	111	80	R22	109	86	80	50	12(通し穴)	23	2	14	25
	50	111	80	R22	122	99	86	50	12(通し穴)	23	2	14	25
	63	111	80	R22	134	111	93.5	50	12(通し穴)	23	2	14	25
	80	121	85	R22	160	137	122.5	70	14(通し穴)	23	2	14	25
	100	121	85	R22	178	155	134.5	70	14(通し穴)	23	2	14	25
	125	145	105	R30	208	183	164.5	85	18(通し穴)	25	0	27	25

内部構造と各部名称



主要部材質

No.	名称	材質
①	シリンダチューブ	アルミニウム合金、鉄チューブ仕様は硬鋼
②	ピストンロッド	機械構造用炭素鋼
③	タイロッド	機械構造用炭素鋼
④	ロッドカバー	アルミダイカスト
⑤	ヘッドカバー	アルミダイカスト
⑥	ロッドブッシュ	アルミニウム合金
⑦	キープリング	アルミニウム合金
⑧	ピストン	アルミニウム合金
⑨	ウェアリング	合成樹脂
⑩	マグネット	ゴムマグネット
⑪	クッションニードル	機械構造用炭素鋼
⑫	止め輪	ばね鋼
⑬	タイロッドナットR	一般構造用圧延鋼
⑭	タイロッドナットH	クロムモリブデン鋼
⑮	ロッド先端ナット	一般構造用圧延鋼

No.	名称	材質
⑯	ロッドバックリン	ウレタンゴム
⑰	ピストンバックリン	合成ゴム(NBR)
⑱	クッションバックリン	合成ゴム(NBR)
⑲	クッションガスケット	合成ゴム(NBR)
⑳	チューブガスケット	合成ゴム(NBR)
㉑	スプリングピン	機械構造用炭素鋼
—	フート金具	一般構造用圧延鋼
—	軸直角フート金具	鋳鉄
—	フランジ金具	一般構造用圧延鋼
—	クレビス金具	鋳鉄
—	クレビス支持金具	鋳鉄
—	アイ金具	鋳鉄
—	トラニオン金具	鋳鉄
—	トラニオン支持金具	鋳鉄
—	ナックル	鋳鉄

使用パッキン一覧

品名	ロッドパッキン	ピストンパッキン	クッションパッキン	チューブガスケット	クッションガスケット
径mm	数	1*	1*	2	2
40		PGR14A	PWP40N	CPF20	S5
50		PGR19	PWP50N	CPF24	S6
63		PGR19	PWP63N	CPF24	S6
80		PGR23	PWP80N	CPF30	S6
100		PGR23	PWP100N	CPF35	S6

備考：★印はリベアキットとして用意されています。

注文記号

回転レスシリンダ用…SRK-NDDAL [シリンダ径]

質量

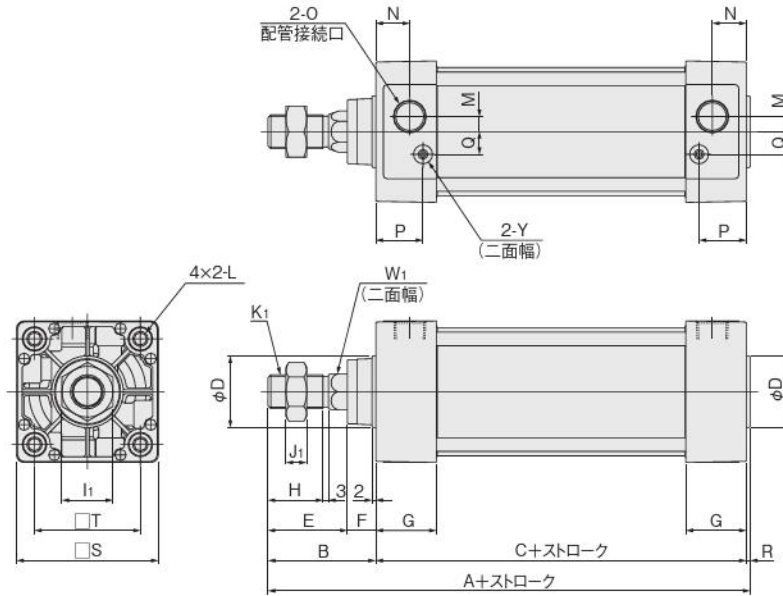
シリンダ径 mm	ゼロストローク質量										ストローク1mm 毎の加算質量	センサスイッチ1個の質量(ホルダ付)		ナックルの質量	
	基本形	フート形	軸直角フート形	フランジ形	クレビス形	クレビス形 (支持金具付)	アイ形	トラニオン形	トラニオン形 (支持金具付)	ZC□□ CS□□F		CS□□F	V形ナックル (ピン付)	研ナックル	
40	0.65 (0.69)	0.78 (0.82)	0.85 (0.89)	1.02 (1.06)	0.92 (0.96)	1.62 (1.66)	0.83 (0.87)	1.13 (1.17)	1.63 (1.67)	0.00276 (0.00407)	0.04	0.05	0.27	0.16	
50	1.02 (1.08)	1.19 (1.25)	1.34 (1.40)	1.41 (1.47)	1.41 (1.47)	2.11 (2.17)	1.28 (1.34)	1.57 (1.63)	2.07 (2.13)	0.00425 (0.00632)			0.34	0.21	
63	1.36 (1.44)	1.59 (1.67)	1.88 (1.96)	1.89 (1.97)	1.84 (1.92)	2.54 (2.62)	1.78 (1.86)	2.06 (2.14)	2.56 (2.64)	0.00512 (0.00770)	0.04	0.06	0.34	0.21	
80	2.32 (2.49)	2.70 (2.87)	3.17 (3.34)	3.92 (4.09)	3.24 (3.41)	3.96 (4.13)	3.40 (3.57)	3.48 (3.65)	4.20 (4.37)	0.00810 (0.01278)			0.87	0.62	
100	2.94 (3.15)	3.41 (3.62)	4.22 (4.43)	5.16 (5.37)	4.18 (4.39)	4.90 (5.11)	4.33 (4.54)	4.47 (4.68)	5.19 (5.40)	0.00869 (0.01450)	0.87	0.62			

注：リード線長さA(1000mm)の場合。
備考：()は鉄チューブ仕様の場合。

計算例：フート形、シリンダ径50mm、ストローク100mmの場合は、
1.19+(0.00425×100)=1.615kg

基本形式法図 (mm)

DDAL シリンダ径 × ストローク



径	記号	A	B	C	D	E	F	G	H	l _i	J ₁	K ₁
40		144	49	93	32	34	15	31	21	19	7	M12×1.25
50		152	57	93	38	42	15	31	29	27	11	M18×1.5
63		155	57	96	38	42	15	32	29	27	11	M18×1.5
80		185	75	108	44	54	21	36	37	32	13	M22×1.5
100		185	75	108	50	54	21	36	37	32	13	M22×1.5

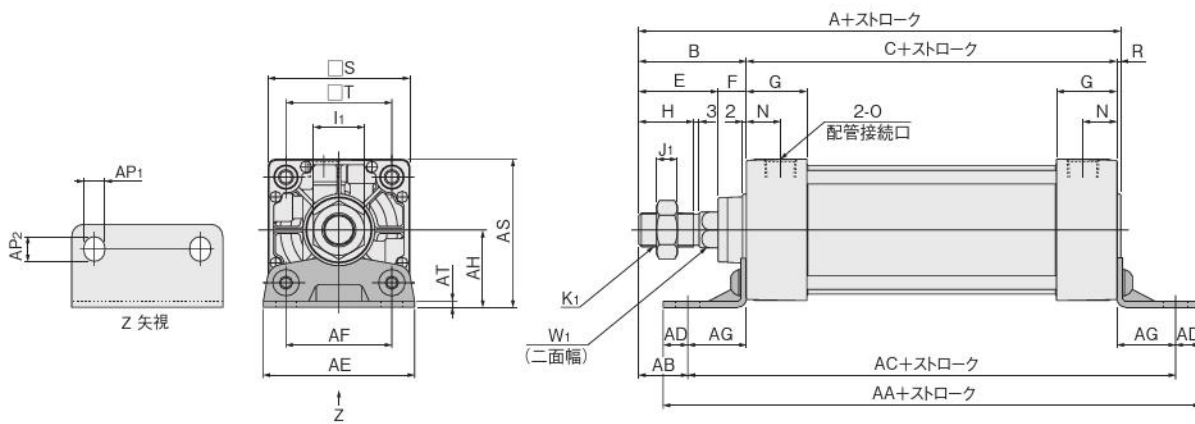
径	記号	L	M	N	O	P	Q	R	S	T	W ₁	Y
40		M 6×1 深さ14	4	18	Rc1/4	25.5	10	2	50	37	14	2.5
50		M 6×1 深さ14	7	18	Rc3/8	24	12	2	62	47	19	3
63		M 8×1.25 深さ14	8	18	Rc3/8	25	12	2	75	56	19	3
80		M10×1.5 深さ15	11	20	Rc1/2	29	16	2	94	70	23	3
100		M10×1.5 深さ15	12	20	Rc1/2	29	18	2	112	84	23	3

- ミニ
- ビット
- ノック
- マルチ
- ジグC
- ジグC
- ストローク
- ジグC
- 低摩擦
- パーシック
- ペン
- スリム
- ツイン
- ポート
- ダイナ
- KSD
- ガイド
- 6~10
- ガイド
- 12~63
- ツイン
- ロッドφ6
- ツイン
- ロッドB
- アルファ
- ツイロッド
- アクシス
- シリンダ
- スライド
- ユニット
- ハイ
- マルチ
- ミニガイド
- スライド
- ロッド
- スライド
- Z
- スライド
- GT
- ミニガイド
- テーブル
- ORV
- ORC
- φ10
- ORCA
- ORGA
- ORK
- ORC
- φ83,φ80
- ORW
- MRW
- ORB
- MRV
- MRC
- MRG
- MRB
- ORS
- MRS
- RAP
- RAT
- RAF
- RAN
- RAG
- RWT
- スイング
- ツイスト
- エアハンド
- Lハンド
- フラット形
- エアハンド
- 三爪
- ハンド
- メカ
- ハンド
- ラバー
- ハンド
- MJC
- コンプラ
- イアンス
- コンプラ
- θレス
- SHM
- マイクロ
- SHM
- 高速
- バルブ
- 低速
- シリンダ
- リニア
- 磁気
- ストローク
- センサ
- センサ
- スイッチ
- CJ
- CRE

ミニ
ビット
ノック
マルチ
ジグ C
ジグ C
ストローク
ジグ C
低摩擦
ベシック
ペン
スリム
ツイン
ポート
ダイナ
KSD
ガイドジグ
6~10
ガイドジグ
12~63
ツイン
ロッドφ6
ツイン
ロッド B
アルファ
ワイロッド
アクシス
シリンダ
スライド
ユニット
ハイ
マルチ
ミニガイド
スライダ
ロッド
スライダ
Z
スライダ
GT
ミニガイド
テーブル
ORV
ORC
φ10
ORCA
ORCA
ORV
ORV
φ63 φ80
ORW
MRW
ORB
MRV
MRC
MRG
MRB
ORS
MRS
RAP
RAT
RAF
RAN
RAG
RWT
スイング
ツイスト
エアハンド
Lハンド
フラット形
エアハンド
ミハ
ハンド
メカ
ハンド
ラバー
ハンド
MJC
コンプラ
イアンス
コンプラ
θレス
SHM
マイクロ
SHM
高速
バルブ
低減
シリンダ
リニア
磁気
ストローク
センサ
センサ
スイッチ
CJ
CRE

フート形寸法図 (mm)

DDAL シリンダ径 × ストローク -1

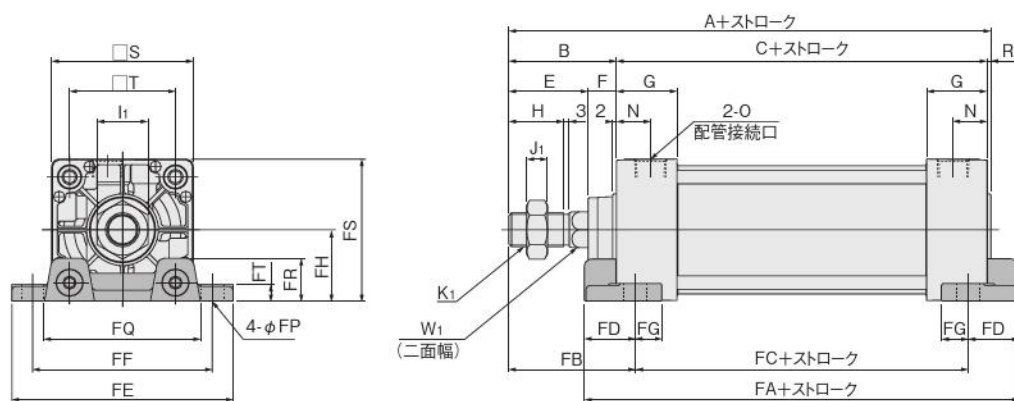


径	記号	A	B	C	E	F	G	H	I ₁	J ₁	K ₁	N	O	R	S	T	W ₁
40		144	49	93	34	15	31	21	19	7	M12×1.25	18	Rc1/4	2	50	37	14
50		152	57	93	42	15	31	29	27	11	M18×1.5	18	Rc3/8	2	62	47	19
63		155	57	96	42	15	32	29	27	11	M18×1.5	18	Rc3/8	2	75	56	19
80		185	75	108	54	21	36	37	32	13	M22×1.5	20	Rc1/2	2	94	70	23
100		185	75	108	54	21	36	37	32	13	M22×1.5	20	Rc1/2	2	112	84	23

径	記号	AA	AB	AC	AD	AE	AF	AG	AH	AP ₁	AP ₂	AS	AT
40		165	25.5	140	12.5	57	36	23.5	30	11	13	55	3.2
50		173	29	149	12	68	47	28	36.5	11	13	67.5	3.2
63		184	26	158	13	80	56	31	41	11	13	78.5	3.2
80		200	45	168	16	97	70	30	49	14	16	96	4
100		200	45	168	16	112	84	30	57	14	16	113	4

軸直角フート形寸法図 (mm)

DDAL シリンダ径 × ストローク -2

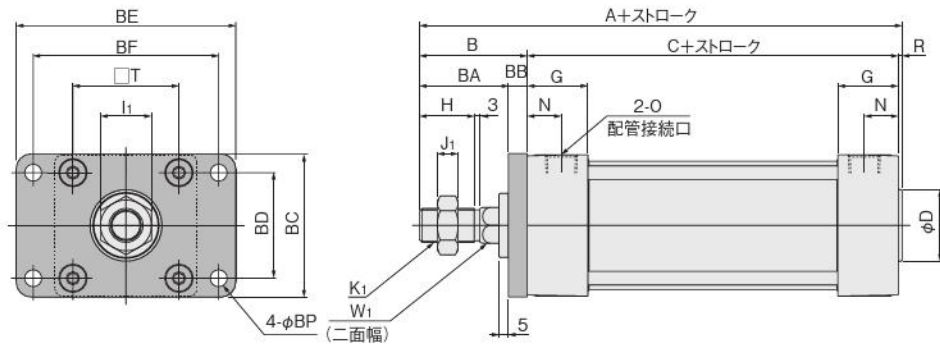


径	記号	A	B	C	E	F	G	H	I ₁	J ₁	K ₁	N	O	R	S	T	W ₁
40		144	49	93	34	15	31	21	19	7	M12×1.25	18	Rc1/4	2	50	37	14
50		152	57	93	42	15	31	29	27	11	M18×1.5	18	Rc3/8	2	62	47	19
63		155	57	96	42	15	32	29	27	11	M18×1.5	18	Rc3/8	2	75	56	19
80		185	75	108	54	21	36	37	32	13	M22×1.5	20	Rc1/2	2	94	70	23
100		185	75	108	54	21	36	37	32	13	M22×1.5	20	Rc1/2	2	112	84	23

径	記号	FA	FB	FC	FD	FE	FF	FG	FH	FP	FQ	FR	FS	FT
40		119	59	73	23	92	70	14	25	12	58	16	50	8
50		123	67	73	25	105	83	14	31	12	68	17	62	9
63		130	67	76	27	117	95	14	38	12	84	22	75.5	9
80		150	88	82	34	147	121	18	47	14	104	28	94	13
100		158	88	82	38	168	140	18	57	14	120	30	113	14

ロッド側フランジ形寸法図 (mm)

DDAL シリンダ径 × ストローク -3

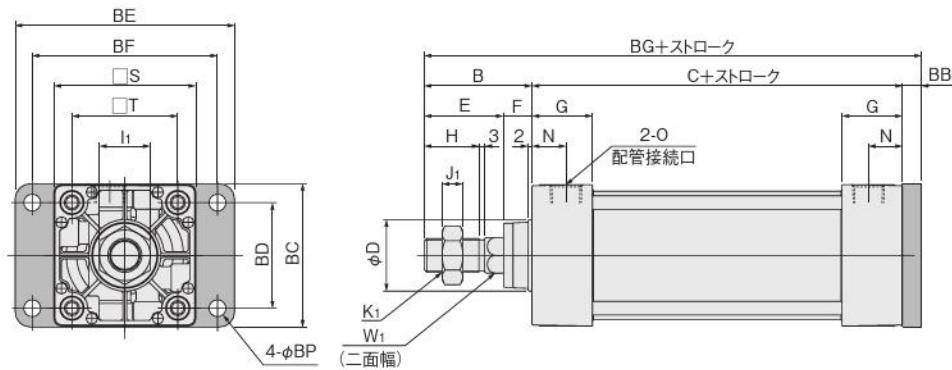


径	記号	A	B	C	D	G	H	I ₁	J ₁	K ₁	N	O	R	T	W ₁
40		144	49	93	32	31	21	19	7	M12×1.25	18	Rc1/4	2	37	14
50		152	57	93	38	31	29	27	11	M18×1.5	18	Rc3/8	2	47	19
63		155	57	96	38	32	29	27	11	M18×1.5	18	Rc3/8	2	56	19
80		185	75	108	44	36	37	32	13	M22×1.5	20	Rc1/2	2	70	23
100		185	75	108	50	36	37	32	13	M22×1.5	20	Rc1/2	2	84	23

径	記号	BA	BB	BC	BD	BE	BF	BP
40		39	10	52	36	84	70	7
50		47	10	65	47	104	86	9
63		47	10	76	56	116	98	9
80		59	16	95	70	143	119	12
100		59	16	115	84	162	138	12

ヘッド側フランジ形寸法図 (mm)

DDAL シリンダ径 × ストローク -5



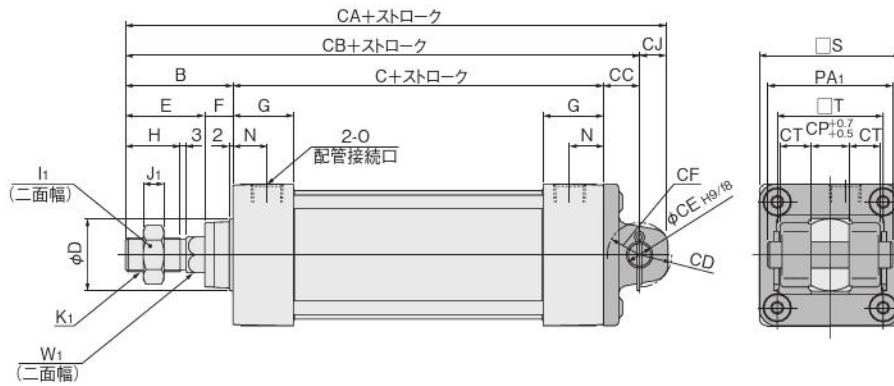
径	記号	B	C	D	E	F	G	H	I ₁	J ₁	K ₁	N	O	S	T	W ₁
40		49	93	32	34	15	31	21	19	7	M12×1.25	18	Rc1/4	50	37	14
50		57	93	38	42	15	31	29	27	11	M18×1.5	18	Rc3/8	62	47	19
63		57	96	38	42	15	32	29	27	11	M18×1.5	18	Rc3/8	75	56	19
80		75	108	44	54	21	36	37	32	13	M22×1.5	20	Rc1/2	94	70	23
100		75	108	50	54	21	36	37	32	13	M22×1.5	20	Rc1/2	112	84	23

径	記号	BB	BC	BD	BE	BF	BG	BP
40		10	52	36	84	70	152	7
50		10	65	47	104	86	160	9
63		10	76	56	116	98	163	9
80		16	95	70	143	119	199	12
100		16	115	84	162	138	199	12

ミニ
ピット
ノック
マルチ
ジグC
ジグC
ストローク
ジグC
低摩擦
パーシック
ペン
スリム
ツイン
ポート
ダイナ
KSD
ガイドジグ
6~10
ガイドジグ
12~63
ツイン
ロッドφ6
ツイン
ロッドB
アルファ
ツインロッド
アクシス
シリンダ
スライド
ユニット
ハイ
マルチ
ミニガイド
スライダ
ロッド
スライダ
Z
スライダ
GT
ミニガイド
テーブル
ORV
ORC
φ10
ORCA
ORGA
ORK
ORC
φ83,φ80
ORW
MRW
ORB
MRV
MRC
MRG
MRB
ORS
MRS
RAP
RAT
RAF
RAN
RAG
RWT
スイング
ツイスト
エアハンド
Lハンド
フラット形
エアハンド
三爪
ハンド
メカ
ハンド
ラバー
ハンド
MJC
コンプラ
イアンス
コンプラ
θレス
SHM
マイクロ
SHM
高速
バロパック
低速
シリンダ
リニア
磁気
ストローク
センサ
センサ
スイッチ
CJ
CRE

クレビス形寸法図 (mm)

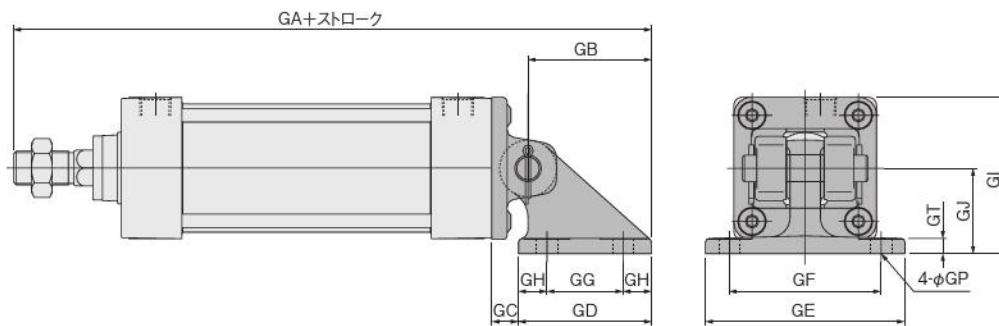
DDAL シリンダ径 × ストローク -7



径	記号	B	C	D	E	F	G	H	I ₁	J ₁	K ₁	N	O	S	T	W ₁
40		49	93	32	34	15	31	21	19	7	M12×1.25	18	Rc1/4	50	37	14
50		57	93	38	42	15	31	29	27	11	M18×1.5	18	Rc3/8	62	47	19
63		57	96	38	42	15	32	29	27	11	M18×1.5	18	Rc3/8	75	56	19
80		75	108	44	54	21	36	37	32	13	M22×1.5	20	Rc1/2	94	70	23
100		75	108	50	54	21	36	37	32	13	M22×1.5	20	Rc1/2	112	84	23

径	記号	CA	CB	CC	CD	CE	CF	CJ	CP	CT	PA ₁
40		174	161	19	R15	14	R17	13	20	12.5	58
50		184	169	19	R17	14	R17	15	20	16.5	66
63		187	172	19	R17	14	R17	15	20	16.5	66
80		236	215	32	R24	20	R30	21	32	17.5	78
100		236	215	32	R24	20	R30	21	32	17.5	78

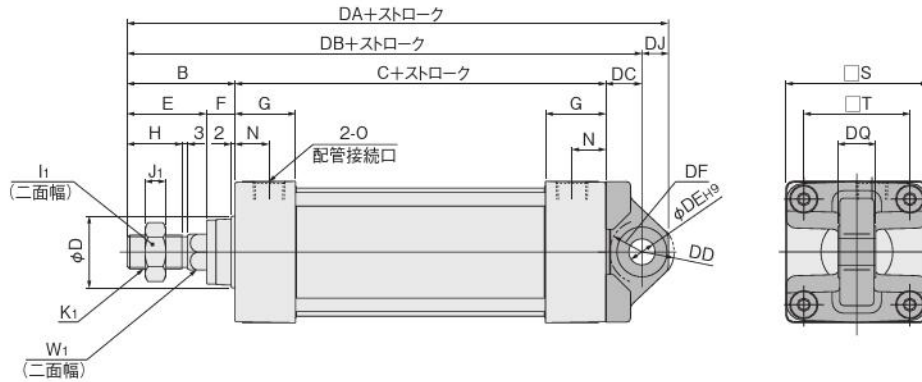
●支持金具付 DDAL シリンダ径 × ストローク -7-7C



径	記号	GA	GB	GC	GD	GE	GF	GG	GH	GI	GJ	GP	GT
40		227.5	66.5	12.5	73	105	80	40	16.5	70	45	11(通し穴)	8
50		235.5	66.5	12.5	73	105	80	40	16.5	76	45	11(通し穴)	8
63		238.5	66.5	12.5	73	105	80	40	16.5	82.5	45	11(通し穴)	8
80		301.5	86.5	20.5	98	135	105	65	16.5	107	60	14(通し穴)	12
100		301.5	86.5	20.5	98	135	105	65	16.5	116	60	14(通し穴)	12

アイ形寸法図 (mm)

DDAL シリンダ径 × ストローク -8



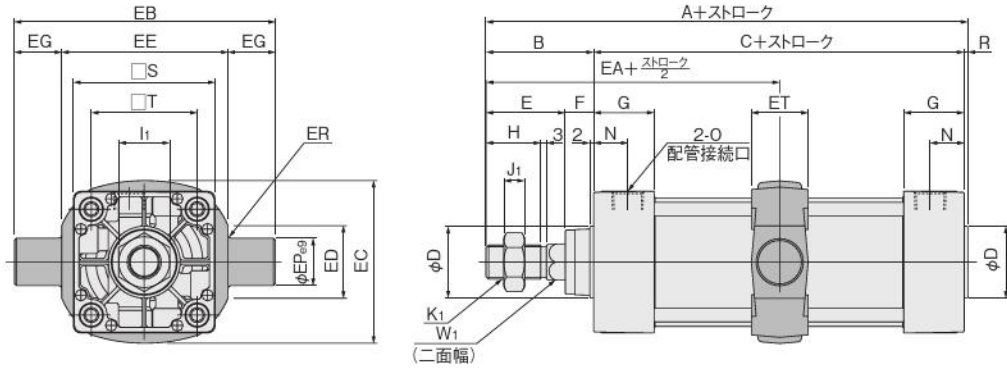
径	記号	B	C	D	E	F	G	H	I ₁	J ₁	K ₁	N	O	S	T	W ₁
40		49	93	32	34	15	31	21	19	7	M12×1.25	18	Rc1/4	50	37	14
50		57	93	38	42	15	31	29	27	11	M18×1.5	18	Rc3/8	62	47	19
63		57	96	38	42	15	32	29	27	11	M18×1.5	18	Rc3/8	75	56	19
80		75	108	44	54	21	36	37	32	13	M22×1.5	20	Rc1/2	94	70	23
100		75	108	50	54	21	36	37	32	13	M22×1.5	20	Rc1/2	112	84	23

径	記号	DA	DB	DC	DD	DE	DF	DJ	DQ
40		175	161	19	R17	14	R17	14	20 ⁰ _{-0.084}
50		183	169	19	R17	14	R17	14	20 ⁰ _{-0.084}
63		186	172	19	R17	14	R17	14	20 ⁰ _{-0.084}
80		236	215	32	R24	20	R25	21	32 ⁰ _{-0.100}
100		235	215	32	R24	20	R26	20	32 ⁰ _{-0.100}

- ミニ
- ピット
- ノック
- マルチ
- ジグC
- ジグC
- ストローク
- ジグC
- 低摩擦
- パーシック
- ペン
- スリム
- ツイン
- ポート
- ダイナ
- KSD
- ガイドジグ
- 6~10
- ガイドジグ
- 12~63
- ツイン
- ロッドφ6
- ツイン
- ロッドB
- アルファ
- ツイロッド
- アクシス
- シリンダ
- スライド
- ユニット
- ハイ
- マルチ
- ミニガイド
- スライド
- ロッド
- スライダ
- スライダ
- GT
- ミニガイド
- テーブル
- ORV
- ORC
- φ10
- ORCA
- ORGA
- ORK
- ORC
- φ83,φ80
- ORW
- MRW
- ORB
- MRV
- MRC
- MRG
- MRB
- ORS
- MRS
- RAP
- RAT
- RAF
- RAN
- RAG
- RWT
- スイング
- ツイスト
- エアハンド
- Lハンド
- フラット形
- エアハンド
- 三爪
- ハンド
- メカ
- ハンド
- ラバー
- ハンド
- MJC
- コンプラ
- イアンス
- コンプラ
- θレス
- SHM
- マイクロ
- SHM
- 高速
- バルブ
- 低速
- シリンダ
- リニア
- 磁気
- ストローク
- センサ
- センサ
- スイッチ
- CJ
- CRE

トラニオン形寸法図 (mm)

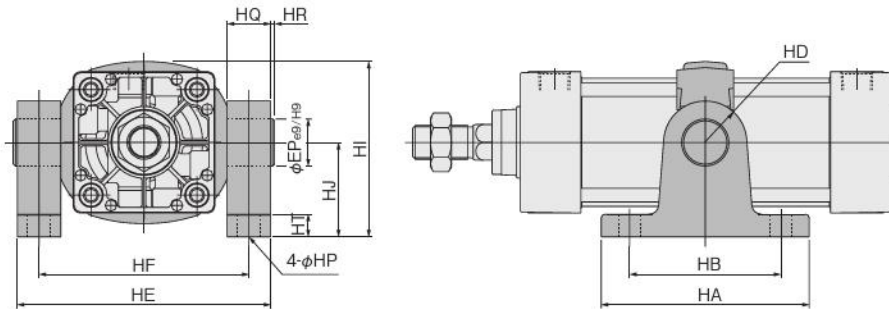
DDAL シリンダ径 × ストローク -11



径	記号	A	B	C	D	E	F	G	H	li	J1	K1	N	O	R	S	T	W1
40		144	49	93	32	34	15	31	21	19	7	M12×1.25	18	Rc1/4	2	50	37	14
50		152	57	93	38	42	15	31	29	27	11	M18×1.5	18	Rc3/8	2	62	47	19
63		155	57	96	38	42	15	32	29	27	11	M18×1.5	18	Rc3/8	2	75	56	19
80		185	75	108	44	54	21	36	37	32	13	M22×1.5	20	Rc1/2	2	94	70	23
100		185	75	108	50	54	21	36	37	32	13	M22×1.5	20	Rc1/2	2	112	84	23

径	記号	EA	EB	EC	ED	EE	EG	EP	ER	ET
40		95.5	113	60	30	63	25	25	R1.6	30
50		103.5	126	72	30	76	25	25	R1.6	30
63		105	138	87	40	88	25	25	R1.6	30
80		129	164	105	40	114	25	25	R1.6	35
100		129	182	129	44	132	25	25	R2	40

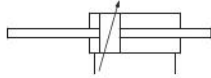
●支持金具付 DDAL シリンダ径 × ストローク -11-11T



径	記号	HA	HB	HD	HE	HF	HI	HJ	HP	HQ	HR	HT	EP
40		111	80	R22	109	86	80	50	12(通し穴)	23	2	14	25
50		111	80	R22	122	99	86	50	12(通し穴)	23	2	14	25
63		111	80	R22	134	111	93.5	50	12(通し穴)	23	2	14	25
80		121	85	R22	160	137	122.5	70	14(通し穴)	23	2	14	25
100		121	85	R22	178	155	134.5	70	14(通し穴)	23	2	14	25

ダイナ両ロッドシリンダ

表示記号



仕様

項目	シリンダ径 mm	32	40	50	63	80	100	125
作動形式		複動形						
使用流体		空気						
取付形式		基本形、フート形、軸直角フート形、フランジ形、トラニオン形						
使用圧力範囲	MPa	0.1~1.0						
保証耐圧力	MPa	1.5						
使用温度範囲	°C	-10~70(凍結不可、センサ付は0~60)						
使用速度範囲	mm/s	50~800	50~700					
クッション		両側可変クッション						
クッションストローク	mm	16	20			25		
給油		不要(ただし、給油する場合はタービン油1種(ISO VG32)相当品)						
配管接続口径	Rc	1/8	1/4	3/8		1/2		

シリンダ径とストローク

径	標準ストローク	製作可能最大ストローク		
		ジャバラ無し	ジャバラ付 (JT,JC)	ジャバラ付 (JK,JA)
32	50,75,100,150,200,250,300,350,400,450,500	500	325	283
40	50,75,100,150,200,250,300,350,400,450,500,600,700,800	800	550	483
50				
63				
80	50,75,100,150,200,250,300,350,400,450,500,600,700,800,900,1000	1000	750	616
100				
125				

備考1: ストローク公差: ストローク250以下は $+1_0$ 、ストローク251~1000は $+1.5_0$
 2: 中間ストロークについてもご相談ください。

注文記号

DDA [] **50×100** - [] - [] - [] - [] - [] - []

シリンダ径 × ストローク

シリンダ仕様
D — 両ロッドシリンダ
DJ — 両ロッドシリンダジャバラ付

ジャバラの種類
 無記入 — ジャバラなし
JT — ナイロンターボリン (~80°C)
JC — クロロブレン (~100°C)
JK — コーネックス (~200°C)
JA — アルミクス (~250°C)
 ●両側に付きます。
 ●コーネックスは帝人(株)の登録商標です。
 ●耐熱温度はジャバラ単体の耐えられる温度で、シリンダの使用できる温度ではありません。

ダイナシリンダ
 基本形式

取付形式
 無記入 — 基本形
1 — フート形
2 — 軸直角フート形
3 — フランジ形
11 — トラニオン形
11-11T — トラニオン形(支持金具付)
 ●取付金具は組付け出荷となります。
 ●取付金具のみの注文が可能です。

センサスイッチの形式(センサシリンダの場合)
 無記入 — センサスイッチなし
ZC130 — 2線式 無接点タイプ 表示灯付 DC10~28V
ZC153 — 3線式 無接点タイプ 表示灯付 DC4.5~28V
CS5T — 2線式 有接点タイプ 表示灯なし DC5~28V
CS11T — 2線式 有接点タイプ 表示灯付 DC10~28V
CS2F — DIN式 有接点タイプ 表示灯付 AC85~115V
CS3F — DIN式 有接点タイプ 表示灯付 AC85~230V
CS4F — DIN式 有接点タイプ 表示灯付 DC10~30V
CS5F — DIN式 有接点タイプ 表示灯なし DC3~30V
 ●センサスイッチの取付は555ページをご覧ください。
 ●**CS□F**はDIN式コネクタ付。それ以外はすべてグロメットタイプです。
 ●センサスイッチのみの注文が可能です。

リード線長さ
ZC,CS□T
 タイプのみ適用)
A — 1000mm
B — 3000mm

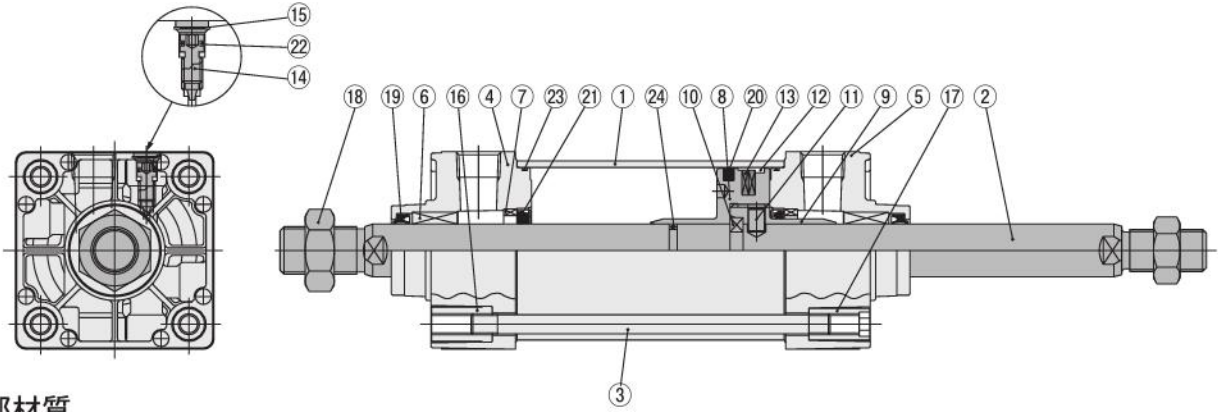
センサスイッチの数
1 — 1個付
2 — 2個付
 ……
n — n個付

ロッド先端金具
 無記入 — ロッド先端金具なし
Y — Y形ナックル付(ピン付)
I — I形ナックル付
 ●ロッド先端金具は片側分のみ出荷時に添付となります。両側分必要な場合は別途ご注文ください。
 なお、注文記号については559ページをご覧ください。
 ●シリンダジョイント、シリンダロッドエンドについては1843ページをご覧ください。
 ●先端金具のみの注文が可能です。
 ●先端金具の寸法は558ページをご覧ください。

ミニ
ビット
ノック
マルチ
ジグC
ジグC
ストローク
ジグC
低摩擦
ペーシック
ペン
スリム
ツイン
ポート
ダイナ
KSD
ガイドジグ
6~10
ガイドジグ
12~63
ツイン
ロッドφ6
ツイン
ロッドB
アルファ
ソッド
アクシス
シリンダ
スライド
ユニット
ハイ
マルチ
ミニガイド
スライド
ロッド
スライド
ス
スライド
GT
ミニガイド
テーブル
ORV
ORC
φ10
ORCA
ORGA
ORK
ORC
φ83,φ80
ORW
MRW
ORB
MRV
MRC
MRG
MRB
ORS
MRS
RAP
RAT
RAF
RAN
RAG
RWT
スイング
ツイスト
エアハンド
Lハンド
フラット形
エアハンド
三爪
ハンド
メカ
ハンド
ラバー
ハンド
MJC
コンブラ
イアンス
コンブラ
θレス
SHM
マイクロ
SHM
高速
バウバック
低速
シリンダ
リニア
磁気
ストローク
センサ
センサ
スイッチ
CJ
CRE

ミニ
ビット
ノック
マルチ
ジグC
ジグC
ストローク
ジグC
低摩擦
ベシック
ペン
スリム
ツイン
ポート
ダイナ
KSD
ガイドジグ
6~10
ガイドジグ
12~63
ツイン
ロッドφ6
ツイン
ロッドB
アルファ
ワイロッド
アクシス
シリンド
スライダ
ユニット
ハイ
マルチ
ミニガイド
スライダ
ロッド
スライダ
スライダ
GT
ミニガイド
テーブル
ORV
ORC
φ10
ORCA
ORGA
ORK
ORC
φ63 φ80
ORW
MRW
ORB
MRV
MRC
MRG
MRB
ORS
MRS
RAP
RAT
RAF
RAN
RAG
RWT
スイング
ツイスト
エアハンド
Lハンド
フラット形
エアハンド
ミハ
ハンド
メカ
ハンド
ラバー
ハンド
MJC
コンプラ
イアンス
コンプラ
θレス
SHM
マイクロ
SHM
高速
バルブパッ
低速
シリンド
リアア
磁気
ストローク
センサ
センサ
スイッチ
CJ
CRE

内部構造と各部名称



主要部材質

No.	名称	材質
①	シリンダチューブ	アルミニウム合金
②	ピストンロッド	φ32:ステンレス, φ40~φ125:機械構造用炭素鋼
③	タイロッド	機械構造用炭素鋼
④	ロッドカバー	アルミダイカスト
⑤	ロッドカバーD	アルミダイカスト
⑥	ロッドブッシュ	焼結含油銅合金φ80,φ100のみ:オイレスドライメットLFB
⑦	キープリング ^{注1}	アルミニウム合金
⑧	ピストンA	アルミニウム合金
⑨	クッションリングD ^{注2}	アルミニウム合金
⑩	割りリング	機械構造用炭素鋼
⑪	ピン	機械構造用炭素鋼
⑫	ウェアリング	合成樹脂
⑬	マグネット	ゴムマグネット
⑭	クッションニードル	機械構造用炭素鋼
⑮	止め輪	ばね鋼
⑯	タイロッドナットR	一般構造用圧延鋼

No.	名称	材質
⑰	タイロッドナットH	クロムモリブデン鋼
⑱	ロッド先端ナット	一般構造用圧延鋼
⑲	ロッドパッキン	合成ゴム(NBR)
⑳	ピストンパッキン	合成ゴム(NBR)
㉑	クッションパッキン	合成ゴム(NBR)
㉒	クッションガスケット	合成ゴム(NBR)
㉓	チューブガスケット	合成ゴム(NBR)
㉔	ピストンガスケット	合成ゴム(NBR)
-	フート金具	一般構造用圧延鋼
-	軸直角フート金具	鋳鉄
-	フランジ金具	一般構造用圧延鋼
-	トラニオン金具	鋳鉄
-	トラニオン支持金具	鋳鉄
-	ナックル	鋳鉄 ^{注3}

注1: φ80,φ100にはキープリングがありません。

注2: φ32~φ50 ピストンB, φ63~φ125 クッションリングD

注3: φ125のI形ナックルのみ機械構造用炭素鋼

使用パッキン一覧

品名	ロッドパッキン		ピストンパッキン		クッションパッキン		チューブガスケット		ピストンガスケット		クッションガスケット	
	径mm	数	2*	1*	2	2*	1	2	1	2		
32			DRP12	PWP32N	CPF15	1.5×32	P9	S5				
40			DRP16	PWP40N	CPF20	1.5×40	P12	S5				
50			DRP20	PWP50N	CPF24	1.5×50	P16	S6				
63			DRP20	PWP63N	CPF24	1.5×63	P16	S6				
80			DRP25	PWP80N	CPF30	1.5×80	P21	S6				
100			DRP30	PWP100N	CPF35	1.5×100	G25	S6				
125			DRP35	PWP125N	CPF45	2.0×125	G30	S7				

備考: ★印はリベアキットとして用意されています。

注文記号

両ロッドシリンド用…SRK-NDDAD [シリンド径]

質量

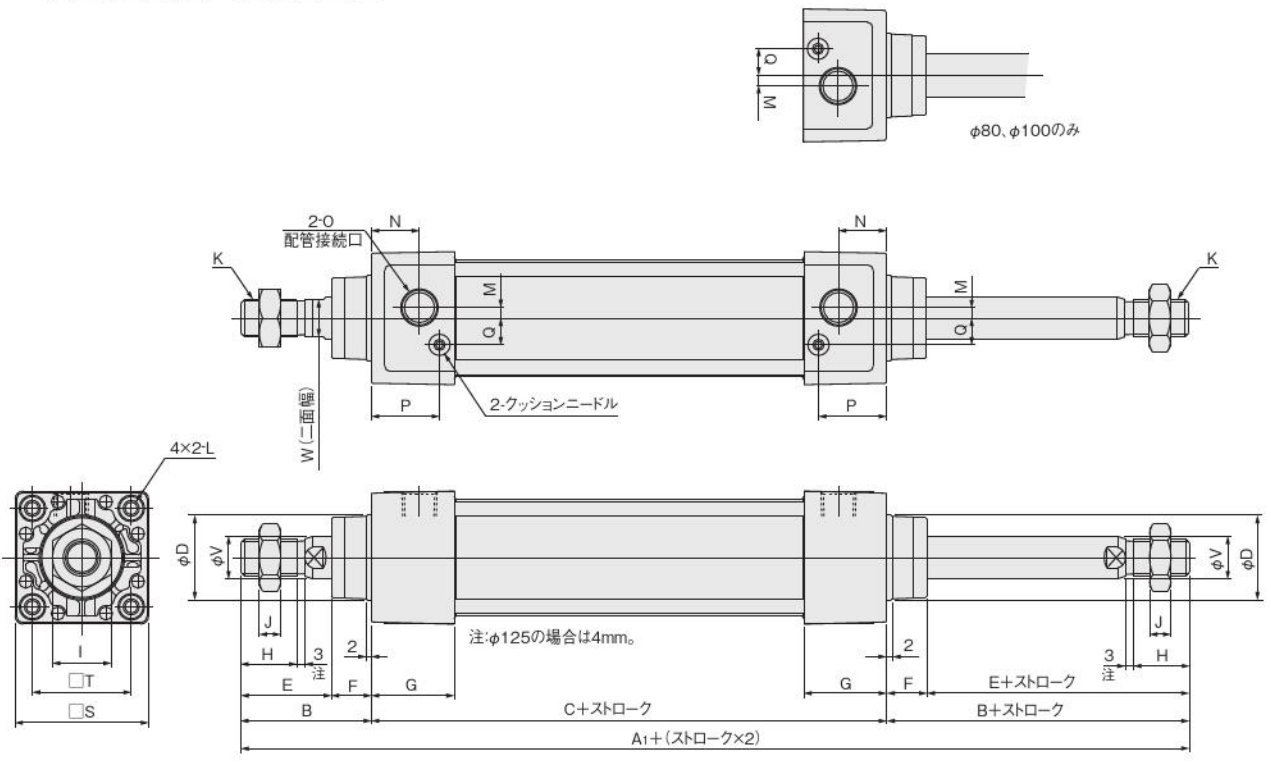
シリンド径 mm	ゼロストローク質量						ストローク 1mm毎の 加算質量	センサスイッチ1個の質量(ホルダ付)		ナックルの質量	
	基本形	フート形	軸直角 フート形	フランジ形	トラニオン形	トラニオン形 (支持金具付)		ZC□□□	CS□F	Y形ナックル (ピン付)	I形ナックル
								CS□T ^注			
32	0.68	0.79	0.82	0.88	0.98	1.20	0.00306	0.04	0.05	0.22	0.16
40	0.84	0.97	1.04	1.21	1.32	1.82	0.00457			0.27	0.16
50	1.35	1.52	1.67	1.74	1.90	2.40	0.00673			0.34	0.21
63	1.86	2.09	2.38	2.39	2.56	3.06	0.00760	0.04	0.06	0.34	0.21
80	3.16	3.54	4.01	4.76	4.32	5.04	0.01217			0.87	0.62
100	4.22	4.69	5.50	6.44	5.75	6.47	0.01612			1.47	1.24
125	9.48	9.95	10.86	12.35	12.89	14.44	0.02240	0.046	0.066	1.47	1.24

注: リード線長さA(1000mm)の場合。

計算例: フート形、シリンド径50mm、ストローク100mmの場合は、
1.52+(0.00673×100)=2.193kg

基本形寸法図 (mm)

DDAD シリンダ径 × ストローク



径	記号	A ₁	B	C	D	E	F	G	H	I	J	K	L
32		187	47	93	26	32	15	31	19	17	6	M10×1.25	M 6×1 深さ14
40		191	49	93	32	34	15	31	21	22	8	M14×1.5	M 6×1 深さ14
50		207	57	93	38	42	15	31	29	27	11	M18×1.5	M 6×1 深さ14
63		210	57	96	38	42	15	32	29	27	11	M18×1.5	M 8×1.25 深さ14
80		258	75	108	44	54	21	36	37	32	13	M22×1.5	M10×1.5 深さ15
100		258	75	108	50	54	21	36	37	36	14	M26×1.5	M10×1.5 深さ15
125		292	89	114	60	68	21	36	50	36	16	M27×2	M12×1.75 深さ15

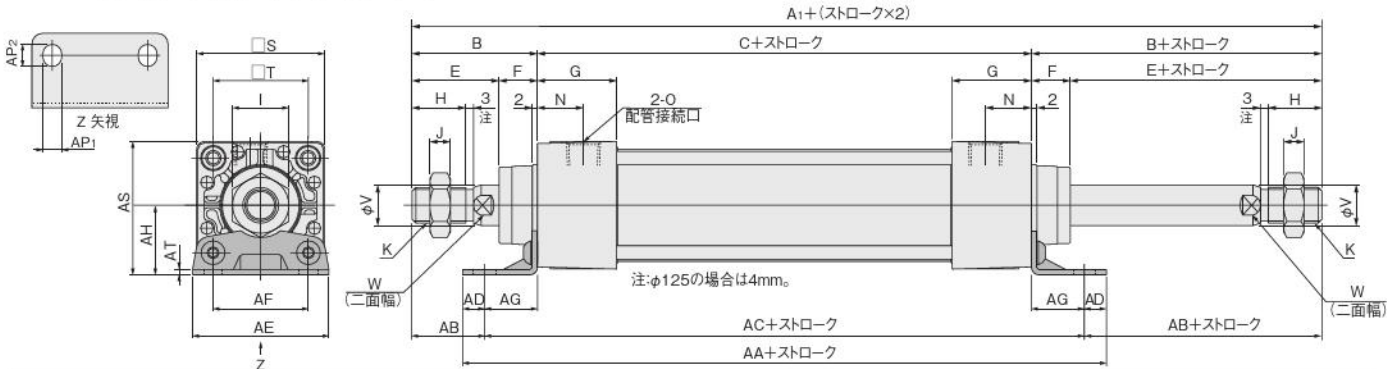
径	記号	M	N	O	P	Q	S	T	V	W
32		3	16	Rc1/8	25.5	7	44	33	12	10
40		4	18	Rc1/4	25.5	10	50	37	16	14
50		7	18	Rc3/8	24	12	62	47	20	17
63		8	18	Rc3/8	25	12	75	56	20	17
80		11	20	Rc1/2	29	16	94	70	25	21
100		12	20	Rc1/2	29	18	112	84	30	26
125		14	20	Rc1/2	29	20	136	104	35	32

- ミニピット
- ロック
- マルチ
- ジグC
- ジグCストローク
- ジグC低摩擦
- パーシック
- ペン
- スリム
- ツインポート
- ダイナ
- KSD
- ガイドジグ 6~10
- ガイドジグ 12~63
- ツインロッドφ6
- ツインロッドB
- アルファツイロッド
- アクシスシリンダ
- スライドユニット
- ハイマルチ
- ミニガイドスライダ
- ロッドスライダ
- Zスライダ
- GT
- ミニガイドテーブル
- ORV
- ORCφ10
- ORCA
- ORGA
- ORK
- ORCφ83,φ80
- ORW
- MRW
- ORB
- MRV
- MRC
- MRG
- MRB
- ORS
- MRS
- RAP
- RAT
- RAF
- RAN
- RAG
- RWT
- スイング
- ツイスト
- エアハンド
- Lハンド
- フラット形エアハンド
- 三爪ハンド
- メカハンド
- ラバーハンド
- MJC
- コンプラインス
- コンプラθレス
- SHMマイクロ
- SHM
- 高速バルブ
- 低速シリンダ
- リニア磁気
- ストロークセンサ
- センサスイッチ
- CJ
- CRE

ミニ
ビット
ノック
マルチ
ジグ C
ジグ C
ストローク
ジグ C
低摩擦
ベシック
ペン
スリム
ツイスト
ポート
ダイナ
KSD
ガイドジグ
6~10
ガイドジグ
12~63
ツイスト
ロッドφ6
ツイスト
ロッドφ8
アルファ
ワイロッド
アクシス
スリム
スライド
ユニット
ハイ
マルチ
ミニガイド
スリム
スリム
ロッド
スリム
スリム
Z
スリム
スリム
GT
ミニガイド
テーブル
ORV
ORC
φ10
ORCA
ORGA
ORK
ORC
φ63 φ80
ORW
MRW
ORB
MRV
MRC
MRG
MRB
ORS
MRS
RAP
RAT
RAF
RAN
RAG
RWT
スイング
ツイスト
エアハンド
Lハンド
フラット
エアハンド
ミカ
ハンド
メカ
ハンド
ラバー
ハンド
MJC
コンプラ
イアンス
コンプラ
θレス
SHM
マイクロ
SHM
高速
バルブ
低摩擦
シリンダ
リニア
磁気
ストローク
センサ
センサ
スイッチ
CJ
CRE

フート形寸法図 (mm)

DDAD シリンダ径 × ストローク -1

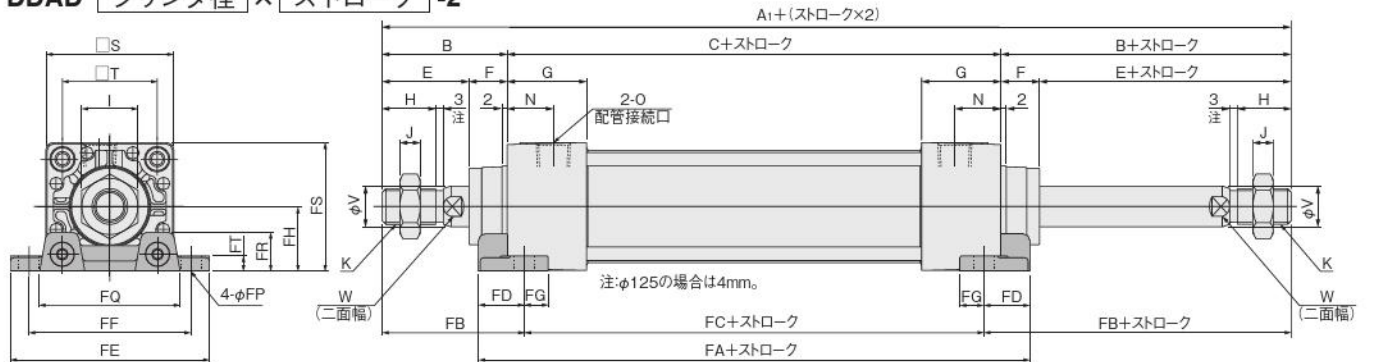


径	記号	A ₁	B	C	E	F	G	H	I	J	K	N	O	S	T	V	W
32		187	47	93	32	15	31	19	17	6	M10×1.25	16	Rc1/8	44	33	12	10
40		191	49	93	34	15	31	21	22	8	M14×1.5	18	Rc1/4	50	37	16	14
50		207	57	93	42	15	31	29	27	11	M18×1.5	18	Rc3/8	62	47	20	17
63		210	57	96	42	15	32	29	27	11	M18×1.5	18	Rc3/8	75	56	20	17
80		258	75	108	54	21	36	37	32	13	M22×1.5	20	Rc1/2	94	70	25	21
100		258	75	108	54	21	36	37	36	14	M26×1.5	20	Rc1/2	112	84	30	26
125		292	89	114	68	21	36	50	36	16	M27×2	20	Rc1/2	136	104	35	32

径	記号	AA	AB	AC	AD	AE	AF	AG	AH	AP ₁	AP ₂	AS	AT
32		153	26.5	134	9.5	50	33	20.5	28	9	11	50	3.2
40		165	25.5	140	12.5	57	36	23.5	30	11	13	55	3.2
50		173	29	149	12	68	47	28	36.5	11	13	67.5	3.2
63		184	26	158	13	80	56	31	41	11	13	78.5	3.2
80		200	45	168	16	97	70	30	49	14	16	96	4
100		200	45	168	16	112	84	30	57	14	16	113	4
125		220	54	184	18	136	104	35	70	18	20	138	6

軸直角フート形寸法図 (mm)

DDAD シリンダ径 × ストローク -2

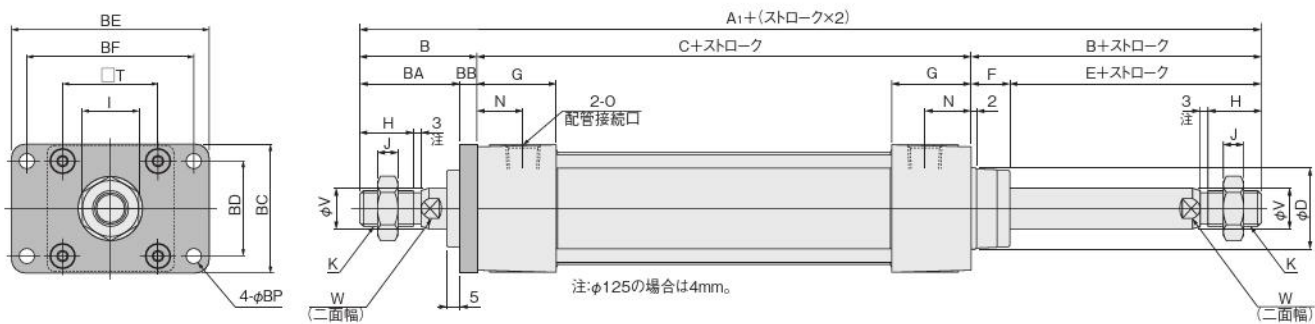


径	記号	A ₁	B	C	E	F	G	H	I	J	K	N	O	S	T	V	W
32		187	47	93	32	15	31	19	17	6	M10×1.25	16	Rc1/8	44	33	12	10
40		191	49	93	34	15	31	21	22	8	M14×1.5	18	Rc1/4	50	37	16	14
50		207	57	93	42	15	31	29	27	11	M18×1.5	18	Rc3/8	62	47	20	17
63		210	57	96	42	15	32	29	27	11	M18×1.5	18	Rc3/8	75	56	20	17
80		258	75	108	54	21	36	37	32	13	M22×1.5	20	Rc1/2	94	70	25	21
100		258	75	108	54	21	36	37	36	14	M26×1.5	20	Rc1/2	112	84	30	26
125		292	89	114	68	21	36	50	36	16	M27×2	20	Rc1/2	136	104	35	32

径	記号	FA	FB	FC	FD	FE	FF	FG	FH	FP	FQ	FR	FS	FT
32		119	57	73	23	81	63	14	22	9	54	14	44	8
40		119	59	73	23	92	70	14	25	12	58	16	50	8
50		123	67	73	25	105	83	14	31	12	68	17	62	9
63		130	67	76	27	117	95	14	38	12	84	22	75.5	9
80		150	88	82	34	147	121	18	47	14	104	28	94	13
100		158	88	82	38	168	140	18	57	14	120	30	113	14
125		172	106	80	46	213	175	21	69	18	144	35	137	18

フランジ形寸法図 (mm)

DDAD シリンダ径 × ストローク -3



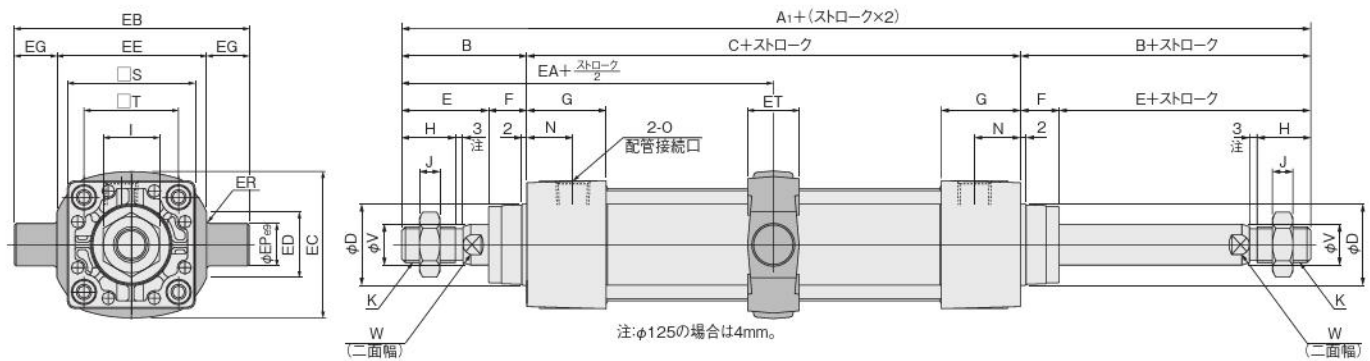
径	記号	A ₁	B	C	D	E	F	G	H	I	J	K	N	O	T	V	W
32		187	47	93	26	32	15	31	19	17	6	M10×1.25	16	Rc1/8	33	12	10
40		191	49	93	32	34	15	31	21	22	8	M14×1.5	18	Rc1/4	37	16	14
50		207	57	93	38	42	15	31	29	27	11	M18×1.5	18	Rc3/8	47	20	17
63		210	57	96	38	42	15	32	29	27	11	M18×1.5	18	Rc3/8	56	20	17
80		258	75	108	44	54	21	36	37	32	13	M22×1.5	20	Rc1/2	70	25	21
100		258	75	108	50	54	21	36	37	36	14	M26×1.5	20	Rc1/2	84	30	26
125		292	89	114	60	68	21	36	50	36	16	M27×2	20	Rc1/2	104	35	32

径	記号	BA	BB	BC	BD	BE	BF	BP
32		37	10	47	33	72	58	7
40		39	10	52	36	84	70	7
50		47	10	65	47	104	86	9
63		47	10	76	56	116	98	9
80		59	16	95	70	143	119	12
100		59	16	115	84	162	138	12
125		73	16	138	104	196	168	14

- ミニピット
- ノック
- マルチ
- ジグC
- ジグCストローク
- ジグC低摩擦
- パーシック
- ペン
- スリム
- ツインポート
- ダイナ
- KSD
- ガイドジグ 6~10
- ガイドジグ 12~63
- ツインロッドφ6
- ツインロッドB
- アルファツイロッド
- アクススリム
- スライドユニット
- ハイマルチ
- ミニガイドスライダ
- ロッドスライダ
- スライダ
- GT
- ミニガイドテーブル
- ORV
- ORC φ10
- ORCA
- ORGA
- ORK
- ORC φ83,φ80
- ORW
- MRW
- ORB
- MRV
- MRC
- MRG
- MRB
- ORS
- MRS
- RAP
- RAT
- RAF
- RAN
- RAG
- RWT
- スイング
- ツイスト
- エアハンド
- Lハンド
- フラット形エアハンド
- 三爪ハンド
- メカハンド
- ラバーハンド
- MJC
- コンプラ
- イアンス
- コンプラθレス
- SHM
- マイクロ
- SHM
- 高速
- バルブ
- 低速
- シリンダ
- リニア
- 磁気
- ストローク
- センサ
- センサ
- スイッチ
- CJ
- CRE

トラニオン形寸法図 (mm)

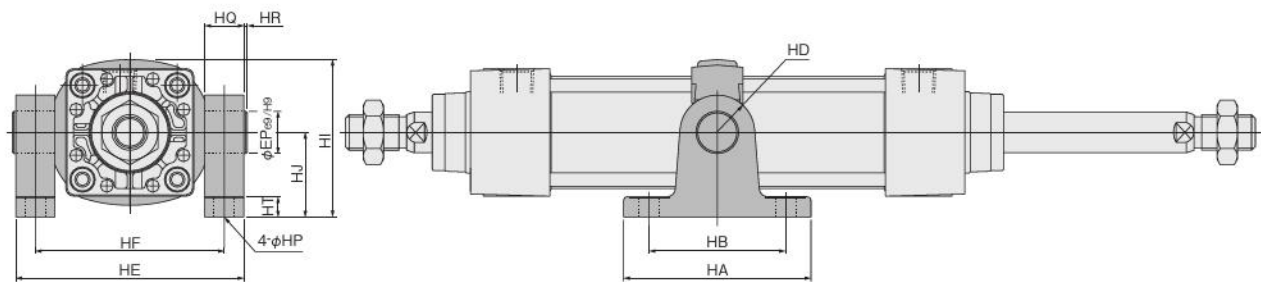
DDAD シリンダ径 × ストローク -11



径	記号	A ₁	B	C	D	E	F	G	H	I	J	K	N	O	S	T	V	W
32		187	47	93	26	32	15	31	19	17	6	M10×1.25	16	Rc1/8	44	33	12	10
40		191	49	93	32	34	15	31	21	22	8	M14×1.5	18	Rc1/4	50	37	16	14
50		207	57	93	38	42	15	31	29	27	11	M18×1.5	18	Rc3/8	62	47	20	17
63		210	57	96	38	42	15	32	29	27	11	M18×1.5	18	Rc3/8	75	56	20	17
80		258	75	108	44	54	21	36	37	32	13	M22×1.5	20	Rc1/2	94	70	25	21
100		258	75	108	50	54	21	36	37	36	14	M26×1.5	20	Rc1/2	112	84	30	26
125		292	89	114	60	68	21	36	50	36	16	M27×2	20	Rc1/2	136	104	35	32

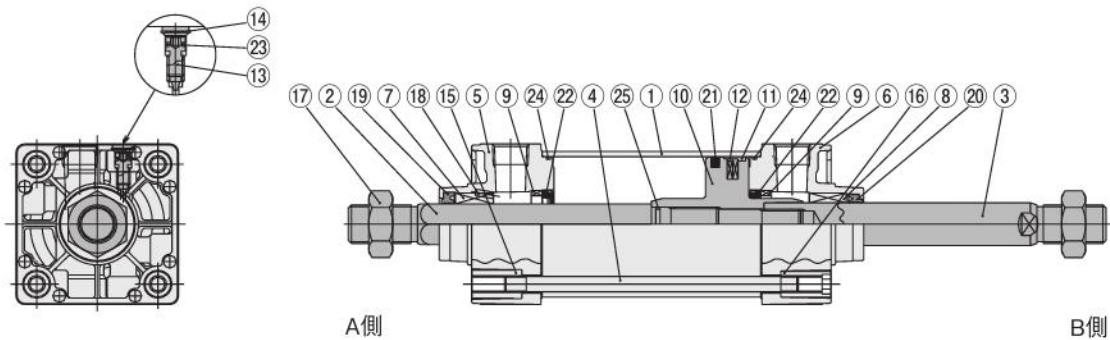
径	記号	EA	EB	EC	ED	EE	EG	EP	ER	ET
32		93.5	87	53	20	55	16	16	R1	30
40		95.5	113	60	30	63	25	25	R1.6	30
50		103.5	126	72	30	76	25	25	R1.6	30
63		105	138	87	40	88	25	25	R1.6	30
80		129	164	105	40	114	25	25	R1.6	35
100		129	182	129	44	132	25	25	R2	40
125		146	208	158	45	158	25	25	R2	43

●支持金具付 DDAD シリンダ径 × ストローク -11-11T



径	記号	HA	HB	HD	HE	HF	HI	HJ	HP	HQ	HR	HT	EP
32		81	60	R16	85	70	66.5	40	9(通し穴)	15	1	12	16
40		111	80	R22	109	86	80	50	12(通し穴)	23	2	14	25
50		111	80	R22	122	99	86	50	12(通し穴)	23	2	14	25
63		111	80	R22	134	111	93.5	50	12(通し穴)	23	2	14	25
80		121	85	R22	160	137	122.5	70	14(通し穴)	23	2	14	25
100		121	85	R22	178	155	134.5	70	14(通し穴)	23	2	14	25
125		145	105	R30	208	183	164.5	85	18(通し穴)	25	0	27	25

内部構造と各部名称



主要部材質

No.	名称	材質
①	シリンダチューブ	アルミニウム合金、鉄チューブ仕様は硬鋼
②	ピストンロッドA	機械構造用炭素鋼
③	ピストンロッドB	機械構造用炭素鋼
④	タイロッド	機械構造用炭素鋼
⑤	ロッドカバーA	アルミダイカスト
⑥	ロッドカバーB	アルミダイカスト
⑦	ロッドブッシュA	アルミニウム合金
⑧	ロッドブッシュB	焼結含油銅合金φ80,φ100のみ:オイレストライメットLFB
⑨	キープリング注	アルミニウム合金
⑩	ピストン	アルミニウム合金
⑪	ウェアリング	合成樹脂
⑫	マグネット	ゴムマグネット

No.	名称	材質
⑬	クッションニードル	機械構造用炭素鋼
⑭	止め輪	ばね鋼
⑮	タイロッドナットR	一般構造用圧延鋼
⑯	タイロッドナットH	クロムモリブデン鋼
⑰	ロッド先端ナット	一般構造用圧延鋼
⑱	スプリングピン	機械構造用炭素鋼
⑲	ロッドパッキンA	ウレタンゴム
⑳	ロッドパッキンB	合成ゴム(NBR)
㉑	ピストンパッキン	合成ゴム(NBR)
㉒	クッションパッキン	合成ゴム(NBR)
㉓	クッションガスケット	合成ゴム(NBR)
㉔	チューブガスケット	合成ゴム(NBR)
㉕	ピストンガスケット	合成ゴム(NBR)

注: φ80,φ100にはキープリングがありません。

使用パッキン一覧

品名	ロッドパッキンA	ロッドパッキンB	ピストンパッキン	クッションパッキン	チューブガスケット	ピストンガスケット	クッションガスケット
径mm \ 数	1*	1*	1*	2	2*	1	2
40	PGR14A	DRP16	PWP40N	CPF20	1.5×40	S10	S5
50	PGR19	DRP20	PWP50N	CPF24	1.5×50	S14	S6
63	PGR19	DRP20	PWP63N	CPF24	1.5×63	S14	S6
80	PGR23	DRP25	PWP80N	CPF30	1.5×80	S18	S6
100	PGR23	DRP30	PWP100N	CPF35	1.5×100	S18	S6

備考: ★印はリペアキットとして用意されています。

注文記号

回転レス両ロッドシリンダ用...SRK-NDDADL [シリンダ径]

質量

シリンダ径 mm	ゼロストローク質量						ストローク1mm毎の 加算質量	センサスイッチ側の質量(ホルダ付)		ナックルの質量	
	基本形	フート形	軸直角フート形	フランジ形	トラニオン形	トラニオン形 (支持金具付)		ZC□□ CS□□	CS□□F	Y形ナックル (ピン付)	円形ナックル
40	0.84 (0.88)	0.97 (1.01)	1.04 (1.08)	1.21 (1.25)	1.32 (1.36)	1.82 (1.86)	0.00433 (0.00564)	0.04	0.05	0.27	0.16
50	1.35 (1.41)	1.52 (1.58)	1.67 (1.73)	1.74 (1.80)	1.90 (1.96)	2.40 (2.46)	0.00670 (0.00877)			0.34	0.21
63	1.86 (1.94)	2.09 (2.17)	2.38 (2.46)	2.39 (2.47)	2.56 (2.64)	3.06 (3.14)	0.00757 (0.01015)	0.04	0.06	0.34	0.21
80	3.16 (3.33)	3.54 (3.71)	4.01 (4.18)	4.76 (4.93)	4.32 (4.49)	5.04 (5.21)	0.01193 (0.01661)			0.87	0.62
100	4.22 (4.43)	4.69 (4.90)	5.50 (5.71)	6.44 (6.65)	5.75 (5.96)	6.47 (6.68)	0.01420 (0.02001)			A側 0.87 B側 1.47	A側 0.62 B側 1.24

注: リード線長さA(1000mm)の場合。

備考1: ()は鉄チューブ仕様の場合。

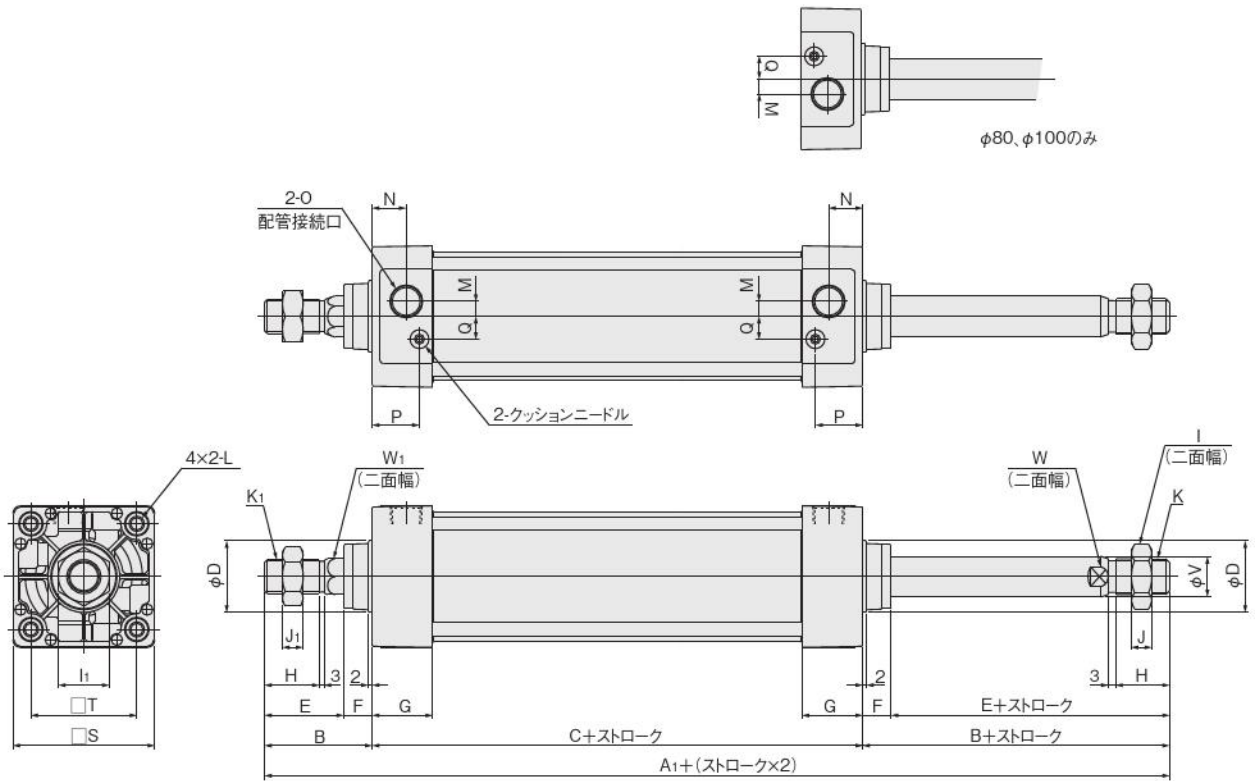
2: A側=回転レス側。

計算例: フート形、シリンダ径50mm、ストロークが100mmの場合は、

1.52+(0.00670×100)=2.19kg

基本形寸法図 (mm)

DDADL シリンダ径 × ストローク



径	記号	A ₁	B	C	D	E	F	G	H	I	I ₁	J	J ₁	K	K ₁
40		191	49	93	32	34	15	31	21	22	19	8	7	M14×1.5	M12×1.25
50		207	57	93	38	42	15	31	29	27	27	11	11	M18×1.5	M18×1.5
63		210	57	96	38	42	15	32	29	27	27	11	11	M18×1.5	M18×1.5
80		258	75	108	44	54	21	36	37	32	32	13	13	M22×1.5	M22×1.5
100		258	75	108	50	54	21	36	37	36	32	14	13	M26×1.5	M22×1.5

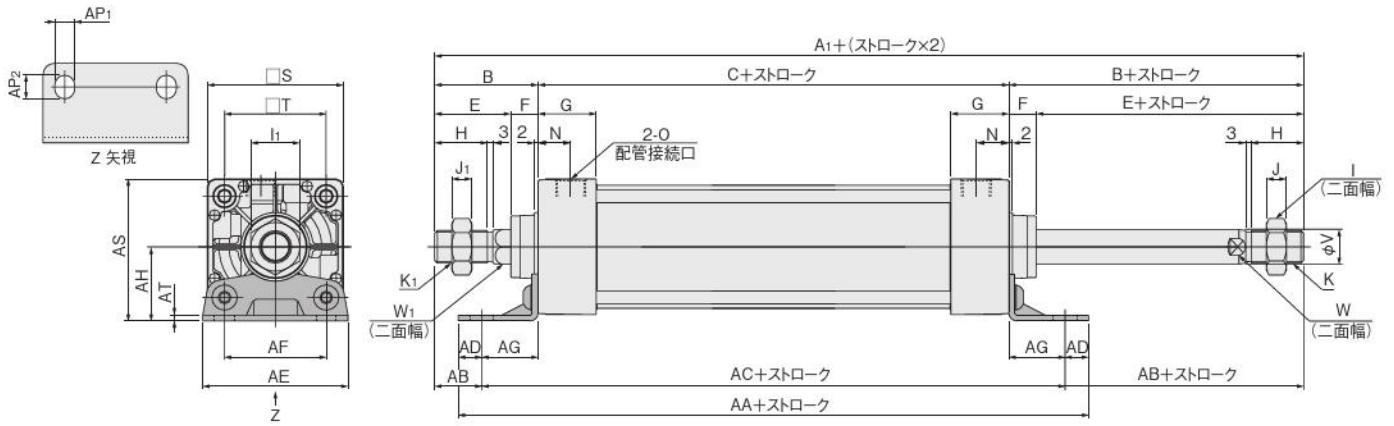
径	記号	L	M	N	O	P	Q	S	T	V	W	W ₁
40		M 6×1 深さ14	4	18	Rc1/4	25.5	10	50	37	16	14	14
50		M 6×1 深さ14	7	18	Rc3/8	24	12	62	47	20	17	19
63		M 8×1.25 深さ14	8	18	Rc3/8	25	12	75	56	20	17	19
80		M10×1.5 深さ15	11	20	Rc1/2	29	16	94	70	25	21	23
100		M10×1.5 深さ15	12	20	Rc1/2	29	18	112	84	30	26	23

- ミニ
- ビット
- ノック
- マルチ
- ジグC
- ジグC
- ストローク
- ジグC
- 低摩擦
- パーシック
- ペン
- スリム
- ツイン
- ポート
- ダイナ
- KSD
- ガイドジグ
- 6~10
- ガイドジグ
- 12~63
- ツイン
- ロッドφ6
- ツイン
- ロッドB
- アルファ
- ツイロッド
- アクスス
- シリンダ
- スライド
- ユニット
- ハイ
- マルチ
- ミニガイド
- スライド
- ロッド
- スライド
- Z
- スライド
- GT
- ミニガイド
- テーブル
- ORV
- ORC
- φ10
- ORCA
- ORGA
- ORK
- ORC
- φ83,φ80
- ORW
- MRW
- ORB
- MRV
- MRC
- MRG
- MRB
- ORS
- MRS
- RAP
- RAT
- RAF
- RAN
- RAG
- RWT
- スイング
- ツイスト
- エアハンド
- Lハンド
- フラット形
- エアハンド
- 三爪
- ハンド
- メカ
- ハンド
- ラバー
- ハンド
- MJC
- コンプラ
- イアンス
- コンプラ
- θレス
- SHM
- マイクロ
- SHM
- 高速
- バルブ
- 低速
- シリンダ
- リニア
- 磁気
- ストローク
- センサ
- センサ
- スイッチ
- CJ
- CRE

ミニ
ビット
ノック
マルチ
ジグC
ジグC
ストローク
ジグC
低摩擦
ベシック
ペン
スリム
ツイスト
ポート
ダイナ
KSD
ガイドジグ
6~10
ガイドジグ
12~63
ツイスト
ロッドφ6
ツイスト
ロッドB
アルファ
ワイロッド
アクセス
シリンド
スライド
ユニット
ハイ
マルチ
ミニガイド
スライダ
ロッド
スライダ
Z
スライダ
GT
ミニガイド
テーブル
ORV
ORC
φ10
ORCA
ORGA
ORK
ORC
φ63 φ80
ORW
MRW
ORB
MRV
MRC
MRG
MRB
ORS
MRS
RAP
RAT
RAF
RAN
RAG
RWT
スイング
ツイスト
エアハンド
Lハンド
フラット
エアハンド
ミカ
ハンド
メカ
ハンド
ラバー
ハンド
MJC
コンプラ
イアンス
コンプラ
θレス
SHM
マイクロ
SHM
高速
バルブ
低速度
シリンド
リア
磁気
ストローク
センサ
センサ
スイッチ
CJ
CRE

フート形寸法図 (mm)

DDADL シリンド径 × ストローク -1

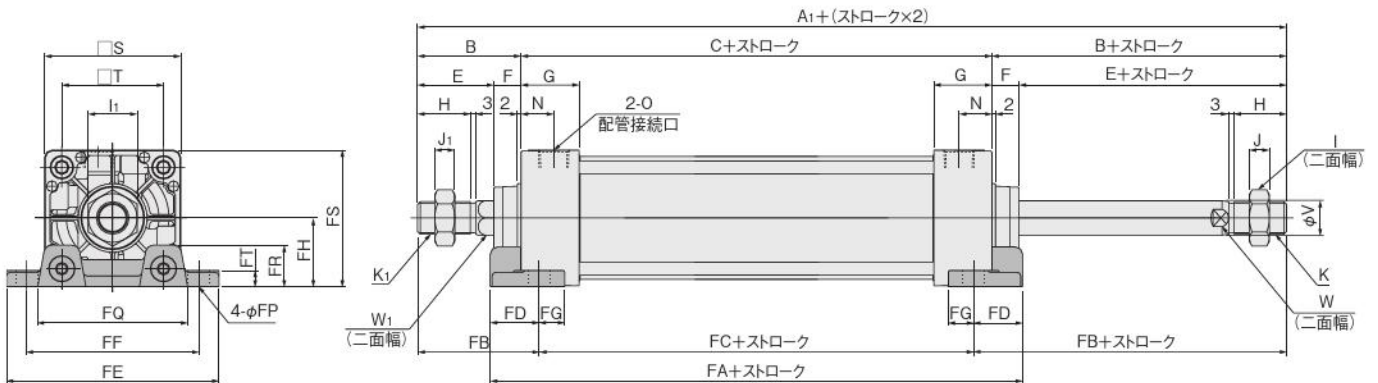


径	記号	A ₁	B	C	E	F	G	H	I	l _i	J	J ₁	K	K ₁	N	O	S	T	V	W	W ₁
40		191	49	93	34	15	31	21	22	19	8	7	M14×1.5	M12×1.25	18	Rc1/4	50	37	16	14	14
50		207	57	93	42	15	31	29	27	27	11	11	M18×1.5	M18×1.5	18	Rc3/8	62	47	20	17	19
63		210	57	96	42	15	32	29	27	27	11	11	M18×1.5	M18×1.5	18	Rc3/8	75	56	20	17	19
80		258	75	108	54	21	36	37	32	32	13	13	M22×1.5	M22×1.5	20	Rc1/2	94	70	25	21	23
100		258	75	108	54	21	36	37	36	32	14	13	M26×1.5	M22×1.5	20	Rc1/2	112	84	30	26	23

径	記号	AA	AB	AC	AD	AE	AF	AG	AH	AP ₁	AP ₂	AS	AT
40		165	25.5	140	12.5	57	36	23.5	30	11	13	55	3.2
50		173	29	149	12	68	47	28	36.5	11	13	67.5	3.2
63		184	26	158	13	80	56	31	41	11	13	78.5	3.2
80		200	45	168	16	97	70	30	49	14	16	96	4
100		200	45	168	16	112	84	30	57	14	16	113	4

軸直角フート形寸法図 (mm)

DDADL シリンド径 × ストローク -2

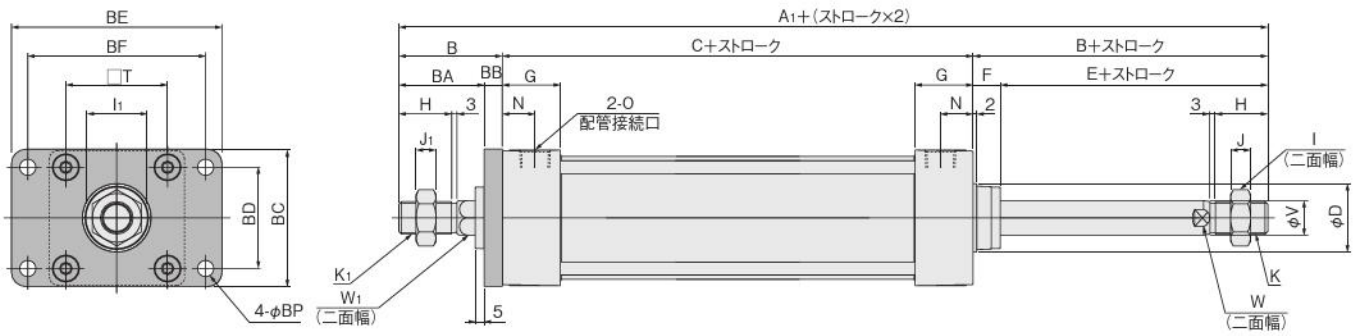


径	記号	A ₁	B	C	E	F	G	H	I	l _i	J	J ₁	K	K ₁	N	O	S	T	V	W	W ₁
40		191	49	93	34	15	31	21	22	19	8	7	M14×1.5	M12×1.25	18	Rc1/4	50	37	16	14	14
50		207	57	93	42	15	31	29	27	27	11	11	M18×1.5	M18×1.5	18	Rc3/8	62	47	20	17	19
63		210	57	96	42	15	32	29	27	27	11	11	M18×1.5	M18×1.5	18	Rc3/8	75	56	20	17	19
80		258	75	108	54	21	36	37	32	32	13	13	M22×1.5	M22×1.5	20	Rc1/2	94	70	25	21	23
100		258	75	108	54	21	36	37	36	32	14	13	M26×1.5	M22×1.5	20	Rc1/2	112	84	30	26	23

径	記号	FA	FB	FC	FD	FE	FF	FG	FH	FP	FQ	FR	FS	FT
40		119	59	73	23	92	70	14	25	12	58	16	50	8
50		123	67	73	25	105	83	14	31	12	68	17	62	9
63		130	67	76	27	117	95	14	38	12	84	22	75.5	9
80		150	88	82	34	147	121	18	47	14	104	28	94	13
100		158	88	82	38	168	140	18	57	14	120	30	113	14

フランジ形寸法図 (mm)

DDADL シリンダ径 × ストローク -3



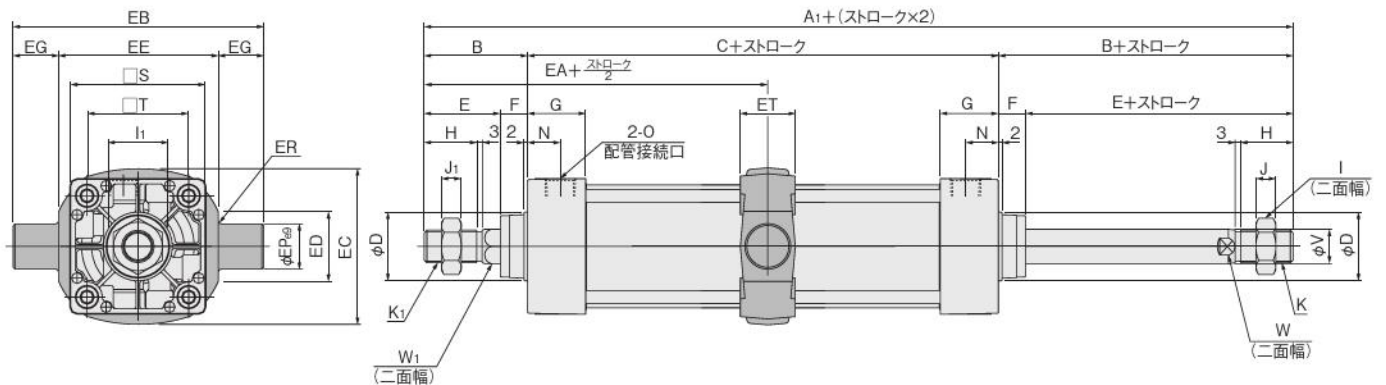
径	記号	A ₁	B	C	D	E	F	G	H	I	I ₁	J	J ₁	K	K ₁	N	O	T	V	W	W ₁
40		191	49	93	32	34	15	31	21	22	19	8	7	M14 × 1.5	M12 × 1.25	18	Rc1/4	37	16	14	14
50		207	57	93	38	42	15	31	29	27	11	11	11	M18 × 1.5	M18 × 1.5	18	Rc3/8	47	20	17	19
63		210	57	96	38	42	15	32	29	27	11	11	11	M18 × 1.5	M18 × 1.5	18	Rc3/8	56	20	17	19
80		258	75	108	44	54	21	36	37	32	13	13	13	M22 × 1.5	M22 × 1.5	20	Rc1/2	70	25	21	23
100		258	75	108	50	54	21	36	37	36	14	13	13	M26 × 1.5	M22 × 1.5	20	Rc1/2	84	30	26	23

径	記号	BA	BB	BC	BD	BE	BF	BP
40		39	10	52	36	84	70	7
50		47	10	65	47	104	86	9
63		47	10	76	56	116	98	9
80		59	16	95	70	143	119	12
100		59	16	115	84	162	138	12

- ミニピット
- ノック
- マルチ
- ジグC
- ジグCストローク
- ジグC低摩擦
- パーシック
- ペン
- スリム
- ツインポート
- ダイナ
- KSD
- ガイドシグ 6~10
- ガイドシグ 12~63
- ツインロッドφ6
- ツインロッドB
- アルファツイロッド
- アクシスシリンダ
- スライドユニット
- ハイマルチ
- ミニガイドスライダ
- ロッドスライダ
- Zスライダ
- GT
- ミニガイドテーブル
- ORV
- ORCφ10
- ORCA
- ORGA
- ORK
- ORCφ83,φ80
- ORW
- MRW
- ORB
- MRV
- MRC
- MRG
- MRB
- ORS
- MRS
- RAP
- RAT
- RAF
- RAN
- RAG
- RWT
- スイング
- ツイスト
- エアハンド
- Lハンド
- フラット形エアハンド
- 三爪ハンド
- メカハンド
- ラバーハンド
- MJC
- コンプリアンス
- コンプラθレス
- SHMマイクロ
- SHM
- 高速バルブ
- 低速シリンダ
- リニア磁気
- ストロークセンサ
- センサスイッチ
- CJ
- CRE

トラニオン形寸法図 (mm)

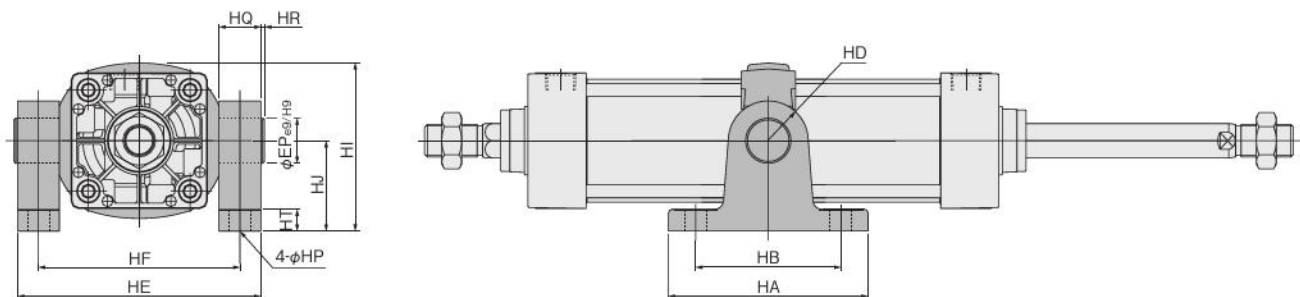
DDADL シリンダ径 × ストローク -11



径	記号	A ₁	B	C	D	E	F	G	H	I	I _i	J	J _i	K	K ₁	N	O	S	T	V	W	W ₁
40		191	49	93	32	34	15	31	21	22	19	8	7	M14×1.5	M12×1.25	18	Rc1/4	50	37	16	14	14
50		207	57	93	38	42	15	31	29	27	27	11	11	M18×1.5	M18×1.5	18	Rc3/8	62	47	20	17	19
63		210	57	96	38	42	15	32	29	27	27	11	11	M18×1.5	M18×1.5	18	Rc3/8	75	56	20	17	19
80		258	75	108	44	54	21	36	37	32	32	13	13	M22×1.5	M22×1.5	20	Rc1/2	94	70	25	21	23
100		258	75	108	50	54	21	36	37	36	32	14	13	M26×1.5	M22×1.5	20	Rc1/2	112	84	30	26	23

径	記号	EA	EB	EC	ED	EE	EG	EP	ER	ET
40		95.5	113	60	30	63	25	25	R1.6	30
50		103.5	126	72	30	76	25	25	R1.6	30
63		105	138	87	40	88	25	25	R1.6	30
80		129	164	105	40	114	25	25	R1.6	35
100		129	182	129	44	132	25	25	R2	40

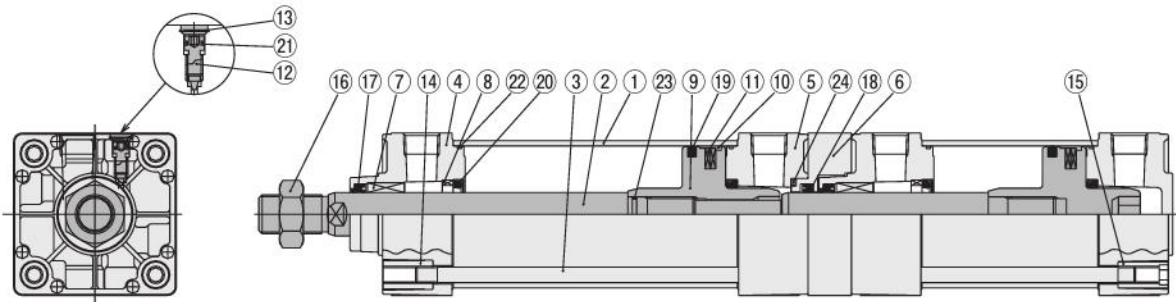
●支持金具付 DDADL シリンダ径 × ストローク -11-11T



径	記号	HA	HB	HD	HE	HF	HI	HJ	HP	HQ	HR	HT	EP
40		111	80	R22	109	86	80	50	12(通し穴)	23	2	14	25
50		111	80	R22	122	99	86	50	12(通し穴)	23	2	14	25
63		111	80	R22	134	111	93.5	50	12(通し穴)	23	2	14	25
80		121	85	R22	160	137	122.5	70	14(通し穴)	23	2	14	25
100		121	85	R22	178	155	134.5	70	14(通し穴)	23	2	14	25

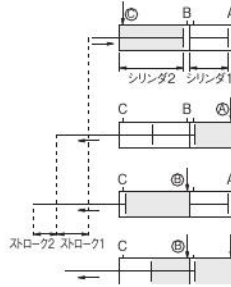
ミニ
ビット
ノック
マルチ
ジグC
ジグC
ストローク
ジグC
低摩擦
ベシック
ペン
スリム
ツイン
ポート
ダイナ
KSD
ガイドジグ
6~10
ガイドジグ
12~63
ツイン
ロッドφ6
ツイン
ロッドB
アルファ
ツインロッド
アクシス
シリンドラ
スライド
ユニット
ハイ
マルチ
スライド
スライド
GT
ミニガイド
テーブル
ORV
ORC
φ10
ORCA
ORCA
ORV
ORC
φ63 φ80
ORW
MRW
ORB
MRV
MRC
MRG
MRB
ORS
MRS
RAP
RAT
RAF
RAN
RAG
RWT
スイング
ツイスト
エアハンド
Lハンド
フラット形
エアハンド
三爪
ハンド
メカ
ハンド
ラバー
ハンド
MJC
コンプラ
イアンス
コンプラ
θレス
SHM
マイクロ
SHM
高速
バルブパック
低速
シリンドラ
リニア
磁気
ストローク
センサ
センサ
スイッチ
CJ
CRE

内部構造と各部名称



●多位置形シリンダの作動説明

多位置形シリンダは、2本のシリンダを直列に連結したシリンダです。AポートまたはBポートに空気を供給することで2段ストロークシリンダとして使うほか、1ストロークの範囲中で2倍の推力が得られます。



◎ポートより空気を供給すると、2、1両ストロークが引込みます。

◎Aポートより空気を供給すると、ロッドはストローク1作動します。

◎Bポートより空気を供給すると、ロッドはストローク2作動します。

◎A、B両ポートより空気を供給すると、ストローク1未満で2倍の出力になります。

主要部材質

No.	名称	材質
①	シリンダチューブ	アルミニウム合金
②	ピストンロッド	機械構造用炭素鋼
③	タイロッド	機械構造用炭素鋼
④	ロッドカバー	アルミダイカスト
⑤	ヘッドカバー	アルミダイカスト
⑥	スペーサ	アルミニウム合金
⑦	ロッドブッシュ	焼結含油銅合金φ80,φ100のみ：オイルドライメットLFB
⑧	キープリング注	アルミニウム合金
⑨	ピストン	アルミニウム合金
⑩	ウェアリング	合成樹脂
⑪	マグネット	ゴムマグネット
⑫	クッションニードル	機械構造用炭素鋼
⑬	止め輪	ばね鋼
⑭	タイロッドナットR	一般構造用圧延鋼
⑮	タイロッドナットH	クロムモリブデン鋼
⑯	ロッド先端ナット	一般構造用圧延鋼

No.	名称	材質
⑰	ロッドパッキンA	合成ゴム(NBR)
⑱	ロッドパッキンB	合成ゴム(NBR)
⑲	ピストンパッキン	合成ゴム(NBR)
⑳	クッションパッキン	合成ゴム(NBR)
㉑	クッションガスケット	合成ゴム(NBR)
㉒	チューブガスケット	合成ゴム(NBR)
㉓	ピストンガスケット	合成ゴム(NBR)
㉔	スペーサガスケット	合成ゴム(NBR)
-	フート金具	一般構造用圧延鋼
-	軸直角フート金具	鋳鉄
-	フランジ金具	一般構造用圧延鋼
-	クレビス金具	鋳鉄
-	クレビス支持金具	鋳鉄
-	アイ金具	鋳鉄
-	トラニオン金具	鋳鉄
-	トラニオン支持金具	鋳鉄
-	ナックル	鋳鉄

注：φ80,φ100にはキープリングがありません。

使用パッキン一覧

品名	ロッドパッキンA	ロッドパッキンB	ピストンパッキン	クッションパッキン	チューブガスケット	クッションガスケット	ピストンガスケット	スペーサガスケット	
径mm	数	2*	1*	2*	4	4*	4	1	1
40	DRP16	PNU16	PWP40N	CPF20	1.5×40	S5	S10	S25	
50	DRP20	PNU20	PWP50N	CPF24	1.5×50	S6	S14	G30	
63	DRP20	PNU20	PWP63N	CPF24	1.5×63	S6	S14	G30	
80	DRP25	PNU25	PWP80N	CPF30	1.5×80	S6	S18	G35	
100	DRP30	PNU30	PWP100N	CPF35	1.5×100	S6	S18	G40	

備考：★印はリペアキットとして用意されています。

注文記号

多位置形シリンダ用…SRK-NDDAT [シリンダ径]

質量

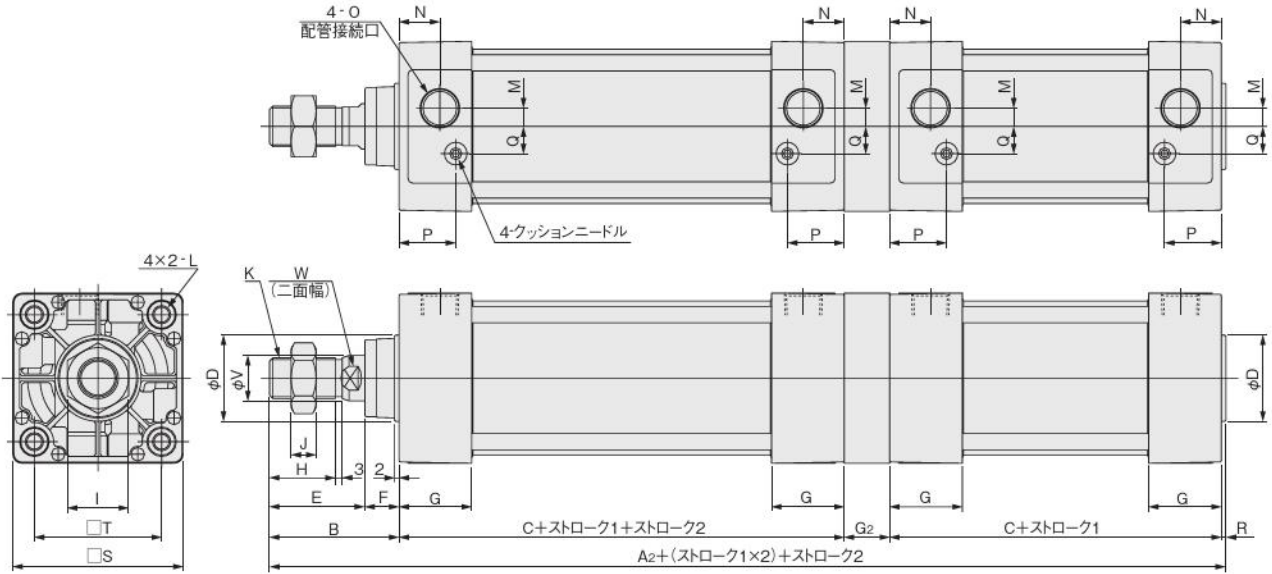
シリンダ径 mm	ゼロストローク質量										ストローク1mm毎の加算質量		センサスイッチ1個の質量(ホルダ付)		ナックルの質量	
	基本形	フート形	軸直角フート形	フランジ形	クレビス形 (ピン付)	クレビス形 (支持金具付)	アイ形	トラニオン形	トラニオン形 (支持金具付)	ストローク1	ストローク2	ZC CS□IT注	CS□F	Y形ナックル (ピン付)	円形ナックル	
40	1.40	1.53	1.60	1.77	1.67	2.37	1.58	1.88	2.38	0.00300	0.00300	0.04	0.05	0.27	0.16	
50	2.20	2.37	2.52	2.59	2.59	3.29	2.46	2.75	3.25	0.00428	0.00428			0.34	0.21	
63	2.97	3.20	3.49	3.50	3.45	4.15	3.39	3.67	4.17	0.00515	0.00515	0.04	0.06	0.34	0.21	
80	5.15	5.53	6.00	6.75	6.07	6.79	6.23	6.31	7.03	0.00834	0.00834			0.87	0.62	
100	6.61	7.08	7.89	8.83	7.85	8.57	8.00	8.14	8.86	0.01061	0.01061	1.47	1.24			

注：リード線長さA(1000mm)の場合。

計算例：フート形、シリンダ径50mm、ストローク1が100mm、ストローク2が50mmの場合は、
2.37 + (0.00428×100) + (0.00428×50) = 3.012kg

基本形式図 (mm)

DDAT シリンダ径 × ストローク1 × ストローク2



径	記号	A ₂	B	C	D	E	F	G	G ₂	H	I	J	K
40		257	49	93	32	34	15	31	20	21	22	8	M14×1.5
50		265	57	93	38	42	15	31	20	29	27	11	M18×1.5
63		271	57	96	38	42	15	32	20	29	27	11	M18×1.5
80		318	75	108	44	54	21	36	25	37	32	13	M22×1.5
100		318	75	108	50	54	21	36	25	37	36	14	M26×1.5

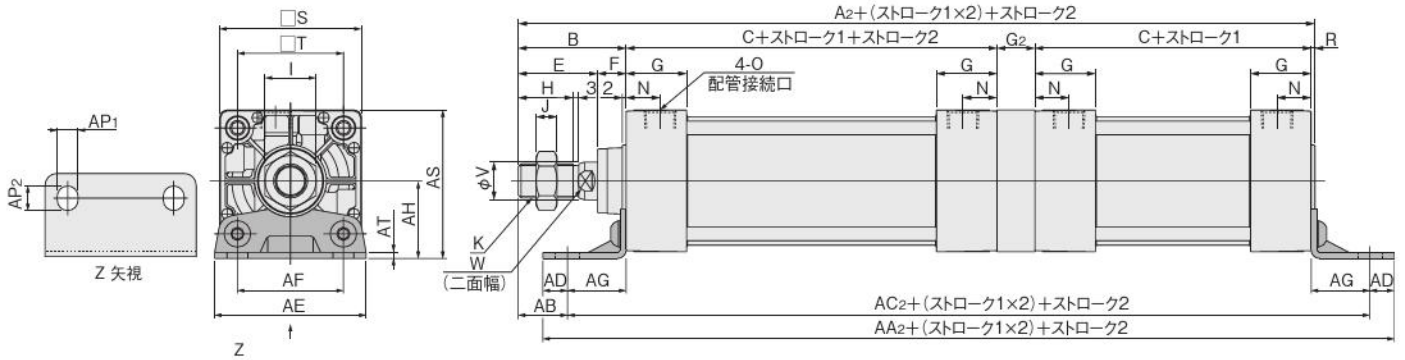
径	記号	L	M	N	O	P	Q	R	S	T	V	W
40		M 6×1 深さ14	4	18	Rc1/4	25.5	10	2	50	37	16	14
50		M 6×1 深さ14	7	18	Rc3/8	24	12	2	62	47	20	17
63		M 8×1.25 深さ14	8	18	Rc3/8	25	12	2	75	56	20	17
80		M10×1.5 深さ15	11	20	Rc1/2	29	16	2	94	70	25	21
100		M10×1.5 深さ15	12	20	Rc1/2	29	18	2	112	84	30	26

- ミニ
- ピット
- ノック
- マルチ
- ジグC
- ジグC
- ストローク
- ジグC
- 低摩擦
- パーシック
- ペン
- スリム
- ツイン
- ポート
- ダイナ
- KSD
- ガイドシグ
- 6~10
- ガイドシグ
- 12~63
- ツイン
- ロッドφ6
- ツイン
- ロッドB
- アルファ
- ツイロッド
- アクシス
- シリンド
- スライド
- ユニッ
- ハイ
- マルチ
- ミニガイド
- スライダ
- ロッド
- スライダ
- Z
- スライダ
- GT
- ミニガイド
- テーブル
- ORV
- ORC
- φ10
- ORCA
- ORGA
- ORK
- ORC
- φ3,φ80
- ORW
- MRW
- ORB
- MRV
- MRC
- MRG
- MRB
- ORS
- MRS
- RAP
- RAT
- RAF
- RAN
- RAG
- RWT
- スイング
- ツイスト
- エアハンド
- Lハンド
- フラット形
- エアハンド
- 三爪
- ハンド
- メカ
- ハンド
- ラバー
- ハンド
- MJC
- コンプラ
- イアンス
- コンプラ
- θレス
- SHM
- マイクロ
- SHM
- 高速
- バルブ
- 低速
- シリンド
- リニア
- 磁気
- ストローク
- センサ
- センサ
- スイッチ
- CJ
- CRE

ミニ
ビット
ノック
マルチ
ジグC
ジグC
ストローク
ジグC
低摩擦
ベシック
ペン
スリム
ツイン
ポート
ダイナ
KSD
ガイドジグ
6~10
ガイドジグ
12~63
ツイン
ロッドφ6
ツイン
ロッドB
アルファ
ワイロッド
アクセス
シリンド
スライド
ユニット
ハイ
マルチ
ミカド
スライダ
ロッド
スライダ
Z
スライダ
GT
ミニガイド
テーブル
ORV
ORC
φ10
ORCA
ORCA
ORK
ORC
φ63 φ80
ORW
MRW
ORB
MRV
MRC
MRG
MRB
ORS
MRS
RAP
RAT
RAF
RAN
RAG
RWT
スイング
ツイスト
エアハンド
Lハンド
フラット影
エアハンド
ミカ
ハンド
メカ
ハンド
ラバー
ハンド
MJC
コンプラ
イアンス
コンプラ
θレス
SHM
マイクロ
SHM
高速
バルブパク
低速
シリンド
リアア
磁気
ストローク
センサ
センサ
スイッチ
CJ
CRE

フート形寸法図 (mm)

DDAT シリンダ径 × ストローク1 × ストローク2 -1

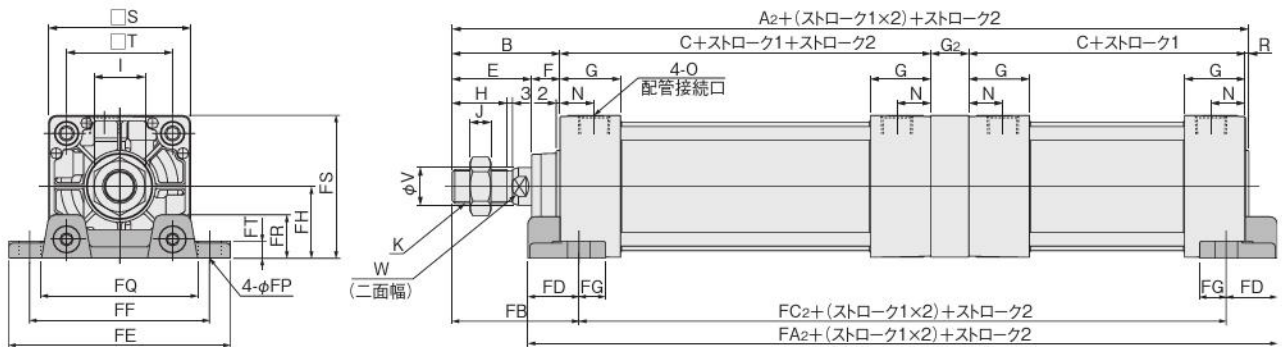


径	記号	A ₂	B	C	E	F	G	G ₂	H	I	J	K	N	O	R	S	T	V	W
40		257	49	93	34	15	31	20	21	22	8	M14×1.5	18	Rc1/4	2	50	37	16	14
50		265	57	93	42	15	31	20	29	27	11	M18×1.5	18	Rc3/8	2	62	47	20	17
63		271	57	96	42	15	32	20	29	27	11	M18×1.5	18	Rc3/8	2	75	56	20	17
80		318	75	108	54	21	36	25	37	32	13	M22×1.5	20	Rc1/2	2	94	70	25	21
100		318	75	108	54	21	36	25	37	36	14	M26×1.5	20	Rc1/2	2	112	84	30	26

径	記号	AA ₂	AB	AC ₂	AD	AE	AF	AG	AH	AP ₁	AP ₂	AS	AT
40		278	25.5	253	12.5	57	36	23.5	30	11	13	55	3.2
50		286	29	262	12	68	47	28	36.5	11	13	67.5	3.2
63		300	26	274	13	80	56	31	41	11	13	78.5	3.2
80		333	45	301	16	97	70	30	49	14	16	96	4
100		333	45	301	16	112	84	30	57	14	16	113	4

軸直角フート形寸法図 (mm)

DDAT シリンダ径 × ストローク1 × ストローク2 -2

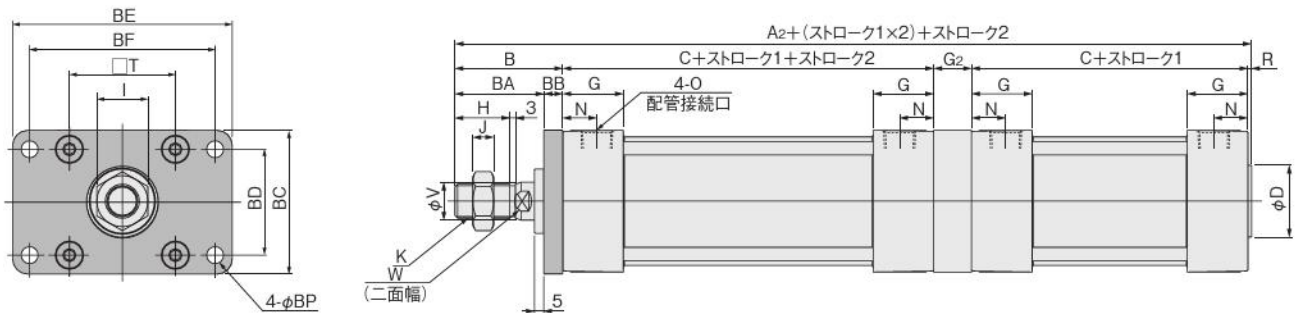


径	記号	A ₂	B	C	E	F	G	G ₂	H	I	J	K	N	O	R	S	T	V	W
40		257	49	93	34	15	31	20	21	22	8	M14×1.5	18	Rc1/4	2	50	37	16	14
50		265	57	93	42	15	31	20	29	27	11	M18×1.5	18	Rc3/8	2	62	47	20	17
63		271	57	96	42	15	32	20	29	27	11	M18×1.5	18	Rc3/8	2	75	56	20	17
80		318	75	108	54	21	36	25	37	32	13	M22×1.5	20	Rc1/2	2	94	70	25	21
100		318	75	108	54	21	36	25	37	36	14	M26×1.5	20	Rc1/2	2	112	84	30	26

径	記号	FA ₂	FB	FC ₂	FD	FE	FF	FG	FH	FP	FQ	FR	FS	FT
40		232	59	186	23	92	70	14	25	12	58	16	50	8
50		236	67	186	25	105	83	14	31	12	68	17	62	9
63		246	67	192	27	117	95	14	38	12	84	22	75.5	9
80		283	88	215	34	147	121	18	47	14	104	28	94	13
100		291	88	215	38	168	140	18	57	14	120	30	113	14

ロッド側フランジ形寸法図 (mm)

DDAT シリンダ径 × ストローク1 × ストローク2 -3

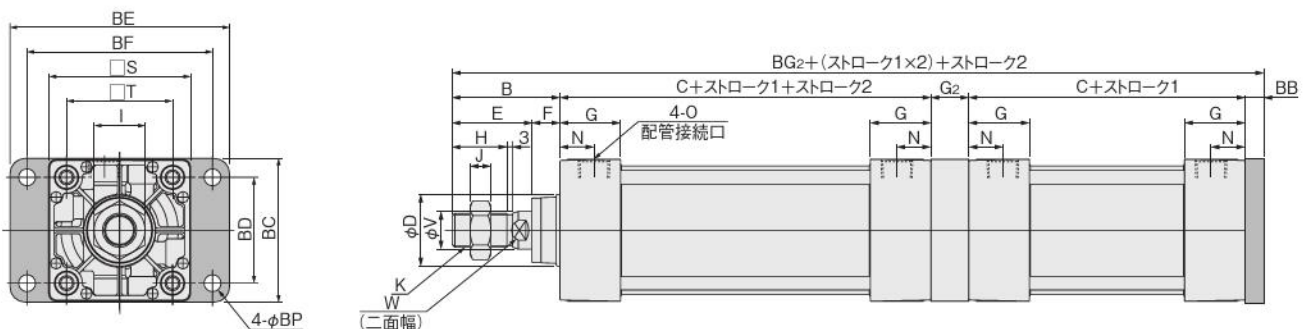


径	記号	A ₂	B	C	D	G	G ₂	H	I	J	K	N	O	R	T	V	W
40		257	49	93	32	31	20	21	22	8	M14×1.5	18	Rc1/4	2	37	16	14
50		265	57	93	38	31	20	29	27	11	M18×1.5	18	Rc3/8	2	47	20	17
63		271	57	96	38	32	20	29	27	11	M18×1.5	18	Rc3/8	2	56	20	17
80		318	75	108	44	36	25	37	32	13	M22×1.5	20	Rc1/2	2	70	25	21
100		318	75	108	50	36	25	37	36	14	M26×1.5	20	Rc1/2	2	84	30	26

径	記号	BA	BB	BC	BD	BE	BF	BP
40		39	10	52	36	84	70	7
50		47	10	65	47	104	86	9
63		47	10	76	56	116	98	9
80		59	16	95	70	143	119	12
100		59	16	115	84	162	138	12

ヘッド側フランジ形寸法図 (mm)

DDAT シリンダ径 × ストローク1 × ストローク2 -5



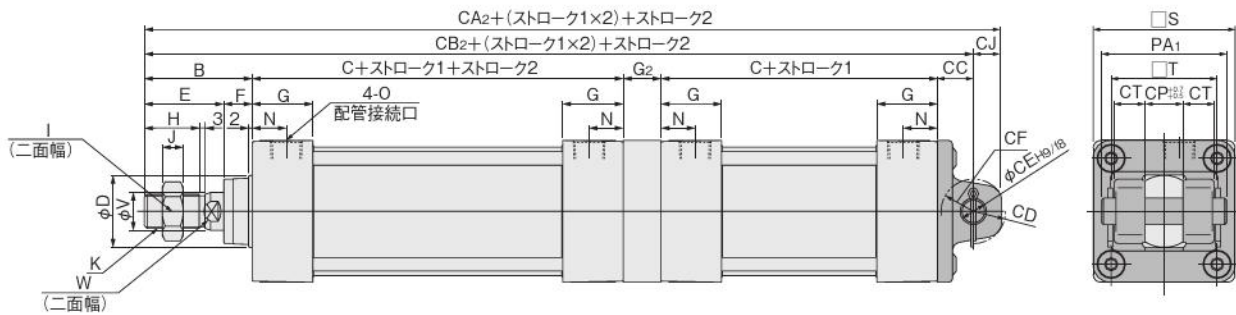
径	記号	B	C	D	E	F	G	G ₂	H	I	J	K	N	O	S	T	V	W
40		49	93	32	34	15	31	20	21	22	8	M14×1.5	18	Rc1/4	50	37	16	14
50		57	93	38	42	15	31	20	29	27	11	M18×1.5	18	Rc3/8	62	47	20	17
63		57	96	38	42	15	32	20	29	27	11	M18×1.5	18	Rc3/8	75	56	20	17
80		75	108	44	54	21	36	25	37	32	13	M22×1.5	20	Rc1/2	94	70	25	21
100		75	108	50	54	21	36	25	37	36	14	M26×1.5	20	Rc1/2	112	84	30	26

径	記号	BB	BC	BD	BE	BF	BG ₂	BP
40		10	52	36	84	70	265	7
50		10	65	47	104	86	273	9
63		10	76	56	116	98	279	9
80		16	95	70	143	119	332	12
100		16	115	84	162	138	332	12

ミニ
ピット
ノック
マルチ
ジグC
ジグC
ストローク
ジグC
低摩擦
パーシック
ペン
スリム
ツイン
ポート
ダイナ
KSD
ガイドジグ
6~10
ガイドジグ
12~63
ツイン
ロッドφ6
ツイン
ロッドB
アルファ
ツイロッド
アクシス
シリンド
スライド
ユニット
ハイ
マルチ
ミニガイド
スライダ
ロッド
スライダ
Z
スライダ
GT
ミニガイド
テーブル
ORV
ORC
φ10
ORCA
ORGA
ORK
ORC
φ83,φ80
ORW
MRW
ORB
MRV
MRC
MRG
MRB
ORS
MRS
RAP
RAT
RAF
RAN
RAG
RWT
スイング
ツイスト
エアハンド
Lハンド
フラット形
エアハンド
三爪
ハンド
メカ
ハンド
ラバー
ハンド
MJC
コンプラ
イアンス
コンプラ
θレス
SHM
マイクロ
SHM
高速
バルブ
低減
シリンド
リニア
磁気
ストローク
センサ
センサ
スイッチ
CJ
CRE

クレビス形寸法図 (mm)

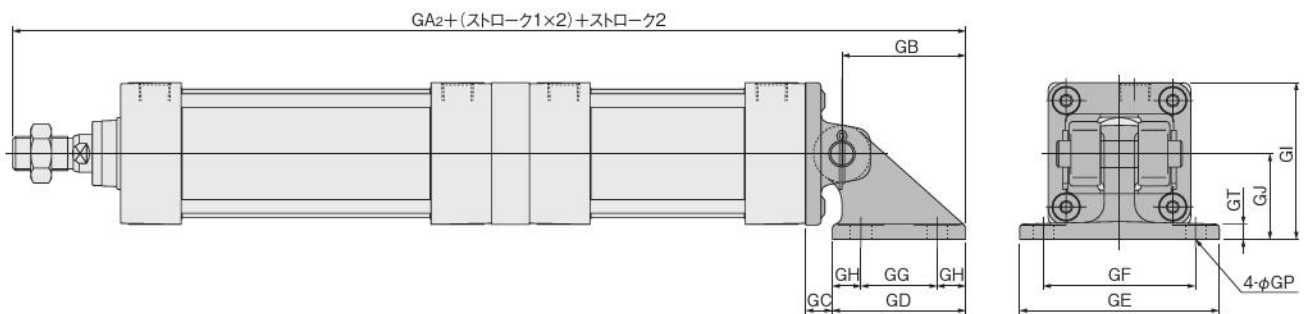
DDAT シリンダ径 × ストローク1 × ストローク2 -7



径	記号	B	C	D	E	F	G	G ₂	H	I	J	K	N	O	S	T	V	W
	40	49	93	32	34	15	31	20	21	22	8	M14×1.5	18	Rc1/4	50	37	16	14
	50	57	93	38	42	15	31	20	29	27	11	M18×1.5	18	Rc3/8	62	47	20	17
	63	57	96	38	42	15	32	20	29	27	11	M18×1.5	18	Rc3/8	75	56	20	17
	80	75	108	44	54	21	36	25	37	32	13	M22×1.5	20	Rc1/2	94	70	25	21
	100	75	108	50	54	21	36	25	37	36	14	M26×1.5	20	Rc1/2	112	84	30	26

径	記号	CA ₂	CB ₂	CC	CD	CE	CF	CJ	CP	CT	PA ₁
	ORV 40	287	274	19	R15	14	R17	13	20	12.5	58
	ORC φ10 50	297	282	19	R17	14	R17	15	20	16.5	66
	ORCA ORGA 63	303	288	19	R17	14	R17	15	20	16.5	66
	ORK 80	369	348	32	R24	20	R30	21	32	17.5	78
	ORC φ63 φ80 MRW 100	369	348	32	R24	20	R30	21	32	17.5	78

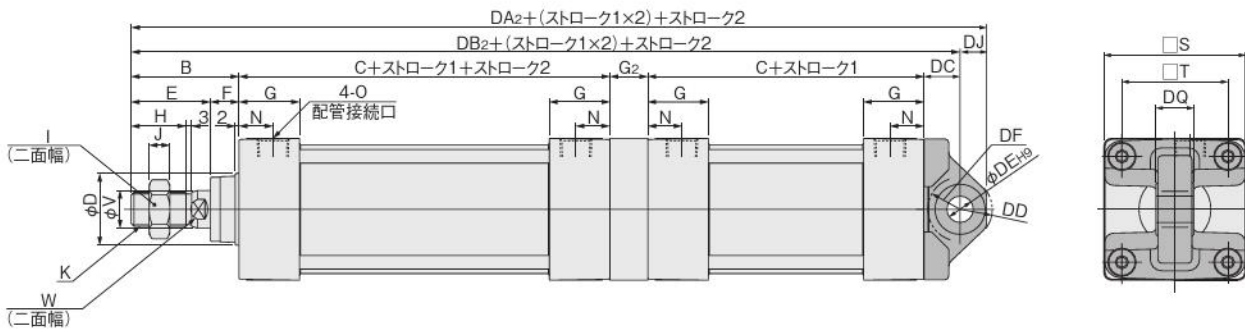
●支持金具付 DDAT シリンダ径 × ストローク1 × ストローク2 -7-7C



径	記号	GA ₂	GB	GC	GD	GE	GF	GG	GH	GI	GJ	GP	GT
	40	340.5	66.5	12.5	73	105	80	40	16.5	70	45	11(通し穴)	8
	50	348.5	66.5	12.5	73	105	80	40	16.5	76	45	11(通し穴)	8
	63	354.5	66.5	12.5	73	105	80	40	16.5	82.5	45	11(通し穴)	8
	80	434.5	86.5	20.5	98	135	105	65	16.5	107	60	14(通し穴)	12
	100	434.5	86.5	20.5	98	135	105	65	16.5	116	60	14(通し穴)	12

アイ形寸法図 (mm)

DDAT シリンダ径 × ストローク1 × ストローク2 -8



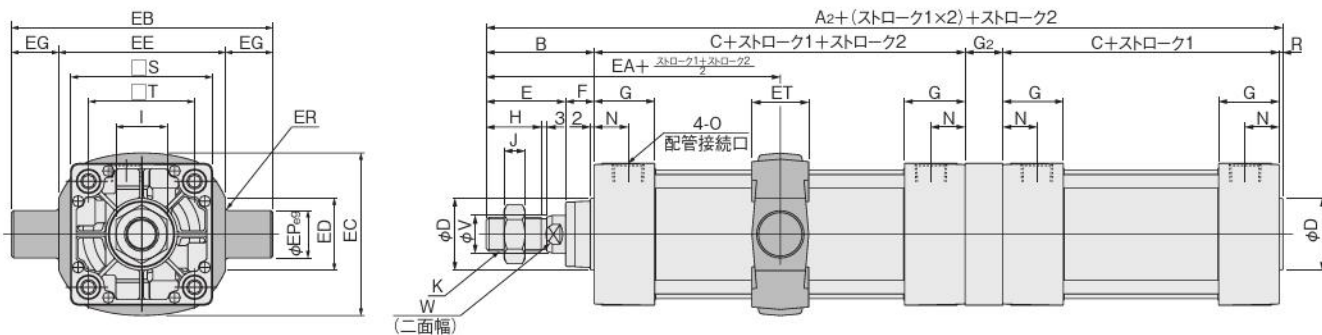
径	記号	B	C	D	E	F	G	G ₂	H	I	J	K	N	O	S	T	V	W
40		49	93	32	34	15	31	20	21	22	8	M14×1.5	18	Rc1/4	50	37	16	14
50		57	93	38	42	15	31	20	29	27	11	M18×1.5	18	Rc3/8	62	47	20	17
63		57	96	38	42	15	32	20	29	27	11	M18×1.5	18	Rc3/8	75	56	20	17
80		75	108	44	54	21	36	25	37	32	13	M22×1.5	20	Rc1/2	94	70	25	21
100		75	108	50	54	21	36	25	37	36	14	M26×1.5	20	Rc1/2	112	84	30	26

径	記号	DA ₂	DB ₂	DC	DD	DE	DF	DJ	DQ
40		288	274	19	R17	14	R17	14	20 ⁰ _{0.084}
50		296	282	19	R17	14	R17	14	20 ⁰ _{0.084}
63		302	288	19	R17	14	R17	14	20 ⁰ _{0.084}
80		369	348	32	R24	20	R25	21	32 ⁰ _{0.100}
100		368	348	32	R24	20	R26	20	32 ⁰ _{0.100}

ミニ
ピット
ノック
マルチ
ジグC
ジグC
ストローク
ジグC
低摩擦
パーシック
ベン
スリム
ツイン
ポート
ダイナ
KSD
ガイドジグ
6~10
ガイドジグ
12~63
ツイン
ロッドφ6
ツイン
ロッドB
アルファ
ツイロッド
アクセス
シリンダ
スライド
ユニット
ハイ
マルチ
ミニガイド
スライダ
ロッド
スライダ
スライダ
GT
ミニガイド
テーブル
ORV
ORC
φ10
ORCA
ORGA
ORK
ORC
φ83,φ80
ORW
MRW
ORB
MRV
MRC
MRG
MRB
ORS
MRS
RAP
RAT
RAF
RAN
RAG
RWT
スイング
ツイスト
エアハンド
Lハンド
フラット形
エアハンド
三爪
ハンド
メカ
ハンド
ラバー
ハンド
MJC
コンプラ
イアンス
コンプラ
θレス
SHM
マイクロ
SHM
高速
バルブ
低速
シリンダ
リニア
磁気
ストローク
センサ
センサ
スイッチ
CJ
CRE

トランシオン形寸法図 (mm)

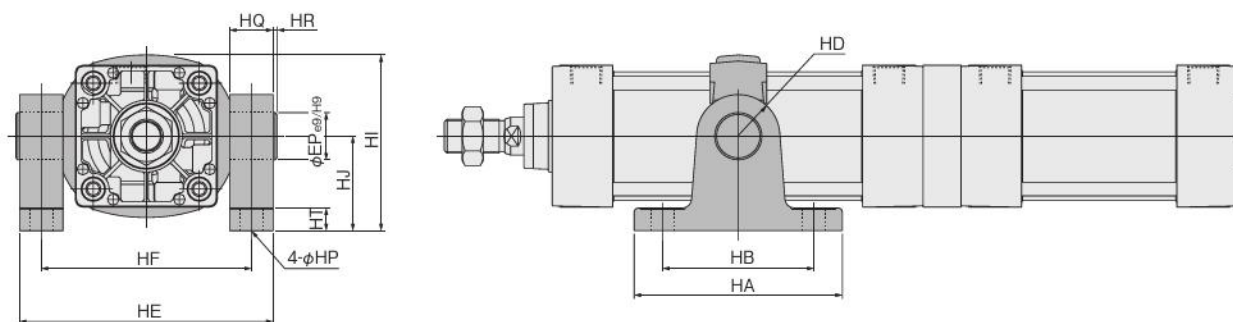
DDAT シリンダ径 × ストローク1 × ストローク2 -11



径	記号	A ₂	B	C	D	E	F	G	G ₂	H	I	J	K	N	O	R	S	T	V	W
40		257	49	93	32	34	15	31	20	21	22	8	M14×1.5	18	Rc1/4	2	50	37	16	14
50		265	57	93	38	42	15	31	20	29	27	11	M18×1.5	18	Rc3/8	2	62	47	20	17
63		271	57	96	38	42	15	32	20	29	27	11	M18×1.5	18	Rc3/8	2	75	56	20	17
80		318	75	108	44	54	21	36	25	37	32	13	M22×1.5	20	Rc1/2	2	94	70	25	21
100		318	75	108	50	54	21	36	25	37	36	14	M26×1.5	20	Rc1/2	2	112	84	30	26

径	記号	EA	EB	EC	ED	EE	EG	EP	ER	ET
40		95.5	113	60	30	63	25	25	R1.6	30
50		103.5	126	72	30	76	25	25	R1.6	30
63		105	138	87	40	88	25	25	R1.6	30
80		129	164	105	40	114	25	25	R1.6	35
100		129	182	129	44	132	25	25	R2	40

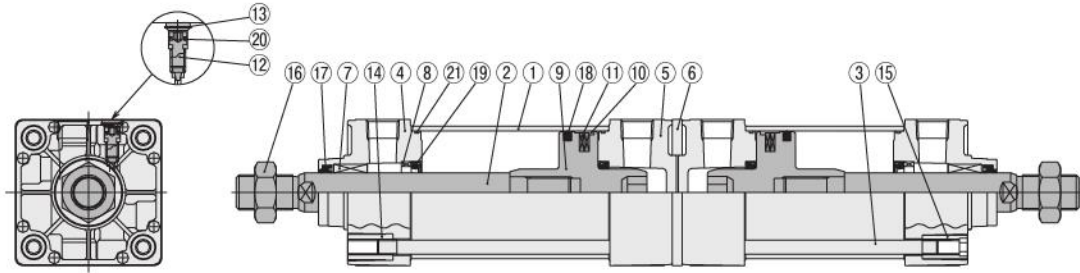
●支持金具付 DDAT シリンダ径 × ストローク1 × ストローク2 -11-11T



径	記号	HA	HB	HD	HE	HF	HI	HJ	HP	HQ	HR	HT	EP
40		111	80	R22	109	86	80	50	12(通し穴)	23	2	14	25
50		111	80	R22	122	99	86	50	12(通し穴)	23	2	14	25
63		111	80	R22	134	111	93.5	50	12(通し穴)	23	2	14	25
80		121	85	R22	160	137	122.5	70	14(通し穴)	23	2	14	25
100		121	85	R22	178	155	134.5	70	14(通し穴)	23	2	14	25

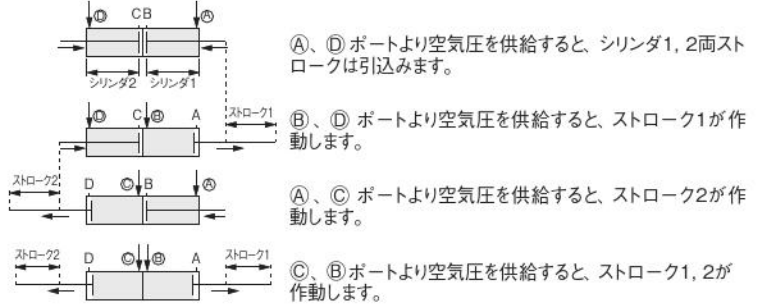
ミニ
ビット
ノック
マルチ
ジグC
ジグC
ストローク
ジグC
低摩擦
ベシック
ペン
スリム
ツイン
ポート
ダイナ
KSD
ガイドジグ
6~10
ガイドジグ
12~63
ツイン
ロッドφ6
ツイン
ロッドφ8
アルファ
ワイロッド
アクシス
シリンドラ
スライド
ユニット
ハイ
マルチ
ミニガイド
スライダ
ロッド
スライダ
スライダ
GT
ミニガイド
テーブル
ORV
ORC
φ10
ORCA
ORCA
ORR
ORC
φ63 φ80
ORW
MRW
ORB
MRV
MRC
MRG
MRB
ORS
MRS
RAP
RAT
RAF
RAN
RAG
RWT
スイング
ツイスト
エアハンド
Lハンド
フラット形
エアハンド
三爪
ハンド
メカ
ハンド
ラバー
ハンド
MJC
コンプレッ
ション
コンプレッ
ション
SHM
マイク
SHM
高速
バルブパッ
ク
低速
シリンドラ
リアア
磁気
ストローク
センサ
センサ
スイッチ
CJ
CRE

内部構造と各部名称



●デュアルストロークシリンドラの作動説明

デュアルストロークシリンドラは、2本のシリンドラを背中合わせに連結したシリンドラです。
シリンドラ本体を固定して左右それぞれのストロークを個別に制御して使えるほか、片側のピストンロッドを固定することにより2段、3段のストロークを得ることもできます。



主要部材質

No.	名称	材質
①	シリンドラチューブ	アルミニウム合金
②	ピストンロッド	機械構造用炭素鋼
③	タイロッド	機械構造用炭素鋼
④	ロッドカバー	アルミダイカスト
⑤	ヘッドカバー	アルミダイカスト
⑥	スベーサ	アルミニウム合金
⑦	ロッドブッシュ	焼結含油銅合金φ80,φ100のみ：オイレスドライメットLFB
⑧	キープリング ^注	アルミニウム合金
⑨	ピストン	アルミニウム合金
⑩	ウェアリング	合成樹脂
⑪	マグネット	ゴムマグネット
⑫	クッションニードル	機械構造用炭素鋼
⑬	止め輪	ばね鋼
⑭	タイロッドナットR	一般構造用圧延鋼

No.	名称	材質
⑮	タイロッドナットH	クロムモリブデン鋼
⑯	ロッド先端ナット	一般構造用圧延鋼
⑰	ロッドパッキン	合成ゴム(NBR)
⑱	ピストンパッキン	合成ゴム(NBR)
⑲	クッションパッキン	合成ゴム(NBR)
⑳	クッションガスケット	合成ゴム(NBR)
㉑	チューブガスケット	合成ゴム(NBR)
-	フット金具	一般構造用圧延鋼
-	軸直角フット金具	鋳鉄
-	フランジ金具	一般構造用圧延鋼
-	トラニオン金具	鋳鉄
-	トラニオン支持金具	鋳鉄
-	ナックル	鋳鉄

注：φ80,φ100にはキープリングがありません。

使用パッキン一覧

品名	ロッドパッキン	ピストンパッキン	クッションパッキン	チューブガスケット	クッションガスケット
径mm	数	2*	2*	4	4
40	DRP16	PWP40N	CPF20	1.5×40	S5
50	DRP20	PWP50N	CPF24	1.5×50	S6
63	DRP20	PWP63N	CPF24	1.5×63	S6
80	DRP25	PWP80N	CPF30	1.5×80	S6
100	DRP30	PWP100N	CPF35	1.5×100	S6

備考：★印はリベアキットとして用意されています。

注文記号

デュアルストロークシリンドラ用…SRK-NDDAW [シリンドラ径]

質量

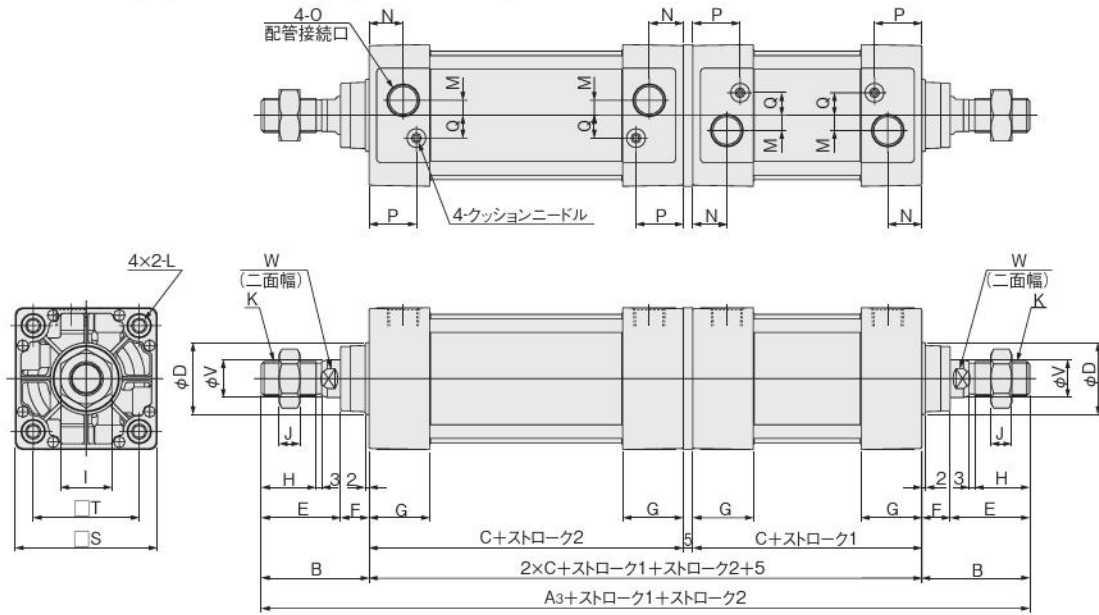
シリンドラ径 mm	ゼロストローク質量						ストローク ^{注1} 1mm毎の 加算質量	センサスイッチ1個の質量(ホルダ付)		ナックル1個の質量	
	基本形	フット形	軸直角フット形	フランジ形	トラニオン形	トラニオン形 [支持金具付]		ZC□□□ CS□□□ ^{注2}	CS□□F	V形ナックル [ピン付]	I形ナックル
40	1.32	1.45	1.52	1.69	1.80	2.30	0.00300	0.04	0.05	0.27	0.16
50	2.08	2.25	2.40	2.47	2.63	3.13	0.00428			0.34	0.21
63	2.78	3.01	3.30	3.31	3.48	3.98	0.00515	0.04	0.06	0.34	0.21
80	4.74	5.12	5.59	6.34	5.90	6.62	0.00834			0.87	0.62
100	6.02	6.49	7.30	8.24	7.55	8.27	0.01061			1.47	1.24

注1：ストローク1、ストローク2とも適用。

計算例：フット形、シリンドラ径50mm、ストローク1が100mm、ストローク2が50mmの場合は、
2.25+(0.00428×100)+(0.00428×50)=2.892kg

基本形寸法図 (mm)

DDAW シリンダ径 × ストローク1 × ストローク2



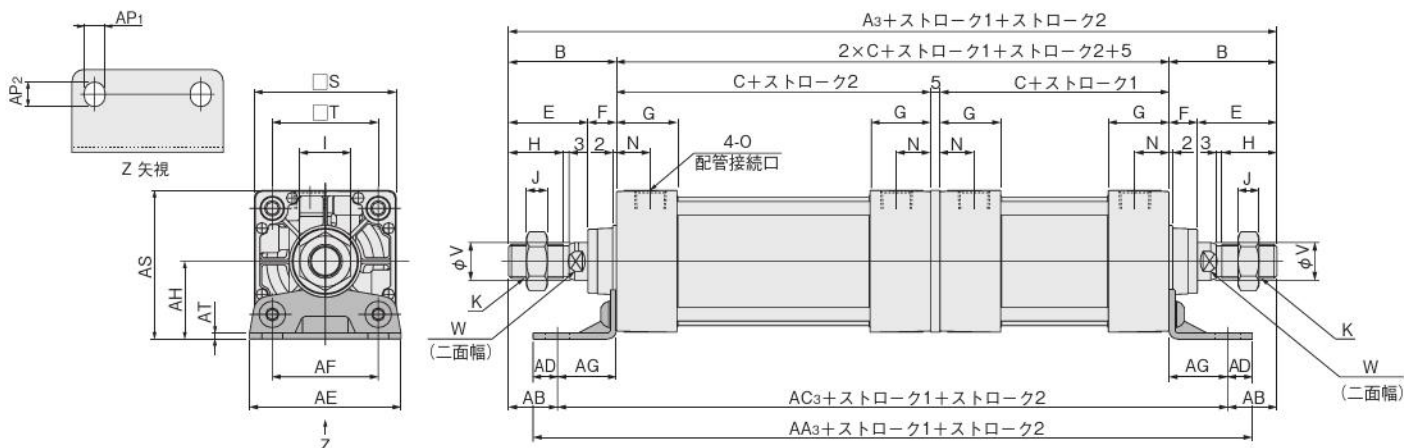
径	記号	A ₃	B	C	D	E	F	G	H	I	J	K	L
40		289	49	93	32	34	15	31	21	22	8	M14×1.5	M6×1 深さ14
50		305	57	93	38	42	15	31	29	27	11	M18×1.5	M6×1 深さ14
63		311	57	96	38	42	15	32	29	27	11	M18×1.5	M8×1.25 深さ14
80		371	75	108	44	54	21	36	37	32	13	M22×1.5	M10×1.5 深さ15
100		371	75	108	50	54	21	36	37	36	14	M26×1.5	M10×1.5 深さ15

径	記号	M	N	O	P	Q	S	T	V	W
40		4	18	Rc1/4	25.5	10	50	37	16	14
50		7	18	Rc3/8	24	12	62	47	20	17
63		8	18	Rc3/8	25	12	75	56	20	17
80		11	20	Rc1/2	29	16	94	70	25	21
100		12	20	Rc1/2	29	18	112	84	30	26

- ミニ
- ビット
- ノック
- マルチ
- ジグC
- ジグC
- ストローク
- ジグC
- 低摩擦
- パーシック
- ペン
- スリム
- ツイン
- ポート
- ダイナ
- KSD
- ガイドジグ
- 6~10
- ガイドジグ
- 12~63
- ツイン
- ロッドφ6
- ツイン
- ロッドB
- アルファ
- ツイロッド
- アクシス
- シリンダ
- スライド
- ユニット
- ハイ
- マルチ
- ミニガイド
- スライダ
- ロッド
- スライダ
- Z
- スライダ
- GT
- ミニガイド
- テーブル
- ORV
- ORC
- φ10
- ORCA
- ORGA
- ORK
- ORC
- φ83,φ80
- ORW
- MRW
- ORB
- MRV
- MRC
- MRG
- MRB
- ORS
- MRS
- RAP
- RAT
- RAF
- RAN
- RAG
- RWT
- スイング
- ツイスト
- エアハンド
- Lハンド
- フラット形
- エアハンド
- 三爪
- ハンド
- メカ
- ハンド
- ラバー
- ハンド
- MJC
- コンプラ
- イアシス
- コンプラ
- θレス
- SHM
- マイクロ
- SHM
- 高速
- バルブ
- 低速
- シリンダ
- リニア
- 磁気
- ストローク
- センサ
- センサ
- スイッチ
- CJ
- CRE

フート形寸法図 (mm)

DDAW シリンダ径 × ストローク1 × ストローク2 -1

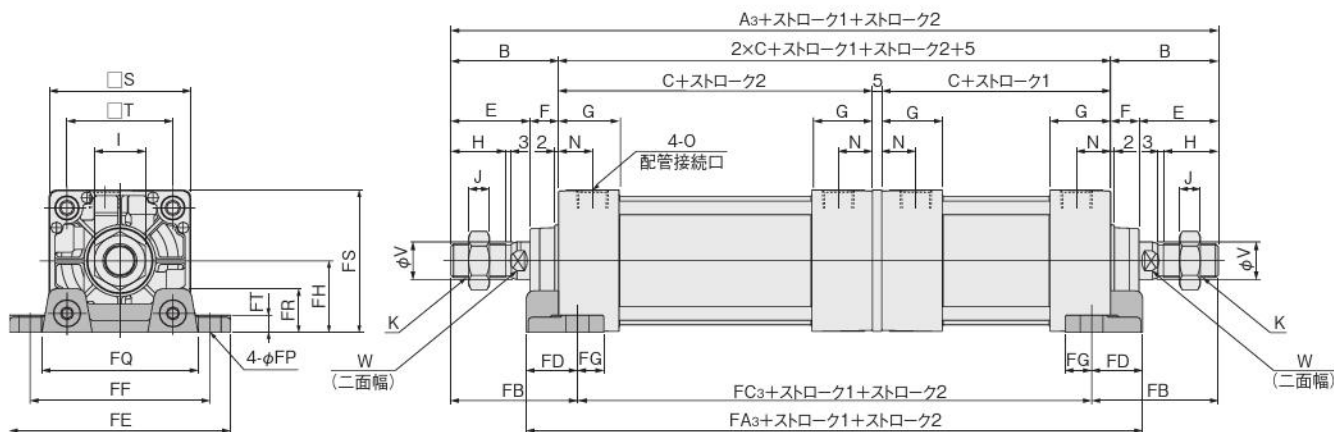


径	記号	A ₃	B	C	E	F	G	H	I	J	K	N	O	S	T	V	W
	40	289	49	93	34	15	31	21	22	8	M14×1.5	18	Rc1/4	50	37	16	14
	50	305	57	93	42	15	31	29	27	11	M18×1.5	18	Rc3/8	62	47	20	17
	63	311	57	96	42	15	32	29	27	11	M18×1.5	18	Rc3/8	75	56	20	17
	80	371	75	108	54	21	36	37	32	13	M22×1.5	20	Rc1/2	94	70	25	21
	100	371	75	108	54	21	36	37	36	14	M26×1.5	20	Rc1/2	112	84	30	26

径	記号	AA ₃	AB	AC ₃	AD	AE	AF	AG	AH	AP ₁	AP ₂	AS	AT
	40	263	25.5	238	12.5	57	36	23.5	30	11	13	55	3.2
	50	271	29	247	12	68	47	28	36.5	11	13	67.5	3.2
	63	285	26	259	13	80	56	31	41	11	13	78.5	3.2
	80	313	45	281	16	97	70	30	49	14	16	96	4
	100	313	45	281	16	112	84	30	57	14	16	113	4

軸直角フート形寸法図 (mm)

DDAW シリンダ径 × ストローク1 × ストローク2 -2

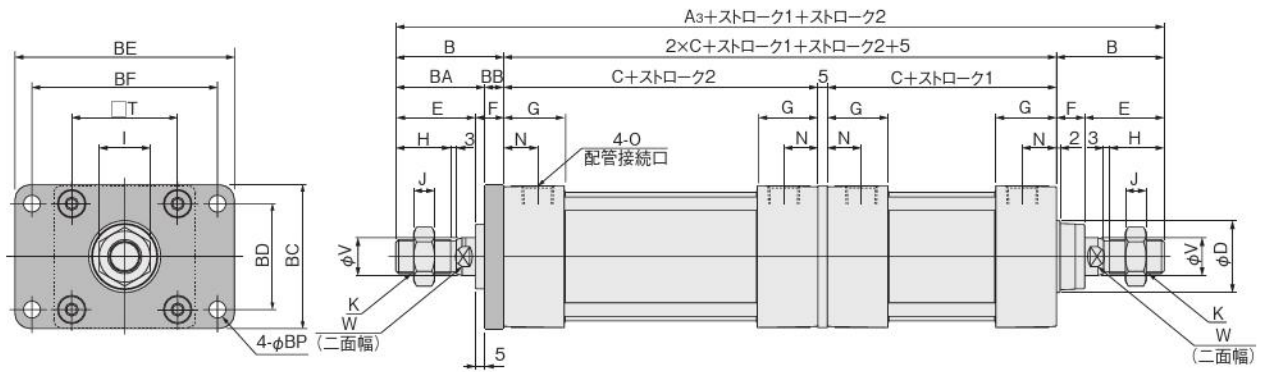


径	記号	A ₃	B	C	E	F	G	H	I	J	K	N	O	S	T	V	W
	40	289	49	93	34	15	31	21	22	8	M14×1.5	18	Rc1/4	50	37	16	14
	50	305	57	93	42	15	31	29	27	11	M18×1.5	18	Rc3/8	62	47	20	17
	63	311	57	96	42	15	32	29	27	11	M18×1.5	18	Rc3/8	75	56	20	17
	80	371	75	108	54	21	36	37	32	13	M22×1.5	20	Rc1/2	94	70	25	21
	100	371	75	108	54	21	36	37	36	14	M26×1.5	20	Rc1/2	112	84	30	26

径	記号	FA ₃	FB	FC ₃	FD	FE	FF	FG	FH	FP	FQ	FR	FS	FT
	40	217	59	171	23	92	70	14	25	12	58	16	50	8
	50	221	67	171	25	105	83	14	31	12	68	17	62	9
	63	231	67	177	27	117	95	14	38	12	84	22	75.5	9
	80	263	88	195	34	147	121	18	47	14	104	28	94	13
	100	271	88	195	38	168	140	18	57	14	120	30	113	14

フランジ形寸法図 (mm)

DDAW シリンダ径 × ストローク1 × ストローク2 -3



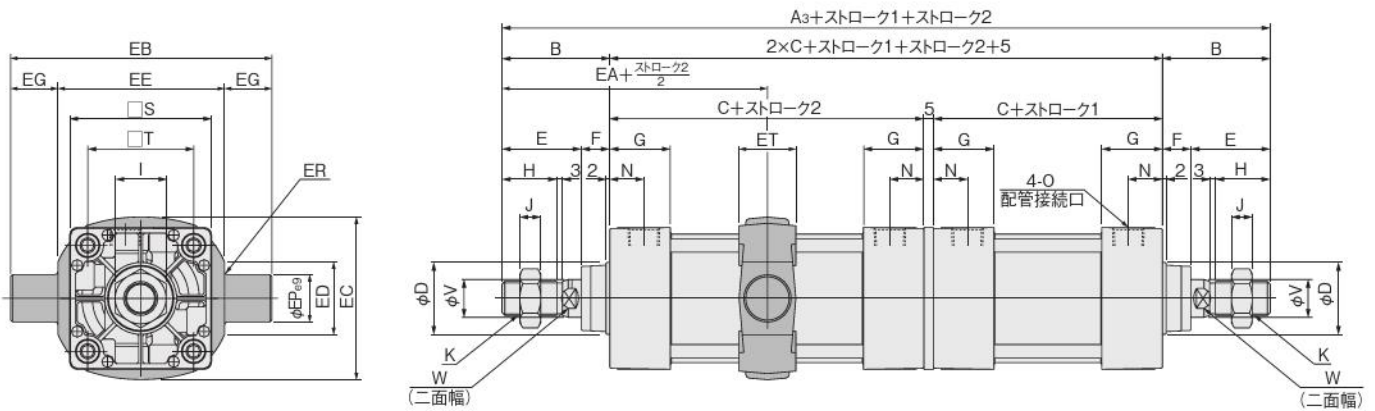
径	記号	A ₃	B	C	D	E	F	G	H	I	J	K	N	O	T	V	W
40		289	49	93	32	34	15	31	21	22	8	M14×1.5	18	Rc1/4	37	16	14
50		305	57	93	38	42	15	31	29	27	11	M18×1.5	18	Rc3/8	47	20	17
63		311	57	96	38	42	15	32	29	27	11	M18×1.5	18	Rc3/8	56	20	17
80		371	75	108	44	54	21	36	37	32	13	M22×1.5	20	Rc1/2	70	25	21
100		371	75	108	50	54	21	36	37	36	14	M26×1.5	20	Rc1/2	84	30	26

径	記号	BA	BB	BC	BD	BE	BF	BP
40		39	10	52	36	84	70	7
50		47	10	65	47	104	86	9
63		47	10	76	56	116	98	9
80		59	16	95	70	143	119	12
100		59	16	115	84	162	138	12

- ミニピット
- ノック
- マルチ
- ジグC
- ジグCストローク
- ジグC低摩擦
- パーシック
- ペン
- スリム
- ツインポート
- ダイナ
- KSD
- ガイドシグ 6~10
- ガイドシグ 12~63
- ツインロッドφ6
- ツインロッドB
- アルファ
- ツイロッド
- アクシス
- ツイロッド
- スライドユニット
- ハイマルチ
- ミニガイドスライダ
- ロッドスライダ
- Zスライダ
- GT
- ミニガイドテーブル
- ORV
- ORC φ10
- ORCA
- ORGA
- ORK
- ORC φ63,φ80
- ORW
- MRW
- ORB
- MRV
- MRC
- MRG
- MRB
- ORS
- MRS
- RAP
- RAT
- RAF
- RAN
- RAG
- RWT
- スイング
- ツイスト
- エアハンド
- Lハンド
- フラット形エアハンド
- 三爪ハンド
- メカハンド
- ラバーハンド
- MJC
- コンプリアンス
- コンプラθレス
- SHM
- マイクロ
- SHM
- 高速
- バロバック
- 低速
- シリンダ
- リニア
- 磁気
- ストローク
- センサ
- センサ
- スイッチ
- CJ
- CRE

トランシオン形寸法図 (mm)

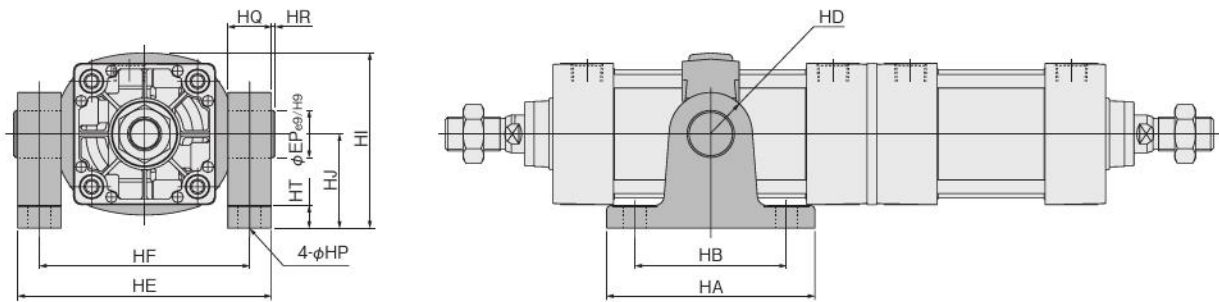
DDAW シリンダ径 × ストローク1 × ストローク2 -11



径	記号	A ₃	B	C	D	E	F	G	H	I	J	K	N	O	S	T	V	W
	40	289	49	93	32	34	15	31	21	22	8	M14×1.5	18	Rc1/4	50	37	16	14
	50	305	57	93	38	42	15	31	29	27	11	M18×1.5	18	Rc3/8	62	47	20	17
	63	311	57	96	38	42	15	32	29	27	11	M18×1.5	18	Rc3/8	75	56	20	17
	80	371	75	108	44	54	21	36	37	32	13	M22×1.5	20	Rc1/2	94	70	25	21
	100	371	75	108	50	54	21	36	37	36	14	M26×1.5	20	Rc1/2	112	84	30	26

径	記号	EA	EB	EC	ED	EE	EG	EP	ER	ET
	40	95.5	113	60	30	63	25	25	R1.6	30
	50	103.5	126	72	30	76	25	25	R1.6	30
	63	105	138	87	40	88	25	25	R1.6	30
	80	129	164	105	40	114	25	25	R1.6	35
	100	129	182	129	44	132	25	25	R2	40

●支持金具付 DDAW シリンダ径 × ストローク1 × ストローク2 -11-11T



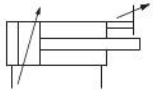
径	記号	HA	HB	HD	HE	HF	HI	HJ	HP	HQ	HR	HT	EP
	40	111	80	R22	109	86	80	50	12(通し穴)	23	2	14	25
	50	111	80	R22	122	99	86	50	12(通し穴)	23	2	14	25
	63	111	80	R22	134	111	93.5	50	12(通し穴)	23	2	14	25
	80	121	85	R22	160	137	122.5	70	14(通し穴)	23	2	14	25
	100	121	85	R22	178	155	134.5	70	14(通し穴)	23	2	14	25

ダイナストローク調節シリンダ

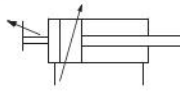
押側ストローク調節・引側ストローク調節

表示記号

●押側ストローク調節



●引側ストローク調節



仕様

項目	シリンダ径 mm	40	50	63	80	100
作動形式		ストローク調節機構付複動形				
使用流体		空気				
取付形式		基本形、フート形、軸直角フート形、ロッド側フランジ形、トラニオン形				
ストローク調整範囲 mm	押側ストローク	-50~0(仕様ストロークに対して)				
	引側ストローク	-60~0(仕様ストロークに対して)				
使用圧力範囲 MPa		0.05~1.0				
保証耐圧力 MPa		1.5				
使用温度範囲 °C		-10~70(凍結不可、センサ付は0~60)				
使用速度範囲 mm/s	押側ストローク	50~700 ^{注1}				
	引側ストローク	30~700 ^{注2}				
クッション	押側ストローク	ヘッド側カバー：可変クッション ロッド側カバー：ラバークッション ^{注3}				
	引側ストローク	ロッド側カバー：可変クッション ヘッド側カバー：なし ^{注3}				
クッションストローク mm		16	20	20	25	25
給油		不要(ただし、給油する場合はタービン油1種 [ISO VG32] 相当品)				
配管接続口径 Rc		1/4	3/8	3/8	1/2	1/2

注1：引側の場合。押側（ストローク調節側）φ40：調整代10mm以下、φ50, 63：調整代15mm以下、φ80, 100：調整代20mm以下の場合は50~500mm/s。
φ40：調整代10mm以上、φ50, 63：調整代15mm以上、φ80, 100：調整代20mm以上の場合は50~200mm/s。
2：押側の場合。引側（ストローク調節側）φ40：調整代10mm以下、φ50, 63：調整代15mm以下、φ80, 100：調整代20mm以下の場合は30~500mm/s。
φ40：調整代10mm以上、φ50, 63：調整代15mm以上、φ80, 100：調整代20mm以上の場合は30~150mm/s。
3：但し、クッションパッキンは両側のカバーに装着されます。

シリンダ径とストローク

●押側ストローク調節

径	標準ストローク	製作可能最大ストローク mm		
		ジャバラ無し	ジャバラ付 (JT,JC)	ジャバラ付 (JK,JA)
40	50, 75, 100, 150, 200, 250, 300, 350, 400, 450, 500, 600, 700	700	475	416
50				
63				
80	50, 75, 100, 150, 200, 250, 300, 350, 400, 450, 500, 600, 700, 800, 900	900	670	550
100				

備考1：ストローク公差；ストローク250以下は⁺¹₀、ストローク251~1000は^{+1.5}₀
2：中間ストロークについてもご相談ください。

●引側ストローク調節

径	標準ストローク	製作可能最大ストローク mm		
		ジャバラ無し	ジャバラ付 (JT,JC)	ジャバラ付 (JK,JA)
40	50, 75, 100, 150, 200, 250, 300, 350, 400, 450, 500, 600, 700, 800	1000	700	616
50				
63				
80	50, 75, 100, 150, 200, 250, 300, 350, 400, 450, 500, 600, 700, 800, 900, 1000	1500	1075	950
100				

備考1：ストローク公差；ストローク250以下は⁺¹₀、ストローク251~1000は^{+1.5}₀
ストローク1001以上は^{2.0}₀
2：中間ストロークについてもご相談ください。

注文記号

DDA **50×100** - - - - -

シリンダ径 × ストローク

ジャバラの種類
無記入— ジャバラなし
JT— ナイロンターポリン(〜80°C)
JC— クロロブレン(〜100°C)
JK— コーネックス(〜200°C)
JA— アルミクス(〜250°C)
●コーネックスは帝人(株)の登録商標です。
●耐熱温度はジャバラ単体の耐えられる温度で、シリンダの使用できる温度ではありません。

取付形式
無記入— 基本形
1— フート形
2— 軸直角フート形
3— ロッド側フランジ形
11— トラニオン形
11-11T— トラニオン形(支持金具付)
●取付金具は組付け出荷となります。
●取付金具のみの注文が可能です。

センサスイッチの形式(センサシリンダの場合)
無記入— センサスイッチなし
ZC130— 2線式 無接点タイプ 表示灯付 DC10~28V
ZC153— 3線式 無接点タイプ 表示灯付 DC4.5~28V
CS5T— 2線式 有接点タイプ 表示灯なし DC5~28V
AC85~115V
CS11T— 2線式 有接点タイプ 表示灯付 DC10~28V
CS2F— DIN式 有接点タイプ 表示灯付 AC85~230V
CS3F— DIN式 有接点タイプ 表示灯付 DC10~30V
CS4F— DIN式 有接点タイプ 表示灯付 DC10~30V
CS5F— DIN式 有接点タイプ 表示灯なし DC3~30V
●センサスイッチの取付は555ページをご覧ください。
●CS□FはDIN式コネクタ付、それ以外はグロメットタイプです。
●トラニオン形にセンサスイッチを取付ける際は最小シリンダストロークにご注意ください。(554ページ参照)

センサスイッチの数
1— 1個付
2— 2個付
:
:
n— n個付

リード線長さ (ZC, CS□F タイプのみ適用)
A: 1000mm
B: 3000mm

シリンダ仕様
P— 押側ストローク調節シリンダ
E— 引側ストローク調節シリンダ
JP— 押側ストローク調節シリンダジャバラ付
EJ— 引側ストローク調節シリンダジャバラ付

ダイナシリンダ 基本形式

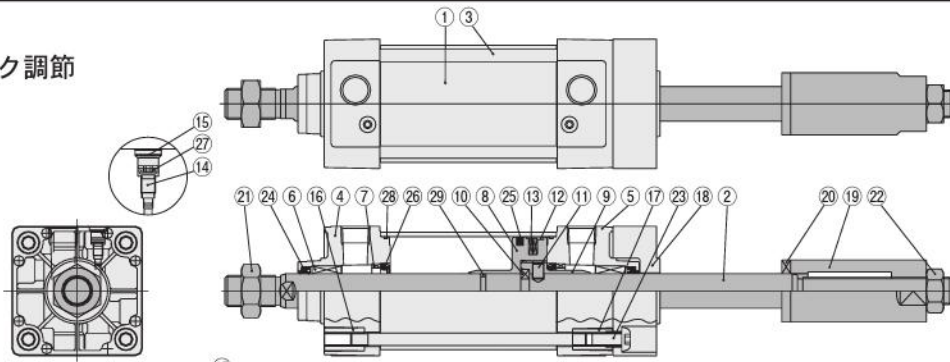
ロッド先端金具
無記入— ロッド先端金具なし
Y— Y形ナックル付(ピン付)
I— I形ナックル付
●シリンダジョイント、シリンダロッドエンドについては1843ページをご覧ください。
●先端金具のみの注文が可能です。
●先端金具の寸法は558ページをご覧ください。

ミニ
ビット
ノック
マルチ
ジグC
ジグC
ストローク
ジグC
低摩擦
ペーシック
ペン
スリム
ツイン
ポート
ダイナ
KSD
ガイドジグ
6~10
ガイドジグ
12~63
ツイン
ロッドφ6
ツイン
ロッドB
アルファ
アイロッド
アクシス
シリンダ
スライド
ユニット
ハイ
マルチ
ミニガイド
スライド
ロッド
スライド
Z
スライド
GT
ミニガイド
テーブル
ORV
ORC
φ10
ORCA
ORGA
ORK
ORC
φ83, φ80
ORW
MRW
ORB
MRV
MRC
MRG
MRB
ORS
MRS
RAP
RAT
RAF
RAN
RAG
RWT
スイング
ツイスト
エハンド
Lハンド
フラット
エハンド
三爪
ハンド
メカ
ハンド
ラバー
ハンド
MJC
コブラ
イアンス
コブラ
θレス
SHM
マイクロ
SHM
高速
バルブ
低速
シリンダ
リニア
磁気
ストローク
センサ
センサ
スイッチ
CJ
CRE

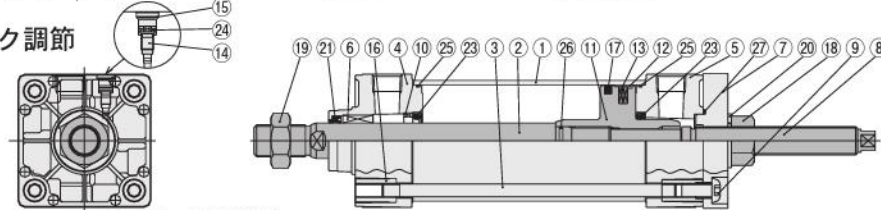
ミニ
ビット
ノック
マルチ
ジグ C
ジグ C
ストローク
ジグ C
低摩擦
ベシック
ペン
スリム
ツイ
ンポート
ダイナ
KSD
ガイドジグ
6~10
ガイドジグ
12~63
ツイ
ンロッドφ6
ツイ
ンロッド B
アルファ
ワイロッド
アクシス
シリンド
スライ
ドユニ
ット
ハイ
マルチ
ミニ
ガイド
スライ
ダ
ロッド
スライ
ダ
Z
スライ
ダ
GT
ミニ
ガイド
テー
ブル
ORV
ORC
φ10
ORCA
ORGA
ORK
ORC
φ63 φ80
ORW
MRW
ORB
MRV
MRC
MRG
MRB
ORS
MRS
RAP
RAT
RAF
RAN
RAG
RWT
スイング
ツイ
スト
エア
ハンド
Lハンド
フラット
エア
ハンド
ミ
ニ
ハ
ン
ド
メ
カ
ハ
ン
ド
ラ
バ
ー
ハ
ン
ド
MJC
コン
プ
ラ
イ
ア
ン
ス
コン
プ
ラ
イ
ア
ン
ス
θレ
ス
SHM
マイ
ク
ロ
SHM
高
速
バ
ル
バ
ック
低
速
シ
リ
ン
ダ
リ
ニ
ア
磁
気
ス
ト
ロ
ー
ク
セ
ン
サ
セ
ン
サ
ス
イ
ッ
チ
CJ
CRE

内部構造と各部名称

●押側ストローク調節



●引側ストローク調節



●ストローク調節要領

ストローク調節は、調整ストッパー(押側⑨)及びストローク調整ねじ(引側⑧)を回して行ないます。調節後はロックナットで固定してください。センサスイッチを取り付ける場合は調節ストローク分だけセンサスイッチの取付位置をずらしてください。

主要部材質

●押側ストローク調節

No.	名称	材質
①	シリンダチューブ	アルミニウム合金
②	ピストンロッド	機械構造用炭素鋼
③	タイロッド	機械構造用炭素鋼
④	ロッドカバー	アルミダイカスト
⑤	ヘッドカバー	アルミダイカスト
⑥	ロッドブッシュ	焼結含油銅合金φ80,φ100のみ：オイレスドライメットLFB
⑦	キープリング注	アルミニウム合金
⑧	ピストン	アルミニウム合金
⑨	ピストン	アルミニウム合金
⑩	割りリング	機械構造用炭素鋼
⑪	(回り止)ピン	機械構造用炭素鋼
⑫	ウェアリング	合成樹脂
⑬	マグネット	ゴムマグネット
⑭	クッションニードル	機械構造用炭素鋼
⑮	止め輪	ばね鋼
⑯	タイロッドナットR	一般構造用圧延鋼
⑰	タイロッドナットH	クロムモリブデン鋼
⑱	ストッパープレート	機械構造用炭素鋼
⑲	調節ストッパー	機械構造用炭素鋼
⑳	ゴムバンパー	ウレタンゴム
㉑	ロッド先端ナット	一般構造用圧延鋼
㉒	ロックナット	一般構造用圧延鋼
㉓	ボタンボルト	クロムモリブデン鋼
㉔	ロッドパッキン	合成ゴム(NBR)
㉕	ピストンパッキン	合成ゴム(NBR)
㉖	クッションパッキン	合成ゴム(NBR)
㉗	クッションガスケット	合成ゴム(NBR)
㉘	チューブガスケット	合成ゴム(NBR)
㉙	ピストンガスケット	合成ゴム(NBR)

●引側ストローク調節

No.	名称	材質
①	シリンダチューブ	アルミニウム合金
②	ピストンロッド	機械構造用炭素鋼
③	タイロッド	機械構造用炭素鋼
④	ロッドカバー	アルミダイカスト
⑤	ヘッドカバー	アルミダイカスト
⑥	ロッドブッシュ	焼結含油銅合金φ80,φ100のみ：オイレスドライメットLFB
⑦	ハウジング	機械構造用炭素鋼
⑧	調節ねじ	機械構造用炭素鋼
⑨	ボタンボルト	クロムモリブデン鋼
⑩	キープリング注	アルミニウム合金
⑪	ピストン	アルミニウム合金
⑫	ウェアリング	合成樹脂
⑬	マグネット	ゴムマグネット
⑭	クッションニードル	機械構造用炭素鋼
⑮	止め輪	ばね鋼
⑯	タイロッドナットR	一般構造用圧延鋼
⑰	タイロッドナットH	クロムモリブデン鋼
⑱	ロックナット	一般構造用圧延鋼
⑲	ロッド先端ナット	一般構造用圧延鋼
㉑	シールワッシャ	金輪付ニトリルゴム
㉒	ロッドパッキン	合成ゴム(NBR)
㉓	ピストンパッキン	合成ゴム(NBR)
㉔	クッションパッキン	合成ゴム(NBR)
㉕	クッションガスケット	合成ゴム(NBR)
㉖	チューブガスケット	合成ゴム(NBR)
㉗	ピストンガスケット	合成ゴム(NBR)
㉘	ハウジングガスケット	合成ゴム(NBR)

注：φ80,φ100にはキープリングがありません。

使用パッキン一覧

●押側ストローク調節

品名	ロッドパッキン	ピストンパッキン	クッションパッキン	チューブガスケット	クッションガスケット	ピストンガスケット
径mm 数	2*	1*	2	2*	2	1
40	DRP16	PWP40N	CPF20	1.5×40	S5	P12
50	DRP20	PWP50N	CPF24	1.5×50	S6	P16
63	DRP20	PWP63N	CPF24	1.5×63	S6	P16
80	DRP25	PWP80N	CPF30	1.5×80	S6	P21
100	DRP30	PWP100N	CPF35	1.5×100	S6	P25

●引側ストローク調節

品名	ロッドパッキン	ピストンパッキン	クッションパッキン	チューブガスケット	クッションガスケット	ピストンガスケット	ハウジングガスケット	シールワッシャ
径mm 数	1*	1*	2	2*	2	1	1	1
40	DRP16	PWP40N	CPF20	1.5×40	S5	S10	S26	DT1-12
50	DRP20	PWP50N	CPF24	1.5×50	S6	S14	S32	DT1-16
63	DRP20	PWP63N	CPF24	1.5×63	S6	S14	S32	DT1-16
80	DRP25	PWP80N	CPF30	1.5×80	S6	S18	S38	DT1-20
100	DRP30	PWP100N	CPF35	1.5×100	S6	S18	S38	DT1-20

備考：★印はリペアキットとして用意されています。 注記号 押側ストローク調節シリンダ用…SRK-NDDAP シリンダ径

引側ストローク調節シリンダ用…SRK-NDDAE シリンダ径

質量

●押側ストローク調節

シリンダ径 mm	ゼロストローク質量						ストローク 1mm毎の 加算質量	センサスイッチ1個の質量(ホルダ付)		ナックル1個の質量	
	基本形	フート形	軸直角フート形	フランジ形	トラニオン形	トラニオン形 [支持金具付]		ZC CS	CS□F	V形ナックル (ピン付)	I形ナックル
40	1.57	1.70	1.77	1.94	2.05	2.55	0.04	0.05	0.27	0.16	
50	2.53	2.70	2.85	2.92	3.08	3.58					0.00673
63	3.38	3.61	3.90	3.91	4.08	4.58	0.04	0.06	0.34	0.21	
80	6.10	6.48	6.95	7.70	7.26	7.98					0.01217
100	8.45	8.92	9.73	10.67	9.98	10.70	0.01612	1.47	1.24		

注：リード線長さA(1000mm)の場合。

計算例：フート形、シリンダ径50mm、ストローク100mmの場合は、 $2.70 + (0.00673 \times 100) = 3.373\text{kg}$

●引側ストローク調節

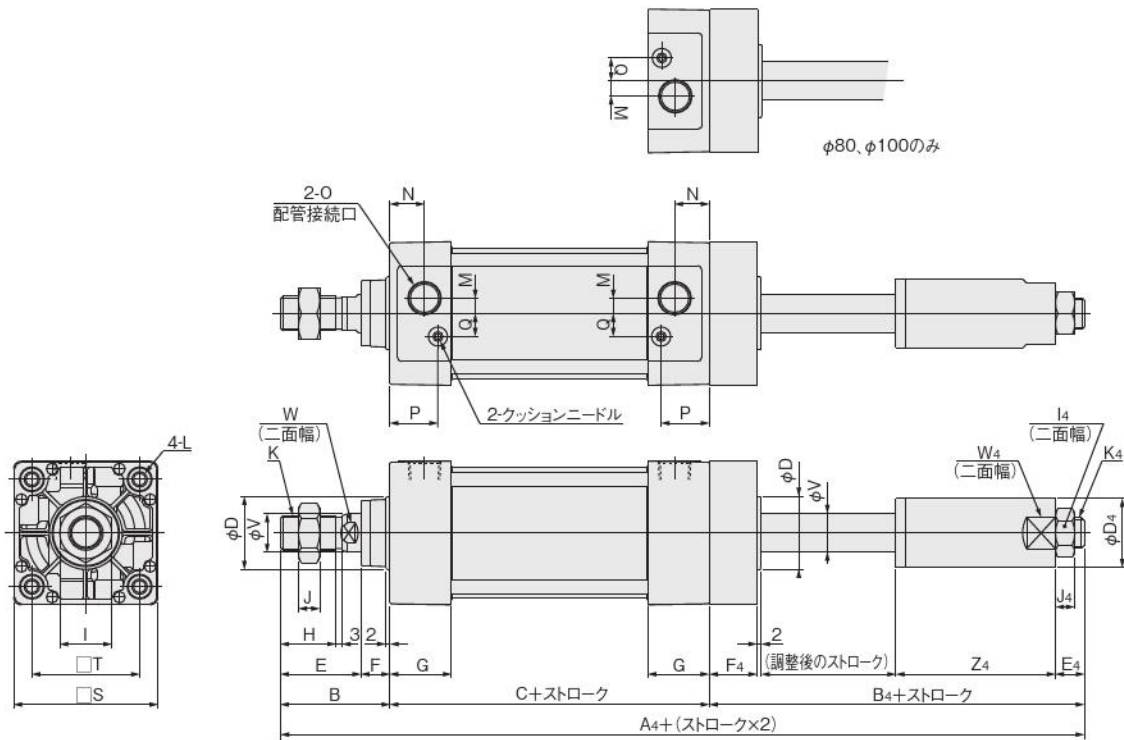
シリンダ径 mm	ゼロストローク質量						ストローク 1mm毎の 加算質量	センサスイッチ1個の質量(ホルダ付)		ナックル1個の質量	
	基本形	フート形	軸直角フート形	フランジ形	トラニオン形	トラニオン形 [支持金具付]		ZC CS	CS□F	V形ナックル (ピン付)	I形ナックル
40	1.14	1.27	1.34	1.51	1.62	2.12	0.04	0.05	0.27	0.16	
50	1.87	2.04	2.19	2.26	2.42	2.92					0.00428
63	2.54	2.77	3.06	3.07	3.24	3.74	0.04	0.06	0.34	0.21	
80	4.67	5.05	5.52	6.27	5.83	6.55					0.00834
100	6.35	6.82	7.63	8.57	7.88	8.60	0.01061	1.47	1.24		

注：リード線長さA(1000mm)の場合。

計算例：フート形、シリンダ径50mm、ストローク100mmの場合は、 $2.04 + (0.00428 \times 100) = 2.468\text{kg}$

押側ストローク調節基本形寸法図 (mm)

DDAP シリンダ径 × ストローク



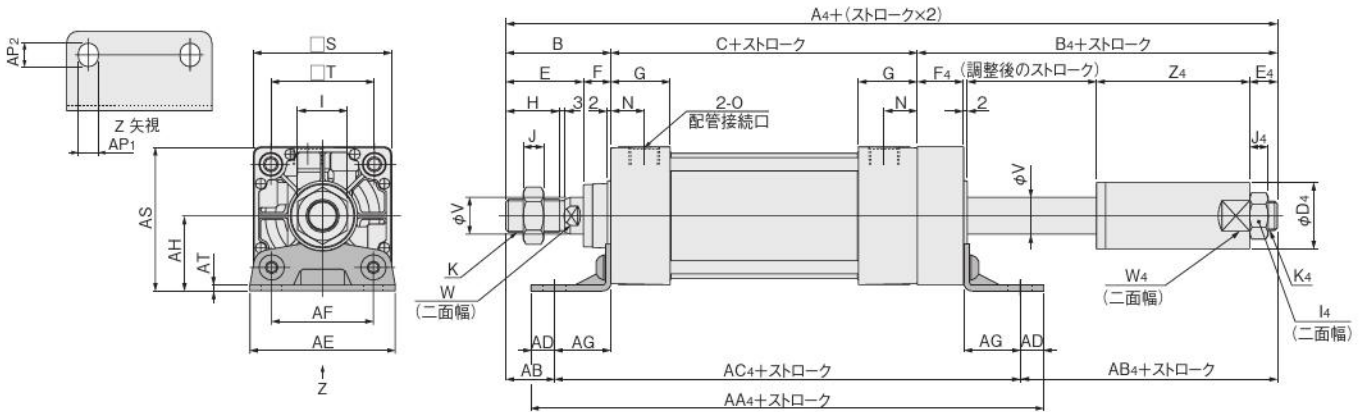
径	記号	A4	B	B4	C	D	D4	E	E4	F	F4	G	H	I	I4	J
40		254	49	112	93	32	30	34	11	15	25	31	21	22	19	8
50		274	57	124	93	38	36	42	14	15	25	31	29	27	22	11
63		277	57	124	96	38	36	42	14	15	25	32	29	27	22	11
80		321	75	138	108	44	45	54	17	21	35	36	37	32	27	13
100		321	75	138	108	50	50	54	17	21	35	36	37	36	27	14

径	記号	J4	K	K4	L	M	N	O	P	Q	S	T	V	W	W4	Z4
40		7	M14×1.5	M12×1.25	M6×1 深さ14	4	18	Rc1/4	25.5	10	50	37	16	14	27	74
50		10	M18×1.5	M16×1.5	M6×1 深さ14	7	18	Rc3/8	24	12	62	47	20	17	32	83
63		10	M18×1.5	M16×1.5	M8×1.25 深さ14	8	18	Rc3/8	25	12	75	56	20	17	32	83
80		12	M22×1.5	M20×1.5	M10×1.5 深さ15	11	20	Rc1/2	29	16	94	70	25	21	41	84
100		12	M26×1.5	M20×1.5	M10×1.5 深さ15	12	20	Rc1/2	29	18	112	84	30	26	46	84

ミニ
ビット
ノック
マルチ
ジグC
ジグC
ストローク
低摩擦
ペーシック
ペン
スリム
ツイン
ポート
ダイナ
KSD
ガイドジグ
6~10
ガイドジグ
12~63
ツイン
ロッドφ6
ツイン
ロッドB
アルファ
ソッド
アクシス
シリンド
スライド
ユニット
ハイ
マルチ
ミニガイド
スライダ
ロッド
スライダ
Z
スライダ
GT
ミニガイド
テーブル
ORV
ORC
φ10
ORCA
ORGA
ORK
ORC
φ83,φ80
ORW
MRW
ORB
MRV
MRC
MRG
MRB
ORS
MRS
RAP
RAT
RAF
RAN
RAG
RWT
スイング
ツイスト
エアハンド
Lハンド
フラット形
エアハンド
三爪
ハンド
メカ
ハンド
ラバー
ハンド
MJC
コンプラ
イアンス
コンプラ
θレス
SHM
マイクロ
SHM
高速
バルブ
低速
シリンド
リニア
磁気
ストローク
センサ
センサ
スイッチ
CJ
CRE

押側ストローク調節フット形寸法図 (mm)

DDAP シリンダ径 × ストローク -1

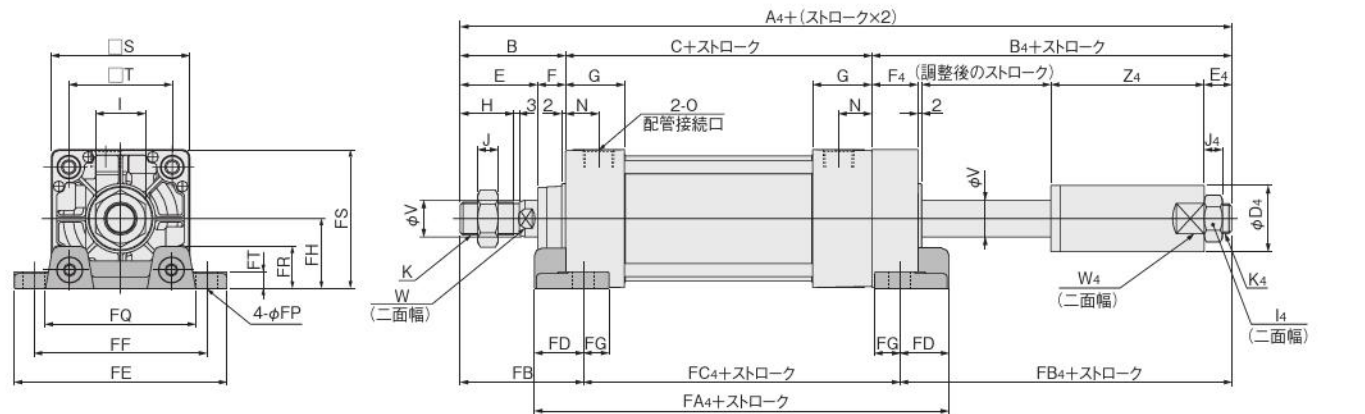


径	記号	A ₄	B	B ₁	C	D ₄	E	E ₄	F	F ₄	G	H	I	I ₄	J	J ₄	K	K ₄	N	O
40		254	49	112	93	30	34	11	15	25	31	21	22	19	8	7	M14×1.5	M12×1.25	18	Rc1/4
50		274	57	124	93	36	42	14	15	25	31	29	27	22	11	10	M18×1.5	M16×1.5	18	Rc3/8
63		277	57	124	96	36	42	14	15	25	32	29	27	22	11	10	M18×1.5	M16×1.5	18	Rc3/8
80		321	75	138	108	45	54	17	21	35	36	37	32	27	13	12	M22×1.5	M20×1.5	20	Rc1/2
100		321	75	138	108	50	54	17	21	35	36	37	36	27	14	12	M26×1.5	M20×1.5	20	Rc1/2

径	記号	S	T	V	W	W ₄	Z ₄	AA ₄	AB	AB ₄	AC ₄	AD	AE	AF	AG	AH	AP ₁	AP ₂	AS	AT
40		50	37	16	14	27	74	190	25.5	63.5	165	12.5	57	36	23.5	30	11	13	55	3.2
50		62	47	20	17	32	83	198	29	71	174	12	68	47	28	36.5	11	13	67.5	3.2
63		75	56	20	17	32	83	209	26	68	183	13	80	56	31	41	11	13	78.5	3.2
80		94	70	25	21	41	84	235	45	73	203	16	97	70	30	49	14	16	96	4
100		112	84	30	26	46	84	235	45	73	203	16	112	84	30	57	14	16	113	4

押側ストローク調節軸直角フット形寸法図 (mm)

DDAP シリンダ径 × ストローク -2

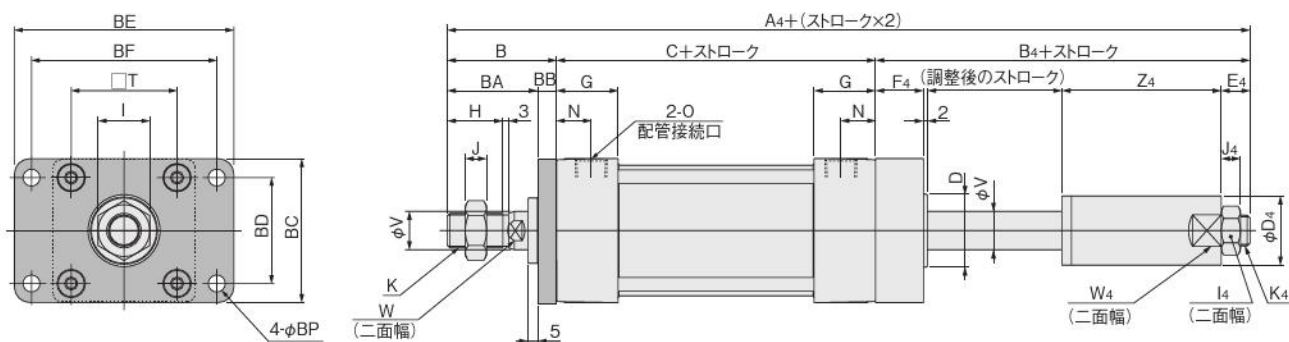


径	記号	A ₄	B	B ₁	C	D ₄	E	E ₄	F	F ₄	G	H	I	I ₄	J	J ₄	K	K ₄	N	O
40		254	49	112	93	30	34	11	15	25	31	21	22	19	8	7	M14×1.5	M12×1.25	18	Rc1/4
50		274	57	124	93	36	42	14	15	25	31	29	27	22	11	10	M18×1.5	M16×1.5	18	Rc3/8
63		277	57	124	96	36	42	14	15	25	32	29	27	22	11	10	M18×1.5	M16×1.5	18	Rc3/8
80		321	75	138	108	45	54	17	21	35	36	37	32	27	13	12	M22×1.5	M20×1.5	20	Rc1/2
100		321	75	138	108	50	54	17	21	35	36	37	36	27	14	12	M26×1.5	M20×1.5	20	Rc1/2

径	記号	S	T	V	W	W ₄	Z ₄	FA ₄	FB	FB ₄	FC ₄	FD	FE	FF	FG	FH	FP	FQ	FR	FS	FT
40		50	37	16	14	27	74	144	59	97	98	23	92	70	14	25	12	58	16	50	8
50		62	47	20	17	32	83	148	67	109	98	25	105	83	14	31	12	68	17	62	9
63		75	56	20	17	32	83	155	67	109	101	27	117	95	14	38	12	84	22	75.5	9
80		94	70	25	21	41	84	185	88	116	117	34	147	121	18	47	14	104	28	94	13
100		112	84	30	26	46	84	193	88	116	117	38	168	140	18	57	14	120	30	113	14

押側ストローク調節ロッド側フランジ形寸法図 (mm)

DDAP シリンダ径 × ストローク -3



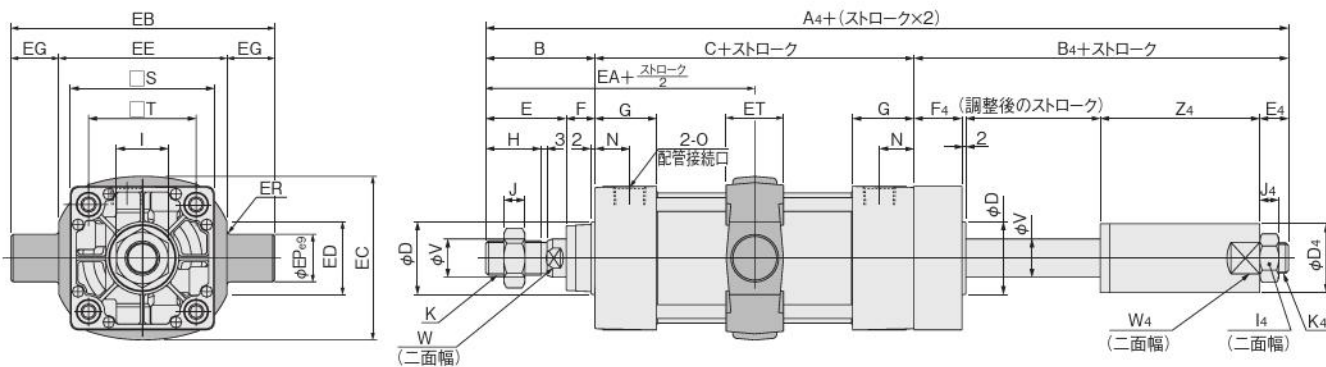
径	記号	A ₁	B	B ₁	C	D ₁	E ₁	F ₁	G	H	I	I ₁	J	J ₁	K	K ₁
40		254	49	112	93	30	11	25	31	21	22	19	8	7	M14×1.5	M12×1.25
50		274	57	124	93	36	14	25	31	29	27	22	11	10	M18×1.5	M16×1.5
63		277	57	124	96	36	14	25	32	29	27	22	11	10	M18×1.5	M16×1.5
80		321	75	138	108	45	17	35	36	37	32	27	13	12	M22×1.5	M20×1.5
100		321	75	138	108	50	17	35	36	37	36	27	14	12	M26×1.5	M20×1.5

径	記号	N	O	T	V	W	W ₁	Z ₁	BA	BB	BC	BD	BE	BF	BP
40		18	Rc1/4	37	16	14	27	74	39	10	52	36	84	70	7
50		18	Rc3/8	47	20	17	32	83	47	10	65	47	104	86	9
63		18	Rc3/8	56	20	17	32	83	47	10	76	56	116	98	9
80		20	Rc1/2	70	25	21	41	84	59	16	95	70	143	119	12
100		20	Rc1/2	84	30	26	46	84	59	16	115	84	162	138	12

- ミニ
- ビット
- ノック
- マルチ
- ジグC
- ジグC
- ストローク
- ジグC
- 低摩擦
- パーシック
- ペン
- スリム
- ツイン
- ポート
- ダイナ
- KSD
- ガイドジグ
- 6~10
- ガイドジグ
- 12~63
- ツイン
- ロッドφ6
- ツイン
- ロッドB
- アルファ
- ツインロッド
- アクシス
- シリンダ
- スライド
- ユニット
- ハイ
- マルチ
- ミニガイド
- スライダ
- ロッド
- スライダ
- Z
- スライダ
- GT
- ミニガイド
- テーブル
- ORV
- ORC
- φ10
- ORCA
- ORGA
- ORK
- ORC
- φ3,φ8
- ORW
- MRW
- ORB
- MRV
- MRC
- MRG
- MRB
- ORS
- MRS
- RAP
- RAT
- RAF
- RAN
- RAG
- RWT
- スイング
- ツイスト
- エアハンド
- Lハンド
- フラット形
- エアハンド
- 三爪
- ハンド
- メカ
- ハンド
- ラバー
- ハンド
- MJC
- コンプラ
- イアンス
- コンプラ
- θレス
- SHM
- マイクロ
- SHM
- 高速
- バルブ
- 低速
- シリンダ
- リニア
- 磁気
- ストローク
- センサ
- センサ
- スイッチ
- CJ
- CRE

押側ストローク調節トラニオン形寸法図 (mm)

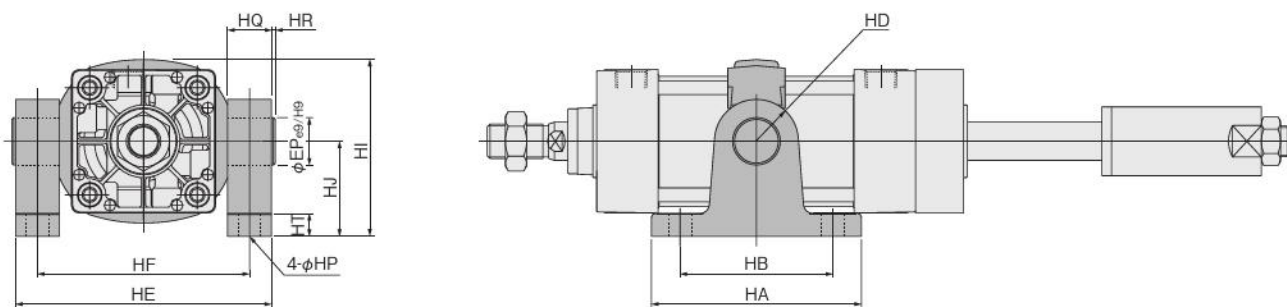
DDAP シリンダ径 × ストローク -11



径	記号	A ₄	B	B ₄	C	D	D ₄	E	E ₄	F	F ₄	G	H	I	I ₄	J	J ₄	K	K ₄
	40	254	49	112	93	32	30	34	11	15	25	31	21	22	19	8	7	M14 × 1.5	M12 × 1.25
	50	274	57	124	93	38	36	42	14	15	25	31	29	27	22	11	10	M18 × 1.5	M16 × 1.5
	63	277	57	124	96	38	36	42	14	15	25	32	29	27	22	11	10	M18 × 1.5	M16 × 1.5
	80	321	75	138	108	44	45	54	17	21	35	36	37	32	27	13	12	M22 × 1.5	M20 × 1.5
	100	321	75	138	108	50	50	54	17	21	35	36	37	36	27	14	12	M26 × 1.5	M20 × 1.5

径	記号	N	O	S	T	V	W	W ₄	Z ₄	EA	EB	EC	ED	EE	EG	EP	ER	ET
	40	18	Rc1/4	50	37	16	14	27	74	95.5	113	60	30	63	25	25	R1.6	30
	50	18	Rc3/8	62	47	20	17	32	83	103.5	126	72	30	76	25	25	R1.6	30
	63	18	Rc3/8	75	56	20	17	32	83	105	138	87	40	88	25	25	R1.6	30
	80	20	Rc1/2	94	70	25	21	41	84	129	164	105	40	114	25	25	R1.6	35
	100	20	Rc1/2	112	84	30	26	46	84	129	182	129	44	132	25	25	R2	40

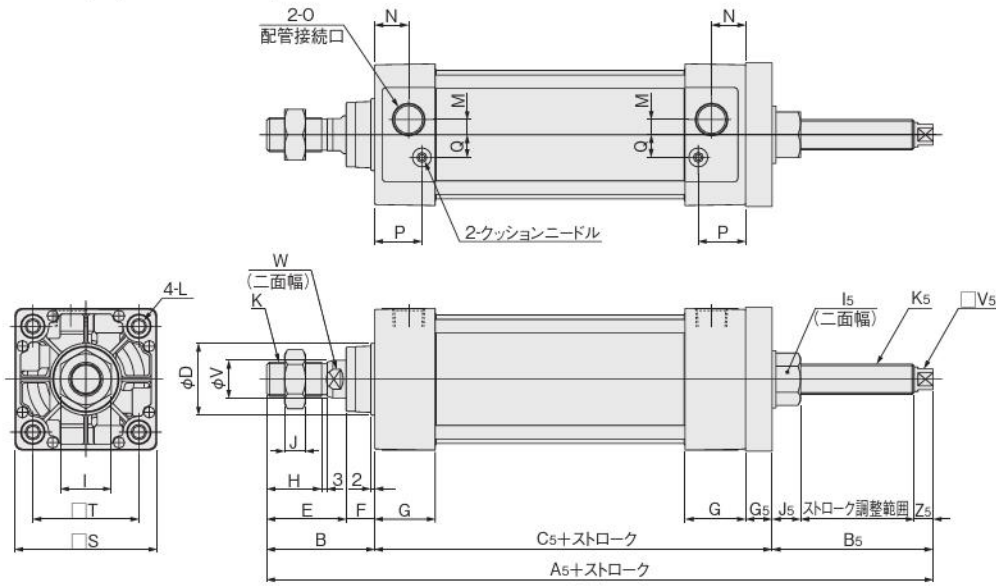
●支持金具付 DDAP シリンダ径 × ストローク -11-11T



径	記号	HA	HB	HD	HE	HF	HI	HJ	HP	HQ	HR	HT	EP
	40	111	80	R22	109	86	80	50	12(通し穴)	23	2	14	25
	50	111	80	R22	122	99	86	50	12(通し穴)	23	2	14	25
	63	111	80	R22	134	111	93.5	50	12(通し穴)	23	2	14	25
	80	121	85	R22	160	137	122.5	70	14(通し穴)	23	2	14	25
	100	121	85	R22	178	155	134.5	70	14(通し穴)	23	2	14	25

引側ストローク調節基本形寸法図 (mm)

DDAE シリンダ径 × ストローク



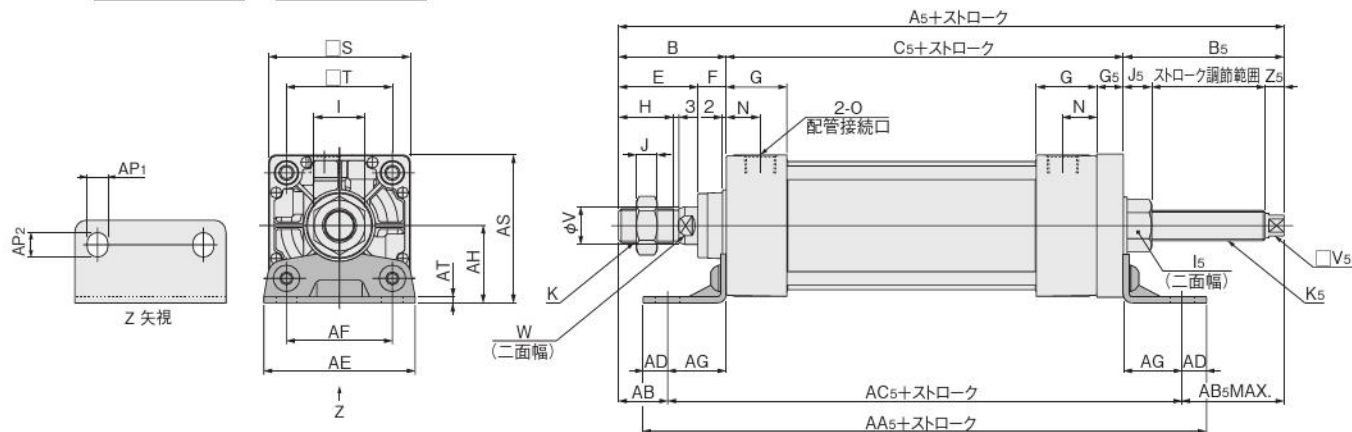
径	記号	A ₅	B	B ₅	C ₅	D	E	F	G	G ₅	H	I	I ₅	J	J ₅	K	K ₅
40		238	49	82	107	32	34	15	31	14	21	22	19	8	12	M14×1.5	M12×1.25
50		249	57	85	107	38	42	15	31	14	29	27	24	11	15	M18×1.5	M16×1.5
63		252	57	85	110	38	42	15	32	14	29	27	24	11	15	M18×1.5	M16×1.5
80		296	75	91	130	44	54	21	36	22	37	32	30	13	19	M22×1.5	M20×1.5
100		296	75	91	130	50	54	21	36	22	37	36	30	14	19	M26×1.5	M20×1.5

径	記号	L	M	N	O	P	Q	S	T	V	V ₅	W	Z ₅
40		M6 × 1 深さ 14	4	18	Rc1/4	25.5	10	50	37	16	8	14	10
50		M6 × 1 深さ 14	7	18	Rc3/8	24	12	62	47	20	11	17	10
63		M8 × 1.25 深さ 14	8	18	Rc3/8	25	12	75	56	20	11	17	10
80		M10 × 1.5 深さ 15	11	20	Rc1/2	29	16	94	70	25	14	21	12
100		M10 × 1.5 深さ 15	12	20	Rc1/2	29	18	112	84	30	14	26	12

- ミニ
- ビット
- ロック
- マルチ
- ジグC
- ジグC
- ストローク
- ジグC
- 低摩擦
- パーシック
- ペン
- スリム
- ツイン
- ポート
- ダイナ
- KSD
- ガイドジグ
- 6~10
- ガイドジグ
- 12~63
- ツイン
- ロッドφ6
- ツイン
- ロッドB
- アルファ
- ツイロッド
- アクシス
- シリンダ
- スライド
- ユニット
- ハイ
- マルチ
- ミニガイド
- スライダ
- ロッド
- スライダ
- Z
- スライダ
- GT
- ミニガイド
- テーブル
- ORV
- ORC
- φ10
- ORCA
- ORGA
- ORK
- ORC
- φ83,φ80
- ORW
- MRW
- ORB
- MRV
- MRC
- MRG
- MRB
- ORS
- MRS
- RAP
- RAT
- RAF
- RAN
- RAG
- RWT
- スイング
- ツイスト
- エアハンド
- Lハンド
- フラット形
- エアハンド
- 三爪
- ハンド
- メカ
- ハンド
- ラバー
- ハンド
- MJC
- コンプラ
- イアンス
- コンプラ
- θレス
- SHM
- マイクロ
- SHM
- 高速
- バルブパック
- 低速
- シリンダ
- リニア
- 磁気
- ストローク
- センサ
- センサ
- スイッチ
- CJ
- CRE

引側ストローク調節フット形寸法図 (mm)

DDAE シリンダ径 × ストローク -1

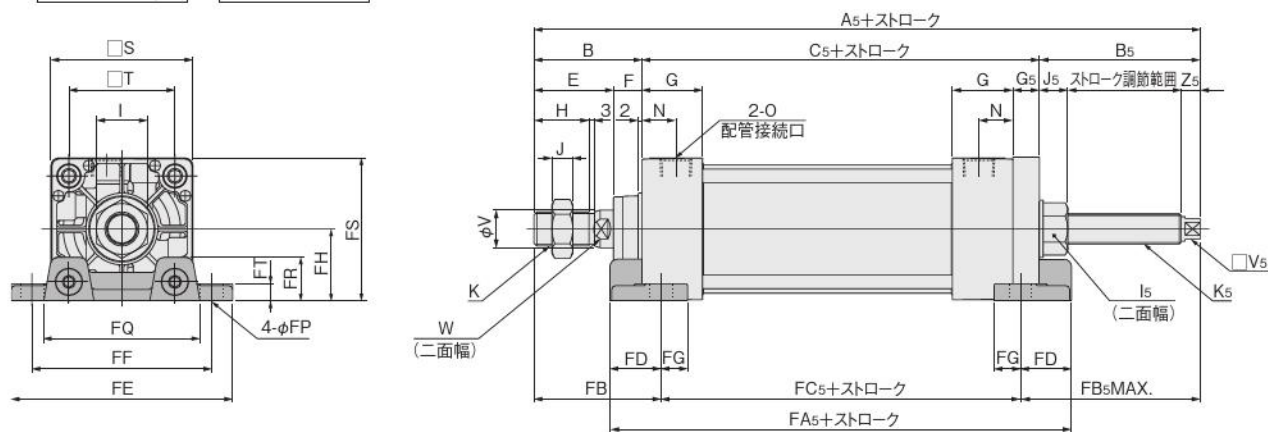


径	記号	A ₅	B	B ₅	C ₅	E	F	G	G ₅	H	I	I ₅	J	J ₅	K	K ₅
	40	238	49	82	107	34	15	31	14	21	22	19	8	12	M14×1.5	M12×1.25
	50	249	57	85	107	42	15	31	14	29	27	24	11	15	M18×1.5	M16×1.5
	63	252	57	85	110	42	15	32	14	29	27	24	11	15	M18×1.5	M16×1.5
	80	296	75	91	130	54	21	36	22	37	32	30	13	19	M22×1.5	M20×1.5
	100	296	75	91	130	54	21	36	22	37	36	30	14	19	M26×1.5	M20×1.5

径	記号	N	O	S	T	V	V ₅	W	Z ₅	AA ₅	AB	AB ₅	AC ₅	AD	AE	AF	AG	AH	AP ₁	AP ₂	AS	AT
	40	18	Rc1/4	50	37	16	8	14	10	179	25.5	58.5	154	12.5	57	36	23.5	30	11	13	55	3.2
	50	18	Rc3/8	62	47	20	11	17	10	187	29	57	163	12	68	47	28	36.5	11	13	67.5	3.2
	63	18	Rc3/8	75	56	20	11	17	10	198	26	54	172	13	80	56	31	41	11	13	78.5	3.2
	80	20	Rc1/2	94	70	25	14	21	12	222	45	61	190	16	97	70	30	49	14	16	96	4
	100	20	Rc1/2	112	84	30	14	26	12	222	45	61	190	16	112	84	30	57	14	16	113	4

引側ストローク調節軸直角フット形寸法図 (mm)

DDAE シリンダ径 × ストローク -2

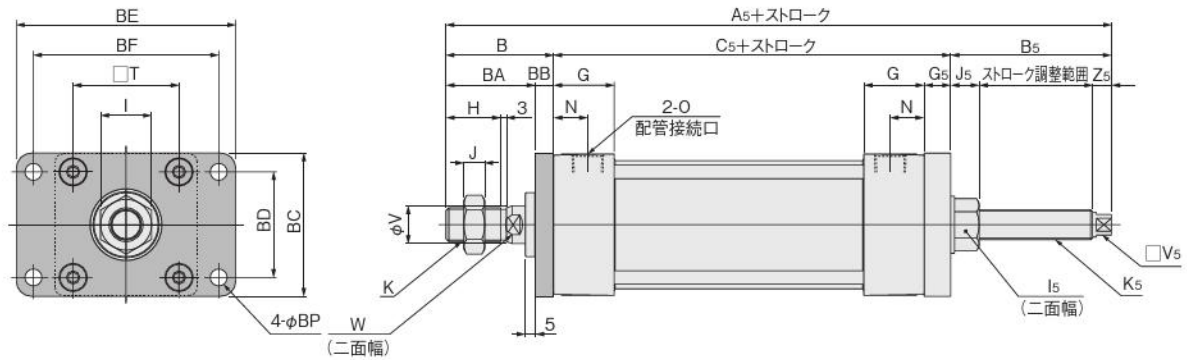


径	記号	A ₅	B	B ₅	C ₅	E	F	G	G ₅	H	I	I ₅	J	J ₅	K	K ₅
	40	238	49	82	107	34	15	31	14	21	22	19	8	12	M14×1.5	M12×1.25
	50	249	57	85	107	42	15	31	14	29	27	24	11	15	M18×1.5	M16×1.5
	63	252	57	85	110	42	15	32	14	29	27	24	11	15	M18×1.5	M16×1.5
	80	296	75	91	130	54	21	36	22	37	32	30	13	19	M22×1.5	M20×1.5
	100	296	75	91	130	54	21	36	22	37	36	30	14	19	M26×1.5	M20×1.5

径	記号	N	O	S	T	V	V ₅	W	Z ₅	FA ₅	FB	FB ₅	FC ₅	FD	FE	FF	FG	FH	FP	FQ	FR	FS	FT
	40	18	Rc1/4	50	37	16	8	14	10	133	59	92	87	23	92	70	14	25	12	58	16	50	8
	50	18	Rc3/8	62	47	20	11	17	10	137	67	95	87	25	105	83	14	31	12	68	17	62	9
	63	18	Rc3/8	75	56	20	11	17	10	144	67	95	90	27	117	95	14	38	12	84	22	75.5	9
	80	20	Rc1/2	94	70	25	14	21	12	172	88	104	104	34	147	121	18	47	14	104	28	94	13
	100	20	Rc1/2	112	84	30	14	26	12	180	88	104	104	38	168	140	18	57	14	120	30	113	14

引側ストローク調節ロッド側フランジ形寸法図 (mm)

DDAE シリンダ径 × ストローク -3



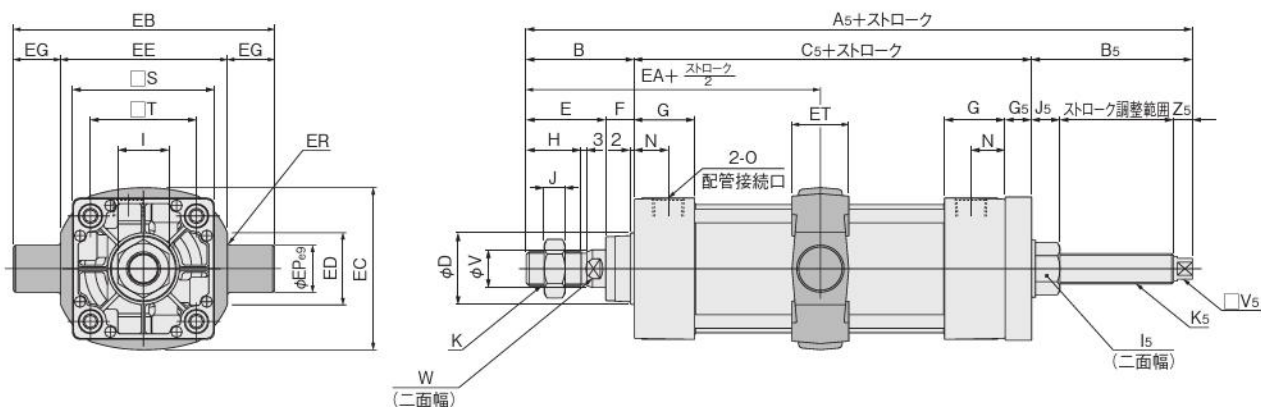
径	記号	A ₅	B	B ₅	C ₅	G	G ₅	H	I	I ₅	J	J ₅	K	K ₅
40		238	49	82	107	31	14	21	22	19	8	12	M14×1.5	M12×1.25
50		249	57	85	107	31	14	29	27	24	11	15	M18×1.5	M16×1.5
63		252	57	85	110	32	14	29	27	24	11	15	M18×1.5	M16×1.5
80		296	75	91	130	36	22	37	32	30	13	19	M22×1.5	M20×1.5
100		296	75	91	130	36	22	37	36	30	14	19	M26×1.5	M20×1.5

径	記号	N	O	T	V	V ₅	W	Z ₅	BA	BB	BC	BD	BE	BF	BP
40		18	Rc1/4	37	16	8	14	10	39	10	52	36	84	70	7
50		18	Rc3/8	47	20	11	17	10	47	10	65	47	104	86	9
63		18	Rc3/8	56	20	11	17	10	47	10	76	56	116	98	9
80		20	Rc1/2	70	25	14	21	12	59	16	95	70	143	119	12
100		20	Rc1/2	84	30	14	26	12	59	16	115	84	162	138	12

- ミニ
- ビット
- ノック
- マルチ
- ジグC
- ジグC
- ストローク
- ジグC
- 低摩擦
- パーシック
- ペン
- スリム
- ツイン
- ポート
- ダイナ
- KSD
- ガイドジグ
- 6~10
- ガイドジグ
- 12~63
- ツイン
- ロッドφ6
- ツイン
- ロッドφB
- アルファ
- ツイロッド
- アクシス
- シリンド
- スライド
- ユニット
- ハイ
- マルチ
- ミニガイド
- スライダ
- ロッド
- スライダ
- Z
- スライダ
- GT
- ミニガイド
- テーブル
- ORV
- ORC
- Φ10
- ORCA
- ORGA
- ORK
- ORC
- Φ83,Φ80
- ORW
- MRW
- ORB
- MRV
- MRC
- MRG
- MRB
- ORS
- MRS
- RAP
- RAT
- RAF
- RAN
- RAG
- RWT
- スイング
- ツイスト
- エアハンド
- Lハンド
- フラット形
- エアハンド
- 三爪
- ハンド
- メカ
- ハンド
- ラバー
- ハンド
- MJC
- コンプラ
- イアンス
- コンプラ
- θレス
- SHM
- マイクロ
- SHM
- 高速
- バルブパック
- 低速
- シリンド
- リニア
- 磁気
- ストローク
- センサ
- センサ
- スイッチ
- CJ
- CRE

引側ストローク調節トラニオン形寸法図 (mm)

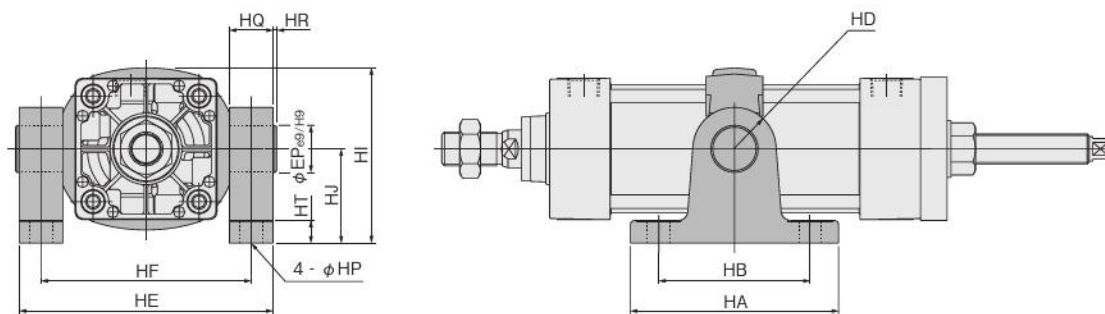
DDAE シリンダ径 × ストローク -11



径	記号	A ₅	B	B ₅	C ₅	D	E	F	G	G ₅	H	I	I ₅	J	J ₅	K	K ₅
	40	238	49	82	107	32	34	15	31	14	21	22	19	8	12	M14 × 1.5	M12 × 1.25
	50	249	57	85	107	38	42	15	31	14	29	27	24	11	15	M18 × 1.5	M16 × 1.5
	63	252	57	85	110	38	42	15	32	14	29	27	24	11	15	M18 × 1.5	M16 × 1.5
	80	296	75	91	130	44	54	21	36	22	37	32	30	13	19	M22 × 1.5	M20 × 1.5
	100	296	75	91	130	50	54	21	36	22	37	36	30	14	19	M26 × 1.5	M20 × 1.5

径	記号	N	O	S	T	V	V ₅	W	Z ₅	EA	EB	EC	ED	EE	EG	EP	ER	ET
	40	18	Rc1/4	50	37	16	8	14	10	95.5	113	60	30	63	25	25	R1.6	30
	50	18	Rc3/8	62	47	20	11	17	10	103.5	126	72	30	76	25	25	R1.6	30
	63	18	Rc3/8	75	56	20	11	17	10	105	138	87	40	88	25	25	R1.6	30
	80	20	Rc1/2	94	70	25	14	21	12	129	164	105	40	114	25	25	R1.6	35
	100	20	Rc1/2	112	84	30	14	26	12	129	182	129	44	132	25	25	R2	40

●支持金具付 DDAE シリンダ径 × ストローク -11-11T



径	記号	HA	HB	HD	HE	HF	HI	HJ	HP	HQ	HR	HT	EP
	40	111	80	R22	109	86	80	50	12(通し穴)	23	2	14	25
	50	111	80	R22	122	99	86	50	12(通し穴)	23	2	14	25
	63	111	80	R22	134	111	93.5	50	12(通し穴)	23	2	14	25
	80	121	85	R22	160	137	122.5	70	14(通し穴)	23	2	14	25
	100	121	85	R22	178	155	134.5	70	14(通し穴)	23	2	14	25

ダイナ低油圧シリンダ



表示記号



仕様

項目	シリンダ径 mm	32	40	50	63	80	100
作動形式		複動形					
使用流体		消泡剤入りタービン油 (ISO VG22~100相当品) または石油系油圧作動油					
取付形式		基本形、フート形、軸直角フート形、ロッド側フランジ形、ヘッド側フランジ形、クレビス形、アイ形、トラニオン形					
使用圧力範囲	MPa	0.2~1.0					
保証耐圧力	MPa	1.5					
使用温度範囲	℃	0~60					
使用速度範囲	mm/s	1~150					
クッション		なし					
配管接続口径	Rc	1/8	1/4	3/8		1/2	

- 注意1: 低油圧シリンダは、両側オイルで使用することを推奨します。片側エア、片側オイルで使用すると、正確な速度制御ができなかったり、エア側にオイルが回り込むことがあります。また、速度制御はメータアウト制御としてください。
- 2: 有接点タイプのセンサスイッチを取り付けて使用する場合は最低速度を30mm/s以上としてください。
- 3: 不燃性作動油、マシン油、スピンドル油は使用できません。
- 4: 油温が変わると、スピードが変化しますので注意してください。

シリンダ径とストローク

径	標準ストローク	製作可能最大ストローク		
		ジャバラ無し	ジャバラ付 (JT, JC)	ジャバラ付 (JK, JA)
32	50, 75, 100, 150, 200, 250, 300, 350, 400, 450, 500, 600, 700	700	475	416
40	50, 75, 100, 150, 200, 250, 300, 350, 400, 450, 500, 600, 700, 800	1000	700	616
50	50, 75, 100, 150, 200, 250, 300, 350, 400, 450, 500, 600, 700, 800, 900, 1000	1500	1075	950
63			1075	
80		1500	1150	950
100				

- 備考1: ストローク公差; ストローク250以下は $+1_0$ 、ストローク251~1000は $+1.5_0$ 、ストローク1001以上は $+2.0_0$
- 2: 中間ストロークについてもご相談ください。

注文記号

DDA **50×100** - - - - -

シリンダ径 × ストローク

ジャバラの種類
 無記入— ジャバラなし
JT— ナイロンターポリン (~80℃)
JC— クロロプレン (~100℃)
JK— コーネックス (~200℃)
JA— アルミクス (~250℃)
 ●コーネックスは帝人(株)の登録商標です。
 ●耐熱温度はジャバラ単体の耐えられる温度で、シリンダの使用できる温度ではありません。

シリンダ仕様
H— 低油圧シリンダ
HJ— 低油圧シリンダジャバラ付

ダイナシリンダ基本形式

取付形式
 無記入— 基本形
1— フート形
2— 軸直角フート形
3— ロッド側フランジ形
5— ヘッド側フランジ形
7— クレビス形(ピン付)
7-7C— クレビス形(支持金具付)
8— アイ形
11— トラニオン形
11-11T— トラニオン形(支持金具付)

センサスイッチの形式(センサシリンダの場合)
 無記入— センサスイッチなし
ZC130— 2線式 無接点タイプ 表示灯付 DC10~28V
ZC153— 3線式 無接点タイプ 表示灯付 DC4.5~28V
CS5T— 2線式 有接点タイプ 表示灯なし DC5~28V
CS11T— 2線式 有接点タイプ 表示灯付 AC85~115V
CS2F— DIN式 有接点タイプ 表示灯付 AC85~230V
CS3F— DIN式 有接点タイプ 表示灯付 DC10~30V
CS4F— DIN式 有接点タイプ 表示灯付 DC10~30V
CS5F— DIN式 有接点タイプ 表示灯なし DC3~30V

●センサスイッチの取付は555ページをご覧ください。
 ●**CS □ F**はDIN式コネクタ付、それ以外はグロメットタイプです。
 ●センサスイッチのみの注文が可能です。
 ●トラニオン形にセンサスイッチを取付ける際は最小シリンダストロークにご注意ください。(554ページ参照)

リード線長さ (ZC, CS □ T タイプのみ適用)
A: 1000mm
B: 3000mm

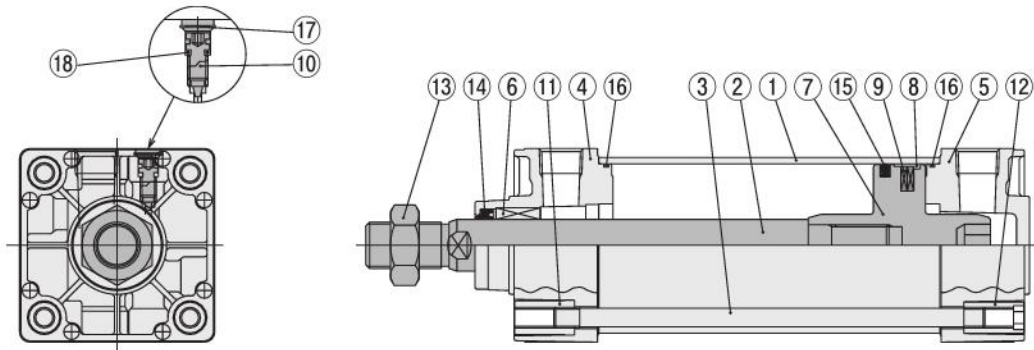
センサスイッチの数
1— 1個付
2— 2個付
 ……
n— n個付

ロッド先端金具
 無記入— ロッド先端金具なし
Y— Y形ナックル付(ピン付)
I— I形ナックル付

●シリンダジョイント、シリンダロッドエンドについては1843ページをご覧ください。
 ●先端金具のみの注文が可能です。
 ●先端金具の寸法は558ページをご覧ください。

ミニ
ビット
ノック
マルチ
ジグC
ジグC
ストローク
ジグC
低摩擦
パーシック
ペン
スリム
ツイン
ポート
ダイナ
KSD
ガイドジグ
6~10
ガイドジグ
12~63
ツイン
ロッドφ6
ツイン
ロッドB
アルファ
インロッド
アクシス
シリンダ
スライド
ユニット
ハイ
マルチ
ミニガイド
スライド
ロッド
スライド
Z
スライド
GT
ミニガイド
テーブル
ORV
ORC
φ10
ORCA
ORGA
ORK
ORC
φ83, φ80
ORW
MRW
ORB
MRV
MRC
MRG
MRB
ORS
MRS
RAP
RAT
RAF
RAN
RAG
RWT
スイング
ツイスト
エアハンド
Lハンド
フラット形
エアハンド
……
三爪
ハンド
メカ
ハンド
ラバー
ハンド
MJC
コンブラ
イアンス
コンブラ
θレス
SHM
マイロ
SHM
高速
バネパック
低速
シリンダ
リニア
磁気
ストローク
センサ
スイッチ
CJ
CRE

内部構造と各部名称



主要部材質

No.	名称	材質
①	シリンダチューブ	アルミニウム合金
②	ピストンロッド	機械構造用炭素鋼
③	タイロッド	機械構造用炭素鋼
④	ロッドカバー	アルミダイカスト
⑤	ヘッドカバー	アルミダイカスト
⑥	ロッドブッシュ	焼結含油銅合金φ80,φ100のみ:オイレステライメットLFB
⑦	ピストン	アルミニウム合金
⑧	ウェアリング	合成樹脂
⑨	マグネット	ゴムマグネット

No.	名称	材質
⑩	埋め栓	機械構造用炭素鋼
⑪	タイロッドナットR	一般構造用圧延鋼
⑫	タイロッドナットH	クロムモリブデン鋼
⑬	ロッド先端ナット	一般構造用圧延鋼
⑭	ロッドパッキン	合成ゴム(NBR)
⑮	ピストンパッキン	合成ゴム(NBR)
⑯	チューブガスケット	合成ゴム(NBR)
⑰	止め輪	ばね鋼
⑱	埋め栓ガスケット	合成ゴム(NBR)

使用パッキン一覧

品名	ロッドパッキン	ピストンパッキン	チューブガスケット	埋め栓ガスケット
径mm \ 数	1*	1*	2*	2
32	NHU-12	OSD-32A	1.5×32	S5
40	NHU-16	OSD-40A	1.5×40	S5
50	NHU-20	OSD-50A	1.5×50	S6
63	NHU-20	OSD-63A	1.5×63	S6
80	NHU-25	OSD-80A	1.5×80	S6
100	NHU-30	OSD-100A	1.5×100	S6

備考: ★印はリペアキットとして用意されています。
 注文記号
 低油圧シリンダ用…SRK-NDDAH [シリンダ径]

質量

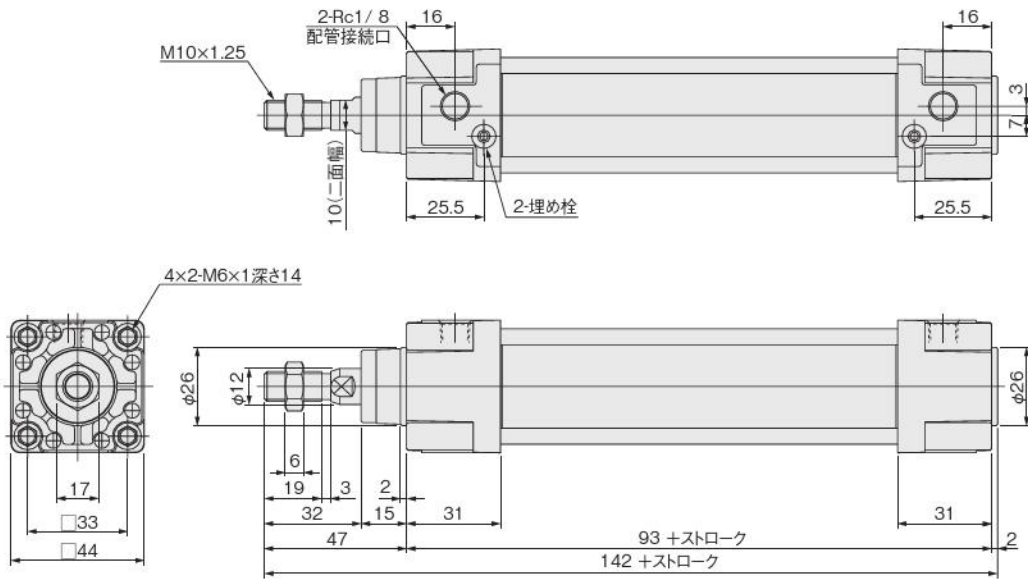
シリンダ径 mm	ゼロストローク質量									ストローク1mm 毎の加算質量	センサスイッチ値の質量(ホルダ付)		ナックルの質量	
	基本形	フート形	直角フート形	フランジ形	クレビス形 (ピン付)		アイ形	トラニオン形	トラニオン形 (支持金具付)		ZC□□ CS□IT 注	CS□F	Y形ナックル (ピン付)	I形ナックル
					クレビス形 (ピン付)	クレビス形 (支持金具付)								
32	0.57	0.68	0.71	0.77	0.76	1.22	0.69	0.87	1.09	0.00218	0.04	0.05	0.22	0.16
40	0.65	0.78	0.85	1.02	0.92	1.62	0.83	1.13	1.63	0.00300			0.27	0.16
50	1.02	1.19	1.34	1.41	1.41	2.11	1.28	1.57	2.07	0.00428			0.34	0.21
63	1.36	1.59	1.88	1.89	1.84	3.54	1.78	2.06	2.56	0.00515	0.04	0.06	0.34	0.21
80	2.32	2.70	3.17	3.92	3.24	3.96	3.40	3.48	4.20	0.00834			0.87	0.62
100	2.94	3.41	4.22	5.16	4.18	4.90	4.33	4.47	5.19	0.01061			1.47	1.24

注: リード線長さA(1000mm)の場合。

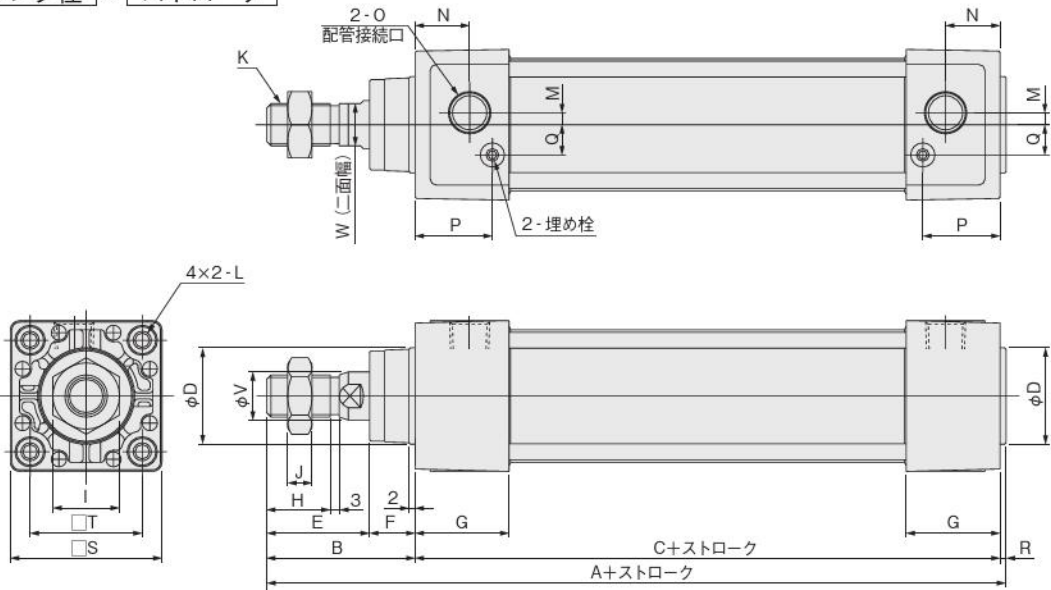
計算例: フート形、シリンダ径50mm、ストローク100mmの場合は、
 $1.19 + (0.00428 \times 100) = 1.618\text{kg}$

基本形寸法図 (mm)

DDAH 32× ストローク



DDAH シリンダ径 × ストローク



径	記号	A	B	C	D	E	F	G	H	I	J	K	L
40		144	49	93	32	34	15	31	21	22	8	M14×1.5	M6×1 深さ14
50		152	57	93	38	42	15	31	29	27	11	M18×1.5	M6×1 深さ14
63		155	57	96	38	42	15	32	29	27	11	M18×1.5	M8×1.25 深さ14
80		185	75	108	44	54	21	36	37	32	13	M22×1.5	M10×1.5 深さ15
100		185	75	108	50	54	21	36	37	36	14	M26×1.5	M10×1.5 深さ15

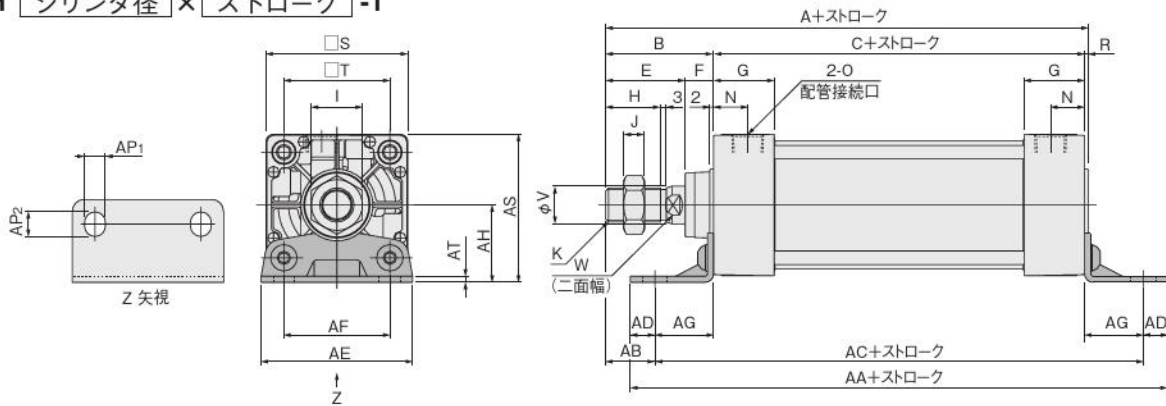
径	記号	M	N	O	P	Q	R	S	T	V	W	Y
40		4	18	Rc1/4	25.5	10	2	50	37	16	14	2.5
50		7	18	Rc3/8	24	12	2	62	47	20	17	3
63		8	18	Rc3/8	25	12	2	75	56	20	17	3
80		11	20	Rc1/2	29	16	2	94	70	25	21	3
100		12	20	Rc1/2	29	18	2	112	84	30	26	3

- ミニピット
- ノック
- マルチ
- ジグC
- ジグC ストローク
- ジグC 低摩擦
- パーシック
- ペン
- スリム
- ツインポート
- ダイナ
- KSD
- ガイドジグ 6~10
- ガイドジグ 12~63
- ツインロッドφ6
- ツインロッドB
- アルファツインロッド
- アクシスシリンダ
- スライドユニット
- ハイマルチ
- ミニガイドスライダ
- ロッドスライダ
- Z
- スライダ
- GT
- ミニガイドテーブル
- ORV
- ORC φ10
- ORCA ORGA
- ORK
- ORC φ63, φ80
- ORW MRW
- ORB
- MRV
- MRC MRG
- MRB
- ORS MRS
- RAP
- RAT
- RAF
- RAN
- RAG
- RWT
- スイング
- ツイスト
- エアハンド
- Lハンド
- フラット形エアハンド
- 三爪ハンド
- メカハンド
- ラバーハンド
- MJC
- コンプリアンス
- コンプリアンス
- SHM マイクロ
- SHM
- 高速バルブ
- 低速シリンダ
- リニア磁気
- ストロークセンサ
- センサスイッチ
- CJ
- CRE

ミニ
ビット
ノック
マルチ
ジグ C
ジグ C
ストローク
ジグ C
低摩擦
ベシック
ペン
スリム
ツイン
ポート
ダイナ
KSD
ガイドジグ
6~10
ガイドジグ
12~63
ツイン
ロッドφ6
ツイン
ロッド B
アルファ
ワイロッド
アクシス
シリンダ
スライド
ユニット
ハイ
マルチ
ミニガイド
スライド
ロッド
スライダ
Z
スライダ
GT
ミニガイド
テーブル
ORV
ORC
φ10
ORCA
ORCA
ORV
ORB
MRV
MRC
MRG
MRB
ORS
MRS
RAP
RAT
RAF
RAN
RAG
RWT
スイング
ツイスト
エアハンド
Lハンド
フラット
エアハンド
ミハ
ハンド
メカ
ハンド
ラバー
ハンド
MJC
コンプラ
イアンス
コンプラ
θレス
SHM
マイク
SHM
高速
バルブ
低速
シリンダ
リニア
磁気
ストローク
センサ
センサ
スイッチ
CJ
CRE

フート形寸法図 (mm)

DDAH シリンダ径 × ストローク -1

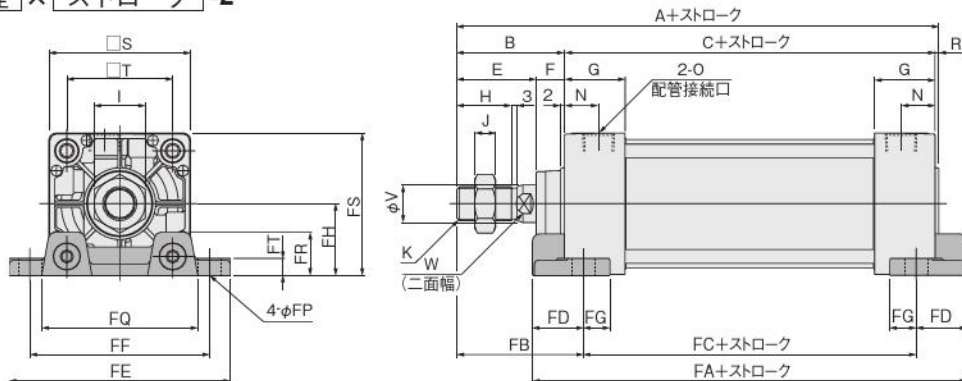


径	記号	A	B	C	E	F	G	H	I	J	K	N	O	R	S	T	V	W
32		142	47	93	32	15	31	19	17	6	M10×1.25	16	Rc1/8	2	44	33	12	10
40		144	49	93	34	15	31	21	22	8	M14×1.5	18	Rc1/4	2	50	37	16	14
50		152	57	93	42	15	31	29	27	11	M18×1.5	18	Rc3/8	2	62	47	20	17
63		155	57	96	42	15	32	29	27	11	M18×1.5	18	Rc3/8	2	75	56	20	17
80		185	75	108	54	21	36	37	32	13	M22×1.5	20	Rc1/2	2	94	70	25	21
100		185	75	108	54	21	36	37	36	14	M26×1.5	20	Rc1/2	2	112	84	30	26

径	記号	AA	AB	AC	AD	AE	AF	AG	AH	AP ₁	AP ₂	AS	AT
32		153	26.5	134	9.5	50	33	20.5	28	9	11	50	3.2
40		165	25.5	140	12.5	57	36	23.5	30	11	13	55	3.2
50		173	29	149	12	68	47	28	36.5	11	13	67.5	3.2
63		184	26	158	13	80	56	31	41	11	13	78.5	3.2
80		200	45	168	16	97	70	30	49	14	16	96	4
100		200	45	168	16	112	84	30	57	14	16	113	4

軸直角フート形寸法図 (mm)

DDAH シリンダ径 × ストローク -2

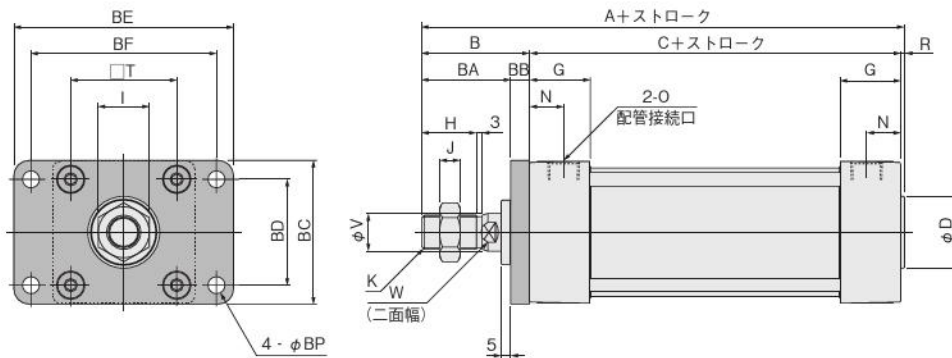


径	記号	A	B	C	E	F	G	H	I	J	K	N	O	R	S	T	V	W
32		142	47	93	32	15	31	19	17	6	M10×1.25	16	Rc1/8	2	44	33	12	10
40		144	49	93	34	15	31	21	22	8	M14×1.5	18	Rc1/4	2	50	37	16	14
50		152	57	93	42	15	31	29	27	11	M18×1.5	18	Rc3/8	2	62	47	20	17
63		155	57	96	42	15	32	29	27	11	M18×1.5	18	Rc3/8	2	75	56	20	17
80		185	75	108	54	21	36	37	32	13	M22×1.5	20	Rc1/2	2	94	70	25	21
100		185	75	108	54	21	36	37	36	14	M26×1.5	20	Rc1/2	2	112	84	30	26

径	記号	FA	FB	FC	FD	FE	FF	FG	FH	FP	FQ	FR	FS	FT
32		119	57	73	23	81	63	14	22	9	54	14	44	8
40		119	59	73	23	92	70	14	25	12	58	16	50	8
50		123	67	73	25	105	83	14	31	12	68	17	62	9
63		130	67	76	27	117	95	14	38	12	84	22	75.5	9
80		150	88	82	34	147	121	18	47	14	104	28	94	13
100		158	88	82	38	168	140	18	57	14	120	30	113	14

ロッド側フランジ形寸法図 (mm)

DDAH シリンダ径 × ストローク -3

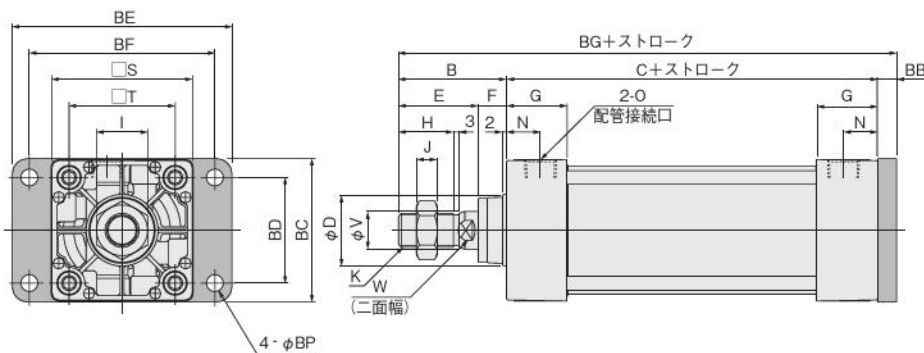


径	記号	A	B	C	D	G	H	I	J	K	N	O	R	T	V	W
32		142	47	93	26	31	19	17	6	M10×1.25	16	Rc1/8	2	33	12	10
40		144	49	93	32	31	21	22	8	M14×1.5	18	Rc1/4	2	37	16	14
50		152	57	93	38	31	29	27	11	M18×1.5	18	Rc3/8	2	47	20	17
63		155	57	96	38	32	29	27	11	M18×1.5	18	Rc3/8	2	56	20	17
80		185	75	108	44	36	37	32	13	M22×1.5	20	Rc1/2	2	70	25	21
100		185	75	108	50	36	37	36	14	M26×1.5	20	Rc1/2	2	84	30	26

径	記号	BA	BB	BC	BD	BE	BF	BP
32		37	10	47	33	72	58	7
40		39	10	52	36	84	70	7
50		47	10	65	47	104	86	9
63		47	10	76	56	116	98	9
80		59	16	95	70	143	119	12
100		59	16	115	84	162	138	12

ヘッド側フランジ形寸法図 (mm)

DDAH シリンダ径 × ストローク -5



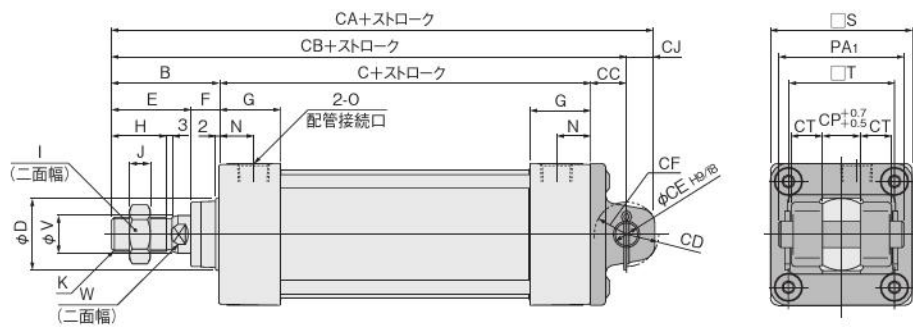
径	記号	B	C	D	E	F	G	H	I	J	K	N	O	S	T	V	W
32		47	93	26	32	15	31	19	17	6	M10×1.25	16	Rc1/8	44	33	12	10
40		49	93	32	34	15	31	21	22	8	M14×1.5	18	Rc1/4	50	37	16	14
50		57	93	38	42	15	31	29	27	11	M18×1.5	18	Rc3/8	62	47	20	17
63		57	96	38	42	15	32	29	27	11	M18×1.5	18	Rc3/8	75	56	20	17
80		75	108	44	54	21	36	37	32	13	M22×1.5	20	Rc1/2	94	70	25	21
100		75	108	50	54	21	36	37	36	14	M26×1.5	20	Rc1/2	112	84	30	26

径	記号	BB	BC	BD	BE	BF	BG	BP
32		10	47	33	72	58	150	7
40		10	52	36	84	70	152	7
50		10	65	47	104	86	160	9
63		10	76	56	116	98	163	9
80		16	95	70	143	119	199	12
100		16	115	84	162	138	199	12

ミニ
ピット
ノック
マルチ
ジグC
ジグC
ストローク
ジグC
低摩擦
パーシック
ペン
スリム
ツイン
ポート
ダイナ
KSD
ガイドジグ
6~10
ガイドジグ
12~63
ツイン
ロッドφ6
ツイン
ロッドB
アルファ
ライロッド
アクセス
シリンダ
スライド
ユニット
ハイ
マルチ
ミニガイド
スライダー
ロッド
スライダー
Z
スライダー
GT
ミニガイド
テーブル
ORV
ORC
φ10
ORCA
ORGA
ORK
ORC
φ83,φ80
ORW
MRW
ORB
MRV
MRC
MRG
MRB
ORS
MRS
RAP
RAT
RAF
RAN
RAG
RWT
スイング
ツイスト
エアハンド
Lハンド
フラット形
エアハンド
三爪
ハンド
メカ
ハンド
ラバー
ハンド
MJC
コンブラ
イアンス
コンブラ
φレス
SHM
マイクロ
SHM
高速
バルブ
低減
シリンダ
リニア
磁気
ストローク
センサ
センサ
スイッチ
CJ
CRE

クレビス形寸法図 (mm)

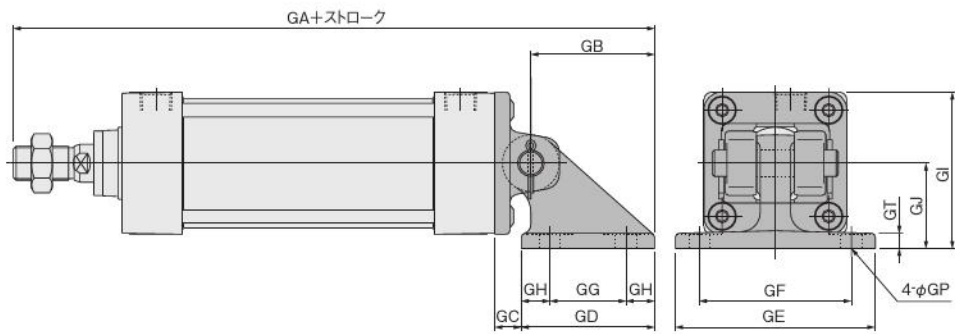
DDAH シリンダ径 × ストローク -7



径	記号	B	C	D	E	F	G	H	I	J	K	N	O	S	T	V	W
32		47	93	26	32	15	31	19	17	6	M10×1.25	16	Rc1/8	44	33	12	10
40		49	93	32	34	15	31	21	22	8	M14×1.5	18	Rc1/4	50	37	16	14
50		57	93	38	42	15	31	29	27	11	M18×1.5	18	Rc3/8	62	47	20	17
63		57	96	38	42	15	32	29	27	11	M18×1.5	18	Rc3/8	75	56	20	17
80		75	108	44	54	21	36	37	32	13	M22×1.5	20	Rc1/2	94	70	25	21
100		75	108	50	54	21	36	37	36	14	M26×1.5	20	Rc1/2	112	84	30	26

径	記号	CA	CB	CC	CD	CE	CF	CJ	CP	CT	PA1
32		172	159	19	R15	12	R17	13	16	8.5	46
40		174	161	19	R15	14	R17	13	20	12.5	58
50		184	169	19	R17	14	R17	15	20	16.5	66
63		187	172	19	R17	14	R17	15	20	16.5	66
80		236	215	32	R24	20	R30	21	32	17.5	78
100		236	215	32	R24	20	R30	21	32	17.5	78

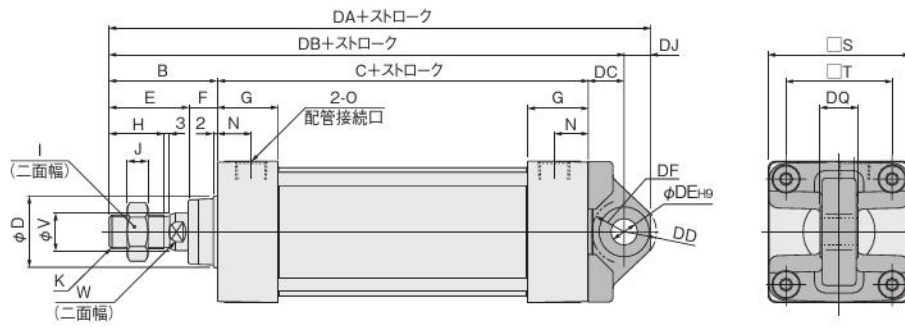
●支持金具付 DDAH シリンダ径 × ストローク -7-7C



径	記号	GA	GB	GC	GD	GE	GF	GG	GH	GI	GJ	GP	GT
32		215.5	56.5	12.5	63	85	65	40	11.5	57	35	9(通し穴)	8
40		227.5	66.5	12.5	73	105	80	40	16.5	70	45	11(通し穴)	8
50		235.5	66.5	12.5	73	105	80	40	16.5	76	45	11(通し穴)	8
63		238.5	66.5	12.5	73	105	80	40	16.5	82.5	45	11(通し穴)	8
80		301.5	86.5	20.5	98	135	105	65	16.5	107	60	14(通し穴)	12
100		301.5	86.5	20.5	98	135	105	65	16.5	116	60	14(通し穴)	12

アイ形寸法図 (mm)

DDAH シリンダ径 × ストローク -8



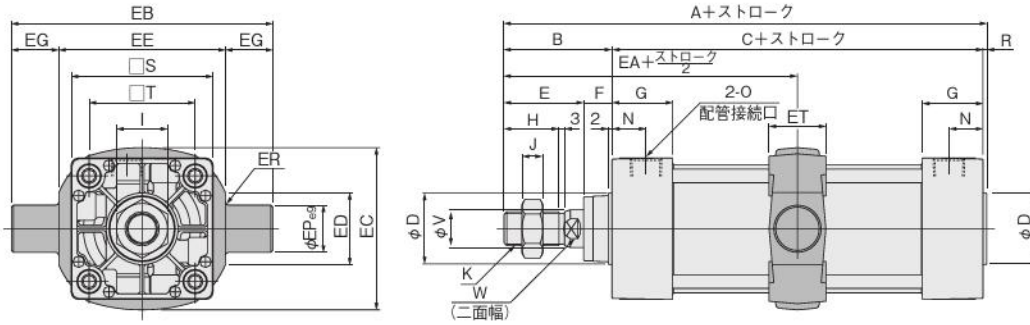
径	記号	B	C	D	E	F	G	H	I	J	K	N	O	S	T	V	W
32		47	93	26	32	15	31	19	17	6	M10×1.25	16	Rc1/8	44	33	12	10
40		49	93	32	34	15	31	21	22	8	M14×1.5	18	Rc1/4	50	37	16	14
50		57	93	38	42	15	31	29	27	11	M18×1.5	18	Rc3/8	62	47	20	17
63		57	96	38	42	15	32	29	27	11	M18×1.5	18	Rc3/8	75	56	20	17
80		75	108	44	54	21	36	37	32	13	M22×1.5	20	Rc1/2	94	70	25	21
100		75	108	50	54	21	36	37	36	14	M26×1.5	20	Rc1/2	112	84	30	26

径	記号	DA	DB	DC	DD	DE	DF	DJ	DQ
32		172	159	19	R16	12	R16	13	16 ⁰ _{-0.070}
40		175	161	19	R17	14	R17	14	20 ⁰ _{-0.084}
50		183	169	19	R17	14	R17	14	20 ⁰ _{-0.084}
63		186	172	19	R17	14	R17	14	20 ⁰ _{-0.084}
80		236	215	32	R24	20	R25	21	32 ⁰ _{-0.100}
100		235	215	32	R24	20	R26	20	32 ⁰ _{-0.100}

ミニ
ピット
ノック
マルチ
ジグC
ジグC
ストローク
ジグC
低摩擦
パーシック
ペン
スリム
ツイン
ポート
ダイナ
KSD
ガイドジグ
6~10
ガイドジグ
12~63
ツイン
ロッドφ6
ツイン
ロッドB
アルファ
ツイロッド
アクシス
シリンド
スライド
ユニット
ハイ
マルチ
ミニガイド
スライダ
ロッド
スライダ
Z
スライダ
GT
ミニガイド
テーブル
ORV
ORC
φ10
ORCA
ORGA
ORK
ORC
φ83,φ80
ORW
MRW
ORB
MRV
MRC
MRG
MRB
ORS
MRS
RAP
RAT
RAF
RAN
RAG
RWT
スイング
ツイスト
エアハンド
Lハンド
フラット形
エアハンド
三爪
ハンド
メカ
ハンド
ラバー
ハンド
MJC
コンプラ
イアンス
コンプラ
θレス
SHM
マイクロ
SHM
高速
バルブ
低速
シリンド
リニア
磁気
ストローク
センサ
センサ
スイッチ
CJ
CRE

トラニオン形寸法図 (mm)

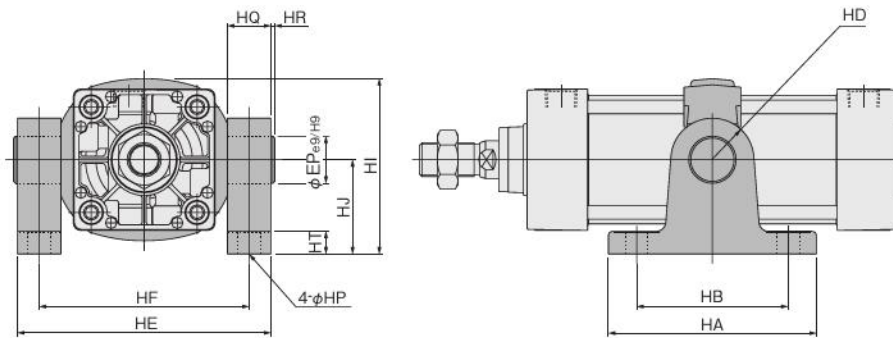
DDAH シリンダ径 × ストローク -11



径	記号	A	B	C	D	E	F	G	H	I	J	K	N	O	R	S	T	V	W
	32	142	47	93	26	32	15	31	19	17	6	M10×1.25	16	Rc1/8	2	44	33	12	10
	40	144	49	93	32	34	15	31	21	22	8	M14×1.5	18	Rc1/4	2	50	37	16	14
	50	152	57	93	38	42	15	31	29	27	11	M18×1.5	18	Rc3/8	2	62	47	20	17
	63	155	57	96	38	42	15	32	29	27	11	M18×1.5	18	Rc3/8	2	75	56	20	17
	80	185	75	108	44	54	21	36	37	32	13	M22×1.5	20	Rc1/2	2	94	70	25	21
	100	185	75	108	50	54	21	36	37	36	14	M26×1.5	20	Rc1/2	2	112	84	30	26

径	記号	EA	EB	EC	ED	EE	EG	EP	ER	ET
	32	93.5	87	53	20	55	16	16	R1	30
	40	95.5	113	60	30	63	25	25	R1.6	30
	50	103.5	126	72	30	76	25	25	R1.6	30
	63	105	138	87	40	88	25	25	R1.6	30
	80	129	164	105	40	114	25	25	R1.6	35
	100	129	182	129	44	132	25	25	R2	40

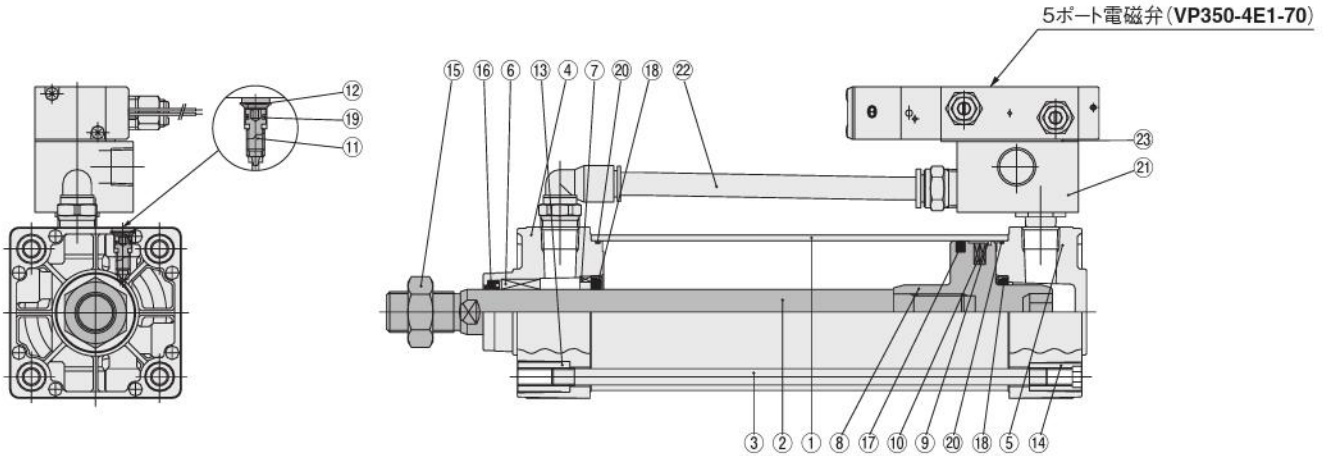
●支持金具付 DDAH シリンダ径 × ストローク -11-11T



径	記号	HA	HB	HD	HE	HF	HI	HJ	HP	HQ	HR	HT	EP
	32	81	60	R16	85	70	66.5	40	9(通し穴)	15	1	12	16
	40	111	80	R22	109	86	80	50	12(通し穴)	23	2	14	25
	50	111	80	R22	122	99	86	50	12(通し穴)	23	2	14	25
	63	111	80	R22	134	111	93.5	50	12(通し穴)	23	2	14	25
	80	121	85	R22	160	137	122.5	70	14(通し穴)	23	2	14	25
	100	121	85	R22	178	155	134.5	70	14(通し穴)	23	2	14	25

ミニ
ビット
ノック
マルチ
ジグC
ジグC
ストローク
ジグC
低摩擦
ベシック
ペン
スリム
ツイン
ポート
ダイナ
KSD
ガイドジグ
6~10
ガイドジグ
12~63
ツイン
ロッドφ6
ツイン
ロッドφ8
アルファ
ワイロッド
アクセス
シリンドラ
スライダ
ユニット
ハイ
マルチ
ミニガイド
スライダ
ロッド
スライダ
スライダ
GT
ミニガイド
テーブル
ORV
ORC
φ10
ORCA
ORGA
ORK
ORC
φ63 φ80
ORW
MRW
ORB
MRV
MRC
MRG
MRB
ORS
MRS
RAP
RAT
RAF
RAN
RAG
RWT
スイング
ツイスト
エアハンド
Lハンド
フラット形
エアハンド
三爪
ハンド
メカ
ハンド
ラバー
ハンド
MJC
コンプラ
イアンス
コンプラ
θレス
SHM
マックロ
SHM
高速
バルブ
低速
シリンドラ
リニア
磁気
ストローク
センサ
センサ
スイッチ
CJ
CRE

内部構造と各部名称



使用パッキン一覧

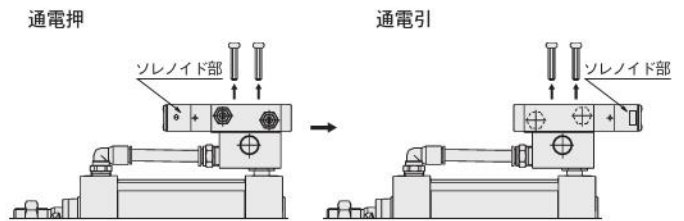
品名	ロッド パッキン	ピストン パッキン	クッション パッキン	チューブ ガスケット	クッション ガスケット
径mm 数	1*	1*	2	2*	2
40	DRP16	PWP40N	CPF20	1.5×40	S5
50	DRP20	PWP50N	CPF24	1.5×50	S6
63	DRP20	PWP63N	CPF24	1.5×63	S6
80	DRP25	PWP80N	CPF30	1.5×80	S6
100	DRP30	PWP100N	CPF35	1.5×100	S6

備考：★印はリペアキットとして用意されています。

注文記号

バルブバックシリンダ用…SRK-NDDV [シリンダ径]

通電引への変更要領



バルブ取付ねじをはずし、バルブを180°回転させて、再び組み付けます。このとき、バルブとバルブアダプタ間のバルブアダプタガスケットが所定の位置にあることを確認してください。

主要部材質

No.	名称	材質
①	シリンダチューブ	アルミニウム合金、鉄チューブ仕様は硬鋼
②	ピストンロッド	φ32:ステンレス、φ40~φ125:機械構造用炭素鋼
③	タイロッド	機械構造用炭素鋼
④	ロッドカバー	アルミダイカスト
⑤	ヘッドカバー	アルミダイカスト
⑥	ロッドブッシュ	焼結含油銅合金φ80,φ100のみ:オイレッドライメットLFB
⑦	キープリング注	アルミニウム合金
⑧	ピストン	アルミニウム合金
⑨	ウェアリング	合成樹脂
⑩	マグネット	ゴムマグネット
⑪	クッションニードル	機械構造用炭素鋼
⑫	止め輪	ばね鋼
⑬	タイロッドナットR	一般構造用圧延鋼
⑭	タイロッドナットH	クロムモリブデン鋼
⑮	ロッド先端ナット	一般構造用圧延鋼
⑯	ロッドパッキン	合成ゴム(NBR)

No.	名称	材質
⑰	ピストンパッキン	合成ゴム(NBR)
⑱	クッションパッキン	合成ゴム(NBR)
⑲	クッションガスケット	合成ゴム(NBR)
⑳	チューブガスケット	合成ゴム(NBR)
㉑	バルブアダプタ	アルミニウム合金
㉒	バイパスチューブ	ナイロンチューブ
㉓	バルブアダプタガスケット	合成ゴム(NBR)
-	フート金具	一般構造用圧延鋼
-	軸直角フート金具	鋳鉄
-	フランジ金具	一般構造用圧延鋼
-	クレビス金具	鋳鉄
-	クレビス支持金具	鋳鉄
-	アイ金具	鋳鉄
-	トラニオン金具	鋳鉄
-	トラニオン支持金具	鋳鉄
-	ナックル	鋳鉄

注：φ80,φ100にはキープリングがありません。

質量

シリンダ径 mm	ゼロストローク質量										ストローク1mm 毎の加算質量	センサスイッチ1個の質量(ホルダ付)		ナックルの質量		
	基本形	フート形	軸直角フート形	フランジ形	クレビス形 (ピン付)	クレビス形 (支持金具付)	アイ形	トラニオン形	トラニオン形 (支持金具付)	ZC□□ CS□IT注		CS□IF	Y形ナックル (ピン付)	円形ナックル		
40	0.89 (0.93)	1.02 (1.06)	1.09 (1.13)	1.26 (1.30)	1.16 (1.20)	1.86 (1.90)	1.07 (1.11)	1.37 (1.41)	1.87 (1.91)			0.00300 (0.0073)	0.04	0.05	0.27	0.16
50	1.26 (1.32)	1.43 (1.49)	1.58 (1.64)	1.65 (1.71)	1.65 (1.71)	2.35 (2.41)	1.52 (1.58)	1.81 (1.87)	2.31 (2.37)			0.00428 (0.01068)			0.34	0.21
63	1.61 (1.69)	1.84 (1.92)	2.13 (2.21)	2.14 (2.22)	2.09 (2.17)	2.79 (2.87)	2.03 (2.11)	2.31 (2.39)	2.81 (2.89)			0.00515 (0.01285)			0.34	0.21
80	2.15 (2.32)	2.53 (2.70)	3.00 (3.17)	3.75 (3.92)	3.07 (3.24)	3.79 (3.96)	3.23 (3.40)	3.31 (3.48)	4.03 (4.20)			0.00834 (0.02134)	0.04	0.06	0.87	0.62
100	3.22 (3.43)	3.69 (3.90)	4.50 (4.71)	5.44 (5.65)	4.46 (4.67)	5.18 (5.39)	4.61 (4.82)	4.75 (4.96)	5.47 (5.68)			0.01061 (0.02701)			1.47	1.24

注：リード線長さA(1000mm)の場合。

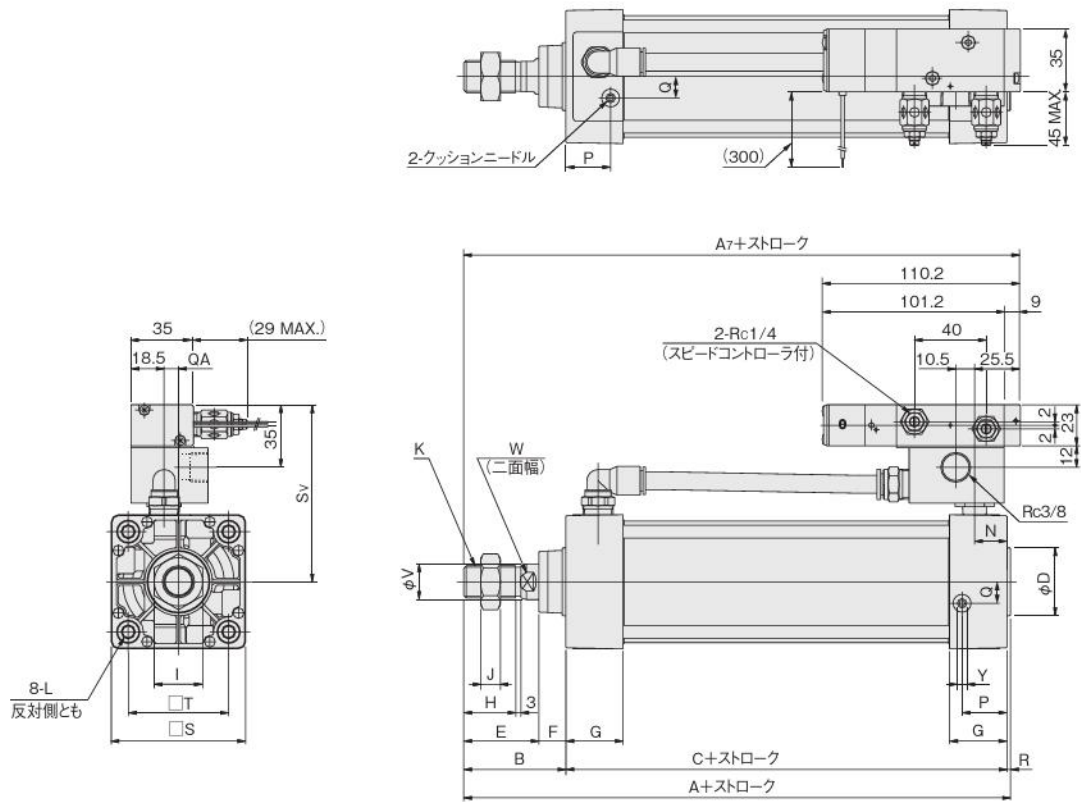
備考：()は鉄チューブ仕様の場合。

計算例：フート形、シリンダ径50mm、ストローク100mmの場合は、

1.43+(0.00428×100)=1.858kg

基本形寸法図 (mm)

DDV シリンダ径 × ストローク



径	記号	A	A7	B	C	D	E	F	G	H	I	J	K
40		144	149.5	49	93	32	34	15	31	21	22	8	M14×1.5
50		152	157.5	57	93	38	42	15	31	29	27	11	M18×1.5
63		155	160.5	57	96	38	42	15	32	29	27	11	M18×1.5
80		185	188.5	75	108	44	54	21	36	37	32	13	M22×1.5
100		185	188.5	75	108	50	54	21	36	37	36	14	M26×1.5

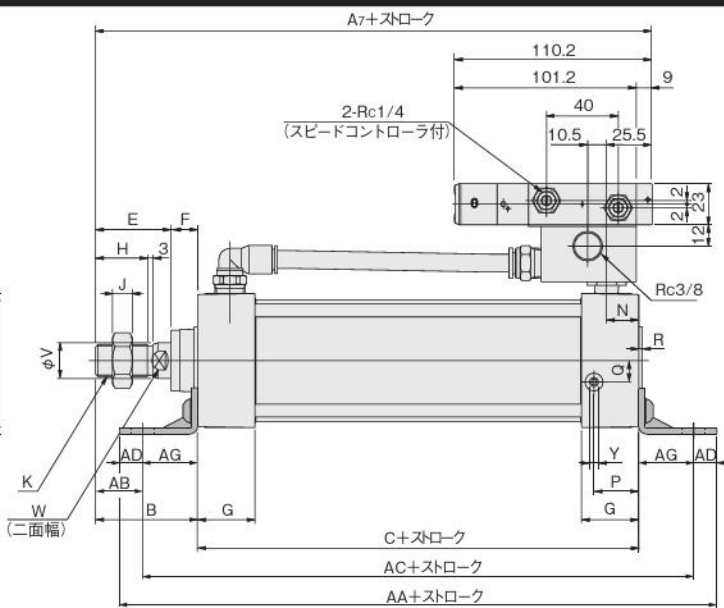
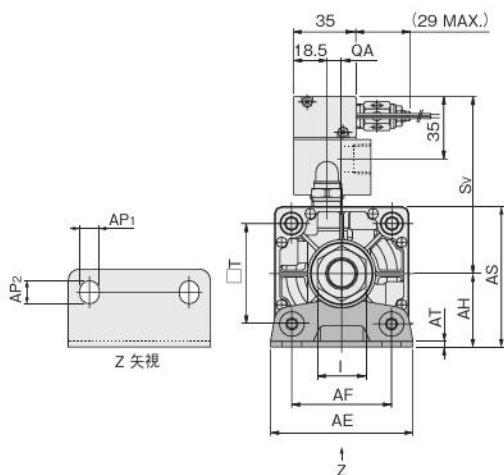
径	記号	L	N	P	Q	QA	R	S	Sv	T	V	W	Y
40		M6×1 深さ14	18	25.5	10	4	2	50	(86.5)	37	16	14	2.5
50		M6×1 深さ14	18	24	12	7	2	62	(92.5)	47	20	17	3
63		M8×1.25 深さ14	18	25	12	8	2	75	(99)	56	20	17	3
80		M10×1.5 深さ15	20	29	16	11	2	94	(108.5)	70	25	21	3
100		M10×1.5 深さ15	20	29	18	12	2	112	(117.5)	84	30	26	3

- ミニ
- ピット
- ノック
- マルチ
- ジグC
- ジグC
- ストローク
- ジグC
- 低摩擦
- パーシック
- ペン
- スリム
- ツイン
- ポート
- ダイナ
- KSD
- ガイドジグ
- 6~10
- ガイドジグ
- 12~63
- ツイン
- ロッドφ6
- ツイン
- ロッドB
- アルファ
- ツインロッド
- アクシス
- シリンダ
- スライド
- ユニット
- ハイ
- マルチ
- ミニガイド
- スライダ
- ロッド
- スライダ
- Z
- スライダ
- GT
- ミニガイド
- テーブル
- ORV
- ORC
- φ10
- ORCA
- ORGA
- ORK
- ORC
- φ83,φ80
- ORW
- MRW
- ORB
- MRV
- MRC
- MRG
- MRB
- ORS
- MRS
- RAP
- RAT
- RAF
- RAN
- RAG
- RWT
- スイング
- ツイスト
- エアハンド
- Lハンド
- フラット形
- エアハンド
- 三爪
- ハンド
- メカ
- ハンド
- ラバー
- ハンド
- MJC
- コンプラ
- イアンス
- コンプラ
- θレス
- SHM
- マイクロ
- SHM
- 高速
- バロパック
- 低速
- シリンダ
- リニア
- 磁気
- ストローク
- センサ
- センサ
- スイッチ
- CJ
- CRE

ミニ
ビット
ノック
マルチ
ジグC
ジグC
ストローク
ジグC
低摩擦
ベシック
ペン
スリム
ツイン
ポート
ダイナ
KSD
ガイドジグ
6~10
ガイドジグ
12~63
ツイン
ロッドφ6
ツイン
ロッドB
アルファ
ワイロッド
アクシス
シリンダ
スライダ
ユニット
ハイ
マルチ
ミニガイド
スライダ
ロッド
スライダ
Z
スライダ
GT
ミニガイド
テーブル
ORV
ORC
φ10
ORCA
ORCA
ORK
ORC
φ63 φ80
ORW
MRW
ORB
MRV
MRC
MRG
MRB
ORS
MRS
RAP
RAT
RAF
RAN
RAG
RWT
スイング
ツイスト
エアハンド
Lハンド
フラット
エアハンド
三爪
ハンド
メカ
ハンド
ラバー
ハンド
MJC
コンプラ
イアンス
コンプラ
θレス
SHM
マイクロ
SHM
高速
バルブ
低速度
シリンダ
リニア
磁気
ストローク
センサ
センサ
スイッチ
CJ
CRE

フート形寸法図 (mm)

DDV シリンダ径 × ストローク -1

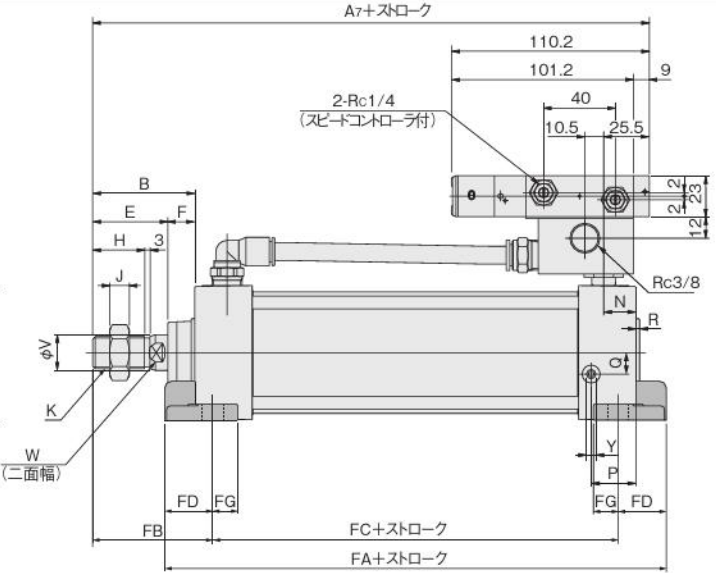
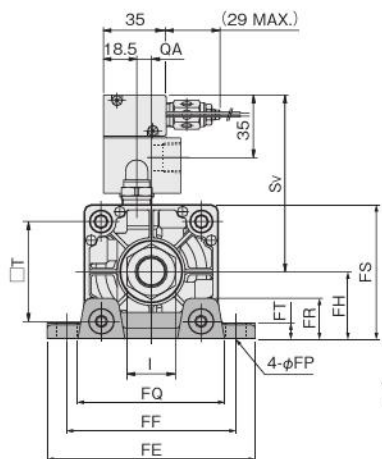


径	記号	A7	B	C	E	F	G	H	I	J	K	N	P	Q	QA	R	Sv	T	V	W	Y
40		149.5	49	93	34	15	31	21	22	8	M14×1.5	18	25.5	10	4	2	(86.5)	37	16	14	2.5
50		157.5	57	93	42	15	31	29	27	11	M18×1.5	18	24	12	7	2	(92.5)	47	20	17	3
63		160.5	57	96	42	15	32	29	27	11	M18×1.5	18	25	12	8	2	(99)	56	20	17	3
80		188.5	75	108	54	21	36	37	32	13	M22×1.5	20	29	16	11	2	(108.5)	70	25	21	3
100		188.5	75	108	54	21	36	37	36	14	M26×1.5	20	29	18	12	2	(117.5)	84	30	26	3

径	記号	AA	AB	AC	AD	AE	AF	AG	AH	AP1	AP2	AS	AT
40		165	25.5	140	12.5	57	36	23.5	30	11	13	55	3.2
50		173	29	149	12	68	47	28	36.5	11	13	67.5	3.2
63		184	26	158	13	80	56	31	41	11	13	78.5	3.2
80		200	45	168	16	97	70	30	49	14	16	96	4
100		200	45	168	16	112	84	30	57	14	16	113	4

軸直角フート形寸法図 (mm)

DDV シリンダ径 × ストローク -2

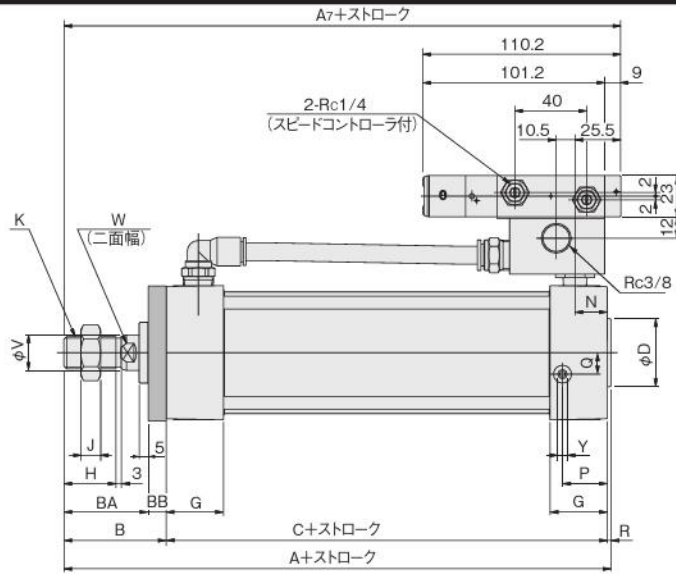
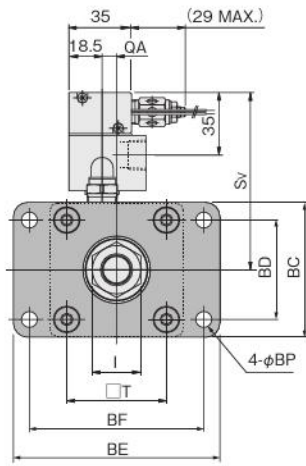


径	記号	A7	B	E	F	H	I	J	K	N	P	Q	QA	R	Sv	T	V	W	Y
40		149.5	49	34	15	21	22	8	M14×1.5	18	25.5	10	4	2	(86.5)	37	16	14	2.5
50		157.5	57	42	15	29	27	11	M18×1.5	18	24	12	7	2	(92.5)	47	20	17	3
63		160.5	57	42	15	29	27	11	M18×1.5	18	25	12	8	2	(99)	56	20	17	3
80		188.5	75	54	21	37	32	13	M22×1.5	20	29	16	11	2	(108.5)	70	25	21	3
100		188.5	75	54	21	37	36	14	M26×1.5	20	29	18	12	2	(117.5)	84	30	26	3

径	記号	FA	FB	FC	FD	FE	FF	FG	FH	FP	FQ	FR	FS	FT
40		119	59	73	23	92	70	14	25	12	58	16	50	8
50		123	67	73	25	105	83	14	31	12	68	17	62	9
63		130	67	76	27	117	95	14	38	12	84	22	75.5	9
80		150	88	82	34	147	121	18	47	14	104	28	94	13
100		158	88	82	38	168	140	18	57	14	120	30	113	14

ロッド側フランジ形寸法図 (mm)

DDV シリンダ径 × ストローク -3

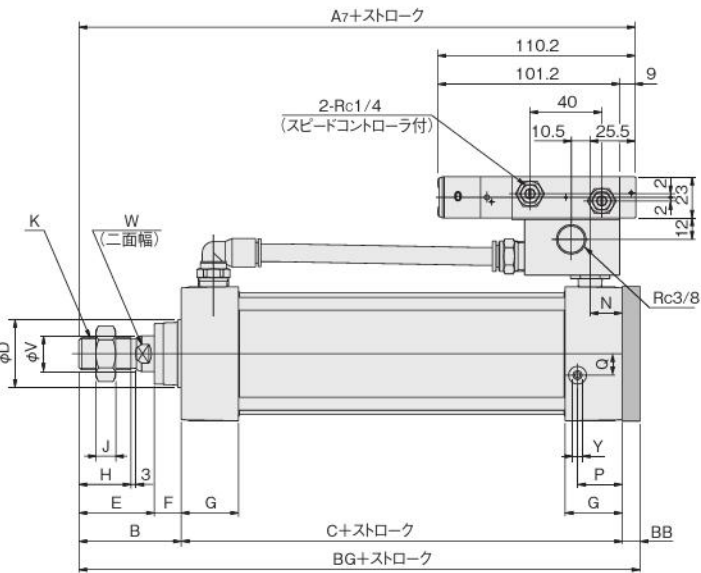
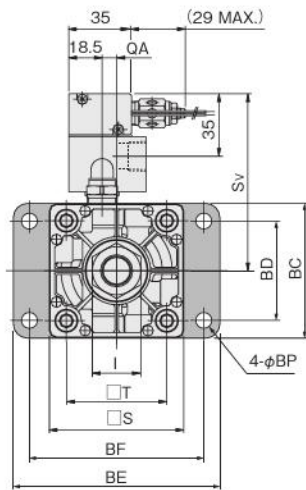


径	記号	A	A ₇	B	C	D	G	H	I	J	K	N	P	Q	Q _A	R	S _v	T	V	W	Y
40		144	149.5	49	93	32	31	21	22	8	M14×1.5	18	25.5	10	4	2	(86.5)	37	16	14	2.5
50		152	157.5	57	93	38	31	29	27	11	M18×1.5	18	24	12	7	2	(92.5)	47	20	17	3
63		155	160.5	57	96	38	32	29	27	11	M18×1.5	18	25	12	8	2	(99)	56	20	17	3
80		185	188.5	75	108	44	36	37	32	13	M22×1.5	20	29	16	11	2	(108.5)	70	25	21	3
100		185	188.5	75	108	50	36	37	36	14	M26×1.5	20	29	18	12	2	(117.5)	84	30	26	3

径	記号	BA	BB	BC	BD	BE	BF	BP
40		39	10	52	36	84	70	7
50		47	10	65	47	104	86	9
63		47	10	76	56	116	98	9
80		59	16	95	70	143	119	12
100		59	16	115	84	162	138	12

ヘッド側フランジ形寸法図 (mm)

DDV シリンダ径 × ストローク -5



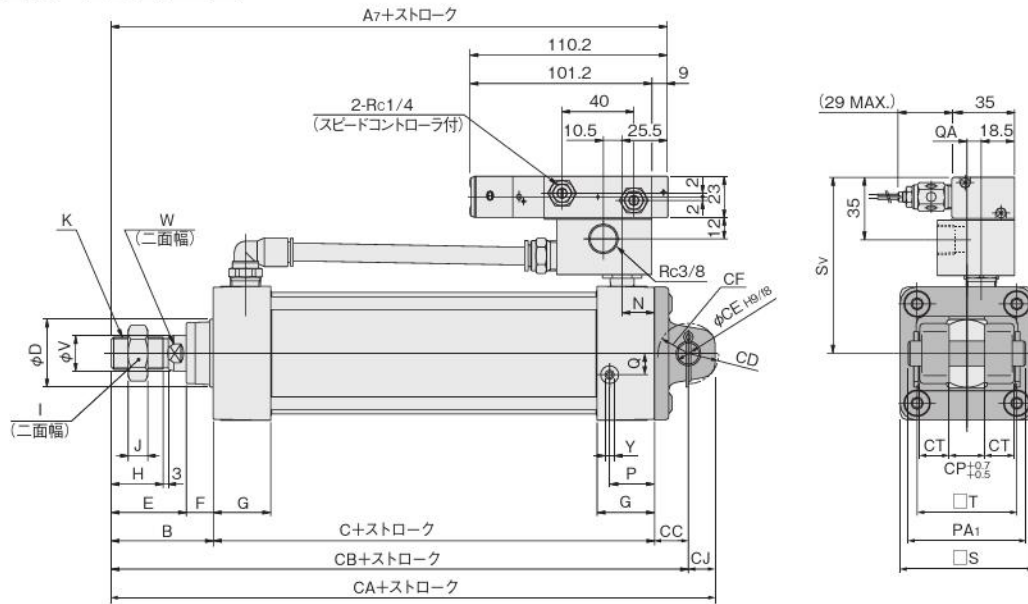
径	記号	A ₇	B	C	D	E	F	G	H	I	J	K	N	P	Q	Q _A	S	S _v	T	V	W	Y
40		149.5	49	93	32	34	15	31	21	22	8	M14×1.5	18	25.5	10	4	50	(86.5)	37	16	14	2.5
50		157.5	57	93	38	42	15	31	29	27	11	M18×1.5	18	24	12	7	62	(92.5)	47	20	17	3
63		160.5	57	96	38	42	15	32	29	27	11	M18×1.5	18	25	12	8	75	(99)	56	20	17	3
80		188.5	75	108	44	54	21	36	37	32	13	M22×1.5	20	29	16	11	94	(108.5)	70	25	21	3
100		188.5	75	108	50	54	21	36	37	36	14	M26×1.5	20	29	18	12	112	(117.5)	84	30	26	3

径	記号	BB	BC	BD	BE	BF	BG	BP
40		10	52	36	84	70	152	7
50		10	65	47	104	86	160	9
63		10	76	56	116	98	163	9
80		16	95	70	143	119	199	12
100		16	115	84	162	138	199	12

- ミニピット
- ノック
- マルチ
- ジグC
- ジグC ストローク
- ジグC 低摩擦
- パーシック
- ペン
- スリム
- ツインポート
- ダイナ
- KSD
- ガイドジグ 6~10
- ガイドジグ 12~63
- ツインロッドφ6
- ツインロッドB
- アルファ
- ツインロッド
- アクシス
- シリンダ
- スライド
- ユニット
- ハイ
- マルチ
- ミガイド
- スライダ
- ロッド
- スライダ
- スライダ
- GT
- ミニガイド
- テーブル
- ORV
- ORC φ10
- ORCA
- ORGA
- ORK
- ORC φ63,φ80
- ORW
- MRW
- ORB
- MRV
- MRC
- MRG
- MRB
- ORS
- MRS
- RAP
- RAT
- RAF
- RAN
- RAG
- RWT
- スイング
- ツイスト
- エアハンド
- Lハンド
- フラット形
- エアハンド
- 三爪
- ハンド
- メカ
- ハンド
- ラバー
- ハンド
- MJC
- コンプラ
- イアシス
- コンプラ
- θレス
- SHM
- マイクロ
- SHM
- 高速
- バルブ
- 低減
- シリンダ
- リニア
- 磁気
- ストローク
- センサ
- センサ
- スイッチ
- CJ
- CRE

クレビス形寸法図 (mm)

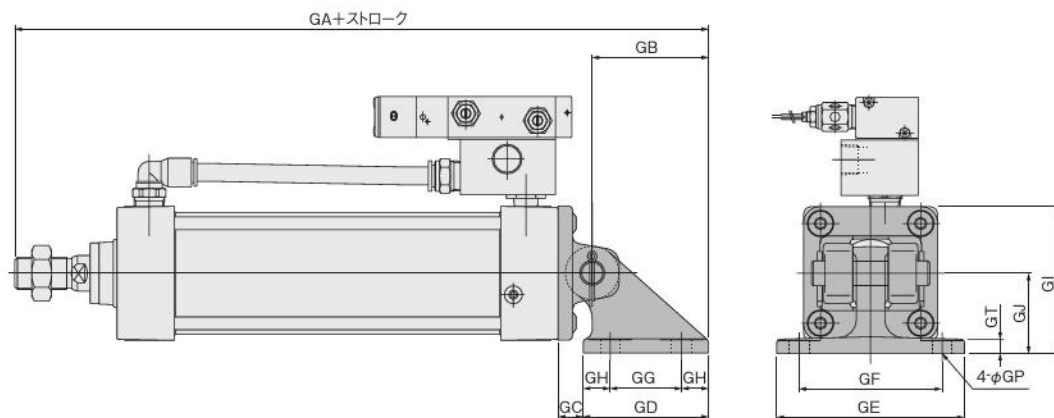
DDV シリンダ径 × ストローク -7



径	記号	A7	B	C	D	E	F	G	H	I	J	K	N	P	Q	QA	S	Sv	T	V	W	Y
40		149.5	49	93	32	34	15	31	21	22	8	M14×1.5	18	25.5	10	4	50	(86.5)	37	16	14	2.5
50		157.5	57	93	38	42	15	31	29	27	11	M18×1.5	18	24	12	7	62	(92.5)	47	20	17	3
63		160.5	57	96	38	42	15	32	29	27	11	M18×1.5	18	25	12	8	75	(99)	56	20	17	3
80		188.5	75	108	44	54	21	36	37	32	13	M22×1.5	20	29	16	11	94	(108.5)	70	25	21	3
100		188.5	75	108	50	54	21	36	37	36	14	M26×1.5	20	29	18	12	112	(117.5)	84	30	26	3

径	記号	CA	CB	CC	CD	CE	CF	CJ	CP	CT	PA1
40		174	161	19	R15	14	R17	13	20	12.5	58
50		184	169	19	R17	14	R17	15	20	16.5	66
63		187	172	19	R17	14	R17	15	20	16.5	66
80		236	215	32	R24	20	R30	21	32	17.5	78
100		236	215	32	R24	20	R30	21	32	17.5	78

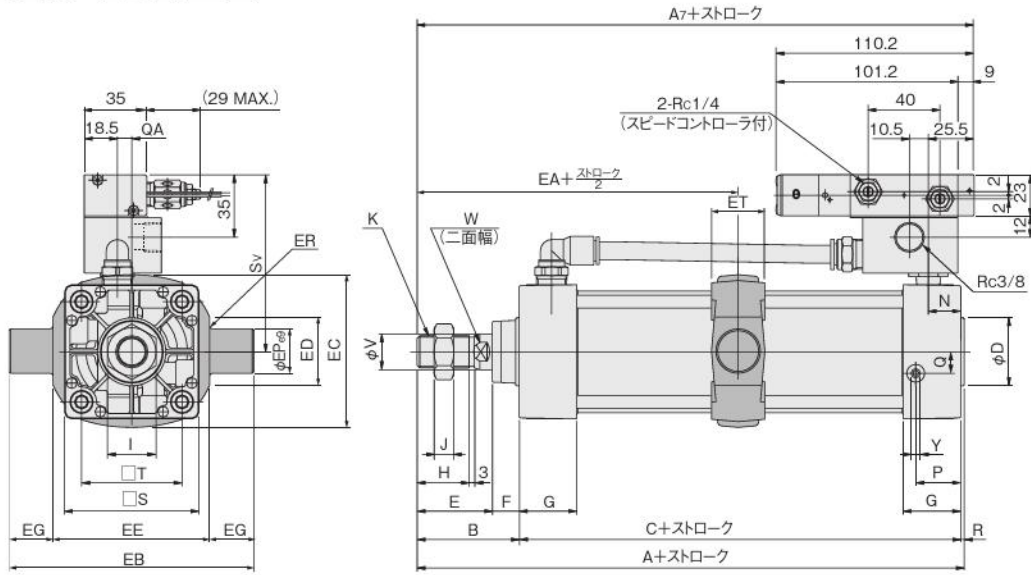
●支持金具付 DDV シリンダ径 × ストローク -7-7C



径	記号	GA	GB	GC	GD	GE	GF	GG	GH	GI	GJ	GP	GT
40		227.5	66.5	12.5	73	105	80	40	16.5	70	45	11 (通し穴)	8
50		235.5	66.5	12.5	73	105	80	40	16.5	76	45	11 (通し穴)	8
63		238.5	66.5	12.5	73	105	80	40	16.5	82.5	45	11 (通し穴)	8
80		301.5	86.5	20.5	98	135	105	65	16.5	107	60	14 (通し穴)	12
100		301.5	86.5	20.5	98	135	105	65	16.5	116	60	14 (通し穴)	12

トラニオン形寸法図 (mm)

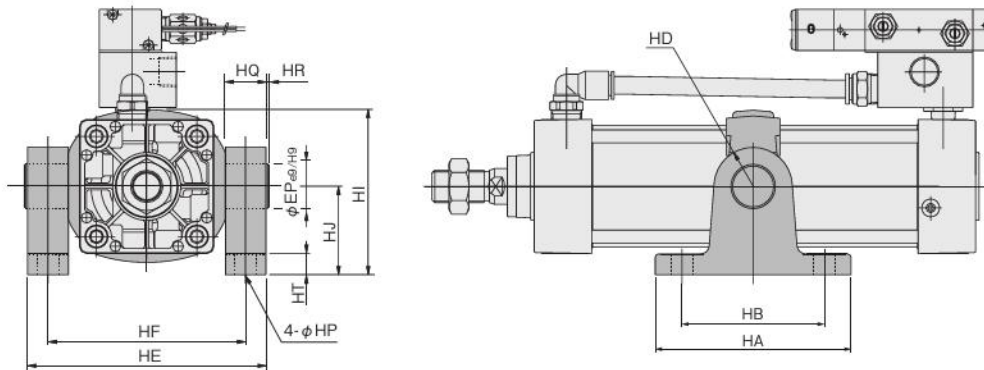
DDV シリンダ径 × ストローク -11



径	記号	A	A ₇	B	C	D	E	F	G	H	I	J	K	N	P	Q	Q _A	R	S	S _v	T	V	W	Y
40		144	149.5	49	93	32	34	15	31	21	22	8	M14×1.5	18	25.5	10	4	2	50	(86.5)	37	16	14	2.5
50		152	157.5	57	93	38	42	15	31	29	27	11	M18×1.5	18	24	12	7	2	62	(92.5)	47	20	17	3
63		155	160.5	57	96	38	42	15	32	29	27	11	M18×1.5	18	25	12	8	2	75	(99)	56	20	17	3
80		185	188.5	75	108	44	54	21	36	37	32	13	M22×1.5	20	29	16	11	2	94	(108.5)	70	25	21	3
100		185	188.5	75	108	50	54	21	36	37	36	14	M26×1.5	20	29	18	12	2	112	(117.5)	84	30	26	3

径	記号	EA	EB	EC	ED	EE	EG	EP	ER	ET
40		95.5	113	60	30	63	25	25	R1.6	30
50		103.5	126	72	30	76	25	25	R1.6	30
63		105	138	87	40	88	25	25	R1.6	30
80		129	164	105	40	114	25	25	R1.6	35
100		129	182	129	44	132	25	25	R2	40

●支持金具付 DDV シリンダ径 × ストローク -11-11T



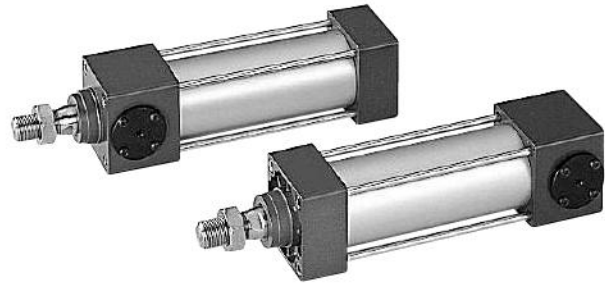
径	記号	HA	HB	HD	HE	HF	HI	HJ	HP	HQ	HR	HT	EP
40		111	80	R22	109	86	80	50	12(通し穴)	23	2	14	25
50		111	80	R22	122	99	86	50	12(通し穴)	23	2	14	25
63		111	80	R22	134	111	93.5	50	12(通し穴)	23	2	14	25
80		121	85	R22	160	137	122.5	70	14(通し穴)	23	2	14	25
100		121	85	R22	178	155	134.5	70	14(通し穴)	23	2	14	25

ダイナエンドキープシリンダ

ヘッド側エンドキープ・ロッド側エンドキープ

表示記号

●ヘッド側エンドキープ ●ロッド側エンドキープ



仕様

項目	シリンダ径 mm	40	50	63	80	100
作動形式		複動形、ヘッド側またはロッド側ストロークエンドキープ機構付				
使用流体		空気				
取付形式		基本形、フート形、軸直角フート形、ロッド側フランジ形、ヘッド側フランジ形、クレビス形、アイ形、トラニオン形				
使用圧力範囲	MPa	0.15~1.0				
保証耐圧力	MPa	1.5				
使用温度範囲	℃	-10~70 (凍結不可、センサ付は 0~60)				
使用速度範囲	mm/s	30~700				
クッション		両側可変クッション				
クッションストローク	mm	16	20		25	
給油		不要 (ただし、給油する場合はタービン油1種 [ISO VG32] 相当品)				
最大保持力 (エンドキープ時)	N	880	1374	2182	3519	5498
バックラッシュ (エンドキープ時)	mm	1.0 MAX			1.0 MAX	
配管接続口径	Rc	1/4	3/8		1/2	

シリンダ径とストローク

径	標準ストローク	製作可能最大ストローク mm		
		ジャバラ無し	ジャバラ付 (JT, JC)	ジャバラ付 (JK, JA)
40	50, 75, 100, 150, 200, 250, 300, 350, 400, 450, 500, 600, 700, 800	1000	700	616
50	50, 75, 100, 150, 200, 250, 300, 350, 400, 450, 500, 600, 700, 800, 900, 1000	1500	1075	950
63				
80			1150	
100				

備考1: ストローク公差; ストローク250以下は $^{+1}_0$ 、ストローク251~1000は $^{+1.5}_0$ 、ストローク1001以上は $^{+2.0}_0$
 2: 中間ストロークについてもご相談ください。
 3: 鉄チューブ仕様のセンサシリンダはありません。

注文記号

DDA - 50×100 - HL - 1 - 1 - 1 - 1 - 1 - 1 - 1

ノンイオン仕様
無記入 - 標準
NCU - ノンイオン仕様

シリンダ径 × ストローク

シリンダ仕様
K - エンドキープシリンダ
JK - エンドキープシリンダジャバラ付

ジャバラの種類
無記入 - ジャバラなし
JT - ナイロンターボリン (~80℃)
JC - クロロブレン (~100℃)
JK - コーネックス (~200℃)
JA - アルミクス (~250℃)
●コーネックスは帝人(株)の登録商標です。
●耐熱温度はジャバラ単体の耐えられる温度で、シリンダの使用できる温度ではありません。

ダイナシリンダ
基本形式

エンドキープ位置
HL - ヘッド側エンドキープ
RL - ロッド側エンドキープ

チューブ材質
無記入 - 標準
(アルミチューブ)
FT - 鉄チューブ仕様
(センサシリンダにはありません。)

取付形式
無記入 - 基本形
1 - フート形
2 - 軸直角フート形
3 - ロッド側フランジ形
5 - ヘッド側フランジ形
7 - クレビス形 (ピン付)
7-7C - クレビス形 (支持金具付)
8 - アイ形
11 - トラニオン形
11-11T - トラニオン形 (支持金具付)
●取付金具は組付け出荷となります。
●取付金具のみの注文が可能です。

センサスイッチの形式
無記入 - センサスイッチなし
ZC130 - 2線式 無接点タイプ 表示灯付 DC10~28V
ZC153 - 3線式 無接点タイプ 表示灯付 DC4.5~28V
CS5T - 2線式 有接点タイプ 表示灯なし DC5~28V
AC85~115V
CS11T - 2線式 有接点タイプ 表示灯付 DC10~28V
CS2F - DIN式 有接点タイプ 表示灯付 AC85~230V
CS3F - DIN式 有接点タイプ 表示灯付 DC10~30V
CS4F - DIN式 有接点タイプ 表示灯付 DC10~30V
CS5F - DIN式 有接点タイプ 表示灯なし DC3~30V
●センサスイッチの取付は555ページをご覧ください。
●センサシリンダに鉄チューブ仕様はありません。
●CS□FはDIN式コネクタ付、それ以外はグロメットタイプです。
●センサスイッチのみの注文が可能です。
●トラニオン形にセンサスイッチを取付ける際は最小シリンダストロークにご注意ください。(554ページ参照)

リード線長さ (ZC, CS□T タイプのみ適用)
A - 1000mm
B - 3000mm

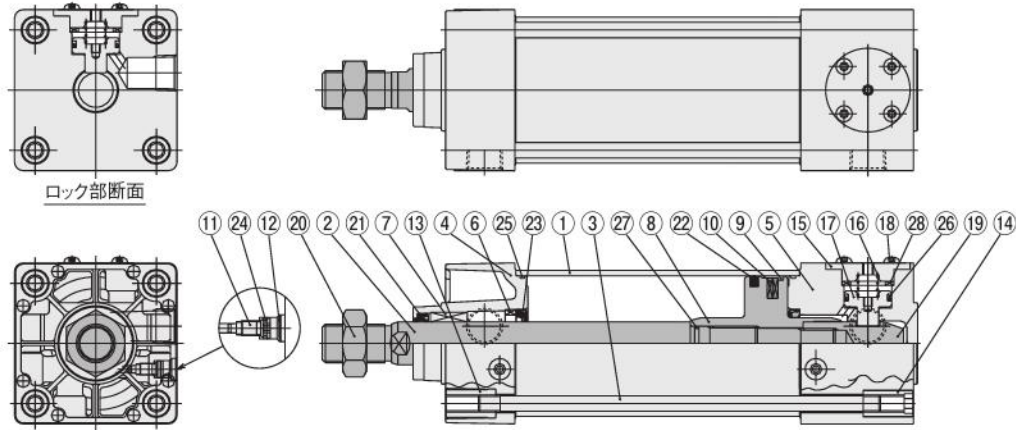
センサスイッチの取付
1 - 1個付
2 - 2個付
...
n - n個付

ロッド先端金具
無記入 - ロッド先端金具なし
Y - Y形ナックル付 (ピン付)
I - I形ナックル付
●シリンダジョイント、シリンダロッドエンドについては1843ページをご覧ください。
●先端金具のみの注文が可能です。
●先端金具の寸法は558ページをご覧ください。

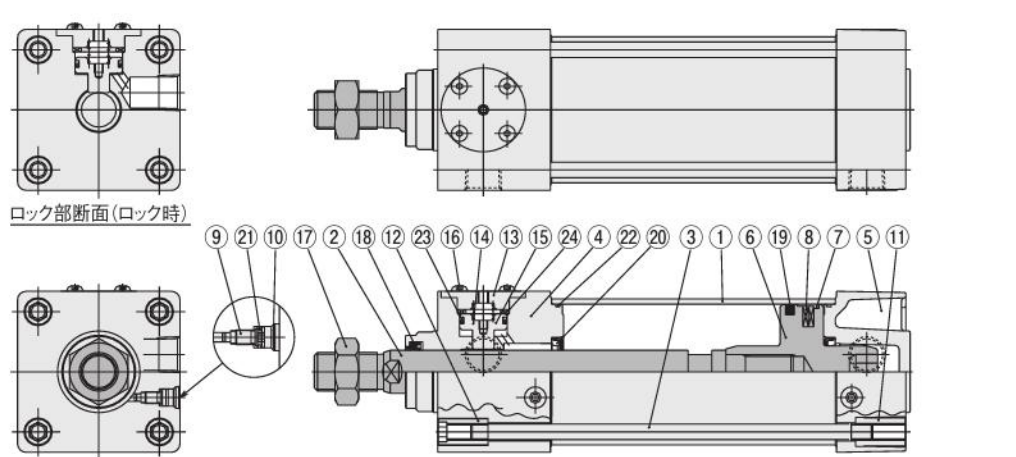
ミニ
ピット
ノック
マルチ
ジグC
ジグC
ストローク
ジグC
低摩擦
ペーシック
ペン
スリム
ツイン
ポート
ダイナ
KSD
ガイドジグ
6~10
ガイドジグ
12~63
ツイン
ロッドφ6
ツイン
ロッドB
アルファ
インロッド
アクシス
シリンダ
スライド
ユニット
ハイ
マルチ
ミニガイド
スライダ
ロッド
スライダ
Z
スライダ
GT
ミニガイド
テーブル
ORV
ORC
φ10
ORCA
ORGA
ORK
ORC
φ83, φ80
ORW
MRW
ORB
MRV
MRC
MRG
MRB
ORS
MRS
RAP
RAT
RAF
RAN
RAG
RWT
スイング
ツイスト
エアハンド
Lハンド
フラット形
エアハンド
三爪
ハンド
メカ
ハンド
ラバー
ハンド
MJC
コップラ
イアンス
コップラ
θレス
SHM
マイクロ
SHM
高速
バネバック
低速
シリンダ
リニア
磁気
ストローク
センサ
スイッチ
CJ
CRE

内部構造と各部名称

●ヘッド側エンドキープ



●ロッド側エンドキープ



主要部材質

●ヘッド側エンドキープ

No.	名称	材質
①	シリンダチューブ	アルミニウム合金
②	ピストンロッド	機械構造用炭素鋼
③	タイロッド	機械構造用炭素鋼
④	ロッドカバー	アルミダイカスト
⑤	ヘッドカバー	アルミニウム合金
⑥	キープリング注	アルミニウム合金
⑦	ロッドブッシュ	焼結含油銅合金φ80,φ100のみ：オイルスドライメットLFB
⑧	ピストン	アルミニウム合金
⑨	ウェアリング	合成樹脂
⑩	マグネット	ゴムマグネット
⑪	クッションニードル	機械構造用炭素鋼
⑫	止め輪	ばね鋼
⑬	タイロッドナットR	一般構造用圧延鋼
⑭	タイロッドナットH	クロムモリブデン鋼
⑮	ロックカバー	アルミニウム合金
⑯	スプリング	ばね鋼
⑰	ロックピストン	アルミニウム合金
⑱	ボタンボルト	クロムモリブデン鋼
⑲	ロックスリーブ	機械構造用炭素鋼
⑳	ロッド先端ナット	一般構造用圧延鋼
㉑	ロッドパッキン	合成ゴム (NBR)
㉒	ピストンパッキン	合成ゴム (NBR)
㉓	クッションパッキン	合成ゴム (NBR)
㉔	クッションガスケット	合成ゴム (NBR)
㉕	チューブガスケット	合成ゴム (NBR)
㉖	ロックピストンパッキン	合成ゴム (NBR)
㉗	ピストンガスケット	合成ゴム (NBR)
㉘	バンパ	ウレタンゴム

●ロッド側エンドキープ

No.	名称	材質
①	シリンダチューブ	アルミニウム合金
②	ピストンロッド	機械構造用炭素鋼
③	タイロッド	機械構造用炭素鋼
④	ロッドカバー	アルミニウム合金
⑤	ヘッドカバー	アルミダイカスト
⑥	ピストン	アルミニウム合金
⑦	ウェアリング	合成樹脂
⑧	マグネット	ゴムマグネット
⑨	クッションニードル	機械構造用炭素鋼
⑩	止め輪	ばね鋼
⑪	タイロッドナットR	一般構造用圧延鋼
⑫	タイロッドナットH	クロムモリブデン鋼
⑬	ロックカバー	アルミニウム合金
⑭	スプリング	ばね鋼
⑮	ロックピストン	アルミニウム合金
⑯	ボタンボルト	クロムモリブデン鋼
⑰	ロッド先端ナット	一般構造用圧延鋼
⑱	ロッドパッキン	合成ゴム (NBR)
⑲	ピストンパッキン	合成ゴム (NBR)
⑳	クッションパッキン	合成ゴム (NBR)
㉑	クッションガスケット	合成ゴム (NBR)
㉒	チューブガスケット	合成ゴム (NBR)
㉓	ロックピストンパッキン	合成ゴム (NBR)
㉔	バンパ	ウレタンゴム

注：φ80,φ100にはキープリングがありません。

使用パッキン一覧

品名	ロッドパッキン	ピストンパッキン	クッションパッキン	チューブガスケット	クッションガスケット	ロックピストンパッキン	ピストンガスケット
径mm	数	1*	1*	2	2*	2	1注
40	DRP16	PWP40N	CPF20	1.5×40	S5	MYA18	S10
50	DRP20	PWP50N	CPF24	1.5×50	S6	MYA18	S14
63	DRP20	PWP63N	CPF24	1.5×63	S6	MYA18	S14
80	DRP25	PWP80N	CPF30	1.5×80	S6	MYA24	S18
100	DRP30	PWP100N	CPF35	1.5×100	S6	MYA24	S18

注：ヘッド側エンドキープのみ

備考：★印はリベアキットとして用意されています。

注文記号

エンドキープシリンダ用…SRK-NDDAK [シリンダ径]

質量

●ヘッド側エンドキープ

シリンダ径 mm	ゼロストローク質量										ストローク1mm 毎の加算質量	センサスイッチ1個の質量(ホルダ付)		ナックルの質量	
	基本形	フート形	軸直角フート形	フランジ形	クレビス形 (ピン付)	クレビス形 (支持金具付)	アイ形	トラニオン形	トラニオン形 (支持金具付)	トラニオン形 (支持金具付)		ZC□□ CS□IT注	CS□F	V形ナックル (ピン付)	彫ナックル
40	0.98 (1.02)	1.11 (1.15)	1.18 (1.22)	1.35 (1.39)	1.25 (1.29)	1.95 (1.99)	1.16 (1.20)	1.46 (1.50)	1.96 (2.00)	0.00300 (0.00431)	0.04	0.05	0.27	0.16	
50	1.55 (1.61)	1.72 (1.78)	1.87 (1.93)	1.94 (2.00)	1.94 (2.00)	2.64 (2.70)	1.81 (1.87)	2.10 (2.16)	2.60 (2.66)	0.00428 (0.00635)					0.04
63	2.06 (2.14)	2.29 (2.37)	2.58 (2.66)	2.59 (2.67)	2.54 (2.62)	3.24 (3.32)	2.48 (2.56)	2.76 (2.84)	3.26 (3.34)	0.00515 (0.00773)	0.04	0.06	0.34	0.21	
80	3.69 (3.86)	4.07 (4.24)	4.54 (4.71)	5.29 (5.46)	4.61 (4.78)	5.33 (5.50)	4.77 (4.94)	4.85 (5.02)	5.57 (5.74)	0.00834 (0.01302)					0.04
100	4.83 (5.04)	5.30 (5.51)	6.11 (6.32)	7.05 (7.26)	6.07 (6.28)	6.79 (7.00)	6.22 (6.43)	6.36 (6.57)	7.08 (7.29)	0.01061 (0.01642)	0.04	0.06	1.47	1.24	

注：リード線長さA(1000mm)の場合。

備考：()は鉄チューブ仕様の場合。

計算例：フート形、シリンダ径50mm、ストローク100mmの場合は、

$$1.72 + (0.00428 \times 100) = 2.148 \text{ kg}$$

●ロッド側エンドキープ

シリンダ径 mm	ゼロストローク質量										ストローク1mm 毎の加算質量	センサスイッチ1個の質量(ホルダ付)		ナックルの質量	
	基本形	フート形	軸直角フート形	フランジ形	クレビス形 (ピン付)	クレビス形 (支持金具付)	アイ形	トラニオン形	トラニオン形 (支持金具付)	トラニオン形 (支持金具付)		ZC□□ CS□IT注	CS□F	V形ナックル (ピン付)	彫ナックル
40	0.94 (0.98)	1.07 (1.11)	1.14 (1.18)	1.31 (1.35)	1.21 (1.25)	1.91 (1.95)	1.12 (1.16)	1.42 (1.46)	1.92 (1.96)	0.00300 (0.00431)	0.04	0.05	0.27	0.16	
50	1.49 (1.55)	1.66 (1.72)	1.81 (1.87)	1.88 (1.94)	1.88 (1.94)	2.58 (2.64)	1.75 (1.81)	2.04 (2.10)	2.54 (2.60)	0.00428 (0.00635)					0.04
63	2.00 (2.08)	2.23 (2.31)	2.52 (2.60)	2.53 (2.61)	2.48 (2.56)	3.18 (3.26)	2.42 (2.50)	2.70 (2.78)	3.20 (3.28)	0.00515 (0.00773)	0.04	0.06	0.34	0.21	
80	3.58 (3.75)	3.96 (4.13)	4.43 (4.60)	5.18 (5.35)	4.50 (4.67)	5.22 (5.39)	4.66 (4.83)	4.74 (4.91)	5.46 (5.63)	0.00834 (0.01302)					0.04
100	4.67 (4.88)	5.14 (5.35)	5.95 (6.16)	6.89 (7.10)	5.91 (6.12)	6.63 (6.84)	6.06 (6.27)	6.20 (6.41)	6.92 (7.13)	0.01061 (0.01642)	0.04	0.06	1.47	1.24	

注：リード線長さA(1000mm)の場合。

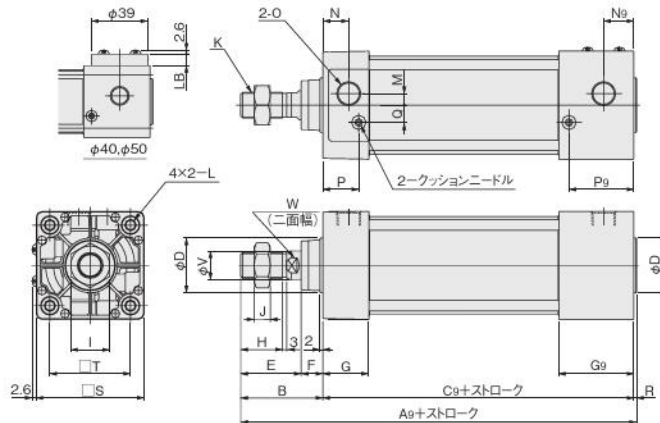
備考：()は鉄チューブ仕様の場合。

計算例：フート形、シリンダ径50mm、ストローク100mmの場合は、

$$1.66 + (0.00428 \times 100) = 2.088 \text{ kg}$$

ヘッド側エンドキープ・基本形寸法図 (mm)

DDAK シリンダ径 × ストローク -HL



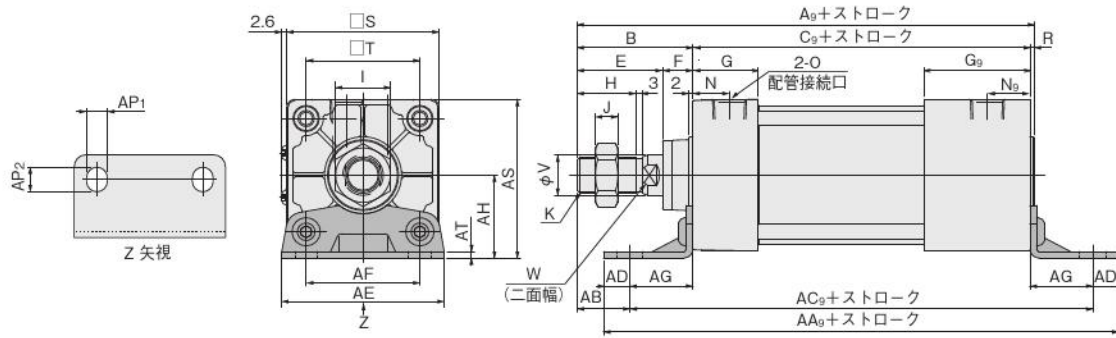
径	記号	A ₉	B	C ₉	D	E	F	G	G ₉	H	I	J	K
40		159	49	108	32	34	15	31	46	21	22	8	M14×1.5
50		172	57	113	38	42	15	31	51	29	27	11	M18×1.5
63		175	57	116	38	42	15	32	52	29	27	11	M18×1.5
80		210	75	133	44	54	21	36	61	37	32	13	M22×1.5
100		210	75	133	50	54	21	36	61	37	36	14	M26×1.5

径	記号	L	M	N	N ₉	O	P	P ₉	Q	R	S	T	V	W	LB
40		M6×1 深さ14	4	18	21	Rc1/4	25.5	40.5	10	2	50	37	16	14	8
50		M6×1 深さ14	7	18	21	Rc3/8	24	44	12	2	62	47	20	17	4
63		M8×1.25深さ14	8	18	21	Rc3/8	25	45	12	2	75	56	20	17	—
80		M10×1.5深さ15	11	20	24	Rc1/2	29	54	16	2	94	70	25	21	—
100		M10×1.5深さ15	12	20	24	Rc1/2	29	54	18	2	112	84	30	26	—

ミニ
ビット
ノック
マルチ
ジグC
ジグC
ストローク
ジグC
低摩擦
パーシック
ペン
スリム
ツイン
ポート
ダイナ
KSD
ガイドジグ
6~10
ガイドジグ
12~63
ツイン
ロッドφ6
ツイン
ロッドB
アルファ
イロッド
アクス
シリンダ
スライド
ユート
ハイ
マルチ
ミニガイド
スライダー
ロッド
スライダー
Z
スライダー
GT
ミニガイド
テーブル
ORV
ORC
φ10
ORCA
ORGA
ORK
ORC
φ3,φ8
ORW
MRW
ORB
MRV
MRC
MRG
MRB
ORS
MRS
RAP
RAT
RAF
RAN
RAG
RWT
スイング
ツイスト
エハンド
Lハンド
フラット形
エハンド
三爪
ハンド
メカ
ハンド
ラバー
ハンド
MJC
コンブラ
イアンス
コンブラ
θレス
SHM
マイクロ
SHM
高速
バルブ
低減
シリンダ
リニア
磁気
ストローク
センサ
センサ
スイッチ
CJ
CRE

ヘッド側エンドキープ・フット形寸法図 (mm)

DDAK シリンダ径 × ストローク -HL-1

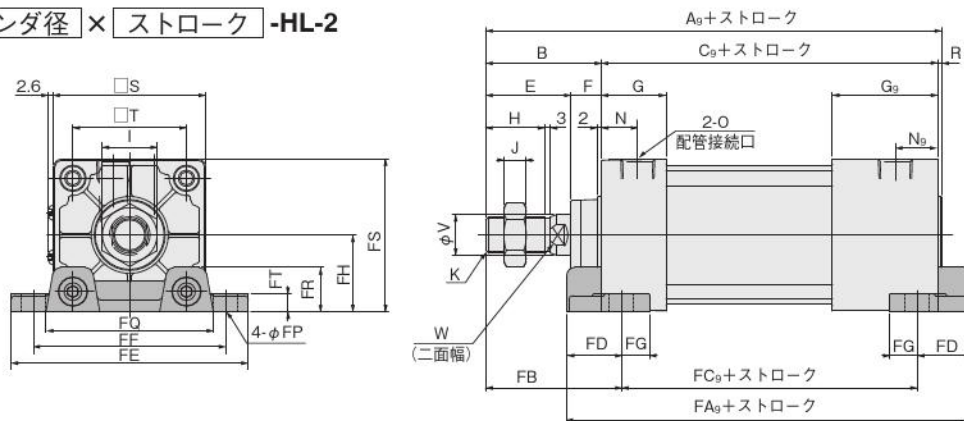


径	記号	A ₉	B	C ₉	E	F	G	G ₉	H	I	J	K	N	N ₉	O	R	S	T	V	W
40		159	49	108	34	15	31	46	21	22	8	M14×1.5	18	21	Rc1/4	2	50	37	16	14
50		172	57	113	42	15	31	51	29	27	11	M18×1.5	18	21	Rc3/8	2	62	47	20	17
63		175	57	116	42	15	32	52	29	27	11	M18×1.5	18	21	Rc3/8	2	75	56	20	17
80		210	75	133	54	21	36	61	37	32	13	M22×1.5	20	24	Rc1/2	2	94	70	25	21
100		210	75	133	54	21	36	61	37	36	14	M26×1.5	20	24	Rc1/2	2	112	84	30	26

径	記号	AA ₉	AB	AC ₉	AD	AE	AF	AG	AH	AP ₁	AP ₂	AS	AT
40		180	25.5	155	23.5	57	36	23.5	30	11	13	55	3.2
50		193	29	169	12	68	47	28	36.5	11	13	67.5	3.2
63		204	26	178	13	80	56	31	41	11	13	78.5	3.2
80		225	45	193	16	97	70	30	49	14	16	96	4
100		225	45	193	16	112	84	30	57	14	16	113	4

ヘッド側エンドキープ・軸直角フット形寸法図 (mm)

DDAK シリンダ径 × ストローク -HL-2

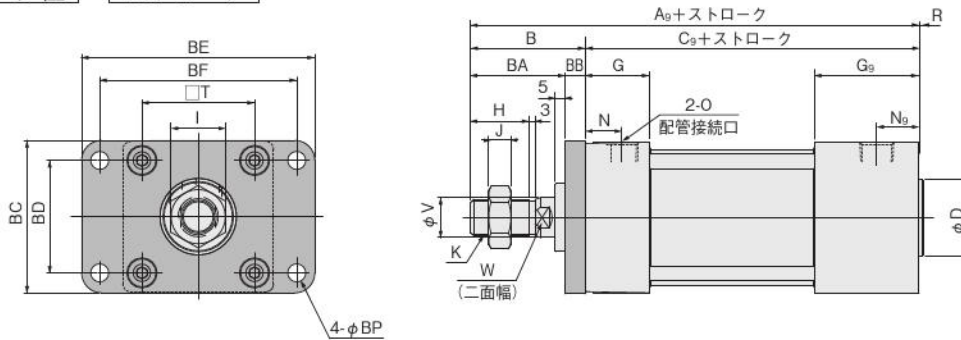


径	記号	A ₉	B	C ₉	E	F	G	G ₉	H	I	J	K	N	N ₉	O	R	S	T	V	W
40		159	49	108	34	15	31	46	21	22	8	M14×1.5	18	21	Rc1/4	2	50	37	16	14
50		172	57	113	42	15	31	51	29	27	11	M18×1.5	18	21	Rc3/8	2	62	47	20	17
63		175	57	116	42	15	32	52	29	27	11	M18×1.5	18	21	Rc3/8	2	75	56	20	17
80		210	75	133	54	21	36	61	37	32	13	M22×1.5	20	24	Rc1/2	2	94	70	25	21
100		210	75	133	54	21	36	61	37	36	14	M26×1.5	20	24	Rc1/2	2	112	84	30	26

径	記号	FA ₉	FB	FC ₉	FD	FE	FF	FG	FH	FP	FQ	FR	FS	FT
40		134	59	88	23	92	70	14	25	12	58	16	50	8
50		143	67	93	25	105	83	14	31	12	68	17	62	9
63		150	67	96	27	117	95	14	38	12	84	22	75.5	9
80		175	88	107	34	147	121	18	47	14	104	28	94	13
100		183	88	107	38	168	140	18	57	14	120	30	113	14

ヘッド側エンドキープ・ロッド側フランジ形寸法図 (mm)

DDAK シリンダ径 × ストローク -HL-3

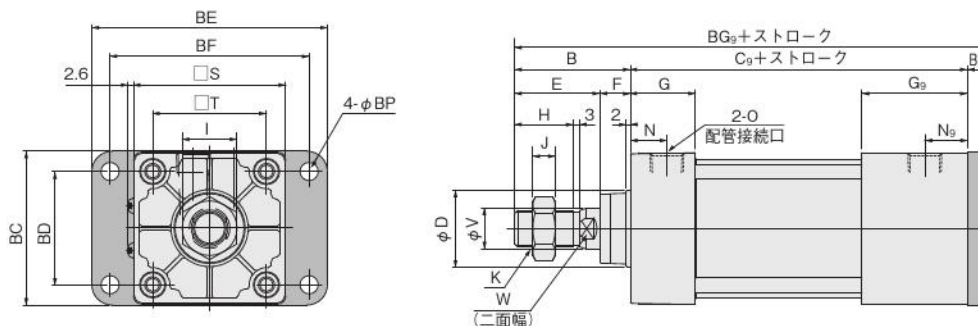


径	記号	A ₀	B	C ₀	D	G	G ₀	H	I	J	K	N	N ₀	O	R	T	V	W
40		159	49	108	32	31	46	21	22	8	M14×1.5	18	21	Rc1/4	2	37	16	14
50		172	57	113	38	31	51	29	27	11	M18×1.5	18	21	Rc3/8	2	47	20	17
63		175	57	116	38	32	52	29	27	11	M18×1.5	18	21	Rc3/8	2	56	20	17
80		210	75	133	44	36	61	37	32	13	M22×1.5	20	24	Rc1/2	2	70	25	21
100		210	75	133	50	36	61	37	36	14	M26×1.5	20	24	Rc1/2	2	84	30	26

径	記号	BA	BB	BC	BD	BE	BF	BP
40		39	10	52	36	84	70	7
50		47	10	65	47	104	86	9
63		47	10	76	56	116	98	9
80		59	16	95	70	143	119	12
100		59	16	115	84	162	138	12

ヘッド側エンドキープ・ヘッド側フランジ形寸法図 (mm)

DDAK シリンダ径 × ストローク -HL-5



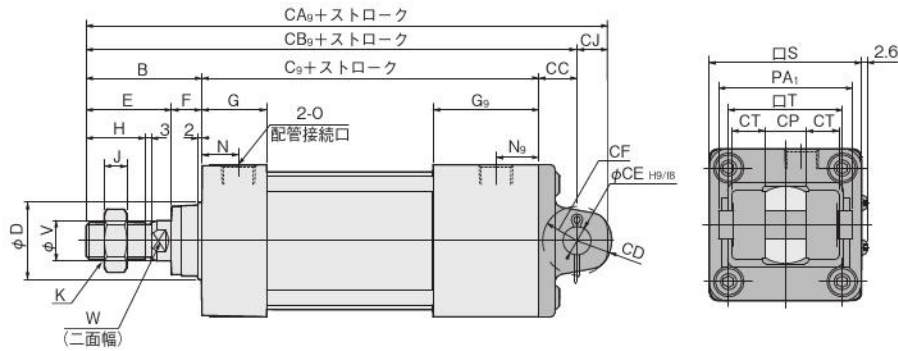
径	記号	B	C ₀	D	E	F	G	G ₀	H	I	J	K	N	N ₀	O	S	T	V	W
40		49	108	32	34	15	31	46	21	22	8	M14×1.5	18	21	Rc1/4	50	37	16	14
50		57	113	38	42	15	31	51	29	27	11	M18×1.5	18	21	Rc3/8	62	47	20	17
63		57	116	38	42	15	32	52	29	27	11	M18×1.5	18	21	Rc3/8	75	56	20	17
80		75	133	44	54	21	36	61	37	32	13	M22×1.5	20	24	Rc1/2	94	70	25	21
100		75	133	50	54	21	36	61	37	36	14	M26×1.5	20	24	Rc1/2	112	84	30	26

径	記号	BB	BC	BD	BE	BF	BG ₀	BP
40		10	52	36	84	70	167	7
50		10	65	47	104	86	180	9
63		10	76	56	116	98	183	9
80		16	95	70	143	119	224	12
100		16	115	84	162	138	224	12

ミニ
ピット
ノック
マルチ
ジグC
ジグC
ストローク
ジグC
低摩擦
パーシック
ペン
スリム
ツイン
ポート
ダイナ
KSD
ガイドジグ
6~10
ガイドジグ
12~63
ツイン
ロッドφ6
ツイン
ロッドB
アルファ
ツインロッド
アクシス
シリンダ
スライド
ユニット
ハイ
マルチ
ミニガイド
スライダ
ロッド
スライダ
Z
スライダ
GT
ミニガイド
テーブル
ORV
ORC
φ10
ORCA
ORGA
ORK
ORC
φ83,φ80
ORW
MRW
ORB
MRV
MRC
MRG
MRB
ORS
MRS
RAP
RAT
RAF
RAN
RAG
RWT
スイング
ツイスト
エアハンド
Lハンド
フラット形
エアハンド
三爪
ハンド
メカ
ハンド
ラバー
ハンド
MJC
コンプラ
イアンス
コンプラ
θレス
SHM
マイクロ
SHM
高速
バルブ
低減
シリンダ
リニア
磁気
ストローク
センサ
センサ
スイッチ
CJ
CRE

ヘッド側エンドキープ・クレビス形寸法図 (mm)

DDAK シリンダ径 × ストローク -HL-7

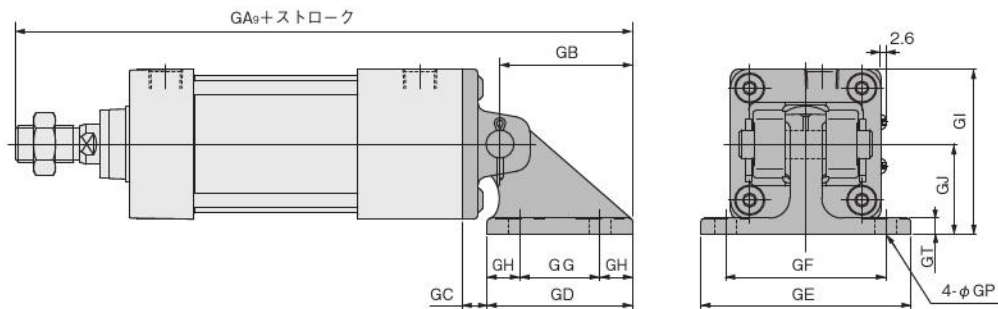


径	記号	B	C ₉	D	E	F	G	G ₉	H	I	J	K	N	N ₉	O	S	T	V	W
40		49	108	32	34	15	31	46	21	22	8	M14×1.5	18	21	Rc1/4	50	37	16	14
50		57	113	38	42	15	31	51	29	27	11	M18×1.5	18	21	Rc3/8	62	47	20	17
63		57	116	38	42	15	32	52	29	27	11	M18×1.5	18	21	Rc3/8	75	56	20	17
80		75	133	44	54	21	36	61	37	32	13	M22×1.5	20	24	Rc1/2	94	70	25	21
100		75	133	50	54	21	36	61	37	36	14	M26×1.5	20	24	Rc1/2	112	84	30	26

径	記号	CA ₉	CB ₉	CC	CD	CE	CF	CJ	CP	CT	PA ₁
40		189	176	19	R15	14	R17	13	20	12.5	58
50		204	189	19	R17	14	R17	15	20	16.5	66
63		207	192	19	R17	14	R17	15	20	16.5	66
80		261	240	32	R24	20	R30	21	32	17.5	78
100		261	240	32	R24	20	R30	21	32	17.5	78

● 支持金具付 (mm)

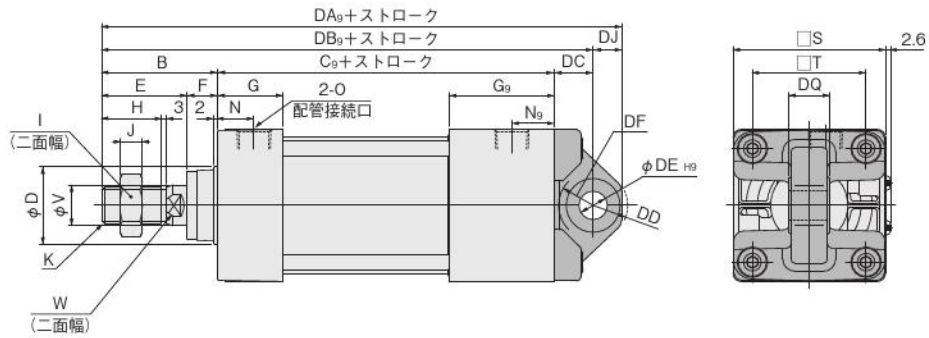
DDAK シリンダ径 × ストローク -HL-7-7C



径	記号	GA ₉	GB	GC	GD	GE	GF	GG	GH	GI	GJ	GP	GT
40		242.5	66.5	12.5	73	105	80	40	16.5	70	45	11(通し穴)	8
50		255.5	66.5	12.5	73	105	80	40	16.5	76	45	11(通し穴)	8
63		258.5	66.5	12.5	73	105	80	40	16.5	82.5	45	11(通し穴)	8
80		326.5	86.5	20.5	98	135	105	65	16.5	107	60	14(通し穴)	12
100		326.5	86.5	20.5	98	135	105	65	16.5	116	60	14(通し穴)	12

ヘッド側エンドキープ・アイ形寸法図 (mm)

DDAK シリンダ径 × ストローク -HL-8



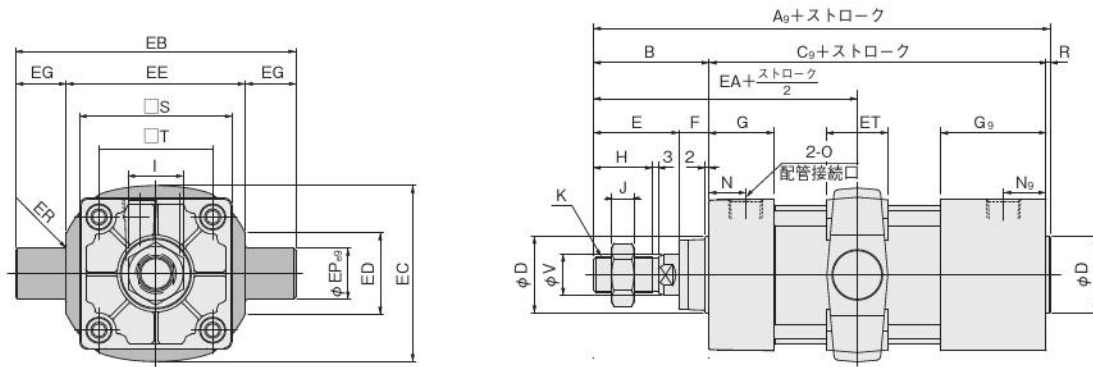
径	記号	B	C ₉	D	E	F	G	G ₉	H	I	J	K	N	N ₉	O	S	T	V	W
40		49	108	32	34	15	31	46	21	22	8	M14×1.5	18	21	Rc1/4	50	37	16	14
50		57	113	38	42	15	31	51	29	27	11	M18×1.5	18	21	Rc3/8	62	47	20	17
63		57	116	38	42	15	32	52	29	27	11	M18×1.5	18	21	Rc3/8	75	56	20	17
80		75	133	44	54	21	36	61	37	32	13	M22×1.5	20	24	Rc1/2	94	70	25	21
100		75	133	50	54	21	36	61	37	36	14	M26×1.5	20	24	Rc1/2	112	84	30	26

径	記号	DA ₉	DB ₉	DC	DD	DE	DF	DJ	DQ
40		190	176	19	R17	14	R17	14	20 ⁰ _{-0.084}
50		203	189	19	R17	14	R17	14	20 ⁰ _{-0.084}
63		206	192	19	R17	14	R17	14	20 ⁰ _{-0.084}
80		261	240	32	R24	20	R25	21	32 ⁰ _{-0.100}
100		260	240	32	R24	20	R26	20	32 ⁰ _{-0.100}

- ミニ
- ビット
- ノック
- マルチ
- ジグC
- ジグC
- ストローク
- ジグC
- 低摩擦
- パーシック
- ペン
- スリム
- ツイン
- ポート
- ダイナ
- KSD
- ガイドジグ
- 6~10
- ガイドジグ
- 12~63
- ツイン
- ロッドφ6
- ツイン
- ロッドB
- アルファ
- ツイロッド
- アクシス
- シリンダ
- スライド
- ユニット
- ハイ
- マルチ
- ミニガイド
- スライダ
- ロッド
- スライダ
- Z
- スライダ
- GT
- ミニガイド
- テーブル
- ORV
- ORC
- φ10
- ORCA
- ORGA
- ORK
- ORC
- φ83,φ80
- ORW
- MRW
- ORB
- MRV
- MRC
- MRG
- MRB
- ORS
- MRS
- RAP
- RAT
- RAF
- RAN
- RAG
- RWT
- スイング
- ツイスト
- エアハンド
- Lハンド
- フラット形
- エアハンド
- 三爪
- ハンド
- メカ
- ハンド
- ラバー
- ハンド
- MJC
- コンプラ
- イアンス
- コンプラ
- θレス
- SHM
- マイクロ
- SHM
- 高速
- バルブ
- 低減
- シリンダ
- リニア
- 磁気
- ストローク
- センサ
- センサ
- スイッチ
- CJ
- CRE

ヘッド側エンドキープ・トラニオン形寸法図 (mm)

DDAK シリンダ径 × ストローク -HL-11

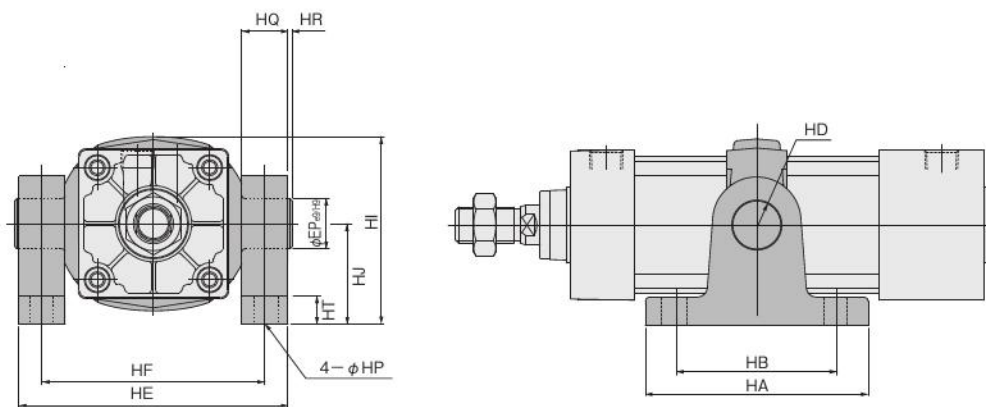


径	記号	A ₀	B	C ₀	D	E	F	G	G ₀	H	I	J	K	N	N ₀	O	R	S	T	V	W
40		159	49	108	32	34	15	31	46	21	22	8	M14×1.5	18	21	Rc1/4	2	50	37	16	14
50		172	57	113	38	42	15	31	51	29	27	11	M18×1.5	18	21	Rc3/8	2	62	47	20	17
63		175	57	116	38	42	15	32	52	29	27	11	M18×1.5	18	21	Rc3/8	2	75	56	20	17
80		210	75	133	44	54	21	36	61	37	32	13	M22×1.5	20	24	Rc1/2	2	94	70	25	21
100		210	75	133	50	54	21	36	61	37	36	14	M26×1.5	20	24	Rc1/2	2	112	84	30	26

径	記号	EA	EB	EC	ED	EE	EG	EP	ER	ET
40		95.5	113	60	30	63	25	25	R1.6	30
50		103.5	126	72	30	76	25	25	R1.6	30
63		105	138	87	40	88	25	25	R1.6	30
80		129	164	105	40	114	25	25	R1.6	35
100		129	182	129	44	132	25	25	R2	40

●支持金具付 (mm)

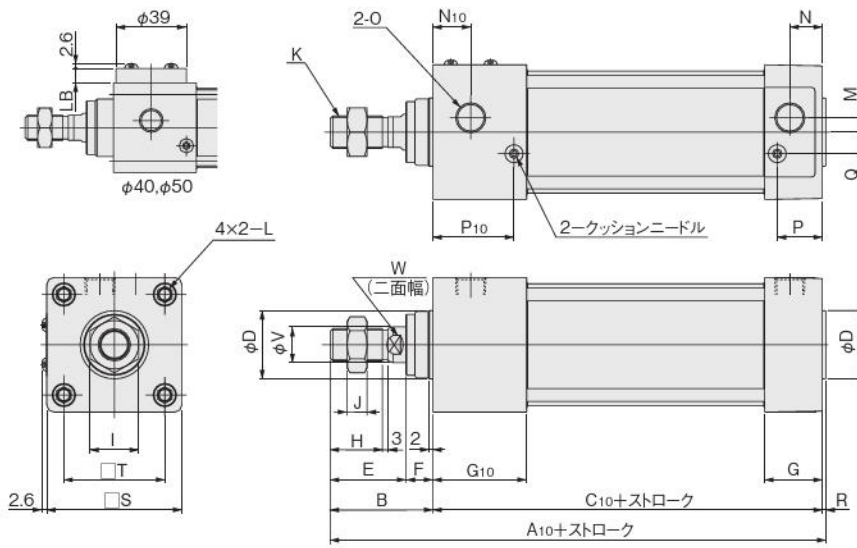
DDAK シリンダ径 × ストローク -HL-11-11T



径	記号	HA	HB	HD	HE	HF	HI	HJ	HP	HQ	HR	HT	EP
40		111	80	R22	109	86	80	50	12(通し穴)	23	2	14	25
50		111	80	R22	122	99	86	50	12(通し穴)	23	2	14	25
63		111	80	R22	134	111	93.5	50	12(通し穴)	23	2	14	25
80		121	85	R22	160	137	122.5	70	14(通し穴)	23	2	14	25
100		121	85	R22	178	155	134.5	70	14(通し穴)	23	2	14	25

ロッド側エンドキープ・基本形寸法図 (mm)

DDAK シリンダ径 × ストローク -RL



径	記号	A ₁₀	B	C ₁₀	D	E	F	G	G ₁₀	H	I	J	K
40		159	49	108	32	34	15	31	46	21	22	8	M14×1.5
50		172	57	113	38	42	15	31	51	29	27	11	M18×1.5
63		175	57	116	38	42	15	32	52	29	27	11	M18×1.5
80		210	75	133	44	54	21	36	61	37	32	13	M22×1.5
100		210	75	133	50	54	21	36	61	37	36	14	M26×1.5

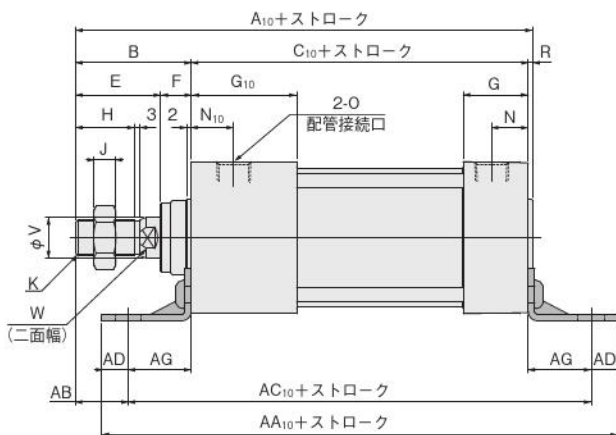
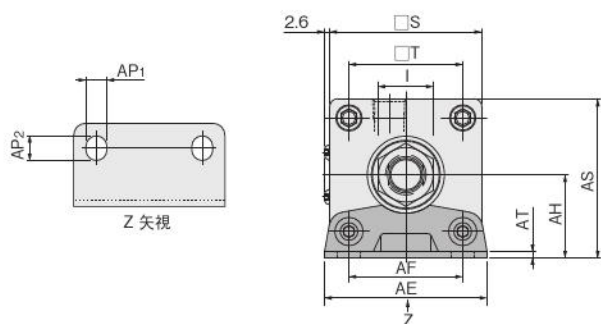
径	記号	L	M	N	N ₁₀	O	P	P ₁₀	Q	R	S	T	V	W	LB
40		M6×1 深さ14	4	18	21	Rc1/4	25.5	40.5	10	2	50	37	16	14	8
50		M6×1 深さ14	7	18	21	Rc3/8	24	44	12	2	62	47	20	17	4
63		M8×1.25深さ14	8	18	21	Rc3/8	25	45	12	2	75	56	20	17	—
80		M10×1.5深さ15	11	20	24	Rc1/2	29	54	16	2	94	70	25	21	—
100		M10×1.5深さ15	12	20	24	Rc1/2	29	54	18	2	112	84	30	26	—

●取付金具付の寸法図につきましては、本体の全長寸法は異なりますが、スタンダードシリンダを参照願います。

ミニ
ピット
ノック
マルチ
ジグC
ジグC
ストローク
ジグC
低摩擦
パーシック
ペン
スリム
ツイン
ポート
ダイナ
KSD
ガイドジグ
6~10
ガイドジグ
12~63
ツイン
ロッドφ6
ツイン
ロッドB
アルファ
ツイロッド
アクシス
シリンダ
スライド
ユニット
ハイ
マルチ
ミニガイド
スライダ
ロッド
スライダ
Z
スライダ
GT
ミニガイド
テーブル
ORV
ORC
φ10
ORCA
ORGA
ORK
ORC
φ83,φ80
ORW
MRW
ORB
MRV
MRC
MRG
MRB
ORS
MRS
RAP
RAT
RAF
RAN
RAG
RWT
スイング
ツイスト
エアハンド
Lハンド
フラット形
エアハンド
三爪
ハンド
メカ
ハンド
ラバー
ハンド
MJC
コンプラ
イアンス
コンプラ
θレス
SHM
マイクロ
SHM
高速
バルブ
低速
シリンダ
リニア
磁気
ストローク
センサ
センサ
スイッチ
CJ
CRE

ロッド側エンドキープ・フット形寸法図 (mm)

DDAK シリンダ径 × ストローク -RL-1

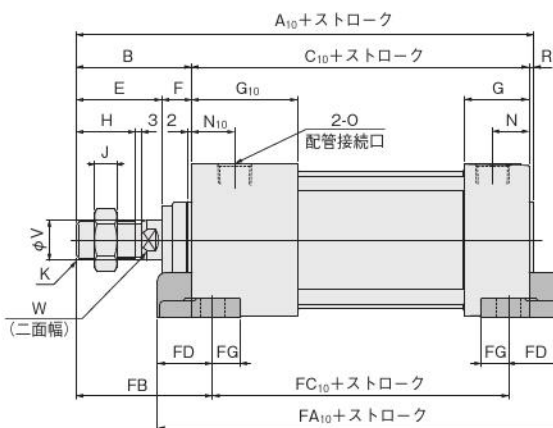
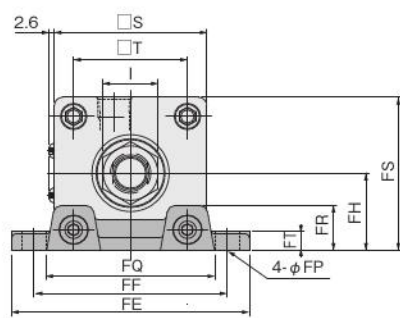


径	記号	A ₁₀	B	C ₁₀	E	F	G	G ₁₀	H	I	J	K	N	N ₁₀	O	R	S	T	V	W
40		159	49	108	34	15	31	46	21	22	8	M14×1.5	18	21	Rc1/4	2	50	37	16	14
50		172	57	113	42	15	31	51	29	27	11	M18×1.5	18	21	Rc3/8	2	62	47	20	17
63		175	57	116	42	15	32	52	29	27	11	M18×1.5	18	21	Rc3/8	2	75	56	20	17
80		210	75	133	54	21	36	61	37	32	13	M22×1.5	20	24	Rc1/2	2	94	70	25	21
100		210	75	133	54	21	36	61	37	36	14	M26×1.5	20	24	Rc1/2	2	112	84	30	26

径	記号	AA ₁₀	AB	AC ₁₀	AD	AE	AF	AG	AH	AP ₁	AP ₂	AS	AT
40		180	25.5	155	12.5	57	36	23.5	30	11	13	55	3.2
50		193	29	169	12	68	47	28	36.5	11	13	67.5	3.2
63		204	26	178	13	80	56	31	41	11	13	78.5	3.2
80		225	45	193	16	97	70	30	49	14	16	96	4
100		225	45	193	16	112	84	30	57	14	16	113	4

ロッド側エンドキープ・軸直角フット形寸法図 (mm)

DDAK シリンダ径 × ストローク -RL-2

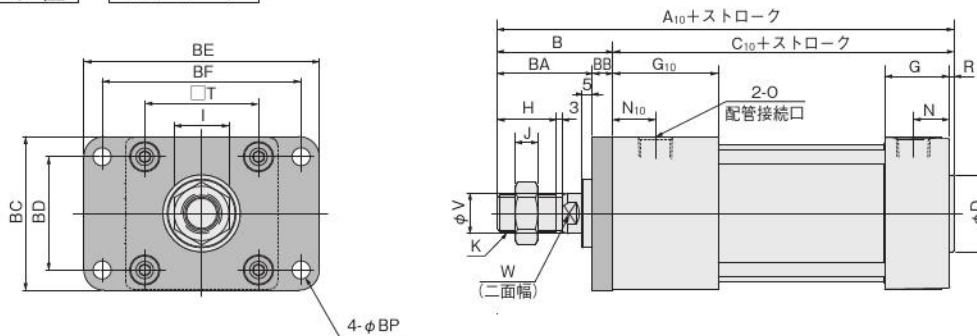


径	記号	A ₁₀	B	C ₁₀	E	F	G	G ₁₀	H	I	J	K	N	N ₁₀	O	R	S	T	V	W
40		159	49	108	34	15	31	46	21	22	8	M14×1.5	18	21	Rc1/4	2	50	37	16	14
50		172	57	113	42	15	31	51	29	27	11	M18×1.5	18	21	Rc3/8	2	62	47	20	17
63		175	57	116	42	15	32	52	29	27	11	M18×1.5	18	21	Rc3/8	2	75	56	20	17
80		210	75	133	54	21	36	61	37	32	13	M22×1.5	20	24	Rc1/2	2	94	70	25	21
100		210	75	133	54	21	36	61	37	36	14	M26×1.5	20	24	Rc1/2	2	112	84	30	26

径	記号	FA ₁₀	FB	FC ₁₀	FD	FE	FF	FG	FH	FP	FQ	FR	FS	FT
40		134	59	88	23	92	70	14	25	12	58	16	50	8
50		143	67	93	25	105	83	14	31	12	68	17	62	9
63		150	67	96	27	117	95	14	38	12	84	22	75.5	9
80		175	88	107	34	147	121	18	47	14	104	28	94	13
100		183	88	107	38	168	140	18	57	14	120	30	113	14

ロッド側エンドキープ・ロッド側フランジ形寸法図 (mm)

DDAK シリンダ径 × ストローク -RL-3

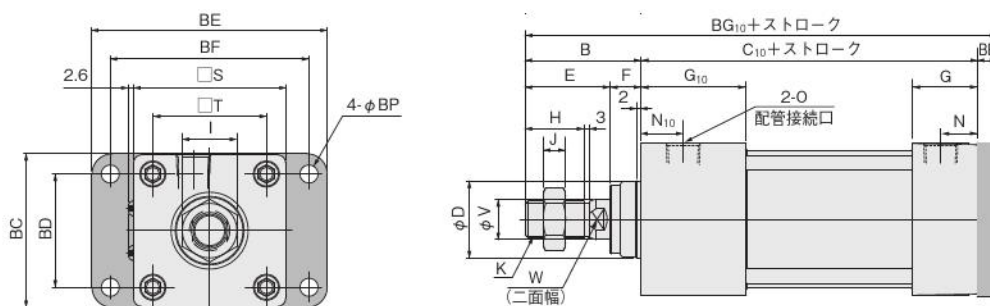


径	記号	A10	B	C10	D	G	G10	H	I	J	K	N	N10	O	R	T	V	W
40		159	49	108	32	31	46	21	22	8	M14×1.5	18	21	Rc1/4	2	37	16	14
50		172	57	113	38	31	51	29	27	11	M18×1.5	18	21	Rc3/8	2	47	20	17
63		175	57	116	38	32	52	29	27	11	M18×1.5	18	21	Rc3/8	2	56	20	17
80		210	75	133	44	36	61	37	32	13	M22×1.5	20	24	Rc1/2	2	70	25	21
100		210	75	133	50	36	61	37	36	14	M26×1.5	20	24	Rc1/2	2	84	30	26

径	記号	BA	BB	BC	BD	BE	BF	BP
40		39	10	52	36	84	70	7
50		47	10	65	47	104	86	9
63		47	10	76	56	116	98	9
80		59	16	95	70	143	119	12
100		59	16	115	84	162	138	12

ロッド側エンドキープ・ヘッド側フランジ形寸法図 (mm)

DDAK シリンダ径 × ストローク -RL-5



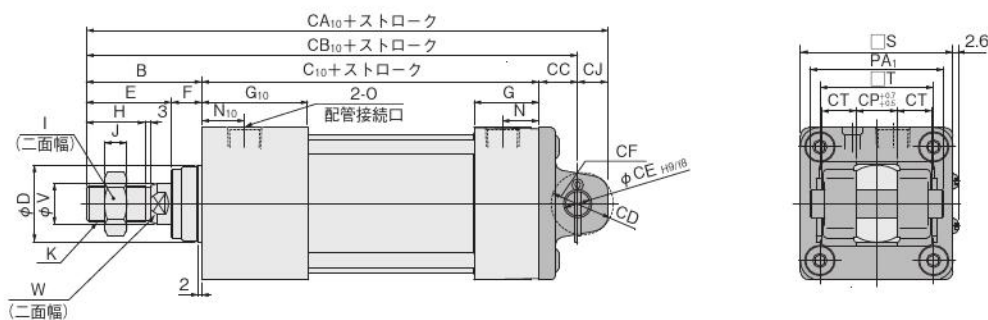
径	記号	B	C10	D	E	F	G	G10	H	I	J	K	N	N10	O	S	T	V	W
40		49	108	32	34	15	31	46	21	22	8	M14×1.5	18	21	Rc1/4	50	37	16	14
50		57	113	38	42	15	31	51	29	27	11	M18×1.5	18	21	Rc3/8	62	47	20	17
63		57	116	38	42	15	32	52	29	27	11	M18×1.5	18	21	Rc3/8	75	56	20	17
80		75	133	44	54	21	36	61	37	32	13	M22×1.5	20	24	Rc1/2	94	70	25	21
100		75	133	50	54	21	36	61	37	36	14	M26×1.5	20	24	Rc1/2	112	84	30	26

径	記号	BB	BC	BD	BE	BF	BG10	BP
40		10	52	36	84	70	167	7
50		10	65	47	104	86	180	9
63		10	76	56	116	98	183	9
80		16	95	70	143	119	224	12
100		16	115	84	162	138	224	12

ミニ
ピット
ノック
マルチ
ジグC
ジグC
ストローク
ジグC
低摩擦
パーシク
ペン
スリム
ツイン
ポート
ダイナ
KSD
ガイドジグ
6~10
ガイドジグ
12~63
ツイン
ロッドφ6
ツイン
ロッドB
アルファ
インロッド
アクシス
シリンダ
スライド
ユニット
ハイ
マルチ
ミニガイド
スライダ
ロッド
スライダ
Z
スライダ
GT
ミニガイド
テーブル
ORV
ORC
φ10
ORCA
ORGA
ORK
ORC
φ83,φ80
ORW
MRW
ORB
MRV
MRC
MRG
MRB
ORS
MRS
RAP
RAT
RAF
RAN
RAG
RWT
スイング
ツイスト
エアハンド
Lハンド
フラット形
エアハンド
三爪
ハンド
メカ
ハンド
ラバー
ハンド
MJC
コンプラ
イアンス
コンプラ
θレス
SHM
マイクロ
SHM
高速
バクピク
低速
シリンダ
リニア
磁気
ストローク
センサ
センサ
スイッチ
CJ
CRE

ロッド側エンドキープ・クレビス形寸法図 (mm)

DDAK シリンダ径 × ストローク -RL-7

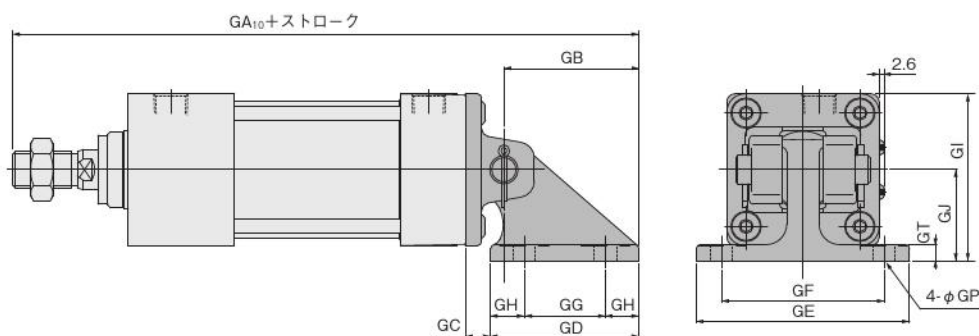


径	記号	B	C ₁₀	D	E	F	G	G ₁₀	H	I	J	K	N	N ₁₀	O	S	T	V	W
40		49	108	32	34	15	31	46	21	22	8	M14×1.5	18	21	Rc1/4	50	37	16	14
50		57	113	38	42	15	31	51	29	27	11	M18×1.5	18	21	Rc3/8	62	47	20	17
63		57	116	38	42	15	32	52	29	27	11	M18×1.5	18	21	Rc3/8	75	56	20	17
80		75	133	44	54	21	36	61	37	32	13	M22×1.5	20	24	Rc1/2	94	70	25	21
100		75	133	50	54	21	36	61	37	36	14	M26×1.5	20	24	Rc1/2	112	84	30	26

径	記号	CA ₁₀	CB ₁₀	CC	CD	CE	CF	CJ	CP	CT	PA ₁
40		189	176	19	R15	14	R17	13	20	12.5	58
50		204	189	19	R17	14	R17	15	20	16.5	66
63		207	192	19	R17	14	R17	15	20	16.5	66
80		261	240	32	R24	20	R30	21	32	17.5	78
100		261	240	32	R24	20	R30	21	32	17.5	78

●支持金具付 (mm)

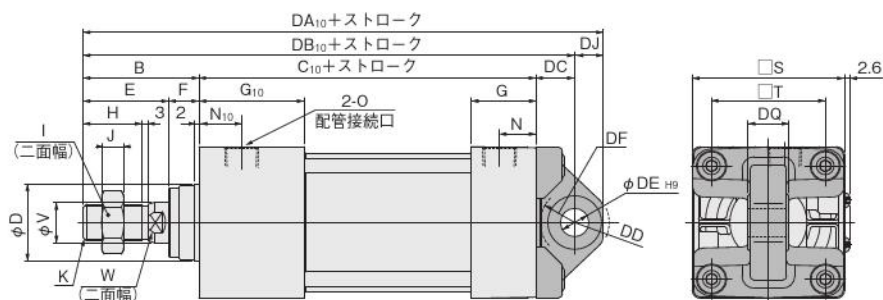
DDAK シリンダ径 × ストローク -RL-7-7C



径	記号	GA ₁₀	GB	GC	GD	GE	GF	GG	GH	GI	GJ	GP	GT
40		242.5	66.5	12.5	73	105	80	40	16.5	70	45	11(通し穴)	8
50		255.5	66.5	12.5	73	105	80	40	16.5	76	45	11(通し穴)	8
63		258.5	66.5	12.5	73	105	80	40	16.5	82.5	45	11(通し穴)	8
80		326.5	86.5	20.5	98	135	105	65	16.5	107	60	14(通し穴)	12
100		326.5	86.5	20.5	98	135	105	65	16.5	116	60	14(通し穴)	12

ロッド側エンドキープ・アイ形寸法図 (mm)

DDAK シリンダ径 × ストローク -RL-8



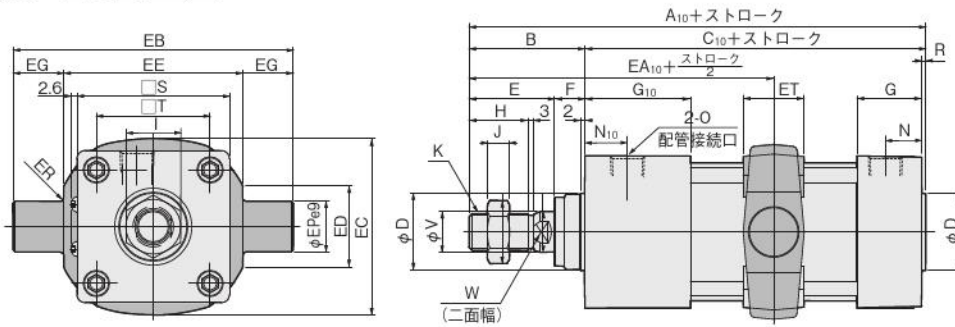
径	記号	B	C ₁₀	D	E	F	G	G ₁₀	H	I	J	K	N	N ₁₀	O	S	T	V	W
40		49	108	32	34	15	31	46	21	22	8	M14×1.5	18	21	Rc1/4	50	37	16	14
50		57	113	38	42	15	31	51	29	27	11	M18×1.5	18	21	Rc3/8	62	47	20	17
63		57	116	38	42	15	32	52	29	27	11	M18×1.5	18	21	Rc3/8	75	56	20	17
80		75	133	44	54	21	36	61	37	32	13	M22×1.5	20	24	Rc1/2	94	70	25	21
100		75	133	50	54	21	36	61	37	36	14	M26×1.5	20	24	Rc1/2	112	84	30	26

径	記号	DA ₁₀	DB ₁₀	DC	DD	DE	DF	DJ	DQ
40		190	176	19	R17	14	R17	14	20 ⁰ _{-0.084}
50		203	189	19	R17	14	R17	14	20 ⁰ _{-0.084}
63		206	192	19	R17	14	R17	14	20 ⁰ _{-0.084}
80		261	240	32	R24	20	R25	21	32 ⁰ _{-0.100}
100		260	240	32	R24	20	R26	20	32 ⁰ _{-0.100}

- ミニ
- ビット
- ノック
- マルチ
- ジグC
- ジグC
- ストローク
- ジグC
- 低摩擦
- ベースック
- ペン
- スリム
- ツイン
- ポート
- ダイナ
- KSD
- ガイドジグ
- 6~10
- ガイドジグ
- 12~63
- ツイン
- ロッドφ6
- ツイン
- ロッドφB
- アルファ
- ガイドロッド
- アクシス
- シリンド
- スライド
- ユニット
- ハイ
- マルチ
- ミニガイド
- スライダ
- ロッド
- スライダ
- Z
- スライダ
- GT
- ミニガイド
- テーブル
- ORV
- ORC
- φ10
- ORCA
- ORGA
- ORK
- ORC
- φ83,φ80
- ORW
- MRW
- ORB
- MRV
- MRC
- MRG
- MRB
- ORS
- MRS
- RAP
- RAT
- RAF
- RAN
- RAG
- RWT
- スイング
- ツイスト
- エアハンド
- Lハンド
- フラット形
- エアハンド
- 三爪
- ハンド
- メカ
- ハンド
- ラバー
- ハンド
- MJC
- コンプラ
- イアンス
- コンプラ
- θレス
- SHM
- マイクロ
- SHM
- 高速
- バルブ
- 低速
- シリンド
- リニア
- 磁気
- ストローク
- センサ
- センサ
- スイッチ
- CJ
- CRE

ロッド側エンドキープ・トラニオン形寸法図 (mm)

DDAK シリンダ径 × ストローク -RL-11

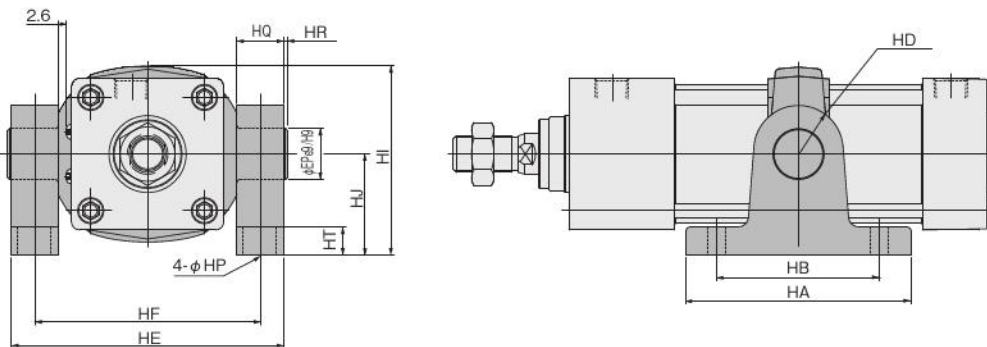


径	記号	A ₁₀	B	C ₁₀	D	E	F	G	G ₁₀	H	I	J	K	N	N ₁₀	O	R	S	T	V	W
40		159	49	108	32	34	15	31	46	21	22	8	M14×1.5	18	21	Rc1/4	2	50	37	16	14
50		172	57	113	38	42	15	31	51	29	27	11	M18×1.5	18	21	Rc3/8	2	62	47	20	17
63		175	57	116	38	42	15	32	52	29	27	11	M18×1.5	18	21	Rc3/8	2	75	56	20	17
80		210	75	133	44	54	21	36	61	37	32	13	M22×1.5	20	24	Rc1/2	2	94	70	25	21
100		210	75	133	50	54	21	36	61	37	36	14	M26×1.5	20	24	Rc1/2	2	112	84	30	26

径	記号	EA ₁₀	EB	EC	ED	EE	EG	EP	ER	ET
40		110.5	113	60	30	63	25	25	R1.6	30
50		123.5	126	72	30	76	25	25	R1.6	30
63		125	138	87	40	88	25	25	R1.6	30
80		154	164	105	40	114	25	25	R1.6	35
100		154	182	129	44	132	25	25	R2	40

●支持金具付 (mm)

DDAK シリンダ径 × ストローク -RL-11-11T

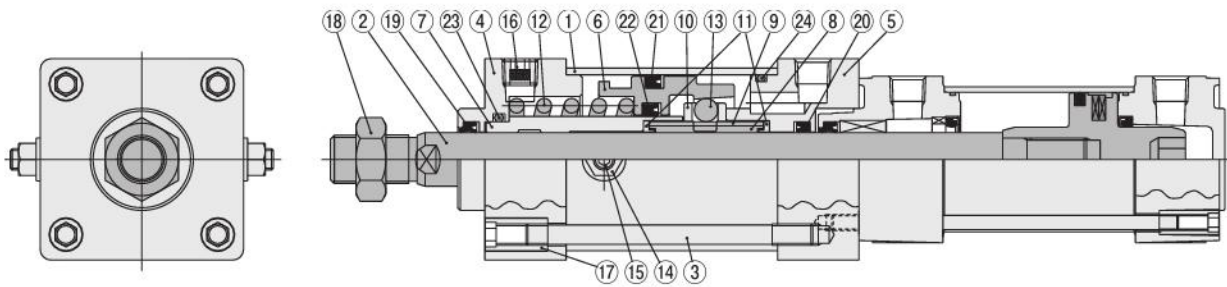


径	記号	HA	HB	HD	HE	HF	HI	HJ	HP	HQ	HR	HT	EP
40		111	80	R22	109	86	80	50	12(通し穴)	23	2	14	25
50		111	80	R22	122	99	86	50	12(通し穴)	23	2	14	25
63		111	80	R22	134	111	93.5	50	12(通し穴)	23	2	14	25
80		121	85	R22	160	137	122.5	70	14(通し穴)	23	2	14	25
100		121	85	R22	178	155	134.5	70	14(通し穴)	23	2	14	25

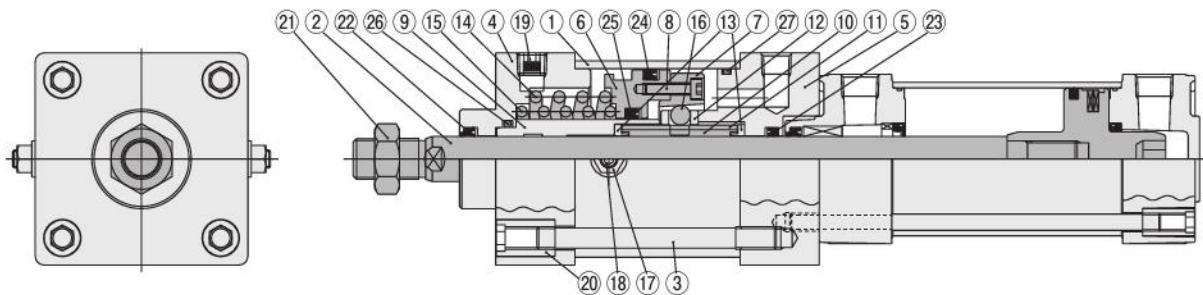
ミニ
ビット
ノック
マルチ
ジグ C
ジグ C
ストローク
ジグ C
低摩擦
ベーシック
ペン
スリム
ツイン
ポート
ダイナ
KSD
ガイドジグ
6~10
ガイドジグ
12~63
ツイン
ロッドφ6
ツイン
ロッド B
アルファ
ワイロッド
アクセス
シリンダ
スライド
ユニット
ハイ
マルチ
ミニガイド
スライダ
ロッド
スライダ
Z
スライダ
GT
ミニガイド
テーブル
ORV
ORC
φ10
ORCA
ORGA
ORK
ORC
φ63 φ80
ORW
MRW
ORB
MRV
MRC
MRG
MRB
ORS
MRS
RAP
RAT
RAF
RAN
RAG
RWT
スイング
ツイスト
エアハンド
Lハンド
フラット形
エアハンド
ミハ
ハンド
メカ
ハンド
ラバー
ハンド
MJC
コンプラ
イアンス
コンプラ
θレス
SHM
マイク
SHM
高速
バルブパク
低速
シリンダ
リニア
磁気
ストローク
センサ
センサ
スイッチ
CJ
CRE

内部構造と各部名称

● シングルブレーキφ40・φ50



● シングルブレーキφ63～φ100



主要部材質

注：シリンダ本体部分は、ダイナスタンダードシリンダをご覧ください。

● シングルブレーキφ40・φ50

No.	名称	材質
①	ブレーキチューブ	機械構造用炭素鋼
②	ピストンロッド	機械構造用炭素鋼
③	ブレーキタイロッド	機械構造用炭素鋼
④	フロントカバー	アルミニウム合金
⑤	リヤカバー	アルミニウム合金
⑥	ブレーキピストン	鋳鉄
⑦	スペーサS	合成樹脂
⑧	ブレーキシュー	リン青銅
⑨	リング	高炭素クロム軸受鋼
⑩	リテーナA	高炭素クロム軸受鋼
⑪	リテーナB	機械構造用炭素鋼
⑫	スプリング	ピアノ線
⑬	鋼球	高炭素クロム軸受鋼
⑭	ロックナット	一般構造用圧延鋼
⑮	ブレーキロック解除ねじ	クロムモリブデン鋼
⑯	フィルタ	クロムモリブデン鋼+樹脂
⑰	タイロッドナットH	クロムモリブデン鋼
⑱	ロッド先端ナット	一般構造用圧延鋼
⑲	ブレーキ部ロッドパッキンA	合成ゴム(NBR)
⑳	ブレーキ部ロッドパッキンB	合成ゴム(NBR)
㉑	ブレーキピストンパッキンA	合成ゴム(NBR)
㉒	ブレーキピストンパッキンB	合成ゴム(NBR)
㉓	スペーサガasket	合成ゴム(NBR)
㉔	リヤカバーガasket	合成ゴム(NBR)

● シングルブレーキφ63～φ100

No.	名称	材質
①	ブレーキチューブ	機械構造用炭素鋼
②	ピストンロッド	機械構造用炭素鋼
③	ブレーキタイロッド	機械構造用炭素鋼
④	フロントカバー	アルミニウム合金
⑤	リヤカバー	アルミニウム合金
⑥	ブレーキピストン	鋳鉄
⑦	テーパリング	高炭素クロム軸受鋼
⑧	六角穴付ボルト	クロムモリブデン鋼
⑨	スペーサS	合成樹脂
⑩	ブレーキシュー	リン青銅
⑪	リング	高炭素クロム軸受鋼
⑫	リテーナA	高炭素クロム軸受鋼
⑬	リテーナB	機械構造用炭素鋼
⑭	スプリングA	ピアノ線
⑮	スプリングB	ピアノ線
⑯	鋼球	高炭素クロム軸受鋼
⑰	ロックナット	一般構造用圧延鋼
⑱	ブレーキロック解除ねじ	クロムモリブデン鋼
⑲	フィルタ	クロムモリブデン鋼+樹脂
⑳	タイロッドナットH	クロムモリブデン鋼
㉑	ロッド先端ナット	一般構造用圧延鋼
㉒	ブレーキ部ロッドパッキンA	合成ゴム(NBR)
㉓	ブレーキ部ロッドパッキンB	合成ゴム(NBR)
㉔	ブレーキピストンパッキンA	合成ゴム(NBR)
㉕	ブレーキピストンパッキンB	合成ゴム(NBR)
㉖	スペーサガasket	合成ゴム(NBR)
㉗	リヤカバーガasket	合成ゴム(NBR)

使用パッキン一覧

●シングルブレーキ

品名	フロントカバー用ロッドパッキン	リヤカバー用ロッドパッキン	ピストンパッキンA	ピストンパッキンB	スパーサガセット	リヤカバーガセット
径mm	1	1	1	1	1	1
40	DRP16	PNU16	PNU40	PNU28	P22	G45
50	DRP20	PNU20	PNU53	PNU32	P28	G58
63	DRP20	PNU20	PNU70	GLY35	P28	G75
80	DRP25	PNU25A	PNU85	PNU45	P32	G95
100	DRP30	PNU30	PNU115	PNU50	P40	G120

質量

●シングルブレーキ

シリンダ径 mm	ゼロストローク質量								ストローク1mm毎の 加算質量	センサスイッチ1個の質量(ホルダ付)		ナックルの質量		kg
	基本形	フート形	軸直角 フート形	ロッド側 フランジ	ヘッド側 フランジ	クレビス形 [ピン付]	クレビス形 [支持金具付]	アイ形		ZC□□□ CS□ITは	CS□F	Y形ナックル [ピン付]	彫形ナックル	
40	2.21 (2.25)	2.38 (2.42)	2.51 (2.55)	2.60 (2.64)	2.58 (2.62)	2.48 (2.52)	3.18 (3.22)	2.39 (2.43)	0.04	0.05	0.27	0.16	0.00300 (0.00431)	
50	3.62 (3.68)	3.85 (3.91)	4.14 (4.20)	4.15 (4.21)	4.01 (4.07)	4.01 (4.07)	4.71 (4.77)	3.88 (3.94)						0.00428 (0.00635)
63	5.68 (5.76)	6.06 (6.14)	6.53 (6.61)	7.28 (7.36)	6.21 (6.29)	6.16 (6.24)	6.86 (6.94)	6.10 (6.18)						0.00515 (0.00773)
80	8.97 (9.14)	9.44 (9.61)	10.25 (10.42)	11.19 (11.36)	10.57 (10.74)	9.89 (10.06)	10.61 (10.78)	10.05 (10.22)	0.04	0.06	0.34	0.21	0.00834 (0.01302)	
100	14.69 (14.90)	15.25 (15.46)	16.36 (16.57)	17.56 (17.77)	16.91 (17.12)	15.93 (16.14)	16.65 (16.86)	16.08 (16.29)					0.01061 (0.01642)	0.87

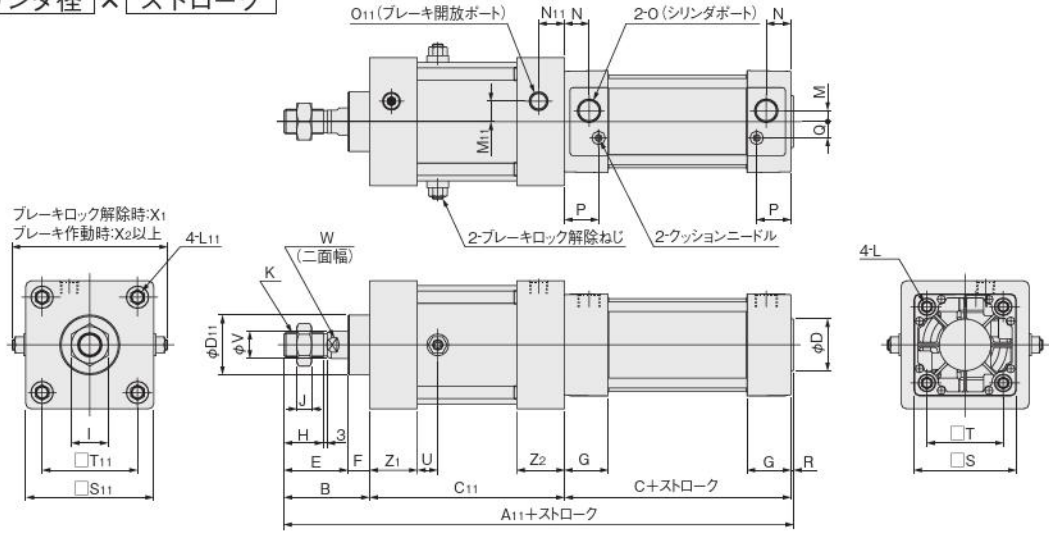
注：リード線長さA(1000mm)の場合。
備考：()は鉄チューブ仕様の場合。

計算例：基本形、シリンダ径50mm、ストローク100mmの場合は、
 $3.62 + (0.00428 \times 100) = 4.048\text{kg}$

ミニ
ピット
ノック
マルチ
ジグC
ジグC
ストローク
ジグC
低摩擦
パーシック
ペン
スリム
ツイン
ポート
ダイナ
KSD
ガイドジグ
6~10
ガイドジグ
12~63
ツイン
ロッドφ6
ツイン
ロッドB
アルファ
ツイロッド
アクリス
シリンド
スライド
ユニット
ハイ
マルチ
ミニガイド
スライダ
ロッド
スライダ
Z
スライダ
GT
ミニガイド
テーブル
ORV
ORC
φ10
ORCA
ORGA
ORK
ORC
φ83,φ80
ORW
MRW
ORB
MRV
MRC
MRG
MRB
ORS
MRS
RAP
RAT
RAF
RAN
RAG
RWT
スイング
ツイスト
エアハンド
Lハンド
フラット形
エアハンド
三爪
ハンド
メカ
ハンド
ラバー
ハンド
MJC
コンプラ
イアンス
コンプラ
θレス
SHM
マイクロ
SHM
高速
バルブ
低速
シリンド
リニア
磁気
ストローク
センサ
センサ
スイッチ
CJ
CRE

シングルブレーキ・基本形寸法図 (mm)

DDAR シリンダ径 × ストローク

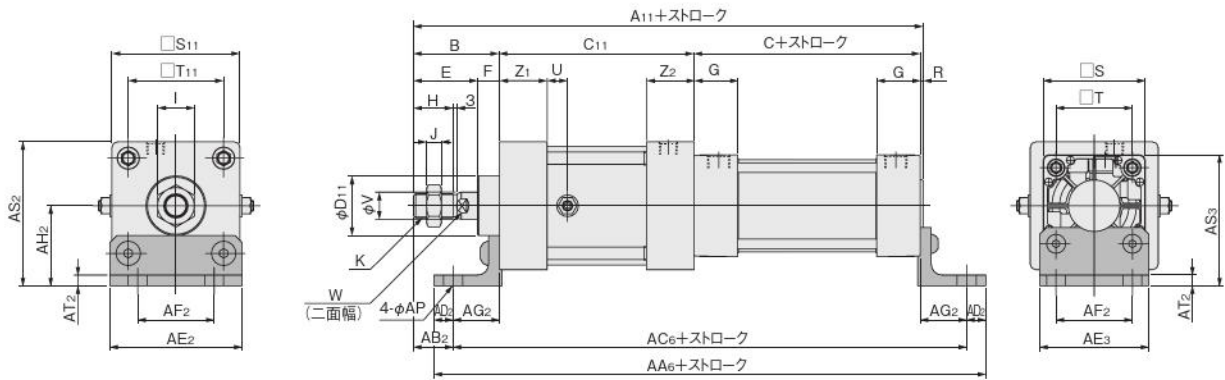


径	記号	A11	B	C	C11	D	D11	E	F	G	H	I	J	K	L	L11
40		272	49	93	128	32	38	39	10	31	21	22	8	M14×1.5	M6×1深さ14	M6×1深さ14
50		290	57	93	138	38	38	47	10	31	29	27	11	M18×1.5	M6×1深さ14	M8×1.25深さ14
63		304	63	96	143	38	44	47	16	32	29	27	11	M18×1.5	M8×1.25深さ14	M10×1.5深さ15
80		347	75	108	162	44	50	59	16	36	37	32	13	M22×1.5	M10×1.5深さ15	M10×1.5深さ15
100		361	75	108	176	50	60	59	16	36	37	36	14	M26×1.5	M10×1.5深さ15	M12×1.75深さ15

径	記号	M	M11	N	N11	O	O11	P	Q	R	S	S11	T	T11	U	V	W	X1	X2	Z1	Z2
40		4	6	18	17	Rc1/4	Rc1/4	25.5	10	2	50	62	37	47	12	16	14	88	94	27	28
50		7	11	18	17	Rc3/8	Rc1/4	24	12	2	62	75	47	56	14	20	17	97	104	30	30
63		8	15	18	22	Rc3/8	Rc1/4	25	12	2	75	94	56	70	15	20	17	114	122	35	35
80		11	15	20	24	Rc1/2	Rc3/8	29	16	2	94	112	70	84	18	25	21	134	142	35	39
100		12	15	20	24	Rc1/2	Rc3/8	29	18	2	112	138	84	104	17	30	26	159	166	36	39

シングルブレーキ・フート形寸法図 (mm)

DDAR シリンダ径 × ストローク -1

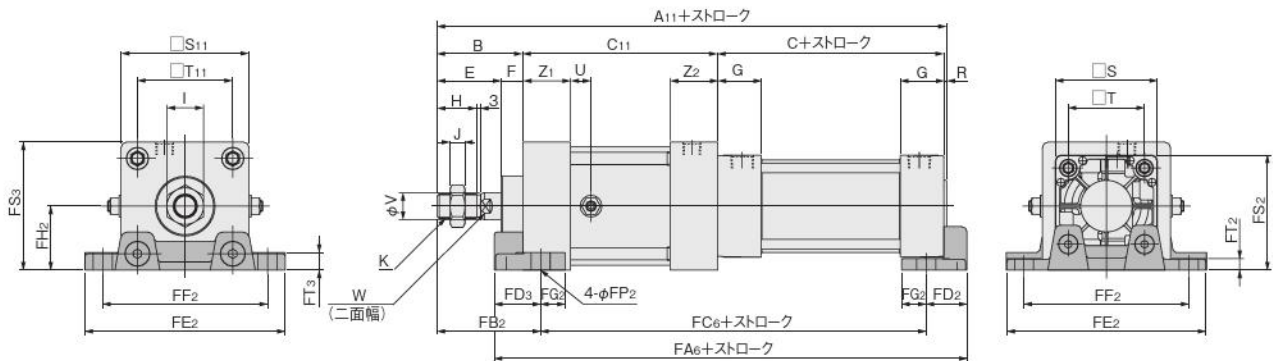


径	記号 記号	A11	B	C	C11	D11	E	F	G	H	I	J	K
40		272	49	93	128	38	39	10	31	21	22	8	M14×1.5
50		290	57	93	138	38	47	10	31	29	27	11	M18×1.5
63		304	63	96	143	44	47	16	32	29	27	11	M18×1.5
80		347	75	108	162	50	59	16	36	37	32	13	M22×1.5
100		361	75	108	176	60	59	16	36	37	36	14	M26×1.5

径	記号 記号	R	S	S11	T	T11	U	V	W	Z1	Z2	AA6	AB2	AC6	AD2	AE2	AE3	AF2	AG2	AH2	AP	AS2	AS3	AT2
40		2	50	62	37	47	12	16	14	27	28	297	23	273	12	70	60	37	26	41	12	72	66	6
50		2	62	75	47	56	14	20	17	30	30	311	29	287	12	80	70	47	28	48	12	85.5	79	6
63		2	75	94	56	70	15	20	17	35	35	335	29	307	14	97	80	56	34	59	14	106	96.5	8
80		2	94	112	70	84	18	25	21	35	39	366	41	338	14	114	97	70	34	66	14	122	113	8
100		2	112	138	84	104	17	30	26	36	39	406	32	370	18	138	114	84	43	79	14	148	135	10

シングルブレーキ・軸直角フート形寸法図 (mm)

DDAR シリンダ径 × ストローク -2



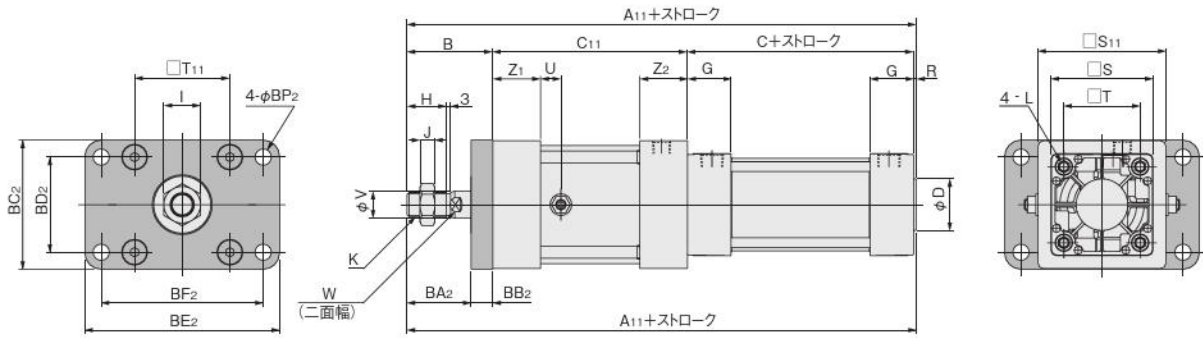
径	記号 記号	A11	B	C	C11	E	F	G	H	I	J	K	R
40		272	49	93	128	39	10	31	21	22	8	M14×1.5	2
50		290	57	93	138	47	10	31	29	27	11	M18×1.5	2
63		304	63	96	143	47	16	32	29	27	11	M18×1.5	2
80		347	75	108	162	59	16	36	37	32	13	M22×1.5	2
100		361	75	108	176	59	16	36	37	36	14	M26×1.5	2

径	記号 記号	S	S11	T	T11	U	V	W	Z1	Z2	FA6	FB2	FC6	FD2	FD3	FE2	FF2	FG2	FH2	FP2	FS2	FS3	FT2	FT3
40		50	62	37	47	12	16	14	27	28	248	59	201	22	25	105	83	14	31	12	56	62	5.5	9
50		62	75	47	56	14	20	17	30	30	262	67	211	24	27	117	95	14	38	12	69	75.5	6.5	9
63		75	94	56	70	15	20	17	35	35	276	76	213	29	34	147	121	18	47	14	84.5	94	8.5	13
80		94	112	70	84	18	25	21	35	39	315	88	244	33	38	168	140	18	57	14	104	113	9.5	14
100		112	138	84	104	17	30	26	36	39	336	89	257	37	42	195	167	18	69	14	125	138	11.5	16

ミニ
ピット
ノック
マルチ
ジグC
ジグC
ストローク
ジグC
低摩擦
ペーシック
ペン
スリム
ツイン
ポート
ダイナ
KSD
ガイドジグ
6~10
ガイドジグ
12~63
ツイン
ロッドφ6
ツイン
ロッドφ8
アルファ
ツイロッド
アクシス
シリンダ
スライド
ユニット
ハイ
マルチ
ミニガイド
スライダ
ロッド
スライダ
Z
スライダ
GT
ミニガイド
テーブル
ORV
ORC
φ10
ORCA
ORGA
ORK
ORC
φ3,φ8
ORW
MRW
ORB
MRV
MRC
MRG
MRB
ORS
MRS
RAP
RAT
RAF
RAN
RAG
RWT
スイング
ツイスト
エアハンド
Lハンド
フラット形
エアハンド
三爪
ハンド
メカ
ハンド
ラバー
ハンド
MJC
コンプラ
イアンス
コンプラ
θレス
SHM
マイクロ
SHM
高速
バルブ
低減
シリンダ
リニア
磁気
ストローク
センサ
センサ
スイッチ
CJ
CRE

シングルブレーキ・ロッド側フランジ形 (mm)

DDAR シリンダ径 × ストローク -3

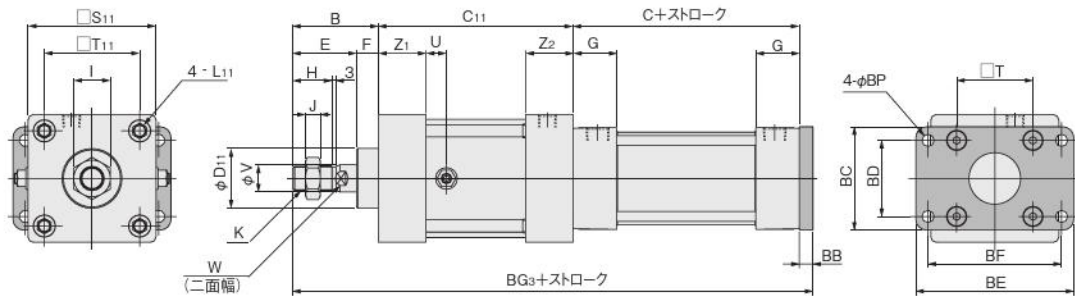


径	記号	A11	B	C	C11	D	G	H	I	J	K	L
40		272	49	93	128	32	31	21	22	8	M14×1.5	M6×1深さ14
50		290	57	93	138	38	31	29	27	11	M18×1.5	M6×1深さ14
63		304	63	96	143	38	32	29	27	11	M18×1.5	M8×1.25深さ14
80		347	75	108	162	44	36	37	32	13	M22×1.5	M10×1.5深さ15
100		361	75	108	176	50	36	37	36	14	M26×1.5	M10×1.5深さ15

径	記号	R	S	S11	T	T11	U	V	W	Z1	Z2	BA2	BB2	BC2	BD2	BE2	BF2	BP2
40		2	50	62	37	47	12	16	14	27	28	39	10	65	47	104	86	9
50		2	62	75	47	56	14	20	17	30	30	47	10	76	56	116	98	9
63		2	75	94	56	70	15	20	17	35	35	47	16	95	70	143	119	12
80		2	94	112	70	84	18	25	21	35	39	59	16	115	84	162	138	12
100		2	112	138	84	104	17	30	26	36	39	59	16	138	104	196	168	14

シングルブレーキ・ヘッド側フランジ形寸法図 (mm)

DDAR シリンダ径 × ストローク -5

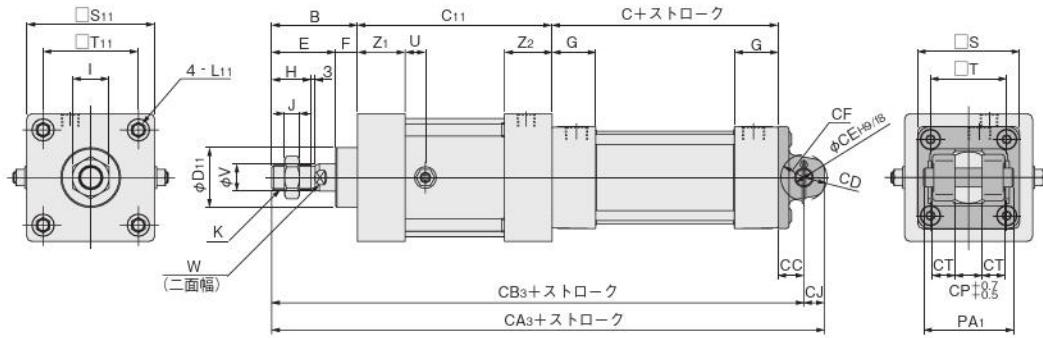


径	記号	B	C	C11	D11	E	F	G	H	I	J	K	L11
40		49	93	128	38	39	10	31	21	22	8	M14×1.5	M6×1深さ14
50		57	93	138	38	47	10	31	29	27	11	M18×1.5	M8×1.25深さ14
63		63	96	143	44	47	16	32	29	27	11	M18×1.5	M10×1.5深さ15
80		75	108	162	50	59	16	36	37	32	13	M22×1.5	M10×1.5深さ15
100		75	108	176	60	59	16	36	37	36	14	M26×1.5	M12×1.75深さ15

径	記号	S11	T	T11	U	V	W	Z1	Z2	BB	BC	BD	BE	BF	BG3	BP
40		62	37	47	12	16	14	27	28	10	52	36	84	70	280	7
50		75	47	56	14	20	17	30	30	10	65	47	104	86	298	9
63		94	56	70	15	20	17	35	35	10	76	56	116	98	312	9
80		112	70	84	18	25	21	35	39	16	95	70	143	119	361	12
100		138	84	104	17	30	26	36	39	16	115	84	162	138	375	12

シングルブレーキ・クレビス形寸法図 (mm)

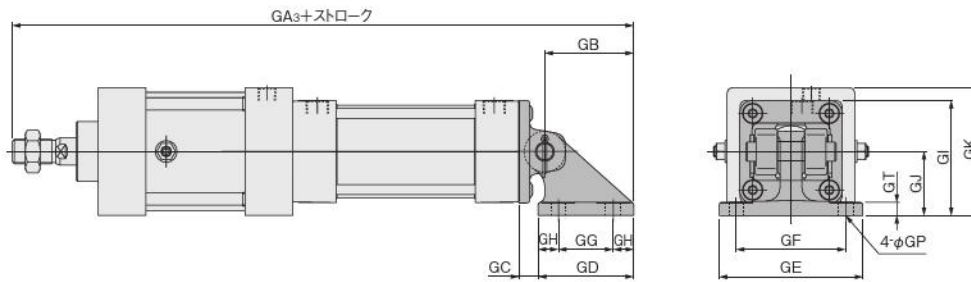
DDAR シリンダ径 × ストローク -7



径	記号	B	C	C ₁₁	D ₁₁	E	F	G	H	I	J	K	L ₁₁
40		49	93	128	38	39	10	31	21	22	8	M14×1.5	M6×1深さ14
50		57	93	138	38	47	10	31	29	27	11	M18×1.5	M8×1.25深さ14
63		63	96	143	44	47	16	32	29	27	11	M18×1.5	M10×1.5深さ15
80		75	108	162	50	59	16	36	37	32	13	M22×1.5	M10×1.5深さ15
100		75	108	176	60	59	16	36	37	36	14	M26×1.5	M12×1.75深さ15

径	記号	S	S ₁₁	T	T ₁₁	U	V	W	Z ₁	Z ₂	CA ₃	CB ₃	CC	CD	CE	CF	CJ	CP	CT	PA ₁
40		50	62	37	47	12	16	14	27	28	302	289	19	R15	14	R17	13	20	12.5	58
50		62	75	47	56	14	20	17	30	30	322	307	19	R17	14	R17	15	20	16.5	66
63		75	94	56	70	15	20	17	35	35	336	321	19	R17	14	R17	15	20	16.5	66
80		94	112	70	84	18	25	21	35	39	398	377	32	R24	20	R30	21	32	17.5	78
100		112	138	84	104	17	30	26	36	39	412	391	32	R24	20	R30	21	32	17.5	78

●支持金具付 DDAR シリンダ径 × ストローク -7-7C

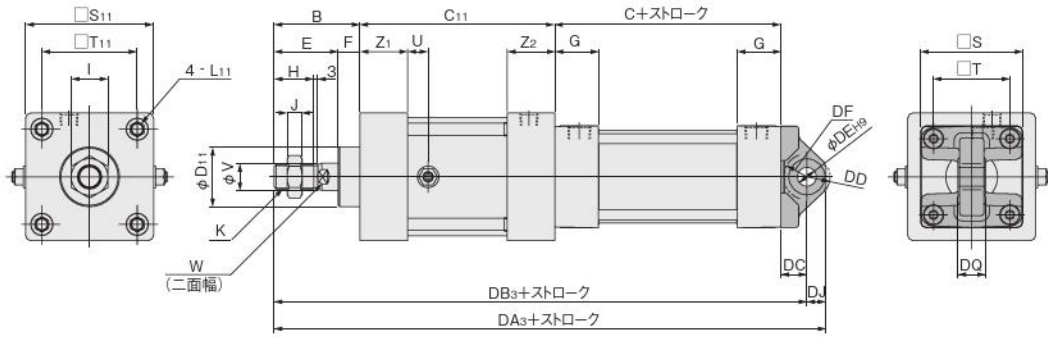


径	記号	GA ₃	GB	GC	GD	GE	GF	GG	GH	GI	GJ	GK	GP	GT
40		355.5	66.5	12.5	73	105	80	40	16.5	70	45	76	11(通し穴)	8
50		373.5	66.5	12.5	73	105	80	40	16.5	76	45	82.5	11(通し穴)	8
63		387.5	66.5	12.5	73	105	80	40	16.5	82.5	45	92	11(通し穴)	8
80		463.5	86.5	20.5	98	135	105	65	16.5	107	60	116	14(通し穴)	12
100		477.5	86.5	20.5	98	135	105	65	16.5	116	60	129	14(通し穴)	12

ミニ
ピット
ノック
マルチ
ジグC
ジグC
ストローク
ジグC
低摩擦
ペーシック
ペン
スリム
ツイン
ポート
ダイナ
KSD
ガイドジグ
6~10
ガイドジグ
12~63
ツイン
ロッドφ6
ツイン
ロッドB
アルファ
ライノロッド
アクシス
シリンダ
スライド
ユニット
ハイ
マルチ
ミガイド
スライダ
ロッド
スライダ
Z
スライダ
GT
ミニガイド
テーブル
ORV
ORC
φ10
ORCA
ORGA
ORK
ORC
φ83,φ80
ORW
MRW
ORB
MRV
MRC
MRG
MRB
ORS
MRS
RAP
RAT
RAF
RAN
RAG
RWT
スイング
ツイスト
エアハンド
Lハンド
フラット形
エアハンド
三爪
ハンド
メカ
ハンド
ラバー
ハンド
MJC
コンブラ
イアンス
コンブラ
θレス
SHM
マイクロ
SHM
高速
バルブ
低減
シリンダ
リニア
磁気
ストローク
センサ
センサ
スイッチ
CJ
CRE

シングルブレーキ・アイ形寸法図 (mm)

DDAR シリンダ径 × ストローク -8

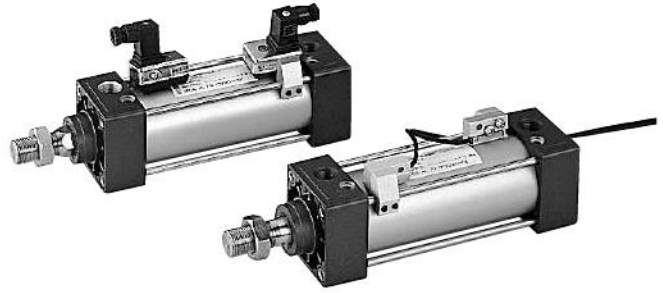
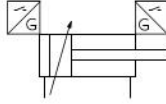


径	記号	B	C	C ₁₁	D ₁₁	E	F	G	H	I	J	K	L ₁₁
	40	49	93	128	38	39	10	31	21	22	8	M14×1.5	M6×1深さ14
	50	57	93	138	38	47	10	31	29	27	11	M18×1.5	M8×1.25深さ14
	63	63	96	143	44	47	16	32	29	27	11	M18×1.5	M10×1.5深さ15
	80	75	108	162	50	59	16	36	37	32	13	M22×1.5	M10×1.5深さ15
	100	75	108	176	60	59	16	36	37	36	14	M26×1.5	M12×1.75深さ15

径	記号	S	S ₁₁	T	T ₁₁	U	V	W	Z ₁	Z ₂	DA ₃	DB ₃	DC	DD	DE	DF	DJ	DQ
	40	50	62	37	47	12	16	14	27	28	303	289	19	R17	14	R17	14	20 ⁰ _{-0.084}
	50	62	75	47	56	14	20	17	30	30	321	307	19	R17	14	R17	14	20 ⁰ _{-0.084}
	63	75	94	56	70	15	20	17	35	35	335	321	19	R17	14	R17	14	20 ⁰ _{-0.084}
	80	94	112	70	84	18	25	21	35	39	398	377	32	R24	20	R25	21	32 ⁰ _{-0.100}
	100	112	138	84	104	17	30	26	36	39	411	391	32	R24	20	R26	20	32 ⁰ _{-0.100}

センサスイッチ

表示記号



注文記号

●取付ホルダなし **ZC130** **A**

●取付ホルダ付 **ZC130** **A** - **NDDA** **40**

- センサスイッチの形式
- ZC130** — 2線式無接点タイプ表示灯付
DC10~28V
 - ZC153** — 3線式無接点タイプ表示灯付
DC4.5~28V
 - CS5T** — 2線式有接点タイプ表示灯なし
DC5~28V, AC85~115V
 - CS11T** — 2線式有接点タイプ表示灯付
DC10~28V
 - CS2F** — DIN式有接点タイプ表示灯付
AC85~230V
 - CS3F** — DIN式有接点タイプ表示灯付
DC10~30V
 - CS4F** — DIN式有接点タイプ表示灯付
DC10~30V
 - CS5F** — DIN式有接点タイプ表示灯なし
DC3~30V

リード線長さ (CS□F以外にのみ適用)
A — 1000mm
B — 3000mm

●取付ホルダのみの注文記号

C1 - **NDDA** **40**

- センサタイプ
C1: 無接点タイプ
ZC1□□用
 有接点タイプ
CS□T用
DF: 有接点タイプ
CS□F用

NDDA: CS□F以外適用
 無記入: CS□Fの場合

- シリンダ径
32 — φ32用
40 — φ40用
50 — φ50用
63 — φ63用
80 — φ80用
100 — φ100用
125 — φ125用

●センサスイッチの詳細は1819ページをご覧ください。

センサスイッチと取付ホルダ

●ダイナシリンダのセンサスイッチには2種類の形状があり、それに対応した2種類の取付ホルダが用意されています。下記を参考にしてください。

無接点	ZC130 □□ ZC153 □□
有接点	CS5T □ CS11T □

DIN式コネクタ	CS2F CS3F CS4F CS5F
----------	--

- ミニピストン
- ノック
- マルチ
- ジグC
- ジグCストローク
- ジグC低摩擦
- ペーシック
- ペン
- スリム
- ツインポート
- ダイナ
- KSD
- ガイドジグ 6~10
- ガイドジグ 12~63
- ツインロッドφ6
- ツインロッドB
- アルファツインロッド
- アクシスシリンダ
- スライドユニット
- ハイマルチ
- ミニガイドスライド
- ロッドスライド
- Zスライド
- GT
- ミニガイドテーブル
- ORV
- ORCφ10
- ORCA ORGA
- ORK
- ORCφ83,φ80
- ORW MRW
- ORB
- MRV
- MRC MRG
- MRB
- ORS MRS
- RAP
- RAT
- RAF
- RAN
- RAG
- RWT
- スイング
- ツイスト
- エアハンド
- Lハンド
- フラット形エアハンド
- 三爪ハンド
- メカハンド
- ラバーハンド
- MJC
- コンプライアンス
- コンプラθレス
- SHM マイクロ
- SHM
- 高速バルブ
- 低速シリンダ
- リニア磁気
- ストロークセンサ
- センサスイッチ
- CJ
- CRE

センサスイッチ使用可能最小シリンダストローク

mm

センサスイッチ形式	シリンダ径	2個取付				1個取付	
		タイロッド1本に取り付けた場合		タイロッド2本に取り付けた場合		ロッド側	ヘッド側
		一直線上	位置をずらした場合	1面に取り付けた場合	2面に取り付けた場合		
無接点タイプ	ZC130 ZC153	32	55 (90)	15 (90)	48 (90)	15 (90)	15 (66)
		40	55 (90)	15 (90)	48 (90)	15 (90)	15 (66)
		50	55 (90)	15 (90)	15 (90)	15 (90)	15 (66)
		63	58 (93)	15 (93)	15 (93)	15 (93)	15 (63)
		80	58 (99)	15 (99)	15 (99)	15 (99)	15 (69)
		100	58 (99)	15 (99)	15 (99)	15 (99)	15 (69)
		125	58 (99)	15 (99)	15 (99)	15 (99)	15 (69)
有接点タイプ	CS5T CS11T	32	55 (90)	15 (90)	48 (90)	15 (90)	15 (66)
		40	55 (90)	15 (90)	48 (90)	15 (90)	15 (66)
		50	55 (90)	15 (90)	15 (90)	15 (90)	15 (66)
		63	58 (93)	15 (93)	15 (93)	15 (93)	15 (63)
		80	58 (99)	15 (99)	15 (99)	15 (99)	15 (69)
		100	58 (99)	15 (99)	15 (99)	15 (99)	15 (69)
	CS□F	32	55 (93)	33 (93)	55 (93)	25 (93)	20 (93)
		40	55 (93)	33 (93)	55 (93)	25 (93)	20 (93)
		50	55 (93)	33 (93)	55 (93)	25 (93)	20 (93)
		63	55 (96)	33 (96)	55 (96)	25 (96)	20 (96)
		80	55 (101)	33 (101)	25 (101)		20 (101)
		100	55 (99)	33 (106)	25 (106)		20 (106)
		125	55 (99)	33 (106)	25 (106)		20 (106)

備考：()はトラニオン形

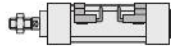
●タイロッド1本に取り付けた場合

●タイロッド2本に取り付けた場合

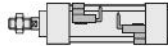
●1個取付

●トラニオン形

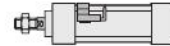
一直線上



1面に取り付けた場合



ロッド側



位置をずらした場合



2面に取り付けた場合



ヘッド側



センサスイッチの作動範囲・応差・最高感度位置

●ZC1□□タイプ・CS□Tタイプ・CS□Fタイプ

●作動範囲：R

ピストンが移動してセンサスイッチがONしてから、さらにピストンが同方向に移動してOFFするまでの範囲をいいます。

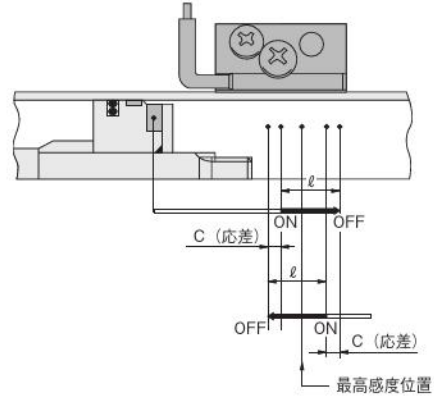
●応差：C

ピストンが移動してセンサスイッチがONした位置からピストンを逆方向に移動してOFFするまでの距離をいいます。

センサスイッチ形式	無接点タイプ		有接点タイプ		
	ZC130・ZC153	CS5T	CS11T	CS□F	
作動範囲：R	2~6	6~15			
応差：C	1.5MAX.	2.5MAX.			
最高感度位置	8.5	7	10.5	16	

注1：グロメットタイプはリード線の反対面から、コネクタタイプは、コネクタ側端面からの距離です。

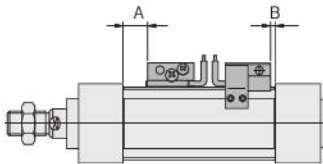
2：上表は参考値です。



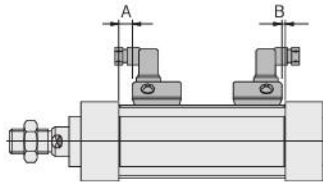
センサスイッチ取付位置

センサスイッチを図の位置(表中の数値は参考値)に取り付けると、ストロークエンドでマグネットがセンサスイッチの最高感度位置にきます。

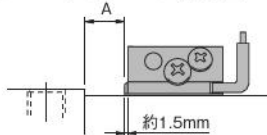
●グロメットタイプ



●コネクタタイプ



グロメットタイプ拡大図



●取付時の注意

ZC形のセンサスイッチは形式表示面の反対面が感度面側になります。取り付ける際は、感度面側にシリンダのマグネットが来るように取り付けてください。

●片ロッド基本形・回転レス両ロッド形

センサスイッチ形式		径 (mm)							
		32	40	50	63	80	100	125	
無接点タイプ	ZC130	A	9	9	9	9.5	12.5	12.5	14.5
	ZC153	B	5	5	5	5.5	6.5	6.5	10.5
有接点タイプ	CS5T	A	10.5	10.5	10.5	11	14	14	16
		B	6.5	6.5	6.5	7	8	8	12
	CS11T	A	7	7	7	7.5	10.5	10.5	12.5
		B	3	3	3	3.5	4.5	4.5	8.5
	CS□F	A	3.5	3.5	3.5	4	7	7	9
		B	0	0	0	0	1	1	5

注意：有接点タイプのセンサスイッチはヘッド側では、図の向き以外では取付けられません。

●標準両ロッド

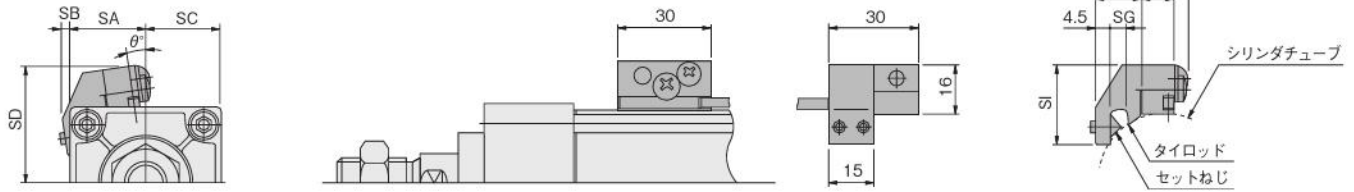
センサスイッチ形式		径 (mm)							
		32	40	50	63	80	100	125	
無接点タイプ	ZC130	A	9.5	9	9.5	9.5	12.5	12.5	14.5
	ZC153	B	4.5	5	4.5	5.5	6.5	6.5	10.5
有接点タイプ	CS5T	A	11	10.5	11	11	14	14	16
		B	6	6.5	6	7	8	8	12
	CS11T	A	7.5	7	7.5	7.5	10.5	10.5	12.5
		B	2.5	3	2.5	3.5	4.5	4.5	8.5
	CS□F	A	4	3.5	4	4	7	7	9
		B	0	0	0	0	1	1	5

注意：有接点タイプのセンサスイッチはヘッド側では、図の向き以外では取付けられません。

ミニ
ビット
ノック
マルチ
ジグC
ジグC
ストローク
ジグC
低摩擦
ペーシック
ペン
スリム
ツイン
ポート
ダイナ
KSD
ガイドジグ
6~10
ガイドジグ
12~63
ツイン
ロッドφ6
ツイン
ロッドB
アルファ
ツイロッド
アクシス
シリンダ
スライド
ユニット
ハイ
マルチ
ミニガイド
スライダ
ロッド
スライダ
スライダ
Z
GT
ミニガイド
テーブル
ORV
ORC
φ10
ORCA
ORGA
ORK
ORC
φ83,φ80
ORW
MRW
ORB
MRV
MRC
MRG
MRB
ORS
MRS
RAP
RAT
RAF
RAN
RAG
RWT
スイング
ツイスト
エアハンド
Lハンド
フラット形
エアハンド
三爪
ハンド
メカ
ハンド
ラバー
ハンド
MJC
コンプラ
イアンス
コンプラ
θレス
SHM
マイクロ
SHM
高速
バネバック
低速
シリンダ
リニア
磁気
ストローク
センサ
センサ
スイッチ
CJ
CRE

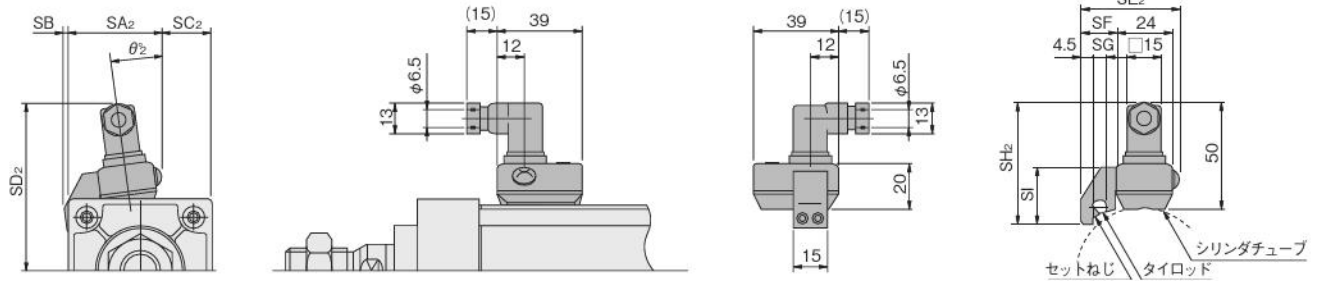
センサスイッチ寸法図

●ZC130・ZC153・CS□T



径	記号	SA	SB	SC	SD	SE	SF	SG	SI	θ
	32	27	5	17	35	29.8	15.5	6	25.5	1
	40	26.1	2	23.9	38.4	29.8	15.5	6	25.5	10
	50	27.1	0.7	34.9	43.4	29.8	15.5	6	25.5	10
	63	28.3	0	46.7	48.6	31.8	17.5	8	24.5	18
	80	30.9	0	63.1	55.9	33.3	19	9.5	22.5	22
	100	32.2	0	79.8	63.6	33.3	19	9.5	22.5	24.5
	125	36.5	—	99.5	75	37.5	24.8	11	15.5	27.5

●CS□F



径	記号	SA ₂	SB	SC ₂	SD ₂	SE ₂	SF	SG	SH ₂	SI	θ_2
	32	41.5	5	2.5	66.5	43	15.5	6	56.5	25.5	2.3
	40	33.5	1.5	16.5	70	43	15.5	6	56.5	25.5	12
	50	40	0.5	22	74.5	43	15.5	6	56.5	25.5	10
	63	40.5	0	34.5	79.5	45	17.5	6	55.5	24.5	19
	80	42.5	—	51.5	86	46.5	19	9.5	53.5	22.5	23
	100	44	—	68	93.5	46.5	19	9.5	53.5	22.5	25
	125	49.5	—	86.5	106.5	52.5	25	11	50.5	15.5	23.5

センサスイッチの着脱・移動要領

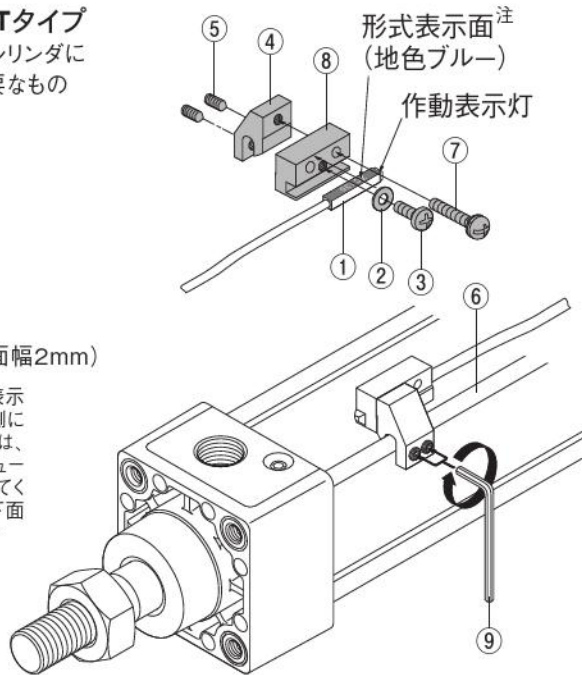
●ダイナシリンダにセンサスイッチを取り付ける際は、必ずこの注意事項をお読みいただき正しく取り付けてご使用ください。

ZC1□□, CS□Tタイプ

センサスイッチ1個をシリンダに取り付けるために必要なもの

- ① センサスイッチ
- ② ワッシャ×1
- ③ 小ねじ(短)×1
- ④ センサホルダ×1
- ⑤ 止めねじ×2
- ⑥ タイロッド
- ⑦ 小ねじ(長)×1
- ⑧ サブホルダ×1
- ⑨ 六角棒スパナ(二面幅2mm)

注:センサスイッチは形式表示面の反対面が感度面側になります。取り付ける際は、感度面側にシリンダチューブがくるように取り付けてください。形式表示面を下面(シリンダチューブ側)や側面にして取り付けた場合、誤作動する場合があります。

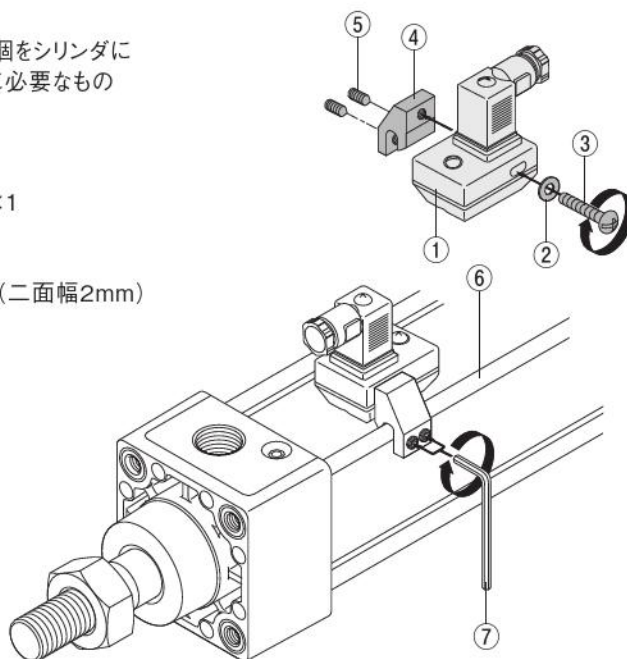


1. ●センサホルダ④のめねじとサブホルダ⑧の通し穴の位置を合わせ、小ねじ(長)⑦を使用して組み立ててください。
- ⑧には通し穴が2個設けられていますが、いずれも使用が可能です。
- ⑦の適切な締付トルクは、70N・cmです。
2. ●センサスイッチ①は、形式表示面を上側にして⑧の溝に、小ねじ(短)③とワッシャ②を使用して組み付けてください。
- ①の本体と作動表示灯(またはキャップ)の境目を⑧の端面に合わせて組み付けてください。①を保護するために、必ず①の本体が⑧の端面から突き出さないように組み付けてください。
- 小ねじ(短)③の適切な締付トルクは、70N・cmです。
3. ●④には、2本の止めねじ⑤が仮止めされています。
- ①と⑧が組み付けられた④をタイロッド⑥へはめ込み、所定の位置に合わせてから、六角棒スパナ(二面幅2mm)⑨を使用して、⑤を締め付けて固定してください。必ず⑧の底面がシリンダチューブに接触した状態で固定してください。
- ⑤の適切な締付トルクは、70N・cmです。
- シリンダには⑥が4本ありますが、④を取り付けるための⑥は限定されません。また、④をはめ込む方向も自由です。
- 2本の⑤を緩めることにより、④は⑥に沿って自由に移動することができます。

CS□Fタイプ

センサスイッチ1個をシリンダに取り付けるために必要なもの

- ① センサスイッチ
- ② ワッシャ×1
- ③ 小ねじ×1
- ④ センサホルダ×1
- ⑤ 止めねじ×2
- ⑥ タイロッド
- ⑦ 六角棒スパナ(二面幅2mm)



1. ●センサスイッチ①は、センサホルダ④のめねじと①の通し穴(長円)とを任意の位置で合わせて組み付けてください。
- 小ねじ③の適切な締付トルクは、70N・cmです。
2. ●④には、2本の止めねじ⑤が仮止めされています。
- ①が組み付けられた④をタイロッド⑥へはめ込み、所定の位置に合わせてから、六角棒スパナ(二面幅2mm)⑦を使用して、⑤を締め付けて固定してください。必ず①の底面全体が、シリンダチューブに接触した状態で固定してください。
- ヘッド側ストロークエンドを検出する場合には、①は左図のようにコネクタ配線口がヘッドカバー側へ向くように取り付けてください。
- ⑤の適切な締付トルクは、70N・cmです。
- シリンダには⑥が4本ありますが、④を取り付けるための⑥は限定されません。また、④をはめ込む方向も自由です。
- 2本の⑤を緩めることにより、④は⑥に沿って自由に移動することができます。

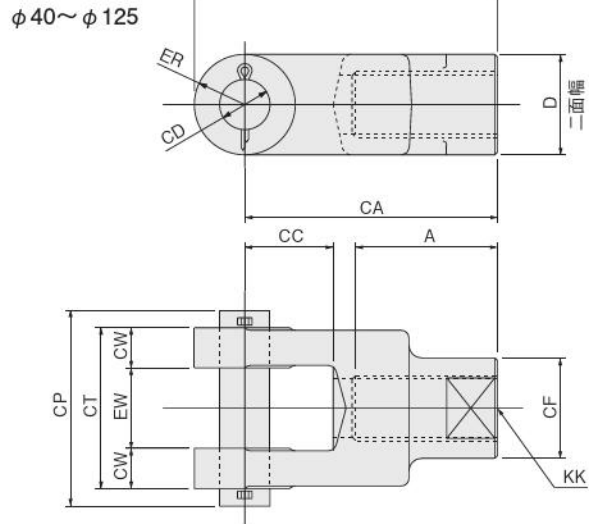
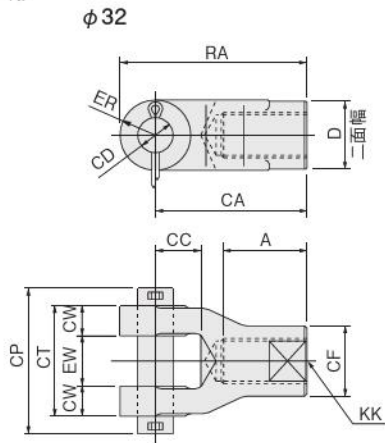
ミニ
ビット
ロック
マルチ
ジグC
ジグC
ストローク
ジグC
低摩擦
パーシック
ペン
スリム
ツイン
ポート
ダイナ
KSD
ガイドジグ
6~10
ガイドジグ
12~63
ツイン
ロッドφ6
ツイン
ロッドB
アルファ
ワイロッド
アクロス
シリンダ
スライド
ユニット
ハイ
マルチ
ミッド
スライド
ロッド
スライド
Z
スライド
GT
ミニガイド
テーブル
ORV
ORC
φ10
ORCA
ORGA
ORK
ORC
φ3,φ8
ORW
MRW
ORB
MRV
MRC
MRG
MRB
ORS
MRS
RAP
RAT
RAF
RAN
RAG
RWT
スイング
ツイスト
エアハンド
シハンド
フラット形
エアハンド
三爪
ハンド
メカ
ハンド
ラバー
ハンド
MJC
コンプラ
イアンス
コンプラ
θレス
SHM
マイクロ
SHM
高速
バロパック
低速
シリンダ
リニア
磁気
ストローク
センサ
センサ
スイッチ
CJ
CRE

ナックル, ジャバラ



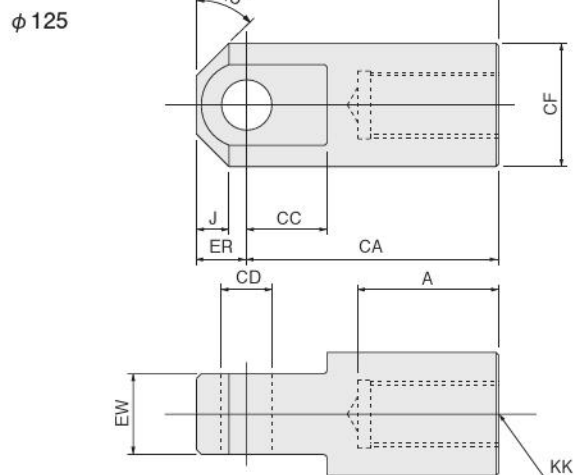
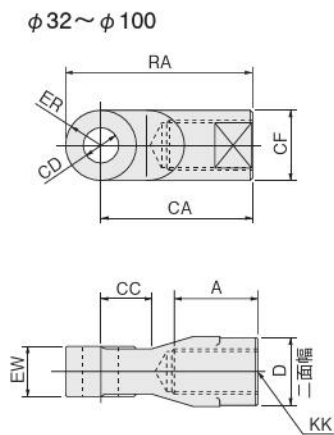
ナックル寸法図 (mm)

● Y形



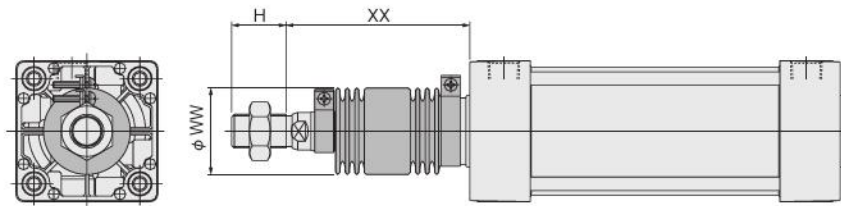
径	記号	A	CA	CC	CD	CF	CP	CT	CW	D	ER	EW	KK (回転レス以外)	KK (回転レス)	RA
	32	23	55	20	φ12 ^{H9/18}	φ24	46	32	8	24	R12	16 ^{+1.5} _{+0.5}	M10×1.25	—	67
	40	18	46	16	φ12 ^{H9/18}	φ25	48	36	9	—	R12.5	18 ^{+0.4} _{+0.1}	M14×1.5	M12×1.25	58.5
	50	22	46	16	φ12 ^{H9/18}	φ25	48	36	9	—	R12.5	18 ^{+0.4} _{+0.1}	M18×1.5	M18×1.5	58.5
	63	22	50	20	φ16 ^{H9/18}	φ32	56	44	11	—	R16	22 ^{+0.4} _{+0.1}	M18×1.5	M18×1.5	66
	80	30	75	25	φ20 ^{H9/18}	φ40	68	56	14	—	R20	28 ^{+0.4} _{+0.1}	M22×1.5	M22×1.5	95
	100 (回転レス以外)	34	75	25	φ20 ^{H9/18}	φ40	68	56	14	—	R20	28 ^{+0.4} _{+0.1}	M26×1.5	—	95
	100 (回転レス)	34	75	25	φ20 ^{H9/18}	φ40	68	56	14	—	R20	28 ^{+0.4} _{+0.1}	—	M22×1.5	95
	125	56	100	35	φ20 ^{H9/18}	φ40	78	64	16	40	R20	32 ^{+1.5} _{+0.5}	M27×2	—	120

● I形



径	記号	A	CA	CC	CD	CF	D	ER	EW	J	KK (回転レス以外)	KK (回転レス)	RA
	32	23	55	20	φ12 ^{H9}	φ24	24	R12	16 ⁰ _{-0.1}	—	M10×1.25	—	67
	40	18	46	16	φ12 ^{H9}	φ25	—	R12.5	18 ^{-0.1} _{-0.4}	—	M14×1.5	M12×1.25	58.5
	50	22	46	16	φ12 ^{H9}	φ25	—	R12.5	18 ^{-0.1} _{-0.4}	—	M18×1.5	M18×1.5	58.5
	63	22	50	20	φ16 ^{H9}	φ32	—	R16	22 ^{-0.1} _{-0.4}	—	M18×1.5	M18×1.5	66
	80	30	75	25	φ20 ^{H9}	φ40	—	R20	28 ^{-0.1} _{-0.4}	—	M22×1.5	M22×1.5	95
	100 (回転レス以外)	34	75	25	φ20 ^{H9}	φ40	—	R20	28 ^{-0.1} _{-0.4}	—	M26×1.5	—	95
	100 (回転レス)	34	75	25	φ20 ^{H9}	φ40	—	R20	28 ^{-0.1} _{-0.4}	—	—	M22×1.5	95
	125	56	100	32	φ20 ^{H9}	φ49	—	20	32 ⁰ _{-0.1}	13	M27×2	—	120

ジャバラ寸法図 (mm)



径	記号	WW				XX				H
		ナイロンターボリン製	クロロブレン製	コーネックス製	アルミクス製	ナイロンターボリン製	クロロブレン製	コーネックス製	アルミクス製	
32		36	36	61	36					19
40		41	41	61	41	1/3ストローク+48	1/3ストローク+48	1/2ストローク+48	1/2ストローク+48	21
50		47	47	61	47					29
63		47	47	61	47	1/3ストローク+53	1/3ストローク+53	1/2ストローク+53	1/2ストローク+53	29
80		56	56	61	56					37
100		61	61	61	61	1/4ストローク+58	1/4ストローク+58	2/5ストローク+58	2/5ストローク+58	37
125		71	71	71	71	1/4ストローク+59	1/4ストローク+59	2/5ストローク+59	2/5ストローク+59	50

●ジャバラの仕様

種類	仕様	内容	耐熱温度 °C
ナイロンターボリン製(標準)		ナイロンクロスにビニールをコーティング	80
クロロブレン製		ナイロンクロスにクロロブレンをコーティング	100
コーネックス製		コーネックスクロスにシリコンをコーティング(石綿を未使用)	200
アルミクス製		コーネックスクロスにアルミ箔をコーティング	250

注：耐熱温度はジャバラ単体の耐えられる温度で、シリンダの使用できる温度ではありません。

備考：コーネックスは帝人株式会社登録商標です。

取付金具・ナックル注文記号

●取付金具



シリンダ形式

NDDA — ダイナシリンダ

NDDAR — ダイナブレーキ付シリンダの場合

NDDAE — ダイナ引側ストローク調節シリンダの場合

NDDAP — ダイナ押側ストローク調節シリンダの場合

シリンダ径

32 — φ32用

40 — φ40用

50 — φ50用

63 — φ63用

80 — φ80用

100 — φ100用

125 — φ125用

取付金具

1 — フート形(2枚1セット)

2 — 軸直角フート形(2枚1セット)

3 — ロッド側フランジ形^注

5 — ヘッド側フランジ形

7 — クレビス形(ピン付)

7-7C — クレビス形(支持金具付)

8 — アイ形

11 — トラニオン形

11-11T — トラニオン形(支持金具付)

注:ジャバラ付の場合には、後から取り付けられません。

●Y形、I形ナックル



シリンダ形式

NDDA — ダイナシリンダ

NDDAL — ダイナ回転レスシリンダの場合

シリンダ径

32 — φ32用

40 — φ40用

50 — φ50用

63 — φ63用

80 — φ80用

100 — φ100用

125 — φ125用

ナックル

Y — Y形ナックル

I — I形ナックル

●ナックルの寸法は558ページをご覧ください。

ミニ
ピット
ノック
マルチ
ジグC
ジグC
ストローク
ジグC
低摩擦
ベーシック
ペン
スリム
ツイン
ポート
ダイナ
KSD
ガイドジグ
6~10
ガイドジグ
12~63
ツイン
ロッドφ6
ツイン
ロッドB
アルファ
ブレイク
アクシス
シリンダ
スライド
ユニット
ハイ
マルチ
ミニガイド
スライド
ロッド
スライド
Z
スライド
GT
ミニガイド
テーブル
ORV
ORC
φ10
ORCA
ORCA
ORK
ORC
φ63,φ80
ORW
MRW
ORB
MRV
MRC
MRG
MRB
ORS
MRS
RAP
RAT
RAF
RAN
RAG
RWT
スイング
ツイスト
エアハンド
Lハンド
フラット形
エアハンド
三爪
ハンド
メカ
ハンド
ラバー
ハンド
MJC
コンプラ
イアンス
コンプラ
θレス
SHM
マイクロ
SHM
高速
バルブパック
低速
シリンダ
リニア
磁気
ストローク
センサ
センサ
スイッチ
CJ
CRE

ミニ ビット
ノック
マルチ
ジグ C
ジグ C ストローク
ジグ C 低摩擦
ベーシック
ペン
スリム
ツイン ポート
ダイナ
KSD
ガイドジグ 6~10
ガイドジグ 12~63
ツイン ロッドφ6
ツイン ロッド B
アルファ ワイロッド
アクセス シリンダ
スライド ユニット
ハイ マルチ
ミニガイド スライダ
ロッド スライダ
Z スライダ
GT
ミニガイド テーブル
ORV
ORC φ10
ORCA ORGA
ORK
ORC φ63 φ80
ORW MRW
ORB
MRV
MRC MRG
MRB
ORS MRS
RAP
RAT
RAF
RAN
RAG
RWT
スイング
ツイスト
エアハンド
Lハンド
フラット形 エアハンド
三爪 ハンド
メカ ハンド
ラバー ハンド
MJC
コンプラ イアンス
コンプラ θレス
SHM マイクロ
SHM
高速 バルブバック
低速 シリンダ
リニア 磁気
ストローク センサ
センサ スイッチ
CJ CRE