



DYNA CYLINDERS ダイナシリンダ INDEX

RoHS指令規制物質対応製品

特長	456
取扱い要領と注意事項	458
空気流量・空気消費量, 推力	462
スタンダードシリンダ	463
回転レスシリンダ	471
両ロッドシリンダ	479
回転レス両ロッドシリンダ	485
多位置形シリンダ	491
デュアルストロークシリンダ	499
ストローク調節シリンダ	505
低油圧シリンダ	515
バルパックシリンダ	523
エンドキープシリンダ	531
ブレーキ付シリンダ	545
センサスイッチ	553
ナックル, ジャバラ	558

ミニ
ピット
ノック
マルチ
ジグC
ジグC
ストローク
ジグC
低摩擦
パーシック
ペン
スリム
ツイン
ポート
ダイナ
KSD
ガイドジグ
6~10
ガイドジグ
12~63
ツイン
ロッドφ6
ツイン
ロッドB
アルファ
ツイロッド
アクセス
シリンダ
スライド
ユニット
ハイ
マルチ
ミニガイド
スライド
ロッド
スライド
Z
スライド
GT
ミニガイド
テーブル
ORV
ORC
φ10
ORCA
ORCA
ORK
ORC
φ83, φ80
ORW
MRW
ORB
MRV
MRC
MRG
MRB
ORS
MRS
RAP
RAT
RAF
RAN
RAG
RWT
スイング
ツイスト
エアハンド
Lハンド
フラット形
エアハンド
三爪
ハンド
メカ
ハンド
ラバー
ハンド
MJC
コンプラ
イアンス
コンプラ
θレス
SHM
マイクロ
SHM
高速
バルパック
低速
シリンダ
リニア
磁気
ストローク
センサ
センサ
スイッチ
CJ
CRE



注意

ご使用になる前に後付ページの「安全上のご注意」を必ずお読みください。

ミニ
ビット
ノック
マルチ
ジグC
ジグC
ストローク
ジグC
低摩擦
ベシック
ペン
スリム
ツイ
ンポート
ダイナ
KSD
ガイドジグ
6~10
ガイドジグ
12~63
ツイ
ンロッドφ6
ツイ
ンロッドB
アルファ
ワイロッド
アクシス
シリンド
スライ
ドユニ
ット
ハイ
マルチ
ミニ
ガイド
スライ
ド
ロッド
スライ
ド
Z
スライ
ド
GT
ミニ
ガイド
テー
ブル
ORV
ORC
φ10
ORCA
ORGA
ORK
ORC
φ63 φ80
ORW
MRW
ORB
MRV
MRC
MRG
MRB
ORS
MRS
RAP
RAT
RAF
RAN
RAG
RWT
スイング
ツイ
スト
エア
ハンド
Lハンド
フラット
エア
ハンド
ミ
ニ
ハ
ンド
メ
カ
ハ
ン
ド
ラ
バ
ー
ハ
ン
ド
MJC
コン
プ
ラ
イ
ア
ン
ス
コン
プ
ラ
θ
レ
ス
SHM
マイ
ク
ロ
SHM
高
速
バ
ル
パ
ック
低
速
シ
リ
ン
ダ
リ
ニ
ア
磁
気
ス
ト
ロ
ー
ク
セ
ン
サ
セ
ン
サ
ス
イ
ッ
チ
CJ
CRE

ダイナシリンダ

タイロッド中形シリンダの中で、

ダイナシリンダは豊富なシリーズ構成と取付形式で、あらゆるシリンダ駆動ニーズに柔軟に対応するISO規格に準拠した、コンパクト&軽量タイプの中形アクチュエータです。しかも、新形クッションニードルやフローティングパッキンなどの採用により、一段とユーザーフレンドリーになりました。

Light & Compact

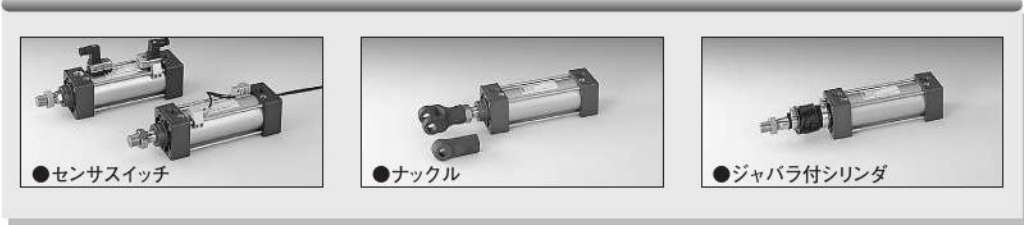
バリエーション



取付形式



アクセサリ



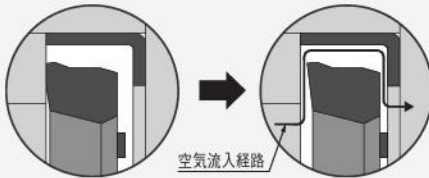
最もコンパクトな規格サイズに機能を集約した高信頼設計。

1 豊富な機能バリエーション

■ ニーズに的確に応える幅広い機能と仕様を組合せたシリーズ構成。
あらゆる機械装置にベストフィット。

2 クッション立上がり特性が向上

■ クッション部にフローティングパッキンを採用により、クッション立上がり特性が向上。

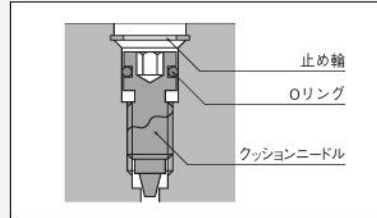


3 ロングライフに対応

■ 焼結含油銅合金軸受を採用し、安定作動 & 長寿命に対応。

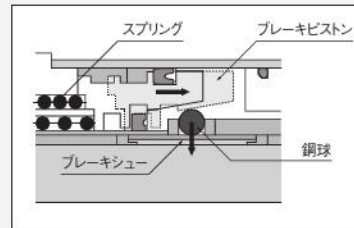
4 新形クッションニードルを採用

■ 突起物をなくした完全埋込みの新形クッションニードルを採用。微調整ができ操作性が一段と向上。



5 安全な自己ロック機構

■ 圧縮空気を排気させることにより、ピストンロッドにブレーキが作動して停止させるブレーキ付シリンダも登場。



※ 鋼球とブレーキシューが移動しないように固定しており、ブレーキピストンを移動させることによりブレーキの作動・解除が行なえます。

■ シリーズ構成

	基本形	フート形	軸面角フート形	ロッド側フランジ形	ヘッド側フランジ形	クレビス形 (受給油動付)	アイ形	トランシオン形 (受給油動付)
スタンダードシリンダ (φ32~φ125)	●	●	●	●	●	●	●	●
回転レスシリンダ (φ40~φ100)	●	●	●	●	●	●	●	●
両ロッドシリンダ (φ32~φ125)	●	●	●	●	●	●	●	●
回転レス両ロッドシリンダ (φ40~φ100)	●	●	●	●	●	●	●	●
多位置形シリンダ (φ40~φ100)	●	●	●	●	●	●	●	●
デュアルストロークシリンダ (φ40~φ100)	●	●	●	●	●	●	●	●
押側ストローク調節シリンダ (φ40~φ100)	●	●	●	●	●	●	●	●
引側ストローク調節シリンダ (φ40~φ100)	●	●	●	●	●	●	●	●
低油圧シリンダ (φ32~φ100)	●	●	●	●	●	●	●	●
バルバックシリンダ (φ40~φ100)	●	●	●	●	●	●	●	●
エンドキープシリンダ (φ40~φ100)	●	●	●	●	●	●	●	●
ブレーキ付シリンダ (φ40~φ100)	●	●	●	●	●	●	●	●

ミニ
ビット
ノック
マルチ
ジグC
ジグC
ストローク
ジグC
低摩擦
パーシック
ペン
スリム
ツイン
ポート
ダイナ
KSD
ガイドジグ
6~10
ガイドジグ
12~63
ツイン
ロッドφ6
ツイン
ロッドB
アルファ
ライオン
アクシス
シリンダ
スライド
ユニット
ハイ
マルチ
ミニガイド
スライド
ロッド
スライド
Z
スライド
GT
ミニガイド
テーブル
ORV
ORC
φ10
ORCA
ORGA
ORK
ORC
φ3,φ80
ORW
MRW
ORB
MRV
MRC
MRG
MRB
ORS
MRS
RAP
RAT
RAF
RAN
RAG
RWT
スイング
ツイスト
エアハンド
Lハンド
フラット形
エアハンド
三爪
ハンド
メカ
ハンド
ラバー
ハンド
MJC
コンプラ
イアシス
コンプラ
θレス
SHM
マイクロ
SHM
高速
バルバック
低速
シリンダ
リニア
磁気
ストローク
センサ
センサ
スイッチ
CJ
CRE



一般注意事項

空気源

1. 使用流体は空気を使用し、それ以外の流体の場合はご相談ください。
2. ダイナシリンダを駆動する空気は、圧縮空気中の水分、ダスト、酸化オイルなど不純物を除去した清浄な空気を使用してください。ダイナシリンダやバルブの近くにエアフィルタ(ろ過度40μm以下)を取り付けて、ドレンやゴミを取り除いてください。また、エアフィルタのドレン抜きは定期的に行なってください。

配管

ダイナシリンダに配管する前に、必ず配管内のフラッシング(圧縮空気の吹き流し)を十分に行なってください。配管作業中に発生した切り屑やシールテープ、錆びなどが混入すると、空気漏れなどの作動不良の原因となります。

雰囲気

水滴、油滴などがかかる場所や粉塵が多い場所で使用するときは、カバーなどで保護してください。

潤滑

無給油で使用できます。給油する場合は、タービン油1種 (ISO VG32) または、リチウム石けん基No.2相当品を使用してください。



取扱い

取付金具の組立

取付金具は、金具に付属の取付ねじを使用して組み付けます。取付ねじは、六角棒スパナで均等に締付けるようにし、4本の場合は、対角上に交互に締め込んでください。締付けトルクは下の値です。

分解・組立

分解するには、六角棒スパナを差し込んでタイロッドナットを緩め、カバーを外します。

組み付けるには、タイロッドナットを六角穴を外側にしてねじ込みます。締付けは、対角上に均等に締め込んでください。締付けトルクは下の値です。

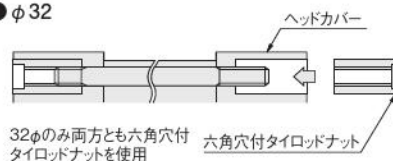
〈取付金具およびタイロッドナットの締め付けトルク〉

シリンダ径	締付けトルク
32・40・50	4.81N・m
63	12.0N・m
80・100	24.0N・m
125	42.2N・m

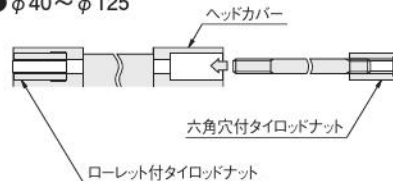
●六角穴の二面幅

シリンダ径	タイロッドナット	取付金具	mm
32	6	4	
40・50	6	4	
63	8	5	
80・100	10	6	
125	12	8	

●φ32



●φ40～φ125



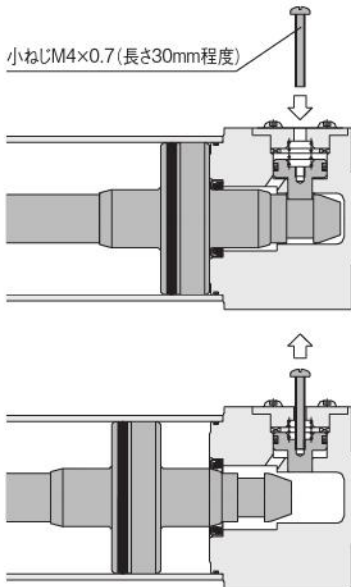
クッションニードル

クッションニードルを調整する際は、クッションニードルを止め輪の位置以上に緩めないで下さい。緩めすぎるとエア漏れします。



エンドキープシリンダの
ロック機構の手動操作

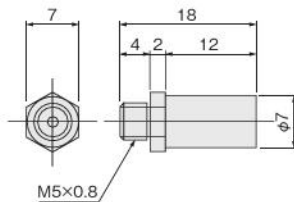
ロック機構は、通常のシリンダ作動時には自動で解除されますが、手動で解除することもできます。手動で解除するには、手動操作口に、M4×0.7、首下30mmのねじを差し込み、内部のロックピストンに3回転程度ねじ込み、そのままねじを引き上げます。調整などで、一時的に解除状態を保持するためには、ねじにあらかじめロックナットを組み付けておき、ロック解除状態のままロックナットをシリンダ側に締め込みます。



- 注**
- ピストンロッドに負荷(荷重)がかかった状態のままロックを解除すると、急激な落下やピストンロッドの飛び出し(引込み)などの危険があります。このような場合には、必ずロック機構の付いていない側の配管ポートにエアを供給してからロック機構を解除するようにしてください。
 - 手動で操作してもロック機構の解除が容易に行なえない場合には、ロックピストンとピストンロッドのかじりなどが考えられます。このような場合にも、ロック機構の付いていない側の配管ポートにエアを供給してからロック機構を解除してください。
 - 水、油、粉塵などが手動操作口から侵入すると、ロック不良などの誤作動の原因となりますので水滴、油滴、粉塵などが多い場所で使用するときは、カバーなどで保護してください。
 - マニホールドバルブを使用し、排圧が0.03MPa以下に保てない回路の場合は、個別バルブによる作動を行ってください。

専用マフラ

手動操作口に専用のマフラを取り付けることができます。
専用マフラ形式:SA-5 (mm)



エンドキープシリンダの
制御回路

- ダイナエンドキープシリンダの制御には、2ポジション、4・5ポートのバルブの使用を推奨します。エキゾーストセンタの3ポジションバルブなど、両ポートとも排気されるような制御回路での使用は避けてください。
- 速度制御は必ずメータアウト制御にて行ってください。メータイン制御の場合には、ロック機構が解除されないことがあります。
- 使用空気圧力は必ず0.15MPa以上としてください。



- シリンダ内が排気された状態のまま、ロック機構の付いている側の配管ポートにエアを供給すると、ピストンロッドが急激に飛び出す(引込む)などとして危険です。また、ロックピストンとピストンロッドがかじったりして作動不良を起こすこともありますので、必ず反対側の配管ポートにエアを供給して、背圧をかけるようにしてください。
- 作業終了、緊急停止などでシリンダ内が排気された後の再始動時も、一旦は、ロック機構の付いていない側の配管ポートにエアが供給された状態から始動するようにしてください。
- バルブのAポート(NC)をロック機構の付いている側の配管ポートに接続してください。

ミニ
ビット
ノック
マルチ
ジグC
ジグC
ストロック
ジグC
低摩擦
パーシック
ペン
スリム
ツイン
ポート
ダイナ
KSD
ガイドジグ
6~10
ガイドジグ
12~63
ツイン
ロッドφ6
ツイン
ロッドB
アルファ
ソッド
アクロス
シリンダ
スライド
ユニット
ハイ
マルチ
ミガイド
スライダ
ロッド
スライダ
Z
スライダ
GT
ミニガイド
テーブル
ORV
ORC
φ10
ORCA
ORGA
ORK
ORC
φ63,φ80
ORW
MRW
ORB
MRV
MRC
MRG
MRB
ORS
MRS
RAP
RAT
RAF
RAN
RAG
RWT
スイング
ツイスト
エアハンド
Lハンド
フラット形
エアハンド
三爪
ハンド
メカ
ハンド
ラバー
ハンド
MJC
コンプラ
イアンス
コンプラ
θレス
SHM
マイクロ
SHM
高速
バルブ
低速
シリンダ
リニア
磁気
ストロック
センサ
センサ
スイッチ
CJ
CRE

取扱い要領と注意事項

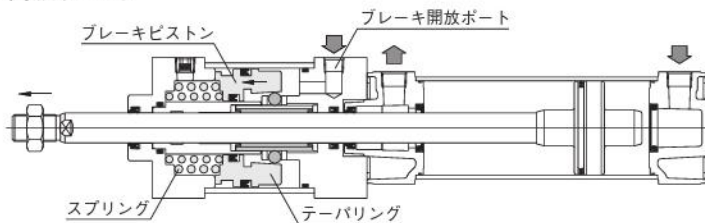


取付・配管（ブレーキ付シリンダ）

作動原理

ブレーキ付シリンダは銅球が斜面を介して受けるスプリングの分力をブレーキシューを通じて、ピストンロッドに作用させ、ブレーキをかける構造となっています。

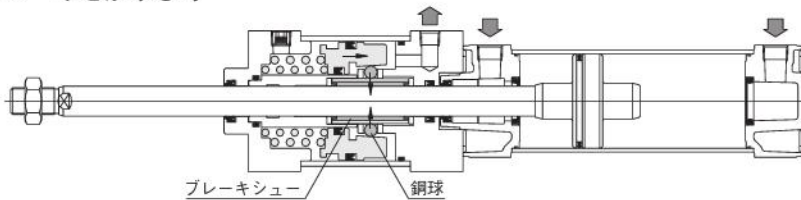
●ブレーキを開放する時



ブレーキを開放する時

ブレーキ開放ポートより圧縮空気を供給すると、テーパリングを取り付けたブレーキピストンが後退して、銅球をテーパリングから開放、ブレーキが解除されてピストンロッドは自由に摺動できるようになります。

●ブレーキをかける時

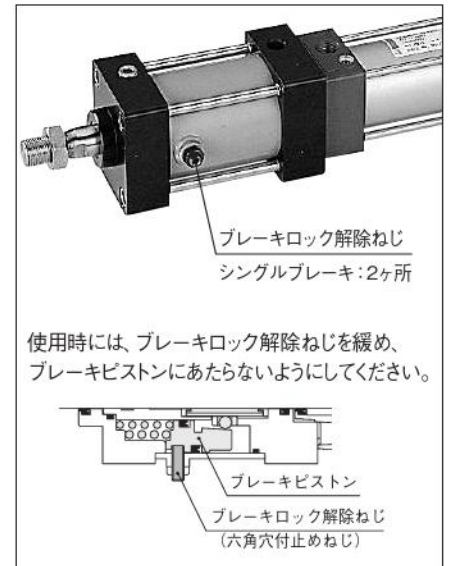


ブレーキをかける時

ブレーキ開放ポートより圧縮空気を排出すると、スプリングによりブレーキピストンが押されてテーパリングにより銅球に分力を伝達、ブレーキシューを介してピストンロッドに垂直な力を作用させ、摩擦力でブレーキをかけます。

取付時の注意事項

- 出荷されたブレーキ付シリンダのブレーキピストンは、シングルブレーキタイプは2個の六角穴付止めねじにより固定されており、ブレーキは開放状態となっています。
配管および位置決めの際、または、作動確認時にはまずブレーキ開放ポートより0.35MPa(内径φ50は0.4MPa)以上の圧縮空気を供給、その上で止めねじを取り外してください。これで圧縮空気を排出することにより、ピストンロッドが把握保持されるようになります。なお、この止めねじは取り外したままの状態で使用してもさしつかえありませんが、塵埃を吸い込むことがありますので、この止めねじを再度2山か、3山ねじ込みナットにより固定してください。
この時、止めねじをねじ込み過ぎますと、再度ブレーキピストンをロックしたり、あるいは動きを束縛してしまい、作動に障害を引き起こしますので注意してください。
- ブレーキ付シリンダの芯ずれはパッキンを破損させたり、ブレーキシューの摩耗を早めます。
また、停止位置をばらつかせる原因にもなりますので、シリンダジョイントの使用を推奨します。



使用時には、ブレーキロック解除ねじを緩め、ブレーキピストンにあたらないようにしてください。



取付・配管（ブレーキ付シリンダ）

制御回路

電気制御

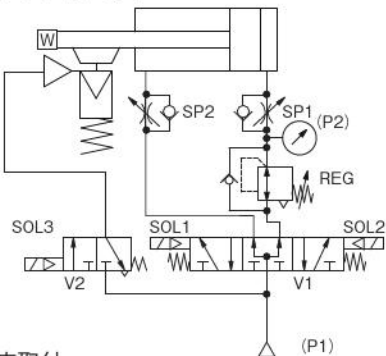
シーケンサを使用して制御する場合、シーケンサのスキャンタイムがそのまま停止位置の誤差となります。停止精度を上げるには、シリンダのセンサスイッチからの信号をTTL回路等で直接制御して、バルブを切り換えてください。

空気圧回路

1. 負荷とのバランス及びロッド径の面積差のバランスを取るために、必ずチェック弁付きレギュレータを使用してください。
2. シリンダ制御用電磁弁（V1）はプレッシャセンタの3ポジション電磁弁等を使用してください。
3. ブレーキ用電磁弁（V2）はできるだけシリンダの近くに取り付けるようにし、また直流用電磁弁を使用されると、応答性（停止精度）が向上します。

基本回路例（参考）

●水平取付
スプリングロック

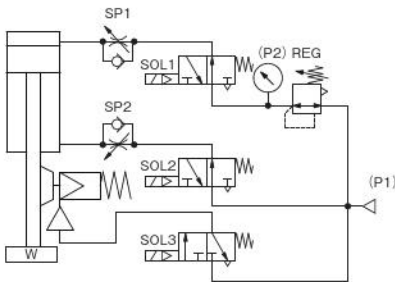


レギュレータの圧力設定

$$P2 = \frac{D^2 - d^2}{D^2} \cdot P1$$

D : シリンダ内径 (mm)
d : ロッド径 (mm)
P1 : 供給圧力 (MPa)

●垂直取付
スプリングロック

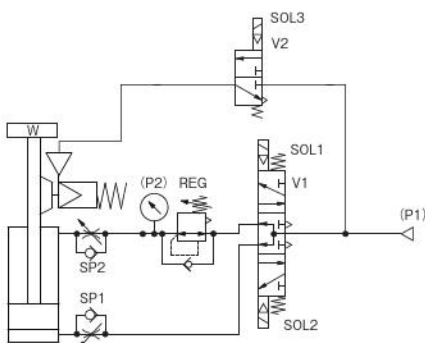


レギュレータの圧力設定

$$P2 = \frac{\pi (D^2 - d^2) P1 - 4W}{\pi \cdot D^2}$$

D : シリンダ内径 (mm)
d : ロッド径 (mm)
P1 : 供給圧力 (MPa)
W : 負荷 (N)

●垂直取付（押し上げ）



レギュレータの圧力設定

$$P2 = \frac{\pi \cdot D^2 \cdot P1 - 4W}{\pi (D^2 - d^2)}$$

D : シリンダ内径 (mm)
d : ロッド径 (mm)
P1 : 供給圧力 (MPa)
W : 負荷 (N)

ソレノイドのON、OFF切り換え順序（各取付共通）

バルブ	ソレノイドのON、OFF切り換え順序（各取付共通）		
	V1	V2	V3
作動状態	SOL1	SOL2	SOL3
中間停止	OFF	OFF	OFF
前進	OFF	ON	ON
後進	ON	OFF	ON

ミニ
ビット
ノック
マルチ
ジグC
ジグC
ストローク
ジグC
低摩擦
パーシック
ペン
スリム
ツイン
ポート
ダイナ
KSD
ガイドジグ
6~10
ガイドジグ
12~63
ツイン
ロッドφ6
ツイン
ロッドB
アルファ
ツイロッド
アクシス
シリンダ
スライド
ユニット
ハイ
マルチ
ミニガイド
スライダ
ロッド
スライダ
Z
スライダ
GT
ミニガイド
テーブル
ORV
ORC
φ10
ORCA
ORGA
ORK
ORC
φ83,φ80
ORW
MRW
ORB
MRV
MRC
MRG
MRB
ORS
MRS
RAP
RAT
RAF
RAN
RAG
RWT
スイング
ツイスト
エアハンド
Lハンド
フラット形
エアハンド
三爪
ハンド
メカ
ハンド
ラバー
ハンド
MJC
コンプラ
イアンス
コンプラ
θレス
SHM
マイクロ
SHM
高速
バルブ
低速
シリンダ
リニア
磁気
ストローク
センサ
センサ
スイッチ
CJ
CRE

空気流量・空気消費量

エアシリンダの空気流量、空気消費量は次の計算式によって求められますが、右の早見表を用いてより簡便に求めることができます。

$$Q_1 = \frac{\pi D^2}{4} \times L \times \frac{60}{t} \times \frac{P+0.1013}{0.1013} \times 10^{-6}$$

$$Q_2 = \frac{\pi D^2}{4} \times L \times 2 \times n \times \frac{P+0.1013}{0.1013} \times 10^{-6}$$

- Q₁ : シリンダ部分に必要な空気流量 L/min(ANR)
- Q₂ : シリンダの空気消費量 L/min(ANR)
- D : シリンダチューブ内径 mm
- L : シリンダストローク mm
- t : シリンダが1ストロークするのに必要な時間 s
- n : 1分間あたりのシリンダ往復回数 回/min
- P : 使用空気圧力 MPa

ストローク1mm毎の空気消費量

cm³/往復 (ANR)

シリンダ径 mm	空気圧力MPa								
	0.1	0.2	0.3	0.4	0.5	0.6	0.7	0.8	0.9
32	3.20	4.78	6.37	7.96	9.55	11.14	12.72	14.31	15.90
40	4.99	7.48	9.96	12.44	14.92	17.40	19.88	22.36	24.84
50	7.80	11.68	15.56	19.43	23.31	27.19	31.06	34.93	38.78
63	12.39	18.54	24.70	30.85	37.01	43.16	49.32	55.46	61.57
80	19.98	29.90	39.83	49.75	59.67	69.60	79.52	89.45	99.37
100	31.21	46.72	62.23	77.73	93.24	108.75	124.25	139.76	155.27
125	48.77	73.00	97.23	121.46	145.69	169.92	194.14	218.37	242.60

表中の数字は、ストローク1mmのエアシリンダを1往復させたときの空気流量・空気消費量を計算するためのものです。実際に必要とする空気流量・空気消費量は下の方法によって求めます。

●空気流量を求めるとき。(F.R.L.,バルブなどを選定する場合。)

例 シリンダ径40mmのエアシリンダを速度300mm/s、空気圧力0.5MPaで作動させた場合。

$$14.92 \times \frac{1}{2} \times 300 \times 10^{-3} \approx 2.24 \text{L/s(ANR)}$$

(このときの毎分の流量は $14.92 \times \frac{1}{2} \times 300 \times 60 \times 10^{-3} = 134.28 \text{L/min(ANR)}$ となります。)

●空気消費量を求めるとき。

例1. シリンダ径40mm、ストローク100mmのエアシリンダを空気圧力0.5MPaで1往復させた場合。

$$14.92 \times 100 \times 10^{-3} = 1.492 \text{L/往復(ANR)}$$

例2. シリンダ径40mm、ストローク100mmのエアシリンダを空気圧力0.5MPaで1分間10往復させた場合。

$$14.92 \times 100 \times 10 \times 10^{-3} = 14.92 \text{L/min(ANR)}$$

推力

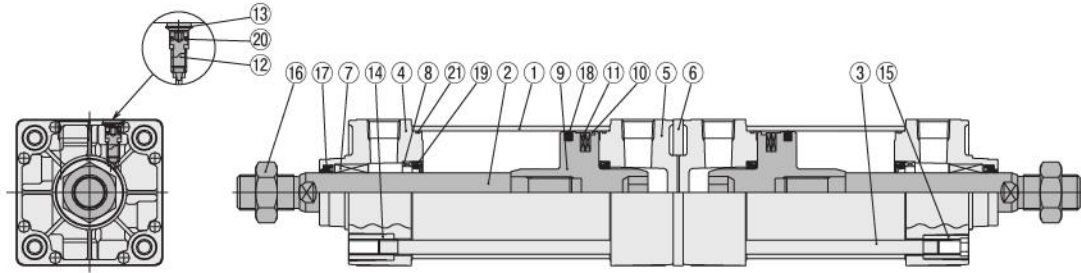
負荷と使用空気圧力から必要な推力を求めて適切なシリンダ内径を選定してください。

表中の数値は計算値ですので負荷との比率(負荷率 = $\frac{\text{負荷}}{\text{計算値}}$)が70%以下(高速の場合は50%以下)となるような内径を選定してください。

シリンダ径 mm	ロッド径 mm	動作	受圧面積 mm ²	空気圧力MPa									
				0.1	0.2	0.3	0.4	0.5	0.6	0.7	0.8	0.9	1
32	12	押側	804	80	161	241	322	402	482	563	643	724	804
		引側	690	69	138	207	276	345	414	483	552	621	690
40	16	押側	1256	126	251	377	502	628	754	879	1005	1130	1256
		引側	1055	106	211	317	422	528	633	739	844	950	1055
50	20	押側	1963	196	393	589	785	982	1178	1374	1570	1767	1963
		引側	1649	165	330	495	660	825	989	1154	1319	1484	1649
63	20	押側	3117	312	623	935	1247	1559	1870	2182	2494	2805	3117
		引側	2803	280	561	841	1121	1402	1682	1962	2242	2523	2803
80	25	押側	5026	503	1005	1508	2010	2513	3016	3518	4021	4523	5026
		引側	4536	454	907	1361	1814	2268	2722	3175	3629	4082	4536
100	30	押側	7853	785	1571	2356	3141	3927	4712	5497	6282	7068	7853
		引側	7147	715	1429	2144	2859	3574	4288	5003	5718	6432	7147
125	35	押側	12271	1227	2454	3681	4908	6136	7363	8590	9817	11044	12271
		引側	11310	1131	2262	3393	4524	5655	6786	7917	9048	10179	11310

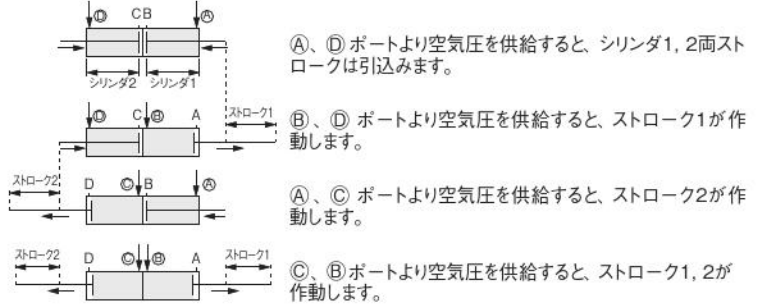
ミニ
ビット
ノック
マルチ
ジグC
ジグC
ストローク
ジグC
低摩擦
ベシック
ペン
スリム
ツイン
ポート
ダイナ
KSD
ガイドジグ
6~10
ガイドジグ
12~63
ツイン
ロッドφ6
ツイン
ロッドB
アルファ
ワイロッド
アクシス
シリンドラ
スライド
ユニット
ハイ
マルチ
ミニガイド
スライダ
ロッド
スライダ
Z
スライダ
GT
ミニガイド
テーブル
ORV
ORC
φ10
ORCA
ORCA
ORK
ORC
φ63 φ80
ORW
MRW
ORB
MRV
MRC
MRG
MRB
ORS
MRS
RAP
RAT
RAF
RAN
RAG
RWT
スイング
ツイスト
エアハンド
Lハンド
フラット形
エアハンド
三爪
ハンド
メカ
ハンド
ラバー
ハンド
MJC
コンプレッ
ション
コンプレッ
ション
SHM
マイクロ
SHM
高速
バルブパック
低速
シリンドラ
リアア
磁気
ストローク
センサ
センサ
スイッチ
CJ
CRE

内部構造と各部名称



●デュアルストロークシリンダの作動説明

デュアルストロークシリンダは、2本のシリンダを背中合わせに連結したシリンダです。
シリンダ本体を固定して左右それぞれのストロークを個別に制御して使えるほか、片側のピストンロッドを固定することにより2段、3段のストロークを得ることもできます。



主要部材質

No.	名称	材質
①	シリンダチューブ	アルミニウム合金
②	ピストンロッド	機械構造用炭素鋼
③	タイロッド	機械構造用炭素鋼
④	ロッドカバー	アルミダイカスト
⑤	ヘッドカバー	アルミダイカスト
⑥	スベーサ	アルミニウム合金
⑦	ロッドブッシュ	焼結含油銅合金φ80,φ100のみ：オイレスドライメットLFB
⑧	キープリング ^注	アルミニウム合金
⑨	ピストン	アルミニウム合金
⑩	ウェアリング	合成樹脂
⑪	マグネット	ゴムマグネット
⑫	クッションニードル	機械構造用炭素鋼
⑬	止め輪	ばね鋼
⑭	タイロッドナットR	一般構造用圧延鋼

No.	名称	材質
⑮	タイロッドナットH	クロムモリブデン鋼
⑯	ロッド先端ナット	一般構造用圧延鋼
⑰	ロッドパッキン	合成ゴム(NBR)
⑱	ピストンパッキン	合成ゴム(NBR)
⑲	クッションパッキン	合成ゴム(NBR)
⑳	クッションガスケット	合成ゴム(NBR)
㉑	チューブガスケット	合成ゴム(NBR)
-	フット金具	一般構造用圧延鋼
-	軸直角フット金具	鋳鉄
-	フランジ金具	一般構造用圧延鋼
-	トラニオン金具	鋳鉄
-	トラニオン支持金具	鋳鉄
-	ナックル	鋳鉄

注：φ80,φ100にはキープリングがありません。

使用パッキン一覧

品名	ロッドパッキン	ピストンパッキン	クッションパッキン	チューブガスケット	クッションガスケット
径mm	数	2*	2*	4	4*
40	DRP16	PWP40N	CPF20	1.5×40	S5
50	DRP20	PWP50N	CPF24	1.5×50	S6
63	DRP20	PWP63N	CPF24	1.5×63	S6
80	DRP25	PWP80N	CPF30	1.5×80	S6
100	DRP30	PWP100N	CPF35	1.5×100	S6

備考：★印はリベアキットとして用意されています。

注文記号

デュアルストロークシリンダ用…SRK-NDDAW [シリンダ径]

質量

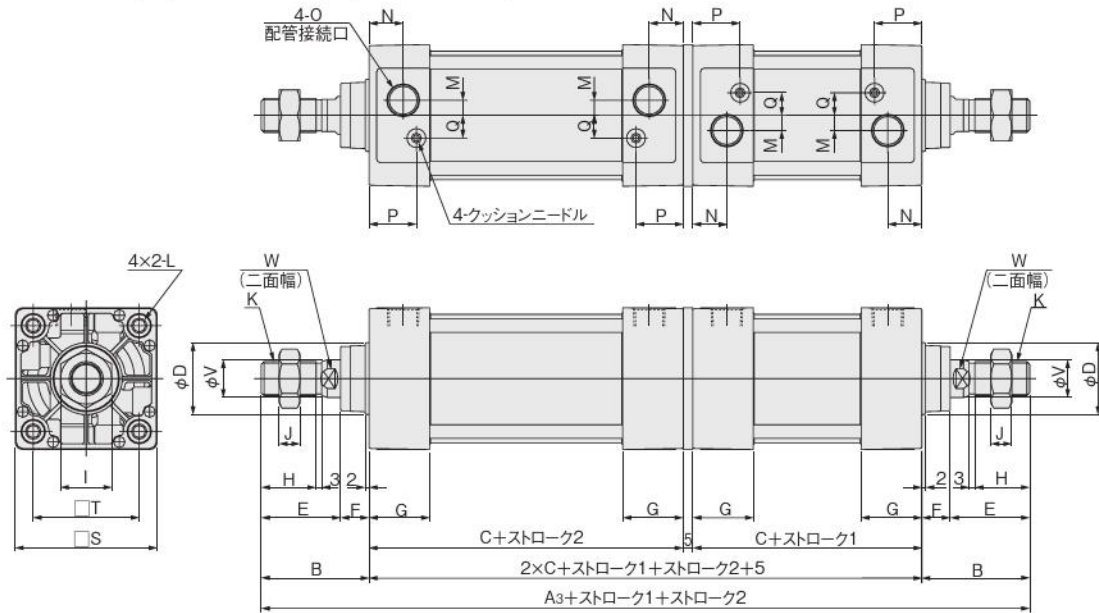
シリンダ径 mm	ゼロストローク質量						ストローク ^{注1} 1mm毎の 加算質量	センサスイッチ1個の質量(ホルダ付)		ナックル1個の質量	
	基本形	フット形	軸直角フット形	フランジ形	トラニオン形	トラニオン形 [支持金具付]		ZC□□□ CS□□□ ^{注2}	CS□□F	V形ナックル [ピン付]	I形ナックル
40	1.32	1.45	1.52	1.69	1.80	2.30	0.00300	0.04	0.05	0.27	0.16
50	2.08	2.25	2.40	2.47	2.63	3.13	0.00428			0.34	0.21
63	2.78	3.01	3.30	3.31	3.48	3.98	0.00515	0.04	0.06	0.34	0.21
80	4.74	5.12	5.59	6.34	5.90	6.62	0.00834			0.87	0.62
100	6.02	6.49	7.30	8.24	7.55	8.27	0.01061			1.47	1.24

注1：ストローク1、ストローク2とも適用。

計算例：フット形、シリンダ径50mm、ストローク1が100mm、ストローク2が50mmの場合は、
2.25+(0.00428×100)+(0.00428×50)=2.892kg

基本形寸法図 (mm)

DDAW シリンダ径 × ストローク1 × ストローク2



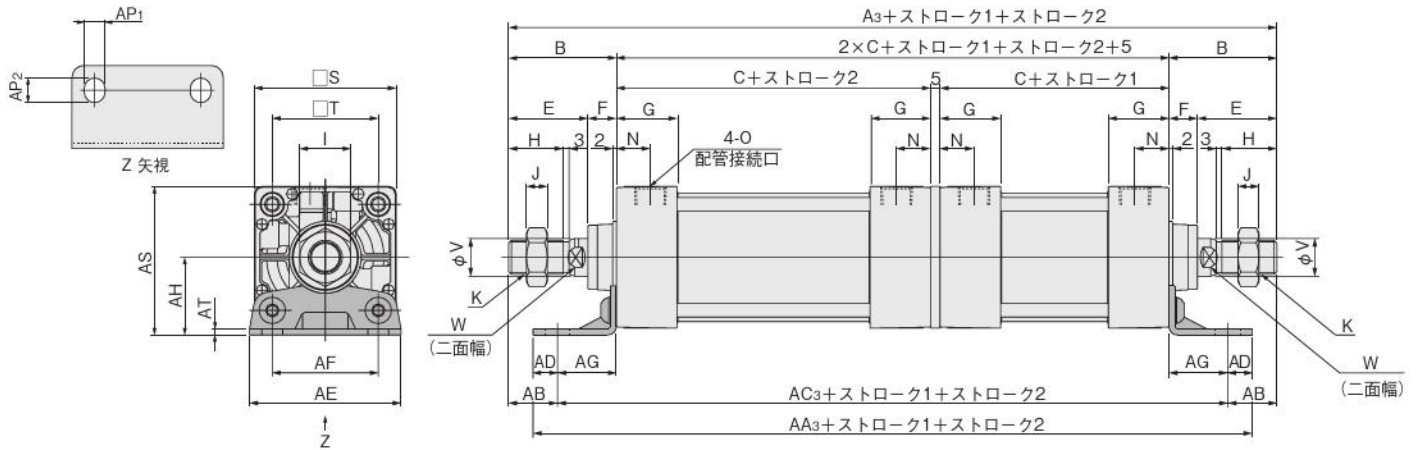
径	記号	A ₃	B	C	D	E	F	G	H	I	J	K	L
40		289	49	93	32	34	15	31	21	22	8	M14×1.5	M6×1 深さ14
50		305	57	93	38	42	15	31	29	27	11	M18×1.5	M6×1 深さ14
63		311	57	96	38	42	15	32	29	27	11	M18×1.5	M8×1.25 深さ14
80		371	75	108	44	54	21	36	37	32	13	M22×1.5	M10×1.5 深さ15
100		371	75	108	50	54	21	36	37	36	14	M26×1.5	M10×1.5 深さ15

径	記号	M	N	O	P	Q	S	T	V	W
40		4	18	Rc1/4	25.5	10	50	37	16	14
50		7	18	Rc3/8	24	12	62	47	20	17
63		8	18	Rc3/8	25	12	75	56	20	17
80		11	20	Rc1/2	29	16	94	70	25	21
100		12	20	Rc1/2	29	18	112	84	30	26

ミニ
ピット
ノック
マルチ
ジグC
ジグC
ストローク
ジグC
低摩擦
パーシック
ベン
スリム
ツイン
ポート
ダイナ
KSD
ガイドシグ
6~10
ガイドシグ
12~63
ツイン
ロッドφ6
ツイン
ロッドB
アルファ
ツイロッド
アクシス
シリンダ
スライド
ユニット
ハイ
マルチ
ミニガイド
スライダ
ロッド
スライダ
Z
スライダ
GT
ミニガイド
テーブル
ORV
ORC
φ10
ORCA
ORGA
ORK
ORC
φ83,φ80
ORW
MRW
ORB
MRV
MRC
MRG
MRB
ORS
MRS
RAP
RAT
RAF
RAN
RAG
RWT
スイング
ツイスト
エアハンド
Lハンド
フラット形
エアハンド
三爪
ハンド
メカ
ハンド
ラバー
ハンド
MJC
コンプラ
イアンス
コンプラ
θレス
SHM
マイクロ
SHM
高速
バルブ
低速
シリンダ
リニア
磁気
ストローク
センサ
センサ
スイッチ
CJ
CRE

フート形寸法図 (mm)

DDAW シリンダ径 × ストローク1 × ストローク2 -1

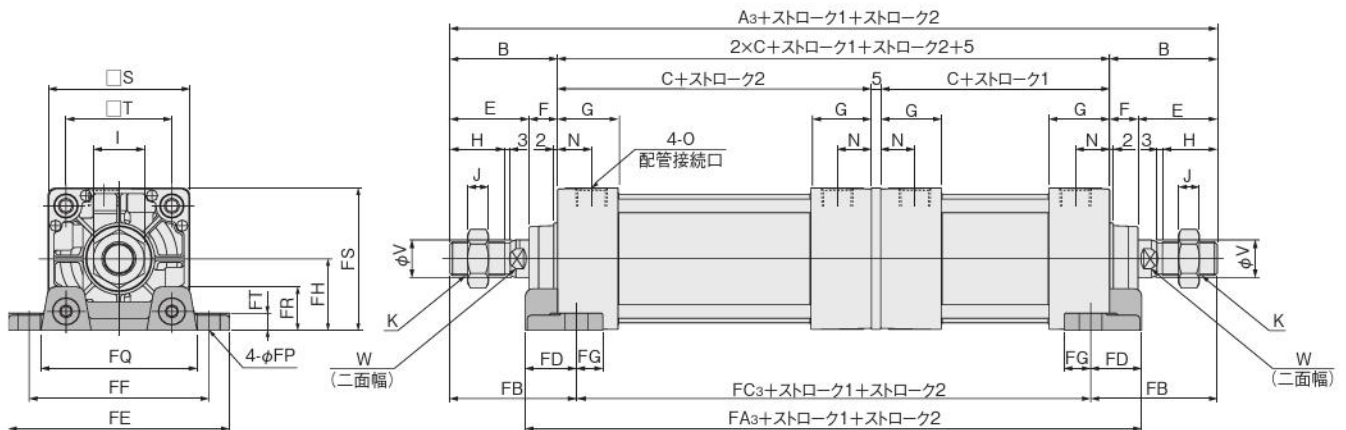


径	記号	A ₃	B	C	E	F	G	H	I	J	K	N	O	S	T	V	W
	40	289	49	93	34	15	31	21	22	8	M14×1.5	18	Rc1/4	50	37	16	14
	50	305	57	93	42	15	31	29	27	11	M18×1.5	18	Rc3/8	62	47	20	17
	63	311	57	96	42	15	32	29	27	11	M18×1.5	18	Rc3/8	75	56	20	17
	80	371	75	108	54	21	36	37	32	13	M22×1.5	20	Rc1/2	94	70	25	21
	100	371	75	108	54	21	36	37	36	14	M26×1.5	20	Rc1/2	112	84	30	26

径	記号	AA ₃	AB	AC ₃	AD	AE	AF	AG	AH	AP ₁	AP ₂	AS	AT
	40	263	25.5	238	12.5	57	36	23.5	30	11	13	55	3.2
	50	271	29	247	12	68	47	28	36.5	11	13	67.5	3.2
	63	285	26	259	13	80	56	31	41	11	13	78.5	3.2
	80	313	45	281	16	97	70	30	49	14	16	96	4
	100	313	45	281	16	112	84	30	57	14	16	113	4

軸直角フート形寸法図 (mm)

DDAW シリンダ径 × ストローク1 × ストローク2 -2

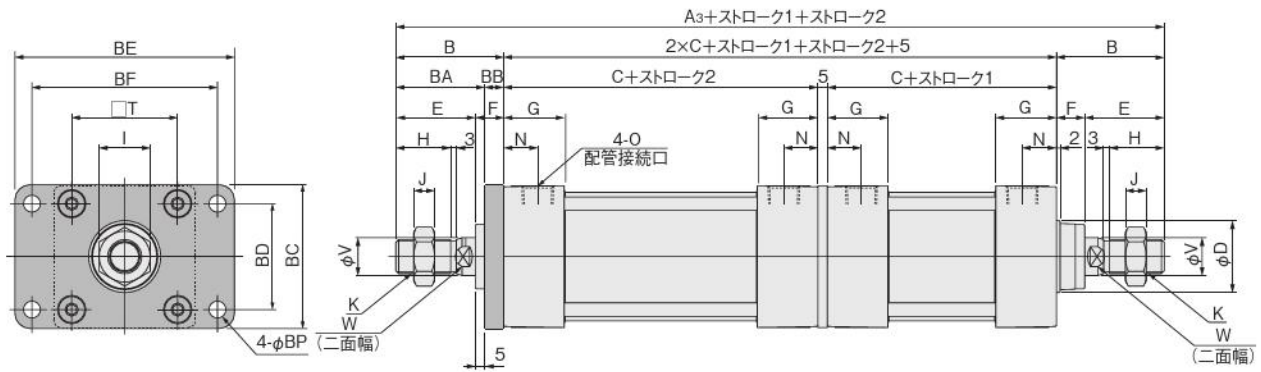


径	記号	A ₃	B	C	E	F	G	H	I	J	K	N	O	S	T	V	W
	40	289	49	93	34	15	31	21	22	8	M14×1.5	18	Rc1/4	50	37	16	14
	50	305	57	93	42	15	31	29	27	11	M18×1.5	18	Rc3/8	62	47	20	17
	63	311	57	96	42	15	32	29	27	11	M18×1.5	18	Rc3/8	75	56	20	17
	80	371	75	108	54	21	36	37	32	13	M22×1.5	20	Rc1/2	94	70	25	21
	100	371	75	108	54	21	36	37	36	14	M26×1.5	20	Rc1/2	112	84	30	26

径	記号	FA ₃	FB	FC ₃	FD	FE	FF	FG	FH	FP	FQ	FR	FS	FT
	40	217	59	171	23	92	70	14	25	12	58	16	50	8
	50	221	67	171	25	105	83	14	31	12	68	17	62	9
	63	231	67	177	27	117	95	14	38	12	84	22	75.5	9
	80	263	88	195	34	147	121	18	47	14	104	28	94	13
	100	271	88	195	38	168	140	18	57	14	120	30	113	14

フランジ形寸法図 (mm)

DDAW シリンダ径 × ストローク1 × ストローク2 -3



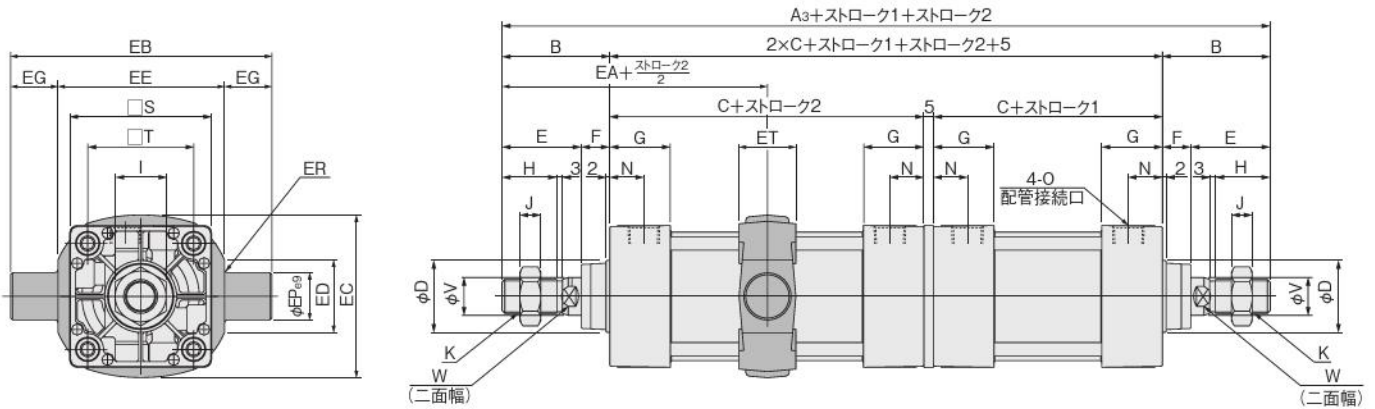
径	記号	A ₃	B	C	D	E	F	G	H	I	J	K	N	O	T	V	W
40		289	49	93	32	34	15	31	21	22	8	M14×1.5	18	Rc1/4	37	16	14
50		305	57	93	38	42	15	31	29	27	11	M18×1.5	18	Rc3/8	47	20	17
63		311	57	96	38	42	15	32	29	27	11	M18×1.5	18	Rc3/8	56	20	17
80		371	75	108	44	54	21	36	37	32	13	M22×1.5	20	Rc1/2	70	25	21
100		371	75	108	50	54	21	36	37	36	14	M26×1.5	20	Rc1/2	84	30	26

径	記号	BA	BB	BC	BD	BE	BF	BP
40		39	10	52	36	84	70	7
50		47	10	65	47	104	86	9
63		47	10	76	56	116	98	9
80		59	16	95	70	143	119	12
100		59	16	115	84	162	138	12

- ミニピット
- ノック
- マルチ
- ジグC
- ジグCストローク
- ジグC低摩擦
- パーシック
- ペン
- スリム
- ツインポート
- ダイナ
- KSD
- ガイドシグ 6~10
- ガイドシグ 12~63
- ツインロッドφ6
- ツインロッドB
- アルファ
- ツイロッド
- アクシス
- ツイロッド
- スライドユニット
- ハイマルチ
- ミニガイドスライダ
- ロッドスライダ
- Zスライダ
- GT
- ミニガイドテーブル
- ORV
- ORC φ10
- ORCA
- ORGA
- ORK
- ORC φ63,φ80
- ORW
- MRW
- ORB
- MRV
- MRC
- MRG
- MRB
- ORS
- MRS
- RAP
- RAT
- RAF
- RAN
- RAG
- RWT
- スイング
- ツイスト
- エアハンド
- Lハンド
- フラット形エアハンド
- 三爪ハンド
- メカハンド
- ラバーハンド
- MJC
- コンプリアンス
- コンプラθレス
- SHM
- マイクロ
- SHM
- 高速
- バロパック
- 低速
- シリンダ
- リニア
- 磁気
- ストローク
- センサ
- センサ
- スイッチ
- CJ
- CRE

トラニオン形寸法図 (mm)

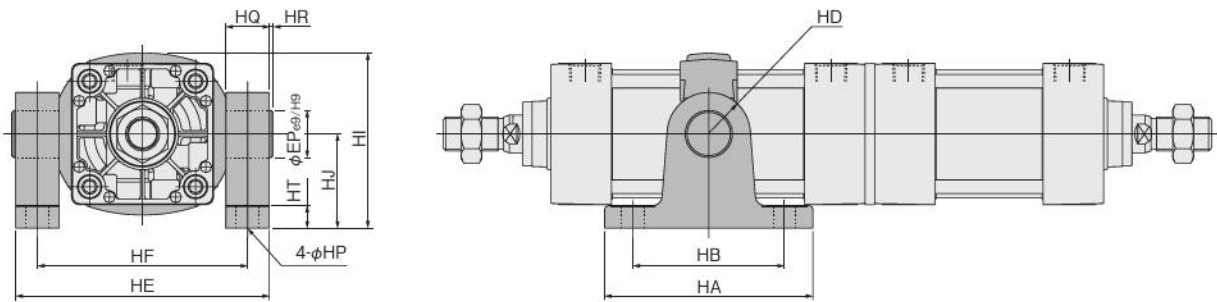
DDAW シリンダ径 × ストローク1 × ストローク2 -11



径	記号	A ₃	B	C	D	E	F	G	H	I	J	K	N	O	S	T	V	W
	40	289	49	93	32	34	15	31	21	22	8	M14×1.5	18	Rc1/4	50	37	16	14
	50	305	57	93	38	42	15	31	29	27	11	M18×1.5	18	Rc3/8	62	47	20	17
	63	311	57	96	38	42	15	32	29	27	11	M18×1.5	18	Rc3/8	75	56	20	17
	80	371	75	108	44	54	21	36	37	32	13	M22×1.5	20	Rc1/2	94	70	25	21
	100	371	75	108	50	54	21	36	37	36	14	M26×1.5	20	Rc1/2	112	84	30	26

径	記号	EA	EB	EC	ED	EE	EG	EP	ER	ET
	40	95.5	113	60	30	63	25	25	R1.6	30
	50	103.5	126	72	30	76	25	25	R1.6	30
	63	105	138	87	40	88	25	25	R1.6	30
	80	129	164	105	40	114	25	25	R1.6	35
	100	129	182	129	44	132	25	25	R2	40

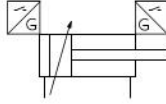
●支持金具付 DDAW シリンダ径 × ストローク1 × ストローク2 -11-11T



径	記号	HA	HB	HD	HE	HF	HI	HJ	HP	HQ	HR	HT	EP
	40	111	80	R22	109	86	80	50	12(通し穴)	23	2	14	25
	50	111	80	R22	122	99	86	50	12(通し穴)	23	2	14	25
	63	111	80	R22	134	111	93.5	50	12(通し穴)	23	2	14	25
	80	121	85	R22	160	137	122.5	70	14(通し穴)	23	2	14	25
	100	121	85	R22	178	155	134.5	70	14(通し穴)	23	2	14	25

センサスイッチ

表示記号



注文記号

●取付ホルダなし — **ZC130** **A**

●取付ホルダ付 — **ZC130** **A** — **NDDA** **40**

- センサスイッチの形式
- ZC130** — 2線式無接点タイプ表示灯付
DC10~28V
 - ZC153** — 3線式無接点タイプ表示灯付
DC4.5~28V
 - CS5T** — 2線式有接点タイプ表示灯なし
DC5~28V, AC85~115V
 - CS11T** — 2線式有接点タイプ表示灯付
DC10~28V
 - CS2F** — DIN式有接点タイプ表示灯付
AC85~230V
 - CS3F** — DIN式有接点タイプ表示灯付
DC10~30V
 - CS4F** — DIN式有接点タイプ表示灯付
DC10~30V
 - CS5F** — DIN式有接点タイプ表示灯なし
DC3~30V

リード線長さ (CS□F以外にのみ適用)
A — 1000mm
B — 3000mm

●取付ホルダのみの注文記号

C1 — **NDDA** **40**

- センサタイプ
C1: 無接点タイプ
ZC1□□用
 有接点タイプ
CS□□用
DF: 有接点タイプ
CS□F用

NDDA: CS□F以外適用
 無記入: CS□Fの場合

- シリンダ径
- 32** — φ32用
 - 40** — φ40用
 - 50** — φ50用
 - 63** — φ63用
 - 80** — φ80用
 - 100** — φ100用
 - 125** — φ125用

●センサスイッチの詳細は1819ページをご覧ください。

センサスイッチと取付ホルダ

●ダイナシリンダのセンサスイッチには2種類の形状があり、それに対応した2種類の取付ホルダが用意されています。下記を参考にしてください。

無接点	ZC130 □□ ZC153 □□
有接点	CS5T □ CS11T □

DIN式コネクタ	CS2F CS3F CS4F CS5F
----------	--

- ミニピストン
- ノック
- マルチ
- ジグC
- ジグCストローク
- ジグC低摩擦
- ベーシック
- ペン
- スリム
- ツインポート
- ダイナ
- KSD
- ガイドジグ 6~10
- ガイドジグ 12~63
- ツインロッドφ6
- ツインロッドB
- アルファツインロッド
- アクシスシリンダ
- スライドユニット
- ハイマルチ
- ミニガイドスライド
- ロッドスライド
- Zスライド
- GT
- ミニガイドテーブル
- ORV
- ORCφ10
- ORCA ORGA
- ORK
- ORCφ83,φ80
- ORW MRW
- ORB
- MRV
- MRC MRG
- MRB
- ORS MRS
- RAP
- RAT
- RAF
- RAN
- RAG
- RWT
- スイング
- ツイスト
- エアハンド
- Lハンド
- フラット形エアハンド
- 三爪ハンド
- メカハンド
- ラバーハンド
- MJC
- コンプライアンス
- コンプラθレス
- SHM マイクロ
- SHM
- 高速バルブ
- 低速シリンダ
- リニア磁気
- ストロークセンサ
- センサスイッチ
- CJ
- CRE

センサスイッチ使用可能最小シリンダストローク

mm

センサスイッチ形式	シリンダ径	2個取付				1個取付	
		タイロッド1本に取り付けた場合		タイロッド2本に取り付けた場合		ロッド側	ヘッド側
		一直線上	位置をずらした場合	1面に取り付けた場合	2面に取り付けた場合		
無接点タイプ	ZC130 ZC153	32	55 (90)	15 (90)	48 (90)	15 (90)	15 (66)
		40	55 (90)	15 (90)	48 (90)	15 (90)	15 (66)
		50	55 (90)	15 (90)	15 (90)	15 (90)	15 (66)
		63	58 (93)	15 (93)	15 (93)	15 (93)	15 (63)
		80	58 (99)	15 (99)	15 (99)	15 (99)	15 (69)
		100	58 (99)	15 (99)	15 (99)	15 (99)	15 (69)
		125	58 (99)	15 (99)	15 (99)	15 (99)	15 (69)
有接点タイプ	CS5T CS11T	32	55 (90)	15 (90)	48 (90)	15 (90)	15 (66)
		40	55 (90)	15 (90)	48 (90)	15 (90)	15 (66)
		50	55 (90)	15 (90)	15 (90)	15 (90)	15 (66)
		63	58 (93)	15 (93)	15 (93)	15 (93)	15 (63)
		80	58 (99)	15 (99)	15 (99)	15 (99)	15 (69)
		100	58 (99)	15 (99)	15 (99)	15 (99)	15 (69)
		125	58 (99)	15 (99)	15 (99)	15 (99)	15 (69)
	CS□F	32	55 (93)	33 (93)	55 (93)	25 (93)	20 (93)
		40	55 (93)	33 (93)	55 (93)	25 (93)	20 (93)
		50	55 (93)	33 (93)	55 (93)	25 (93)	20 (93)
		63	55 (96)	33 (96)	55 (96)	25 (96)	20 (96)
		80	55 (101)	33 (101)	25 (101)		20 (101)
		100	55 (99)	33 (106)	25 (106)		20 (106)
		125	55 (99)	33 (106)	25 (106)		20 (106)

備考：()はトラニオン形

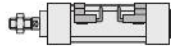
●タイロッド1本に取り付けた場合

●タイロッド2本に取り付けた場合

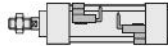
●1個取付

●トラニオン形

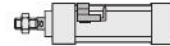
一直線上



1面に取り付けた場合



ロッド側



位置をずらした場合



2面に取り付けた場合



ヘッド側



センサスイッチの作動範囲・応差・最高感度位置

●ZC1□□タイプ・CS□Tタイプ・CS□Fタイプ

●作動範囲：R

ピストンが移動してセンサスイッチがONしてから、さらにピストンが同方向に移動してOFFするまでの範囲をいいます。

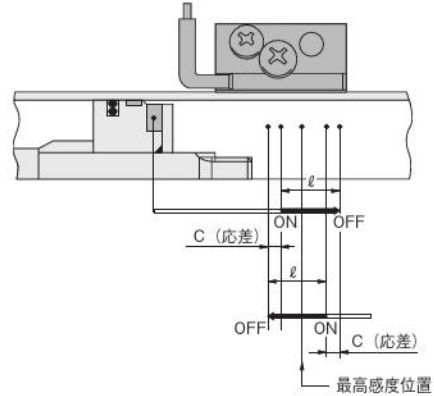
●応差：C

ピストンが移動してセンサスイッチがONした位置からピストンを逆方向に移動してOFFするまでの距離をいいます。

センサスイッチ形式	無接点タイプ		有接点タイプ		
	ZC130・ZC153	CS5T	CS11T	CS□F	
作動範囲：R	2~6	6~15			
応差：C	1.5MAX.	2.5MAX.			
最高感度位置	8.5	7	10.5	16	

注1：グロメットタイプはリード線の反対面から、コネクタタイプは、コネクタ側端面からの距離です。

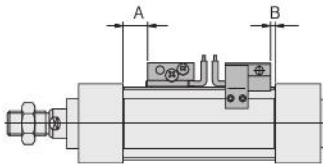
2：上表は参考値です。



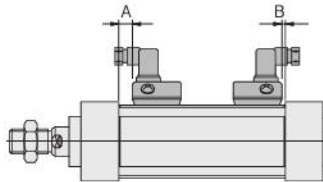
センサスイッチ取付位置

センサスイッチを図の位置(表中の数値は参考値)に取り付けると、ストロークエンドでマグネットがセンサスイッチの最高感度位置にきます。

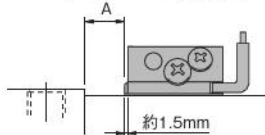
●グロメットタイプ



●コネクタタイプ



グロメットタイプ拡大図



●取付時の注意

ZC形のセンサスイッチは形式表示面の反対面が感度面側になります。取り付ける際は、感度面側にシリンダのマグネットが来るように取り付けてください。

●片ロッド基本形・回転レス両ロッド形

センサスイッチ形式		径 (mm)							
		32	40	50	63	80	100	125	
無接点タイプ	ZC130	A	9	9	9	9.5	12.5	12.5	14.5
	ZC153	B	5	5	5	5.5	6.5	6.5	10.5
有接点タイプ	CS5T	A	10.5	10.5	10.5	11	14	14	16
		B	6.5	6.5	6.5	7	8	8	12
	CS11T	A	7	7	7	7.5	10.5	10.5	12.5
		B	3	3	3	3.5	4.5	4.5	8.5
	CS□F	A	3.5	3.5	3.5	4	7	7	9
		B	0	0	0	0	1	1	5

注意：有接点タイプのセンサスイッチはヘッド側では、図の向き以外では取付けられません。

●標準両ロッド

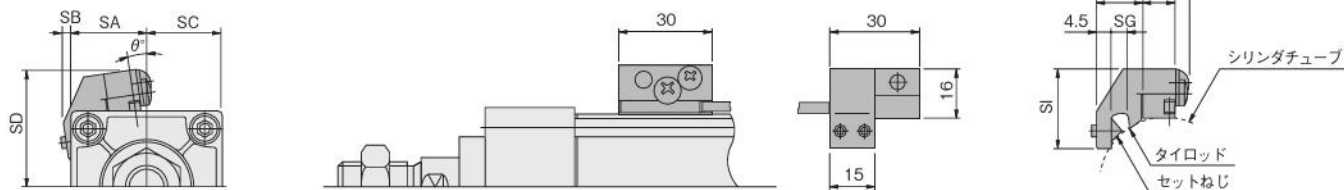
センサスイッチ形式		径 (mm)							
		32	40	50	63	80	100	125	
無接点タイプ	ZC130	A	9.5	9	9.5	9.5	12.5	12.5	14.5
	ZC153	B	4.5	5	4.5	5.5	6.5	6.5	10.5
有接点タイプ	CS5T	A	11	10.5	11	11	14	14	16
		B	6	6.5	6	7	8	8	12
	CS11T	A	7.5	7	7.5	7.5	10.5	10.5	12.5
		B	2.5	3	2.5	3.5	4.5	4.5	8.5
	CS□F	A	4	3.5	4	4	7	7	9
		B	0	0	0	0	1	1	5

注意：有接点タイプのセンサスイッチはヘッド側では、図の向き以外では取付けられません。

ミニ
ビット
ノック
マルチ
ジグC
ジグC
ストローク
ジグC
低摩擦
パーシック
ペン
スリム
ツイン
ポート
ダイナ
KSD
ガイドジグ
6~10
ガイドジグ
12~63
ツイン
ロッドφ6
ツイン
ロッドB
アルファ
ツイロッド
アクシス
シリンダ
スライド
ユニット
ハイ
マルチ
ミニガイド
スライダ
ロッド
スライダ
スライダ
GT
ミニガイド
テーブル
ORV
ORC
φ10
ORCA
ORGA
ORK
ORC
φ83,φ80
ORW
MRW
ORB
MRV
MRC
MRG
MRB
ORS
MRS
RAP
RAT
RAF
RAN
RAG
RWT
スイング
ツイスト
エアハンド
Lハンド
フラット形
エアハンド
三爪
ハンド
メカ
ハンド
ラバー
ハンド
MJC
コンプラ
イアンス
コンプラ
θレス
SHM
マイクロ
SHM
高速
バネバック
低速
シリンダ
リニア
磁気
ストローク
センサ
センサ
スイッチ
CJ
CRE

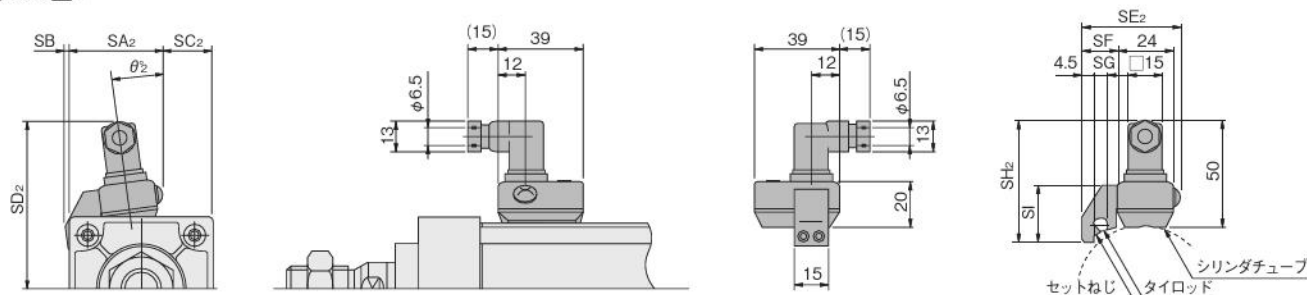
センサスイッチ寸法図

●ZC130・ZC153・CS□T



径	記号	SA	SB	SC	SD	SE	SF	SG	SI	θ
	32	27	5	17	35	29.8	15.5	6	25.5	1
	40	26.1	2	23.9	38.4	29.8	15.5	6	25.5	10
	50	27.1	0.7	34.9	43.4	29.8	15.5	6	25.5	10
	63	28.3	0	46.7	48.6	31.8	17.5	8	24.5	18
	80	30.9	0	63.1	55.9	33.3	19	9.5	22.5	22
	100	32.2	0	79.8	63.6	33.3	19	9.5	22.5	24.5
	125	36.5	—	99.5	75	37.5	24.8	11	15.5	27.5

●CS□F



径	記号	SA ₂	SB	SC ₂	SD ₂	SE ₂	SF	SG	SH ₂	SI	θ_2
	32	41.5	5	2.5	66.5	43	15.5	6	56.5	25.5	2.3
	40	33.5	1.5	16.5	70	43	15.5	6	56.5	25.5	12
	50	40	0.5	22	74.5	43	15.5	6	56.5	25.5	10
	63	40.5	0	34.5	79.5	45	17.5	6	55.5	24.5	19
	80	42.5	—	51.5	86	46.5	19	9.5	53.5	22.5	23
	100	44	—	68	93.5	46.5	19	9.5	53.5	22.5	25
	125	49.5	—	86.5	106.5	52.5	25	11	50.5	15.5	23.5

センサスイッチの着脱・移動要領

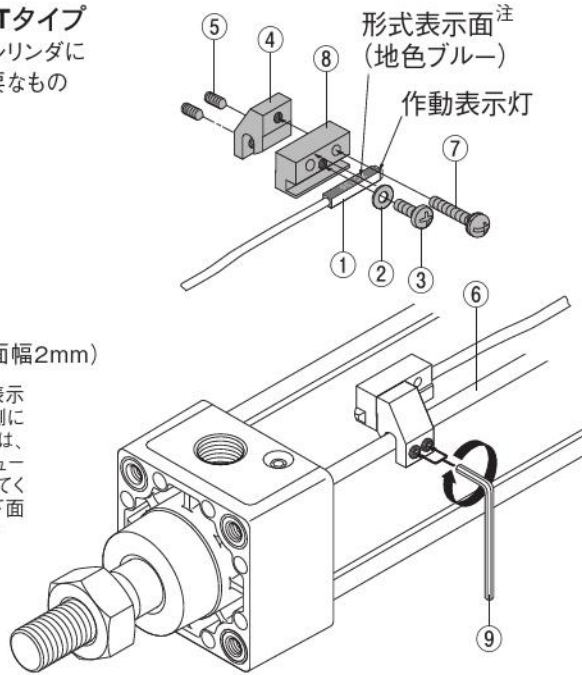
●ダイナシリンダにセンサスイッチを取り付ける際は、必ずこの注意事項をお読みいただき正しく取り付けてご使用ください。

ZC1□□, CS□Tタイプ

センサスイッチ1個をシリンダに取り付けるために必要なもの

- ① センサスイッチ
- ② ワッシャ×1
- ③ 小ねじ(短)×1
- ④ センサホルダ×1
- ⑤ 止めねじ×2
- ⑥ タイロッド
- ⑦ 小ねじ(長)×1
- ⑧ サブホルダ×1
- ⑨ 六角棒スパナ(二面幅2mm)

注:センサスイッチは形式表示面の反対面が感度面側になります。取り付ける際は、感度面側にシリンダチューブがくるように取り付けてください。形式表示面を下面(シリンダチューブ側)や側面にして取り付けた場合、誤作動する場合があります。

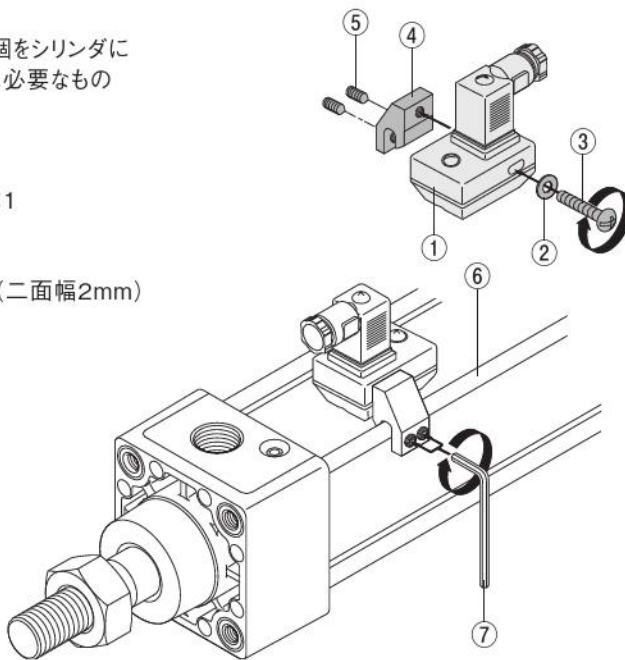


1. ●センサホルダ④のめねじとサブホルダ⑧の通し穴の位置を合わせ、小ねじ(長)⑦を使用して組み立ててください。
- ⑧には通し穴が2個設けられていますが、いずれも使用が可能です。
- ⑦の適切な締付トルクは、70N・cmです。
2. ●センサスイッチ①は、形式表示面を上側にして⑧の溝に、小ねじ(短)③とワッシャ②を使用して組み付けてください。
- ①の本体と作動表示灯(またはキャップ)の境目を⑧の端面に合わせて組み付けてください。①を保護するために、必ず①の本体が⑧の端面から突き出さないように組み付けてください。
- 小ねじ(短)③の適切な締付トルクは、70N・cmです。
3. ●④には、2本の止めねじ⑤が仮止めされています。
- ①と⑧が組み付けられた④をタイロッド⑥へはめ込み、所定の位置に合わせてから、六角棒スパナ(二面幅2mm)⑨を使用して、⑤を締め付けて固定してください。必ず⑧の底面がシリンダチューブに接触した状態で固定してください。
- ⑤の適切な締付トルクは、70N・cmです。
- シリンダには⑥が4本ありますが、④を取り付けるための⑥は限定されません。また、④をはめ込む方向も自由です。
- 2本の⑤を緩めることにより、④は⑥に沿って自由に移動することができます。

CS□Fタイプ

センサスイッチ1個をシリンダに取り付けるために必要なもの

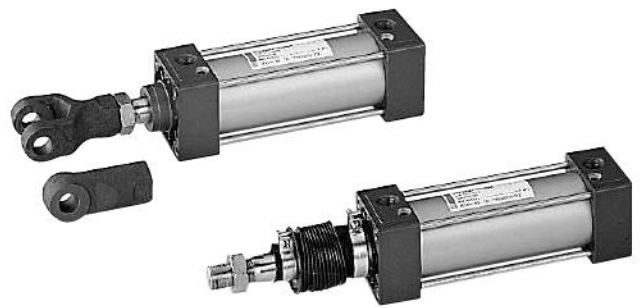
- ① センサスイッチ
- ② ワッシャ×1
- ③ 小ねじ×1
- ④ センサホルダ×1
- ⑤ 止めねじ×2
- ⑥ タイロッド
- ⑦ 六角棒スパナ(二面幅2mm)



1. ●センサスイッチ①は、センサホルダ④のめねじと①の通し穴(長円)とを任意の位置で合わせて組み付けてください。
- 小ねじ③の適切な締付トルクは、70N・cmです。
2. ●④には、2本の止めねじ⑤が仮止めされています。
- ①が組み付けられた④をタイロッド⑥へはめ込み、所定の位置に合わせてから、六角棒スパナ(二面幅2mm)⑦を使用して、⑤を締め付けて固定してください。必ず①の底面全体が、シリンダチューブに接触した状態で固定してください。
- ヘッド側ストロークエンドを検出する場合には、①は左図のようにコネクタ配線口がヘッドカバー側へ向くように取り付けてください。
- ⑤の適切な締付トルクは、70N・cmです。
- シリンダには⑥が4本ありますが、④を取り付けるための⑥は限定されません。また、④をはめ込む方向も自由です。
- 2本の⑤を緩めることにより、④は⑥に沿って自由に移動することができます。

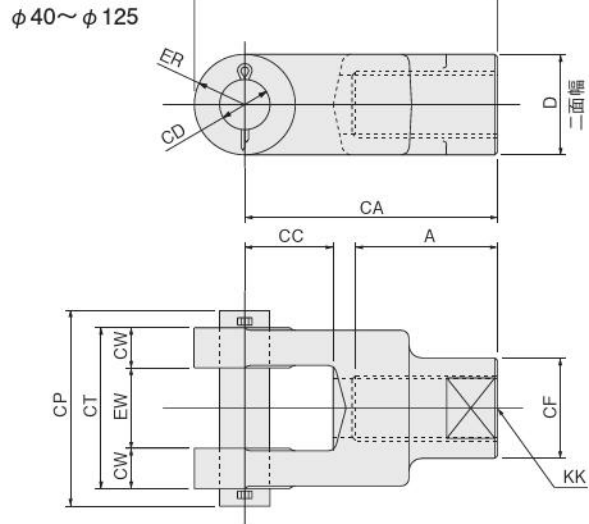
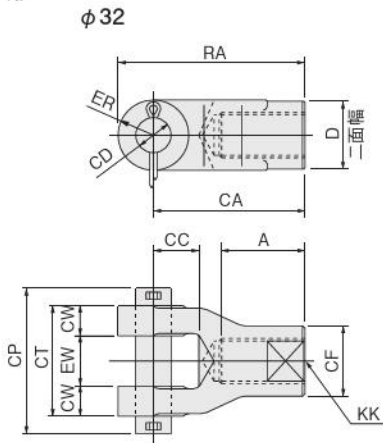
ミニ
ビット
ロック
マルチ
ジグC
ジグC
ストローク
ジグC
低摩擦
パーシック
ペン
スリム
ツイン
ポート
ダイナ
KSD
ガイドジグ
6~10
ガイドジグ
12~63
ツイン
ロッドφ6
ツイン
ロッドB
アルファ
マイクロ
アクロス
シリンダ
スライド
ユニット
ハイ
マルチ
ミッド
スライド
ロッド
スライド
Z
スライド
GT
ミニガイド
テーブル
ORV
ORC
φ10
ORCA
ORGA
ORK
ORC
φ3,φ8
ORW
MRW
ORB
MRV
MRC
MRG
MRB
ORS
MRS
RAP
RAT
RAF
RAN
RAG
RWT
スイング
ツイスト
エアハンド
Lハンド
フラット形
エアハンド
三爪
ハンド
メカ
ハンド
ラバー
ハンド
MJC
コンプラ
イアンス
コンプラ
θレス
SHM
マイクロ
SHM
高速
バロパック
低速
シリンダ
リニア
磁気
ストローク
センサ
センサ
スイッチ
CJ
CRE

ナックル, ジャバラ



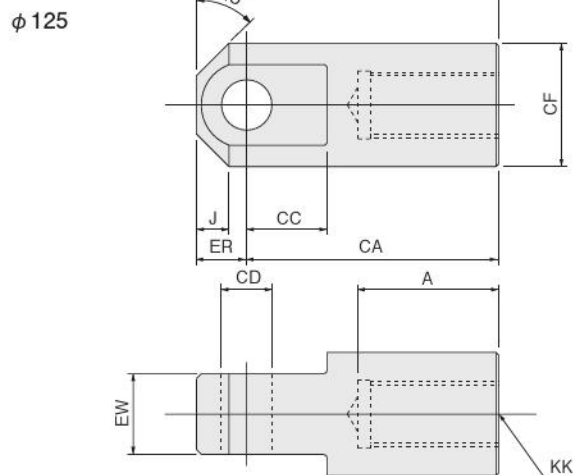
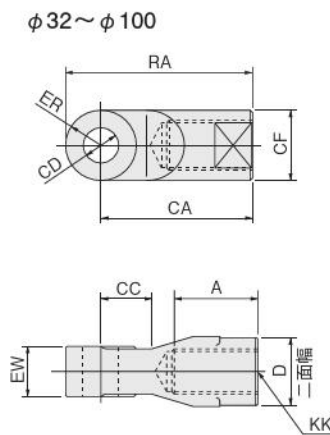
ナックル寸法図 (mm)

● Y形



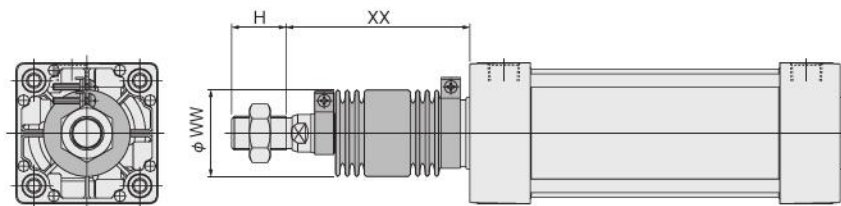
径	記号	A	CA	CC	CD	CF	CP	CT	CW	D	ER	EW	KK (回転レス以外)	KK (回転レス)	RA
φ32	32	23	55	20	φ12 ^{H9/18}	φ24	46	32	8	24	R12	16 ^{+1.5} _{+0.5}	M10×1.25	—	67
φ40	40	18	46	16	φ12 ^{H9/18}	φ25	48	36	9	—	R12.5	18 ^{+0.4} _{+0.1}	M14×1.5	M12×1.25	58.5
φ50	50	22	46	16	φ12 ^{H9/18}	φ25	48	36	9	—	R12.5	18 ^{+0.4} _{+0.1}	M18×1.5	M18×1.5	58.5
φ63	63	22	50	20	φ16 ^{H9/18}	φ32	56	44	11	—	R16	22 ^{+0.4} _{+0.1}	M18×1.5	M18×1.5	66
φ80	80	30	75	25	φ20 ^{H9/18}	φ40	68	56	14	—	R20	28 ^{+0.4} _{+0.1}	M22×1.5	M22×1.5	95
φ100 (回転レス以外)	100	34	75	25	φ20 ^{H9/18}	φ40	68	56	14	—	R20	28 ^{+0.4} _{+0.1}	M26×1.5	—	95
φ100 (回転レス)	100	34	75	25	φ20 ^{H9/18}	φ40	68	56	14	—	R20	28 ^{+0.4} _{+0.1}	—	M22×1.5	95
φ125	125	56	100	35	φ20 ^{H9/18}	φ40	78	64	16	40	R20	32 ^{+1.5} _{+0.5}	M27×2	—	120

● I形



径	記号	A	CA	CC	CD	CF	D	ER	EW	J	KK (回転レス以外)	KK (回転レス)	RA
φ32	32	23	55	20	φ12 ^{H9}	φ24	24	R12	16 ⁰ _{-0.1}	—	M10×1.25	—	67
φ40	40	18	46	16	φ12 ^{H9}	φ25	—	R12.5	18 ^{-0.1} _{-0.4}	—	M14×1.5	M12×1.25	58.5
φ50	50	22	46	16	φ12 ^{H9}	φ25	—	R12.5	18 ^{-0.1} _{-0.4}	—	M18×1.5	M18×1.5	58.5
φ63	63	22	50	20	φ16 ^{H9}	φ32	—	R16	22 ^{-0.1} _{-0.4}	—	M18×1.5	M18×1.5	66
φ80	80	30	75	25	φ20 ^{H9}	φ40	—	R20	28 ^{-0.1} _{-0.4}	—	M22×1.5	M22×1.5	95
φ100 (回転レス以外)	100	34	75	25	φ20 ^{H9}	φ40	—	R20	28 ^{-0.1} _{-0.4}	—	M26×1.5	—	95
φ100 (回転レス)	100	34	75	25	φ20 ^{H9}	φ40	—	R20	28 ^{-0.1} _{-0.4}	—	—	M22×1.5	95
φ125	125	56	100	32	φ20 ^{H9}	φ49	—	20	32 ⁰ _{-0.1}	13	M27×2	—	120

ジャバラ寸法図 (mm)



径	記号	WW				XX				H
		ナイロンターボリン製	クロロブレン製	コーネックス製	アルミクス製	ナイロンターボリン製	クロロブレン製	コーネックス製	アルミクス製	
32		36	36	61	36					19
40		41	41	61	41	1/3ストローク+48	1/3ストローク+48	1/2ストローク+48	1/2ストローク+48	21
50		47	47	61	47					29
63		47	47	61	47	1/3ストローク+53	1/3ストローク+53	1/2ストローク+53	1/2ストローク+53	29
80		56	56	61	56					37
100		61	61	61	61	1/4ストローク+58	1/4ストローク+58	2/5ストローク+58	2/5ストローク+58	37
125		71	71	71	71	1/4ストローク+59	1/4ストローク+59	2/5ストローク+59	2/5ストローク+59	50

●ジャバラの仕様

種類	仕様	内容	耐熱温度 °C
ナイロンターボリン製(標準)		ナイロンクロスにビニールをコーティング	80
クロロブレン製		ナイロンクロスにクロロブレンをコーティング	100
コーネックス製		コーネックスクロスにシリコンをコーティング(石綿を未使用)	200
アルミクス製		コーネックスクロスにアルミ箔をコーティング	250

注：耐熱温度はジャバラ単体の耐えられる温度で、シリンダの使用できる温度ではありません。

備考：コーネックスは帝人株式会社登録商標です。

取付金具・ナックル注文記号

●取付金具



シリンダ形式

NDDA — ダイナシリンダ

NDDAR — ダイナブレーキ付シリンダの場合

NDDAE — ダイナ引側ストローク調節シリンダの場合

NDDAP — ダイナ押側ストローク調節シリンダの場合

シリンダ径

32 — φ32用

40 — φ40用

50 — φ50用

63 — φ63用

80 — φ80用

100 — φ100用

125 — φ125用

取付金具

1 — フート形(2枚1セット)

2 — 軸直角フート形(2枚1セット)

3 — ロッド側フランジ形^注

5 — ヘッド側フランジ形

7 — クレビス形(ピン付)

7-7C — クレビス形(支持金具付)

8 — アイ形

11 — トラニオン形

11-11T — トラニオン形(支持金具付)

注：ジャバラ付の場合には、後から取り付けられません。

●Y形、I形ナックル



シリンダ形式

NDDA — ダイナシリンダ

NDDAL — ダイナ回転レスシリンダの場合

シリンダ径

32 — φ32用

40 — φ40用

50 — φ50用

63 — φ63用

80 — φ80用

100 — φ100用

125 — φ125用

ナックル

Y — Y形ナックル

I — I形ナックル

●ナックルの寸法は558ページをご覧ください。

ミニ
ピット
ノック
マルチ
ジグC
ジグC
ストローク
ジグC
低摩擦
ベーシック
ペン
スリム
ツイン
ポート
ダイナ
KSD
ガイドジグ
6~10
ガイドジグ
12~63
ツイン
ロッドφ6
ツイン
ロッドφ8
アルファ
ブレイク
アクシス
シリンダ
スライダ
ユニット
ハイ
マルチ
ミニガイド
スライダ
ロッド
スライダ
Z
スライダ
GT
ミニガイド
テーブル
ORV
ORC
φ10
ORCA
ORCA
ORK
ORC
φ63,φ80
ORW
MRW
ORB
MRV
MRC
MRG
MRB
ORS
MRS
RAP
RAT
RAF
RAN
RAG
RWT
スイング
ツイスト
エアハンド
Lハンド
フラット形
エアハンド
三爪
ハンド
メカ
ハンド
ラバー
ハンド
MJC
コンプラ
イアンス
コンプラ
θレス
SHM
マイク
SHM
高速
バルブ
低速
シリンダ
リニア
磁気
ストローク
センサ
センサ
スイッチ
CJ
CRE