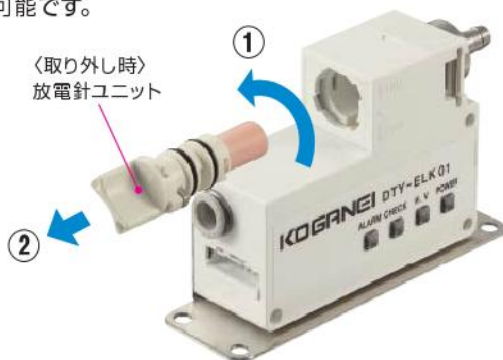


イオナイザー ブロータイプ DTY-ELK01シリーズ

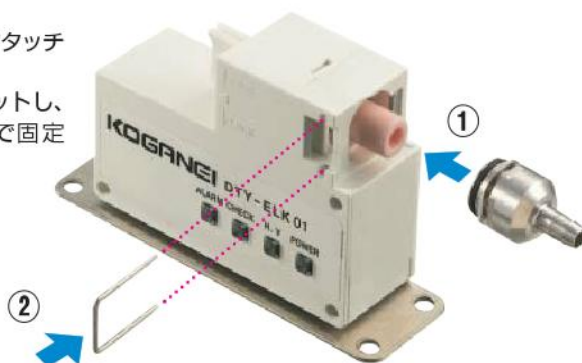
- ブロータイプに新タイプが登場。標準タイプ、省エアタイプ、低発塵タイプの3タイプをラインナップ!
- 高周波AC方式の優れたイオンバランスと多種多様なノズルによりピンポイントから幅広ワークまでの除電が可能。
- 電源およびエアのON、OFF一制御や間欠イオンエアブローを可能にするコントローラも用意。

簡単メンテナンス

放電針ユニットの脱着がワンタッチ。放電針全体の清掃が可能です。



ノズルがワンタッチで取付可能。ノズルをセットし、固定用ピンで固定します。



安心設計

放電状態やイオナイザーの異常をLED表示と出力で確認できます。



機能異常時点灯 放電異常時点灯 放電時点灯 電源投入時点灯

本体の直接取付が可能

本体の直接取付穴3カ所を利用した取付が可能になり、取付の自由度がアップしました。

備考：ブラケットを使用した場合には、DTRY-ELL01との取付穴の互換性があります。



標準タイプ (DTY-ELK01)

31種類の豊富なノズルを用意、簡単メンテナンス!

- ノズルバリエーションが増え、さらに使いやすくなりました。微小範囲からワイドエリアまで、確実かつ高速除電に対応します。ノズルのバリエーションについては17~18ページをご覧ください。
- 放電針ユニットの取り外しが簡単になり、メンテナンス性が向上しました。



※写真は標準ノズル搭載時



注意

ご使用になる前に5ページの「安全上のご注意」を必ずお読みください。

省エアタイプ (DTY-ELK01-S)

エア消費量40%削減!

 (弊社従来製品との比較による)

- エアの消費量を抑えた省エアタイプ。
- 独自の構造でエア消費量を抑えつつ、高い除電効果を実現しました。
- 省エアタイプ用標準ノズルを標準装備。
- 業界初! 別売のチューブノズルを装着できます。

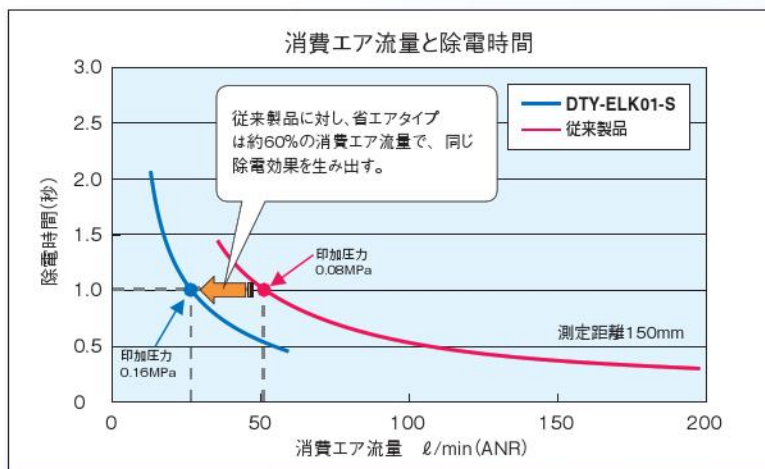


※写真はチューブノズル搭載時



※写真は標準ノズル搭載時

省エアタイプの消費エア流量削減効果について



※除電時間が1秒の時の印加エア圧力は、従来製品：0.08MPa、DTY-ELK01-S：0.16MPaです。流量特性については38ページをご覧ください。

※グラフは標準ノズル使用時ですが、チューブノズル (DTY-NZK-03SS) にも同様の効果があります。

※従来製品：DTRY-ELL01 (2012年6月末 生産中止)

消費エア流量で比較すると、省エアタイプはエア増幅機構により、除電時間を大幅に短縮している。

エア増幅機構



エア消費量を抑えつつも除電効果を確保したい
(ランニングコスト削減)



省エアタイプ
DTY-ELK01-S

絶対的な流量、除電効果が欲しい
(除塵用途など)



標準タイプ
DTY-ELK01

フロータイプ
ELK

ハイパー
イオンワイパー

バータイプ

ファンタイプ

エアガンタイプ

イオンワイパー

ハンディ
表面電位計

静電電位
センサー

資料

低発塵タイプ (DTY-ELK01-L)

放電によるパーティクルの発生を減少!

- クリーンな環境での使用に適した小形軽量のイオナイザーです。
- 新開発の放電針(特殊合金)を採用し、放電針からのパーティクルの発生を極めて少なくした低発塵仕様です。
- パーティクルの発生を考慮した豊富なノズルバリエーションを用意しました。



低発塵タイプの発塵量について

●発塵量の評価について

弊社では測定環境(クリーンベンチのダウンフロー等)の影響を受けない独自の測定方法を定めて、発塵量の評価を行なっています。

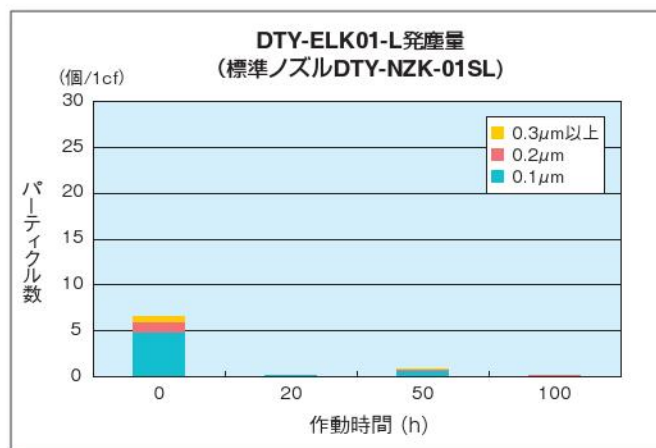
○測定方法

パーティクルカウンターにイオナイザーから吹き出したエア全量を直接送り、測定を行なう。

1. イオナイザーの電源をOFFの状態にてエアのみを流し、パーティクルを測定する(バックグラウンド測定)。
2. イオナイザーの電源をONしパーティクルの測定を行なう。

○測定条件

印加圧力: 0.1MPa
測定時間: 2時間
吸引量: 1cf/min
測定粒子: 0.1 μ m以上



注1: 発塵量は2時間の総発塵量を1cf (28.3 ℓ)あたりに換算した値です。

注2: 本データは上記条件で行なった実験より得られた実測値であり保証値ではありません。圧縮空気の清浄度・周囲環境などにより発塵量は異なります。使用される際はお客様の実際の使用環境に合わせて十分に検証されたうえで使用してください。

コントローラユニット (DTY-ZKCRU) 注

電源および供給エアのON、OFFを一体制御!

注: DTY-ELK01シリーズ専用です。他のブロータイプを制御することはできません。

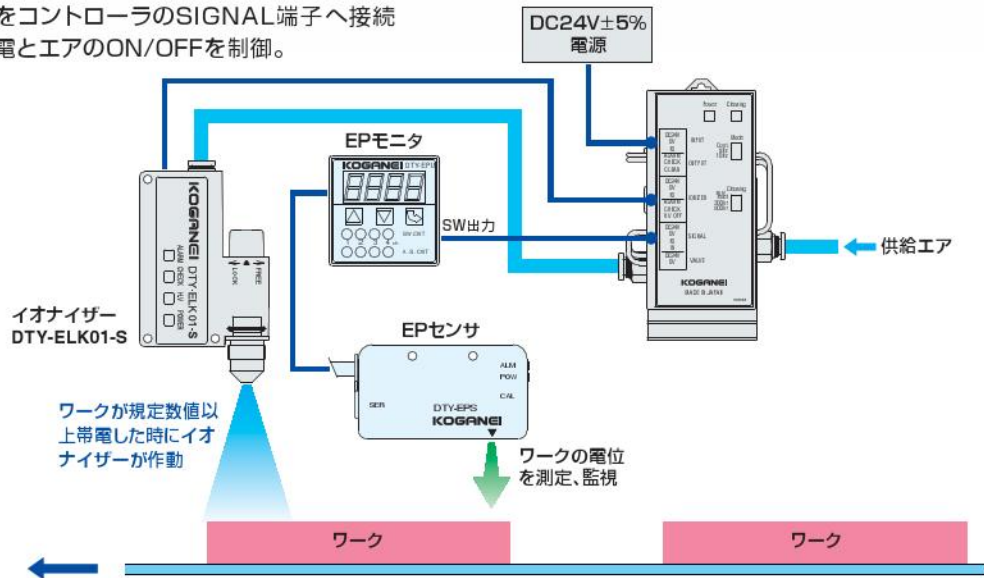
- コントローラユニットを使えば、電源および供給エアのON、OFF一体制御を外部信号により行なうことができます。
- コントローラの設定により、イオンエアの吹き出しを間欠(5Hzまたは10Hz)にすることができます。間欠イオンエアを吹き付けることにより、除塵効果を高めることができます。
- イオナイザーの稼働時間をお知らせするクリーニングタイマー付です。300時間または500時間稼働すると、LEDランプと出力でお知らせしますので、クリーニングの目安として使えます。詳細については15ページをご覧ください。
※清掃時期は、使用環境により異なります。



コントローラユニットの使用例

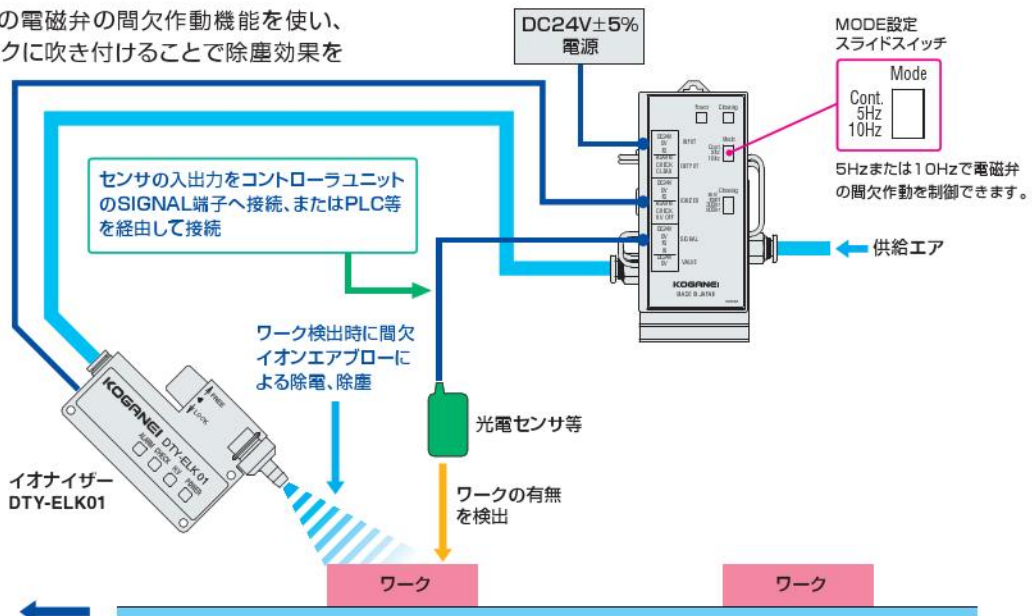
●EPセンサ、EPモニタで静電気を監視し、コントローラユニットでイオナイザーを制御

EPモニタのSW出力をコントローラのSIGNAL端子へ接続し、イオナイザーの放電とエアのON/OFFを制御。



●間欠イオンエアブローによる除電、除塵

コントローラユニットの電磁弁の間欠作動機能を使い、間欠イオンエアをワークに吹き付けることで除塵効果を高めます。



ブロータイプ
ELK

ハイナイザー

バータイプ

ファンタイプ

エアガンタイプ

イオンワイパー

ハンディタイプ

静電電位センサ

資料





機種を選定および当該製品のご使用前に、この「安全上のご注意」をよくお読みの上、正しくお使いください。

以下に示す注意事項は、製品を安全に正しくお使いいただき、あなたや他の人々への危害や財産の損害を未然に防止するためのものです。

ISO4414 (Pneumatic fluid power - General rules and safety requirements for systems and their components)、

JIS B 8370 (空気圧システム通則)の安全規則と併せて必ず守ってください。

指示事項は危険度、障害度により「危険」、「警告」、「注意」、「お願い」に区分けしています。

 危険	明らかに危険が予見される場合を表わします。 表示された危険を回避しないと、死亡もしくは重傷を負う可能性があります。 または財産の損傷、損壊の可能性があります。
 警告	直ちに危険が存在するわけではないが、状況によって危険となる場合を表わします。 表示された危険を回避しないと、死亡もしくは重傷を負う可能性があります。 または財産の損傷、損壊の可能性があります。
 注意	直ちに危険が存在するわけではないが、状況によって危険となる場合を表わします。 表示された危険を回避しないと、軽度もしくは中程度の傷を負う可能性があります。 または財産の損傷、損壊の可能性があります。
 お願い	負傷する等の可能性はないが、当該製品を適切に使用するために守っていただきたい内容です。

■当該製品は、一般産業機械用部品として、設計、製造されたものです。

■機種の選定および取扱いにあたっては、システム設計者または担当者等十分な知識と経験を持った人が必ず「安全上の注意」、「カタログ」、「取扱説明書」等を読んだ後に取扱ってください。取扱いを誤ると危険です。

■「カタログ」、「取扱説明書」等をお読みになった後は、当該製品をお使いになる方がいつでも読むことができるところに、必ず保管してください。

■「カタログ」、「取扱説明書」等は、お使いになっている当該製品を譲渡されたり貸与される場合には、必ず新しく所有者となられる方が安全で正しい使い方を知るために、製品本体の目立つところに添付してください。

■この「安全上のご注意」に掲載しています危険・警告・注意はすべての場合を網羅していません。カタログ、取扱説明書をよく読んで常に安全を第一に考えてください。

危険

- 下記の用途に使用しないでください。
 - 1.人命および身体の維持、管理等に関する医療器具
 - 2.人の移動や搬送を目的とする機構、機械装置
 - 3.機械装置の重要保安部品
 当該製品は、高度な安全性を必要とする用途に向けて企画、設計されていません。人命を損なう可能性があります。
- 発火物、引火物等の危険物が存在する場所で使用しないでください。当該製品は防爆形ではありません。発火、引火の可能性があります。
- 製品を取り付ける際には、必ず確実な保持、固定（ノズルを含む）を行ってください。製品の転倒、落下、異常作動等によって、ケガをする可能性があります。
- ペースメーカー等を使用している方は、製品から1メートル以内に近づかないでください。電界等により、ペースメーカーが誤作動を起こす可能性があります。
- 製品の基本構造や性能、機能に関わる不適切な分解組立は行わないでください。異常作動、ケガ、感電、火災などの原因になります。
- 製品に水をかけないでください。水をかけたり、洗浄したり、水中で使用すると、異常作動によるケガ、感電、火災などの原因になります。
- 点検清掃、保守をする場合には、必ず電源を切った状態で行ってください。感電する可能性があります。
- 製品は絶対に改造しないでください。異常作動によるケガ、感電、火災などの原因になります。

警告

- 製品の仕様範囲外では使用しないでください。仕様範囲外で使用されると、製品の故障、機能停止や破損の原因となります。また著しい寿命の低下を招きます。
- 下記の場所で使用する際は、遮蔽対策を十分に行なってください。措置しない場合には、誤作動を起こす可能性があり、装置の破損やケガの原因となります。
 - 1.大電流や高磁界が発生している場所
 - 2.放射能に被曝する可能性がある場所
- 非常停止、停電などシステムの異常時に、機械が停止する場合、装置の破損・人身事故などが発生しないよう、安全回路あるいは装置の設計をしてください。
- 動力線・高圧線との並行配線や同一配管はしないでください。機器が、ノイズで誤作動することがあります。
- 製品に電気を供給する前および作動させる前には、必ず機器の作動範囲の安全確認を行ってください。不用意にエアや電気を供給すると、感電したり作動部との接触によりケガをする可能性があります。

- 電源を入れた状態で、放電針、端子部、各種スイッチ等に触れないでください。感電や異常作動の可能性があります。
- 製品は火中に投じないでください。製品が破裂したり、有毒ガスが発生する可能性があります。
- 製品の上に乗ったり、足場にしたり、物を置かないでください。転落事故、製品の転倒、落下によるケガ、製品の破損、損傷による誤作動、暴走等の原因になります。
- 製品に関わる保守点検、整備、または交換等の各種作業は、必ず電気の供給を完全に遮断してから行なってください。
- 配線作業を行なう場合には、必ず電源を切った状態で行なってください。感電する可能性があります。
- 電源コード、リード線等のコードは傷をつけないでください。コードを傷つけたり、無理に曲げたり、引っ張ったり、巻き付けたり、重いものを載せたり、挟み込んだりすると、漏電や導通不良による火災や感電、異常作動等の原因になります。
- 電源を入れた状態で、コネクタの抜き差しは行なわないでください。また、コネクタへの不用な応力は加えないでください。機器の誤作動によるケガ、装置の破損、感電等の原因になります。
- 製品の配線、配管は「取扱説明書」等で確認しながら正しく行なってください。誤った配線、配管をしますと破損や異常作動の原因になります。
- 配線終了後、電源を入れる前に結線に誤りがないか確認してください。
- 製品には規定の電圧を正しく印加してください。誤った電圧を印加すると規定の機能が発揮されず、製品自体の破損・焼損の原因になります。
- ACアダプタのケーブル及び各製品に付属している電源、信号線は断線のおそれがあるため、可動部には使用しないでください。
- 煙が出たり、変な臭いや音がする場合、機器の使用を中止してください。火災や感電の危険があります。

注意

- 直射日光（紫外線）のあたる場所、塵埃、塩分、鉄粉のある場所、多湿状態の場所、有機溶剤、リン酸エステル系作動油、亜硫酸ガス、塩素ガス、酸類等が含まれている雰囲気中で、使用しないでください。短期間で機能が喪失したり、急激な性能低下もしくは寿命の低下を招きます。
- 製品は内部に繊細な電子部品を使用しています。取り扱いの際に叩いたり落としたり、ぶつけたりして過大な衝撃を加えないようにしてください。外観上、破損してなくても内部が破損し誤作動する可能性があります。
- 製品の取り付けには、作業スペースの確保をお願いします。作業スペースの確保がされないとき日常点検や、メンテナンスなどができなくなり装置の停止や製品の破損につながります。

安全上のご注意 (イオナイザー共通)

- 据付・調整等作業する場合は、不意に電源等が入らぬよう作業中の表示をしてください。不意に電源等が入ると感電や突然の作動によりケガをする可能性があります。

お願い

- 「カタログ」、「取扱説明書」等に記載のない条件や環境での使用、および航空施設、燃焼装置、娯楽機械、安全機器、その他人命や財産に大きな影響が予測されるなど、特に安全性が要求される用途への使用をご検討の場合は、定格、性能に対し余裕を持った使い方やフェイルセーフ等の安全対策に十分な配慮をしてください。尚、必ず弊社営業担当までご相談ください。
- 製品の配線、配管は「取扱説明書」等で確認しながら行ってください。
- 製品を扱う場合は、必要に応じて保護手袋、保護メガネ、安全靴等を着用して安全を確保してください。
- 製品が使用不能、または不要になった場合は、産業廃棄物として適切な廃棄処理を行ってください。
- 機器は寿命による性能・機能の低下があります。機器は日常点検を実施し、システム上必要な機能を満たしていることを確認して未然に事故を防いでください。

その他

- 当該製品を使用してシステムを組む場合は弊社の純正部品または適合品(推奨品)を使用すること。
保守整備等を行なう場合、弊社純正部品、または適合品(推奨品)を使用すること。
所定の手段・方法を守ること。

安全上のご注意全般についてお守りいただけない場合は、弊社は一切の責任を負えません。

イオナイザー安全上のご注意

危険

- 放電針は高電圧が印加されており、感電のおそれがあります。電源を入れた状態で、放電針には絶対に触らないでください。

警告

- 放電針は先がとがっていますので、取扱いには十分注意してください。取扱いを誤ると、身体にケガをする可能性があります。
- 圧縮空気を使用する製品に関わる保守点検、整備、配管の着脱または交換等の各種作業は、必ずエアの供給を完全に遮断して、製品および製品が接続されている配管内の圧力がゼロになったことを確認してから行ってください。特にエアコンプレッサとエアストレージタンクにはエアが残留していますので注意してください。
- イオナイザーに使用する流体は空気です。それ以外の流体は使用しないでください。
- 圧縮空気を使用するイオナイザーは、必ずエアを印加した状態で電源を印加してください。エアを印加しない状態で電源を印加すると、機器および環境へ悪影響を与える可能性があります。
- エアを印加する際は、放電針ユニットがロック(固定)されていることを確認してください。

注意

- イオナイザーは大気中でオゾンが発生します。特に密閉空間で使用しないでください。また、複数台使用される場合、換気を必ずしてください。
- イオンエア吹出口に直接顔を近づけてオゾン臭を確認しないでください。鼻、喉などを痛める可能性があります。
- イオナイザーを除電以外の目的で使用しないでください。
- 配管する前に、必ず配管内のフラッシング(圧縮空気の吹き流し)を十分に行なってください。作業中に発生した切屑やシールテープ、錆などが混入すると、目詰まりや作動不良の原因になります。

- 使用流体には油水分を含まない清浄な空気を使用してください。
- 使用流体および雰囲気中に下記のような物質が含まれている場合は使用できません。有機溶剤、リン酸エステル系作動油、亜硫酸ガス、塩素ガス、酸類。
- 帯電物が他の物体に接近または触れている状態でイオンを吹きつけても除電効果が得られない場合があります。除電対象物の周囲環境に十分注意しイオナイザーを設置してください。
- イオナイザーの接地が不完全な時には除電性能が低下します。
- 放電針の寿命は、使用環境条件により異なります。使用環境が悪い場合(湿度の高い雰囲気など)や放電針の清掃が行なわれていない場合、性能低下の原因となりますので定期的なメンテナンスが必要となります。
- 電源投入時に突入電流が流れますのでご注意ください。

取扱い要領と注意事項 (共通注意事項)



一般注意事項

1. 製品には、外部より無理な力がかからないようにしてください。
2. 分解、改造はしないでください。
3. 製品は、紫外線及び風雨にさらさないでください。

取付

1. 取付面は必ず平面としてください。取付時にねじれや曲がりが発生すると、作動不良の原因となります。
2. 機器の設置に際し、水や油による汚損、高温、多湿に注意してください。特に結露する場所は避けてください。

配線

1. 電源に市販のスイッチングレギュレータを使用する場合には、必ずフレームグランド(F.G.)端子を接地してください。
2. 取り付け部周辺にノイズ発生源となる機器(スイッチングレギュレータ、インバータモータなど)を使用する場合は、機器のフレームグランド(F.G.)端子を必ず接地してください。
3. 配線終了後、結線に誤りがないか確認してください。

使用上の注意

1. 点検清掃、保守をする場合は、必ず電源をOFFしてください。
2. 故障の場合には、調整、修理が必要ですので必ず弊社に連絡願います。
3. メンテナンスは性能維持のため、非常に重要な項目です。製品の取扱説明書に従い定期的なメンテナンスを行ってください。
4. イオナイザー近傍に使用する機器や部品(特にNBR等のオゾン耐性が低いもの)は、オゾン劣化がないか定期的に確認してください。
5. 振動・衝撃のある可動部には使用しないでください。
6. ACアダプタのケーブル及び各製品に付属している電源、信号線は断線のおそれがあるため、可動部には使用しないでください。

保証および免責事項

1. 保証期間

弊社製品についての保証期間は、製品納入後1年間です。

※一部2年保証の製品がありますので、最寄の弊社営業所または技術サービスセンターにご確認ください。

2. 保証の範囲および免責事項

- (1) 弊社および正規販売店・代理店で購入された製品が、保証期間内に弊社の責により故障が生じた場合には、無償修理もしくは無償交換をいたします。また保証期間内であっても、製品には作動回数などの耐久性を定めているものがありますので、最寄の弊社営業所または技術サービスセンターにご確認ください。
- (2) 弊社製品の保証は製品単体の保証です。したがって、弊社製品の故障および機能低下、性能低下に起因した付随的損害(本製品の修理、交換に要した諸費用など)に関しては、弊社は一切責任を負いません。
- (3) 弊社製品の故障および機能低下、性能低下により誘発された損害、もしくはそれに起因した他の機器の損害に関しては、弊社は一切責任を負いません。
- (4) 弊社カタログおよび、取扱説明書に記載されている製品仕様の範囲を超えた使用や保管、および取付、据付、調整、保守等の注意事項に記載された以外の行為がされた場合の損害に関しては、弊社は一切責任を負いません。
- (5) 弊社の責任以外での火災や、天災、第三者による行為、お客様の故意または、過失等により弊社製品が故障した場合の損害に関しては、弊社は一切責任を負いません。

使用上の注意

1. ブロータイプイオナイザーは、必ずエアを印加した状態で電源を印加してください。エアを印加しない状態で電源を印加すると放電による内部オゾン濃度が上昇し、機器及び環境へ悪影響を与える可能性があります。
2. イオナイザーの電源ON/OFFは、入力電源側 (DC + 24V側) で行なってください。
3. 電源投入時に突入電流が流れますので注意してください。PLC等でON、OFF制御する場合はH.V OFFで制御してください。
4. チューブ先端ノズルDTY-NZK-H□□を使用する場合は、チューブ先端ノズル(添付ブラケット)をアースに接地して使用してください。イオナイザーの性能が発揮されない場合があります。
5. ノズル用各種チューブは消耗品のため、定期的な交換が必要です(軟化または劣化してきましたら交換の時期となります)。
6. 弊社のノズル以外は使用しないでください。またノズルは改造しないでください。製品の故障、機能停止や破損の原因となります。
7. ベンダーノズルを曲げる場合は、ベンダーノズルの根元を保持して行なってください。
ベンダーノズルを保持しないで曲げるとパイプと本体接続部が破損する場合があります。

異常出力接点の出力について

1. 本製品の異常出力回路は電源投入後約1秒後に正常な作動を開始します。装置搭載時等の異常検知回路の設計には十分注意してください。
2. イオナイザー本体への電源をOFFした後、すぐに電源をONすると、異常出力が出ます。OFFした後ONする場合には、1秒以上時間を開けてください。
3. イオナイザー本体への電源をOFFした時に異常出力が出る場合があります。
イオナイザー本体への電源をOFFした後、1秒間はイオナイザーの異常出力を検知しないよう異常検出回路の設計には十分注意してください。

注1: H.V OFFでイオナイザーをON、OFFする場合も同様です。
2: 上記いずれの場合もイオナイザーの性能に問題はありません。

ベンダーノズル用ノズルユニットの取付方法

ベンダーノズルDTY-NZK-□00Dの先端に各種ノズルユニットを取り付ける場合には、ベンダーノズルの先端部を取り外してから各種ノズルユニットを取り付けてください。各種ノズルユニットは、ベンダーノズルにしっかりとねじ込んでください。

ベンダーバーノズルユニットDTRY-ADN-□00Bのイオンエア吹出口の方向調整は、ナットBを緩めて行なってください。この時、ベンダーノズルに力が加からないよう、ナットAを固定し作業を行なってください。

ベンダーフラットノズルユニットDTRY-ADN-FT01のイオンエア吹出口の方向調整は先端部で行ない、ロックナットで固定してください。

- ⚠ 1. ノズルやベンダーノズル用各種ノズルユニットの取付け及び交換をする場合には、必ず電源及びエアをOFFにしてから行なってください。
- 2. ベンダーノズル用ノズルユニットの推奨締付トルクは30N・cmです。
- 3. ナットBおよびロックナットの推奨締付トルクは70~90N・cmです。

ベンダーノズル



ベンダーノズル及びチューブ最小曲げ半径

形式	最小曲げ半径
DTY-NZK□00D/DTY-NZK□00DL	40
DTRY-ADN-U	15
DTRY-ADN-F	50
DTRY-ADN-S	10
DTY-ZKTL	10

⚠ 最小曲げ半径で使用する場合、除電性能が低下する場合があります。

注意

- ブロータイプイオナイザーは、必ずエアを印加した状態で電源を印加してください。エアを印加しない状態で電源を印加すると、機器及び環境へ悪影響を与える可能性があります。
- 使用流体には油水分を含まない清浄な空気を使用してください。

仕様

■ブロータイプDTY-ELK01シリーズ

項目	形式	DTY-ELK01 (標準タイプ)	DTY-ELK01-S (省エアタイプ)	DTY-ELK01-L (低発塵タイプ)
入力電源		DC24V±5%		
消費電流	mA	約70		
出力電圧	kV	約2 (高周波タイプ)		
表示	POWER LED (緑)	電源投入時点灯		
	H.V LED (青)	放電時点灯		
	CHECK LED (黄)	放電異常時点灯 (H.V LED消灯)		
	ALARM LED (赤)	機能異常時点灯 (H.V LED消灯)		
出力		CHECK LED、ALARM LED点灯時接点出力 (24V 50mA MAX オープンドレン)		
イオナイザー ON/OFF 制御入力		0Vと短絡で放電停止 (無電圧入力 内部降下電圧0.5V以下)		
イオンバランス	V	±15以内 (標準ノズル使用、ノズル先端から50mm、供給エア圧力0.3MPa時)		
除電時間 ^{注1}	秒	0.5以下	0.8以下	0.5以下
オゾン発生量	ppm	0.03以下 (標準ノズル使用、ノズル先端から300mm、供給エア圧力0.3MPa時)		
発塵量 ^{注2}	個	—	—	50以下
使用流体		空気 (水分・油分を除去した清浄な空気)		
エア圧力使用範囲	MPa	0.05~0.5		
消費エア流量 ^{注3}	ℓ/min (ANR)	280	60	280
質量	g	60 ^{注4}	75 ^{注5}	66 ^{注4}
使用環境		室内0~40℃、15~65%RH (結露なきこと)		
付属品		電源信号ケーブル (2m)、ブラケット		

注1: 標準ノズル使用、測定距離50mm、供給エア圧力0.1MPa時。

2: 粒子径0.3μm以上、1cf/minあたり。実測値であり保証値ではありません。

3: エア供給圧力0.5MPa時。

4: ブラケット、ノズル未装着時。

5: ブラケット未装着時。

備考: イオンバランス、除電時間の測定は弊社測定条件で測定しています。詳細についてはお問い合わせください。

■コントローラ (DTY-ELK01シリーズ専用)

項目	形式	DTY-ZKCR (コントローラ)	DTY-ZKCRU (コントローラユニット)
入力電源		DC24V±5%	
消費電流 ^{注1}	mA	50	230
制御入力 ^{注2}		無電圧入力 内部降下電圧0.5V以下	
出力	ALARM	イオナイザー出力スルー	
	CHECK	(オープンドレンDC24V 50mA MAX)	
	CLEAN	オープンコレクタ出力 DC24V 50mA MAX	
電磁弁接続 ^{注3}		DC24V (200mA MAX)	—
設定	MODE (電磁弁作動設定)	Cont. (連続作動)、5Hz (間欠作動)、10Hz (間欠作動)	
	Cleaning ^{注4} (タイマー設定)	non/reset (使用しない、またはタイマーリセット) 300hr (イオナイザー稼働時間: 300時間) 500hr (イオナイザー稼働時間: 500時間)	
表示	Power LED (赤)	電源投入時点灯	
	Cleaning LED (赤)	クリーニングタイマー設定時間到達時点灯	
配管口径		—	φ6クイック継手 (IN、OUT)
使用圧力範囲	MPa	—	0.05~0.5
使用流体		—	空気 (水分・油分を除去した清浄な空気)
搭載 電磁弁	形式	—	130E1-2-SR-4W DC24V (直動形、低グリス仕様、サージ対策済)
	流量特性		音速コンダクタンスC: 0.96dm ³ (s・bar)、有効断面積: 4.8mm ²
	配管接続口径		Rc1/8
	使用圧力範囲		0~0.9 ^{注5} MPa
	最高作動頻度		10 Hz
	電流値		177 mA
質量	g	60	250
取付方法		DINレール取付式	ブラケット取付式
使用環境		室内0~40℃、35~65%RH (結露なきこと)	

注1: イオナイザー、外部接続機器を含みません。

2: 制御入力のOFF時間は、200ms以上で使用してください。

3: 接続可能な電磁弁の容量です。電磁弁は直動弁を使用し、サージ対策品およびグリスの使用の少ない製品を使用してください。

4: イオナイザーの清掃時期は、使用環境により異なります。クリーニングタイマーは目安として使用してください。

5: イオナイザーの使用圧力範囲内で使用してください。

備考: **DTY-ZKCRU** (コントローラユニット) は**DTY-ZKCR** (コントローラ) と電磁弁のユニット製品となります。電磁弁の耐久性は、使用条件によりイオナイザーと異なります。

★ 1. 低発塵タイプで使用する場合は、電磁弁からの発塵がありますので注意してください。

2. 間欠作動する場合には、電磁弁からイオナイザーへの配管距離が長いと間欠エアの効果が得られない場合がありますので注意してください。

ブロータイプ
ELK

ハイパー
イオナイザー

バータイプ

ファンタイプ

エアガンタイプ

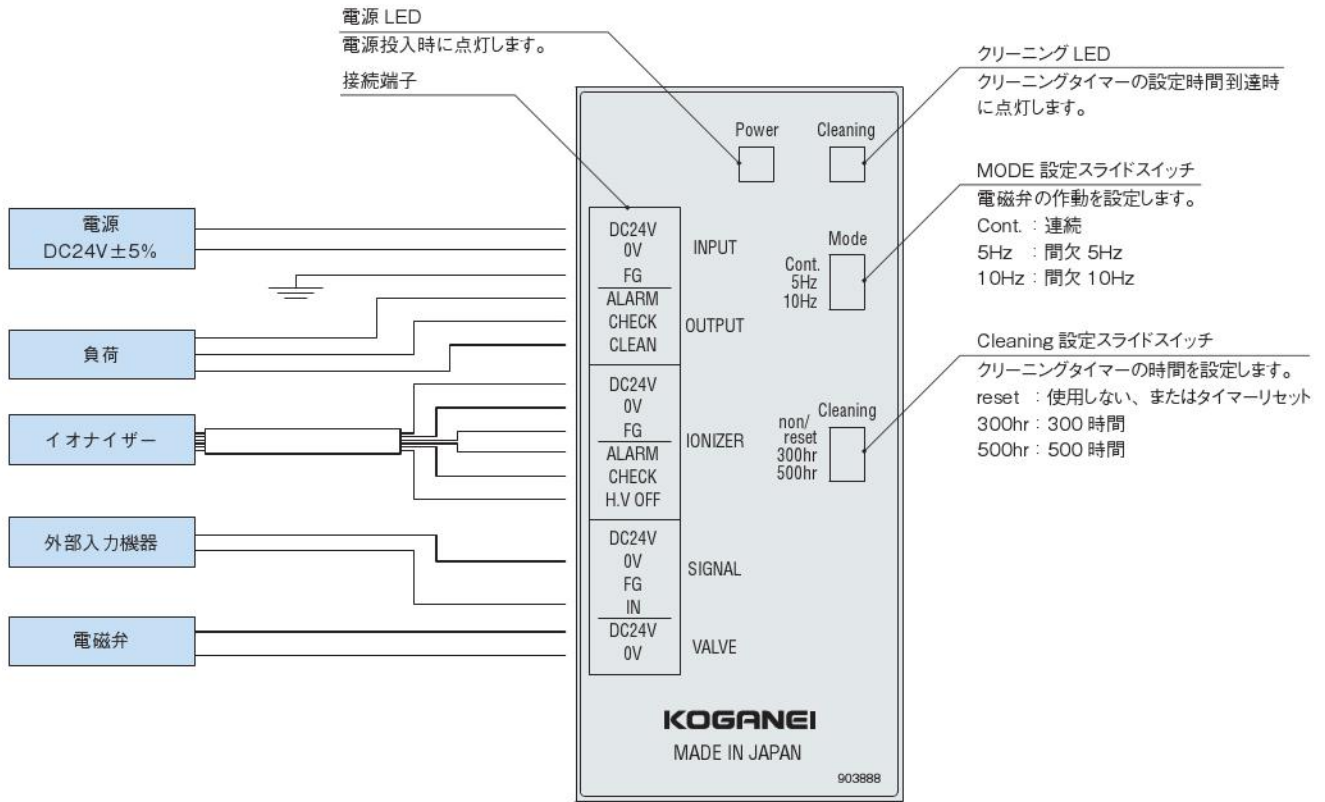
イオンワイパー

ハンデ
電位計

静電電位
センサ

資料

コントローラの接続構成と各部の機能

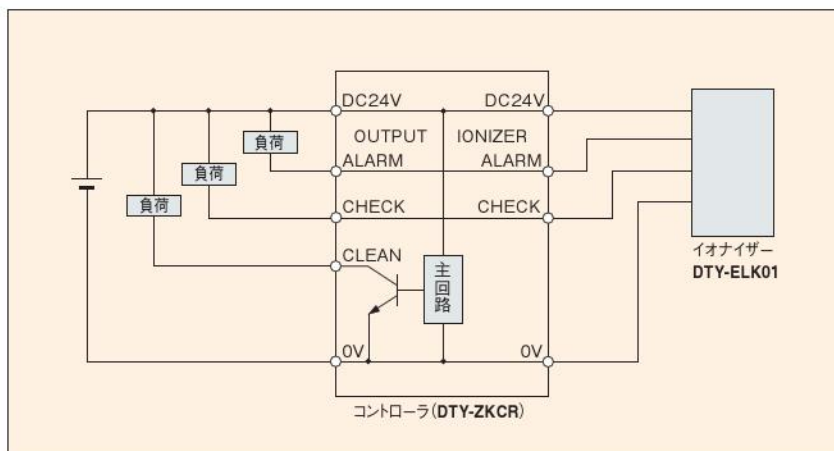


注: IONIZER H.V OFF端子は必ず接続してください。
備考: 推奨電磁弁 130E1-2-SR-4W DC24V (直動形、低グリス仕様、サージ対策済)
電磁弁の耐久性は、使用条件によりイオナイザーと異なります。

■各接続端子の機能

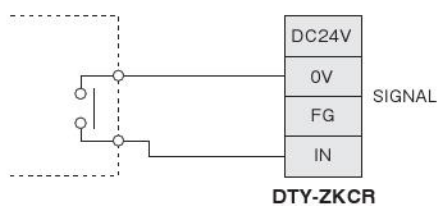
端子名称		機能	
INPUT	DC24V	電源DC24V±5%を入力します。	
	0V		
	FG		アース
OUTPUT	ALARM	イオナイザーからの異常出力、 チェック出力信号を出力します。	
	CHECK		
	CLEAN		イオナイザーのクリーニング時期信号を出力します。
IONIZER	DC24V	イオナイザーに電源を供給します。	
	0V		
	FG		イオナイザーアースを接続します。
	ALARM		イオナイザー異常信号線を接続します。
	CHECK		イオナイザーチェック信号線を接続します。
	H.V OFF		イオナイザーの放電をON/OFF制御します。
SIGNAL	DC24V	スイッチやセンサなどの外部入力機器を接続します。 機器からの信号が入力されている間、イオナイザー、電磁弁が作動します。 DC24Vは、外部入力機器の電源用としてご使用ください。(200mA MAX)	
	0V		
	FG		
	IN		
VALVE	DC24V	電磁弁を作動させます。	
	0V		

■ OUTPUT 端子回路構成

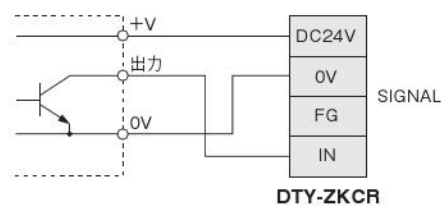


■ SIGNAL 端子外部接続例

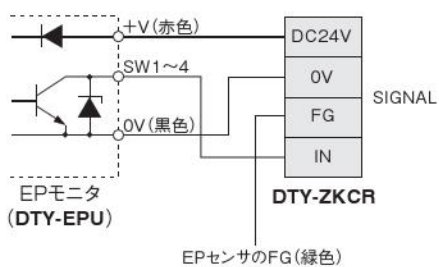
●有接点出力タイプ



●NPNオープンコレクタ出力タイプ



●EPセンサ + EPモニタの場合



注文記号

ブロータイプ DTY-ELK01 (標準タイプ)

■本体

- 1ヘッドタイプ
DTY-ELK01



注 本体だけでは使用できません。
必ずノズルと組み合わせて使用してください。

■標準タイプ用ノズル

注 低発塵タイプ、省エアタイプには使用できません。

- 標準ノズル
DTY-NZK-01S



※固定用ピン付属

- フラットノズル
DTY-NZK-FT



※固定用ピン付属

- パイプノズル
DTY-NZK-02S



※固定用ピン付属

- ベンダーノズル

DTY-NZK-100D (呼び寸法100mm)
DTY-NZK-200D (呼び寸法200mm)
DTY-NZK-300D (呼び寸法300mm)
DTY-NZK-400D (呼び寸法400mm)
DTY-NZK-500D (呼び寸法500mm)



※固定用ピン付属

備考：ベンダーノズルの最小曲げ半径については13ページをご覧ください。

- ストレートバーノズル

DTY-NZK-100B (呼び寸法100mm)
DTY-NZK-200B (呼び寸法200mm)
DTY-NZK-300B (呼び寸法300mm)
DTY-NZK-400B (呼び寸法400mm)
DTY-NZK-500B (呼び寸法500mm)



※固定用ピン付属

- U形バーノズル

DTY-NZK-100U



※固定用ピン付属

- L形バーノズル

DTY-NZK-100L (呼び寸法100mm)
DTY-NZK-200L (呼び寸法200mm)



※固定用ピン付属

- フリーマウントL形バーノズル

DTY-NZK-100FMT (呼び寸法100mm)
DTY-NZK-200FMT (呼び寸法200mm)



※固定用ピン付属

- スパイラルバーノズル

DTY-NZK-200SP



※固定用ピン付属

- シャワーノズル

DTY-NZK-60SW (60°タイプ)
DTY-NZK-90SW (90°タイプ)



※固定用ピン付属

- ノズル固定用ピン (1本)
DTY-ZKNP



フロータイプ DTY-ELK01 (標準タイプ)

標準タイプ用オプション (別売)

●ベンダーシャワーノズルユニット

DTRY-ADN-SW60 (60°タイプ)
DTRY-ADN-SW90 (90°タイプ)



●ベンダーフラットノズルユニット

DTRY-ADN-FT01



●ベンダーバーノズルユニット

DTRY-ADN-100B (呼び寸法100mm)
DTRY-ADN-200B (呼び寸法200mm)



●チューブ先端シャワーノズルユニット

DTY-NZK-H60SW (60°タイプ)
DTY-NZK-H90SW (90°タイプ)



※固定ねじ2個付属

●チューブ先端フラットノズルユニット

DTY-NZK-HFT



※固定ねじ2個付属

●チューブ先端バーノズルユニット

DTY-NZK-H100B (呼び寸法100mm)
DTY-NZK-H200B (呼び寸法200mm)



※固定ねじ2個付属

●導電性ウレタンチューブ

DTRY-ADN-U

外径：φ6
内径：φ4
色：黒

●シリコンチューブ

DTRY-ADN-S

外径：φ7
内径：φ4
色：黒

●テフロンチューブ

DTRY-ADN-F

外径：φ7
内径：φ5
色：黒

●導電性ウレタンチューブホルダ

DTRY-NZR31

注：導電性ウレタンチューブ専用です。



※固定ねじ2個付属

注1：チューブは消耗品のため、定期的な交換が必要です。

2：イオナイザー専用です。空気圧機器の配管には使用しないでください。

備考1：耐久性を重視する場合はテフロンチューブを、屈曲性を重視する場合はシリコンチューブをお選びください。

2：チューブの最小曲げ半径については13ページをご覧ください。

3：導電性ウレタンチューブの20m巻、100m巻もあります。

注文記号：U6A-B (20m)

U6A-B-100 (100m)

●ACアダプタ

DTY-ZKPS



定格

入力：AC100～240V

50/60Hz 0.58A

出力：DC24V 1A

●電源信号ケーブル (2m)

DTY-ZKDSC

●中継ケーブル

DTY-ZKCC

ACアダプタDTRY-ELC04を使用する場合には、この中継ケーブルを接続してDTY-ELK01用のコネクタに変換することにより使用できます。

●交換用放電針ユニット

DTY-ZKEM



(色：白色)

●交換用プッシュ

DTY-ZKEB

プッシュ部分

コントローラ (DTY-ELK01シリーズ専用)

●コントローラ (本体のみ)

DTY-ZKCR



●コントローラユニット (電磁弁付)

DTY-ZKCRU



注文記号

プロタイプ DTY-ELK01-S (省エアタイプ)

■本体

- 1ヘッドタイプ
DTY-ELK01-S



※省エアタイプは、本体に省エアタイプ用の標準ノズルがセットされています。

■省エアタイプ用ノズル

- 標準ノズル (交換用)
DTY-NZK-01SS



※固定用ピン付属

※省エアタイプは、本体に省エアタイプ用の標準ノズルがセットされています。

- チューブノズル (シリコンチューブ 500mm、チューブホルダ付)
DTY-NZK-03SS



標準ノズルにねじ込んで使用します。



※固定ねじ2個付属

- ノズル固定用ピン (1本)
DTY-ZKNP



■省エアタイプ用オプション (別売)

- シリコンチューブ (省エアタイプ チューブノズル用 500mm)
DTY-ZKTS

外径: φ12
内径: φ8

注1: チューブは消耗品のため、定期的な交換が必要です。
注2: イオナイザー専用です。空気圧機器の配管には使用しないでください。

- チューブホルダ (省エアタイプ チューブノズル用ホルダ)
DTY-ZKTHS



※固定ねじ2個付属

- フィルタ (省エアタイプ用 5枚セット)
DTY-ZKFS



- ACアダプタ
DTY-ZKPS



定格
入力: AC100 ~ 240V
50/60Hz 0.58A
出力: DC24V 1A

- 電源信号ケーブル (2m)
DTY-ZKDSC

- 中継ケーブル
DTY-ZKCC

ACアダプタDTRY-ELC04を使用する場合には、この中継ケーブルを接続してDTY-ELK01用のコネクタに変換することにより使用できます。

- 交換用放電針ユニット (省エアタイプ用)
DTY-ZKEMS



(色: 水色)

- 交換用プッシュ
DTY-ZKEB

■コントローラ (DTY-ELK01シリーズ専用)

- コントローラ (本体のみ)
DTY-ZKCR



- コントローラユニット (電磁弁付)
DTY-ZKCRU



ブロータイプ DTY-ELK01-L (低発塵タイプ)

■本体

- 1ヘッドタイプ
DTY-ELK01-L



※ 本体だけでは使用できません。必ずノズルと組み合わせて使用してください。

備考：本体は1重クリーン包装されています。

■低発塵タイプ用ノズル

- 標準ノズル

DTY-NZK-01SL



※固定用ピン付属

- ベンダーノズル

DTY-NZK-100DL (呼び寸法100mm)
DTY-NZK-200DL (呼び寸法200mm)
DTY-NZK-300DL (呼び寸法300mm)
DTY-NZK-400DL (呼び寸法400mm)
DTY-NZK-500DL (呼び寸法500mm)



※固定用ピン付属

備考：低発塵タイプ用ノズルは1重クリーン包装されています。

- パイプノズル

DTY-NZK-02SL



※固定用ピン付属

- ノズル固定用ピン (1本)

DTY-ZKNP



- ストレートバーノズル

DTY-NZK-100BL (呼び寸法100mm)
DTY-NZK-200BL (呼び寸法200mm)
DTY-NZK-300BL (呼び寸法300mm)
DTY-NZK-400BL (呼び寸法400mm)
DTY-NZK-500BL (呼び寸法500mm)



※固定用ピン付属

■低発塵タイプ用オプション (別売)

- フッ素樹脂チューブ (ソフトタイプ、低発塵タイプ用 500mm)

DTY-ZKTL

外径：φ6
内径：φ4
色：透明

注1：チューブは消耗品のため、定期的な交換が必要です。
2：イオナイザー専用です。空気圧機器の配管には使用しないでください。
3：使用時は、最初にフラッシングを行なってください。
備考：チューブの最小曲げ半径については13ページをご覧ください。
フッ素樹脂チューブは1重クリーン包装されています。

- 交換用放電針ユニット (低発塵タイプ用)

DTY-ZKEML



(色：灰色)

備考：交換用放電針ユニットは1重クリーン包装されています。

- 交換用ブッシュ

DTY-ZKEB

- ACアダプタ

DTY-ZKPS



定格
入力：AC100～240V
50/60Hz 0.58A
出力：DC24V 1A

- 電源信号ケーブル (2m)

DTY-ZKDSC

- 中継ケーブル

DTY-ZKCC

ACアダプタDTY-ELC04を使用する場合には、この中継ケーブルを接続してDTY-ELK01用のコネクタに変換することにより使用できます。

- フィルタ (チェックバルブ付)

DTY-ZKF40C

配管接続口径 R (Rc) 1/8



DTY-ZKF80C

配管接続口径 R (Rc) 1/4

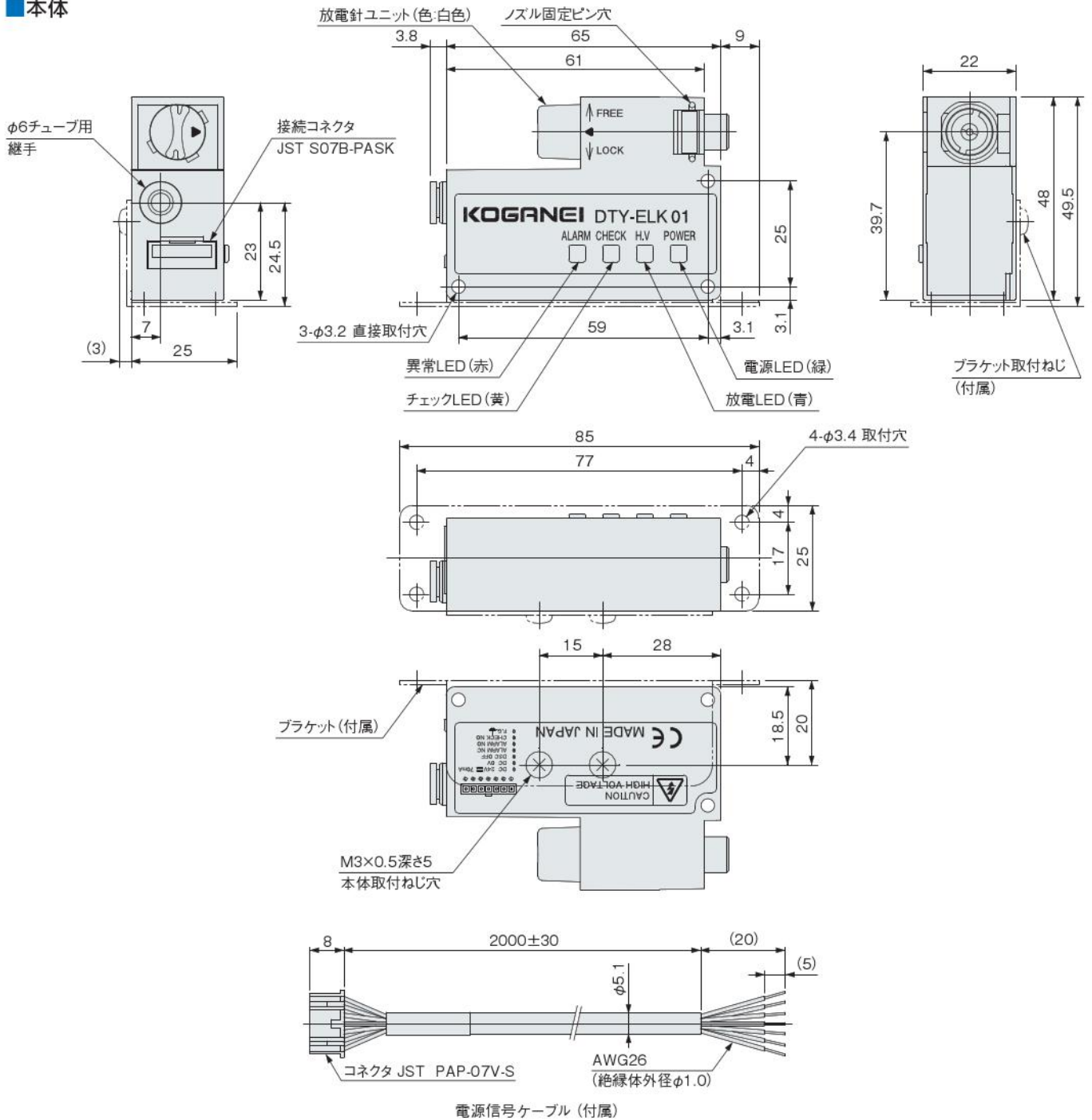


注1：チェックバルブには粒子径0.3μm以上、1cf/minあたり50個以下の発塵があります。
2：断続的なエア印加 (間欠作動) はしないでください。フィルタ膜の破損につながります。
3：使用条件により、チェックバルブの音鳴りが発生する場合があります。その場合、音鳴りが発生しない圧力に調整してご使用ください。

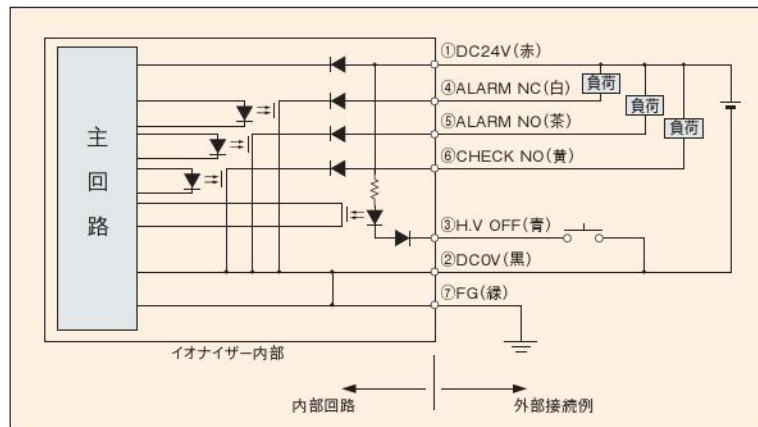
ブロータイプ DTY-ELK01 (標準タイプ)

寸法図 (mm)

■ 本体



回路図



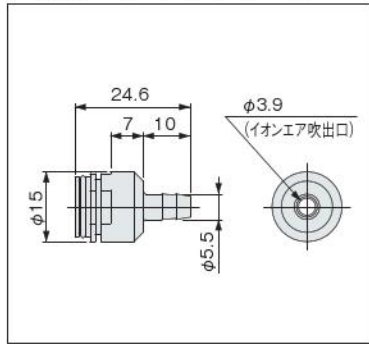
※②DC0Vと⑦FGは内部で接続されています。

ブロータイプ DTY-ELK01 (標準タイプ)用

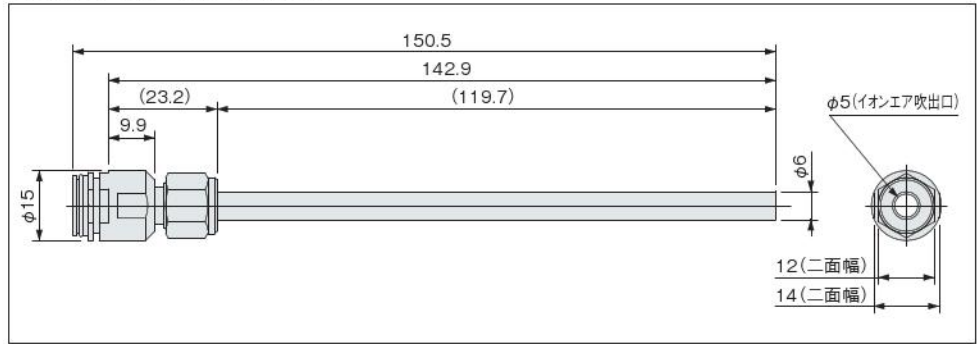
■ノズル



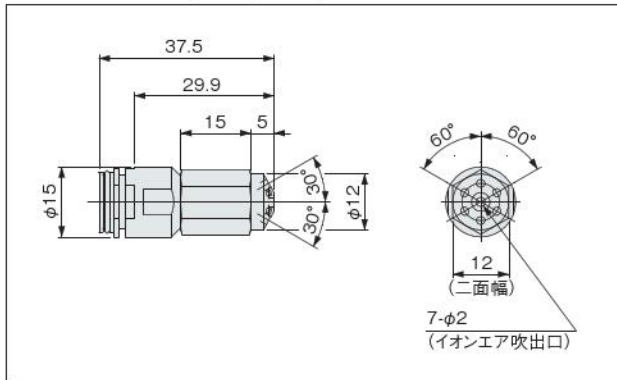
●標準ノズル DTY-NZK-01S



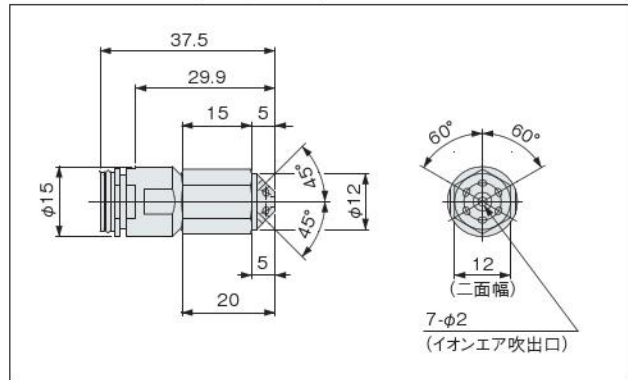
●パイプノズル DTY-NZK-02S



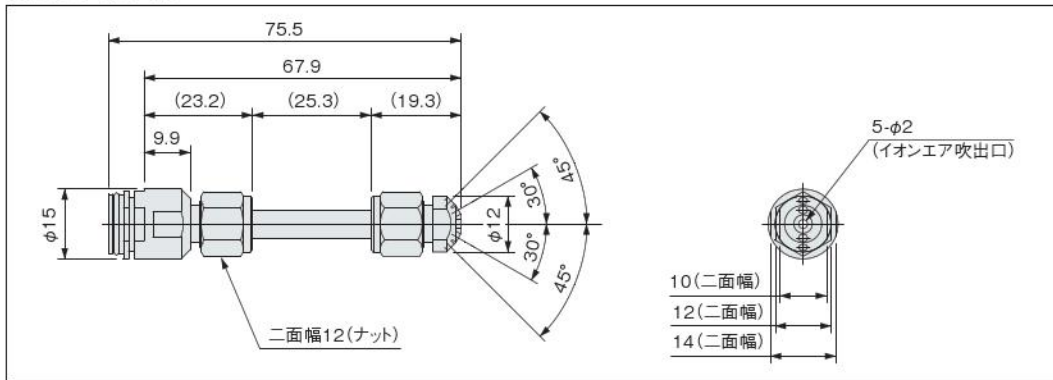
●シャワーノズル (60° タイプ) DTY-NZK-60SW



●シャワーノズル (90° タイプ) DTY-NZK-90SW



●フラットノズル DTY-NZK-FT



●ストレートバーノズル DTY-NZK-□00B

形式	A	B	C	D	L	N
DTY-NZK-100B	10	100	129.7	152.9	160.5	11
DTY-NZK-200B	20	200	229.7	252.9	260.5	21
DTY-NZK-300B	30	300	329.7	352.9	360.5	31
DTY-NZK-400B	40	400	429.7	452.9	460.5	41
DTY-NZK-500B	50	500	529.7	552.9	560.5	51

備考 1: イオンエア吹出口の方向調整はナットを緩めて行ってください。ナットの推奨締付トルクは70~90N・cmです。
2: 各ノズルには固定用ピンが付属されています。

ブロータイプ
ELK

ハイパー
イオンワイパー

バータイプ

ファンタイプ

エアガンタイプ

イオンワイパー

ハンディ
表面電位計

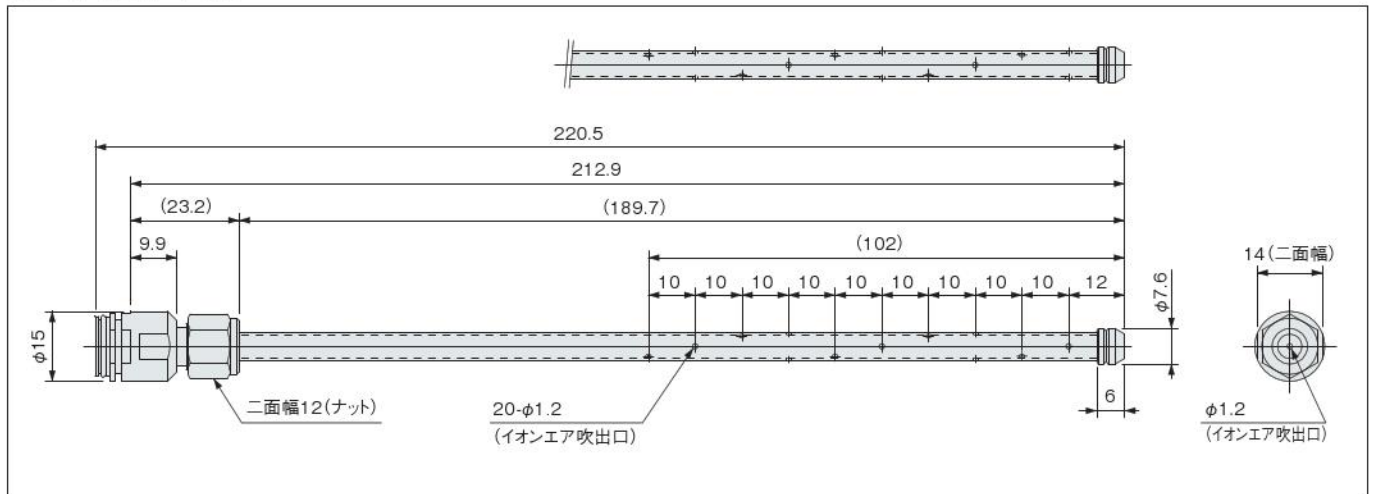
静電電位センサ

資料

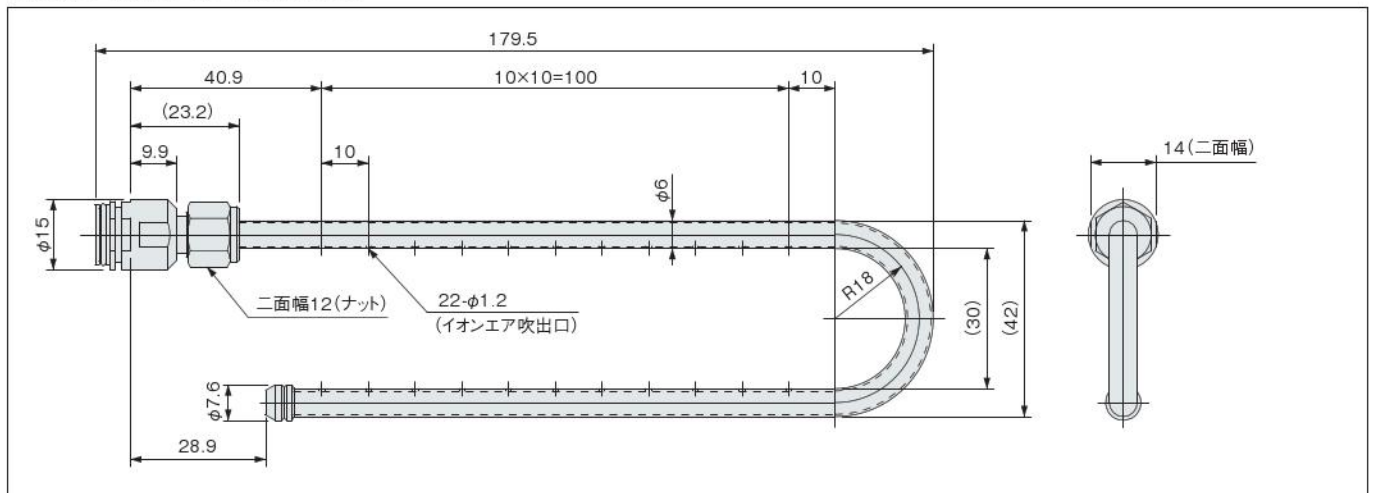
ブロータイプ DTY-ELK01 (標準タイプ)用

■ノズル

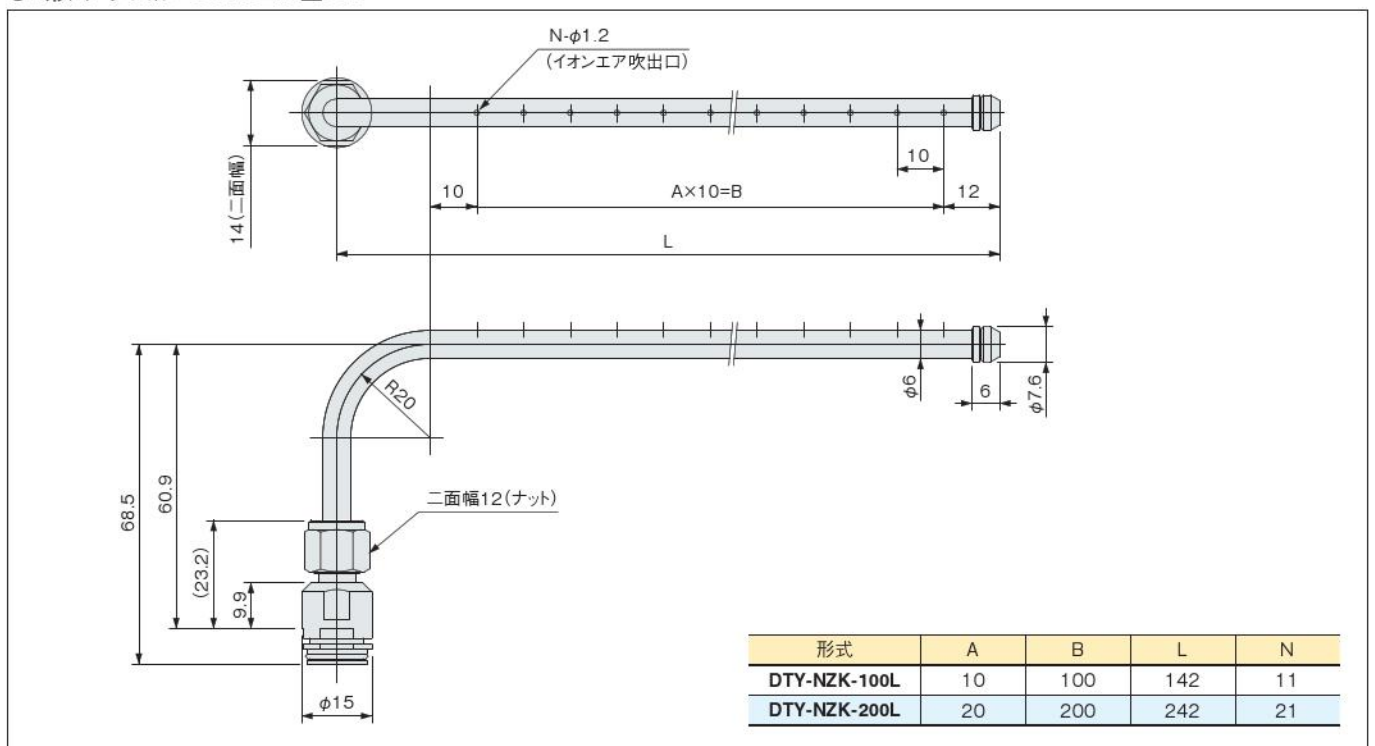
●スパイラルバーノズル DTY-NZK-200SP



●U形バーノズル DTY-NZK-100U



●L形バーノズル DTY-NZK-□00L

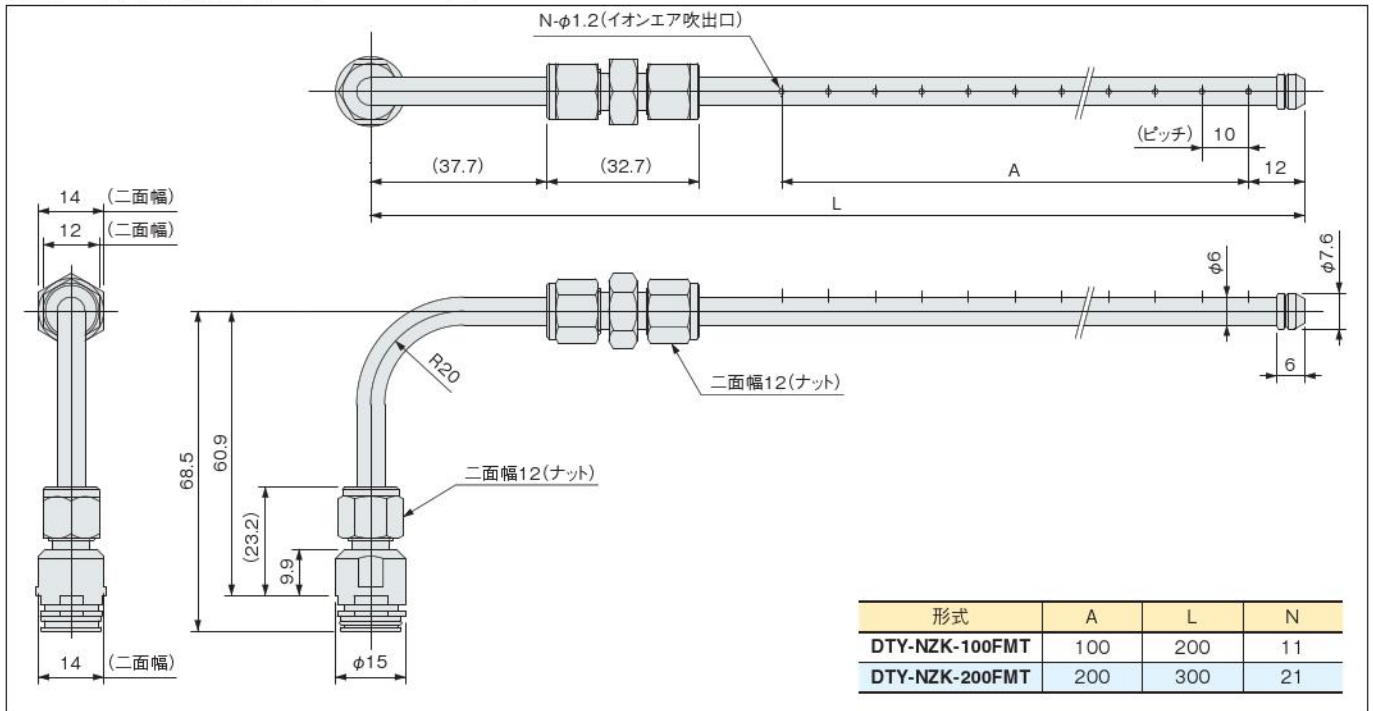


備考 1: イオンエア吹出口の方向調整はナットを緩めて行ってください。ナットの推奨締付トルクは70~90N・cmです。
2: 各ノズルには固定用ピンが付属されています。

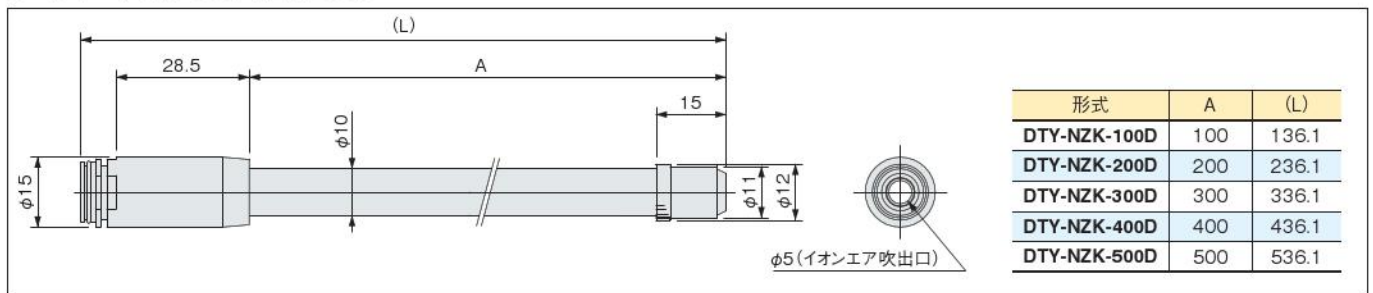
ブロータイプ DTY-ELK01 (標準タイプ)用

■ノズル

●フリーマウントL形バーノズル DTY-NZK-□00FMT

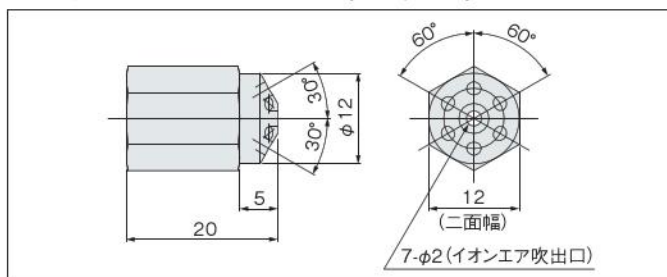


●ベンダーノズル DTY-NZK-□00D

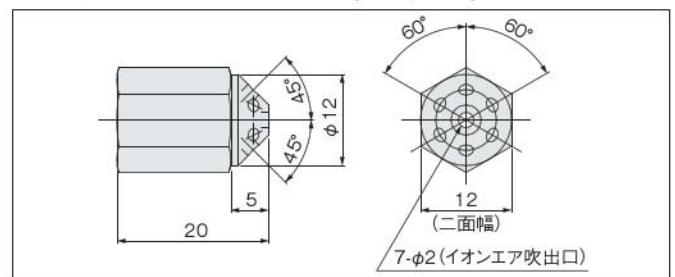


■ベンダーノズル用先端オプション (先端を交換して使用します)

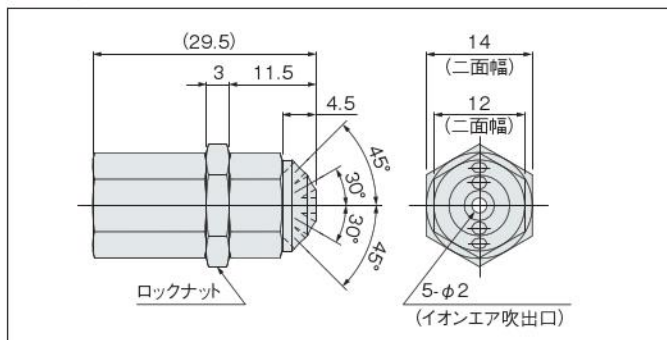
●ベンダーシャワーノズルユニット (60° タイプ) DTRY-ADN-SW60



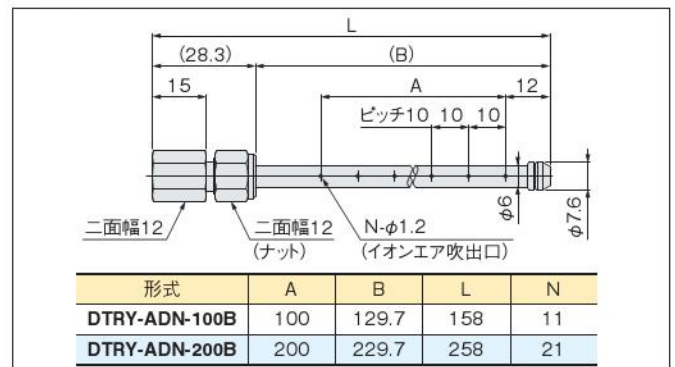
●ベンダーシャワーノズルユニット (90° タイプ) DTRY-ADN-SW90



●ベンダーフラットノズルユニット DTRY-ADN-FT01



●ベンダーバーノズルユニット DTRY-ADN-□00B

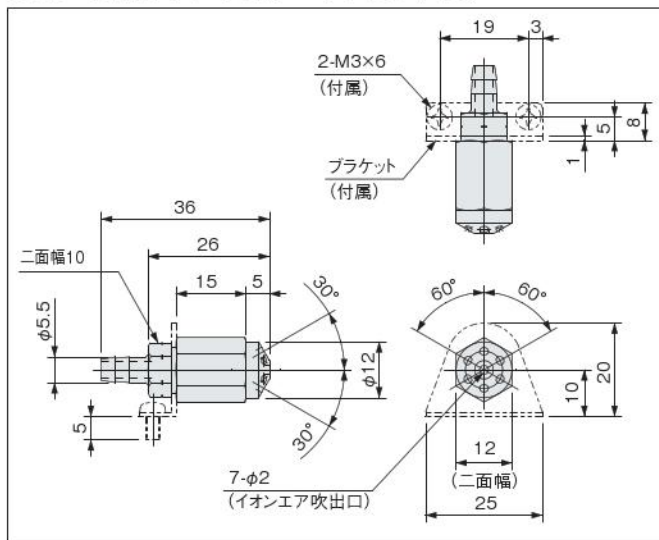


備考 1: イオンエア吹出口の方向調整はナットを緩めて行ってください。ナットの推奨締付トルクは70~90N・cmです。
2: 各ノズルには固定用ピンが付属されています。

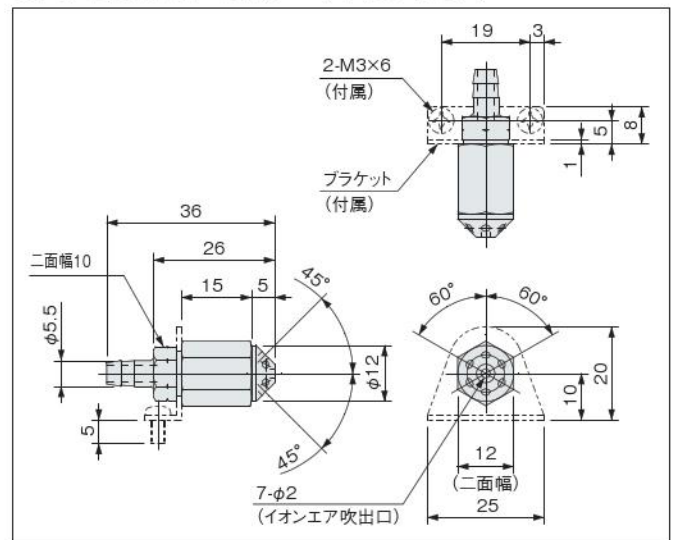
ブロータイプ DTY-ELK01 (標準タイプ) 用

■チューブ用先端オプション (先端に接続して使用します)

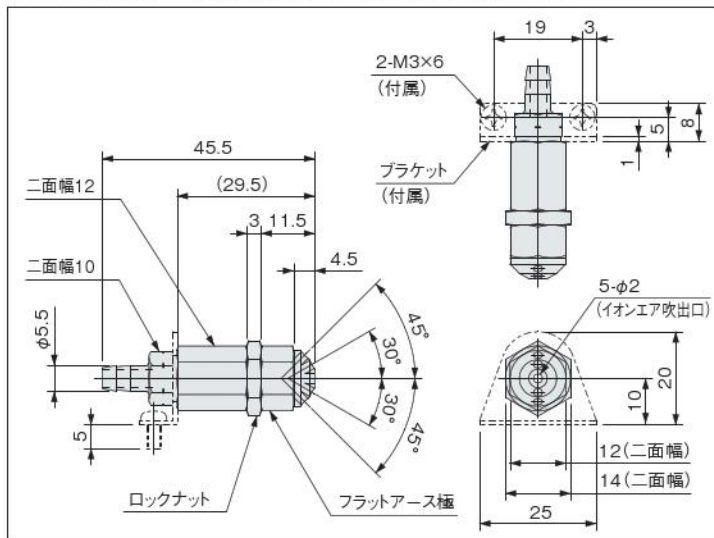
●チューブ先端シャワーノズルユニット (60°タイプ) DTY-NZK-H60SW



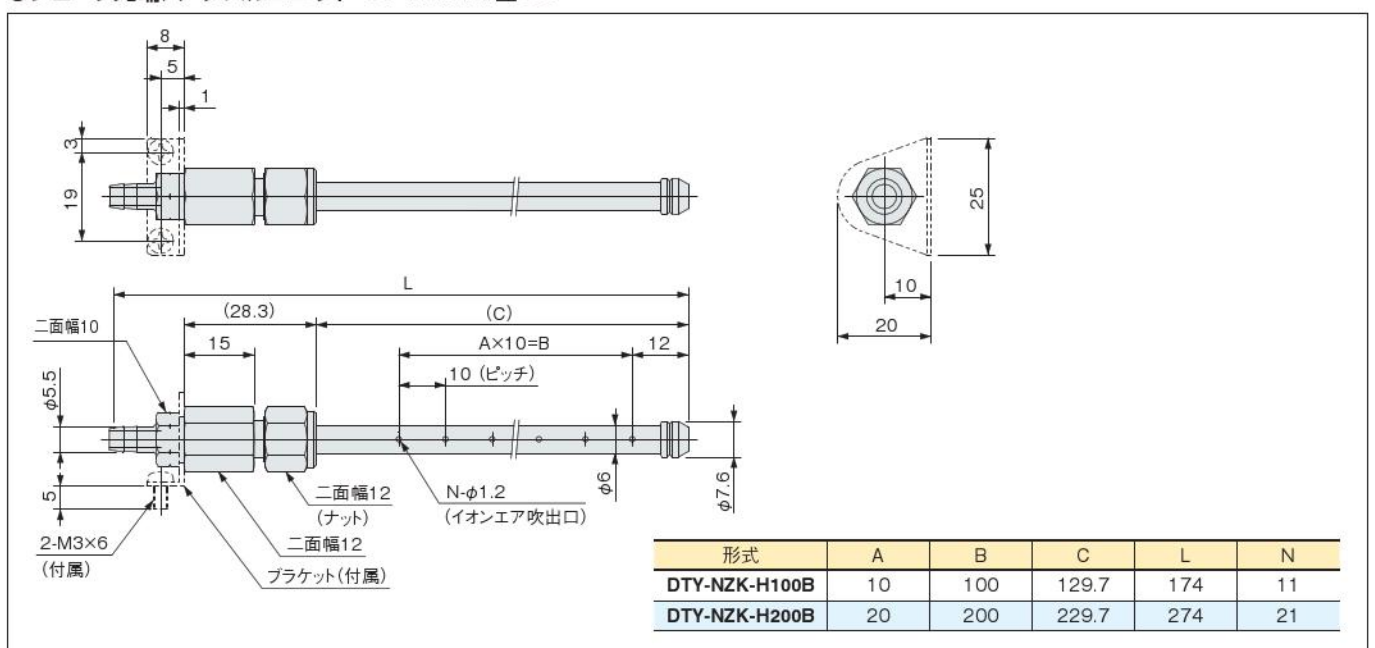
●チューブ先端シャワーノズルユニット (90°タイプ) DTY-NZK-H90SW



●チューブ先端フラットノズルユニット DTY-NZK-HFT



●チューブ先端バーノズルユニット DTY-NZK-H□00B

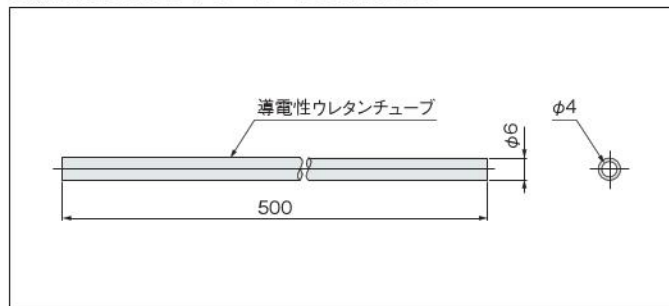


備考 1: イオンエア吹出口の方向調整はナットを緩めて行ってください。ナットの推奨締付トルクは70~90N・cmです。
 2: ブラケットは、アースに接地してください。
 3: ブラケットは向きを変えても使用できます。

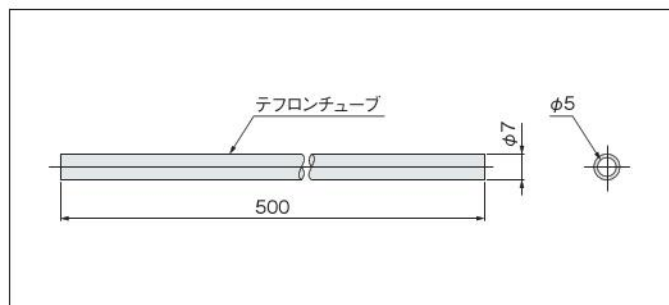
ブロータイプ DTY-ELK01 (標準タイプ)用

チューブ

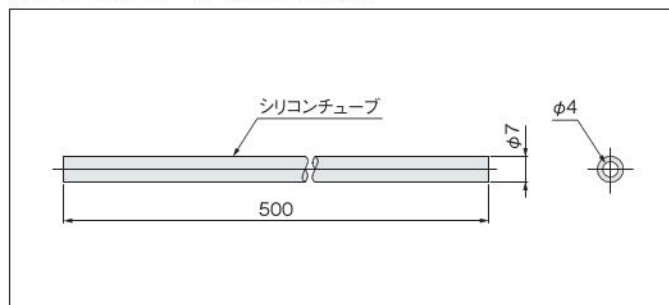
●導電性ウレタンチューブ DTRY-ADN-U



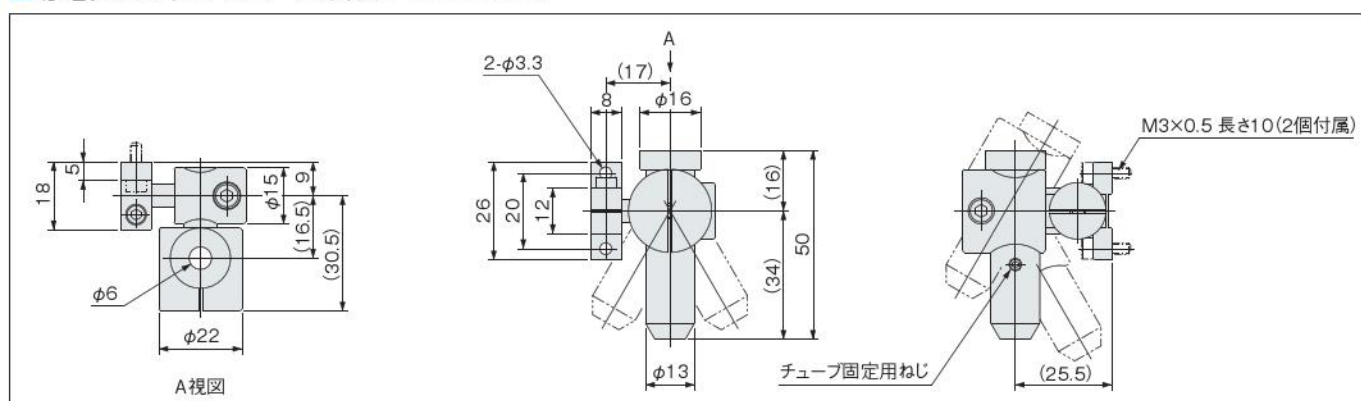
●テフロンチューブ DTRY-ADN-F



●シリコンチューブ DTRY-ADN-S



●導電性ウレタンチューブホルダ DTRY-NZR31

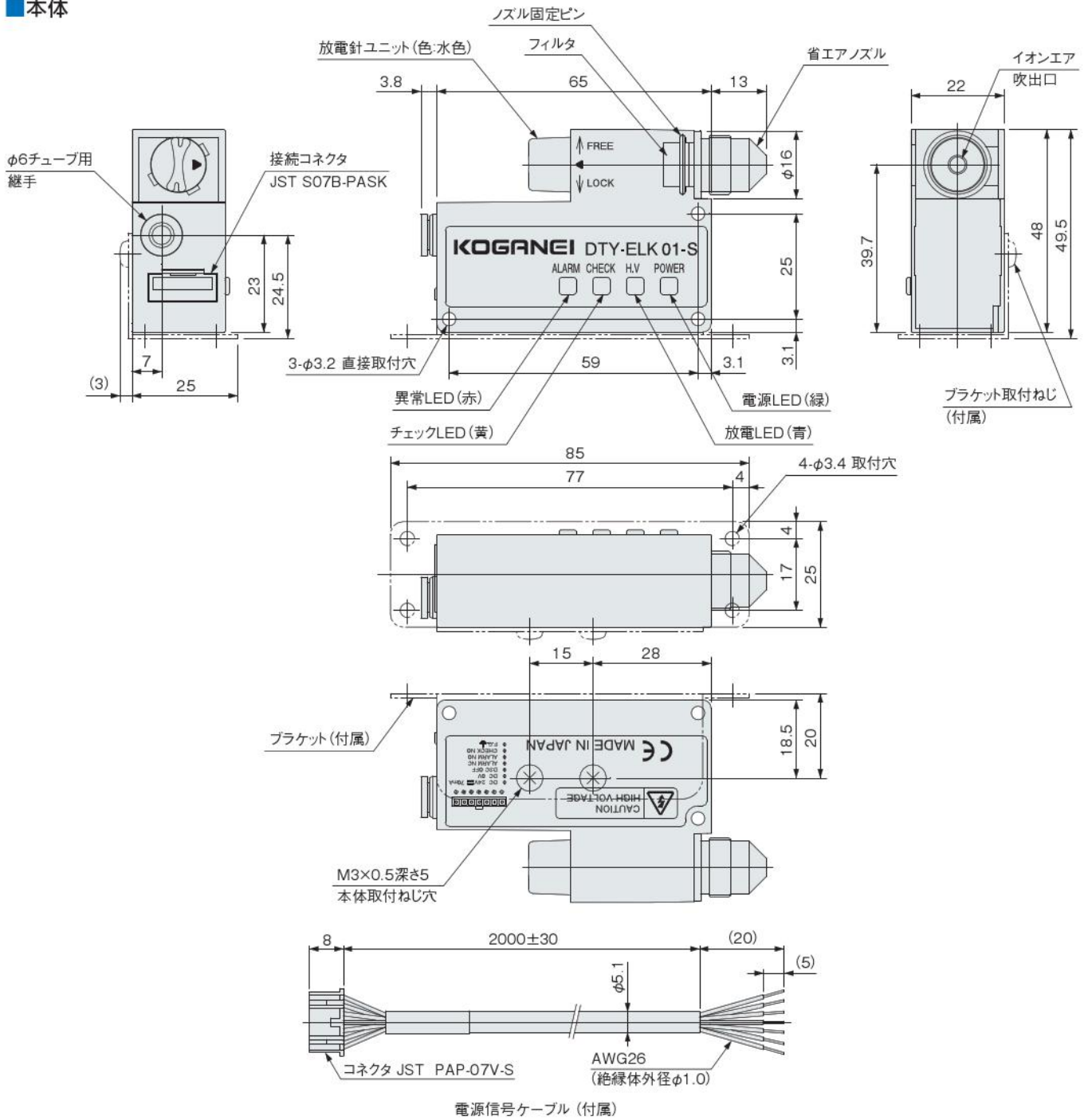


注：導電性ウレタンチューブ DTRY-ADN-U 専用です。テフロンチューブ DTRY-ADN-F、シリコンチューブ DTRY-ADN-S には使えません。

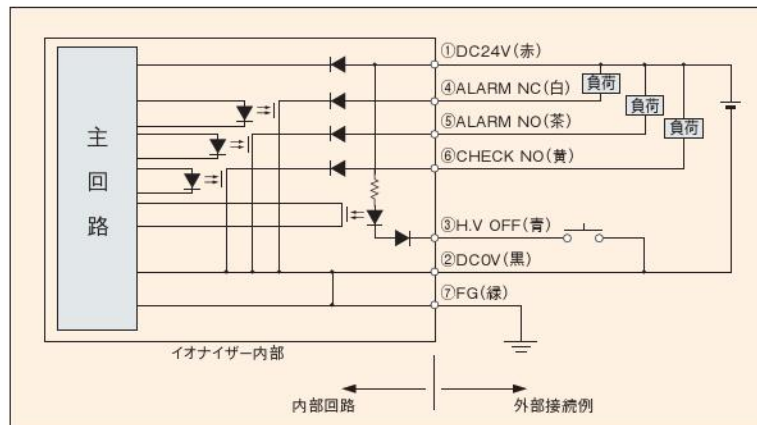
ブロータイプ DTY-ELK01-S (省エアタイプ)

寸法図 (mm)

■ 本体



回路図

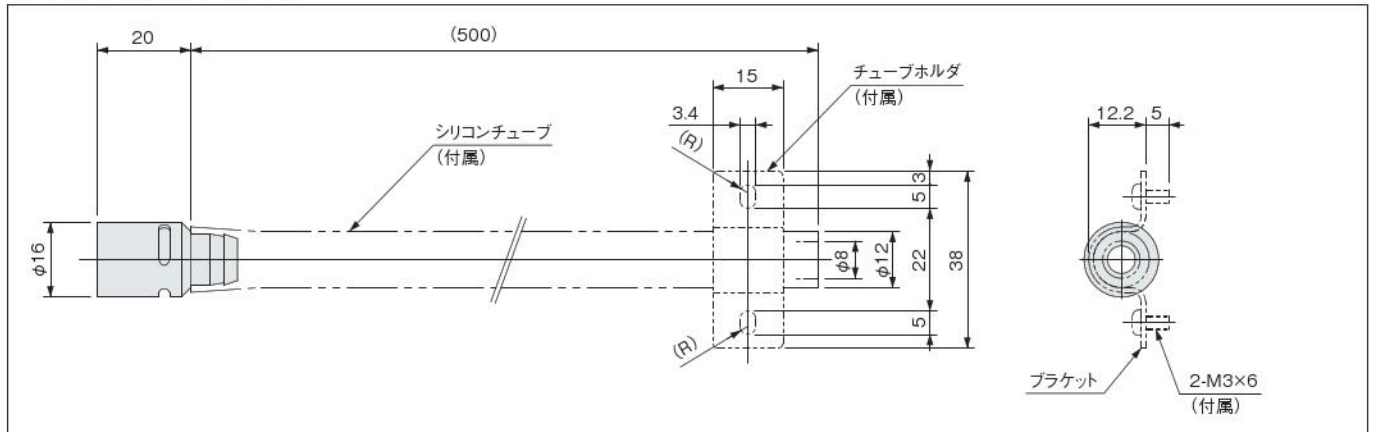


※②DCOVと⑦FGは内部で接続されています。

ブロータイプ DTY-ELK01-S (省エアタイプ)用

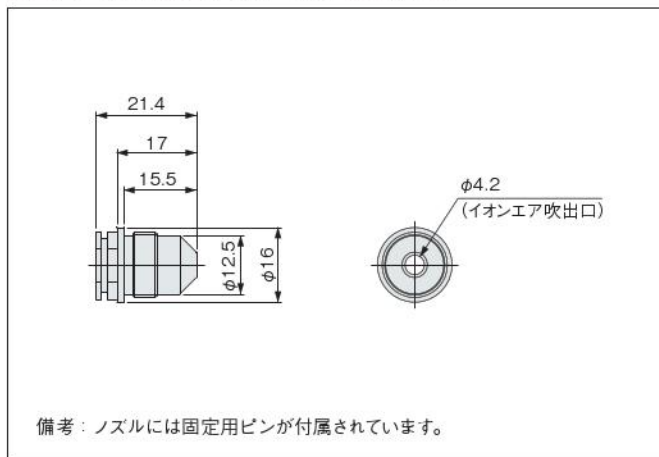
■ノズル

●省エアタイプチューブノズル DTY-NZK-03SS

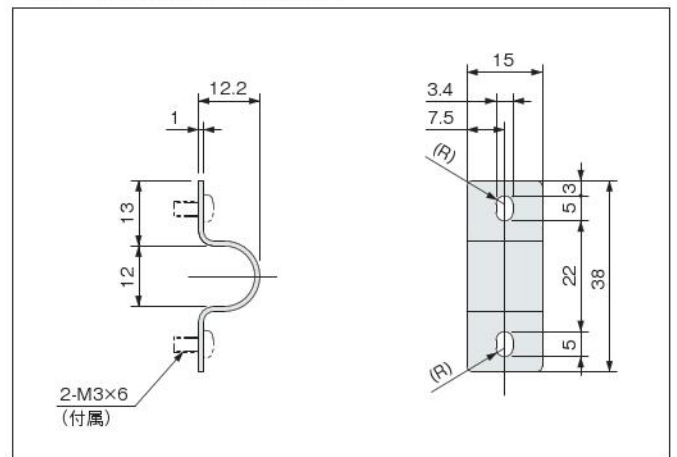


■オプション (交換用)

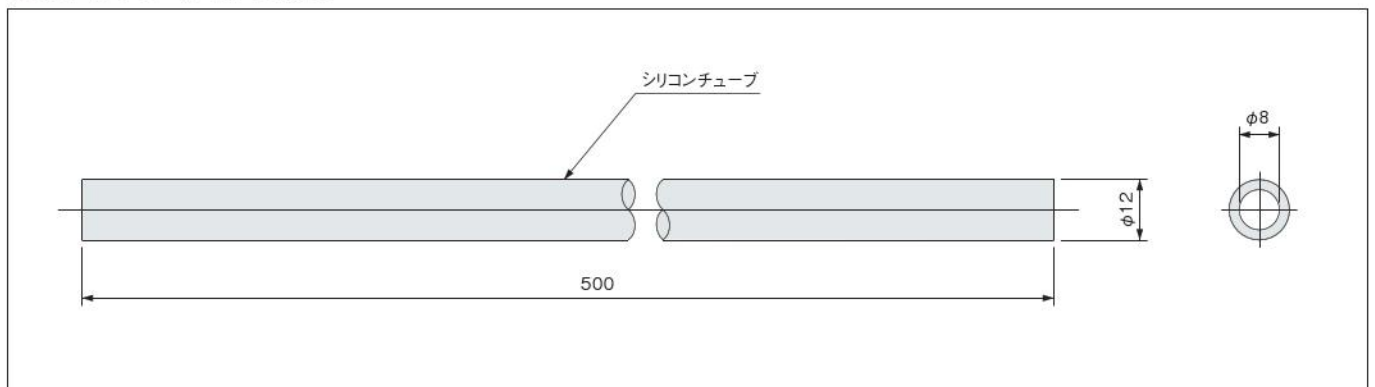
●省エアタイプ標準ノズル DTY-NZK-01SS



●チューブホルダ DTY-ZKTHS



●シリコンチューブ DTY-ZKTS



ブロータイプ
ELK

ハイパー
イオンナイザー

バータイプ

ファンタイプ

エアガンタイプ

イオンワイパー

ハンディ
表面電位計

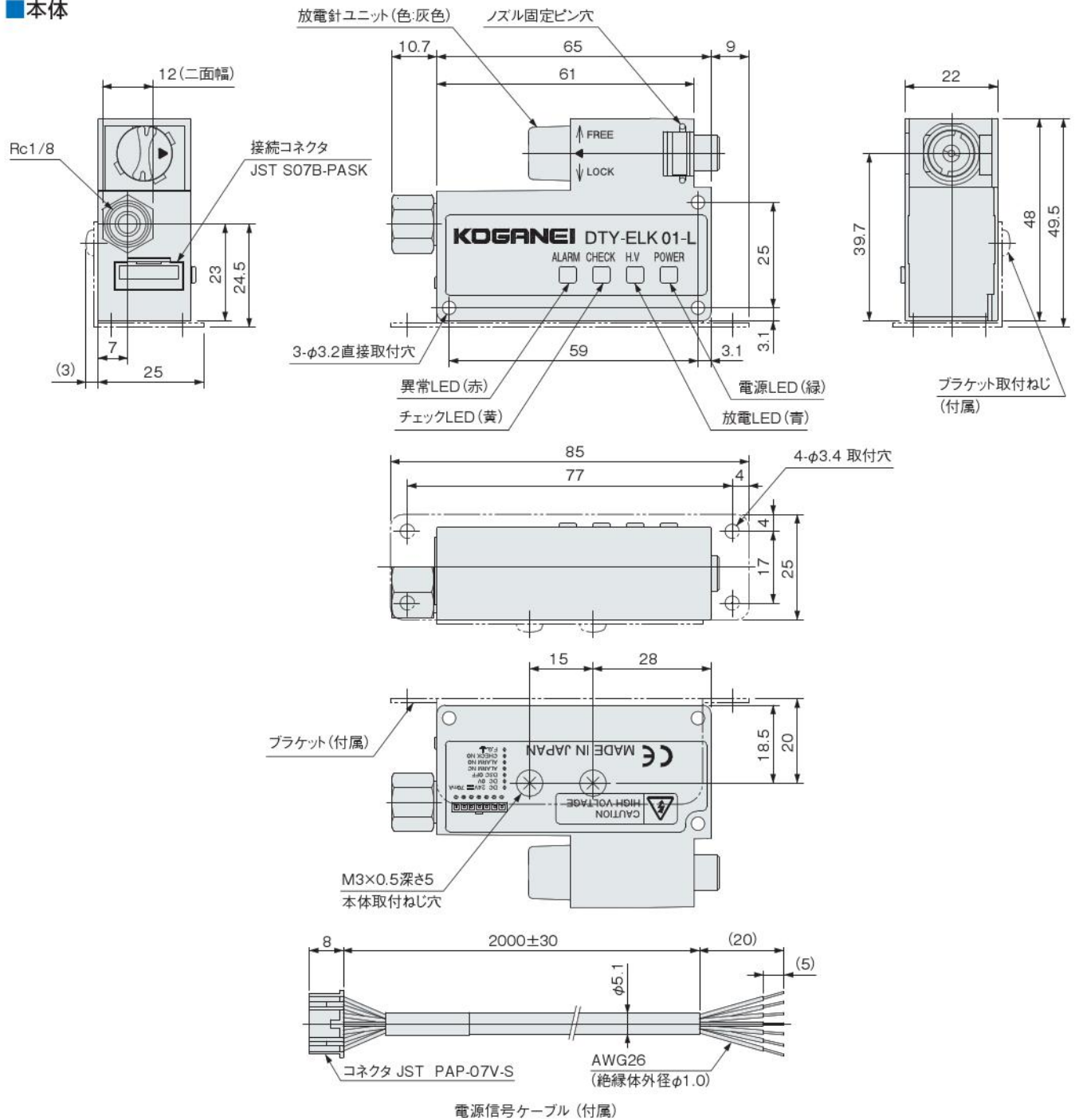
静電電位センサ

資料

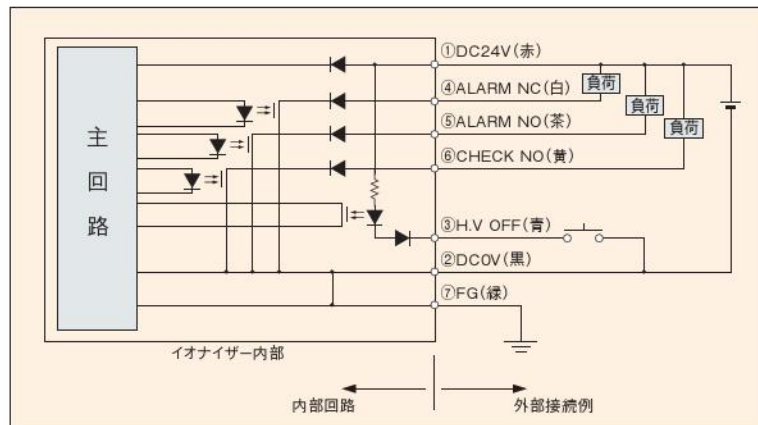
ブロータイプ DTY-ELK01-L (低発塵タイプ)

寸法図 (mm)

■ 本体



回路図

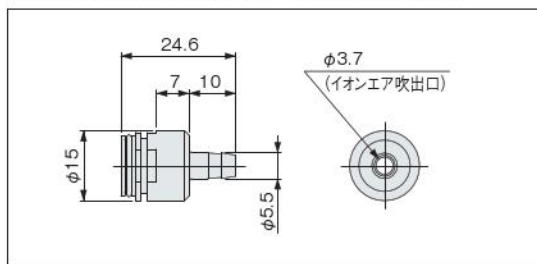


※②DCOVと⑦FGは内部で接続されています。

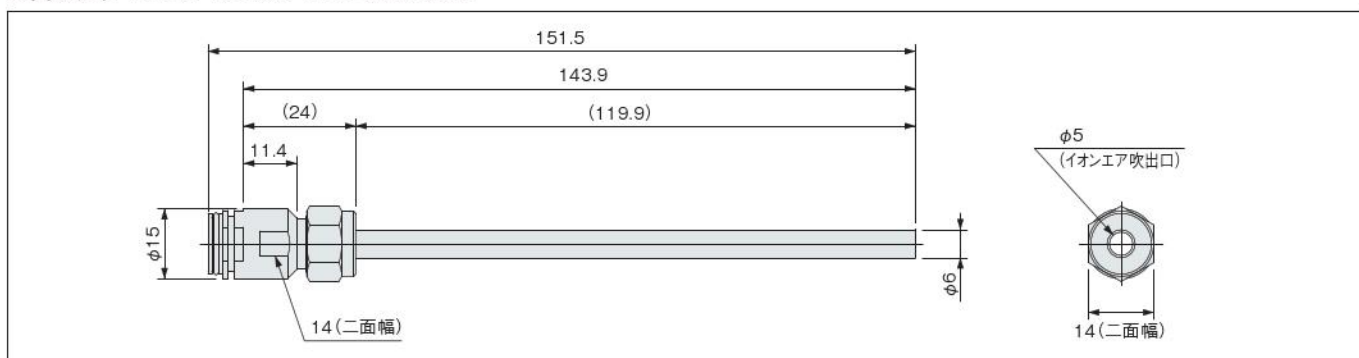
ブロータイプ DTY-ELK01-L (低発塵タイプ)用

■ノズル

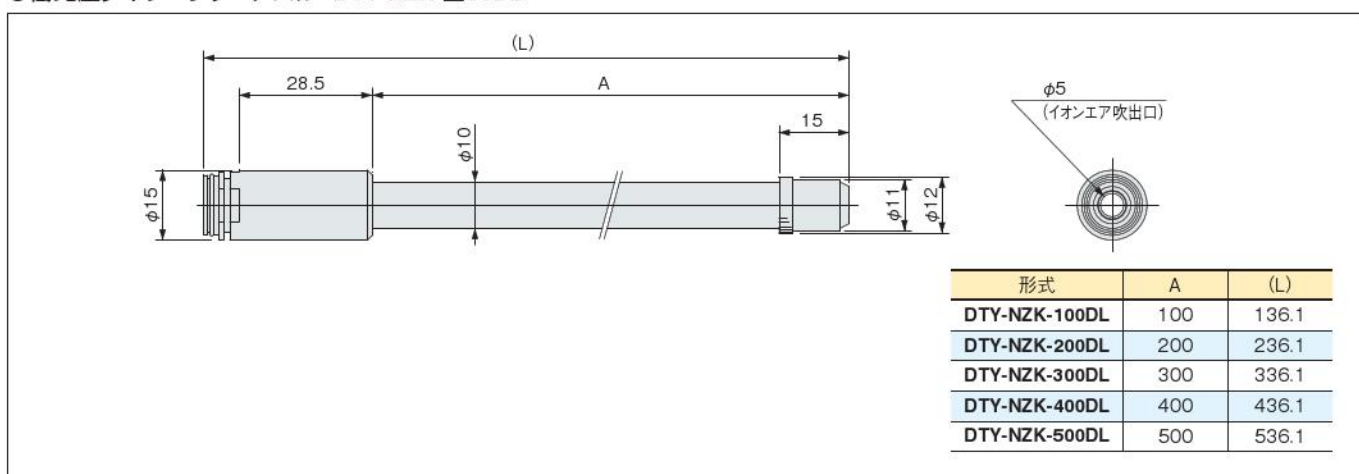
●低発塵タイプ標準ノズル DTY-NZK-01SL



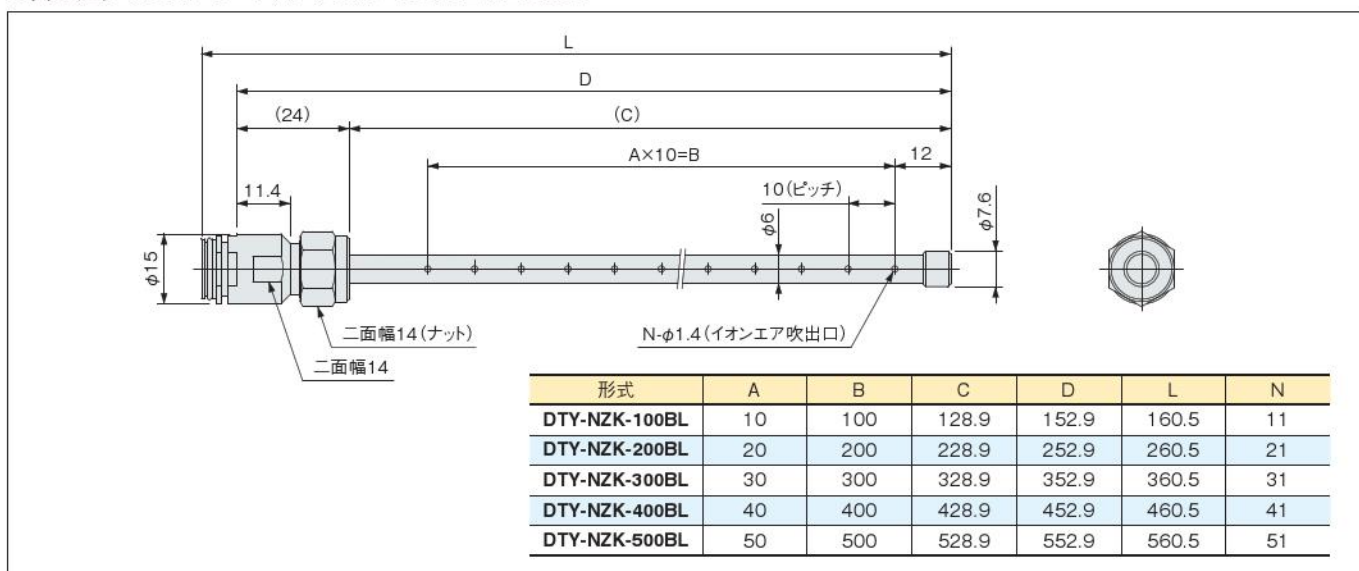
●低発塵タイプパイプノズル DTY-NZK-02SL



●低発塵タイプベンダーノズル DTY-NZK-□00DL

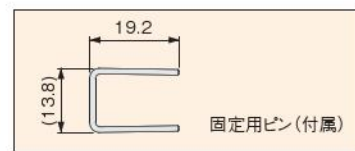
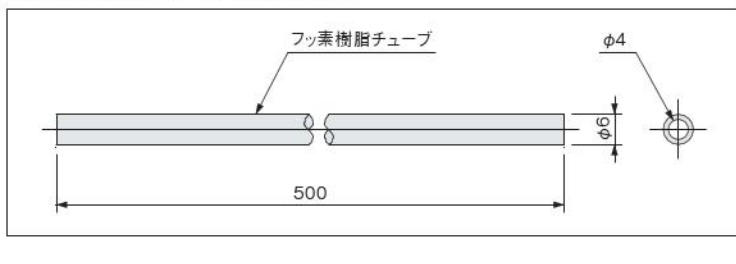


●低発塵タイプストレートバーノズル DTY-NZK-□00BL



■チューブ

●フッ素樹脂チューブ DTY-ZKTL



ブロータイプ
ELK

ハイパー
イオンワイパー

バータイプ

ファンタイプ

エアガンタイプ

イオンワイパー

ハンディ
表面電位計

静電電位センサ

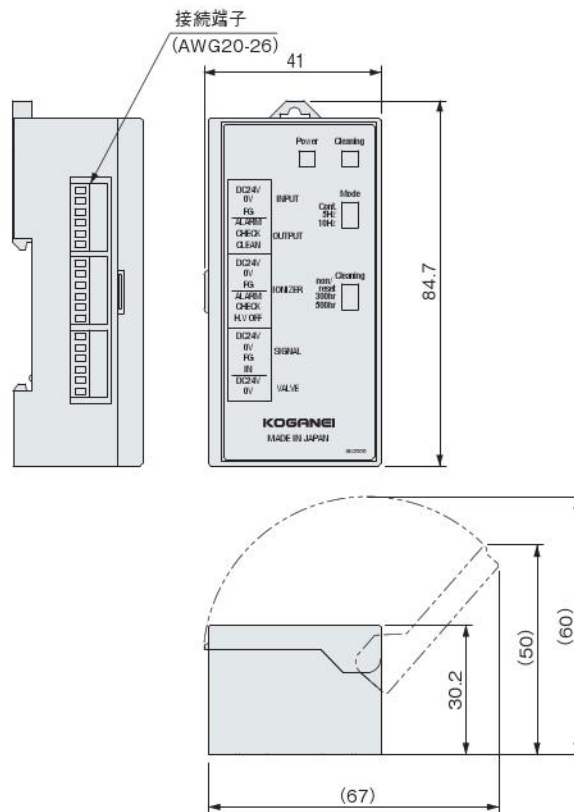
資料

備考 1: イオンエア吹出口の方向調整はナットを緩めて行ってください。ナットの推奨締付トルクは70~90N・cmです。
2: 各ノズルには固定用ピンが付属されています。

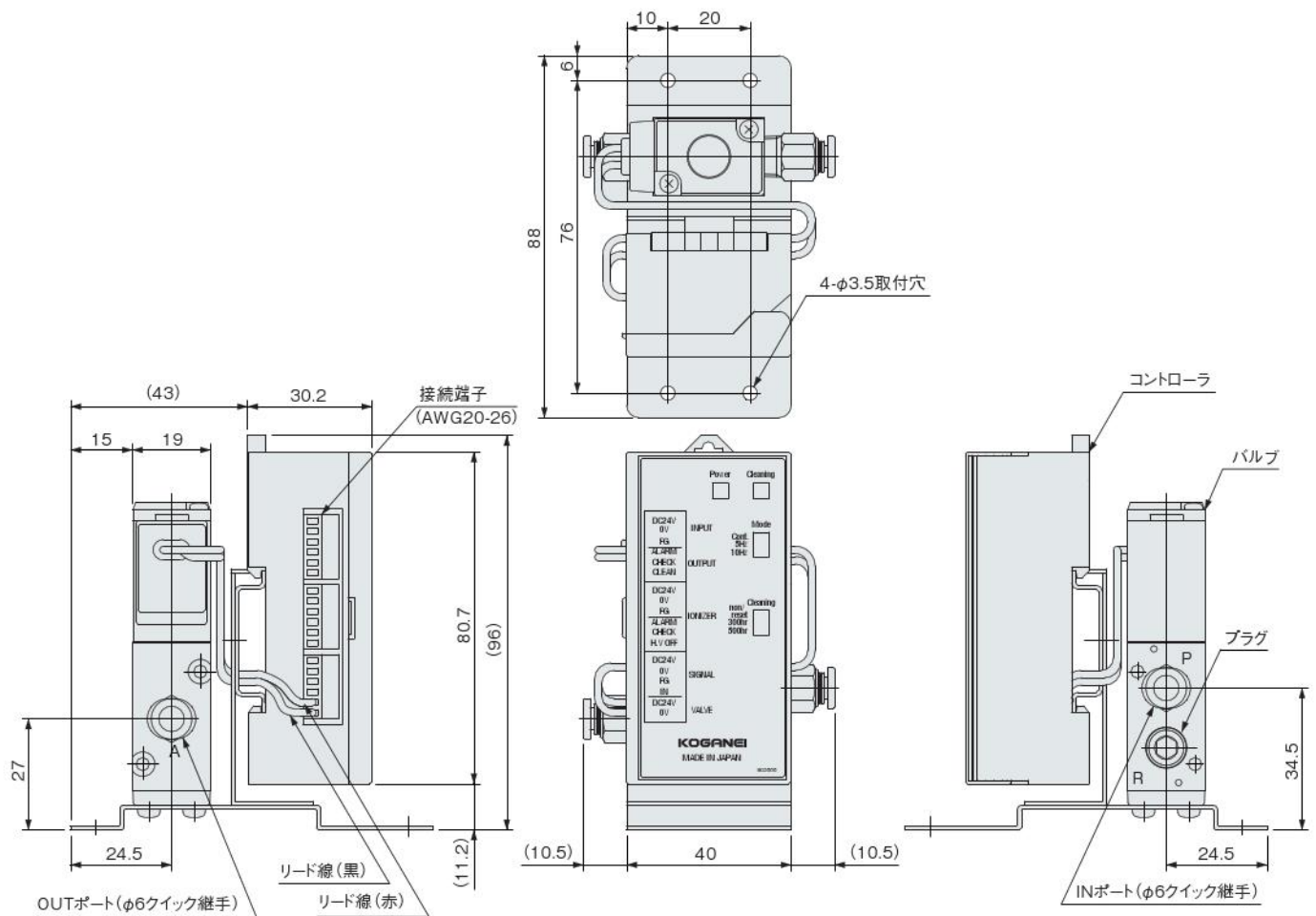
ブロータイプ DTY-ELK01 シリーズ 共通オプション

寸法図 (mm)

●コントローラ (本体のみ) DTY-ZKCR



●コントローラユニット (電磁弁組合せ) DTY-ZKCRU

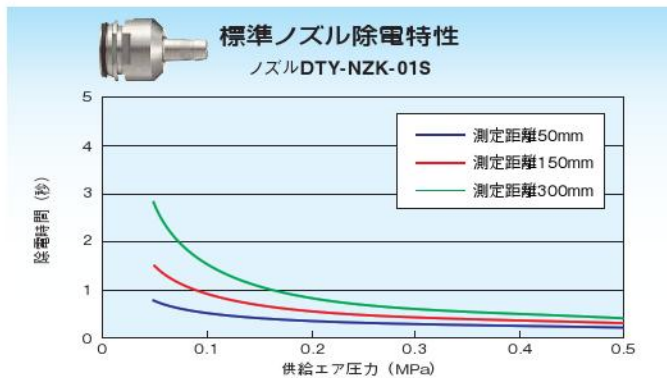


除電特性グラフ

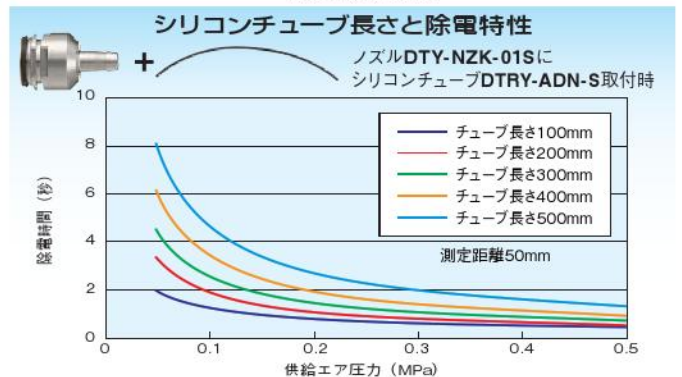
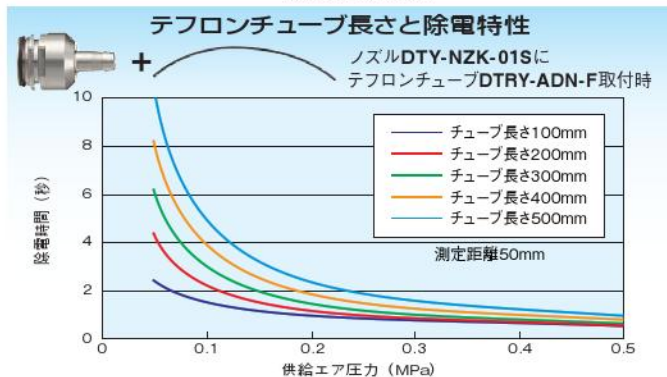
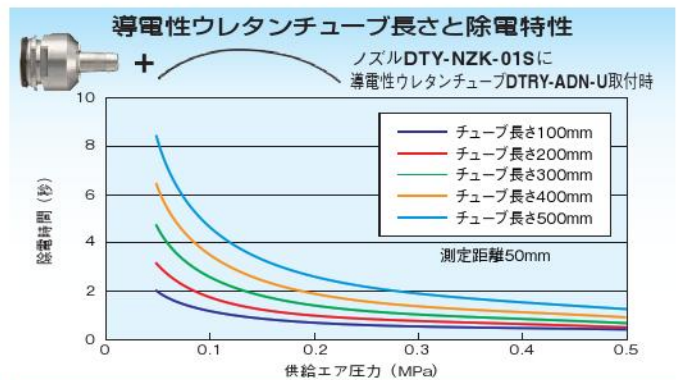
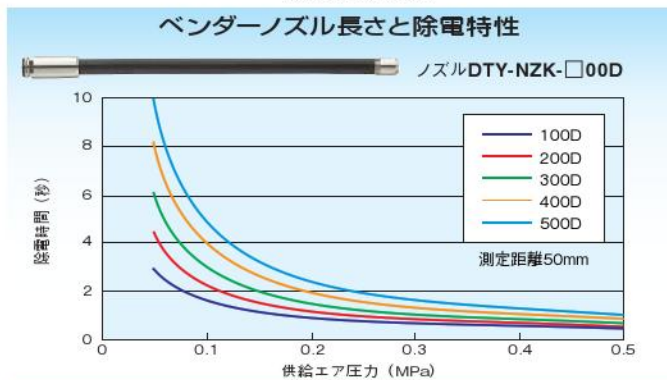
ブロータイプDTY-ELK01 (標準タイプ)



ブロータイプ
ELK
ハイパー
イオンワイパー
バータイプ
ファンタイプ
エアガンタイプ
イオンワイパー
ハンディ
表面電位計
静電電位センサ
資料

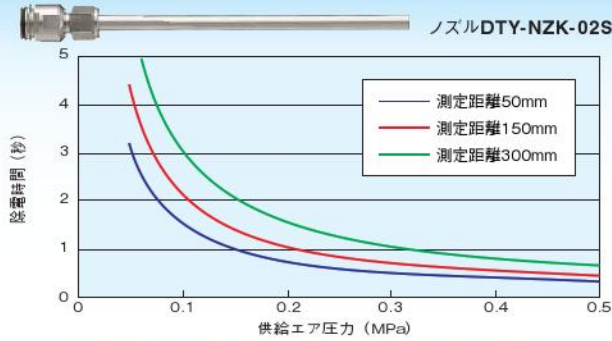


注1：測定方法は、20pF、□150mmのチャージドプレートモニタを使用し、弊社測定条件で測定しています。
 2：除電時間は±1000Vから±100Vまでの減衰時間です。
 3：除電特性は、弊社で測定した参考値であり、この値を保証するものではありません。

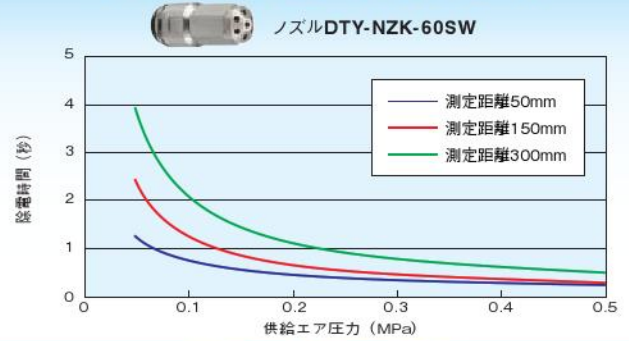


除電特性グラフ

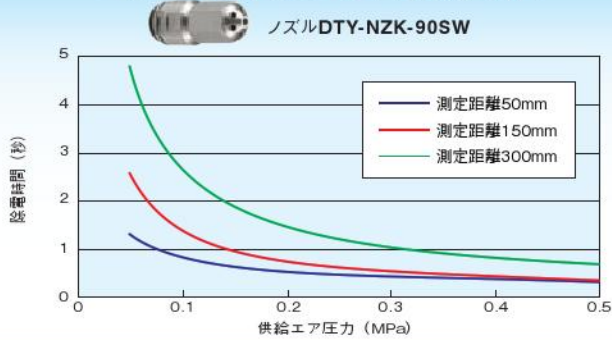
パイプノズル除電特性



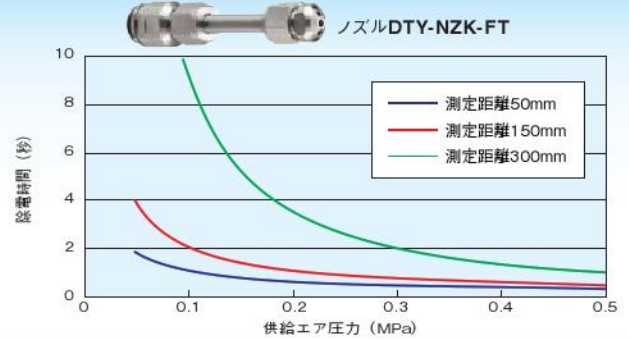
シャワーノズル (60° タイプ) 除電特性



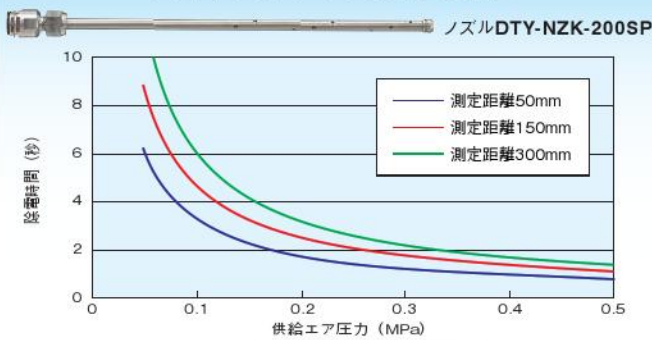
シャワーノズル (90° タイプ) 除電特性



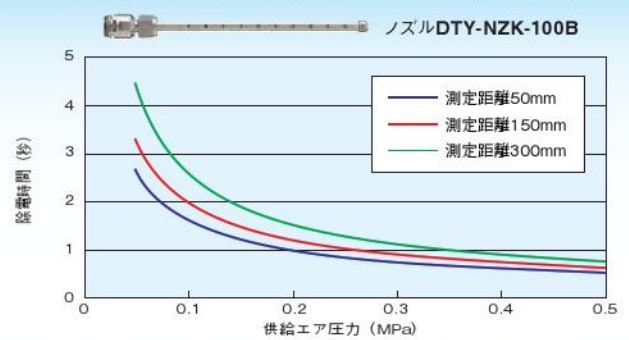
フラットノズル除電特性



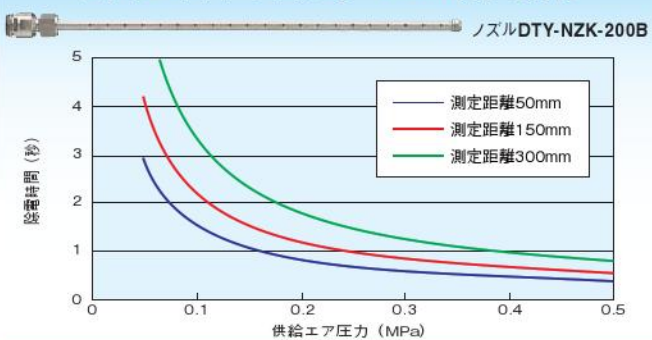
スパイラルバーノズル除電特性



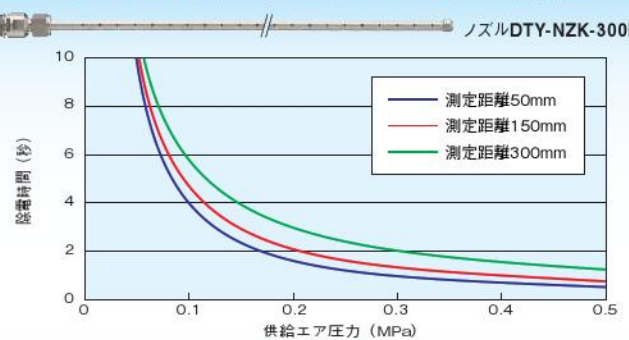
ストレートバーノズル (100mm) 除電特性



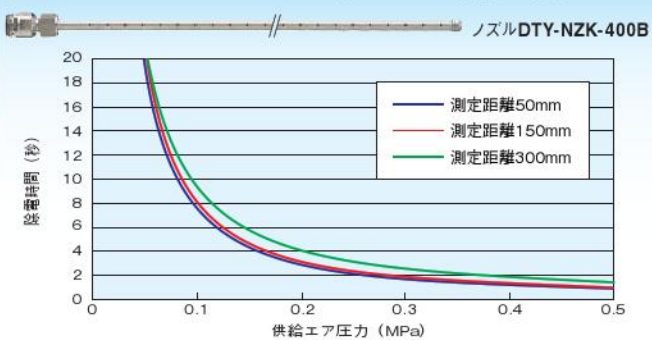
ストレートバーノズル (200mm) 除電特性



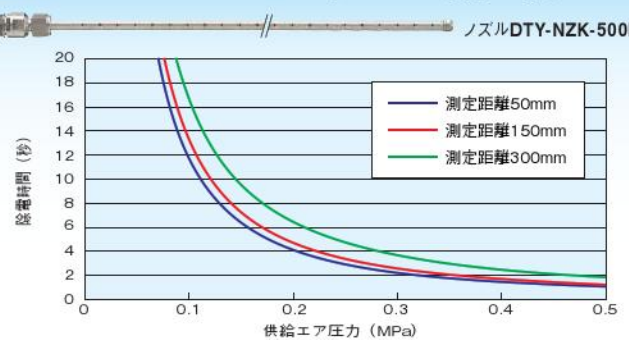
ストレートバーノズル (300mm) 除電特性



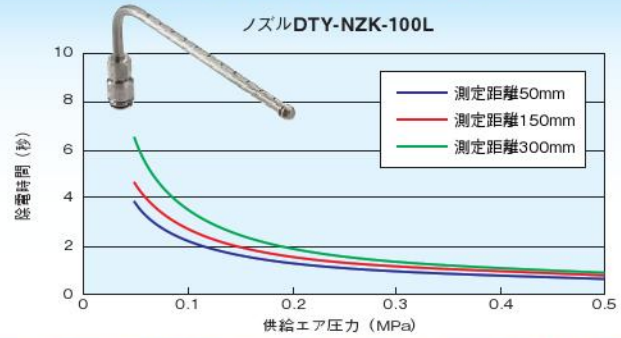
ストレートバーノズル (400mm) 除電特性



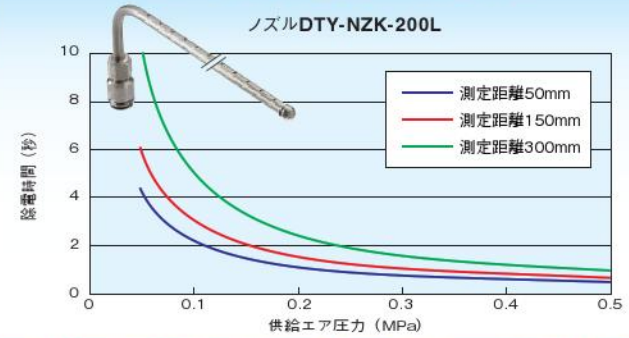
ストレートバーノズル (500mm) 除電特性



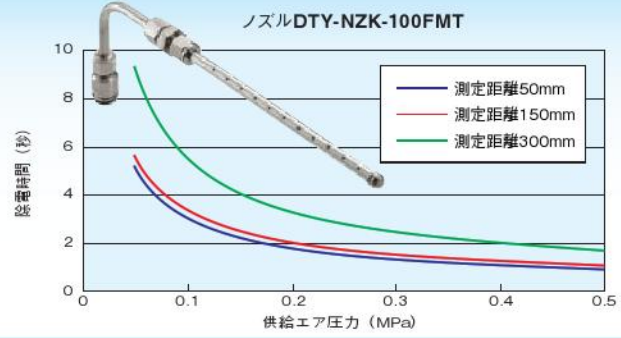
L形バーノズル (100mm) 除電特性



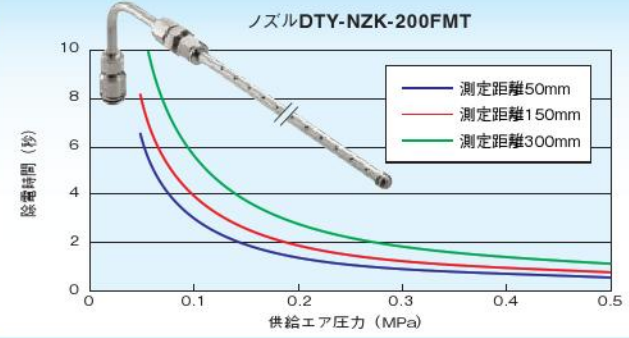
L形バーノズル (200mm) 除電特性



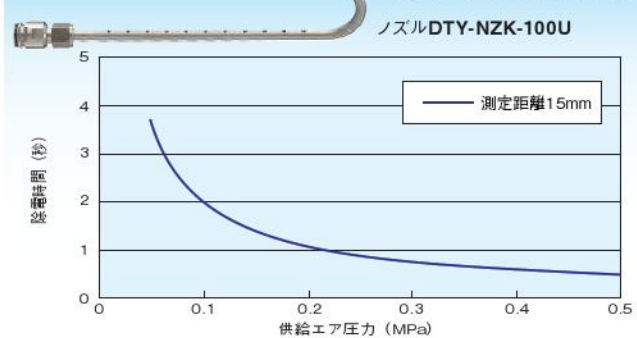
フリーマウントL形バーノズル (100mm) 除電特性



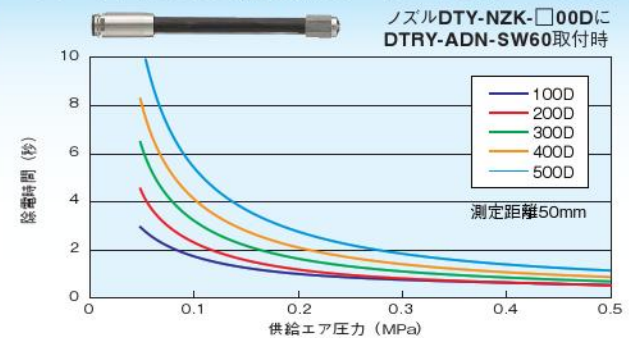
フリーマウントL形バーノズル (200mm) 除電特性



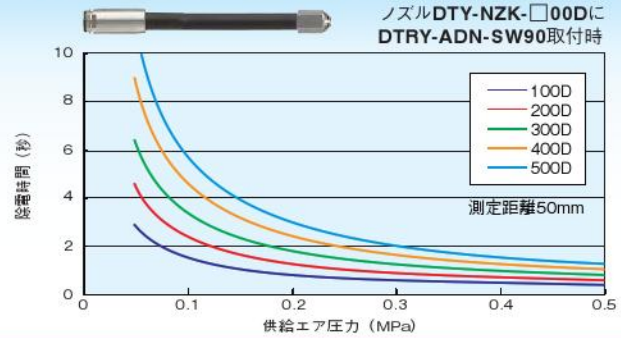
U形バーノズル除電特性



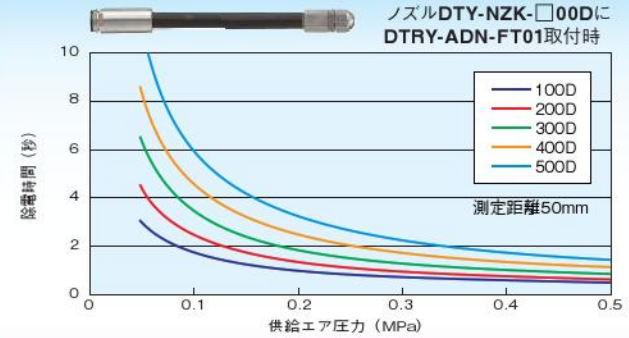
バンダースノズル長さで除電特性(シャワーノズル60°タイプ)



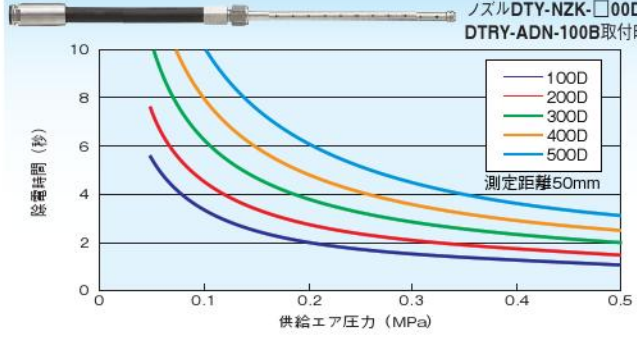
バンダースノズル長さで除電特性(シャワーノズル90°タイプ)



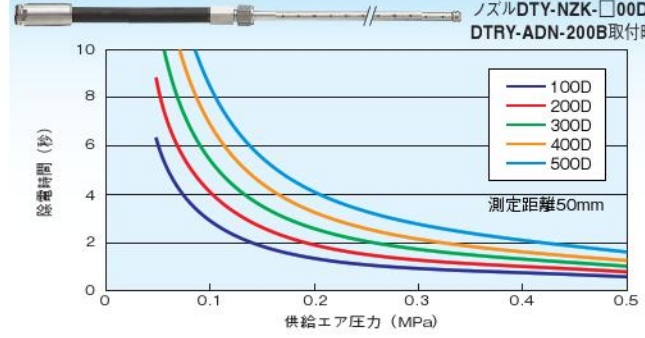
バンダースノズル長さで除電特性(フラットノズル)



バンダースノズル長さで除電特性(ストレートバーノズル100mm)



バンダースノズル長さで除電特性(ストレートバーノズル200mm)

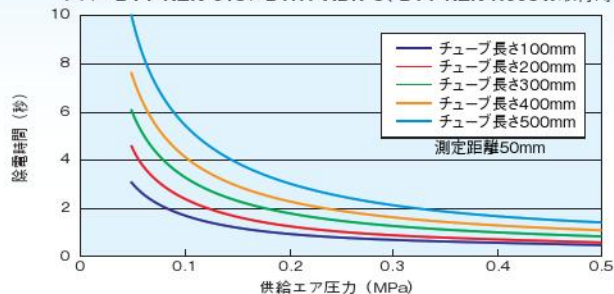


除電特性グラフ

チューブ長さ と 除電特性 (シャワーノズル60°タイプ)



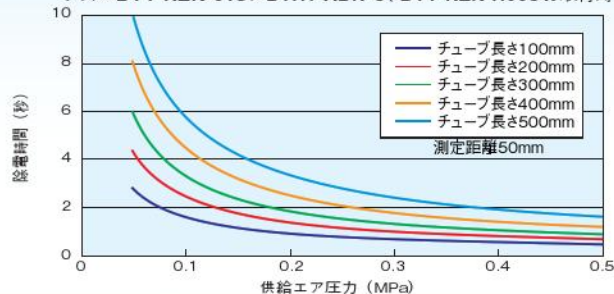
ノズルDTY-NZK-01SにDTRY-ADN-S、DTY-NZK-H60SW取付時



チューブ長さ と 除電特性 (シャワーノズル90°タイプ)



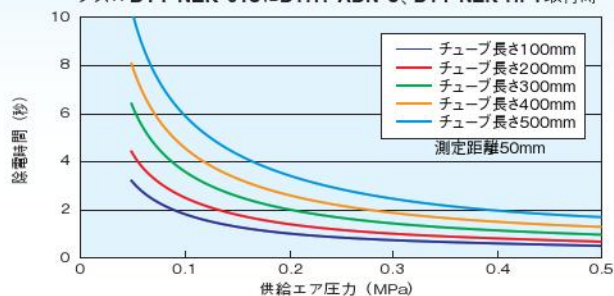
ノズルDTY-NZK-01SにDTRY-ADN-S、DTY-NZK-H90SW取付時



チューブ長さ と 除電特性 (フラットノズル)



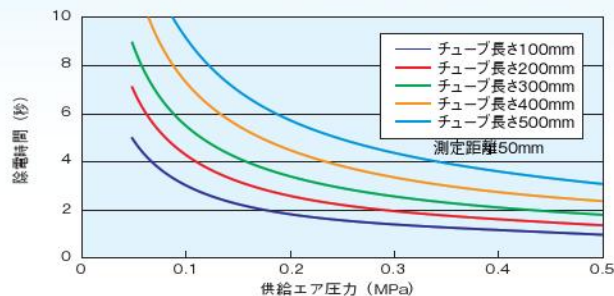
ノズルDTY-NZK-01SにDTRY-ADN-S、DTY-NZK-HFT取付時



チューブ長さ と 除電特性 (ストレートバーノズル100mm)



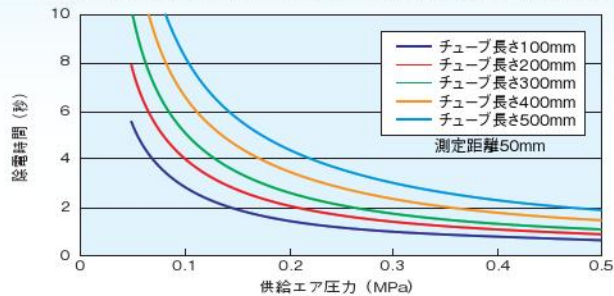
ノズルDTY-NZK-01SにDTRY-ADN-S、DTY-NZK-H100B取付時



チューブ長さ と 除電特性 (ストレートバーノズル200mm)



ノズルDTY-NZK-01SにDTRY-ADN-S、DTY-NZK-H200B取付時

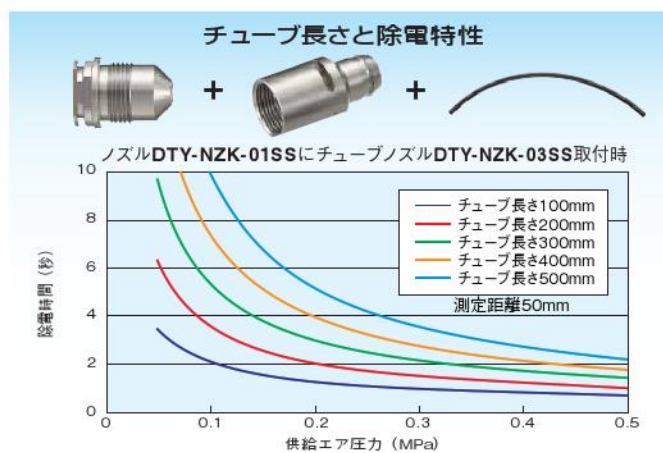
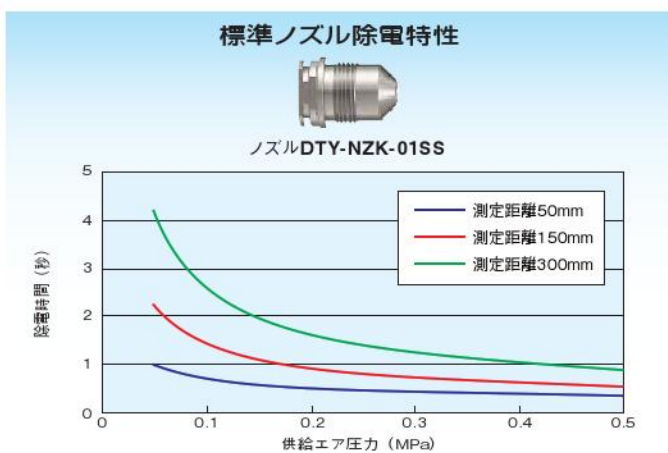


除電特性グラフ

ブロータイプ DTY-ELK01-S (省エアタイプ)



- 注1: 測定方法は、20pF、□150mmのチャージドプレートモニターを使用し、弊社測定条件で測定しています。
- 注2: 除電時間は±1000Vから±100Vまでの減衰時間です。
- 注3: 除電特性は、弊社で測定した参考値であり、この値を保証するものではありません。



ブロータイプ
ELK

ハイパー
イオンナイザー

バータイプ

ファンタイプ

エアガンタイプ

イオンワイパー

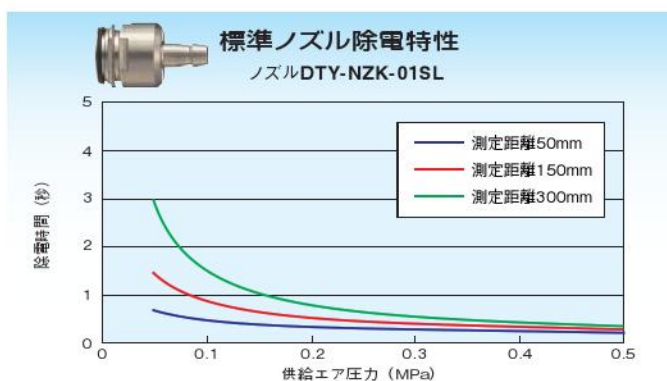
ハンディ
表面電位計

静電電位センサ

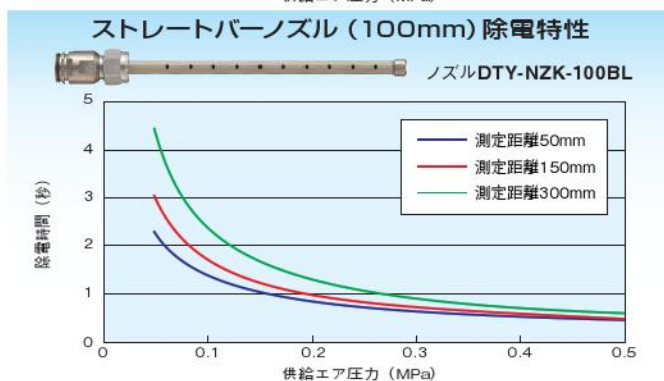
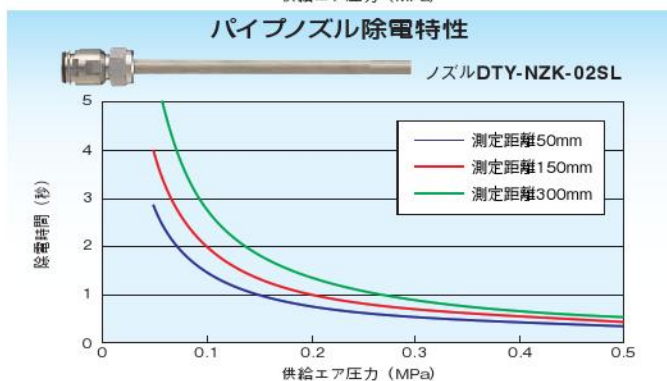
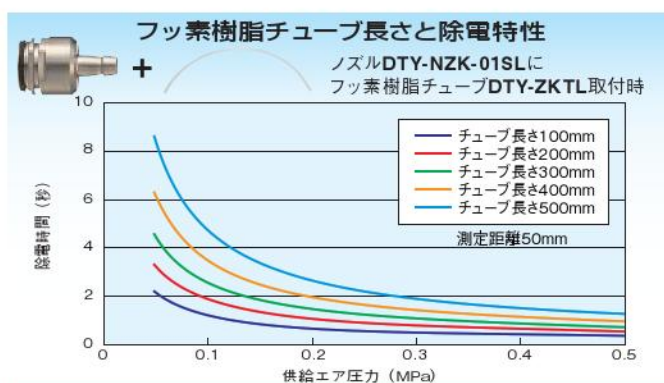
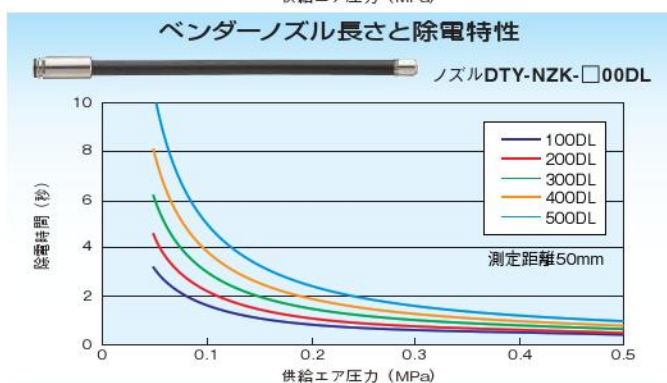
資料

除電特性グラフ

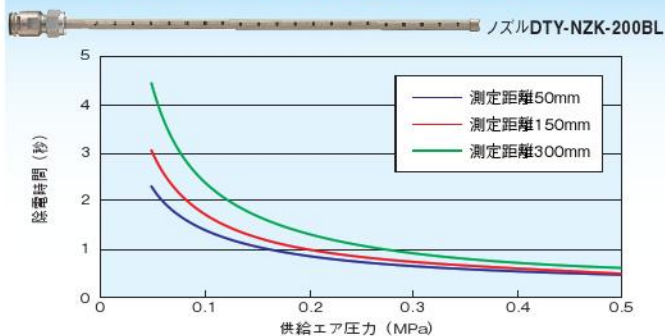
ブロータイプ DTY-ELK01-L (低発塵タイプ)



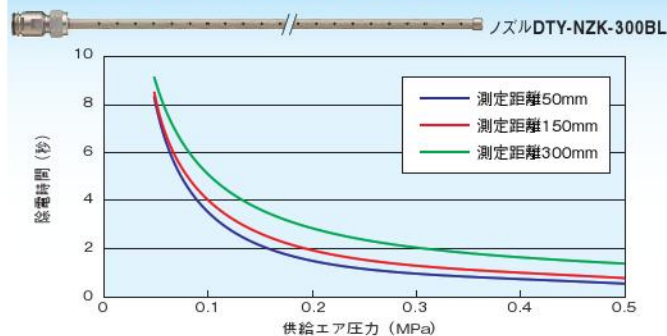
- 注1: 測定方法は、20pF、□150mmのチャージドプレートモニタを使用し、弊社測定条件で測定しています。
 2: 除電時間は±1000Vから±100Vまでの減衰時間です。
 3: フィルタを取り付けていない時の除電特性です。
 4: 除電特性は、弊社で測定した参考値であり、この値を保証するものではありません。



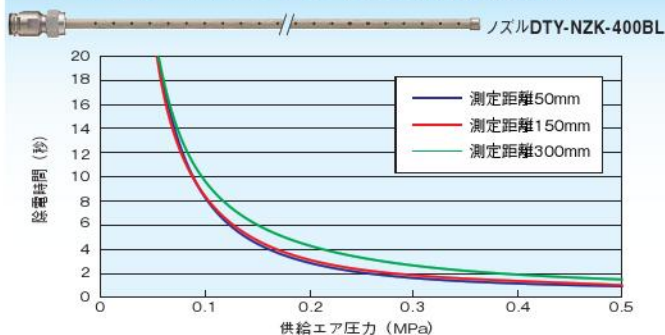
ストレートバーノズル (200mm) 除電特性



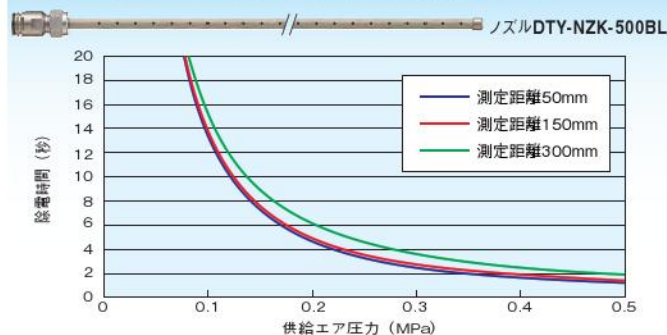
ストレートバーノズル (300mm) 除電特性



ストレートバーノズル (400mm) 除電特性

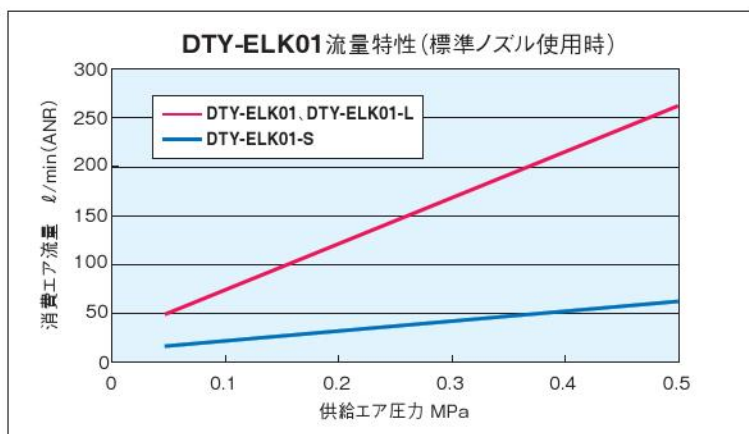


ストレートバーノズル (500mm) 除電特性



流量特性グラフ

DTY-ELK01 流量特性 (標準ノズル使用時)



フィルタ

仕様

項目	形式	DTY-ZKF40C	DTY-ZKF80C
使用流体		空気	
配管接続口径		R (Rc) 1/8	R (Rc) 1/4
捕集粒径 ^{注1}	μm	0.1	
捕集効率 ^{注1}	%	99.9	
処理空気量 ^{注1,注2}	ℓ/min(ANR)	40	80
膜面積 ^{注1}	cm ²	29.9	68.7
使用圧力範囲 ^{注3,注4}	MPa	0.05~0.9	
保証耐差圧力 ^{注1}	MPa	0.5	
使用温度範囲	°C	5~45	
質量	g	33	55
推奨締付トルク	N・cm	400~600	700~900

注1: フィルタ単体での仕様です。

2: 空気圧力0.7MPa時 (圧力降下量0.03MPa)。

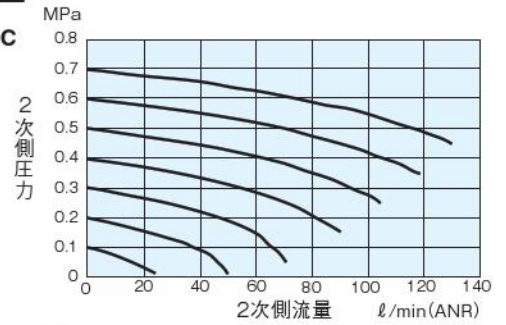
使用条件によっては、5%程度減少する場合があります。

3: イオナイザーの使用圧力範囲内でご使用ください。

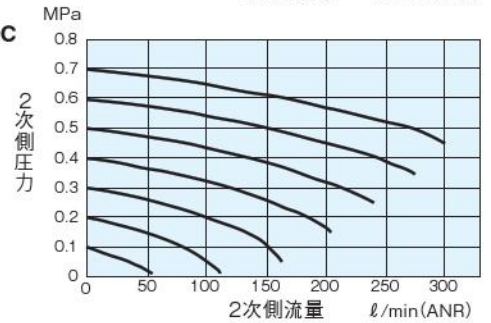
4: 使用条件により、チェックバルブの音鳴りが発生する場合があります。その場合、音鳴りが発生しない圧力に調整してご使用ください。

流量特性

● DTY-ZKF40C

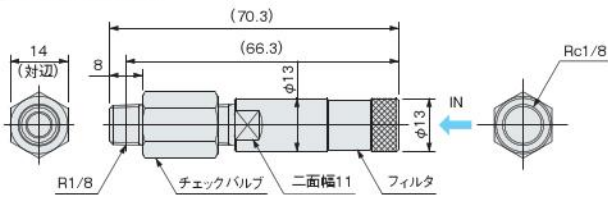


● DTY-ZKF80C

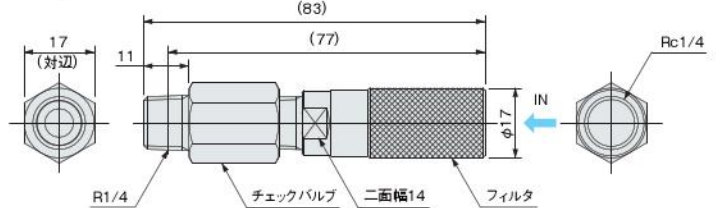


寸法図 (mm)

● DTY-ZKF40C



● DTY-ZKF80C



注1: DTY-ZKF40Cを直接接続できるイオナイザーはDTY-ELK01-Lです。
2: DTY-ZKF80Cはイオナイザーに直接接続できません。

取扱い要領と注意事項



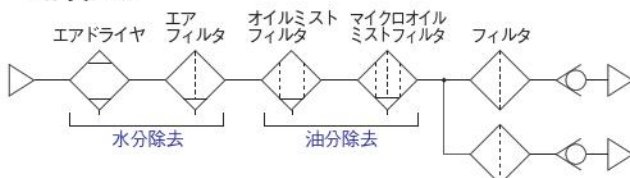
取付・配管

- ラベル内の黒色矢印の向きにエアが流れるように配管してください。(逆方向では使用しないでください。)



- フィルタのINポート (Rc1/8, Rc1/4) は、アルミ合金です。鋼管配管などで無理な力のかかるような使用はしないでください。
- フィルタは、固形物除去を目的としているので、これ以外の水分、油分は、事前に除去してください。

●推奨回路



- チェックバルブには粒子径0.3μm以上、1cf/minあたり50個以下の発塵があります。
- 断続的なエア印加 (間欠作動) はしないでください。フィルタ膜の破損につながります。



注意 イオナイザーと組み合わせて使用する場合の注意事項

イオナイザーと組み合わせて使用する場合は、次の点に注意してください。

- イオナイザーから発生するオゾン等の腐食性ガスが逆流するとフィルタの膜が劣化することがありますので、必ずエアを印加した状態で電源を印加してください。
- フィルタを定期的に確認の上、必要に応じて交換してください。

資料

INDEX

技術情報

ブロータイプ フィルタ装着時の流量特性	144
ブロータイプ フィルタ装着時の除電特性	144
ブロータイプ スロットバルブのニードル回転数による流量変化	144
ノズル別除電範囲(ブロータイプ 参考値)	145
ブロータイプ用空気圧機器の選定	146
放電針メンテナンス時期(目安)	147
放電針清掃手順	148
ステディーフローファンタイプ 風速データ(参考値)	149

補足資料

静電気対策グッズの紹介	150
静電気Q&A	151
よくあるお問い合わせ	168
トラブルシューティング	171
用語集	172
生産中止機種と推奨代替機種 生産中止該当製品リスト	175

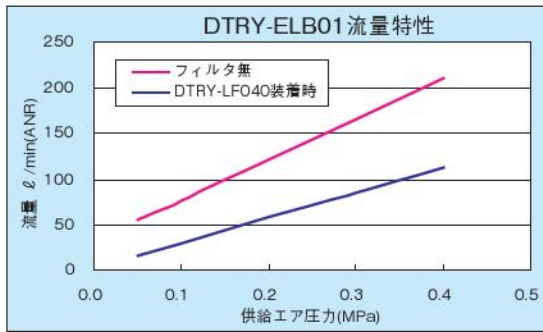
技術情報

ブロータイプ フィルタ装着時の流量特性

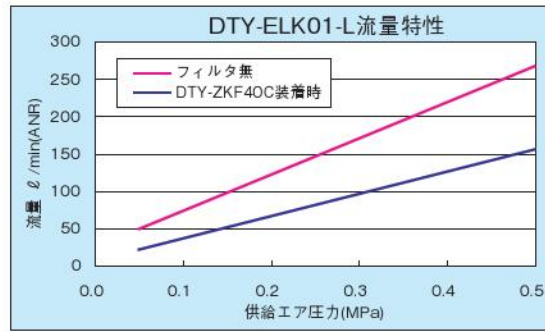
ミニラインフィルタ
DTRY-LF040



フィルタ
DTY-ZKF40C

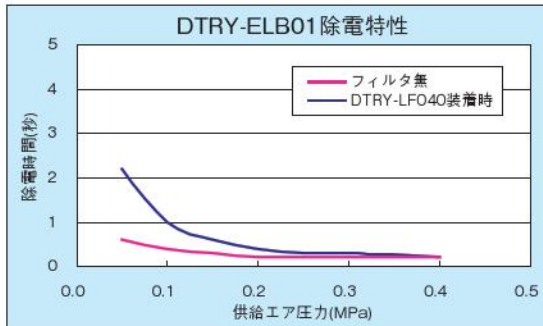


※使用ノズル: シャワーノズル (DTRY-NZR20SW)。
※ノズルによる流量の差はありません。
※スロットルバルブ全開時。

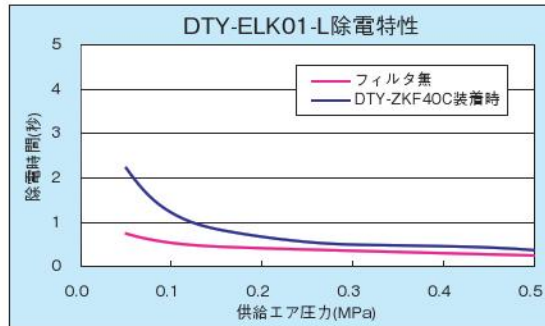


※使用ノズル: 標準ノズル (DTY-NZK-01SL)。
※ノズルによる流量の差はありません。

ブロータイプ フィルタ装着時の除電特性



※使用ノズル: シャワーノズル (DTRY-NZR20SW)。
※測定距離: 50mm。
※スロットルバルブ全開時。



※使用ノズル: 標準ノズル (DTY-NZK-01SL)。
※測定距離: 50mm。

ブロータイプ スロットルバルブのニードル回転数による流量変化

ニードル



※使用ノズル: シャワーノズル (DTRY-NZR20SW)。
※ノズルによる流量の差はありません。

ブロータイプ

ハイパーイオンワイザー

バータイプ

ファンタイプ

エアガンタイプ

イオンワイパー

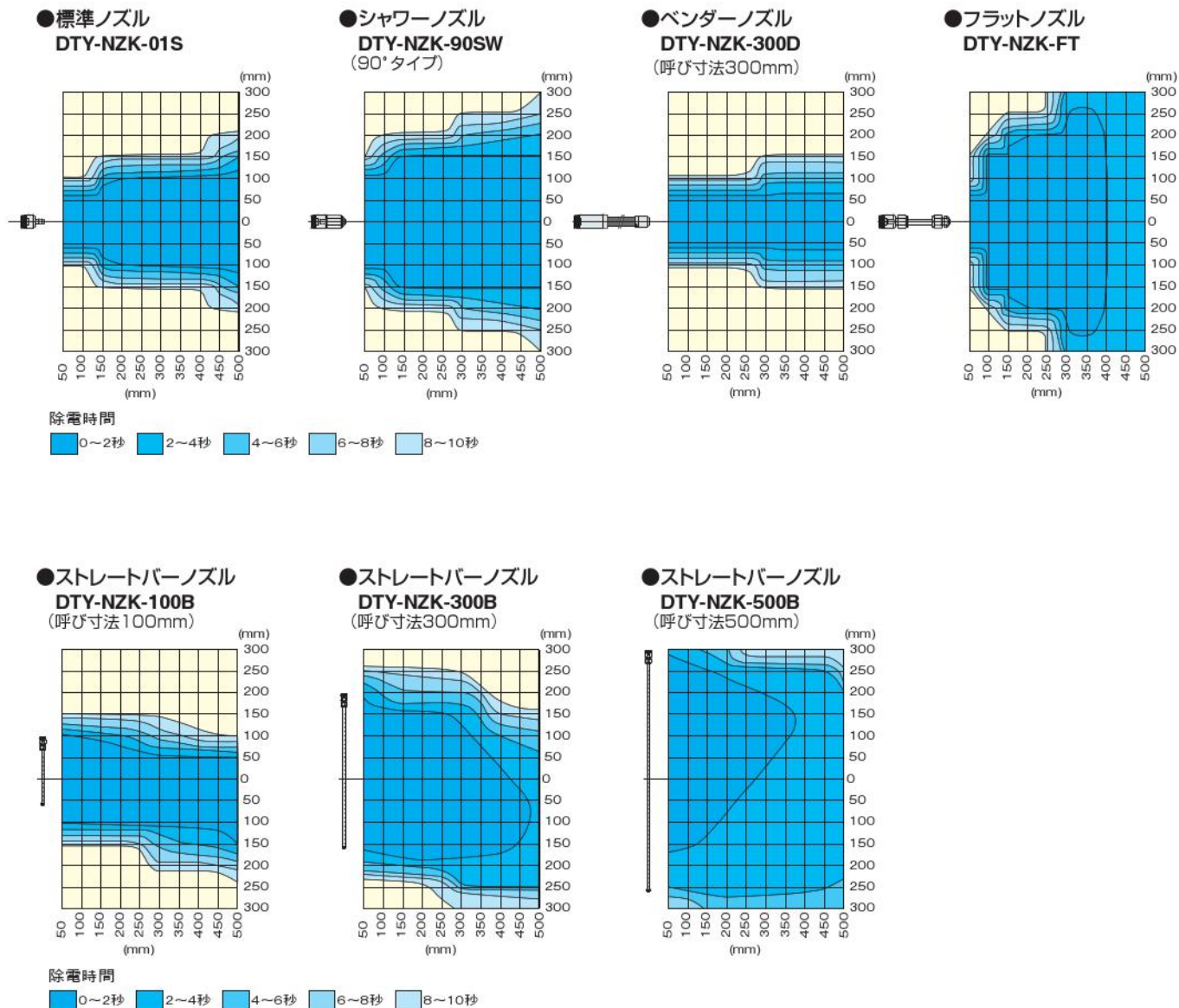
ハンディー表面電位計

静電電位センサ

資料

ノズル別除電範囲 (ブロータイプ 参考値)

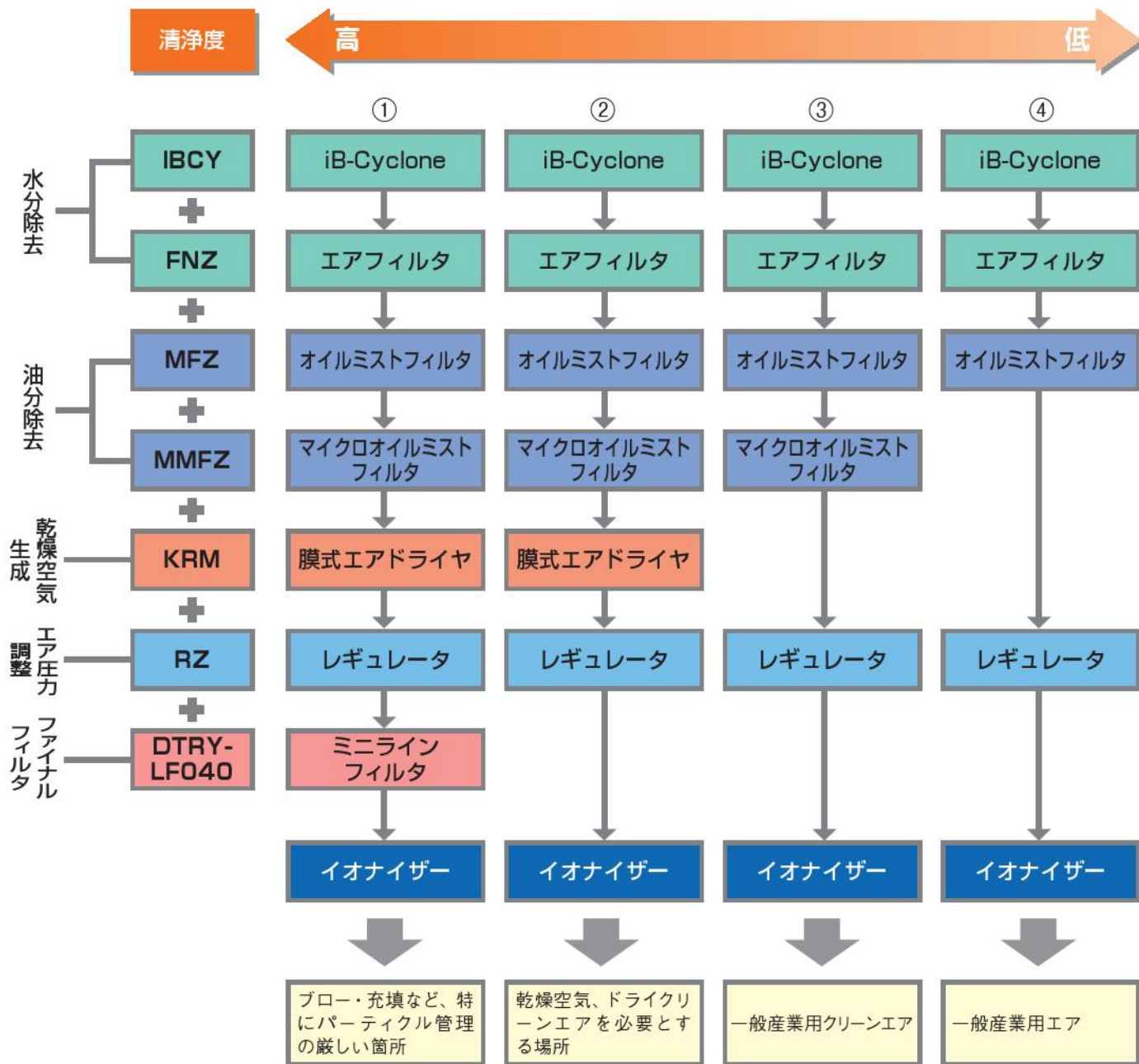
代表的ノズルの除電範囲です。



注1：測定方法は、20pF、□150mmのチャージプレートモニタを使用し、弊社測定条件で測定しています。
 注2：除電時間は±1000Vから±100Vまでの減衰時間です。
 注3：供給エア圧力が0.3MPaの時のグラフです。

ブロータイプ用空気圧機器の選定

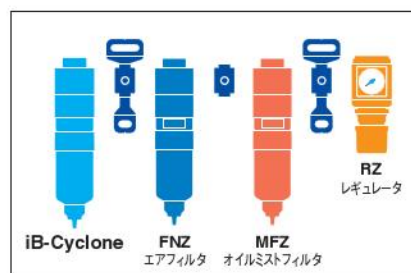
※お客様のご用途に合わせてイオナイザーまでのエア清浄度をお選びください。
 ※下記組み合わせは一例です。ご不明な点は最寄りの営業所までお問い合わせください。



●組み合わせの例 (④の場合)

品目	形式
iB-Cyclone	IBCY40-02-A
Dモジュール	8Z-D
エアフィルタ	FNZ40-02-A
Fモジュール	8Z-F
オイルミストフィルタ	MFZ40-02-A
Dモジュール	8Z-D
レギュレータ	RZ40-02

注: 機器の選定に際しては、使用流量をご確認ください。



ブロータイプ

ハイパーイオナイザー

バータイプ

ファンタイプ

エアガンタイプ

イオンワイパー

ハンディ表面電位計

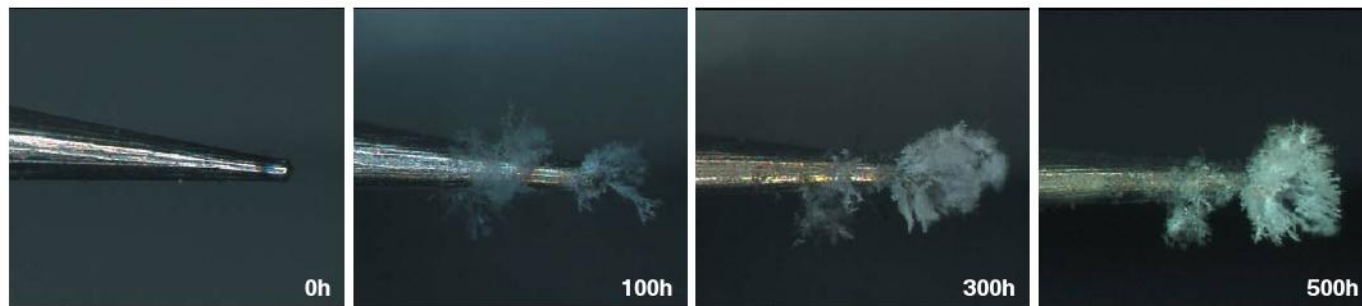
静電電位センサ

資料

放電針メンテナンス時期（目安）

イオナイザーは定期的な放電針の清掃が必要となります。
下記はステディーフローファンタイプでの放電針先端のゴミ付着の様子です。

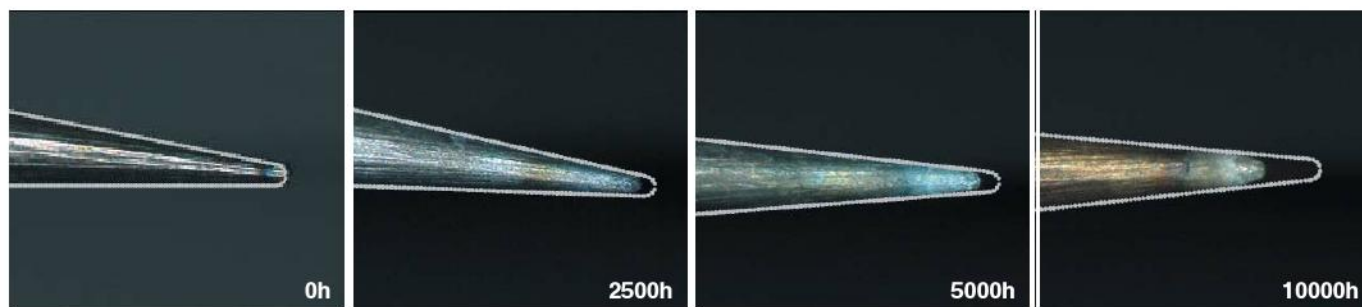
使用環境にもよりますが、300時間～500時間を目安に清掃を実施してください。放電針清掃時には、ルーバー、イオナイザー本体内部も一緒に清掃することを推奨します。



DTRY-ELF04 (背面フィルタなし) ランニング時 放電針の様子

注：弊社測定条件による。

下記は放電針清掃後の放電針形状の写真です。連続使用により、放電針先端部が磨耗してきます。使用環境・使用条件により異なりますが、10,000時間を目安に交換を推奨します。



DTRY-ELF04 (背面フィルタなし) 放電針清掃後

注：点線は0h時の放電針形状

放電針清掃手順

清掃方法の一例として下記にブロータイプの放電針清掃手順を示します。

- ・綿棒にアルコール (IPA等) を染み込ませ放電針先端を清掃します。
- ・同時に放電針周辺の汚れも取り除いてください。

注 清掃の際には電源及びエアをOFFにしていることを確認してください。

注 ワイヤブラシは絶対に使用しないでください。



ファンタイプについては、製品に添付されているナイロンブラシまたはアルコールを染み込ませた綿棒にて清掃を実施してください。詳細は取扱説明書をご覧ください。

メンテナンス及び清掃時の注意事項

- ・放電針の先端に汚れが付着すると除電効果が低下します。除電効果が低下した場合には、放電針の清掃を行なってください。
- ・放電針は消耗品であるため、長期間使用した場合には交換する必要があります。DTRY-ELB01,02の放電針を交換する場合は専用工具 (DTRY-ELB21) を使用してください。
- ・清掃後はフラッシング作業を行なってください。アルコール分が残っている時にイオナイザーを作動させた場合、性能が不安定になる可能性があります。

イオナイザーは定期的なメンテナンス及びチェックが必要になります。

〈例〉イオナイザー性能チェックシート

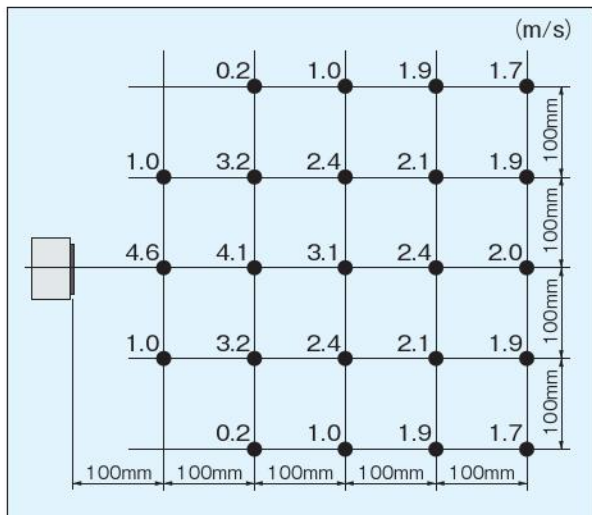
イオナイザータイプ	回数	日付	除電時間 [秒]		イオンバランス [V]	測定条件	清掃チェック	放電針交換	稼働時間 [H]	備考
			プラス側	マイナス側						
コガネイ ブロータイプ DTY-ELK01	1	20XX/4/15	1.2	1.0	-9	装置設置状態 (距離100mm)	レ	—	—	初期状態
	2	20XX/5/15	1.1	1.0	+11	↑	レ	—	160	
	3									
	4									
	5									
	6									
	7									
	8									
	9									
	10									

メモ欄

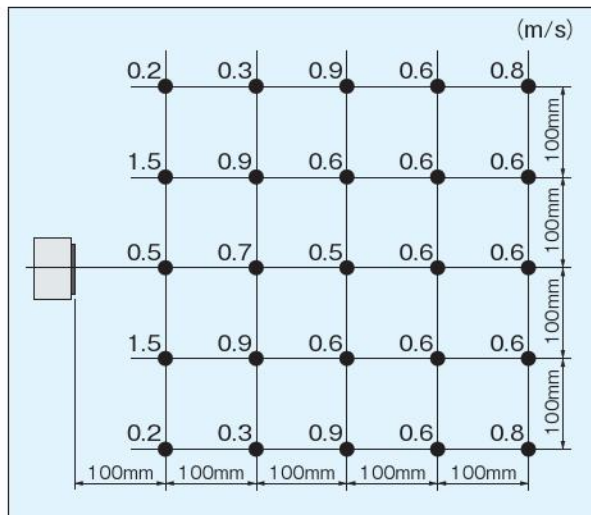
- ***装置 1号機
- ・イオナイザー稼働開始 20XX/4/15
※8H/日 × 20日/月
- ・除電時間、イオンバランスは**製チャージドプレートモニタを使用。
- ・除電時間は±1000Vから±100Vまでの減衰時間。

ステディーフローファンタイプ 風速データ (参考値)

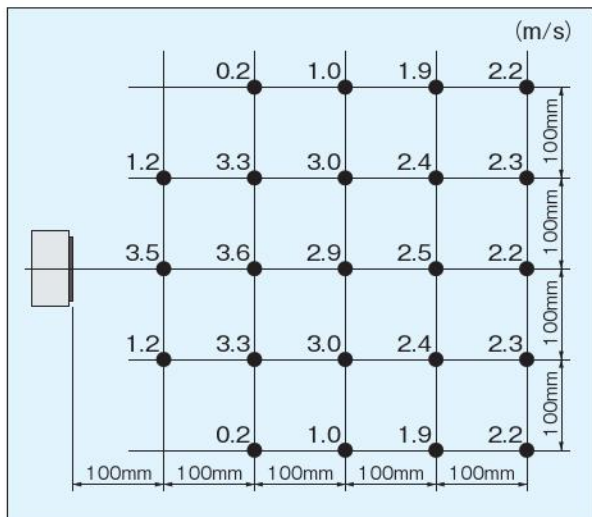
● DTRY-ELF02 直進ルーバー使用時



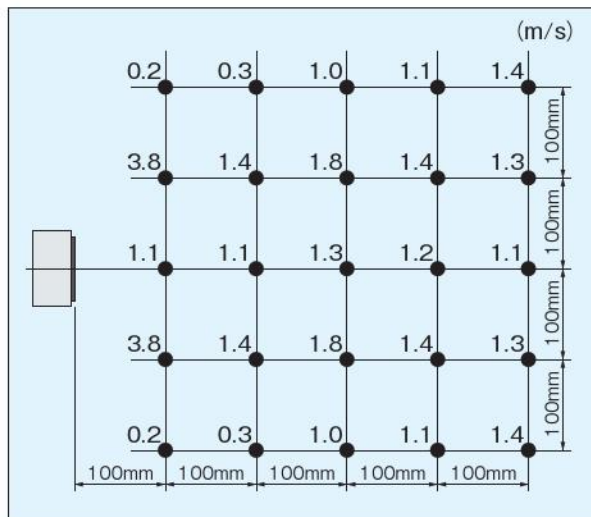
● DTRY-ELF02 広角ルーバー使用時



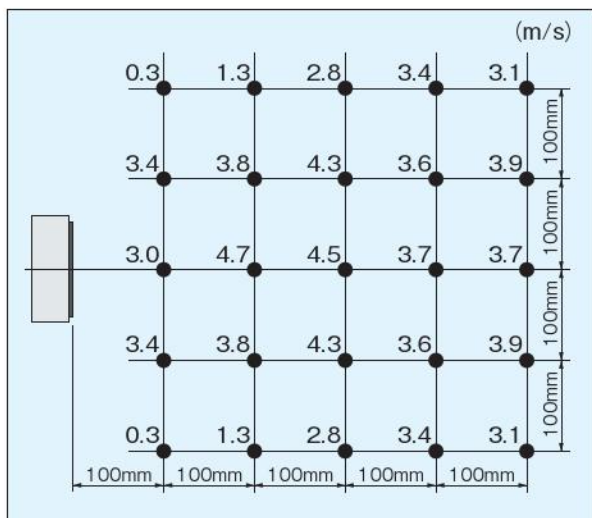
● DTRY-ELF03 直進ルーバー使用時



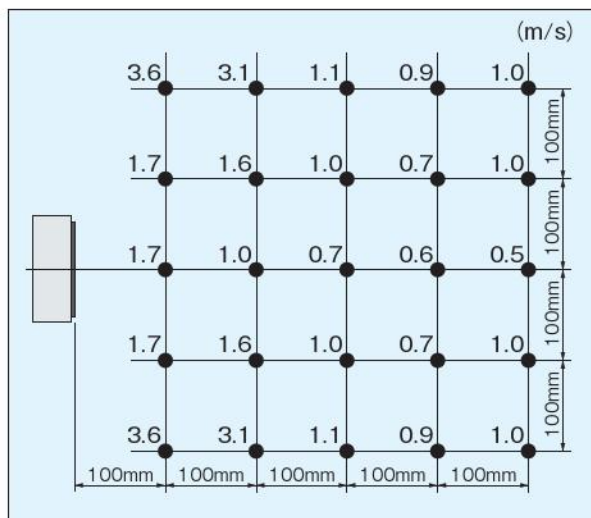
● DTRY-ELF03 広角ルーバー使用時



● DTRY-ELF04 直進ルーバー使用時



● DTRY-ELF04 広角ルーバー使用時

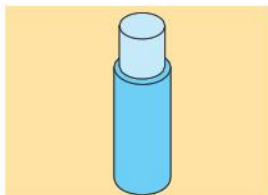


注1：風量最大時の風速を各ポイントで測定したものです。
 2：測定値は実測値であり、保証値ではありません。

補足資料

静電気対策グッズの紹介

※弊社では本ページの静電気対策グッズの取扱いはありません。



●帯電防止スプレー

帯電しやすいプラスチック製品や繊維製品などにスプレーすることで帯電防止効果を発揮する。界面活性剤等によって空気中の水分を吸収し、電気の通り道をつくり静電気を逃がす。



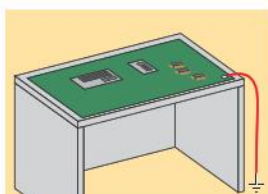
●リストストラップ

作業者の人体帯電電位を常時、低レベルに維持するため、人体接地用のリストストラップが使用される。



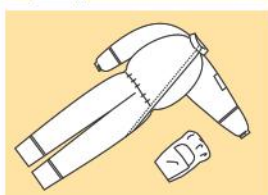
●帯電防止シューズ

靴底は組成の均一な合成ゴム、プラスチック性で導電性物質が全体に均一に混入することで帯電を防止している。電気抵抗は $10^5\Omega\sim 10^{10}\Omega$ の範囲に入ることが望ましい。



●帯電防止マット

電子機器の組み立て工程において、作業台の帯電によるワークの破壊や損傷を防止するために、作業台に帯電防止マットやシートを敷いて対策する。



●帯電防止作業服

帯電防止作業服は導電性繊維を一定間隔(5~25mm)で混織することで帯電防止機能が発揮される。



●帯電防止袋

帯電防止袋には帯電防止剤を混入・塗布したり、中間層にシールド層が設けてあるので、包装材自体および内容物の帯電を防止できる。内容物を静電気による故障や破壊から保護する目的で使用される。



●帯電防止指サック・手袋

帯電防止指サックや手袋にはカーボンブラックを練りこんだ天然ゴムや、帯電防止剤を練りこんだ合成ゴムが使用されている。素手による作業を行なった場合、皮膚から分泌される皮脂や汗によるワークの汚損や腐食、または皮膚の切り傷や刺し傷を防ぐ目的として使用される。



●帯電防止チェア

帯電防止チェアは作業衣や作業者およびチェア自体の帯電を抑制するために使用される。



●帯電防止カート

帯電防止カートには導電性キャスターが取り付けられており、カートが床面上を走行する際に起こる金属製フレームの帯電を防止する。

フ
ロ
ー
タ
イ
フ

ハ
イ
パ
ー
イ
オ
ン
ワ
イ
パ
ー

バ
ー
タ
イ
フ

フ
ァ
ン
タ
イ
フ

エ
ア
ガ
ン
タ
イ
フ

イ
オ
ン
ワ
イ
パ
ー

ハ
ン
デ
ィ
ー
表
面
電
位
計

静
電
電
位
セ
ン
サ

資
料

静電気 Q&A

Q

静電気とはどんなものですか？

A

動電気（一般の電気）



静電気（物質中にとどまっている電気）



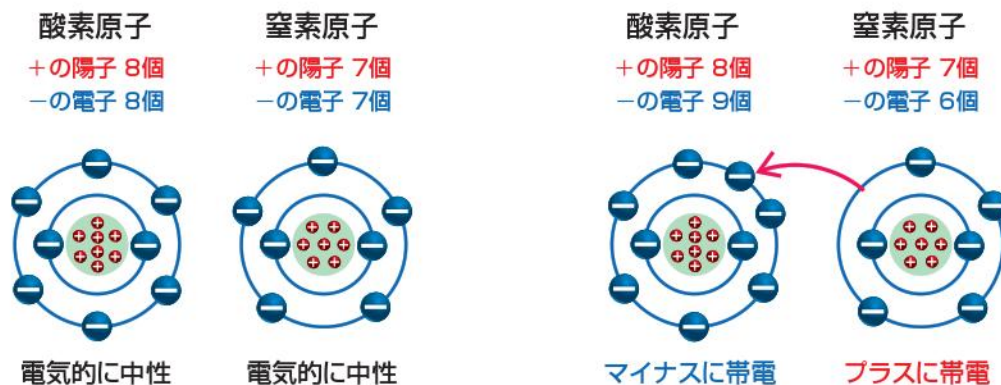
物質が摩擦などによりプラスとマイナスのバランスが崩れ、電気的に極性が一方に片寄る事を帯電するといいます。乾燥した冬に、自動車のドアに触るとバチッと来るのが静電気です。

Q

静電気発生のメカニズムを教えてください。

A

●物質はすべて原子からできています。原子はマイナスの電気を持ついくつかの電子と、プラスの電気を持つ原子核（陽子と電気的に中性の中性子）からできています。原子核の周りを電子が回転しています。この電子が静電気の本体です。



●通常の状態では陽子の持つプラスの電気の量と電子の持つマイナスの電気の量は等しく、原子全体では電気的に中性です。

●中性の原子が、摩擦、接触、剥離などで電子が移動し、電子を余分に付け加えるとマイナスに帯電し、逆に電子を取り去るとプラスに帯電することになります。

Q 帯電の種類にはどのようなものがありますか？

A 接触による帯電・・・2つの物体を接触させると起こる帯電。

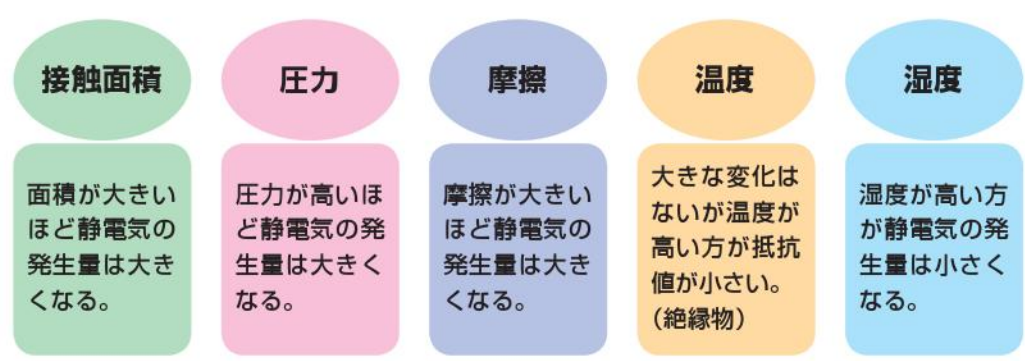
- **摩擦帯電**
2つの物体が接触している時に接触面が擦り合わされる事で起こる帯電。
- **剥離帯電**
接触帯電の一種。「はがす」という動作を伴う際に、帯電するように見えるため、剥離帯電と呼ばれる場合がある。剥離速度が速いと帯電量が大きくなる。
- **転がり帯電**
接触帯電の一種。フィルムとローラのように、回転体が他の物体の上を転がった時に起こる帯電。(接触と剥離の繰り返し)
- **噴出帯電**
高圧ガスや液体の噴出に伴うノズル等との摩擦による帯電。

誘導による帯電・・・接触せずに起こる帯電。

- **誘導帯電**
静電気を帯びた物体が、他の物体に近づいたり、離れたりする時に起こる帯電。このように互いに接触していなくても静電気を帯びる現象を誘導帯電という。例えば、ICに帯電体を近づけただけでも帯電する。(静電誘導)

Q 帯電量を決める要因は何ですか？

A 帯電量(静電気)を決める要因、発生のおおきさは、下記のような環境変化により変わります。



Q

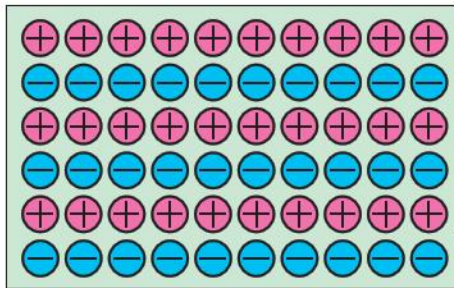
導電体と絶縁体の違いは何ですか？

A

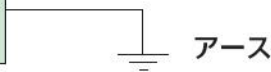
帯電のしかたは導電体と絶縁体とは異なります。

導電体・・・電気を通しやすい物質 → 鉄・銅・アルミ・カーボンなど

導電体のイメージ



導電体の電子は自由に移動できるので、帯電した導電体を接地（アース）すると0Vになる。

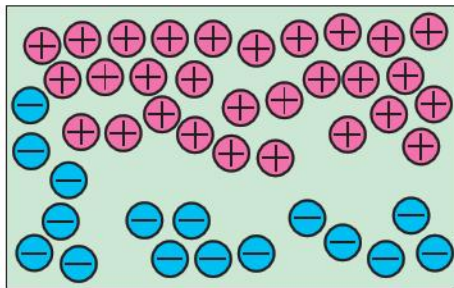


電氣的にバランスの取れた状態

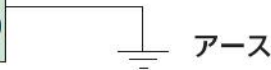
導電体は接地すると、0Vになる。

絶縁体・・・電気を通しにくい物質 → プラスチック・ゴム・ガラスなど

絶縁体のイメージ



電子が自由に移動しにくいので、帯電した絶縁体を接地（アース）しても0Vにならない。また、場所によって帯電量に差があり、極性が異なる場合もある。



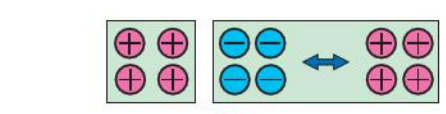
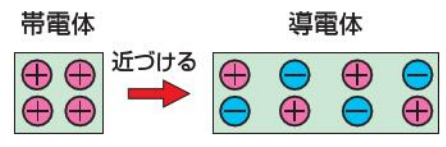
絶縁体は接地しても、0Vにならない。

絶縁体は帯電分布が一定でない。

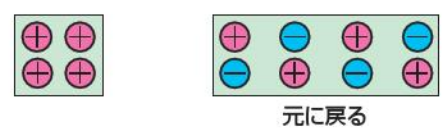
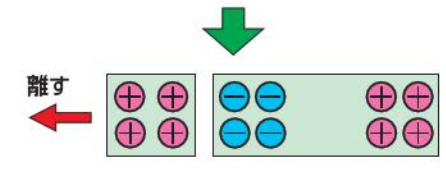
Q 静電誘導とはどういう現象ですか？

A 導電体(金属など)に帯電体を近づけると、帯電体に近い部分には帯電体と異種の電荷が集まり、遠い部分には帯電体と同種の電荷が集まる現象を静電誘導といいます。

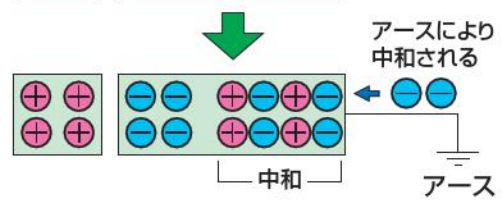
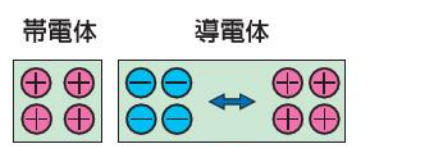
例えば、プラスに帯電した帯電体を導電体(非アース状態)に近づけると、導電体の帯電体に近い面には、マイナスの電荷が現れ、反対面にはプラスの電荷が現れます。



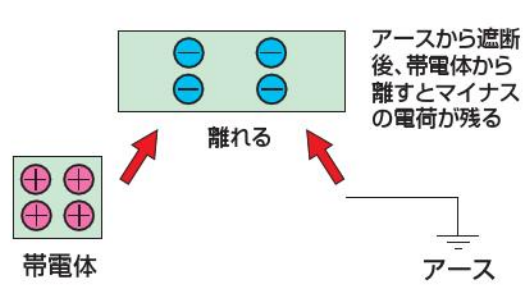
次に接近した帯電体を離すと、導電体の電荷は元に戻ります。



プラスに帯電した帯電体を導電体に近づけた状態で、導電体をアースすると、電荷が中和されます。



導電体をアースから遮断した後、帯電体から離すとマイナスの電荷が残ってしまい、**マイナスに帯電**した状態になってしまいます。

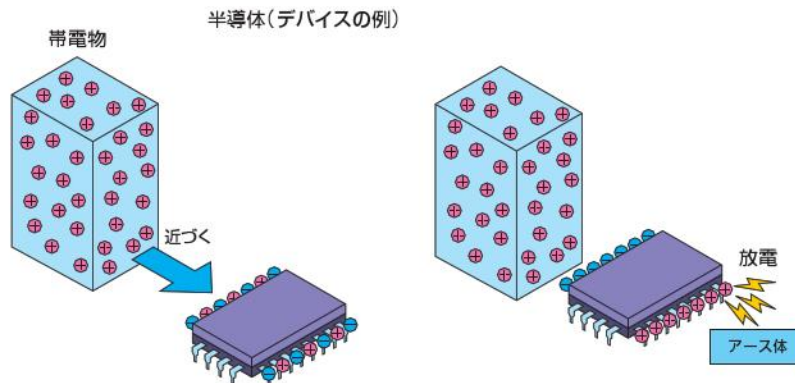


Q

静電誘導でのトラブル例はありますか？

A

ワークが帯電していなくても、導体に帯電物が近づくと、静電誘導により導体内が分極され、放電する場合があります。



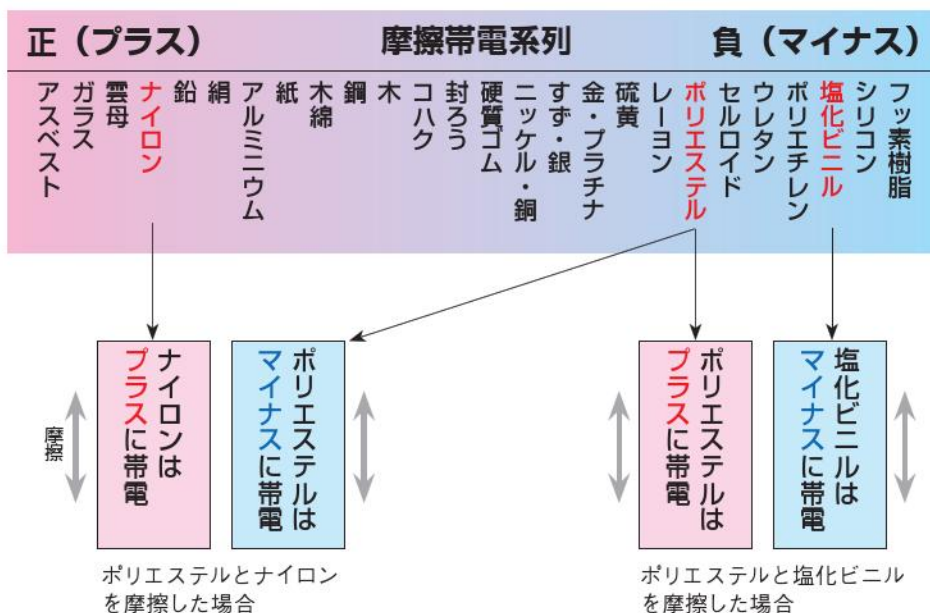
Q

摩擦帯電系列とは何ですか？

A

摩擦した物質の組み合わせで、どちらがプラスに、どちらがマイナスに帯電するかを並べたものです。2つの物質を摩擦した時、左にある方がプラスに帯電し、右にある方がマイナスに帯電します。一般的に位置関係の近い物質同士より、遠い物質同士の方が摩擦による帯電量は大きくなります。また、同じ物質同士を摩擦させると一方はプラスに、もう一方はマイナスに帯電します。

実際には、温度や湿度、表面形状などの違いにより、下記のような系列にならない場合もあります。おおまかな系列として見てください。



同じ物質であっても、プラス、マイナスどちらにも帯電する。

Q

静電気破壊とはどのようなものですか？

A

昨今の部品の小形化や半導体の高集積化にともない、静電気放電（ESD）による回路やデバイスの静電気破壊が大きな問題となっています。

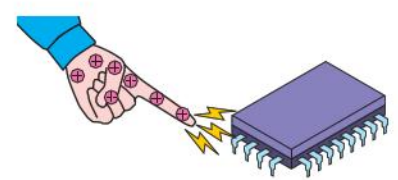
一般的に、MOS構造のIC、FETおよび高周波デバイスなどは静電気に対して敏感であり、破壊しやすいことが知られています。

半導体デバイスの静電気破壊モデル

デバイスの静電気破壊モデルを分類すると、人体帯電モデル（HBM）、マシンモデル（MM）、デバイス帯電モデル（CDM）の3つに大別されます。

■人体帯電モデル（HBM）

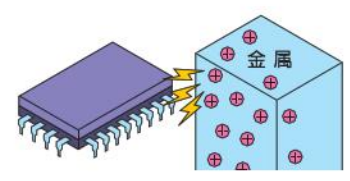
人体に帯電した電荷がデバイス端子に触れた時に放電するモデル。



- 発生原因（例）
- リストストラップ、導電靴未着用
 - 端子に直接手を触れる等

■マシンモデル（MM）

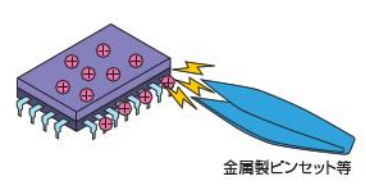
金属製の装置に帯電した電荷がデバイス端子に触れた時に放電するモデル。



- 発生原因（例）
- 設備・ロボットの帯電、アース不十分
 - 半田コテの電源リーク等

■デバイス帯電モデル（CDM）

デバイスの導体部（チップ、ワイヤ、リードフレーム等）が静電気帯電し、デバイス端子が機器や治工具に触れた時に放電するモデル。



- 発生原因（例）
- ICの自動搭載機の搬送部での摩擦帯電等

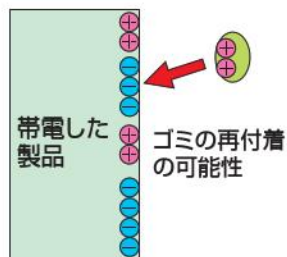
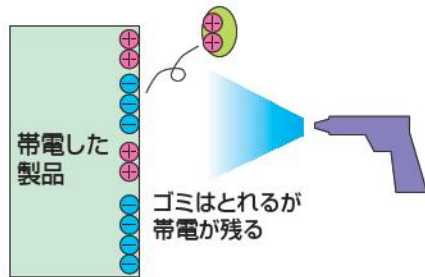
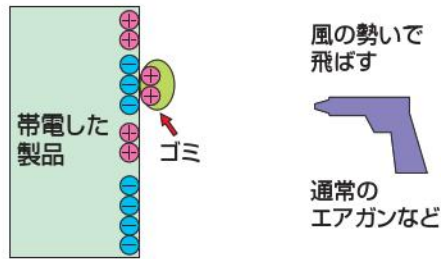
Q

除塵で気をつけなければいけないのはどういう点ですか？

A

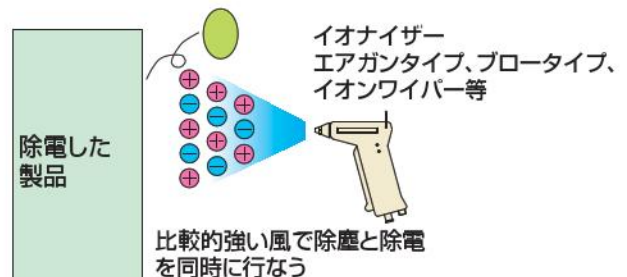
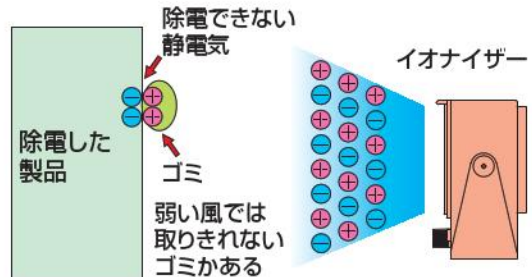
除塵の落とし穴（１）

ゴミを風の勢いで飛ばしても帯電した状態は続いています。



除塵の落とし穴（２）

一度付着してしまったゴミは、除電の方法によっては取りきれない場合があります。



除塵のポイント

1. ゴミを吹き飛ばす
2. 製品を除電する
3. ゴミを回収する（集塵機等）

Q

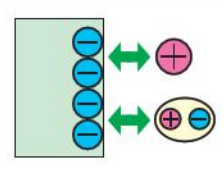
静電気によるゴミの付着とはどのようなメカニズムですか？

A

帯電した物質同士が近づくと「クーロン力」という力が働きます。磁石のS極とN極のように、同じ極性同士は反発し、異なる極性同士は引き合います。このクーロン力により製品にゴミが付着するトラブルが発生します。

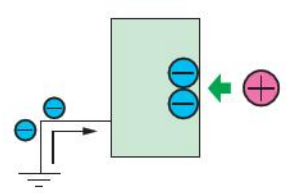
帯電量が大きければ大きいほど、距離が近ければ近いほどお互いが引き合う力は強くなります。

ワークが絶縁体の場合



ワーク自体の帯電が大きいため、帯電しているゴミが付着します。また、帯電していないゴミも内部で分極し、付着する場合があります。

ワークが導電体の場合



ゴミが帯電していると静電誘導によりゴミの付着が発生します。アースを取っても変わりませんので、ゴミを除電する必要があります。

Q

製造現場ではどのような静電気対策が行なわれていますか？

A

機械や人などの**導電体**には

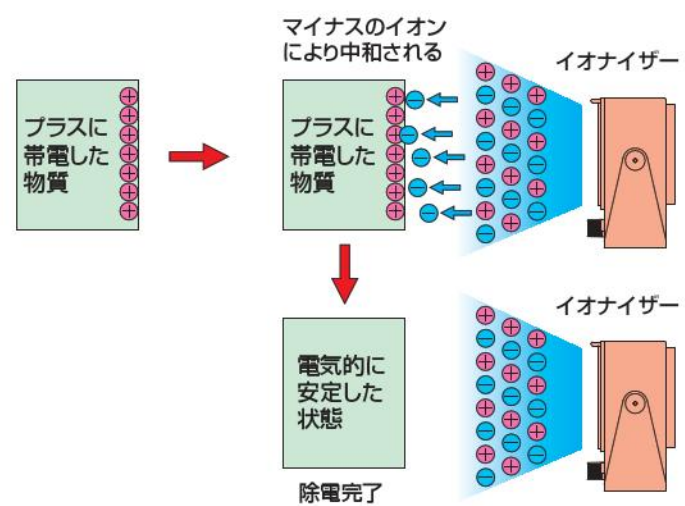
アース（接地）やリストストラップ、導電靴などが有効です。また、作業台などの除電には導電マットなどが使われています。

アースが効かない**絶縁体**には

帯電防止スプレーの使用や、湿度管理による帯電防止、そしてイオンを利用して静電気を中和する**イオナイザー**が使われています。

イオナイザーによる静電気除去

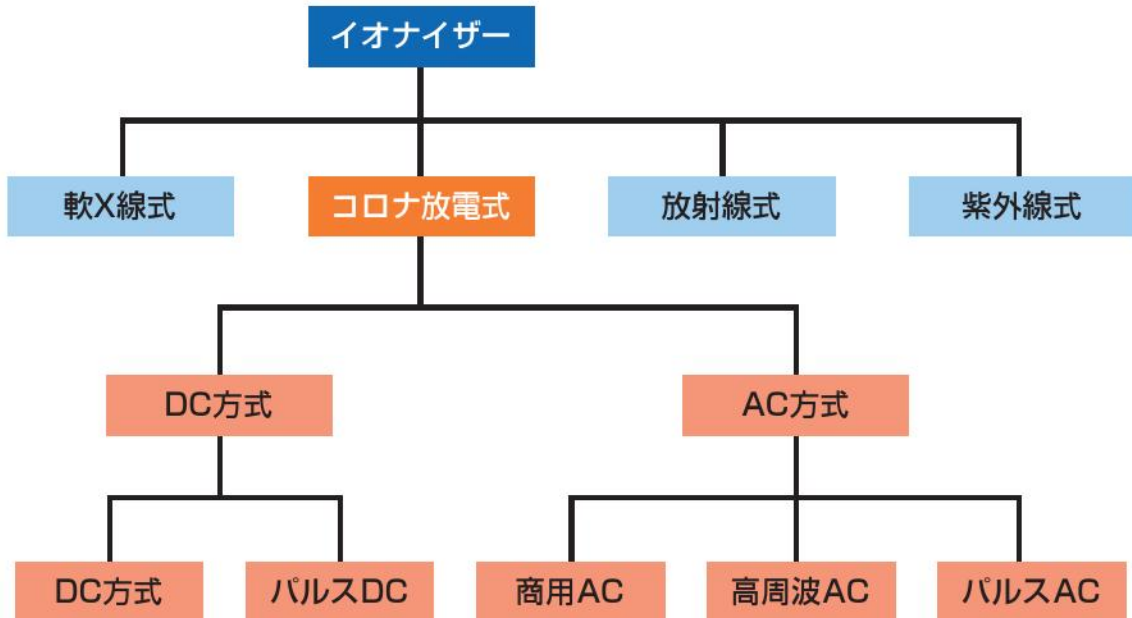
イオナイザーは、プラスとマイナスのイオンエアを対象物に当て、対象物の帯電状態を中和する装置です。



Q

イオナイザーの方式にはどのような種類がありますか？

A



イオナイザーにはコロナ放電式、放射線式、軟X線式、紫外線式の4タイプがあります。

Q

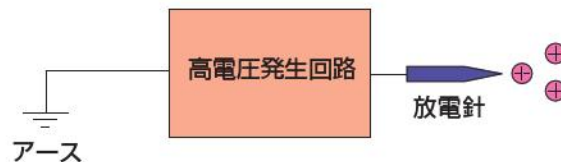
コロナ放電とイオンの発生について教えてください。

A

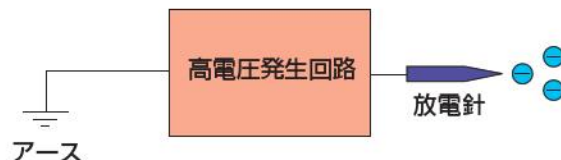
コロナ放電とは、2つの導体の間で局部的に高電圧が生じたとき、空気の絶縁が破壊されて発生する青紫の光を伴う放電現象です。コロナ放電式イオナイザーは、放電針に高電圧を印加してコロナ放電を発生させます。

コロナ放電により放電針近くの空気が電氣的に分解され、イオンが発生します。

- 放電針に**プラス**の高電圧をかけると**プラスイオン**が発生



- 放電針に**マイナス**の高電圧をかけると**マイナスイオン**が発生

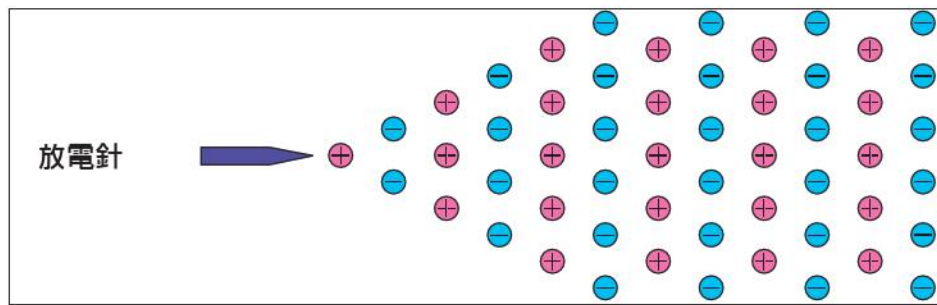


Q AC方式とDC方式の違いは？

A

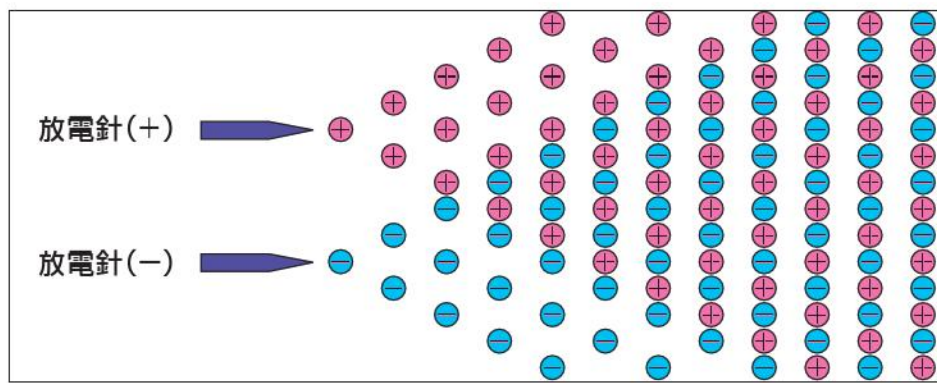
コロナ放電式イオナイザーは、電圧の印加方式によりAC方式とDC方式の2種類に大別されます。コガネイのイオナイザーはAC方式です。

AC方式・・・1本の放電針から+と-のイオンを交互に発生させる方式



- イオンバランスが良好である。
- DC方式に比べイオンの発生量は少ない。

DC方式・・・+専用と-専用の放電針からイオンを発生させる方式



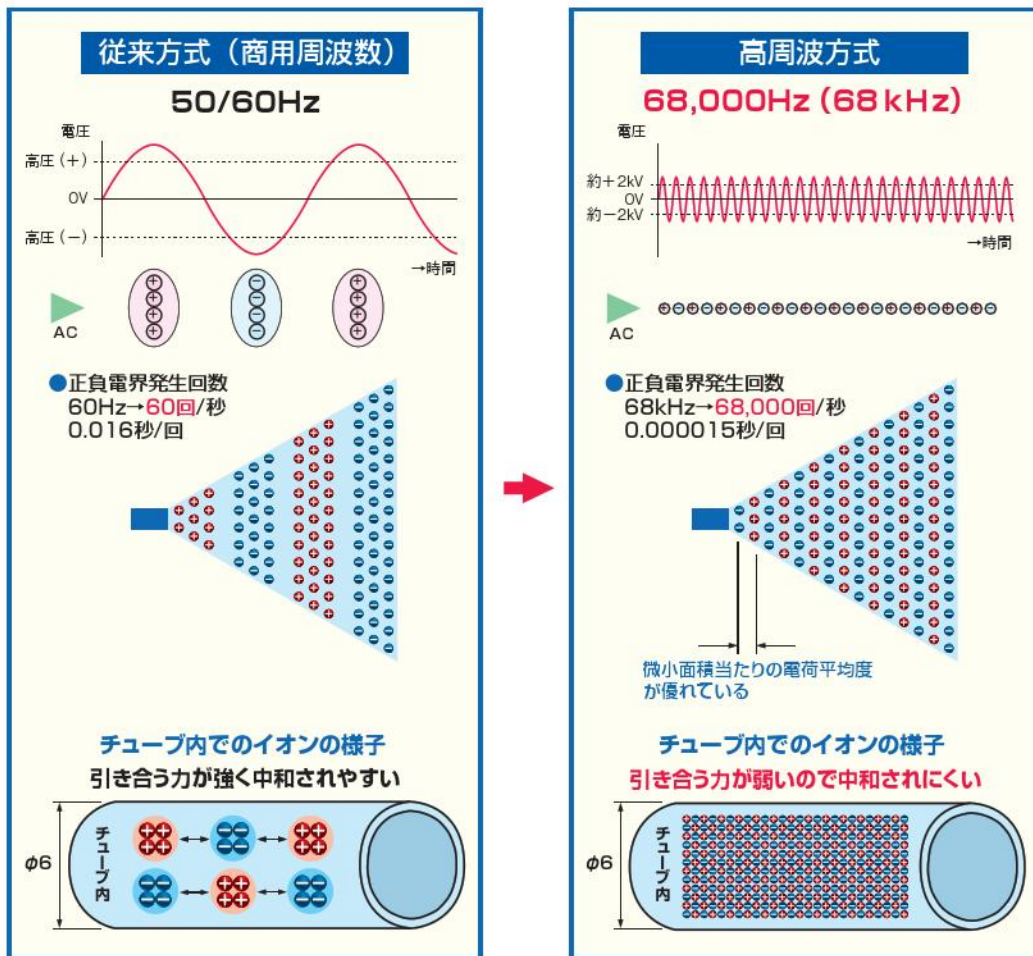
- 近距離ではイオンバランスが悪い。
- AC方式に比べイオンの発生量が多い。

Q

コガネイの高周波方式はどうしてチューブ/パイプでのイオン搬送が可能なのですか？

A

商用周波数のイオナイザーでは、イオンを発生させる周波数が**50/60Hz**と低いため短時間でのイオンバランスが悪く、チューブの中でイオンが消滅してしまいチューブ搬送ができませんでした。コガネイのイオナイザーは、周波数が**68,000Hz**と高いためイオンバランスに優れ、またチューブの中でイオンが中和されにくいため、難しいとされていた**チューブ搬送を可能**にしました。



Q

除電時間とイオンバランスについて教えてください。

A

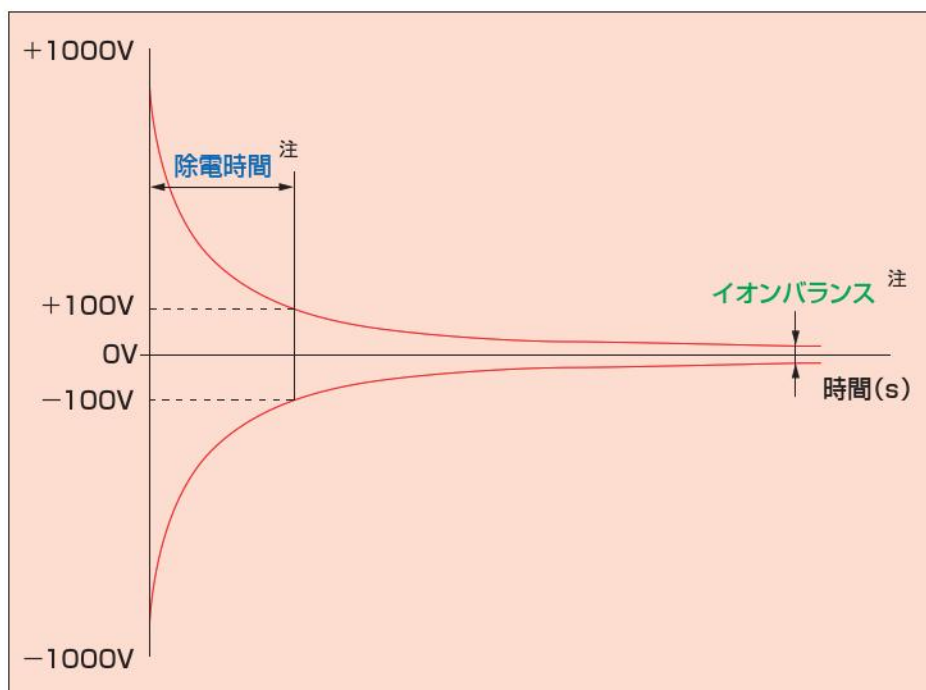
イオナイザーの性能を評価する内容として、除電時間（除電速度）とイオンバランスがあります。

除電時間とは

±1000Vに帯電させた帯電物を±100Vまで除電するのに要する時間。

イオンバランスとは

プラスとマイナスのイオンを照射し続けた場合に、対象物をどれだけ0Vへ近づけることができるかということです。0Vに近いほどイオンバランスが優れていると言えます。また、イオンバランスが悪いと対象物を逆に帯電させてしまう場合があります。



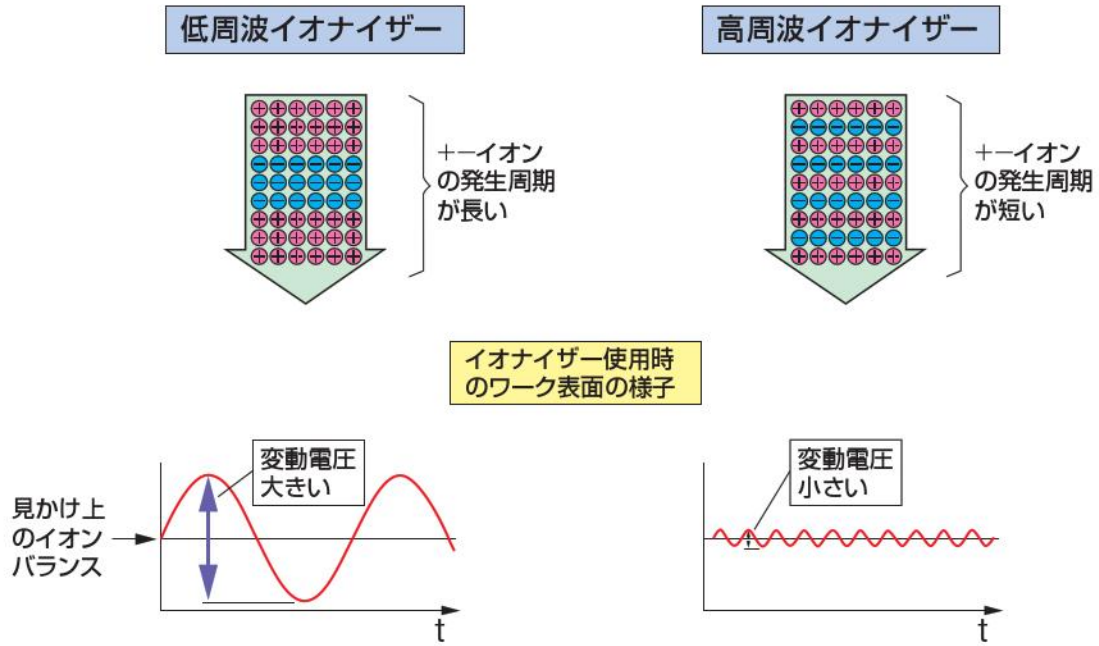
注：除電時間、イオンバランスの測定は、IEC61340-5-1に則って行なわれます。

Q

同じイオンバランスでも周波数により違いはありますか？

A

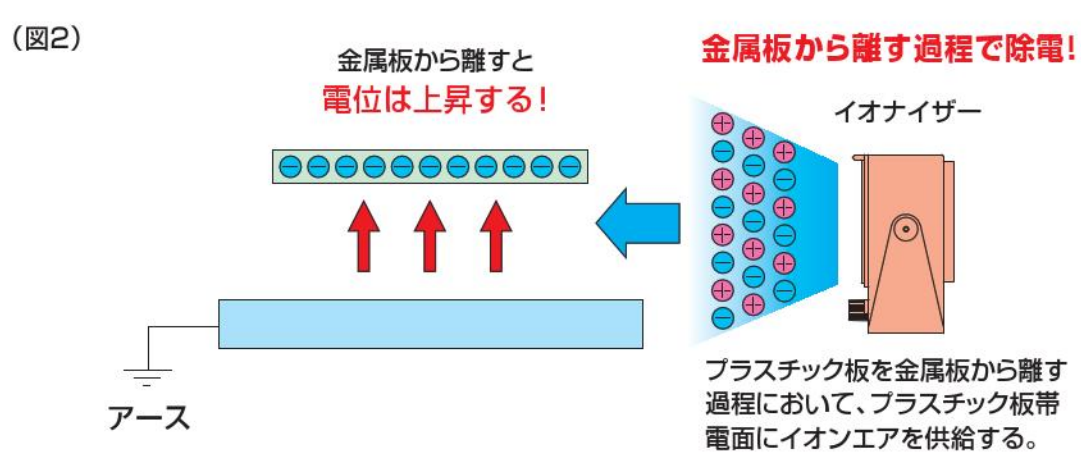
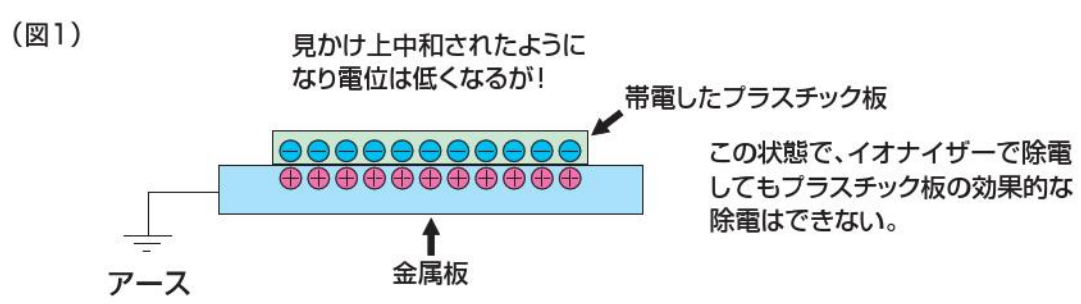
周波数が低いと、イオンがワークに当たる時間にもムラが出ます。イオンバランスは平均値を見ているので、実際には変動電圧と呼ばれるオーバー電圧分がワークに影響を与えています。



Q どの過程でイオナイザーを設置すれば良いですか？

A

図1に示すように、接地された金属板の上に帯電したプラスチック板が置かれた場合、プラスチック板面の帯電は、密着している金属板面に誘導される異種の電荷で見かけ上中和されたようになります。また、プラスチック板の電位も接地面とほとんど変わらなくなります。このプラスチック板を持ち上げて金属板から離れた状態を図2に示します。プラスチック板の電位は金属板から離れていくと急速に上昇していきます。イオナイザーで効果的な除電を行なう場合には、どこで除電するかが重要なポイントになります。



イオナイザーで除電を行なう場合、どの過程で除電するかがポイントです。

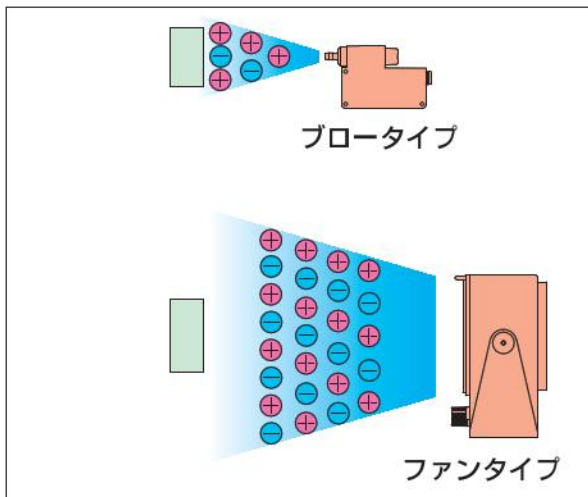
Q

除電面積・距離の違いによる除電能力の傾向はありますか？

A

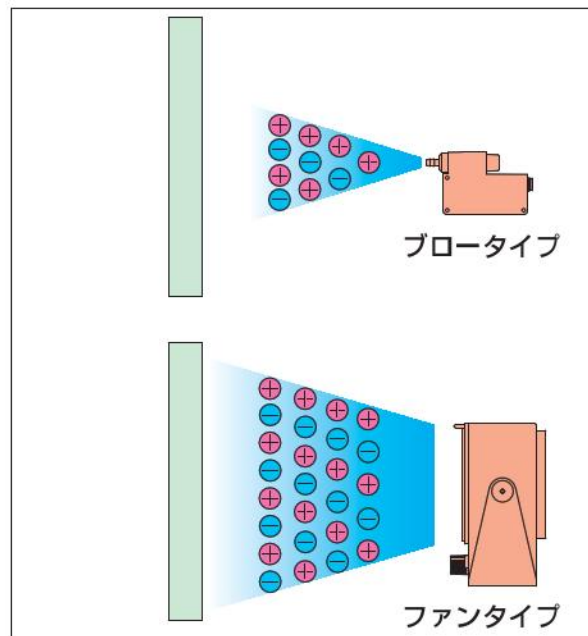
各種イオナイザーを使う時、帯電体の大きさや距離の違いによって、除電能力に関する一般的な傾向があります。

小さい帯電体を除電する場合



ブロータイプはノズル部を帯電体に近づけることが可能。
帯電体が小形でピンポイント除電が目的であれば、ファンタイプより除電効果は高い。

大きい帯電体を除電する場合



対象ワークサイズが大きく、設置する際にある程度距離をおかなくてはならない場合、ファンタイプはブロータイプに比べ除電効果は高い。

Q

放電針のメンテナンスについて教えてください。

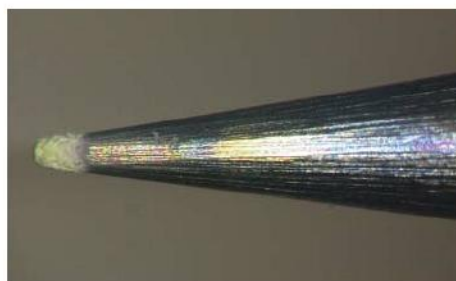
A

イオナイザーの性能を維持するためには、放電針のメンテナンスが必要です。
(詳細は147～148ページをご覧ください)

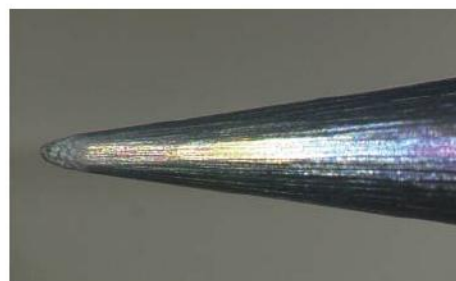
放電針の汚れ

イオナイザーに使われている放電針は、使用していると先端部分が汚れてきます。放電針の汚れがひどくなると、イオンの発生量が減少して除電能力が衰えてきます。また、同時にイオンバランスが悪くなる可能性がありますので、定期的な清掃を行なってください。

放電針の写真（参考）



清掃前



清掃後

備考：ブロータイプにおける比較写真。(汚れや磨耗状態は使用条件により異なります。)

放電針の清掃方法

放電針の先端に黒または白いかたまりが付着していたらアルコールを染み込ませた綿棒またはファンタイプに添付のブラシで取り除いてください。

放電針の寿命

放電針はコロナ放電を繰り返すことで、長時間使用していると先端部分が磨耗します。放電針の磨耗は性能低下の原因となりますので、定期的なメンテナンスが必要になります。なお、放電針の寿命は、針の材質、使用環境条件により異なりますが、一般的にはタングステンで10,000時間を目安に交換を推奨します。

イオナイザーの放電針は、清掃や交換などのメンテナンスが必要です。

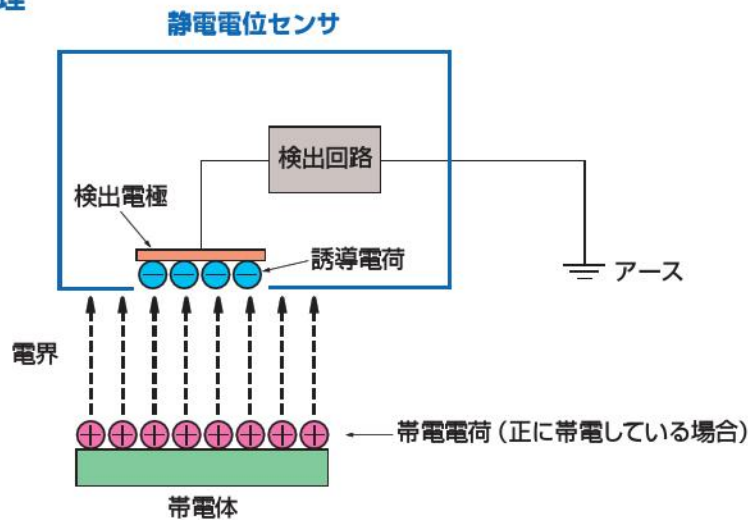
Q

静電電位センサの測定原理について教えてください。

A

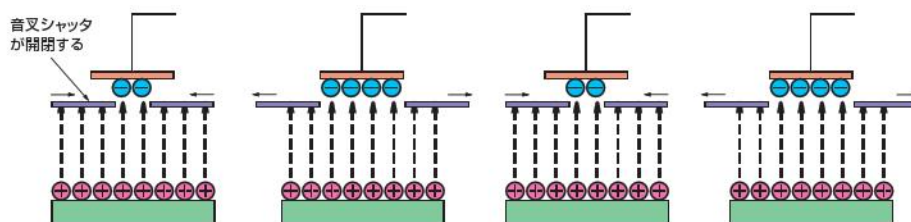
静電電位センサは、帯電体と検出電極間の静電誘導現象を利用したものです。帯電体からの電界により検出電極面には、誘導電荷が発生します。そしてこの誘導電荷を帯電体の電位に換算して表示します。

基本原理



電荷 Q (誘導電荷) は、電圧 V (帯電電圧) に比例します。

実際の検出電極の前には、高速で開閉する音叉シャッタが内蔵されています。シャッタの開閉量に応じて、帯電量に比例した交流信号が得られ、その信号を利用して帯電体の電位を測定しています。



静電電位センサは、音叉シャッタ方式で測定しています。

よくあるお問い合わせ

項目	お問い合わせ内容	回答
イオナイザー 共通	a接点b接点の切換え機能はどんなときに使用するのですか?	a接点はイオナイザーのアラーム発生時のみ出力します。b接点は、常時出力しており、アラーム発生時に出力が切れます。電源ケーブル断線でも出力が切れますので、お客様の使用状況に合わせて選択してください。各接点の作動モードは各製品の取扱い要領に記載しておりますのでご参照ください。
	a接点b接点の切換え方法はどのようにするのですか?	スイッチの切換えで行いません。精密ドライバ等で切換えてください。切換え後は作業者が誤って触れないように添付の保護シールを貼ってください。
	除電時間の測定方法を教えてください。	□150mm、20pFのチャージドプレートモニタにて±1000V→±100Vまでの減衰時間を測定しています。(弊社測定条件で測定しています。測定器はIEC61340に沿ったものを使用しております。)
	RoHS指令に対応していますか?	コガネイではコガネイブランド全製品についてRoHS指令に対応しております。RoHS対応に伴う形式変更はありません。
	イオナイザーの性能は湿度に関係ありますか?	ブロータイプは供給する圧縮エアに性能が左右されますので環境の影響は少ないと言えます。ファンタイプは、周囲環境の影響を受けやすいので使用環境湿度を守って使用してください。
	イオン搬送に窒素を使用できますか?	窒素はイオンバランスがプラスに大きく偏るため、性能が安定しません。
	放電針の寿命はどのくらいですか?	使用条件、使用環境、製品にもよりますが、10,000～20,000時間を目安として使用してください。
	放電針の清掃方法は?	放電針の先端に黒または白いかたまりが付着していたらアルコールを染み込ませた綿棒またはファンタイプに添付のブラシで取り除いてください。(147～148ページをご覧ください)
	放電針の先端に付着する異物は何ですか?	放電針先端での放電により周辺の異物等を引き寄せ、放電により燃焼するため、炭素やシリカなどが付着します。
	放電針のメンテナンスをすれば、イオナイザーの寿命が延びますか?	放電針及び、放電針周囲のメンテナンスは、性能の低下減衰を回復させるためのものです。イオナイザー本体の寿命を延ばすためのものではありません。
	爆発性雰囲気で使用できますか?	イオンを生成する際にコロナ放電をさせており、発火性の気体雰囲気では引火する可能性があるので使用できません。
	マイナスに帯電したワークを除電するのにプラスイオンが使われますが、マイナスイオンはどうなるのでしょうか?	マイナスイオンはワークに帯電したマイナスと反発し、空气中に漂います。その後空気中のイオンと結びついて中和します。
海外でもACアダプタ(DTRY-ELC04)は使用できますか?	AC100V～240Vで使用可能です。コンセントの変換アダプタを別途ご用意ください。	
ファンタイプ	清掃用のブラシの材質は何ですか?	ナイロンです。
	電源スイッチをONのまま、+24V側のON/OFF制御することは可能ですか?	可能です。必ず+24V側で行なってください。0V側ではON/OFFができないケースがあります。
ブロータイプ	電源のみONし続けたら問題ありますか?	放電針周辺で放電によるプラズマ濃度が上昇し、それに伴い、オゾン劣化や機器腐食の恐れがありますのでそのような使い方はしないでください。
	DTRY-ELBのノズルはDTY-ELKで使用できますか?	DTRY-ELB用ノズルとDTY-ELK用ノズルは形状が違います。それぞれ専用の形式のノズルをご購入ください。

ブロータイプ

ハイパーイオナイザー

バータイプ

ファンタイプ

エアガンタイプ

イオンワイパー

ハンディ表面電位計

静電電位センサ

資料

よくあるお問い合わせ

項目	お問い合わせ内容	回答
プロータイプ	各チューブの最小曲げ半径について教えてください。	導電性ウレタンチューブR15mm、テフロンチューブR50mm、シリコンチューブR10mm、ベンダーノズルR40mmです。
	チューブを曲げて使用すると除電性能に影響が出ますか？	ほとんど影響ありませんが、最小曲げ半径で、何度も屈曲させて使用する場合、性能への影響が考えられます。
	先端ブラケットDTRY-ELQ02の止めねじは添付されていますか？また六角穴付ボルトと止めねじの材質は何ですか？	止めねじは製品に添付されています。また、材質は共にステンレス鋼です。
	ベンダーノズルを切断して使用できますか？	使用できません。
	チューブホルダDTRY-NZR31はテフロン、シリコン、ウレタン、全てのチューブに使用可能ですか？	DTRY-NZR31は外形φ6チューブ対応ですので、ウレタンチューブ(DTRY-ADN-U)専用です。その他チューブを固定する場合、絶縁体で固定してください。
	チューブホルダの材質は何ですか？	ホルダ部はPOM、ねじ・ボルトはステンレス鋼、その他はアルミ合金です。
	ノズル部を製作して使用してもよいですか？	必ず弊社専用ノズルを使用してください。特殊な形状のノズルについてはご相談ください。
フィルタ	フィルタ、ミニラインフィルタの交換時期はどれくらいですか？	外部からは判断できません。流量が減ってきたら交換となりますが、1年を目安に交換をお勧めします。
ハイパーイオナイザー	放電針の材質は何ですか？	チタン合金になります。
	高周波除電モード、パルス除電モードの周波数は何Hzですか？	高周波除電モードは70kHz、パルス除電モードは10Hzになります。
パータイプ	低発塵仕様はありますか？	ありません。
	DTY-BA11にACアダプタDTY-ZPS1を使用することはできますか？また、DTY-BA01にACアダプタDTY-ZPS2を使用することはできますか？	どちらも使用できます。
	放電針の材質タングステンとシリコンはどのように使い分ければよいですか？	金属イオンを嫌うワークに対してはシリコンを使用してください。
エアガンタイプ	ノズル先端の黒い樹脂部品をなくしてしまったのですが、その樹脂部品のみ購入はできますか？	樹脂部品のみ購入はできません。必要な場合は、交換用ノズルDTRY-ZEM-G11を注文していただきノズルごと交換してください。
	放電針は交換できますか？	DTRY-ELB21を使用することで交換できます。
イオンワイパー	DTY-ELK01の取換えは可能ですか？	可能です。最寄の弊社営業所にご連絡ください。
	集塵用ブロアファンの流量を教えてください。	約1600ℓ/minです。
	集塵用ブロアファン付き本体の他に必要な物はありますか？	排出空気処理用にダクト、フィルタ等をご用意ください。また、集塵用ブロアファンの有無に係わらず、圧縮エア源、電源(AC100V)をご用意ください。
	推奨のダクトメーカーはありますか？	特に指定はございません。呼び径がφ75のものをお選びください。
EPセンサ・EPモニタ	アースはどのように取れば良いですか？	アースは本体または電源ケーブルから取ることができます。
	実測データ出力モードと平均化データ出力モードはどのように使い分けするのですか？	実測データ出力モードは帯電物の瞬時値を知りたい場合に、平均化データ出力モードは帯電のバラツキが大きく、測定値が読み取りにくい場合に、測定電位を平均して表示することで測定値を読み取りやすくします。
	しきい値電圧設定とは何ですか？	最大・最小電圧を設定することで、その範囲を超えた帯電量を検知するとアラーム出力されます。
	入出力応答時間とデータ出力周期の違いは何ですか？	入出力応答時間とは、『平均化データ出力モード』にて、実際の帯電量と同等の測定データを出力する際に掛かる時間を指します。『データ出力周期』とは、測定したデータを出力するタイミング時間を指します。

よくあるお問い合わせ

項目	お問い合わせ内容	回答
EPセンサ・ EPモニタ	本体の赤色LED表示の意味は何ですか？	センサ本体の異常時には点灯、設定しきい値電圧を超えたときには点滅をします。
	EPセンサの異常出力のリセット方法を教えてください。	EPセンサの異常出力にはリセット機能がありません。センサ異常の場合、故障していますので修理（弊社へ連絡）または新品に交換してください。
	センサ異常とはどのような時に起きますか？	センサ（検出部）が発信を停止した際にセンサ異常として出力します。EPセンサに強い衝撃が加わると異常となる可能性がありますので注意してください。
	ゼロキャリブレーションはどのような時に使用すれば良いですか？	帯電物測定前の基準値設定（ゼロ調整）時にキャリブレーションスイッチを使用します。
	検出範囲と設置距離の関係を教えてください。	EPセンサの製品紹介の項目（P.130）をご覧ください。
	測定精度の表記方法で『±Ordg、±Odigit』と『±OFS』との違いは何ですか？	精度の表記方法には『rdg（リーディング）』と『FS（フルスケール）』の2種類の表現が用いられます。『rdg』は読み取り値に対する誤差、『FS』は測定領域全範囲での誤差を表しています。また『digit（デジット）』は最小表示の単位です。
	センサ設置時に周囲環境で気をつけることは何ですか？	センサは温度・湿度・電界・アース状態・ノイズに影響されますので極力変動の無い環境で使用してください。
	校正は可能ですか？	EPセンサは測定器ではないため校正を行っておりませんが、お客様のご要望により検査・調整を承ります。ご要望のお客様は弊社までご相談ください。
	測定対象物が高速で移動するのですが、どのくらいまで検出可能ですか？	データ出力周期が最短100msとなりますので、その周期内でワークが通過しなければ測定は可能です。
	爆発性雰囲気で使用可能ですか？	使用できません。
	サポートソフトの詳細内容を教えてください。	各種設定や測定データの表示・保存が行なえます。サポートソフトのダウンロードはホームページより無償で行なえます。
	サポートソフトにて設定したパラメータは保存できますか？	できません。
	サポートソフトにて測定データを蓄積できますか？	できます。サポートソフトのログ→開始→保存で、測定データを保存できます。
	サンプリングデータの処理時間はどれくらいですか？	「平均化データ出力モード」で平均化時間を含め約100ms、「実測データ出力モード」で約30msとなります。
	センサの測定距離は 本体のどの位置からの距離ですか？	本体樹脂面からの距離となります。
モニタプレートの静電容量はどれくらいですか？	10pFです。	

プロタイプ

ハイパー
イオナイザー

バータイプ

ファンタイプ

エアガンタイプ

イオンワイパー

ハンディ
表面電位計

静電電位センサ

資料

トラブルシューティング

No.	分類①	分類②	不具合内容・症状	考えられる原因	対策
1	イオナイザー	共通	電源を入れてもLEDが点灯しない。または一瞬点灯して消えてしまう。	①電源が供給されていない。	<ul style="list-style-type: none"> ・ご使用されているDC電源の電源が入っているか確認してください。 ・ACアダプタをご使用の場合は、コンセントに確実に差し込まれているか確認してください。 ・製品仕様内の電圧が印加されているか確認してください。 ・電源信号ケーブルが断線していないか確認してください。 ・電源信号ケーブルの配線が正しいか確認してください。
2			赤色LED（アラーム）が点灯する。	①放電針の汚れ・損傷。 ②放電針が確実に装着されていない。	<ul style="list-style-type: none"> ・すべての放電針の先端を確認していただき、汚れている場合は清掃、損傷している場合は交換してください。 ・放電針（放電針ユニット）が確実に装着されているか確認してください。
3			イオンバランスが崩れている。	①放電針が汚れている。 ②アースが接続されていない。	<ul style="list-style-type: none"> ・放電針が汚れていないか確認してください。 ・アース線が本体のアース端子に確実に接続されているか確認してください。 ・アース線が確実にアースに接続されているか確認してください。
4		ブロータイプ（DTRY-ELBシリーズのみ）	赤色LED（アラーム）が点灯する。	①ノズル部が緩んでいる。 ②ノズル部がアース体に接触している	<ul style="list-style-type: none"> ・ノズルに緩みがないか確認してください。 ・ノズル部がアース体に接触していないか確認してください。
			エアが出てこない。	①イオナイザーのスロットルバルブの絞りすぎ、配管の間違い。	<ul style="list-style-type: none"> ・エアを絞りすぎでないか確認してください。 ・イオナイザーにエアが供給されているか確認してください。 ・空気圧回路を確認してください。
5		ファンタイプ	電源を入れてもLEDが点灯しない。または一瞬点灯して消えてしまう。	①電源スイッチがOFFになっている。 ②安全回路が作動している。	<ul style="list-style-type: none"> ・スイッチがONになっているか確認してください。 ・ルーバー（DTRY-ELFシリーズ）、及び放電針ユニット（DTRY-ELWシリーズ）がそれぞれ確実に装着されているか確認してください。
6	静電電位センサ	EPセンサ	GNDを測定しても0V付近にならない。	①アースを接続していない。 ②周辺の帯電物の影響を受けている。	<ul style="list-style-type: none"> ・アース線が本体のアース端子に確実に接続されているか確認してください。 ・アース線が確実にアースに接続されているか確認してください。 ・周辺に帯電物がないか確認してください。
7			LED（赤色）が点灯している。	①EPセンサの異常。	・修理が必要となります。お問い合わせください。
8			EPモニタ及びサポートソフトの表示値が実際の帯電量と異なる。	①EPセンサとEPモニタの測定距離の設定と実際の測定距離が異なる。	・測定距離の設定と実際の測定距離を確認してください。
9			しきい値を超えてもLED（赤色）が点滅しない。	①電圧比較出力有効/無効設定が無効になっている。	確認方法は以下の通りです。 <ul style="list-style-type: none"> ・サポートソフトから→電圧範囲設定有効欄の□にチェックがあるか確認する。 ・EPモニタから→EPセンサ設定（SET2）を実行し、CPE0になっていないか確認する。
10			LED（赤色）の点滅がリセットできない。	①設定したしきい値を超えた電位を検出している。 ②EPモニタ及びサポートソフトからリセットできない。	<ul style="list-style-type: none"> ・電位がしきい値より低くなっていることを確認の上、リセットをしてください。 ・通信ケーブルが接続されているか確認してください。
11			EPセンサの設定（SET2）をしても反映されない。	①設定値入力後に、「SEnd」を送信していない。	・設定値入力後に、「SEnd」を送信してください。
12			モニタに「PEr」と表示が出る。	①EPセンサの異常。 ②配線間違い。	<ul style="list-style-type: none"> ・EPセンサのアラームのLEDを確認してください。点灯している場合はEPセンサの異常です。EPセンサの修理が必要となりますので、お問い合わせください。 ・配線が正しいか確認してください。

※上記の対策を講じても、製品が正常に作動しない場合は、製品自体の故障が考えられます。最寄りの弊社営業所へご連絡ください。

用語集

	用語	解説
ア	IEC規格	電気工学・電子工学に関連した技術を扱う標準化団体である国際電気標準会議 (International Electrotechnical Commission: IEC) で定められた国際標準規格のこと。静電気除去装置 (イオナイザー) に関する規格もIEC規格の中に定められている。
イ	ESA	静電気吸着 (Electro Static Attraction) のこと。静電気によるワークへのパーティクル付着。
	ESD	静電気放電 (Electro Static Discharge) のこと。(静電気放電の項を参照)
	ESDS	静電気敏感性デバイス (Electro Static Discharge Sensitive devices) のこと。通常の取り扱い、試験、輸送で遭遇する電界または静電気放電により損傷する可能性のある単体デバイス、集積回路、または実装品。
	Ethernet (イーサネット)	コンピュータネットワークの規格の一つ。LAN (Local Area Network) ではイーサネットとTCP/IPプロトコルの組合せが一般的。
	EPA	ESD保護区域 (ESD Protected Area) のこと。静電気敏感性デバイス (ESDS) 、または機器を取り扱うための条件としての静電気による損傷リスクを最小限に、作業者が危険にさらされないように工夫された区域、空間、部屋をいう。
	イオナイザー	空気等をイオン化することによって、電荷中和により帯電電荷を除去 (中和) する装置のこと。
	イオン	+ (プラス) または - (マイナス) の電荷を帯びた微量な粒子のこと。原子や分子が電子を失ったものを陽イオン (正イオン) 、原子や分子に電子が付加したものを陰イオン (負イオン) という。陽子に比べて電子の方が身軽なので電子が移動することが多い。
	イオンバランス	イオナイザーで生成した正イオンと負イオンの差でオフセット電圧ともいう。測定はチャージドプレートモニタ (CPM) により行なわれ、帯電板を一定時間イオン化空気さらした時にチャージドプレートモニタに現れる電位。
エ	a接点	通常は、開いている接点のことで、信号 (スイッチ入力やセンサ入力) が与えられると接点が閉じる。NO (Normally Open) 接点ともいう。⇔ b接点
オ	オゾン (濃度)	O ₃ 、酸素の同素体。一種の臭気がある。消毒、漂白、酸化の時に多く用いられる。オゾンは酸化作用が強く高濃度オゾンは有害だが、自然界地上にも0.005ppm~0.05ppm (環境により様々) のオゾンが存在する。日本の労働環境におけるオゾン許容濃度は8時間平均で0.1ppm以下 (日本産業衛生学会) 。
キ	逆帯電	イオナイザーが帯電した物体を除電せず、逆に帯電をさせてしまう現象。
ク	クーロンの法則	電荷を帯びた2つの小さい物体の間に働く力の大きさは、2物体間の距離の2乗に反比例し、それらの電荷の積に比例する。同符号の電荷間には反発力、異符号の電荷間には引力が働く。この関係をクーロンの法則という。
	クーロン力	クーロンの法則によって働く力。1クーロンは1アンペアの電流が1秒間流れたときに運ばれる電荷量。
	クリーンルーム	空気中における浮遊粒子、浮遊微生物がある一定の清浄度レベル以下に管理され、必要に応じては温度・湿度・圧力などの環境条件についても管理された空間。
ケ	原子	化学的にこれ以上分割できない微粒子のこと。原子は正電荷をもつ原子核と、それを取り巻く負電荷をもつ電子からなっている。電子は原子核の周りを衛星のように飛んでいる。
コ	高周波AC方式イオナイザー	交流電圧印加式除電器 (ACタイプイオナイザー) においてイオンを発生させるための電圧周波数が高いもの。コガネイ製の高周波ACタイプイオナイザーは68,000Hzで他方式と比較してイオンバランスの安定性に優れる。一般的な交流 (AC) 方式は50~60Hz。
	交流方式イオナイザー (ACタイプ)	コロナ放電式イオナイザーにおいて高電圧印加方式の一つ。交流高電圧 (AC) を使用しているものを交流方式という。
	コロナ放電式イオナイザー	先の尖った針電極等に高電圧を印加することによって、電極の近傍に不平等電界が形成し、その電界が局部的に絶縁破壊電界強度を超えることによって起こる放電をコロナ放電といい、暗室で見ると電極付近に青白い光が見える。コロナ放電式イオナイザーはこの原理を利用して意図的に放電針にコロナ放電を起こし、イオンを生成している。
	コンタミネーション	汚染のこと。略してコンタミとも呼ぶ。半導体ウェーハに微粒子が付着することもコンタミネーションと呼んでいる。
サ	最小曲げ半径	チューブやパイプ、ケーブルを曲げて使用する際に、どのくらいまで曲げて使用できるかを示したものの。内側の半径で表す。
	サンプリング時間	測定の対象となる時間。
シ	CEマーキング	ヨーロッパ連合 (EU) 地域で販売される指定製品に貼付が義務づけられている安全マークのこと。CEマークは欧州共同体閣僚理事会から指令 (EC指令) が出され、その指令が示す安全規制に適合していることを証明するマークである。コガネイ製品では主にEMC指令・低電圧指令・機械指令が対象になる。
	紫外線式イオナイザー	光照射式イオナイザーの一つ。電磁波の一種で、軟X線より波長が長い紫外線を利用し、光電効果により雰囲気イオン化する。
	自己放電	帯電物体自体のもつ静電気エネルギーによって、これに近傍した導電性物質から起こる放電のこと。除電ブラシ等はこの原理を利用している。

プロトタイプ

ハイパーイオナイザー

パーティタイプ

ファンタイプ

エアガンタイプ

イオンワイパー

ハンディ計

静電電位センサ

資料

用語集

	用語	解説
シ	周波数	電気・電波・音波など、周期的変化をする現象が1秒間に何回繰り返されるかを示す数。単位はHz（ヘルツ）。
	除電	物体表面にたまった帯電電荷を除去（中和）すること。
	除電時間	ある電圧から所定の電圧まで減少するのに要する時間のこと。 静電気減衰時間ともいう。
	除電特性	イオナイザーにおいて、除電時間や除電範囲、イオンバランスなどの性能のこと。
	除電ブラシ（リボン）	一般的にOA機器（例えばコピー機の紙の出口）で見受けられるブラシ状の自己放電式除去器のこと。電源を必要とせず、アースされた導電性繊維を電極として除電している。安価で簡単に取り付けられるが、原理上除電能力が帯電物の電位に大きく影響されるため、帯電量が低い場合（約3kV以下）には除電できない。
	人体モデル（HBM）	静電気を蓄積した人がデバイスに触れる事により、電荷がデバイスを介して放電される時に生じる破壊をモデル化したもの。（Human Body Model：HBM）
セ	清浄度	対象物の清浄状態を示す量で、一定の面積または体積に含まれている汚染物質の大きさや個数で表される。また特定の場所または容積中に存在する汚染物質の量または粒子の大きさ別の数により格付けされた清浄度の程度を清浄度レベルといい、清浄度レベルを等級分けしたものを清浄度クラスという。クリーンルームの清浄度の規格としては各国で独自の規格が制定されているが、一般的にISO146441-1とFed.Std.209Eが広く用いられている。なお日本工業規格（Japanese Industrial Standards:JIS）で定められているクリーンルームの空気清浄度の評価方法（JIS B9920）はISO146441-1に準拠している。
	静電気	電荷の空間的な移動がわずかな電気をいう。
	静電気除去装置	イオナイザーのこと。除電装置とも呼ばれる。（イオナイザーの項を参照）
	静電気スパーク	一定量の電荷が溜まる（帯電する）と、それに近接した導電物に対して放電が起こる現象。
	静電気放電（ESD）	異なった電位を持つ物体間の静電気電荷の移動。
	静電誘導	帯電している物体の近くに導体を近づけると導体内部の電子が移動し、帯電物と向かい合った面が帯電物と反対の極性に帯電する現象。
	静電気破壊	帯電した静電気が放電することにより電子部品の回路が溶断される等の現象。
	静電容量	コンデンサなどの絶縁された導体において、単位電圧あたりに蓄えられる電荷の量。単位はF（ファラド）。
	絶縁体・不導体	電気をほとんど通さない物質。ガラス、紙、空気など。
	接触帯電	接触によって起こる帯電のこと。
	接地（アース）	主として導体の帯電防止のために帯電物体と大地間を接地線等を用いて電氣的に接続することで、一般的に接地されたと等価な状態にすることを含めていう。
ソ	相対湿度	大気中に含まれる水蒸気の量を、その温度の飽和水蒸気量で割ったもの（単位：%）。 雰囲気中の相対湿度が高いと絶縁体表面からの電荷の漏洩により静電気の発生が抑えられる。帯電防止対策としては相対湿度65%以上で効果が顕著に現れる。
タ	帯電	物体に電荷が蓄積する現象。帯電物に起因する電界の強さが媒体の絶縁破壊電界強度に達した時に放電が起こり、様々な障害を引起す。
	帯電系列（摩擦帯電系列）	摩擦した物質の組み合わせで、どちらがプラスに、どちらがマイナスに帯電するかを並べたもの。一般的に位置関係の近い物質同士より、遠い物質同士の方が摩擦による帯電量は大きくなる傾向がある。同じ物質同士でも摩擦させると一方はプラスに、もう一方はマイナスに帯電する。
	帯電防止剤（処理）	主として界面活性剤を主成分とする薬剤。絶縁物に塗布または練りこむことにより、絶縁物の表面に親水性を付与して吸湿性を増したり、イオン性を付与する事により、表面の導電性を増加させ、帯電防止を行なう。
	タングステン	金属元素の一つで、元素記号は W 。金属のうちでは最も融点が高く、金属としては比較的大きな電気抵抗を持つので、電球のフィラメントなどに利用される。イオナイザーの放電針に良く使用されている。
チ	チャージドプレートモニタ（帯電プレートモニタ）	イオナイザーの性能測定を行なうために使用される。□150mm、20pFの金属プレートに高電圧を印加し、イオナイザーによって電圧を減衰させた時間（減衰時間）と、イオナイザーが生成するイオン量の差（イオンバランス）を計測する。
	チューブ搬送	イオナイザーで生成したイオンをチューブで搬送し、帯電エリアを除電する方法。周波数が50/60Hzと低いイオナイザーはチューブの中でイオンが消滅してしまいチューブ搬送ができない。コガネイ製 DTRY-ELBシリーズ、DTRY-ELLシリーズは68,000Hzと高周波でイオンバランスに優れ、チューブ搬送でもイオンがチューブ内で比較的消滅せずに搬送できる。
	直流方式イオナイザー（DCタイプ）	コロナ放電式イオナイザーの高電圧印加方式の一つ。直流高電圧（DC）を使用しているものを直流方式という。
テ	デバイス帯電モデル（CDM又はCPM）	摩擦等により、デバイスのパッケージリード（端子）が帯電し、デバイスの端子を通してその電荷が放電する時に生じる破壊をモデル化したもの。 （Charged Device Model：CDM、Charged Package Model：CPM）

用語集

	用語	解説
テ	電位	電界中の単位電荷あたりの位置エネルギーで単位はV(ボルト)。また、ある電位と別の電位の差を電位差または電圧という。
	電荷	物質や原子・電子などが帯びている電気量であり、電磁相互作用の大きさを決める。単位はクーロン(C)。電荷には正と負の二つの状態が存在し、それぞれ正電荷、負電荷と呼ぶ。
	電界	電荷が存在することによって引き起こされる電位の勾配のこと。電界に働く力はクーロンの法則により表される。
	電子	原子核の周りを衛星のように飛んでいる負の電荷。
ト	導電体(導体)	電気をよく通す物質。金、銀、銅、鉄、アルミニウムなど。
ナ	軟X線式イオナイザー	光照射式イオナイザーの一つ。電磁波の一種で非常に波長の短い軟X線を使用したイオナイザー。
ハ	パーティクル	粒径が非常に小さい粒子で、一般には気体に浮遊したとき、沈降しにくい10 μ m以下の粒子をいう。
	剥離帯電	密着している物体が剥がれるときに起こる帯電のこと。
	発塵	塵やホコリ、パーティクルが発生すること。
	パルスAC方式イオナイザー	コロナ放電式イオナイザーにおいて放電針への高電圧印加方式の一つ。センシングにより正・負のイオン量をコントロールできることを特長としている。1本の放電針から正イオン、負イオンを放出する。
	パルスDC方式イオナイザー	コロナ放電式イオナイザーにおいて放電針への高電圧印加方式の一つ。センシングにより正・負のイオン量をコントロールできることを特長としている。正イオン、負イオンは別々の放電針から出される。
	ヒ	b接点
	ppm	濃度を示す単位で、ppm(part per million)100万分の1を示す。極微量の濃度や割合を表すときに使用される。 また、濃度を示す単位としては、pphm(part per hundred million)1億分の1、ppb(part per billion)10億分の1がある。
	光散乱方式	パーティクルカウンタなどで微粒子測定に利用される測定原理。測定原理は微粒子を含む空気レーザーや強い光を照射し、微粒子によって散乱する光の強さにより粒子径及び粒子数を測定している。
フ	ファラド(F)	ファラド(farad、記号:F)は、静電容量のSI単位。コンデンサに1Vの電圧がかかっているとき、1Cの電気量が蓄えられているとき、そのコンデンサの静電容量は1Fであると定義される。
	フィードバック式イオナイザー	除電対象ワークの帯電量をセンシングしながら、放出するイオンの量を制御させる方式のこと。ワークの帯電量を正確にセンシングしないと反対の極性のイオンを放出し、逆帯電の可能性がある。
	フラッシング	部品を組み付ける際に、ホコリやゴミなどを一緒に組み付けないように、圧縮空気などで吹き飛ばすこと。
	分子	物質の性質を保っている最小の粒子のこと。いくつかの原子が結合して分子となり、極めて多数の分子の集まりが我々の身のまわりの物質を形づくっている。
ホ	放電針	コロナ放電式のイオナイザー内部に取り付けられた針状の電極。先端でコロナ放電を発生させ、イオンを生成している。
	放射線式イオナイザー	放射性同位元素からのアルファ線による電離作用を利用したイオナイザー。
マ	摩擦帯電	摩擦によって起こる帯電のこと。摩擦の状態は圧力が加わるほか、発熱、表面の変形や破断等も起こり大きな帯電量になる。
	マシンモデル(MM)	静電気を蓄積した金属がデバイスに触れる事により、電荷がデバイスを介して放電される時に生じる破壊をモデル化したもの。(Machine Model:MM)
ユ	誘導帯電	帯電物体が他の物体に近づいたり、離れたりとすると帯電物体から静電誘導を受け帯電する現象。互いに接触していなくとも帯電は発生する。
ロ	RoHS指令	電気・電子機器含有特定有害物質使用制限令。電気・電子機器に鉛、カドミウム、六価クロムの4重金属と臭素系難燃剤PBB、PBDEの使用を2006年7月より原則として全廃または削減することを目的としている。コガネイでは2006年7月よりコガネイブランド全ての製品においてRoHS指令に適合した製品を出荷している。

プロタイプ

ハイパーイオナイザー

パーティブ

ファンタイプ

エアガンタイプ

イオンワイパー

ハンディ表面電位計

静電電位センサ

資料

生産中止機種と推奨代替機種 生産中止該当製品リスト 2016年10月1日現在

※代替機種について、取り付け、性能、仕様面での完全な互換性のない場合もありますのでカタログの仕様、寸法をご確認ください。

No.	製品名	形式	画像	生産中止日	代替機種	互換性
1	バータイプ	DTY-BA01		2013年9月末	DTY-BA11	○
2	小形ブロータイプ LCシリーズブロータイプ	DTRY-ELL01 DTRY-LCE		2012年6月末	DTY-ELK01	○
3	ACアダプタ	DTY-ZPS1		2011年9月末	DTY-ZPS2	○
4	エアガンタイプ	DTRY-ELG01		2010年9月末	DTRY-ELG11	△
5	ファンタイプ	DTRY-ELF01		2006年3月末	DTRY-ELF02	○
6	ターボフローファンタイプ	DTRY-ELT11		2006年3月末	DTRY-ELF02 DTRY-ELF03 DTRY-ELF04	△
7	ターボフローファンタイプ	DTRY-ELT21		2006年3月末	DTRY-ELF02 DTRY-ELF03 DTRY-ELF04	△
8	ワイドフローファンタイプ	DTRY-ELW11		2006年3月末	DTRY-ELW22 DTRY-ELW23	△
9	ワイドフローファンタイプ	DTRY-ELW12		2006年3月末	DTRY-ELW22 DTRY-ELW23	○

互換性について ○：互換性あり ○：推奨 △：要仕様確認 —：代替機種なし

No.	製品名	形式	画像	生産中止日	代替機種	互換性
10	静電電位測定器	DTRY-KVS01		2006年3月末	DTRY-KVS11	△
11	ACアダプタ	DTRY-ELC01		2005年6月末	—	—
12	ACアダプタ	DTRY-ELC02		2005年6月末	DTRY-ELC04	◎
13	ACアダプタ	DTRY-ELC03		2005年6月末	DTRY-ELC04	◎
14	標準ノズル	DTRY-NZR01		2001年12月	DTRY-NZR01NS	○
15	標準ノズル	DTRY-NZR01S		2004年4月	DTRY-NZR01NS	◎
16	ステンレスパイプノズル	DTRY-NZR02		2001年12月	DTRY-NZR02S	○
17	導電性チューブ付ノズル	DTRY-NZR03		2001年12月	DTRY-NZR01NS + DTRY-ADN-U	◎
18	導電性チューブ	DTRY-NZR03T		形式変更	DTRY-ADN-U	◎

互換性について ◎：互換性あり ○：推奨 △：要仕様確認 —：代替機種なし

プロータイプ

ハイパー
イオナイザー

バータイプ

ファンタイプ

エアガンタイプ

イオンワイパー

ハンディ
表面電位計

静電電位センサ

資料

生産中止機種と推奨代替機種 生産中止該当製品リスト 2016年10月1日現在

※代替機種について、取り付け、性能、仕様面での完全な互換性のない場合もありますのでカタログの仕様、寸法をご確認ください。

No.	製品名	形式	画像	生産中止日	代替機種	互換性
19	デカボンパイプ付ノズル	DTRY-NZR04 DTRY-NZR04D		2004年1月	DTRY-NZR100ND	◎
20	デカボンパイプ付ノズル	DTRY-NZR05 DTRY-NZR05D		2004年1月	DTRY-NZR200ND	◎
21	デカボンパイプ付ノズル	DTRY-NZR06 DTRY-NZR06D		2004年1月	DTRY-NZR300ND	◎
22	デカボンパイプ付ノズル	DTRY-NZR07 DTRY-NZR07D		2004年1月	DTRY-NZR400ND	◎
23	デカボンパイプ付ノズル	DTRY-NZR08 DTRY-NZR08D		2004年1月	DTRY-NZR500ND	◎

互換性について ◎：互換性あり ○：推奨 △：要仕様確認 —：代替機種なし