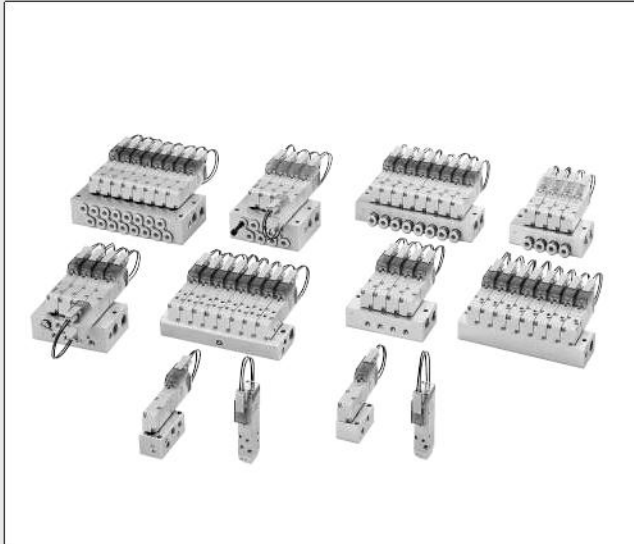


# KOGANEI

## 制御機器



### SOLENOID VALVES EA,EB SERIES 電磁弁EA・EBシリーズ INDEX

RoHS指令規制物質対応製品

特長	82
バリエーション	83
取扱い要領と注意事項	84
EAシリーズ	
仕様一覧	88
注文記号	92
寸法図	95
EBシリーズ	
仕様一覧	100
注文記号	104
寸法図	107



**注意**

ご使用になる前に後付ページの「安全上のご注意」を必ずお読みください。

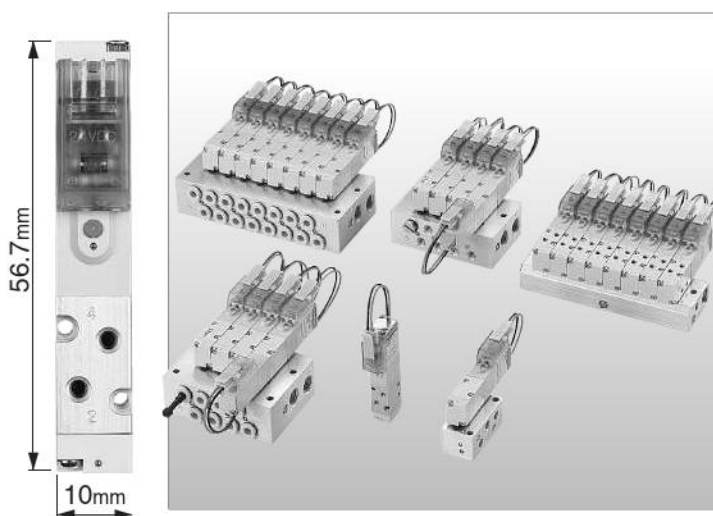
プチバルブ
G010
010
025
030
EA
EB
050
100
130
230
200
JA
JC
JE
IB-ZERO
110
180
112
182
Fシリーズ
240
PA
PB
300
430
600
丸形
空気作動弁
水取りバルブ
チェック弁
シャトル弁
クイックエキゾスト
手動・機械作動弁
TAC
PAG
PAU
ハイサイクル
高速弁Kシリーズ
PVR
KFPV
角形真空弁
丸形真空弁
I/O
ターミナル

「小さく、使いやすく、シンプルな構造！」  
 多様なニーズとプロの制御に応えるべく、  
 さらなる低消費電力化や高速応答性を実現しました！

# New Standard Valve 電磁弁 EA・EBシリーズ

## SOLENOID VALVES EA series

(2・3・5ポートパイロット形電磁弁)



製造ラインや機械・装置等で、電磁弁に求められる各種ファクタを的確にアシスト。

小形バルブのNEWスタンダード！

● **Space Assist** — 薄形・コンパクト形状

バルブ幅 : 10mm

バルブ全長 : 56.7mm (EAシリーズ)  
53mm (EBシリーズ)

(標準タイプの場合)

● **Range Assist** — 効率的な流量

音速コンダクタンス C : 0.26dm<sup>3</sup> / (s・bar)  
(有効断面積 : 1.3mm<sup>2</sup>)

パイロット操作のバルブや、φ 25 までの  
シリンダ駆動制御などに最適です。

● **Response Assist** — 高速応答を実現

応答時間 : ON時 6ms / OFF時 7ms以下

(高応答タイプシングルソレノイドの場合)

● **Power Assist** — 低消費電力化を実現

標準タイプ : 0.55W 低電流タイプ : 0.15W

● **Reliability Assist** — 信頼性を向上

バルブ技術を集大成した新ソレノイド構造と主軸構造  
が、寿命・応答性等の基本性能をアップさせました。

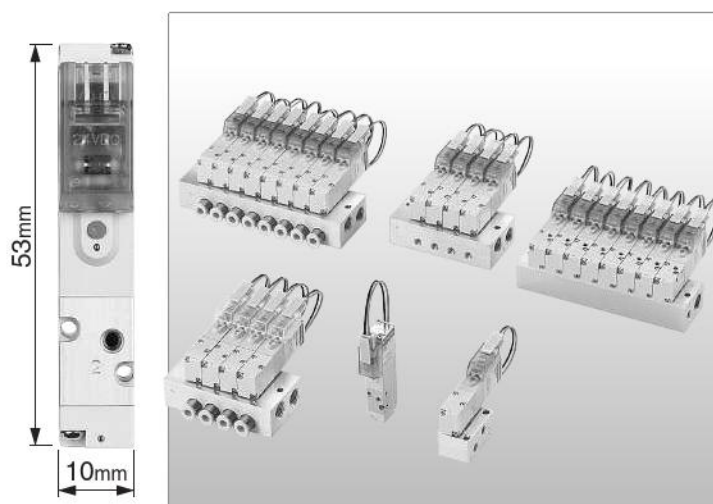
● **Environment Assist** — 環境性の向上

グロメットは防湿仕様となっています。



## SOLENOID VALVES EB series

(2・3ポートパイロット形電磁弁)



# -Product Variety-

## ワイドバリエーションで対応

### 電磁弁EAシリーズ

### 電磁弁EBシリーズ (2・3ポート専用)

単体 (直接配管)

シングル  
ソレノイド



EA10□F5

ダブル  
ソレノイド



EA10□F6

95

常時閉 (NC)



EB10□F1  
EB10□F3

常時開 (NO)



EB10□F2  
EB10□F4

107

単体 (ベース配管)

シングル  
ソレノイド



EA10□A5-25

ダブル  
ソレノイド



EA10□A6-25

95

常時閉 (NC)



EB10□A1-25  
EB10□A3-25

常時開 (NO)



EB10□A2-25  
EB10□A4-25

107

F形マニホールド  
(直接配管形)

2・3・5ポート混合取付用マニホールド



EAM□F

97

2・3ポート用マニホールド

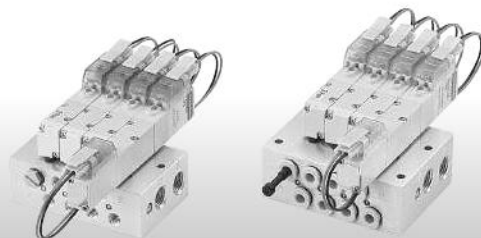


EBM□F

108

A,AJ形マニホールド  
(ベース配管形)

2・3・5ポート混合取付用マニホールド

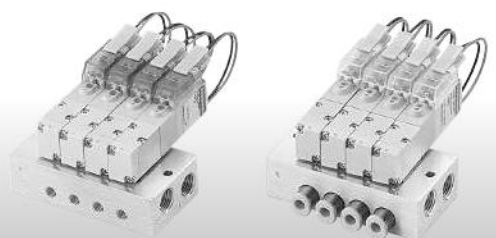


EAM□A

EAM□AJ

97

2・3ポート用マニホールド



EBM□A

EBM□AJ

108

機能別ソレノイド  
(EA・EBシリーズ共通)

●ハウジングの色により、標準タイプ、低電流タイプ、高応答タイプの識別ができます。

標準タイプ：ブルー



低電流タイプ：ライトブルー



高応答タイプ：ホワイト



プチバルブ
G010
010
025
030
EA
EB
050
100
130
230
200
JA
JC
JE
IB-ZERO
110
180
112
182
Fシリーズ
240
PA
PB
300
430
600
丸形
空気作動弁
水取りバルブ
チェック弁
シャトル弁
クイックイジェクト
手動・機械作動弁
TAC
PAG
PAU
ハイサイクル
高速弁
Kシリーズ
PVR
KFPV
角形真空弁
丸形真空弁
I/Oターミナル



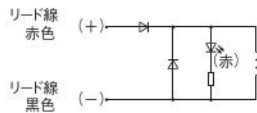
ソレノイド

内部回路

● DC12V, DC24V

(標準タイプ)

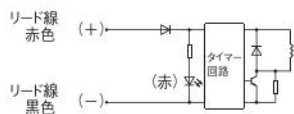
LEDインジケータ付ソレノイド・サージ対策済



● DC24V

(低電流、高応答タイプ)

LEDインジケータ付ソレノイド・サージ対策済

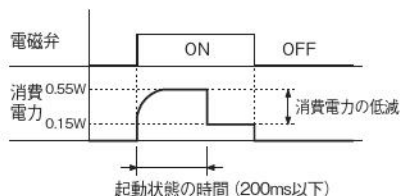


1. ピン間はメガテストを行わないでください。
2. 回路内に漏れ電流があると電磁弁が復帰しないなどの誤動作をすることがあります。必ず88、100ページの電気仕様に記載の許容回路漏れ電流以下でお使いください。回路条件などにより漏れ電流が許容値を超える場合は最寄りの当社営業所へご相談ください。
3. ダブルソレノイド仕様の場合、両ソレノイドへの同時通電は行わないでください。
4. ハウジングの色は標準タイプがブルー、低電流タイプがライトブルー、高応答タイプがホワイトとなります。
5. 低電流タイプ、高応答タイプは電源電圧を徐々に上げてと動作しません。必ず適正な電圧を加えてください。

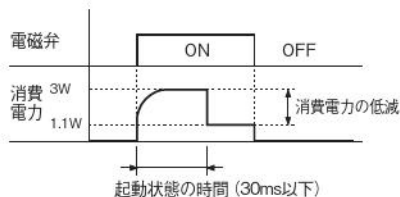
低電流、高応答タイプの作動原理

低電流タイプ、高応答タイプは上記のようにタイマー回路を採用することにより、一定時間後の定常状態では起動時の約1/3の消費電力となり、省電力化を実現しています。

●低電流タイプの電力波形



●高応答タイプの電力波形

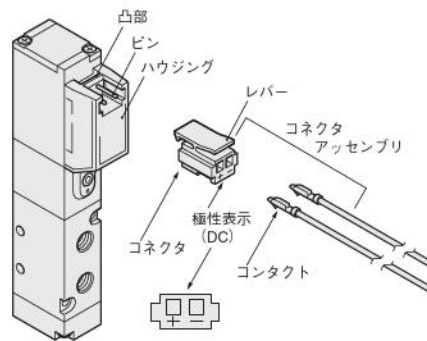


プラグコネクタ

プラグコネクタの着脱

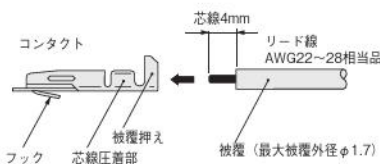
コネクタを指でつまみピンに挿入し、レバーの爪がハウジングの凸部に引掛かるまで押し込むと装着されます。

コネクタを離脱するには、レバーをコネクタ本体と一緒につまみ、レバーの爪をハウジングの凸部から外して引き抜きます。



リード線とコンタクトの圧着

リード線をコンタクトに圧着するためには、リード線先端の被覆を4mmはがし、コンタクトに挿入して圧着します。このとき、被覆が芯線の圧着部にかからないように注意してください。

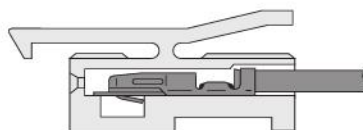


1. リード線は強く引っ張らないでください。
2. リード線とコンタクトの圧着には、必ず専用の工具を使用してください。  
コンタクト：形式 702062-2M  
ミネベアコネクタ株式会社製  
手動工具：形式 F1-702062  
ミネベアコネクタ株式会社製

コンタクトとコネクタの着脱

リード線付コンタクトをコネクタの□穴に押し込むと、コンタクトのフックがコネクタに引掛かり固定されます。リード線を軽く引いて抜けないことを確認してください。

コネクタ側面の長方形の穴から、先端の細いもの(時計ドライバーなど)でフックを上へ押し上げるようにしながらリード線を引くと、外れます。



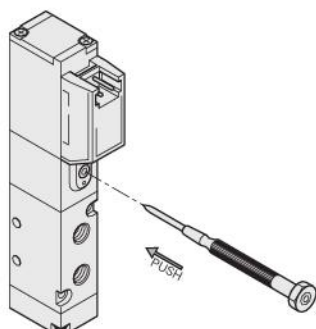
1. リード線は強く引っ張らないでください。接触不良や断線などの原因となります。
2. ピンが曲がった場合は、時計ドライバーなどで、静かにピンをまっすぐにしてからコネクタを装着してください。



## 手動ボタン

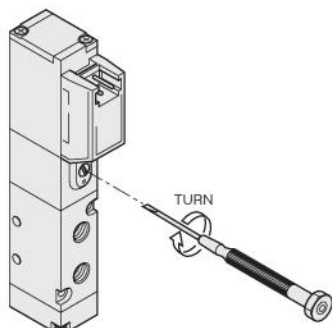
### ノンロック形

手動ボタンをつきあたるまで押して操作します。  
 シングルソレノイドでは、手動ボタンを押している間、バルブは通電時と同じ状態になり、離すと復帰します。  
 ダブルソレノイドでは、14 (SA) 側の手動ボタンを押すと、14 (SA) 通電時と同じ状態に切り換わり、手動ボタンを離してもその状態が保持されます。復帰させるときは、12 (SB) 側の手動ボタンを操作します。ソレノイド12 (SB) も同様です。

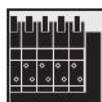


### ロック形

時計ドライバーで手動ボタンを右に45°回すとロックされます。ロックされた状態から左に45°回すと、手動ボタンが元の位置に復帰し、ロックが解除されます。(高応答タイプは除く)



- EA、EBシリーズはパイロット形電磁弁ですので、1 (P) ポートにエアを供給しないと、手動ボタンを操作しても主弁は切り換わりません。
- ロック形手動ボタンは、平常運転開始前に必ずロックを解除してください。
- 手動ボタンは、針などのように極端に先端の細いものでは操作しないでください。ボタンを破損することがあります。



## マニホールド

### マニホールドへのバルブの取付

マニホールドへバルブを取り付ける場合、バルブ取付ねじの推奨締付トルクは 14.7N・cm です。

### チューブ

#### 1. チューブの着脱

チューブの接続は、適応サイズのチューブをチューブストップにあたるまで差し込み、チューブを軽く引いて接続を確認してください。  
 チューブの離脱は、チューブを一度チューブストップにあたるまで押し込み、その状態で開放リングを平行に押し込みながらチューブを引き抜いてください。

#### 2. ナイロンチューブ、ウレタンチューブのいずれも使用できます。

チューブの外径精度は、ナイロンチューブは呼称寸法の $\pm 0.1\text{mm}$ 以内、ウレタンチューブは呼称寸法の $\pm 0.15\text{mm}$ 以内、楕円度(長径と短径の差)は $0.2\text{mm}$ 以内のものを使用してください。  
 (弊社製チューブの使用を推奨します。)  
 尚、当社の純正品または適合品(推奨品)以外のチューブを使用した場合、チューブ抜け、エア漏れ等の不具合が発生する可能性がありますので、空気圧システムを組む前に必ずご確認ください。



- 極軟質チューブの使用は引抜強度が著しく低下しますので使用しないでください。
- チューブは外面に傷のないものを必ず使用してください。繰り返し使用して傷がついた場合はその部分を切断してください。
- チューブは継手付近で極端に曲げたりこじったりしないでください。ナイロンチューブ、ウレタンチューブを使用した場合の最小曲げ半径のめやすは下表の通りです。
- チューブの着脱時は必ず空気源の供給を止めてください。また必ずマニホールド内のエアが完全に排気された事を確認してから行なってください。

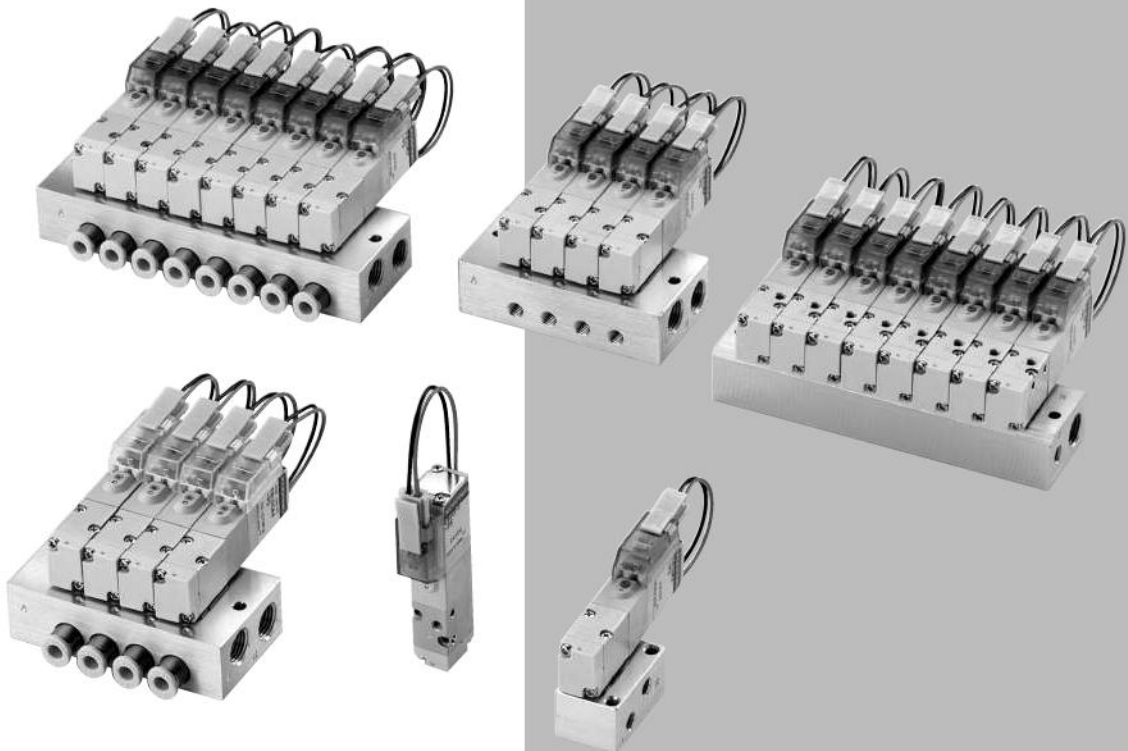
チューブサイズ	最小曲げ半径	
	ナイロンチューブ	ウレタンチューブ
φ3	—	7
φ4	20	10
φ6	30	15
φ8	50	20

ブチバルブ
G010
010
025
030
EA
EB
050
100
130
230
200
JA
JC
JE
IB-
ZERO
110
180
112
182
Fシリーズ
240
PA
PB
300
430
600
丸形
空気
作動弁
水取り
バルブ
チェック弁
シャトル弁
クイック
イネー
スト
手動・
機械
作動弁
TAC
PAG
PAU
ハイサ
イクル
高速弁
Kシリーズ
PVR
KFPV
角形
真空弁
丸形
真空弁
I/O
ターミナル

フチ バルブ
G010
010
025
030
EA EB
050
100
130 230
200
JA
JC JE
IB- ZERO
110
180
112 182
Fシリーズ
240
PA PB
300
430
600
丸形
空気 作動弁
水取り バルブ
チェック弁
シャトル弁
クイック エキゾースト
手動・ 機械 作動弁
TAC
PAG PAU
ハイサ イクル
高速弁 Kシリーズ
PVR
KFPV
角形 真空弁
丸形 真空弁
I/O ターミナル

# 電磁弁EBシリーズ

# EB



ブチバルブ
G010
010
025
030
EA EB
050
100
130 230
200
JA
JC JE
IB- ZERO
110
180
112 182
Fシリーズ
240
PA PB
300
430
600
丸形
空気 作動弁
水取り バルブ
チェック弁
シャトル弁
クイック エキスポート
手動・ 機械 作動弁
TAC
PAG PAU
ハイサ イクル
高速弁 Kシリーズ
PVR
KFPV
角形 真空弁
丸形 真空弁
I/O ターミナル

# EBシリーズ 仕様一覧

## 仕様

### 基本形式と弁機能

項目	基本形式	直接配管・ F形マニホールド用	EB10 <input type="checkbox"/> F1 EB10 <input type="checkbox"/> F2 EB10 <input type="checkbox"/> F3 EB10 <input type="checkbox"/> F4
		ベース配管・ A,AJ形マニホールド用	EB10 <input type="checkbox"/> A1 EB10 <input type="checkbox"/> A2 EB10 <input type="checkbox"/> A3 EB10 <input type="checkbox"/> A4
ポジション数		2ポジション	
ポート数		2・3ポート	
弁機能		シングルソレノイドNC、NO	

備考:オプション仕様と注文記号は104ページをご覧ください。

## 仕様

項目	基本形式	直接配管・ F形マニホールド用	EB10 <input type="checkbox"/> F1 EB10 <input type="checkbox"/> F2 EB10 <input type="checkbox"/> F3 EB10 <input type="checkbox"/> F4
		ベース配管・ A,AJ形マニホールド用	EB10 <input type="checkbox"/> A1 EB10 <input type="checkbox"/> A2 EB10 <input type="checkbox"/> A3 EB10 <input type="checkbox"/> A4
使用流体		空気	
作動方式		内部パイロット形	
流量特性 <sup>注1</sup>	音速コンダクタンスC	dm <sup>3</sup> /(s・bar)	ベース配管(A,AJ形):0.26
	有効断面積S	mm <sup>2</sup>	直接配管(F形):1.3
配管接続口径 <sup>注2</sup>		M3×0.5	
給油		不要	
使用圧力範囲		MPa 0.2~0.7	
保証耐圧力		MPa 1.05	
応答時間 <sup>注3</sup> ON/OFF時	ms	標準タイプ	10/20以下
		低電流タイプ(L)	10/50以下
		高応答タイプ(S)	6/7以下
最高作動頻度	Hz	標準タイプ	5
		低電流タイプ(L)	2
		高応答タイプ(S)	10
使用温度範囲(雰囲気および使用流体)		℃ 5~50	
耐衝撃		m/s <sup>2</sup> 1373.0(軸方向294.2)	
取付方向		自由	

注1:詳細は、101ページの流量特性の項をご覧ください。

注2:詳細は、101ページの配管接続口径の項をご覧ください。

注3:空気圧力0.5MPa時の値。

## 電気仕様

項目		定格電圧	DC12V(標準タイプ)	DC24V(標準タイプ)	DC24V(低電流タイプ)	DC24V(高応答タイプ)	
使用電圧範囲		V	10.8~13.2 (12±10%)	21.6~26.4 (24±10%)	21.6~26.4 (24±10%)	21.6~26.4 (24±10%)	
標準	電流値(定格電圧印加時)	mA (r.m.s)	46	23	—	—	
	消費電力	W	0.55	0.55	—	—	
低電流タイプ	電流値(定格電圧印加時)	起動	mA	—	23	125	
		定常	mA	—	—	6.3	46
	消費電力	起動	W	—	—	0.55	3
		定常	W	—	—	0.15	1.1
起動状態の時間(標準時間)		ms	—	—	200以下	30以下	
許容回路漏れ電流		mA	2	1	0.5	4	
絶縁抵抗		MΩ	100以上(DC500Vメガによる値)				
LEDインジケータの色		赤					
サージ対策(標準装備)		フライホイールダイオード					

## 配管接続口径

仕様	ポート	2 (A)	1 (P)	3 (R)	PR
単体	直接配管	M3×0.5	M3×0.5	M3×0.5	—
	ベース配管(サブベース付)	M5×0.8	M5×0.8	M5×0.8	M5×0.8
マニホールド	F形	M3×0.5	M5×0.8	Rc1/8	—
	A形	M5×0.8	Rc1/8	Rc1/8	3 (R)ポートへ集合
	AJ形	φ4用クイック継手	Rc1/8	Rc1/8	

## 流量特性

流量特性の試験方法は、JIS B 8390:2000 (空気圧-圧縮性流体用機器-流量特性の試験方法)に適合する。

### ●単体使用時

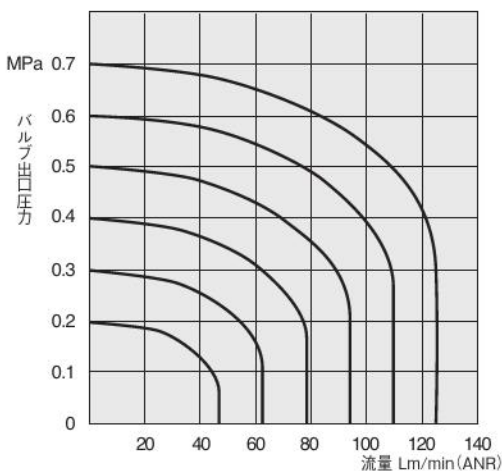
基本形式		流路	音速コンダクタンスC dm <sup>3</sup> /(s·bar)	臨界圧力比b	有効断面積S [Cv値] mm <sup>2</sup>	
直接配管	EB10□F1 EB10□F2	1 (P) → 2 (A)	—	—	1.30 [0.07]	0.75 (0.04) <sup>注1</sup> (継手付)
	EB10□F3 EB10□F4	2 (A) → 3 (R)	—	—		
ベース配管 (サブベース付)	EB10□A1 EB10□A2	1 (P) → 2 (A)	0.23	0.05	1.15 <sup>注3</sup> [0.06]	
	EB10□A3 EB10□A4	2 (A) → 3 (R)	0.23	0.38	1.15 <sup>注3</sup> [0.06]	

### ●マニホールド搭載時

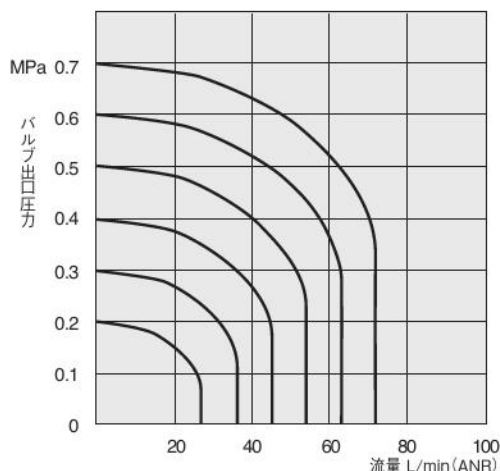
基本形式		流路	音速コンダクタンスC dm <sup>3</sup> /(s·bar)	臨界圧力比b	有効断面積S [Cv値] mm <sup>2</sup>	
F形マニホールド (直接配管形)	EB10□F1 EB10□F2	1 (P) → 2 (A)	—	—	1.30 [0.07]	0.80 (0.04) <sup>注2</sup> (継手付)
	EB10□F3 EB10□F4	2 (A) → 3 (R)	—	—		
A,AJ形マニホールド (ベース配管形)	EB10□A1 EB10□A2	1 (P) → 2 (A)	0.26	0.21	1.30 <sup>注3</sup> [0.07]	
	EB10□A3 EB10□A4	2 (A) → 3 (R)	0.24	0.46	1.20 <sup>注3</sup> [0.07]	

- 注1: 配管ポート1 (P)、2 (A) にクイック継手TS3-M3Mを取り付けた場合。  
 2: 配管ポート2 (A) にクイック継手TS3-M3Mを取り付けた場合。  
 3: 音速コンダクタンスCから換算した数値 (S=5.0×C)。

ベース配管形 (有効断面積S=1.3mm<sup>2</sup>)



直接配管形・継手付 (有効断面積S=0.75mm<sup>2</sup>)



- ・図は放出法による流量計算式を使用しています。  
 ・流量は、目安としてご覧ください。

ブチ  
バルブ  
G010  
010  
025  
030  
EA  
EB  
050  
100  
130  
230  
200  
JA  
JC  
JE  
IB-  
ZERO  
110  
180  
112  
182  
Fシリーズ  
240  
PA  
PB  
300  
430  
600  
丸形  
空気  
作動弁  
水取り  
バルブ  
チェック弁  
シャトル弁  
クイック  
イキスト  
手動・  
機械  
作動弁  
TAC  
PAG  
PAU  
ハイサ  
イクル  
高速弁  
Kシリーズ  
PVR  
KFPV  
角形  
真空弁  
丸形  
真空弁  
I/O  
ターミナル

# 質量

## 単体質量

g

基本形式	質量	加算質量	
		-21 (底面用取付ベース付)	-25 (サブベース付)
EB10□F1	22	4	—
EB10□F2	22		
EB10□F3	22		
EB10□F4	22		
EB10□A1	22	—	17
EB10□A2	22		
EB10□A3	22		
EB10□A4	22		

## マニホールド質量

g

基本形式	連数毎の質量計算式 (n=連数)	ブロックプレート
EBM□F	$(10.5 \times n) + 15$	2
EBM□A	$(12.5 \times n) + 19$	3
EBM□AJ	$(14 \times n) + 24$	3

計算例: EBM8AJ

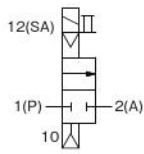
stn.1~8 EB10A3-PS-D4

$$(14 \times 8) + 24 + (22 \times 8) = 312g$$

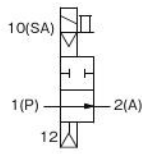
フチバルブ  
G010  
010  
025  
030  
EA  
EB  
050  
100  
130  
230  
200  
JA  
JC  
JE  
IB-ZERO  
110  
180  
112  
182  
Fシリーズ  
240  
PA  
PB  
300  
430  
600  
丸形  
空気  
作動弁  
水取り  
バルブ  
チェック弁  
シャトル弁  
クイック  
エキゾースト  
手動・  
機械  
作動弁  
TAC  
PAG  
PAU  
ハイサ  
イクル  
高速弁  
Kシリーズ  
PVR  
KFPV  
角形  
真空弁  
丸形  
真空弁  
I/O  
ターミナル

2ポート

常時閉 (NC)

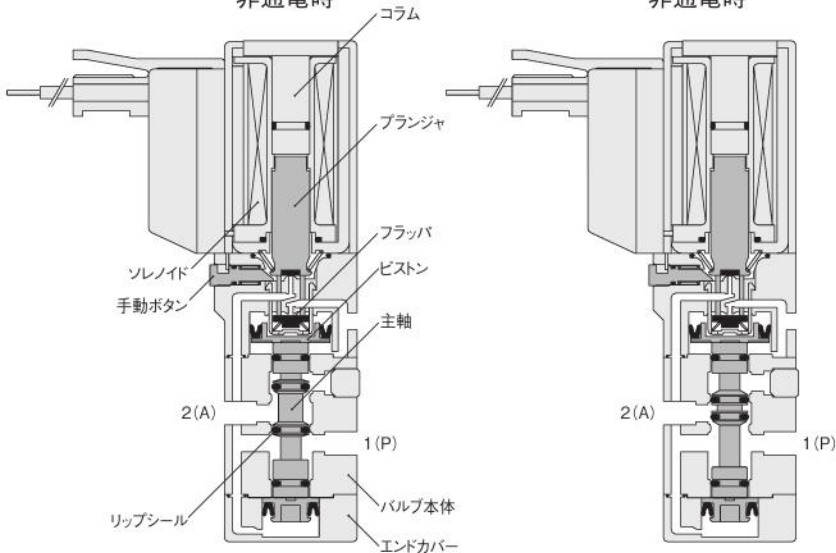


常時開 (NO)



EB10F1  
非通電時

EB10F2  
非通電時

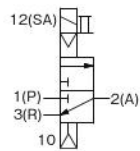


主要部材質

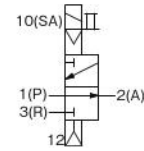
名称	材質
本体	アルミ合金(アルマイト)
主軸	アルミ合金(アルマイト)
リップシール	合成ゴム
フラップ	合成ゴム
バルブ	
取付ベース	軟鋼(亜鉛めっき)
サブベース	アルミ合金(アルマイト)
プランジヤ	電磁ステンレス
コラム	電磁ステンレス
エンドカバー	樹脂
マニ	
ホールド	
本体	アルミ合金(アルマイト)
ブロックプレート	軟鋼(ニッケルめっき)
パッキン	合成ゴム

3ポート

常時閉 (NC)

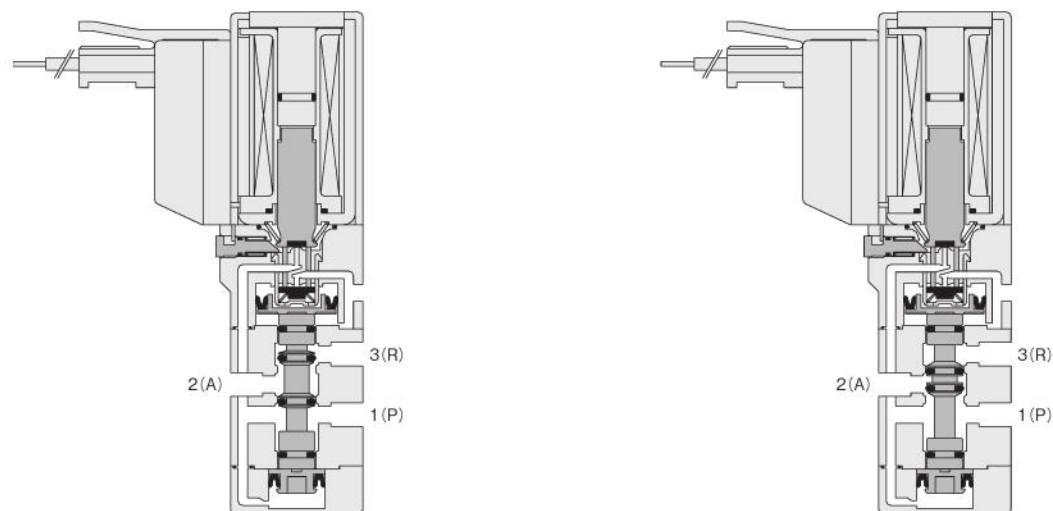


常時開 (NO)



EB10F3  
非通電時

EB10F4  
非通電時



ブチバルブ  
G010  
010  
025  
030  
EA  
EB  
050  
100  
130  
230  
200  
JA  
JC  
JE  
IB-ZERO  
110  
180  
112  
182  
Fシリーズ  
240  
PA  
PB  
300  
430  
600  
丸形  
空気作動弁  
水取りバルブ  
チェック弁  
シャトル弁  
クイックイジェクト  
手動・機械作動弁  
TAC  
PAG  
PAU  
ハイサイクル  
高速弁Kシリーズ  
PVR  
KFPV  
角形真空弁  
丸形真空弁  
I/Oターミナル

# EBシリーズ バルブ単体 注文記号



## 形式

**EB10**

標準タイプ

**EB10L**

低電流タイプ

**EB10S**

高応答タイプ

## バルブ仕様

**F1, A1** : 2ポート常時閉 (NC)

**F2, A2** : 2ポート常時開 (NO)

**F3, A3** : 3ポート常時閉 (NC)

**F4, A4** : 3ポート常時開 (NO)

## 取付ベース

取付ベースなし



取付ベース付



## サブベース

サブベースなし



サブベース付



## マフラ

マフラなし



直接配管用  
マフラ付<sup>注1</sup>



サブベース配管用  
マフラ付<sup>注2</sup>



## 手動機構

ノンロック形

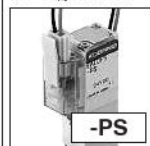


ロック形<sup>注3</sup>



## 配線仕様

Sタイププラグコネクタ  
リード線300mm



Lタイププラグコネクタ  
リード線300mm



Sタイププラグコネクタ  
リード線1000mm



Lタイププラグコネクタ  
リード線1000mm



Sタイププラグコネクタ  
リード線3000mm



Lタイププラグコネクタ  
リード線3000mm



Sタイププラグコネクタ  
コネクタなし



Lタイププラグコネクタ  
コネクタなし



グロメット<sup>注4</sup>  
リード線300mm  
(防湿仕様)



## 電圧

-DC24V

-DC12V<sup>注5</sup>

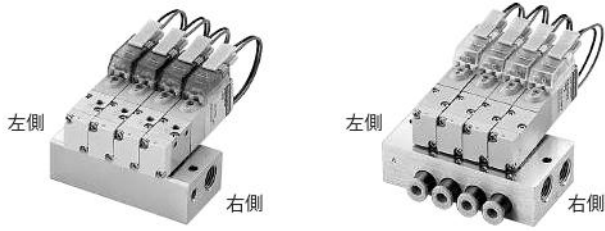
	形式	バルブ仕様	取付ベース	サブベース	マフラ	手動機構	配線仕様	電圧
--	----	-------	-------	-------	-----	------	------	----

直接配管	EB10 EB10L EB10S	F1 F2  F3 F4	無記入 -21		無記入 -75 <sup>注1</sup>	無記入 -81 <sup>注3</sup>	-PS -PS1 -PS3 -PSN -PL -PL1 -PL3 -PLN -GL <sup>注4</sup>	-DC24V -DC12V <sup>注5</sup>
ベース配管	EB10 EB10L EB10S	A1 A2 A3 A4		無記入 -25	無記入 -75 <sup>注2</sup>	無記入 -81 <sup>注3</sup>	-PS -PS1 -PS3 -PSN -PL -PL1 -PL3 -PLN -GL <sup>注4</sup>	-DC24V -DC12V <sup>注5</sup>

注1: 直接配管用のマフラはM3×0.5のため、サブベース配管用には使用できません。  
 注2: サブベース配管用マフラ付の場合は、必ず-25(サブベース)と-75(マフラ)の両方を記入してください。  
 サブベース配管用のマフラはM5×0.8のため、直接配管用には使用できません。  
 注3: ロック形手動ボタンは、高応答タイプEB10Sにはありません。

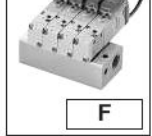
注4: グロメットは、低電流タイプEB10L、高応答タイプEB10Sにはありません。  
 注5: DC12V仕様は、低電流タイプEB10L、高応答タイプEB10Sにはありません。

# EBシリーズ マニホールド 注文記号

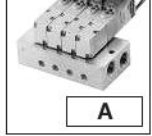


## ■マニホールド仕様

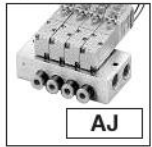
F形 (直接配管形)



A形 (ベース配管形)



AJ形 (クイック継手付)  
(ベース配管形)



## ■形式

**EB10**  
標準タイプ

**EB10L**  
低電流タイプ

**EB10S**  
高応答タイプ

## ■バルブ仕様

- F1, A1 : 2ポート常時閉 (NC)
- F2, A2 : 2ポート常時開 (NO)
- F3, A3 : 3ポート常時閉 (NC)
- F4, A4 : 3ポート常時開 (NO)

## ■手動機構

ノンロック形

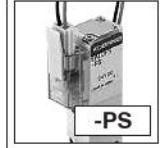


ロック形<sup>注2</sup>



## ■配線仕様

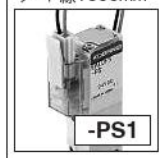
Sタイププラグコネクタ  
リード線300mm



Lタイププラグコネクタ  
リード線300mm



Sタイププラグコネクタ  
リード線1000mm



Lタイププラグコネクタ  
リード線1000mm



Sタイププラグコネクタ  
リード線3000mm



Lタイププラグコネクタ  
リード線3000mm



Sタイププラグコネクタ  
コネクタなし



Lタイププラグコネクタ  
コネクタなし



グロメット<sup>注3</sup>  
リード線300mm  
(防湿仕様)



## ■電圧

-DC24V

-DC12V<sup>注4</sup>

形式	連数	マニホールド仕様	ステーション	形式	バルブ仕様	手動機構	配線仕様	電圧
マニホールド形式			搭載バルブ形式					

F形マニホールド (直接配管形)	EBM	2 ・ ・ ・ 20	F	stn.1 ・ ・ ・ stn.□ 注1	EB10 EB10L EB10S	F1 F2 F3 F4	無記入 -81 <sup>注2</sup>	-PS -PS1 -PS3 -PSN -PL -PL1 -PL3 -PLN -GL <sup>注3</sup>	-DC24V -DC12V <sup>注4</sup>
			EBBP-F (ブロックプレートの場合)						
A形AJ形マニホールド (ベース配管形)	EBM	2 ・ ・ ・ 20	A AJ	stn.1 ・ ・ ・ stn.□ 注1	EB10 EB10L EB10S	A1 A2 A3 A4	無記入 -81 <sup>注2</sup>	-PS -PS1 -PS3 -PSN -PL -PL1 -PL3 -PLN -GL <sup>注3</sup>	-DC24V -DC12V <sup>注4</sup>
			EBBP-A (ブロックプレートの場合)						

注1: マニホールドの左側からのバルブ取付位置。  
 注2: ロック形手動ボタンは、高応答タイプEB10Sにはありません。  
 注3: グロメットは、低電流タイプEB10L、高応答タイプEB10Sにはありません。  
 注4: DC12V仕様は、低電流タイプEB10L、高応答タイプEB10Sにはありません。

プチバルブ
G010
010
025
030
EA EB
050
100
130 230
200
JA
JC JE
IB- ZERO
110
180
112 182
Fシリーズ
240
PA PB
300
430
600
丸形
空気 作動弁
水取り バルブ
チェック弁
シャトル弁
クイック リリース
手動・ 機械 作動弁
TAC
PAG PAU
ハイサ イクル
高速弁 Kシリーズ
PVR
KFPV
角形 真空弁
丸形 真空弁
I/O ターミナル

ブロックプレート (ブロックプレート、ガスケット、取付ねじ2本)

EBBP - □

仕様  
**F** : F形マニホールド用  
**A** : A,AJ形マニホールド用

コネクタ関係

EAZ - □

コネクタ仕様  
**P** : コネクタ・リード線長さ300mm  
**P1** : コネクタ・リード線長さ1000mm  
**P3** : コネクタ・リード線長さ3000mm  
**PN** : コネクタ・リード線なし(コンタクト付)

コモンコネクタアセンブリ

EAZ - □

コネクタ仕様  
**PA** : プラスコモンAタイプ・コネクタ・リード線長さ300mm  
**PA1** : プラスコモンAタイプ・コネクタ・リード線長さ1000mm  
**PA3** : プラスコモンAタイプ・コネクタ・リード線長さ3000mm  
**PB** : プラスコモンBタイプ・コネクタ・リード線長さ300mm  
**PB1** : プラスコモンBタイプ・コネクタ・リード線長さ1000mm  
**PB3** : プラスコモンBタイプ・コネクタ・リード線長さ3000mm  
**PC** : プラスコモンCタイプ・コネクタ・リード線長さ300mm  
**PC1** : プラスコモンCタイプ・コネクタ・リード線長さ1000mm  
**PC3** : プラスコモンCタイプ・コネクタ・リード線長さ3000mm  
**CPN** : プラスコモン・コネクタ・リード線なし(ショートバー、コンタクト付)

**MA** : マイナスコモンAタイプ・コネクタ・リード線長さ300mm  
**MA1** : マイナスコモンAタイプ・コネクタ・リード線長さ1000mm  
**MA3** : マイナスコモンAタイプ・コネクタ・リード線長さ3000mm  
**MB** : マイナスコモンBタイプ・コネクタ・リード線長さ300mm  
**MB1** : マイナスコモンBタイプ・コネクタ・リード線長さ1000mm  
**MB3** : マイナスコモンBタイプ・コネクタ・リード線長さ3000mm  
**MC** : マイナスコモンCタイプ・コネクタ・リード線長さ300mm  
**MC1** : マイナスコモンCタイプ・コネクタ・リード線長さ1000mm  
**MC3** : マイナスコモンCタイプ・コネクタ・リード線長さ3000mm  
**CMN** : マイナスコモン・コネクタ・リード線なし(ショートバー、コンタクト付)

Aタイプ形式: EAZ-PA□\*



Aタイプ形式: EAZ-MA□\*



Bタイプ形式: EAZ-PB□\*



Bタイプ形式: EAZ-MB□\*



Cタイプ形式: EAZ-PC□\*



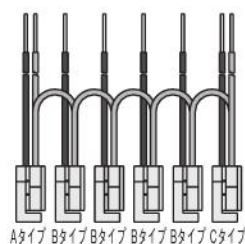
Cタイプ形式: EAZ-MC□\*



※リード線長さ 無記入: 300mm  
**1** : 1000mm  
**3** : 3000mm

※リード線長さ 無記入: 300mm  
**1** : 1000mm  
**3** : 3000mm

使用例

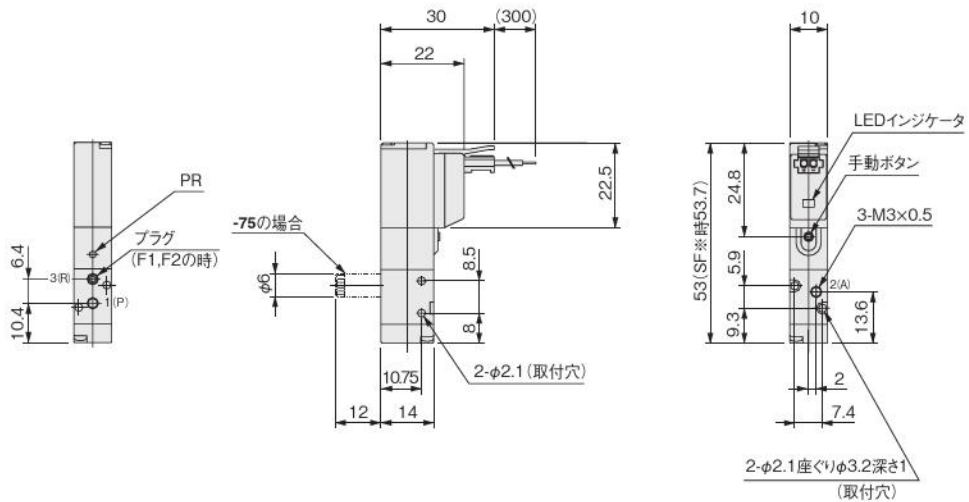


Aタイプ Bタイプ Bタイプ Bタイプ Bタイプ Cタイプ

# EBシリーズ バルブ単体 寸法図 (mm)

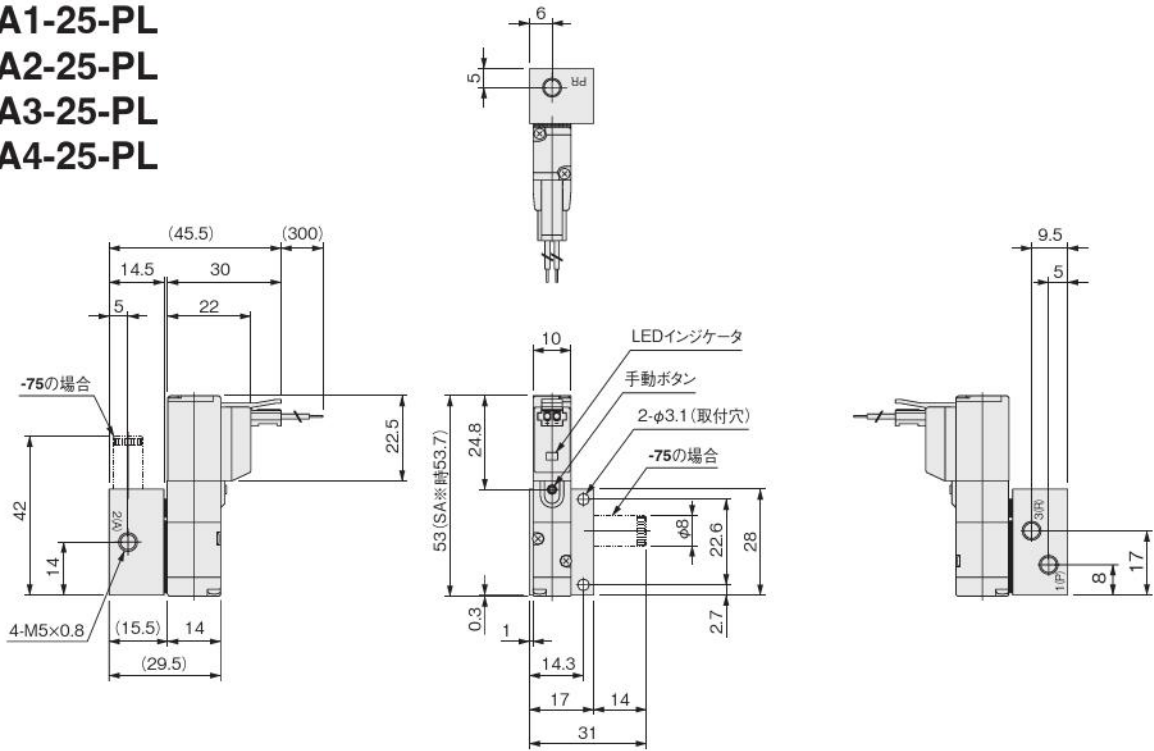
2・3ポート シングルソレノイド

- EB10□F1-PL
- EB10□F2-PL
- EB10□F3-PL
- EB10□F4-PL

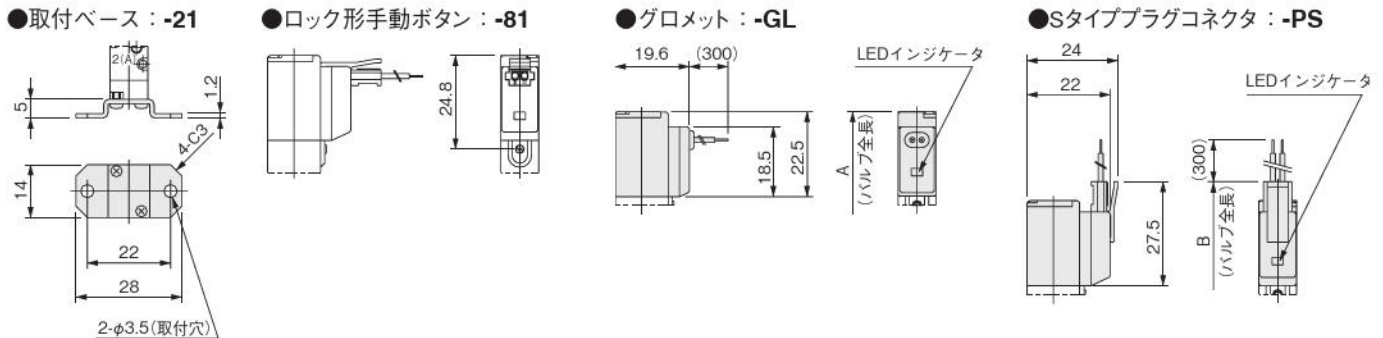


2・3ポート シングルソレノイド (サブベース付)

- EB10□A1-25-PL
- EB10□A2-25-PL
- EB10□A3-25-PL
- EB10□A4-25-PL



## オプション



形式	記号	A	B	備考
EB10F1~EB10F4, EB10A1~EB10A4		53	58	バルブ端面までの全長
EB10LF1~EB10LF4, EB10LA1~EB10LA4		-	58	
EB10SF1~EB10SF4, EB10SA1~EB10SA4		-	58.7	

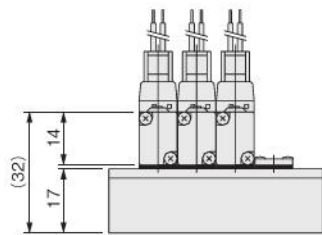
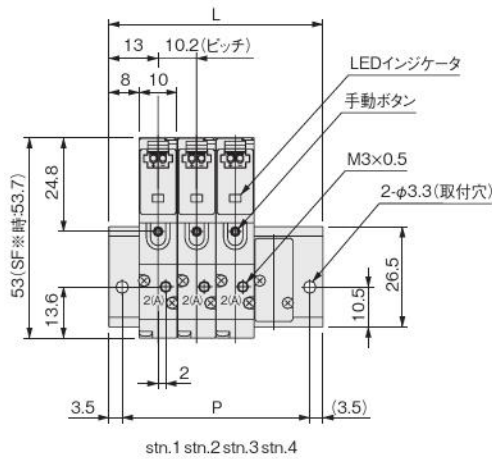
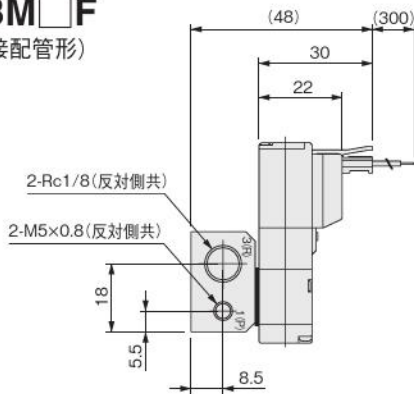
- ブチバルブ
- G010
- 010
- 025
- 030
- EA
- EB
- 050
- 100
- 130
- 230
- 200
- JA
- JC
- JE
- IB-ZERO
- 110
- 180
- 112
- 182
- Fシリーズ
- 240
- PA
- PB
- 300
- 430
- 600
- 丸形
- 空気作動弁
- 水取りバルブ
- チェック弁
- シャトル弁
- クイックイネースト
- 手動・機械作動弁
- TAC
- PAG
- PAU
- ハイサイクル
- 高速弁Kシリーズ
- PVR
- KFPV
- 角形真空弁
- 丸形真空弁
- I/Oターミナル

# EBシリーズ マニホールド 寸法図 (mm)

## 2・3ポート用

### EBM□F

(直接配管形)



(搭載例)

#### EBM4F

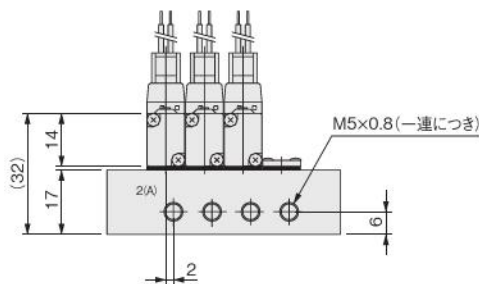
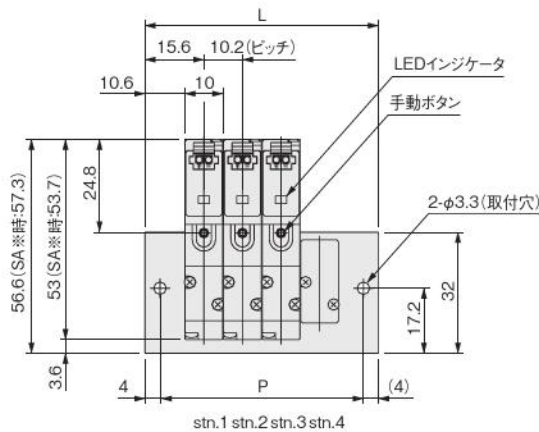
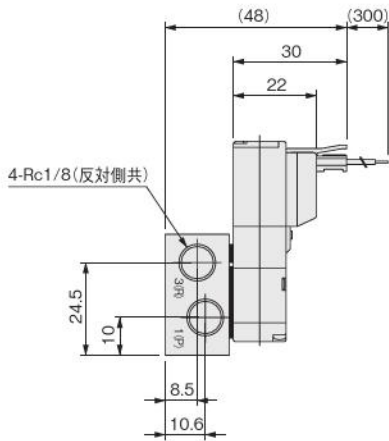
- stn.1 EB10F1-PL-D4
- stn.2 EB10F3-PL-D4
- stn.3 EB10F4-PL-D4
- stn.4 EBBP-F

### 連数別寸法

連数	L	P
2	36.2	29.2
3	46.4	39.4
4	56.6	49.6
5	66.8	59.8
6	77.0	70.0
7	87.2	80.2
8	97.4	90.4
9	107.6	100.6
10	117.8	110.8
11	128.0	121.0
12	138.2	131.2
13	148.4	141.4
14	158.6	151.6
15	168.8	161.8
16	179.0	172.0
17	189.2	182.2
18	199.4	192.4
19	209.6	202.6
20	219.8	212.8

### EBM□A

(ベース配管形)



(搭載例)

#### EBM4A

- stn.1 EB10A1-PL-D4
- stn.2 EB10A3-PL-D4
- stn.3 EB10A4-PL-D4
- stn.4 EBBP-A

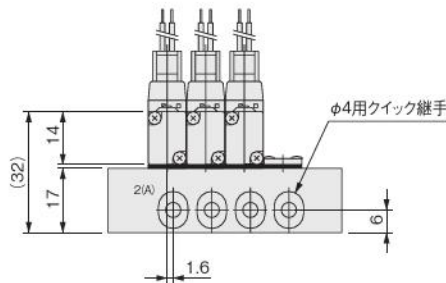
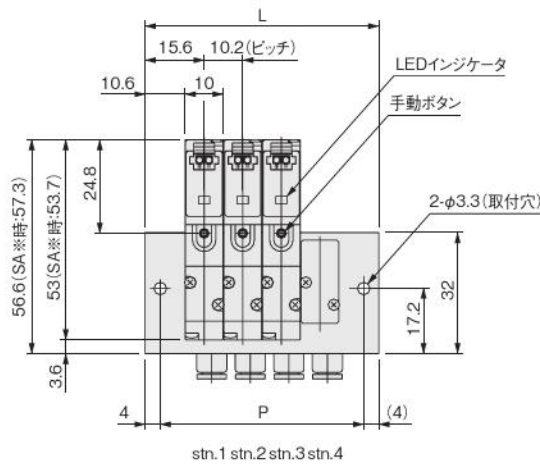
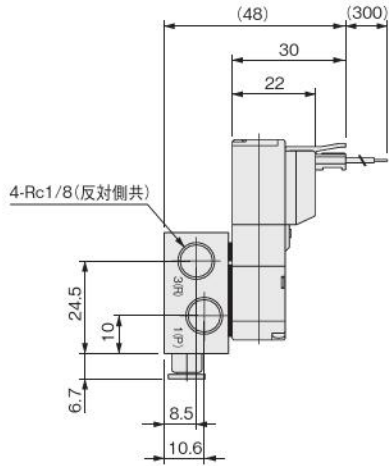
### 連数別寸法

連数	L	P
2	41.4	33.4
3	51.6	43.6
4	61.8	53.8
5	72.0	64.0
6	82.2	74.2
7	92.4	84.4
8	102.6	94.6
9	112.8	104.8
10	123.0	115.0
11	133.2	125.2
12	143.4	135.4
13	153.6	145.6
14	163.8	155.8
15	174.0	166.0
16	184.2	176.2
17	194.4	186.4
18	204.6	196.6
19	214.8	206.8
20	225.0	217.0

2-3ポート用

**EBM□AJ**

(ベース配管形クイック継手付)



[搭載例]

**EBM4AJ**

- stn.1 EB10A1-PL-D4
- stn.2 EB10A3-PL-D4
- stn.3 EB10A4-PL-D4
- stn.4 EBBP-A

連数別寸法

連数	L	P
2	41.4	33.4
3	51.6	43.6
4	61.8	53.8
5	72.0	64.0
6	82.2	74.2
7	92.4	84.4
8	102.6	94.6
9	112.8	104.8
10	123.0	115.0
11	133.2	125.2
12	143.4	135.4
13	153.6	145.6
14	163.8	155.8
15	174.0	166.0
16	184.2	176.2
17	194.4	186.4
18	204.6	196.6
19	214.8	206.8
20	225.0	217.0

ブチバルブ
G010
010
025
030
EA
EB
050
100
130
230
200
JA
JC
JE
IB-ZERO
110
180
112
182
Fシリーズ
240
PA
PB
300
430
600
丸形
空気作動弁
水取りバルブ
チェック弁
シャトル弁
クイックエアリスト
手動・機械作動弁
TAC
PAG
PAU
ハイサイクル
高速弁Kシリーズ
PVR
KFPV
角形真空弁
丸形真空弁
I/O
ターミナル

フチ バルブ
G010
010
025
030
EA EB
050
100
130 230
200
JA
JC JE
IB- ZERO
110
180
112 182
Fシリーズ
240
PA PB
300
430
600
丸形
空気 作動弁
水取り バルブ
チェック弁
シャトル弁
クイック エキゾースト
手動・ 機械 作動弁
TAC
PAG PAU
ハイサ イクル
高速弁 Kシリーズ
PVR
KFPV
角形 真空弁
丸形 真空弁
I/O ターミナル