

KOGANEI

調質機器

ELECTRO-PNEUMATIC TRANSDUCING REGULATORS

電-空レギュレータ

INDEX



RoHS指令規制物質対応製品

ETRシリーズ

特長・作動原理	362
使用例	363
取扱い要領と注意事項	364
入力信号と2次側圧力特性	366
ETR010	367
ETR200	369
ETR600	371
ETR601	373

⚠ 注意 ご使用になる前に後付ページの「安全上のご注意」を必ずお読みください。

CMZ、FRZ
小形 FR
マルチ
マニホールド R
大形 F.R.L.
サブライン
クーレルータ
ドレン F
圧力計
腰式
ドライヤ
チューブ
インライン F
QJ
レギュレータ
小形
精密 R
ステン
レス R
精密ステ
ンレス R
電-空
R
DT コン
プレッサ
QJスタン
ダードミニ
QJスタン
ダードSUS
QJ
ロータリ
TAC
継手
QJS
QJS
ダイヤル付
スロツトル
バルブ
ハンド
バルブ
ストップ
弁付 QJ
チェック
バルブ
パワーレ
ギュレータ
コネクタ
サブライ
ジョイント
チューブ
圧力
スイッチ
流量
センサ
多チャンネル
MSU
ショック
アブソーバ
ハイドロ
C・R
iB-
Flow
スピード
コントローラ
マフラ・
エキゾースト
コンバータ・
プリータ
ホルダ
&コラム
インジ
ケータ
ブラ
チェーン
真空
バルブ U
インライン
エジェクタ
エジェクタ
ME
エジェクタ
FME
エジェクタ
多段
バキューム
パッド
真空 R
真空/油
シリンダ
非接触
真空 P
ユニット
吸着 U
VYP
DT 真空
ポンプ
ピュア
プロセス
フッ素
ポンプ

CMZ FRZ
小形FR
マルチ
マニホールドR
大形 F.R.L.
サブ ライン
クール セレータ
ドレンF
圧力計
膜式 ドライヤ
デュオ ライヤ
イン ラインF
QJ レギュラ
小形 精密R
ステン レスR
精密ス テンレ スR
電一 空R
DTコン プレッサ
QJスタン ダードミニ
QJスタン ダードSUS
QJ ロータリ
TAC 継手
QJS
QJS ダイヤル付
スポット バルブ
ハンド バルブ
ストップ 弁付QJ
チェック バルブ
パワーレ ギュレータ
コネクタ
サブライ ジョイント
チューブ
圧力 スイッチ
流量 センサ
ネジ MSU
ショック アブソーバ
ハイドロ C・R
iB- Flow
スピード コントローラ
マフラ エキゾースト
コイル プリーダ
ホルダ &コイル
インジ ケータ
ブラ チェーン
真空 バルブU
インライン エジェクタ
エジェクタ ME
エジェクタ FME
エジェクタ 多段
バキューム パッド
真空R
真空P ユニット
吸着U VYP
DT真空 ポンプ
ピュア プロセス
フッ素 ポンプ

電-空レギュレータ

ETRシリーズ

Electro-Pneumatic Transducing Regulators

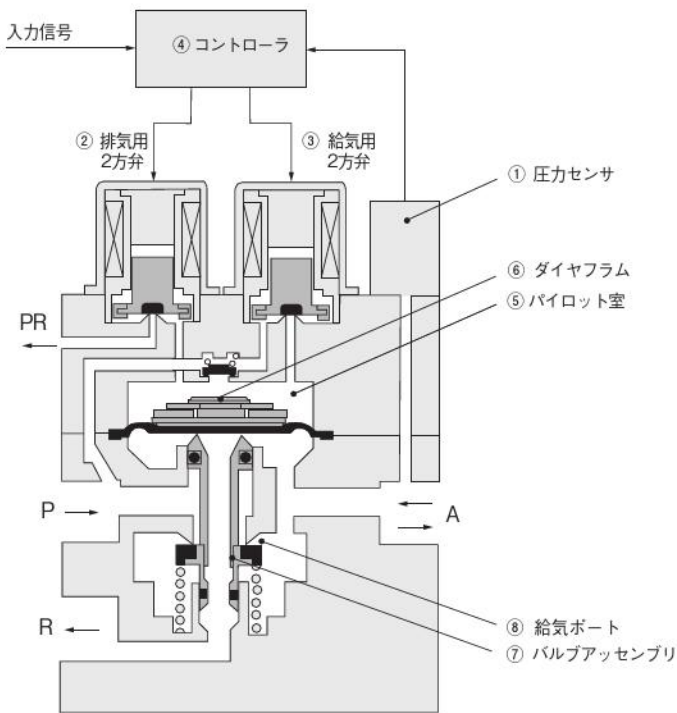
エアとエレクトロニクスの融合。

- 圧力をフレキシブルにコントロールします。
- PLCにより遠隔操作が可能となります。
- フィードバック制御により、すぐれた流量特性を得ることができます。

本体構造はP.W.M.制御ポペット形を採用。

- 構造がシンプル。空気の質を特別にする必要はありません。
- ノンブリード構造のため、エアの浪費がありません。
- 取付方向が自由。衝撃、振動に強くなっています。

電-空レギュレータの作動原理

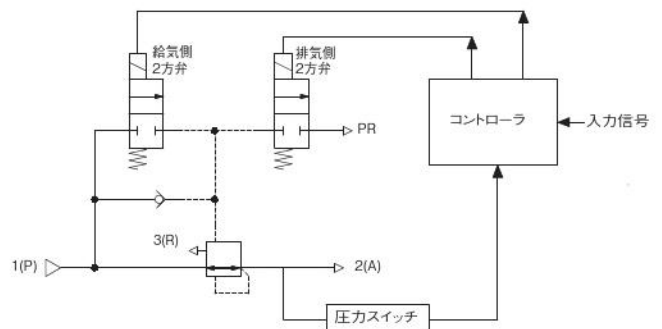


上図はETR200の場合。

■ 出力空気圧Aを上昇させる場合

コントローラ④の入力信号が増大すると、2方弁③が作動し、パイロット室⑤への圧力を上昇させます。次にダイヤフラム⑥が押し下げられバルブアセンブリ⑦が下がり、給気ポート⑧が開き、供給圧Pが流れ出力空気圧Aが上昇します。Aの圧力は、圧力センサ①により検出されコントローラにフィードバックされます。

出力空気圧Aと入力信号によって与えられた設定圧との差に応じて2方弁②、③が給排気を繰り返し、圧力補正を行ない入力信号に比例した出力空気圧Aを得ることができます。



電-空レギュレータ使用例

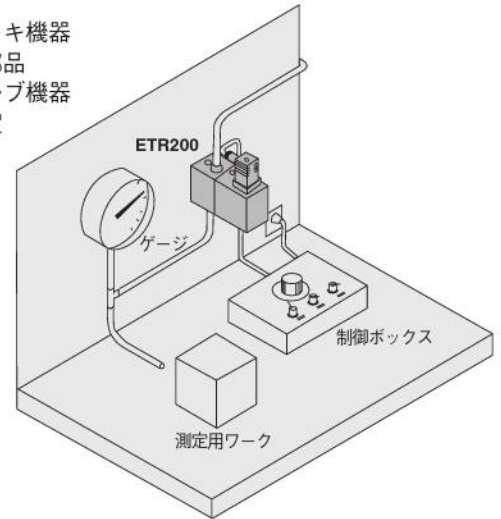
コガネイ電-空レギュレータは、

- Level 1** 簡単にテストベンチを設置したい。
- Level 2** エアシリンダの推力を多段階で変化させたい。
- Level 3** コントロールバルブを制御したい。
- Level 4** 各種流体のディスペンサを制御したい。
- Level 5** 巻取り装置のテンションを制御したい。

などの用途に最適です。

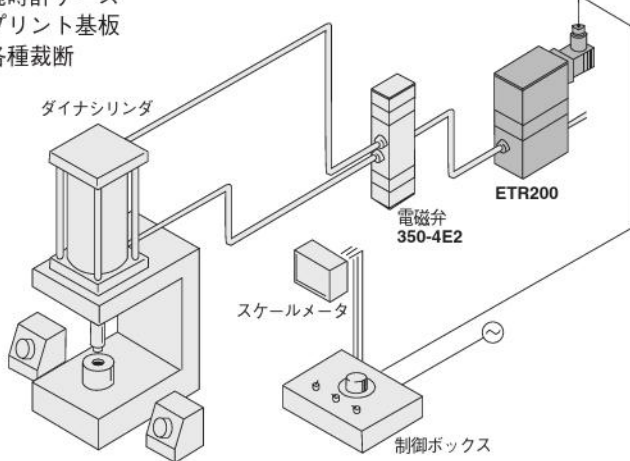
Level 1

- 自動車ブレーキ機器
- 自動車電装部品
- 各種開閉バルブ機器
- 研究用実験室



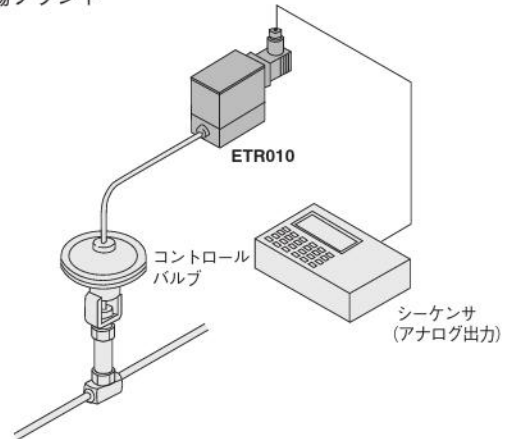
Level 2

- 自動車用部品
- 腕時計ケース
- プリント基板
- 各種裁断



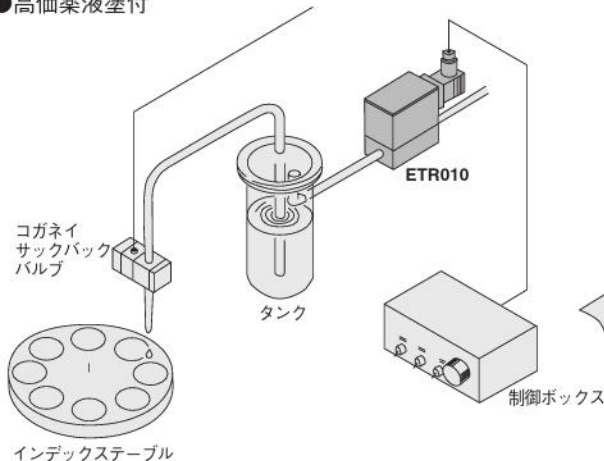
Level 3

- 製パン・製菓工場プラント
- 製薬工場プラント



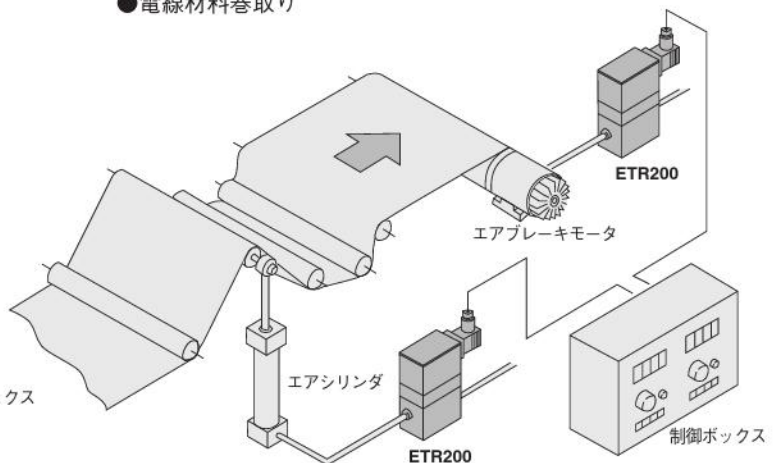
Level 4

- クリームはんだ塗付
- 薬液充填機
- 高価薬液塗付



Level 5

- コイル巻線
- 包装材料巻取り
- 電線材料巻取り



備考：上記または上記以外の使用例、技術資料等につきましては最寄りの当社営業所へお問い合わせください。

CMZ-FRZ
小形 FR
マルチ
マニホールド R
大形 F.R.L.
サブライン
クールセルクタ
ドレン F
圧力計
膜式ドライヤ
デュプレックス
インライン F
QJレギュレータ
小形精密 R
ステンレス R
精密ステンレス R
電-空 R
DT コンプレッサ
QJ スタートミニ
QJ スタート SUS
QJ ロータリ
TAC 継手
QJS
QJS タイヤル付
スロトルバルブ
ハンドバルブ
ストップ弁付 QJ
チェックバルブ
パワーレギュレータ
コネクタ
サブライジョイント
チューブ
圧力スイッチ
流量センサ
多チャンネル MSU
ショックアブソーバ
ハイドロ C・R
IB-Flow
スピードコントロール
マフラ・エキゾスト
コパータ・フリーダ
ホルダ & コラム
インジケータ
ブラチェーン
真空バルブ U
インラインエジェクタ
エジェクタ ME
エジェクタ FME
エジェクタ多段
バキュームパッド
真空 R
真空(1/10)シリンダ
非接触
真空 P ユニット
吸着 U VYP
DT 真空ポンプ
ピュアプロセス
フッ素ポンプ

CMZ FRZ
小形FR
マルチ
マニホールドR
大形 F.R.L.
サブ ライン
クール セレータ
ドレンF
圧力計
膜式 ドライヤ
エレクトロニクス
イン ラインF
QJ レギュレータ
小形 精密R
ステン レスR
精密ス テン レスR
電一 空R
DTコン プレッサ
QJスタン ダードミニ
QJスタン ダードSUS
QJ ロータリ
TAC 継手
QJS
QJS ダイヤル ストップ バルブ
ハンド バルブ
ストップ 弁付QJ
チェック バルブ
パワーレ ギュレータ
コネクタ
サブライ ジョイント
チューブ
圧力 スイッチ
流量 センサ
マルチ MSU
シロック アパーチャ
ハイドロ C・R
iB- Flow
スピード コントローラ
マフラ- エキゾースト
コホータ- ブリーダ
ホルダ &コラム
インジ ケータ
ブラ チェーン
真空 バルブU
インライン エジェクタ
エジェクタ ME
エジェクタ FME
エジェクタ 多段
バキューム パッド
真空R
真空P ユニット
吸着U VYP
DT真空 ポンプ
ピュア プロセス
フッ素 ポンプ

取扱い要領と注意事項



取付・配管

1. 配線・配管およびメンテナンスが行ないやすいところに設置してください。
2. 電源が入っていない時は、一次側圧力を加えたままで放置しないでください。(この時の二次側圧力は、一次側圧力まで上昇する場合があります)。
3. 電源投入直後は、ブートストラップ作動(5~10秒)となり、二次側圧力が一時的に不安定になることがあります。
4. 電源投入後は、設定値よりも一次側圧力が低い状態で放置しないでください。
5. 一次側にバルブを設置し、一次側圧力を繰り返して切り換えるような使い方は避けてください。
6. ノイズによって作動が不安定となるときがあります。ノイズ対策は、充分に行なってください。
※配線には、シールド線をご使用ください。
※周囲の電磁弁及び誘導負荷には、サージ対策を行なってください。
7. モータや動力線からは、できるだけ離して設置してください。誘導負荷や動力線の近くに設置するときは、必ず負荷サージ対策を行ない、磁気シールドによる遮断を行なってください。特に外来ノイズの多い環境でご使用になるときは、最寄りの当社営業所へお問い合わせください。
8. 電-空レギュレータは当社工場出荷時に、各仕様に合わせて調整済みとなっております。各部の取り外し、分解は故障の原因となりますので、行なわないでください。
9. その他、取扱いについては「取扱説明書」が製品に添付されておりますので、ご覧ください。

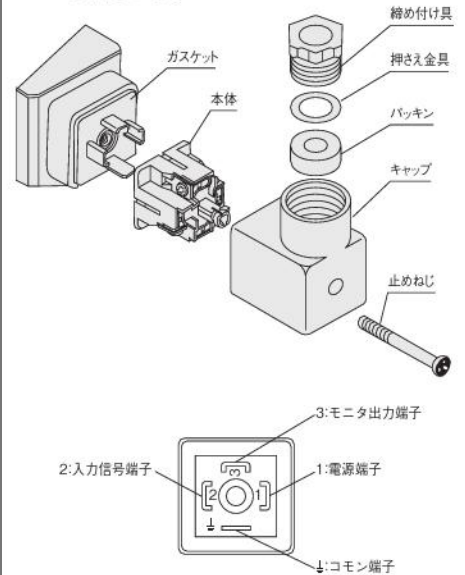


一般注意事項

1. 配管する前に、必ず配管内のフラッシング(圧縮空気の吹き流し)を、十分に行なってください。配管作業中に発生した切屑やシールテープ、錆などが混入すると、空気漏れなどの作動不良の原因となります。
2. 電-空レギュレータは内部に精密部品を使用しているため、使用される圧縮空気は、固形物、水分などを除去した清浄な空気を使用してください。機器内に汚れた空気が入りますと、作動特性および耐久性に悪影響をおよぼすことがあります。空気以外の流体を使用されるときは最寄りの当社営業所へご相談ください。
3. 無給油で使用できますが、アクチュエータなどが給油を必要とする場合には、タービン油1種(ISO VG32)相当品を使用してください。スピンドル油、マシン油の使用は避けてください。
4. 流体および雰田気中に下記のような物質が含まれているときは、使用できません。有機溶剤・リン酸エステル系作動油・亜硫酸ガス・塩素ガス・酸類。
5. 水滴、油滴などがかかる場所や、粉塵が多い場所で使用するときには、カバーなどで保護してください。

配線方法

1. コネクタの取り外し
(1) コネクタ止めねじを緩め抜き取り、コネクタをレギュレータから取り外す。
(2) 締め付け具を緩め押さえ金具及びパッキンを取り出し、本体をキャップより押し出します。



- 1…電源+DC24V端子
- 2…入力信号端子
無記入: DC 1~5 [V]
-1: DC 0~5 [V]
-2: DC 0~10 [V]
-4: DC 4~20 [mA]
- 3…モニタ出力端子 (DC1~5 [V])
- 4…コモン端子 (GND)

2. 結線

- (1) 電-空レギュレータは、ノイズによる誤動作を避けるため、電源・入力信号・モニタ出力ラインに分け、それぞれ2芯シールド線をご使用ください。
- (2) 電-空レギュレータは最大7Wの電力を消費するため、電源用には導体断面積0.4~0.5mm² (AWG24~22相当)のシールド線をご使用ください。

取扱い要領と注意事項



推奨

ETRシリーズのご使用にあたり、周辺のエア機器を取り揃えておりますのでご参照ください。設置時は各機器の取付方法をご参照ください。

ETR010

継手	A, Pポート	TS6-01M
		ATS8-01
		TL6-01M
		ATL8-01
マフラ	Rポート	KM-1
		KM-11
チューブ		U6-B
		U8-B
フィルタ		F150-01

ETR200

継手	A, Pポート	ATS8-02
		ATS10-02
		ATL8-02
		ATL10-02
マフラ	PRポート	150-30A
	Rポート	KM-2
		KM-23
チューブ		U8-B
		U10-B
フィルタ		F600-02

ETR600

継手	A, Pポート	ATS10-04
		ATS12-04
		ATL10-04
		ATL12-04
マフラ	PRポート	150-30A
	Rポート	KM-4
		KM-41
チューブ		U10-B
		U12-B
フィルタ		F600-04

ETR601

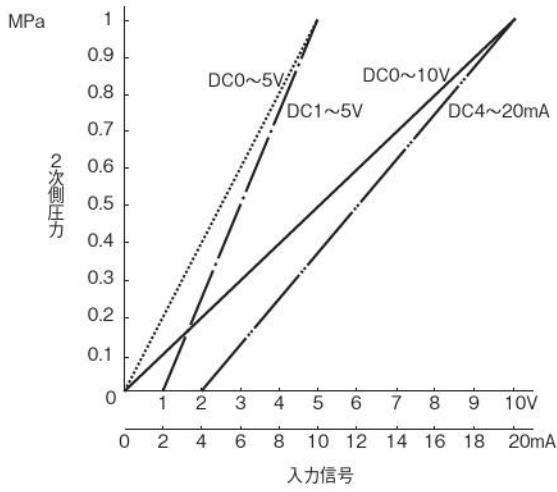
継手	A, Pポート	ATS10-04
		ATS12-04
		ATL10-04
		ATL12-04
マフラ	PRポート	150-30A
	Rポート	KM-4
		KM-41
チューブ		U10-B
		U12-B
フィルタ		F600-04

- CMZ、FRZ
- 小形 FR
- マルチ
- マニホールドR
- 大形 F.R.L.
- サブライン
- クーレルータ
- ドレンF
- 圧力計
- 膜式ドライヤ
- チューブドライヤ
- インラインF
- QJレギュレータ
- 小形精密R
- ステンレスR
- 精密ステンレスR
- 帯一空R
- DTコンプレッサ
- QJスタンダードミニ
- QJスタンダードSUS
- QJロータリ
- JAC継手
- QJS
- QJSダイヤル付
- スロットルバルブ
- ハンドバルブ
- ストップ弁付 QJ
- チェックバルブ
- パワーレギュレータ
- コネクタ
- サブライジョイント
- チューブ
- 圧力スイッチ
- 流量センサ
- 多チャネルMSU
- ショックアブソーバ
- ハイドロC・R
- iB-Flow
- スピードコントロール
- マフラ・エキゾースト
- コッパータ・フリーダ
- ホルダ&コラム
- インジケータ
- ブラチェーン
- 真空バルブU
- インラインエジェクタ
- エジェクタME
- エジェクタFME
- エジェクタ多段
- バキュームパッド
- 真空R
- 真空(1/4)用シリンダ
- 非接触
- 真空Pユニット
- 吸着UVYP
- DT真空ポンプ
- ピュアプロセス
- フッ素ポンプ

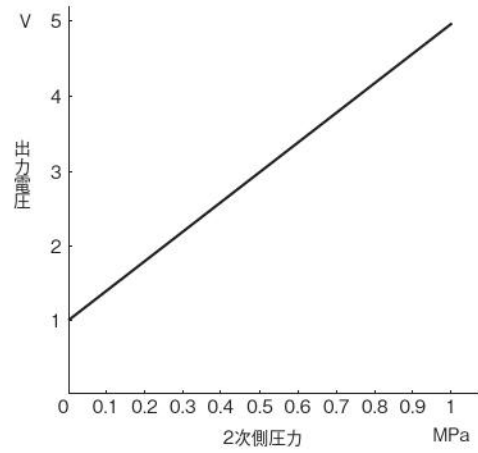
CMZ
FRZ
小形FR
マルチ
マニホールドR
大形F.R.L.
サブライン
クールセレータ
ドレンF
圧力計
膜式ドライヤ
モジュラ
インラインF
QJレギュレータ
小形精密R
ステンレスR
精密ステンレスR
電一空R
DTコンプレッサ
QJスタンダードミニ
QJスタンダードSUS
QJロータリ
TAC継手
QJS
QJSダイヤル付
スポットバルブ
ハンドバルブ
ストップ弁付QJ
チェックバルブ
パワーレギュレータ
コネクタ
サブライジョイント
チューブ
圧力スイッチ
流量センサ
マルチチャンネルMSU
ショックアブソーバ
ハイドラC・R
iB-Flow
スピードコントローラ
マフラ・エキゾースト
コルター・ブリーダ
ホルダ&コラム
インジケータ
ブラチェーン
真空バルブU
インラインエジェクタ
エジェクタME
エジェクタFME
エジェクタ多段
バキュームパッド
真空R
真空パッド
非接触
真空Pユニット
吸着UVYP
DT真空ポンプ
ピュアプロセス
フッ素ポンプ

入力信号と2次側圧力特性

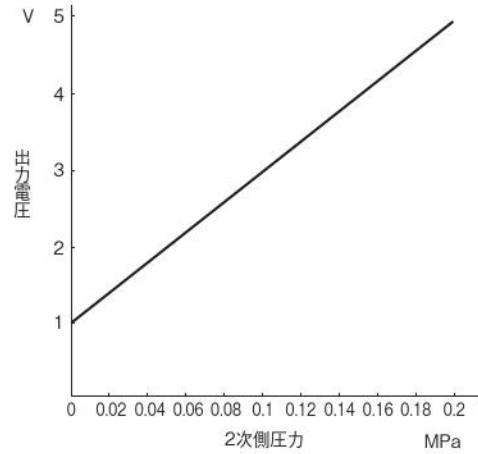
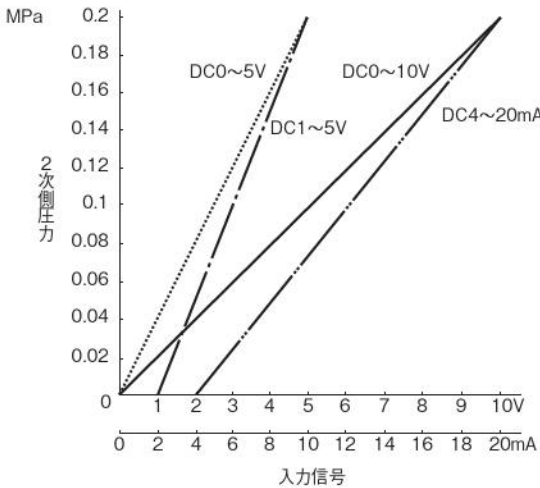
ETR010, 200, 600



2次側圧力と出力電圧特性



ETR601



ETR010

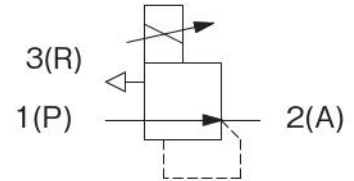


仕様

項目		基本形式	ETR010	ETR010-1	ETR010-2	ETR010-4
使用流体			空気			
配管接続口径		Rc	1/8			
設定圧力範囲		MPa	0.005~0.7			
1次側圧力範囲		MPa	設定圧力以上0.9以下			
保証耐圧力		MPa	1.32			
入力信号	電圧制御方式	電圧 DC[V]	1~5	0~5	0~10	—
		入力インピーダンス kΩ	20	20	42	—
	電流制御方式	電流 DC[mA]	—			
		入力インピーダンス Ω	—			
出力信号	出力電圧 DC[V]	1~5				
	負荷インピーダンス kΩ	5以上				
使用電源		DC[V]	24(7W)±10%			
直線性*			±1.0%F.S.			
ヒステリシス*			±0.5%F.S.			
ステップ応答性(無負荷)		s	1以下			
使用温度範囲(雰囲気および使用流体)		℃	5~50			
耐振動性		m/s ²	98以下			
結線方式			DIN式コネクタ方式(標準装備)			
質量		kg	0.44			

※：圧力フルスパン(F.S.)0.7MPaに対し換算した値です。

表示記号



注文記号

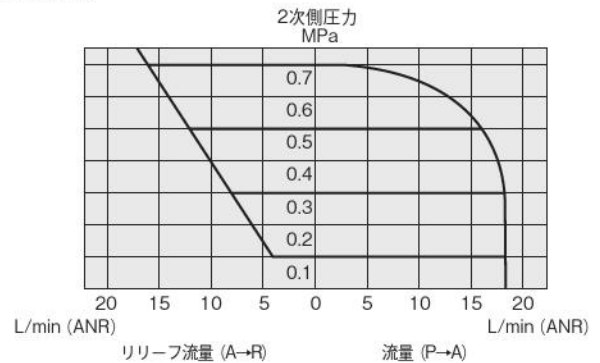


取付ベースは標準装備です。

- 無記入 — DC1~5(V)
- 1 — DC0~5(V)
- 2 — DC0~10(V)
- 4 — DC4~20(mA)

流量特性・リリーフ特性

ETR010

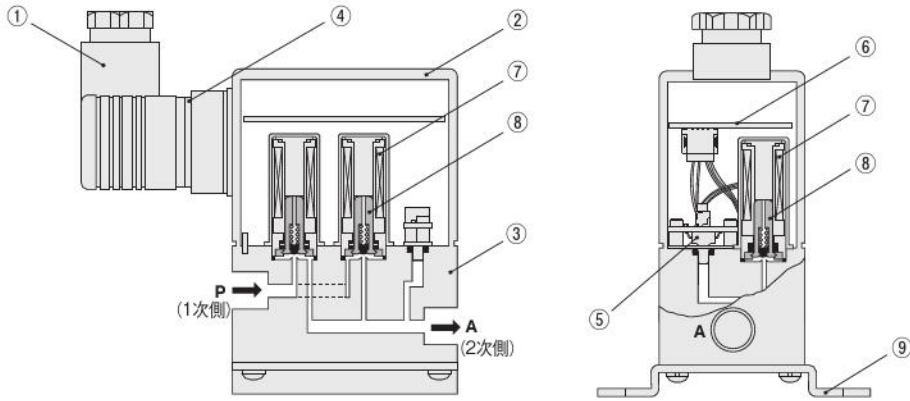


備考：1次側圧力は0.7MPaです。

- CMZ、FRZ
- 小形FR
- マルチ
- マニホールドR
- 大形F.R.L.
- サブライン
- クーレルータ
- ドレンF
- 圧力計
- 膜式トライヤ
- デュプレックス
- インラインF
- QJレギュレータ
- 小形精密R
- ステンレスR
- 精密ステンレスR
- 電一空
- DTコンプレッサ
- QJスタンダードミニ
- QJスタンダードSUS
- QJロータリ
- TAC継手
- QJS
- QJSダイヤル付
- スロットバルブ
- ハンドバルブ
- ストップ弁付QJ
- チェックバルブ
- パワーレギュレータ
- コネクタ
- サブライジョイント
- チューブ
- 圧力スイッチ
- 流量センサ
- 多チャネルMSU
- ショックアブソーバ
- ハイドロC・R
- iB-Flow
- スピードコントローラ
- マフラ・エキゾスト
- コンバータ・ブリーダ
- ホルダ&コラム
- インジケータ
- ブラチェーン
- 真空バルブU
- インラインエジェクタ
- エジェクタME
- エジェクタFME
- エジェクタ多段
- バキュームパッド
- 真空R
- 真空(内漏)シリンダ
- 非接触
- 真空Pユニット
- 吸着UVYP
- DT真空ポンプ
- ピュアプロセス
- フッ素ポンプ

CMZ
FRZ
小形FR
マルチ
マニホールドR
大形F.R.L.
サブライン
クーゼルータ
ドレンF
圧力計
膜式ドライヤ
デュオダイヤ
インラインF
QJレギュレータ
小形精密R
ステンレスR
精密ステンレスR
電一空R
DTコンプレッサ
QJスタンダードミニ
QJスタンダードSUS
QJロータリ
TAC継手
QJS
ダイヤル付
スポットバルブ
ハンドバルブ
ストップ弁付QJ
チェックバルブ
パワーレギュレータ
コネクタ
サブライジョイント
チューブ
圧力スイッチ
流量センサ
マルチMSU
シロックアブローバ
ハイドロC・R
iB-Flow
スピードコントローラ
マフラエキゾースト
コンパクター
ホルダ&コラム
インジケータ
プランチェーン
真空バルブU
インラインエジェクタ
エジェクタME
エジェクタFME
エジェクタ多段
バキュームパッド
真空R
真空Pユニット
吸着UVYP
DT真空ポンプ
ピュアプロセス
フッ素ポンプ

内部構造



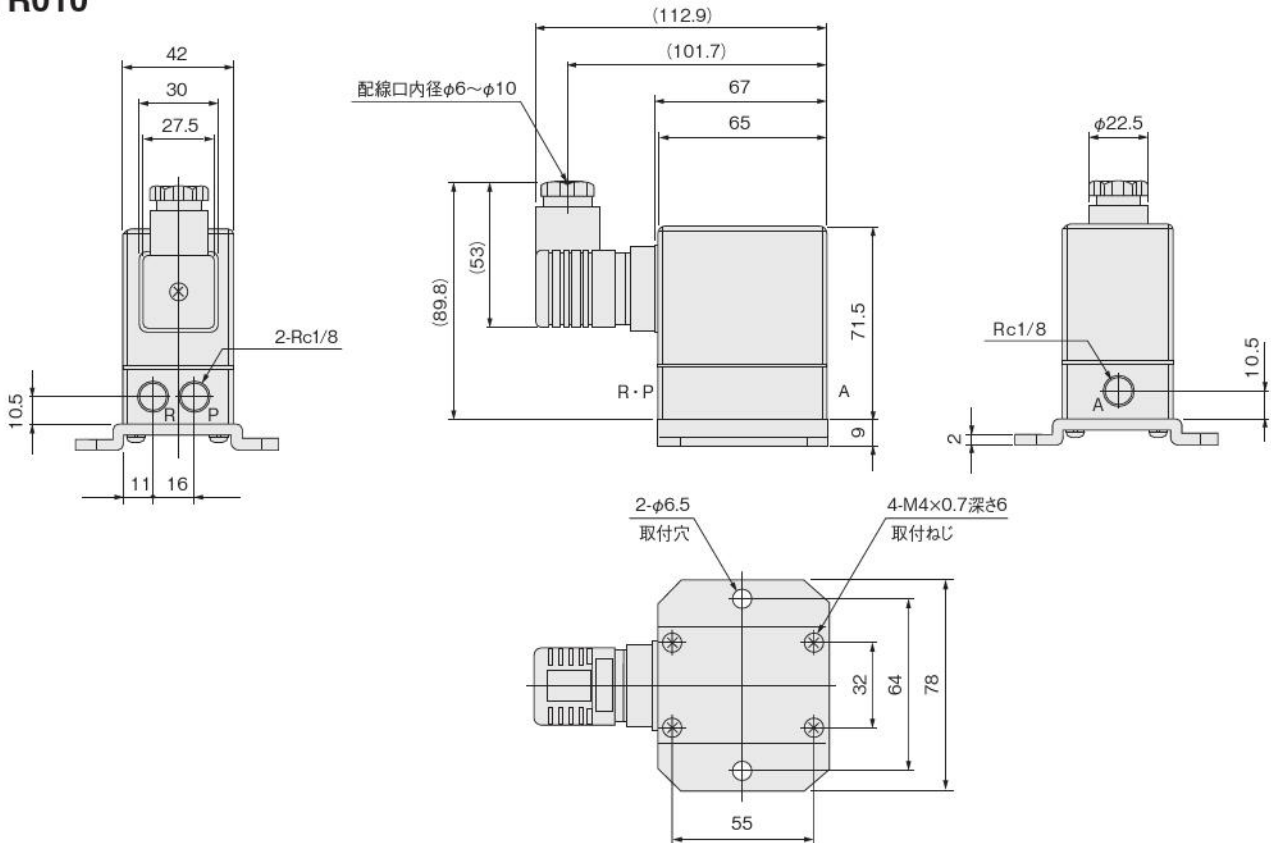
主要部材質

No.	名称	材質
①	DIN式コネクタ	樹脂
②	カバー	樹脂
③	本体	アルミ合金(アルマイト)
④	ガスケット	合成ゴム(クロロプレン)

No.	名称	材質
⑤	圧力センサ	樹脂(拡散形半導体)
⑥	基板組立品	ガラスエポキシ
⑦	コイル組立品	—
⑧	プランジャ	電磁ステンレス
⑨	取付ベース	軟鋼(亜鉛めっき)

寸法図 (mm)

ETR010



ETR200

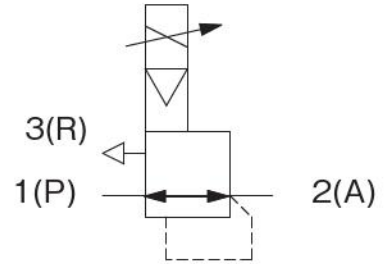


仕様

項目		基本形式	ETR200	ETR200-1	ETR200-2	ETR200-4
使用流体			空気			
配管接続口径		Rc	1/4			
設定圧力範囲		MPa	0.01~0.7			
1次側圧力範囲		MPa	設定圧力+0.1以上0.9以下			
保証耐圧力		MPa	1.32			
入力信号	電圧制御方式	電圧 DC[V]	1~5	0~5	0~10	—
		入力インピーダンス kΩ	20	20	42	—
	電流制御方式	電流 DC[mA]	—			
		入力インピーダンス Ω	—			
出力信号	出力電圧 DC[V]	1~5				
	負荷インピーダンス kΩ	5以上				
使用電源		DC[V]	24(7W)±10%			
直線性*			±1.0%F.S.			
ヒステリシス*			±0.5%F.S.			
ステップ応答性(無負荷)		s	2以下			
使用温度範囲(雰囲気および使用流体)		℃	5~50			
耐振動性		m/s ²	98以下			
結線方式			DIN式コネクタ方式(標準装備)			
質量		kg	0.74			

※：圧力フルスパン(F.S.)0.7MPaに対し換算した値です。

表示記号



注文記号

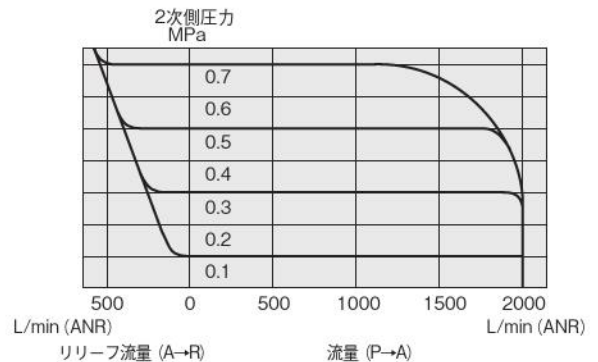


取付ベースは標準装備です。

- 無記入 — DC1~5(V)
- 1 — DC0~5(V)
- 2 — DC0~10(V)
- 4 — DC4~20(mA)

流量特性・リリーフ特性

ETR200

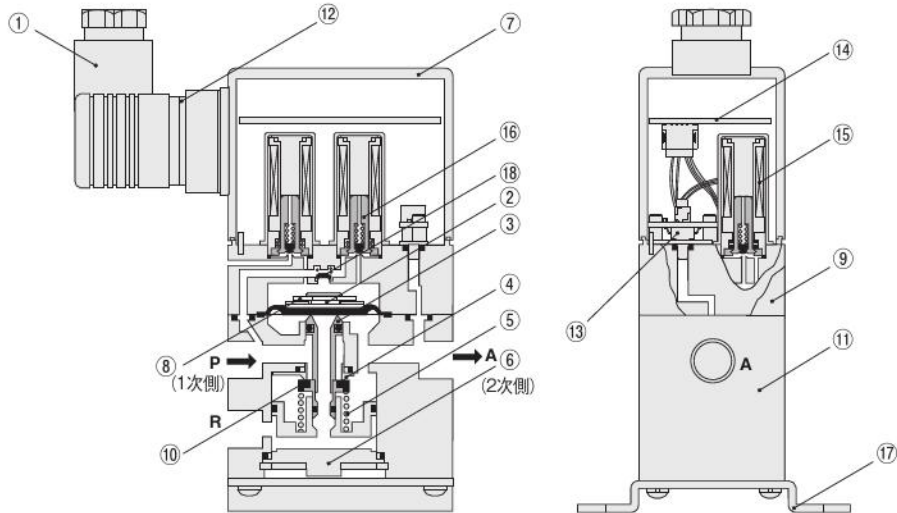


備考：1次側圧力は0.83MPaです。

CMZ-
FRZ
小形 FR
マルチ
マニホー
ルドR
大形
F.R.L.
サブ
ライン
クーレ
セルータ
ドレンF
圧力計
膜式
ドライヤ
チューブ
ドライヤ
イン
ラインF
QJ
レギュレータ
小形
精密R
ステン
レスR
精密ステ
ンレスR
電一空
R
DT コン
プレッサ
QJスタン
ダードミニ
QJスタン
ダードSUS
QJ
ロータリ
TAC
継手
QJS
QJS
ダイヤル付
スロットル
バルブ
ハンド
バルブ
ストップ
弁付 QJ
チェック
バルブ
パワーレ
ギュレータ
コネクタ
サブライ
ジョイント
チューブ
圧力
スイッチ
流量
センサ
多チャンネル
MSU
ショック
アブソーバ
ハイドロ
C・R
IB-
Flow
スピード
コントローラ
マフラ・
エキゾス
ト
コンバータ
ブリーダ
ホルダ
&コラム
インジ
ケータ
ブラ
チェーン
真空
バルブU
インライン
エジェクタ
エジェクタ
ME
エジェクタ
FME
エジェクタ
多段
バキューム
パッド
真空R
真空(内漏)
シリンダ
非接触
真空P
ユニット
吸着U
VYP
DT 真空
ポンプ
ピュア
フロセス
フッ素
ポンプ

CMZ
FRZ
小形FR
マルチ
マニホールドR
大形F.R.L.
サブライン
クールセレータ
ドレンF
圧力計
膜式ドライヤ
デュオダイヤ
インラインF
QJレギュレータ
小形精密R
ステンレスR
精密ステンレスR
電一空R
DTコンプレッサ
QJスタンダードミニ
QJスタンダードSUS
QJロータリ
TAC継手
QJS
ダイヤル付
スポットバルブ
ハンドバルブ
ストップ弁付QJ
チェックバルブ
パワーレギュレータ
コネクタ
サブライジョイント
チューブ
圧力スイッチ
流量センサ
マルチMSU
シヨックアブソーバ
ハイドロC・R
iB-Flow
スピードコントローラ
マフラーエキゾースト
コンバータブリーダ
ホルダ&コラム
インジケータ
ブラチェーン
真空バルブU
インラインエジェクタ
エジェクタME
エジェクタFME
エジェクタ多段
バキュームパッド
真空R
真空Pユニット
吸着UVYP
DT真空ポンプ
ピュアプロセス
フッ素ポンプ

内部構造



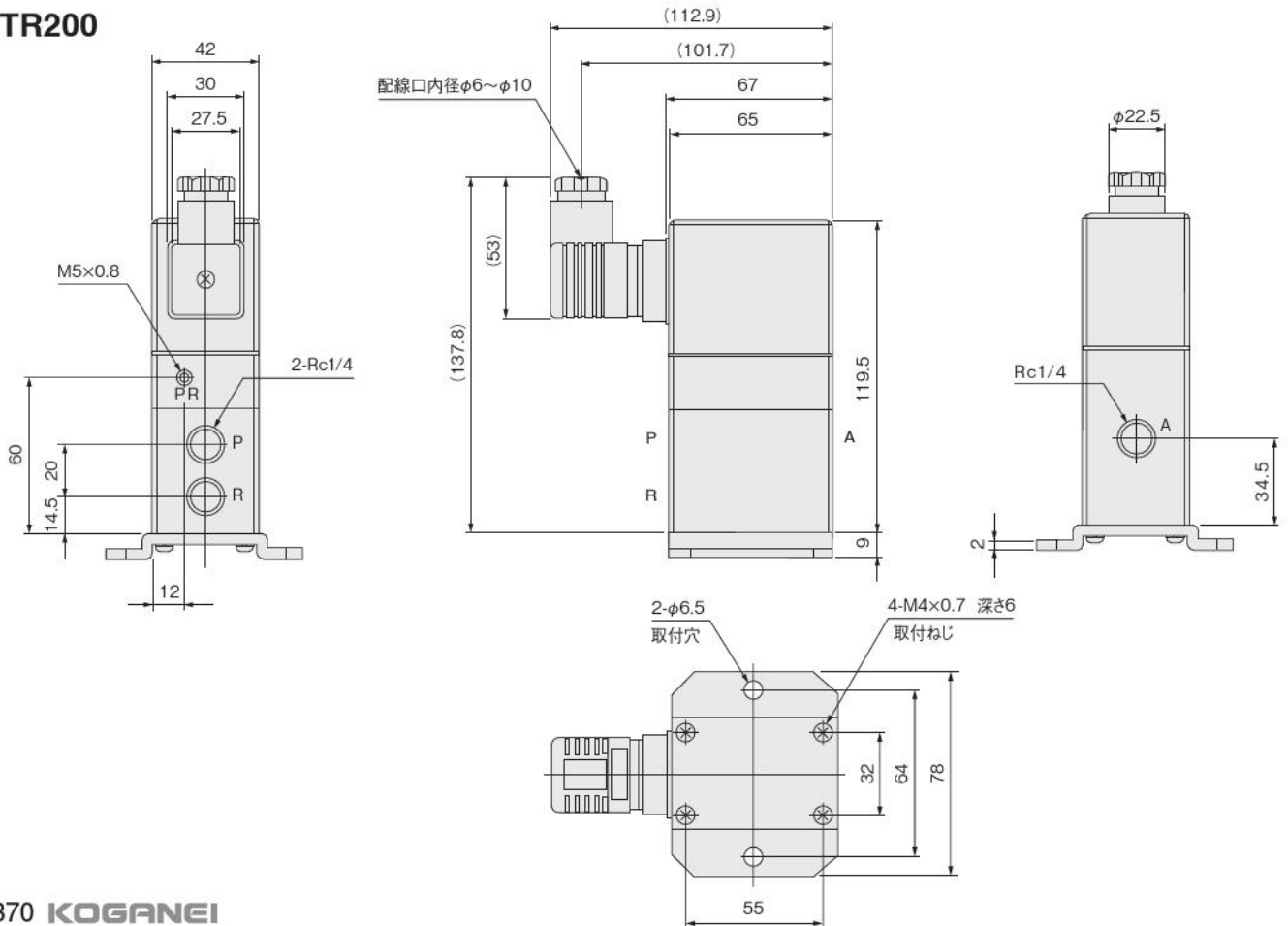
主要部材質

No.	名称	材質
①	DIN式コネクタ	樹脂
②	ダイヤフラム	アルミ (NBR焼付)
③	バルブピン	黄銅
④	バルブシート	黄銅
⑤	スプリング	ピアノ線
⑥	エキゾーストフタ	アルミ合金 (アルマイト)
⑦	カバー	樹脂
⑧	バランス	黄銅
⑨	アダプタ	アルミ合金 (アルマイト)

No.	名称	材質
⑩	バルブ	黄銅 (NBR焼付)
⑪	本体	アルミ合金 (アルマイト)
⑫	ガスケット	合成ゴム (クロロプレン)
⑬	圧力センサ	樹脂 (拡散形半導体)
⑭	基板組立品	ガラスエポキシ
⑮	コイル組立品	—
⑯	プランジャ	電磁ステンレス
⑰	取付ベース	軟鋼 (垂鉛めっき)
⑱	チェック弁	合成ゴム (NBR)

寸法図 (mm)

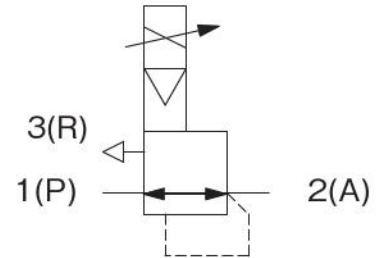
ETR200



ETR600



表示記号



仕様

項目		基本形式	ETR600	ETR600-1	ETR600-2	ETR600-4
使用流体			空気			
配管接続口径		Rc	1/2			
設定圧力範囲		MPa	0.01~0.7			
1次側圧力範囲		MPa	設定圧力+0.1以上0.9以下			
保証耐圧力		MPa	1.32			
入力信号	電圧制御方式	電圧 DC[V]	1~5	0~5	0~10	—
		入力インピーダンス kΩ	20	20	42	—
	電流制御方式	電流 DC[mA]	—			
		入力インピーダンス Ω	—			
出力信号	出力電圧 DC[V]	1~5				
	負荷インピーダンス kΩ	5以上				
使用電源		DC[V]	24(7W)±10%			
直線性*			±1.0%F.S.			
ヒステリシス*			±0.5%F.S.			
ステップ応答性(無負荷)		s	2以下			
使用温度範囲(雰囲気および使用流体)		℃	5~50			
耐振動性		m/s ²	98以下			
結線方式			DIN式コネクタ方式(標準装備)			
質量		kg	1.2			

※：圧力フルスパン(F.S.)0.7MPaに対し換算した値です。

注文記号

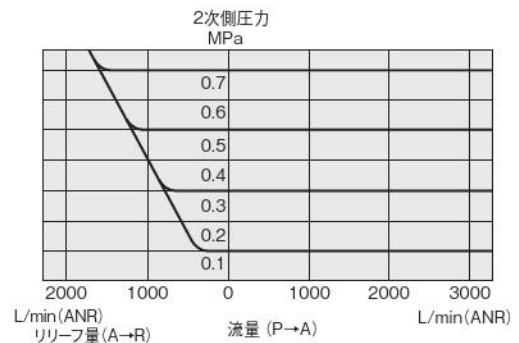


取付ベースは標準装備です。

- 無記入 — DC1~5(V)
- 1 — DC0~5(V)
- 2 — DC0~10(V)
- 4 — DC4~20(mA)

流量特性・リリーフ特性

ETR600



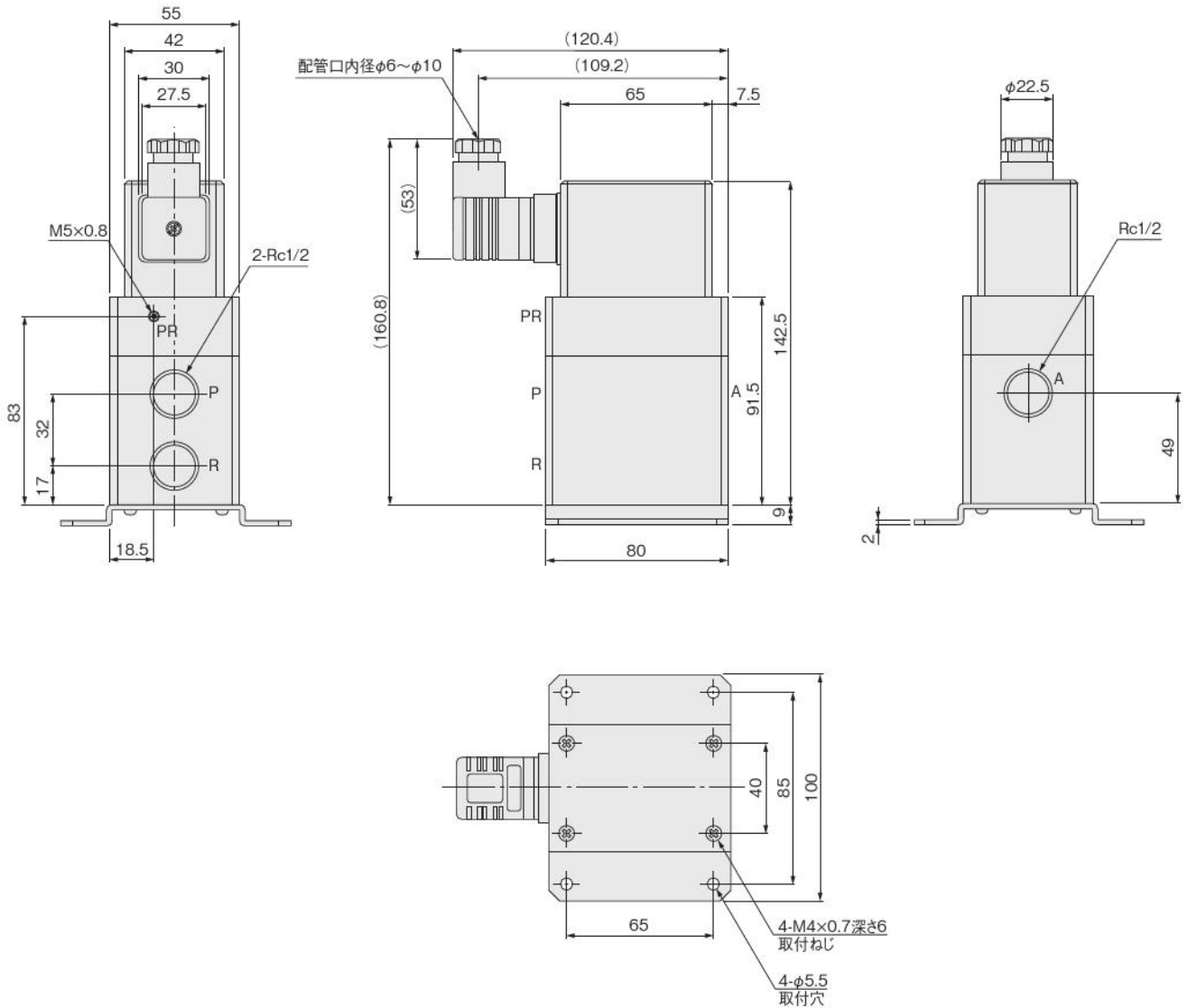
備考：1次側圧力は0.83MPaです。

CMZ-
FRZ
小形 FR
マルチ
マニホー
ルドR
大形
F.R.L.
サブ
ライン
クール
セルータ
ドレンF
圧力計
膜式
ドライヤ
チューブ
ドライヤ
イン
ラインF
QJ
レギュレータ
小形
精密R
ステン
レスR
精密ステ
ンレスR
電一空
R
DTコン
プレッサ
QJスタン
ダードミニ
QJスタン
ダードSUS
QJ
ロータリ
TAC
継手
QJS
QJS
ダイヤル付
スロットル
バルブ
ハンド
バルブ
ストップ
弁付 QJ
チェック
バルブ
パワーレ
ギュレータ
コネクタ
サブライ
ジョイント
チューブ
圧力
スイッチ
流量
センサ
多チャンネル
MSU
ショック
アブソーバ
ハイドロ
C・R
iB-
Flow
スピード
コントローラ
マフラ・
エキゾスト
コンバータ
ブリーダ
ホルダ
&コラム
インジ
ケータ
ブラ
チューン
真空
バルブU
インライン
エジェクタ
エジェクタ
ME
エジェクタ
FME
エジェクタ
多段
バキューム
パッド
真空R
真空(内漏)
シリンドラ
非接触
真空P
ユニット
吸着U
VYP
DT真空
ポンプ
ピュア
フロセス
フッ素
ポンプ

CMZ
FRZ
小形FR
マルチ
マニホールドR
大形F.R.L.
サブライン
クールセレータ
ドレンF
圧力計
膜式ドライヤ
モジュラ
インラインF
QJレギュレータ
小形精密R
ステンレスR
精密ステンレスR
帯一空R
DTコンプレッサ
QJスタンダードミニ
QJスタンダードSUS
QJロータリ
TAC継手
QJS
QJSダイヤル付
スロツトルバルブ
ハンドバルブ
ストップ弁付QJ
チェックバルブ
パワーレギュレータ
コネクタ
サプライジョイント
チューブ
圧力スイッチ
流量センサ
マルチチャンネルMSU
ショックアブソーバ
ハイドラC・R
iB-Flow
スピードコントローラ
マフラ・エキゾースト
コイル・プリーダ
ホルダ&コラム
インジケータ
ブラチェーン
真空バルブU
インラインエジェクタ
エジェクタME
エジェクタFME
エジェクタ多段
バキュームパッド
真空R
真空Pユニット
吸着UVYP
DT真空ポンプ
ピュアプロセス
フッ素ポンプ

寸法図 (mm)

ETR600



備考：ETR600の内部構造と主要部材質はETR200と同じです。
370ページをご覧ください。

ETR601

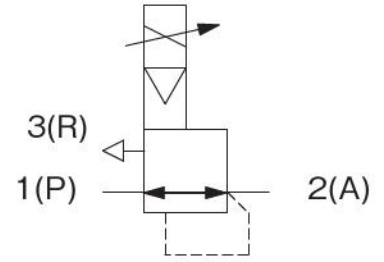


仕様

項目		基本形式	ETR601	ETR601-1	ETR601-2	ETR601-4
使用流体			空気			
配管接続口径		Rc	1/2			
設定圧力範囲		MPa	0.01~0.2			
1次側圧力範囲		MPa	設定圧力+0.05以上0.4以下			
保証耐圧力		MPa	0.6			
入力信号	電圧制御方式	電圧 DC[V]	1~5	0~5	0~10	—
		入力インピーダンス kΩ	20	20	42	—
	電流制御方式	電流 DC[mA]	—			4~20
		入力インピーダンス Ω	—			250
出力信号	出力電圧 DC[V]	1~5				
	負荷インピーダンス kΩ	5以上				
使用電源		DC[V]	24(7W)±10%			
直線性*			±1.0%F.S.			
ヒステリシス*			±0.5%F.S.			
ステップ応答性(無負荷)		s	2以下			
使用温度範囲(雰囲気および使用流体)		℃	5~50			
耐振動性		m/s ²	98以下			
結線方式			DIN式コネクタ方式(標準装備)			
質量		kg	1.2			

※：圧力フルスパン(F.S.)0.2MPaに対し換算した値です。

表示記号



注文記号

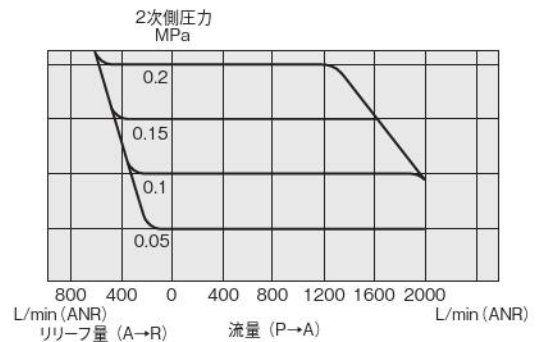
基本形式	入力信号
ETR601	1 2 4

取付ベースは標準装備です。

- 無記入 — DC1~5(V)
- 1 — DC0~5(V)
- 2 — DC0~10(V)
- 4 — DC4~20(mA)

流量特性・リリーフ特性

ETR601



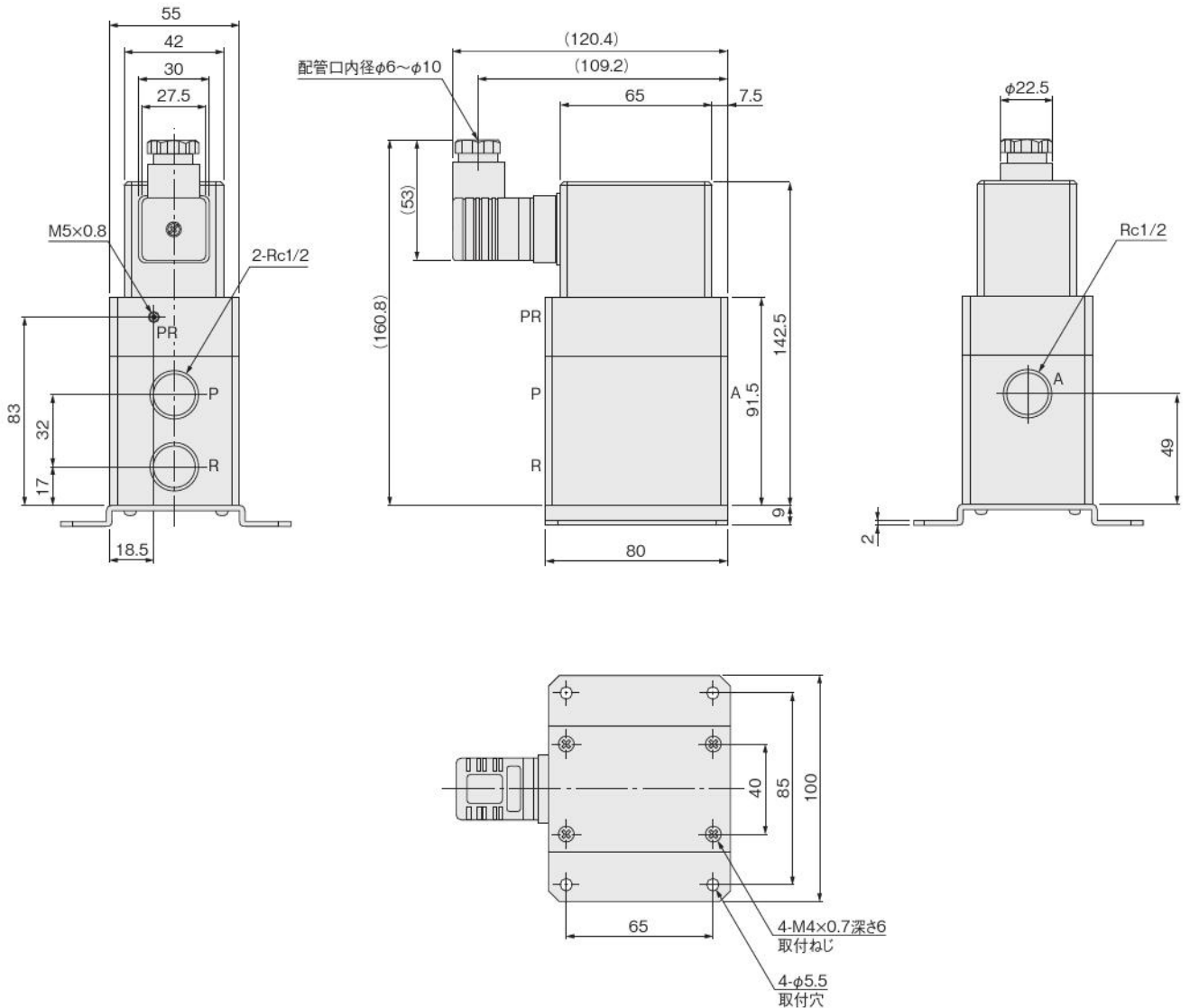
備考：1次側圧力は0.25MPaです。

CMZ-
FRZ
小形 FR
マルチ
マニホー
ルドR
大形
F.R.L.
サブ
ライン
クール
セルータ
ドレンF
圧力計
膜式
ドライヤ
チューブ
ドライヤ
イン
ラインF
QJ
レギュレータ
小形
精密R
ステン
レスR
精密ステ
ンレスR
電一空
R
DT コン
プレッサ
QJスタン
ダードミニ
QJスタン
ダードSUS
QJ
ロータリ
TAC
継手
QJS
QJS
ダイヤル付
スロットル
バルブ
ハンド
バルブ
ストップ
弁付 QJ
チェック
バルブ
パワーレ
ギュレータ
コネクタ
サブライ
ジョイント
チューブ
圧力
スイッチ
流量
センサ
多チャンネル
MSU
ショック
アブソーバ
ハイドロ
C・R
IB-
Flow
スピード
コントローラ
マフラ・
エキゾス
ト
コンバータ
ブリーダ
ホルダ
&コラム
インジ
ケータ
ブラ
チェーン
真空
バルブU
インライン
エジェクタ
エジェクタ
ME
エジェクタ
FME
エジェクタ
多段
バキューム
パッド
真空R
真空(1/4)
シリンダ
非接触
真空P
ユニット
吸着U
VYP
DT 真空
ポンプ
ピュア
フロセス
フッ素
ポンプ

CMZ
FRZ
小形FR
マルチ
マニホールドR
大形F.R.L.
サブライン
クールセレータ
ドレンF
圧力計
膜式ドライヤ
モジュラ
インラインF
QJレギュレータ
小形精密R
ステンレスR
精密ステンレスR
帯一空R
DTコンプレッサ
QJスタンダードミニ
QJスタンダードSUS
QJロータリ
TAC継手
QJS
QJSダイヤル付
スロットバルブ
ハンドバルブ
ストップ弁付QJ
チェックバルブ
パワーレギュレータ
コネクタ
サブライジョイント
チューブ
圧力スイッチ
流量センサ
マルチチャンネルMSU
シヨックアブソーバ
ハイドロC・R
iB-Flow
スピードコントローラ
マフラ・エキゾースト
コホータ・ブリーダ
ホルダ&コラム
インジケータ
ブラ
チェーン
真空バルブU
インラインエジェクタ
エジェクタME
エジェクタFME
エジェクタ多段
バキュームパッド
真空R
真空Pユニット
吸着UVYP
DT真空ポンプ
ピュアプロセス
フッ素ポンプ

寸法図 (mm)

ETR601



備考：ETR601の内部構造と主要部材質はETR200と同じです。
370ページをご覧ください。