

人と夢をつなぐクリーンテクノロジー

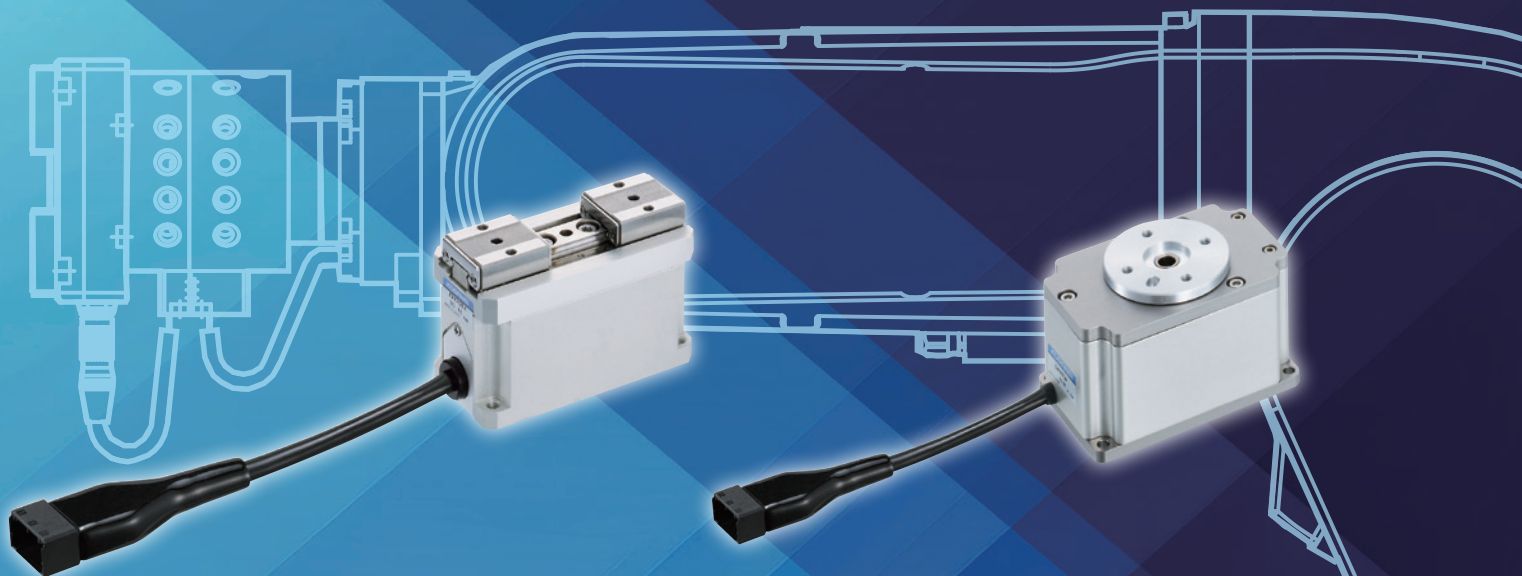
KOGANEI

<https://www.koganei.co.jp>

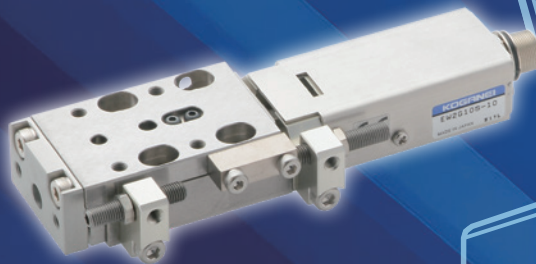
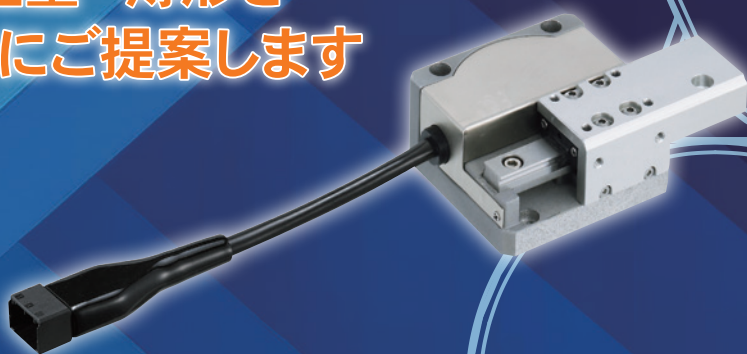
Catalog No. UC009-②

NEW
Products

電動アクチュエータ エレウェーブ シリーズ



小形・軽量・薄形を
コンセプトにご提案します



コントローラにEtherNet/IPタイプを追加!

電動ハンド・電動三爪ハンド・電動ロータリアクチュエータ・NSスライダにEtherNet/IPタイプを追加

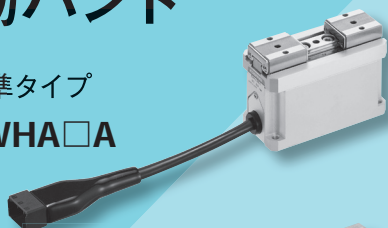
製品ラインナップ

小形・軽量・薄形をコンセプトにご提案します

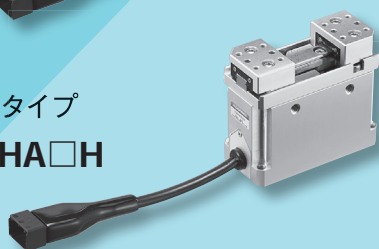
電動ハンド

PAGE 12

標準タイプ
EWHA□A



高速タイプ
EWHA□H

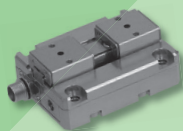


- 小形ワークのハンドリングに最適
- 高速動作にも対応する
小形、軽量の電動ハンド

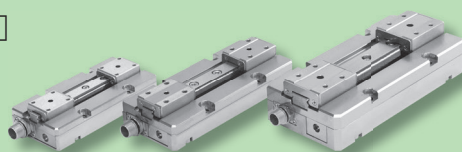
電動ハンドフラットタイプ

PAGE 24

標準ストロークタイプ
EW2H□



ロングストロークタイプ
EW2HL□



- 世界最薄形状! 軽量・コンパクト (*当社調べ)
- 最薄・軽量によりロボットの
ダウンサイジングに貢献
- セルフロック機構による落下防止機能付
- コネクタの方向は4方向から選択可能

電動三爪ハンド

PAGE 42

EWHD



- 薄形形状
オーバーハング量の減少が可能となり
ロボットの小型化を実現
- 中空穴標準装備
本体中央には標準で中空穴を装備
- 4サイズバリエーション



電動ロータリアクチュエータ

PAGE 56

EWHRT□A

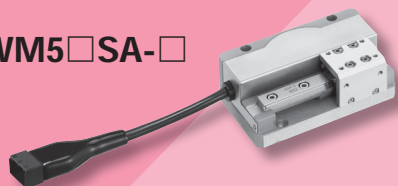


- トルクバリエーション7種類のテーブルタイプ
(中空軸採用)
- 高精度、高分解能位置決め
独自の構造によりバックラッシュを除去
- 同一方向への連続運転可能
- 回転中心と製品中心が同じ対称形状

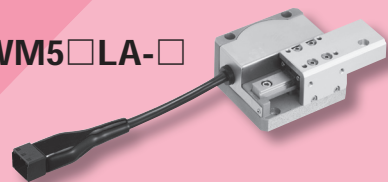
NSスライダ

PAGE 68

EWM5□SA-□



EWM5□LA-□



- 創造力をかきたてる小形、薄形タイプ
- ストローク方向のデッドスペースを極小にした
短ストロークアクチュエータ
- 押付力制御に適したロングテーブル
タイプを選択可能

電動薄形スライダ



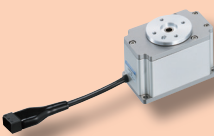
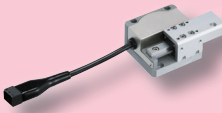
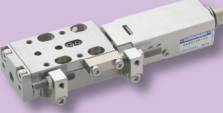
PAGE 78

EW2G



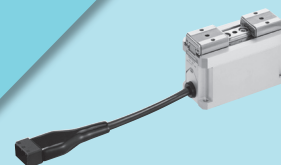
- 業界初の薄形・高精度・高剛性アクチュエータ
- ON、OFFのみの簡単動作モードも用意
- バリエーション
異物対策、ストローク調節機構、縦置きブラケット
- 最大ストローク100mm (EW2G16)

用途・制御方式・特長による製品一覧

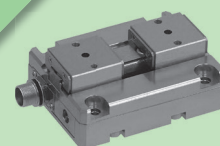
主な用途	機構	シリーズ名	形式	制御方式	主な特長	写真	ページ
把持	ハンド	電動ハンド (2爪)	EWHA	位置決め制御 速度制御 把持力制御	<ul style="list-style-type: none"> ・小形・軽量 ・標準タイプと高速タイプ ・リニアガイドによる高精度、高剛性 ・サイズ検出機能 ・ダイレクトマウント取付け 		12
		電動ハンド フラットタイプ (2爪)	EW2H		<ul style="list-style-type: none"> ・薄形・軽量 ・標準ストロークとロングストローク ・セルフロック機構 ・リニアガイドによる高精度、高剛性 ・サイズ検出機能 ・ダイレクトマウント取付け 		24
		電動三爪ハンド	EWHD		<ul style="list-style-type: none"> ・薄形 ・中空穴標準装備 ・ダイレクトマウント取付け ・リニアガイドによる高精度、高剛性 ・サイズ検出機能 		42
回転	ロータリー	電動ロータリ アクチュエータ	EWHRT	位置決め制御 速度制御	<ul style="list-style-type: none"> ・7種類のトルクバリエーション ・同一方向への連続運転可能 ・中空軸標準装備 ・ブレーキ付きオプション装備 ・ダイレクトマウント取付け 		56
移動 押付け	スライダ	NSスライダ	EWM5	位置決め制御 速度制御 押付力制御	<ul style="list-style-type: none"> ・小形・薄形 ・高速タイプと高推力タイプ ・リニアガイドによる高精度、高剛性 ・サイズ検出機能 ・ダイレクトマウント取付け 		68
		電動薄形 スライダ	EW2G		<ul style="list-style-type: none"> ・薄形・高精度・高剛性 ・高速タイプと高推力タイプ ・最大ストローク100mm ・バリエーション 異物対策、ストローク調整機構、 縦置きブラケット ・ダイレクトマウント取付け 		78

INDEX

電動ハンド
12



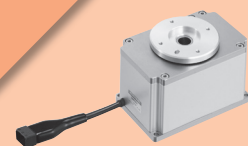
電動ハンドフラットタイプ
24



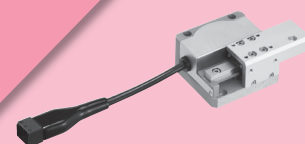
電動三爪ハンド
42



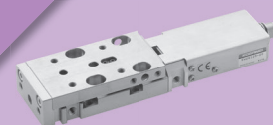
電動ロータリアクチュエータ
56



NSスライダ
68



電動薄形スライダ
78



コントローラ
106
ティーチングボックス
152

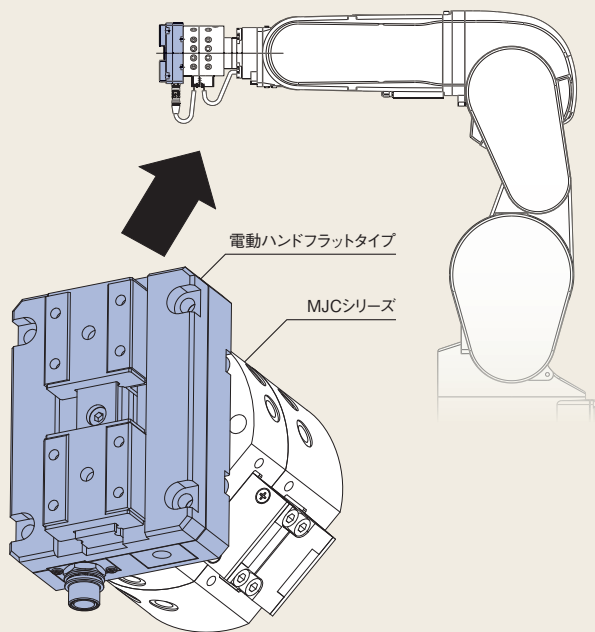
安全上のご注意
154
資料
156

使う人のアイデアでモノづくりの可能性が広がります！

使用例

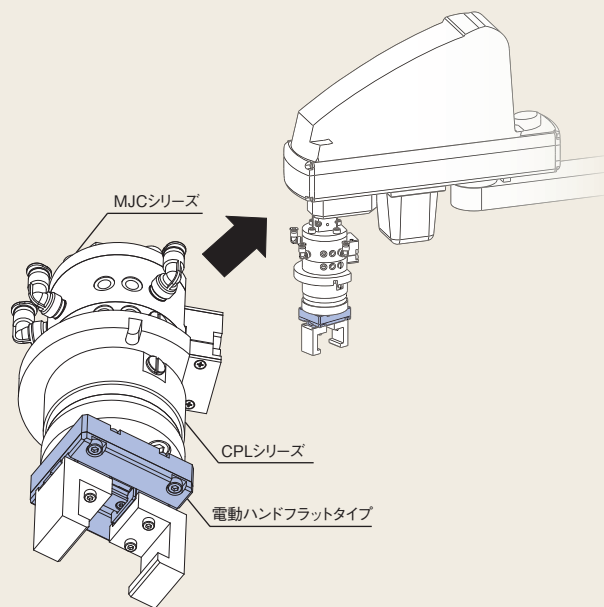
電動ハンドフラットタイプユニット①

オートハンドチェンジャ（MJCシリーズ）と直接取付可能。
薄形、軽量となり、垂直多関節ロボットのタクトアップ、
もしくは小形化に繋がる。



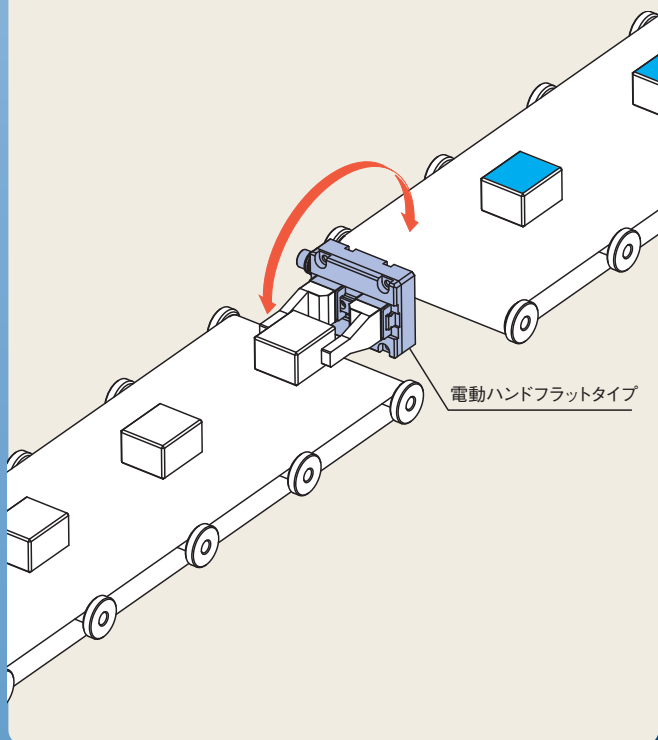
電動ハンドフラットタイプユニット②

コンプライアンスライト（CPLシリーズ）と専用アダプタ取付可能。
CPLシリーズとオートハンドチェンジャ（MJCシリーズ）は
直接取付可能。
軽量化に繋がり、スカラーロボットのタクトアップ、
もしくは小形化に繋がる。



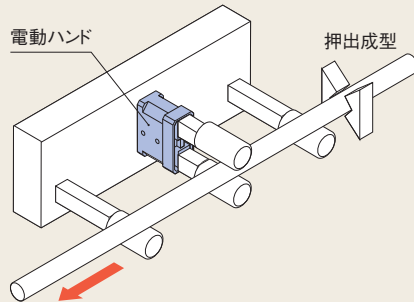
ワークの反転

電動ハンドフラットタイプを使用することで、
狭いエリアでの反転作業が可能となる。



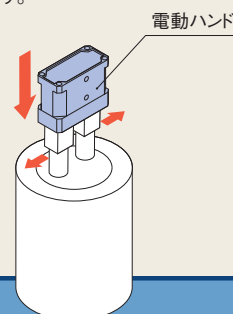
外径測定

チューブ成型不良品（異径）混入防止の使用例。
把持モードと通信機能を使用し、挟み込んだチューブの外径データを
PCへ読み出し、公差判定を行なう。



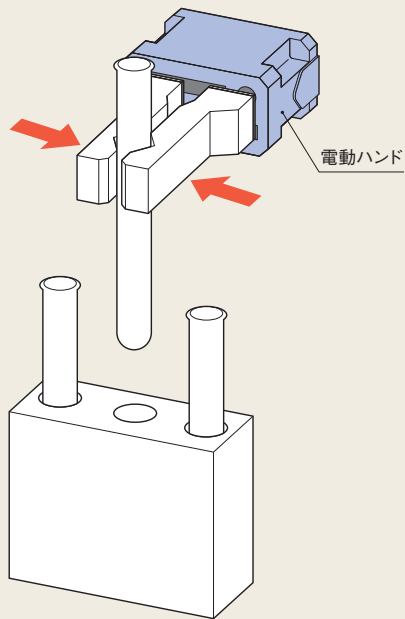
内径測定

容器の内径判定・穴加工後の内径判定の使用例。
ハンド先端に治具を付け、把持モードにてワークの内面にハンドを接触
させて公差判定を行なう。



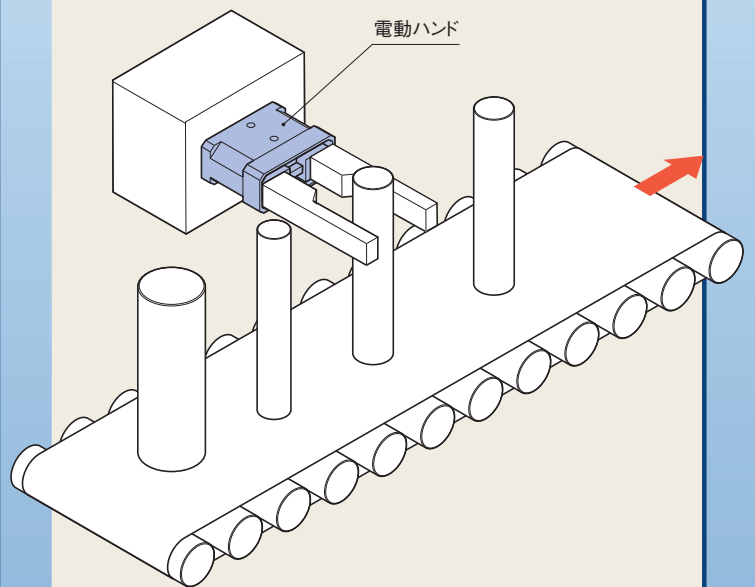
試験管等の把持

試験管等デリケートなワークの把持使用例。



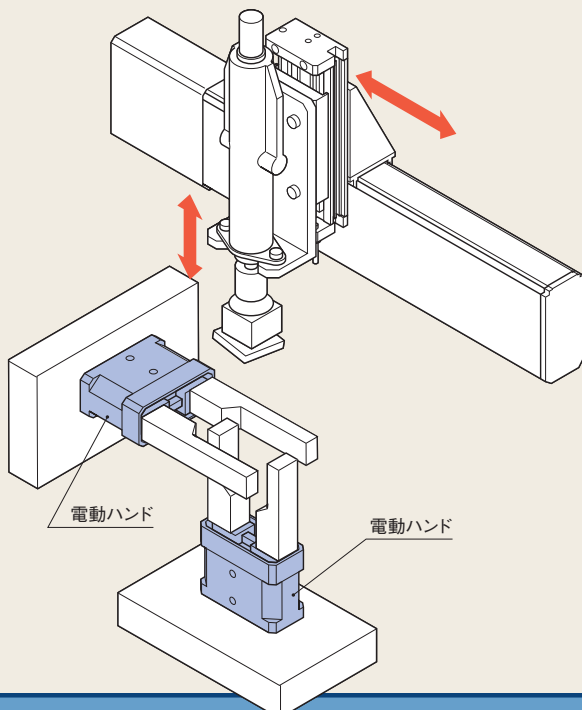
ワークの判別

異径ワークの混入防止・不良品流出防止の使用例。
把持モードにてワークを挟み込み、公差判定を行なう。

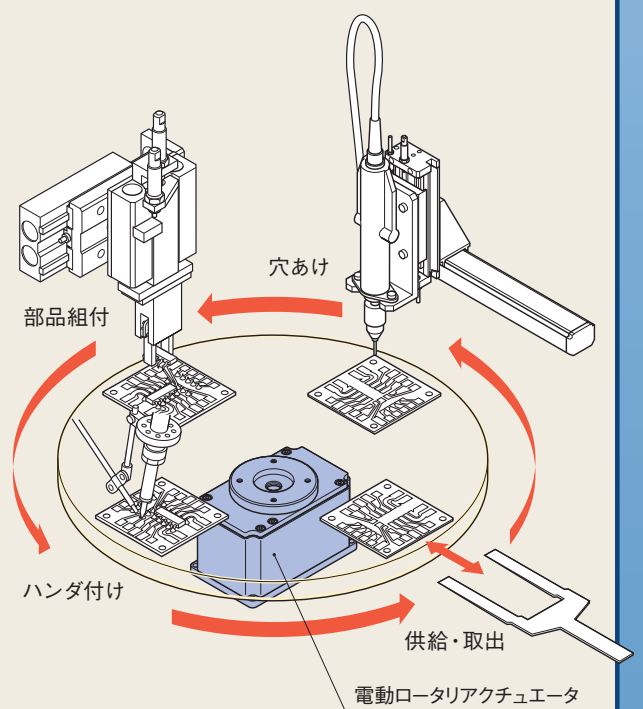


部品の位置補正

位置決めモードにてワークを挟み込み、位置制御を行なう使用例。
ICマウンティング工程にて、ピックアンドプレイス間で部品の位置補正を行なう。電動ハンド2台で、縦・横方向を同時補正。



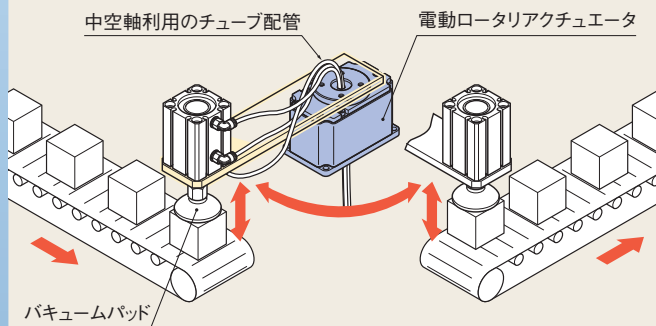
自動組立の回転テーブル



使用例

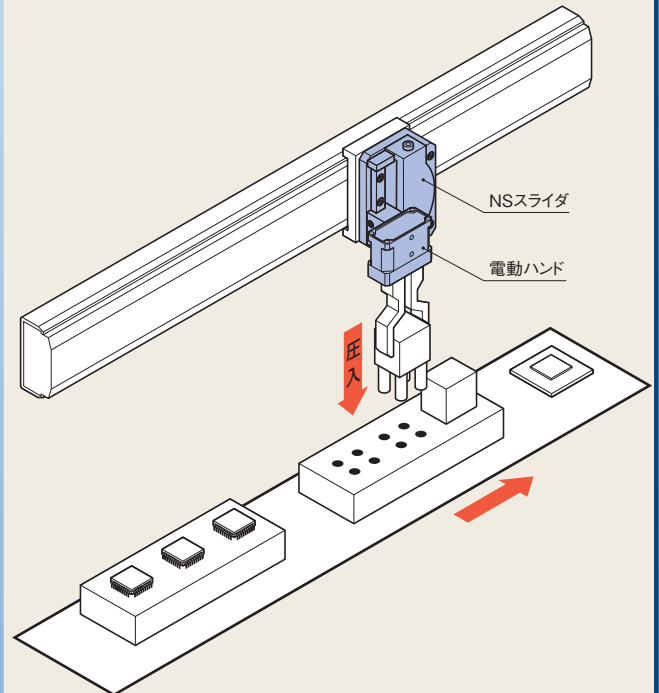
ワークの旋回搬送

中空軸利用のチューブ配管例。



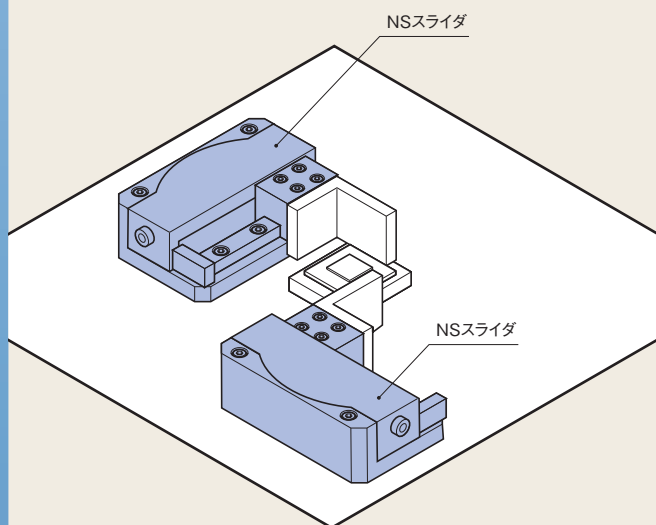
ワークの圧入

小形部品の端子圧入、ケースのかしめ作業などの使用例。
位置決めモードによる上昇運動と押付モードによるワークの圧入。
判定機能追加により圧入不良やワークチャックミスを検出可能。



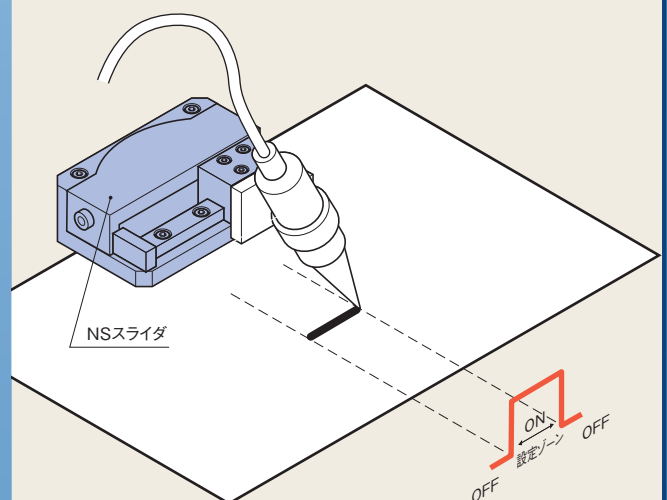
部品の位置補正

位置決めモードにてワークを挟み込み、位置制御を行なう使用例。
SMT工程にて、デバイスの位置補正を行なう。
NSスライダ2台で、縦・横方向を同時補正。

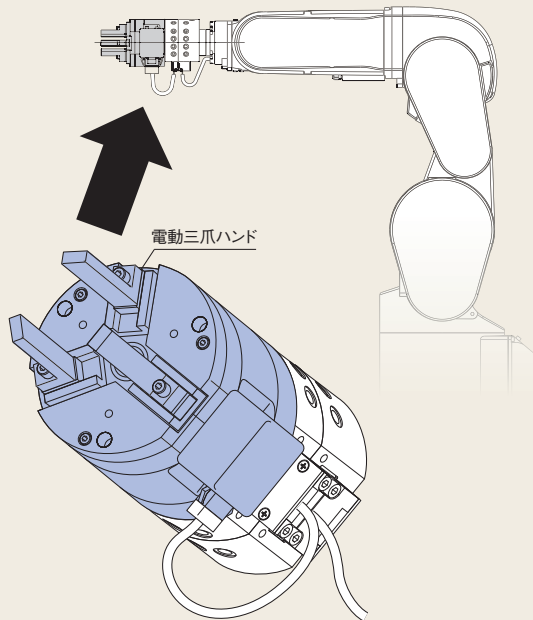


ゾーン出力 (パルス列入力タイプコントローラのみ)

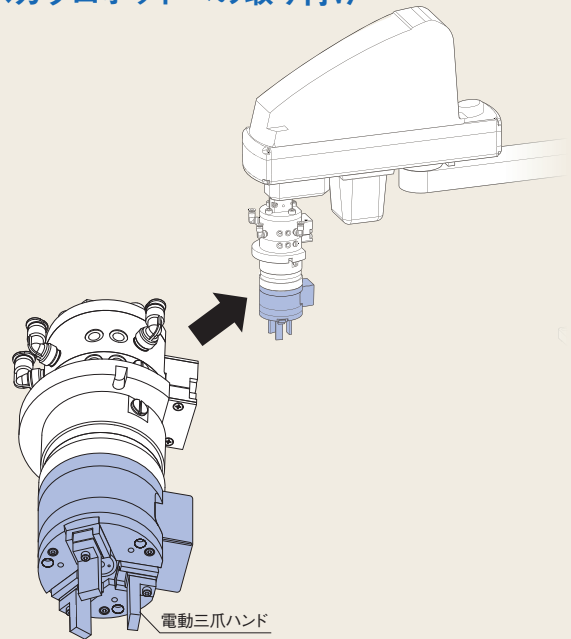
ゾーン出力を利用した使用例。
ポイント移動中のゾーン出力により、一定距離間にて外部出力を行ない、ディスペンスを行なう。直線の簡易な溶剤塗布や一定量の塗出など。



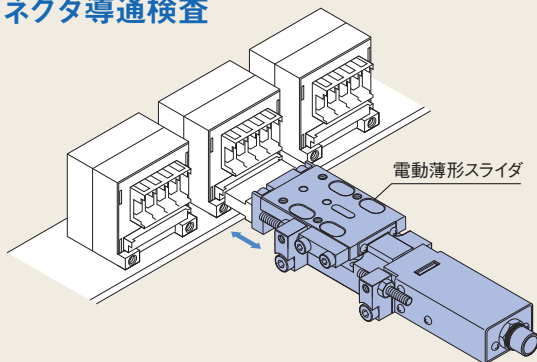
多関節ロボットへの取り付け



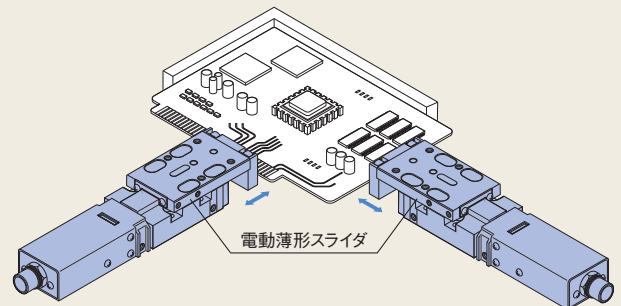
スカルロボットへの取り付け



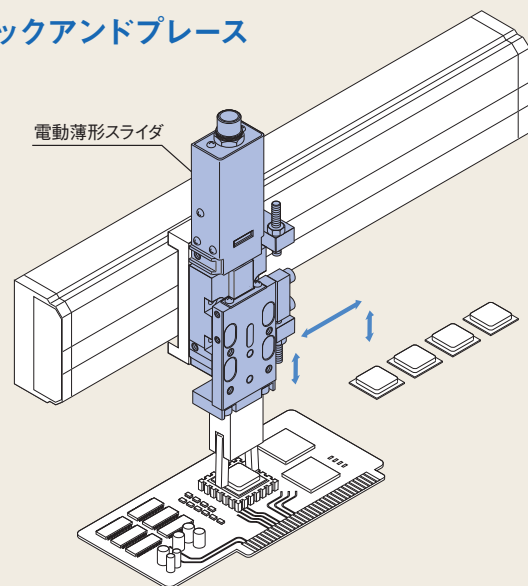
コネクタ導通検査



基板位置決めクランプ



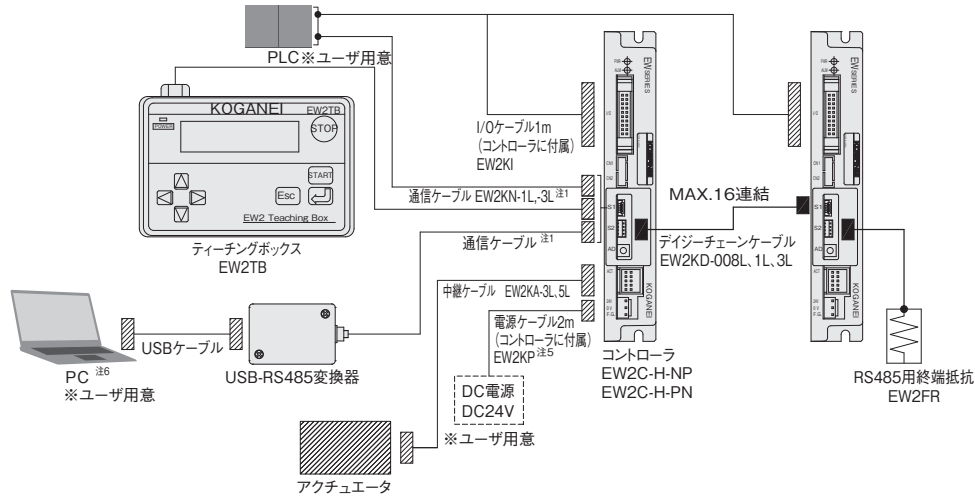
ピックアンドプレース



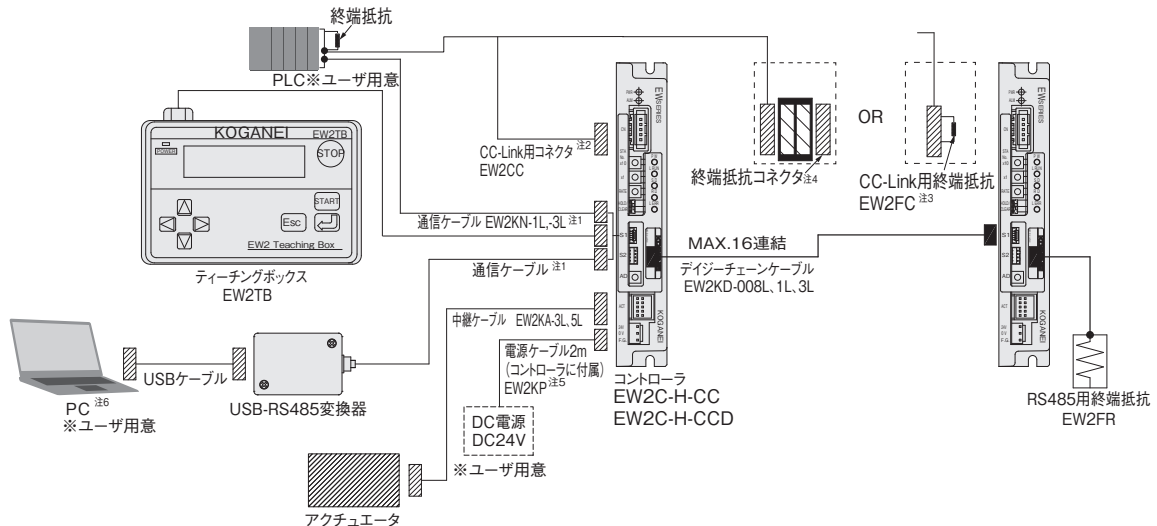
選定要領

● 電動ハンドフラットタイプ・電動薄形スライダ システム構成図 (例)

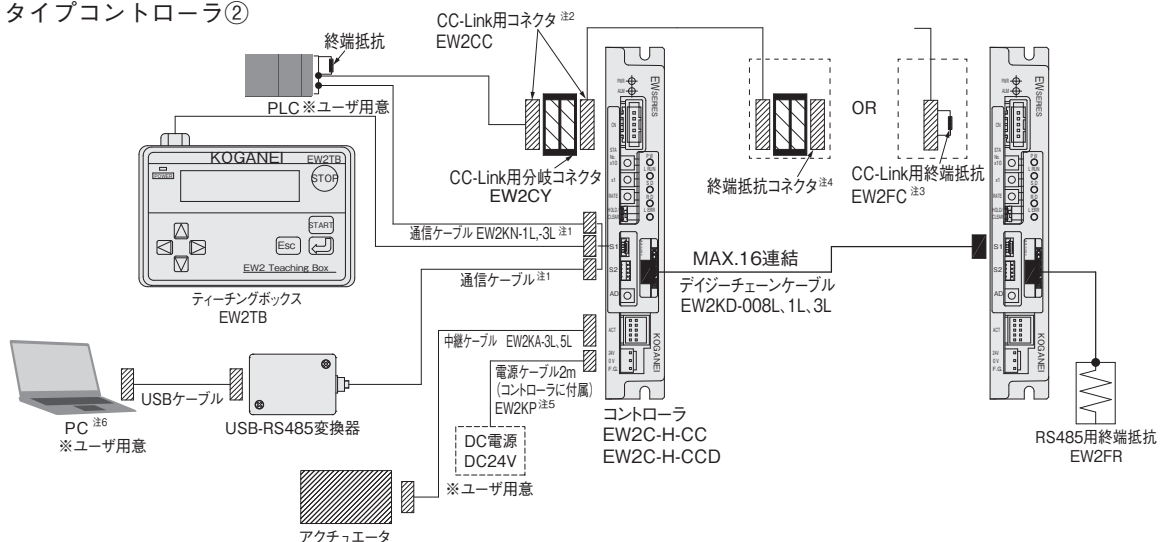
● ポイント入カタイプコントローラ



● CC-Link タイプコントローラ①



● CC-Link タイプコントローラ②



- 注 1：通信ケーブルは以下より選択可能です。
- ・ IBM2A-H1 : USB-RS485 変換器、USB ケーブル付
 - ・ IBM2A-H1-N : USB-RS485 変換器、USB ケーブルなし
 - ・ EW2KN : 通信用

注 2：CC-Link 用コネクタのみの用意となります。ケーブルはお客様に
てご用意ください。(Ver1.1 対応 CC-Link 専用ケーブル)

注 3：EW2C-H-CC □が端ユニットとなる場合、CC-Link 用終端抵抗
(EW2FC) もしくは終端抵抗コネクタのいずれかを必ずご使用ください。

注 4：終端抵抗コネクタはお客様に
てご用意ください。

【推奨】3M 製 35T05-6M00-BOM GF

注 5：ノイズフィルタを設置することをお勧めします。

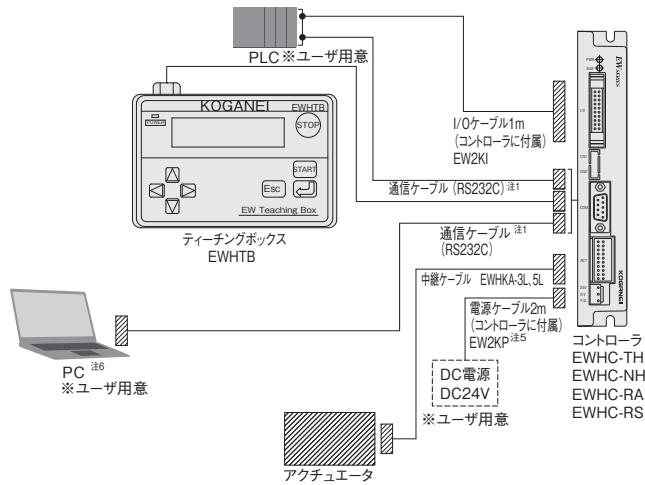
(各シリーズの取扱い要領と注意事項のページを参照願います。)

注 6：コントローラ設定用サポートソフトは当社ホームページから無償ダウンロード可能です。

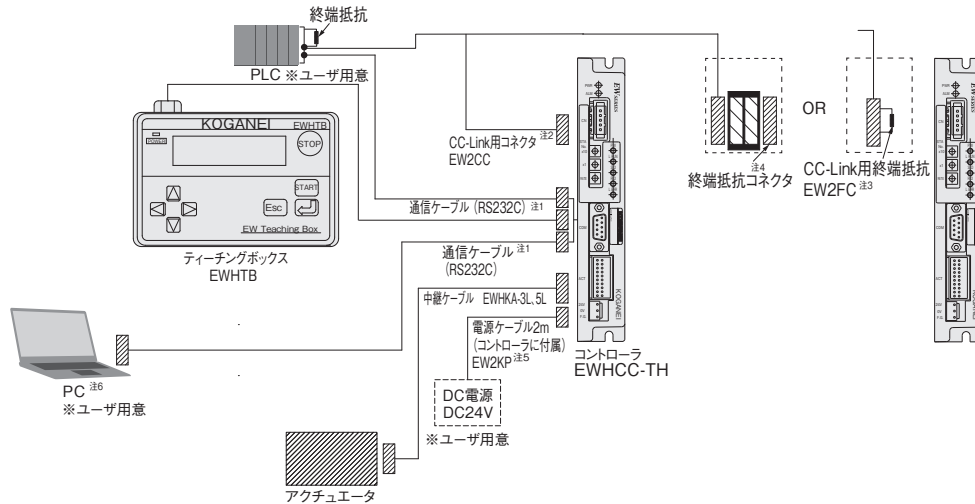
選定要領

● 電動ハンド・電動三爪ハンド・電動ロータリ・NSスライダ システム構成図 (例)

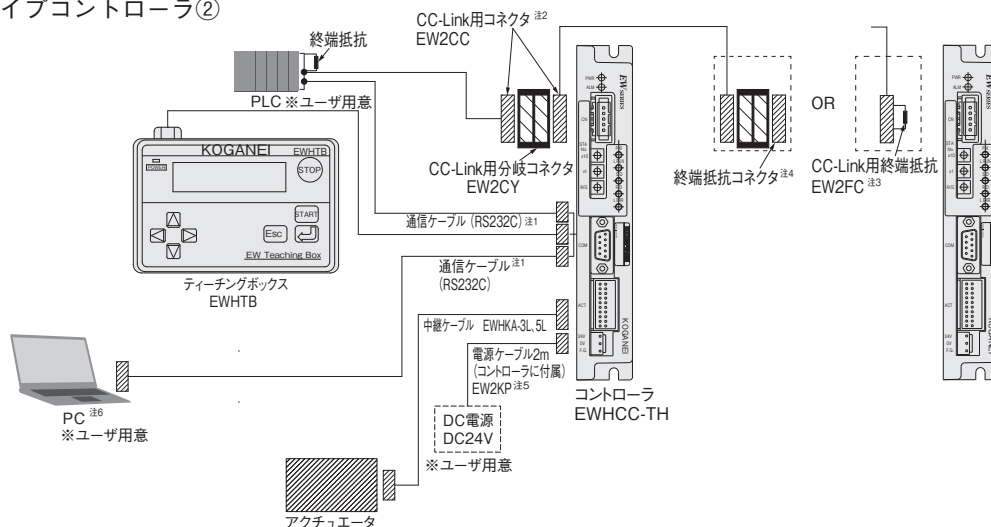
● ポイント入力タイプコントローラ



● CC-Link タイプコントローラ①



● CC-Link タイプコントローラ②



注 1: RS232C ケーブル (参考)

仕様: D-sub 9 ピンメス ↔ D-sub 9 ピンメス・クロスケーブル
形式: C232R-EC0915 (1.5m) / C232R-EC00930 (3.0m)
メーカー: エレコム株式会社

通信ケーブルはお客様にてご用意ください。

注 2: CC-Link 用コネクタのみの用意となります。ケーブルはお客様にてご用意ください。(Ver1.10 対応 CC-Link 専用ケーブル)

注 3: EWHCC-TH が端ユニットとなる場合、CC-Link 用終端抵抗 (EW2FC) もしくは終端抵抗コネクタのいずれかを必ずご使用ください。

注 4: 終端抵抗コネクタはお客様にてご用意ください。

【推奨】 3M 製 35T05-6M00-BOM GF

注 5: ノイズフィルタを設置することをお勧めします。

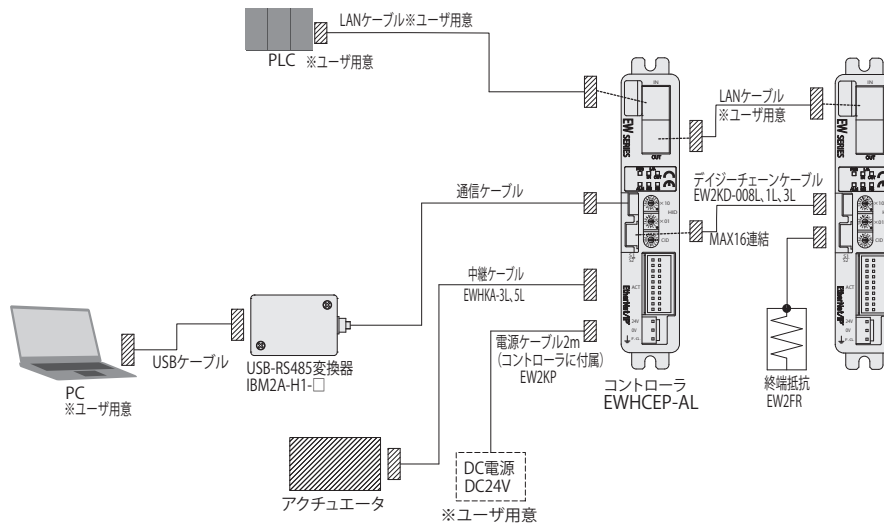
(各シリーズの取扱い要領と注意事項のページを参照願います。)

注 6: コントローラ設定用サポートソフトは当社ホームページから無償ダウンロード可能です。

選定要領

● 電動ハンド・電動三爪ハンド・電動ロータリ・NSスライダ システム構成図 (例)

● EtherNet/IP タイプコントローラ



注 1：通信ケーブルは以下より選択可能です。

- ・ IBM2A-H1 : USB-RS485 変換器、USB ケーブル付
- ・ IBM2A-H1-N : USB-RS485 変換器、USB ケーブルなし

注 2：ノイズフィルタを設置することをお勧めします。

(各シリーズの取扱い要領と注意事項のページを参照願います。)

注 3：コントローラ設定用サポートソフトは当社ホームページから無償ダウンロード可能です。

注 4：コントローラ EWHCEP-AL 用のティーチングボックスにつきましては最寄の当社営業所へお問い合わせください。

電動ハンド INDEX



RoHS指令対応製品

特長	13
標準タイプ	
仕様・注文記号	14
アディショナルパーツ	15
寸法図	16
高速タイプ	
仕様・注文記号	17
アディショナルパーツ	18
寸法図	19
取扱い要領と注意事項	21
選定要領	23

⚠ 注意 ご使用になる前に後付154ページの「安全上のご注意」を必ずお読みください。

電動ハンド

標準タイプ : EWHA□A
 高速タイプ : EWHA□H

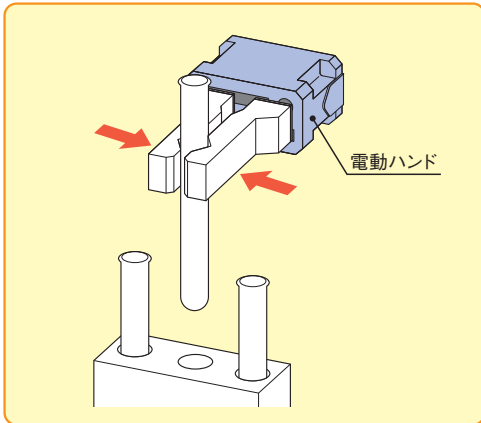


高速動作にも対応する小形、軽量の電動ハンド

●高剛性・高精度ガイド



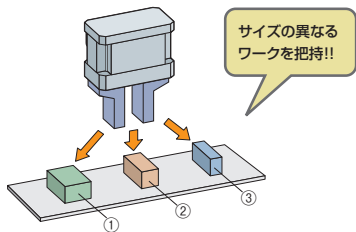
●任意速度制御によるソフトタッチ



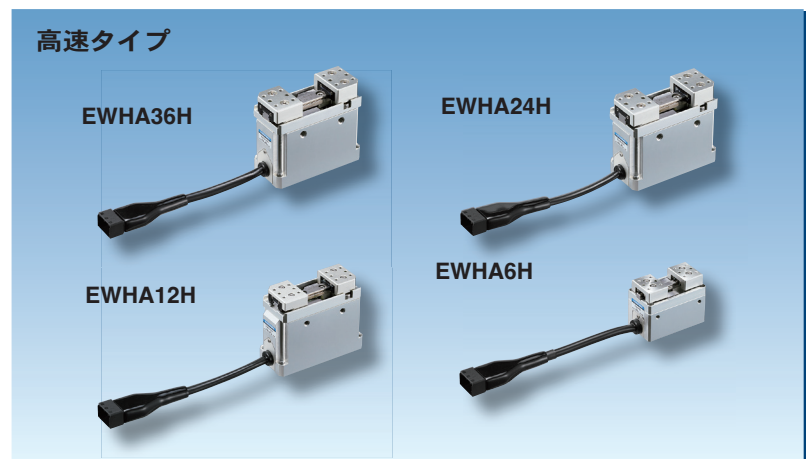
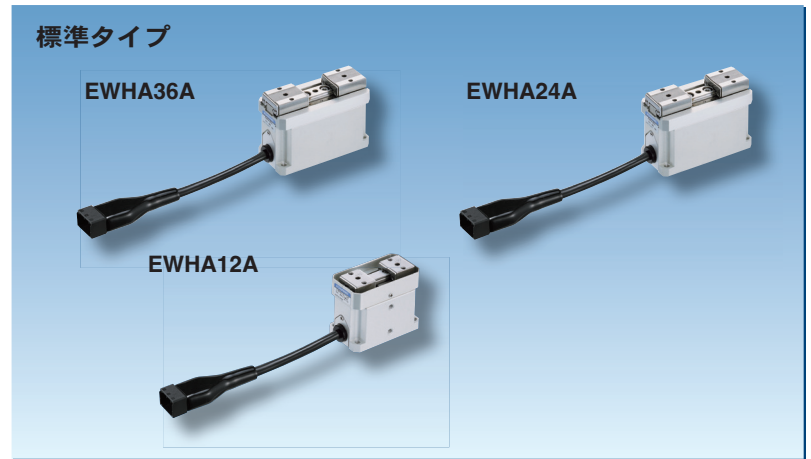
●任意のストローク設定可能

●任意の多点位置決め動作可能 (64点)

●サイズ検出によるワーク選別可能



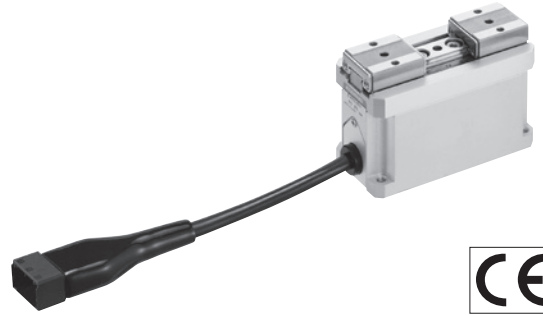
●通信機能による把持位置のセンシングが可能



項目	標準タイプ			高速タイプ			
	EWHA12A	EWHA24A	EWHA36A	EWHA6H	EWHA12H	EWHA24H	EWHA36H
把持力 (N)	12 ~ 17	22 ~ 35	33 ~ 47	5 ~ 9	11 ~ 16	22 ~ 32	34 ~ 46
ストローク (mm)	14 (片側 7)	20 (片側 10)		14 (片側 7)	22 (片側 11)	26 (片側 13)	
最高速度 (mm/s)	70	35	24	140	180	120	100

電動ハンド

標準タイプ



電動ハンド

電動ハンドフラットタイプ

電動三爪ハンド

電動ロータリアクチュエータ

NSスライダ

電動薄形スライダ

コントローラ
タイピングボックス

資料

仕様

●本体基本仕様

項目	形式	EWHA12A	EWHA24A	EWHA36A
モータ		2相ステップモータ		
最高速度(片側、位置決めモード時)	mm/s	70	35	24
最高速度(片側、把持モード時)	mm/s	35	10	10
最低速度(片側)	mm/s	1		
最大把持力 ^{※1}	N	12~17	22~35	33~47
使用温度範囲	℃	0~40		
開閉ストローク	mm	14 (片側7mm)	20 (片側10mm)	
繰返し位置決め精度	mm	±0.03	±0.05	
動的許容モーメント ^{※2}	Mp	N・m	0.1	
	My	N・m	0.1	
	Mr	N・m	0.2	
最大可搬質量(片側) ^{※3}	kg	0.3 (0.15)	0.5 (0.25)	
質量	kg	0.17	0.26	
適用コントローラ		EWHC-NH、EWHCP-NH、EWHCC-TH、EWHCEP-AL		

注1：把持レベル10の時の最大把持力です。把持力の詳細は22ページのグラフを参照ください。

注2：動的許容モーメントは許容モーメント(23ページ)に対し安全係数10としています。ただし、保証値ではありません。

注3：テーブルへ取付ける爪の両側合計質量。

●コントローラ仕様は106ページをご覧ください。

注文記号

EWHA **A** - - -

エレウェーブ
電動ハンド

ケーブル長さ(中継ケーブル)
無記入：ケーブルなし
3L：3m
5L：5m

DIN レール取付プレート/DIN 取付金具
無記入：なし
DP：取付プレート(EW2DP)付
(コントローラなし/-EPの場合選択不可)
HDP：取付金具(EWHDP)付
(コントローラなし/-C/-CP/-CCの場合選択不可)

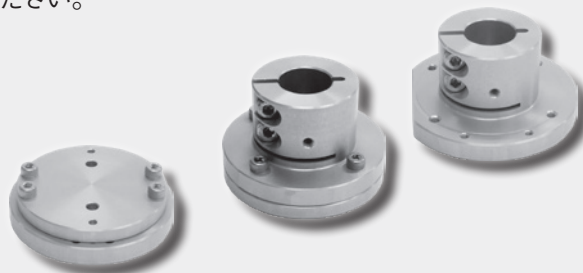
サイズ
12：把持力 12N
24：把持力 24N
36：把持力 36N

コントローラ形式
無記入：コントローラなし
C：EWHC-NH付
(ポイント入カタイプ)
CP：EWHCP-NH付
(パルス列入カタイプ)
CC：EWHCC-TH付
(CC-Linkリモートデバイスタイプ)
EP：EWHCEP-AL付
(EtherNet/IPタイプ)

インフォメーション

ロボットメーカー6社のロボットとコガネイの電動ハンドを取付けるための専用金具(ロボットジョイント)をご用意しております。詳細は下記カタログをご覧ください。

- ① EPSON Robot 対応 Catalog No.P414
- ② FANUC Robot 対応 Catalog No.P415
- ③ アイエイアイ Robot 対応 Catalog No.P403
- ④ 三菱電機ロボット対応 Catalog No.P413
- ⑤ YAMAHA Robot 対応 Catalog No.P411
- ⑥ YASKAWA Robot 対応 Catalog No.P412



アディショナルパーツ (電動ハンド 標準タイプ)

●コントローラ

ポイント入力タイプ
[付属品]
・電源ケーブル:EW2KP
・I/Oケーブル:EW2KI

EWHC - NH - □



DINレール取付プレート
無記入:取付プレートなし
DP:取付プレート付

パルス列入力タイプ

[付属品]
・電源ケーブル:EW2KP
・I/Oケーブル:EW2KI
・パルス列入力用ケーブル
・パルス列入力コネクタ用
変換ケーブル

EWHCP - NH - □



DINレール取付プレート
無記入:取付プレートなし
DP:取付プレート付

CC-Link

リモートデバイスタイプ
[付属品]
・電源ケーブル:EW2KP
・終端抵抗:EW2FC
・CC-Link用コネクタ:EW2CC

EWHCC - TH - □



DINレール取付プレート
無記入:取付プレートなし
DP:取付プレート付 (EW2DP)

EtherNet/IPタイプ

[付属品]
・電源ケーブル:EW2KP

EWHCEP - AL - □



DIN取付金具
無記入:取付金具なし
DP:取付金具付 (EWHDP)

●ケーブル (中継ケーブル)

EWHK □ - □

種類
A:中継用
BA:中継用 (バラ線) 本体用
BB:中継用 (バラ線) コントローラ用

注:中継用 (A,BA,BB) はロボットケーブルです。

長さ
015L:150mm
025L:250mm
3L:3m
5L:5m

ケーブル種類・長さ組み合わせ表

種類	長さ	015L	025L	3L	5L	備考
A		-	-	○	○	中継用
BA		○	○	-	-	本体 / バラ線仕様
BB		-	-	○	○	コントローラ / バラ線仕様

●ティーチングボックス (EWHC、EWHCP、EWHCC 用)

EWHTB

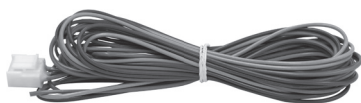
※仕様、寸法図は152ページをご覧ください。



☀️ コントローラ EWHCEP-AL 用のティーチングボックスにつきましては最寄の当社営業所へお問い合わせください。

●電源ケーブル

EW2KP



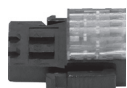
●I/Oケーブル

EW2KI



●CC-Link 用コネクタ

EW2CC



●CC-Link 用分岐コネクタ

EW2CY



●パルス列入力用ケーブル

EWHKY



●パルス列入力コネクタ用 変換ケーブル

EWHKC



●CC-Link 用終端抵抗

EW2FC



抵抗 110Ω

抵抗 130Ω

●DIN レール取付プレート (EWHC、EWHCC 用)

EW2DP

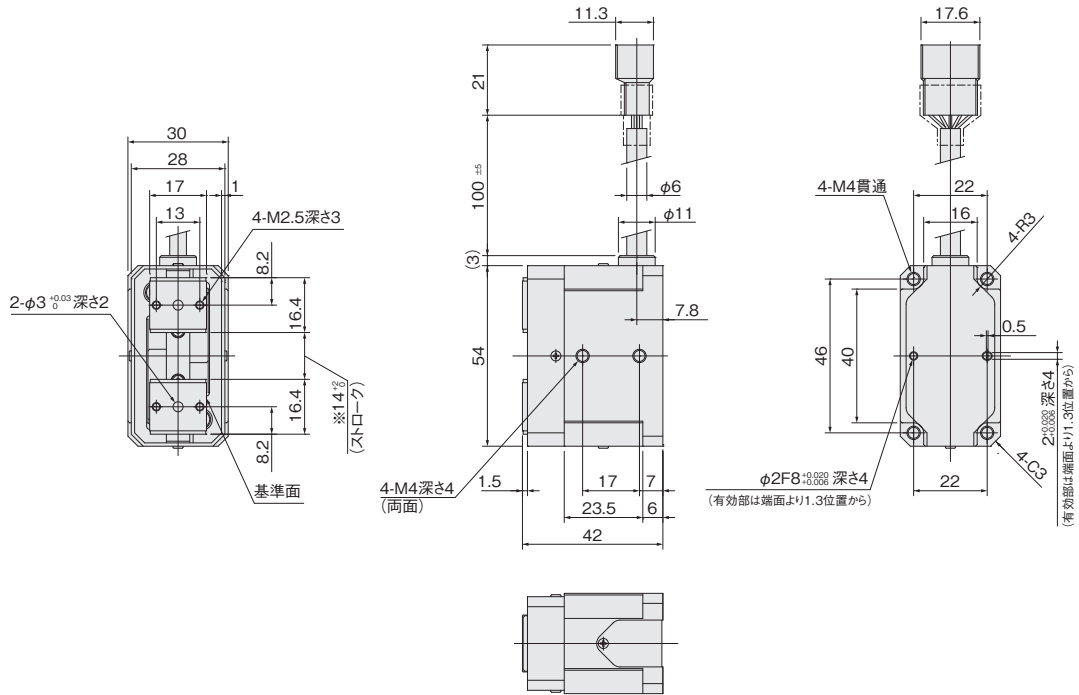


●DIN 取付金具 (EWHCEP 用)

EWHDP

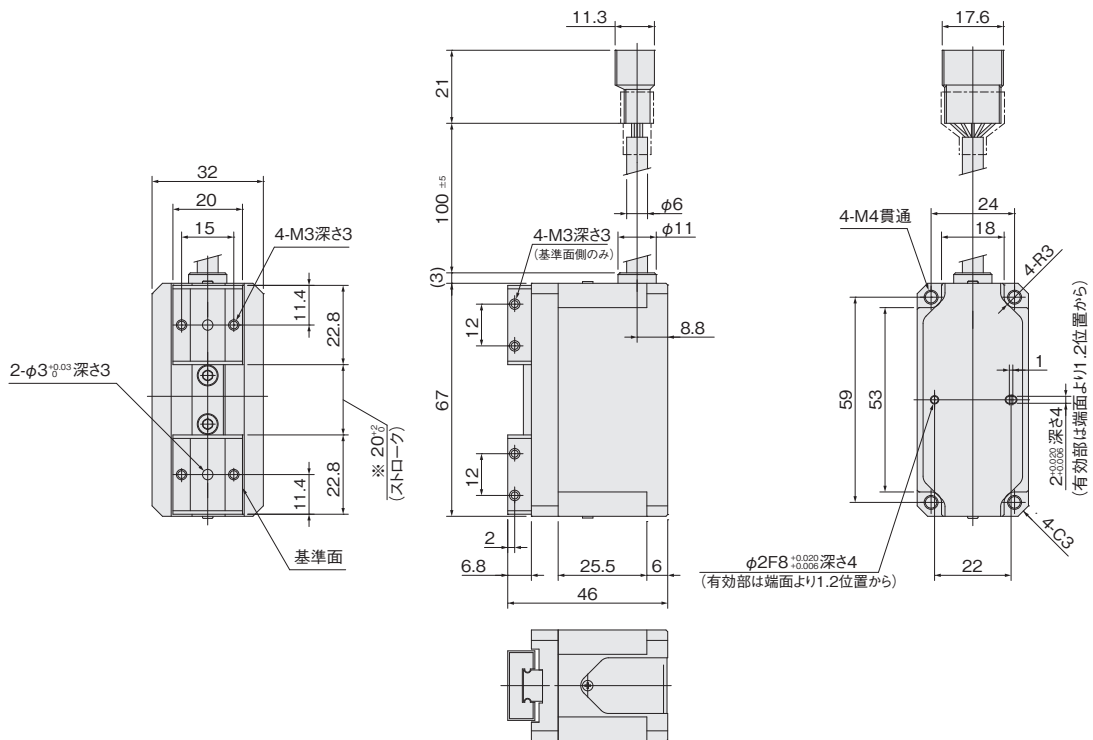


EWHA12A



※開側の原点位置の寸法です。原点位置の調整が必要な場合は原点シフトをご利用ください。

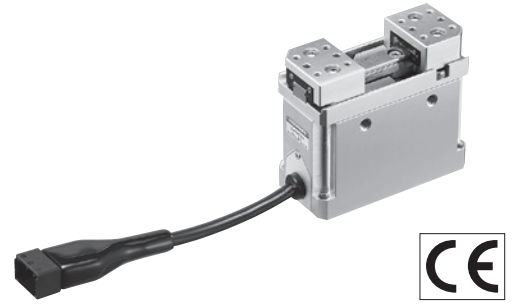
EWHA24A
EWHA36A



※開側の原点位置の寸法です。原点位置の調整が必要な場合は原点シフトをご利用ください。

電動ハンド

高速タイプ



仕様

● 本体基本仕様

項目	形式	EWHA6H	EWHA12H	EWHA24H	EWHA36H
モータ		2相ステッピングモータ			
最高速度 (片側、位置決めモード時)	mm/s	140	180	120	100
最高速度 (片側、把持モード時)	mm/s	50	35 (10) 注1	20	10
最低速度	mm/s	1			
最大把持力注2	N	5~9	11~16	22~32	34~46
使用温度範囲	℃	0~40			
開閉ストローク	mm	14 (片側7mm)	22 (片側11mm)	26 (片側13mm)	
繰返し位置決め精度	mm	±0.03		±0.05	
動的許容モーメント注3	Mp N・m	0.03	0.06	0.09	
	My N・m	0.03	0.05	0.08	
	Mr N・m	0.05	0.13	0.22	
最大可搬質量 (片側) 注4	kg	0.2 (0.1)	0.3 (0.15)	0.5 (0.25)	
質量	kg	0.15	0.29	0.35	0.36
適用コントローラ		EWHC-NH、EWHCP-NH、EWHCC-TH、EWHCEP-AL			

注1：EWHA12Hの把持レベル1~5の時の最高速度は10mm/sです。

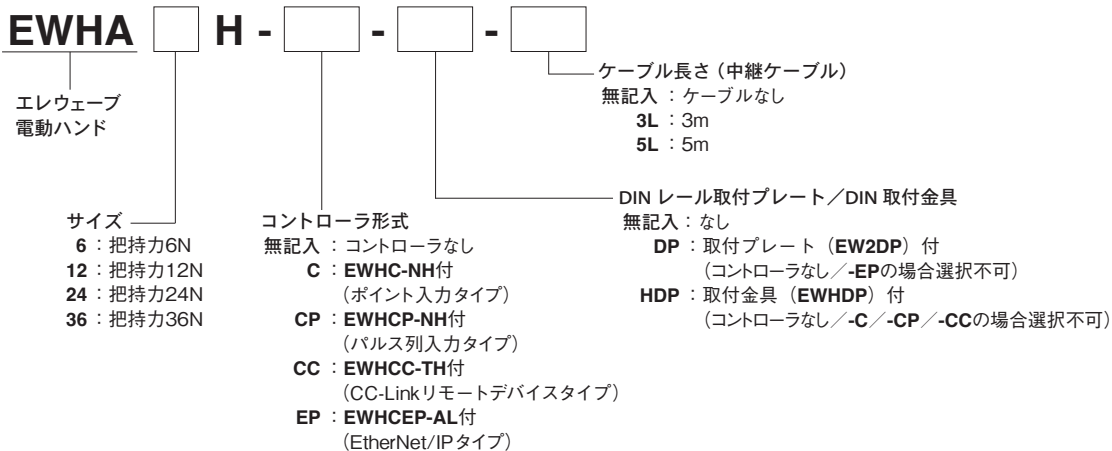
注2：把持レベル10の時の最大把持力です。把持力の詳細は22ページのグラフを参照ください。

注3：動的許容モーメントは許容モーメント (23ページ) に対し安全係数10としています。ただし、保証値ではありません。

注4：テーブルへ取付ける爪の両側合計質量。

● コントローラ仕様は 106 ページをご覧ください。

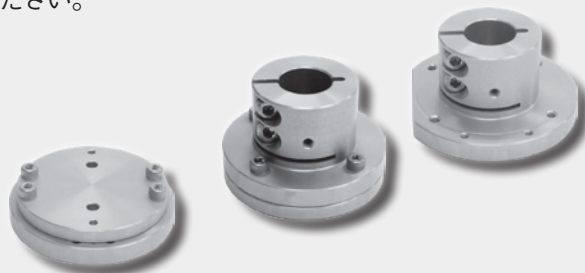
注文記号



インフォメーション

ロボットメーカー 6 社のロボットとコガネイの電動ハンドを取付けるための専用金具 (ロボットジョイント) をご用意しております。詳細は下記カタログをご覧ください。

- ① EPSON Robot 対応 Catalog No.P414
- ② FANUC Robot 対応 Catalog No.P415
- ③ アイエイアイ Robot 対応 Catalog No.P403
- ④ 三菱電機ロボット対応 Catalog No.P413
- ⑤ YAMAHA Robot 対応 Catalog No.P411
- ⑥ YASKAWA Robot 対応 Catalog No.P412



アディショナルパーツ (電動ハンド 高速タイプ)

●コントローラ

ポイント入力タイプ
[付属品]
・電源ケーブル: EW2KP
・I/O ケーブル: EW2KI

EWHC - NH -



DINレール取付プレート
無記入: 取付プレートなし
DP: 取付プレート付

パルス列入力タイプ
[付属品]
・電源ケーブル: EW2KP
・I/O ケーブル: EW2KI
・パルス列入力用ケーブル
・パルス列入力コネクタ用
変換ケーブル

EWHCP - NH -



DINレール取付プレート
無記入: 取付プレートなし
DP: 取付プレート付

CC-Link
リモートデバイスタイプ
[付属品]
・電源ケーブル: EW2KP
・終端抵抗: EW2FC
・CC-Link用コネクタ: EW2CC

EWHCC - TH -



DINレール取付プレート
無記入: 取付プレートなし
DP: 取付プレート付 (EW2DP)

EtherNet/IP タイプ
[付属品]
・電源ケーブル: EW2KP

EWHCEP - AL -



DIN取付金具
無記入: 取付金具なし
DP: 取付金具付 (EWHDP)

●ケーブル (中継ケーブル)

EWHK -

長さ
015L: 150mm
025L: 250mm
3L: 3m
5L: 5m

種類
A: 中継用
BA: 中継用 (バラ線) 本体用
BB: 中継用 (バラ線) コントローラ用
注: 中継用 (A,BA,BB) はロボットケーブルです。

●電源ケーブル

EW2KP



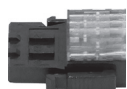
●I/O ケーブル

EW2KI



●CC-Link 用コネクタ

EW2CC



●CC-Link 用分岐コネクタ

EW2CY



●CC-Link 用終端抵抗

EW2FC



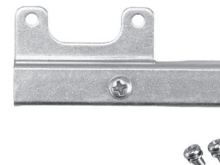
●DIN レール取付プレート (EWHC、EWHCC 用)

EW2DP



●DIN 取付金具 (EWHCEP 用)

EWHDP



●付属品



電源ケーブル



I/O 用ケーブル



CC-Link 用コネクタ



終端抵抗



パルス列入力用ケーブル



パルス列入力コネクタ用
変換ケーブル

ケーブル種類・長さ組み合わせ表

種類 \ 長さ	015L	025L	3L	5L	備考
A	-	-	○	○	中継用
BA	○	○	-	-	本体 / バラ線仕様
BB	-	-	○	○	コントローラ / バラ線仕様

●ティーチングボックス (EWHC、EWHCP、EWHCC 用)

EWHTB

※仕様、寸法図は 152 ページをご覧ください。



☀️ コントローラ EWHCEP-AL 用のティーチングボックスにつきましては最寄の当社営業所へお問い合わせください。

●パルス列入力用ケーブル

EWHKY



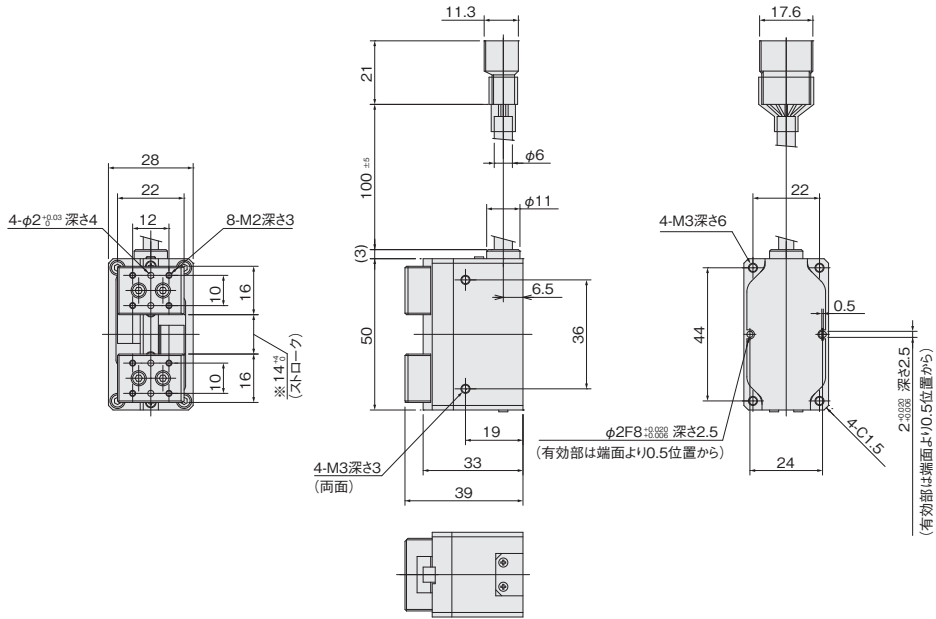
●パルス列入力コネクタ用

変換ケーブル

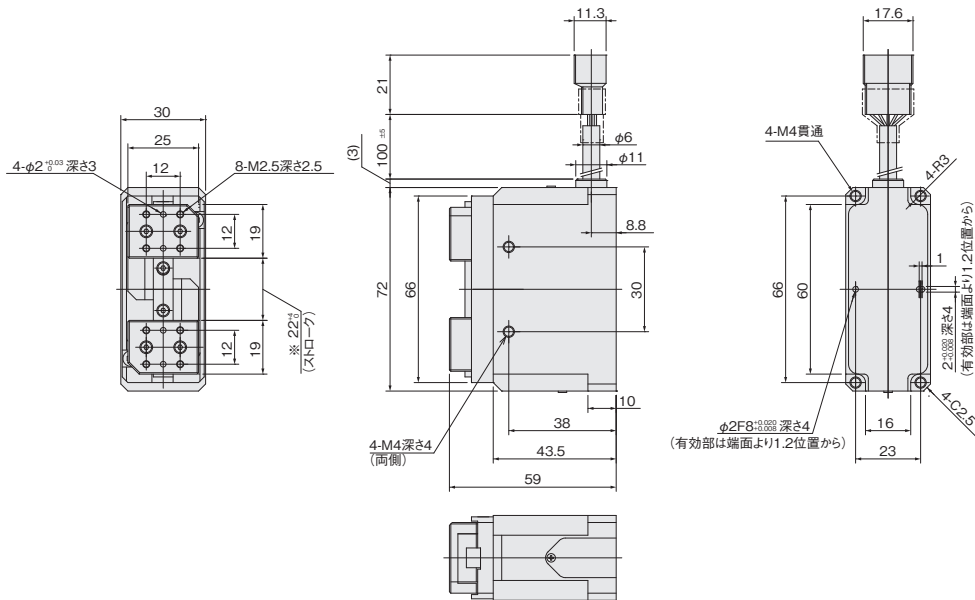
EWHKC



EWHA6H

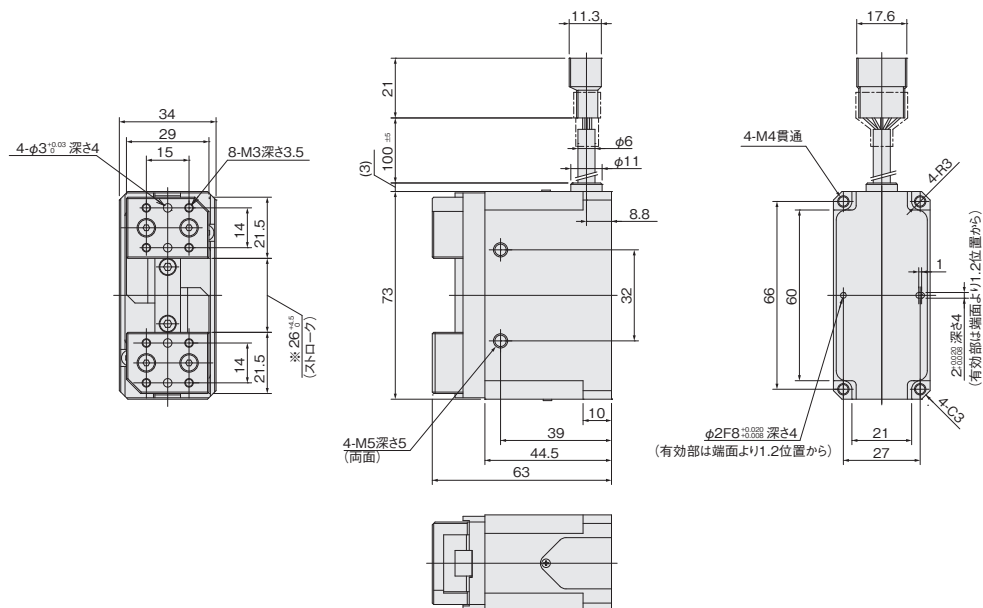


EWHA12H



EWHA24H

EWHA36H



※開側の原点位置の寸法です。原点位置の調整が必要な場合は原点シフトをご利用ください。

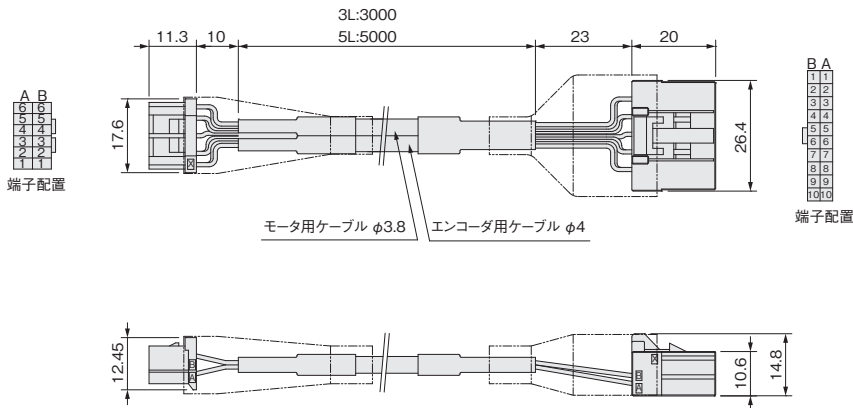
電動ハンド寸法図 (mm)

●ケーブル

- ・中継ケーブル (ロボットケーブル)

EWHKA-

3L: 3m
5L: 5m



本体側 コネクタ

No.	名称	色
A1	F.G.	茶
A2	A+	赤
A3	A-	黄
A4	B+	緑
A5	B-	白
A6	BRK	黒
B1	シールド	
B2	GND	赤
B3	5V	黄
B4	EA	緑
B5	EB	白
B6	EC	黒

コントローラ側 コネクタ

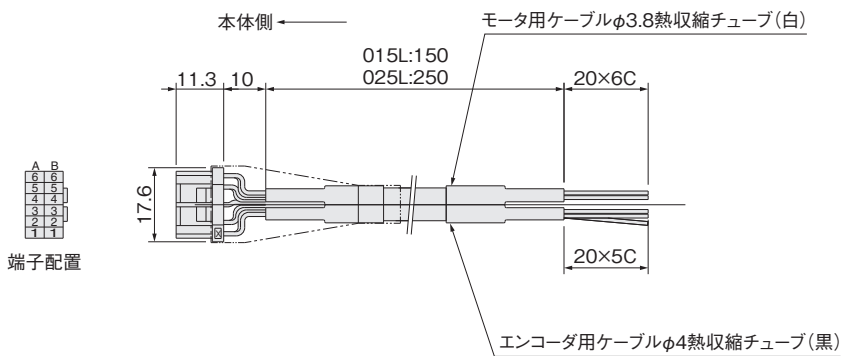
No.	名称	色
A1	A+	赤
B1	B+	緑
A2	A-	黄
B2	B-	白
A3	F.G.	茶
B3	BRK	黒
A4	COM1	—
B4	COM2	—
A5		—
B5		—
A6	F.G.	—
B6	GND 5V	—
A7	DV+	黄
B7	DV-	赤
A8	EA+	—
B8	EA-	緑
A9	EB+	—
B9	EB-	白
A10	EC+	—
B10	EC-	黒

●ケーブル

- ・中継ケーブル (中継用バラ線本体用)

EWHKBA-

015L: 150mm
025L: 250mm



本体側 コネクタ

No.	名称	色
A1	FG	茶
A2	A+	赤
A3	A-	黄
A4	B+	緑
A5	B-	白
A6	BRK	黒
B1	シールド	
B2	GND	赤
B3	5V	黄
B4	EA	緑
B5	EB	白
B6	EC	黒

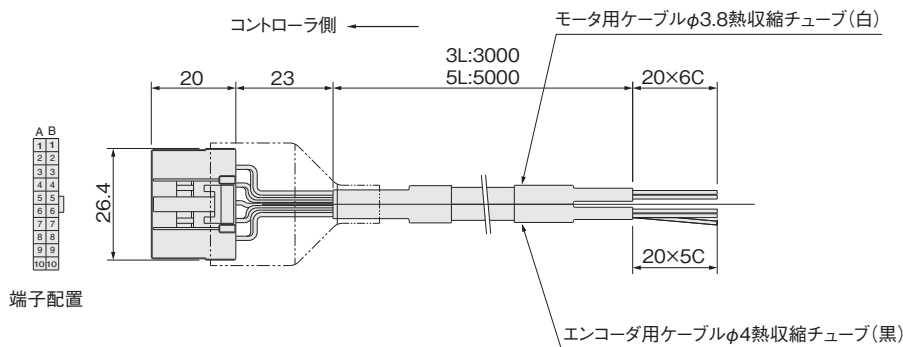
熱収縮チューブ(白)

熱収縮チューブ(黒)

- ・中継ケーブル (中継用バラ線コントローラ用)

EWHKBB-

3L: 3m
5L: 5m



コントローラ側 コネクタ

No.	名称	色
A1	A+	赤
B1	B+	緑
A2	A-	黄
B2	B-	白
A3	FG	茶
B3	BRK	黒
A4	COM1	—
B4	COM2	—
A5		—
B5		—
A6	FG	—
B6	GND 5V	—
A7	DV+	黄
B7	DV-	赤
A8	EA+	—
B8	EA-	緑
A9	EB+	—
B9	EB-	白
A10	EC+	—
B10	EC-	黒

熱収縮チューブ(白)

熱収縮チューブ(黒)

電動ハンド

電動ハンドフラットタイプ

電動三爪ハンド

電動ロータリアクチュエータ

NSスライダ

電動薄形スライダ

コントローラ
タイピングボックス

資料



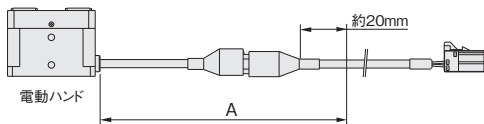
一般注意事項

環境

1. 本体、コントローラおよびティーチングボックスに水滴、油滴などかかる場所や粉塵が多い場所での使用は避けてください。
2. 硫酸、塩酸などの腐食性ガスの発生する場所での使用は避けてください。
3. 強い振動や衝撃が伝わる場所での使用は避けてください。

配線

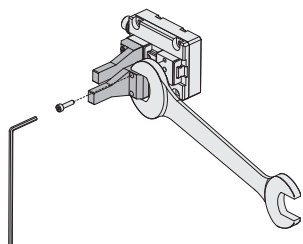
1. 旧コントローラEWC-Hと現コントローラEWHC-NH、EWHCP-NHでは、コントローラとプログラマブルコントローラなどの外部機器を接続するI/O配線の接続方法が異なります。現コントローラを交換する場合は、必ず取扱説明書で接続方法の確認をしてください。
2. 本体から出ているケーブルはロボットケーブルではありません。使用する際は必ず固定してください。固定されずに使用された場合、断線する可能性があります。
3. 本体-コネクタ間のケーブル(下図A部分)は、繰り返し屈曲させる使い方はしないでください。また曲げ半径を極力大きく取ってください。



4. 中継ケーブルの最小屈曲径は、固定曲げの場合ケーブル直径の4倍、可動曲げ(ケーブルベアを含む)の場合、ケーブル直径の8倍です。
5. 本体側のケーブルの根本には、無理な力をかけないでください。コネクタにはねじり、引っ張り等の負荷がかからないよう、ケーブルを固定してください。また、樹脂コネクタには曲げモーメントがかかる固定はしないでください。
6. コントローラのコネクタには、ねじり、引っ張り、曲げ等の負荷がかからないよう、ケーブルを固定してください。

その他

1. 本体に取付けたワーク、爪に対し外部から力を加えないでください。過大な力や衝撃が外部から加わると部品の破損やズレが生じる恐れがあります。それにより、動作不良やワーク、爪にズレが生じますので、動作の確認、設定の確認を必ず行ってください。
2. ご使用前には、取扱説明書を必ず読んでください。
3. テーブルへの爪取り付け時は、テーブルやガイドに過度の力や衝撃がかからないように爪を固定してねじ締めを行ってください。



(参考例)

※テーブルへの締め付けトルクは、以下の表を参考にしてください。

形式	ねじサイズ	ねじ深さ (mm)	最大締め付けトルク (N・m)
EWHA12A	M2.5	3	0.36
EWHA24A	M3	3	0.63
EWHA36A			
EWHA6H	M2	3	0.18
EWHA12H	M2.5	2.5	0.36
EWHA24H	M3	3.5	0.63
EWHA36H			

4. 電動アクチュエータとコントローラは 165 ページの対応表の組み合わせで使用してください。
5. コントローラの周囲には十分空間を取り (20mm 以上)、通風の良いところに設置してください。
6. コントローラのアース端子は、電源ケーブルの F.G 線をご利用ください。EWHCC-TH (CC-Link タイプ) を使用の際は、電源ケーブルの F.G 線を 250mm 以下にて接地することを推奨します。250mm より長い場合には、外からのノイズにより、通信に影響が出る可能性があります。CE マーキングの規格に適合するために、周辺機器との接続などを含む以下の対応処置が必要になります。
 1. CC-Link ケーブルのコントローラ側にクランプフィルタを付けてください。
 - ・ EWHCC-TH : 2ヶ (2 ターン)
 2. CC-Link ケーブル、LAN ケーブルは 30m 以下で使用してください。
 3. ティーチングボックスを接続したまま稼働させる場合は、ティーチングボックスのケーブルにクランプフィルタを 1ヶ (2 ターン) 付けてください。
7. 短距離での往復動作を行う場合は、グリースの油膜が切れる可能性があります。目安として 5,000 ~ 10,000 往復毎にフルストロークにて、5 往復程度の往復動作を行って油膜を回復することを推奨します。
8. 実際に把持するワークの質量は把持力の 1/10 ~ 1/20 程度に設定してください。
9. ワークを把持したまま電動ハンドを移動させる場合は、ワーク質量は把持力の 1/30 ~ 1/50 程度に設定してください。
10. 爪の材質や形状、把持面状態、ワークの移動速度などにより把持できるワーク質量は大幅に異なりますので、仕様表やグラフの数値はあくまでも目安としてください。
11. ワークの押付け (把持) を行う際は、必ず押付けモード (把持モード) をご使用ください。位置決めモードで押付け (把持) を行うとエラー発生とアクチュエータ破損につながります。

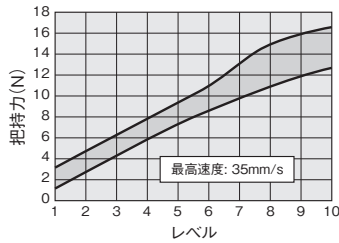
取扱い要領と注意事項

●把持力範囲

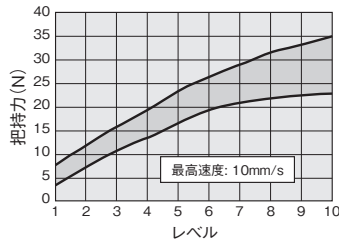
設定レベルにて、下グラフ範囲で力を発生します。ただし、同位置での把持力繰返し精度は、5%以内です。

【標準タイプ】

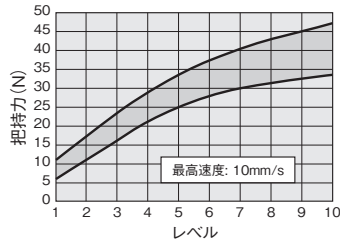
EWHA12A



EWHA24A

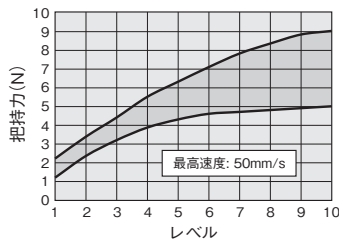


EWHA36A

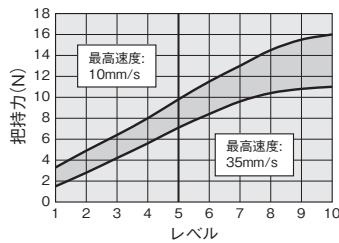


【高速タイプ】

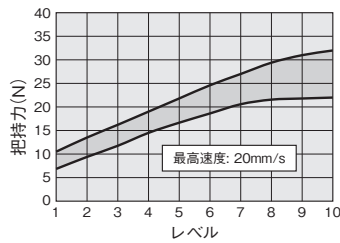
EWHA6H



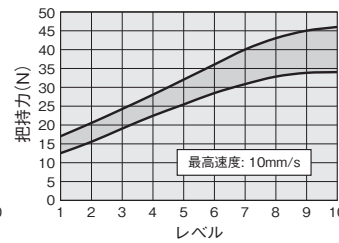
EWHA12H



EWHA24H



EWHA36H



※レベル5までの最大速度は10mm/sです。

注：上記把持力範囲は目安になります。

●電動ハンド動作モード（パルス列入力タイプコントローラを除く）

モード	位置決め ^{注2}		把持 ^{注1}		加減速移動での把持
	加減速し、指定ポイントまで移動して停止します。		C	O	加減速移動し、把持動作を加えて動作します。
設定値	A	I	C	O	U
説明	原点位置を0とする座標上でポイント指定された位置へ移動	現在位置からポイント指定された位置へ移動	閉側へ動作	開側へ動作	指定されたポイントへ動作し、PRM8で指定したポイント手前の距離からPRM7の速度で把持動作
動作パターン					
備考	—		—		高頻度のソフト把持に適します。

注1：把持モードのCからOまたはOからCへの動作は誤動作しますので使用しないでください。

注2：ワークの把持は把持モード (C,O) または、加減速移動での把持モード (U) で行ってください。位置決めモード (A,I) でワークの把持を行うと、アラームが出力し、正常に把持できません。

電動ハンド

電動ハンドフラットタイプ

電動三爪ハンド

電動ロータリアクチュエータ

NSスライダ

電動薄形スライダ

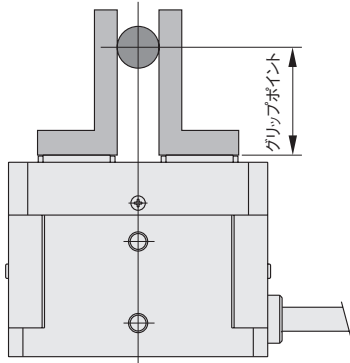
コントローラ
ティーチングボックス

資料

選定要領

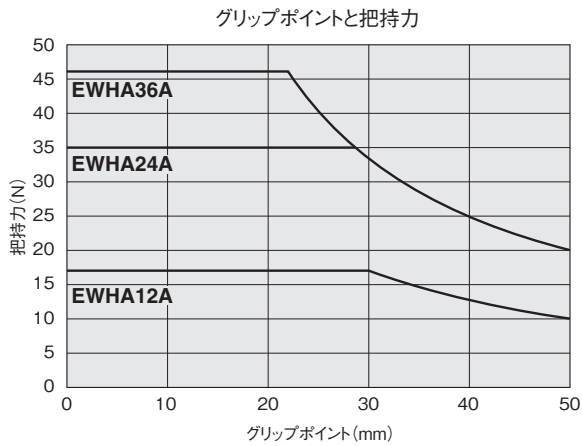
●電動ハンド

●グリップポイントの把持力制限

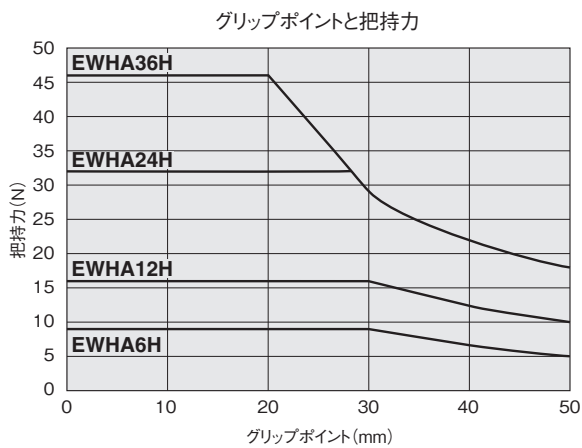


●グリップポイントと把持力グラフ

【標準タイプ】

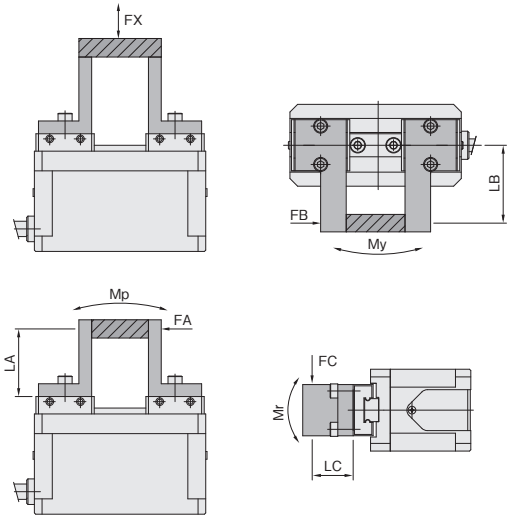


【高速タイプ】



※各サイズの最大把持力に対するグリップポイントを表しています。許容モーメント (Mp) 以下となるグリップポイントに設定してください。

●許容荷重および静的許容モーメント



● $M_p = F_A \times L_A$ (N·m)

● $M_y = F_B \times L_B$ (N·m)

● $M_r = F_C \times L_C$ (N·m)

【標準タイプ】

形式	荷重およびモーメント FX N	Mp N·m	My N·m	Mr N·m
EWHA12A	40	0.51	0.3	0.6
EWHA24A EWHA36A	120	1.0	1.0	2.0

【高速タイプ】

形式	荷重およびモーメント FX N	Mp N·m	My N·m	Mr N·m
EWHA6H	59	0.26	0.26	0.46
EWHA12H	118	0.57	0.48	1.29
EWHA24H EWHA36H	154	0.9	0.75	2.16

KOGANEI

駆動機器

電動ハンド

電動ハンドフラットタイプ

電動三爪ハンド

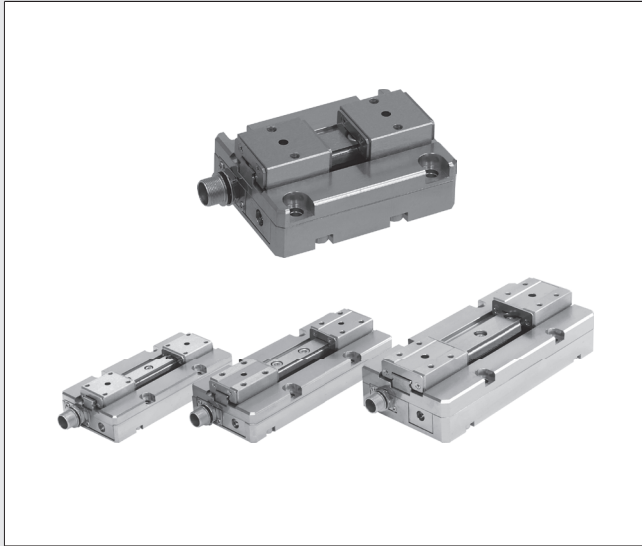
電動ロータリアクチュエータ

NSスライダ

電動薄形スライダ

コントローラ
ティーチングボックス

資料



電動ハンド フラットタイプ

INDEX

RoHS指令対応製品

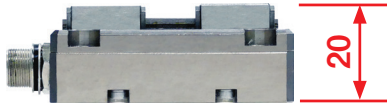
特長	25
標準ストロークタイプ	
仕様・注文記号	26
アディショナルパーツ	27
寸法図	29
ロングストロークタイプ	
仕様・注文記号	31
アディショナルパーツ	32
寸法図	34
取扱い要領と注意事項	38
選定要領	39

⚠ 注意 ご使用になる前に後付154ページの「安全上のご注意」を必ずお読みください。

電動ハンドフラットタイプ

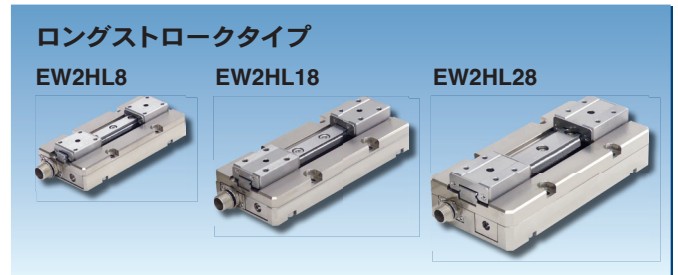
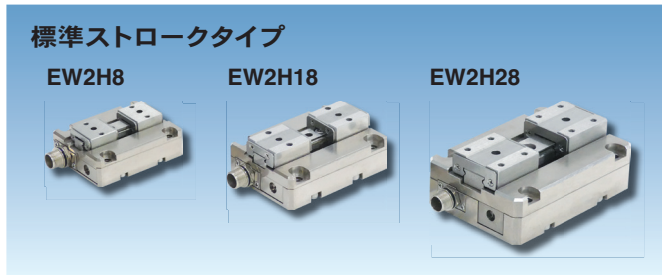


世界最薄形状！軽量・コンパクト（※当社調べ）



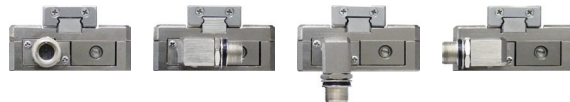
※ EW2H8 の場合

- 最薄・軽量によりロボットのダウンサイジングに貢献！
- ロボットの高速化を実現！



〈コネクタ方向〉

※コネクタ方向は右記4方向から選択可能です。



オートハンドチェンジャ、コンプライアンスライトとのユニット化

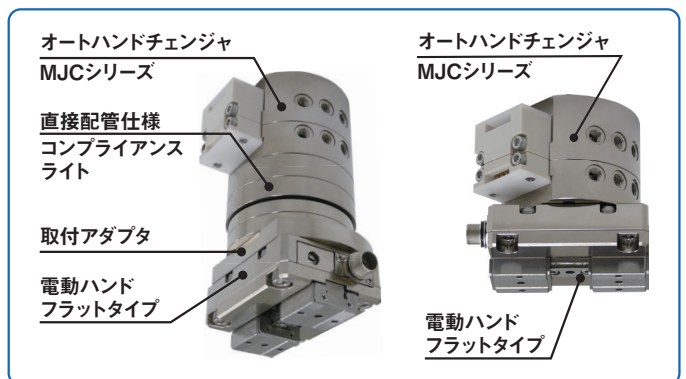
クイックスタート

原点復帰時間が短く、コントローラ電源投入やオートハンドチェンジャ連結後、素早く動作！

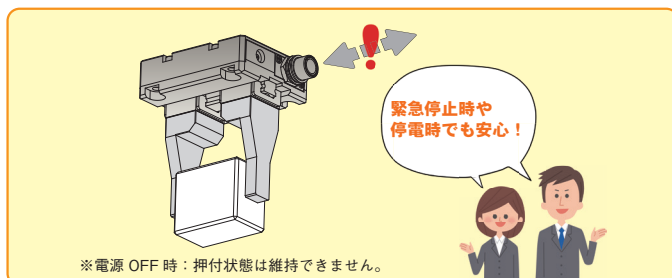
※オートハンドチェンジャと連結後、原点復帰を推奨します。

取付用通し穴（ダイレクトマウント用）、タップ寸法をそれぞれ合わせ、簡単取付を実現！

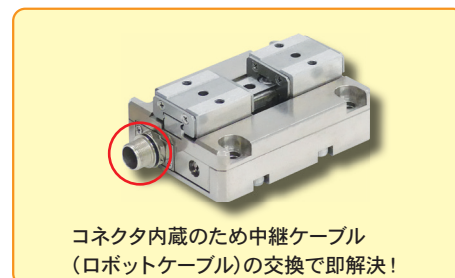
電動ハンドフラットタイプとオートハンドチェンジャの取付組合せは165ページを参照ください。



●セルフロック機構による、落下防止機能付！！



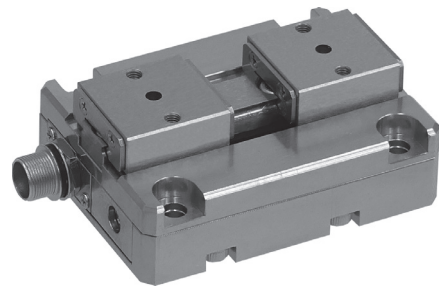
●万一の断線も安心！



	EW2H8	EW2HL8	EW2H18	EW2HL18	EW2H28	EW2HL28
把持力 (N)	8 ~ 16		18 ~ 33		28 ~ 50	
開閉ストローク (mm)	10 (片側 5)	32 (片側 16)	14 (片側 7)	42 (片側 21)	18 (片側 9)	52 (片側 26)
本体質量 (kg)	0.09	0.14	0.16	0.25	0.36	0.48

電動ハンドフラットタイプ

標準ストローク



仕様

●本体基本仕様

項目	形式	EW2H8	EW2H18	EW2H28	
モータ		ブラシレスモータ			
最高速度 (片側、位置決めモード時)	mm/s	50			
最高速度 (片側、把持モード時)	mm/s	20	30	20	
最低速度 (片側)	mm/s	5			
最大把持力 ^{※1}	N	8~16	18~33	28~50	
使用温度範囲	℃	0~40			
開閉ストローク	mm	10 (片側5mm)	14 (片側7mm)	18 (片側9mm)	
繰返し位置決め精度	mm	±0.05			
動的許容モーメント ^{※2}	Mp	N・m	0.05	0.1	0.3
	My	N・m	0.03	0.1	0.4
	Mr	N・m	0.06	0.2	0.8
最大可搬質量 ^{※3} (片側)	kg	0.2 (0.1)	0.3 (0.15)	0.4 (0.2)	
質量	kg	0.09	0.16	0.36	
適用コントローラ		EW2C-H-NP、EW2C-H-PN、EW2C-H-CC、EW2C-H-CCD			

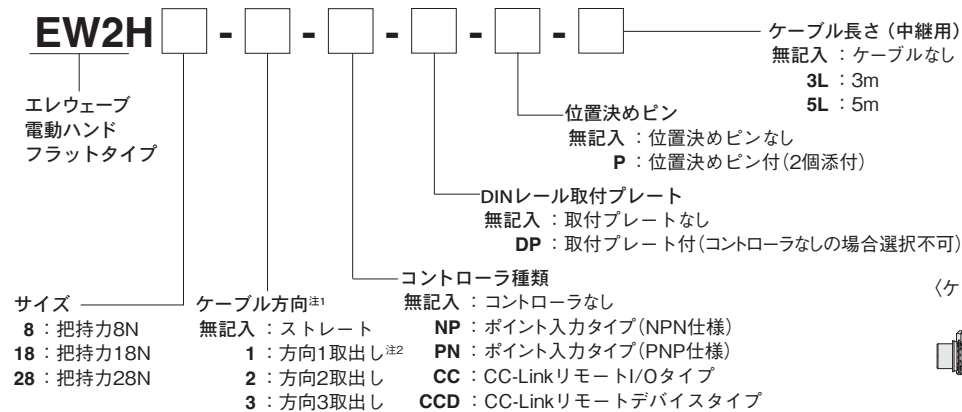
注1：把持レベル5の時の最大把持力です。把持力、把持速度の詳細は40ページのグラフを参照ください。

注2：動的許容モーメントは静的許容モーメント (39ページ) に対し、安全係数10としています。ただし、保証値ではありません。

注3：テーブルへ取り付ける爪の両側合計質量。

●コントローラ仕様は 106 ページをご覧ください。

注文記号



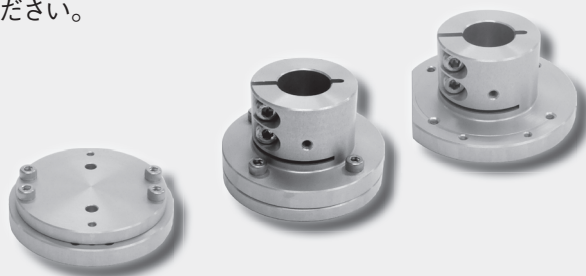
注1: ケーブル方向は、ご購入後の変更ができません。予め設定状態を確認の上、選定してください。

注2: EW2H8, EW2H18 はテーブル動作用マイナス溝は使用できません。EW2H28 は中継ケーブル未装着時のみマイナス溝が使用できます。

インフォメーション

ロボットメーカー 6 社のロボットとコガネイの電動ハンドを取付けるための専用金具 (ロボットジョイント) をご用意しております。詳細は下記カタログをご覧ください。

- ① EPSON Robot 対応 Catalog No.P414
- ② FANUC Robot 対応 Catalog No.P415
- ③ アイエイアイ Robot 対応 Catalog No.P403
- ④ 三菱電機ロボット対応 Catalog No.P413
- ⑤ YAMAHA Robot 対応 Catalog No.P411
- ⑥ YASKAWA Robot 対応 Catalog No.P412



電動ハンド

電動ハンドフラットタイプ

電動三爪ハンド

電動ロータリアクチュエータ

NSスライダ

電動薄形スライダ

コントローラ
タイチングボックス

資料

アディショナルパーツ（電動ハンドフラットタイプ）

●コントローラ

ポイント入カタイプ

[付属品]

- ・電源ケーブル：EW2KP
- ・I/Oケーブル：EW2KI

EW2C - H - □ - □

コントローラ種類

- NP：ポイント入カタイプ(NPN仕様)
- PN：ポイント入カタイプ(PNP仕様)



DINレール取付プレート
無記入：取付プレートなし
DP：取付プレート付

●付属品



電源ケーブル



I/O用ケーブル



CC-Link用コネクタ



終端抵抗

CC-Linkタイプ

[付属品]

- ・電源ケーブル：EW2KP
- ・終端抵抗：EW2FC
- ・CC-Link用コネクタ：EW2CC

EW2C - H - □ - □

コントローラ種類

- CC：CC-LinkリモートI/Oタイプ
- CCD：CC-Linkリモートデバイスタイプ



DINレール取付プレート
無記入：取付プレートなし
DP：取付プレート付

●ケーブル

EW2K



長さ（種類P,Iは選択不可）

無記入：指定なし

008L：80mm

015L：150mm

025L：250mm

1L：1m

3L：3m

5L：5m

種類

A：中継用

P：電源用

I：I/O用

D：デジチェーン用（RS485通信用）

N：通信用（RS485通信用）

BA：中継用（バラ線）本体用*

BB：中継用（バラ線）コントローラ用*

※オートハンドチェンジャ（MJC）配線用

注：中継用（A,BA,BB）はロボットケーブルです。

ケーブル種類・長さ組み合わせ表

種類	長さ						備考
	008L	015L	025L	1L	3L	5L	
A	-	-	-	-	○	○	中継用
P	-	-	-	-	-	-	電源用
I	-	-	-	-	-	-	I/O用
D	○	-	-	○	○	-	デジチェーン用（RS485通信用）
N	-	-	-	○	○	-	通信用（RS485通信用）
BA	-	○	○	-	-	-	本体 / バラ線仕様
BB	-	-	-	-	○	○	コントローラ / バラ線仕様



EW2KA：中継用



EW2KP：電源用



EW2KI：I/O用



EW2KD：デジチェーン用（RS485通信用）



EW2KBA：中継用（バラ線）本体用



EW2KN：通信用（RS485通信用）



EW2KBB：中継用（バラ線）コントローラ用

●通信ケーブル (USB-RS485 変換器)

IBM2A - H1 -



無記入 : USBケーブル付
N : USBケーブルなし

●終端抵抗
(RS485 通信用)
EW2FR



(CC-Link 用)
EW2FC



●CC-Link 用コネクタ
EW2CC



●CC-Link 用分岐コネクタ
EW2CY



●ティーチングボックス
EW2TB ※仕様は 153 ページをご覧ください。



●DIN レール取付プレート
EW2DP



●コンプライアンスライト (CPLHB) 取付用アダプタ
EW2A - H

サイズ (把持力)
8 : 8N (CPL□34□用)
18 : 18N (CPL□54□用)
28 : 28N (CPL□70□用)



●位置決めピン (1ヶ入)
EW2P -



サイズ
3 : φ3 (EW2□8用,EW2□18用)
4 : φ4 (EW2□28用)

【添付部品】
位置決めピン
取付ボルト



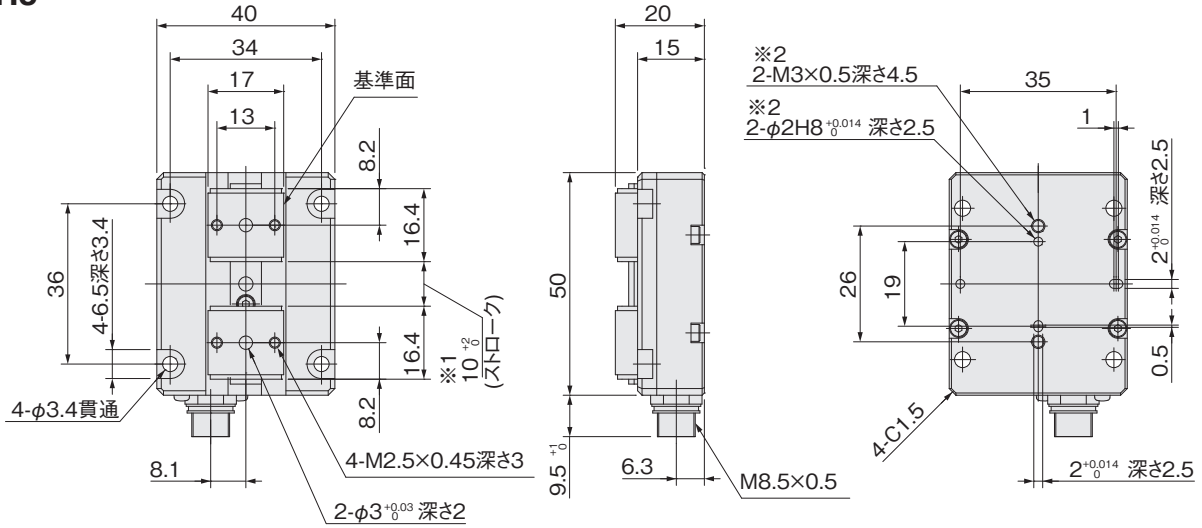
形式	EW2A-H8	EW2A-H18	EW2A-H28
質量	40	76	116

[g]

注 : 添付部品含む

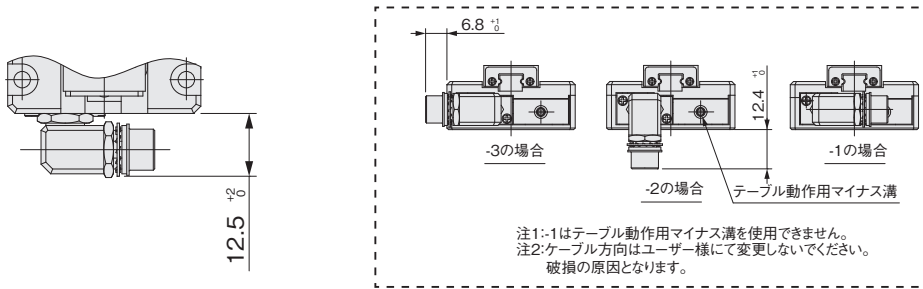
電動ハンドフラットタイプ寸法図 (mm)

EW2H8

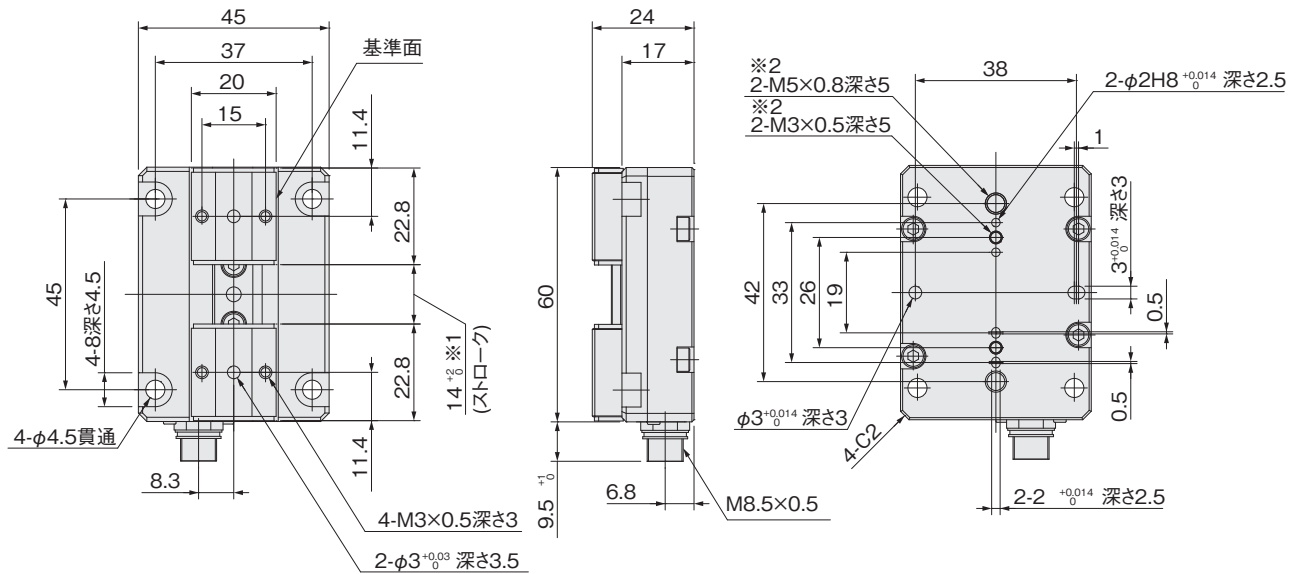


- ※1 開側の原点位置の寸法です。原点位置の調整が必要な場合は原点シフトをご利用ください。
- ※2 当社オートハンドチェンジャ MJC3T とダイレクト取付が可能です。

ケーブル方向 : 1,2,3の場合

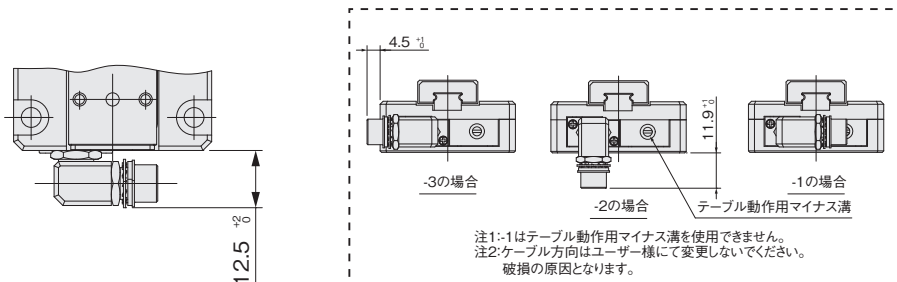


EW2H18



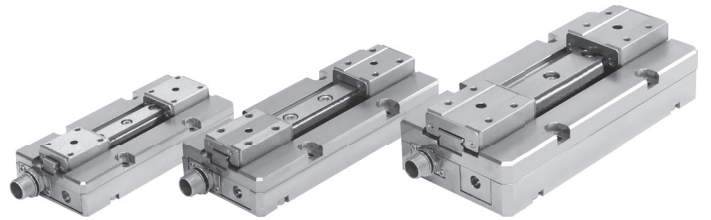
- ※1 開側の原点位置の寸法です。原点位置の調整が必要な場合は原点シフトをご利用ください。
- ※2 当社オートハンドチェンジャ MJC3T, MJC10T とダイレクト取付が可能です。

ケーブル方向 : 1,2,3の場合



電動ハンドフラットタイプ

ロングストローク



仕様

●本体基本仕様

項目	形式	EW2HL8	EW2HL18	EW2HL28	
モータ		ブラシレスモータ			
最高速度 (片側、位置決めモード時)	mm/s	50			
最高速度 (片側、把持モード時)	mm/s	20	30	20	
最低速度 (片側)	mm/s	5			
最大把持力 ^{注1}	N	8~16	18~33	28~50	
使用温度範囲	℃	0~40			
開閉ストローク	mm	32 (片側16mm)	42 (片側21mm)	52 (片側26mm)	
繰返し位置決め精度	mm	±0.05			
動的許容モーメント ^{注2}	Mp	N・m	0.05	0.1	0.3
	My	N・m	0.03	0.1	0.4
	Mr	N・m	0.06	0.2	0.8
最大可搬質量 ^{注3} (片側)	kg	0.2 (0.1)	0.3 (0.15)	0.4 (0.2)	
質量	kg	0.14	0.25	0.48	
適用コントローラ		EW2C-H-NP、EW2C-H-PN、EW2C-H-CC、EW2C-H-CCD			

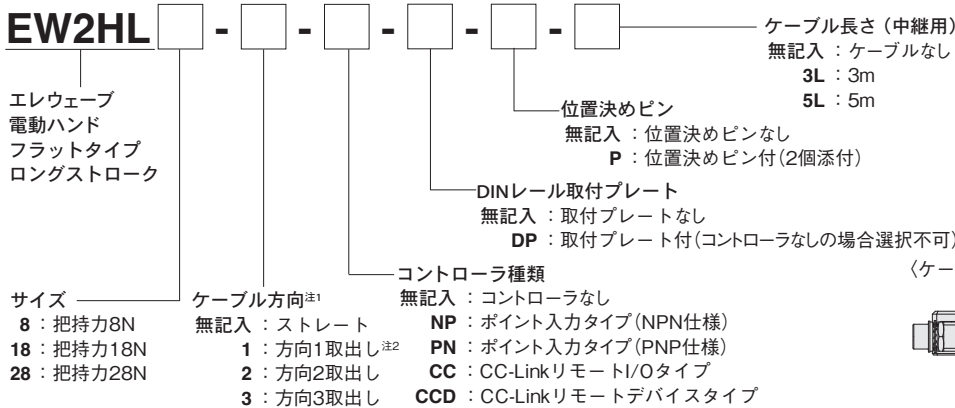
注1：把持レベル5時の最大把持力です。把持力、把持速度の詳細は40ページのグラフを参照ください。

注2：動的許容モーメントは静的許容モーメント (39ページ) に対し、安全係数10としています。ただし、保証値ではありません。

注3：テーブルへ取り付ける爪の両側合計質量。

●コントローラ仕様は 106 ページをご覧ください。

注文記号



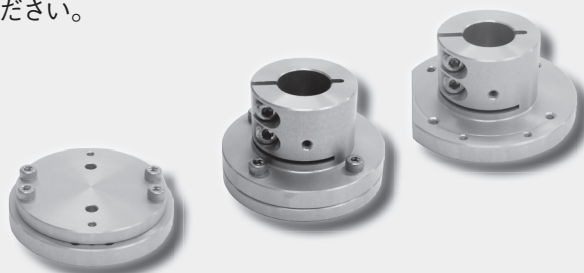
注1：ケーブル方向は、ご購入後の変更ができません。予め設定状態を確認の上、選定してください。

注2：EW2HL8、EW2HL18 はテーブル動作マイナス溝は使用できません。EW2HL28 は中継ケーブル未装着時のみマイナス溝が使用できます。

インフォメーション

ロボットメーカー 6 社のロボットとコガネイの電動ハンドを取付けるための専用金具 (ロボットジョイント) をご用意しております。詳細は下記カタログをご覧ください。

- ① EPSON Robot 対応 Catalog No.P414
- ② FANUC Robot 対応 Catalog No.P415
- ③ アイエイアイ Robot 対応 Catalog No.P403
- ④ 三菱電機ロボット対応 Catalog No.P413
- ⑤ YAMAHA Robot 対応 Catalog No.P411
- ⑥ YASKAWA Robot 対応 Catalog No.P412



アディショナルパーツ（電動ハンドフラットタイプ）

●コントローラ

ポイント入カタイプ

[付属品]

- ・電源ケーブル:EW2KP
- ・I/Oケーブル:EW2KI

EW2C - H - □ - □

コントローラ種類

- NP : ポイント入カタイプ (NPN仕様)
- PN : ポイント入カタイプ (PNP仕様)



DINレール取付プレート
無記入 : 取付プレートなし
DP : 取付プレート付

●付属品



電源ケーブル



I/O用ケーブル



CC-Link用コネクタ



終端抵抗

CC-Link タイプ

[付属品]

- ・電源ケーブル:EW2KP
- ・終端抵抗:EW2FC
- ・CC-Link用コネクタ:EW2CC

EW2C - H - □ - □

コントローラ種類

- CC : CC-LinkリモートI/Oタイプ
- CCD : CC-Linkリモートデバイスタイプ



DINレール取付プレート
無記入 : 取付プレートなし
DP : 取付プレート付

●ケーブル

EW2K



- 長さ（種類P,Iは選択不可）
無記入 : 指定なし
008L : 80mm
015L : 150mm
025L : 250mm
1L : 1m
3L : 3m
5L : 5m

種類

- A : 中継用
- P : 電源用
- I : I/O用
- D : デイジーチェーン用 (RS485通信用)
- N : 通信用 (RS485通信用)
- BA : 中継用 (バラ線) 本体用*
- BB : 中継用 (バラ線) コントローラ用*

※オートハンドチェンジャ (MJC) 配線用
注:中継用 (A,BA,BB) はロボットケーブルです。

ケーブル種類・長さ組み合わせ表

種類	長さ						備考
	008L	015L	025L	1L	3L	5L	
A	-	-	-	-	○	○	中継用
P	-	-	-	-	-	-	電源用
I	-	-	-	-	-	-	I/O用
D	○	-	-	○	○	-	デイジーチェーン用 (RS485通信用)
N	-	-	-	○	○	-	通信用 (RS485通信用)
BA	-	○	○	-	-	-	本体 / バラ線仕様
BB	-	-	-	-	○	○	コントローラ / バラ線仕様



EW2KA : 中継用



EW2KP : 電源用



EW2KI : I/O用



EW2KD : デイジーチェーン用 (RS485通信用)



EW2KBA : 中継用 (バラ線) 本体用



EW2KN : 通信用 (RS485通信用)



EW2KBB : 中継用 (バラ線) コントローラ用

電動ハンド

電動ハンドフラットタイプ

電動三爪ハンド

電動ロータリアクチュエータ

NSスライダ

電動薄形スライダ

コントローラ
ティーチングボックス

資料

アディショナルパーツ（電動ハンドフラットタイプ）

●通信ケーブル（USB-RS485 変換器）

IBM2A - H1 - □



無記入：USBケーブル付
N：USBケーブルなし

●終端抵抗 （RS485 通信用） **EW2FR**



（CC-Link 用） **EW2FC**



●CC-Link 用コネクタ **EW2CC**

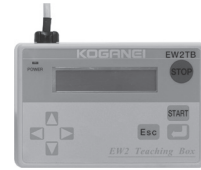


●CC-Link 用分岐コネクタ **EW2CY**



●ティーチングボックス **EW2TB**

※仕様は 153 ページをご覧ください。



●DIN レール取付プレート **EW2DP**



●コンプライアンスライト（CPLHB）取付用アダプタ **EW2A - H** □

サイズ（把持力）

- 8：8N（CPL□34□用）
- 18：18N（CPL□54□用）
- 28：28N（CPL□70□用）



●位置決めピン（1ヶ入） **EW2P -** □



サイズ

- 3：φ3（EW2□8用,EW2□18用）
- 4：φ4（EW2□28用）

【添付部品】
位置決めピン
取付ボルト

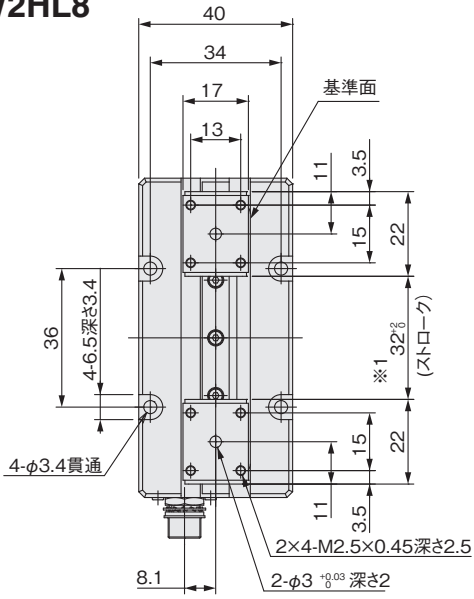


形式	EW2A-H8	EW2A-H18	EW2A-H28
質量	40	76	116

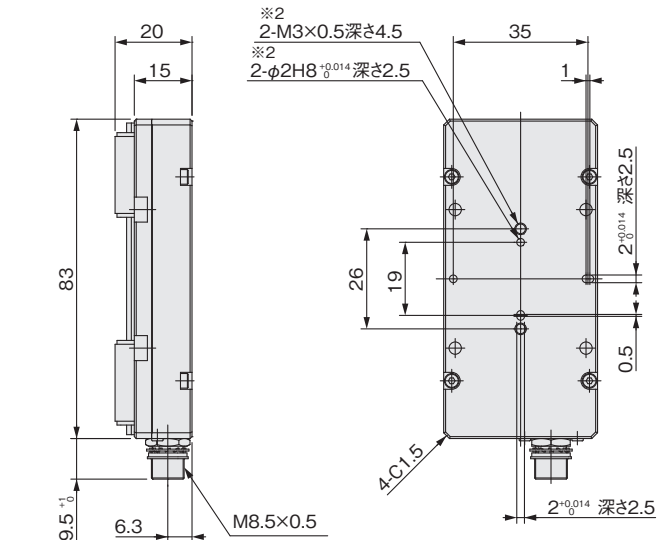
注：添付部品含む

電動ハンドフラットタイプ寸法図 (mm)

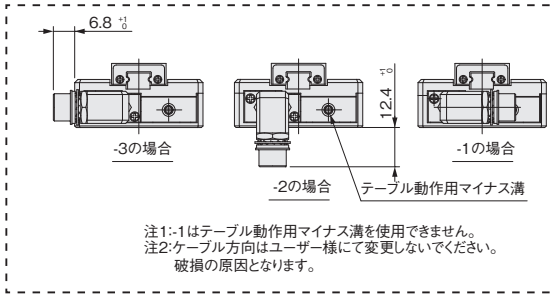
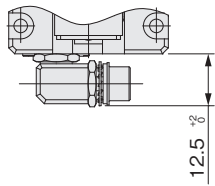
EW2HL8



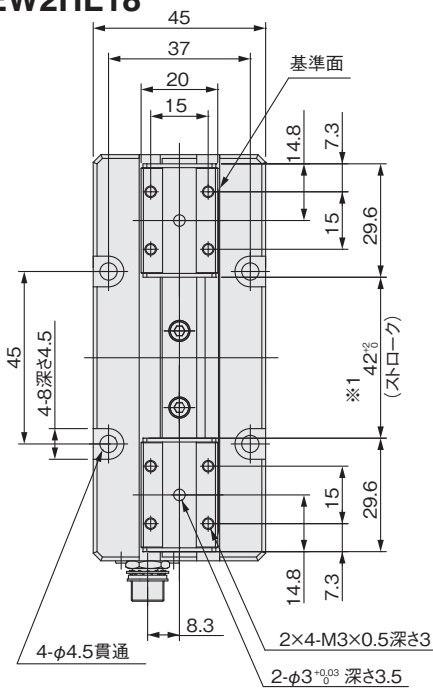
ケーブル方向：1,2,3の場合



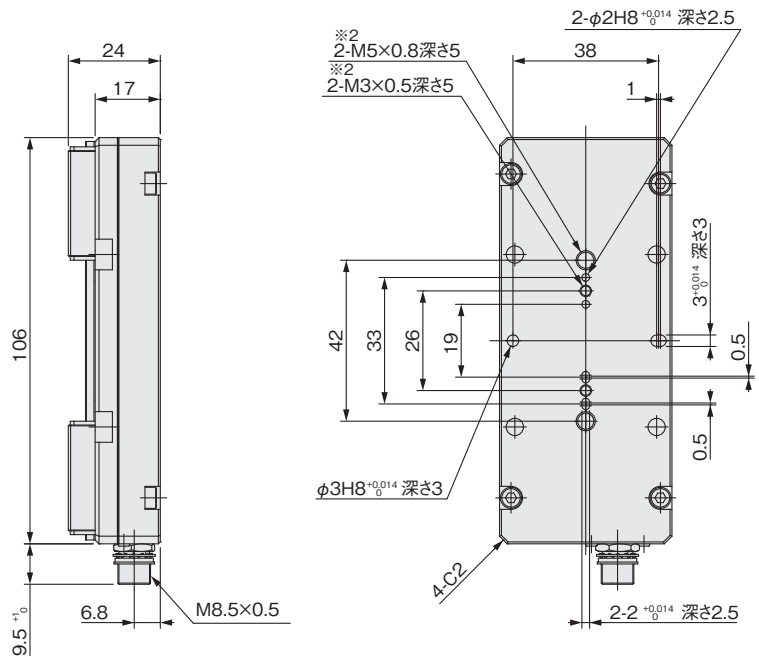
- ※1 開側の原点位置の寸法です。原点位置の調整が必要な場合は原点シフトをご利用ください。
- ※2 当社オートハンドチェンジャ MJC3T とダイレクト取付が可能です。



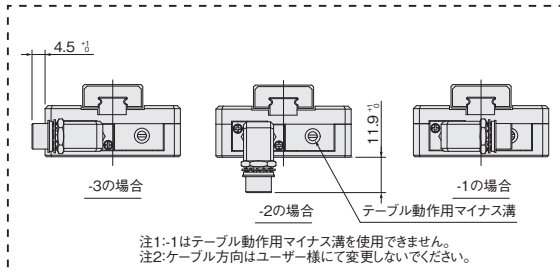
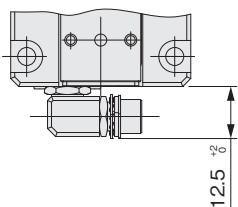
EW2HL18



ケーブル方向：1,2,3の場合



- ※1 開側の原点位置の寸法です。原点位置の調整が必要な場合は原点シフトをご利用ください。
- ※2 当社オートハンドチェンジャ MJC3T, MJC10T とダイレクト取付が可能です。



電動ハンド

電動ハンドフラットタイプ

電動三爪ハンド

電動ロータリアクチュエータ

NSスライダ

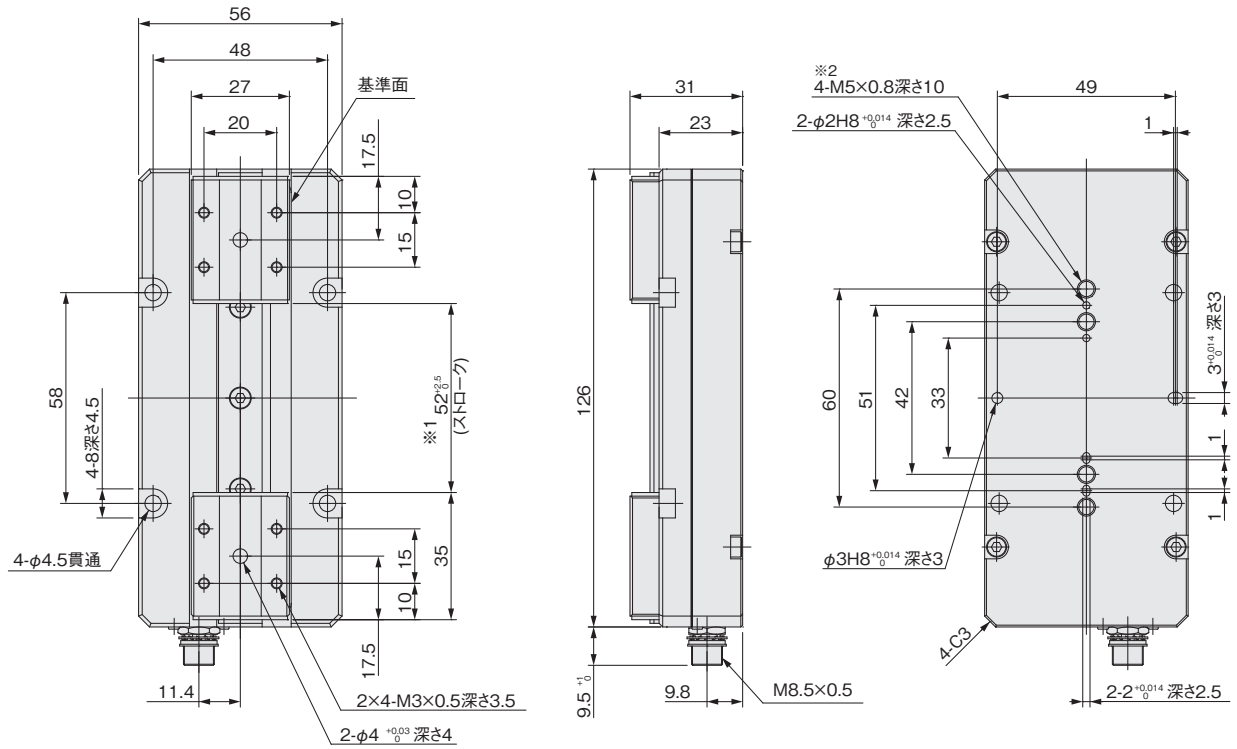
電動薄形スライダ

コントローラ
タイチングボックス

資料

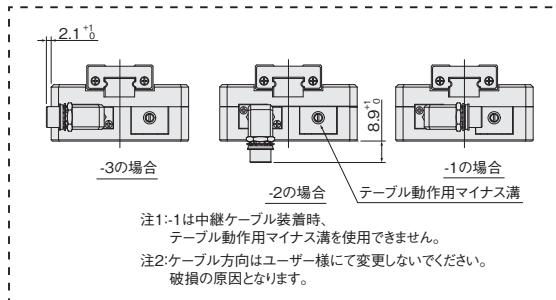
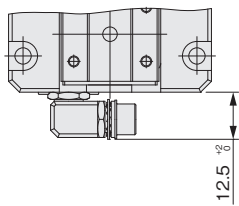
電動ハンドフラットタイプ寸法図 (mm)

EW2HL28

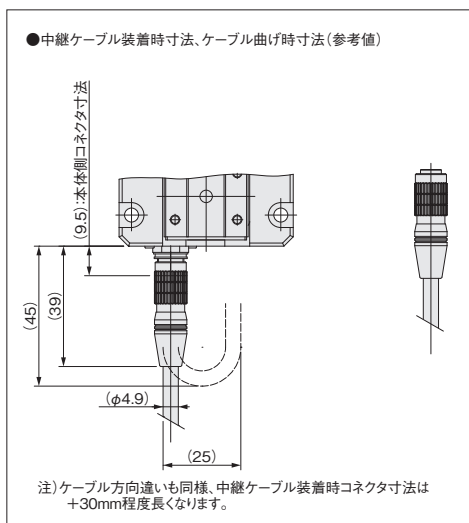


- ※1 開側の原点位置の寸法です。原点位置の調整が必要な場合は原点シフトをご利用ください。
- ※2 当社オートハンドチェンジャ MJC10T, MJC20T とダイレクト取付が可能です。

ケーブル方向 : 1,2,3の場合



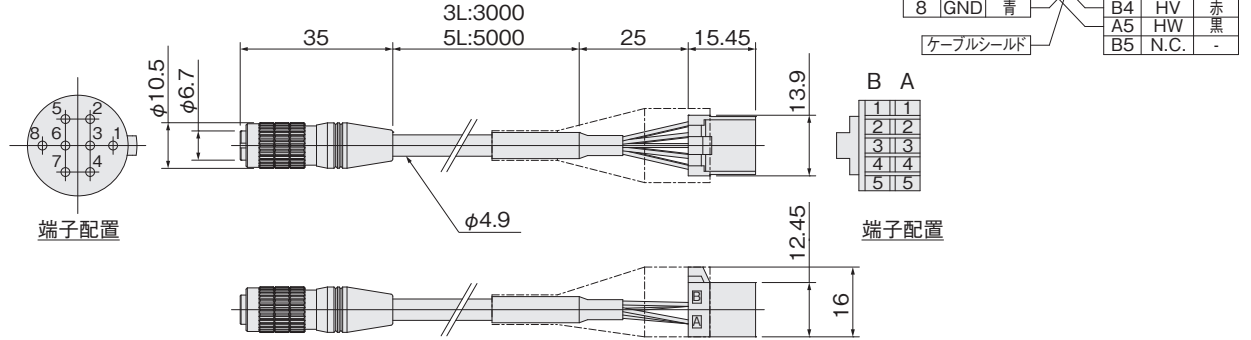
- 注1:-1は中継ケーブル装着時、テーブル動作用マイナス溝を使用できません。
- 注2:ケーブル方向はユーザー様にて変更しないでください。破損の原因となります。



電動ハンドフラットタイプ寸法図 (mm)

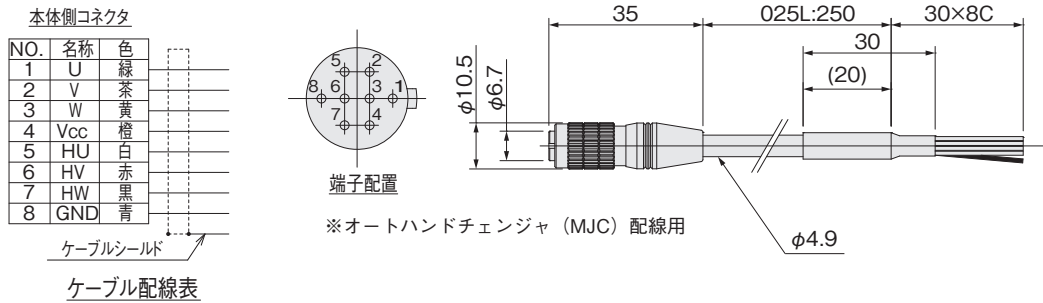
- ケーブル (ロボットケーブル)
- ・中継用

EW2KA-
 3L: 3m
 5L: 5m



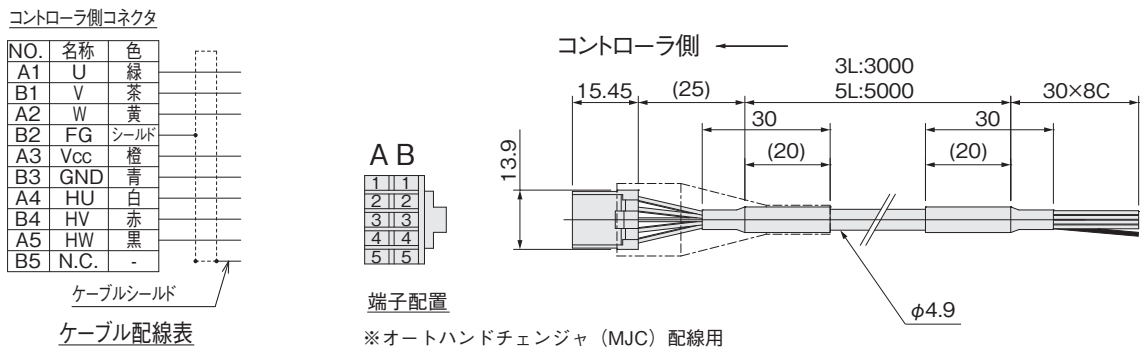
- ・中継用 (バラ線) 本体用* (ロボットケーブル)

EW2KBA-
 015L: 150mm
 025L: 250mm



- ・中継用 (バラ線) コントローラ用* (ロボットケーブル)

EW2KBB-
 3L: 3m
 5L: 5m



電動ハンド

電動ハンドフラットタイプ

電動三爪ハンド

電動ロータリアクチュエータ

NSスライダ

電動薄形スライダ

コントローラ
タイチングボックス

資料

電動ハンドフラットタイプ寸法図 (mm)

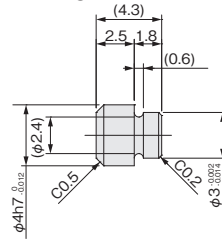
・位置決めピン

EW2P - □

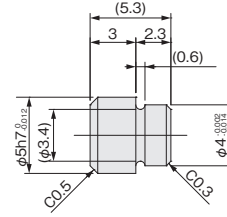
サイズ

- 3 : $\phi 3$ (EW2□8, EW2□18用)
- 4 : $\phi 4$ (EW2□28用)

EW2P-3



EW2P-4



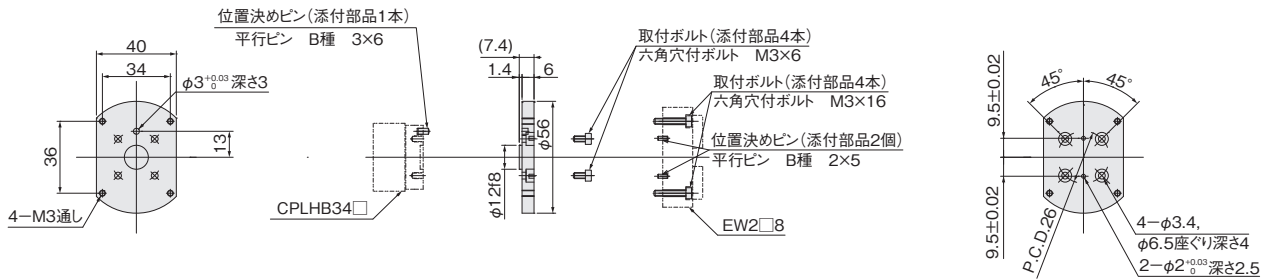
・コンプライアンスライト取付用アダプタ

EW2A-H □

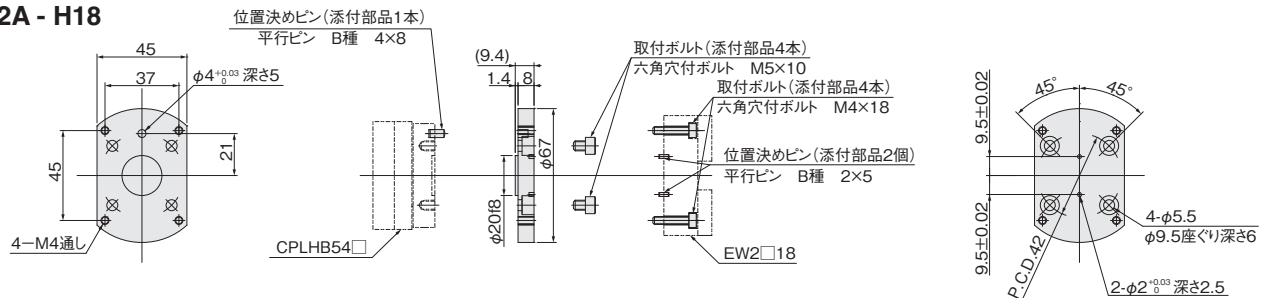
サイズ (把持力)

- 8 : 8N (CPL□34□用)
- 18 : 18N (CPL□54□用)
- 28 : 28N (CPL□70□用)

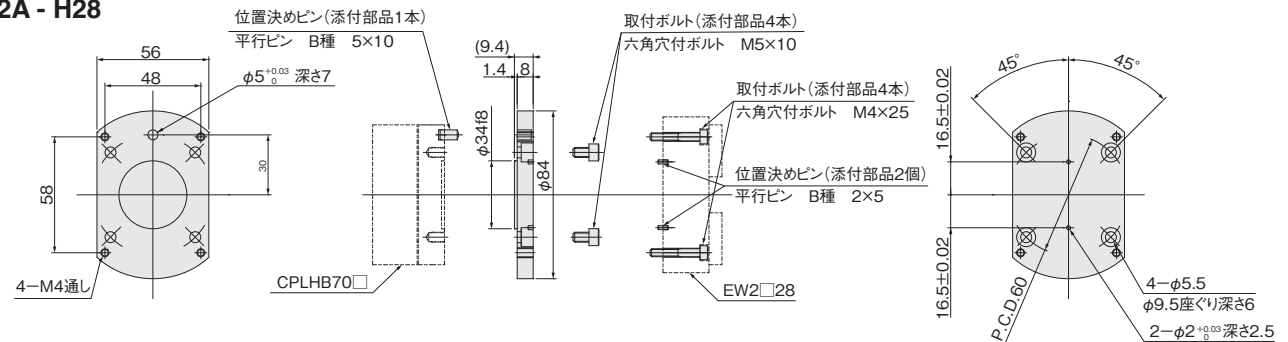
EW2A - H8



EW2A - H18



EW2A - H28



●最大締付けトルク (ワーク取付時)

使用ボルト	最大締付けトルク (N・m)
M3 × 0.5	0.63
M4 × 0.5	1.5
M5 × 0.8	3

●質量 (コンプライアンス ライト取付用アダプタ)

形式	EW2A-H8	EW2A-H18	EW2A-H28
質量 ^注	40	76	116

注 : 添付部品も含まれます。

(g)



一般注意事項

環境

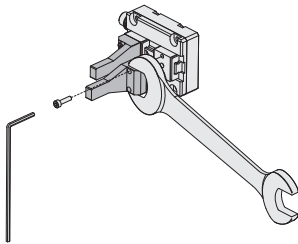
1. 本体、コントローラおよびティーチングボックスに水滴、油滴などかかる場所や粉塵が多い場所での使用は避けてください。
2. 硫酸、塩酸などの腐食性ガスの発生する場所での使用は避けてください。
3. 強い振動や衝撃が伝わる場所での使用は避けてください。

配線

1. 中継ケーブルの最小屈曲径は、固定曲げの場合ケーブル直径の4倍、可動曲げ(ケーブルベア含む)の場合、ケーブル直径の8倍です。
2. 本体のコネクタにはねじり、引っ張り等の負荷がかからないよう、ケーブルを固定してください。
3. コントローラのコネクタには、ねじり、引っ張り、曲げ等の負荷がかからないよう、ケーブルを固定してください。

その他

1. 本体に取付けたワーク、爪に対し外部から力を加えないでください。過大な力や衝撃が外部から加わると部品の破損やズレが生じる恐れがあります。それにより、動作不良やワーク、爪にズレが生じますので、動作の確認、設定の確認を必ず行ってください。
特に電動ハンドフラットタイプは外力でテーブルは動きません。テーブルに過大な衝撃を加えないでください。テーブルを手動で動かしたい場合は、テーブル動作用マイナス溝を使用してください。
(注) テーブルを手動で動作させるための本体側面にあるテーブル動作用マイナス溝は、ケーブル方向"-1"を選定するとテーブル動作用マイナス溝が使用できません。
(EW2H8,EW2H18,EW2HL8,EW2HL18)
2. ご使用前には、取扱説明書を必ず読んでください。
3. テーブルへの爪取り付け時は、テーブルやガイドに過度の力や衝撃がかからないように爪を固定してねじ締めを行ってください。



※テーブルへの締め付けトルクは、以下の表を参考にしてください。

形式	ねじサイズ	ねじ深さ (mm)	最大締め付けトルク (N・m)
EW2H8	M2.5	3	0.36
EW2H18	M3	3	0.63
EW2H28	M3	3.5	0.63
EW2HL8	M2.5	3	0.36
EW2HL18	M3	3	0.63
EW2HL28	M3	3.5	0.63

4. 電動アクチュエータとコントローラは 165 ページの対応表の組み合わせで使用してください。
5. コントローラの周囲には十分空間を取り (20mm 以上)、通風の良いところに設置してください。

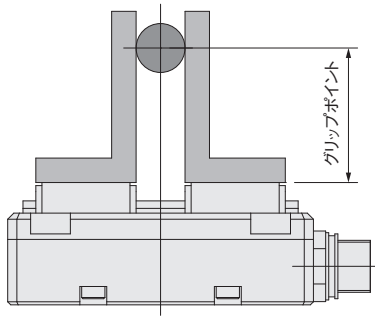
6. コントローラのアース端子は、電源ケーブルの F.G 線をご利用ください。EW2C-H-CC,EW2C-H-CCD (CC-Link タイプ) を使用の際は、電源ケーブルの F.G 線を 250mm 以下にて接地することを推奨します。250mm より長い場合には、外からのノイズにより、通信に影響が出る可能性があります。

CE マーキングの規格に適合するために、周辺機器との接続などを含む以下の対応処置が必要になります。

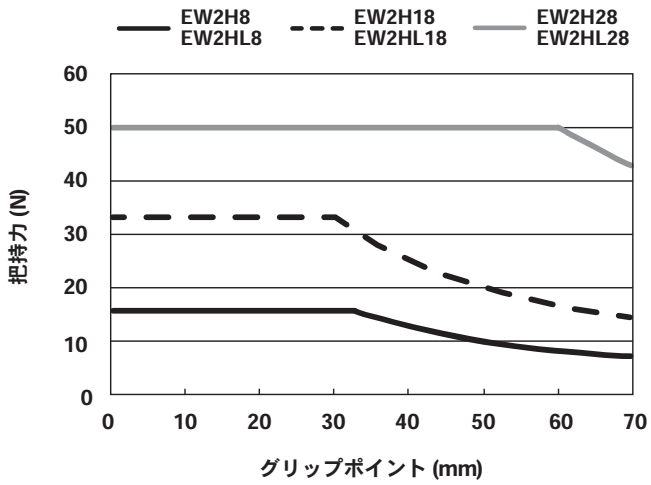
1. 電源ケーブルにクランプフィルタ (2 ターン) を付けてください。
2. 中継ケーブルのコントローラ側にクランプフィルタを付けてください。
 - ・EW2C-H-NP,EW2C-H-PN: 1 ヶ (2 ターン)
 - ・EW2C-H-CC: 3 ヶ (各 2 ターン)
 - ・EW2C-H-CCD: 4 ヶ (各 2 ターン)
3. 中継ケーブルは、とぐる巻にするなど、ケーブルが多数束ねられた状態で使用しないでください。
4. CC-Link ケーブルは 30m 以下で使用してください。
5. ティーチングボックス (EW2TB) を接続したまま稼働させる場合は、ティーチングボックスのケーブルにクランプフィルタを 1 ヶ (2 ターン) 付けてください。
7. 短距離での往復動作を行う場合は、グリースの油膜が切れる可能性があります。
目安として 5,000 ~ 10,000 往復毎にフルストロークにて、5 往復程度の往復動作を行って油膜を回復することを推奨します。
8. 実際に把持するワークの質量は把持力の 1/10 ~ 1/20 程度に設定してください。
9. ワークを把持したまま電動ハンドを移動させる場合は、ワーク質量は把持力の 1/30 ~ 1/50 程度に設定してください
10. 爪の材質や形状、把持面状態、ワークの移動速度などにより把持できるワーク質量は大幅に異なりますので、仕様表やグラフの数値はあくまでも目安としてください。
11. ワークの押付け (把持) を行なう際は、必ず押付けモード (把持モード) をご使用ください。位置決めモードで押付け (把持) を行なうとエラー発生とアクチュエータ破損に繋がります。

選定要領

●グリップポイントの把持力制限

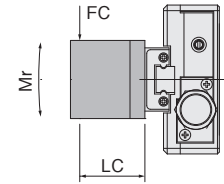
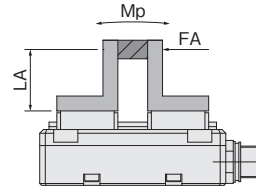
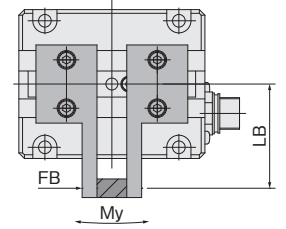
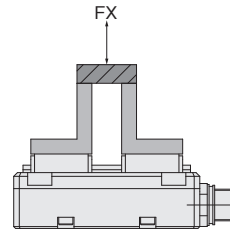


●グリップポイントと把持力グラフ



※各サイズの最大把持力に対するグリップポイントを表しています。許容モーメント (Mp) 以下となるグリップポイントに設定してください。

●許容荷重および静的許容モーメント



- $Mp = FA \times LA$ (N·m)
- $My = FB \times LB$ (N·m)
- $Mr = FC \times LC$ (N·m)

【電動ハンドフラットタイプ】

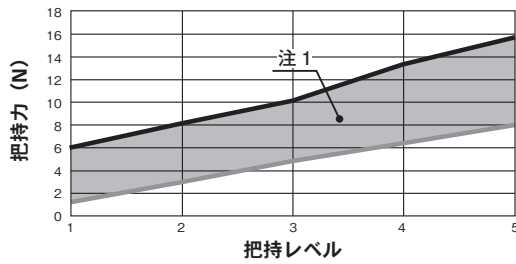
形式	荷重およびモーメント FX (N)	Mp (N·m)	My (N·m)	Mr (N·m)
EW2□8	40	0.5	0.3	0.6
EW2□18	120	1.0	1.0	2.0
EW2□28	190	3.0	4.0	8.0

選定要領

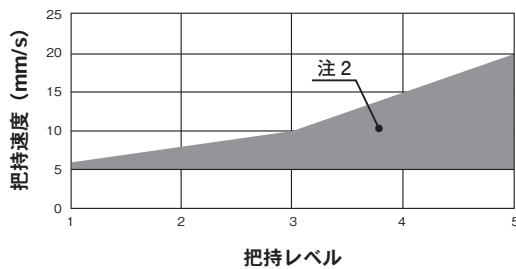
●把持力仕様

EW2H8
EW2HL8

把持レベル⇔把持力



把持レベル⇔設定可能速度範囲

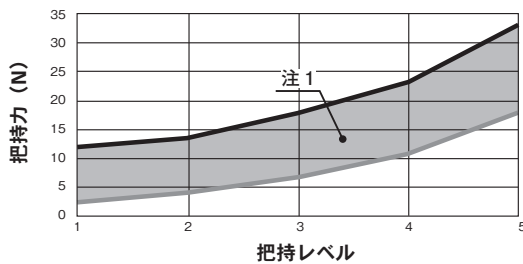


把持レベル

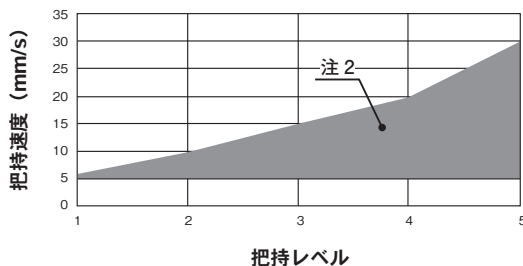
※上記把持グラフは目安になります。

EW2H18
EW2HL18

把持レベル⇔把持力



把持レベル⇔設定可能速度範囲



把持レベル

※上記把持グラフは目安になります。

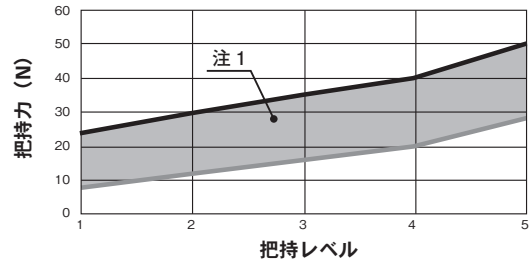
●電動ハンドフラットタイプ動作モード

モード	位置決め ^{注3}		把持 ^{注1}		加減速移動での把持
	加減速し、指定ポイントまで移動して停止します。		定速にて動作し、設定された力で押付します。		加減速移動し、押付動作を加えて動作します。
設定値	A	I ^{注2}	C	O	U
説明	原点位置を0とする座標上でポイント指定された位置へ移動	現在位置からポイント指定された位置へ移動	開側へ動作	開側へ動作	指定されたポイントへ動作し、PRM8で指定したポイント手前の距離からPRM7の速度で把持動作
動作パターン					
備考	—		—		高頻度のソフト把持に適します。

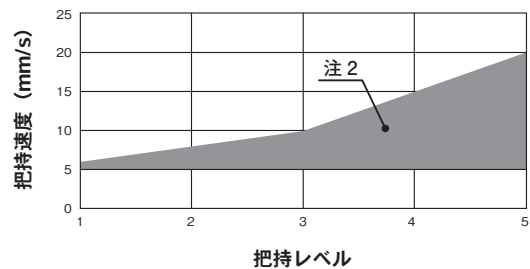
注1：把持モードのCからOまたはOからCへの動作は誤動作しますので使用しないでください。
 注2：手で位置を変えた所からモードIで動作させた場合、手で位置を変える前の位置基準で動作します。
 注3：ワークの把持は把持モード(C,O)または、加減速移動での把持モード(U)で行ってください。
 位置決めモード(A,I)でワークの把持を行うと、アラームが出力し、正常に把持できません。

EW2H28
EW2HL28

把持レベル⇔把持力



把持レベル⇔設定可能速度範囲



把持レベル

※上記把持グラフは目安になります。

注1：設定把持レベルにてグラフ範囲内で力を発生します。
 注2：設定把持レベルによりグラフ範囲内での把持速度の設定が可能です。

電動ハンド

電動ハンドフラットタイプ

電動三爪ハンド

電動ロータリアクチュエータ

NSスライダ

電動薄形スライダ

コントローラ
ティーチングボックス

資料

KOGANEI

駆動機器

電動ハンド

電動ハンドフラットタイプ

電動三爪ハンド

電動ロータリアクチュエータ

NSスライダ

電動薄形スライダ

コントローラ
ティーチングボックス

資料



電動三爪ハンド

INDEX

RoHS指令対応製品

特長	43
仕様・注文記号	44
アディショナルパーツ	45
寸法図	46
取扱い要領と注意事項	52
選定要領	53

⚠ 注意 ご使用になる前に後付154ページの「安全上のご注意」を必ずお読みください。

電動三爪ハンド EWHD



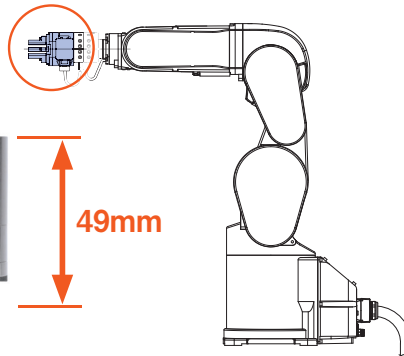
ロボットの小型化を実現する薄形状と高剛性ハンド

●薄形状

本体の厚みを薄形にしました。
オーバーハング量の減少が可能となりロボットの小型化を実現します。



EWHD9



●高剛性・高精度ガイド

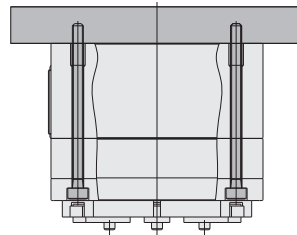


●中空穴標準装備

本体中央には標準で中空穴を装備しています。
シリンダロッドやエアチューブを通すなど様々なカスタムが可能です。



●ダイレクトマウント取付



●万一の断線も安心

コネクタ内蔵のため中継ケーブル（ロボットケーブル）の交換で即解決



●バリエーション

形式	EWHD9	EWHD30	EWHD60	EWHD100
外観				
最大把持力 (N)	9 ~ 15	30 ~ 65	60 ~ 100	100 ~ 210
開閉ストローク (mm)	6 (片側 3)	12 (片側 6)	20 (片側 10)	30 (片側 15)

電動三爪ハンド



仕様

●本体基本仕様

項目	形式	EWHD9	EWHD30	EWHD60	EWHD100	
モータ		2相ステッピングモータ				
最高速度(片側、位置決めモード時)	mm/s	50				
最高速度(片側、把持モード時)	mm/s	20	15	15	15	
最低速度(片側)	mm/s	1				
最大把持力 ^{注1}	N	9~15	30~65	60~100	100~210	
使用温度範囲	°C	0~40				
開閉ストローク/直径	mm	6(片側3mm)	12(片側6mm)	20(片側10mm)	30(片側15mm)	
繰返し位置決め精度(位置決めモード)	mm	±0.03				
繰返し位置決め精度(把持モード)	mm	±0.01				
動的許容モーメント ^{注2}	Mp	N・m	0.05	0.1	0.3	0.5
	My	N・m	0.03	0.1	0.4	0.6
	Mr	N・m	0.06	0.2	0.8	1.0
最大可搬質量(片側) ^{注3}	kg	0.3(0.1)	0.45(0.15)	0.6(0.2)	0.9(0.3)	
質量	kg	0.33	0.82	1.6	4.1	
適用コントローラ		EWHC-TH、EWHCC-TH、EWHCEP-AL				

注1：把持レベル10の時の最大把持力です。把持力の詳細は54ページのグラフを参照ください。

注2：動的許容モーメントは許容モーメント(53ページ)に対し安全係数10としています。ただし、保証値ではありません。

注3：テーブルへ取付ける爪の合計質量。()内は片側あたりの質量。

●コントローラ仕様は106ページをご覧ください。

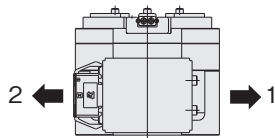
注文記号

EWHD - - - -

エレウェア
電動三爪ハンド

サイズ
9：把持力9N
30：把持力30N
60：把持力60N
100：把持力100N

ケーブル方向
1：方向1取出し
2：方向2取出し



注：図は-2の場合

ケーブル長さ(中継ケーブル)
無記入：ケーブルなし
3L：3m
5L：5m

DINレール取付プレート/DIN取付金具
無記入：なし

DP：取付プレート(EW2DP)付
(コントローラなし/-EPの場合選択不可)

HDP：取付金具(EWHDP)付
(コントローラなし/-C/-CCの場合選択不可)

コントローラ形式

無記入：コントローラなし

C：EWHC-TH付
(ポイント入力タイプ)

CC：EWHCC-TH付
(CC-Linkリモートデバイスタイプ)

EP：EWHCEP-AL付
(EtherNet/IPタイプ)

電動ハンド

電動ハンドフラットタイプ

電動三爪ハンド

電動ロータリアクチュエータ

NSスライダ

電動薄形スライダ

コントローラ
タイピングボックス

資料

アディショナルパーツ（電動三爪ハンド）

■アディショナルパーツ

●コントローラ

ポイント入力タイプ

EWHC - TH -



DINレール取付プレート
無記入：取付プレートなし
DP：取付プレート付

[付属品]

- ・電源ケーブル：EW2KP
- ・I/Oケーブル：EW2KI

CC-Link

リモートデバイスタイプ

EWHCC - TH -



DINレール取付プレート
無記入：取付プレートなし
DP：取付プレート付（EW2DP）

[付属品]

- ・電源ケーブル：EW2KP
- ・終端抵抗：EW2FC
- ・CC-Link用コネクタ：EW2CC

EtherNet/IP タイプ

[付属品]

- ・電源ケーブル：EW2KP

EWHCEP - AL -



DIN取付金具
無記入：取付金具なし
DP：取付金具付（EWHDP）

●付属品



電源ケーブル



I/O用ケーブル



CC-Link用コネクタ



終端抵抗

●ケーブル（中継ケーブル）

EWHK -

種類

- A：中継用
- BA：中継用（バラ線）本体用
- BB：中継用（バラ線）コントローラ用

注：中継用（A,BA,BB）はロボットケーブルです。

長さ

- 015L：150mm
- 025L：250mm
- 3L：3m
- 5L：5m

ケーブル種類・長さ組み合わせ表

種類 \ 長さ	015L	025L	3L	5L	備考
A	-	-	○	○	中継用
BA	○	○	-	-	本体 / バラ線仕様
BB	-	-	○	○	コントローラ / バラ線仕様

●電源ケーブル

EW2KP



●I/Oケーブル

EW2KI



●ティーチングボックス (EWHC、EWHCC 用)

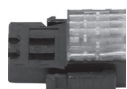
EWHTB

※仕様、寸法図は152ページをご覧ください。



●CC-Link用コネクタ

EW2CC



●CC-Link用分岐コネクタ

EW2CY



コントローラ EWHCEP-AL 用のティーチングボックスにつきましては最寄の当社営業所へお問い合わせください。

●CC-Link用終端抵抗

EW2FC



抵抗 110Ω

抵抗 130Ω

●DINレール取付プレート (EWHC、EWHCC 用)

EW2DP



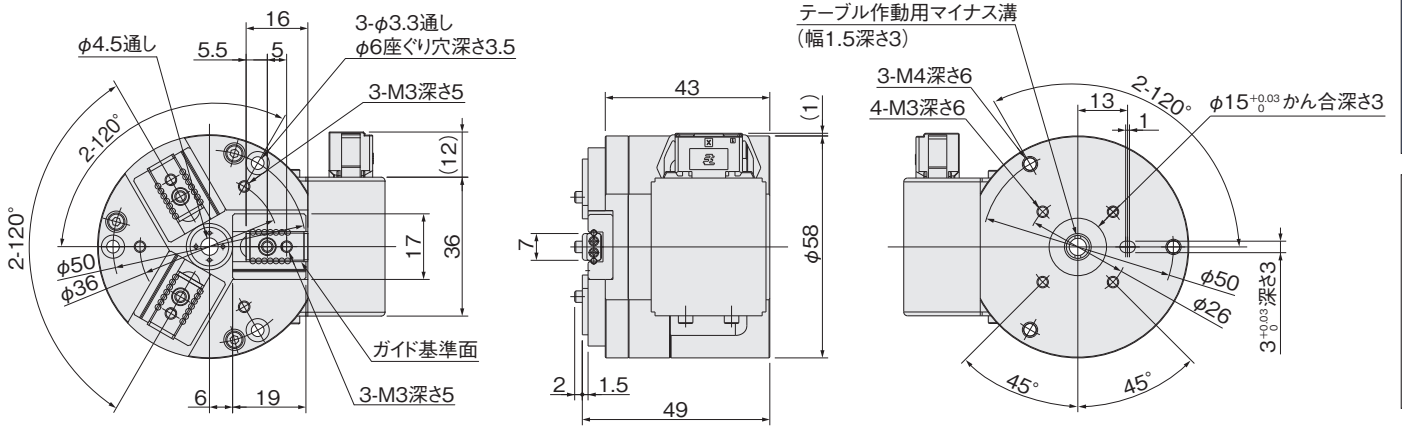
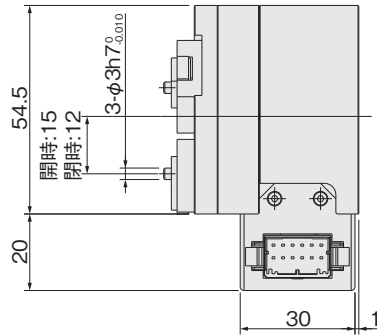
●DIN取付金具 (EWHCEP 用)

EWHDP

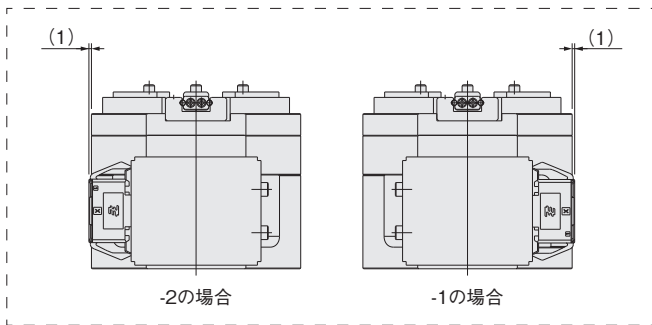


電動三爪ハンド寸法図 (mm)

EWHD9



ケーブル方向



※ケーブル方向はご購入後ユーザー様にて変更可能です。
 モータカバー固定用のボルト(4本)を外して変更してください。
 推奨締め付けトルク: 0.176N・m
 ご注意: 内部のケーブルを挟まないようご注意ください。断線する恐れがあります。

電動ハンド

電動ハンドフラットタイプ

電動三爪ハンド

電動ロータリアクチュエータ

NSスライダ

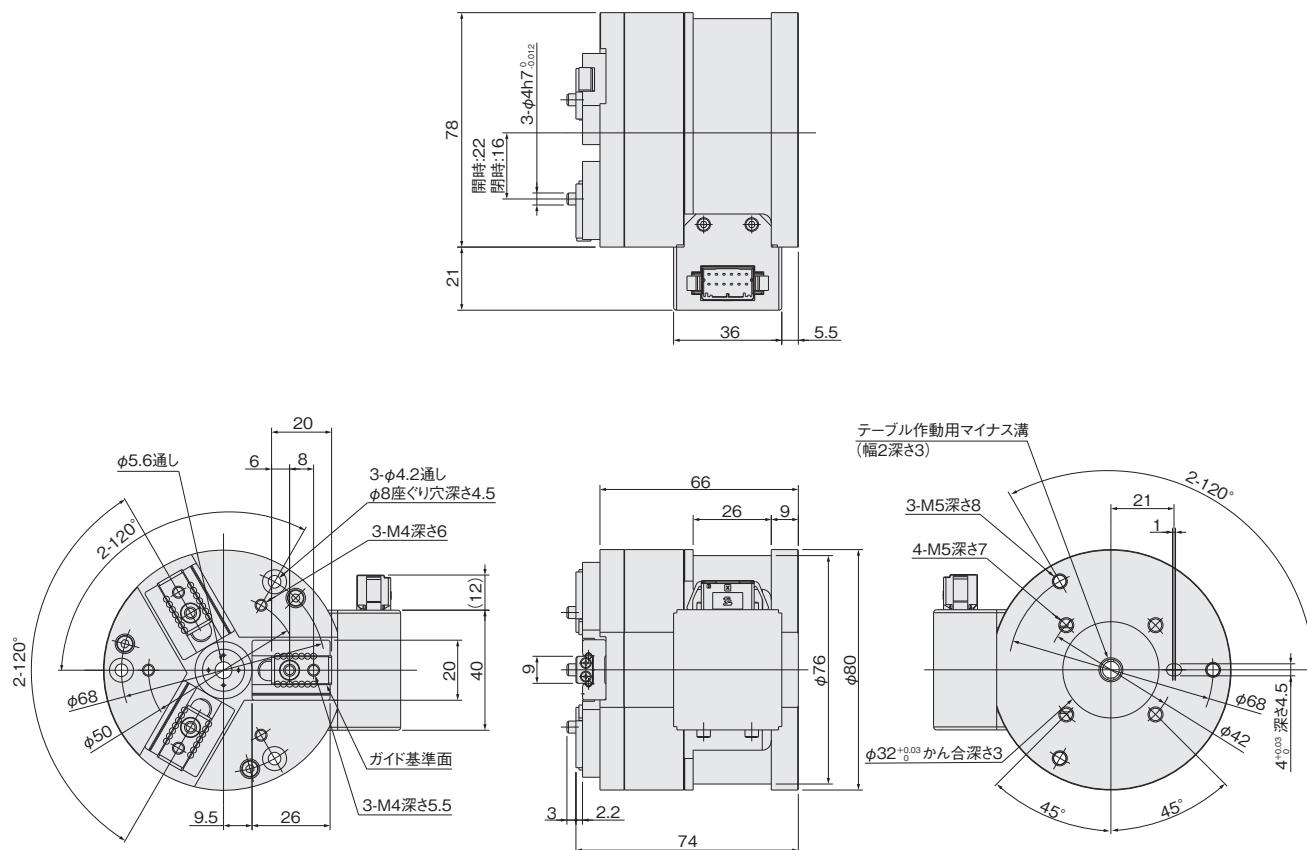
電動薄形スライダ

コントローラ
 ティーチングボックス

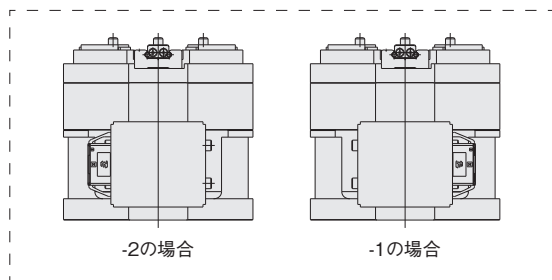
資料

電動三爪ハンド寸法図 (mm)

EWHD30



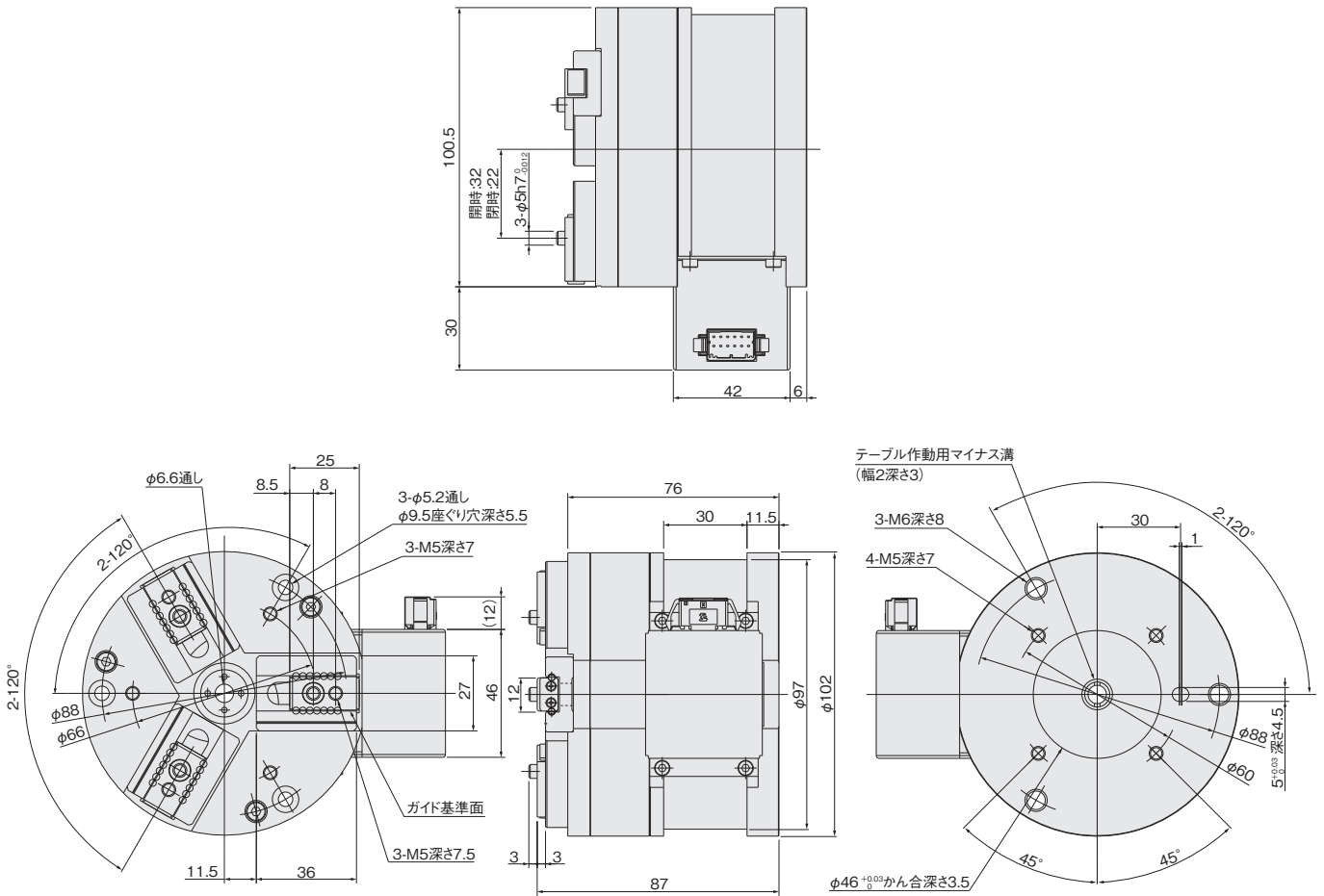
ケーブル方向



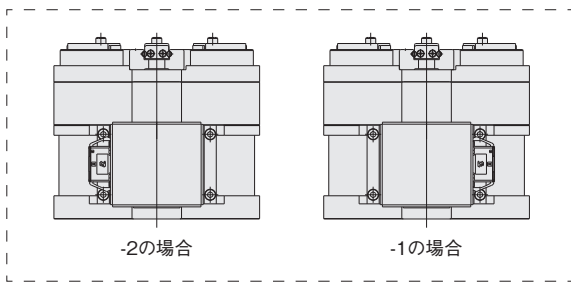
※ケーブル方向はご購入後ユーザー様にて変更可能です。
 モーターカバー固定用のボルト(4本)を外して変更してください。
 推奨締め付けトルク: 0.36N・m
 ご注意: 内部のケーブルを挟まないようご注意ください。断線する恐れがあります。

電動三爪ハンド寸法図 (mm)

EWHD60



ケーブル方向



※ケーブル方向はご購入後ユーザー様にて変更可能です。
 モーターカバー固定用のボルト(4本)を外して変更してください。
 推奨締め付けトルク: 0.63N・m
 ご注意: 内部のケーブルを挟まないようご注意ください。断線する恐れがあります。

電動ハンド

電動ハンドフラットタイプ

電動三爪ハンド

電動ロータリアクチュエータ

NSスライダ

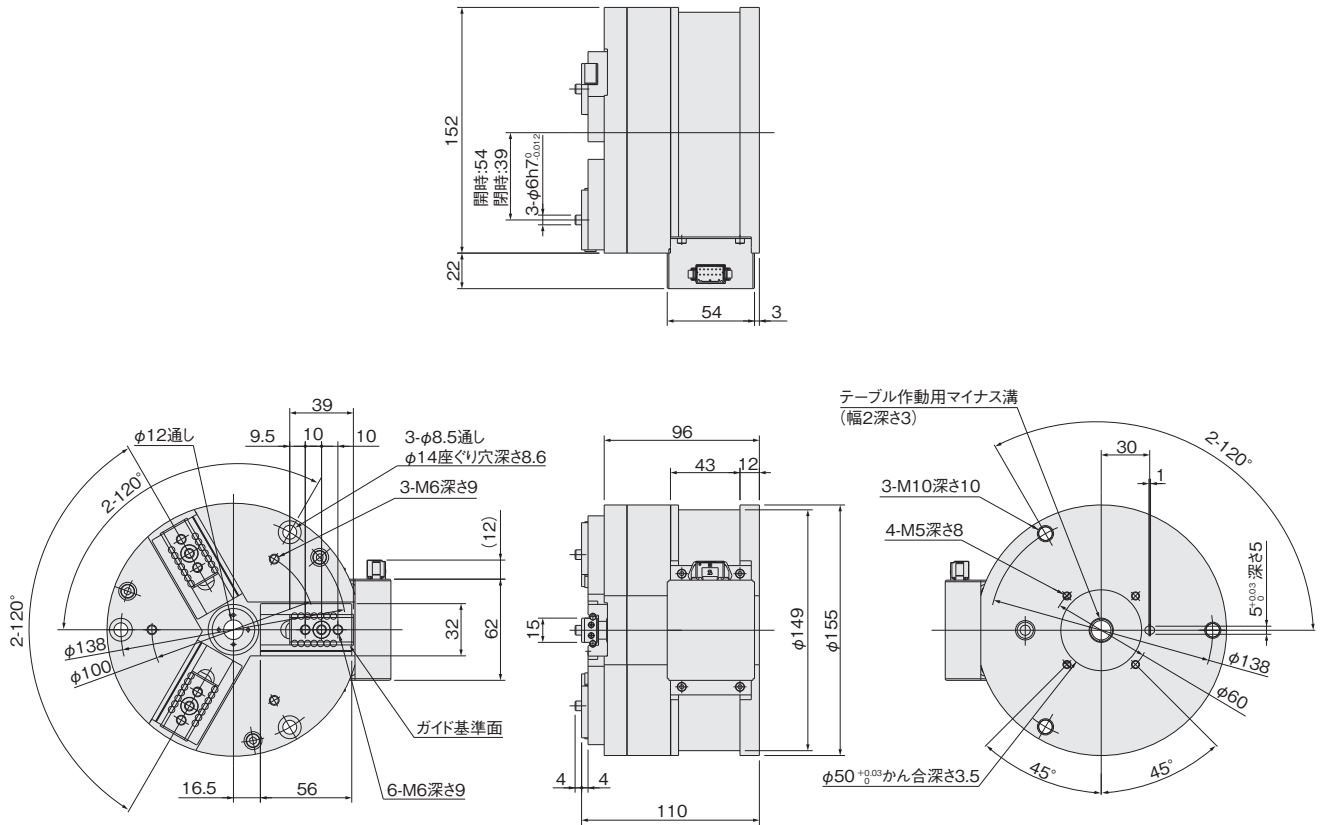
電動薄形スライダ

コントローラ
 ティーチングボックス

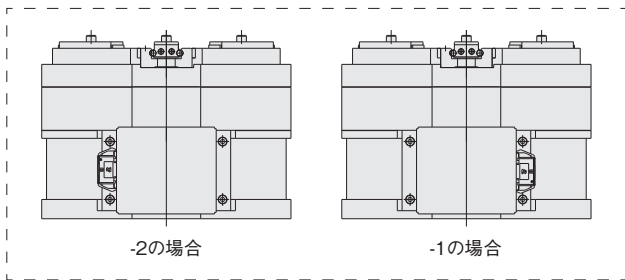
資料

電動三爪ハンド寸法図 (mm)

EWHD100



ケーブル方向



※ケーブル方向はご購入後ユーザー様にて変更可能です。
 モーターカバー固定用のボルト(4本)を外して変更してください。
 推奨締め付けトルク: 0.63N・m
 ご注意: 内部のケーブルを挟まないようご注意ください。断線する恐れがあります。

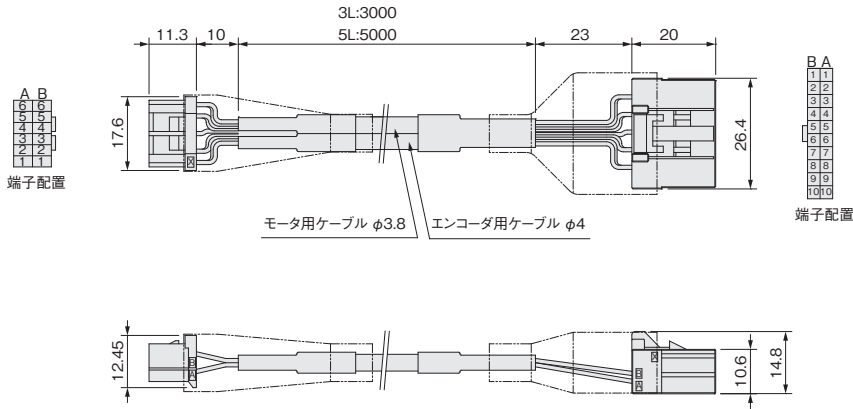
電動三爪ハンド寸法図 (mm)

●ケーブル

- ・中継ケーブル (ロボットケーブル)

EWHKA- 

3L: 3m
5L: 5m



本体側
コネクタ

No.	名称	色
A1	F.G.	茶
A2	A +	赤
A3	A -	黄
A4	B +	緑
A5	B -	白
A6	BRK	黒
B1	シールド	
B2	GND	赤
B3	5V	黄
B4	EA	緑
B5	EB	白
B6	EC	黒

コントローラ側
コネクタ

No.	名称	色
A1	A +	赤
B1	B +	緑
A2	A -	黄
B2	B -	白
A3	F.G.	茶
B3	BRK	黒
A4	COM1	—
B4	COM2	—
A5		—
B5		—
A6	F.G.	—
B6	GND 5V	—
A7	DV +	黄
B7	DV -	赤
A8	EA +	—
B8	EA -	緑
A9	EB +	—
B9	EB -	白
A10	EC +	—
B10	EC -	黒

電動ハンド

電動ハンドフラットタイプ

電動三爪ハンド

電動ロータリアクチュエータ

NSスライダ

電動薄形スライダ

コントローラ
ティーチングボックス

資料

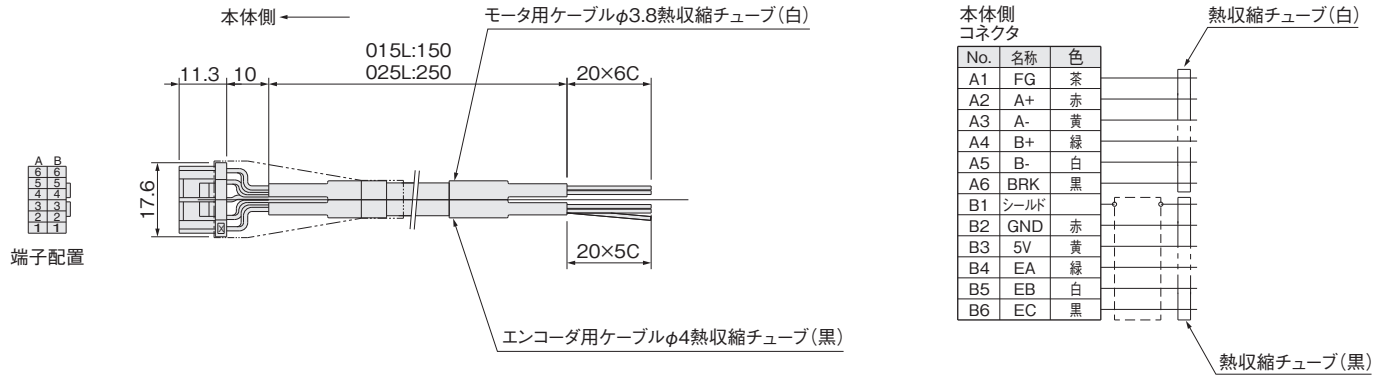
電動三爪ハンド寸法図 (mm)

●ケーブル

- ・中継ケーブル (中継用バラ線本体用)

EWHKBA-

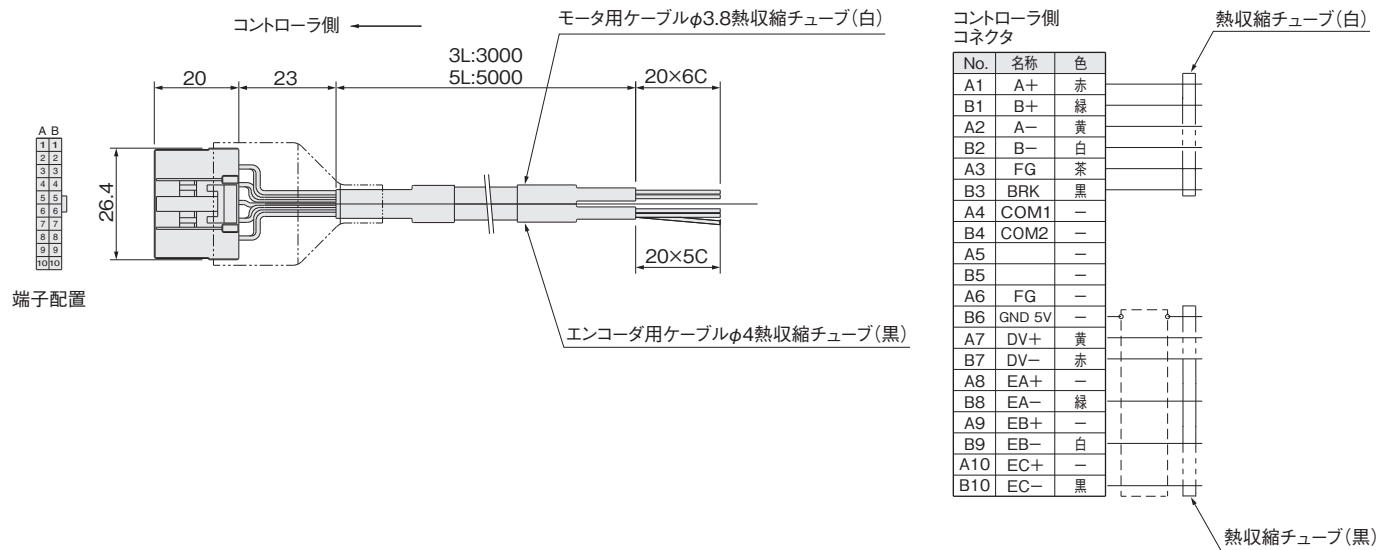
015L: 150mm
025L: 250mm



- ・中継ケーブル (中継用バラ線コントローラ用)

EWHKBB-

3L: 3m
5L: 5m





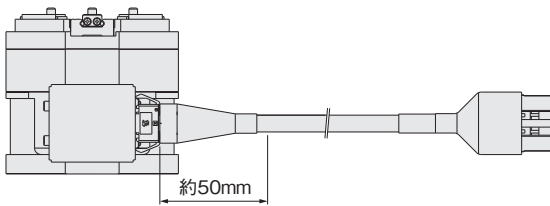
一般注意事項

環境

1. 本体、コントローラおよびティーチングボックスに水滴、油滴などかかる場所や粉塵が多い場所での使用は避けてください。
2. 硫酸、塩酸などの腐食性ガスの発生する場所での使用は避けてください。
3. 強い振動や衝撃が伝わる場所での使用は避けてください。

配線

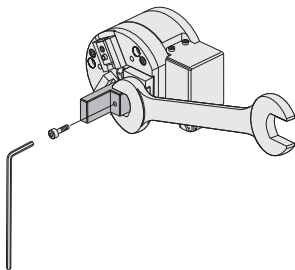
1. 本体コネクタ部より約50mmは、繰り返して屈曲させる使い方はしないでください。



2. 中継ケーブルの最小屈曲径は、固定曲げの場合ケーブル直径の4倍、可動曲げ(ケーブルベア含む)の場合、ケーブル直径の8倍です。
3. コネクタにはねじり、引っ張り等の負荷がかからないよう、ケーブルを固定してください。また、樹脂コネクタには曲げモーメントがかかる固定はしないでください。
4. コントローラのコネクタには、ねじり、引っ張り、曲げ等の負荷がかからないよう、ケーブルを固定してください。

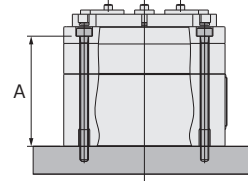
その他

1. 本体に取付けたワーク、爪に対し外部から力を加えないでください。過大な力や衝撃が外部から加わると部品の破損やズレが生じる恐れがあります。それにより、動作不良やワーク、爪にズレが生じますので、動作の確認、設定の確認を必ず行ってください。
電動三爪ハンドは外力でテーブルは動きません。テーブルに過大な衝撃を加えないでください。テーブルを手動で動かしたい場合は、テーブル作動用マイナス溝を使用してください。
2. ご使用前には、取扱説明書を必ず読んでください。
3. テーブルへの爪取り付け時は、テーブルやガイドに過度の力や衝撃がかからないように爪を固定してねじ締めを行ってください。
爪取付けでは、テーブル上部のピンに強く押し込む力が掛からないように、爪の位置決め穴は径と深さに注意してください。
※テーブルへの締め付けトルクは以下の表を参考にしてください。

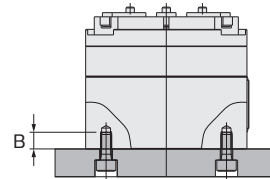


形式	ねじサイズ	ねじ深さ	最大締め付けトルク (N・m)
EWHD9	M3 × 0.5	5	0.63
EWHD30	M4 × 0.7	5.5	1.5
EWHD60	M5 × 0.8	7.5	3.0
EWHD100	M6 × 1.0	9	5.2

4. 本体取付けの締め付けトルク



形式	ねじサイズ	A (mm)	最大締め付けトルク (N・m)
EWHD9	M3 × 0.5	39.5	0.63
EWHD30	M4 × 0.7	61.5	1.5
EWHD60	M5 × 0.8	70.5	3.0
EWHD100	M8 × 1.25	87.4	12.5



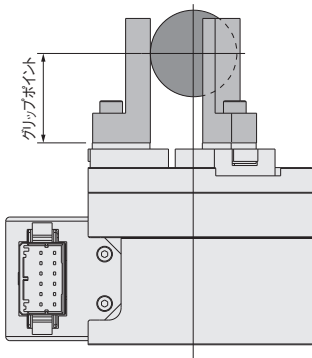
形式	ねじサイズ	B (mm)	最大締め付けトルク (N・m)
EWHD9	M4 × 0.7	6	1.5
EWHD30	M5 × 0.8	7	3.0
EWHD60	M6 × 1.0	8	5.2
EWHD100	M10 × 1.5	10	24.5

5. コントローラの周囲には十分空間を取り (20mm 以上)、通風の良いところに設置してください。
6. EWHCC-TH (CC-Link タイプ) を使用の際は、電源ケーブルの F.G 線を 250mm 以下にて接地することを推奨します。250mm より長い場合には、外からのノイズにより、通信に影響が出る可能性があります。
7. CE マーキングの規格に適合するために、周辺機器との接続などを含む以下の対応処置が必要になります。
 1. CC-Link ケーブルのコントローラ側にクランプフィルタを付けてください。
・EWHCC-TH : 2ヶ (各 2 ターン)
 2. CC-Link ケーブル、LAN ケーブルは 30m 以下で使用してください。
 3. ティーチングボックス (EWH TB) を接続したまま稼働させる場合は、ティーチングボックスのケーブルにクランプフィルタを 1ヶ (2 ターン) 付けてください。
8. 短距離での往復動作を行う場合は、グリースの油膜が切れる可能性があります。目安として 5,000 ~ 10,000 往復毎にフルストロークにて、5 往復程度の往復動作を行って油膜を回復することを推奨します。
9. 実際に把持するワークの質量は把持力の 1/10 ~ 1/20 程度に設定してください。
10. ワークを把持したまま三爪ハンドを移動させる場合は、ワーク質量は把持力の 1/30 ~ 1/50 程度に設定してください。
11. 爪の材質や形状、把持面状態、ワークの移動速度などにより把持できるワーク質量は大幅に異なりますので、仕様表やグラフの数値はあくまでも目安としてください。
12. 中空穴はテーブル動作時に回転します。中空穴を使用する際は接触しないように充分な空隙を確保してください。

選定要領

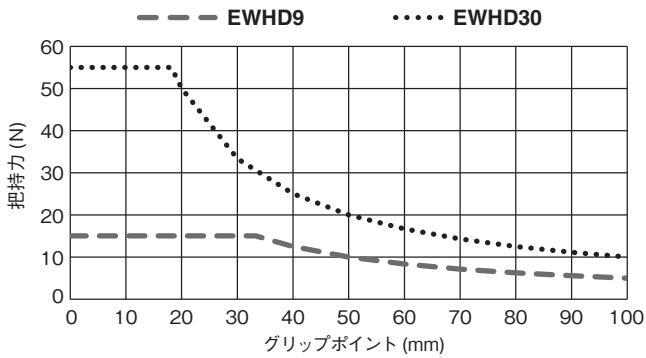
●電動三爪ハンド

●グリップポイントの把持力制限

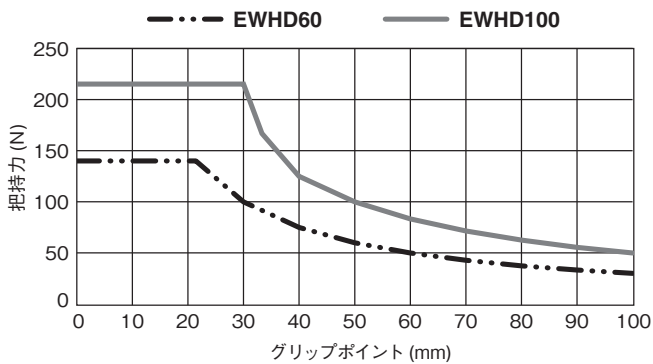


●グリップポイントと把持力グラフ

EWHD9・EWHD30

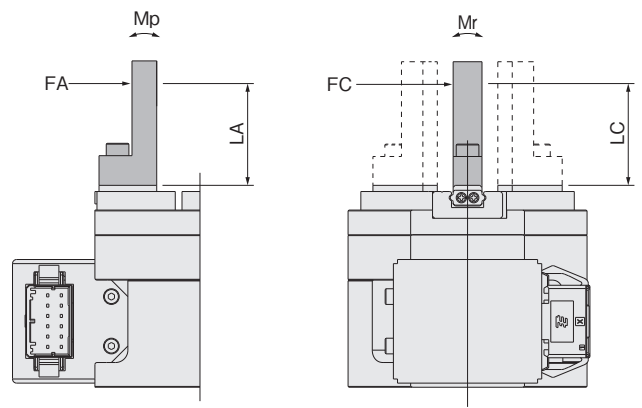
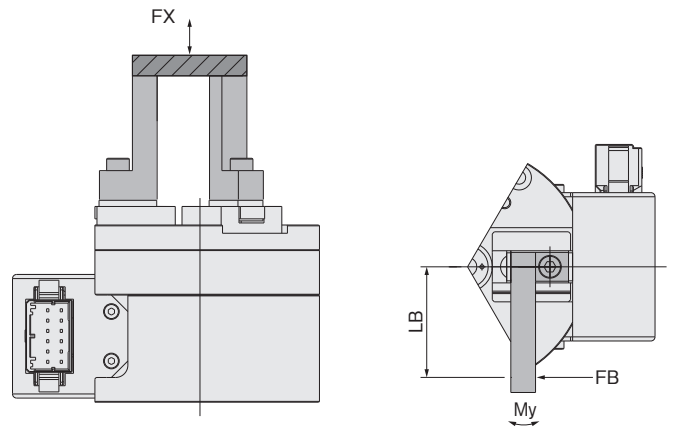


EWHD60・EWHD100



※各サイズの最大把持力に対するグリップポイントを表しています。許容モーメント (Mp) 以下となるグリップポイントに設定してください。

●許容荷重および静的許容モーメント



- $M_p = F_A \times L_A$ (N·m)
- $M_y = F_B \times L_B$ (N·m)
- $M_r = F_C \times L_C$ (N·m)

形式	荷重およびモーメント FX N	Mp N·m	My N·m	Mr N·m
EWHD9	40	0.5	0.3	0.6
EWHD30	120	1.0	1.0	2.0
EWHD60	190	3.0	4.0	8.0
EWHD100	450	5.0	6.0	10

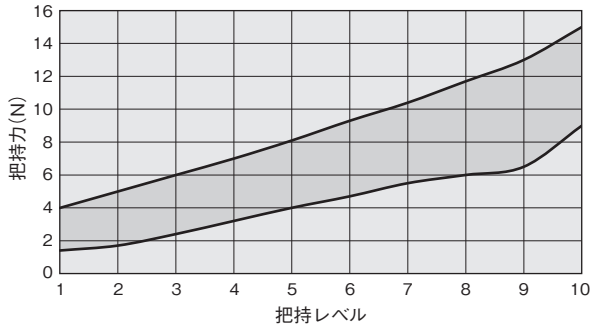
選定要領

●把持力範囲

設定レベルにて、下グラフ範囲で力を発生します。

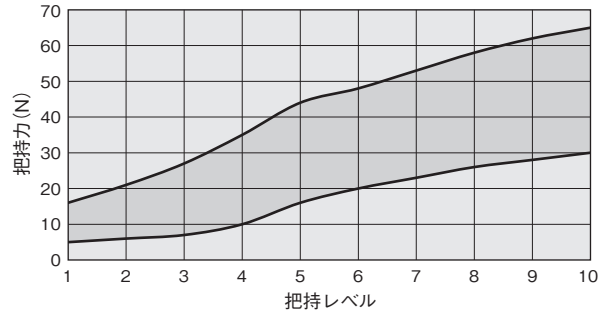
【把持力と把持レベルの関係】 注：下記把持力範囲は目安になります。

EWHD9



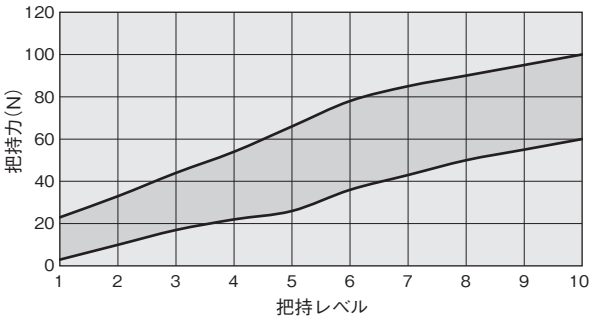
把持レベル	1	2	3	4	5	6	7	8	9	10
速度設定範囲 [mm/s]	1 ~ 3	1 ~ 3	1 ~ 5	1 ~ 5	1 ~ 10	1 ~ 10	1 ~ 10	1 ~ 15	1 ~ 20	1 ~ 20

EWHD30



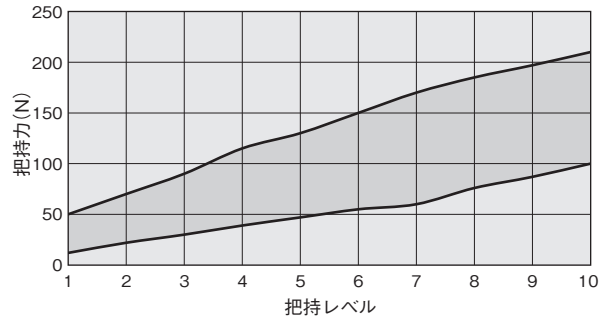
把持レベル	1	2	3	4	5	6	7	8	9	10
速度設定範囲 [mm/s]	1 ~ 3	1 ~ 3	1 ~ 5	1 ~ 5	1 ~ 10	1 ~ 10	1 ~ 10	1 ~ 15	1 ~ 15	1 ~ 15

EWHD60



把持レベル	1	2	3	4	5	6	7	8	9	10
速度設定範囲 [mm/s]	1 ~ 5	1 ~ 5	1 ~ 5	1 ~ 5	1 ~ 10	1 ~ 10	1 ~ 15	1 ~ 15	1 ~ 15	1 ~ 15

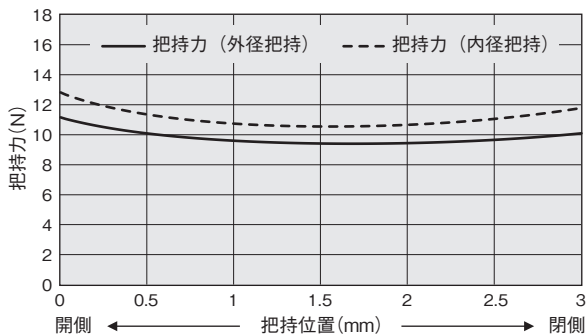
EWHD100



把持レベル	1	2	3	4	5	6	7	8	9	10
速度設定範囲 [mm/s]	1 ~ 1	1 ~ 1	1 ~ 1	1 ~ 5	1 ~ 5	1 ~ 5	1 ~ 10	1 ~ 10	1 ~ 15	1 ~ 15

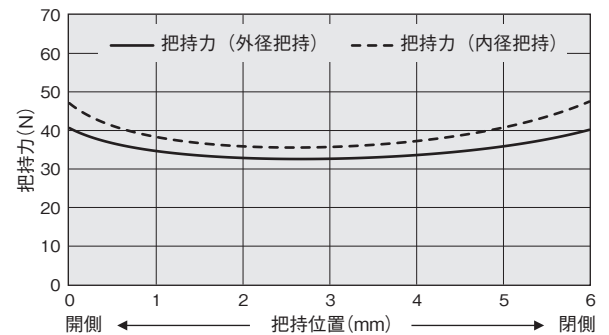
【把持力と把持位置の目安】

EWHD9



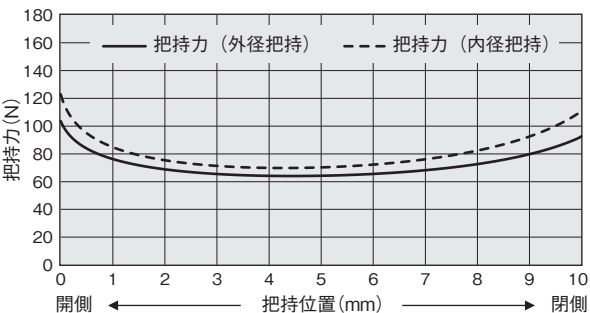
注：把持レベル10時の把持力

EWHD30



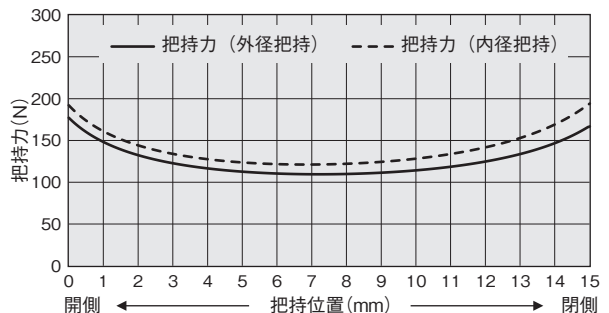
注：把持レベル10時の把持力

EWHD60



注：把持レベル10時の把持力

EWHD100



注：把持レベル10時の把持力

電動ハンド

電動ハンドフラットタイプ

電動三爪ハンド

電動ロータリアクチュエータ

NSスライダー

電動薄形スライダー

コントローラ
ティーチングボックス

資料

選定要領

●電動三爪ハンド動作モード

モード	位置決め ^{注2}		把持 ^{注1}		加減速移動での把持
	加減速し、指定ポイントまで移動して停止します。		定速にて動作し、設定された力で把持します。		加減速移動し、把持動作を加えて動作します。
設定値	A	I	C	O	U
説明	原点位置を0とする座標上でポイント指定された位置へ移動	現在位置からポイント指定された位置へ移動	閉側へ動作	開側へ動作	指定されたポイントへ動作し、PRM8で指定したポイント手前の距離からPRM7の速度で把持動作
動作パターン					
備考	—		—		高頻度のソフト把持に適します。

注1：把持モードのCからOまたはOからCへの動作は誤動作しますので使用しないでください。

注2：ワークの把持は把持モード(C,O)または、加減速移動での把持モード(U)で行ってください。

位置決めモード(A,I)でワークの把持を行うと、アラームが出力し、正常に把持できません。

KOGANEI

駆動機器

電動ハンド

電動ハンドフラットタイプ

電動三爪ハンド

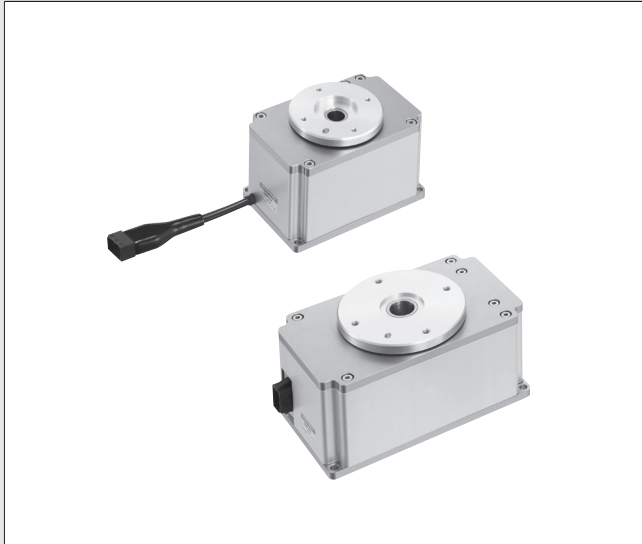
電動ロータリアクチュエータ

NSスライダ

電動薄形スライダ

コントローラ
タイチングボックス

資料




電動ロータリ アクチュエータ

INDEX

RoHS指令対応製品

特長	57
仕様・注文記号	58
アディショナルパーツ	59
寸法図	61
選定要領	65
取扱い要領と注意事項	67

 **注意** ご使用になる前に後付154ページの「安全上のご注意」を必ずお読みください。

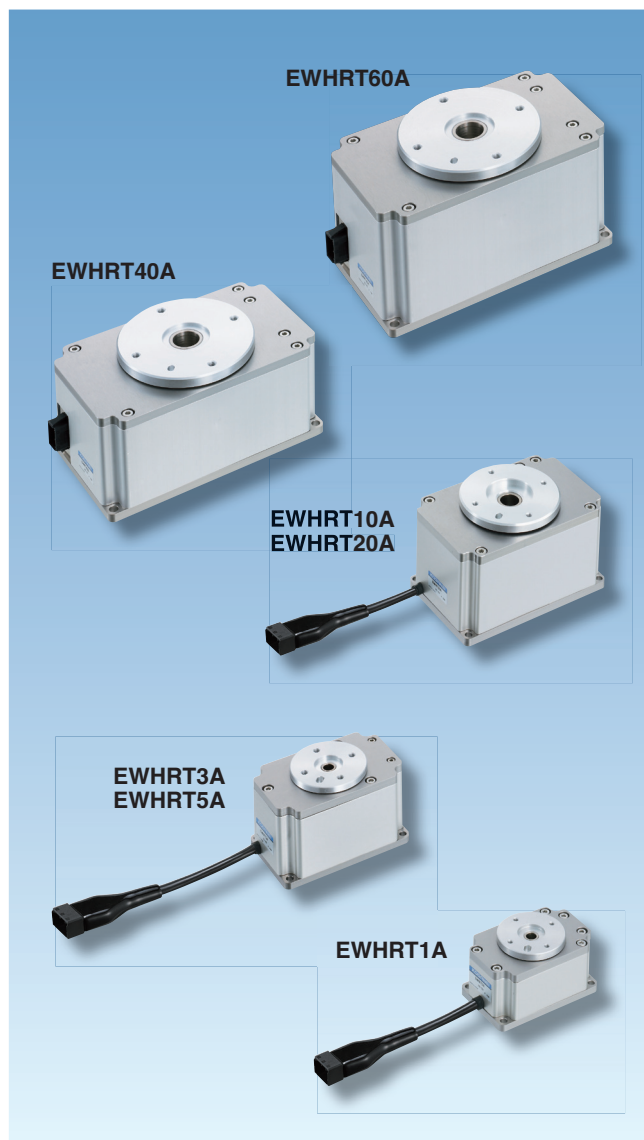
電動ロータリアクチュエータ

EWHRT



ステッピングモータ+エンコーダ+平歯車 (+独自のバックラッシュレス機構) により、
高効率で設計自由度の高い、電動ロータリアクチュエータ

- 7種のトルクバリエーションを用意
- 設計の幅が広がる中空穴標準装備
- テーブルが中心にあり、使い易さ向上
- 同一方向への連続動作可能
- 高精度、高分解能位置決め
(独自の構造によりバックラッシュを低減)
- 任意の揺動角度設定 (64点)
- 任意の速度、加速度設定可能
(低速時でも振動のないスムーズな動作)
- ブレーキ付きをオプション装備
(EWHRT1Aはブレーキ付なし)
- ダイレクトマウント取付で取付け性向上



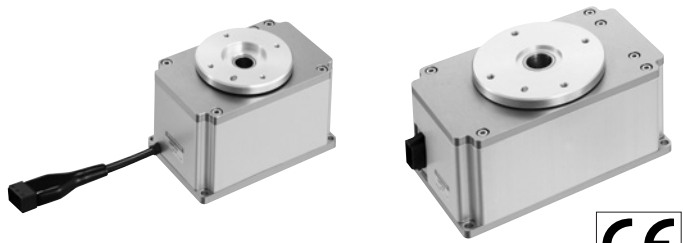
0.1N・m、0.25N・m、0.5N・m、1.0 N・m、2.0N・m、
4.0N・m、6.0N・m

中空径 ϕ 6 (EWHRT1A、EWHRT3A、EWHRT5A)

ϕ 12 (EWHRT10A、EWHRT20A)

ϕ 17 (EWHRT40A、EWHRT60A)

電動ロータリアクチュエータ



仕様

● 本体基本仕様

項目	形式	EWHRT1A	EWHRT3A	EWHRT5A	EWHRT10A	EWHRT20A	EWHRT40A	EWHRT60A
モータ		2相ステッピングモータ						
最大トルク	N・m	0.1	0.25	0.5	1.0	2.0	4.0	6.0
繰返し位置決め精度 ^{注2}	°	±0.02						
角度検出		光学式エンコーダ (原点付)						
最大負荷イナーシャ ^{注3}	kg・m ²	3.0×10 ⁻⁴	1.0×10 ⁻³	3.0×10 ⁻³	2.0×10 ⁻³	2.0×10 ⁻²	5.0×10 ⁻²	1.0×10 ⁻¹
最小動作時間 ^{注4}	(90°無負荷)	s	0.2	0.1	0.2	0.12	0.2	0.3
	(90°最大負荷)	s	0.35	0.25	0.4	0.25	0.5	0.65
最低速度	rps	0.5	0.01					
使用温度範囲	°C	0~40						
許容スラスト荷重	N	100			200		400	
許容ラジアル荷重	N	100			200		400	
許容モーメント	N・m	2.5			5.5		10.0	
質量 ^{注5}	kg	0.3	0.34 (0.4)		0.8 (0.9)		2.0 (2.3)	2.2 (2.5)
適用コントローラ		EWHC-RS, EWHCP-RS, EWHCC-TH, EWHCEP-AL		EWHC-RA, EWHCP-RA, EWHCC-TH, EWHCEP-AL				

注1: EWHRT40A、EWHRT60Aは本体からケーブルが出ないタイプです(本体側面にコネクタ内蔵)。

2: 片振りでの繰返し位置決め精度。

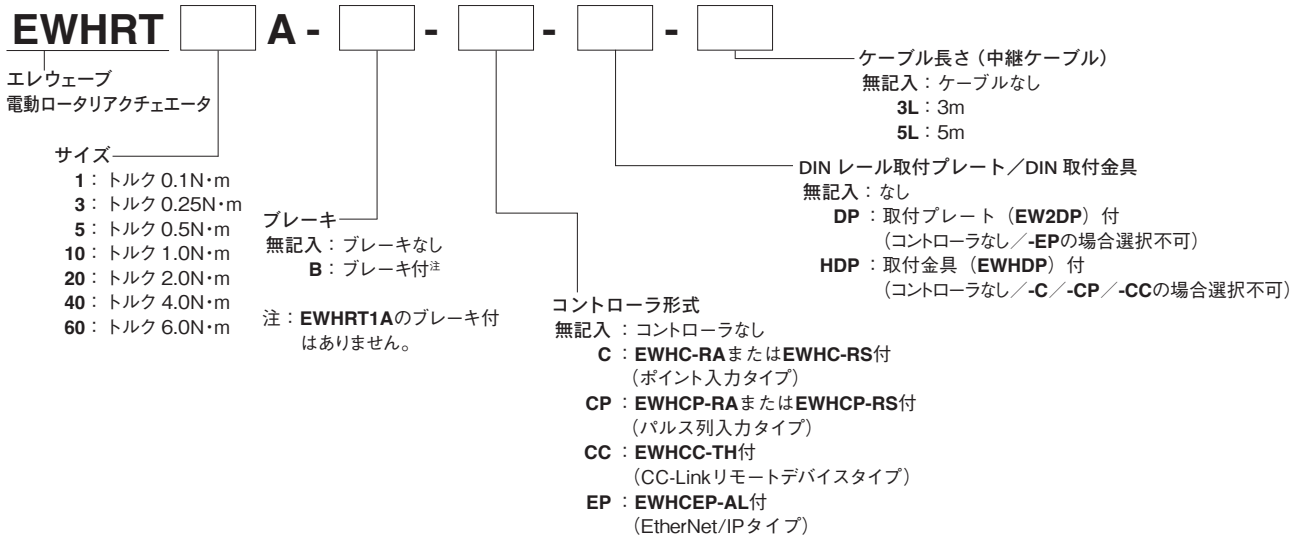
3: ワークの慣性モーメントは必ず最大負荷イナーシャ以下となるようにしてください。

4: 負荷トルクが無い時の値。

5: ()内はブレーキ付の質量です。

● コントローラ仕様は 106 ページをご覧ください。

注文記号



電動ハンド

電動ハンドフラットタイプ

電動三爪ハンド

電動ロータリアクチュエータ

NSスライダ

電動薄形スライダ

コントローラ
タイピングボックス

資料

アディショナルパーツ（電動ロータリアクチュエータ）

●コントローラ

ポイント入力タイプ

[付属品]

- ・電源ケーブル:EW2KP
- ・I/Oケーブル:EW2KI

EWHC - RA -



DINレール取付プレート
無記入：取付プレートなし
DP：取付プレート付 (EW2DP)

EWHC - RS - (EWHRT1A 用)



DINレール取付プレート
無記入：取付プレートなし
DP：取付プレート付 (EW2DP)

パルス列入力タイプ

[付属品]

- ・電源ケーブル:EW2KP
- ・I/Oケーブル:EW2KI
- ・パルス列入力用ケーブル
- ・パルス列入力コネクタ用変換ケーブル

EWHCP - RA -



DINレール取付プレート
無記入：取付プレートなし
DP：取付プレート付 (EW2DP)

EWHCP - RS - (EWHRT1A 用)



DINレール取付プレート
無記入：取付プレートなし
DP：取付プレート付 (EW2DP)

CC-Link

リモートデバイスタイプ

[付属品]

- ・電源ケーブル:EW2KP
- ・終端抵抗:EW2FC
- ・CC-Link用コネクタ:EW2CC

EWHCC - TH -



DINレール取付プレート
無記入：取付プレートなし
DP：取付プレート付 (EW2DP)

EtherNet/IP タイプ

[付属品]

- ・電源ケーブル:EW2KP

EWHCEP - AL -



DIN取付金具
無記入：取付金具なし
DP：取付金具付 (EWHDP)

●付属品



電源ケーブル



I/O用ケーブル



パルス列入力用ケーブル



パルス列入力コネクタ用変換ケーブル (EWHCP 用)



CC-Link用コネクタ



終端抵抗

●ケーブル（中継ケーブル）

EWHK -

種類

- A：中継用
- BA：中継用（バラ線）本体用
- BB：中継用（バラ線）コントローラ用

長さ

- 015L：150mm
- 025L：250mm
- 3L：3m
- 5L：5m

注：中継用（A,BA,BB）はロボットケーブルです。

ケーブル種類・長さ組み合わせ表

種類 \ 長さ	015L	025L	3L	5L	備考
A	-	-	○	○	中継用
BA	○	○	-	-	本体 / バラ線仕様
BB	-	-	○	○	コントローラ / バラ線仕様

アディショナルパーツ（電動ロータリアクチュエータ）

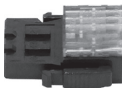
●電源ケーブル
EW2KP



●パルス列入力用ケーブル
EWHKY



●CC-Link 用コネクタ
EW2CC



●CC-Link 用分岐コネクタ
EW2CY



●I/O ケーブル
EW2KI



●パルス列入力コネクタ用変換ケーブル
EWHKC



●CC-Link 用終端抵抗
EW2FC



●ティーチングボックス (EWHC、EWHCP、EWHCC 用)
EWHTB

※仕様、寸法図は 152 ページをご覧ください。

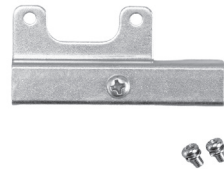


※コントローラ EWHCEP-AL 用のティーチングボックスにつきましては最寄の当社営業所へお問い合わせください。

●DIN レール取付プレート (EWHC、EWHCC 用)
EW2DP



●DIN 取付金具 (EWHCEP 用)
EWHD



電動ハンド

電動ハンドフラットタイプ

電動三爪ハンド

電動ロータリアクチュエータ

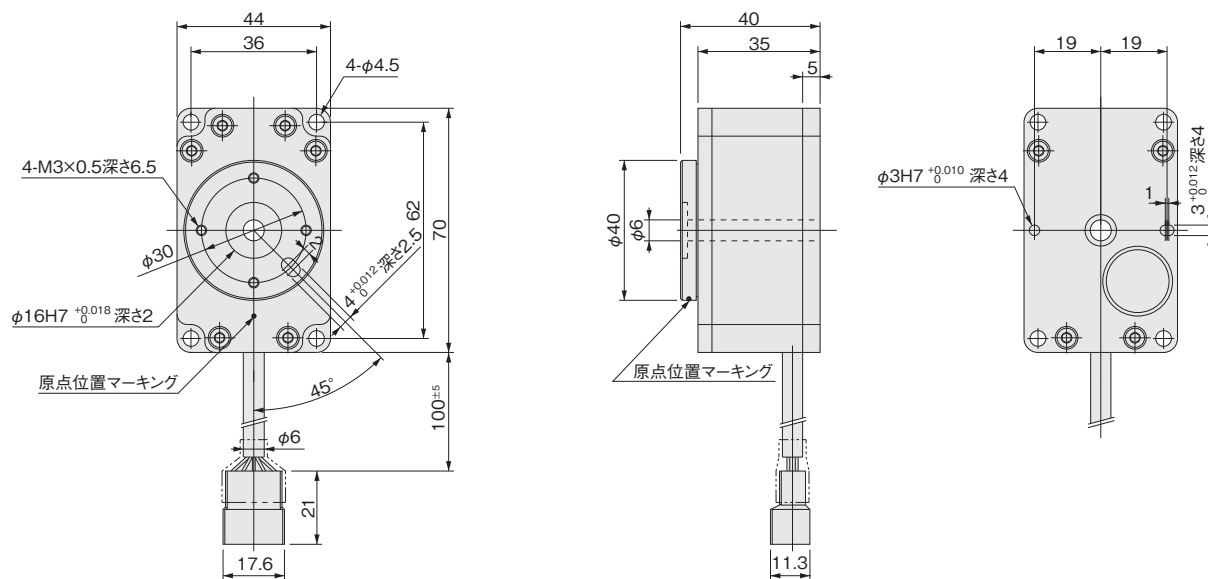
NSスライダ

電動薄形スライダ

コントローラ
ティーチングボックス

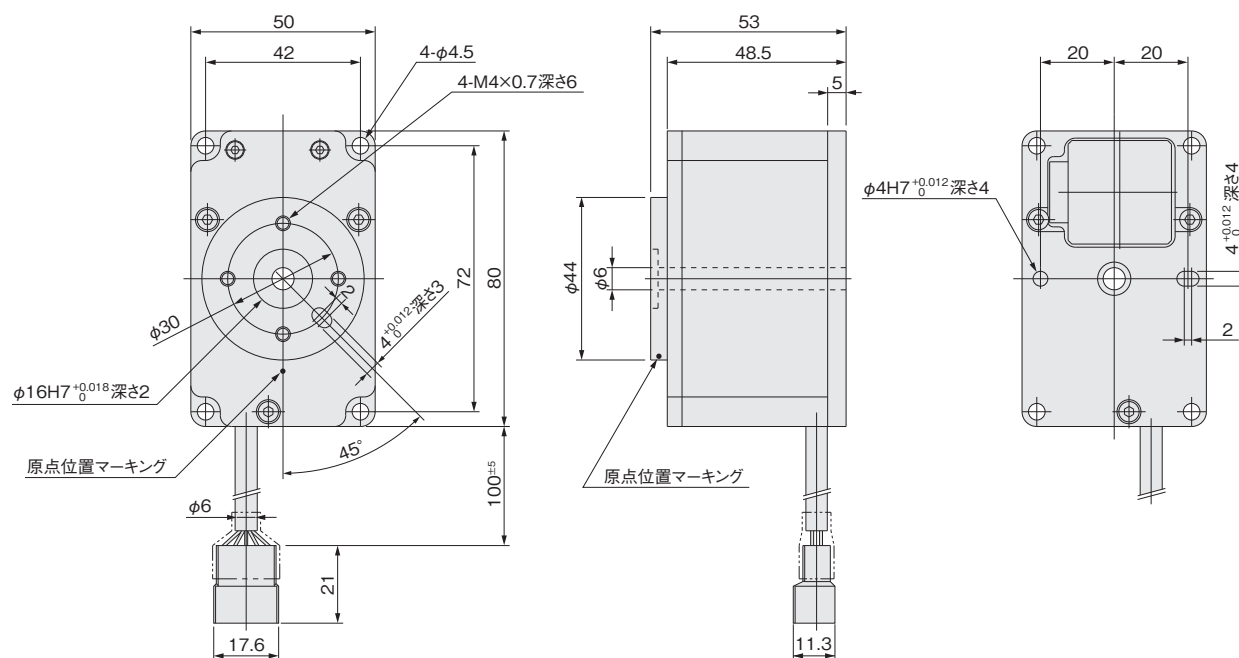
資料

EWHRT1A



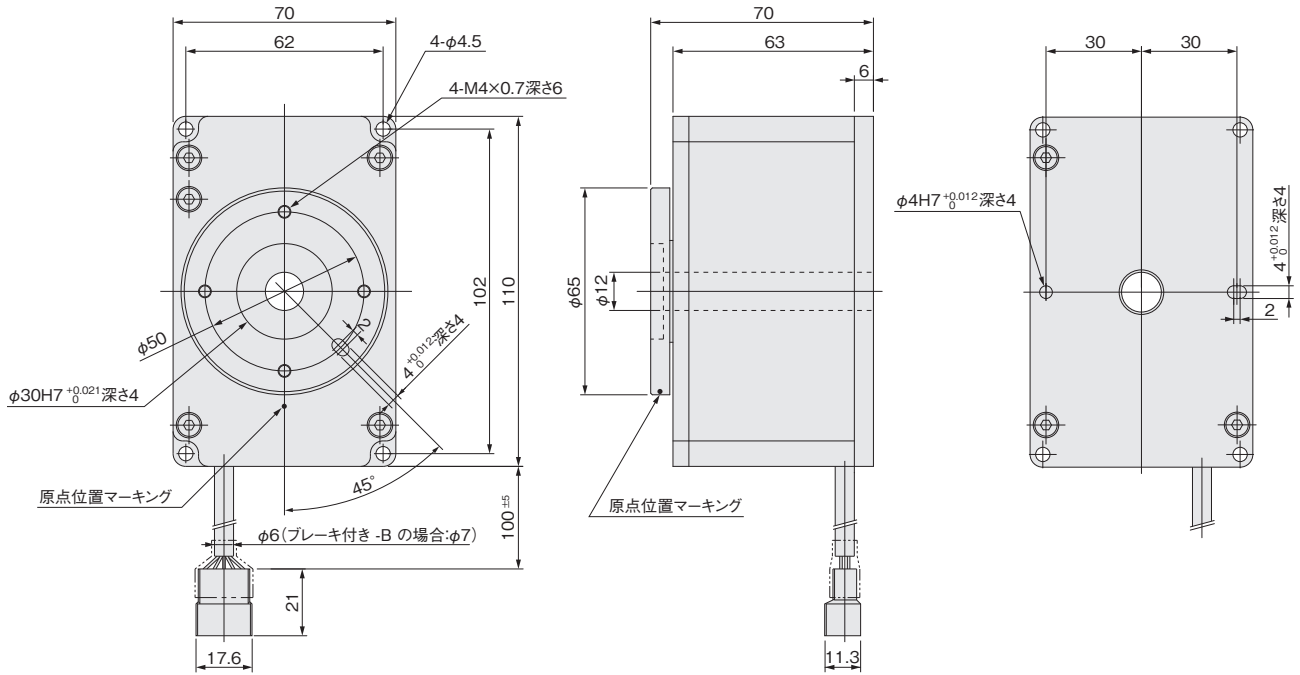
注：テーブルの原点位置は、位置決めピン用長穴が上図の位置にある時となります。

**EWHRT3A
EWHRT5A**



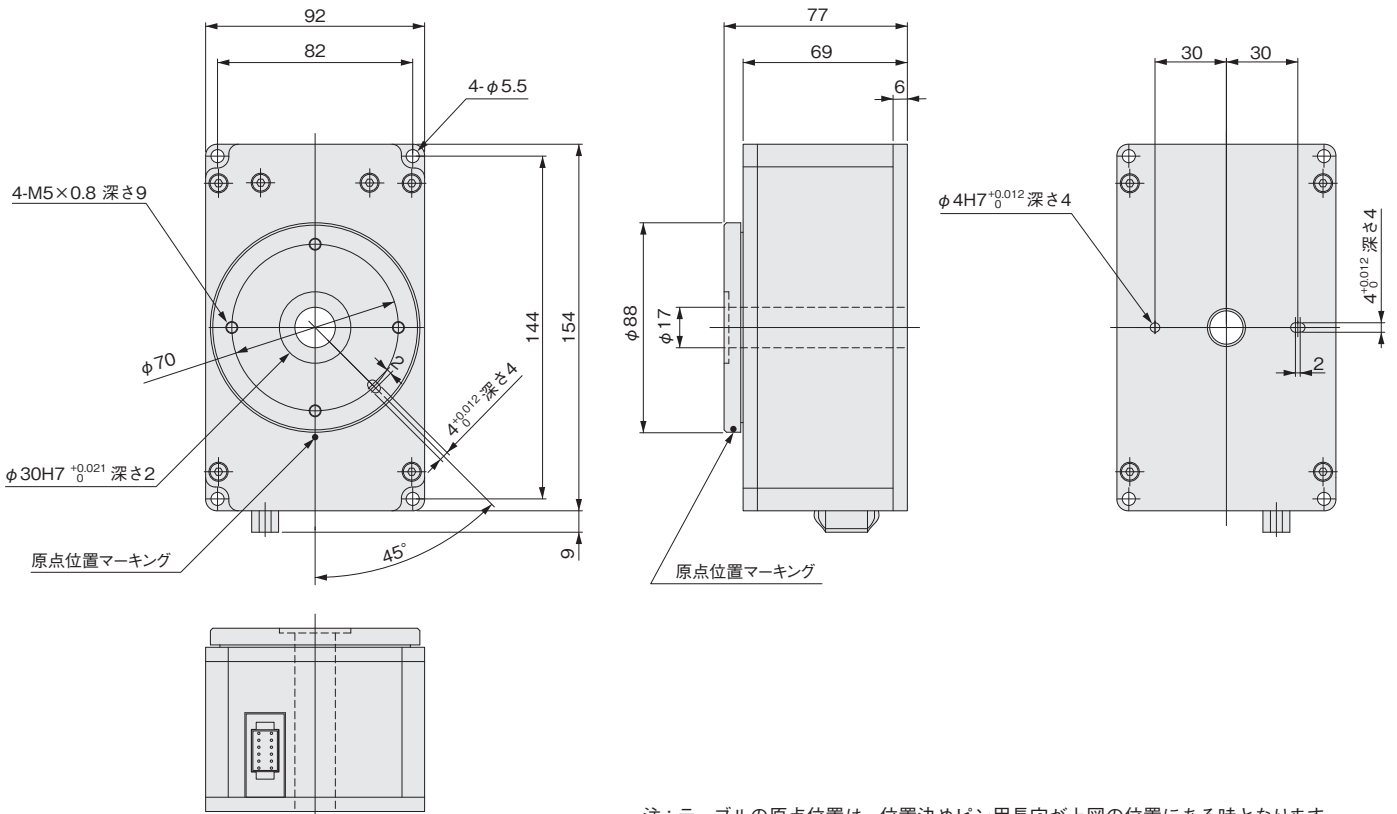
注：テーブルの原点位置は、位置決めピン用長穴が上図の位置にある時となります。

EWHRT10A
EWHRT20A



注：テーブルの原点位置は、位置決めピン用長穴が上図の位置にある時となります。

EWHRT40A



注：テーブルの原点位置は、位置決めピン用長穴が上図の位置にある時となります。

電動ハンド

電動ハンドフラットタイプ

電動三爪ハンド

電動ロータリアクチュエータ

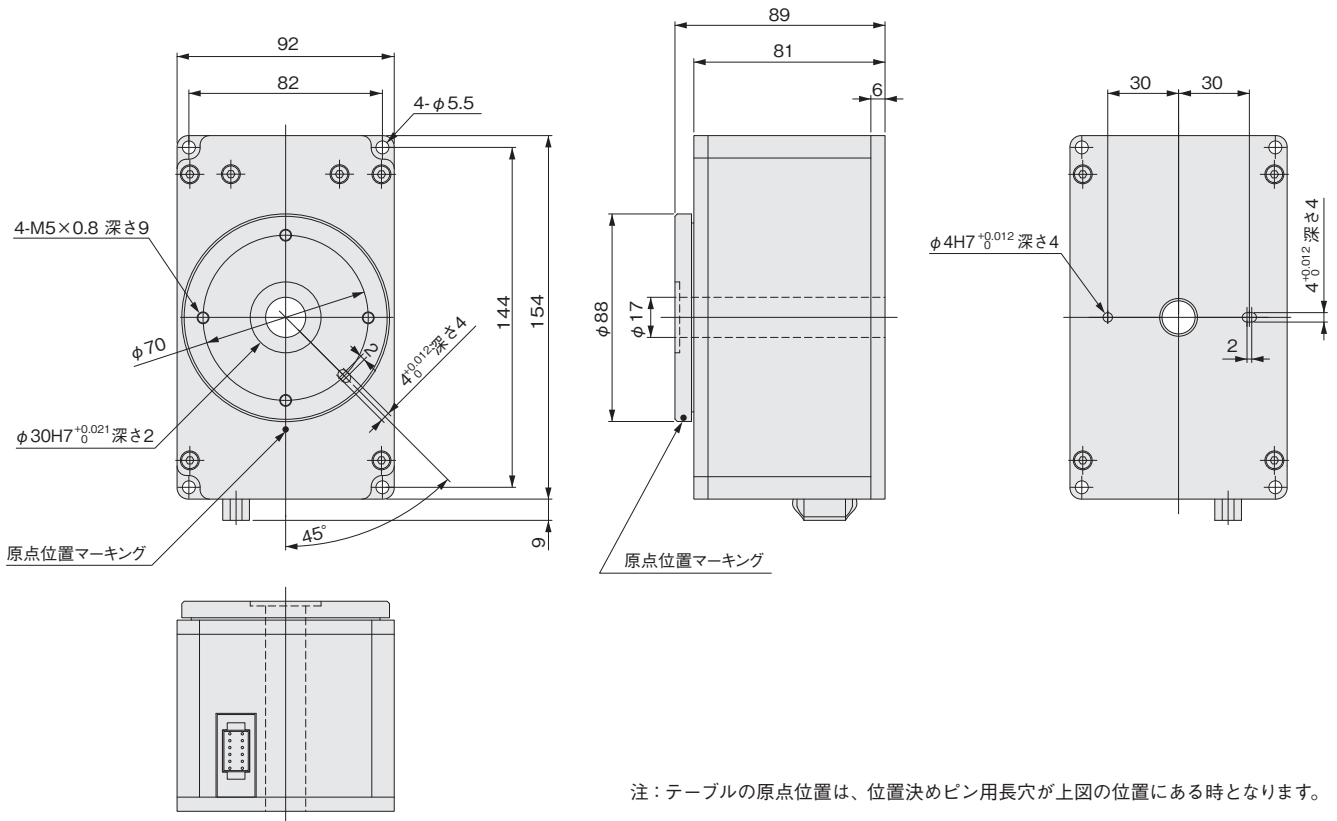
NSスライダ

電動薄形スライダ

コントローラ
タイチングボックス

資料

EWHRT60A

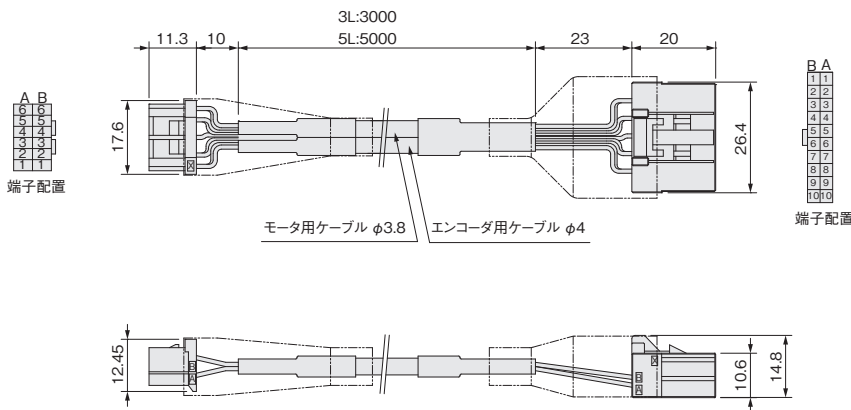


●ケーブル

・中継ケーブル (ロボットケーブル)

EWHKA-

3L: 3m
5L: 5m



本体側
コネクタ

コントローラ側
コネクタ

No.	名称	色
A1	F.G.	茶
A2	A +	赤
A3	A -	黄
A4	B +	緑
A5	B -	白
A6	BRK	黒
B1	シールド	
B2	GND	赤
B3	5V	黄
B4	EA	緑
B5	EB	白
B6	EC	黒

No.	名称	色
A1	A +	赤
B1	B +	緑
A2	A -	黄
B2	B -	白
A3	F.G.	茶
B3	BRK	黒
A4	COM1	—
B4	COM2	—
A5		—
B5		—
A6	F.G.	—
B6	GND 5V	—
A7	DV +	黄
B7	DV -	赤
A8	EA +	—
B8	EA -	緑
A9	EB +	—
B9	EB -	白
A10	EC +	—
B10	EC -	黒

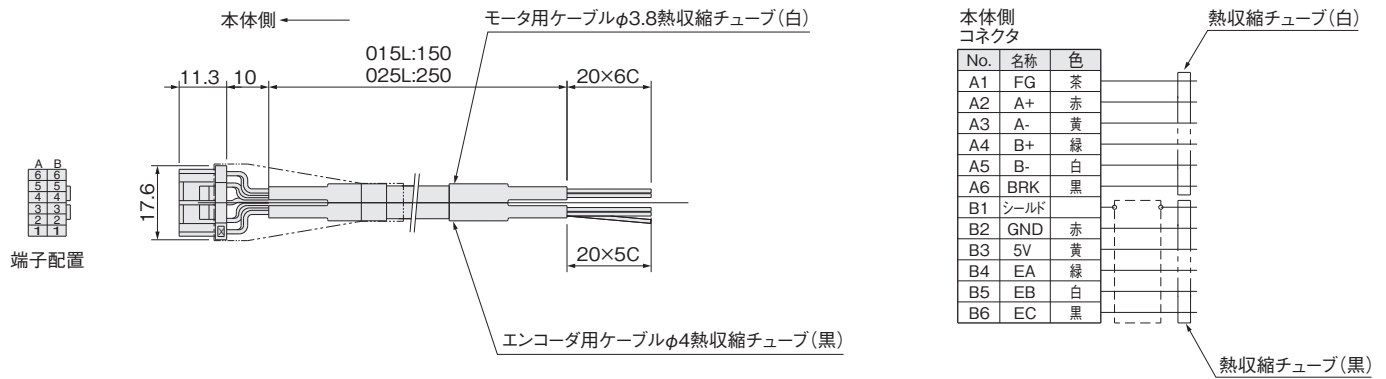
電動ロータリアクチュエータ寸法図 (mm)

●ケーブル

- ・中継ケーブル (中継用バラ線本体用)

EWHKBA- 

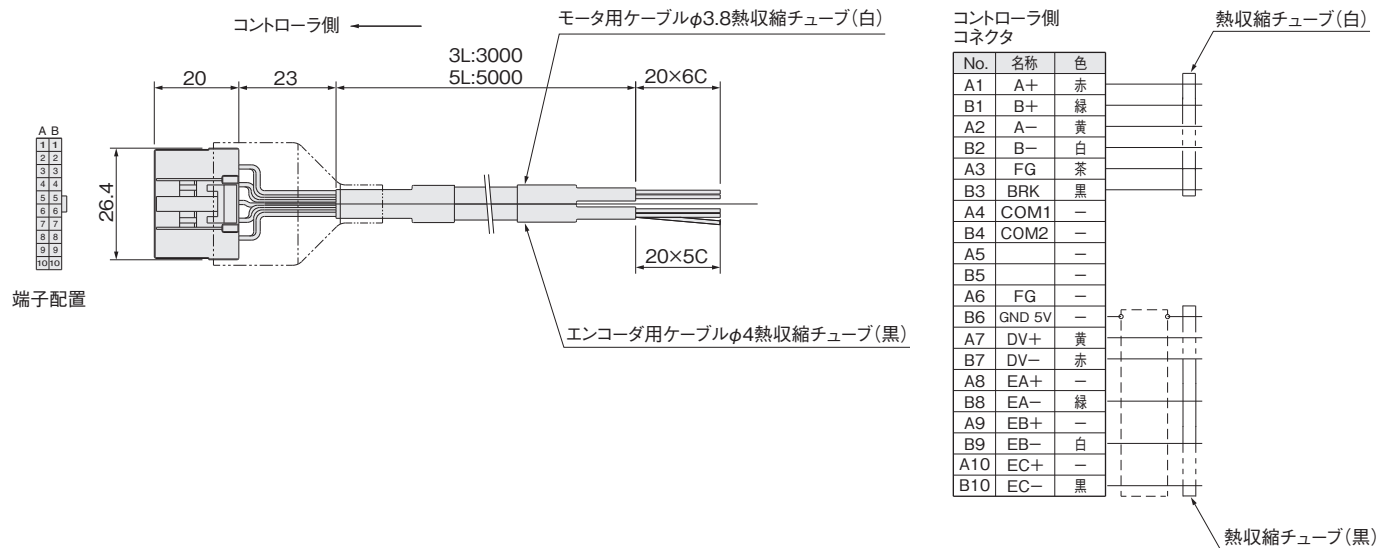
015L : 150mm
025L : 250mm



- ・中継ケーブル (中継用バラ線コントローラ用)

EWHKBB- 

3L : 3m
5L : 5m



電動ハンド

電動ハンドフラットタイプ

電動三爪ハンド

電動ロータリアクチュエータ

NSスライダ

電動薄形スライダ

コントローラ
タイチングボックス

資料

選定要領

●電動ロータリアクチュエータ

●電動ロータリアクチュエータのテーブルにワークなどをボルトで固定する際は、テーブルまたはワークを保持して行なってください。

●デューティの制限

電動ロータリアクチュエータは50%以下のデューティで使用してください。

$$\text{デューティ} = \frac{\text{運転時間}}{\text{運転時間} + \text{休止時間}} \times 100 (\%)$$

●負荷トルクと速度の制限

テーブルを垂直方向に取り付けて使用する場合は、できるだけ負荷トルクがかからない様にワークを設計してください。負荷トルクがかかる場合は、アクチュエータの最大トルクの60%以下となるようにしてください。

⚠ 負荷トルクがかかる場合は、速度設定を以下の制限内で使用してください。

負荷率 (%)	20	40	60
速度設定 (%)	50 以下	33 以下	25 以下

$$\text{負荷率} = \frac{\text{負荷トルク}}{\text{最大トルク}} \times 100 (\%)$$

●慣性モーメントの計算例

⚠ ワークの慣性モーメントは、必ず最大負荷イナーシャ以下となるようにしてください。

1. 回転軸上の円板形状負荷の場合

負荷材質：アルミ合金 (密度 $2.7 \times 10^3 \text{kg/m}^3$)

$$I = \frac{md^2}{8}$$

I：回転軸回りの慣性モーメント ($\text{kg} \cdot \text{m}^2$)

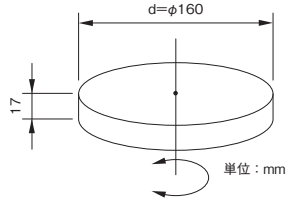
d：円板外径 (m)

m：質量 (kg)

d = 0.16 (m)

$$m = \frac{\pi \times 0.16^2}{4} \times 0.017 \times 2.7 \times 10^3 = 0.92 (\text{kg})$$

$$I = \frac{0.92 \times 0.16^2}{8} = 3.0 \times 10^{-3} (\text{kg} \cdot \text{m}^2)$$



EWHRT5A の最大負荷イナーシャになります。

2. 回転軸からオフセットした直方体負荷の場合

負荷材質：アルミ合金 (密度 $2.7 \times 10^3 \text{kg/m}^3$)

$$I = \frac{m}{12} (a^2 + b^2) + mL^2$$

I：回転軸回りの慣性モーメント ($\text{kg} \cdot \text{m}^2$)

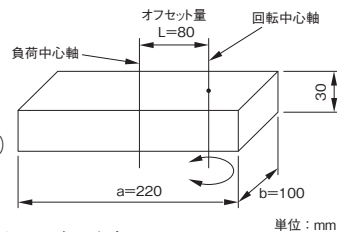
a, b：辺の長さ (m)

L：回転軸と負荷中心のオフセット量 (m)

m：質量 (kg)

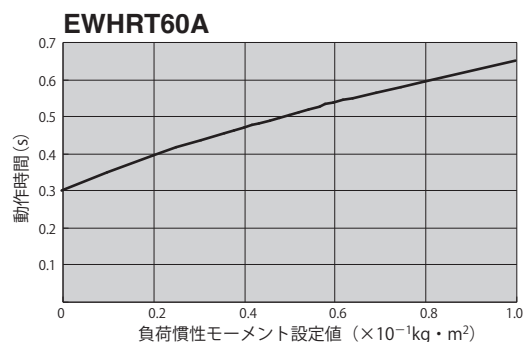
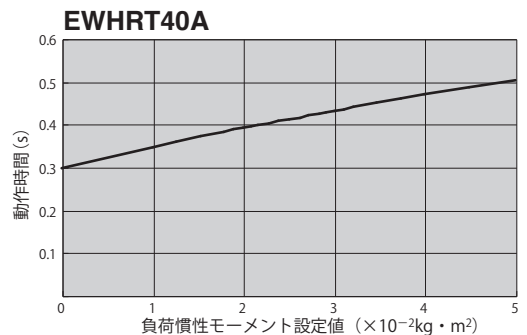
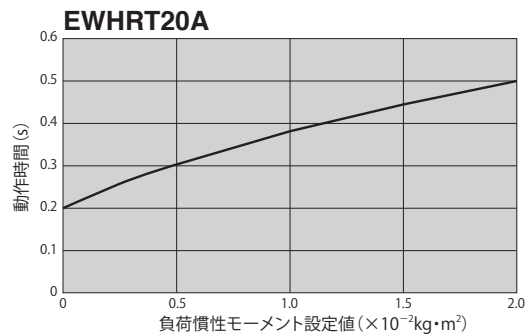
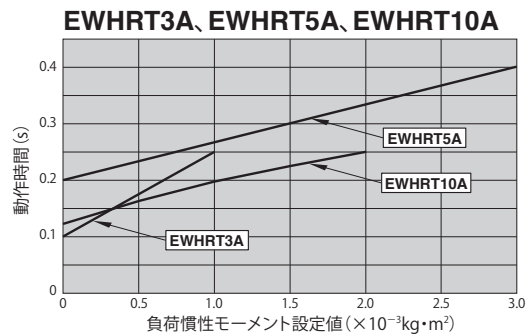
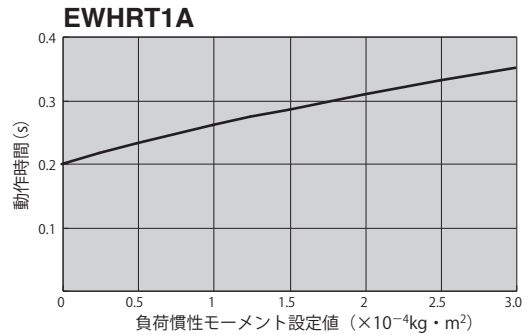
$$m = 0.22 \times 0.1 \times 0.03 \times 2.7 \times 10^3 = 1.78 (\text{kg})$$

$$I = \frac{1.78}{12} (0.22^2 + 0.1^2) + (1.78 \times 0.08^2) = 2.0 \times 10^{-2} (\text{kg} \cdot \text{m}^2)$$



EWHRT20A の最大負荷イナーシャになります。

●動作時間 (動作角度 90°)



備考：最大速度、最大加速度時 (負荷トルクが無い時)

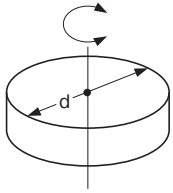
選定要領

●電動ロータリアクチュエータ

●慣性モーメント算出用図

【回転軸がワークを通っている場合】

円盤

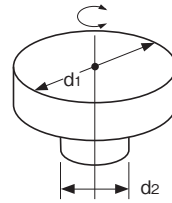


- 直径 d (m)
- 質量 m (kg)

■慣性モーメント I (kg・m²)

$$I = \frac{md^2}{8}$$

段付円盤

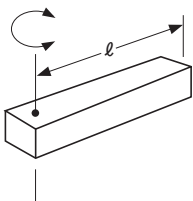


- 直径 d₁ (m)
- d₂ (m)
- 質量 d₁部分 m₁ (kg)
- d₂部分 m₂ (kg)

■慣性モーメント I (kg・m²)

$$I = \frac{1}{8} (m_1 d_1^2 + m_2 d_2^2)$$

棒 (回転中心が端)

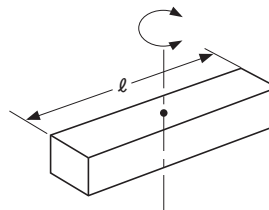


- 棒の長さ l (m)
- 質量 m (kg)

■慣性モーメント I (kg・m²)

$$I = \frac{m l^2}{3}$$

棒 (回転中心が重心)

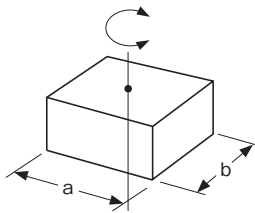


- 棒の長さ l (m)
- 質量 m (kg)

■慣性モーメント I (kg・m²)

$$I = \frac{m l^2}{12}$$

直方体



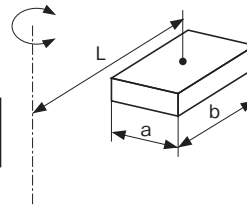
- 辺の長さ a (m)
- b (m)
- 質量 m (kg)

■慣性モーメント I (kg・m²)

$$I = \frac{m}{12} (a^2 + b^2)$$

【回転軸がワークからオフセットしている場合】

直方体



- 辺の長さ a (m)
- b (m)
- 回転軸から負荷中心までの距離 L (m)
- 質量 m (kg)

■慣性モーメント I (kg・m²)

$$I = \frac{m}{12} (a^2 + b^2) + mL^2$$

電動ハンド

電動ハンドフラットタイプ

電動三爪ハンド

電動ロータリアクチュエータ

NSスライダ

電動薄形スライダ

コントローラ
ティーチングボックス

資料



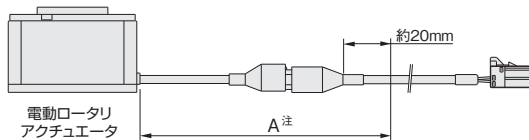
一般注意事項

環境

1. 本体、コントローラおよびティーチングボックスに水滴、油滴などかかる場所や粉塵が多い場所での使用は避けてください。
2. 硫酸、塩酸などの腐食性ガスの発生する場所での使用は避けてください。
3. 強い振動や衝撃が伝わる場所での使用は避けてください。

配線

1. 旧コントローラEWC-Rと現コントローラEWHC-RA、EWHC-RS、EWHCP-RA、EWHCP-RSでは、コントローラとプログラマブルコントローラなどの外部機器を接続するI/O配線の接続方法が異なります。現コントローラを交換する場合は、必ず取扱説明書で接続方法の確認をしてください。
2. 本体から出ているケーブルはロボットケーブルではありません。使用する際は必ず固定してください。固定されずに使用された場合、断線する可能性があります。
3. 本体-コネクタ間のケーブル(下図A部分)は、繰り返し屈曲させる使い方はしないでください。



注：電動ロータリアクチュエータEWHRT40A、EWHRT60Aは、本体コネクタ部より約50mm。

4. 本体側のケーブルの根本には、無理な力をかけないでください。コネクタにはねじり、引っ張り等の負荷がかからないよう、ケーブルを固定してください。また、樹脂コネクタには曲げモーメントがかかる固定はしないでください。
5. コントローラのコネクタには、ねじり、引っ張り、曲げ等の負荷がかからないよう、ケーブルを固定してください。

その他

1. ご使用前には、取扱説明書を必ず読んでください。
2. 電動アクチュエータとコントローラは 165 ページの対応表の組み合わせで使用してください。
3. コントローラの周囲には十分空間を取り (20mm 以上)、通風の良いところに設置してください。
4. コントローラのアース端子は、電源ケーブルの F.G 線をご利用ください。EWHCC-TH (CC-Link タイプ) を使用の際は、電源ケーブルの F.G 線を 250mm 以下にて接地することを推奨します。250mm より長い場合には、外からのノイズにより、通信に影響が出る可能性があります。

CE マーキングの規格に適合するために、周辺機器との接続などを含む以下の対応処置が必要になります。

1. CC-Link ケーブルのコントローラ側にクランプフィルタを付けてください。
 - ・ EWHCC-TH : 2ヶ (各 2 ターン)
2. CC-Link ケーブルは 30m 以下で使用してください。
3. ティーチングボックスを接続したまま稼働させる場合は、ティーチングボックスのケーブルにクランプフィルタを 1ヶ (2 ターン) 付けてください。

KOGANEI

駆動機器

電動ハンド

電動ハンドフラットタイプ

電動三爪ハンド

電動ロータリアクチュエータ

NSスライダ

電動薄形スライダ

コントローラ
ティーチングボックス

資料




NSスライダ

INDEX

RoHS指令対応製品

特長	69
仕様・注文記号	70
アディショナルパーツ	71
寸法図	73
選定要領	76
取扱い要領と注意事項	77

 **注意** ご使用になる前に後付154ページの「安全上のご注意」を必ずお読みください。

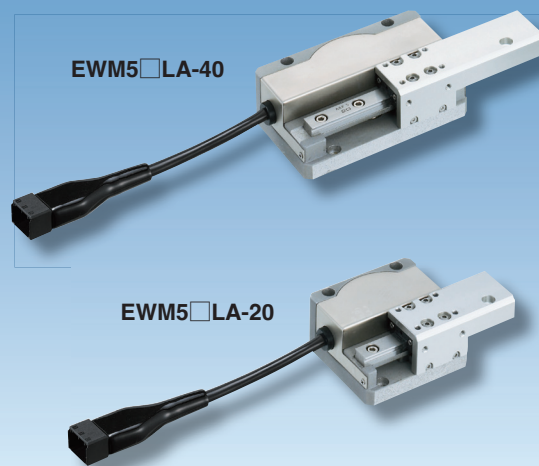
NSスライダ EWM5



創造力をかきたてる小形、薄形タイプのスクエアフォームアクチュエータ

- ストローク方向のデッドスペースが極小
- ストロークは、20mmと40mm
- 同形状で、高速タイプ（120mm/s）と高トルクタイプ（50N）の2種を用意
- 押付け作業に適したロングテーブルタイプを選択可能
- 多点位置決め動作可能（64点）
- 任意の速度、加速度設定可能（低速時でも振動のないスムーズな動作）
- リニアガイドによる高精度、高剛性
- ステッピングモータ+エンコーダにより、
 - ・ 推力制御
 - ・ 脱調検知
 - ・ サイズ検出によるワーク選別
 - ・ 測長機能が可能
- ダイレクトマウント取付で取付け性向上

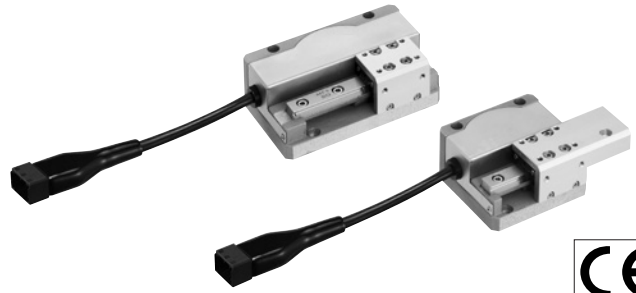
ロングテーブルタイプ



ショートテーブルタイプ



NSスライダ



仕様

●本体基本仕様

項目	形式	EWM5HSA・EWM5HLA	EWM5SSA・EWM5SLA
モータ		2相ステップモータ	
最大推力 ^{注1}	N	18~27	42~65
最大可搬質量 ^{注2}	kg	1 (水平)、0.4 (垂直)	2 (水平)、0.8 (垂直)
最高速度 ^{注3}	mm/s	120	50
最小動作時間	s	0.25 (st.20)、0.42 (st.40)	0.50 (st.20)、0.90 (st.40)
最低速度	mm/s	1	
繰返し位置決め精度	mm	±0.03	
使用温度範囲		0~40	
許容モーメント	My(ヨーイング) N・m	1	
	Mp(ピッチング) N・m	1	
	Mr(ローリング) N・m	1.5	
質量	kg	0.27 (st.20, ショートテーブルタイプ)、0.30 (st.20, ロングテーブルタイプ) 0.35 (st.40, ショートテーブルタイプ)、0.40 (st.40, ロングテーブルタイプ)	
適用コントローラ		EWHC-NH、EWHCP-NH、EWHCC-TH、EWHCEP-AL	

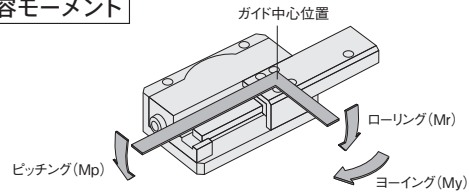
注1：推力の詳細は76ページのグラフを参照ください。

注2：電源OFF時の保持機能はありません。

注3：押付時の最高速度は10mm/sです。

●コントローラ仕様は 106 ページをご覧ください。

許容モーメント



注文記号

EWM5

エレウェアブ
NSスライダ

タイプ
H：高速タイプ
S：高推カタイプ

テーブルサイズ
S：ショートテーブル
L：ロングテーブル

ストローク
20：20mm
40：40mm

A

コントローラ形式

無記入：コントローラなし

C：EWHC-NH付
(ポイント入力タイプ)

CP：EWHCP-NH付
(パルス列入カタイプ)

CC：EWHCC-TH付
(CC-Linkリモートデバイスタイプ)

EP：EWHCEP-AL付
(EtherNet/IPタイプ)

ケーブル長さ(中継ケーブル)

無記入：ケーブルなし

3L：3m

5L：5m

DIN レール取付プレート/DIN 取付金具

無記入：なし

DP：取付プレート(EW2DP)付
(コントローラなし/-EPの場合選択不可)

HDP：取付金具(EWHDP)付
(コントローラなし/-C/-CP/-CCの場合選択不可)

電動ハンド

電動ハンドフラットタイプ

電動三爪ハンド

電動ロータリアクチュエータ

NSスライダ

電動薄形スライダ

コントローラ
タイピングボックス

資料

アディショナルパーツ (NS スライダ)

●コントローラ

ポイント入カタイプ

EWHC - NH -

[付属品]

- ・電源ケーブル:EW2KP
- ・I/O ケーブル:EW2KI



DINレール取付プレート
無記入:取付プレートなし
DP:取付プレート付(EW2DP)

●付属品



電源ケーブル



I/O 用ケーブル

パルス列入カタイプ

EWHCP - NH -

[付属品]

- ・電源ケーブル:EW2KP
- ・I/O ケーブル:EW2KI
- ・パルス列入力用ケーブル
- ・パルス列入力コネクタ用
変換ケーブル



DINレール取付プレート
無記入:取付プレートなし
DP:取付プレート付(EW2DP)



パルス列入力用ケーブル



パルス列入力コネクタ用
変換ケーブル(EWHCP用)

CC-Link
リモートデバイスタイプ

EWHCC - TH -

[付属品]

- ・電源ケーブル:EW2KP
- ・終端抵抗:EW2FC
- ・CC-Link用コネクタ:EW2CC



DINレール取付プレート
無記入:取付プレートなし
DP:取付プレート付(EW2DP)



CC-Link用コネクタ



終端抵抗

EtherNet/IP タイプ

[付属品]

- ・電源ケーブル:EW2KP

EWHCEP - AL -



DIN取付金具
無記入:取付金具なし
DP:取付金具付(EWHDP)

●ケーブル (中継ケーブル)

EWHK -

長さ

種類

- A**: 中継用
- BA**: 中継用 (バラ線) 本体用
- BB**: 中継用 (バラ線) コントローラ用

- 015L**: 150mm
- 025L**: 250mm
- 3L**: 3m
- 5L**: 5m

注: 中継用 (A,BA,BB) はロボットケーブルです。

ケーブル種類・長さ組み合わせ表

種類 \ 長さ	015L	025L	3L	5L	備考
A	-	-	○	○	中継用
BA	○	○	-	-	本体 / バラ線仕様
BB	-	-	○	○	コントローラ / バラ線仕様

アディショナルパーツ (NS スライダ)

- 電源ケーブル
EW2KP



- I/O ケーブル
EW2KI



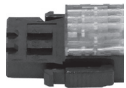
- パルス列入力用ケーブル
EWHKY



- パルス列入カコネクタ用変換ケーブル
EWHKC



- CC-Link 用コネクタ
EW2CC



- CC-Link 用分岐コネクタ
EW2CY



- CC-Link 用終端抵抗
EW2FC



- ティーチングボックス (EWHC、EWHCP、EWHCC 用)
EWHTB

※仕様、寸法図は 152 ページをご覧ください。

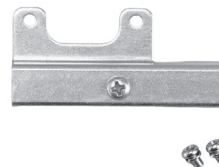


※コントローラ EWHCEP-AL 用のティーチングボックスにつきましては最寄の当社営業所へお問い合わせください。

- DIN レール取付プレート (EWHC、EWHCC 用)
EW2DP



- DIN 取付金具 (EWHCEP 用)
EWHDP



電動ハンド

電動ハンドフラットタイプ

電動三爪ハンド

電動ロータリアクチュエータ

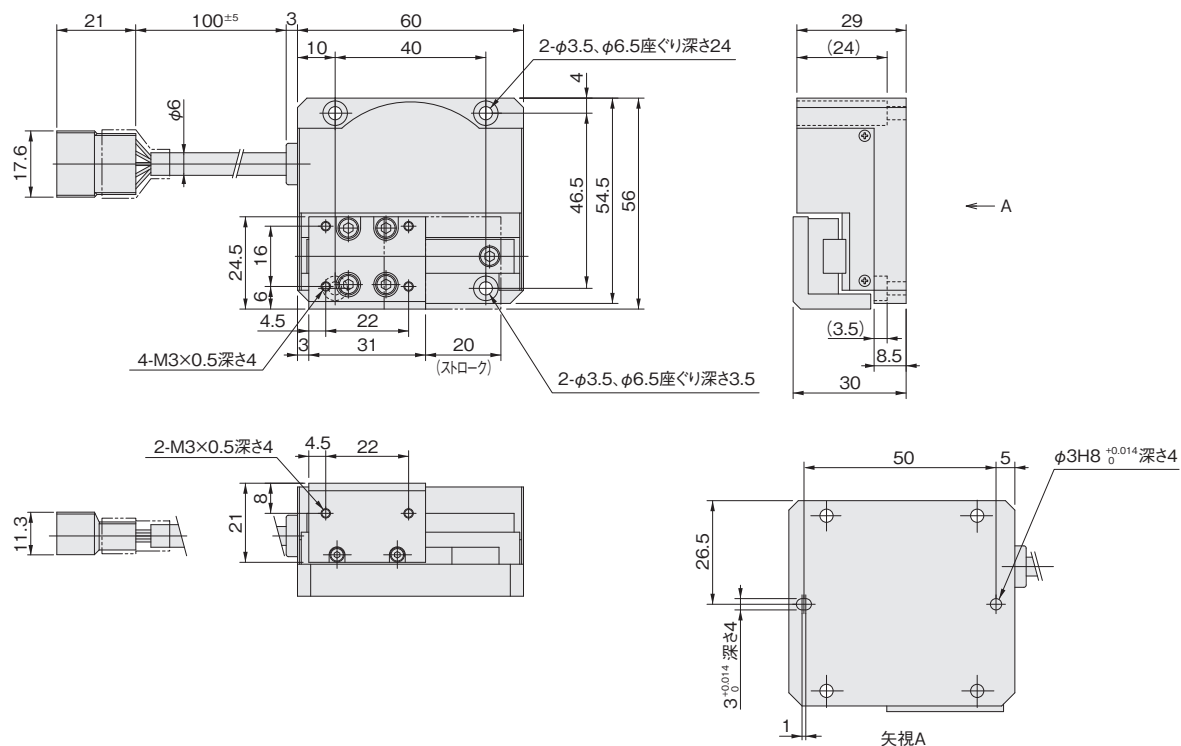
NSスライダ

電動薄形スライダ

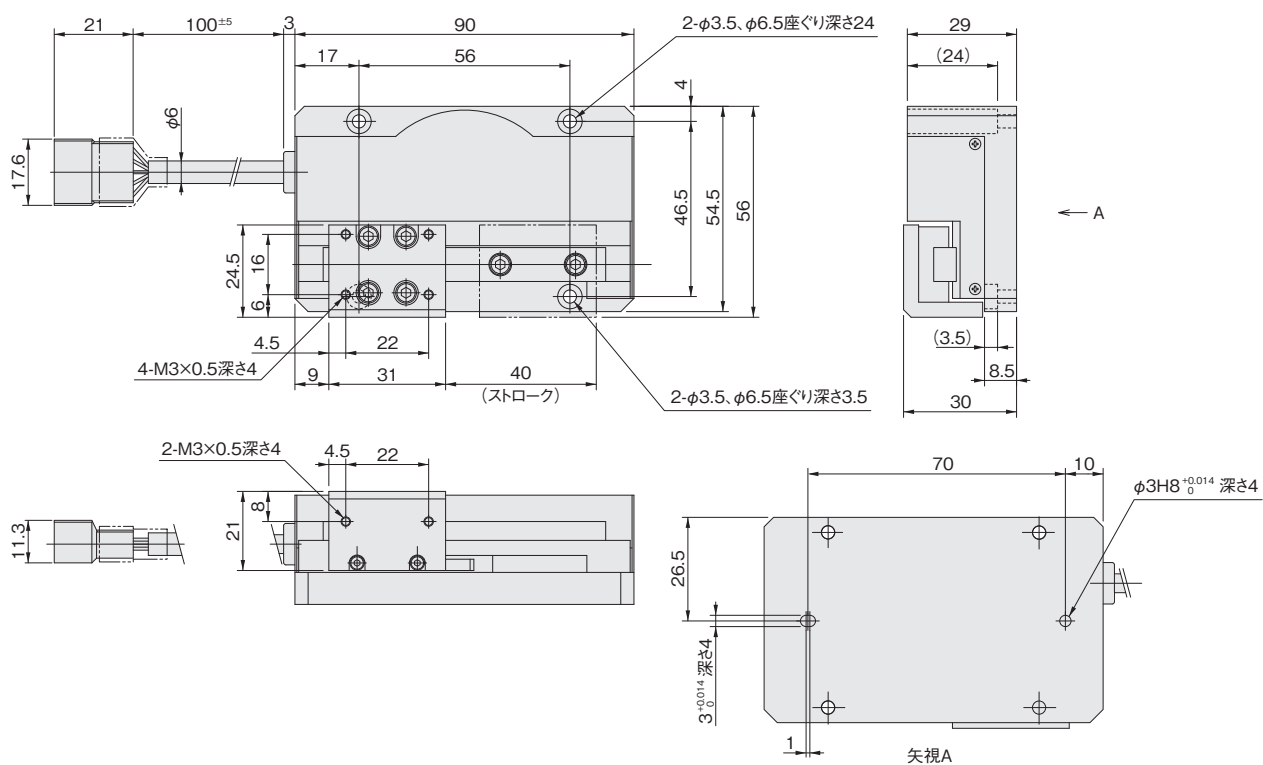
コントローラ
ティーチングボックス

資料

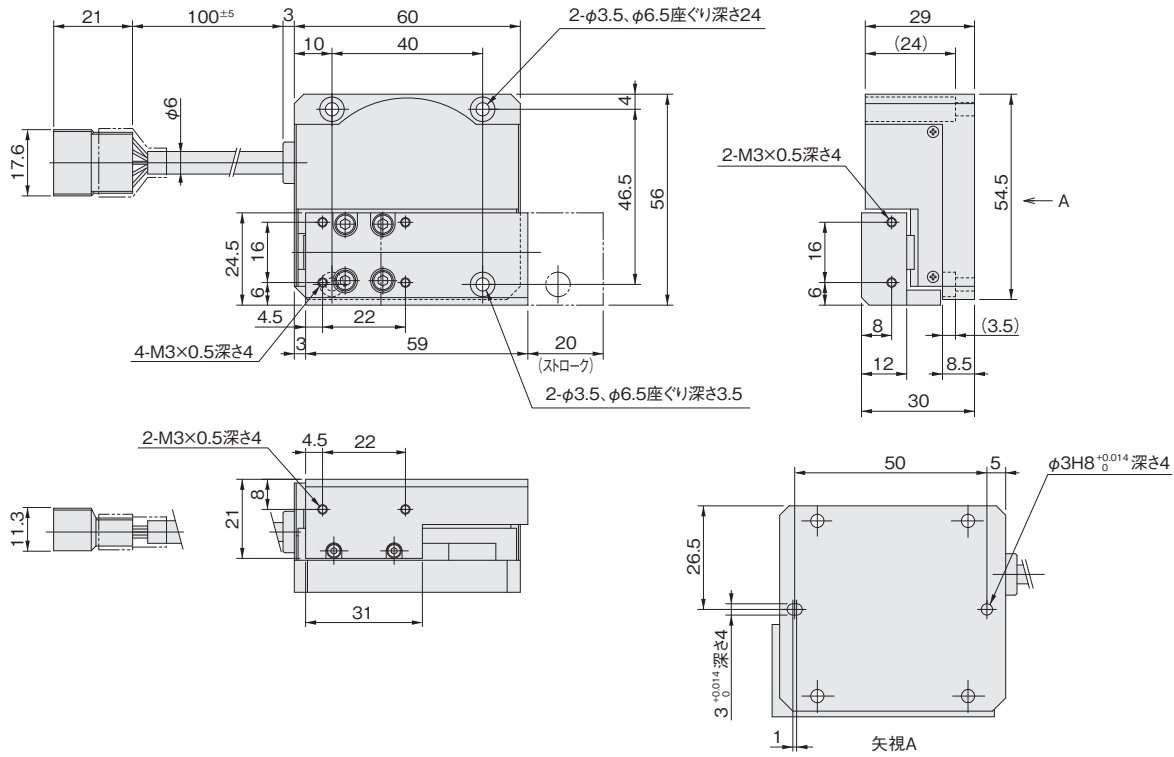
EWM5HSA-20
EWM5SSA-20



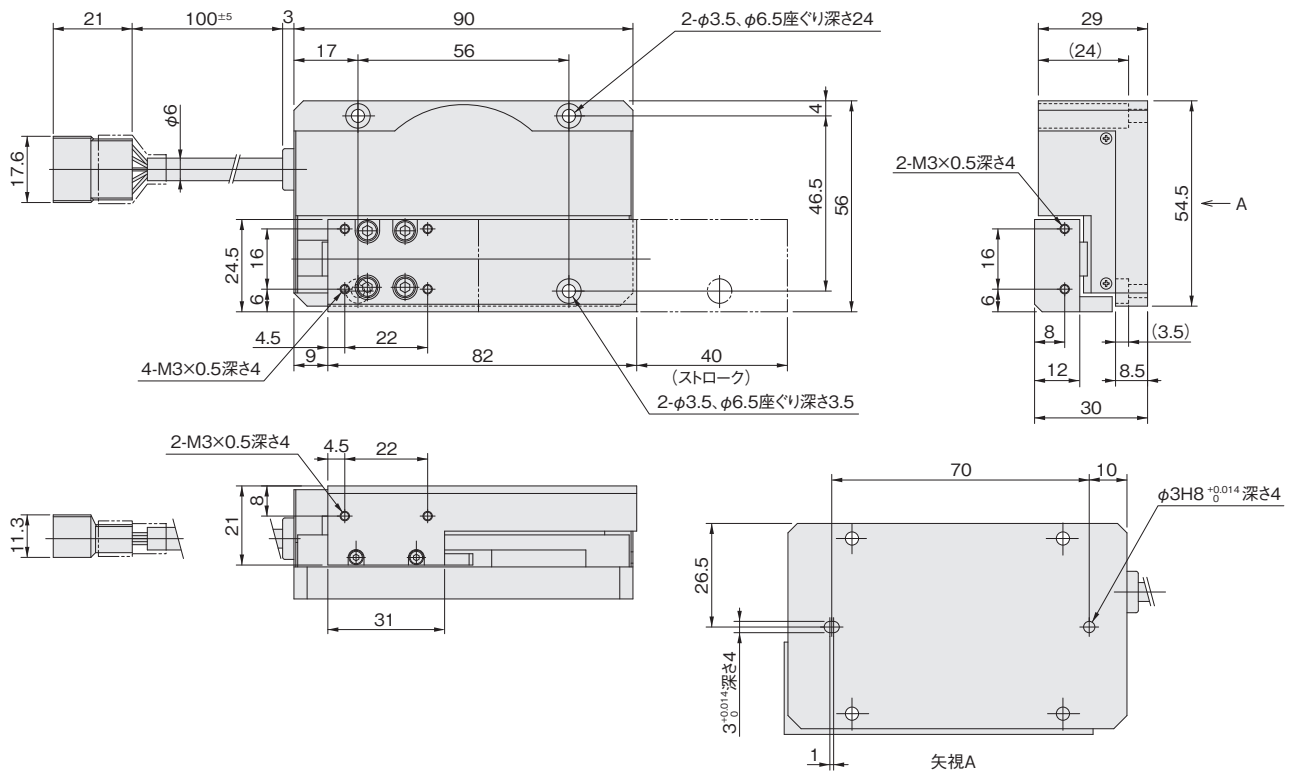
EWM5HSA-40
EWM5SSA-40



EWM5HLA-20
EWM5SLA-20



EWM5HLA-40
EWM5SLA-40



電動ハンド

電動ハンドフラットタイプ

電動三爪ハンド

電動ロータリアクチュエータ

NSスライダ

電動薄形スライダ

コントローラ
タイチングボックス

資料

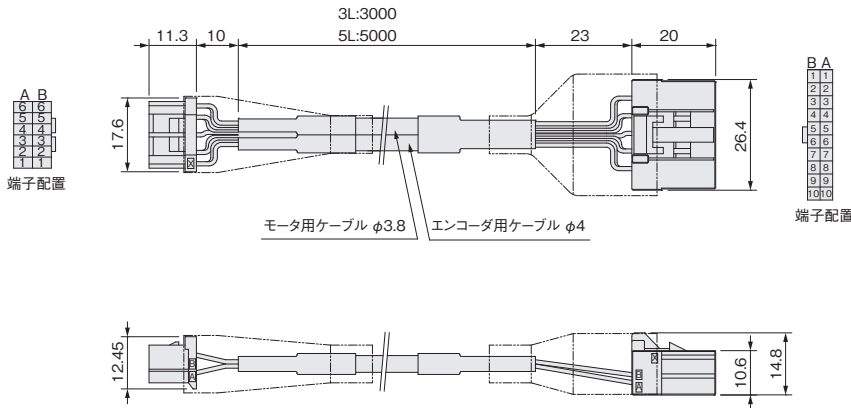
NSスライダ寸法図 (mm)

●ケーブル

- ・中継ケーブル (ロボットケーブル)

EWHKA-

3L: 3m
5L: 5m



本体側
コネクタ

No.	名称	色
A1	F.G.	茶
A2	A+	赤
A3	A-	黄
A4	B+	緑
A5	B-	白
A6	BRK	黒
B1	シールド	
B2	GND	赤
B3	5V	黄
B4	EA	緑
B5	EB	白
B6	EC	黒

コントローラ側
コネクタ

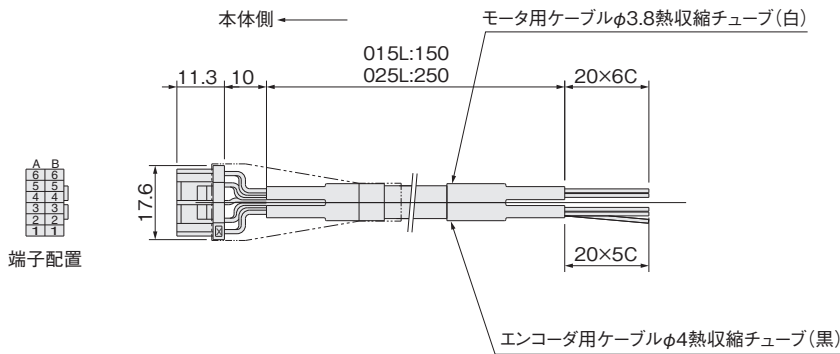
No.	名称	色
A1	A+	赤
B1	B+	緑
A2	A-	黄
B2	B-	白
A3	F.G.	茶
B3	BRK	黒
A4	COM1	—
B4	COM2	—
A5		—
B5		—
A6	F.G.	—
B6	GND 5V	—
A7	DV+	黄
B7	DV-	赤
A8	EA+	—
B8	EA-	緑
A9	EB+	—
B9	EB-	白
A10	EC+	—
B10	EC-	黒

●ケーブル

- ・中継ケーブル (中継用バラ線本体用)

EWHKBA-

015L: 150mm
025L: 250mm



本体側
コネクタ

No.	名称	色
A1	FG	茶
A2	A+	赤
A3	A-	黄
A4	B+	緑
A5	B-	白
A6	BRK	黒
B1	シールド	
B2	GND	赤
B3	5V	黄
B4	EA	緑
B5	EB	白
B6	EC	黒

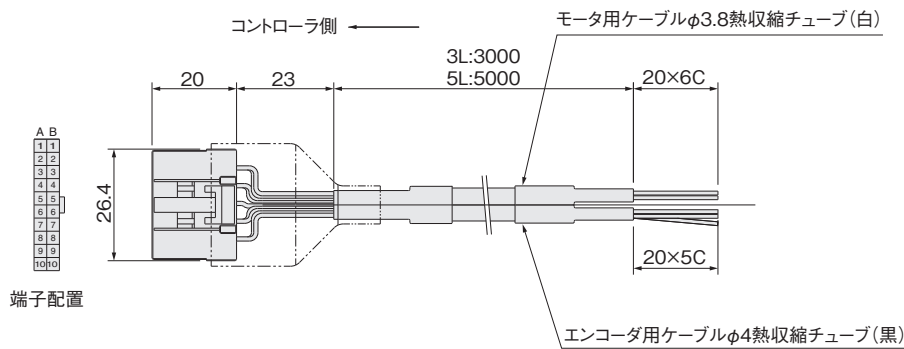
熱収縮チューブ(白)

熱収縮チューブ(黒)

- ・中継ケーブル (中継用バラ線コントローラ用)

EWHKBB-

3L: 3m
5L: 5m



コントローラ側
コネクタ

No.	名称	色
A1	A+	赤
B1	B+	緑
A2	A-	黄
B2	B-	白
A3	FG	茶
B3	BRK	黒
A4	COM1	—
B4	COM2	—
A5		—
B5		—
A6	FG	—
B6	GND 5V	—
A7	DV+	黄
B7	DV-	赤
A8	EA+	—
B8	EA-	緑
A9	EB+	—
B9	EB-	白
A10	EC+	—
B10	EC-	黒

熱収縮チューブ(白)

熱収縮チューブ(黒)

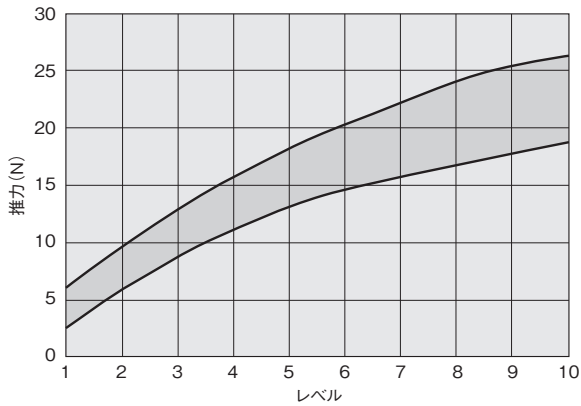
選定要領

●NSスライダ

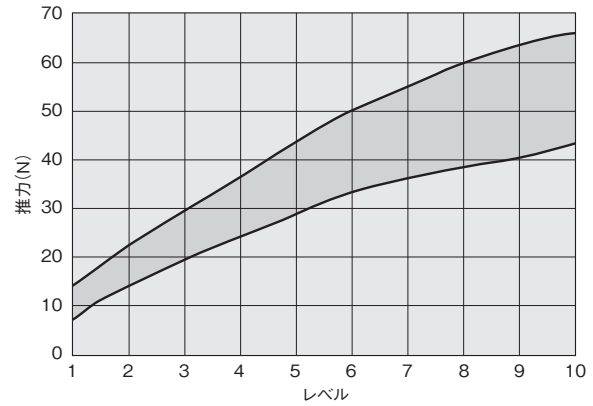
●推力

注：下記推力範囲は目安になります。

EWM5H□A



EWM5S□A



●NSスライダ動作モード（パルス列入カタイプコントローラを除く）

モード	位置決め ^{注2}		押付 ^{注1}		加減速移動での押付
	加減速し、指定ポイントまで移動して停止します。		定速にて動作し、設定された力で押付します。		加減速移動し、押付動作を加えて動作します。
設定値	A	I	C	O	U
説明	原点位置を0とする座標上でポイント指定された位置へ移動	現在位置からポイント指定された位置へ移動	+側へ動作	-側へ動作	指定されたポイントへ動作し、PRM8で指定したポイント手前の距離からPRM7の速度で押付動作
動作パターン					
備考	—		—		高頻度のソフト押付に適します。

注1：押付モードのCからOまたはOからCへの動作は誤動作しますので使用しないでください。

注2：ワークの押付は必ず押付モード（C,O）または、加減速移動での押付モード（U）で行ってください。

位置決めモード（A,I）でワークの押付を行うと、アラームが出力し、正常に押付できません。

取扱い要領と注意事項



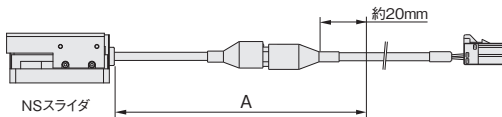
一般注意事項

環境

1. 本体、コントローラおよびティーチングボックスに水滴、油滴などかかる場所や粉塵が多い場所での使用は避けてください。
2. 硫酸、塩酸などの腐食性ガスの発生する場所での使用は避けてください。
3. 強い振動や衝撃が伝わる場所での使用は避けてください。

配線

1. 旧コントローラEWC-Hと現コントローラEWHC-NH、EWHCP-NHでは、コントローラとプログラマブルコントローラなどの外部機器を接続するI/O配線の接続方法が異なります。現コントローラを交換する場合は、必ず取扱説明書で接続方法の確認をしてください。
2. 本体から出ているケーブルはロボットケーブルではありません。使用する際は必ず固定してください。固定されずに使用された場合、断線する可能性があります。
3. 本体-コネクタ間のケーブル(下図A部分)は、繰り返し屈曲させる使い方はしないでください。また曲げ半径を極力大きく取ってください。



4. 中継ケーブルの最小屈曲径は、固定曲げの場合ケーブル直径の4倍、可動曲げ(ケーブルベアを含む)の場合、ケーブル直径の8倍です。
5. 本体側のケーブルの根本には、無理な力をかけないでください。コネクタにはねじり、引っ張り等の負荷がかからないよう、ケーブルを固定してください。また、樹脂コネクタには曲げモーメントがかかる固定はしないでください。
6. コントローラのコネクタには、ねじり、引っ張り、曲げ等の負荷がかからないよう、ケーブルを固定してください。

その他

1. 本体に取付けたワーク、爪に対し外部から力を加えないでください。過大な力や衝撃が外部から加わると部品の破損やズレが生じる恐れがあります。それにより、動作不良やワーク、爪にズレが生じますので、動作の確認、設定の確認を必ず行ってください。
2. ご使用前には、取扱説明書を必ず読んでください。
3. テーブルへの爪取り付け時は、テーブルやガイドに過度の力や衝撃がかからないように爪を固定してねじ締めを行ってください。

※テーブルへの締め付けトルクは、以下の表を参考にしてください。

形式	ねじサイズ	ねじ深さ (mm)	最大締め付けトルク (N・m)
EWM5	M3	4	0.63

4. 電動アクチュエータとコントローラは165ページの対応表の組み合わせで使用してください。
5. コントローラの周囲には十分空間を取り(20mm以上)、通風の良いところに設置してください。
6. コントローラのアース端子は、電源ケーブルのF.G線をご利用ください。EWHCC-TH(CC-Linkタイプ)を使用の際は、電源ケーブルのF.G線を250mm以下にて接地することを推奨します。250mmより長い場合には、外からのノイズにより、通信に影響が出る可能性があります。CEマーキングの規格に適合するために、周辺機器との接続などを含む以下の対応処置が必要になります。
 1. CC-Linkケーブルのコントローラ側にクランプフィルタを付けてください。
 - ・EWHCC-TH: 2ヶ(2ターン)
 2. CC-Linkケーブル、LANケーブルは30m以下で使用してください。
 3. ティーチングボックスを接続したまま稼働させる場合は、ティーチングボックスのケーブルにクランプフィルタを1ヶ(2ターン)付けてください。
7. 短距離での往復動作を行う場合は、グリースの油膜が切れる可能性があります。目安として5,000~10,000往復毎にフルストロークにて、5往復程度の往復動作を行って油膜を回復することを推奨します。
8. 爪の材質や形状、把持面状態、ワークの移動速度などにより把持できるワーク質量は大幅に異なりますので、仕様表やグラフの数値はあくまでも目安とってください。
9. ワークの押付け(把持)を行う際は、必ず押付けモード(把持モード)をご使用ください。位置決めモードで押付け(把持)を行うとエラー発生とアクチュエータ破損につながります。

KOGANEI

駆動機器

電動ハンド

電動ハンドフラットタイプ

電動三爪ハンド

電動ロータリアクチュエータ

NSスライダ

電動薄形スライダ

コントローラ
ティーチングボックス

資料



電動薄形スライダ

INDEX

RoHS指令対応製品

特長	79
仕様・注文記号	81
アディショナルパーツ	82
寸法図	85
取扱い要領と注意事項	101
選定要領	104



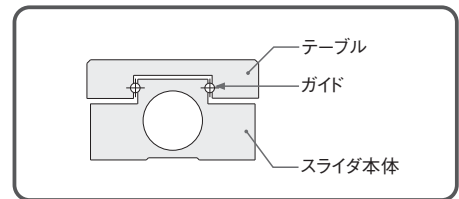
注意 ご使用になる前に後付154ページの「安全上のご注意」を必ずお読みください。

電動薄形スライダ

EW2G



エアアクチュエータで実績のある
ミニガイドスライダに小径DCブラシレス
モータを組み合わせました。



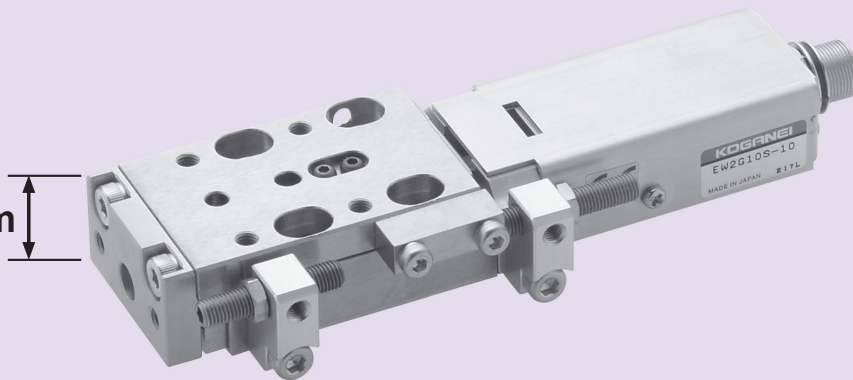
●業界初の薄形・高精度・高剛性電動アクチュエータ。

薄形

EW2G10: 16mm

EW2G12: 18mm

EW2G16: 23mm



高精度

走り平行度 0.005mm^注
取付平行度 0.03mm^注

注: ストロークにより一部異なります。
詳細は102ページをご覧ください。

高剛性

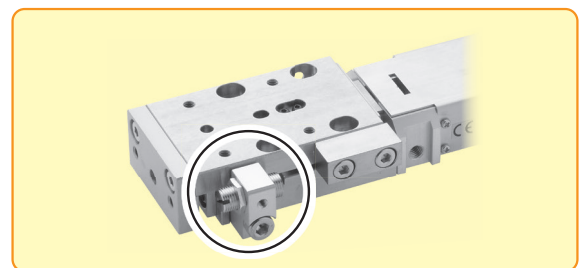
許容モーメント ピッチング : 2.1N・m^注
ヨーイング : 2.5N・m^注
ローリング : 4.3N・m^注

注: EW2G16の場合。詳細は102ページをご覧ください。

●中間停止、速度制御、推力設定が可能。

外部ストッパ(ストローク調節機構)を使用した高精度位置決めも可能。

繰返し停止精度±0.005(外部ストッパ使用時)

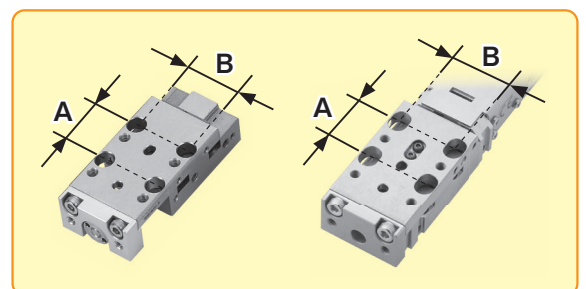


●ON、OFFのみの簡単動作モードも用意。

エアシリンダのような制御が可能。詳細は取扱説明書をご覧ください。

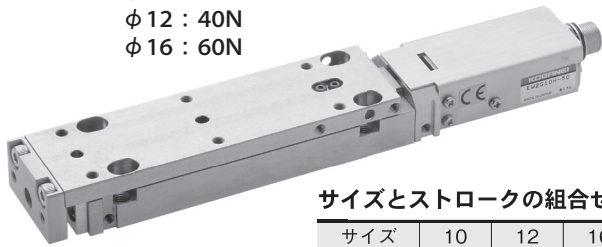
●エアアクチュエータのミニガイドスライダとの
取り付け互換があります。

注: 一部ピン穴位置が異なります。



高トルクタイプ EW2G□S
モータサイズφ10・φ12・φ16

最大推力 φ10：20N
φ12：40N
φ16：60N

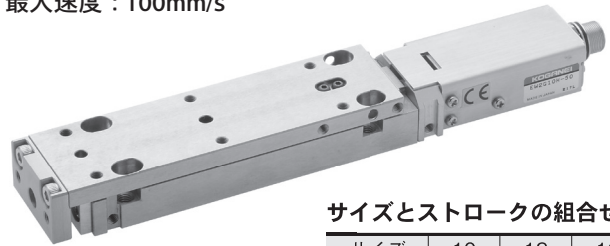


サイズとストロークの組合せ

サイズ	10	12	16
10	●	-	-
20	-	●	●
30	●	-	-
40	-	●	●
50	●	-	-
60	-	●	●
80	-	●	-
100	-	-	●

高速タイプ EW2G□H
モータサイズφ10・φ12・φ16

最大速度：100mm/s



サイズとストロークの組合せ

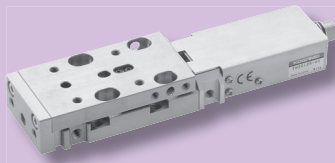
サイズ	10	12	16
10	●	-	-
20	-	●	●
30	●	-	-
40	-	●	●
50	●	-	-
60	-	●	●
80	-	●	-
100	-	-	●

バリエーション

1. 異物対策 すべりねじ部を異物の侵入から保護する仕様を用意しています。

●EW2G□

スタンダード仕様^注



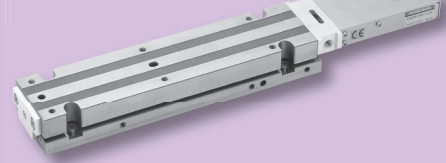
●EW2G□C

カバー付仕様



●EW2G□R

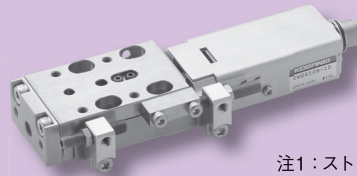
テーブル固定仕様



注：スタンダード仕様は異物対策はされていません。101ページの一般注意事項「環境」の6をご覧ください。

2. ストローク調節機構（添付）

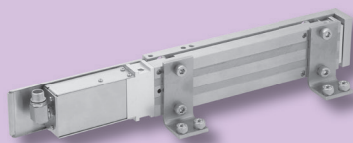
- 無記入：ストローク調節機構なし
- MS2：両側端メタルストッパ付（2個付）
- MSF：出側端メタルストッパ付（1個付）
- MSR：入側端メタルストッパ付（1個付）



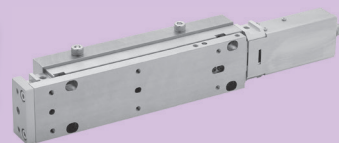
注1：ストローク調節機構はお客様にて取り付け願います。
注2：写真はMS2の取付後です。
注3：異物対策EW2G□Rは選択不可です。

3. 縦置きブラケット アクチュエータを縦に置くためのブラケットを3種類用意しています。（添付）

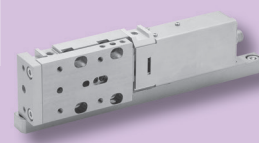
●EW2G-BK1
（ブラケット1）



●EW2G-BK2
（ブラケット2）



●EW2G-BK3
（ブラケット3）



特長	ブラケット1	ブラケット2	ブラケット3
コスト	●		
取付性	●	●	
剛性(精度)		●	●
小ピッチ			●

注：異物対策EW2G□Rは選択不可です。

電動薄形スライダ



仕様

●製品基本仕様

項目	形式	EW2G10□H	EW2G10□S	EW2G12□H	EW2G12□S	EW2G16□H	EW2G16□S
モータサイズ	mm	φ10		φ12		φ16	
タイプ		高速タイプ	高トルクタイプ	高速タイプ	高トルクタイプ	高速タイプ	高トルクタイプ
リード	mm	4	2	4	2	4	2
モータ		ブラシレスモータ					
最大推力 ^{注1}	N	10	20	20	40	30	60
最大可搬質量 (水平) ^{注2}	kg	0.6 (0.5)	1 (0.9)	0.8 (0.65)	1.4 (1.25)	1.2 (0.9)	2 (1.7)
最大可搬質量 (垂直) ^{注2}	kg	0.3 (0.2)	0.5 (0.4)	0.4 (0.25)	0.7 (0.55)	0.6 (0.3)	1 (0.7)
最高速度 (位置決めモード)	mm/sec	100	50	100	50	100	50
最高速度 (押付けモード)	mm/sec	20	10	20	10	20	10
最低速度	mm/sec	10	5	10	5	10	5
繰返し位置決め精度 (位置決めモード、中間停止) ^{注6}	mm	±0.08	±0.06	±0.08	±0.06	±0.08	±0.06
繰返し位置決め精度 ^{注3} (押付けモード、外部ストップバ使用时)	mm	±0.005					
ストローク ^{注4}	mm	10、30、50		20、40、60、80		20、40、60、100	
質量 (オプションなし、ストローク別)	kg	0.15、0.2、0.3		0.3、0.35、0.42、0.5		0.45、0.6、0.7、0.95	
ストローク調節範囲 (外部ストップバ使用时)	mm	出側：-9~0 入側：-10~0		出側：-8~0 入側：-8~0		出側：-7~0 入側：-5~0	
使用温度範囲	℃	5~40					
静定格モーメント ^{注5}	Mp	N・m		2.8		14.5	
	My	N・m		3.4		17.2	
	Mr	N・m		3.8		25.6	
適用コントローラ		EW2C-H-NP、EW2C-H-PN、EW2C-H-CC、EW2C-H-CCD					

注1：押付け力の詳細は104ページのグラフを参照ください。

2：()内は「テーブル固定仕様」選定時の値です。

3：外部ストップバに当てる際は必ず押付けモードを使用してください。

注4：ストローク範囲内にてご使用ください。

5：モーメントの詳細は103ページを参照ください。

6：動作条件が同一の場合

注文記号

●製品形式 (スタンダード仕様)

EW2G □ □ - □ □ - □ □ - □ □ - □ □ - □ □ - □ □ - □ □ - □ □

エレウェーブ 電動薄形スライダ

サイズ (モータサイズ) タイプ
 10：φ10 S：高トルク
 12：φ12 H：高速
 16：φ16

ストローク
 注：サイズとストロークの組合せは右表をご覧ください。

ストローク調節機構 (添付)
 無記入：なし
 MS2：両側端メタルストップ付(2個付)
 MSF：出側端メタルストップ付(1個付)
 MSR：入側端メタルストップ付(1個付)

ケーブル方向
 無記入：ストレート
 1：方向1取出し
 2：方向2取出し
 3：方向3取出し
 4：方向4取出し

位置決めピン (添付)
 無記入：なし
 P1：1個
 P2：2個
 P3：3個
 P4：4個

DINレール取付プレート
 無記入：なし
 DP：付(コントローラなしの場合選択不可)

コントローラ種類
 無記入：コントローラなし
 NP：ポイント入カタイプ(NPN仕様)
 PN：ポイント入カタイプ(PNP仕様)
 CC：CC-LinkリモートI/Oタイプ
 CCD：CC-Linkリモートデバイスタイプ

ケーブル長さ (中継用)
 無記入：なし
 3L：3m
 5L：5m

縦置きブラケット (添付)
 無記入：なし
 BK1：ブラケット1(2個付)
 BK2：ブラケット2(1個付)
 BK3：ブラケット3(1個付)

サイズとストロークの組合せ

サイズ	10	12	16
10	●	-	-
20	-	●	●
30	●	-	-
40	-	●	●
50	●	-	-
60	-	●	●
80	-	●	-
100	-	-	●

※ケーブル方向

注文記号

●製品形式 (異物対策 C: カバー付仕様)

EW2G **C** - - - - -

エレウェーブ 電動薄形スライダ

サイズ (モータサイズ)
10: φ10
12: φ12
16: φ16

タイプ
S: 高トルク
H: 高速

ストローク
注: サイズとストロークの組合せは右表をご覧ください。

異物対策
C: カバー付仕様

ケーブル方向
無記入: ストレート
1: 方向1取出し
2: 方向2取出し
3: 方向3取出し

位置決めピン (添付)
無記入: なし
P1: 1個
P2: 2個
P3: 3個
P4: 4個

縦置きブラケット (添付)
無記入: なし
BK1: ブラケット1(2個付)
BK2: ブラケット2(1個付)
BK3: ブラケット3(1個付)

ケーブル長さ (中継用)
無記入: なし
3L: 3m
5L: 5m

ストローク調節機構 (添付)
無記入: なし
MS2: 両側端メタルストップ付(2個付) ※ケーブル方向
MSF: 出側端メタルストップ付(1個付)
MSR: 入側端メタルストップ付(1個付)

DINレール取付プレート
無記入: なし
DP: 付(コントローラなしの場合選択不可)

コントローラ種類
無記入: コントローラなし
NP: ポイント入力タイプ(NPN仕様)
PN: ポイント入力タイプ(PNP仕様)
CC: CC-LinkリモートI/Oタイプ
CCD: CC-Linkリモートデバイスタイプ

サイズとストロークの組合せ

サイズ	10	12	16
10	●	-	-
20	-	●	●
30	●	-	-
40	-	●	●
50	●	-	-
60	-	●	●
80	-	●	-
100	-	-	●

●製品形式 (異物対策 R: テーブル固定仕様)

EW2G **R** - - - - -

エレウェーブ 電動薄形スライダ

サイズ (モータサイズ)
10: φ10
12: φ12
16: φ16

タイプ
S: 高トルク
H: 高速

ストローク
注: サイズとストロークの組合せは右表をご覧ください。

異物対策
R: テーブル固定仕様

ケーブル長さ (中継用)
無記入: なし
3L: 3m
5L: 5m

位置決めピン (添付)
無記入: なし
P1: 1個
P2: 2個
P3: 3個
P4: 4個

DINレール取付プレート
無記入: なし
DP: 付(コントローラなしの場合選択不可)

コントローラ種類
無記入: コントローラなし
NP: ポイント入力タイプ(NPN仕様)
PN: ポイント入力タイプ(PNP仕様)
CC: CC-LinkリモートI/Oタイプ
CCD: CC-Linkリモートデバイスタイプ

サイズとストロークの組合せ

サイズ	10	12	16
10	●	-	-
20	-	●	●
30	●	-	-
40	-	●	●
50	●	-	-
60	-	●	●
80	-	●	-
100	-	-	●

アディショナルパーツ

●コントローラ

ポイント入力タイプ

EW2C - H - - - - -

DINレール取付プレート
無記入: 取付プレートなし
DP: 取付プレート付



- [付属品]
・電源ケーブル: EW2KD
・I/Oケーブル: EW2KI

コントローラ種類
NP: ポイント入力タイプ(NPN仕様)
PN: ポイント入力タイプ(PNP仕様)

●付属品



電源ケーブル



I/O用ケーブル



CC-Link用コネクタ



終端抵抗

CC-Linkタイプ

EW2C - H - - - - -

DINレール取付プレート
無記入: 取付プレートなし
DP: 取付プレート付



- [付属品]
・電源ケーブル: EW2KD
・終端抵抗: EW2FC
・CC-Link用コネクタ: EW2CC

コントローラ種類
CC: CC-LinkリモートI/Oタイプ
CCD: CC-Linkリモートデバイスタイプ

電動ハンド

電動ハンドフラットタイプ

電動三爪ハンド

電動ロータリアクチュエータ

NSスライダ

電動薄形スライダ

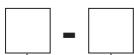
コントローラ
タイピングボックス

資料

アディショナルパーツ（電動薄形スライダ）

●ケーブル

EW2K



種類

- A : 中継用
- P : 電源用
- I : I/O用
- D : デイジーチェーン用 (RS485通信用)
- N : 通信用 (RS485通信用)
- BA : 中継用 (バラ線) 本体用*
- BB : 中継用 (バラ線) コントローラ用*

*オートハンドチェンジャ (MJC) 配線用
注: 中継用 (A,BA,BB) はロボットケーブルです。

長さ (種類P,Iは選択不可)

- 無記入 : 指定なし
- 008L : 80mm
- 015L : 150mm
- 025L : 250mm
- 1L : 1m
- 3L : 3m
- 5L : 5m

ケーブル種類・長さ組み合わせ表

種類	長さ						備考
	008L	015L	025L	1L	3L	5L	
A	-	-	-	-	○	○	中継用
P	-	-	-	-	-	-	電源用
I	-	-	-	-	-	-	I/O用
D	○	-	-	○	○	-	デイジーチェーン用 (RS485通信用)
N	-	-	-	○	○	-	通信用 (RS485通信用)
BA	-	○	○	-	-	-	本体 / バラ線仕様
BB	-	-	-	-	○	○	コントローラ / バラ線仕様



EW2KA : 中継用



EW2KP : 電源用



EW2KI : I/O用



EW2KD : デイジーチェーン用 (RS485通信用)



EW2KBA : 中継用 (バラ線) 本体用



EW2KN : 通信用 (RS485通信用)



EW2KBB : 中継用 (バラ線) コントローラ用

●通信ケーブル (USB-RS485 変換器)

IBM2A - H1



無記入 : USBケーブル付
N : USBケーブルなし

●終端抵抗 (RS485 通信用) EW2FR

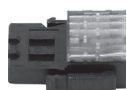


(CC-Link 用) EW2FC



●CC-Link 用コネクタ

EW2CC



●CC-Link 用分岐コネクタ

EW2CY



●ティーチングボックス

EW2TB

※仕様、寸法図は 153 ページをご覧ください。



●DIN レール取付プレート

EW2DP



●位置決めピン (1ヶ入)

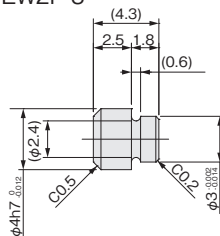
EW2P -



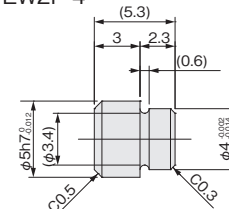
サイズ

- 3 : φ3 (EW2G10□用)
- 4 : φ4 (EW2G12□、EW2G16□用)

EW2P-3



EW2P-4



アディショナルパーツ（電動薄形スライダ）

●縦置きブラケット

EW2G-BK □ - □ - □

ブラケット種類
 1: ブラケット1(2個付)
 2: ブラケット2(1個付)
 3: ブラケット3(1個付)

サイズ (モータサイズ)
 10: φ10
 12: φ12
 16: φ16

適用ストローク

(注: BK1の場合は選択不要)

10: 10mm

20: 20mm

30: 30mm

40: 40mm

50: 50mm

60: 60mm

80: 80mm

100: 100mm

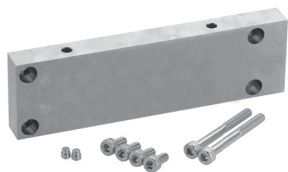
注: サイズとストロークの組合せは
 右表をご覧ください。

サイズとストロークの組合せ

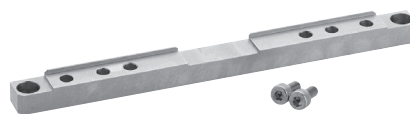
サイズ	10	12	16
ストローク	10	●	-
	20	-	●
	30	●	-
	40	-	●
	50	●	-
	60	-	●
	80	-	●
	100	-	-



ブラケット1



ブラケット2



ブラケット3

●ストローク調節金具セット

EW2G-MS □ - □ - □

ストローク調節金具
 S: ストップセット
 B: ブラケットセット

サイズ (モータサイズ)
 10: φ10
 12: φ12
 16: φ16

ストップサイズ

注: MSB (ブラケットセット) の場合は選択不要

S: スモール

L: ラージ

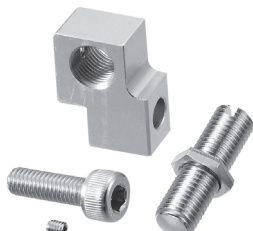
注: ストップサイズの選択は右表をご覧ください。

ストップサイズ対応表

サイズ	10	12	16
ストローク	10	S	-
	20	-	S
	30	S	-
	40	-	S
	50	L	-
	60	-	S
	80	-	S
	100	-	-



ストップセット



ブラケットセット
 (メタルストップ付)

電動ハンド

電動ハンドフラットタイプ

電動三爪ハンド

電動ロータリアクチュエータ

N Sスライダ

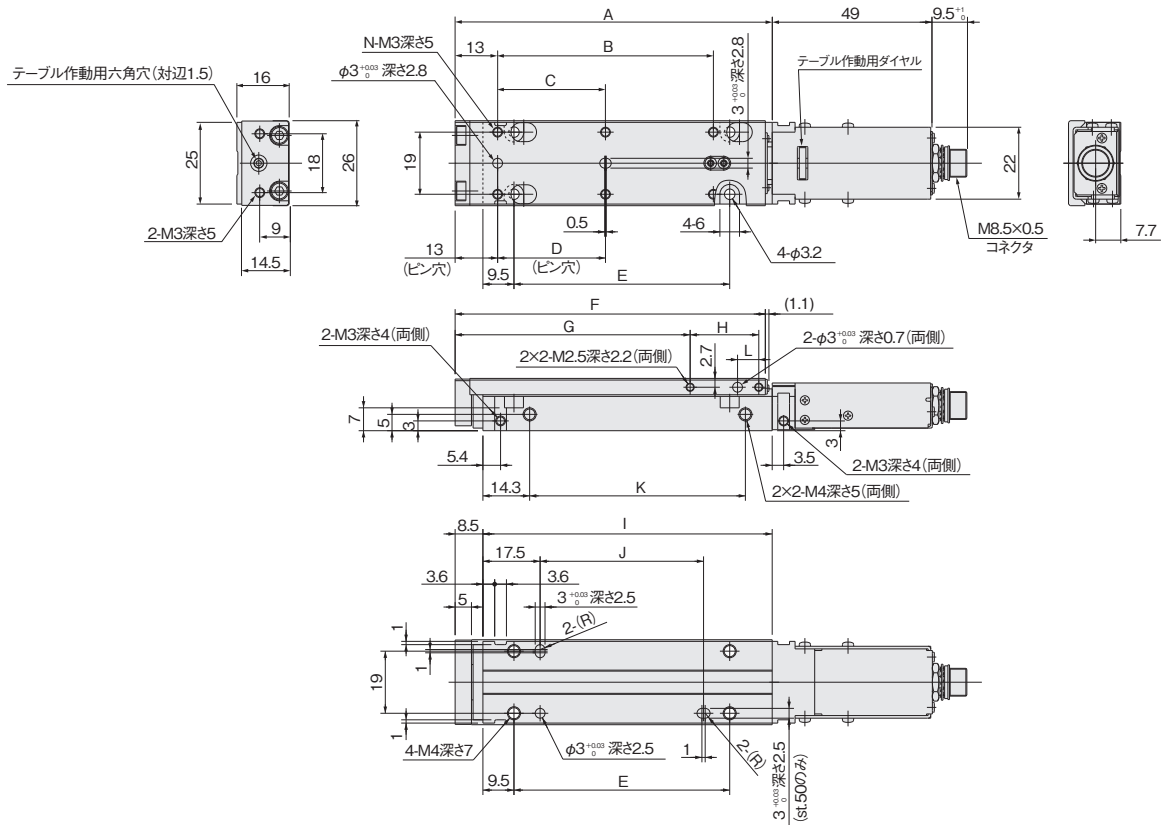
電動薄形スライダ

コントローラ
 ティーチングボックス

資料

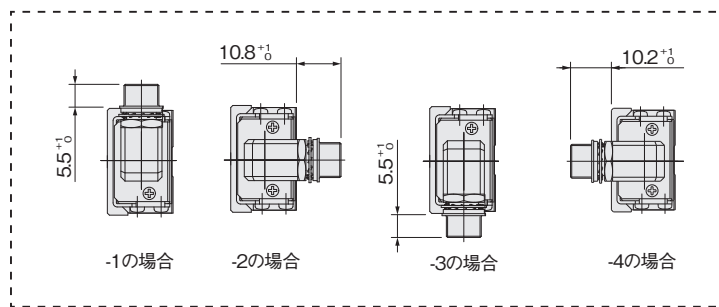
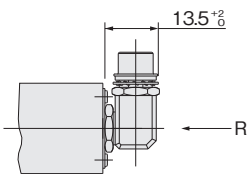
電動薄形スライダ寸法図 (mm)

EW2G10 (スタンダード仕様)

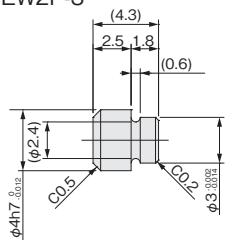


ストローク	A	B	C	D	E	F	G	H	I	J	K	L	N
10	47	—	16	10	16	44.9	31.9	11	38.5	—	16	6.5	4
30	67	—	36	30	36	64.9	51.9	11	58.5	—	36	6.5	4
50	97	66	33	33	66	94.9	71.9	21	88.5	50	66	7	6

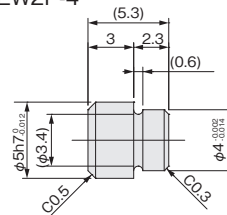
ケーブル方向:-1,-2,-3,-4の場合(矢視R)



EW2P-3

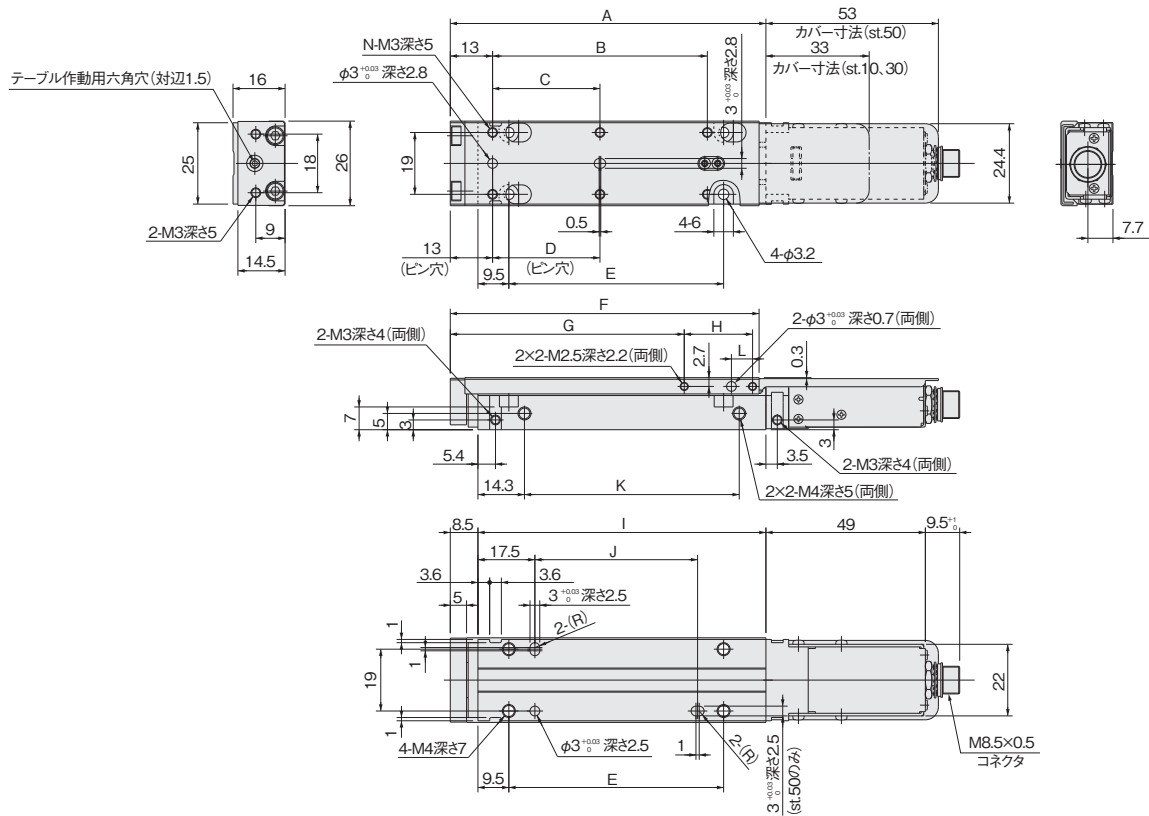


EW2P-4



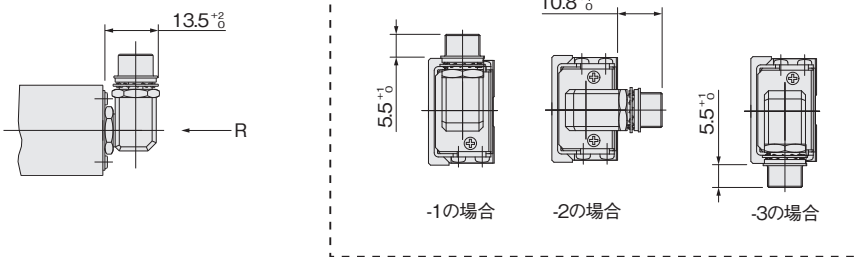
電動薄形スライダ寸法図 (mm)

EW2G10C (異物対策:カバー付仕様)



ストローク	A	B	C	D	E	F	G	H	I	J	K	L	N
10	47	—	16	10	16	44.9	31.9	11	38.5	—	16	6.5	4
30	67	—	36	30	36	64.9	51.9	11	58.5	—	36	6.5	4
50	97	66	33	33	66	94.9	71.9	21	88.5	50	66	7	6

ケーブル方向:-1、-2、-3の場合(矢視R)



電動ハンド

電動ハンドフラットタイプ

電動三爪ハンド

電動ロータリアクチュエータ

NSスライダ

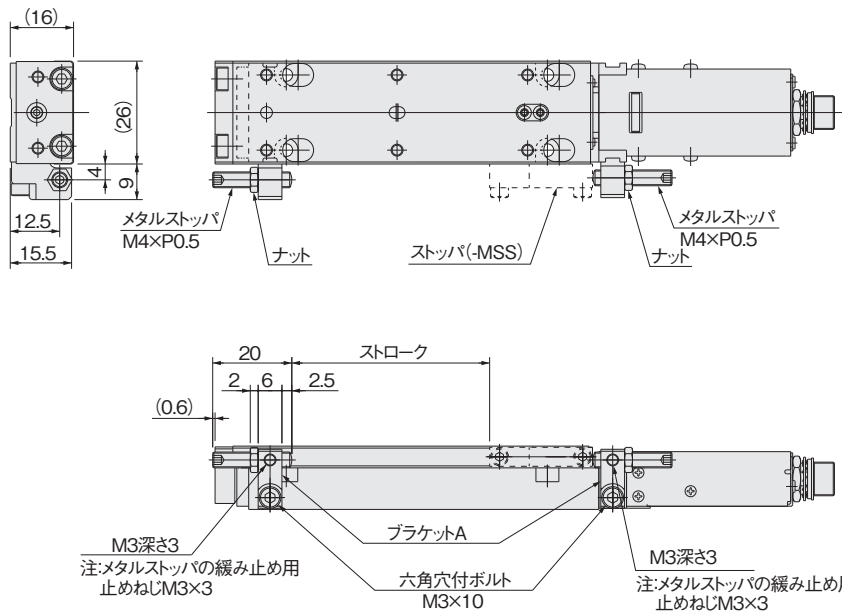
電動薄形スライダ

コントローラ
タイチングボックス

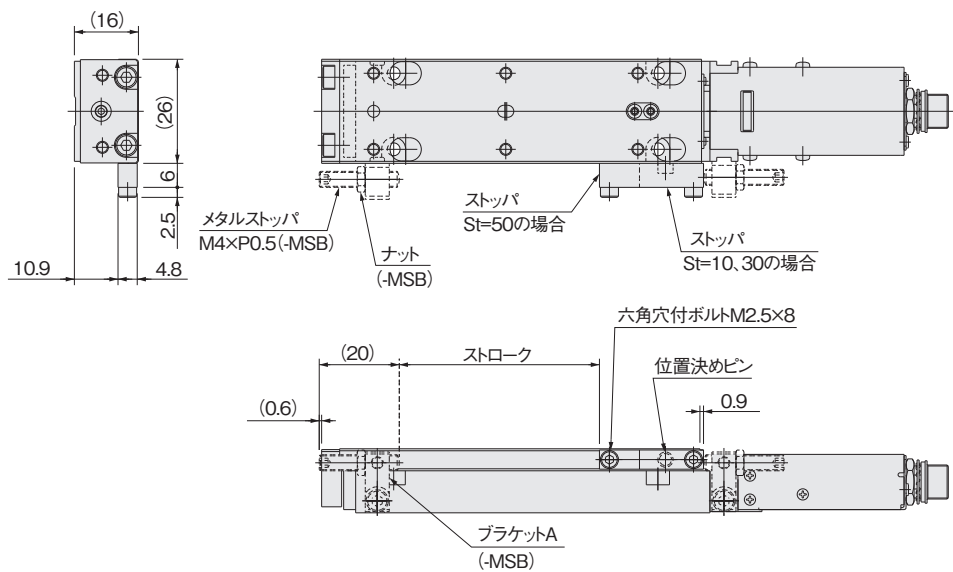
資料

電動薄形スライダ寸法図 (mm)

EW2G10 □ - ストローク - MS □ (ストローク調節機構付・ブラケットセット取付)



EW2G10 □ - ストローク - MS □ (ストローク調節機構付・ストップセット取付)



電動ハンド

電動ハンドフラットタイプ

電動三爪ハンド

電動ロータリアクチュエータ

NSスライダ

電動薄形スライダ

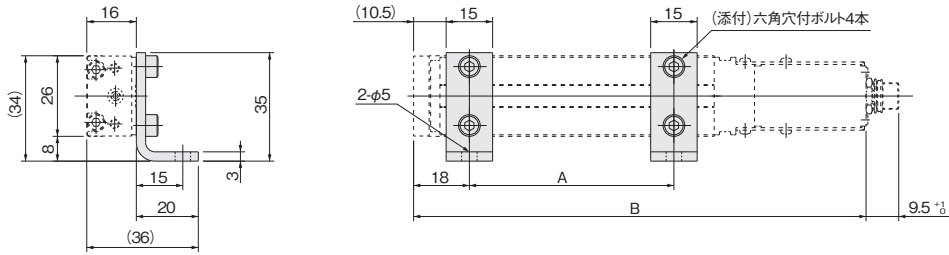
コントローラ
ティーチングボックス

資料

電動薄形スライダ寸法図 (mm)

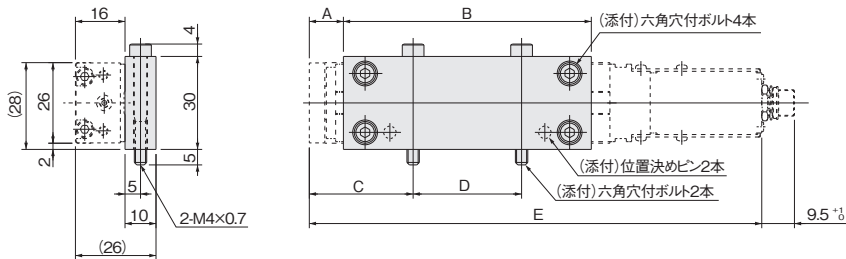
縦置きブラケット (アディショナルパーツ)

● EW2G-BK1-10



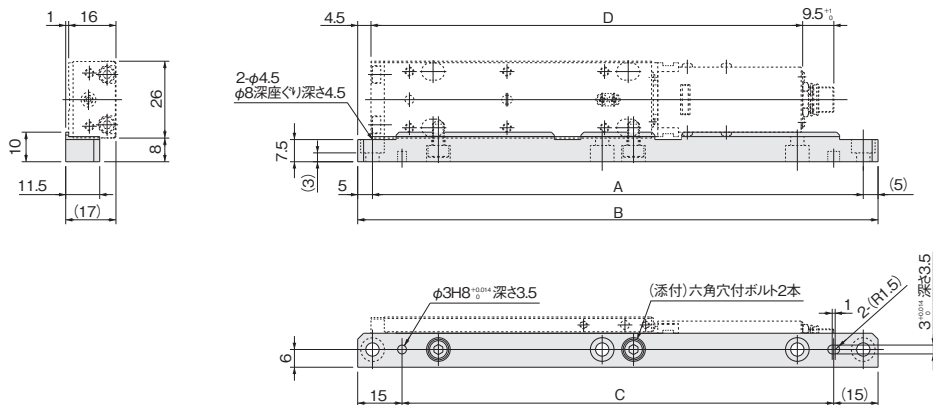
ストローク	A	B
10	16	96
30	36	116
50	66	146

● EW2G-BK2-10



ストローク	A	B	C	D	E
10	3.5	45	8.5	35	96
30	3.5	65	8.5	55	116
50	11	80	33.5	35	146

● EW2G-BK3-10

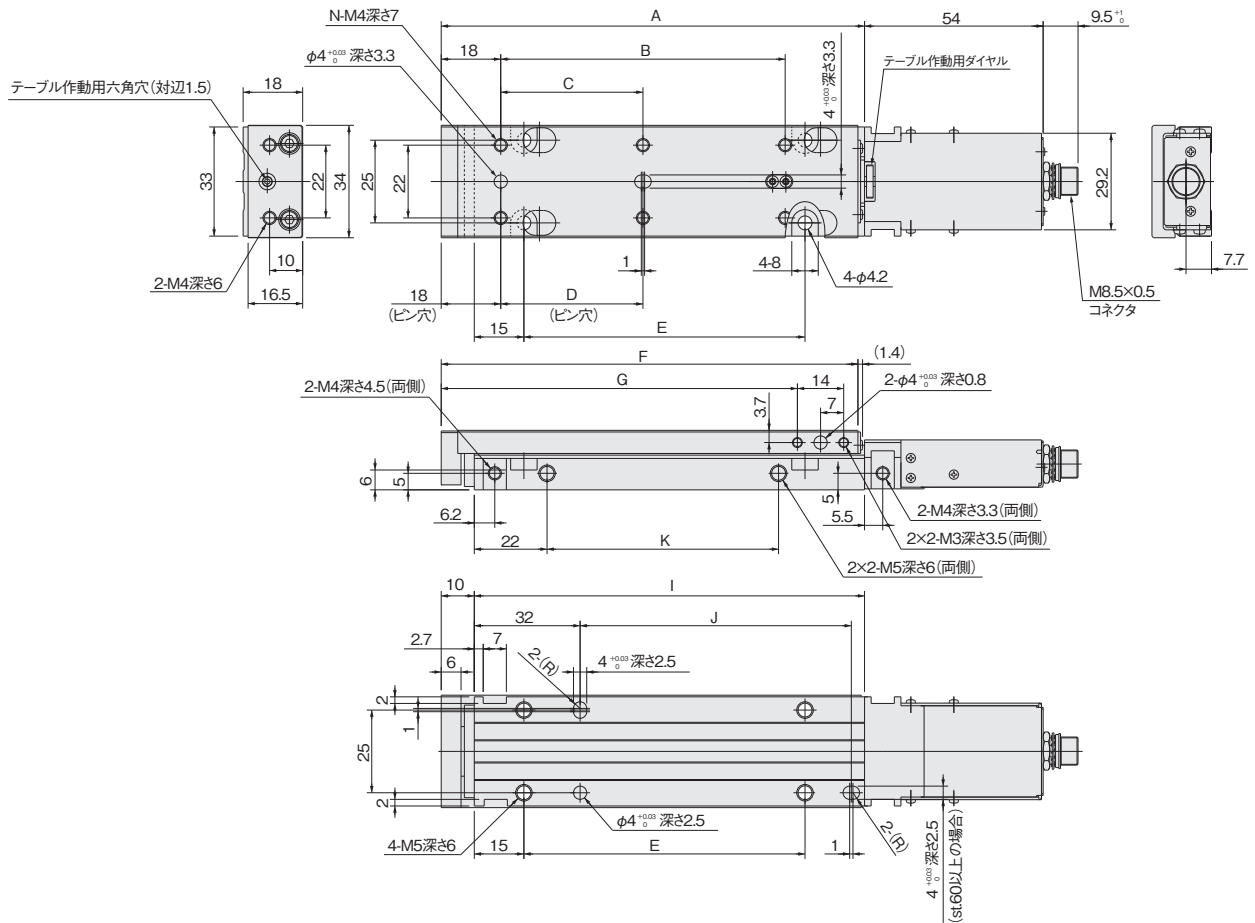


ストローク	A	B	C	D
10	116	126	96	96
30	136	146	116	116
50	166	176	146	146

※左右対称取付けも可

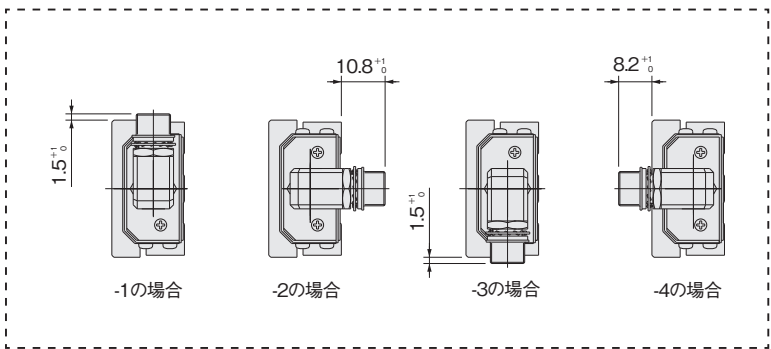
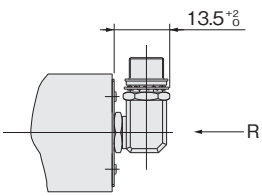
電動薄形スライダ寸法図 (mm)

EW2G12 (スタンダード仕様)



ストローク	A	B	C	D	E	F	G	I	J	K	N
20	68	—	26	16	25	66	47.7	58	—	25	4
40	88	—	46	36	45	86	67.7	78	—	25	4
60	108	66	33	33	65	106	87.7	98	62	50	6
80	128	86	43	43	85	126	107.7	118	82	70	6

ケーブル方向:-1、-2、-3、-4の場合(矢視R)



電動ハンド

電動ハンドフラットタイプ

電動三爪ハンド

電動ロータリアクチュエータ

NSスライダ

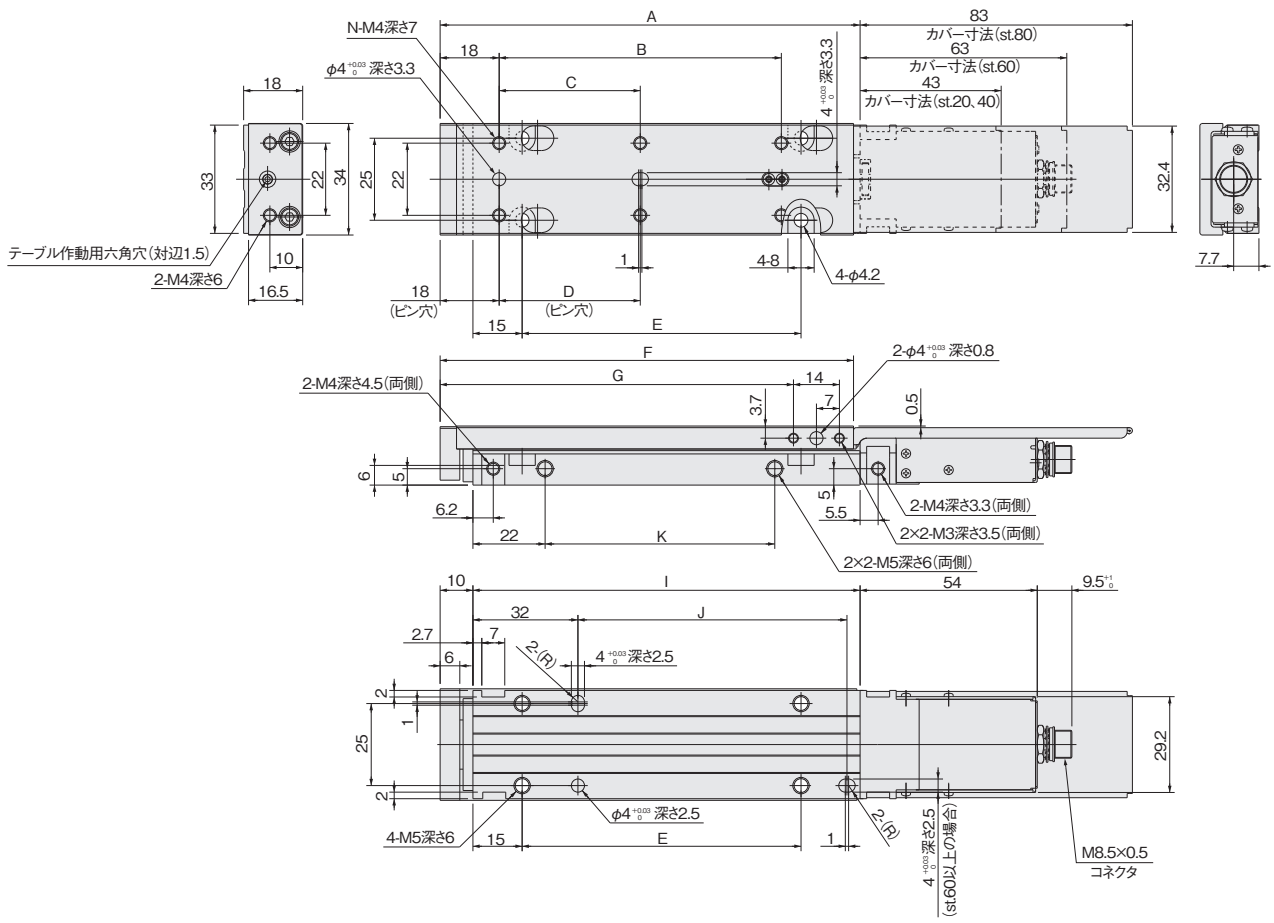
電動薄形スライダ

コントローラ
タイチングボックス

資料

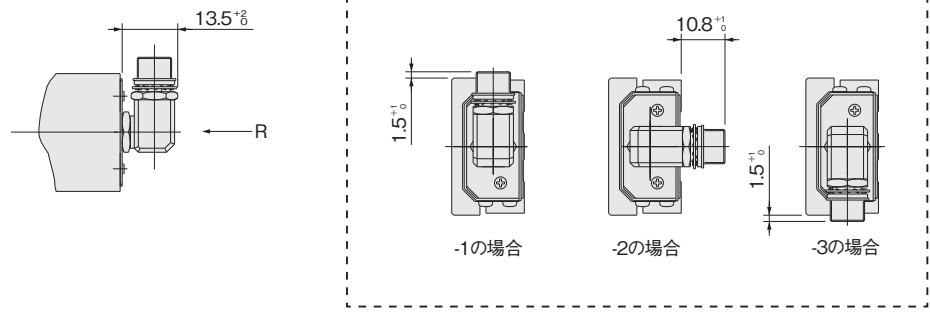
電動薄形スライダ寸法図 (mm)

EW2G12C (異物対策:カバー付仕様)



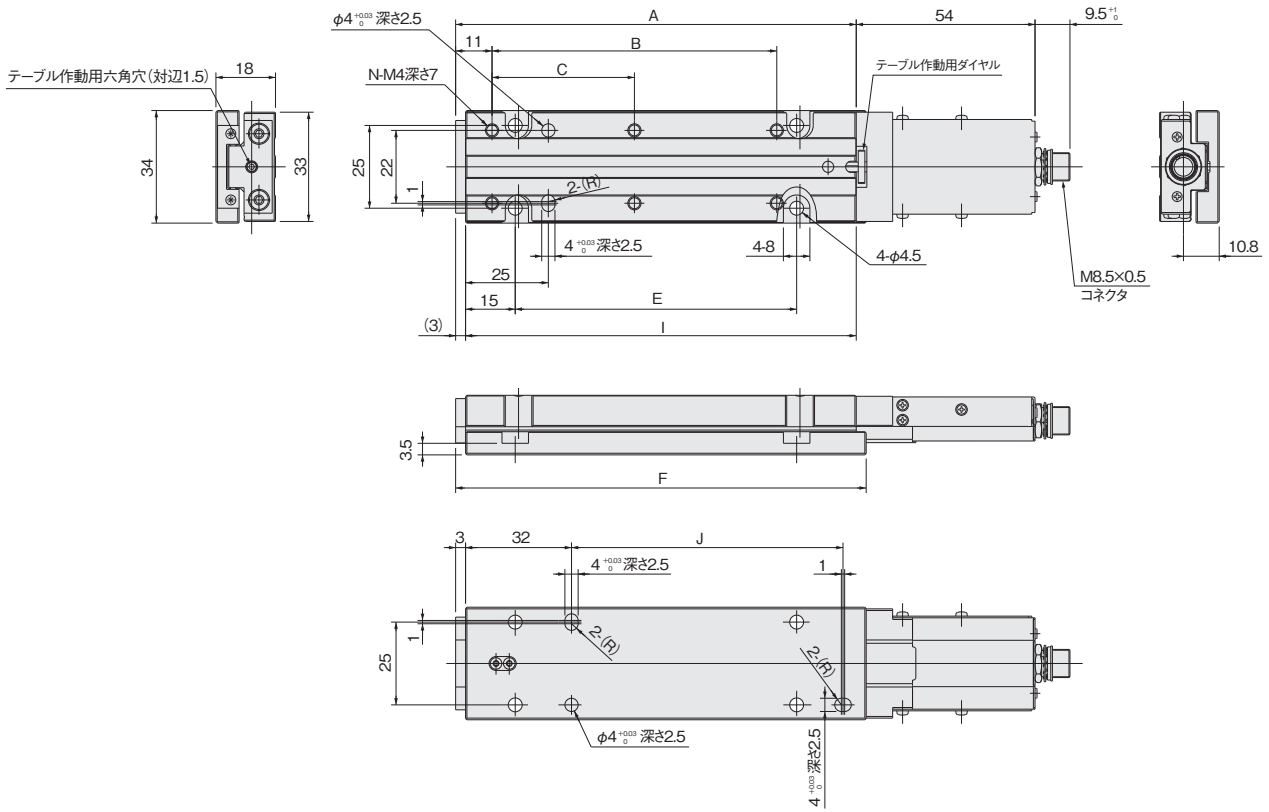
ストローク	A	B	C	D	E	F	G	I	J	K	N
20	68	—	26	16	25	66	47.7	58	—	25	4
40	88	—	46	36	45	86	67.7	78	—	25	4
60	108	66	33	33	65	106	87.7	98	62	50	6
80	128	86	43	43	85	126	107.7	118	82	70	6

ケーブル方向:-1,-2,-3の場合(矢視R)



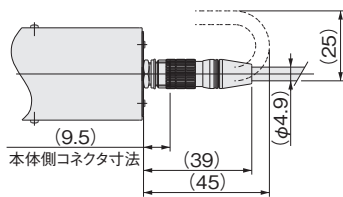
電動薄形スライダ寸法図 (mm)

EW2G12R (異物対策：テーブル固定仕様)



ストローク	A	B	C	E	F	I	J	N
20	61	—	26	25	64	58	—	4
40	81	—	46	45	84	78	—	4
60	101	66	33	65	104	98	62	6
80	121	86	43	85	124	118	82	6

●中継ケーブル装着時寸法、ケーブル曲げ時寸法 (参考値)



注) ケーブル方向違いも同様、中継ケーブル装着時コネクタ寸法は+30mm程度長くなります。

電動ハンド

電動ハンドフラットタイプ

電動三爪ハンド

電動ロータリアクチュエータ

NSスライダ

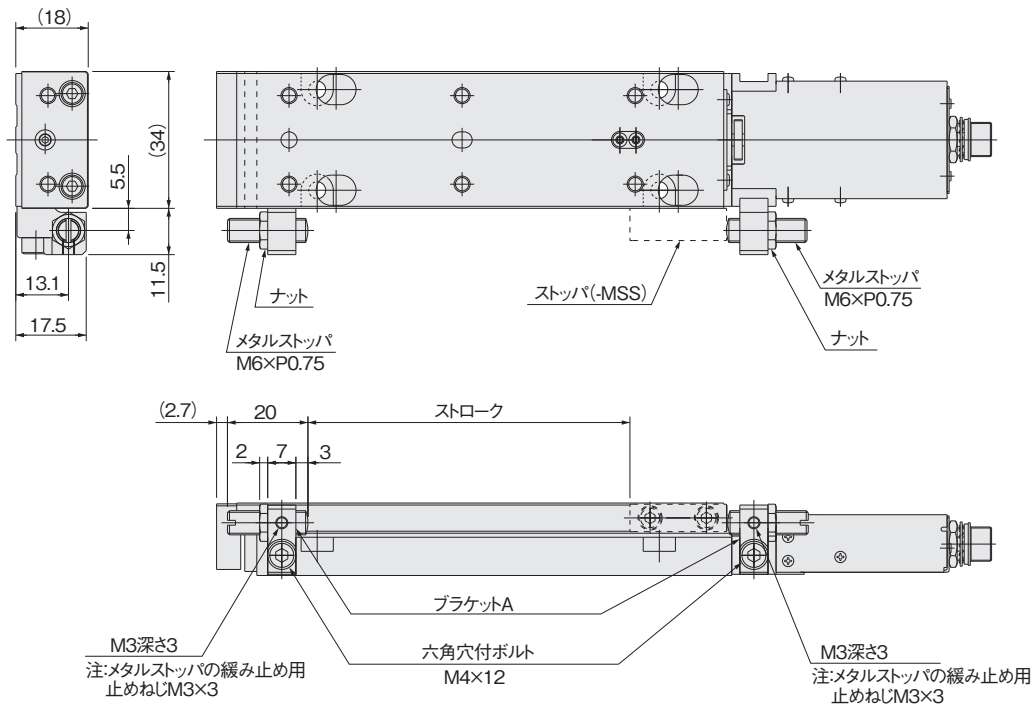
電動薄形スライダ

コントローラ
タイチングボックス

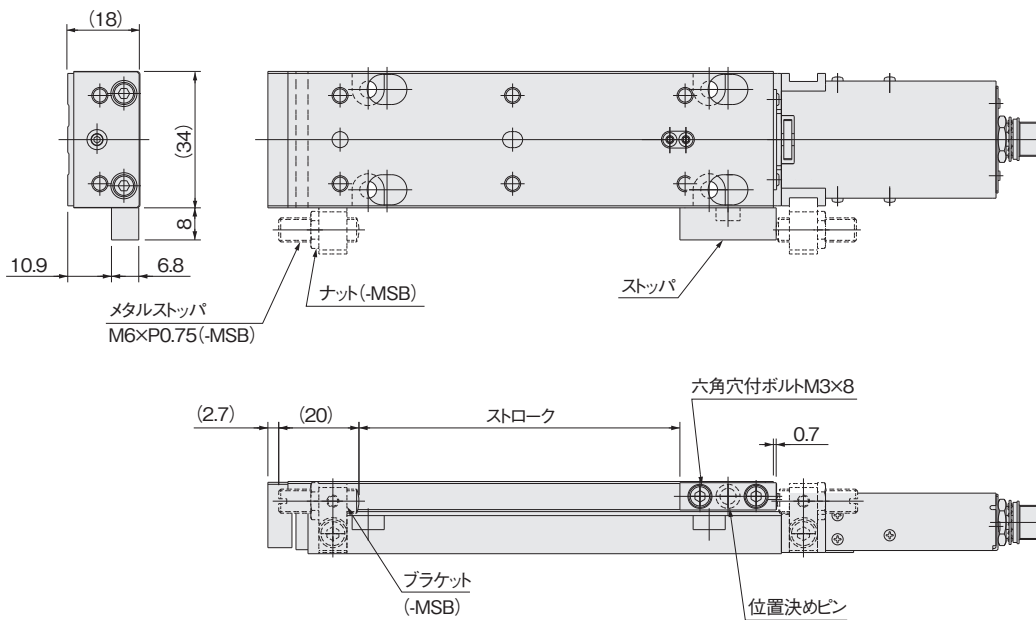
資料

電動薄形スライダ寸法図 (mm)

EW2G12 □ - ストローク - MS □ (ストローク調節機構付・ブラケットセット取付)



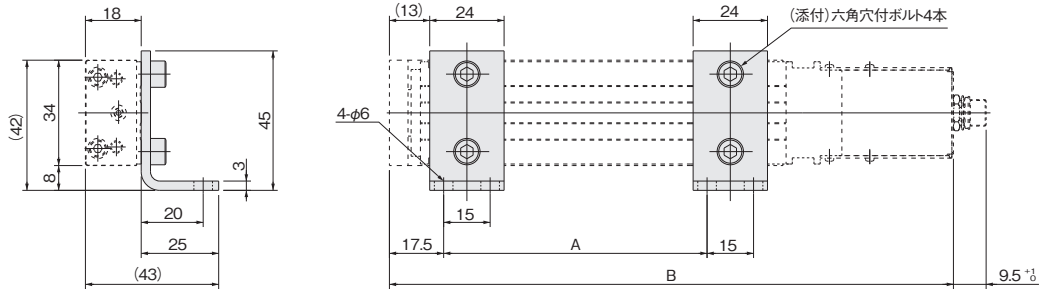
EW2G12 □ - ストローク - MS □ (ストローク調節機構付・ストップセット取付)



電動薄形スライダ寸法図 (mm)

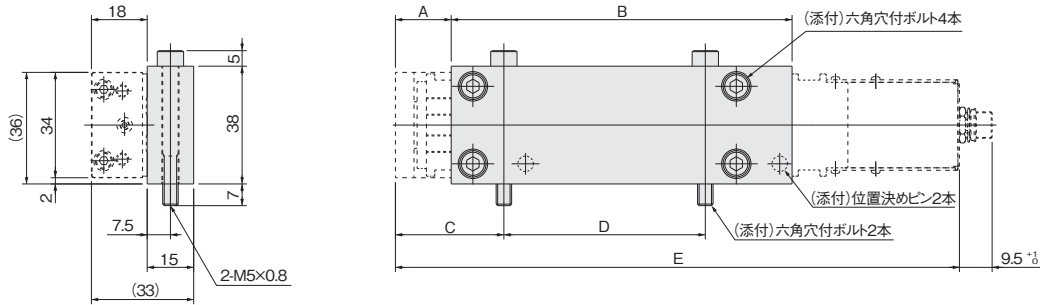
縦置きブラケット (アディショナルパーツ)

● EW2G-BK1-12



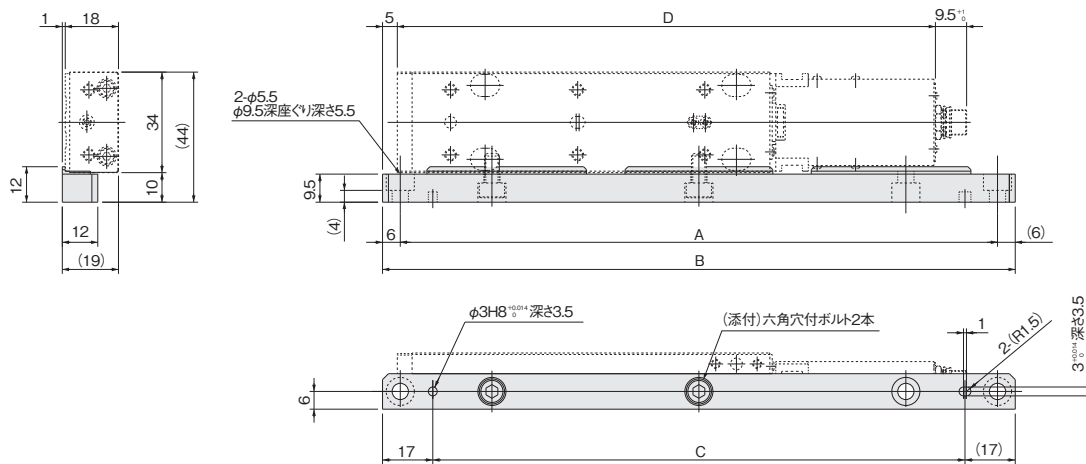
ストローク	A	B
20	25	122
40	45	142
60	65	162
80	85	182

● EW2G-BK2-12



ストローク	A	B	C	D	E
20	10	55	15	45	122
40	17.5	60	35	25	142
60	18	90	35	45	162
80	18	110	35	65	182

● EW2G-BK3-12



ストローク	A	B	C	D
20	142	154	120	122
40	162	174	140	142
60	182	194	160	162
80	202	214	180	182

※左右対称取付けも可

電動ハンド

電動ハンドフラットタイプ

電動三爪ハンド

電動ロータリアクチュエータ

NSスライダ

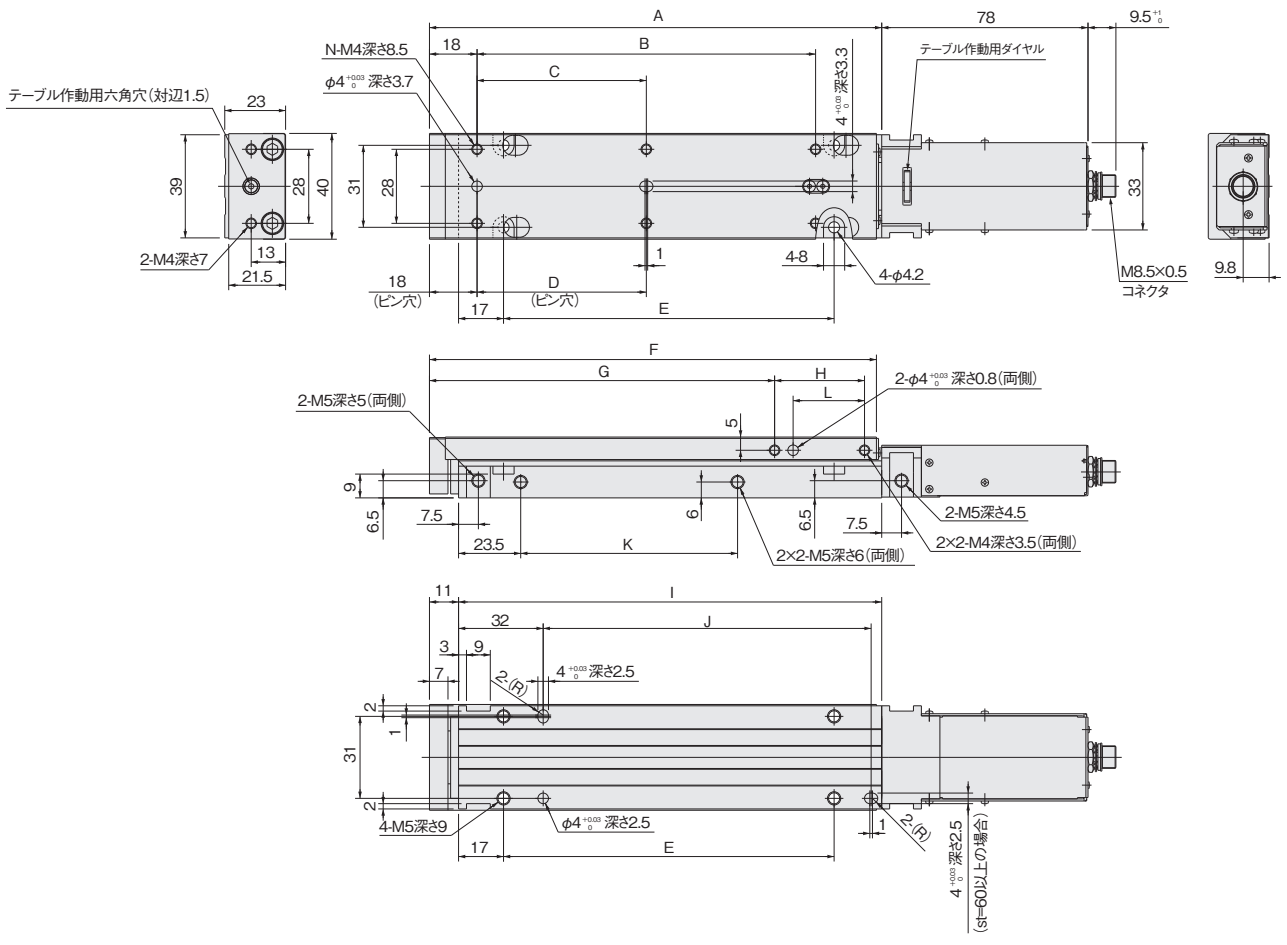
電動薄形スライダ

コントローラ
タイチングボックス

資料

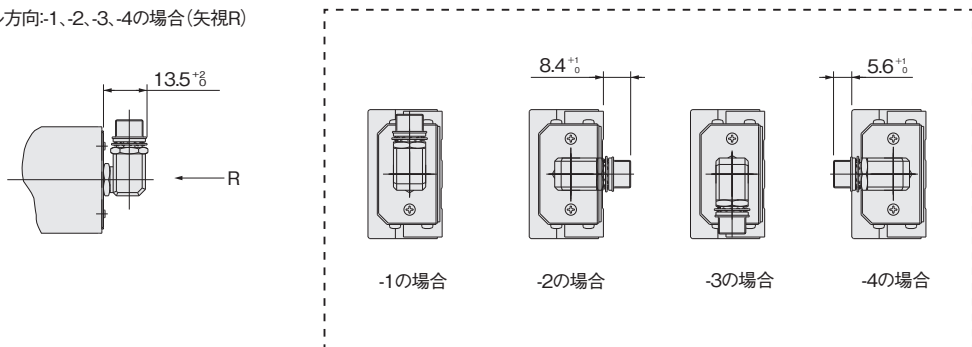
電動薄形スライダ寸法図 (mm)

EW2G16 (スタンダード仕様)



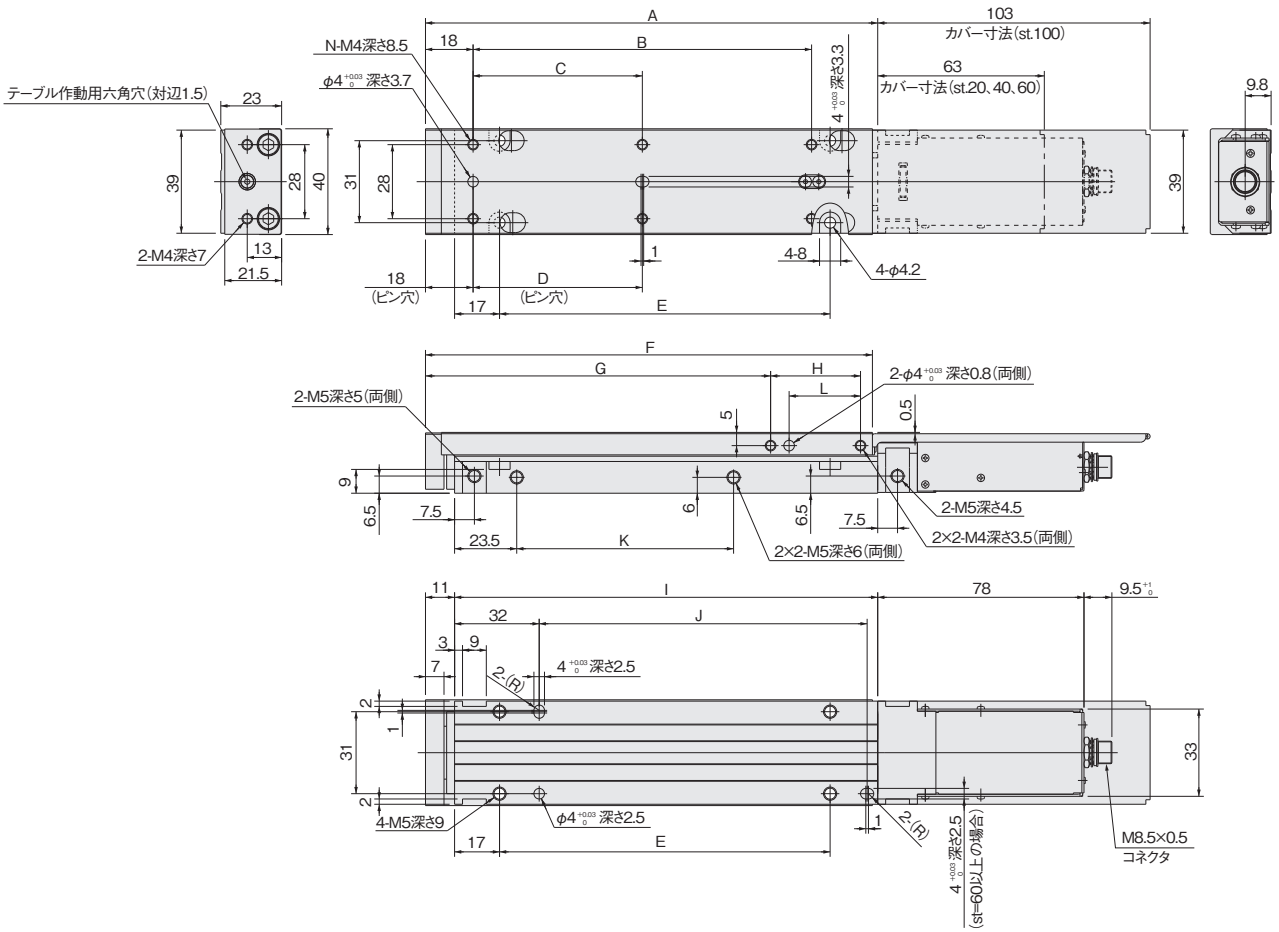
ストローク	A	B	C	D	E	F	G	H	I	J	K	L	N
20	71	—	28	18	25	69	50.5	14	60	—	12	7	4
40	91	—	48	38	45	89	70.5	14	80	—	32	7	4
60	111	68	34	34	65	109	90.5	14	100	64	42	7	6
100	171	128	64	64	125	169	130.5	34	160	124	82	27	6

ケーブル方向:-1,-2,-3,-4の場合(矢視R)



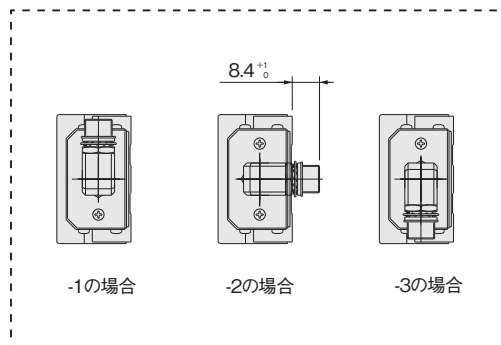
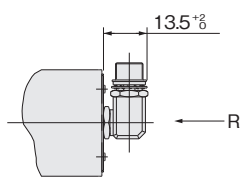
電動薄形スライダ寸法図 (mm)

EW2G16C (異物対策:カバー付仕様)



ストローク	A	B	C	D	E	F	G	H	I	J	K	L	N
20	71	—	28	18	25	69	50.5	14	60	—	12	7	4
40	91	—	48	38	45	89	70.5	14	80	—	32	7	4
60	111	68	34	34	65	109	90.5	14	100	64	42	7	6
100	171	128	64	64	125	169	130.5	34	160	124	82	27	6

ケーブル方向:-1、-2、-3の場合(矢視R)



電動ハンド

電動ハンドフラットタイプ

電動三爪ハンド

電動ロータリアクチュエータ

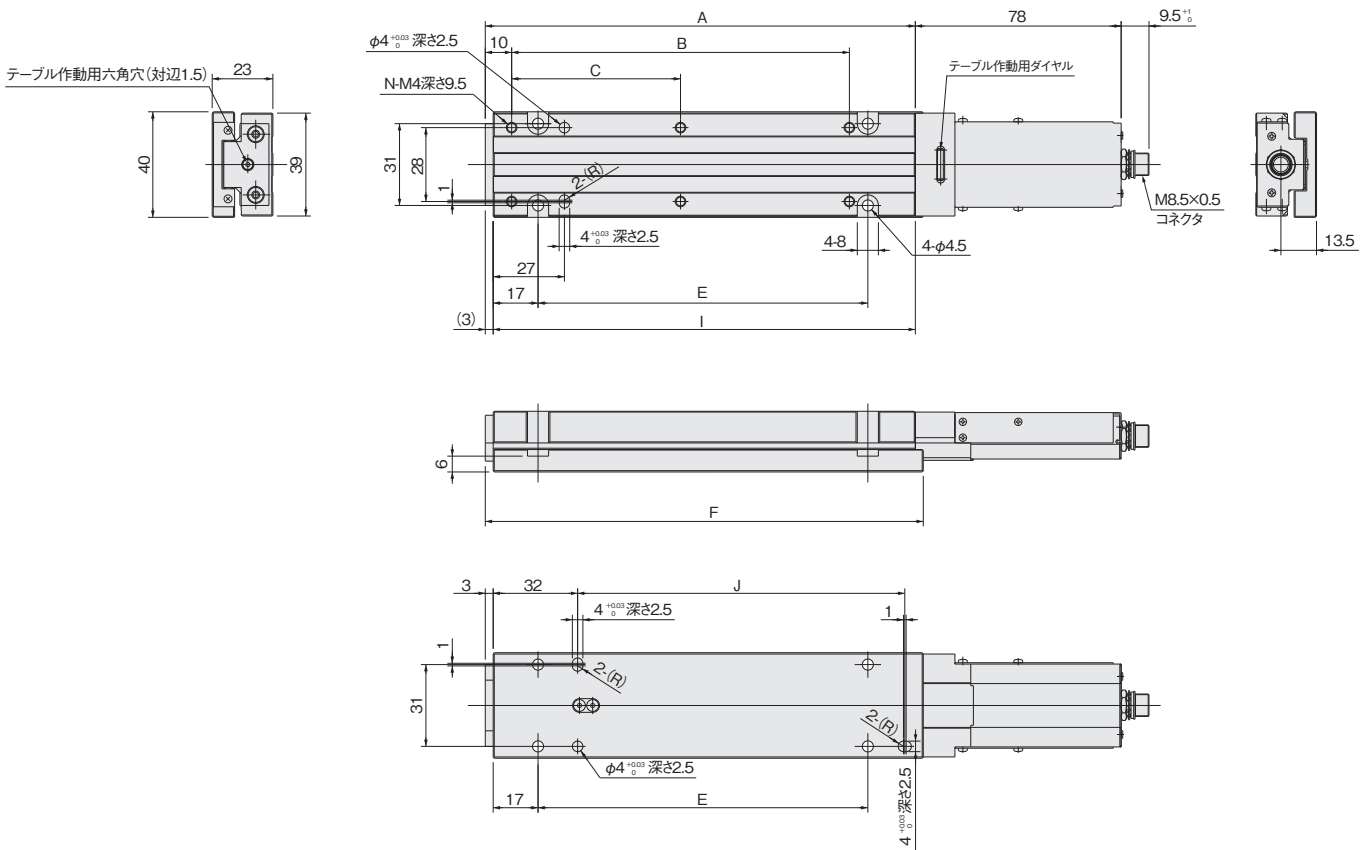
NSスライダ

電動薄形スライダ

コントローラ
ティーチングボックス

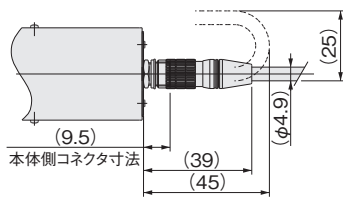
資料

EW2G16R (異物対策：テーブル固定仕様)



ストローク	A	B	C	E	F	I	J	N
20	63	—	28	25	66	60	—	4
40	83	—	48	45	86	80	—	4
60	103	68	34	65	106	100	64	6
100	163	128	64	125	166	160	124	6

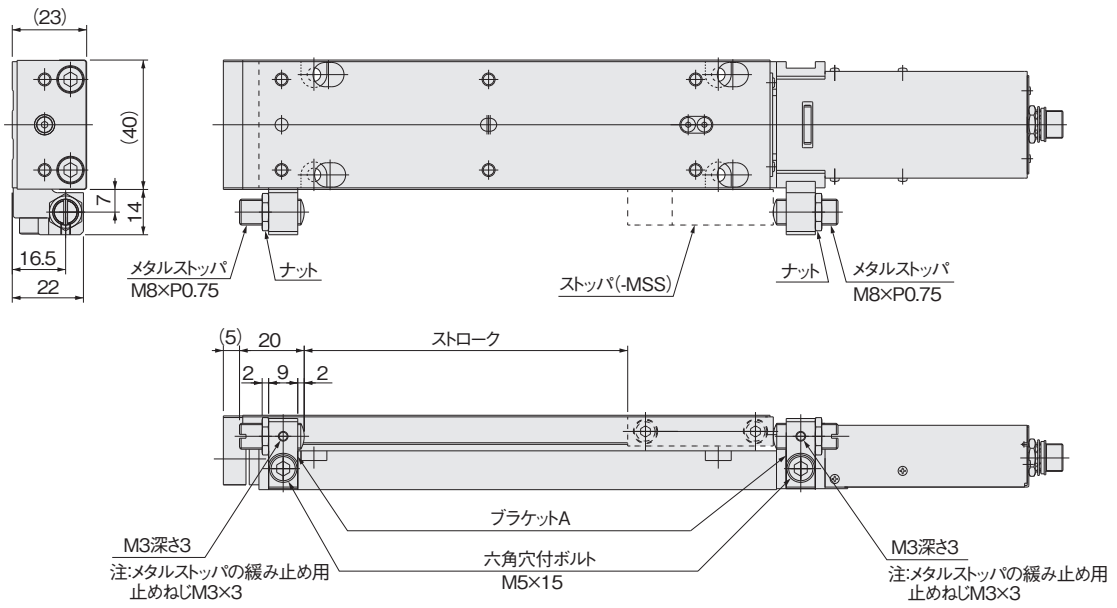
●中継ケーブル装着時寸法、ケーブル曲げ時寸法 (参考値)



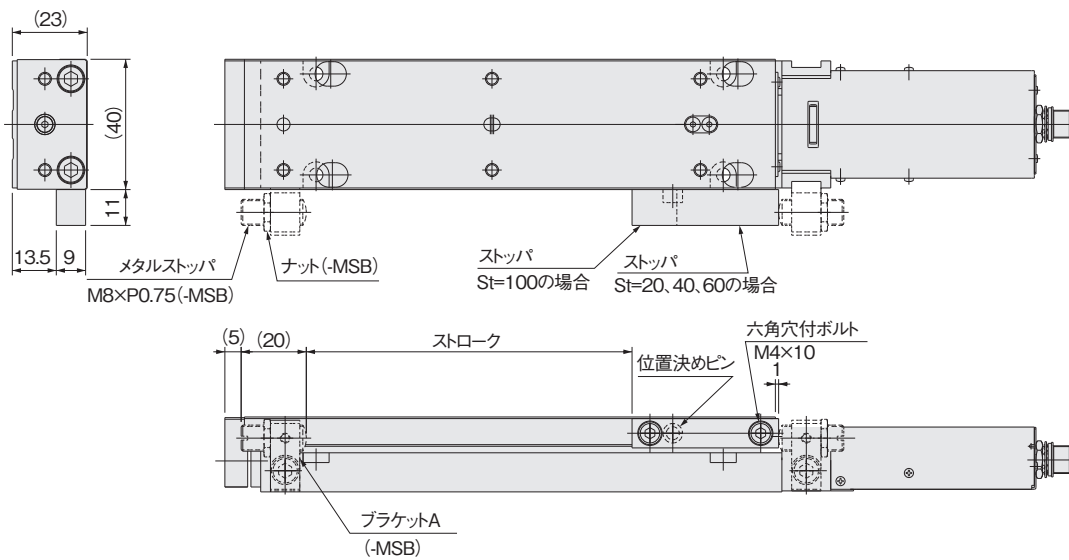
注) ケーブル方向違いも同様、中継ケーブル装着時コネクタ寸法は+30mm程度長くなります。

電動薄形スライダ寸法図 (mm)

EW2G16 □ - ストローク - MS □ (ストローク調節機構付・ブラケットセット取付)



EW2G16 □ - ストローク - MS □ (ストローク調節機構付・ストップセット取付)



電動ハンド

電動ハンドフラットタイプ

電動三爪ハンド

電動ロータリアクチュエータ

NSスライダ

電動薄形スライダ

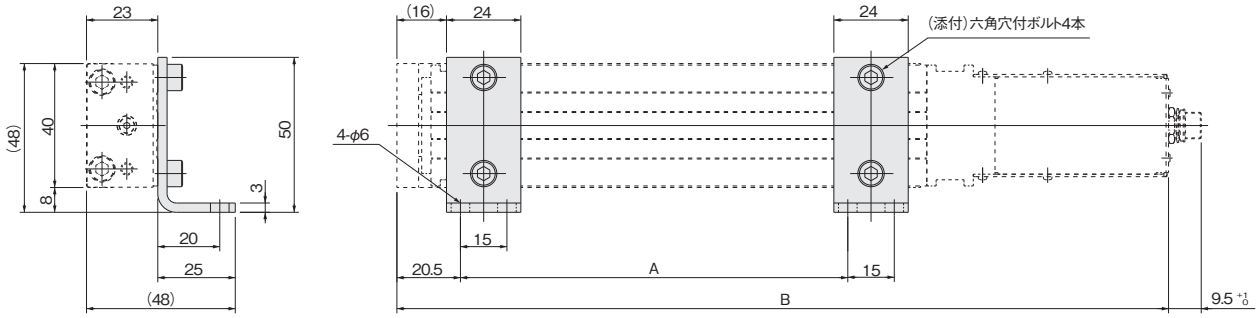
コントローラ
ティーチングボックス

資料

電動薄形スライダ寸法図 (mm)

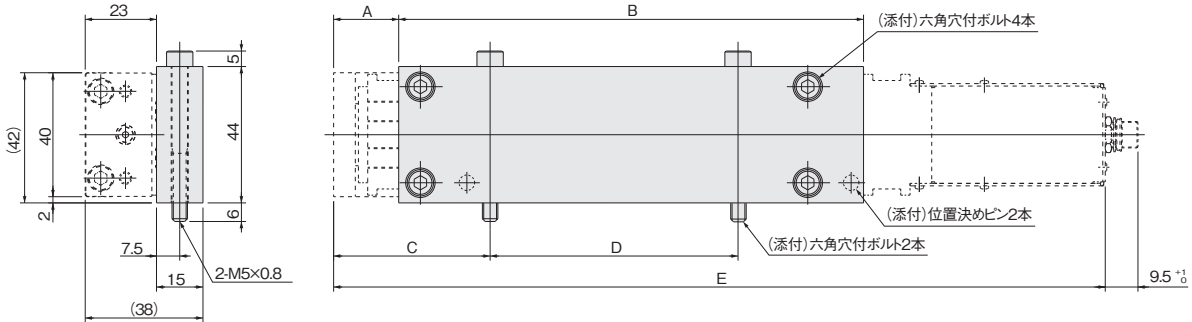
縦置きブラケット (アディショナルパーツ)

● EW2G-BK1-16



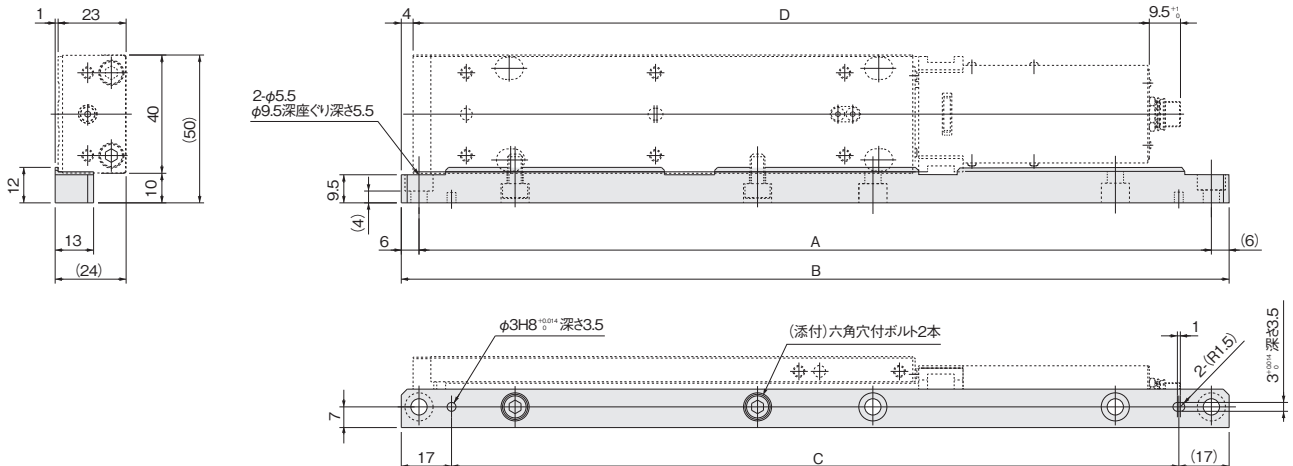
ストローク	A	B
20	25	149
40	45	169
60	65	189
100	125	249

● EW2G-BK2-16



ストローク	A	B	C	D	E
20	13	55	18	45	149
40	20.5	60	37.5	26	169
60	21	90	37.5	46	189
100	21	150	50.5	80	249

● EW2G-BK3-16



ストローク	A	B	C	D
20	168	180	146	149
40	188	200	166	169
60	208	220	186	189
100	268	280	246	249

※左右対称取付け可

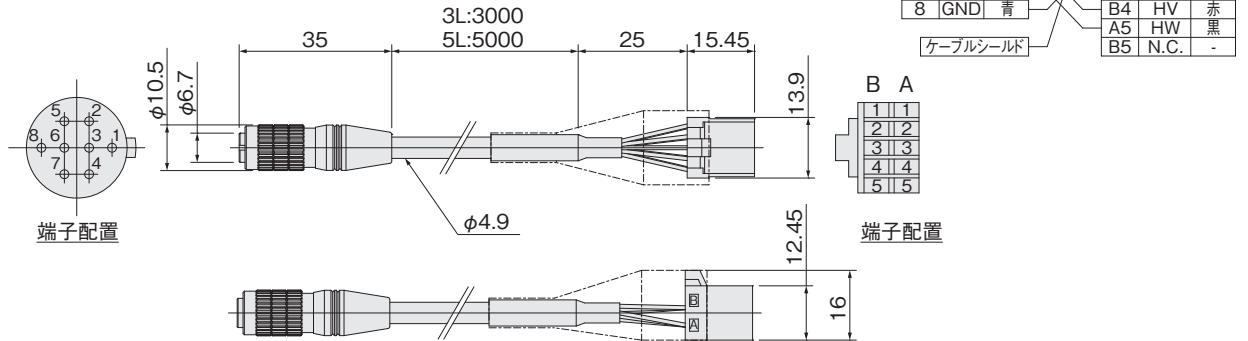
電動薄形スライダ寸法図 (mm)

●ケーブル

・中継ケーブル

EW2KA-

3L: 3m
5L: 5m



本体側コネクタ コントローラ側コネクタ

NO.	名称	色	NO.	名称	色
1	U	緑	A1	U	緑
2	V	茶	B1	V	茶
3	W	黄	A2	W	黄
4	Vcc	橙	B2	FG	白
5	HU	白	A3	Vcc	橙
6	HV	赤	B3	GND	青
7	HW	黒	A4	HU	白
8	GND	青	A5	HW	黒
			B5	N.C.	-

ケーブルシールド

B		A	
1	1	1	1
2	2	2	2
3	3	3	3
4	4	4	4
5	5	5	5

端子配置

・中継ケーブル (バラ線) 本体用* ロボットケーブル

EW2KBA-

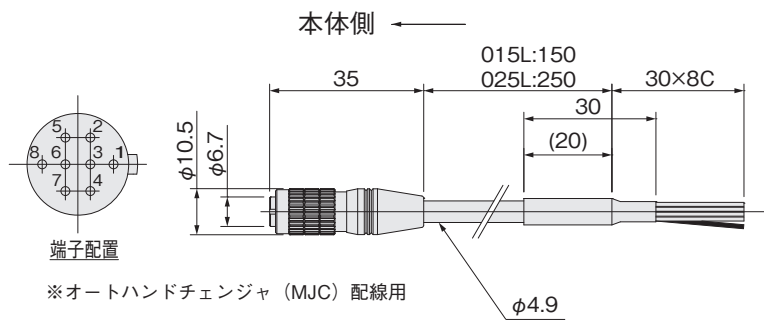
015L: 150mm
025L: 250mm

本体側コネクタ

NO.	名称	色
1	U	緑
2	V	茶
3	W	黄
4	Vcc	橙
5	HU	白
6	HV	赤
7	HW	黒
8	GND	青

ケーブルシールド

ケーブル配線表



※オートハンドチェンジャ (MJC) 配線用

・中継ケーブル (バラ線コントローラ用* ロボットケーブル)

EW2KBB-

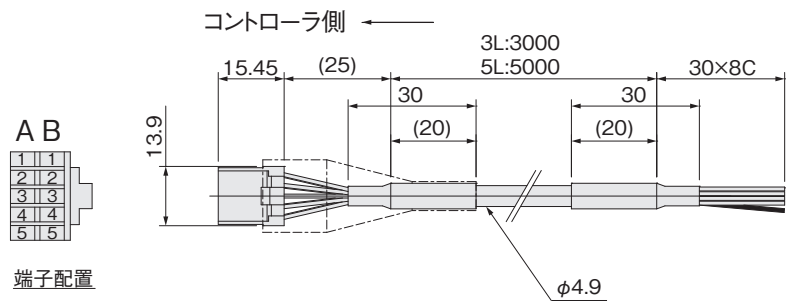
3L: 3m
5L: 5m

コントローラ側コネクタ

NO.	名称	色
A1	U	緑
B1	V	茶
A2	W	黄
B2	FG	シールド
A3	Vcc	橙
B3	GND	青
A4	HU	白
B4	HV	赤
A5	HW	黒
B5	N.C.	-

ケーブルシールド

ケーブル配線表



端子配置

※オートハンドチェンジャ (MJC) 配線用

電動ハンド

電動ハンドフラットタイプ

電動三爪ハンド

電動ロータリアクチュエータ

NSスライダ

電動薄形スライダ

コントローラ
タイチングボックス

資料

取扱い要領と注意事項



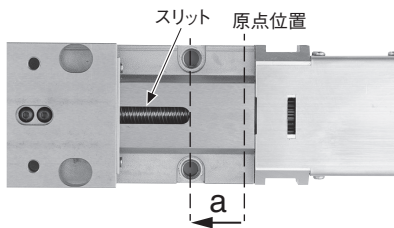
一般注意事項

潤滑

ガイド部は6ヵ月または、作動回数で300万回を目安にトラックレール軌道面にCGLグリース(日本トムソン(株)製)を塗布してください。

環境

1. アクチュエータ、コントローラおよびティーチングボックスに水滴、油滴などかかる場所や粉塵が多い場所での使用は避けてください。
2. 硫酸、塩酸などの腐食性ガスの発生する場所での使用は避けてください。
3. 本体、テーブルの材質はステンレス鋼を使用していますが、使用環境によっては錆が発生する場合があります。定期的に防錆油を塗布してください。なお本体、テーブルを素手で触ると汗の塩分等で錆が発生する可能性があります。手袋等の着用を推奨します。
4. 極度な乾燥状態での使用はしないでください。
5. 強い振動や衝撃が伝わる場所での使用は避けてください。
6. スタンダード仕様はテーブルが出側に移動した際、本体上部のスリットからすべりねじ軸が露出します。異物が侵入する恐れがある場合にはお客様にて対策を行ってください。または異物対策仕様の選択をお願いします。



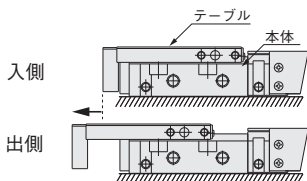
形式	a
EW2G10 □	10
EW2G12 □	19
EW2G16 □	17

使用时

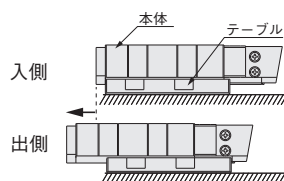
1. 本体、テーブルは、マルテンサイト系ステンレス鋼のため、磁石および磁化した物を吸着させると、着磁します。
2. ワークの押付けや外部ストッパ(ストローク調節機構)にて停止させる際は押付けモードをご使用ください。位置決めモードでワークやストッパに当たるとエラー発生、アクチュエータ破損の原因となります。
3. 本製品はブレーキ付ではありません。最大可搬質量(垂直)仕様の負荷ではテーブルの自重降下はしませんが、振動、衝撃が加わるとテーブル位置がズレる可能性があります。振動、衝撃が加わる際はストロークエンドにテーブルを押付けた状態(C,O,Uモード後)での保持を推奨します。

●ストロークの方向

EW2G □、EW2G □ C



EW2G □ R 注



注：テーブル固定仕様(EW2G □ R)はテーブルが製品の取付面になります。



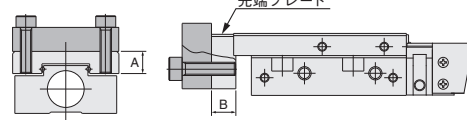
取付・ストローク調節

取付

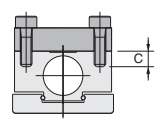
1. 取付姿勢は自由ですが、ワーク、ベースなど相手側の取付面の平面度は0.02mm以下にしてください。平面度が悪いと、ガイド部のガタの発生や転がり抵抗の増加、寿命に悪影響を及ぼします。
2. アクチュエータの取付面に傷や打痕をつけると、平面度を損なうことがありますので、ご注意ください。
3. ワークやブラケットを取り付ける際はガイド部に強い衝撃や過大なモーメントを与えないよう注意してください。テーブルに取付ける際はテーブルを、本体に取付ける際は本体を保持して締付けてください。ガイド部に強い衝撃や過大なモーメントを与えるとガイド部の精度の悪化につながります。
4. 取付ボルトは、十分な強度を確保してください。また、取付時の締付トルクは、制限範囲内のトルク値で適正に締め付けてください。
5. 衝撃または振動によるボルトの緩みの恐れがある場合は、緩み止めなどを考慮してください。
6. 位置決め用ピン穴には、すきまばめの段付ピン(オプション)を使用してください。ピンを圧入すると、圧入時の過大な荷重によりガイド部の故障の原因となります。また、テーブルのピン穴は貫通となっているため、段付以外のピンを使用するとピンが本体に接触し、故障の原因となります。
7. 高トルクタイプは手でテーブルを動かさない可能性があります。テーブル作動用六角穴またはテーブル作動用ダイヤルを使用してテーブルを動かしてください。

●ワークの取付け

EW2G □、EW2G □ C



EW2G □ R



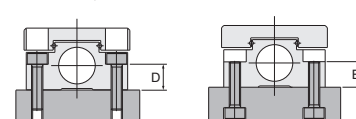
形式	使用ボルト	最大締付トルク N・m	最大ねじ込み深さ A mm	最大ねじ込み深さ B mm	最大ねじ込み深さ C mm
EW2G10 □	M3×0.5	0.63	5	5	4
EW2G12 □	M4×0.7	1.5	7	6	7
EW2G16 □	M4×0.7	1.5	8.5	7	9.5



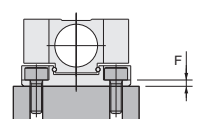
- ・ワーク取付ボルトの長さは最大ねじ込み深さ以下としてください。長いと本体に当たり破損の原因となります。
- ・EW2G □ R に先端プレートはありません。

●製品の取付け

EW2G □、EW2G □ C



EW2G □ R 注



形式	使用ボルト	最大締付トルク N・m	D mm	F mm
EW2G10 □	M3×0.5	1.14	7	1.5
EW2G12 □	M4×0.7	2.7	6	3.5
EW2G16 □	M4×0.7	2.7	9	6

形式	使用ボルト	最大締付トルク N・m	E mm
EW2G10 □	M4×0.7	2.7	7
EW2G12 □	M5×0.8	5.4	6
EW2G16 □	M5×0.8	5.4	9

注：EW2G □ R はダイレクトマウント取付のみとなります。

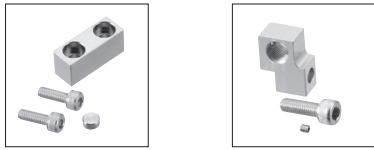
取扱い要領と注意事項

ストローク調節金具セット

ストローク調節機構を選択された場合は調節金具セットが添付されます。ストローク調節金具を取り付ける際は下記の締付トルク値で適正に締め付けてください。

①ストップ

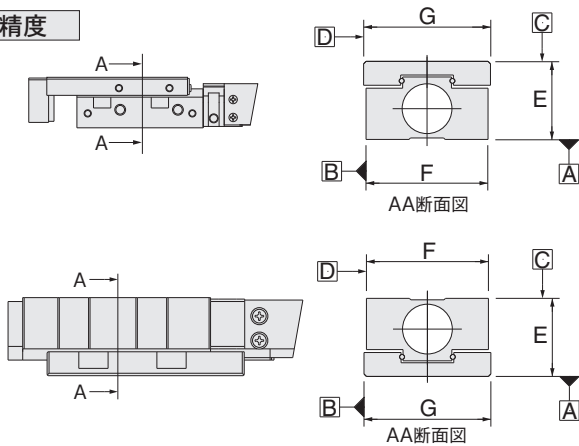
②ブラケットA



ストローク調節金具締付トルク

形式	①ストップ		②ブラケットA	
	使用ボルト	締付トルク N・m	使用ボルト	締付トルク N・m
EW2G10□	M2.5×0.45	0.65	M3×0.5	0.63
EW2G12□	M3×0.5	1.14	M4×0.7	1.5
EW2G16□	M4×0.7	2.0	M5×0.8	3.0

精度



取付平行度 (A面に対するC面 B面に対するD面) mm

形式	ストローク							
	10	20	30	40	50	60	80	100
EW2G10□	0.03	—	0.03	—	0.03	—	—	—
EW2G12□	—	0.03	—	0.03	—	0.03	0.05	—
EW2G16□	—	0.03	—	0.03	—	0.03	—	0.06

走り平行度 (A面に対するC面 B面に対するD面) mm

形式	ストローク							
	10	20	30	40	50	60	80	100
EW2G10□	0.005	—	0.005	—	0.006	—	—	—
EW2G12□	—	0.005	—	0.005	—	0.007	0.012	—
EW2G16□	—	0.005	—	0.005	—	0.007	—	0.018

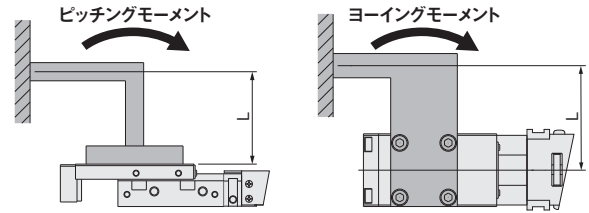
mm	
モータサイズ	10・12・16
Eの寸法許容差	±0.05
Fの寸法許容差	±0.05
Gの寸法許容差	±0.05

●ガイド中心位置寸法 mm

形式	ストローク	X	Y
EW2G10□	10	31.7	27.3
	30	51.7	47.3
	50	76.7	72.3
EW2G12□	20	48	42
	40	68	62
	60	88	82
	80	108	102
	100	140	133
EW2G16□	20	50	43
	40	70	63
	60	90	83

許容モーメント

電動薄形スライダは、直接荷重をかけて使用することはできませんが、荷重およびモーメントが下表の数値を超えないようにしてください。また、ストローク途中において、ガイド部からオフセットした点でワークを突き当てる場合、電動薄形スライダの推力により大きなモーメントが発生しますので注意してください。



●許容モーメント N・m

形式	Mp	My	Mr
EW2G10□	0.28	0.34	0.38
EW2G12□	1.5	1.7	2.6
EW2G16□	2.1	2.5	4.3

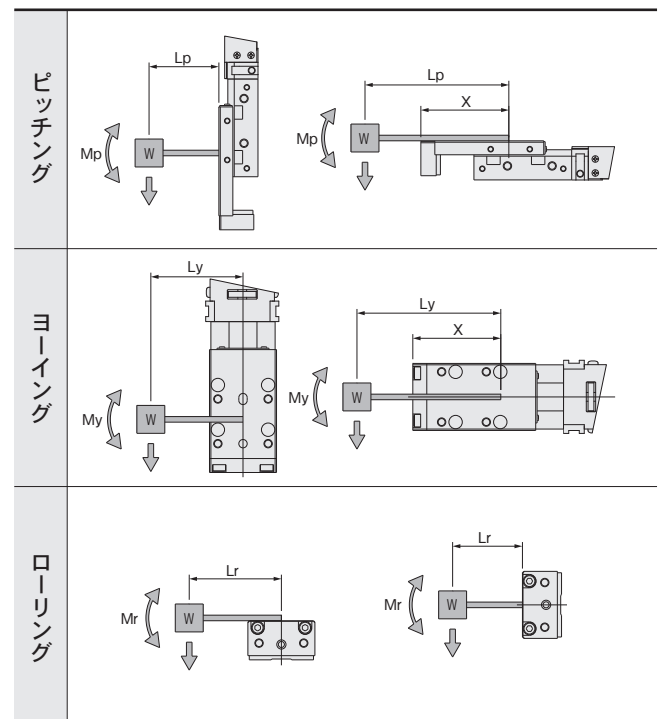
備考：許容モーメントはガイドの計算値に対し安全係数 10 としていますが、ただし計算値は保証値ではありません。

●ガイド部計算値 (参考値)

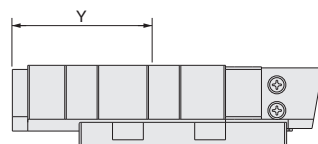
形式	基本動定格荷重 C (N)	基本静定格荷重 Co (N)	静定格モーメント (N・m)		
			Mp	My	Mr
EW2G10□	417	734	2.8	3.4	3.8
EW2G12□	1710	2690	14.5	17.2	25.6
EW2G16□	2390	3440	20.7	24.7	43.3

備考：各ストローク共通です。保証値ではありません。

●モーメントの方向、ガイド中心位置 X



(EW2G□Rのガイド中心位置 Y)



注：モーメントの中心位置は、図のガイド中心位置を基準にしてください。

電動ハンド

電動ハンドフラットタイプ

電動三爪ハンド

電動ロータリアクチュエータ

NSスライダ

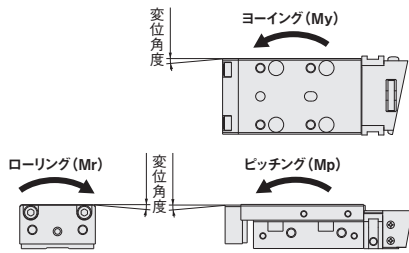
電動薄形スライダ

コントローラ
タイピングボックス

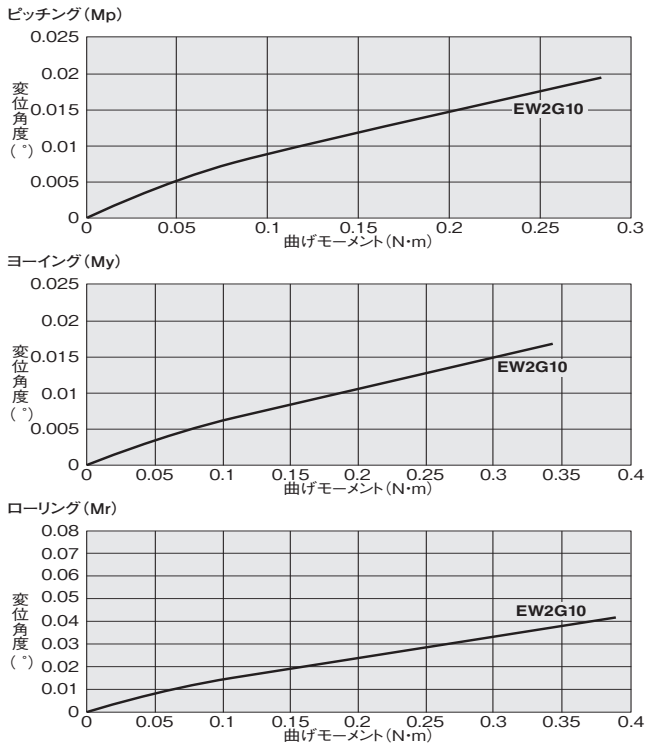
資料

曲げモーメントに対するテーブルの変位角度

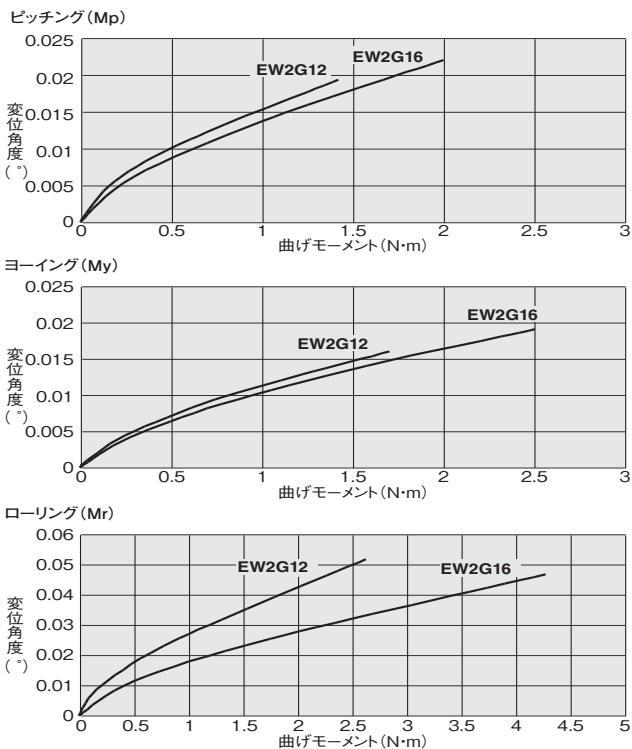
(参考値)



●EW2G10 (モータサイズ10)



●EW2G12, EW2G16 (モータサイズ12, 16)



その他

1. ご使用前には取扱説明書を必ず読んでください。
2. 電動アクチュエータとコントローラは 165 ページの対応表の組み合わせで使用してください。
3. コントローラの周囲には十分空間を取り (20mm 以上)、通風の良いところに設置してください。
4. コントローラのアース端子は、電源ケーブルの F.G 線をご利用ください。EW2C-H-CC, EW2C-H-CCD (CC-Link タイプ) を使用の際は、電源ケーブルの F.G 線を 250mm 以下にて接地することを推奨します。250mm より長い場合には、外からのノイズにより、通信に影響が出る可能性があります。CE マーキングの規格に適合するために、周辺機器との接続などを含む以下の対応処置が必要になります。
 1. 電源ケーブルにクランプフィルタ (2 ターン) を付けてください。
 2. 中継ケーブルのコントローラ側にクランプフィルタを付けてください。
 - ・EW2C-H-NP, EW2C-H-PN: 1 ケ (2 ターン)
 - ・EW2C-H-CC: 3 ケ (各 2 ターン)
 - ・EW2C-H-CCD: 4 ケ (各 2 ターン)
 3. 中継ケーブルは、とぐろ巻にするなど、ケーブルが多数束ねられた状態で使用しないでください。
 4. CC-Link ケーブルは 30m 以下で使用してください。
 5. ティーチングボックス (EW2TB) を接続したまま稼働させる場合は、ティーチングボックスのケーブルにクランプフィルタを 1 ケ (2 ターン) 付けてください。
5. 短距離での往復動作を行う場合は、グリースの油膜が切れる可能性があります。目安として 5,000 ~ 10,000 往復毎にフルストロークにて、5 往復程度の往復動作を行って油膜を回復することを推奨します。
6. 本製品は有限軌道ガイドを採用しているため、必要作動ストローク仕様より短いストロークで連続往復動作させた場合、マイクロスリップにより鋼球の位置がずれ、ガタが発生する可能性があります。機種選定にあたっては、実使用に近いストローク形式を選定し、必要作動ストローク以上での使用をお願いします。また鋼球の位置ずれを避けるために、一定期間または作動回数毎にフルストロークさせることを推奨します。

形式	ストローク範囲 [mm]
EW2G10 □ -10	0 以上
EW2G10 □ -30	15 以上
EW2G10 □ -50	30 以上
EW2G12 □ -20	0 以上
EW2G12 □ -40	20 以上
EW2G12 □ -60	40 以上
EW2G12 □ -80	60 以上
EW2G16 □ -20	0 以上
EW2G16 □ -40	20 以上
EW2G16 □ -60	40 以上
EW2G16 □ -100	65 以上

7. 移動距離が短い場合、最高速度に達しない可能性があります。

※EW2G □ R (テーブル固定仕様) も同様の性能のガイドを使用しています。EW2G □ R の曲げモーメントに対する変位角度につきましてはお問い合わせください。

選定要領

●電動薄形スライダ

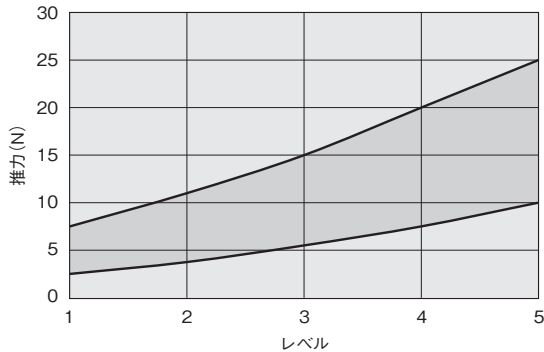
●推力

注：下記推力範囲は目安になります。

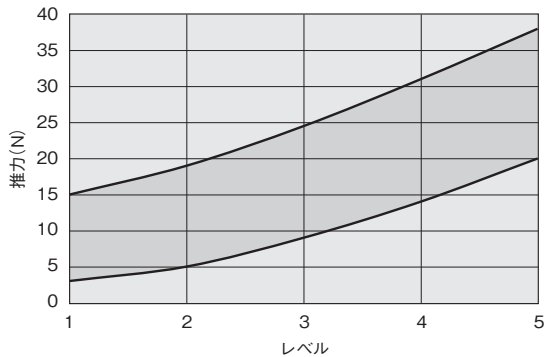
注：水平取付け時の推力です。

注：垂直取付けの際は押付けレベルと負荷条件によっては上昇しない可能性があります。

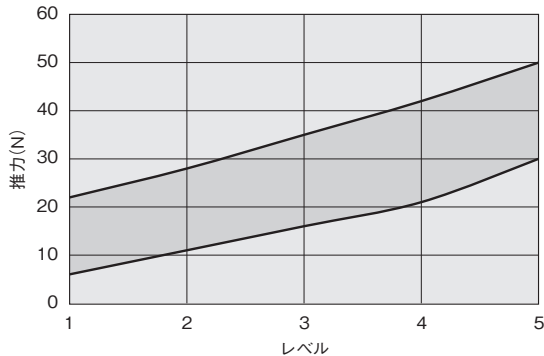
EW2G10H



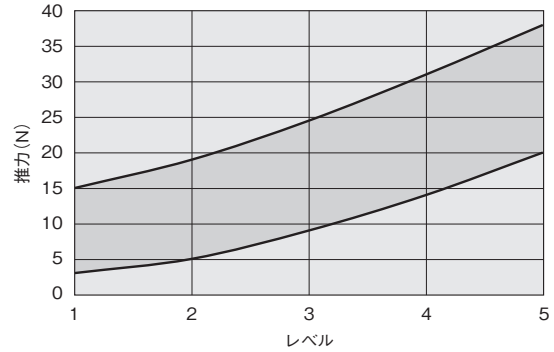
EW2G12H



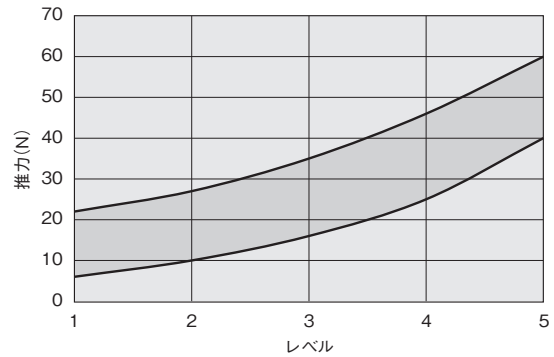
EW2G16H



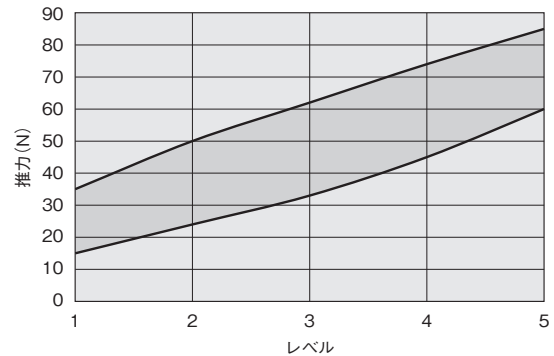
EW2G10S



EW2G12S



EW2G16S



●電動薄形スライダ動作モード

モード	位置決め 加減速し、指定ポイントまで移動して停止します。		押付 定速にて動作し、設定された力で押付します。		加減速移動での押付 加減速移動し、押付動作を加えて動作します。
	A	I ^{注1}	C	O	U
設定値	A	I ^{注1}	C	O	U
説明	原点位置を0とする座標上でポイント指定された位置へ移動	現在位置からポイント指定された位置へ移動	出側へ動作	入側へ動作	指定されたポイントへ動作し、PRM8で指定したポイント手前の距離からPRM7の速度で押付動作
動作パターン					
備考	—		—		高頻度のソフト押付に適します。

注1：手動で位置を変えた所からモードIで動作させた場合、手動で位置を変える前の位置基準で動作します。

注2：ワークの押付は押付モード(C、O)または、加減速移動での押付モード(U)で行ってください。

位置決めモード(A、I)でワークの押付を行うと、アラームが出力し、正常に押付できません。

コントローラ ティーチングボックス INDEX



RoHS指令対応製品

ポイント入カタイプ NPN仕様

対応アクチュエータ (●電動ハンド ●NSスライダ)	
仕様・コントローラ結線方法	107
寸法図	108
対応アクチュエータ (●電動ロータリアクチュエータ)	
仕様・コントローラ結線方法	111
寸法図	112
対応アクチュエータ (●電動三爪ハンド)	
仕様・コントローラ結線方法	115
寸法図	116
対応アクチュエータ	
(●電動ハンドフラットタイプ ●電動薄形スライダ)	
仕様・コントローラ結線方法	119
寸法図	120

ポイント入カタイプ PNP仕様

対応アクチュエータ	
(●電動ハンドフラットタイプ ●電動薄形スライダ)	
仕様・コントローラ結線方法	123
寸法図	124

パルス列入カタイプ

対応アクチュエータ	
(●電動ハンド ●NSスライダ)	
仕様・コントローラ結線方法	127
寸法図	128
対応アクチュエータ	
(●電動ロータリアクチュエータ)	
仕様・コントローラ結線方法	131
寸法図	132

CC-LinkリモートI/Oタイプ

対応アクチュエータ	
(●電動ハンドフラットタイプ ●電動薄形スライダ)	
仕様	135
寸法図	136

CC-Linkリモートデバイスタイプ

対応アクチュエータ	
(●電動ハンド ●NSスライダ ●電動三爪ハンド ●電動ロータリアクチュエータ)	
仕様	139
寸法図	140
対応アクチュエータ	
(●電動ハンドフラットタイプ ●電動薄形スライダ)	
仕様	143
寸法図	144

EtherNet/IPタイプ

対応アクチュエータ	
(●電動ハンド ●NSスライダ ●電動三爪ハンド ●電動ロータリアクチュエータ)	
仕様	147
寸法図	148

■ティーチングボックス

EWHTB	
仕様	152
寸法図	152
EW2TB	
仕様	153
寸法図	153



注意

ご使用になる前に後付154ページの「安全上のご注意」を必ずお読みください。

コントローラ ポイント入カタイプ

対応アクチュエータ
●電動ハンド ●NSスライダ



仕様

項目	形式	EWHC-NH
軸制御	モータ駆動方式	マイクロステップ駆動
	制御方式	クローズドループ制御 ^{※1}
	動作方式	PTP、力制御
	原点検出方式	ストローク端検出
	位置検出方式	エンコーダA,B相出力
	最小設定距離 (角度)	0.01mm
	加速度設定	1~100%
	ポイント設定	64点
	ポイント入力方式	数値入力、ティーチング入力、ダイレクトティーチング
外部入出力	ポイント設定入力	6点 (POS0~POS5) フォトカプラ受け 5mA TYP/1点
	制御入力	3点 (ORG,START,STOP) フォトカプラ受け 5mA TYP/1点
	制御出力	4点 (READY,BUSY,HOLD,INPOS) 30mA MAX.1点
	異常検出出力	オーバーロード、断線、データ異常、システム異常
	外部通信	RS232C 1ch (パソコン、TB通信)
	モータ駆動出力	専用ケーブル (F.G.付)
	エンコーダ入力	専用ケーブル (シールド付)
一般仕様	質量	0.2kg
	電源	DC24V±10% 1.0A MAX.(モータ、I/O電源共有) ^{※2}
	使用温度	0~40℃
	使用湿度	35~85%RH(結露なきこと)
	保存温度	-10~65℃
	バックアップ	EEPROMによる設定条件保持
	ノイズ耐性	CEマーキング
付属品	I/Oケーブル、電源ケーブル	

注1:ロータリエンコーダによる脱調検知および把持時の力制御を行なっています。
注2:消費電流最大値は、アクチュエータによって異なります。下の表をご覧ください。

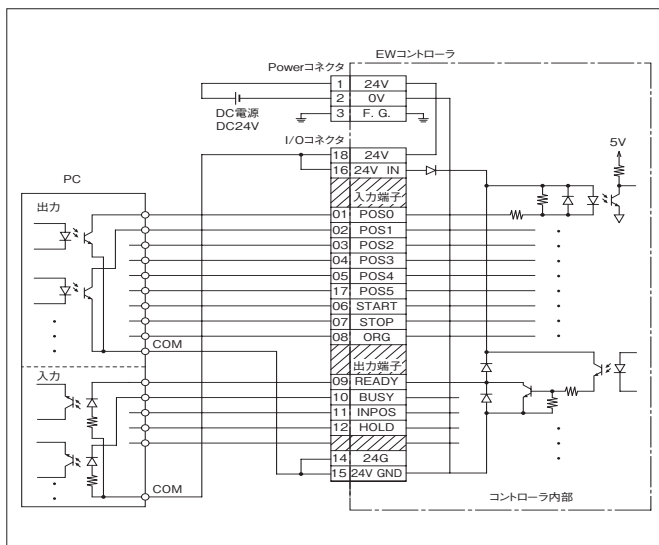
最大消費電流 (電動ハンド、NSスライダ)

(A)

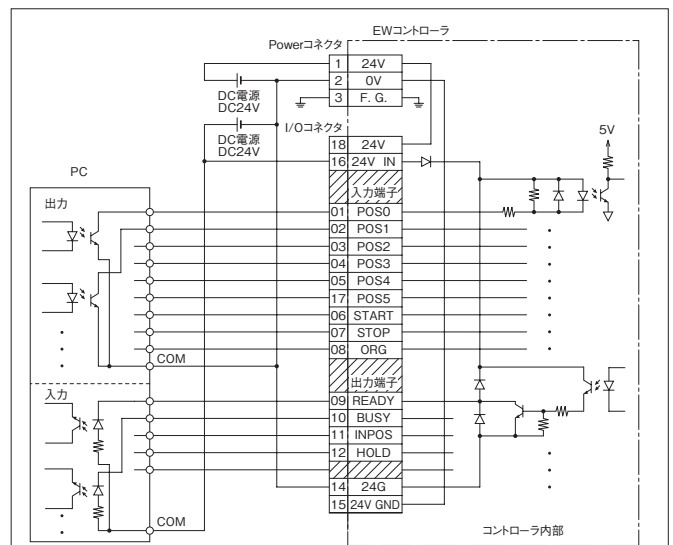
機種	EW5□	EWHA12A	EWHA24A	EWHA36A	EWHA6H	EWHA12H	EWHA24H	EWHA36H
最大消費電流			0.6				1.0	

コントローラ結線方法

1. コントローラ内部電源を使用する場合



2. コントローラ内部電源を使用しない場合

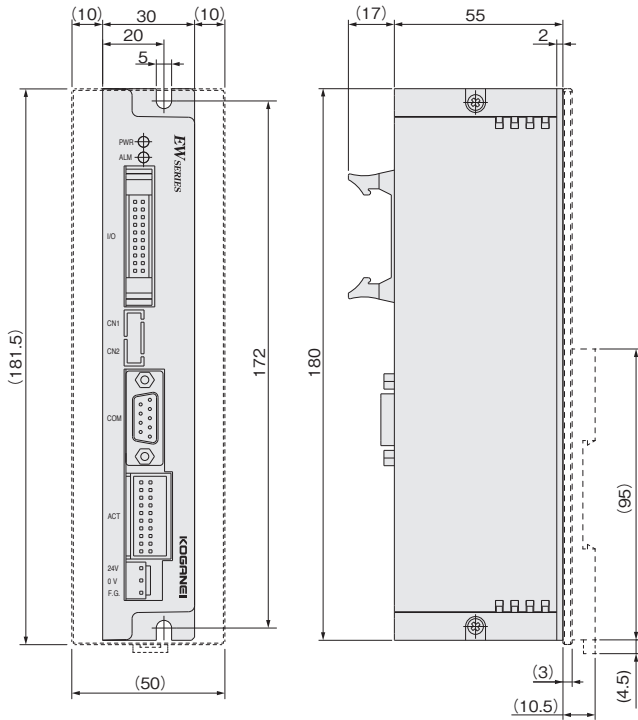


寸法図 (mm)

●コントローラ

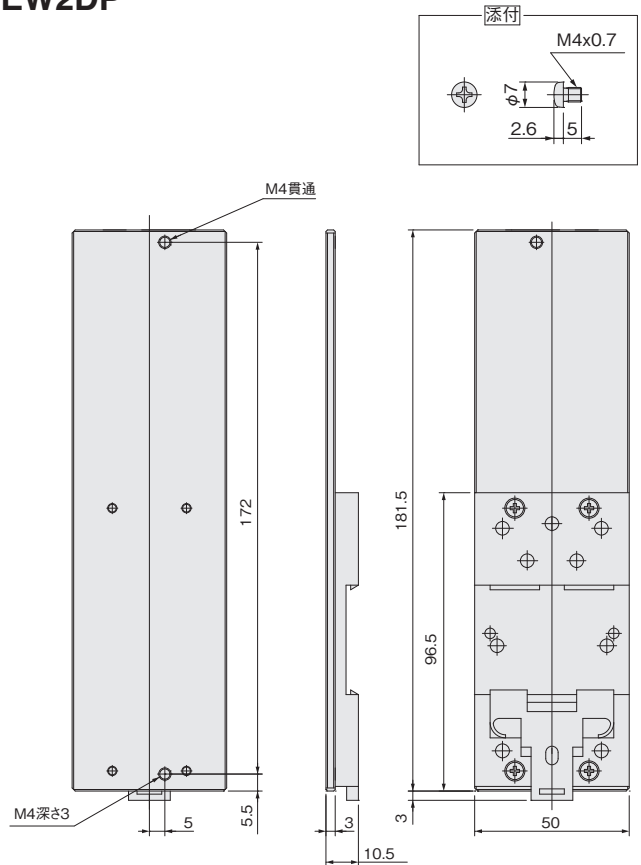
ポイント入カタイプ
EWHC-NH -

DIN レール取付プレート
 無記入：なし
 DP：付き



● DIN レール取付プレート

EW2DP



電動ハンド

電動ハンドフラットタイプ

電動三爪ハンド

電動ロータリアクチュエータ

NSスライダ

電動薄形スライダ

コントローラ
 ティーチングボックス

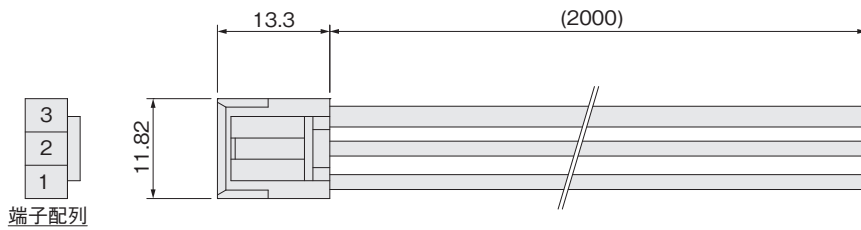
資料

寸法図 (mm)

●コントローラ付属

- ・電源ケーブル

EW2KP

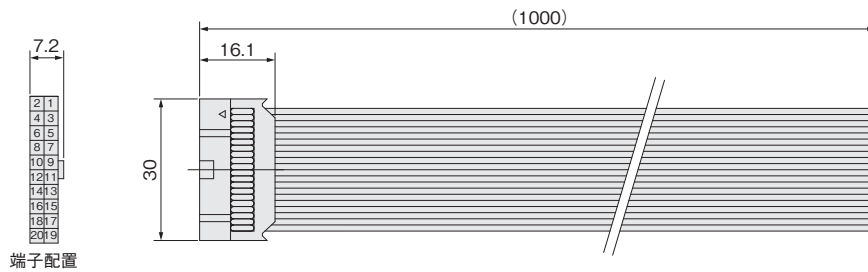


電源コネクタ端子配列

NO.	名称	色
1	24V	赤
2	GND	青
3	F.G.	緑

- ・I/O ケーブル

EW2KI



I/O コネクタ端子配列

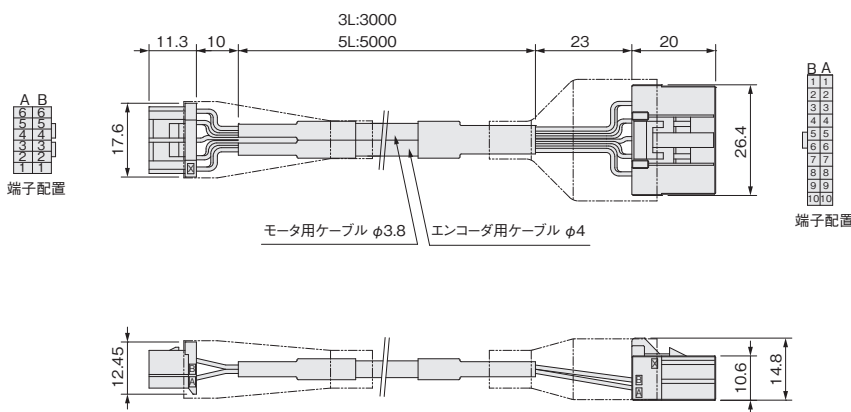
NO.	名称	色
1	POS0	茶
2	POS1	赤
3	POS2	橙
4	POS3	黄
5	POS4	緑
6	START	青
7	STOP	紫
8	ORG	灰
9	RDY	白
10	BUSY	黒
11	INPOS	茶
12	HOLD	赤
13	24G IN	橙
14	N.C.	黄
15	24G	緑
16	24V IN	青
17	N.C.	紫
18	24V	灰
19	F.G.	白
20	F.G.	黒

●ケーブル

- ・中継ケーブル (ロボットケーブル)

EWHKA-

3L: 3m
5L: 5m



本体側
コネクタ

No.	名称	色
A1	F.G.	茶
A2	A +	赤
A3	A -	黄
A4	B +	緑
A5	B -	白
A6	BRK	黒
B1	シールド	
B2	GND	赤
B3	5V	黄
B4	EA	緑
B5	EB	白
B6	EC	黒

コントローラ側
コネクタ

No.	名称	色
A1	A +	赤
B1	B +	緑
A2	A -	黄
B2	B -	白
A3	F.G.	茶
B3	BRK	黒
A4	COM1	—
B4	COM2	—
A5		—
B5		—
A6	F.G.	—
B6	GND 5V	—
A7	DV +	黄
B7	DV -	赤
A8	EA +	—
B8	EA -	緑
A9	EB +	—
B9	EB -	白
A10	EC +	—
B10	EC -	黒

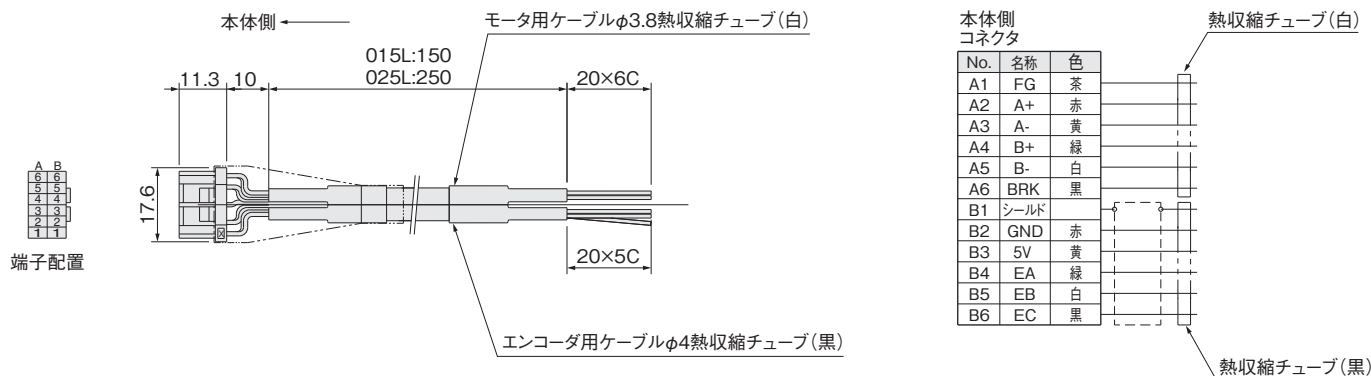
寸法図 (mm)

●ケーブル

- ・中継ケーブル (中継用バラ線本体用 ロボットケーブル)

EWHKBA-

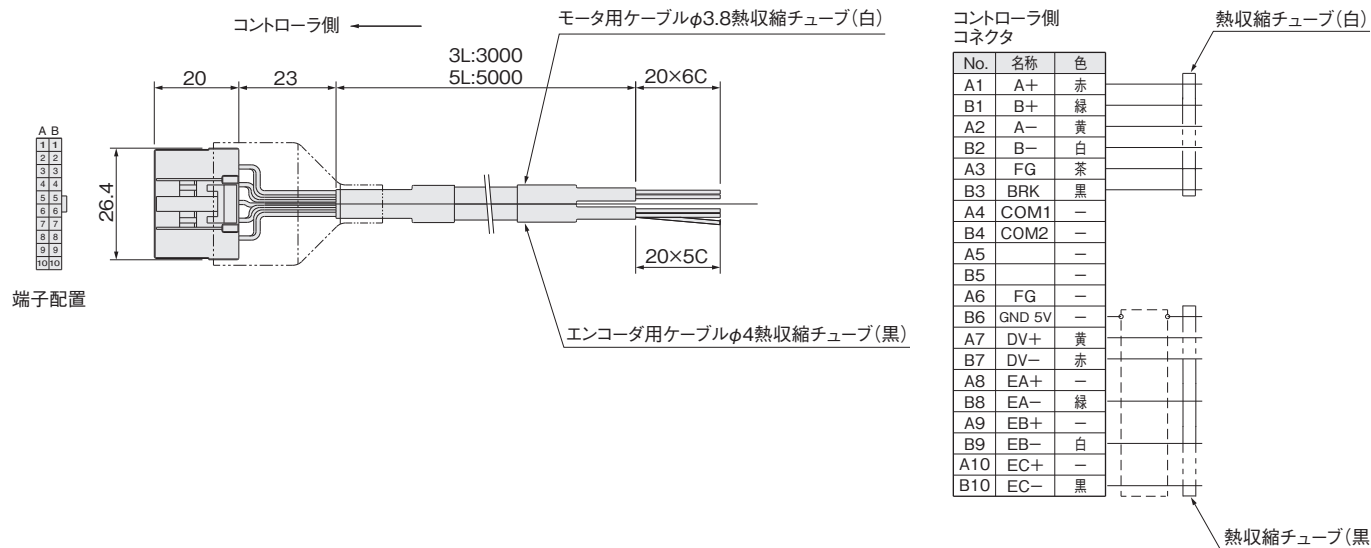
015L : 150mm
025L : 250mm



- ・中継ケーブル (中継用バラ線コントローラ用 ロボットケーブル)

EWHKBB-

3L : 3m
5L : 5m



電動ハンド

電動ハンドフラットタイプ

電動三爪ハンド

電動ロータリアクチュエータ

NSスライダ

電動薄形スライダ

コントローラ
タイミングボックス

資料

コントローラ ポイント入カタイプ

対応アクチュエータ
●電動ロータリアクチュエータ



仕様

項目	形式	EWHC-RA,EWHC-RS
軸制御	モータ駆動方式	マイクロステップ駆動
	制御方式	クローズドループ制御 ^{※1}
	動作方式	PTP
	原点検出方式	エンコーダZ相
	位置検出方式	エンコーダA,B相出力
	最小設定距離 (角度)	0.01°
	加速度設定	1~100% (負荷イナーシャによる自動設定)
	ポイント設定	64点
	ポイント入力方式	数値入力、ティーチング入力、ダイレクトティーチング
外部入出力	ポイント設定入力	6点 (POS0~POS5) フォトカプラ受け 5mA TYP/1点
	制御入力	3点 (ORG,START,STOP) フォトカプラ受け 5mA TYP/1点
	制御出力	3点 (READY,BUSY,INPOS) 30mA MAX./1点
	異常検出出力	オーバーロード、断線、データ異常、システム異常
	外部通信	RS232C 1ch (パソコン、TB通信)
	モータ駆動出力	専用ケーブル (F.G.付)
	エンコーダ入力	専用ケーブル (シールド付)
一般仕様	質量	0.2kg
	電源	DC24V±10% 1.6A MAX.(モータ、I/O電源共有) ^{※2}
	使用温度	0~40°C
	使用湿度	35~85%RH(結露なきこと)
	保存温度	-10~65°C
	バックアップ	EEPROMによる設定条件保持
	ノイズ耐性	CEマーキング
付属品	I/Oケーブル、電源ケーブル	

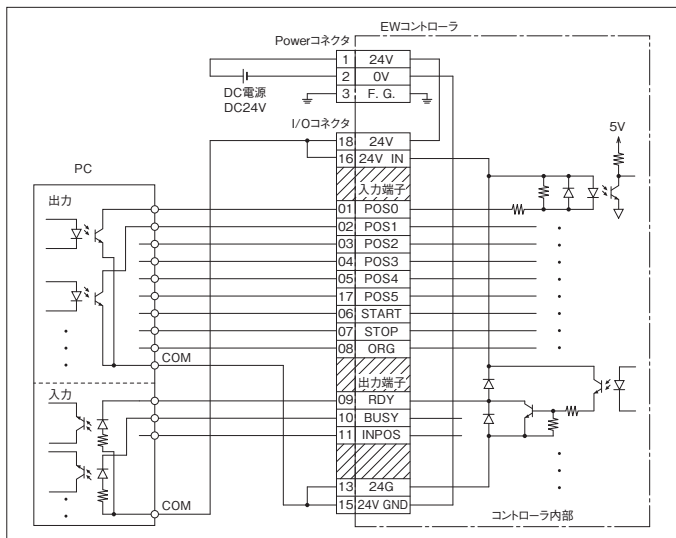
注1:ロータリエンコーダによる脱調検知を行なっています。
注2:消費電流最大値は、アクチュエータによって異なります。下の表をご覧ください。

最大消費電流 (電動ロータリアクチュエータ) (A)

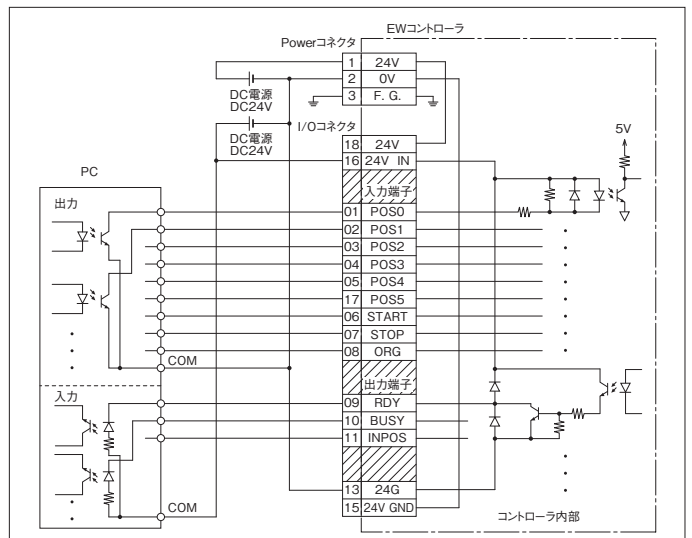
機種	EWHRT1A	EWHRT3A	EWHRT5A	EWHRT10A	EWHRT20A	EWHRT40A	EWHRT60A
標準	0.6		1.0				1.3
ブレーキ付	-		1.0				1.6

コントローラ結線方法

1. コントローラ内部電源を使用する場合



2. コントローラ内部電源を使用しない場合



寸法図 (mm)

●コントローラ

ポイント入カタイプ

EWHC-

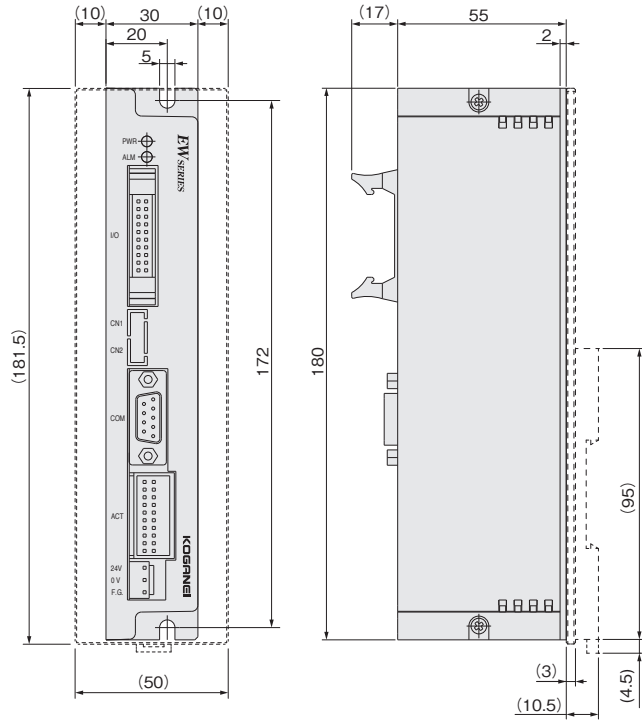


DIN レール取付プレート
無記入：なし
DP：付き

適用本体

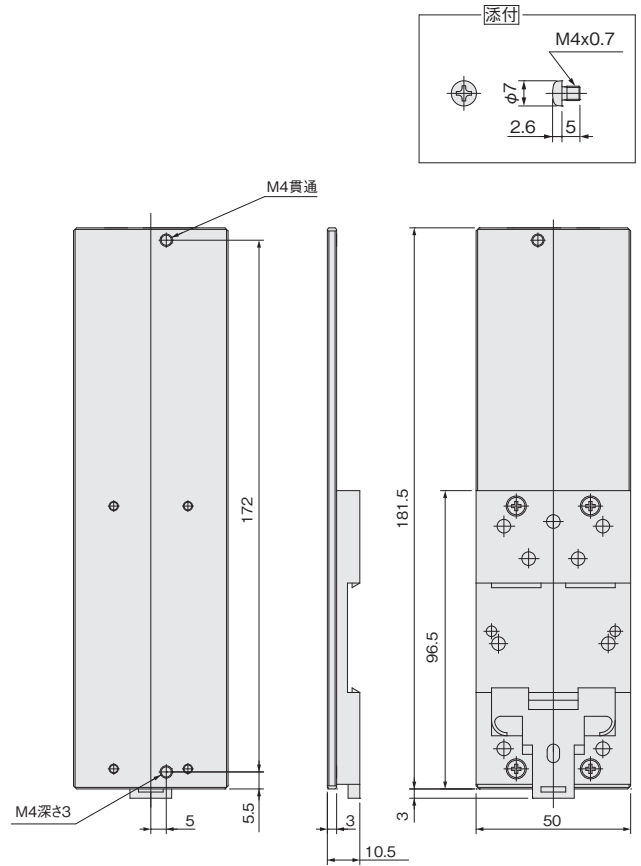
RA：EWHRT3A,5A,10A,20A,40A,60A 用

RS：EWHRT1A 用



●DIN レール取付プレート

EW2DP



電動ハンド

電動ハンドフラットタイプ

電動三爪ハンド

電動ロータリアクチュエータ

NSスライダ

電動薄形スライダ

コントローラ
ティーチングボックス

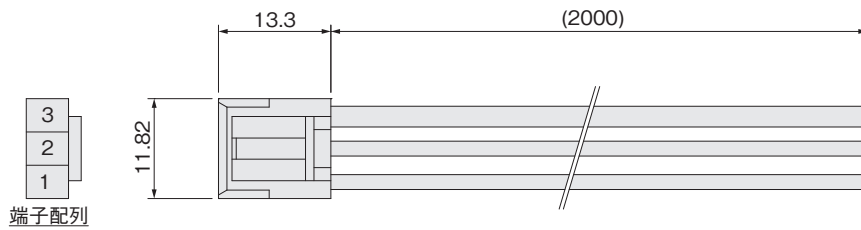
資料

寸法図 (mm)

●コントローラ付属

・電源ケーブル

EW2KP

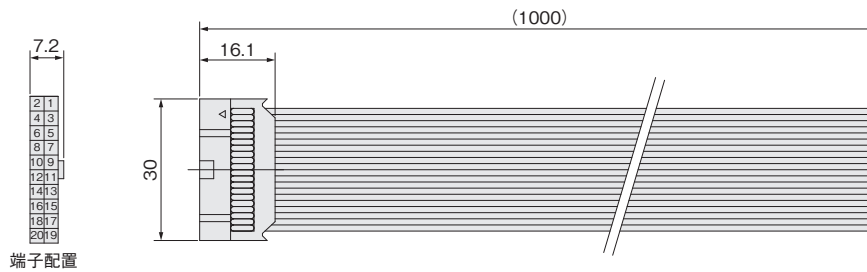


電源コネクタ端子配列

NO.	名称	色
1	24V	赤
2	GND	青
3	F.G.	緑

・I/O ケーブル

EW2KI



I/O コネクタ端子配列

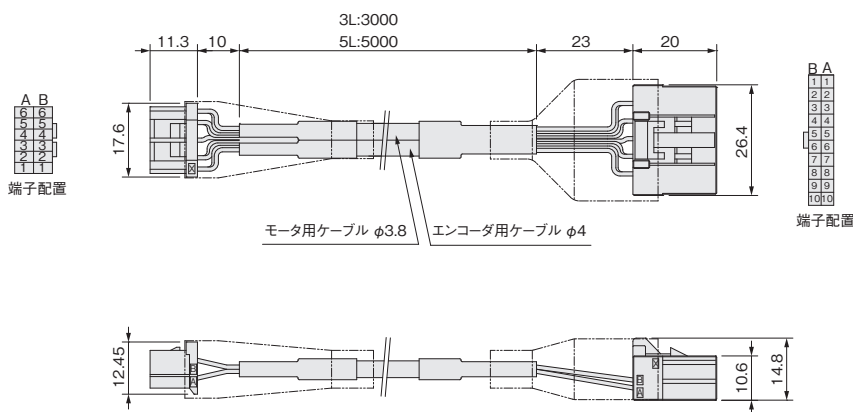
NO.	名称	色
1	POS0	茶
2	POS1	赤
3	POS2	橙
4	POS3	黄
5	POS4	緑
6	START	青
7	STOP	紫
8	ORG	灰
9	RDY	白
10	BUSY	黒
11	INPOS	茶
12	HOLD	赤
13	24G IN	橙
14	N.C.	黄
15	24G	緑
16	24V IN	青
17	N.C.	紫
18	24V	灰
19	F.G.	白
20	F.G.	黒

●ケーブル

・中継ケーブル (ロボットケーブル)

EWHKA-

3L: 3m
5L: 5m



本体側
コネクタ

No.	名称	色
A1	F.G.	茶
A2	A +	赤
A3	A -	黄
A4	B +	緑
A5	B -	白
A6	BRK	黒
B1	シールド	
B2	GND	赤
B3	5V	黄
B4	EA	緑
B5	EB	白
B6	EC	黒

コントローラ側
コネクタ

No.	名称	色
A1	A +	赤
B1	B +	緑
A2	A -	黄
B2	B -	白
A3	F.G.	茶
B3	BRK	黒
A4	COM1	—
B4	COM2	—
A5	—	—
B5	—	—
A6	F.G.	—
B6	GND 5V	—
A7	DV +	黄
B7	DV -	赤
A8	EA +	—
B8	EA -	緑
A9	EB +	—
B9	EB -	白
A10	EC +	—
B10	EC -	黒

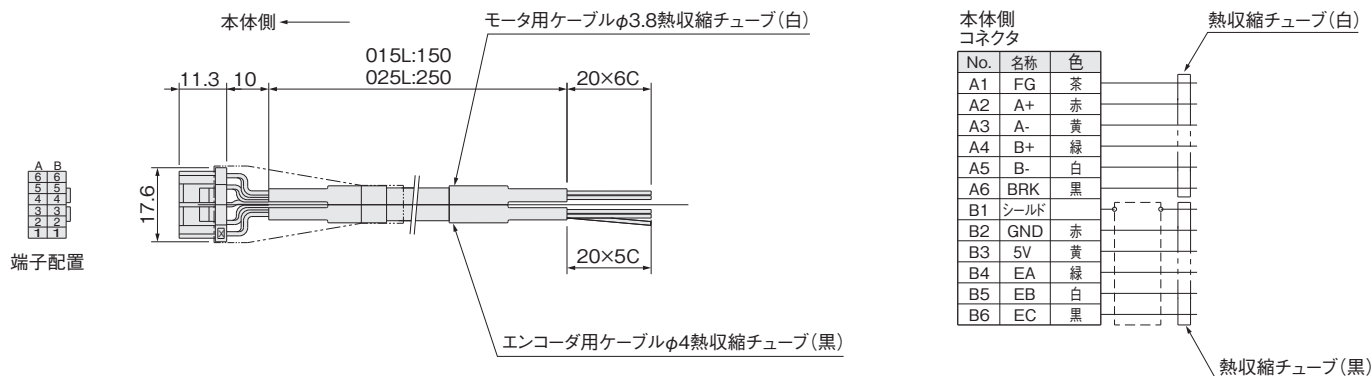
寸法図 (mm)

●ケーブル

- ・中継ケーブル (中継用バラ線本体用 ロボットケーブル)

EWHKBA-

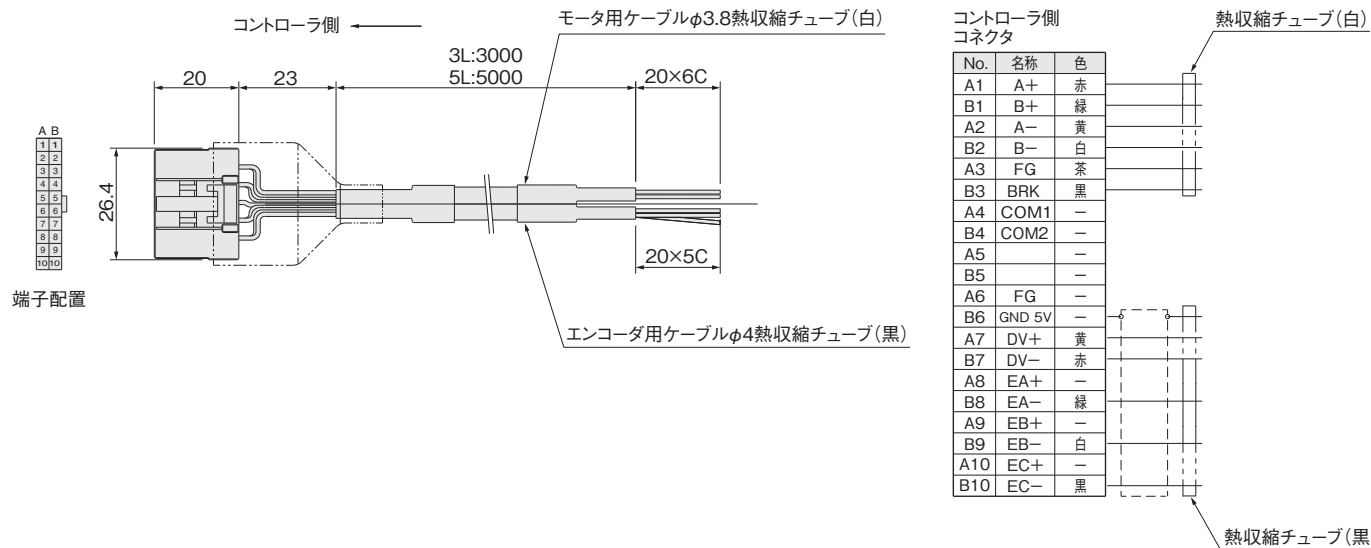
015L : 150mm
025L : 250mm



- ・中継ケーブル (中継用バラ線コントローラ用 ロボットケーブル)

EWHKBB-

3L : 3m
5L : 5m



電動ハンド

電動ハンドフラットタイプ

電動三爪ハンド

電動ロータリアクチュエータ

NSスライダ

電動薄形スライダ

コントローラ
タイミングボックス

資料

コントローラ ポイント入タイプ

対応アクチュエータ
●電動三爪ハンド



仕様

項目	形式	EWHC-TH
軸制御	モータ駆動方式	マイクロステップ駆動
	制御方式	クローズドループ制御 ^{注1}
	動作方式	PTP、力制御
	原点検出方式	ストローク端検出
	位置検出方式	エンコーダ、B相出力
	最小設定距離(角度)	0.01mm
	加速度設定	1~100%
	ポイント設定	64点
	ポイント入力方式	数値入力、ティーチング入力
	外部入出力	ポイント設定入力
制御入力		3点 (ORG,START,STOP) フォトカプラ受け 5mA TYP/1点
制御出力		4点 (READY,BUSY,HOLD,INPOS) 30mA MAX.1点
異常検出出力		オーバーロード、断線、データ異常、システム異常
外部通信		RS232C 1ch (パソコン、ティーチングボックス)
モータ駆動出力		専用ケーブル (F.G.付)
エンコーダ入力		専用ケーブル (シールド付)
一般仕様		質量
	電源	DC24V±10% 1.3A MAX. (モータ、I/O電源共用) ^{注2}
	使用温度	0~40℃
	使用湿度	35~85%RH (結露なきこと)
	保存温度	-10~65℃
	バックアップ	EEPROMによる設定条件保持
	ノイズ耐性	CEマーキング
	付属品	I/Oケーブル、電源ケーブル

注1：ロータリエンコーダによる脱調検知および把持時の力制御を行なっています。
注2：消費電流最大値は、アクチュエータによって異なります。下の表をご覧ください。

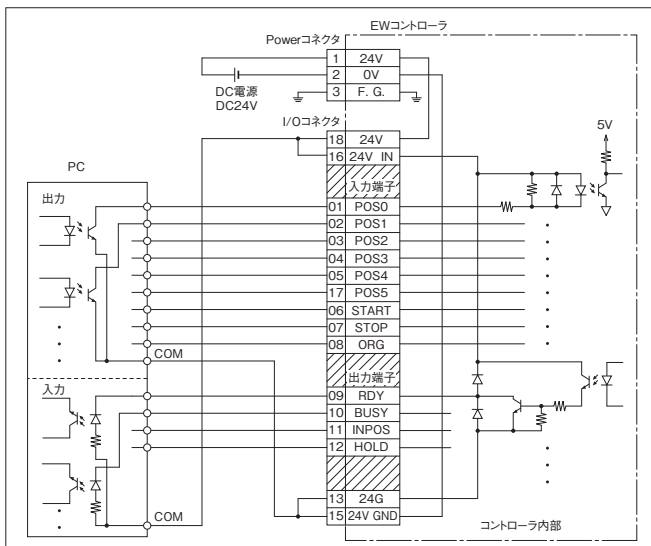
最大消費電流 (電動三爪ハンド)

(A)

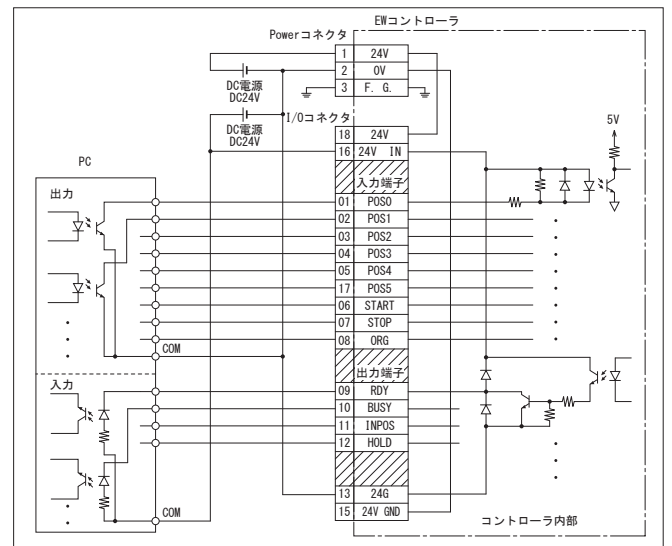
機種	EWHD9	EWHD30	EWHD60	EWHD100
最大消費電流	0.8	1.0		1.3

コントローラ結線方法

1. コントローラ内部電源を使用する場合



2. コントローラ内部電源を使用しない場合

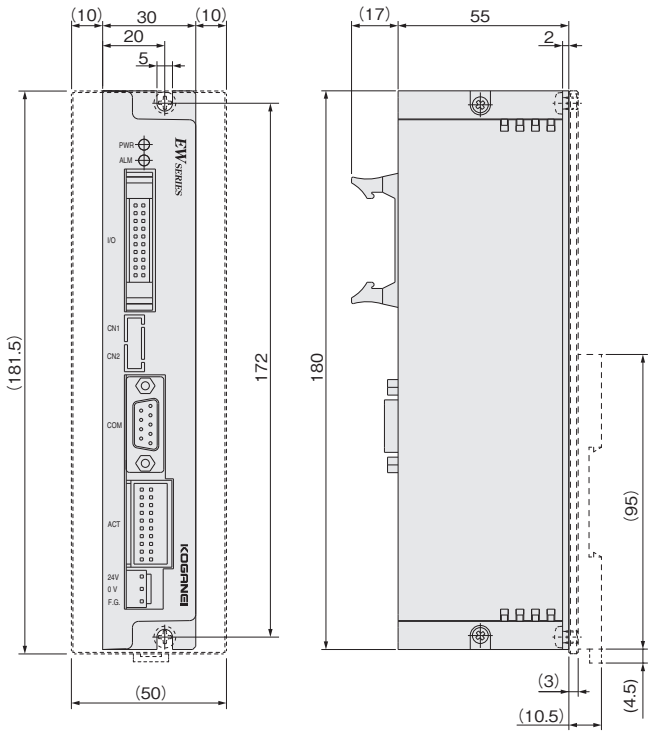


寸法図 (mm)

●コントローラ

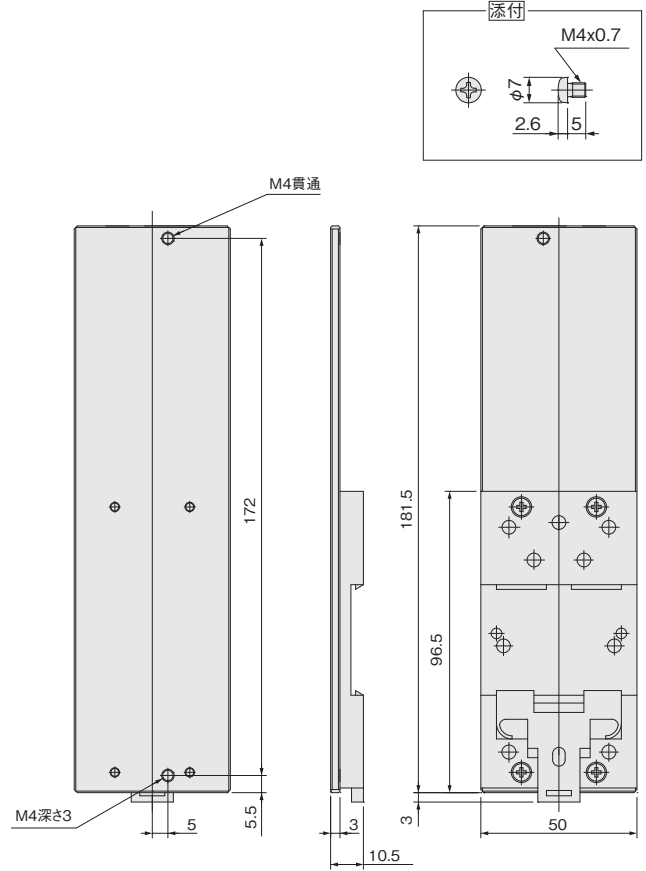
ポイント入カタイプ
EWHC-TH - □

DIN レール取付プレート
 無記入：なし
 DP：付き



●DIN レール取付プレート

EW2DP



電動ハンド

電動ハンドフラットタイプ

電動三爪ハンド

電動ロータリアクチュエータ

NSスライダ

電動薄形スライダ

コントローラ
 ティーチングボックス

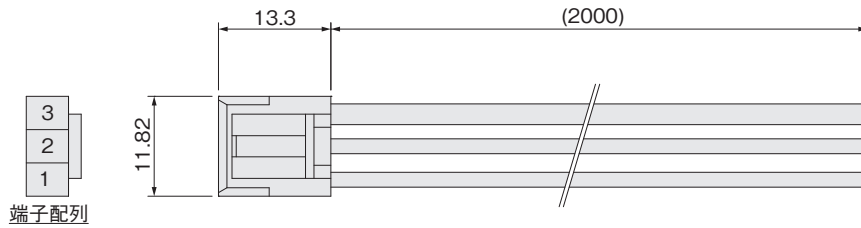
資料

寸法図 (mm)

●コントローラ付属

・電源ケーブル

EW2KP

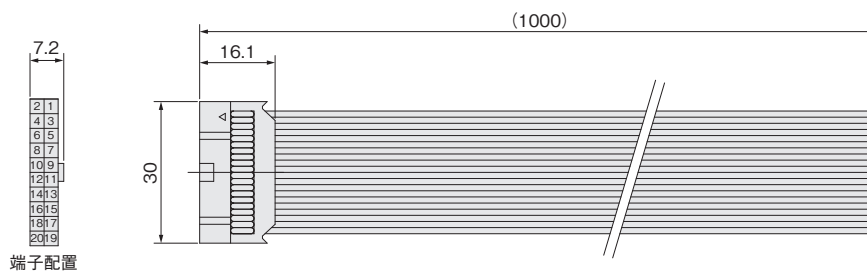


電源コネクタ端子配列

NO.	名称	色
1	24V	赤
2	GND	青
3	F.G.	緑

・I/O ケーブル

EW2KI



I/O コネクタ端子配列

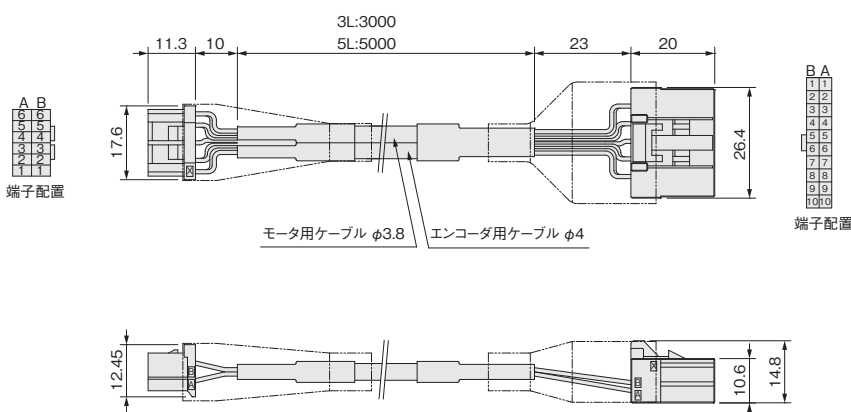
NO.	名称	色
1	POS0	茶
2	POS1	赤
3	POS2	橙
4	POS3	黄
5	POS4	緑
6	START	青
7	STOP	紫
8	ORG	灰
9	RDY	白
10	BUSY	黒
11	INPOS	茶
12	HOLD	赤
13	24G IN	橙
14	N.C.	黄
15	24G	緑
16	24V IN	青
17	N.C.	紫
18	24V	灰
19	F.G.	白
20	F.G.	黒

●ケーブル

・中継ケーブル (ロボットケーブル)

EWHKA-

3L: 3m
5L: 5m



本体側
コネクタ

No.	名称	色
A1	F.G.	茶
A2	A +	赤
A3	A -	黄
A4	B +	緑
A5	B -	白
A6	BRK	黒
B1	シールド	
B2	GND	赤
B3	5V	黄
B4	EA	緑
B5	EB	白
B6	EC	黒

コントローラ側
コネクタ

No.	名称	色
A1	A +	赤
B1	B +	緑
A2	A -	黄
B2	B -	白
A3	F.G.	茶
B3	BRK	黒
A4	COM1	—
B4	COM2	—
A5		—
B5		—
A6	F.G.	—
B6	GND 5V	—
A7	DV +	黄
B7	DV -	赤
A8	EA +	—
B8	EA -	緑
A9	EB +	—
B9	EB -	白
A10	EC +	—
B10	EC -	黒

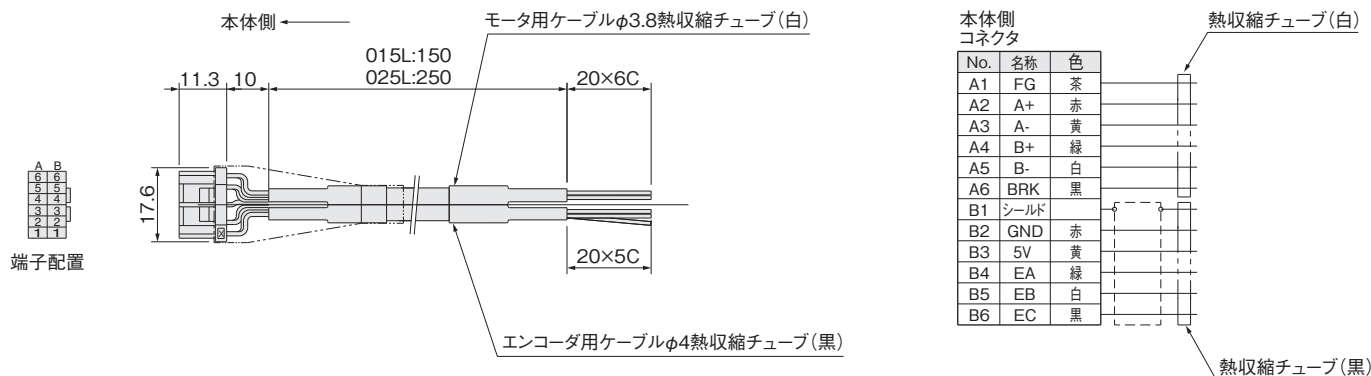
寸法図 (mm)

●ケーブル

- ・中継ケーブル (中継用バラ線本体用 ロボットケーブル)

EWHKBA- 

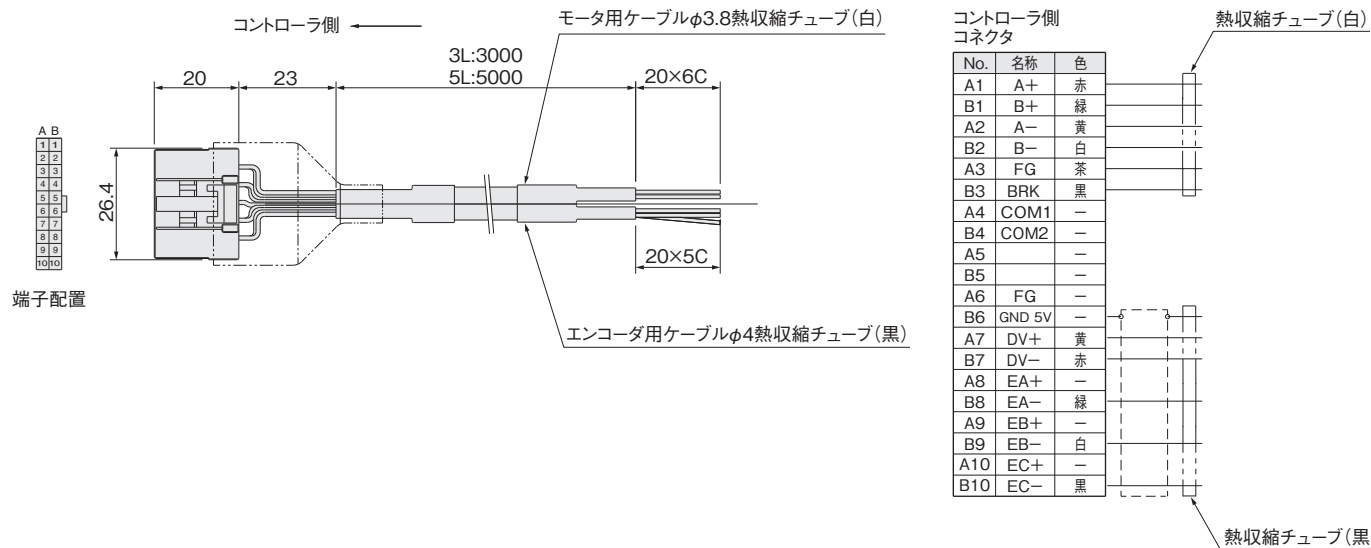
015L : 150mm
025L : 250mm



- ・中継ケーブル (中継用バラ線コントローラ用 ロボットケーブル)

EWHKBB- 

3L : 3m
5L : 5m



電動ハンド

電動ハンドフラットタイプ

電動三爪ハンド

電動ロータリアクチュエータ

NSスライダ

電動薄形スライダ

コントローラ
テイーチングボックス

資料

コントローラ

ポイント入力タイプ NPN仕様

対応アクチュエータ

- 電動ハンドフラットタイプ
- 電動薄形スライダ



仕様

項目	形式	EW2C-H-NP
制御仕様	モータ駆動方式	矩形波駆動
	制御方式	クローズドループ制御 ^{注1}
	動作方式	PTP、力制御
	原点検出方式	ストローク端検出
	位置検出方式	ホールIC出力
	最小設定距離	0.05mm
	ポイント設定	32点
	ポイント入力方式	数値入力、ティーチング入力、ダイレクトティーチング
	ポイント設定入力	5点 (POS0~POS4)
	制御入力	3点 (ORG, START, STOP)
	制御出力	4点 (READY, BUSY, HOLD, INPOS)
	異常検出出力	オーバータイムズ、断線、データ異常、システム異常
モータ駆動ケーブル	モータ駆動出力及びホールIC入力専用ケーブル	
ホールICケーブル	(F.G,シールド付)	
RS485 通信方式	外部通信	RS485 1ch (パソコン、TB通信) デジチェーン可能 (最大16台接続)
	通信方式	半二重
	同期方式	調歩同期式
	通信速度	115.2kbps
	パリティビット	奇数
	通信距離	総ケーブル長100m以下
通信ケーブル	専用ケーブル (2対ツイストペアシールドケーブル)	
一般仕様	質量	0.2kg
	電源	DC24V±10% 1.6A MAX (RS485通信電源共通)
	電源表示	PWR
	使用温度	0~40℃
	使用湿度	35~85%RH (結露なきこと)
	保存温度	-10~65℃
	バックアップ	EEPROMによる設定条件保持
	ノイズ耐性	CEマーキング
	付属品	I/Oケーブル、電源ケーブル

注1：ホールICによる脱調検知を行なっています。

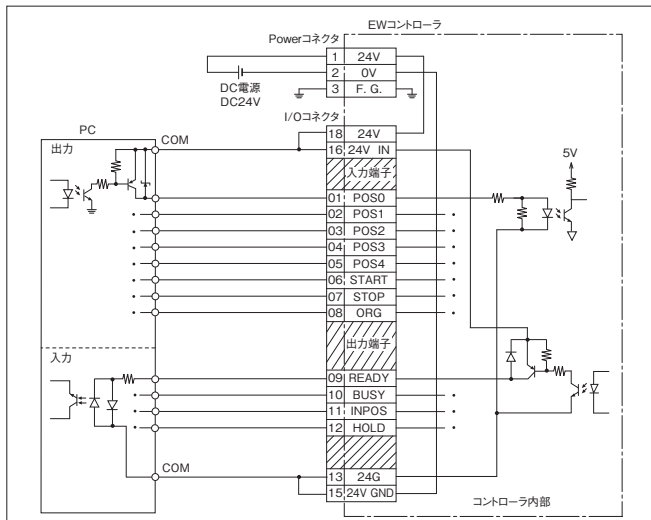
最大消費電流 (電動ハンドフラットタイプ、電動薄形スライダ)

(A)

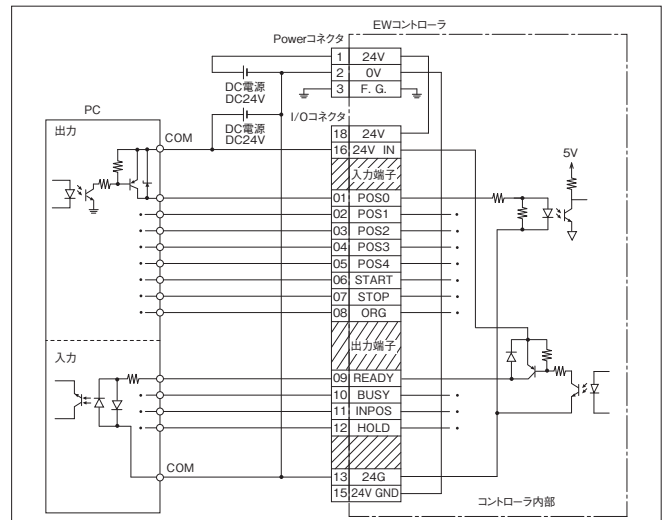
機種	EW2H8	EW2HL8	EW2H18	EW2HL18	EW2H28	EW2HL28	EW2G10□	EW2G12□	EW2G16□
最大消費電流	1.0			1.6			1.0		1.6

コントローラ結線方法

1. コントローラ内部電源を使用する場合



2. コントローラ内部電源を使用しない場合

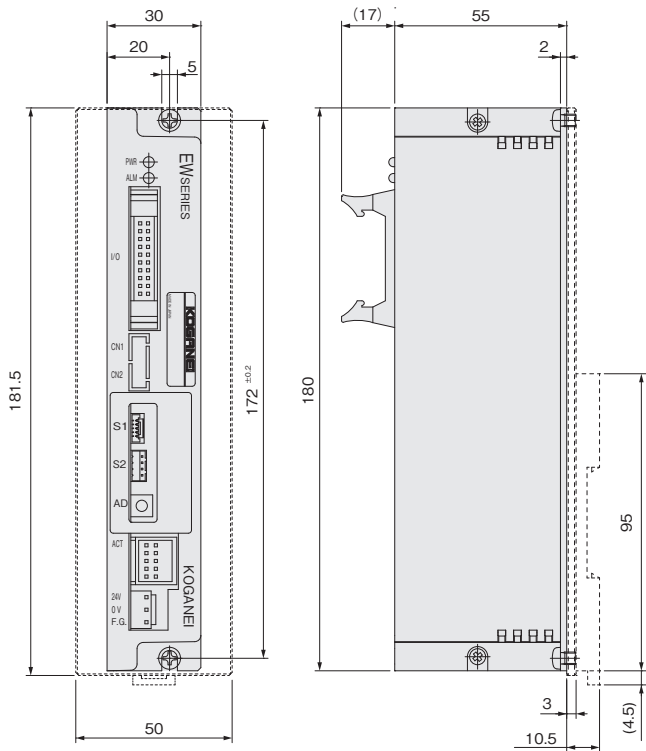


寸法図 (mm)

●コントローラ
ポイント入カタイプ
EW2C-H-□-□

DIN レール取付プレート
無記入：取付プレートなし
DP：取付プレート付

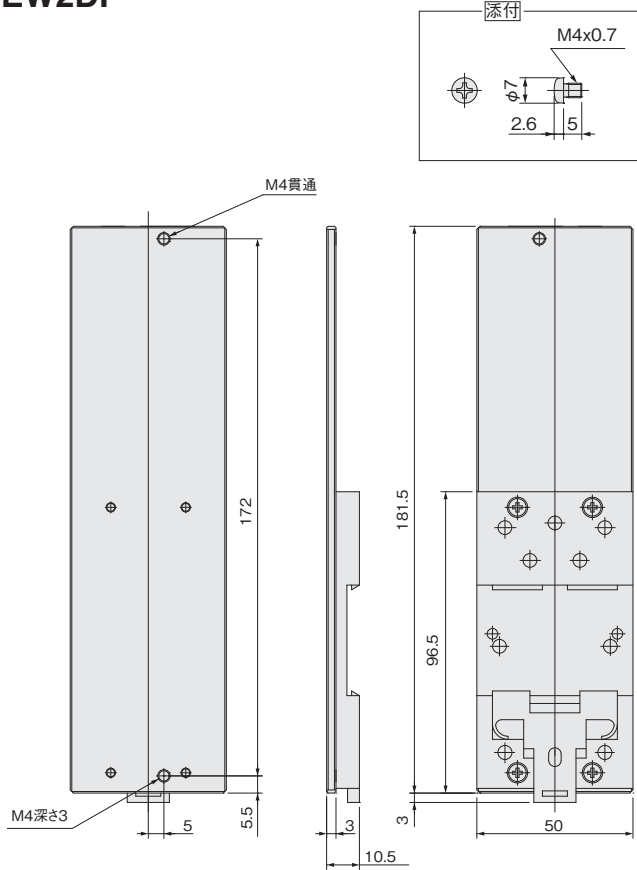
コントローラ種類
NP：ポイント入カタイプ(NPN仕様)



※点線部は DIN レール取付プレート寸法

● DIN レール取付プレート

EW2DP



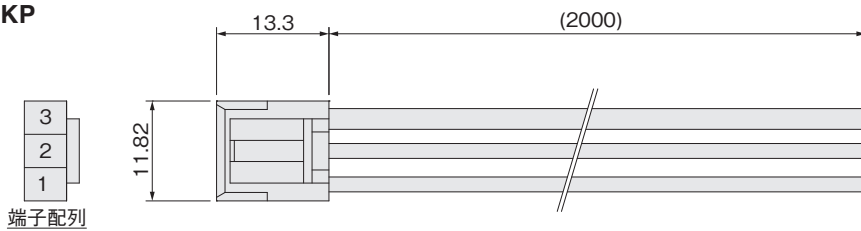
- 電動ハンド
- 電動ハンドフラットタイプ
- 電動三爪ハンド
- 電動ロータリアクチュエータ
- NSスライダ
- 電動薄形スライダ
- コントローラ
ティーチングボックス
- 資料

寸法図 (mm)

●コントローラ付属

・電源ケーブル

EW2KP

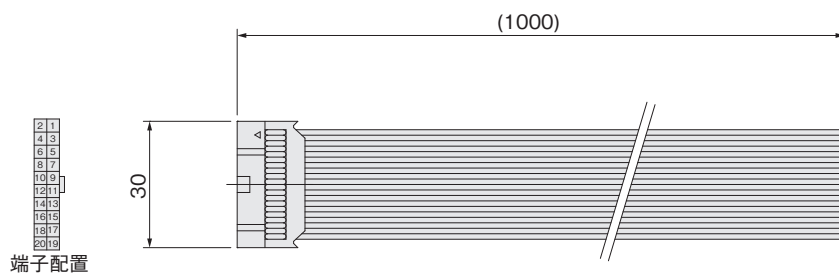


電源コネクタ端子配列

NO.	名称	色
1	24V	赤
2	GND	青
3	F.G.	緑

・I/O ケーブル

EW2KI



I/O コネクタ端子配列

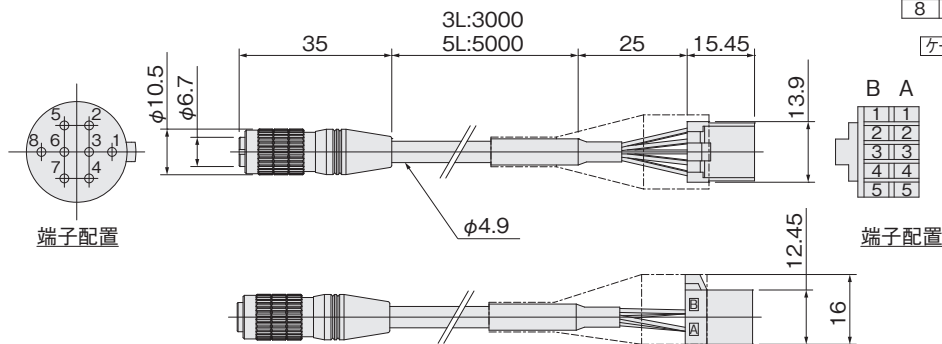
NO.	名称	色
1	POS0	茶
2	POS1	赤
3	POS2	橙
4	POS3	黄
5	POS4	緑
6	START	青
7	STOP	紫
8	ORG	灰
9	RDY	白
10	BUSY	黒
11	INPOS	茶
12	HOLD	赤
13	24G IN	橙
14	N.C.	黄
15	24G	緑
16	24V IN	青
17	N.C.	紫
18	24V	灰
19	F.G.	白
20	F.G.	黒

●ケーブル

・中継ケーブル (ロボットケーブル)

EW2KA-

3L: 3m
5L: 5m



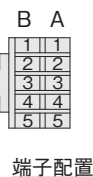
本体側コネクタ

NO.	名称	色
1	U	緑
2	V	茶
3	W	黄
4	Vcc	橙
5	HU	白
6	HV	赤
7	HW	黒
8	GND	青

コントローラ側コネクタ

NO.	名称	色
A1	U	緑
B1	V	茶
A2	W	黄
B2	FG	白
A3	Vcc	橙
B3	GND	青
A4	HU	白
B4	HV	赤
A5	HW	黒
B5	N.C.	-

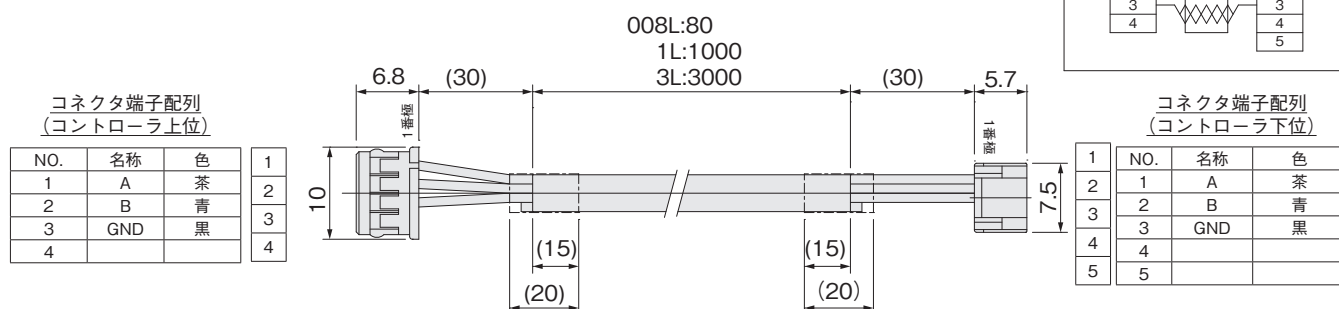
ケーブルシールド



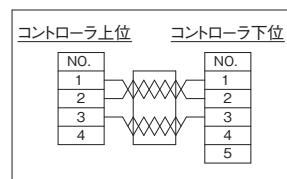
・デイジーチェーンケーブル (RS485 通信用)

EW2KD -

008L: 80mm
1L: 1m
3L: 3m



ケーブル配線表



コネクタ端子配列
(コントローラ上位)

NO.	名称	色
1	A	茶
2	B	青
3	GND	黒
4		

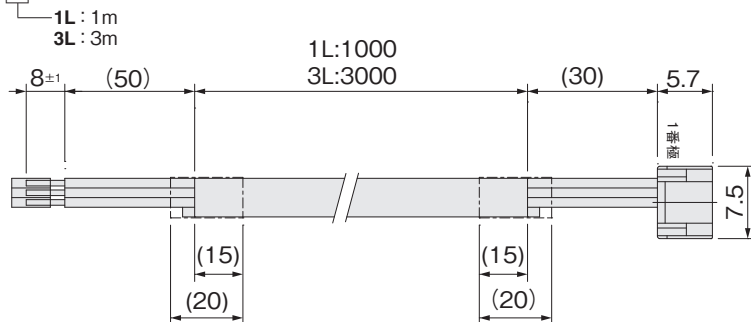
コネクタ端子配列
(コントローラ下位)

NO.	名称	色
1	A	茶
2	B	青
3	GND	黒
4		
5		

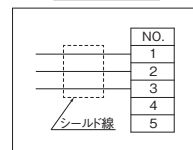
寸法図 (mm)

・通信ケーブル (RS485 通信用)

EW2KN - □



ケーブル配線表



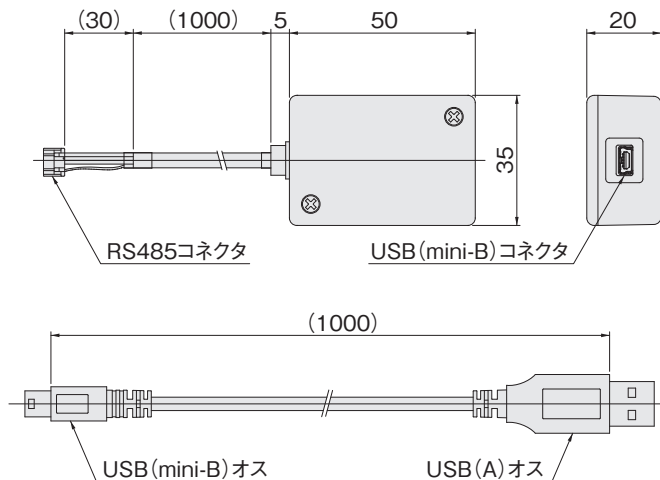
コネクタ端子配列 (コントローラ下位)

NO.	名称	色
1	A	白
2	B	桃
3	GND	黄
4		
5		

・USB-RS485 変換器

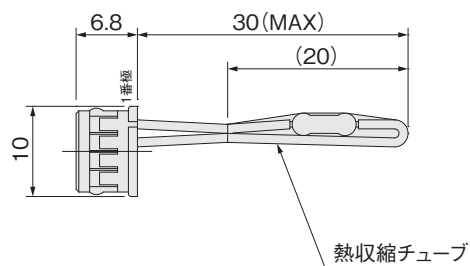
IBM2A - H1 - □

無記入: USB ケーブル付
N: USB ケーブルなし



●終端抵抗 (RS485 通信用)

EW2FR



・中継ケーブル (中継用バラ線本体用* ロボットケーブル)

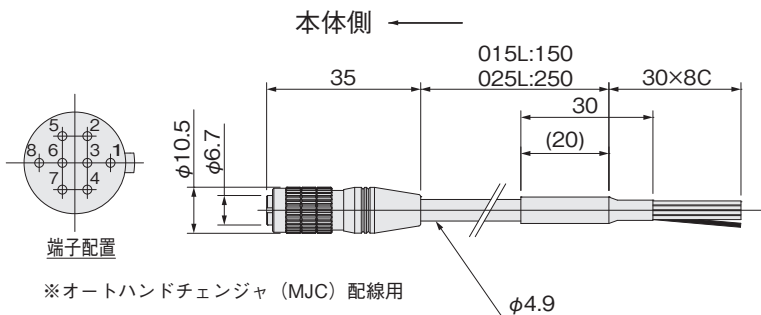
EW2KBA - □

015L: 150mm
025L: 250mm

本体側コネクタ

NO.	名称	色
1	U	緑
2	V	茶
3	W	黄
4	Vcc	橙
5	HU	白
6	HV	赤
7	HW	黒
8	GND	青

ケーブル配線表



・中継ケーブル (中継用バラ線コントローラ用* ロボットケーブル)

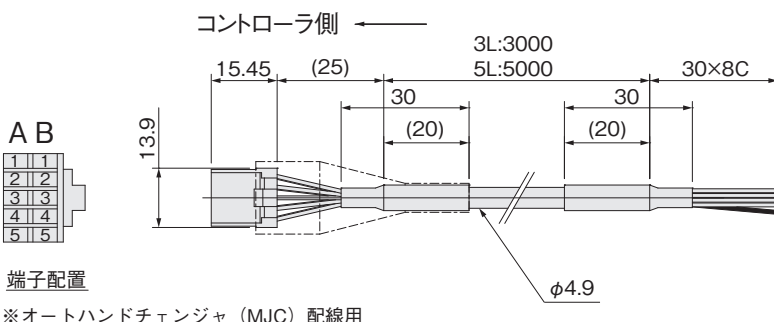
EW2KBB - □

3L: 3m
5L: 5m

コントローラ側コネクタ

NO.	名称	色
A1	U	緑
B1	V	茶
A2	W	黄
B2	FG	シールド
A3	Vcc	橙
B3	GND	青
A4	HU	白
B4	HV	赤
A5	HW	黒
B5	N.C.	-

ケーブル配線表



電動ハンド

電動ハンドフラットタイプ

電動三爪ハンド

電動ロータリアクチュエータ

NSスライダ

電動薄形スライダ

コントローラ
タイピングボックス

資料

コントローラ

ポイント入力タイプ PNP仕様

対応アクチュエータ

- 電動ハンドフラットタイプ
- 電動薄形スライダ



仕様

項目	形式	EW2C-H-PN
制御仕様	モータ駆動方式	矩形波駆動
	制御方式	クローズドループ制御 ^{注1}
	動作方式	PTP、力制御
	原点検出方式	ストローク端検出
	位置検出方式	ホールIC出力
	最小設定距離	0.05mm
	ポイント設定	32点
	ポイント入力方式	数値入力、ティーチング入力、ダイレクトティーチング
	ポイント設定入力	5点 (POS0~POS4)
	制御入力	3点 (ORG, START, STOP)
	制御出力	4点 (READY, BUSY, HOLD, INPOS)
異常検出出力	オーバータイムズ、断線、データ異常、システム異常	
モータ駆動ケーブル	モータ駆動出力及びホールIC入力専用ケーブル	
ホールICケーブル	(F.G,シールド付)	
RS485 通信方式	外部通信	RS485 1ch (パソコン、TB通信) ディジーチェーン可能 (最大16台接続)
	通信方式	半二重
	同期方式	調歩同期式
	通信速度	115.2kbps
	パリティビット	奇数
	通信距離	総ケーブル長100m以下
	通信ケーブル	専用ケーブル (2対ツイストペアシールドケーブル)
一般仕様	質量	0.2kg
	電源	DC24V±10% 1.6A MAX (RS485通信電源共通)
	電源表示	PWR
	使用温度	0~40℃
	使用湿度	35~85%RH (結露なきこと)
	保存温度	-10~65℃
	バックアップ	EEPROMによる設定条件保持
	ノイズ耐性	CEマーキング
	付属品	I/Oケーブル、電源ケーブル

注1：ホールICによる脱調検知を行なっています。

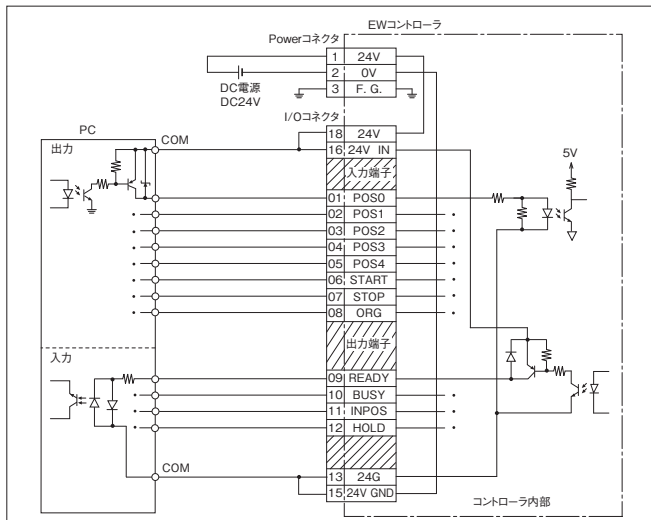
最大消費電流 (電動ハンドフラットタイプ、電動薄形スライダ)

(A)

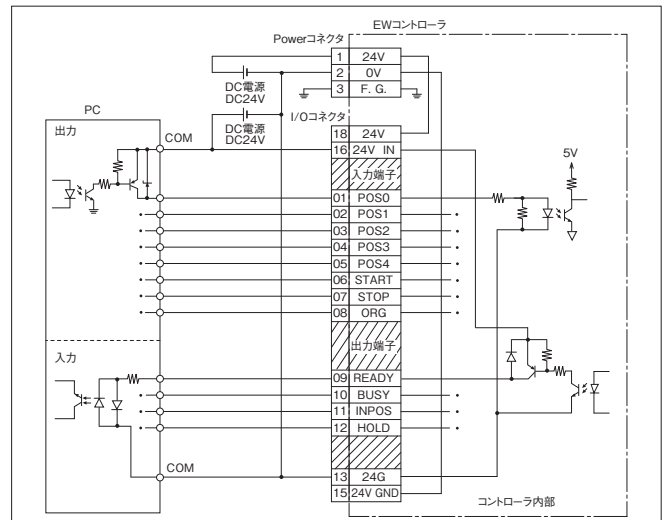
機種	EW2H8	EW2HL8	EW2H18	EW2HL18	EW2H28	EW2HL28	EW2G10□	EW2G12□	EW2G16□
最大消費電流	1.0			1.6			1.0		1.6

コントローラ結線方法

1. コントローラ内部電源を使用する場合



2. コントローラ内部電源を使用しない場合

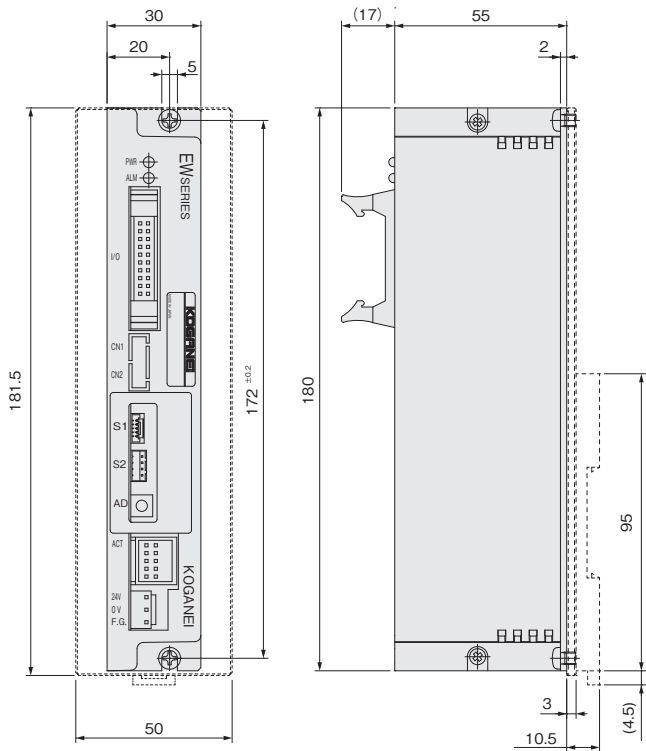


寸法図 (mm)

●コントローラ
ポイント入カタイプ
EW2C-H-

□ - □ — DIN レール取付プレート
無記入：取付プレートなし
DP：取付プレート付

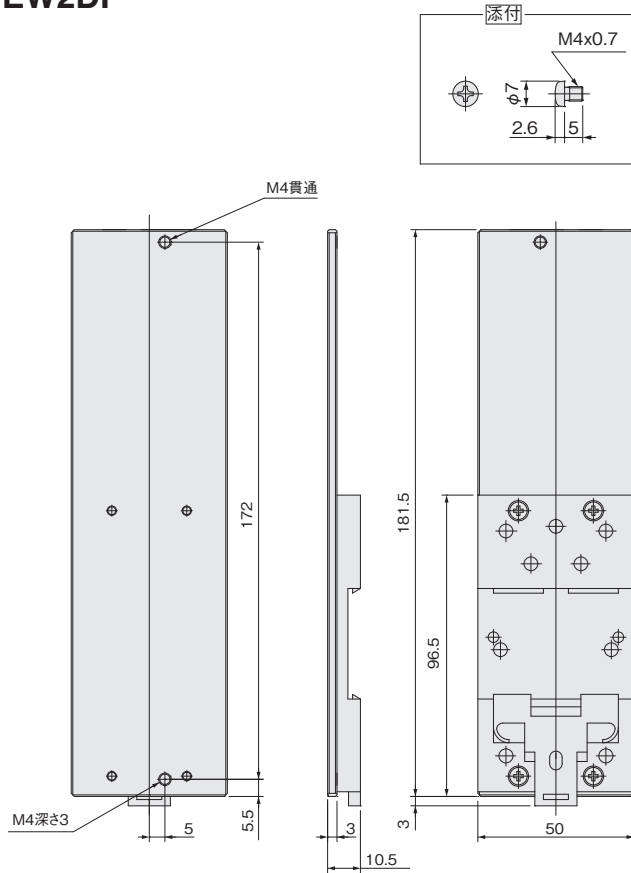
□ — コントローラ種類
PN：ポイント入カタイプ (PNP仕様)



※点線部は DIN レール取付プレート寸法

● DIN レール取付プレート

EW2DP



電動ハンド

電動ハンドフラットタイプ

電動三爪ハンド

電動ロータリアクチュエータ

NSスライダ

電動薄形スライダ

コントローラ
ティーチングボックス

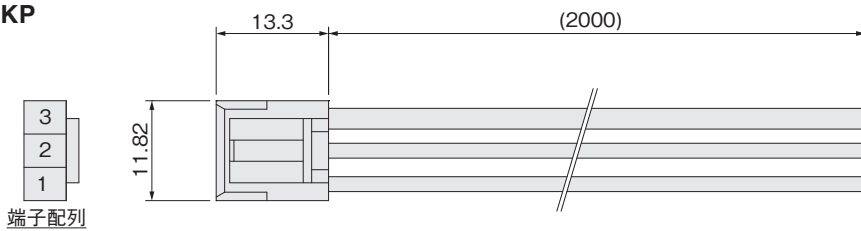
資料

寸法図 (mm)

●コントローラ付属

・電源ケーブル

EW2KP



電源コネクタ端子配列

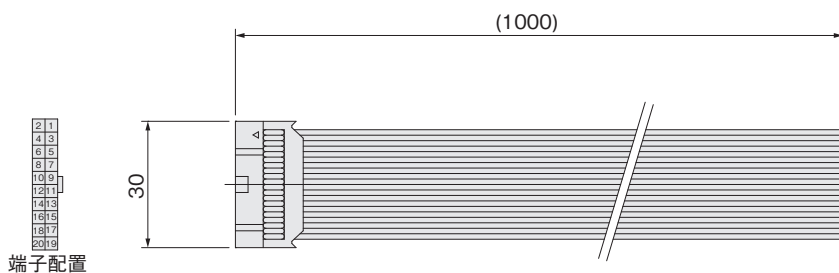
NO.	名称	色
1	24V	赤
2	GND	青
3	F.G.	緑

端子配列



・I/O ケーブル

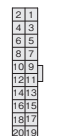
EW2KI



I/O コネクタ端子配列

NO.	名称	色
1	POS0	茶
2	POS1	赤
3	POS2	橙
4	POS3	黄
5	POS4	緑
6	START	青
7	STOP	紫
8	ORG	灰
9	RDY	白
10	BUSY	黒
11	INPOS	茶
12	HOLD	赤
13	24G IN	橙
14	N.C.	黄
15	24G	緑
16	24V IN	青
17	N.C.	紫
18	24V	灰
19	F.G.	白
20	F.G.	黒

端子配置

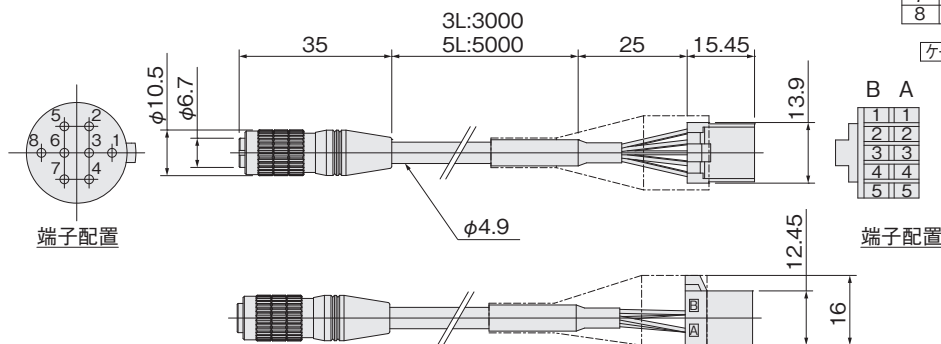


●ケーブル

・中継ケーブル (ロボットケーブル)

EW2KA-

3L: 3m
5L: 5m



本体側コネクタ

NO.	名称	色
1	U	緑
2	V	茶
3	W	黄
4	Vcc	橙
5	HU	白
6	HV	赤
7	HW	黒
8	GND	青

コントローラ側コネクタ

NO.	名称	色
A1	U	緑
B1	V	茶
A2	W	黄
B2	FG	白
A3	Vcc	橙
B3	GND	青
A4	HU	白
B4	HV	赤
A5	HW	黒
B5	N.C.	-

ケーブルシールド



端子配置

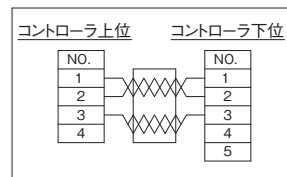
端子配置

・デイジーチェーンケーブル (RS485 通信用)

EW2KD -

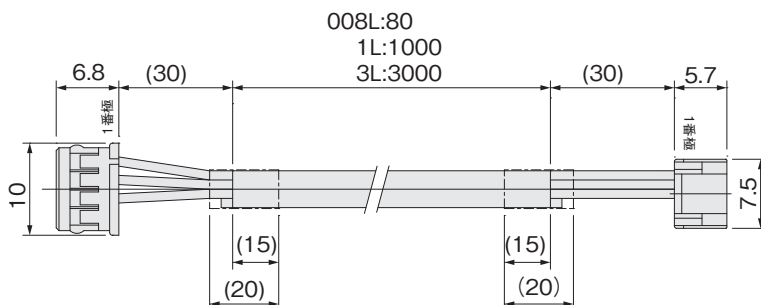
008L: 80mm
1L: 1m
3L: 3m

ケーブル配線表



コネクタ端子配列 (コントローラ上位)

NO.	名称	色
1	A	茶
2	B	青
3	GND	黒
4		



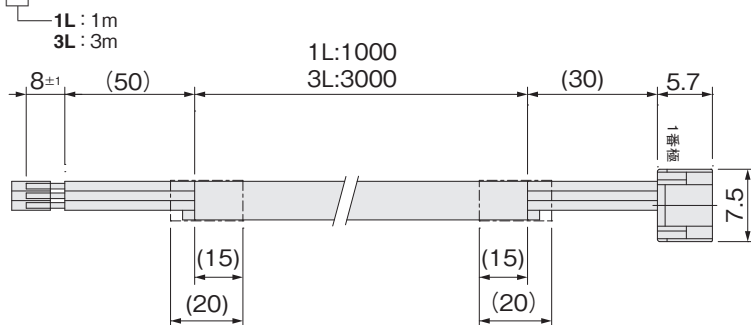
コネクタ端子配列 (コントローラ下位)

NO.	名称	色
1	A	茶
2	B	青
3	GND	黒
4		
5		

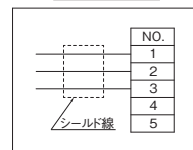
寸法図 (mm)

・通信ケーブル (RS485 通信用)

EW2KN - □



ケーブル配線表



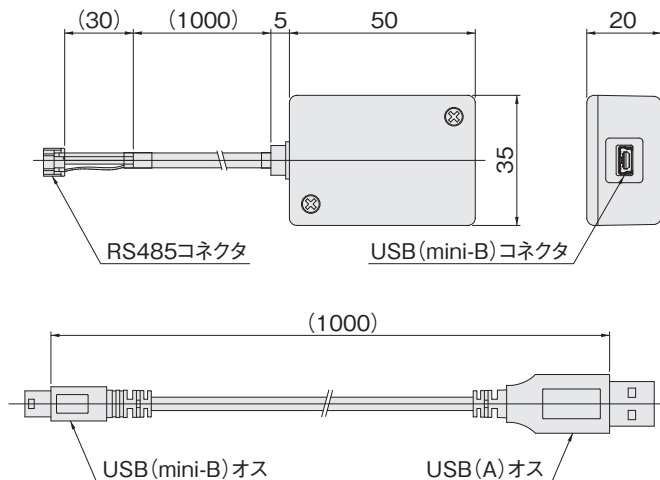
コネクタ端子配列 (コントローラ下位)

NO.	名称	色
1	A	白
2	B	桃
3	GND	黄
4		
5		

・USB-RS485 変換器

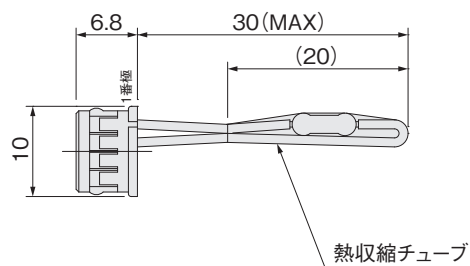
IBM2A - H1 - □

無記入: USB ケーブル付
N: USB ケーブルなし



●終端抵抗 (RS485 通信用)

EW2FR



・中継ケーブル (中継用バラ線本体用* ロボットケーブル)

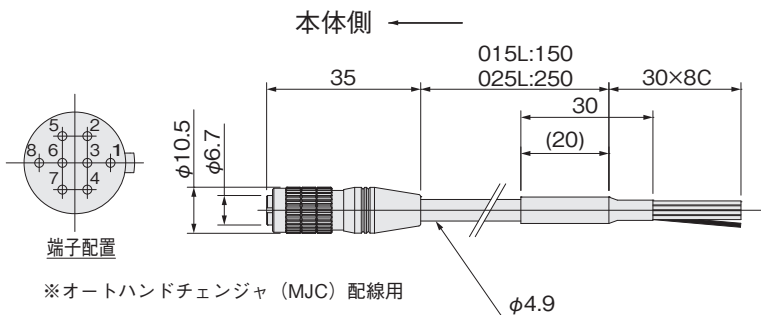
EW2KBA - □

015L: 150mm
025L: 250mm

本体側コネクタ

NO.	名称	色
1	U	緑
2	V	茶
3	W	黄
4	Vcc	橙
5	HU	白
6	HV	赤
7	HW	黒
8	GND	青

ケーブル配線表



・中継ケーブル (中継用バラ線コントローラ用* ロボットケーブル)

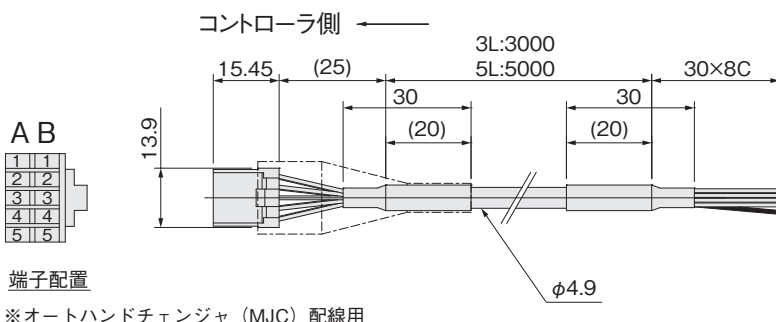
EW2KBB - □

3L: 3m
5L: 5m

コントローラ側コネクタ

NO.	名称	色
A1	U	緑
B1	V	茶
A2	W	黄
B2	FG	シールド
A3	Vcc	橙
B3	GND	青
A4	HU	白
B4	HV	赤
A5	HW	黒
B5	N.C.	-

ケーブル配線表



電動ハンド

電動ハンドフラットタイプ

電動三爪ハンド

電動ロータリアクチュエータ

NSスライダ

電動薄形スライダ

コントローラ
タイピングボックス

資料

コントローラ パルス列入力タイプ

対応アクチュエータ
●電動ハンド ●NSスライダ



仕様

項目	形式	EWHCP-NH
軸制御	モータ駆動方式	マイクロステップ駆動
	制御方式	クローズドループ制御 ^{※1}
	動作方式	パルス列入力による位置制御、力制御
	原点検出方式	ストローク端検出
	位置検出方式	エンコーダA,B相出力
	パルス列入力方法	差動ラインドライバ/オープンコレクタ
	最大入力パルス周波数 ^{※2}	MAX.200kpps (差動ラインドライバ) / MAX.60kpps (オープンコレクタ)
	パルス列入力指令形態	CW/CCW、パルス/符号 (各正負論理可)
外部入出力	制御入力	6点 (アラームリセット、カウンタクリア、押付モード移行、サーボON、パルス入力禁止/原点復帰停止、原点復帰) 5mA TYP/1点 4点 (準備完了、パルス入力受付可能、位置決め完了/押付動作完了、ゾーン出力)
	制御出力	30mA MAX./1点
	異常検出出力	オーバーロード、データ異常、システム異常
	外部通信	RS232C 1ch (パソコン、TB通信)
	モータ駆動出力	専用ケーブル (F.G.付)
	エンコーダ入力	専用ケーブル (シールド付)
	パルス列入力	専用ケーブル (ツイストペア線)
一般仕様	質量	0.2kg
	電源	DC24V±10% 1.0A MAX. (モータ、I/O電源共用) ^{※3}
	使用温度	0~40℃
	使用湿度	35~85%RH (結露なきこと)
	保存温度	-10~65℃
	バックアップ	EEPROMによる設定条件保持
	ノイズ耐性	CEマーキング
	付属品	I/Oケーブル、電源ケーブル、パルス列入力用ケーブル ^{※4} 、パルス列入力コネクタ用変換ケーブル2本 ^{※5}

注1: ロータリエンコーダによる脱調検知および把持時の力制御を行なっています。
 注2: 実際の最大入力パルス数は、各アクチュエータの最高速度により規制されます。
 注3: 消費電流最大値は、アクチュエータによって異なります。下の表をご覧ください。
 注4: パルス列入力用ケーブルの長さは1mです。
 注5: パルス列入力用ケーブルの接続方法が、差動ラインドライバ入力の場合と、オープンコレクタ入力の場合で異なりますので注意してください(詳細は取扱説明書をご覧ください)。

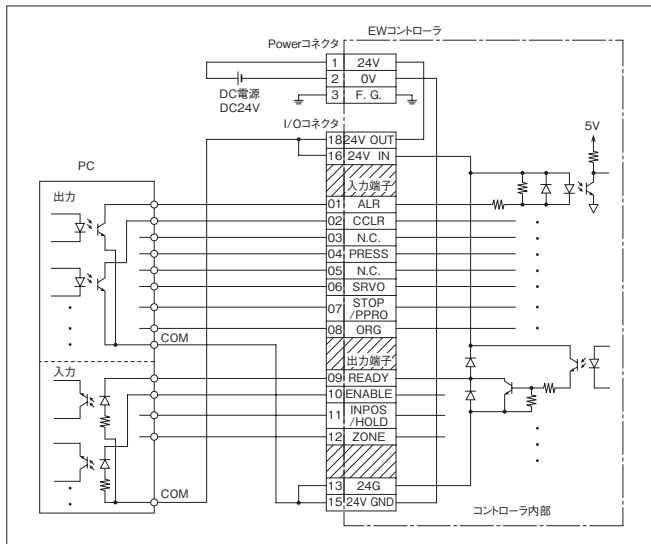
最大消費電流 (電動ハンド、NSスライダ)

(A)

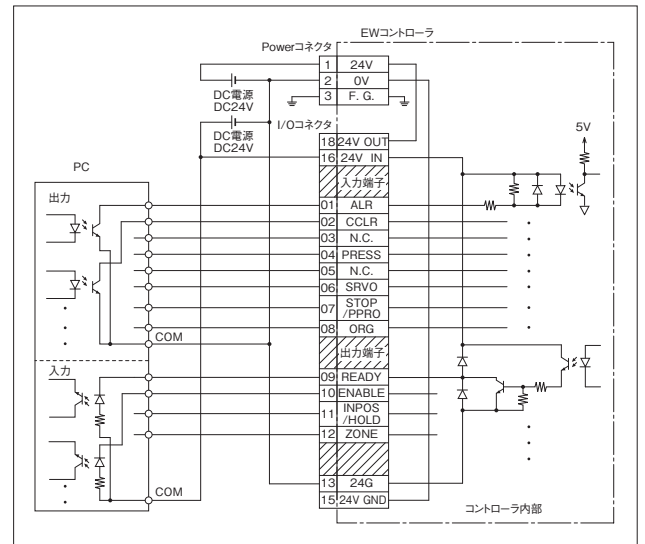
機種	EW5M5□	EWHA12A	EWHA24A	EWHA36A	EWHA6H	EWHA12H	EWHA24H	EWHA36H
最大消費電流	0.6	0.6				1.0		

コントローラ結線方法

1. コントローラ内部電源を使用する場合



2. コントローラ内部電源を使用しない場合

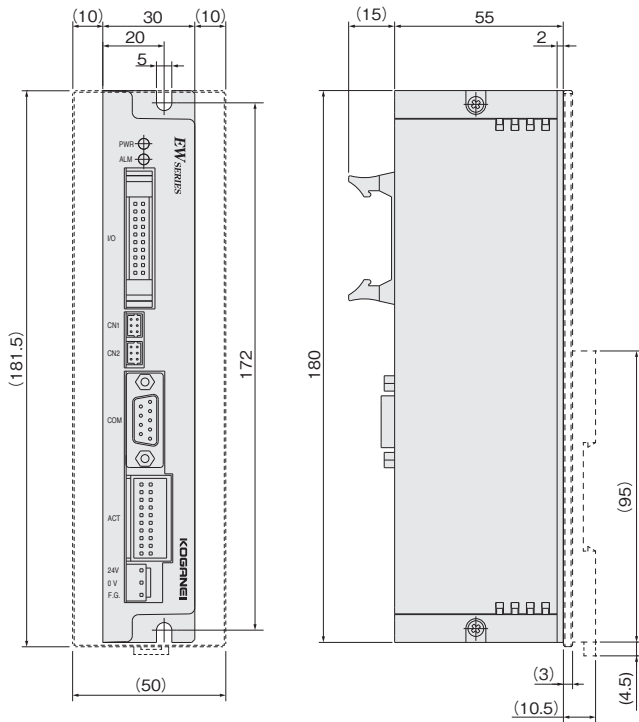


寸法図 (mm)

●コントローラ

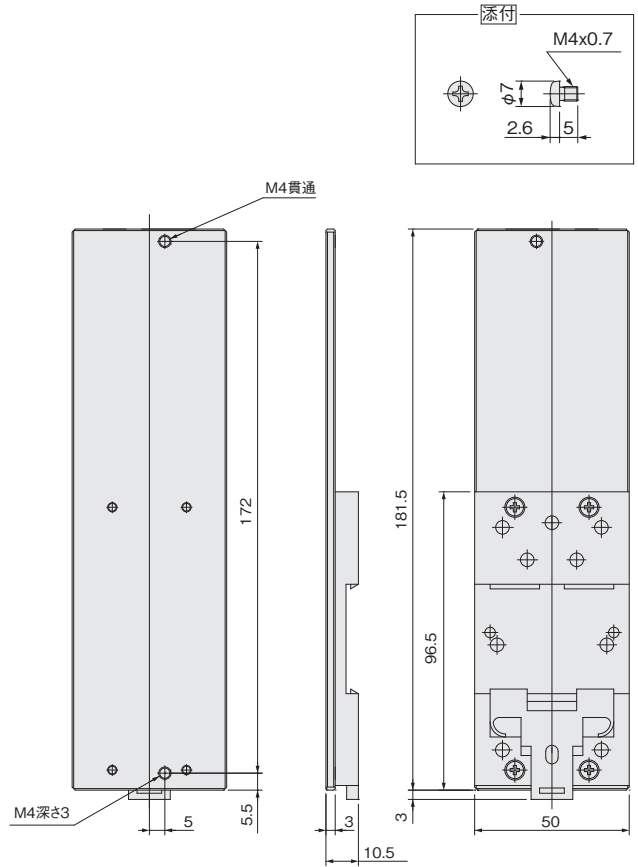
パルス列入カタイプ
EWHCP-NH - □

DIN レール取付プレート
無記入：なし
DP：付き



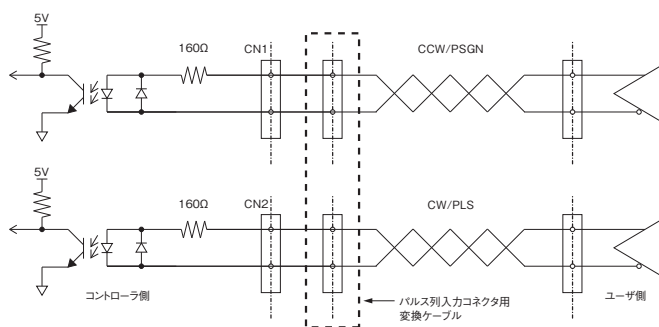
●DIN レール取付プレート

EW2DP

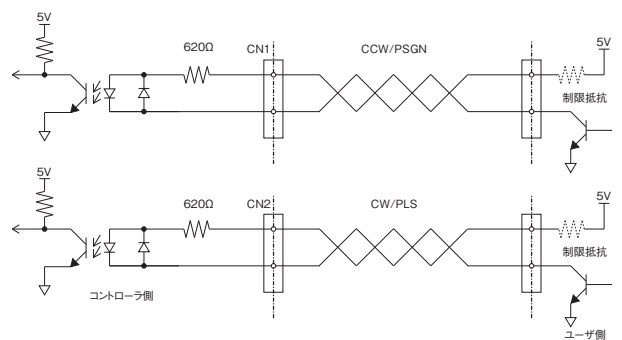


コントローラ結線方法 (パルス列入カタイプ)

●差動ラインドライバ入力回路



●オープンコレクタ入力回路



【注意】 5.5V以上の電圧を投入する場合は、電流制限抵抗をつけてください (10mA以下)。

電動ハンド

電動ハンドフラットタイプ

電動三爪ハンド

電動ロータリアクチュエータ

NSスライダ

電動薄形スライダ

コントローラ
タイミングボックス

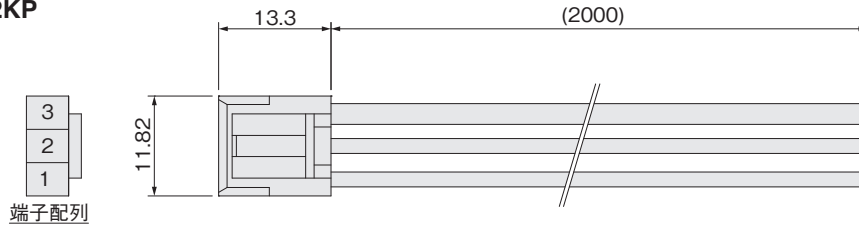
資料

寸法図 (mm)

●コントローラ付属

・電源ケーブル

EW2KP

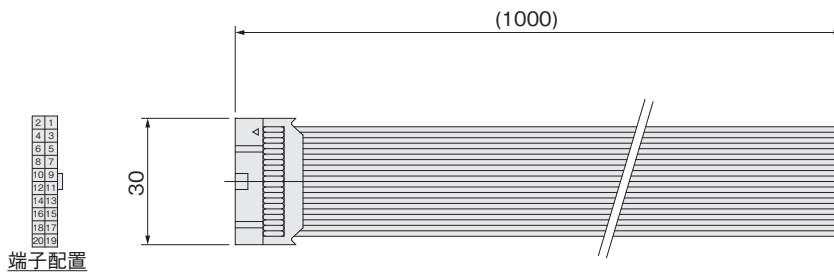


電源コネクタ端子配列

NO.	名称	色
1	24V	赤
2	GND	青
3	F.G.	緑

・I/O ケーブル

EW2KI

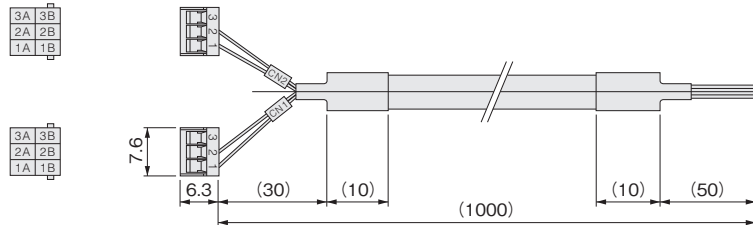


I/O コネクタ端子配列

NO.	名称	色
1	POS0	茶
2	POS1	赤
3	POS2	橙
4	POS3	黄
5	POS4	緑
6	START	青
7	STOP	紫
8	ORG	灰
9	RDY	灰白
10	BUSY	黒
11	INPOS	茶
12	HOLD	赤
13	24G IN	橙
14	N.C.	黄
15	24G	緑
16	24V IN	青
17	N.C.	紫
18	24V	灰
19	F.G.	白
20	F.G.	黒

・パルス列入力用ケーブル (パルス列入力タイプコントローラのみ)

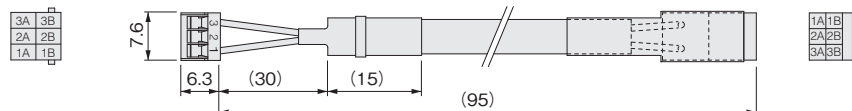
EWHKY



・パルス列入力コネクタ用変換ケーブル (パルス列入力タイプコントローラのみ)

注：パルス列入力信号が差動ラインドライバの場合には、この変換ケーブルを必ず使用してください。

EWHKC



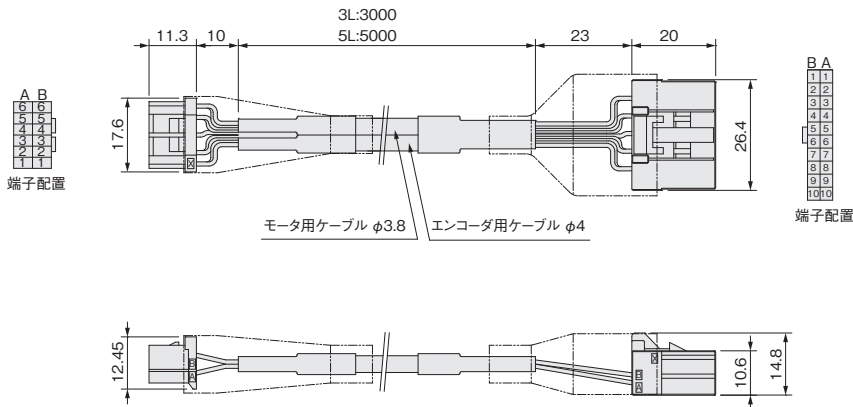
寸法図 (mm)

●ケーブル

・中継ケーブル (ロボットケーブル)

EWHKA-

3L: 3m
5L: 5m



本体側
コネクタ

No.	名称	色
A1	F.G.	茶
A2	A+	赤
A3	A-	黄
A4	B+	緑
A5	B-	白
A6	BRK	黒
B1	シールド	
B2	GND	赤
B3	5V	黄
B4	EA	緑
B5	EB	白
B6	EC	黒

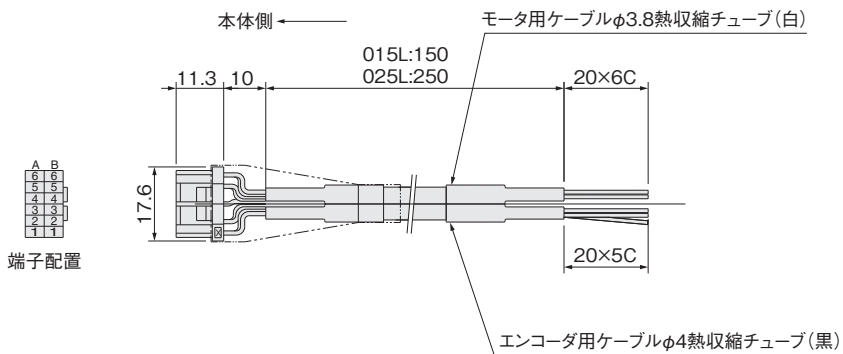
コントローラ側
コネクタ

No.	名称	色
A1	A+	赤
B1	B+	緑
A2	A-	黄
B2	B-	白
A3	F.G.	茶
B3	BRK	黒
A4	COM1	—
B4	COM2	—
A5		—
B5		—
A6	F.G.	—
B6	GND 5V	—
A7	DV+	黄
B7	DV-	赤
A8	EA+	—
B8	EA-	緑
A9	EB+	—
B9	EB-	白
A10	EC+	—
B10	EC-	黒

・中継ケーブル (中継用バラ線本体用 ロボットケーブル)

EWHKBA-

015L: 150mm
025L: 250mm



本体側
コネクタ

No.	名称	色
A1	FG	茶
A2	A+	赤
A3	A-	黄
A4	B+	緑
A5	B-	白
A6	BRK	黒
B1	シールド	
B2	GND	赤
B3	5V	黄
B4	EA	緑
B5	EB	白
B6	EC	黒

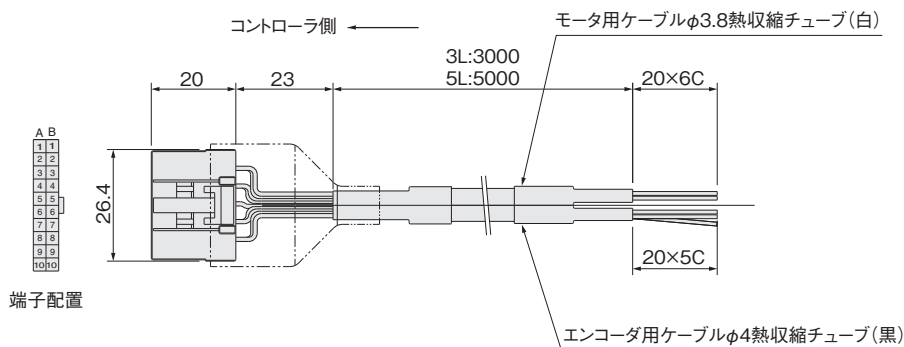
熱収縮チューブ(白)

熱収縮チューブ(黒)

・中継ケーブル (中継用バラ線コントローラ用 ロボットケーブル)

EWHKBB-

3L: 3m
5L: 5m



コントローラ側
コネクタ

No.	名称	色
A1	A+	赤
B1	B+	緑
A2	A-	黄
B2	B-	白
A3	FG	茶
B3	BRK	黒
A4	COM1	—
B4	COM2	—
A5		—
B5		—
A6	FG	—
B6	GND 5V	—
A7	DV+	黄
B7	DV-	赤
A8	EA+	—
B8	EA-	緑
A9	EB+	—
B9	EB-	白
A10	EC+	—
B10	EC-	黒

熱収縮チューブ(白)

熱収縮チューブ(黒)

電動ハンド

電動ハンドフラットタイプ

電動三爪ハンド

電動ロータリアクチュエータ

NSスライダ

電動薄形スライダ

コントローラ
ティーチングボックス

資料

コントローラ パルス列入力タイプ

対応アクチュエータ
●電動ロータリアクチュエータ



仕様

項目	形式	EWHCP-RA, EWHCP-RS
軸制御	モータ駆動方式	マイクロステップ駆動
	制御方式	クローズドループ制御 ^{※1}
	動作方式	パルス列入力による位置制御
	原点検出方式	エンコーダZ相
	位置検出方式	エンコーダA,B相出力
	パルス列入力方法	差動ラインドライバ/オープンコレクタ
	最大入力パルス周波数 ^{※2}	MAX.200kpps (差動ラインドライバ) / MAX.60kpps (オープンコレクタ)
	パルス列入力指令形態	CW/CCW、パルス/符号 (各正負論理可)
外部入出力	制御入力	6点 (アラームリセット、カウンタクリア、ブレーキ解除、サーボON、パルス入力禁止/原点復帰停止、原点復帰) 5mA TYP/1点
	制御出力	4点 (準備完了、パルス入力受付可能、位置決め完了、ゾーン出力) 30mA MAX./1点
	異常検出出力	オーバーロード、データ異常、システム異常
	外部通信	RS232C 1ch (パソコン、TB通信)
	モータ駆動出力	専用ケーブル (F.G.付)
	エンコーダ入力	専用ケーブル (シールド付)
	パルス列入力	専用ケーブル (ツイストペア線)
一般仕様	質量	0.2kg
	電源	DC24V±10% 1.6A MAX. (モータ、I/O電源共用) ^{※3}
	使用温度	0~40℃
	使用湿度	35~85%RH (結露なきこと)
	保存温度	-10~65℃
	バックアップ	EEPROMによる設定条件保持
	ノイズ耐性	CEマーキング
	付属品	I/Oケーブル、電源ケーブル、パルス列入力用ケーブル ^{※4} 、パルス列入力コネクタ用変換ケーブル2本 ^{※5}

注1：ロータリエンコーダによる脱調検知および把持時の力制御を行なっています。
 注2：実際の最大入力パルス数は、各アクチュエータの最高速度により規制されます。
 注3：消費電流最大値は、アクチュエータによって異なります。下の表をご覧ください。
 注4：パルス列入力用ケーブルの長さは1mです。
 注5：パルス列入力用ケーブルの接続方法が、差動ラインドライバ入力の場合と、オープンコレクタ入力の場合で異なりますので注意してください(詳細は取扱説明書をご覧ください)。

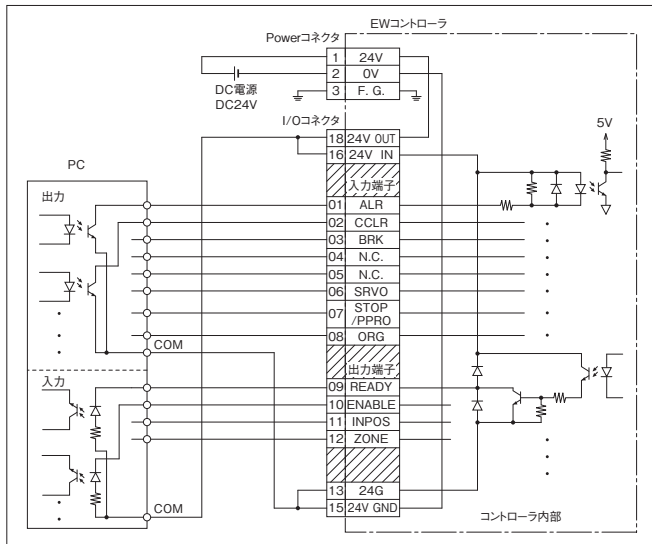
最大消費電流 (電動ロータリアクチュエータ)

(A)

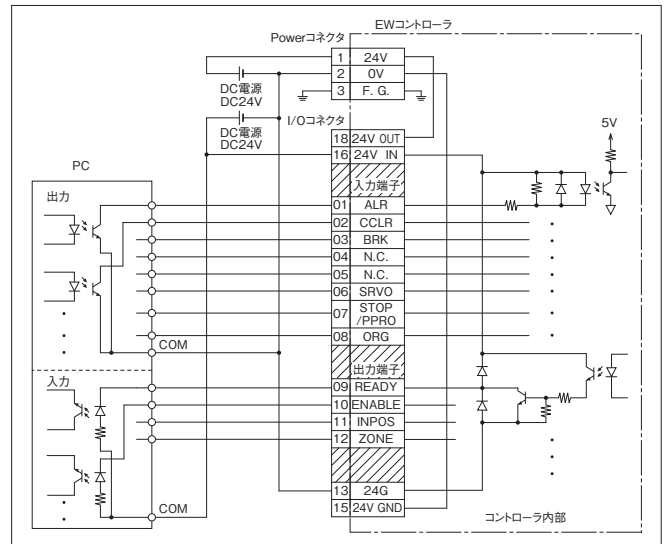
機種	EWHRT1A	EWHRT3A	EWHRT5A	EWHRT10A	EWHRT20A	EWHRT40A	EWHRT60A
標準	0.6		1.0			1.3	
ブレーキ付	—		1.0			1.6	

コントローラ結線方法

1. コントローラ内部電源を使用する場合 (電動ロータリアクチュエータ)



2. コントローラ内部電源を使用しない場合 (電動ロータリアクチュエータ)



寸法図 (mm)

●コントローラ

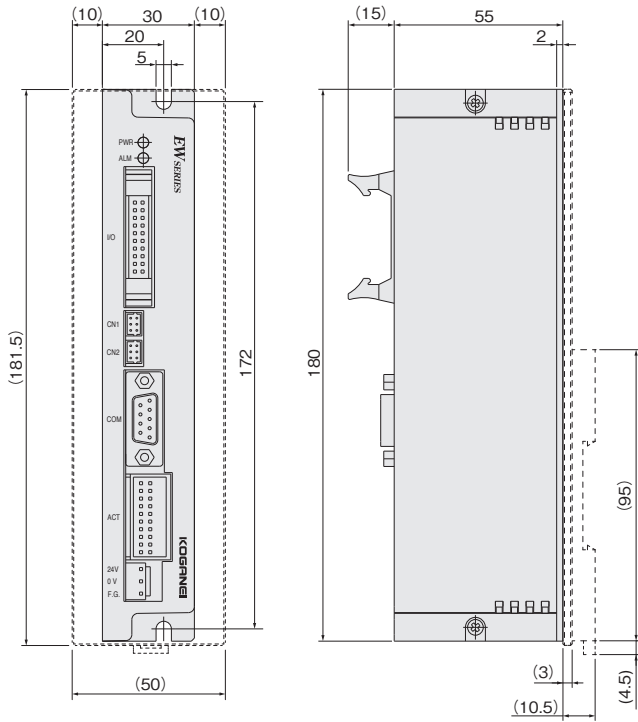
(パルス列入カタイプ)

EWHCP- -

DIN レール取付プレート
無記入：なし
DP：付き

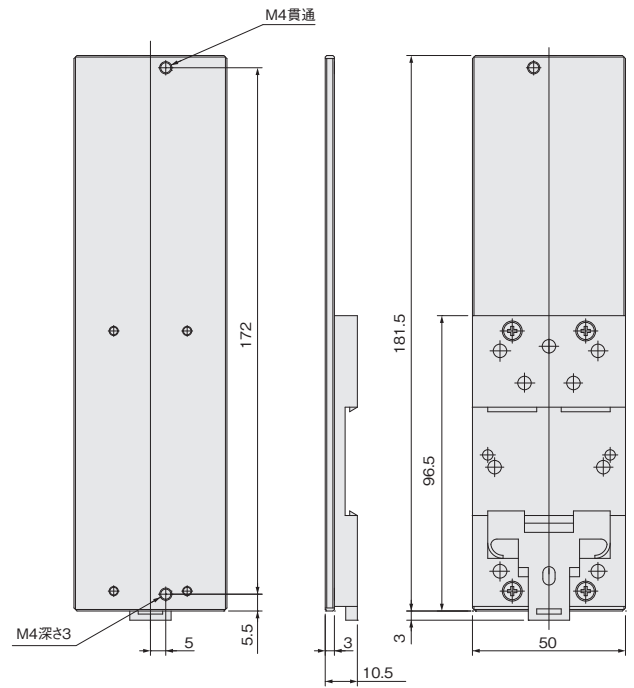
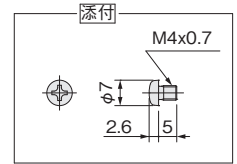
適用本体

RA：EWHRT3A,5A,10A,20A,40A,60A 用
RS：EWHRT1A 用



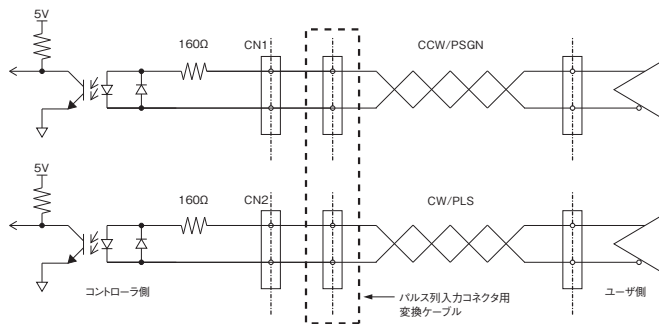
●DIN レール取付プレート

EW2DP

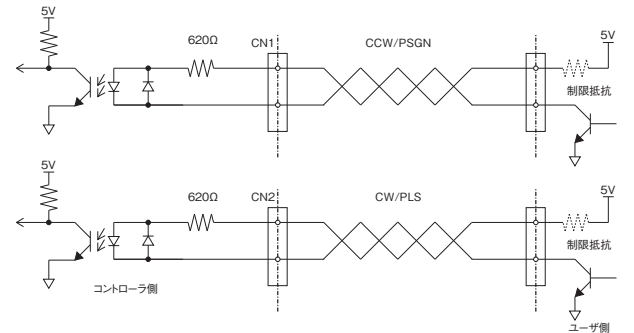


コントローラ結線方法 (パルス列入カタイプ)

●差動ラインドライバ入力回路



●オープンコレクタ入力回路



【注意】 5.5V以上の電圧を投入する場合は、電流制限抵抗をつけてください (10mA以下)。

電動ハンド

電動ハンドフラットタイプ

電動三爪ハンド

電動ロータリアクチュエータ

NSスライダ

電動薄形スライダ

コントローラ
ティーチングボックス

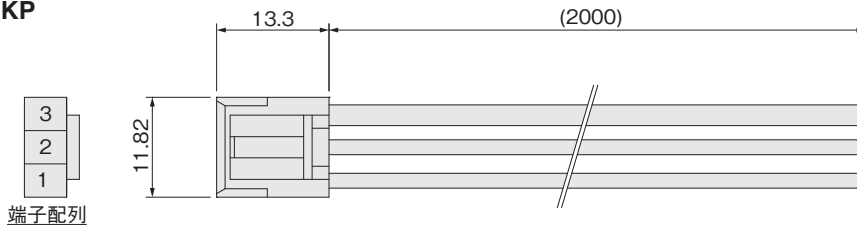
資料

寸法図 (mm)

●コントローラ付属

・電源ケーブル

EW2KP

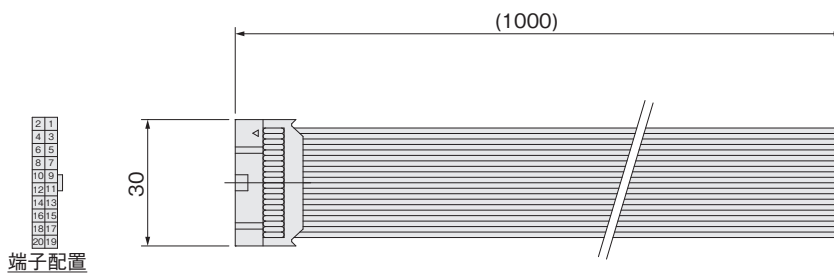


電源コネクタ端子配列

NO.	名称	色
1	24V	赤
2	GND	青
3	F.G.	緑

・I/O ケーブル

EW2KI

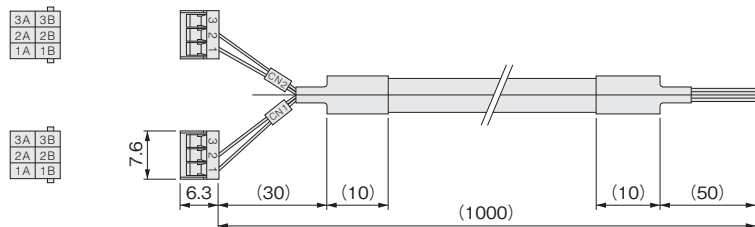


I/O コネクタ端子配列

NO.	名称	色
1	POS0	茶
2	POS1	赤
3	POS2	橙
4	POS3	黄
5	POS4	緑
6	START	青
7	STOP	紫
8	ORG	灰
9	RDY	白
10	BUSY	黒
11	INPOS	茶
12	HOLD	赤
13	24G IN	橙
14	N.C.	黄
15	24G	緑
16	24V IN	青
17	N.C.	紫
18	24V	灰
19	F.G.	白
20	F.G.	黒

・パルス列入力用ケーブル (パルス列入力タイプコントローラのみ)

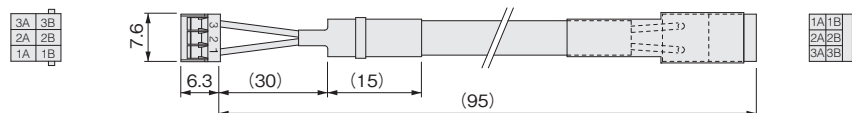
EWHKY



・パルス列入力コネクタ用変換ケーブル (パルス列入力タイプコントローラのみ)

注：パルス列入力信号が差動ラインドライバの場合には、この変換ケーブルを必ず使用してください。

EWHKC



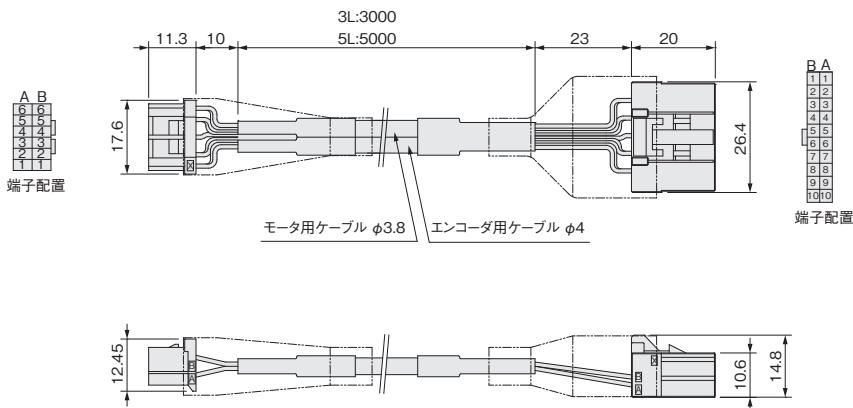
寸法図 (mm)

●ケーブル

・中継ケーブル (ロボットケーブル)

EWHKA-

3L: 3m
5L: 5m



本体側
コネクタ

No.	名称	色
A1	F.G.	茶
A2	A+	赤
A3	A-	黄
A4	B+	緑
A5	B-	白
A6	BRK	黒
B1	シールド	
B2	GND	赤
B3	5V	黄
B4	EA	緑
B5	EB	白
B6	EC	黒

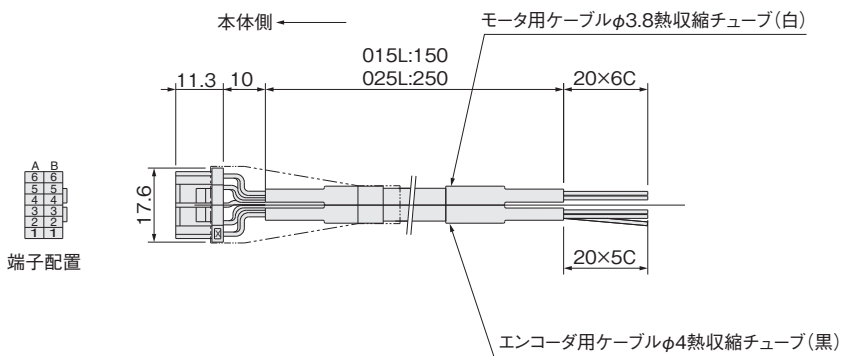
コントローラ側
コネクタ

No.	名称	色
A1	A+	赤
B1	B+	緑
A2	A-	黄
B2	B-	白
A3	F.G.	茶
B3	BRK	黒
A4	COM1	—
B4	COM2	—
A5		—
B5		—
A6	F.G.	—
B6	GND 5V	—
A7	DV+	黄
B7	DV-	赤
A8	EA+	—
B8	EA-	緑
A9	EB+	—
B9	EB-	白
A10	EC+	—
B10	EC-	黒

・中継ケーブル (中継用バラ線本体用 ロボットケーブル)

EWHKBA-

015L: 150mm
025L: 250mm



本体側
コネクタ

No.	名称	色
A1	FG	茶
A2	A+	赤
A3	A-	黄
A4	B+	緑
A5	B-	白
A6	BRK	黒
B1	シールド	
B2	GND	赤
B3	5V	黄
B4	EA	緑
B5	EB	白
B6	EC	黒

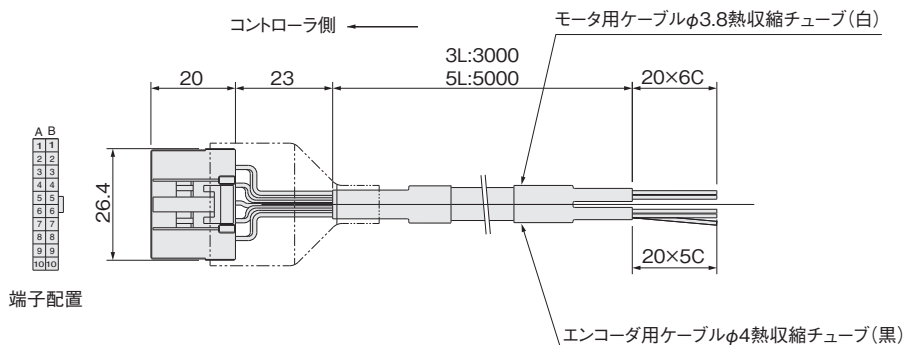
熱収縮チューブ(白)

熱収縮チューブ(黒)

・中継ケーブル (中継用バラ線コントローラ用 ロボットケーブル)

EWHKBB-

3L: 3m
5L: 5m



コントローラ側
コネクタ

No.	名称	色
A1	A+	赤
B1	B+	緑
A2	A-	黄
B2	B-	白
A3	FG	茶
B3	BRK	黒
A4	COM1	—
B4	COM2	—
A5		—
B5		—
A6	FG	—
B6	GND 5V	—
A7	DV+	黄
B7	DV-	赤
A8	EA+	—
B8	EA-	緑
A9	EB+	—
B9	EB-	白
A10	EC+	—
B10	EC-	黒

熱収縮チューブ(白)

熱収縮チューブ(黒)

電動ハンド

電動ハンドフラットタイプ

電動三爪ハンド

電動ロータリアクチュエータ

NSスライダ

電動薄形スライダ

コントローラ
タイミングボックス

資料

コントローラ

CC-LinkリモートI/Oタイプ

対応アクチュエータ

- 電動ハンドフラットタイプ
- 電動薄形スライダ



仕様

項目	形式	EW2C-H-CC					
制御仕様	モータ駆動方式	矩形波駆動					
	制御方式	クローズドループ制御 ^{注1}					
	動作方式	PTP、力制御					
	原点検出方式	ストローク端検出					
	位置検出方式	ホールIC出力					
	最小設定距離	0.05mm					
	ポイント設定	32点					
	ポイント入力方式	数値入力、ティーチング入力、ダイレクトティーチング					
	ポイント設定入力	5点 (POS0~POS4)					
	制御入力	3点 (ORG,START,STOP)					
	制御出力	4点 (READY,BUSY,HOLD,INPOS)					
	異常検出出力	オーバータイムズ、断線、データ異常、システム異常					
	モータ駆動ケーブル	モータ駆動出力及びホールIC入力専用ケーブル (F.G.シールド付)					
ホールICケーブル							
RS485 通信方式	外部通信	RS485 1ch (パソコン、TB通信) ディジーチェーン可能 (最大16台接続)					
	通信方式	半二重					
	同期方式	調歩同期式					
	通信速度	115.2kbps					
	パリティビット	奇数					
	通信距離	総ケーブル長100m以下					
	通信ケーブル	専用ケーブル (2対ツイストペアシールドケーブル)					
一般仕様	質量	0.2kg					
	電源	DC24V±10% 1.6A MAX (CC-Link通信及びRS485通信電源共通)					
	電源表示	PWR					
	使用温度	0~40℃					
	使用湿度	35~85%RH(結露なきこと)					
	保存温度	-10~65℃					
	バックアップ	EEPROMによる設定条件保持					
	ノイズ耐性	CEマーキング					
	付属品	CC-Link用コネクタ、電源ケーブル、終端抵抗 (CC-Link用)					
	CC-Link 通信仕様	バージョン	Ver.1.10				
通信方式		ブロードキャストポーリング方式					
同期方式		フレーム同期式					
伝送路方式		バス形式 (EIA RS485準拠)					
通信速度		156k/625k/2.5M/5M/10Mbps スイッチによる切替え (ロータリースイッチ)					
占有局数		リモートI/O局 1局					
最大接続台数		64台					
局番設定		1~64 スイッチによる切替え (ロータリースイッチ) スイッチによる切替え (DIPスイッチ)					
CLEAR/HOLD		CLEAR;CC-Link通信異常時、コントローラ接続指定以外をクリア HOLD;CC-Link通信異常時、異常状態直前の状態を保持					
表示		PW,L RUN,SD,RD,L ERR (LED : 赤色)					
伝送距離 ^{注2}		通信速度 bps	156k	625k	2.5M	5M	10M
		総ケーブル長 m	1200	900	400	160	100
通信ケーブル		Ver.1.10対応CC-Link専用ケーブル					
終端抵抗	110Ω (Ver.1.10対応CC-Link専用ケーブル使用時)						

注1: ホールICによる脱調検知を行なっています。

注2: CEマーキングの規格に適合するためには、ケーブルは30m以下で使用してください。

最大消費電流 (電動ハンドフラットタイプ、電動薄形スライダ)

(A)

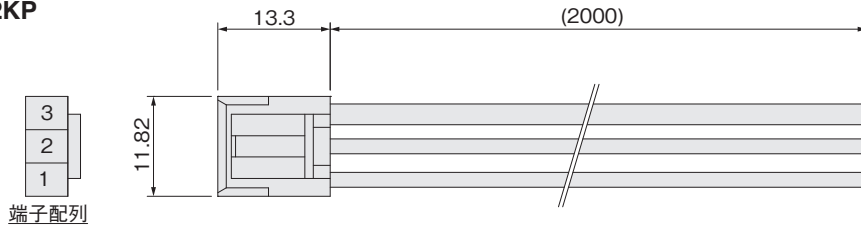
機種	EW2H8	EW2HL8	EW2H18	EW2HL18	EW2H28	EW2HL28	EW2G10□	EW2G12□	EW2G16□
最大消費電流	1.0		1.6			1.0		1.6	

寸法図 (mm)

●コントローラ付属

・電源ケーブル

EW2KP



電源コネクタ端子配列

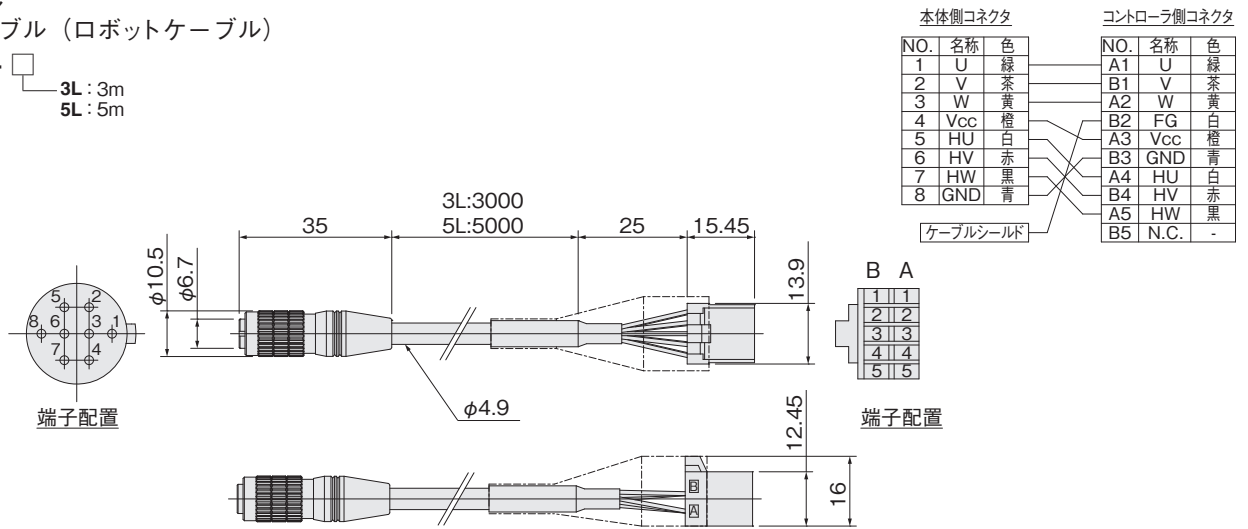
NO.	名称	色
1	24V	赤
2	GND	青
3	F.G.	緑

●ケーブル

・中継ケーブル (ロボットケーブル)

EW2KA-

3L: 3m
5L: 5m



本体側コネクタ

NO.	名称	色
1	U	緑
2	V	茶
3	W	黄
4	Vcc	橙
5	HU	白
6	HV	赤
7	HW	黒
8	GND	青

コントローラ側コネクタ

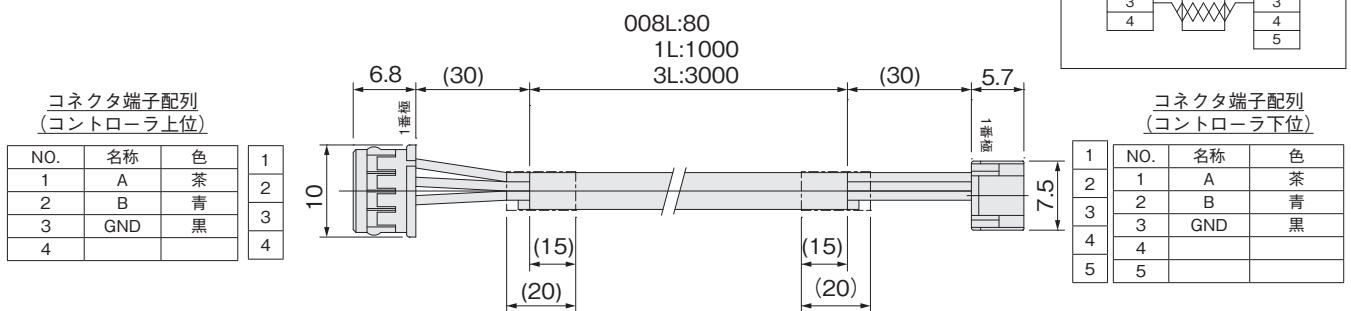
NO.	名称	色
A1	U	緑
B1	V	茶
A2	W	黄
B2	FG	白
A3	Vcc	橙
B3	GND	青
A4	HU	白
B4	HV	赤
A5	HW	黒
B5	N.C.	-

ケーブルシールド

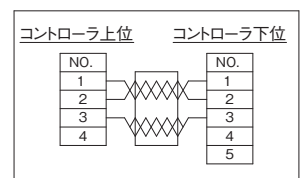
・ダイジーチェーンケーブル (RS485 通信用)

EW2KD -

008L: 80mm
1L: 1m
3L: 3m



ケーブル配線表



コネクタ端子配列 (コントローラ上位)

NO.	名称	色
1	A	茶
2	B	青
3	GND	黒
4		

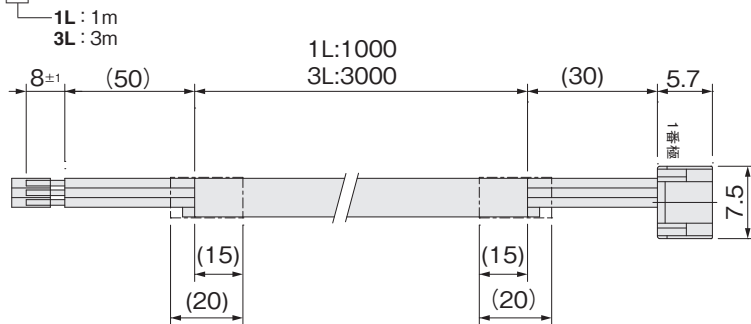
コネクタ端子配列 (コントローラ下位)

NO.	名称	色
1	A	茶
2	B	青
3	GND	黒
4		
5		

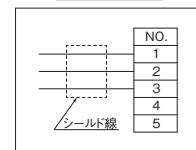
寸法図 (mm)

・通信ケーブル (RS485 通信用)

EW2KN - □



ケーブル配線表



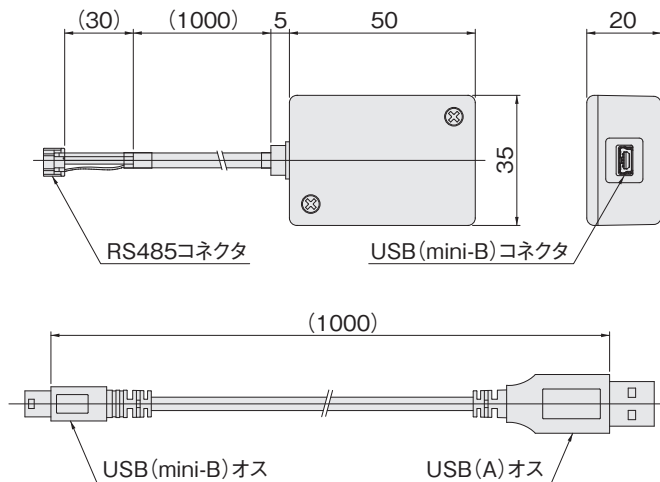
コネクタ端子配列 (コントローラ下位)

NO.	名称	色
1	A	白
2	B	桃
3	GND	黄
4		
5		

・USB-RS485 変換器

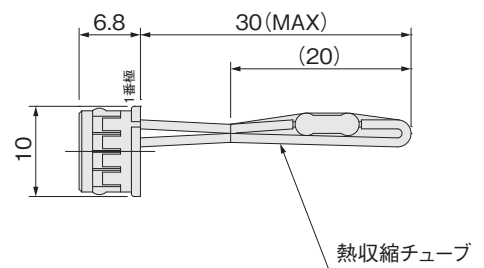
IBM2A - H1 - □

無記入: USB ケーブル付
N: USB ケーブルなし



●終端抵抗 (RS485 通信用)

EW2FR



・中継ケーブル (中継用バラ線本体用* ロボットケーブル)

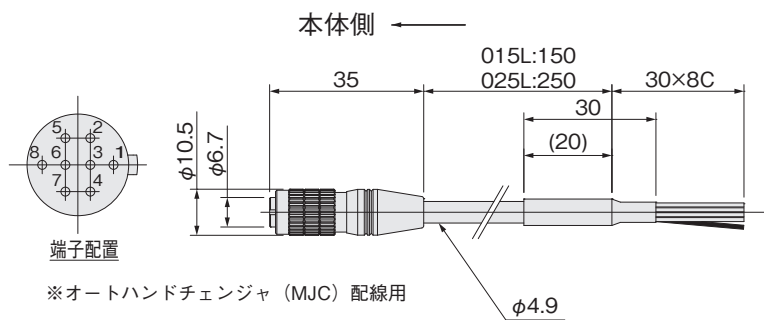
EW2KBA - □

015L: 150mm
025L: 250mm

本体側コネクタ

NO.	名称	色
1	U	緑
2	V	茶
3	W	黄
4	Vcc	橙
5	HU	白
6	HV	赤
7	HW	黒
8	GND	青

ケーブル配線表



・中継ケーブル (中継用バラ線コントローラ用* ロボットケーブル)

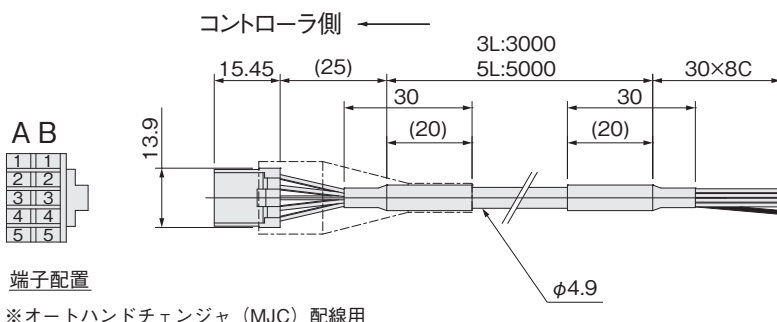
EW2KBB - □

3L: 3m
5L: 5m

コントローラ側コネクタ

NO.	名称	色
A1	U	緑
B1	V	茶
A2	W	黄
B2	FG	シールド
A3	Vcc	橙
B3	GND	青
A4	HU	白
B4	HV	赤
A5	HW	黒
B5	N.C.	-

ケーブル配線表



電動ハンド

電動ハンドフラットタイプ

電動三爪ハンド

電動ロータリアクチュエータ

NSスライダ

電動薄形スライダ

コントローラ
タイピングボックス

資料

コントローラ

CC-Linkリモートデバイスタイプ

対応アクチュエータ

- 電動ハンド
- NSスライダ
- 電動三爪ハンド
- 電動ロータリアクチュエータ



仕様

項目	形式	EWHCC-TH					
		電動ハンド/三爪ハンド/NSスライダ			電動ロータリアクチュエータ		
制御仕様	モータ駆動方式	マイクロステップ駆動					
	制御方式	クローズドループ制御 ^{注1}					
	動作方式	PTP制御、力制御			PTP制御		
	原点検出方式	ストローク端検出			エンコーダZ相		
	位置検出方式	エンコーダA,B相出力					
	最小設定距離	0.01mm			0.01°		
	加速度設定	1~100%			1~100% (負荷イナーシャによる自動設定)		
	ポイント設定	64点					
	ポイント入力方式	数値入力、ティーチング入力					
外部入出力	ポイント設定入力	6点 (POS0~POS5)					
	異常検出出力	オーバーロード、断線、データ異常、システム異常					
	外部通信	RS232C 1ch (パソコン、ティーチングボックス)					
	モータ駆動出力	専用ケーブル (F.G.付)					
	エンコーダ入力	専用ケーブル (シールド付)					
一般仕様	質量	0.2kg					
	電源	DC24V±10% 1.6A MAX. (モータ、CC-Link通信共用) ^{注2}					
	使用温度	0~40°C					
	使用湿度	35~85%RH (結露なきこと)					
	保存温度	-10~65°C					
	バックアップ	FRAMによる設定条件保持					
	ノイズ耐性	CEマーキング					
付属品	CC-Link用コネクタ、電源ケーブル、終端抵抗 (CC-Link用)						
CC-Link 通信仕様	バージョン	Ver.1.10					
	通信方式	ブロードキャストポーリング方式					
	同期方式	フレーム同期式					
	伝送路方式	バス形式 (EIA RS485準拠)					
	通信速度	156k/625k/2.5M/5M/10Mbps スイッチによる切替え					
	占有局数	リモートデバイス局 1局/2局/4局					
	最大接続台数	1局占有時: 42台 2局占有時: 32台 4局占有時: 16台					
	局番設定	スイッチによる切替え (ロータリスイッチ) 1局占有時: 1~64 2局占有時: 1~63 4局占有時: 1~61					
	CLEAR/HOLD	パラメータによる切替え (PRM 73)					
	表示	PW,L RUN,SD,RD,L ERR (LED: 黄色)					
	伝送距離 ^{注3}	通信速度 bps	156k	625k	2.5M	5M	10M
		総ケーブル長 m	1200	900	400	160	100
	通信ケーブル	Ver.1.10対応 CC-Link専用ケーブル					
終端抵抗	110Ωまたは130Ω (Ver.1.10対応 CC-Link専用ケーブル使用時)						

注1: ロータリエンコーダによる脱調検知および把持時の力制御を行なっています。
 注2: 消費電流最大値は、アクチュエータによって異なります。下の表をご覧ください。
 注3: CEマーキングの規格に適合するためには、ケーブルは30m以下で使用してください。

最大消費電流 (電動ハンド、NSスライダ)

(A)

機種	EWM5□	EWHA12A	EWHA24A	EWHA36A	EWHA6H	EWHA12H	EWHA24H	EWHA36H
最大消費電流	0.6						1.0	

最大消費電流 (電動三爪ハンド)

(A)

機種	EWHD9	EWHD30	EWHD60	EWHD100
最大消費電流	0.8	1.0	1.3	

最大消費電流 (電動ロータリアクチュエータ)

(A)

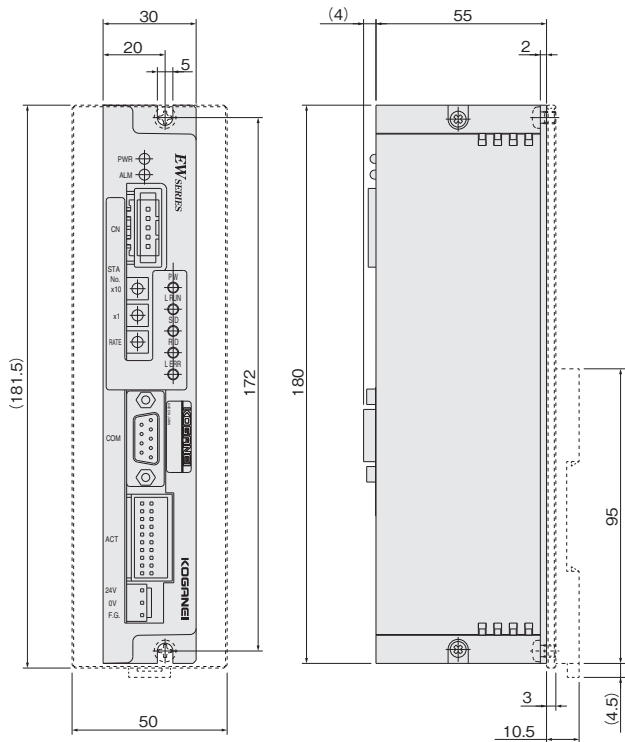
機種	EWHRT1A	EWHRT3A	EWHRT5A	EWHRT10A	EWHRT20A	EWHRT40A	EWHRT60A
標準	0.6	1.0			1.3		
ブレーキ付	—	1.0			1.6		

寸法図 (mm)

●コントローラ

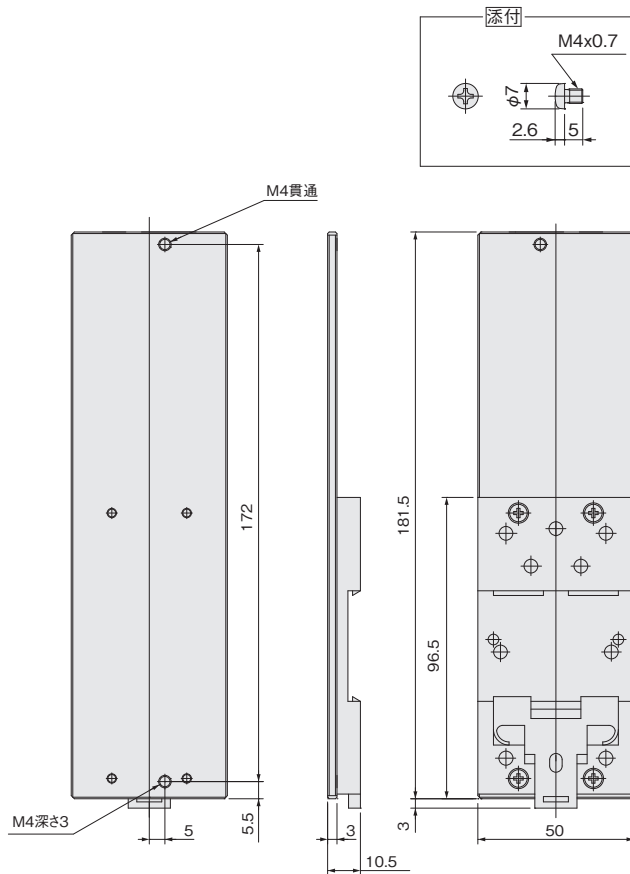
CC-Link リモートデバイスタイプ
EWHCC-TH - □

DIN レール取付プレート
無記入：なし
DP：付き



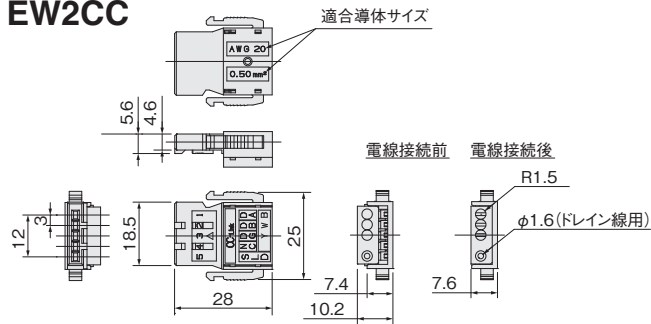
● DIN レール取付プレート

EW2DP



● CC-Link 用コネクタ ※コントローラ付属

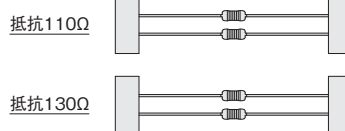
EW2CC



※本コネクタは、CC-Link 通信用ケーブルに適合します。

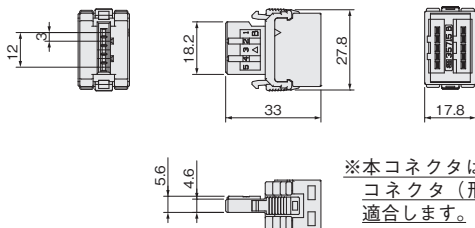
● 終端抵抗 (CC-Link 用) ※コントローラ付属

EW2FC



● CC-Link 用分岐コネクタ

EW2CY



※本コネクタは、CC-Link 通信用コネクタ (形式: EW2CC) に適合します。

電動ハンド

電動ハンドフラットタイプ

電動三爪ハンド

電動ロータリアクチュエータ

NSスライダ

電動薄形スライダ

コントローラ
ティーチングボックス

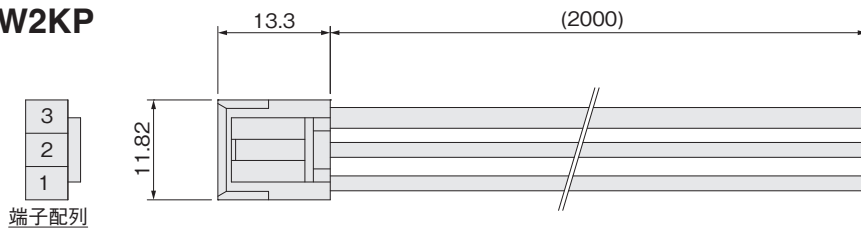
資料

寸法図 (mm)

●コントローラ付属

・電源ケーブル

EW2KP



電源コネクタ端子配列

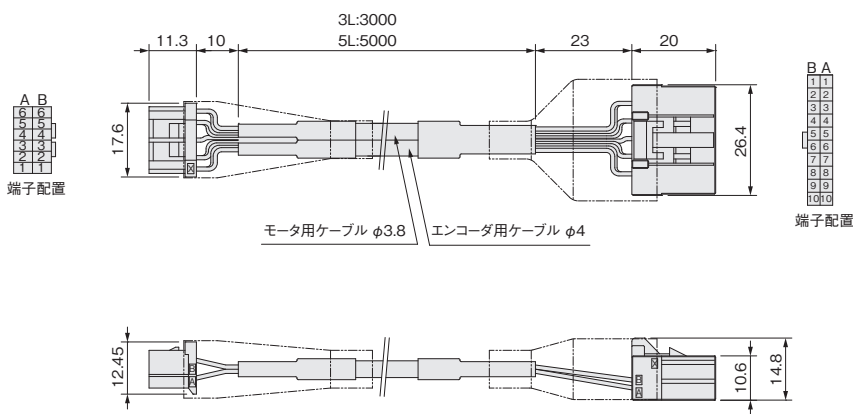
NO.	名称	色
1	24V	赤
2	GND	青
3	F.G.	緑

●ケーブル

・中継ケーブル (ロボットケーブル)

EWHKA-

3L: 3m
5L: 5m



本体側
コネクタ

No.	名称	色
A1	F.G.	茶
A2	A+	赤
A3	A-	黄
A4	B+	緑
A5	B-	白
A6	BRK	黒
B1	シールド	
B2	GND	赤
B3	5V	黄
B4	EA	緑
B5	EB	白
B6	EC	黒

コントローラ側
コネクタ

No.	名称	色
A1	A+	赤
B1	B+	緑
A2	A-	黄
B2	B-	白
A3	F.G.	茶
B3	BRK	黒
A4	COM1	—
B4	COM2	—
A5		—
B5		—
A6	F.G.	—
B6	GND 5V	—
A7	DV+	黄
B7	DV-	赤
A8	EA+	—
B8	EA-	緑
A9	EB+	—
B9	EB-	白
A10	EC+	—
B10	EC-	黒

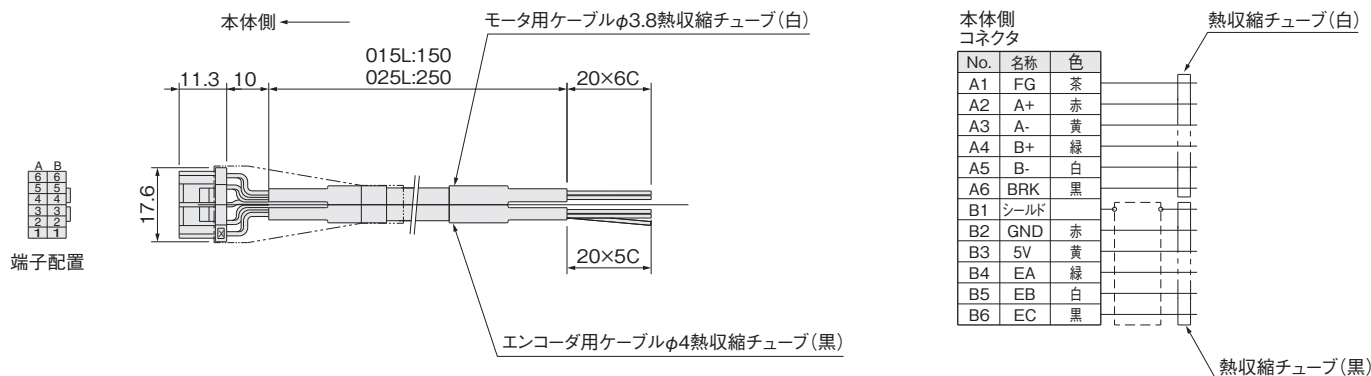
寸法図 (mm)

●ケーブル

- ・中継ケーブル (中継用バラ線本体用 ロボットケーブル)

EWHKBA- 

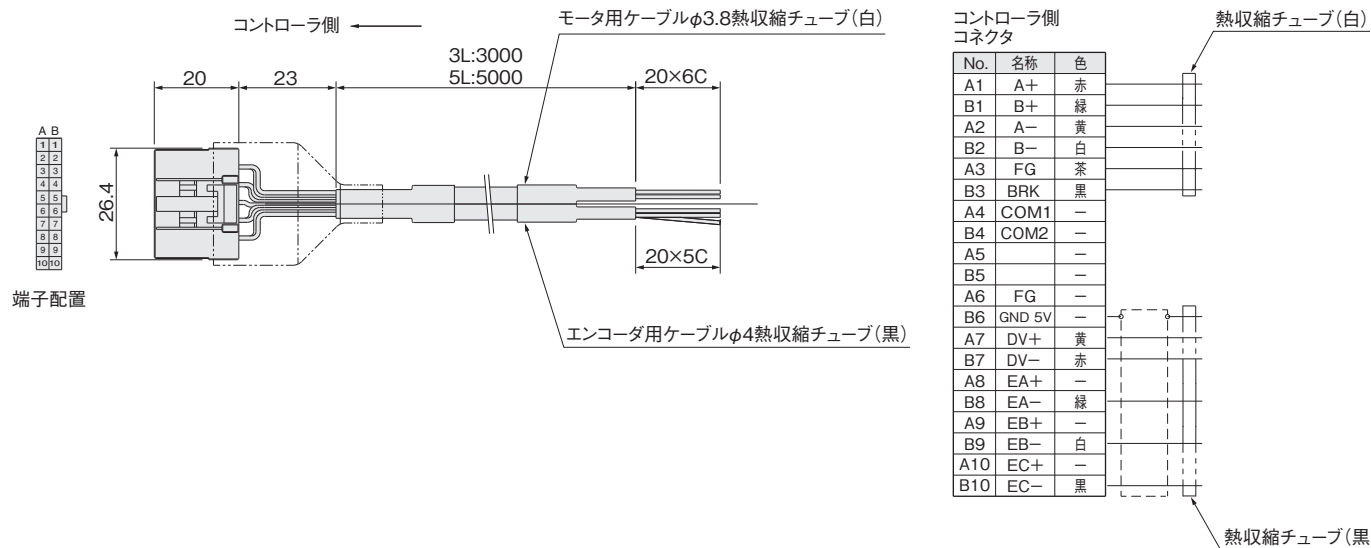
015L : 150mm
025L : 250mm



- ・中継ケーブル (中継用バラ線コントローラ用 ロボットケーブル)

EWHKBB- 

3L : 3m
5L : 5m



電動ハンド

電動ハンドフラットタイプ

電動三爪ハンド

電動ロータリアクチュエータ

NSスライダ

電動薄形スライダ

コントローラ
タイミングボックス

資料

コントローラ

CC-Linkリモートデバイスタイプ

対応アクチュエータ

- 電動ハンドフラットタイプ
- 電動薄形スライダ



仕様

項目	形式	EW2C-H-CCD					
制御仕様	モータ駆動方式	矩形波駆動					
	制御方式	クローズドループ制御 ^{注1}					
	動作方式	PTP、力制御					
	原点検出方式	ストローク端検出					
	位置検出方式	ホールIC出力					
	最小設定距離	0.05mm					
	ポイント設定	32点					
	ポイント入力方式	数値入力、ティーチング入力、ダイレクトティーチング					
	ポイント設定入力	5点 (POS0~POS4)					
	異常検出出力	オーバータイムズ、断線、データ異常、システム異常					
	モータ駆動ケーブル	モータ駆動出力及びホールIC入力専用ケーブル					
	ホールICケーブル	(F.G,シールド付)					
RS485 通信方式	外部通信	RS485 1ch (パソコン、TB通信) デジチェーン可能 (最大16台接続)					
	通信方式	半二重					
	同期方式	調歩同期式					
	通信速度	115.2kbps					
	パリティビット	奇数					
	通信距離	総ケーブル長100m以下					
	通信ケーブル	専用ケーブル (2対ツイストペアシールドケーブル)					
	質量	0.2kg					
一般仕様	電源	DC24V±10% 1.6A MAX (CC-Link通信及びRS485通信電源共通)					
	電源表示	PWR					
	使用温度	0~40℃					
	使用湿度	35~85%RH (結露なきこと)					
	保存温度	-10~65℃					
	バックアップ	FRAMによる設定条件保持					
	ノイズ耐性	CEマーキング					
	付属品	CC-Link用コネクタ、電源ケーブル、終端抵抗 (CC-Link用)					
CC-Link 通信仕様	バージョン	Ver.1.10					
	通信方式	ブロードキャストポーリング方式					
	同期方式	フレーム同期式					
	伝送路方式	バス形式 (EIA RS485準拠)					
	通信速度	156k/625k/2.5M/5M/10Mbps スイッチによる切替え (ロータリースイッチ)					
	占有局数	リモートデバイス局 1局/2局/4局					
	最大接続台数	1局占有時: 42台 2局占有時: 32台 4局占有時: 16台 スイッチによる切替え (ロータリースイッチ)					
	局番設定	1局占有時: 1~64 2局占有時: 1~63 4局占有時: 1~61 スイッチによる切替え (DIPスイッチ)					
	CLEAR/HOLD	CLEAR:CC-Link通信異常時、コントローラ接続指定以外をクリア HOLD:CC-Link通信異常時、異常状態直前の状態を保持					
	表示	PW,L RUN,SD,RD,L ERR (LED:青色)					
	伝送距離 ^{注2}	通信速度 bps	156k	625k	2.5M	5M	10M
		総ケーブル長 m	1200	900	400	160	100
	通信ケーブル	Ver.1.10対応CC-Link専用ケーブル					
終端抵抗	110Ω (Ver.1.10対応CC-Link専用ケーブル使用時)						

注1: ホールICによる脱調検知を行なっています。

注2: CEマーキングの規格に適合するためには、ケーブルは30m以下で使用してください。

最大消費電流 (電動ハンドフラットタイプ、電動薄形スライダ)

(A)

機種	EW2H8	EW2HL8	EW2H18	EW2HL18	EW2H28	EW2HL28	EW2G10□	EW2G12□	EW2G16□
最大消費電流	1.0		1.6			1.0		1.6	

寸法図 (mm)

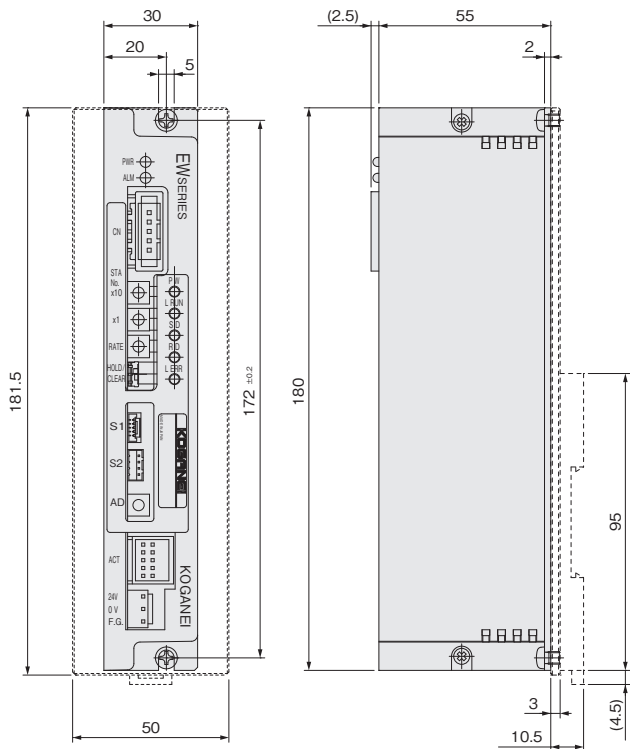
●コントローラ

CC-Link タイプ

EW2C-H-

□ - □ — DIN レール取付プレート
 無記入：取付プレートなし
 DP：取付プレート付

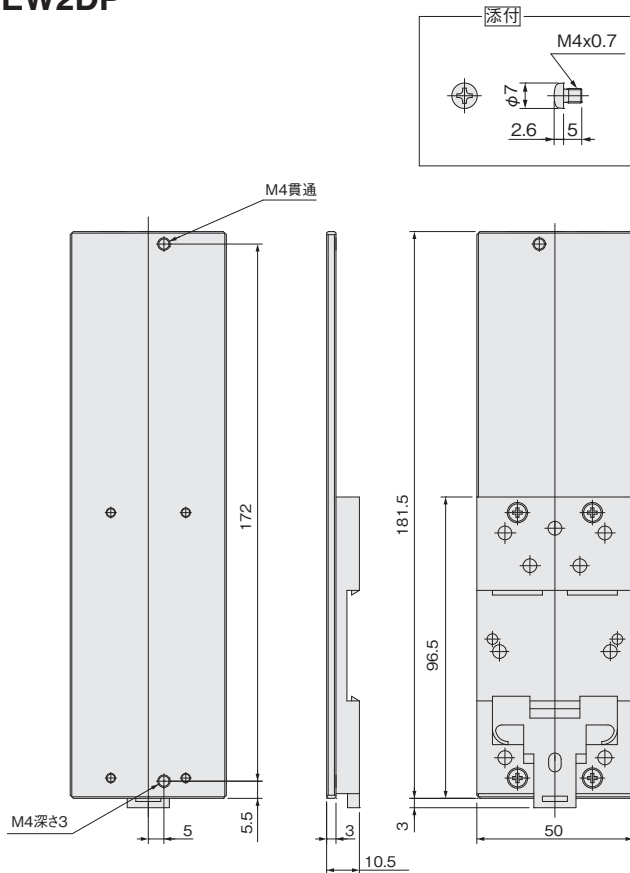
コントローラ種類
 CCD：CC-Linkリモートデバイスタイプ



※点線部は DIN レール取付プレート寸法

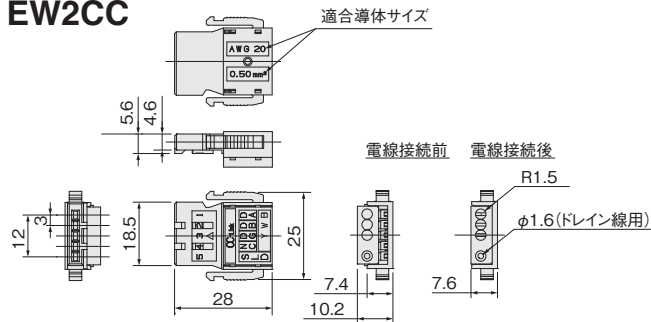
● DIN レール取付プレート

EW2DP



● CC-Link 用コネクタ ※コントローラ付属

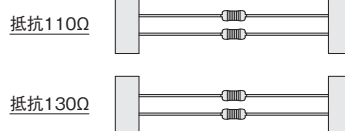
EW2CC



※本コネクタは、CC-Link 通信用ケーブルに適合します。

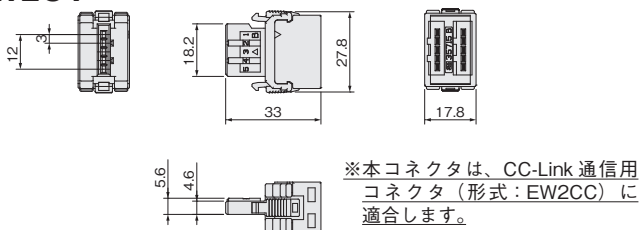
● 終端抵抗 (CC-Link 用) ※コントローラ付属

EW2FC



● CC-Link 用分岐コネクタ

EW2CY



電動ハンド

電動ハンドフラットタイプ

電動三爪ハンド

電動ロータリアクチュエータ

NSスライダ

電動薄形スライダ

コントローラ
 ティーチングボックス

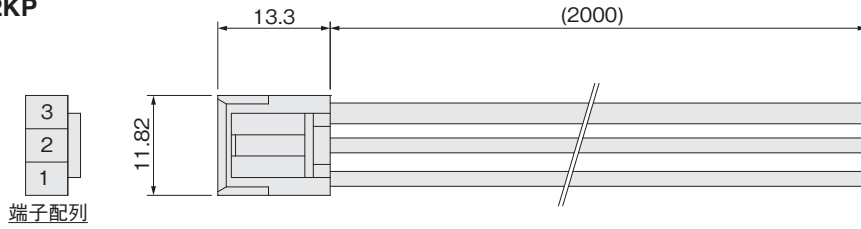
資料

寸法図 (mm)

●コントローラ付属

・電源ケーブル

EW2KP



電源コネクタ端子配列

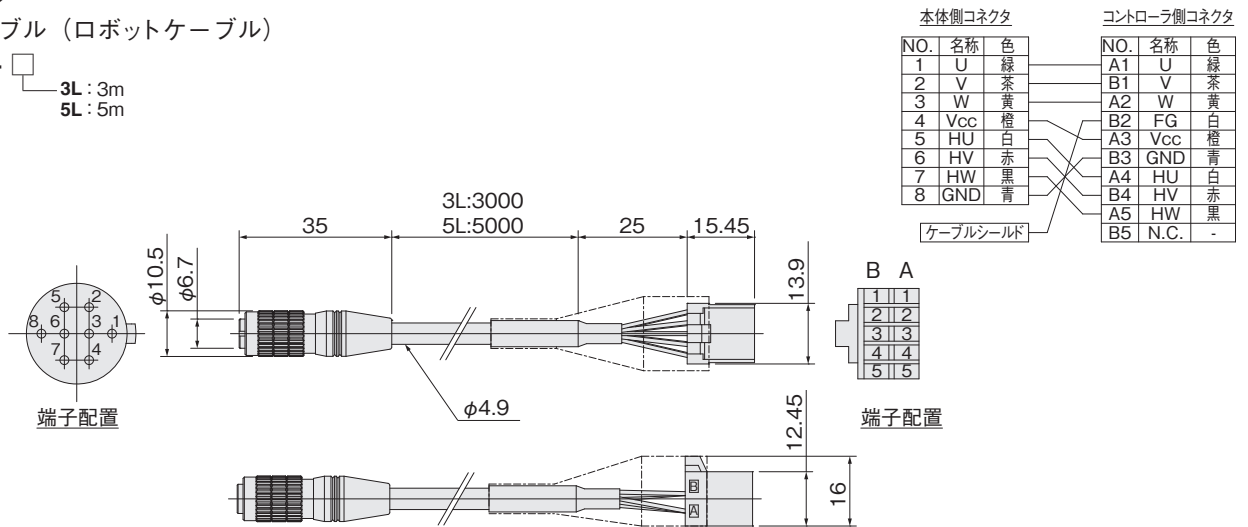
NO.	名称	色
1	24V	赤
2	GND	青
3	F.G.	緑

●ケーブル

・中継ケーブル (ロボットケーブル)

EW2KA-

3L: 3m
5L: 5m



本体側コネクタ

NO.	名称	色
1	U	緑
2	V	茶
3	W	黄
4	Vcc	橙
5	HU	白
6	HV	赤
7	HW	黒
8	GND	青

コントローラ側コネクタ

NO.	名称	色
A1	U	緑
B1	V	茶
A2	W	黄
B2	FG	白
A3	Vcc	橙
B3	GND	青
A4	HU	白
B4	HV	赤
A5	HW	黒
B5	N.C.	-

ケーブルシールド

B	A
1	1
2	2
3	3
4	4
5	5

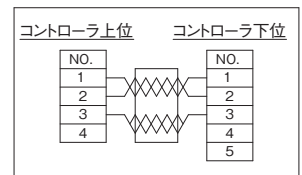
端子配置

・デジチェーンケーブル (RS485 通信用)

EW2KD -

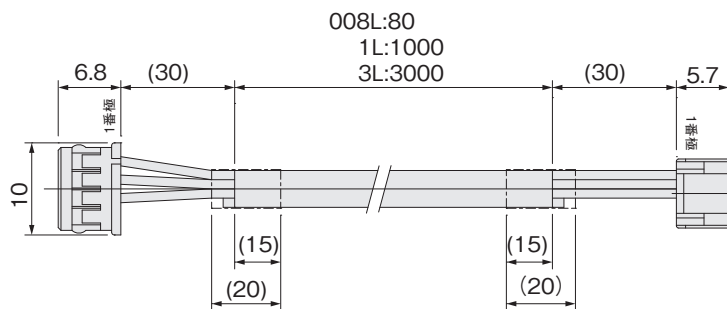
008L: 80mm
1L: 1m
3L: 3m

ケーブル配線表



コネクタ端子配列
(コントローラ上位)

NO.	名称	色
1	A	茶
2	B	青
3	GND	黒
4		



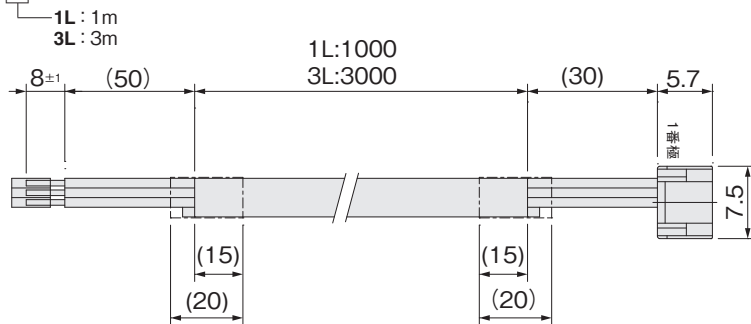
コネクタ端子配列
(コントローラ下位)

NO.	名称	色
1	A	茶
2	B	青
3	GND	黒
4		
5		

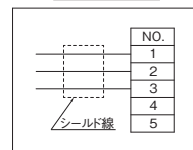
寸法図 (mm)

・通信ケーブル (RS485 通信用)

EW2KN - □



ケーブル配線表



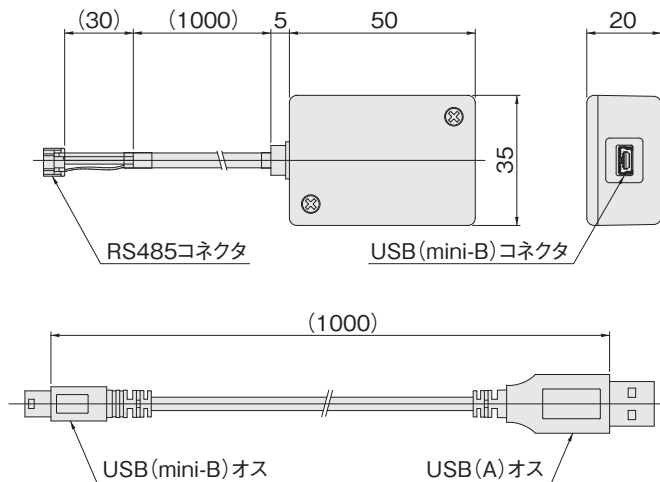
コネクタ端子配列 (コントローラ下位)

NO.	名称	色
1	A	白
2	B	桃
3	GND	黄
4		
5		

・USB-RS485 変換器

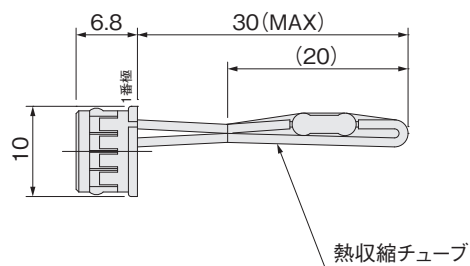
IBM2A - H1 - □

無記入: USB ケーブル付
N: USB ケーブルなし



●終端抵抗 (RS485 通信用)

EW2FR



・中継ケーブル (中継用バラ線本体用* ロボットケーブル)

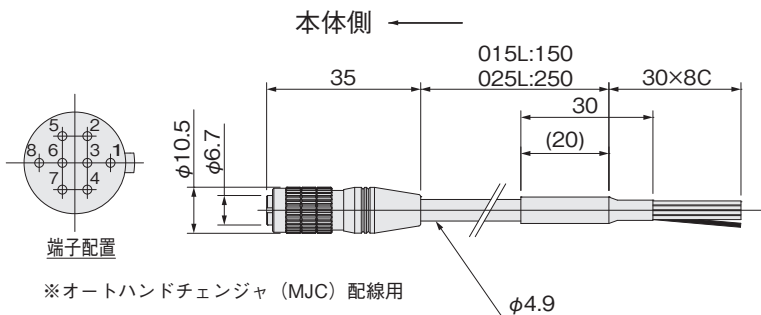
EW2KBA - □

015L: 150mm
025L: 250mm

本体側コネクタ

NO.	名称	色
1	U	緑
2	V	茶
3	W	黄
4	Vcc	橙
5	HU	白
6	HV	赤
7	HW	黒
8	GND	青

ケーブル配線表



・中継ケーブル (中継用バラ線コントローラ用* ロボットケーブル)

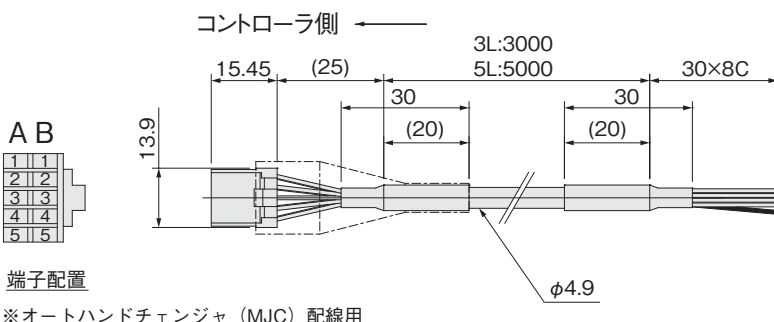
EW2KBB - □

3L: 3m
5L: 5m

コントローラ側コネクタ

NO.	名称	色
A1	U	緑
B1	V	茶
A2	W	黄
B2	FG	シールド
A3	Vcc	橙
B3	GND	青
A4	HU	白
B4	HV	赤
A5	HW	黒
B5	N.C.	-

ケーブル配線表



電動ハンド

電動ハンドフラットタイプ

電動三爪ハンド

電動ロータリアクチュエータ

NSスライダ

電動薄形スライダ

コントローラ
タイピングボックス

資料

コントローラ EtherNet/IPタイプ

- 対応アクチュエータ
 ●電動ハンド ●NSスライダ ●電動三爪ハンド
 ●電動ロータリアクチュエータ



EtherNet/IP™

仕様

項目	形式	EWHCEP-AL	
		電動ハンド/三爪ハンド/NSスライダ	電動ロータリアクチュエータ
制御仕様	モータ駆動方式	マイクロステップ駆動	
	制御方式	クローズドループ制御 ^{※1}	
	動作方式	PTP制御、力制御	PTP制御
	原点検出方式	ストローク端検出	エンコーダZ相
	位置検出方式	エンコーダA,B相出力	
	最小設定距離	0.01mm	0.01°
	加速度設定	1~100%	1~100% (負荷イナーシャによる自動設定)
	ポイント設定	64点	
	ポイント入力方式	数値入力、ティーチング入力、ダイレクトティーチング	
	異常検出出力	オーバーロード、断線、データ異常、システム異常	
	モータ駆動出力	専用ケーブル (F.G.付)	
	エンコーダ入力	専用ケーブル (シールド付)	
一般仕様	質量	0.13kg	
	電源	24V±10% 1.6AMAX ^{※2}	
	電源表示	PWR (LED: 緑)、ALM (LED: 赤)	
	使用温度	0~40℃	
	使用湿度	35~85% (結露なきこと)	
	保存温度	-10~65℃	
	バックアップ	FRAMによる設定条件保持	
	ノイズ耐性	CEマーキング	
	付属品	電源ケーブル	
	RS485通信ポート	トポロジケーブル	パソコン/ディジーチェーン可能 (最大16台接続) 別売専用ケーブル
EtherNet/IP 通信仕様	通信速度	10/100Mbps (Auto MDI/MDI-X 対応)	
	接続インターフェイス	RJ-45 8極モジュラコネクタ×2	
	トポロジ	ライン、スター、リング	
	伝送媒体	カテゴリ 5 (100BASE-TX) 以上のSTPケーブル推奨	
	最大ケーブル長	100m ^{※3}	
	I/Oコネクションサイズ	入力 10byte、出力 10byte	
	RPI	1ms~	
	コンFORMANCEテスト	CT22準拠	
	コネクション数	8	
	機能	DLR、ACD、DHCP	
表示	MS (LED: 緑/赤)、NS (LED: 緑/赤)、L/A_IN (LED: 緑)、L/A_OUT (LED: 緑)		

- 注1: ロータリエンコーダによる脱調検知および把持・押付け時の力制御を行っています。
 2: 消費電流最大値は、アクチュエータによって異なります。下の表をご覧ください。
 3: CEマーキングの規格に適合するためには、ケーブルは30m以下で使用してください。

最大消費電流 (電動ハンド、NSスライダ)

(A)

機種	EWMS□	EWHA12A	EWHA24A	EWHA36A	EWHA6H	EWHA12H	EWHA24H	EWHA36H
最大消費電流		0.6				1.0		

最大消費電流 (電動三爪ハンド)

(A)

機種	EWHD9	EWHD30	EWHD60	EWHD100
最大消費電流	0.8	1.0	1.3	

最大消費電流 (電動ロータリアクチュエータ)

(A)

機種	EWHRT1A	EWHRT3A	EWHRT5A	EWHRT10A	EWHRT20A	EWHRT40A	EWHRT60A
標準	0.6		1.0		1.3		
ブレーキ付	-		1.0		1.6		

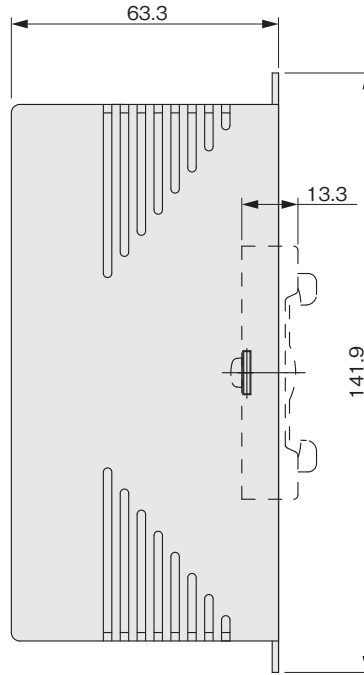
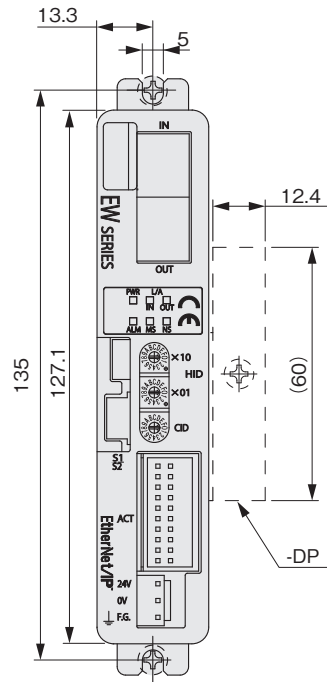
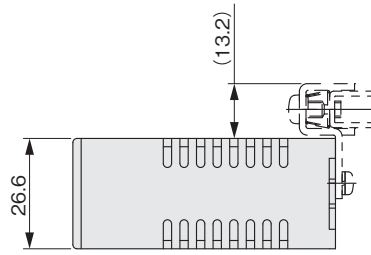
寸法図 (mm)

●コントローラ

EtherNet/IP タイプ

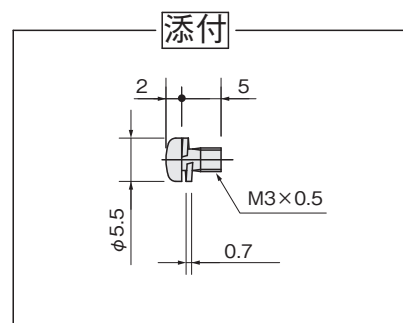
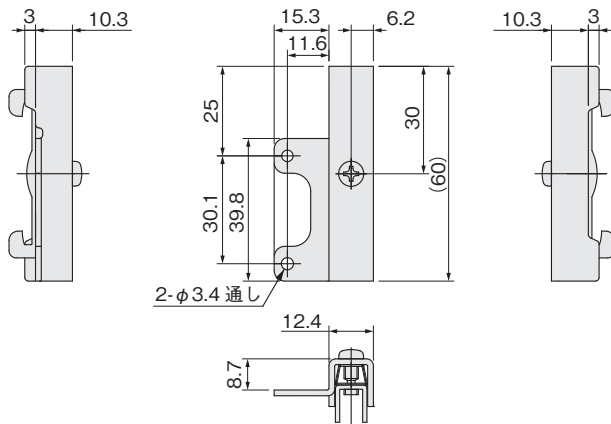
EWHCEP-AL- □

DIN 取付金具
無記入：なし
DP：付き



●DIN 取付金具

EWHDP



電動ハンド

電動ハンドフラットタイプ

電動三爪ハンド

電動ロータリアクチュエータ

NSスライダ

電動薄形スライダ

コントローラ
ティーチングボックス

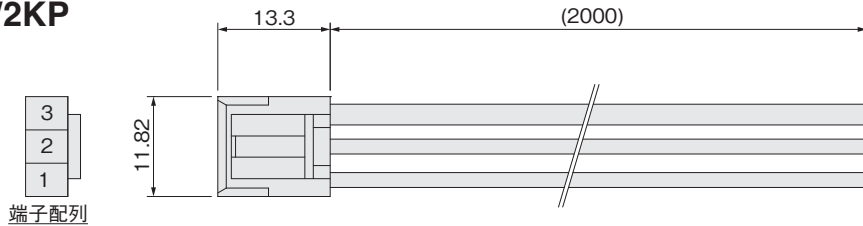
資料

寸法図 (mm)

●コントローラ付属

・電源ケーブル

EW2KP



電源コネクタ端子配列

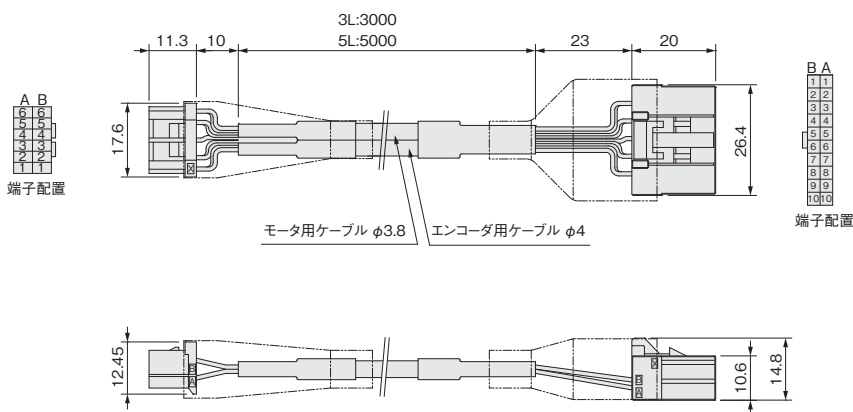
NO.	名称	色
1	24V	赤
2	GND	青
3	F.G.	緑

●ケーブル

・中継ケーブル (ロボットケーブル)

EWHKA-

3L: 3m
5L: 5m



本体側
コネクタ

No.	名称	色
A1	F.G.	茶
A2	A+	赤
A3	A-	黄
A4	B+	緑
A5	B-	白
A6	BRK	黒
B1	シールド	
B2	GND	赤
B3	5V	黄
B4	EA	緑
B5	EB	白
B6	EC	黒

コントローラ側
コネクタ

No.	名称	色
A1	A+	赤
B1	B+	緑
A2	A-	黄
B2	B-	白
A3	F.G.	茶
B3	BRK	黒
A4	COM1	—
B4	COM2	—
A5		—
B5		—
A6	F.G.	—
B6	F.G.	—
A7	DV+	黄
B7	DV-	赤
A8	EA+	—
B8	EA-	緑
A9	EB+	—
B9	EB-	白
A10	EC+	—
B10	EC-	黒

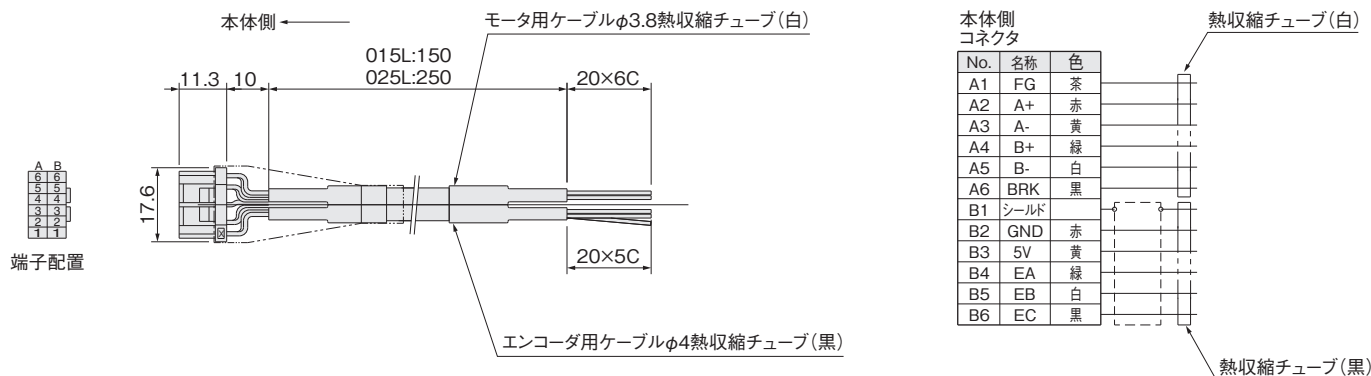
寸法図 (mm)

●ケーブル

- ・中継ケーブル (中継用バラ線本体用 ロボットケーブル)

EWHKBA-

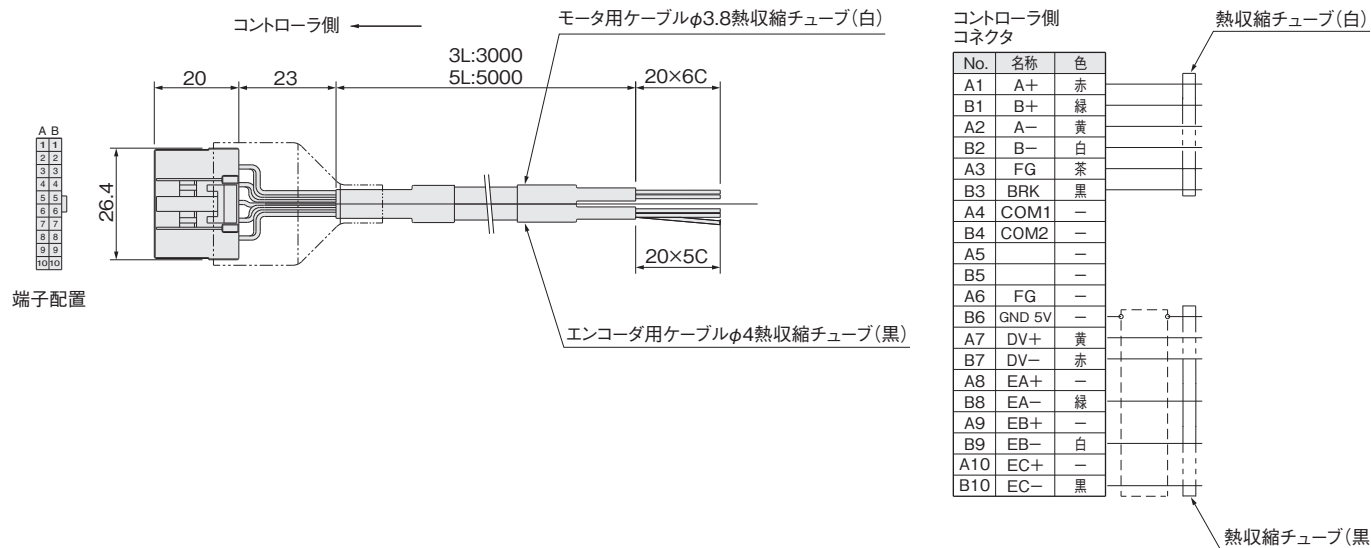
015L : 150mm
025L : 250mm



- ・中継ケーブル (中継用バラ線コントローラ用 ロボットケーブル)

EWHKBB-

3L : 3m
5L : 5m



電動ハンド

電動ハンドフラットタイプ

電動三爪ハンド

電動ロータリアクチュエータ

NSスライダ

電動薄形スライダ

コントローラ
タイミングボックス

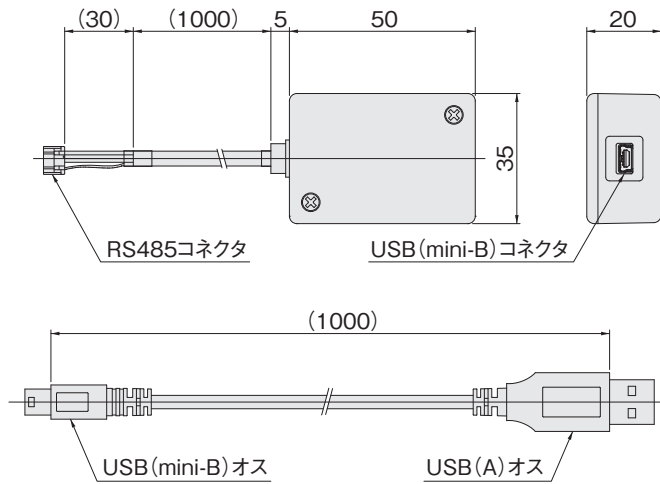
資料

寸法図 (mm)

・ USB-RS485 変換器

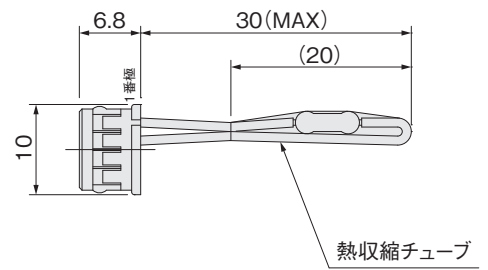
IBM2A - H1 - □

無記入: USB ケーブル付
N: USB ケーブルなし



● 終端抵抗 (RS485 通信用)

EW2FR

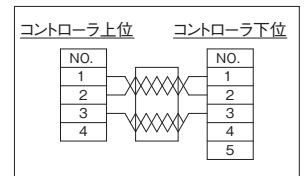


・ デイジーチェーンケーブル (RS485 通信用)

EW2KD - □

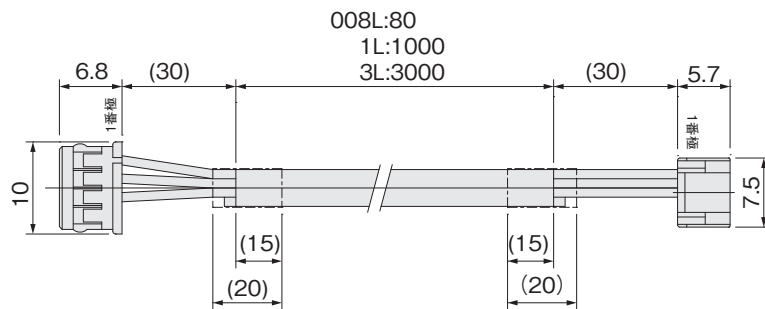
008L: 80mm
1L: 1m
3L: 3m

ケーブル配線表



コネクタ端子配列
(コントローラ上位)

NO.	名称	色	
1	A	茶	1
2	B	青	2
3	GND	黒	3
4			4



コネクタ端子配列
(コントローラ下位)

1	NO.	名称	色
2	1	A	茶
3	2	B	青
4	3	GND	黒
5	4		
	5		

ティーチングボックス

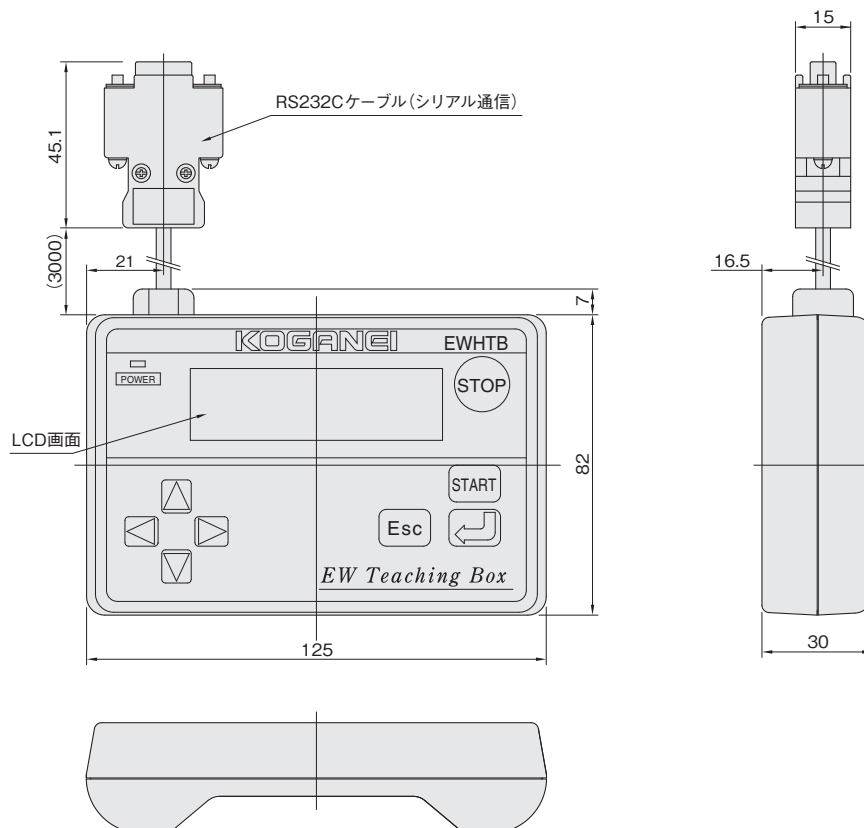
EWHTB



仕様

項目	形式	EWHTB
電源	電源電圧	DC12V (コントローラより供給)
	消費電流	50mA MAX.
表示	設定表示	LCD 16文字×2行
	電源表示	電源投入時 LED点灯 (内部5V)
一般	設定方法	キー操作: 8ボタン
	通信方法	RS232C (シリアル通信)
	ケーブル長	3m
	質量	本体: 0.2kg
	使用温度	0~40℃
	使用湿度	35~80%RH (結露なきこと)
	保存温度	-10~65℃
適用コントローラ		EWHC-NH, EWHC-RS, EWHC-RA, EWHC-TH, EWHCP-NH, EWHCP-RA, EWHCP-RS, EWHCC-TH

ティーチングボックス寸法図 (mm)



電動ハンド

電動ハンドフラットタイプ

電動三爪ハンド

電動ロータリアクチュエータ

NSスライダ

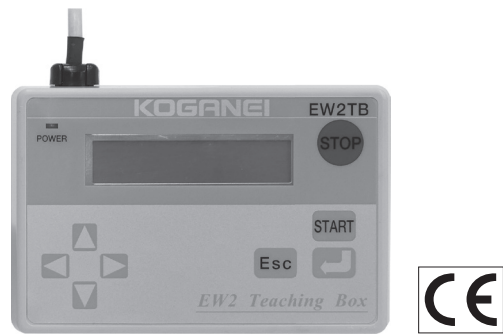
電動薄形スライダ

コントローラ
ティーチングボックス

資料

ティーチングボックス

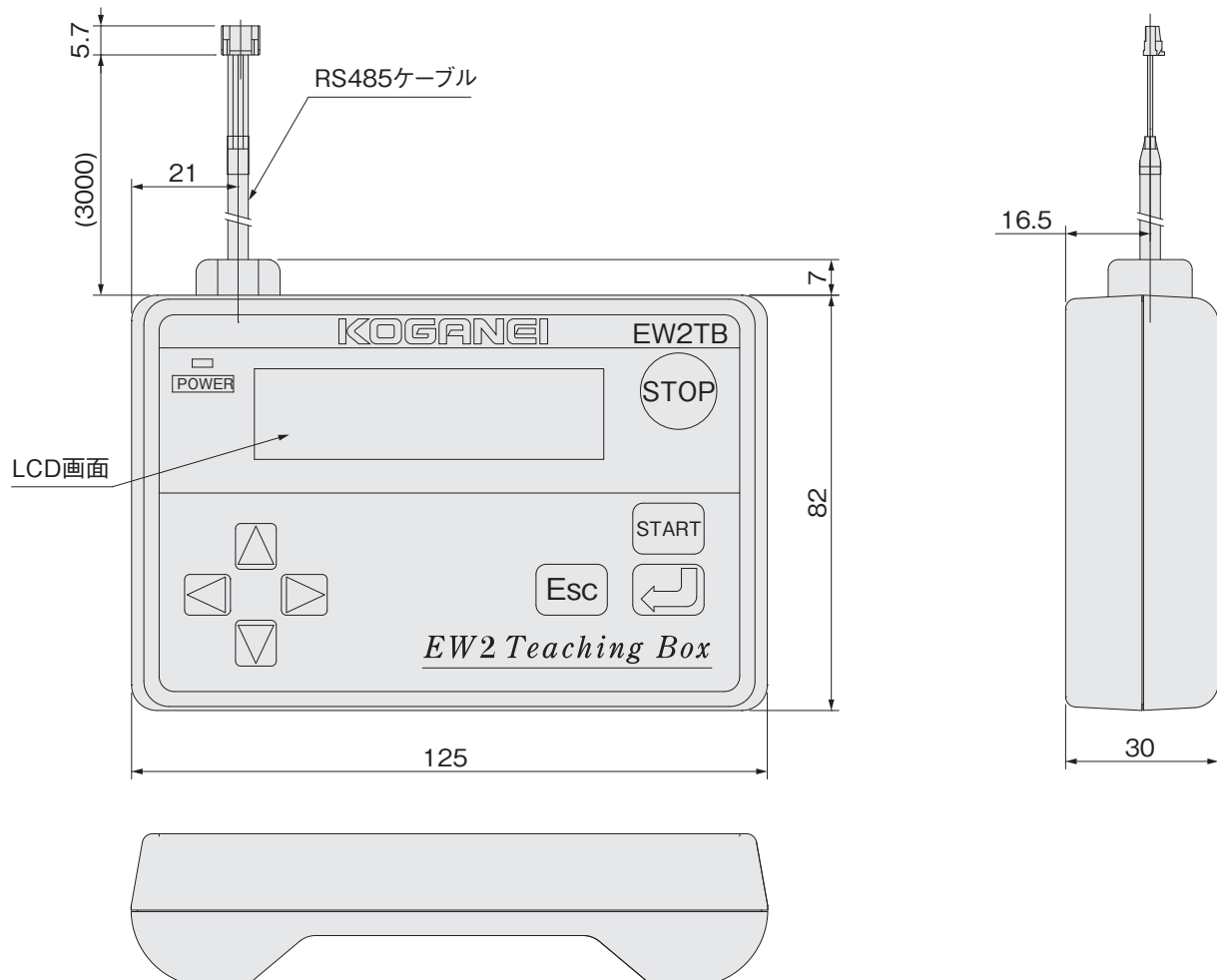
EW2TB



仕様

項目	形式	EW2TB
電源	電源電圧	DC24V (コントローラより供給)
	消費電流	50mA MAX.
表示	設定表示	LCD 16文字×2行
	電源表示	電源投入時 LED点灯 (内部5V)
一般	設定方法	キー操作: 8ボタン
	通信方法	RS485 (シリアル通信)
	ケーブル長	3m
	質量	本体: 0.2kg
	使用温度	0~40℃
	使用湿度	35~80%RH (結露なきこと)
	保存温度	-10~65℃
適用コントローラ		EW2C-H-NP、EW2C-H-PN、EW2C-H-CC、EW2C-H-CCD

ティーチングボックス寸法図 (mm)



機種のご選定および当該製品のご使用前に、この「安全上のご注意」をよくお読みの上、正しくお使いください。
 以下に示す注意事項は、製品を安全に正しくお使いいただき、あなたや他の人々への危害や財産の損害を未然に防止するためのものです。
 装置・機器全体の設計や、管理に関わる安全性については、最新の各種該当規格および法規などの安全規則と併せて必ずお守りください。
 JIS B8433-1 (ロボット及びロボティックデバイス産業用ロボットのための安全要求事項—第1部：ロボット)

指示事項は危険度、障害度により「危険」、「警告」、「注意」、「お願い」に区分けしています。

危険	明らかに危険が予見される場合を表わします。 表示された危険を回避しないと、死亡もしくは重傷を負う可能性があります。 または財産の損傷、損壊の可能性があります。
警告	直ちに危険が存在するわけではないが、状況によって危険となる場合を表わします。 表示された危険を回避しないと、死亡もしくは重傷を負う可能性があります。 または財産の損傷、損壊の可能性があります。
注意	直ちに危険が存在するわけではないが、状況によって危険となる場合を表わします。 表示された危険を回避しないと、軽度もしくは中程度の傷を負う可能性があります。 または財産の損傷、損壊の可能性があります。
お願い	負傷する等の可能性はないが、当該製品を適切に使用するために守っていただきたい内容です。

- 当該製品は、一般産業機械用部品として、設計、製造されたものです。
- 機器の選定および取扱いにあたっては、システム設計者または担当者等十分な知識と経験を持った人が必ず「安全上のご注意」、「カタログ」、「取扱説明書」等を読んだ後に取扱ってください。取扱いを誤ると危険です。
- 当該製品とお客様のシステムとの適合性は、お客様の責任における検証と判断によりご使用をお願いします。
- 「カタログ」、「取扱説明書」等をお読みになった後は、当該製品をお使いになる方がいつでも読むことができる場所に、必ず保管してください。
- 「カタログ」、「取扱説明書」等は、お使いになっている当該製品を譲渡されたり貸与される場合には、必ず新しく所有者となられる方が安全で正しい使い方を知るために、製品本体の目立つところに添付してください。
- この「安全上のご注意」に掲載しています危険・警告・注意はすべての場合を網羅していません。カタログ、取扱説明書をよく読んで常に安全を第一に考えてください。

危険

- 下記の用途に使用しないでください。
 1. 人命および身体の維持、管理等に関わる医療器具
 2. 人の移動や搬送を目的とする機構、機械装置
 3. 機械装置の重要保安部品
 当該製品は、高度な安全性を必要とする用途に向けて企画、設計されていません。人命を損なう可能性があります。
- 発火物、引火物等の危険物が存在する場所で使用しないでください。発火、引火の可能性があります。
- 製品の動作中または動作できる状態のときは、機械の動作範囲に立ち入らないでください。また、動作中の製品に内蔵または付帯する機構の調節作業を行なわないでください。アクチュエータが不意に動くなどして、ケガをする可能性があります。
- ベースメーカー等を使用している方は、製品から1メートル以内に近づかないでください。製品内の強力なマグネットの磁気により、ベースメーカーが誤動作を起こす可能性があります。
- 製品を取り付ける際には、必ず確実な保持、固定(ワークを含む)を行ってください。製品の転倒、落下、異常動作等によって、ケガをする可能性があります。
- 製品は絶対に改造しないでください。異常動作によるケガ、感電、火災等の原因になります。
- 製品の基本構造や性能・機能に関わる不適切な分解組立は行なわないでください。ケガ、感電、火災などの原因になります。
- 製品に水をかけないでください。水をかけたり、洗浄したり、水中で使用すると、異常動作によるケガ、感電、火災などの原因になります。

警告

- アクチュエータは、機械装置の衝撃や振動の吸収を目的とする機器としては使用しないでください。破損してケガをしたり機械装置を破壊する可能性があります。
- 製品の仕様範囲外では使用しないでください。仕様範囲外で使用されますと、製品の故障、機能停止や破損の原因となります。また著しい寿命の低下を招きます。

- 非常停止、停電などシステムの異常時に、機械が停止する場合、装置の破損・人身事故などが発生しないよう、安全回路あるいは装置の設計をしてください。
- 下記の場所で使用する際は、遮蔽対策を十分に行なってください。措置しない場合には、誤動作を起こす可能性があり、装置の破損やケガの原因となります。
 1. 大電流や高磁界が発生している場所
 2. 静電気などによるノイズが発生する場所
 3. 放射線に被曝する可能性がある場所
- 製品を装置等に設置する前に正しい取付、配線、動作命令が適正であるかを確認してください。確認せずに使用すると、可動部との接触により、ケガをしたり、機械装置を破壊する可能性があります。
- 製品に電気を供給する前および動作させる前には、必ず機器の動作範囲の安全確認を行ってください。不用意に電気を供給すると、感電したり、可動部との接触によりケガをする可能性があります。
- 電源を入れた状態で、端子部、各種スイッチ等に触れないでください。感電や異常動作の可能性があります。
- ケーブル等のコードは傷をつけないでください。コードを傷つけたり、無理に曲げたり、引っ張ったり、巻き付けたり、重いものを載せたり、挟み込んだりすると、漏電や導通不良による火災や感電、異常動作等の原因になります。
- 異音が発生したり振動が異常に高くなった場合は、ただちに運転を停止してください。そのまま使用すると製品の破損、損傷による異常動作、暴走等の原因となります。
- 製品は火中に投じないでください。製品が破裂したり、有毒ガスが発生する可能性があります。
- 製品の上に乗ったり、足場にしたり、物を置かないでください。転落事故、製品の転倒、落下によるケガ、製品の破損、損傷による誤動作、暴走等の原因になります。
- 製品に関わる保守点検、整備、または交換等の各種作業は、必ず電気の供給を完全に遮断してから行ってください。
- 推奨負荷・仕様速度以内で使用してください。

電動ハンド

電動ハンドフラットタイプ

電動三爪ハンド

電動ロータリアクチュエータ

NSスライダ

電動薄形スライダ

コントローラ
ティーチングボックス

資料

⚠ 注意

- 直射日光（紫外線）のあたる場所、塵埃、塩分、鉄粉のある場所、多湿状態の場所、有機溶剤、リン酸エステル系作動油、亜硫酸ガス、塩素ガス、酸類等が含まれている雰囲気中で、使用しないでください。短期間で機能が喪失したり、急激な性能低下もしくは寿命の低下を招きます。
- 腐食性ガス、可燃性ガス、引火性液等の雰囲気では使用しないでください。錆びの発生による強度の劣化やモータによる引火、爆発の危険性があります。
- 製品には必ず指定のコントローラを使用してください。指定外のものを使用されますと、製品の故障、暴走などを起こす可能性があります。
- 本体およびコントローラは、塵、埃の少ない場所に設置してください。塵、埃の多い場所に設置した場合には、誤動作を起こす可能性があります。
- 大きな振動が伝わる場所（ 4.9m/s^2 以上）に設置しないでください。大きな振動が伝わると誤動作を起こす可能性があります。
- 製品の取り付けには、作業スペースの確保をお願いします。作業スペースの確保がされないと日常点検や、メンテナンスなどができなくなり装置の停止や製品の破損につながります。
- 製品の1メートル以内に磁気メディアおよび磁気媒体等を近づけないでください。マグネットの磁気により磁気メディア内のデータが破壊される可能性があります。
- 製品の上に乗ったり、足場にしたり、物を置くことによる駆動部分への傷、打痕、変形を与えないでください。製品の破損、損傷による動作停止や性能低下の原因になります。
- 据付・調整等作業する場合は、不意に電源等が入らぬよう作業中の表示をしてください。不意に電源等が入ると感電や突然のアクチュエータの動作によりケガをする可能性があります。
- コントローラに対して、絶縁抵抗試験および絶縁耐圧試験は絶対に行なわないでください。
- 本体ケーブルの根本には、無理な力をかけないでください。
- 本体ケーブルのコネクタには、曲げモーメントがかかる固定はしないでください。

⚠ お願い

- 「カタログ」、「取扱説明書」等に記載のない条件や環境での使用、および航空施設、燃焼装置、娯楽機械、安全機器、その他人命や財産に大きな影響が予測されるなど、特に安全性が要求される用途への使用をご検討の場合は、定格、性能に対し余裕を持った使い方やフェールセーフ等の安全対策に十分な配慮をしてください。尚、必ず当社営業担当までご相談ください。
- 機械装置等の動作部分は、人体が直接接触する事がないよう防護カバー等で隔離してください。
- 停電時にワークが落下するような制御を構成しないでください。機械装置の停電時や非常停止時における、ワーク等の落下防止制御を構築してください。
- 製品の取付、配線は「取扱説明書」で確認しながら行なってください。
- 製品を扱う場合は、必要に応じて保護手袋、保護メガネ、安全靴等を着用して安全を確保してください。
- 日常点検を実施し、システム上必要な機能を満たしていることを確認して、未然に事故を防いでください。
- 製品が使用不能、または不要になった場合は、産業廃棄物として適切な廃棄処理を行なってください。
- 製品に関しての、お問い合わせは、最寄りの当社営業所または技術サービスセンターにお願いいたします。住所と電話番号はカタログの巻末に表示してあります。

⚠ その他

- 下記の事項を必ずお守りください。
 1. 当該製品を使用してシステムを組む場合は当社の純正部品または適合品（推奨品）を使用すること。
保守整備等を行なう場合、当社純正部品、または適合品（推奨品）を使用すること。
所定の手段・方法を守ること。
 2. 製品の基本構造や性能・機能に関わる、不適切な分解組立は行なわないこと。

安全上のご注意全般についてお守りいただけない場合は、当社は一切の責任を負えません。

保証および免責事項

1. 保証期間
当社製品についての保証期間は、製品納入後1年間です。
※一部2年保証の製品がありますので、最寄の当社営業所または技術サービスセンターにご確認ください。
2. 保証の範囲および免責事項
 - (1) 当社および正規販売店・代理店で購入された製品が、保証期間内に当社の責により故障が生じた場合には、無償修理もしくは無償交換をいたします。また保証期間内であっても、製品には動作回数などの寿命を定めているものがありますので、最寄の当社営業所または技術サービスセンターにご確認ください。
 - (2) 当社製品の保証は製品単体の保証です。したがって、当社製品の故障および機能低下、性能低下に起因した付随的損害（本製品の修理、交換に要した諸費用など）に関しては、当社は一切責任を負いません。
 - (3) 当社製品の故障および機能低下、性能低下により誘発された損害、もしくはそれに起因した他の機器の損害に関しては、当社は一切責任を負いません。
 - (4) 当社カタログおよび、取扱説明書に記載されている製品仕様様の範囲を超えた使用や保管、および取付け、据付、調整、保守等の注意事項に記載された以外の行為がされた場合の損害に関しては、当社は一切責任を負いません。
 - (5) 当社の責任以外での火災や、天災、第三者による行為、お客様の故意または、過失等により当社製品が故障した場合の損害に関しては、当社は一切責任を負いません。

資料

INDEX

補足資料

よくあるお問い合わせ	157
エレウェーブシリーズ関連用語集	160
動作方法について	163
1. サイズ検出機能（電動ハンド）	163
2. ワークサイズ測定機能（電動ハンド）	163
3. ワーク把持確認機能（電動ハンド）	164
4. ゾーン出力機能（NSスライダ）	164
電動アクチュエータとコントローラの対応表	165
電動アクチュエータとオートハンドチェンジャ取付組合せ表	165
エレウェーブシリーズ新旧互換表	166

インフォメーション

特殊仕様品のご紹介	168
選定ソフトのご紹介	168
生産中止機種と推奨代替機種	169

補足資料

よくあるお問い合わせ

項目	お問い合わせ内容	回答
エレウェーブ シリーズ 共通	サポートソフトでプログラム運転はできますか？	できません。エレウェーブシリーズを制御するには上位装置が必要になります。サポートソフトはコントローラにデータを入力するためのソフトです。
	停止時にどれくらいの力がテーブルにかかると脱調しますか？	最大トルク（ロータリ）・最大把持力（ハンド）・最大推力（NS スライダ）の60%以上の力がかかると脱調の可能性があります。電動ハンドフラットタイプ（EW2H □）はセルフロック機構があり、テーブルは動きません。電動薄形スライダ（EW2G □）は最大可搬質量（垂直）以上の力掛かるとテーブルが動く可能性があります。 ※ EW2 シリーズは DC ブラシレスモータが搭載されており脱調という概念はありません。
	中継ケーブル（ロボットケーブル）の延長は可能ですか？	延長した場合はノイズ耐性が弱くなり、モータトルクも低下しますので基本的には延長しないでください。
	1台のコントローラで複数台のアクチュエータを制御することは可能ですか？	コントローラ1台に対してアクチュエータ1台の制御になります。
	クリーン仕様は対応していますか？	本体のグリスを低発塵仕様にした特殊仕様品を用意しています。
	本体から出ているケーブルはロボットケーブルですか？	本体から出ているケーブルはロボットケーブルではありません。使用する際は必ず固定してください。固定されずに使用された場合、断線する可能性があります。
	サポートソフト表示の POS0～5 とは？	ポジション移動時の I/O の入力状態を表示しています。エレウェーブシリーズは POS0～5 のバイナリの組み合わせで合計 64 点の任意のポイントを設定することが可能です。 ※ EW2C は POS0～4 のバイナリ組み合わせ。合計 32 点。
	原点シフトとは？	原点復帰完了位置の座標値からパラメータに入力したデータ分シフトさせること。シフト後の位置が 0 位置となります。原点シフトを設定した場合についても原点復帰命令入力後必ず、元々の原点位置に移動してから原点シフトを行います。
	位置検出は可能ですか？	可能です。通信コマンドの「@? POS」を使用することにより位置検出ができますが、タイムラグがあるため、基本的には停止時の位置検出となります。詳細は取扱説明書を参照願います。
	ノイズ耐性のレベルは？	EWHC は IEC61000-4-4 レベル 2、EW2C は IEC61000-4-4 レベル 3 です。
	制御出力信号の INPOS とは？	アクチュエータを移動させた際に指定位置への移動が完了したことを意味する信号です。
	制御出力信号の HOLD とは？	電動ハンド・NS スライダ・電動薄形スライダ使用時にワークを保持または押し付けた際の完了信号になります。
	サポートソフトは新旧変更ありますか？	サポートソフトの内容は変更になる可能性があります。最新のサポートソフトを当社ホームページからダウンロードすることが可能です。
	アラーム発生時、アラームの種類を確認できますか？	通信を行ない、アラーム履歴を確認することで可能です。
	ロボットケーブルの屈曲強度はどれくらいありますか？	一般ケーブルに対して、耐久性が 5～10 倍程度です（本体から出ているケーブルは耐屈曲ではありません）。
ロボットケーブルの屈曲性はどれくらいですか？	固定曲げ半径はケーブル直径の 4 倍、可動曲げ（ケーブルベアを含む）半径は、ケーブル直径の 8 倍以上になります。	
本体に振動が加わる場所への設置は可能ですか？	本体に 4.9m/s ² 以上の振動が伝わる場所への設置は避けてください。	
アクチュエータ番号とは？	アクチュエータに見合ったデータを入力するために必要な番号になります。アクチュエータ番号が異なるとアクチュエータが正常に動作しませんので、適正な数値の入力、パラメータ初期化をお願いします。	
パルス列 コントローラ	パルス入力方式はどのような方式がありますか？	オープンコレクタ方式・ラインドライバ方式に対応しています。
	パルス列の入力指令形態はどのような方式がありますか？	CW/CCW 方式・パルス/符号方式に対応しています。
	パルス列コントローラの I/O 機能とは？	原点復帰動作・ブレーキ制御・位置決め完了信号・ゾーン出力・カウンタクリア・把持モード移行などの機能があります。
	最大パルス速度以上にパルスを入力するとどうなりますか？	本体が脱調する可能性があります。
	最大パルスレート以上にパルスを入力するとどうなりますか？	本体が脱調する可能性があります。
パルス列入力コントローラでポイント入力の運転は可能ですか？	できません。	

項目	お問い合わせ内容	回答
電動ハンド	位置決め動作時 (A,I モード)、指定ポイントに到達する前に障害物等があった場合どのようになりますか？	EWHA*、EWHD*はアラームのオーバーロードが出て停止します。 EW2H*はアラームのオーバータイムズが出て停止します。
	把持力モード (C,O) とは？	C,O モードは把持力制御の動作です。データ編集の際に、把持レベルを設定することで、ワークをソフトに把持することが可能です。
	ワーク保持中に電源が切れてしまうとどうなりますか？	EWHA*、EWHD*は把持力を保持することができません。条件によってワークが落下します。EW2H*はセルフロック機構のため、ワークの落下を防止します。ただし、把持状態を維持することはできません。
	把持力レベルの中間設定は可能ですか？	EWHA*、EWHD*は 10 段階での設定になります。 EW2H*は 5 段階での設定になります。
	ワーク把持中にワークが外れてしまった場合に検出できますか？	HOLD 信号が OFF になるので HOLD 信号をモニタすることで可能です。
	グリップポイント 50mm 以上で把持可能ですか？	許容モーメント以下となるように把持力を制限すれば可能です。
	横向きでも使用可能ですか？	可能です。ただし、許容モーメント以下で使用してください。
	最小設定距離は？	EWHA*、EWHD*は 0.01mm です。 EW2H*は 0.05mm です。
	負荷による動作時間の変化はありますか？	負荷による動作時間の変化はありません。動作時間の変更はポイントデータの速度設定で行います。 ※ EW2 シリーズは負荷により動作時間が若干変化します。
	把持力の制御をレベル設定ではなく数値管理可能ですか？	不可です。
	判定出力とは？	指定したサイズのワークを判定する機能です。把持位置が設定範囲のとき、HOLD 信号に加えて INPOS 信号を出します。
	位置決めモード時の推力は？	把持モード時の最大レベルと同等です。ただし、位置決めモードで把持はできません。アラームが出力されます。
	メンテナンスは必要ですか？	特に必要ありませんが、グリスアップをされる場合はリチウム系のグリスを使用してください。
NS スライダ	電源 off 時にテーブルは手動で動かせますか？	EWHA*は手動で動かせません。 EW2H*、EWHDは手動で動かせませんがテーブル動作用マイナス溝を回すことで動かすことができます。
	ブレーキ付の対応は？	構造上対応できません。
	最小設定距離は？	0.01mm です。
	判定出力とは？	指定したサイズのワークを判定する機能です。押付位置が設定範囲内の時、INPOS 信号を出します。
	押付力の制御をレベル設定ではなく数値管理可能ですか？	不可です。
	駆動機構は？	ラック & ピニオン構造です。
	位置決め動作時の推力は？	押付動作時のレベル 10 と同等です。ただし、位置決めモードで押付はできません。アラームが出力されます。
	メンテナンスは必要ですか？	特に必要ありませんが、グリスアップをされる場合はリチウム系のグリスを使用してください。
主要部品の材質は何を使用していますか？	テーブル：アルミ合金 (アルマイト処理) 本体：アルミ合金 (アルマイト処理)	
電動ロータリアクチュエータ	最小設定角度は？	0.01°です。
	加速度は負荷イナーシャによる自動設定となっていますが、イナーシャを変更しても加速度の表示が変わりませんか？	イナーシャに合わせて変更されます。加速度表示が 100%となっている値をさらに下げたい場合は、数値を変更します。
	最低動作時間はどれくらいですか？	本体サイズにより異なります。最低動作時間についてはカタログの仕様欄をご確認ください。
	連続回転はできますか？	初期設定は、1 回転 (360°) です。 パラメータの変更で、連続 90 回転 (max32400°) まで可能です。
	テーブルに取り付けできる負荷の慣性モーメントの最大値はいくつですか？	カタログ仕様欄の最大負荷イナーシャをご確認ください。
	本体の取付方向に制限はありますか？	ありません。取付は天地自由です。
負荷の最大質量は？	負荷は質量ではなく、慣性モーメントで計算してください。慣性モーメントを最大負荷イナーシャ以下に抑えてください。	

よくあるお問い合わせ

項目	お問い合わせ内容	回答
電動ロータリ アクチュエータ	駆動方式は？	平歯車です。
	平歯車とはどのような駆動方式ですか？	最も一般的な歯車です。ただし本製品はバックラッシュを除去するための特殊な構造となっています。
	ブレーキ付のオプションとは？	壁面取付等をした際の落下防止などで使用します。ブレーキなしの場合本体構造上、電源 OFF 時は回転軸がフリーの状態となりますので壁面取付等で使用される場合はブレーキ付のオプションを選択してください。 ※ EWHRT1A のブレーキ付はありません。
	停止時にテーブル回転方向にかけられる外力（トルク）は？	最大トルクの 60% 以内です。
	動作頻度に制限はありますか？	DUTY50% 以下で使用してください。
	中空穴 φ 6 には何が通せますか？	以下のエアチューブと当社シリンダ用センサスイッチが通せます。 ・ φ 1.8 チューブ 3 本 ・ φ 1.8 チューブ 1 本 + φ 4 チューブ 1 本 ・ φ 1.8 チューブ 1 本 + センサ 1 本 ・ センサ 2 本
	中空穴 φ 12 には何が通せますか？	以下のエアチューブと当社シリンダ用センサスイッチが通せます。 ・ φ 1.8 チューブ 6 本 ・ φ 1.8 チューブ 3 本 + センサ 2 本 ・ φ 1.8 チューブ 1 本 + φ 4 チューブ + センサ 2 本 ・ φ チューブ 3 本
	テーブル面を下側で設置した場合、耐荷重はどのように変化しますか？	テーブル上面取付と同様です。
	I モードで同一方向へテーブルを移動させた際にテーブルのズレ量は加算されますか？	指定値にズレ量は含まれないため、同一方向へ移動させてもズレ量は加算されません。
	メンテナンスは必要ですか？	特に必要ありません。
主要部品の材質は何を使用していますか？	テーブル：アルミ合金（アルマイト処理） 本体：アルミ合金（アルマイト処理）	

トラブルシューティング

エラー、アラーム発生時は各機種の取扱説明書をご覧ください。

エレウェーブシリーズ関連用語集

	用語	解説
ア	RS232C	米国電子工業会 (EIA) によって標準化された、シリアル通信の規格の一つで、シリアル通信方式としては最も普及している。ケーブルの最大長は約 15m で、最高通信速度は 115.2kbps、コネクタには D-sub25 ピンや D-sub9 ピンのものが使われることが多い。
	アクチュエータ番号	コントローラの実環境設定を接続する本体形式にあった仕様に簡単に変更できるようにしたシステム。本体形式それぞれに番号が割り付けられており、この番号をコントローラ初期処理時に入力することにより、自動的にコントローラ内のパラメータが必要な仕様内容へ変更される。
	アブソリュート	絶対位置。基準となる点からの位置 (座標値)。
	アラームメッセージ	何らかの不具合があった場合にコントローラより発信する内容。専用出力の READY 出力が OFF している場合、アラームが発生している。ケーブル断線やデータ破損などの症状がある。
	アラームリセット入力 (ALR)	アラーム状態 (READY:OFF、ALARM LED: 点灯) 時に入力し、アラーム解除を行なう。 *パルス列入力タイプのみ
	EEPROM	半導体メモリの一種で、デバイスの利用者が電氣的に書き込み・消去可能な ROM のこと。Electrically Erasable PROM の略
	位置決め I モード	加減速し、現在位置からポイント指定したデータを移動量として移動して停止するモード (インクリメント動作)
	位置決め A モード	加減速し、原点位置を 0 とする座標上でポイント指定した位置へ移動して停止するモード (アブソリュート動作)
	位置決め完了 / 押付把持動作完了出力 (INPOS/HOLD)	PRESS 入力 OFF 時は位置決め完了の信号。PRESS 入力 ON 時は押付・把持動作完了の信号となる。 *パルス列入力タイプのみ
	位置決め完了出力 (INPOS)	位置決め動作が正常に終了した時に ON する出力信号。専用命令等を受け付けると一旦 OFF して正常な実行処理完了にて ON する。
	インクリメント	相対位置。現在位置または移動位置からの移動量。
	エラーメッセージ	使用上のミスがあった場合にコントローラより発信される内容。コマンドの間違いや原点未了などの症状がある。
	エンコーダ Z 相	ロータリエンコーダにおいて 1 回転につき 1 回だけ発信する信号で、1 回転内の原点位置として使用される。エンコーダの信号としては Z 相以外に位相差でアクチュエータの動きを確認する A 相 B 相がある。
	オーバーハング	搬送物の重心がアクチュエータのスライダ上面のセンター位置より前後・左右・上下に張り出していること。
	オーバーロード	機械の可動部に許容以上の負荷が加わる状態のこと。過負荷。
	押付・把持 O モード	定速にて開側へ動作し、設定された力で押付・把持する。
	押付・把持 C モード	定速にて閉側へ動作し、設定された力で押付・把持する。
カ	カウンタクリア入力 (CCLR)	コントローラ内のカウンタ (エンコーダカウント、励磁カウント、偏差カウント) をリセットする。 *パルス列入力タイプのみ
	許容モーメント	スライダのテーブル中心位置よりずれた位置に重心のあるワークを置いた時、テーブルに対して回転方向に力がかかる。この回転力をモーメントと呼び、力の方向をローリング (Mr)、ピッチング (Mp)、ヨーイング (My) と分類し、それぞれの許容値を設定している。
	繰り返し位置決め精度	同じ方向から任意の 1 点 (基準とする測定点) へ繰り返し移動させた時のバラツキ量。
	グリップポイント	ハンドのテーブル面から実ワークのセンター把持位置までの距離のこと。
	クローズドループ制御	制御対象の状態のフィードバックを行ない、それより得られる条件により制御の各工程を進めていく方式のこと。電動アクチュエータの場合、エンコーダからの現在位置情報をコントローラへフィードバックし、誤差を補正する動作を行なう。
	原点シフト	任意の位置に座標データの原点位置を移動させることの意味で、仮想原点とも呼ばれる。シフト (shift) は英語で「任意を移動させる」の意味。
	原点復帰	インクリメントの機器では、電源を切ると各アクチュエータの座標データ上の原点が分からなくなるため、電源投入時に原点位置の再確認が必要となる。そのための動作を原点復帰という。原点復帰にはセンサ方式と突き当て方式がある。
	原点復帰信号 (ORG)	パラメータで指定した原点復帰方向へ原点復帰する専用命令入力。
	原点復帰停止 / パルス入力禁止入力 (STOP/PPRO)	原点復帰時の入力で、原点復帰を中断する。その他の状態ではこの入力を受け付けると、コントローラはパルス列入力を禁止する。 *パルス列入力タイプのみ
	原点未了	電源投入直後や非常停止後など、原点位置の認識が欠如した状態のこと。原点復帰が必要な状態のこと。
サ	サイズ検出機能	押付・把持モードにて押付・把持動作完了時の位置データが、設定範囲内にある場合に外部へ出力する機能。
	最大締付トルク	本体や治具等を固定する時の締め付け作業において、ねじやボルトを締め付けることのできる、最大トルクのこと。
	サーボ ON 信号 (SRVO)	入力によりモータの励磁を行なう。サーボ ON すると、ENABLE 信号が ON となり、パルス列入力が受け付け可能となる。同時に励磁カウンタ、エンコーダカウンタがクリアされる。 *パルス列入力タイプのみ

エレウェーブシリーズ関連用語集

	用語	解説
サ	準備完了出力 (READY)	コントローラのシステムが正常に動作しているかを確認する出力信号。正常時は ON している。アラーム時は OFF となり、モータが無励磁状態となる。復帰には電源の再投入が必要。
	ショックレススタート&ストップ	エレウェーブシリーズは電動製品の優位点である加減速制御を使用し、始点と終点の移動速度の衝撃を抑えた緩やかな加減速にすることが可能。トップスピードへの移行をスムーズに行なえる機能となる。
	推力 (把持力) 制御	押し付け動作において押付力 (推力) を制御すること。一定の推力での押付は電動製品の特徴のひとつ。
	スタート信号入力 (START)	現在の位置から POS0 ~ 5 で指定されたポイント番号のデータだけ、移動する専用命令入力。 ※ EW2C は POS0 ~ POS4 まで。
	ステッピングモータ	オープンループ制御で入力パルス信号に比例した角度位置決めを行なうモータ。
	スラスト荷重	軸方向に加わる荷重。
	接地	機器の筐体・電線路の中性点・電子機器の基準電位配線などを電気伝導体で基準電位点に接続すること、またその基準電位点そのものを意味する。本来は基準として大地を使用したため、この名称となっているが、基準として大地を使わない場合にも拡張して使用されている。アース、グラウンド (グラウンド) とも呼ばれている。
	専用出力	プログラマブルコントローラなど外部機器との信号のやり取りを行なうための出力。
	専用命令入力	プログラマブルコントローラなど外部機器からコントロールするための入力。
	測長機能	通信機能を使用してエンコーダの現在位置データを読み出す機能のこと。エレウェーブシリーズでは通信コマンドの「@ ? POS」を使用し、現在位置を読み出すことが可能。
	ソフトリミット	一定以上のストロークまで進まないようにソフト上で制限をかけること。
	ゾーン出力機能	エレウェーブシリーズのパルス列入力タイプの機能。2 点の位置データをコントローラへ記憶させ、アクチュエータがその 2 点間内に移動した時に、I/O より ZONE 出力が ON する機能。最大 4 ヶ所まで、ゾーン範囲を設定することが可能。
	タ	第 3 種 (D 種) 接地
タイミングチャート		入出力信号の時間変化を線図で記述したもの。
脱調検知		脱調とはステッピングモータの様なパルスモータにおいて、パルスを送っているのにモータが回転しない状態のこと。高速回転させたり、負荷が大きい場合などが原因となり、発生した以後は位置ずれを起こす。これの対策としてロータリエンコーダを使用し、パルス出力に対し正しく回転しているか検知する。
多点位置決め動作		ポイントデータを使用し複数の位置にて停止することが可能な、電動製品の特徴のひとつ。2 点間の往復ではない複雑な動作が可能。
ツイストペア線		燃り対線 (よいついせん) とも言い、電線を 2 本対でより合わせたケーブルのこと。単なる平行線よりノイズの影響を受けにくい。
通信機能		設定の変更や動作を外部機器から行なうことができる機能。一般的には外部機器に PC 等を使用し、接続には RS-232C などのシリアル通信が多用されている。
通信コマンド		パソコン等の通信機能を持つ外部機器とコントローラを接続させて操作・動作させる場合の命令文のこと。エレウェーブシリーズの通信コマンドは、1. ロボット言語、2. データハンドリング、3. ユーティリティ、4. 特殊コードの 4 種類に大別される。
停止信号入力 (STOP)		アクチュエータの動きを一時的に停止させる専用命令入力。
デューティ		周期的な現象において、ある期間に占める現象が継続される期間の比率のこと。電動アクチュエータにおいては、1 サイクルにおける動作時間の比率 (稼働率) のことを意味する。
トルク		物体を固定した回転軸中心に回転運動をさせる時に、回転軸のまわりに発生する回転力のこと。ねじりモーメントとも呼ばれる。トルクは、力と距離の積で表される。単位は N・m (ニュートンメートル)。
ナ	ノイズ耐性	必要な信号を妨害するノイズの影響を受ける場所で、その妨害耐性を規格化したもの。エレウェーブシリーズは国際規格の IEC61000-4-4 レベル 2 に準拠している。 ※ EW2C は IEC61000-4-4 レベル 3。
ハ	把持完了出力 (HOLD)	把持動作が正常に終了した時に ON する出力信号。専用命令等を受け付けると一旦 OFF して正常な実行処理完了にて ON する。
	把持モード移行入力 (PRESS)	入力によりアクチュエータが把持モードへ移行する。 *パルス列入力タイプのみ
	把持力	しっかりと持つ力、またはかたく握り持つ力のこと。
	パラメータ	電子機器の動作条件を設定する値。エレウェーブシリーズにおいては、ポテンションメータやスイッチなどハードウェアとしての調整機構の代わりに、ソフト上でコントローラの環境や仕様を容易に設定可能なパラメータを使用している。
	パルス信号	矩形波の電気信号のこと。
	パルス列受付可能出力 (ENABLE)	コントローラが、パルス列入力を受け付ける状態の場合、ON する。 *パルス列入力タイプのみ

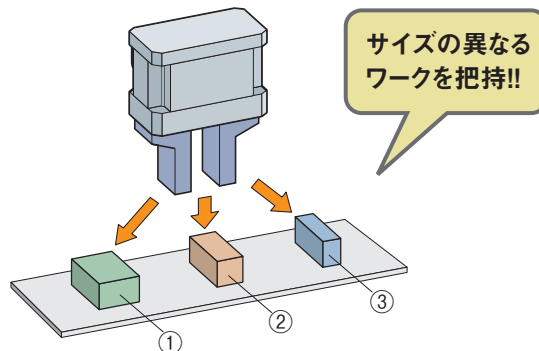
	用語	解説
ハ	パルス列入力	モータへ、パルス信号を入力し、決められた移動（ストローク、回転角度）を行なう運転方向。パルス信号の入力内容によって移動量や加減速の調整を行なうことができる。
	パルス列入力指令形態	上位装置からのパルス波形は3種類（CW/CCW方式、パルス/符号方式、A相B相パルス入力方式）に分類される。エレウェーブコントローラは、CW/CCW方式、パルス/符号方式に対応。
	パルス列入力方法	上位装置からのパルス出力方式には、（差動）ラインドライバ方式とオープンコレクタ方式があり。（差動）ラインドライバ方式は、出力信号とそれの反転した極性の信号を出力してこの差を信号とする。近年は耐ノイズ性能が優れている点から、（差動）ラインドライバ方式を使用することが多い。
	判定出力	測定値が、設定しているしきい値の範囲内に有る場合に外部へ出力する機能。
	ピッチング (Mp) 許容モーメント	ピッチング方向の許容モーメント 
	フォトカプラ	電気信号を伝達する素子の一種で、その内部には発光素子（発光ダイオード）と受光素子（フォトランジスタ）が収められ、外部からの光を遮断するパッケージに封じ込められている。フォトカプラは入力された電気信号を光に変換し、その光で受光素子を導通させることにより信号の伝達を実現させる。
	負荷イナーシャ	負荷の慣性モーメント。ロータリアクチュエータの場合、ワークの慣性モーメントを最大負荷イナーシャ仕様値以下にする必要がある。
	ブレーキ解除入力 (BRK)	入力によりアクチュエータのブレーキ機構を解除する。*パルス列入力カタイプのみ
	ブレーキ付	電源 OFF 時にメカ的にテーブル部が固定される仕様。標準仕様（ブレーキなしタイプ）は電源 OFF 時にテーブルがフリーな状態となる。EWHRT3A,5A,10A,20A,40A,60A のロータリにて選定可能なオプションのこと。
	ポイント設定入力 (POS*)	プログラマブルコントローラ (PLC) 等の出力回路に接続し、ポイント番号を指定するための専用命令入力。
	ポイントデータ	位置決め差動を行なう時の座標データ、もしくは移動量データのこと。
	ポイント入力方式	ポイントデータを入力する方式のこと。エレウェーブシリーズにはティーチングボックスによる方式とサポートソフトによる方法、通信機能による方法がある。
マ	マイクロステップ	ステッピングモータの制御ではフルステップ、ハーフステップ、マイクロステップがあり、ステップ角（1パルス与えた場合に動く角度）を細かくしていくことが可能。それにより分解能が向上したり、振動や音が抑えられるというメリットがある。
	命令実行中出力 (BUSY)	専用命令の実行中やパソコンからの命令実行中などの時に ON する出力信号。この信号が ON しているコントローラは、別の専用命令入力やパソコンからの命令を受け付けない。
ヤ	U モード	加減速移動し、把持動作を加えて動作する。
	ヨーイング (My) 許容モーメント	ヨーイング方向の許容モーメント 
ラ	ラジアル荷重	回転軸に対して直角方向にかかる荷重。
	リニアガイド	ボールの転がりを利用して直線運動を行なうもので、レールとブロックの間にボールを用いることにより、転がり接触により直線運動を行なう部品。
	ロストモーション	任意の位置（基準とする測定位置）に対して、正の向き（モータ回転 CW 方向）から位置決めし、その位置を測定する。さらに正の向きに移動させた後、負の向き（モータ回転 CCW 方向）に同量の指令を与え移動させて位置決めし、その位置を測定する。その時の差をロストモーションという。
	ロボットケーブル	工作機械や産業用ロボットの可動部に使用されるケーブルで屈曲性などに強いケーブルのこと。ケーブル往復屈曲試験、コード往復屈曲試験、ケーブルねじり試験などを実施した耐久性の高いケーブルの総称。
	ロータリエンコーダ	エンコーダとは、符号化ともいい、データ値を一定の規則に従って、目的に応じた符号に変換することで、それらを行なう機器をエンコーダと呼ぶ。電動アクチュエータにおけるエンコーダは、モータの回転軸等に取り付けられ、回転角度（移動量）、回転方向などのセンサとして使用される。
	ローリング (Mr) 許容モーメント	ローリング方向の許容モーメント 

動作方法について

1. サイズ検出機能（電動ハンド）※ポイント入カタイプ、CC-Link タイプコントローラのみ

ワークの良品不良品を判定する時に活用すると有効です。最小設定範囲 0.01mm。（フラットタイプは 0.05mm）

例）ワーク②が良品で、ワーク①・③が不良品の場合



○一般的な把持制御を行なった場合…

ワークを一定の力で把持します。

把持制御をすることでワークの把持は可能です。しかし、どのワークを把持した場合でも同様の信号が出力されてしまうのでワークを把持しているかは識別できてもワークの良品不良品までは選別できません。

信号出力状態

専用出力	①	②	③
READY	ON	ON	ON
BUSY	OFF	OFF	OFF
INPOS	OFF	OFF	OFF
HOLD	ON	ON	ON

※信号状態はどのワークでも同じ。

○サイズ検出機能を使用した場合…

あらかじめコントローラに良品ワークの寸法を入力しておくことで良品を把持した場合の信号と不良品を把持した場合の信号の出力状態が変わります。

⇒信号の監視によりワークの識別が可能！

信号出力状態

専用出力	①	②	③
READY	ON	ON	ON
BUSY	OFF	OFF	OFF
INPOS	OFF	ON	OFF
HOLD	ON	ON	ON

※良品の範囲に入っている場合には INPOS 信号も ON するので、信号を外部機器に取り込むことでワークの判別が可能!!

※サイズ検出機能は閉側だけでなく開側でも制御することが可能です。

備考：NSスライダの場合、押付により同様の確認ができます。

2. ワークサイズ測定機能（電動ハンド）

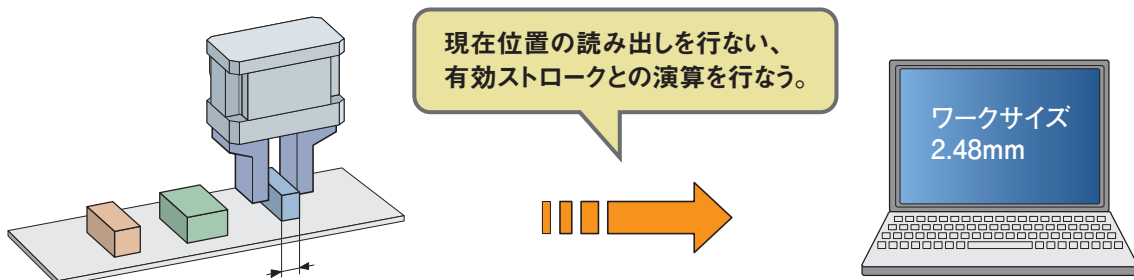
パソコンとの通信を使用し、フィンガがワークを把持している位置の検出を行なうことが可能です。

通信コマンドにて読み出した数値と有効ストロークとの差をPC側で演算を行ない、把持しているワークのサイズを測定することができます。

使用する通信コマンド：『@ ? POS』（現在位置を読み出すコマンドです。）

例）サイズ不明のワークが流れてくるラインで各ワークのサイズを知りたい場合

電動ハンドを把持モードで使用し、ワークの把持完了後、RS485,RS232C通信を使用して把持ポイントを読み出す。



注：寸法測定の精度は、ガイド部に取り付けた爪の精度およびワークのグリップポイントに依存するので注意が必要です。

※ワークサイズ測定機能は閉側だけでなく開側でも制御することが可能です。

備考：NSスライダの場合、押付により同様の確認ができます。

3. ワーク把持確認機能（電動ハンド）※ポイント入カタイプ、CC-Linkタイプコントローラのみ
把持動作実行時にワークを把持しているかを判別することができます。
把持の有無を確認するにはI/Oの出力状態を監視することで可能です。



○把持動作を行なった時にワークがなかった場合

信号出力状態

専用出力	動作中	動作終了時
READY	ON	ON
BUSY	ON	OFF
INPOS	OFF	OFF
HOLD	OFF	OFF

* 通信機能を使用されている場合はエラー（ストップリミット）が表示されます。

注：電動ハンドに爪などをつけて使用し、スライダがストロークエンドまで到達しない時にワークの有無を判別するためには、パラメータデータの変更で、ソフトリミットを調整する必要があります。

備考：NSスライダの場合、押付により同様の確認ができます。

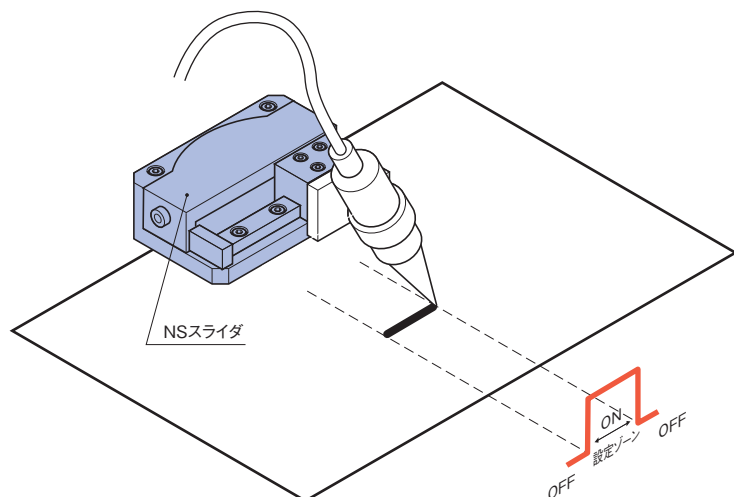
○正常にワークを把持した場合

信号出力状態

専用出力	動作中	動作終了(把持完了)
READY	ON	ON
BUSY	ON	OFF
INPOS	OFF	OFF
HOLD	OFF	ON

4. ゾーン出力機能（NSスライダ）※パルス列入カタイプコントローラのみ
アクチュエータを移動させた際、事前にコントローラに設定した範囲を通過した時に出力をONさせることができます。
ゾーン出力とは、ストロークの間で自由に範囲を設定し、スライダがその範囲を移動した時に信号を出力することができる機能です。周辺機器とのインターロックやタイミングをとる時などに活用できます。ゾーンデータは計4点。

例) 直線移動時の簡易ディスペンス



備考：電動ハンド、電動ロータリアクチュエータをパルス列入カタイプのコントローラで使用した場合にもゾーン出力機能を使用できます。

電動アクチュエータとコントローラの対応表

アディショナルパーツ形式		コントローラ									ティーチングボックス		中継ケーブル		
		EWHCEP-AL	EWHCC-TH	EWHC-TH	EW2C-H-NP EW2C-H-PN	EW2C-H-CC EW2C-H-CCD	EWHC(P)-NH	EWHC(P)-RA	EWHC(P)-RS	EW2TB	EWHTB	EW2KA	EWHKA		
電動 ハンド	フラットタイプ 標準ストローク	EW2H8	—	—	—	○	○	—	—	—	○	—	○	—	
		EW2H18	—	—	—	○	○	—	—	—	○	—	○	—	
		EW2H28	—	—	—	○	○	—	—	—	○	—	○	—	
	フラットタイプ ロングストローク	EW2HL8	—	—	—	○	○	—	—	—	○	—	○	—	
		EW2HL18	—	—	—	○	○	—	—	—	○	—	○	—	
		EW2HL28	—	—	—	○	○	—	—	—	○	—	○	—	
	標準タイプ	EWHA12A	○	○	—	—	—	○	—	—	—※1	○※2	—	○	
		EWHA24A	○	○	—	—	—	○	—	—	—※1	○※2	—	○	
		EWHA36A	○	○	—	—	—	○	—	—	—※1	○※2	—	○	
		高速タイプ	EWHA6H	○	○	—	—	—	○	—	—	—※1	○※2	—	○
			EWHA12H	○	○	—	—	—	○	—	—	—※1	○※2	—	○
			EWHA24H	○	○	—	—	—	○	—	—	—※1	○※2	—	○
	三爪タイプ	EWHA36H	○	○	—	—	—	○	—	—	—※1	○※2	—	○	
		EWHD9	○	○	○	—	—	—	—	—	—※1	○※2	—	○	
		EWHD30	○	○	○	—	—	—	—	—	—※1	○※2	—	○	
	スライダ	NSスライダ	EWHD60	○	○	○	—	—	—	—	—	—※1	○※2	—	○
			EWHD100	○	○	○	—	—	—	—	—	—※1	○※2	—	○
			薄形スライダ	EWM5HSA	○	○	—	—	—	○	—	—	—※1	○※2	—
EWM5HLA				○	○	—	—	—	○	—	—	—※1	○※2	—	○
EWM5SSA		○		○	—	—	—	○	—	—	—※1	○※2	—	○	
EWM5SLA		○		○	—	—	—	○	—	—	—※1	○※2	—	○	
薄形スライダ		EW2G10□H	—	—	—	○	○	—	—	—	○	—	○	—	
		EW2G10□S	—	—	—	○	○	—	—	—	○	—	○	—	
		EW2G12□H	—	—	—	○	○	—	—	—	○	—	○	—	
		EW2G12□S	—	—	—	○	○	—	—	—	○	—	○	—	
	EW2G16□H	—	—	—	○	○	—	—	—	○	—	○	—		
	EW2G16□S	—	—	—	○	○	—	—	—	○	—	○	—		
電動ロータリ アクチュエータ	EWHRT1A	○	○	—	—	—	—	—	○	—※1	○※2	—	○		
	EWHRT3A(-B)	○	○	—	—	—	—	○	—	—※1	○※2	—	○		
	EWHRT5A(-B)	○	○	—	—	—	—	○	—	—※1	○※2	—	○		
	EWHRT10A(-B)	○	○	—	—	—	—	○	—	—※1	○※2	—	○		
	EWHRT20A(-B)	○	○	—	—	—	—	○	—	—※1	○※2	—	○		
	EWHRT40A(-B)	○	○	—	—	—	—	○	—	—※1	○※2	—	○		
	EWHRT60A(-B)	○	○	—	—	—	—	○	—	—※1	○※2	—	○		

※1 ティーチングボックスにつきましては最寄の当社営業所へお問い合わせください。
※2 EWHCEP-AL には対応しません

電動アクチュエータとオートハンドチェンジャ取付組合せ表

電動ハンドフラットタイプ	EW2H(L)8	EW2H(L)18	EW2H(L)28
オートハンドチェンジャ			
MJC3	●	●	—
MJC10	—	●	●
MJC20	—	—	●
MJC60	—	—	—
MJC100	—	—	—
MJC150	—	—	—

● : ダイレクト取付可能
— : ダイレクト取付不可

エレウェーブシリーズ新旧互換表

表の見方

例) コントローラ形式『EWHC-NH (V2.00～) + EWHKA-□L』と本体形式『EWM5□□A』の組み合わせで使用する場合下記の互換表の組み合わせ箇所が○であり、使用可能です。

本体形式	アクチュエータ 番号	コントローラ形式(バージョン) + ケーブル形式			
		EWHC-H (~V1.01) + EWHK-□L	EWHC-H (V1.02～) + EWHK-□L	EWHC-NH (V2.00～) + EWHK-□L	EWHC-NH (V2.00～) + EWHKA-□L
EWM5□□	30, 31, 32, 33	○※1	○※1	○	×
EWM5□□A		○※1, 2	○※1, 2	○※2	○

該当欄

※ 1 : コントローラのバージョンアップが必要です。

※ 2 : 変換ケーブル「EWTK」を組み合わせる必要があります(変換ケーブル「EWTK」についてはお問い合わせください)。

●記号の意味合い

組み合わせ該当欄が「○」の場合 ……組み合わせで使用可能です。

組み合わせ該当欄に「※」がある場合 ……部品追加もしくはコントローラのバージョンアップ等により組み合わせで使用可能です。

組み合わせ該当欄が「×」の場合 ……使用できません。当社営業担当までお問い合わせください。

●注意事項

2026年3月時点での新旧組み合わせ表となります。

2026年3月時点で取り扱をしている製品は ■ 色にて記載してあります。

1. 電動ロータリアクチュエータ

(1) ポイント入カタイプコントローラ

本体形式	アクチュエータ 番号	コントローラ形式(バージョン) + ケーブル形式				本体ケーブル 長さ	RoHS指令対応
		EWC-R + EWK-□L	EWHC-R + EWHK-□L	EWHC-RA + EWHKA-□L	EWHC-RS + EWHKA-□L		
EWR3	60	○	○	×	×	250mm	×
EWHRT3, 5, 10, 20	61, 62, 63, 64	×	○	×	×	100mm	○※3
EWHRT3A, 5A, 10A, 20A	61, 62, 63, 64	×	○※2	○	×	100mm	○
EWHRT40A, 60A	65, 66	×	○※1, 2	○	×	—	○
EWHRT1A	50	×	×	×	○	100mm	○

(2) パルス列入カタイプコントローラ

本体形式	アクチュエータ 番号	コントローラ形式(バージョン) + ケーブル形式			本体ケーブル 長さ	RoHS指令対応
		EWHCP-R + EWHK-□L	EWHCP-RA + EWHKA-□L	EWHCP-RS + EWHKA-□L		
EWR3	60	×	×	×	250mm	×
EWHRT3, 5, 10, 20	61, 62, 63, 64	○	×	×	100mm	○※3
EWHRT3A, 5A, 10A, 20A	61, 62, 63, 64	○※2	○	×	100mm	○
EWHRT40A, 60A	65, 66	○※1, 2	○	×	—	○
EWHRT1A	50	×	×	○	100mm	○

(3) CC-Linkリモートデバイスタイプ/EtherNet/IPタイプ

本体形式	アクチュエータ 番号	コントローラ形式(バージョン) + ケーブル形式		本体ケーブル 長さ	RoHS指令対応
		EWHCEP-AL + EWHKA-□L	EWHCC-TH + EWHKA-□L		
EWR3	60	×	×	250mm	×
EWHRT3, 5, 10, 20	61, 62, 63, 64	×	×	100mm	○※3
EWHRT3A, 5A, 10A, 20A	61, 62, 63, 64	○	○	100mm	○
EWHRT40A, 60A	65, 66	○	○	—	○
EWHRT1A	50	○	○	100mm	○

※ 1 : コントローラのバージョンアップが必要となります。

※ 2 : 変換ケーブル「EWTK」を組み合わせる必要があります(変換ケーブル「EWTK」についてはお問い合わせください)。

※ 3 : 一部RoHS指令対応していない製品が出荷されています。

2. 電動ハンド

(1) ポイント入力タイプコントローラ

本体形式	アクチュエータ 番号	コントローラ形式(バージョン)+ケーブル形式						本体ケーブル 長さ	RoHS 指令対応
		EWC-H + EWK-□L	EWHC-H (~V1.01) + EWHK-□L	EWHC-H (V1.02~) + EWHK-□L	EWHC-NH (V2.00~) + EWHK-□L	EWHC-NH (V2.00~) + EWHKA-□L	EWHC-NH (V4.00~) + EWHKA-□L		
EWH12	83	○	○	○	○	×	×	250mm	×
EWA12	83	○	○	○	○	×	×	250mm(100mm ^{※3})	×
	84	×	○ ^{※1}	○	○	×	×	100mm	○
EWA24	85	×	○ ^{※1}	○ ^{※1}	○	×	×	100mm	○
EWA36	86	×	○ ^{※1}	○ ^{※1}	○	×	×	100mm	○
EWA12A	84	×	○ ^{※1,2}	○ ^{※1,2}	○ ^{※2}	○	○	100mm	○
EWA24A	85	×	○ ^{※1,2}	○ ^{※1,2}	○ ^{※2}	○	○	100mm	○
EWA36A	86	×	○ ^{※1,2}	○ ^{※1,2}	○ ^{※2}	○	○	100mm	○
EWA6H	87	×	○ ^{※1,2}	○ ^{※1,2}	○ ^{※1,2}	○ ^{※1}	○	100mm	○
EWA12H	88	×	○ ^{※1,2}	○ ^{※1,2}	○ ^{※1,2}	○ ^{※1}	○	100mm	○
EWA24H	89	×	○ ^{※1,2}	○ ^{※1,2}	○ ^{※1,2}	○ ^{※1}	○	100mm	○
EWA36H	90	×	○ ^{※1,2}	○ ^{※1,2}	○ ^{※1,2}	○ ^{※1}	○	100mm	○

(2) パルス列入力タイプコントローラ

本体形式	アクチュエータ 番号	コントローラ形式(バージョン)+ケーブル形式			本体ケーブル 長さ	RoHS指令対応
		EWHCP-NH (V1.00~) + EWHK-□L	EWHCP-NH (V1.00~) + EWHKA-□L	EWHCP-NH (V3.00~) + EWHKA-□L		
EWH12	83	×	×	×	250mm	×
EWA12	83	×	×	×	250mm(100mm ^{※3})	×
	84	○	×	×	100mm	○
EWA24	85	○	×	×	100mm	○
EWA36	86	○	×	×	100mm	○
EWA12A	84	○ ^{※2}	○	○	100mm	○
EWA24A	85	○ ^{※2}	○	○	100mm	○
EWA36A	86	○ ^{※2}	○	○	100mm	○
EWA6H	87	○ ^{※1,2}	○ ^{※1}	○	100mm	○
EWA12H	88	○ ^{※1,2}	○ ^{※1}	○	100mm	○
EWA24H	89	○ ^{※1,2}	○ ^{※1}	○	100mm	○
EWA36H	90	○ ^{※1,2}	○ ^{※1}	○	100mm	○

(3) CC-Linkリモートデバイスタイプ/EtherNet/IPタイプ

本体形式	アクチュエータ 番号	コントローラ形式(バージョン)+ケーブル形式		本体ケーブル 長さ	RoHS指令対応
		EWHCPE-AL + EWHKA-□L	EWHCCE-TH + EWHKA-□L		
EWH12	83	×	×	250mm	×
EWA12	83	×	×	250mm(100mm ^{※3})	×
	84	×	×	100mm	○
EWA24	85	×	×	100mm	○
EWA36	86	×	×	100mm	○
EWA12A	84	○	○	100mm	○
EWA24A	85	○	○	100mm	○
EWA36A	86	○	○	100mm	○
EWA6H	87	○	○	100mm	○
EWA12H	88	○	○	100mm	○
EWA24H	89	○	○	100mm	○
EWA36H	90	○	○	100mm	○

※1：コントローラのバージョンアップが必要となります。

※2：変換ケーブル「EWTK」を組み合わせて使用する必要があります(変換ケーブル「EWTK」についてはお問い合わせください)。

※3：2005年6月以降の製品については100mmになっています。

3. NSスライダ

(1) ポイント入力タイプコントローラ

本体形式	アクチュエータ 番号	コントローラ形式(バージョン)+ケーブル形式				本体ケーブル 長さ	RoHS 指令対応
		EWHC-H (~V1.01) + EWHK-□L	EWHC-H (V1.02~) + EWHK-□L	EWHC-NH (V2.00~) + EWHK-□L	EWHC-NH (V2.00~) + EWHKA-□L		
EWM5□□	30, 31, 32, 33	○※1	○※1	○	×	100mm	○
EWMS□□A		○※1, 2	○※1, 2	○※2	○	100mm	○

(2) パルス列入力タイプコントローラ

本体形式	アクチュエータ 番号	コントローラ形式(バージョン)+ケーブル形式		本体ケーブル 長さ	RoHS 指令対応
		EWHCP-NH (V1.00~) + EWHK-□L	EWHCP-NH (V1.00~) + EWHKA-□L		
EWM5□□	30, 31, 32, 33	○	×	100mm	○
EWMS□□A		○※2	○	100mm	○

(3) CC-Linkリモートデバイスタイプ/EtherNet/IPタイプ

本体形式	アクチュエータ 番号	コントローラ形式(バージョン)+ケーブル形式		本体ケーブル 長さ	RoHS 指令対応
		EWHCPEP-AL + EWHKA-□L	EWHCCEP-TH + EWHKA-□L		
EWM5□□	30, 31, 32, 33	×	×	100mm	○
EWMS□□A		○	○	100mm	○

※1: コントローラのバージョンアップが必要です。

※2: 変換ケーブル「EWTK」を組み合わせて使用する必要があります(変換ケーブル「EWTK」についてはお問い合わせください)。

4. ティーチングボックス

4-1. EWTB/EWHTB

本体形式	バージョン	コントローラ形式							RoHS 指令対応
		EWC-R	EWHC-R	EWHC-NH	EWHC-R□	EWHCP-R	EWHCP-R□	EWHC-TH	
		EWC-H	EWHC-H			EWHCP-NH		EWHCCEP-TH	
EWTB	Ver.1.00	○	○※3	○※2	×	×	×	×	×
	Ver.2.00	○	○	○※2	×	×	×	×	×
	Ver.1.**	×	○	○※2, 4	○※1	○※1, 4	○※1	×	○
EWHTB	Ver.2.00	×	○	○※4	○※1	○※1, 4	○※1	×	○
	Ver.2.01	×	○	○※4	○※1	○※4	○※1	×	○
	Ver.3.**	×	○	○※4	○	○※4	○	×	○
	Ver.4.00	×	○	○	○	○	○	×	○
	Ver.5.00	×	○	○	○	○	○	○※5	○
Ver.6.00	×	○	○	○	○	○	○	○	

※1: ティーチングボックスのバージョンアップが必要となります。 ※2: 接続するアクチュエータがEWH12の場合は設定可能。 ※3: コントローラの追加機能以外は使用可能です。

※4: 接続するアクチュエータがEWH□Hの場合はバージョンアップが必要となります。 ※5: 電動三爪ハンドのみ対応 ※6: 電動ハンドフラットタイプのみ対応

※7: ティーチングボックスにつきましては最寄の当社営業所へお問い合わせください。

4-1. EW2TB

本体形式	バージョン	コントローラ形式	
		EW2C-H-□	EW2CEP-AL
EW2TB	Ver.1.**	○※6	×
	Ver.2.**	○	×

インフォメーション

特殊仕様品のご紹介

当社では、カタログ標準品以外にも、特殊仕様品の対応を行っております。詳細な仕様、価格、納期は当社営業所までお問い合わせください。

製品名	特殊仕様品内容	備考
電動ロータリアクチュエータ	フランジ取り付け穴追加	
	低発塵グリス仕様	
電動ハンド	低発塵グリス仕様	
	低発塵グリス仕様	
NSスライダ	テーブル面位置決めピン穴追加	
	本体鏡対称製品	
	本体鏡対称・テーブル面位置決めピン穴追加	
中継ケーブル	長さバリエーション	1m・7mバリエーション
パルス列入力用ケーブル	長さバリエーション	3m・5m・10mバリエーション

選定ソフトのご紹介

当社 Web 上で機器の選定等ができます。http://www.koganei.co.jp をご覧ください。

「エレウェーブシリーズ 電動ロータリアクチュエータ 慣性モーメント確認シート」

・電動ロータリアクチュエータの負荷イナーシャの確認。

「エレウェーブシリーズ タクト算出ソフト」


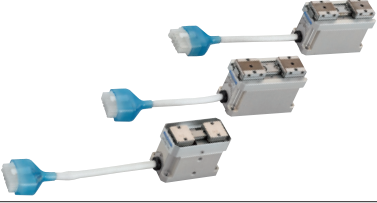


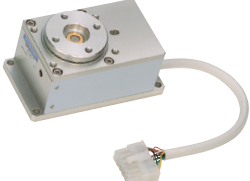


・NS スライダ、電動ロータリアクチュエータ、電動ハンドのタクト算出。

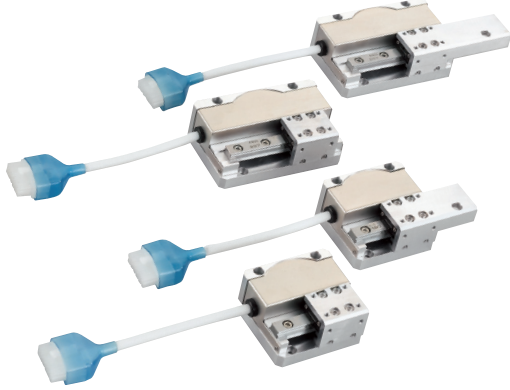

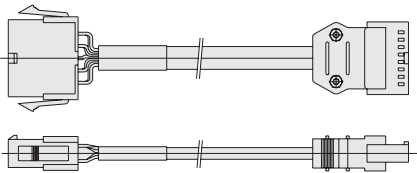
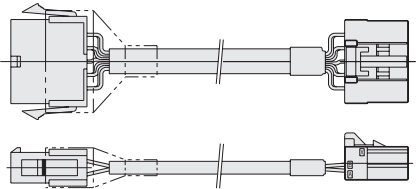
生産中止機種と推奨代替機種

互換性について

本体側コネクタの変更によりロボットケーブルのコネクタが変更になっています。

コントローラ仕様変更に伴いコントローラ側のコネクタが変更となっています。

No.	製品名	形式	画像	生産中止日	代替機種
1	電動ハンド	EWH12		2006年3月末日	EWHA12A
2		EWHA□		2008年2月末日	EWHA□A
3	電動ハンド用 コントローラ	EWC-H		2006年3月末日	EWHC-NH
4		EWHC-H		2006年9月末日	
5	電動ロータリ アクチュエータ	EWRT3		2006年3月末日	EWHRT3A
6		EWHRT□		2008年2月末日	EWHRT□A
7	電動ロータリ アクチュエータ用 コントローラ	EWC-R		2006年3月末日	EWHC-RA
8		EWHC-R		2008年2月末日	

No.	製品名	形式	画像	生産中止日	代替機種
9	NSスライダ	EWM5□□		2008年2月末日	EWM5□□A
10	ティーチング ボックス	EWTB		2006年3月末日	EWHTB
11	ケーブル (中継ケーブル)	EWK-□		2006年3月末日	—
12		EWHK-□		2008年2月末日	EWHKA-□



株式会社コガネイ

- 本社 184-8533 東京都小金井市緑町 3-11-28
- 営業本部 108-0074 東京都港区高輪2-19-17 PMO高輪ゲートウェイ3階

- 仙台営業所 984-0015 宮城県仙台市若林区卸町1-6-15 卸町セントラルビル4F
TEL (022) 232-0441 FAX (022) 232-0062
 - 山形営業所 990-0828 山形県山形市双葉町2-4-38 双葉中央ビル2F
TEL (023) 643-1751 FAX (023) 643-1752
 - 宇都宮出張所 321-0953 栃木県宇都宮市東宿郷4-4-1 藤田ビル203号
TEL (028) 680-4720 FAX (028) 680-4730
 - 群馬出張所 372-0812 群馬県伊勢崎市連取町3082-1 シルクタウンE号室
TEL (0270) 40-7651 FAX (0270) 40-6733
 - 茨城出張所 300-1207 茨城県牛久市ひたち野東1-29-2 プログレス番館102
TEL (029) 830-7076 FAX (029) 830-7077
 - 千葉出張所 273-0031 千葉県船橋市西船4-19-3 西船成島ビル7階D室
TEL (047) 431-3161 FAX (047) 431-3163
 - 東京営業所 108-0074 東京都港区高輪2-19-17 PMO高輪ゲートウェイ3階
TEL (03) 6436-5481 FAX (03) 5424-2530
 - 西東京営業所 184-8533 東京都小金井市緑町3-11-28
TEL (042) 383-7122 FAX (042) 383-7133
 - 北関東営業所 331-0812 埼玉県さいたま市北区宮原町3-527-1 第二シマ企画ビル5F
TEL (048) 662-6951 FAX (048) 662-7606
 - 南関東営業所 243-0014 神奈川県厚木市旭町1-8-6 パストラルビル3F 302
TEL (046) 220-1851 FAX (046) 220-1850
 - 長野営業所 399-4102 長野県駒ヶ根市飯坂2-6-1
TEL (0265) 83-7111 FAX (0265) 82-5535
 - 上田出張所 386-0023 長野県上田市中央西2-6-7 グリーンビル2F
TEL (0268) 23-5800 FAX (0268) 23-6520
 - 長岡出張所 940-0061 新潟県長岡市城内町3-5-1 レーベン長岡205
TEL (0258) 31-8801 FAX (0258) 31-8831
 - 金沢営業所 921-8011 石川県金沢市入江2-54 中村ビル5F
TEL (076) 292-1193 FAX (076) 292-1195
 - 静岡営業所 422-8066 静岡県静岡市駿河区泉町2-3 アズマビル4F
TEL (054) 286-6041 FAX (054) 286-8483
 - 浜松出張所 430-0901 静岡県浜松市中央区曳馬6-5-31 田畑ハイツルシアスⅢ1F101号
TEL (053) 416-3535 FAX (053) 416-3537
 - 名古屋営業所 464-0858 愛知県名古屋市中区千種千種3-25-19 第1シロキビル5F
TEL (052) 745-3820 FAX (052) 745-3821
 - 刈谷出張所 472-0054 愛知県知立市東上重原4-123 MTビル2F
TEL (0566) 84-5336 FAX (0566) 85-0228
 - 京都営業所 600-8177 京都府京都市下京区烏丸通五条下ル大坂町391 第10長谷ビル7F
TEL (075) 344-8811 FAX (075) 344-8815
 - 大阪営業所 532-0004 大阪府大阪市淀川区西宮原2-7-38 新大阪西浦ビル8F
TEL (06) 6398-6131 FAX (06) 6398-6135
 - 神戸営業所 650-0017 兵庫県神戸市中央区楠町6-2-4 ハーバースカイビル7F
TEL (078) 371-0511 FAX (078) 371-0510
 - 広島営業所 730-0041 広島県広島市中区小町3-19 リファレンス広島小町ビル5F
TEL (082) 546-2351 FAX (082) 546-2352
 - 福岡営業所 812-0011 福岡県福岡市博多区博多駅前2-19-29 博多相互ビル4F
TEL (092) 411-5526 FAX (092) 451-2895
 - 北九州出張所 802-0801 福岡県北九州市小倉南区富士見2-4-13 Fujimi Square 401
TEL (093) 932-7771 FAX (093) 932-7772
 - 熊本営業所 862-0913 熊本県熊本市東区尾ノ上2-3-3-3
TEL (096) 383-7171 FAX (096) 383-7172
- 駐在所 札幌 岩手 秋田 郡山 甲府 富山
 福井 滋賀 岡山 松山 徳島 南九州
- 海外営業グループ 108-0074 東京都港区高輪2-19-17 PMO高輪ゲートウェイ3階
TEL (03) 6721-7478 FAX (03) 5424-1021
 - KOGANEI International America, Inc. (アメリカ)
 - 上海小金井国際貿易(中国) 台湾小金井貿易(台湾)
 - KOGANEI KOREA CO.,LTD. (韓国)
 - KOGANEI (THAILAND) CO., LTD. (タイ)
 - KOGANEI AUTOMATION (MALAYSIA) SDN,BHD. (マレーシア)
 - KOGANEI ASIA PTE. LTD. (シンガポール)
- 工場 東京(小金井) 長野(駒ヶ根) 九州コガネイ(都城)
 コガネイベトナム
- 流通センター 長野(駒ヶ根)
- 技術サービスセンター

お客様技術相談窓口

フリーダイヤル

0120-44-0944

受付時間 10:00~12:00/13:00~16:30

(土日、休日、年末年始を除く)

お気軽にお問い合わせください。

改訂内容

初版

P11 EtherNet/IPタイプコントローラのシステム構成図を変更

P151 寸法図より通信ケーブルEW2KN-□を削除

●このカタログは2026年4月現在のものです。

●記載されている仕様および外観は、改良のため予告なく変更することがあります。ご了承ください。