

<http://www.koganei.co.jp>

## フッ素樹脂製機器 ピュアプロセスシリーズ エアオペレートバルブ ダイヤフラムタイプ 2ポート弁 **F-AVPN070**

### 更に小形、軽量化 F-AVPN070シリーズ新登場！



ピン固定構造

フロウエル社80シリーズ継手



オペレートポート

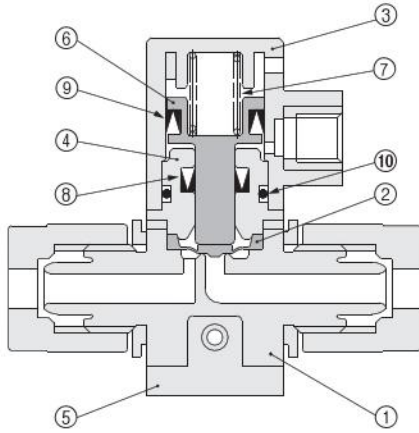
### 特長

- 少流量の薬液制御に適した超小形、最軽量
- オリフィス2mm、バルブ幅14mm
- フロウエル社80シリーズ継手採用
- 作動頻度5Hzに対応
- 金属ねじの締付けからピン固定構造に変更し、ねじ緩みの不安解消

エアオペレートバルブ  
ダイヤフラムタイプ  
2ポート弁

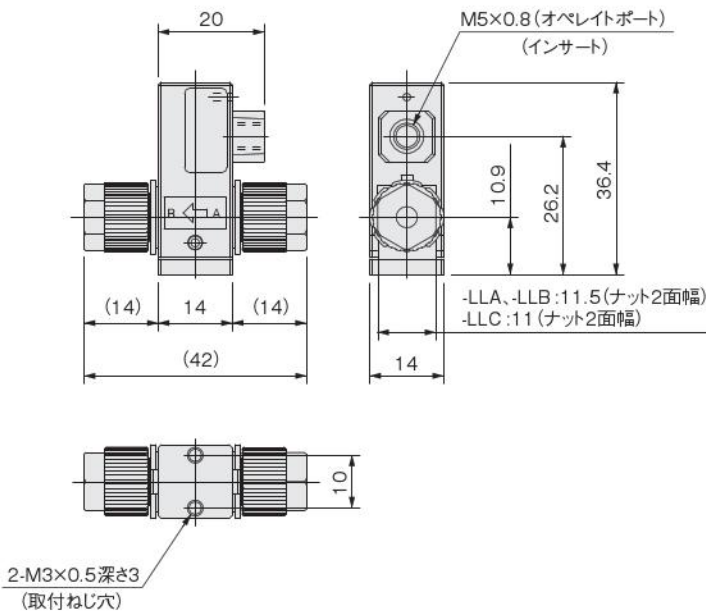
F-AVPN070

内部構造図・材質



No.	名称	材質
①	本体	PFA
②	ダイヤフラム	PTFE
③	カバー	PPS
④	カバー	PPS
⑤	プレート	SUS304
⑥	ピストン	PPS
⑦	スプリング	SUS304-WPB
⑧	パッキン	FKM
⑨	パッキン	FKM
⑩	Oリング	FKM

寸法図 (mm)

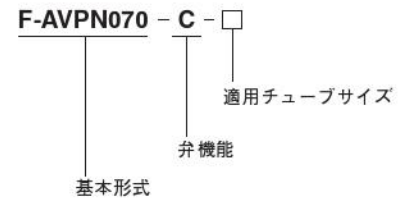


仕様

形式		F-AVPN070
項目		
使用流体		純水・薬液・空気・N <sub>2</sub> ガス
使用温度範囲 °C	流体	5~80
	雰囲気	0~60
使用圧力範囲 MPa	A → B	0~0.5
	B → A	0~0.3
パイロット圧力 MPa		0.3~0.5
背圧 MPa		0~0.3
耐圧 MPa		1
オリフィス(Cv 値) mm	-LLA,-LLB	2 [0.06]
	-LLC	2 [0.11]
パイロット配管接続口径		M5 × 0.8
弁座漏れ量 cm <sup>3</sup> /min		0 (水圧にて)
作動頻度 <sup>※</sup> c.p.m		300 (5Hz)以下
取付姿勢		自由
質量 g		22

注：純水よりも高粘度流体の場合は別途ご相談ください。

注文記号



弁機能  
C：常時閉(NC)専用

適用チューブサイズ  
フロウエル社80シリーズ継手<sup>※</sup>  
LLA：接続チューブ径 φ3×φ2  
LLB：接続チューブ径 φ3.17×φ2.17  
LLC：接続チューブ径 φ4×φ3

注：本製品はフロウエル社80シリーズ継手です。フロウエル社80シリーズ継手につきましては、フロウエル社の最新カタログ、取扱説明書をご参照の上、確実に施工してください。

※ご使用になる前にフッ素樹脂製品(ピュアプロセスシリーズ)のカタログ・ホームページの「安全上のご注意」、「注意事項」を必ずお読みください。



株式会社コガネイ

□本社 □営業本部 □海外営業部  
184-8533 東京都小金井市緑町 3-11-28

URL <http://www.koganei.co.jp>