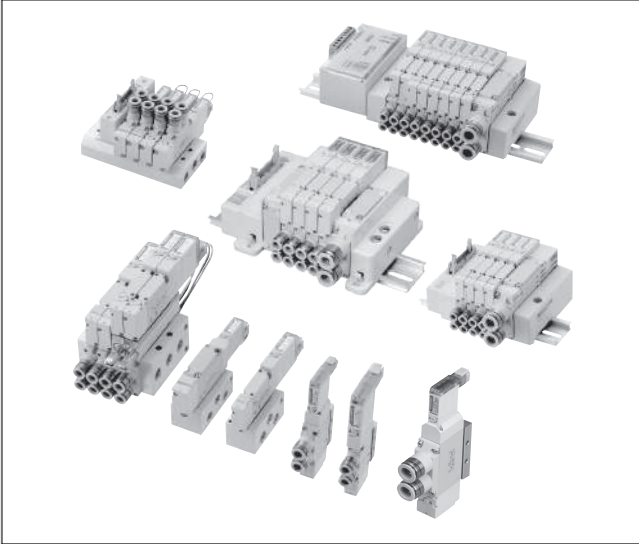


SOLENOID VALVES F SERIES

電磁弁Fシリーズ

INDEX



RoHS指令規制物質対応製品

イージービルド形特長	360
特長	362
バリエーション	366
電磁弁Fシリーズを使用した省エネのご提案	371
電磁弁Fシリーズとエアシリンダ選定資料	372
作動原理と表示記号	376
取扱い要領と注意事項	378
分割形マニホールド・イージービルド形マニホールド分解図	386
シリアル伝送タイプの製品構成	397
シリアル伝送タイプ 仕様一覧	398
電磁弁F10シリーズ	413
仕様一覧	414
注文記号	420
寸法図	472
電磁弁F15シリーズ	497
仕様一覧	498
注文記号	504
寸法図	558
電磁弁F18シリーズ	583
仕様一覧	584
注文記号	589
寸法図	608
Fシリーズ仕様確認書	621



注意

ご使用になる前に後付ページの「安全上のご注意」を必ずお読みください。

電磁弁Fシリーズ

イージービルド形マニホールド

Easy Build Type

新発売

電磁弁F10・F15シリーズに新たにコネクタ接続タイプのマニホールドが追加されました。

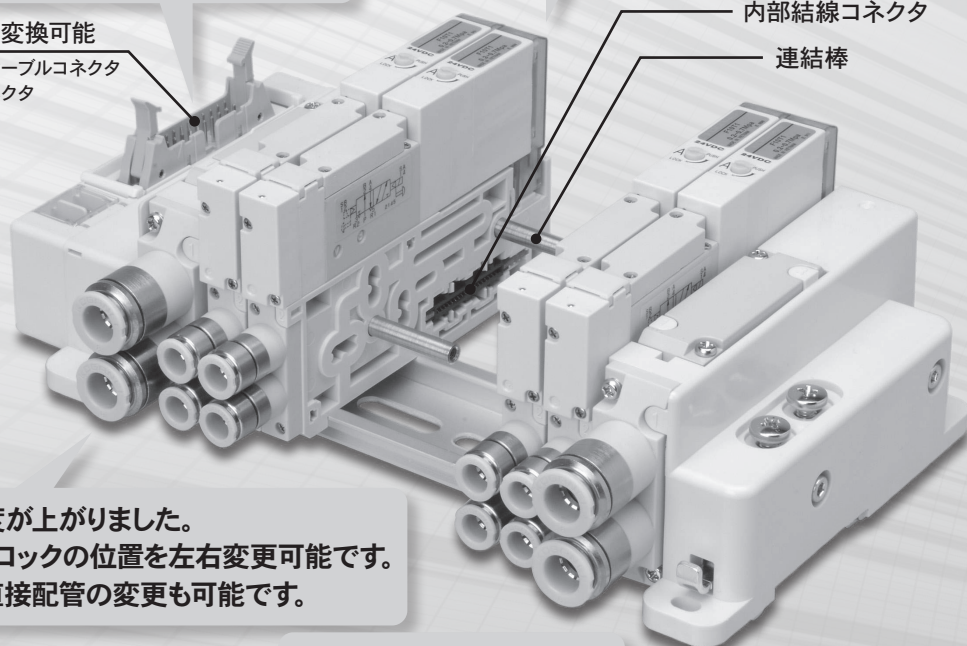
マニホールドベースを連結するだけで、内部配線が接続されるため組み立てや増速、減速が簡単になりました。

コネクタは分解することなく、方向変換が可能になりました。ツマミを摘んで90°回転させて配線の取出し方向を変更できます。

マイナスコモン仕様が選択可能です。

90°方向変換可能
フラットケーブルコネクタ
D-subコネクタ

内部結線コネクタ
連結棒



供給・排気ポートの自由度が上がりました。片側配管の場合、継手ブロックの位置を左右変更可能です。従来どおりベース配管、直接配管の変更も可能です。

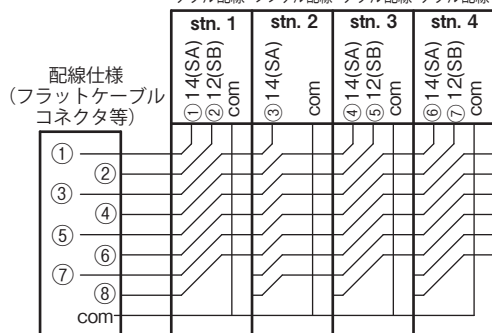
ノンプラグインタイプにストップ弁付が選択可能。

コネクタ配線

シングル配線、ダブル配線共にバルブベースアセンブリを連結するだけで、配線仕様側のバルブ信号を順番に割り当てます。配線作業等は全く必要がありません。

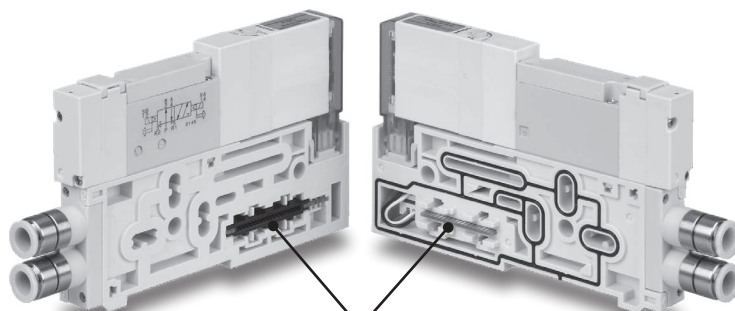
■内部配線例

ステーション1 ステーション2 ステーション3 ステーション4
ダブル配線 シングル配線 ダブル配線 ダブル配線



(シングル配線、ダブル配線混載の場合)

■内部結線コネクタ部

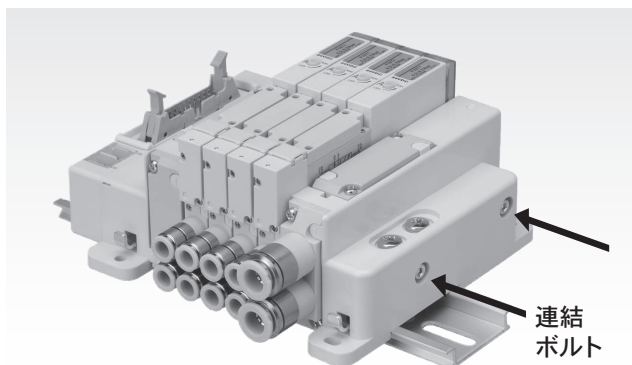


内部結線コネクタ

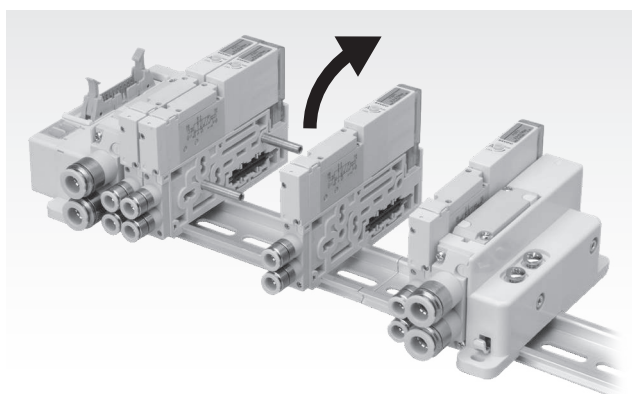
マニホールドの増連、減連方法 (詳細な増連方法は392ページ、393ページをご覧ください)

①右エンドブロックの連結ボルトを外します。

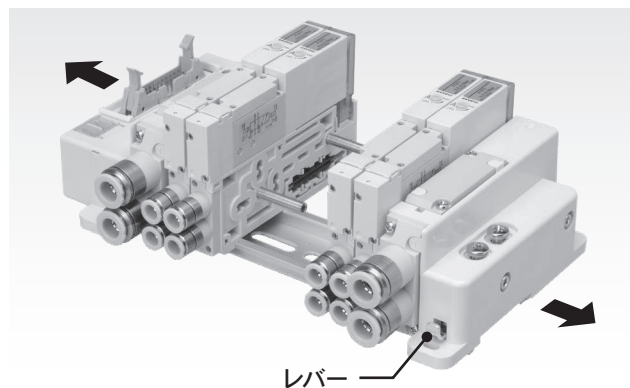
(DINレールの場合、DINレール固定ねじをゆるめてください。)



③連結棒からバルブを取り外します。



②DIN金具のレバーを押しながらマニホールドを両側に分割します。(DIN金具付の場合のみ)



④増連の場合：増連するバルブに添付されている連結棒を取付け、増連のバルブを差し込み増連してください。

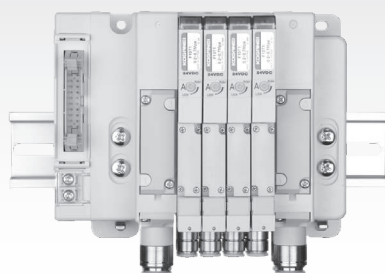
⑤減連の場合：バルブを取り外した後、連結棒を減連後の連数に対応する長さの組み替えてください。

⑥右エンドブロックを元に戻し連結ボルトを締めてください。その後DINレール固定ねじを締めつけてください。

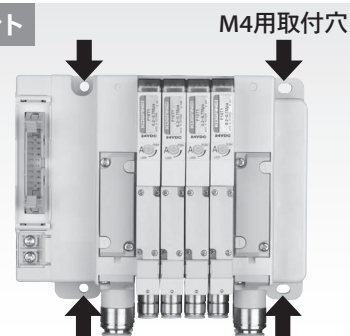
2種類の取付方法が選択可能

DINレール取付とダイレクトマウント (本体取付穴4箇所) のどちらか選択可能です。

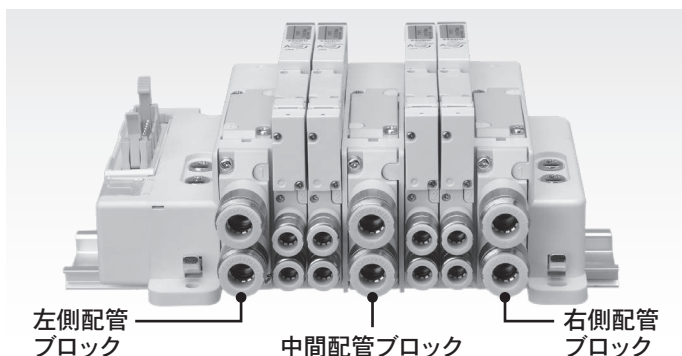
DINレール取付



ダイレクトマウント



中間配管ブロックが注文時に選択可能になりました。



- ・流量が不足の時に安心。
- ・スプリットと組み合わせることで3種類の供給圧力が使用可能です。

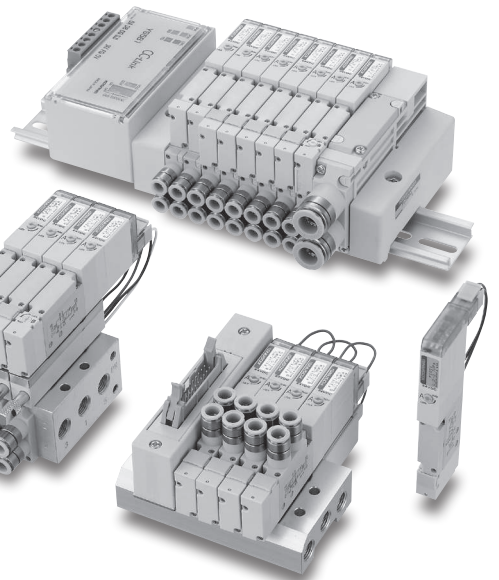
プチバルブ
G010
010
025
030
EA EB
050
100
130 230
200
JA
JC JE
iB- ZERO
110
180
112 182
Fシリーズ
240
PA PB
300
430
600
丸形
空気 作動弁
水取り バルブ
チェック弁
シャトル弁
クイック リリース
手動・ 機械 作動弁
TAC
PAG PAU
ハイサ イクル
高速弁 Kシリーズ
PVR
KFPV
角形 真空弁
丸形 真空弁
I/O ターミナル

プチバルブ
 G010
 010
 025
 030
 EA
 EB
 050
 100
 130
 230
 200
 JA
 JC
 JE
 iB-ZERO
 110
 180
 112
 182
 Fシリーズ
 240
 PA
 PB
 300
 430
 600
 丸形
 空気
 作動弁
 水取り
 バルブ
 チェック弁
 シャトル弁
 クイック
 エキゾスト
 手動・
 機械
 作動弁
 TAC
 PAG
 PAU
 ハイサイ
 クル
 高速弁
 Kシリーズ
 PVR
 KFPV
 角形
 真空弁
 丸形
 真空弁
 I/O
 ターミナル

電磁弁Fシリーズ



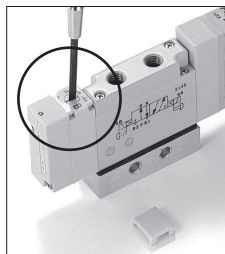
地球環境に優しいRoHS指令対応製品！



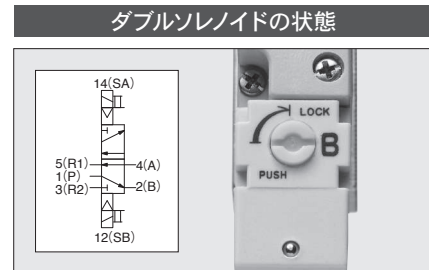
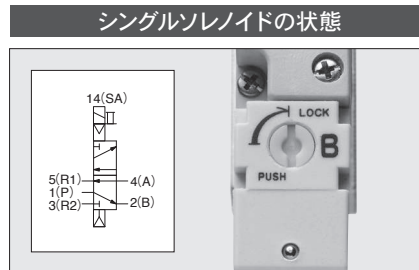
使い易さの徹底追求から 生まれたFシリーズ！

1 シングル・ダブル両用バルブ

●Fシリーズの2ポジションバルブは、手動ボタンを切り換えることにより、シングルソレノイドバルブとダブルソレノイドバルブとの機能を選択できます。注：シングルソレノイド専用バルブもあります。



※2ポジションバルブ (T0タイプを除く)



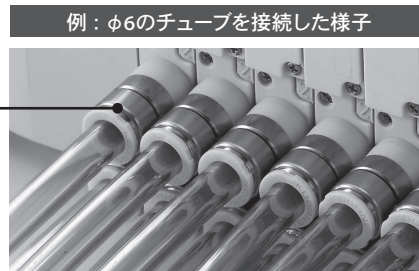
2 異径サイズ両用継手を採用

●当社独自の異径サイズ両用継手は、外径が異なる2種類のチューブが接続可能です。
●チューブサイズから継手を選定する手間がかかりません。

異径サイズ両用継手

※取付可能チューブサイズ：
F10シリーズはφ4とφ6
F15シリーズはφ6とφ8
F18シリーズはφ8とφ10

注：シングル継手も選択できます。

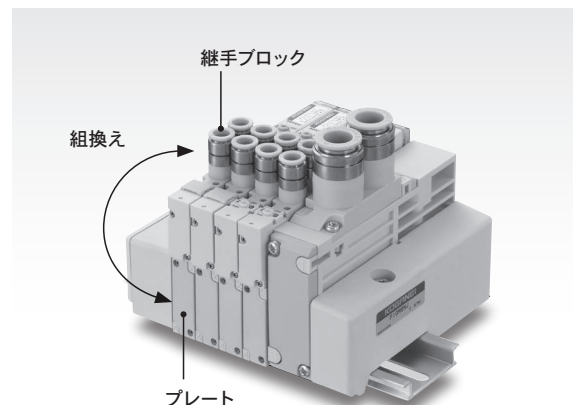


左の写真と同一の継手

3 ベース配管と直接配管の組換えが可能

●ご購入後に継手の方向を変えることができるので、配管の自由度がアップします。

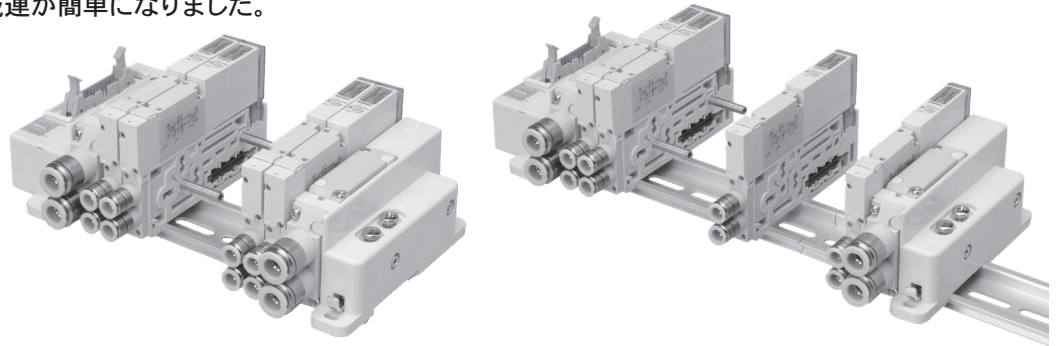
(一体形マニホールドF形、PCボードマニホールドF形を除く)



注意 ご使用になる前に後付ページの「安全上のご注意」を必ずお読みください。

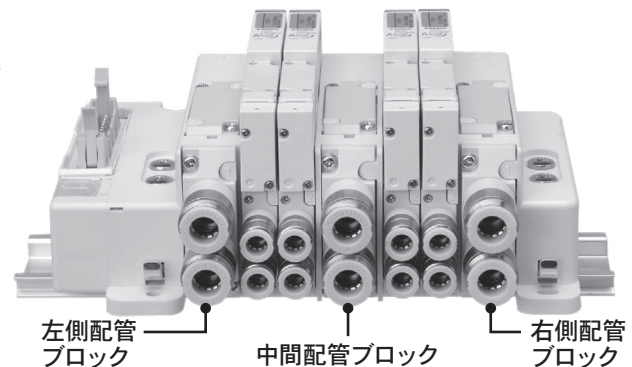
4 イージービルド形マニホールドが新しく追加 (F10・F15)

- マニホールドベースを連結するだけで、内部配線が接続されるため組み立てや増連、減連が簡単になりました。



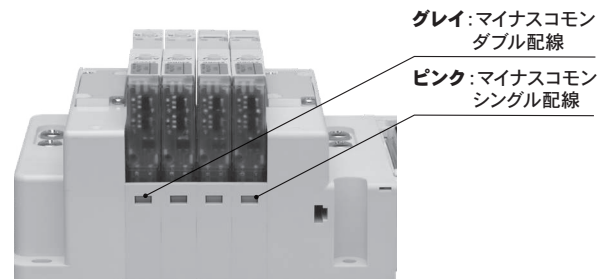
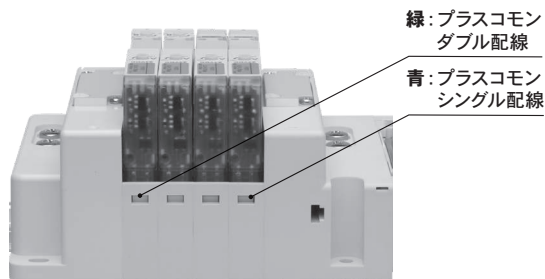
5 中間配管ブロックが注文時に選択可能(F10・F15イージービルド形マニホールド)

- イージービルド形マニホールド (F10・F15) は、大流量消費に対応。スプリットを2箇所設定により3種類の供給圧力が使用可能です。



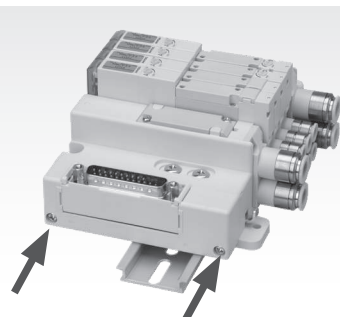
6 プラス・マイナスコモンを色識別 (F10・F15イージービルド形マニホールド)

- イージービルド形マニホールド (F10・F15) ではプラスコモン、マイナスコモン、シングル配線、ダブル配線の表示についてバルブベースのソレノイド側の小窓にて仕様を色で識別できるようにしています。

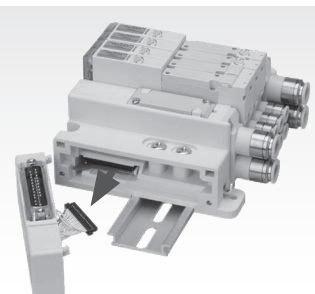


7 配線ブロックの交換が容易 (F10・F15イージービルド形マニホールド)

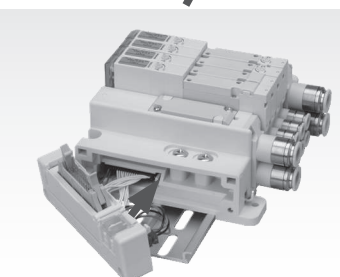
- ①配線ブロックアセンブリのねじ2箇所を緩めます。



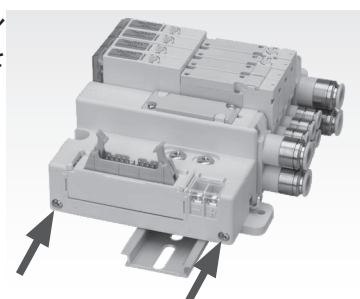
- ②配管ブロック左のコネクタを抜きます。



- ③配管ブロック左にコネクタを差込みます。



- ④配線ブロックアセンブリのねじ2箇所を締付けて完成です。



プチバルブ
G010
010
025
030
EA EB
050
100
130 230
200
JA
JC JE
iB- ZERO
110
180
112 182
Fシリーズ
240
PA PB
300
430
600
丸形
空気 作動弁
水取り バルブ
チェック弁
シャトル弁
クイック リスト
手動・ 機械 作動弁
TAC
PAG PAU
ハイサ イクル
高速弁 Kシリーズ
PVR
KFPV
角形 真空弁
丸形 真空弁
I/O ターミナル

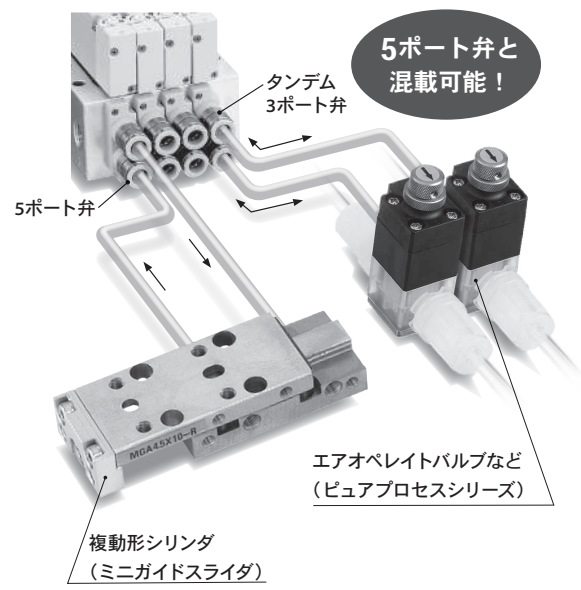
プチ
バルブ
G010
010
025
030
EA
EB
050
100
130
230
200
JA
JC
JE
iB-
ZERO
110
180
112
182
Fシリーズ
240
PA
PB
300
430
600
丸形
空気
作動弁
水取り
バルブ
チェック弁
シャトル弁
クイック
エキゾースト
手動・
機械
作動弁
TAC
PAG
PAU
ハイサ
イクル
高速弁
Kシリーズ
PVR
KFPV
角形
真空弁
丸形
真空弁
I/O
ターミナル

8 タンデム3ポート弁 (4ポジション)

- 1つのバルブに2つの独立した3ポート弁を装備しました。
- エアオペレートバルブや単動シリンダの制御に使えば省スペースを実現できます。
- 5ポート弁と混載できます。

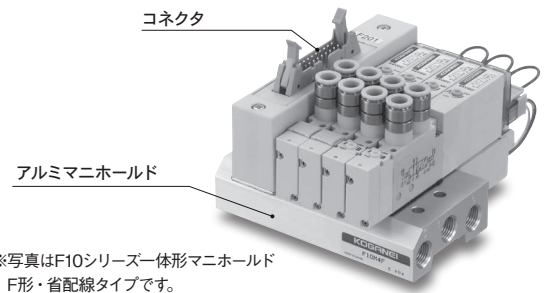
F18にも追加

形式	4(A)側	2(B)側	表示記号
F10 □ TA	常時閉 (NC)	常時閉 (NC)	14(SA) 4(A) 2(B) 12(SB) 5(R1) 1(P) 3(R2)
F15 □ TA	常時閉 (NC)	常時閉 (NC)	14(SA) 4(A) 2(B) 12(SB) 5(R1) 1(P) 3(R2)
NEW F18 □ TA	常時閉 (NC)	常時閉 (NC)	14(SA) 4(A) 2(B) 12(SB) 5(R1) 1(P) 3(R2)
F10 □ TB	常時開 (NO)	常時開 (NO)	14(SA) 4(A) 2(B) 12(SB) 5(R1) 1(P) 3(R2)
F15 □ TB	常時開 (NO)	常時開 (NO)	14(SA) 4(A) 2(B) 12(SB) 5(R1) 1(P) 3(R2)
NEW F18 □ TB	常時開 (NO)	常時開 (NO)	14(SA) 4(A) 2(B) 12(SB) 5(R1) 1(P) 3(R2)
F10 □ TC	常時閉 (NC)	常時開 (NO)	14(SA) 4(A) 2(B) 12(SB) 5(R1) 1(P) 3(R2)
F15 □ TC	常時閉 (NC)	常時開 (NO)	14(SA) 4(A) 2(B) 12(SB) 5(R1) 1(P) 3(R2)
NEW F18 □ TC	常時閉 (NC)	常時開 (NO)	14(SA) 4(A) 2(B) 12(SB) 5(R1) 1(P) 3(R2)



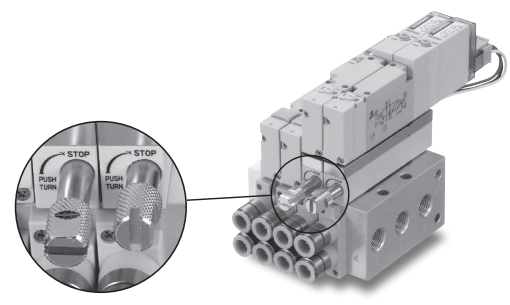
9 一体形マニホールドに省配線タイプを用意 (F10・F15)

- 一体形マニホールドA形とF形は省配線タイプもあります。すっきりコンパクト。
- 配線仕様は、フラットケーブルコネクタ、D-subコネクタを選択できます。



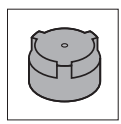
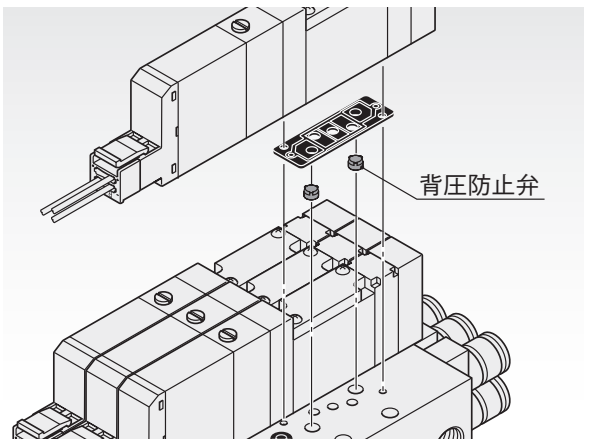
10 ストップ弁付 (オプション) (F10・F15 一体形マニホールド・イージービルド形マニホールド)

- 各種装置や計装ライン等の稼働を止めずにバルブの交換ができます。
- メインエアを落とさなくても、ストップ弁により1連ごとの流路の閉止、開放をすることができます。



11 背圧防止弁 (オプション) (F10・F15)

- 単動シリンダを動作させる場合など、背圧によるトラブルを防止します。

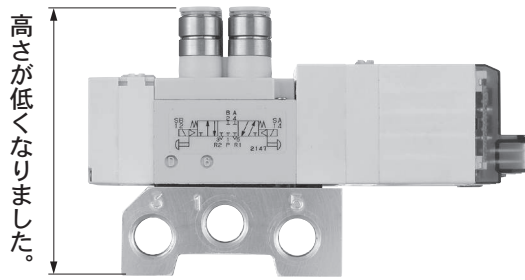


背圧防止弁
背圧防止弁はマニホールド側に2個ずつ組み込まれます。他のバルブの排気によって生ずるシリンダの誤作動を防止することができます。

備考：F18の分割形マニホールドには標準装備。F18の一体形マニホールドにはありません。

12 すっきりコンパクト!

■一体形マニホールドF形 (F10・F15)



※写真はF10シリーズです。

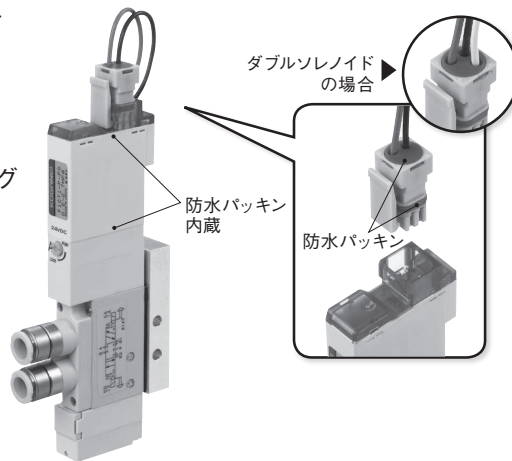
13 保護構造IP65をオプション対応

- プラグコネクタ部とソレノイド部に防水パッキンを採用し保護構造IP65対応を可能。幅広い使用環境に適用できます。

オプション対応バリエーション

- ・バルブ単体
- ・一体形マニホールドA形
- ・一体形マニホールドF形
- ・分割形マニホールド・ノンプラグインタイプ
- ・イージービルド形・ノンプラグインタイプ

F18にも追加



保護構造とは (IEC60529より)

外部からの固体異物および水の浸入に対する電気機器周りの保護構造です。

保護特性記号
(International Protection)

IP65

「第2記号」水の浸入^注に対する保護等級
いかなる方向からの水の直接噴流によっても有害な影響を受けない。

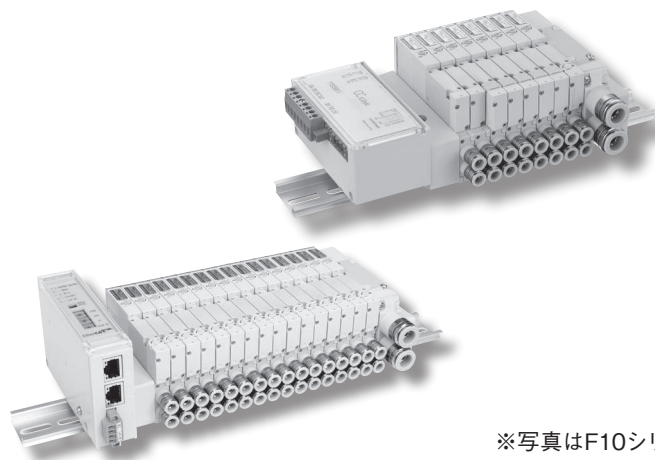
「第1記号」固体異物に対する保護等級
粉塵が内部に侵入しない。

注：水中での使用はできませんので注意してください。

14 シリアル伝送仕様が充実 (F10・F15・F18)

●伝送ブロック対応機種

- ・CC-Link (16点出力) 対応
- ・CC-Link (32点出力) 対応
- ・DeviceNet (16点出力) 対応
- ・DeviceNet (32点出力) 対応
- ・CompoNet (16点出力) 対応
- ・EtherCAT (16点出力) 対応
- ・EtherCAT (32点出力) 対応
- ・EtherNet/IP (16点出力) 対応
- ・EtherNet/IP (32点出力) 対応



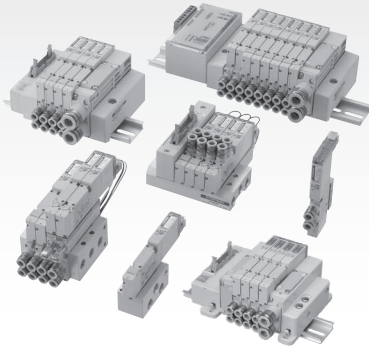
※写真はF10シリーズです。

プチバルブ
G010
010
025
030
EA EB
050
100
130 230
200
JA
JC JE
iB- ZERO
110
180
112 182
Fシリーズ
240
PA PB
300
430
600
丸形
空気 作動弁
水取り バルブ
チェック弁
シャトル弁
クイック リリース
手動・ 機械 作動弁
TAC
PAG PAU
ハイサ イクル
高速弁 Kシリーズ
PVR
KFPV
角形 真空弁
丸形 真空弁
I/O ターミナル

プチ
バルブ
G010
010
025
030
EA
EB
050
100
130
230
200
JA
JC
JE
iB-
ZERO
110
180
112
182
Fシリーズ
240
PA
PB
300
430
600
丸形
空気
作動弁
水取り
バルブ
チェック弁
シャトル弁
クイック
イキリスト
手動・
機械
作動弁
TAC
PAG
PAU
ハイサ
イクル
高速弁
Kシリーズ
PVR
KFPV
角形
真空弁
丸形
真空弁
I/O
ターミナル

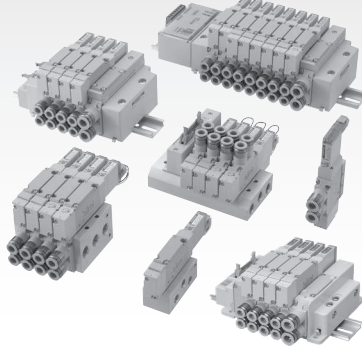
バリエーション

電磁弁F10シリーズ



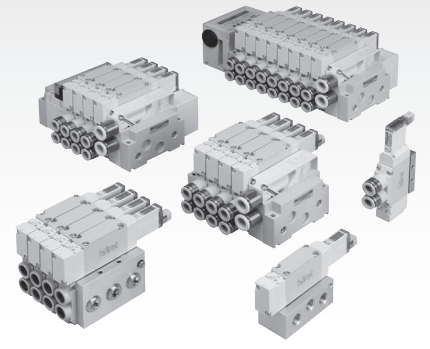
- バルブ幅：10mm
- 音速コンダクタンスC：0.97dm³/(s·bar)
- 適応シリンダサイズ：φ20～φ50

電磁弁F15シリーズ



- バルブ幅：15mm
- 音速コンダクタンスC：2.05dm³/(s·bar)
- 適応シリンダサイズ：φ40～φ80

電磁弁F18シリーズ



- バルブ幅：18mm
- 音速コンダクタンスC：3.48dm³/(s·bar)
- 適応シリンダサイズ：φ50～φ100

バルブ単体 (F10・F15・F18)

入力ポートブロックを取り付けることによりバルブ単体での使用が可能。取付ブラケットも用意しています。

シリーズ	サブベース付		単体・マニホールド用											
	めねじ		めねじブロック付				異径サイズ両用継手ブロック付				シングル継手ブロック付			
	Rc1/8	Rc1/4	M5	Rc1/8	Rc1/4	φ4,φ6	φ6,φ8	φ8,φ10	φ4	φ6	φ8	φ10		
F10	●		●			●			●	●				
F15	●			●			●		●		●			
F18		●			●			●			●	●		

出力ポート仕様

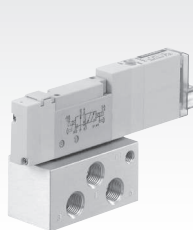
継手ブロック付



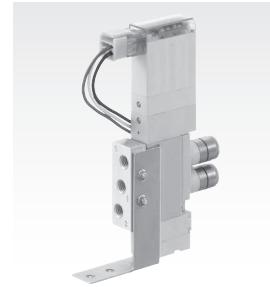
めねじブロック付



A形サブベース付



取付ブラケット付

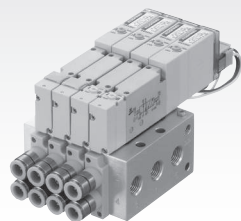


- F10シリーズ 注文記号 420ページ
- F10シリーズ 寸法図 472ページ
- F15シリーズ 注文記号 504ページ
- F15シリーズ 寸法図 558ページ
- F18シリーズ 注文記号 589ページ
- F18シリーズ 寸法図 608ページ

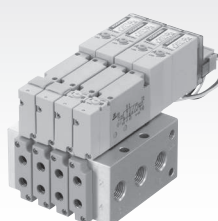
一体形マニホールドA形 (ベース配管形) (F10・F15・F18)

メンテナンスとコストパフォーマンスを両立させたベース配管形マニホールド。出力ブロックを交換することにより、直接配管形として使用することもできます。コモン端子結線済プラグコネクタの使用により配線工数が大幅に削減できます。

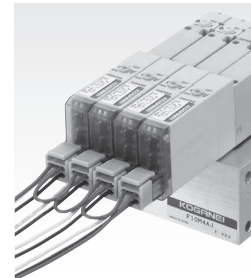
継手ブロック付



めねじブロック付



コモン端子結線済プラグコネクタ

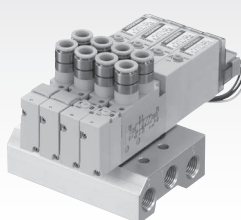


- F10シリーズ 注文記号 423ページ
- F10シリーズ 寸法図 475ページ
- F15シリーズ 注文記号 508ページ
- F15シリーズ 寸法図 561ページ
- F18シリーズ 注文記号 591ページ
- F18シリーズ 寸法図 611ページ

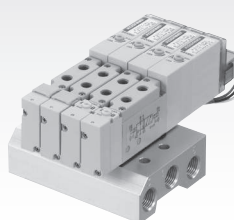
一体形マニホールドF形 (直接配管形) (F10・F15・F18)

コストパフォーマンスに優れた直接配管形専用マニホールド。コモン端子結線済プラグコネクタの使用により配線工数が大幅に削減できます。

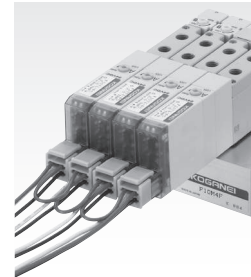
継手ブロック付



めねじブロック付



コモン端子結線済プラグコネクタ

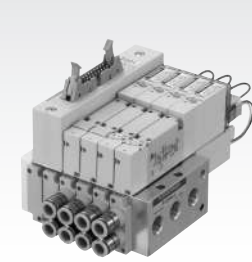


- F10シリーズ 注文記号 426ページ
- F10シリーズ 寸法図 476ページ
- F15シリーズ 注文記号 512ページ
- F15シリーズ 寸法図 562ページ
- F18シリーズ 注文記号 593ページ
- F18シリーズ 寸法図 612ページ

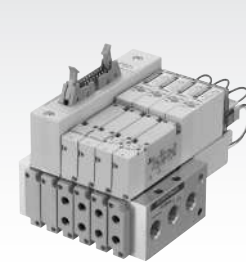
一体形マニホールドA形・省配線タイプ (ベース配管形) (F10・F15)

一体形マニホールドA形の省配線対応タイプ。
配線仕様は、フラットケーブルコネクタ搭載タイプとD-subコネクタ搭載タイプがあります。

継手ブロック付



めねじブロック付



F10シリーズ
注文記号 430ページ

F10シリーズ
寸法図 477ページ

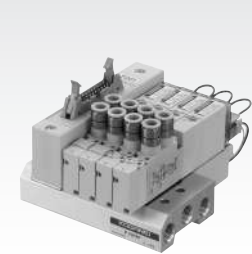
F15シリーズ
注文記号 516ページ

F15シリーズ
寸法図 563ページ

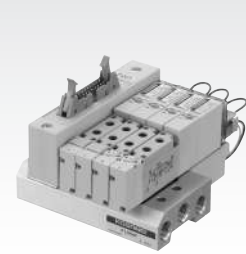
一体形マニホールドF形・省配線タイプ (直接配管形) (F10・F15)

一体形マニホールドF形の省配線対応タイプ。
配線仕様は、フラットケーブルコネクタ搭載タイプとD-subコネクタ搭載タイプがあります。

継手ブロック付



めねじブロック付



F10シリーズ
注文記号 432ページ

F10シリーズ
寸法図 477ページ

F15シリーズ
注文記号 518ページ

F15シリーズ
寸法図 563ページ

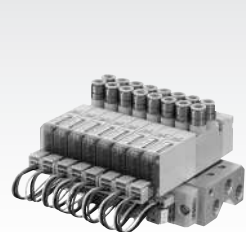
PCボードマニホールド (F10・F15)

一体形マニホールドに、MILタイプの20ピンフラットケーブルコネクタを搭載し、省配線効果とコストパフォーマンスを両立させました。

A形 (ベース配管形)



F形 (直接配管形)



F10シリーズ
注文記号 434, 438ページ

F10シリーズ
寸法図 478ページ

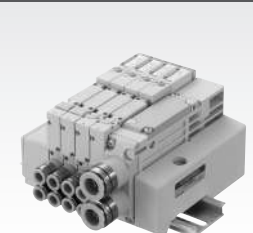
F15シリーズ
注文記号 520, 524ページ

F15シリーズ
寸法図 564ページ

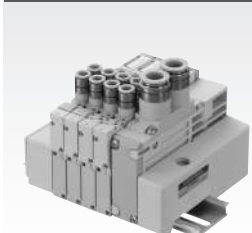
分割形マニホールド・ノンプラグインタイプ (F10・F15・F18)

マニホールドの増減が容易に行えます。これにより仕様の変更がよりフレキシブルに対応できます。

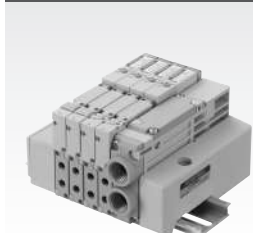
マニホールドポート
継手ブロック付



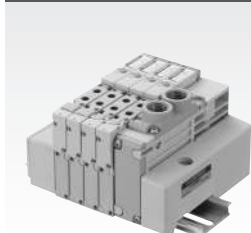
バルブポート
継手ブロック付



マニホールドポート
めねじブロック付



バルブポート
めねじブロック付



F10シリーズ
注文記号 440ページ

F10シリーズ
寸法図 479ページ

F15シリーズ
注文記号 526ページ

F15シリーズ
寸法図 565ページ

F18シリーズ
注文記号 596ページ

F18シリーズ
寸法図 613ページ

プチバルブ
G010
010
025
030
EA
EB
050
100
130
230
200
JA
JC
JE
iB-ZERO
110
180
112
182
Fシリーズ
240
PA
PB
300
430
600
丸形
空気作動弁
水取りバルブ
チェック弁
シャトル弁
クイックリリース
手動・機械作動弁
TAC
PAG
PAU
ハイサイクル
高速弁
Kシリーズ
PVR
KFPV
角形真空弁
丸形真空弁
I/Oターミナル

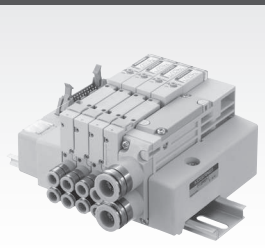
ブチ
バルブ
G010
010
025
030
EA
EB
050
100
130
230
200
JA
JC
JE
iB-
ZERO
110
180
112
182
Fシリーズ
240
PA
PB
300
430
600
丸形
空気
作動弁
水取り
バルブ
チェック弁
シャトル弁
クイック
エキスポート
手動・
機械
作動弁
TAC
PAG
PAU
ハイサ
イクル
高速弁
Kシリーズ
PVR
KFPV
角形
真空弁
丸形
真空弁
I/O
ターミナル

分割形マニホールド・プラグインタイプ

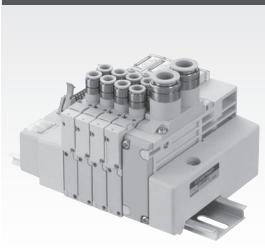
省配線に対応したマニホールド。配線の追加により増連も可能です。

F10シリーズ 注文記号	446ページ
F10シリーズ 寸法図	480ページ
F15シリーズ 注文記号	532ページ
F15シリーズ 寸法図	566ページ
F18シリーズ 注文記号	600ページ
F18シリーズ 寸法図	614ページ

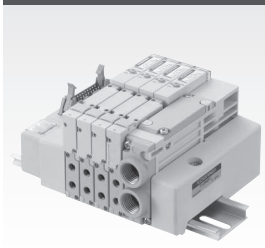
マニホールドポート
継手ブロック付



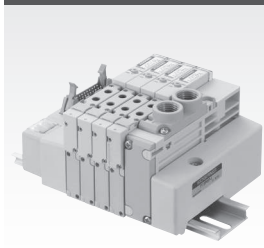
バルブポート
継手ブロック付



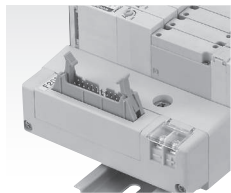
マニホールドポート
めねじブロック付



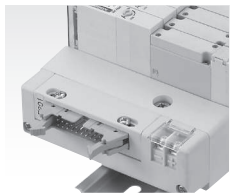
バルブポート
めねじブロック付



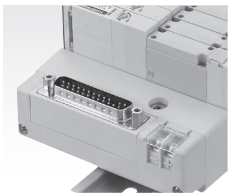
配線仕様



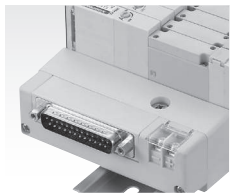
フラットケーブルコネクタ
上面出し^注



フラットケーブルコネクタ
側面出し^注



D-subコネクタ
上面出し^注

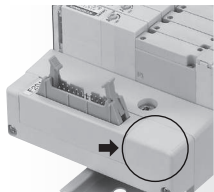


D-subコネクタ
側面出し^注



端子盤

注：コネクタの方向を変えることができます。



写真はフラットケーブルコネクタ
の場合

フラットケーブルコネクタ
とD-subコネクタの場合、
電源端子なしタイプも選
択できます。

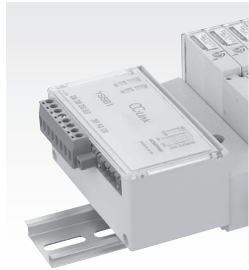


F18シリーズには、コネクタ側面出しタイプ
および電源端子なしタイプはありません。

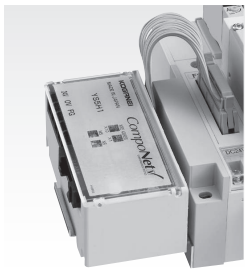
備考：配線位置（配線ブロック）は、右取付けも選択できます。

分割形マニホールドシリアル伝送タイプ (F10・F15・F18)

F10シリーズ 注文記号	450ページ
F10シリーズ 寸法図	483ページ
F15シリーズ 注文記号	536ページ
F15シリーズ 寸法図	569ページ
F18シリーズ 注文記号	604ページ
F18シリーズ 寸法図	617ページ



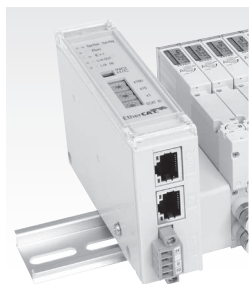
一体形



別置形

- CC-Link対応
- CompoNet対応
- DeviceNet対応
- EtherCAT対応
- EtherNet/IP対応

※詳細は398～400ページをご覧ください。

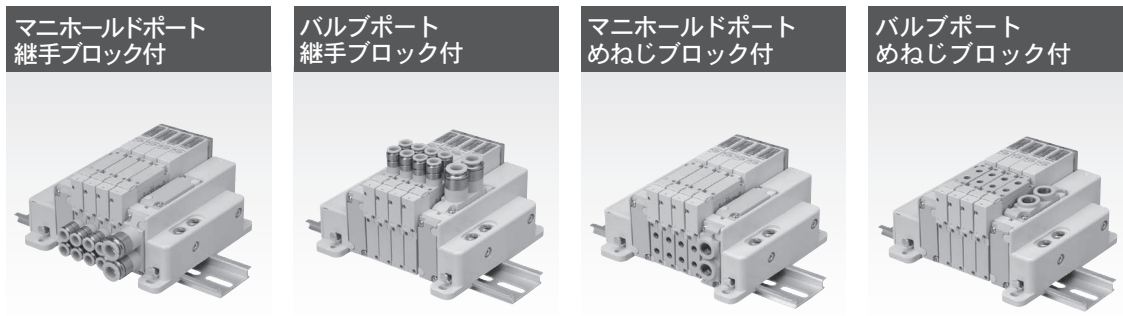


EtherCAT対応
EtherNet/IP対応

備考：配線位置（伝送ブロック）は、右取付けも選択できます。

イージービルド形マニホールド・ノンプラグインタイプ (F10・F15)

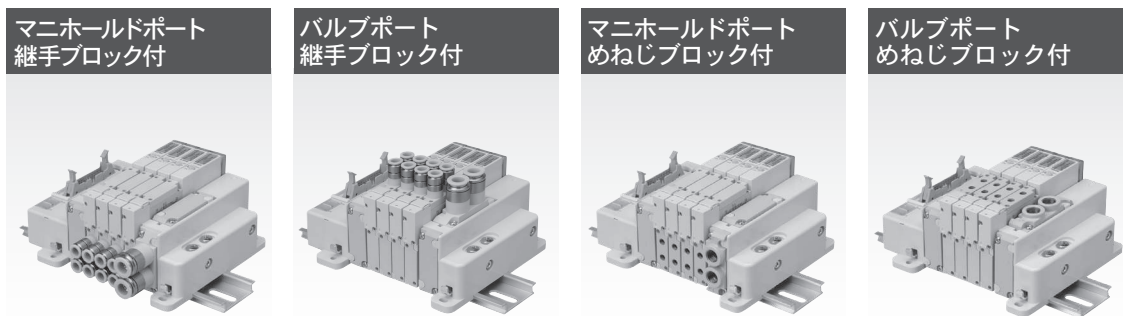
マニホールドの増減が容易に行えます。ダイレクトマウント (DINレールなしの取付け) が選択可能です。



- F10シリーズ 注文記号 454ページ
- F10シリーズ 寸法図 486ページ
- F15シリーズ 注文記号 540ページ
- F15シリーズ 寸法図 572ページ

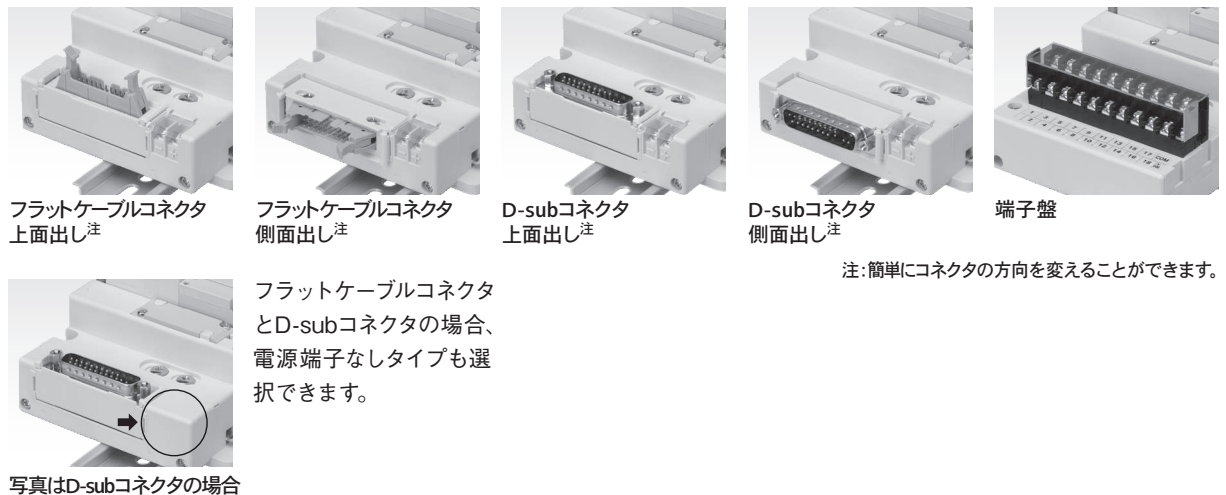
イージービルド形マニホールド・プラグインタイプ (F10・F15)

省配線に対応したマニホールドで、マニホールドの増減が容易に行えます。ダイレクトマウント (DINレールなしの取付け) が選択可能です。5種類の配線仕様との組合せにより、より効果的な省配線が可能です。



- F10シリーズ 注文記号 460ページ
- F10シリーズ 寸法図 488ページ
- F15シリーズ 注文記号 546ページ
- F15シリーズ 寸法図 574ページ

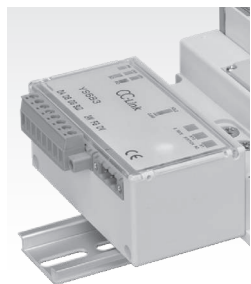
配線仕様 (F10・F15)



プッチバルブ
G010
010
025
030
EA EB
050
100
130 230
200
JA
JC JE
iB-ZERO
110
180
112 182
Fシリーズ
240
PA PB
300
430
600
丸形
空気作動弁
水取りバルブ
チェック弁
シャトル弁
クイックイキースト
手動・機械作動弁
TAC
PAG PAU
ハイサイクル
高速弁 Kシリーズ
PVR
KFPV
角形真空弁
丸形真空弁
I/Oターミナル

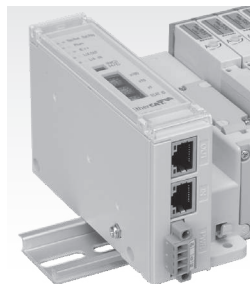
プチバルブ
G010
010
025
030
EA
EB
050
100
130
230
200
JA
JC
JE
iB-ZERO
110
180
112
182
Fシリーズ
240
PA
PB
300
430
600
丸形
空気作動弁
水取りバルブ
チェック弁
シャトル弁
クイックエキゾースト
手動・機械作動弁
TAC
PAG
PAU
ハイサイクル
高速弁Kシリーズ
PVR
KFPV
角形真空弁
丸形真空弁
I/Oターミナル

イージービルド形マニホールドシリアル伝送タイプ (F10・F15)



- CC-Link対応
- CompoNet対応
- DeviceNet対応
- EtherCAT対応
- EtherNet/IP対応

※詳細は398～400ページをご覧ください。



- EtherCAT対応
- EtherNet/IP対応

F10シリーズ
注文記号 466ページ

F10シリーズ
寸法図 493ページ

F15シリーズ
注文記号 552ページ

F15シリーズ
寸法図 579ページ

電磁弁Fシリーズを使用した省エネのご提案

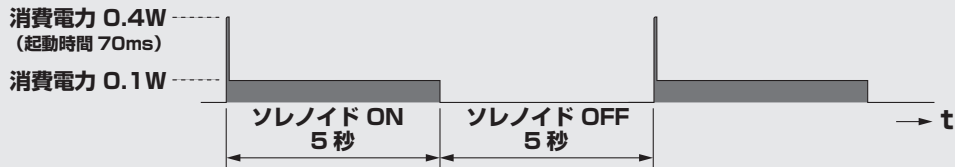
消費電力量の比較 (参考)

シリンダを5秒間出側、5秒間入側で作動させる条件で、1日の稼働時間を12時間、週5日で年間50週稼働させた場合の年間消費電力量を算出。(年間消費電力量: 1時間当たりの消費電力量×12時間×5日×50週)

■ケース 1 シングルソレノイド使用時 (0.4W: 標準タイプ使用)

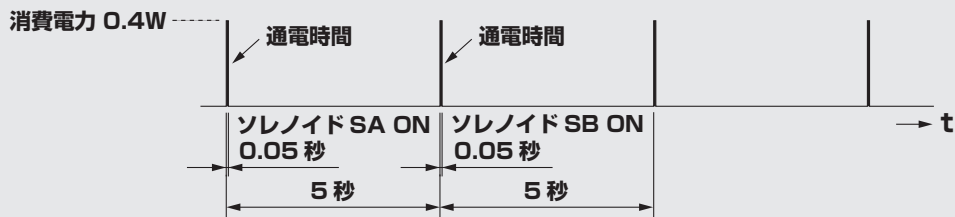


■ケース 2 シングルソレノイド使用時 (0.1W: 低電流タイプ使用)



■ケース 3 ダブルソレノイド使用時 (0.4W: 標準タイプ使用)

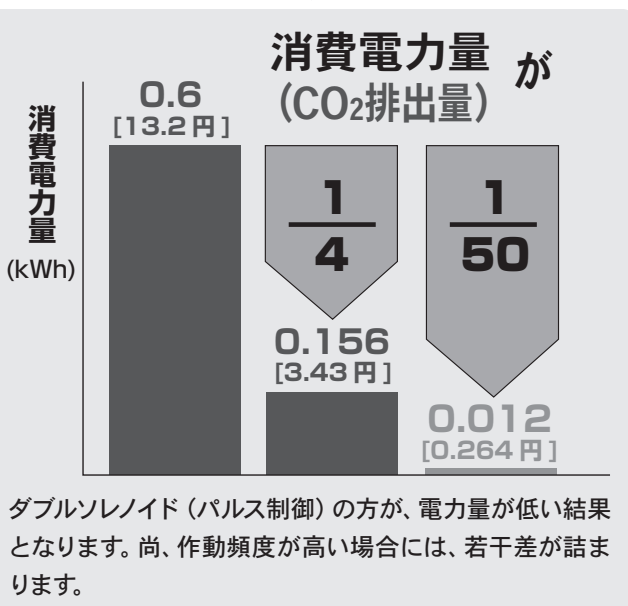
< 自己保持機能を利用したパルス制御 >



●上記の条件で消費電力量を計算した結果および消費電力量のグラフ

ソレノイド	消費電力 (W)	通電時間 (s)		1時間当たりの 作動回数 (回)	1時間当たりの 消費電力量 (Wh)	年間の消費電力量 (kWh) と [年間電力費]
		SA: ON	SB: ON			
シングルソレノイド (標準タイプ)	0.4	5	—	360	0.200	0.6 [13.2円]
シングルソレノイド (低電流タイプ)	起動時 0.4 / 定常時 0.1	5	—	360	0.052	0.156 [3.43円]
ダブルソレノイド (標準タイプ)	0.4	0.05	0.05	360	0.004	0.012 [0.264円]

備考: 新形ソレノイドDC24V仕様での比較です。電力費は22円/kWhとした場合。



●0.1Wの低電流タイプを使うことで消費電力量が1/4になります。

さらに

●ダブルソレノイドを使ったパルス制御を行えば大幅な消費電力量の低減が可能です。

●電磁弁Fシリーズは、シングル・ダブル両用バルブ!

●シングルソレノイドとダブルソレノイドは同一価格^注ですので、コストメリットも実現可能です!

注: 2ポジションバルブの場合。T0タイプを除く。

- プチバルブ
- G010
- 010
- 025
- 030
- EA EB
- 050
- 100
- 130 230
- 200
- JA
- JC JE
- iB-ZERO
- 110
- 180
- 112 182
- Fシリーズ
- 240
- PA PB
- 300
- 430
- 600
- 丸形
- 空気作動弁
- 水取りバルブ
- チェック弁
- シャトル弁
- クイックイキースト
- 手動・機械作動弁
- TAC
- PAG PAU
- ハイサイクル
- 高速弁Kシリーズ
- PVR
- KFPV
- 角形真空弁
- 丸形真空弁
- I/Oターミナル

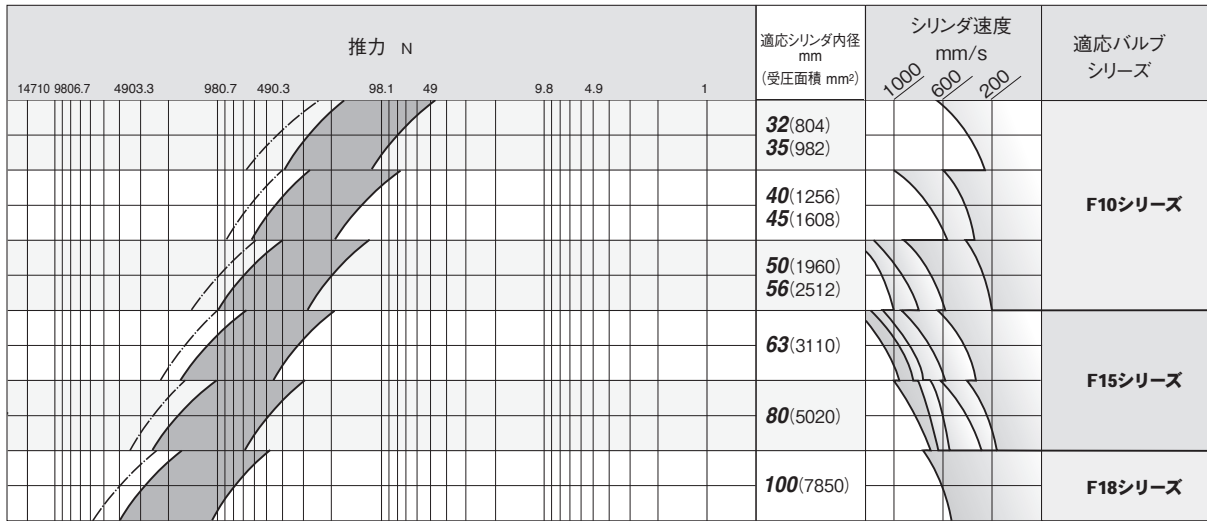
プチ
バルブ
G010
010
025
030
EA
EB
050
100
130
230
200
JA
JC
JE
iB-
ZERO
110
180
112
182
Fシリーズ
240
PA
PB
300
430
600
丸形
空気
作動弁
水取り
バルブ
チェック弁
シャトル弁
クイック
エキースト
手動・
機械
作動弁
TAC
PAG
PAU
ハイサ
イクル
高速弁
Kシリーズ
PVR
KFPV
角形
真空弁
丸形
真空弁
I/O
ターミナル

電磁弁Fシリーズとエアシリンダ選定資料 (1)

1. シリンダ、バルブの選定

1 必要な力に合わせて
シリンダ内径を選びます。

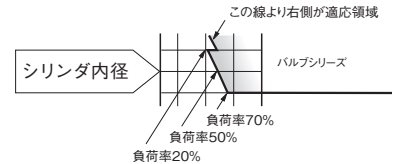
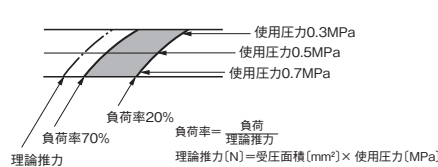
2 シリンダ内径と速度に合わせて
バルブサイズを決めます。



表の見方

1. シリンダ径の選定

必要な負荷が表の の範囲になるように、シリンダ内径を選定します。使用空気圧力0.5MPaで、98.1Nの推力が必要な場合、シリンダ径はφ20（負荷率約70%）、φ25（負荷率約50%）、φ32（負荷率約30%）の3サイズが選べます。



2. 適応バルブの選定

必要なシリンダ速度が400mm/sとすると、φ32の場合には負荷率が約50%なので、適応バルブはF10シリーズとなります。φ35の場合も、負荷率が約50%なので、F10シリーズとなります。同様にφ63の場合も、負荷率が約50%なので適応バルブはF15シリーズとなります。

3. 選定の留意点

高速作動や、負荷が変動したときの定速作動が必要な場合などは、シリンダ径は大きめのサイズを選定して負荷率が50%以下となるようにし、バルブや配管、継手にも余裕のあるサイズを選定します。

2. F.R.L. コンビネーションの選定

F.R.L.コンビネーションは、流量特性グラフを見て、システムの最大流量（全空気量）時の圧力降下が10%または0.05MPa以内となるサイズを選定します。エアフィルタ、レギュレータ、ルブリケータを個々に選定するときも同様です。また、流量が少ない場合には、ルブリケータの滴下最少流量を超えることを確認してください。

3. 配管、継手サイズの選定

配管および継手のサイズは、機器の配管接続口径に見合ったものを選定し、プッシングなどによって極端に絞ることは避けてください。また、継手は、クイック継手のように内径の絞られないものを使用すれば、十分な流量を確保することができ、圧力降下を防げます。

■参考

●エアシリンダの実効推力

$$F_A = F \times \eta = \frac{\pi D^2}{4} \times P \times \eta$$

●バルブ・F.R.L. ユニットの選定のために

エアシリンダの空気流量

$$Q_1 = \frac{\pi D^2}{4} \times L \times \frac{60}{t} \times \frac{P+0.1}{0.1} \times 10^{-6}$$

バルブからシリンダまでの配管部分の空気流量

$$Q_2 = \frac{\pi d^2}{4} \times \ell \times \frac{60}{t} \times \frac{P}{0.1} \times 10^{-6}$$

全空気流量

$$Q_3 = Q_1 + Q_2$$

●コンプレッサの選定のために

エアシリンダの空気消費量

$$q_1 = \frac{\pi D^2}{4} \times L \times 2 \times n \times \frac{P+0.1}{0.1} \times 10^{-6}$$

バルブからシリンダまでの配管部分の空気消費量

$$q_2 = \frac{\pi d^2}{4} \times \ell \times 2 \times n \times \frac{P}{0.1} \times 10^{-6}$$

全空気消費量

$$Q_3 = q_1 + q_2$$

D : シリンダ径 mm
d : 配管内径 mm
F : シリンダの理論推力 N
F_A : シリンダの実効推力 N
L : シリンダストローク mm
ℓ : 配管の長さ mm
n : 1分間当たりのシリンダ往復回数 /min
P : 使用空気圧力 MPa
Q₁ : シリンダ部分に必要な空気流量 [L/min (ANR)]

Q₂ : 配管部分に必要な空気流量 [L/min (ANR)]
Q₃ : 全空気流量 [L/min (ANR)]
q₁ : シリンダの空気消費量 [L/min (ANR)]
q₂ : 配管部分の空気消費量 [L/min (ANR)]
q₃ : 全空気消費量 [L/min (ANR)]
t : シリンダが1ストロークするのに必要な時間 s
η : シリンダの推力効率
(約70%。ただし高速の場合は50%以下。)

電磁弁Fシリーズとエアシリンダ選定資料 (2)

推力 (理論値)

シリンダ内径 mm	ロッド径 mm	作動形式	作動方向	受圧面積 mm ²	空気圧力 MPa								
					0.1	0.2	0.3	0.4	0.5	0.6	0.7	0.8 ^注	0.9 ^注
2.5	1	押出単動形		4.9	—	—	—	0.8	1.3	1.7	2.2	—	—
4	2	押出単動形		12.6	—	—	—	2.2	3.5	4.8	6.0	—	—
4.5	2	複動形	押側	15.9	—	3.2	4.8	6.4	8.0	9.5	11.1	—	—
			引側	12.8	—	2.6	3.8	5.1	6.4	7.7	9.0	—	—
6	3	複動形	押側	15.9	—	—	1.9	3.5	5.1	6.6	8.2	—	—
			引側	28.3	—	—	5.0	7.8	10.7	13.5	16.3	—	—
10	4	複動形	押側	21.2	—	—	2.9	5.0	7.1	9.2	11.3	—	—
			引側	28.3	—	5.7	8.5	11.3	14.2	17	19.8	—	—
		複動形	押側	21.2	—	4.2	6.4	8.5	10.6	12.7	14.8	—	—
			引側	78.5	—	9.8	17.7	25.5	33.4	41.2	49.1	—	—
16	5	複動形	押側	66	—	7.3	13.9	20.5	27.1	33.7	40.3	—	—
			引側	78.5	7.9	15.7	23.6	31.4	39.3	47.1	55	—	—
		複動形	押側	66	6.6	13.2	19.8	26.4	33	39.6	46.2	—	—
			引側	201	—	30.4	50.5	70.6	90.7	110.8	130.9	—	—
20	8	複動形	押側	181	—	26.4	44.5	62.6	80.7	98.8	116.9	—	—
			引側	201	20.1	40.2	60.3	80.4	100.5	120.6	140.7	—	—
		複動形	押側	181	18.1	36.2	54.3	72.4	90.5	108.6	126.7	—	—
			引側	314	—	24.6	56	87.4	118.8	150.2	181.6	213	244.4
25	10	複動形	押側	314	31.4	62.8	94.2	125.6	157	188.4	219.8	251.2	282.6
			引側	264	26.4	52.8	79.2	105.6	132	158.4	184.8	211.2	237.6
		複動形	押側	490	—	98	147	196	245	294	343	392	441
			引側	490	49	98	147	196	245	294	343	392	441
32	12	複動形	押側	412	41.2	82.4	123.6	164.8	206	247.2	288.4	329.6	370.8
			引側	804	—	161	241	322	402	482	563	643	724
		複動形	押側	804	80	161	241	322	402	482	563	643	724
			引側	690	69	138	207	276	345	414	483	552	621
40	16	複動形	押側	1256	—	251	377	502	628	754	879	1005	1130
			引側	1256	126	251	377	502	628	754	879	1005	1130
		複動形	押側	1055	106	211	317	422	528	633	739	844	950
			引側	1963	196	393	589	785	982	1178	1374	—	—
50	16	複動形	押側	1762	176	352	529	705	881	1057	1233	—	—
			引側	3117	312	623	935	1247	1559	1870	2182	2494	2805
		複動形	押側	2803	280	561	841	1121	1402	1682	1962	2242	2523
			引側	5026	503	1005	1508	2010	2513	3016	3518	4021	4523
63	20	複動形	押側	4536	454	907	1361	1814	2268	2722	3175	3629	4082
			引側	7853	785	1571	2356	3141	3927	4712	5497	6282	7068
		複動形	押側	7147	715	1429	2144	2859	3574	4288	5003	5718	6432
			引側	12271	1227	2454	3681	4908	6136	7363	8590	9817	11044
80	25	複動形	押側	11254	1125	2251	3376	4502	5627	6752	7878	9003	10129
			引側	12271	1227	2454	3681	4908	6136	7363	8590	9817	11044
		複動形	押側	12271	1227	2454	3681	4908	6136	7363	8590	9817	11044
			引側	12271	1227	2454	3681	4908	6136	7363	8590	9817	11044

注: 電磁弁Fシリーズには使用できない空気圧力です。

プチ
バルブ
G010
010
025
030
EA
EB
050
100
130
230
200
JA
JC
JE
iB-
ZERO
110
180
112
182
Fシリーズ
240
PA
PB
300
430
600
丸形
空気
作動弁
水取り
バルブ
チェック弁
シャトル弁
クイック
エクス
ト
手動・
機械
作動弁
TAC
PAG
PAU
ハイサ
イクル
高速弁
Kシリーズ
PVR
KFPV
角形
真空弁
丸形
真空弁
I/O
ターミナル

プチバルブ
G010
010
025
030
EA EB
050
100
130 230
200
JA
JC JE
iB-ZERO
110
180
112 182
Fシリーズ
240
PA PB
300
430
600
丸形
空気 作動弁
水取り バルブ
チェック弁
シャトル弁
クイック エキゾースト
手動・ 機械 作動弁
TAC
PAG PAU
ハイサイ イクル
高速弁 Kシリーズ
PVR
KFPV
角形 真空弁
丸形 真空弁
I/O ターミナル

取扱い要領と注意事項



一般注意事項

取付

- 取付姿勢は自由ですが、本体に強い衝撃や振動が直接かからないようにしてください。
- 下記のような場所および環境での使用は、バルブが故障を起こす原因となりますので避けてください。やむを得ず使用する場合は、必ずカバーなどで十分な保護対策を行ってください。
 - 水滴、油滴等がバルブに直接かかる場所
 - バルブ本体に結露が生じる環境
 - 切屑、粉塵等がバルブに直接かかる場所
- バルブに配管する前に、必ず配管内のフラッシング（圧縮空気の吹き流し）を十分に行ってください。配管作業中に発生した切屑やシールテープ、錆などが混入すると、空気漏れなどの作動不良の原因になります。
- バルブの4(A)、2(B)ポートを開放状態にしたままでは使用できません。
- バルブを制御盤内に取り付けたり、通电時間が長い場合には、通風など、放熱を十分考慮してください。
- マニホールドの増減、継手ブロックの交換等の作業時は規定の締付トルク範囲内で締め付けてください。

空気源

- 使用流体には、空気を使用してください。それ以外の流体を使用する場合はご相談ください。
- 使用する空気は、劣化したコンプレッサ油などを含まない清浄な空気を使用してください。バルブの近くにエアフィルタ（ろ過度40μm以下）を設けドレンやゴミを取り除いてください。また、エアフィルタのドレン抜きを定期的に行ってください。
- 供給圧力が低い場合、1(P)ポートの配管には管径の十分大きなものを使用してください。

潤滑

バルブは初期潤滑剤（グリス）により無給油で使用できます。給油をする場合には、タービン油1種（ISO VG32）相当品を使用してください。また、給油を途中で中止しますと初期潤滑剤（グリス）の消失により作動不良を招きますので、給油は必ず継続して行ってください。但し、過剰な給油は作動不良の原因になることがありますので注意してください。スピンドル油、マシン油の使用は避けてください。

雰囲気

使用流体および雰囲気中に下記のような物質が含まれているときは、使用できません。
有機溶剤・リン酸エステル系作動油・亜硫酸ガス・塩素ガス・酸類

配線

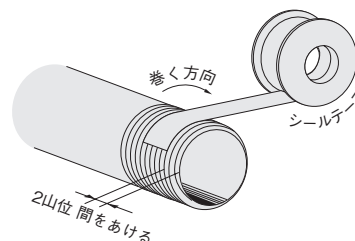
配線終了後、結線に誤りがないか確認してください。

配管

1(P)ポート、3(R2)、5(R1)ポートはマニホールドの両端面にありますので、取付状態に応じて配管方向を選択することができます（一体形マニホールド）。出荷時、どちらか一方の端面にあるポートにはプラグが仮止めされていますが、確実に締め付けられていません。どちらの端面に配管する場合にも仮止めされたプラグを一度取り外し、使用しないポートにはシールテープなどのシール材を使用してプラグを確実に締め付けてください。

1. シールテープの巻き方

- 配管前にエアブロー（フラッシング）あるいは洗浄を十分行い、管内の切粉、切削油、ゴミ等を除去してください。
- 配管や継手類をねじ込む場合に、配管ねじの切粉やシール材がバルブ内部へ入り込まないように注意してください。なおシールテープを使用される時は、ねじ部を1.5～2山残して巻いてください。



マニホールドタイプにおける誤作動防止について

マニホールドタイプのバルブを使用し、エアシリンダを駆動したりエアブローなどの作業を行う際、排気による誤作動や流量不足による作動不良等発生することがあります。マニホールドタイプを使用する際は事前に下記の対策をとるようにしてください。

1. 大流量排気による誤作動

原因：大径のシリンダや複数のシリンダの同時作動などを行う場合、集合排気において、その排気圧が他の電磁弁の排気ポートを通じて逆流し、他のシリンダの作動を阻害したり、単動形のシリンダやエアハンド等にエアが回り込み誤作動が発生します。これはマニホールドの排気不足（排気抵抗大）が原因になっています。

対策：排気抵抗を少なくさせるため、ベース一体形マニホールドの場合は両端面の排気ポートを開放してください。分割形マニホールドの場合は配管ブロックを両端に取り付けて両側から排気してください。両端面からの排気でも影響ある場合はマニホールドを分割するか、分割形マニホールドの場合は排気分離用のスプリットを設けるか、背圧防止弁を使用してください。

2. 圧力不足、流量不足による作動不良

原因：大径のシリンダの駆動や複数本のシリンダ同時駆動、またエアブローなどを行う回路で、マニホールドタイプの場合、急激なエア消費によって隣接のシリンダへの流量不足を招き、速度低下や推力不足が発生することがあります。また、パイロット形バルブではパイロット信号の圧力不足などで主軸の誤作動が発生することがあります。

対策：マニホールドへの給気不足が発生するため、マニホールド両端面、または両側取付けの配管ブロックの1(P)ポートからエアを供給してください。エアブローの場合は、エアラインを分けて、単独で使用するか、外部パイロット弁の使用を検討してください。

電磁弁 F10、F15 一体形マニホールドについて

1. 一体形マニホールド〈アルミマニホールド〉のガスケットについて

背圧防止弁のオプション化に伴い、ガスケットの形状が変更になっております。

旧形マニホールドに新形ガスケットを装着して使用することはできませんのでご注意ください。

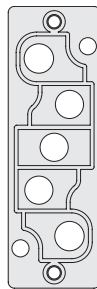
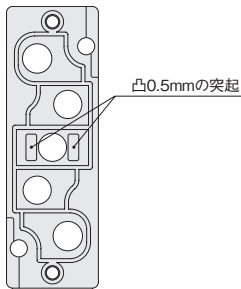
搭載バルブを交換する際、旧形マニホールドでガスケットの交換が必要な場合には旧形ガスケットが必要となります。

ただし、旧形ガスケットは2023年2月にて販売を終了しました。在庫がなくなり次第対応終了となります。ご注意ください。

(F10シリーズ用旧形ガスケットの形式：**Q-F10Z-GS1**、F15シリーズ用旧形ガスケットの形式：**Q-F15Z-GS1**)

新形 マニホールド用

旧形 マニホールド用



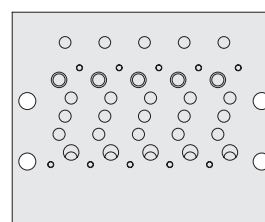
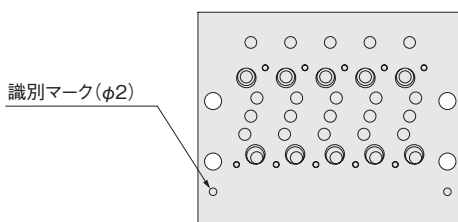
搭載バルブ	ガスケット新旧	新形マニホールド	旧形マニホールド
新形バルブ	新形ガスケット	○	×
	旧形ガスケット	×	○
旧形バルブ	新形ガスケット	○	×
	旧形ガスケット	×	○

注：分割形マニホールド、シリアル伝送対応マニホールドについては、ガスケットの変更はありません。

2. 一体形マニホールドA形、PCボードマニホールドA形、F形の新旧識別について

新形 マニホールド

旧形 マニホールド



上記につきまして、ご不明な点がございましたら、最寄の当社営業所へお問い合わせください。

プチバルブ
G010
010
025
030
EA EB
050
100
130 230
200
JA
JC JE
iB- ZERO
110
180
112 182
Fシリーズ
240
PA PB
300
430
600
丸形
空気 作動弁
水取り バルブ
チェック弁
シャトル弁
クイック イキースト
手動・ 機械 作動弁
TAC
PAG PAU
ハイサ イクル
高速弁 Kシリーズ
PVR
KFPV
角形 真空弁
丸形 真空弁
I/O ターミナル

プチ
バルブ
G010
010
025
030
EA
EB
050
100
130
230
200
JA
JC
JE
iB-
ZERO
110
180
112
182
Fシリーズ
240
PA
PB
300
430
600
丸形
空気
作動弁
水取り
バルブ
チェック弁
シャトル弁
クイック
エキゾースト
手動・
機械
作動弁
TAC
PAG
PAU
ハイサ
イクル
高速弁
Kシリーズ
PVR
KFPV
角形
真空弁
丸形
真空弁
I/O
ターミナル

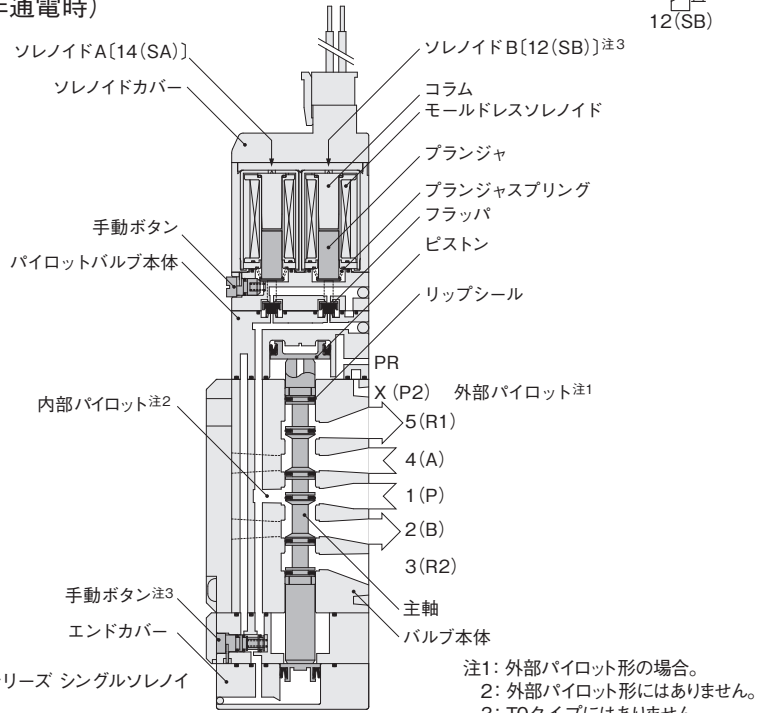
作動原理と表示記号

5ポート、2ポジション

シングルソレノイド設定時
およびT0タイプの時

ダブルソレノイド設定時

F□T1□-A1
(非通電時)



※図はF15シリーズ シングルソレノイド設定時

注1: 外部パイロット形の場合。
2: 外部パイロット形にはありません。
3: T0タイプにはありません。

備考: 5ポート弁を3ポート弁として使用する場合は、381ページをご覧ください。

主要部材質

名称	材質	
本体	アルミダイカスト	
主軸	アルミ合金注	
リップシール	合成ゴム	
フラッパ	合成ゴム	
サブベース	アルミ合金 (アルマイト)	
プランジャ	電磁ステンレス	
コラム		
エンドカバー	樹脂	
マニ	本体	アルミ合金 (アルマイト)
	分割形	樹脂
ホールド	ブロックプレート	軟鋼 (ニッケルめっき)
	パッキン	合成ゴム

注: F10およびF15シリーズの一部の形式は、主軸材質に樹脂を使用しています。

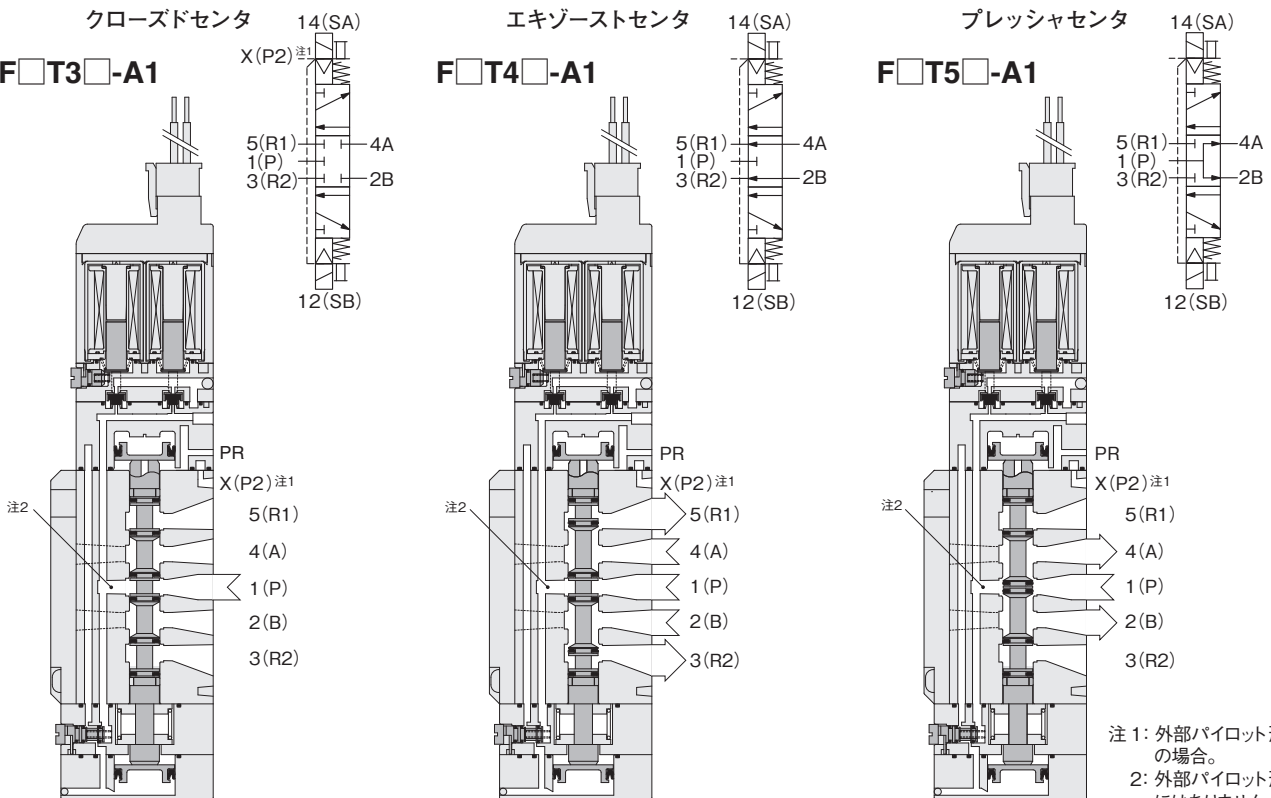
5ポート、3ポジション

[14(SA)、12(SB)ともに非通電時]

クローズドセンタ
F□T3□-A1

エキゾーストセンタ
F□T4□-A1

プレッシャセンタ
F□T5□-A1



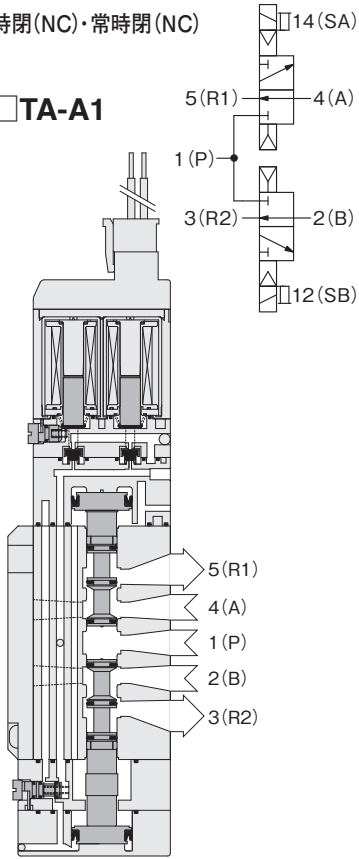
注1: 外部パイロット形の場合。
2: 外部パイロット形にはありません。

タンデム3ポート、4ポジション

[14(SA)、12(SB)ともに非通電時]

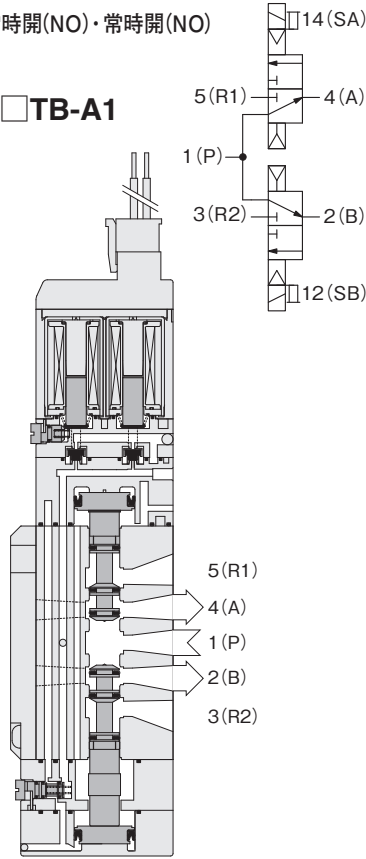
常時閉(NC)・常時閉(NC)

F□TA-A1



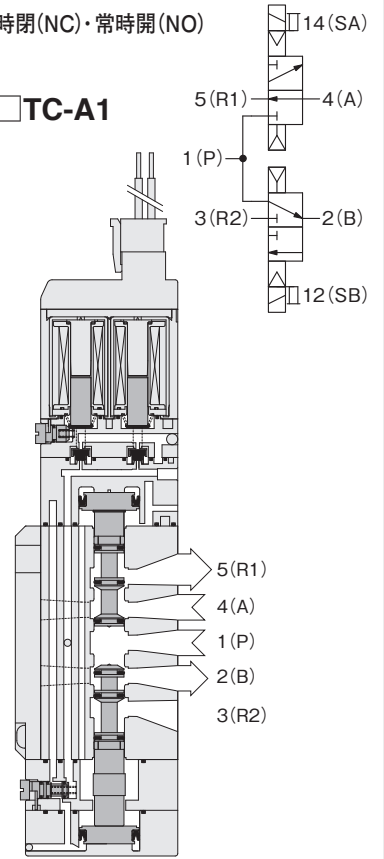
常時開(NO)・常時開(NO)

F□TB-A1



常時閉(NC)・常時開(NO)

F□TC-A1



プチバルブ
G010
010
025
030
EA EB
050
100
130 230
200
JA
JC JE
iB- ZERO
110
180
112 182
Fシリーズ
240
PA PB
300
430
600
丸形
空気 作動弁
水取り バルブ
チェック弁
シャトル弁
クイック リリース
手動・ 機械 作動弁
TAC
PAG PAU
ハイサ イクル
高速弁 Kシリーズ
PVR
KFPV
角形 真空弁
丸形 真空弁
I/O ターミナル

プチバルブ
G010
010
025
030
EA EB
050
100
130 230
200
JA
JC JE
iB-ZERO
110
180
112 182
Fシリーズ
240
PA PB
300
430
600
丸形
空気作動弁
水取りバルブ
チェック弁
シャトル弁
クイックイジェクト
手動・機械作動弁
TAC
PAG PAU
ハイサイクル
高速弁 Kシリーズ
PVR
KFPV
角形真空弁
丸形真空弁
I/Oターミナル

取扱い要領と注意事項



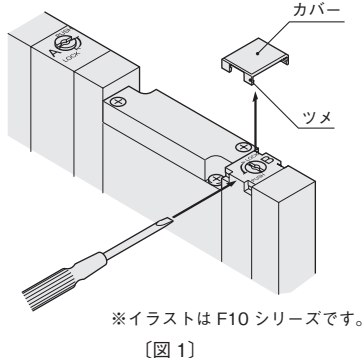
ソレノイド

シングル・ダブルソレノイド切換方法

形式F□T1 (2ポジションバルブ) は、手動ボタンを切り換えることにより、シングルソレノイドバルブまたはダブルソレノイドバルブとして使用することができます (3ポジションバルブ、タンデム3ポートはできません)。なお、F□T1は出荷時シングルソレノイド仕様となっています。

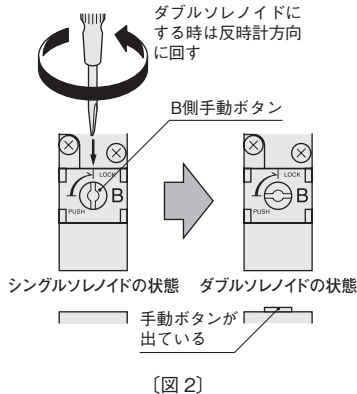
シングルソレノイドバルブからダブルソレノイドバルブへの切換

1. 図1のようにバルブとカバーの間に、時計ドライバーの先端(一)を差し込んでカバーをはがすように取り外します。



カバーを外す時には、図1のように必ずバルブの側面から時計ドライバーを差し込んでください。バルブの主軸方向からカバーを外すとカバーのツメが破損する場合があります。また、切換以外にはカバーを外さないでください。

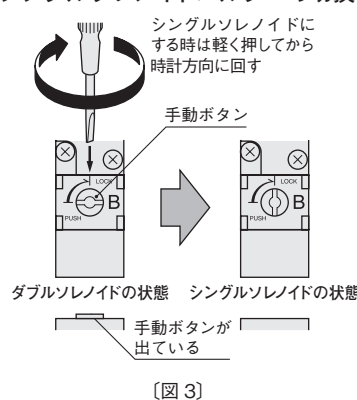
2. 図2のように時計ドライバーなどでB側の手動ボタンを反時計方向に90°回して手動ボタンのスリットを水平にすると図の右の状態になり、ダブルソレノイドバルブとして使用できます。ダブルソレノイドバルブとして使用する場合には、このボタンはB側の手動ボタンとして使用します。



ダブルソレノイドバルブとして使用する時には図1で外したカバーは取り付けないでください。

ダブルソレノイドバルブからシングルソレノイドバルブへの切換

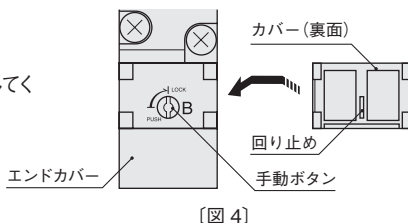
図3のように時計ドライバーなどで切換ボタンを軽く押してから時計方向へ90°回して手動ボタンのスリットを垂直にし、カバーを取り付けてください。



カバーには方向性があります (F15、F18シリーズのみ)。取り付け時には、図4のようにカバー裏面の回り止めが手動ボタンのスリットに合うように必ず回り止めをエンドカバー側にしてカバーを取り付けてください。

切換時の配線に関して

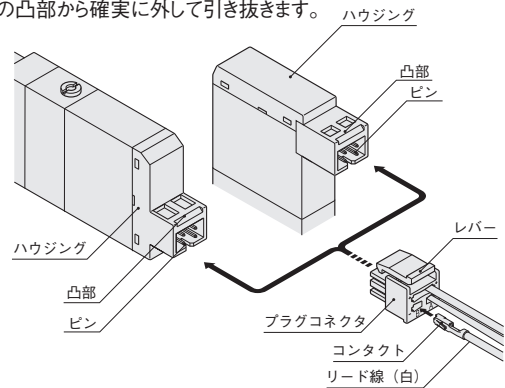
右段の「結線要領」を参照してください。



結線要領 (単体使用時・ノンプラグインタイプのマニホールド使用時)

1. プラグコネクタの着脱

コネクタを装着する場合には、コネクタを指でつまみピンに挿入し、レバーの爪がハウジングの凸部に引っ掛かるまで押し込むと装着されます。コネクタを離脱するには、レバーをコネクタと一緒につまみ、レバーの爪をハウジングの凸部から確実に外して引き抜きます。



- コネクタを離脱するときはレバーの爪が確実に凸部から外れたことを確認してから引き抜いてください。凸部に引っ掛かった状態で引き抜くとハウジングが破損します。
- 形式F□T1 (2ポジションバルブ) のプラグコネクタのリード線は、出荷時シングルソレノイド仕様となっています (プラグコネクタ付の場合)。シングルソレノイドからダブルソレノイド仕様に変更して使用する際は、バルブからプラグコネクタを外した状態で、添付されているコンタクト付リード線(白)を、フックの方向を確認してプラグコネクタのB側の□穴に挿入してください (上図参照)。マニホールドのシングルソレノイドをダブルソレノイド仕様にする場合も同様です。
- プラグインタイプのマニホールドで使用する場合、バルブをダブルソレノイドに切り換えても、バルブベースの配線がダブル配線になっていないとB側ソレノイドには通電されませんのでご注意ください。

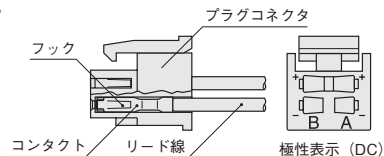
2. プラグコネクタとコンタクトの着脱

●装着する場合

コンタクト付リード線をプラグコネクタの□穴に押し込むとコンタクトのフックがプラグコネクタに引っ掛かり固定されます。なお、リード線を軽く引いて抜けないことを確認してください (下図参照)。

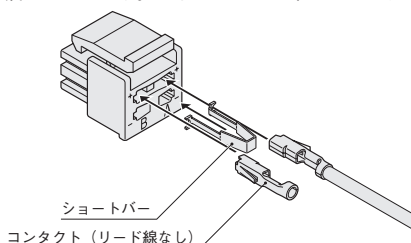
●引き抜く場合

プラグコネクタ側面の長方形の穴から、先端の細いもの (時計ドライバーなど) でコンタクトのフックを押し込みながらリード線を引き抜くと外れます。なお、コンタクトを再使用する場合はフックを適度に外側へ広げてください。



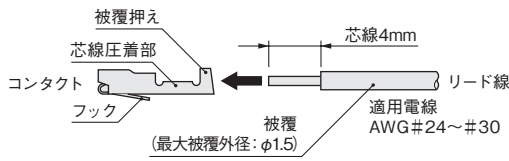
3. コモン端子とショートバー

プラグコネクタにはソレノイドA、Bの結線がプラスコモンとなるようにショートバーが装着されています。ショートバーは外さないでください。



4.コンタクトとリード線の圧着

リード線をコンタクトに圧着するためにはリード線先端の被覆を約4mm程度はがしコンタクトに挿入して圧着します。この時被覆が芯線の圧着部にかからないように注意してください。

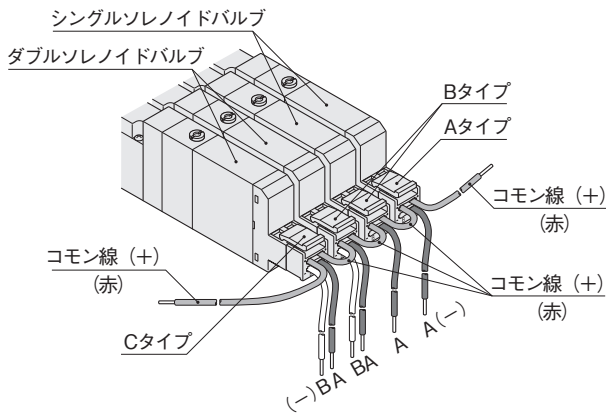


- 1.リード線は強く引っ張らないでください。
- 2.リード線とコンタクトの圧着には、必ず専用の工具を使用してください。
コンタクト：形式 706312-2MK ミネベアコネクタ株式会社製
手動工具：形式 F1(706312-2MK用) ミネベアコネクタ株式会社製

5.コモンコネクタアセンブリ^注

マニホールド用電磁弁にコモンコネクタアセンブリを使用することにより各電磁弁のコモン線が一本化され配線作業の省力化が図れます。コモンコネクタアセンブリのタイプはリード線側から見て向かって右端がAタイプ、左端がCタイプ、他はすべてBタイプです(下図参照)。

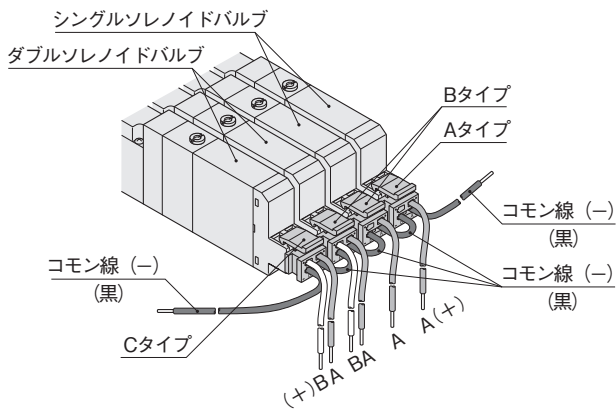
●プラスコモンの場合



【図5】

●マイナスコモンの場合^注

別売のマイナスコモン用コモンコネクタアセンブリを注文することにより、マイナスコモン仕様として使用することができます。



【図6】

コモンコネクタアセンブリを注文する場合は下記のコモンコネクタアセンブリをご注文ください。

●プラスコモンの場合

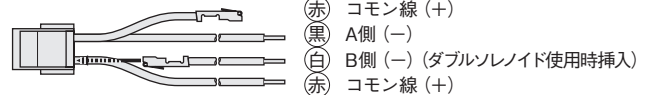
Aタイプ 形式：JAZ-PA□*



Bタイプ 形式：JAZ-PB□*



Cタイプ 形式：JAZ-PC□*



注：JAZ0-P□□の場合は
白リード線はありません。

※リード線長さ 無記入：300mm
3：3000mm

●マイナスコモンの場合

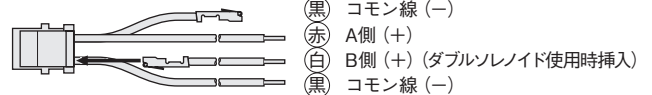
Aタイプ 形式：JAZ-MA□*



Bタイプ 形式：JAZ-MB□*



Cタイプ 形式：JAZ-MC□*

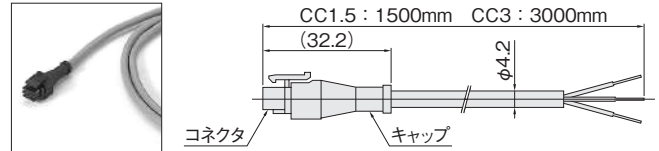


単体用マイナスコモンプラグコネクタ

形式：JAZ-CM□*

※リード線長さ 無記入：300mm
3：3000mm

6.キャブタイヤケーブル

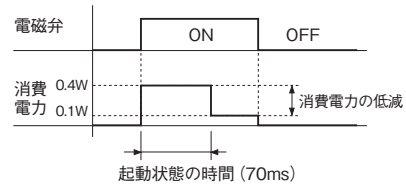


防塵・防滴仕様ではありませんのでご注意ください。

低電流タイプの作動原理

低電流タイプは上記のようにタイマー回路を採用することにより、一定時間後の定常状態では起動時の約1/4の消費電力となり、省電力化を実現しています。

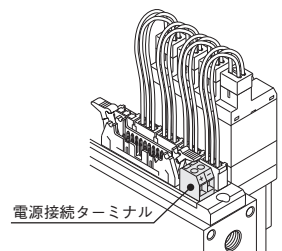
●電力波形



PCボードマニホールド

PCボードマニホールドの電源接続ターミナルに電源線を接続する場合には、下記の点に注意して接続してください。

端子ねじ締付トルク：0.4N・m
線むき長さ：7mm
接続電線サイズ：0.13~2.5mm²
AWG：No.26..14



なお、圧着端子を使用する場合には、棒端子を使用してください。

推奨圧着端子(棒端子)：(株)ニチフ製形式BT1.25-9-1 (0.25~1.65mm²用)

プチバルブ
G010
010
025
030
EA
EB
050
100
130
230
200
JA
JC
JE
iB-ZERO
110
180
112
182
Fシリーズ
240
PA
PB
300
430
600
丸形
空気作動弁
水取りバルブ
チェック弁
シャトル弁
クイックイキスト
手動・機械作動弁
TAC
PAG
PAU
ハイサイクル
高速弁Kシリーズ
PVR
KFPV
角形真空弁
丸形真空弁
I/Oターミナル

プチバルブ
G010
010
025
030
EA EB
050
100
130 230
200
JA
JC JE
iB- ZERO
110
180
112 182
Fシリーズ
240
PA PB
300
430
600
丸形
空気 作動弁
水取り バルブ
チェック弁
シャトル弁
クイック イジェクト
手動・ 機械 作動弁
TAC
PAG PAU
ハイサ イクル
高速弁 Kシリーズ
PVR
KFPV
角形 真空弁
丸形 真空弁
I/O ターミナル

取扱い要領と注意事項

内部回路

電圧仕様	内部回路
DC24V DC12V	(コネクタ内部)
低電流 タイプ DC24V	(コネクタ内部)
AC100V	(コネクタ内部)
(-39のみ) DC24V DC12V	ソレノイド側
(-39のみ) AC100V AC200V	ソレノイド側

1. ピン間はメガテストを行わないでください。
2. 回路内に漏れ電流があると電磁弁が復帰しないなどの誤作動することがあります。必ず414、498、584ページの電気仕様に記載の許容回路漏れ電流以下でお使いください。回路条件などにより漏れ電流が許容値を超える場合は最寄りの当社営業所へご相談ください。
3. ダブルソレノイド仕様の場合、両ソレノイドへの同時通電は行わないでください（タンデム3ポート弁を除く）。
4. ハウジングの色は標準タイプがブルー、低電流タイプがライトブルーとなります。
5. 低電流タイプは電源電圧を徐々に上げると作動しません。必ず適正な電圧を加えてください。
6. T0タイプの場合、ソレノイドは1つです。
7. AC100V、AC200V仕様は、電磁弁の制御にSSRを使用される場合、復帰不良を起こす場合がありますので、SSR選定の際は十分注意願います。
8. DCソレノイドの場合、極性をまちがえてもショート心配はありませんが、バルブは作動しません。

配線仕様 端子盤

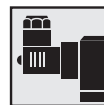


端子ねじの締付トルクに注意してください。締付トルク以上で締め付けると破損する可能性があります。

端子ねじ締付トルク：49.0N・cm以下

ダブルソレノイドバルブ使用上の注意

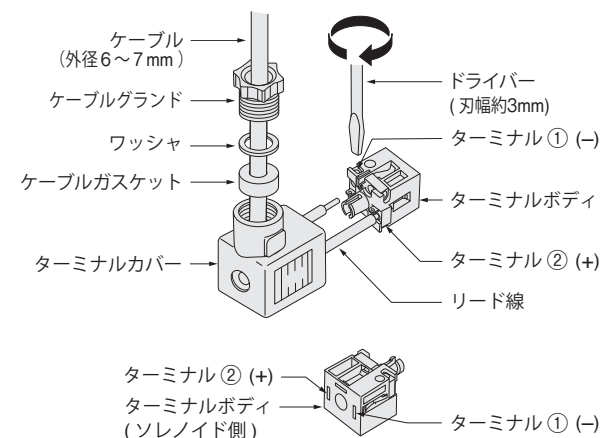
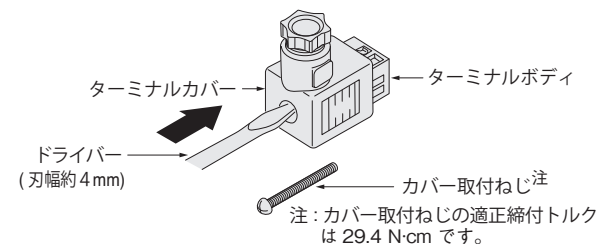
形式F□T1,F□T2(2ポジションバルブ)をダブルソレノイドバルブとして使用した際、B側のソレノイドに通電中、もしくはB側の手動ボタンを押している時、またはロックした状態でA側のソレノイドに通電するか、A側の手動ボタンを押すと、バルブは切り換わりますので注意してください(この時、バルブはシングルソレノイドバルブと同じ状態になっています)。



DIN式コネクタ

カバー取付ねじを外しターミナルカバーをソレノイドから取り外します。ターミナルカバーのカバー取付ねじ穴から、ターミナルボディの頭をドライバーなどで強く押して、ターミナルボディを外します。

ケーブルに、ケーブルグランド、ワッシャ、ケーブルガasketを通し、ターミナルカバーの配線口から差し込み、ターミナルボディにリード線を結線します(ドライバー刃幅約3mm)。



※ サージ対策済DC24、12V仕様の電磁弁の場合、(+)をターミナル②へ、(-)をターミナル①へ接続してください。

プチバルブ
G010
010
025
030
EA
EB
050
100
130
230
200
JA
JC
JE
iB-ZERO
110
180
112
182
Fシリーズ
240
PA
PB
300
430
600
丸形
空気作動弁
水取りバルブ
チェック弁
シャトル弁
クイックイキスト
手動・機械作動弁
TAC
PAG
PAU
ハイサイクル
高速弁Kシリーズ
PVR
KFPV
角形真空弁
丸形真空弁
I/Oターミナル



手動機構

手動ボタン(ロック・ノンロック両用形)

時計ドライバーで手動ボタンをつき当たるまで押しながら90°時計方向へ回すとロックされます。ロックされた状態から手動ボタンを反時計方向に90°回すと手動ボタンがスプリングによって元の位置に復帰し、ロックが解除されます。手動ボタンを回転させなければ、ノンロック形と同様の操作ができます。



- Fシリーズはパイロット形電磁弁ですので、1(P)ポート(外部パイロットの場合はX(P2)ポート)にエアを供給しないと、手動ボタンを操作しても主弁は切り換わりません。
- 手動ボタンは平常運転開始前に必ずロックを解除してください。B側の手動ボタンは、シングルソレノイドとダブルソレノイドの切換ボタンとしても機能しますので、ロック解除には十分注意してください(3ポジションバルブ、タンデム3ポートを除く)。詳細は378ページの「シングル・ダブルソレノイド切換方法」をご覧ください。
- 手動ボタンは、針などのように極端に先端の細いものでは操作しないでください。ボタンを破損することがあります。
- 手動ボタンは回しすぎると破損することがありますので注意してください。
- メンテナンスなどで電磁弁の手動ボタンを操作した場合、電磁弁の手動ボタンが元の状態にあること、および主弁が必要な切換ポジションにあることを確認してから運転を再開してください。

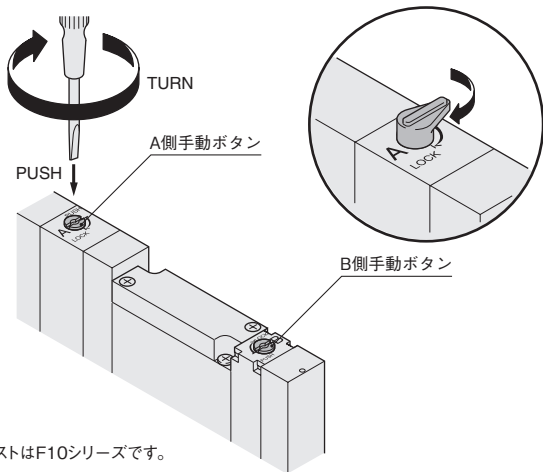
手動レバー(ロック・ノンロック両用形)

手で手動レバーをつき当たるまで押しながら90°時計方向へ回すとロックされます。ロックされた状態から手動ボタンを反時計方向に90°回すと手動レバーがスプリングによって元の位置に復帰し、ロックが解除されます。手動レバーを回転させなければノンロック形と同様の操作ができます。



形式F□T1(2ポジションバルブ)はA側は手動レバー、B側は手動ボタン(カバー付)となっています。
形式F□T2はA側のみ手動レバー、B側は手動ボタンとなっています。
3ポジションバルブ、タンデム3ポートはA側、B側共、手動レバーとなっています。

手動レバー



※イラストはF10シリーズです。

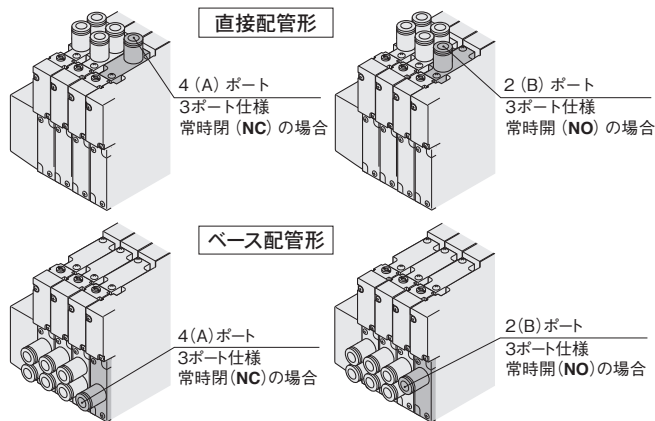


3ポート弁

Fシリーズは、タンデム3ポート弁以外は5ポート弁ですが、出力ポート4(A)、2(B)の片方を塞ぐことで常時閉(NC)または常時開(NO)の3ポート弁として使用することができます。なお、排気ポート3(R2)、5(R1)は開放のままで使用してください。ダブルソレノイド形の3ポート弁としても使用できます。

3ポート用シングル継手ブロック、めねじブロックを使用する場合

F10、F15シリーズは、片方のポートを塞いだ形状の、3ポート用シングル継手ブロックおよび、めねじブロックを注文時に選択できます(注:F18シリーズにはありません)。



継手形式	-※※A		-※※B	
	常時閉(NC)		常時開(NO)	
設定時 シングルソレノイド				
設定時 ダブルソレノイド				

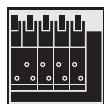
プラグを使用する場合

F10、F15、F18シリーズは出力ポート4(A)、2(B)の片方をプラグで閉じることで常時閉(NC)または常時開(NO)の3ポート弁として使用可能です。

プラグ位置	2(B)ポートにプラグ		4(A)ポートにプラグ	
	常時閉(NC)		常時開(NO)	
設定時 シングルソレノイド				
設定時 ダブルソレノイド				

プチ
バルブ
G010
010
025
030
EA
EB
050
100
130
230
200
JA
JC
JE
iB-
ZERO
110
180
112
182
Fシリーズ
240
PA
PB
300
430
600
丸形
空気
作動弁
水取り
バルブ
チェック弁
シャトル弁
クイック
エキースト
手動・
機械
作動弁
TAC
PAG
PAU
ハイサ
イクル
高速弁
Kシリーズ
PVR
KFPV
角形
真空弁
丸形
真空弁
I/O
ターミナル

取扱い要領と注意事項

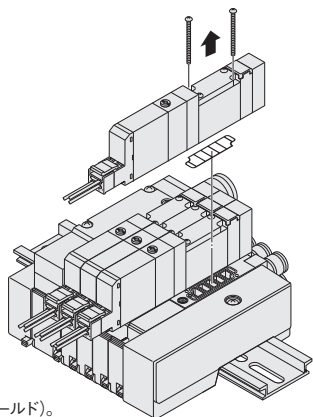


マニホールド

バルブの着脱

バルブ本体をサブベースやマニホールドから取り外す時は、バルブ取付ねじ(2カ所)を緩め、矢印(右図参照)の方向へ持ち上げます。取り付ける時は、逆の手順で行います。なお、バルブ取付ねじの推奨締付トルクは下記のとおりです。

※イラストはF10シリーズです(分割形マニホールド)。



シリーズ	推奨締付トルク N:cm
F10	17.6
F15	49.0
F18	49.0

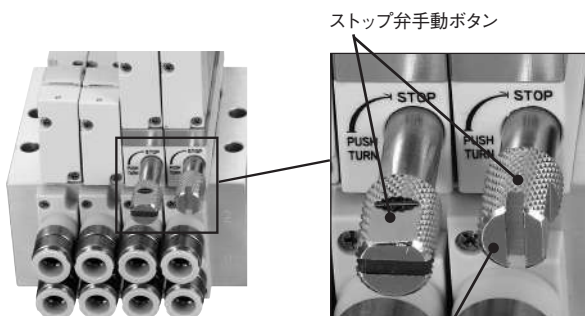
マニホールド使用上の注意

分割形および分割形シリアル伝送タイプ、イーザービルド形、イーザービルド形シリアル伝送タイプを使用する場合は、下記の点に注意してください(一体形マニホールド、PCボードマニホールドを除く)。

- 直接配管形で使用する時
バルブの作動頻度が2Hzを超える使用は、熱によるトラブルの原因となりますので避けてください。
- ベース配管形で使用する時
4 (A) ポートまたは2 (B) ポートのどちらか一方または両ポートにプラグを装着して使用する場合に、バルブの作動頻度が2Hzを超える使用は、熱によるトラブルの原因となりますので避けてください。

ストップ弁の使用法 (F10、F15シリーズ)

ストップ弁をマニホールドに搭載することにより、個別のステーションのバルブへのエア供給を停止することができます。操作方法は、時計ドライバーまたは手でストップ弁手動ボタンをつき当たるまで押しながら90° 時計方向へ回すとロックされ、エア供給が遮断されます。ロックされた状態から、ストップ弁手動ボタンを反時計方向に90° 回すとストップ弁手動ボタンがエア圧力により元の位置に復帰し、ロックが解除されます。なお、ストップ弁を使用した場合、流量が約3割ほど減少しますので注意してください。



ストップ弁手動ボタン

ストップ弁手動ボタンがロックされ、エア供給が遮断された状態

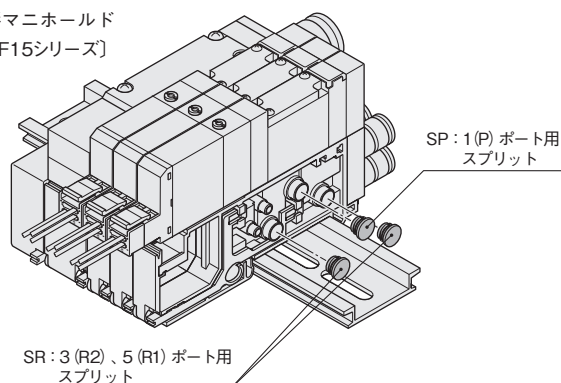
1. ストップ弁の分解はしないでください。
2. ストップ弁を使用してバルブを取り外す際、該当ステーションからの残圧に注意してください。
3. ストップ弁を使用してバルブを取り外した場合、ストップ弁の排気穴から他のステーションの排気が排気されますので注意してください。使用上問題がある場合には、マニホールド注文時に背圧防止弁 (-E1) を選択してください。
4. ストップ弁と背圧防止弁を組み合わせる場合は、マニホールド注文時に選択をお願いします。アデショナルパーツの背圧防止弁 (F1□Z-E1) を組み付けることはできません。
5. ストップ弁を使用してバルブを取り外した状態でストップ弁手動ボタンのロックを解除しないでください。

スプリット

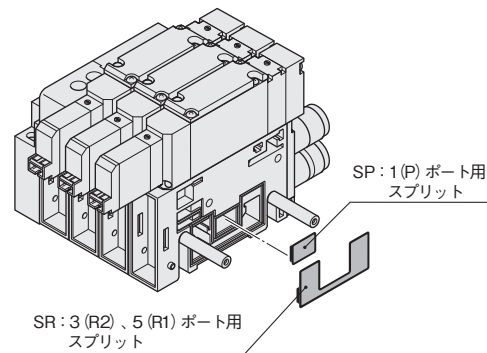
分割形マニホールド、イーザービルド形の各ステーション間の1 (P) ポート、3 (R2)、5 (R1) ポートにスプリットを装着することにより、スプリットを装着したステーションとstn.No.の小さいステーション側とで、空気通路が分離されます。ただし、両端に配管ブロックを各1個ずつ設ける必要があります。

- 1 (P) ポート用スプリット ———— 異なる2種類の圧力を供給することができます。
(形式: 分割形 F□Z-SP
イーザービルド形 F□ZX-XSP)
 - 3 (R2)、5 (R1) ポート用スプリット ———— 排気を分割することができます (排気干渉の防止)。
(形式: 分割形 F□Z-SR
イーザービルド形 F□ZX-XSR)
 - 1 (P)、3 (R2)、5 (R1) ポート用スプリット ———— 異なる2種類の圧力を供給することと、排気を分割することができます (排気干渉の防止)。
(形式: 分割形 F□Z-SA
イーザービルド形 F□ZX-XSA)
- ※□はバルブサイズです。

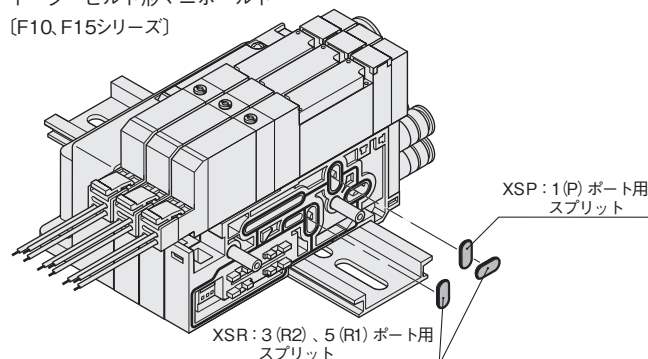
分割形マニホールド (F10、F15シリーズ)



分割形マニホールド (F18シリーズ)



イーザービルド形マニホールド (F10、F15シリーズ)



スプリットを取り付けるには、マニホールドの分解、再組立てが必要です。386~393ページの分解図、増速方法、注意事項を参考にしてください。ただしF18シリーズ シリアル伝送対応マニホールドは分解不可のため後からのスプリットの取付けはできません。

プチバルブ
G010
010
025
030
EA
EB
050
100
130
230
200
JA
JC
JE
iB-ZERO
110
180
112
182
Fシリーズ
240
PA
PB
300
430
600
丸形
空気作動弁
水取りバルブ
チェック弁
シャトル弁
クイックイジェクト
手動・機械作動弁
TAC
PAG
PAU
ハイサイクル
高速弁Kシリーズ
PVR
KFPV
角形真空弁
丸形真空弁
I/Oターミナル

単独給気スペース・単独排気スペース使用上の注意

単独給気または単独排気スペースをマニホールドに搭載することにより、個別にエアの給気または排気をすることができます。また、背圧による誤作動防止にも有効です。なお、スペースを使用した場合、有効断面積が約3割ほど減少しますので注意してください。後からスペースを取り付ける場合は下記の要領で行ってください。

●スペースの取付方法（分割形F10、イーゼルビルド形F10、F15の場合）

- ①単独給気または排気スペースを取り付けるバルブのねじを緩めてバルブを取り外します。
- ②単独給気または排気スペースに添付のガスケット、排気弁を装着し、添付の取付ねじでバルブと共にマニホールドに取り付けてください（図7参照）。
備考：F10用のスペースに継手を付ける場合には下記推奨継手を使用してください。
TSH4-M5M, TSH6-M5M, ATS4-M50, TS4-M5M

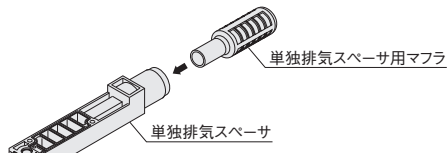
●スペースの取付方法（分割形F15、F18シリーズの場合）

- ①単独給気または排気スペースを取り付けるバルブのねじを緩めてバルブを取り外します。
- ②マニホールドのフタを開け、プラグインコネクタを手前へ引き抜いて取り出します（プラグインタイプの場合）（図8参照）。
- ③プラグインコネクタを単独の給気または排気スペースのコネクタ装着部に確実に挿入し、リード線のかみ込みに注意しながらフタを閉じてください（プラグインタイプの場合）（図9参照）。
- ④単独給気または排気スペースに添付のガスケット、排気弁を装着し、添付の取付ねじでバルブと共にマニホールドに取り付けてください。

注 スペースを搭載した箇所は、スペースの分バルブの高さが高くなりますので注意してください（下記寸法図参照）。

●単独排気スペース用マフラ

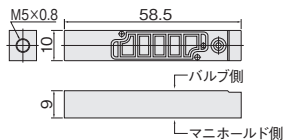
単独排気スペース用のマフラを用意しています。
外形図については、485、495、571、581、619ページをご覧ください。



●寸法図

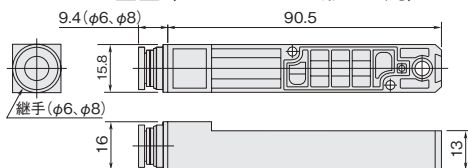
F10Z-N□□（F10シリーズ用）質量7g

F10ZX-XN□□（イーゼルビルド形F10用）

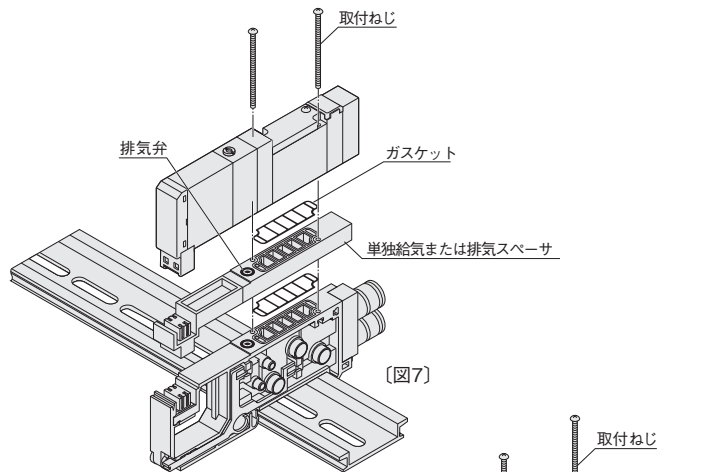
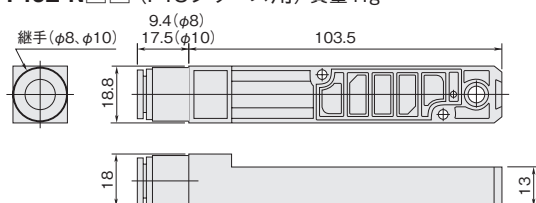


F15Z-N□□（F15シリーズ用）質量26g

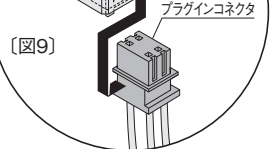
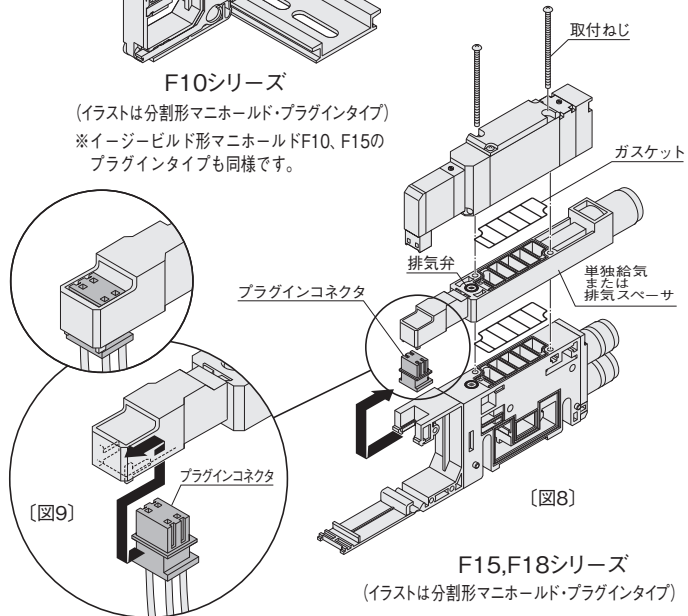
F15ZX-XN□□（イーゼルビルド形F15用）



F18Z-N□□（F18シリーズ用）質量41g

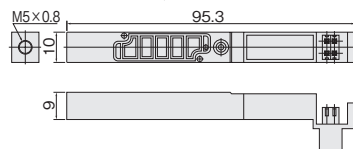


F10シリーズ
（イラストは分割形マニホールド・プラグインタイプ）
※イーゼルビルド形マニホールドF10、F15のプラグインタイプも同様です。

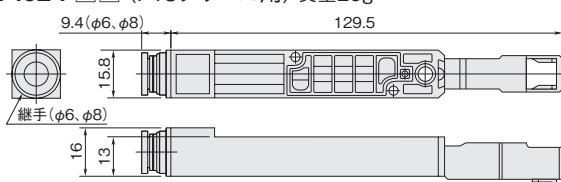


F10Z-P□□（F10シリーズ用）質量9g

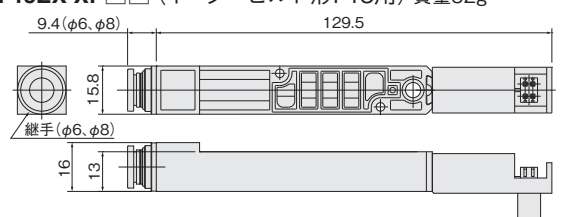
F10ZX-XP□□（イーゼルビルド形F10用）



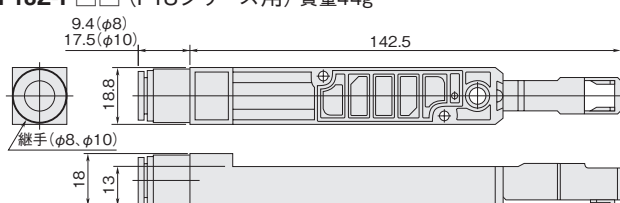
F15Z-P□□（F15シリーズ用）質量29g



F15ZX-XP□□（イーゼルビルド形F15用）質量32g



F18Z-P□□（F18シリーズ用）質量44g



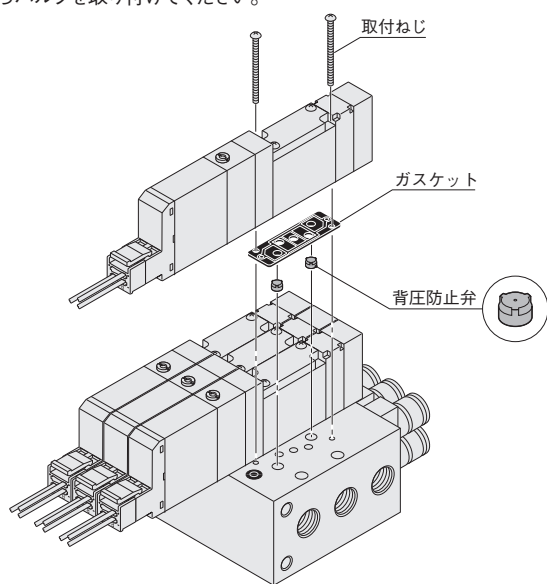
プチバルブ
G010
010
025
030
EA EB
050
100
130 230
200
JA
JC JE
iB- ZERO
110
180
112 182
Fシリーズ
240
PA PB
300
430
600
丸形
空気 作動弁
水取り バルブ
チェック弁
シャトル弁
クイック エキゾースト
手動・ 機械 作動弁
TAC
PAG PAU
ハイサ イクル
高速弁 Kシリーズ
PVR
KFPV
角形 真空弁
丸形 真空弁
I/O ターミナル

取扱い要領と注意事項

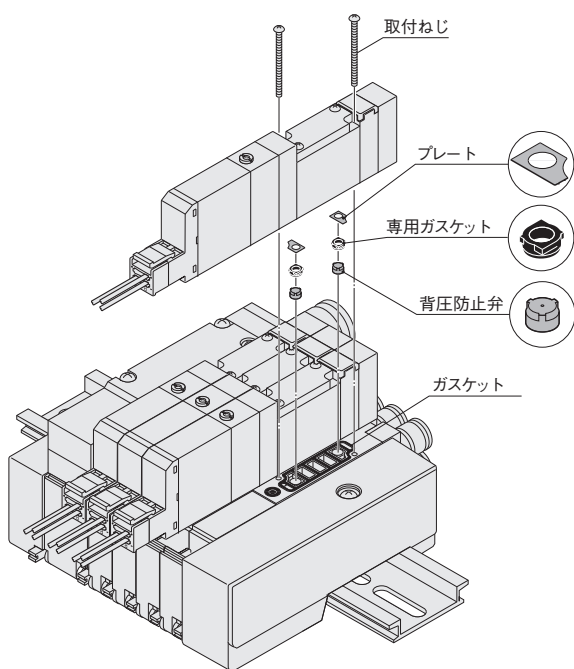
背圧防止弁使用上の注意 (F10、F15シリーズ)

背圧防止弁をマニホールドに搭載することにより、他のバルブの排気によって生ずるシリンダの誤作動を防止することができます。特に単動シリンダ使用時、またはエキゾーストセンタのバルブ使用時に有効です。なお、背圧防止弁を使用した場合、OUT-EXHの流量が約3割ほど減少しますので注意してください。また背圧防止弁は背圧に対しリークを許容していますので、マニホールドの排気ポートは排気エアが絞られないよう注意してください。後から背圧防止弁を取り付ける場合は下記の要領で行ってください。

- ①背圧防止弁を取り付けるバルブのねじを緩めてバルブを取り外します。
- ②一体形マニホールドの場合、バルブ・マニホールド間のガスケットを一度外して排気ポートに背圧防止弁を挿入し、取り外したガスケットを再度取り付けてからバルブを取り付けてください。



分割形マニホールド、イージービルド形マニホールドの場合、排気ポートに背圧防止弁を挿入し、添付の専用ガスケットとプレートを取り付けてからバルブを取り付けてください。

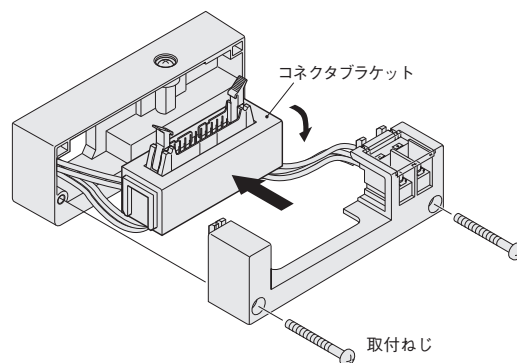


取付ねじの締付トルク：F10シリーズ 17.6N・cm
F15シリーズ 49.0N・cm

コネクタブラケットの方向変更について (F10、F15シリーズ)

●分割形マニホールド

配線ブロック取付ねじを外して、コネクタブラケットを図の状態にしてから、コネクタが外側に向くように90°回転させて組み換えると、コネクタ上面出しと側面出しの変更を行うことができます。

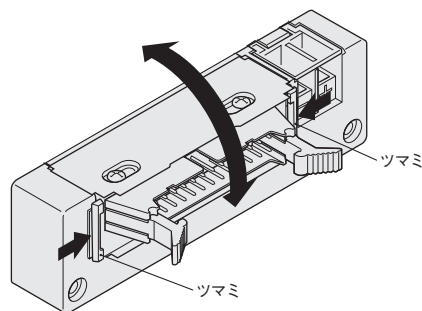


取付ねじの締付トルク：49N・cm

●イージービルド形マニホールド

コネクタ両端のツマミをつまんでロックを外すと方向の変更が可能です。(図はフラットケーブルの場合。D-subコネクタも同様です。)

- <手順>①ツマミをつまむ。②コネクタを矢印の方向へ回転させる。③ツマミが元の位置に戻っている事を確認する。



マニホールドの固定について

●分割形マニホールド

DINレール取付タイプのマニホールドを設置面に固定する場合には、設置方向、振動の有無により下記ボルト本数を目安に、DINレールをボルトで固定してください。固定が十分でない場合、エア漏れ等の不具合が発生する可能性がありますので注意してください。

取付の状態	ボルト本数			
水平取付	2本以上			
垂直取付または 振動がある場合	2~5連	6~10連	11~15連	16~20連
	2本以上	3本以上	4本以上	5本以上

●イージービルド形マニホールド

DINレール取付タイプのマニホールドを設置面に固定する場合には、設置方向、振動の有無により下記ボルト本数を目安に、DINレールをボルトで固定してください。固定が十分でない場合、エア漏れ等の不具合が発生する可能性がありますので注意してください。

イージービルド形マニホールドの場合、DIN金具への負荷が大きいため、振動が発生する箇所での使用は十分に注意してください。または、ダイレクトマウント仕様をご使用ください。

ダイレクトマウント取付ねじの締付トルク：74N・cm



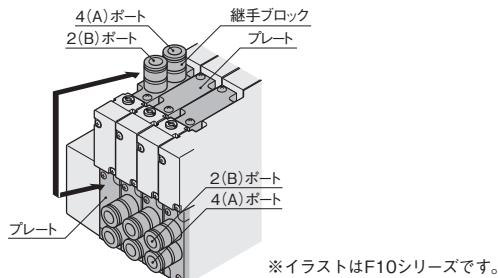
継手

配管

<バルブベース部>

1.ベース配管形と直接配管形の組換方法

継手ブロックまたは、めねじブロックをプレートと入れ換えることによりベース配管と直接配管の組換えが可能となります(図10参照)。



〔図10〕



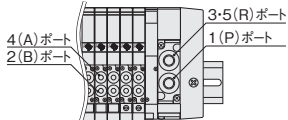
1. 組み換え後は、確実にねじを締め付けてください。なお、取付ねじの推奨締付トルクは下記のとおりです。
2. 各配管ポートの位置に注意して配管を行ってください(図11,12参照)。
3. 組み換え時、ガスケットの脱落に注意してください。

シリーズ	推奨締付トルク N・cm
F10	17.6
F15	49.0
F18	49.0

<配管ブロック部>

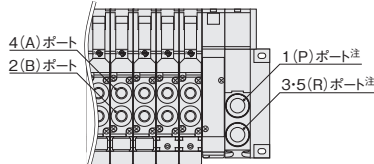
●直接配管形

F10, F15 シリーズの場合



※イラストはF10シリーズです。

F18 シリーズの場合

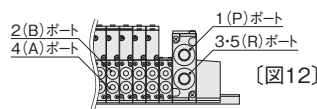


〔図11〕

注:F10, F15シリーズと1(P)、3・5(R)ポートの位置が逆になりますので注意してください。

●ベース配管形

ポートの位置はF10, F15, F18シリーズとも図12のようになります。



〔図12〕

※イラストはF10シリーズです。

シリーズ	推奨締付トルク N・cm	
	分割形	イージービルド形
F10	58.8	49.0
F15	58.8	58.8
F18	58.8	—

2.めねじブロックへの継手の取付

めねじブロックへの継手の取付けは下記の締付トルク以下で締め付けてください。

ねじサイズ	締付トルク N・cm
Rc1/8	686
Rc1/4	882

※M5、Rc3/8については、使用継手の推奨トルクにて取り付けてください。

3. F18シリーズの配管ブロックめねじタイプへの継手の取付けは、配管ブロック部分(三角形のブロック部分)を取り外した上で、1(P)ポート、3・5(R)ポートとも、各々の金属部にスパナを掛け、固定した状態で継手のねじ込み作業を行ってください。継手を取り付けた後の配管ブロック部分の取付け(M3ねじ2本)は、締付トルク58.8N・cmで行ってください。

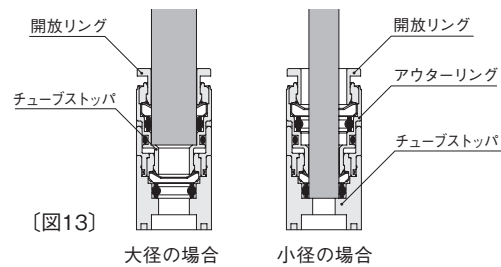
異径サイズ両用継手 (異径サイズ両用継手ブロック付の場合)

Fシリーズの異径サイズ両用継手ブロックには外径が異なる2種類のチューブが接続可能な異径両用継手を採用しています。

●チューブの着脱

チューブの接続は、適応サイズのチューブをチューブストップに当たるまで差し込み、チューブを軽く引いて接続を確認してください。

チューブの離脱は、チューブを一度チューブストップに当たるまで押し込み、その状態で大径の場合は、開放リングを平行に押し込みながらチューブを引き抜いてください。小径の場合は、開放リングでアウターリングを平行に押し込みながらチューブを引き抜いてください(図13参照)。



〔図13〕

使用チューブ

ナイロンチューブ、ウレタンチューブのいずれも使用できます。チューブは外径精度は、呼称寸法の $\pm 0.1\text{mm}$ 以内、楕円度(長径と短径の差)は 0.2mm 以内のものを使用してください。(当社製チューブの使用を推奨します)



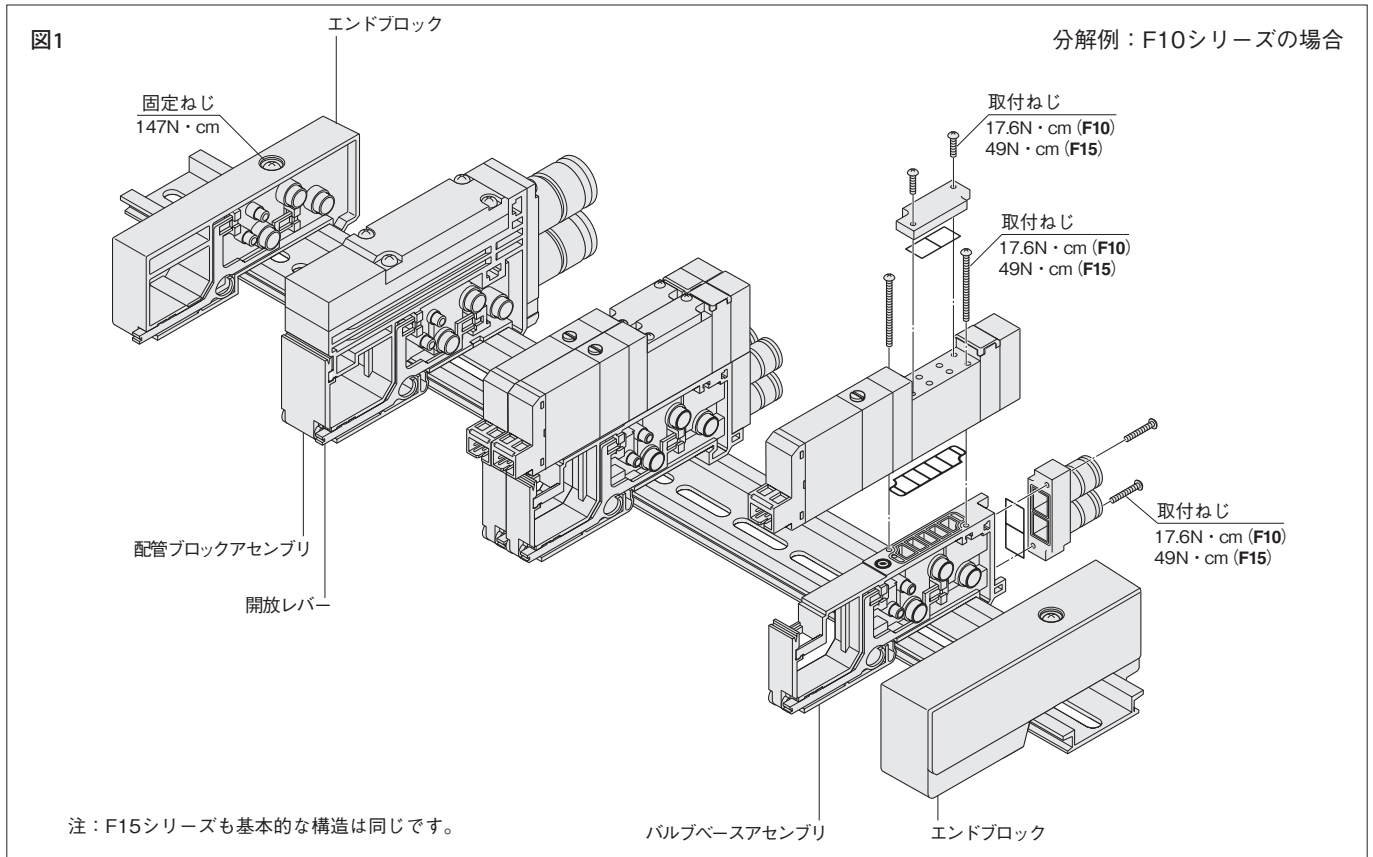
1. 極軟質チューブの使用は引抜強度が著しく低下しますので使用しないでください。
2. チューブは外面に傷のないものを必ず使用してください。繰り返し使用して傷がついた場合はその部分を切断してください。
3. チューブは継手付近で極端に曲げないでください。ナイロンチューブを使用した場合の最小曲げ半径のめやすは下表の通りです。
4. チューブの着脱時は必ず空気源の供給を止めてください。また必ずマニホールド内のエアが完全に排気された事を確認してから行ってください。

mm	
チューブサイズ	最小曲げ半径
$\phi 4$	20
$\phi 6$	30
$\phi 8$	50
$\phi 10$	80

プチバルブ
G010
010
025
030
EA EB
050
100
130 230
200
JA
JC JE
iB-ZERO
110
180
112 182
Fシリーズ
240
PA PB
300
430
600
丸形
空気作動弁
水取りバルブ
チェック弁
シャトル弁
クイックリリース
手動・機械作動弁
TAC
PAG PAU
ハイサイクル
高速弁 Kシリーズ
PVR
KFPV
角形真空弁
丸形真空弁
I/O ターミナル

プチ
バルブ
G010
010
025
030
EA
EB
050
100
130
230
200
JA
JC
JE
iB-
ZERO
110
180
112
182
Fシリーズ
240
PA
PB
300
430
600
丸形
空気
作動弁
水取り
バルブ
チェック弁
シャトル弁
クイック
エキースト
手動・
機械
作動弁
TAC
PAG
PAU
ハイサ
イクル
高速弁
Kシリーズ
PVR
KFPV
角形
真空弁
丸形
真空弁
I/O
ターミナル

F10、F15シリーズ 分割形マニホールド・ノンプラグインタイプ分解図



マニホールド増速方法 (F10,F15シリーズ ノンプラグインタイプ)

■バルブベースの増速

バルブベースアセンブリを使用して増速を行います。

- ①エンドブロックの固定ねじをエンドブロックがスライドする程度まで予め緩める (図1参照)。

注：F15シリーズの場合は、左右両方のエンドブロック固定ねじ (2本ずつ) を緩めてください。

- ②増速したい箇所のバルブベースアセンブリの開放レバーを押してからベース同士の連結を外す。

- ③追加するバルブベースアセンブリを図2の要領でDINレールに取り付ける。

- ④②で分割したバルブベースアセンブリの開放レバーを図3の要領でもとに戻す。また追加したバルブベースの開放レバーも同様の状態にし、ベース同士をカチッと音がするまで押しつけ全体を連結する。

- ⑤ベース間にすきまのできないように両側からベース同士を押さえる要領でエンドブロックの固定ねじを締め付けてDINレールに固定する。(図5参照) 締付トルク：147N・cm

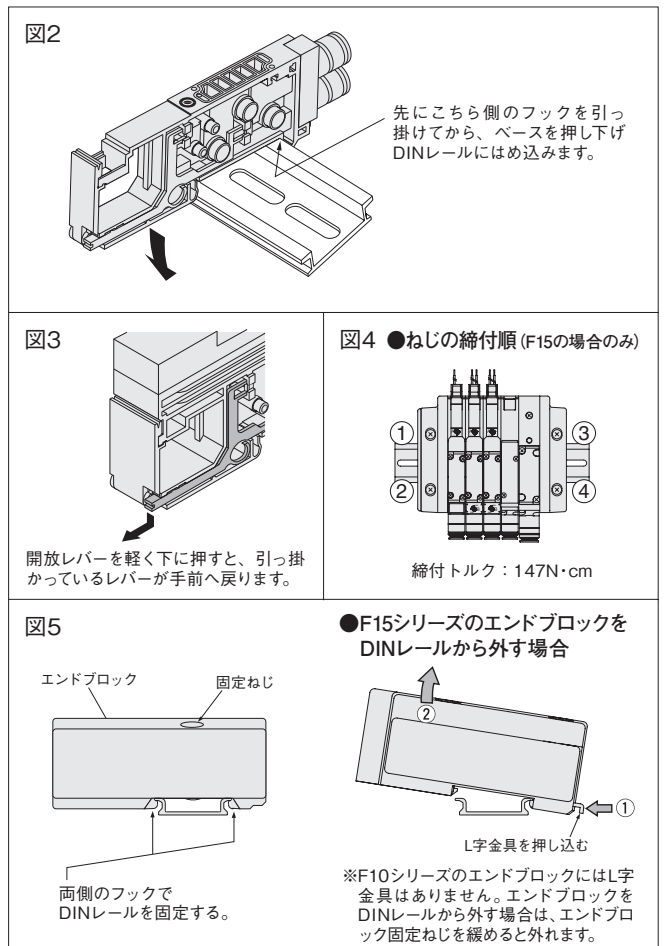
注1：F15シリーズのエンドブロック固定ねじを締め付ける際は、必ず図4の手順に従って行ってください。

2：DINレール取付金具のフックがDINレールにしっかりとかかっていることを確認してください。金具のフックがかかっていない場合は固定ねじを押し込むとかかりやすくなります (図5参照)。

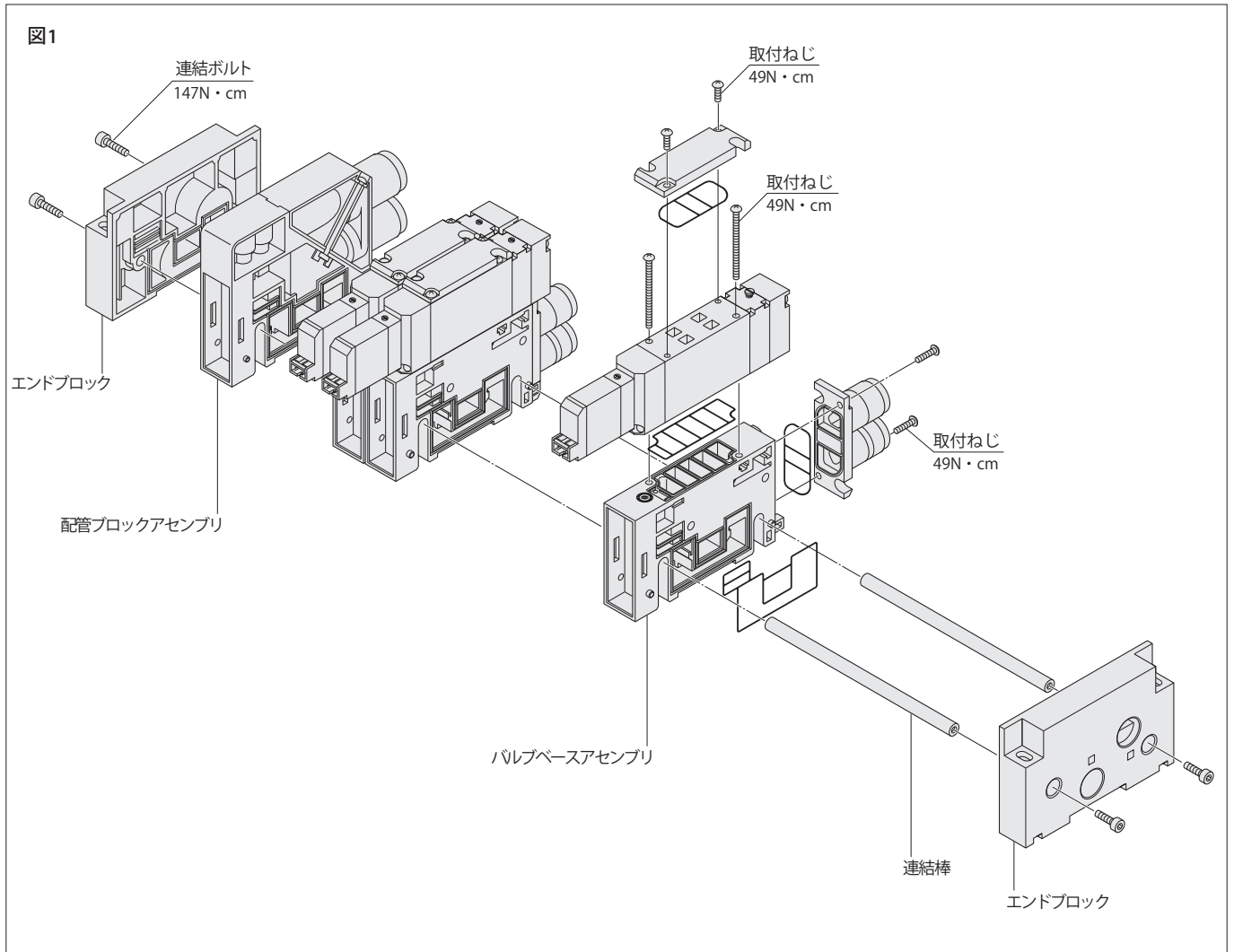
【注意】

- 作業の前には必ず電源と空気源の供給を止めてください。また必ずマニホールド内のエアが完全に排気されたことを確認してから行ってください。
- ガスケットのかみ込み、脱落に注意してください。
- マニホールドにエアを供給する前に必ず、各ベース間の連結、エンドブロック固定ねじの締付けなどを確認してください。両側のエンドブロックが確実にDINレールに固定されていない状態でエアを供給すると、エア漏れや各マニホールドベースの離脱を起こします。
- 2次側にエアを同時に供給するバルブの数が多い場合やバルブ連数が多い時などは、エアの給排気を2箇所 (両側) から行うことを推奨します。

なお、配管ブロックアセンブリの増速も、バルブベースアセンブリの増速と同様な方法で行うことができます。



F18シリーズ 分割形マニホールド・ノンプラグインタイプ分解図



マニホールド増連方法 (F18シリーズ ノンプラグインタイプ)

■バルブベースの増連

バルブベースアセンブリと増連用の連結棒を使用して増連を行います。

- ① 増連側のエンドブロックの連結ボルトを外し、エンドブロックをマニホールドから分離する (図1参照)。
- ② 追加用の連結棒を取り付けた後、増連箇所のスペースを開けてから追加するバルブベースアセンブリにガスケットを組み込み、連結棒の上からはめ込む。この時、追加したバルブベースアセンブリと連結棒の上面との間にすきまが開かないように上から確実に組み付ける。
- ③ ①で外したエンドブロックにガスケットを組み込み、連結ボルトを締め直す。この時、反対側の連結ボルトが空回りしないように六角棒スパナで固定して締め付ける。締め付トルク：147N・cm

【注意】

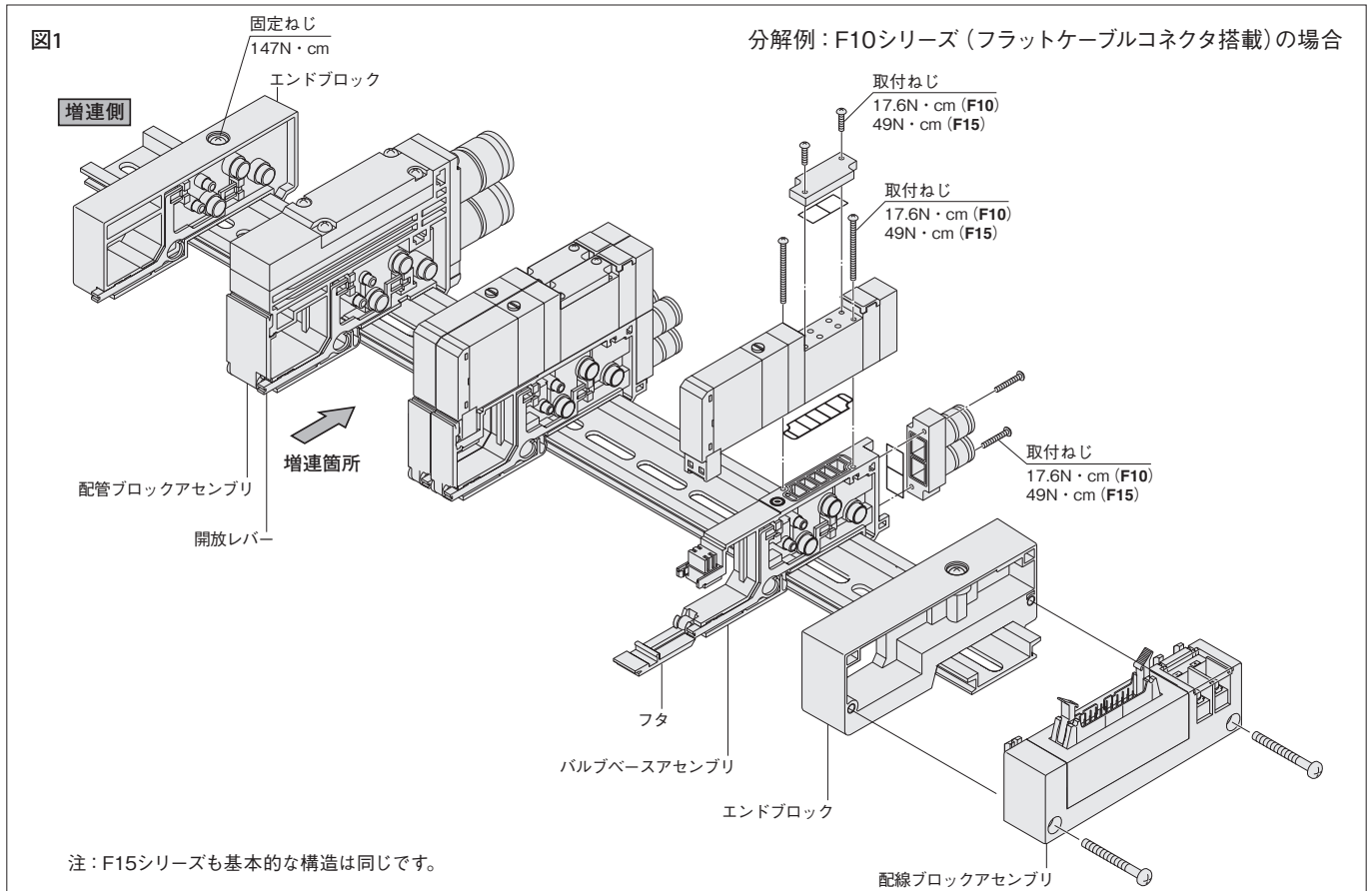
- 作業の前には必ず電源と空気源の供給を止めてください。また必ずマニホールド内のエアが完全に排気されたことを確認してから行ってください。
- ガスケットのかみ込み、脱落に注意してください。
- マニホールドにエアを供給する前に必ず、各ベース間の連結、エンドブロックの連結ボルトの締め付けなどを確認してください。両側のエンドブロックが確実に固定されていない状態でエアを供給すると、エア漏れや各マニホールドベースの離脱を起こします。
- 2次側にエアを同時に供給するバルブの数が多い場合やバルブ連数が多い時などは、エアの給排気を2箇所 (両側) から行うことを推奨します。

なお、配管ブロックアセンブリの増連も、バルブベースアセンブリの増連と同様な方法で行うことができます。

プチバルブ
G010
010
025
030
EA EB
050
100
130 230
200
JA
JC JE
iB- ZERO
110
180
112 182
Fシリーズ
240
PA PB
300
430
600
丸形
空気 作動弁
水取り バルブ
チェック弁
シャトル弁
クイック リリース
手動・ 機械 作動弁
TAC
PAG PAU
ハイサ イクル
高速弁 Kシリーズ
PVR
KFPV
角形 真空弁
丸形 真空弁
I/O ターミナル

プ
チ
バルブ
G010
010
025
030
EA
EB
050
100
130
230
200
JA
JC
JE
iB-
ZERO
110
180
112
182
Fシリーズ
240
PA
PB
300
430
600
丸形
空気
作動弁
水取り
バルブ
チェック弁
シャトル弁
クイック
イキースト
手動・
機械
作動弁
TAC
PAG
PAU
ハイサ
イクル
高速弁
Kシリーズ
PVR
KFPV
角形
真空弁
丸形
真空弁
I/O
ターミナル

F10、F15シリーズ 分割形マニホールド・プラグインタイプ分解図



マニホールド増速方法 (F10,F15シリーズ プラグインタイプ)

■バルブベースの増速

バルブベースアセンブリを使用して増速を行います。

- ① エンドブロックの固定ねじをエンドブロックがスライドする程度まで予め緩める (図1参照)。

注：F15シリーズの場合は、左右両方のエンドブロック固定ねじ (2本ずつ) を緩めてください。

- ② 増速は図1の増速側 (ソレノイドを上にして右側) に行う。増速箇所を分割するために、配管ベースアセンブリの開放レバーを押してからベース同士の連結を外す。

- ③ 追加するバルブベースアセンブリを図2の要領でDINレールに取り付ける。

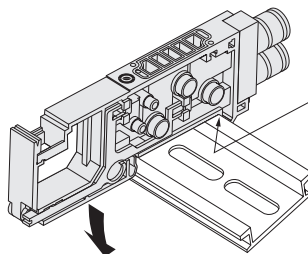
- ④ ②で分割した配管ブロックアセンブリの開放レバーを図3の要領でもとに戻す。また追加したバルブベースの開放レバーも同様の状態にし、リード線のかみ込みにも注意しながらベース同士をカチッと音がするまで押しつけ全体を連結する。

- ⑤ ベース間にすきまのできないように両側からベース同士を押さえる要領でエンドブロックの固定ねじを締め付けてDINレールに固定する。(図5参照) 締め付トルク：147N・cm

注1：F15シリーズのエンドブロック固定ねじを締め付ける際は、必ず図4の手順に従って行ってください。

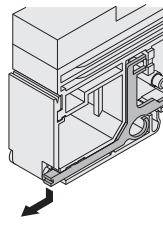
2：DINレール取付金具のフックがDINレールにしっかりとかかっていることを確認してください。金具のフックがかかっていない場合は固定ねじを押し込むとかかりやすくなります (図5参照)。

図2



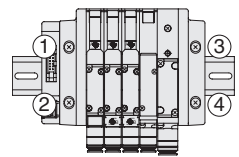
先にこちら側のフックを引っ掛けてから、ベースを押し下げDINレールにはめ込みます。

図3



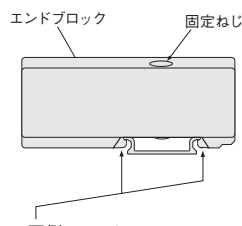
開放レバーを軽く下に押しすと、引っ掛かっているレバーが手前へ戻ります。

図4 ●ねじの締め付順序 (F15の場合のみ)



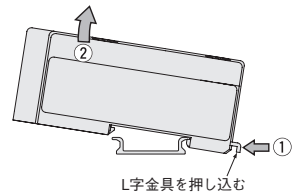
締め付トルク：147N・cm

図5



両側のフックでDINレールを固定する。

●F15シリーズのエンドブロックをDINレールから外す場合



※F10シリーズのエンドブロックにはL字金具はありません。エンドブロックをDINレールから外す場合は、エンドブロック固定ねじを緩めると外れます。

■配線処理

- ① マイナスドライバーを使ってフタ (図1参照) をすべて開ける。追加したバルブベースに隣接するバルブの取付ねじを緩めてバルブを取り外し、プラグインコネクタを取り出す (図6参照)。
- ② ①で外したプラグインコネクタのピン挿入部 (3番) には末端用のリード線 (赤色の短い線) が挿入されています (図7参照)。
(出荷時には、末端のバルブのプラグインコネクタには、末端用のリード線が挿入されています) この末端用リード線を外し、追加したバルブベースアセンブリのプラグインコネクタの挿入部 (3番) に挿入する。次にこのプラグインコネクタのコモン線 (赤色) を①で外したプラグインコネクタの挿入部 (3番) に挿入する。
注：リード線挿入時、プラグインコネクタのコモン線挿入部のショートバーが挿入されていることを確認してください。
- ③ ②で結線した各々のプラグインコネクタをバルブベースに装着し、バルブを取り付ける。
- ④ 配線ブロック取付ねじを外して図8の状態にし、追加したバルブベースのリード線 (白色) をピン配列を確認して結線する (詳細は394、395ページの配線ブロック内部接続詳細図参照)。
- ⑤ コネクタブラケットをもとに戻し、配線ブロック取付ねじで固定した後、リード線のかみ込みに注意しながらフタを閉じる。

【注意】

- 作業の前には必ず電源と空気源の供給を止めてください。また必ずマニホールド内のエアが完全に排気されたことを確認してから行ってください。
- プラグインコネクタからリード線を抜き取る際は、プラグインコネクタの側面にある窓の部分からコンタクトのフックの部分先端の細いもの (時計ドライバーなど) で軽く押しながらいリード線を引くと外れます。再度、コネクタにリード線を挿入する際は、コンタクトのフックを適度に外側へ広げてプラグインコネクタへ挿入します。この時リード線を軽く引いて確実に挿入されていることを確認してください。
- 末端用のリード線は必ず接続してください (図7参照)。
- ガasketのかみ込み、脱落に注意してください。
- マニホールドにエアを供給する前に必ず、各ベース間の連結、エンドブロック固定ねじの締付けなどを確認してください。
両側のエンドブロックが確実にDINレールに固定されていない状態でエアを供給すると、エア漏れや各マニホールドベースの離脱を起こします。
- 本マニホールドは配線仕様、結線方式等により、増連できるバルブの数に制限がありますのでご注意ください。詳細は448、534ページの「配線仕様別マニホールド最大連数早見表」をご覧ください。
- 2次側にエアを同時に供給するバルブの数が多い場合やバルブ連数が多い時などは、エアの給排気を2箇所 (両側) から行うことを推奨します。

なお、配管ブロックアセンブリの増連も、バルブベースアセンブリの増連と同様な方法で行うことができます。また、配線ブロックと配管ブロックが並ぶ場合には構造上必ず配線ブロックが配管ブロックの外側になるように取り付けてください。

バルブ締付トルク		N・cm
シリーズ	トルク	
F10	17.6	
F15	49.0	

図6

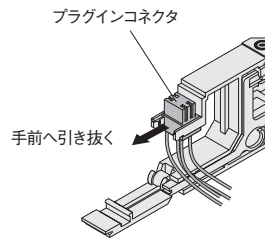
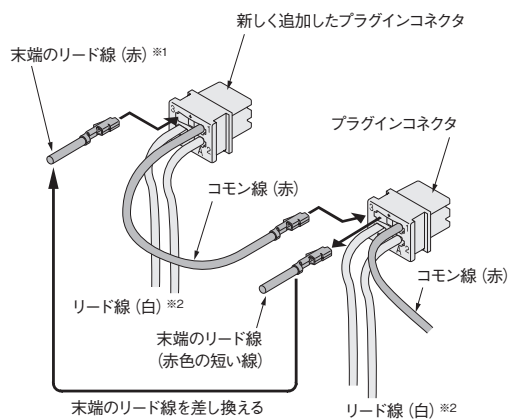
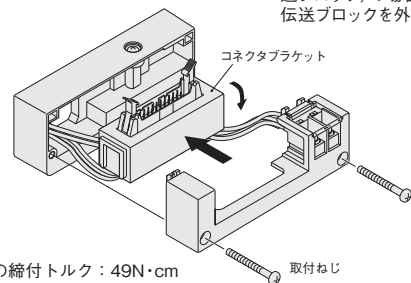


図7



- ※1：末端のリード線は必ず挿入してください。
- ※2：A,B両方使用している場合。

図8



取付ねじの締付トルク：49N・cm

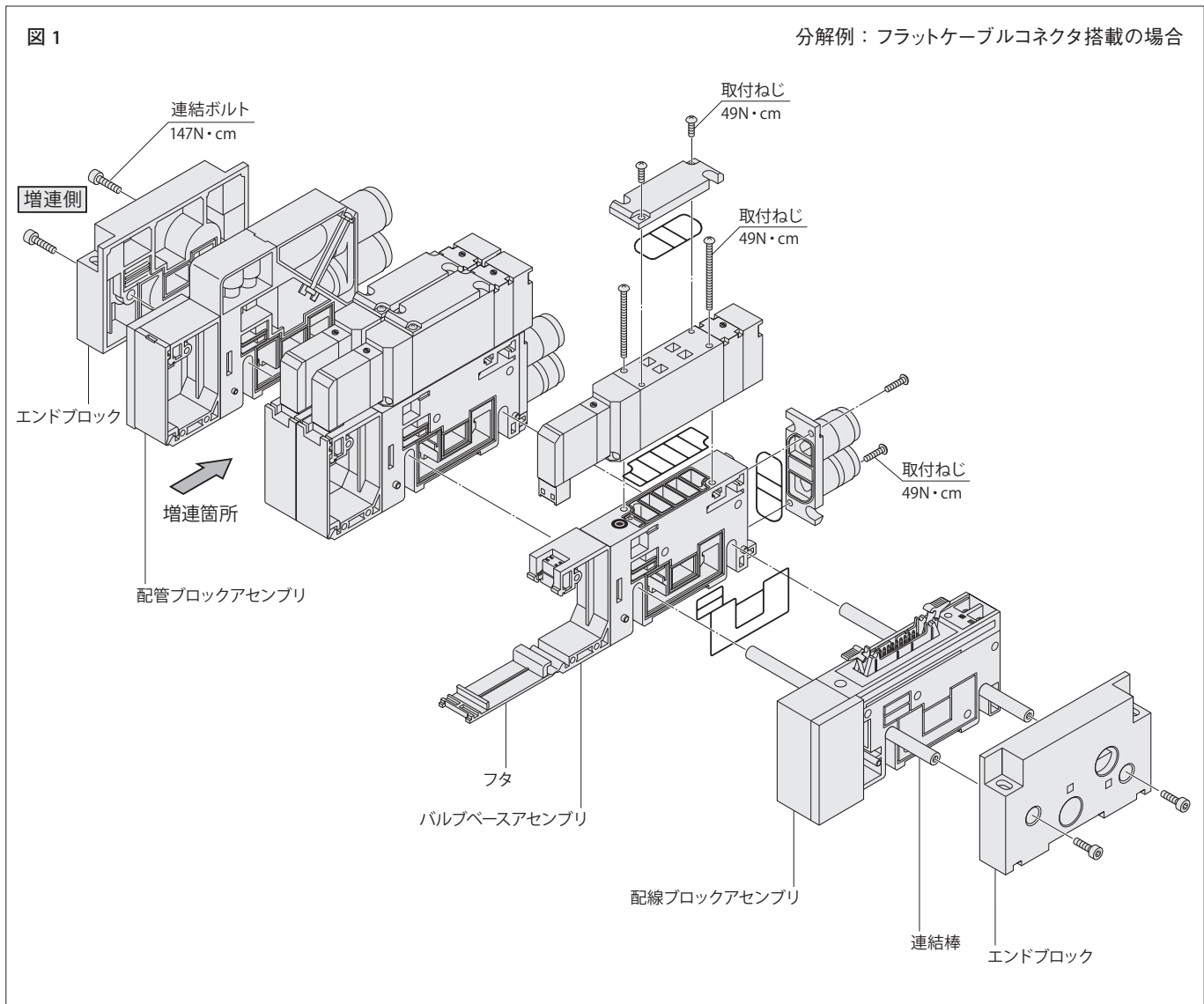
394、395ページ「F10、F15シリーズの配線ブロック内部接続詳細図」をご覧ください。

注：シリアル伝送タイプ (一体形伝送ブロック) の場合は、シリアル伝送ブロックを外してください。

プチバルブ
G010
010
025
030
EA EB
050
100
130 230
200
JA
JC JE
iB- ZERO
110
180
112 182
Fシリーズ
240
PA PB
300
430
600
丸形
空気 作動弁
水取り バルブ
チェック弁
シャトル弁
クイック イキスト
手動・ 機械 作動弁
TAC
PAG PAU
ハイサ イクル
高速弁 Kシリーズ
PVR
KFPV
角形 真空弁
丸形 真空弁
I/O ターミナル

プチバルブ
 G010
 010
 025
 030
 EA
 EB
 050
 100
 130
 230
 200
 JA
 JC
 JE
 iB-ZERO
 110
 180
 112
 182
 Fシリーズ
 240
 PA
 PB
 300
 430
 600
 丸形
 空気作動弁
 水取りバルブ
 チェック弁
 シャトル弁
 クイックエキスート
 手動・機械作動弁
 TAC
 PAG
 PAU
 ハイサイクル
 高速弁 Kシリーズ
 PVR
 KFPV
 角形真空弁
 丸形真空弁
 I/Oターミナル

F18シリーズ 分割形マニホールド・プラグインタイプ分解図



マニホールド増連方法 (F18シリーズ プラグインタイプ)

■バルブベースの増連

バルブベースアセンブリを使用して増連を行います。

- ① 増連側のエンドブロックの連結ボルトを外し、エンドブロックをマニホールドから分離する (図1参照)。
- ② 追加用の連結棒を取り付けた後、増連箇所のスペースを開けてから追加するバルブベースアセンブリにガスケットを組み込み連結棒の上からはめ込む。この時、追加したバルブベースアセンブリと連結棒の上面との間にすきまが開かないように上から確実に組み付ける。
- ③ ①で外したエンドブロックにガスケットを組み込み、連結ボルトを締め直す。この時、反対側の連結ボルトが空回りしないように六角棒スパナで固定して締め付ける。締め付トルク：147N・cm

■配線処理

① マイナスドライバーを使ってフタ (図1参照) を全て開ける。追加したバルブベースに隣接するバルブの取付ねじを緩めてバルブを外し、プラグインコネクタを取り出す (図2参照)。

② ①で外したプラグインコネクタのピン挿入部(3番)には末端用のリード線(赤色の短い線)が挿入されています(図3参照)。(出荷時には、末端のバルブのプラグインコネクタには、末端用のリード線が挿入されています。)この末端用リード線を外し、追加したバルブベースアセンブリのプラグインコネクタの挿入部(3番)に挿入する。次にこのプラグインコネクタのコモン線(赤色)を①で外したプラグインコネクタの挿入部(3番)に挿入する。

注：リード線挿入時、プラグインコネクタのコモン線挿入部のショートバーが挿入されていることを確認してください。

③ ②で結線した各々のプラグインコネクタをバルブベースに装着し、バルブを取り付ける。

④ 配線ブロック取付ねじを外して図4の状態にし、追加したバルブベースのリード線(白色)をピン配列を確認して結線する(詳細は396ページの配線ブロック内部接続詳細図参照)。

⑤ コネクタブラケットをもとに戻し、配線ブロック取付ねじで固定した後、リード線のかみ込みに注意しながらフタを閉じる。

【注意】

- 作業の前には必ず電源と空気源の供給を止めてください。また必ずマニホールド内のエアが完全に排気されたことを確認してから行ってください。
- プラグインコネクタからリード線を抜き取る際は、プラグインコネクタの側面にある窓の部分からコンタクトのフックの部分の先端の細いもの(時計ドライバーなど)で軽く押しながらリード線を引くと外れます。再度、コネクタにリード線を挿入する際は、コンタクトのフックを適度に外側へ広げてプラグインコネクタへ挿入します。この時リード線を軽く引いて確実に挿入されていることを確認してください。
- 末端用のリード線は必ず接続してください(図3参照)。
- ガスケットのかみ込み、脱落に注意してください。
- マニホールドにエアを供給する前に必ず、各ベース間の連結、エンドブロックの連結ボルトの締付けなどを確認してください。両側のエンドブロックが確実に固定されていない状態でエアを供給すると、エア漏れや各マニホールドベースの離脱を起こします。
- 本マニホールドは配線仕様、結線方式等により、増連できるバルブの数に制限がありますのでご注意ください。詳細は602ページの「配線仕様別マニホールド最大連数早見表」をご覧ください。
- 2次側にエアを同時に供給するバルブの数が多い場合やバルブ連数が多い時などは、エアの給排気を2箇所(両側)から行うことを推奨します。

なお、配管ブロックアセンブリの増連も、バルブベースアセンブリの増連と同様な方法で行うことができます。また、配線ブロックと配管ブロックが並ぶ場合には構造上必ず配線ブロックが配管ブロックの外側になるように取り付けてください。

バルブ締付トルク		N・cm
シリーズ	トルク	
F18	49.0	

図2

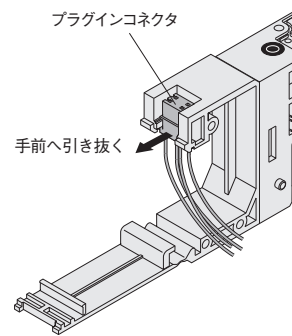
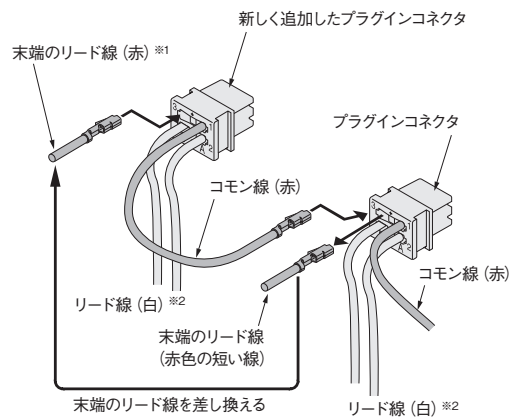
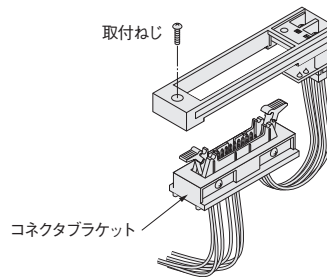


図3



- ※ 1 : 末端のリード線は必ず挿入してください。
- ※ 2 : A, B 両方使用している場合。

図4



396ページ「F18シリーズの配線ブロック内部接続詳細図」をご覧ください。

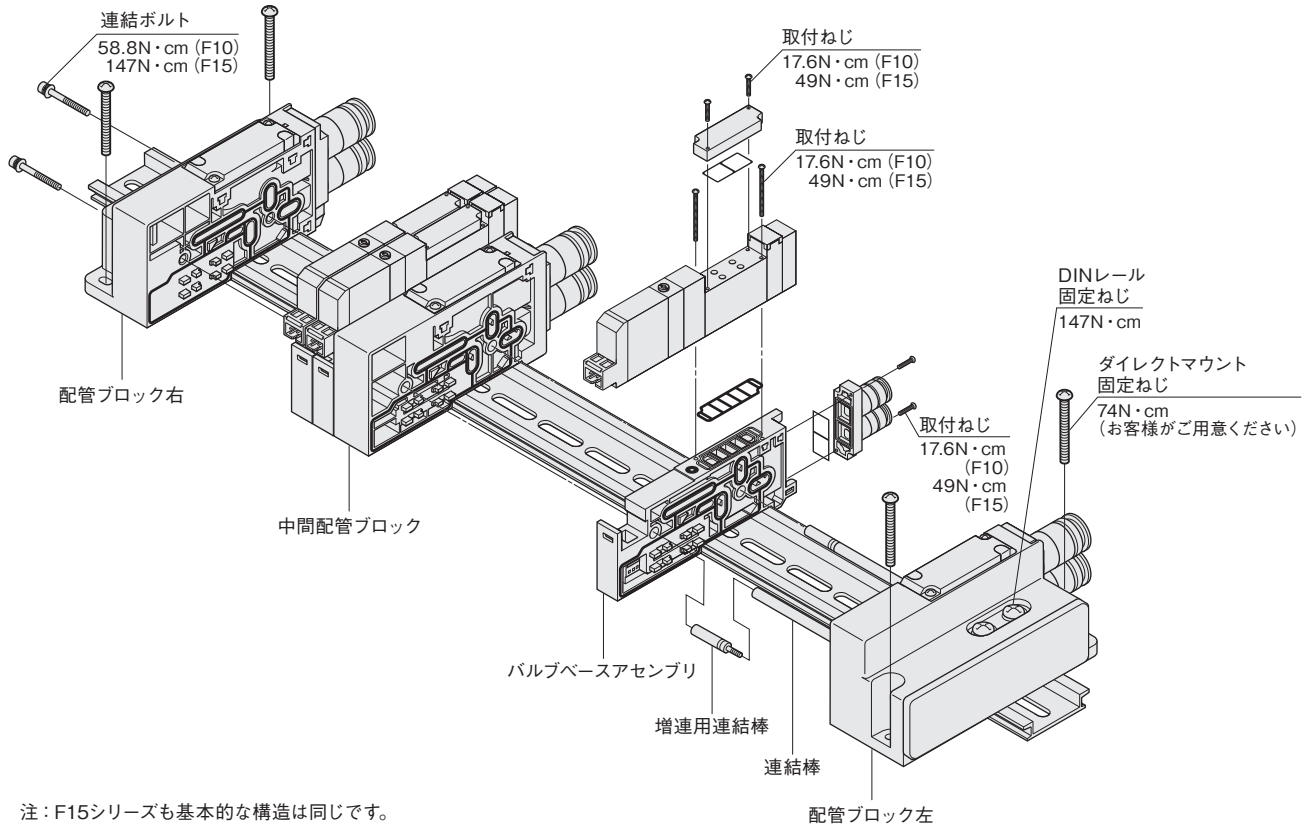
プチバルブ
G010
010
025
030
EA
EB
050
100
130
230
200
JA
JC
JE
iB-ZERO
110
180
112
182
Fシリーズ
240
PA
PB
300
430
600
丸形
空気作動弁
水取りバルブ
チェック弁
シャトル弁
クイックイキースト
手動・機械作動弁
TAC
PAG
PAU
ハイサイクル
高速弁Kシリーズ
PVR
KFPV
角形真空弁
丸形真空弁
I/Oターミナル

プチ
バルブ
G010
010
025
030
EA
EB
050
100
130
230
200
JA
JC
JE
iB-
ZERO
110
180
112
182
Fシリーズ
240
PA
PB
300
430
600
丸形
空気
作動弁
水取り
バルブ
チェック弁
シャトル弁
クイック
エキスート
手動・
機械
作動弁
TAC
PAG
PAU
ハイサイ
クル
高速弁
Kシリーズ
PVR
KFPV
角形
真空弁
丸形
真空弁
I/O
ターミナル

F10、F15シリーズ イージービルド形マニホールド・ノンプラグインタイプ分解図

分解例：F10シリーズの場合

図1



注：F15シリーズも基本的な構造は同じです。

マニホールド増連方法 (F10,F15シリーズ イージービルド形タイプ)

■バルブベースの増連 (中間配管ブロックを追加する場合も同様です)

< DINレール使用の場合 >

- ① 両側配管ブロックのDINレール固定ねじ (4箇所)を、マニホールドがDINレール上でスライドする程度まで予め緩める。(図1)
- ② 配管ブロック右側の連結ボルト (2箇所)を緩める。(図2)
- ③ 増連したい箇所でマニホールドを分割し、連結棒から抜き出す。
- ④ 増連するバルブベースアセンブリに添付されている連結棒を、マニホールドの連結棒に組付ける。
- ⑤ 追加するバルブベースアセンブリを、連結棒を通して増連したい場所に設置し、バルブベースアセンブリを挟み込む。
- ⑥ 配管ブロック右側の連結ボルト (2箇所)を締め付ける。 締付トルク：F10 58.8N・cm F15 147N・cm
- ⑦ DINレール取付金具のフックがDINレールにしっかりとかかっていることを確認し、DINレール固定ねじ (4箇所)を締め付ける。(図4) 締付トルク：147N・cm

注：DINレール固定ねじを締め付ける際は、必ず図3の手順に従って行ってください。

< ダイレクトマウントの場合 >

- ① 配管ブロック右側の連結ボルト (2箇所)を緩める。(図2)
- ② 増連したい箇所でマニホールドを分割し、連結棒から抜き出す。
- ③ 増連するバルブベースアセンブリに添付されている連結棒を、マニホールドの連結棒に組付ける。
- ④ 追加するバルブベースアセンブリを、連結棒を通して増連したい場所に設置し、バルブベースアセンブリを挟み込む。
- ⑤ 配管ブロック右側の連結ボルト (2箇所)を締め付ける。
締付トルク：F10 58.8N・cm F15 147N・cm
- ⑥ 固定ねじ (お客様がご用意)を締め付ける際は必ず図3の手順に従って行ってください。 締付トルク：74N・cm (F10、F15共通)

【注意】

- マニホールドにエアを供給する前に必ず、連結ボルトの締め付けを確認してください。
確実に締め付けられていないと、エア漏れや事故につながり危険です。

図2

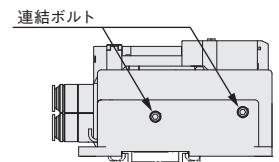
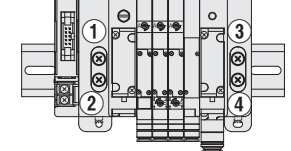
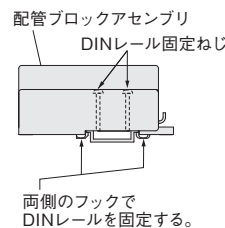


図3

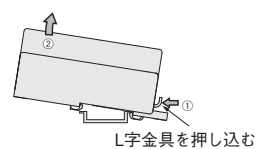


- ・DINレール使用の場合
締付トルク：147N・cm
- ・ダイレクトマウントの場合
締付トルク：74N・cm

図4

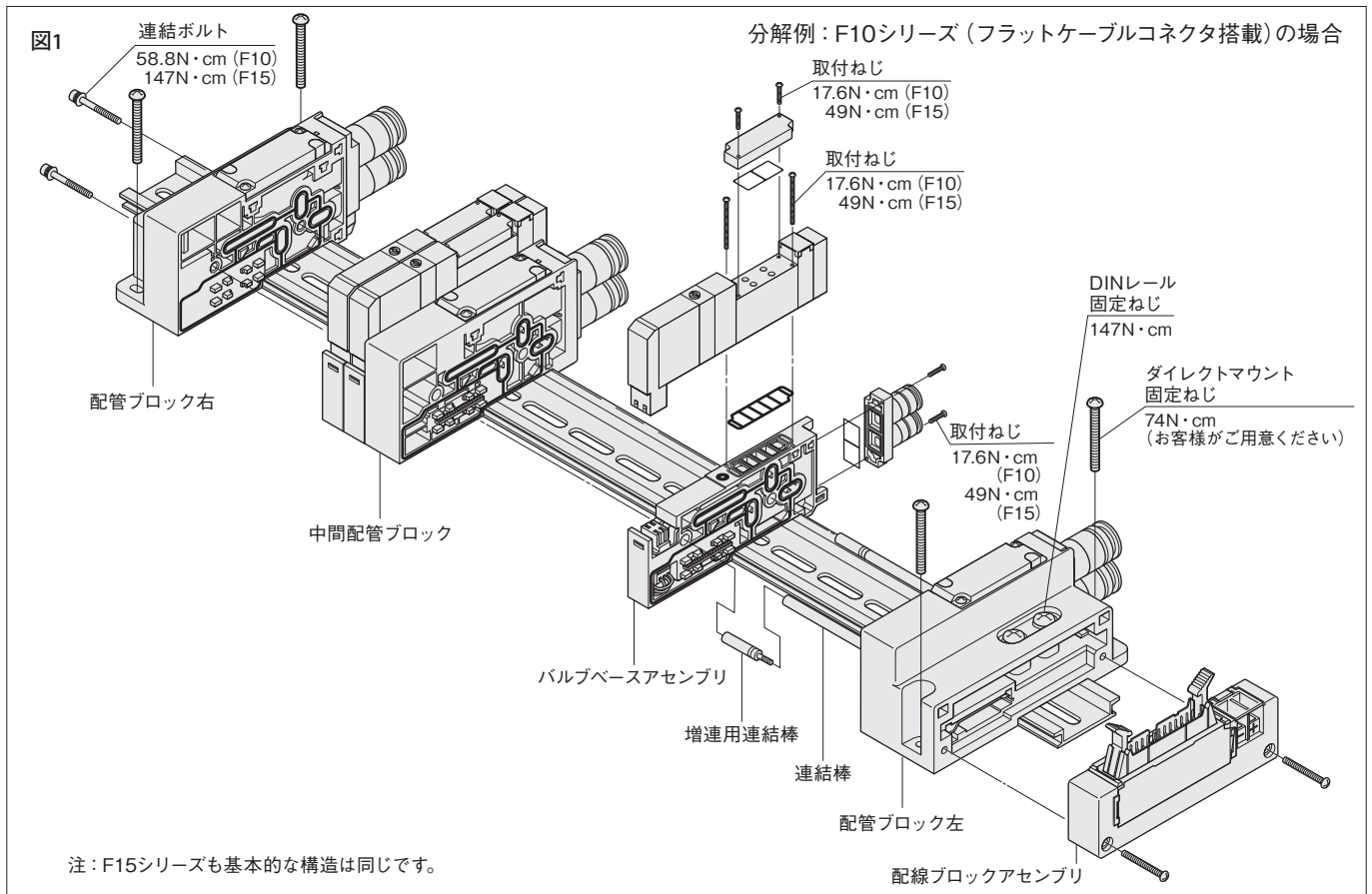


● 配管ブロックアセンブリをDINレールから外す場合



※ 配管ブロックアセンブリをDINレールから外す場合は、DINレール固定ねじを緩めてL字金具を押すと外れます。

F10、F15シリーズ イージービルド形マニホールド・プラグインタイプ分解図



マニホールド増連方法 (F10、F15シリーズ イージービルド形タイプ)

■バルブベースの増連 (中間配管ブロックを追加する場合も同様です)

<DINレール使用の場合>

- ①両側配管ブロックのDINレール固定ねじ (4箇所) を、マニホールドがDINレール上でスライドする程度まで予め緩める。(図1)
- ②配管ブロック右側の連結ボルト (2箇所) を緩める。(図2)
- ③増連したい箇所でマニホールドを分割し、連結棒から抜き出す。
- ④増連するバルブベースアセンブリに添付されている連結棒を、マニホールドの連結棒に組付ける。
- ⑤追加するバルブベースアセンブリを、連結棒を通して増連したい場所に設置し、バルブベースアセンブリを挟み込む。
- ⑥配管ブロック右側の連結ボルト (2箇所) を締め付ける。 締付トルク：F10 58.8N・cm F15 147N・cm
- ⑦DINレール取付金具のフックがDINレールにしっかりとかかっていることを確認し、DINレール固定ねじ (4箇所) を締め付ける。(図4) 締付トルク：147N・cm

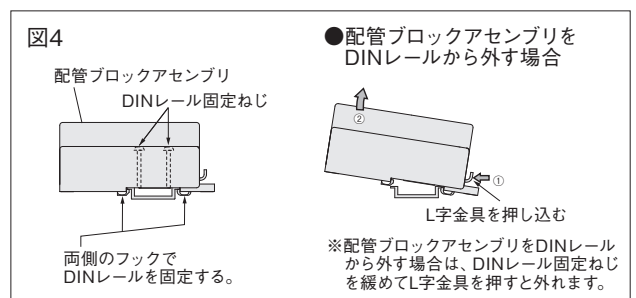
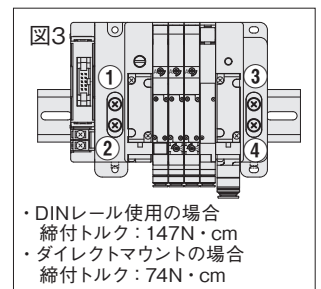
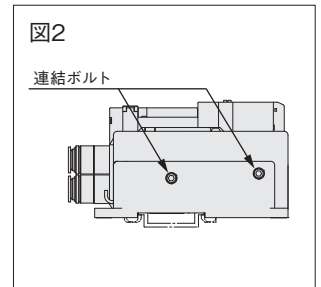
注：DINレール固定ねじを締め付ける際は、必ず図3の手順に従って行ってください。

<ダイレクトマウントの場合>

- ①配管ブロック右側の連結ボルト (2箇所) を緩める。(図2)
- ②増連したい箇所でマニホールドを分割し、連結棒から抜き出す。
- ③増連するバルブベースアセンブリに添付されている連結棒を、マニホールドの連結棒に組付ける。
- ④追加するバルブベースアセンブリを、連結棒を通して増連したい場所に設置し、バルブベースアセンブリを挟み込む。
- ⑤配管ブロック右側の連結ボルト (2箇所) を締め付ける。 締付トルク：F10 58.8N・cm F15 147N・cm
- ⑥固定ねじ (お客様がご用意を締め付ける際は、必ず図3の手順に従って行ってください。 締付トルク：74N・cm (F10、F15共通))

【注意】

- マニホールドにエアを供給する前に必ず、連結ボルトの締め付けを確認してください。確実に締め付けられていないと、エア漏れや事故につながり危険です。
- バルブベースを増連する場合は最終ステーションに入れない場合はピン配列が変わる為注意してください。
中間配管ブロックはどのステーションに入れてもピン配列は変わりません。

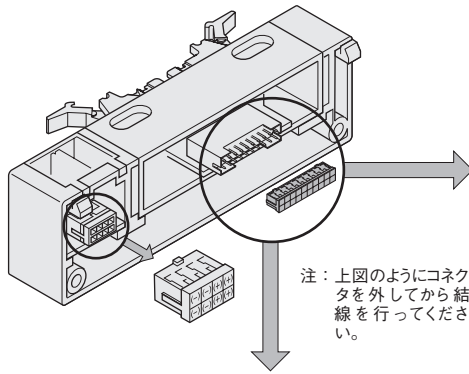


プチバルブ
G010
010
025
030
EA EB
050
100
130 230
200
JA
JC JE
iB- ZERO
110
180
112 182
Fシリーズ
240
PA PB
300
430
600
丸形
空気 作動弁
水取り バルブ
チェック弁
シャトル弁
クイック リスト
手動・ 機械 作動弁
TAC
PAG PAU
ハイサ イクル
高速弁 Kシリーズ
PVR
KFPV
角形 真空弁
丸形 真空弁
I/O ターミナル

プチ
 バルブ
 G010
 010
 025
 030
 EA
 EB
 050
 100
 130
 230
 200
 JA
 JC
 JE
 iB-
 ZERO
 110
 180
 112
 182
 Fシリーズ
 240
 PA
 PB
 300
 430
 600
 丸形
 空気
 作動弁
 水取り
 バルブ
 チェック弁
 シャトル弁
 クイック
 イジェクト
 手動・
 機械
 作動弁
 TAC
 PAG
 PAU
 ハイサ
 イクル
 高速弁
 Kシリーズ
 PVR
 KFPV
 角形
 真空弁
 丸形
 真空弁
 I/O
 ターミナル

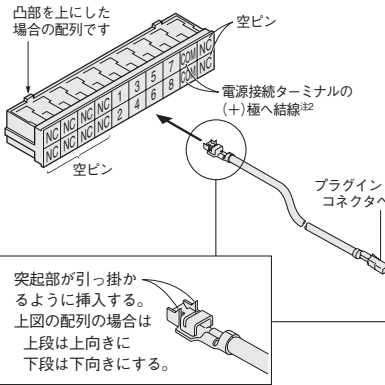
F10、F15シリーズの配線ブロック内部接続詳細図 (分割形マニホールド・一体形省配線マニホールド)

フラットケーブルコネクタ10・20・26ピン (イラストは分割形マニホールド)

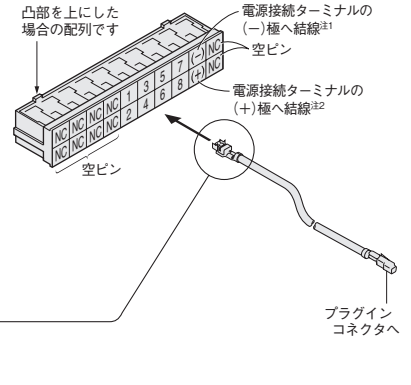


注：上図のようにコネクタを外してから結線を行ってください。

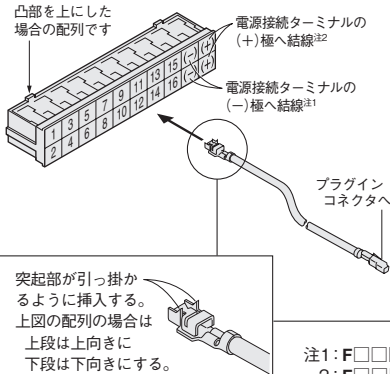
●-F100□□の場合



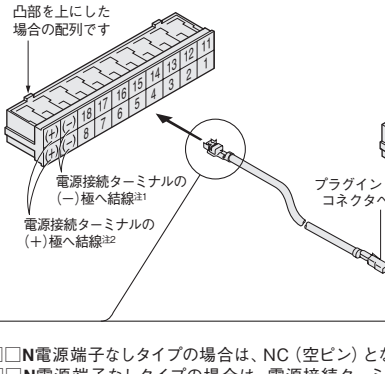
●-F101□□の場合



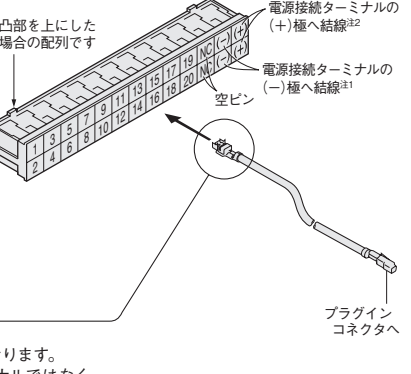
●-F200□□の場合



●-F201□□の場合

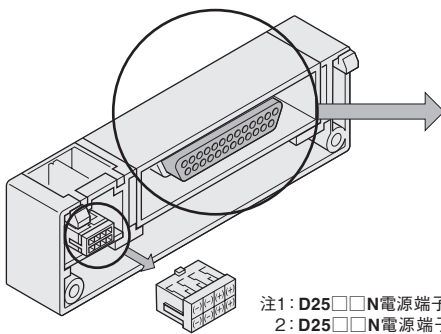


●-F260□□の場合



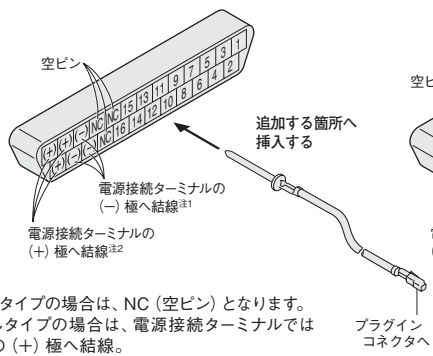
注1：F□□□□N電源端子なしタイプの場合は、NC (空ピン) となります。
 注2：F□□□□N電源端子なしタイプの場合は、電源接続ターミナルではなくプラグインコネクタの (+) 極へ結線。

D-subコネクタ (イラストは分割形マニホールド)

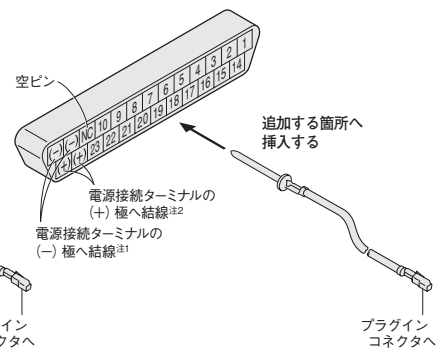


注1：D25□□N電源端子なしタイプの場合は、NC (空ピン) となります。
 注2：D25□□N電源端子なしタイプの場合は、電源接続ターミナルではなくプラグインコネクタの (+) 極へ結線。

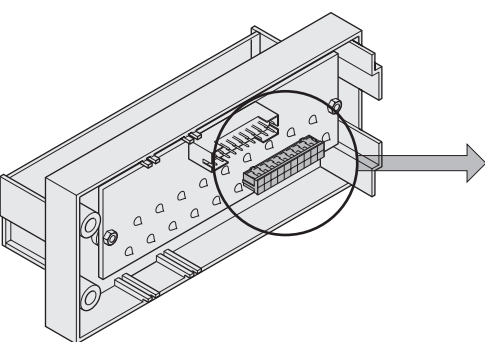
●-D250□□の場合



●-D251□□の場合

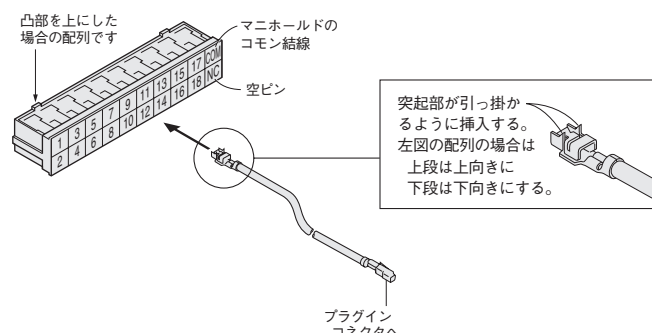


端子盤 (イラストは分割形マニホールド)



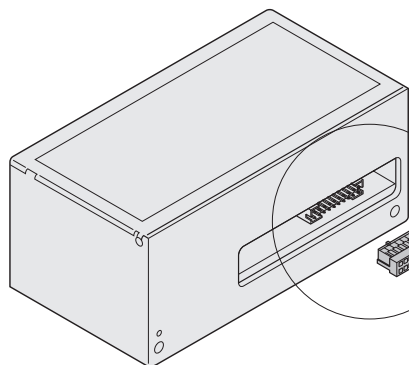
注：上図のようにコネクタを外してから結線を行ってください。

●-T200の場合



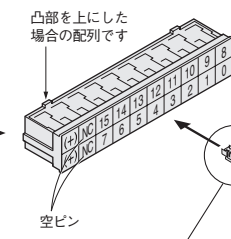
備考：イーザービルド形は、制御点数分、予め内部結線されていますので、配線を追加する必要はありません。

シリアル伝送ブロック (イラストは分割形マニホールド)

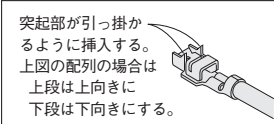
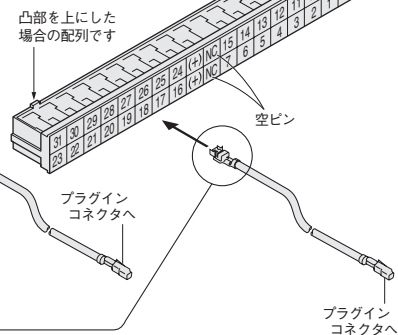


注：上図のようにコネクタを外してから結線を行ってください。

●16点出力の場合



●32点出力の場合



突起部が引っ掛かるように挿入する。上図の配列の場合は上段は上向きに、下段は下向きにする。

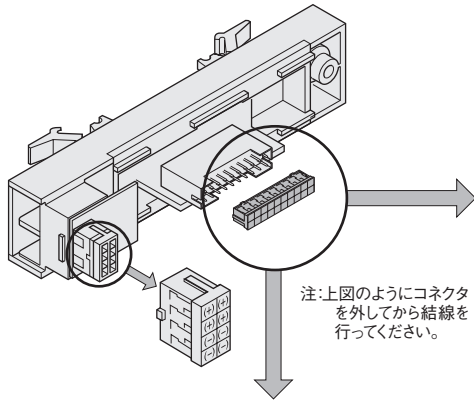
備考：イーゼルビルド形は、制御点数分、予め内部結線されていますので、配線を追加する必要はありません。

プチバルブ
G010
010
025
030
EA EB
050
100
130 230
200
JA
JC JE
iB- ZERO
110
180
112 182
Fシリーズ
240
PA PB
300
430
600
丸形
空気 作動弁
水取り バルブ
チェック弁
シャトル弁
クイック リリース
手動・ 機械 作動弁
TAC
PAG PAU
ハイサ イクル
高速弁 Kシリーズ
PVR
KFPV
角形 真空弁
丸形 真空弁
I/O ターミナル

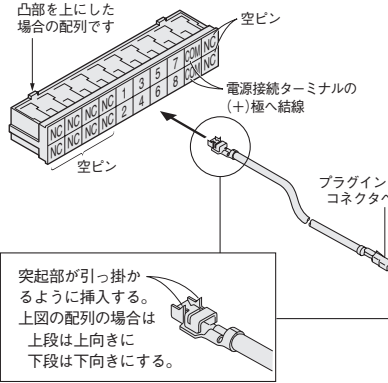
プチ
 バルブ
 G010
 010
 025
 030
 EA
 EB
 050
 100
 130
 230
 200
 JA
 JC
 JE
 iB-
 ZERO
 110
 180
 112
 182
 Fシリーズ
 240
 PA
 PB
 300
 430
 600
 丸形
 空気
 作動弁
 水取り
 バルブ
 チェック弁
 シャトル弁
 クイック
 イキリスト
 手動・
 機械
 作動弁
 TAC
 PAG
 PAU
 ハイサ
 イクル
 高速弁
 Kシリーズ
 PVR
 KFPV
 角形
 真空弁
 丸形
 真空弁
 I/O
 ターミナル

F18シリーズの配線ブロック内部接続詳細図

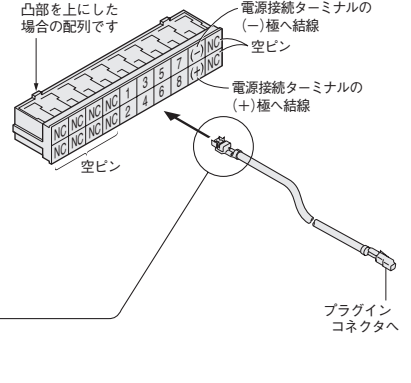
フラットケーブルコネクタ10・20・26ピン



●-F100の場合

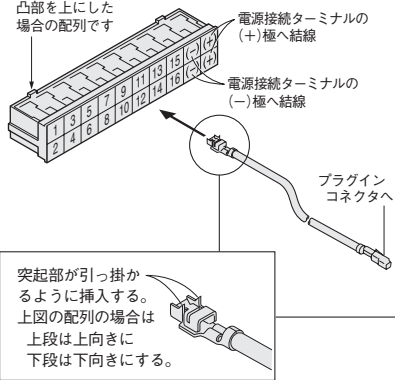


●-F101の場合

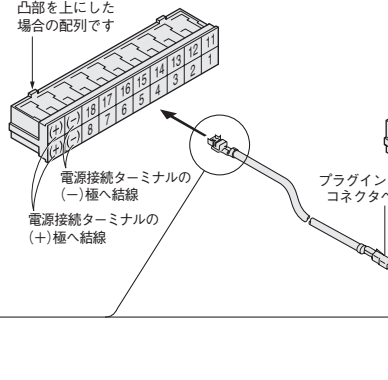


突起部が引っ掛かるように挿入する。上図の配列の場合は上段は上向きに下段は下向きにする。

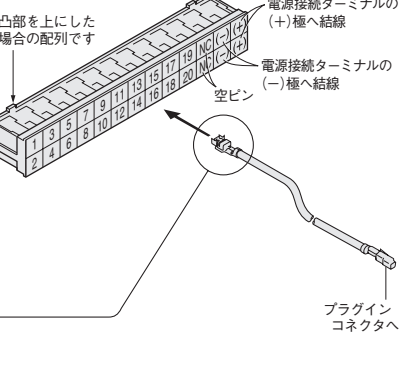
●-F200の場合



●-F201の場合

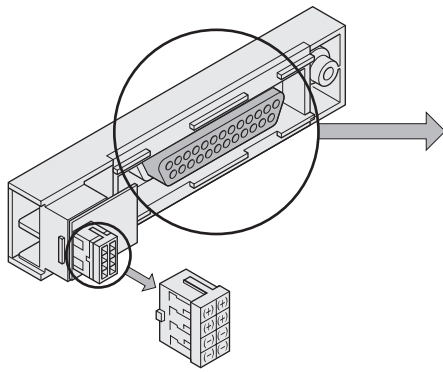


●-F260の場合

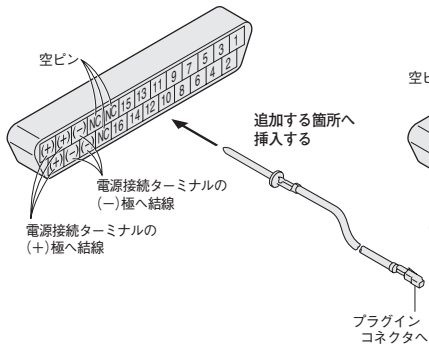


突起部が引っ掛かるように挿入する。上図の配列の場合は上段は上向きに下段は下向きにする。

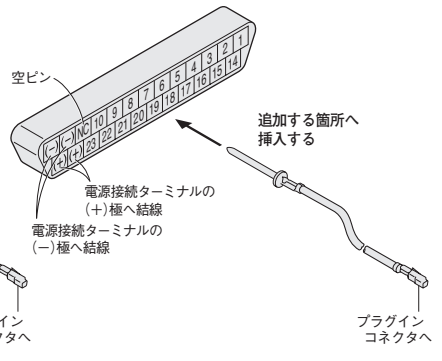
D-subコネクタ



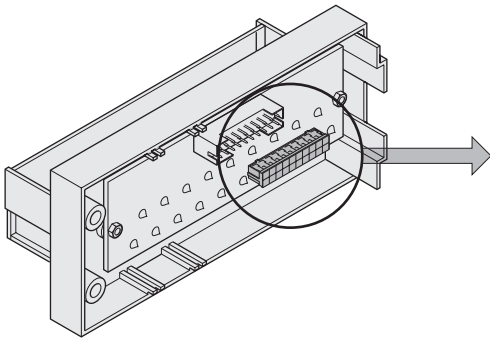
●-D250の場合



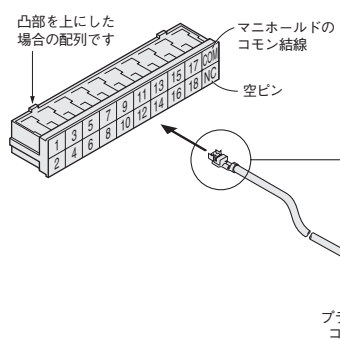
●-D251の場合



端子盤



●-T200の場合



突起部が引っ掛かるように挿入する。左図の配列の場合は上段は上向きに下段は下向きにする。

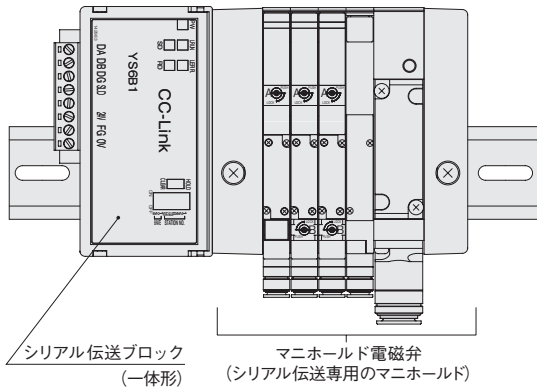
注:上図のようにコネクタを外してから結線を行ってください。

Fシリーズ シリアル伝送タイプの製品構成

シリアル伝送タイプを注文される場合、F10, F15シリーズとF18シリーズでは、製品構成が異なりますのでご注意ください。

■F10, F15シリーズの場合

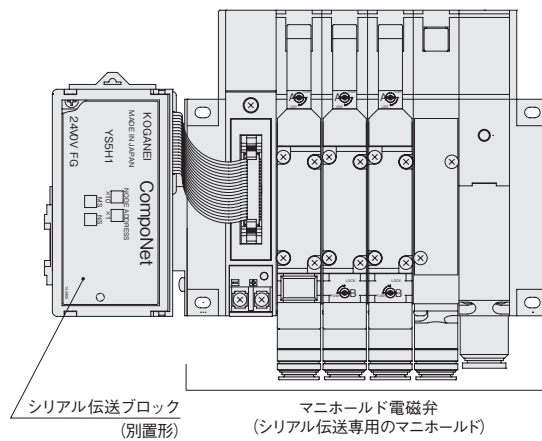
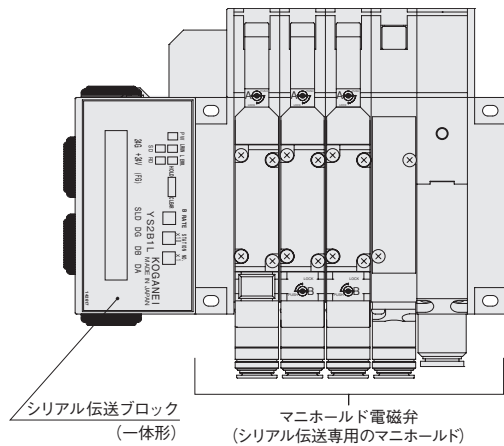
- 一体形伝送ブロック対応機種
 - CC-Link対応
 - DeviceNet対応
 - CompoNet対応
 - EtherCAT対応 (形状は下記と異なります)
 - EtherNet/IP対応 (形状は下記と異なります)



■F18シリーズの場合

- 一体形伝送ブロック対応機種
 - CC-Link対応
 - DeviceNet対応 (形状は下記と異なります)
 - EtherCAT対応 (形状は下記と異なります)
 - EtherNet/IP対応 (形状は下記と異なります)

- 別置の伝送ブロック対応機種
 - マニホールド本体とシリアル伝送ブロックはフラットケーブルで接続されます。
 - CompoNet対応



プチバルブ
G010
010
025
030
EA EB
050
100
130 230
200
JA
JC JE
iB- ZERO
110
180
112 182
Fシリーズ
240
PA PB
300
430
600
丸形
空気 作動弁
水取り バルブ
チェック弁
シャトル弁
クイック リリース
手動・ 機械 作動弁
TAC
PAG PAU
ハイサ イクル
高速弁 Kシリーズ
PVR
KFPV
角形 真空弁
丸形 真空弁
I/O ターミナル

ブチ
バルブ
G010
010
025
030
EA
EB
050
100
130
230
200
JA
JC
JE
iB-
ZERO
110
180
112
182
Fシリーズ
240
PA
PB
300
430
600
丸形
空気
作動弁
水取り
バルブ
チェック弁
シャトル弁
クイック
エキスポート
手動・
機械
作動弁
TAC
PAG
PAU
ハイサ
イクル
高速弁
Kシリーズ
PVR
KFPV
角形
真空弁
丸形
真空弁
I/O
ターミナル

シリアル伝送タイプ 仕様一覧

一般仕様

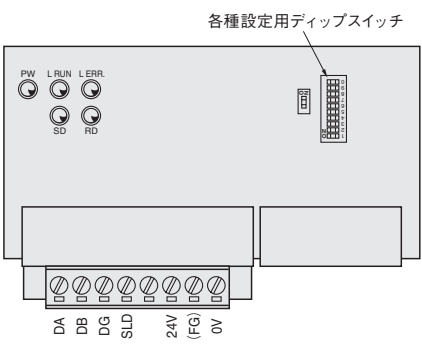
電源電圧	DC24V ±10%
使用温度範囲	5~50℃
耐振動	49.0m/s ²
耐衝撃	98.1m/s ²

●仕様の詳細は各ユーザーズマニュアルをご覧ください(下記参照)。

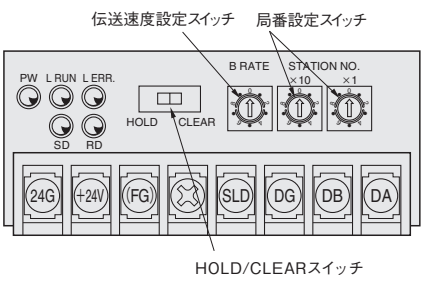
シリアル伝送ブロック 端子台(LED)の名称

●CC-Link 対応

伝送ブロック仕様：-B1 (16点出力)
(分割形F10、F15・イーザービルド)



(分割形F18)



LEDの名称

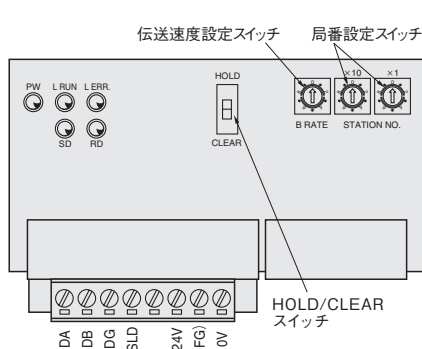
表示	内容
PW	・電源ONにより点灯
L RUN	・マスタ局から正常なデータを受信することにより点灯
SD	・データ送信により点灯
RD	・受信データにより点灯
L ERR.	・伝送エラーにより点灯し、タイムオーバーにより消灯 局番設定、伝送速度設定ミスにより点灯

備考

- ※CC-Linkに準拠。
- 本ブロック当りの出力点数
電磁弁ソレノイド数で16点(伝送ブロック仕様:-B1)
※本ブロックは1局占有しますので、すべて本ブロックでリモートI/O局を構成した場合は、マスタ局1台に対して最大64台接続できます。
- 関連資料:ユーザーズマニュアル 資料No.HV041

●CC-Link 対応

伝送ブロック仕様：-B3 (32点出力)
(分割形F10、F15・イーザービルド)



LEDの名称

表示	内容
PW	・電源ONにより点灯
L RUN	・マスタ局から正常なデータを受信することにより点灯
SD	・データ送信により点灯
RD	・受信データにより点灯
L ERR.	・伝送エラーにより点灯し、タイムオーバーにより消灯 局番設定、伝送速度設定ミスにより点灯

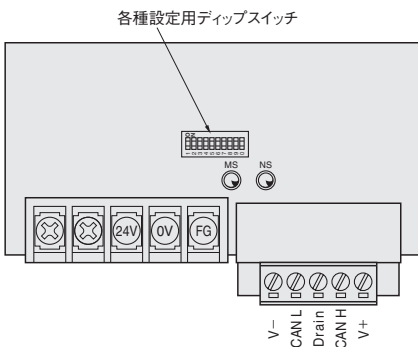
備考

- ※CC-Linkに準拠。
- 本ブロック当りの出力点数
電磁弁ソレノイド数で32点(伝送ブロック仕様:-B3)
※本ブロックは1局占有しますので、すべて本ブロックでリモートI/O局を構成した場合は、マスタ局1台に対して最大64台接続できます。
- 関連資料:ユーザーズマニュアル 資料No.HV041

シリアル伝送ブロック 端子台 (LED) の名称

● DeviceNet 対応

伝送ブロック仕様: **-D1** (16点出力)
-D3 (32点出力)
 (分割形F10、F15、F18・イーザービルド)



LED の名称

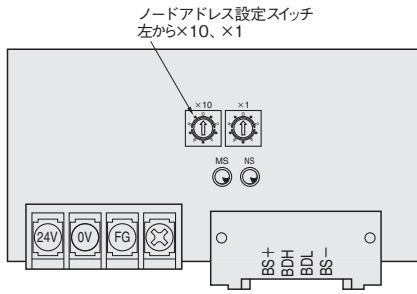
表示	状態	表示色	内容
MS	点灯	緑	・正常状態
	点滅		・未設定状態
	点灯	赤	・致命的な故障
	点滅		・軽微な故障
	消灯	—	・電源供給なし
NS	点灯	緑	・通信接続完
	点滅		・通信未接続
	点灯	赤	・致命的な通信異常
	点滅		・軽微な通信異常
消灯	—	・電源供給なし	

備考

- ※DeviceNetに準拠。
- 本ブロック当りの出力点数
電磁弁ソレノイド数で**-D1**は最大16点、**-D3**は32点
- 関連資料: ユーザーズマニュアル 資料No.HV042

● CompoNet対応

伝送ブロック仕様: **-H1** (16点出力)
 (分割形F10、F15、F18・イーザービルド)



LED の名称

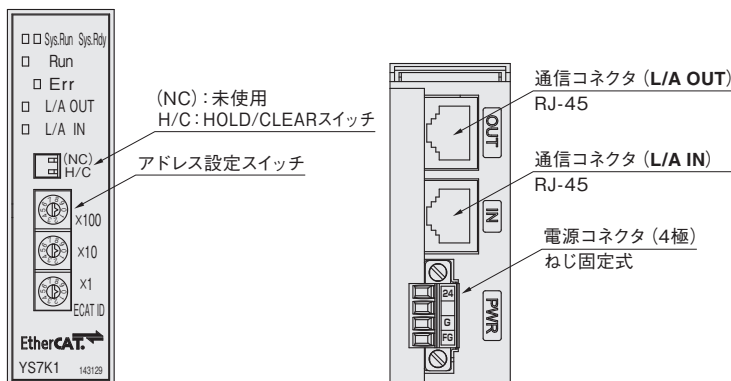
表示	状態	表示色	内容
MS	点灯	緑	・正常状態
	点灯	赤	・致命的な異常
	点滅	赤	・軽微な異常
	消灯	—	・電源OFF/準備中
NS	点灯	緑	・オンライン/加入状態
	点滅	緑	・オンライン/未加入状態
	点灯	赤	・致命的な通信関連の異常
	点滅	赤	・軽微な通信関連の異常
消灯	—	・電源OFF/準備中	

備考

- ※CompoNetに準拠。
- 本ブロック当りの出力点数
電磁弁ソレノイド数で16点(伝送ブロック仕様:**-H1**)
- 関連資料: ユーザーズマニュアル 資料No.HV043
- ※通信コネクタについてはオムロン(株)にて販売されております。オムロン(株)にお問い合わせください。

● EtherCAT 対応

伝送ブロック仕様: **-K1** (16点出力), **-K3** (32点出力)
 (分割形F10、F15、F18・イーザービルド)



LED の名称

表示	状態	表示色	内容
Sys.Run/Sys.Rdy	点灯/消灯	緑/黄	・伝送ブロック正常運転
	点滅/点滅	緑/黄	・伝送ブロック初期化
	消灯/点灯もしくは点滅	緑/黄	・伝送ブロックエラー
	消灯/消灯	緑/黄	・伝送ブロック電源OFF
Run	消灯	緑	・INIT
	点滅 (Blinking)	緑	・PRE-OPERATIONAL
	点滅 (Single Flash)	緑	・SAFE-OPERATIONAL
Err	点灯	緑	・OPERATIONAL
	消灯	赤	・エラーなし
	点滅 (Blinking)	赤	・無効な設定
L/A OUT L/A IN	点滅 (Single Flash)	赤	・要求されていない状態変更
	点滅 (Double Flash)	赤	・通信切断
	点灯	緑	・正常通信
L/A IN	点滅	緑	・EtherCATフレーム送受信
	消灯	緑	・接続なし

EtherCAT[®]は、ドイツBeckhoff Automation GmbHによりライセンスされた特許取得済み技術であり登録商標です。

備考

- ※EtherCATに準拠。
- 本ブロック当りの出力点数
電磁弁ソレノイド数で**-K1**は16点、**-K3**は32点
- 通信ケーブルは、カテゴリ5 (100BASE-TX) 以上のシールド付ツイストペアケーブル (CAT 5e STP) を推奨します。
- ESI (EtherCAT Slave Information) ファイルは、当社ホームページからダウンロードできます。
- 関連資料: ユーザーズマニュアル 資料No.HV044

ブチ
バルブ

G010

010

025

030

EA
EB

050

100

130
230

200

JA

JC
JE

iB-
ZERO

110

180

112
182

Fシリーズ

240

PA
PB

300

430

600

丸形

空気
作動弁

水取り
バルブ

チェック弁

シャトル弁

クイック
リリース

手動・
機械
作動弁

TAC

PAG
PAU

ハイサ
イクル

高速弁
Kシリーズ

PVR

KFPV

角形
真空弁

丸形
真空弁

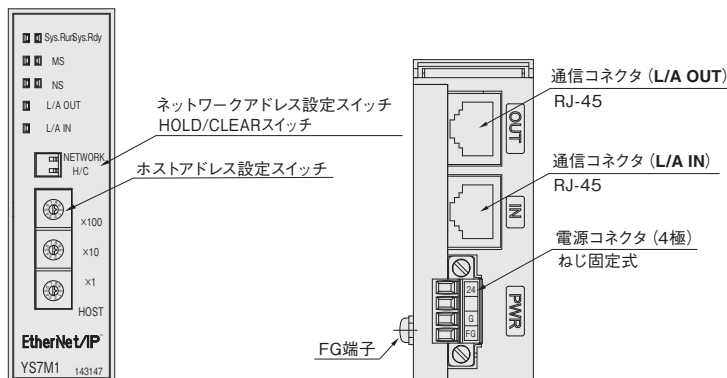
I/O
ターミナル

プチバルブ
 G010
 010
 025
 030
 EA
 EB
 050
 100
 130
 230
 200
 JA
 JC
 JE
 iB-ZERO
 110
 180
 112
 182
 Fシリーズ
 240
 PA
 PB
 300
 430
 600
 丸形
 空気作動弁
 水取りバルブ
 チェック弁
 シャトル弁
 クイックエキゾースト
 手動・機械作動弁
 TAC
 PAG
 PAU
 ハイサイクル
 高速弁 Kシリーズ
 PVR
 KFPV
 角形真空弁
 丸形真空弁
 I/Oターミナル

シリアル伝送ブロック 端子台 (LED) の名称

●EtherNet/IP 対応

伝送ブロック仕様：-M1 (16点出力), -M3 (32点出力) **CE**
 (分割形F10、F15、F18・イーザービルド)



LEDの名称

表 示	LED 状態	内 容
Sys.Run/Sys.Rdy	<input type="checkbox"/> / <input type="checkbox"/> 消灯 / 消灯	伝送ブロック電源 OFF
	<input checked="" type="checkbox"/> / <input type="checkbox"/> 緑点灯 / 消灯	伝送ブロック正常運転
MS	<input type="checkbox"/> 消灯	伝送ブロック電源 OFF
	<input checked="" type="checkbox"/> 緑点滅	IP アドレス設定中
	<input checked="" type="checkbox"/> 赤点灯	正常動作中
	<input checked="" type="checkbox"/> 赤点滅	復旧可能なエラー
NS	<input checked="" type="checkbox"/> 赤点灯	復旧不可能なエラー
	<input type="checkbox"/> 消灯	伝送ブロック電源 OFF
	<input checked="" type="checkbox"/> 緑点滅	正常な通信が行われているがコネクション未確立
	<input checked="" type="checkbox"/> 緑点灯	正常な通信が行われておりコネクション確立
L/A	<input checked="" type="checkbox"/> 赤点滅	コネクションタイムアウト
	<input checked="" type="checkbox"/> 赤点灯	重複した IP アドレスを検出
	<input type="checkbox"/> 消灯	接続なし
	<input checked="" type="checkbox"/> 緑点灯	正常通信

EtherNet/IP™はODVA商標です。

備考

※EtherNet/IPに準拠。

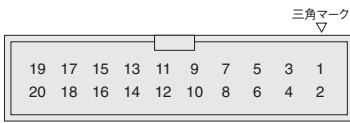
- 本ブロック当りの出力点数
電磁弁ソレノイド数で-M1は16点、-M3は32点
- 通信ケーブルは、カテゴリ5 (100BASE-TX) 以上のシールド付ツイストペアケーブル (CAT 5e STP) を推奨します。
- EDS (Electronic Data Sheet) ファイルは、当社ホームページからダウンロードできます。
- 関連資料: ユーザーズマニュアル 資料No.HV045

■仕様および取扱いの詳細については、別途上記の各ユーザーズマニュアル (資料No. HV041~HV045) をご覧ください。

PCボードマニホールド 配線仕様別ピン配列 (TOP VIEW)

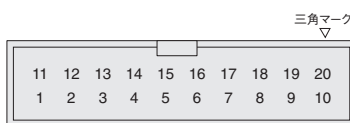
フラットケーブルコネクタ (20 ピン)

● -F200 (最大制御点数 16 点)



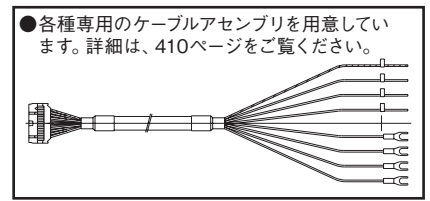
- 1~16 : 制御ピン
- 17, 18 : マイナス極ピン (内部で短絡)
- 19, 20 : プラス極ピン (内部で短絡)

● -F201 (最大制御点数 16 点)



- 1 ~ 8 : 制御ピン
- 11~18 : 制御ピン
- 9, 19 : マイナス極ピン (内部で短絡)
- 10, 20 : プラス極ピン (内部で短絡)

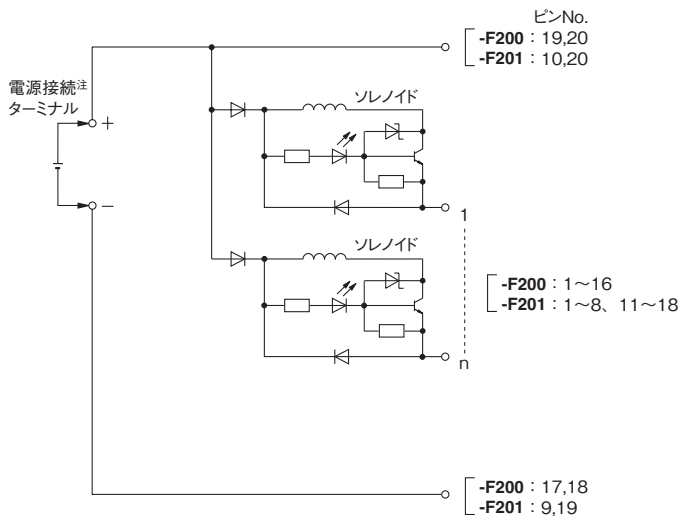
⚠ 上記のピンNo. は便宜上付けたものです。
▽マークを基準にしてください。



備考：フラットケーブル用ソケットとストレインリリーフは出荷時添付となります。
※ピンNo.と対応ソレノイドの関係については、402ページを参照してください。

接続系統詳細図

●プラスコモン



注：PCボードマニホールドの電源接続ターミナルに電源線を接続する場合には、379ページの「PCボードマニホールド」の注意事項を参照してください。
備考：内部回路は標準タイプのもので、低電流タイプの詳細は379ページをご覧ください。

プチバルブ
G010
010
025
030
EA
EB
050
100
130
230
200
JA
JC
JE
iB-ZERO
110
180
112
182
Fシリーズ
240
PA
PB
300
430
600
丸形
空気作動弁
水取りバルブ
チェック弁
シャトル弁
クイックリリース
手動・機械作動弁
TAC
PAG
PAU
ハイサイクル
高速弁
Kシリーズ
PVR
KFPV
角形真空弁
丸形真空弁
I/Oターミナル

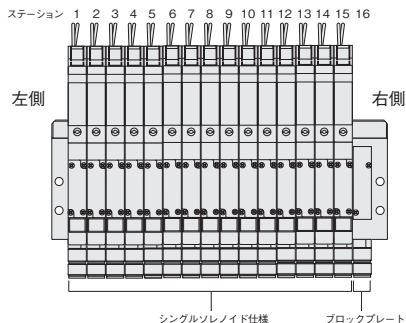
ピンNo.と対応ソレノイド (PCボードマニホールドA形、F形の場合)

下記の例を参考に、PCボードマニホールドのピンNo.と対応ソレノイドの関係を示します。なお、搭載例は全て最大制御点数を使用した場合のものです。

フラットケーブルコネクタ (20ピン)

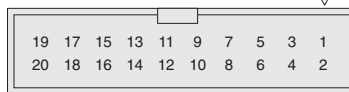
●配線仕様 -F200 (最大制御点数16点) の場合

例 1 F10M16APJ-F200-S stn.1~15 F10T1-A1-PP DC24V stn.16 F10BPC



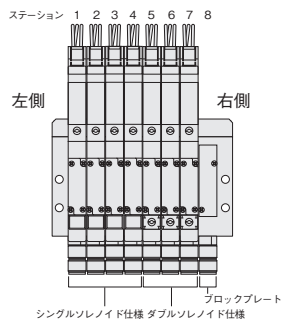
連数：16連
配線仕様：-F200
結線仕様：-S (シングル配線)

(TOP VIEW) 三角マーク▽



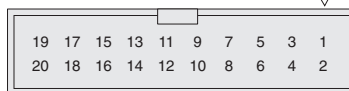
ピンNo.	19	17	15	13	11	9	7	5	3	1
バルブNo.	+	-	15A	13A	11A	9A	7A	5A	3A	1A
ピンNo.	20	18	16	14	12	10	8	6	4	2
バルブNo.	+	-	16A	14A	12A	10A	8A	6A	4A	2A

例 2 F10M8APJ-F200-W stn.1~4 F10T1-A1-PP DC24V stn.5~7 F10T2-A1-PP DC24V stn.8 F10BPC



連数：8連
配線仕様：-F200
結線仕様：-W (ダブル配線)

(TOP VIEW) 三角マーク▽

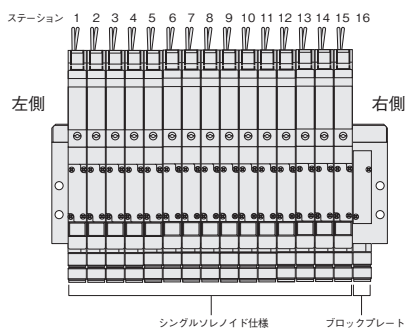


ピンNo.	19	17	15	13	11	9	7	5	3	1
バルブNo.	+	-	8A	7A	6A	5A	4A	3A	2A	1A
ピンNo.	20	18	16	14	12	10	8	6	4	2
バルブNo.	+	-	8B	7B	6B	5B	4B	3B	2B	1B

フラットケーブルコネクタ (20ピン)

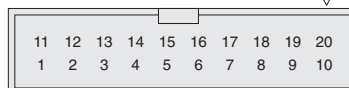
●配線仕様 -F201 (最大制御点数16点) の場合

例 1 F10M16APJ-F201-S stn.1~15 F10T1-A1-PP DC24V stn.16 F10BPC



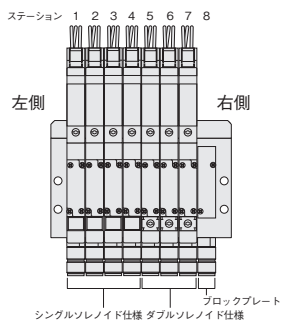
連数：16連
配線仕様：-F201
結線仕様：-S (シングル配線)

(TOP VIEW) 三角マーク▽



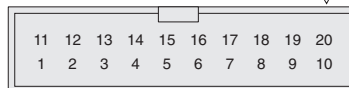
ピンNo.	11	12	13	14	15	16	17	18	19	20
バルブNo.	9A	10A	11A	12A	13A	14A	15A	16A	-	+
ピンNo.	1	2	3	4	5	6	7	8	9	10
バルブNo.	1A	2A	3A	4A	5A	6A	7A	8A	-	+

例 2 F10M8APJ-F201-W stn.1~4 F10T1-A1-PP DC24V stn.5~7 F10T2-A1-PP DC24V stn.8 F10BPC



連数：8連
配線仕様：-F201
結線仕様：-W (ダブル配線)

(TOP VIEW) 三角マーク▽



ピンNo.	11	12	13	14	15	16	17	18	19	20
バルブNo.	5A	5B	6A	6B	7A	7B	8A	8B	-	+
ピンNo.	1	2	3	4	5	6	7	8	9	10
バルブNo.	1A	1B	2A	2B	3A	3B	4A	4B	-	+

☀ コネクタのピンNo.は便宜上付けたものです。
▽マークを基準にしてください。

注1：バルブNo.1A, 1B, 2A, 2B…の数字はstn.の1連目、2連目を表し、アルファベットのA, BはソレノイドのA側、B側を表します。
2：stn.No.はソレノイドの上に、バルブを手前に見て左から1、2…となります。

一体型マニホールドA形、F形・省配線タイプ 分割形マニホールド・プラグインタイプ イージービルド形マニホールド・プラグインタイプ 配線仕様別ピン (端子) 配列 (TOP VIEW)

フラットケーブルコネクタ (10ピン)

●-F100□□ (最大制御点数8点)

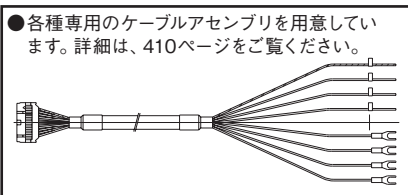


1~8 : 制御ピン
 9、10 : コモンピン (配線ブロック内で短絡)

●-F101□□ (最大制御点数8点)

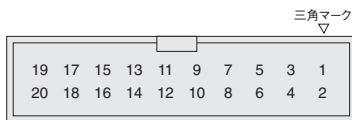


1~8 : 制御ピン
 9 : マイナス極ピン注
 10 : プラス極ピン
 注 : 電源端子なしタイプの場合はNC (空ピン) となります。



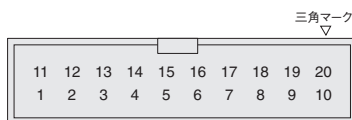
フラットケーブルコネクタ (20ピン)

●-F200□□ (最大制御点数16点)



1~16 : 制御ピン
 17、18 : マイナス極ピン (配線ブロック内で短絡)注
 19、20 : プラス極ピン (配線ブロック内で短絡)
 注 : 電源端子なしタイプの場合はNC (空ピン) となります。

●-F201□□ (最大制御点数16点)

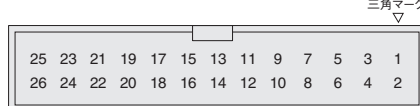


1~8 : 制御ピン
 11~18 : 制御ピン
 9、19 : マイナス極ピン (配線ブロック内で短絡)注
 10、20 : プラス極ピン (配線ブロック内で短絡)
 注 : 電源端子なしタイプの場合はNC (空ピン) となります。

☀ 上記のピンNo.は便宜上付けたものです。
 ▼マークを基準にしてください。

フラットケーブルコネクタ (26ピン)

●-F260□□ (最大制御点数20点)



1~20 : 制御ピン
 23、24 : マイナス極ピン (配線ブロック内で短絡)注
 25、26 : プラス極ピン (配線ブロック内で短絡)
 注 : 電源端子なしタイプの場合はNC (空ピン) となります。

D-subコネクタ (25ピン)

●-D250□□ (最大制御点数16点)



1~16 : 制御ピン
 20、21、22 : マイナス極ピン (配線ブロック内で短絡)注
 23、24、25 : プラス極ピン (配線ブロック内で短絡)
 注 : 電源端子なしタイプの場合はNC (空ピン) となります。

☀ 上記のピンのNo.は、便宜的にソレノイドバルブへの結線順序に基づき付したものです。データ回線終端装置 (DCE) に規定 (JIS-X5101) された配列・ピンNo. (刻印) とは異なります。ご注意ください。

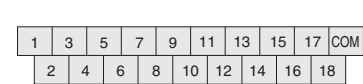
●-D251□□ JIS仕様ピン配列 (最大制御点数20点)



1~10、14~23 : 制御ピン
 12、13 : マイナス極ピン (配線ブロック内で短絡)注
 24、25 : プラス極ピン (配線ブロック内で短絡)
 注 : 電源端子なしタイプの場合はNC (空ピン) となります。

端子盤方式 (19端子 M3ねじ)

●-T200 (最大制御点数18点)



1~18 : 制御端子
 COM : コモン端子

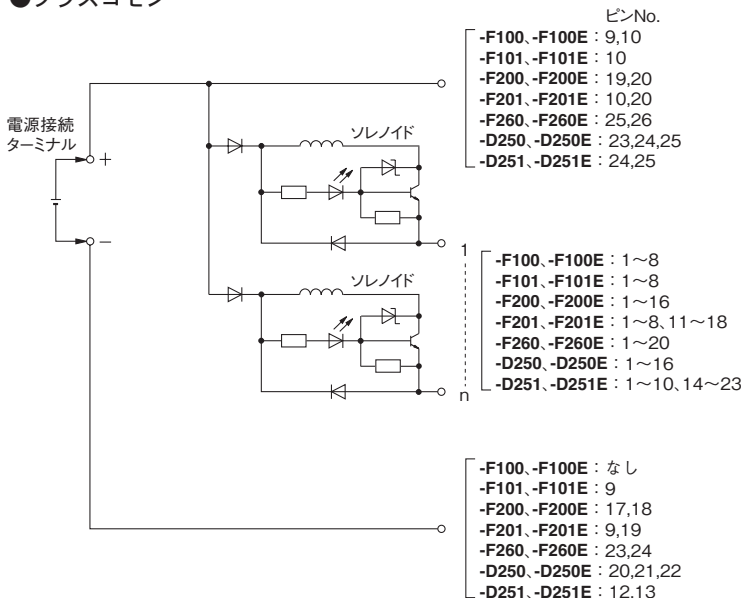
☀ 端子ねじ (M3) の締付トルクは 49.0N・cm 以下で行ってください。

*ピンNo. (端子No.) と対応ソレノイドの関係については、405~409ページを参照してください。

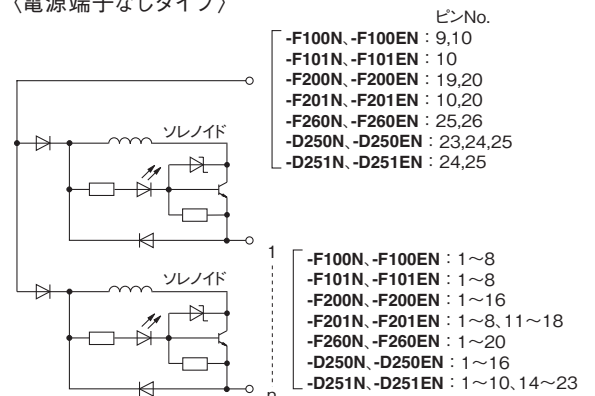
F10、F15シリーズ 接続系統詳細図

フラットケーブルコネクタおよび D-subコネクタ (DC12, 24V)

●プラスコモン



〈電源端子なしタイプ〉



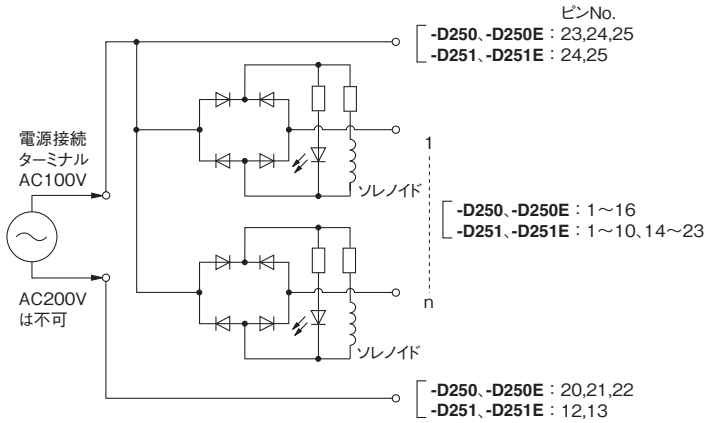
備考 : 内部回路は標準タイプのもので、低電流タイプの詳細は379ページをご覧ください。

プチバルブ
G010
010
025
030
EA
EB
050
100
130
230
200
JA
JC
JE
iB-ZERO
110
180
112
182
Fシリーズ
240
PA
PB
300
430
600
丸形
空気作動弁
水取りバルブ
チェック弁
シャトル弁
クイックリリース
手動・機械作動弁
TAC
PAG
PAU
ハイサイクル
高速弁Kシリーズ
PVR
KFPV
角形真空弁
丸形真空弁
I/Oターミナル

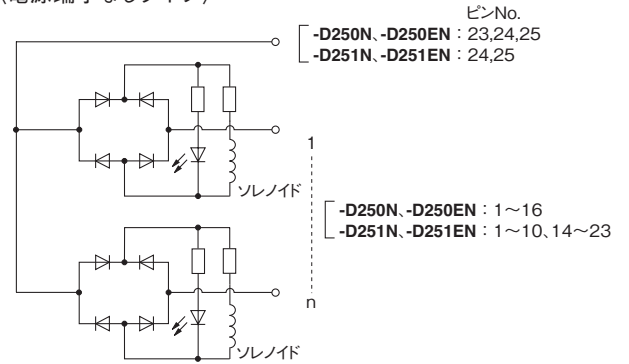
プチバルブ
G010
010
025
030
EA EB
050
100
130 230
200
JA
JC JE
iB- ZERO
110
180
112 182
Fシリーズ
240
PA PB
300
430
600
丸形
空気 作動弁
水取り バルブ
チェック弁
シャトル弁
クイック エキスポート
手動・ 機械 作動弁
TAC
PAG PAU
ハイサ イクル
高速弁 Kシリーズ
PVR
KFPV
角形 真空弁
丸形 真空弁
I/O ターミナル

F10、F15シリーズ 接続系統詳細図

D-subコネクタ (AC100V仕様の場合)

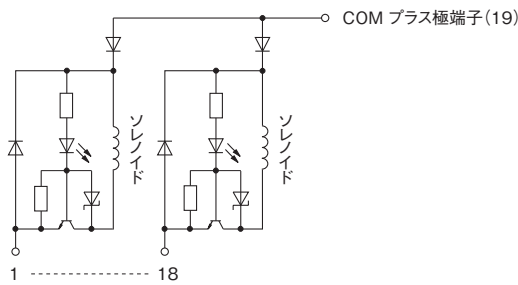


〈電源端子なしタイプ〉

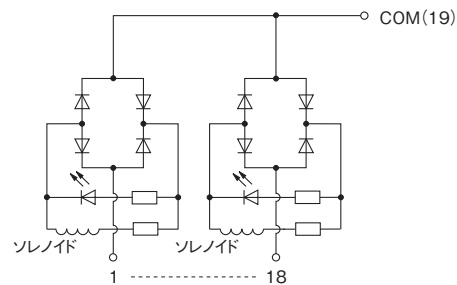


端子盤 (DC12, 24V仕様の場合)

●プラスコモン



端子盤 (AC100V仕様の場合)

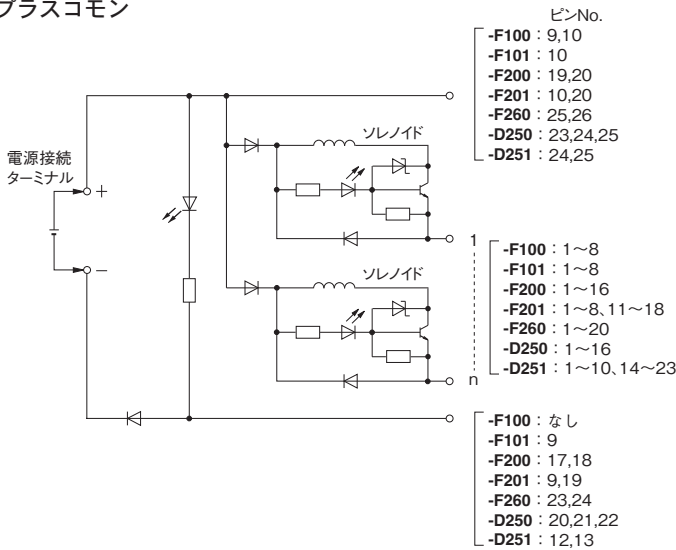


備考：内部回路は標準タイプのもので、低電流タイプの詳細は379ページをご覧ください。

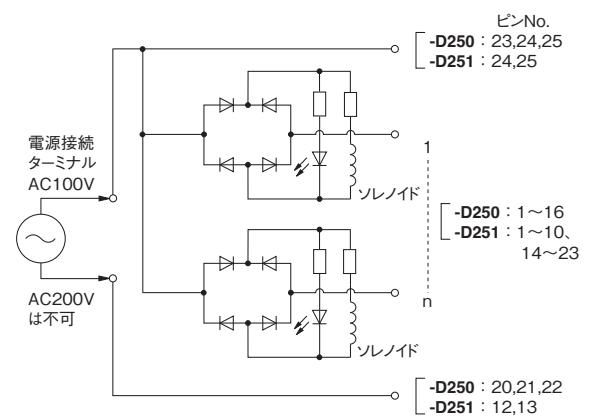
F18シリーズ 接続系統詳細図

フラットケーブルコネクタおよび D-subコネクタ (DC12, 24V)

●プラスコモン

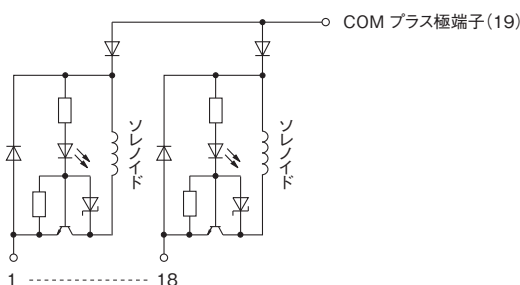


D-subコネクタ (AC100V仕様の場合)

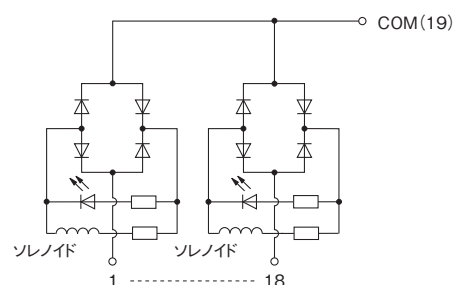


端子盤 (DC12, 24V仕様の場合)

●プラスコモン



端子盤 (AC100V仕様の場合)



ピンNo. (端子No.) と対応ソレノイド (一体形マニホールドA形、F形・省配線形タイプ、分割形マニホールド・プラグインタイプ、イーザービルド形マニホールド・プラグインタイプの場合)

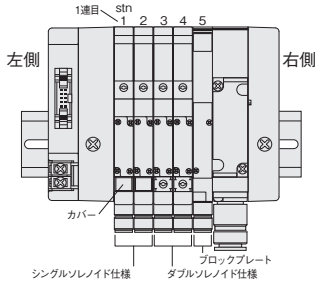
下記の例を参考に、分割形マニホールドのピンNo. (端子No.) と対応ソレノイドの関係を示します。一体形マニホールドA形・省配線タイプ、一体形マニホールドF形・省配線タイプ、イーザービルド形マニホールドも同様です。なお、搭載例は全て最大制御点数を使用した場合のものです。

フラットケーブルコネクタ (10ピン)

●配線仕様 -F100□□ (最大制御点数8点) の場合

例1 F10M5PJ-JR-F100 DC24V stn.1~2 F10T1-A1 DC24V

stn.3~4 F10T2-A1 DC24V
stn.5 F10BPP



連数：5連
配線仕様：-F100
結線仕様：無記入 (詰め配線)

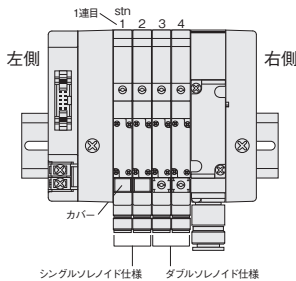
(TOP VIEW) 三角マーク▽



ピン No.	9	7	5	3	1
バルブ No.	+	5A	4A	3A	1A
ピン No.	10	8	6	4	2
バルブ No.	+	5B	4B	3B	2A

例2 F10M4PJ-JR-F100-W DC24V stn.1~2 F10T1-A1 DC24V

stn.3~4 F10T2-A1 DC24V



連数：4連
配線仕様：-F100
結線仕様：-W (ダブル配線)

(TOP VIEW) 三角マーク▽



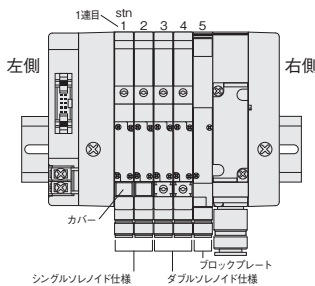
ピン No.	9	7	5	3	1
バルブ No.	+	4A	3A	2A	1A
ピン No.	10	8	6	4	2
バルブ No.	+	4B	3B	2B	1B

フラットケーブルコネクタ (10ピン)

●配線仕様 -F101□□ (最大制御点数8点) の場合

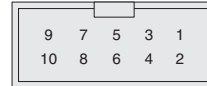
例1 F10M5PJ-JR-F101 DC24V stn.1~2 F10T1-A1 DC24V

stn.3~4 F10T2-A1 DC24V
stn.5 F10BPP



連数：5連
配線仕様：-F101
結線仕様：無記入 (詰め配線)

(TOP VIEW) 三角マーク▽

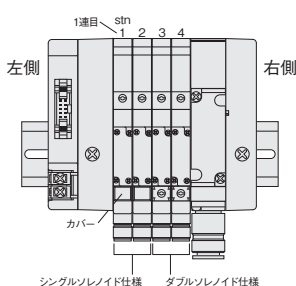


ピン No.	9	7	5	3	1
バルブ No.	-	5A	4A	3A	1A
ピン No.	10	8	6	4	2
バルブ No.	+	5B	4B	3B	2A

注：電源端子なしタイプの場合、ピンNo.9はNC (空ピン) となります。

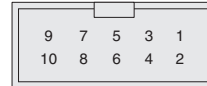
例2 F10M4PJ-JR-F101-W DC24V stn.1~2 F10T1-A1 DC24V

stn.3~4 F10T2-A1 DC24V



連数：4連
配線仕様：-F101
結線仕様：-W (ダブル配線)

(TOP VIEW) 三角マーク▽



ピン No.	9	7	5	3	1
バルブ No.	-	4A	3A	2A	1A
ピン No.	10	8	6	4	2
バルブ No.	+	4B	3B	2B	1B

注：電源端子なしタイプの場合、ピンNo.9はNC (空ピン) となります。

注1：バルブNo.1A, 1B, 2A, 2B...の数字はstn.の1連目、2連目を表し、アルファベットのA, BはソレノイドのA側、B側を表します。

2：stn.No.はソレノイドを上、バルブを手前に見て左から1, 2...となります。

3：結線仕様-Wを選択した場合、バルブの仕様に関係なくすべてダブル配線になります。

4：ブロックプレートは結線仕様にかかわらず常にダブル配線 (制御ピン2箇所割付) になりますので注意してください。

5：コネクタのピンNo.は便宜上付けたものです。▽マークを基準にしてください。

プチバルブ
G010
010
025
030
EA
EB
050
100
130
230
200
JA
JC
JE
iB-ZERO
110
180
112
182
Fシリーズ
240
PA
PB
300
430
600
丸形
空気作動弁
水取りバルブ
チェック弁
シャトル弁
クイックイキースト
手動・機械作動弁
TAC
PAG
PAU
ハイサイクル
高速弁Kシリーズ
PVR
KFPV
角形真空弁
丸形真空弁
I/Oターミナル

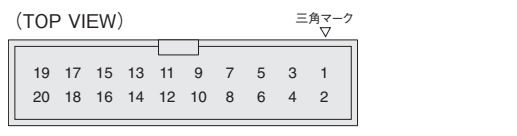
プチバルブ
G010
010
025
030
EA
EB
050
100
130
230
200
JA
JC
JE
iB-ZERO
110
180
112
182
Fシリーズ
240
PA
PB
300
430
600
丸形
空気作動弁
水取りバルブ
チェック弁
シャトル弁
クイックエキスート
手動・機械作動弁
TAC
PAG
PAU
ハイサイクル
高速弁Kシリーズ
PVR
KFPV
角形真空弁
丸形真空弁
I/Oターミナル

下記の例を参考に、分割形マニホールドのピンNo. (端子No.) と対応ソレノイドの関係を示します。一体形マニホールドA形・省配線タイプ、一体形マニホールドF形・省配線タイプ、イーザービルド形マニホールドも同様です。なお、搭載例は全て最大制御点数を使用した場合のものであります。

フラットケーブルコネクタ (20ピン)
●配線仕様 -F200□□ (最大制御点数16点) の場合

例 1 F10M10PJ-JR-F200 DC24V stn.1~4 F10T1-A1 DC24V stn.5~9 F10T2-A1 DC24V stn.10 F10BPP

連数：10連
配線仕様：-F200
結線仕様：無記入 (詰め配線)



ピン No.	19	17	15	13	11	9	7	5	3	1
バルブ No.	+	-	10A	9A	8A	7A	6A	5A	3A	1A
ピン No.	20	18	16	14	12	10	8	6	4	2
バルブ No.	+	-	10B	9B	8B	7B	6B	5B	4A	2A

注：電源端子なしタイプの場合、ピンNo.17, 18はNC (空ピン) となります。

例 2 F10M8PJ-JR-F200-W DC24V stn.1~4 F10T1-A1 DC24V stn.5~7 F10T2-A1 DC24V stn.8 F10BPP

連数：8連
配線仕様：-F200
結線仕様：-W (ダブル配線)



ピン No.	19	17	15	13	11	9	7	5	3	1
バルブ No.	+	-	8A	7A	6A	5A	4A	3A	2A	1A
ピン No.	20	18	16	14	12	10	8	6	4	2
バルブ No.	+	-	8B	7B	6B	5B	4B	3B	2B	1B

注：電源端子なしタイプの場合、ピンNo.17, 18はNC (空ピン) となります。

フラットケーブルコネクタ (20ピン)
●配線仕様 -F201□□ (最大制御点数16点) の場合

例 1 F10M10PJ-JR-F201 DC24V stn.1~4 F10T1-A1 DC24V stn.5~9 F10T2-A1 DC24V stn.10 F10BPP

連数：10連
配線仕様：-F201
結線仕様：無記入 (詰め配線)

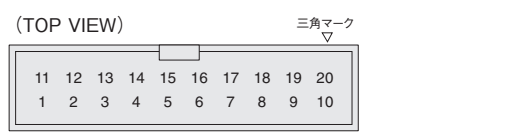


ピン No.	11	12	13	14	15	16	17	18	19	20
バルブ No.	7A	7B	8A	8B	9A	9B	10A	10B	-	+
ピン No.	1	2	3	4	5	6	7	8	9	10
バルブ No.	1A	2A	3A	4A	5A	5B	6A	6B	-	+

注：電源端子なしタイプの場合、ピンNo.9, 19はNC (空ピン) となります。

例 2 F10M8PJ-JR-F201-W DC24V stn.1~4 F10T1-A1 DC24V stn.5~7 F10T2-A1 DC24V stn.8 F10BPP

連数：8連
配線仕様：-F201
結線仕様：-W (ダブル配線)



ピン No.	11	12	13	14	15	16	17	18	19	20
バルブ No.	5A	5B	6A	6B	7A	7B	8A	8B	-	+
ピン No.	1	2	3	4	5	6	7	8	9	10
バルブ No.	1A	1B	2A	2B	3A	3B	4A	4B	-	+

注：電源端子なしタイプの場合、ピンNo.9, 19はNC (空ピン) となります。

☀ コネクタのピンNo.は便宜上付けたものです。
▽マークを基準にしてください。

注1：バルブNo.1A, 1B, 2A, 2B…の数字はstn.の1連目、2連目を表し、アルファベットのA, BはソレノイドのA側、B側を表します。
2：stn.No.はソレノイドを上に見て、バルブを手前に見て左から1, 2…となります。
3：結線仕様-Wを選択した場合、バルブの仕様に関係なくすべてダブル配線になります。
4：ブロックプレートは結線仕様にかかわらず常にダブル配線 (制御ピン2箇所割付) になりますので注意してください。
5：コネクタのピンNo.は便宜上付けたものです。▽マークを基準にしてください。

ピンNo. (端子No.) と対応ソレノイド (一体形マニホールドA形、F形・省配線形タイプ、分割形マニホールド・プラグインタイプ、イージービルド形マニホールド・プラグインタイプの場合)

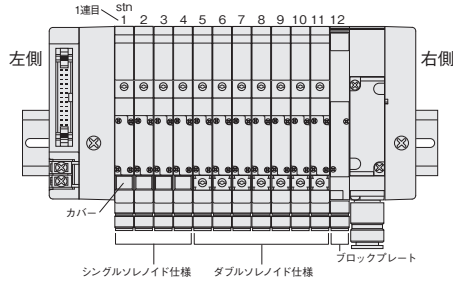
下記の例を参考に、分割形マニホールドのピンNo. (端子No.) と対応ソレノイドの関係を示します。一体形マニホールドA形・省配線タイプ、一体形マニホールドF形・省配線タイプ、イージービルド形マニホールドも同様です。なお、搭載例は全て最大制御点数を使用した場合のものであります。

フラットケーブルコネクタ (26ピン)

●配線仕様 -F260□□ (最大制御点数20点) の場合

例 1

F10M12PJ-JR-F260 DC24V stn.1~4 F10T1-A1 DC24V
stn.5~11 F10T2-A1 DC24V
stn.12 F10BPP



連数：12連
 配線仕様：-F260
 結線仕様：無記入 (詰め配線)

(TOP VIEW)

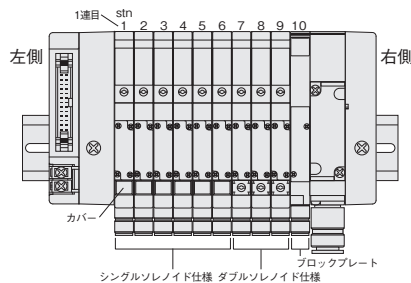


ピン No.	25	23	21	19	17	15	13	11	9	7	5	3	1
バルブ No.	+	-		12A	11A	10A	9A	8A	7A	6A	5A	3A	1A
ピン No.	26	24	22	20	18	16	14	12	10	8	6	4	2
バルブ No.	+	-		12B	11B	10B	9B	8B	7B	6B	5B	4A	2A

注：電源端子なしタイプの場合、ピンNo.23、24はNC (空ピン) となります。

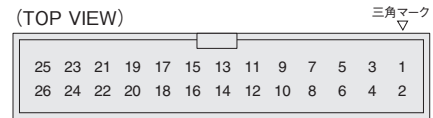
例 2

F10M10PJ-JR-F260-W DC24V stn.1~6 F10T1-A1 DC24V
stn.7~9 F10T2-A1 DC24V
stn.10 F10BPP



連数：10連
 配線仕様：-F260
 結線仕様：-W (ダブル配線)

(TOP VIEW)



ピン No.	25	23	21	19	17	15	13	11	9	7	5	3	1
バルブ No.	+	-		10A	9A	8A	7A	6A	5A	4A	3A	2A	1A
ピン No.	26	24	22	20	18	16	14	12	10	8	6	4	2
バルブ No.	+	-		10B	9B	8B	7B	6B	5B	4B	3B	2B	1B

注：電源端子なしタイプの場合、ピンNo.23、24はNC (空ピン) となります。

- 注1：バルブNo.1A, 1B, 2A, 2B...の数字はstn.の1連目、2連目を表し、アルファベットのA, BはソレノイドのA側、B側を表します。
 2：stn.No.はソレノイドを上、バルブを手前に見て左から1、2...となります。
 3：結線仕様-Wを選択した場合、バルブの仕様に関係なくすべてダブル配線になります。
 4：ブロックプレートは結線仕様にかかわらず常にダブル配線 (制御ピン2箇所割付) になりますので注意してください。
 5：コネクタのピンNo.は便宜上付けたものです。▽マークを基準にしてください。

プチ
バルブ

G010

010

025

030

EA
EB

050

100

130
230

200

JA

JC
JE

iB-
ZERO

110

180

112
182

Fシリーズ

240

PA
PB

300

430

600

丸形

空気
作動弁

水取り
バルブ

チェック弁

シャトル弁

クイック
リリース

手動・
機械
作動弁

TAC

PAG
PAU

ハイサ
イクル

高速弁
Kシリーズ

PVR

KFPV

角形
真空弁

丸形
真空弁

I/O
ターミナル

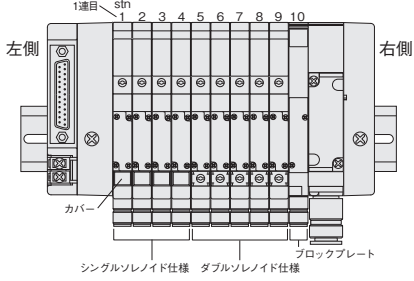
プチ
バルブ
G010
010
025
030
EA
EB
050
100
130
230
200
JA
JC
JE
iB-
ZERO
110
180
112
182
Fシリーズ
240
PA
PB
300
430
600
丸形
空気
作動弁
水取り
バルブ
チェック弁
シャトル弁
クイック
エキスート
手動・
機械
作動弁
TAC
PAG
PAU
ハイサ
イクル
高速弁
Kシリーズ
PVR
KFPV
角形
真空弁
丸形
真空弁
I/O
ターミナル

下記の例を参考に、分割形マニホールドのピンNo. (端子No.) と対応ソレノイドの関係を示します。一体形マニホールドA形・省配線タイプ、一体形マニホールドF形・省配線タイプ、イーザービルド形マニホールドも同様です。なお、搭載例は全て最大制御点数を使用した場合のものであります。

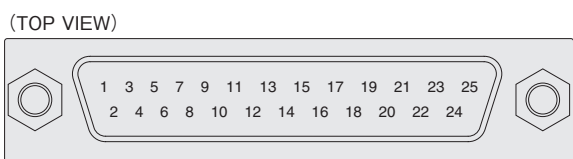
D-subコネクタ (25ピン)
●配線仕様 -D250□□ (最大制御点数16点) の場合

☀ コネクタのピンNo.は、便宜的にソレノイドバルブへの結線順序に基づき付したものです。データ回線終端装置 (DCE) に規定 (JIS-X5101) された配列・ピンNo. (刻印) とは異なりますのでご注意ください。

例 1 F10M10PJ-JR-D250 DC24V stn.1~4 F10T1-A1 DC24V
stn.5~9 F10T2-A1 DC24V
stn.10 F10BPP



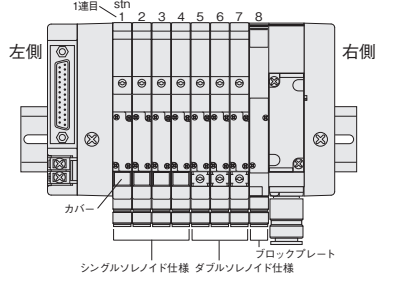
連数：10連
配線仕様：-D250
結線仕様：無記入 (詰め配線)



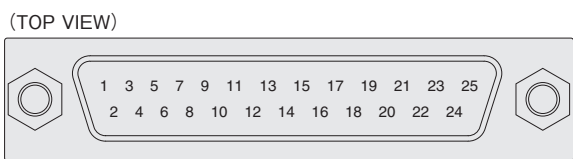
ピン No.	1	3	5	7	9	11	13	15	17	19	21	23	25
バルブ No.	1A	3A	5A	6A	7A	8A	9A	10A			-	+	+
ピン No.	2	4	6	8	10	12	14	16	18	20	22	24	
バルブ No.	2A	4A	5B	6B	7B	8B	9B	10B			-	-	+

注：電源端子なしタイプの場合、ピンNo.20、21、22はNC (空ピン) となります。

例 2 F10M8PJ-JR-D250-W DC24V stn.1~4 F10T1-A1 DC24V
stn.5~7 F10T2-A1 DC24V
stn.8 F10BPP



連数：8連
配線仕様：-D250
結線仕様：-W (ダブル配線)

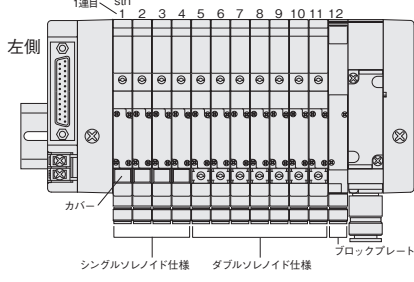


ピン No.	1	3	5	7	9	11	13	15	17	19	21	23	25
バルブ No.	1A	2A	3A	4A	5A	6A	7A	8A			-	+	+
ピン No.	2	4	6	8	10	12	14	16	18	20	22	24	
バルブ No.	1B	2B	3B	4B	5B	6B	7B	8B			-	-	+

注：電源端子なしタイプの場合、ピンNo.20、21、22はNC (空ピン) となります。

D-subコネクタ (25ピン)
●配線仕様 -D251□□ JIS仕様ピン配列 (最大制御点数20点) の場合

例 1 F10M12PJ-JR-D251 DC24V stn.1~4 F10T1-A1 DC24V
stn.5~11 F10T2-A1 DC24V
stn.12 F10BPP



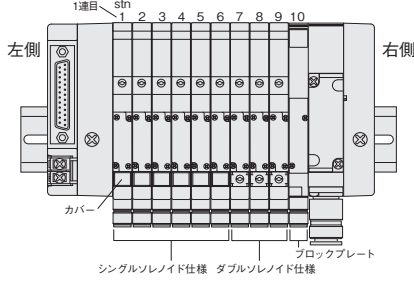
連数：12連
配線仕様：-D251
結線仕様：無記入 (詰め配線)



ピン No.	1	2	3	4	5	6	7	8	9	10	11	12	13
バルブ No.	1A	2A	3A	4A	5A	5B	6A	6B	7A	7B		-	-
ピン No.	14	15	16	17	18	19	20	21	22	23	24	25	
バルブ No.	8A	8B	9A	9B	10A	10B	11A	11B	12A	12B	+	+	

注：電源端子なしタイプの場合、ピンNo.12、13はNC (空ピン) となります。

例 2 F10M10PJ-JR-D251-W DC24V stn.1~6 F10T1-A1 DC24V
stn.7~9 F10T2-A1 DC24V
stn.10 F10BPP



連数：10連
配線仕様：-D251
結線仕様：-W (ダブル配線)



ピン No.	1	2	3	4	5	6	7	8	9	10	11	12	13
バルブ No.	1A	1B	2A	2B	3A	3B	4A	4B	5A	5B		-	-
ピン No.	14	15	16	17	18	19	20	21	22	23	24	25	
バルブ No.	6A	6B	7A	7B	8A	8B	9A	9B	10A	10B	+	+	

注：電源端子なしタイプの場合、ピンNo.12、13はNC (空ピン) となります。

注1：バルブNo.1A, 1B, 2A, 2B...の数字はstn.の1連目、2連目を表し、アルファベットのA, BはソレノイドのA側、B側を表します。
2：stn.No.はソレノイドを上、バルブを手前に見て左から1, 2...となります。
3：結線仕様-Wを選択した場合、バルブの仕様に関係なくすべてダブル配線になります。
4：ブロックプレートは結線仕様にかかわらず常にダブル配線 (制御ピン2箇所割付) になりますので注意してください。

ピンNo. (端子No.) と対応ソレノイド (分割形マニホールド・プラグインタイプ、イージービルド形) マニホールド・プラグインタイプの場合

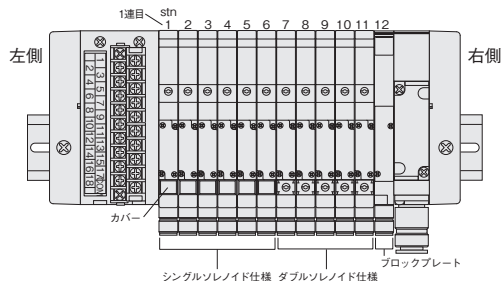
下記の例を参考に、分割形マニホールド、イージービルド形マニホールドの端子No.と対応ソレノイドの関係を示します。なお、搭載例は全て最大制御点数を使用した場合のものです。

端子盤方式 (19端子M3ねじ)

●配線仕様 -T200 (最大制御点数18点) の場合

例 1

F10M12PJ-JR-T200 DC24V stn.1~6 F10T1-A1 DC24V
stn.7~11 F10T2-A1 DC24V
stn.12 F10BPP



連数：12連
配線仕様：-T200
結線仕様：無記入 (詰め配線)

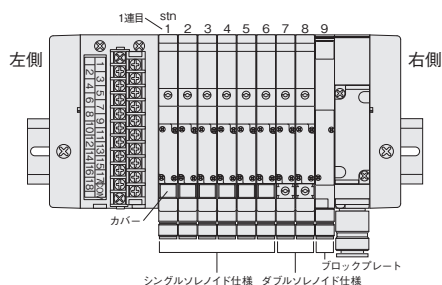
(TOP VIEW)

1	3	5	7	9	11	13	15	17	COM
2	4	6	8	10	12	14	16	18	

端子No.	1	3	5	7	9	11	13	15	17	COM
バルブNo.	1A	3A	5A	7A	8A	9A	10A	11A	12A	+
端子No.	2	4	6	8	10	12	14	16	18	
バルブNo.	2A	4A	6A	7B	8B	9B	10B	11B	12B	

例 2

F10M9PJ-JR-T200-W DC24V stn.1~6 F10T1-A1 DC24V
stn.7~8 F10T2-A1 DC24V
stn.9 F10BPP



連数：9連
配線仕様：-T200
結線仕様：-W (ダブル配線)

(TOP VIEW)

1	3	5	7	9	11	13	15	17	COM
2	4	6	8	10	12	14	16	18	

端子No.	1	3	5	7	9	11	13	15	17	COM
バルブNo.	1A	2A	3A	4A	5A	6A	7A	8A	9A	+
端子No.	2	4	6	8	10	12	14	16	18	
バルブNo.	1B	2B	3B	4B	5B	6B	7B	8B	9B	

注1：バルブNo.1A, 1B, 2A, 2B...の数字はstn.の1連目、2連目を表し、アルファベットのA, BはソレノイドのA側、B側を表します。

2：stn.No.はソレノイドを上、バルブを手前に見て左から1、2...となります。

3：結線仕様-Wを選択した場合、バルブの仕様に関係なくすべてダブル配線になります。

4：ブロックプレートは結線仕様にかかわらず常にダブル配線(制御端子2箇所割付)になりますので注意してください。

プチバルブ
G010
010
025
030
EA
EB
050
100
130
230
200
JA
JC
JE
iB-ZERO
110
180
112
182
Fシリーズ
240
PA
PB
300
430
600
丸形
空気作動弁
水取りバルブ
チェック弁
シャトル弁
クイックイキースト
手動・機械作動弁
TAC
PAG
PAU
ハイサイクル
高速弁Kシリーズ
PVR
KFPV
角形真空弁
丸形真空弁
I/Oターミナル

プチ
 バルブ
 G010
 010
 025
 030
 EA
 EB
 050
 100
 130
 230
 200
 JA
 JC
 JE
 iB-
 ZERO
 110
 180
 112
 182
 Fシリーズ
 240
 PA
 PB
 300
 430
 600
 丸形
 空気
 作動弁
 水取り
 バルブ
 チェック弁
 シャトル弁
 クイック
 イキースト
 手動・
 機械
 作動弁
 TAC
 PAG
 PAU
 ハイサ
 イクル
 高速弁
 Kシリーズ
 PVR
 KFPV
 角形
 真空弁
 丸形
 真空弁
 I/O
 ターミナル

Fシリーズ 配線仕様別 ケーブルアセンブリ

各配線仕様別に専用のケーブルアセンブリを用意しています。

■ 注文記号

FMA - [] - [] - []

専用ケーブルの種類

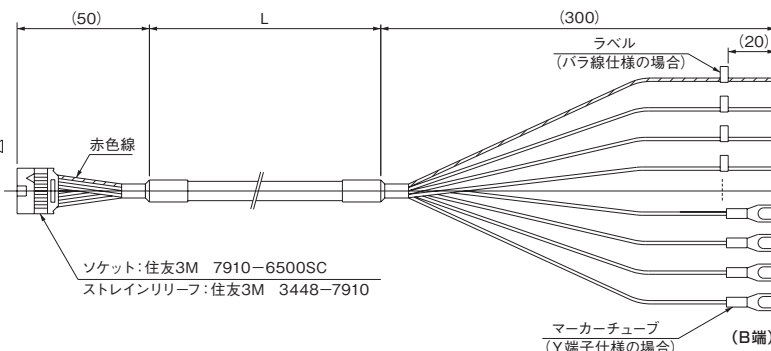
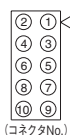
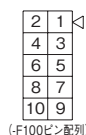
- 100W : -F100□□専用ケーブルアセンブリ
- 101W : -F101□□専用ケーブルアセンブリ
- 200W : -F200□□専用ケーブルアセンブリ
- 201W : -F201□□専用ケーブルアセンブリ
- 260W : -F260□□専用ケーブルアセンブリ
- 250W : -D250□□専用ケーブルアセンブリ
- 251W : -D251□□専用ケーブルアセンブリ

ケーブル長さ (m) : 0.5~20 (0.5mピッチで記入)
 ※使用ケーブル UL STYLE NO.20266 150V 80°C
 AWG28 (7/0.127 [本/mm])
 端末処理
 無記入 : バラ線 [専用ラベル/No.付]
 Y : Y端子 (M3.5) [マーカチューブ/No.付]

注 : 配線は、各ピン配列、コネクタNo.、ラベルNo.、マーカチューブNo.等を確認しながら正しく行ってください。

● -F100□□専用ケーブルアセンブリ

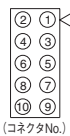
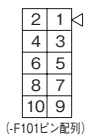
FMA-100W-□-□



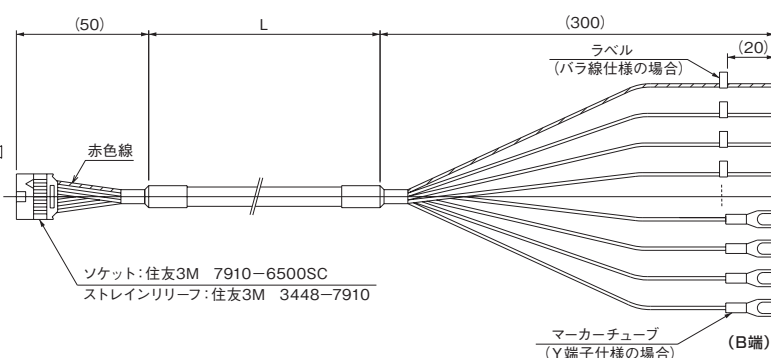
A端	-F100ピン配列	1	2	3	4	5	6	7	8	9	10
	コネクタNo.	①	②	③	④	⑤	⑥	⑦	⑧	⑨	⑩
B端	ラベル,マーカチューブNo.	1	2	3	4	5	6	7	8	COM	COM

● -F101□□専用ケーブルアセンブリ

FMA-101W-□-□



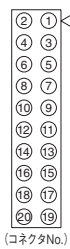
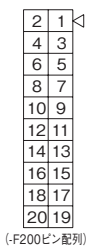
注 : 配線仕様が-F101□N (電源端子なし)タイプの場合、マニホールド側の-F101ピン配列9番はNC (空ピン)となっています。



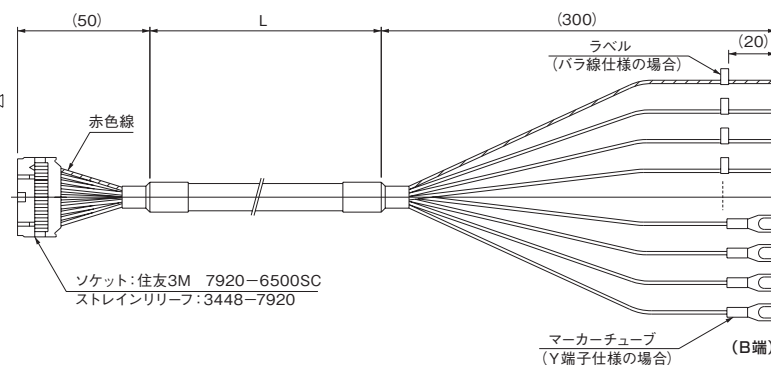
A端	-F101ピン配列	1	2	3	4	5	6	7	8	9	10
	コネクタNo.	①	②	③	④	⑤	⑥	⑦	⑧	⑨	⑩
B端	ラベル,マーカチューブNo.	1	2	3	4	5	6	7	8	-	+

● -F200□□専用ケーブルアセンブリ

FMA-200W-□-□



注 : 配線仕様が-F200□N (電源端子なし)タイプの場合、マニホールド側の-F200ピン配列17, 18番はNC (空ピン)となっています。



A端	-F200ピン配列	1	2	3	4	5	6	7	8	9	10	11	12	13	14	15	16	17	18	19	20
	コネクタNo.	①	②	③	④	⑤	⑥	⑦	⑧	⑨	⑩	⑪	⑫	⑬	⑭	⑮	⑯	⑰	⑱	⑲	⑲
B端	ラベル,マーカチューブNo.	1	2	3	4	5	6	7	8	9	10	11	12	13	14	15	16	-	-	+	+

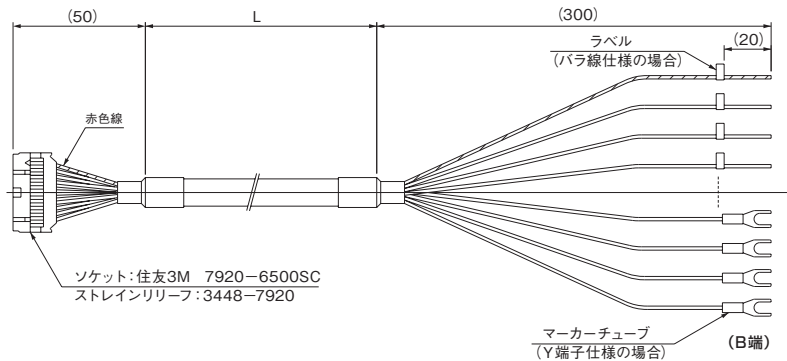
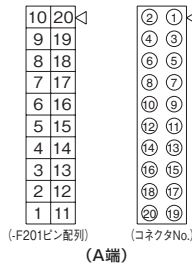
Fシリーズ 配線仕様別 ケーブルアセンブリ

●-F201□□専用ケーブルアセンブリ

FMA-201W-□-□

注1: ピン配列のNo.とコネクタNo.には違いがありますので注意してください。

2: 配線仕様が-F201□N(電源端子なし)タイプの場合、マニホルド側の-F201ピン配列9、19番はNC(空ピン)となっています。

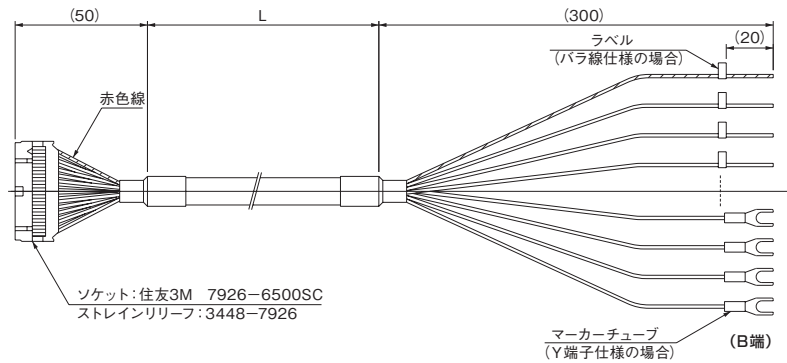
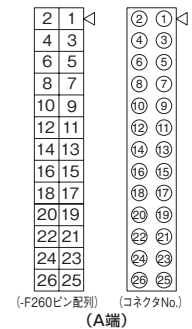


A端	-F201ピン配列	1	2	3	4	5	6	7	8	9	10	11	12	13	14	15	16	17	18	19	20
	コネクタNo.	20	18	16	14	12	10	8	6	4	2	19	17	15	13	11	9	7	5	3	1
B端	ラベル,マーカーチューブNo.	1	2	3	4	5	6	7	8	-	+	9	10	11	12	13	14	15	16	-	+

●-F260□□専用ケーブルアセンブリ

FMA-260W-□-□

注: 配線仕様が-F260□N(電源端子なし)タイプの場合、マニホルド側の-F260ピン配列23、24番はNC(空ピン)となっています。



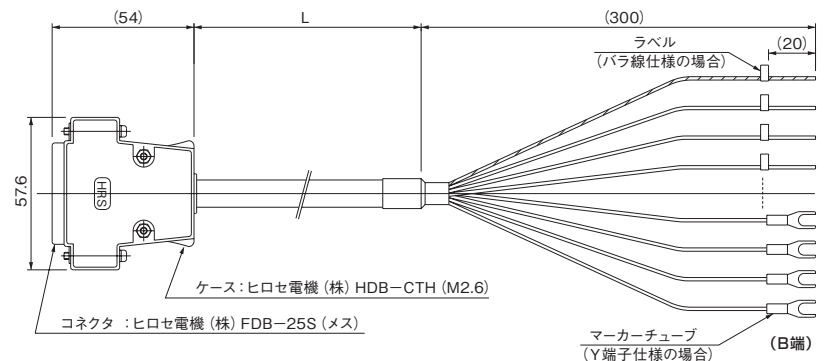
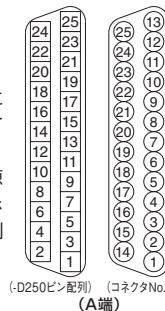
A端	-F260ピン配列	1	2	3	4	5	6	7	8	9	10	11	12	13	14	15	16	17	18	19	20	21	22	23	24	25	26
	コネクタNo.	①	②	③	④	⑤	⑥	⑦	⑧	⑨	⑩	⑪	⑫	⑬	⑭	⑮	⑯	⑰	⑱	⑲	⑳	㉑	㉒	㉓	㉔	㉕	㉖
B端	ラベル,マーカーチューブNo.	1	2	3	4	5	6	7	8	9	10	11	12	13	14	15	16	17	18	19	20	/	/	-	-	+	+

●-D250□□専用ケーブルアセンブリ

FMA-250W-□-□

注1: ピン配列のNo.とコネクタNo.には違いがありますので注意してください。

2: 配線仕様が-D250□N(電源端子なし)タイプの場合、マニホルド側の-D250ピン配列20、21、22番はNC(空ピン)となっています。

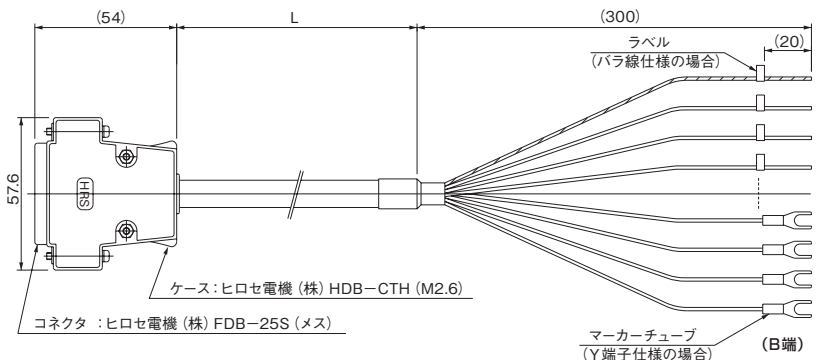
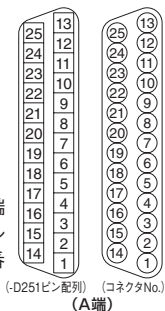


A端	-D250ピン配列	1	2	3	4	5	6	7	8	9	10	11	12	13	14	15	16	17	18	19	20	21	22	23	24	25
	コネクタNo.	①	⑭	②	⑮	③	⑯	④	⑰	⑤	⑱	⑥	⑲	⑦	⑳	⑧	㉑	⑨	㉒	⑩	㉓	⑪	㉔	⑫	㉕	⑬
B端	ラベル,マーカーチューブNo.	1	2	3	4	5	6	7	8	9	10	11	12	13	14	15	16	/	/	/	-	-	-	+	+	+

●-D251□□専用ケーブルアセンブリ

FMA-251W-□-□

注: 配線仕様が-D251□N(電源端子なし)タイプの場合、マニホルド側の-D251ピン配列12、13番はNC(空ピン)となっています。



A端	-D251ピン配列	1	2	3	4	5	6	7	8	9	10	11	12	13	14	15	16	17	18	19	20	21	22	23	24	25
	コネクタNo.	①	②	③	④	⑤	⑥	⑦	⑧	⑨	⑩	⑪	⑫	⑬	⑭	⑮	⑯	⑰	⑱	⑲	⑳	㉑	㉒	㉓	㉔	㉕
B端	ラベル,マーカーチューブNo.	1	2	3	4	5	6	7	8	9	10	/	/	11	12	13	14	15	16	17	18	19	20	+	+	

プチバルブ
G010
010
025
030
EA
EB
050
100
130
230
200
JA
JC
JE
iB-ZERO
110
180
112
182
Fシリーズ
240
PA
PB
300
430
600
丸形
空気作動弁
水取りバルブ
チェック弁
シャトル弁
クイックイット
手動・機械作動弁
TAC
PAG
PAU
ハイサイクル
高速弁Kシリーズ
PVR
KFPV
角形真空弁
丸形真空弁
I/O
ターミナル

ブチ バルブ
G010
010
025
030
EA EB
050
100
130 230
200
JA
JC JE
iB- ZERO
110
180
112 182
Fシリーズ
240
PA PB
300
430
600
丸形
空気 作動弁
水取り バルブ
チェック弁
シャトル弁
クイック エキゾースト
手動・ 機械 作動弁
TAC
PAG PAU
ハイサ イクル
高速弁 Kシリーズ
PVR
KFPV
角形 真空弁
丸形 真空弁
I/O ターミナル

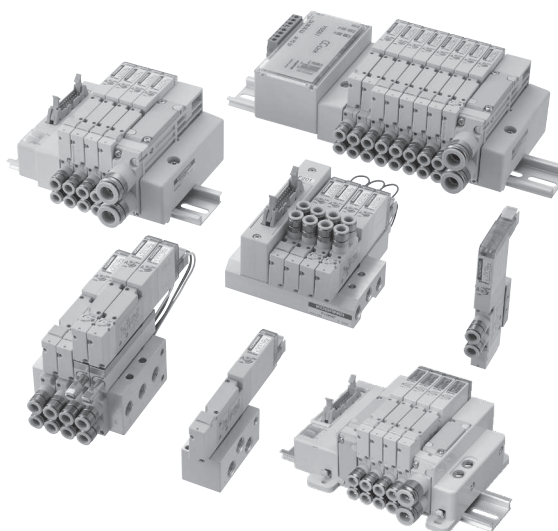
電磁弁 F10シリーズ

INDEX

仕様一覧 414

注 文 記 号	バルブ単体	420
	一体形マニホールドA形（ベース配管形）	423
	一体形マニホールドF形（直接配管形）	426
	一体形マニホールドA形・省配線タイプ（ベース配管形）	430
	一体形マニホールドF形・省配線タイプ（直接配管形）	432
	PCボードマニホールドA形（ベース配管形）	434
	PCボードマニホールドF形（直接配管形）	438
	分割形マニホールド・ノンプラグインタイプ	440
	分割形マニホールド・プラグインタイプ	446
	分割形マニホールド・シリアル伝送タイプ	450
	イージービルド形マニホールド・ノンプラグインタイプ	454
	イージービルド形マニホールド・プラグインタイプ	460
イージービルド形マニホールド・シリアル伝送タイプ	466	

寸 法 図	バルブ単体	472
	一体形マニホールド	475
	一体形マニホールド・省配線タイプ	477
	PCボードマニホールド	478
	分割形マニホールド・ノンプラグインタイプ	479
	分割形マニホールド・プラグインタイプ	480
	分割形マニホールド・シリアル伝送タイプ	483
	イージービルド形マニホールド・ノンプラグインタイプ	486
	イージービルド形マニホールド・プラグインタイプ	488
	イージービルド形マニホールド・シリアル伝送タイプ	493



プチバルブ
G010
010
025
030
EA EB
050
100
130 230
200
JA
JC JE
iB- ZERO
110
180
112 182
Fシリーズ
240
PA PB
300
430
600
丸形
空気 作動弁
水取り バルブ
チェック弁
シャトル弁
クイック リリース
手動・ 機械 作動弁
TAC
PAG PAU
ハイサ イクル
高速弁 Kシリーズ
PVR
KFPV
角形 真空弁
丸形 真空弁
I/O ターミナル

F10シリーズ 仕様一覧

仕様

基本形式と弁機能

項目	基本形式	F10□T0	F10□T1 F10□T2	F10□T3 F10□T4 F10□T5	F10□TA F10□TB F10□TC
	ポジション数	2ポジション		3ポジション	
ポート数	5				タンデム3ポート
弁機能	シングルソレノイド専用	シングルソレノイド、ダブルソレノイド両用形	クローズセンタ、エキゾセンタ、プレッシャセンタ		NC/NC、NO/NO、NC/NO

備考：オプション仕様と注文記号は420～471ページをご覧ください。

仕様

項目	基本形式	F10□T0 F10□T1 F10□T2	F10□T3 F10□T4 F10□T5	F10□TA F10□TB F10□TC	F10□T0G F10□T1G F10□T2G	F10□T3G F10□T4G F10□T5G	F10□T0V F10□T1V F10□T2V	F10□T3V
	使用流体	空気						
作動方式	内部パイロット形				外部パイロット形（正圧用）		外部パイロット形（真空用）	
流量	音速コンダクタンスC dm ³ /(s·bar) ^{注1}	0.97	0.93	0.75	0.97	0.93	0.97	0.93
特性	有効断面積 (Cv値) ^{注2} mm ²	4.8 [0.27]	4.6 [0.25]	3.7 [0.2]	4.8 [0.27]	4.6 [0.25]	4.8 [0.27]	4.6 [0.25]
配管接続口径 ^{注3}	M5×0.8、φ4、φ6両用継手、Rc1/8							
給油	不要							
使用圧力範囲	主弁	0.2～0.7MPa			0～0.7MPa ^{注4}		-100kPa～0.15MPa	
	外部パイロット	—			0.2～0.7MPa ^{注4}		0.2～0.7MPa	
保証耐圧力	MPa	1.05						
応答時間 ^{注5}	DC12V, DC24V	15/15(20)以下	15/20(25)以下	15/20(25)以下	15/15(20)以下	15/20(25)以下	15/15(20)以下	15/20(25)以下
	ON/OFF時 ms	AC100V	15/15以下	15/20以下	—	15/15以下	15/20以下	15/15以下
最高作動頻度	Hz	5						
自己保持に必要な最小励磁時間 ^{注6}	ms	50	—	—	50	—	50	—
使用温度範囲(雰囲気および使用流体) °C	5～50							
耐衝撃	m/s ²	294.2						
取付方向	自由							

注1：詳細は、416ページの流量特性の項をご覧ください。

注2：有効断面積の値は計算値であり、実測値ではありません。

注3：詳細は、415ページの配管接続口径の項をご覧ください。

注4：主弁が0.2～0.7MPaの時は外部パイロット圧は主弁と同圧以上0.7MPa以下にしてください。

注5：空気圧力0.5MPa時の値。AC仕様の応答時間には、スイッチング位相のタイミングにより最大5msが加算されます。2ポジションはシングルソレノイドとして使用の場合、3ポジションはクローズセンタのバルブ中立状態からの値です。()の値は低電流タイプの場合。

注6：ダブルソレノイドとして使用の場合、T0は除く。

備考：仕様値については、当社試験規格による。

電気仕様

項目	定格電圧	DC12V	DC24V (標準タイプ)	DC24V (低電流タイプ)	AC100V	AC120V	
	使用電圧範囲	V	10.8～13.2 (12±10%)	21.6～26.4 (24±10%)	21.6～26.4 (24±10%)	90～110 (100±10%)	108～132 (120±10%)
定格周波数	Hz	—	—	—	50 60	50 60	
標準	電流値(定格電圧印加時) mA (r.m.s)	33	17	—	8	8.3	
	消費電力 W	0.4	0.4	—	0.8VA	1VA	
低電流タイプ	電流値(定格電圧印加時)	起動 mA	—	17	—	—	
		定常 mA	—	4.2	—	—	
	消費電力	起動 W	—	—	0.4	—	—
		定常 W	—	—	0.1	—	—
起動状態の時間(標準時間)	ms	—	—	70	—	—	
許容回路漏れ電流	mA	2.0	1.0	1.0	1.0	1.0	
絶縁の種類	B種						
絶縁抵抗 ^{注1}	MΩ	100以上					
LEDインジケータの色 ^{注2}	14(SA)：赤、12(SB)：緑						
サージ対策(標準装備)	サージ吸収トランジスタ		フライホイールダイオード		ブリッジダイオード		

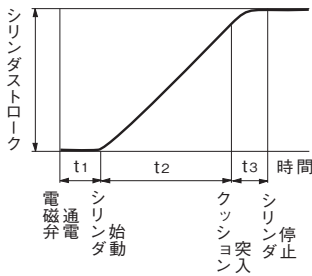
注1：DC500Vメガによる値。

注2：T0のインジケータの色は赤のみ。

備考：仕様値については、当社試験規格による。

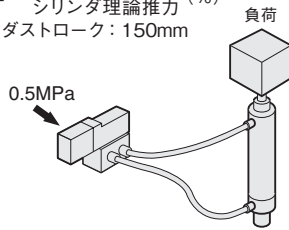
シリンダ駆動速度

シリンダ速度の求め方

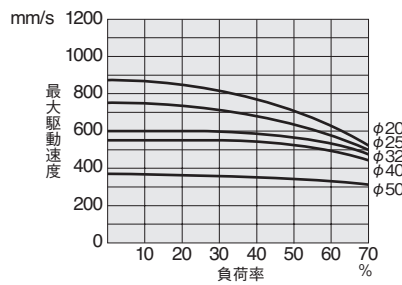


測定条件

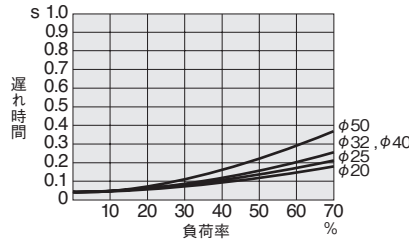
- 空気圧力：0.5MPa
- 配管（外径×内径×長さ）：φ6×φ4×1000mm
- 継手：クイック継手TS6-01M
- 負荷率 = $\frac{\text{負荷}}{\text{シリンダ理論推力}} (\%)$
- シリンダストローク：150mm



最大駆動速度

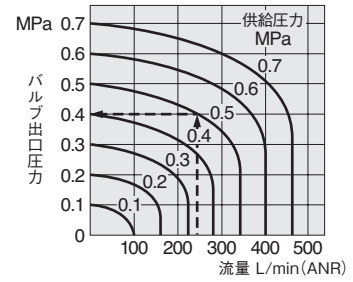


遅れ時間



注：遅れ時間はシリンダストロークにより変化します。

流量



図の見方

供給圧力0.5MPaで流量240L/min (ANR) の時にバルブ出口圧力は0.4MPaとなります。

配管接続口径

内容／配管仕様		PR	X (P2)	4 (A)、2 (B)	1 (P)、3 (R2)、5 (R1)、3・5 (R)
サブベース付		M5×0.8	M5×0.8	Rc1/8	Rc1/8
単体	めねじブロック付	—	—	M5×0.8	M5×0.8
	異径サイズ両用継手ブロック付	—	—	φ4・φ6両用	M5×0.8
	シングル継手ブロック付	—	—	φ4またはφ6	M5×0.8
マニホール	一体形めねじブロック付、PCボードタイプめねじブロック付	M5×0.8	M5×0.8	M5×0.8	Rc1/8
	一体形継手ブロック付、PCボードタイプ継手ブロック付	M5×0.8	M5×0.8	φ4・φ6両用	Rc1/8
	一体形シングル継手ブロック付、PCボードタイプシングル継手ブロック付	M5×0.8	M5×0.8	φ4またはφ6	Rc1/8
	分割形めねじブロック付、シリアル伝送タイプめねじブロック付	—	M5×0.8	M5×0.8	Rc1/4
	分割形継手ブロック付、シリアル伝送タイプ継手ブロック付	—	M5×0.8	φ4・φ6両用	φ8・φ10両用
	分割形シングル継手ブロック付、シリアル伝送タイプシングル継手ブロック付	—	M5×0.8	φ4またはφ6	φ8、φ10
	イーゼルビルド形めねじブロック付、シリアル伝送タイプめねじブロック付	—	M5×0.8	M5×0.8	Rc1/8
	イーゼルビルド形継手ブロック付、シリアル伝送タイプ継手ブロック付	—	M5×0.8	φ4・φ6両用	φ6・φ8両用
	イーゼルビルド形シングル継手ブロック付、シリアル伝送タイプシングル継手ブロック付	—	M5×0.8	φ4またはφ6	φ6、φ8

- プチバルブ
- G010
- 010
- 025
- 030
- EA
- EB
- 050
- 100
- 130
- 230
- 200
- JA
- JC
- JE
- iB-ZERO
- 110
- 180
- 112
- 182
- Fシリーズ
- 240
- PA
- PB
- 300
- 430
- 600
- 丸形
- 空気作動弁
- 水取りバルブ
- チェック弁
- シャトル弁
- クイックイキースト
- 手動・機械作動弁
- TAC
- PAG
- PAU
- ハイサイクル
- 高速弁Kシリーズ
- PVR
- KFPV
- 角形真空弁
- 丸形真空弁
- I/Oターミナル

流量特性

●単体使用時

基本形式	1(P)→2(B)/1(P)→4(A)		2(B)→3(R2)/4(A)→5(R1)	
	音速コンダクタンスC dm ³ /(s·bar)	臨界圧力比 b	音速コンダクタンスC dm ³ /(s·bar)	臨界圧力比 b
F10□T0-A2	0.85	0.14	0.85	0.26
F10□T1-A2				
F10□T2-A2				
F10□T3-A2	0.82	0.13	0.82	0.29
F10□T4-A2				
F10□T5-A2				
F10□TA-A2	0.68	0.30	0.69	0.30
F10□TB-A2				
F10□TC-A2				
F10□T0-F3	0.73	0.29	0.58	0.47
F10□T1-F3				
F10□T2-F3				
F10□T3-F3	0.69	0.26	0.57	0.46
F10□T4-F3				
F10□T5-F3				
F10□TA-F3	0.61	0.28	0.54	0.44
F10□TB-F3				
F10□TC-F3				
F10□T0-F4	0.54	0.39	0.53	0.37
F10□T1-F4				
F10□T2-F4				
F10□T3-F4	0.53	0.43	0.51	0.34
F10□T4-F4				
F10□T5-F4				
F10□TA-F4	0.50	0.32	0.50	0.30
F10□TB-F4				
F10□TC-F4				

基本形式	1(P)→2(B)/1(P)→4(A)		2(B)→3(R2)/4(A)→5(R1)	
	音速コンダクタンスC dm ³ /(s·bar)	臨界圧力比 b	音速コンダクタンスC dm ³ /(s·bar)	臨界圧力比 b
F10□T0-F5	0.57	0.39	0.54	0.38
F10□T1-F5				
F10□T2-F5				
F10□T3-F5	0.57	0.41	0.54	0.40
F10□T4-F5				
F10□T5-F5				
F10□TA-F5	0.53	0.33	0.51	0.31
F10□TB-F5				
F10□TC-F5				
F10□T0-F6	0.64	0.47	0.56	0.42
F10□T1-F6				
F10□T2-F6				
F10□T3-F6	0.61	0.42	0.56	0.40
F10□T4-F6				
F10□T5-F6				
F10□TA-F6	0.57	0.34	0.52	0.40
F10□TB-F6				
F10□TC-F6				

注：-F4の場合、配管ポートにTS6-M5Mを取り付けた時の値。

●マニホールド搭載時

マニホールド形式 バルブ形式	一体形マニホールドF形 F10M□F(FP)		一体形マニホールドA形 F10M□A(AP)		分割形マニホールド F10M□N(P(S))		イーザービルド形マニホールド F10M□XN(P(S))			
	1(P)→2(B)/1(P)→4(A)	2(B)→3(R2)/4(A)→5(R1)	1(P)→2(B)/1(P)→4(A)	2(B)→3(R2)/4(A)→5(R1)	1(P)→2(B)/1(P)→4(A)	2(B)→3(R2)/4(A)→5(R1)	1(P)→2(B)/1(P)→4(A)	2(B)→3(R2)/4(A)→5(R1)		
	音速コンダクタンスC	dm ³ /(s·bar)	音速コンダクタンスC	dm ³ /(s·bar)	音速コンダクタンスC	dm ³ /(s·bar)	音速コンダクタンスC	dm ³ /(s·bar)		
丸形	出力ポート φ4、φ6両用 継手 ※φ6の場合	F10□T0□	0.84	0.82	0.75	0.76	0.97	0.93	1.06	1.00
空気 作動弁		F10□T1□	0.83	0.78	0.73	0.72	0.93	0.89	0.99	0.95
水取り バルブ		F10□T2□								
チェック弁		F10□T3□								
シャトル弁		F10□T4□								
クイック エキゾースト		F10□T5□								
手動・ 機械 作動弁	F10□TA□	0.70	0.70	0.64	0.66	0.75	0.73	0.82	0.84	
TAC	出力ポート φ4継手	F10□TB□	0.66	0.72	0.63	0.69	0.72	0.79	0.84	0.79
PAG PAU		F10□T3□	0.65	0.70	0.62	0.67	0.70	0.77	0.82	0.80
ハイサ イクル		F10□T4□								
高速弁 Kシリーズ		F10□T5□								
PVR		F10□TA□								
KFPV	F10□TB□	0.60	0.64	0.56	0.62	0.63	0.67	0.73	0.74	
角形 真空弁	出力ポート φ6継手	F10□TC□	0.72	0.81	0.67	0.73	0.80	0.83	0.88	0.86
丸形 真空弁		F10□T0□	0.71	0.73	0.66	0.69	0.78	0.80	0.84	0.85
I/O ターミナル		F10□T1□								
		F10□T2□								
	F10□T3□	0.64	0.66	0.58	0.63	0.68	0.69	0.72	0.75	

注1：単独給気または単独排気スペース、背圧防止弁、ストップ弁を使用した場合、音速コンダクタンスが約3割ほど減少します。
2：その他の出力ポートの流量特性についてはお問い合わせください。

備考：仕様値については、当社試験規格による。

質量

単体質量

F10□T□□	F10□T□□-A1	F10□T□□-A2	F10□T□□-FJ	F10□T□□-FJ5	F10□T□□-FJ6
出力部 なし	出力部 プレート付	出力部 プレート付	出力部 異径サイズ両用継手ブロック付	出力部 φ4継手ブロック付	出力部 φ6継手ブロック付
入力部 なし	入力部 なし	入力部 A形サブベース付	入力部 なし	入力部 なし	入力部 なし
44	47	116	55	57	60

F10□T□□-FM	F10□T□□-F3	F10□T□□-F4	F10□T□□-F5	F10□T□□-F6
出力部 めねじブロック付	出力部 異径サイズ両用継手ブロック付	出力部 めねじブロック付	出力部 φ4継手ブロック付	出力部 φ6継手ブロック付
入力部 なし	入力部 めねじブロック付	入力部 めねじブロック付	入力部 めねじブロック付	入力部 めねじブロック付
51	62	58	64	67

基本形式F10□T0は上記質量より10gマイナス

一体形マニホールド質量（バルブ単体を含む）

一体形マニホールド	連数毎の質量計算			
	4(A)、2(B)ポート出力仕様			
	めねじブロック	異径サイズ両用継手ブロック	φ4継手ブロック	φ6継手ブロック
A形	$(97 \times n) + 79$	$(101 \times n) + 79$	$(103 \times n) + 79$	$(106 \times n) + 79$
F形	$(71 \times n) + 57$	$(75 \times n) + 57$	$(77 \times n) + 57$	$(80 \times n) + 57$

一体形マニホールド	加算質量（省配線タイプ）		
	配線仕様		
	-F100N, -F101N	-F200N, -F201N, -F260N	-D250N, -D251N
A形	$164 + 4n$	$166 + 4n$	$170 + 4n$
F形	$112 + 4n$	$114 + 4n$	$118 + 4n$

計算例：F10M8AM

stn.1～stn.8 F10T1-A1-PS DC24V

$$(97 \times 8) + 79 = 855g$$

ブロックプレート取付時は上記計算結果より1連当たり50gを減算してください。

F10□T0仕様取付時は上記計算結果より1連当たり10gを減算してください。

PCボードマニホールド質量（バルブ単体を含む）

PCボードマニホールド	連数毎の質量計算			
	4(A)、2(B)ポート出力仕様			
	めねじブロック	異径サイズ両用継手ブロック	φ4継手ブロック	φ6継手ブロック
A形	$(97 \times n) + 79$	$(101 \times n) + 79$	$(103 \times n) + 79$	$(106 \times n) + 79$
F形	$(76 \times n) + 83$	$(80 \times n) + 83$	$(82 \times n) + 83$	$(85 \times n) + 83$
				$(2 \times n) + 29$

計算例：F10M8APM-F201-W

stn.1～stn.8 F10T1-A1-PP DC24V

$$(97 \times 8) + 79 + (2 \times 8) + 29 = 900g$$

ブロックプレート取付時は上記計算結果より1連当たり50gを減算してください。

F10□T0仕様取付時は上記計算結果より1連当たり10gを減算してください。

オプションパーツ質量

ストップ弁 (-STP) : 29g

質量

分割形マニホールド・シリアル伝送タイプマニホールド質量

分割形マニホールドは、バルブの出力仕様とマニホールド出力仕様の組合せで質量は同じになり、
 入出力ブロックの種類によってのみ質量が異なります。

分割形マニホールド・ノンプラグインタイプ質量 (バルブ単体を含む)

連数毎の質量計算				
4(A)、2(B)ポート出力仕様				
ノンプラグインタイプ	めねじブロック	異径サイズ両用継手ブロック	φ4継手ブロック	φ6継手ブロック
	$(75 \times n) + 120$	$(79 \times n) + 120$	$(81 \times n) + 120$	$(84 \times n) + 120$
g				
加算質量				
配管ブロック仕様				
	めねじブロック	異径サイズ両用継手ブロック	φ8継手ブロック	φ10継手ブロック
	111	125	149	159

計算例：F10M8N-MR

stn.1~stn.8 F10T1-A1-PS DC24V

$$(75 \times 8) + 120 + 111 = 831g$$

ブロックプレート取付時は上記計算結果より1連当たり50gを減算してください。

F10□T0仕様取付時は上記計算結果より1連当たり10gを減算してください。

分割形マニホールド・プラグインタイプ/シリアル伝送タイプ質量 (バルブ単体を含む)

連数毎の質量計算				
4(A)、2(B)ポート出力仕様				
プラグインタイプ シリアル伝送対応タイプ	めねじブロック	異径サイズ両用継手ブロック	φ4継手ブロック	φ6継手ブロック
	$(79 \times n) + 120$	$(83 \times n) + 120$	$(85 \times n) + 120$	$(88 \times n) + 120$
g				
加算質量				
配管ブロック仕様				
	めねじブロック	異径サイズ両用継手ブロック	φ8継手ブロック	φ10継手ブロック
	111	125	149	159
g				
加算質量				
配線ブロック仕様				
	-F100□□, -F101□□	-F200□□, -F201□□, -F260□□	-D250□□, -D251□□	-T200
	32	34	39	110
g				
加算質量				
シリアル伝送ブロック仕様				
	別置形	一体形	一体形 (EtherCAT対応)	一体形 (EtherNet/IP対応)
	231	138	100	110

計算例：F10M8PM-MR-F201 DC24V

stn.1~stn.8 F10T1-A1 DC24V

$$(79 \times 8) + 120 + 111 + 34 = 897g$$

ブロックプレート取付時は上記計算結果より1連当たり50gを減算してください。

F10□T0仕様取付時は上記計算結果より1連当たり10gを減算してください。

プチバルブ
 G010
 010
 025
 030
 EA
 EB
 050
 100
 130
 230
 200
 JA
 JC
 JE
 iB-ZERO
 110
 180
 112
 182
 Fシリーズ
 240
 PA
 PB
 300
 430
 600
 丸形
 空気作動弁
 水取りバルブ
 チェック弁
 シャトル弁
 クイックイキースト
 手動・機械作動弁
 TAC
 PAG
 PAU
 ハイサイクル
 高速弁Kシリーズ
 PVR
 KFPV
 角形真空弁
 丸形真空弁
 I/Oターミナル

イージービルド形マニホールド・シリアル伝送タイプマニホールド質量

イージービルド形マニホールド・ノンプラグインタイプ質量 (バルブ単体を含む) g

取付方式	連数毎の質量計算			
	出力ポート仕様			
	めねじブロック	異径サイズ両用継手ブロック	φ4継手ブロック	φ6継手ブロック
無記号	$(83 \times n) + 229$	$(87 \times n) + 229$	$(89 \times n) + 229$	$(92 \times n) + 229$
-DN	$(83 \times n) + 290$	$(87 \times n) + 290$	$(89 \times n) + 290$	$(92 \times n) + 290$
-DR	$(85 \times n) + 308$	$(89 \times n) + 308$	$(91 \times n) + 308$	$(94 \times n) + 308$

継手仕様	加算質量			
	給排気ポート			
	めねじブロック	異径サイズ両用継手ブロック	φ6継手ブロック	φ8継手ブロック
J□ M□	22	32	43	48
J□D MD	26	46	68	78
J□T MT	33	63	96	111

計算例：F10M8XNJ-JR-DR DC24V

stn.1~8 F10T1-A1-PS DC24V

$$(89 \times 8) + 308 + 32 = 1052 \text{ g}$$

ブロックプレート取付時は上記計算結果より1連当たり50gを減算してください。

F10□T0仕様取付時は上記計算結果より1連当たり10gを減算してください。

イージービルド形マニホールド・プラグインタイプ/シリアル伝送タイプ質量 (バルブ単体を含む) g

取付方式	連数毎の質量計算			
	出力ポート仕様			
	めねじブロック	異径サイズ両用継手ブロック	φ4継手ブロック	φ6継手ブロック
無記号	$(86 \times n) + 227$	$(90 \times n) + 227$	$(92 \times n) + 227$	$(95 \times n) + 227$
-DN	$(86 \times n) + 288$	$(90 \times n) + 288$	$(92 \times n) + 288$	$(95 \times n) + 288$
-DR	$(88 \times n) + 310$	$(92 \times n) + 310$	$(94 \times n) + 310$	$(97 \times n) + 310$

継手仕様	加算質量			
	給排気ポート			
	めねじブロック	異径サイズ両用継手ブロック	φ6継手ブロック	φ8継手ブロック
J□ M□	22	32	43	48
J□D MD	26	46	68	78
J□T MT	31	61	94	109

加算質量			
配線ブロック仕様			
-F100□□, -F101□□	-F200□□, -F201□□, -F260□□	-D250□□, -D251□□	-T200
36	38	43	116

加算質量		
シリアル伝送ブロック仕様 (一体形)		
CC-Link, DeviceNet, CompoNet対応	EtherCAT対応	EtherNet/IP対応
138	100	110

計算例：F10M8XPJ-JR-F201-DR DC24V

stn.1~8 F10T1-A1 DC24V

$$(92 \times 8) + 310 + 32 + 38 = 1116 \text{ g}$$

ブロックプレート取付時は上記計算結果より1連当たり50gを減算してください。

F10□T0仕様取付時は上記計算結果より1連当たり10gを減算してください。

F10シリーズ バルブ単体 注文記号

■バルブサイズ

- F10**
10mm 幅 標準タイプ
- F10L**
10mm 幅 低電流タイプ

■バルブ形態

- 入出力ブロックなし
- A形 出力部プレート付
- A形サブベース付
- 入出力ポート
F10: Rc1/8

■バルブ仕様

- T0**: 2ポジション・シングルソレノイド専用
- T1**: 2ポジション・シングルソレノイド仕様(シングル・ダブル両用形)
- T2**: 2ポジション・ダブルソレノイド仕様(シングル・ダブル両用形)
- T3**: 3ポジション・クローズドセンタ
- T4**: 3ポジション・エキゾーストセンタ^{注3}
- T5**: 3ポジション・プレッシャセンタ^{注3}
- TA**: タンデム3ポート(常時開・常時開)^{注4}
- TB**: タンデム3ポート(常時開・常時開)^{注4}
- TC**: タンデム3ポート(常時開・常時開)^{注4}

■作動方式

- 無記入
内部パイロット形
- G**
外部パイロット形^注
(正圧用)
- V**
外部パイロット形^注
(真空用)*
※真空弁です。

注: 単体で 사용되는場合は、バルブ形態で-A2(A形サブベース付)を選定してください。サブベースが無いと外部パイロットの配管が行えません。

■手動機構

- 手動ボタン
- 手動レバー^{注1}

出力ポート 異径サイズ 両用継手ブロック付 	出力ポート 異径サイズ 両用継手ブロック付 入力ポートめねじブロック付 ^{注6} 	3ポート常時開 (NC) ^{注5} 出力ポート シングル継手ブロック付 	3ポート常時開 (NO) ^{注5} 出力ポート 入力ポートめねじブロック付 ^{注6}
出力ポート 継手 F10: φ4・φ6	出力ポート F10: M5×0.8	出力ポート 継手 F10: φ6	出力ポート F10: M5×0.8
出力ポート シングル継手ブロック付 	出力ポート シングル継手ブロック付 入力ポートめねじブロック付 ^{注6} 	3ポート常時開 (NO) ^{注5} 出力ポート シングル継手ブロック付 	3ポート常時開 (NC) ^{注5} 出力ポート シングル継手ブロック付 入力ポートめねじブロック付 ^{注6}
出力ポート 継手 F10: φ4	出力ポート 継手 F10: φ4	出力ポート 継手 F10: φ6	出力ポート 継手 F10: φ4
出力ポート シングル継手ブロック付 	出力ポート シングル継手ブロック付 入力ポートめねじブロック付 ^{注6} 	3ポート常時開 (NC) ^{注5} 出力ポート めねじブロック付 	3ポート常時開 (NO) ^{注5} 出力ポート シングル継手ブロック付 入力ポートめねじブロック付 ^{注6}
出力ポート 継手 F10: φ6	出力ポート 継手 F10: φ6	出力ポート F10: M5×0.8	出力ポート 継手 F10: φ4
出力ポート めねじブロック付 	3ポート常時開 (NC) ^{注5} 出力ポート シングル継手ブロック付 	3ポート常時開 (NO) ^{注5} 出力ポート めねじブロック付 	3ポート常時開 (NC) ^{注5} 出力ポート シングル継手ブロック付 入力ポートめねじブロック付 ^{注6}
出力ポート F10: M5×0.8	出力ポート 継手 F10: φ4	出力ポート F10: M5×0.8	出力ポート 継手 F10: φ6
出力ポート 異径サイズ 両用継手ブロック付 入力ポートめねじブロック付 ^{注6} 	3ポート常時開 (NO) ^{注5} 出力ポート シングル継手ブロック付 	3ポート常時開 (NC) ^{注5} 出力ポート めねじブロック付 	3ポート常時開 (NO) ^{注5} 出力ポート シングル継手ブロック付 入力ポートめねじブロック付 ^{注6}
出力ポート 継手 F10: φ4・φ6	出力ポート 継手 F10: φ4	出力ポート F10: M5×0.8	出力ポート 継手 F10: φ6

■配線仕様

- Lタイププラグコネクタ
コネクタなし
- Sタイププラグコネクタ
コネクタなし
- Sタイププラグコネクタ
リード線300mm
- Lタイププラグコネクタ
リード線300mm
- Sタイププラグコネクタ
リード線3000mm
- Lタイププラグコネクタ
リード線3000mm

バルブサイズ	バルブ仕様	作動方式	IP仕様	手動機構	バルブ形態	UL規格対応形式	配線仕様	電圧
F10 F10L	T0 T1 T2 T3 T4 ^{注3} T5 ^{注3} TA ^{注4} TB ^{注4} TC ^{注4}	無記入 G V	無記入 -P ^{注9} 注10	無記入 -R ^{注1}	無記入 ^{注2} -A1 ^{注2} -A2 ^{注10} -FJ ^{注2} -FJ5 ^{注2} -FJ6 ^{注2} -FM ^{注2} -FJ5A ^{注2} -F4 ^{注4} -FJ6A ^{注2} -F5 ^{注4} -FJ6B ^{注2} -F5 ^{注4} -FJ5B ^{注2} -F6 ^{注4} -FJ5A ^{注2} -F4A ^{注4} -FJ6B ^{注2} -F5 ^{注4} -FJ6A ^{注2} -F5B ^{注4} -F6A ^{注4} -F6B ^{注4}	無記入:- -UR:UL規格認定品	無記入 -PN -PS -PL -PS3 -PL3	DC24V DC12V ^{注7} AC100V ^{注8} 注10

注1: バルブ仕様がT1,T2仕様の場合、A側のみ手動レバーとなります。
 2: バルブ取付ねじ2本が添付されています。
 3: 真空弁にはありません。
 4: 外部パイロット形および真空弁にはありません。
 5: バルブ仕様T0,T1,T2仕様のみ対応します。

注6: 入力ポートめねじブロックのねじサイズは、F10:M5×0.8です。
 7: 低電流タイプにはありません。
 8: 低電流タイプとタンデム3ポート弁にはありません。
 9: 外部からの固体異物および水の侵入に対する電気機器周りのIP65保護構造です。
 10: URは対象外です。

F10シリーズ バルブ単体用 アディショナルパーツ注文記号

●内部パイロット用

F 10 Z - □

バルブサイズ
10 : 10mm 幅

パーツ内容

- 21** : 取付ブラケット (取付ブラケット、取付ねじ2本)
- 25** : サブベース (サブベース本体、ガスケット、排気弁)^{注1}
- P** : プレート (プレート、ガスケット、取付ねじ2本)
- J** : 異径サイズ両用継手ブロック (継手ブロック、ガスケット、取付ねじ2本)
- J5** : シングル継手ブロック **F10**:φ4
- J6** : シングル継手ブロック **F10**:φ6
- J5A** : 3ポート用シングル継手ブロック **F10**:φ4^{注3}
- J6A** : 3ポート用シングル継手ブロック **F10**:φ6^{注3}
- M** : めねじブロック (めねじブロック、ガスケット、取付ねじ2本)
- MA** : 3ポート用めねじブロック (めねじブロック、ガスケット、取付ねじ2本)^{注3}
- MP** : Pポートめねじブロック (Pポートめねじブロック、ガスケット)^{注1}
- MPP** : PポートめねじブロックIP専用 (Pポートめねじブロック、ガスケット)
- GS1** : ガスケット (ガスケット、排気弁)^{注2}

注1 : バルブ取付ねじは添付されていません。

2 : 分割形マニホールド用のガスケット**GS2**とは異なりますので注意してください。

3 : 常時閉 (NC)、常時開 (NO) 共通ですので取付時の方向で使い分けてください。

●外部パイロット用

F 10 Z - □

バルブサイズ
10 : 10mm 幅

パーツ内容

- P** : プレート (プレート、ガスケット、取付ねじ2本)
- J** : 異径サイズ両用継手ブロック (継手ブロック、ガスケット、取付ねじ2本)
- J5** : シングル継手ブロック **F10**:φ4
- J6** : シングル継手ブロック **F10**:φ6
- J5A** : 3ポート用シングル継手ブロック **F10**:φ4^{注1}
- J6A** : 3ポート用シングル継手ブロック **F10**:φ6^{注1}
- M** : めねじブロック (めねじブロック、ガスケット、取付ねじ2本)
- MA** : 3ポート用めねじブロック (めねじブロック、ガスケット、取付ねじ2本)^{注1}
- GS1** : ガスケット (ガスケット、排気弁)^{注2}

注1 : 常時閉 (NC)、常時開 (NO) 共通ですので取付時の方向で使い分けてください。

2 : 分割形マニホールド用のガスケット**GS2**とは異なりますので注意してください。

外部パイロット用サブベース

F 10 ZG - 25

バルブサイズ
10 : 10mm 幅

コネクタ関係注文記号

JAZ - □ - □

UL規格対応形式^{注1}

無記入 : -

UR : UL規格認定品

バルブ仕様

コネクタ仕様

- T1,T2,T3** **CP** : コネクタ・リード線長さ300mm (黒赤白 計3本)
- T4,T5,TA** **CP3** : コネクタ・リード線長さ3000mm (黒赤白 計3本)
- TB,TC用** **CPN** : コネクタ・リード線なし (ショートバー1個、コンタクト3個付)

備考 : マイナスコモン用のコネクタも用意しています。詳細は379ページをご覧ください。(URは対象外)

注1 : リード線の太さは無記入は24AWG、URは22AWGとなります。

JAZO - □ - □

UL規格対応形式^{注1}

無記入 : -

UR : UL規格認定品

バルブ仕様

コネクタ仕様

- T0用** **CP** : コネクタ・リード線長さ300mm (黒赤 計2本)
- CP3** : コネクタ・リード線長さ3000mm (黒赤 計2本)
- CPN** : コネクタ・リード線なし (ショートバー1個、コンタクト2個付)

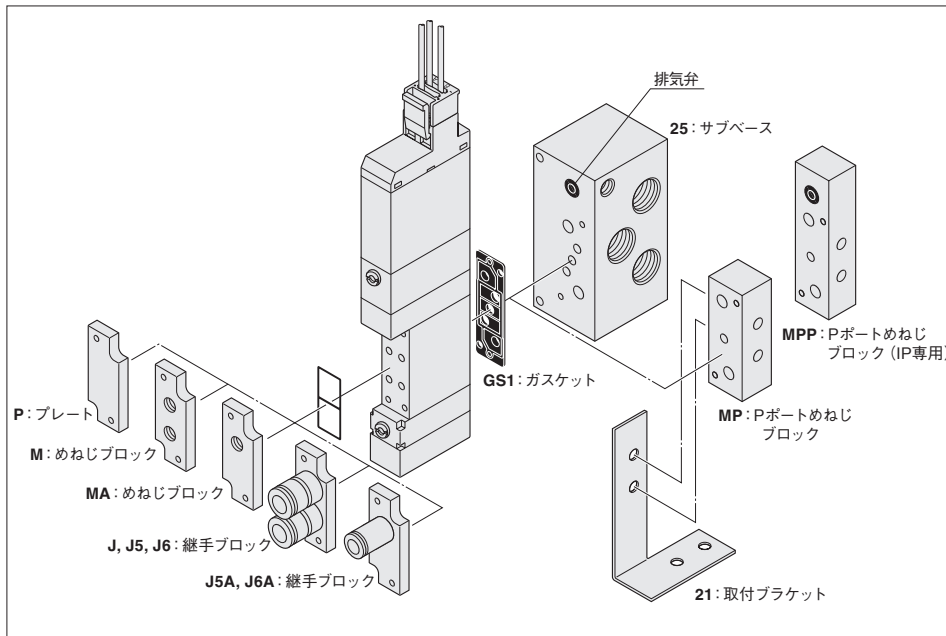
FZ - □

バルブ仕様

コネクタ仕様

- T1,T2,T3** **CC1.5** : キャブタイヤケーブル・長さ1500mm*
- T4,T5,TA** **CC3** : キャブタイヤケーブル・長さ3000mm*
- TB,TC用**

*詳細は379ページをご覧ください。



プチバルブ
G010
010
025
030
EA
EB
050
100
130
230
200
JA
JC
JE
iB-ZERO
110
180
112
182
Fシリーズ
240
PA
PB
300
430
600
丸形
空気作動弁
水取りバルブ
チェック弁
シャトル弁
クイックイキースト
手動・機械作動弁
TAC
PAG
PAU
ハイサイクル
高速弁Kシリーズ
PVR
KFPV
角形真空弁
丸形真空弁
I/Oターミナル

プチバルブ
G010
010
025
030
EA EB
050
100
130 230
200
JA
JC JE
iB- ZERO
110
180
112 182
Fシリーズ
240
PA PB
300
430
600
丸形
空気 作動弁
水取り バルブ
チェック弁
シャトル弁
クイック エキゾースト
手動・ 機械 作動弁
TAC
PAG PAU
ハイサ イクル
高速弁 Kシリーズ
PVR
KFPV
角形 真空弁
丸形 真空弁
I/O ターミナル

F10シリーズ IP仕様 アディショナルパーツ注文記号

コネクタ関係注文記号

JAZ - P - □ (ダブル専用)

バルブ仕様
T2,T3,T4,
T5,TA,TB,
TC用

コネクタ仕様

CP : コネクタ・リード線長さ300mm (黒赤白 計3本)
 CP3 : コネクタ・リード線長さ3000mm (黒赤白 計3本)
 PA : プラスコモンAタイプ・リード線長さ300mm*
 PA3 : プラスコモンAタイプ・リード線長さ3000mm*
 PB : プラスコモンBタイプ・リード線長さ300mm*
 PB3 : プラスコモンBタイプ・リード線長さ3000mm*
 PC : プラスコモンCタイプ・リード線長さ300mm*
 PC3 : プラスコモンCタイプ・リード線長さ3000mm*
 ※はコモンコネクタアセンブリです。

JAZ0 - P - □ (シングル専用)

バルブ仕様
T0,T1 用

コネクタ仕様

CP : コネクタ・リード線長さ300mm (黒赤 計2本)
 CP3 : コネクタ・リード線長さ3000mm (黒赤 計2本)
 PA : プラスコモンAタイプ・リード線長さ300mm*
 PA3 : プラスコモンAタイプ・リード線長さ3000mm*
 PB : プラスコモンBタイプ・リード線長さ300mm*
 PB3 : プラスコモンBタイプ・リード線長さ3000mm*
 PC : プラスコモンCタイプ・リード線長さ300mm*
 PC3 : プラスコモンCタイプ・リード線長さ3000mm*
 ※はコモンコネクタアセンブリです。

- 注1: バルブ仕様がT1の場合には、シングル専用のJAZ0-P-□を選定してください。
- 2: シングル・ダブル切換え (T1/T2) の際にはシングルまたはダブル専用のコネクタを購入し使用してください (シングルとダブルではリード線部分のパッキンの穴の数が異なります。)
- 3: JAZ0-P-□の場合には白リード線はありません。
- 4: コモンコネクタアセンブリを増速する場合には、コネクタの分解が必要となります。最寄りの当社営業所へご相談ください。
- 5: 水以外に、有機溶剤、切削油、薬品などがかかる場所・雰囲気での使用につきましては、最寄りの当社営業所へご相談ください。
- 6: 防水パッキンの交換につきましては、最寄りの当社営業所へご相談ください。

F10シリーズ 一体形マニホールドA形 (ベース配管形) 注文記号

バルブサイズ

F10M 10mm 幅

動作方式

無記入 内部パイロット形^{注4}

G 外部パイロット形^{注5} (正圧用)

V 外部パイロット形^{注5} (真空用)^{*} ※真空弁です。注: 正圧用のバルブとの混載はできません。

配線仕様^{注11}

Lタイププラグコネクタ コネクタなし

Sタイププラグコネクタ コネクタなし

Sタイププラグコネクタ リード線300mm

Lタイププラグコネクタ リード線300mm

Sタイププラグコネクタ リード線300mm

Lタイププラグコネクタ リード線300mm

Sタイププラグコネクタ リード線300mm

Lタイププラグコネクタ リード線300mm

単独給気・排気スベーサ、ストップ弁

無記入: スベーサなし、ストップ弁なし
-NPM: 単独給気スベーサ (F10用M5めねじ付)
-NRM: 単独排気スベーサ (F10用M5めねじ付)
-STP: ストップ弁付^{注4}
 詳細は382、383ページをご覧ください。

マニホールド 出力仕様

異径サイズ両用継手ブロック付 (ベース配管形)

J

出力ポート継手 F10: φ4・φ6

継手選択タイプ (ベース配管形)

L

出力ポートはマニホールド継手仕様で選択します。

めねじブロック付 (ベース配管形)

M

出力ポートめねじ F10: M5×0.8

バルブ仕様

T0: 2ポジション・シングルソレノイド専用
T1: 2ポジション・シングルソレノイド仕様
T2: 2ポジション・ダブルソレノイド仕様
T3: 3ポジション・クローズドセンタ^{注6}
T4: 3ポジション・エキゾーストセンタ^{注6}
T5: 3ポジション・プレッシャセンタ^{注6}
TA: タンデム3ポート (常時閉・常時開)^{注7}
TB: タンデム3ポート (常時開・常時閉)^{注7}
TC: タンデム3ポート (常時閉・常時開)^{注7}

バルブサイズ

F10 標準タイプ

F10L 低電流タイプ

パイロット仕様

無記入 内部パイロットマニホールド

G 外部パイロットマニホールド

バルブ形態

プレート付^{注3} (ベース配管形)

-A1

手動機構

手動ボタン

無記入

手動レバー^{注2}

-R

背圧防止弁

無記入 背圧防止弁なし

-E1 背圧防止弁付^{注8}

マニホールド継手仕様

5ポート仕様

-J5 シングル継手ブロック付 F10: φ4 (ベース配管形)

-J6 シングル継手ブロック付 F10: φ6 (ベース配管形)

-M めねじブロック付 F10: M5×0.8 (ベース配管形)

3ポート仕様

-J5A シングル継手ブロック付、常時閉 (NC) (ベース配管形) F10: φ4

-J5B シングル継手ブロック付、常時開 (NO) (ベース配管形) F10: φ4

-J6A シングル継手ブロック付、常時閉 (NC) (ベース配管形) F10: φ6

-J6B シングル継手ブロック付、常時開 (NO) (ベース配管形) F10: φ6

-MA めねじブロック付、常時閉 (NC) (ベース配管形) F10: M5×0.8

-MB めねじブロック付、常時開 (NO) (ベース配管形) F10: M5×0.8

注 3ポート仕様はバルブ仕様T0、T1、T2のみに対応します。

バルブサイズ	バルブ連数	マニホールド出力仕様	パイロット仕様	ステーション	バルブサイズ	バルブ仕様	動作方式	IP仕様	手動機構	バルブ形態	配線仕様	マニホールド継手仕様	背圧防止弁	単独給気・排気スベーサ、ストップ弁	電圧
F10M	2 … 20	A	J	stn. 1 … stn. □ ^{注1}	F10 F10L	T0 T1 T2 T3 T4 T5 ^{注6}	無記入 ^{注4} G ^{注5} V ^{注5}	無記入	無記入	-A1 ^{注3}	無記入 ^{注11} -PN -PS -PL -PS3 -PL3	無記入 -CPS -CPL -CPS3 -CPL3	無記入 -E1 ^{注8}	無記入 -NPM -NRM -STP ^{注4}	DC24V DC12V ^{注9} AC100V ^{注10}
			M			G	BP (ブロックプレートの場合)	無記入 ^{注11} -PN -PS -PL -PS3 -PL3	無記入 -CPS -CPL -CPS3 -CPL3	無記入 -E1 ^{注8}	無記入 -NPM -NRM -STP ^{注4}	DC24V DC12V ^{注9} AC100V ^{注10}			
F10M	2 … 20	A	L	stn. 1 … stn. □ ^{注1}	F10 F10L	T0 T1 T2 T3 T4 T5 ^{注6}	無記入 ^{注4} G ^{注5} V ^{注5}	無記入	無記入	-A1 ^{注3}	無記入 ^{注11} -PN -PS -PL -PS3 -PL3	無記入 ^{注13} -J5 -J6 -J6A -J6B -M -MA -J5A -MB -J5B	無記入 -E1 ^{注8}	無記入 -NPM -NRM -STP ^{注4}	DC24V DC12V ^{注9} AC100V ^{注10}
			M			G	BP (ブロックプレートの場合)	無記入 ^{注11} -PN -PS -PL -PS3 -PL3	無記入 -CPS -CPL -CPS3 -CPL3	無記入 -E1 ^{注8}	無記入 -NPM -NRM -STP ^{注4}	DC24V DC12V ^{注9} AC100V ^{注10}			

注1: ソレノイドを上、4(A), 2(B)ポート側を手前にして左からのバルブ取付位置。
 注2: バルブ仕様T1, T2仕様の場合、A側のみ手動レバーとなります。
 注3: -A1は必ず記入してください。
 注4: 外部パイロットマニホールドには搭載できません。
 注5: 内部パイロットマニホールドには搭載できません。
 注6: 真空弁にはありません。
 注7: 外部パイロット形および真空弁にはありません。
 注8: 単独排気スベーサおよび真空弁との組合せはできません。
 注9: 低電流タイプにはありません。
 注10: 低電流タイプとタンデム3ポート弁にはありません。
 注11: 配線仕様-PL□(無記入含む)と-CPL□の混載はできません。
 注12: 外部からの固体異物および水の侵入に対する電気機器周りのIP65保護構造です。
 注13: 3ポート仕様はバルブ仕様T0、T1、T2のみに対応します。

バルブ
G010
010
025
030
EA
EB
050
100
130
230
200
JA
JC
JE
iB-
ZERO
110
180
112
182
Fシリーズ
240
PA
PB
300
430
600
丸形
空気
作動弁
水取り
バルブ
チェック弁
シャトル弁
クイック
イキスト
手動・
機械
作動弁
TAC
PAG
PAU
ハイサ
イクル
高速弁
Kシリーズ
PVR
KFPV
角形
真空弁
丸形
真空弁
I/O
ターミナル

プチ
バルブ
G010
010
025
030
EA
EB
050
100
130
230
200
JA
JC
JE
iB-
ZERO
110
180
112
182
Fシリーズ
240
PA
PB
300
430
600
丸形
空気
作動弁
水取り
バルブ
チェック弁
シャトル弁
クイック
リリース
手動・
機械
作動弁
TAC
PAG
PAU
ハイサ
イクル
高速弁
Kシリーズ
PVR
KFPV
角形
真空弁
丸形
真空弁
I/O
ターミナル

F10シリーズ 一体形マニホールドA形 アディショナルパーツ注文記号

ガスケット (ガスケット、排気弁)

F 10 Z - GS1

バルブサイズ
10 : 10mm 幅

ブロックプレート (ブロックプレート、取付ねじ2本)

F 10 BP

バルブサイズ
10 : 10mm 幅

コネクタ関係注文記号 ※詳細は379ページをご覧ください。

JAZ □ - □

バルブ仕様	コネクタ仕様
無記入: T1, T2, T3	CP : コネクタ・リード線長さ300mm
T4, T5, TA, TB, TC用	CP3 : コネクタ・リード線長さ3000mm
0 : T0用	CPN : コネクタ・リード線なし(ショートバー、コンタクト付)
	PA : プラスコモンAタイプ・リード線長さ300mm*
	PA3 : プラスコモンAタイプ・リード線長さ3000mm*
	PB : プラスコモンBタイプ・リード線長さ300mm*
	PB3 : プラスコモンBタイプ・リード線長さ3000mm*
	PC : プラスコモンCタイプ・リード線長さ300mm*
	PC3 : プラスコモンCタイプ・リード線長さ3000mm*

FZ - □

バルブ仕様	コネクタ仕様
T1, T2, T3	CC1.5 : キャブタイヤケーブル・長さ1500mm*
T4, T5, TA, TB, TC用	CC3 : キャブタイヤケーブル・長さ3000mm*

●コモンコネクタアセンブリ

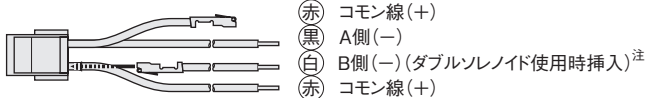
Aタイプ 形式: JAZ-PA □*



Bタイプ 形式: JAZ-PB □*



Cタイプ 形式: JAZ-PC □*



※リード線長さ 無記入: 300mm 注: JAZ0-P □□ の場合は白リード線はありません。
3 : 3000mm

備考: マイナスコモン用のコネクタも用意しています。詳細は379ページをご覧ください。

マニホールドの注文記号例 (F10シリーズ 6連)

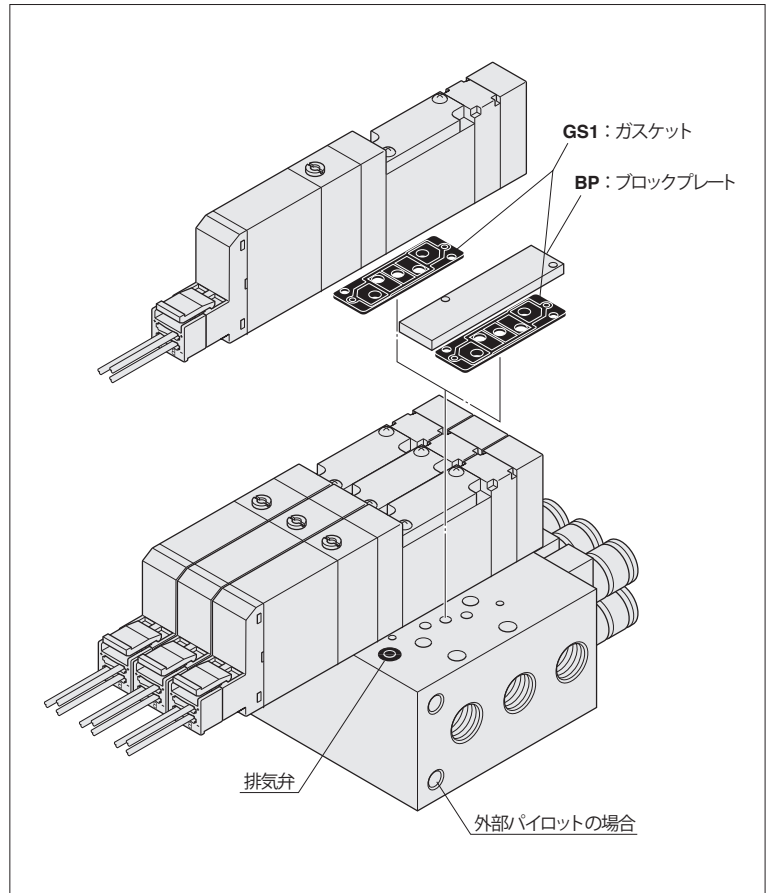
F10M6AL

stn.1~2 F10T0-A1-PS-J5 DC24V
stn.3~5 F10T2-A1-PS-J6 DC24V
stn.6 F10BP-J6

注: この注文記号例は右上のイラストとは関係ありません。

注文記号の注意事項

- マニホールド出力仕様
異径サイズ両用継手ブロック付、めねじブロック付、継手選択タイプの中から選択してください。
修理、交換の場合は、単体用アディショナルパーツ、421ページのF□Z-J□(異径サイズ両用継手ブロック)、F□Z-J□(シングル継手ブロック)、F□Z-M□(めねじブロック)をご購入ください。
- バルブのみの注文の場合
420ページの「バルブ単体 注文記号」よりご注文ください。
ただし、バルブ形態はA1のみの対応になります。また、コモン端子の結線をする場合には、別途上記コモンコネクタアセンブリをご注文ください。



背圧防止弁 (一体形用、2個)

F 10 Z - E1

バルブサイズ
10 : 10mm 幅

単独給気・排気スパーサ (ノンプラグインタイプ用スパーサ) (ガスケット、排気弁、取付ねじ2本)

F 10 Z - □

バルブサイズ
10 : 10mm 幅

仕様
NPM : 単独給気スパーサ (F10用M5めねじ付)
NRM : 単独排気スパーサ (F10用M5めねじ付)

※詳細は383ページをご覧ください。

マフラ

KM - J □

継手サイズ
6 : 外径φ6 (単独排気スパーサ用)
8 : 外径φ8 (単独排気スパーサ用)
(販売単位: 10個1セット)

F10シリーズ IP仕様 アディショナルパーツ注文記号

コネクタ関係注文記号

JAZ - P - □ (ダブル専用)

バルブ仕様
T2,T3,T4,
T5,TA,TB,
TC用

コネクタ仕様

CP : コネクタ・リード線長さ300mm (黒赤白 計3本)
CP3 : コネクタ・リード線長さ3000mm (黒赤白 計3本)
PA : プラスコモンAタイプ・リード線長さ300mm*
PA3 : プラスコモンAタイプ・リード線長さ3000mm*
PB : プラスコモンBタイプ・リード線長さ300mm*
PB3 : プラスコモンBタイプ・リード線長さ3000mm*
PC : プラスコモンCタイプ・リード線長さ300mm*
PC3 : プラスコモンCタイプ・リード線長さ3000mm*
※はコモンコネクタアセンブリです。

JAZ0 - P - □ (シングル専用)

バルブ仕様
T0,T1 用

コネクタ仕様

CP : コネクタ・リード線長さ300mm (黒赤 計2本)
CP3 : コネクタ・リード線長さ3000mm (黒赤 計2本)
PA : プラスコモンAタイプ・リード線長さ300mm*
PA3 : プラスコモンAタイプ・リード線長さ3000mm*
PB : プラスコモンBタイプ・リード線長さ300mm*
PB3 : プラスコモンBタイプ・リード線長さ3000mm*
PC : プラスコモンCタイプ・リード線長さ300mm*
PC3 : プラスコモンCタイプ・リード線長さ3000mm*
※はコモンコネクタアセンブリです。

- 注1: バルブ仕様がT1の場合には、シングル専用のJAZ0-P-□を選定してください。
- 2: シングル・ダブル切換え (T1/T2) の際にはシングルまたはダブル専用のコネクタを購入し使用してください (シングルとダブルではリード線部分のパッキンの穴の数が異なります。)
- 3: JAZ0-P-□の場合には白リード線はありません。
- 4: コモンコネクタアセンブリを増速する場合には、コネクタの分解が必要となります。最寄りの当社営業所へご相談ください。
- 5: 水以外に、有機溶剤、切削油、薬品などがかかる場所・雰囲気での使用につきましては、最寄りの当社営業所へご相談ください。
- 6: 防水パッキンの交換につきましては、最寄りの当社営業所へご相談ください。

ブチバルブ
G010
010
025
030
EA EB
050
100
130 230
200
JA
JC JE
iB- ZERO
110
180
112 182
Fシリーズ
240
PA PB
300
430
600
丸形
空気 作動弁
水取り バルブ
チェック弁
シャトル弁
クイック イキースト
手動・ 機械 作動弁
TAC
PAG PAU
ハイサ イクル
高速弁 Kシリーズ
PVR
KFPV
角形 真空弁
丸形 真空弁
I/O ターミナル

F10シリーズ 一体形マニホールドF形(直接配管形) 注文記号

■バルブサイズ

F10M

10mm 幅

■バルブ仕様

- T0: 2ポジション・シングルソレノイド専用
- T1: 2ポジション・シングルソレノイド仕様
- T2: 2ポジション・ダブルソレノイド仕様
- T3: 3ポジション・クローズドセンタ
- T4: 3ポジション・エキゾーストセンタ
- T5: 3ポジション・プレッシャセンタ
- TA: タンデム3ポート(常時閉・常時開)
- TB: タンデム3ポート(常時開・常時閉)
- TC: タンデム3ポート(常時閉・常時開)

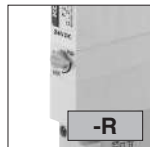
■手動機構

手動ボタン



無記入

手動レバー^{注2}



-R

■バルブサイズ

F10 標準タイプ

F10L 低電流タイプ

■バルブ形態

5ポート仕様

-FJ 異径サイズ両用継手 F10: φ4・φ6
ブロック付 (直接配管形)

-FJ5 シングル継手ブロック付 F10: φ4
(直接配管形)

-FJ6 シングル継手ブロック付 F10: φ6
(直接配管形)

-FM めねじブロック付 F10: M5×0.8
(直接配管形)

3ポート仕様

-FJ5A シングル継手ブロック付、常時閉 (NC)
(直接配管形) F10: φ4

-FJ5B シングル継手ブロック付、常時開 (NO)
(直接配管形) F10: φ4

-FJ6A シングル継手ブロック付、常時閉 (NC)
(直接配管形) F10: φ6

-FJ6B シングル継手ブロック付、常時開 (NO)
(直接配管形) F10: φ6

-FMA めねじブロック付、常時閉 (NC)
(直接配管形) F10: M5×0.8

-FMB めねじブロック付、常時開 (NO)
(直接配管形) F10: M5×0.8



3ポート仕様はバルブ仕様T0、T1、T2
のみに対応します。

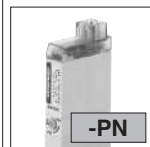
■配線仕様^{注6}

Lタイププラグコネクタ
コネクタなし



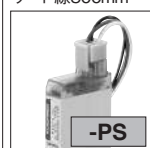
無記入

Sタイププラグコネクタ
コネクタなし



-PN

Sタイププラグコネクタ
リード線300mm



-PS

Lタイププラグコネクタ
リード線300mm



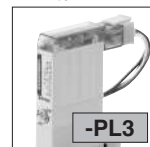
-PL

Sタイププラグコネクタ
リード線3000mm



-PS3

Lタイププラグコネクタ
リード線3000mm



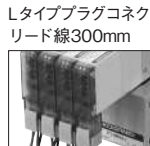
-PL3

ブラスコモン端子結線済
Sタイププラグコネクタ
リード線300mm



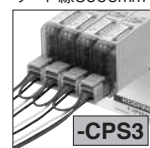
-CPS

ブラスコモン端子結線済
Lタイププラグコネクタ
リード線300mm



-CPL

ブラスコモン端子結線済
Sタイププラグコネクタ
リード線3000mm



-CPS3

ブラスコモン端子結線済
Lタイププラグコネクタ
リード線3000mm



-CPL3

■単独給気・排気スパーサ、ストップ弁

- 無記入: スパーサなし、ストップ弁なし
 - NPM: 単独給気スパーサ (F10用M5めねじ付)
 - NRM: 単独排気スパーサ (F10用M5めねじ付)
 - STP: ストップ弁付
- 詳細は382、383ページをご覧ください。

■背圧防止弁

無記入 背圧防止弁なし

-E1 背圧防止弁付^{注3}

バルブサイズ		バルブ連数		ステーション	バルブサイズ	バルブ仕様		IP仕様	手動機構	バルブ形態	配線仕様			背圧防止弁	単独給気・排気スパーサ、ストップ弁	電圧
マニホールド形式										搭載バルブ形式						
F10M	2 ⋮ 20	F	stn. 1 ⋮ stn. □ ^{注1}	F10 F10L	T0 T1 T2 T3 T4 T5	無記入 -P ^{注7}	無記入 -R ^{注2}	無記入	無記入	-FJ ^{注8} -FJ5 -FJ6 -FM -FJ5A	-FJ5B -FJ6A -FJ6B -FMA -FMB	無記入 ^{注6} -PN -PS -PL -PS3 -PL3	-CPS -CPL -CPS3 -CPL3	無記入 -E1 ^{注3}	無記入 -NPM -NRM -STP	DC24V DC12V ^{注4} AC100V ^{注5}
				F10	BP (ブロックプレートの場合)								無記入	-STP		

注1: ソレノイドを上、4(A)、2(B)ポート側を手前にして左からのバルブ取付位置。

注2: バルブ仕様がT1、T2仕様の場合、A側のみ手動レバーとなります。

注3: 単独排気スパーサとの組合せはできません。

注4: 低電流タイプにはありません。

注5: 低電流タイプとタンデム3ポート弁にはありません。

注6: 配線仕様-P□(無記入含む)と-CP□の混載はできません。

注7: 外部からの固体異物および水の侵入に対する電気機器周りのIP65保護構造です。

注8: 3ポート仕様はバルブ仕様T0、T1、T2のみに対応します。

備考: F形マニホールドには、外部パイロット形のバルブは搭載できません。

F10シリーズ 一体形マニホールドF形 アディショナルパーツ注文記号

ガスケット (ガスケット、排気弁)

F 10 Z - GS1

バルブサイズ
10 : 10mm 幅

ブロックプレート (ブロックプレート、取付ねじ2本)

F 10 BP

バルブサイズ
10 : 10mm 幅

コネクタ関係注文記号 ※詳細は379ページをご覧ください。

JAZ □ - □

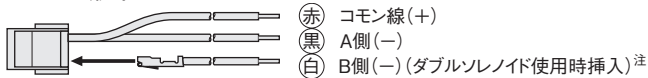
- | | |
|---------------------|-----------------------------------|
| バルブ仕様 | コネクタ仕様 |
| 無記入 : T1, T2, T3 | CP : コネクタ・リード線長さ300mm |
| T4, T5, TA, TB, TC用 | CP3 : コネクタ・リード線長さ3000mm |
| 0 : T0用 | CPN : コネクタ・リード線なし (ショートバー、コンタクト付) |
| | PA : プラスコモンAタイプ・リード線長さ300mm* |
| | PA3 : プラスコモンAタイプ・リード線長さ3000mm* |
| | PB : プラスコモンBタイプ・リード線長さ300mm* |
| | PB3 : プラスコモンBタイプ・リード線長さ3000mm* |
| | PC : プラスコモンCタイプ・リード線長さ300mm* |
| | PC3 : プラスコモンCタイプ・リード線長さ3000mm* |

FZ - □

- | | |
|---------------------|------------------------------|
| バルブ仕様 | コネクタ仕様 |
| T1, T2, T3 | CC1.5 : キャブタイヤケーブル・長さ1500mm* |
| T4, T5, TA, TB, TC用 | CC3 : キャブタイヤケーブル・長さ3000mm* |

●コモンコネクタアセンブリ

Aタイプ 形式 : JAZ-PA □*



Bタイプ 形式 : JAZ-PB □*



Cタイプ 形式 : JAZ-PC □*



※リード線長さ 無記入 : 300mm 注 : JAZ0-P□□の場合は白リード線はありません。
3 : 3000mm

備考 : マイナスコモン用のコネクタも用意しています。詳細は379ページをご覧ください。

マニホールドの注文記号例 (F10シリーズ 4連)

F10M4F

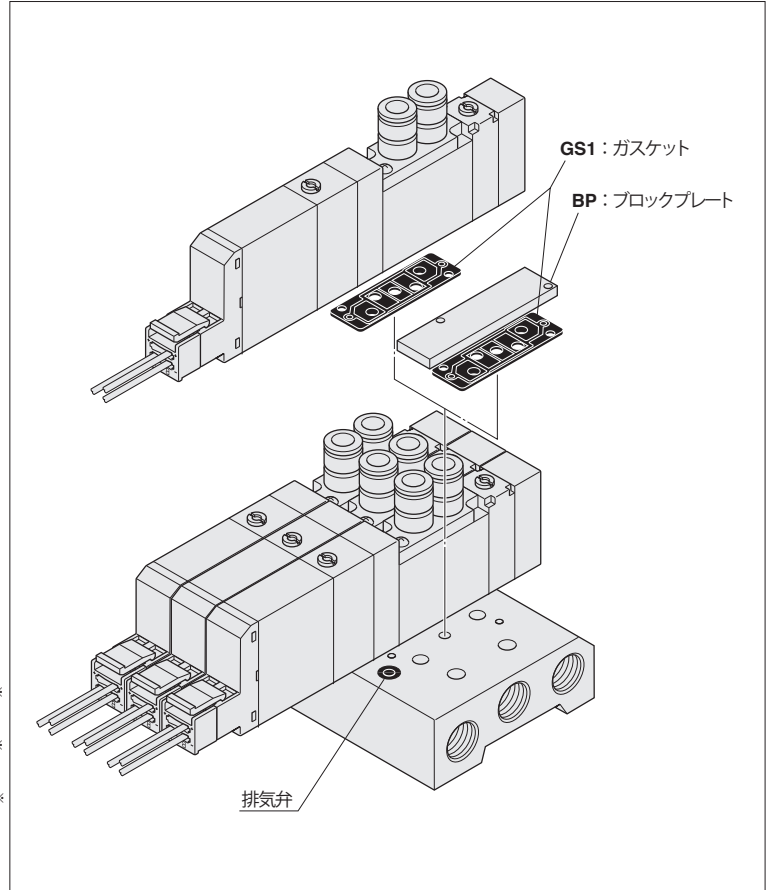
- stn.1~2 F10T0-FJ5-PS DC24V
stn.3 F10T2-FJ6-PS DC24V
stn.4 F10BP

注 : この注文記号例は右上のイラストとは関係ありません。

注文記号の注意事項

●バルブのみの注文の場合

420ページの「バルブ単体 注文記号」よりご注文ください。
ただし、バルブ形態は-FJ, -FJ5, -FJ6, -FM, -FJ5A, -FJ5B, -FJ6A, -FJ6B, -FMA, -FMBのいずれかを選択してください。また、コモン端子の結線をする場合には、別途上記コモンコネクタアセンブリをご注文ください。



背圧防止弁 (一体形用、2個)

F 10 Z - E1

バルブサイズ
10 : 10mm 幅

単独給気・排気スパーサ (ノンプラグインタイプ用スパーサ) (ガスケット、排気弁、取付ねじ2本)

F 10 Z - □

- | | |
|-------------|-----------------------------|
| バルブサイズ | 仕様 |
| 10 : 10mm 幅 | NPM : 単独給気スパーサ (F10用M5めねじ付) |
| | NRM : 単独排気スパーサ (F10用M5めねじ付) |

※詳細は383ページをご覧ください。

マフラ

KM - J □

- 継手サイズ
6 : 外径φ6 (単独排気スパーサ用)
8 : 外径φ8 (単独排気スパーサ用)
(販売単位 : 10個1セット)

プチバルブ
G010
010
025
030
EA EB
050
100
130 230
200
JA
JC JE
iB- ZERO
110
180
112 182
Fシリーズ
240
PA PB
300
430
600
丸形
空気 作動弁
水取り バルブ
チェック弁
シャトル弁
クイック イキスト
手動・ 機械 作動弁
TAC
PAG PAU
ハイサ イクル
高速弁 Kシリーズ
PVR
KFPV
角形 真空弁
丸形 真空弁
I/O ターミナル

プチバルブ
G010
010
025
030
EA EB
050
100
130 230
200
JA
JC JE
iB- ZERO
110
180
112 182
Fシリーズ
240
PA PB
300
430
600
丸形
空気 作動弁
水取り バルブ
チェック弁
シャトル弁
クイック エキゾースト
手動・ 機械 作動弁
TAC
PAG PAU
ハイサ イクル
高速弁 Kシリーズ
PVR
KFPV
角形 真空弁
丸形 真空弁
I/O ターミナル

F10シリーズ IP仕様 アディショナルパーツ注文記号

コネクタ関係注文記号

JAZ - P - □ (ダブル専用)

バルブ仕様
T2,T3,T4,
T5,TA,TB,
TC用

コネクタ仕様

CP : コネクタ・リード線長さ300mm (黒赤白 計3本)
 CP3 : コネクタ・リード線長さ3000mm (黒赤白 計3本)
 PA : プラスコモンAタイプ・リード線長さ300mm*
 PA3 : プラスコモンAタイプ・リード線長さ3000mm*
 PB : プラスコモンBタイプ・リード線長さ300mm*
 PB3 : プラスコモンBタイプ・リード線長さ3000mm*
 PC : プラスコモンCタイプ・リード線長さ300mm*
 PC3 : プラスコモンCタイプ・リード線長さ3000mm*
 ※はコモンコネクタアセンブリです。

JAZ0 - P - □ (シングル専用)

バルブ仕様
T0,T1 用

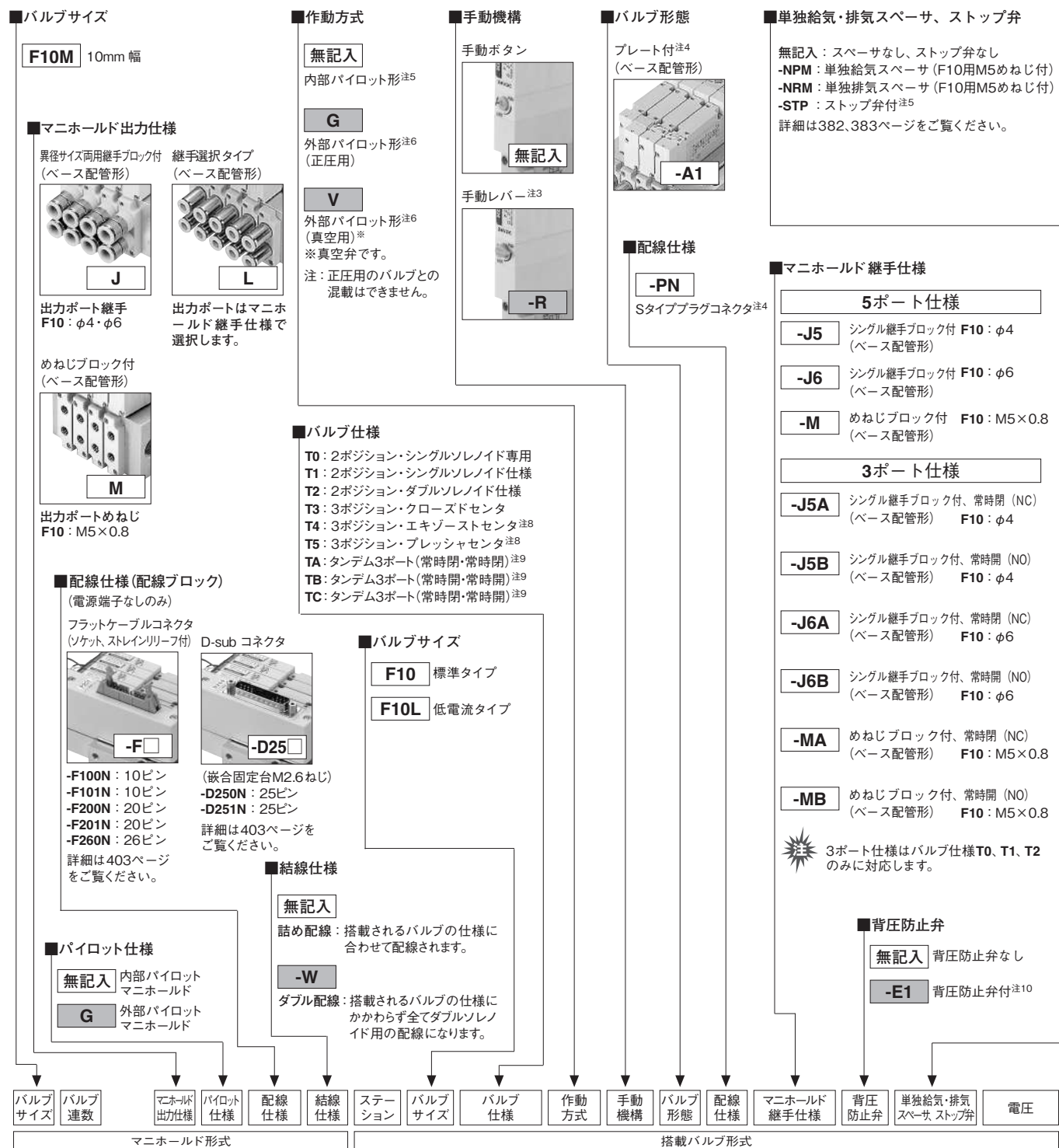
コネクタ仕様

CP : コネクタ・リード線長さ300mm (黒赤 計2本)
 CP3 : コネクタ・リード線長さ3000mm (黒赤 計2本)
 PA : プラスコモンAタイプ・リード線長さ300mm*
 PA3 : プラスコモンAタイプ・リード線長さ3000mm*
 PB : プラスコモンBタイプ・リード線長さ300mm*
 PB3 : プラスコモンBタイプ・リード線長さ3000mm*
 PC : プラスコモンCタイプ・リード線長さ300mm*
 PC3 : プラスコモンCタイプ・リード線長さ3000mm*
 ※はコモンコネクタアセンブリです。

- 注1: バルブ仕様がT1の場合には、シングル専用のJAZ0-P-□を選定してください。
- 2: シングル・ダブル切換え (T1/T2) の際にはシングルまたはダブル専用のコネクタを購入し使用してください (シングルとダブルではリード線部分のバッキンの穴の数が異なります。)
- 3: JAZ0-P-□の場合には白リード線はありません。
- 4: コモンコネクタアセンブリを増速する場合には、コネクタの分解が必要となります。最寄りの当社営業所へご相談ください。
- 5: 水以外に、有機溶剤、切削油、薬品などがかかる場所・雰囲気での使用につきましては、最寄りの当社営業所へご相談ください。
- 6: 防水バッキンの交換につきましては、最寄りの当社営業所へご相談ください。

ブチ バルブ
G010
010
025
030
EA EB
050
100
130 230
200
JA
JC JE
iB- ZERO
110
180
112 182
Fシリーズ
240
PA PB
300
430
600
丸形
空気 作動弁
水取り バルブ
チェック弁
シャトル弁
クイック リリース
手動・ 機械 作動弁
TAC
PAG PAU
ハイサ イクル
高速弁 Kシリーズ
PVR
KFPV
角形 真空弁
丸形 真空弁
I/O ターミナル

F10シリーズ 一体形マニホールドA形・省配線タイプ (ベース配管形) 注文記号



マニホールド形式				搭載バルブ形式														
バルブサイズ	バルブ連数	マニホールド出力仕様	パイロット仕様	バルブ仕様	配線仕様	結線仕様	ステーション	バルブサイズ	バルブ仕様	動作方式	手動機構	バルブ形態	配線仕様	マニホールド継手仕様	背圧防止弁	単独給気・排気スベサ・ストップ弁	電圧	
F10M	2 ⋮ 注1	J M	無記入 G	無記入 -W	-F100N -F101N -F200N -F201N -F260N -D250N -D251N	無記入 -W	stn. 1 ⋮ stn. □ 注2	F10 F10L	T0 T1 T2 T3 T4 T5	TA ^{注9} TB ^{注9} TC ^{注9}	無記入 ^{注5} G ^{注6} V ^{注6}	無記入 -R ^{注3}	-A1 注4	-PN 注4	無記入 -E1 ^{注10}	無記入 -NPM -NRM -STP ^{注5}	DC24V DC12V ^{注11} AC100V ^{注12}	
																		BP (ブロックプレートの場合) ^{注7}
F10M	2 ⋮ 注1	L	無記入 G	無記入 -W	-F100N -F101N -F200N -F201N -F260N -D250N -D251N	無記入 -W	stn. 1 ⋮ stn. □ 注2	F10 F10L	T0 T1 T2 T3 T4 T5	TA ^{注9} TB ^{注9} TC ^{注9}	無記入 ^{注5} G ^{注6} V ^{注6}	無記入 -R ^{注3}	-A1 注4	-PN 注4	注13 -J5 -J6A -J6B -M -MA -MB -J5A -J5B	無記入 -E1 ^{注10}	無記入 -NPM -NRM -STP ^{注5}	DC24V DC12V ^{注11} AC100V ^{注12}

注1: 最大連数に関しては、431ページの配線仕様別マニホールド最大連数早見表をご覧ください。
 注2: ソレノイドを上、4(A), 2(B)ポート側を手前にして左からのバルブ取付位置。
 注3: バルブ仕様がT1, T2仕様の場合、A側のみ手動レバーとなります。
 注4: -A1, -PNは必ず記入してください。
 注5: 外部パイロットマニホールドには搭載できません。
 注6: 内部パイロットマニホールドには搭載できません。
 注7: ブロックプレートの結線は結線仕様にかかわらず、ダブル配線(制御点数2点割付)になりますのでご注意ください。シングル配線については431ページをご覧ください。
 注8: 真空弁にはありません。
 注9: 外部パイロット形および真空弁はありません。
 注10: 単独排気スベサおよび真空弁との組合せはできません。
 注11: 低電流タイプにはありません。
 注12: 低電流タイプとタンデム3ポート弁にはありません。また、配線仕様はD-subコネクタの時のみ対応できます。
 注13: 3ポート仕様はバルブ仕様T0, T1, T2のみに対応します。

F10シリーズ 一体形マニホールドA形・省配線タイプ アディショナルパーツ注文記号

ガスケット (ガスケット、排気弁)

F 10 Z - GS1

バルブサイズ
10 : 10mm 幅

ブロックプレート (ブロックプレート、取付ねじ2本)

F 10 BP

バルブサイズ
10 : 10mm 幅

背圧防止弁 (一体形用、2個)

F 10 Z - E1

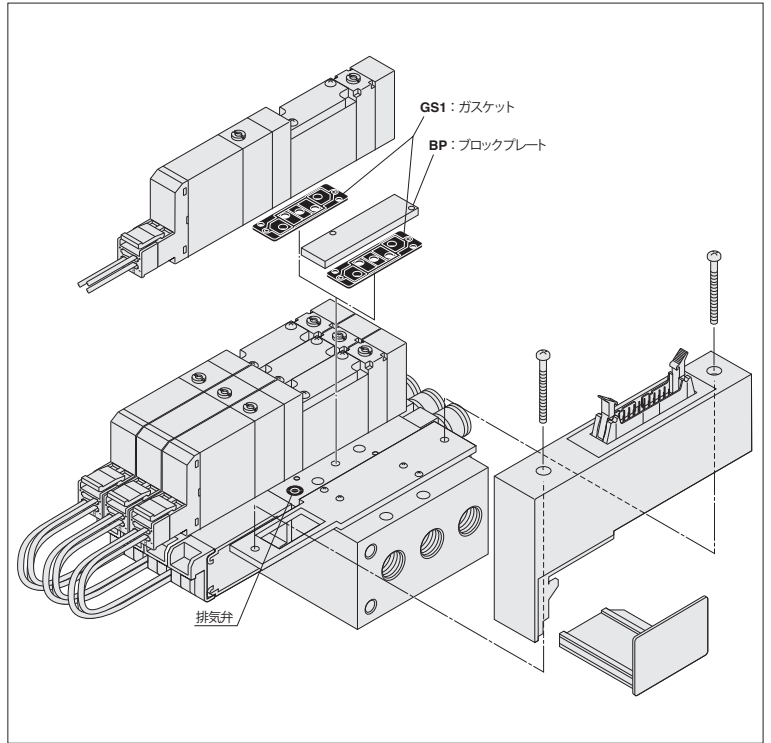
バルブサイズ
10 : 10mm 幅

単独給気・排気スパーサ (ノンプラグインタイプ用スパーサ) (ガスケット、排気弁、取付ねじ2本)

F 10 Z - □

バルブサイズ 仕様
10 : 10mm 幅 **NPM** : 単独給気スパーサ (F10用M5めねじ付)
NRM : 単独排気スパーサ (F10用M5めねじ付)

※詳細は383ページをご覧ください。



マフラ

KM - J □

継手サイズ
6 : 外径φ6 (単独排気スパーサ用)
8 : 外径φ8 (単独排気スパーサ用)
(販売単位: 10個1セット)

マニホールドの注文記号例 (F10シリーズ 6連)

F10M6AL-F201N

stn.1~2 F10T0-A1-PN-J5 DC24V
stn.3~5 F10T2-A1-PN-J6 DC24V
stn.6 F10BP-J6

注: この注文記号例は右上のイラストとは関係ありません。

■配線仕様別マニホールド最大連数早見表

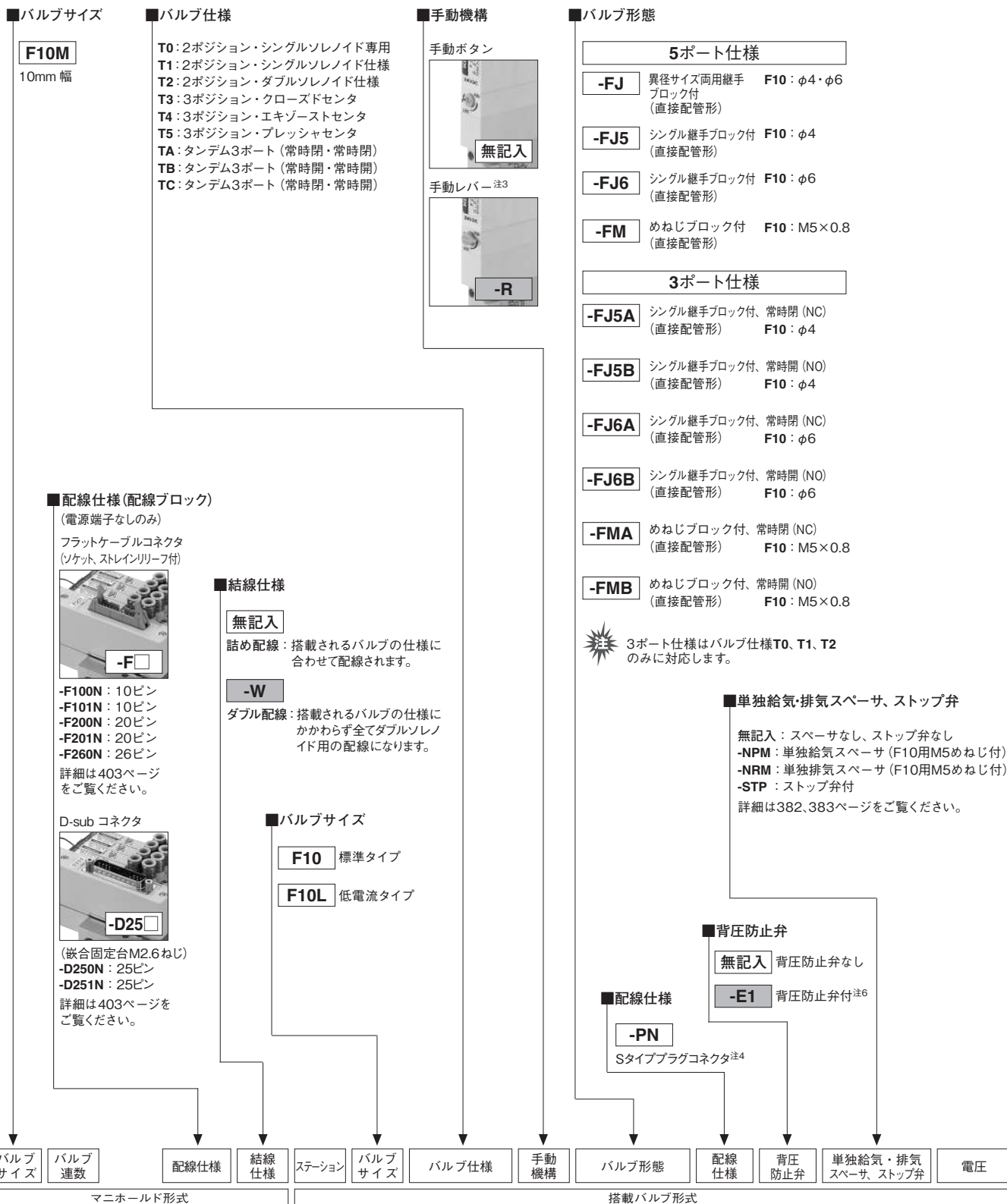
配線仕様	最大制御点数	最大連数	
		結線仕様	結線仕様
		詰め配線 (無記入)	ダブル配線 (-W)
F100N フラットケーブル (10P)	8点	シングルソレノイド	4連
F101N フラットケーブル (10P)	8点	ダブルソレノイド、ブロックプレートの搭載数により異なります。	4連
F200N フラットケーブル (20P)	16点	制御するソレノイドの数が最大制御点数以下になるように連数を指定してください。	8連
F201N フラットケーブル (20P)	16点		8連
F260N フラットケーブル (26P)	20点		10連
D250N D-sub コネクタ (25P)	16点		8連
D251N D-sub コネクタ (25P)	20点		10連

注文記号の注意事項

- マニホールド出力仕様
異径サイズ両用継手ブロック付、めねじブロック付、継手選択タイプの中から選択してください。
修理、交換の場合は、単体用アディショナルパーツ、421ページの**F□Z-J□** (異径サイズ両用継手ブロック)、**F□Z-J□** (シングル継手ブロック)、**F□Z-M□** (めねじブロック) をご購入ください。
 - バルブのみの注文の場合
420ページの「バルブ単体 注文記号」よりご注文ください。ただし、バルブ形態は**A1**のみの対応になります。
 - 結線仕様
無記入 (詰め配線) : 搭載されるバルブの仕様に合わせて配線されます。
-W (ダブル配線) : 搭載されるバルブの仕様にかかわらず全てダブルソレノイド用の配線になります。
- ☀️ ブロックプレートの結線は結線仕様にかかわらず、ダブル配線 (制御点数2点割付) になりますのでご注意ください。
尚、ブロックプレートの結線をシングルソレノイド用の配線にする場合には、ブロックプレートの形式末尾に**-1W**でご用意できます。
詳細は当社営業所へお問い合わせください。

プチバルブ
G010
010
025
030
EA EB
050
100
130 230
200
JA
JC JE
iB- ZERO
110
180
112 182
Fシリーズ
240
PA PB
300
430
600
丸形
空気 作動弁
水取り バルブ
チェック弁
シャトル弁
クイック リリース
手動・ 機械 作動弁
TAC
PAG PAU
ハイサ イクル
高速弁 Kシリーズ
PVR
KFPV
角形 真空弁
丸形 真空弁
I/O ターミナル

F10シリーズ 一体形マニホールドF形・省配線タイプ (直接配管形) 注文記号



マニホールド形式				搭載バルブ形式									
F10M	2 : : : □ 注1	F	-F100N -F101N -F200N -F201N -F260N -D250N -D251N	無記入 -W	stn. 1 : : : □ 注2	F10 F10L	T0 TA T1 TB T2 TC T3 T4 T5	無記入 -R ^{注3}	-FJ ^{注9} -FJ5 -FJ6 -FM -FJ5A -FJ5B -FJ6A -FJ6B -FMA -FMB	-PN ^{注4}	無記入 -E1 ^{注6}	無記入 -NPM -NRM -STP	DC24V DC12V ^{注7} AC100V ^{注8}
						F10	BP (ブロックプレートの場合) ^{注5}			無記入 -STP			

注1：最大連数に関しては、433ページの配線仕様別マニホールド最大連数早見表をご覧ください。
 注2：ソレノイドを上に、4(A), 2(B)ポート側を手前にして左からのバルブ取付位置。
 注3：バルブ仕様がT1, T2仕様の場合、A側のみ手動レバーとなります。
 注4：-PNは必ず記入してください。
 注5：ブロックプレートの結線は結線仕様にかかわらず、ダブル配線(制御点数2点割付)になりますのでご注意ください。シングル配線については433ページをご覧ください。
 注6：単独排気スベーサとの組合せはできません。
 注7：低電流タイプにはありません。
 注8：低電流タイプとタンデム3ポート弁にはありません。また、配線仕様がD-subコネクタの時のみ対応できます。
 注9：3ポート仕様はバルブ仕様T0, T1, T2のみに対応します。
 備考：F形マニホールドには、外部パイロット形のバルブは搭載できません。

F10シリーズ 一体形マニホールドF形・省配線タイプ アディショナルパーツ注文記号

ガスケット (ガスケット、排気弁)

F 10 Z - GS1

バルブサイズ
10 : 10mm 幅

ブロックプレート (ブロックプレート、取付ねじ2本)

F 10 BP

バルブサイズ
10 : 10mm 幅

背圧防止弁 (一体形用、2個)

F 10 Z - E1

バルブサイズ
10 : 10mm 幅

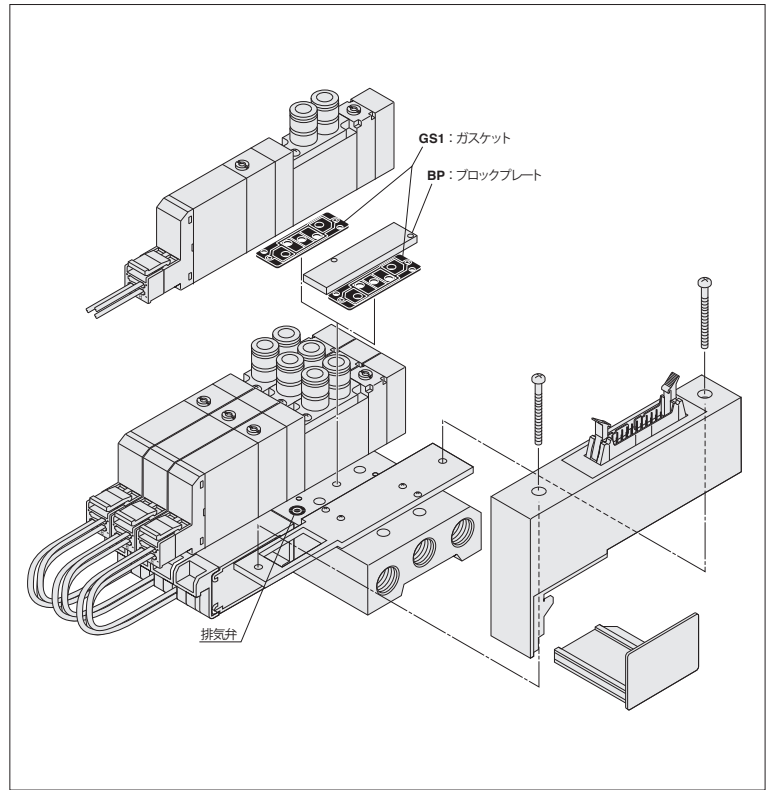
単独給気・排気スパーサ (ノンプラグインタイプ用スパーサ) (ガスケット、排気弁、取付ねじ2本)

F 10 Z - □

バルブサイズ
10 : 10mm 幅

仕様
NPM : 単独給気スパーサ (F10用M5めねじ付)
NRM : 単独排気スパーサ (F10用M5めねじ付)

※詳細は383ページをご覧ください。



マフラ

KM - J □

継手サイズ
6 : 外径φ6 (単独排気スパーサ用)
8 : 外径φ8 (単独排気スパーサ用)
(販売単位: 10個1セット)

マニホールドの注文記号例 (F10シリーズ 4連)

F10M4F-F201

stn.1~2 F10T0-FJ5-PN DC24V
stn.3 F10T2-FJ6-PN DC24V
stn.4 F10BP

注: この注文記号例は右上のイラストとは関係ありません。

■配線仕様別マニホールド最大連数早見表

配線仕様	最大制御点数	最大連数	
		結線仕様	最大連数
		詰め配線 (無記入)	ダブル配線 (-W)
F100N フラットケーブル (10P)	8点	シングルソレノイド、 ダブルソレノイド、プロ ックプレートの搭載数 により異なります。	4連
F101N フラットケーブル (10P)	8点		4連
F200N フラットケーブル (20P)	16点		8連
F201N フラットケーブル (20P)	16点		8連
F260N フラットケーブル (26P)	20点		10連
D250N D-sub コネクタ (25P)	16点	制御するソレノイドの数が 最大制御点数以下にな るように連数を指定 してください。	8連
D251N D-sub コネクタ (25P)	20点		10連

注文記号の注意事項

- バルブのみの注文の場合
420ページの「バルブ単体 注文記号」よりご注文ください。
ただし、バルブ形態は-FJ, -FJ5, -FJ6, -FM, -FJ5A, -FJ5B, -FJ6A, -FJ6B, -FMA, -FMBのいずれかを選択してください。

- 結線仕様
無記入 (詰め配線): 搭載されるバルブの仕様に合わせて配線されます。
-W (ダブル配線): 搭載されるバルブの仕様にかかわらず全てダブルソレノイド用の配線になります。



ブロックプレートの結線は結線仕様にかかわらず、ダブル配線 (制御点数2点割付) になりますのでご注意ください。
尚、ブロックプレートの結線をシングルソレノイド用の配線にする場合には、ブロックプレートの形式末尾に-1Wでご用意できます。
詳細は当社営業所へお問い合わせください。

プチバルブ
G010
010
025
030
EA EB
050
100
130 230
200
JA
JC JE
iB- ZERO
110
180
112 182
Fシリーズ
240
PA PB
300
430
600
丸形
空気 作動弁
水取り バルブ
チェック弁
シャトル弁
クイック リリース
手動・ 機械 作動弁
TAC
PAG PAU
ハイサ イクル
高速弁 Kシリーズ
PVR
KFPV
角形 真空弁
丸形 真空弁
I/O ターミナル

F10シリーズ PCボードマニホールドA形 (ベース配管形) 注文記号

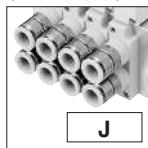
■バルブサイズ

F10M

10mm 幅

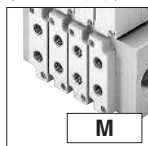
■マニホールド出力仕様

異径サイズ両用継手ブロック付
(ベース配管形)



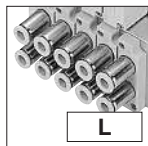
出力ポート継手
F10 : φ4・φ6

めねじブロック付
(ベース配管形)



出力ポートめねじ
F10 : M5×0.8

継手選択タイプ
(ベース配管形)



出力ポートはマニホールド継手仕様で選択します。

■パイロット仕様

無記入

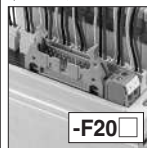
内部パイロットマニホールド

G

外部パイロットマニホールド

■配線仕様 (配線ブロック)

フラットケーブルコネクタ
(ソケット、ストレインリリーフ付)



-F200 : 20ピン
-F201 : 20ピン
詳細は401ページをご覧ください。

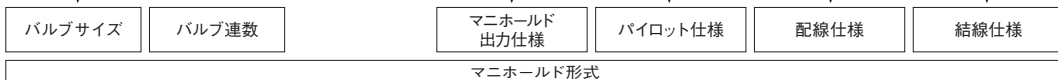
■結線仕様

-S

シングル配線^{注1}

-W

ダブル配線^{注2}



	バルブサイズ	バルブ連数	マニホールド出力仕様	パイロット仕様	配線仕様	結線仕様	
シングル配線タイプ ^{注1}	F10M	6 8 10 12 14 16 ^{注3}	AP	J M	無記入 G	-F200 -F201	-S
				L	無記入 G	-F200 -F201	-S
ダブル配線タイプ ^{注2}	F10M	6 8 ^{注3}	AP	J M	無記入 G	-F200 -F201	-W
				L	無記入 G	-F200 -F201	-W

注1 : シングルソレノイド専用の配線です。詰め配線とは異なりますので注意してください。搭載できるバルブはシングルソレノイド仕様(T0,T1仕様)のみです。したがって、T1仕様のバルブをダブルソレノイドに切り換えてもB側のソレノイドには通電されません。

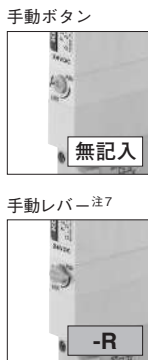
2 : 搭載されるバルブの仕様にかかわらず全て、ダブルソレノイド用の配線になります。

3 : 連数は、結線仕様がシングル配線の場合は6~16(偶数連のみ)、ダブル配線の場合は6または8連の2タイプになります。

■バルブ仕様

- T0: 2ポジション・シングルソレノイド専用
- T1: 2ポジション・シングルソレノイド仕様
- T2: 2ポジション・ダブルソレノイド仕様
- T3: 3ポジション・クローズドセンタ
- T4: 3ポジション・エキゾーストセンタ^{注9}
- T5: 3ポジション・プレッシャセンタ^{注9}
- TA: タンデム3ポート(常時閉・常時開)^{注10}
- TB: タンデム3ポート(常時開・常時開)^{注10}
- TC: タンデム3ポート(常時閉・常時開)^{注10}

■手動機構



■バルブ形態



■配線仕様



■マニホールド継手仕様

- 5ポート仕様**
- J5 シングル継手ブロック付 F10: φ4 (ベース配管形)
 - J6 シングル継手ブロック付 F10: φ6 (ベース配管形)
 - M めねじブロック付 F10: M5×0.8 (ベース配管形)
- 3ポート仕様**
- J5A シングル継手ブロック付、常時閉 (NC) (ベース配管形) F10: φ4
 - J5B シングル継手ブロック付、常時開 (NO) (ベース配管形) F10: φ4
 - J6A シングル継手ブロック付、常時閉 (NC) (ベース配管形) F10: φ6
 - J6B シングル継手ブロック付、常時開 (NO) (ベース配管形) F10: φ6
 - MA めねじブロック付、常時閉 (NC) (ベース配管形) F10: M5×0.8
 - MB めねじブロック付、常時開 (NO) (ベース配管形) F10: M5×0.8

注 3ポート仕様はバルブ仕様T0、T1、T2のみに対応します。

■バルブサイズ

- F10 標準タイプ
- F10L 低電流タイプ

■作動方式

- 無記入 内部パイロット形^{注5}
- G 外部パイロット形^{注6} (正圧用)
- V 外部パイロット形^{注6} (真空用)^{*}
※真空弁です。
注: 正圧用のバルブとの混載はできません。

■背圧防止弁

- 無記入 背圧防止弁なし
- E1 背圧防止弁付^{注12}

■単独給気・排気スベェサ、ストップ弁

- 無記入: スベェサなし、ストップ弁なし
 - NPM: 単独給気スベェサ (F10用M5めねじ付)
 - NRM: 単独排気スベェサ (F10用M5めねじ付)
 - STP: ストップ弁付^{注5}
- 詳細は382、383ページをご覧ください。

ステーション	バルブサイズ	バルブ仕様	作動方式	手動機構	バルブ形態	配線仕様	マニホールド継手仕様	背圧防止弁	単独給気・排気スベェサ、ストップ弁	電圧
--------	--------	-------	------	------	-------	------	------------	-------	-------------------	----

搭載バルブ形式										
stn. 1 : : stn. □ ^{注4}	F10 F10L	T0 T1 ^{注1}	無記入 ^{注5} G ^{注6} V ^{注6}	無記入 ^{注7} -R	-A1 ^{注8}	-PP ^{注8}		無記入 -E1 ^{注12}	無記入 -NPM -NRM -STP ^{注5}	DC24V DC12V ^{注13}
	F10	BPC (ブロックプレートの場合)						無記入 -STP ^{注5}		
stn. 1 : : stn. □ ^{注4}	F10 F10L	T0 T1 ^{注1}	無記入 ^{注5} G ^{注6} V ^{注6}	無記入 ^{注7} -R	-A1 ^{注8}	-PP ^{注8}	-J5 -J6A -J6 -J6B -M -MA -J5A -MB -J5B ^{注14}	無記入 -E1 ^{注12}	無記入 -NPM -NRM -STP ^{注5}	DC24V DC12V ^{注13}
	F10	BPC (ブロックプレートの場合)						無記入 -STP ^{注5}		
stn. 1 : : stn. □ ^{注4}	F10 F10L	T0 T3 TA ^{注10} T1 T4 ^{注9} TB ^{注10} T2 T5 ^{注9} TC ^{注10}	無記入 ^{注5} G ^{注6} V ^{注6}	無記入 ^{注7} -R	-A1 ^{注8}	-PP ^{注8} ^{注11}		無記入 -E1 ^{注12}	無記入 -NPM -NRM -STP ^{注5}	DC24V DC12V ^{注13}
	F10	BPC (ブロックプレートの場合)						無記入 -STP ^{注5}		
stn. 1 : : stn. □ ^{注4}	F10 F10L	T0 T3 TA ^{注10} T1 T4 ^{注9} TB ^{注10} T2 T5 ^{注9} TC ^{注10}	無記入 ^{注5} G ^{注6} V ^{注6}	無記入 ^{注7} -R	-A1 ^{注8}	-PP ^{注8} ^{注11}	-J5 -J6A -J6 -J6B -M -MA -J5A -MB -J5B ^{注14}	無記入 -E1 ^{注12}	無記入 -NPM -NRM -STP ^{注5}	DC24V DC12V ^{注13}
	F10	BPC (ブロックプレートの場合)						無記入 -STP ^{注5}		

注4: ソレノイドを上、4(A), 2(B)ポート側を手前にして左からのバルブ取付位置。
 注5: 外部パイロットマニホールドには搭載できません。
 注6: 内部パイロットマニホールドには搭載できません。
 注7: バルブ仕様T1, T2仕様の場合、A側のみ手動レバーとなります。
 注8: -A1, -PPは必ず記入してください。
 注9: 真空弁にはありません。
 注10: 外部パイロット形および真空弁はありません。
 注11: バルブ仕様T0にはソレノイドB側リード線(白色)はありません。
 注12: 単独排気スベェサおよび真空弁との組合せはできません。
 注13: 低電流タイプにはありません。
 注14: 3ポート仕様はバルブ仕様T0、T1、T2のみに対応します。

プチバルブ
G010
010
025
030
EA EB
050
100
130 230
200
JA
JC JE
iB- ZERO
110
180
112 182
Fシリーズ
240
PA PB
300
430
600
丸形
空気 作動弁
水取り バルブ
チェック弁
シャトル弁
クイック イキスト
手動・ 機械 作動弁
TAC
PAG PAU
ハイサ イクル
高速弁 Kシリーズ
PVR
KFPV
角形 真空弁
丸形 真空弁
I/O ターミナル

プチバルブ
 G010
 010
 025
 030
 EA
 EB
 050
 100
 130
 230
 200
 JA
 JC
 JE
 iB-ZERO
 110
 180
 112
 182
 Fシリーズ
 240
 PA
 PB
 300
 430
 600
 丸形
 空気作動弁
 水取りバルブ
 チェック弁
 シャトル弁
 クイックエキゾースト
 手動・機械作動弁
 TAC
 PAG
 PAU
 ハイサイクル
 高速弁Kシリーズ
 PVR
 KFPV
 角形真空弁
 丸形真空弁
 I/Oターミナル

F10シリーズ PCボードマニホールドA形 アディショナルパーツ注文記号

ガスケット (ガスケット、排気弁)

F 10 Z - GS1

バルブサイズ
10 : 10mm 幅

ブロックプレート (ブロックプレート、取付ねじ2本、ハウジング)

F 10 BPC

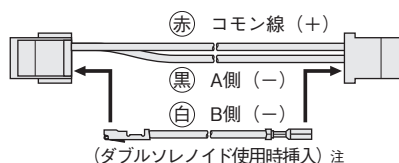
バルブサイズ
10 : 10mm 幅

コネクタ関係注文記号

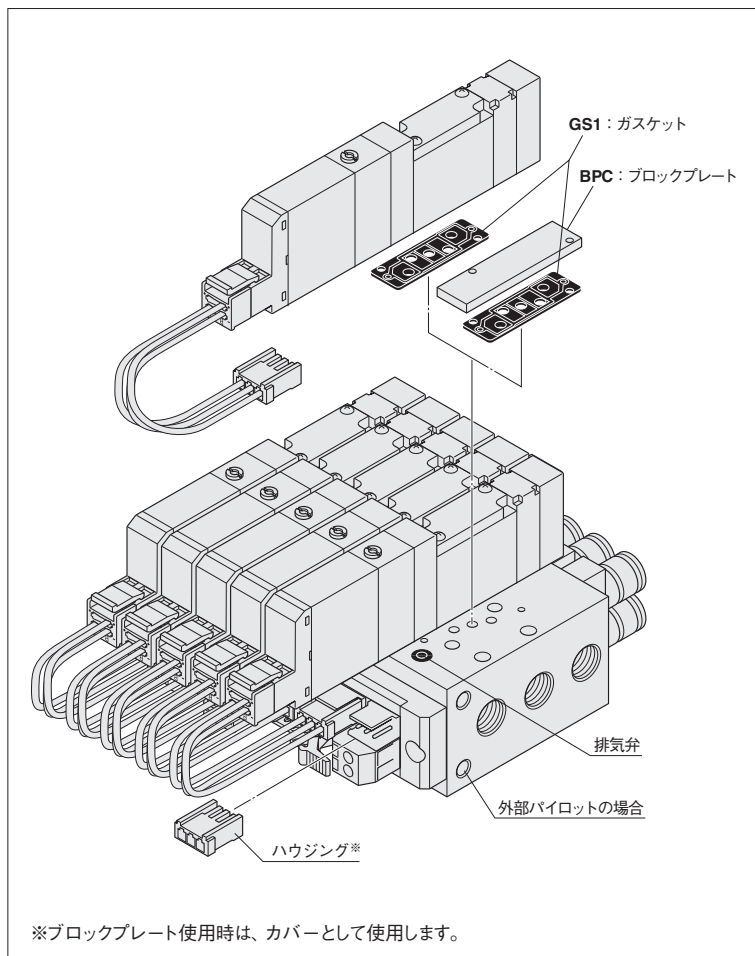
JAZ □ - P10

バルブ仕様
無記入 : T1, T2, T3
T4, T5, TA,
TB, TC用
0 : T0用

コネクタ仕様
P10 : F10シリーズ用
PCボードマニホールド用コネクタ・リード線



注 : JAZ0-P□ の場合は
白リード線はありません。



背圧防止弁 (一体形用、2個)

F 10 Z - E1

バルブサイズ
10 : 10mm 幅

単独給気・排気スパーサ (ノンプラグインタイプ用スパーサ) (ガスケット、排気弁、取付ねじ2本)

F 10 Z - □

バルブサイズ
10 : 10mm 幅

仕様
NPM : 単独給気スパーサ (F10用M5めねじ付)
NRM : 単独排気スパーサ (F10用M5めねじ付)

※詳細は383ページをご覧ください。

マニホールドの注文記号例 (F10シリーズ 8連)

F10M8APL-F201-W

stn.1~4 F10T0-A1-PP-J5 DC24V
stn.5~7 F10T2-A1-PP-J6 DC24V
stn.8 F10BPC-J6

注 : この注文記号例は右上のイラストとは関係ありません。

マフラ

KM - J □

継手サイズ

6 : 外径φ6 (単独排気スパーサ用)
8 : 外径φ8 (単独排気スパーサ用)
(販売単位 : 10個1セット)

注文記号の注意事項

●バルブのみの注文の場合

バルブサイズ | バルブ仕様 | パイロット仕様 | 手動機構 | - | バルブ形態 | - PP | 電圧 の形式をご注文ください。

●結線仕様

-S (シングル配線) : シングルソレノイド専用の配線です。
-W (ダブル配線) : 搭載されるバルブの仕様にかかわらず全てダブルソレノイド用の配線になります。

PCボード用リード線が不要の場合には、-PNを記入してください。

ブチ バルブ
G010
010
025
030
EA EB
050
100
130 230
200
JA
JC JE
iB- ZERO
110
180
112 182
Fシリーズ
240
PA PB
300
430
600
丸形
空気 作動弁
水取り バルブ
チェック弁
シャトル弁
クイック リリース
手動・ 機械 作動弁
TAC
PAG PAU
ハイサ イクル
高速弁 Kシリーズ
PVR
KFPV
角形 真空弁
丸形 真空弁
I/O ターミナル

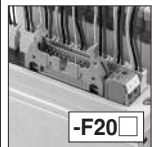
F10シリーズ PCボードマニホールドF形(直接配管形) 注文記号

■バルブサイズ

F10M
10mm 幅

■配線仕様(配線ブロック)

フラットケーブルコネクタ
(ソケット、ストレインリリーフ付)



-F200
-F201 : 20ピン
詳細は401ページを
ご覧ください。


■結線仕様


-S シングル配線^{注1}
-W ダブル配線^{注2}

■バルブサイズ

F10 標準タイプ
F10L 低電流タイプ

■手動機構

手動ボタン
 無記入

手動レバー^{注5}
 **-R**

■バルブ仕様

T0 : 2ポジション・シングルソレノイド専用
T1 : 2ポジション・シングルソレノイド仕様
T2 : 2ポジション・ダブルソレノイド仕様
T3 : 3ポジション・クローズドセンタ
T4 : 3ポジション・エキゾーストセンタ
T5 : 3ポジション・プレッシャセンタ
TA : タンデム3ポート(常時開・常時閉)
TB : タンデム3ポート(常時開・常時開)
TC : タンデム3ポート(常時閉・常時開)

■バルブ形態

5ポート仕様

-FJ 異径サイズ両継手ブロック付(直接配管形) **F10** : φ4・φ6

-FJ5 シングル継手ブロック付 **F10** : φ4 (直接配管形)

-FJ6 シングル継手ブロック付 **F10** : φ6 (直接配管形)

-FM めねじブロック付 **F10** : M5×0.8 (直接配管形)

3ポート仕様

-FJ5A シングル継手ブロック付、常時開(NC)(直接配管形) **F10** : φ4

-FJ5B シングル継手ブロック付、常時開(NO)(直接配管形) **F10** : φ4

-FJ6A シングル継手ブロック付、常時開(NC)(直接配管形) **F10** : φ6

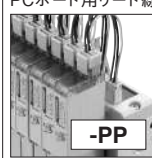
-FJ6B シングル継手ブロック付、常時開(NO)(直接配管形) **F10** : φ6

-FMA めねじブロック付、常時開(NC)(直接配管形) **F10** : M5×0.8

-FMB めねじブロック付、常時開(NO)(直接配管形) **F10** : M5×0.8

■配線仕様

Sタイププラグコネクタ
PCボード用リード線



-PP

■単独給気・排気スパーサ、ストップ弁

無記入 : スパーサなし、ストップ弁なし
-NPM : 単独給気スパーサ (F10用M5めねじ付)
-NRM : 単独排気スパーサ (F10用M5めねじ付)
-STP : ストップ弁付
詳細は382、383ページをご覧ください。

■背圧防止弁

無記入 : 背圧防止弁なし
-E1 : 背圧防止弁付^{注8}

バルブサイズ | バルブ連数 | 配線仕様 | 結線仕様 | ステーション | バルブサイズ | バルブ仕様 | 手動機構 | バルブ形態 | 配線仕様 | 背圧防止弁 | 単独給気・排気スパーサ、ストップ弁 | 電圧

マニホールド形式 | 搭載バルブ形式

シングル配線タイプ ^{注1}	F10M													
	6 8 10 12 14 16 ^{注3}	FP	-F200 -F201	-S	stn. 1 : stn. <input type="checkbox"/> ^{注4}	F10 F10L	T0 T1 ^{注1}	無記入 -R ^{注5}	-FJ ^{注10} -FJ5 -FJ6 -FM -FJ5A	-FJ5B -FJ6A -FJ6B -FMA -FMB	-PP ^{注6}	無記入 -E1 ^{注8}	無記入 -NPM -NRM -STP	DC24V DC12V ^{注9}
ダブル配線タイプ ^{注2}	F10M													
	6 8 ^{注3}	FP	-F200 -F201	-W	stn. 1 : stn. <input type="checkbox"/> ^{注4}	F10 F10L	T0 T3 TA T1 T4 TB T2 T5 TC	無記入 -R ^{注5}	-FJ ^{注10} -FJ5 -FJ6 -FM -FJ5A	-FJ5B -FJ6A -FJ6B -FMA -FMB	-PP ^{注6} ^{注7}	無記入 -E1 ^{注8}	無記入 -NPM -NRM -STP	DC24V DC12V ^{注9}
	BPC (ブロックプレートの場合)													
	無記入 -STP													

注1 : シングルソレノイド専用の配線です。詰め配線とは異なりますので注意してください。搭載できるバルブはシングルソレノイド仕様(T0, T1仕様)のみです。したがって、T1仕様のバルブをダブルソレノイドに切り換えてもB側のソレノイドには通電されません。

注2 : 搭載されるバルブの仕様にかかわらず全て、ダブルソレノイド用の配線になります。

注3 : 連数は、結線仕様がシングル配線の場合は6~16(偶数連のみ)、ダブル配線の場合は6または8連の2タイプになります。

注4 : ソレノイドを上、4(A), 2(B)ポート側を手前にして左からのバルブ取付位置。

注5 : バルブ仕様がT1, T2仕様の場合、A側のみ手動レバーとなります。

注6 : -PPは必ず記入してください。

注7 : バルブ仕様T0にはソレノイドB側リード線(白色)はありません。

注8 : 単独排気スパーサとの組合せはできません。

注9 : 低電流タイプにはありません。

注10 : 3ポート仕様はバルブ仕様T0, T1, T2のみに対応します。

F10シリーズ PCボードマニホールドF形 アディショナルパーツ注文記号

ガスケット (ガスケット、排気弁)

F 10 Z - GS1

バルブサイズ
10 : 10mm 幅

ブロックプレート (ブロックプレート、取付ねじ 2本、ハウジング)

F 10 BPC

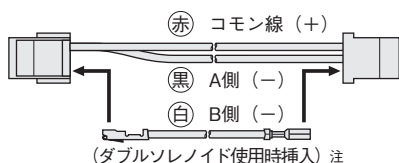
バルブサイズ
10 : 10mm 幅

コネクタ関係注文記号

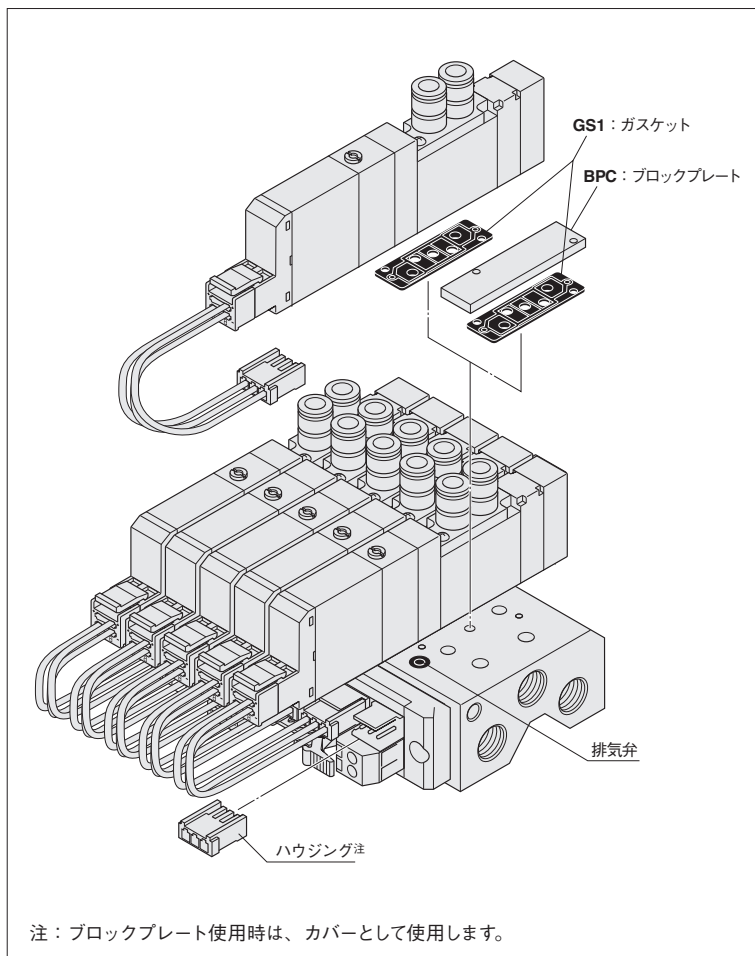
JAZ □ - P10

バルブ仕様
無記入 : T1, T2, T3
T4, T5, TA,
TB, TC用
0 : T0用

コネクタ仕様
P10 : F10シリーズ用
PCボードマニホールド用コネクタ・リード線



注 : JAZ0-P □ の場合は
白リード線はありません。



注 : ブロックプレート使用時は、カバーとして使用します。

背圧防止弁 (一体形用、2個)

F 10 Z - E1

バルブサイズ
10 : 10mm 幅

単独給気・排気スパーサ (ノンプラグインタイプ用スパーサ) (ガスケット、排気弁、取付ねじ 2本)

F 10 Z - □

バルブサイズ
10 : 10mm 幅

仕様
NPM : 単独給気スパーサ (F10用M5めねじ付)
NRM : 単独排気スパーサ (F10用M5めねじ付)

※詳細は383ページをご覧ください。

マニホールドの注文記号例 (F10 シリーズ 8 連)

F10M8FP-F201-W

stn.1~4 F10T0-FJ5-PP DC24V
stn.5~7 F10T2-FJ6-PP DC24V
stn.8 F10BPC

注 : この注文記号例は右上のイラストとは関係ありません。

マフラ

KM - J □

継手サイズ

6 : 外径φ6 (単独排気スパーサ用)
8 : 外径φ8 (単独排気スパーサ用)
(販売単位 : 10個1セット)

注文記号の注意事項

●バルブのみの注文の場合

バルブサイズ | バルブ仕様 | 手動機構 | - | バルブ形態 | - PP | 電圧 の形式をご注文ください。

●結線仕様

-S (シングル配線) : シングルソレノイド専用の配線です。

-W (ダブル配線) : 搭載されるバルブの仕様にかかわらず全てダブルソレノイド用の配線になります。

PCボード用リード線が不要の場合には、-PNを記入してください。

プチバルブ
G010
010
025
030
EA EB
050
100
130 230
200
JA
JC JE
iB- ZERO
110
180
112 182
Fシリーズ
240
PA PB
300
430
600
丸形
空気 作動弁
水取り バルブ
チェック弁
シャトル弁
クイック リリース
手動・ 機械 作動弁
TAC
PAG PAU
ハイサ イクル
高速弁 Kシリーズ
PVR
KFPV
角形 真空弁
丸形 真空弁
I/O ターミナル

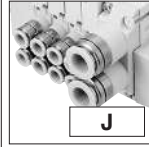
F10シリーズ 分割形マニホールド・ノンプラグインタイプ 注文記号

バルブサイズ

F10M
10mm幅

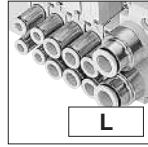
マニホールド出力仕様

異径サイズ両用継手ブロック付
(ベース配管形)



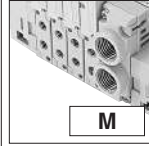
出力ポート継手
F10: φ4・φ6

継手選択タイプ
(ベース配管形)



出力ポートはマニホールド継手仕様で選択します。

めねじブロック付
(ベース配管形)



出力ポートめねじ
F10: M5×0.8

プレート付
(直接配管形)



無記入

パイロット仕様

無記入

内部パイロットマニホールド

G

外部パイロットマニホールド

配管ブロック仕様 (給気・排気)

異径サイズ継手ブロック

-JR: 異径サイズ両用継手 右側付
-JL: 異径サイズ両用継手 左側付
-JD: 異径サイズ両用継手 両側付
継手サイズ(1(P)、3・5(R) ポート)
φ8・φ10

めねじブロック

-MR: めねじ右側付
-ML: めねじ左側付
-MD: めねじ両側付
めねじサイズ(1(P)、3・5(R) ポート)
Rc1/4

シングル継手ブロック

-J5R: シングル継手 右側付
-J5L: シングル継手 左側付
-J5D: シングル継手 両側付
継手サイズ(1(P)、3・5(R) ポート) φ8
-J6R: シングル継手 右側付
-J6L: シングル継手 左側付
-J6D: シングル継手 両側付
継手サイズ(1(P)、3・5(R) ポート) φ10

バルブサイズ

F10 標準タイプ

F10L 低電流タイプ

バルブサイズ	バルブ連数	マニホールド出力仕様	パイロット仕様	配管ブロック仕様
マニホールド形式				

マニホールド形式	バルブサイズ	バルブ連数	マニホールド出力仕様	パイロット仕様	配管ブロック仕様	
ベース配管形	F10M	2 : : : 20	N	J M	無記入 G	-JR -J5R -JL -J6R -JD -J5L -MR -J6L -ML -J5D -MD -J6D
ベース配管形 継手選択タイプ				L	無記入 G	-JR -J5R -JL -J6R -JD -J5L -MR -J6L -ML -J5D -MD -J6D
直接配管形				無記入	無記入 G	-JR -J5R -JL -J6R -JD -J5L -MR -J6L -ML -J5D -MD -J6D

プチバルブ
G010
010
025
030
EA
EB
050
100
130
230
200
JA
JC
JE
iB-ZERO
110
180
112
182
Fシリーズ
240
PA
PB
300
430
600
丸形
空気作動弁
水取りバルブ
チェック弁
シャトル弁
クイックイキリスト
手動・機械作動弁
TAC
PAG
PAU
ハイサイクル
高速弁Kシリーズ
PVR
KFPV
角形真空弁
丸形真空弁
I/Oターミナル

■バルブ仕様

- T0: 2ポジション・シングルソレノイド専用
- T1: 2ポジション・シングルソレノイド仕様
- T2: 2ポジション・ダブルソレノイド仕様
- T3: 3ポジション・クローズセンタ
- T4: 3ポジション・エキゾーストセンタ
- T5: 3ポジション・ブレッシャセンタ
- TA: タンデム3ポート(常時開・常時開)^{注7}
- TB: タンデム3ポート(常時開・常時開)^{注7}
- TC: タンデム3ポート(常時開・常時開)^{注7}

■動作方式

無記入

内部パイロット形^{注5}

G

外部パイロット形^{注6}(正圧用)
※真空弁は搭載できません。

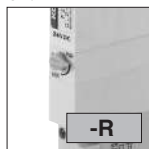
■手動機構

手動ボタン



無記入

手動レバー^{注2}



-R

■バルブ形態

-A1 プレート付^{注3}
(ベース配管形)

5ポート仕様

-FJ 異径サイズ両用継手 F10: φ4・φ6
ブロック付(直接配管形)

-FJ5 シングル継手ブロック付 F10: φ4
(直接配管形)

-FJ6 シングル継手ブロック付 F10: φ6
(直接配管形)

-FM めねじブロック付 F10: M5×0.8
(直接配管形)

3ポート仕様

-FJ5A シングル継手ブロック付、常時開(NC)
(直接配管形) F10: φ4

-FJ5B シングル継手ブロック付、常時開(NO)
(直接配管形) F10: φ4

-FJ6A シングル継手ブロック付、常時開(NC)
(直接配管形) F10: φ6

-FJ6B シングル継手ブロック付、常時開(NO)
(直接配管形) F10: φ6

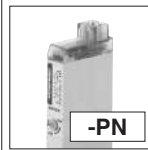
-FMA めねじブロック付、常時開(NC)
(直接配管形) F10: M5×0.8

-FMB めねじブロック付、常時開(NO)
(直接配管形) F10: M5×0.8

注3 3ポート仕様はバルブ仕様T0、T1、
T2のみに対応します。

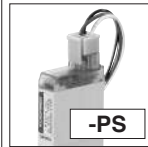
■配線仕様^{注11}

Sタイププラグコネクタ
コネクタなし



-PN

Sタイププラグコネクタ
リード線300mm



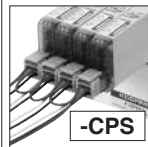
-PS

Sタイププラグコネクタ
リード線3000mm



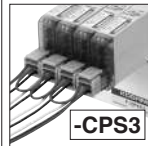
-PS3

プラスコモン端子結線済
Sタイププラグコネクタ
リード線300mm



-CPS

プラスコモン端子結線済
Sタイププラグコネクタ
リード線3000mm



-CPS3

■マニホールド継手仕様

5ポート仕様

-J5 シングル継手ブロック付 F10: φ4
(ベース配管形)

-J6 シングル継手ブロック付 F10: φ6
(ベース配管形)

-M めねじブロック付 F10: M5×0.8
(ベース配管形)

3ポート仕様

-J5A シングル継手ブロック付、常時開(NC)
(ベース配管形) F10: φ4

-J5B シングル継手ブロック付、常時開(NO)
(ベース配管形) F10: φ4

-J6A シングル継手ブロック付、常時開(NC)
(ベース配管形) F10: φ6

-J6B シングル継手ブロック付、常時開(NO)
(ベース配管形) F10: φ6

-MA めねじブロック付、常時開(NC)
(ベース配管形) F10: M5×0.8

-MB めねじブロック付、常時開(NO)
(ベース配管形) F10: M5×0.8



3ポート仕様はバルブ仕様T0、T1、T2の
みに対応します。

■スプリット

無記入: スプリットなし
-SP: 1(P)ポート用^{注4}
-SR: 3(R2)、5(R1)
ポート用^{注4}
-SA: 1(P)、3(R2)、
5(R1)ポート用^{注4}

■背圧防止弁

無記入

背圧防止弁なし

-E2

背圧防止弁付^{注8}

■単独給気・排気スパーサ

無記入: スパーサなし
-NPM: 単独給気スパーサ(F10用M5めねじ付)
-NRM: 単独排気スパーサ(F10用M5めねじ付)
詳細は383ページをご覧ください。

ステーション	バルブ サイズ	バルブ 仕様	動作 方式	IP 仕様	手動 機構	バルブ 形態	配線 仕様	マニホールド 継手仕様	背圧 防止弁	単独給気・排気スパーサ	スプリット	電圧
--------	------------	-----------	----------	----------	----------	-----------	----------	----------------	-----------	-------------	-------	----

搭載バルブ形式

stn. 1 : : stn. □ ^{注1}	F10 F10L	T0 TA ^{注7} T1 TB ^{注7} T2 TC ^{注7} T3 T4 T5	無記入 ^{注5}	無記入	無記入	-A1 ^{注3}	-PN ^{注11}	注13	無記入	無記入	無記入	DC24V DC12V ^{注9} AC100V ^{注10}
			G ^{注6}	-P ^{注12}	-R ^{注2}		-PS ^{注11}					
BPN (ブロックプレートの場合)												
stn. 1 : : stn. □ ^{注1}	F10 F10L	T0 TA ^{注7} T1 TB ^{注7} T2 TC ^{注7} T3 T4 T5	無記入 ^{注5}	無記入	無記入	-A1 ^{注3}	-PN ^{注11}	注13	無記入	無記入	無記入	DC24V DC12V ^{注9} AC100V ^{注10}
			G ^{注6}	-P ^{注12}	-R ^{注2}		-PS ^{注11}					
BPN (ブロックプレートの場合)												
stn. 1 : : stn. □ ^{注1}	F10 F10L	T0 TA ^{注7} T1 TB ^{注7} T2 TC ^{注7} T3 T4 T5	無記入 ^{注5}	無記入	無記入	注13	-PN ^{注11}	注13	無記入	無記入	無記入	DC24V DC12V ^{注9} AC100V ^{注10}
			G ^{注6}	-P ^{注12}	-R ^{注2}		-FJ					
BPN (ブロックプレートの場合)												

注1: ソレノイドを上、4(A)、2(B)ポート側を手前にして左からのバルブ取付位置。

注2: バルブ仕様がT1、T2仕様の場合、A側のみ手動レバーとなります。

注3: マニホールド出力仕様をJ、MまたはLを選択した場合(ベース配管形)には必ずバルブ形態に-A1(プレート付)を記入してください。

注4: 配管ブロックを両側に付けた場合に限りスプリットが装着可能です。またマニホールド1セットに取り付けられるスプリットの数は、-SAの場合は1箇所のみ、-SP、-SRの場合は各1箇所、合わせて2箇所まで取付可能です。スプリットは指定ステーションとその左隣のステーション(stn.No.の小さい側)の間に指定のスプリットを装着して出荷します。

注5: 外部パイロットマニホールドには搭載できません。

注6: 内部パイロットマニホールドには搭載できません。

注7: 外部パイロット形はありません。

注8: 単独排気スパーサとの組合せはできません。

注9: 低電流タイプにはありません。

注10: 低電流タイプとタンデム3ポート弁にはありません。

注11: 配線仕様-P□と-CP□の混載はできません。

注12: 外部からの固体異物および水の侵入に対する電気機器周りのIP65保護構造です。

注13: 3ポート仕様はバルブ仕様T0、T1、T2のみに対応します。

F10シリーズ 分割形マニホールド・ノンプラグインタイプ アディショナルパーツ注文記号

マニホールド用パーツ

F 10 Z - □

バルブサイズ
10 : 10mm幅

パーツ内容
GS2 : ガasket (ガスケット、排気弁)
SP : スプリット (1 (P) ポート用)
SR : スプリット (3 (R2)、5 (R1) ポート用)
SA : スプリット (1 (P)、3 (R2)、5 (R1) ポート用)

ブロックプレート (ブロックプレート、取付ねじ2本、プラグ)

F 10 BP N

バルブサイズ
10 : 10mm幅

ノンプラグイン用

コネクタ関係注文記号

※詳細は379ページをご覧ください。

JAZ □ - □

バルブ仕様
無記入 : T1, T2, T3
T4, T5, TA, TB, TC用
0 : T0用

コネクタ仕様
CP : コネクタ・リード線長さ300mm
CP3 : コネクタ・リード線長さ3000mm
CPN : コネクタ・リード線なし (ショートバー、コンタクト付)
PA : プラスコモンAタイプ・リード線長さ300mm※
PA3 : プラスコモンAタイプ・リード線長さ3000mm※
PB : プラスコモンBタイプ・リード線長さ300mm※
PB3 : プラスコモンBタイプ・リード線長さ3000mm※
PC : プラスコモンCタイプ・リード線長さ300mm※
PC3 : プラスコモンCタイプ・リード線長さ3000mm※

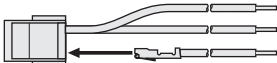
FZ - □

バルブ仕様
T1, T2, T3
T4, T5, TA
TB, TC用

コネクタ仕様
CC1.5 : キャブタイヤケーブル・長さ1500mm※
CC3 : キャブタイヤケーブル・長さ3000mm※

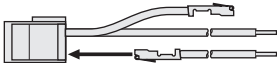
●コモンコネクタアセンブリ

Aタイプ 形式 : **JAZ-PA □**※



赤 コモン線 (+)
 黒 A側 (-)
 白 B側 (-) (ダブルソレノイド使用時挿入) 注

Bタイプ 形式 : **JAZ-PB □**※



赤 コモン線 (+)
 黒 A側 (-)
 白 B側 (-) (ダブルソレノイド使用時挿入) 注

Cタイプ 形式 : **JAZ-PC □**※



赤 コモン線 (+)
 黒 A側 (-)
 白 B側 (-) (ダブルソレノイド使用時挿入) 注
 赤 コモン線 (+)

※リード線長さ 無記入 : 300mm 注 : **JAZ0-P□□** の場合は
 3 : 3000mm 白リード線はありません。

備考 : マイナスコモン用のコネクタも用意しています。詳細は379ページをご覧ください。

バルブベースアセンブリ (バルブベース、ガスケット)

F 10 Z □ - □

バルブサイズ
10 : 10mm幅

配管仕様
VJ : バルブベース 異径サイズ両用継手
VJ5 : バルブベース シングル継手 F10 : φ4
VJ6 : バルブベース シングル継手 F10 : φ6
VJ5A : 3ポート仕様常時閉バルブベース シングル継手 F10 : φ4
VJ5B : 3ポート仕様常時開バルブベース シングル継手 F10 : φ4
VJ6A : 3ポート仕様常時閉バルブベース シングル継手 F10 : φ6
VJ6B : 3ポート仕様常時開バルブベース シングル継手 F10 : φ6
VM : バルブベース めねじ
VMA : 3ポート仕様常時閉バルブベース めねじ
VMB : 3ポート仕様常時開バルブベース めねじ
VP : バルブベースプレート

パイロット仕様
無記入 : 内部パイロット
G : 外部パイロット

配管ブロックアセンブリ

F 10 Z □ - □

バルブサイズ
10 : 10mm幅

配管仕様
PJ : 配管ブロック 異径サイズ両用継手
PJ5 : 配管ブロック シングル継手 φ8
PJ6 : 配管ブロック シングル継手 φ10
PM : 配管ブロック めねじ

パイロット仕様
無記入 : 内部パイロット
G : 外部パイロット

エンドブロック (左右1セットです)

F 10 Z □ - E

バルブサイズ
10 : 10mm幅

パイロット仕様
無記入 : 内部パイロット
G : 外部パイロット

背圧防止弁 (分割形用、2個、専用ガスケット付)

F 10 Z - E2

バルブサイズ
10 : 10mm幅

単独給気・排気スパーサ (ノンプラグインタイプ用スパーサ) (ガスケット、排気弁、取付ねじ2本)

F 10 Z - □

バルブサイズ
10 : 10mm幅

仕様
NPM : 単独給気スパーサ (F10用M5めねじ付)
NRM : 単独排気スパーサ (F10用M5めねじ付)

※詳細は383ページをご覧ください。

マフラ

KM - J □

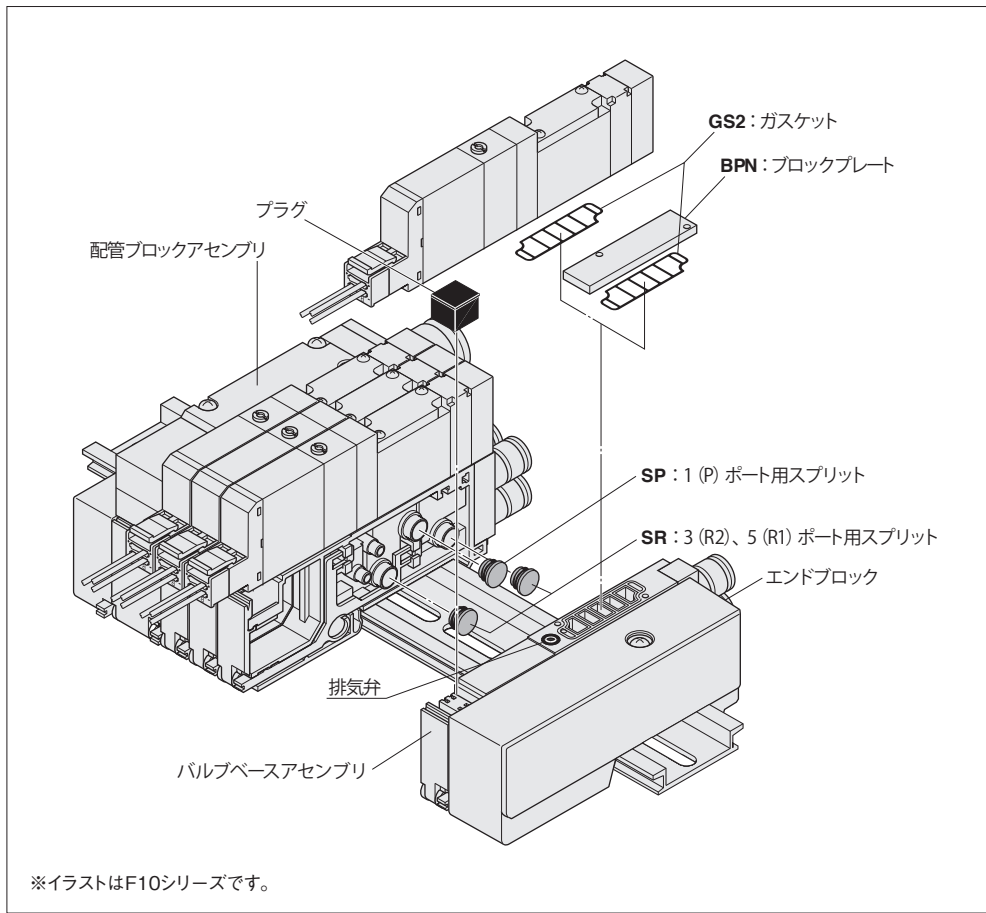
継手サイズ
6 : 外径 φ6 (単独排気スパーサ用)
8 : 外径 φ8 (単独排気スパーサ用)
10 : 外径 φ10
 (販売単位 : 10個1セット)

DINレール

DIN - □ (単位 : 1本)

レール長さ
125 : 125mm
 : (25mmピッチ)
525 : 525mm

プチバルブ
G010
010
025
030
EA EB
050
100
130 230
200
JA
JC JE
iB- ZERO
110
180
112 182
Fシリーズ
240
PA PB
300
430
600
丸形
空気 作動弁
水取り バルブ
チェック弁
シャトル弁
クイック リスト
手動・ 機械 作動弁
TAC
PAG PAU
ハイサ イクル
高速弁 Kシリーズ
PVR
KFPV
角形 真空弁
丸形 真空弁
I/O ターミナル



マニホールドの注文記号例 (F10シリーズ 4連)

F10M4NL-J5R

stn.1~2 F10T0-A1-PS-J5 DC24V

stn.3 F10T2-A1-PS-J6 DC24V

stn.4 F10BPN-J6

注: この注文記号例は上のイラストとは関係ありません。

注文記号の注意事項

●バルブのみの注文の場合

420ページの「バルブ単体 注文記号」よりご注文ください。

ただしバルブ形態で 無記入, A2, F3, F4, F5, F6, F4A, F4B, F5A, F5B, F6A, F6Bは選択できません。配線仕様では、無記入, PL, PL3は選択できません。

また、コモン端子の結線をする場合には、別途左記コモンコネクタアセンブリをご注文ください。

プチバルブ
G010
010
025
030
EA EB
050
100
130 230
200
JA
JC JE
iB- ZERO
110
180
112 182
Fシリーズ
240
PA PB
300
430
600
丸形
空気 作動弁
水取り バルブ
チェック弁
シャトル弁
クイック エキゾースト
手動・ 機械 作動弁
TAC
PAG PAU
ハイサ イクル
高速弁 Kシリーズ
PVR
KFPV
角形 真空弁
丸形 真空弁
I/O ターミナル

F10シリーズ IP仕様 アディショナルパーツ注文記号

コネクタ関係注文記号

JAZ - P - □ (ダブル専用)

バルブ仕様
T2,T3,T4,
T5,TA,TB,
TC用

コネクタ仕様

CP : コネクタ・リード線長さ300mm (黒赤白 計3本)
 CP3 : コネクタ・リード線長さ3000mm (黒赤白 計3本)
 PA : プラスコモンAタイプ・リード線長さ300mm*
 PA3 : プラスコモンAタイプ・リード線長さ3000mm*
 PB : プラスコモンBタイプ・リード線長さ300mm*
 PB3 : プラスコモンBタイプ・リード線長さ3000mm*
 PC : プラスコモンCタイプ・リード線長さ300mm*
 PC3 : プラスコモンCタイプ・リード線長さ3000mm*
 ※はコモンコネクタアセンブリです。

JAZ0 - P - □ (シングル専用)

バルブ仕様
T0,T1 用

コネクタ仕様

CP : コネクタ・リード線長さ300mm (黒赤 計2本)
 CP3 : コネクタ・リード線長さ3000mm (黒赤 計2本)
 PA : プラスコモンAタイプ・リード線長さ300mm*
 PA3 : プラスコモンAタイプ・リード線長さ3000mm*
 PB : プラスコモンBタイプ・リード線長さ300mm*
 PB3 : プラスコモンBタイプ・リード線長さ3000mm*
 PC : プラスコモンCタイプ・リード線長さ300mm*
 PC3 : プラスコモンCタイプ・リード線長さ3000mm*
 ※はコモンコネクタアセンブリです。

- 注1: バルブ仕様がT1の場合には、シングル専用のJAZ0-P-□を選定してください。
- 2: シングル・ダブル切換え (T1/T2) の際にはシングルまたはダブル専用のコネクタを購入し使用してください (シングルとダブルではリード線部分のパッキンの穴の数が異なります。)
- 3: JAZ0-P-□の場合には白リード線はありません。
- 4: コモンコネクタアセンブリを増速する場合には、コネクタの分解が必要となります。最寄りの当社営業所へご相談ください。
- 5: 水以外に、有機溶剤、切削油、薬品などがかかる場所・雰囲気での使用につきましては、最寄りの当社営業所へご相談ください。
- 6: 防水パッキンの交換につきましては、最寄りの当社営業所へご相談ください。

ブチ バルブ
G010
010
025
030
EA EB
050
100
130 230
200
JA
JC JE
iB- ZERO
110
180
112 182
Fシリーズ
240
PA PB
300
430
600
丸形
空気 作動弁
水取り バルブ
チェック弁
シャトル弁
クイック リリース
手動・ 機械 作動弁
TAC
PAG PAU
ハイサ イクル
高速弁 Kシリーズ
PVR
KFPV
角形 真空弁
丸形 真空弁
I/O ターミナル

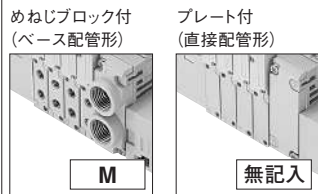
F10シリーズ 分割形マニホールド・プラグインタイプ 注文記号

■マニホールド出力仕様



異径サイズ両用継手
F10 : φ4・φ6

継手選択タイプ
出力ポートはマニホールド継手仕様で選択します。



めねじブロック付
出力ポートめねじ
F10 : M5×0.8

プレート付
無記入

■バルブサイズ

F10M 10mm 幅

■パイロット仕様

無記入
内部パイロットマニホールド

G
外部パイロットマニホールド

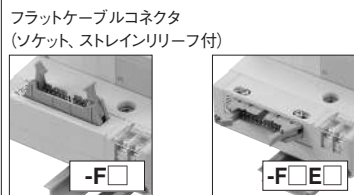
■配管ブロック仕様 (給気・排気)

異径サイズ継手ブロック
-JR : 異径サイズ両用継手 右側付
-JL : 異径サイズ両用継手 左側付
-JD : 異径サイズ両用継手 両側付
継手サイズ (1 (P), 3・5 (R) ポート) φ8・φ10

めねじブロック
-MR : めねじ右側付
-ML : めねじ左側付
-MD : めねじ両側付
めねじサイズ (1 (P), 3・5 (R) ポート) Rc1/4

シングル継手ブロック
-JR : シングル継手 右側付
-JL : シングル継手 左側付
-JD : シングル継手 両側付
継手サイズ (1 (P), 3・5 (R) ポート) φ8
-JR : シングル継手 右側付
-JL : シングル継手 左側付
-JD : シングル継手 両側付
継手サイズ (1 (P), 3・5 (R) ポート) φ10

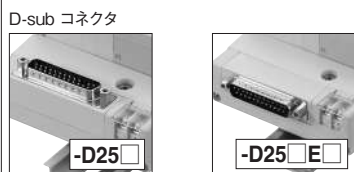
■配線仕様 (配線ブロック)



〈コネクタ上面出し〉
-F100 : 10ピン
-F100N : 10ピン電源端子なし
-F101 : 10ピン
-F101N : 10ピン電源端子なし
-F200 : 20ピン
-F200N : 20ピン電源端子なし
-F201 : 20ピン
-F201N : 20ピン電源端子なし
-F260 : 26ピン
-F260N : 26ピン電源端子なし

〈コネクタ側面出し〉
-F100E : 10ピン
-F100EN : 10ピン電源端子なし
-F101E : 10ピン
-F101EN : 10ピン電源端子なし
-F200E : 20ピン
-F200EN : 20ピン電源端子なし
-F201E : 20ピン
-F201EN : 20ピン電源端子なし
-F260E : 26ピン
-F260EN : 26ピン電源端子なし

詳細は403ページをご覧ください。



〈コネクタ上面出し〉 (嵌合固定台 M2.6 ねじ)
-D250 : 25ピン
-D250N : 25ピン電源端子なし
-D251 : 25ピン
-D251N : 25ピン電源端子なし

〈コネクタ側面出し〉 (嵌合固定台 M2.6 ねじ)
-D250E : 25ピン
-D250EN : 25ピン電源端子なし
-D251E : 25ピン
-D251EN : 25ピン電源端子なし

詳細は403、404ページをご覧ください。



カバー付も対応できます。^{注4}
詳細は403、404ページをご覧ください。

■結線仕様

無記入
詰め配線 : 搭載されるバルブの仕様に合わせて配線されます。

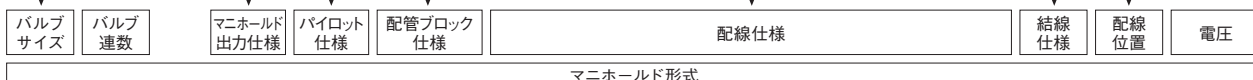
-W
ダブル配線 : 搭載されるバルブの仕様ににかかわらず全てダブルソレノイド用の配線になります。

■配線位置 (配線ブロック)

無記入 : 左取付
-R : 右取付

■バルブサイズ

F10 標準タイプ
F10L 低電流タイプ



		マニホールド形式																
		バルブサイズ		バルブ連数		マニホールド出力仕様		パイロット仕様		配管ブロック仕様		配線仕様		結線仕様	配線位置	電圧		
チェック弁	シャトル弁	ベース配管形	F10M		2 : . . . □ 注1		J	無記入	-JR	-J5R	-F100	-F201	-D251	-F200E	-D250E	無記入	無記入	DC24V
空気作動弁	水取りバルブ	ベース配管形	F10M		2 : . . . □ 注1		M	G	-JL	-J6R	-F100N	-F201N	-D251N	-F200EN	-D250EN	-W	-R	DC12V ^{注2}
高速弁 Kシリーズ	高速弁 Kシリーズ	ベース配管形 継手選択タイプ	F10M		2 : . . . □ 注1		L	G	-JD	-J5L	-F101	-F260	-F100E	-F201E	-D251E	-W	-R	DC100V ^{注3}
角形真空弁	丸形真空弁	直接配管形	F10M		2 : . . . □ 注1		無記入	G	-F101N	-F260N	-F101N	-F260N	-F100EN	-F201EN	-D251EN	-W	-R	DC24V
I/Oターミナル			F10M		2 : . . . □ 注1			G	-F200	-D250	-F200	-D250	-F101E	-F260E	-T200			DC12V ^{注2}
			F10M		2 : . . . □ 注1			G	-F200N	-D250N	-F200N	-D250N	-F101EN	-F260EN				AC100V ^{注3}

注1 : 最大連数に関しては、448ページの配線仕様別マニホールド最大連数早見表をご覧ください。
 2 : 低電流タイプにはありません。
 3 : AC100Vは配線仕様で-D250□、-D251□ (D-subコネクタ) 、-T200 (端子盤) の時のみ対応できます。また低電流タイプとタンデム3ポート弁にはありません。
 4 : オーダーメイド対応として端子盤カバー付 (形式: マニホールド形式末尾に-139W) もご用意できます。詳細は当社営業所へお問い合わせください。
 5 : ソレノイドを上、4 (A), 2 (B) ポート側を手前にして左からのバルブ取付位置。
 6 : マニホールド出力仕様をJ, MまたはLを選択した場合 (ベース配管形) には必ずバルブ形態に-A1 (プレート付) を記入してください。
 7 : ブロックプレートの結線は結線仕様にかかわらず、ダブル配線 (制御点数2点割付) になりますのでご注意ください。シングル配線については449ページをご覧ください。

プチバルブ
G010
010
025
030
EA
EB
050
100
130
230
200
JA
JC
JE
iB-ZERO
110
180
112
182
Fシリーズ
240
PA
PB
300
430
600
丸形
空気作動弁
水取りバルブ
チェック弁
シャトル弁
クイックイキリスト
手動・機械作動弁
TAC
PAG
PAU
ハイサイクル
高速弁Kシリーズ
PVR
KFPV
角形真空弁
丸形真空弁
I/O
ターミナル

■バルブ仕様

- T0: 2ポジション・シングルソレノイド専用
- T1: 2ポジション・シングルソレノイド仕様
- T2: 2ポジション・ダブルソレノイド仕様
- T3: 3ポジション・クロードセンタ
- T4: 3ポジション・エキゾーストセンタ
- T5: 3ポジション・ブレッシャセンタ
- TA: タンデム3ポート (常時開・常時閉) 注12
- TB: タンデム3ポート (常時開・常時閉) 注12
- TC: タンデム3ポート (常時開・常時閉) 注12

■作動方式

無記入

内部パイロット形注10

G

外部パイロット形注11 (正圧用)

*真空弁は搭載できません。

■手動機構

手動ボタン



無記入

手動レバー注8



-R

■バルブ形態

-A1 プレート付注6 (ベース配管形)

5ポート仕様

-FJ 異径サイズ両用継手ブロック付 (直接配管形) F10: φ4・φ6

-FJ5 シングル継手ブロック付 (直接配管形) F10: φ4

-FJ6 シングル継手ブロック付 (直接配管形) F10: φ6

-FM めねじブロック付 (直接配管形) F10: M5×0.8

3ポート仕様

-FJ5A シングル継手ブロック付、常時開 (NC) (直接配管形) F10: φ4

-FJ5B シングル継手ブロック付、常時開 (NO) (直接配管形) F10: φ4

-FJ6A シングル継手ブロック付、常時開 (NC) (直接配管形) F10: φ6

-FJ6B シングル継手ブロック付、常時開 (NO) (直接配管形) F10: φ6

-FMA めねじブロック付、常時開 (NC) (直接配管形) F10: M5×0.8

-FMB めねじブロック付、常時開 (NO) (直接配管形) F10: M5×0.8

3ポート仕様はバルブ仕様T0、T1、T2のみに対応します。

■マニホールド継手仕様

5ポート仕様

-J5 シングル継手ブロック付 (ベース配管形) F10: φ4

-J6 シングル継手ブロック付 (ベース配管形) F10: φ6

-M めねじブロック付 (ベース配管形) F10: M5×0.8

3ポート仕様

-J5A シングル継手ブロック付、常時開 (NC) (ベース配管形) F10: φ4

-J5B シングル継手ブロック付、常時開 (NO) (ベース配管形) F10: φ4

-J6A シングル継手ブロック付、常時開 (NC) (ベース配管形) F10: φ6

-J6B シングル継手ブロック付、常時開 (NO) (ベース配管形) F10: φ6

-MA めねじブロック付、常時開 (NC) (ベース配管形) F10: M5×0.8

-MB めねじブロック付、常時開 (NO) (ベース配管形) F10: M5×0.8

3ポート仕様はバルブ仕様T0、T1、T2のみに対応します。

■背圧防止弁

無記入

背圧防止弁なし

-E2

背圧防止弁付注13

■単独給気・排気スぺーサ

無記入: スぺーサなし

-PPM: 単独給気スぺーサ (F10用M5めねじ付)

-PRM: 単独排気スぺーサ (F10用M5めねじ付)

詳細は383ページをご覧ください。

ステーション	バルブサイズ	バルブ仕様	作動方式	手動機構	バルブ形態	マニホールド継手仕様	背圧防止弁	単独給気・排気スぺーサ	スプリット	電圧
搭載バルブ形式										
stn. 1 : : stn. □ 注5	F10 F10L	T0 T3 TA注12 T1 T4 TB注12 T2 T5 TC注12	無記入注10 G注11	無記入 -R注8	-A1注6		無記入 -E2注13	無記入 -PPM -PRM	無記入 -SP注9 -SR注9 -SA注9	DC24V DC12V注2 AC100V注3
F10		BPP (ブロックプレートの場合)注7								
stn. 1 : : stn. □ 注5	F10 F10L	T0 T3 TA注12 T1 T4 TB注12 T2 T5 TC注12	無記入注10 G注11	無記入 -R注8	-A1注6	注14 -J5 -J6A -J6 -J6B -M -MA -J5A -MB -J5B	無記入 -E2注13	無記入 -PPM -PRM	無記入 -SP注9 -SR注9 -SA注9	DC24V DC12V注2 AC100V注3
F10		BPP (ブロックプレートの場合)注7								
stn. 1 : : stn. □ 注5	F10 F10L	T0 T3 TA注12 T1 T4 TB注12 T2 T5 TC注12	無記入注10 G注11	無記入 -R注8	注14 -FJ5 -FJ5B -FJ5 -FJ6A -FJ6 -FJ6B -FM -FMA -FJ5A -FMB		無記入 -E2注13	無記入 -PPM -PRM	無記入 -SP注9 -SR注9 -SA注9	DC24V DC12V注2 AC100V注3
F10		BPP (ブロックプレートの場合)注7								

注8: バルブ仕様T1、T2仕様の場合、A側のみ手動レバーとなります。
 9: 配管ブロックを両側に付けた場合に限りスプリットが装着可能です。またマニホールド1セットに取り付けられるスプリットの数は、-SAの場合は1箇所のみ、-SP、-SRの場合は各1箇所、合わせて2箇所まで取付可能です。スプリットは指定ステーションとその左隣のステーション (stn.No.の小さい側) の間に指定のスプリットを装着して出荷します。
 10: 外部パイロットマニホールドには搭載できません。
 11: 内部パイロットマニホールドには搭載できません。
 12: 外部パイロット形はありません。
 13: 単独排気スぺーサとの組合せはできません。
 14: 3ポート仕様はバルブ仕様T0、T1、T2のみに対応します。

F10シリーズ 分割形マニホールド・プラグインタイプ アディショナルパーツ注文記号

マニホールド用パーツ

F 10 Z - □

バルブサイズ
10 : 10mm幅

パーツ内容
GS2 : ガasket (ガasket、排気弁)
SP : スプリット (1 (P) ポート用)
SR : スプリット (3 (R2)、5 (R1) ポート用)
SA : スプリット (1 (P)、3 (R2)、5 (R1) ポート用)

ブロックプレート (ブロックプレート、取付ねじ2本、プラグ)

F 10 BP P

バルブサイズ
10 : 10mm幅

プラグイン用

バルブベースアセンブリ (バルブベース、ガasket、リード線、プラグインコネクタ)

F 10 Z □ - □ - □

バルブサイズ
10 : 10mm幅

配線仕様
D : D-subコネクタ用
F : フラットケーブルコネクタ、端子盤用

配管仕様
VJ : バルブベース 異径サイズ両用継手
VJ5 : バルブベース シングル継手 F10:φ4
VJ6 : バルブベース シングル継手 F10:φ6
VJ5A : 3ポート仕様常時閉バルブベース シングル継手 F10:φ4
VJ5B : 3ポート仕様常時開バルブベース シングル継手 F10:φ4
VJ6A : 3ポート仕様常時閉バルブベース シングル継手 F10:φ6
VJ6B : 3ポート仕様常時開バルブベース シングル継手 F10:φ6
VM : バルブベース めねじ
VMA : 3ポート仕様常時閉バルブベース めねじ
VMB : 3ポート仕様常時開バルブベース めねじ
VP : バルブベースプレート

パイロット仕様
 無記入 : 内部パイロット
G : 外部パイロット

配線ブロックアセンブリ (1セット)

F 10 Z - □ - □

バルブサイズ
10 : 10mm幅

電圧 (T200□の場合不要)
DC24
DC12
AC100 (D250□, D251□のみ)

配管仕様

F100 : フラットケーブルコネクタ (DC仕様)
F101 : フラットケーブルコネクタ (DC仕様)
F200 : フラットケーブルコネクタ (DC仕様)
F201 : フラットケーブルコネクタ (DC仕様)
F260 : フラットケーブルコネクタ (DC仕様)
D250 : D-subコネクタ
D251 : D-subコネクタ
F100N : フラットケーブルコネクタ (DC仕様)、電源端子なし
F101N : フラットケーブルコネクタ (DC仕様)、電源端子なし
F200N : フラットケーブルコネクタ (DC仕様)、電源端子なし
F201N : フラットケーブルコネクタ (DC仕様)、電源端子なし
F260N : フラットケーブルコネクタ (DC仕様)、電源端子なし
D250N : D-subコネクタ、電源端子なし
D251N : D-subコネクタ、電源端子なし
T200L : 端子盤左側取付用
T200R : 端子盤右側取付用

背圧防止弁 (分割形用、2個、専用ガasket付)

F 10 Z - E2

バルブサイズ
10 : 10mm幅

単独給気・排気スパーサ (プラグインタイプ用スパーサ (ガasket、排気弁、取付ねじ2本))

F 10 Z - □

バルブサイズ
10 : 10mm幅

仕様
PPM : 単独給気スパーサ (F10用M5めねじ付)
PRM : 単独排気スパーサ (F10用M5めねじ付)

※詳細は383ページをご覧ください。

配管ブロックアセンブリ

F 10 Z □ - □

バルブサイズ
10 : 10mm幅

配管仕様
PJ : 配管ブロック 異径サイズ両用継手
PJ5 : 配管ブロック シングル継手φ8
PJ6 : 配管ブロック シングル継手φ10
PM : 配管ブロック めねじ

パイロット仕様
 無記入 : 内部パイロット
G : 外部パイロット

エンドブロック (左右1セットです)

F 10 Z □ - □

バルブサイズ
10 : 10mm幅

エンドブロック仕様
E : 配線仕様T200用
EL : 配線ブロック左側用
ER : 配線ブロック右側用

パイロット仕様
 無記入 : 内部パイロット
G : 外部パイロット

■配線仕様別マニホールド最大連数早見表

配線仕様	最大制御点数	最大連数	
		結線仕様	
		詰め配線 (無記入)	ダブル配線 (-W)
F100 □ フラットケーブル (10P)	8点	シングルソレノイド、ダブルソレノイド、ブロックプレートの搭載数により異なります。	4連
F101 □ フラットケーブル (10P)	8点		4連
F200 □ フラットケーブル (20P)	16点	制御するソレノイドの数が最大制御点数以下になるように連数を指定してください。	8連
F201 □ フラットケーブル (20P)	16点		8連
F260 □ フラットケーブル (26P)	20点		10連
D250 □ D-sub コネクタ (25P)	16点		8連
D251 □ D-sub コネクタ (25P)	20点		10連
T200 端子盤 (19端子)	18点		9連

マフラ

KM - J

継手サイズ

6 : 外径φ6 (単独排気スベサ用)

8 : 外径φ8 (単独排気スベサ用)

10 : 外径φ10

(販売単位 : 10個1セット)

DINレール

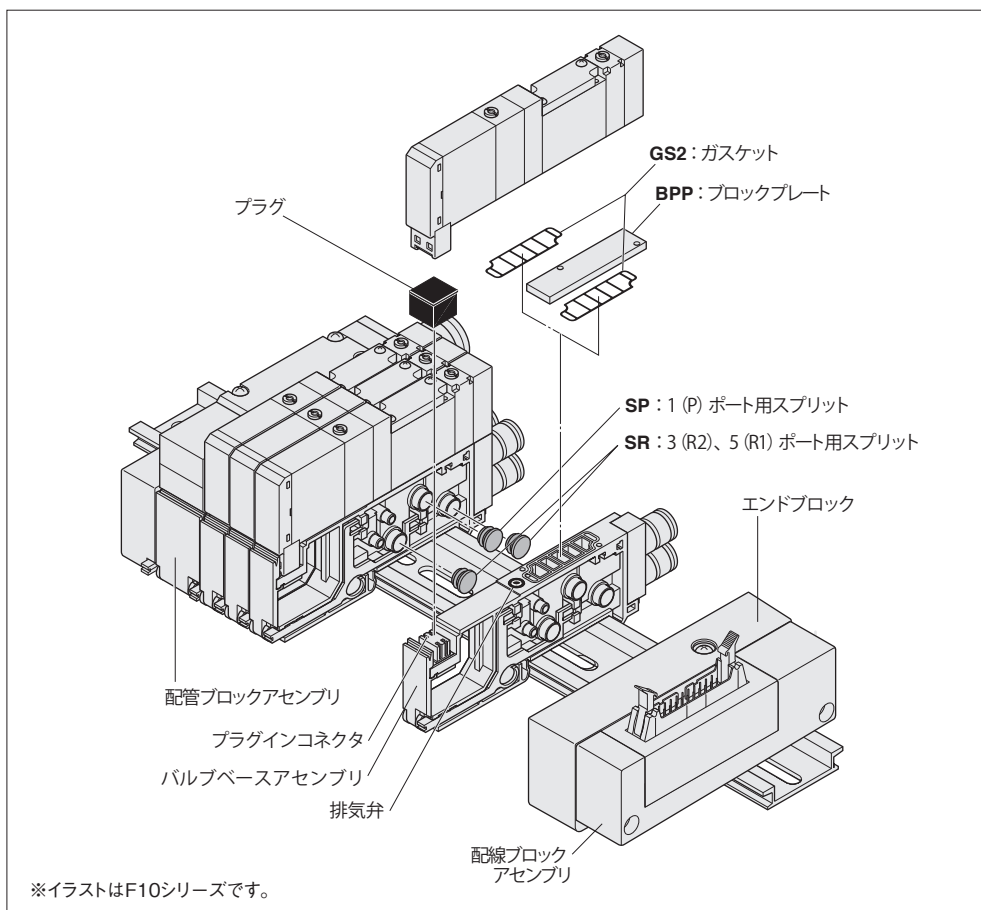
DIN - (単位 : 1本)

レール長さ

125 : 125mm

: (25mmピッチ)

525 : 525mm



マニホールドの注文記号例 (F10シリーズ 12連)

F10M12PL-J5R-F201 DC24V

stn.1~8 F10T0-A1-J5 DC24V

stn.9~11 F10T2-A1-J6 DC24V

stn.12 F10BPP-J6

注 : この注文記号例は上のイラストとは関係ありません。

注文記号の注意事項

●バルブのみの注文の場合

420 ページの「バルブ単体 注文記号」よりご注文ください。

ただしバルブ形態で 無記入, A2, F3, F4, F5, F6, F4A, F4B, F5A, F5B, F6A, F6B は選択できません。配線仕様は、無記入のみの対応になります。

●結線仕様

無記入 (詰め配線) : 搭載されるバルブの仕様に合わせて配線されます。

-W (ダブル配線) : 搭載されるバルブの仕様にかかわらず全てダブルソレノイド用の配線になります。



ブロックプレートの結線は結線仕様にかかわらず、ダブル配線 (制御点数2点割付) になりますのでご注意ください。

尚、ブロックプレートの結線をシングルソレノイド用の配線にする場合には、ブロックプレートの形式末尾に-1Wでご用意できます。

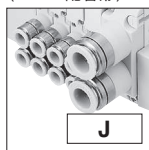
詳細は当社営業所へお問い合わせください。

プチバルブ
G010
010
025
030
EA EB
050
100
130 230
200
JA
JC JE
iB- ZERO
110
180
112 182
Fシリーズ
240
PA PB
300
430
600
丸形
空気 作動弁
水取り バルブ
チェック弁
シャトル弁
クイック イキスト
手動・ 機械 作動弁
TAC
PAG PAU
ハイサ イクル
高速弁 Kシリーズ
PVR
KFPV
角形 真空弁
丸形 真空弁
I/O ターミナル

F10シリーズ 分割形マニホールドシリアル伝送タイプ 注文記号

■マニホールド出力仕様

異径サイズ両用継手ブロック付
(ベース配管形)



J

出力ポート継手
F10 : φ4・φ6

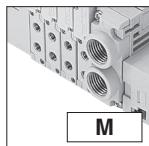
継手選択タイプ
(ベース配管形)



L

出力ポートはマニホールド継手仕様で選択します。

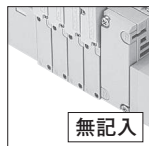
めねじブロック付
(ベース配管形)



M

出力ポートめねじ
F10 : M5×0.8

プレート付
(直接配管形)



無記入

■バルブサイズ

F10M 10mm幅

■パイロット仕様

無記入

内部パイロットマニホールド

G

外部パイロットマニホールド

■配管ブロック仕様 (給気・排気)

異径サイズ継手ブロック

-JR : 異径サイズ両用継手 右側付
-JL : 異径サイズ両用継手 左側付
-JD : 異径サイズ両用継手 両側付
継手サイズ (1 (P)、3・5 (R) ポート)
φ8・φ10

めねじブロック

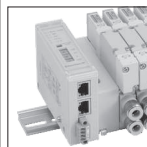
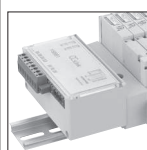
-MR : めねじ右側付
-ML : めねじ左側付
-MD : めねじ両側付
めねじサイズ (1 (P)、3・5 (R) ポート)
Rc1/4

シングル継手ブロック

-JR : シングル継手 右側付
-JL : シングル継手 左側付
-JD : シングル継手 両側付
継手サイズ (1 (P)、3・5 (R) ポート) φ8
-J6R : シングル継手 右側付
-J6L : シングル継手 左側付
-J6D : シングル継手 両側付
継手サイズ (1 (P)、3・5 (R) ポート) φ10

■伝送ブロック仕様

※各システムに対応する
シリアル伝送ブロックの仕様です。



〈一体形〉

-B1 : CC-Link (16点出力) 対応^{注2}
-B3 : CC-Link (32点出力) 対応^{注2}
-D1 : DeviceNet (16点出力) 対応
-D3 : DeviceNet (32点出力) 対応
-H1 : CompoNet (16点出力) 対応
-K1 : EtherCAT (16点出力) 対応
-K3 : EtherCAT (32点出力) 対応
-M1 : EtherNet/IP (16点出力) 対応^{注2}
-M3 : EtherNet/IP (32点出力) 対応^{注2}

■結線仕様

無記入

詰め配線 : 搭載されるバルブの仕様
に合わせて配線されます。

-W

ダブル配線 : 搭載されるバルブの仕様
にかかわらず全てダブルソ
レノイド用の配線になり
ます。

■配線位置 (伝送ブロック)

無記入 : 左取付
-R : 右取付

■バルブサイズ

F10 標準タイプ

F10L 低電流タイプ

バルブ サイズ	バルブ連数	マニホールド 出力仕様	パイロット 仕様	配管ブロック仕様	伝送ブロック仕様	結線仕様	配線位置
マニホールド形式							

チェック弁	F10M	2 : : : □ 注1	S	J	無記入	-JR -J5R -JL -J6R -JD -J5L	-B1 ^{注2} -D1 -K3 -B3 ^{注2} -D3 -M1 ^{注2}	無記入	無記入
シャトル弁				M	G	-MR -J6L -ML -J5D -MD -J6D	-H1 -M3 ^{注2} -K1	-W	-R
クイック エキゾースト				L	無記入	-JR -J5R -JL -J6R -JD -J5L	-B1 ^{注2} -D1 -K3 -B3 ^{注2} -D3 -M1 ^{注2}	無記入	無記入
手動・ 機械 作動弁	F10M	2 : : : □ 注1	S	無記入	無記入	-JR -J5R -JL -J6R -JD -J5L	-B1 ^{注2} -D1 -K3 -B3 ^{注2} -D3 -M1 ^{注2}	無記入	無記入
TAC				G	G	-MR -J6L -ML -J5D -MD -J6D	-H1 -M3 ^{注2} -K1	-W	-R
PAG PAU				L	無記入	-JR -J5R -JL -J6R -JD -J5L	-B1 ^{注2} -D1 -K3 -B3 ^{注2} -D3 -M1 ^{注2}	無記入	無記入
ハイサ イクル	F10M	2 : : : □ 注1	S	無記入	無記入	-JR -J5R -JL -J6R -JD -J5L	-B1 ^{注2} -D1 -K3 -B3 ^{注2} -D3 -M1 ^{注2}	無記入	無記入
高速弁 Kシリーズ				G	G	-MR -J6L -ML -J5D -MD -J6D	-H1 -M3 ^{注2} -K1	-W	-R
PVR				L	無記入	-JR -J5R -JL -J6R -JD -J5L	-B1 ^{注2} -D1 -K3 -B3 ^{注2} -D3 -M1 ^{注2}	無記入	無記入
KFPV	F10M	2 : : : □ 注1	S	無記入	無記入	-JR -J5R -JL -J6R -JD -J5L	-B1 ^{注2} -D1 -K3 -B3 ^{注2} -D3 -M1 ^{注2}	無記入	無記入
角形 真空弁				G	G	-MR -J6L -ML -J5D -MD -J6D	-H1 -M3 ^{注2} -K1	-W	-R
丸形 真空弁				L	無記入	-JR -J5R -JL -J6R -JD -J5L	-B1 ^{注2} -D1 -K3 -B3 ^{注2} -D3 -M1 ^{注2}	無記入	無記入

注1 : 最大連数に関しては、452ページの伝送ブロック仕様別マニホールド最大連数早見表をご覧ください。

2 : CEマーキングに適合しています。

3 : ソレノイドを上、4 (A)、2 (B) ポート側を手前にして左からのバルブ取付位置。

4 : マニホールド出力仕様をJ、MまたはLを選択した場合 (ベース配管形) には必ずバルブ形態に-A1 (プレート付) を記入してください。

5 : ブロックプレートの結線は結線仕様にかかわらず、ダブル配線 (制御点数2点割付) になりますのでご注意ください。

尚、ブロックプレートの結線をシングルソレノイド用の配線にする場合には、ブロックプレートの形式末尾に-1Wをご用意できます。

6 : バルブ仕様がT1、T2仕様の場合、A側のみ手動レバーとなります。

プチバルブ
G010
010
025
030
EA EB
050
100
130 230
200
JA
JC JE
iB- ZERO
110
180
112 182
Fシリーズ
240
PA PB
300
430
600
丸形
空気 作動弁
水取り バルブ
チェック弁
シャトル弁
クイック イキスト
手動・ 機械 作動弁
TAC
PAG PAU
ハイサ イクル
高速弁 Kシリーズ
PVR
KFPV
角形 真空弁
丸形 真空弁
I/O ターミナル

■バルブ仕様

- T0: 2ポジション・シングルソレノイド専用
- T1: 2ポジション・シングルソレノイド仕様
- T2: 2ポジション・ダブルソレノイド仕様
- T3: 3ポジション・クローズドセンタ
- T4: 3ポジション・エキゾーストセンタ
- T5: 3ポジション・ブレッシャセンタ
- TA: タンデム3ポート (常時開・常時開) 注10
- TB: タンデム3ポート (常時開・常時開) 注10
- TC: タンデム3ポート (常時開・常時開) 注10

■作動方式

無記入

内部パイロット形注8

G

外部パイロット形注9
(正圧用)

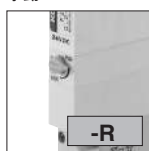
※真空弁は搭載できません。

■手動機構

手動ボタン



手動レバー注7



■バルブ形態

-A1 プレート付注4
(ベース配管形)

5ポート仕様

-FJ 異径サイズ両用継手
ブロック付 F10: φ4・φ6
(直接配管形)

-FJ5 シングル継手ブロック付 F10: φ4
(直接配管形)

-FJ6 シングル継手ブロック付 F10: φ6
(直接配管形)

-FM めねじブロック付 F10: M5×0.8
(直接配管形)

3ポート仕様

-FJ5A シングル継手ブロック付、常時開 (NC)
(直接配管形) F10: φ4

-FJ5B シングル継手ブロック付、常時開 (NO)
(直接配管形) F10: φ4

-FJ6A シングル継手ブロック付、常時開 (NC)
(直接配管形) F10: φ6

-FJ6B シングル継手ブロック付、常時開 (NO)
(直接配管形) F10: φ6

-FMA めねじブロック付、常時開 (NC)
(直接配管形) F10: M5×0.8

-FMB めねじブロック付、常時開 (NO)
(直接配管形) F10: M5×0.8

3ポート仕様はバルブ仕様T0、T1、T2のみに対応します。

■マニホールド継手仕様

5ポート仕様

-J5 シングル継手ブロック付 F10: φ4
(ベース配管形)

-J6 シングル継手ブロック付 F10: φ6
(ベース配管形)

-M めねじブロック付 F10: M5×0.8
(ベース配管形)

3ポート仕様

-J5A シングル継手ブロック付、常時開 (NC)
(ベース配管形) F10: φ4

-J5B シングル継手ブロック付、常時開 (NO)
(ベース配管形) F10: φ4

-J6A シングル継手ブロック付、常時開 (NC)
(ベース配管形) F10: φ6

-J6B シングル継手ブロック付、常時開 (NO)
(ベース配管形) F10: φ6

-MA めねじブロック付、常時開 (NC)
(ベース配管形) F10: M5×0.8

-MB めねじブロック付、常時開 (NO)
(ベース配管形) F10: M5×0.8

3ポート仕様はバルブ仕様T0、T1、T2のみに対応します。

■背圧防止弁

無記入

背圧防止弁なし

-E2

背圧防止弁付注11

■単独給気・排気スベーサ

無記入: スベーサなし

-PPM: 単独給気スベーサ (F10用M5めねじ付)

-PRM: 単独排気スベーサ (F10用M5めねじ付)

詳細は383ページをご覧ください。

ステーション	バルブ サイズ	バルブ仕様	作動方式	手動機構	バルブ形態	マニホールド 継手仕様	背圧 防止弁	単独給気・ 排気スベーサ	スプリット	電圧
--------	------------	-------	------	------	-------	----------------	-----------	-----------------	-------	----

搭載バルブ形式

stn. 1 : : stn. □ 注3	F10 F10L	T0 T3 TA注10 T1 T4 TB注10 T2 T5 TC注10	無記入注8 G注9	無記入 -R注6	-A1注4	無記入	無記入 -E2注11	無記入 -PPM -PRM	無記入 -SP注7 -SR注7 -SA注7	DC24V
	F10	BPP (ブロックプレートの場合)注5								
stn. 1 : : stn. □ 注3	F10 F10L	T0 T3 TA注10 T1 T4 TB注10 T2 T5 TC注10	無記入注8 G注9	無記入 -R注6	-A1注4	注12 -J5 -J6A -J6 -J6B -M -MA -J5A -MB -J5B	無記入 -E2注11	無記入 -PPM -PRM	無記入 -SP注7 -SR注7 -SA注7	DC24V
	F10	BPP (ブロックプレートの場合)注5								
stn. 1 : : stn. □ 注3	F10 F10L	T0 T3 TA注10 T1 T4 TB注10 T2 T5 TC注10	無記入注8 G注9	無記入 -R注6	注12 -FJ -FJ5B -FJ5 -FJ6A -FJ6 -FJ6B -FM -FMA -FJ5A -FMB	無記入	無記入 -E2注11	無記入 -PPM -PRM	無記入 -SP注7 -SR注7 -SA注7	DC24V
	F10	BPP (ブロックプレートの場合)注5								

注7: 配管ブロックを両側に付けた場合に限りスプリットが装着可能です。またマニホールド1セットに取り付けられるスプリットの数は、-SAの場合は1箇所のみ、-SP、-SRの場合は各1箇所、合わせて2箇所まで取付可能です。スプリットは指定ステーションとその左隣のステーション (stn.No.の小さい側) の間に指定のスプリットを装着して出荷します。

8: 外部パイロットマニホールドには搭載できません。

9: 内部パイロットマニホールドには搭載できません。

10: 外部パイロット形はありません。

11: 単独排気スベーサとの組合せはできません。

12: 3ポート仕様はバルブ仕様T0、T1、T2のみに対応します。

F10シリーズ 分割形マニホールドシリアル伝送タイプ アディショナルパーツ注文記号

マニホールド用パーツ

F 10 Z - □

バルブサイズ
10 : 10mm幅

パーツ内容
GS2 : ガasket (ガスケット、排気弁)
SP : スプリット (1 (P) ポート用)
SR : スプリット (3 (R2)、5 (R1) ポート用)
SA : スプリット (1 (P)、3 (R2)、5 (R1) ポート用)

ブロックプレート (ブロックプレート、取付ねじ2本、プラグ)

F 10 BPP

バルブサイズ
10 : 10mm幅

背圧防止弁 (分割形用、2個、専用ガスケット付)

F 10 Z - E2

バルブサイズ
10 : 10mm幅

単独給気・排気スペース (プラグインタイプ用スペース (ガスケット、排気弁、取付ねじ2本))

F 10 Z - □

バルブサイズ
10 : 10mm幅

仕様
PPM : 単独給気スペース (F10用M5めねじ付)
PRM : 単独排気スペース (F10用M5めねじ付)

※詳細は383ページをご覧ください。

バルブベースアセンブリ (バルブベース、ガスケット、リード線、プラグインコネクタ)

F 10 Z □ - □ - F

バルブサイズ
10 : 10mm幅

配管仕様
VJ : バルブベース 異径サイズ両用継手
VJ5 : バルブベース シングル継手 F10:φ4
VJ6 : バルブベース シングル継手 F10:φ6
VJ5A : 3ポート仕様常時閉バルブベース シングル継手 F10:φ4
VJ5B : 3ポート仕様常時開バルブベース シングル継手 F10:φ4
VJ6A : 3ポート仕様常時閉バルブベース シングル継手 F10:φ6
VJ6B : 3ポート仕様常時開バルブベース シングル継手 F10:φ6
VM : バルブベースめねじ
VMA : 3ポート仕様常時閉バルブベースめねじ
VMB : 3ポート仕様常時開バルブベースめねじ
VP : バルブベースプレート

パイロット仕様
 無記入 : 内部パイロット
G : 外部パイロット

シリアル伝送ブロック (単品)

YS6 □ (マニホールド取付専用)

伝送ブロック仕様
B1 : CC-Link (16点出力) 対応
B3 : CC-Link (32点出力) 対応
D1 : DeviceNet (16点出力) 対応
D3 : DeviceNet (32点出力) 対応
H1 : CompoNet (16点出力) 対応

YS7 □ □ (マニホールド取付専用)

配線位置
L : 左取付用
R : 右取付用

伝送ブロック仕様
K1 : EtherCAT (16点出力) 対応
K3 : EtherCAT (32点出力) 対応
M1 : EtherNet/IP (16点出力) 対応
M3 : EtherNet/IP (32点出力) 対応

配管ブロックアセンブリ

F 10 Z □ - □

バルブサイズ
10 : 10mm幅

配管仕様
PJ : 配管ブロック 異径サイズ両用継手
PJ5 : 配管ブロック シングル継手φ8
PJ6 : 配管ブロック シングル継手φ10
PM : 配管ブロックめねじ

パイロット仕様
 無記入 : 内部パイロット
G : 外部パイロット

エンドブロック (左右1セットです)

F 10 Z □ - □

バルブサイズ
10 : 10mm幅

エンドブロック仕様
EL : 伝送ブロック左側用
ER : 伝送ブロック右側用

パイロット仕様
 無記入 : 内部パイロット
G : 外部パイロット

■伝送ブロック仕様別マニホールド最大連数早見表

伝送ブロック仕様	最大制御点数	最大連数	
		結線仕様	ダブル配線(-W)
-B1 : CC-Link (16点出力) 対応	16点	シングルソレノイド	8連
-B3 : CC-Link (32点出力) 対応	32点	ダブルソレノイド、 ブロックプレートの 搭載数により異な ります。制御するソ レノイドの数が最大 制御点数以下にな るように連数を指 定してください。	16連
-D1 : DeviceNet (16点出力) 対応	16点		8連
-D3 : DeviceNet (32点出力) 対応	32点		16連
-H1 : CompoNet (16点出力) 対応	16点		8連
-K1 : EtherCAT (16点出力) 対応	16点		8連
-K3 : EtherCAT (32点出力) 対応	32点		16連
-M1 : EtherNet/IP (16点出力) 対応	16点	-B3、-D3、-K3、-M3	8連
-M3 : EtherNet/IP (32点出力) 対応	32点	は最大20連まで。	16連

マフラ

KM - J

継手サイズ

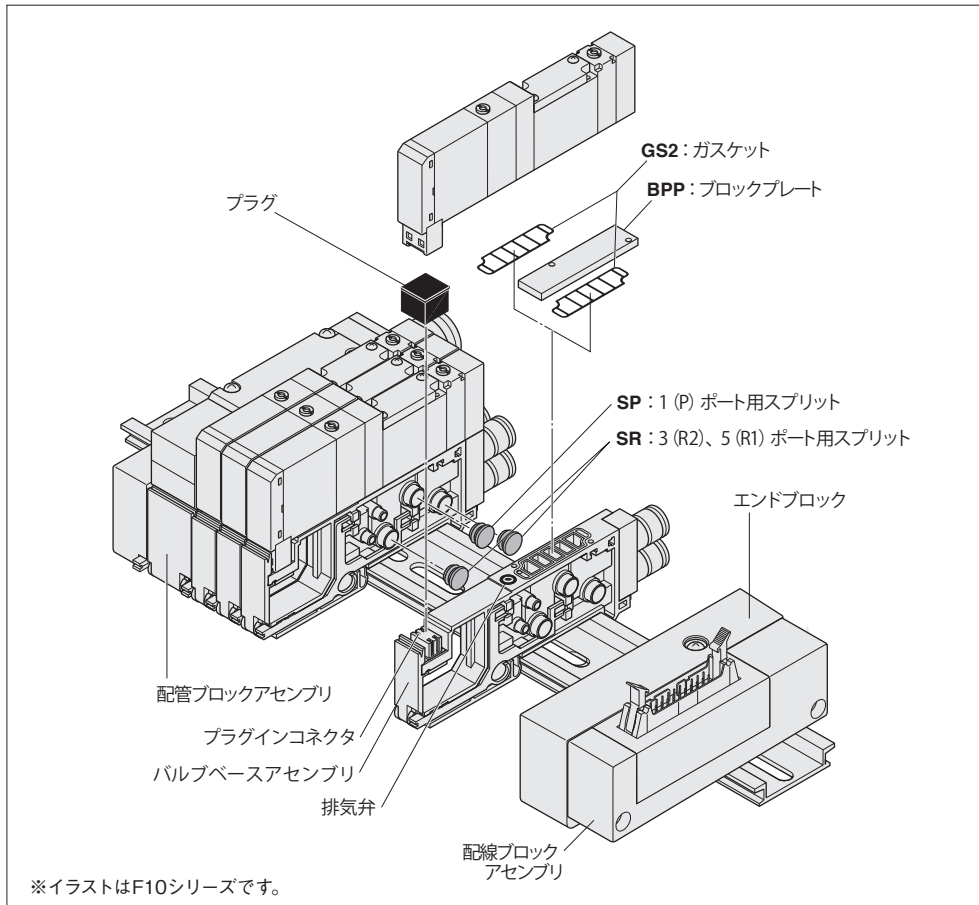
- 6 : 外径φ6 (単独排気スペース用)
 - 8 : 外径φ8 (単独排気スペース用)
 - 10 : 外径φ10
- (販売単位 : 10個1セット)

DINレール

DIN - (単位 : 1本)

レール長さ

- 125 : 125mm
- ∴ (25mmピッチ)
- 525 : 525mm



マニホールドの注文記号例 (F10シリーズ 8連)

F10M8SL-J5R-B1-W

- stn.1~5 F10T0-A1-J5 DC24V
- stn.6~7 F10T2-A1-J6 DC24V
- stn.8 F10BPP-J6

注 : この注文記号例は上のイラストとは関係ありません。

注文記号の注意事項

- バルブのみの注文の場合
420ページの「バルブ単体 注文記号」よりご注文ください。
ただしバルブ形態で 無記入, A2, F3, F4, F5, F6, F4A, F4B, F5A, F5B, F6A, F6B は選択できません。配線仕様は、無記入のみの対応になります。

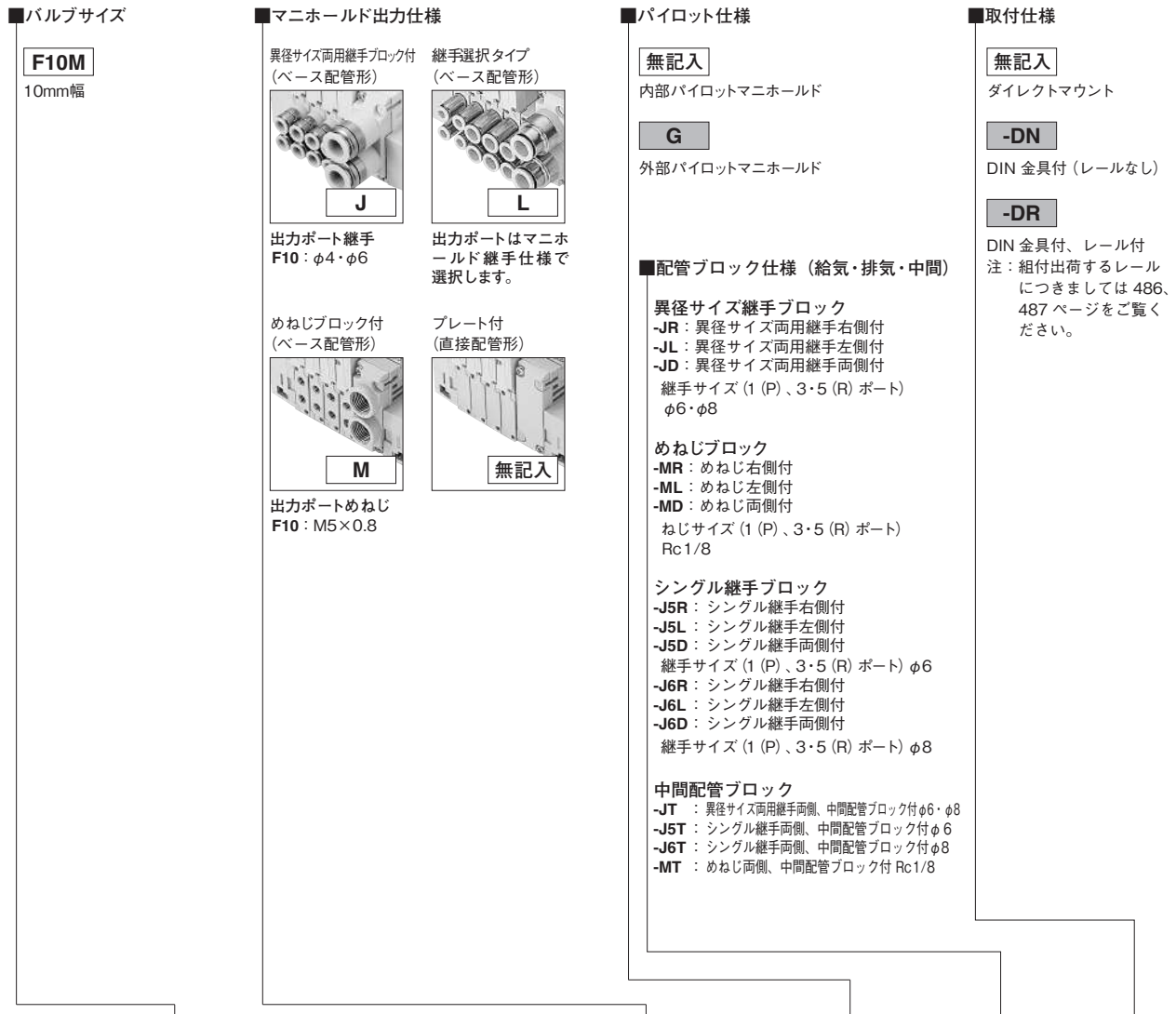
- 結線仕様
無記入 (詰め配線) : 搭載されるバルブの仕様に合わせて配線されます。
-W (ダブル配線) : 搭載されるバルブの仕様にかかわらず全てダブルソレノイド用の配線になります。



ブロックプレートの結線は結線仕様にかかわらず、ダブル配線 (制御点数2点割付) になりますのでご注意ください。
尚、ブロックプレートの結線をシングルソレノイド用の配線にする場合には、ブロックプレートの形式末尾に-1Wでご用意できます。
詳細は当社営業所へお問い合わせください。

プチバルブ
G010
010
025
030
EA EB
050
100
130 230
200
JA
JC JE
iB- ZERO
110
180
112 182
Fシリーズ
240
PA PB
300
430
600
丸形
空気 作動弁
水取り バルブ
チェック弁
シャトル弁
クイック イキスト
手動・ 機械 作動弁
TAC
PAG PAU
ハイサ イクル
高速弁 Kシリーズ
PVR
KFPV
角形 真空弁
丸形 真空弁
I/O ターミナル

F10シリーズ イージービルド形 マニホールド・ノンプラグインタイプ 注文記号



バルブサイズ	連数	マニホールド出力仕様	パイロット仕様	配管ブロック仕様	取付仕様
マニホールド形式					

バルブ形式	バルブサイズ	連数	マニホールド出力仕様	パイロット仕様	配管ブロック仕様	取付仕様
ベース配管形	F10M	2 : : : 21 ^{注1}	J M	無記入 G	-JR -J5R -JT -JL -J5L -J5T -JD -J5D -J6T -MR -J6R -MT -ML -J6L -MD -J6D	無記入 -DN -DR
ベース配管形 継手選択タイプ	F10M	2 : : : 21 ^{注1}	L	無記入 G	-JR -J5R -JT -JL -J5L -J5T -JD -J5D -J6T -MR -J6R -MT -ML -J6L -MD -J6D	無記入 -DN -DR
直接配管形	F10M	2 : : : 21 ^{注1}	無記入	無記入 G	-JR -J5R -JT -JL -J5L -J5T -JD -J5D -J6T -MR -J6R -MT -ML -J6L -MD -J6D	無記入 -DN -DR

注1：バルブは最大20個、中間配管ブロックは1個の場合。
 2：ソレノイドを上に、4(A), 2(B)ポート側を手前にして左からのバルブ取付位置。
 3：バルブ仕様がT1, T2仕様の場合、A側のみ手動レバーとなります。
 4：マニホールド出力仕様をJ, MまたはLを選択した場合（ベース配管形）には必ずバルブ形態に-A1（プレート付）を記入してください。

プチバルブ
G010
010
025
030
EA
EB
050
100
130
230
200
JA
JC
JE
iB-ZERO
110
180
112
182
Fシリーズ
240
PA
PB
300
430
600
丸形
空気作動弁
水取りバルブ
チェック弁
シャトル弁
クイックイジェクト
手動・機械作動弁
TAC
PAG PAU
ハイサイクル
高速弁Kシリーズ
PVR
KFPV
角形真空弁
丸形真空弁
I/Oターミナル

■バルブ仕様

- T0: 2ポジション・シングルソレノイド専用
- T1: 2ポジション・シングルソレノイド仕様
- T2: 2ポジション・ダブルソレノイド仕様
- T3: 3ポジション・クローズセンタ
- T4: 3ポジション・エキゾーストセンタ
- T5: 3ポジション・ブレッシャセンタ
- TA: タンデム3ポート(常時開・常時開)注8
- TB: タンデム3ポート(常時開・常時開)注8
- TC: タンデム3ポート(常時開・常時開)注8

■作動方式

無記入

内部パイロット形注6

G

外部パイロット形注7(正圧用)
※真空弁は搭載できません。

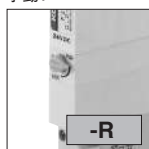
■手動機構

手動ボタン



無記入

手動レバー注2



-R

■バルブサイズ

- F10 標準タイプ
- F10L 低電流タイプ

ステーション	バルブサイズ	バルブ仕様	作動方式	IP仕様	手動機構	バルブ形態	配線仕様	マニホールド継手仕様	背圧防止弁	単独給気・排気スベータストップ弁	スプリット	電圧
--------	--------	-------	------	------	------	-------	------	------------	-------	------------------	-------	----

搭載バルブ形式

stn. 1 : : stn. □ 注2	F10 F10L	T0 TA注8 T1 TB注8 T2 TC注8 T3 T4 T5	無記入注6 G注7	無記入 -P注13	無記入 -R注3	-A1注4	-PN -PS注12 -PS3 -CPS -CPS3 -MS -MS3 -CMS -CMS3		無記入 -E2注9	無記入 -XNPM -XNRM -STP注6	無記入 -XSP注5 -XSR注5 -XSA注5	DC24V DC12V注10 AC100V注11
	F10	XBPN (ブロックプレートの場合)								無記入 -STP注6		
中間配管ブロック選択の場合、456ページを参照の上記入ください。												
stn. 1 : : stn. □ 注2	F10 F10L	T0 TA注8 T1 TB注8 T2 TC注8 T3 T4 T5	無記入注6 G注7	無記入 -P注13	無記入 -R注3	-A1注4	-PN -PS注12 -PS3 -CPS -CPS3 -MS -MS3 -CMS -CMS3	注14 -J5 -J6A -J6 -J6B -M -MA -J5A -MB -J5B	無記入 -E2注9	無記入 -XNPM -XNRM -STP注6	無記入 -XSP注5 -XSR注5 -XSA注5	DC24V DC12V注10 AC100V注11
	F10	XBPN (ブロックプレートの場合)								無記入 -STP注6		
中間配管ブロック選択の場合、456ページを参照の上記入ください。												
stn. 1 : : stn. □ 注2	F10 F10L	T0 TA注8 T1 TB注8 T2 TC注8 T3 T4 T5	無記入注6 G注7	無記入 -P注13	無記入 -R注3	注14 -FJ -FJ5B -FJ5 -FJ6A -FJ6 -FJ6B -FM -FMA -FJ5A -FMB	-PN -PS注12 -PS3 -CPS -CPS3 -MS -MS3 -CMS -CMS3		無記入 -E2注9	無記入 -XNPM -XNRM -STP注6	無記入 -XSP注5 -XSR注5 -XSA注5	DC24V DC12V注10 AC100V注11
	F10	XBPN (ブロックプレートの場合)								無記入 -STP注6		
中間配管ブロック選択の場合、456ページを参照の上記入ください。												

注5: 配管ブロックを両側に付けた場合に限りスプリットが装着可能です。またマニホールド1セットに取り付けられるスプリットの数は、-XSAの場合は1(2)箇所のみ、-XSP、-XSRの場合は各1(2)箇所まで合わせて2(4)箇所まで取付可能です。スプリットは指定ステーションとその左隣のステーション(stn.No.の小さい側)の間に指定のスプリットを装着して出荷します。()内の数値は中間配管ブロック付の場合。
6: 外部パイロットマニホールドには搭載できません。ダイレクトマウントのみ搭載可能。
7: 内部パイロットマニホールドには搭載できません。

8: 外部パイロット形はありません。
9: 単独排気スベータとの組合せはできません。
10: 低電流タイプにはありません。
11: 低電流タイプとタンデム3ポート弁にはありません。
12: 配線仕様-P□と-CP□、-M□と-CM□またプラスコモンとマイナスコモンの混載はできません。
13: 外部からの固体異物および水の侵入に対する電気機器周りのIP65保護構造です。
14: 3ポート仕様はバルブ仕様T0、T1、T2のみに対応します。

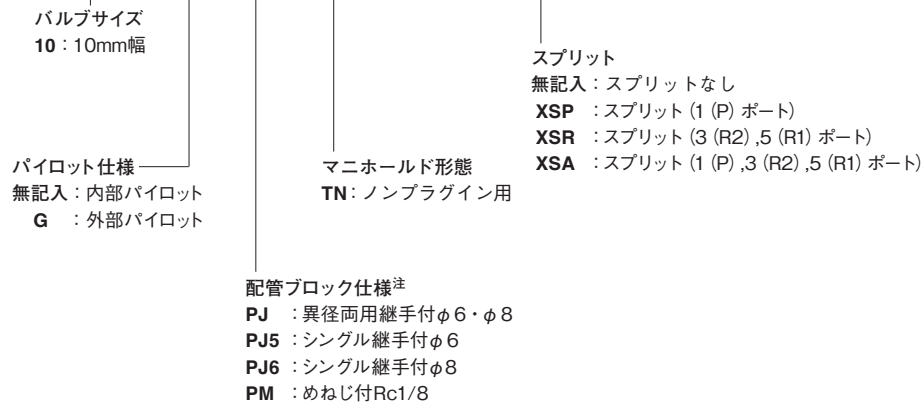
プチバルブ
 G010
 010
 025
 030
 EA
 EB
 050
 100
 130
 230
 200
 JA
 JC
 JE
 iB-ZERO
 110
 180
 112
 182
 Fシリーズ
 240
 PA
 PB
 300
 430
 600
 丸形
 空気作動弁
 水取りバルブ
 チェック弁
 シャトル弁
 クイックエキゾースト
 手動・機械作動弁
 TAC
 PAG
 PAU
 ハイサイクル
 高速弁Kシリーズ
 PVR
 KFPV
 角形真空弁
 丸形真空弁
 I/Oターミナル

F10シリーズ イージービルド形マニホールド・ノンプラグインタイプ注文記号

中間配管ブロック

(マニホールドに中間配管ブロックを搭載する際は下記の形式を完成させ455ページの指定のステーションに指示してください)

F 10 ZX □ - □ - **TN** - □



注：中間配管ブロックのポート仕様とマニホールドの配管ブロック仕様の組み合わせは下表になります。

マニホールド配管仕様	中間配管ブロック
JT	PJ
J5T	PJ5
J6T	PJ6
MT	PM

F10シリーズ イージービルド形 マニホールド・ノンプラグインタイプ アディショナルパーツ 注文記号

マニホールド用パーツ

F 10 ZX - □

バルブサイズ
10 : 10mm幅

パーツ内容
GS2 : ガasket (ガスケット、排気弁)
GS3 : ガasket (バルブベース側面)
XSP : スプリット (1 (P) ポート用)
XSR : スプリット (3 (R2)、5 (R1) ポート用)
XSA : スプリット (1 (P)、3 (R2)、5 (R1) ポート用)
DN : DIN取付金具 (2個1セット)

背圧防止弁 (分割形用、2個、専用ガスケット付)

F 10 Z - E2

バルブサイズ
10 : 10mm幅

単独給気・排気スパーサ (ノンプラグインタイプ用スパーサ) ガスケット、排気弁、取付ねじ2本

F 10 ZX - □

バルブサイズ
10 : 10mm幅

仕様
XNPM : 単独給気スパーサ (F10用M5めねじ付)
XNRM : 単独排気スパーサ (F10用M5めねじ付)

※詳細は383ページをご覧ください。

ブロックプレート (ブロックプレート、取付ねじ2本、プラグ)

F 10 XBP N

バルブサイズ
10 : 10mm幅

ノンプラグイン用

バルブベースアセンブリ (バルブベース、ガスケット、増連用連結棒 2本)

F 10 ZX - □

注 : 内部パイロット、外部パイロット共用

バルブサイズ
10 : 10mm幅

配管仕様
VJ : バルブベース異径サイズ両用継手
VJ5 : バルブベースシングル継手F10 : φ4
VJ6 : バルブベース単径継手F10 : φ6
VJ5A : 3ポート仕様常時閉バルブベースシングル継手F10 : φ4
VJ5B : 3ポート仕様常時開バルブベースシングル継手F10 : φ4
VJ6A : 3ポート仕様常時閉バルブベースシングル継手F10 : φ6
VJ6B : 3ポート仕様常時開バルブベースシングル継手F10 : φ6
VM : バルブベースめねじ
VMA : 3ポート仕様常時閉バルブベースめねじ
VMB : 3ポート仕様常時開バルブベースめねじ
VP : バルブベースプレート

配管ブロックアセンブリ (ノンプラグイン)

F 10 ZX □ - □ - □ - □ - □

バルブサイズ
10 : 10mm幅

スプリット注2
 無記入 : スプリットなし
XSP : スプリット (1 (P) ポート)
XSR : スプリット (3 (R2)、5 (R1) ポート)
XSA : スプリット (1 (P)、3 (R2)、5 (R1) ポート)

取付方式注3
 無記入 : DIN金具なし
DN : DIN金具あり

パイロット仕様
 無記入 : 内部パイロット
G : 外部パイロット

マニホールド形態
LN : 左側配管ブロック (ノンプラグイン用) 基板なし(エンドフタ付)
RN : 右側配管ブロック、基板なし
TN : 中間配管ブロック (ノンプラグイン用) 基板なし

配管ブロック仕様注1
PJ : 異径両用継手付 φ6・φ8
PJ5 : シングル継手付 φ6
PJ6 : シングル継手付 φ8
PM : めねじ付Rc1/8
PP : プレート (継手なし)

注1 : 配管ブロックの継手は添付になります。
 またマニホールド形態LN、TNには連結棒1連分 (2本1セット) が添付されます。
 2 : スプリットの選択は配管ブロック名称がTNの場合のみ。
 3 : マニホールド形態がLN、RNの場合のみ。

ブチバルブ
G010
010
025
030
EA EB
050
100
130 230
200
JA
JC JE
iB- ZERO
110
180
112 182
Fシリーズ
240
PA PB
300
430
600
丸形
空気 作動弁
水取り バルブ
チェック弁
シャトル弁
クイック リリース
手動・ 機械 作動弁
TAC
PAG PAU
ハイサ イクル
高速弁 Kシリーズ
PVR
KFPV
角形 真空弁
丸形 真空弁
I/O ターミナル

F10シリーズ イージービルド形 マニホールド・ノンプラグインタイプ アディショナルパーツ 注文記号

マフラ

KM - J □

継手サイズ

- 6 : 外径φ6 (配管ブロック用)
 - 8 : 外径φ8 (配管ブロック用)
- (販売単位: 10個1セット)

連結棒 (2本1セット)

F 10 ZX - □ - □

バルブサイズ
10 : 10mm幅

連数

- 01~20 : バルブベース用 (RV) 選択時
- 01 : 左側配管ブロック用 (RH) 選択時
- 01 : 中間配管ブロック用 (RC) 選択時

仕様

- RV : バルブベース用
- RH : 左側配管ブロック用
- RC : 中間配管ブロック用

DINレール

DIN - □ (単位: 1本)

レール長さ
125 : 125mm
: (25mmピッチ)
525 : 525mm

コネクタ関係注文記号

JAZ - P - □ (ダブル専用)

バルブ仕様
T2,T3,T4,
T5,TA,TB,
TC用

IP仕様

コネクタ仕様

- CP : プラスコモン・コネクタ・リード線長さ300mm (黒赤白計3本)
 - CP3 : プラスコモン・コネクタ・リード線長さ3000mm (黒赤白計3本)
 - PA : プラスコモンAタイプ・リード線長さ300mm*
 - PA3 : プラスコモンAタイプ・リード線長さ3000mm*
 - PB : プラスコモンBタイプ・リード線長さ300mm*
 - PB3 : プラスコモンBタイプ・リード線長さ3000mm*
 - PC : プラスコモンCタイプ・リード線長さ300mm*
 - PC3 : プラスコモンCタイプ・リード線長さ3000mm*
 - CM : マイナスコモン・コネクタ・リード線長さ300mm (黒赤白計3本)
 - CM3 : マイナスコモン・コネクタ・リード線長さ3000mm (黒赤白計3本)
 - MA : マイナスコモンAタイプ・リード線長さ300mm*
 - MA3 : マイナスコモンAタイプ・リード線長さ3000mm*
 - MB : マイナスコモンBタイプ・リード線長さ300mm*
 - MB3 : マイナスコモンBタイプ・リード線長さ3000mm*
 - MC : マイナスコモンCタイプ・リード線長さ300mm*
 - MC3 : マイナスコモンCタイプ・リード線長さ3000mm*
- *はコモンコネクタアセンブリです。

JAZO - P - □ (シングル専用)

バルブ仕様
T0,T1用

IP仕様

コネクタ仕様

- CP : プラスコモン・コネクタ・リード線長さ300mm (黒赤計2本)
 - CP3 : プラスコモン・コネクタ・リード線長さ3000mm (黒赤計2本)
 - PA : プラスコモンAタイプ・リード線長さ300mm*
 - PA3 : プラスコモンAタイプ・リード線長さ3000mm*
 - PB : プラスコモンBタイプ・リード線長さ300mm*
 - PB3 : プラスコモンBタイプ・リード線長さ3000mm*
 - PC : プラスコモンCタイプ・リード線長さ300mm*
 - PC3 : プラスコモンCタイプ・リード線長さ3000mm*
 - CM : マイナスコモン・コネクタ・リード線長さ300mm (黒赤計2本)
 - CM3 : マイナスコモン・コネクタ・リード線長さ3000mm (黒赤計2本)
 - MA : マイナスコモンAタイプ・リード線長さ300mm*
 - MA3 : マイナスコモンAタイプ・リード線長さ3000mm*
 - MB : マイナスコモンBタイプ・リード線長さ300mm*
 - MB3 : マイナスコモンBタイプ・リード線長さ3000mm*
 - MC : マイナスコモンCタイプ・リード線長さ300mm*
 - MC3 : マイナスコモンCタイプ・リード線長さ3000mm*
- *はコモンコネクタアセンブリです。

コネクタ関係注文記号

*詳細は379ページをご覧ください。

JAZ □ - □

バルブ仕様
無記入: T1,T2,T3
T4,T5,TA,
TB,TC用
0: T0用

コネクタ仕様

- CP : プラスコモン・コネクタ・リード線長さ300mm
- CP3 : プラスコモン・コネクタ・リード線長さ3000mm
- CPN : プラスコモン・コネクタ・リード線なし (ショートバー、コンタクト付)
- PA : プラスコモンAタイプ・リード線長さ300mm*
- PA3 : プラスコモンAタイプ・リード線長さ3000mm*
- PB : プラスコモンBタイプ・リード線長さ300mm*
- PB3 : プラスコモンBタイプ・リード線長さ3000mm*
- PC : プラスコモンCタイプ・リード線長さ300mm*
- PC3 : プラスコモンCタイプ・リード線長さ3000mm*
- CMN : マイナスコモン・コネクタ・リード線なし (ショートバー、コンタクト付)
- CM : マイナスコモン・コネクタ・リード線長さ300mm*
- CM3 : マイナスコモン・コネクタ・リード線長さ3000mm*
- MA : マイナスコモンAタイプ・リード線長さ300mm*
- MA3 : マイナスコモンAタイプ・リード線長さ3000mm*
- MB : マイナスコモンBタイプ・リード線長さ300mm*
- MB3 : マイナスコモンBタイプ・リード線長さ3000mm*
- MC : マイナスコモンCタイプ・リード線長さ300mm*
- MC3 : マイナスコモンCタイプ・リード線長さ3000mm*

●コモンコネクタアセンブリ

Aタイプ 形式: **JAZ-PA** □*



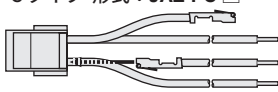
- 赤 コモン線(+)
- 黒 A側(-)
- 白 B側(-) (ダブルノレノイド使用時挿入) 注

Bタイプ 形式: **JAZ-PB** □*



- 赤 コモン線(+)
- 黒 A側(-)
- 白 B側(-) (ダブルノレノイド使用時挿入) 注

Cタイプ 形式: **JAZ-PC** □*



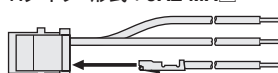
- 赤 コモン線(+)
- 黒 A側(-)
- 白 B側(-) (ダブルノレノイド使用時挿入) 注
- 赤 コモン線(+)

*リード線長さ 無記入: 300mm
3: 3000mm

注: **JAZO-P** □ □ の場合は
白リード線はありません。

●マイナスコモンの場合

Aタイプ 形式: **JAZ-MA** □*



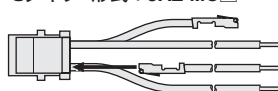
- 黒 コモン線(-)
- 赤 A側(+)
- 白 B側(+)

Bタイプ 形式: **JAZ-MB** □*



- 黒 コモン線(-)
- 赤 A側(+)
- 白 B側(+)

Cタイプ 形式: **JAZ-MC** □*



- 黒 コモン線(-)
- 赤 A側(+)
- 白 B側(+)
- 黒 コモン線(-)

単体用マイナスコモンプラグコネクタ

形式: **JAZ-CM** □*

*リード線長さ 無記入: 300mm
3: 3000mm

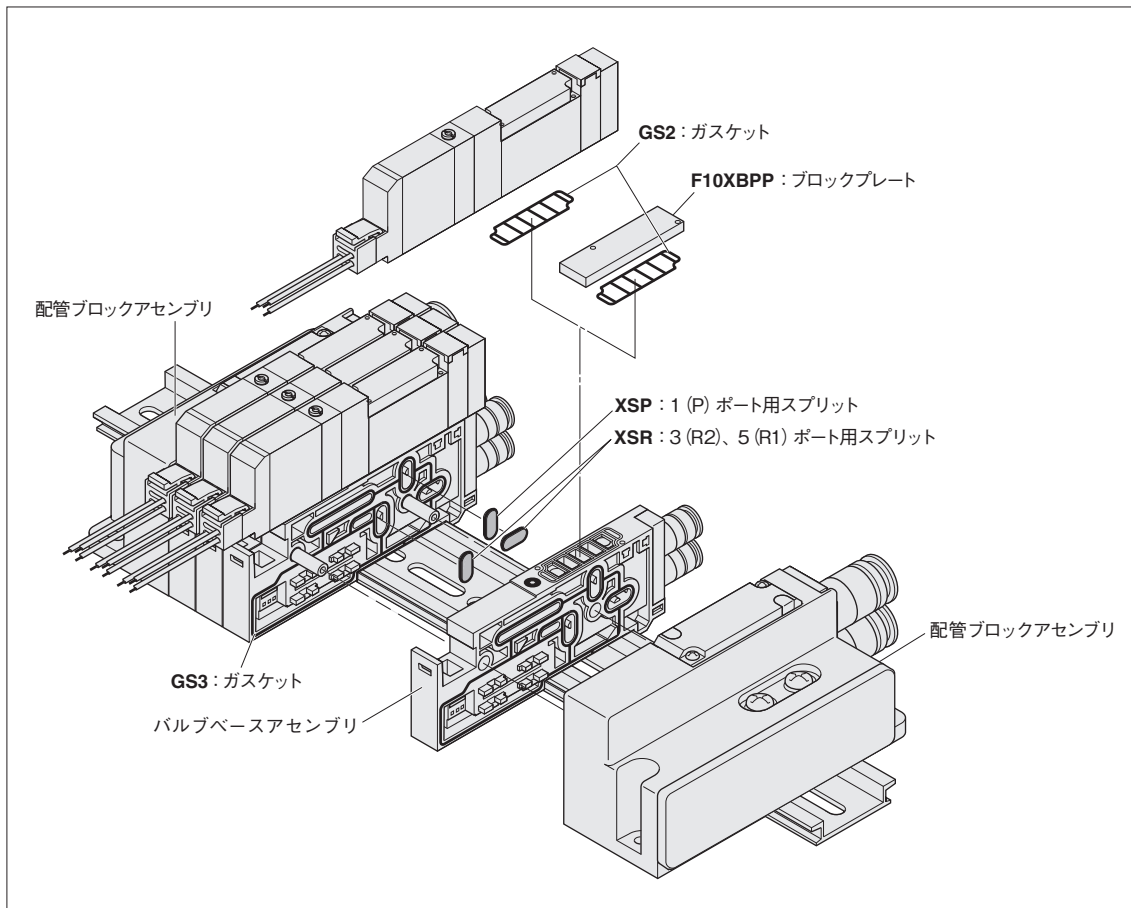
FZ - □

バルブ仕様
T1,T2,T3
T4,T5,TA
TB,TC用

コネクタ仕様

- CC1.5 : キャブタイヤケーブル・長さ1500mm*
- CC3 : キャブタイヤケーブル・長さ3000mm*

- 注1: バルブ仕様T1の場合には、シングル専用の**JAZO-P** □ を選定してください。
- 注2: シングル・ダブル切換え (T1/T2) の際にはシングルまたはダブル専用のコネクタを購入し使用してください (シングルとダブルではリード線部分のバックキンの穴の数が異なります。)
- 注3: **JAZO-P** □ の場合には白リード線はありません。
- 注4: コモンコネクタアセンブリを増連する場合には、コネクタの分解が必要となります。最寄りの当社営業所へご相談ください。
- 注5: 水以外に、有機溶剤、切削油、薬品などがかかる場所・雰囲気での使用につきましては、最寄りの当社営業所へご相談ください。
- 注6: 防水バックキンの交換につきましては、最寄りの当社営業所へご相談ください。



マニホールドの注文記号例 (F10シリーズ 4連)

F10M4XNJ-J6T-DR

stn.1~2 F10T0-A1-PS DC24V

stn.3 F10ZX-PJ6-TN

stn.4 F10T0-A1-PS DC24V

注: この注文記号例は上のイラストとは関係ありません。

注文記号の注意事項

●バルブのみの注文の場合

420ページの「バルブ単体 注文記号」よりご注文ください。

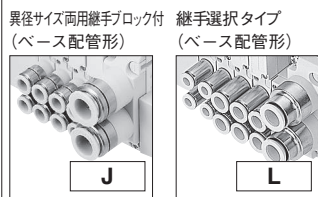
ただしバルブ形態で 無記入, A2, F3, F4, F5, F6, F4A, F4B, F5A, F5B, F6A, F6Bは選択できません。配線仕様では、無記入, PL, PL3は選択できません。

また、コモン端子の結線をする場合には、別途左記コモンコネクタアセンブリをご注文ください。

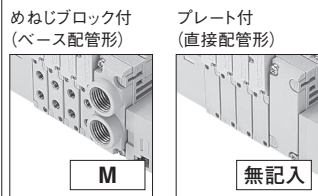
プチバルブ
G010
010
025
030
EA EB
050
100
130 230
200
JA
JC JE
iB- ZERO
110
180
112 182
Fシリーズ
240
PA PB
300
430
600
丸形
空気 作動弁
水取り バルブ
チェック弁
シャトル弁
クイック リスト
手動・ 機械 作動弁
TAC
PAG PAU
ハイサ イクル
高速弁 Kシリーズ
PVR
KFPV
角形 真空弁
丸形 真空弁
I/O ターミナル

F10シリーズ イージービルド形マニホールド・プラグインタイプ 注文記号

■マニホールド出力仕様



異径サイズ両用継手ブロック付 (ベース配管形) **J**
 継手選択タイプ (ベース配管形) **L**



めねじブロック付 (ベース配管形) **M**
 プレート付 (直接配管形) 無記入

出力ポート継手 **F10** : φ4・φ6

出力ポートめねじ **F10** : M5×0.8

■バルブサイズ

F10M 10mm 幅

■パイロット仕様

無記入
 内部パイロットマニホールド
G
 外部パイロットマニホールド

■配管ブロック仕様 (給気・排気)

異径サイズ継手ブロック
-JR : 異径サイズ両用継手右側付
-JL : 異径サイズ両用継手左側付
-JD : 異径サイズ両用継手両側付
 継手サイズ (1 (P)、3・5 (R) ポート) φ6・φ8

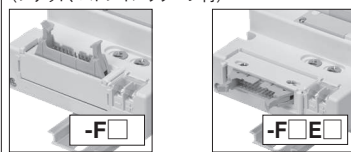
めねじブロック
-MR : めねじ右側付
-ML : めねじ左側付
-MD : めねじ両側付
 ねじサイズ (1 (P)、3・5 (R) ポート) Rc1/8

シングル継手ブロック
-JR : シングル継手右側付
-JL : シングル継手左側付
-JD : シングル継手両側付
 継手サイズ (1 (P)、3・5 (R) ポート) φ6
-JR : シングル継手右側付
-JL : シングル継手左側付
-JD : シングル継手両側付
 継手サイズ (1 (P)、3・5 (R) ポート) φ8

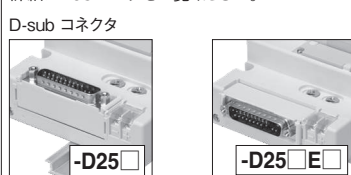
中間配管ブロック
-JT : 異径サイズ両用継手両側、中間配管ブロック付 φ6・φ8
-JST : シングル継手両側、中間配管ブロック付 φ6
-J6T : シングル継手両側、中間配管ブロック付 φ8
-MT : めねじ両側、中間配管ブロック付

■配線仕様 (配線ブロック)

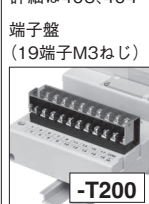
※配線ブロックは全て左取付のみです。
 フラットケーブルコネクタ (ソケット、ストレインリリーフ付)



〈コネクタ上面出し〉
-F100 : 10ピン
-F100N : 10ピン電源端子なし
-F101 : 10ピン
-F101N : 10ピン電源端子なし
-F200 : 20ピン
-F200N : 20ピン電源端子なし
-F201 : 20ピン
-F201N : 20ピン電源端子なし
-F260 : 26ピン
-F260N : 26ピン電源端子なし
 詳細は403ページをご覧ください。



〈コネクタ側面出し〉
-F100E : 10ピン
-F100EN : 10ピン電源端子なし
-F101E : 10ピン
-F101EN : 10ピン電源端子なし
-F200E : 20ピン
-F200EN : 20ピン電源端子なし
-F201E : 20ピン
-F201EN : 20ピン電源端子なし
-F260E : 26ピン
-F260EN : 26ピン電源端子なし
 詳細は403、404ページをご覧ください。



端子盤 (19端子M3ねじ) **-T200**
 詳細は403、404ページをご覧ください。

■結線仕様

無記入
 詰め配線 : 搭載されるバルブの仕様に合わせた配線仕様のバルブベースとなります。
-W
 ダブル配線 : 搭載されるバルブの仕様にかかわらず全てダブル配線用のバルブベースとなります。

■コモン仕様

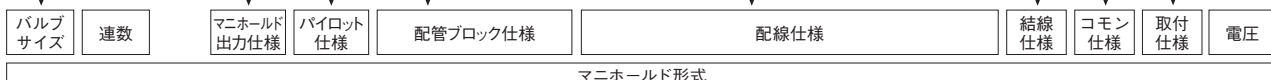
無記入 : プラスコモン
-CM : マイナスコモン

■取付仕様

無記入
 ダイレクトマウント
-DN
 DIN 金具付 (レールなし)
-DR
 DIN 金具付、レール付
 注 : 組付出荷するレールにつきましては488～492ページをご覧ください。

■バルブサイズ

F10 標準タイプ
F10L 低電流タイプ



マニホールド形式									
ベース配管形	連数	マニホールド出力仕様	パイロット仕様	配管ブロック仕様	配線仕様	結線仕様	コモン仕様	取付仕様	電圧
ベース配管形	2	J	無記入	-JR -J5R -JT -JL -J5L -J5T -JD -J5D -J6T -MR -J6R -MT -ML -J6L -MT -MD -J6D	-F100 -F260 -F101E -D250E -F100N -F260N -F101EN -D250EN -F101 -D250 -F200E -D251E -F101N -D250N -F200EN -D251EN -F200 -D251 -F201E -T200 -F200N -D251N -F201EN -F201 -F100E -F260E -F201N -F100EN -F260EN	無記入	無記入	無記入	DC24V DC12V 注2
ベース配管形 継手選択タイプ	2 注1	L	無記入	-JR -J5R -JT -JL -J5L -J5T -JD -J5D -J6T -MR -J6R -MT -ML -J6L -MT -MD -J6D	-F100 -F260 -F101E -D250E -F100N -F260N -F101EN -D250EN -F101 -D250 -F200E -D251E -F101N -D250N -F200EN -D251EN -F200 -D251 -F201E -T200 -F200N -D251N -F201EN -F201 -F100E -F260E -F201N -F100EN -F260EN	無記入	無記入	無記入	DC24V DC12V 注2
直接配管形		無記入	無記入	-JR -J5R -JT -JL -J5L -J5T -JD -J5D -J6T -MR -J6R -MT -ML -J6L -MT -MD -J6D	-F100 -F260 -F101E -D250E -F100N -F260N -F101EN -D250EN -F101 -D250 -F200E -D251E -F101N -D250N -F200EN -D251EN -F200 -D251 -F201E -T200 -F200N -D251N -F201EN -F201 -F100E -F260E -F201N -F100EN -F260EN	無記入	無記入	無記入	DC24V DC12V 注2

注1 : 最大連数に関しては、464ページの配線仕様別マニホールド最大連数早見表をご覧ください。
 2 : 低電流タイプにはありません。
 3 : ソレノイドを上、4(A), 2(B)ポート側を手前にして左からのバルブ取付位置。
 4 : マニホールド出力仕様を**J, M**または**L**を選択した場合 (ベース配管形) には必ずバルブ形態に**-A1** (プレート付) を記入してください。
 5 : ブロックプレートの結線仕様はマニホールド (バルブ) の結線仕様とは別にブロックプレート結線仕様でシングル、ダブルの選択が可能です。

プチバルブ
G010
010
025
030
EA EB
050
100
130 230
200
JA
JC JE
iB- ZERO
110
180
112 182
Fシリーズ
240
PA PB
300
430
600
丸形
空気 作動弁
水取り バルブ
チェック弁
シャトル弁
クイック リリース
手動・ 機械 作動弁
TAC
PAG PAU
ハイサ イクル
高速弁 Kシリーズ
PVR
KFPV
角形 真空弁
丸形 真空弁
I/O ターミナル

■バルブ仕様

- T0: 2ポジション・シングルソレノイド専用
- T1: 2ポジション・シングルソレノイド仕様
- T2: 2ポジション・ダブルソレノイド仕様
- T3: 3ポジション・クローズドセンタ
- T4: 3ポジション・エキゾーストセンタ
- T5: 3ポジション・プレッシャセンタ
- TA: タンデム3ポート (常時閉・常時閉) 注10
- TB: タンデム3ポート (常時開・常時開) 注10
- TC: タンデム3ポート (常時開・常時開) 注10

■動作方式

無記入

内部パイロット形注8

G

外部パイロット形注9

(正圧用)

※真空弁は搭載できません。

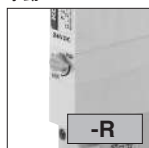
■手動機構

手動ボタン



無記入

手動レバー注6



-R

■バルブ形態

-A1 プレート付注4 (ベース配管形)

5ポート仕様

-FJ 異径サイズ両用継手ブロック付 (直接配管形) F10: φ4・φ6

-FJ5 シングル継手ブロック付 (直接配管形) F10: φ4

-FJ6 シングル継手ブロック付 (直接配管形) F10: φ6

-FM めねじブロック付 (直接配管形) F10: M5×0.8

3ポート仕様

-FJ5A シングル継手ブロック付、常時閉 (NC) (直接配管形) F10: φ4

-FJ5B シングル継手ブロック付、常時開 (NO) (直接配管形) F10: φ4

-FJ6A シングル継手ブロック付、常時閉 (NC) (直接配管形) F10: φ6

-FJ6B シングル継手ブロック付、常時開 (NO) (直接配管形) F10: φ6

-FMA めねじブロック付、常時閉 (NC) (直接配管形) F10: M5×0.8

-FMB めねじブロック付、常時開 (NO) (直接配管形) F10: M5×0.8

3ポート仕様はバルブ仕様T0、T1、T2のみに対応します。

■マニホールド継手仕様

5ポート仕様

-J5 シングル継手ブロック付 (ベース配管形) F10: φ4

-J6 シングル継手ブロック付 (ベース配管形) F10: φ6

-M めねじブロック付 (ベース配管形) F10: M5×0.8

3ポート仕様

-J5A シングル継手ブロック付、常時閉 (NC) (ベース配管形) F10: φ4

-J5B シングル継手ブロック付、常時開 (NO) (ベース配管形) F10: φ4

-J6A シングル継手ブロック付、常時閉 (NC) (ベース配管形) F10: φ6

-J6B シングル継手ブロック付、常時開 (NO) (ベース配管形) F10: φ6

-MA めねじブロック付、常時閉 (NC) (ベース配管形) F10: M5×0.8

-MB めねじブロック付、常時開 (NO) (ベース配管形) F10: M5×0.8

3ポート仕様はバルブ仕様T0、T1、T2のみに対応します。

■背圧防止弁

無記入

背圧防止弁なし

-E2

背圧防止弁付注11

■単独給気・排気スペース

無記入: スペースなし

-XPPM: 単独給気スペース (F10用M5めねじ付)

-XPRM: 単独排気スペース (F10用M5めねじ付)

詳細は383ページをご覧ください。

■ブロックプレート結線仕様

無記入: ダブル配線

-S: シングル配線

ステーション	バルブ サイズ	バルブ仕様	動作方式	手動機構	バルブ形態	マニホールド 継手仕様	背圧 防止弁	単独給気・ 排気スペース	スプリット	ブロックプレート 結線仕様	電圧
搭載バルブ形式											

stn. 1 : : stn. □ 注3	F10 F10L	T0 T1 T2	T3 T4 T5	TA注10 TB注10 TC注10	無記入注8 G注9	無記入 -R注6	-A1注4	無記入 -E2注11	無記入 -XPPM -XPRM	無記入 -XSP注7 -XSR注7 -XSA注7	DC24V DC12V注2 無記入-S
	F10	XBPP (ブロックプレートの場合)注5				中間配管ブロック選択の場合、462ページを参照の上記入ください。					

stn. 1 : : stn. □ 注3	F10 F10L	T0 T1 T2	T3 T4 T5	TA注10 TB注10 TC注10	無記入注8 G注9	無記入 -R注6	-A1注4	注12 -J5 -J6 -M -J5A -J5B	無記入 -E2注11	無記入 -XPPM -XPRM	無記入 -XSP注7 -XSR注7 -XSA注7	DC24V DC12V注2 無記入-S
	F10	XBPP (ブロックプレートの場合)注5				中間配管ブロック選択の場合、462ページを参照の上記入ください。						

stn. 1 : : stn. □ 注3	F10 F10L	T0 T1 T2	T3 T4 T5	TA注10 TB注10 TC注10	無記入注8 G注9	無記入 -R注6	注12 -FJ -FJ5 -FJ6 -FM -FJ5A -FJ5B -FJ6A -FJ6B -FMA -FMB	無記入 -E2注11	無記入 -XPPM -XPRM	無記入 -XSP注7 -XSR注7 -XSA注7	DC24V DC12V注2 無記入-S
	F10	XBPP (ブロックプレートの場合)注5				中間配管ブロック選択の場合、462ページを参照の上記入ください。					

6: バルブ仕様がT1、T2仕様の場合、A側のみ手動レバーとなります。
7: 配管ブロックを両側に付けた場合に限りスプリットが装着可能です。またマニホールド1セットに取り付けられるスプリットの数は、-XSAの場合は1(2)箇所のみ、-XSP、-XSRの場合は各1(2)箇所、合わせて2(4)箇所まで取付可能です。スプリットは指定ステーションとその左隣のステーション(stn.No.の小さい側)の間に指定のスプリットを装着して出荷します。()内の数値は中間配管ブロック付の場合。

8: 外部パイロットマニホールドには搭載できません。
9: 内部パイロットマニホールドには搭載できません。
10: 外部パイロット形はありません。
11: 単独排気スペースとの組合せはできません。
12: 3ポート仕様はバルブ仕様T0、T1、T2のみに対応します。

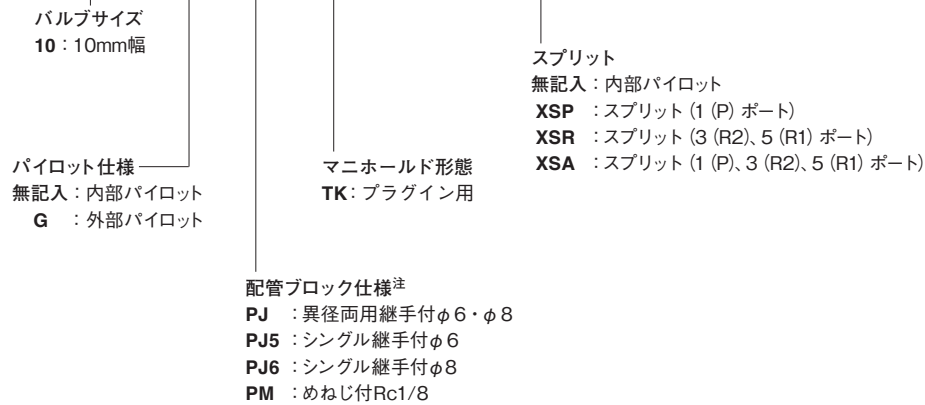
プチバルブ
 G010
 010
 025
 030
 EA
 EB
 050
 100
 130
 230
 200
 JA
 JC
 JE
 iB-ZERO
 110
 180
 112
 182
 Fシリーズ
 240
 PA
 PB
 300
 430
 600
 丸形
 空気作動弁
 水取りバルブ
 チェック弁
 シャトル弁
 クイックエキゾースト
 手動・機械作動弁
 TAC
 PAG
 PAU
 ハイサイクル
 高速弁Kシリーズ
 PVR
 KFPV
 角形真空弁
 丸形真空弁
 I/Oターミナル

F10シリーズ イージービルド形マニホールド・プラグインタイプ注文記号

中間配管ブロック

(マニホールドに中間配管ブロックを搭載する際は下記の形式を完成させ461ページの指定のステーションに指示してください)

F 10 ZX □ - □ - **TK** - □



注：中間配管ブロックのポート仕様とマニホールドの配管ブロック仕様の組み合わせは下表になります。

マニホールド配管仕様	中間配管ブロック
JT	PJ
J5T	PJ5
J6T	PJ6
MT	PM

F10シリーズ イージービルド形マニホールド・プラグインタイプ アディショナルパーツ注文記号

マニホールド用パーツ

F 10 ZX - □

バルブサイズ
10 : 10mm幅

パーツ内容
GS2 : ガasket (ガasket、排気弁)
GS3 : ガasket (バルブベース側面)
XSP : スプリット (1 (P) ポート用)
XSR : スプリット (3 (R2)、5 (R1) ポート用)
XSA : スプリット (1 (P)、3 (R2)、5 (R1) ポート用)
DN : DIN取付金具 (2個1セット)

ブロックプレート (ブロックプレート、取付ねじ2本、プラグ)

F 10 XBP P

バルブサイズ
10 : 10mm幅

プラグイン用

バルブベースアセンブリ (バルブベース、ガasket、増速用連結棒2本)

F 10 ZX - □ - □ - □

バルブサイズ
10 : 10mm幅

注: 内部パイロット、外部パイロット共用

コモン仕様
 無記入 : プラスコモン用
CM : マイナスコモン用

配線仕様
S : シングル配線用
W : ダブル配線用

配管仕様

VJ : バルブベース異径サイズ両用継手
VJ5 : バルブベースシングル継手F10 : φ 4
VJ6 : バルブベース単径継手F10 : φ 6
VJ5A : 3ポート仕様常時閉バルブベースシングル継手F10 : φ 4
VJ5B : 3ポート仕様常時開バルブベースシングル継手F10 : φ 4
VJ6A : 3ポート仕様常時閉バルブベースシングル継手F10 : φ 6
VJ6B : 3ポート仕様常時開バルブベースシングル継手F10 : φ 6
VM : バルブベースめねじ
VMA : 3ポート仕様常時閉バルブベースめねじ
VMB : 3ポート仕様常時開バルブベースめねじ
VP : バルブベースプレート

配管ブロックアセンブリ (プラグイン)

F 10 ZX □ - □ - □ - □ - □

バルブサイズ
10 : 10mm幅

スプリット^{注2}
 無記入 : スプリットなし
XSP : スプリット (1 (P) ポート)
XSR : スプリット (3 (R2)、5 (R1) ポート)
XSA : スプリット (1 (P)、3 (R2)、5 (R1) ポート)

取付方式^{注3}
 無記入 : DIN金具なし
DN : DIN金具あり

パイロット仕様
 無記入 : 内部パイロット
G : 外部パイロット

マニホールド形態
LK : 左側配管ブロック (プラグイン用) 基板付
RN : 右側配管ブロック、基板なし
TK : 中間配管ブロック (プラグイン用) 基板付

配管ブロック仕様^{注1}

PJ : 異径両用継手付 φ 6 ・ φ 8
PJ5 : シングル継手付 φ 6
PJ6 : シングル継手付 φ 8
PM : めねじ付 Rc1/8
PP : プレート (継手なし)

注1 : 配管ブロックの継手は添付になります。
 またマニホールド形態LK、TKには連結棒1連分 (2本1セット) が添付されます。
 注2 : スプリットの選択は配管ブロック名称がTKの場合のみ。
 注3 : マニホールド形態がLK、RNの場合のみ。

背圧防止弁 (分割形用、2個、専用ガasket付)

F 10 Z - E2

バルブサイズ
10 : 10mm幅

単独給気・排気スパーサ (プラグインタイプ用スパーサ (ガasket、排気弁、取付ねじ2本))

F 10 ZX - □

バルブサイズ
10 : 10mm幅

仕様
XPPM : 単独給気スパーサ (F10用M5めねじ付)
XPRM : 単独排気スパーサ (F10用M5めねじ付)

※詳細は383ページをご覧ください。

マフラ

KM - J □

継手サイズ
6 : 外径 φ 6 (配管ブロック用)
8 : 外径 φ 8 (配管ブロック用)
 (販売単位 : 10個1セット)

DINレール

DIN - □ (単位 : 1本)

レール長さ
125 : 125mm
 : (25mmピッチ)
525 : 525mm

ブチバルブ
G010
010
025
030
EA EB
050
100
130 230
200
JA
JC JE
iB- ZERO
110
180
112 182
Fシリーズ
240
PA PB
300
430
600
丸形
空気 作動弁
水取り バルブ
チェック弁
シャトル弁
クイック イキスト
手動・ 機械 作動弁
TAC
PAG PAU
ハイサ イクル
高速弁 Kシリーズ
PVR
KFPV
角形 真空弁
丸形 真空弁
I/O ターミナル

F10シリーズ イージービルド形マニホールド・プラグインタイプ アディショナルパーツ注文記号

連結棒 (2本1セット)

F 10 ZX - □ - □

バルブサイズ
10 : 10mm幅

連数

- 01~20 : バルブベース用 (RV) 選択時
01 : 左側配管ブロック用 (RH) 選択時
01 : 中間配管ブロック用 (RC) 選択時

仕様

- RV : バルブベース用
RH : 左側配管ブロック用
RC : 中間配管ブロック用

配線ブロックアセンブリ (1セット)

FZX - □ - □

コモン仕様

- 無記入 : プラスコモン
CM : マイナスコモン

配線仕様

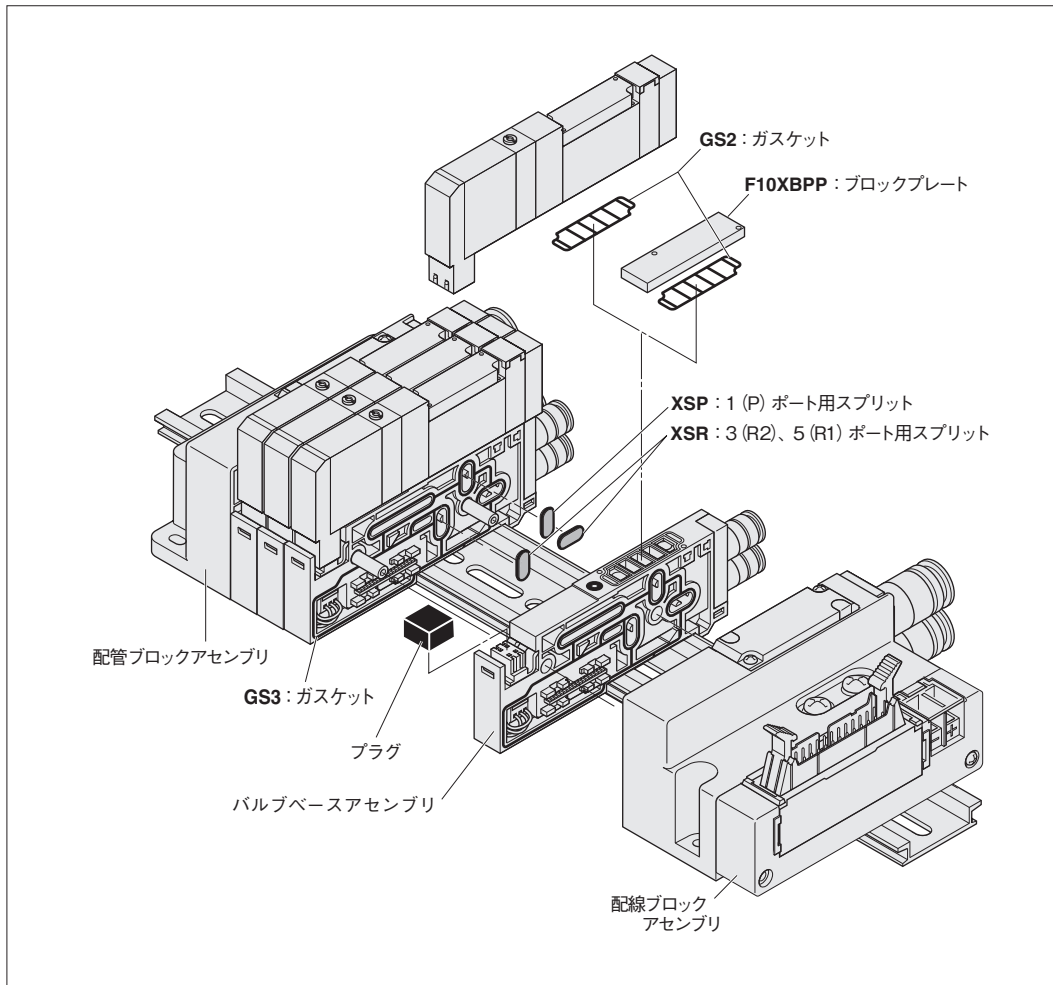
- F100** : フラットケーブルコネクタ (DC仕様)
F101 : フラットケーブルコネクタ (DC仕様)
F200 : フラットケーブルコネクタ (DC仕様)
F201 : フラットケーブルコネクタ (DC仕様)
F260 : フラットケーブルコネクタ (DC仕様)
D250 : D-subコネクタ
D251 : D-subコネクタ
F100N : フラットケーブルコネクタ (DC仕様)、電源端子なし
F101N : フラットケーブルコネクタ (DC仕様)、電源端子なし
F200N : フラットケーブルコネクタ (DC仕様)、電源端子なし
F201N : フラットケーブルコネクタ (DC仕様)、電源端子なし
F260N : フラットケーブルコネクタ (DC仕様)、電源端子なし
D250N : D-subコネクタ、電源端子なし
D251N : D-subコネクタ、電源端子なし
T200 : 端子盤、左側取付用

注 : 上記のフラットケーブルコネクタ、D-sub コネクタは上向き、横向きの変更が可能です。

■配線仕様別マニホールド最大連数早見表

配線仕様		最大連数 ^注	
		結線仕様	
配線仕様	最大制御点数	詰め配線 (無記入)	ダブル配線 (-W)
F100 □ フラットケーブル (10P)	8 点	シングルソレノイド、ダブルソレノイド、ブロックプレートの搭載数により異なります。制御するソレノイドの数が最大制御点数以下になるように連数を指定してください。	4 連
F101 □ フラットケーブル (10P)	8 点		4 連
F200 □ フラットケーブル (20P)	16 点		8 連
F201 □ フラットケーブル (20P)	16 点		8 連
F260 □ フラットケーブル (26P)	20 点		10 連
D250 □ D-sub コネクタ (25P)	16 点		8 連
D251 □ D-sub コネクタ (25P)	20 点		10 連
T200 端子盤 (19 端子)	18 点		9 連

注 : 中間配管ブロック付き選択時は最大連数 +1 になります。



マニホールドの注文記号例 (F10シリーズ 12連)

F10M12XPL-J6T-F201-DR DC24V

- stn.1~8 F10T1-A1-J5 DC24V
- stn.9 F10ZX-PJ6-TK
- stn.10~12 F10T1-A1-J5 DC24V

注：この注文記号例は上のイラストとは関係ありません。

注文記号の注意事項

- バルブのみの注文の場合
 420 ページの「バルブ単体 注文記号」よりご注文ください。
 ただしバルブ形態で 無記入, A2, F3, F4, F5, F6, F4A, F4B, F5A, F5B, F6A, F6B は選択できません。配線仕様は、無記入のみの対応になります。
- 結線仕様
 無記入 (詰め配線) : 搭載されるバルブの仕様に合わせて配線されます。
 -W (ダブル配線) : 搭載されるバルブの仕様にかかわらず全てダブルシールド用の配線になります。



ブロックプレートの結線仕様はマニホールド (バルブ) の結線仕様とは別にブロックプレート結線仕様でシングル、ダブルが選択可能です。

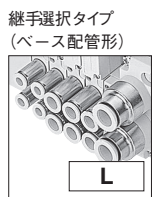
プチバルブ
G010
010
025
030
EA EB
050
100
130 230
200
JA
JC JE
iB- ZERO
110
180
112 182
Fシリーズ
240
PA PB
300
430
600
丸形
空気 作動弁
水取り バルブ
チェック弁
シャトル弁
クイック リスト
手動・ 機械 作動弁
TAC
PAG PAU
ハイサ イクル
高速弁 Kシリーズ
PVR
KFPV
角形 真空弁
丸形 真空弁
I/O ターミナル

F10シリーズ イージービルド形マニホールドシリアル伝送タイプ 注文記号

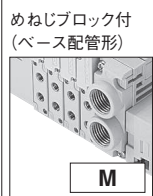
■マニホールド出力仕様



出力ポート継手
F10: φ4・φ6



出力ポートはマニホールド継手仕様で選択します。



出力ポートめねじ
F10: M5×0.8



無記入

■バルブサイズ

F10M 10mm幅

■パイロット仕様

無記入

内部パイロットマニホールド

G

外部パイロットマニホールド

■配管ブロック仕様 (給気・排気)

異径サイズ継手ブロック

- JR: 異径サイズ両用継手右側付
 - JL: 異径サイズ両用継手左側付
 - JD: 異径サイズ両用継手両側付
- 継手サイズ (1 (P)、3・5 (R) ポート) φ6・φ8

めねじブロック

- MR: めねじ右側付
 - ML: めねじ左側付
 - MD: めねじ両側付
- ねじサイズ (1 (P)、3・5 (R) ポート) Rc1/8

シングル継手ブロック

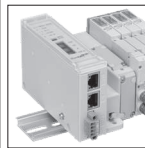
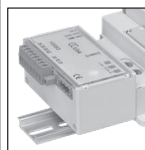
- J5R: シングル継手右側付
 - J5L: シングル継手左側付
 - J5D: シングル継手両側付
- 継手サイズ (1 (P)、3・5 (R) ポート) φ6
- J6R: シングル継手右側付
 - J6L: シングル継手左側付
 - J6D: シングル継手両側付
- 継手サイズ (1 (P)、3・5 (R) ポート) φ8

中間配管ブロック

- JT: 異径サイズ両用継手両側、中間配管ブロック付 φ6・φ8
- J5T: シングル継手両側、中間配管ブロック付 φ6
- J6T: シングル継手両側、中間配管ブロック付 φ8
- MT: めねじ両側、中間配管ブロック付

■伝送ブロック仕様

※伝送ブロックは全て左取付のみです。
※各システムに対応する
シリアル伝送ブロックの仕様です。



●右側はB7Aリンクターミナル対応の場合。
詳細は397~400ページをご覧ください。

(一体系)

- B1: CC-Link (16点出力) 対応^{注2}
- B3: CC-Link (32点出力) 対応^{注2}
- D1: DeviceNet (16点出力) 対応
- D3: DeviceNet (32点出力) 対応
- H1: CompoNet (16点出力) 対応
- K1: EtherCAT (16点出力) 対応
- K3: EtherCAT (32点出力) 対応
- M1: EtherNet/IP (16点出力) 対応^{注2}
- M3: EtherNet/IP (32点出力) 対応^{注2}

■結線仕様

無記入

詰め配線: 搭載されるバルブの仕様に合わせた配線仕様のバルブベースとなります。

-W

ダブル配線: 搭載されるバルブの仕様にかかわらず全てダブル配線用のバルブベースとなります。

■取付仕様

無記入

ダイレクトマウント

-DN

DIN 金具付 (レールなし)

-DR

DIN 金具付、レール付
注: 組付出荷するレールにつきましては 493、494 ページをご覧ください。

■バルブサイズ

F10 標準タイプ

F10L 低電流タイプ

バルブサイズ	バルブ連数	マニホールド出力仕様	パイロット仕様	配管ブロック仕様	伝送ブロック仕様	結線仕様	取付仕様
マニホールド形式							

バルブタイプ	バルブサイズ	バルブ連数	マニホールド出力仕様	パイロット仕様	配管ブロック仕様	伝送ブロック仕様	結線仕様	取付仕様
ベース配管形	F10M	2 : : : □ 注1	J M	無記入 G	-JR -J5R -JT -JL -J5L -J5T -JD -J5D -J6T -MR -J6R -MT -ML -J6L -MD -J6D	-B1 ^{注2} -H1 -M3 ^{注2} -B3 ^{注2} -K1 -D1 -K3 -D3 -M1 ^{注2}	無記入 -W	無記入 -DN -DR
ベース配管形 継手選択タイプ			L	無記入 G	-JR -J5R -JT -JL -J5L -J5T -JD -J5D -J6T -MR -J6R -MT -ML -J6L -MD -J6D	-B1 ^{注2} -H1 -M3 ^{注2} -B3 ^{注2} -K1 -D1 -K3 -D3 -M1 ^{注2}	無記入 -W	無記入 -DN -DR
直接配管形			無記入	無記入 G	-JR -J5R -JT -JL -J5L -J5T -JD -J5D -J6T -MR -J6R -MT -ML -J6L -MD -J6D	-B1 ^{注2} -H1 -M3 ^{注2} -B3 ^{注2} -K1 -D1 -K3 -D3 -M1 ^{注2}	無記入 -W	無記入 -DN -DR

注1: 最大連数に関しては、470ページの伝送ブロック仕様別マニホールド最大連数早見表をご覧ください。

2: CEマーキングに適合しています。

プチバルブ
G010
010
025
030
EA EB
050
100
130 230
200
JA
JC JE
iB- ZERO
110
180
112 182
Fシリーズ
240
PA PB
300
430
600
丸形
空気 作動弁
水取り バルブ
チェック弁
シャトル弁
クイック イキスト
手動・ 機械 作動弁
TAC
PAG PAU
ハイサ イクル
高速弁 Kシリーズ
PVR
KFPV
角形 真空弁
丸形 真空弁
I/O ターミナル

■バルブ仕様

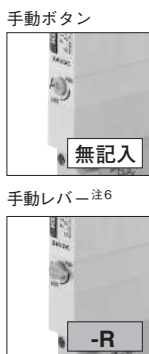
- T0: 2ポジション・シングルソレノイド専用
- T1: 2ポジション・シングルソレノイド仕様
- T2: 2ポジション・ダブルソレノイド仕様
- T3: 3ポジション・クローズドセンタ
- T4: 3ポジション・エキゾーストセンタ
- T5: 3ポジション・プレッシャセンタ
- TA: タンデム3ポート (常時閉・常時開) 注10
- TB: タンデム3ポート (常時開・常時開) 注10
- TC: タンデム3ポート (常時閉・常時開) 注10

■作動方式

無記入
内部パイロット形注8

G
外部パイロット形注9
(正圧用)
※真空弁は搭載できません。

■手動機構



■バルブ形態

- A1 プレート付注4 (ベース配管形)
- 5ポート仕様
- FJ 異径サイズ両用継手ブロック付 (直接配管形) F10: φ4・φ6
- FJ5 シングル継手ブロック付 (直接配管形) F10: φ4
- FJ6 シングル継手ブロック付 (直接配管形) F10: φ6
- FM めねじブロック付 (直接配管形) F10: M5×0.8
- 3ポート仕様
- FJ5A シングル継手ブロック付、常時閉 (NC) (直接配管形) F10: φ4
- FJ5B シングル継手ブロック付、常時開 (NO) (直接配管形) F10: φ4
- FJ6A シングル継手ブロック付、常時閉 (NC) (直接配管形) F10: φ6
- FJ6B シングル継手ブロック付、常時開 (NO) (直接配管形) F10: φ6
- FMA めねじブロック付、常時閉 (NC) (直接配管形) F10: M5×0.8
- FMB めねじブロック付、常時開 (NO) (直接配管形) F10: M5×0.8

3ポート仕様はバルブ仕様T0、T1、T2のみに対応します。

■マニホールド継手仕様

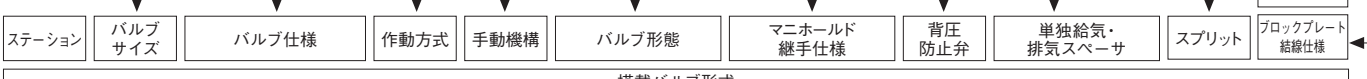
- 5ポート仕様
- J5 シングル継手ブロック付 F10: φ4 (ベース配管形)
- J6 シングル継手ブロック付 F10: φ6 (ベース配管形)
- M めねじブロック付 F10: M5×0.8 (ベース配管形)
- 3ポート仕様
- J5A シングル継手ブロック付、常時閉 (NC) (ベース配管形) F10: φ4
- J5B シングル継手ブロック付、常時開 (NO) (ベース配管形) F10: φ4
- J6A シングル継手ブロック付、常時閉 (NC) (ベース配管形) F10: φ6
- J6B シングル継手ブロック付、常時開 (NO) (ベース配管形) F10: φ6
- MA めねじブロック付、常時閉 (NC) (ベース配管形) F10: M5×0.8
- MB めねじブロック付、常時開 (NO) (ベース配管形) F10: M5×0.8

3ポート仕様はバルブ仕様T0、T1、T2のみに対応します。

■スプリット

- 無記入: スプリットなし
- XSP: 1 (P) ポート用注7
- XSR: 3 (R2)、5 (R1) ポート用注7
- XSA: 1 (P)、3 (R2)、5 (R1) ポート用注7

ブロックプレート結線仕様
無記入: ダブル配線
-S: シングル配線



Station	Valve Size	Valve Specification	Operation Method	Manual Mechanism	Valve Form	Manifold Fitting Specification	Backflow Prevention Valve	Single Gas/Exhaust Spacer	Split	Block Plate Wiring Specification	Pressure
stn. 1 : stn. □ 注3	F10 F10L	T0 T3 TA注10 T1 T4 TB注10 T2 T5 TC注10	無記入注8 G注9	無記入 -R注6	-A1注4		無記入 -E2注11	無記入 -XPPM -XPRM	無記入 -XSP注7 -XSR注7 -XSA注7	無記入 -S	DC24V
中間配管ブロック選択の場合、468ページを参照の上記入ください。											
stn. 1 : stn. □ 注3	F10 F10L	T0 T3 TA注10 T1 T4 TB注10 T2 T5 TC注10	無記入注8 G注9	無記入 -R注6	-A1注4	注12 -J5 -J6A -J6 -J6B -M -MA -J5A -MB -J5B	無記入 -E2注11	無記入 -XPPM -XPRM	無記入 -XSP注7 -XSR注7 -XSA注7	無記入 -S	DC24V
中間配管ブロック選択の場合、468ページを参照の上記入ください。											
stn. 1 : stn. □ 注3	F10 F10L	T0 T3 TA注10 T1 T4 TB注10 T2 T5 TC注10	無記入注8 G注9	無記入 -R注6	注12 -FJ -FJ5B -FJ5 -FJ6A -FJ6 -FJ6B -FM -FMA -FJ5A -FMB		無記入 -E2注11	無記入 -XPPM -XPRM	無記入 -XSP注7 -XSR注7 -XSA注7	無記入 -S	DC24V
中間配管ブロック選択の場合、468ページを参照の上記入ください。											

注3: ソレノイドを上、4(A), 2(B)ポート側を手前にして左からのバルブ取付位置。
 4: マニホールド出力仕様をJ、MまたはLを選択した場合 (ベース配管形) には必ずバルブ形態に-A1 (プレート付) を記入してください。
 5: ブロックプレートの結線仕様はマニホールド (バルブ) の結線仕様とは別にブロックプレート結線仕様でシングル、ダブルの選択が可能です。
 6: バルブ仕様T1、T2仕様の場合、A側のみ手動レバーとなります。
 7: 配管ブロックを両側に付けた場合に限りスプリットが装着可能です。またマニホールド1セットに取り付けられるスプリットの数は、-XSAの場合は1(2)箇所のみ、
 -XSP、-XSRの場合は各1(2)箇所、合わせて2(4)箇所まで取付可能です。スプリットは指定ステーションとその左隣のステーション (stn.No.の小さい側) の間に指定のスプリットを装着して出荷します。()内の数値は中間配管ブロック付の場合。
 8: 外部パイロットマニホールドには搭載できません。
 9: 内部パイロットマニホールドには搭載できません。
 10: 外部パイロット形はありません。
 11: 単独排気スぺーサとの組合せはできません。
 12: 3ポート仕様はバルブ仕様T0、T1、T2のみに対応します。

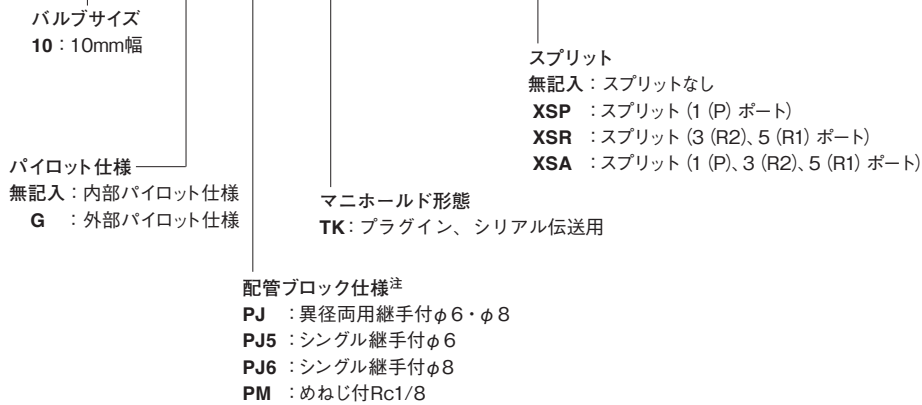
プチバルブ
 G010
 010
 025
 030
 EA
 EB
 050
 100
 130
 230
 200
 JA
 JC
 JE
 iB-ZERO
 110
 180
 112
 182
 Fシリーズ
 240
 PA
 PB
 300
 430
 600
 丸形
 空気
 作動弁
 水取り
 バルブ
 チェック弁
 シャトル弁
 クイック
 エキゾースト
 手動・
 機械
 作動弁
 TAC
 PAG
 PAU
 ハイサ
 イクル
 高速弁
 Kシリーズ
 PVR
 KFPV
 角形
 真空弁
 丸形
 真空弁
 I/O
 ターミナル

F10シリーズ イージービルド形マニホールドシリアル伝送タイプ注文記号

中間配管ブロック

(マニホールドに中間配管ブロックを搭載する際は下記の形式を完成させ467ページの指定のステーションに指示してください)

F 10 ZX □ - □ - **TK** - □



注：中間配管ブロックのポート仕様とマニホールドの配管ブロック仕様の組み合わせは下表になります。

マニホールド配管仕様	中間配管ブロック
JT	PJ
J5T	PJ5
J6T	PJ6
MT	PM

F10シリーズ イージービルド形マニホールドシリアル伝送タイプ アディショナルパーツ注文記号

マニホールド用パーツ

F 10 ZX -

バルブサイズ
10 : 10mm幅

パーツ内容

- GS2 : ガスケット (ガスケット、排気弁)
- GS3 : ガスケット (バルブベース側面)
- XSP : スプリット (1 (P) ポート用)
- XSR : スプリット (3 (R2)、5 (R1) ポート用)
- XSA : スプリット (1 (P)、3 (R2)、5 (R1) ポート用)
- DN : DIN取付金具 (2個1セット)

ブロックプレート (ブロックプレート、取付ねじ2本、プラグ)

F 10 XBPP

バルブサイズ
10 : 10mm幅

バルブベースアセンブリ (バルブベース、ガスケット、増連用連結棒2本)

F 10 ZX - - -

バルブサイズ
10 : 10mm幅

注 : 内部パイロット、外部パイロット共用

- 配線仕様
- S : シングル配線用
 - W : ダブル配線用
- コモン仕様
無記入 : プラスコモン用

配管仕様

- VJ : バルブベース異径サイズ両用継手
- VJ5 : バルブベースシングル継手F10 : φ 4
- VJ6 : バルブベース単径継手F10 : φ 6
- VJ5A : 3ポート仕様常時閉バルブベースシングル継手F10 : φ 4
- VJ5B : 3ポート仕様常時開バルブベースシングル継手F10 : φ 4
- VJ6A : 3ポート仕様常時閉バルブベースシングル継手F10 : φ 6
- VJ6B : 3ポート仕様常時開バルブベースシングル継手F10 : φ 6
- VM : バルブベースめねじ
- VMA : 3ポート仕様常時閉バルブベースめねじ
- VMB : 3ポート仕様常時開バルブベースめねじ
- VP : バルブベースプレート

連結棒 (2本1セット)

F 10 ZX - -

バルブサイズ
10 : 10mm幅

連数

- 01~20 : バルブベース用 (RV) 選択時
- 01 : 左側配管ブロック用 (RH) 選択時
- 01 : 中間配管ブロック用 (RC) 選択時

仕様

- RV : バルブベース用
- RH : 左側配管ブロック用
- RC : 中間配管ブロック用

配管ブロックアセンブリ (プラグイン)

F 10 ZX - - - -

バルブサイズ
10 : 10mm幅

パイロット仕様

- 無記入 : 内部パイロット仕様
- G : 外部パイロット仕様

スプリット注2

- 無記入 : スプリットなし
- XSP : スプリット (1 (P) ポート)
- XSR : スプリット (3 (R2)、5 (R1) ポート)
- XSA : スプリット (1 (P)、3 (R2)、5 (R1) ポート)

マニホールド形態

- LK : 左側配管ブロック (プラグイン用) 基板付
- RN : 右側配管ブロック、基板なし
- TK : 中間配管ブロック (プラグイン用) 基板付

配管ブロック仕様注1

- PJ : 異径両用継手付φ 6・φ 8
- PJ5 : シングル継手付φ 6
- PJ6 : シングル継手付φ 8
- PM : めねじ付Rc1/8
- PP : プレート (継手なし)

背圧防止弁 (分割形用、2個、専用ガスケット付)

F 10 Z - E2

バルブサイズ
10 : 10mm幅

単独給気・排気スパーサ (プラグインタイプ用スパーサ (ガスケット、排気弁、取付ねじ2本))

F 10 ZX -

バルブサイズ
10 : 10mm幅

仕様

- XPPM : 単独給気スパーサ (F10用M5めねじ付)
- XPRM : 単独排気スパーサ (F10用M5めねじ付)

*詳細は383ページをご覧ください。

マフラ

KM - J

継手サイズ

- 6 : 外径φ 6 (配管ブロック用)
 - 8 : 外径φ 8 (配管ブロック用)
- (販売単位 : 10個1セット)

DINレール

DIN - (単位 : 1本)

レール長さ

- 125 : 125mm
- : (25mmピッチ)
- 525 : 525mm

注1 : 配管ブロックの継手は添付になります。
またマニホールド形態LK、TKには連結棒1連分 (2本1セット) が添付されます。
注2 : スプリットの選択は配管ブロック名称がTKの場合のみ。
注3 : マニホールド形態がLK、RNの場合のみ。

プチバルブ
G010
010
025
030
EA EB
050
100
130 230
200
JA
JC JE
iB- ZERO
110
180
112 182
Fシリーズ
240
PA PB
300
430
600
丸形
空気 作動弁
水取り バルブ
チェック弁
シャトル弁
クイック リスト
手動・ 機械 作動弁
TAC
PAG PAU
ハイサ イクル
高速弁 Kシリーズ
PVR
KFPV
角形 真空弁
丸形 真空弁
I/O ターミナル

シリアル伝送ブロック (単品)

YS6 (マニホールド取付専用)

- 伝送ブロック仕様
- B1** : CC-Link (16点出力) 対応
 - B3** : CC-Link (32点出力) 対応
 - D1** : DeviceNet (16点出力) 対応
 - D3** : DeviceNet (32点出力) 対応
 - H1** : CompoNet (16点出力) 対応

YS7 **L** (マニホールド取付専用)

配線位置
L : 左取付用

- 伝送ブロック仕様
- K1** : EtherCAT (16点出力) 対応
 - K3** : EtherCAT (32点出力) 対応
 - M1** : EtherNet/IP (16点出力) 対応
 - M3** : EtherNet/IP (32点出力) 対応

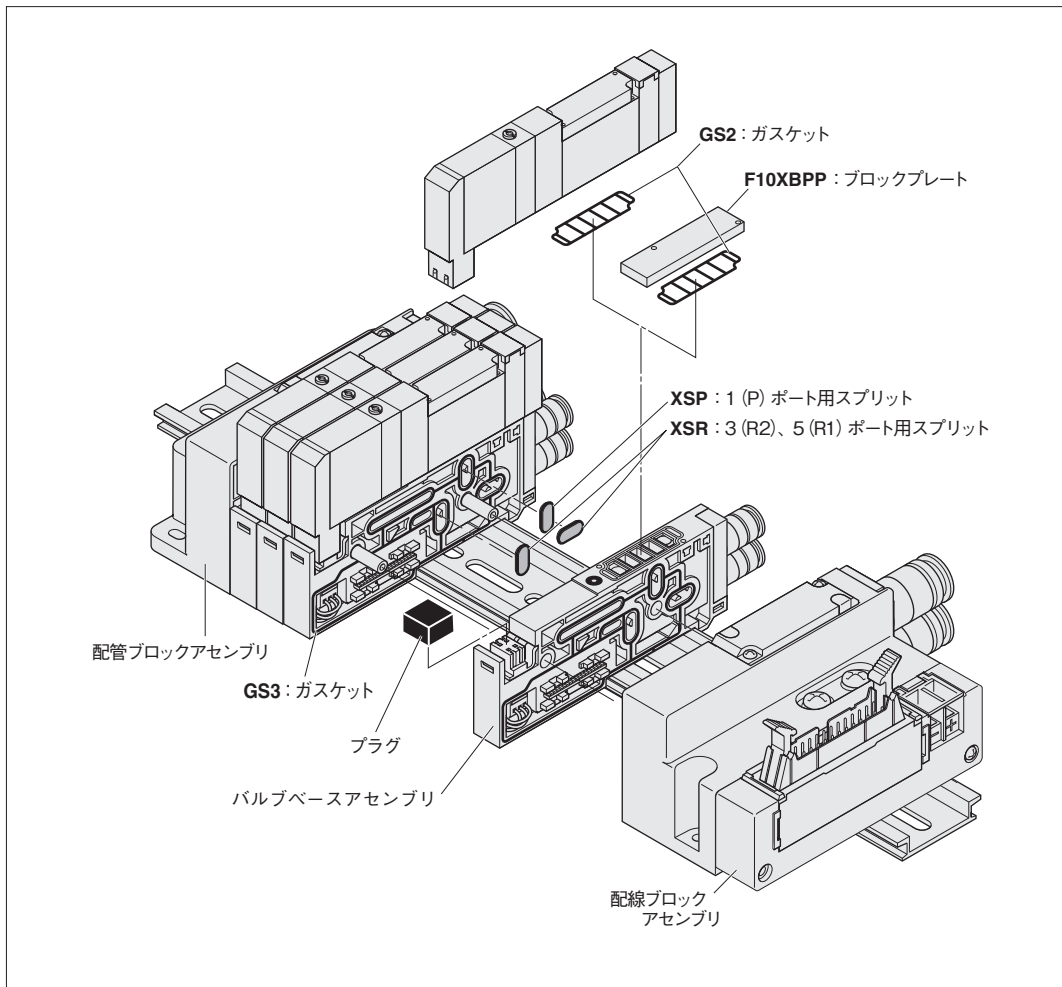
■伝送ブロック仕様別マニホールド最大連数早見表

伝送ブロック仕様	最大制御点数	最大連数 ^注	
		結線仕様	
		詰め配線(無記入)	ダブル配線(-W)
-B1 : CC-Link (16点出力) 対応	16 点	シングルソレノイド、ダブルソレノイド、プロックプレートの搭載数により異なります。	8連
-B3 : CC-Link (32点出力) 対応	32 点	シングルソレノイド、ダブルソレノイド、プロックプレートの搭載数により異なります。	16連
-D1 : DeviceNet (16点出力) 対応	16 点	制御するソレノイドの数が最大制御点数以下になるように連数を指定してください。	8連
-D3 : DeviceNet (32点出力) 対応	32 点	制御するソレノイドの数が最大制御点数以下になるように連数を指定してください。	16連
-H1 : CompoNet (16点出力) 対応	16 点	制御するソレノイドの数が最大制御点数以下になるように連数を指定してください。	8連
-K1 : EtherCAT (16点出力) 対応	16 点	制御するソレノイドの数が最大制御点数以下になるように連数を指定してください。	8連
-K3 : EtherCAT (32点出力) 対応	32 点	制御するソレノイドの数が最大制御点数以下になるように連数を指定してください。	16連
-M1 : EtherNet/IP (16点出力) 対応	16 点	-B3、-D3、-K3、-M3は最大20連まで。	8連
-M3 : EtherNet/IP (32点出力) 対応	32 点	-B3、-D3、-K3、-M3は最大20連まで。	16連

注 : 中間配管ブロック付き選択時は最大連数 +1 になります。

プチバルブ
G010
010
025
030
EA
EB
050
100
130
230
200
JA
JC
JE
iB-ZERO
110
180
112
182
Fシリーズ
240
PA
PB
300
430
600
丸形
空気作動弁
水取りバルブ
チェック弁
シャトル弁
クイックエキゾースト
手動・機械作動弁
TAC
PAG
PAU
ハイサイクル
高速弁Kシリーズ
PVR
KFPV
角形真空弁
丸形真空弁
I/Oターミナル

プチバルブ
G010
010
025
030
EA EB
050
100
130 230
200
JA
JC JE
iB- ZERO
110
180
112 182
Fシリーズ
240
PA PB
300
430
600
丸形
空気 作動弁
水取り バルブ
チェック弁
シャトル弁
クイック リスト
手動・ 機械 作動弁
TAC
PAG PAU
ハイサ イクル
高速弁 Kシリーズ
PVR
KFPV
角形 真空弁
丸形 真空弁
I/O ターミナル



マニホールドの注文記号例 (F10シリーズ 8連)

F10M8XSL-J5R-B1-W

stn.1~5 F10T0-A1-J5 DC24V
 stn.6~7 F10T2-A1-J6 DC24V
 stn.8 F10XBPP-J6

注: この注文記号例は上のイラストとは関係ありません。

注文記号の注意事項

- バルブのみの注文の場合
 420 ページの「バルブ単体 注文記号」よりご注文ください。
 ただしバルブ形態で 無記入, A2, F3, F4, F5, F6, F4A, F4B, F5A, F5B, F6A, F6B は選択できません。配線仕様は、無記入のみの対応になります。
- 結線仕様
 無記入 (詰め配線): 搭載されるバルブの仕様に合わせて配線されます。
 -W (ダブル配線): 搭載されるバルブの仕様にかかわらず全てダブルソレノイド用の配線になります。



ブロックプレートの結線仕様はマニホールド (バルブ) の結線仕様とは別にブロックプレート結線仕様でシングル、ダブルが選択可能です。

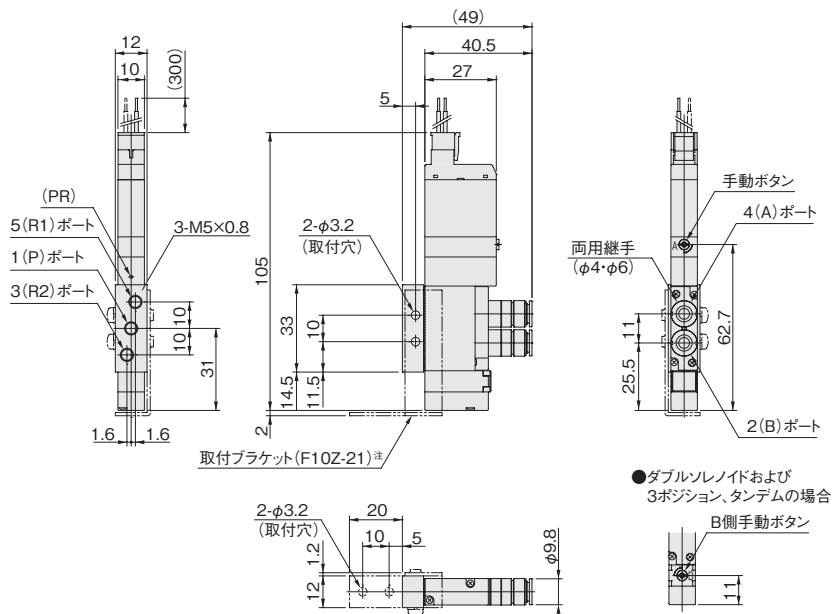
プチバルブ
G010
010
025
030
EA
EB
050
100
130
230
200
JA
JC
JE
iB-ZERO
110
180
112
182
Fシリーズ
240
PA
PB
300
430
600
丸形
空気作動弁
水取りバルブ
チェック弁
シャトル弁
クイックエキスポート
手動・機械作動弁
TAC
PAG
PAU
ハイサイクル
高速弁
Kシリーズ
PVR
KFPV
角形真空弁
丸形真空弁
I/Oターミナル

F10シリーズ バルブ単体寸法図 (mm)

F10T **バルブ仕様** -F3-PS

出力ポート異径サイズ両用継手ブロック付
 入力ポートめねじブロック付
 Sタイププラグコネクタ

※T0タイプの寸法図については473ページをご覧ください。

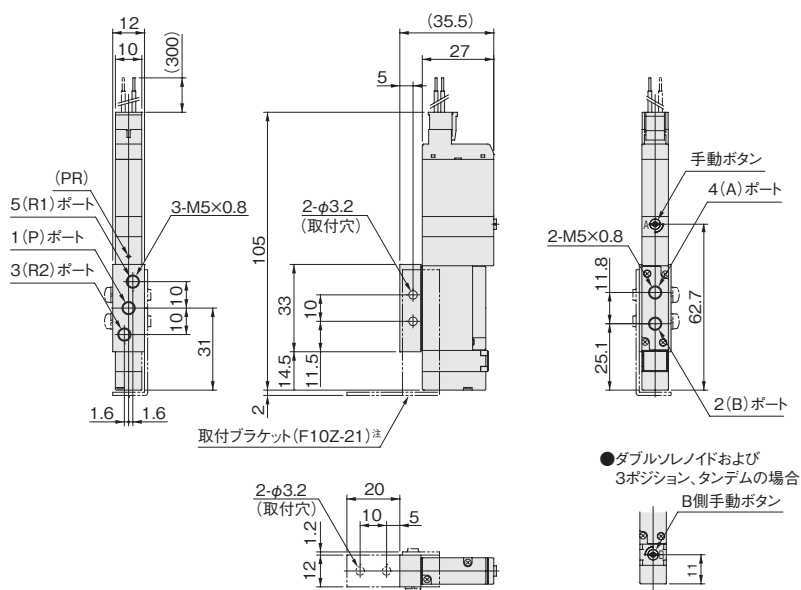


注：取付ブラケットはアディショナルパーツ(別売)です。

F10T **バルブ仕様** -F4-PS

出力ポートめねじブロック付
 入力ポートめねじブロック付
 Sタイププラグコネクタ

※T0タイプの寸法図については473ページをご覧ください。

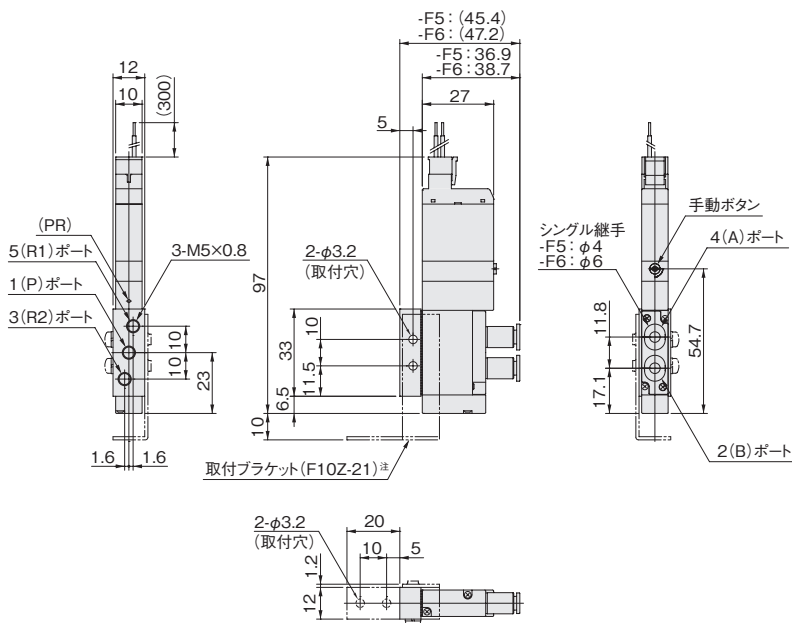


注：取付ブラケットはアディショナルパーツ(別売)です。

F10シリーズ バルブ単体寸法図 (mm)

F10T0-F□-PS

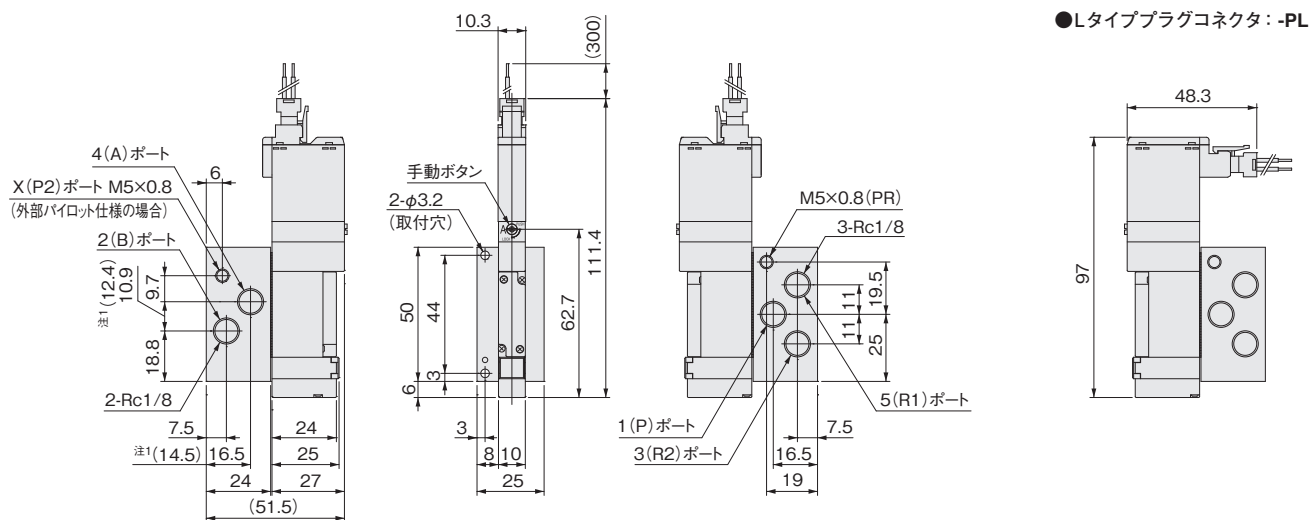
出力ポートシングル継手ブロック付
 入力ポートめねじブロック付
 Sタイププラグコネクタ



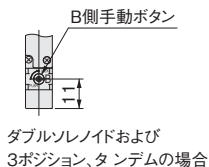
注：取付ブラケットはアディショナルパーツ(別売)です。

IP仕様

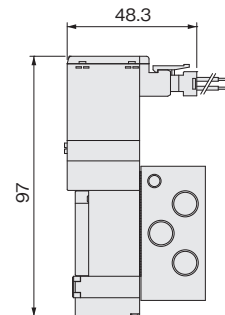
F10T バルブ仕様 作動方式 -P-A2-PS



注1：() 寸法は内部パイロット仕様の場合を表します。
 注2：T0の場合には、バルブ全長(エンドカバー側の出張り)が8mm短くなります。



●Lタイププラグコネクタ：-PL



プチバルブ
G010
010
025
030
EA
EB
050
100
130
230
200
JA
JC
JE
iB-ZERO
110
180
112
182
Fシリーズ
240
PA
PB
300
430
600
丸形
空気作動弁
水取りバルブ
チェック弁
シャトル弁
クイックリリース
手動・機械作動弁
TAC
PAG
PAU
ハイサイクル
高速弁Kシリーズ
PVR
KFPV
角形真空弁
丸形真空弁
I/Oターミナル

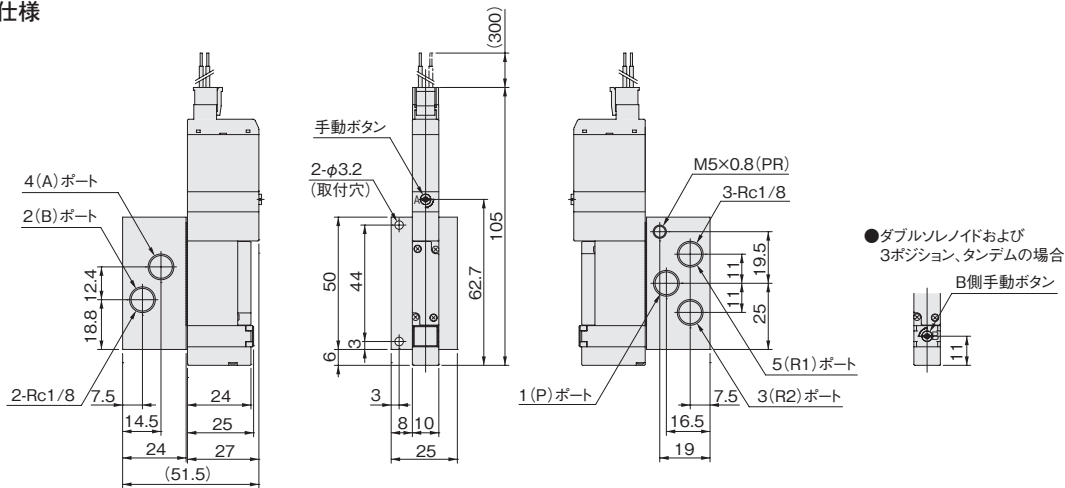
プチバルブ
 G010
 010
 025
 030
 EA
 EB
 050
 100
 130
 230
 200
 JA
 JC
 JE
 iB-ZERO
 110
 180
 112
 182
 Fシリーズ
 240
 PA
 PB
 300
 430
 600
 丸形
 空気作動弁
 水取りバルブ
 チェック弁
 シャトル弁
 クイックエキポート
 手動・機械作動弁
 TAC
 PAG
 PAU
 ハイサイクル
 高速弁 Kシリーズ
 PVR
 KFPV
 角形真空弁
 丸形真空弁
 I/Oターミナル

F10シリーズ バルブ単体寸法図 (mm)

F10T バルブ仕様 作動方式 -A2-PS

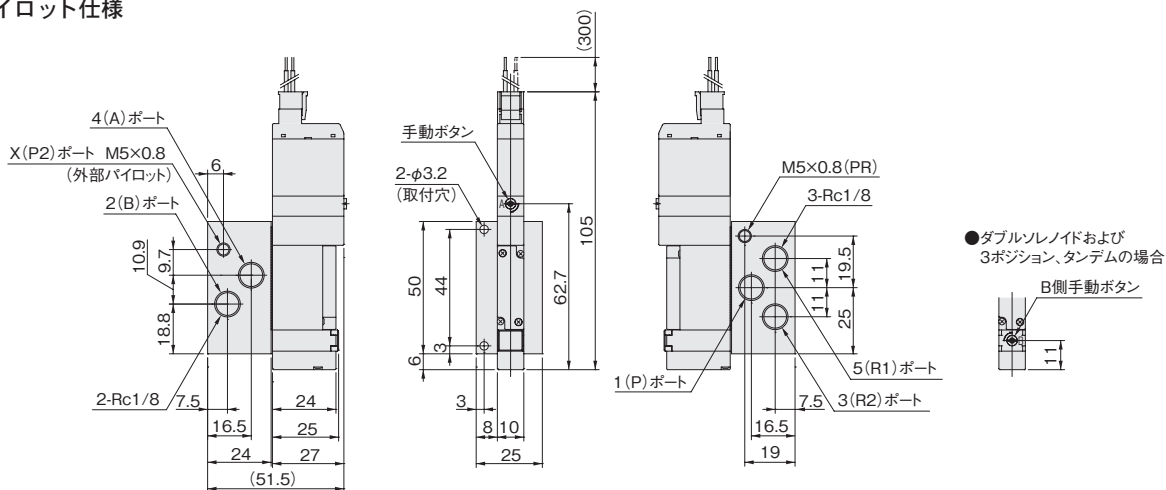
A形サブベース付
Sタイププラグコネクタ

●内部パイロット仕様



注：T0タイプは、バルブの全長が8mm短くなります（エンドカバー側の出張りが8mm少なくなります）。

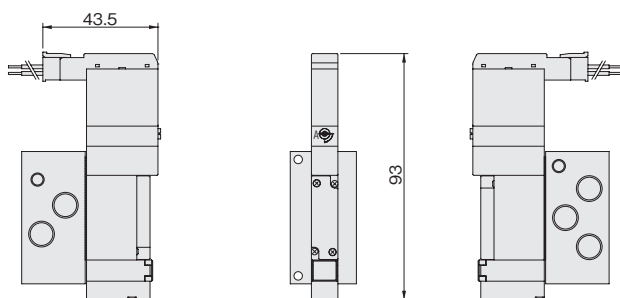
●外部パイロット仕様



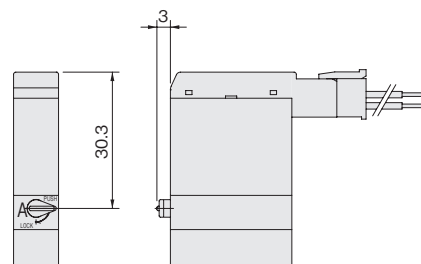
注：T0タイプは、バルブの全長が8mm短くなります（エンドカバー側の出張りが8mm少なくなります）。

オプション

●Lタイププラグコネクタ：-PL



●手動レバー：-R

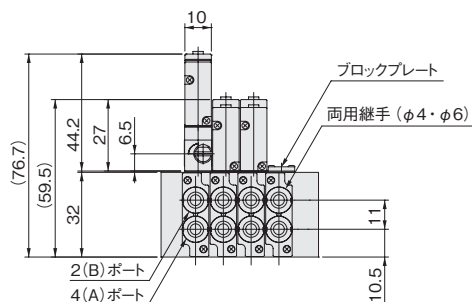
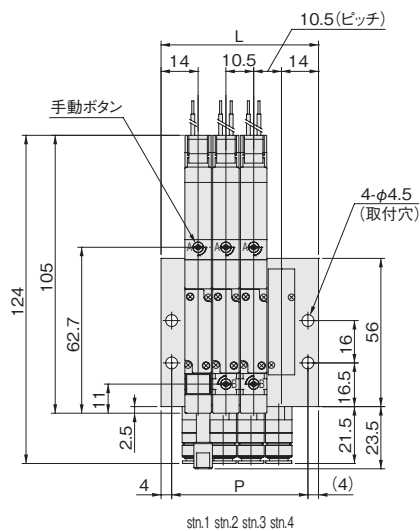
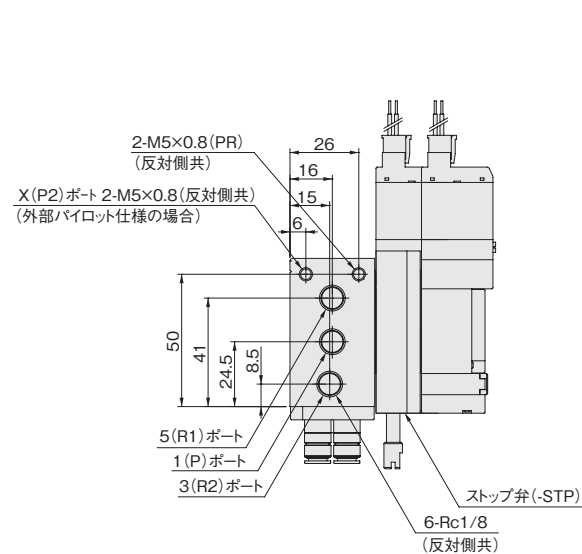


注：T0タイプは、バルブの全長が8mm短くなります（エンドカバー側の出張りが8mm少なくなります）。

F10シリーズ 一体形マニホールドA形寸法図 (mm)

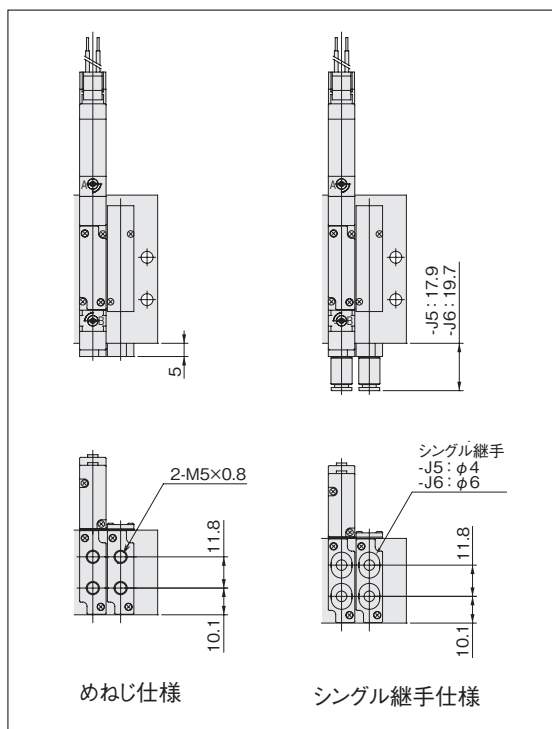
F10M バルブ連数 A J M L パイロット仕様 (ベース配管形)

一体形マニホールドA形
マニホールド出力ポート異径サイズ両用継手ブロック付
Sタイププラグコネクタ



連数別寸法表

連数	L	P
2	38.5	30.5
3	49.0	41.0
4	59.5	51.5
5	70.0	62.0
6	80.5	72.5
7	91.0	83.0
8	101.5	93.5
9	112.0	104.0
10	122.5	114.5
11	133.0	125.0
12	143.5	135.5
13	154.0	146.0
14	164.5	156.5
15	175.0	167.0
16	185.5	177.5
17	196.0	188.0
18	206.5	198.5
19	217.0	209.0
20	227.5	219.5

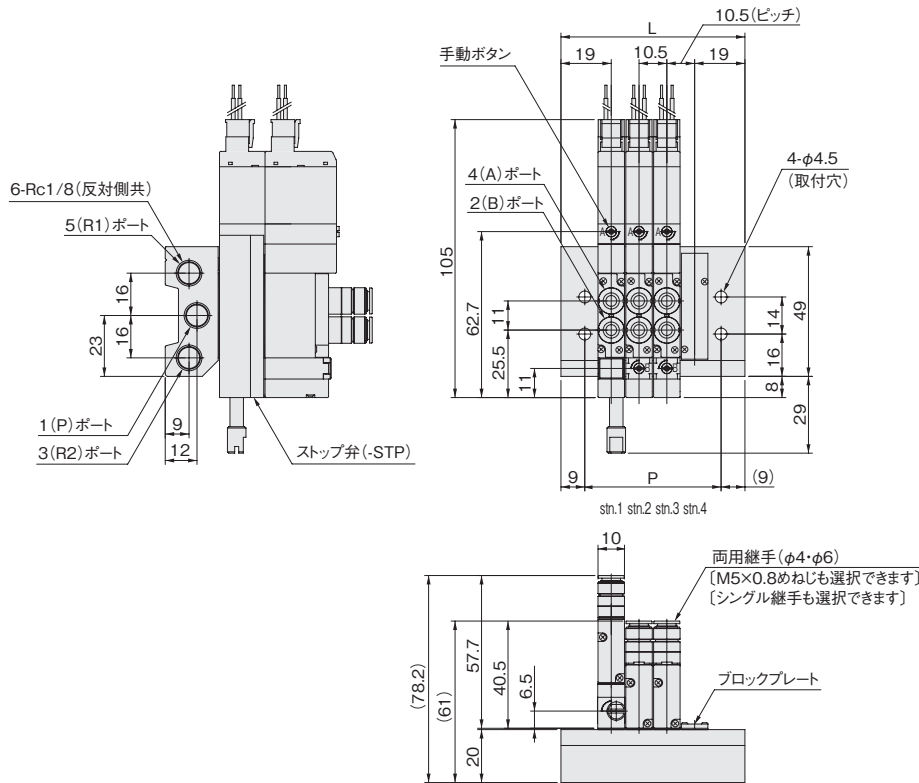


プチバルブ
G010
010
025
030
EA EB
050
100
130 230
200
JA
JC JE
iB- ZERO
110
180
112 182
Fシリーズ
240
PA PB
300
430
600
丸形
空気 作動弁
水取り バルブ
チェック弁
シャトル弁
クイック リリース
手動・ 機械 作動弁
TAC
PAG PAU
ハイサ イクル
高速弁 Kシリーズ
PVR
KFPV
角形 真空弁
丸形 真空弁
I/O ターミナル

F10シリーズ 一体形マニホールドF形寸法図 (mm)

F10M バルブ連数 F (直接配管形)

一体形マニホールドF形
バルブ出力ポート異径サイズ両用継手ブロック付
Sタイププラグコネクタ



連数別寸法表

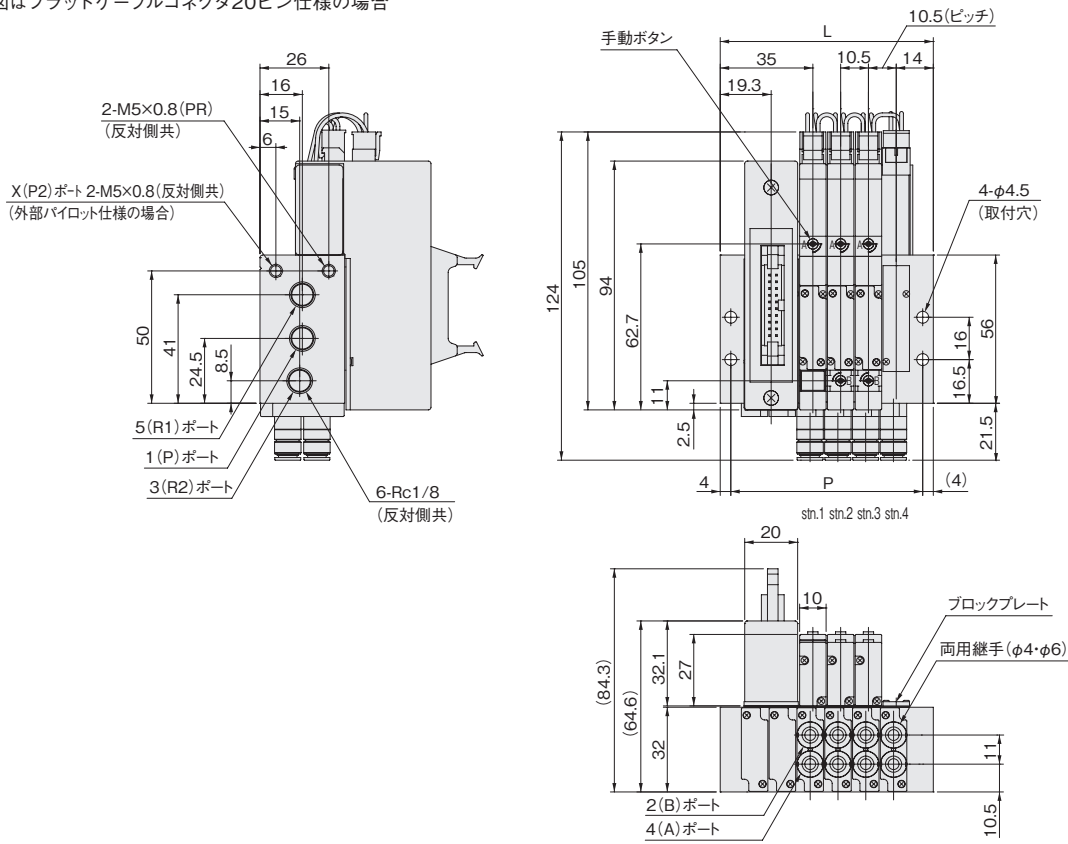
連数	L	P
2	48.5	30.5
3	59.0	41.0
4	69.5	51.5
5	80.0	62.0
6	90.5	72.5
7	101.0	83.0
8	111.5	93.5
9	122.0	104.0
10	132.5	114.5
11	143.0	125.0
12	153.5	135.5
13	164.0	146.0
14	174.5	156.5
15	185.0	167.0
16	195.5	177.5
17	206.0	188.0
18	216.5	198.5
19	227.0	209.0
20	237.5	219.5

注: T0タイプは、バルブの全長が8mm短くなります (エンドカバー側の出張りが8mm少なくなります)。

F10シリーズ 一体形マニホールドA形・省配線タイプ、F形・省配線タイプ寸法図 (mm)

F10M バルブ連数 A^J_M_L パイロット仕様 (ベース配管形)

一体形マニホールドA形・省配線タイプ
マニホールド出力ポート異径サイズ両用継手ブロック付
図はフラットケーブルコネクタ20ピン仕様の場合

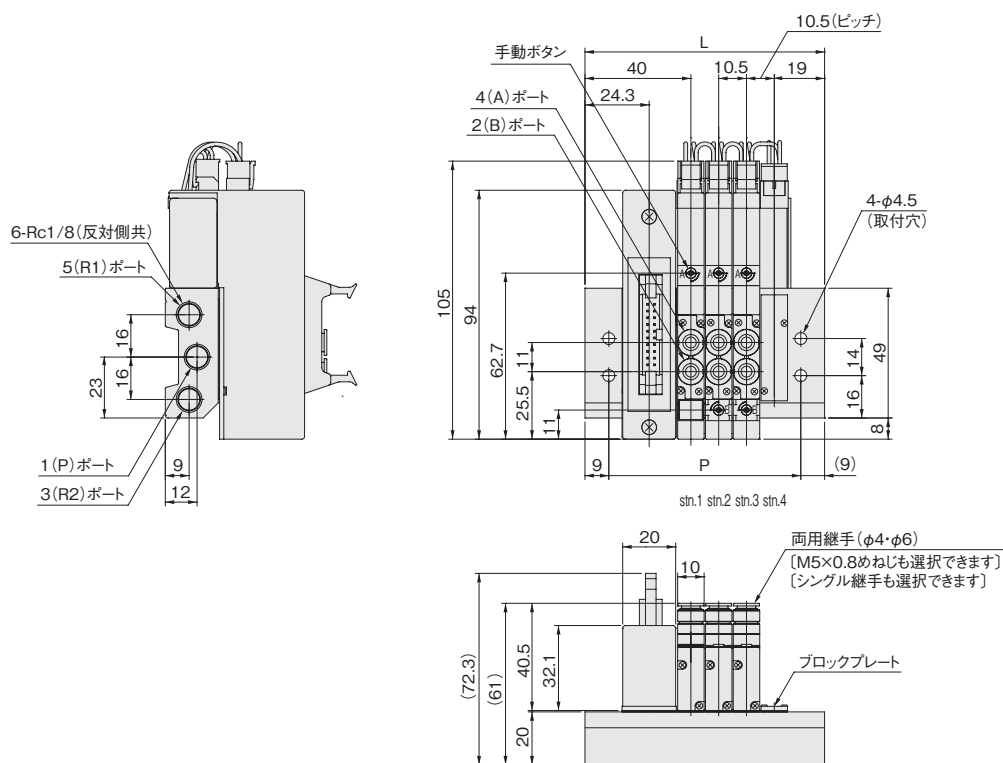


連数別寸法表

連数	L	P
2	59.5	51.5
3	70.0	62.0
4	80.5	72.5
5	91.0	83.0
6	101.5	93.5
7	112.0	104.0
8	122.5	114.5
9	133.0	125.0
10	143.5	135.5
11	154.0	146.0
12	164.5	156.5
13	175.0	167.0
14	185.5	177.5
15	196.0	188.0
16	206.5	198.5
17	217.0	209.0
18	227.5	219.5
19	238.0	230.0
20	248.5	240.5

F10M バルブ連数 **F** (直接配管形)

一体形マニホールドF形・省配線タイプ
バルブ出力ポート異径サイズ両用継手ブロック付
図はフラットケーブルコネクタ20ピン仕様の場合



連数別寸法表

連数	L	P
2	69.5	51.5
3	80.0	62.0
4	90.5	72.5
5	101.0	83.0
6	111.5	93.5
7	122.0	104.0
8	132.5	114.5
9	143.0	125.0
10	153.5	135.5
11	164.0	146.0
12	174.5	156.5
13	185.0	167.0
14	195.5	177.5
15	206.0	188.0
16	216.5	198.5
17	227.0	209.0
18	237.5	219.5
19	248.0	230.0
20	258.5	240.5

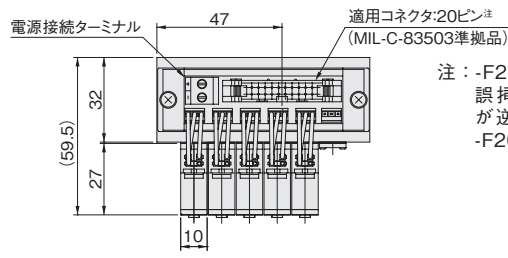
プチバルブ
G010
010
025
030
EA
EB
050
100
130
230
200
JA
JC
JE
iB-ZERO
110
180
112
182
Fシリーズ
240
PA
PB
300
430
600
丸形
空気作動弁
水取りバルブ
チェック弁
シャトル弁
クイックイキスト
手動・機械作動弁
TAC
PAG
PAU
ハイサイクル
高速弁Kシリーズ
PVR
KFPV
角形真空弁
丸形真空弁
I/Oターミナル

F10シリーズ PCボードマニホールドA形・F形寸法図 (mm)

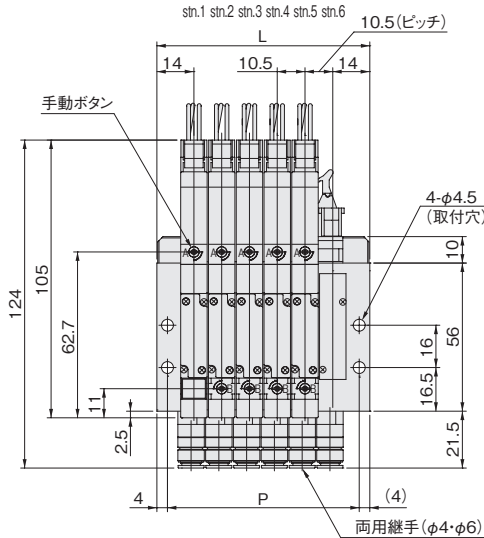
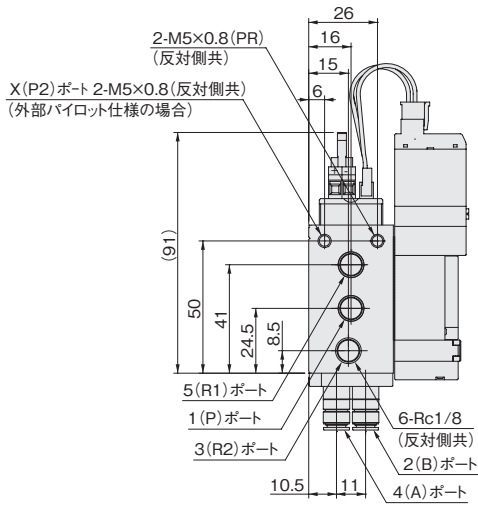
F10M バルブ連数 J M パイロット仕様 (ベース配管形)

PCボードマニホールドA形
マニホールド出力ポート異径サイズ両用継手ブロック付

注：搭載バルブの例は結線仕様が-Wの場合です。
結線仕様が-Sでは搭載バルブはT0または
T1タイプとなります。



注：-F200と-F201では、
誤挿入防止溝の位置
が逆になります。図は
-F200の場合です。



連数別寸法表

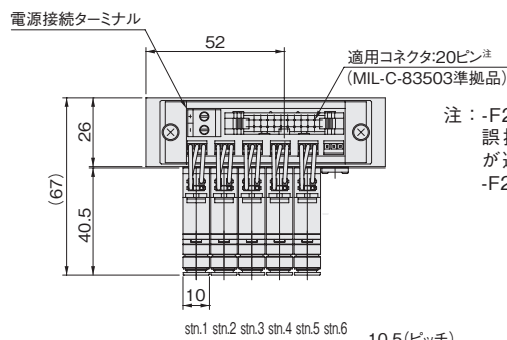
連数	L	P
6	80.5	72.5
8	101.5	93.5
10	122.5	114.5
12	143.5	135.5
14	164.5	156.5
16	185.5	177.5

注：結線仕様
-Sの場合
6, 8, 10, 12, 14, 16 連
-Wの場合
6, 8 連のみ選択可

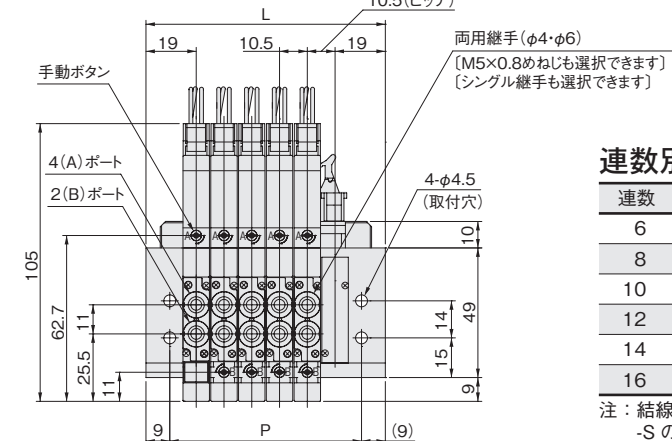
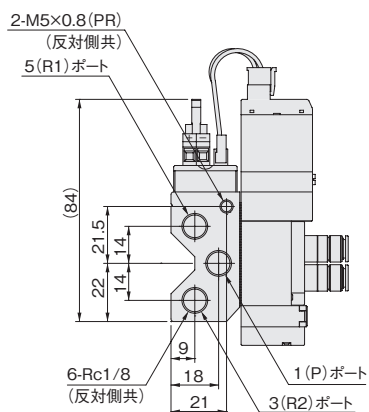
F10M バルブ連数 FP (直接配管形)

PCボードマニホールドF形
バルブ出力ポート異径サイズ両用継手ブロック付

注：搭載バルブの例は結線仕様が-Wの場合です。
結線仕様が-Sでは搭載バルブはT0または
T1タイプとなります。



注：-F200と-F201では、
誤挿入防止溝の位置
が逆になります。図は
-F200の場合です。



連数別寸法表

連数	L	P
6	90.5	72.5
8	111.5	93.5
10	132.5	114.5
12	153.5	135.5
14	174.5	156.5
16	195.5	177.5

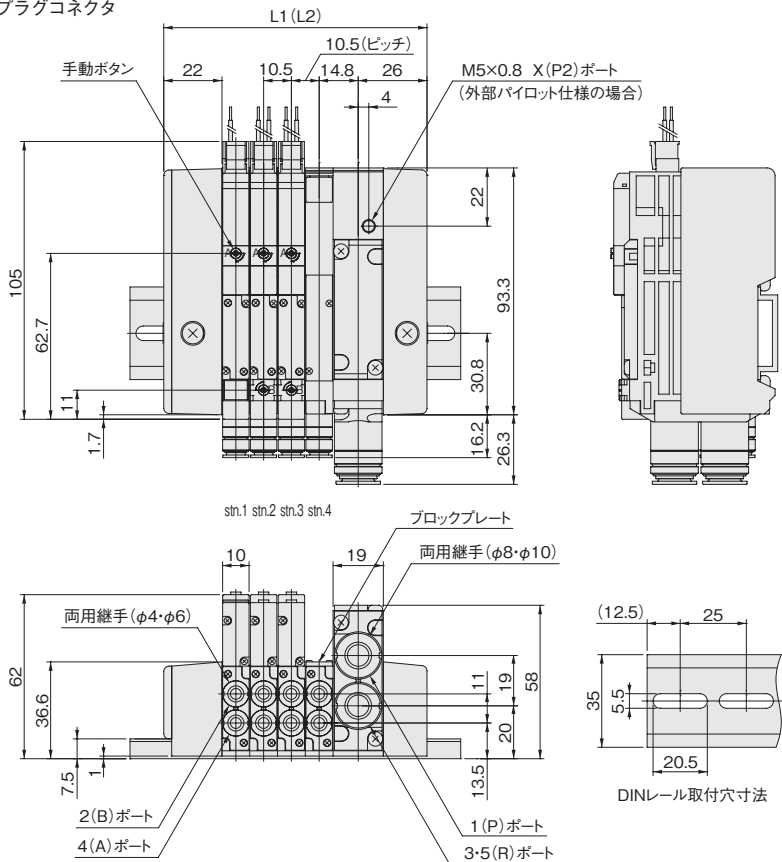
注：結線仕様
-Sの場合
6, 8, 10, 12, 14, 16 連
-Wの場合
6, 8 連のみ選択可

注：T0タイプは、バルブの全長が8mm短くなります(エンドカバー側の出張りが8mm少なくなります)。

F10シリーズ 分割形マニホールド・ノンプラグインタイプ寸法図 (mm)

F10M バルブ連数 N パイロット仕様 (ベース配管形)

マニホールド出力ポート異径サイズ両用継手ブロック付
Sタイププラグコネクタ



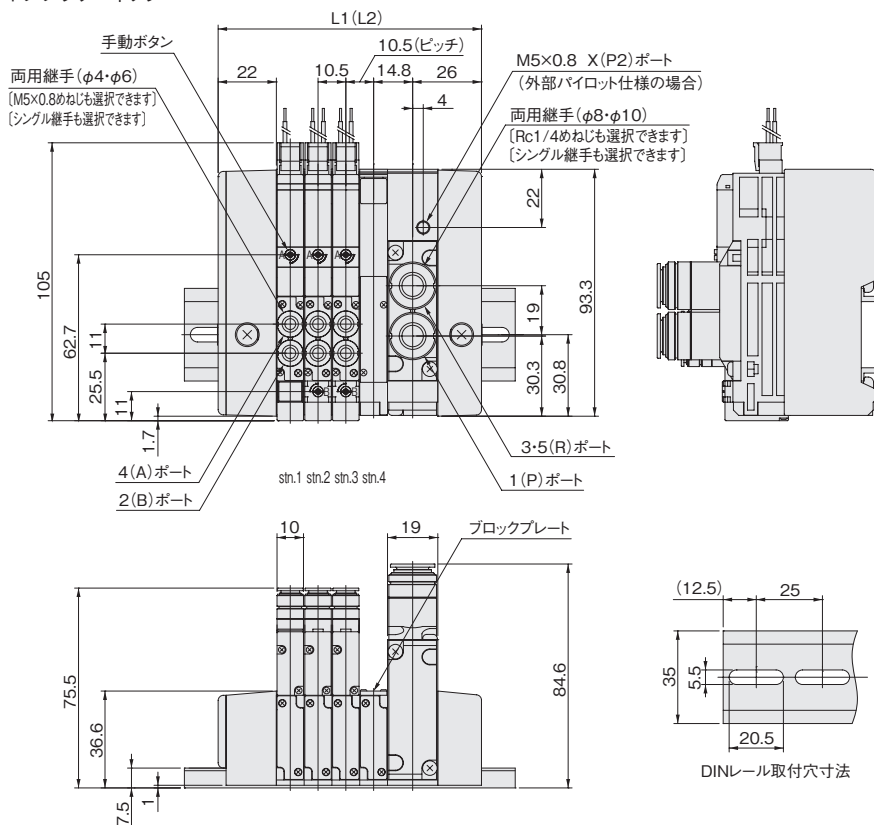
連数別寸法表

連数	L1	DINレール長さ	L2注	DINレール長さ注
2	78.5	125	97.5	125
3	89.0	125	108.0	150
4	99.5	125	118.5	150
5	110.0	150	129.0	175
6	120.5	150	139.5	175
7	131.0	175	150.0	175
8	141.5	175	160.5	200
9	152.0	200	171.0	200
10	162.5	200	181.5	225
11	173.0	200	192.0	225
12	183.5	225	202.5	250
13	194.0	225	213.0	250
14	204.5	250	223.5	250
15	215.0	250	234.0	275
16	225.5	275	244.5	275
17	236.0	275	255.0	300
18	246.5	275	265.5	300
19	257.0	300	276.0	325
20	267.5	300	286.5	325

注：配管ブロックを2個使用した場合。

F10M バルブ連数 N パイロット仕様 (直接配管形)

バルブ出力ポート異径サイズ両用継手ブロック付
Sタイププラグコネクタ



連数別寸法表

連数	L1	DINレール長さ	L2注	DINレール長さ注
2	78.5	125	97.5	125
3	89.0	125	108.0	150
4	99.5	125	118.5	150
5	110.0	150	129.0	175
6	120.5	150	139.5	175
7	131.0	175	150.0	175
8	141.5	175	160.5	200
9	152.0	200	171.0	200
10	162.5	200	181.5	225
11	173.0	200	192.0	225
12	183.5	225	202.5	250
13	194.0	225	213.0	250
14	204.5	250	223.5	250
15	215.0	250	234.0	275
16	225.5	275	244.5	275
17	236.0	275	255.0	300
18	246.5	275	265.5	300
19	257.0	300	276.0	325
20	267.5	300	286.5	325

注：配管ブロックを2個使用した場合。

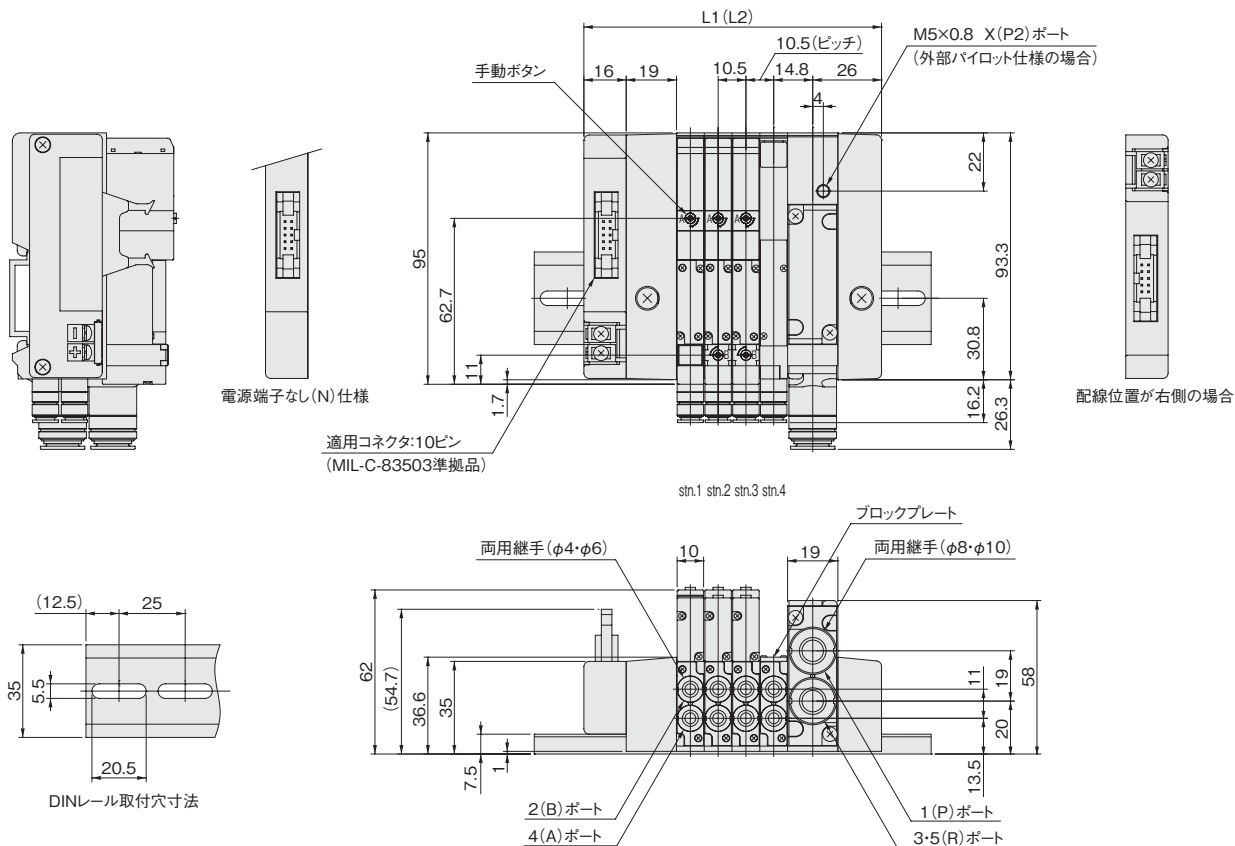
注：T0タイプは、バルブの全長が8mm短くなります（エンドカバー側の出張りが8mm少なくなります）。

プチバルブ
G010
010
025
030
EA
EB
050
100
130
230
200
JA
JC
JE
iB-ZERO
110
180
112
182
Fシリーズ
240
PA
PB
300
430
600
丸形
空気作動弁
水取りバルブ
チェック弁
シャトル弁
クイックイジェクト
手動・機械作動弁
TAC
PAG
PAU
ハイサイクル
高速弁Kシリーズ
PVR
KFPV
角形真空弁
丸形真空弁
I/Oターミナル

F10 シリーズ 分割形マニホールド・プラグインタイプ寸法図 (mm)

F10M バルブ連数 P M J パイロット仕様 (ベース配管形)

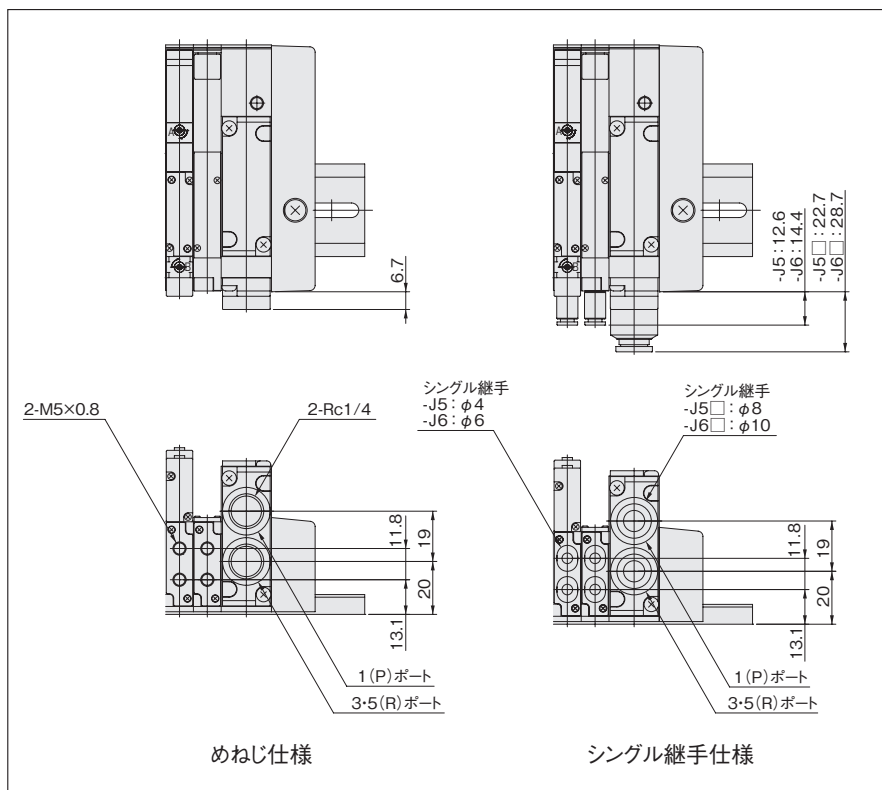
マニホールド出力ポート異径サイズ両用継手ブロック付
フラットケーブルコネクタ10ピン仕様



連数別寸法表

連数	L1	DINレール長さ	L2注	DINレール長さ注
2	91.5	125	110.5	150
3	102.0	150	121.0	175
4	112.5	150	131.5	175
5	123.0	175	142.0	175
6	133.5	175	152.5	200
7	144.0	200	163.0	200
8	154.5	200	173.5	225

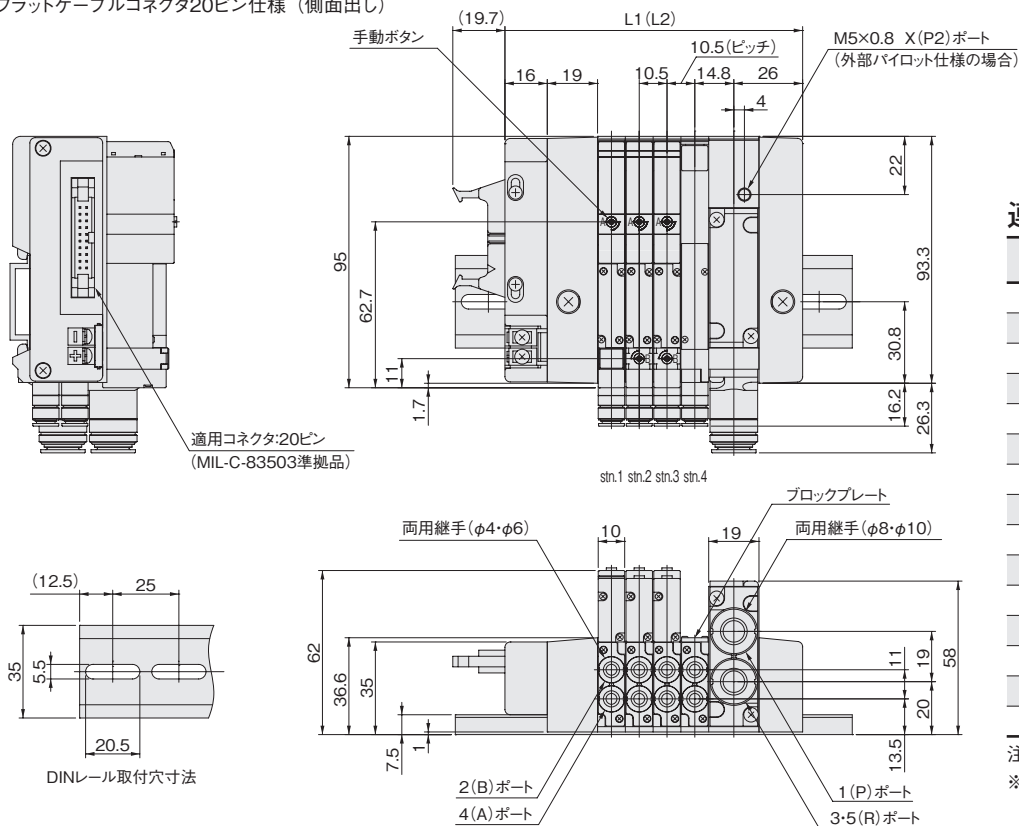
注: 配管ブロックを2個使用した場合。
※配線位置右側付(-R)の場合は、L1(L2)に5.5mm加算してください。



F10 シリーズ 分割形マニホールド・プラグインタイプ寸法図 (mm)

F10M バルブ連数 P^M パイロット仕様 (ベース配管形)

マニホールド出力ポート異径サイズ両用継手ブロック付
フラットケーブルコネクタ20ピン仕様 (側面出し)



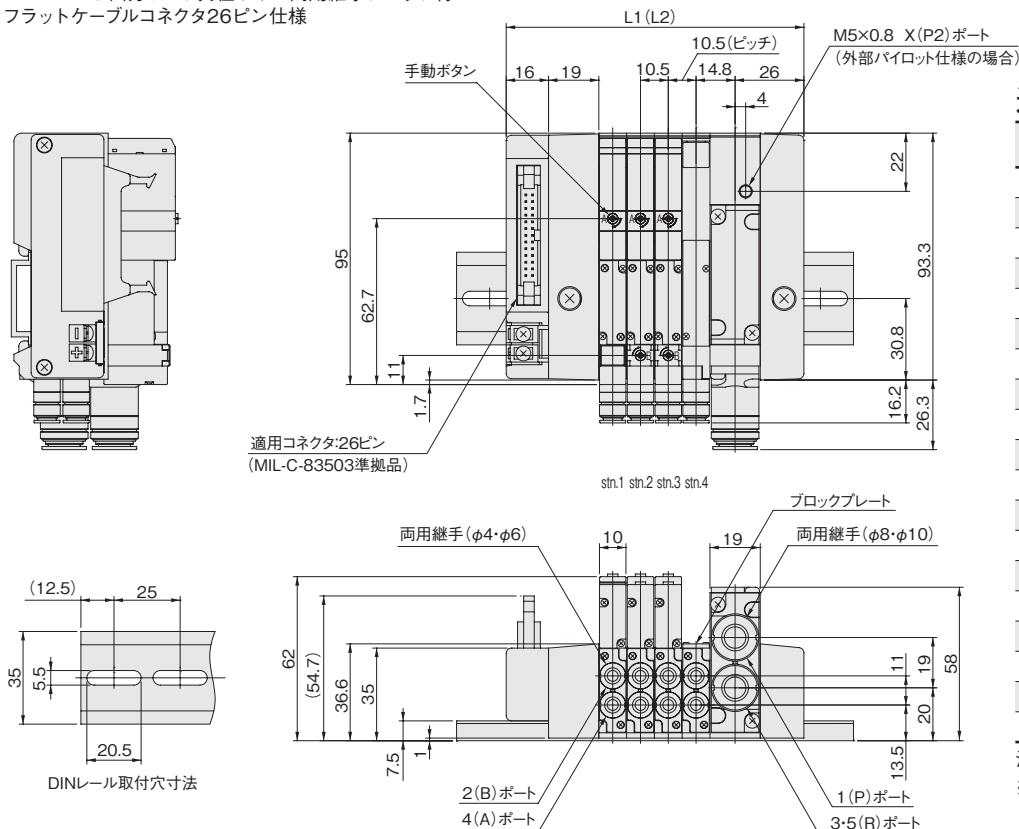
連数別寸法表

連数	L1	DINレール長さ	L2注	DINレール長さ注
2	91.5	125	110.5	150
3	102.0	150	121.0	175
4	112.5	150	131.5	175
5	123.0	175	142.0	175
6	133.5	175	152.5	200
7	144.0	200	163.0	200
8	154.5	200	173.5	225
9	165.0	200	184.0	225
10	175.5	225	194.5	250
11	186.0	225	205.0	250
12	196.5	250	215.5	250
13	207.0	250	226.0	275
14	217.5	275	236.5	275
15	228.0	275	247.0	300
16	238.5	275	257.5	300

注: 配管ブロックを2個使用した場合。
※配線位置右側付(-R)の場合は、L1 (L2) に5.5mm加算してください。

F10M バルブ連数 P^M パイロット仕様 (ベース配管形)

マニホールド出力ポート異径サイズ両用継手ブロック付
フラットケーブルコネクタ26ピン仕様



連数別寸法表

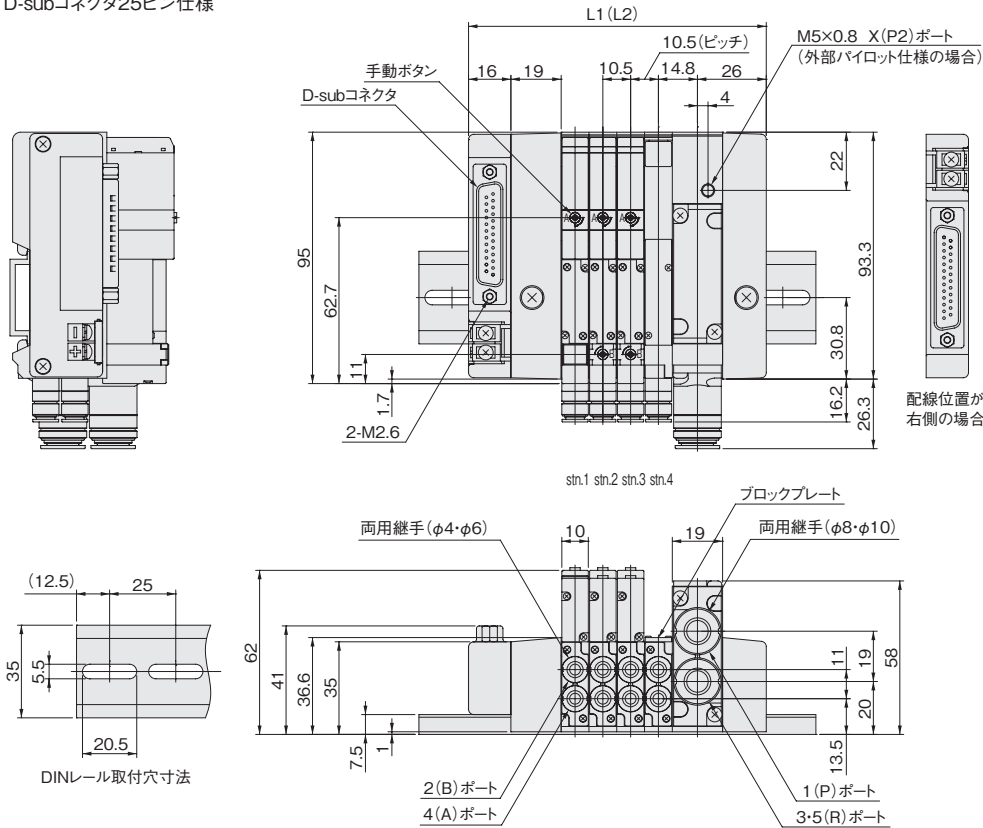
連数	L1	DINレール長さ	L2注	DINレール長さ注
2	91.5	125	110.5	150
3	102.0	150	121.0	175
4	112.5	150	131.5	175
5	123.0	175	142.0	175
6	133.5	175	152.5	200
7	144.0	200	163.0	200
8	154.5	200	173.5	225
9	165.0	200	184.0	225
10	175.5	225	194.5	250
11	186.0	225	205.0	250
12	196.5	250	215.5	250
13	207.0	250	226.0	275
14	217.5	275	236.5	275
15	228.0	275	247.0	300
16	238.5	275	257.5	300
17	249.0	300	268.0	325
18	259.5	300	278.5	325
19	270.0	325	289.0	325
20	280.5	325	299.5	350

注: 配管ブロックを2個使用した場合。
※配線位置右側付(-R)の場合は、L1 (L2) に5.5mm加算してください。

F10シリーズ 分割形マニホールド・プラグインタイプ寸法図 (mm)

F10M バルブ連数 P M パイロット仕様 (ベース配管形)

マニホールド出力ポート異径サイズ両用継手ブロック付
D-subコネクタ25ピン仕様



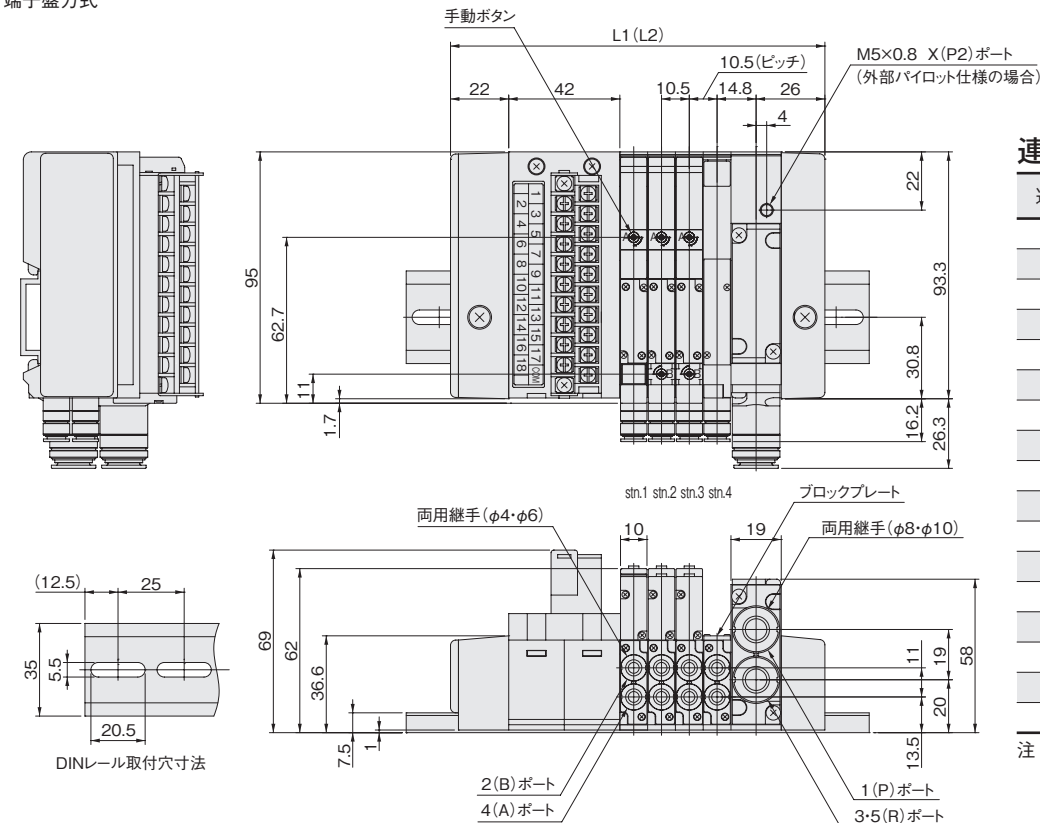
連数別寸法表

連数	L1	DINレール長さ	L2注	DINレール長さ注
2	91.5	125	110.5	150
3	102.0	150	121.0	175
4	112.5	150	131.5	175
5	123.0	175	142.0	175
6	133.5	175	152.5	200
7	144.0	200	163.0	200
8	154.5	200	173.5	225
9	165.0	200	184.0	225
10	175.5	225	194.5	250
11	186.0	225	205.0	250
12	196.5	250	215.5	250
13	207.0	250	226.0	275
14	217.5	275	236.5	275
15	228.0	275	247.0	300
16	238.5	275	257.5	300
17	249.0	300	268.0	325
18	259.5	300	278.5	325
19	270.0	325	289.0	325
20	280.5	325	299.5	350

注：配管ブロックを2個使用した場合。
※配線位置右側付(-R)の場合は、L1(L2)に5.5mm加算してください。

F10M バルブ連数 P M パイロット仕様 (ベース配管形)

マニホールド出力ポート異径サイズ両用継手ブロック付
端子盤方式



連数別寸法表

連数	L1	DINレール長さ	L2注	DINレール長さ注
2	120.5	150	139.5	175
3	131.0	175	150.0	175
4	141.5	175	160.5	200
5	152.0	200	171.0	200
6	162.5	200	181.5	225
7	173.0	200	192.0	225
8	183.5	225	202.5	250
9	194.0	225	213.0	250
10	204.5	250	223.5	250
11	215.0	250	234.0	275
12	225.5	275	244.5	275
13	236.0	275	255.0	300
14	246.5	275	265.5	300
15	257.0	300	276.0	325
16	267.5	300	286.5	325
17	278.0	325	297.0	325
18	288.5	325	307.5	350

注：配管ブロックを2個使用した場合。

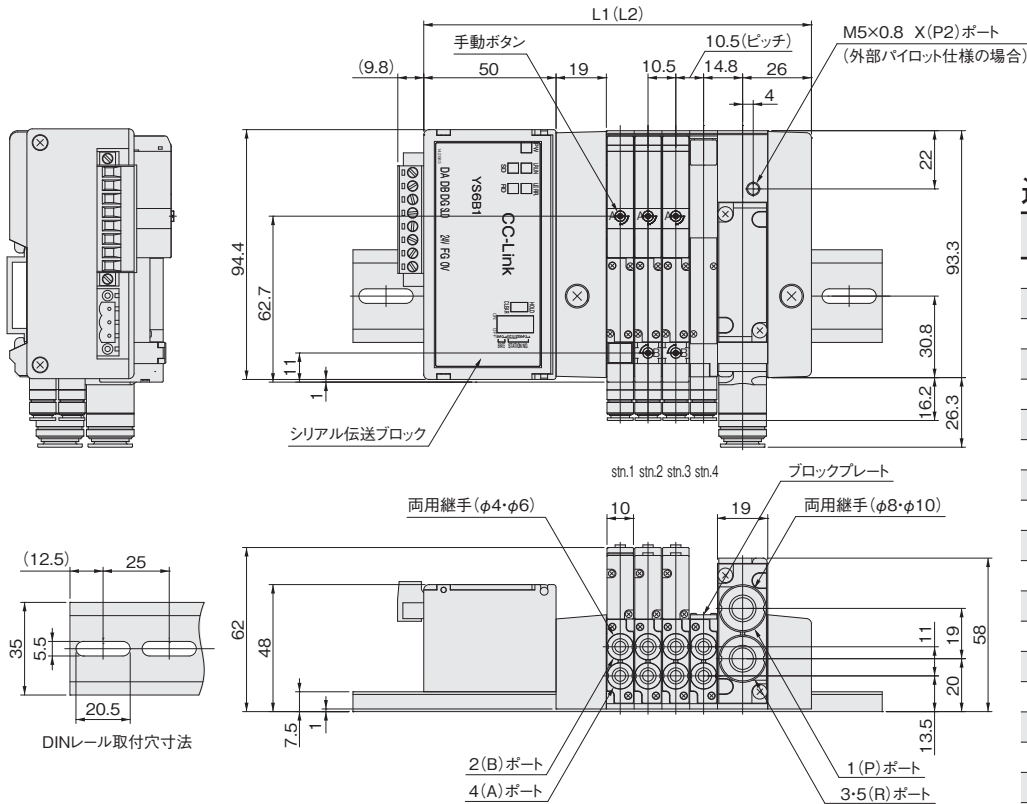
F10シリーズ 分割形マニホールドシリアル伝送タイプ寸法図 (mm)

F10M バルブ連数 S^J_L パイロット仕様 (ベース配管形)

マニホールド出力ポート異径サイズ両用継手ブロック付

(一体形伝送ブロック対応機種)

※EtherCAT対応タイプの寸法図は484ページをご覧ください。



連数別寸法表

連数	L1	DINレール長さ	L2注	DINレール長さ注
2	125.5	175	144.5	200
3	136.0	200	155.0	200
4	146.5	200	165.5	225
5	157.0	200	176.0	225
6	167.5	225	186.5	250
7	178.0	225	197.0	250
8	188.5	250	207.5	250
9	199.0	250	218.0	275
10	209.5	250	228.5	275
11	220.0	275	239.0	300
12	230.5	275	249.5	300
13	241.0	300	260.0	300
14	251.5	300	270.5	325
15	262.0	325	281.0	325
16	272.5	325	291.5	350
17	283.0	350	302.0	375
18	293.5	350	312.5	375
19	304.0	350	323.0	375
20	314.5	375	333.5	400

注：配管ブロックを2個使用した場合。
 ※配線位置右側付 (-R) の場合は、L1 (L2) に5.5mm加算してください。

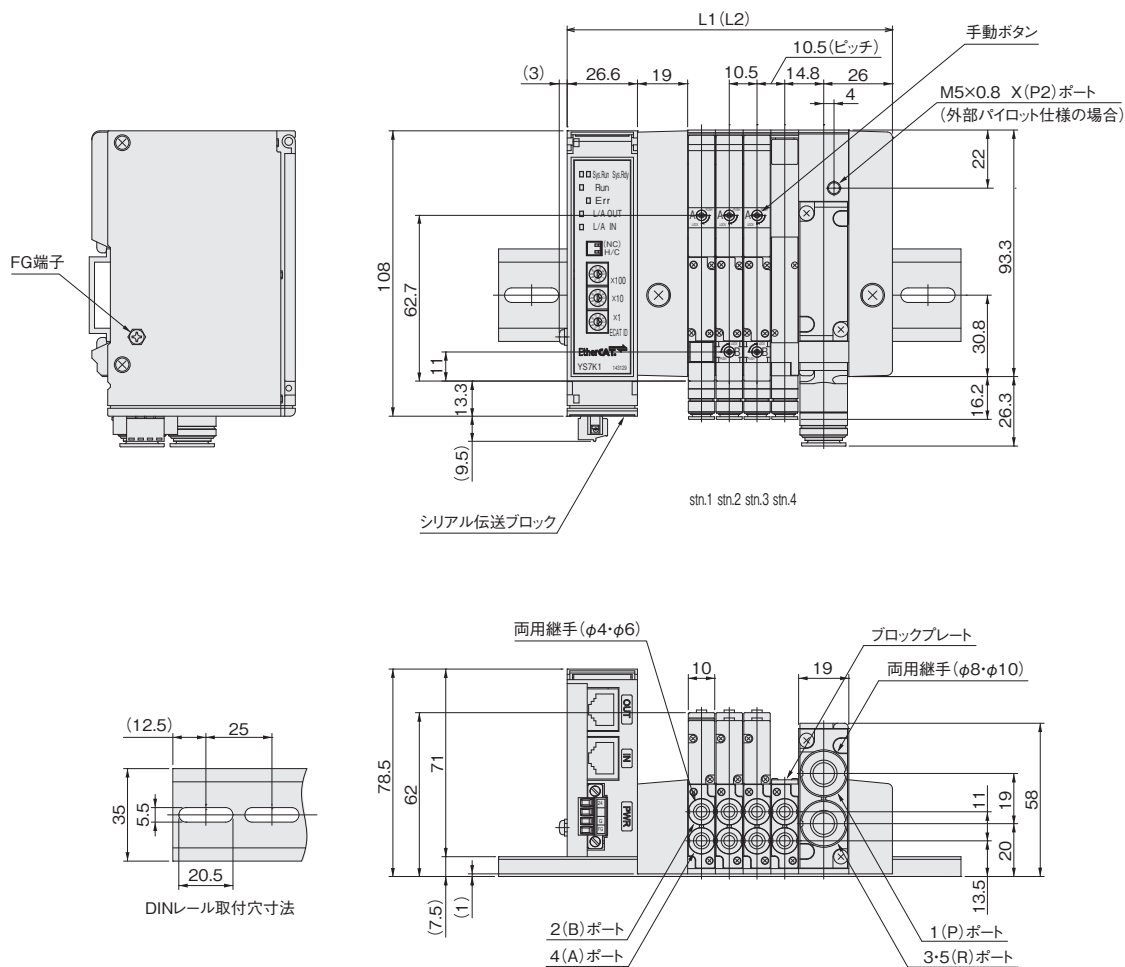
- プチバルブ
- G010
- 010
- 025
- 030
- EA EB
- 050
- 100
- 130 230
- 200
- JA
- JC JE
- iB-ZERO
- 110
- 180
- 112 182
- Fシリーズ
- 240
- PA PB
- 300
- 430
- 600
- 丸形
- 空気作動弁
- 水取りバルブ
- チェック弁
- シャトル弁
- クイックリリース
- 手動・機械作動弁
- TAC
- PAG PAU
- ハイサイクル
- 高速弁 Kシリーズ
- PVR
- KFPV
- 角形真空弁
- 丸形真空弁
- I/O ターミナル

プチ
 バルブ
 G010
 010
 025
 030
 EA
 EB
 050
 100
 130
 230
 200
 JA
 JC
 JE
 iB-
 ZERO
 110
 180
 112
 182
 Fシリーズ
 240
 PA
 PB
 300
 430
 600
 丸形
 空気
 作動弁
 水取り
 バルブ
 チェック弁
 シャトル弁
 クイック
 エキースト
 手動・
 機械
 作動弁
 TAC
 PAG
 PAU
 ハイサ
 イクル
 高速弁
 Kシリーズ
 PVR
 KFPV
 角形
 真空弁
 丸形
 真空弁
 I/O
 ターミナル

F10シリーズ 分割形マニホールドシリアル伝送タイプ寸法図 (mm)

F10M バルブ連数 S M J パイロット仕様 (ベース配管形)

マニホールド出力ポート異径サイズ両用継手ブロック付
 (EtherCAT・EtherNet/IP 対応タイプ) ※図は EtherCAT



連数別寸法表

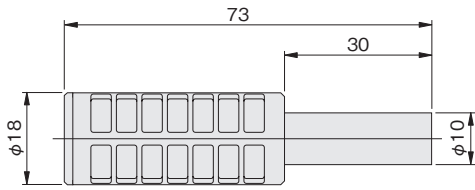
連数	L1	DIN レール 長さ	L2 注	DIN レール 長さ 注
2	102.1	150	121.1	175
3	112.6	175	131.6	175
4	123.1	175	142.1	200
5	133.6	175	152.6	200
6	144.1	200	163.1	225
7	154.6	200	173.6	225
8	165.1	225	184.1	225
9	175.6	225	194.6	250
10	186.1	225	205.1	250
11	196.6	250	215.6	275
12	207.1	250	226.1	275
13	217.6	275	236.6	275
14	228.1	275	247.1	300
15	238.6	300	257.6	300
16	249.1	300	268.1	325
17	259.6	325	278.6	350
18	270.1	325	289.1	350
19	280.6	325	299.6	350
20	291.1	350	310.1	375

注：配管ブロックを2個使用した場合。
 ※配線位置右側付(-R)の場合は、L1 (L2)
 に5.5mm加算してください。

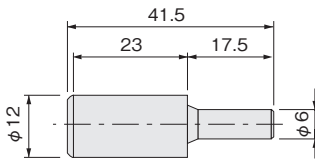
F10シリーズ 分割形マニホールドシリアル伝送タイプ寸法図 (mm)

アディショナルパーツ (別売部品)

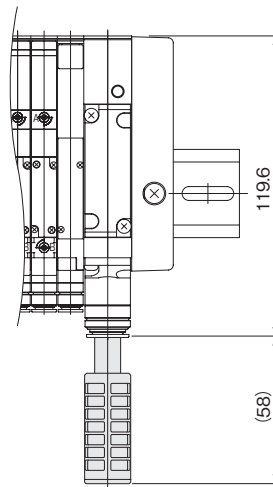
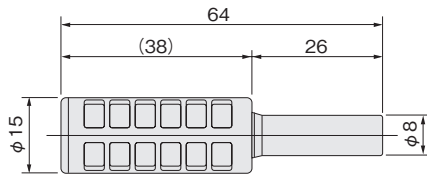
●マフラ: **KM-J10** [プラグイン・ノンプラグイン共通部品]



●マフラ: **KM-J6** [単独排気スペース専用]



●マフラ: **KM-J8** [シングル継手専用]

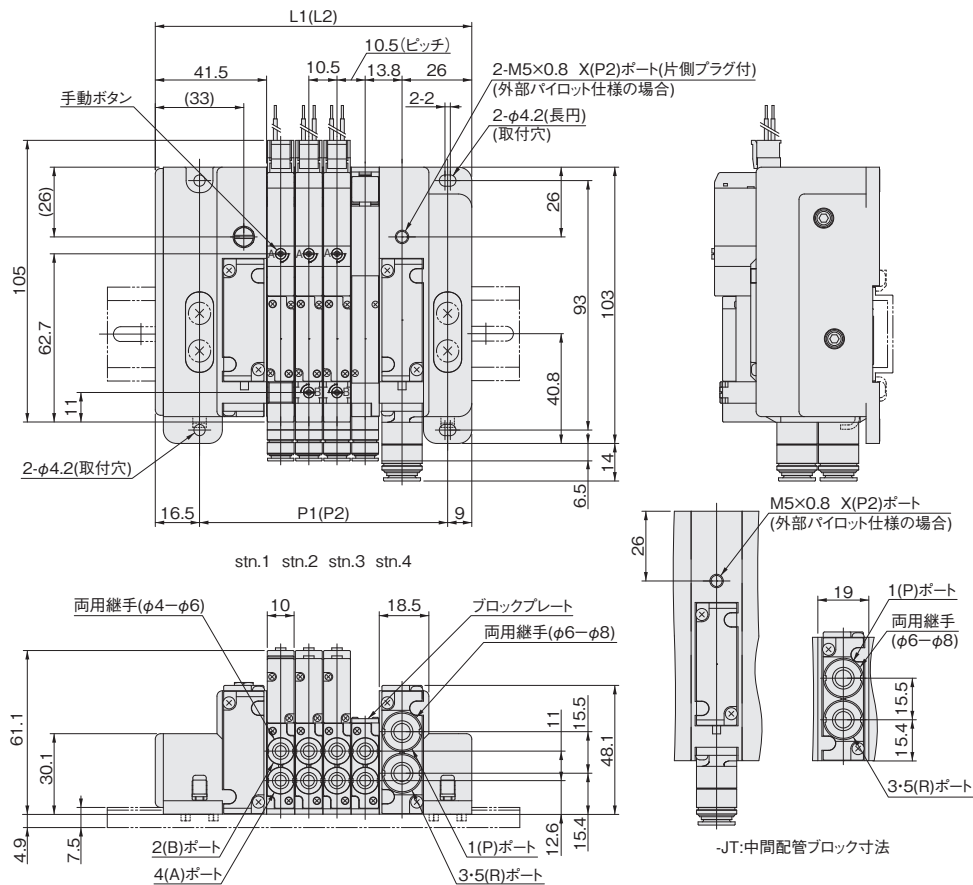


プチバルブ
G010
010
025
030
EA EB
050
100
130 230
200
JA
JC JE
iB- ZERO
110
180
112 182
Fシリーズ
240
PA PB
300
430
600
丸形
空気 作動弁
水取り バルブ
チェック弁
シャトル弁
クイック エキゾースト
手動・ 機械 作動弁
TAC
PAG PAU
ハイサ イクル
高速弁 Kシリーズ
PVR
KFPV
角形 真空弁
丸形 真空弁
I/O ターミナル

F10シリーズ イージービルド形マニホールド・ノンプラグインタイプ寸法図 (mm)

F10M 連数 XN^JM^L パイロット仕様 - 配管ブロック仕様 (ベース配管形)

マニホールド出力ポート異径サイズ両用継手ブロック付
Sタイププラグコネクタ



連数別寸法表

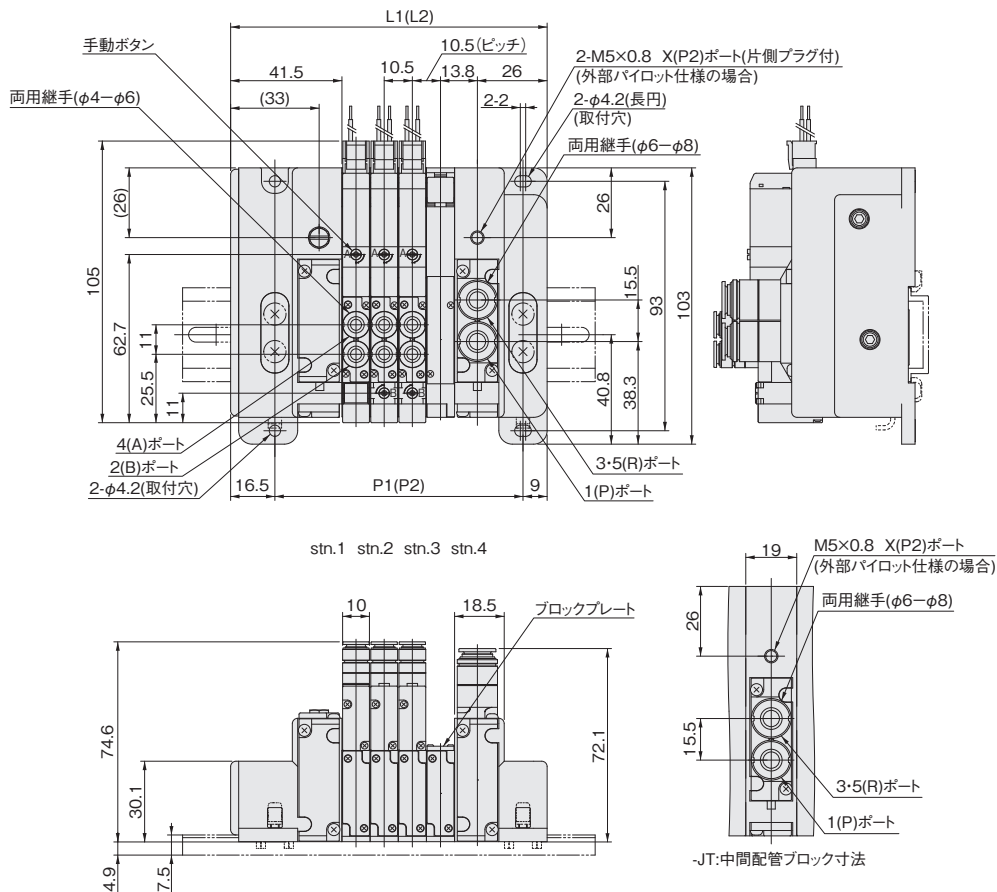
連数	中間配管ブロックなしの場合			中間配管ブロック付の場合		
	L1	P1	DINレール長さ	L2注	P2注	DINレール長さ注
2	97.0	71.5	150	-	-	-
3	107.5	82.0	150	116.0	90.5	175
4	118.0	92.5	175	126.5	101.0	175
5	128.5	103.0	175	137.0	111.5	175
6	139.0	113.5	175	147.5	122.0	200
7	149.5	124.0	200	158.0	132.5	200
8	160.0	134.5	200	168.5	143.0	225
9	170.5	145.0	225	179.0	153.5	225
10	181.0	155.5	225	189.5	164.0	225
11	191.5	166.0	250	200.0	174.5	250
12	202.0	176.5	250	210.5	185.0	250
13	212.5	187.0	250	221.0	195.5	275
14	223.0	197.5	275	231.5	206.0	275
15	233.5	208.0	275	242.0	216.5	300
16	244.0	218.5	300	252.5	227.0	300
17	254.5	229.0	300	263.0	237.5	300
18	265.0	239.5	325	273.5	248.0	325
19	275.5	250.0	325	284.0	258.5	325
20	286.0	260.5	325	294.5	269.0	350
21	-	-	-	305.5	279.5	350

注: 配管ブロック仕様J□T、MT選択時。

F10シリーズ イージービルド形マニホールド・ノンプラグインタイプ寸法図 (mm)

F10M 連数 XN パイロット仕様 ー 配管ブロック仕様 (直接配管形)

マニホールド出力ポート異径サイズ両用継手ブロック付
Sタイププラグコネクタ



連数別寸法表

連数	中間配管ブロックなしの場合			中間配管ブロック付の場合		
	L1	P1	DINレール長さ	L2注	P2注	DINレール長さ注
2	97.0	71.5	150	—	—	—
3	107.5	82.0	150	116.0	90.5	175
4	118.0	92.5	175	126.5	101.0	175
5	128.5	103.0	175	137.0	111.5	175
6	139.0	113.5	175	147.5	122.0	200
7	149.5	124.0	200	158.0	132.5	200
8	160.0	134.5	200	168.5	143.0	225
9	170.5	145.0	225	179.0	153.5	225
10	181.0	155.5	225	189.5	164.0	225
11	191.5	166.0	250	200.0	174.5	250
12	202.0	176.5	250	210.5	185.0	250
13	212.5	187.0	250	221.0	195.5	275
14	223.0	197.5	275	231.5	206.0	275
15	233.5	208.0	275	242.0	216.5	300
16	244.0	218.5	300	252.5	227.0	300
17	254.5	229.0	300	263.0	237.5	300
18	265.0	239.5	325	273.5	248.0	325
19	275.5	250.0	325	284.0	258.5	325
20	286.0	260.5	325	294.5	269.0	350
21	—	—	—	305.5	279.5	350

注：配管ブロック仕様J□T、MT選択時。

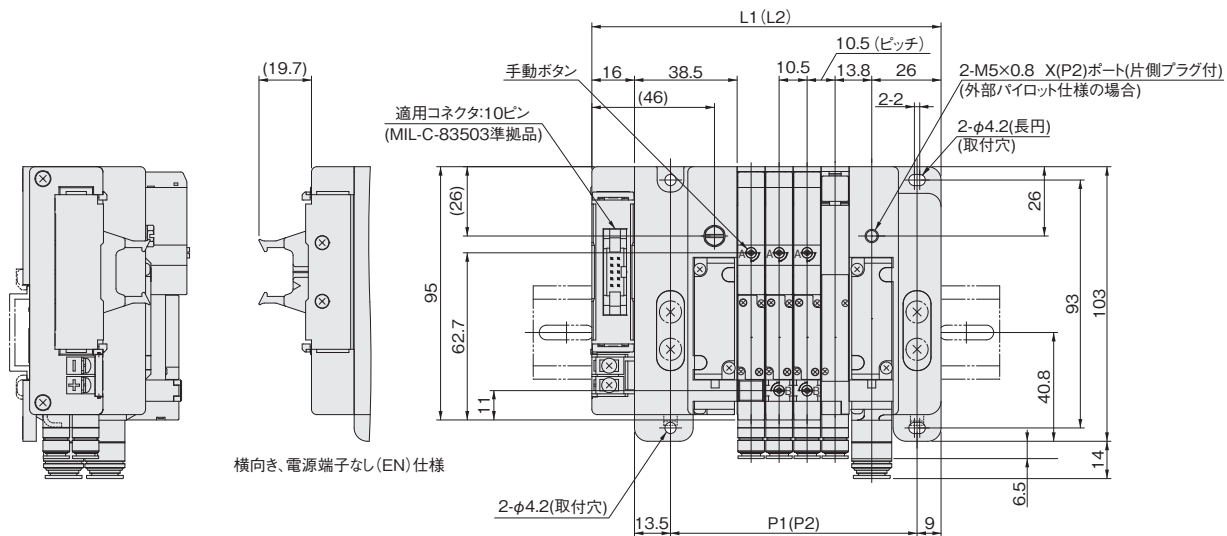
プチバルブ
G010
010
025
030
EA EB
050
100
130 230
200
JA
JC JE
iB- ZERO
110
180
112 182
Fシリーズ
240
PA PB
300
430
600
丸形
空気 作動弁
水取り バルブ
チェック弁
シャトル弁
クイック リリース
手動・ 機械 作動弁
TAC
PAG PAU
ハイサ イクル
高速弁 Kシリーズ
PVR
KFPV
角形 真空弁
丸形 真空弁
I/O ターミナル

プチバルブ
G010
010
025
030
EA
EB
050
100
130
230
200
JA
JC
JE
iB-ZERO
110
180
112
182
Fシリーズ
240
PA
PB
300
430
600
丸形
空気作動弁
水取りバルブ
チェック弁
シャトル弁
クイックエキスート
手動・機械作動弁
TAC
PAG
PAU
ハイサイクル
高速弁Kシリーズ
PVR
KFPV
角形真空弁
丸形真空弁
I/Oターミナル

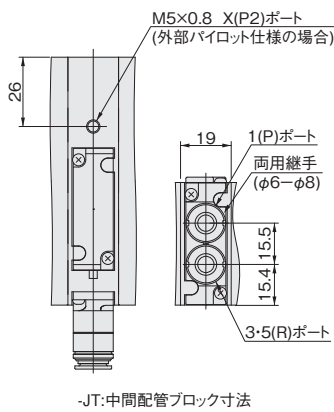
F10シリーズ イージービルド形マニホールド・プラグインタイプ寸法図 (mm)

F10M 連数 XP^{J} パイロット仕様 (ベース配管形)

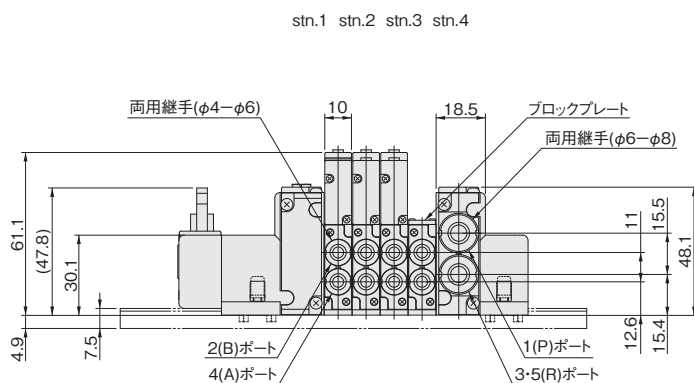
マニホールド出力ポート異径サイズ両用継手ブロック付
フラットケーブルコネクタ10ピン仕様



横向き、電源端子なし(EN)仕様



-JT:中間配管ブロック寸法

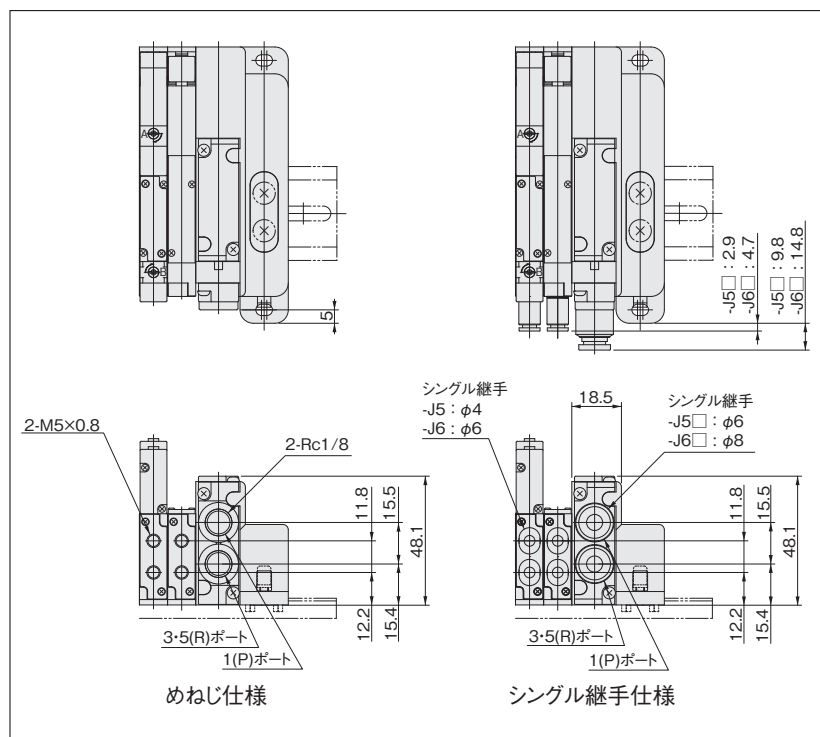


stn.1 stn.2 stn.3 stn.4

連数別寸法表

連数	中間配管ブロックなしの場合			中間配管ブロック付の場合		
	L1	P1	DINレール長さ	L2注	P2注	DINレール長さ注
2	110.0	71.5	150	-	-	-
3	120.5	82.0	175	129.0	90.5	175
4	131.0	92.5	175	139.5	101.0	175
5	141.5	103.0	200	150.0	111.5	200
6	152.0	113.5	200	160.5	122.0	200
7	162.5	124.0	200	171.0	132.5	225
8	173.0	134.5	225	181.5	143.0	225
9	-	-	-	192.0	153.5	250

注：配管ブロック仕様J□T、MT選択時。



めねじ仕様

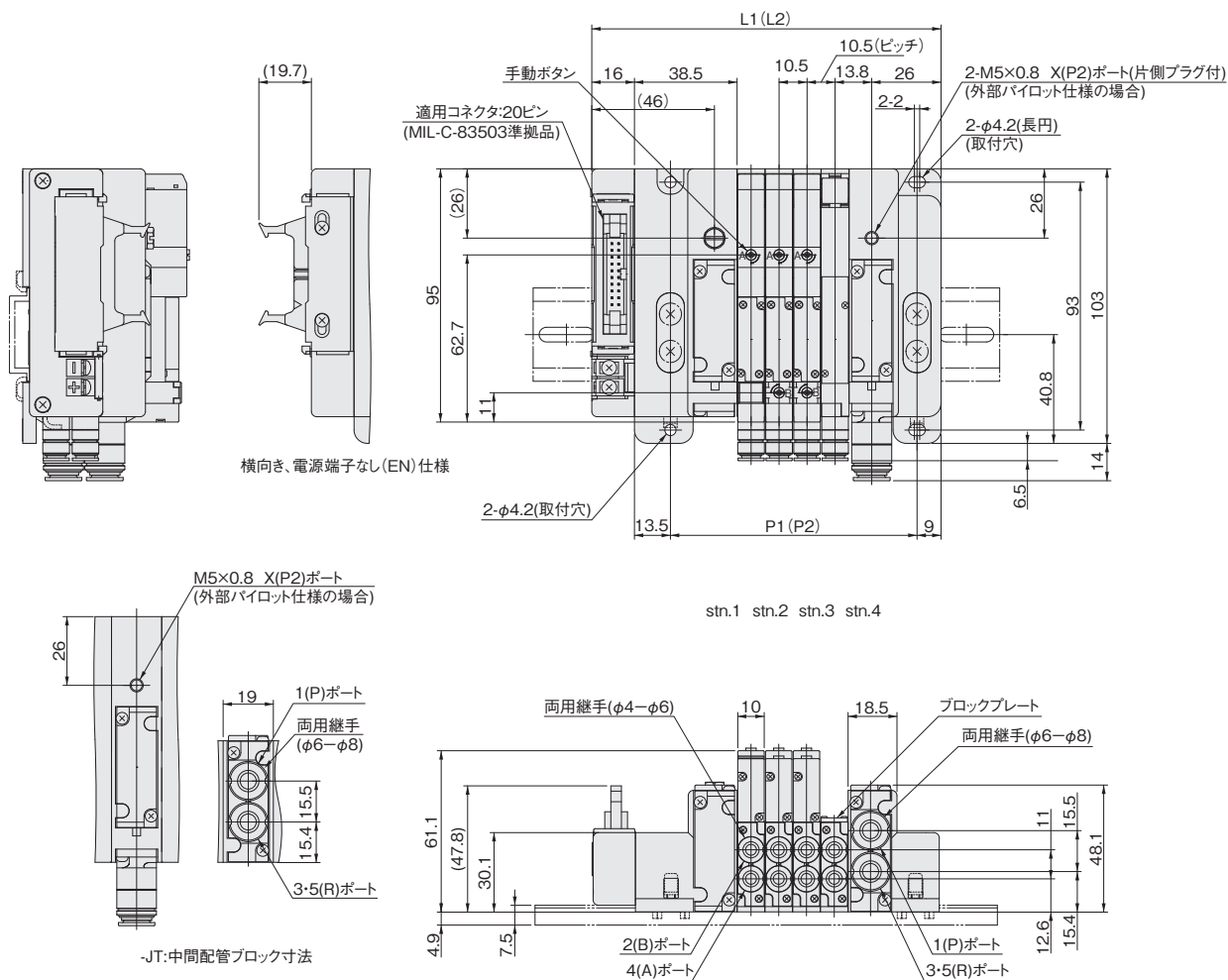
シングル継手仕様

DINレール取付穴寸法

F10シリーズ イージービルド形マニホールド・プラグインタイプ寸法図 (mm)

F10M 連数 $\begin{matrix} J \\ M \\ L \end{matrix}$ パイロット仕様 (ベース配管形)

マニホールド出力ポート異径サイズ両用継手ブロック付
フラットケーブルコネクタ20ピン仕様



連数別寸法表

連数	中間配管ブロックなしの場合			中間配管ブロック付の場合		
	L1	P1	DINレール長さ	L2注	P2注	DINレール長さ注
2	110.0	71.5	150	—	—	—
3	120.5	82.0	175	129.0	90.5	175
4	131.0	92.5	175	139.5	101.0	175
5	141.5	103.0	200	150.0	111.5	200
6	152.0	113.5	200	160.5	122.0	200
7	162.5	124.0	200	171.0	132.5	225
8	173.0	134.5	225	181.5	143.0	225
9	183.5	145.0	225	192.0	153.5	250
10	194.0	155.5	250	202.5	164.0	250
11	204.5	166.0	250	213.0	174.5	250
12	215.0	176.5	275	223.5	185.0	275
13	225.5	187.0	275	234.0	195.5	275
14	236.0	197.5	275	244.5	206.0	300
15	246.5	208.0	300	255.0	216.5	300
16	257.0	218.5	300	265.5	227.0	325
17	—	—	—	276.0	237.5	325

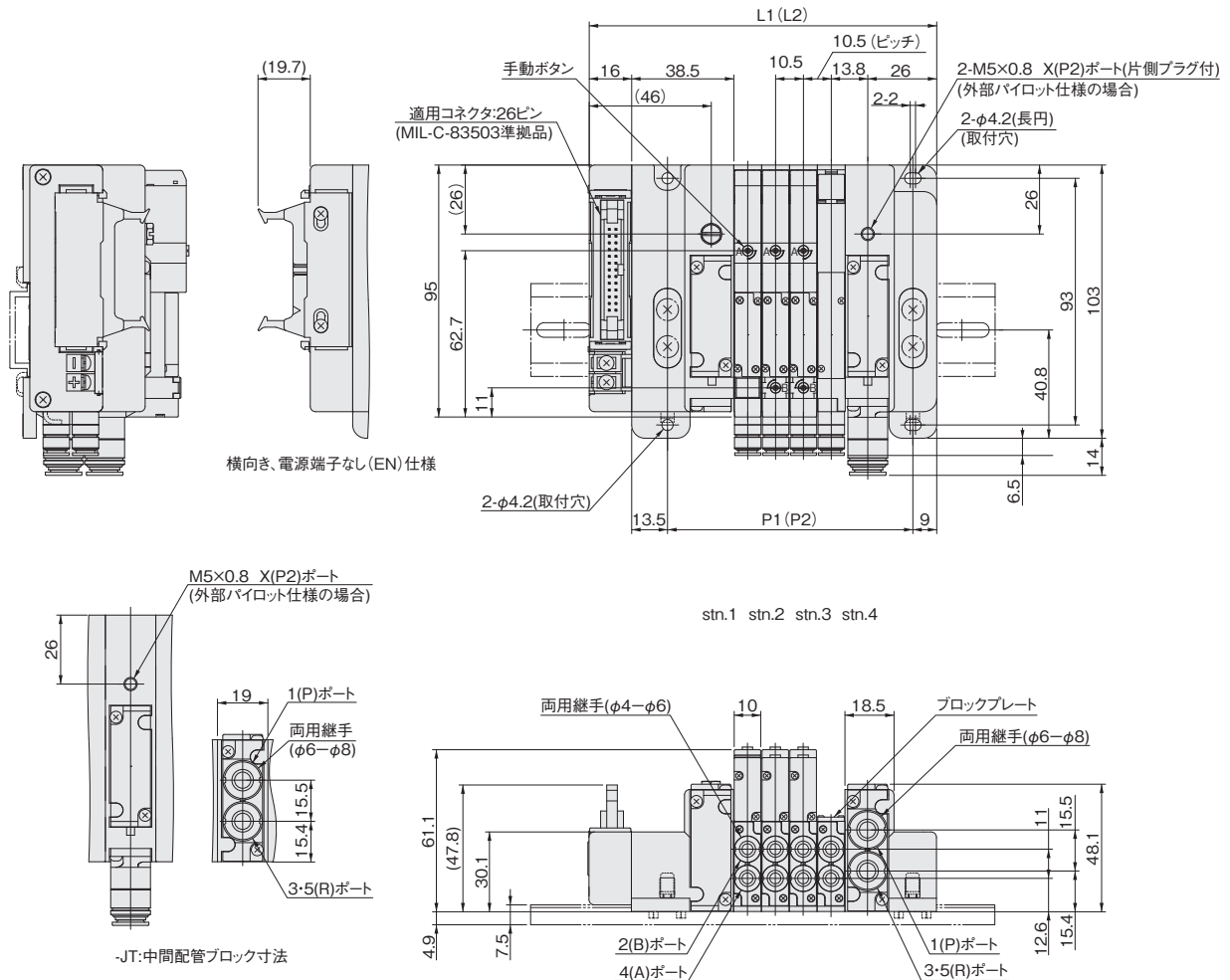
注：配管ブロック仕様J□T、MT選択時。

プチバルブ
G010
010
025
030
EA
EB
050
100
130
230
200
JA
JC
JE
iB-ZERO
110
180
112
182
Fシリーズ
240
PA
PB
300
430
600
丸形
空気作動弁
水取りバルブ
チェック弁
シャトル弁
クイックイキースト
手動・機械作動弁
TAC
PAG
PAU
ハイサイクル
高速弁Kシリーズ
PVR
KFPV
角形真空弁
丸形真空弁
I/Oターミナル

F10シリーズ イージービルド形マニホールド・プラグインタイプ寸法図 (mm)

F10M 連数 XP^M パイロット仕様 (ベース配管形)

マニホールド出力ポート異径サイズ両用継手ブロック付
フラットケーブルコネクタ26ピン仕様



連数別寸法表

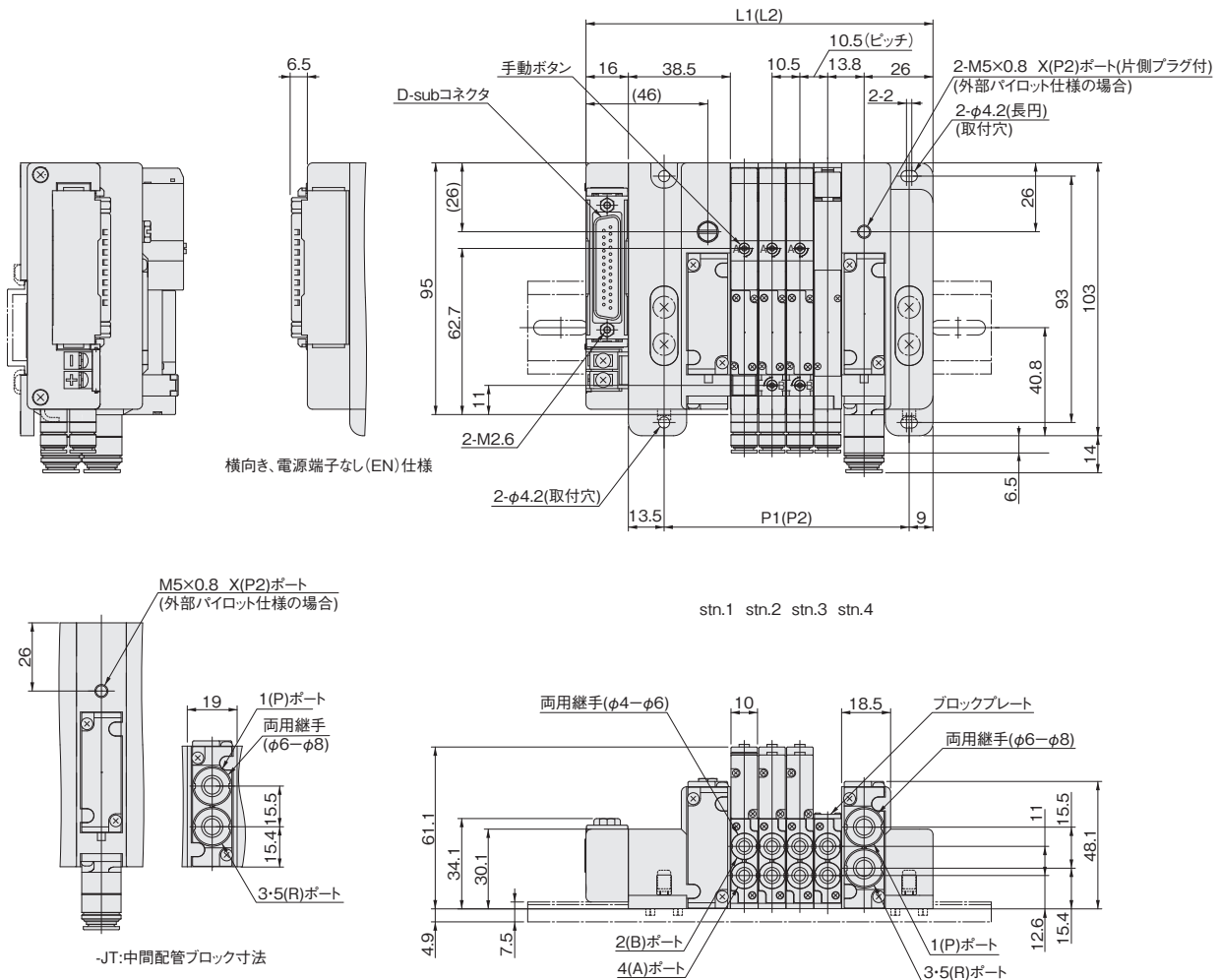
連数	中間配管ブロックなしの場合			中間配管ブロック付の場合		
	L1	P1	DINレール長さ	L2注	P2注	DINレール長さ注
2	110.0	71.5	150	—	—	—
3	120.5	82.0	175	129.0	90.5	175
4	131.0	92.5	175	139.5	101.0	175
5	141.5	103.0	200	150.0	111.5	200
6	152.0	113.5	200	160.5	122.0	200
7	162.5	124.0	200	171.0	132.5	225
8	173.0	134.5	225	181.5	143.0	225
9	183.5	145.0	225	192.0	153.5	250
10	194.0	155.5	250	202.5	164.0	250
11	204.5	166.0	250	213.0	174.5	250
12	215.0	176.5	275	223.5	185.0	275
13	225.5	187.0	275	234.0	195.5	275
14	236.0	197.5	275	244.5	206.0	300
15	246.5	208.0	300	255.0	216.5	300
16	257.0	218.5	300	265.5	227.0	325
17	267.5	229.0	325	276.0	237.5	325
18	278.0	239.5	325	286.5	248.0	325
19	288.5	250.0	325	297.0	258.5	350
20	299.0	260.5	350	307.5	269.0	350
21	—	—	—	318.0	279.5	375

注: 配管ブロック仕様J□T、MT選択時。

F10シリーズ イージービルド形マニホールド・プラグインタイプ寸法図 (mm)

F10M 連数 XP^{M} パイロット仕様 (ベース配管形)

マニホールド出力ポート異径サイズ両用継手ブロック付
D-subコネクタ25ピン仕様



連数別寸法表

連数	中間配管ブロックなしの場合			中間配管ブロック付の場合		
	L1	P1	DINレール長さ	L2注	P2注	DINレール長さ注
2	110.0	71.5	150	—	—	—
3	120.5	82.0	175	129.0	90.5	175
4	131.0	92.5	175	139.5	101.0	175
5	141.5	103.0	200	150.0	111.5	200
6	152.0	113.5	200	160.5	122.0	200
7	162.5	124.0	200	171.0	132.5	225
8	173.0	134.5	225	181.5	143.0	225
9	183.5	145.0	225	192.0	153.5	250
10	194.0	155.5	250	202.5	164.0	250
11	204.5	166.0	250	213.0	174.5	250
12	215.0	176.5	275	223.5	185.0	275
13	225.5	187.0	275	234.0	195.5	275
14	236.0	197.5	275	244.5	206.0	300
15	246.5	208.0	300	255.0	216.5	300
16	257.0	218.5	300	265.5	227.0	325
17	267.5	229.0	325	276.0	237.5	325
18	278.0	239.5	325	286.5	248.0	325
19	288.5	250.0	325	297.0	258.5	350
20	299.0	260.5	350	307.5	269.0	350
21	—	—	—	318.0	279.5	375

注：配管ブロック仕様J□T、MT選択時。

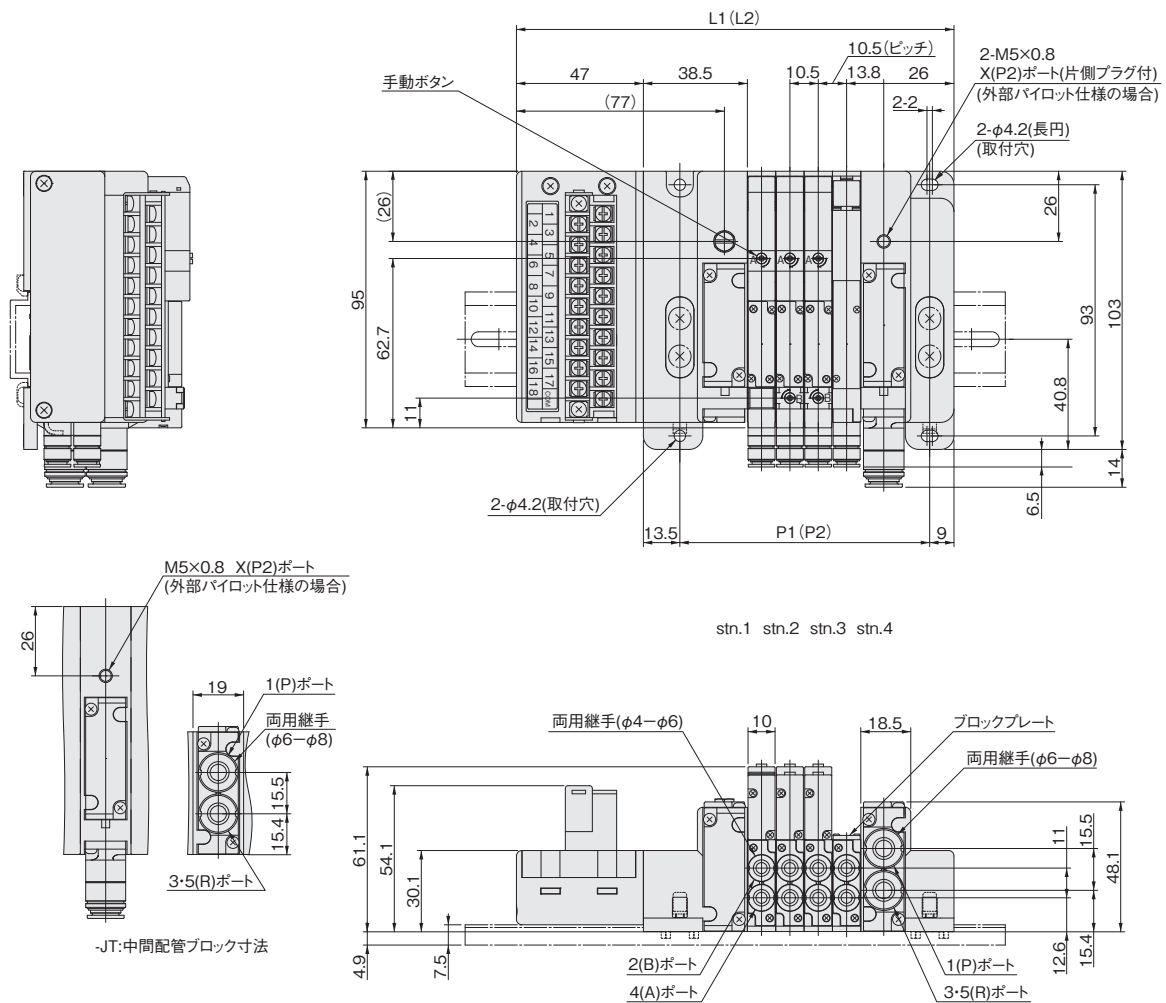
プチバルブ
G010
010
025
030
EA
EB
050
100
130
230
200
JA
JC
JE
iB-ZERO
110
180
112
182
Fシリーズ
240
PA
PB
300
430
600
丸形
空気作動弁
水取りバルブ
チェック弁
シャトル弁
クイックリリース
手動・機械作動弁
TAC
PAG
PAU
ハイサイクル
高速弁
Kシリーズ
PVR
KFPV
角形真空弁
丸形真空弁
I/Oターミナル

プチバルブ
 G010
 010
 025
 030
 EA
 EB
 050
 100
 130
 230
 200
 JA
 JC
 JE
 iB-ZERO
 110
 180
 112
 182
 Fシリーズ
 240
 PA
 PB
 300
 430
 600
 丸形
 空気作動弁
 水取りバルブ
 チェック弁
 シャトル弁
 クイックエキスート
 手動・機械作動弁
 TAC
 PAG
 PAU
 ハイサイクル
 高速弁Kシリーズ
 PVR
 KFPV
 角形真空弁
 丸形真空弁
 I/Oターミナル

F10シリーズ イージービルド形マニホールド・プラグインタイプ寸法図 (mm)

F10M 連数 XP^J パイロット仕様 (ベース配管形)

マニホールド出力ポート異径サイズ両用継手ブロック付
端子盤方式



連数別寸法表

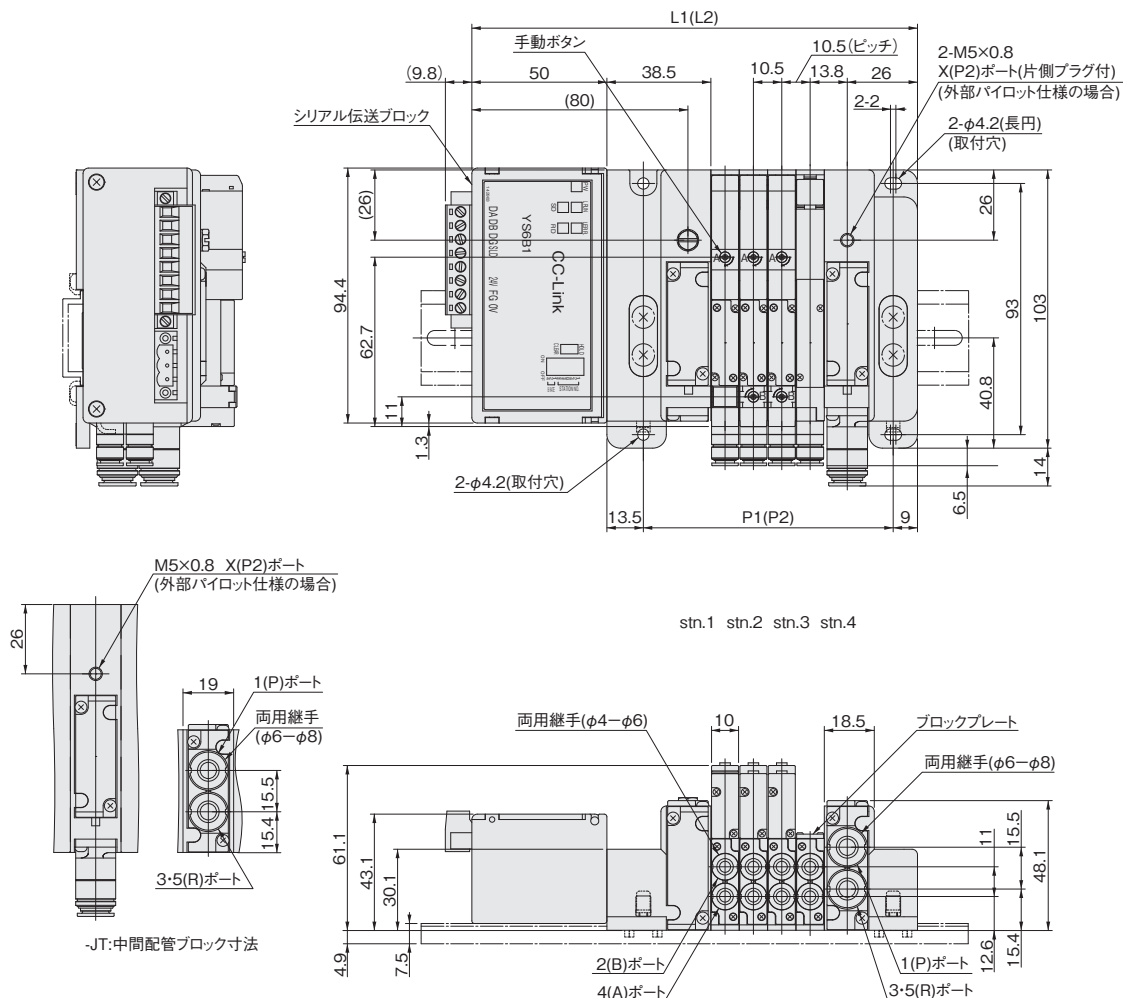
連数	中間配管ブロックなしの場合			中間配管ブロック付の場合		
	L1	P1	DINレール長さ	L2注	P2注	DINレール長さ注
2	141.0	71.5	200	-	-	-
3	151.5	82.0	200	160.0	90.5	200
4	162.0	92.5	200	170.5	101.0	225
5	172.5	103.0	225	181.0	111.5	225
6	183.0	113.5	225	191.5	122.0	250
7	193.5	124.0	250	202.0	132.5	250
8	204.0	134.5	250	212.5	143.0	250
9	214.5	145.0	250	223.0	153.5	275
10	225.0	155.5	275	233.5	164.0	275
11	235.5	166.0	275	244.0	174.5	300
12	246.0	176.5	300	254.5	185.0	300
13	256.5	187.0	300	265.0	195.5	325
14	267.0	197.5	325	275.5	206.0	325
15	277.5	208.0	325	286.0	216.5	325
16	288.0	218.5	325	296.5	227.0	350
17	298.5	229.0	350	307.0	237.5	350
18	309.0	239.5	350	317.5	248.0	375
19	-	-	-	328.0	258.5	375

注：配管ブロック仕様J□T、MT選択時。

F10シリーズ イージービルド形マニホールド・シリアル伝送タイプ寸法図 (mm)

F10M 連数 XS^Mパイロット仕様 (ベース配管形)

マニホールド出力ポート異径サイズ両用継手ブロック付
 <一体形伝送ブロック対応機種> ※図はCC-Link



連数別寸法表

連数	中間配管ブロックなしの場合			中間配管ブロック付の場合		
	L1	P1	DINレール長さ	L2注	P2注	DINレール長さ注
2	144.0	71.5	200	—	—	—
3	154.5	82.0	200	163.0	90.5	200
4	165.0	92.5	225	173.5	101.0	225
5	175.5	103.0	225	184.0	111.5	225
6	186.0	113.5	225	194.5	122.0	250
7	196.5	124.0	250	205.0	132.5	250
8	207.0	134.5	250	215.5	143.0	275
9	217.5	145.0	275	226.0	153.5	275
10	228.0	155.5	275	236.5	164.0	275
11	238.5	166.0	275	247.0	174.5	300
12	249.0	176.5	300	257.5	185.0	300
13	259.5	187.0	300	268.0	195.5	325
14	270.0	197.5	325	278.5	206.0	325
15	280.5	208.0	325	289.0	216.5	325
16	291.0	218.5	350	299.5	227.0	350
17	301.5	229.0	350	310.0	237.5	350
18	312.0	239.5	350	320.5	248.0	375
19	322.5	250.0	375	331.0	258.5	375
20	333.0	260.5	375	341.5	269.0	400
21	—	—	—	352.0	279.5	400

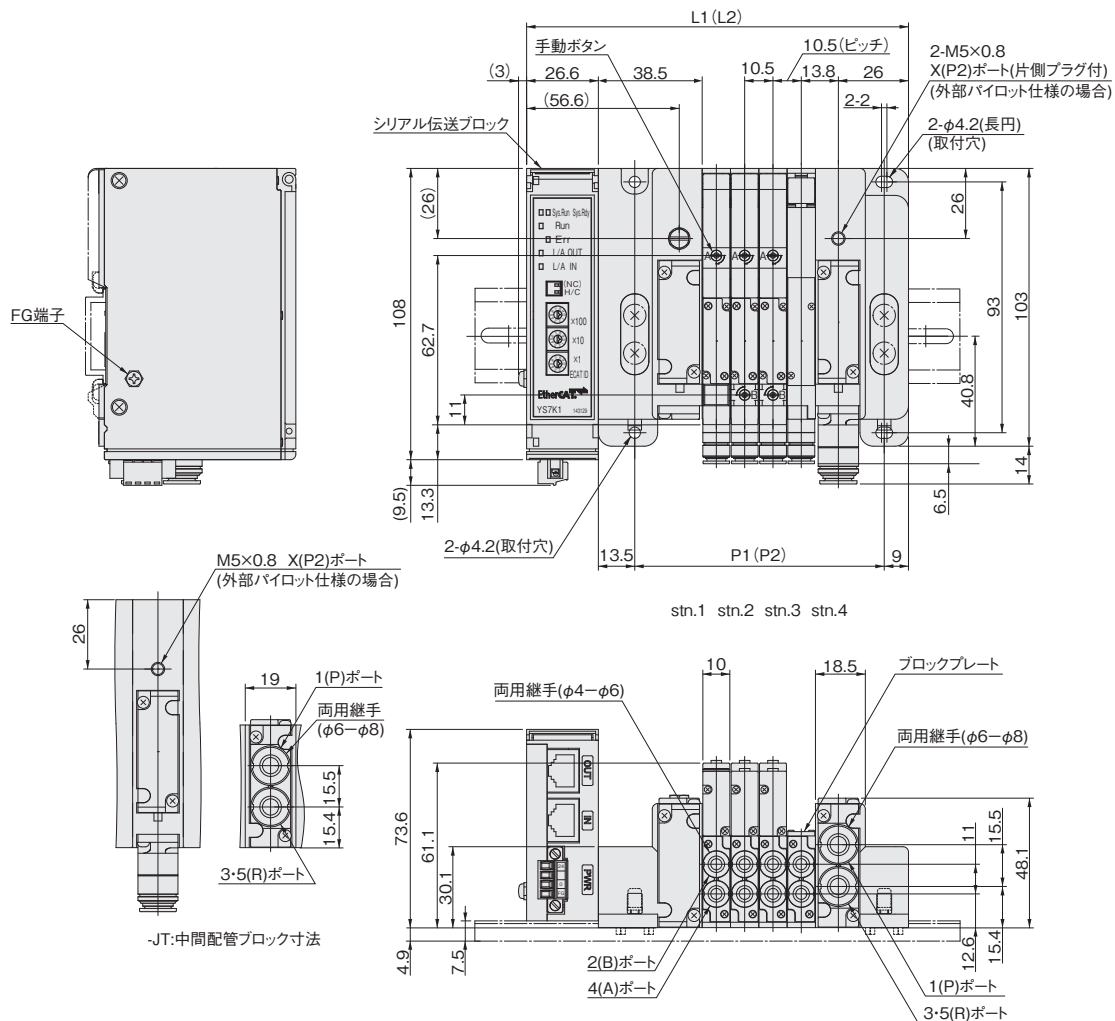
注：配管ブロック仕様J□T、MT選択時。

プチバルブ
G010
010
025
030
EA
EB
050
100
130
230
200
JA
JC
JE
iB-ZERO
110
180
112
182
Fシリーズ
240
PA
PB
300
430
600
丸形
空気作動弁
水取りバルブ
チェック弁
シャトル弁
クイックリリース
手動・機械作動弁
TAC
PAG
PAU
ハイサイクル
高速弁Kシリーズ
PVR
KFPV
角形真空弁
丸形真空弁
I/Oターミナル

F10シリーズ イージービルド形マニホールド・シリアル伝送タイプ寸法図 (mm)

F10M 連数 XS^Jパイロット仕様 (ベース配管形)

マニホールド出力ポート異径サイズ両用継手ブロック付
 <EtherCAT・EtherNet/IP対応タイプ> ※図はEtherCAT



連数別寸法表

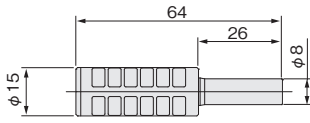
連数	中間配管ブロックなしの場合			中間配管ブロック付の場合		
	L1	P1	DINレール長さ	L2注	P2注	DINレール長さ注
2	120.6	71.5	175	—	—	—
3	131.1	82.0	175	139.6	90.5	200
4	141.6	92.5	200	150.1	101.0	200
5	152.1	103.0	200	160.6	111.5	200
6	162.6	113.5	200	171.1	122.0	225
7	173.1	124.0	225	181.6	132.5	225
8	183.6	134.5	225	192.1	143.0	250
9	194.1	145.0	250	202.6	153.5	250
10	204.6	155.5	250	213.1	164.0	250
11	215.1	166.0	275	223.6	174.5	275
12	225.6	176.5	275	234.1	185.0	275
13	236.1	187.0	275	244.6	195.5	300
14	246.6	197.5	300	255.1	206.0	300
15	257.1	208.0	300	265.6	216.5	325
16	267.6	218.5	325	276.1	227.0	325
17	278.1	229.0	325	286.6	237.5	325
18	288.6	239.5	325	297.1	248.0	350
19	299.1	250.0	350	307.6	258.5	350
20	309.6	260.5	350	318.1	269.0	375
21	—	—	—	328.6	279.5	375

注：配管ブロック仕様J□T、MT選択時。

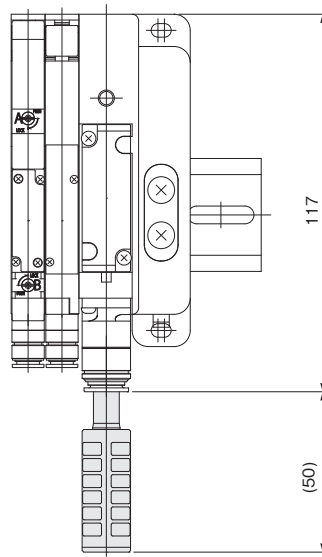
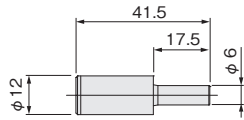
F10シリーズ イージービルド形マニホールド・シリアル伝送タイプ寸法図 (mm)

アディショナルパーツ (別売部品)

- マフラ: **KM-J8** [プラグイン・ノンプラグイン共通部品]



- マフラ: **KM-J6** [単独排気スペース専用]



プチバルブ
G010
010
025
030
EA EB
050
100
130 230
200
JA
JC JE
iB- ZERO
110
180
112 182
Fシリーズ
240
PA PB
300
430
600
丸形
空気 作動弁
水取り バルブ
チェック弁
シャトル弁
クイック リリース
手動・ 機械 作動弁
TAC
PAG PAU
ハイサ イクル
高速弁 Kシリーズ
PVR
KFPV
角形 真空弁
丸形 真空弁
I/O ターミナル

ブチ バルブ
G010
010
025
030
EA EB
050
100
130 230
200
JA
JC JE
iB- ZERO
110
180
112 182
Fシリーズ
240
PA PB
300
430
600
丸形
空気 作動弁
水取り バルブ
チェック弁
シャトル弁
クイック エキゾースト
手動・ 機械 作動弁
TAC
PAG PAU
ハイサ イクル
高速弁 Kシリーズ
PVR
KFPV
角形 真空弁
丸形 真空弁
I/O ターミナル

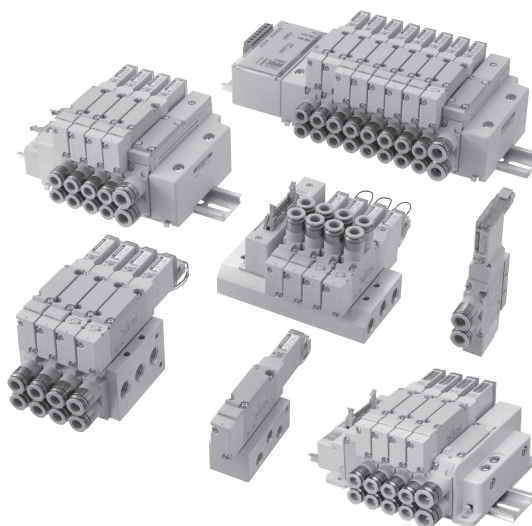
電磁弁F15シリーズ

INDEX

仕様一覧 498

注 文 記 号	バルブ単体	504
	一体形マニホールドA形（ベース配管形）	508
	一体形マニホールドF形（直接配管形）	512
	一体形マニホールドA形・省配線タイプ（ベース配管形）	516
	一体形マニホールドF形・省配線タイプ（直接配管形）	518
	PCボードマニホールドA形（ベース配管形）	520
	PCボードマニホールドF形（直接配管形）	524
	分割形マニホールド・ノンプラグインタイプ	526
	分割形マニホールド・プラグインタイプ	532
	分割形マニホールド・シリアル伝送タイプ	536
	イージービルド形マニホールド・ノンプラグインタイプ	540
	イージービルド形マニホールド・プラグインタイプ	546
イージービルド形マニホールド・シリアル伝送タイプ	552	

寸 法 図	バルブ単体	558
	一体形マニホールド	561
	一体形マニホールド・省配線タイプ	563
	PCボードマニホールド	564
	分割形マニホールド・ノンプラグインタイプ	565
	分割形マニホールド・プラグインタイプ	566
	分割形マニホールド・シリアル伝送タイプ	569
	イージービルド形マニホールド・ノンプラグインタイプ	572
	イージービルド形マニホールド・プラグインタイプ	574
	イージービルド形マニホールド・シリアル伝送タイプ	579



プチバルブ
G010
010
025
030
EA EB
050
100
130 230
200
JA
JC JE
iB- ZERO
110
180
112 182
Fシリーズ
240
PA PB
300
430
600
丸形
空気 作動弁
水取り バルブ
チェック弁
シャトル弁
クイック リリース
手動・ 機械 作動弁
TAC
PAG PAU
ハイサ イクル
高速弁 Kシリーズ
PVR
KFPV
角形 真空弁
丸形 真空弁
I/O ターミナル

F15シリーズ 仕様一覧

仕様

基本形式と弁機能

項目	基本形式 F15 □ T0	F15 □ T1 F15 □ T2	F15 □ T3 F15 □ T4 F15 □ T5	F15 □ TA F15 □ TB F15 □ TC
ポジション数	2 ポジション		3 ポジション	4 ポジション
ポート数	5			タンデム 3 ポート
弁機能	シングルソレノイド専用	シングルソレノイド、ダブルソレノイド両用形	クローズセンタ、エキゾースセンタ、フレッジセンタ	NC/NC,NO/NO,NC/NO

備考：オプション仕様と注文記号は504～557ページをご覧ください。

仕様

項目	基本形式	F15 □ T0 F15 □ T1 F15 □ T2	F15 □ T3 F15 □ T4 F15 □ T5	F15 □ TA F15 □ TB F15 □ TC	F15 □ T0G F15 □ T1G F15 □ T2G	F15 □ T3G F15 □ T4G F15 □ T5G	F15 □ T0V F15 □ T1V F15 □ T2V	F15 □ T3V
使用流体	空気							
作動方式	内部パイロット形				外部パイロット形 (正圧用)		外部パイロット (真空用)	
流量特性	音速コンダクタンス C dm ³ /(s・bar) 注1	2.05	2.05	1.60	2.05	2.05	2.05	2.05
112	有効断面積 [Cv 値] 注2	mm ² 10.3 [0.57]	10.3 [0.57]	8 [0.44]	10.3 [0.57]	10.3 [0.57]	10.3 [0.57]	10.3 [0.57]
182	配管接続口径注3	φ 6, φ 8 両用継手、Rc1/8				M5 × 0.8、φ 6, φ 8 両用継手、Rc1/8		
Fシリーズ	給油	不要						
240	使用圧力範囲	主弁 0.15 ~ 0.7MPa			外部パイロット 0 ~ 0.7MPa注4		- 100kPa ~ 0.15MPa	
PA PB	保証耐圧力	MPa 1.05						
300	応答時間注5	DC12V,DC24V	20/25(30) 以下	15/45(50) 以下	20/30(35) 以下	20/25(30) 以下	5/45(50) 以下	20/25(30) 以下
	ON/OFF 時	ms AC100V	20/25 以下	15/45 以下	-	20/25 以下	15/45 以下	20/25 以下
430	最高作動頻度	Hz 5						
600	自己保持に必要な最小励磁時間注6	50	-	-	50	-	50	-
丸形	使用温度範囲 (雰囲気および使用流体)	°C 5 ~ 50						
	耐衝撃	m / s ² 294.2 (245) カッコ内は分割形マニホールド搭載の場合。						
	取付方向	自由						

注1：詳細は、500ページの流量特性の項をご覧ください。

2：有効断面積の値は計算値であり、実測値ではありません。

3：詳細は、499ページの配管接続口径の項をご覧ください。

4：主弁が0.2～0.7MPaの時は外部パイロット圧は主弁と同圧以上0.7MPa以下にしてください。

注5：空気圧力0.5MPa時の値。AC仕様の応答時間には、スイッチング位相のタイミングにより最大5msが加算されます。2ポジションはシングルソレノイドとして使用の場合、3ポジションはクローズドセンタのバルブ中立状態からの値です。()の値は低電流タイプの場合。

6：ダブルソレノイドとして使用の場合、**T0**は除く。

備考：仕様値については、当社試験規格による。

電気仕様

項目	定格電圧	DC12V	DC24V (標準タイプ)	DC24V (低電流タイプ)	AC100V	AC120V
使用電圧範囲	V	10.8~13.2 (12±10%)	21.6~26.4 (24±10%)	21.6~26.4 (24±10%)	90~110 (100±10%)	108~132 (120±10%)
定格周波数	Hz	-	-	-	50 60	50 60
標準	電流値 (定格電圧印加時)	mA (r.m.s)	33	17	8	8.3
	消費電力	W	0.4	0.4	0.8VA	1VA
低電流タイプ	電流値 (定格電圧印加時)	起動 mA	-	17	-	-
		定常 mA	-	4.2	-	-
	消費電力	起動 W	-	0.4	-	-
		定常 W	-	0.1	-	-
	起動状態の時間 (標準時間)	ms	-	70	-	-
許容回路漏れ電流	mA	2.0	1.0	1.0	1.0	1.0
絶縁の種類		B種				
絶縁抵抗注1	MΩ	100以上				
LEDインジケータの色注2		14(SA)：赤、12(SB)：緑				
サージ対策 (標準装備)		サージ吸収トランジスタ		フライホイールダイオード	ブリッジダイオード	

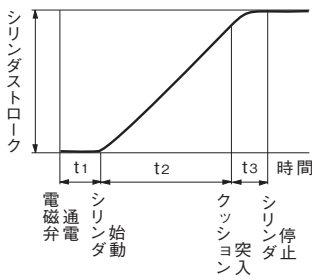
注1：DC500Vメガによる値。

2：T0のインジケータの色は赤のみ。

備考：仕様値については、当社試験規格による。

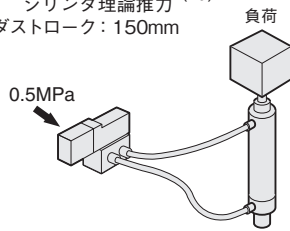
シリンダ駆動速度

シリンダ速度の求め方

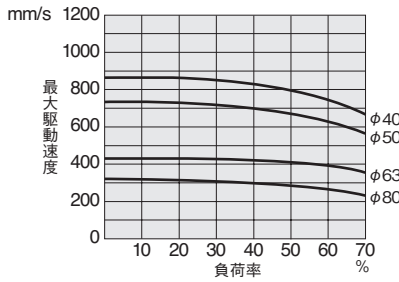


測定条件

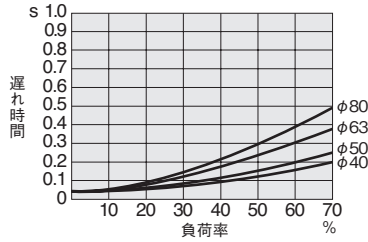
- 空気圧力：0.5MPa
- 配管(外径×内径×長さ)：φ8×φ6×1000mm
- 継手：クイック継手ATS8-01
- 負荷率 = $\frac{\text{負荷}}{\text{シリンダ理論推力}} (\%)$
- シリンダストローク：150mm



最大駆動速度

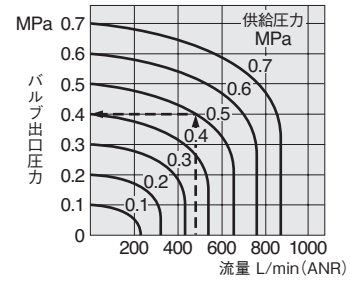


遅れ時間



注：遅れ時間はシリンダストロークにより変化します。

流量



図の見方

供給圧力0.5MPaで流量500L/min (ANR)の時にバルブ出口圧力は0.4MPaとなります。

配管接続口径

内容 / 配管仕様		PR	X(P2)	4(A),2(B)	1(P),3(R2),5(R1),3・5(R)
単体	サバース付	M5 × 0.8	M5 × 0.8	Rc1/8	Rc1/8
	めねじブロック付	—	—	Rc1/8	Rc1/8
	異径サイズ両用継手ブロック付	—	—	φ 6・φ 8 両用	Rc1/8
マニホール	シングル継手ブロック付	—	—	φ 6 または φ 8	Rc1/8
	一体形めねじブロック付、PC ボードタイプめねじブロック付	M5 × 0.8	M5 × 0.8	Rc1/8	Rc1/4
	一体形継手ブロック付、PC ボードタイプ継手ブロック付	M5 × 0.8	M5 × 0.8	φ 6・φ 8 両用	Rc1/4
	一体形シングル継手ブロック付、PC ボードタイプシングル継手ブロック付	M5 × 0.8	M5 × 0.8	φ 6 または φ 8	Rc1/4
	分割形めねじブロック付シリアル伝送タイプめねじブロック付	—	M5 × 0.8	Rc1/8	Rc1/4
	分割形継手ブロック付、シリアル伝送タイプ継手ブロック付	—	M5 × 0.8	φ 6・φ 8 両用	φ 8・φ 10 両用
	分割形シングル継手ブロック付、シリアル伝送タイプシングル継手ブロック付	—	M5 × 0.8	φ 6 または φ 8	φ 8、φ 10
	イーザービルド形めねじブロック付、シリアル伝送タイプめねじブロック付	—	M5 × 0.8	Rc1/8	Rc1/4
	イーザービルド形継手ブロック付、シリアル伝送タイプ継手ブロック付	—	M5 × 0.8	φ 6・φ 8 両用	φ 8・φ 10 両用
	イーザービルド形シングル継手ブロック付、シリアル伝送タイプシングル継手ブロック付	—	M5 × 0.8	φ 6 または φ 8	φ 8、φ 10

DIN 式コネクタ (-39 □) 仕様

項目	基本形式	F15T0 F15T2	F15T3 F15T4 F15T5	F15T0G F15T2G	F15T3G F15T4G F15T5G	F15T0V F15T2V	F15T3V
	応答時間 ^注 ON/OFF	ms	20/30 以下	15/50 以下	20/30 以下	15/50 以下	20/30 以下

注：空気圧力0.5MPa時の値。AC仕様の応答時間には、スイッチング位相のタイミングにより最大5msが加算されます。
3ポジションはクロードセンタのバルブ中立状態からの値です。

DIN 式コネクタ (-39 □) 電気仕様

項目	定格電圧	DC12V	DC24V	AC100V		AC200V	
	使用電圧範囲	V	10.8~13.2 (12±10%)	21.6~26.4 (24±10%)	90 ~ 132		180 ~ 264
電流値	周波数	Hz	—	50	60	50	60
	起動	mA (r.m.s)	—	36	32	18	16
	励磁	mA (r.m.s)	140 (1.7W)	75 (1.8W)	24	20	12
許容回路漏れ電流	mA	8	4	4		2	
絶縁抵抗 ^注	M Ω	100 以上					
サージ対策 (標準装備)		サージ吸収トランジスタ		バリスタ		バリスタ	

注：DC500Vメガによる値。
備考：仕様値については、当社試験規格による。

プチ
バルブ
G010
010
025
030
EA
EB
050
100
130
230
200
JA
JC
JE
iB-
ZERO
110
180
112
182
Fシリーズ
240
PA
PB
300
430
600
丸形
空気
作動弁
水取り
バルブ
チェック弁
シャトル弁
クイック
リリース
手動・
機械
作動弁
TAC
PAG
PAU
ハイサ
イクル
高速弁
Kシリーズ
PVR
KFPV
角形
真空弁
丸形
真空弁
I/O
ターミナル

プチバルブ
G010
010
025
030
EA
EB
050
100
130
230
200
JA
JC
JE
iB-ZERO
110
180
112
182
Fシリーズ
240
PA
PB
300
430
600
丸形
空気作動弁
水取りバルブ
チェック弁
シャトル弁
クイックエキスート
手動・機械作動弁
TAC
PAG
PAU
ハイサイクル
高速弁Kシリーズ
PVR
KFPV
角形真空弁
丸形真空弁
I/Oターミナル

流量特性

●単体使用時

基本形式	1(P)→2(B)/1(P)→4(A)		2(B)→3(R2)/4(A)→5(R1)	
	音速コンダクタンスC dm ³ /(s·bar)	臨界圧力比 b	音速コンダクタンスC dm ³ /(s·bar)	臨界圧力比 b
F15□T0-A2 F15□T1-A2 F15□T2-A2	1.76	0.25	1.72	0.26
F15□T3-A2 F15□T4-A2 F15□T5-A2	1.78	0.25	1.72	0.24
F15□TA-A2 F15□TB-A2 F15□TC-A2	1.53	0.26	1.61	0.23
F15□T0-F3 F15□T1-F3 F15□T2-F3	1.80	0.25	1.71	0.29
F15□T3-F3 F15□T4-F3 F15□T5-F3	1.81	0.23	1.61	0.27
F15□TA-F3 F15□TB-F3 F15□TC-F3	1.57	0.28	1.57	0.24
F15□T0-F4 F15□T1-F4 F15□T2-F4	1.83	0.30	1.62	0.33
F15□T3-F4 F15□T4-F4 F15□T5-F4	1.57	0.36	1.51	0.25
F15□TA-F4 F15□TB-F4 F15□TC-F4	1.54	0.31	1.55	0.27

基本形式	1(P)→2(B)/1(P)→4(A)		2(B)→3(R2)/4(A)→5(R1)	
	音速コンダクタンスC dm ³ /(s·bar)	臨界圧力比 b	音速コンダクタンスC dm ³ /(s·bar)	臨界圧力比 b
F15□T0-F5 F15□T1-F5 F15□T2-F5	1.62	0.38	1.56	0.28
F15□T3-F5 F15□T4-F5 F15□T5-F5	1.57	0.36	1.51	0.25
F15□TA-F5 F15□TB-F5 F15□TC-F5	1.44	0.34	1.46	0.24
F15□T0-F6 F15□T1-F6 F15□T2-F6	1.86	0.30	1.70	0.30
F15□T3-F6 F15□T4-F6 F15□T5-F6	1.84	0.29	1.64	0.29
F15□TA-F6 F15□TB-F6 F15□TC-F6	1.58	0.31	1.57	0.31

●マニホールド搭載時

マニホールド形式 バルブ形式	一体形マニホールドF形 F15M□F(FP)		一体形マニホールドA形 F15M□A(AP)		分割形マニホールド F15M□N(P)(S)		イージービルド形マニホールド F15M□XN(P)(S)			
	1(P)→2(B)/1(P)→4(A)	2(B)→3(R2)/4(A)→5(R1)	1(P)→2(B)/1(P)→4(A)	2(B)→3(R2)/4(A)→5(R1)	1(P)→2(B)/1(P)→4(A)	2(B)→3(R2)/4(A)→5(R1)	1(P)→2(B)/1(P)→4(A)	2(B)→3(R2)/4(A)→5(R1)		
	音速コンダクタンスC	dm ³ /(s·bar)	音速コンダクタンスC	dm ³ /(s·bar)	音速コンダクタンスC	dm ³ /(s·bar)	音速コンダクタンスC	dm ³ /(s·bar)		
丸形 空気作動弁 水取りバルブ チェック弁 シャトル弁	出力ポート φ6、φ8両用 継手 ※φ8の場合	F15□T0□	1.72	1.56	1.56	1.46	2.01	1.84	2.00	1.90
		F15□T1□								
		F15□T2□								
		F15□T3□	1.72	1.53	1.57	1.43	2.02	1.78	2.14	1.79
		F15□T4□								
		F15□T5□								
クイックエキスート 手動・機械作動弁 TAC	出力ポート φ6継手	F15□TA□	1.48	1.47	1.38	1.34	1.57	1.61	1.46	1.56
		F15□TB□								
		F15□TC□								
		F15□T0□	1.50	1.46	1.38	1.39	1.67	1.70	1.77	1.71
		F15□T1□								
		F15□T2□								
ハイサイクル 高速弁Kシリーズ PVR KFPV	出力ポート φ8継手	F15□T3□	1.52	1.46	1.39	1.37	1.67	1.66	1.77	1.69
		F15□T4□								
		F15□T5□								
		F15□TA□	1.37	1.39	1.28	1.30	1.41	1.50	1.39	1.44
		F15□TB□								
		F15□TC□								
角形真空弁 丸形真空弁 I/Oターミナル		F15□T0□	1.73	1.56	1.60	1.47	2.05	1.83	1.98	1.92
		F15□T1□								
		F15□T2□								
		F15□T3□	1.72	1.54	1.60	1.45	2.05	1.78	2.11	1.68
		F15□T4□								
		F15□T5□								
角形真空弁 丸形真空弁 I/Oターミナル		F15□TA□	1.49	1.48	1.39	1.36	1.58	1.60	1.47	1.55
		F15□TB□								
		F15□TC□								

注1：単独給気または単独排気スペース、背圧防止弁、ストップ弁を使用した場合、音速コンダクタンスが約3割ほど減少します。
2：その他の出力ポートの流量特性についてはお問い合わせください。

備考：仕様値については、当社試験規格による。

質量

単体質量

F15□T□□	F15□T□□-A1	F15□T□□-A2	F15□T□-FJ	F15□T□□-FJ5	F15□T□□-FJ6
出力部 なし	出力部 プレート付	出力部 プレート付	出力部 異径サイズ両用継手ブロック付	出力部 φ6継手ブロック付	出力部 φ8継手ブロック付
入力部 なし	入力部 なし	入力部 A形サバベース付	入力部 なし	入力部 なし	入力部 なし
82	101	210	114	125	130

F15□T□□-FM	F15□T□□-F3	F15□T□□-F4	F15□T□-F5	F15□T□□-F6
出力部 めねじブロック付	出力部 異径サイズ両用継手ブロック付	出力部 めねじブロック付	出力部 φ6継手ブロック付	出力部 φ8継手ブロック付
入力部 なし	入力部 めねじブロック付	入力部 めねじブロック付	入力部 めねじブロック付	入力部 めねじブロック付
104	127	117	138	143

基本形式F15□T0は上記質量より13gマイナス

一体形マニホールド質量（バルブ単体を含む）

一体形マニホールド	連数毎の質量計算			
	4(A)、2(B)ポート出力仕様			
	めねじブロック	異径サイズ両用継手ブロック	φ6継手ブロック	φ8継手ブロック
A形	$(230 \times n) + 128$	$(240 \times n) + 128$	$(251 \times n) + 128$	$(256 \times n) + 128$
F形	$(156 \times n) + 116$	$(166 \times n) + 116$	$(177 \times n) + 116$	$(182 \times n) + 116$

一体形マニホールド	加算質量（省配線タイプ）		
	配線仕様		
	-F100N, -F101N	-F200N, -F201N, -F260N	-D250N, -D251N
A形	$340 + 4n$	$342 + 4n$	$346 + 4n$
F形	$192 + 4n$	$194 + 4n$	$198 + 4n$

計算例：F15M8AM

stn.1~stn.8 F15T1-A1-PS DC24V

$$(230 \times 8) + 128 = 1968g$$

ブロックプレート取付時は上記計算結果より1連当たり100gを減算してください。

F15□T0仕様取付時は上記計算結果より1連当たり13gを減算してください。

PCボードマニホールド質量（バルブ単体を含む）

PCボードマニホールド	連数毎の質量計算				基板、コネクタ部
	4(A)、2(B)ポート出力仕様				
	めねじブロック	異径サイズ両用継手ブロック	φ6継手ブロック	φ8継手ブロック	
A形	$(230 \times n) + 128$	$(240 \times n) + 128$	$(251 \times n) + 128$	$(256 \times n) + 128$	$(2 \times n) + 29$
F形	$(162 \times n) + 121$	$(172 \times n) + 121$	$(183 \times n) + 121$	$(188 \times n) + 121$	

計算例：F15M8APM-F201-W

stn.1~stn.8 F15T1-A1-PP DC24V

$$(230 \times 8) + 128 + (2 \times 8) + 29 = 2013g$$

ブロックプレート取付時は上記計算結果より1連当たり100gを減算してください。

F15□T0仕様取付時は上記計算結果より1連当たり13gを減算してください。

オプションパーツ質量

ストップ弁 (-STP) : 50g

質量

分割形マニホールド・シリアル伝送対応マニホールド質量

分割形マニホールドは、バルブの出力仕様とマニホールド出力仕様の組合せで質量は同じになり、入出力ブロックの種類によってのみ質量が異なります。

分割形マニホールド・ノンプラグインタイプ質量（バルブ単体を含む）

連数毎の質量計算				
4 (A)、2 (B) ポート出力仕様				
ノンプラグインタイプ	めねじブロック	異径サイズ両用継手ブロック	φ6継手ブロック	φ8継手ブロック
	(173×n)+249	(183×n)+249	(194×n)+249	(199×n)+249

加算質量				
配管ブロック仕様				
	めねじブロック	異径サイズ両用継手ブロック	φ8継手ブロック	φ10継手ブロック
	153	167	191	201

計算例：F15M8N-MR

stn.1～stn.8 F15T1-A1-PS DC24V

$$(173 \times 8) + 249 + 153 = 1786g$$

ブロックプレート取付時は上記計算結果より1連当たり100gを減算してください。

F15□T0仕様取付時は上記計算結果より1連当たり13gを減算してください。

分割形マニホールド・プラグインタイプ/シリアル伝送対応タイプ質量（バルブ単体を含む）

連数毎の質量計算				
4 (A)、2 (B) ポート出力仕様				
プラグインタイプ シリアル伝送タイプ	めねじブロック	異径サイズ両用継手ブロック	φ6継手ブロック	φ8継手ブロック
	(177×n)+249	(187×n)+249	(198×n)+249	(203×n)+249

加算質量				
配管ブロック仕様				
	めねじブロック	異径サイズ両用継手ブロック	φ8継手ブロック	φ10継手ブロック
	153	167	191	201

加算質量				
配線ブロック仕様				
	-F100□□, -F101□□	-F200□□, -F201□□, -F260□□	-D250□□, -D251□□	-T200
	32	34	39	158

加算質量				
シリアル伝送ブロック仕様				
	別置形	一体形	一体形 (EtherCAT対応)	一体形 (EtherNet/IP対応)
	231	138	100	110

計算例：F15M8PM-MR-F201 DC24V

stn.1～stn.8 F15T1-A1 DC24V

$$(177 \times 8) + 249 + 153 + 34 = 1852g$$

ブロックプレート取付時は上記計算結果より1連当たり100gを減算してください。

F15□T0仕様取付時は上記計算結果より1連当たり13gを減算してください。

イージービルド形マニホールド

イージービルド形マニホールド・ノンプラグインタイプ質量 (バルブ単体を含む)

取付方式	連数毎の質量計算			
	出力ポート仕様			
	めねじブロック	異径サイズ両用継手ブロック	φ6継手ブロック	φ8継手ブロック
無記号	$(186 \times n) + 309$	$(196 \times n) + 309$	$(207 \times n) + 309$	$(212 \times n) + 309$
-DN	$(186 \times n) + 371$	$(196 \times n) + 371$	$(207 \times n) + 371$	$(212 \times n) + 371$
-DR	$(189 \times n) + 387$	$(199 \times n) + 387$	$(210 \times n) + 387$	$(215 \times n) + 387$

継手仕様	加算質量			
	給排気ポート加算質量			
	めねじブロック	異径サイズ両用継手ブロック	φ8継手ブロック	φ10継手ブロック
J□ M□	34	48	72	82
J□D MD	44	72	120	140
J□T MT	- 25	17	89	119

計算例：F15M8XNJ-JR-DR DC24V

stn.1~8 F15T1-A1-PS DC24V

$$(199 \times 8) + 387 + 48 = 2027 \text{ g}$$

ブロックプレート取付時は上記計算結果より1連当たり100gを減算してください。

F15□T0仕様取付時は上記計算結果より1連当たり13gを減算してください。

イージービルド形マニホールド・プラグインタイプ/シリアル伝送対応タイプ質量 (バルブ単体を含む)

取付方式	連数毎の質量計算			
	出力ポート仕様			
	めねじブロック	異径サイズ両用継手ブロック	φ6継手ブロック	φ8継手ブロック
無記号	$(189 \times n) + 306$	$(199 \times n) + 306$	$(210 \times n) + 306$	$(215 \times n) + 306$
-DN	$(189 \times n) + 369$	$(199 \times n) + 369$	$(210 \times n) + 369$	$(215 \times n) + 369$
-DR	$(192 \times n) + 391$	$(201 \times n) + 391$	$(213 \times n) + 391$	$(218 \times n) + 391$

継手仕様	加算質量			
	給排気ポート加算質量			
	めねじブロック	異径サイズ両用継手ブロック	φ8継手ブロック	φ10継手ブロック
J□ M□	34	48	72	82
J□D MD	44	72	120	140
J□T MT	- 27	15	87	117

加算質量			
配線ブロック仕様			
-F100□□, -F101□□	-F200□□, -F201□□, -F260□□	-D250□□, -D251□□	-T200
36	38	43	116

加算質量		
シリアル伝送ブロック仕様 (一体形)		
CC-Link, DeviceNet, CompoNet対応	EtherCAT対応	EtherNet/IP対応
138	100	110

計算例：F15M8XPJ-JR-F201-DR DC24V

stn.1~8 F15T1-A1 DC24V

$$(201 \times 8) + 391 + 48 + 38 = 2085 \text{ g}$$







ブロックプレート取付時は上記計算結果より1連当たり100gを減算してください。

F10□T0仕様取付時は上記計算結果より1連当たり13gを減算してください。

プチバルブ
G010
010
025
030
EA
EB
050
100
130
230
200
JA
JC
JE
iB-ZERO
110
180
112
182
Fシリーズ
240
PA
PB
300
430
600
丸形
空気
水取り
チェック弁
シャトル弁
クイック
Iシリーズ
手動・
機械
TAC
PAG
PAU
高速弁
Kシリーズ
PVR
KFPV
角形
真空弁
丸形
真空弁
I/O
ターミナル

F15シリーズ バルブ単体 注文記号

※写真はF10シリーズです。

バルブサイズ	バルブ形態	バルブ仕様	動作方式	手動機構	IP仕様	手動機構	バルブ形態	UL規格対応形式	配線仕様	電圧	
F15 15mm 幅 標準タイプ F15L 15mm 幅 低電流タイプ	入力 ブロックなし  無記入 A形 出力部プレート付  -A1 A形サブベース付  -A2 入力ポート F15 : Rc1/8	T0 : 2ポジション・シングルソレノイド専用 T1 : 2ポジション・シングルソレノイド仕様(シングル・ダブル両用形) T2 : 2ポジション・ダブルソレノイド仕様(シングル・ダブル両用形) T3 : 3ポジション・クローズセンタ ^{注3} T4 : 3ポジション・エキゾーストセンタ ^{注3} T5 : 3ポジション・プレッシュセンタ ^{注3} TA : タンデム3ポート(常時開・常時閉) ^{注4} TB : タンデム3ポート(常時開・常時閉) ^{注4} TC : タンデム3ポート(常時開・常時閉) ^{注4}	無記入 内部パイロット形 G 外部パイロット形 ^注 (正圧用) V 外部パイロット形 ^注 (真空用) [*] ※真空弁です。 注 : 単体で使用される場合は、バルブ形態で -A2 (A形サブベース付) を選定してください。サブベースが無いと外部パイロットの配管が行えません。	手動ボタン  無記入 手動レバー ^{注1}  -R ロック突出形 ^{注12}  -83	無記入 -P ^{注9} ^{注10} ^{注13}	無記入 -R ^{注10} ^{注12} -83 ^{注12}	無記入 ^{注2} -A1 ^{注2} -A2 ^{注10} -F1 ^{注2} -F2 ^{注2} -F3 ^{注2} -F4 ^{注2} -F5 ^{注2} -F6 ^{注2}	-FJ5A ^{注2} -F4A ^{注4} -FJ5B ^{注2} -F4B ^{注4} -FJ6A ^{注2} -F4A ^{注4} -FJ6B ^{注2} -F4B ^{注4} -F5A ^{注4} -F5A ^{注4} -F5B ^{注4} -F5B ^{注4} -F6A ^{注4} -F6A ^{注4} -F6B ^{注4} -F6B ^{注4} -FMA ^{注2} -F6A ^{注4} -FMB ^{注2} -F6B ^{注4}	無記入 : - -UR : UL規格認定品	無記入 -PN -PS -PL -PS3 -PL3 -39L ^{注10} ^{注11} ^{注10} ^{注11} -39N ^{注11}	DC24V DC12V ^{注7} AC100V ^{注8} ^{注10} AC200V ^{注8} ^{注10} ^{注12}

注1 : バルブ仕様がT1,T2仕様の場合、A側の手動レバーとなります。-39にはありません。
 2 : バルブ取付ねじ2本が添付されています。
 3 : 真空弁にはありません。
 4 : 外部パイロット形および真空弁はありません。
 5 : バルブ仕様T0,T1,T2仕様のみ対応します。
 6 : 入力ポートめねじブロックのねじサイズは、F15:Rc1/8です。

注7 : 低電流タイプにはありません。
 8 : 低電流タイプとタンデム3ポート弁にはありません。
 9 : 外部からの固体異物および水の侵入に対する電気機器周りのIP65保護構造です。
 10 : URは対象外です。
 11 : バルブ仕様T1、TA、TB、TCには使用できません。また、T2はダブルソレノイドとしてのみ使用可能です。
 12 : -39□DIN式コネクタのみ対応します。
 13 : -39□DIN式コネクタにはありません。

F15シリーズ バルブ単体用 アディショナルパーツ注文記号

●内部パイロット用

F 15 Z -

バルブサイズ
15 : 15mm 幅

パーツ内容

- 21** : 取付ブラケット (取付ブラケット、取付ねじ2本)
- 25** : サブベース (サブベース本体、ガスケット、排気弁)^{注1}
- P** : プレート (プレート、ガスケット、取付ねじ2本)
- J** : 異径サイズ両用継手ブロック (継手ブロック、ガスケット、取付ねじ2本)
- J5** : シングル継手ブロック **F15**:φ6 (継手ブロック、ガスケット、取付ねじ2本)
- J6** : シングル継手ブロック **F15**:φ8 (継手ブロック、ガスケット、取付ねじ2本)
- J5A** : 3ポート用シングル継手ブロック **F15**:φ6 (継手ブロック、ガスケット、取付ねじ2本)^{注3}
- J6A** : 3ポート用シングル継手ブロック **F15**:φ8 (継手ブロック、ガスケット、取付ねじ2本)^{注3}
- M** : めねじブロック (めねじブロック、ガスケット、取付ねじ2本)
- MA** : 3ポート用めねじブロック (めねじブロック、ガスケット、取付ねじ2本)^{注3}
- MP** : Pポートめねじブロック (Pポートめねじブロック、ガスケット)^{注1}
- MPP** : PポートめねじブロックIP専用 (Pポートめねじブロック、ガスケット)
- GS1** : ガスケット (ガスケット、排気弁)^{注2}

注1 : バルブ取付ねじは添付されていません。

2 : 分割形マニホールド用のガスケット**GS2**とは異なりますので注意してください。

3 : 常時閉 (NC)、常時開 (NO) 共通ですので取付時の方向で使い分けてください。

●外部パイロット用

F 15 Z -

バルブサイズ
15 : 15mm 幅

パーツ内容

- P** : プレート (プレート、ガスケット、取付ねじ2本)
- J** : 異径サイズ両用継手ブロック (継手ブロック、ガスケット、取付ねじ2本)
- J5** : シングル継手ブロック **F15**:φ6 (継手ブロック、ガスケット、取付ねじ2本)
- J6** : シングル継手ブロック **F15**:φ8 (継手ブロック、ガスケット、取付ねじ2本)
- J5A** : 3ポート用シングル継手ブロック **F15**:φ6 (継手ブロック、ガスケット、取付ねじ2本)^{注1}
- J6A** : 3ポート用シングル継手ブロック **F15**:φ8 (継手ブロック、ガスケット、取付ねじ2本)^{注1}
- M** : めねじブロック (めねじブロック、ガスケット、取付ねじ2本)
- MA** : 3ポート用めねじブロック (めねじブロック、ガスケット、取付ねじ2本)^{注1}
- GS1** : ガスケット (ガスケット、排気弁)^{注2}

注1 : 常時閉 (NC)、常時開 (NO) 共通ですので取付時の方向で使い分けてください。

2 : 分割形マニホールド用のガスケット**GS2**とは異なりますので注意してください。

外部パイロット用サブベース

F 15 ZG - 25

バルブサイズ
15 : 15mm 幅

コネクタ関係注文記号

JAZ - -

UL規格対応形式^{注1}

無記入 : -

UR : UL規格認定品

バルブ仕様

T1,T2,T3

T4,T5,TA

TB,TC用

コネクタ仕様

CP : コネクタ・リード線長さ300mm (黒赤白 計3本)

CP3 : コネクタ・リード線長さ3000mm (黒赤白 計3本)

CPN : コネクタ・リード線なし (ショートバー1個、コンタクト3個付)

備考 : マイナスコモン用のコネクタも用意しています。詳細は379ページをご覧ください。(URは対象外)

注1 : リード線の太さは無記入は24AWG、URは22AWGとなります。

JAZO - -

UL規格対応形式^{注1}

無記入 : -

UR : UL規格認定品

バルブ仕様

T0用

コネクタ仕様

CP : コネクタ・リード線長さ300mm (黒赤 計2本)

CP3 : コネクタ・リード線長さ3000mm (黒赤 計2本)

CPN : コネクタ・リード線なし (ショートバー1個、コンタクト2個付)

FZ -

バルブ仕様

T1,T2,T3

T4,T5,TA

TB,TC用

コネクタ仕様

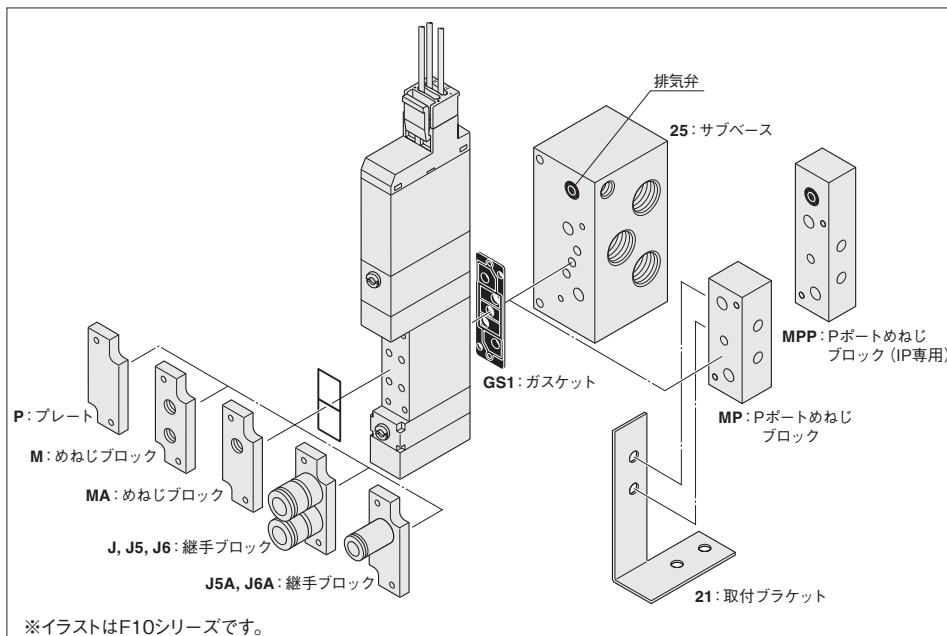
CC1.5 : キャブタイヤケーブル・

長さ1500mm^{*}

CC3 : キャブタイヤケーブル・

長さ3000mm^{*}

^{*}詳細は379ページをご覧ください。



プチバルブ
G010
010
025
030
EA EB
050
100
130 230
200
JA
JC JE
iB- ZERO
110
180
112 182
Fシリーズ
240
PA PB
300
430
600
丸形
空気 作動弁
水取り バルブ
チェック弁
シャトル弁
クイック リリース
手動・ 機械 作動弁
TAC
PAG PAU
ハイサ イクル
高速弁 Kシリーズ
PVR
KFPV
角形 真空弁
丸形 真空弁
I/O ターミナル

プチバルブ
G010
010
025
030
EA EB
050
100
130 230
200
JA
JC JE
iB- ZERO
110
180
112 182
Fシリーズ
240
PA PB
300
430
600
丸形
空気 作動弁
水取り バルブ
チェック弁
シャトル弁
クイック エキゾースト
手動・ 機械 作動弁
TAC
PAG PAU
ハイサ イクル
高速弁 Kシリーズ
PVR
KFPV
角形 真空弁
丸形 真空弁
I/O ターミナル

F15シリーズ IP仕様 アディショナルパーツ注文記号

コネクタ関係注文記号

JAZ - P - □ (ダブル専用)

バルブ仕様
T2,T3,T4,
T5,TA,TB,
TC用

コネクタ仕様

CP : コネクタ・リード線長さ300mm (黒赤白 計3本)
 CP3 : コネクタ・リード線長さ3000mm (黒赤白 計3本)
 PA : プラスコモンAタイプ・リード線長さ300mm*
 PA3 : プラスコモンAタイプ・リード線長さ3000mm*
 PB : プラスコモンBタイプ・リード線長さ300mm*
 PB3 : プラスコモンBタイプ・リード線長さ3000mm*
 PC : プラスコモンCタイプ・リード線長さ300mm*
 PC3 : プラスコモンCタイプ・リード線長さ3000mm*
 ※はコモンコネクタアセンブリです。

JAZ0 - P - □ (シングル専用)

バルブ仕様
T0,T1 用

コネクタ仕様

CP : コネクタ・リード線長さ300mm (黒赤 計2本)
 CP3 : コネクタ・リード線長さ3000mm (黒赤 計2本)
 PA : プラスコモンAタイプ・リード線長さ300mm*
 PA3 : プラスコモンAタイプ・リード線長さ3000mm*
 PB : プラスコモンBタイプ・リード線長さ300mm*
 PB3 : プラスコモンBタイプ・リード線長さ3000mm*
 PC : プラスコモンCタイプ・リード線長さ300mm*
 PC3 : プラスコモンCタイプ・リード線長さ3000mm*
 ※はコモンコネクタアセンブリです。

- 注1: バルブ仕様がT1の場合には、シングル専用のJAZ0-P-□を選定してください。
- 2: シングル・ダブル切換え (T1/T2) の際にはシングルまたはダブル専用のコネクタを購入し使用してください (シングルとダブルではリード線部分のバッキンの穴の数が異なります。)
- 3: JAZ0-P-□の場合には白リード線はありません。
- 4: コモンコネクタアセンブリを増速する場合には、コネクタの分解が必要となります。最寄りの当社営業所へご相談ください。
- 5: 水以外に、有機溶剤、切削油、薬品などがかかる場所・雰囲気での使用につきましては、最寄りの当社営業所へご相談ください。
- 6: 防水バッキンの交換につきましては、最寄りの当社営業所へご相談ください。

ブチ バルブ
G010
010
025
030
EA EB
050
100
130 230
200
JA
JC JE
iB- ZERO
110
180
112 182
Fシリーズ
240
PA PB
300
430
600
丸形
空気 作動弁
水取り バルブ
チェック弁
シャトル弁
クイック リリース
手動・ 機械 作動弁
TAC
PAG PAU
ハイサ イクル
高速弁 Kシリーズ
PVR
KFPV
角形 真空弁
丸形 真空弁
I/O ターミナル

F15シリーズ 一体形マニホールドA形(ベース配管形) 注文記号

※写真はF10シリーズです。

バルブサイズ

F15M 15mm 幅

マニホールド出力仕様

異径サイズ両用継手ブロック付 (ベース配管形) **J**
出力ポート継手 F15: φ6・φ8

継手選択タイプ (ベース配管形) **L**
出力ポートはマニホールド継手仕様で選択します。

めねじブロック付 (ベース配管形) **M**
出力ポートめねじ F15: Rc1/8

バルブ仕様

T0: 2ポジション・シングルソレノイド専用
T1: 2ポジション・シングルソレノイド仕様
T2: 2ポジション・ダブルソレノイド仕様
T3: 3ポジション・クローズドセンタ
T4: 3ポジション・エキゾーストセンタ^{注6}
T5: 3ポジション・プレッシャセンタ^{注6}
TA: タンデム3ポート(常時閉・常時開)^{注7}
TB: タンデム3ポート(常時開・常時閉)^{注7}
TC: タンデム3ポート(常時閉・常時開)^{注7}

バルブサイズ

F15 標準タイプ
F15L 低電流タイプ

パイロット仕様

無記入 内部パイロットマニホールド
G 外部パイロットマニホールド

動作方式

無記入 内部パイロット^{注4}
G 外部パイロット^{注5}(正圧用)
V 外部パイロット^{注5}(真空用)^{*}
※真空弁です。
注: 正圧用のバルブとの混載はできません。

手動機構

無記入 無記入
-R 手動レバー^{注2}
-83 ロック突出形^{注15}

バルブ形態

-A1 プレート付^{注3}(ベース配管形)
-PL Lタイププラグコネクタリード線300mm
-PL3 Lタイププラグコネクタリード線3000mm

配線仕様^{注11}

Lタイププラグコネクタコネクタなし **無記入**
Sタイププラグコネクタコネクタなし **-PN**
Sタイププラグコネクタリード線300mm **-PS**
Lタイププラグコネクタリード線300mm **-PL**
Sタイププラグコネクタリード線3000mm **-PS3**
Lタイププラグコネクタリード線3000mm **-PL3**

プラスコモン端子結線済 Sタイププラグコネクタリード線300mm **-CPS**
プラスコモン端子結線済 Lタイププラグコネクタリード線300mm **-CPL**
プラスコモン端子結線済 Sタイププラグコネクタリード線300mm **-CPS3**
プラスコモン端子結線済 Lタイププラグコネクタリード線3000mm **-CPL3**

DIN式コネクタインジケータ付^{注14} **-39L**
DIN式コネクタコネクタなし^{注14} **-39N**

単独給気・排気スペース、ストップ弁

無記入: スペースなし、ストップ弁なし
-NP6: 単独給気スペース (F15用φ6継手付)
-NR6: 単独排気スペース (F15用φ6継手付)
-NR8: 単独排気スペース (F15用φ8継手付)
-STP: ストップ弁^{注4}
詳細は382、383ページをご覧ください。

マニホールド継手仕様

5ポート仕様

-J5 シングル継手ブロック付 F15: φ6 (ベース配管形)
-J6 シングル継手ブロック付 F15: φ8 (ベース配管形)
-M めねじブロック付 F15: Rc1/8 (ベース配管形)

3ポート仕様

-J5A シングル継手ブロック付、常時閉 (NC) (ベース配管形) F15: φ6
-J5B シングル継手ブロック付、常時開 (NO) (ベース配管形) F15: φ6
-J6A シングル継手ブロック付、常時閉 (NC) (ベース配管形) F15: φ8
-J6B シングル継手ブロック付、常時開 (NO) (ベース配管形) F15: φ8
-MA めねじブロック付、常時閉 (NC) (ベース配管形) F15: Rc1/8
-MB めねじブロック付、常時開 (NO) (ベース配管形) F15: Rc1/8

注 3ポート仕様はバルブ仕様T0、T1、T2のみに対応します。

背圧防止弁

無記入 背圧防止弁なし
-E1 背圧防止弁付^{注8}

バルブサイズ | バルブ連数 | マニホールド出力仕様 | パイロット仕様 | ステーション | バルブサイズ | バルブ仕様 | 動作方式 | IP仕様 | 手動機構 | バルブ形態 | 配線仕様 | マニホールド継手仕様 | 背圧防止弁 | 単独給気・排気スペース、ストップ弁 | 電圧

マニホールド形式 | 搭載バルブ形式

F15M	2 : 20	A	J M G	無記入	stn. 1 : stn. □ 注1	F15 F15L 注16	T0 T1 T2 T3 T4 T5 TA ^{注7}	TB ^{注7} TC ^{注7}	無記入 ^{注4} G ^{注5} V ^{注5}	無記入 ^{注4} P ^{注12} 注16	無記入 ^{注4} R ^{注2} -83 ^{注15}	-A1 ^{注3}	無記入 ^{注11} -PN -PS -PL -CPS -CPS3 -CPL -PS3 -PL3 -39L ^{注14} -39N ^{注14}	無記入 ^{注8} -E1 ^{注8}	DC24V DC12V ^{注9} AC100V ^{注10} AC200V ^{注10} 注15				
																BP (ブロックプレートの場合)			無記入 -STP ^{注4}
																BP (ブロックプレートの場合)			
F15L	2 : 20	A	L	無記入	stn. 1 : stn. □ 注1	F15 F15L 注16	T0 T1 T2 T3 T4 T5 TA ^{注7}	TB ^{注7} TC ^{注7}	無記入 ^{注4} G ^{注5} V ^{注5}	無記入 ^{注4} P ^{注12} 注16	無記入 ^{注4} R ^{注2} -83 ^{注15}	-A1 ^{注3}	無記入 ^{注11} -PN -PS -PL -CPS -CPS3 -CPL3 -PS3 -PL3 -39L ^{注14} -39N ^{注14}	無記入 ^{注8} -E1 ^{注8}	DC24V DC12V ^{注9} AC100V ^{注10} AC200V ^{注10} 注15				
																BP (ブロックプレートの場合)			無記入 -STP ^{注4}
																BP (ブロックプレートの場合)			

注1: ソレノイドを上、4(A)、2(B)ポート側を手前にして左からのバルブ取付位置。
 注2: バルブ仕様がT1、T2仕様の場合、A側のみ手動レバーとなります。-39にはありません。
 注3: -A1は必ず記入してください。
 注4: 外部パイロットマニホールドには搭載できません。
 注5: 内部パイロットマニホールドには搭載できません。
 注6: 真空弁にはありません。
 注7: 外部パイロット形および真空弁はありません。
 注8: 単独排気スペースおよび真空弁との組合せはできません。
 注9: 低電流タイプにはありません。10: 低電流タイプとタンデム3ポート弁にはありません。
 注11: 配線仕様-P□(無記入含む)と-CP□の混載はできません。
 注12: 外部からの固体異物および水の侵入に対する電気機器周りのIP65保護構造です。
 注13: 3ポート仕様はバルブ仕様T0、T1、T2のみに対応します。
 注14: バルブ仕様T1、TA、TB、TCには使用できません。また、T2はダブルソレノイドとしてのみ使用可能です。
 注15: -39□DIN式コネクタのみ対応します。
 注16: -39□DIN式コネクタにはありません。

F15シリーズ 一体形マニホールドA形 アディショナルパーツ注文記号

ガスケット (ガスケット、排気弁)

F 15 Z - GS1

バルブサイズ
15 : 15mm 幅

ブロックプレート (ブロックプレート、取付ねじ2本)

F 15 BP

バルブサイズ
15 : 15mm 幅

コネクタ関係注文記号 ※詳細は379ページをご覧ください。

JAZ □ - □

バルブ仕様	コネクタ仕様
無記入: T1, T2, T3	CP : コネクタ・リード線長さ300mm
T4, T5, TA,	CP3 : コネクタ・リード線長さ3000mm
TB, TC用	CPN : コネクタ・リード線なし(ショートバー、コンタクト付)
0 : T0用	PA : プラスコモンAタイプ・リード線長さ300mm*
	PA3 : プラスコモンAタイプ・リード線長さ3000mm*
	PB : プラスコモンBタイプ・リード線長さ300mm*
	PB3 : プラスコモンBタイプ・リード線長さ3000mm*
	PC : プラスコモンCタイプ・リード線長さ300mm*
	PC3 : プラスコモンCタイプ・リード線長さ3000mm*

FZ - □

バルブ仕様	コネクタ仕様
T1, T2, T3	CC1.5 : キャブタイヤケーブル・長さ1500mm*
T4, T5, TA	CC3 : キャブタイヤケーブル・長さ3000mm*
TB, TC用	

●コモンコネクタアセンブリ

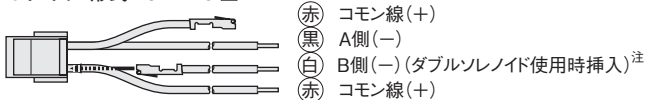
Aタイプ 形式: JAZ-PA □*



Bタイプ 形式: JAZ-PB □*



Cタイプ 形式: JAZ-PC □*



※リード線長さ 無記入: 300mm 注: JAZ0-P □□ の場合は
3: 3000mm 白リード線はありません。

備考: マイナスコモン用のコネクタも用意しています。詳細は379ページをご覧ください。

マニホールドの注文記号例 (F15シリーズ 6連)

F15M6AL

stn.1~2 F15T0-A1-PS-J5 DC24V
stn.3~5 F15T2-A1-PS-J6 DC24V
stn.6 F15BP-J6

注: この注文記号例は右上のイラストとは関係ありません。

注文記号の注意事項

●マニホールド出力仕様

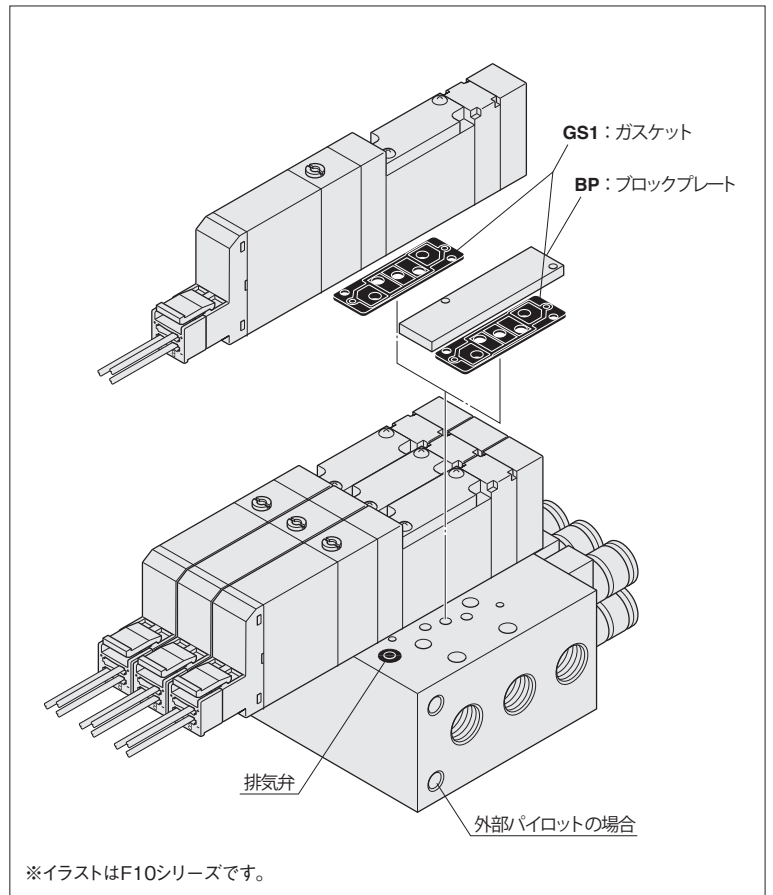
異径サイズ両用継手ブロック付、めねじブロック付、継手選択タイプの中から選択してください。

修理、交換の場合は、単体用アディショナルパーツ、505ページのF□Z-J□(異径サイズ両用継手ブロック)、F□Z-J□(シングル継手ブロック)、F□Z-M□(めねじブロック)をご購入ください。

●バルブのみの注文の場合

504ページの「バルブ単体 注文記号」よりご注文ください。

ただし、バルブ形態はA1のみの対応になります。また、コモン端子の結線をする場合には、別途上記コモンコネクタアセンブリをご注文ください。



背圧防止弁 (一体形用、2個)

F 15 Z - E1

バルブサイズ
15 : 15mm 幅

単独給気・排気スパーサ (ノンプラグインタイプ用スパーサ) (ガスケット、排気弁、取付ねじ2本)

F 15 Z - □

バルブサイズ
15 : 15mm 幅

仕様
NP6 : 単独給気スパーサ (F15用φ6継手付)
NP8 : 単独給気スパーサ (F15用φ8継手付)
NR6 : 単独排気スパーサ (F15用φ6継手付)
NR8 : 単独排気スパーサ (F15用φ8継手付)

※詳細は383ページをご覧ください。

マフラ

KM - J □

継手サイズ

6 : 外径φ6 (単独排気スパーサ用)
8 : 外径φ8 (単独排気スパーサ用)
(販売単位: 10個1セット)

プチバルブ
G010
010
025
030
EA EB
050
100
130 230
200
JA
JC JE
iB- ZERO
110
180
112 182
Fシリーズ
240
PA PB
300
430
600
丸形
空気 作動弁
水取り バルブ
チェック弁
シャトル弁
クイック リリース
手動・ 機械 作動弁
TAC
PAG PAU
ハイサ イクル
高速弁 Kシリーズ
PVR
KFPV
角形 真空弁
丸形 真空弁
I/O ターミナル

プチバルブ
G010
010
025
030
EA EB
050
100
130 230
200
JA
JC JE
iB- ZERO
110
180
112 182
Fシリーズ
240
PA PB
300
430
600
丸形
空気 作動弁
水取り バルブ
チェック弁
シャトル弁
クイック エキゾースト
手動・ 機械 作動弁
TAC
PAG PAU
ハイサ イクル
高速弁 Kシリーズ
PVR
KFPV
角形 真空弁
丸形 真空弁
I/O ターミナル

F15シリーズ IP仕様 アディショナルパーツ注文記号

コネクタ関係注文記号

JAZ - P - □ (ダブル専用)

バルブ仕様
T2,T3,T4,
T5,TA,TB,
TC用

コネクタ仕様

CP : コネクタ・リード線長さ300mm (黒赤白 計3本)
 CP3 : コネクタ・リード線長さ3000mm (黒赤白 計3本)
 PA : プラスコモンAタイプ・リード線長さ300mm*
 PA3 : プラスコモンAタイプ・リード線長さ3000mm*
 PB : プラスコモンBタイプ・リード線長さ300mm*
 PB3 : プラスコモンBタイプ・リード線長さ3000mm*
 PC : プラスコモンCタイプ・リード線長さ300mm*
 PC3 : プラスコモンCタイプ・リード線長さ3000mm*
 ※はコモンコネクタアセンブリです。

JAZ0 - P - □ (シングル専用)

バルブ仕様
T0,T1 用

コネクタ仕様

CP : コネクタ・リード線長さ300mm (黒赤 計2本)
 CP3 : コネクタ・リード線長さ3000mm (黒赤 計2本)
 PA : プラスコモンAタイプ・リード線長さ300mm*
 PA3 : プラスコモンAタイプ・リード線長さ3000mm*
 PB : プラスコモンBタイプ・リード線長さ300mm*
 PB3 : プラスコモンBタイプ・リード線長さ3000mm*
 PC : プラスコモンCタイプ・リード線長さ300mm*
 PC3 : プラスコモンCタイプ・リード線長さ3000mm*
 ※はコモンコネクタアセンブリです。

- 注1: バルブ仕様がT1の場合には、シングル専用のJAZ0-P-□を選定してください。
- 2: シングル・ダブル切換え (T1/T2) の際にはシングルまたはダブル専用のコネクタを購入し使用してください (シングルとダブルではリード線部分のパッキンの穴の数が異なります。)
- 3: JAZ0-P-□の場合には白リード線はありません。
- 4: コモンコネクタアセンブリを増速する場合には、コネクタの分解が必要となります。最寄りの当社営業所へご相談ください。
- 5: 水以外に、有機溶剤、切削油、薬品などがかかる場所・雰囲気での使用につきましては、最寄りの当社営業所へご相談ください。
- 6: 防水パッキンの交換につきましては、最寄りの当社営業所へご相談ください。

ブチ バルブ
G010
010
025
030
EA EB
050
100
130 230
200
JA
JC JE
iB- ZERO
110
180
112 182
Fシリーズ
240
PA PB
300
430
600
丸形
空気 作動弁
水取り バルブ
チェック弁
シャトル弁
クイック リリース
手動・ 機械 作動弁
TAC
PAG PAU
ハイサ イクル
高速弁 Kシリーズ
PVR
KFPV
角形 真空弁
丸形 真空弁
I/O ターミナル

F15シリーズ 一体形マニホールドF形(直接配管形) 注文記号

※写真はF10シリーズです。

バルブサイズ

F15M

15mm 幅

バルブ仕様

- T0: 2ポジション・シングルソレノイド専用
- T1: 2ポジション・シングルソレノイド仕様
- T2: 2ポジション・ダブルソレノイド仕様
- T3: 3ポジション・クローズドセンタ
- T4: 3ポジション・エキゾーストセンタ
- T5: 3ポジション・プレッシャセンタ
- TA: タンデム3ポート(常時閉・常時開)
- TB: タンデム3ポート(常時開・常時開)
- TC: タンデム3ポート(常時閉・常時開)

手動機構

手動ボタン



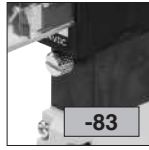
無記入

手動レバー^{注2}



-R

ロック突出形^{注11}



-83

バルブサイズ

F15 標準タイプ

F15L 低電流タイプ

バルブ形態

5ポート仕様

- FJ** 異径サイズ両用継手 F15: φ6・φ8
ブロック付(直接配管形)
- FJ5** シングル継手ブロック付 F15: φ6
(直接配管形)
- FJ6** シングル継手ブロック付 F15: φ8
(直接配管形)
- FM** めねじブロック付 F15: Rc1/8
(直接配管形)

3ポート仕様

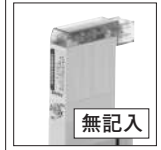
- FJ5A** シングル継手ブロック付、常時閉(NC)
(直接配管形) F15: φ6
- FJ5B** シングル継手ブロック付、常時開(NO)
(直接配管形) F15: φ6
- FJ6A** シングル継手ブロック付、常時閉(NC)
(直接配管形) F15: φ8
- FJ6B** シングル継手ブロック付、常時開(NO)
(直接配管形) F15: φ8
- FMA** めねじブロック付、常時閉(NC)
(直接配管形) F15: Rc1/8
- FMB** めねじブロック付、常時開(NO)
(直接配管形) F15: Rc1/8



3ポート仕様はバルブ仕様T0、T1、T2のみに対応します。

配線仕様^{注6}

Lタイププラグコネクタ
コネクタなし



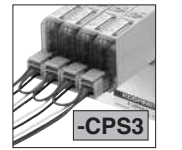
無記入

Sタイププラグコネクタ
リード線3000mm



-PS3

プラスコモン端子結線済
Sタイププラグコネクタ
リード線3000mm



-CPS3

Sタイププラグコネクタ
コネクタなし



-PN

Lタイププラグコネクタ
リード線3000mm



-PL3

プラスコモン端子結線済
Lタイププラグコネクタ
リード線3000mm



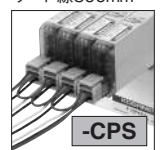
-CPL3

Sタイププラグコネクタ
リード線300mm



-PS

プラスコモン端子結線済
Sタイププラグコネクタ
リード線300mm



-CPS

DIN式コネクタ
インジケータ付^{注10}



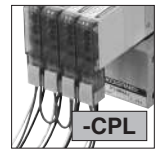
-39L

Lタイププラグコネクタ
リード線300mm



-PL

プラスコモン端子結線済
Lタイププラグコネクタ
リード線300mm



-CPL

DIN式コネクタ
コネクタなし^{注10}



-39N

単独給気・排気スぺーサ、ストップ弁

- 無記入: スぺーサなし、ストップ弁なし
 - NP6: 単独給気スぺーサ (F15用φ6継手付)
 - NP8: 単独給気スぺーサ (F15用φ8継手付)
 - NR6: 単独排気スぺーサ (F15用φ6継手付)
 - NR8: 単独排気スぺーサ (F15用φ8継手付)
 - STP: ストップ弁付
- 詳細は382、383ページをご覧ください。

背圧防止弁

- 無記入 背圧防止弁なし
- E1 背圧防止弁付^{注3}

バルブサイズ	バルブ連数	ステーション	バルブサイズ	バルブ仕様	IP仕様	手動機構	バルブ形態	配線仕様	背圧防止弁	単独給気・排気スぺーサ、ストップ弁	電圧	
マニホールド形式			搭載バルブ形式									
F15M	2 : 20	stn. 1 : stn. □ ^{注1}	F15 ^{注7} F15L	T0 TA T1 TB T2 TC T3 T4 T5	無記入 ^{注7} -P ^{注8}	無記入 ^{注2} -R ^{注2} -83 ^{注11}	-FJ ^{注9} -FJ5 -FJ6 -FM -FJ5A -FJ5B -FJ6A -FJ6B -FMA -FMB	無記入 ^{注6} -PN -PS -PL -PS3 -PL3 -CPS -CPL -CPL3 -39L ^{注10} -39N ^{注10}	無記入 ^{注3} -E1	無記入 -NP6 -NP8 -NR6 -NR8 -STP	DC24V DC12V ^{注4} AC100V ^{注5} AC200V ^{注5} ^{注11}	
			F15	BP (ブロックプレートの場合)								
			無記入 -STP									

注1: ソレノイドを上、4(A), 2(B)ポート側を手前にして左からのバルブ取付位置。
 注2: バルブ仕様T1, T2仕様の場合、A側のみ手動レバーとなります。-39にはありません。
 注3: 単独排気スぺーサとの組合せはできません。
 注4: 低電流タイプにはありません。
 注5: 低電流タイプとタンデム3ポート弁にはありません。
 注6: 配線仕様-P□(無記入含む)と-CP□の混載はできません。
 注7: -39□DIN式コネクタにはありません。
 注8: 外部からの固体異物および水の侵入に対する電気機器周りのIP65保護構造です。
 注9: 3ポート仕様はバルブ仕様T0、T1、T2のみに対応します。
 注10: バルブ仕様T1、TA、TB、TCには使用できません。また、T2はダブルソレノイドとしてのみ使用可能です。
 注11: -39□DIN式コネクタのみ対応します。
 備考: F形マニホールドには、外部パイロット形のバルブは搭載できません。

F15シリーズ 一体形マニホールドF形 アディショナルパーツ注文記号

ガスケット (ガスケット、排気弁)

F 15 Z - GS1

バルブサイズ
15 : 15mm 幅

ブロックプレート (ブロックプレート、取付ねじ2本)

F 15 BP

バルブサイズ
15 : 15mm 幅

コネクタ関係注文記号 ※詳細は379ページをご覧ください。

JAZ □ - □

バルブ仕様	コネクタ仕様
無記入 : T1, T2, T3	CP : コネクタ・リード線長さ300mm
T4, T5, TA, TB, TC用	CP3 : コネクタ・リード線長さ3000mm
0 : T0用	CPN : コネクタ・リード線なし (ショートバー、コンタクト付)
	PA : プラスコモンAタイプ・リード線長さ300mm*
	PA3 : プラスコモンAタイプ・リード線長さ3000mm*
	PB : プラスコモンBタイプ・リード線長さ300mm*
	PB3 : プラスコモンBタイプ・リード線長さ3000mm*
	PC : プラスコモンCタイプ・リード線長さ300mm*
	PC3 : プラスコモンCタイプ・リード線長さ3000mm*

FZ - □

バルブ仕様	コネクタ仕様
T1, T2, T3	CC1.5 : キャブタイヤケーブル・長さ1500mm*
T4, T5, TA, TB, TC用	CC3 : キャブタイヤケーブル・長さ3000mm*

●コモンコネクタアセンブリ

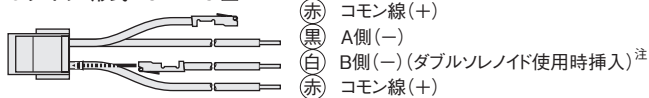
Aタイプ 形式 : JAZ-PA □*



Bタイプ 形式 : JAZ-PB □*



Cタイプ 形式 : JAZ-PC □*



※リード線長さ 無記入 : 300mm 注 : JAZ0-P□□の場合 白リード線はありません。
3 : 3000mm

備考 : マイナスコモン用のコネクタも用意しています。詳細は379ページをご覧ください。

マニホールドの注文記号例 (F15シリーズ 4連)

F15M4F

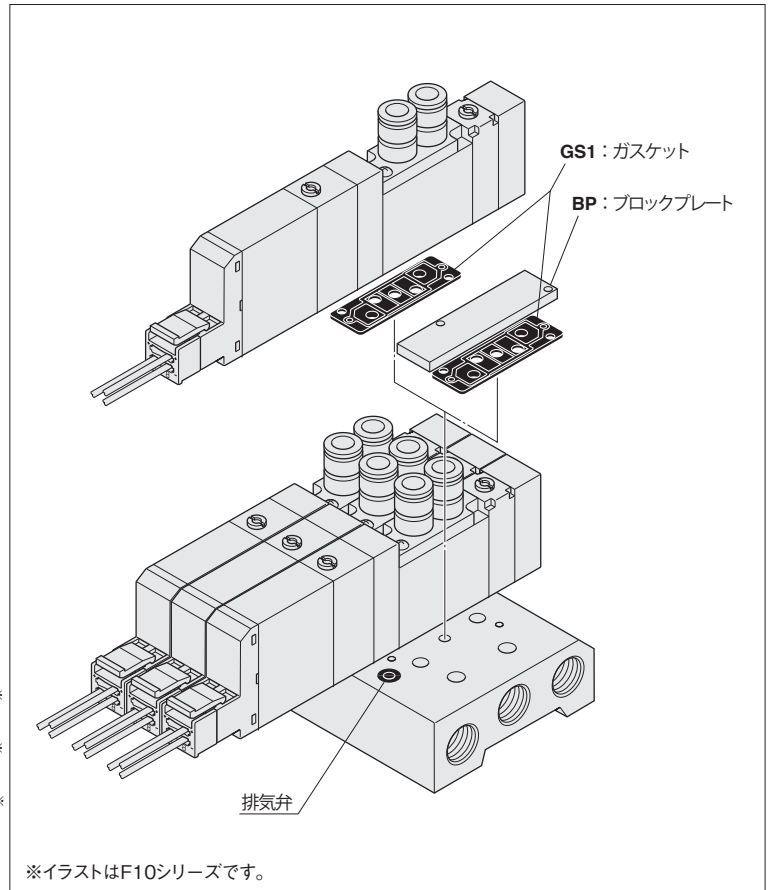
stn.1~2 F15T0-FJ5-PS DC24V
stn.3 F15T2-FJ6-PS DC24V
stn.4 F15BP

注 : この注文記号例は右上のイラストとは関係ありません。

注文記号の注意事項

●バルブのみの注文の場合

504ページの「バルブ単体 注文記号」よりご注文ください。
ただし、バルブ形態は-FJ、-FJ5、-FJ6、-FM、-FJ5A、-FJ5B、-FJ6A、-FJ6B、-FMA、-FMBのいずれかを選択してください。また、コモン端子の結線をする場合には、別途上記コモンコネクタアセンブリをご注文ください。



背圧防止弁 (一体形用、2個)

F 15 Z - E1

バルブサイズ
15 : 15mm 幅

単独給気・排気スパーサ (ノンプラグインタイプ用スパーサ) (ガスケット、排気弁、取付ねじ2本)

F 15 Z - □

バルブサイズ
15 : 15mm 幅

仕様
NP6 : 単独給気スパーサ (F15用 φ6継手付)
NP8 : 単独給気スパーサ (F15用 φ8継手付)
NR6 : 単独排気スパーサ (F15用 φ6継手付)
NR8 : 単独排気スパーサ (F15用 φ8継手付)

※詳細は383ページをご覧ください。

マフラ

KM - J □

継手サイズ
6 : 外径φ6 (単独排気スパーサ用)
8 : 外径φ8 (単独排気スパーサ用)
(販売単位 : 10個1セット)

プチバルブ
G010
010
025
030
EA EB
050
100
130 230
200
JA
JC JE
iB- ZERO
110
180
112 182
Fシリーズ
240
PA PB
300
430
600
丸形
空気 作動弁
水取り バルブ
チェック弁
シャトル弁
クイック リリース
手動・ 機械 作動弁
TAC
PAG PAU
ハイサ イクル
高速弁 Kシリーズ
PVR
KFPV
角形 真空弁
丸形 真空弁
I/O ターミナル

プチバルブ
G010
010
025
030
EA EB
050
100
130 230
200
JA
JC JE
iB- ZERO
110
180
112 182
Fシリーズ
240
PA PB
300
430
600
丸形
空気 作動弁
水取り バルブ
チェック弁
シャトル弁
クイック エキゾースト
手動・ 機械 作動弁
TAC
PAG PAU
ハイサ イクル
高速弁 Kシリーズ
PVR
KFPV
角形 真空弁
丸形 真空弁
I/O ターミナル

F15シリーズ IP仕様 アディショナルパーツ注文記号

コネクタ関係注文記号

JAZ - P - □ (ダブル専用)

バルブ仕様
T2,T3,T4,
T5,TA,TB,
TC用

コネクタ仕様

CP : コネクタ・リード線長さ300mm (黒赤白 計3本)
 CP3 : コネクタ・リード線長さ3000mm (黒赤白 計3本)
 PA : プラスコモンAタイプ・リード線長さ300mm*
 PA3 : プラスコモンAタイプ・リード線長さ3000mm*
 PB : プラスコモンBタイプ・リード線長さ300mm*
 PB3 : プラスコモンBタイプ・リード線長さ3000mm*
 PC : プラスコモンCタイプ・リード線長さ300mm*
 PC3 : プラスコモンCタイプ・リード線長さ3000mm*
 ※はコモンコネクタアセンブリです。

JAZ0 - P - □ (シングル専用)

バルブ仕様
T0,T1 用

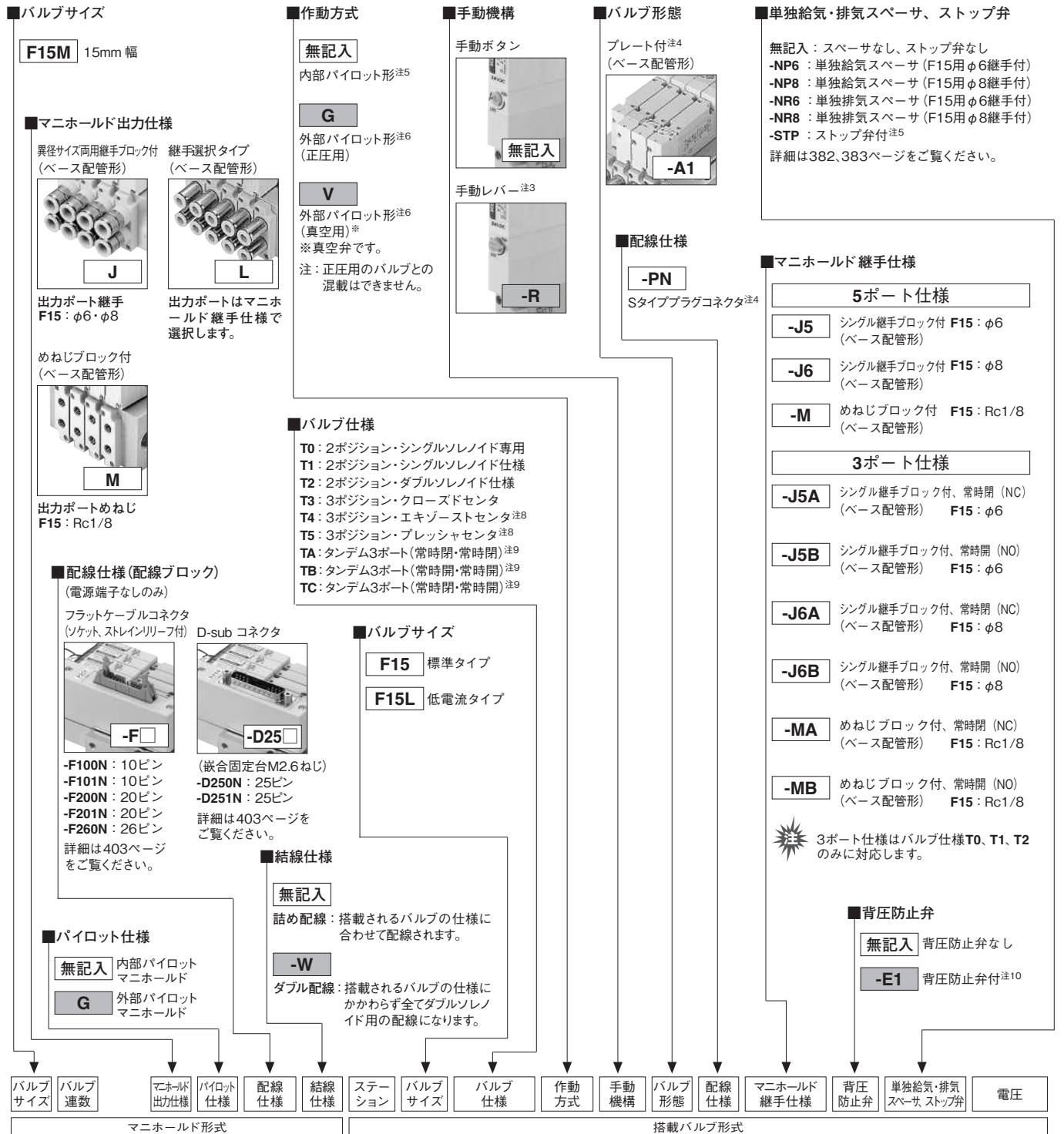
コネクタ仕様

CP : コネクタ・リード線長さ300mm (黒赤 計2本)
 CP3 : コネクタ・リード線長さ3000mm (黒赤 計2本)
 PA : プラスコモンAタイプ・リード線長さ300mm*
 PA3 : プラスコモンAタイプ・リード線長さ3000mm*
 PB : プラスコモンBタイプ・リード線長さ300mm*
 PB3 : プラスコモンBタイプ・リード線長さ3000mm*
 PC : プラスコモンCタイプ・リード線長さ300mm*
 PC3 : プラスコモンCタイプ・リード線長さ3000mm*
 ※はコモンコネクタアセンブリです。

- 注1: バルブ仕様がT1の場合には、シングル専用のJAZ0-P-□を選定してください。
- 2: シングル・ダブル切換え (T1/T2) の際にはシングルまたはダブル専用のコネクタを購入し使用してください (シングルとダブルではリード線部分のバッキンの穴の数が異なります。)
- 3: JAZ0-P-□の場合には白リード線はありません。
- 4: コモンコネクタアセンブリを増速する場合には、コネクタの分解が必要となります。最寄りの当社営業所へご相談ください。
- 5: 水以外に、有機溶剤、切削油、薬品などがかかる場所・雰囲気での使用につきましては、最寄りの当社営業所へご相談ください。
- 6: 防水バッキンの交換につきましては、最寄りの当社営業所へご相談ください。

ブチ バルブ
G010
010
025
030
EA EB
050
100
130 230
200
JA
JC JE
iB- ZERO
110
180
112 182
Fシリーズ
240
PA PB
300
430
600
丸形
空気 作動弁
水取り バルブ
チェック弁
シャトル弁
クイック リリース
手動・ 機械 作動弁
TAC
PAG PAU
ハイサ イクル
高速弁 Kシリーズ
PVR
KFPV
角形 真空弁
丸形 真空弁
I/O ターミナル

F15シリーズ 一体形マニホールドA形・省配線タイプ (ベース配管形) 注文記号 ※写真はF10シリーズです。



マニホールド形式				搭載バルブ形式																		
F15M	2 … 注1	A	J	無記入	G	-F100N -F101N -F200N -F201N -F260N -D250N -D251N	無記入	-W	stn. 1 … stn. □ 注2	F15 F15L	T0 T1 T2 T3 T4 T5	TA ^{注9} TB ^{注9} TC ^{注9}	無記入 ^{注5}	G ^{注6}	無記入	-R ^{注3}	-A1 ^{注4}	-PN ^{注4}	無記入	-E1 ^{注10}	無記入 -NP6 -NP8 -NR6 -NR8 -STP ^{注5}	DC24V DC12V ^{注11} AC100V ^{注12}
			M	無記入	G	-F100N -F101N -F200N -F201N -F260N -D250N -D251N	無記入	-W	stn. 1 … stn. □ 注2	F15 F15L	T0 T1 T2 T3 T4 T5	TA ^{注9} TB ^{注9} TC ^{注9}	無記入 ^{注5}	G ^{注6}	無記入	-R ^{注3}	-A1 ^{注4}	-PN ^{注4}	注13 -J5 -J6A -J6B -M -MA -J5A -MB -J5B	無記入	-E1 ^{注10}	無記入 -NP6 -NP8 -NR6 -NR8 -STP ^{注5}

注1：最大連数に関しては、517ページの配線仕様別マニホールド最大連数早見表をご覧ください。
 注2：ソレノイドを上、4(A)、2(B)ポート側を手前にして左からのバルブ取付位置。
 注3：バルブ仕様がT1、T2仕様の場合、A側のみ手動レバーとなります。
 注4：-A1、-PNは必ず記入してください。
 注5：外部パイロットマニホールドには搭載できません。
 注6：内部パイロットマニホールドには搭載できません。
 注7：ブロックプレートの結線は結線仕様にかかわらず、ダブル配線(制御点数2点割付)になりますのでご注意ください。シングル配線については517ページをご覧ください。
 注8：真空弁にはありません。
 注9：外部パイロット形および真空弁はありません。
 注10：単独排気スベサおよび真空弁との組合せはできません。
 注11：低電流タイプにはありません。
 注12：低電流タイプとタンデム3ポート弁にはありません。また、配線仕様がD-subコネクタの時のみ対応できます。
 注13：3ポート仕様はバルブ仕様T0、T1、T2のみに対応します。

F15シリーズ 一体形マニホールドA形・省配線タイプ アディショナルパーツ注文記号

ガスケット (ガスケット、排気弁)

F 15 Z - GS1

バルブサイズ
15 : 15mm 幅

ブロックプレート (ブロックプレート、取付ねじ2本)

F 15 BP

バルブサイズ
15 : 15mm 幅

背圧防止弁 (一体形用、2個)

F 15 Z - E1

バルブサイズ
15 : 15mm 幅

単独給気・排気スペース (ノンプラグインタイプ用スペース) (ガスケット、排気弁、取付ねじ2本)

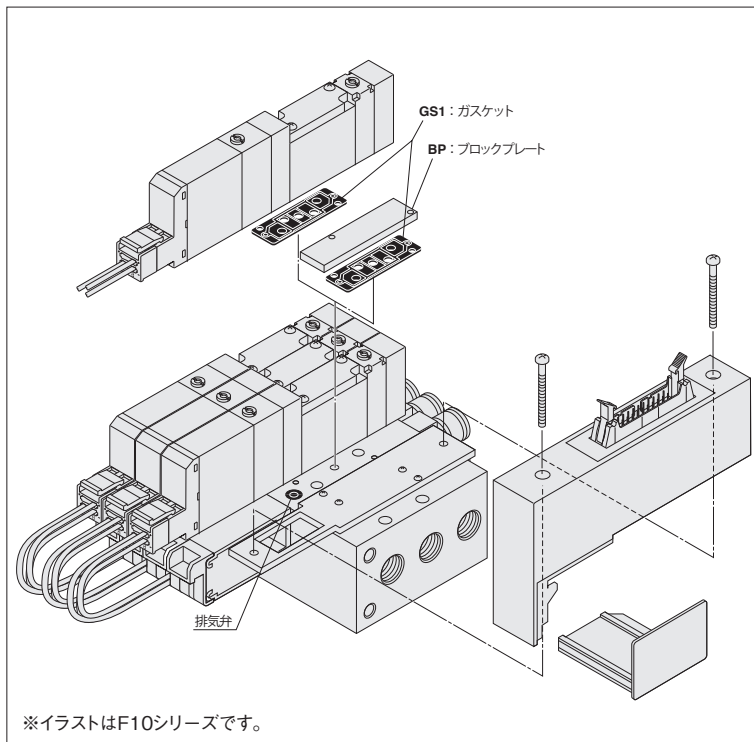
F 15 Z - □

バルブサイズ
15 : 15mm 幅

仕様

- NP6 : 単独給気スペース (F15用φ6継手付)
- NP8 : 単独給気スペース (F15用φ8継手付)
- NR6 : 単独排気スペース (F15用φ6継手付)
- NR8 : 単独排気スペース (F15用φ8継手付)

※詳細は383ページをご覧ください。



マフラ

KM - J □

継手サイズ

- 6 : 外径φ6 (単独排気スペース用)
 - 8 : 外径φ8 (単独排気スペース用)
- (販売単位: 10個1セット)

マニホールドの注文記号例 (F15シリーズ 6連)

F15M6AL-F201N

stn.1~2 F15T0-A1-PN-J5 DC24V
stn.3~5 F15T2-A1-PN-J6 DC24V
stn.6 F15BP-J6

注: この注文記号例は右上のイラストとは関係ありません。

注文記号の注意事項

- マニホールド出力仕様
異径サイズ両用継手ブロック付、めねじブロック付、継手選択タイプの中から選択してください。
修理、交換の場合は、単体用アディショナルパーツ、505ページのF□Z-J□ (異径サイズ両用継手ブロック)、F□Z-J□ (シングル継手ブロック)、F□Z-M□ (めねじブロック) をご購入ください。
- バルブのみの注文の場合
504ページの「バルブ単体 注文記号」よりご注文ください。ただし、バルブ形態はA1のみの対応になります。
- 結線仕様
無記入 (詰め配線) : 搭載されるバルブの仕様に合わせて配線されます。
-W (ダブル配線) : 搭載されるバルブの仕様にかかわらず全てダブルソレノイド用の配線になります。



ブロックプレートの結線は結線仕様にかかわらず、ダブル配線 (制御点数2点割付) になりますのでご注意ください。
尚、ブロックプレートの結線をシングルソレノイド用の配線にする場合には、ブロックプレートの形式末尾に -1W でご用意できます。
詳細は当社営業所へお問い合わせください。

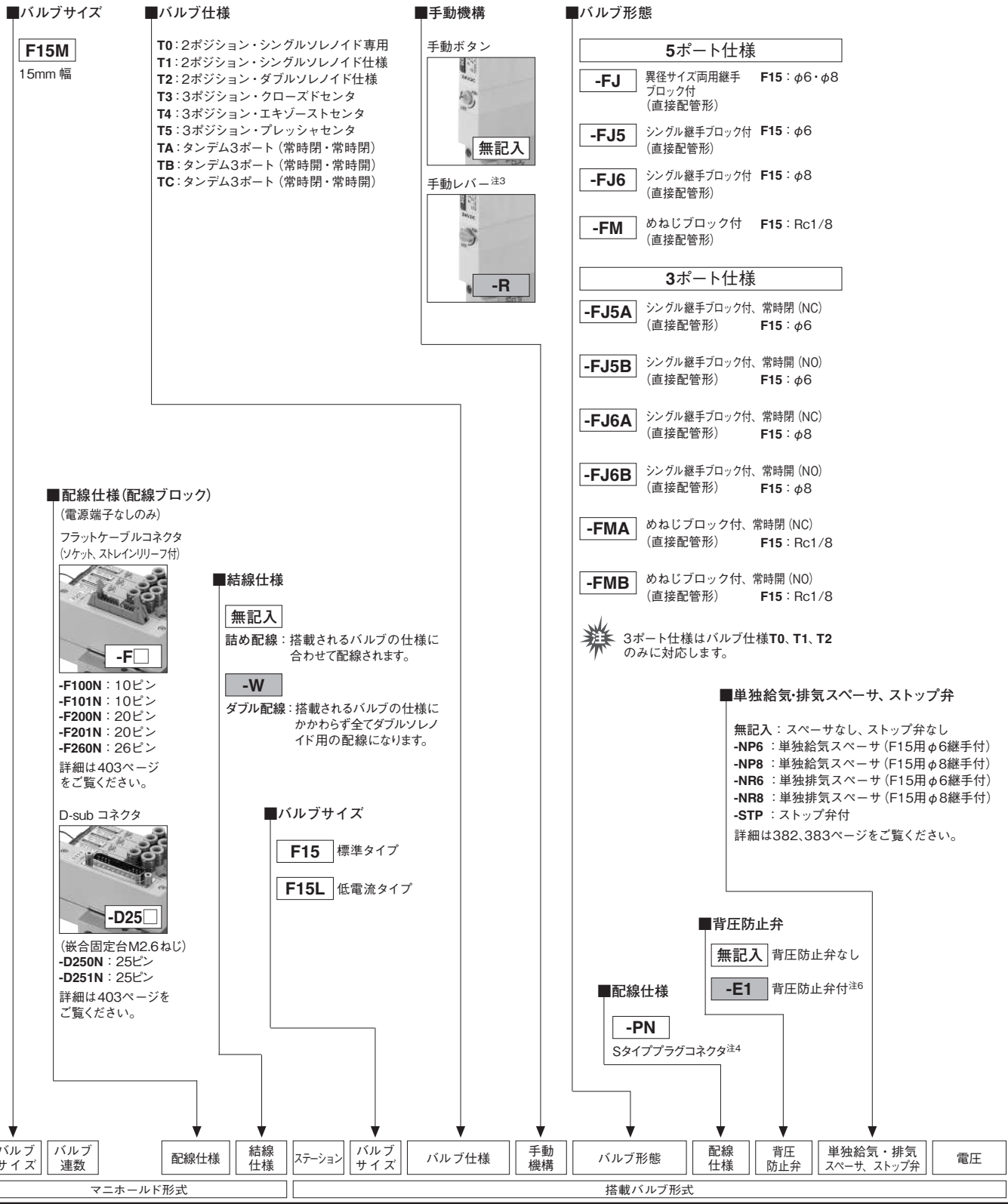
■配線仕様別マニホールド最大連数早見表

配線仕様	最大制御点数	最大連数	
		詰め配線 (無記入)	ダブル配線 (-W)
F100N フラットケーブル (10P)	8点	シングルソレノイド、 ダブルソレノイド、プロ ックプレートの搭載数 により異なります。	4連
F101N フラットケーブル (10P)	8点		4連
F200N フラットケーブル (20P)	16点		8連
F201N フラットケーブル (20P)	16点		8連
F260N フラットケーブル (26P)	20点		10連
D250N D-sub コネクタ (25P)	16点		8連
D251N D-sub コネクタ (25P)	20点		10連

プチバルブ
G010
010
025
030
EA EB
050
100
130 230
200
JA
JC JE
iB- ZERO
110
180
112 182
Fシリーズ
240
PA PB
300
430
600
丸形
空気 作動弁
水取り バルブ
チェック弁
シャトル弁
クイック リリース
手動・ 機械 作動弁
TAC
PAG PAU
ハイサ イクル
高速弁 Kシリーズ
PVR
KFPV
角形 真空弁
丸形 真空弁
I/O ターミナル

F15シリーズ 一体形マニホールドF形・省配線タイプ (直接配管形) 注文記号 ※写真はF10シリーズです。

プチバルブ
G010
010
025
030
EA
EB
050
100
130
230
200
JA
JC
JE
iB-ZERO
110
180
112
182
Fシリーズ
240
PA
PB
300
430
600
丸形
空気作動弁
水取りバルブ
チェック弁
シャトル弁
クイックエキゾースト
手動・機械作動弁
TAC
PAG
PAU
ハイサイクル
高速弁Kシリーズ
PVR
KFPV
角形真空弁
丸形真空弁
I/Oターミナル



マニホールド形式				搭載バルブ形式										
F15M	2 : : : □ 注1	F	-F100N -F101N -F200N -F201N -F260N -D250N -D251N	無記入 -W	stn. 1 : : : □ 注2	F15 F15L	T0 T1 T2 T3 T4 T5	TA TB TC	無記入 -R ^{注3}	-FJ ^{注9} -FJ5 -FJ6 -FM -FJ5A -FJ5B -FJ6A -FJ6B -FMA -FMB	-PN ^{注4}	無記入 -E1 ^{注6}	無記入 -NP6 -NP8 -NR6 -NR8 -STP	DC24V DC12V ^{注7} AC100V ^{注8}
						F15	BP (ブロックプレートの場合) ^{注5}						無記入 -STP	

注1：最大連数に関しては、519ページの配線仕様別マニホールド最大連数早見表をご覧ください。
 注2：ソレノイドを上に、4(A), 2(B)ポート側を手前にして左からのバルブ取付位置。
 注3：バルブ仕様がT1, T2仕様の場合、A側のみ手動レバーとなります。
 注4：-PNは必ず記入してください。
 注5：ブロックプレートの結線は結線仕様にかかわらず、ダブル配線(制御点数2点割付)になりますのでご注意ください。シングル配線については519ページをご覧ください。
 注6：単独排気スベサとの組合せはできません。
 注7：低電流タイプにはありません。
 注8：低電流タイプとタンデム3ポート弁にはありません。また、配線仕様がD-subコネクタの時のみ対応できます。
 注9：3ポート仕様はバルブ仕様T0, T1, T2のみに対応します。
 備考：F形マニホールドには、外部パイロット形のバルブは搭載できません。

F15シリーズ 一体形マニホールドF形・省配線タイプ アディショナルパーツ注文記号

ガスケット (ガスケット、排気弁)

F 15 Z - GS1

バルブサイズ
15 : 15mm 幅

ブロックプレート (ブロックプレート、取付ねじ2本)

F 15 BP

バルブサイズ
15 : 15mm 幅

背圧防止弁 (一体形用、2個)

F 15 Z - E1

バルブサイズ
15 : 15mm 幅

単独給気・排気スパーサ (ノンプラグインタイプ用スパーサ) (ガスケット、排気弁、取付ねじ2本)

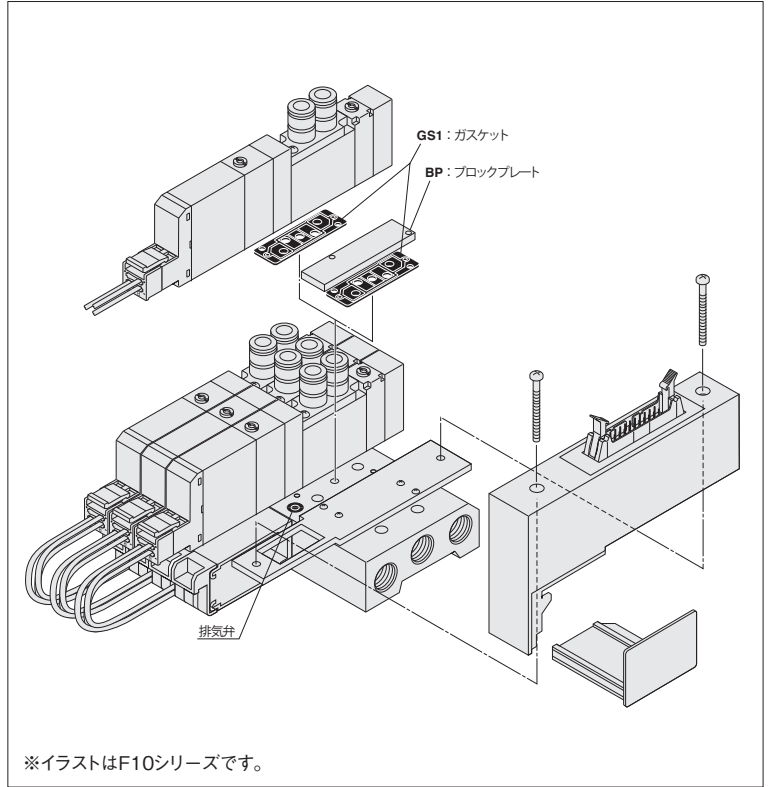
F 15 Z - □

バルブサイズ
15 : 15mm 幅

仕様

- NP6 : 単独給気スパーサ (F15用φ6継手付)
- NP8 : 単独給気スパーサ (F15用φ8継手付)
- NR6 : 単独排気スパーサ (F15用φ6継手付)
- NR8 : 単独排気スパーサ (F15用φ8継手付)

※詳細は383ページをご覧ください。



マフラ

KM - J □

継手サイズ

- 6 : 外径φ6 (単独排気スパーサ用)
 - 8 : 外径φ8 (単独排気スパーサ用)
- (販売単位: 10個1セット)

マニホールドの注文記号例 (F15シリーズ 4連)

F15M4F-F201

stn.1~2 F15T0-FJ5-PN DC24V
stn.3 F15T2-FJ6-PN DC24V
stn.4 F15BP

注: この注文記号例は右上のイラストとは関係ありません。

■配線仕様別マニホールド最大連数早見表

配線仕様	最大制御点数	最大連数	
		結線仕様	最大連数
		詰め配線 (無記入)	ダブル配線 (-W)
F100N フラットケーブル (10P)	8点	シングルソレノイド	4連
F101N フラットケーブル (10P)	8点	ダブルソレノイド、ブロックプレートの搭載数により異なります。	4連
F200N フラットケーブル (20P)	16点	制御するソレノイドの数が最大制御点数以下になるように連数を指定してください。	8連
F201N フラットケーブル (20P)	16点		8連
F260N フラットケーブル (26P)	20点		10連
D250N D-sub コネクタ (25P)	16点		8連
D251N D-sub コネクタ (25P)	20点		10連

注文記号の注意事項

●バルブのみの注文の場合

504ページの「バルブ単体 注文記号」よりご注文ください。

ただし、バルブ形態は-FJ, -FJ5, -FJ6, -FM, -FJ5A, -FJ5B, -FJ6A, -FJ6B, -FMA, -FMBのいずれかを選択してください。

●結線仕様

無記入 (詰め配線) : 搭載されるバルブの仕様に合わせて配線されます。

-W (ダブル配線) : 搭載されるバルブの仕様にかかわらず全てダブルソレノイド用の配線になります。



ブロックプレートの結線は結線仕様にかかわらず、ダブル配線 (制御点数2点割付) になりますのでご注意ください。

尚、ブロックプレートの結線をシングルソレノイド用の配線にする場合には、ブロックプレートの形式末尾に-1Wでご用意できます。

詳細は当社営業所へお問い合わせください。

プチバルブ
G010
010
025
030
EA EB
050
100
130 230
200
JA
JC JE
iB- ZERO
110
180
112 182
Fシリーズ
240
PA PB
300
430
600
丸形
空気 作動弁
水取り バルブ
チェック弁
シャトル弁
クイック リリース
手動・ 機械 作動弁
TAC
PAG PAU
ハイサ イクル
高速弁 Kシリーズ
PVR
KFPV
角形 真空弁
丸形 真空弁
I/O ターミナル

F15シリーズ PCボードマニホールドA形 (ベース配管形) 注文記号

※写真はF10シリーズです。

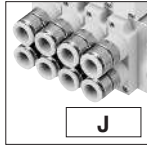
■バルブサイズ

F15M

15mm 幅

■マニホールド出力仕様

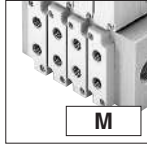
異径サイズ両用継手ブロック付
(ベース配管形)



J

出力ポート継手
F15 : φ6・φ8

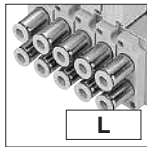
めねじブロック付
(ベース配管形)



M

出力ポートめねじ
F15 : Rc1/8

継手選択タイプ
(ベース配管形)



L

出力ポートはマニホールド継手仕様で選択します。

■パイロット仕様

無記入

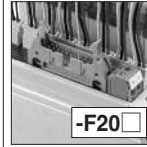
内部パイロットマニホールド

G

外部パイロットマニホールド

■配線仕様 (配線ブロック)

フラットケーブルコネクタ
(ソケット、ストレインリリーフ付)



-F20

-F200 : 20ピン
-F201 : 20ピン
詳細は401ページをご覧ください。

■結線仕様

-S

シングル配線^{注1}

-W

ダブル配線^{注2}

バルブサイズ	バルブ連数	マニホールド出力仕様	パイロット仕様	配線仕様	結線仕様
マニホールド形式					

シングル配線タイプ ^{注1}	F15M	6 8 10 12 14 16 18 注3	AP	J	無記入	-F200	-S
				M	G	-F201	-S
				L	無記入	-F200	-S
				L	G	-F201	-S
ダブル配線タイプ ^{注2}	F15M	6 8 注3	AP	J	無記入	-F200	-W
				M	G	-F201	-W
				L	無記入	-F200	-W
				L	G	-F201	-W

注1 : シングルソレノイド専用の配線です。詰め配線とは異なりますので注意してください。搭載できるバルブはシングルソレノイド仕様(T0,T1仕様)のみです。

したがって、T1仕様のバルブをダブルソレノイドに切り換えてもB側のソレノイドには通電されません。

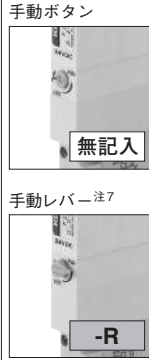
2 : 搭載されるバルブの仕様にかかわらず全て、ダブルソレノイド用の配線になります。

3 : 連数は、結線仕様がシングル配線の場合は6~16(偶数連のみ)、ダブル配線の場合は6または8連の2タイプになります。

■バルブ仕様

- T0: 2ポジション・シングルソレノイド専用
- T1: 2ポジション・シングルソレノイド仕様
- T2: 2ポジション・ダブルソレノイド仕様
- T3: 3ポジション・クローズドセンタ
- T4: 3ポジション・エキゾーストセンタ^{注9}
- T5: 3ポジション・プレッシャセンタ^{注9}
- TA: タンデム3ポート(常時開・常時閉)^{注10}
- TB: タンデム3ポート(常時開・常時開)^{注10}
- TC: タンデム3ポート(常時開・常時開)^{注10}

■手動機構



■バルブ形態



■配線仕様



■マニホールド継手仕様

- 5ポート仕様**
- J5 シングル継手ブロック付 F15: φ6 (ベース配管形)
 - J6 シングル継手ブロック付 F15: φ8 (ベース配管形)
 - M めねじブロック付 F15: Rc1/8 (ベース配管形)
- 3ポート仕様**
- J5A シングル継手ブロック付、常時開 (NC) (ベース配管形) F15: φ6
 - J5B シングル継手ブロック付、常時開 (NO) (ベース配管形) F15: φ6
 - J6A シングル継手ブロック付、常時開 (NC) (ベース配管形) F15: φ8
 - J6B シングル継手ブロック付、常時開 (NO) (ベース配管形) F15: φ8
 - MA めねじブロック付、常時開 (NC) (ベース配管形) F15: Rc1/8
 - MB めねじブロック付、常時開 (NO) (ベース配管形) F15: Rc1/8

3ポート仕様はバルブ仕様T0、T1、T2のみに対応します。

■バルブサイズ

- F15 標準タイプ
- F15L 低電流タイプ

■作動方式

- 無記入 内部パイロット形^{注5}
- G 外部パイロット形^{注6} (正圧用)
- V 外部パイロット形^{注6} (真空用)*
*真空弁です。
注: 正圧用のバルブとの混載はできません。

■背圧防止弁

- 無記入 背圧防止弁なし
- E1 背圧防止弁付^{注12}

■単独給気・排気スベータ、ストップ弁

- 無記入: スベータなし、ストップ弁なし
 - NP6: 単独給気スベータ (F15用 φ6継手付)
 - NP8: 単独給気スベータ (F15用 φ8継手付)
 - NR6: 単独排気スベータ (F15用 φ6継手付)
 - NR8: 単独排気スベータ (F15用 φ8継手付)
 - STP: ストップ弁付^{注5}
- 詳細は382、383ページをご覧ください。

ステーション	バルブサイズ	バルブ仕様	作動方式	手動機構	バルブ形態	配線仕様	マニホールド継手仕様	背圧防止弁	単独給気・排気スベータ、ストップ弁	電圧
--------	--------	-------	------	------	-------	------	------------	-------	-------------------	----

搭載バルブ形式

stn. 1 ⋮ stn. □ ^{注4}	F15 F15L	T0 T1 ^{注1}	無記入 ^{注5} G ^{注6} V ^{注6}	無記入 ^{注7} -R	-A1 ^{注8}	-PP ^{注8}		無記入 -E1 ^{注12}	無記入 -NP6 -NP8 -NR6 -NR8 -STP ^{注5}	DC24V DC12V ^{注13}
	F15	BPC (ブロックプレートの場合)							無記入 -STP ^{注5}	
stn. 1 ⋮ stn. □ ^{注4}	F15 F15L	T0 T1 ^{注1}	無記入 ^{注5} G ^{注6} V ^{注6}	無記入 ^{注7} -R	-A1 ^{注8}	-PP ^{注8}	-J5 -J6 -M -J5A -J5B -J6A -J6B -MA -MB ^{注14}	無記入 -E1 ^{注12}	無記入 -NP6 -NP8 -NR6 -NR8 -STP ^{注5}	DC24V DC12V ^{注13}
	F15	BPC (ブロックプレートの場合)								無記入 -STP ^{注5}
stn. 1 ⋮ stn. □ ^{注4}	F15 F15L	T0 T1 T2 T3 T4 T5 TA ^{注10} TB ^{注10} TC ^{注10}	無記入 ^{注5} G ^{注6} V ^{注6}	無記入 ^{注7} -R	-A1 ^{注8}	-PP ^{注8} ^{注11}		無記入 -E1 ^{注12}	無記入 -NP6 -NP8 -NR6 -NR8 -STP ^{注5}	DC24V DC12V ^{注13}
	F15	BPC (ブロックプレートの場合)								無記入 -STP ^{注5}
stn. 1 ⋮ stn. □ ^{注4}	F15 F15L	T0 T1 T2 T3 T4 T5 TA ^{注10} TB ^{注10} TC ^{注10}	無記入 ^{注5} G ^{注6} V ^{注6}	無記入 ^{注7} -R	-A1 ^{注8}	-PP ^{注8} ^{注11}	-J5 -J6 -M -J5A -J5B -J6A -J6B -MA -MB ^{注14}	無記入 -E1 ^{注12}	無記入 -NP6 -NP8 -NR6 -NR8 -STP ^{注5}	DC24V DC12V ^{注13}
	F15	BPC (ブロックプレートの場合)								無記入 -STP ^{注5}

注4: ソレノイドを上、4(A), 2(B)ポート側を手前にして左からのバルブ取付位置。

注12: 単独排気スベータおよび真空弁との組合せはできません。

5: 外部パイロットマニホールドには搭載できません。

13: 低電流タイプにはありません。

6: 内部パイロットマニホールドには搭載できません。

14: 3ポート仕様はバルブ仕様T0、T1、T2のみに対応します。

7: バルブ仕様がT1、T2仕様の場合、A側のみ手動レバーとなります。

8: -A1、-PPは必ず記入してください。

9: 真空弁にはありません。

10: 外部パイロット形および真空弁はありません。

11: バルブ仕様T0にはソレノイドB側リード線(白色)はありません。

プチバルブ
 G010
 010
 025
 030
 EA
 EB
 050
 100
 130
 230
 200
 JA
 JC
 JE
 iB-ZERO
 110
 180
 112
 182
 Fシリーズ
 240
 PA
 PB
 300
 430
 600
 丸形
 空気作動弁
 水取りバルブ
 チェック弁
 シャトル弁
 クイックエキスート
 手動・機械作動弁
 TAC
 PAG
 PAU
 ハイサイクル
 高速弁Kシリーズ
 PVR
 KFPV
 角形真空弁
 丸形真空弁
 I/Oターミナル

F15シリーズ PCボードマニホールドA形 アディショナルパーツ注文記号

ガスケット (ガスケット、排気弁)

F 15 Z - GS1

バルブサイズ
15 : 15mm 幅

ブロックプレート (ブロックプレート、取付ねじ2本、ハウジング)

F 15 BPC

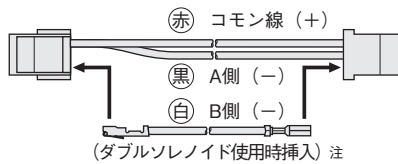
バルブサイズ
15 : 15mm 幅

コネクタ関係注文記号

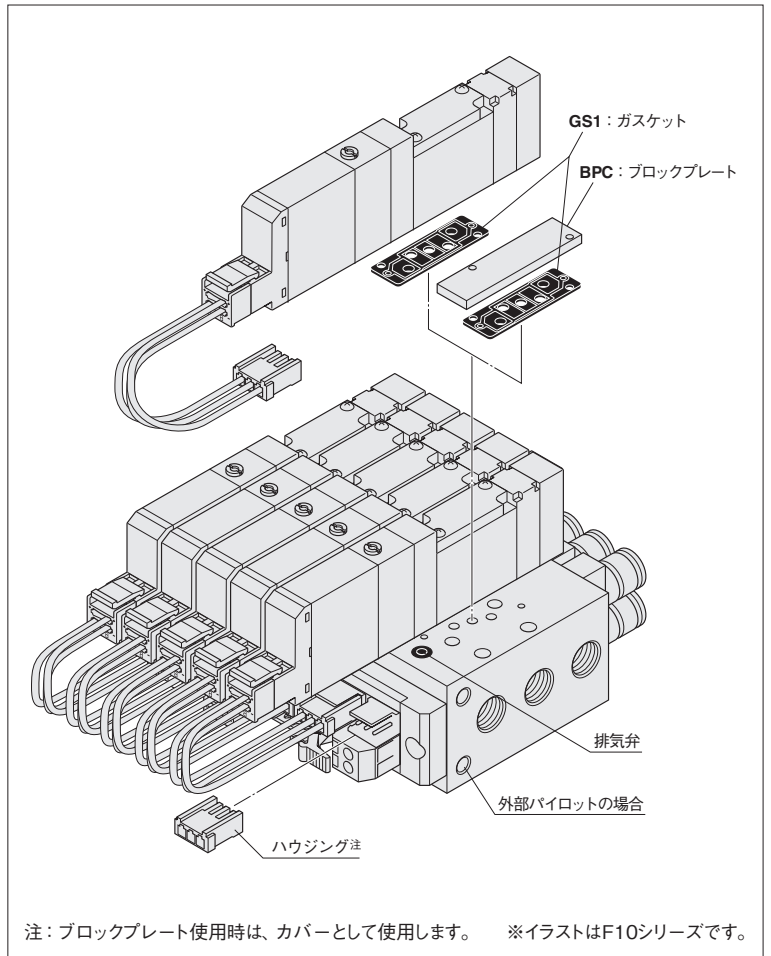
JAZ □ - P15

バルブ仕様
無記入 : T1, T2, T3
T4, T5, TA,
TB, TC用
0 : T0用

コネクタ仕様
P15 : F15シリーズ用
PCボードマニホールド用コネクタ・リード線



注 : JAZ0-P□ の場合は
白リード線はありません。



背圧防止弁 (一体形用、2個)

F 15 Z - E1

バルブサイズ
15 : 15mm 幅

単独給気・排気スパーサ (ノンプラグインタイプ用スパーサ) ガスケット、排気弁、取付ねじ2本

F 15 Z - □

バルブサイズ
15 : 15mm 幅

仕様
NP6 : 単独給気スパーサ (F15用φ6継手付)
NP8 : 単独給気スパーサ (F15用φ8継手付)
NR6 : 単独排気スパーサ (F15用φ6継手付)
NR8 : 単独排気スパーサ (F15用φ8継手付)

※詳細は383ページをご覧ください。

マニホールドの注文記号例 (F15シリーズ 8連)

F15M8APL-F201-W

stn.1~4 F15T0-A1-PP-J5 DC24V
stn.5~7 F15T2-A1-PP-J6 DC24V
stn.8 F15BPC-J6

注 : この注文記号例は右上のイラストとは関係ありません。

マフラ

KM - J □

継手サイズ

6 : 外径φ6 (単独排気スパーサ用)
8 : 外径φ8 (単独排気スパーサ用)
(販売単位 : 10個1セット)

注文記号の注意事項

●バルブのみの注文の場合

バルブサイズ | バルブ仕様 | パイロット仕様 | 手動機構 | - | バルブ形態 | - | PP | 電圧 の形式をご注文ください。

●結線仕様

-S (シングル配線) : シングルソレノイド専用の配線です。
-W (ダブル配線) : 搭載されるバルブの仕様にかかわらず全てダブルソレノイド用の配線になります。

PCボード用リード線が不要の場合には、-PNを記入してください。

ブチ バルブ
G010
010
025
030
EA EB
050
100
130 230
200
JA
JC JE
iB- ZERO
110
180
112 182
Fシリーズ
240
PA PB
300
430
600
丸形
空気 作動弁
水取り バルブ
チェック弁
シャトル弁
クイック リリース
手動・ 機械 作動弁
TAC
PAG PAU
ハイサ イクル
高速弁 Kシリーズ
PVR
KFPV
角形 真空弁
丸形 真空弁
I/O ターミナル

F15シリーズ PCボードマニホールドF形(直接配管形) 注文記号

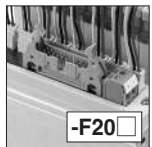
※写真はF10シリーズです。

バルブサイズ

F15M
15mm 幅

配線仕様(配線ブロック)

フラットケーブルコネクタ
(ソケット、ストレインリリーフ付)



-F200
-F200 : 20ピン
-F201 : 20ピン
詳細は401ページをご覧ください。

結線仕様

-S シングル配線^{注1}
-W ダブル配線^{注2}

バルブ仕様

F15 標準タイプ
F15L 低電流タイプ

手動機構

手動ボタン
無記入

手動レバー^{注5}
-R

バルブ形態

5ポート仕様

- FJ** 異径サイズ両用継手ブロック付 (直接配管形) F15 : φ6・φ8
- FJ5** シングル継手ブロック付 (直接配管形) F15 : φ6
- FJ6** シングル継手ブロック付 (直接配管形) F15 : φ8
- FM** めねじブロック付 (直接配管形) F15 : Rc1/8

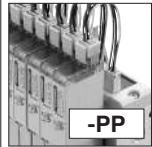
3ポート仕様

- FJ5A** シングル継手ブロック付、常時閉(NC) (直接配管形) F15 : φ6
- FJ5B** シングル継手ブロック付、常時開(NO) (直接配管形) F15 : φ6
- FJ6A** シングル継手ブロック付、常時閉(NC) (直接配管形) F15 : φ8
- FJ6B** シングル継手ブロック付、常時開(NO) (直接配管形) F15 : φ8
- FMA** めねじブロック付、常時閉(NC) (直接配管形) F15 : Rc1/8
- FMB** めねじブロック付、常時開(NO) (直接配管形) F15 : Rc1/8

注 3ポート仕様はバルブ仕様T0、T1、T2のみに対応します。

配線仕様

Sタイププラグコネクタ
PCボード用リード線



-PP

単独給気・排気スぺーサ、ストップ弁

無記入 : スぺーサなし、ストップ弁なし
-NP6 : 単独給気スぺーサ (F15用φ6継手付)
-NP8 : 単独給気スぺーサ (F15用φ8継手付)
-NR6 : 単独排気スぺーサ (F15用φ6継手付)
-NR8 : 単独排気スぺーサ (F15用φ8継手付)
-STP : ストップ弁付
 詳細は382、383ページをご覧ください。

背圧防止弁

無記入 背圧防止弁なし
-E1 背圧防止弁付^{注8}

バルブサイズ

バルブ仕様

手動機構

バルブ形態

配線仕様

背圧防止弁

単独給気・排気スぺーサ、ストップ弁

電圧

	マニホールド形式				搭載バルブ形式										
	バルブサイズ	バルブ連数	配線仕様	結線仕様	ステーション	バルブサイズ	バルブ仕様	手動機構	バルブ形態	配線仕様	背圧防止弁	単独給気・排気スぺーサ、ストップ弁	電圧		
シングル配線タイプ ^{注1}	F15M	6 8 10 12 14 16 ^{注3}	FP	-F200 -F201	-S	stn. 1 : stn. □ ^{注4}	F15 F15L	T0 T1 ^{注1}	無記入 -R ^{注5}	-FJ -FJ5 -FJ6 -FM -FJ5A	-FJ5B -FJ6A -FJ6B -FMA -FMB	-PP ^{注6}	無記入 -E1 ^{注8}	無記入 -NP6 -NP8 -NR6 -NR8 -STP	DC24V DC12V ^{注9}
ダブル配線タイプ ^{注2}															

注1 : シングルソレノイド専用の配線です。詰め配線とは異なりますので注意してください。搭載できるバルブはシングルソレノイド仕様(T0,T1仕様)のみです。したがって、T1仕様のバルブをダブルソレノイドに切り換えてもB側のソレノイドには通電されません。

注2 : 搭載されるバルブの仕様にかかわらず全て、ダブルソレノイド用の配線になります。

注3 : 連数は、結線仕様でシングル配線の場合は6~16(偶数連のみ)、ダブル配線の場合は6または8連の2タイプになります。

注4 : ソレノイドを上、4(A)、2(B)ポート側を手前にして左からのバルブ取付位置。

注5 : バルブ仕様でT1,T2仕様の場合、A側の手動レバーとなります。

注6 : -PPは必ず記入してください。

注7 : バルブ仕様T0にはソレノイドB側リード線(白色)はありません。

注8 : 単独排気スぺーサとの組合せはできません。

注9 : 低電流タイプにはありません。

注10 : 3ポート仕様はバルブ仕様T0、T1、T2のみに対応します。

F15シリーズ PCボードマニホールドF形 アディショナルパーツ注文記号

ガスケット (ガスケット、排気弁)

F 15 Z - GS1

バルブサイズ
15 : 15mm 幅

ブロックプレート (ブロックプレート、取付ねじ2本、ハウジング)

F 15 BPC

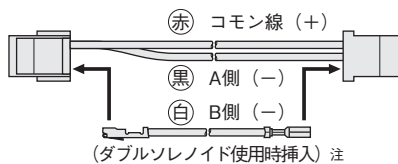
バルブサイズ
15 : 15mm 幅

コネクタ関係注文記号

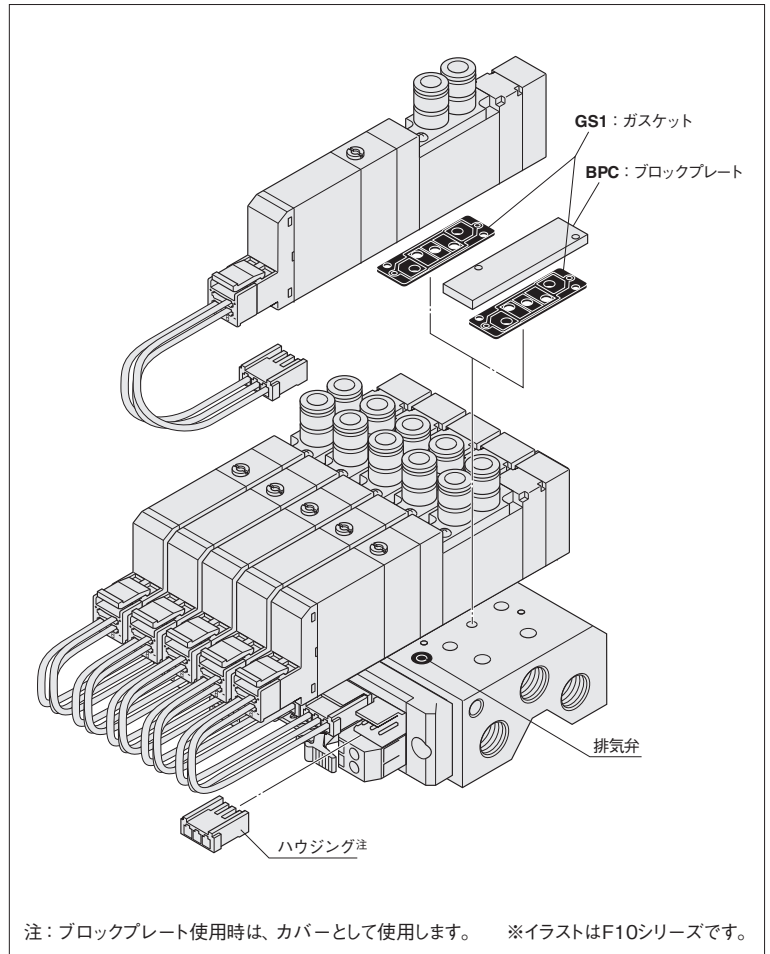
JAZ □ - P15

バルブ仕様
無記入 : T1, T2, T3
T4, T5, TA,
TB, TC用
0 : T0用

コネクタ仕様
P15 : F15シリーズ用
PCボードマニホールド用コネクタ・リード線



注 : JAZ0-P □ の場合は
白リード線はありません。



注 : ブロックプレート使用時は、カバーとして使用します。 ※イラストはF10シリーズです。

背圧防止弁 (一体形用、2個)

F 15 Z - E1

バルブサイズ
15 : 15mm 幅

単独給気・排気スパーサ (ノンプラグインタイプ用スパーサ) (ガスケット、排気弁、取付ねじ2本)

F 15 Z - □

バルブサイズ
15 : 15mm 幅

仕様
NP6 : 単独給気スパーサ (F15用φ6継手付)
NP8 : 単独給気スパーサ (F15用φ8継手付)
NR6 : 単独排気スパーサ (F15用φ6継手付)
NR8 : 単独排気スパーサ (F15用φ8継手付)

※詳細は383ページをご覧ください。

マニホールドの注文記号例 (F15シリーズ 8連)

F15M8FP-F201-W

stn.1~4 F15T0-FJ5-PP DC24V
stn.5~7 F15T2-FJ6-PP DC24V
stn.8 F15BPC

注 : この注文記号例は右上のイラストとは関係ありません。

マフラ

KM - J □

継手サイズ

6 : 外径φ6 (単独排気スパーサ用)
8 : 外径φ8 (単独排気スパーサ用)
(販売単位 : 10個1セット)

注文記号の注意事項

●バルブのみの注文の場合

バルブサイズ | バルブ仕様 | 手動機構 | - | バルブ形態 | - PP | 電圧 の形式をご注文ください。

●結線仕様

-S (シングル配線) : シングルソレノイド専用の配線です。
-W (ダブル配線) : 搭載されるバルブの仕様にかかわらず全てダブルソレノイド用の配線になります。

PCボード用リード線が不要の場合には、-PNを記入してください。

プチバルブ
G010
010
025
030
EA EB
050
100
130 230
200
JA
JC JE
iB- ZERO
110
180
112 182
Fシリーズ
240
PA PB
300
430
600
丸形
空気 作動弁
水取り バルブ
チェック弁
シャトル弁
クイック リリース
手動・ 機械 作動弁
TAC
PAG PAU
ハイサ イクル
高速弁 Kシリーズ
PVR
KFPV
角形 真空弁
丸形 真空弁
I/O ターミナル

F15シリーズ 分割形マニホールド・ノンプラグインタイプ 注文記号

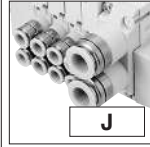
※写真はF10シリーズです。

■バルブサイズ

F15M
15mm幅

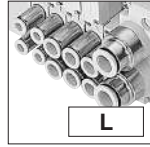
■マニホールド出力仕様

異径サイズ両用継手ブロック付
(ベース配管形)



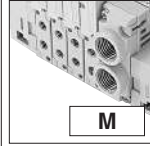
出力ポート継手
F15: φ6・φ8

継手選択タイプ
(ベース配管形)



出力ポートはマニホールド継手仕様で選択します。

めねじブロック付
(ベース配管形)



出力ポートめねじ
F15: Rc1/8

プレート付
(直接配管形)



無記入

■パイロット仕様

無記入

内部パイロットマニホールド

G

外部パイロットマニホールド

■配管ブロック仕様 (給気・排気)

異径サイズ継手ブロック

-JR: 異径サイズ両用継手 右側付
-JL: 異径サイズ両用継手 左側付
-JD: 異径サイズ両用継手 両側付
継手サイズ(1(P)、3・5(R)ポート)
φ8・φ10

めねじブロック

-MR: めねじ右側付
-ML: めねじ左側付
-MD: めねじ両側付
めねじサイズ(1(P)、3・5(R)ポート)
Rc1/4

シングル継手ブロック

-J5R: シングル継手 右側付
-J5L: シングル継手 左側付
-J5D: シングル継手 両側付
継手サイズ(1(P)、3・5(R)ポート) φ8
-J6R: シングル継手 右側付
-J6L: シングル継手 左側付
-J6D: シングル継手 両側付
継手サイズ(1(P)、3・5(R)ポート) φ10

■バルブサイズ

F15 標準タイプ
F15L 低電流タイプ

バルブサイズ	バルブ連数	マニホールド出力仕様	パイロット仕様	配管ブロック仕様
--------	-------	------------	---------	----------

	マニホールド形式				配管ブロック仕様		
	バルブサイズ	バルブ連数	マニホールド出力仕様	パイロット仕様	-JR	-J5R	
ベース配管形	F15M	2 : : : 20	N	J M	無記入 G	-JL -J6R -J5L -J6L -J5D -J6D	
ベース配管形 継手選択タイプ				L	無記入 G	-JR -JL -JD -MR -ML -MD	-J5R -J6R -J5L -J6L -J5D -J6D
直接配管形				無記入	無記入 G	-JR -JL -JD -MR -ML -MD	-J5R -J6R -J5L -J6L -J5D -J6D

プチバルブ
G010
010
025
030
EA
EB
050
100
130
230
200
JA
JC
JE
iB-ZERO
110
180
112
182
Fシリーズ
240
PA
PB
300
430
600
丸形
空気作動弁
水取りバルブ
チェック弁
シャトル弁
クイックイキスト
手動・機械作動弁
TAC
PAG
PAU
ハイサイクル
高速弁Kシリーズ
PVR
KFPV
角形真空弁
丸形真空弁
I/Oターミナル

■バルブ仕様

- T0: 2ポジション・シングルソレノイド専用
- T1: 2ポジション・シングルソレノイド仕様
- T2: 2ポジション・ダブルソレノイド仕様
- T3: 3ポジション・クロズドセンタ
- T4: 3ポジション・エキゾーストセンタ
- T5: 3ポジション・ブレッシャセンタ
- TA: タンデム3ポート(常時開・常時開)^{注7}
- TB: タンデム3ポート(常時開・常時開)^{注7}
- TC: タンデム3ポート(常時開・常時開)^{注7}

■作動方式

無記入

内部パイロット形^{注5}

G

外部パイロット形^{注6}(正圧用)
※真空弁は搭載できません。

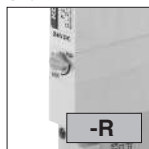
■手動機構

手動ボタン



無記入

手動レバー^{注2}



R

■バルブ形態

-A1 プレート付^{注3}
(ベース配管形)

5ポート仕様

-FJ 異径サイズ両用継手 F15: φ6・φ8
ブロック付
(直接配管形)

-FJ5 シングル継手ブロック付 F15: φ6
(直接配管形)

-FJ6 シングル継手ブロック付 F15: φ8
(直接配管形)

-FM めねじブロック付 F15: Rc1/8
(直接配管形)

3ポート仕様

-FJ5A シングル継手ブロック付、常時開 (NC)
(直接配管形) F15: φ6

-FJ5B シングル継手ブロック付、常時開 (NO)
(直接配管形) F15: φ6

-FJ6A シングル継手ブロック付、常時開 (NC)
(直接配管形) F15: φ8

-FJ6B シングル継手ブロック付、常時開 (NO)
(直接配管形) F15: φ8

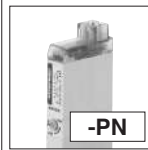
-FMA めねじブロック付、常時開 (NC)
(直接配管形) F15: Rc1/8

-FMB めねじブロック付、常時開 (NO)
(直接配管形) F15: Rc1/8

注3 3ポート仕様はバルブ仕様T0、T1、T2
のみに対応します。

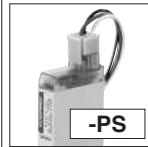
■配線仕様^{注11}

Sタイププラグコネクタ
コネクタなし



-PN

Sタイププラグコネクタ
リード線300mm



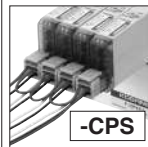
-PS

Sタイププラグコネクタ
リード線3000mm



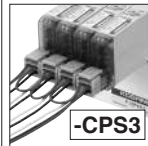
-PS3

プラスコモン端子結線済
Sタイププラグコネクタ
リード線300mm



-CPS

プラスコモン端子結線済
Sタイププラグコネクタ
リード線3000mm



-CPS3

■マニホールド継手仕様

5ポート仕様

-J5 シングル継手ブロック付 F15: φ6
(ベース配管形)

-J6 シングル継手ブロック付 F15: φ8
(ベース配管形)

-M めねじブロック付 F15: Rc1/8
(ベース配管形)

3ポート仕様

-J5A シングル継手ブロック付、常時開 (NC)
(ベース配管形) F15: φ6

-J5B シングル継手ブロック付、常時開 (NO)
(ベース配管形) F15: φ6

-J6A シングル継手ブロック付、常時開 (NC)
(ベース配管形) F15: φ8

-J6B シングル継手ブロック付、常時開 (NO)
(ベース配管形) F15: φ8

-MA めねじブロック付、常時開 (NC)
(ベース配管形) F15: Rc1/8

-MB めねじブロック付、常時開 (NO)
(ベース配管形) F15: Rc1/8



3ポート仕様はバルブ仕様T0、T1、T2の
みに対応します。

■スプリット

無記入: スプリットなし
-SP: 1(P)ポート用^{注4}
-SR: 3(R2)、5(R1)
ポート用^{注4}
-SA: 1(P)、3(R2)、
5(R1)ポート用^{注4}

■背圧防止弁

無記入

背圧防止弁なし

-E2

背圧防止弁付^{注8}

■単独給気・排気スパーサ

無記入: スパーサなし
-NP6: 単独給気スパーサ (F15用φ6継手付)
-NP8: 単独給気スパーサ (F15用φ8継手付)
-NR6: 単独排気スパーサ (F15用φ6継手付)
-NR8: 単独排気スパーサ (F15用φ8継手付)
詳細は383ページをご覧ください。

ステーション	バルブ サイズ	バルブ 仕様	作動 方式	IP 仕様	手動 機構	バルブ 形態	配線 仕様	マニホールド 継手仕様	背圧 防止弁	単独給気・排気スパーサ	スプリット	電圧
--------	------------	-----------	----------	----------	----------	-----------	----------	----------------	-----------	-------------	-------	----

搭載バルブ形式

stn. 1 : : stn. □ ^{注1}	F15 F15L	T0 TA ^{注7} T1 TB ^{注7} T2 TC ^{注7} T3 T4 T5	無記入 ^{注5}	無記入	無記入	-A1 ^{注3}	-PN ^{注11}	注13	無記入	無記入	無記入	DC24V DC12V ^{注9} AC100V ^{注10}
			G ^{注6}	-P ^{注12}	-R ^{注2}		-PS ^{注11}					
BPN (ブロックプレートの場合)												
stn. 1 : : stn. □ ^{注1}	F15 F15L	T0 TA ^{注7} T1 TB ^{注7} T2 TC ^{注7} T3 T4 T5	無記入 ^{注5}	無記入	無記入	-A1 ^{注3}	-PN ^{注11}	注13	無記入	無記入	無記入	DC24V DC12V ^{注9} AC100V ^{注10}
			G ^{注6}	-P ^{注12}	-R ^{注2}		-PS ^{注11}					
BPN (ブロックプレートの場合)												
stn. 1 : : stn. □ ^{注1}	F15 F15L	T0 TA ^{注7} T1 TB ^{注7} T2 TC ^{注7} T3 T4 T5	無記入 ^{注5}	無記入	無記入	注13	-PN ^{注11}	注13	無記入	無記入	無記入	DC24V DC12V ^{注9} AC100V ^{注10}
			G ^{注6}	-P ^{注12}	-R ^{注2}		-FJ -FJ5B -FJ5 -FJ6A -FJ6 -FJ6B -FM -FMA -FJ5A -FMB					
BPN (ブロックプレートの場合)												

注1: ソレノイドを上、4(A), 2(B)ポート側を手前にして左からのバルブ取付位置。
 2: バルブ仕様がT1, T2仕様の場合、A側のみ手動レバーとなります。
 3: マニホールド出力仕様をJ, MまたはLを選択した場合(ベース配管形)には必ずバルブ形態に-A1(プレート付)を記入してください。
 4: 配管ブロックを両側に付けた場合に限りスプリットが装着可能です。またマニホールド1セットに取り付けられるスプリットの数は、-SAの場合は1箇所のみ、-SP, -SRの場合は各1箇所、合わせて2箇所まで取付可能です。スプリットは指定ステーションとその左隣のステーション(stn.No.の小さい側)の間に指定のスプリットを装着して出荷します。
 5: 外部パイロットマニホールドには搭載できません。
 6: 内部パイロットマニホールドには搭載できません。
 7: 外部パイロット形はありません。
 8: 単独排気スパーサとの組合せはできません。
 9: 低電流タイプにはありません。
 10: 低電流タイプとタンデム3ポート弁にはありません。
 11: 配線仕様-P□と-CP□の混載はできません。
 12: 外部からの固体異物および水の侵入に対する電気機器周りのIP65保護構造です。
 13: 3ポート仕様はバルブ仕様T0、T1、T2のみに対応します。

F15シリーズ 分割形マニホールド・ノンプラグインタイプ アディショナルパーツ注文記号

マニホールド用パーツ

F 15 Z - □

バルブサイズ
15 : 15mm幅

パーツ内容
GS2 : ガasket (ガスケット、排気弁)
SP : スプリット (1 (P) ポート用)
SR : スプリット (3 (R2)、5 (R1) ポート用)
SA : スプリット (1 (P)、3 (R2)、5 (R1) ポート用)

ブロックプレート (ブロックプレート、取付ねじ2本、プラグ)

F 15 BP N

バルブサイズ
15 : 15mm幅

ノンプラグイン用

コネクタ関係注文記号

※詳細は379ページをご覧ください。

JAZ □ - □

バルブ仕様
無記入 : T1, T2, T3
T4, T5, TA, TB, TC用
0 : T0用

コネクタ仕様
CP : コネクタ・リード線長さ300mm
CP3 : コネクタ・リード線長さ3000mm
CPN : コネクタ・リード線なし (ショートバー、コンタクト付)
PA : プラスコモンAタイプ・リード線長さ300mm※
PA3 : プラスコモンAタイプ・リード線長さ3000mm※
PB : プラスコモンBタイプ・リード線長さ300mm※
PB3 : プラスコモンBタイプ・リード線長さ3000mm※
PC : プラスコモンCタイプ・リード線長さ300mm※
PC3 : プラスコモンCタイプ・リード線長さ3000mm※

FZ - □

バルブ仕様
T1, T2, T3
T4, T5, TA
TB, TC用

コネクタ仕様
CC1.5 : キャブタイヤケーブル・長さ1500mm※
CC3 : キャブタイヤケーブル・長さ3000mm※

●コモンコネクタアセンブリ

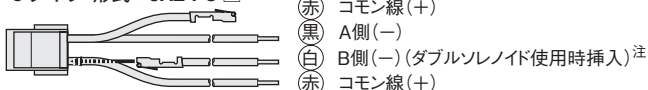
Aタイプ 形式 : **JAZ-PA** □※



Bタイプ 形式 : **JAZ-PB** □※



Cタイプ 形式 : **JAZ-PC** □※



※リード線長さ 無記入 : 300mm 注 : **JAZ0-P** □□ の場合は白リード線はありません。
3 : 3000mm

備考 : マイナスコモン用のコネクタも用意しています。詳細は379ページをご覧ください。

バルブベースアセンブリ (バルブベース、ガスケット)

F 15 Z □ - □

バルブサイズ
15 : 15mm幅

配管仕様
VJ : バルブベース 異径サイズ両用継手
VJ5 : バルブベース シングル継手 F15 : φ6
VJ6 : バルブベース シングル継手 F15 : φ8
VJ5A : 3ポート仕様常時閉バルブベース シングル継手 F15 : φ6
VJ5B : 3ポート仕様常時開バルブベース シングル継手 F15 : φ6
VJ6A : 3ポート仕様常時閉バルブベース シングル継手 F15 : φ8
VJ6B : 3ポート仕様常時開バルブベース シングル継手 F15 : φ8
VM : バルブベース めねじ
VMA : 3ポート仕様常時閉バルブベース めねじ
VMB : 3ポート仕様常時開バルブベース めねじ
VP : バルブベースプレート

パイロット仕様
無記入 : 内部パイロット
G : 外部パイロット

配管ブロックアセンブリ

F 15 Z □ - □

バルブサイズ
15 : 15mm幅

配管仕様
PJ : 配管ブロック 異径サイズ両用継手
PJ5 : 配管ブロック シングル継手 φ8
PJ6 : 配管ブロック シングル継手 φ10
PM : 配管ブロック めねじ

パイロット仕様
無記入 : 内部パイロット
G : 外部パイロット

エンドブロック (左右1セットです)

F 15 Z □ - E

バルブサイズ
15 : 15mm幅

パイロット仕様
無記入 : 内部パイロット
G : 外部パイロット

背圧防止弁 (分割形用、2個、専用ガスケット付)

F 15 Z - E2

バルブサイズ
15 : 15mm幅

単独給気・排気スパーサ (ノンプラグインタイプ用スパーサ) (ガスケット、排気弁、取付ねじ2本)

F 15 Z - □

バルブサイズ
15 : 15mm幅

仕様
NP6 : 単独給気スパーサ (F15用 φ6継手付)
NP8 : 単独給気スパーサ (F15用 φ8継手付)
NR6 : 単独排気スパーサ (F15用 φ6継手付)
NR8 : 単独排気スパーサ (F15用 φ8継手付)

※詳細は383ページをご覧ください。

マフラ

KM - J □

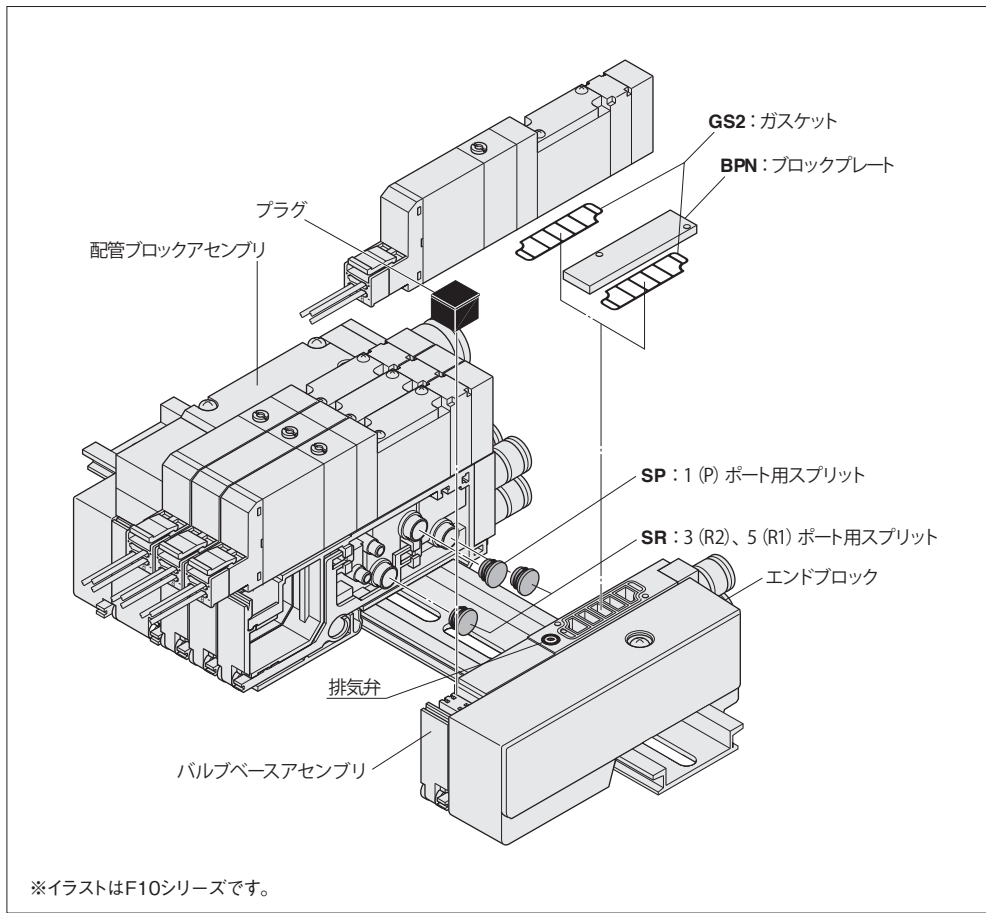
継手サイズ
6 : 外径 φ6 (単独排気スパーサ用)
8 : 外径 φ8 (単独排気スパーサ用)
10 : 外径 φ10
(販売単位 : 10個1セット)

DINレール

DIN - □ (単位 : 1本)

レール長さ
125 : 125mm
 : (25mmピッチ)
525 : 525mm

プチバルブ
G010
010
025
030
EA EB
050
100
130 230
200
JA
JC JE
iB- ZERO
110
180
112 182
Fシリーズ
240
PA PB
300
430
600
丸形
空気 作動弁
水取り バルブ
チェック弁
シャトル弁
クイック リスト
手動・ 機械 作動弁
TAC
PAG PAU
ハイサ イクル
高速弁 Kシリーズ
PVR
KFPV
角形 真空弁
丸形 真空弁
I/O ターミナル



マニホールドの注文記号例 (F15シリーズ 4連)

F15M4NL-J5R

stn.1~2 F15T0-A1-PS-J5 DC24V
 stn.3 F15T2-A1-PS-J6 DC24V
 stn.4 F15BPN-J6

注: この注文記号例は上のイラストとは関係ありません。

注文記号の注意事項

- バルブのみの注文の場合
 504ページの「バルブ単体 注文記号」よりご注文ください。
 ただしバルブ形態で 無記入, A2, F3, F4, F5, F6, F4A, F4B, F5A, F5B, F6A, F6Bは選択できません。配線仕様では、無記入, PL, PL3は選択できません。
 また、コモン端子の結線をする場合には、別途左記コモンコネクタアセンブリをご注文ください。

プチバルブ
G010
010
025
030
EA EB
050
100
130 230
200
JA
JC JE
iB- ZERO
110
180
112 182
Fシリーズ
240
PA PB
300
430
600
丸形
空気 作動弁
水取り バルブ
チェック弁
シャトル弁
クイック エキゾースト
手動・ 機械 作動弁
TAC
PAG PAU
ハイサ イクル
高速弁 Kシリーズ
PVR
KFPV
角形 真空弁
丸形 真空弁
I/O ターミナル

F15シリーズ IP仕様 アディショナルパーツ注文記号

コネクタ関係注文記号

JAZ - P - □ (ダブル専用)

バルブ仕様
T2,T3,T4,
T5,TA,TB,
TC用

コネクタ仕様

CP : コネクタ・リード線長さ300mm (黒赤白 計3本)
 CP3 : コネクタ・リード線長さ3000mm (黒赤白 計3本)
 PA : プラスコモンAタイプ・リード線長さ300mm*
 PA3 : プラスコモンAタイプ・リード線長さ3000mm*
 PB : プラスコモンBタイプ・リード線長さ300mm*
 PB3 : プラスコモンBタイプ・リード線長さ3000mm*
 PC : プラスコモンCタイプ・リード線長さ300mm*
 PC3 : プラスコモンCタイプ・リード線長さ3000mm*
 ※はコモンコネクタアセンブリです。

JAZ0 - P - □ (シングル専用)

バルブ仕様
T0,T1 用

コネクタ仕様

CP : コネクタ・リード線長さ300mm (黒赤 計2本)
 CP3 : コネクタ・リード線長さ3000mm (黒赤 計2本)
 PA : プラスコモンAタイプ・リード線長さ300mm*
 PA3 : プラスコモンAタイプ・リード線長さ3000mm*
 PB : プラスコモンBタイプ・リード線長さ300mm*
 PB3 : プラスコモンBタイプ・リード線長さ3000mm*
 PC : プラスコモンCタイプ・リード線長さ300mm*
 PC3 : プラスコモンCタイプ・リード線長さ3000mm*
 ※はコモンコネクタアセンブリです。

- 注1: バルブ仕様がT1の場合には、シングル専用のJAZ0-P-□を選定してください。
- 2: シングル・ダブル切換え (T1/T2) の際にはシングルまたはダブル専用のコネクタを購入し使用してください (シングルとダブルではリード線部分のパッキンの穴の数が異なります。)
- 3: JAZ0-P-□の場合には白リード線はありません。
- 4: コモンコネクタアセンブリを増速する場合には、コネクタの分解が必要となります。最寄りの当社営業所へご相談ください。
- 5: 水以外に、有機溶剤、切削油、薬品などがかかる場所・雰囲気での使用につきましては、最寄りの当社営業所へご相談ください。
- 6: 防水パッキンの交換につきましては、最寄りの当社営業所へご相談ください。

ブチ バルブ
G010
010
025
030
EA EB
050
100
130 230
200
JA
JC JE
iB- ZERO
110
180
112 182
Fシリーズ
240
PA PB
300
430
600
丸形
空気 作動弁
水取り バルブ
チェック弁
シャトル弁
クイック リリース
手動・ 機械 作動弁
TAC
PAG PAU
ハイサ イクル
高速弁 Kシリーズ
PVR
KFPV
角形 真空弁
丸形 真空弁
I/O ターミナル

F15シリーズ 分割形マニホールド・プラグインタイプ 注文記号

※写真はF10シリーズです。

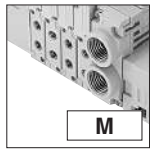
■マニホールド出力仕様



出力ポート継手
F15 : φ6・φ8

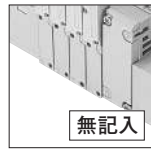
出力ポートはマニホールド継手仕様で選択します。

めねじブロック付 (ベース配管形)



出力ポートめねじ
F15 : Rc1/8

プレート付 (直接配管形)



無記入

■バルブサイズ

F15M 15mm 幅

■パイロット仕様

無記入

内部パイロットマニホールド

G

外部パイロットマニホールド

■配管ブロック仕様 (給気・排気)

異径サイズ継手ブロック

- JR : 異径サイズ両用継手 右側付
 - JL : 異径サイズ両用継手 左側付
 - JD : 異径サイズ両用継手 両側付
- 継手サイズ (1 (P)、3・5 (R) ポート) φ8・φ10

めねじブロック

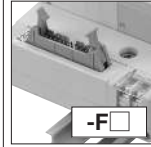
- MR : めねじ右側付
 - ML : めねじ左側付
 - MD : めねじ両側付
- めねじサイズ (1 (P)、3・5 (R) ポート) Rc1/4

シングル継手ブロック

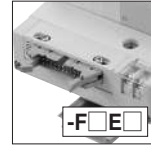
- JR : シングル継手 右側付
 - JL : シングル継手 左側付
 - JD : シングル継手 両側付
- 継手サイズ (1 (P)、3・5 (R) ポート) φ8
- JR : シングル継手 右側付
 - JL : シングル継手 左側付
 - JD : シングル継手 両側付
- 継手サイズ (1 (P)、3・5 (R) ポート) φ10

■配線仕様 (配線ブロック)

フラットケーブルコネクタ (ソケット、ストレインリリーフ付)

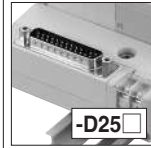


- 〈コネクタ上面出し〉
- F100 : 10ピン
 - F100N : 10ピン電源端子なし
 - F101 : 10ピン
 - F101N : 10ピン電源端子なし
 - F200 : 20ピン
 - F200N : 20ピン電源端子なし
 - F201 : 20ピン
 - F201N : 20ピン電源端子なし
 - F260 : 26ピン
 - F260N : 26ピン電源端子なし



- 〈コネクタ側面出し〉
- F100E : 10ピン
 - F100EN : 10ピン電源端子なし
 - F101E : 10ピン
 - F101EN : 10ピン電源端子なし
 - F200E : 20ピン
 - F200EN : 20ピン電源端子なし
 - F201E : 20ピン
 - F201EN : 20ピン電源端子なし
 - F260E : 26ピン
 - F260EN : 26ピン電源端子なし

D-sub コネクタ

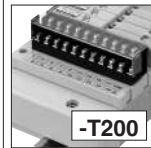


- 〈コネクタ上面出し〉 (嵌合固定台 M2.6 ねじ)
- D250 : 25ピン
 - D250N : 25ピン電源端子なし
 - D251 : 25ピン
 - D251N : 25ピン電源端子なし



- 〈コネクタ側面出し〉 (嵌合固定台 M2.6 ねじ)
- D250E : 25ピン
 - D250EN : 25ピン電源端子なし
 - D251E : 25ピン
 - D251EN : 25ピン電源端子なし

端子盤 (19端子M3ねじ)



カバー付も対応できます。注4

詳細は 403、404 ページをご覧ください。

■結線仕様

無記入

詰め配線 : 搭載されるバルブの仕様に合わせて配線されます。

-W

ダブル配線 : 搭載されるバルブの仕様にかかわらず全てダブルソレノイド用の配線になります。

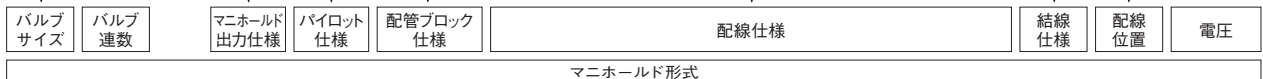
■配線位置 (配線ブロック)

無記入 : 左取付
-R : 右取付

■バルブサイズ

F15 標準タイプ

F15L 低電流タイプ



		マニホールド形式																
ベース配管形	継手選択タイプ	F15M	2 : : : □ 注1	P	無記入		G		-F100		-F200		-D250		無記入	-W	-R	DC24V DC12V ^{注2} AC100V ^{注3}
					J	M	-JR	-JL	-F100	-F200	-D250	-D250E						
ベース配管形	継手選択タイプ	F15M	2 : : : □ 注1	P	J	M	無記入	G	-F100	-F200	-D250	-D250E	無記入	-W	-R	DC24V DC12V ^{注2} AC100V ^{注3}		
									-F100N	-F200N	-D250N	-D250EN						
									-F101	-F201	-D251	-D251E						
									-F101N	-F201N	-D251N	-D251EN						
ベース配管形	継手選択タイプ	F15M	2 : : : □ 注1	P	L	無記入	G	-F100	-F200	-D250	-D250E	無記入	-W	-R	DC24V DC12V ^{注2} AC100V ^{注3}			
								-F100N	-F200N	-D250N	-D250EN							
								-F101	-F201	-D251	-D251E							
								-F101N	-F201N	-D251N	-D251EN							
直接配管形	継手選択タイプ	F15M	2 : : : □ 注1	P	無記入	無記入	G	-F100	-F200	-D250	-D250E	無記入	-W	-R	DC24V DC12V ^{注2} AC100V ^{注3}			
								-F100N	-F200N	-D250N	-D250EN							
								-F101	-F201	-D251	-D251E							
								-F101N	-F201N	-D251N	-D251EN							

注1 : 最大連数に関しては、534ページの配線仕様別マニホールド最大連数早見表をご覧ください。
 注2 : 低電流タイプにはありません。
 注3 : AC100Vは配線仕様が-D250□、-D251□ (D-subコネクタ) または-T200 (端子盤) の時のみ対応できます。また低電流タイプとタンデム3ポート弁にはありません。
 注4 : オーダーメイド対応として端子盤カバー付 (形式: マニホールド形式末尾に-139W) もご用意できます。詳細は当社営業所へお問い合わせください。

プチバルブ
G010
010
025
030
EA EB
050
100
130 230
200
JA
JC JE
iB- ZERO
110
180
112 182
Fシリーズ
240
PA PB
300
430
600
丸形
空気 作動弁
水取り バルブ
チェック弁
シャトル弁
クイック イキスト
手動・ 機械 作動弁
TAC
PAG PAU
ハイサ イクル
高速弁 Kシリーズ
PVR
KFPV
角形 真空弁
丸形 真空弁
I/O ターミナル

■バルブ仕様

- T0: 2ポジション・シングルソレノイド専用
- T1: 2ポジション・シングルソレノイド仕様
- T2: 2ポジション・ダブルソレノイド仕様
- T3: 3ポジション・クローズドセンタ
- T4: 3ポジション・エキゾーストセンタ
- T5: 3ポジション・ブレッシャセンタ
- TA: タンデム3ポート (常時開・常時閉) 注12
- TB: タンデム3ポート (常時開・常時閉) 注12
- TC: タンデム3ポート (常時開・常時閉) 注12

■作動方式

無記入

内部パイロット形注10

G

外部パイロット形注11 (正圧用)

※真空弁は搭載できません。

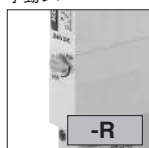
■手動機構

手動ボタン



無記入

手動レバー注8



-R

■バルブ形態

-A1 プレート付注6 (ベース配管形)

5ポート仕様

-FJ 異径サイズ両用継手ブロック付 (直接配管形) F15: φ6・φ8

-FJ5 シングル継手ブロック付 (直接配管形) F15: φ6

-FJ6 シングル継手ブロック付 (直接配管形) F15: φ8

-FM めねじブロック付 (直接配管形) F15: Rc1/8

3ポート仕様

-FJ5A シングル継手ブロック付、常時開 (NC) (直接配管形) F15: φ6

-FJ5B シングル継手ブロック付、常時開 (NO) (直接配管形) F15: φ6

-FJ6A シングル継手ブロック付、常時開 (NC) (直接配管形) F15: φ8

-FJ6B シングル継手ブロック付、常時開 (NO) (直接配管形) F15: φ8

-FMA めねじブロック付、常時開 (NC) (直接配管形) F15: Rc1/8

-FMB めねじブロック付、常時開 (NO) (直接配管形) F15: Rc1/8

3ポート仕様はバルブ仕様T0、T1、T2のみに対応します。

■マニホールド継手仕様

5ポート仕様

-J5 シングル継手ブロック付 (ベース配管形) F15: φ6

-J6 シングル継手ブロック付 (ベース配管形) F15: φ8

-M めねじブロック付 (ベース配管形) F15: Rc1/8

3ポート仕様

-J5A シングル継手ブロック付、常時開 (NC) (ベース配管形) F15: φ6

-J5B シングル継手ブロック付、常時開 (NO) (ベース配管形) F15: φ6

-J6A シングル継手ブロック付、常時開 (NC) (ベース配管形) F15: φ8

-J6B シングル継手ブロック付、常時開 (NO) (ベース配管形) F15: φ8

-MA めねじブロック付、常時開 (NC) (ベース配管形) F15: Rc1/8

-MB めねじブロック付、常時開 (NO) (ベース配管形) F15: Rc1/8

3ポート仕様はバルブ仕様T0、T1、T2のみに対応します。

■背圧防止弁

無記入

背圧防止弁なし

-E2

背圧防止弁付注13

■単独給気・排気スぺーサ

無記入: スぺーサなし

-PP6: 単独給気スぺーサ (F15用φ6継手付)

-PP8: 単独給気スぺーサ (F15用φ8継手付)

-PR6: 単独排気スぺーサ (F15用φ6継手付)

-PR8: 単独排気スぺーサ (F15用φ8継手付)

詳細は383ページをご覧ください。

ステーション	バルブ サイズ	バルブ仕様	作動方式	手動機構	バルブ形態	マニホールド 継手仕様	背圧 防止弁	単独給気・ 排気スぺーサ	スプリット	電圧
--------	------------	-------	------	------	-------	----------------	-----------	-----------------	-------	----

搭載バルブ形式

stn. 1 : : stn. □ 注5	F15 F15L	T0 T1 T2	T3 T4 T5	TA注12 TB注12 TC注12	無記入注10 G注11	無記入 -R注8	-A1注6	無記入 -E2注13	無記入 -PP6 -PP8 -PR6 -PR8	無記入 -SP注9 -SR注9 -SA注9	DC24V注2 DC12V注2 AC100V注3	
	F15	BPP (ブロックプレートの場合)注7										
stn. 1 : : stn. □ 注5	F15 F15L	T0 T1 T2	T3 T4 T5	TA注12 TB注12 TC注12	無記入注10 G注11	無記入 -R注8	-A1注6	注14 -J5 -J6 -M -J5A -J6A -J6B -MA -MB -J5B	無記入 -E2注13	無記入 -PP6 -PP8 -PR6 -PR8	無記入 -SP注9 -SR注9 -SA注9	DC24V注2 DC12V注2 AC100V注3
	F15	BPP (ブロックプレートの場合)注7										
stn. 1 : : stn. □ 注5	F15 F15L	T0 T1 T2	T3 T4 T5	TA注12 TB注12 TC注12	無記入注10 G注11	無記入 -R注8	注14 -FJ -FJ5 -FJ6 -FM -FJ5A -FJ5B -FJ6A -FJ6B -FMA -FMB	無記入 -E2注13	無記入 -PP6 -PP8 -PR6 -PR8	無記入 -SP注9 -SR注9 -SA注9	DC24V注2 DC12V注2 AC100V注3	
	F15	BPP (ブロックプレートの場合)注7										

注5: ソレノイドを上、4(A), 2(B)ポート側を手前にして左からのバルブ取付位置。
 6: マニホールド出力仕様をJ,MまたはLを選択した場合 (ベース配管形) には必ずバルブ形態に-A1 (プレート付) を記入してください。
 7: ブロックプレートの結線は結線仕様にかかわらず、ダブル配線 (制御点数2点割付) になりますのでご注意ください。シングル配線については535ページをご覧ください。
 8: バルブ仕様T1, T2仕様の場合、A側のみ手動レバーとなります。
 9: 配管ブロックを両側に付けた場合に限りスプリットが装着可能です。またマニホールド1セットに取り付けられるスプリットの数は、-SAの場合は1箇所のみ、-SP, -SRの場合は各1箇所、合わせて2箇所まで取付可能です。スプリットは指定ステーションとその左隣のステーション (stn.No.の小さい側) の間に指定のスプリットを装着して出荷します。
 10: 外部パイロットマニホールドには搭載できません。
 11: 内部パイロットマニホールドには搭載できません。
 12: 外部パイロット形はありません。
 13: 単独排気スぺーサとの組合せはできません。
 14: 3ポート仕様はバルブ仕様T0、T1、T2のみに対応します。

F15シリーズ 分割形マニホールド・プラグインタイプ アディショナルパーツ注文記号

マニホールド用パーツ

F 15 Z - □

バルブサイズ
15 : 15mm幅

パーツ内容
GS2 : ガasket (ガスケット、排気弁)
SP : スプリット (1 (P) ポート用)
SR : スプリット (3 (R2)、5 (R1) ポート用)
SA : スプリット (1 (P)、3 (R2)、5 (R1) ポート用)

ブロックプレート (ブロックプレート、取付ねじ2本、プラグ)

F 15 BP P

バルブサイズ
15 : 15mm幅

プラグイン用

バルブベースアセンブリ (バルブベース、ガスケット、リード線、プラグインコネクタ)

F 15 Z □ - □ - □

バルブサイズ
15 : 15mm幅

配線仕様
D : D-subコネクタ用
F : フラットケーブルコネクタ、端子盤用

配管仕様
VJ : バルブベース 異径サイズ両用継手
VJ5 : バルブベース シングル継手 F15:φ6
VJ6 : バルブベース シングル継手 F15:φ8
VJ5A : 3ポート仕様常時閉バルブベースシングル継手 F15:φ6
VJ5B : 3ポート仕様常時開バルブベースシングル継手 F15:φ6
VJ6A : 3ポート仕様常時閉バルブベースシングル継手 F15:φ8
VJ6B : 3ポート仕様常時開バルブベースシングル継手 F15:φ8
VM : バルブベース めねじ
VMA : 3ポート仕様常時閉バルブベースめねじ
VMB : 3ポート仕様常時開バルブベースめねじ
VP : バルブベースプレート

パイロット仕様
 無記入 : 内部パイロット
G : 外部パイロット

配管ブロックアセンブリ

F 15 Z □ - □

バルブサイズ
15 : 15mm幅

配管仕様
PJ : 配管ブロック 異径サイズ両用継手
PJ5 : 配管ブロック シングル継手φ8
PJ6 : 配管ブロック シングル継手φ10
PM : 配管ブロック めねじ

パイロット仕様
 無記入 : 内部パイロット
G : 外部パイロット

エンドブロック (左右1セットです)

F 15 Z □ - □

バルブサイズ
15 : 15mm幅

エンドブロック仕様
E : 配線仕様T200用
EL : 配線ブロック左側用
ER : 配線ブロック右側用

パイロット仕様
 無記入 : 内部パイロット
G : 外部パイロット

配線ブロックアセンブリ (1セット)

F 15 Z - □ - □

バルブサイズ
15 : 15mm幅

電圧 (T200□の場合不要)
DC24
DC12
AC100 (D250□, D251□のみ)

配管仕様
F100 : フラットケーブルコネクタ (DC仕様)
F101 : フラットケーブルコネクタ (DC仕様)
F200 : フラットケーブルコネクタ (DC仕様)
F201 : フラットケーブルコネクタ (DC仕様)
F260 : フラットケーブルコネクタ (DC仕様)
D250 : D-subコネクタ
D251 : D-subコネクタ
F100N : フラットケーブルコネクタ (DC仕様)、電源端子なし
F101N : フラットケーブルコネクタ (DC仕様)、電源端子なし
F200N : フラットケーブルコネクタ (DC仕様)、電源端子なし
F201N : フラットケーブルコネクタ (DC仕様)、電源端子なし
F260N : フラットケーブルコネクタ (DC仕様)、電源端子なし
D250N : D-subコネクタ、電源端子なし
D251N : D-subコネクタ、電源端子なし
T200L : 端子盤左側取付用
T200R : 端子盤右側取付用

背圧防止弁 (分割形用、2個、専用ガスケット付)

F 15 Z - E2

バルブサイズ
15 : 15mm幅

単独給気・排気スパーサ (プラグインタイプ用スパーサ (ガスケット、排気弁、取付ねじ2本))

F 15 Z - □

バルブサイズ
15 : 15mm幅

仕様
PP6 : 単独給気スパーサ (F15用φ6継手付)
PP8 : 単独給気スパーサ (F15用φ8継手付)
PR6 : 単独排気スパーサ (F15用φ6継手付)
PR8 : 単独排気スパーサ (F15用φ8継手付)

※詳細は383ページをご覧ください。

配線仕様別マニホールド最大連数早見表

配線仕様	最大制御点数	最大連数	
		結線仕様	ダブル配線 (-W)
F100□ フラットケーブル (10P)	8点	シングルソレノイド、ダブルソレノイド、ブロックプレートの搭載数により異なります。	4連
F101□ フラットケーブル (10P)	8点		4連
F200□ フラットケーブル (20P)	16点	制御するソレノイドの数が最大制御点数以下になるように連数を指定してください。	8連
F201□ フラットケーブル (20P)	16点		8連
F260□ フラットケーブル (26P)	20点		10連
D250□ D-sub コネクタ (25P)	16点		8連
D251□ D-sub コネクタ (25P)	20点		10連
T200 端子盤 (19端子)	18点		9連

プチバルブ
G010
010
025
030
EA EB
050
100
130 230
200
JA
JC JE
iB- ZERO
110
180
112 182
Fシリーズ
240
PA PB
300
430
600
丸形
空気 作動弁
水取り バルブ
チェック弁
シャトル弁
クイック イキスト
手動・ 機械 作動弁
TAC
PAG PAU
ハイサ イクル
高速弁 Kシリーズ
PVR
KFPV
角形 真空弁
丸形 真空弁
I/O ターミナル

マフラ

KM - J

継手サイズ

6 : 外径φ6 (単独排気スベーサ用)

8 : 外径φ8 (単独排気スベーサ用)

10 : 外径φ10

(販売単位 : 10個1セット)

DINレール

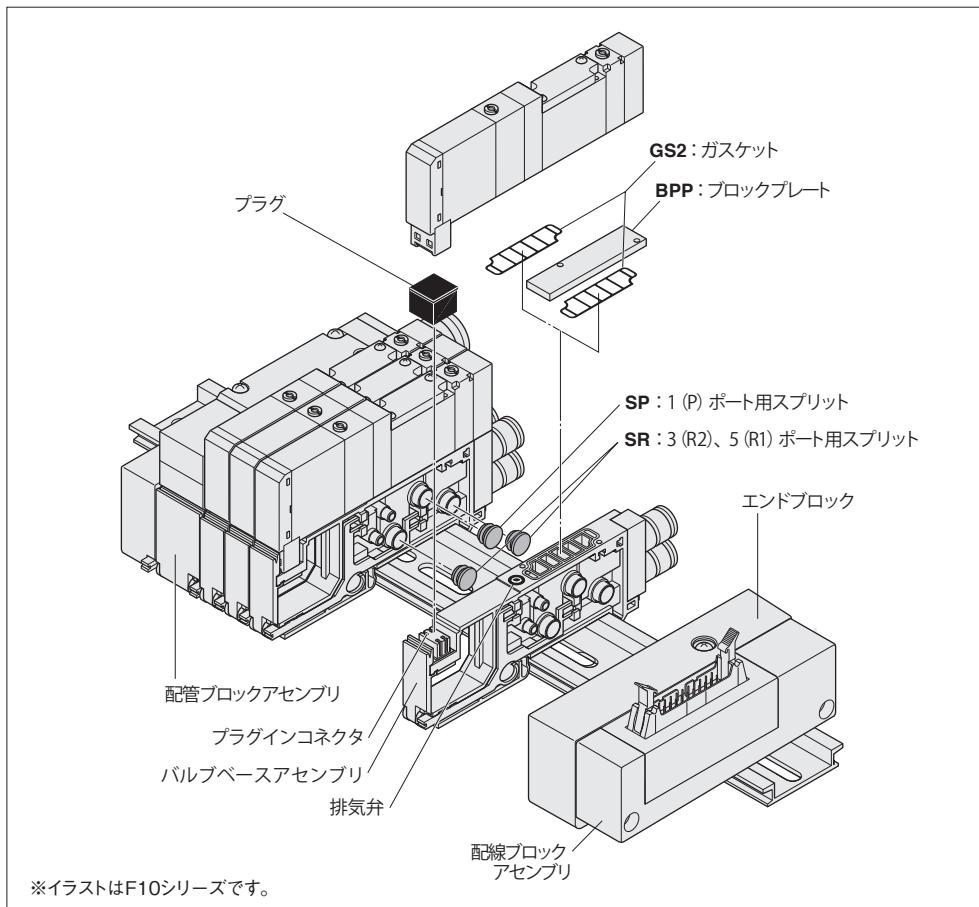
DIN - (単位 : 1本)

レール長さ

125 : 125mm

: (25mmピッチ)

525 : 525mm



マニホールドの注文記号例 (F15シリーズ 12連)

F15M12PL-J5R-F201 DC24V

stn.1~8 F15T0-A1-J5 DC24V

stn.9~11 F15T2-A1-J6 DC24V

stn.12 F15BPP-J6

注 : この注文記号例は上のイラストとは関係ありません。

注文記号の注意事項

●バルブのみの注文の場合

504 ページの「バルブ単体 注文記号」よりご注文ください。

ただしバルブ形態で 無記入, A2, F3, F4, F5, F6, F4A, F4B, F5A, F5B, F6A, F6B は選択できません。配線仕様は、無記入のみの対応になります。

●結線仕様

無記入 (詰め配線) : 搭載されるバルブの仕様に合わせて配線されます。

-W (ダブル配線) : 搭載されるバルブの仕様にかかわらず全てダブルソレノイド用の配線になります。



ブロックプレートの結線は結線仕様にかかわらず、ダブル配線 (制御点数2点割付) になりますのでご注意ください。

尚、ブロックプレートの結線をシングルソレノイド用の配線にする場合には、ブロックプレートの形式末尾に-Wでご用意できます。

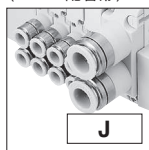
詳細は当社営業所へお問い合わせください。

F15シリーズ 分割形マニホールドシリアル伝送タイプ 注文記号

※写真はF10シリーズです。

■マニホールド出力仕様

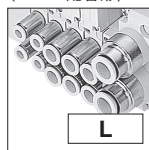
異径サイズ両用継手ブロック付
(ベース配管形)



J

出力ポート継手
F15 : φ6・φ8

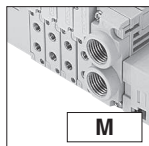
継手選択タイプ
(ベース配管形)



L

出力ポートはマニホールド継手仕様で選択します。

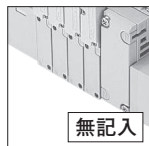
めねじブロック付
(ベース配管形)



M

出力ポートめねじ
F15 : Rc1/8

プレート付
(直接配管形)



無記入

■バルブサイズ

F15M 15mm幅

■パイロット仕様

無記入

内部パイロットマニホールド

G

外部パイロットマニホールド

■配管ブロック仕様 (給気・排気)

異径サイズ継手ブロック

-JR : 異径サイズ両用継手 右側付
-JL : 異径サイズ両用継手 左側付
-JD : 異径サイズ両用継手 両側付
継手サイズ (1 (P)、3・5 (R) ポート) φ8・φ10

めねじブロック

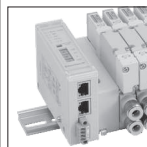
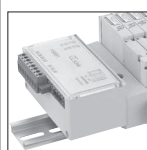
-MR : めねじ右側付
-ML : めねじ左側付
-MD : めねじ両側付
めねじサイズ (1 (P)、3・5 (R) ポート) Rc1/4

シングル継手ブロック

-JR : シングル継手 右側付
-JL : シングル継手 左側付
-JD : シングル継手 両側付
継手サイズ (1 (P)、3・5 (R) ポート) φ8
-J6R : シングル継手 右側付
-J6L : シングル継手 左側付
-J6D : シングル継手 両側付
継手サイズ (1 (P)、3・5 (R) ポート) φ10

■伝送ブロック仕様

※各システムに対応する
シリアル伝送ブロックの仕様です。



〈一体形〉

-B1 : CC-Link (16点出力) 対応^{注2}
-B3 : CC-Link (32点出力) 対応^{注2}
-D1 : DeviceNet (16点出力) 対応
-D3 : DeviceNet (32点出力) 対応
-H1 : CompoNet (16点出力) 対応
-K1 : EtherCAT (16点出力) 対応
-K3 : EtherCAT (32点出力) 対応
-M1 : EtherNet/IP (16点出力) 対応^{注2}
-M3 : EtherNet/IP (32点出力) 対応^{注2}

■結線仕様

無記入

詰め配線 : 搭載されるバルブの仕様に合わせて配線されます。

-W

ダブル配線 : 搭載されるバルブの仕様にかかわらず全てダブルソレノイド用の配線になります。

■配線位置 (伝送ブロック)

無記入 : 左取付
-R : 右取付

■バルブサイズ

F15 標準タイプ

F15L 低電流タイプ

バルブサイズ	バルブ連数	マニホールド出力仕様	パイロット仕様	配管ブロック仕様	伝送ブロック仕様	結線仕様	配線位置
マニホールド形式							

ベース配管形	F15M	2 : : : □ 注1	S	J	無記入	-JR -JL -JD -MR -ML -MD	-J5R -J6R -J5L -J6L -J5D -J6D	-B1 ^{注2} -B3 ^{注2}	-D1 -D3	-K3 -M1 ^{注2} -M3 ^{注2}	無記入	無記入		
ベース配管形 継手選択タイプ				L	G								-W	-R
直接配管形				無記入	無記入									-W

注1 : 最大連数に関しては、538ページの伝送ブロック仕様別マニホールド最大連数早見表をご覧ください。
注2 : CEマーキングに適合しています。

プチバルブ
G010
010
025
030
EA EB
050
100
130 230
200
JA
JC JE
iB- ZERO
110
180
112 182
Fシリーズ
240
PA PB
300
430
600
丸形
空気 作動弁
水取り バルブ
チェック弁
シャトル弁
クイック イキスト
手動・ 機械 作動弁
TAC
PAG PAU
ハイサ イクル
高速弁 Kシリーズ
PVR
KFPV
角形 真空弁
丸形 真空弁
I/O ターミナル

■バルブ仕様

- T0: 2ポジション・シングルソレノイド専用
- T1: 2ポジション・シングルソレノイド仕様
- T2: 2ポジション・ダブルソレノイド仕様
- T3: 3ポジション・クローズドセンタ
- T4: 3ポジション・エキゾーストセンタ
- T5: 3ポジション・ブレッシャセンタ
- TA: タンデム3ポート (常時開・常時閉) 注10
- TB: タンデム3ポート (常時開・常時閉) 注10
- TC: タンデム3ポート (常時開・常時閉) 注10

■作動方式

無記入

内部パイロット形注8

G

外部パイロット形注9
(正圧用)

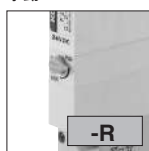
※真空弁は搭載できません。

■手動機構

手動ボタン



手動レバー注6



■バルブ形態

-A1 プレート付注4
(ベース配管形)

5ポート仕様

-FJ 異径サイズ両用継手
ブロック付 (直接配管形) F15: φ6・φ8

-FJ5 シングル継手ブロック付
(直接配管形) F15: φ6

-FJ6 シングル継手ブロック付
(直接配管形) F15: φ8

-FM めねじブロック付 F15: Rc1/8
(直接配管形)

3ポート仕様

-FJ5A シングル継手ブロック付、常時開 (NC)
(直接配管形) F15: φ6

-FJ5B シングル継手ブロック付、常時開 (NO)
(直接配管形) F15: φ6

-FJ6A シングル継手ブロック付、常時開 (NC)
(直接配管形) F15: φ8

-FJ6B シングル継手ブロック付、常時開 (NO)
(直接配管形) F15: φ8

-FMA めねじブロック付、常時開 (NC)
(直接配管形) F15: Rc1/8

-FMB めねじブロック付、常時開 (NO)
(直接配管形) F15: Rc1/8

3ポート仕様はバルブ仕様T0、T1、T2のみに対応します。

■マニホールド継手仕様

5ポート仕様

-J5 シングル継手ブロック付 F15: φ6
(ベース配管形)

-J6 シングル継手ブロック付 F15: φ8
(ベース配管形)

-M めねじブロック付 F15: Rc1/8
(ベース配管形)

3ポート仕様

-J5A シングル継手ブロック付、常時開 (NC)
(ベース配管形) F15: φ6

-J5B シングル継手ブロック付、常時開 (NO)
(ベース配管形) F15: φ6

-J6A シングル継手ブロック付、常時開 (NC)
(ベース配管形) F15: φ8

-J6B シングル継手ブロック付、常時開 (NO)
(ベース配管形) F15: φ8

-MA めねじブロック付、常時開 (NC)
(ベース配管形) F15: Rc1/8

-MB めねじブロック付、常時開 (NO)
(ベース配管形) F15: Rc1/8

3ポート仕様はバルブ仕様T0、T1、T2のみに対応します。

■背圧防止弁

無記入

背圧防止弁なし

-E2

背圧防止弁付注11

■単独給気・排気スベーサ

無記入: スベーサなし

-PP6: 単独給気スベーサ (F15用φ6継手付)

-PP8: 単独給気スベーサ (F15用φ8継手付)

-PR6: 単独排気スベーサ (F15用φ6継手付)

-PR8: 単独排気スベーサ (F15用φ8継手付)

詳細は383ページをご覧ください。

ステーション	バルブ サイズ	バルブ仕様	作動方式	手動機構	バルブ形態	マニホールド 継手仕様	背圧 防止弁	単独給気・ 排気スベーサ	スプリット	電圧
--------	------------	-------	------	------	-------	----------------	-----------	-----------------	-------	----

搭載バルブ形式

stn. 1 : : stn. □ 注3	F15 F15L	T0 T3 TA注10 T1 T4 TB注10 T2 T5 TC注10	無記入注8 G注9	無記入 -R注6	-A1注4		無記入 -E2注11	無記入 -PP6 -PR6 -PP8 -PR8	無記入 -SP注7 -SR注7 -SA注7	DC24V
	F15	BPP (ブロックプレートの場合)注3								
stn. 1 : : stn. □ 注3	F15 F15L	T0 T3 TA注10 T1 T4 TB注10 T2 T5 TC注10	無記入注8 G注9	無記入 -R注6	-A1注4	注12 -J5 -J6A -J6 -J6B -M -MA -J5A -MB -J5B	無記入 -E2注11	無記入 -PP6 -PR6 -PP8 -PR8	無記入 -SP注7 -SR注7 -SA注7	DC24V
	F15	BPP (ブロックプレートの場合)注3								
stn. 1 : : stn. □ 注3	F15 F15L	T0 T3 TA注10 T1 T4 TB注10 T2 T5 TC注10	無記入注8 G注9	無記入 -R注6	注12 -FJ -FJ5B -FJ5 -FJ6A -FJ6 -FJ6B -FM -FMA -FJ5A -FMB		無記入 -E2注11	無記入 -PP6 -PR6 -PP8 -PR8	無記入 -SP注7 -SR注7 -SA注7	DC24V
	F15	BPP (ブロックプレートの場合)注5								

- 注3: ソレノイドを上、4(A), 2(B)ポート側を手前にして左からのバルブ取付位置。
- 4: マニホールド出力仕様をJ,MまたはLを選択した場合(ベース配管形)には必ずバルブ形態に-A1(プレート付)を記入してください。
- 5: ブロックプレートの結線は結線仕様にかかわらず、ダブル配線(制御点数2点割付)になりますのでご注意ください。
尚、ブロックプレートの結線をシングルソレノイド用の配線にする場合には、ブロックプレートの形式末尾に-1Wでご用意できます。
- 6: バルブ仕様がT1,T2仕様の場合、A側のみ手動レバーとなります。
- 7: 配管ブロックを両側に付けた場合に限りスプリットが装着可能です。またマニホールド1セットに取り付けられるスプリットの数は、-SAの場合は1箇所のみ、-SP、-SRの場合は各1箇所、合わせて2箇所まで取付可能です。スプリットは指定ステーションとその左隣のステーション(stn.No.の小さい側)の間に指定のスプリットを装着して出荷します。
- 8: 外部パイロットマニホールドには搭載できません。
- 9: 内部パイロットマニホールドには搭載できません。
- 10: 外部パイロット形はありません。
- 11: 単独排気スベーサとの組合せはできません。
- 12: 3ポート仕様はバルブ仕様T0、T1、T2のみに対応します。

F15シリーズ 分割形マニホールドシリアル伝送タイプ アディショナルパーツ注文記号

マニホールド用パーツ

F 15 Z - □

バルブサイズ
15 : 15mm幅

パーツ内容
GS2 : ガasket (ガasket、排気弁)
SP : スプリット (1 (P) ポート用)
SR : スプリット (3 (R2)、5 (R1) ポート用)
SA : スプリット (1 (P)、3 (R2)、5 (R1) ポート用)

ブロックプレート (ブロックプレート、取付ねじ2本、プラグ)

F 15 BPP

バルブサイズ
15 : 15mm幅

バルブベースアセンブリ (バルブベース、ガasket、リード線、プラグインコネクタ)

F 15 Z □ - □ - F

バルブサイズ
15 : 15mm幅

配管仕様
VJ : バルブベース異径サイズ両用継手
VJ5 : バルブベースシングル継手 F15:φ6
VJ6 : バルブベースシングル継手 F15:φ8
VJ5A : 3ポート仕様常時閉バルブベースシングル継手 F15:φ6
VJ5B : 3ポート仕様常時開バルブベースシングル継手 F15:φ6
VJ6A : 3ポート仕様常時閉バルブベースシングル継手 F15:φ8
VJ6B : 3ポート仕様常時開バルブベースシングル継手 F15:φ8
VM : バルブベースめねじ
VMA : 3ポート仕様常時閉バルブベースめねじ
VMB : 3ポート仕様常時開バルブベースめねじ
VP : バルブベースプレート

パイロット仕様
 無記入 : 内部パイロット
G : 外部パイロット

配管ブロックアセンブリ

F 15 Z □ - □

バルブサイズ
15 : 15mm幅

配管仕様
PJ : 配管ブロック異径サイズ両用継手
PJ5 : 配管ブロックシングル継手φ8
PJ6 : 配管ブロックシングル継手φ10
PM : 配管ブロックめねじ

パイロット仕様
 無記入 : 内部パイロット
G : 外部パイロット

エンドブロック (左右1セットです)

F 15 Z □ - □

バルブサイズ
15 : 15mm幅

エンドブロック仕様
EL : 伝送ブロック左側用
ER : 伝送ブロック右側用

パイロット仕様
 無記入 : 内部パイロット
G : 外部パイロット

背圧防止弁 (分割形用、2個、専用ガasket付)

F 15 Z - E2

バルブサイズ
15 : 15mm幅

単独給気・排気スペース (プラグインタイプ用スペース (ガasket、排気弁、取付ねじ2本))

F 15 Z - □

バルブサイズ
15 : 15mm幅

仕様
PP6 : 単独給気スペース (F15用φ6継手付)
PP8 : 単独給気スペース (F15用φ8継手付)
PR6 : 単独排気スペース (F15用φ6継手付)
PR8 : 単独排気スペース (F15用φ8継手付)

※詳細は383ページをご覧ください。

シリアル伝送ブロック (単品)

YS6 □ (マニホールド取付専用)

伝送ブロック仕様
B1 : CC-Link (16点出力) 対応
B3 : CC-Link (32点出力) 対応
D1 : DeviceNet (16点出力) 対応
D3 : DeviceNet (32点出力) 対応
H1 : CompoNet (16点出力) 対応

YS7 □ □ (マニホールド取付専用)

配線位置
L : 左取付用
R : 右取付用

伝送ブロック仕様
K1 : EtherCAT (16点出力) 対応
K3 : EtherCAT (32点出力) 対応
M1 : EtherNet/IP (16点出力) 対応
M3 : EtherNet/IP (32点出力) 対応

■伝送ブロック仕様別マニホールド最大連数早見表

伝送ブロック仕様	最大制御点数	最大連数	
		詰め配線(無記入)	ダブル配線(-W)
-B1 : CC-Link (16点出力) 対応	16点	シングルソレノイド、ダブルソレノイド、ブロックプレートの搭載数により異なります。	8連
-B3 : CC-Link (32点出力) 対応	32点	制御するソレノイドの数が最大制御点数	16連
-D1 : DeviceNet (16点出力) 対応	16点	以下になるように連数を指定してください。	8連
-D3 : DeviceNet (32点出力) 対応	32点		16連
-H1 : CompoNet (16点出力) 対応	16点		8連
-K1 : EtherCAT (16点出力) 対応	16点		8連
-K3 : EtherCAT (32点出力) 対応	32点		16連
-M1 : EtherNet/IP (16点出力) 対応	16点		8連
-M3 : EtherNet/IP (32点出力) 対応	32点	-B3、-D3、-K3、-M3は最大20連まで。	16連

マフラ

KM - J

継手サイズ

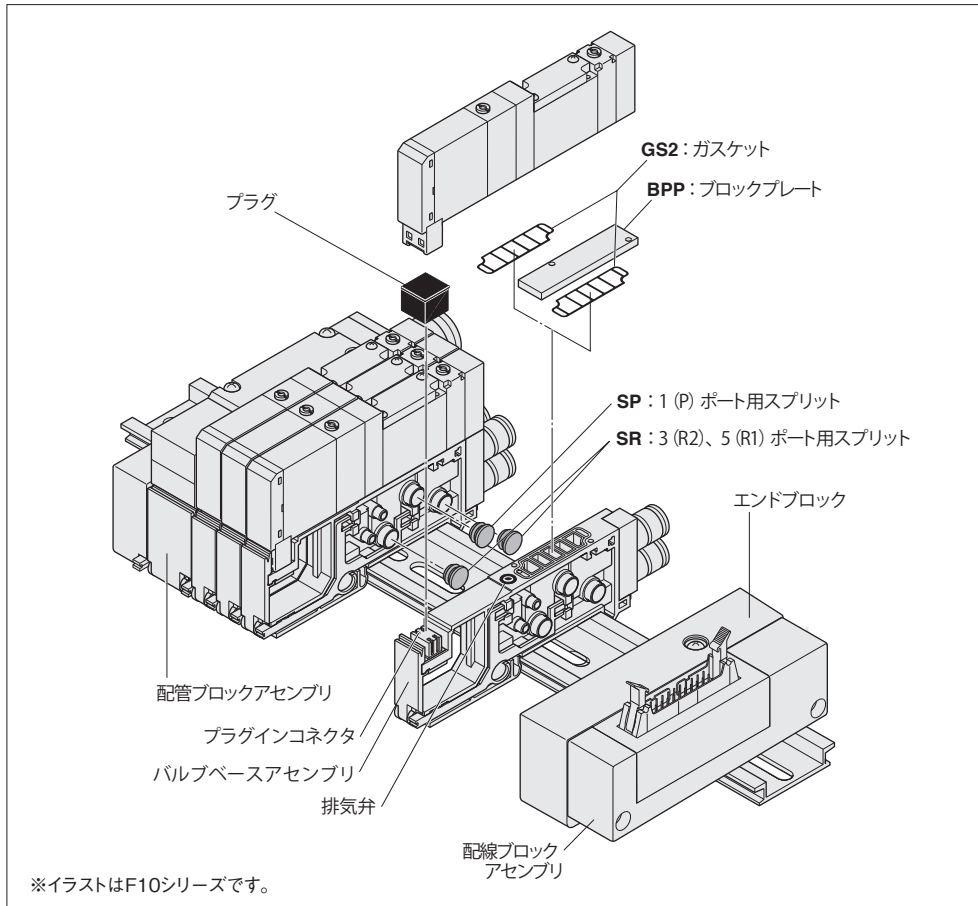
- 6：外径φ6（単独排気スペース用）
 - 8：外径φ8（単独排気スペース用）
 - 10：外径φ10
- （販売単位：10個1セット）

DINレール

DIN - （単位：1本）

レール長さ

- 125：125mm
- ：（25mmピッチ）
- 525：525mm



マニホールドの注文記号例 (F15シリーズ 8連)

F15M8SL-J5R-B1-W

- stn.1~5 F15T0-A1-J5 DC24V
- stn.6~7 F15T2-A1-J6 DC24V
- stn.8 F15BPP-J6

注：この注文記号例は上のイラストとは関係ありません。

注文記号の注意事項

●バルブのみの注文の場合

504 ページの「バルブ単体 注文記号」よりご注文ください。

ただしバルブ形態で無記入、A2, F3, F4, F5, F6, F4A, F4B, F5A, F5B, F6A, F6B は選択できません。配線仕様は、無記入のみの対応になります。

●結線仕様

無記入（詰め配線）：搭載されるバルブの仕様に合わせて配線されます。

-W（ダブル配線）：搭載されるバルブの仕様にかかわらず全てダブルソレノイド用の配線になります。



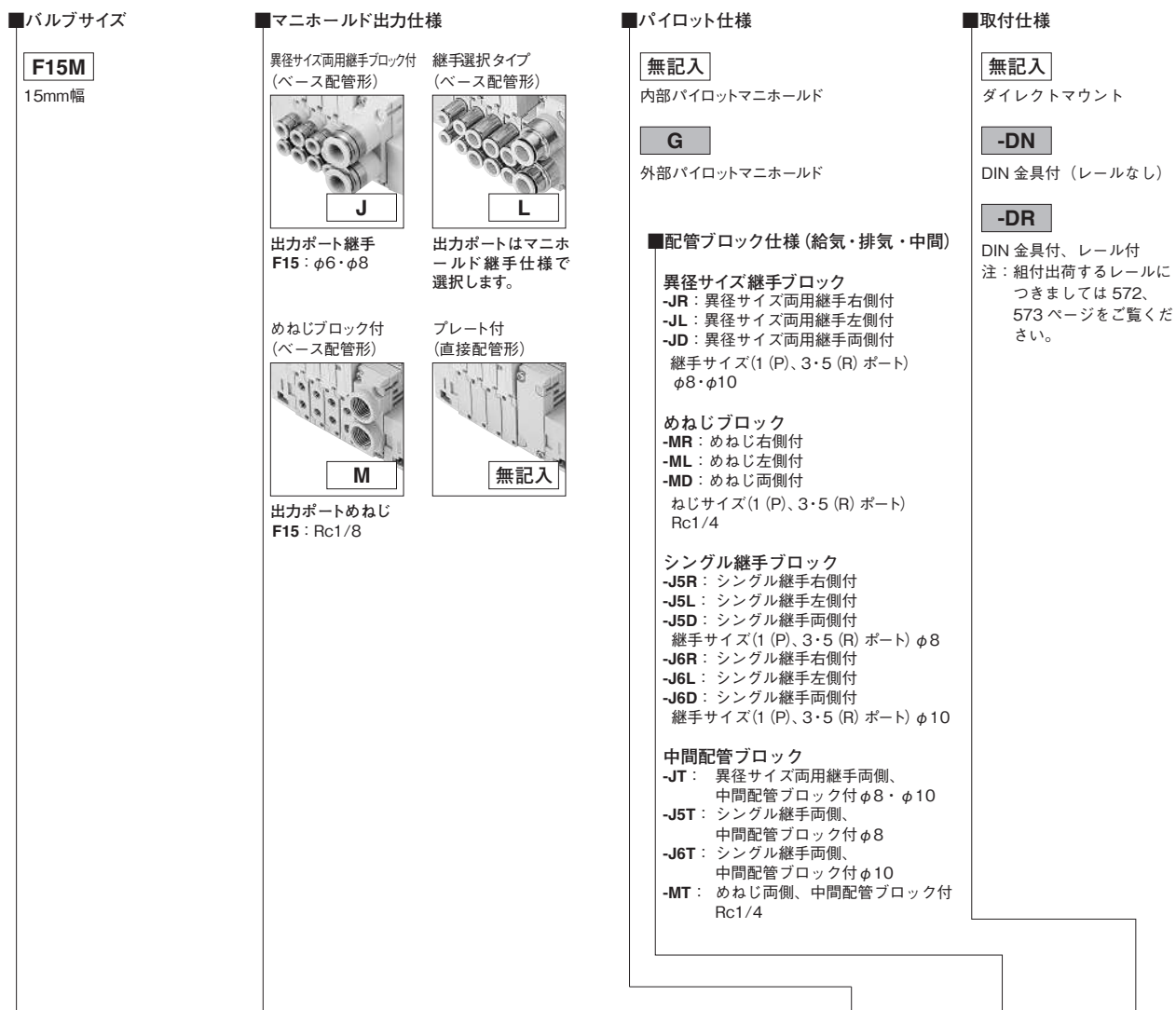
ブロックプレートの結線は結線仕様にかかわらず、ダブル配線（制御点数2点割付）になりますのでご注意ください。

尚、ブロックプレートの結線をシングルソレノイド用の配線にする場合には、ブロックプレートの形式末尾に-1Wでご用意できます。

詳細は当社営業所へお問い合わせください。

プチバルブ
G010
010
025
030
EA EB
050
100
130 230
200
JA
JC JE
iB- ZERO
110
180
112 182
Fシリーズ
240
PA PB
300
430
600
丸形
空気 作動弁
水取り バルブ
チェック弁
シャトル弁
クイック イキスト
手動・ 機械 作動弁
TAC
PAG PAU
ハイサ イクル
高速弁 Kシリーズ
PVR
KFPV
角形 真空弁
丸形 真空弁
I/O ターミナル

F15シリーズ イージービルド形マニホールド・ノンプラグインタイプ 注文記号 ※写真はF10シリーズです。



バルブサイズ	連数	マニホールド出力仕様	パイロット仕様	配管ブロック仕様	取付仕様
マニホールド形式					

	バルブサイズ	連数	マニホールド出力仕様	パイロット仕様	配管ブロック仕様	取付仕様
ベース配管形			J M	無記入 G	-JR -JL -JD -MR -ML -MD -J5R -J5L -J5D -J6R -J6L -J6D	無記入 -DN -DR
ベース配管形 継手選択タイプ	F15M	2 : : : 21 ^{注1}	XN L	無記入 G	-JR -JL -JD -MR -ML -MD -J5R -J5L -J5D -J6R -J6L -J6D	無記入 -DN -DR
直接配管形			無記入	無記入 G	-JR -JL -JD -MR -ML -MD -J5R -J5L -J5D -J6R -J6L -J6D	無記入 -DN -DR

注1: バルブは最大20個、中間配管ブロックは1個の場合。
 2: ソレノイドを上し、4(A), 2(B)ポート側を手前にして左からのバルブ取付位置。
 3: バルブ仕様がT1, T2仕様の場合、A側のみ手動レバーとなります。
 4: マニホールド出力仕様をJ, MまたはLを選択した場合 (ベース配管形) には必ずバルブ形態に-A1 (プレート付) を記入してください。

プチバルブ
G010
010
025
030
EA
EB
050
100
130
230
200
JA
JC
JE
iB-ZERO
110
180
112
182
Fシリーズ
240
PA
PB
300
430
600
丸形
空気作動弁
水取りバルブ
チェック弁
シャトル弁
クイックイジェクト
手動・機械作動弁
TAC
PAG
PAU
ハイサイクル
高速弁Kシリーズ
PVR
KFPV
角形真空弁
丸形真空弁
I/Oターミナル

■バルブ仕様

- T0: 2ポジション・シングルソレノイド専用
- T1: 2ポジション・シングルソレノイド仕様
- T2: 2ポジション・ダブルソレノイド仕様
- T3: 3ポジション・クローズセンタ
- T4: 3ポジション・エキゾーストセンタ
- T5: 3ポジション・ブレッシャセンタ
- TA: タンデム3ポート(常時開・常時開)^{注8}
- TB: タンデム3ポート(常時開・常時開)^{注8}
- TC: タンデム3ポート(常時開・常時開)^{注8}

■作動方式

無記入

内部パイロット形^{注6}

G

外部パイロット形^{注7} (正圧用)
※真空弁は搭載できません。

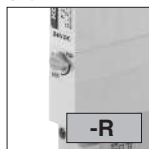
■手動機構

手動ボタン



無記入

手動レバー^{注3}



-R

■バルブサイズ

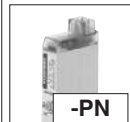
F15 標準タイプ

F15L 低電流タイプ

ステーション	バルブサイズ	バルブ仕様	作動方式	IP仕様	手動機構	バルブ形態	配線仕様	マニホールド継手仕様	背圧防止弁	単独給気・排気スパーサ	スプリット	電圧
--------	--------	-------	------	------	------	-------	------	------------	-------	-------------	-------	----

■配線仕様^{注12}

Sタイププラグコネクタ
コネクタなし



-PN

Sタイププラグコネクタ
リード線300mm



-PS

Sタイププラグコネクタ
リード線300mm

Sタイププラグコネクタ
リード線300mm
プラスコモン端子結線済
Sタイププラグコネクタ
リード線300mm



-PS3

Sタイププラグコネクタ
リード線300mm

プラスコモン端子結線済
Sタイププラグコネクタ
リード線300mm

-CPS3

マイナスコモン結線済
Sタイププラグコネクタ
リード線300mm

-MS

マイナスコモン結線済
Sタイププラグコネクタ
リード線300mm

-MS3

マイナスコモン結線済
Sタイププラグコネクタ
リード線300mm

-CMS

マイナスコモン端子結線済
Sタイププラグコネクタ
リード線300mm

-CMS3

マイナスコモン端子結線済
Sタイププラグコネクタ
リード線300mm

■マニホールド継手仕様

5ポート仕様

- J5 シングル継手ブロック付 F15: φ6 (ベース配管形)
- J6 シングル継手ブロック付 F15: φ8 (ベース配管形)
- M めねじブロック付 F15: Rc1/8 (ベース配管形)

3ポート仕様

- J5A シングル継手ブロック付、常時開 (NC) (ベース配管形) F15: φ6
- J5B シングル継手ブロック付、常時開 (NO) (ベース配管形) F15: φ6
- J6A シングル継手ブロック付、常時開 (NC) (ベース配管形) F15: φ8
- J6B シングル継手ブロック付、常時開 (NO) (ベース配管形) F15: φ8
- MA めねじブロック付、常時開 (NC) (ベース配管形) F15: Rc1/8
- MB めねじブロック付、常時開 (NO) (ベース配管形) F15: Rc1/8



3ポート仕様はバルブ仕様T0、T1、T2のみに対応します。

■単独給気・排気スパーサ

- 無記入: スパーサなし
- XNP6: 単独給気スパーサ (F15用φ6継手付)
- XNP8: 単独給気スパーサ (F15用φ8継手付)
- XNR6: 単独排気スパーサ (F15用φ6継手付)
- XNR8: 単独排気スパーサ (F15用φ8継手付)
- STP: ストップ弁^{注6}

詳細は382、383ページをご覧ください。

■スプリット

- 無記入: スプリットなし
- XSP: 1(P)ポート用^{注5}
- XSR: 3(R2)、5(R1)ポート用^{注5}
- XSA: 1(P)、3(R2)、5(R1)ポート用^{注5}

■背圧防止弁

無記入

背圧防止弁なし

-E2

背圧防止弁付^{注9}

stn. 1	F15	F15L	T0 T1 T2 T3 T4 T5	TA ^{注8} TB ^{注8} TC ^{注8}	無記入 ^{注6}	G ^{注7}	-P ^{注13}	-R ^{注3}	-A1 ^{注4}	-PN -PS ^{注12} -PS3 -CPS -CPS3	-MS -MS3 -CMS -CMS3	無記入	-XNP6 -XNP8 -STP ^{注6}	-XNR6 -XNR8	無記入	-XSP ^{注5} -XSR ^{注5} -XSA ^{注5}	DC24V DC12V ^{注10} AC100V ^{注11}	
...	F15	F15L	T0 T1 T2 T3 T4 T5	TA ^{注8} TB ^{注8} TC ^{注8}	無記入 ^{注6}	G ^{注7}	-P ^{注13}	-R ^{注3}	-A1 ^{注4}	-PN -PS ^{注12} -PS3 -CPS -CPS3	-MS -MS3 -CMS -CMS3	無記入	-XNP6 -XNP8 -STP ^{注6}	-XNR6 -XNR8	無記入	-XSP ^{注5} -XSR ^{注5} -XSA ^{注5}	DC24V DC12V ^{注10} AC100V ^{注11}	
stn. □ ^{注2}	F15	XBPN (ブロックプレートの場合)																
中間配管ブロック選択の場合、542ページを参照の上記入ください。																		
...	F15	F15L	T0 T1 T2 T3 T4 T5	TA ^{注8} TB ^{注8} TC ^{注8}	無記入 ^{注6}	G ^{注7}	-P ^{注13}	-R ^{注3}	-A1 ^{注4}	-PN -PS ^{注12} -PS3 -CPS -CPS3	-MS -MS3 -CMS -CMS3	注14 -J5 -J6 -M -J5A -J5B	無記入	-XNP6 -XNP8 -STP ^{注6}	-XNR6 -XNR8	無記入	-XSP ^{注5} -XSR ^{注5} -XSA ^{注5}	DC24V DC12V ^{注10} AC100V ^{注11}
stn. □ ^{注2}	F15	XBPN (ブロックプレートの場合)																
中間配管ブロック選択の場合、542ページを参照の上記入ください。																		
...	F15	F15L	T0 T1 T2 T3 T4 T5	TA ^{注8} TB ^{注8} TC ^{注8}	無記入 ^{注6}	G ^{注7}	-P ^{注13}	-R ^{注3}	-A1 ^{注4}	-PN -PS ^{注12} -PS3 -CPS -CPS3	-MS -MS3 -CMS -CMS3	注14 -FJ -FJ5 -FJ6 -FJ6A -FJ6B -FM -FMA -FJ5A -FMB	無記入	-XNP6 -XNP8 -STP ^{注6}	-XNR6 -XNR8	無記入	-XSP ^{注5} -XSR ^{注5} -XSA ^{注5}	DC24V DC12V ^{注10} AC100V ^{注11}
stn. □ ^{注2}	F15	XBPN (ブロックプレートの場合)																
中間配管ブロック選択の場合、542ページを参照の上記入ください。																		

注5: 配管ブロックを両側に付けた場合に限りスプリットが装着可能です。またマニホールド1セットに取り付けられるスプリットの数は、-XSAの場合は1(2)箇所のみ、-XSP、-XSRの場合は各1(2)箇所まで合わせて2(4)箇所まで取付可能です。スプリットは指定ステーションとその左隣のステーション(stn.No.の小さい側)の間に指定のスプリットを装着して出荷します。()内の数値は中間配管ブロック付の場合。
 6: 外部パイロットマニホールドには搭載できません。ダイレクトマウントのみ搭載可能。
 7: 内部パイロットマニホールドには搭載できません。

8: 外部パイロット形はありません。
 9: 単独排気スパーサとの組合せはできません。
 10: 低電流タイプにはありません。
 11: 低電流タイプとタンデム3ポート弁にはありません。
 12: 配線仕様-P□と-CP□、-M□と-CM□またプラスコモンとマイナスコモンの混載はできません。
 13: 外部からの固体異物および水の侵入に対する電気機器周りのIP65保護構造です。
 14: 3ポート仕様はバルブ仕様T0、T1、T2のみに対応します。

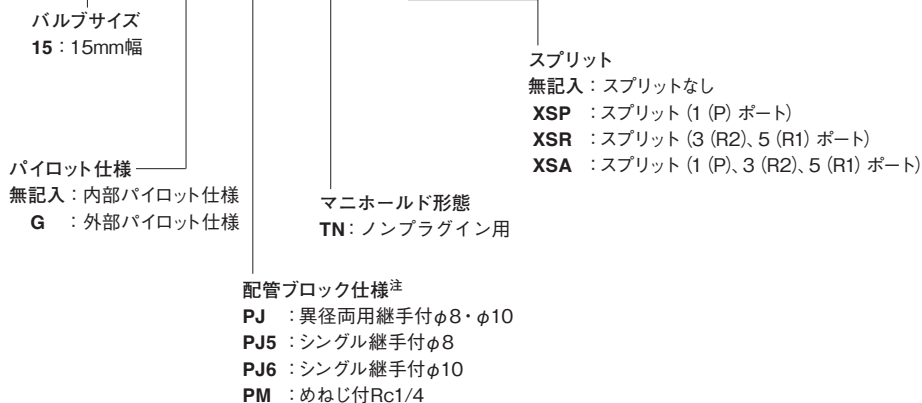
プチバルブ
 G010
 010
 025
 030
 EA
 EB
 050
 100
 130
 230
 200
 JA
 JC
 JE
 iB-ZERO
 110
 180
 112
 182
 Fシリーズ
 240
 PA
 PB
 300
 430
 600
 丸形
 空気
 作動弁
 水取り
 バルブ
 チェック弁
 シャトル弁
 クイック
 エキゾスト
 手動・
 機械
 作動弁
 TAC
 PAG
 PAU
 ハイサ
 イクル
 高速弁
 Kシリーズ
 PVR
 KFPV
 角形
 真空弁
 丸形
 真空弁
 I/O
 ターミナル

F15シリーズ イージービルド形マニホールド・ノンプラグインタイプ注文記号

中間配管ブロック

(マニホールドに中間配管ブロックを搭載する際は下記の形式を完成させ541ページの指定のステーションに指示してください)

F 15 ZX □ - □ - **TN** - □



注：中間配管ブロックのポート仕様とマニホールドの配管ブロック仕様の組み合わせは下表になります。

マニホールド配管仕様	中間配管ブロック
JT	PJ
J5T	PJ5
J6T	PJ6
MT	PM

F15シリーズ イージービルド形 マニホールド・ノンプラグインタイプ アディショナルパーツ 注文記号

マニホールド用パーツ

F 15 ZX - □

バルブサイズ
15 : 15mm幅

パーツ内容
GS2 : ガasket (ガasket、排気弁)
GS3 : ガasket (バルブベース側面)
XSP : スプリット (1 (P) ポート用)
XSR : スプリット (3 (R2)、5 (R1) ポート用)
XSA : スプリット (1 (P)、3 (R2)、5 (R1) ポート用)
DN : DIN取付金具 (2個1セット)

ブロックプレート (ブロックプレート、取付ねじ2本、プラグ)

F 15 XBP N

バルブサイズ
15 : 15mm幅

ノンプラグイン用

背圧防止弁 (分割形用、2個、専用ガasket付)

F 15 Z - E2

バルブサイズ
15 : 15mm幅

単独給気・排気スぺーサ (ノンプラグインタイプ用スぺーサ) ガasket、排気弁、取付ねじ2本

F 15 ZX - □

バルブサイズ
15 : 15mm幅

仕様

XNP6 : 単独給気スぺーサ (F15用φ6継手付)
XNP8 : 単独給気スぺーサ (F15用φ8継手付)
XNR6 : 単独排気スぺーサ (F15用φ6継手付)
XNR8 : 単独排気スぺーサ (F15用φ8継手付)

※詳細は383ページをご覧ください。

バルブベースアセンブリ (バルブベース、ガasket、増連用連結棒2本)

F 15 ZX - □

注 : 内部パイロット、外部パイロット共用

バルブサイズ
15 : 15mm幅

配管仕様

VJ : バルブベース異径サイズ両用継手
VJ5 : バルブベースシングル継手F15 : φ6
VJ6 : バルブベース単径継手F15 : φ8
VJ5A : 3ポート仕様常時閉バルブベースシングル継手F15 : φ6
VJ5B : 3ポート仕様常時開バルブベースシングル継手F15 : φ6
VJ6A : 3ポート仕様常時閉バルブベースシングル継手F15 : φ8
VJ6B : 3ポート仕様常時開バルブベースシングル継手F15 : φ8
VM : バルブベースめねじRc1/8
VMA : 3ポート仕様常時閉バルブベースめねじRc1/8
VMB : 3ポート仕様常時開バルブベースめねじRc1/8
VP : バルブベースプレート

配管ブロックアセンブリ (ノンプラグイン)

F 15 ZX □ - □ - □ - □ - □

バルブサイズ
15 : 15mm幅

スプリット注2

無記入 : スプリットなし
XSP : スプリット (1 (P) ポート)
XSR : スプリット (3 (R2)、5 (R1) ポート)
XSA : スプリット (1 (P)、3 (R2)、5 (R1) ポート)

取付方式注3

無記入 : DIN金具なし
DN : DIN金具あり

パイロット仕様

無記入 : 内部パイロット仕様
G : 外部パイロット仕様

マニホールド形態

LN : 左側配管ブロック (ノンプラグイン用) 基板なし(エンドフタ付)
RN : 右側配管ブロック、基板なし
TN : 中間配管ブロック (ノンプラグイン用) 基板なし

配管ブロック仕様注1

PJ : 異径両用継手付φ8・φ10
PJ5 : シングル継手付φ8
PJ6 : シングル継手付φ10
PM : めねじ付Rc1/4
PP : プレート (継手なし)

注1 : 配管ブロックの継手は添付になります。

またマニホールド形態LN、TNには連結棒1連分 (2本1セット) が添付されます。

2 : スプリットの選択は配管ブロック名称がTNの場合のみ。

3 : マニホールド形態がLN、RNの場合のみ。

ブチバルブ
G010
010
025
030
EA EB
050
100
130 230
200
JA
JC JE
iB- ZERO
110
180
112 182
Fシリーズ
240
PA PB
300
430
600
丸形
空気 作動弁
水取り バルブ
チェック弁
シャトル弁
クイック イキースト
手動・ 機械 作動弁
TAC
PAG PAU
ハイサ イクル
高速弁 Kシリーズ
PVR
KFPV
角形 真空弁
丸形 真空弁
I/O ターミナル

F15シリーズ イージービルド形 マニホールド・ノンプラグインタイプ アディショナルパーツ 注文記号

マフラ

KM - J 

継手サイズ

- 6 : 外径φ6 (単独排気スペース用)
 - 8 : 外径φ8 (単独排気スペース用、配管ブロック用)
 - 10 : 外径φ10 (配管ブロック用)
- (販売単位: 10個1セット)

連結棒 (2本1セット)

F 15 ZX -  - 

バルブサイズ
15 : 15mm幅

連数

- 01~20 : バルブベース用 (RV) 選択時
- 01 : 左側配管ブロック用 (RH) 選択時
- 01 : 中間配管ブロック用 (RC) 選択時

仕様

- RV : バルブベース用
- RH : 左側配管ブロック用
- RC : 中間配管ブロック用

DINレール

DIN -  (単位: 1本)

レール長さ
125 : 125mm
: (25mmピッチ)
525 : 525mm

コネクタ関係注文記号


JAZ - P -  (ダブル専用)

バルブ仕様
T2,T3,T4,
T5,TA,TB,
TC用

IP仕様

コネクタ仕様

- CP : プラスコモン・コネクタ・リード線長さ300mm (黒赤白計3本)
 - CP3 : プラスコモン・コネクタ・リード線長さ3000mm (黒赤白計3本)
 - PA : プラスコモンAタイプ・リード線長さ300mm*
 - PA3 : プラスコモンAタイプ・リード線長さ3000mm*
 - PB : プラスコモンBタイプ・リード線長さ300mm*
 - PB3 : プラスコモンBタイプ・リード線長さ3000mm*
 - PC : プラスコモンCタイプ・リード線長さ300mm*
 - PC3 : プラスコモンCタイプ・リード線長さ3000mm*
 - CM : マイナスコモン・コネクタ・リード線長さ300mm (黒赤白計3本)
 - CM3 : マイナスコモン・コネクタ・リード線長さ3000mm (黒赤白計3本)
 - MA : マイナスコモンAタイプ・リード線長さ300mm*
 - MA3 : マイナスコモンAタイプ・リード線長さ3000mm*
 - MB : マイナスコモンBタイプ・リード線長さ300mm*
 - MB3 : マイナスコモンBタイプ・リード線長さ3000mm*
 - MC : マイナスコモンCタイプ・リード線長さ300mm*
 - MC3 : マイナスコモンCタイプ・リード線長さ3000mm*
- *はコモンコネクタアセンブリです。

JAZO - P -  (シングル専用)

バルブ仕様
T0,T1用

IP仕様

コネクタ仕様

- CP : プラスコモン・コネクタ・リード線長さ300mm (黒赤計2本)
 - CP3 : プラスコモン・コネクタ・リード線長さ3000mm (黒赤計2本)
 - PA : プラスコモンAタイプ・リード線長さ300mm*
 - PA3 : プラスコモンAタイプ・リード線長さ3000mm*
 - PB : プラスコモンBタイプ・リード線長さ300mm*
 - PB3 : プラスコモンBタイプ・リード線長さ3000mm*
 - PC : プラスコモンCタイプ・リード線長さ300mm*
 - PC3 : プラスコモンCタイプ・リード線長さ3000mm*
 - CM : マイナスコモン・コネクタ・リード線長さ300mm (黒赤計2本)
 - CM3 : マイナスコモン・コネクタ・リード線長さ3000mm (黒赤計2本)
 - MA : マイナスコモンAタイプ・リード線長さ300mm*
 - MA3 : マイナスコモンAタイプ・リード線長さ3000mm*
 - MB : マイナスコモンBタイプ・リード線長さ300mm*
 - MB3 : マイナスコモンBタイプ・リード線長さ3000mm*
 - MC : マイナスコモンCタイプ・リード線長さ300mm*
 - MC3 : マイナスコモンCタイプ・リード線長さ3000mm*
- *はコモンコネクタアセンブリです。

コネクタ関係注文記号 ※詳細は379ページをご覧ください。

JAZ  - 


バルブ仕様

- 無記入: T1,T2,T3
- T4,T5,TA,
- TB,TC用
- 0: T0用


コネクタ仕様

- CP : プラスコモン・コネクタ・リード線長さ300mm
- CP3 : プラスコモン・コネクタ・リード線長さ3000mm
- CPN : プラスコモン・コネクタ・リード線なし (ショートバー、コンタクト付)
- PA : プラスコモンAタイプ・リード線長さ300mm*
- PA3 : プラスコモンAタイプ・リード線長さ3000mm*
- PB : プラスコモンBタイプ・リード線長さ300mm*
- PB3 : プラスコモンBタイプ・リード線長さ3000mm*
- PC : プラスコモンCタイプ・リード線長さ300mm*
- PC3 : プラスコモンCタイプ・リード線長さ3000mm*
- CMN : マイナスコモン・コネクタ・リード線なし (ショートバー、コンタクト付)
- CM : マイナスコモン・コネクタ・リード線長さ300mm*
- CM3 : マイナスコモン・コネクタ・リード線長さ3000mm*
- MA : マイナスコモンAタイプ・リード線長さ300mm*
- MA3 : マイナスコモンAタイプ・リード線長さ3000mm*
- MB : マイナスコモンBタイプ・リード線長さ300mm*
- MB3 : マイナスコモンBタイプ・リード線長さ3000mm*
- MC : マイナスコモンCタイプ・リード線長さ300mm*
- MC3 : マイナスコモンCタイプ・リード線長さ3000mm*


●コモンコネクタアセンブリ

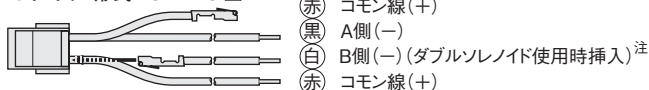
Aタイプ 形式: **JAZ-PA** 



Bタイプ 形式: **JAZ-PB** 




Cタイプ 形式: **JAZ-PC** 




*リード線長さ 無記入: 300mm
3: 3000mm

注: **JAZO-P**  の場合は
白リード線はありません。


●マイナスコモンの場合

Aタイプ 形式: **JAZ-MA** 



Bタイプ 形式: **JAZ-MB** 



Cタイプ 形式: **JAZ-MC** 



単体用マイナスコモンプラグコネクタ

形式: **JAZ-CM** 

*リード線長さ 無記入: 300mm
3: 3000mm


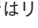
FZ - 

バルブ仕様

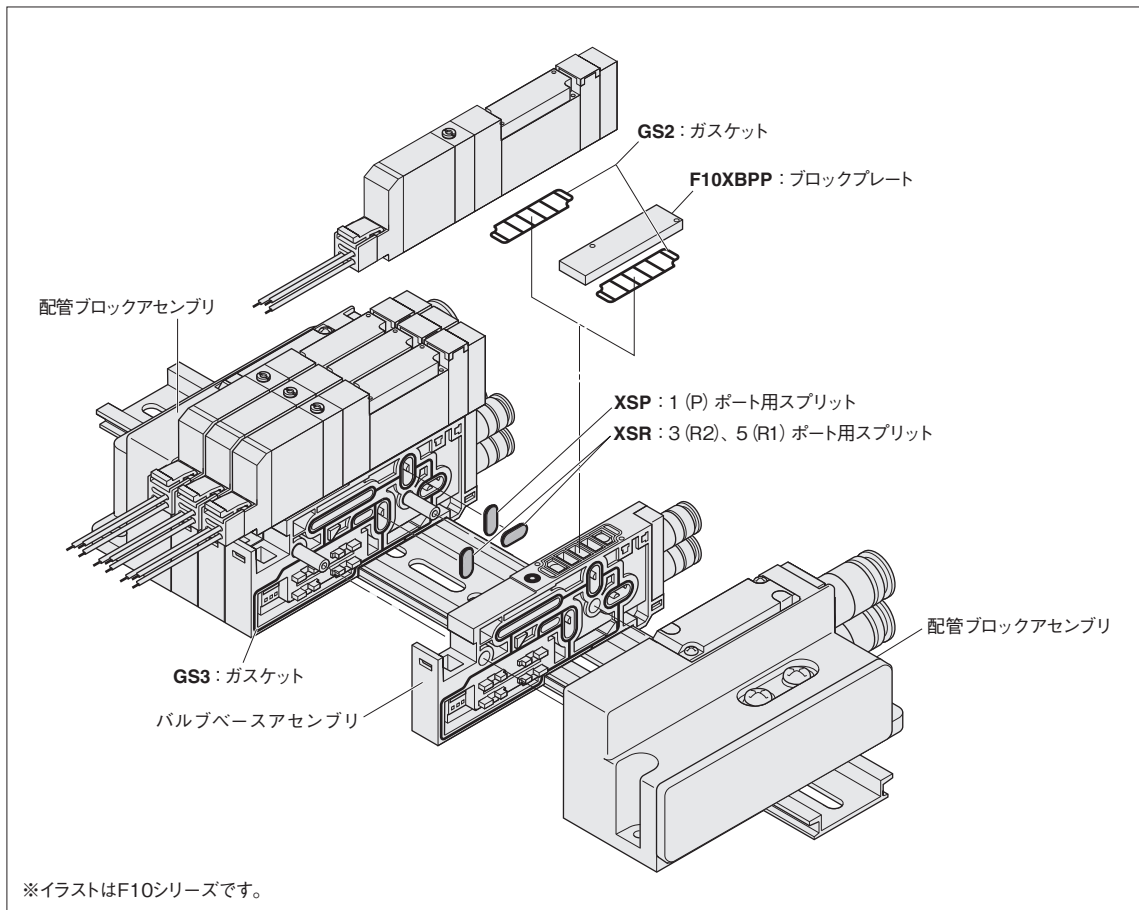
- T1,T2,T3
- T4,T5,TA
- TB,TC用

コネクタ仕様

- CC1.5 : キャブタイヤケーブル・長さ1500mm*
- CC3 : キャブタイヤケーブル・長さ3000mm*

- 注1: バルブ仕様がT1の場合には、シングル専用の**JAZO-P**  を選定してください。
- 2: シングル・ダブル切換え (T1/T2) の際にはシングルまたはダブル専用のコネクタを購入し使用してください (シングルとダブルではリード線部分のパッキンの穴の数が異なります。)
- 3: **JAZO-P**  の場合には白リード線はありません。
- 4: コモンコネクタアセンブリを増連する場合には、コネクタの分解が必要となります。最寄りの当社営業所へご相談ください。
- 5: 水以外に、有機溶剤、切削油、薬品などがかかる場所・雰囲気での使用につきましては、最寄りの当社営業所へご相談ください。
- 6: 防水パッキンの交換につきましては、最寄りの当社営業所へご相談ください。

プチバルブ
G010
010
025
030
EA EB
050
100
130 230
200
JA
JC JE
iB- ZERO
110
180
112 182
Fシリーズ
240
PA PB
300
430
600
丸形
空気 作動弁
水取り バルブ
チェック弁
シャトル弁
クイック リリース
手動・ 機械 作動弁
TAC
PAG PAU
ハイサ イクル
高速弁 Kシリーズ
PVR
KFPV
角形 真空弁
丸形 真空弁
I/O ターミナル



マニホールドの注文記号例 (F15シリーズ 4連)

F15M4XNJ-J6T-DR

- stn.1~2 F15T0-A1-PS DC24V
- stn.3 F15ZX-PJ6-TN
- stn.4 F15T0-A1-PS DC24V

注: この注文記号例は上のイラストとは関係ありません。

注文記号の注意事項

- バルブのみの注文の場合
504ページの「バルブ単体 注文記号」よりご注文ください。
ただしバルブ形態で 無記入, A2, F3, F4, F5, F6, F4A, F4B, F5A, F5B, F6A, F6Bは選択できません。配線仕様では、無記入, PL, PL3は選択できません。
また、コモン端子の結線をする場合には、別途左記コモンコネクタアセンブリをご注文ください。

F15シリーズ イージービルド形 マニホールド・プラグインタイプ 注文記号

※写真はF10シリーズです。

■ マニホールド出力仕様

異径サイズ両用継手ブロック付
(ベース配管形)

J

出力ポート継手
F15 : φ6・φ8

継手選択タイプ
(ベース配管形)

L

出力ポートはマニホールド継手仕様で選択します。

めねじブロック付
(ベース配管形)

M

出力ポートめねじ
F15 : Rc1/8

プレート付
(直接配管形)

無記入

■ パイロット仕様

無記入
内部パイロットマニホールド

G
外部パイロットマニホールド

■ 配管ブロック仕様 (給気・排気)

異径サイズ継手ブロック
-JR : 異径サイズ両用継手右側付
-JL : 異径サイズ両用継手左側付
-JD : 異径サイズ両用継手両側付
 継手サイズ(1 (P)、3・5 (R) ポート) φ8・φ10

めねじブロック
-MR : めねじ右側付
-ML : めねじ左側付
-MD : めねじ両側付
 めねじサイズ(1 (P)、3・5 (R) ポート) Rc1/4

シングル継手ブロック
-J5R : シングル継手右側付
-J5L : シングル継手左側付
-J5D : シングル継手両側付
 継手サイズ(1 (P)、3・5 (R) ポート) φ8
-J6R : シングル継手右側付
-J6L : シングル継手左側付
-J6D : シングル継手両側付
 継手サイズ(1 (P)、3・5 (R) ポート) φ10

中間配管ブロック
-JT : 異径サイズ両用継手両側、中間配管ブロック付 φ6・φ8
-J5T : シングル継手両側、中間配管ブロック付 φ6
-J6T : シングル継手両側、中間配管ブロック付 φ8
-MT : めねじ両側、中間配管ブロック付

■ 配線仕様 (配線ブロック)

※配線ブロックは全て左取付のみです。
 フラットケーブルコネクタ (ソケット、ストレインリリーフ付)

-F

〈コネクタ上面出し〉
 -F100 : 10ピン
 -F100N : 10ピン電源端子なし
 -F101 : 10ピン
 -F101N : 10ピン電源端子なし
 -F200 : 20ピン
 -F200N : 20ピン電源端子なし
 -F201 : 20ピン
 -F201N : 20ピン電源端子なし
 -F260 : 26ピン
 -F260N : 26ピン電源端子なし
 詳細は403ページをご覧ください。

-F E

〈コネクタ側面出し〉
 -F100E : 10ピン
 -F100EN : 10ピン電源端子なし
 -F101E : 10ピン
 -F101EN : 10ピン電源端子なし
 -F200E : 20ピン
 -F200EN : 20ピン電源端子なし
 -F201E : 20ピン
 -F201EN : 20ピン電源端子なし
 -F260E : 26ピン
 -F260EN : 26ピン電源端子なし
 詳細は403ページをご覧ください。

D-sub コネクタ

-D25

〈コネクタ上面出し〉
 (嵌合固定台 M2.6 ねじ)
 -D250 : 25ピン
 -D250N : 25ピン電源端子なし
 -D251 : 25ピン
 -D251N : 25ピン電源端子なし
 詳細は403、404ページをご覧ください。

-D25 E

〈コネクタ側面出し〉
 (嵌合固定台 M2.6 ねじ)
 -D250E : 25ピン
 -D250EN : 25ピン電源端子なし
 -D251E : 25ピン
 -D251EN : 25ピン電源端子なし
 詳細は403、404ページをご覧ください。

端子盤 (19端子M3ねじ)

-T200

詳細は403、404ページをご覧ください。

結線仕様

無記入
 詰め配線 : 搭載されるバルブの仕様に合わせて配線仕様のバルブベースとなります。

-W
 ダブル配線 : 搭載されるバルブの仕様にかかわらず全てダブル配線用のバルブベースとなります。

■ コモン仕様

無記入 : プラスコモン
-CM : マイナスコモン

■ 取付仕様

無記入
 ダイレクトマウント

-DN
 DIN 金具付 (レールなし)

-DR
 DIN 金具付、レール付
 注 : 組付出荷するレールにつきましては 574 ~ 578 ページをご覧ください。

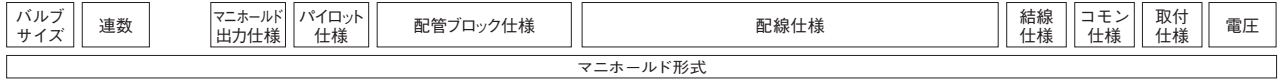
■ バルブサイズ

F15 標準タイプ

F15L 低電流タイプ

■ バルブサイズ

F15M 15mm 幅



バルブ形状	バルブサイズ	連数	マニホールド出力仕様	パイロット仕様	配管ブロック仕様	配線仕様				結線仕様	コモン仕様	取付仕様	電圧			
						-F100	-F260	-F101E	-D250E							
ベース配管形	F15M	2	J	無記入	G	-JR	-J5R	-JT	-F100	-F260	-F101E	-D250E	無記入	無記入	無記入	DC24V DC12V 注2
						-JL	-J5L	-J5T	-F100N	-F260N	-F101EN	-D250EN				
ベース配管形 継手選択タイプ	F15M	2	L	無記入	G	-JD	-J5D	-J6T	-F101	-D250	-F200E	-D251E	無記入	無記入	無記入	DC24V DC12V 注2
						-J6R	-J6L	-MT	-F101N	-D250N	-F200EN	-D251EN				
直接配管形	F15M	2	無記入	無記入	G	-MR	-J6R	-MT	-F200	-D251	-F201E	-T200	無記入	無記入	無記入	DC24V DC12V 注2
						-ML	-J6L	-MD	-F200N	-D251N	-F201EN	-F260E				
直接配管形	F15M	2	無記入	無記入	G	-J6L	-J6D		-F201	-F100E	-F260E	-F260EN	無記入	無記入	無記入	DC24V DC12V 注2
						-MD	-J6D		-F201N	-F100EN	-F260E	-F260EN				

注1 : 最大連数に関しては、550ページの配線仕様別マニホールド最大連数早見表をご覧ください。
 2 : 低電流タイプにはありません。
 3 : ソレノイドを上に、4(A), 2(B)ポート側を手前にして左からのバルブ取付位置。
 4 : マニホールド出力仕様を**J, M**または**L**を選択した場合 (ベース配管形) には必ずバルブ形態に**-A1** (プレート付) を記入してください。

プチバルブ
G010
010
025
030
EA EB
050
100
130 230
200
JA
JC JE
iB- ZERO
110
180
112 182
Fシリーズ
240
PA PB
300
430
600
丸形
空気 作動弁
水取り バルブ
チェック弁
シャトル弁
クイック イコ-スト
手動・ 機械 作動弁
TAC
PAG PAU
ハイサ イクル
高速弁 Kシリーズ
PVR
KFPV
角形 真空弁
丸形 真空弁
I/O ターミナル

■バルブ仕様

- T0: 2ポジション・シングルソレノイド専用
- T1: 2ポジション・シングルソレノイド仕様
- T2: 2ポジション・ダブルソレノイド仕様
- T3: 3ポジション・クロズドセンタ
- T4: 3ポジション・エキゾーストセンタ
- T5: 3ポジション・ブレッシャセンタ
- TA: タンデム3ポート (常時開・常時閉) 注10
- TB: タンデム3ポート (常時開・常時閉) 注10
- TC: タンデム3ポート (常時開・常時閉) 注10

■作動方式

無記入
内部パイロット形注8

G
外部パイロット形注9
(正圧用)
※真空弁は搭載できません。

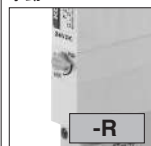
■手動機構

手動ボタン



無記入

手動レバー注6



-R

■バルブ形態

-A1 プレート付注4
(ベース配管形)

5ポート仕様

-FJ 異径サイズ商用継手
ブロック付 (直接配管形) F15: φ6・φ8

-FJ5 シングル継手ブロック付
(直接配管形) F15: φ6

-FJ6 シングル継手ブロック付
(直接配管形) F15: φ8

-FM めねじブロック付
(直接配管形) F15: Rc1/8

3ポート仕様

-FJ5A シングル継手ブロック付、常時開 (NC)
(直接配管形) F15: φ6

-FJ5B シングル継手ブロック付、常時開 (NO)
(直接配管形) F15: φ6

-FJ6A シングル継手ブロック付、常時開 (NC)
(直接配管形) F15: φ8

-FJ6B シングル継手ブロック付、常時開 (NO)
(直接配管形) F15: φ8

-FMA めねじブロック付、常時開 (NC)
(直接配管形) F15: Rc1/8

-FMB めねじブロック付、常時開 (NO)
(直接配管形) F15: Rc1/8

3ポート仕様はバルブ仕様T0、T1、T2
のみに対応します。

■マニホールド継手仕様

5ポート仕様

-J5 シングル継手ブロック付 (ベース配管形) F15: φ6

-J6 シングル継手ブロック付 (ベース配管形) F15: φ8

-M めねじブロック付 (ベース配管形) F15: Rc1/8

3ポート仕様

-J5A シングル継手ブロック付、常時開 (NC)
(ベース配管形) F15: φ6

-J5B シングル継手ブロック付、常時開 (NO)
(ベース配管形) F15: φ6

-J6A シングル継手ブロック付、常時開 (NC)
(ベース配管形) F15: φ8

-J6B シングル継手ブロック付、常時開 (NO)
(ベース配管形) F15: φ8

-MA めねじブロック付、常時開 (NC)
(ベース配管形) F15: Rc1/8

-MB めねじブロック付、常時開 (NO)
(ベース配管形) F15: Rc1/8

3ポート仕様はバルブ仕様T0、T1、T2
のみに対応します。

■単独給気・排気スベesa

- 無記入: スベesaなし
 - XPP6: 単独給気スベesa (F15用φ6継手付)
 - XPP8: 単独給気スベesa (F15用φ8継手付)
 - XPR6: 単独排気スベesa (F15用φ6継手付)
 - XPR8: 単独排気スベesa (F15用φ8継手付)
- 詳細は383ページをご覧ください。

■背圧防止弁

無記入
背圧防止弁なし

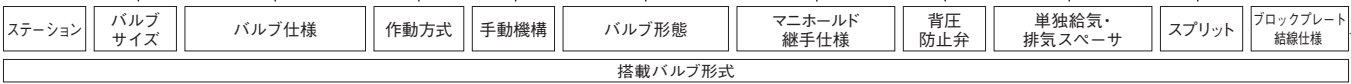
-E2
背圧防止弁付注11

■スプリット

- 無記入: スプリットなし
- XSP: 1(P)ポート用注7
- XSR: 3(R2)、5(R1)ポート用注7
- XSA: 1(P)、3(R2)、5(R1)ポート用注7

■ブロックプレート
結線仕様

- 無記入: ダブル配線
- S: シングル配線



ステーション	バルブ サイズ	バルブ仕様	作動方式	手動機構	バルブ形態	マニホールド 継手仕様	背圧 防止弁	単独給気・ 排気スベesa	スプリット	ブロックプレート 結線仕様	電圧
stn. 1 . . . stn. □ 注3	F15 F15L	T0 T3 TA注10 T1 T4 TB注10 T2 T5 TC注10	無記入注8 G注9	無記入 -R注6	-A1注4	無記入 -E2注11	無記入 -XPP6 -XPR6 -XPP8 -XPR8	無記入 -XSP注7 -XSR注7 -XSA注7	DC24V DC12V注2	無記入 -S	
中間配管ブロック選択の場合、548ページを参照の上記入ください。											
stn. 1 . . . stn. □ 注3	F15 F15L	T0 T3 TA注10 T1 T4 TB注10 T2 T5 TC注10	無記入注8 G注9	無記入 -R注6	-A1注4	注12 -J5 -J6A -J6 -J6B -M -MA -J5A -MB -J5B	無記入 -E2注11	無記入 -XPP6 -XPR6 -XPP8 -XPR8	無記入 -XSP注7 -XSR注7 -XSA注7	DC24V DC12V注2	無記入 -S
中間配管ブロック選択の場合、548ページを参照の上記入ください。											
stn. 1 . . . stn. □ 注3	F15 F15L	T0 T3 TA注10 T1 T4 TB注10 T2 T5 TC注10	無記入注8 G注9	無記入 -R注6	注12 -FJ -FJ5B -FJ5 -FJ6A -FJ6 -FJ6B -FM -FMA -FJ5A -FMB	無記入 -E2注11	無記入 -XPP6 -XPR6 -XPP8 -XPR8	無記入 -XSP注7 -XSR注7 -XSA注7	DC24V DC12V注2	無記入 -S	
中間配管ブロック選択の場合、548ページを参照の上記入ください。											

注5: ブロックプレートの結線仕様はマニホールド (バルブ) の結線仕様とは別にブロックプレート結線仕様でシングル、ダブルの選択が可能です。
 6: バルブ仕様T1、T2仕様の場合、A側のみ手動レバーとなります。
 7: 配管ブロックを両側に付けた場合に限りスプリットが装着可能です。またマニホールド1セットに取り付けられるスプリットの数は、-XSAの場合は1(2)箇所のみ、-XSP、-XSRの場合は各1(2)箇所まで合わせて2(4)箇所まで取付可能です。スプリットは指定ステーションとその左隣のステーション (stn.No.の小さい側) の間に指定のスプリットを装着して出荷します。()内の数値は中間配管ブロック付の場合。
 注8: 外部パイロットマニホールドには搭載できません。
 9: 内部パイロットマニホールドには搭載できません。
 10: 外部パイロット形はありません。
 11: 単独排気スベesaとの組合せはできません。
 12: 3ポート仕様はバルブ仕様T0、T1、T2のみに対応します。

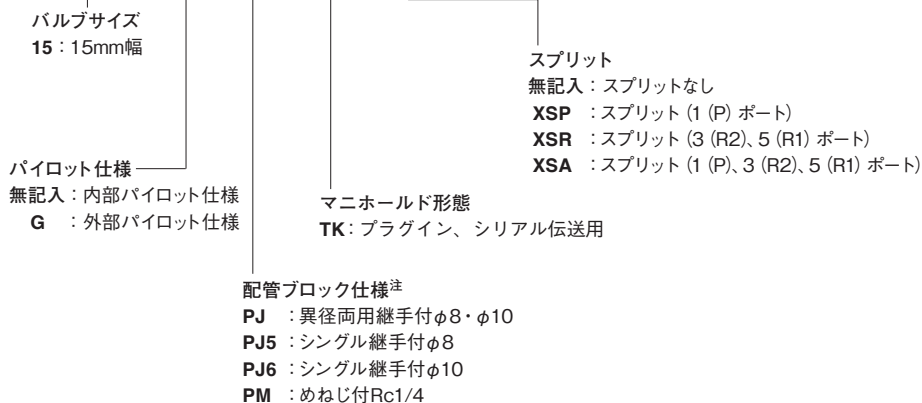
プチバルブ
 G010
 010
 025
 030
 EA
 EB
 050
 100
 130
 230
 200
 JA
 JC
 JE
 iB-ZERO
 110
 180
 112
 182
 Fシリーズ
 240
 PA
 PB
 300
 430
 600
 丸形
 空気
 作動弁
 水取り
 バルブ
 チェック弁
 シャトル弁
 クイック
 エキゾースト
 手動・
 機械
 作動弁
 TAC
 PAG
 PAU
 ハイサ
 イクル
 高速弁
 Kシリーズ
 PVR
 KFPV
 角形
 真空弁
 丸形
 真空弁
 I/O
 ターミナル

F15シリーズ イージービルド形マニホールド・プラグインタイプ注文記号

中間配管ブロック

(マニホールドに中間配管ブロックを搭載する際は下記の形式を完成させ547ページの指定のステーションに指示してください)

F 15 ZX □ - □ - **TK** - □



注：中間配管ブロックのポート仕様とマニホールドの配管ブロック仕様の組み合わせは下表になります。

マニホールド配管仕様	中間配管ブロック
JT	PJ
J5T	PJ5
J6T	PJ6
MT	PM

F15シリーズ イージービルド形マニホールド・プラグインタイプ アディショナルパーツ注文記号

マニホールド用パーツ

F 15 ZX - □

バルブサイズ
15 : 15mm幅

パーツ内容
GS2 : ガasket (ガasket、排気弁)
GS3 : ガasket (バルブベース側面)
XSP : スプリット (1 (P) ポート用)
XSR : スプリット (3 (R2)、5 (R1) ポート用)
XSA : スプリット (1 (P)、3 (R2)、5 (R1) ポート用)
DN : DIN取付金具 (2個1セット)

ブロックプレート (ブロックプレート、取付ねじ2本、プラグ)

F 15 XBP P

バルブサイズ
15 : 15mm幅

プラグイン用

バルブベースアセンブリ (バルブベース、ガasket、増進用連結棒2本)

F 15 ZX - □ - □ - □

バルブサイズ
15 : 15mm幅

注: 内部パイロット、外部パイロット共用

配線仕様
S : シングル配線用
W : ダブル配線用

コモン仕様
 無記入 : プラスコモン用
CM : マイナスコモン用

配管仕様

VJ : バルブベース異径サイズ両用継手
VJ5 : バルブベースシングル継手F15 : φ6
VJ6 : バルブベース単径継手F15 : φ8
VJ5A : 3ポート仕様常時開バルブベースシングル継手F15 : φ6
VJ5B : 3ポート仕様常時開バルブベースシングル継手F15 : φ6
VJ6A : 3ポート仕様常時開バルブベースシングル継手F15 : φ8
VJ6B : 3ポート仕様常時開バルブベースシングル継手F15 : φ8
VM : バルブベースめねじRc1/8
VMA : 3ポート仕様常時開バルブベースめねじRc1/8
VMB : 3ポート仕様常時開バルブベースめねじRc1/8
VP : バルブベースプレート

背圧防止弁 (分割形用、2個、専用ガasket付)

F 15 Z - E2

バルブサイズ
15 : 15mm幅

単独給気・排気スパーサ (プラグインタイプ用スパーサ (ガasket、排気弁、取付ねじ2本))

F 15 ZX - □

バルブサイズ
15 : 15mm幅

仕様
XPP6 : 単独給気スパーサ (F15用φ6継手付)
XPP8 : 単独給気スパーサ (F15用φ8継手付)
XPR6 : 単独排気スパーサ (F15用φ6継手付)
XPR8 : 単独排気スパーサ (F15用φ8継手付)

※詳細は383ページをご覧ください。

マフラ

KM - J □

継手サイズ

6 : 外径φ6 (単独排気スパーサ用)
8 : 外径φ8 (単独排気スパーサ用、配管ブロック用)
10 : 外径φ10 (配管ブロック用)
 (販売単位: 10個1セット)

DINレール

DIN - □ (単位: 1本)

レール長さ

125 : 125mm
 : (25mmピッチ)
525 : 525mm

配管ブロックアセンブリ (プラグイン)

F 15 ZX □ - □ - □ - □ - □

バルブサイズ
15 : 15mm幅

スプリット^{注2}
 無記入 : スプリットなし
XSP : スプリット (1 (P) ポート)
XSR : スプリット (3 (R2)、5 (R1) ポート)
XSA : スプリット (1 (P)、3 (R2)、5 (R1) ポート)

取付方式^{注3}

無記入 : DIN金具なし
DN : DIN金具あり

パイロット仕様

無記入 : 内部パイロット仕様
G : 外部パイロット仕様

マニホールド形態

LK : 左側配管ブロック (プラグイン用) 基板付
RN : 右側配管ブロック、基板なし
TK : 中間配管ブロック (プラグイン用) 基板付

配管ブロック仕様^{注1}

PJ : 異径両用継手付φ8・φ10
PJ5 : シングル継手付φ8
PJ6 : シングル継手付φ10
PM : めねじ付Rc1/8
PP : プレート (継手なし)

注1 : 配管ブロックの継手は添付になります。
 またマニホールド形態LK、TKには連結棒1連分 (2本1セット) が添付されます。
 注2 : スプリットの選択は配管ブロック名称がTKの場合のみ。
 注3 : マニホールド形態がLK、RNの場合のみ。

ブチバルブ
G010
010
025
030
EA EB
050
100
130 230
200
JA
JC JE
iB- ZERO
110
180
112 182
Fシリーズ
240
PA PB
300
430
600
丸形
空気 作動弁
水取り バルブ
チェック弁
シャトル弁
クイック リリース
手動・ 機械 作動弁
TAC
PAG PAU
ハイサ イクル
高速弁 Kシリーズ
PVR
KFPV
角形 真空弁
丸形 真空弁
I/O ターミナル

F15シリーズ イージービルド形マニホールド・プラグインタイプ アディショナルパーツ注文記号

連結棒 (2本1セット)

F 15 ZX - □ - □

バルブサイズ
15 : 15mm幅

連数

- 01~20 : バルブベース用 (RV) 選択時
- 01 : 左側配管ブロック用 (RH) 選択時
- 01 : 中間配管ブロック用 (RC) 選択時

仕様

- RV : バルブベース用
- RH : 左側配管ブロック用
- RC : 中間配管ブロック用

配線ブロックアセンブリ (1セット)

FZX - □ - □

コモン仕様

- 無記入 : プラスコモン
- CM : マイナスコモン

配線仕様

- F100 : フラットケーブルコネクタ (DC仕様)
- F101 : フラットケーブルコネクタ (DC仕様)
- F200 : フラットケーブルコネクタ (DC仕様)
- F201 : フラットケーブルコネクタ (DC仕様)
- F260 : フラットケーブルコネクタ (DC仕様)
- D250 : D-subコネクタ
- D251 : D-subコネクタ
- F100N : フラットケーブルコネクタ (DC仕様)、電源端子なし
- F101N : フラットケーブルコネクタ (DC仕様)、電源端子なし
- F200N : フラットケーブルコネクタ (DC仕様)、電源端子なし
- F201N : フラットケーブルコネクタ (DC仕様)、電源端子なし
- F260N : フラットケーブルコネクタ (DC仕様)、電源端子なし
- D250N : D-subコネクタ、電源端子なし
- D251N : D-subコネクタ、電源端子なし
- T200 : 端子盤、左側取付用

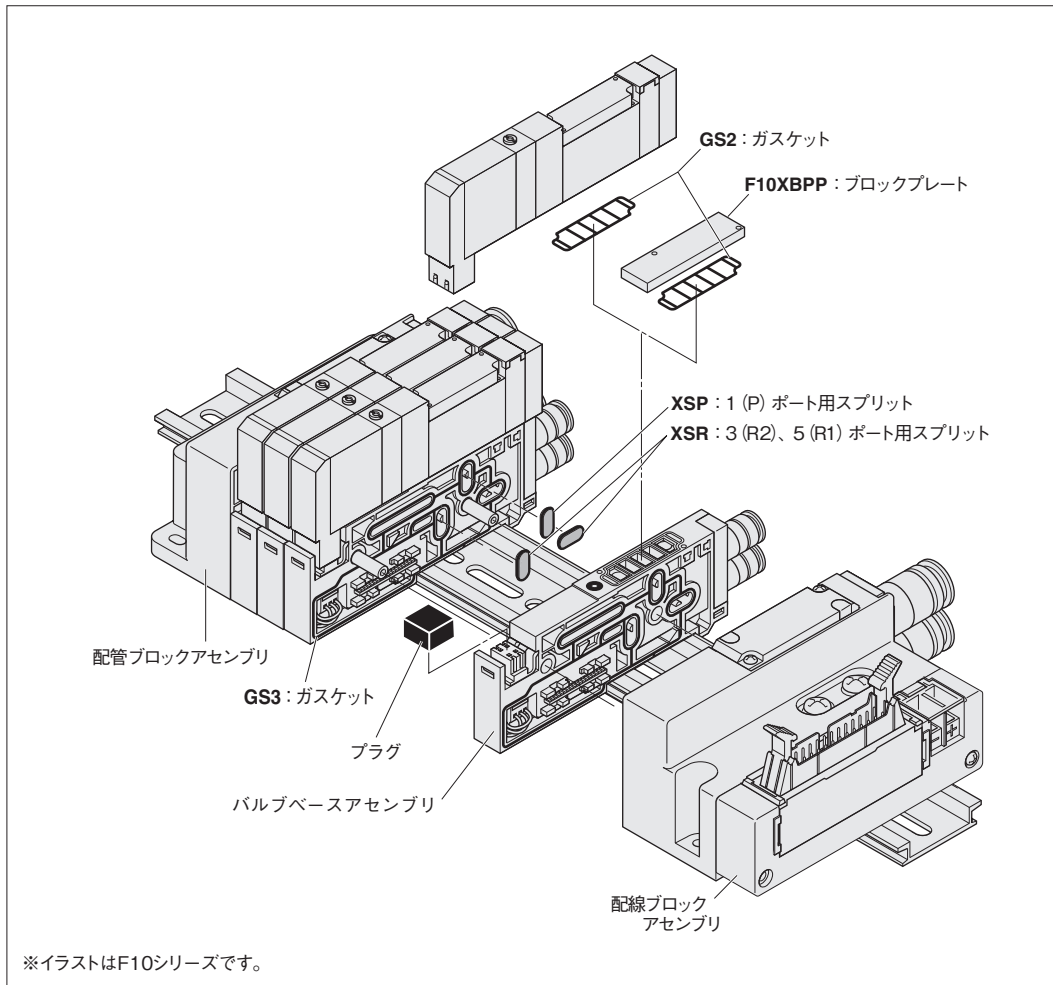
注：上記のフラットケーブルコネクタ、D-subコネクタは上向き、横向きの変更が可能です。

■配線仕様別マニホールド最大連数早見表

配線仕様		最大連数 ^注	
		結線仕様	
配線仕様	最大制御点数	詰め配線 (無記入)	ダブル配線 (-W)
F100□ フラットケーブル (10P)	8点	シングルソレノイド、ダブルソレノイド、ブロックプレートの搭載数により異なります。制御するソレノイドの数が最大制御点数以下になるように連数を指定してください。	4連
F101□ フラットケーブル (10P)	8点		4連
F200□ フラットケーブル (20P)	16点		8連
F201□ フラットケーブル (20P)	16点		8連
F260□ フラットケーブル (26P)	20点		10連
D250□ D-subコネクタ (25P)	16点		8連
D251□ D-subコネクタ (25P)	20点		10連
T200 端子盤 (19端子)	18点		9連

注：中間配管ブロック付き選択時は最大連数+1になります。

プチバルブ
G010
010
025
030
EA EB
050
100
130 230
200
JA
JC JE
iB- ZERO
110
180
112 182
Fシリーズ
240
PA PB
300
430
600
丸形
空気 作動弁
水取り バルブ
チェック弁
シャトル弁
クイック リリース
手動・ 機械 作動弁
TAC
PAG PAU
ハイサ イクル
高速弁 Kシリーズ
PVR
KFPV
角形 真空弁
丸形 真空弁
I/O ターミナル



マニホールドの注文記号例 (F15シリーズ 12連)

F15M12XPL-J6T-F201-DR DC24V

stn.1~8 F15T1-A1-J5 DC24V
stn.9 F15ZX-PJ6-TK
stn.10~12 F15T1-A1-J5 DC24V

注：この注文記号例は上のイラストとは関係ありません。

注文記号の注意事項

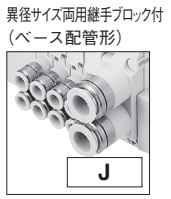
- バルブのみの注文の場合
504 ページの「バルブ単体 注文記号」よりご注文ください。
ただしバルブ形態で 無記入, A2, F3, F4, F5, F6, F4A, F4B, F5A, F5B, F6A, F6B は選択できません。配線仕様は、無記入のみの対応になります。
- 結線仕様
無記入 (詰め配線) : 搭載されるバルブの仕様に合わせて配線されます。
-W (ダブル配線) : 搭載されるバルブの仕様にかかわらず全てダブルシールド用の配線になります。

注 ブロックプレートの結線仕様はマニホールド (バルブ) の結線仕様とは別にブロックプレート結線仕様でシングル、ダブルが選択可能です。

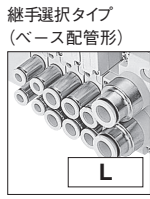
F15シリーズ イージービルド形マニホールドシリアル伝送タイプ 注文記号

※写真はF10シリーズです。

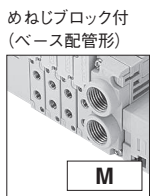
■マニホールド出力仕様



出力ポート継手
F15: φ6・φ8



出力ポートはマニホールド継手仕様で選択します。



出力ポートめねじ
F15: Rc1/8



無記入

■バルブサイズ

F15M 15mm幅

■パイロット仕様

無記入

内部パイロットマニホールド

G

外部パイロットマニホールド

■配管ブロック仕様 (給気・排気)

異径サイズ継手ブロック

- JR: 異径サイズ両用継手右側付
- JL: 異径サイズ両用継手左側付
- JD: 異径サイズ両用継手両側付
- 継手サイズ(1 (P)、3・5 (R) ポート) φ8・φ10

めねじブロック

- MR: めねじ右側付
- ML: めねじ左側付
- MD: めねじ両側付
- ねじサイズ(1 (P)、3・5 (R) ポート) Rc1/4

シングル継手ブロック

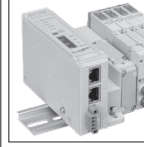
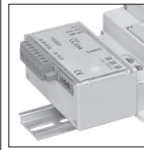
- J5R: シングル継手右側付
- J5L: シングル継手左側付
- J5D: シングル継手両側付
- 継手サイズ(1 (P)、3・5 (R) ポート) φ8
- J6R: シングル継手右側付
- J6L: シングル継手左側付
- J6D: シングル継手両側付
- 継手サイズ(1 (P)、3・5 (R) ポート) φ10

中間配管ブロック

- JT: 異径サイズ両用継手両側、中間配管ブロック付φ6・φ8
- J5T: シングル継手両側、中間配管ブロック付φ6
- J6T: シングル継手両側、中間配管ブロック付φ8
- MT: めねじ両側、中間配管ブロック付

■伝送ブロック仕様

※伝送ブロックは全て左取付のみです。
※各システムに対応する
シリアル伝送ブロックの仕様です。



●右側はB7Aリンクターミナル対応の場合。
詳細は397~400ページをご覧ください。

(一体形)

- B1: CC-Link (16点出力) 対応^{注2}
- B3: CC-Link (32点出力) 対応^{注2}
- D1: DeviceNet (16点出力) 対応
- D3: DeviceNet (32点出力) 対応
- H1: CompoNet (16点出力) 対応
- K1: EtherCAT (16点出力) 対応
- K3: EtherCAT (32点出力) 対応
- M1: EtherNet/IP (16点出力) 対応^{注2}
- M3: EtherNet/IP (32点出力) 対応^{注2}

■結線仕様

無記入

詰め配線: 搭載されるバルブの仕様に合わせて配線仕様のバルブベースとなります。

-W

ダブル配線: 搭載されるバルブの仕様にかかわらず全てダブル配線用のバルブベースとなります。

■取付仕様

無記入

ダイレクトマウント

-DN

DIN 金具付 (レールなし)

-DR

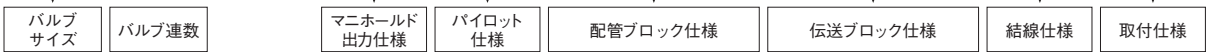
DIN 金具付、レール付

注: 組付出荷するレールにつきましては569~570ページをご覧ください。

■バルブサイズ

F15 標準タイプ

F15L 低電流タイプ



マニホールド形式

バルブサイズ	バルブ連数	マニホールド出力仕様	パイロット仕様	配管ブロック仕様	伝送ブロック仕様	結線仕様	取付仕様	
F15M	2 : : : : : □ 注1	XS	J	無記入	-JR -J5R -JT -JL -J5L -J5T -JD -J5D -J6T -MR -J6R -MT -ML -J6L -MD -J6D	-B1 ^{注2} -H1 -M3 ^{注2} -B3 ^{注2} -K1 -D1 -K3 -D3 -M1 ^{注2}	無記入	無記入 -DN -DR
			M	G	-JR -J5R -JT -JL -J5L -J5T -JD -J5D -J6T -MR -J6R -MT -ML -J6L -MD -J6D	-B1 ^{注2} -H1 -M3 ^{注2} -B3 ^{注2} -K1 -D1 -K3 -D3 -M1 ^{注2}	無記入	無記入 -DN -DR
			L	G	-JR -J5R -JT -JL -J5L -J5T -JD -J5D -J6T -MR -J6R -MT -ML -J6L -MD -J6D	-B1 ^{注2} -H1 -M3 ^{注2} -B3 ^{注2} -K1 -D1 -K3 -D3 -M1 ^{注2}	無記入	無記入 -DN -DR
直接配管形		無記入	無記入	-JR -J5R -JT -JL -J5L -J5T -JD -J5D -J6T -MR -J6R -MT -ML -J6L -MD -J6D	-B1 ^{注2} -H1 -M3 ^{注2} -B3 ^{注2} -K1 -D1 -K3 -D3 -M1 ^{注2}	無記入	無記入 -DN -DR	

注1: 最大連数に関しては、556ページの伝送ブロック仕様別マニホールド最大連数早見表をご覧ください。

2: CEマーキングに適合しています。

バルブ
G010
010
025
030
EA
EB
050
100
130
230
200
JA
JC
JE
iB-
ZERO
110
180
112
182
Fシリーズ
240
PA
PB
300
430
600
丸形
空気
作動弁
水取り
バルブ
チェック弁
シャトル弁
クイック
イキスト
手動・
機械
作動弁
TAC
PAG
PAU
ハイサ
イクル
高速弁
Kシリーズ
PVR
KFPV
角形
真空弁
丸形
真空弁
I/O
ターミナル

■バルブ仕様

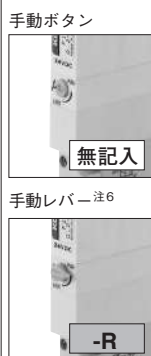
- T0: 2ポジション・シングルソレノイド専用
- T1: 2ポジション・シングルソレノイド仕様
- T2: 2ポジション・ダブルソレノイド仕様
- T3: 3ポジション・クローズドセンタ
- T4: 3ポジション・エキゾーストセンタ
- T5: 3ポジション・プレッシャセンタ
- TA: タンデム3ポート (常時閉・常時開) 注10
- TB: タンデム3ポート (常時開・常時閉) 注10
- TC: タンデム3ポート (常時閉・常時開) 注10

■作動方式

無記入
内部パイロット形注8

G
外部パイロット形注9
(正圧用)
※真空弁は搭載できません。

■手動機構



■バルブ形態

- A1 プレート付注4 (ベース配管形)
 - 5ポート仕様
 - FJ 異径サイズ両用継手ブロック付 (直接配管形) F15: φ6・φ8
 - FJ5 シングル継手ブロック付 (直接配管形) F15: φ6
 - FJ6 シングル継手ブロック付 (直接配管形) F15: φ8
 - FM めねじブロック付 (直接配管形) F15: Rc1/8
 - 3ポート仕様
 - FJ5A シングル継手ブロック付、常時閉 (NC) (直接配管形) F15: φ6
 - FJ5B シングル継手ブロック付、常時開 (NO) (直接配管形) F15: φ6
 - FJ6A シングル継手ブロック付、常時閉 (NC) (直接配管形) F15: φ8
 - FJ6B シングル継手ブロック付、常時開 (NO) (直接配管形) F15: φ8
 - FMA めねじブロック付、常時閉 (NC) (直接配管形) F15: Rc1/8
 - FMB めねじブロック付、常時開 (NO) (直接配管形) F15: Rc1/8
- 注12 3ポート仕様はバルブ仕様T0、T1、T2のみに対応します。

■マニホールド継手仕様

- 5ポート仕様
- J5 シングル継手ブロック付 F15: φ6 (ベース配管形)
- J6 シングル継手ブロック付 F15: φ8 (ベース配管形)
- M めねじブロック付 F15: Rc1/8 (ベース配管形)
- 3ポート仕様
- J5A シングル継手ブロック付、常時閉 (NC) (ベース配管形) F15: φ6
- J5B シングル継手ブロック付、常時開 (NO) (ベース配管形) F15: φ6
- J6A シングル継手ブロック付、常時閉 (NC) (ベース配管形) F15: φ8
- J6B シングル継手ブロック付、常時開 (NO) (ベース配管形) F15: φ8
- MA めねじブロック付、常時閉 (NC) (ベース配管形) F15: Rc1/8
- MB めねじブロック付、常時開 (NO) (ベース配管形) F15: Rc1/8

注12 3ポート仕様はバルブ仕様T0、T1、T2のみに対応します。

■単独給気・排気スペース

- 無記入: スペースなし
 - XPP6: 単独給気スペース (F15用φ6継手付)
 - XPP8: 単独給気スペース (F15用φ8継手付)
 - XPR6: 単独排気スペース (F15用φ6継手付)
 - XPR8: 単独排気スペース (F15用φ8継手付)
- 詳細は383ページをご覧ください。

■背圧防止弁

- 無記入 背圧防止弁なし
- E2 背圧防止弁付注11

■ブロックプレート結線仕様

- 無記入: ダブル配線
- S: シングル配線

ステーション	バルブサイズ	バルブ仕様	作動方式	手動機構	バルブ形態	マニホールド継手仕様	背圧防止弁	単独給気・排気スペース	スプリット	ブロックプレート結線仕様	電圧
stn. 1 : stn. □ 注3	F15 F15L	T0 T3 TA注10 T1 T4 TB注10 T2 T5 TC注10	無記入注8 G注9	無記入 -R注6	-A1注4	無記入 -E2注11	無記入 -XPP6 -XPP8 -XPR6 -XPR8	無記入 -XSP注7 -XSR注7 -XSA注7	無記入 -XSP注7 -XSR注7 -XSA注7	無記入 -S	DC24V
注5 XBPP (ブロックプレートの場合)注5											
中間配管ブロック選択の場合、554ページを参照の上記入ください。											
stn. 1 : stn. □ 注3	F15 F15L	T0 T3 TA注10 T1 T4 TB注10 T2 T5 TC注10	無記入注8 G注9	無記入 -R注6	-A1注4	注12 -J5 -J6A -J6 -J6B -M -MA -J5A -MB -J5B	無記入 -E2注11	無記入 -XPP6 -XPP8 -XPR6 -XPR8	無記入 -XSP注7 -XSR注7 -XSA注7	無記入 -S	DC24V
注5 XBPP (ブロックプレートの場合)注5											
中間配管ブロック選択の場合、554ページを参照の上記入ください。											
stn. 1 : stn. □ 注3	F15 F15L	T0 T3 TA注10 T1 T4 TB注10 T2 T5 TC注10	無記入注8 G注9	無記入 -R注6	注12 -FJ -FJ5B -FJ5 -FJ6A -FJ6 -FJ6B -FM -FMA -FJ5A -FMB	無記入 -E2注11	無記入 -XPP6 -XPP8 -XPR6 -XPR8	無記入 -XSP注7 -XSR注7 -XSA注7	無記入 -XSP注7 -XSR注7 -XSA注7	無記入 -S	DC24V
注5 XBPP (ブロックプレートの場合)注5											
中間配管ブロック選択の場合、554ページを参照の上記入ください。											

注3: ソレノイドを上、4(A), 2(B)ポート側を手前にして左からのバルブ取付位置。
 4: マニホールド出力仕様をJ,MまたはLを選択した場合(ベース配管形)には必ずバルブ形態に-A1(プレート付)を記入してください。
 5: ブロックプレートの結線仕様はマニホールド(バルブ)の結線仕様とは別にブロックプレート結線仕様でシングル、ダブルの選択が可能です。
 6: バルブ仕様T1,T2仕様の場合、A側のみ手動レバーとなります。
 7: 配管ブロックを両側に付けた場合に限りスプリットが装着可能です。またマニホールド1セットに取り付けられるスプリットの数は、-XSAの場合は1(2)箇所のみ、-XSP、-XSRの場合は各1(2)箇所まで合わせて2(4)箇所まで取付可能です。

8: 外部パイロットマニホールドには搭載できません。
 9: 内部パイロットマニホールドには搭載できません。
 10: 外部パイロット形はありません。
 11: 単独排気スペースとの組合せはできません。
 12: 3ポート仕様はバルブ仕様T0、T1、T2のみに対応します。

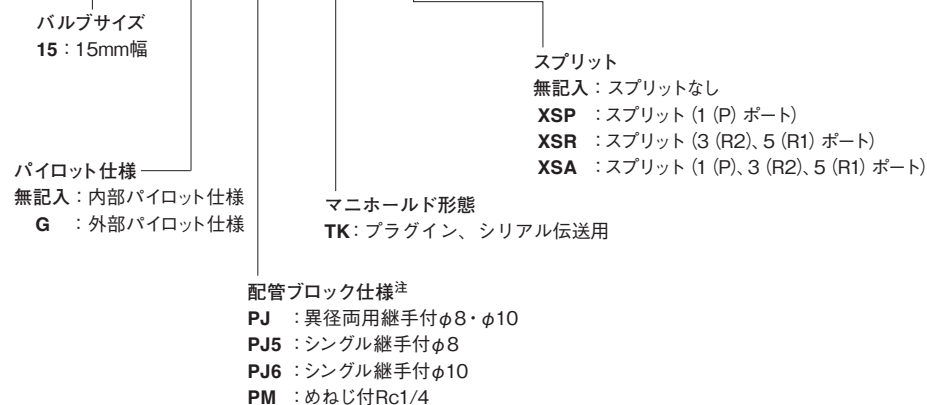
プチバルブ
 G010
 010
 025
 030
 EA
 EB
 050
 100
 130
 230
 200
 JA
 JC
 JE
 iB-ZERO
 110
 180
 112
 182
 Fシリーズ
 240
 PA
 PB
 300
 430
 600
 丸形
 空気
 作動弁
 水取り
 バルブ
 チェック弁
 シャトル弁
 クイック
 エキゾースト
 手動・
 機械
 作動弁
 TAC
 PAG
 PAU
 ハイサ
 イクル
 高速弁
 Kシリーズ
 PVR
 KFPV
 角形
 真空弁
 丸形
 真空弁
 I/O
 ターミナル

F15シリーズ イージービルド形マニホールドシリアル伝送タイプ注文記号

中間配管ブロック

(マニホールドに中間配管ブロックを搭載する際は下記の形式を完成させ553ページの指定のステーションに指示してください)

F 15 ZX □ - □ - **TK** - □



注：中間配管ブロックのポート仕様とマニホールドの配管ブロック仕様の組み合わせは下表になります。

マニホールド配管仕様	中間配管ブロック
JT	PJ
J5T	PJ5
J6T	PJ6
MT	PM

F15シリーズ イージービルド形マニホールドシリアル伝送タイプ アディショナルパーツ注文記号

マニホールド用パーツ

F 15 ZX -

バルブサイズ
15 : 15mm幅

パーツ内容

- GS2 : ガasket (ガasket、排気弁)
- GS3 : ガasket (バルブベース側面)
- XSP : スプリット (1 (P) ポート用)
- XSR : スプリット (3 (R2)、5 (R1) ポート用)
- XSA : スプリット (1 (P)、3 (R2)、5 (R1) ポート用)
- DN : DIN取付金具 (2個1セット)

ブロックプレート (ブロックプレート、取付ねじ2本、プラグ)

F 15 XBPP

バルブサイズ
15 : 15mm幅

背圧防止弁 (分割形用、2個、専用ガasket付)

F 15 Z - E2

バルブサイズ
15 : 15mm幅

単独給気・排気スぺーサ (プラグインタイプ用スぺーサ (ガasket、排気弁、取付ねじ2本))

F 15 ZX -

バルブサイズ
15 : 15mm幅

仕様

- XPP6 : 単独給気スぺーサ (F15用φ6継手付)
- XPP8 : 単独給気スぺーサ (F15用φ8継手付)
- XPR6 : 単独排気スぺーサ (F15用φ6継手付)
- XPR8 : 単独排気スぺーサ (F15用φ8継手付)

※詳細は383ページをご覧ください。

バルブベースアセンブリ (バルブベース、ガasket、増連用連結棒2本)

F 15 ZX - - -

バルブサイズ
15 : 15mm幅

注: 内部パイロット、外部パイロット共用

コモン仕様
無記入 : プラスコモン用

配線仕様

- S : シングル配線用
- W : ダブル配線用

配管仕様

- VJ : バルブベース異径サイズ両用継手
- VJ5 : バルブベースシングル継手F15 : φ6
- VJ6 : バルブベース単径継手F15 : φ8
- VJ5A : 3ポート仕様常時閉バルブベースシングル継手F15 : φ6
- VJ5B : 3ポート仕様常時開バルブベースシングル継手F15 : φ6
- VJ6A : 3ポート仕様常時閉バルブベースシングル継手F15 : φ8
- VJ6B : 3ポート仕様常時開バルブベースシングル継手F15 : φ8
- VM : バルブベースめねじRc1/8
- VMA : 3ポート仕様常時閉バルブベースめねじRc1/8
- VMB : 3ポート仕様常時開バルブベースめねじRc1/8
- VP : バルブベースプレート

マフラ

KM - J

継手サイズ

- 6 : 外径φ6 (単独排気スぺーサ用)
 - 8 : 外径φ8 (単独排気スぺーサ用、配管ブロック用)
 - 10 : 外径φ10 (配管ブロック用)
- (販売単位 : 10個1セット)

連結棒 (2本1セット)

F 15 ZX - -

バルブサイズ
15 : 15mm幅

連数

- 01~20 : バルブベース用 (RV) 選択時
- 01 : 左側配管ブロック用 (RH) 選択時
- 01 : 中間配管ブロック用 (RC) 選択時

仕様

- RV : バルブベース用
- RH : 左側配管ブロック用
- RC : 中間配管ブロック用

配管ブロックアセンブリ (プラグイン)

F 15 ZX - - - -

バルブサイズ
15 : 15mm幅

スプリット^{注2}

- 無記入 : スプリットなし
- XSP : スプリット (1 (P) ポート)
- XSR : スプリット (3 (R2)、5 (R1) ポート)
- XSA : スプリット (1 (P)、3 (R2)、5 (R1) ポート)

取付方式^{注3}

- 無記入 : DIN金具なし
- DN : DIN金具あり

パイロット仕様

- 無記入 : 内部パイロット仕様
- G : 外部パイロット仕様

マニホールド形態

- LK : 左側配管ブロック (プラグイン用) 基板付
- RN : 右側配管ブロック、基板なし
- TK : 中間配管ブロック (プラグイン用) 基板付

配管ブロック仕様^{注1}

- PJ : 異径両用継手付φ6・φ8
- PJ5 : シングル継手付φ6
- PJ6 : シングル継手付φ8
- PM : めねじ付Rc1/8
- PP : プレート (継手なし)

DINレール

DIN - (単位 : 1本)

レール長さ

- 125 : 125mm
- : (25mmピッチ)
- 525 : 525mm

注1 : 配管ブロックの継手は添付になります。
またマニホールド形態LK、TKには連結棒1連分 (2本1セット) が添付されます。
注2 : スプリットの選択は配管ブロック名称がTKの場合のみ。
注3 : マニホールド形態がLK、RNの場合のみ。

ブチバルブ
G010
010
025
030
EA EB
050
100
130 230
200
JA
JC JE
iB- ZERO
110
180
112 182
Fシリーズ
240
PA PB
300
430
600
丸形
空気 作動弁
水取り バルブ
チェック弁
シャトル弁
クイック リリース
手動・ 機械 作動弁
TAC
PAG PAU
ハイサ イクル
高速弁 Kシリーズ
PVR
KFPV
角形 真空弁
丸形 真空弁
I/O ターミナル

プチバルブ
G010
010
025
030
EA
EB
050
100
130
230
200
JA
JC
JE
iB-ZERO
110
180
112
182
Fシリーズ
240
PA
PB
300
430
600
丸形
空気作動弁
水取りバルブ
チェック弁
シャトル弁
クイックエキゾースト
手動・機械作動弁
TAC
PAG
PAU
ハイサイクル
高速弁Kシリーズ
PVR
KFPV
角形真空弁
丸形真空弁
I/Oターミナル

F15シリーズ イージービルド形マニホールドシリアル伝送タイプ アディショナルパーツ注文記号

シリアル伝送ブロック (単品)

YS6 (マニホールド取付専用)

- 伝送ブロック仕様
- B1** : CC-Link (16点出力) 対応
 - B3** : CC-Link (32点出力) 対応
 - D1** : DeviceNet (16点出力) 対応
 - D3** : DeviceNet (32点出力) 対応
 - H1** : CompoNet (16点出力) 対応

YS7 **L** (マニホールド取付専用)

配線位置
L : 左取付用

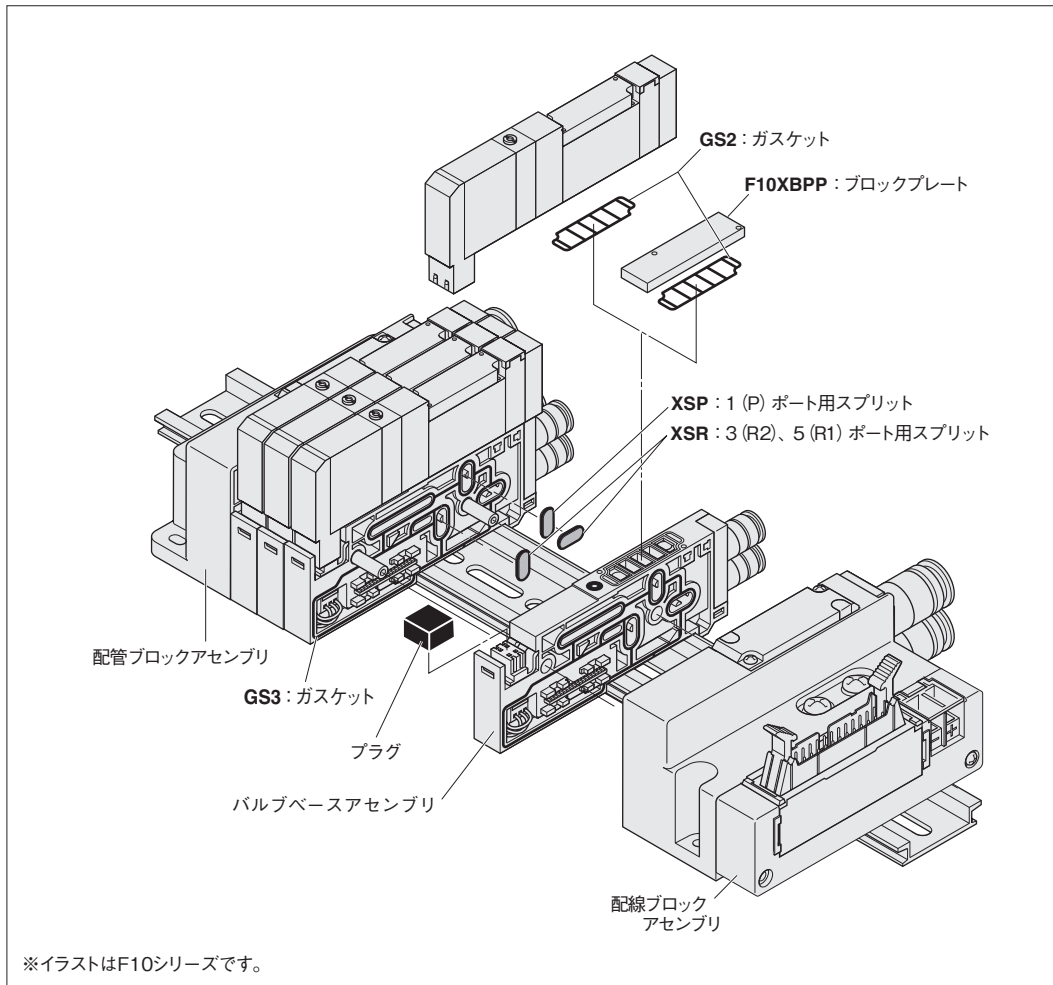
- 伝送ブロック仕様
- K1** : EtherCAT (16点出力) 対応
 - K3** : EtherCAT (32点出力) 対応
 - M1** : EtherNet/IP (16点出力) 対応
 - M3** : EtherNet/IP (32点出力) 対応

■伝送ブロック仕様別マニホールド最大連数早見表

伝送ブロック仕様	最大制御点数	最大連数 ^注	
		結線仕様	ダブル配線(-W)
-B1 : CC-Link (16点出力) 対応	16点	詰め配線(無記入)	8連
-B3 : CC-Link (32点出力) 対応	32点	シングルソレノイド、ダブルソレノイド、プロックプレートの搭載数により異なります。	16連
-D1 : DeviceNet (16点出力) 対応	16点	制御するソレノイドの数が最大制御点数以下になるように連数を指定してください。	8連
-D3 : DeviceNet (32点出力) 対応	32点		16連
-H1 : CompoNet (16点出力) 対応	16点		8連
-K1 : EtherCAT (16点出力) 対応	16点		8連
-K3 : EtherCAT (32点出力) 対応	32点		16連
-M1 : EtherNet/IP (16点出力) 対応	16点		8連
-M3 : EtherNet/IP (32点出力) 対応	32点		16連

注 : 中間配管ブロック付き選択時は最大連数 +1 になります。

プチバルブ
G010
010
025
030
EA EB
050
100
130 230
200
JA
JC JE
iB- ZERO
110
180
112 182
Fシリーズ
240
PA PB
300
430
600
丸形
空気 作動弁
水取り バルブ
チェック弁
シャトル弁
クイック リスト
手動・ 機械 作動弁
TAC
PAG PAU
ハイサ イクル
高速弁 Kシリーズ
PVR
KFPV
角形 真空弁
丸形 真空弁
I/O ターミナル



マニホールドの注文記号例 (F15シリーズ 8連)

F15M8XSL-J5R-B1-W

stn.1~5 F15T0-A1-J5 DC24V
stn.6~7 F15T2-A1-J6 DC24V
stn.8 F15XBPP-J6

注：この注文記号例は上のイラストとは関係ありません。

注文記号の注意事項

- **バルブのみの注文の場合**
504 ページの「バルブ単体 注文記号」よりご注文ください。
ただしバルブ形態で 無記入, **A2, F3, F4, F5, F6, F4A, F4B, F5A, F5B, F6A, F6B** は選択できません。配線仕様は、無記入のみの対応になります。
- **結線仕様**
無記入 (詰め配線) : 搭載されるバルブの仕様に合わせて配線されます。
-W (ダブル配線) : 搭載されるバルブの仕様にかかわらず全てダブルソレノイド用の配線になります。



ブロックプレートの結線仕様はマニホールド (バルブ) の結線仕様とは別にブロックプレート結線仕様でシングル、ダブルが選択可能です。

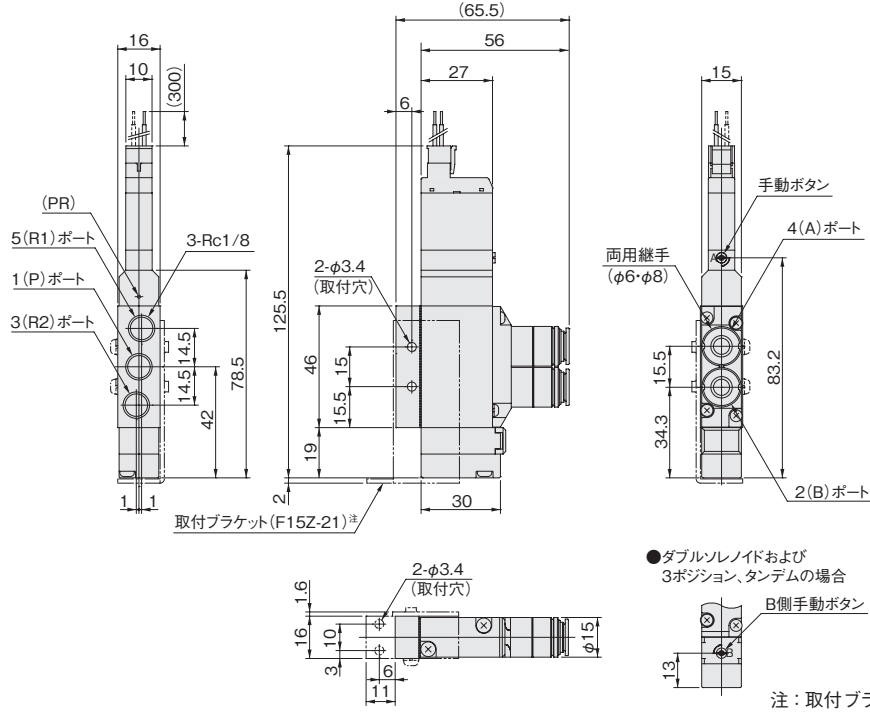
プチバルブ
G010
010
025
030
EA
EB
050
100
130
230
200
JA
JC
JE
iB-ZERO
110
180
112
182
Fシリーズ
240
PA
PB
300
430
600
丸形
空気作動弁
水取りバルブ
チェック弁
シャトル弁
クイックエリート
手動・機械作動弁
TAC
PAG
PAU
ハイサイクル
高速弁Kシリーズ
PVR
KFPV
角形真空弁
丸形真空弁
I/Oターミナル

F15シリーズ バルブ単体寸法図 (mm)

F15T **バルブ仕様** -F3-PS

出力ポート異径サイズ両用継手ブロック付
 入力ポートめねじブロック付
 Sタイププラグコネクタ

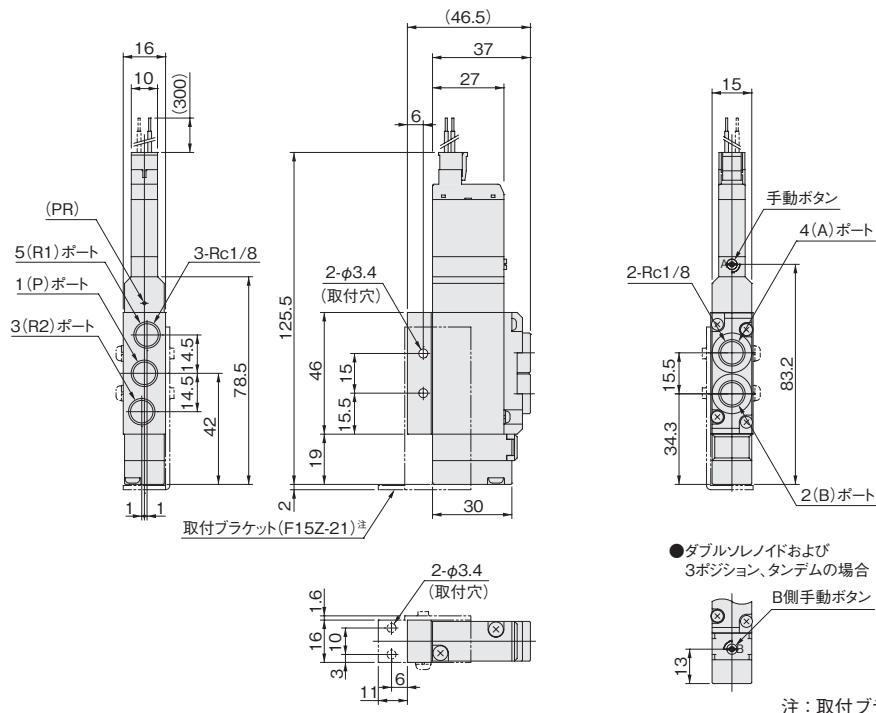
※T0タイプの寸法図については559ページをご覧ください。



F15T **バルブ仕様** -F4-PS

出力ポートめねじブロック付
 入力ポートめねじブロック付
 Sタイププラグコネクタ

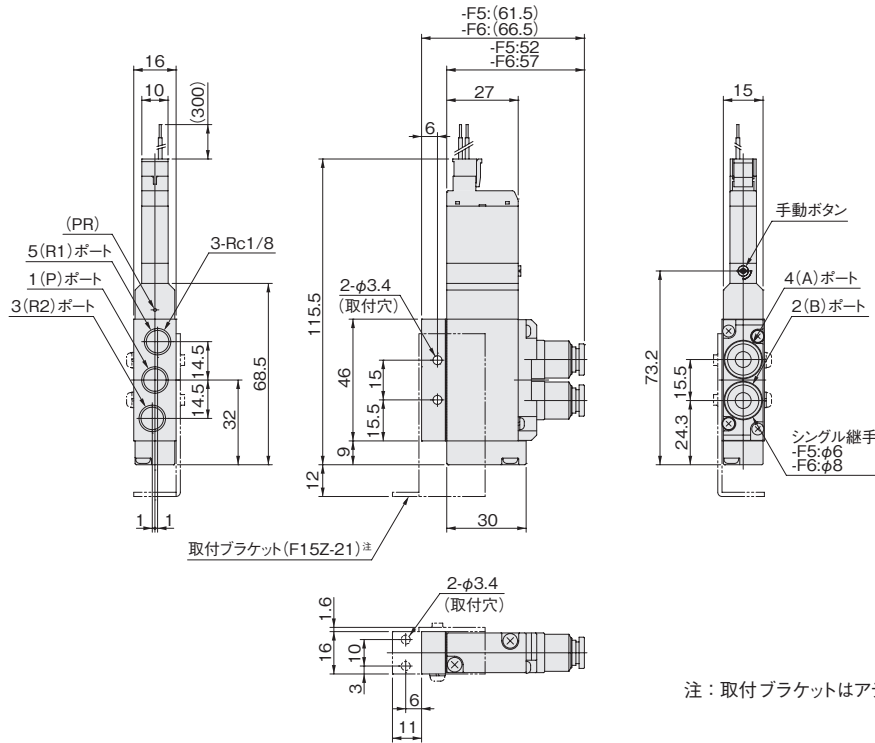
※T0タイプの寸法図については559ページをご覧ください。



F15シリーズ バルブ単体寸法図 (mm)

F15T0-F □ -PS

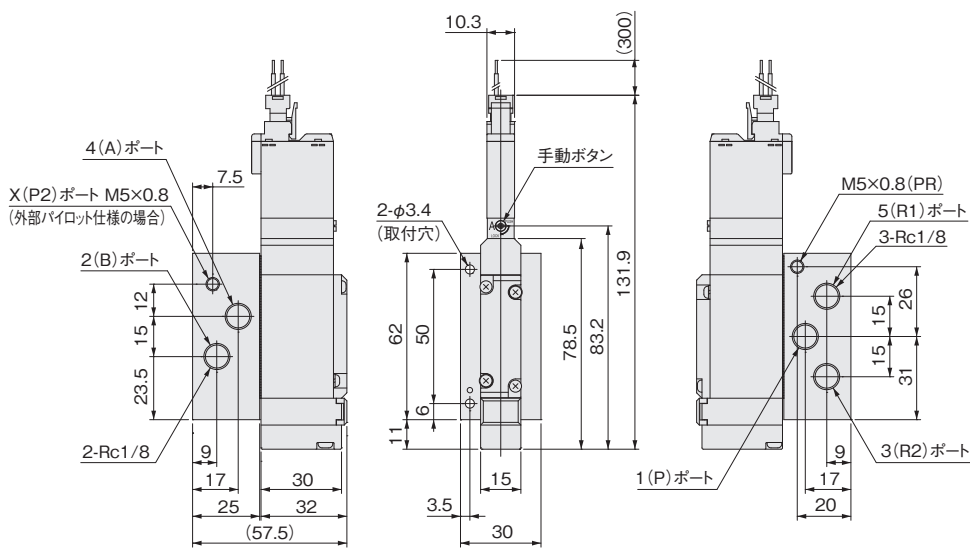
出力ポートシングル継手ブロック付
 入力ポートめねじブロック付
 Sタイププラグコネクタ



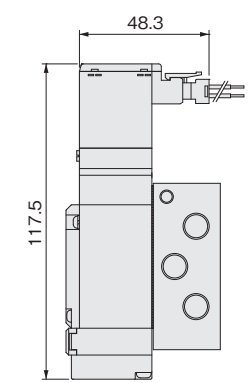
注：取付ブラケットはアディショナルパーツ(別売)です。

IP仕様

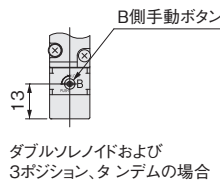
F15T バルブ仕様 作動方式 -P-A2-PS



●Lタイププラグコネクタ:-PL



注：T0の場合には、バルブ全長(エンドカバー側の出張り)が10mm短くなります。



ダブルスレノイドおよび3ポジション、タンデムの場合

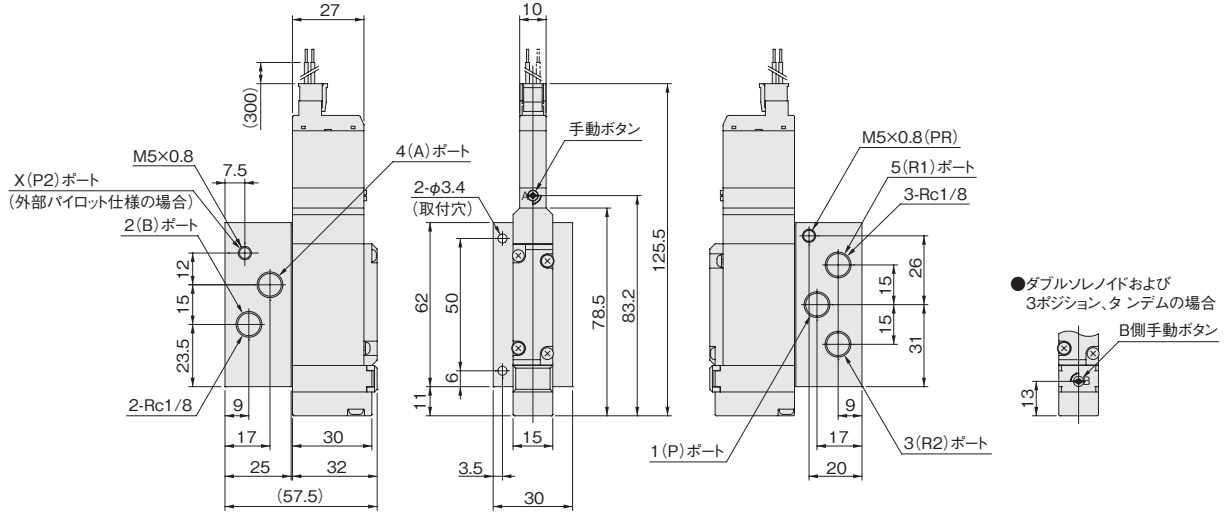
プチバルブ
G010
010
025
030
EA
EB
050
100
130
230
200
JA
JC
JE
iB-ZERO
110
180
112
182
Fシリーズ
240
PA
PB
300
430
600
丸形
空気作動弁
水取りバルブ
チェック弁
シャトル弁
クイックイキスト
手動・機械作動弁
TAC
PAG
PAU
ハイサイクル
高速弁Kシリーズ
PVR
KFPV
角形真空弁
丸形真空弁
I/Oターミナル

プチ
 バルブ
 G010
 010
 025
 030
 EA
 EB
 050
 100
 130
 230
 200
 JA
 JC
 JE
 iB-
 ZERO
 110
 180
 112
 182
 Fシリーズ
 240
 PA
 PB
 300
 430
 600
 丸形
 空気
 作動弁
 水取り
 バルブ
 チェック弁
 シャトル弁
 クイック
 エキースト
 手動・
 機械
 作動弁
 TAC
 PAG
 PAU
 ハイサ
 イクル
 高速弁
 Kシリーズ
 PVR
 KFPV
 角形
 真空弁
 丸形
 真空弁
 I/O
 ターミナル

F15シリーズ バルブ単体寸法図 (mm)

F15T バルブ仕様 作動方式 -A2-PS

A形サブベース付
Sタイププラグコネクタ

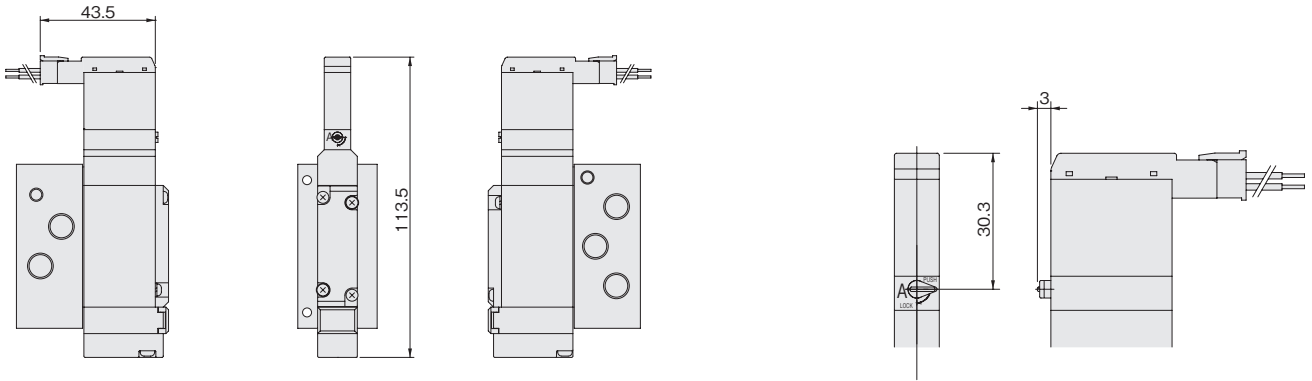


注：T0タイプは、バルブの全長が10mm短くなります(エンドカバー側の出張りが10mm少なくなります)。

オプション

●Lタイププラグコネクタ：-PL

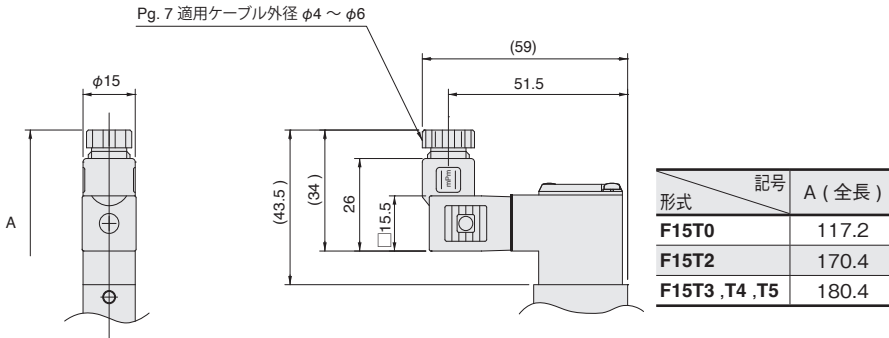
●手動レバー：-R



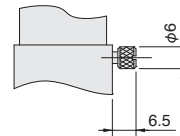
注：T0タイプは、バルブの全長が10mm短くなります(エンドカバー側の出張りが10mm少なくなります)。

●DIN式コネクタ付ソレノイド：-39□

●ロック突出形手動ボタン：-83



備考：-39のダブルソレノイドは本体の両端にソレノイドが取り付けます。

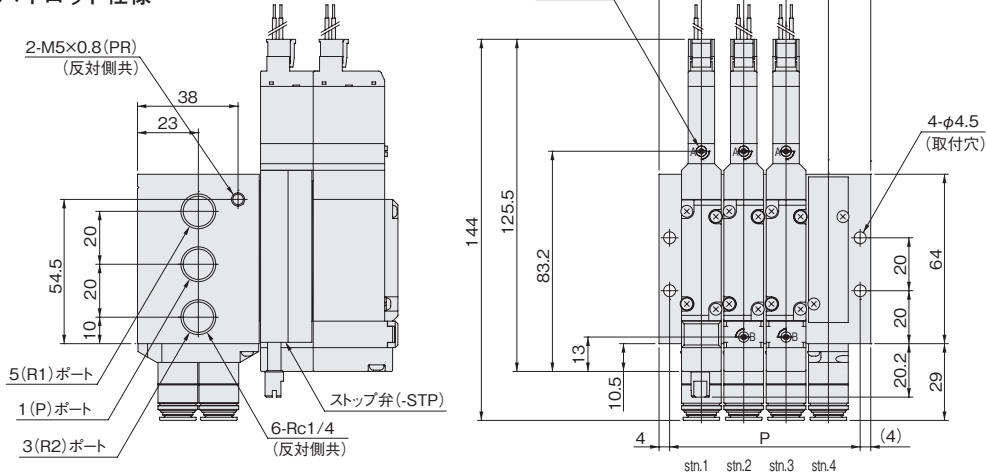


F15シリーズ 一体形マニホールドA形寸法図 (mm)

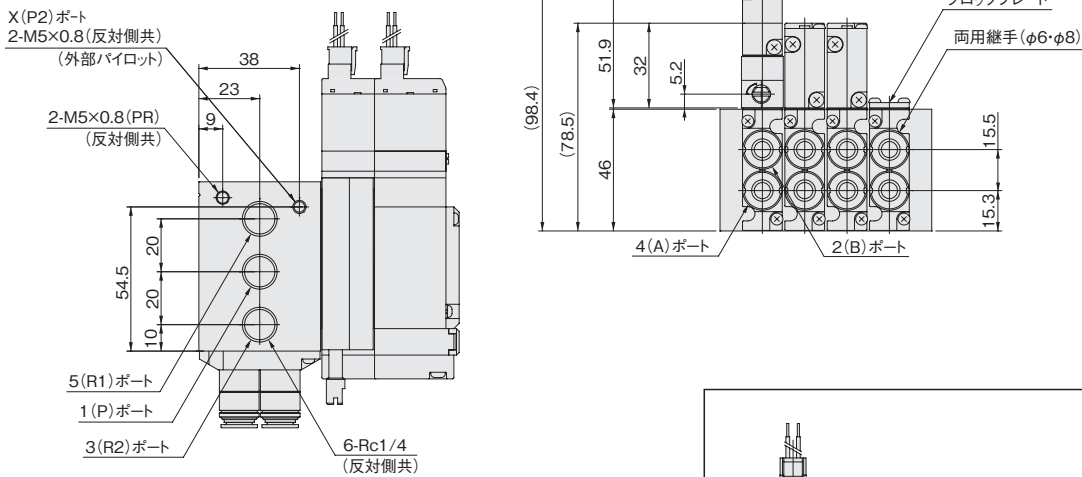
F15M バルブ連数 A M J L パイロット仕様 (ベース配管形)

一体形マニホールドA形
マニホールド出力ポート異径サイズ両用継手ブロック付
Sタイププラグコネクタ

●内部パイロット仕様

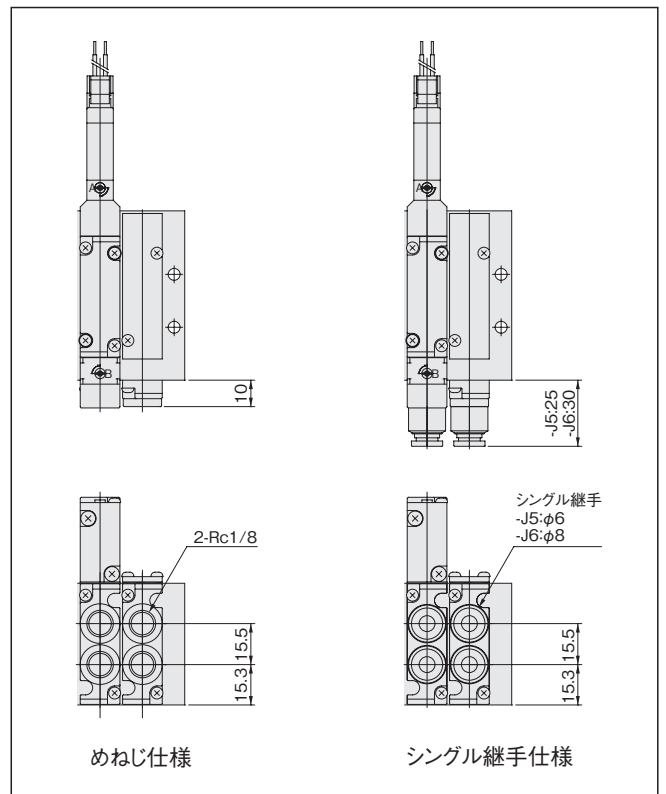


●外部パイロット仕様



連数別寸法表

連数	L	P
2	48	40
3	64	56
4	80	72
5	96	88
6	112	104
7	128	120
8	144	136
9	160	152
10	176	168
11	192	184
12	208	200
13	224	216
14	240	232
15	256	248
16	272	264
17	288	280
18	304	296
19	320	312
20	336	328



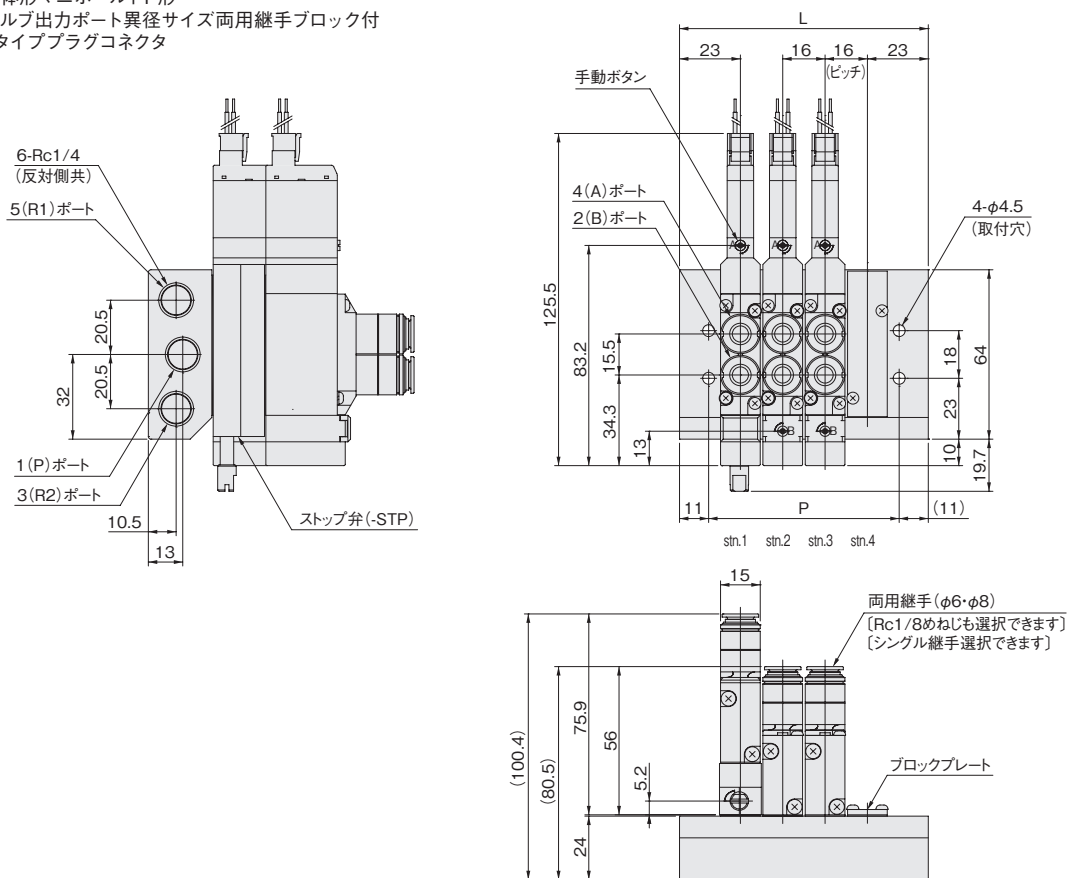
プチバルブ
G010
010
025
030
EA EB
050
100
130 230
200
JA
JC JE
iB- ZERO
110
180
112 182
Fシリーズ
240
PA PB
300
430
600
丸形
空気 作動弁
水取り バルブ
チェック弁
シャトル弁
クイック リスト
手動・ 機械 作動弁
TAC
PAG PAU
ハイサ イクル
高速弁 Kシリーズ
PVR
KFPV
角形 真空弁
丸形 真空弁
I/O ターミナル

プチバルブ
 G010
 010
 025
 030
 EA
 EB
 050
 100
 130
 230
 200
 JA
 JC
 JE
 iB-ZERO
 110
 180
 112
 182
 Fシリーズ
 240
 PA
 PB
 300
 430
 600
 丸形
 空気作動弁
 水取りバルブ
 チェック弁
 シャトル弁
 クイックエキゾースト
 手動・機械作動弁
 TAC
 PAG
 PAU
 ハイサイクル
 高速弁Kシリーズ
 PVR
 KFPV
 角形真空弁
 丸形真空弁
 I/Oターミナル

F15シリーズ 一体形マニホールドF形寸法図 (mm)

F15M バルブ連数 F (直接配管形)

一体形マニホールドF形
 バルブ出力ポート異径サイズ両用継手ブロック付
 Sタイププラグコネクタ



連数別寸法表

連数	L	P
2	62	40
3	78	56
4	94	72
5	110	88
6	126	104
7	142	120
8	158	136
9	174	152
10	190	168
11	206	184
12	222	200
13	238	216
14	254	232
15	270	248
16	286	264
17	302	280
18	318	296
19	334	312
20	350	328

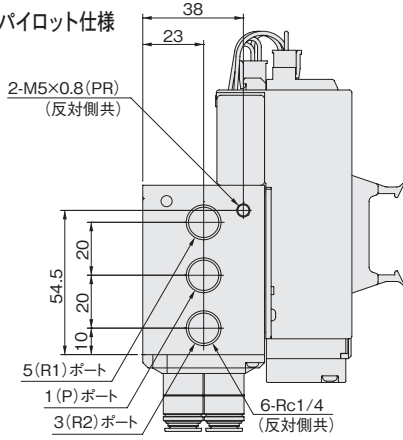
注：T0タイプは、バルブの全長が10mm短くなります（エンドカバー側の出張りが10mm少なくなります）。

F15シリーズ 一体形マニホールドA形・省配線タイプ、F形・省配線タイプ寸法図 (mm)

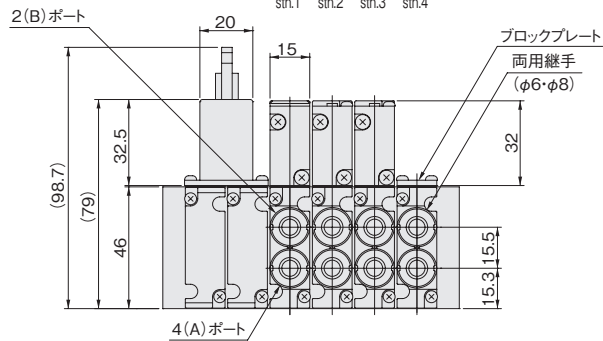
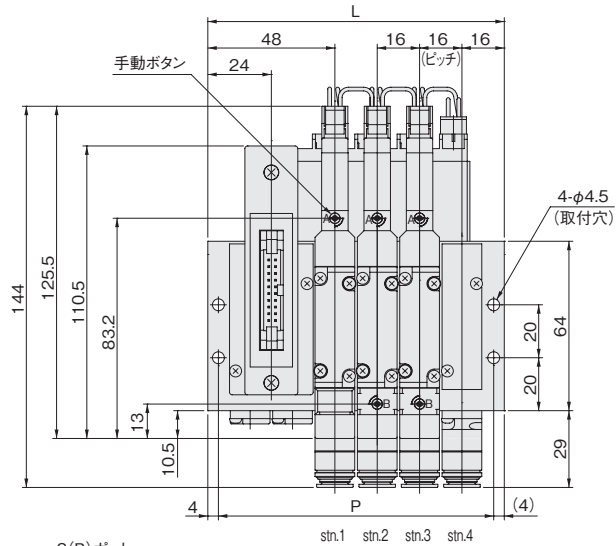
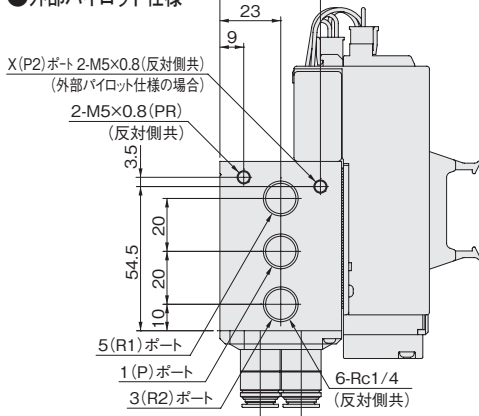
F15M バルブ連数 J パイロット仕様 (ベース配管形)

一体形マニホールドA形・省配線タイプ
マニホールド出力ポート異径サイズ両用継手ブロック付
図はフラットケーブルコネクタ20ピン仕様の場合

●内部パイロット仕様



●外部パイロット仕様

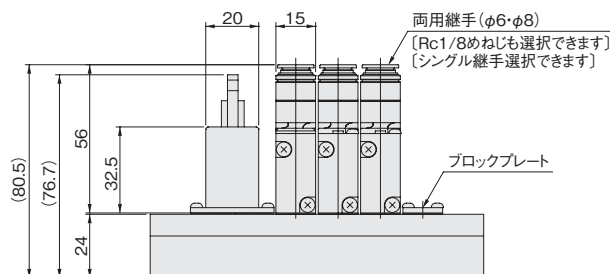
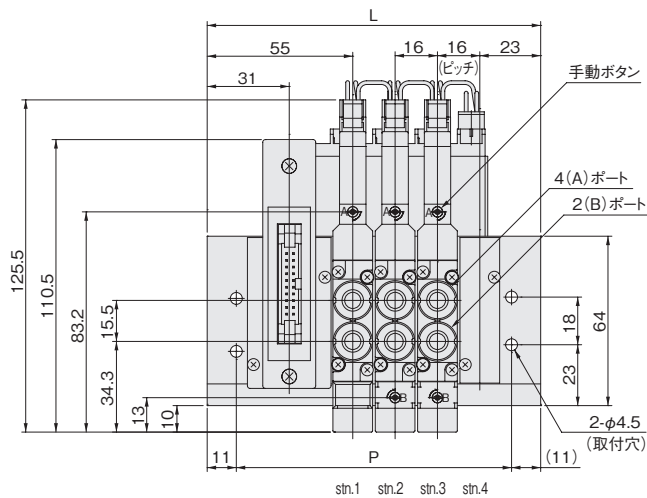
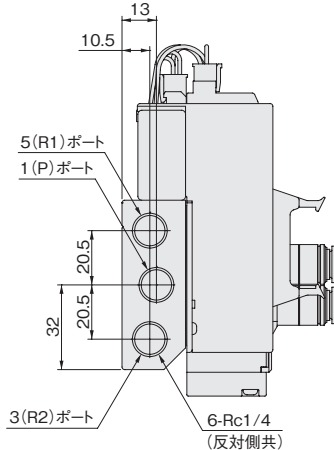


連数別寸法表

連数	L	P
2	80	72
3	96	88
4	112	104
5	128	120
6	144	136
7	160	152
8	176	168
9	192	184
10	208	200
11	224	216
12	240	232
13	256	248
14	272	264
15	288	280
16	304	296
17	320	312
18	336	328
19	352	344
20	368	360

F15M バルブ連数 F (直接配管形)

一体形マニホールドF形・省配線タイプ
バルブ出力ポート異径サイズ両用継手ブロック付
図はフラットケーブルコネクタ20ピン仕様の場合



連数別寸法表

連数	L	P
2	94	72
3	110	88
4	126	104
5	142	120
6	158	136
7	174	152
8	190	168
9	206	184
10	222	200
11	238	216
12	254	232
13	270	248
14	286	264
15	302	280
16	318	296
17	334	312
18	350	328
19	366	344
20	382	360

プチ
バルブ
G010
010
025
030
EA
EB
050
100
130
230
200
JA
JC
JE
iB-
ZERO
110
180
112
182
Fシリーズ
240
PA
PB
300
430
600
丸形
空気
作動弁
水取り
バルブ
チェック弁
シャトル弁
クイック
リリース
手動・
機械
作動弁
TAC
PAG
PAU
ハイサ
イクル
高速弁
Kシリーズ
PVR
KFPV
角形
真空弁
丸形
真空弁
I/O
ターミナル

プチバルブ
 G010
 010
 025
 030
 EA
 EB
 050
 100
 130
 230
 200
 JA
 JC
 JE
 iB-ZERO
 110
 180
 112
 182
 Fシリーズ
 240
 PA
 PB
 300
 430
 600
 丸形
 空気作動弁
 水取りバルブ
 チェック弁
 シャトル弁
 クイックイジェクト
 手動・機械作動弁
 TAC
 PAG
 PAU
 ハイサイクル
 高速弁Kシリーズ
 PVR
 KFPV
 角形真空弁
 丸形真空弁
 I/Oターミナル

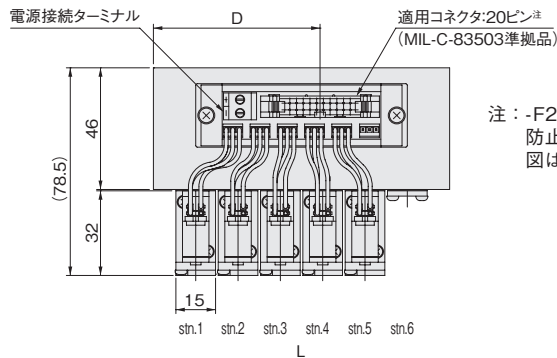
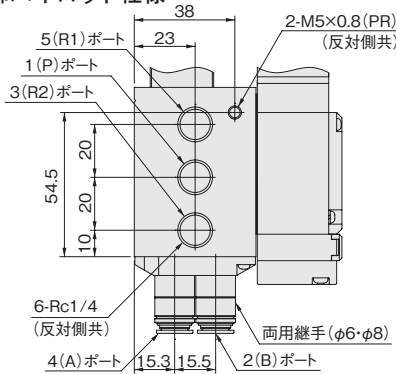
F15シリーズ PCボードマニホールドA形・F形寸法図 (mm)

F15M バルブ連数 J パイロット仕様 (ベース配管形)

PCボードマニホールドA形
マニホールド出力ポート異径サイズ両用継手ブロック付

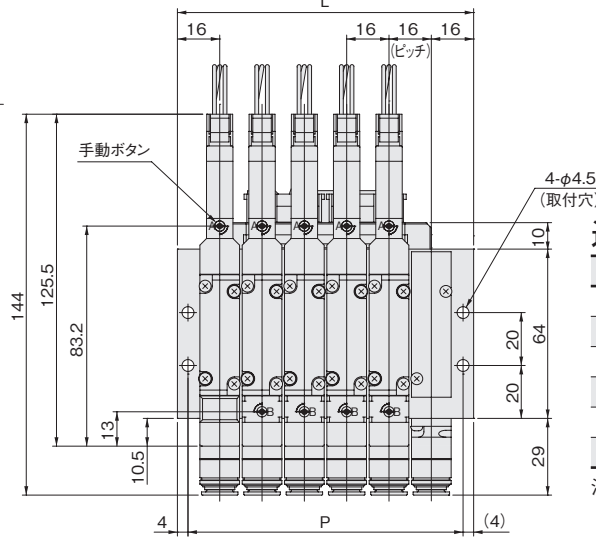
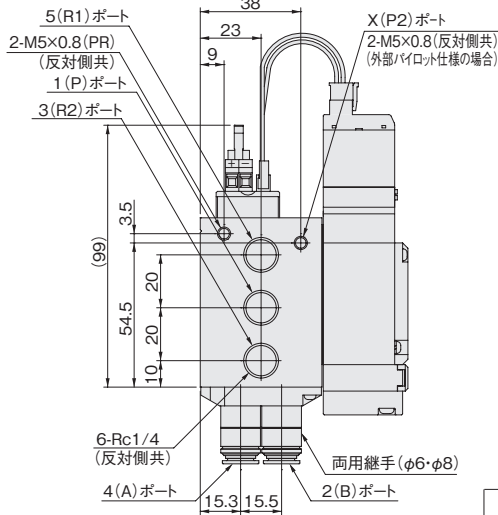
注：搭載バルブの例は結線仕様が-Wの場合です。
結線仕様が-Sでは搭載バルブはT0またはT1タイプとなります。

●内部パイロット仕様



注：-F200と-F201では、誤挿入防止溝の位置が逆になります。図は-F200の場合です。

●外部パイロット仕様



連数別寸法表

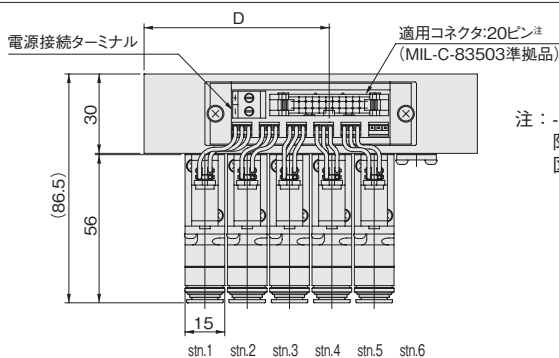
連数	L	P	D
6	112	104	63
8	144	136	68.5
10	176	168	68.5
12	208	200	79.5
14	240	232	90
16	272	264	90

注：結線仕様
-Sの場合：6, 8, 10, 12, 14, 16連
-Wの場合：6, 8連のみ選択可

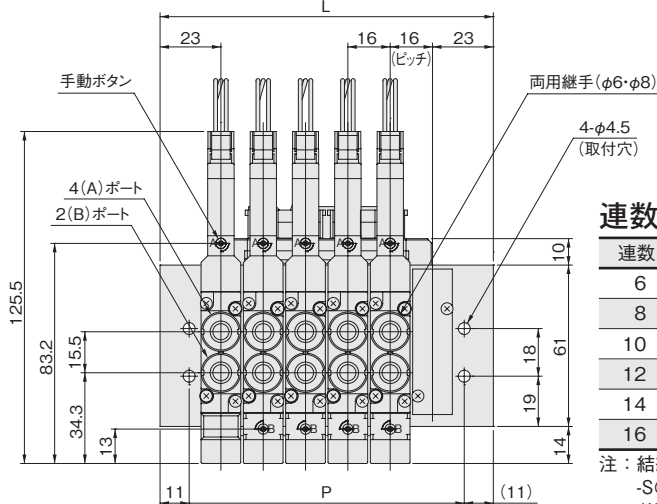
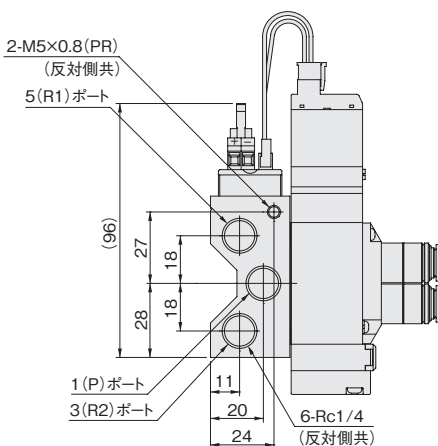
F15M バルブ連数 FP (直接配管形)

PCボードマニホールドF形
バルブ出力ポート異径サイズ両用継手ブロック付

注：搭載バルブの例は結線仕様が-Wの場合です。
結線仕様が-Sでは搭載バルブはT0またはT1タイプとなります。



注：-F200と-F201では、誤挿入防止溝の位置が逆になります。図は-F200の場合です。



連数別寸法表

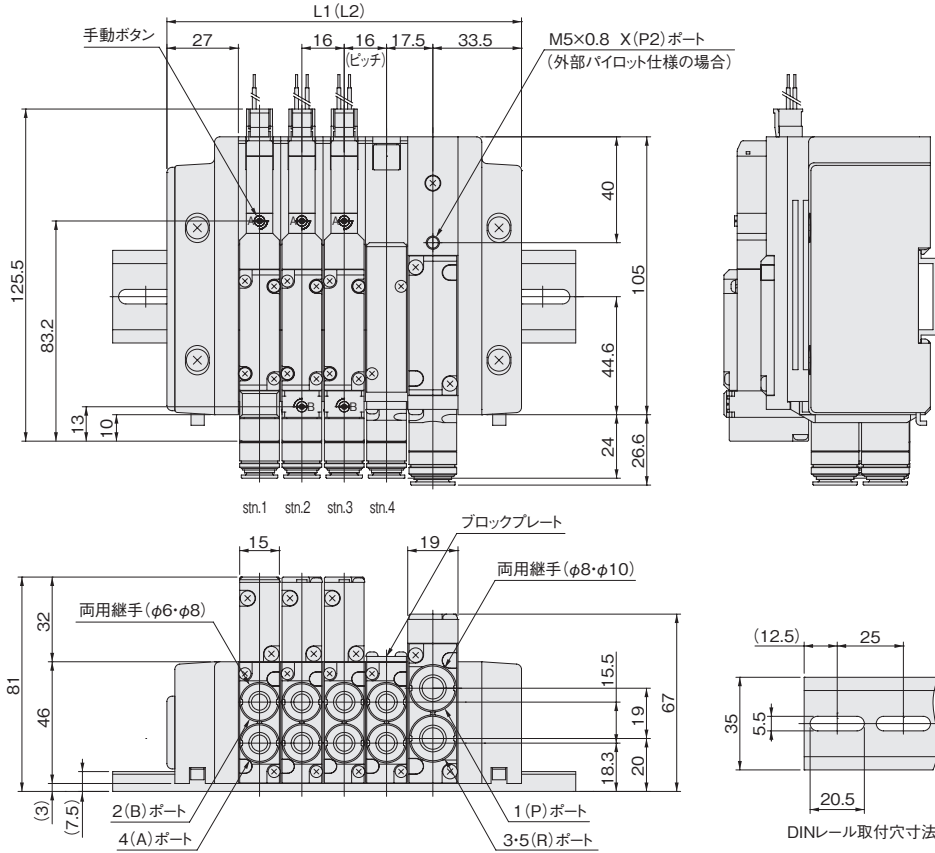
連数	L	P	D
6	126	104	70
8	158	136	75.5
10	190	168	75.5
12	222	200	86.5
14	254	232	92
16	286	264	92

注：結線仕様
-Sの場合：6, 8, 10, 12, 14, 16連
-Wの場合：6, 8連のみ選択可

F15シリーズ 分割形マニホールド・ノンプラグインタイプ寸法図 (mm)

F15M バルブ連数 N M パイロット仕様 (ベース配管形)

マニホールド出力ポート異径サイズ両用継手ブロック付
Sタイププラグコネクタ



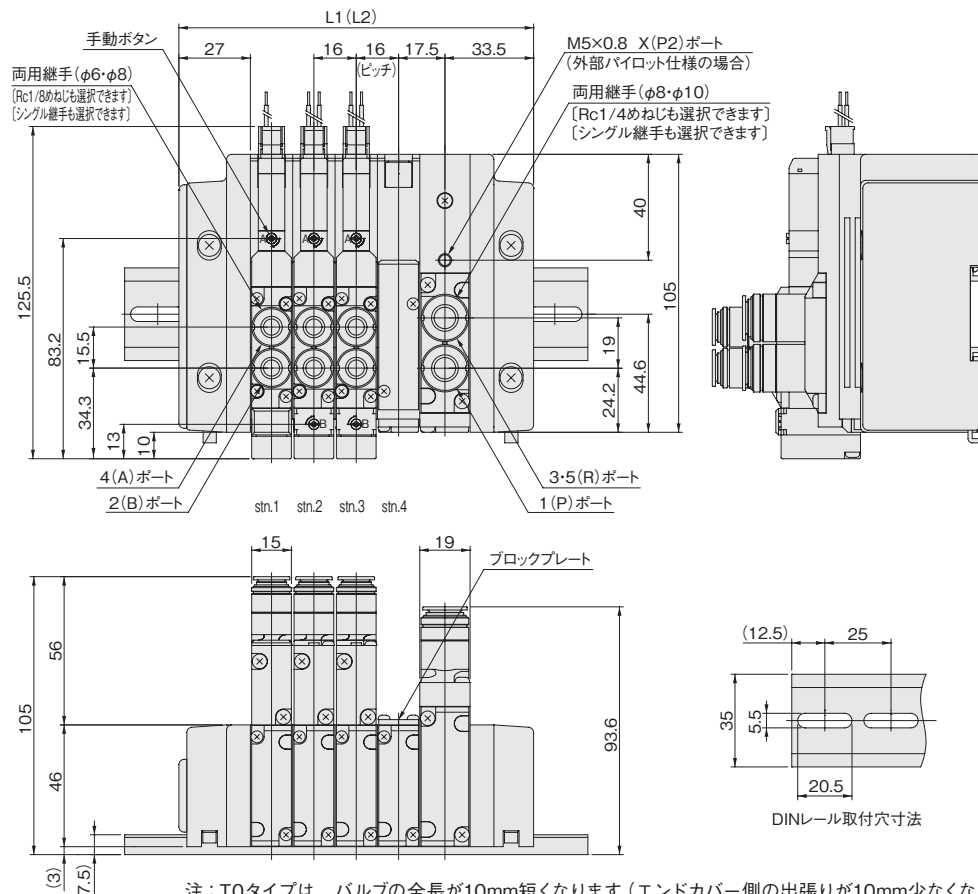
連数別寸法表

連数	L1	DINレール長さ	L2注	DINレール長さ注
2	102	150	121	150
3	118	150	137	175
4	134	175	153	200
5	150	175	169	200
6	166	200	185	225
7	182	225	201	250
8	198	225	217	250
9	214	250	233	275
10	230	275	249	275
11	246	275	265	300
12	262	300	281	325
13	278	325	297	325
14	294	325	313	350
15	310	350	329	375
16	326	375	345	375
17	342	375	361	400
18	358	400	377	425
19	374	400	393	425
20	390	425	409	450

注：配管ブロックを2個使用した場合。

F15M バルブ連数 N パイロット仕様 (直接配管形)

バルブ出力ポート異径サイズ両用継手ブロック付
Sタイププラグコネクタ



連数別寸法表

連数	L1	DINレール長さ	L2注	DINレール長さ注
2	102	150	121	150
3	118	150	137	175
4	134	175	153	200
5	150	175	169	200
6	166	200	185	225
7	182	225	201	250
8	198	225	217	250
9	214	250	233	275
10	230	275	249	275
11	246	275	265	300
12	262	300	281	325
13	278	325	297	325
14	294	325	313	350
15	310	350	329	375
16	326	375	345	375
17	342	375	361	400
18	358	400	377	425
19	374	400	393	425
20	390	425	409	450

注：配管ブロックを2個使用した場合。

注：T0タイプは、バルブの全長が10mm短くなります（エンドカバー側の出張りが10mm少なくなります）。

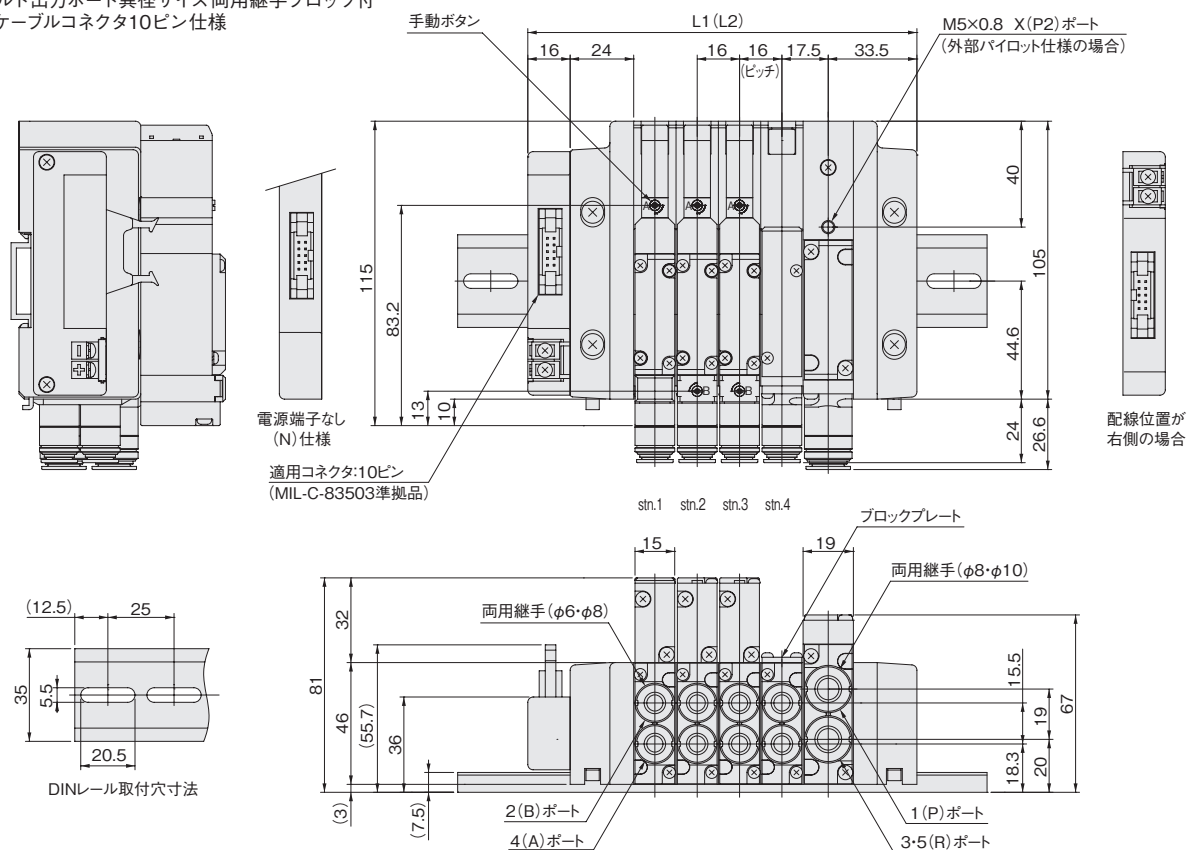
プチバルブ
G010
010
025
030
EA
EB
050
100
130
230
200
JA
JC
JE
iB-ZERO
110
180
112
182
Fシリーズ
240
PA
PB
300
430
600
丸形
空気作動弁
水取りバルブ
チェック弁
シャトル弁
クイックイジェクト
手動・機械作動弁
TAC
PAG
PAU
ハイサイクル
高速弁Kシリーズ
PVR
KFPV
角形真空弁
丸形真空弁
I/O
ターミナル

プチ
 バルブ
 G010
 010
 025
 030
 EA
 EB
 050
 100
 130
 230
 200
 JA
 JC
 JE
 iB-
 ZERO
 110
 180
 112
 182
 Fシリーズ
 240
 PA
 PB
 300
 430
 600
 丸形
 空気
 作動弁
 水取り
 バルブ
 チェック弁
 シャトル弁
 クイック
 イキリスト
 手動・
 機械
 作動弁
 TAC
 PAG
 PAU
 ハイサ
 イクル
 高速弁
 Kシリーズ
 PVR
 KFPV
 角形
 真空弁
 丸形
 真空弁
 I/O
 ターミナル

F15シリーズ 分割形マニホールド・プラグインタイプ寸法図 (mm)

F15M バルブ連数 P M L パイロット仕様 (ベース配管形)

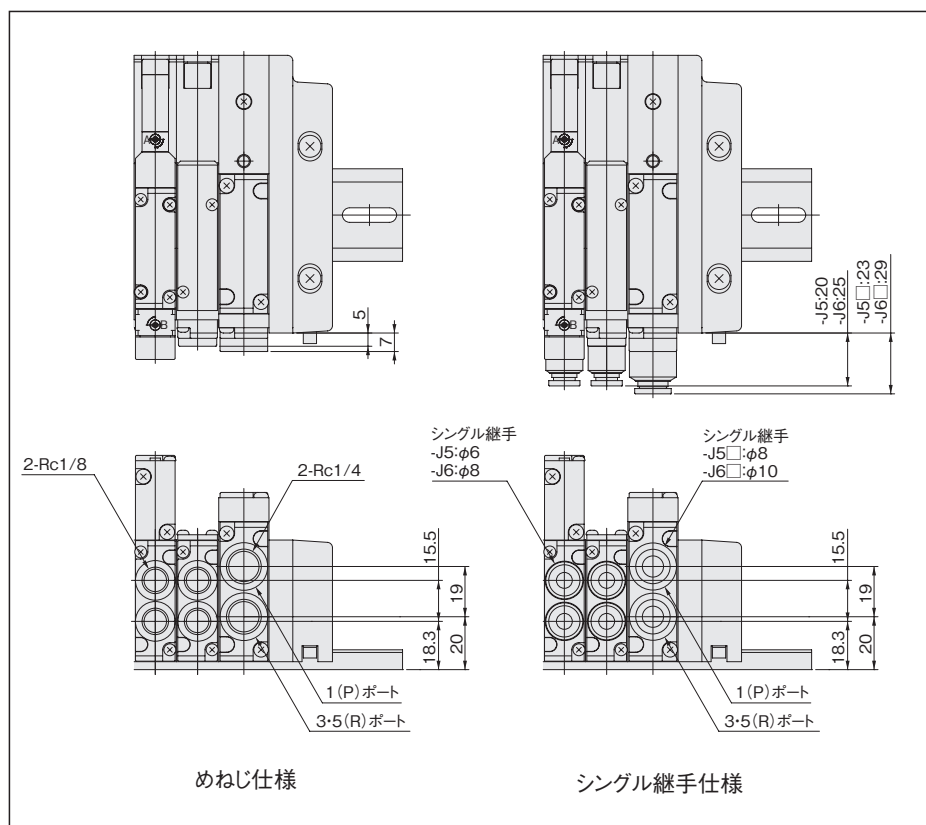
マニホールド出力ポート異径サイズ両用継手ブロック付
フラットケーブルコネクタ10ピン仕様



連数別寸法表

連数	L1	DINレール長さ	L2注	DINレール長さ注
2	115	150	134	175
3	131	175	150	200
4	147	200	166	200
5	163	200	182	225
6	179	225	198	250
7	195	250	214	250
8	211	250	230	275

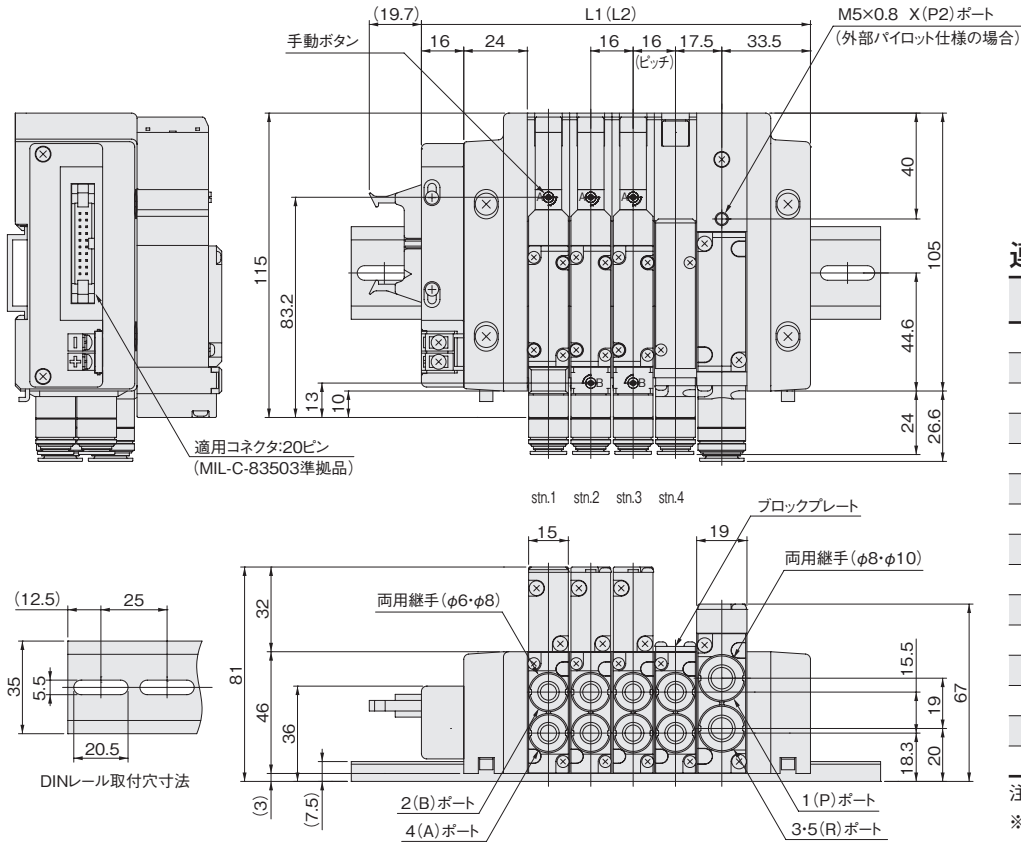
注：配管ブロックを2個使用した場合。
 ※配線位置右側付 (-R) の場合は、L1 (L2) に3mm加算してください。



F15シリーズ 分割形マニホールド・プラグインタイプ寸法図 (mm)

F15M **バルブ連数** **P_MJ** **パイロット仕様** (ベース配管形)

マニホールド出力ポート異径サイズ両用継手ブロック付
フラットケーブルコネクタ20ピン仕様 (側面出し)



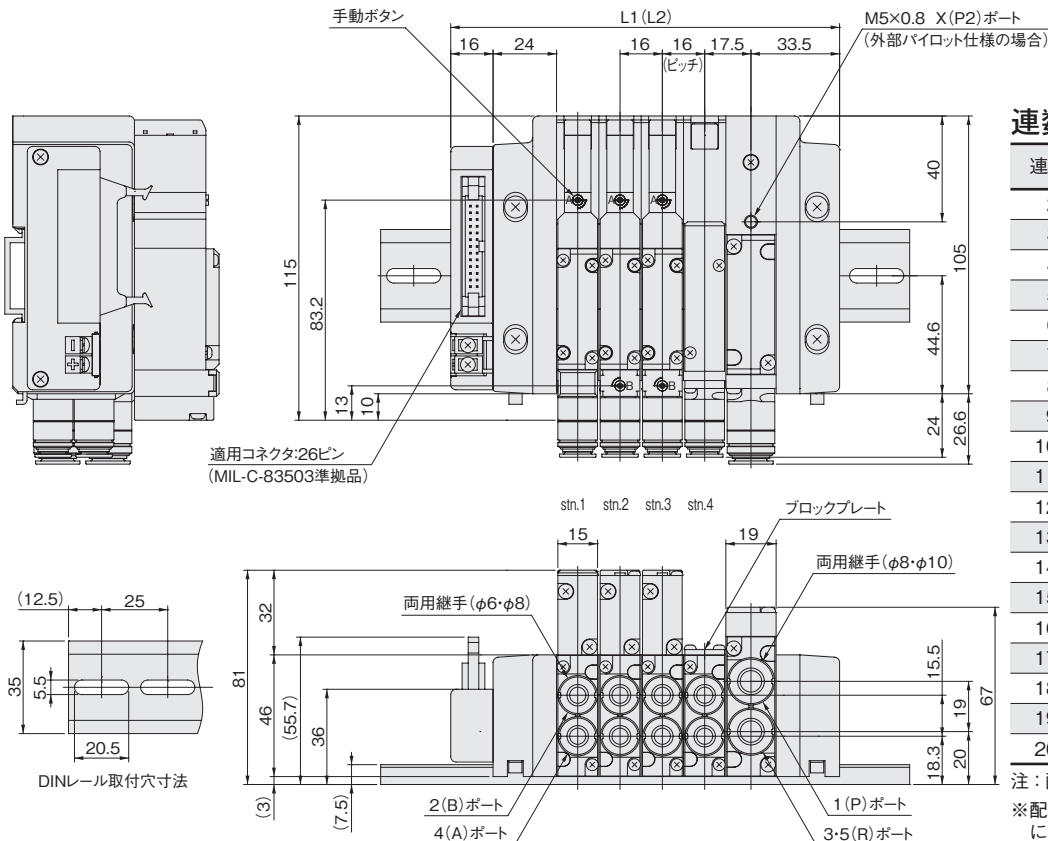
連数別寸法表

連数	L1	DINレール長さ	L2注	DINレール長さ注
2	115	150	134	175
3	131	175	150	200
4	147	200	166	200
5	163	200	182	225
6	179	225	198	250
7	195	250	214	250
8	211	250	230	275
9	227	275	246	300
10	243	300	262	300
11	259	300	278	325
12	275	325	294	350
13	291	325	310	350
14	307	350	326	375
15	323	375	342	375
16	339	375	358	400

注: 配管ブロックを2個使用した場合。
※配線位置右側付 (-R) の場合は、L1 (L2) に3mm加算してください。

F15M **バルブ連数** **P_MJ** **パイロット仕様** (ベース配管形)

マニホールド出力ポート異径サイズ両用継手ブロック付
フラットケーブルコネクタ26ピン仕様



連数別寸法表

連数	L1	DINレール長さ	L2注	DINレール長さ注
2	115	150	134	175
3	131	175	150	200
4	147	200	166	200
5	163	200	182	225
6	179	225	198	250
7	195	250	214	250
8	211	250	230	275
9	227	275	246	300
10	243	300	262	300
11	259	300	278	325
12	275	325	294	350
13	291	325	310	350
14	307	350	326	375
15	323	375	342	375
16	339	375	358	400
17	355	400	374	425
18	371	425	390	425
19	387	425	406	450
20	403	450	422	475

注: 配管ブロックを2個使用した場合。
※配線位置右側付 (-R) の場合は、L1 (L2) に3mm加算してください。

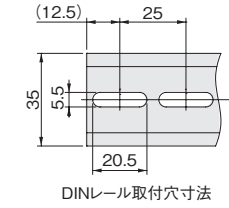
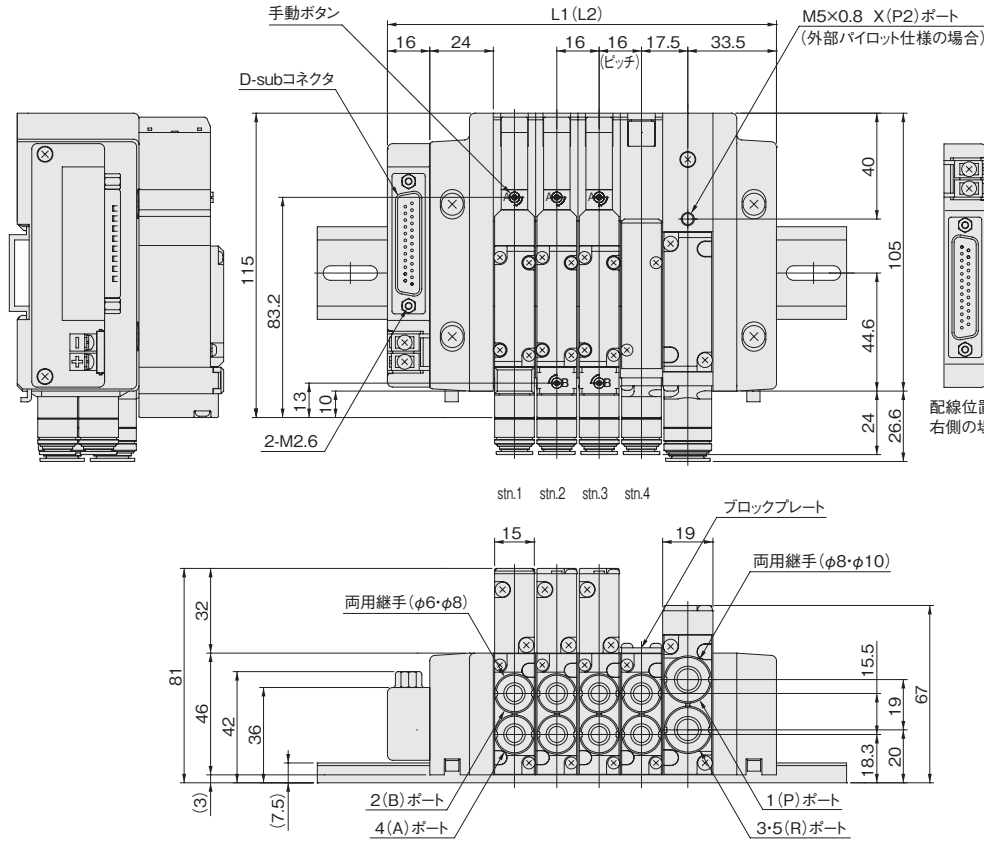
プチバルブ
G010
010
025
030
EA EB
050
100
130 230
200
JA
JC JE
iB-ZERO
110
180
112 182
Fシリーズ
240
PA PB
300
430
600
丸形
空気作動弁
水取りバルブ
チェック弁
シャトル弁
クイックリリース
手動・機械作動弁
TAC
PAG PAU
ハイサイクル
高速弁 Kシリーズ
PVR
KFPV
角形真空弁
丸形真空弁
I/O ターミナル

プチバルブ
G010
010
025
030
EA
EB
050
100
130
230
200
JA
JC
JE
iB-ZERO
110
180
112
182
Fシリーズ
240
PA
PB
300
430
600
丸形
空気
作動弁
水取り
バルブ
チェック弁
シャトル弁
クイック
エキゾースト
手動・
機械
作動弁
TAC
PAG
PAU
ハイサ
イクル
高速弁
Kシリーズ
PVR
KFPV
角形
真空弁
丸形
真空弁
I/O
ターミナル

F15シリーズ 分割形マニホールド・プラグインタイプ寸法図 (mm)

F15M **バルブ連数** P_M^J **パイロット仕様** (ベース配管形)

マニホールド出力ポート異径サイズ両用継手ブロック付
D-subコネクタ25ピン仕様



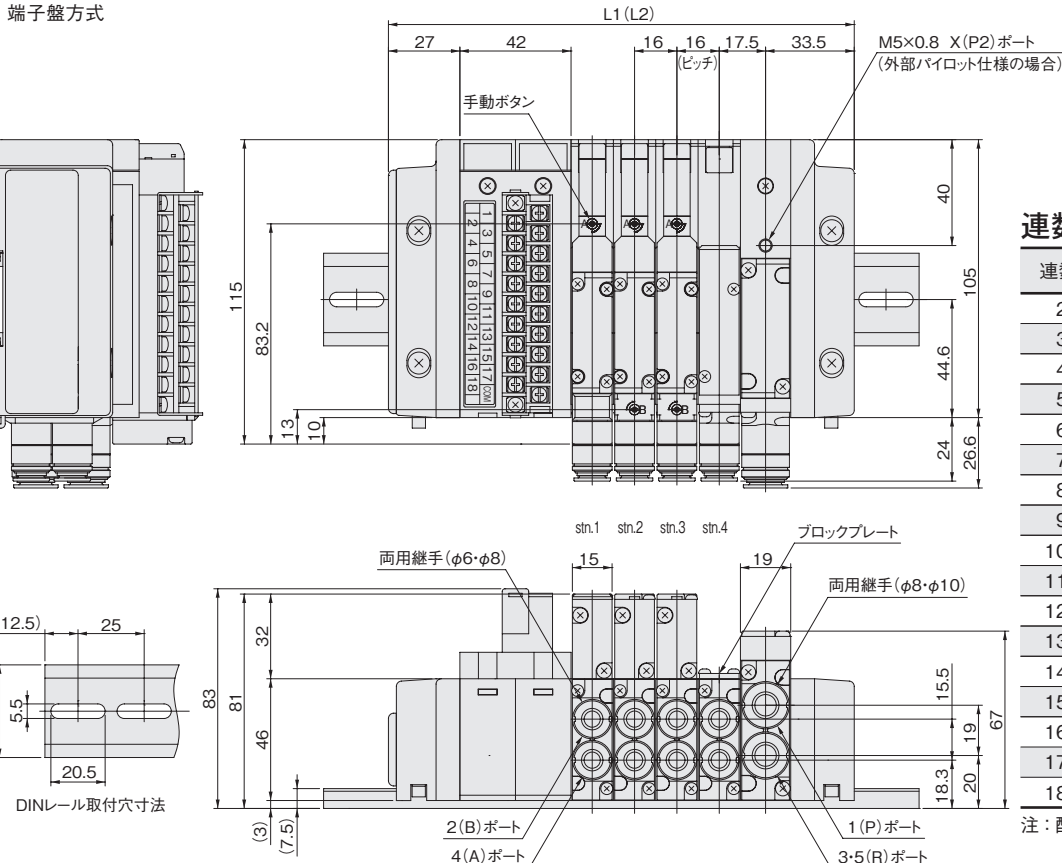
連数別寸法表

連数	L1	DINレール長さ	L2注	DINレール長さ注
2	115	150	134	175
3	131	175	150	200
4	147	200	166	200
5	163	200	182	225
6	179	225	198	250
7	195	250	214	250
8	211	250	230	275
9	227	275	246	300
10	243	300	262	300
11	259	300	278	325
12	275	325	294	350
13	291	325	310	350
14	307	350	326	375
15	323	375	342	375
16	339	375	358	400
17	355	400	374	425
18	371	425	390	425
19	387	425	406	450
20	403	450	422	475

注：配管ブロックを2個使用した場合。
※配線位置右側付(-R)の場合は、L1(L2)に3mm加算してください。

F15M **バルブ連数** P_M^J **パイロット仕様** (ベース配管形)

マニホールド出力ポート異径サイズ両用継手ブロック付
端子盤方式



連数別寸法表

連数	L1	DINレール長さ	L2注	DINレール長さ注
2	144	175	163	200
3	160	200	179	225
4	176	225	195	225
5	192	225	211	250
6	208	250	227	275
7	224	250	243	275
8	240	275	259	300
9	256	300	275	300
10	272	300	291	325
11	288	325	307	350
12	304	350	323	350
13	320	350	339	375
14	336	375	355	400
15	352	400	371	400
16	368	400	387	425
17	384	425	403	450
18	400	425	419	450

注：配管ブロックを2個使用した場合。

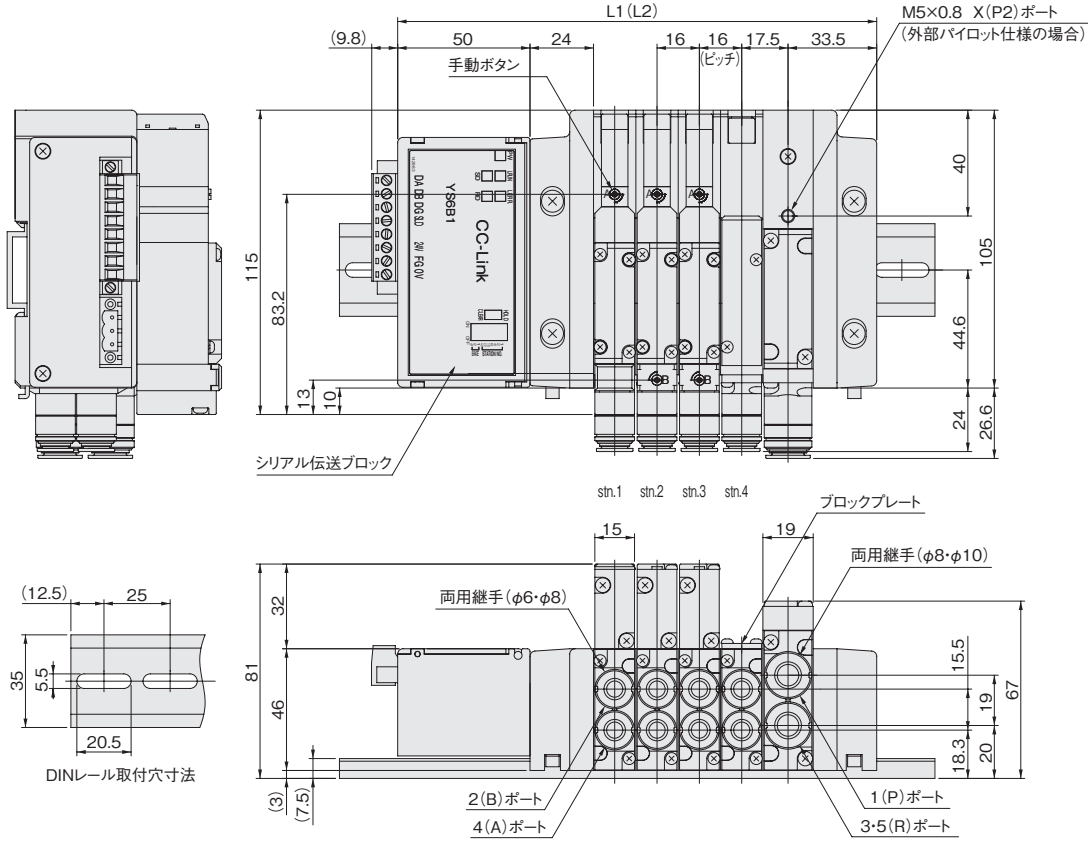
F15シリーズ 分割形マニホールドシリアル伝送タイプ寸法図 (mm)

F15M バルブ連数 S^J_Mパイロット仕様 (ベース配管形)

マニホールド出力ポート異径サイズ両用継手ブロック付

(一体形伝送ブロック対応機種)

※EtherCAT対応タイプの寸法図は570ページをご覧ください。



連数別寸法表

連数	L1	DINレール長さ	L2注	DINレール長さ注
2	149	200	168	225
3	165	225	184	225
4	181	225	200	250
5	197	250	216	275
6	213	275	232	275
7	229	275	248	300
8	245	300	264	325
9	261	325	280	325
10	277	325	296	350
11	293	350	312	375
12	309	350	328	375
13	325	375	344	400
14	341	400	360	400
15	357	400	376	425
16	373	425	392	450
17	389	450	408	475
18	405	450	424	475
19	421	475	440	500
20	437	500	456	500

注：配管ブロックを2個使用した場合。
 ※配線位置右側付 (-R) の場合は、L1 (L2) に3mm加算してください。

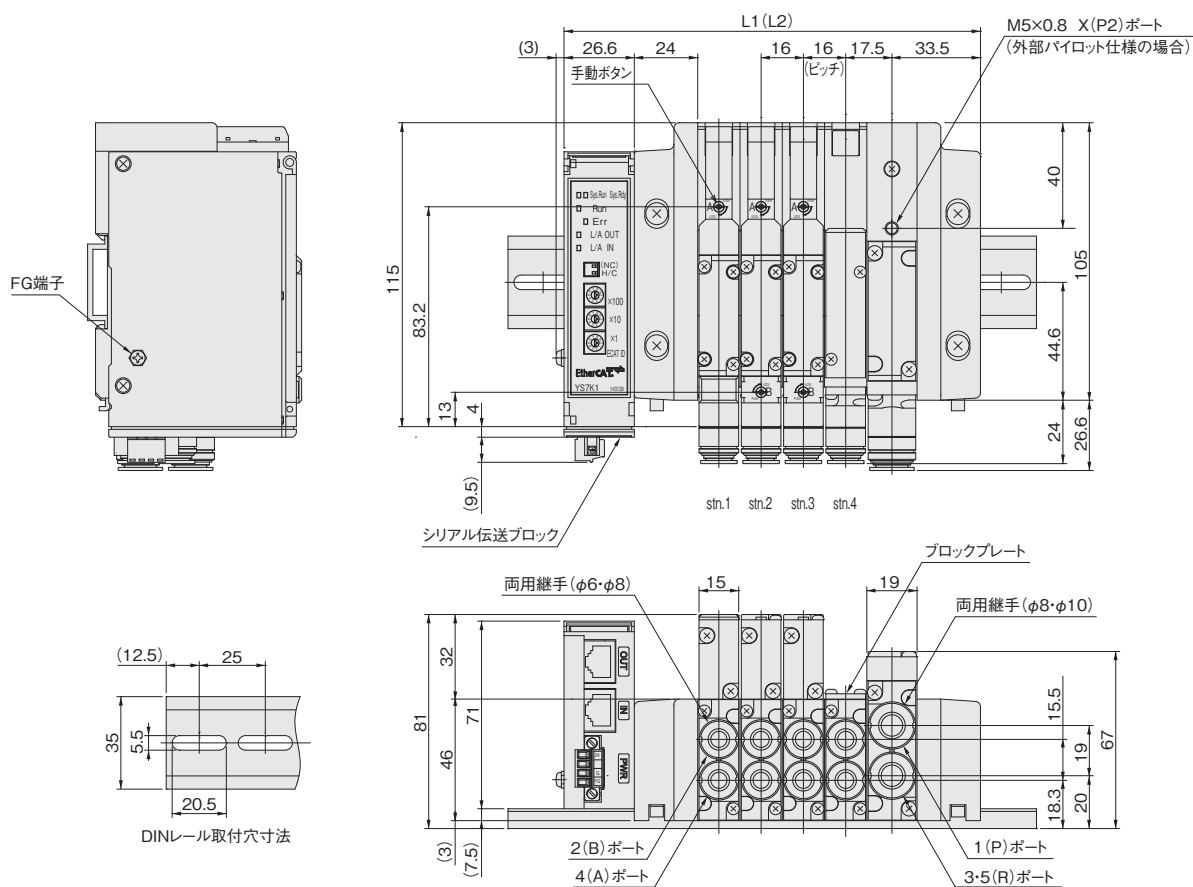
- プチバルブ
- G010
- 010
- 025
- 030
- EA EB
- 050
- 100
- 130 230
- 200
- JA
- JC JE
- iB-ZERO
- 110
- 180
- 112 182
- Fシリーズ
- 240
- PA PB
- 300
- 430
- 600
- 丸形
- 空気作動弁
- 水取りバルブ
- チェック弁
- シャトル弁
- クイックエキスート
- 手動・機械作動弁
- TAC
- PAG PAU
- ハイサイクル
- 高速弁Kシリーズ
- PVR
- KFPV
- 角形真空弁
- 丸形真空弁
- I/Oターミナル

プチバルブ
 G010
 010
 025
 030
 EA
 EB
 050
 100
 130
 230
 200
 JA
 JC
 JE
 iB-ZERO
 110
 180
 112
 182
 Fシリーズ
 240
 PA
 PB
 300
 430
 600
 丸形
 空気作動弁
 水取りバルブ
 チェック弁
 シャトル弁
 クイックエキスポート
 手動・機械作動弁
 TAC
 PAG
 PAU
 ハイサイクル
 高速弁Kシリーズ
 PVR
 KFPV
 角形真空弁
 丸形真空弁
 I/Oターミナル

F15シリーズ 分割形マニホールドシリアル伝送タイプ寸法図 (mm)

F15M バルブ連数 S M J パイロット仕様 (ベース配管形)

マニホールド出力ポート異径サイズ両用継手ブロック付
 (EtherCAT・EtherNet/IP 対応タイプ) ※図は EtherCAT



連数別寸法表

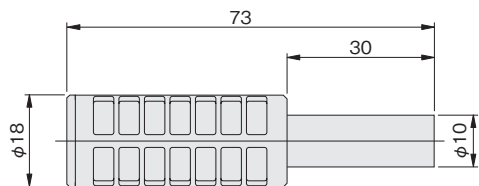
連数	L1	DINレール長さ	L2注	DINレール長さ注
2	125.6	175	144.6	200
3	141.6	200	160.6	200
4	157.6	200	176.6	225
5	173.6	225	192.6	250
6	189.6	250	208.6	250
7	205.6	250	224.6	275
8	221.6	275	240.6	300
9	237.6	300	256.6	300
10	253.6	300	272.6	325
11	269.6	325	288.6	350
12	285.6	325	304.6	350
13	301.6	350	320.6	375
14	317.6	375	336.6	375
15	333.6	375	352.6	400
16	349.6	400	368.6	425
17	365.6	425	384.6	450
18	381.6	425	400.6	450
19	397.6	450	416.6	475
20	413.6	475	432.6	475

注：配管ブロックを2個使用した場合。
 ※配線位置右側付 (-R) の場合は、L1 (L2) に3mm加算してください。

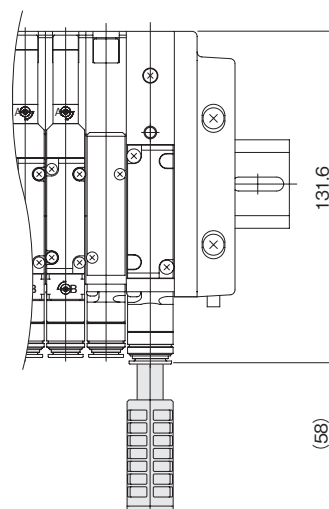
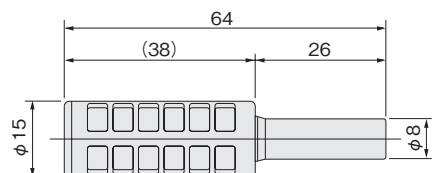
F15シリーズ 分割形マニホールドシリアル伝送タイプ寸法図 (mm)

アディショナルパーツ (別売部品)

●マフラ: **KM-J10** [プラグイン・ノンプラグイン共通部品]



●マフラ: **KM-J8** [シングル継手または単独排気スベーサ専用]



プチバルブ
G010
010
025
030
EA EB
050
100
130 230
200
JA
JC JE
iB- ZERO
110
180
112 182
Fシリーズ
240
PA PB
300
430
600
丸形
空気 作動弁
水取り バルブ
チェック弁
シャトル弁
クイック リリース
手動・ 機械 作動弁
TAC
PAG PAU
ハイサ イクル
高速弁 Kシリーズ
PVR
KFPV
角形 真空弁
丸形 真空弁
I/O ターミナル

F15シリーズ イージービルド形マニホールド・ノンプラグインタイプ寸法図 (mm)

F15M 連数 XN^Jパイロット仕様 - 配管ブロック仕様 (ベース配管形)

マニホールド出力ポート異径サイズ両用継手ブロック付
Sタイププラグコネクタ



-JT:中間配管ブロック寸法

連数別寸法表

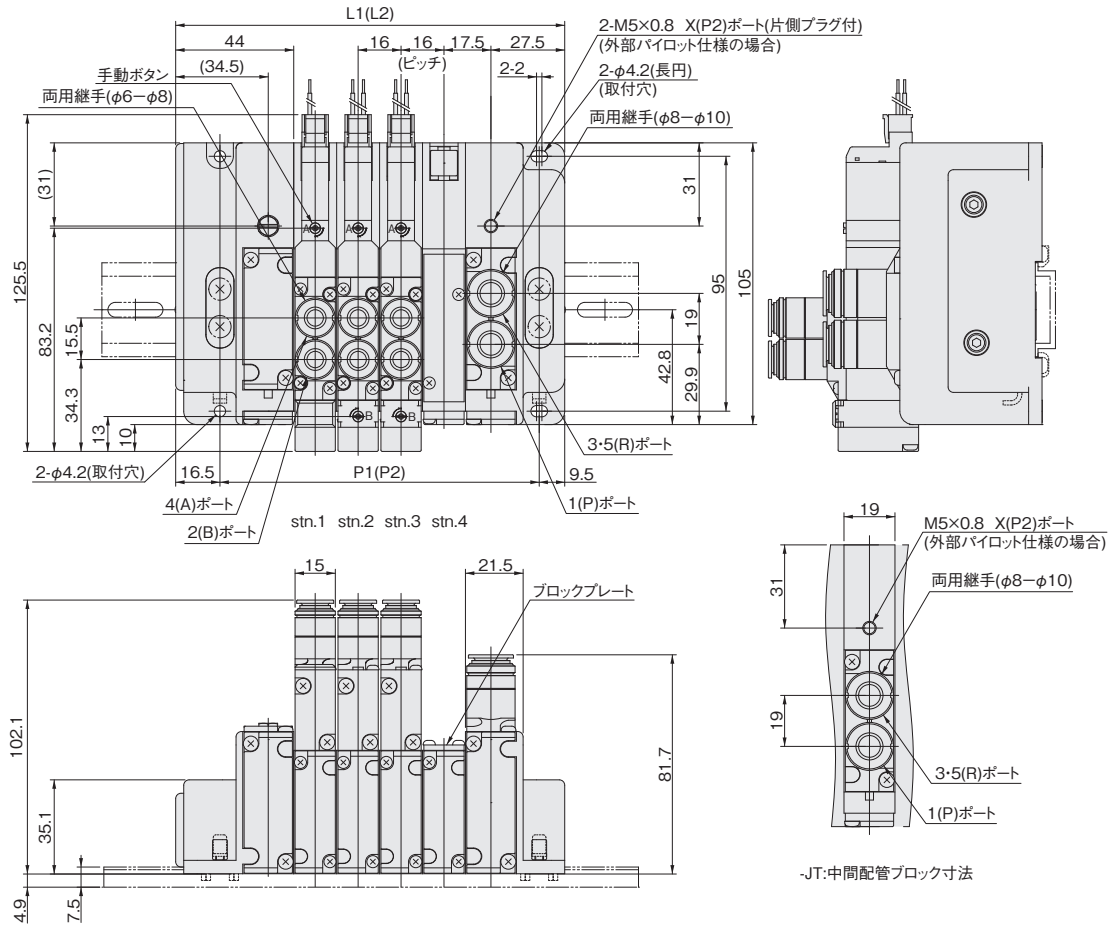
連数	中間配管ブロックなしの場合			中間配管ブロック付の場合		
	L1	P1	DINレール長さ	L2注	P2注	DINレール長さ注
2	113	87	175	—	—	—
3	129	103	175	132	106	175
4	145	119	200	148	122	200
5	161	135	225	164	138	225
6	177	151	225	180	154	225
7	193	167	250	196	170	250
8	209	183	250	212	186	275
9	225	199	275	228	202	275
10	241	215	300	244	218	300
11	257	231	300	260	234	325
12	273	247	325	276	250	325
13	289	263	350	292	266	350
14	305	279	350	308	282	350
15	321	295	375	324	298	375
16	337	311	400	340	314	400
17	353	327	400	356	330	400
18	369	343	425	372	346	425
19	385	359	450	388	362	450
20	401	375	450	404	378	450
21	—	—	—	420	394	475

注: 配管ブロック仕様J□T、MT選択時。

F15シリーズ イージービルド形マニホールド・ノンプラグインタイプ寸法図 (mm)

F15M 連数 XN パイロット仕様 ー 配管ブロック仕様 (直接配管形)

マニホールド出力ポート異径サイズ両用継手ブロック付
Sタイププラグコネクタ



連数別寸法表

連数	中間配管ブロックなしの場合			中間配管ブロック付の場合		
	L1	P1	DINレール長さ	L2注	P2注	DINレール長さ注
2	113	87	175	—	—	—
3	129	103	175	132	106	175
4	145	119	200	148	122	200
5	161	135	225	164	138	225
6	177	151	225	180	154	225
7	193	167	250	196	170	250
8	209	183	250	212	186	275
9	225	199	275	228	202	275
10	241	215	300	244	218	300
11	257	231	300	260	234	325
12	273	247	325	276	250	325
13	289	263	350	292	266	350
14	305	279	350	308	282	350
15	321	295	375	324	298	375
16	337	311	400	340	314	400
17	353	327	400	356	330	400
18	369	343	425	372	346	425
19	385	359	450	388	362	450
20	401	375	450	404	378	450
21	—	—	—	420	394	475

注：配管ブロック仕様J□T、MT選択時。

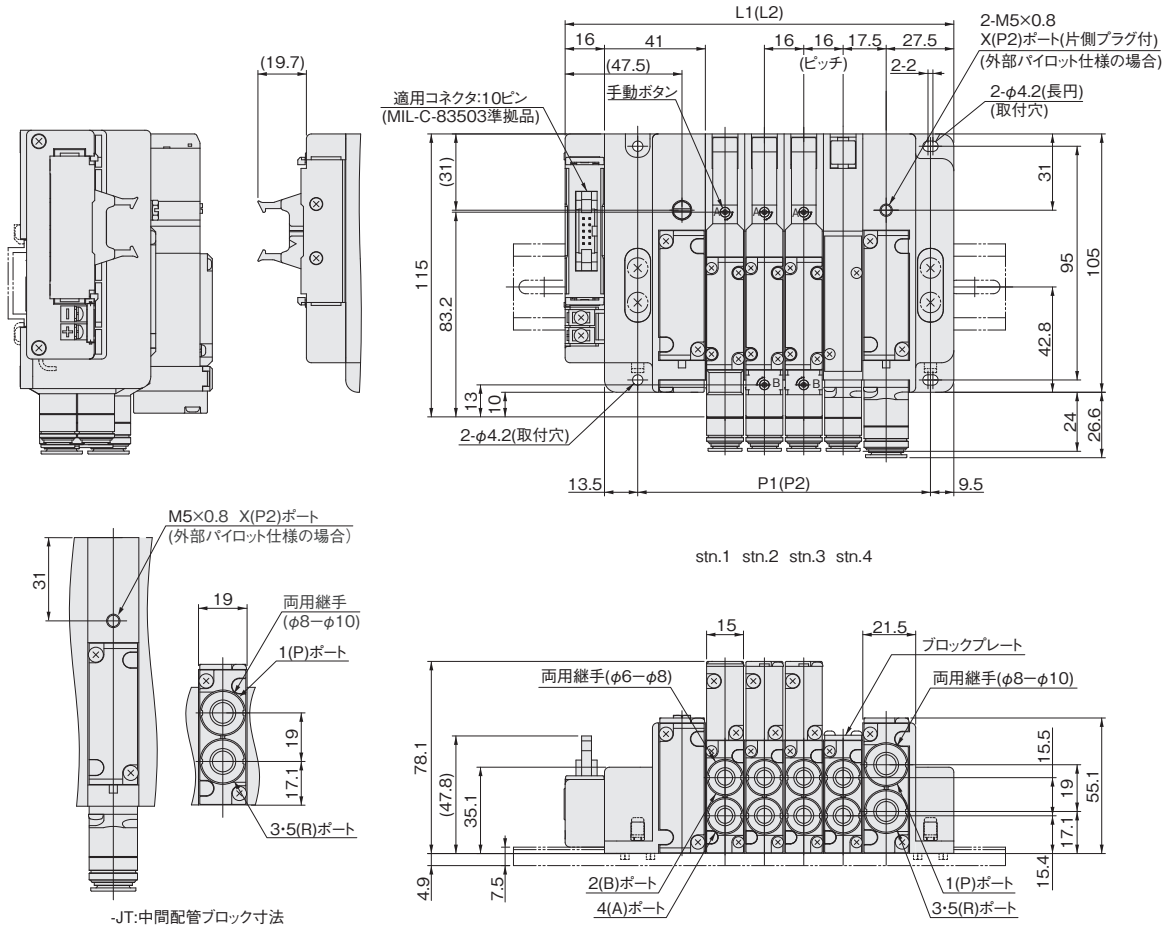
プチバルブ
G010
010
025
030
EA
EB
050
100
130
230
200
JA
JC
JE
iB-ZERO
110
180
112
182
Fシリーズ
240
PA
PB
300
430
600
丸形
空気作動弁
水取りバルブ
チェック弁
シャトル弁
クイックリリース
手動・機械作動弁
TAC
PAG
PAU
ハイサイクル
高速弁Kシリーズ
PVR
KFPV
角形真空弁
丸形真空弁
I/Oターミナル

プチバルブ
 G010
 010
 025
 030
 EA
 EB
 050
 100
 130
 230
 200
 JA
 JC
 JE
 iB-ZERO
 110
 180
 112
 182
 Fシリーズ
 240
 PA
 PB
 300
 430
 600
 丸形
 空気
 作動弁
 水取り
 バルブ
 チェック弁
 シャトル弁
 クイック
 イキリスト
 手動・
 機械
 作動弁
 TAC
 PAG
 PAU
 ハイサ
 イクル
 高速弁
 Kシリーズ
 PVR
 KFPV
 角形
 真空弁
 丸形
 真空弁
 I/O
 ターミナル

F15シリーズ イージービルド形マニホールド・プラグインタイプ寸法図 (mm)

F15M 連数 XP^M パイロット仕様 (ベース配管形)

マニホールド出力ポート異径サイズ両用継手ブロック付
フラットケーブルコネクタ10ピン仕様

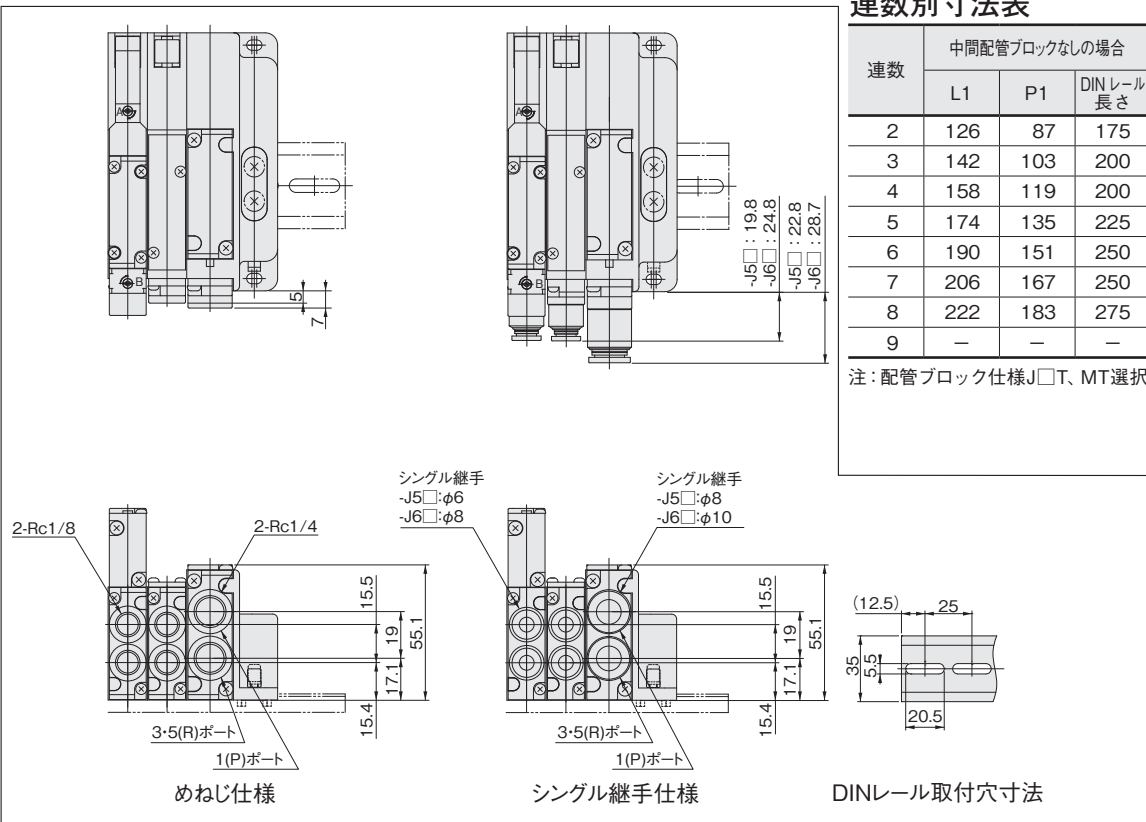


~JT:中間配管ブロック寸法

連数別寸法表

連数	中間配管ブロックなしの場合			中間配管ブロック付の場合		
	L1	P1	DINレール長さ	L2注	P2注	DINレール長さ注
2	126	87	175	—	—	—
3	142	103	200	145	106	200
4	158	119	200	161	122	225
5	174	135	225	177	138	225
6	190	151	250	193	154	250
7	206	167	250	209	170	250
8	222	183	275	225	186	275
9	—	—	—	241	202	300

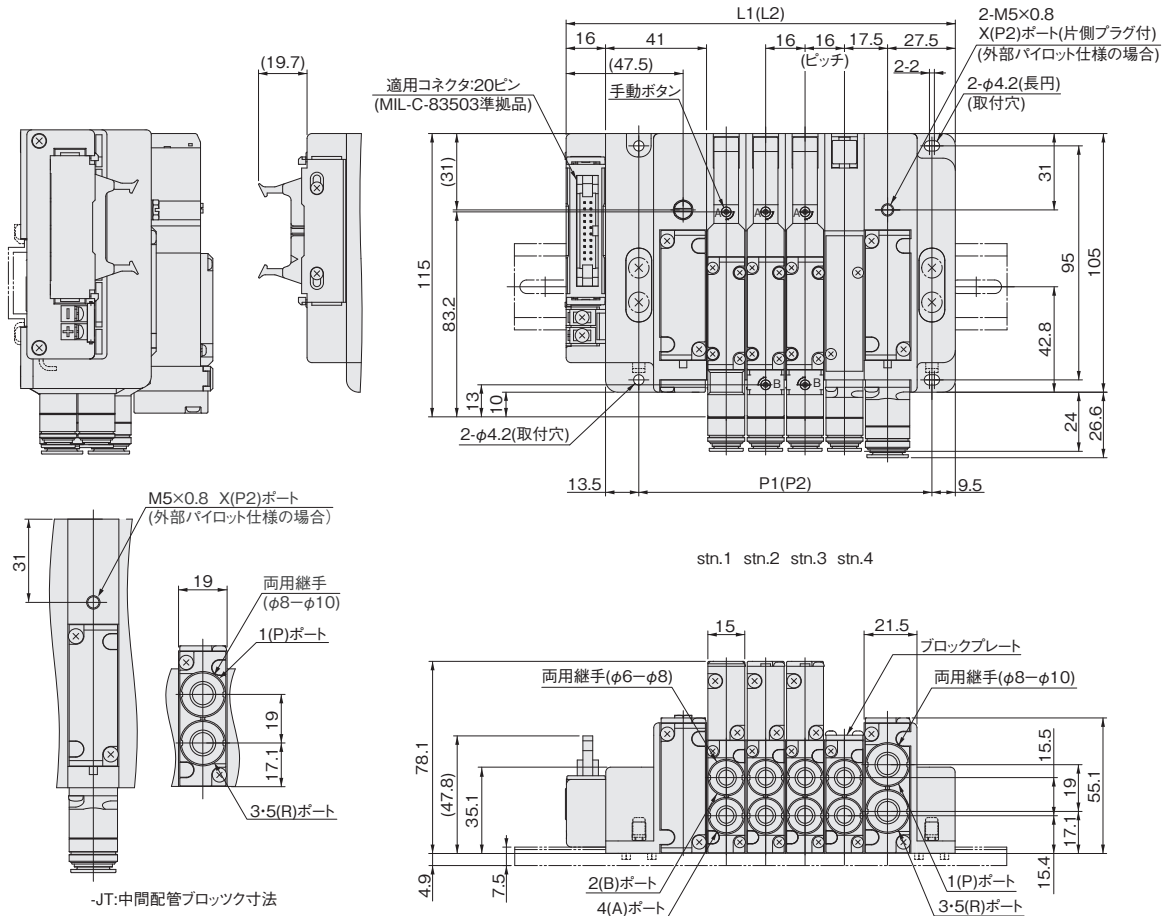
注: 配管ブロック仕様J□T、MT選択時。



F15シリーズ イージービルド形マニホールド・プラグインタイプ寸法図 (mm)

F15M 連数 XP^J_M パイロット仕様 (ベース配管形)

マニホールド出力ポート異径サイズ両用継手ブロック付
フラットケーブルコネクタ20ピン仕様



連数別寸法表

連数	中間配管ブロックなしの場合			中間配管ブロック付の場合		
	L1	P1	DINレール長さ	L2注	P2注	DINレール長さ注
2	126	87	175	-	-	-
3	142	103	200	145	106	200
4	158	119	200	161	122	225
5	174	135	225	177	138	225
6	190	151	250	193	154	250
7	206	167	250	209	170	250
8	222	183	275	225	186	275
9	238	199	300	241	202	300
10	254	215	300	257	218	300
11	270	231	325	273	234	325
12	286	247	350	289	250	350
13	302	263	350	305	266	350
14	318	279	375	321	282	375
15	334	295	375	337	298	400
16	350	311	400	353	314	400
17	-	-	-	369	330	425

注: 配管ブロック仕様J□T、MT選択時。

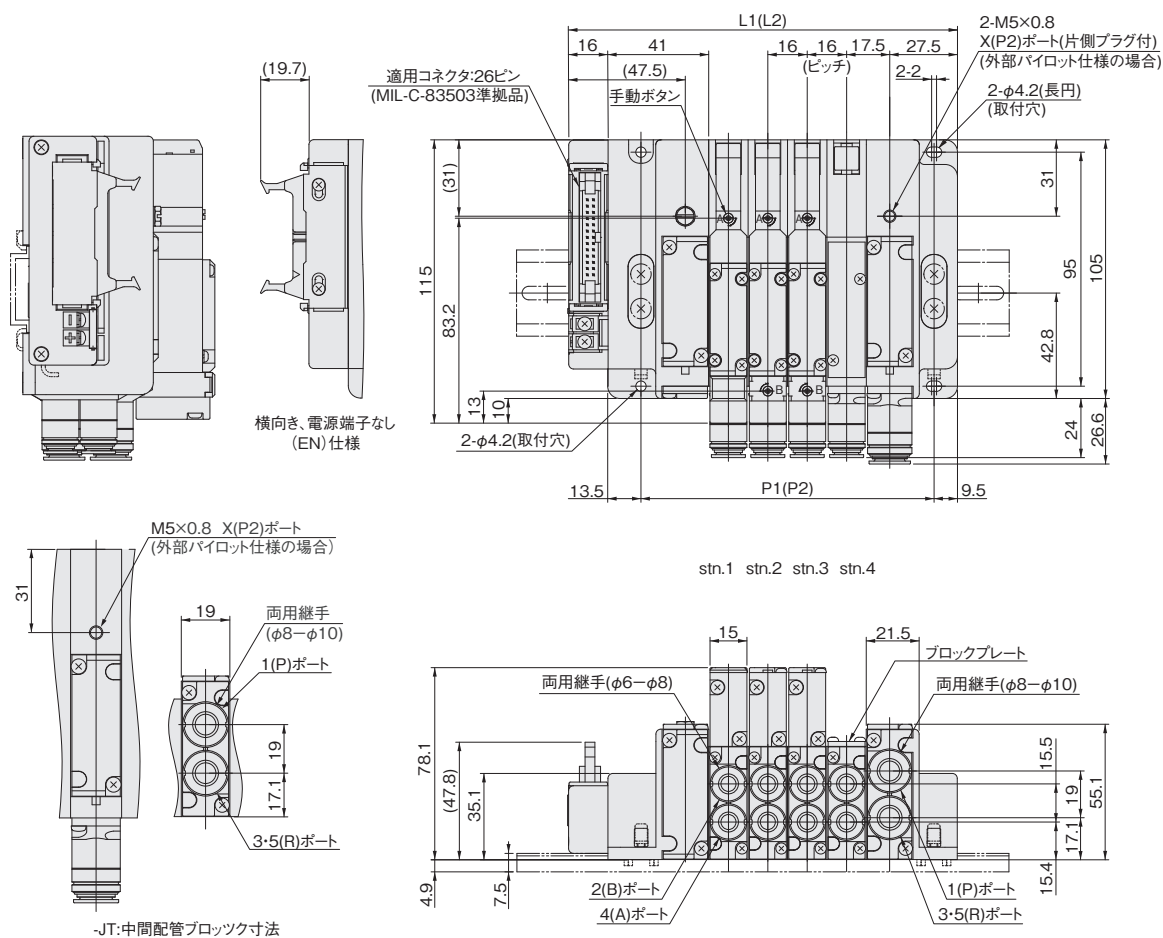
プチバルブ
G010
010
025
030
EA
EB
050
100
130
230
200
JA
JC
JE
iB-ZERO
110
180
112
182
Fシリーズ
240
PA
PB
300
430
600
丸形
空気作動弁
水取りバルブ
チェック弁
シャトル弁
クイックイキースト
手動・機械作動弁
TAC
PAG
PAU
ハイサイクル
高速弁
Kシリーズ
PVR
KFPV
角形真空弁
丸形真空弁
I/Oターミナル

プ
チ
バルブ
G010
010
025
030
EA
EB
050
100
130
230
200
JA
JC
JE
iB-
ZERO
110
180
112
182
Fシリーズ
240
PA
PB
300
430
600
丸形
空気
作動弁
水取り
バルブ
チェック弁
シャトル弁
クイック
エキス
手動・
機械
作動弁
TAC
PAG
PAU
ハイサ
イクル
高速弁
Kシリーズ
PVR
KFPV
角形
真空弁
丸形
真空弁
I/O
ターミナル

F15シリーズ イージービルド形マニホールド・プラグインタイプ寸法図 (mm)

F15M 連数 XP^Mパイロット仕様 (ベース配管形)

マニホールド出力ポート異径サイズ両用継手ブロック付
フラットケーブルコネクタ26ピン仕様



連数別寸法表

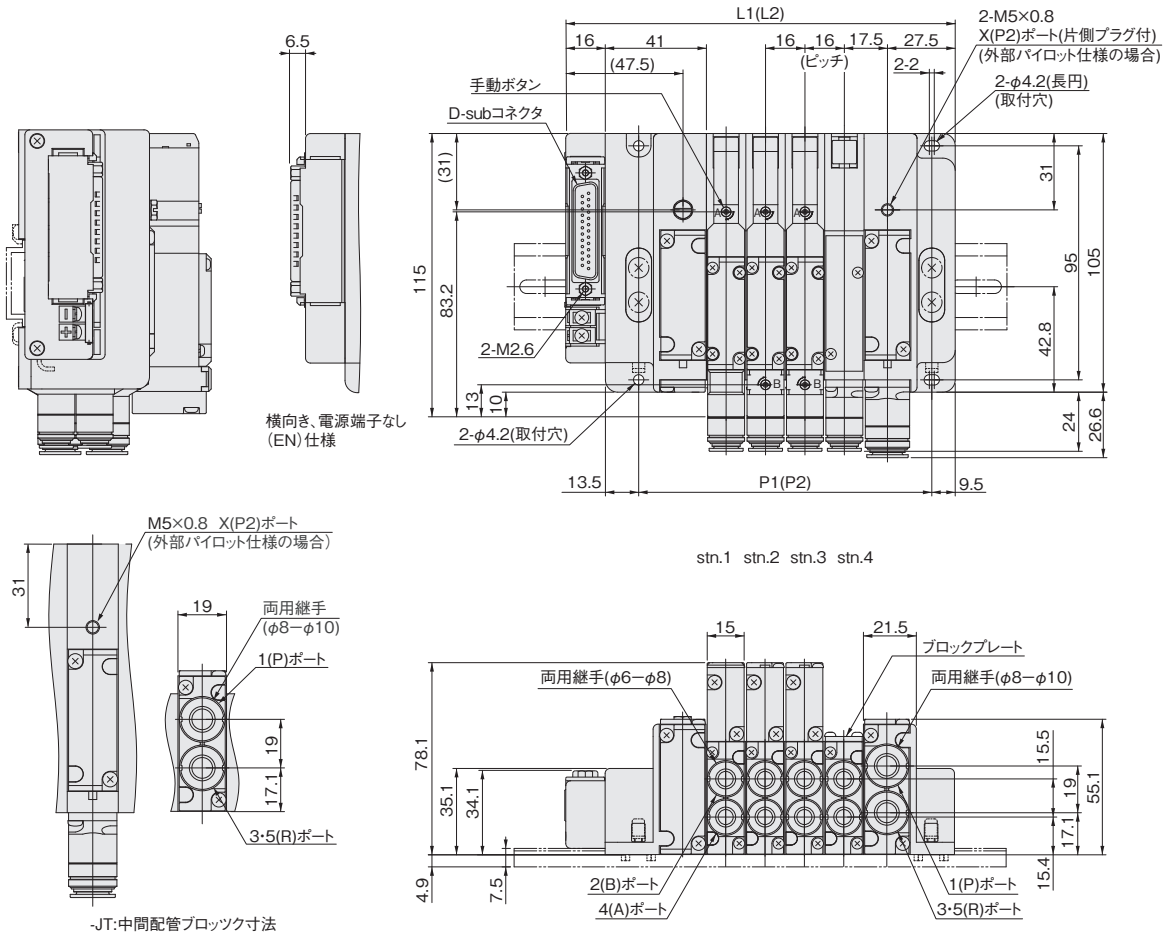
連数	中間配管ブロックなしの場合			中間配管ブロック付の場合		
	L1	P1	DINレール長さ	L2注	P2注	DINレール長さ注
2	126	87	175	—	—	—
3	142	103	200	145	106	200
4	158	119	200	161	122	225
5	174	135	225	177	138	225
6	190	151	250	193	154	250
7	206	167	250	209	170	250
8	222	183	275	225	186	275
9	238	199	300	241	202	300
10	254	215	300	257	218	300
11	270	231	325	273	234	325
12	286	247	350	289	250	350
13	302	263	350	305	266	350
14	318	279	375	321	282	375
15	334	295	375	337	298	400
16	350	311	400	353	314	400
17	366	327	425	369	330	425
18	382	343	425	385	346	450
19	398	359	450	401	362	450
20	414	375	475	417	378	475
21	—	—	—	433	394	475

注：配管ブロック仕様JT、MT選択時。

F15シリーズ イージービルド形マニホールド・プラグインタイプ寸法図 (mm)

F15M 連数 XP^J_M パイロット仕様 (ベース配管形)

マニホールド出力ポート異径サイズ両用継手ブロック付
D-subコネクタ25ピン仕様



連数別寸法表

連数	中間配管ブロックなしの場合			中間配管ブロック付の場合		
	L1	P1	DINレール長さ	L2注	P2注	DINレール長さ注
2	126	87	175	—	—	—
3	142	103	200	145	106	200
4	158	119	200	161	122	225
5	174	135	225	177	138	225
6	190	151	250	183	154	250
7	206	167	250	209	170	250
8	222	183	275	225	186	275
9	238	199	300	241	202	300
10	254	215	300	257	218	300
11	270	231	325	273	234	325
12	286	247	350	289	250	350
13	302	263	350	305	266	350
14	318	279	375	321	282	375
15	334	295	375	337	298	400
16	350	311	400	353	314	400
17	366	327	425	369	330	425
18	382	343	425	385	346	450
19	398	359	450	401	362	450
20	414	375	475	417	378	475
21	—	—	—	433	394	475

注：配管ブロック仕様J□T、MT選択時。

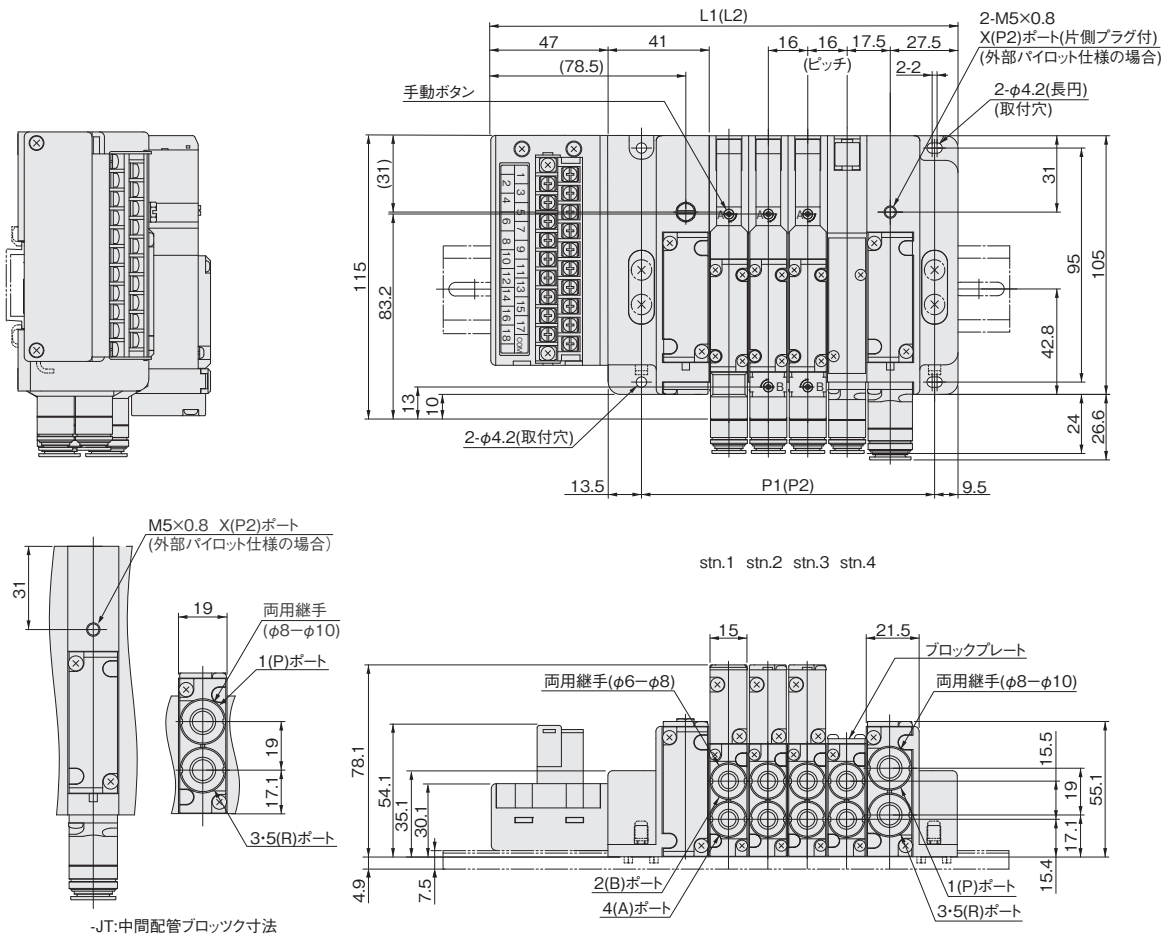
プチ
バルブ
G010
010
025
030
EA
EB
050
100
130
230
200
JA
JC
JE
iB-
ZERO
110
180
112
182
Fシリーズ
240
PA
PB
300
430
600
丸形
空気
作動弁
水取り
バルブ
チェック弁
シャトル弁
クイック
リリース
手動・
機械
作動弁
TAC
PAG
PAU
ハイサ
イクル
高速弁
Kシリーズ
PVR
KFPV
角形
真空弁
丸形
真空弁
I/O
ターミナル

プチバルブ
 G010
 010
 025
 030
 EA
 EB
 050
 100
 130
 230
 200
 JA
 JC
 JE
 iB-ZERO
 110
 180
 112
 182
 Fシリーズ
 240
 PA
 PB
 300
 430
 600
 丸形
 空気作動弁
 水取りバルブ
 チェック弁
 シャトル弁
 クイックエキスート
 手動・機械作動弁
 TAC
 PAG
 PAU
 ハイサイクル
 高速弁Kシリーズ
 PVR
 KFPV
 角形真空弁
 丸形真空弁
 I/Oターミナル

F15シリーズ イージービルド形マニホールド・プラグインタイプ寸法図 (mm)

F15M 連数 XP^J_M パイロット仕様 (ベース配管形)

マニホールド出力ポート異径サイズ両用継手ブロック付 端子盤方式



連数別寸法表

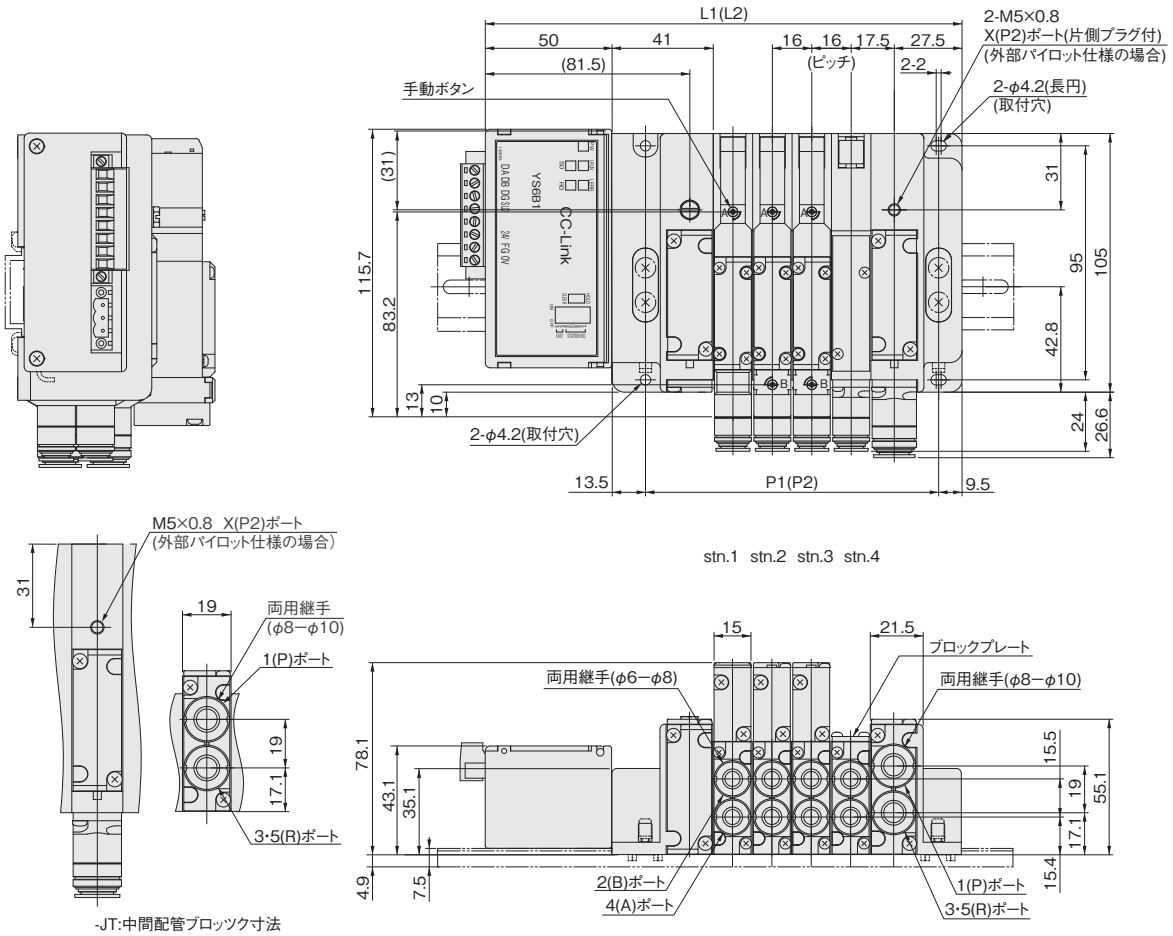
連数	中間配管ブロックなしの場合			中間配管ブロック付の場合		
	L1	P1	DINレール長さ	L2注	P2注	DINレール長さ注
2	157	87	200	-	-	-
3	173	103	225	176	106	225
4	189	119	250	192	122	250
5	205	135	250	208	138	250
6	221	151	275	224	154	275
7	237	167	300	240	170	300
8	253	183	300	256	186	300
9	269	199	325	272	202	325
10	285	215	350	288	218	350
11	301	231	350	304	234	350
12	317	247	375	320	250	375
13	333	263	375	336	266	400
14	349	279	400	352	282	400
15	365	295	425	368	298	425
16	381	311	425	384	314	425
17	397	327	450	400	330	450
18	413	343	475	416	346	475
19	-	-	-	432	362	475

注: 配管ブロック仕様J□T、MT選択時。

F15シリーズ イージービルド形マニホールド・シリアル伝送タイプ寸法図 (mm)

F15M 連数 XS^Mパイロット仕様 (ベース配管形)

マニホールド出力ポート異径サイズ両用継手ブロック付
 <一体形伝送ブロック対応機種> ※図はCC-Link



連数別寸法表

連数	中間配管ブロックなしの場合			中間配管ブロック付の場合		
	L1	P1	DINレール長さ	L2注	P2注	DINレール長さ注
2	160	87	225	—	—	—
3	176	103	225	179	106	225
4	192	119	250	195	122	250
5	208	135	250	211	138	275
6	224	151	275	227	154	275
7	240	167	300	243	170	300
8	256	183	300	259	186	300
9	272	199	325	275	202	325
10	288	215	350	291	218	350
11	304	231	350	307	234	350
12	320	247	375	323	250	375
13	336	263	400	339	266	400
14	352	279	400	355	282	400
15	368	295	425	371	298	425
16	384	311	425	387	314	450
17	400	327	450	403	330	450
18	416	343	475	419	346	475
19	432	359	475	435	362	500
20	448	375	500	451	378	500
21	—	—	—	467	394	525

注：配管ブロック仕様J□T、MT選択時。

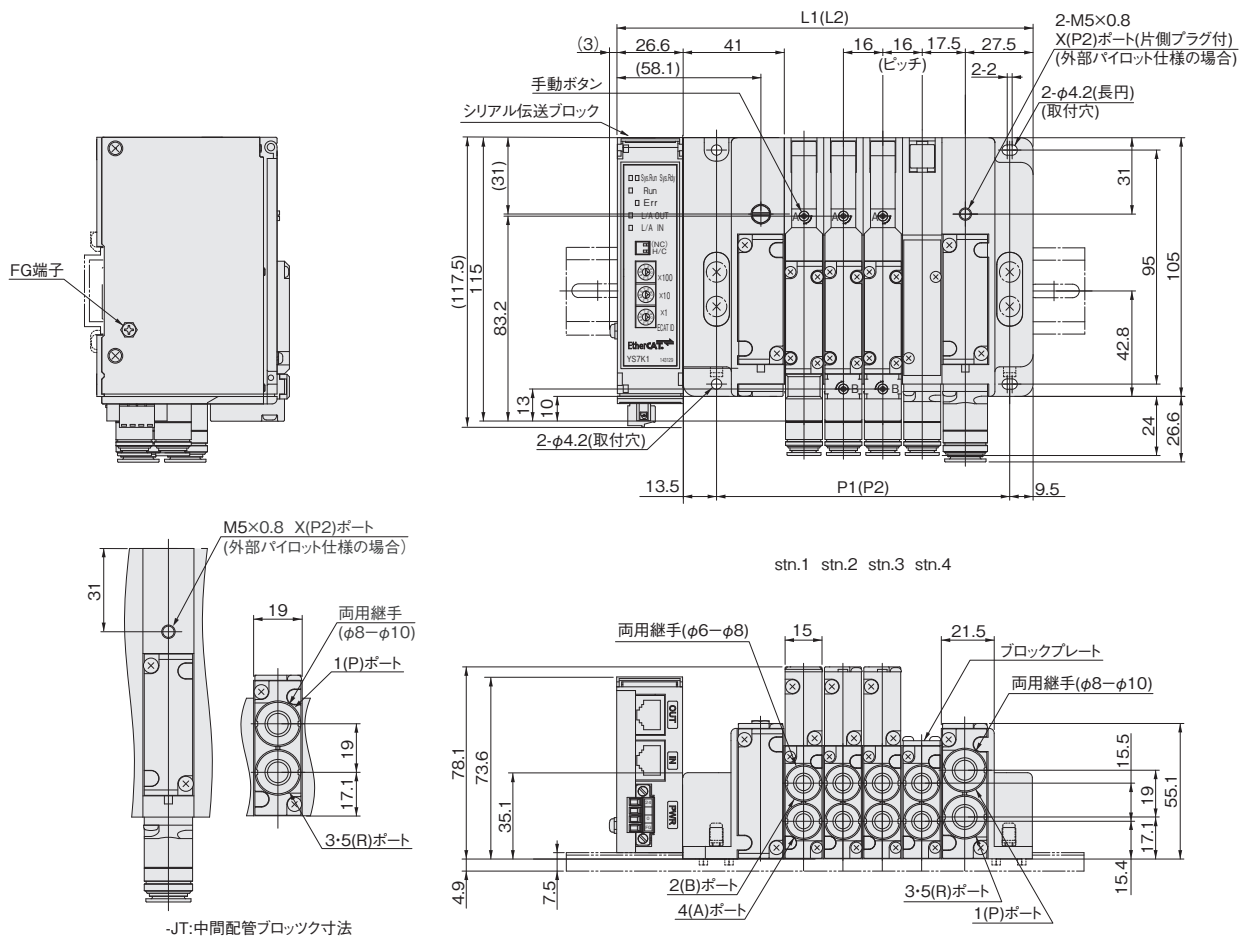
プチバルブ
G010
010
025
030
EA
EB
050
100
130
230
200
JA
JC
JE
iB-ZERO
110
180
112
182
Fシリーズ
240
PA
PB
300
430
600
丸形
空気作動弁
水取りバルブ
チェック弁
シャトル弁
クイックリリース
手動・機械作動弁
TAC
PAG
PAU
ハイサイクル
高速弁Kシリーズ
PVR
KFPV
角形真空弁
丸形真空弁
I/Oターミナル

プチバルブ
 G010
 010
 025
 030
 EA
 EB
 050
 100
 130
 230
 200
 JA
 JC
 JE
 iB-ZERO
 110
 180
 112
 182
 Fシリーズ
 240
 PA
 PB
 300
 430
 600
 丸形
 空気作動弁
 水取りバルブ
 チェック弁
 シャトル弁
 クイックエキスート
 手動・機械作動弁
 TAC
 PAG
 PAU
 ハイサイクル
 高速弁Kシリーズ
 PVR
 KFPV
 角形真空弁
 丸形真空弁
 I/Oターミナル

F15シリーズ イージービルド形マニホールド・シリアル伝送タイプ寸法図 (mm)

F15M 連数 XS^Mパイロット仕様 (ベース配管形)

マニホールド出力ポート異径サイズ両用継手ブロック付
 <EtherCAT・EtherNet/IP対応タイプ> ※図はEtherCAT



連数別寸法表

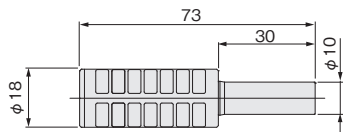
連数	中間配管ブロックなしの場合			中間配管ブロック付の場合		
	L1	P1	DINレール長さ	L2注	P2注	DINレール長さ注
2	136.6	87	200	—	—	—
3	152.6	103	200	155.6	106	200
4	168.6	119	225	171.6	122	225
5	184.6	135	250	187.6	138	250
6	200.6	151	250	203.6	154	250
7	216.6	167	275	219.6	170	275
8	232.6	183	275	235.6	186	300
9	248.6	199	300	251.6	202	300
10	264.6	215	325	267.6	218	325
11	280.6	231	325	283.6	234	325
12	296.6	247	350	299.6	250	350
13	312.6	263	375	315.6	266	375
14	328.6	279	375	331.6	282	375
15	344.6	295	400	347.6	298	400
16	360.6	311	425	363.6	314	425
17	376.6	327	425	379.6	330	425
18	392.6	343	450	395.6	346	450
19	408.6	359	450	411.6	362	475
20	424.6	375	475	427.6	378	475
21	—	—	—	443.6	394	500

注：配管ブロック仕様JT、MT選択時。

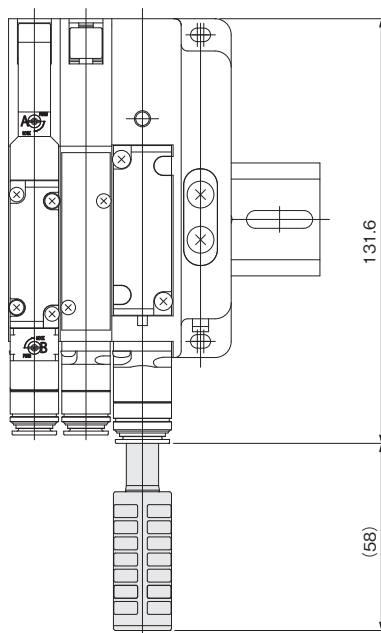
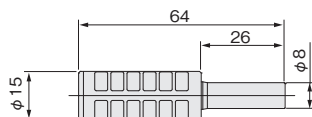
F15シリーズ イージービルド形マニホールド・シリアル伝送タイプ寸法図 (mm)

アディショナルパーツ (別売部品)

- マフラ: **KM-J10** [プラグイン・ノンプラグイン共通部品]



- マフラ: **KM-J8** [単独排気スペース専用]



プチバルブ
G010
010
025
030
EA EB
050
100
130 230
200
JA
JC JE
iB- ZERO
110
180
112 182
Fシリーズ
240
PA PB
300
430
600
丸形
空気 作動弁
水取り バルブ
チェック弁
シャトル弁
クイック リリース
手動・ 機械 作動弁
TAC
PAG PAU
ハイサ イクル
高速弁 Kシリーズ
PVR
KFPV
角形 真空弁
丸形 真空弁
I/O ターミナル

ブチ バルブ
G010
010
025
030
EA EB
050
100
130 230
200
JA
JC JE
iB- ZERO
110
180
112 182
Fシリーズ
240
PA PB
300
430
600
丸形
空気 作動弁
水取り バルブ
チェック弁
シャトル弁
クイック エキゾースト
手動・ 機械 作動弁
TAC
PAG PAU
ハイサ イクル
高速弁 Kシリーズ
PVR
KFPV
角形 真空弁
丸形 真空弁
I/O ターミナル

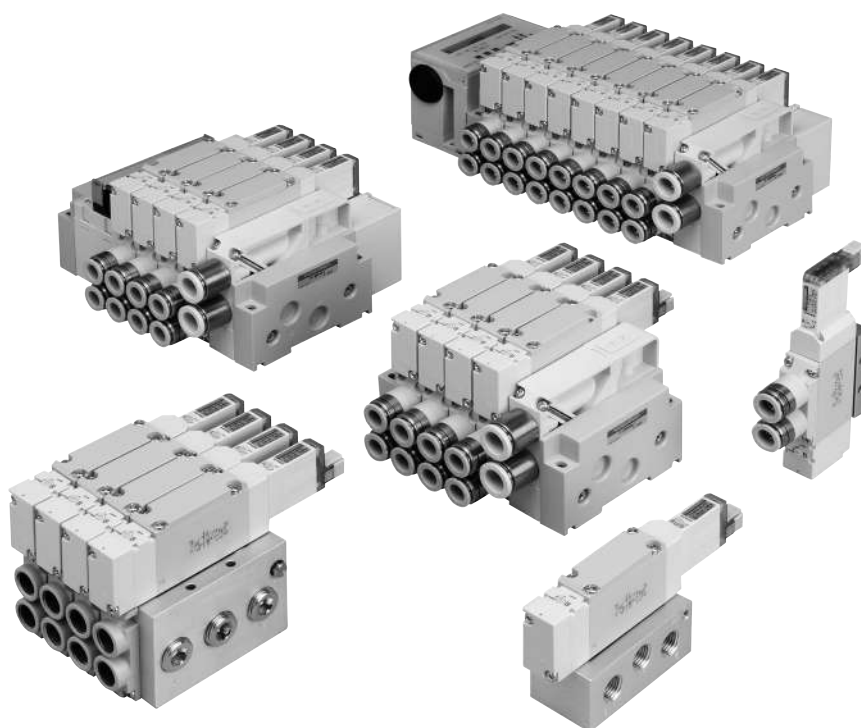
電磁弁 F18シリーズ

INDEX

仕様一覧 584

注 文 記 号	バルブ単体 589
	一体形マニホールドA形（ベース配管形） 591
	一体形マニホールドF形（直接配管形） 593
	分割形マニホールド・ノンプラグインタイプ 596
	分割形マニホールド・プラグインタイプ 600
	分割形マニホールド・シリアル伝送タイプ 604

寸 法 図	バルブ単体 608
	一体形マニホールド 611
	分割形マニホールド・ノンプラグインタイプ 613
	分割形マニホールド・プラグインタイプ 614
	分割形マニホールド・シリアル伝送タイプ 617



プチバルブ
G010
010
025
030
EA EB
050
100
130 230
200
JA
JC JE
iB- ZERO
110
180
112 182
Fシリーズ
240
PA PB
300
430
600
丸形
空気 作動弁
水取り バルブ
チェック弁
シャトル弁
クイック リリース
手動・ 機械 作動弁
TAC
PAG PAU
ハイサ イクル
高速弁 Kシリーズ
PVR
KFPV
角形 真空弁
丸形 真空弁
I/O ターミナル

F18シリーズ仕様一覧

仕様

基本形式と弁機能

項目	基本形式 F18 □ T0	F18 □ T1 F18 □ T2	F18 □ T3 F18 □ T4 F18 □ T5	F18 □ TA F18 □ TB F18 □ TC
ポジション数	2 ポジション		3 ポジション	4 ポジション
ポート数	5			タンデム 3 ポート
弁機能	シングルソレノイド専用	シングルソレノイド、ダブルソレノイド両用形	クローズセンタ、エキゾースセンタ、フレッジセンタ	NC/NC、NO/NO、NC/NO

備考：オプション仕様と注文記号は589～606ページをご覧ください。

仕様

項目	基本形式	F18 □ T0 F18 □ T1 F18 □ T2	F18 □ T3 F18 □ T4 F18 □ T5	F18 □ TA F18 □ TB F18 □ TC	F18 □ T0G F18 □ T1G F18 □ T2G	F18 □ T3G F18 □ T4G F18 □ T5G	F18 □ T0V F18 □ T1V F18 □ T2V	F18 □ T3V
使用流体	空気							
作動方式	内部パイロット形			外部パイロット形 (正圧用)		外部パイロット (真空用)		
流量特性	音速コンダクタンス C dm ³ /(s・bar) 注1	3.48	3.40	2.54	3.48	3.40	3.48	3.40
特性	有効断面積 [Cv 値] 注2 mm ²	17.4 [0.97]	17 [0.94]	12.7 [0.71]	17.4 [0.97]	17 [0.94]	17.4 [0.97]	17 [0.97]
配管接続口径注3	φ 8, φ 10 両用継手、Rc1/4				M5 × 0.8、φ 8、φ 10 両用継手、Rc1/4			
給油	不要							
使用圧力範囲	主弁	0.15 ~ 0.7MPa			0 ~ 0.7MPa 注4		- 100kPa ~ 0.15MPa	
	外部パイロット	-			0.2 ~ 0.7MPa 注4		0.2 ~ 0.7MPa	
保証耐圧力	MPa	1.05						
応答時間注5	DC12V, DC24V	30/35(40) 以下	20/70(75) 以下	30/55(60) 以下	30/35(40) 以下	20/70(75) 以下	30/35(40) 以下	20/70(75) 以下
ON/OFF 時	ms	AC100V	30/35 以下	20/70 以下	-	30/35 以下	20/70 以下	30/35 以下
最高作動頻度	Hz	5						
自己保持に必要な最小励磁時間注6		50	-	-	50	-	50	-
使用温度範囲 (雰囲気および使用流体)	℃	5 ~ 50						
耐衝撃	m / s ²	294.2						
取付方向		自由						

注1：詳細は、586ページの流量特性の項をご覧ください。

2：有効断面積の値は計算値であり、実測値ではありません。

3：詳細は、585ページの配管接続口径の項をご覧ください。

4：主弁が0.2~0.7MPaの時は外部パイロット圧は主弁と同圧以上0.7MPa以下にしてください。

注5：空気圧力0.5MPa時の値。AC仕様の応答時間には、スイッチング位相のタイミングにより最大5msが加算されます。2ポジションはシングルソレノイドとして使用の場合、3ポジションはクローズドセンタのバルブ中立状態からの値です。()の値は低電流タイプの場合。

6：ダブルソレノイドとして使用の場合、**T0**は除く。

備考：仕様値については、当社試験規格による。

電気仕様

項目	定格電圧	DC12V	DC24V (標準タイプ)	DC24V (低電流タイプ)	AC100V	AC120V
使用電圧範囲	V	10.8~13.2 (12±10%)	21.6~26.4 (24±10%)	21.6~26.4 (24±10%)	90~110 (100±10%)	108~132 (120±10%)
定格周波数	Hz	-	-	-	50 60	50 60
標準電流値 (定格電圧印加時)	mA (r.m.s)	33	17	-	8	8.3
消費電力	W	0.4	0.4	-	0.8VA	1VA
低電流タイプ	電流値 (定格電圧印加時)	起動 mA	-	17	-	-
		定常 mA	-	4.2	-	-
消費電力		起動 W	-	0.4	-	-
		定常 W	-	0.1	-	-
起動状態の時間 (標準時間)	ms	-	-	70	-	-
許容回路漏れ電流	mA	2.0	1.0	1.0	1.0	1.0
絶縁の種類		B種				
絶縁抵抗注1	MΩ	100以上				
LEDインジケータの色注2		14(SA)：赤、12(SB)：緑				
サージ対策 (標準装備)		サージ吸収トランジスタ		フライホイールダイオード	ブリッジダイオード	

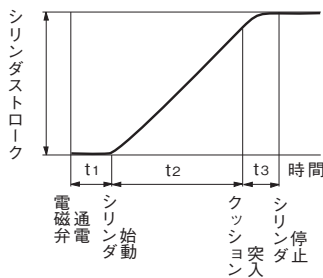
注1：DC500Vメガによる値。

2：T0のインジケータの色は赤のみ。

備考：仕様値については、当社試験規格による。

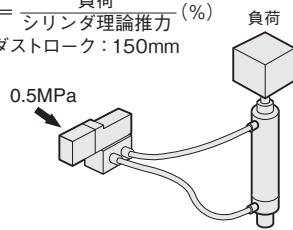
シリンダ駆動速度

シリンダ速度の求め方

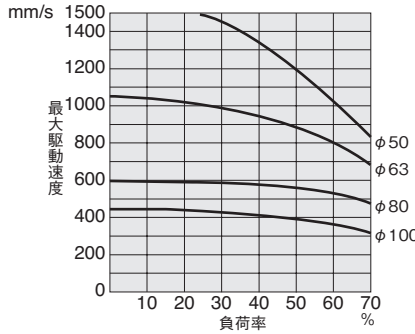


測定条件

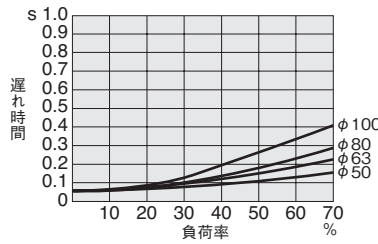
- 空気圧力：0.5MPa
- 配管（外径×内径×長さ）：φ10×φ7.5×1000mm
- 継手：クイック継手ATS10-02
- 負荷率 = $\frac{\text{シリンダ理論推力}}{\text{負荷}} (\%)$
- シリンダストローク：150mm



最大駆動速度

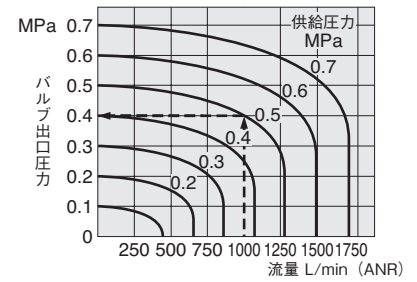


遅れ時間



注：遅れ時間はシリンダストロークにより変化します。

流量



図の見方

供給圧力0.5MPaで流量1000L/min(ANR)の時にバルブ出口圧力は0.4MPaとなります。

配管接続口径

内容 / 配管仕様		PR	X(P2)	4(A),2(B)	1(P),3(R2),5(R1),3・5(R)
サブベース付		M5 × 0.8	M5 × 0.8	Rc1/4	Rc1/4
単体	めねじブロック付	—	—	Rc1/4	Rc1/4
	異径サイズ両用継手ブロック付	—	—	φ 8・φ 10 両用	Rc1/4
	シングル継手ブロック付	—	—	φ 8 または φ 10	Rc1/4
マニホールド	一体形めねじブロック付	M5 × 0.8	M5 × 0.8	Rc1/4	Rc3/8
	一体形継手ブロック付	M5 × 0.8	M5 × 0.8	φ 8・φ 10 両用	Rc3/8
	一体形シングル継手ブロック付	M5 × 0.8	M5 × 0.8	φ 8 または φ 10	Rc3/8
	分割形めねじブロック付、シリアル伝送タイプめねじブロック付	—	M5 × 0.8	Rc1/4	Rc3/8 φ 12
	分割形継手ブロック付、シリアル伝送タイプ継手ブロック付	—	M5 × 0.8	φ 8・φ 10 両用	
	分割形シングル継手ブロック付、シリアル伝送タイプシングル継手ブロック付	—	M5 × 0.8	φ 8 または φ 10	

DIN 式コネクタ (-39 □) 仕様

基本形式	F18T0 F18T2	F18T3 F18T4 F18T5	F18T0G F18T2G	F18T3G F18T4G F18T5G	F18T0V F18T2V	F18T3V	
項目							
応答時間 ^注 ON/OFF	ms	20/30 以下	15/50 以下	20/30 以下	15/50 以下	20/30 以下	15/50 以下

注：空気圧力0.5MPa時の値。AC仕様の応答時間には、スイッチング位相のタイミングにより最大5msが加算されます。3ポジションはクローズドセンタのバルブ中立状態からの値です。

DIN 式コネクタ (-39 □) 電気仕様

定格電圧		DC12V	DC24V	AC100V		AC200V	
項目							
使用電圧範囲	V	10.8~13.2 (12±10%)	21.6~26.4 (24±10%)	90 ~ 132		180 ~ 264	
電流値	周波数	Hz	—	50	60	50	60
	起動	mA (r.m.s)	—	36	32	18	16
	励磁	mA (r.m.s)	140 (1.7W)	75 (1.8W)	24	20	12
許容回路漏れ電流	mA	8	4	4		2	
絶縁抵抗 ^注	M Ω	100 以上					
サージ対策 (標準装備)		サージ吸収トランジスタ		バリスタ		バリスタ	

注：DC500Vメガによる値。
備考：仕様値については、当社試験規格による。

プチバルブ
G010
010
025
030
EA
EB
050
100
130
230
200
JA
JC
JE
iB-ZERO
110
180
112
182
Fシリーズ
240
PA
PB
300
430
600
丸形
空気作動弁
水取りバルブ
チェック弁
シャトル弁
クイックイキスト
手動・機械作動弁
TAC
PAG
PAU
ハイサイクル
高速弁Kシリーズ
PVR
KFPV
角形真空弁
丸形真空弁
I/Oターミナル

プチバルブ
G010
010
025
030
EA
EB
050
100
130
230
200
JA
JC
JE
iB-ZERO
110
180
112
182
Fシリーズ
240
PA
PB
300
430
600
丸形
空気作動弁
水取りバルブ
チェック弁
シャトル弁
クイックエキスート
手動・機械作動弁
TAC
PAG
PAU
ハイサイクル
高速弁Kシリーズ
PVR
KFPV
角形真空弁
丸形真空弁
I/Oターミナル

流量特性

●単体使用時

基本形式	1(P)→2(B)/1(P)→4(A)		2(B)→3(R2)/4(A)→5(R1)	
	音速コンダクタンスC dm ³ /(s·bar)	臨界圧力比 b	音速コンダクタンスC dm ³ /(s·bar)	臨界圧力比 b
F18□T0-A2 F18□T1-A2 F18□T2-A2	3.48	0.11	3.42	0.23
F18□T3-A2 F18□T4-A2 F18□T5-A2	3.40	0.25	3.00	0.27
F18□TA-A2 F18□TB-A2 F18□TC-A2	2.53	0.33	2.54	0.34
F18□T0-F3 F18□T1-F3 F18□T2-F3	3.22	0.34	2.52	0.31
F18□T3-F3 F18□T4-F3 F18□T5-F3	3.04	0.35	2.93	0.26
F18□TA-F3 F18□TB-F3 F18□TC-F3	2.40	0.33	2.58	0.22
F18□T0-F4 F18□T1-F4 F18□T2-F4	3.39	0.36	3.27	0.30
F18□T3-F4 F18□T4-F4 F18□T5-F4	3.39	0.30	3.10	0.27
F18□TA-F4 F18□TB-F4 F18□TC-F4	2.52	0.34	2.70	0.31

基本形式	1(P)→2(B)/1(P)→4(A)		2(B)→3(R2)/4(A)→5(R1)	
	音速コンダクタンスC dm ³ /(s·bar)	臨界圧力比 b	音速コンダクタンスC dm ³ /(s·bar)	臨界圧力比 b
F18□T0-F5 F18□T1-F5 F18□T2-F5	3.14	0.41	3.00	0.33
F18□T3-F5 F18□T4-F5 F18□T5-F5	3.17	0.32	3.03	0.24
F18□TA-F5 F18□TB-F5 F18□TC-F5	2.38	0.35	2.61	0.28
F18□T0-F6 F18□T1-F6 F18□T2-F6	3.31	0.34	3.10	0.28
F18□T3-F6 F18□T4-F6 F18□T5-F6	3.21	0.35	3.01	0.25
F18□TA-F6 F18□TB-F6 F18□TC-F6	2.48	0.33	2.62	0.28

●マニホールド搭載時

マニホールド形式 バルブ形式		一体形マニホールドF形 F18M□F		一体形マニホールドA形 F18M□A		分割形マニホールド F18M□N(P)(S)			
		1(P)→2(B)/1(P)→4(A)	2(B)→3(R2)/4(A)→5(R1)	1(P)→2(B)/1(P)→4(A)	2(B)→3(R2)/4(A)→5(R1)	1(P)→2(B)/1(P)→4(A)	2(B)→3(R2)/4(A)→5(R1)		
丸形 空気作動弁 水取りバルブ チェック弁 シャトル弁	F18□T0□ F18□T1□ F18□T2□	出力ポート φ8、φ10 両用継手	3.31	3.05	3.03	2.94	3.05	2.99	
	F18□T3□ F18□T4□ F18□T5□		3.20	2.98	2.92	2.77	2.94	2.69	
	F18□TA□ F18□TB□ F18□TC□		2.45	2.58	2.41	2.51	2.40	2.32	
	F18□T0□ F18□T1□ F18□T2□		出力ポート φ8継手	3.03	3.02	2.83	2.85	2.86	3.02
	F18□T3□ F18□T4□ F18□T5□			2.99	2.96	2.68	2.75	2.80	2.82
	F18□TA□ F18□TB□ F18□TC□			2.39	2.56	2.25	2.40	2.38	2.35
F18□T0□ F18□T1□ F18□T2□	出力ポート φ10継手	3.15		3.12	2.94	2.96	2.90	3.13	
F18□T3□ F18□T4□ F18□T5□		3.14		3.00	2.79	2.85	2.85	2.91	
F18□TA□ F18□TB□ F18□TC□		2.43		2.59	2.29	2.49	2.41	2.39	

注1 : 単独給気または単独排気スペース、ストップ弁を使用した場合、音速コンダクタンスが約3割ほど減少します。

注2 : その他の出力ポートの流量特性についてはお問い合わせください。

備考 : 仕様値については、当社試験規格による。

質量

単体質量

F18T□□	F18T□□-A1	F18T□□-A2	F18T□□-FJ	F18T□□-FJ5	F18T□□-FJ6
出力部 なし	出力部 プレート付	出力部 プレート付	出力部 異径サイズ両用継手ブロック付	出力部 φ8継手ブロック付	出力部 φ10継手ブロック付
入力部 なし	入力部 なし	入力部 A形サブベース付	入力部 なし	入力部 なし	入力部 なし
113	139	303	154	179	188

F18T□□-FM	F18T□□-F3	F18T□□-F4	F18T□□-F5	F18T□□-F6
出力部 めねじブロック付	出力部 異径サイズ両用継手ブロック付	出力部 めねじブロック付	出力部 φ8継手ブロック付	出力部 φ10継手ブロック付
入力部 なし	入力部 めねじブロック付	入力部 めねじブロック付	入力部 めねじブロック付	入力部 めねじブロック付
142	179	167	204	213

基本形式F18T0は上記質量より17gマイナス

一体形マニホールド質量（バルブ単体を含む）

一体形マニホールド	連数毎の質量計算			
	4(A)、2(B)ポート出力仕様			
	めねじブロック	異径サイズ両用継手ブロック	φ8継手ブロック	φ10継手ブロック
A形	(329×n) + 165	(339×n) + 165	(364×n) + 165	(373×n) + 165
F形	(217×n) + 70	(227×n) + 70	(252×n) + 70	(261×n) + 70

計算例：F18M8AM

stn.1～stn.8 F18T1-A1-PS DC24V

$$(329 \times 8) + 165 = 2797g$$

ブロックプレート取付時は上記計算結果より1連当たり、めねじ仕様105g、異径サイズ両用継手仕様115g、φ8継手仕様140g、φ10継手仕様149gを減算してください。

F18T0仕様取付時は上記計算結果より1連当たり17gを減算してください。

分割形マニホールド・シリアル伝送対応タイプ質量

分割形マニホールドは、バルブの出力仕様とマニホールド出力仕様の組合せで質量は同じになり、入出力ブロックの種類によってのみ質量が異なります。

分割形マニホールド・ノンプラグインタイプ質量（バルブ単体を含む）

ノンプラグインタイプ	連数毎の質量計算			
	4(A)、2(B)ポート出力仕様			
	めねじブロック	異径サイズ両用継手ブロック	φ8継手ブロック	φ10継手ブロック
	(236×n) + 234	(246×n) + 234	(271×n) + 234	(280×n) + 234

加算質量	
配管ブロック仕様	
めねじブロック	継手ブロック
164	189

計算例：F18M8NM-MR

stn.1～stn.8 F18T1-A1-PS DC24V

$$(236 \times 8) + 234 + 164 = 2286g$$

ブロックプレート取付時は上記計算結果より1連当たり、めねじ仕様105g、異径サイズ両用継手仕様115g、φ8継手仕様140g、φ10継手仕様149gを減算してください。

F18T0仕様取付時は上記計算結果より1連当たり17gを減算してください。

ブチバルブ
G010
010
025
030
EA
EB
050
100
130
230
200
JA
JC
JE
iB-ZERO
110
180
112
182
Fシリーズ
240
PA
PB
300
430
600
丸形
空気作動弁
水取りバルブ
チェック弁
シャトル弁
クイックエキゾースト
手動・機械作動弁
TAC
PAG
PAU
ハイサイクル
高速弁Kシリーズ
PVR
KFPV
角形真空弁
丸形真空弁
I/Oターミナル

分割形マニホールド・プラグインタイプ/シリアル伝送対応タイプ質量 (バルブ単体を含む)

g

プラグインタイプ シリアル伝送対応タイプ	連数毎の質量計算			
	4(A)、2(B)ポート出力仕様			
	めねじブロック	異径サイズ両用継手ブロック	φ8継手ブロック	φ10継手ブロック
	(238×n) + 238	(248×n) + 238	(273×n) + 238	(282×n) + 238

g

加算質量	
配管ブロック仕様	
めねじブロック	継手ブロック
174	199

g

加算質量			
配線ブロック仕様			
-F100, -F101	-F200, -F201, -F260	-D250, -D251	-T200
69	71	72	154

g

加算質量				
シリアル伝送ブロック仕様				
一体形 (CC-Link 対応)	別置形 (CompoNet 対応)	一体形 (DeviceNet 対応)	一体形 (EtherCAT 対応)	一体形 (EtherNet/IP 対応)
160	236	243	205	215

計算例 : F18M8PM-MR-F201 DC24V

stn.1~stn.8 F18T1-A1 DC24V

$(238 \times 8) + 238 + 174 + 71 = 2387g$

ブロックプレート取付時は上記計算結果より1連当たり125gを減算してください。

F18T0仕様取付時は上記計算結果より1連当たり17gを減算してください。

F18シリーズ バルブ単体 注文記号

バルブサイズ	バルブ仕様	作動方式	IP仕様	手動機構	バルブ形態	配線仕様	電圧	
F18 18mm幅 標準タイプ F18L 18mm幅 低電流タイプ	T0 : 2ポジション・シングルソレノイド専用 T1 : 2ポジション・シングルソレノイド仕様(シングルダブル両用形) T2 : 2ポジション・ダブルソレノイド仕様(シングルダブル両用形) T3 : 3ポジション・クローズドセンタ T4 : 3ポジション・エキゾーストセンタ ^{注4} T5 : 3ポジション・プレッシャセンタ ^{注4} TA : タンデム3ポート (常時閉・常時開) ^{注4} TB : タンデム3ポート (常時開・常時閉) ^{注4} TC : タンデム3ポート (常時開・常時閉) ^{注4}	無記入 内部パイロット形 G 外部パイロット形 ^注 (正圧用) V 外部パイロット形 ^注 (真空用) [*] ※真空弁です。 注: 単体で使用される場合は、バルブ形態で -A2 (A形サブベース付)を選定してください。サブベースが無いと外部パイロットの配管が行えません。	無記入 -P ^{注6} ^{注11}	無記入 -R ^{注1} -83 ^{注10}	無記入 A形 出力部プレート付 A形サブベース付 無記入 入力ポート F18: Rc1/4 -A1 -A2	無記入 出力ポート 異径サイズ 両用継手ブロック付 -FJ 出力ポート継手 F18: φ8・φ10 出力ポート シングル継手ブロック付 -FJ5 出力ポート継手 F18: φ8 出力ポート シングル継手ブロック付 -FJ6 出力ポート継手 F18: φ10 出力ポート めねじブロック付 -FM 出力ポート F18: Rc1/4 出力ポート 異径サイズ 両用継手ブロック付 入力ポートめねじブロック付 -F3 入力ポート F18: Rc1/4 出力ポート継手 F18: φ8・φ10 出力ポートめねじブロック付 入力ポートめねじブロック付 -F4 入力ポート F18: Rc1/4 出力ポート F18: Rc1/4 出力ポート シングル継手ブロック付 入力ポートめねじブロック付 -F5 入力ポート F18: Rc1/4 出力ポート継手 F18: φ8 出力ポート シングル継手ブロック付 入力ポートめねじブロック付 -F6 入力ポート F18: Rc1/4 出力ポート継手 F18: φ10	無記入 Lタイププラグコネクタ コネクタなし Sタイププラグコネクタ コネクタなし -PN Sタイププラグコネクタ リード線300mm -PS Lタイププラグコネクタ リード線300mm -PL Sタイププラグコネクタ リード線300mm -PS3 Lタイププラグコネクタ リード線3000mm -PL3 DIN式コネクタ インジケータ付 ^{注9} -39L DIN式コネクタ コネクタなし ^{注9} -39N	DC24V DC12V ^{注7} AC100V ^{注8} AC200V ^{注8} ^{注10} ^{注10}

注1: バルブ仕様が**T1, T2**仕様の場合、A側のみ手動レバーとなります。**-39**にはありません。
 注2: バルブ取付ねじ2本が添付されています。
 注3: 入力ポートめねじブロック付は、作動方式が内部パイロット形のバルブのみ対応できます。
 注4: 真空弁にはありません。
 注5: 外部パイロット形および真空弁にはありません。
 注6: 外部からの固体異物および水の侵入に対する電気機器周りのIP65保護構造です。
 注7: 低電流タイプにはありません。
 注8: 低電流タイプ、タンデム3ポート弁にはありません。
 注9: バルブ仕様**T1, TA, TB, TC**には使用できません。また**T2**はダブルソレノイドとしてのみ使用可能です。
 注10: **-39**□DIN式コネクタのみ対応します。
 注11: **-39**□DIN式コネクタにはありません。

プチバルブ
G010
010
025
030
EA EB
050
100
130 230
200
JA
JC JE
iB- ZERO
110
180
112 182
Fシリーズ
240
PA PB
300
430
600
丸形
空気 作動弁
水取り バルブ
チェック弁
シャトル弁
クイック イキスト
手動・ 機械 作動弁
TAC
PAG PAU
ハイサ イクル
高速弁 Kシリーズ
PVR
KFPV
角形 真空弁
丸形 真空弁
I/O ターミナル

プチバルブ
G010
010
025
030
EA
EB
050
100
130
230
200
JA
JC
JE
iB-ZERO
110
180
112
182
Fシリーズ
240
PA
PB
300
430
600
丸形
空気作動弁
水取りバルブ
チェック弁
シャトル弁
クイックエキゾースト
手動・機械作動弁
TAC
PAG PAU
ハイサイクル
高速弁 Kシリーズ
PVR
KFPV
角形真空弁
丸形真空弁
I/Oターミナル

F18シリーズ バルブ単体用 アディショナルパーツ注文記号

●内部パイロット用

F18 Z - □

バルブサイズ
18 : 18mm 幅

パーツ内容
Z1 : 取付ブラケット (取付ブラケット、取付ねじ2本)
Z5 : サブベース (サブベース本体、ガスケット、排気弁)^{注1}
P : プレート (プレート、ガスケット、取付ねじ2本)
J : 異径サイズ両用継手ブロック (継手ブロック、ガスケット、取付ねじ2本)

J5 : シングル継手ブロックφ8 (継手ブロック、ガスケット、取付ねじ2本)
J6 : シングル継手ブロックφ10 (継手ブロック、ガスケット、取付ねじ2本)
M : めねじブロック (めねじブロック、ガスケット、取付ねじ2本)
MP : Pポートめねじブロック (Pポートめねじブロック、ガスケット)^{注1}
MPP : PポートめねじブロックIP専用 (Pポートめねじブロック、ガスケット)
GS1 : ガスケット (ガスケット、排気弁)^{注2}

注1 : バルブ取付ねじは添付されていません。
 2 : 分割形マニホールド用のガスケット**GS2**とは異なりますので注意してください。

●外部パイロット用

F18 Z - □

バルブサイズ
18 : 18mm 幅

パーツ内容
P : プレート (プレート、ガスケット、取付ねじ2本)
J : 異径サイズ両用継手ブロック (継手ブロック、ガスケット、取付ねじ2本)
J5 : シングル継手ブロックφ8 (継手ブロック、ガスケット、取付ねじ2本)
J6 : シングル継手ブロックφ10 (継手ブロック、ガスケット、取付ねじ2本)

M : めねじブロック (めねじブロック、ガスケット、取付ねじ2本)
GS1 : ガスケット (ガスケット、排気弁)^注

注 : 分割形マニホールド用のガスケット**GS2**とは異なりますので注意してください。

外部パイロット用サブベース

F18 ZG - 25

バルブサイズ
18 : 18mm 幅

コネクタ関係注文記号

JAZ - □

バルブ仕様	コネクタ仕様
T1,T2,T3	CP : コネクタ・リード線長さ300mm (黒赤白 計3本)
T4,T5,TA	CP3 : コネクタ・リード線長さ3000mm (黒赤白 計3本)
TB,TC用	CPN : コネクタ・リード線なし (ショートバー1個、コンタクト3個付)

備考 : マイナスコモン用のコネクタも用意しています。詳細は379ページをご覧ください。

JAZO - □

バルブ仕様	コネクタ仕様
T0用	CP : コネクタ・リード線長さ300mm (黒赤 計2本)
	CP3 : コネクタ・リード線長さ3000mm (黒赤 計2本)
	CPN : コネクタ・リード線なし (ショートバー1個、コンタクト2個付)

FZ - □

バルブ仕様	コネクタ仕様
T1,T2,T3	CC1.5 : キャブタイヤケーブル・長さ1500mm [※]
T4,T5,TA	CC3 : キャブタイヤケーブル・長さ3000mm [※]
TB,TC用	※詳細は379ページをご覧ください。

IP仕様 コネクタ関係注文記号

JAZ - P - □ (ダブル専用)

バルブ仕様	コネクタ仕様
T2,T3,T4,	CP : コネクタ・リード線長さ300mm (黒赤白 計3本)
T5,TA,TB,	CP3 : コネクタ・リード線長さ3000mm (黒赤白 計3本)
TC用	PA : プラスコモンAタイプ・リード線長さ300mm [※]
	PA3 : プラスコモンAタイプ・リード線長さ3000mm [※]
	PB : プラスコモンBタイプ・リード線長さ300mm [※]
	PB3 : プラスコモンBタイプ・リード線長さ3000mm [※]
	PC : プラスコモンCタイプ・リード線長さ300mm [※]
	PC3 : プラスコモンCタイプ・リード線長さ3000mm [※]
	※はコモンコネクタアセンブリです。

JAZO - P - □ (シングル専用)

バルブ仕様	コネクタ仕様
T0,T1用	CP : コネクタ・リード線長さ300mm (黒赤 計2本)
	CP3 : コネクタ・リード線長さ3000mm (黒赤 計2本)
	PA : プラスコモンAタイプ・リード線長さ300mm [※]
	PA3 : プラスコモンAタイプ・リード線長さ3000mm [※]
	PB : プラスコモンBタイプ・リード線長さ300mm [※]
	PB3 : プラスコモンBタイプ・リード線長さ3000mm [※]
	PC : プラスコモンCタイプ・リード線長さ300mm [※]
	PC3 : プラスコモンCタイプ・リード線長さ3000mm [※]
	※はコモンコネクタアセンブリです。

注1 : バルブ仕様が**T1**の場合には、シングル専用の**JAZO-P-□**を選定してください。
 2 : シングル・ダブル切換え (**T1/T2**) の際にはシングルまたはダブル専用のコネクタを購入し使用してください (シングルとダブルではリード線部分のパッキンの穴の数が異なります。)
 3 : **JAZO-P-□**の場合には白リード線はありません。

注4 : コモンコネクタアセンブリを増連する場合には、コネクタの分解が必要となります。最寄りの当社営業所へご相談ください。
 5 : 水以外に、有機溶剤、切削油、薬品などがかかる場所・雰囲気での使用につきましては、最寄りの当社営業所へご相談ください。
 6 : 防水パッキンの交換につきましては、最寄りの当社営業所へご相談ください。

F18シリーズ 一体形マニホールドA形 (ベース配管形) 注文記号

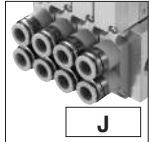
■バルブサイズ

F18M

18mm 幅

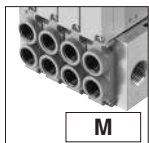
■マニホールド出力仕様

異径サイズ両用継手ブロック付
(ベース配管形)



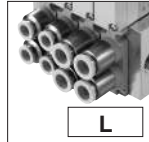
出力ポート継手
φ8・φ10

めねじブロック付
(ベース配管形)



出力ポートめねじ
Rc1/4

継手選択タイプ
(ベース配管形)



出力ポートはマニホールド継手仕様で選択します。

■バルブ仕様

- T0: 2ポジション・シングルソレノイド専用
- T1: 2ポジション・シングルソレノイド仕様
- T2: 2ポジション・ダブルソレノイド仕様
- T3: 3ポジション・クローズドセンタ
- T4: 3ポジション・エキゾーストセンタ^{注6}
- T5: 3ポジション・プレッシャセンタ^{注6}
- TA: タンデム3ポート (常時開・常時閉)^{注7}
- TB: タンデム3ポート (常時開・常時開)^{注7}
- TC: タンデム3ポート (常時開・常時開)^{注7}

■パイロット仕様

無記入

内部パイロットマニホールド

G

外部パイロットマニホールド

■作動方式

無記入

内部パイロット^{注4}

G

外部パイロット^{注5}
(正圧用)

V

外部パイロット^{注5}
(真空用)^{*}
^{*}真空弁です。

注: 正圧用のバルブとの混載はできません。

■手動機構

手動ボタン



無記入

手動レバー^{注2}



-R

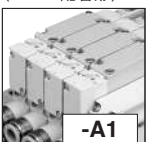
ロック突出形^{注13}



-83

■バルブ形態

プレート付^{注3}
(ベース配管形)



-A1

■配線仕様

Lタイププラグコネクタ
コネクタなし



無記入

Sタイププラグコネクタ
コネクタなし



-PN

Sタイププラグコネクタ
リード線300mm



-PS

Lタイププラグコネクタ
リード線300mm



-PL

Sタイププラグコネクタ
リード線300mm



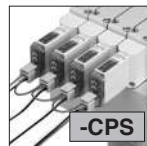
-PS3

Lタイププラグコネクタ
リード線300mm



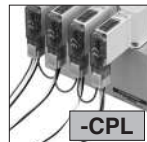
-PL3

プラスコモン端子結線済
Sタイププラグコネクタ
リード線300mm



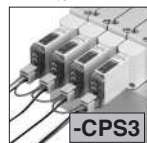
-CPS

プラスコモン端子結線済
Lタイププラグコネクタ
リード線300mm



-CPL

プラスコモン端子結線済
Sタイププラグコネクタ
リード線300mm



-CPS3

プラスコモン端子結線済
Lタイププラグコネクタ
リード線300mm



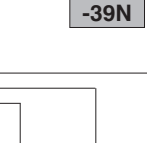
-CPL3

DIN式コネクタ
インジケータ付^{注12}



-39L

DIN式コネクタ
コネクタなし^{注12}



-39N

■単独給気・排気スぺーサ

無記入: スぺーサなし

- NP8: 単独給気スぺーサ (φ8継手付)
 - NP0: 単独給気スぺーサ (φ10継手付)
 - NR8: 単独排気スぺーサ (φ8継手付)
 - NR0: 単独排気スぺーサ (φ10継手付)
- 詳細は383ページをご覧ください。

■マニホールド継手仕様

- J5 シングル継手ブロック付 F18: φ8 (ベース配管形)
- J6 シングル継手ブロック付 F18: φ10 (ベース配管形)

バルブサイズ	バルブ連数	マニホールド出力仕様	パイロット仕様	ステーション	バルブサイズ	バルブ仕様	作動方式	IP仕様	手動機構	バルブ形態	配線仕様	マニホールド継手仕様	単独給気・排気スぺーサ	電圧
--------	-------	------------	---------	--------	--------	-------	------	------	------	-------	------	------------	-------------	----

マニホールド形式					搭載バルブ形式									
----------	--	--	--	--	---------	--	--	--	--	--	--	--	--	--

F18M	2 : : : 20	A	J	無記入 G	stn. 1 : : stn. □ 注1	F18 注14 F18L	T0	T5 ^{注6}	無記入 ^{注4}	無記入	無記入	-A1 注3	無記入 ^{注10}	無記入 -NP8 -NP0 -NR8 -NR0	DC24V DC12V ^{注8} AC100V ^{注9} AC200V ^{注9} 注13
			T1				TA ^{注7}	G ^{注5}							
			M			T2	TB ^{注7}								
			L			T3	TC ^{注7}								
						T4 ^{注6}									
BP (ブロックプレートの場合)															
BP (ブロックプレートの場合)															

注1: ソレノイドを上、4(A), 2(B)ポート側を手前にして左からのバルブ取付位置。
 注2: バルブ仕様がT1, T2仕様の場合A側のみ手動レバーとなります。-39にはありません。
 注3: -A1は必ず記入してください。
 注4: 外部パイロットマニホールドには搭載できません。
 注5: 内部パイロットマニホールドには搭載できません。
 注6: 真空弁にはありません。
 注7: 外部パイロットおよび真空弁にはありません。
 注8: 低電流タイプにはありません。
 注9: 低電流タイプ、タンデム3ポート弁にはありません。
 注10: 配線仕様-P□ (無記入含む) と-CPL□の混載はできません。
 注11: 外部からの固体異物および水の侵入に対する電気機器周りのIP65保護構造です。
 注12: バルブ仕様T1, TA, TB, TCには使用できません。また、T2はダブルソレノイドとしてのみ使用可能です。
 注13: -39□DIN式コネクタのみ対応します。
 注14: -39□DIN式コネクタにはありません。

プチバルブ
G010
010
025
030
EA
EB
050
100
130
230
200
JA
JC
JE
iB-ZERO
110
180
112
182
Fシリーズ
240
PA
PB
300
430
600
丸形
空気作動弁
水取りバルブ
チェック弁
シャトル弁
クイックイジェクト
手動・機械作動弁
TAC
PAG
PAU
ハイサイクル
高速弁Kシリーズ
PVR
KFPV
角形真空弁
丸形真空弁
I/Oターミナル

プ
チ
バルブ
G010
010
025
030
EA
EB
050
100
130
230
200
JA
JC
JE
iB-
ZERO
110
180
112
182
Fシリーズ
240
PA
PB
300
430
600
丸形
空気
作動弁
水取り
バルブ
チェック弁
シャトル弁
クイック
イジェクト
手動・
機械
作動弁
TAC
PAG
PAU
ハイサ
イクル
高速弁
Kシリーズ
PVR
KFPV
角形
真空弁
丸形
真空弁
I/O
ターミナル

F18シリーズ 一体形マニホールドA形 アディショナルパーツ注文記号

ガスケット (ガスケット、排気弁)

F18 Z - GS1

バルブサイズ
18 : 18mm 幅

ブロックプレート (ブロックプレート、取付ねじ2本)

F18 BP

バルブサイズ
18 : 18mm 幅

コネクタ関係注文記号 ※詳細は379ページをご覧ください。

JAZ □ - □

バルブ仕様
無記入: T1, T2, T3
T4, T5, TA,
TB, TC用
0: T0用

コネクタ仕様
CP : コネクタ・リード線長さ300mm
CP3 : コネクタ・リード線長さ3000mm
CPN : コネクタ・リード線なし(ショートバー、コンタクト付)
PA : プラスコモンAタイプ・リード線長さ300mm*
PA3 : プラスコモンAタイプ・リード線長さ3000mm*
PB : プラスコモンBタイプ・リード線長さ300mm*
PB3 : プラスコモンBタイプ・リード線長さ3000mm*
PC : プラスコモンCタイプ・リード線長さ300mm*
PC3 : プラスコモンCタイプ・リード線長さ3000mm*

FZ - □

バルブ仕様
T1, T2, T3
T4, T5, TA
TB, TC用

コネクタ仕様
CC1.5 : キャブタイヤケーブル・長さ1500mm*
CC3 : キャブタイヤケーブル・長さ3000mm*

●コモンコネクタアセンブリ

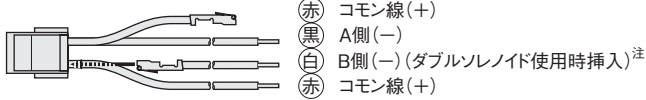
Aタイプ 形式: JAZ-PA □*



Bタイプ 形式: JAZ-PB □*



Cタイプ 形式: JAZ-PC □*



※リード線長さ 無記入: 300mm 注: JAZ0-P □□の場合
3: 3000mm 白リード線はありません。

備考: マイナスコモン用のコネクタも用意しています。詳細は379ページをご覧ください。

マニホールドの注文記号例 (F18シリーズ 6連)

F18M6AL

stn.1~2 F18T0-A1-PS-J5 DC24V
stn.3~5 F18T2-A1-PS-J6 DC24V
stn.6 F18BP-J6

単独給気・排気スぺーサ (ノンプラグインタイプ用スぺーサ) (ガスケット、排気弁、取付ねじ2本)

F18 Z - □

バルブサイズ
18 : 18mm 幅

仕様
NP8 : 単独給気スぺーサ (φ8継手付)
NP0 : 単独給気スぺーサ (φ10継手付)
NR8 : 単独排気スぺーサ (φ8継手付)
NR0 : 単独排気スぺーサ (φ10継手付)

※詳細は383ページをご覧ください。

マフラ

KM - J □

継手サイズ
8 : 外径φ8 (単独排気スぺーサ用)
10 : 外径φ10 (単独排気スぺーサ用)
(販売単位: 10個1セット)

IP仕様コネクタ関係注文記号

JAZ - P - □ (ダブル専用)

バルブ仕様
T2, T3, T4,
T5, TA, TB,
TC用

コネクタ仕様
CP : コネクタ・リード線長さ300mm (黒赤白 計3本)
CP3 : コネクタ・リード線長さ3000mm (黒赤白 計3本)
PA : プラスコモンAタイプ・リード線長さ300mm*
PA3 : プラスコモンAタイプ・リード線長さ3000mm*
PB : プラスコモンBタイプ・リード線長さ300mm*
PB3 : プラスコモンBタイプ・リード線長さ3000mm*
PC : プラスコモンCタイプ・リード線長さ300mm*
PC3 : プラスコモンCタイプ・リード線長さ3000mm*
※はコモンコネクタアセンブリです。

JAZ0 - P - □ (シングル専用)

バルブ仕様
T0, T1 用

コネクタ仕様
CP : コネクタ・リード線長さ300mm (黒赤 計2本)
CP3 : コネクタ・リード線長さ3000mm (黒赤 計2本)
PA : プラスコモンAタイプ・リード線長さ300mm*
PA3 : プラスコモンAタイプ・リード線長さ3000mm*
PB : プラスコモンBタイプ・リード線長さ300mm*
PB3 : プラスコモンBタイプ・リード線長さ3000mm*
PC : プラスコモンCタイプ・リード線長さ300mm*
PC3 : プラスコモンCタイプ・リード線長さ3000mm*
※はコモンコネクタアセンブリです。

注1: バルブ仕様T1の場合には、シングル専用のJAZ0-P-□を選定してください。

2: シングル・ダブル切換え (T1/T2) の際にはシングルまたはダブル専用のコネクタを購入し使用してください (シングルとダブルではリード線部分のバックインの穴の数が異なります。)

3: JAZ0-P-□の場合には白リード線はありません。

4: コモンコネクタアセンブリを増進する場合には、コネクタの分解が必要となります。最寄りの当社営業所へご相談ください。

5: 水以外に、有機溶剤、切削油、薬品などがかかる場所・雰囲気での使用につきましては、最寄りの当社営業所へご相談ください。

6: 防水バックインの交換につきましては、最寄りの当社営業所へご相談ください。

注文記号の注意事項

●マニホールド出力仕様

異径サイズ両用継手ブロック付、めねじブロック付、継手選択タイプの中から選択してください。

修理、交換の場合は、単体用アディショナルパーツ、590ページのF18Z-J (異径サイズ両用継手ブロック)、F18Z-J□ (シングル継手ブロック)、F18Z-M (めねじブロック) をご購入ください。

●バルブのみの注文の場合

589ページの「バルブ単体 注文記号」よりご注文ください。

ただし、バルブ形態はA1のみの対応になります。また、コモン端子の結線をする場合には、別途上記コモンコネクタアセンブリをご注文ください。

F18シリーズ 一体形マニホールドF形 (直接配管形) 注文記号

■バルブサイズ

F18M
18mm幅

■バルブ仕様

- T0: 2ポジション・シングルソレノイド専用
- T1: 2ポジション・シングルソレノイド仕様
- T2: 2ポジション・ダブルソレノイド仕様
- T3: 3ポジション・クローズドセンタ
- T4: 3ポジション・エキゾーストセンタ
- T5: 3ポジション・プレッシャセンタ
- TA: タンデム3ポート (常時閉・常時閉)
- TB: タンデム3ポート (常時開・常時開)
- TC: タンデム3ポート (常時閉・常時開)

■手動機構



■バルブ形態

- FJ 異径サイズ両用継手 F18: φ8・φ10
ブロック付 (直接配管形)
- FJ5 シングル継手ブロック付 F18: φ8
(直接配管形)
- FJ6 シングル継手ブロック付 F18: φ10
(直接配管形)
- FM めねじブロック付 F18: Rc1/4
(直接配管形)

■配線仕様

Lタイププラグコネクタ
コネクタなし



Sタイププラグコネクタ
コネクタなし



Sタイププラグコネクタ
リード線300mm



Lタイププラグコネクタ
リード線300mm



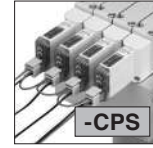
Sタイププラグコネクタ
リード線3000mm



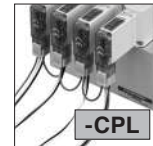
Lタイププラグコネクタ
リード線3000mm



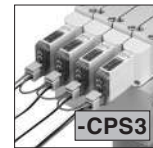
プラスモン端子結線済
Sタイププラグコネクタ
リード線300mm



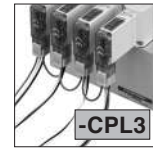
プラスモン端子結線済
Lタイププラグコネクタ
リード線300mm



プラスモン端子結線済
Sタイププラグコネクタ
リード線3000mm



プラスモン端子結線済
Lタイププラグコネクタ
リード線3000mm



DIN 式コネクタ
インジケータ付^{注8}



DIN 式コネクタ
コネクタなし^{注8}



■単独給気・排気スパーサ

- 無記入: スパーサなし
 - NP8: 単独給気スパーサ (φ8継手付)
 - NP0: 単独給気スパーサ (φ10継手付)
 - NR8: 単独排気スパーサ (φ8継手付)
 - NR0: 単独排気スパーサ (φ10継手付)
- 詳細は383ページをご覧ください。

バルブサイズ		バルブ連数		ステーション	バルブサイズ	バルブ仕様		IP仕様	手動機構	バルブ形態	配線仕様		単独給気・排気スパーサ	電圧
マニホールド形式				搭載バルブ形式										
F18M	2 : : : 20	F	stn. 1 : : : stn. □ 注1	F18 F18L ^{注9}	T0 T1 T2 T3 T4	T5 TA TB TC	無記入 -P ^{注6} 注9	無記入 -R ^{注2} -83 ^{注7}	-FJ -FJ5 -FJ6 -FM	無記入 ^{注5} -PN -PS -PL -PS3 -PL3 -39L ^{注8} -39N ^{注8}	-CPS -CPL -CPS3 -CPL3 -39L ^{注8} -39N ^{注8}	無記入 -NP8 -NP0 -NR8 -NR0	DC24V DC12V ^{注3} AC100V ^{注4} AC200V ^{注4} 注7	
BP (ブロックプレートの場合)														

注1: ソレノイドを上、4(A), 2(B)ポート側を手前にして左からのバルブ取付位置。
 2: バルブ仕様がT1, T2仕様の場合、A側のみ手動レバーとなります。-39にはありません。
 3: 低電流タイプにはありません。
 4: 低電流タイプ、タンデム3ポート弁にはありません。
 5: 配線仕様-P□ (無記入含む) と-CP□の混載はできません。

注6: 外部からの固体異物および水の侵入に対する電気機器周りのIP65保護構造です。
 7: -39□DIN式コネクタのみ対応します。
 8: バルブ仕様T1, TA, TB, TCには使用できません。また、T2はダブルソレノイドとしてのみ使用可能です。
 9: -39□DIN式コネクタにはありません。

備考: F形マニホールドには、外部パイロット形のバルブは搭載できません。

プチバルブ
G010
010
025
030
EA EB
050
100
130 230
200
JA
JC JE
iB- ZERO
110
180
112 182
Fシリーズ
240
PA PB
300
430
600
丸形
空気 作動弁
水取り バルブ
チェック弁
シャトル弁
クイック イキスト
手動・ 機械 作動弁
TAC
PAG PAU
ハイサイ クル
高速弁 Kシリーズ
PVR
KFPV
角形 真空弁
丸形 真空弁
I/O ターミナル

プチ
バルブ
G010
010
025
030
EA
EB
050
100
130
230
200
JA
JC
JE
iB-
ZERO
110
180
112
182
Fシリーズ
240
PA
PB
300
430
600
丸形
空気
作動弁
水取り
バルブ
チェック弁
シャトル弁
クイック
イキリスト
手動・
機械
作動弁
TAC
PAG
PAU
ハイサ
イクル
高速弁
Kシリーズ
PVR
KFPV
角形
真空弁
丸形
真空弁
I/O
ターミナル

F18シリーズ 一体形マニホールドF形 アディショナルパーツ注文記号

ガスケット (ガスケット、排気弁)

F18 Z - GS1

バルブサイズ
18 : 18mm 幅

ブロックプレート (ブロックプレート、取付ねじ2本)

F18 BP

バルブサイズ
18 : 18mm 幅

コネクタ関係注文記号 ※詳細は379ページをご覧ください。

JAZ □ - □

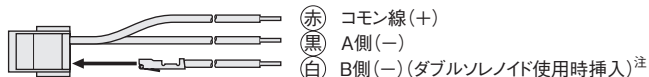
バルブ仕様	コネクタ仕様
無記入: T1, T2, T3 T4, T5, TA, TB, TC用 0 : T0用	CP : コネクタ・リード線長さ300mm CP3 : コネクタ・リード線長さ3000mm CPN : コネクタ・リード線なし(ショートバー、コンタクト付) PA : プラスコモンAタイプ・リード線長さ300mm* PA3 : プラスコモンAタイプ・リード線長さ3000mm* PB : プラスコモンBタイプ・リード線長さ300mm* PB3 : プラスコモンBタイプ・リード線長さ3000mm* PC : プラスコモンCタイプ・リード線長さ300mm* PC3 : プラスコモンCタイプ・リード線長さ3000mm*

FZ - □

バルブ仕様	コネクタ仕様
T1, T2, T3 T4, T5, TA TB, TC用	CC1.5 : キャブタイヤケーブル・長さ1500mm* CC3 : キャブタイヤケーブル・長さ3000mm*

●コモンコネクタアセンブリ

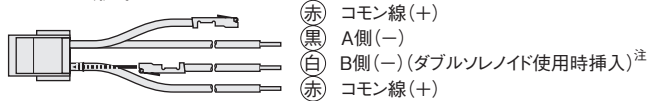
Aタイプ 形式: JAZ-PA □*



Bタイプ 形式: JAZ-PB □*



Cタイプ 形式: JAZ-PC □*



※リード線長さ 無記入 : 300mm 注: JAZ0-P □ □ の場合は
3 : 3000mm 白リード線はありません。

備考: マイナスコモン用のコネクタも用意しています。詳細は379ページをご覧ください。

マニホールドの注文記号例 (F18シリーズ 4連)

F18M4F

stn.1~2 F18T0-FJ5-PS DC24V
stn.3 F18T2-FJ6-PS DC24V
stn.4 F18BP

注文記号の注意事項

●バルブのみの注文の場合

589ページの「バルブ単体 注文記号」よりご注文ください。

ただし、バルブ形態は-FJ、-FJ5、-FJ6、-FMのいずれかを選択してください。また、コモン端子の結線をする場合には、別途上記コモンコネクタアセンブリをご注文ください。

単独給気・排気スパーサ (ノンプラグインタイプ用スパーサ) (ガスケット、排気弁、取付ねじ2本)

F18 Z - □

バルブサイズ	仕様
18 : 18mm 幅	NP8 : 単独給気スパーサ (φ8継手付) NP0 : 単独給気スパーサ (φ10継手付) NR8 : 単独排気スパーサ (φ8継手付) NR0 : 単独排気スパーサ (φ10継手付)

※詳細は383ページをご覧ください。

マフラ

KM - J □

継手サイズ
8 : 外径φ8 (単独排気スパーサ用)
10 : 外径φ10 (単独排気スパーサ用)
(販売単位: 10個1セット)

IP仕様コネクタ関係注文記号

JAZ - P - □ (ダブル専用)

バルブ仕様	コネクタ仕様
T2, T3, T4, T5, TA, TB, TC用	CP : コネクタ・リード線長さ300mm (黒赤白 計3本) CP3 : コネクタ・リード線長さ3000mm (黒赤白 計3本) PA : プラスコモンAタイプ・リード線長さ300mm* PA3 : プラスコモンAタイプ・リード線長さ3000mm* PB : プラスコモンBタイプ・リード線長さ300mm* PB3 : プラスコモンBタイプ・リード線長さ3000mm* PC : プラスコモンCタイプ・リード線長さ300mm* PC3 : プラスコモンCタイプ・リード線長さ3000mm* ※はコモンコネクタアセンブリです。

JAZ0 - P - □ (シングル専用)

バルブ仕様	コネクタ仕様
T0, T1 用	CP : コネクタ・リード線長さ300mm (黒赤 計2本) CP3 : コネクタ・リード線長さ3000mm (黒赤 計2本) PA : プラスコモンAタイプ・リード線長さ300mm* PA3 : プラスコモンAタイプ・リード線長さ3000mm* PB : プラスコモンBタイプ・リード線長さ300mm* PB3 : プラスコモンBタイプ・リード線長さ3000mm* PC : プラスコモンCタイプ・リード線長さ300mm* PC3 : プラスコモンCタイプ・リード線長さ3000mm* ※はコモンコネクタアセンブリです。

注1: バルブ仕様がT1の場合には、シングル専用のJAZ0-P-□を選定してください。

2: シングル・ダブル切換え (T1/T2) の際にはシングルまたはダブル専用のコネクタを購入し使用してください (シングルとダブルではリード線部分のパッキンの穴の数が異なります。)

3: JAZ0-P-□の場合には白リード線はありません。

4: コモンコネクタアセンブリを増速する場合には、コネクタの分解が必要となります。最寄りの当社営業所へご相談ください。

5: 水以外に、有機溶剤、切削油、薬品などがかかる場所・雰囲気での使用につきましては、最寄りの当社営業所へご相談ください。

6: 防水パッキンの交換につきましては、最寄りの当社営業所へご相談ください。

ブチ バルブ
G010
010
025
030
EA EB
050
100
130 230
200
JA
JC JE
iB- ZERO
110
180
112 182
Fシリーズ
240
PA PB
300
430
600
丸形
空気 作動弁
水取り バルブ
チェック弁
シャトル弁
クイック リリース
手動・ 機械 作動弁
TAC
PAG PAU
ハイサ イクル
高速弁 Kシリーズ
PVR
KFPV
角形 真空弁
丸形 真空弁
I/O ターミナル

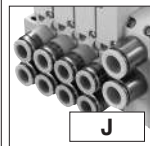
F18シリーズ 分割形マニホールド・ノンプラグインタイプ 注文記号

■バルブサイズ

F18M
18mm幅

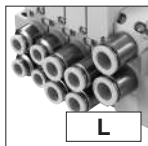
■マニホールド出力仕様

異径サイズ両用継手ブロック付
(ベース配管形)



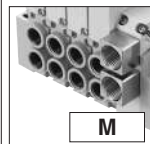
出力ポート継手
F18 : φ8・φ10

継手選択タイプ
(ベース配管形)



出力ポートはマニホールド継手仕様で
選択します。

めねじブロック付
(ベース配管形)



出力ポートめねじ
F18 : Rc1/4

プレート付
(直接配管形)



無記入

■パイロット仕様

無記入

内部パイロットマニホールド

G

外部パイロットマニホールド

■配管ブロック仕様 (給気・排気)

継手ブロック

-JR : 継手右側付

-JL : 継手左側付

-JD : 継手両側付

継手サイズ (1(P)、3・5(R) ポート)
φ12

めねじブロック

-MR : めねじ右側付

-ML : めねじ左側付

-MD : めねじ両側付

めねじサイズ (1(P)、3・5(R) ポート)
Rc3/8

■バルブサイズ

F18 標準タイプ

F18L 低電流タイプ

バルブサイズ	バルブ連数	マニホールド出力仕様	パイロット仕様	配管ブロック仕様
--------	-------	------------	---------	----------

マニホールド形式

	バルブサイズ	バルブ連数	マニホールド形式	マニホールド出力仕様	パイロット仕様	配管ブロック仕様
ベース配管形				J M	無記入 G	-JR -MR -JL -ML -JD -MD
ベース配管形 継手選択タイプ	F18M	2 ⋮ 20	N	L	無記入 G	-JR -MR -JL -ML -JD -MD
直接配管形				無記入	無記入 G	-JR -MR -JL -ML -JD -MD

プチバルブ
G010
010
025
030
EA EB
050
100
130
230
200
JA
JC JE
iB-ZERO
110
180
112
182
Fシリーズ
240
PA PB
300
430
600
丸形
空気作動弁
水取りバルブ
チェック弁
シャトル弁
クイックイキリスト
手動・機械作動弁
TAC
PAG PAU
ハイサイクル
高速弁 Kシリーズ
PVR
KFPV
角形真空弁
丸形真空弁
I/Oターミナル

■バルブ仕様

- T0: 2ポジション・シングルソレノイド専用
- T1: 2ポジション・シングルソレノイド仕様
- T2: 2ポジション・ダブルソレノイド仕様
- T3: 3ポジション・クローズドセンタ
- T4: 3ポジション・エキゾーストセンタ
- T5: 3ポジション・プレッシャセンタ
- TA: タンデム3ポート (常時開・常時閉) 注7
- TB: タンデム3ポート (常時開・常時閉) 注7
- TC: タンデム3ポート (常時開・常時閉) 注7

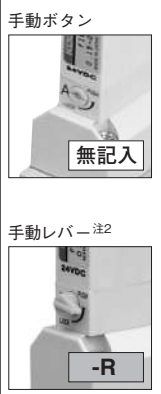
■動作方式

- 無記入: 内部パイロット形注5
- G: 外部パイロット形注6(正圧用) ※真空弁は搭載できません。

■バルブ形態

- A1: プレート付注3 (ベース配管形)
- FJ: 異径サイズ両用継手 F18: φ8・φ10 ブロック付 (直接配管形)
- FJ5: シングル継手ブロック付 F18: φ8 (直接配管形)
- FJ6: シングル継手ブロック付 F18: φ10 (直接配管形)
- FM: めねじブロック付 F18: Rc1/4 (直接配管形)

■手動機構



■配線仕様

- Sタイププラグコネクタ コネクタなし (-PN)
- Sタイププラグコネクタ リード線300mm (-PS)
- Sタイププラグコネクタ リード線3000mm (-PS3)
- プラスコモン端子結線済 Sタイププラグコネクタ リード線300mm (-CPS)
- プラスコモン端子結線済 Sタイププラグコネクタ リード線3000mm (-CPS3)

■マニホールド継手仕様

- J5: シングル継手ブロック付 F18: φ8 (ベース配管形)
- J6: シングル継手ブロック付 F18: φ10 (ベース配管形)

■単独給気・排気スベーサ

- 無記入: スベーサなし
 - NP8: 単独給気スベーサ (φ8継手付)
 - NP0: 単独給気スベーサ (φ10継手付)
 - NR8: 単独排気スベーサ (φ8継手付)
 - NR0: 単独排気スベーサ (φ10継手付)
- 詳細は383ページをご覧ください。

■スプリット

- 無記入: スプリットなし
- SP: 1 (P) ポート用注4
- SR: 3 (R2), 5 (R1) ポート用注4
- SA: 1 (P), 3 (R2), 5 (R1) ポート用注4

ステーション	バルブサイズ	バルブ仕様	動作方式	IP仕様	手動機構	バルブ形態	配線仕様	マニホールド継手仕様	単独給気・排気スベーサ	スプリット	電圧
--------	--------	-------	------	------	------	-------	------	------------	-------------	-------	----

搭載バルブ形式

stn. 1 : : : stn. □ 注1	F18 F18L	T0 T5 T1 TA注7 T2 TB注7 T3 TC注7 T4	無記入注5 G注6	無記入 -P注11	無記入 -R注2	-A1注3	-PN注10 -PS -PS3 -CPS -CPS3	無記入	無記入 -NP8 -NR8 -NP0 -NR0	無記入 -SP注4 -SR注4 -SA注4	DC24V DC12V注8 AC100V注9	
		BPN (ブロックプレートの場合)										
stn. 1 : : : stn. □ 注1	F18 F18L	T0 T5 T1 TA注7 T2 TB注7 T3 TC注7 T4	無記入注5 G注6	無記入 -P注11	無記入 -R注2	-A1注3	-PN注10 -PS -PS3 -CPS -CPS3	-J5 -J6	無記入	無記入 -NP8 -NR8 -NP0 -NR0	無記入 -SP注4 -SR注4 -SA注4	DC24V DC12V注8 AC100V注9
		BPN (ブロックプレートの場合)										
stn. 1 : : : stn. □ 注1	F18 F18L	T0 T5 T1 TA注7 T2 TB注7 T3 TC注7 T4	無記入注5 G注6	無記入 -P注11	無記入 -R注2	-FJ -FJ5 -FJ6 -FM	-PN注10 -PS -PS3 -CPS -CPS3	無記入	無記入 -NP8 -NR8 -NP0 -NR0	無記入 -SP注4 -SR注4 -SA注4	DC24V DC12V注8 AC100V注9	
		BPN (ブロックプレートの場合)										

注1: ソレノイドを上(4(A), 2(B)ポート側)を手前にして左からのバルブ取付位置。
 2: バルブ仕様がT1, T2仕様の場合、A側のみ手動レバーとなります。
 3: マニホールド出力仕様をJ, MまたはLを選択した場合(ベース配管形)には必ずバルブ形態に-A1(プレート付)を記入してください。
 4: 配管ブロックを両側に付けた場合に限りスプリットが装着可能です。またマニホールド1セットに取り付けられるスプリットの数は、-SAの場合は1箇所のみ、-SP, -SRの場合は各1箇所、合わせて2箇所まで取付可能です。スプリットは指定ステーションとその左隣のステーション(stn.No.の小さい側)の間に指定のスプリットを装着して出荷します。
 注5: 外部パイロットマニホールドには搭載できません。
 6: 内部パイロットマニホールドには搭載できません。
 7: 外部パイロット形はありません。
 8: 低電流タイプにはありません。
 9: 低電流タイプ、タンデム3ポート弁にはありません。
 10: 配線仕様-P□と-CP□の混載はできません。
 11: 外部からの固体異物および水の浸入に対する電気機器周りのIP65保護構造です。

F18シリーズ 分割形マニホールド・ノンプラグインタイプ アディショナルパーツ注文記号

マニホールド用パーツ

F18 Z - □

バルブサイズ
18 : 18mm 幅

パーツ内容
GS2 : ガasket (ガスケット、排気弁)
SP : スプリット (1 (P) ポート用)
SR : スプリット (3 (R2)、5 (R1) ポート用)
SA : スプリット (1 (P)、3 (R2)、5 (R1) ポート用)

ブロックプレート (ブロックプレート、取付ねじ2本)

F18 BPN

バルブサイズ
18 : 18mm 幅

ノンプラグイン用

コネクタ関係注文記号 ※詳細は379ページをご覧ください。

JAZ □ - □

バルブ仕様
無記入 : T1, T2, T3
T4, T5, TA, TB, TC用
0 : T0用

コネクタ仕様
CP : コネクタ・リード線長さ300mm
CP3 : コネクタ・リード線長さ3000mm
CPN : コネクタ・リード線なし (ショートバー、コンタクト付)
PA : プラスコモンAタイプ・リード線長さ3000mm*
PA3 : プラスコモンAタイプ・リード線長さ3000mm*
PB : プラスコモンBタイプ・リード線長さ3000mm*
PB3 : プラスコモンBタイプ・リード線長さ3000mm*
PC : プラスコモンCタイプ・リード線長さ300mm*
PC3 : プラスコモンCタイプ・リード線長さ3000mm*

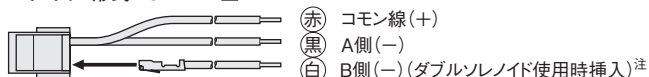
FZ - □

バルブ仕様
T1, T2, T3
T4, T5, TA
TB, TC用

コネクタ仕様
CC1.5 : キャプタイヤケーブル・長さ1500mm*
CC3 : キャプタイヤケーブル・長さ3000mm*

●コモンコネクタアセンブリ

Aタイプ 形式 : JAZ-PA □*



Bタイプ 形式 : JAZ-PB □*



Cタイプ 形式 : JAZ-PC □*



※リード線長さ 無記入 : 300mm 注 : JAZ0-P □□ の場合は白リード線はありません。
 3 : 3000mm

備考 : マイナスコモン用のコネクタも用意しています。詳細は379ページをご覧ください。

バルブベースアセンブリ (バルブベース、ガスケット)

F18 Z - □

バルブサイズ
18 : 18mm 幅

配管仕様
VJ : バルブベース異径サイズ両用継手
VJ5 : バルブベースシングル継手φ8
VJ6 : バルブベースシングル継手φ10
VM : バルブベースめねじ
VP : バルブベースプレート

配管ブロックアセンブリ

F18 Z □ - □

バルブサイズ
18 : 18mm 幅

配管仕様
PJ : 配管ブロック継手
PM : 配管ブロックめねじ

パイロット仕様
 無記入 : 内部パイロット
G : 外部パイロット

エンドブロック (左右1セットです)

F18 Z - E

バルブサイズ
18 : 18mm 幅

単独給気・排気スパーサ (ノンプラグインタイプ用スパーサ) (ガスケット、排気弁、取付ねじ2本)

F18 Z - □

バルブサイズ
18 : 18mm 幅

仕様
NP8 : 単独給気スパーサ (φ8継手付)
NP0 : 単独給気スパーサ (φ10継手付)
NR8 : 単独排気スパーサ (φ8継手付)
NR0 : 単独排気スパーサ (φ10継手付)

※詳細は383ページをご覧ください。

マフラ

KM - J □

継手サイズ
8 : 外径φ8 (単独排気スパーサ用)
10 : 外径φ10 (単独排気スパーサ用)
12 : 外径φ12
 (販売単位 : 10個1セット)

連結棒

F18 Z - □ - □

バルブサイズ
18 : 18mm 幅

増連数
01~20 (RHは01~04まで)
 ※減連する場合には、ご相談ください。

仕様
RV : バルブベース用
RH : 配管・配線ベース用

マニホールドの注文記号例 (F18シリーズ 4連)

F18M4NL-JR

stn.1~2 F18T0-A1-PS-J5 DC24V
 stn.3 F18T2-A1-PS-J6 DC24V
 stn.4 F18BPN-J6

注文記号の注意事項

●バルブのみの注文の場合

589ページの「バルブ単体 注文記号」よりご注文ください。
 ただしバルブ形態で無記入、A2, F3, F4, F5, F6は選択できません。配線仕様では、無記入、PL, PL3は選択できません。
 また、コモン端子の結線をする場合には、別途左記コモンコネクタアセンブリをご注文ください。

F18シリーズ IP仕様 アディショナルパーツ注文記号

コネクタ関係注文記号

JAZ - P - □ (ダブル専用)

バルブ仕様
T2,T3,T4,
T5,TA,TB,
TC用

コネクタ仕様

CP : コネクタ・リード線長さ300mm (黒赤白 計3本)
CP3 : コネクタ・リード線長さ3000mm (黒赤白 計3本)
PA : プラスコモンAタイプ・リード線長さ300mm*
PA3 : プラスコモンAタイプ・リード線長さ3000mm*
PB : プラスコモンBタイプ・リード線長さ300mm*
PB3 : プラスコモンBタイプ・リード線長さ3000mm*
PC : プラスコモンCタイプ・リード線長さ300mm*
PC3 : プラスコモンCタイプ・リード線長さ3000mm*
※はコモンコネクタアセンブリです。

JAZ0 - P - □ (シングル専用)

バルブ仕様
T0,T1 用

コネクタ仕様

CP : コネクタ・リード線長さ300mm (黒赤 計2本)
CP3 : コネクタ・リード線長さ3000mm (黒赤 計2本)
PA : プラスコモンAタイプ・リード線長さ300mm*
PA3 : プラスコモンAタイプ・リード線長さ3000mm*
PB : プラスコモンBタイプ・リード線長さ300mm*
PB3 : プラスコモンBタイプ・リード線長さ3000mm*
PC : プラスコモンCタイプ・リード線長さ300mm*
PC3 : プラスコモンCタイプ・リード線長さ3000mm*
※はコモンコネクタアセンブリです。

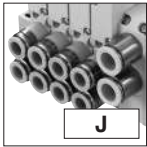
- 注1: バルブ仕様がT1の場合には、シングル専用のJAZ0-P-□を選定してください。
- 2: シングル・ダブル切換え (T1/T2) の際にはシングルまたはダブル専用のコネクタを購入し使用してください (シングルとダブルではリード線部分のバッキンの穴の数が異なります。)
- 3: JAZ0-P-□の場合には白リード線はありません。
- 4: コモンコネクタアセンブリを増速する場合には、コネクタの分解が必要となります。最寄りの当社営業所へご相談ください。
- 5: 水以外に、有機溶剤、切削油、薬品などがかかる場所・雰囲気での使用につきましては、最寄りの当社営業所へご相談ください。
- 6: 防水バッキンの交換につきましては、最寄りの当社営業所へご相談ください。

ブチバルブ
G010
010
025
030
EA EB
050
100
130 230
200
JA
JC JE
iB- ZERO
110
180
112 182
Fシリーズ
240
PA PB
300
430
600
丸形
空気 作動弁
水取り バルブ
チェック弁
シャトル弁
クイック エアリスト
手動・ 機械 作動弁
TAC
PAG PAU
ハイサ イクル
高速弁 Kシリーズ
PVR
KFPV
角形 真空弁
丸形 真空弁
I/O ターミナル

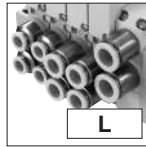
F18シリーズ 分割形マニホールド・プラグインタイプ 注文記号

■マニホールド出力仕様

異径サイズ両用継手ブロック付
(ベース配管形)



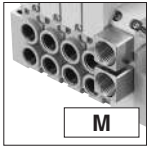
継手選択タイプ
(ベース配管形)



出力ポート継手
F18 : φ8・φ10

出力ポートはマニホールド継手仕様で選択します。

めねじブロック付
(ベース配管形)



出力ポートめねじ
F18 : Rc1/4

プレート付
(直接配管形)



無記入

■パイロット仕様

無記入

内部パイロットマニホールド

G

外部パイロットマニホールド

■配管ブロック仕様 (給気・排気)

継手ブロック

-JR : 継手 右側付

-JL : 継手 左側付

-JD : 継手 両側付

継手サイズ (1 (P)、3・5 (R) ポート) φ12

めねじブロック

-MR : めねじ 右側付

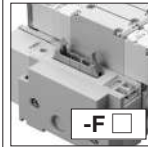
-ML : めねじ 左側付

-MD : めねじ 両側付

めねじサイズ (1 (P)、3・5 (R) ポート) Rc3/8

■配線仕様 (配線ブロック)

フラットケーブルコネクタ
(ソケット、ストレインリリーフ付)



-F100 : 10ピン

-F101 : 10ピン

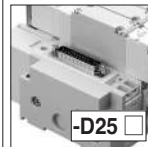
-F200 : 20ピン

-F201 : 20ピン

-F260 : 26ピン

詳細は403、404ページをご覧ください。

D-subコネクタ



(嵌合固定台 M2.6 ねじ)

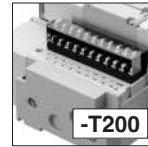
-D250 : 25ピン

-D251 : 25ピン

詳細は403、404ページをご覧ください。

端子盤

(19端子 M3 ねじ)



カバー付も対応できます。注3

■結線仕様

無記入

詰め配線 : 搭載されるバルブの仕様に合わせて配線されます。

-W

ダブル配線 : 搭載されるバルブの仕様にこだわらず全てダブルソレノイド用の配線になります。

■配線位置 (配線ブロック)

無記入 : 左取付

-R : 右取付

■バルブサイズ

F18 標準タイプ

F18L 低電流タイプ

■バルブサイズ

F18M

18mm 幅

バルブサイズ	バルブ連数	マニホールド出力仕様	パイロット仕様	配管ブロック仕様	配線仕様	結線仕様	配線位置	電圧
マニホールド形式								

ベース配管形	継手選択タイプ	直接配管形	バルブ連数	マニホールド形式	継手ブロック	めねじブロック	配管ブロック仕様	配線仕様	結線仕様	配線位置	電圧	
J	無記入	無記入	2 : : : □ 注1	P	-JR	-MR	-F100	-D250	無記入	無記入	DC24V	
M	G	L			G	-JL	-ML	-F101	-D251	-W	-R	DC12V ^{注4}
						-JD	-MD	-F200	-T200			AC100V ^{注2}
							-F201					
							-F260					

注1 : 最大連数に関しては、602ページの配線仕様別マニホールド最大連数早見表をご覧ください。
 2 : AC100Vは配線仕様が-D250□、-D251□(D-subコネクタ)、-T200(端子盤)の時のみ対応できます。また低電流タイプとタンデム3ポート弁にはありません。
 3 : オーダーメイド対応として端子盤カバー付(形式:マニホールド形式末尾に-139W)もご用意できます。詳細は当社営業所へお問い合わせください。
 4 : 低電流タイプにはありません。
 5 : ソレノイドを上、4(A)、2(B)ポート側を手前にして左からのバルブ取付位置。
 6 : マニホールド出力仕様をJ、MまたはLを選択した場合(ベース配管形)には必ずバルブ形態に-A1(プレート付)を記入してください。

プチバルブ
G010
010
025
030
EA
EB
050
100
130
230
200
JA
JC
JE
iB-ZERO
110
180
112
182
Fシリーズ
240
PA
PB
300
430
600
丸形
空気作動弁
水取りバルブ
チェック弁
シャトル弁
クイックエキゾースト
手動・機械作動弁
TAC
PAG
PAU
ハイサイクル
高速弁Kシリーズ
PVR
KFPV
角形真空弁
丸形真空弁
I/Oターミナル

■バルブ仕様

- T0: 2ポジション・シングルソレノイド専用
- T1: 2ポジション・シングルソレノイド仕様
- T2: 2ポジション・ダブルソレノイド仕様
- T3: 3ポジション・クローズドセンタ
- T4: 3ポジション・エキゾーストセンタ
- T5: 3ポジション・プレッシャセンタ
- TA: タンデム3ポート(常時開・常時閉)^{注12}
- TB: タンデム3ポート(常時開・常時閉)^{注12}
- TC: タンデム3ポート(常時開・常時閉)^{注12}

■作動方式

無記入

内部パイロット形^{注10}

G

外部パイロット形^{注11}

(正圧用)

※真空弁は搭載できません。

■バルブ形態

- A1 プレート付^{注6}
(ベース配管形)
- FJ 異径サイズ両用継手 F18: φ8・φ10
ブロック付
(直接配管形)
- FJ5 シングル継手ブロック付 F18: φ8
(直接配管形)
- FJ6 シングル継手ブロック付 F18: φ10
(直接配管形)
- FM めねじブロック付 F18: Rc1/4
(直接配管形)

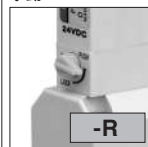
■手動機構

手動ボタン



無記入

手動レバー^{注8}



-R

■マニホールド継手仕様

- J5 シングル継手ブロック付 F18: φ8
(ベース配管形)
- J6 シングル継手ブロック付 F18: φ10
(ベース配管形)

■単独給気・排気スベーサ

無記入: スベーサなし

- PP8: 単独給気スベーサ(φ8継手付)
- PP0: 単独給気スベーサ(φ10継手付)
- PR8: 単独排気スベーサ(φ8継手付)
- PR0: 単独排気スベーサ(φ10継手付)

詳細は383ページをご覧ください。

■スプリット

- 無記入: スプリットなし
- SP: 1(P)ポート用^{注9}
- SR: 3(R2)、5(R1)
ポート用^{注9}
- SA: 1(P)、3(R2)、5(R1)
ポート用^{注9}

ステーション	バルブサイズ	バルブ仕様	作動方式	手動機構	バルブ形態	マニホールド継手仕様	単独給気・排気スベーサ	スプリット	電圧
--------	--------	-------	------	------	-------	------------	-------------	-------	----

搭載バルブ形式

stn. 1 : : stn. □ 注5	F18 F18L	T0 T1 T2 T3 T4	T5 TA ^{注12} TB ^{注12} TC ^{注12}	無記入 ^{注10} G ^{注11}	無記入 -R ^{注8}	-A1 ^{注6}	無記入 -PP8 -PP0	-PR8 -PR0	無記入 -SP ^{注9} -SR ^{注9} -SA ^{注9}	DC24V DC12V ^{注4} AC100V ^{注2}	
		BPP (ブロックプレートの場合) ^{注7}									
stn. 1 : : stn. □ 注5	F18 F18L	T0 T1 T2 T3 T4	T5 TA ^{注12} TB ^{注12} TC ^{注12}	無記入 ^{注10} G ^{注11}	無記入 -R ^{注8}	-A1 ^{注6}	-J5 -J6	無記入 -PP8 -PP0	-PR8 -PR0	無記入 -SP ^{注9} -SR ^{注9} -SA ^{注9}	DC24V DC12V ^{注4} AC100V ^{注2}
		BPP (ブロックプレートの場合) ^{注7}									
stn. 1 : : stn. □ 注5	F18 F18L	T0 T1 T2 T3 T4	T5 TA ^{注12} TB ^{注12} TC ^{注12}	無記入 ^{注10} G ^{注11}	無記入 -R ^{注8}	-FJ -FJ5 -FJ6 -FM	無記入 -PP8 -PP0	-PR8 -PR0	無記入 -SP ^{注9} -SR ^{注9} -SA ^{注9}	DC24V DC12V ^{注4} AC100V ^{注2}	
		BPP (ブロックプレートの場合) ^{注7}									

注7: ブロックプレートの結線は結線仕様にかかわらず、ダブル配線(制御点数2点割付)になりますのでご注意ください。シングル配線については603ページをご覧ください。

8: バルブ仕様がT1, T2仕様の場合、A側のみ手動レバーとなります。

9: 配管ブロックを両側に付けた場合に限りスプリットが装着可能です。またマニホールド1セットに取り付けられるスプリットの数は、-SAの場合は1箇所のみ、-SP、-SRの場合は各1箇所、合わせて2箇所まで取付可能です。スプリットは指定ステーションとその左隣のステーション(stn.No.の小さい側)の間に指定のスプリットを装着して出荷します。

10: 外部パイロットマニホールドには搭載できません。

11: 内部パイロットマニホールドには搭載できません。

12: 外部パイロット形はありません。

ブチバルブ
G010
010
025
030
EA
EB
050
100
130
230
200
JA
JC
JE
iB-ZERO
110
180
112
182
Fシリーズ
240
PA
PB
300
430
600
丸形
空気作動弁
水取りバルブ
チェック弁
シャトル弁
クイックエキスート
手動・機械作動弁
TAC
PAG
PAU
ハイサイクル
高速弁Kシリーズ
PVR
KFPV
角形真空弁
丸形真空弁
I/Oターミナル

F18シリーズ 分割形マニホールド・プラグインタイプ アディショナルパーツ注文記号

マニホールド用パーツ

F18 Z -

バルブサイズ
18 : 18mm 幅

パーツ内容
GS2 : ガasket (ガスケット、排気弁)
SP : スプリット (1 (P) ポート用)
SR : スプリット (3 (R2)、5 (R1) ポート用)
SA : スプリット (1 (P)、3 (R2)、5 (R1) ポート用)

ブロックプレート (ブロックプレート、取付ねじ2本、プラグ)

F18 BP P

バルブサイズ
18 : 18mm 幅

プラグイン用

バルブベースアセンブリ (バルブベース、ガスケット、リード線、プラグインコネクタ)

F18 Z - -

バルブサイズ
18 : 18mm 幅

配線仕様
D : D-subコネクタ用
F : フラットケーブルコネクタ、端子盤用

配管仕様
VJ : バルブベース異径サイズ両用継手
VJ5 : バルブベースシングル継手φ8
VJ6 : バルブベースシングル継手φ10
VM : バルブベースめねじ
VP : バルブベースプレート

配管ブロックアセンブリ

F18 Z -

バルブサイズ
18 : 18mm 幅

配管仕様
PJP : 配管ブロック継手
PMP : 配管ブロックめねじ

パイロット仕様
 無記入 : 内部パイロット
G : 外部パイロット

エンドブロック (左右1セットです)

F18 Z - EP

バルブサイズ
18 : 18mm 幅

DINレール

DIN - (単位 : 1本)

レール長さ
125 : 125mm
 : (25mmピッチ)
525 : 525mm

配線ブロックアセンブリ (1セット)

F18 Z - -

バルブサイズ
18 : 18mm 幅

電圧 (T200の場合不要)
DC24
DC12
AC100 (D250,D251のみ)

配管仕様
F100 : フラットケーブルコネクタ (DC仕様)
F101 : フラットケーブルコネクタ (DC仕様)
F200 : フラットケーブルコネクタ (DC仕様)
F201 : フラットケーブルコネクタ (DC仕様)
F260 : フラットケーブルコネクタ (DC仕様)
D250 : D-subコネクタ
D251 : D-subコネクタ
T200L : 端子盤左側取付用
T200R : 端子盤右側取付用

単独給気・排気スパーサ (プラグインタイプ用スパーサ (ガスケット、排気弁、取付ねじ2本))

F18 Z -

バルブサイズ
18 : 18mm 幅

仕様
PP8 : 単独給気スパーサ (φ8継手付)
PP0 : 単独給気スパーサ (φ10継手付)
PR8 : 単独排気スパーサ (φ8継手付)
PR0 : 単独排気スパーサ (φ10継手付)

※詳細は383ページをご覧ください。

マフラ

KM - J

継手サイズ
8 : 外径φ8 (単独排気スパーサ用)
10 : 外径φ10 (単独排気スパーサ用)
12 : 外径φ12
 (販売単位 : 10個1セット)

連結棒

F18 Z - -

バルブサイズ
18 : 18mm 幅

増連数
01~20 (RHは01~04まで)
 ※ (例) バルブを2連増連する場合は-02を記入します。
 ※減連する場合には、ご相談ください。

仕様
RV : バルブベース用
RH : 配管・配線ベース用

■配線仕様別マニホールド最大連数早見表

		最大連数	
		結線仕様	
配線仕様	最大制御点数	詰め配線 (無記入)	ダブル配線 (-W)
F100 フラットケーブル(10P)	8点	シングルソレノイド	4連
F101 フラットケーブル(10P)	8点	ダブルソレノイド、ブロックプレートの搭載数により異なります。	4連
F200 フラットケーブル(20P)	16点		8連
F201 フラットケーブル(20P)	16点		8連
F260 フラットケーブル(26P)	20点	制御するソレノイドの数	10連
D250 D-subコネクタ(25P)	16点	が最大制御点数以下になるように連数を指定してください。	8連
D251 D-subコネクタ(25P)	20点		10連
T200 端子盤 (19端子)	18点		9連

マニホールドの注文記号例 (F18シリーズ 12連)

F18M12PL-JR-F201 DC24V

stn.1~8 F18T0-A1-J5 DC24V

stn.9~11 F18T2-A1-J6 DC24V

stn.12 F18BPP-J6

注文記号の注意事項

●バルブのみの注文の場合

589ページの「バルブ単体 注文記号」よりご注文ください。

ただしバルブ形態で 無記入, **A2, F3, F4, F5, F6**は選択できません。配線仕様は、無記入のみの対応になります。

●結線仕様

無記入(詰め配線)：搭載されるバルブの仕様に合わせて配線されます。

-W(ダブル配線)：搭載されるバルブの仕様にかかわらず全てダブルソレノイド用の配線になります。



ブロックプレートの結線は結線仕様にかかわらず、ダブル配線(制御点数2点割付)になりますのでご注意ください。

尚、ブロックプレートの結線をシングルソレノイド用の配線にする場合には、ブロックプレートの形式末尾に**-1W**をご用意できます。

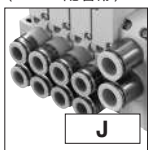
詳細は当社営業所へお問い合わせください。

ブチバルブ
G010
010
025
030
EA EB
050
100
130 230
200
JA
JC JE
iB- ZERO
110
180
112 182
Fシリーズ
240
PA PB
300
430
600
丸形
空気 作動弁
水取り バルブ
チェック弁
シャトル弁
クイック リリース
手動・ 機械 作動弁
TAC
PAG PAU
ハイサ イクル
高速弁 Kシリーズ
PVR
KFPV
角形 真空弁
丸形 真空弁
I/O ターミナル

F18シリーズ 分割形マニホールドシリアル伝送タイプ 注文記号

■マニホールド出力仕様

異径サイズ両用継手ブロック付
(ベース配管形)



J

継手選択タイプ
(ベース配管形)

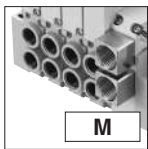


L

出力ポート継手
F18 : φ8・φ10

出力ポートはマニホールド継手仕様で
選択します。

めねじブロック付
(ベース配管形)



M

出力ポートめねじ
F18 : Rc1/4

プレート付
(直接配管形)



無記入

■バルブサイズ

F18M

18mm 幅

■パイロット仕様

無記入

内部パイロットマニホールド

G

外部パイロットマニホールド

■配管ブロック仕様 (給気・排気)

継手ブロック

-JR : 継手 右側付
-JL : 継手 左側付
-JD : 継手 両側付
継手サイズ (1 (P)、3・5 (R) ポート)
φ12

めねじブロック

-MR : めねじ 右側付
-ML : めねじ 左側付
-MD : めねじ 両側付
めねじサイズ (1 (P)、3・5 (R) ポート)
Rc3/8

■伝送ブロック仕様

※各システムに対応する
シリアル伝送ブロックの仕様です。



●右側はCompoNetの場合。

詳細は397、399ページをご覧ください。

-B1 : CC-Link (16点出力) 対応
-H1 : CompoNet (16点出力) 対応^{注2}
-D1 : DeviceNet (16点出力) 対応^{注2}
-D3 : DeviceNet (32点出力) 対応^{注2}
-K1 : EtherCAT (16点出力) 対応^{注2}
-K3 : EtherCAT (32点出力) 対応^{注2}
-M1 : EtherNet/IP (16点出力) 対応^{注2注3}
-M3 : EtherNet/IP (32点出力) 対応^{注2注3}

■結線仕様

無記入

詰め配線 : 搭載されるバルブの仕様
に合わせて配線されます。

-W

ダブル配線 : 搭載されるバルブの仕様
にかかわらず全てダブル
ソレノイド用の配線にな
ります。

■配線位置 (伝送ブロック)

無記入 : 左取付
-R : 右取付^{注2}

■バルブサイズ

F18 標準タイプ

F18L 低電流タイプ

バルブ サイズ	バルブ 連数	マニホールド 出力仕様	パイロット 仕様	配管ブロック仕様	伝送ブロック仕様	結線仕様	配線位置
------------	-----------	----------------	-------------	----------	----------	------	------

マニホールド形式

バルブ サイズ	バルブ 連数	マニホールド 出力仕様	パイロット 仕様	配管ブロック仕様	伝送ブロック仕様	結線仕様	配線位置		
ベース配管形	F18M	S	J M	無記入 G	-JR -MR -JL -ML -JD -MD	-B1 -H1 ^{注2} -D1 ^{注2}	-D3 ^{注2} -K1 ^{注2} -K3 ^{注2} -M1 ^{注2注3} -M3 ^{注2注3}	無記入 -W	無記入 -R ^{注2}
ベース配管形 継手選択タイプ			L	無記入 G	-JR -MR -JL -ML -JD -MD	-B1 -H1 ^{注2} -D1 ^{注2}	-D3 ^{注2} -K1 ^{注2} -K3 ^{注2} -M1 ^{注2注3} -M3 ^{注2注3}	無記入 -W	無記入 -R ^{注2}
直接配管形			無記入	無記入 G	-JR -MR -JL -ML -JD -MD	-B1 -H1 ^{注2} -D1 ^{注2}	-D3 ^{注2} -K1 ^{注2} -K3 ^{注2} -M1 ^{注2注3} -M3 ^{注2注3}	無記入 -W	無記入 -R ^{注2}

注1 : 最大連数に関しては、606ページの伝送ブロック仕様別マニホールド最大連数早見表をご覧ください。

2 : -H1,-D1,-D3,-K1,-K3,-M1,-M3の伝送ブロックは左取付専用です。

3 : CEマーキングに適合しています。

プチバルブ
G010
010
025
030
EA EB
050
100
130 230
200
JA
JC JE
iB- ZERO
110
180
112 182
Fシリーズ
240
PA PB
300
430
600
丸形
空気 作動弁
水取り バルブ
チェック弁
シャトル弁
クイック イキスト
手動・ 機械 作動弁
TAC
PAG PAU
高速弁 Kシリーズ
PVR
KFPV
角形 真空弁
丸形 真空弁
I/O ターミナル

■バルブ仕様

- T0: 2ポジション・シングルソレノイド専用
- T1: 2ポジション・シングルソレノイド仕様
- T2: 2ポジション・ダブルソレノイド仕様
- T3: 3ポジション・クローズドセンタ
- T4: 3ポジション・エキゾーストセンタ
- T5: 3ポジション・プレッシャセンタ
- TA: タンデム3ポート(常時開・常時閉)^{注11}
- TB: タンデム3ポート(常時開・常時閉)^{注11}
- TC: タンデム3ポート(常時開・常時閉)^{注11}

■作動方式

無記入

内部パイロット形^{注9}

G

外部パイロット形^{注10}

(正圧用)

※真空弁は搭載できません。

■バルブ形態

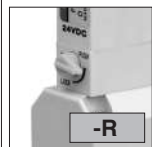
- A1 プレート付^{注5}
(ベース配管形)
- FJ 異径サイズ両用継手 F18: φ8・φ10
ブロック付
(直接配管形)
- FJ5 シングル継手ブロック付 F18: φ8
(直接配管形)
- FJ6 シングル継手ブロック付 F18: φ10
(直接配管形)
- FM めねじブロック付 F18: Rc1/4
(直接配管形)

■手動機構

手動ボタン



手動レバー^{注7}



■マニホールド継手仕様

- J5 シングル継手ブロック付 F18: φ8
(ベース配管形)
- J6 シングル継手ブロック付 F18: φ10
(ベース配管形)

■単独給気・排気スぺーサ

- 無記入: スぺーサなし
 - PP8: 単独給気スぺーサ (φ8継手付)
 - PP0: 単独給気スぺーサ (φ10継手付)
 - PR8: 単独排気スぺーサ (φ8継手付)
 - PR0: 単独排気スぺーサ (φ10継手付)
- 詳細は383ページをご覧ください。

■スプリット

- 無記入: スプリットなし
- SP: 1 (P) ポート用^{注8}
- SR: 3 (R2)、5 (R1)
ポート用^{注8}
- SA: 1 (P)、3 (R2)、5 (R1)
ポート用^{注8}

ステーション	バルブ サイズ	バルブ仕様	作動方式	手動機構	バルブ形態	マニホールド 継手仕様	単独給気・排気スぺーサ	スプリット	電圧
--------	------------	-------	------	------	-------	----------------	-------------	-------	----

搭載バルブ形式

stn. 1 : stn. □ 注4	F18 F18L	T0 T1 T2 T3 T4	T5 TA ^{注11} TB ^{注11} TC ^{注11}	無記入 ^{注9} G ^{注10}	無記入 -R ^{注7}	-A1 ^{注5}	無記入 -PP8 -PP0	-PR8 -PR0	無記入 -SP ^{注8} -SR ^{注8} -SA ^{注8}	DC24V	
		BPP (ブロックプレートの場合) ^{注6}									
stn. 1 : stn. □ 注4	F18 F18L	T0 T1 T2 T3 T4	T5 TA ^{注11} TB ^{注11} TC ^{注11}	無記入 ^{注9} G ^{注10}	無記入 -R ^{注7}	-A1 ^{注5}	-J5 -J6	無記入 -PP8 -PP0	-PR8 -PR0	無記入 -SP ^{注8} -SR ^{注8} -SA ^{注8}	DC24V
		BPP (ブロックプレートの場合) ^{注6}									
stn. 1 : stn. □ 注4	F18 F18L	T0 T1 T2 T3 T4	T5 TA ^{注11} TB ^{注11} TC ^{注11}	無記入 ^{注9} G ^{注10}	無記入 -R ^{注7}	-FJ -FJ5 -FJ6 -FM	無記入 -PP8 -PP0	-PR8 -PR0	無記入 -SP ^{注8} -SR ^{注8} -SA ^{注8}	DC24V	
		BPP (ブロックプレートの場合) ^{注6}									

注4: ソレノイドを上、4(A), 2(B)ポート側を手前にして左からのバルブ取付位置。
 5: マニホールド出力仕様をJ,MまたはLを選択した場合(ベース配管形)には必ずバルブ形態に-A1(プレート付)を記入してください。
 6: ブロックプレートの結線は結線仕様にかかわらず、ダブル配線(制御点数2点割付)になりますのでご注意ください。シングル配線については606ページをご覧ください。
 7: バルブ仕様T1,T2仕様の場合、A側のみ手動レバーとなります。
 8: 配管ブロックを両側に付けた場合に限りスプリットが装着可能です。またマニホールド1セットに取り付けられるスプリットの数は、-SAの場合は1箇所のみ、-SP,-SRの場合は各1箇所、合わせて2箇所まで取付可能です。スプリットは指定ステーションとその左隣のステーション(stn.No.の小さい側)の間に指定のスプリットを装着して出荷します。
 9: 外部パイロットマニホールドには搭載できません。
 10: 内部パイロットマニホールドには搭載できません。
 11: 外部パイロット形はありません。

プチバルブ
 G010
 010
 025
 030
 EA
 EB
 050
 100
 130
 230
 200
 JA
 JC
 JE
 iB-ZERO
 110
 180
 112
 182
 Fシリーズ
 240
 PA
 PB
 300
 430
 600
 丸形
 空気作動弁
 水取りバルブ
 チェック弁
 シャトル弁
 クイックイキリスト
 手動・機械作動弁
 TAC
 PAG
 PAU
 ハイサイクル
 高速弁Kシリーズ
 PVR
 KFPV
 角形真空弁
 丸形真空弁
 I/Oターミナル

F18シリーズ シリアル伝送タイプマニホールド アディショナルパーツ注文記号

マニホールド用パーツ

F18 Z - 

バルブサイズ **18** : 18mm 幅
 パーツ内容 **GS2** : ガasket (ガスケット、排気弁)

ブロックプレート (ブロックプレート、取付ねじ2本、プラグ)

F18 BPP

バルブサイズ **18** : 18mm 幅

単独給気・排気スパーサ (プラグインタイプ用スパーサ (ガスケット、排気弁、取付ねじ2本))

F18 Z - 

バルブサイズ **18** : 18mm 幅
 仕様
PP8 : 単独給気スパーサ (φ8継手付)
PP0 : 単独給気スパーサ (φ10継手付)
PR8 : 単独排気スパーサ (φ8継手付)
PR0 : 単独排気スパーサ (φ10継手付)


※詳細は383ページをご覧ください。

マフラ

KM - J 

継手サイズ
8 : 外径φ8 (単独排気スパーサ用)
10 : 外径φ10 (単独排気スパーサ用)
12 : 外径φ12
 (販売単位 : 10個1セット)

DINレール

DIN -  (単位 : 1本)

レール長さ
125 : 125mm
 : (25mmピッチ)
525 : 525mm

マニホールドの注文記号例 (F18シリーズ 8連)

F18M8SL-JR-B1-W
 stn.1~5 **F18T0-A1-J5 DC24V**
 stn.6~7 **F18T2-A1-J6 DC24V**
 stn.8 **F18BPP-J6**

シリアル伝送ブロック (単品)

YS2  

配線位置
S : 一体形左取付用
T : 一体形右取付用

伝送ブロック仕様
B1 : CC-Link (16点出力)対応

YS5H1U

CompoNet (16点出力)対応
 ※DINレール (長さ75mm) が添付されます。

YS6  (マニホールド取付専用)

伝送ブロック仕様
D1 : DeviceNet (16点出力)対応
D3 : DeviceNet (32点出力)対応
 注 : 配線位置は左右共用です。

YS7  **L** (マニホールド取付専用)

配線位置 (左取付のみ)
L : 左取付用

伝送ブロック仕様
K1 : EtherCAT (16点出力)対応
K3 : EtherCAT (32点出力)対応
M1 : EtherNet/IP (16点出力)対応
M3 : EtherNet/IP (32点出力)対応

■伝送ブロック仕様別マニホールド最大連数早見表

伝送ブロック仕様	最大制御点数	最大連数	
		結線仕様	
		詰め配線 (無記入)	ダブル配線 (-W)
-B1 : CC-Link (16点出力)対応	16点	シングルソレノイド、	8連
-H1 : CompoNet (16点出力)対応	16点	ダブルソレノイド、	8連
-D1 : DeviceNet (16点出力)対応	16点	ブロックプレートの	8連
-D3 : DeviceNet (32点出力)対応	32点	搭載数により異な	16連
-K1 : EtherCAT (16点出力)対応	16点	ります。	
-K3 : EtherCAT (32点出力)対応	32点	制御するソレノイドの	8連
-M1 : EtherNet/IP (16点出力)対応	16点	数が最大制御点数	16連
-M3 : EtherNet/IP (32点出力)対応	32点	以下になるように	8連
		連数を指定してくだ	16連
		さい。	

注文記号の注意事項

●バルブのみの注文の場合

589ページの「バルブ単体 注文記号」よりご注文ください。
 ただしバルブ形態で 無記入, **A2, F3, F4, F5, F6**は選択できません。配線仕様は、無記入のみの対応になります。

●結線仕様

無記入 (詰め配線) : 搭載されるバルブの仕様に合わせて配線されます。
 -W (ダブル配線) : 搭載されるバルブの仕様にかかわらず全てダブルソレノイド用の配線になります。



ブロックプレートの結線は結線仕様にかかわらず、ダブル配線 (制御点数2点割付) になりますのでご注意ください。
 尚、ブロックプレートの結線をシングルソレノイド用の配線にする場合には、ブロックプレートの形式末尾に**-1W**でご用意できます。
 詳細は当社営業所へお問い合わせください。

ブチ バルブ
G010
010
025
030
EA EB
050
100
130 230
200
JA
JC JE
iB- ZERO
110
180
112 182
Fシリーズ
240
PA PB
300
430
600
丸形
空気 作動弁
水取り バルブ
チェック弁
シャトル弁
クイック リリース
手動・ 機械 作動弁
TAC
PAG PAU
ハイサ イクル
高速弁 Kシリーズ
PVR
KFPV
角形 真空弁
丸形 真空弁
I/O ターミナル

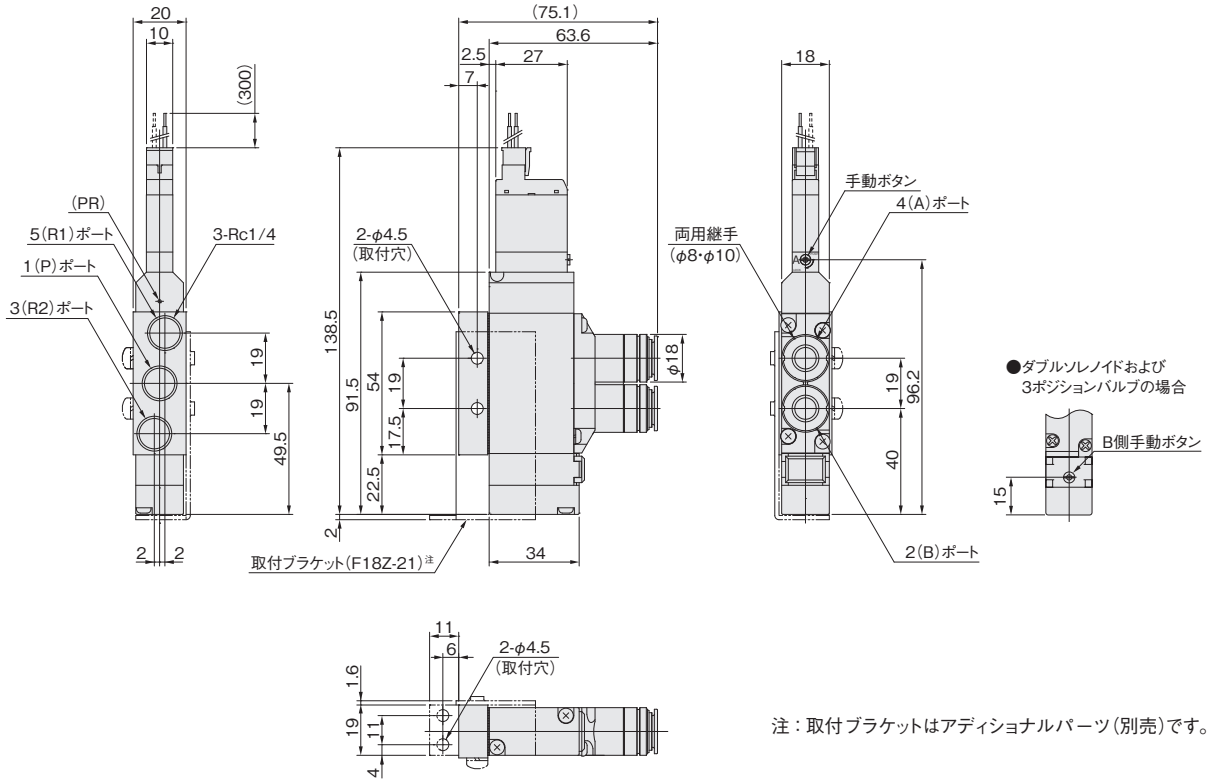
プチバルブ
G010
010
025
030
EA
EB
050
100
130
230
200
JA
JC
JE
iB-ZERO
110
180
112
182
Fシリーズ
240
PA
PB
300
430
600
丸形
空気作動弁
水取りバルブ
チェック弁
シャトル弁
クイックエキスート
手動・機械作動弁
TAC
PAG
PAU
ハイサイクル
高速弁Kシリーズ
PVR
KFPV
角形真空弁
丸形真空弁
I/Oターミナル

F18シリーズ バルブ単体寸法図 (mm)

F18T **バルブ仕様** -F3-PS

出力ポート異径サイズ両用継手ブロック付
 入力ポートめねじブロック付
 Sタイププラグコネクタ

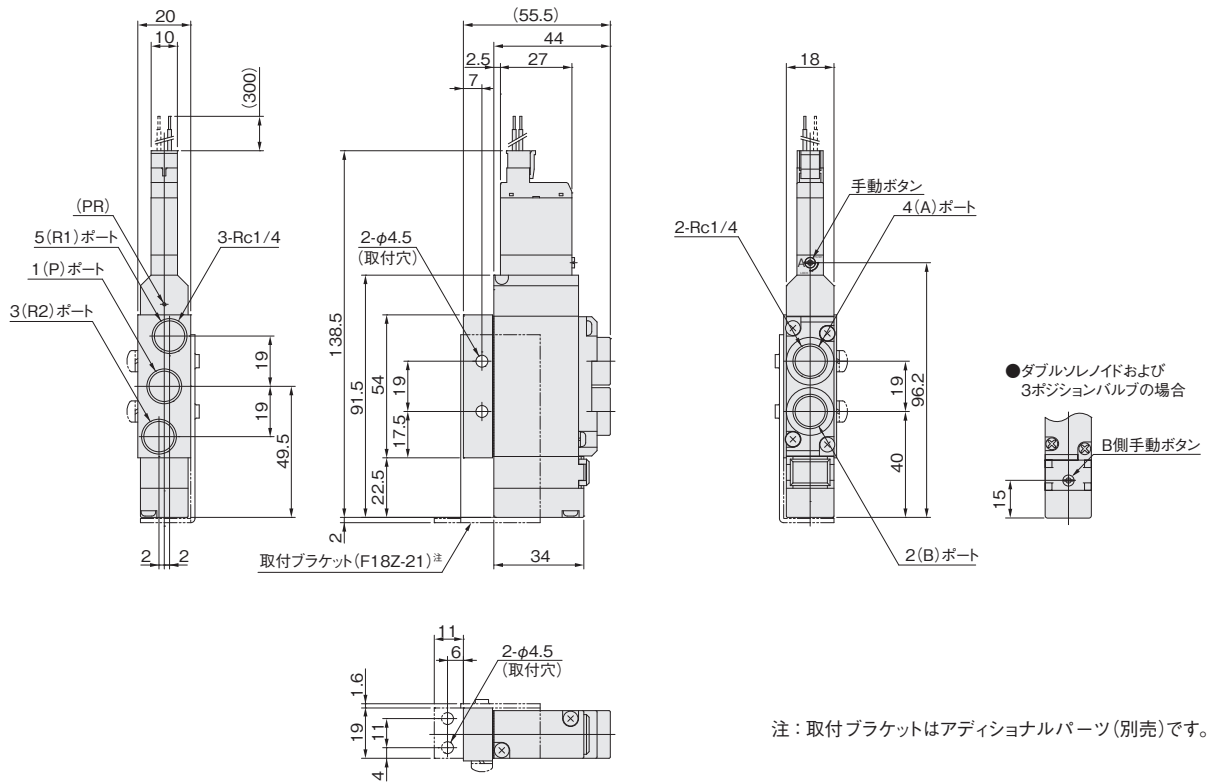
※T0タイプの寸法図については609ページをご覧ください。



F18T **バルブ仕様** -F4-PS

出力ポートめねじブロック付
 入力ポートめねじブロック付
 Sタイププラグコネクタ

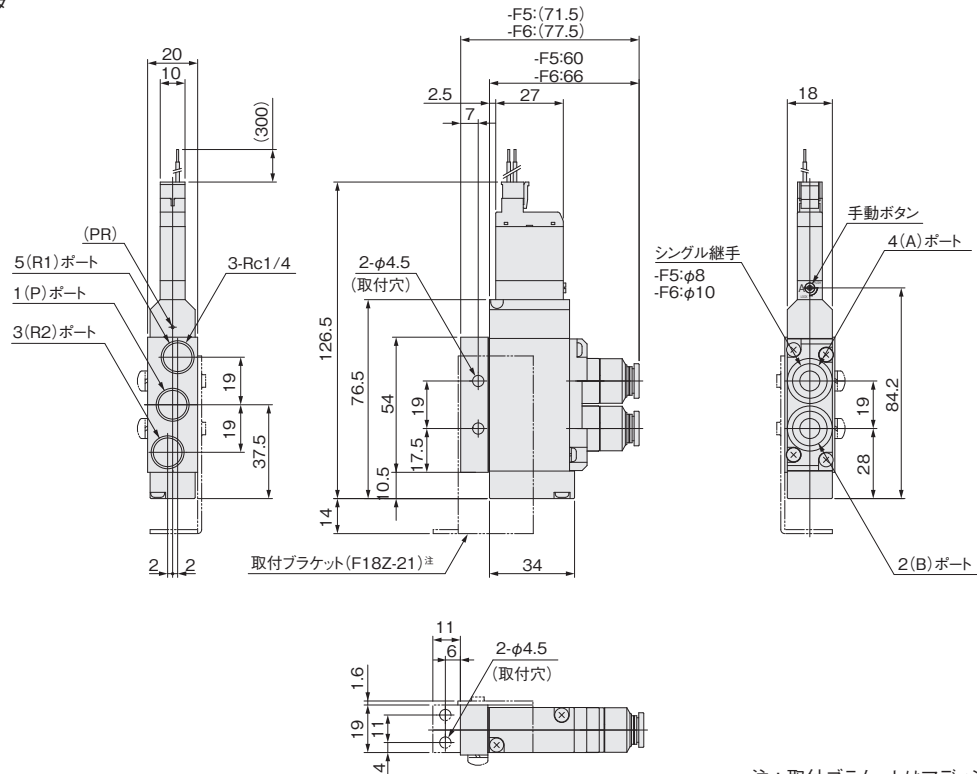
※T0タイプの寸法図については609ページをご覧ください。



F18シリーズ バルブ単体寸法図 (mm)

F18T0-F □ -PS

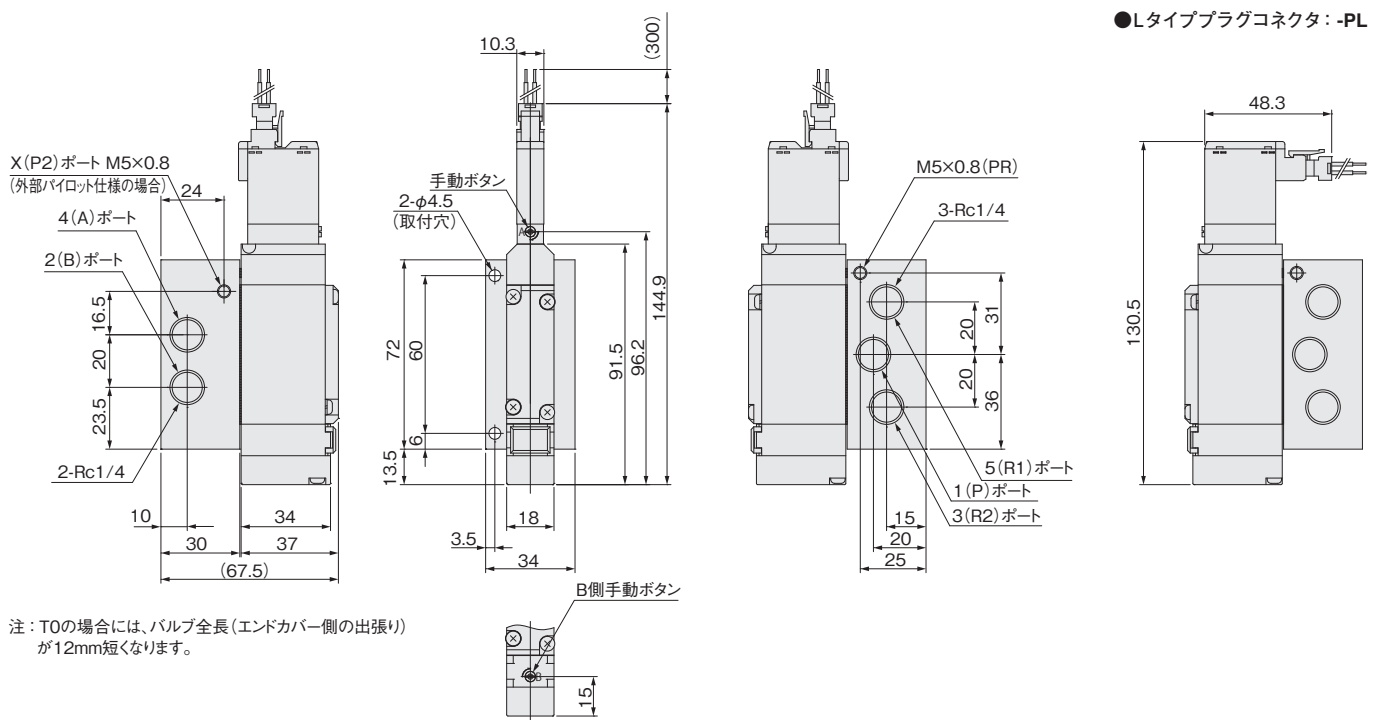
出力ポートシングル継手ブロック付
 入力ポートめねじブロック付
 S タイププラグコネクタ



注：取付ブラケットはアディショナルパーツ(別売)です。

IP仕様

F18T バルブ仕様 作動方式 -P-A2-PS



注：T0の場合には、バルブ全長(エンドカバー側の出張り)が12mm短くなります。

ダブルソレノイドおよび
3ポジション、タンデムの場合

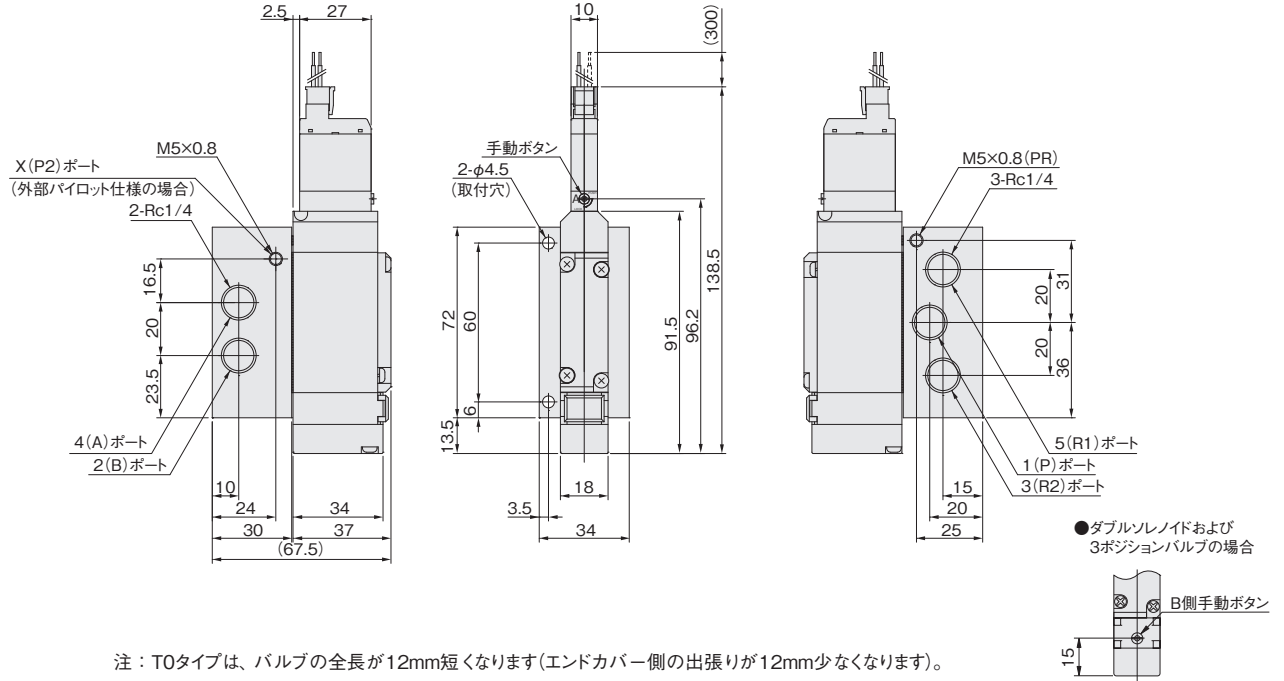
プチバルブ
G010
010
025
030
EA
EB
050
100
130
230
200
JA
JC
JE
iB-ZERO
110
180
112
182
Fシリーズ
240
PA
PB
300
430
600
丸形
空気作動弁
水取りバルブ
チェック弁
シャトル弁
クイックリリース
手動・機械作動弁
TAC
PAG
PAU
ハイサイクル
高速弁Kシリーズ
PVR
KFPV
角形真空弁
丸形真空弁
I/Oターミナル

プチ
 バルブ
 G010
 010
 025
 A形サブベース付
 Sタイププラグコネクタ
 EA
 EB
 050
 100
 130
 230
 200
 JA
 JC
 JE
 iB-
 ZERO
 110
 180
 112
 182
 Fシリーズ
 240
 PA
 PB
 300
 430
 600
 丸形
 空気
 作動弁
 水取り
 バルブ
 チェック弁
 シャトル弁
 クイック
 イキリスト
 手動・
 機械
 作動弁
 TAC
 PAG
 PAU
 ハイサ
 イクル
 高速弁
 Kシリーズ
 PVR
 KFPV
 角形
 真空弁
 丸形
 真空弁
 I/O
 ターミナル

F18シリーズ バルブ単体寸法図 (mm)

F18T バルブ仕様 作動方式 -A2-PS

A形サブベース付
Sタイププラグコネクタ

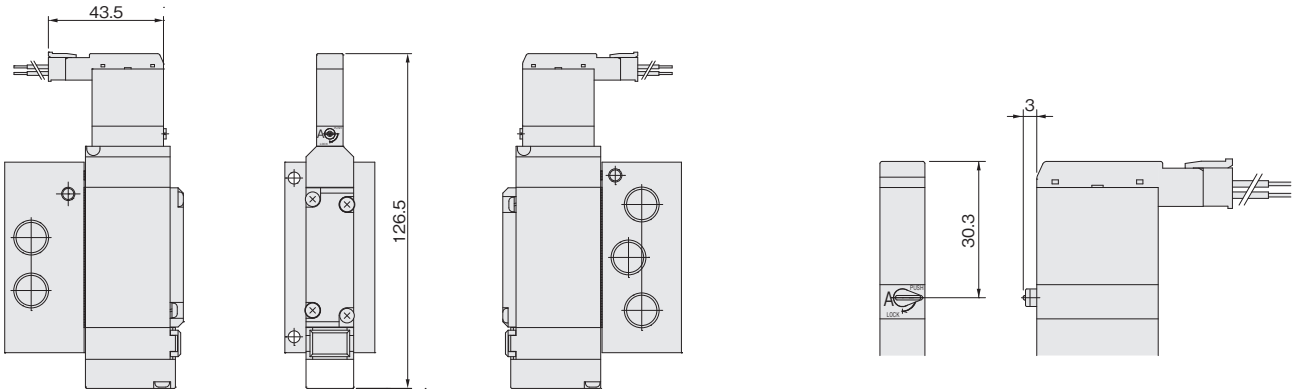


注：T0タイプは、バルブの全長が12mm短くなります(エンドカバー側の出張りが12mm少なくなります)。

オプション

●Lタイププラグコネクタ：-PL

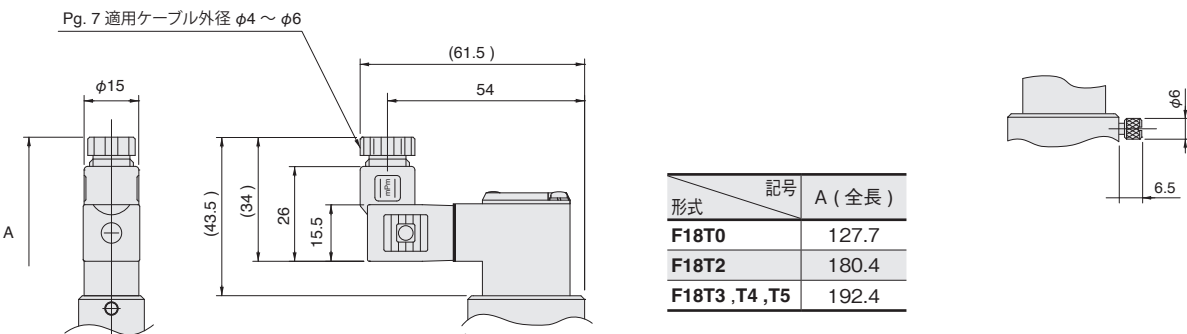
●手動レバー：-R



注：T0タイプは、バルブの全長が12mm短くなります(エンドカバー側の出張りが12mm少なくなります)。

●DIN式コネクタ付ソレノイド：-39□

●ロック突出形手動ボタン：-83

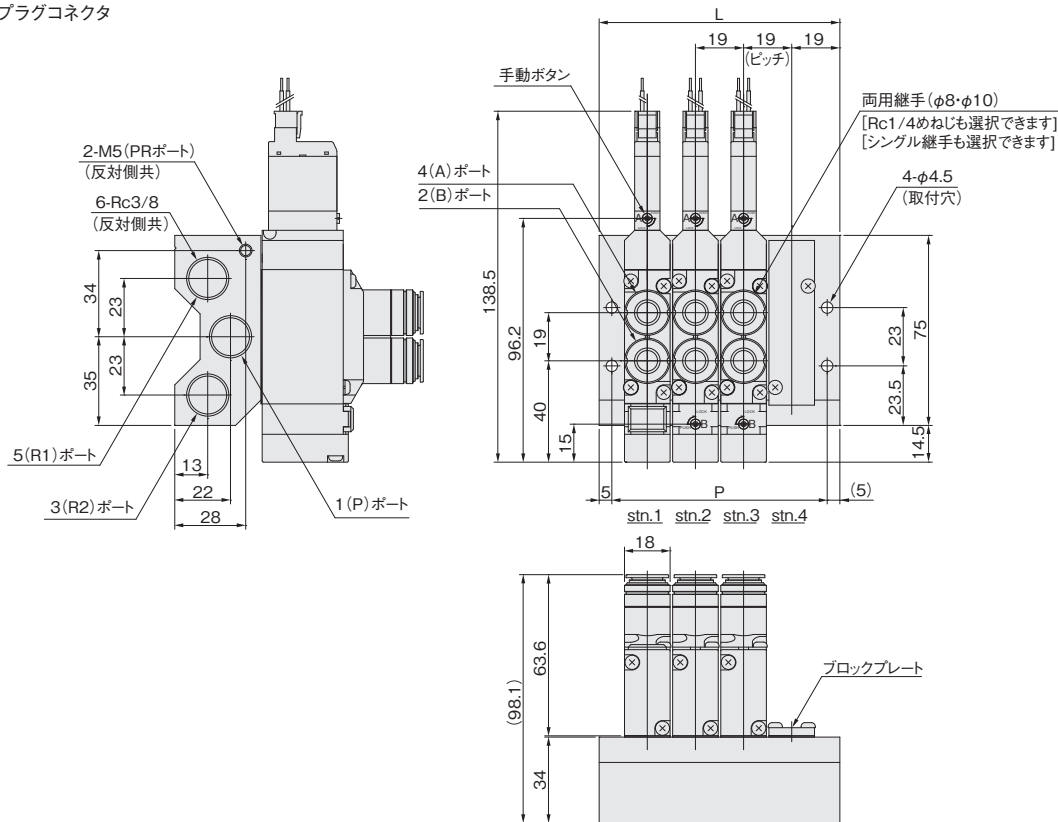


プチバルブ
 G010
 010
 025
 030
 EA
 EB
 050
 100
 130
 230
 200
 JA
 JC
 JE
 iB-ZERO
 110
 180
 112
 182
 Fシリーズ
 240
 PA
 PB
 300
 430
 600
 丸形
 空気作動弁
 水取りバルブ
 チェック弁
 シャトル弁
 クイックエキゾースト
 手動・機械作動弁
 TAC
 PAG
 PAU
 ハイサイクル
 高速弁Kシリーズ
 PVR
 KFPV
 角形真空弁
 丸形真空弁
 I/Oターミナル

F18シリーズ 一体形マニホールドF形寸法図 (mm)

F18M バルブ連数 F (直接配管形)

一体形マニホールドF形
 バルブ出力ポート異径サイズ両用継手ブロック付
 Sタイププラグコネクタ



連数別寸法表

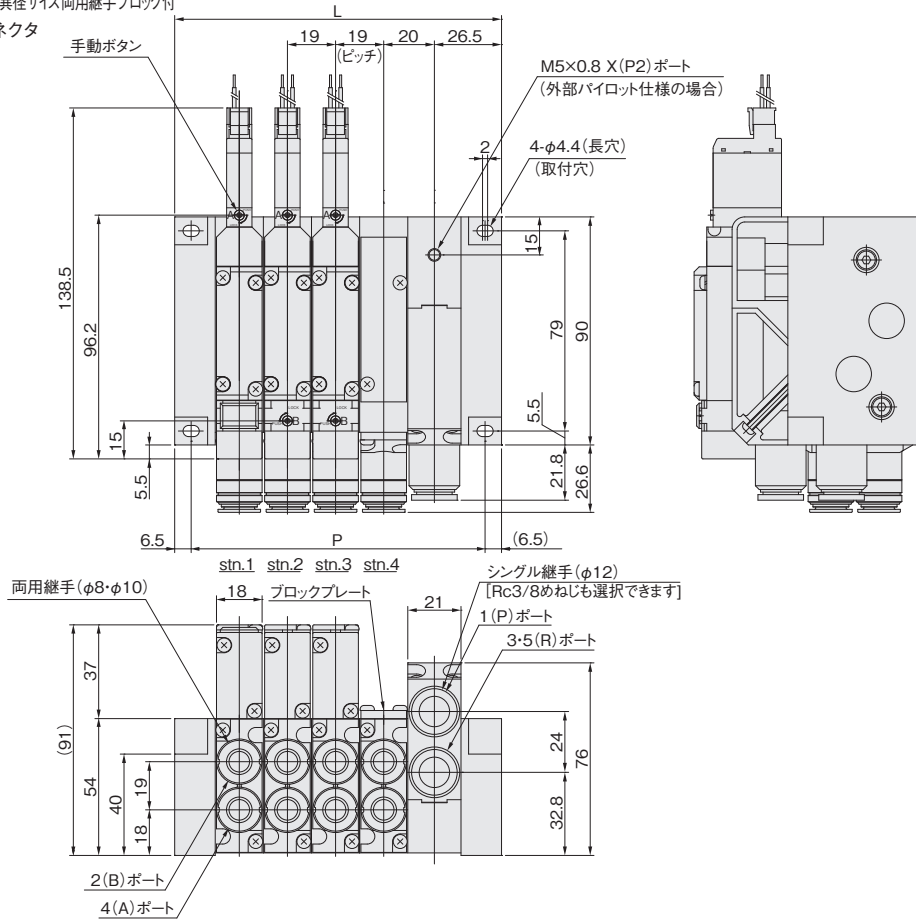
連数	L	P
2	57	47
3	76	66
4	95	85
5	114	104
6	133	123
7	152	142
8	171	161
9	190	180
10	209	199
11	228	218
12	247	237
13	266	256
14	285	275
15	304	294
16	323	313
17	342	332
18	361	351
19	380	370
20	399	389

注：T0タイプは、バルブの全長が12mm短くなります(エンドカバー側の出張りが12mm少なくなります)。

F18シリーズ 分割形マニホールド・ノンプラグインタイプ寸法図 (mm)

F18M バルブ連数 N M パイロット仕様 (ベース配管形) ※F18M□NM、NLの寸法図は616ページ下をご覧ください。

マニホールド出力ポート異径サイズ両用継手ブロック付
Sタイププラグコネクタ



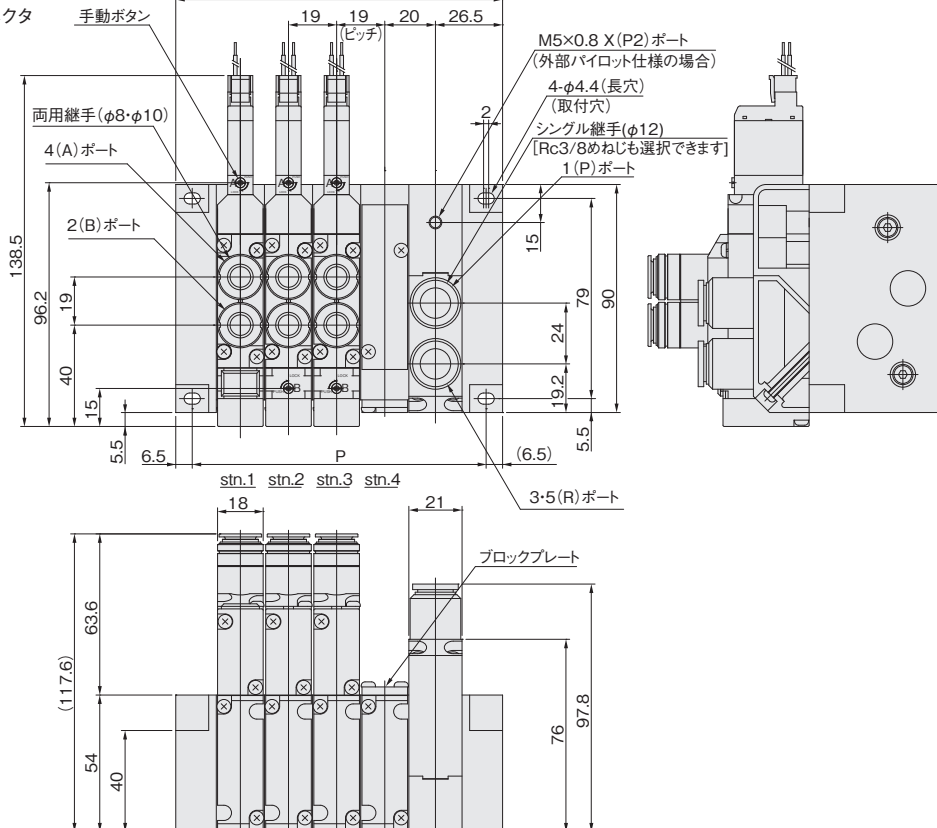
連数別寸法表

連数	L	P
2	91	78
3	110	97
4	129	116
5	148	135
6	167	154
7	186	173
8	205	192
9	224	211
10	243	230
11	262	249
12	281	268
13	300	287
14	319	306
15	338	325
16	357	344
17	376	363
18	395	382
19	414	401
20	433	420

備考：配管ブロックを2個使用する場合は上記L,P寸法に21を加算してください。

F18M バルブ連数 N パイロット仕様 (直接配管形)

バルブ出力ポート異径サイズ両用継手ブロック付
Sタイププラグコネクタ



連数別寸法表

連数	L	P
2	91	78
3	110	97
4	129	116
5	148	135
6	167	154
7	186	173
8	205	192
9	224	211
10	243	230
11	262	249
12	281	268
13	300	287
14	319	306
15	338	325
16	357	344
17	376	363
18	395	382
19	414	401
20	433	420

備考：配管ブロックを2個使用する場合は上記L,P寸法に21を加算してください。

注：T0タイプは、バルブの全長が12mm短くなります(エンドカバー側の出張りが12mm少なくなります)。

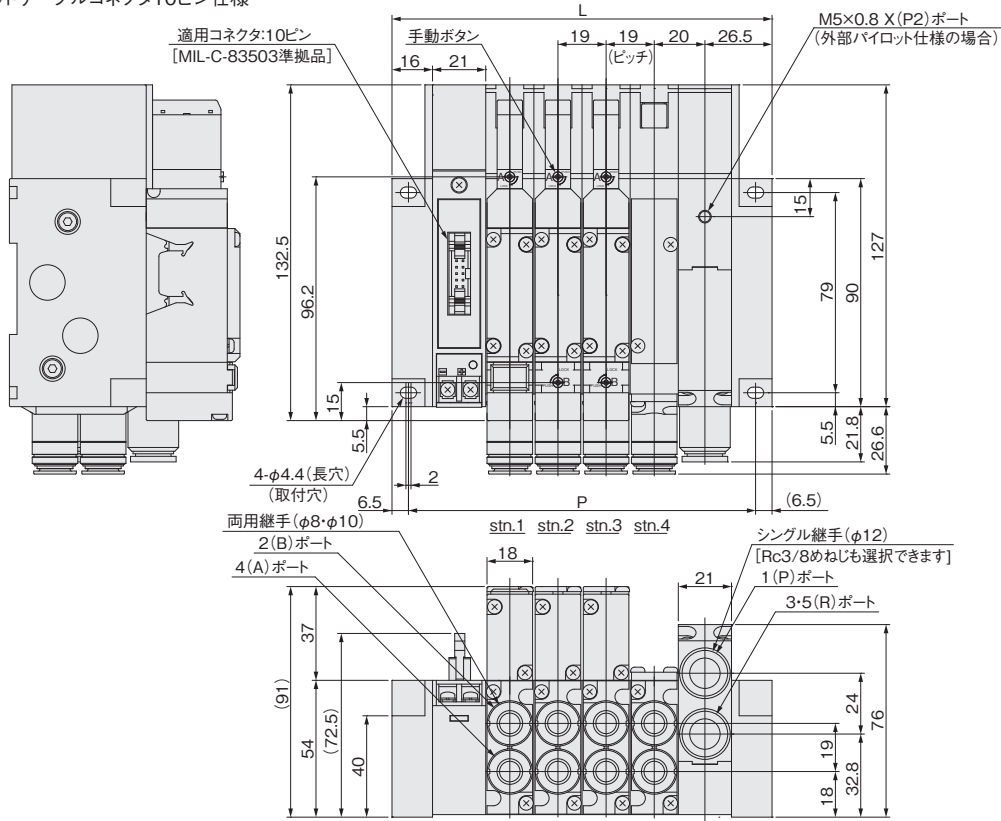
プチバルブ
G010
010
025
030
EA EB
050
100
130 230
200
JA
JC JE
iB- ZERO
110
180
112 182
Fシリーズ
240
PA PB
300
430
600
丸形
空気 作動弁
水取り バルブ
チェック弁
シャトル弁
クイック リリース
手動・ 機械 作動弁
TAC
PAG PAU
ハイサ イクル
高速弁 Kシリーズ
PVR
KFPV
角形 真空弁
丸形 真空弁
I/O ターミナル

プ
チ
バルブ
G010
010
025
030
EA
EB
050
100
130
230
200
JA
JC
JE
iB-
ZERO
110
180
112
182
Fシリーズ
240
PA
PB
300
430
600
丸形
空気
作動弁
水取り
バルブ
チェック弁
シャトル弁
クイック
エキゾースト
手動・
機械
作動弁
TAC
PAG
PAU
ハイサ
イクル
高速弁
Kシリーズ
PVR
KFPV
角形
真空弁
丸形
真空弁
I/O
ターミナル

F18シリーズ 分割形マニホールド・プラグインタイプ寸法図 (mm)

F18M **バルブ連数** $P \begin{matrix} J \\ M \\ L \end{matrix}$ **パイロット仕様** (ベース配管形) ※F18M□PM、PLの寸法図は616ページ下をご覧ください。

マニホールド出力ポート異径サイズ両用継手ブロック付
フラットケーブルコネクタ10ピン仕様



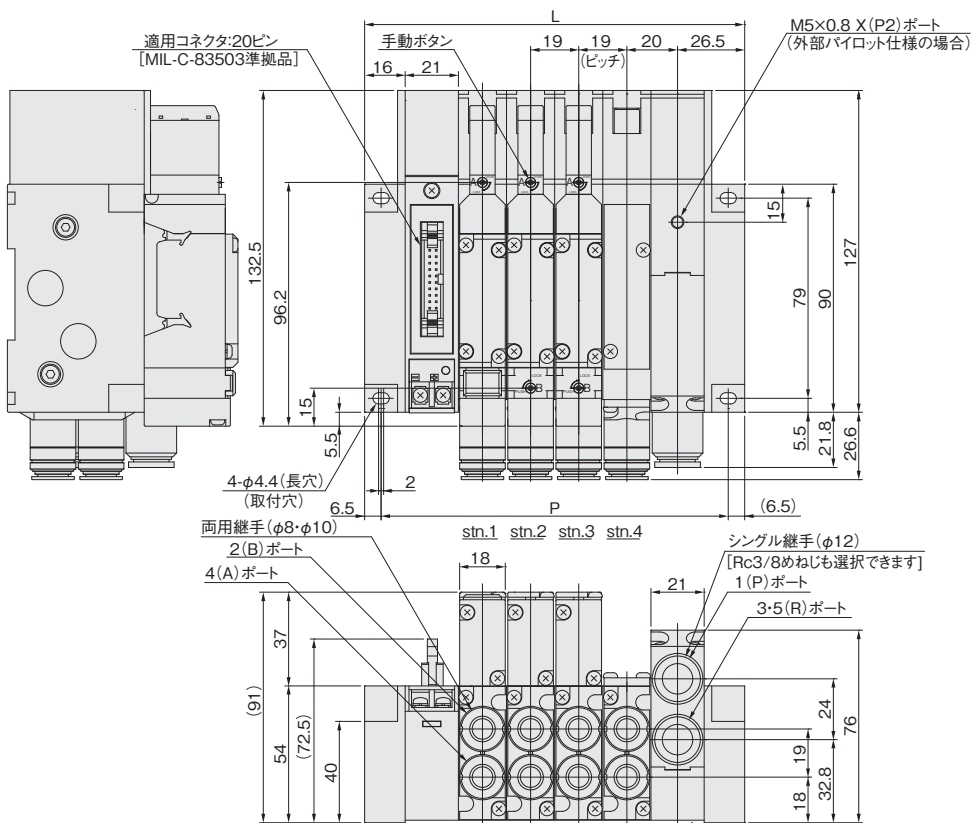
連数別寸法表

連数	L	P
2	112	99
3	131	118
4	150	137
5	169	156
6	188	175
7	207	194
8	226	213

備考：配管ブロックを2個
使用する場合は上
記L,P寸法に21を
加算してください。

F18M **バルブ連数** $P \begin{matrix} J \\ M \\ L \end{matrix}$ **パイロット仕様** (ベース配管形) ※F18M□PM、PLの寸法図は616ページ下をご覧ください。

マニホールド出力ポート異径サイズ両用継手ブロック付
フラットケーブルコネクタ20ピン仕様



連数別寸法表

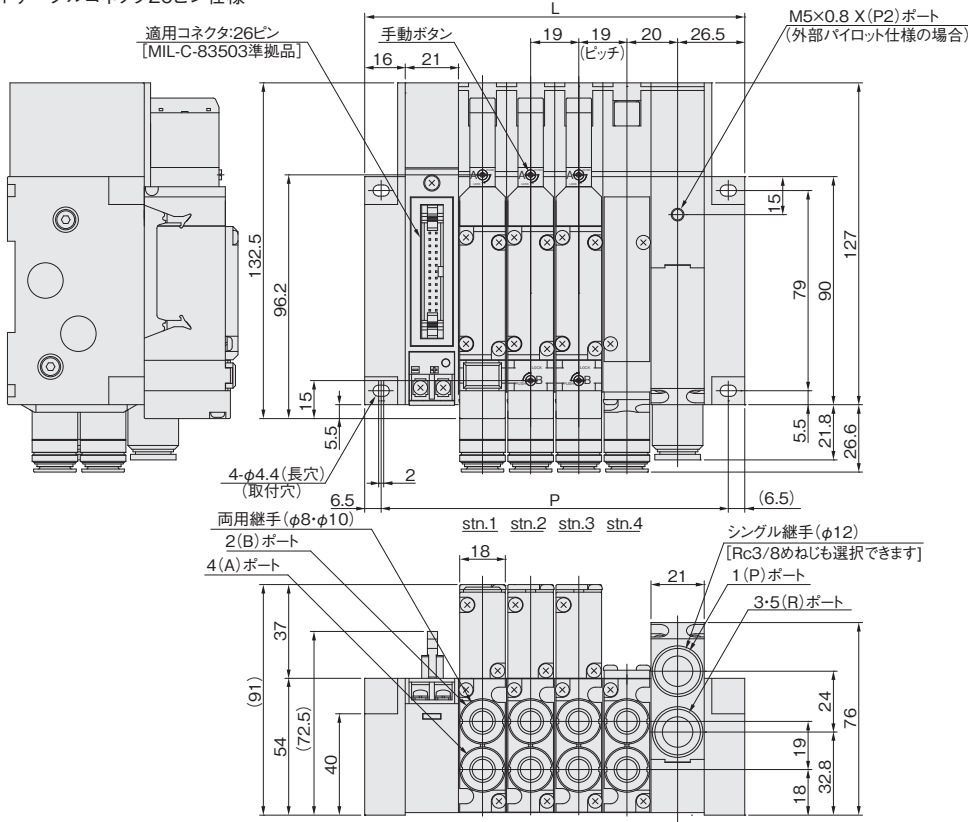
連数	L	P
2	112	99
3	131	118
4	150	137
5	169	156
6	188	175
7	207	194
8	226	213
9	245	232
10	264	251
11	283	270
12	302	289
13	321	308
14	340	327
15	359	346
16	378	365

備考：配管ブロックを2個
使用する場合は上
記L,P寸法に21を
加算してください。

F18シリーズ 分割形マニホールド・プラグインタイプ寸法図 (mm)

F18M バルブ連数 P M L パイロット仕様 (ベース配管形) ※F18M□PM、PLの寸法図は616ページ下をご覧ください。

マニホールド出力ポート異径サイズ両用継手ブロック付
フラットケーブルコネクタ26ピン仕様



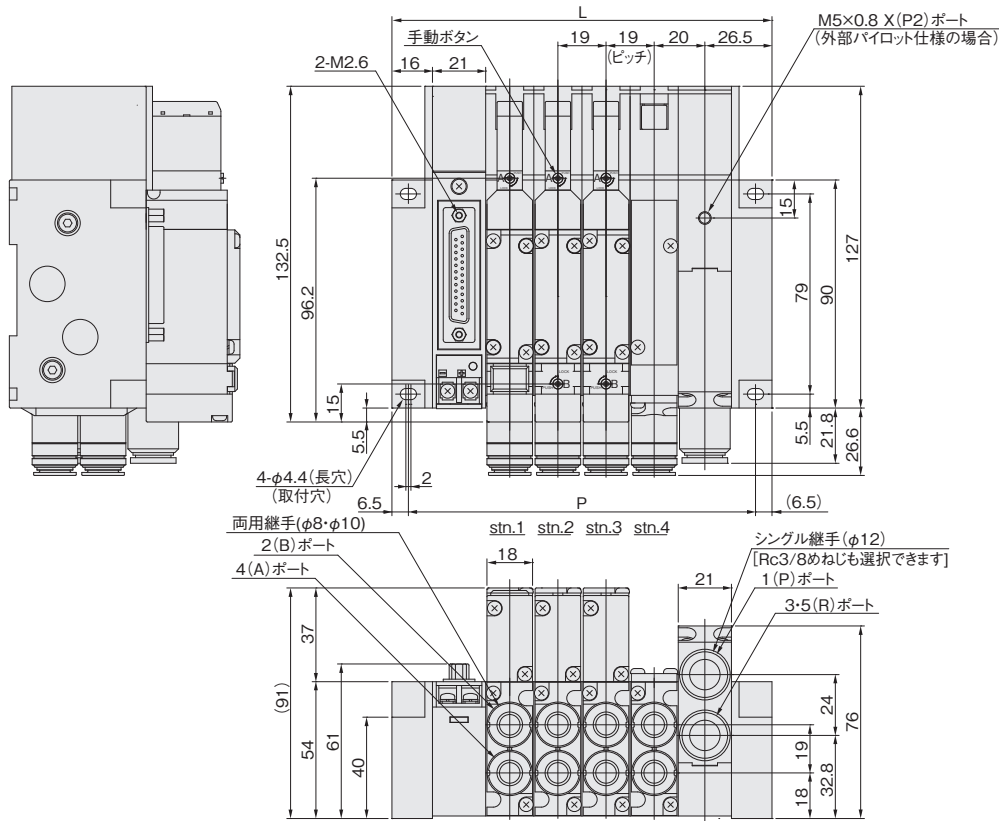
連数別寸法表

連数	L	P
2	112	99
3	131	118
4	150	137
5	169	156
6	188	175
7	207	194
8	226	213
9	245	232
10	264	251
11	283	270
12	302	289
13	321	308
14	340	327
15	359	346
16	378	365
17	397	384
18	416	403
19	435	422
20	454	441

備考: 配管ブロックを2個使用する場合は上記L,P寸法に21を加算してください。

F18M バルブ連数 P M L パイロット仕様 (ベース配管形) ※F18M□PM、PLの寸法図は616ページ下をご覧ください。

マニホールド出力ポート異径サイズ両用継手ブロック付
D-subコネクタ25ピン仕様



連数別寸法表

連数	L	P
2	112	99
3	131	118
4	150	137
5	169	156
6	188	175
7	207	194
8	226	213
9	245	232
10	264	251
11	283	270
12	302	289
13	321	308
14	340	327
15	359	346
16	378	365
17	397	384
18	416	403
19	435	422
20	454	441

備考: 配管ブロックを2個使用する場合は上記L,P寸法に21を加算してください。

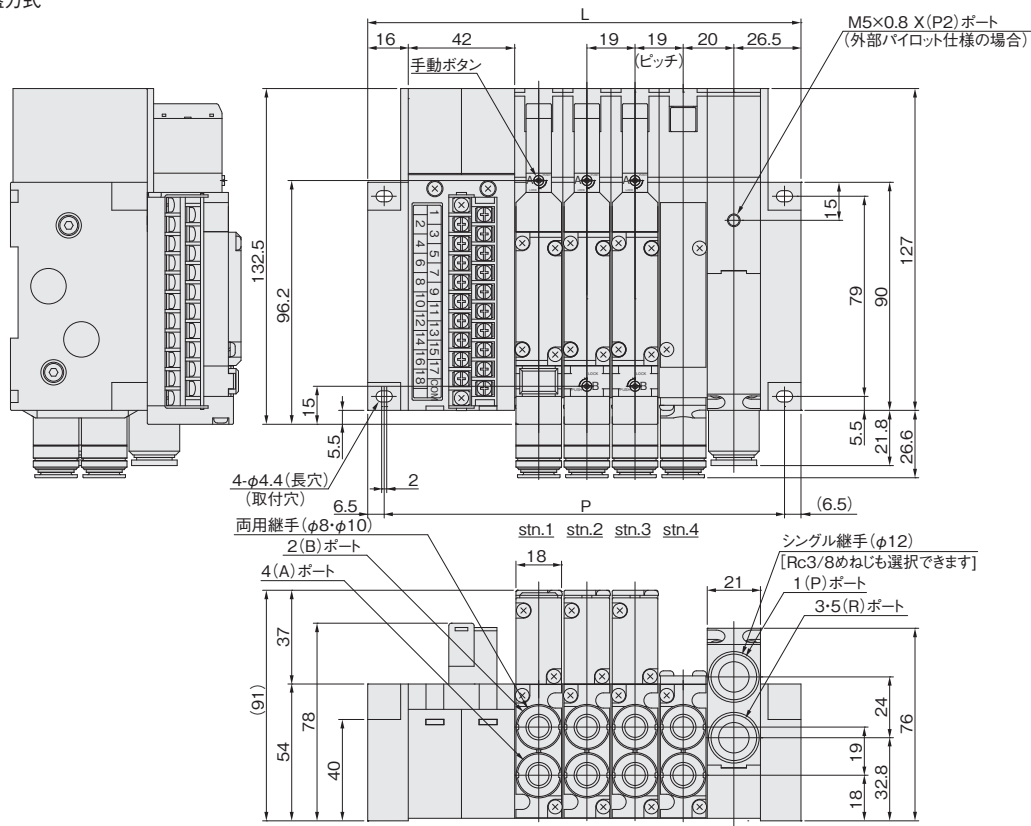
バルブ
G010
010
025
030
EA
EB
050
100
130
230
200
JA
JC
JE
iB-ZERO
110
180
112
182
Fシリーズ
240
PA
PB
300
430
600
丸形
空気作動弁
水取りバルブ
チェック弁
シャトル弁
クイックリリース
手動・機械作動弁
TAC
PAG
PAU
ハイサイクル
高速弁
Kシリーズ
PVR
KFPV
角形真空弁
丸形真空弁
I/Oターミナル

プチバルブ
 G010
 010
 025
 030
 EA
 EB
 050
 100
 130
 230
 200
 JA
 JC
 JE
 iB-ZERO
 110
 180
 112
 182
 Fシリーズ
 240
 PA
 PB
 300
 430
 600
 丸形
 空気作動弁
 水取りバルブ
 チェック弁
 シャトル弁
 クイックエキスポート
 手動・機械作動弁
 TAC
 PAG
 PAU
 ハイサイクル
 高速弁 Kシリーズ
 PVR
 KFPV
 角形真空弁
 丸形真空弁
 I/Oターミナル

F18シリーズ 分割形マニホールド・プラグインタイプ寸法図 (mm)

F18M バルブ連数 P M L パイロット仕様 (ベース配管形) ※F18M□PM、PLの寸法図は616ページ下をご覧ください。

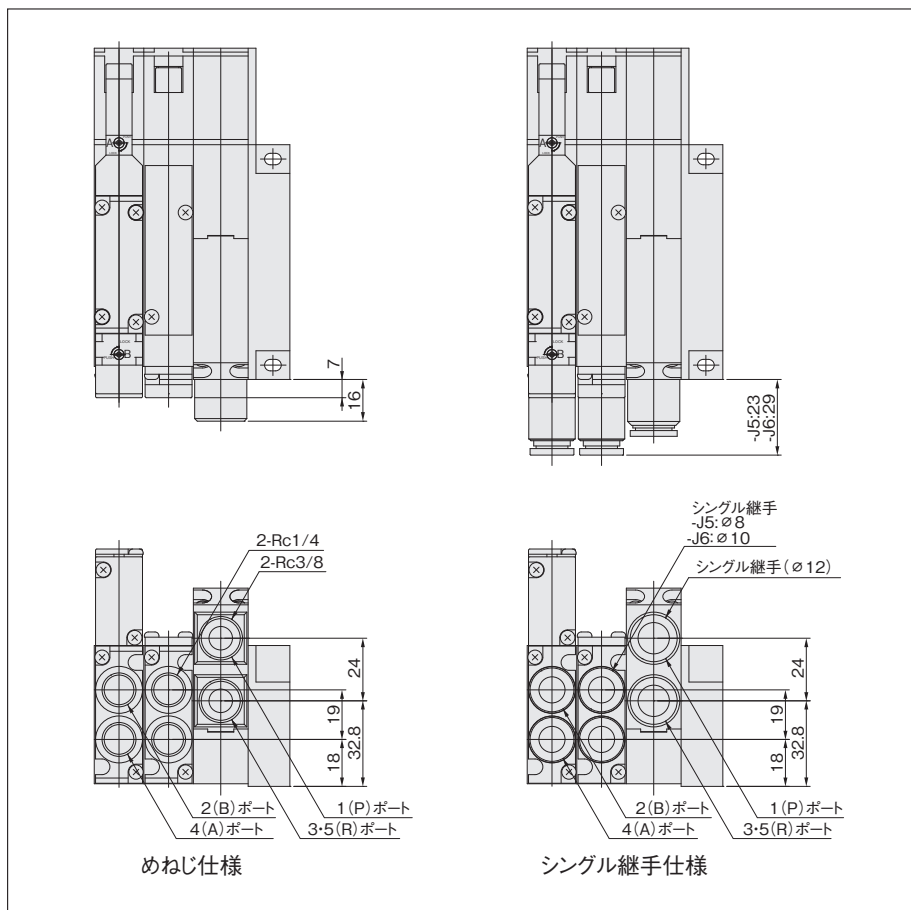
マニホールド出力ポート異径サイズ両用継手ブロック付
端子盤方式



連数別寸法表

連数	L	P
2	133	120
3	152	139
4	171	158
5	190	177
6	209	196
7	228	215
8	247	234
9	266	253
10	285	272
11	304	291
12	323	310
13	342	329
14	361	348
15	380	367
16	399	386
17	418	405
18	437	424

備考：配管ブロックを2個使用する場合は上記L、P寸法に21を加算してください。

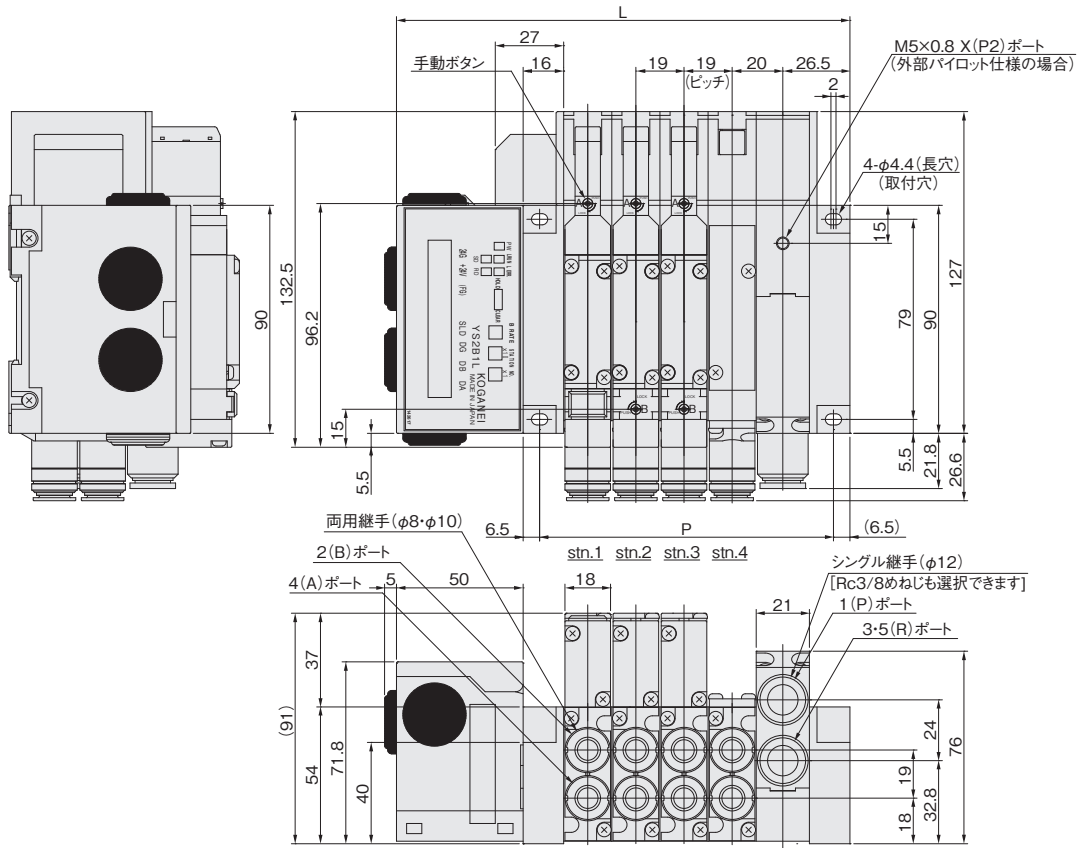


F18シリーズ 分割形マニホールドシリアル伝送タイプ寸法図 (mm)

CC-Link 対応

F18M バルブ連数 **S M L** パイロット仕様 (ベース配管形) ※F18M□SM、SLの寸法図は616ページ下をご覧ください。

マニホールド出力ポート異径サイズ両用継手ブロック付



連数別寸法表

連数	L	P
2	141	78
3	160	97
4	179	116
5	198	135
6	217	154
7	236	173
8	255	192
9	274	211
10	293	230
11	312	249
12	331	268
13	350	287
14	369	306
15	388	325
16	407	344

備考：配管ブロックを2個使用する場合は上記L、P寸法に21を加算してください。

プチバルブ
G010
010
025
030
EA EB
050
100
130 230
200
JA
JC JE
iB- ZERO
110
180
112 182
Fシリーズ
240
PA PB
300
430
600
丸形
空気 作動弁
水取り バルブ
チェック弁
シャトル弁
クイック リリース
手動・ 機械 作動弁
TAC
PAG PAU
ハイサ イクル
高速弁 Kシリーズ
PVR
KFPV
角形 真空弁
丸形 真空弁
I/O ターミナル

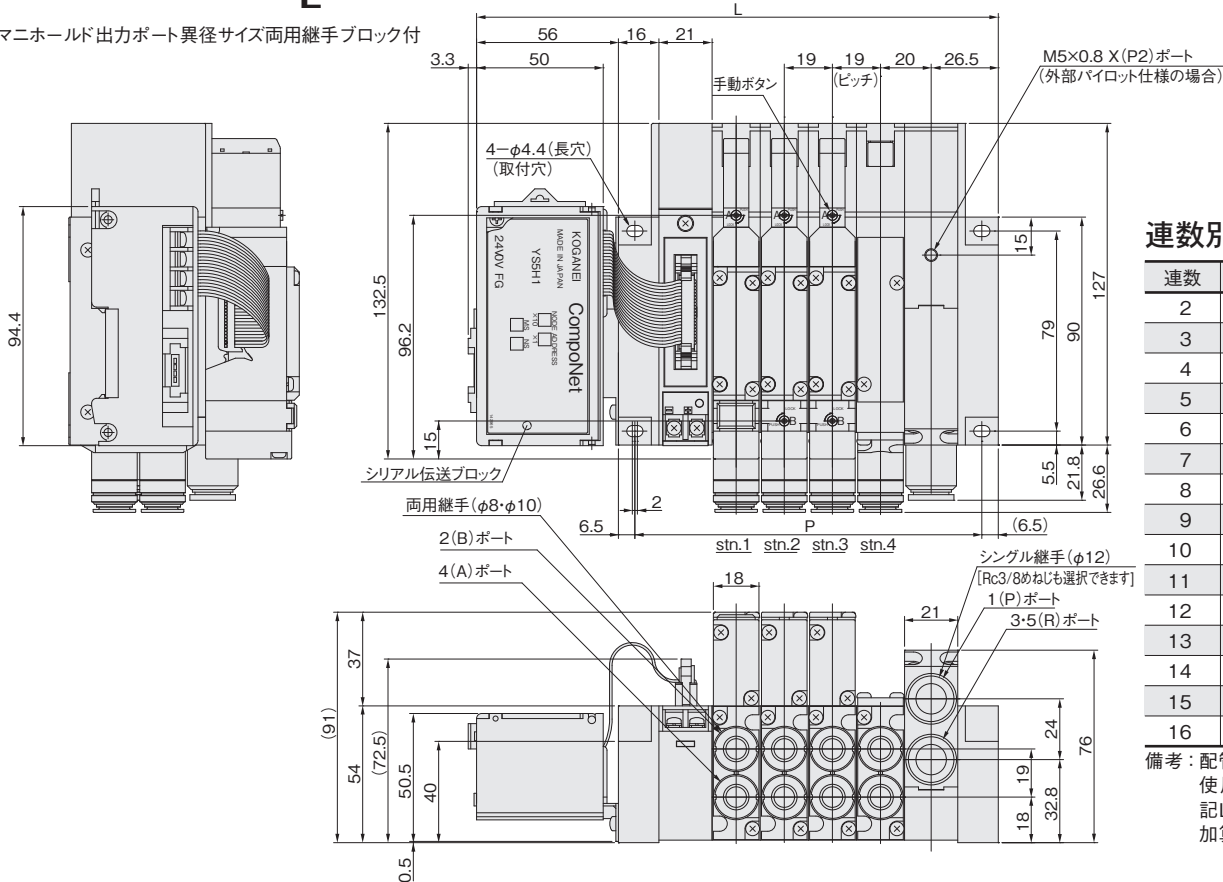
プチ
バルブ
G010
010
025
030
EA
EB
050
100
130
230
200
JA
JC
JE
iB-
ZERO
110
180
112
182
Fシリーズ
240
PA
PB
300
430
600
丸形
空気
作動弁
水取り
バルブ
チェック弁
シャトル弁
クイック
エキスート
手動・
機械
作動弁
TAC
PAG
PAU
ハイサ
イクル
高速弁
Kシリーズ
PVR
KFPV
角形
真空弁
丸形
真空弁
I/O
ターミナル

F18シリーズ 分割形マニホールドシリアル伝送タイプ寸法図 (mm)

CompoNet 対応

F18M **バルブ連数** **S M J** **パイロット仕様** (ベース配管形) ※F18M□PM、PLの寸法図は616ページ下をご覧ください。

マニホールド出力ポート異径サイズ両用継手ブロック付



連数別寸法表

連数	L	P
2	168	99
3	187	118
4	206	137
5	225	156
6	244	175
7	263	194
8	282	213
9	301	232
10	320	251
11	339	270
12	358	289
13	377	308
14	396	327
15	415	346
16	434	365

備考：配管ブロックを2個使用する場合は上記L、P寸法に21を加算してください。

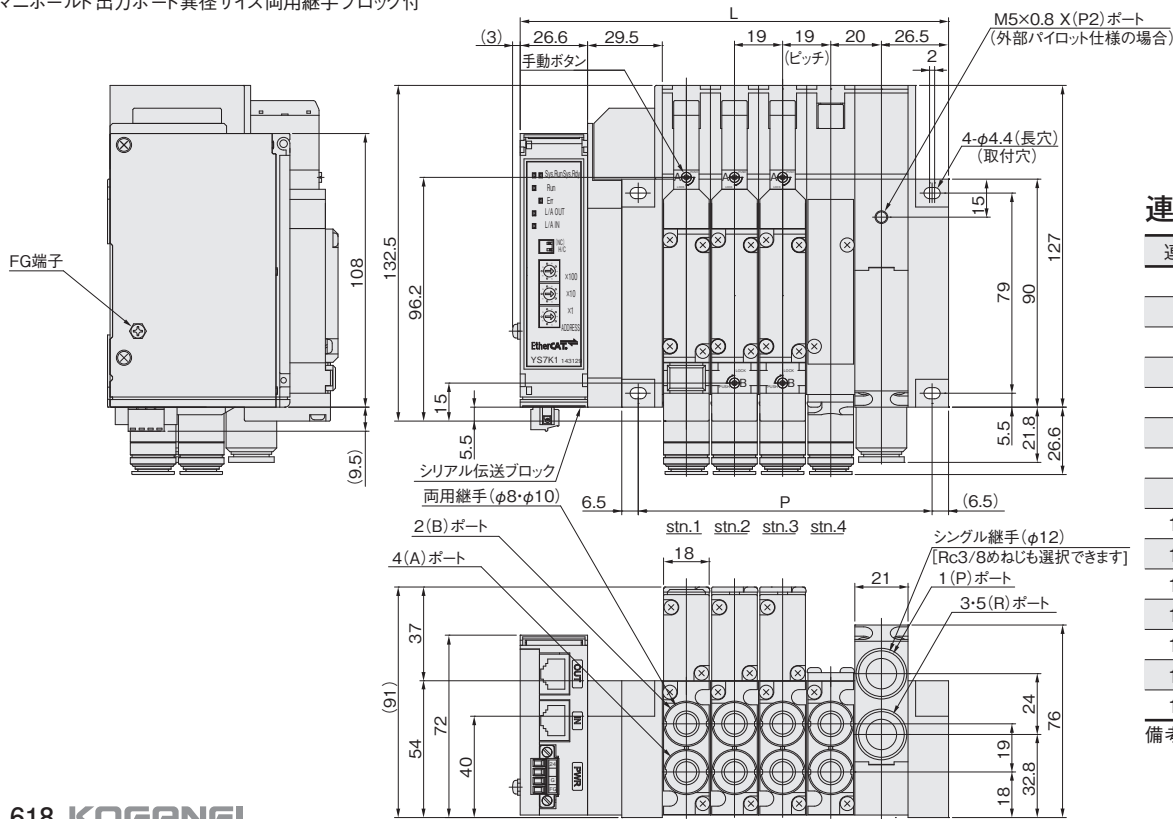
※通信コネクタについてはオムロン㈱にて販売されております。オムロン㈱にお問い合わせください。

EtherCAT 対応・EtherNet/IP 対応

※F18M□PM、PLの寸法図は616ページ下をご覧ください。

F18M **バルブ連数** **S M J** **パイロット仕様** (ベース配管形) ※図はEtherCAT

マニホールド出力ポート異径サイズ両用継手ブロック付



連数別寸法表

連数	L	P
2	131.1	78
3	150.1	97
4	169.1	116
5	188.1	135
6	207.1	154
7	226.1	173
8	245.1	192
9	264.1	211
10	283.1	230
11	302.1	249
12	321.1	268
13	340.1	287
14	359.1	306
15	378.1	325
16	397.1	344

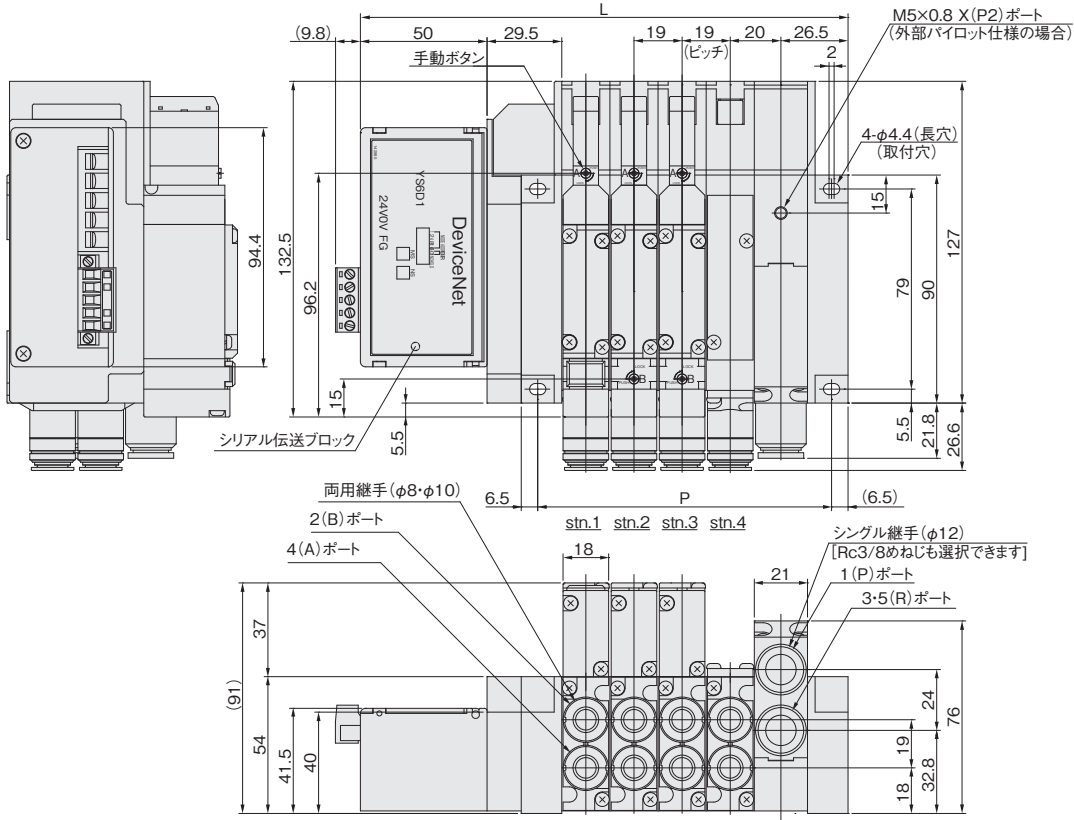
備考：配管ブロックを2個使用する場合は上記L、P寸法に21を加算してください。

F18シリーズ 分割形マニホールドシリアル伝送タイプ寸法図 (mm)

DeviceNet 対応

F18M [バルブ連数] **S^JM^L** (ベース配管形) ※F18M□PM、PLの寸法図は616ページ下をご覧ください。

マニホールド出力ポート異径サイズ両用継手ブロック付



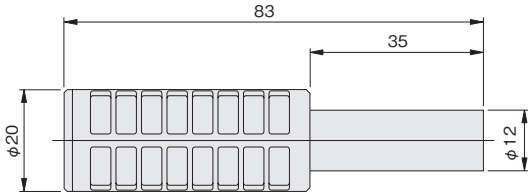
連数別寸法表

連数	L	P
2	154.5	78
3	173.5	97
4	192.5	116
5	211.5	135
6	230.5	154
7	249.5	173
8	268.5	192
9	287.5	211
10	306.5	230
11	325.5	249
12	344.5	268
13	363.5	287
14	382.5	306
15	401.5	325
16	420.5	344

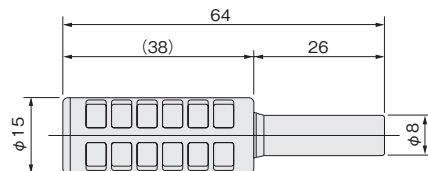
備考：配管ブロックを2個使用する場合は上記L、P寸法に21を加算してください。

アディショナルパーツ (別売部品)

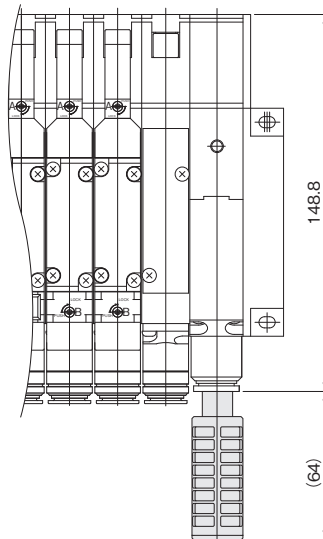
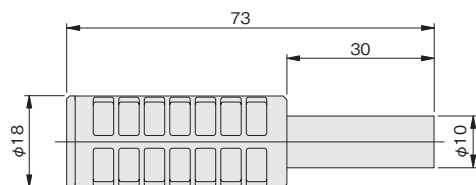
●マフラ: **KM-J12** [プラグイン・ノンプラグイン共通部品]



●マフラ: **KM-J8** [単独排気スペース専用]



●マフラ: **KM-J10** [単独排気スペース専用]



プチバルブ
G010
010
025
030
EA EB
050
100
130 230
200
JA
JC JE
iB-ZERO
110
180
112 182
Fシリーズ
240
PA PB
300
430
600
丸形
空気作動弁
水取りバルブ
チェック弁
シャトル弁
クイックリリース
手動・機械作動弁
TAC
PAG PAU
ハイサイクル
高速弁 Kシリーズ
PVR
KFPV
角形真空弁
丸形真空弁
I/Oターミナル

ブチ バルブ
G010
010
025
030
EA EB
050
100
130 230
200
JA
JC JE
iB- ZERO
110
180
112 182
Fシリーズ
240
PA PB
300
430
600
丸形
空気 作動弁
水取り バルブ
チェック弁
シャトル弁
クイック エキゾースト
手動・ 機械 作動弁
TAC
PAG PAU
ハイサ イクル
高速弁 Kシリーズ
PVR
KFPV
角形 真空弁
丸形 真空弁
I/O ターミナル

Fシリーズ仕様確認書

INDEX

■F10、F15シリーズ用

一体形マニホールドA形	624
一体形マニホールドF形	626
一体形マニホールドA形・省配線タイプ	628
一体形マニホールドF形・省配線タイプ	630
PCボードマニホールドA形	632
PCボードマニホールドF形	634
分割形マニホールド・ノンプラグインタイプ	636
分割形マニホールド・プラグインタイプ	638
分割形マニホールド・シリアル伝送タイプ	640
イージービルド形マニホールド・ノンプラグインタイプ	642
イージービルド形マニホールド・プラグインタイプ	644
イージービルド形マニホールド・シリアル伝送タイプ	646

■F18シリーズ用

一体形マニホールドA形	648
一体形マニホールドF形	650
分割形マニホールド・ノンプラグインタイプ	652
分割形マニホールド・プラグインタイプ	654
分割形マニホールド・シリアル伝送タイプ	656

プ
チ
バルブ
G010
010
025
030
EA
EB
050
100
130
230
200
JA
JC
JE
iB-
ZERO
110
180
112
182
Fシリーズ
240
PA
PB
300
430
600
丸形
空気
作動弁
水取り
バルブ
チェック弁
シャトル弁
クイック
エキゾースト
手動・
機械
作動弁
TAC
PAG
PAU
ハイサ
イクル
高速弁
Kシリーズ
PVR
KFPV
角形
真空弁
丸形
真空弁
I/O
ターミナル

仕様確認書の記入例

Fシリーズのマニホールドをご注文の際に形式が複雑な場合、あるいは仕様を確認する場合などにこの仕様確認書をご利用ください。
下記の記入例を参考に、624ページからの「仕様確認書」に必要事項を記入してお送りください。
(仕様確認書はコピーしてお使いください。)

発行日 年 月 日

御社名	
御担当	
注文番号	

F10、F15シリーズ用 一体形マニホールドA形 仕様確認書 1/2

●太枠内をご記入ください。

マニホールド形式

F10

M8

AJ

□

パイロット仕様
無記入：内部パイロットマニホールド
G：外部パイロットマニホールド

バルブ連数
2～20

マニホールド出力仕様
J：異径サイズ両用継手ブロック付
M：めねじブロック付
L：継手選択タイプ

バルブサイズ
10：10mm幅
15：15mm幅

搭載バルブ形式

stn.
□
F
バルブサイズ
T
バルブ仕様
□
-
注11
-
注3
-
A1
-
□
-
注4
-
注8
-
注5
DC24V

作動方式
無記入：内部パイロット形^{注1}
G：外部パイロット形(正圧用)^{注2}
V：外部パイロット形(真空用)^{注2}

IP仕様
無記入：標準
P^{注11}：IP仕様

手動機構
無記入：手動ボタン
R：手動レバー^{注3}
83：ロック突出形手動ボタン^{注12}

配線仕様
無記入：Lタイププラグコネクタ、コネクタなし
PN：Sタイププラグコネクタ、コネクタなし
PS：Sタイププラグコネクタ、リード線300mm
PL：Lタイププラグコネクタ、リード線300mm
PS3：Sタイププラグコネクタ、リード線300mm
PL3：Lタイププラグコネクタ、リード線300mm
CPS：プラスコモン端子結線済、Sタイププラグコネクタ
リード線300mm
CPL：プラスコモン端子結線済、Lタイププラグコネクタ
リード線300mm
CPS3：プラスコモン端子結線済、Sタイププラグコネクタ
リード線300mm
CPL3：プラスコモン端子結線済、Lタイププラグコネクタ
リード線300mm
39L：DIN式コネクタ、インジケータ付^{注13}
39N：DIN式コネクタ、コネクタなし^{注13}

マニホールド継手仕様^{注4}
マニホールド出力仕様L(継手選択タイプ)の時選択可。
J5：マニホールド側出力ポートシングル継手 F10：φ4、F15：φ6
J6：マニホールド側出力ポートシングル継手 F10：φ6、F15：φ8
M：マニホールド側出力ポートめねじ F10：M5×0.8、F15：Rc1/8
J5A：マニホールド側出力ポートシングル継手、3ポート常時開(NC) F10：φ4、F15：φ6
J5B：マニホールド側出力ポートシングル継手、3ポート常時開(NO) F10：φ4、F15：φ6
J6A：マニホールド側出力ポートシングル継手、3ポート常時開(NC) F10：φ6、F15：φ8
J6B：マニホールド側出力ポートシングル継手、3ポート常時開(NO) F10：φ6、F15：φ8
MA：マニホールド側出力ポートめねじ、3ポート常時開(NC) F10：M5×0.8、F15：Rc1/8
MB：マニホールド側出力ポートめねじ、3ポート常時開(NO) F10：M5×0.8、F15：Rc1/8

電圧
DC24V
DC12V^{注9}
AC100V^{注10}
AC200V^{注10,注12}

背圧防止弁^{注8}
無記入：背圧防止弁なし
E1：背圧防止弁付

単独給気・排気スベータ、ストップ弁^{注5}
無記入：スベータ、ストップ弁なし
NPM：単独給気スベータ(F10用M5めねじ付)
NP6：単独給気スベータ(F15用φ6継手付)
NP8：単独給気スベータ(F15用φ8継手付)
NRM：単独排気スベータ(F10用M5めねじ付)
NR6：単独排気スベータ(F15用φ6継手付)
NR8：単独排気スベータ(F15用φ8継手付)
STP：ストップ弁付^{注1}

次頁の表に指定ステーション毎に○を記入してください。

268 KOGANEI

F10、F15シリーズ用

一体形マニホールドA形

仕様確認書 2/2

※各ステーションに搭載するバルブとブロックプレートは下記の指定ステーション毎に○を記入してください。

搭載バルブ・ブロックプレート	ステーション	1	2	3	4	5	6	7	8	9	10	11	12	13	14	15	16	17	18	19	20	
F□T0	2ポジション・シングルソレノイド専用	○	○																			
F□T1	2ポジション・シングルソレノイド仕様			○	○																	
F□T2	2ポジション・ダブルソレノイド仕様					○	○															
F□T3	3ポジション・クロソドセンタ							○														
F□TA ³⁶	3ポジション・エキゾーストセンタ								○													
F□T5 ³⁶	3ポジション・プレッシャセンタ									○												
F□TA ³⁷	タンデム3ポート(常時閉・常時開)																					
F□TB ³⁷	タンデム3ポート(常時開・常時開)																					
F□TC ³⁷	タンデム3ポート(常時閉・常時開)																					
F□LT0	(低電流)2ポジション・シングルソレノイド専用																					
F□LT1	(低電流)2ポジション・シングルソレノイド仕様																					
F□LT2	(低電流)2ポジション・ダブルソレノイド仕様																					
F□LT3	(低電流)3ポジション・クロソドセンタ																					
F□LT4 ³⁶	(低電流)3ポジション・エキゾーストセンタ																					
F□LT5 ³⁶	(低電流)3ポジション・プレッシャセンタ																					
F□LTA ³⁷	(低電流)タンデム3ポート(常時閉・常時閉)																					
F□LTB ³⁷	(低電流)タンデム3ポート(常時開・常時開)																					
F□LTC ³⁷	(低電流)タンデム3ポート(常時閉・常時開)																					
F□BP	ブロックプレート																					
P	IP仕様																					
手動機構	R	手動レバー ³³	○	○																		
	B3	ロック突出形手動ボタン ³²																				
マニホールド継手仕様 ³⁴ (マニホールド側出力ポート)	J5	シングル継手																				
	J6	シングル継手																				
	M	めねじ																				
	J5A	シングル継手、3ポート常時閉(NC)																				
	J5B	シングル継手、3ポート常時開(NO)																				
	J6A	シングル継手、3ポート常時閉(NC)																				
	J6B	シングル継手、3ポート常時開(NO)																				
MA	めねじ、3ポート常時閉(NC)																					
MB	めねじ、3ポート常時開(NO)																					
E1 ³⁸	背圧防止弁																					
NPM	単独給気スベサ (F10用M5めねじ付)			○	○																	
NP6	単独給気スベサ (F15用φ6継手付)																					
NP8	単独給気スベサ (F15用φ8継手付)																					
NRM	単独排気スベサ (F10用M5めねじ付)																					
NR6	単独排気スベサ (F15用φ6継手付)																					
NR8	単独排気スベサ (F15用φ8継手付)																					
STP	ストップ弁 ³¹																					

- 注1：外部パイロットマニホールドには搭載できません。
 注2：内部パイロットマニホールドには搭載できません。
 注3：手動レバーを指定する場合は、上記表の手動機構の欄の指定するステーションに○を記入してください。バルブ仕様T1、T2の場合、手動レバーはA側のみ付きます。-39□との組み合わせはできません。
 注4：マニホールド出力仕様L(継手選択タイプ)の場合は、上記表のマニホールド継手仕様の欄に、ステーション毎に継手を選択し、○を記入してください。なお、3ポート仕様はバルブ仕様T0、T1、T2仕様のみ対応します。
 注5：単独給気または排気スベサ、ストップ弁を搭載する場合は、上記表のスベサ、ストップ弁の欄の指定するステーションに○を記入してください。
 注6：真空弁にはありません。
 注7：外部パイロット形および真空弁にはありません。
 注8：背圧防止弁を搭載する場合は、上記表の背圧防止弁の欄の指定するステーションに○を記入してください。なお、単独排気スベサおよび真空弁との組合せはできません。
 注9：低電流タイプにはありません。
 注10：低電流タイプとタンデム3ポート弁にはありません。
 注11：外部からの固体異物および水の侵入に対する電気機器周りのIP65保護構造です。
 注12：配線仕様が-39□の場合のみ対応します。
 注13：F15シリーズのみに対応します。バルブ仕様T1、TA、TB、TCには使用できません。また、T2はダブルソレノイドとしてのみ使用可能です。
 注14：配線仕様が-39□は使用できません。

数量 5 セット 納期 6月1日

KOGANEI 269

プチ
バルブ
G010
010
025
030
EA
EB
050
100
130
230
200
JA
JC
JE
iB-
ZERO
110
180
112
182
Fシリーズ
240
PA
PB
300
430
600
丸形
空気
作動弁
水取り
バルブ
チェック弁
シャトル弁
クイック
イキスト
手動・
機械
作動弁
TAC
PAG
PAU
ハイサ
イクル
高速弁
Kシリーズ
PVR
KFPV
角形
真空弁
丸形
真空弁
I/O
ターミナル

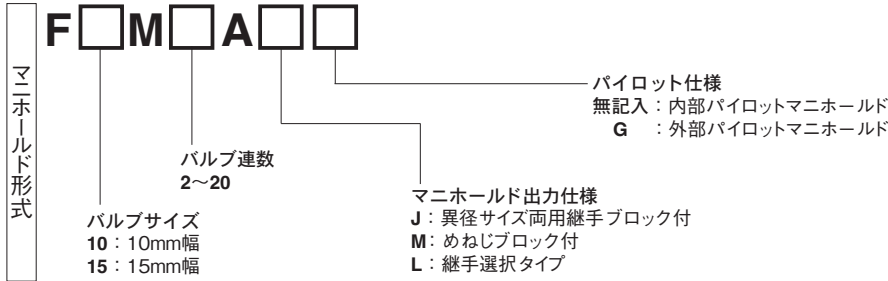
F10、F15シリーズ用

一体形マニホールドA形

仕様確認書 1/2

御社名	
御担当	
注文番号	

●太枠内をご記入ください。



stn. **F** **バルブサイズ** **T** **バルブ仕様** - 注1 - 注3 - **A1** - - 注4 - 注8 - 注5 -

電圧
DC24V
DC12V注9
AC100V注10
AC200V注10,注12

作動方式
 無記入：内部パイロット形注1
G：外部パイロット形(正圧用)注2
V：外部パイロット形(真空用)注2

IP仕様
 無記入：標準
P注11：IP仕様

手動機構
 無記入：手動ボタン
R：手動レバー注3
83：ロック突出形手動ボタン注12

配線仕様
 無記入：Lタイププラグコネクタ、コネクタなし
PN：Sタイププラグコネクタ、コネクタなし
PS：Sタイププラグコネクタ、リード線300mm
PL：Lタイププラグコネクタ、リード線300mm
PS3：Sタイププラグコネクタ、リード線3000mm
PL3：Lタイププラグコネクタ、リード線3000mm
CPS：プラスコモン端子結線済、Sタイププラグコネクタ、リード線300mm
CPL：プラスコモン端子結線済、Lタイププラグコネクタ、リード線300mm
CPS3：プラスコモン端子結線済、Sタイププラグコネクタ、リード線3000mm
CPL3：プラスコモン端子結線済、Lタイププラグコネクタ、リード線3000mm
39L：DIN式コネクタ、インジケータ付注13
39N：DIN式コネクタ、コネクタなし注13

背圧防止弁注8
 無記入：背圧防止弁なし
E1：背圧防止弁付

単独給気・排気スペース、ストップ弁注5
 無記入：スペース、ストップ弁なし
NPM：単独給気スペース (F10用M5めねじ付)
NP6：単独給気スペース (F15用φ6継手付)
NP8：単独給気スペース (F15用φ8継手付)
NRM：単独排気スペース (F10用M5めねじ付)
NR6：単独排気スペース (F15用φ6継手付)
NR8：単独排気スペース (F15用φ8継手付)
STP：ストップ弁付注1

マニホールド継手仕様注4
 マニホールド出力仕様 **L** (継手選択タイプ) の時選択可。
J5：マニホールド側出力ポートシングル継手 **F10**：φ4、**F15**：φ6
J6：マニホールド側出力ポートシングル継手 **F10**：φ6、**F15**：φ8
M：マニホールド側出力ポートめねじ **F10**：M5×0.8、**F15**：Rc1/8
J5A：マニホールド側出力ポートシングル継手、3ポート常時閉(NC) **F10**：φ4、**F15**：φ6
J5B：マニホールド側出力ポートシングル継手、3ポート常時開(NO) **F10**：φ4、**F15**：φ6
J6A：マニホールド側出力ポートシングル継手、3ポート常時閉(NC) **F10**：φ6、**F15**：φ8
J6B：マニホールド側出力ポートシングル継手、3ポート常時開(NO) **F10**：φ6、**F15**：φ8
MA：マニホールド側出力ポートめねじ、3ポート常時閉(NC) **F10**：M5×0.8、**F15**：Rc1/8
MB：マニホールド側出力ポートめねじ、3ポート常時開(NO) **F10**：M5×0.8、**F15**：Rc1/8

次頁の表に指定ステーション毎に○を記入してください。

F10、F15シリーズ用

一体形マニホールドA形

仕様確認書 2/2

※各ステーションに搭載するバルブとブロックプレートは下記の指定ステーション毎に○を記入してください。

搭載バルブ形式	搭載バルブ・ブロックプレート	ステーション	ステーション																			
			1	2	3	4	5	6	7	8	9	10	11	12	13	14	15	16	17	18	19	20
F□T0	2ポジション・シングルソレノイド専用																					
F□T1	2ポジション・シングルソレノイド仕様																					
F□T2	2ポジション・ダブルソレノイド仕様																					
F□T3	3ポジション・クローズドセンタ																					
F□T4 ^{注6}	3ポジション・エキゾーストセンタ																					
F□T5 ^{注6}	3ポジション・プレッシャセンタ																					
F□TA ^{注7}	タンデム3ポート(常時閉・常時閉)																					
F□TB ^{注7}	タンデム3ポート(常時開・常時開)																					
F□TC ^{注7}	タンデム3ポート(常時閉・常時開)																					
F□LT0	(低電流)2ポジション・シングルソレノイド専用																					
F□LT1	(低電流)2ポジション・シングルソレノイド仕様																					
F□LT2	(低電流)2ポジション・ダブルソレノイド仕様																					
F□LT3	(低電流)3ポジション・クローズドセンタ																					
F□LT4 ^{注6}	(低電流)3ポジション・エキゾーストセンタ																					
F□LT5 ^{注6}	(低電流)3ポジション・プレッシャセンタ																					
F□LTA ^{注7}	(低電流)タンデム3ポート(常時閉・常時閉)																					
F□LTB ^{注7}	(低電流)タンデム3ポート(常時開・常時開)																					
F□LTC ^{注7}	(低電流)タンデム3ポート(常時閉・常時開)																					
F□BP	ブロックプレート																					
P ^{注11}	IP仕様																					
手動機構	R	手動レバー ^{注3}																				
	83	ロック突出形手動ボタン ^{注12}																				
マニホールド	J5	シングル継手																				
	J6	シングル継手																				
継手仕様 ^{注4}	M	めねじ																				
	J5A	シングル継手、3ポート常時閉(NC)																				
(マニホールド側出力ポート)	J5B	シングル継手、3ポート常時開(NO)																				
	J6A	シングル継手、3ポート常時閉(NC)																				
	J6B	シングル継手、3ポート常時開(NO)																				
	MA	めねじ、3ポート常時閉(NC)																				
	MB	めねじ、3ポート常時開(NO)																				
E1 ^{注8}	背圧防止弁																					
NPM	単独給気スベーサ(F10用M5めねじ付)																					
NP6	単独給気スベーサ(F15用φ6継手付)																					
NP8	単独給気スベーサ(F15用φ8継手付)																					
NRM	単独排気スベーサ(F10用M5めねじ付)																					
NR6	単独排気スベーサ(F15用φ6継手付)																					
NR8	単独排気スベーサ(F15用φ8継手付)																					
STP	ストップ弁 ^{注1}																					

- 注1：外部パイロットマニホールドには搭載できません。
- 注2：内部パイロットマニホールドには搭載できません。
- 注3：手動レバーを指定する場合は、上記表の手動機構の欄の指定するステーションに○を記入してください。バルブ仕様T1、T2の場合、手動レバーはA側のみ付きます。-39□との組み合わせはできません。
- 注4：マニホールド出力仕様がL(継手選択タイプ)の場合は、上記表のマニホールド継手仕様の欄に、ステーション毎に継手を選択し、○を記入してください。なお、3ポート仕様はバルブ仕様T0、T1、T2仕様のみ対応します。
- 注5：単独給気または排気スベーサ、ストップ弁を搭載する場合は、上記表のスベーサ、ストップ弁の欄の指定するステーションに○を記入してください。
- 注6：真空弁にはありません。
- 注7：外部パイロット形および真空弁はありません。
- 注8：背圧防止弁を搭載する場合は、上記表の背圧防止弁の欄の指定するステーションに○を記入してください。なお、単独排気スベーサおよび真空弁との組み合わせはできません。
- 注9：低電流タイプにはありません。
- 注10：低電流タイプとタンデム3ポート弁にはありません。
- 注11：外部からの固体異物および水の侵入に対する電気機器周りのIP65保護構造です。
- 注12：配線仕様が-39□の場合のみ対応します。
- 注13：F15シリーズのみに対応します。バルブ仕様T1、TA、TB、TCには使用できません。また、T2はダブルソレノイドとしてのみ使用可能です。
- 注14：配線仕様が-39□は使用できません。

数量	セット	納期
----	-----	----

プチバルブ
G010
010
025
030
EA
EB
050
100
130
230
200
JA
JC
JE
iB-ZERO
110
180
112
182
Fシリーズ
240
PA
PB
300
430
600
丸形
空気作動弁
水取りバルブ
チェック弁
シャトル弁
クイックリリース
手動・機械作動弁
TAC
PAG
PAU
ハイサイクル
高速弁
Kシリーズ
PVR
KFPV
角形真空弁
丸形真空弁
I/Oターミナル

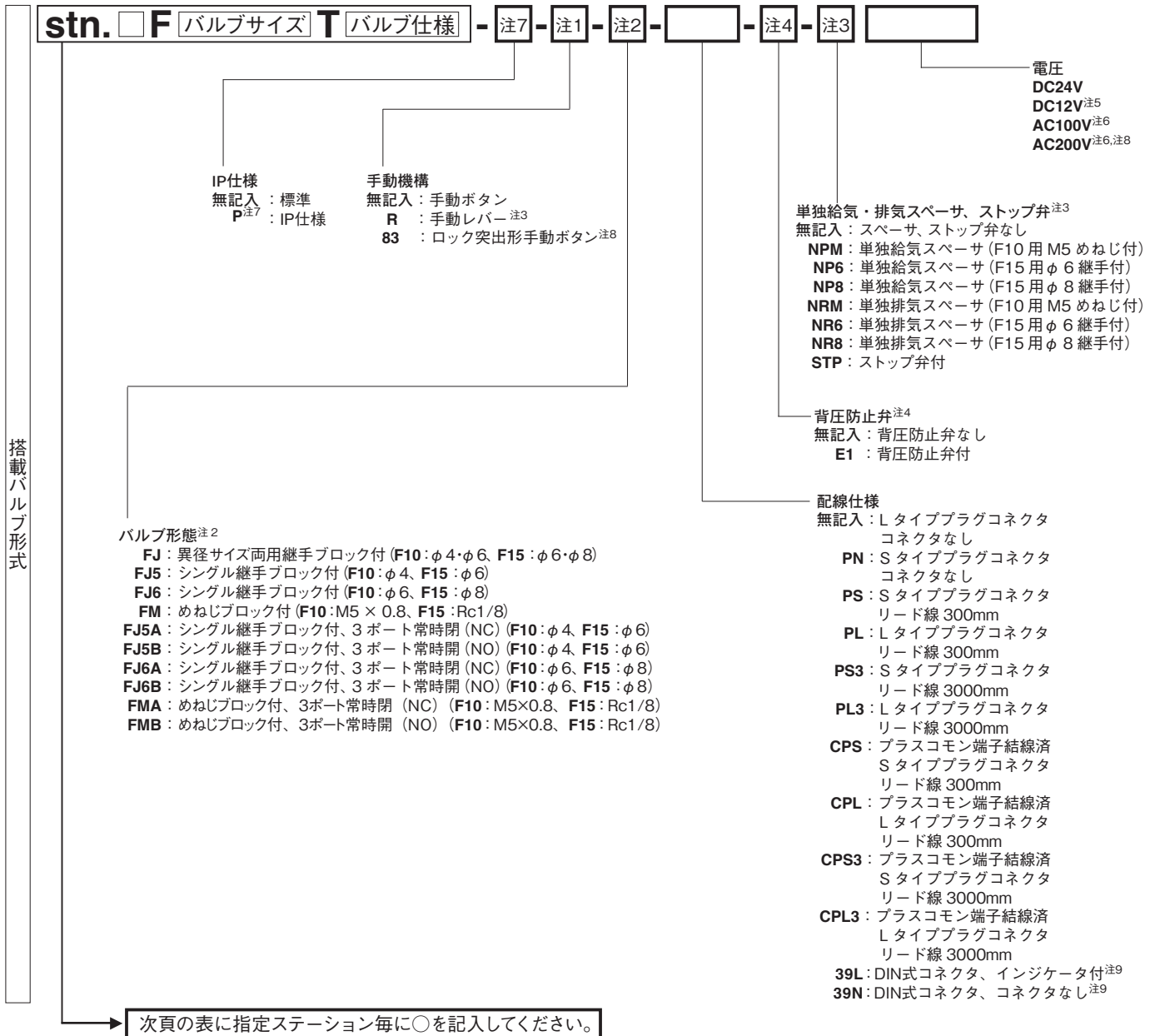
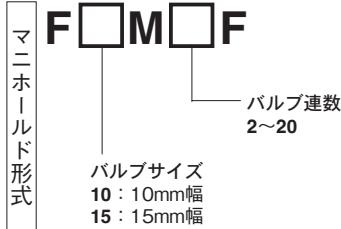
F10、F15シリーズ用

一体形マニホールドF形

仕様確認書 1/2

御社名	
御担当	
注文番号	

●太枠内をご記入ください。



F10、F15シリーズ用

一体形マニホールドF形

仕様確認書 2/2

※各ステーションに搭載するバルブとブロックプレートは下記の指定ステーション毎に○を記入してください。

搭載バルブ・ブロックプレート		ステーション																				
		1	2	3	4	5	6	7	8	9	10	11	12	13	14	15	16	17	18	19	20	
搭載バルブ形式	F□T0	2ポジション・シングルソレノイド専用																				
	F□T1	2ポジション・シングルソレノイド仕様																				
	F□T2	2ポジション・ダブルソレノイド仕様																				
	F□T3	3ポジション・クローズドセンタ																				
	F□T4	3ポジション・エキゾーストセンタ																				
	F□T5	3ポジション・プレッシャセンタ																				
	F□TA	タンデム3ポート(常時閉・常時閉)																				
	F□TB	タンデム3ポート(常時開・常時開)																				
	F□TC	タンデム3ポート(常時閉・常時開)																				
	F□LT0	(低電流)2ポジション・シングルソレノイド専用																				
	F□LT1	(低電流)2ポジション・シングルソレノイド仕様																				
	F□LT2	(低電流)2ポジション・ダブルソレノイド仕様																				
	F□LT3	(低電流)3ポジション・クローズドセンタ																				
	F□LT4	(低電流)3ポジション・エキゾーストセンタ																				
	F□LT5	(低電流)3ポジション・プレッシャセンタ																				
	F□LTA	(低電流)タンデム3ポート(常時閉・常時閉)																				
	F□LTB	(低電流)タンデム3ポート(常時開・常時開)																				
	F□LTC	(低電流)タンデム3ポート(常時閉・常時開)																				
	F□BP	ブロックプレート																				
	P ^{注7}	IP仕様																				
	手動機構	R	手動レバー ^{注1}																			
		83	ロック突出形手動ボタン ^{注8}																			
	バルブ形態 ^{注2}	FJ	異径サイズ両用継手付																			
		FJ5	シングル継手付																			
		FJ6	シングル継手付																			
		FM	めねじ付																			
		FJ5A	シングル継手付、3ポート常時閉 (NC)																			
		FJ5B	シングル継手付、3ポート常時開 (NO)																			
		FJ6A	シングル継手付、3ポート常時閉 (NC)																			
		FJ6B	シングル継手付、3ポート常時開 (NO)																			
FMA		めねじ付、3ポート常時閉 (NC)																				
FMB	めねじ付、3ポート常時開 (NO)																					
E1 ^{注4}	背圧防止弁																					
NPM	単独給気スベーサ (F10用M5めねじ付)																					
NP6	単独給気スベーサ (F15用φ6継手付)																					
NP8	単独給気スベーサ (F15用φ8継手付)																					
NRM	単独排気スベーサ (F10用M5めねじ付)																					
NR6	単独排気スベーサ (F15用φ6継手付)																					
NR8	単独排気スベーサ (F15用φ8継手付)																					
STP	ストップ弁																					

注1：手動レバーを指定する場合は、上記表の手動機構の欄の指定するステーションに○を記入してください。バルブ仕様T1、T2の場合、手動レバーはA側のみ付きます。-39□との組み合わせはできません。

注2：上記表のバルブ形態の欄に、ステーション毎に継手を選択し、○を記入してください。

なお、3ポート仕様はバルブ仕様T0、T1、T2仕様のみ対応します。

注3：単独給気または排気スベーサ、ストップ弁を搭載する場合は、上記表のスベーサ、ストップ弁の欄の指定するステーションに○を記入してください。

注4：背圧防止弁を搭載する場合は、上記表の背圧防止弁の欄の指定するステーションに○を記入してください。

なお、単独排気スベーサとの組合せはできません。

注5：低電流タイプにはありません。

注6：低電流タイプとタンデム3ポート弁にはありません。

注7：外部からの固体異物および水の侵入に対する電気機器周りのIP65保護構造です。

注8：配線仕様が-39□の場合のみ対応します。

注9：F15シリーズのみに対応します。バルブ仕様T1、TA、TB、TCには使用できません。また、T2はダブルソレノイドとしてのみ使用可能です。

注10：配線仕様が-39□には使用できません。

プチバルブ
G010
010
025
030
EA
EB
050
100
130
230
200
JA
JC
JE
iB-ZERO
110
180
112
182
Fシリーズ
240
PA
PB
300
430
600
丸形
空気作動弁
水取りバルブ
チェック弁
シャトル弁
クイックエクスポート
手動・機械作動弁
TAC
PAG
PAU
ハイサイクル
高速弁Kシリーズ
PVR
KFPV
角形真空弁
丸形真空弁
I/Oターミナル

数量	セット	納期
----	-----	----

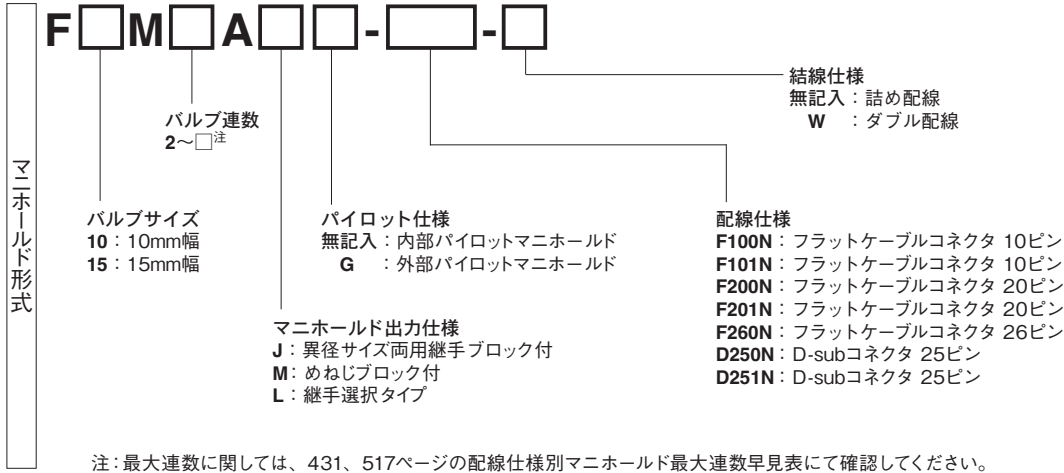
F10、F15シリーズ用

一体形マニホールドA形・省配線タイプ

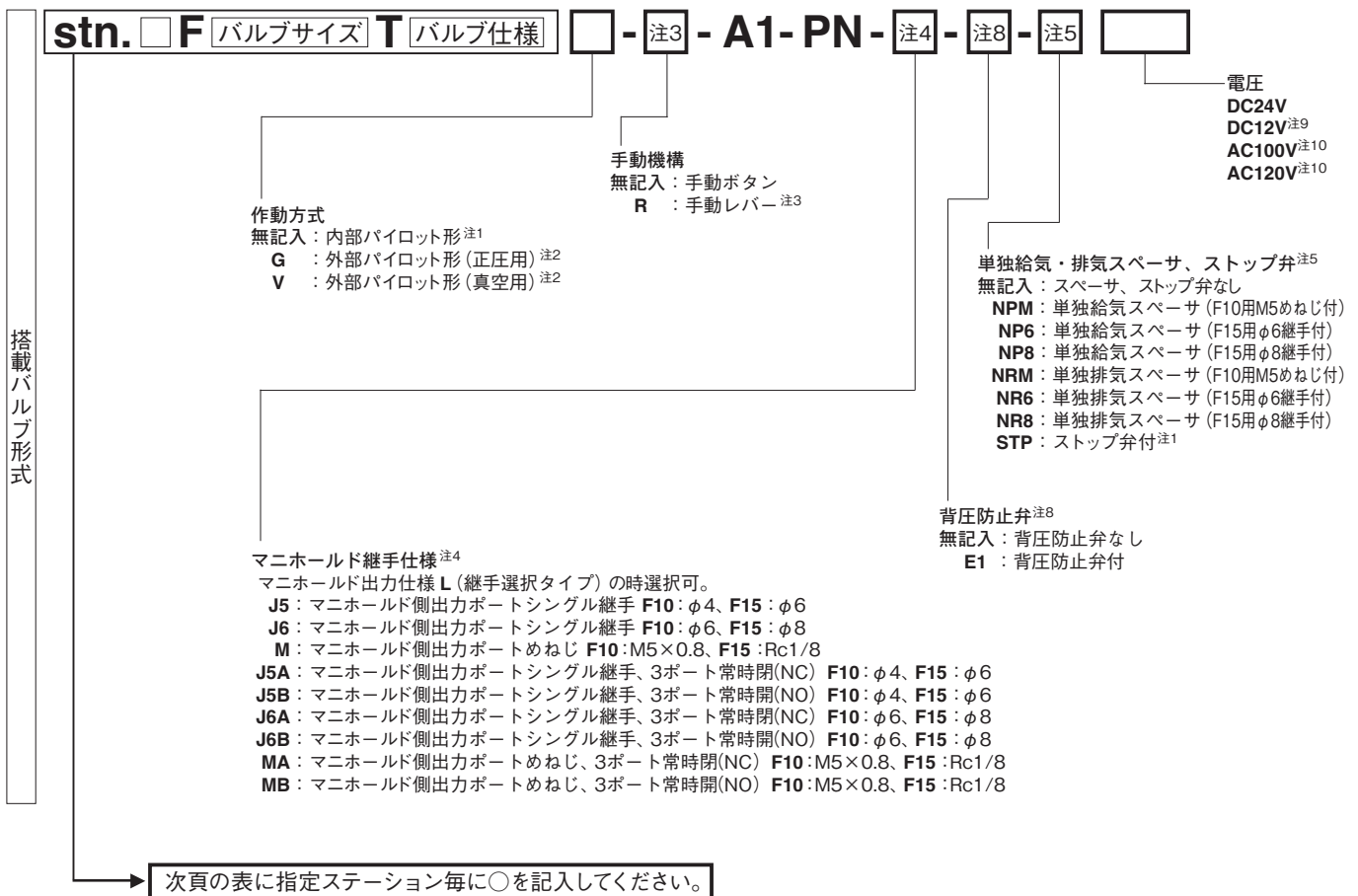
仕様確認書 1/2

御社名	
御担当	
注文番号	

●太枠内をご記入ください。



注 : 最大連数に関しては、431、517ページの配線仕様別マニホールド最大連数早見表にて確認してください。



次頁の表に指定ステーション毎に○を記入してください。

F10、F15シリーズ用

一体形マニホールドA形・省配線タイプ

仕様確認書 2/2

※各ステーションに搭載するバルブとブロックプレートは下記の指定ステーション毎に○を記入してください。

搭載バルブ・ブロックプレート	ステーション	1	2	3	4	5	6	7	8	9	10	11	12	13	14	15	16	17	18	19	20	
F□T0	2ポジション・シングルソレノイド専用																					
F□T1	2ポジション・シングルソレノイド仕様																					
F□T2	2ポジション・ダブルソレノイド仕様																					
F□T3	3ポジション・クローズドセンタ																					
F□T4 ^{注6}	3ポジション・エキゾーストセンタ																					
F□T5 ^{注6}	3ポジション・プレッシャセンタ																					
F□TA ^{注7}	タンデム3ポート(常時閉・常時閉)																					
F□TB ^{注7}	タンデム3ポート(常時開・常時開)																					
F□TC ^{注7}	タンデム3ポート(常時閉・常時開)																					
F□LT0	(低電流)2ポジション・シングルソレノイド専用																					
F□LT1	(低電流)2ポジション・シングルソレノイド仕様																					
F□LT2	(低電流)2ポジション・ダブルソレノイド仕様																					
F□LT3	(低電流)3ポジション・クローズドセンタ																					
F□LT4 ^{注6}	(低電流)3ポジション・エキゾーストセンタ																					
F□LT5 ^{注6}	(低電流)3ポジション・プレッシャセンタ																					
F□LTA ^{注7}	(低電流)タンデム3ポート(常時閉・常時閉)																					
F□LTB ^{注7}	(低電流)タンデム3ポート(常時開・常時開)																					
F□LTC ^{注7}	(低電流)タンデム3ポート(常時閉・常時開)																					
F□BP	ブロックプレート																					
手動機構	R 手動レバー ^{注3}																					
マニホールド 継手仕様 ^{注4} (マニホールド 側出力ポート)	J5 シングル継手																					
	J6 シングル継手																					
	M めねじ																					
	J5A シングル継手、3ポート常時閉(NC)																					
	J5B シングル継手、3ポート常時開(NO)																					
	J6A シングル継手、3ポート常時閉(NC)																					
	J6B シングル継手、3ポート常時開(NO)																					
	MA めねじ、3ポート常時閉(NC)																					
MB めねじ、3ポート常時開(NO)																						
E1 ^{注8}	背圧防止弁																					
NPM	単独給気スベーサ(F10用M5めねじ付)																					
NP6	単独給気スベーサ(F15用φ6継手付)																					
NP8	単独給気スベーサ(F15用φ8継手付)																					
NRM	単独排気スベーサ(F10用M5めねじ付)																					
NR6	単独排気スベーサ(F15用φ6継手付)																					
NR8	単独排気スベーサ(F15用φ8継手付)																					
STP	ストップ弁 ^{注1}																					

- 注1：外部パイロットマニホールドには搭載できません。
- 注2：内部パイロットマニホールドには搭載できません。
- 注3：手動レバーを指定する場合は、上記表の手動機構の欄の指定するステーションに○を記入してください。バルブ仕様T1、T2の場合、手動レバーはA側のみ付きます。-39□との組み合わせはできません。
- 注4：マニホールド出力仕様がL(継手選択タイプ)の場合は、上記表のマニホールド継手仕様の欄に、ステーション毎に継手を選択し、○を記入してください。なお、3ポート仕様はバルブ仕様T0、T1、T2仕様のみ対応します。
- 注5：単独給気または排気スベーサ、ストップ弁を搭載する場合は、上記表のスベーサ、ストップ弁の欄の指定するステーションに○を記入してください。
- 注6：真空弁にはありません。
- 注7：外部パイロット形および真空弁はありません。
- 注8：背圧防止弁を搭載する場合は、上記表の背圧防止弁の欄の指定するステーションに○を記入してください。なお、単独排気スベーサおよび真空弁との組み合わせはできません。
- 注9：低電流タイプにはありません。
- 注10：低電流タイプとタンデム3ポート弁にはありません。また、配線仕様がD-subコネクタの場合のみ対応できます。

数量	セット	納期
----	-----	----

プチバルブ
G010
010
025
030
EA
EB
050
100
130
230
200
JA
JC
JE
iB-ZERO
110
180
112
182
Fシリーズ
240
PA
PB
300
430
600
丸形
空気作動弁
水取りバルブ
チェック弁
シャトル弁
クイックイジェクト
手動・機械作動弁
TAC
PAG
PAU
ハイサイクル
高速弁Kシリーズ
PVR
KFPV
角形真空弁
丸形真空弁
I/Oターミナル

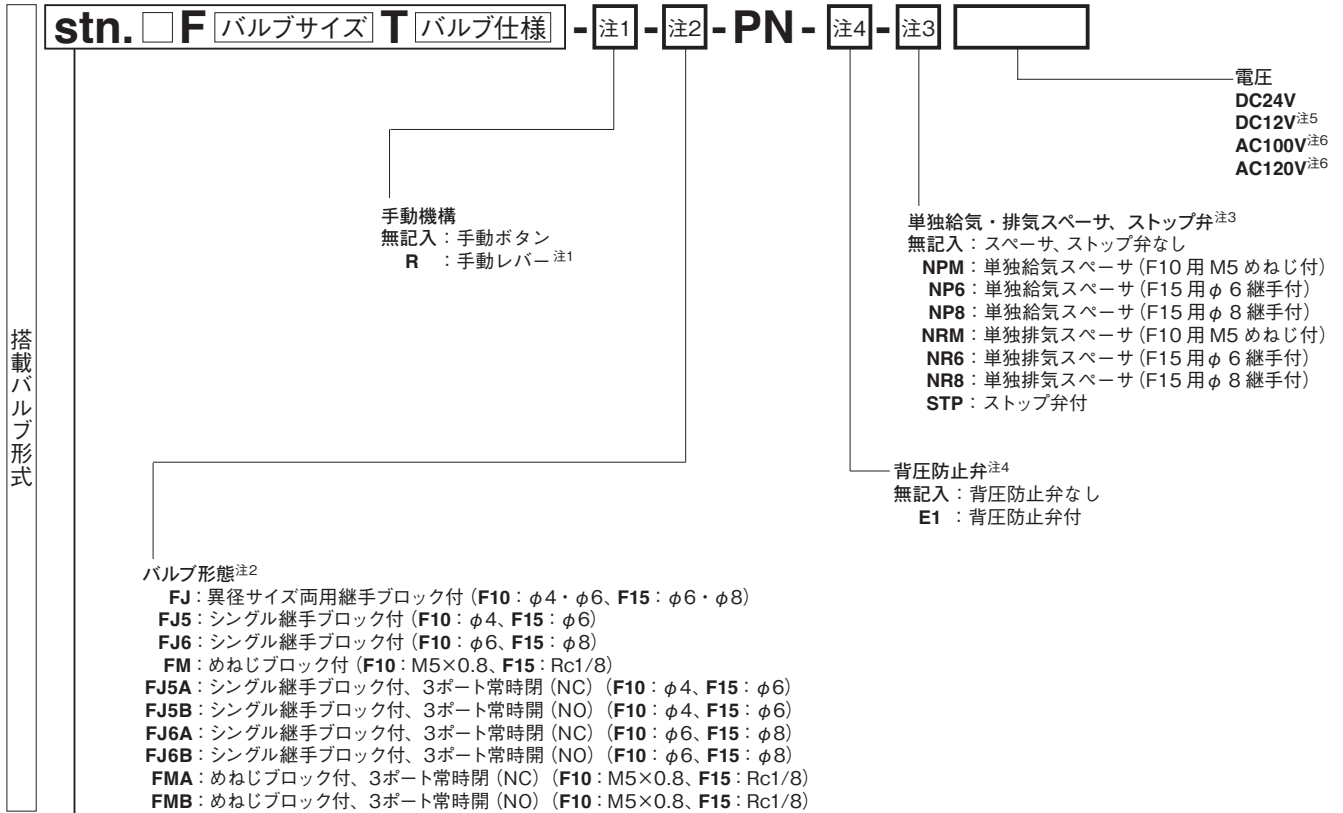
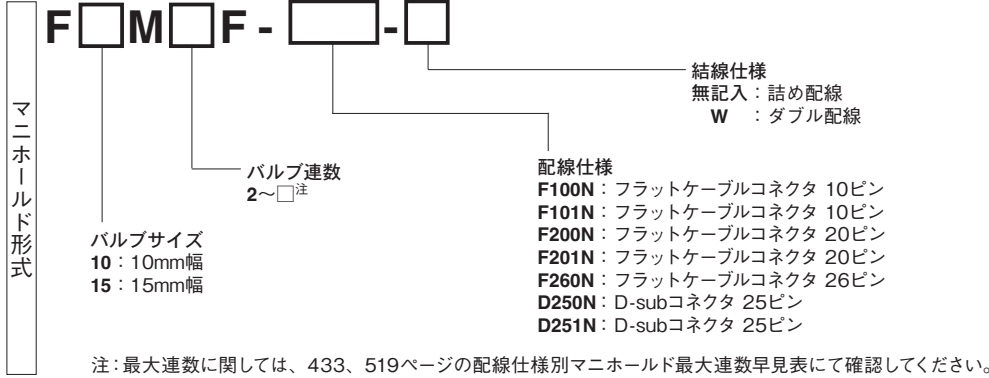
F10、F15シリーズ用

一体形マニホールドF形・省配線タイプ

仕様確認書 1/2

御社名	
御担当	
注文番号	

●太枠内をご記入ください。



次頁の表に指定ステーション毎に○を記入してください。

F10、F15シリーズ用

一体形マニホールドF形・省配線タイプ

仕様確認書 2/2

※各ステーションに搭載するバルブとブロックプレートは下記の指定ステーション毎に○を記入してください。

搭載バルブ・ブロックプレート	ステーション	1	2	3	4	5	6	7	8	9	10	11	12	13	14	15	16	17	18	19	20	
F□T0	2ポジション・シングルソレノイド専用																					
F□T1	2ポジション・シングルソレノイド仕様																					
F□T2	2ポジション・ダブルソレノイド仕様																					
F□T3	3ポジション・クローズセンタ																					
F□T4	3ポジション・エキゾーストセンタ																					
F□T5	3ポジション・プレッシャセンタ																					
F□TA	タンデム3ポート(常時閉・常時閉)																					
F□TB	タンデム3ポート(常時開・常時開)																					
F□TC	タンデム3ポート(常時閉・常時開)																					
F□LT0	(低電流)2ポジション・シングルソレノイド専用																					
F□LT1	(低電流)2ポジション・シングルソレノイド仕様																					
F□LT2	(低電流)2ポジション・ダブルソレノイド仕様																					
F□LT3	(低電流)3ポジション・クローズセンタ																					
F□LT4	(低電流)3ポジション・エキゾーストセンタ																					
F□LT5	(低電流)3ポジション・プレッシャセンタ																					
F□LTA	(低電流)タンデム3ポート(常時閉・常時閉)																					
F□LTB	(低電流)タンデム3ポート(常時開・常時開)																					
F□LTC	(低電流)タンデム3ポート(常時閉・常時開)																					
F□BP	ブロックプレート																					
手動機構	R 手動レバー ^{注1}																					
バルブ形態 ^{注2}	FJ 異径サイズ両用継手付																					
	FJ5 シングル継手付																					
	FJ6 シングル継手付																					
	FM めねじ付																					
	FJ5A シングル継手付、3ポート常時閉(NC)																					
	FJ5B シングル継手付、3ポート常時開(NO)																					
	FJ6A シングル継手付、3ポート常時閉(NC)																					
	FJ6B シングル継手付、3ポート常時開(NO)																					
	FMA めねじ付、3ポート常時閉(NC)																					
	FMB めねじ付、3ポート常時開(NO)																					
E1 ^{注4}	背圧防止弁																					
NPM	単独給気スベーサ (F10用M5めねじ付)																					
NP6	単独給気スベーサ (F15用φ6継手付)																					
NP8	単独給気スベーサ (F15用φ8継手付)																					
NRM	単独排気スベーサ (F10用M5めねじ付)																					
NR6	単独排気スベーサ (F15用φ6継手付)																					
NR8	単独排気スベーサ (F15用φ8継手付)																					
STP	ストップ弁																					

- 注1：手動レバーを指定する場合は、上記表の手動機構の欄の指定するステーションに○を記入してください。
- 注2：上記表のバルブ形態の欄に、ステーション毎に継手を選択し、○を記入してください。
なお、3ポート仕様はバルブ仕様T0、T1、T2仕様のみ対応します。
- 注3：単独給気または排気スベーサ、ストップ弁を搭載する場合は、
上記表のスベーサ、ストップ弁の欄の指定するステーションに○を記入してください。
- 注4：背圧防止弁を搭載する場合は、上記表の背圧防止弁の欄の指定するステーションに○を記入してください。
なお、単独排気スベーサとの組合せはできません。
- 注5：低電流タイプにはありません。
- 注6：低電流タイプとタンデム3ポート弁にはありません。また、配線仕様がD-subコネクタの場合のみ対応できます。

数量	セット	納期
----	-----	----

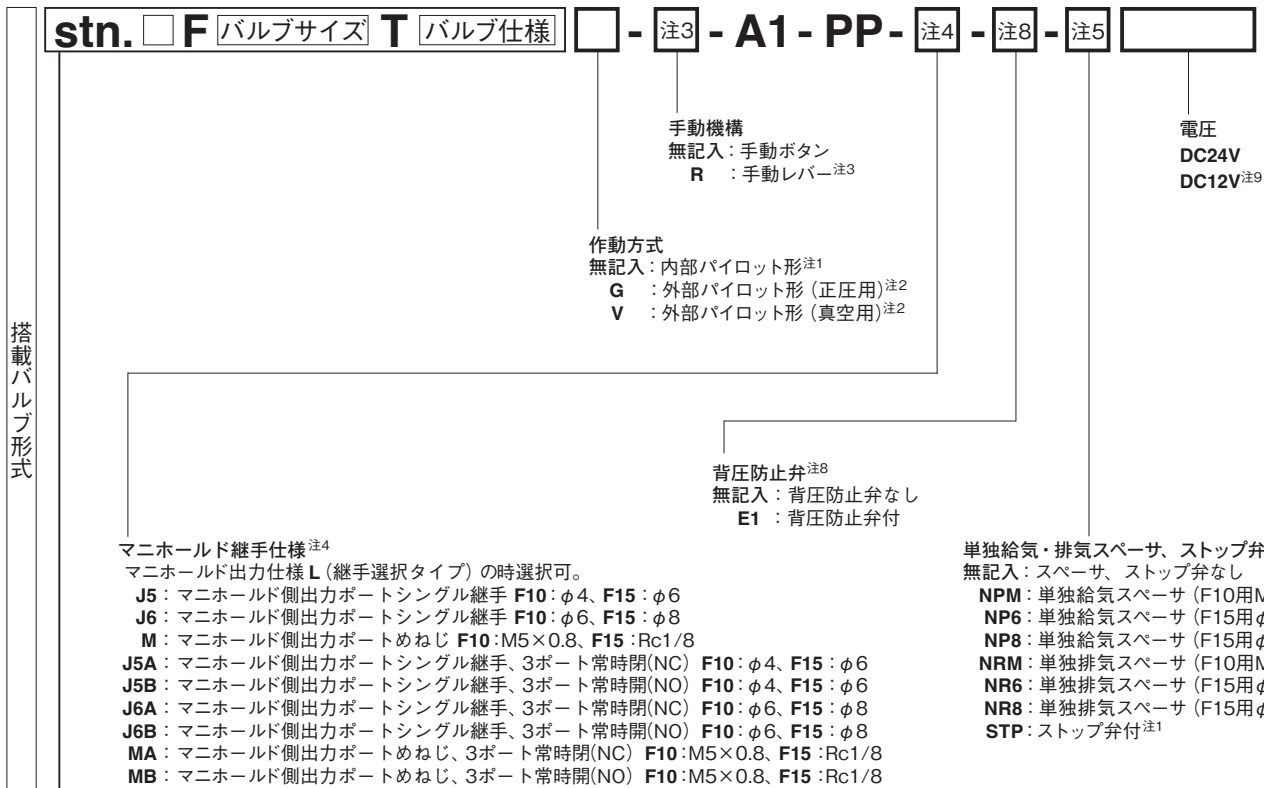
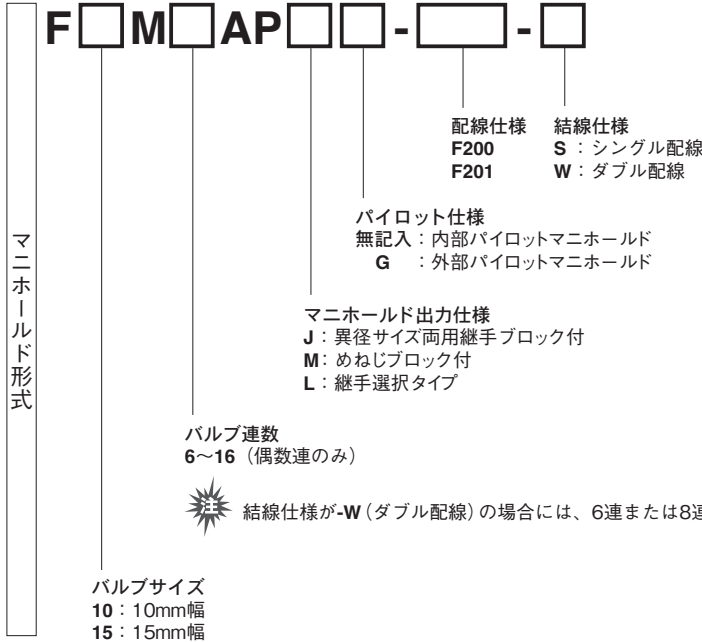
プチバルブ
G010
010
025
030
EA
EB
050
100
130
230
200
JA
JC
JE
iB-ZERO
110
180
112
182
Fシリーズ
240
PA
PB
300
430
600
丸形
空気作動弁
水取りバルブ
チェック弁
シャトル弁
クイックイキリスト
手動・機械作動弁
TAC
PAG
PAU
ハイサイクル
高速弁Kシリーズ
PVR
KFPV
角形真空弁
丸形真空弁
I/Oターミナル

F10、F15シリーズ用

PCボードマニホールドA形 仕様確認書 1/2

御社名	
御担当	
注文番号	

●太枠内をご記入ください。



次頁の表に指定ステーション毎に○を記入してください。

F10、F15シリーズ用

PCボードマニホールドA形 仕様確認書 2/2

結線仕様が-S (シングル配線の場合)

※各ステーションに搭載するバルブとブロックプレートは下記の指定ステーション毎に○を記入してください。

搭載バルブ・ブロックプレート	ステーション	1	2	3	4	5	6	7	8	9	10	11	12	13	14	15	16
F□T0	2ポジション・シングルソレノイド専用																
F□T1	2ポジション・シングルソレノイド仕様																
F□LT0	(低電流) 2ポジション・シングルソレノイド専用																
F□LT1	(低電流) 2ポジション・シングルソレノイド仕様																
F□BPC	ブロックプレート																
手動機構	R 手動レバー ^{注3}																
マニホールド 継手仕様 ^{注4} (マニホールド 側出力ポート)	J5	シングル継手															
	J6	シングル継手															
	M	めねじ															
	J5A	シングル継手、3ポート常時閉 (NC)															
	J5B	シングル継手、3ポート常時開 (NO)															
	J6A	シングル継手、3ポート常時閉 (NC)															
	J6B	シングル継手、3ポート常時開 (NO)															
	MA	めねじ、3ポート常時閉 (NC)															
MB	めねじ、3ポート常時開 (NO)																
E1 ^{注8}	背圧防止弁																
NPM	単独給気スベサ (F10用M5めねじ付)																
NP6	単独給気スベサ (F15用φ6継手付)																
NP8	単独給気スベサ (F15用φ8継手付)																
NRM	単独排気スベサ (F10用M5めねじ付)																
NR6	単独排気スベサ (F15用φ6継手付)																
NR8	単独排気スベサ (F15用φ8継手付)																
STP	ストップ弁 ^{注1}																



バルブ連数は、6～16の偶数連のみ対応します。

結線仕様が-W (ダブル配線の場合)

※各ステーションに搭載するバルブとブロックプレートは下記の指定ステーション毎に○を記入してください。

搭載バルブ・ブロックプレート	ステーション	1	2	3	4	5	6	7	8
F□T0	2ポジション・シングルソレノイド専用								
F□T1	2ポジション・シングルソレノイド仕様								
F□T2	2ポジション・ダブルソレノイド仕様								
F□T3	3ポジション・クローズドセンタ								
F□T4 ^{注6}	3ポジション・エキゾーストセンタ								
F□T5 ^{注6}	3ポジション・プレッシャセンタ								
F□TA ^{注7}	タンデム3ポート(常時閉・常時開)								
F□TB ^{注7}	タンデム3ポート(常時開・常時閉)								
F□TC ^{注7}	タンデム3ポート(常時閉・常時開)								
F□LT0	(低電流) 2ポジション・シングルソレノイド専用								
F□LT1	(低電流) 2ポジション・シングルソレノイド仕様								
F□LT2	(低電流) 2ポジション・ダブルソレノイド仕様								
F□LT3	(低電流) 3ポジション・クローズドセンタ								
F□LT4 ^{注6}	(低電流) 3ポジション・エキゾーストセンタ								
F□LT5 ^{注6}	(低電流) 3ポジション・プレッシャセンタ								
F□LTA ^{注7}	(低電流) タンデム3ポート(常時閉・常時開)								
F□LTB ^{注7}	(低電流) タンデム3ポート(常時開・常時閉)								
F□LTC ^{注7}	(低電流) タンデム3ポート(常時閉・常時開)								
F□BPC	ブロックプレート								
手動機構	R 手動レバー ^{注3}								
マニホールド 継手仕様 ^{注4} (マニホールド 側出力ポート)	J5	シングル継手							
	J6	シングル継手							
	M	めねじ							
	J5A	シングル継手、3ポート常時閉 (NC)							
	J5B	シングル継手、3ポート常時開 (NO)							
	J6A	シングル継手、3ポート常時閉 (NC)							
	J6B	シングル継手、3ポート常時開 (NO)							
	MA	めねじ、3ポート常時閉 (NC)							
MB	めねじ、3ポート常時開 (NO)								
E1 ^{注8}	背圧防止弁								
NPM	単独給気スベサ (F10用M5めねじ付)								
NP6	単独給気スベサ (F15用φ6継手付)								
NP8	単独給気スベサ (F15用φ8継手付)								
NRM	単独排気スベサ (F10用M5めねじ付)								
NR6	単独排気スベサ (F15用φ6継手付)								
NR8	単独排気スベサ (F15用φ8継手付)								
STP	ストップ弁 ^{注1}								



バルブ連数は、6連または8連のどちらかになります。

- 注1：外部パイロットマニホールドには搭載できません。
- 注2：内部パイロットマニホールドには搭載できません。
- 注3：手動レバーを指定する場合は、表の手動機構の欄の指定するステーションに○を記入してください。
- 注4：マニホールド出力仕様がL継手選択タイプの場合は、表のマニホールド継手仕様の欄に、ステーション毎に継手を選択し、○を記入してください。
なお、3ポート仕様は、バルブ仕様T0、T1、T2仕様のみ対応します。
- 注5：単独給気または排気スベサ、ストップ弁を搭載する場合は、表のスベサ、ストップ弁の欄の指定するステーションに○を記入してください。
- 注6：真空弁にはありません。
- 注7：外部パイロット形および真空弁はありません。
- 注8：背圧防止弁を搭載する場合は、表の背圧防止弁の欄の指定するステーションに○を記入してください。
なお、単独排気スベサおよび真空弁との組合せはできません。
- 注9：低電流タイプにはありません。

搭載バルブ形式

数量	セット	納期
----	-----	----

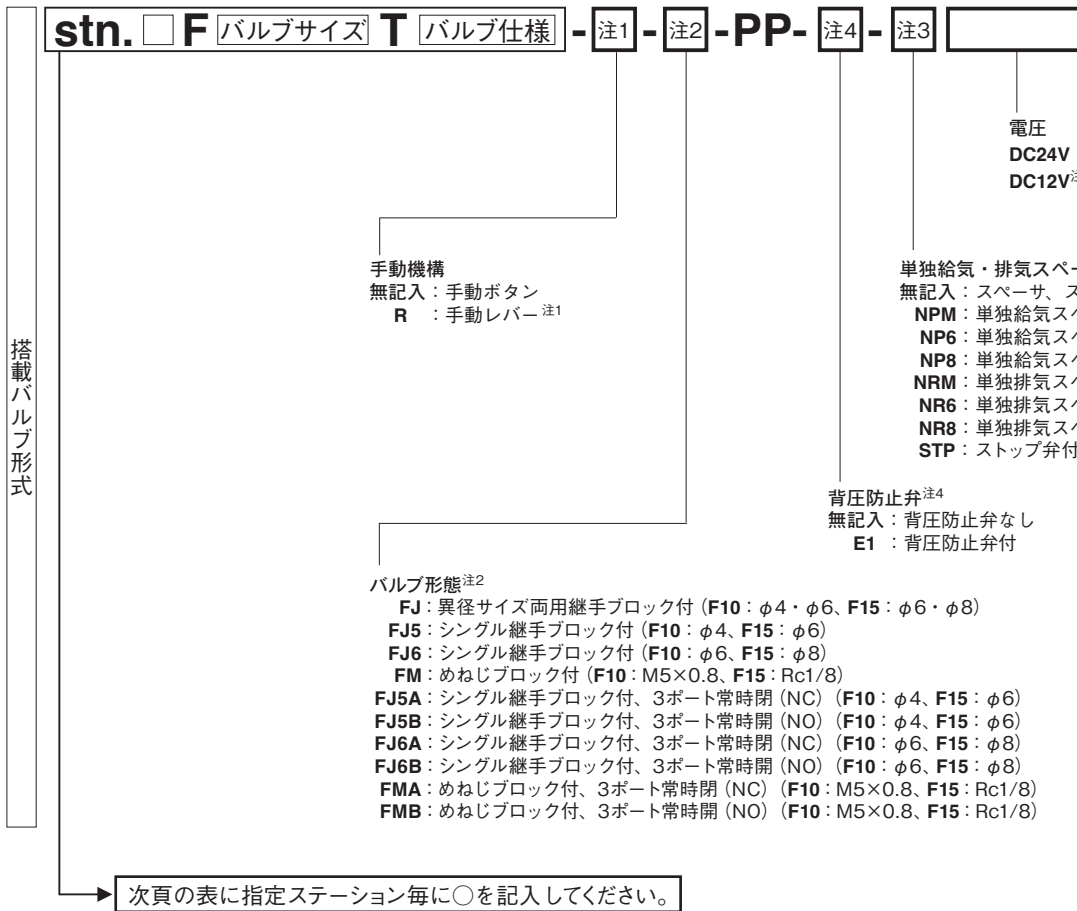
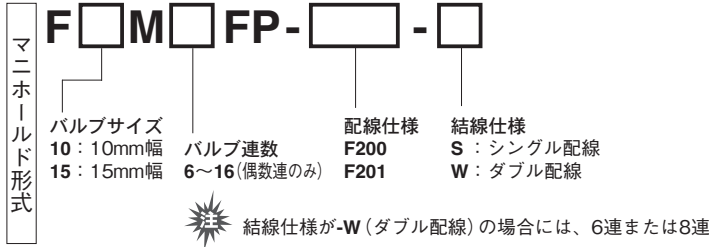
プチバルブ
G010
010
025
030
EA
EB
050
100
130
230
200
JA
JC
JE
iB-ZERO
110
180
112
182
Fシリーズ
240
PA
PB
300
430
600
丸形
空気作動弁
水取りバルブ
チェック弁
シャトル弁
クイックリリース
手動・機械作動弁
TAC
PAG
PAU
ハイサイクル
高速弁Kシリーズ
PVR
KFPV
角形真空弁
丸形真空弁
I/Oターミナル

御社名	
御担当	
注文番号	

F10、F15シリーズ用

PCボードマニホールドF形 仕様確認書 1/2

●太枠内をご記入ください。



搭載バルブ形式

マニホールド形式

プチバルブ
G010
010
025
030
EA
EB
050
100
130
230
200
JA
JC
JE
iB-ZERO
110
180
112
182
Fシリーズ
240
PA
PB
300
430
600
丸形
空気作動弁
水取りバルブ
チェック弁
シャトル弁
クイックエキスート
手動・機械作動弁
TAC
PAG
PAU
ハイサイクル
高速弁Kシリーズ
PVR
KFPV
角形真空弁
丸形真空弁
I/Oターミナル

F10、F15シリーズ用

PCボードマニホールドF形

仕様確認書 2/2

結線仕様がS(シングル配線の場合)

※各ステーションに搭載するバルブとブロックプレートは下記の指定ステーション毎に○を記入してください。

搭載バルブ・ブロックプレート	ステーション	1	2	3	4	5	6	7	8	9	10	11	12	13	14	15	16
F□T0 2ポジション・シングルソレノイド専用																	
F□T1 2ポジション・シングルソレノイド仕様																	
F□LT0 (低電流) 2ポジション・シングルソレノイド専用																	
F□LT1 (低電流) 2ポジション・シングルソレノイド仕様																	
F□BPC ブロックプレート																	
手動機構	R 手動レバー注1																
バルブ形態注2	FJ 異径サイズ両用継手付																
	FJ5 シングル継手付																
	FJ6 シングル継手付																
	FM めねじ付																
	FJ5A シングル継手付、3ポート常時閉 (NC)																
	FJ5B シングル継手付、3ポート常時開 (NO)																
	FJ6A シングル継手付、3ポート常時閉 (NC)																
	FJ6B シングル継手付、3ポート常時開 (NO)																
	FMA めねじ付、3ポート常時閉 (NC)																
FMB めねじ付、3ポート常時開 (NO)																	
E1 注4 背圧防止弁																	
NPM 単独給気スパーサ (F10用M5めねじ付)																	
NP6 単独給気スパーサ (F15用φ6継手付)																	
NP8 単独給気スパーサ (F15用φ8継手付)																	
NRM 単独排気スパーサ (F10用M5めねじ付)																	
NR6 単独排気スパーサ (F15用φ6継手付)																	
NR8 単独排気スパーサ (F15用φ8継手付)																	
STP ストップ弁																	

注3 バルブ連数は、6～16の偶数連のみ対応します。

結線仕様がW(ダブル配線の場合)

※各ステーションに搭載するバルブとブロックプレートは下記の指定ステーション毎に○を記入してください。

搭載バルブ・ブロックプレート	ステーション	1	2	3	4	5	6	7	8
F□T0 2ポジション・シングルソレノイド専用									
F□T1 2ポジション・シングルソレノイド仕様									
F□T2 2ポジション・ダブルソレノイド仕様									
F□T3 3ポジション・クローズドセンタ									
F□T4 3ポジション・エキゾーストセンタ									
F□T5 3ポジション・プレッシャセンタ									
F□TA タンデム3ポート(常時閉・常時閉)									
F□TB タンデム3ポート(常時開・常時開)									
F□TC タンデム3ポート(常時閉・常時開)									
F□LT0 (低電流)2ポジション・シングルソレノイド専用									
F□LT1 (低電流)2ポジション・シングルソレノイド仕様									
F□LT2 (低電流)2ポジション・ダブルソレノイド仕様									
F□LT3 (低電流)3ポジション・クローズドセンタ									
F□LT4 (低電流)3ポジション・エキゾーストセンタ									
F□LT5 (低電流)3ポジション・プレッシャセンタ									
F□LTA (低電流)タンデム3ポート(常時閉・常時閉)									
F□LTB (低電流)タンデム3ポート(常時開・常時開)									
F□LTC (低電流)タンデム3ポート(常時閉・常時開)									
F□BPC ブロックプレート									
手動機構	R 手動レバー注1								
バルブ形態注2	FJ 異径サイズ両用継手付								
	FJ5 シングル継手付								
	FJ6 シングル継手付								
	FM めねじ付								
	FJ5A シングル継手付、3ポート常時閉 (NC)								
	FJ5B シングル継手付、3ポート常時開 (NO)								
	FJ6A シングル継手付、3ポート常時閉 (NC)								
	FJ6B シングル継手付、3ポート常時開 (NO)								
	FMA めねじ付、3ポート常時閉 (NC)								
FMB めねじ付、3ポート常時開 (NO)									
E1 注4 背圧防止弁									
NPM 単独給気スパーサ (F10用M5めねじ付)									
NP6 単独給気スパーサ (F15用φ6継手付)									
NP8 単独給気スパーサ (F15用φ8継手付)									
NRM 単独排気スパーサ (F10用M5めねじ付)									
NR6 単独排気スパーサ (F15用φ6継手付)									
NR8 単独排気スパーサ (F15用φ8継手付)									
STP ストップ弁									

注3 バルブ連数は、6連または8連のどちらかになります。

- 注1：手動レバーを指定する場合は、表の手動機構の欄の指定するステーションに○を記入してください。
- 2：表のバルブ形態の欄に、ステーション毎に継手を選択し、○を記入してください。なお、3ポート仕様は、バルブ仕様**T0**、**T1**、**T2**仕様のみ対応します。
- 3：単独給気または排気スパーサ、ストップ弁を搭載する場合は、表のスパーサ、ストップ弁の欄の指定するステーションに○を記入してください。
- 4：背圧防止弁を搭載する場合は、表の背圧防止弁の欄の指定するステーションに○を記入してください。
- 5：低電流タイプにはありません。

数量	セット	納期
----	-----	----

プチバルブ
G010
010
025
030
EA
EB
050
100
130
230
200
JA
JC
JE
iB-ZERO
110
180
112
182
Fシリーズ
240
PA
PB
300
430
600
丸形
空気作動弁
水取りバルブ
チェック弁
シャトル弁
クイックイジェクト
手動・機械作動弁
TAC
PAG
PAU
ハイサイクル
高速弁Kシリーズ
PVR
KFPV
角形真空弁
丸形真空弁
I/Oターミナル

搭載バルブ形式

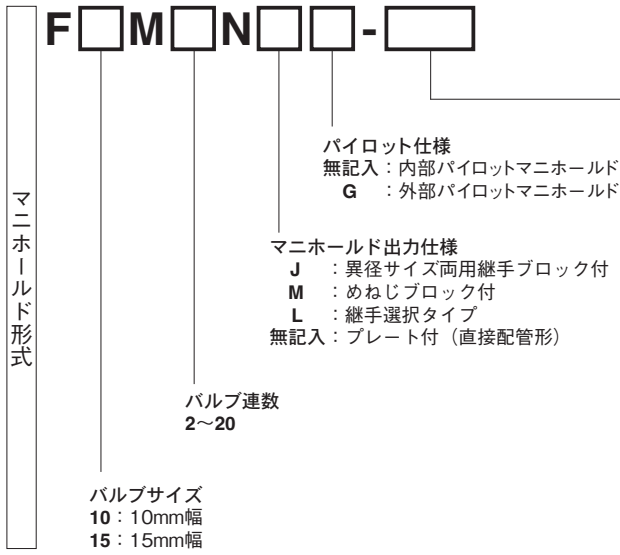
御社名	
御担当	
注文番号	

F10、F15シリーズ用

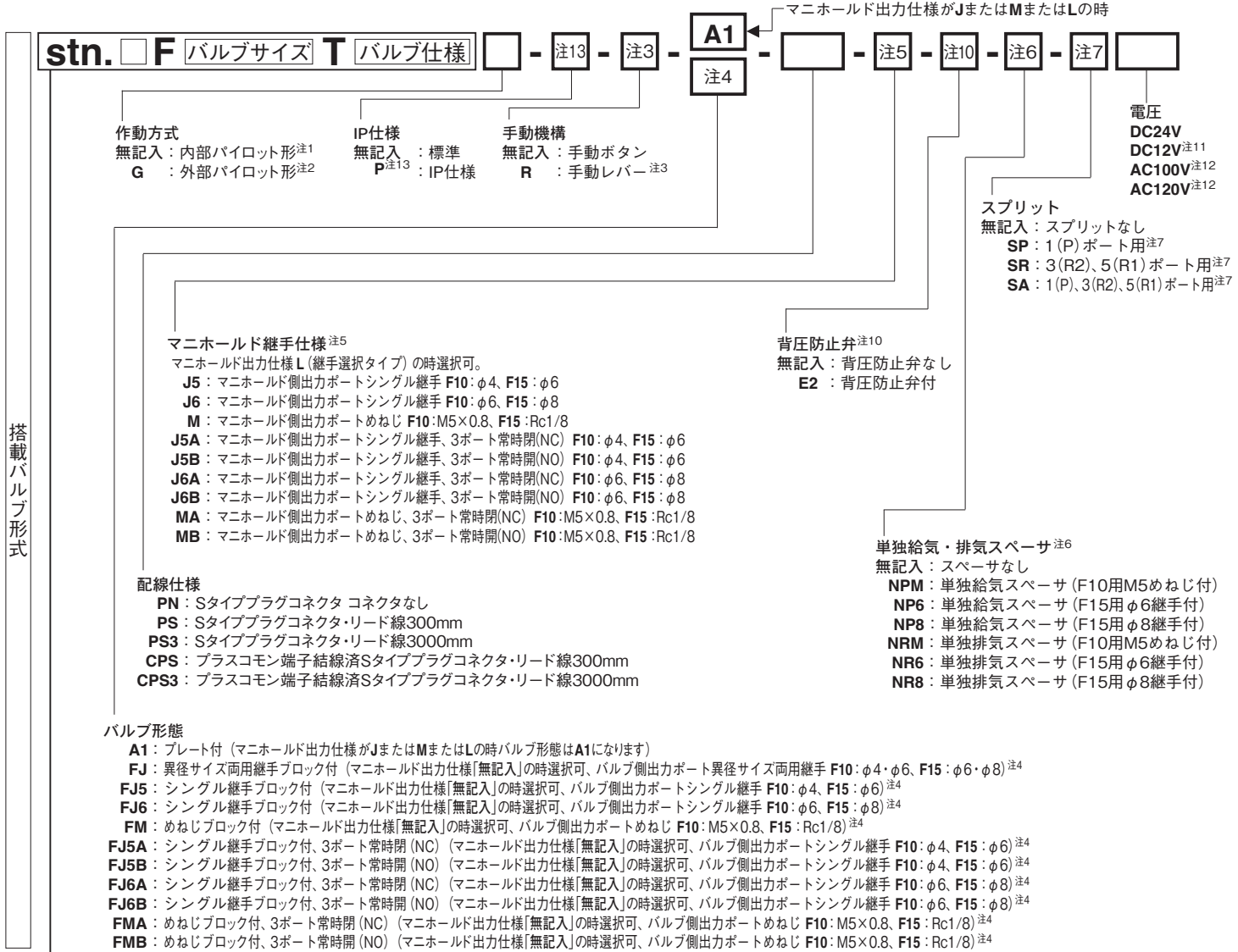
分割形マニホールド・ノンプラグインタイプ

仕様確認書 1/2

●太枠内をご記入ください。



- 配管ブロック仕様（給気・排気）**
JR：異径サイズ両用継手右側付
JL：異径サイズ両用継手左側付
JD：異径サイズ両用継手両側付
MR：めねじ右側付
ML：めねじ左側付
MD：めねじ両側付
J5R：シングル継手φ8右側付
J6R：シングル継手φ10右側付
J5L：シングル継手φ8左側付
J6L：シングル継手φ10左側付
J5D：シングル継手φ8両側付
J6D：シングル継手φ10両側付



次頁の表に指定ステーション毎に○を記入してください。

F10、F15シリーズ用

分割形マニホールド・ノンプラグインタイプ

仕様確認書 2/2

※各ステーションに搭載するバルブとブロックプレートは下記の指定ステーション毎に○を記入してください。

搭載バルブ・ブロックプレート	ステーション	1	2	3	4	5	6	7	8	9	10	11	12	13	14	15	16	17	18	19	20	
F□T0	2ポジション・シングルソレノイド専用																					
F□T1	2ポジション・シングルソレノイド仕様																					
F□T2	2ポジション・ダブルソレノイド仕様																					
F□T3	3ポジション・クローズドセンタ																					
F□T4	3ポジション・エキゾーストセンタ																					
F□T5	3ポジション・プレッシャセンタ																					
F□TA ^{注9}	タンデム3ポート(常時閉・常時開)																					
F□TB ^{注9}	タンデム3ポート(常時開・常時開)																					
F□TC ^{注9}	タンデム3ポート(常時閉・常時開)																					
F□LT0	(低電流)2ポジション・シングルソレノイド専用																					
F□LT1	(低電流)2ポジション・シングルソレノイド仕様																					
F□LT2	(低電流)2ポジション・ダブルソレノイド仕様																					
F□LT3	(低電流)3ポジション・クローズドセンタ																					
F□LT4	(低電流)3ポジション・エキゾーストセンタ																					
F□LT5	(低電流)3ポジション・プレッシャセンタ																					
F□LTA ^{注9}	(低電流)タンデム3ポート(常時閉・常時開)																					
F□LTB ^{注9}	(低電流)タンデム3ポート(常時開・常時開)																					
F□LTC ^{注9}	(低電流)タンデム3ポート(常時閉・常時開)																					
F□BPN	ブロックプレート																					
P ^{注13}	IP仕様																					
手動機構	R 手動レバー ^{注3}																					
バルブ形態 ^{注4}	FJ 異径サイズ両用継手付																					
	FJ5 シングル継手付																					
	FJ6 シングル継手付																					
	FM めねじ付																					
	FJ5A シングル継手付、3ポート常時閉 (NC)																					
	FJ5B シングル継手付、3ポート常時開 (NO)																					
	FJ6A シングル継手付、3ポート常時閉 (NC)																					
	FJ6B シングル継手付、3ポート常時開 (NO)																					
	FMA めねじ付、3ポート常時閉 (NC)																					
	FMB めねじ付、3ポート常時開 (NO)																					
マニホールド継手仕様 ^{注5} (マニホールド側出力ポート)	J5 シングル継手																					
	J6 シングル継手																					
	M めねじ																					
	J5A シングル継手、3ポート常時閉 (NC)																					
	J5B シングル継手、3ポート常時開 (NO)																					
	J6A シングル継手、3ポート常時閉 (NC)																					
	J6B シングル継手、3ポート常時開 (NO)																					
	MA めねじ、3ポート常時閉 (NC)																					
MB めねじ、3ポート常時開 (NO)																						
E2 ^{注10}	背圧防止弁																					
NPM	単独給気スぺーサ (F10用M5めねじ付)																					
NP6	単独給気スぺーサ (F15用φ6継手付)																					
NP8	単独給気スぺーサ (F15用φ8継手付)																					
NRM	単独排気スぺーサ (F10用M5めねじ付)																					
NR6	単独排気スぺーサ (F15用φ6継手付)																					
NR8	単独排気スぺーサ (F15用φ8継手付)																					
	スプリット (-SP) 1 (P) ポート用 ^{注8}																					
	スプリット (-SR) 3 (R2)、5 (R1) ポート用 ^{注8}																					
	スプリット (-SA) 1 (P)、3 (R2)、5 (R1) ポート用 ^{注8}																					

- 注1：外部パイロットマニホールドには搭載できません。
 2：内部パイロットマニホールドには搭載できません。
 3：手動レバーを指定する場合は、上記表の手動機構の欄の指定するステーションに○を記入してください。
 4：マニホールド出力仕様が「無記入」の場合は、上記表のバルブ形態の欄に、ステーション毎に継手を選択し、○を記入してください。
 なお、3ポート仕様はバルブ仕様T0、T1、T2仕様のみ対応します。
 5：マニホールド出力仕様がL(継手選択タイプ)の場合は、上記表のマニホールド継手仕様の欄に、ステーション毎に継手を選択し、○を記入してください。
 なお、3ポート仕様はバルブ仕様T0、T1、T2仕様のみ対応します。
 6：単独給気または排気スぺーサを搭載する場合は、上記表のスぺーサの欄の指定するステーションに○を記入してください。
 7：スプリットを指定する場合は、上記表のスプリットの欄の指定するステーションに1箇所○を記入してください。
 8：配管ブロックを両側に付けた場合に限りスプリットが装着可能です。またマニホールド1セットに取り付けられるスプリットの数は、-SAの場合は1箇所のみ、-SP、-SRの場合は各1箇所、合わせて2箇所まで取付可能です。スプリットは指定ステーションとその左隣のステーション(stn.No.の小さい側)の間に指定のスプリットを装着して出荷します。
 9：外部パイロット形はありません。
 10：背圧防止弁を搭載する場合は、上記表の背圧防止弁の欄の指定するステーションに○を記入してください。
 なお、単独排気スぺーサとの組合せはできません。
 11：低電流タイプにはありません。
 12：低電流タイプとタンデム3ポート弁にはありません。
 13：外部からの固体異物および水の浸入に対する電気機器周りのIP65保護構造です。

数量	セット	納期
----	-----	----

プチバルブ
G010
010
025
030
EA
EB
050
100
130
230
200
JA
JC
JE
iB-ZERO
110
180
112
182
Fシリーズ
240
PA
PB
300
430
600
丸形
空気作動弁
水取りバルブ
チェック弁
シャトル弁
クイックイキスト
手動・機械作動弁
TAC
PAG
PAU
ハイサイクル
高速弁Kシリーズ
PVR
KFPV
角形真空弁
丸形真空弁
I/O
ターミナル

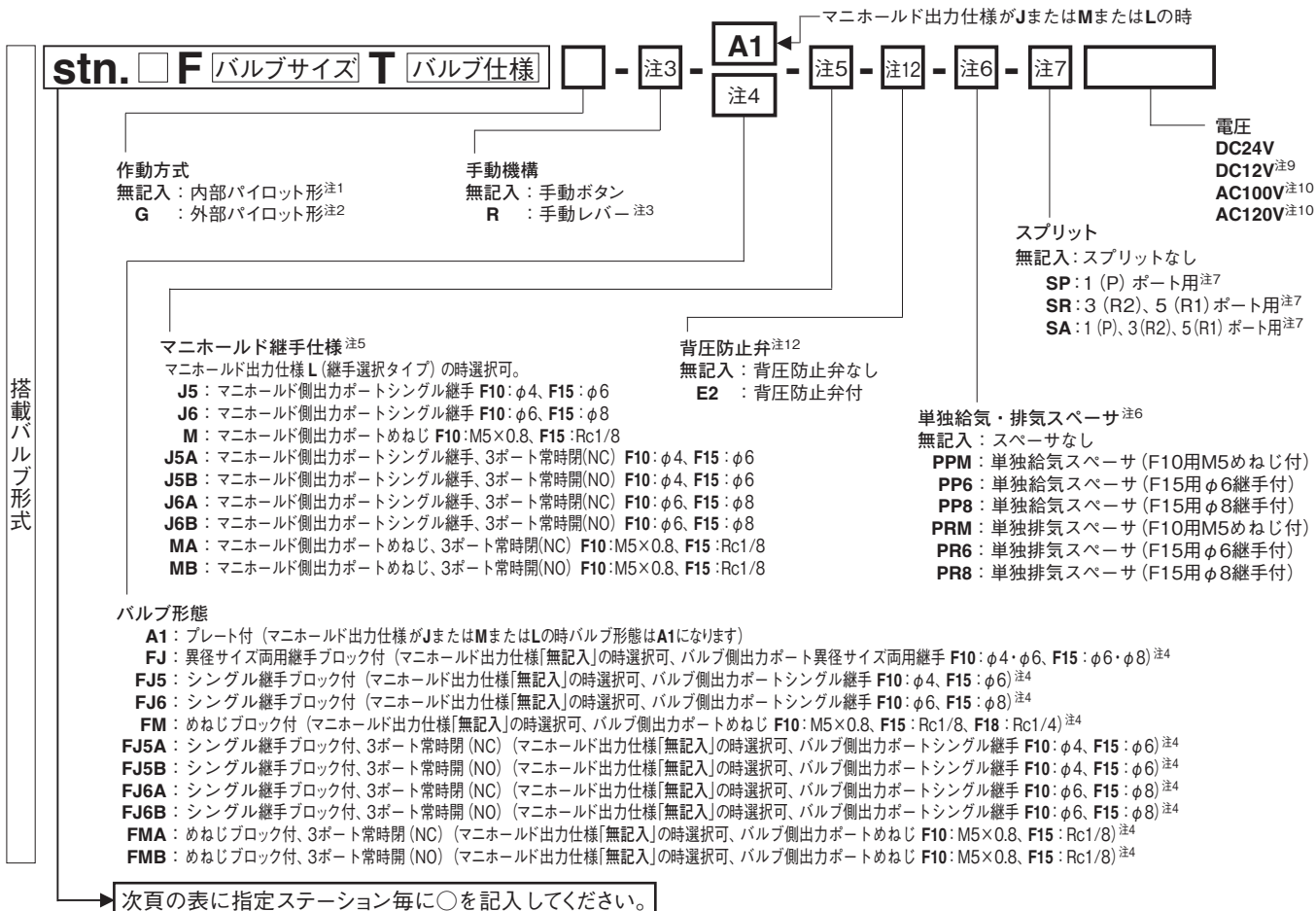
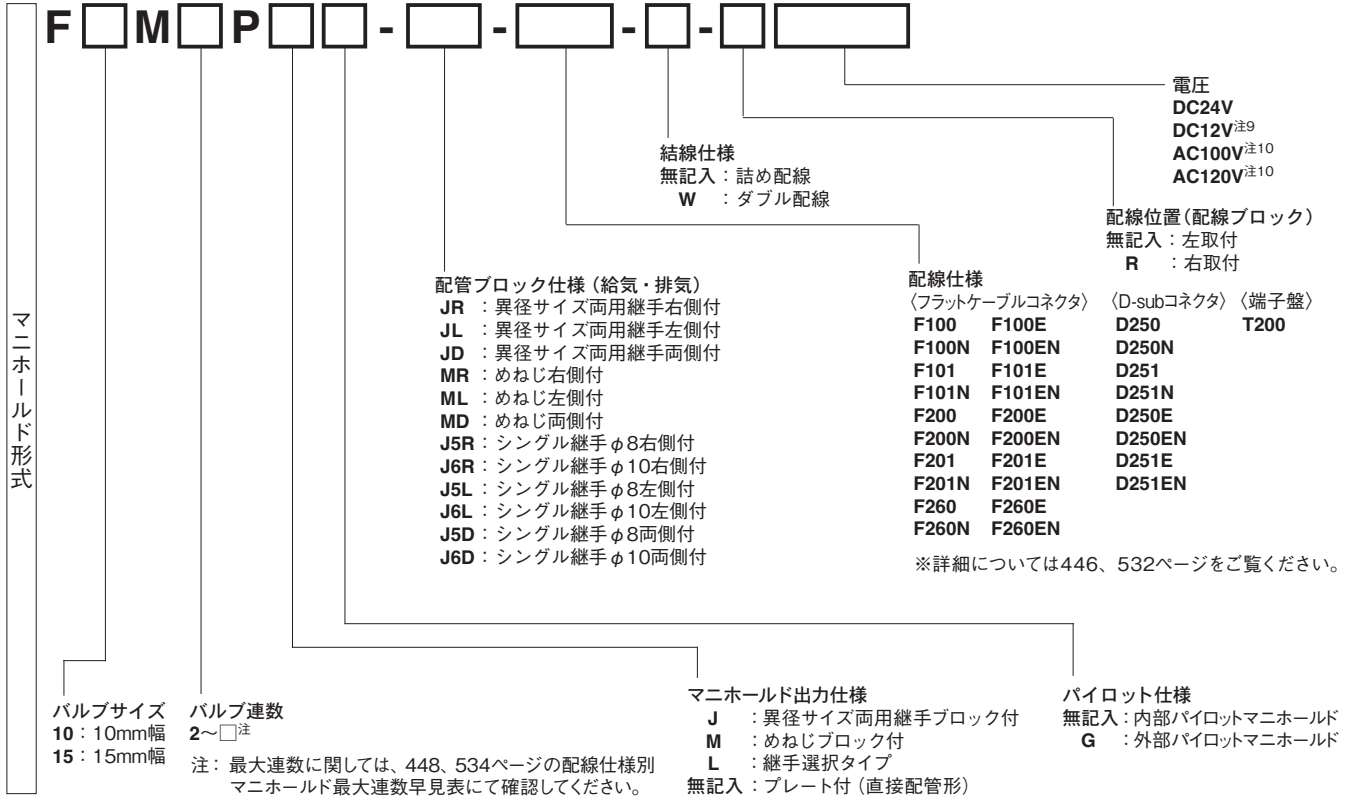
F10、F15シリーズ用

分割形マニホールド・プラグインタイプ

仕様確認書 1/2

御社名	
御担当	
注文番号	

●太枠内をご記入ください。



F10、F15シリーズ用

分割形マニホールド・プラグインタイプ

仕様確認書 2/2

※各ステーションに搭載するバルブとブロックプレートは下記の指定ステーション毎に○を記入してください。

搭載バルブ・ブロックプレート	ステーション	1	2	3	4	5	6	7	8	9	10	11	12	13	14	15	16	17	18	19	20	
F□T0	2ポジション・シングルソレノイド専用																					
F□T1	2ポジション・シングルソレノイド仕様																					
F□T2	2ポジション・ダブルソレノイド仕様																					
F□T3	3ポジション・クローズドセンタ																					
F□T4	3ポジション・エキゾーストセンタ																					
F□T5	3ポジション・プレッシャセンタ																					
F□TA ^{注11}	タンデム3ポート(常時閉・常時閉)																					
F□TB ^{注11}	タンデム3ポート(常時開・常時開)																					
F□TC ^{注11}	タンデム3ポート(常時閉・常時開)																					
F□LT0	(低電流)2ポジション・シングルソレノイド専用																					
F□LT1	(低電流)2ポジション・シングルソレノイド仕様																					
F□LT2	(低電流)2ポジション・ダブルソレノイド仕様																					
F□LT3	(低電流)3ポジション・クローズドセンタ																					
F□LT4	(低電流)3ポジション・エキゾーストセンタ																					
F□LT5	(低電流)3ポジション・プレッシャセンタ																					
F□LTA ^{注11}	(低電流)タンデム3ポート(常時閉・常時閉)																					
F□LTB ^{注11}	(低電流)タンデム3ポート(常時開・常時開)																					
F□LTC ^{注11}	(低電流)タンデム3ポート(常時閉・常時開)																					
F□BPP	ブロックプレート																					
F□BPP-1W	ブロックプレート(シングルソレノイド用配線)																					
手動機構	R 手動レバー ^{注3}																					
バルブ形態 ^{注4}	FJ 異径サイズ両用継手付																					
	FJ5 シングル継手付																					
	FJ6 シングル継手付																					
	FM めねじ付																					
	FJ5A シングル継手付、3ポート常時閉 (NC)																					
	FJ5B シングル継手付、3ポート常時開 (NO)																					
	FJ6A シングル継手付、3ポート常時閉 (NC)																					
	FJ6B シングル継手付、3ポート常時開 (NO)																					
	FMA めねじ付、3ポート常時閉 (NC)																					
	FMB めねじ付、3ポート常時開 (NO)																					
マニホールド継手仕様 ^{注5} (マニホールド側出力ポート)	J5 シングル継手																					
	J6 シングル継手																					
	M めねじ																					
	J5A シングル継手、3ポート常時閉 (NC)																					
	J5B シングル継手、3ポート常時開 (NO)																					
	J6A シングル継手、3ポート常時閉 (NC)																					
	J6B シングル継手、3ポート常時開 (NO)																					
	MA めねじ、3ポート常時閉 (NC)																					
MB めねじ、3ポート常時開 (NO)																						
E2 ^{注12}	背圧防止弁																					
PPM	単独給気スベーサ (F10用M5めねじ付)																					
PP6	単独給気スベーサ (F15用φ6継手付)																					
PP8	単独給気スベーサ (F15用φ8継手付)																					
PRM	単独排気スベーサ (F10用M5めねじ付)																					
PR6	単独排気スベーサ (F15用φ6継手付)																					
PR8	単独排気スベーサ (F15用φ8継手付)																					
スプリット (-SP)	1 (P) ポート用 ^{注8}																					
スプリット (-SR)	3 (R2)、5 (R1) ポート用 ^{注8}																					
スプリット (-SA)	1 (P)、3 (R2)、5 (R1) ポート用 ^{注8}																					

- 注1：外部パイロットマニホールドには搭載できません。
 2：内部パイロットマニホールドには搭載できません。
 3：手動レバーを指定する場合は、上記表の手動機構の欄の指定するステーションに○を記入してください。
 4：マニホールド出力仕様が「無記入」の場合は、上記表のバルブ形態の欄に、ステーション毎に継手を選択し、○を記入してください。
 なお、3ポート仕様はバルブ仕様T0、T1、T2仕様のみ対応します。
 5：マニホールド出力仕様がL(継手選択タイプ)の場合は、上記表のマニホールド継手仕様の欄に、ステーション毎に継手を選択し、○を記入してください。
 なお、3ポート仕様はバルブ仕様T0、T1、T2仕様のみ対応します。
 6：単独給気または排気スベーサを搭載する場合は、上記表のスベーサの欄の指定するステーションに○を記入してください。
 7：スプリットを指定する場合は、上記表のスプリットの欄の指定するステーションに1箇所○を記入してください。
 8：配管ブロックを両側に付けた場合に限りスプリットが装着可能です。またマニホールド1セットに取り付けられるスプリットの数は、-SAの場合は1箇所のみ、-SP、-SRの場合は各1箇所、合わせて2箇所まで取付可能です。
 スプリットは指定ステーションとその左隣のステーション (stn.No.の小さい側) の間に指定のスプリットを装着して出荷します。
 9：低電流タイプにはありません。
 10：AC100V、AC120Vは配線仕様が-D250□、-D251□[D-subコネクタまたは-T200(端子盤)の時のみ対応できます。また低電流タイプとタンデム3ポート弁にはありません。
 11：外部パイロット形はありません。
 12：背圧防止弁を搭載する場合は、上記表の背圧防止弁の欄の指定するステーションに○を記入してください。
 なお、単独排気スベーサとの組合せはできません。

数量	セット	納期
----	-----	----

プチバルブ
G010
010
025
030
EA
EB
050
100
130
230
200
JA
JC
JE
iB-ZERO
110
180
112
182
Fシリーズ
240
PA
PB
300
430
600
丸形
空気作動弁
水取りバルブ
チェック弁
シャトル弁
クイックイキスト
手動・機械作動弁
TAC
PAG
PAU
ハイサイクル
高速弁
Kシリーズ
PVR
KFPV
角形真空弁
丸形真空弁
I/O
ターミナル

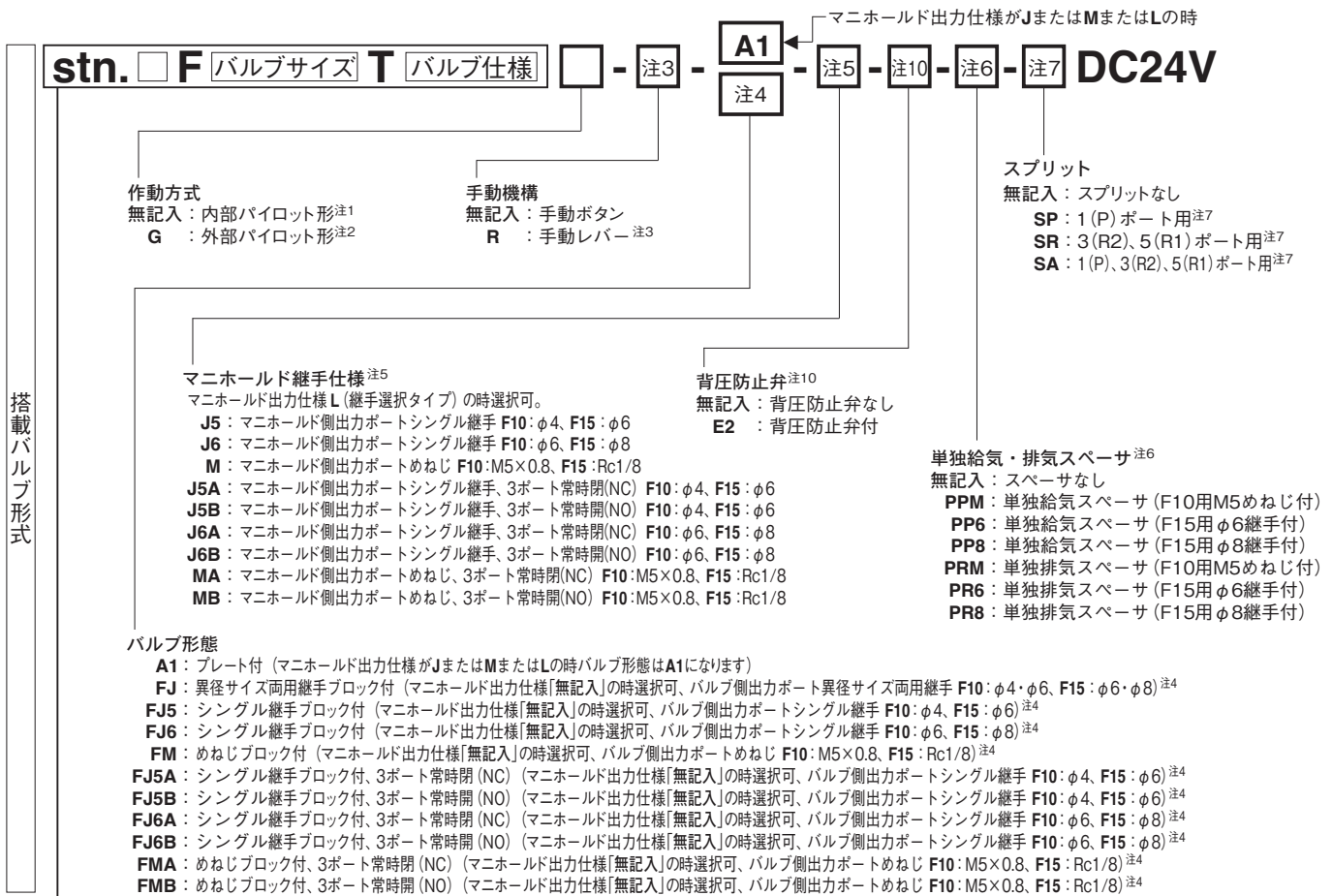
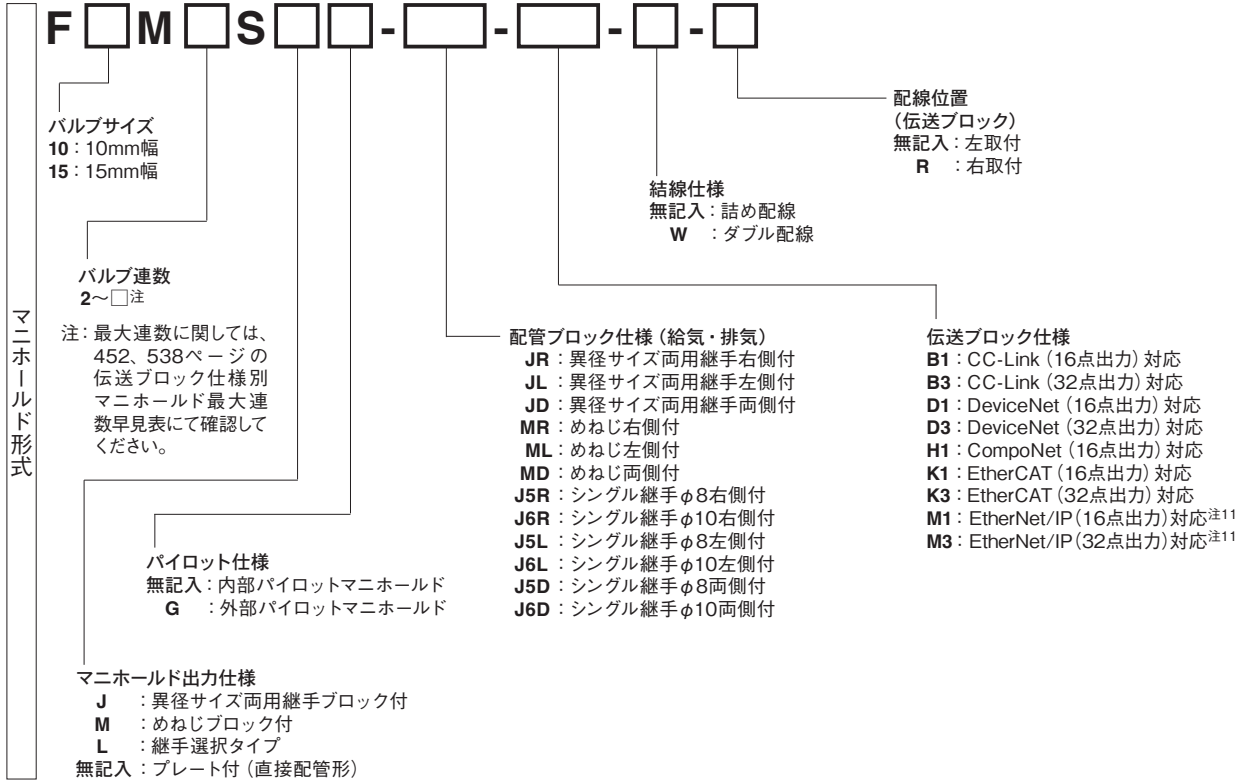
F10、F15シリーズ用

分割形マニホールドシリアル伝送対応タイプ

仕様確認書 1/2

御社名	
御担当	
注文番号	

●太枠内をご記入ください。



次頁の表に指定ステーション毎に○を記入してください。

F10、F15シリーズ用

分割形マニホールドシリアル伝送対応タイプ

仕様確認書 2/2

※各ステーションに搭載するバルブとブロックプレートは下記の指定ステーション毎に○を記入してください。

搭載バルブ・ブロックプレート		ステーション																			
		1	2	3	4	5	6	7	8	9	10	11	12	13	14	15	16	17	18	19	20
<input type="checkbox"/> T0	2ポジション・シングルソレノイド専用																				
<input type="checkbox"/> T1	2ポジション・シングルソレノイド仕様																				
<input type="checkbox"/> T2	2ポジション・ダブルソレノイド仕様																				
<input type="checkbox"/> T3	3ポジション・クロードセンタ																				
<input type="checkbox"/> T4	3ポジション・エキゾーストセンタ																				
<input type="checkbox"/> T5	3ポジション・プレッシャセンタ																				
<input type="checkbox"/> TA ^{注9}	タンデム3ポート(常時閉・常時開)																				
<input type="checkbox"/> TB ^{注9}	タンデム3ポート(常時開・常時開)																				
<input type="checkbox"/> TC ^{注9}	タンデム3ポート(常時閉・常時開)																				
<input type="checkbox"/> LT0	(低電流)2ポジション・シングルソレノイド専用																				
<input type="checkbox"/> LT1	(低電流)2ポジション・シングルソレノイド仕様																				
<input type="checkbox"/> LT2	(低電流)2ポジション・ダブルソレノイド仕様																				
<input type="checkbox"/> LT3	(低電流)3ポジション・クロードセンタ																				
<input type="checkbox"/> LT4	(低電流)3ポジション・エキゾーストセンタ																				
<input type="checkbox"/> LT5	(低電流)3ポジション・プレッシャセンタ																				
<input type="checkbox"/> LTA ^{注9}	(低電流)タンデム3ポート(常時閉・常時開)																				
<input type="checkbox"/> LTB ^{注9}	(低電流)タンデム3ポート(常時開・常時開)																				
<input type="checkbox"/> LTC ^{注9}	(低電流)タンデム3ポート(常時閉・常時開)																				
<input type="checkbox"/> BPP	ブロックプレート																				
手動機構	R 手動レバー ^{注3}																				
バルブ形態 ^{注4}	FJ 異径サイズ両用継手付																				
	FJ5 シングル継手付																				
	FJ6 シングル継手付																				
	FM めねじ付																				
	FJ5A シングル継手付、3ポート常時閉 (NC)																				
	FJ5B シングル継手付、3ポート常時開 (NO)																				
	FJ6A シングル継手付、3ポート常時閉 (NC)																				
	FJ6B シングル継手付、3ポート常時開 (NO)																				
	FMA めねじ付、3ポート常時閉 (NC)																				
	FMB めねじ付、3ポート常時開 (NO)																				
マニホールド継手仕様 ^{注5} (マニホールド側出力ポート)	J5 シングル継手																				
	J6 シングル継手																				
	M めねじ																				
	J5A シングル継手、3ポート常時閉 (NC)																				
	J5B シングル継手、3ポート常時開 (NO)																				
	J6A シングル継手、3ポート常時閉 (NC)																				
	J6B シングル継手、3ポート常時開 (NO)																				
MA めねじ、3ポート常時閉 (NC)																					
MB めねじ、3ポート常時開 (NO)																					
E2 ^{注10}	背圧防止弁																				
PPM	単独給気スペース (F10用M5めねじ付)																				
PP6	単独給気スペース (F15用φ6継手付)																				
PP8	単独給気スペース (F15用φ8継手付)																				
PRM	単独排気スペース (F10用M5めねじ付)																				
PR6	単独排気スペース (F15用φ6継手付)																				
PR8	単独排気スペース (F15用φ8継手付)																				
スプリット (-SP)	1 (P) ポート用 ^{注8}																				
スプリット (-SR)	3 (R2)、5 (R1) ポート用 ^{注8}																				
スプリット (-SA)	1 (P)、3 (R2)、5 (R1) ポート用 ^{注8}																				

- 注1：外部パイロットマニホールドには搭載できません。
 2：内部パイロットマニホールドには搭載できません。
 3：手動レバーを指定する場合は、上記表の手動機構の欄の指定するステーションに○を記入してください。
 4：マニホールド出力仕様が「無記入」の場合は、上記表のバルブ形態の欄に、ステーション毎に継手を選択し、○を記入してください。
 なお、3ポート仕様はバルブ仕様T0、T1、T2仕様のみ対応します。
 5：マニホールド出力仕様がL(継手選択タイプ)の場合は、上記表のマニホールド継手仕様の欄に、ステーション毎に継手を選択し、○を記入してください。
 なお、3ポート仕様はバルブ仕様T0、T1、T2仕様のみ対応します。
 6：単独給気または排気スペースを搭載する場合は、上記表のスペースの欄の指定するステーションに○を記入してください。
 7：スプリットを指定する場合は、上記表のスプリットの欄の指定するステーションに1箇所○を記入してください。
 8：配管ブロックを両側に付けた場合に限りスプリットが装着可能です。またマニホールド1セットに取り付けられるスプリットの数は、-SAの場合は1箇所のみ、-SP、-SRの場合は各1箇所、合わせて2箇所まで取付可能です。スプリットは指定ステーションとその左隣のステーション (stn.No.の小さい側) の間に指定のスプリットを装着して出荷します。
 9：外部パイロット形はありません。
 10：背圧防止弁を搭載する場合は、上記表の背圧防止弁の欄の指定するステーションに○を記入してください。
 なお、単独排気スペースとの組合せはできません。
 11：CEマーキングに適合しています。

数量	セット	納期
----	-----	----

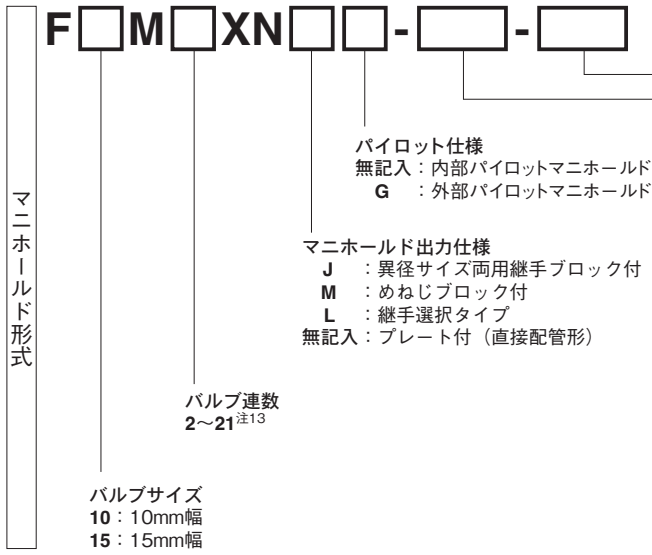
プチバルブ
G010
010
025
030
EA
EB
050
100
130
230
200
JA
JC
JE
iB-ZERO
110
180
112
182
Fシリーズ
240
PA
PB
300
430
600
丸形
空気作動弁
水取りバルブ
チェック弁
シャトル弁
クイックイキスト
手動・機械作動弁
TAC
PAG
PAU
ハイサイクル
高速弁Kシリーズ
PVR
KFPV
角形真空弁
丸形真空弁
I/Oターミナル

御社名	
御担当	
注文番号	

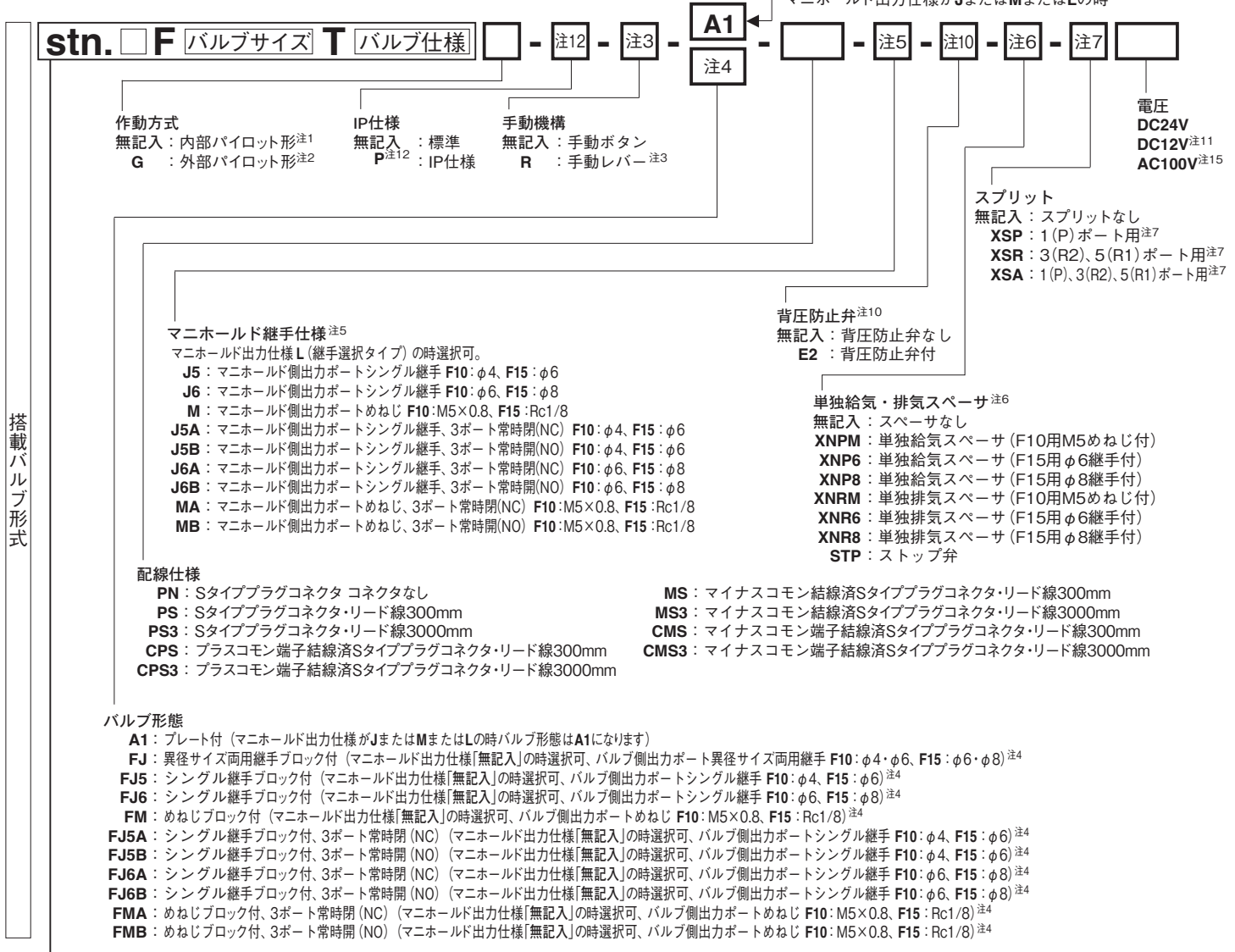
F10、F15シリーズ用

イージービルド形マニホールド・ノンプラグインタイプ 仕様確認書 1/2

●太枠内をご記入ください。



- 取付仕様
無記入：ダイレクトマウント
DN：DIN金具付（レールなし）
DR：DIN金具付、レール付
- 配管ブロック仕様（給気・排気・中間）
- 異径サイズ継手ブロック
JR：異径サイズ両用継手右側付
JL：異径サイズ両用継手左側付
JD：異径サイズ両用継手両側付
- めねじブロック
MR：めねじ右側付
ML：めねじ左側付
MD：めねじ両側付
- シングル継手ブロック
J5R：シングル継手右側付
J5L：シングル継手左側付
J5D：シングル継手両側付
- シングル継手両側付
J6R：シングル継手右側付
J6L：シングル継手左側付
J6D：シングル継手両側付
- 中間配管ブロック
JT：異径サイズ両用継手両側、中間配管ブロック付
継手サイズF10：φ6・φ8 F15：φ8・φ10
- J5T：シングル継手両側、中間配管ブロック付
継手サイズF10：φ6 F15：φ8
- J6T：シングル継手両側、中間配管ブロック付
継手サイズF10：φ8 F15：φ10
- MT：めねじ両側、中間配管ブロック付
継手サイズF10：Rc1/8 F15：Rc1/4
- 継手サイズ (1 (P)、3・5 (R) ポート)
F10：φ6・φ8 F15：φ8・φ10
- ねじサイズ (1 (P)、3・5 (R) ポート)
F10：Rc1/8 F15：Rc1/4
- 継手サイズ (1 (P)、3・5 (R) ポート)
F10：φ6 F15：φ8
- 継手サイズ (1 (P)、3・5 (R) ポート)
F10：φ8 F15：φ10



次頁の表に指定ステーション毎に○を記入してください。

F10、F15シリーズ用

イージービルド形マニホールド・ノンプラグインタイプ

仕様確認書 2/2

※各ステーションに搭載するバルブとブロックプレートは下記の指定ステーション毎に○を記入してください。

搭載バルブ・ブロックプレート	ステーション	1	2	3	4	5	6	7	8	9	10	11	12	13	14	15	16	17	18	19	20	21 ^{注13}		
F□T0	2ポジション・シングルソレノイド専用																							
F□T1	2ポジション・シングルソレノイド仕様																							
F□T2	2ポジション・ダブルソレノイド仕様																							
F□T3	3ポジション・クローズセンタ																							
F□T4	3ポジション・エキゾーストセンタ																							
F□T5	3ポジション・プレッシャセンタ																							
F□TA ^{注9}	タンデム3ポート(常時閉・常時開)																							
F□TB ^{注9}	タンデム3ポート(常時開・常時開)																							
F□TC ^{注9}	タンデム3ポート(常時閉・常時開)																							
F□LT0	(低電流)2ポジション・シングルソレノイド専用																							
F□LT1	(低電流)2ポジション・シングルソレノイド仕様																							
F□LT2	(低電流)2ポジション・ダブルソレノイド仕様																							
F□LT3	(低電流)3ポジション・クローズセンタ																							
F□LT4	(低電流)3ポジション・エキゾーストセンタ																							
F□LT5	(低電流)3ポジション・プレッシャセンタ																							
F□LTA ^{注9}	(低電流)タンデム3ポート(常時閉・常時開)																							
F□LTB ^{注9}	(低電流)タンデム3ポート(常時開・常時開)																							
F□LTC ^{注9}	(低電流)タンデム3ポート(常時閉・常時開)																							
F□XBPN	ブロックプレート																							
F□ZX ^{注14}	中間配管ブロック																							
P ^{注12}	IP仕様																							
手動機構	R 手動レバー ^{注3}																							
バルブ形態 ^{注4}	FJ 異径サイズ両用継手付																							
	FJ5 シングル継手付																							
	FJ6 シングル継手付																							
	FM めねじ付																							
	FJ5A シングル継手付、3ポート常時閉(NC)																							
	FJ5B シングル継手付、3ポート常時開(NO)																							
	FJ6A シングル継手付、3ポート常時閉(NC)																							
	FJ6B シングル継手付、3ポート常時開(NO)																							
	FMA めねじ付、3ポート常時閉(NC)																							
	FMB めねじ付、3ポート常時開(NO)																							
マニホールド継手仕様 ^{注5} (マニホールド側出力ポート)	J5 シングル継手																							
	J6 シングル継手																							
	M めねじ																							
	J5A シングル継手、3ポート常時閉(NC)																							
	J5B シングル継手、3ポート常時開(NO)																							
	J6A シングル継手、3ポート常時閉(NC)																							
	J6B シングル継手、3ポート常時開(NO)																							
MA めねじ、3ポート常時閉(NC)																								
MB めねじ、3ポート常時開(NO)																								
E2 ^{注10}	背圧防止弁																							
XNPM	単独給気スベサ (F10用M5めねじ付)																							
XNP6	単独給気スベサ (F15用φ6継手付)																							
XNP8	単独給気スベサ (F15用φ8継手付)																							
XNRM	単独排気スベサ (F10用M5めねじ付)																							
XNR6	単独排気スベサ (F15用φ6継手付)																							
XNR8	単独排気スベサ (F15用φ8継手付)																							
STP ^{注1}	ストップ弁																							
スプリット (-XSP) 1 (P) ポート用 ^{注8}																								
スプリット (-XSR) 3 (R2)、5 (R1) ポート用 ^{注8}																								
スプリット (-XSA) 1 (P)、3 (R2)、5 (R1) ポート用 ^{注8}																								

- 注1：外部パイロットマニホールドには搭載できません。
 注2：内部パイロットマニホールドには搭載できません。
 注3：手動レバーを指定する場合は、上記表の手動機構の欄の指定するステーションに○を記入してください。
 注4：マニホールド出力仕様が「無記入」の場合は、上記表のバルブ形態の欄に、ステーション毎に継手を選択し、○を記入してください。
 なお、3ポート仕様はバルブ仕様T0、T1、T2仕様のみ対応します。
 注5：マニホールド出力仕様がL(継手選択タイプ)の場合は、上記表のマニホールド継手仕様の欄に、ステーション毎に継手を選択し、○を記入してください。
 なお、3ポート仕様はバルブ仕様T0、T1、T2仕様のみ対応します。
 注6：単独給気または排気スベサを搭載する場合は、上記表のスベサの欄の指定するステーションに○を記入してください。
 注7：スプリットを指定する場合は、上記表のスプリットの欄の指定するステーションに1箇所○を記入してください。
 注8：配管ブロックを両側に付けた場合に限りスプリットが装着可能です。またマニホールド1セットに取り付けられるスプリットの数は、-XSAの場合は

- 1箇所のみ、-XSP、-XSRの場合は各1箇所、合わせて2箇所まで取付可能です。スプリットは指定ステーションとその左隣のステーション(stn. No.の小さい側)の間に指定のスプリットを装着して出荷します。
 注9：外部パイロット形はありません。
 注10：背圧防止弁を搭載する場合は、上記表の背圧防止弁の欄の指定するステーションに○を記入してください。
 なお、単独排気スベサとの組合せはできません。
 注11：低電流タイプにはありません。
 注12：外部からの固体異物および水の浸入に対する電気機器周りのIP65保護構造です。
 注13：バルブは最大20個、中間配管ブロックは1個の場合。
 注14：中間配管ブロックは1連のみ取付可。
 形式はF10：456ページ F15：542ページを参照ください。
 注15：低電流タイプとタンデム3ポート弁にはありません。

数量	セット	納期
----	-----	----

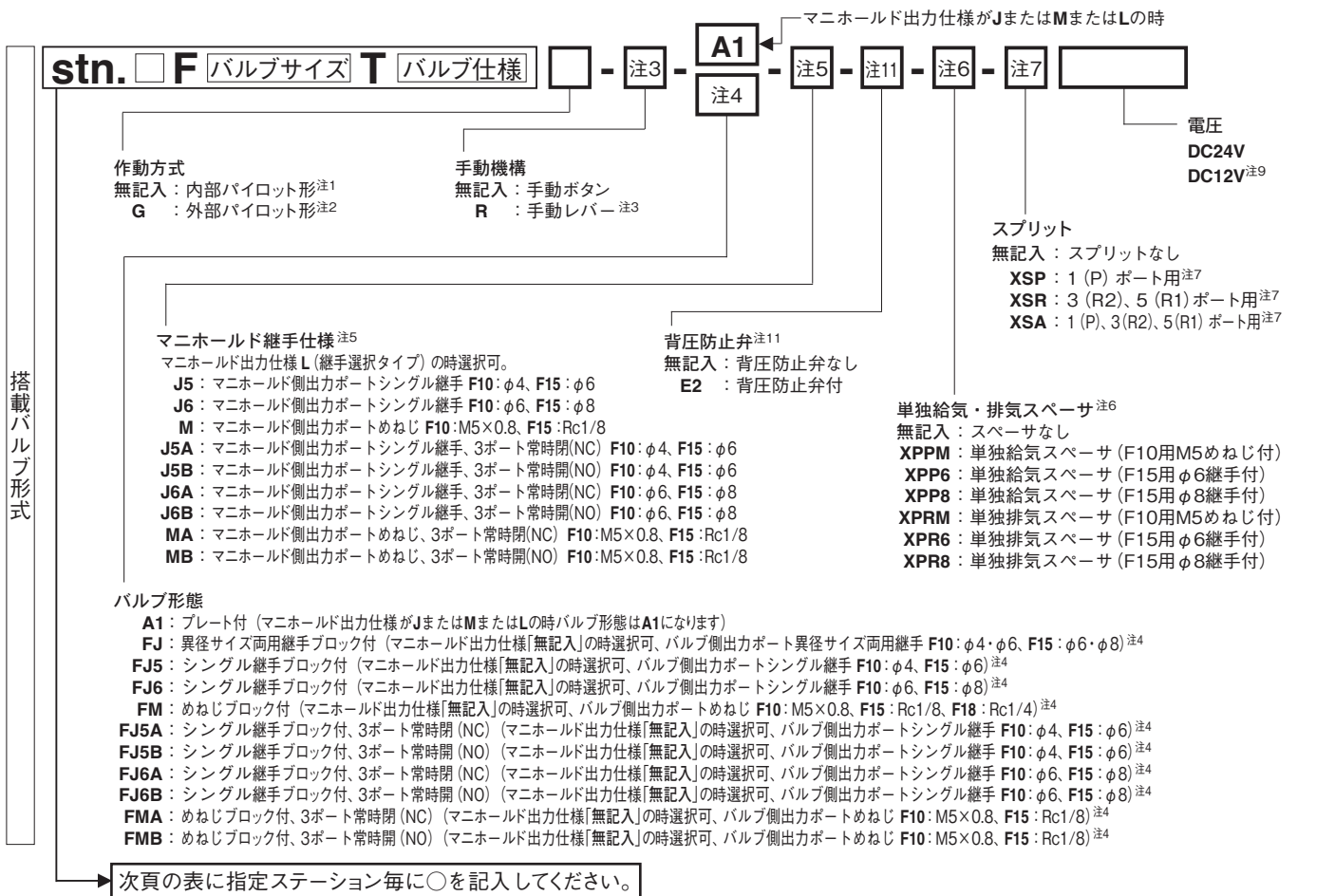
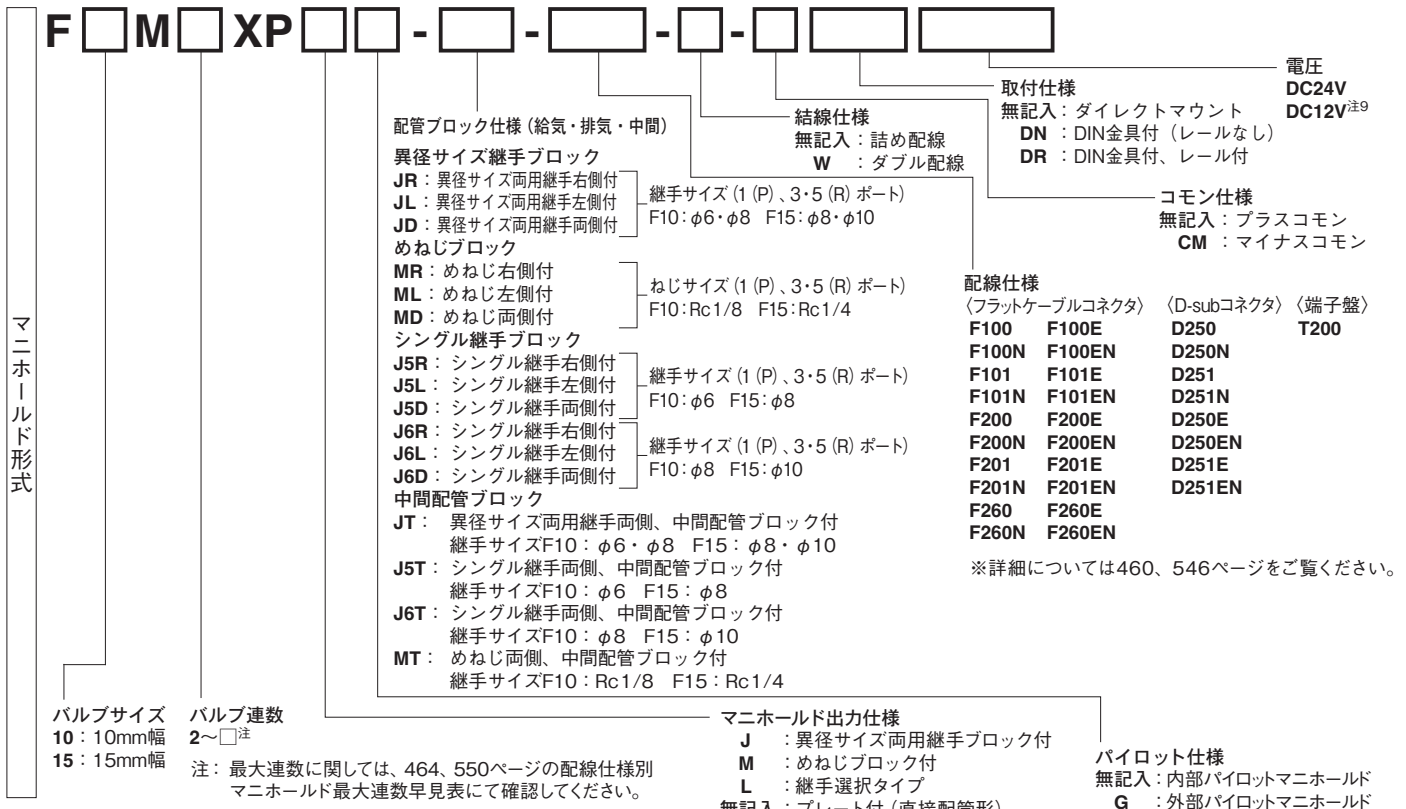
プチバルブ
G010
010
025
030
EA
EB
050
100
130
230
200
JA
JC
JE
iB-ZERO
110
180
112
182
Fシリーズ
240
PA
PB
300
430
600
丸形
空気作動弁
水取りバルブ
チェック弁
シャトル弁
クイックイキリスト
手動・機械作動弁
TAC
PAG
PAU
ハイサイクル
高速弁
Kシリーズ
PVR
KFPV
角形真空弁
丸形真空弁
I/O
ターミナル

F10、F15シリーズ用

イージービルド形マニホールド・プラグインタイプ 仕様確認書 1/2

御社名	
御担当	
注文番号	

●太枠内をご記入ください。



F10、F15シリーズ用

イージービルド形マニホールド・プラグインタイプ

仕様確認書 2/2

※各ステーションに搭載するバルブとブロックプレートは下記の指定ステーション毎に○を記入してください。

搭載バルブ・ブロックプレート	ステーション	1	2	3	4	5	6	7	8	9	10	11	12	13	14	15	16	17	18	19	20	
F□T0	2ポジション・シングルソレノイド専用																					
F□T1	2ポジション・シングルソレノイド仕様																					
F□T2	2ポジション・ダブルソレノイド仕様																					
F□T3	3ポジション・クローズドセンタ																					
F□T4	3ポジション・エキゾーストセンタ																					
F□T5	3ポジション・プレッシャセンタ																					
F□TA ^{注10}	タンデム3ポート(常時閉・常時閉)																					
F□TB ^{注10}	タンデム3ポート(常時開・常時開)																					
F□TC ^{注10}	タンデム3ポート(常時閉・常時開)																					
F□LT0	(低電流)2ポジション・シングルソレノイド専用																					
F□LT1	(低電流)2ポジション・シングルソレノイド仕様																					
F□LT2	(低電流)2ポジション・ダブルソレノイド仕様																					
F□LT3	(低電流)3ポジション・クローズドセンタ																					
F□LT4	(低電流)3ポジション・エキゾーストセンタ																					
F□LT5	(低電流)3ポジション・プレッシャセンタ																					
F□LTA ^{注10}	(低電流)タンデム3ポート(常時閉・常時閉)																					
F□LTB ^{注10}	(低電流)タンデム3ポート(常時開・常時開)																					
F□LTC ^{注10}	(低電流)タンデム3ポート(常時閉・常時開)																					
F□XBPP	ブロックプレート																					
F□XBPP-S	ブロックプレート(シングルソレノイド用配線)																					
F□ZX ^{注12}	中間配管ブロック																					
手動機構	R 手動レバー ^{注3}																					
バルブ形態 ^{注4}	FJ 異径サイズ両用継手付																					
	FJ5 シングル継手付																					
	FJ6 シングル継手付																					
	FM めねじ付																					
	FJ5A シングル継手付、3ポート常時閉 (NC)																					
	FJ5B シングル継手付、3ポート常時開 (NO)																					
	FJ6A シングル継手付、3ポート常時閉 (NC)																					
	FJ6B シングル継手付、3ポート常時開 (NO)																					
	FMA めねじ付、3ポート常時閉 (NC)																					
	FMB めねじ付、3ポート常時開 (NO)																					
マニホールド継手仕様 ^{注5} (マニホールド側出力ポート)	J5 シングル継手																					
	J6 シングル継手																					
	M めねじ																					
	J5A シングル継手、3ポート常時閉 (NC)																					
	J5B シングル継手、3ポート常時開 (NO)																					
	J6A シングル継手、3ポート常時閉 (NC)																					
	J6B シングル継手、3ポート常時開 (NO)																					
MA めねじ、3ポート常時閉 (NC)																						
MB めねじ、3ポート常時開 (NO)																						
E2 ^{注11}	背圧防止弁																					
XPPM	単独給気スペース (F10用M5めねじ付)																					
XPP6	単独給気スペース (F15用φ6継手付)																					
XPP8	単独給気スペース (F15用φ8継手付)																					
XPRM	単独排気スペース (F10用M5めねじ付)																					
XPR6	単独排気スペース (F15用φ6継手付)																					
XPR8	単独排気スペース (F15用φ8継手付)																					
スプリット (-XSP)	1 (P) ポート用 ^{注8}																					
スプリット (-XSR)	3 (R2)、5 (R1) ポート用 ^{注8}																					
スプリット (-XSA)	1 (P)、3 (R2)、5 (R1) ポート用 ^{注8}																					

- 注1：外部パイロットマニホールドには搭載できません。
 注2：内部パイロットマニホールドには搭載できません。
 注3：手動レバーを指定する場合は、上記表の手動機構の欄の指定するステーションに○を記入してください。
 注4：マニホールド出力仕様が「無記入」の場合は、上記表のバルブ形態の欄に、ステーション毎に継手を選択し、○を記入してください。
 なお、3ポート仕様はバルブ仕様T0、T1、T2仕様のみ対応します。
 注5：マニホールド出力仕様がL(継手選択タイプ)の場合は、上記表のマニホールド継手仕様の欄に、ステーション毎に継手を選択し、○を記入してください。
 なお、3ポート仕様はバルブ仕様T0、T1、T2仕様のみ対応します。
 注6：単独給気または排気スペースを搭載する場合は、上記表のスペースの欄の指定するステーションに○を記入してください。
 注7：スプリットを指定する場合は、上記表のスプリットの欄の指定するステーションに1箇所○を記入してください。
 注8：配管ブロックを両側に付けた場合に限りスプリットが装着可能です。またマニホールド1セットに取り付けられるスプリットの数は、-XSAの場合は1箇所のみ、-XSP、-XSRの場合は各1箇所、合わせて2箇所まで取付可能です。
 スプリットは指定ステーションとその左隣のステーション (stn.No.の小さい側) の間に指定のスプリットを装着して出荷します。
 注9：低電流タイプにはありません。
 注10：外部パイロット形にはありません。
 注11：背圧防止弁を搭載する場合は、上記表の背圧防止弁の欄の指定するステーションに○を記入してください。
 なお、単独排気スペースとの組合せはできません。
 注12：中間配管ブロックは1連のみ取付可。
 形式はF10：462ページ F15：548ページを参照ください。

数量	セット	納期
----	-----	----

プチバルブ
G010
010
025
030
EA
EB
050
100
130
230
200
JA
JC
JE
iB-ZERO
110
180
112
182
Fシリーズ
240
PA
PB
300
430
600
丸形
空気作動弁
水取りバルブ
チェック弁
シャトル弁
クイックイキースト
手動・機械作動弁
TAC
PAG
PAU
ハイサイクル
高速弁Kシリーズ
PVR
KFPV
角形真空弁
丸形真空弁
I/O
ターミナル

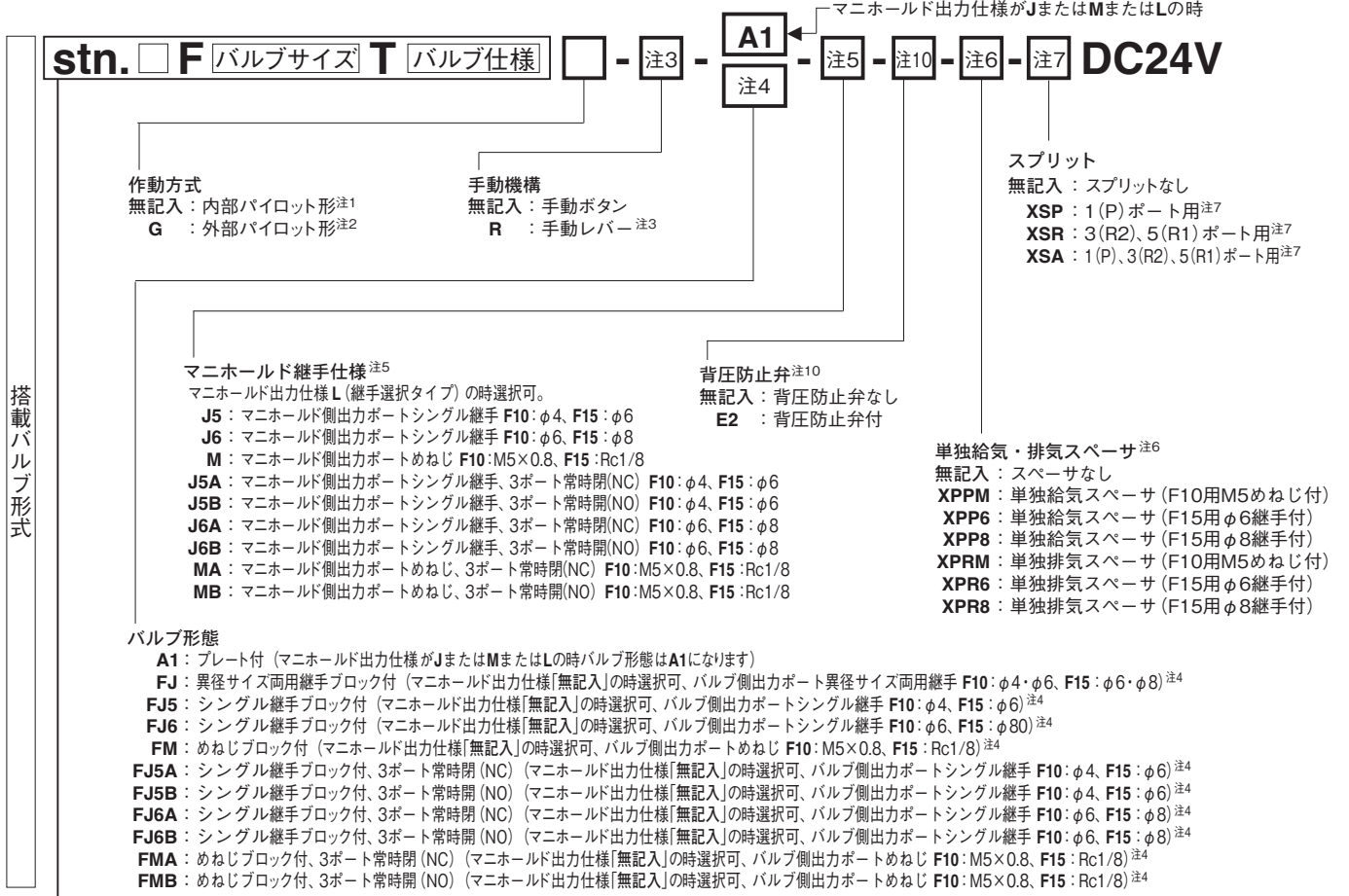
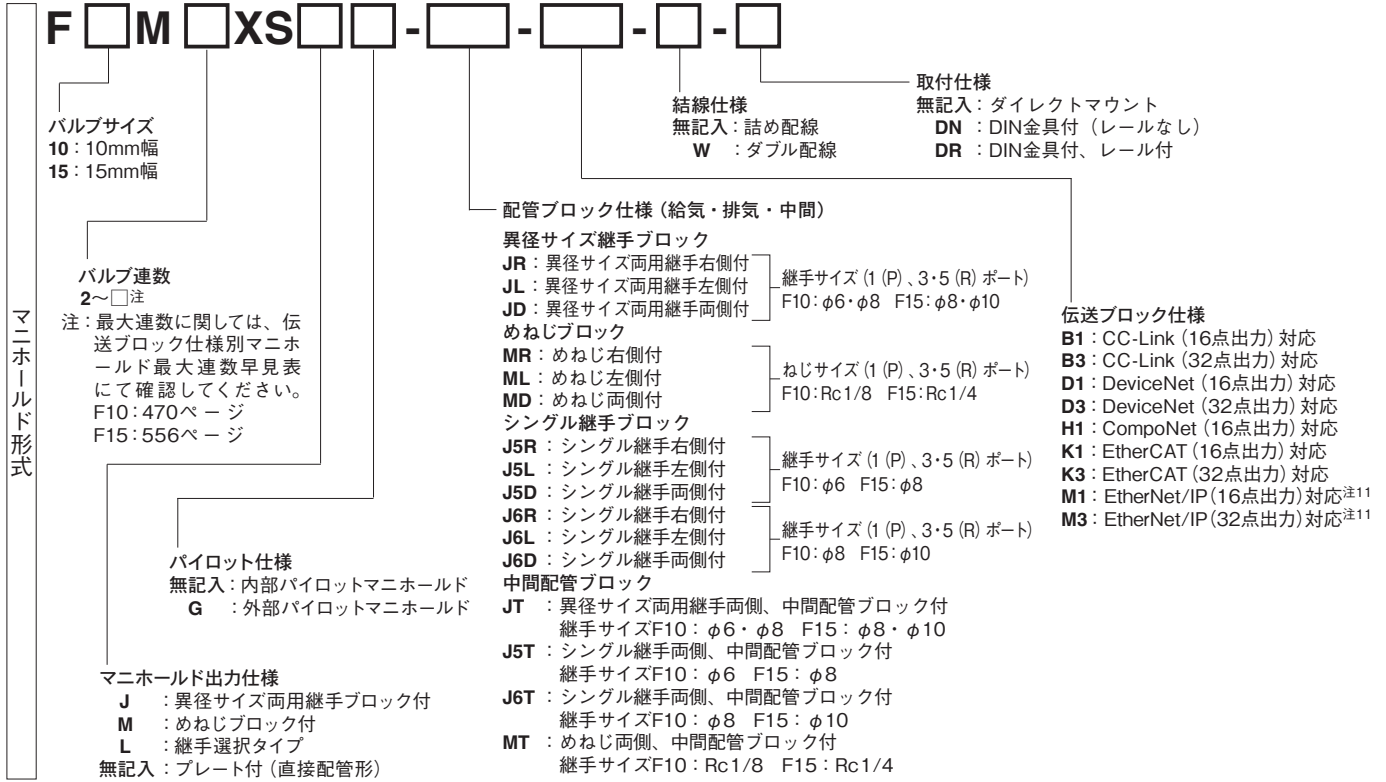
F10、F15シリーズ用

イージービルド形マニホールドシリアル伝送対応タイプ

仕様確認書 1/2

御社名	
御担当	
注文番号	

●太枠内をご記入ください。



次頁の表に指定ステーション毎に○を記入してください。

F10、F15シリーズ用

イージービルド形マニホールドシリアル伝送対応タイプ

仕様確認書 2/2

※各ステーションに搭載するバルブとブロックプレートは下記の指定ステーション毎に○を記入してください。

搭載バルブ・ブロックプレート	ステーション	1	2	3	4	5	6	7	8	9	10	11	12	13	14	15	16	17	18	19	20	
F□T0	2ポジション・シングルソレノイド専用																					
F□T1	2ポジション・シングルソレノイド仕様																					
F□T2	2ポジション・ダブルソレノイド仕様																					
F□T3	3ポジション・クロードセンタ																					
F□T4	3ポジション・エキゾーストセンタ																					
F□T5	3ポジション・プレッシャセンタ																					
F□TA ^{注9}	タンデム3ポート(常時閉・常時閉)																					
F□TB ^{注9}	タンデム3ポート(常時開・常時開)																					
F□TC ^{注9}	タンデム3ポート(常時閉・常時開)																					
F□LT0	(低電流)2ポジション・シングルソレノイド専用																					
F□LT1	(低電流)2ポジション・シングルソレノイド仕様																					
F□LT2	(低電流)2ポジション・ダブルソレノイド仕様																					
F□LT3	(低電流)3ポジション・クロードセンタ																					
F□LT4	(低電流)3ポジション・エキゾーストセンタ																					
F□LT5	(低電流)3ポジション・プレッシャセンタ																					
F□LTA ^{注9}	(低電流)タンデム3ポート(常時閉・常時閉)																					
F□LTB ^{注9}	(低電流)タンデム3ポート(常時開・常時開)																					
F□LTC ^{注9}	(低電流)タンデム3ポート(常時閉・常時開)																					
F□XBPP	ブロックプレート																					
F□XBPP-S	ブロックプレート(シングルソレノイド用配線)																					
F□ZX ^{注12}	中間配管ブロック																					
手動機構	R 手動レバー ^{注3}																					
バルブ形態 ^{注4}	FJ 異径サイズ両用継手付																					
	FJ5 シングル継手付																					
	FJ6 シングル継手付																					
	FM めねじ付																					
	FJ5A シングル継手付、3ポート常時閉 (NC)																					
	FJ5B シングル継手付、3ポート常時開 (NO)																					
	FJ6A シングル継手付、3ポート常時閉 (NC)																					
	FJ6B シングル継手付、3ポート常時開 (NO)																					
	FMA めねじ付、3ポート常時閉 (NC)																					
	FMB めねじ付、3ポート常時開 (NO)																					
マニホールド継手仕様 ^{注5} (マニホールド側出力ポート)	J5 シングル継手																					
	J6 シングル継手																					
	M めねじ																					
	J5A シングル継手、3ポート常時閉 (NC)																					
	J5B シングル継手、3ポート常時開 (NO)																					
	J6A シングル継手、3ポート常時閉 (NC)																					
	J6B シングル継手、3ポート常時開 (NO)																					
MA めねじ、3ポート常時閉 (NC)																						
MB めねじ、3ポート常時開 (NO)																						
E2 ^{注10}	背圧防止弁																					
XPPM	単独給気スペース (F10用M5めねじ付)																					
XPP6	単独給気スペース (F15用φ6継手付)																					
XPP8	単独給気スペース (F15用φ8継手付)																					
XPRM	単独排気スペース (F10用M5めねじ付)																					
XPR6	単独排気スペース (F15用φ6継手付)																					
XPR8	単独排気スペース (F15用φ8継手付)																					
スプリット (-XSP)	1 (P) ポート用 ^{注8}																					
スプリット (-XSR)	3 (R2)、5 (R1) ポート用 ^{注8}																					
スプリット (-XSA)	1 (P)、3 (R2)、5 (R1) ポート用 ^{注8}																					

- 注1：外部パイロットマニホールドには搭載できません。
 注2：内部パイロットマニホールドには搭載できません。
 注3：手動レバーを指定する場合は、上記表の手動機構の欄の指定するステーションに○を記入してください。
 注4：マニホールド出力仕様が「無記入」の場合は、上記表のバルブ形態の欄に、ステーション毎に継手を選択し、○を記入してください。
 なお、3ポート仕様はバルブ仕様T0、T1、T2仕様のみ対応します。
 注5：マニホールド出力仕様がL(継手選択タイプ)の場合は、上記表のマニホールド継手仕様の欄に、ステーション毎に継手を選択し、○を記入してください。
 なお、3ポート仕様はバルブ仕様T0、T1、T2仕様のみ対応します。
 注6：単独給気または排気スペースを搭載する場合は、上記表のスペースの欄の指定するステーションに○を記入してください。
 注7：スプリットを指定する場合は、上記表のスプリットの欄の指定するステーションに1箇所○を記入してください。
 注8：配管ブロックを両側に付けた場合に限りスプリットが装着可能です。またマニホールド1セットに取り付けられるスプリットの数は、-XSAの場合は1箇所のみ、-XSP、-XSRの場合は各1箇所、合わせて2箇所まで取付可能です。スプリットは指定ステーションとその左隣のステーション(stn.No.の小さい側)の間に指定のスプリットを装着して出荷します。
 注9：外部パイロット形はありません。
 注10：背圧防止弁を搭載する場合は、上記表の背圧防止弁の欄の指定するステーションに○を記入してください。
 なお、単独排気スペースとの組合せはできません。
 注11：CEマーキングに適合しています。
 注12：中間配管ブロックは1連のみ取付可。
 形式はF10：468ページ F15：554ページを参照ください。

数量	セット	納期
----	-----	----

プチバルブ
G010
010
025
030
EA
EB
050
100
130
230
200
JA
JC
JE
iB-ZERO
110
180
112
182
Fシリーズ
240
PA
PB
300
430
600
丸形
空気作動弁
水取りバルブ
チェック弁
シャトル弁
クイックイキースト
手動・機械作動弁
TAC
PAG
PAU
ハイサイクル
高速弁Kシリーズ
PVR
KFPV
角形真空弁
丸形真空弁
I/O
ターミナル

F18シリーズ用

一体形マニホールドA形

仕様確認書 1/2

御社名	
御担当	
注文番号	

●太枠内をご記入ください。

マニホールド形式

F18M **A**

バルブ連数
2~20

マニホールド出力仕様
J : 異径サイズ両用継手ブロック付
M : めねじブロック付
L : 継手選択タイプ

パイロット仕様
 無記入 : 内部パイロットマニホールド
G : 外部パイロットマニホールド

搭載バルブ形式

stn. **F18T** **バルブ仕様** - **注10** - **注3** - **A1** - - **注4** - **注5**

作動方式
 無記入 : 内部パイロット形^{注1}
G : 外部パイロット形 (正圧用)^{注2}
V : 外部パイロット形 (真空用)^{注2}

IP仕様
 無記入 : 標準
P^{注10} : IP仕様

手動機構
 無記入 : 手動ボタン
R : 手動レバー^{注3}
83 : ロック突出形手動ボタン^{注11}

電圧
DC24V
DC12V^{注8}
AC100V^{注9}
AC200V^{注9,注11}

単独給気・排気スペース、ストップ弁^{注5}
 無記入 : スペース、ストップ弁なし
NP8 : 単独給気スペース (φ8継手付)
NP0 : 単独給気スペース (φ10継手付)
NR8 : 単独排気スペース (φ8継手付)
NR0 : 単独排気スペース (φ10継手付)

配線仕様
 無記入 : Lタイププラグコネクタ
 コネクタなし
PN : Sタイププラグコネクタ
 コネクタなし
PS : Sタイププラグコネクタ
 リード線300mm
PL : Lタイププラグコネクタ
 リード線300mm
PS3 : Sタイププラグコネクタ
 リード線3000mm
PL3 : Lタイププラグコネクタ
 リード線3000mm
CPS : プラスコモン端子結線済
 Sタイププラグコネクタ
 リード線300mm
CPL : プラスコモン端子結線済
 Lタイププラグコネクタ
 リード線300mm
CPS3 : プラスコモン端子結線済
 Sタイププラグコネクタ
 リード線3000mm
CPL3 : プラスコモン端子結線済
 Lタイププラグコネクタ
 リード線3000mm
39L : DIN式コネクタ、インジケータ付^{注12}
39N : DIN式コネクタ、コネクタなし^{注12}

マニホールド継手仕様^{注4}
 マニホールド出力仕様 **L** (継手選択タイプ) の時選択可。
J5 : マニホールド側出力ポートシングル継手 **F18** : φ8
J6 : マニホールド側出力ポートシングル継手 **F18** : φ10

次頁の表に指定ステーション毎に○を記入してください。

F18シリーズ用

一体形マニホールドA形

仕様確認書 2/2

※各ステーションに搭載するバルブとブロックプレートは下記の指定ステーション毎に○を記入してください。

搭載バルブ形式	搭載バルブ・ブロックプレート		ステーション																				
			1	2	3	4	5	6	7	8	9	10	11	12	13	14	15	16	17	18	19	20	
	F18T0	2ポジション・シングルソレノイド専用																					
	F18T1	2ポジション・シングルソレノイド仕様																					
	F18T2	2ポジション・ダブルソレノイド仕様																					
	F18T3	3ポジション・クローズドセンタ																					
	F18T4 ^{注6}	3ポジション・エキゾーストセンタ																					
	F18T5 ^{注6}	3ポジション・プレッシャセンタ																					
	F18TA ^{注7}	タンデム3ポート(常時閉・常時閉)																					
	F18TB ^{注7}	タンデム3ポート(常時開・常時開)																					
	F18TC ^{注7}	タンデム3ポート(常時閉・常時開)																					
	F18LT0	(低電流)2ポジション・シングルソレノイド専用																					
	F18LT1	(低電流)2ポジション・シングルソレノイド仕様																					
	F18LT2	(低電流)2ポジション・ダブルソレノイド仕様																					
	F18LT3	(低電流)3ポジション・クローズドセンタ																					
	F18LT4 ^{注6}	(低電流)3ポジション・エキゾーストセンタ																					
	F18LT5 ^{注6}	(低電流)3ポジション・プレッシャセンタ																					
	F18LTA ^{注7}	(低電流)タンデム3ポート(常時閉・常時閉)																					
	F18LTB ^{注7}	(低電流)タンデム3ポート(常時開・常時開)																					
	F18LTC ^{注7}	(低電流)タンデム3ポート(常時閉・常時開)																					
	F18BP	ブロックプレート																					
	P ^{注10}	IP仕様																					
	手動機構	R 手動レバー ^{注3}																					
		83 ロック突出形手動ボタン ^{注11}																					
	マニホールド継手仕様 ^{注4}	J5 シングル継手																					
	(マニホールド側出力ポート)	J6 シングル継手																					
	NP8	単独給気スベサ(φ8継手付)																					
	NP0	単独給気スベサ(φ10継手付)																					
	NR8	単独排気スベサ(φ8継手付)																					
	NR0	単独排気スベサ(φ10継手付)																					

- 注1：外部パイロットマニホールドには搭載できません。
 2：内部パイロットマニホールドには搭載できません。
 3：手動レバーを指定する場合は、上記表の手動機構の欄の指定するステーションに○を記入してください。バルブ仕様T1、T2の場合、手動レバーはA側のみ付きます。-39□との組み合わせはできません。
 4：マニホールド出力仕様がL(継手選択タイプ)の場合は、上記表のマニホールド継手仕様の欄に、ステーション毎に継手を選択し、○を記入してください。なお、3ポート仕様はバルブ仕様**T0**、**T1**、**T2**仕様のみ対応します。
 5：単独給気または排気スベサ、ストップ弁を搭載する場合は、上記表のスベサ、ストップ弁の欄の指定するステーションに○を記入してください。
 6：真空弁にはありません。
 7：外部パイロット形および真空弁はありません。
 8：低電流タイプにはありません。
 9：低電流タイプとタンデム3ポート弁にはありません。
 10：外部からの固体異物および水の侵入に対する電気機器周りのIP65保護構造です。
 11：配線仕様が-39□の場合のみ対応します。
 12：バルブ仕様T1、TA、TB、TCには使用できません。また、T2はダブルソレノイドとしてのみ使用可能です。
 13：-39□DIN式コネクタには使用できません。

数量	セット	納期
----	-----	----

プチバルブ
G010
010
025
030
EA
EB
050
100
130
230
200
JA
JC
JE
iB-ZERO
110
180
112
182
Fシリーズ
240
PA
PB
300
430
600
丸形
空気作動弁
水取りバルブ
チェック弁
シャトル弁
クイックリリース
手動・機械作動弁
TAC
PAG
PAU
ハイサイクル
高速弁Kシリーズ
PVR
KFPV
角形真空弁
丸形真空弁
I/Oターミナル

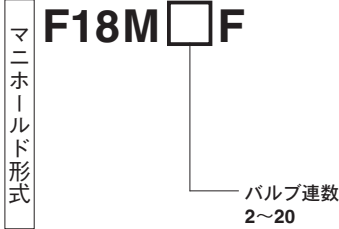
御社名	
御担当	
注文番号	

F18シリーズ用

一体形マニホールドF形

仕様確認書 1/2

●太枠内をご記入ください。



F18シリーズ用

一体形マニホールドF形

仕様確認書 2/2

※各ステーションに搭載するバルブとブロックプレートは下記の指定ステーション毎に○を記入してください。

搭載バルブ形式	搭載バルブ・ブロックプレート		ステーション																			
			1	2	3	4	5	6	7	8	9	10	11	12	13	14	15	16	17	18	19	20
F18T0	2ポジション・シングルソレノイド専用																					
F18T1	2ポジション・シングルソレノイド仕様																					
F18T2	2ポジション・ダブルソレノイド仕様																					
F18T3	3ポジション・クローズドセンタ																					
F18T4	3ポジション・エキゾーストセンタ																					
F18T5	3ポジション・プレッシャセンタ																					
F18TA	タンデム3ポート(常時閉・常時閉)																					
F18TB	タンデム3ポート(常時開・常時開)																					
F18TC	タンデム3ポート(常時閉・常時開)																					
F18LT0	(低電流)2ポジション・シングルソレノイド専用																					
F18LT1	(低電流)2ポジション・シングルソレノイド仕様																					
F18LT2	(低電流)2ポジション・ダブルソレノイド仕様																					
F18LT3	(低電流)3ポジション・クローズドセンタ																					
F18LT4	(低電流)3ポジション・エキゾーストセンタ																					
F18LT5	(低電流)3ポジション・プレッシャセンタ																					
F18LTA	(低電流)タンデム3ポート(常時閉・常時閉)																					
F18LTB	(低電流)タンデム3ポート(常時開・常時開)																					
F18LTC	(低電流)タンデム3ポート(常時閉・常時開)																					
F18BP	ブロックプレート																					
P ^{注6}	IP仕様																					
手動機構	R	手動レバー ^{注1}																				
	83	ロック突出形手動ボタン ^{注7}																				
バルブ形態 ^{注2}	FJ	異径サイズ両用継手付																				
	FJ5	シングル継手付																				
	FJ6	シングル継手付																				
	FM	めねじ付																				
NP8	単独給気スベーサ(φ8継手付)																					
NP0	単独給気スベーサ(φ10継手付)																					
NR8	単独排気スベーサ(φ8継手付)																					
NR0	単独排気スベーサ(φ10継手付)																					

- 注1：手動レバーを指定する場合は、上記表の手動機構の欄の指定するステーションに○を記入してください。バルブ仕様T1、T2の場合、手動レバーはA側のみ付きます。-39□との組み合わせはできません。
- 注2：上記表のバルブ形態の欄に、ステーション毎に継手を選択し、○を記入してください。なお、3ポート仕様はバルブ仕様T0、T1、T2仕様のみ対応します。
- 注3：単独給気または排気スベーサ、ストップ弁を搭載する場合は、上記表のスベーサ、ストップ弁の欄の指定するステーションに○を記入してください。
- 注4：低電流タイプにはありません。
- 注5：低電流タイプとタンデム3ポート弁にはありません。
- 注6：外部からの固体異物および水の侵入に対する電気機器周りのIP65保護構造です。
- 注7：配線仕様が-39□の場合のみ対応します。
- 注8：バルブ仕様T1、TA、TB、TCには使用できません。また、T2はダブルソレノイドとしてのみ使用可能です。
- 注9：配線仕様が-39□の場合のみ対応します。
- 注10：-39□DIN式コネクタには使用できません。

数量	セット	納期
----	-----	----

プチバルブ
G010
010
025
030
EA
EB
050
100
130
230
200
JA
JC
JE
iB-ZERO
110
180
112
182
Fシリーズ
240
PA
PB
300
430
600
丸形
空気作動弁
水取りバルブ
チェック弁
シャトル弁
クイックイジェクト
手動・機械作動弁
TAC
PAG
PAU
ハイサイクル
高速弁Kシリーズ
PVR
KFPV
角形真空弁
丸形真空弁
I/Oターミナル

御社名	
御担当	
注文番号	

F18シリーズ用

分割形マニホールド・ノンプラグインタイプ

仕様確認書 1/2

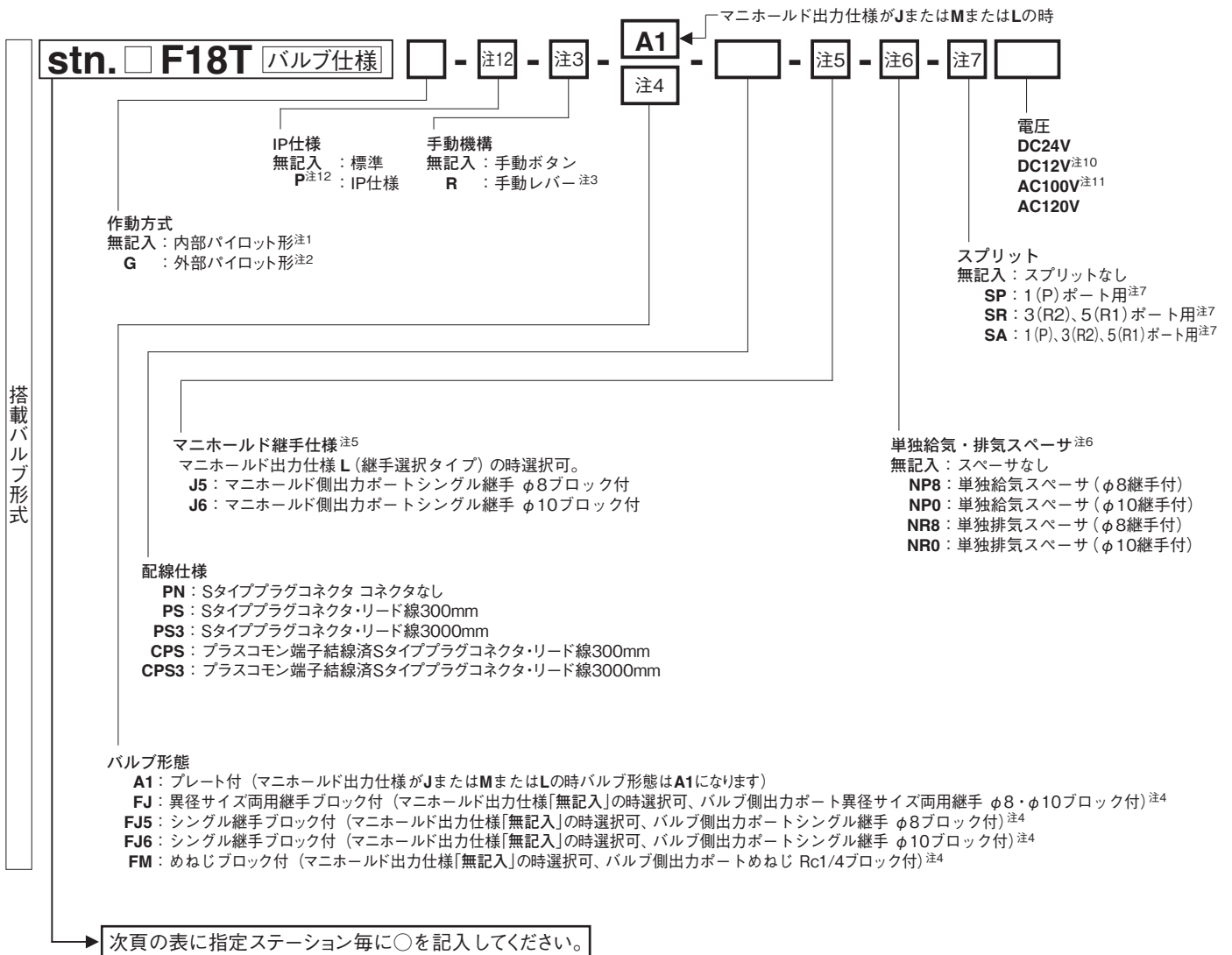
●太枠内をご記入ください。

F18M **N** -

マニホールド形式

バルブ連数
2~20

- パイロット仕様
無記入：内部パイロットマニホールド
G：外部パイロットマニホールド
- マニホールド出力仕様
J：異径サイズ両用継手ブロック付
M：めねじブロック付
L：継手選択タイプ
無記入：プレート付（直接配管形）
- 配管ブロック仕様（給気・排気）
JR：異径サイズ両用継手右側付
JL：異径サイズ両用継手左側付
JD：異径サイズ両用継手両側付
MR：めねじ右側付
ML：めねじ左側付
MD：めねじ両側付



F18シリーズ用

分割形マニホールド・ノンプラグインタイプ

仕様確認書 2/2

※各ステーションに搭載するバルブとブロックプレートは下記の指定ステーション毎に○を記入してください。

搭載バルブ・ブロックプレート		ステーション																			
		1	2	3	4	5	6	7	8	9	10	11	12	13	14	15	16	17	18	19	20
F18T0	2ポジション・シングルソレノイド専用																				
F18T1	2ポジション・シングルソレノイド仕様																				
F18T2	2ポジション・ダブルソレノイド仕様																				
F18T3	3ポジション・クローズセンタ																				
F18T4	3ポジション・エキゾーストセンタ																				
F18T5	3ポジション・プレッシャセンタ																				
F18TA ^{注9}	タンデム3ポート(常時閉・常時開)																				
F18TB ^{注9}	タンデム3ポート(常時開・常時開)																				
F18TC ^{注9}	タンデム3ポート(常時閉・常時開)																				
F18LT0	(低電流)2ポジション・シングルソレノイド専用																				
F18LT1	(低電流)2ポジション・シングルソレノイド仕様																				
F18LT2	(低電流)2ポジション・ダブルソレノイド仕様																				
F18LT3	(低電流)3ポジション・クローズセンタ																				
F18LT4	(低電流)3ポジション・エキゾーストセンタ																				
F18LT5	(低電流)3ポジション・プレッシャセンタ																				
F18LTA ^{注9}	(低電流)タンデム3ポート(常時閉・常時開)																				
F18LTB ^{注9}	(低電流)タンデム3ポート(常時開・常時開)																				
F18LTC ^{注9}	(低電流)タンデム3ポート(常時閉・常時開)																				
F18BPN	ブロックプレート																				
P ^{注12}	IP仕様																				
手動機構	R 手動レバー ^{注3}																				
バルブ形態 ^{注4}	A1 プレート付																				
	FJ 異径サイズ両用継手付																				
	FJ5 シングル継手付																				
	FJ6 シングル継手付																				
	FM めねじ付																				
マニホールド継手仕様 ^{注5}	J5 シングル継手																				
(マニホールド側出力ポート)	J6 シングル継手																				
NP8	単独給気スぺーサ (φ8継手付)																				
NP0	単独給気スぺーサ (φ10継手付)																				
NR8	単独排気スぺーサ (φ8継手付)																				
NR0	単独排気スぺーサ (φ10継手付)																				
スプリット (-SP) 1 (P) ポート用 ^{注8}																					
スプリット (-SR) 3 (R2)、5 (R1) ポート用 ^{注8}																					
スプリット (-SA) 1 (P)、3 (R2)、5 (R1) ポート用 ^{注8}																					

- 注1：外部パイロットマニホールドには搭載できません。
- 2：内部パイロットマニホールドには搭載できません。
- 3：手動レバーを指定する場合は、上記表の手動機構の欄の指定するステーションに○を記入してください。
- 4：マニホールド出力仕様が「無記入」の場合は、上記表のバルブ形態の欄に、ステーション毎に継手を選択し、○を記入してください。
なお、3ポート仕様はバルブ仕様T0、T1、T2仕様のみ対応します。
- 5：マニホールド出力仕様がL(継手選択タイプ)の場合は、上記表のマニホールド継手仕様の欄に、ステーション毎に継手を選択し、○を記入してください。
なお、3ポート仕様はバルブ仕様T0、T1、T2仕様のみ対応します。
- 6：単独給気または排気スぺーサを搭載する場合は、上記表のスぺーサの欄の指定するステーションに○を記入してください。
- 7：スプリットを指定する場合は、上記表のスプリットの欄の指定するステーションに1箇所○を記入してください。
- 8：配管ブロックを両側に付けた場合に限りスプリットが装着可能です。またマニホールド1セットに取り付けられるスプリットの数は、-SAの場合は1箇所のみ、-SP、-SRの場合は各1箇所、合わせて2箇所まで取付可能です。スプリットは指定ステーションとその左隣のステーション(stn.No.の小さい側)の間に指定のスプリットを装着して出荷します。
- 9：外部パイロット形はありません。
- 10：低電流タイプにはありません。
- 11：低電流タイプとタンデム3ポート弁にはありません。
- 12：外部からの固体異物および水の浸入に対する電気機器周りのIP65保護構造です。

数量	セット	納期
----	-----	----

ブチバルブ
G010
010
025
030
EA
EB
050
100
130
230
200
JA
JC
JE
iB-ZERO
110
180
112
182
Fシリーズ
240
PA
PB
300
430
600
丸形
空気作動弁
水取りバルブ
チェック弁
シャトル弁
クイックイジェクト
手動・機械作動弁
TAC
PAG
PAU
ハイサイクル
高速弁Kシリーズ
PVR
KFPV
角形真空弁
丸形真空弁
I/Oターミナル

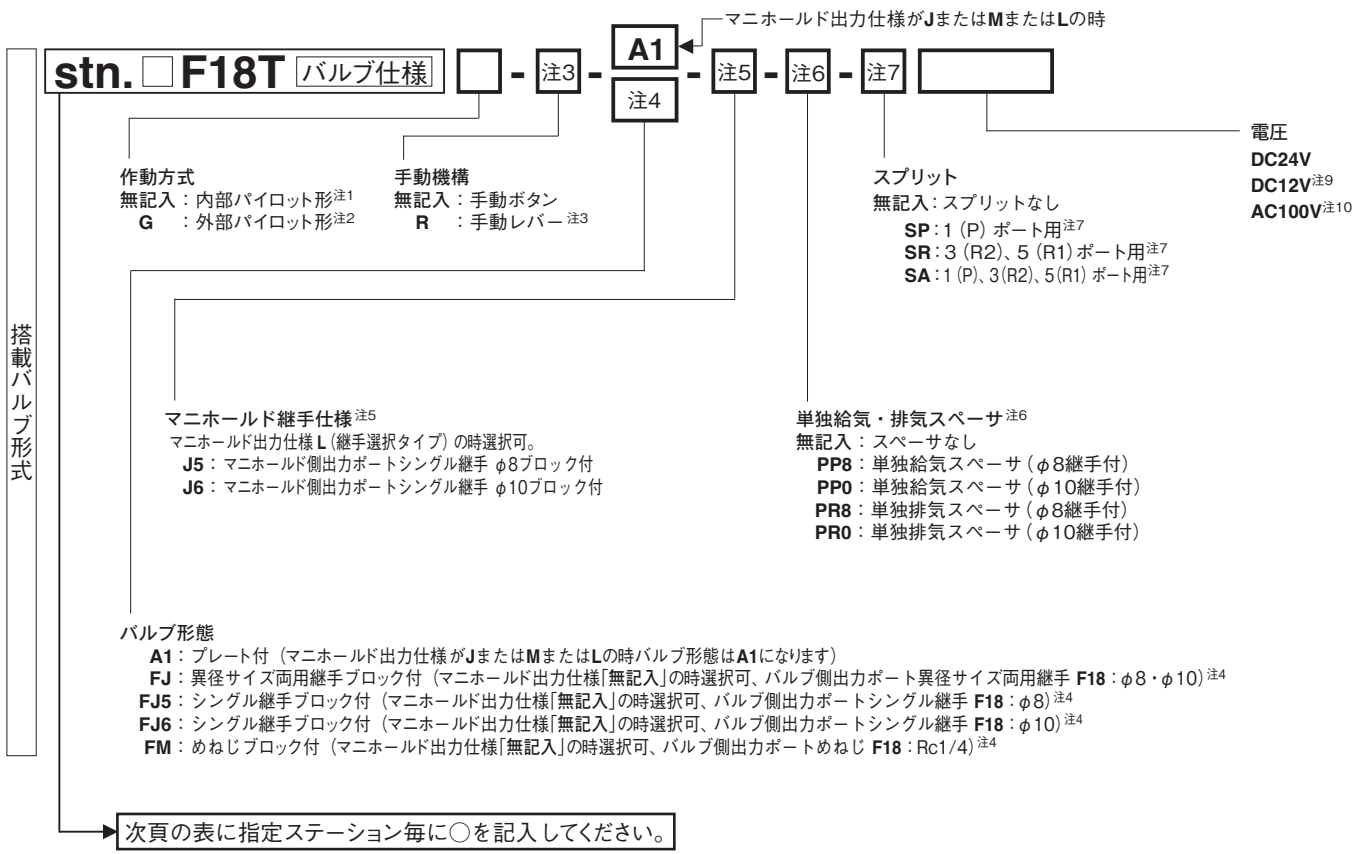
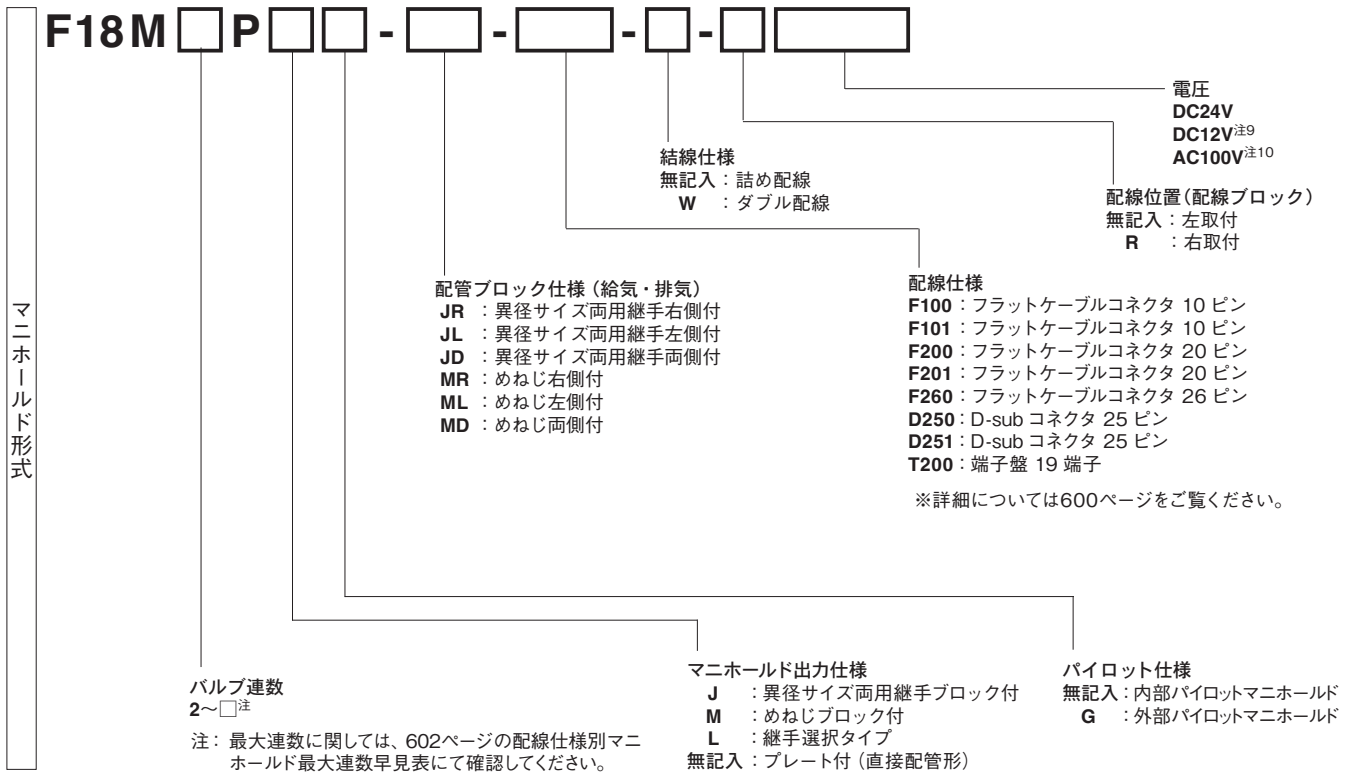
F18シリーズ用

分割形マニホールド・プラグインタイプ

仕様確認書 1/2

御社名	
御担当	
注文番号	

●太枠内をご記入ください。



F18シリーズ用

分割形マニホールド・プラグインタイプ

仕様確認書 2/2

※各ステーションに搭載するバルブとブロックプレートは下記の指定ステーション毎に○を記入してください。

搭載バルブ・ブロックプレート	ステーション	1	2	3	4	5	6	7	8	9	10	11	12	13	14	15	16	17	18	19	20	
F18T0	2ポジション・シングルソレノイド専用																					
F18T1	2ポジション・シングルソレノイド仕様																					
F18T2	2ポジション・ダブルソレノイド仕様																					
F18T3	3ポジション・クローズドセンタ																					
F18T4	3ポジション・エキゾーストセンタ																					
F18T5	3ポジション・プレッシャセンタ																					
F18TA^{注11}	タンデム3ポート(常時閉・常時閉)																					
F18TB^{注11}	タンデム3ポート(常時開・常時開)																					
F18TC^{注11}	タンデム3ポート(常時閉・常時開)																					
F18LT0	(低電流)2ポジション・シングルソレノイド専用																					
F18LT1	(低電流)2ポジション・シングルソレノイド仕様																					
F18LT2	(低電流)2ポジション・ダブルソレノイド仕様																					
F18LT3	(低電流)3ポジション・クローズドセンタ																					
F18LT4	(低電流)3ポジション・エキゾーストセンタ																					
F18LT5	(低電流)3ポジション・プレッシャセンタ																					
F18LTA^{注11}	(低電流)タンデム3ポート(常時閉・常時閉)																					
F18LTB^{注11}	(低電流)タンデム3ポート(常時開・常時開)																					
F18LTC^{注11}	(低電流)タンデム3ポート(常時閉・常時開)																					
F18BPP	ブロックプレート																					
F18BPP-1W	ブロックプレート(シングルソレノイド用配線)																					
手動機構	R 手動レバー ^{注3}																					
バルブ形態 ^{注4}	FJ 異径サイズ両用継手付																					
	FJ5 シングル継手付																					
	FJ6 シングル継手付																					
	FM めねじ付																					
マニホールド継手仕様 ^{注5}	J5 シングル継手																					
(マニホールド側出力ポート)	J6 シングル継手																					
PP8	単独給気スペース(φ8継手付)																					
PP0	単独給気スペース(φ10継手付)																					
PR8	単独排気スペース(φ8継手付)																					
PR0	単独排気スペース(φ10継手付)																					
スプリット (-SP)	1(P)ポート用 ^{注8}																					
スプリット (-SR)	3(R2)、5(R1)ポート用 ^{注8}																					
スプリット (-SA)	1(P)、3(R2)、5(R1)ポート用 ^{注8}																					

- 注1：外部パイロットマニホールドには搭載できません。
 2：内部パイロットマニホールドには搭載できません。
 3：手動レバーを指定する場合は、上記表の手動機構の欄の指定するステーションに○を記入してください。
 4：マニホールド出力仕様が「無記入」の場合は、上記表のバルブ形態の欄に、ステーション毎に継手を選択し、○を記入してください。
 なお、3ポート仕様はバルブ仕様**T0**、**T1**、**T2**仕様のみ対応します。
 5：マニホールド出力仕様が**L**(継手選択タイプ)の場合は、上記表のマニホールド継手仕様の欄に、ステーション毎に継手を選択し、○を記入してください。
 なお、3ポート仕様はバルブ仕様**T0**、**T1**、**T2**仕様のみ対応します。
 6：単独給気または排気スペースを搭載する場合は、上記表のスペースの欄の指定するステーションに○を記入してください。
 7：スプリットを指定する場合は、上記表のスプリットの欄の指定するステーションに1箇所○を記入してください。
 8：配管ブロックを両側に付けた場合に限りスプリットが装着可能です。またマニホールド1セットに取り付けられるスプリットの数は、**-SA**の場合は1箇所のみ、**-SP**、**-SR**の場合は各1箇所、合わせて2箇所まで取付可能です。
 スプリットは指定ステーションとその左隣のステーション(stn.No.の小さい側)の間に指定のスプリットを装着して出荷します。
 9：低電流タイプにはありません。
 10：AC100Vは配線仕様が**-D250**□、**-D251**□(D-subコネクタ)または**-T200**(端子盤)の時のみ対応できます。また低電流タイプとタンデム3ポート弁にはありません。
 11：外部パイロット形はありません。

数量	セット	納期
----	-----	----

プチバルブ
G010
010
025
030
EA
EB
050
100
130
230
200
JA
JC
JE
iB-ZERO
110
180
112
182
Fシリーズ
240
PA
PB
300
430
600
丸形
空気作動弁
水取りバルブ
チェック弁
シャトル弁
クイックイジェクト
手動・機械作動弁
TAC
PAG
PAU
ハイサイクル
高速弁Kシリーズ
PVR
KFPV
角形真空弁
丸形真空弁
I/Oターミナル

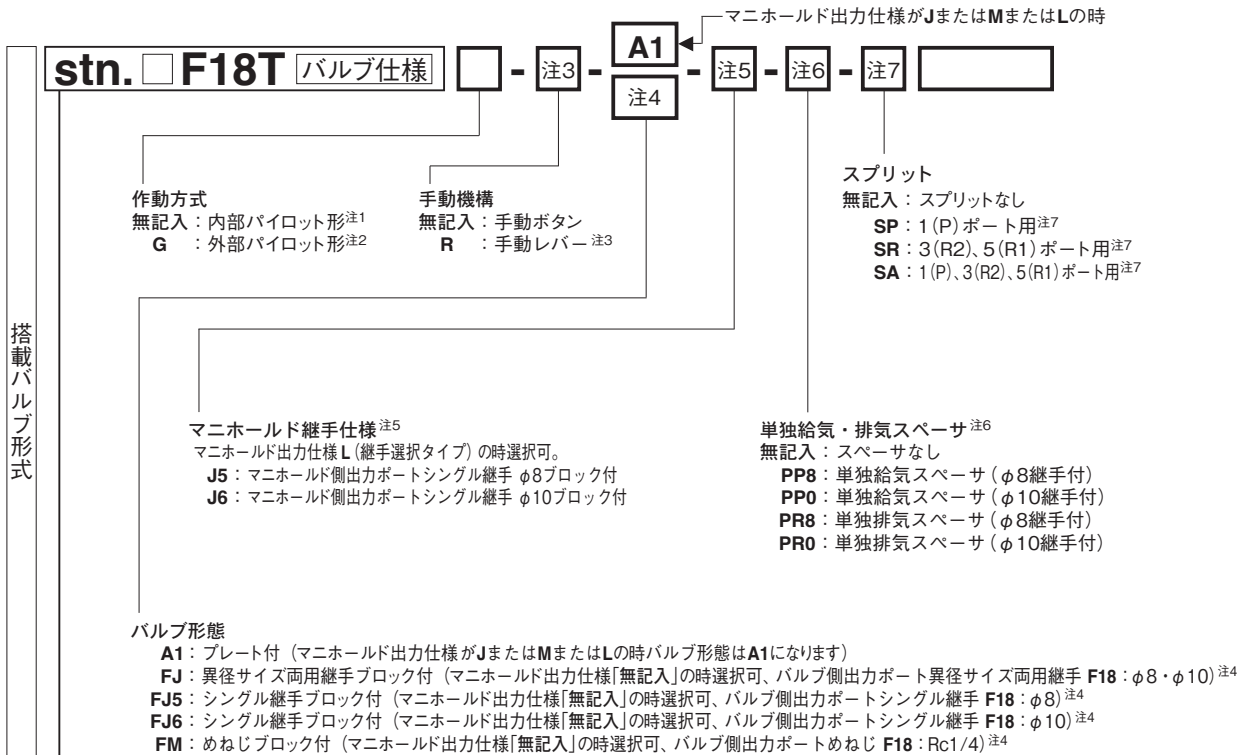
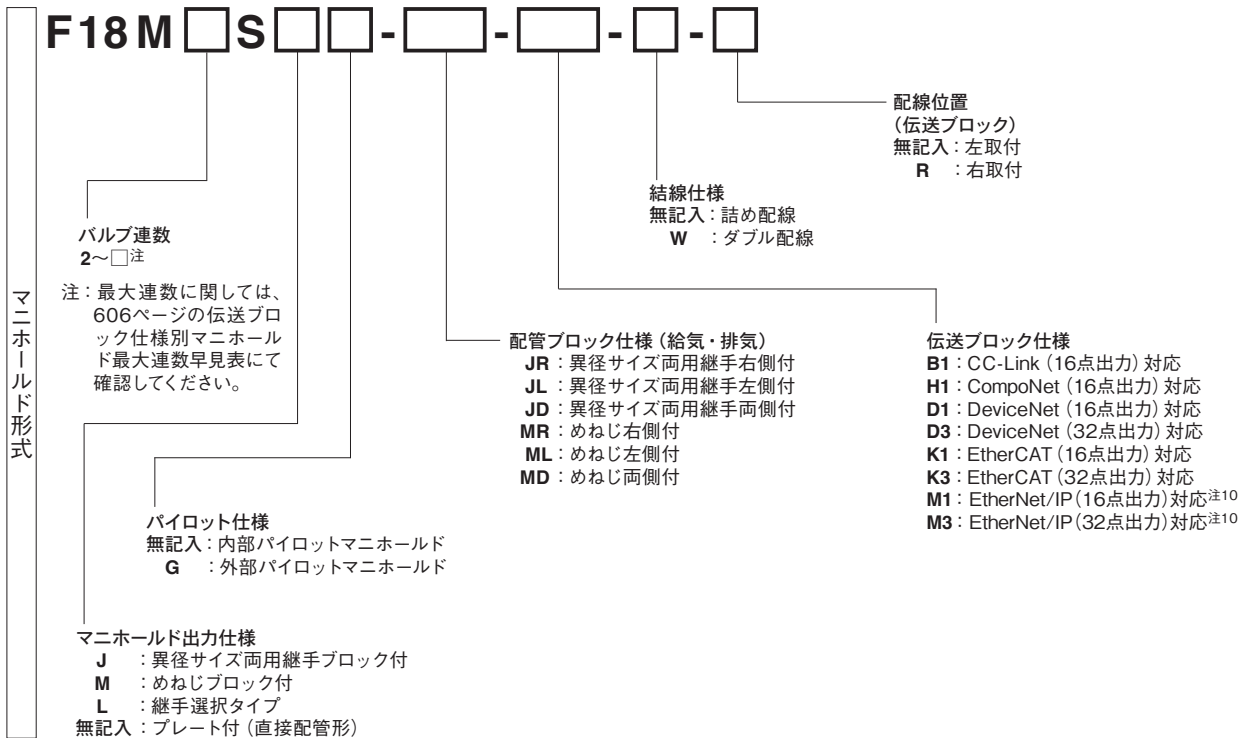
F18シリーズ用

分割形マニホールドシリアル伝送対応タイプ

仕様確認書 1/2

御社名	
御担当	
注文番号	

●太枠内をご記入ください。



次頁の表に指定ステーション毎に○を記入してください。

F18シリーズ用

分割形マニホールドシリアル伝送対応タイプ

仕様確認書 2/2

※各ステーションに搭載するバルブとブロックプレートは下記の指定ステーション毎に○を記入してください。

搭載バルブ・ブロックプレート		ステーション																			
		1	2	3	4	5	6	7	8	9	10	11	12	13	14	15	16	17	18	19	20
F18T0	2ポジション・シングルソレノイド専用																				
F18T1	2ポジション・シングルソレノイド仕様																				
F18T2	2ポジション・ダブルソレノイド仕様																				
F18T3	3ポジション・クロースドセンタ																				
F18T4	3ポジション・エキゾーストセンタ																				
F18T5	3ポジション・プレッシャセンタ																				
F18TA ^{注9}	タンデム3ポート(常時閉・常時開)																				
F18TB ^{注9}	タンデム3ポート(常時開・常時開)																				
F18TC ^{注9}	タンデム3ポート(常時閉・常時開)																				
F18LT0	(低電流)2ポジション・シングルソレノイド専用																				
F18LT1	(低電流)2ポジション・シングルソレノイド仕様																				
F18LT2	(低電流)2ポジション・ダブルソレノイド仕様																				
F18LT3	(低電流)3ポジション・クロースドセンタ																				
F18LT4	(低電流)3ポジション・エキゾーストセンタ																				
F18LT5	(低電流)3ポジション・プレッシャセンタ																				
F18LTA ^{注9}	(低電流)タンデム3ポート(常時閉・常時開)																				
F18LTB ^{注9}	(低電流)タンデム3ポート(常時開・常時開)																				
F18LTC ^{注9}	(低電流)タンデム3ポート(常時閉・常時開)																				
F18BPP	ブロックプレート																				
手動機構	R 手動レバー ^{注3}																				
バルブ形態 ^{注4}	FJ 異径サイズ両用継手付																				
	FJ5 シングル継手付																				
	FJ6 シングル継手付																				
	FM めねじ付																				
マニホールド継手仕様 ^{注5}	J5 シングル継手																				
(マニホールド側出力ポート)	J6 シングル継手																				
PP8	単独給気スペース(φ8継手付)																				
PP0	単独給気スペース(φ10継手付)																				
PR8	単独排気スペース(φ8継手付)																				
PR0	単独排気スペース(φ10継手付)																				
スプリット	(-SP) 1(P)ポート用 ^{注8}																				
スプリット	(-SR) 3(R2)、5(R1)ポート用 ^{注8}																				
スプリット	(-SA) 1(P)、3(R2)、5(R1)ポート用 ^{注8}																				

- 注1：外部パイロットマニホールドには搭載できません。
- 注2：内部パイロットマニホールドには搭載できません。
- 注3：手動レバーを指定する場合は、上記表の手動機構の欄の指定するステーションに○を記入してください。
- 注4：マニホールド出力仕様が「無記入」の場合は、上記表のバルブ形態の欄に、ステーション毎に継手を選択し、○を記入してください。
なお、3ポート仕様はバルブ仕様T0、T1、T2仕様のみ対応します。
- 注5：マニホールド出力仕様がL(継手選択タイプ)の場合は、上記表のマニホールド継手仕様の欄に、ステーション毎に継手を選択し、○を記入してください。
なお、3ポート仕様はバルブ仕様T0、T1、T2仕様のみ対応します。
- 注6：単独給気または排気スペースを搭載する場合は、上記表のスペースの欄の指定するステーションに○を記入してください。
- 注7：スプリットを指定する場合は、上記表のスプリットの欄の指定するステーションに1箇所○を記入してください。
- 注8：配管ブロックを両側に付けた場合に限りスプリットが装着可能です。またマニホールド1セットに取り付けられるスプリットの数、-SAの場合は1箇所のみ、-SP、-SRの場合は各1箇所、合わせて2箇所まで取付可能です。スプリットは指定ステーションとその左隣のステーション(stn.No.の小さい側)の間に指定のスプリットを装着して出荷します。
- 注9：外部パイロット形はありません。
- 注10：CEマーキングに適合しています。

数量	セット	納期
----	-----	----

プチバルブ
G010
010
025
030
EA
EB
050
100
130
230
200
JA
JC
JE
iB-ZERO
110
180
112
182
Fシリーズ
240
PA
PB
300
430
600
丸形
空気作動弁
水取りバルブ
チェック弁
シャトル弁
クイックイキスト
手動・機械作動弁
TAC
PAG
PAU
ハイサイクル
高速弁Kシリーズ
PVR
KFPV
角形真空弁
丸形真空弁
I/O
ターミナル

ブチ バルブ
G010
010
025
030
EA EB
050
100
130 230
200
JA
JC JE
iB- ZERO
110
180
112 182
Fシリーズ
240
PA PB
300
430
600
丸形
空気 作動弁
水取り バルブ
チェック弁
シャトル弁
クイック エキゾースト
手動・ 機械 作動弁
TAC
PAG PAU
ハイサ イクル
高速弁 Kシリーズ
PVR
KFPV
角形 真空弁
丸形 真空弁
I/O ターミナル