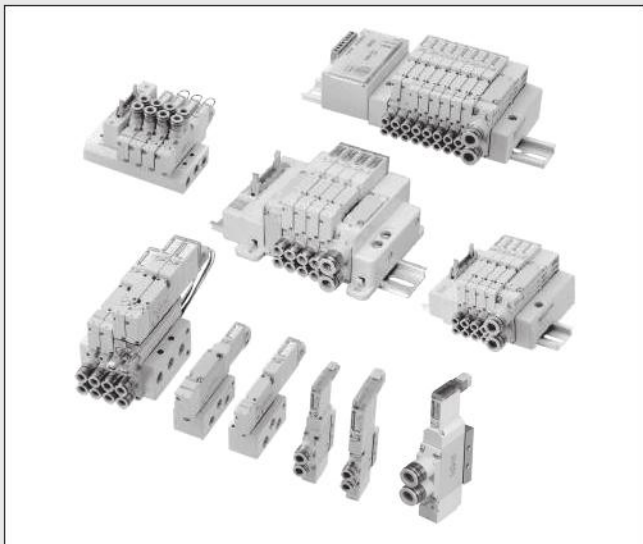


### SOLENOID VALVES F SERIES

# 電磁弁Fシリーズ

## INDEX



RoHS指令規制物質対応製品

イージービルド形特長	360
特長	362
バリエーション	366
電磁弁Fシリーズを使用した省エネのご提案	371
電磁弁Fシリーズとエアシリンダ選定資料	372
作動原理と表示記号	376
取扱い要領と注意事項	378
分割形マニホールド・イージービルド形マニホールド分解図	386
シリアル伝送タイプの製品構成	397
シリアル伝送タイプ 仕様一覧	398
電磁弁F10シリーズ	413
仕様一覧	414
注文記号	420
寸法図	472
電磁弁F15シリーズ	497
仕様一覧	498
注文記号	504
寸法図	558
電磁弁F18シリーズ	583
仕様一覧	584
注文記号	589
寸法図	608
Fシリーズ仕様確認書	621



**注意**

ご使用になる前に後付ページの「安全上のご注意」を必ずお読みください。

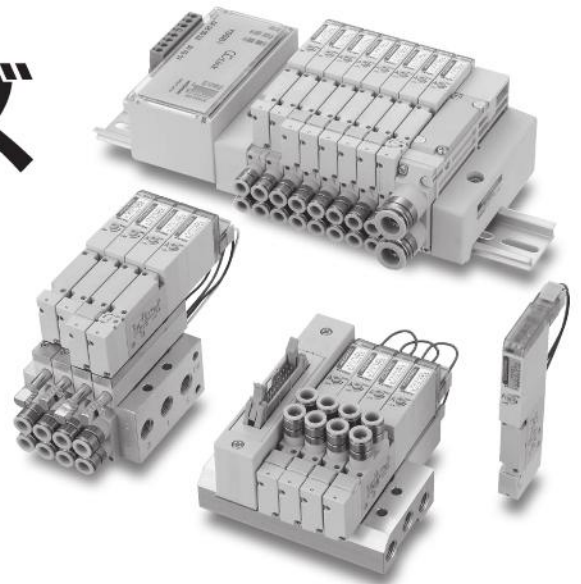
プチバルブ
G010
010
025
030
EA EB
050
100
130 230
200
JA
JC JE
IB- ZERO
110
180
112 182
Fシリーズ
240
PA PB
300
430
600
丸形
空気 作動弁
水取り バルブ
チェック弁
シャトル弁
クイック エキス
手動・ 機械 作動弁
TAC
PAG PAU
ハイサ イクル
高速弁 Kシリーズ
PVR
KFPV
角形 真空弁
丸形 真空弁
I/O ターミナル

プチバルブ  
 G010  
 010  
 025  
 030  
 EA  
 EB  
 050  
 100  
 130  
 230  
 200  
 JA  
 JC  
 JE  
 IB-ZERO  
 110  
 180  
 112  
 182  
 Fシリーズ  
 240  
 PA  
 PB  
 300  
 430  
 600  
 丸形  
 空気  
 作動弁  
 水取り  
 バルブ  
 チェック弁  
 シャトル弁  
 クイック  
 エキゾースト  
 手動・  
 機械  
 作動弁  
 TAC  
 PAG  
 PAU  
 ハイサイ  
 クル  
 高速弁  
 Kシリーズ  
 PVR  
 KFPV  
 角形  
 真空弁  
 丸形  
 真空弁  
 I/O  
 ターミナル

# 電磁弁Fシリーズ

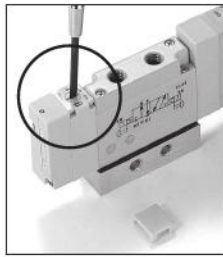
地球環境に優しいRoHS指令対応製品！

## 使い易さの徹底追求から 生まれたFシリーズ！

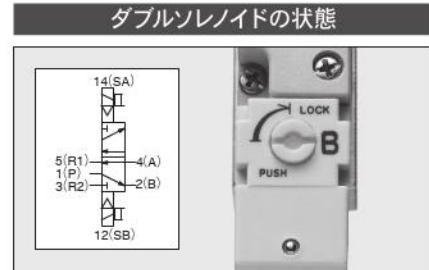
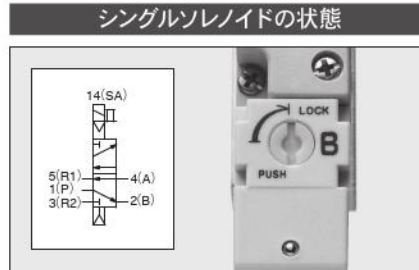


### 1 シングル・ダブル両用バルブ

●Fシリーズの2ポジションバルブは、手動ボタンを切り換えることにより、シングルソレノイドバルブとダブルソレノイドバルブとの機能を選択できます。注：シングルソレノイド専用バルブもあります。



※2ポジションバルブ (T0タイプを除く)



### 2 異径サイズ両用継手を採用

●当社独自の異径サイズ両用継手は、外径が異なる2種類のチューブが接続可能です。  
●チューブサイズから継手を選定する手間がかかりません。

異径サイズ両用継手

※取付可能チューブサイズ：  
 F10シリーズはφ4とφ6  
 F15シリーズはφ6とφ8  
 F18シリーズはφ8とφ10

注：シングル継手も選択できます。

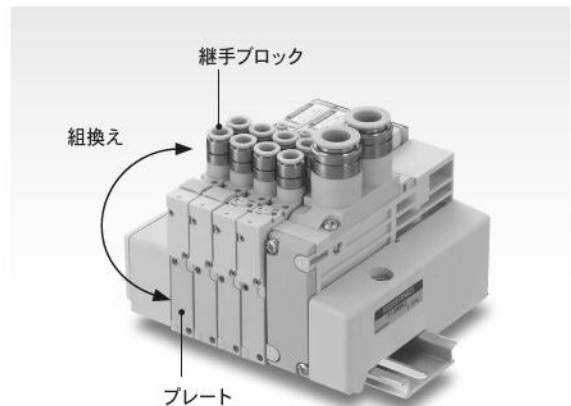


左の写真と同一の継手

### 3 ベース配管と直接配管の組換えが可能

●ご購入後に継手の方向を変えることができるので、配管の自由度がアップします。

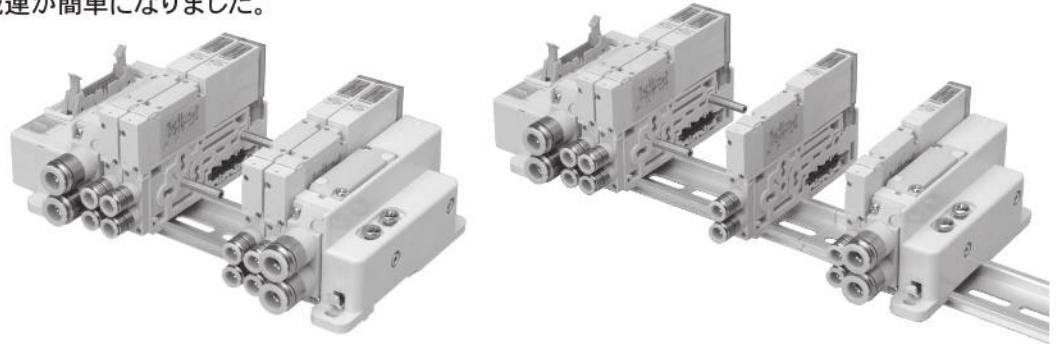
(一体形マニホールドF形、PCボードマニホールドF形を除く)



**注意** ご使用になる前に後付ページの「安全上のご注意」を必ずお読みください。

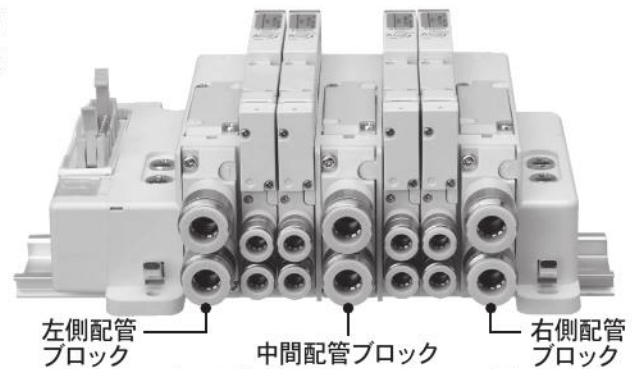
## 4 イージービルド形マニホールドが新しく追加 (F10・F15)

- マニホールドベースを連結するだけで、内部配線が接続されるため組み立てや増連、減連が簡単になりました。



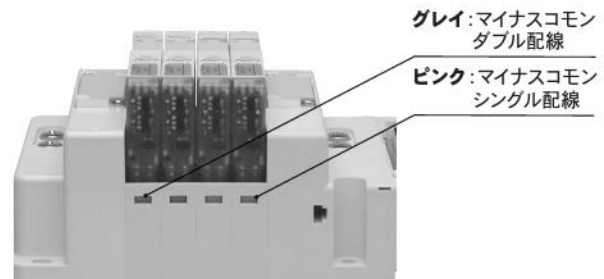
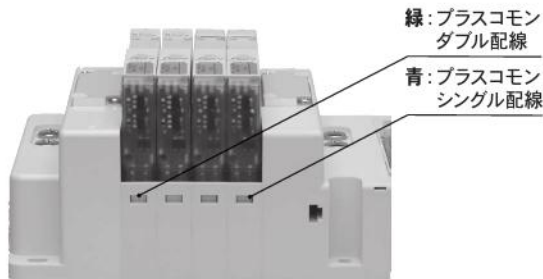
## 5 中間配管ブロックが注文時に選択可能(F10・F15イージービルド形マニホールド)

- イージービルド形マニホールド (F10・F15) は、大流量消費に対応。スプリットを2箇所設定により3種類の供給圧力が使用可能です。



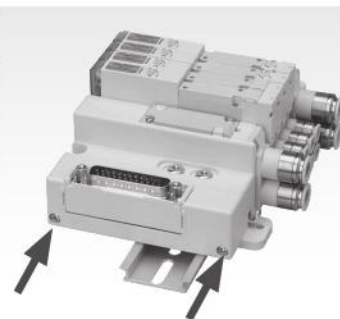
## 6 プラス・マイナスコモンを色識別 (F10・F15イージービルド形マニホールド)

- イージービルド形マニホールド (F10・F15) ではプラスコモン、マイナスコモン、シングル配線、ダブル配線の表示についてバルブベースのソレノイド側の小窓にて仕様を色で識別できるようにしています。

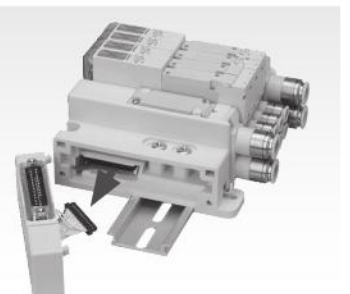


## 7 配線ブロックの交換が容易 (F10・F15イージービルド形マニホールド)

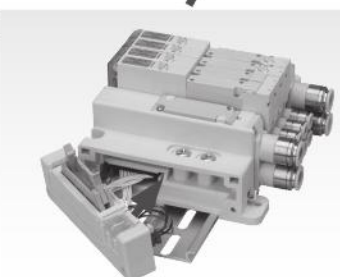
- ①配線ブロックアセンブリのねじ2箇所を緩めます。



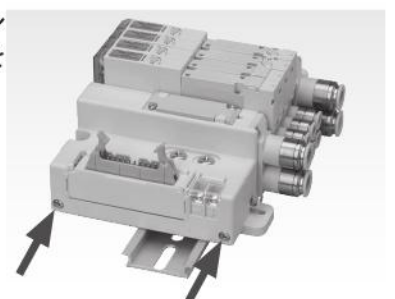
- ②配管ブロック左のコネクタを抜きます。



- ③配管ブロック左にコネクタを差込みます。



- ④配線ブロックアセンブリのねじ2箇所を締付けて完成です。



ブチバルブ
G010
010
025
030
EA EB
050
100
130 230
200
JA
JC JE
IB- ZERO
110
180
112 182
Fシリーズ
240
PA PB
300
430
600
丸形
空気 作動弁
水取り バルブ
チェック弁
シャトル弁
クイック イキスト
手動・ 機械 作動弁
TAC
PAG PAU
ハイサ イクル
高速弁 Kシリーズ
PVR
KFPV
角形 真空弁
丸形 真空弁
I/O ターミナル

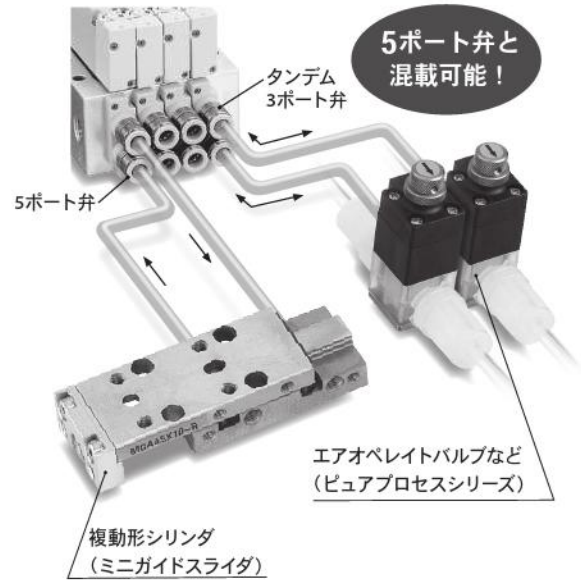
フチ  
バルブ  
G010  
010  
025  
030  
EA  
EB  
050  
100  
130  
230  
200  
JA  
JC  
JE  
IB-  
ZERO  
110  
180  
112  
182  
Fシリーズ  
240  
PA  
PB  
300  
430  
600  
丸形  
空気  
作動弁  
水取り  
バルブ  
チェック弁  
シャトル弁  
クイック  
エキゾースト  
手動・  
機械  
作動弁  
TAC  
PAG  
PAU  
ハイサ  
イクル  
高速弁  
Kシリーズ  
PVR  
KFPV  
角形  
真空弁  
丸形  
真空弁  
I/O  
ターミナル

## 8 タンデム3ポート弁 (4ポジション)

- 1つのバルブに2つの独立した3ポート弁を装備しました。
- エアオペレートバルブや単動シリンダの制御に使えば省スペースを実現できます。
- 5ポート弁と混載できます。

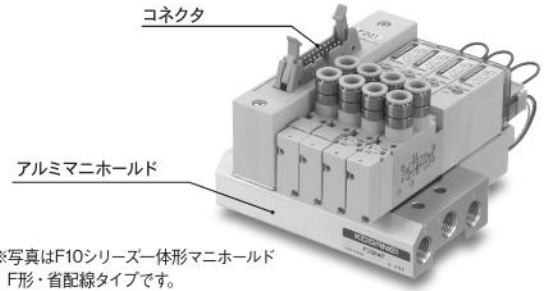
F18にも追加

形式	4(A)側	2(B)側	表示記号
F10 □ TA	常時閉 (NC)	常時閉 (NC)	14(SA) 4(A) 2(B) 12(SB) 5(R1) 1(P) 3(R2)
F15 □ TA	常時閉 (NC)	常時閉 (NC)	14(SA) 4(A) 2(B) 12(SB) 5(R1) 1(P) 3(R2)
<b>NEW</b> F18 □ TA	常時閉 (NC)	常時閉 (NC)	14(SA) 4(A) 2(B) 12(SB) 5(R1) 1(P) 3(R2)
F10 □ TB	常時開 (NO)	常時開 (NO)	14(SA) 4(A) 2(B) 12(SB) 5(R1) 1(P) 3(R2)
F15 □ TB	常時開 (NO)	常時開 (NO)	14(SA) 4(A) 2(B) 12(SB) 5(R1) 1(P) 3(R2)
<b>NEW</b> F18 □ TB	常時開 (NO)	常時開 (NO)	14(SA) 4(A) 2(B) 12(SB) 5(R1) 1(P) 3(R2)
F10 □ TC	常時閉 (NC)	常時開 (NO)	14(SA) 4(A) 2(B) 12(SB) 5(R1) 1(P) 3(R2)
F15 □ TC	常時閉 (NC)	常時開 (NO)	14(SA) 4(A) 2(B) 12(SB) 5(R1) 1(P) 3(R2)
<b>NEW</b> F18 □ TC	常時閉 (NC)	常時開 (NO)	14(SA) 4(A) 2(B) 12(SB) 5(R1) 1(P) 3(R2)



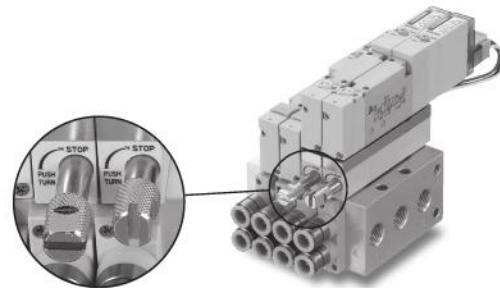
## 9 一体形マニホールドに省配線タイプを用意 (F10・F15)

- 一体形マニホールドA形とF形は省配線タイプもあります。すっきりコンパクト。
- 配線仕様は、フラットケーブルコネクタ、D-subコネクタを選択できます。



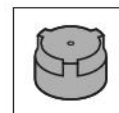
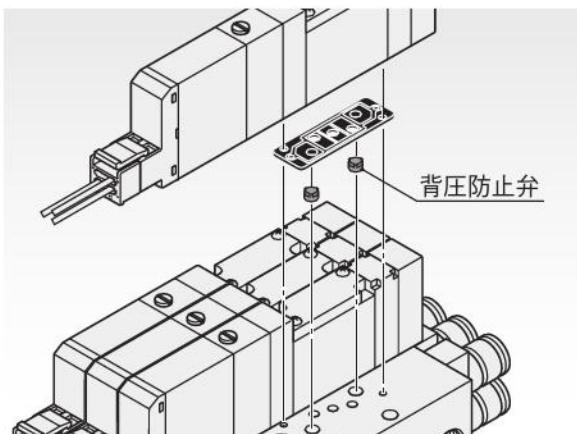
## 10 ストップ弁付 (オプション) (F10・F15 一体形マニホールド・イージービルド形マニホールド)

- 各種装置や計装ライン等の稼働を止めずにバルブの交換ができます。
- メインエアを落とさなくても、ストップ弁により1連ごとの流路の閉止、開放をすることができます。



## 11 背圧防止弁 (オプション) (F10・F15)

- 単動シリンダを動作させる場合など、背圧によるトラブルを防止します。



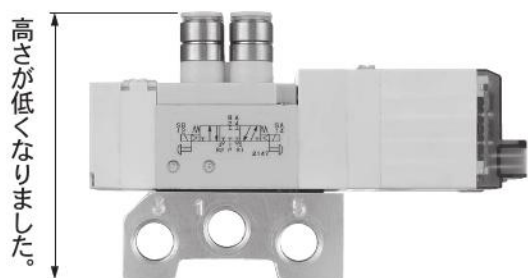
### 背圧防止弁

背圧防止弁はマニホールド側に2個ずつ組み込まれます。他のバルブの排気によって生ずるシリンダの誤作動を防止することができます。

備考：F18の分割形マニホールドには標準装備。F18の一体形マニホールドにはありません。

# 12 すっきりコンパクト!

## ■一体形マニホールドF形 (F10・F15)



※写真はF10シリーズです。

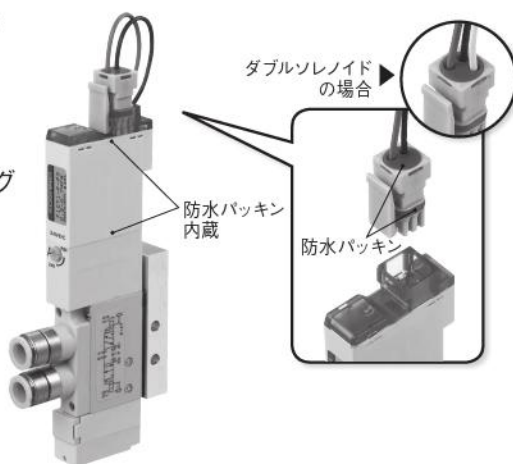
# 13 保護構造IP65をオプション対応

●プラグコネクタ部とソレノイド部に防水パッキンを採用し保護構造IP65対応を可能。幅広い使用環境に適用できます。

### オプション対応バリエーション

- ・バルブ単体
- ・一体形マニホールドA形
- ・一体形マニホールドF形
- ・分割形マニホールド・ノンプラグインタイプ
- ・イージービルド形・ノンプラグインタイプ

**F18にも追加**



### 保護構造とは (IEC60529より)

外部からの固体異物および水の浸入に対する電気機器周りの保護構造です。

保護特性記号  
(International Protection)

# IP65

「第2記号」水の浸入<sup>注</sup>に対する保護等級  
いかなる方向からの水の直接噴流によっても有害な影響を受けない。

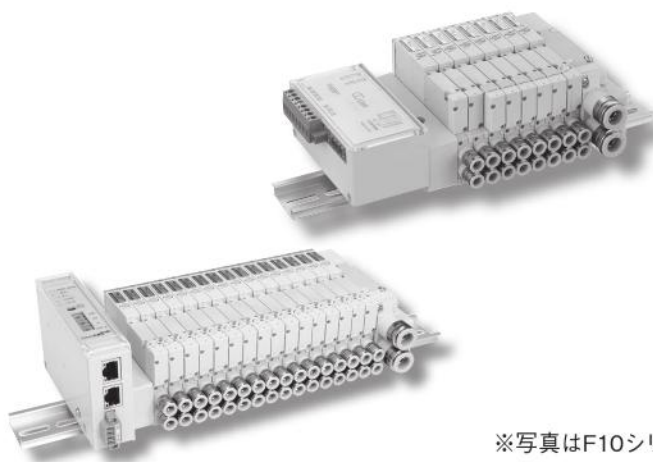
「第1記号」固体異物に対する保護等級  
粉塵が内部に侵入しない。

注：水中での使用はできませんので注意してください。

# 14 シリアル伝送仕様が充実 (F10・F15・F18)

### ●伝送ブロック対応機種

- ・CC-Link (16点出力) 対応
- ・CC-Link (32点出力) 対応
- ・DeviceNet (16点出力) 対応
- ・DeviceNet (32点出力) 対応
- ・CompoNet (16点出力) 対応
- ・EtherCAT (16点出力) 対応
- ・EtherCAT (32点出力) 対応
- ・EtherNet/IP (16点出力) 対応
- ・EtherNet/IP (32点出力) 対応



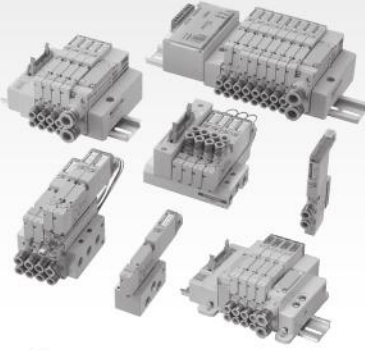
※写真はF10シリーズです。

ブチバルブ
G010
010
025
030
EA EB
050
100
130 230
200
JA
JC JE
IB-ZERO
110
180
112 182
Fシリーズ
240
PA PB
300
430
600
丸形
空気作動弁
水取りバルブ
チェック弁
シャトル弁
クイックエクスポート
手動・機械作動弁
TAC
PAG PAU
ハイサイクル
高速弁 Kシリーズ
PVR
KFPV
角形真空弁
丸形真空弁
I/O ターミナル

プチバルブ  
 G010  
 010  
 025  
 030  
 EA  
 EB  
 050  
 100  
 130  
 230  
 200  
 ●バルブ幅: 10mm  
 ●音速コンダクタンスC: 0.97dm<sup>3</sup>/(s·bar)  
 ●適応シリンダサイズ: φ20~φ50  
 JA  
 JC  
 JE  
 IB-  
 ZERO  
 110  
 180  
 112  
 182  
 Fシリーズ  
 240  
 PA  
 PB  
 300  
 430  
 600  
 丸形  
 空気  
 作動弁  
 水取り  
 バルブ  
 チェック弁  
 シャトル弁  
 クイック  
 エキスト  
 手動・  
 機械  
 作動弁  
 TAC  
 PAG  
 PAU  
 ハイサ  
 イクル  
 高速弁  
 Kシリーズ  
 PVR  
 KFPV  
 角形  
 真空弁  
 丸形  
 真空弁  
 I/O  
 ターミナル

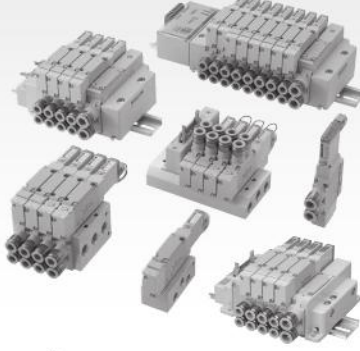
# バリエーション

## 電磁弁F10シリーズ



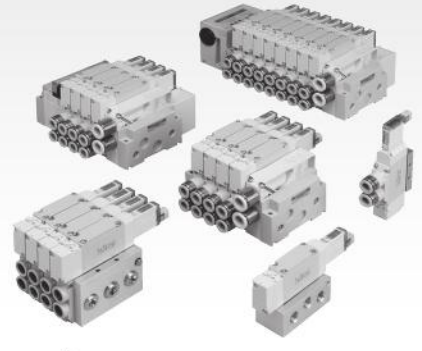
- バルブ幅: 10mm
- 音速コンダクタンスC: 0.97dm<sup>3</sup>/(s·bar)
- 適応シリンダサイズ: φ20~φ50

## 電磁弁F15シリーズ



- バルブ幅: 15mm
- 音速コンダクタンスC: 2.05dm<sup>3</sup>/(s·bar)
- 適応シリンダサイズ: φ40~φ80

## 電磁弁F18シリーズ



- バルブ幅: 18mm
- 音速コンダクタンスC: 3.48dm<sup>3</sup>/(s·bar)
- 適応シリンダサイズ: φ50~φ100

## バルブ単体 (F10・F15・F18)

入力ポートブロックを取り付けることによりバルブ単体での使用が可能。取付ブラケットも用意しています。

出力ポート仕様

シリーズ	サブベース付		単体・マニホールド用									
	めねじ		めねじブロック付				異径サイズ両用継手ブロック付			シングル継手ブロック付		
	Rc1/8	Rc1/4	M5	Rc1/8	Rc1/4	φ4,φ6	φ6,φ8	φ8,φ10	φ4	φ6	φ8	φ10
F10	●		●			●			●	●		
F15	●			●			●		●		●	
F18		●			●			●			●	●

### 継手ブロック付



### めねじブロック付



### A形サブベース付



### 取付ブラケット付



- F10シリーズ 注文記号 420ページ
- F10シリーズ 寸法図 472ページ
- F15シリーズ 注文記号 504ページ
- F15シリーズ 寸法図 558ページ
- F18シリーズ 注文記号 589ページ
- F18シリーズ 寸法図 608ページ

## 一体形マニホールドA形 (ベース配管形) (F10・F15・F18)

メンテナンスとコストパフォーマンスを両立させたベース配管形マニホールド。出力ブロックを交換することにより、直接配管形として使用することもできます。コモン端子結線済プラグコネクタの使用により配線工数が大幅に削減できます。

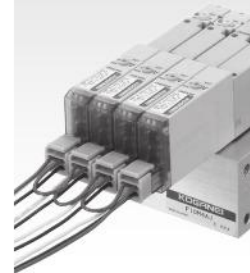
### 継手ブロック付



### めねじブロック付



### コモン端子結線済プラグコネクタ



- F10シリーズ 注文記号 423ページ
- F10シリーズ 寸法図 475ページ
- F15シリーズ 注文記号 508ページ
- F15シリーズ 寸法図 561ページ
- F18シリーズ 注文記号 591ページ
- F18シリーズ 寸法図 611ページ

## 一体形マニホールドF形 (直接配管形) (F10・F15・F18)

コストパフォーマンスに優れた直接配管形専用マニホールド。コモン端子結線済プラグコネクタの使用により配線工数が大幅に削減できます。

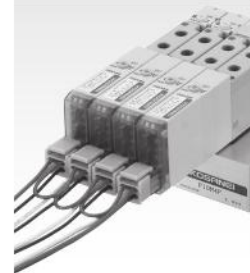
### 継手ブロック付



### めねじブロック付



### コモン端子結線済プラグコネクタ



- F10シリーズ 注文記号 426ページ
- F10シリーズ 寸法図 476ページ
- F15シリーズ 注文記号 512ページ
- F15シリーズ 寸法図 562ページ
- F18シリーズ 注文記号 593ページ
- F18シリーズ 寸法図 612ページ

## 一体形マニホールドA形・省配線タイプ (ベース配管形) (F10・F15)

一体形マニホールドA形の省配線対応タイプ。  
配線仕様は、フラットケーブルコネクタ搭載タイプと  
D-subコネクタ搭載タイプがあります。

継手ブロック付



めねじブロック付



F10シリーズ  
注文記号 430ページ

F10シリーズ  
寸法図 477ページ

F15シリーズ  
注文記号 516ページ

F15シリーズ  
寸法図 563ページ

## 一体形マニホールドF形・省配線タイプ (直接配管形) (F10・F15)

一体形マニホールドF形の省配線対応タイプ。  
配線仕様は、フラットケーブルコネクタ搭載タイプと  
D-subコネクタ搭載タイプがあります。

継手ブロック付



めねじブロック付



F10シリーズ  
注文記号 432ページ

F10シリーズ  
寸法図 477ページ

F15シリーズ  
注文記号 518ページ

F15シリーズ  
寸法図 563ページ

## PCボードマニホールド (F10・F15)

一体形マニホールドに、MILタイプの20ピンフラットケーブルコネクタを搭載し、省配線効果とコストパフォーマンスを両立させました。

A形 (ベース配管形)



F形 (直接配管形)



F10シリーズ  
注文記号 434, 438ページ

F10シリーズ  
寸法図 478ページ

F15シリーズ  
注文記号 520, 524ページ

F15シリーズ  
寸法図 564ページ

## 分割形マニホールド・ノンプラグインタイプ (F10・F15・F18)

マニホールドの増減が容易に行えます。これにより仕様の変更がよりフレキシブルに対応できます。

マニホールドポート  
継手ブロック付



バルブポート  
継手ブロック付



マニホールドポート  
めねじブロック付



バルブポート  
めねじブロック付



F10シリーズ  
注文記号 440ページ

F10シリーズ  
寸法図 479ページ

F15シリーズ  
注文記号 526ページ

F15シリーズ  
寸法図 565ページ

F18シリーズ  
注文記号 596ページ

F18シリーズ  
寸法図 613ページ

ブチバルブ
G010
010
025
030
EA EB
050
100
130 230
200
JA
JC JE
IB- ZERO
110
180
112 182
Fシリーズ
240
PA PB
300
430
600
丸形
空気 作動弁
水取り バルブ
チェック弁
シャトル弁
クイック リリース
手動・ 機械 作動弁
TAC
PAG PAU
ハイサ イクル
高速弁 Kシリーズ
PVR
KFPV
角形 真空弁
丸形 真空弁
I/O ターミナル

ブチ  
バルブ  
G010  
010  
025  
030  
EA  
EB  
050  
100  
130  
230  
200  
JA  
JC  
JE  
IB-  
ZERO  
110  
180  
112  
182  
Fシリーズ  
240  
PA  
PB  
300  
430  
600  
丸形  
空気  
作動弁  
水取り  
バルブ  
チェック弁  
シャトル弁  
クイック  
エキスポート  
手動・  
機械  
作動弁  
TAC  
PAG  
PAU  
ハイサ  
イクル  
高速弁  
Kシリーズ  
PVR  
KFPV  
角形  
真空弁  
丸形  
真空弁  
I/O  
ターミナル

# 分割形マニホールド・プラグインタイプ

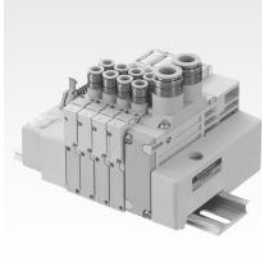
省配線に対応したマニホールド。配線の追加により増連も可能です。

F10シリーズ 注文記号	446ページ
F10シリーズ 寸法図	480ページ
F15シリーズ 注文記号	532ページ
F15シリーズ 寸法図	566ページ
F18シリーズ 注文記号	600ページ
F18シリーズ 寸法図	614ページ

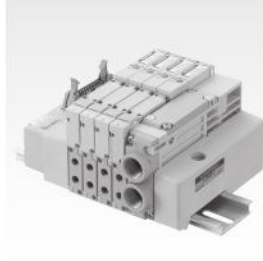
マニホールドポート  
継手ブロック付



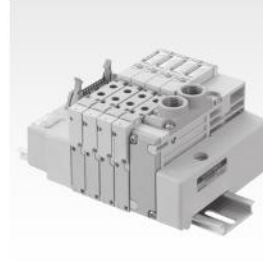
バルブポート  
継手ブロック付



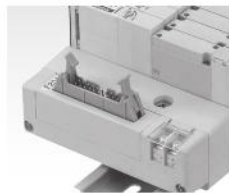
マニホールドポート  
めねじブロック付



バルブポート  
めねじブロック付



## 配線仕様



フラットケーブルコネクタ  
上面出し<sup>注</sup>



フラットケーブルコネクタ  
側面出し<sup>注</sup>



D-subコネクタ  
上面出し<sup>注</sup>

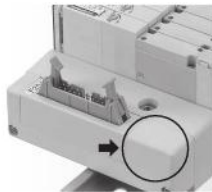


D-subコネクタ  
側面出し<sup>注</sup>



端子盤

注：コネクタの方向を変えることができます。



写真はフラットケーブルコネクタ  
の場合

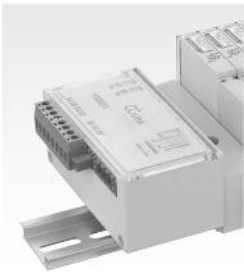
フラットケーブルコネクタ  
とD-subコネクタの場合、  
電源端子なしタイプも選  
択できます。



F18シリーズには、コネクタ側面出しタイプ  
および電源端子なしタイプはありません。

備考：配線位置（配線ブロック）は、右取付けも選択できます。

# 分割形マニホールドシリアル伝送タイプ (F10・F15・F18)



一体形



別置形

- CC-Link対応
- CompoNet対応
- DeviceNet対応
- EtherCAT対応
- EtherNet/IP対応

※詳細は398～400ページをご覧ください。

F10シリーズ 注文記号	450ページ
F10シリーズ 寸法図	483ページ
F15シリーズ 注文記号	536ページ
F15シリーズ 寸法図	569ページ
F18シリーズ 注文記号	604ページ
F18シリーズ 寸法図	617ページ

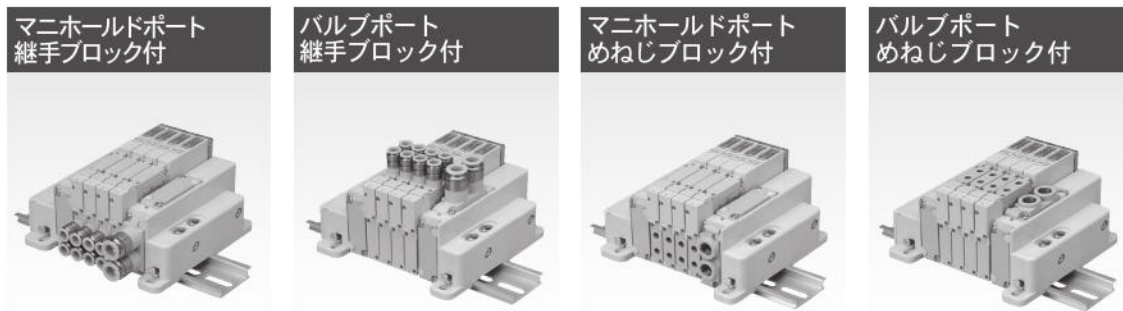


EtherCAT対応  
EtherNet/IP対応

備考：配線位置（伝送ブロック）は、右取付けも選択できます。

# イージービルド形マニホールド・ノンプラグインタイプ (F10・F15)

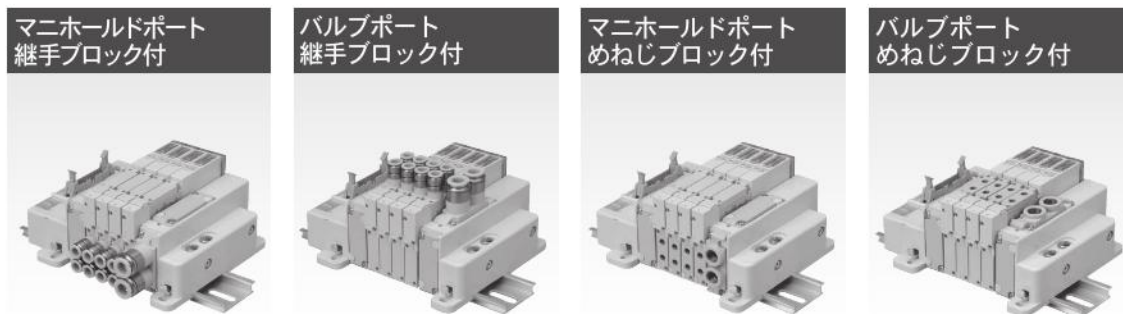
マニホールドの増減が容易に行えます。ダイレクトマウント(DINレールなしの取付け)が選択可能です。



- F10シリーズ  
注文記号 454ページ
- F10シリーズ  
寸法図 486ページ
- F15シリーズ  
注文記号 540ページ
- F15シリーズ  
寸法図 572ページ

# イージービルド形マニホールド・プラグインタイプ (F10・F15)

省配線に対応したマニホールドで、マニホールドの増減が容易に行えます。  
ダイレクトマウント(DINレールなしの取付け)が選択可能です。  
5種類の配線仕様との組合せにより、より効果的な省配線が可能です。



- F10シリーズ  
注文記号 460ページ
- F10シリーズ  
寸法図 488ページ
- F15シリーズ  
注文記号 546ページ
- F15シリーズ  
寸法図 574ページ

## 配線仕様 (F10・F15)



プチバルブ
G010
010
025
030
EA EB
050
100
130 230
200
JA
JC JE
IB-ZERO
110
180
112 182
Fシリーズ
240
PA PB
300
430
600
丸形
空気作動弁
水取りバルブ
チェック弁
シャトル弁
クイックイネースト
手動・機械作動弁
TAC
PAG PAU
ハイサイクル
高速弁 Kシリーズ
PVR
KFPV
角形真空弁
丸形真空弁
I/Oターミナル

ブチバルブ
G010
010
025
030
EA
EB
050
100
130
230
200
JA
JC
JE
IB-ZERO
110
180
112
182
Fシリーズ
240
PA
PB
300
430
600
丸形
空気作動弁
水取りバルブ
チェック弁
シャトル弁
クイックエキスポート
手動・機械作動弁
TAC
PAG
PAU
ハイサイクル
高速弁(Kシリーズ)
PVR
KFPV
角形真空弁
丸形真空弁
I/O
ターミナル

# イージービルド形マニホールドシリアル伝送タイプ (F10・F15)



- CC-Link対応
- CompoNet対応
- DeviceNet対応
- EtherCAT対応
- EtherNet/IP対応

※詳細は398～400ページをご覧ください。

F10シリーズ 注文記号	466ページ
F10シリーズ 寸法図	493ページ
F15シリーズ 注文記号	552ページ
F15シリーズ 寸法図	579ページ



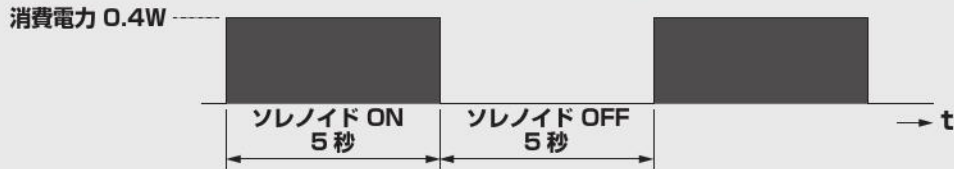
EtherCAT対応  
EtherNet/IP対応

# 電磁弁Fシリーズを使用した省エネのご提案

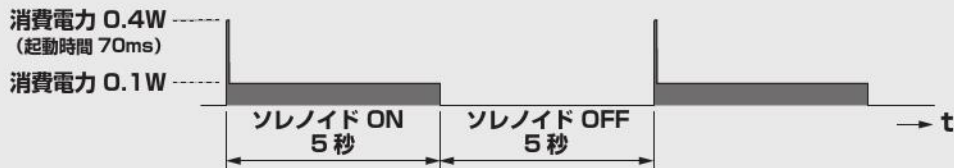
## 消費電力量の比較 (参考)

シリンダを5秒間出側、5秒間入側で作動させる条件で、1日の稼働時間を12時間、週5日で年間50週稼働させた場合の年間消費電力量を算出。(年間消費電力量: 1時間当たりの消費電力量×12時間×5日×50週)

### ■ケース 1 シングルソレノイド使用時 (0.4W: 標準タイプ使用)

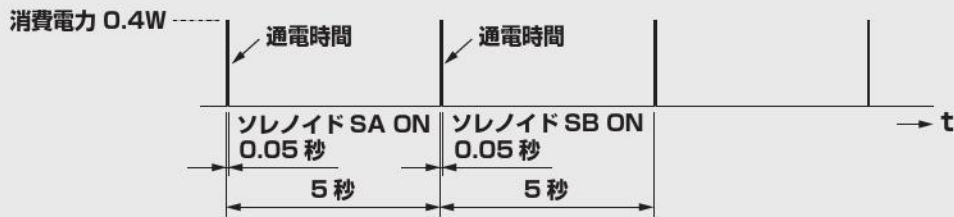


### ■ケース 2 シングルソレノイド使用時 (0.1W: 低電流タイプ使用)



### ■ケース 3 ダブルソレノイド使用時 (0.4W: 標準タイプ使用)

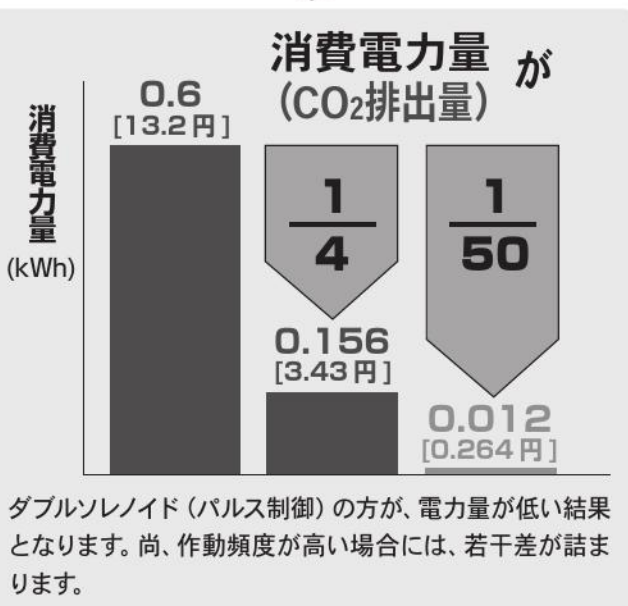
< 自己保持機能を利用したパルス制御 >



### ●上記の条件で消費電力量を計算した結果および消費電力量のグラフ

ソレノイド	消費電力 (W)	通電時間 (s)		1時間当たりの 作動回数 (回)	1時間当たりの 消費電力量 (Wh)	年間の消費電力量 (kWh) と [年間電力費]
		SA: ON	SB: ON			
シングルソレノイド (標準タイプ)	0.4	5	—	360	0.200	0.6 [13.2円]
シングルソレノイド (低電流タイプ)	起動時 0.4 / 定常時 0.1	5	—	360	0.052	0.156 [3.43円]
ダブルソレノイド (標準タイプ)	0.4	0.05	0.05	360	0.004	0.012 [0.264円]

備考: 新形ソレノイドDC24V仕様での比較です。電力費は22円/kWhとした場合。



●0.1Wの低電流タイプを使うことで消費電力量が1/4になります。

さらに

●ダブルソレノイドを使ったパルス制御を行えば大幅な消費電力量の低減が可能です。

●電磁弁Fシリーズは、シングル・ダブル両用バルブ!

●シングルソレノイドとダブルソレノイドは同一価格<sup>注</sup>ですので、コストメリットも実現可能です!

注: 2ポジションバルブの場合。T0タイプを除く。

- ブチバルブ
- G010
- 010
- 025
- 030
- EA EB
- 050
- 100
- 130 230
- 200
- JA
- JC JE
- IB-ZERO
- 110
- 180
- 112 182
- Fシリーズ
- 240
- PA PB
- 300
- 430
- 600
- 丸形
- 空気作動弁
- 水取りバルブ
- チェック弁
- シャトル弁
- クイックイキスト
- 手動・機械作動弁
- TAC
- PAG PAU
- ハイサイクル
- 高速弁Kシリーズ
- PVR
- KFPV
- 角形真空弁
- 丸形真空弁
- I/O ターミナル

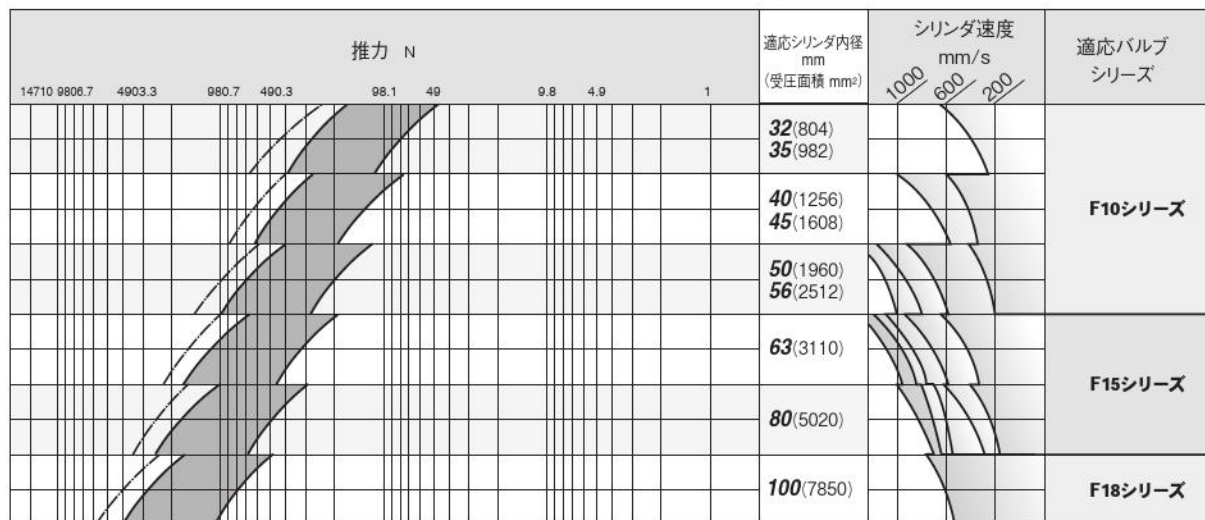
プチ  
バルブ  
G010  
010  
025  
030  
EA  
EB  
050  
100  
130  
230  
200  
JA  
JC  
JE  
IB-  
ZERO  
110  
180  
112  
182  
Fシリーズ  
240  
PA  
PB  
300  
430  
600  
丸形  
空気  
作動弁  
水取り  
バルブ  
チェック弁  
シャトル弁  
クイック  
エクスポート  
手動・  
機械  
作動弁  
TAC  
PAG  
PAU  
ハイサ  
イクル  
高速弁  
Kシリーズ  
PVR  
KFPV  
角形  
真空弁  
丸形  
真空弁  
I/O  
ターミナル

# 電磁弁Fシリーズとエアシリンダ選定資料 (1)

## 1. シリンダ、バルブの選定

**1** 必要な力に合わせて  
シリンダ内径を選びます。

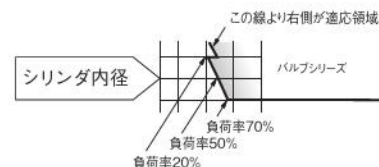
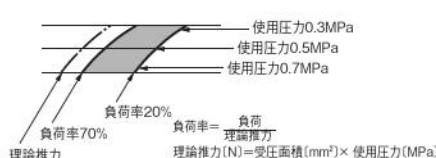
**2** シリンダ内径と速度に合わせて  
バルブサイズを決めます。



### 表の見方

#### 1. シリンダ径の選定

必要な負荷が表の の範囲になるように、シリンダ内径を選定します。使用空気圧力0.5MPaで、98.1Nの推力が必要な場合、シリンダ径はφ20 (負荷率約70%)、φ25 (負荷率約50%)、φ32 (負荷率約30%) の3サイズが選べます。



#### 2. 適応バルブの選定

必要なシリンダ速度が400mm/sとすると、φ32の場合には負荷率が約50%なので、適応バルブはF10シリーズとなります。φ35の場合も、負荷率が約50%なので、F10シリーズとなります。同様にφ63の場合には、負荷率が約50%なので適応バルブはF15シリーズとなります。

#### 3. 選定の留意点

高速作動や、負荷が変動したときの定速作動が必要な場合などは、シリンダ径は大きめのサイズを選定して負荷率が50%以下となるようにし、バルブや配管、継手にも余裕のあるサイズを選定します。

## 2. F.R.L. コンビネーションの選定

F.R.L.コンビネーションは、流量特性グラフを見て、システムの最大流量 (全空気量) 時の圧力降下が10%または0.05MPa以内となるサイズを選定します。エアフィルタ、レギュレータ、ルブリケータを個々に選定するときも同様です。また、流量が少ない場合には、ルブリケータの滴下最少流量を超えることを確認してください。

## 3. 配管、継手サイズの選定

配管および継手のサイズは、機器の配管接続口径に見合ったものを選定し、プッシングなどによって極端に絞ることは避けてください。また、継手は、クイック継手のように内径の絞られないものを使用すれば、十分な流量を確保することができ、圧力降下を防げます。

### 参考

#### ●エアシリンダの実効推力

$$F_A = F \times \eta = \frac{\pi D^2}{4} \times P \times \eta$$

#### ●バルブ・F.R.L. ユニットの選定のために

エアシリンダの空気流量

$$Q_1 = \frac{\pi D^2}{4} \times L \times \frac{60}{t} \times \frac{P+0.1}{0.1} \times 10^{-6}$$

バルブからシリンダまでの配管部分の空気流量

$$Q_2 = \frac{\pi d^2}{4} \times \ell \times \frac{60}{t} \times \frac{P}{0.1} \times 10^{-6}$$

全空気流量

$$Q_3 = Q_1 + Q_2$$

#### ●コンプレッサの選定のために

エアシリンダの空気消費量

$$q_1 = \frac{\pi D^2}{4} \times L \times 2 \times n \times \frac{P+0.1}{0.1} \times 10^{-6}$$

バルブからシリンダまでの配管部分の空気消費量

$$q_2 = \frac{\pi d^2}{4} \times \ell \times 2 \times n \times \frac{P}{0.1} \times 10^{-6}$$

全空気消費量

$$q_3 = q_1 + q_2$$

D : シリンダ径 mm  
d : 配管内径 mm  
F : シリンダの理論推力 N  
F<sub>A</sub> : シリンダの実効推力 N  
L : シリンダストローク mm  
ℓ : 配管の長さ mm  
n : 1分間当たりのシリンダ往復回数 /min  
P : 使用空気圧力 MPa  
Q<sub>1</sub> : シリンダ部分に必要な空気流量 [L/min (ANR)]

Q<sub>2</sub> : 配管部分に必要な空気流量 [L/min (ANR)]  
Q<sub>3</sub> : 全空気流量 [L/min (ANR)]  
q<sub>1</sub> : シリンダの空気消費量 [L/min (ANR)]  
q<sub>2</sub> : 配管部分の空気消費量 [L/min (ANR)]  
q<sub>3</sub> : 全空気消費量 [L/min (ANR)]  
t : シリンダが1ストロークするのに必要な時間 s  
η : シリンダの推力効率 (約70%。ただし高速の場合は50%以下。)

# 電磁弁Fシリーズとエアシリンダ選定資料 (2)

## 推力 (理論値)

シリンダ内径 mm	ロッド径 mm	作動形式	作動方向	受圧面積 mm <sup>2</sup>	空気圧力 MPa								
					0.1	0.2	0.3	0.4	0.5	0.6	0.7	0.8 <sup>注</sup>	0.9 <sup>注</sup>
2.5	1	押出単動形		4.9	—	—	—	0.8	1.3	1.7	2.2	—	—
4	2	押出単動形		12.6	—	—	—	2.2	3.5	4.8	6.0	—	—
4.5	2	複動形	押側	15.9	—	3.2	4.8	6.4	8.0	9.5	11.1	—	—
			引側	12.8	—	2.6	3.8	5.1	6.4	7.7	9.0	—	—
6	3	押出単動形		15.9	—	—	1.9	3.5	5.1	6.6	8.2	—	—
				28.3	—	—	5.0	7.8	10.7	13.5	16.3	—	—
		複動形	押側	21.2	—	—	2.9	5.0	7.1	9.2	11.3	—	—
			引側	28.3	—	5.7	8.5	11.3	14.2	17	19.8	—	—
10	4	押出単動形		21.2	—	4.2	6.4	8.5	10.6	12.7	14.8	—	—
				78.5	—	9.8	17.7	25.5	33.4	41.2	49.1	—	—
		複動形	押側	66	—	7.3	13.9	20.5	27.1	33.7	40.3	—	—
			引側	78.5	7.9	15.7	23.6	31.4	39.3	47.1	55	—	—
16	5	押出単動形		66	6.6	13.2	19.8	26.4	33	39.6	46.2	—	—
				201	—	30.4	50.5	70.6	90.7	110.8	130.9	—	—
		複動形	押側	181	—	26.4	44.5	62.6	80.7	98.8	116.9	—	—
			引側	201	20.1	40.2	60.3	80.4	100.5	120.6	140.7	—	—
20	8	押出単動形		181	18.1	36.2	54.3	72.4	90.5	108.6	126.7	—	—
				314	—	24.6	56	87.4	118.8	150.2	181.6	213	244.4
		複動形	押側	314	31.4	62.8	94.2	125.6	157	188.4	219.8	251.2	282.6
			引側	264	26.4	52.8	79.2	105.6	132	158.4	184.8	211.2	237.6
25	10	押出単動形		264	26.4	52.8	79.2	105.6	132	158.4	184.8	211.2	237.6
				490	—	98	147	196	245	294	343	392	441
		複動形	押側	490	49	98	147	196	245	294	343	392	441
			引側	412	41.2	82.4	123.6	164.8	206	247.2	288.4	329.6	370.8
32	12	押出単動形		412	41.2	82.4	123.6	164.8	206	247.2	288.4	329.6	370.8
				804	—	161	241	322	402	482	563	643	724
		複動形	押側	804	80	161	241	322	402	482	563	643	724
			引側	690	69	138	207	276	345	414	483	552	621
40	16	押出単動形		690	69	138	207	276	345	414	483	552	621
				1256	—	251	377	502	628	754	879	1005	1130
		複動形	押側	1256	126	251	377	502	628	754	879	1005	1130
			引側	1055	106	211	317	422	528	633	739	844	950
50	16	複動形	押側	1963	196	393	589	785	982	1178	1374	—	—
			引側	1762	176	352	529	705	881	1057	1233	—	—
63	20	複動形	押側	3117	312	623	935	1247	1559	1870	2182	2494	2805
			引側	2803	280	561	841	1121	1402	1682	1962	2242	2523
80	25	複動形	押側	5026	503	1005	1508	2010	2513	3016	3518	4021	4523
			引側	4536	454	907	1361	1814	2268	2722	3175	3629	4082
100	30	複動形	押側	7853	785	1571	2356	3141	3927	4712	5497	6282	7068
			引側	7147	715	1429	2144	2859	3574	4288	5003	5718	6432
125	36	複動形	押側	12271	1227	2454	3681	4908	6136	7363	8590	9817	11044
			引側	11254	1125	2251	3376	4502	5627	6752	7878	9003	10129

注: 電磁弁Fシリーズには使用できない空気圧力です。

ブチバルブ  
G010  
010  
025  
030  
EA  
EB  
050  
100  
130  
230  
200  
JA  
JC  
JE  
IB-ZERO  
110  
180  
112  
182  
Fシリーズ  
240  
PA  
PB  
300  
430  
600  
丸形  
空気作動弁  
水取りバルブ  
チェック弁  
シャトル弁  
クイックエネスト  
手動・機械作動弁  
TAC  
PAG  
PAU  
ハイサイクル  
高速弁Kシリーズ  
PVR  
KFPV  
角形真空弁  
丸形真空弁  
I/Oターミナル

ブチバルブ
G010
010
025
030
EA EB
050
100
130 230
200
JA
JC JE
IB- ZERO
110
180
112 182
Fシリーズ
240
PA PB
300
430
600
丸形
空気 作動弁
水取り バルブ
チェック弁
シヤトル弁
クイック エアーポート
手動・ 機械 作動弁
TAC
PAG PAU
ハイサイ イクル
高速弁 Kシリーズ
PVR
KFPV
角形 真空弁
丸形 真空弁
I/O ターミナル

## 取扱い要領と注意事項



### 一般注意事項

#### 取付

- 取付姿勢は自由ですが、本体に強い衝撃や振動が直接かからないようにしてください。
- 下記のような場所および環境での使用は、バルブが故障を起こす原因となりますので避けてください。やむを得ず使用する場合は、必ずカバーなどで十分な保護対策を行ってください。
  - 水滴、油滴等がバルブに直接かかる場所
  - バルブ本体に結露が生じる環境
  - 切屑、粉塵等がバルブに直接かかる場所
- バルブに配管する前に、必ず配管内のフラッシング（圧縮空気の吹き流し）を十分に行ってください。配管作業中に発生した切屑やシールテープ、錆などが混入すると、空気漏れなどの作動不良の原因になります。
- バルブの4(A)、2(B)ポートを開放状態にしたままで使用することはできません。
- バルブを制御盤内に取り付けたり、通電時間が長い場合には、通風など、放熱を十分考慮してください。
- マニホールドの増減、継手ブロックの交換等の作業時は規定の締付トルク範囲内で締め付けてください。

#### 空気源

- 使用流体には、空気を使用してください。それ以外の流体を使用する場合はご相談ください。
- 使用する空気は、劣化したコンプレッサ油などを含まない清浄な空気を使用してください。バルブの近くにエアフィルタ（ろ過度40μm以下）を設けドレンやゴミを取り除いてください。また、エアフィルタのドレン抜きを定期的に行ってください。
- 供給圧力が低い場合、1(P)ポートの配管には管径の十分大きなものを使用してください。

#### 潤滑

バルブは初期潤滑剤（グリス）により無給油で使用できます。給油をする場合には、タービン油1種（ISO VG32）相当品を使用してください。また、給油を途中で中止しますと初期潤滑剤（グリス）の消失により作動不良を招きますので、給油は必ず継続して行ってください。但し、過剰な給油は作動不良の原因になることがありますので注意してください。スピンドル油、マシン油の使用は避けてください。

#### 雰囲気

使用流体および雰囲気中に下記のような物質が含まれているときは、使用できません。  
有機溶剤・リン酸エステル系作動油・亜硫酸ガス・塩素ガス・酸類

#### 配線

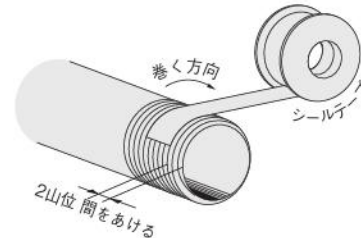
配線終了後、結線に誤りがないか確認してください。

#### 配管

1(P)ポート、3(R2)、5(R1)ポートはマニホールドの両端面にありますので、取付状態に応じて配管方向を選択することができます（一体形マニホールド）。出荷時、どちらか一方の端面にあるポートにはプラグが仮止めされていますが、確実に締め付けられていません。どちらの端面に配管する場合にも仮止めされたプラグを一度取り外し、使用しないポートにはシールテープなどのシール材を使用してプラグを確実に締め付けてください。

#### 1. シールテープの巻き方

- 配管前にエアブロー（フラッシング）あるいは洗浄を十分行い、管内の切粉、切削油、ゴミ等を除去してください。
- 配管や継手類をねじ込む場合に、配管ねじの切粉やシール材がバルブ内部へ入り込まないように注意してください。なおシールテープを使用される時は、ねじ部を1.5～2山残して巻いてください。



#### マニホールドタイプにおける誤作動防止について

マニホールドタイプのバルブを使用し、エアシリンダを駆動したりエアブローなどの作業を行う際、排気による誤作動や流量不足による作動不良等発生することがあります。マニホールドタイプを使用する際は事前に下記の対策をとるようにしてください。

#### 1. 大流量排気による誤作動

**原因：**大径のシリンダや複数のシリンダの同時作動などを行う場合、集合排気において、その排気圧が他の電磁弁の排気ポートを通じて逆流し、他のシリンダの作動を阻害したり、単動形のシリンダやエアハンド等にエアが回り込み誤作動が発生します。これはマニホールドの排気不足（排気抵抗大）が原因になっています。

**対策：**排気抵抗を少なくさせるため、ベース一体形マニホールドの場合は両端面の排気ポートを開放してください。分割形マニホールドの場合は配管ブロックを両端に取り付けて両側から排気してください。両端面からの排気でも影響ある場合はマニホールドを分割するか、分割形マニホールドの場合は排気分離用のスプリットを設けるか、背圧防止弁を使用してください。

#### 2. 圧力不足、流量不足による作動不良

**原因：**大径のシリンダの駆動や複数本のシリンダ同時駆動、またエアブローなどを行う回路で、マニホールドタイプの場合、急激なエア消費によって隣接のシリンダへの流量不足を招き、速度低下や推力不足が発生することがあります。また、パイロット形バルブではパイロット信号の圧力不足などで主軸の誤作動が発生することがあります。

**対策：**マニホールドへの給気不足が発生するため、マニホールド両端面、または両側取付けの配管ブロックの1(P)ポートからエアを供給してください。エアブローの場合は、エアラインを分けて、単独で使用するか、外部パイロット弁の使用を検討してください。

# 電磁弁 F10、F15 一体形マニホールドについて

## 1. 一体形マニホールド〈アルミマニホールド〉のガスケットについて

背圧防止弁のオプション化に伴い、ガスケットの形状が変更になっております。

旧形マニホールドに新形ガスケットを装着して使用することはできませんのでご注意ください。

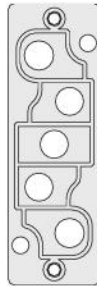
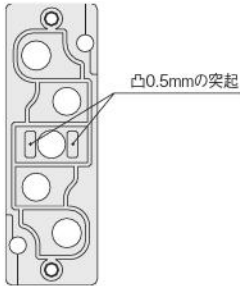
搭載バルブを交換する際、旧形マニホールドでガスケットの交換が必要な場合には旧形ガスケットが必要となります。

ただし、旧形ガスケットは2023年2月に販売を終了しました。在庫がなくなり次第対応終了となります。ご注意ください。

(F10シリーズ用旧形ガスケットの形式：Q-F10Z-GS1、F15シリーズ用旧形ガスケットの形式：Q-F15Z-GS1)

新形 マニホールド用

旧形 マニホールド用



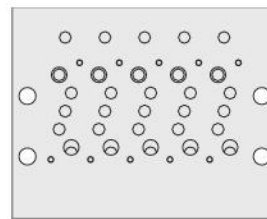
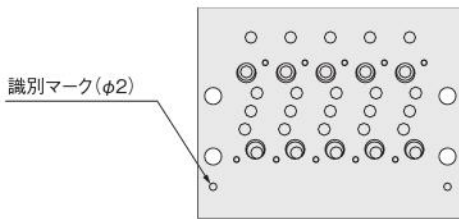
搭載バルブ	ガスケット新旧	新形マニホールド	旧形マニホールド
新形バルブ	新形ガスケット	○	×
	旧形ガスケット	×	○
旧形バルブ	新形ガスケット	○	×
	旧形ガスケット	×	○

注：分割形マニホールド、シリアル伝送対応マニホールドについては、ガスケットの変更はありません。

## 2. 一体形マニホールドA形、PCボードマニホールドA形、F形の新旧識別について

新形 マニホールド

旧形 マニホールド



上記につきまして、ご不明な点がございましたら、最寄の当社営業所へお問い合わせください。

ブチバルブ
G010
010
025
030
EA EB
050
100
130 230
200
JA
JC JE
IB- ZERO
110
180
112 182
Fシリーズ
240
PA PB
300
430
600
丸形
空気 作動弁
水取り バルブ
チェック弁
シャトル弁
クイック エクス ト
手動・ 機械 作動弁
TAC
PAG PAU
ハイサ イクル
高速弁 Kシリーズ
PVR
KFPV
角形 真空弁
丸形 真空弁
I/O ターミナル

プチバルブ  
 G010  
 010  
 025  
 030  
 EA  
 EB  
 050  
 100  
 130  
 230  
 200  
 JA  
 JC  
 JE  
 IB-ZERO  
 110  
 180  
 112  
 182  
 Fシリーズ  
 240  
 PA  
 PB  
 300  
 430  
 600  
 丸形  
 空気  
 作動弁  
 水取り  
 バルブ  
 チェック弁  
 シャトル弁  
 クイック  
 エキゾスト  
 手動・  
 機械  
 作動弁  
 TAC  
 PAG  
 PAU  
 ハイサイ  
 イクル  
 高速弁  
 Kシリーズ  
 PVR  
 KFPV  
 角形  
 真空弁  
 丸形  
 真空弁  
 I/O  
 ターミナル

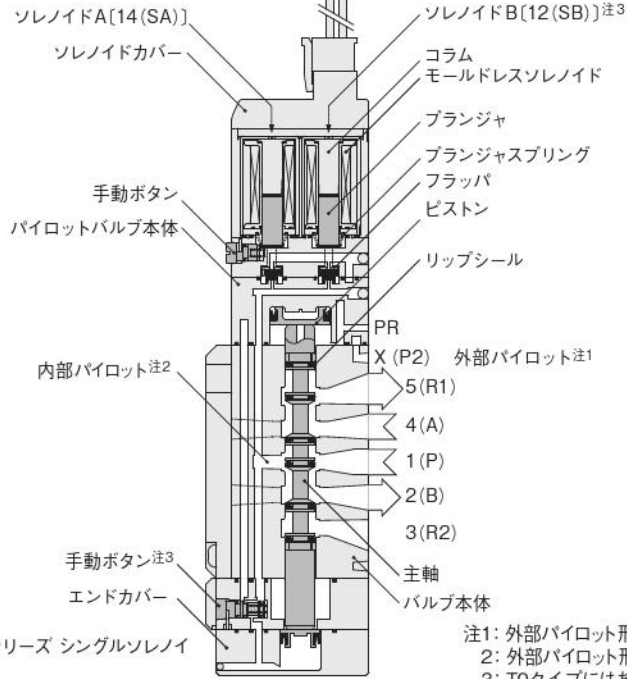
# 作動原理と表示記号

## 5ポート、2ポジション

シングルソレノイド設定時  
およびT0タイプの時

ダブルソレノイド設定時

F□T1□-A1  
(非通電時)



※図はF15シリーズ シングルソレノイド設定時

注1: 外部パイロット形の場合。  
 2: 外部パイロット形にはありません。  
 3: T0タイプにはありません。

備考: 5ポート弁を3ポート弁として使用する場合は、381ページをご覧ください。

## 主要部材質

名称	材質
バルブ	
本体	アルミダイカスト
主軸	アルミ合金注
リップシール	合成ゴム
フラップ	合成ゴム
サブベース	アルミ合金 (アルマイト)
ブラッジャ	電磁ステンレス
コラム	電磁ステンレス
エンドカバー	樹脂
マニ	
本体	一体形: アルミ合金 (アルマイト)
分割形	樹脂
ホールド	
ブロックプレート	軟鋼 (ニッケルめっき)
パッキン	合成ゴム

注: F10およびF15シリーズの一部の形式は、主軸材質に樹脂を使用しています。

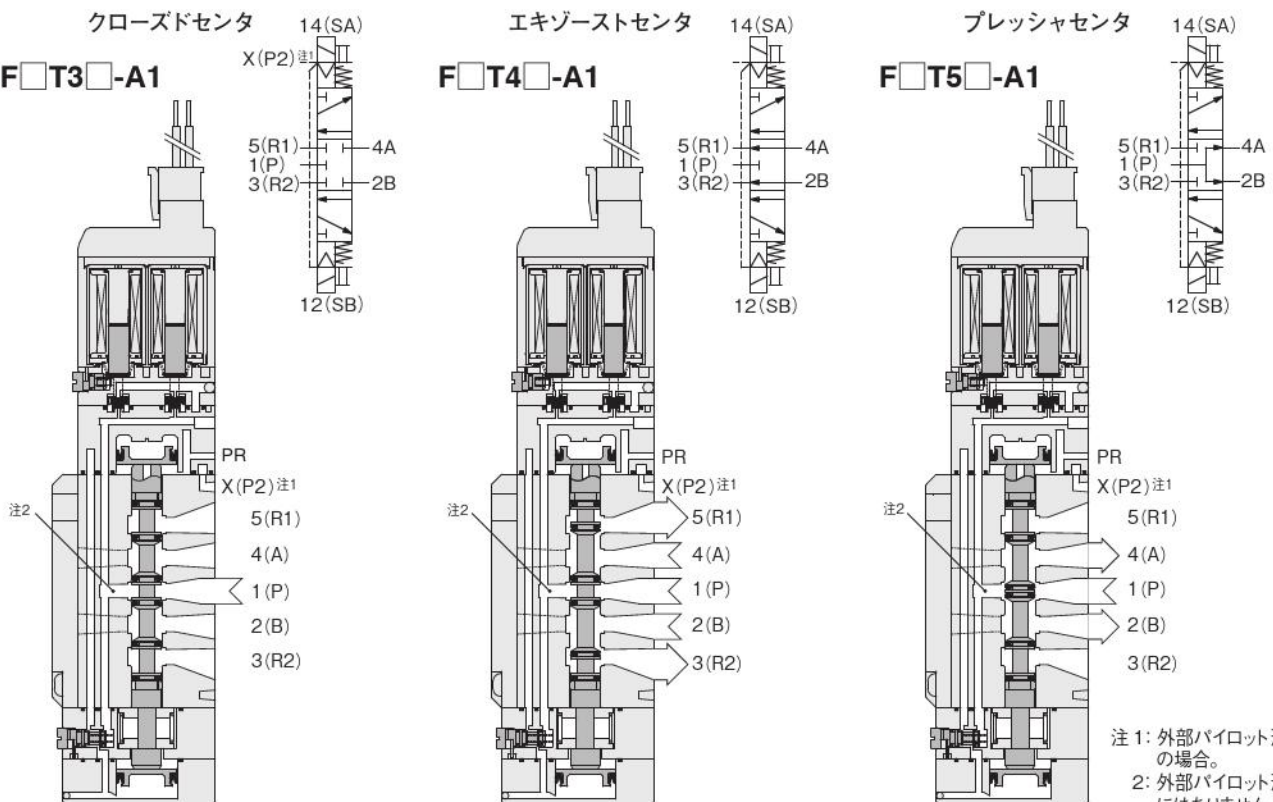
## 5ポート、3ポジション

[14(SA)、12(SB)ともに非通電時]

クローズドセンタ  
F□T3□-A1

エキゾーストセンタ  
F□T4□-A1

プレッシャセンタ  
F□T5□-A1



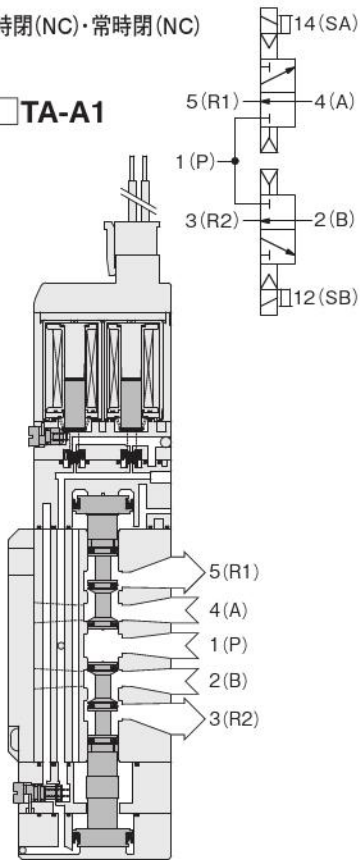
注1: 外部パイロット形の場合。  
 2: 外部パイロット形にはありません。

# タンデム3ポート、4ポジション

[14(SA)、12(SB)ともに非通電時]

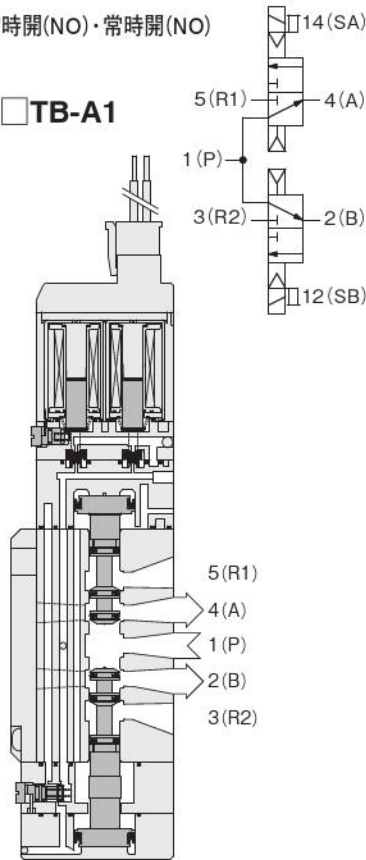
常時閉(NC)・常時閉(NC)

F□TA-A1



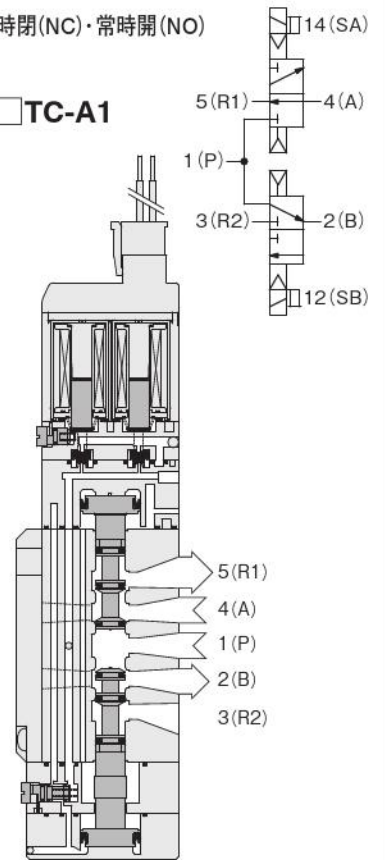
常時開(NO)・常時開(NO)

F□TB-A1



常時閉(NC)・常時開(NO)

F□TC-A1



プチバルブ
G010
010
025
030
EA EB
050
100
130 230
200
JA
JC JE
IB- ZERO
110
180
112 182
Fシリーズ
240
PA PB
300
430
600
丸形
空気 作動弁
水取り バルブ
チェック弁
シャトル弁
クイック エキス
手動・ 機械 作動弁
TAC
PAG PAU
ハイサ イクル
高速弁 Kシリーズ
PVR
KFPV
角形 真空弁
丸形 真空弁
I/O ターミナル

ブチ  
バルブ  
G010  
010  
025  
030  
EA  
EB  
050  
100  
130  
230  
200  
JA  
JC  
JE  
IB-  
ZERO  
110  
180  
112  
182  
Fシリーズ  
240  
PA  
PB  
300  
430  
600  
丸形  
空気  
作動弁  
水取り  
バルブ  
チェック弁  
シャトル弁  
クイック  
エアーポート  
手動・  
機械  
作動弁  
TAC  
PAG  
PAU  
ハイサ  
イクル  
高速弁  
Kシリーズ  
PVR  
KFPV  
角形  
真空弁  
丸形  
真空弁  
I/O  
ターミナル

# 取扱い要領と注意事項



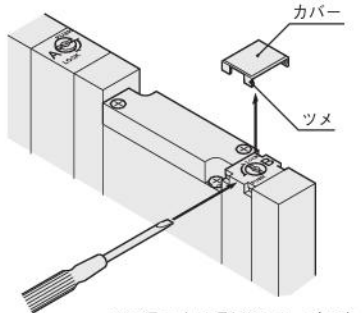
## ソレノイド

### シングル・ダブルソレノイド切換方法

形式F□T1 (2ポジションバルブ) は、手動ボタンを切り換えることにより、シングルソレノイドバルブまたはダブルソレノイドバルブとして使用することができます (3ポジションバルブ、タンデム3ポートはできません)。なお、F□T1は出荷時シングルソレノイド仕様となっています。

#### シングルソレノイドバルブからダブルソレノイドバルブへの切換

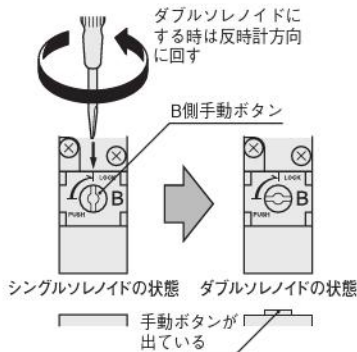
1. 図1のようにバルブとカバーの間に、時計ドライバーの先端(→)を差し込んでカバーをはがすように取り外します。



※イラストはF10シリーズです。  
【図1】

**注** カバーを外す時には、図1のように必ずバルブの側面から時計ドライバーを差し込んでください。バルブの主軸方向からカバーを外すとカバーのツメが破損する場合があります。また、切換以外にはカバーを外さないでください。

2. 図2のように時計ドライバーなどでB側の手動ボタンを反時計方向に90°回して手動ボタンのスリットを水平にすると図の右の状態になり、ダブルソレノイドバルブとして使用できます。ダブルソレノイドバルブとして使用する場合には、このボタンはB側の手動ボタンとして使用します。

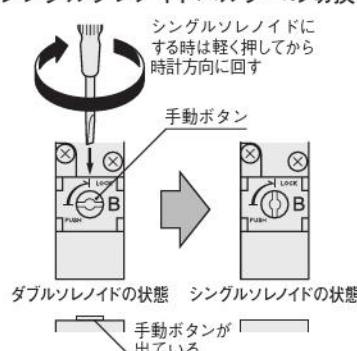


【図2】

**注** ダブルソレノイドバルブとして使用する時には図1で外したカバーは取り付けないでください。

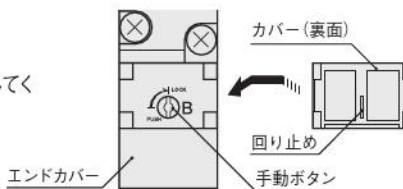
#### ダブルソレノイドバルブからシングルソレノイドバルブへの切換

図3のように時計ドライバーなどで切換ボタンを軽く押してから時計方向へ90°回して手動ボタンのスリットを垂直にし、カバーを取り付けてください。



【図3】

**注** カバーには方向性があります (F15、F18シリーズのみ)。取り付ける時には、図4のようにカバー裏面の回り止めが手動ボタンのスリットに合うように必ず回り止めをエンドカバー側にしてカバーを取り付けてください。



【図4】

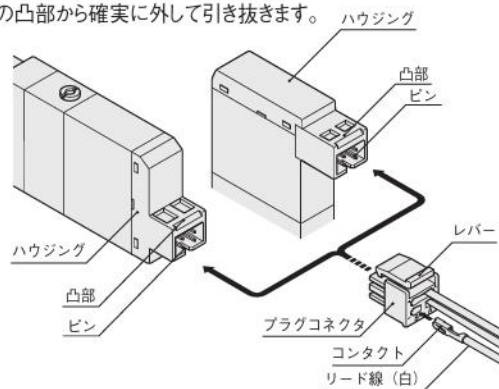
#### 切換時の配線に関して

右段の「結線要領」を参照してください。

### 結線要領 (単体使用時・ノンプラグインタイプのマニホールド使用時)

#### 1. プラグコネクタの着脱

コネクタを装着する場合には、コネクタを指でつまみピンを挿入し、レバーの爪がハウジングの凸部に引っ掛かるまで押し込むと装着されます。コネクタを離脱するには、レバーをコネクタと一緒につまみ、レバーの爪をハウジングの凸部から確実に外して引き抜きます。



- 注**
- コネクタを離脱するときはレバーの爪が確実に凸部から外れたことを確認してから引き抜いてください。凸部に引っ掛かった状態で引き抜くとハウジングが破損します。
  - 形式F□T1 (2ポジションバルブ) のプラグコネクタのリード線は、出荷時シングルソレノイド仕様となっています (プラグコネクタ付の場合)。シングルソレノイドからダブルソレノイド仕様に変更して使用する際は、バルブからプラグコネクタを外した状態で、添付されているコンタクト付リード線(白)を、フックの方向を確認してプラグコネクタのB側の□穴に挿入してください (上図参照)。マニホールドのシングルソレノイドをダブルソレノイド仕様にする場合も同様です。
  - プラグインタイプのマニホールドで使用する場合、バルブをダブルソレノイドに切り換えても、バルブベースの配線がダブル配線になっていないとB側ソレノイドには通電されませんのでご注意ください。

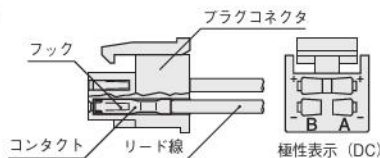
#### 2. プラグコネクタとコンタクトの着脱

##### ●装着する場合

コンタクト付リード線をプラグコネクタの□穴に押し込むとコンタクトのフックがプラグコネクタに引っ掛かり固定されます。なお、リード線を軽く引いて抜けないことを確認してください (下図参照)。

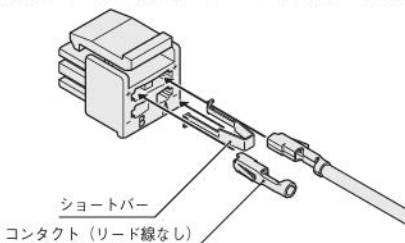
##### ●引き抜く場合

プラグコネクタ側面の長方形の穴から、先端の細いもの (時計ドライバーなど) でコンタクトのフックを押し込みながらリード線を引き抜くと外れます。なお、コンタクトを再使用する場合はフックを適度に外側へ広げてください。



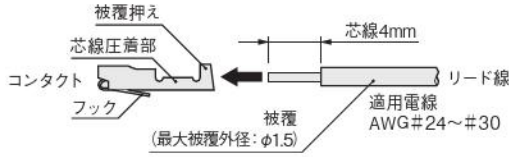
#### 3. コモン端子とショートバー

プラグコネクタにはソレノイドA、Bの結線がプラスコモンとなるようにショートバーが装着されています。ショートバーは外さないでください。



#### 4.コンタクトとリード線の圧着

リード線をコンタクトに圧着するためにはリード線先端の被覆を約4mm程度はがしコンタクトに挿入して圧着します。この時被覆が芯線の圧着部にかからないように注意してください。

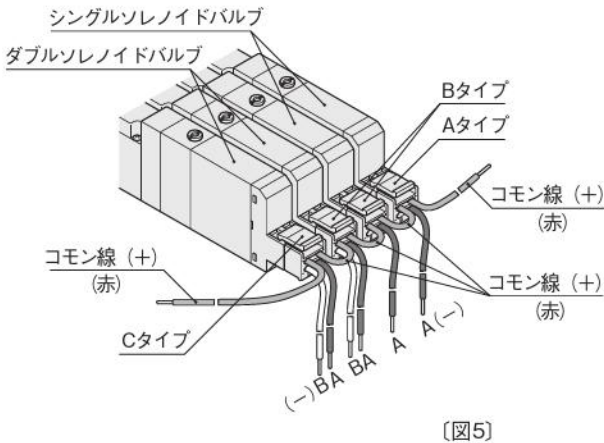


- 1.リード線は強く引っ張らないでください。
- 2.リード線とコンタクトの圧着には、必ず専用の工具を使用してください。  
 コンタクト：形式 706312-2MK ミネベアコネクタ株式会社製  
 手動工具：形式 F1(706312-2MK用) ミネベアコネクタ株式会社製

#### 5.コモンコネクタアセンブリ注

マニホールド用電磁弁にコモンコネクタアセンブリを使用することにより各電磁弁のコモン線が一本化され配線作業の省力化が図れます。コモンコネクタアセンブリのタイプはリード線側から見て向かって右端がAタイプ、左端がCタイプ、他はすべてBタイプです(下図参照)。

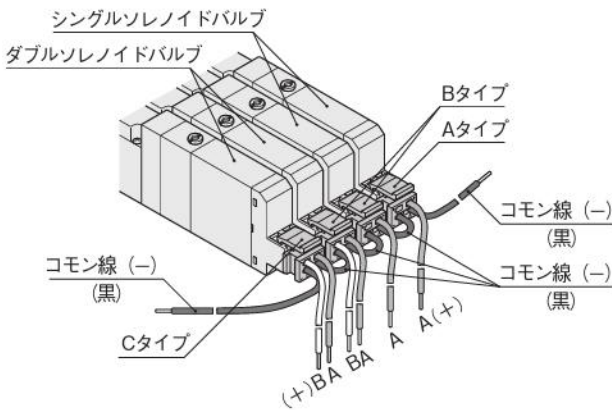
##### ●プラスコモンの場合



〔図5〕

##### ●マイナスコモンの場合注

別売のマイナスコモン用コモンコネクタアセンブリを注文することにより、マイナスコモン仕様として使用することができます。



〔図6〕

コモンコネクタアセンブリを注文する場合は下記のコモンコネクタアセンブリをご注文ください。

##### ●プラスコモンの場合

Aタイプ 形式：JAZ-PA□\*



Bタイプ 形式：JAZ-PB□\*



Cタイプ 形式：JAZ-PC□\*



注：JAZ0-P□□の場合は  
白リード線はありません。

※リード線長さ 無記入：300mm  
3：3000mm

##### ●マイナスコモンの場合

Aタイプ 形式：JAZ-MA□\*



Bタイプ 形式：JAZ-MB□\*



Cタイプ 形式：JAZ-MC□\*

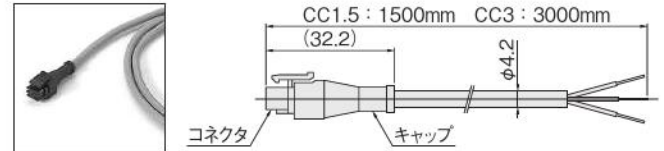


単体用マイナスコモンプラグコネクタ

形式：JAZ-CM□\*

※リード線長さ 無記入：300mm  
3：3000mm

#### 6.キャプタイヤケーブル

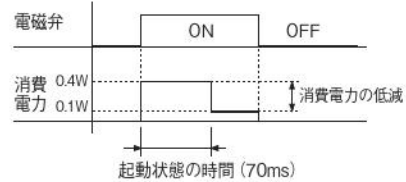


防塵・防滴仕様ではありませんのでご注意ください。

##### 低電流タイプの作動原理

低電流タイプは上記のようにタイマー回路を採用することにより、一定時間後の定常状態では起動時の約1/4の消費電力となり、省電力化を実現しています。

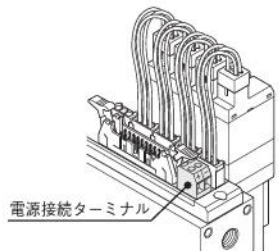
##### ●電力波形



##### PCボードマニホールド

PCボードマニホールドの電源接続ターミナルに電源線を接続する場合には、下記の点に注意して接続してください。

- 端子ねじ締付トルク：0.4N・m
- 線むき長さ：7mm
- 接続電線サイズ：0.13~2.5mm<sup>2</sup>
- AWG：No.26...14



なお、圧着端子を使用する場合には、棒端子を使用してください。

推奨圧着端子(棒端子)：(株)ニチフ製形式BT1.25-9-1 (0.25~1.65mm<sup>2</sup>用)

ブチバルブ
G010
010
025
030
EA
EB
050
100
130
230
200
JA
JC
JE
IB-ZERO
110
180
112
182
Fシリーズ
240
PA
PB
300
430
600
丸形
空気作動弁
水取りバルブ
チェック弁
シャトル弁
クイックイジェクト
手動・機械作動弁
TAC
PAG
PAU
ハイサイクル
高速弁Kシリーズ
PVR
KFPV
角形真空弁
丸形真空弁
I/Oターミナル

# 取扱い要領と注意事項

## 内部回路

電圧仕様	内部回路
DC24V DC12V	(コネクタ内部) 
低電流 タイプ DC24V	(コネクタ内部) 
AC100V	(コネクタ内部) 
(-39のみ) DC24V DC12V	
(-39のみ) AC100V AC200V	

- 注**
- ピン間はメガテストを行わないでください。
  - 回路内に漏れ電流があると電磁弁が復帰しないなどの誤作動をすることがあります。必ず414、498、584ページの電気仕様に記載の許容回路漏れ電流以下でお使いください。回路条件などにより漏れ電流が許容値を超える場合は最寄りの当社営業所へご相談ください。
  - ダブルソレノイド仕様の場合、両ソレノイドへの同時通電は行わないでください(タンデム3ポート弁を除く)。
  - ハウジングの色は標準タイプがブルー、低電流タイプがライトブルーとなります。
  - 低電流タイプは電源電圧を徐々に上げると作動しません。必ず適正な電圧を加えてください。
  - T0タイプの場合、ソレノイドは1つです。
  - AC100V、AC200V仕様は、電磁弁の制御にSSRを使用される場合、復帰不良を起こす場合がありますので、SSR選定の際は十分注意願います。
  - DCソレノイドの場合、極性をまちがえてもショート心配はありませんが、バルブは作動しません。

## 配線仕様 端子盤

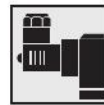


端子ねじの締付トルクに注意してください。締付トルク以上で締め付けると破損する可能性があります。

端子ねじ締付トルク：49.0N・cm以下

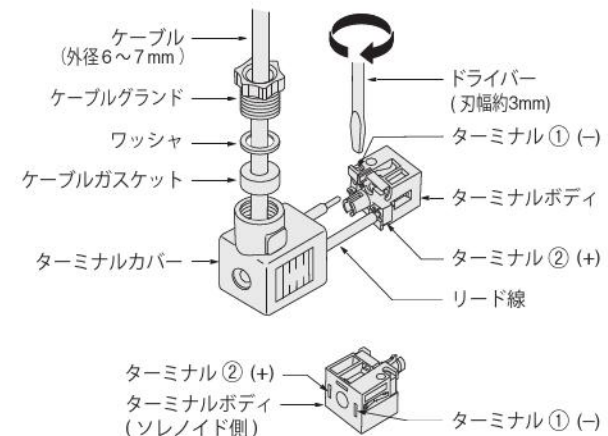
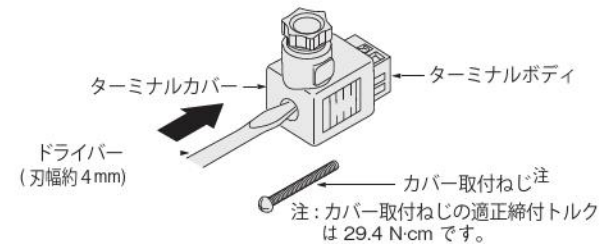
## ダブルソレノイドバルブ使用上の注意

形式F□T1,F□T2(2ポジションバルブ)をダブルソレノイドバルブとして使用した際、B側のソレノイドに通電中、もしくはB側の手動ボタンを押している時、またはロックした状態でA側のソレノイドに通電するか、A側の手動ボタンを押すと、バルブは切り換わりますので注意してください(この時、バルブはシングルソレノイドバルブと同じ状態になっています)。



## DIN式コネクタ

カバー取付ねじを外しターミナルカバーをソレノイドから取り外します。ターミナルカバーのカバー取付ねじ穴から、ターミナルボディの頭をドライバーなどで強く押して、ターミナルボディを外します。ケーブルに、ケーブルグランド、ワッシャ、ケーブルガasketを通し、ターミナルカバーの配線口から差し込み、ターミナルボディにリード線を結線します(ドライバー刃幅約3mm)。



※ サージ対策済DC24、12V仕様の電磁弁の場合、(+)をターミナル②へ、(-)をターミナル①へ接続してください。



## 手動機構

### 手動ボタン(ロック・ノンロック両用形)

時計ドライバーで手動ボタンをつき当たるまで押しながら90°時計方向へ回すとロックされます。ロックされた状態から手動ボタンを反時計方向に90°回すと手動ボタンがスプリングによって元の位置に復帰し、ロックが解除されます。手動ボタンを回転させなければ、ノンロック形と同様の操作ができます。



- Fシリーズはパイロット形電磁弁ですので、1(P)ポート(外部パイロットの場合はX(P2)ポート)にエアを供給しないと、手動ボタンを操作しても主弁は切り換わりません。
- 手動ボタンは平常運転開始前に必ずロックを解除してください。B側の手動ボタンは、シングルソレノイドとダブルソレノイドの切換ボタンとしても機能しますので、ロック解除には十分注意してください(3ポジションバルブ、タンデム3ポートを除く)。詳細は378ページの「シングル・ダブルソレノイド切換方法」をご覧ください。
- 手動ボタンは、針などのように極端に先端の細いものでは操作しないでください。ボタンを破損することがあります。
- 手動ボタンは回しすぎると破損することがありますので注意してください。
- メンテナンスなどで電磁弁の手動ボタンを操作した場合、電磁弁の手動ボタンが元の状態にあること、および主弁が必要な切換ポジションにあることを確認してから運転を再開してください。

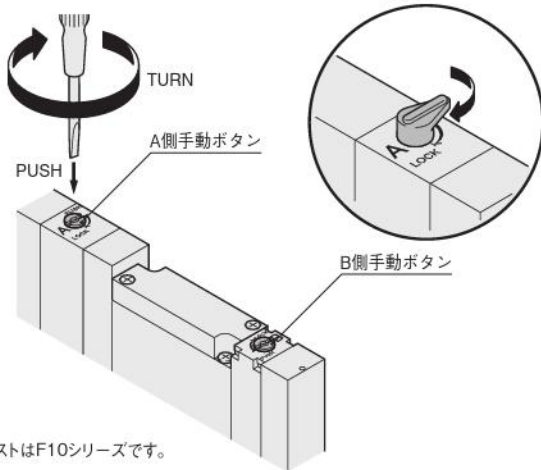
### 手動レバー(ロック・ノンロック両用形)

手で手動レバーをつき当たるまで押しながら90°時計方向へ回すとロックされます。ロックされた状態から手動レバーを反時計方向に90°回すと手動レバーがスプリングによって元の位置に復帰し、ロックが解除されます。手動レバーを回転させなければノンロック形と同様の操作ができます。



形式F□T1(2ポジションバルブ)はA側は手動レバー、B側は手動ボタン(カバー付)となっています。  
形式F□T2はA側のみ手動レバー、B側は手動ボタンとなっています。  
3ポジションバルブ、タンデム3ポートはA側、B側共、手動レバーとなっています。

#### 手動レバー



※イラストはF10シリーズです。

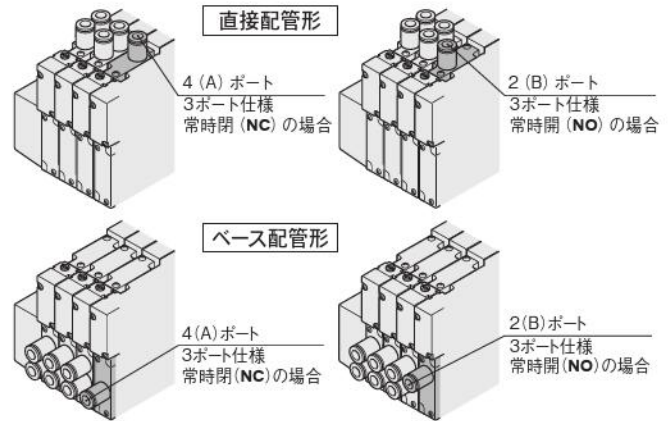


## 3ポート弁

Fシリーズは、タンデム3ポート弁以外は5ポート弁ですが、出力ポート4(A)、2(B)の片方を塞ぐことで常時閉(NC)または常時開(NO)の3ポート弁として使用することができます。なお、排気ポート3(R2)、5(R1)は開放のままで使用してください。ダブルソレノイド形の3ポート弁としても使用できます。

### 3ポート用シングル継手ブロック、めねじブロックを使用する場合

F10、F15シリーズは、片方のポートを塞いだ形状の、3ポート用シングル継手ブロックおよび、めねじブロックを注文時に選択できます(注:F18シリーズにはありません)。



継手形式	-※※A		-※※B	
	常時閉(NC)		常時開(NO)	
設定時 シングルソレノイド				
設定時 ダブルソレノイド				

### プラグを使用する場合

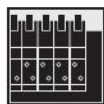
F10、F15、F18シリーズは出力ポート4(A)、2(B)の片方をプラグで閉じることで常時閉(NC)または常時開(NO)の3ポート弁として使用可能です。

プラグ位置	2(B)ポートにプラグ		4(A)ポートにプラグ	
	常時閉(NC)		常時開(NO)	
設定時 シングルソレノイド				
設定時 ダブルソレノイド				

プチバルブ
G010
010
025
030
EA
EB
050
100
130
230
200
JA
JC
JE
IB-ZERO
110
180
112
182
Fシリーズ
240
PA
PB
300
430
600
丸形
空気作動弁
水取りバルブ
チェック弁
シャトル弁
クイックエクス
手動・機械作動弁
TAC
PAG
PAU
ハイサイクル
高速弁Kシリーズ
PVR
KFPV
角形真空弁
丸形真空弁
I/Oターミナル

ブチ  
バルブ  
G010  
010  
025  
030  
EA  
EB  
050  
100  
130  
230  
200  
JA  
JC  
JE  
IB-  
ZERO  
110  
180  
112  
182  
Fシリーズ  
240  
PA  
PB  
300  
430  
600  
丸形  
空気  
作動弁  
水取り  
バルブ  
チェック弁  
シャトル弁  
クイック  
エクスポート  
手動・  
機械  
作動弁  
TAC  
PAG  
PAU  
ハイサ  
イクル  
高速弁  
Kシリーズ  
PVR  
KFPV  
角形  
真空弁  
丸形  
真空弁  
I/O  
ターミナル

## 取扱い要領と注意事項

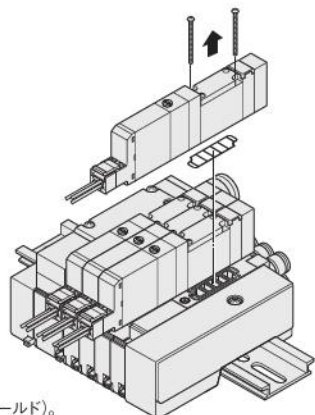


### マニホールド

#### バルブの着脱

バルブ本体をサブベースやマニホールドから取り外す時は、バルブ取付ねじ(2カ所)を緩め、矢印(右図参照)の方向へ持ち上げます。取り付ける時は、逆の手順で行います。なお、バルブ取付ねじの推奨締付トルクは下記のとおりです。

※イラストはF10シリーズです(分割形マニホールド)。



シリーズ	推奨締付トルク N・cm
F10	17.6
F15	49.0
F18	49.0

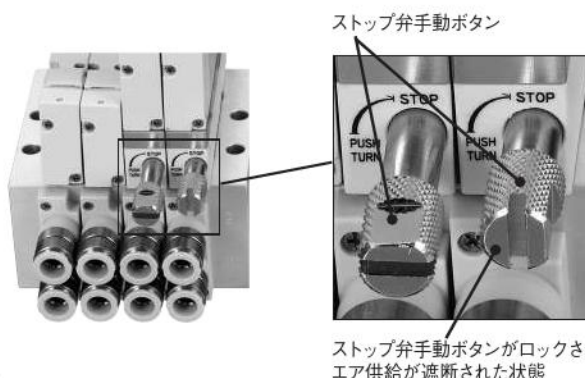
#### マニホールド使用上の注意

分割形および分割形シリアル伝送タイプ、イーザービルド形、イーザービルド形シリアル伝送タイプを使用する場合は、下記の点に注意してください(一体形マニホールド、PCボードマニホールドを除く)。

- 直接配管形で使用する時  
バルブの作動頻度が2Hzを超える使用は、熱によるトラブルの原因となりますので避けてください。
- ベース配管形で使用する時  
4 (A) ポートまたは2 (B) ポートのどちらか一方または両ポートにプラグを装着して使用する場合に、バルブの作動頻度が2Hzを超える使用は、熱によるトラブルの原因となりますので避けてください。

#### ストップ弁の使用法 (F10、F15シリーズ)

ストップ弁をマニホールドに搭載することにより、個別のステーションのバルブへのエア供給を停止することができます。操作方法は、時計ドライバーまたは手でストップ弁手動ボタンをつき当たるまで押しながら90° 時計方向へ回すとロックされ、エア供給が遮断されます。ロックされた状態から、ストップ弁手動ボタンを反時計方向に90° 回すとストップ弁手動ボタンがエア圧力により元の位置に復帰し、ロックが解除されます。なお、ストップ弁を使用した場合、流量が約3割ほど減少しますので注意してください。



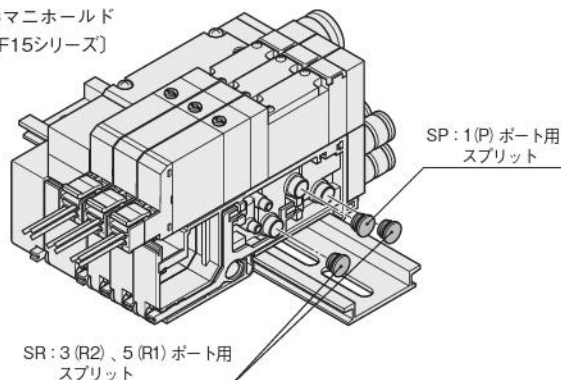
1. ストップ弁の分解はしないでください。
2. ストップ弁を使用してバルブを取り外す際、該当ステーションからの残圧に注意してください。
3. ストップ弁を使用してバルブを取り外した場合、ストップ弁の排気穴から他のステーションの排気が排気されますので注意してください。使用上問題がある場合には、マニホールド注文時に背圧防止弁 (-E1) を選択してください。
4. ストップ弁と背圧防止弁を組み合わせる場合は、マニホールド注文時に選択をお願いします。アデショナルパーツの背圧防止弁 (F1□Z-E1) を組み付けることはできません。
5. ストップ弁を使用してバルブを取り外した状態でストップ弁手動ボタンのロックを解除しないでください。

#### スプリット

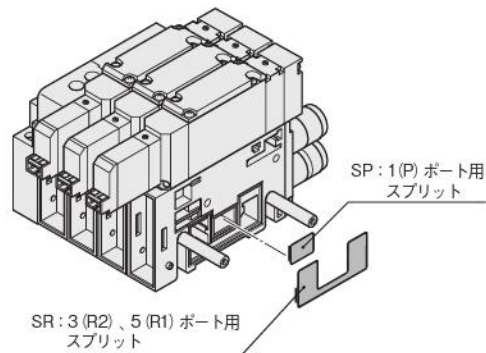
分割形マニホールド、イーザービルド形の各ステーション間の1 (P) ポート、3 (R2)、5 (R1) ポートにスプリットを装着することにより、スプリットを装着したステーションとstn.No.の小さいステーション側とで、空気通路が分離されます。ただし、両端に配管ブロックを各1個ずつ設ける必要があります。

- 1 (P) ポート用スプリット ———— 異なる2種類の圧力を供給することができます。  
(形式: 分割形 F□Z-SP)  
イーザービルド形 F□ZX-XSP)
  - 3 (R2)、5 (R1) ポート用スプリット ———— 排気を分割することができます (排気干渉の防止)。  
(形式: 分割形 F□Z-SR)  
イーザービルド形 F□ZX-XSR)
  - 1 (P)、3 (R2)、5 (R1) ポート用スプリット ———— 異なる2種類の圧力を供給することと、排気を分割することができます (排気干渉の防止)。  
(形式: 分割形 F□Z-SA)  
イーザービルド形 F□ZX-XSA)
- ※□はバルブサイズです。

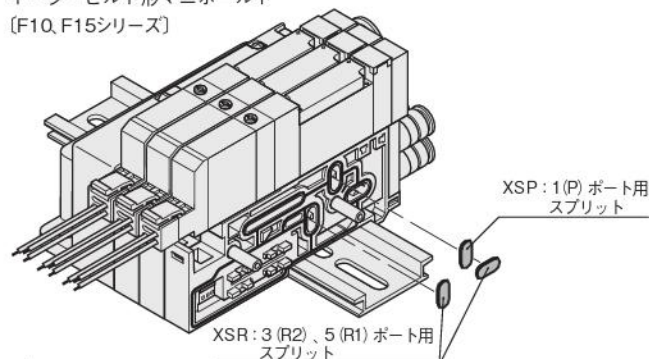
分割形マニホールド  
(F10、F15シリーズ)



分割形マニホールド  
(F18シリーズ)



イーザービルド形マニホールド  
(F10、F15シリーズ)



スプリットを取り付けるには、マニホールドの分解、再組立てが必要です。386~393ページの分解図、増速方法、注意事項を参考にしてください。ただしF18シリーズ シリアル伝送対応マニホールドは分解不可のため後からのスプリットの取付けはできません。

ブチバルブ
G010
010
025
030
EA EB
050
100
130 230
200
JA
JC JE
IB- ZERO
110
180
112 182
Fシリーズ
240
PA PB
300
430
600
丸形
空気 作動弁
水取り バルブ
チェック弁
シャトル弁
クイック イジェクト
手動・ 機械 作動弁
TAC
PAG PAU
ハイサ イクル
高速弁 Kシリーズ
PVR
KFPV
角形 真空弁
丸形 真空弁
I/O ターミナル

### 単独給気スペース・単独排気スペース使用上の注意

単独給気または単独排気スペースをマニホールドに搭載することにより、個別にエアの給気または排気をすることができます。また、背圧による誤作動防止にも有効です。なお、スペースを使用した場合、有効断面積が約3割ほど減少しますので注意してください。後からスペースを取り付ける場合は下記の要領で行ってください。

#### ●スペースの取付方法（分割形F10、イージービルド形F10、F15の場合）

- ①単独給気または排気スペースを取り付けるバルブのねじを緩めてバルブを取り外します。
- ②単独給気または排気スペースに添付のガスケット、排気弁を装着し、添付の取付ねじでバルブと共にマニホールドに取り付けてください（図7参照）。  
備考：F10用のスペースに継手を付ける場合には下記推奨継手を使用してください。  
TSH4-M5M, TSH6-M5M, ATS4-M50, TS4-M5M

#### ●スペースの取付方法（分割形F15、F18シリーズの場合）

- ①単独給気または排気スペースを取り付けるバルブのねじを緩めてバルブを取り外します。
- ②マニホールドのフタを開け、プラグインコネクタを手前へ引き抜いて取り出します（プラグインタイプの場合）（図8参照）。
- ③プラグインコネクタを単独の給気または排気スペースのコネクタ装着部に確実に挿入し、リード線のかみ込みに注意しながらフタを閉じてください（プラグインタイプの場合）（図9参照）。
- ④単独給気または排気スペースに添付のガスケット、排気弁を装着し、添付の取付ねじでバルブと共にマニホールドに取り付けてください。

**注** スペースを搭載した箇所は、スペースの分バルブの高さが高くなりますので注意してください（下記寸法図参照）。

#### ●単独排気スペース用マフラ

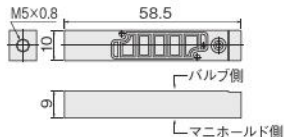
単独排気スペース用のマフラを用意しています。  
外形図については、485、495、571、581、619ページをご覧ください。



#### ●寸法図

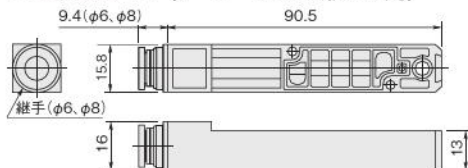
**F10Z-N**□□（F10シリーズ用）質量7g

**F10ZX-XN**□□（イージービルド形F10用）

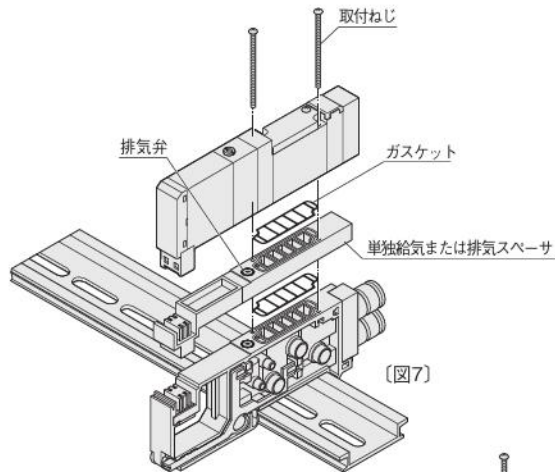
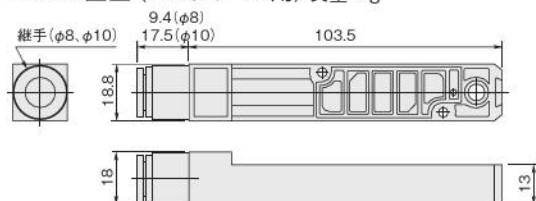


**F15Z-N**□□（F15シリーズ用）質量26g

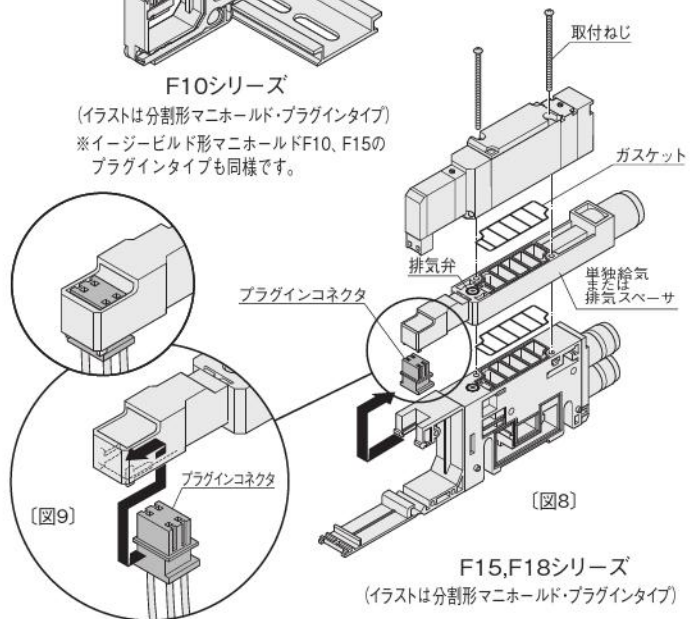
**F15ZX-XN**□□（イージービルド形F15用）



**F18Z-N**□□（F18シリーズ用）質量41g

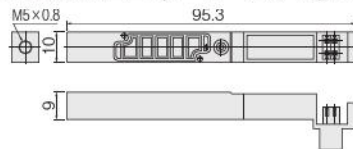


**F10シリーズ**  
（イラストは分割形マニホールド・プラグインタイプ）  
※イージービルド形マニホールドF10、F15の  
プラグインタイプも同様です。

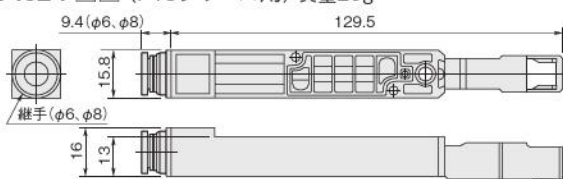


**F10Z-P**□□（F10シリーズ用）質量9g

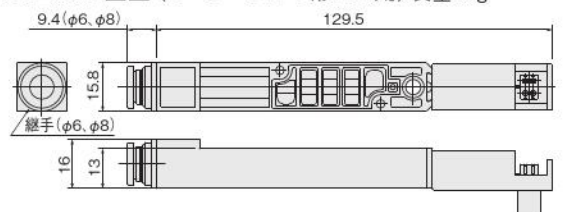
**F10ZX-XP**□□（イージービルド形F10用）



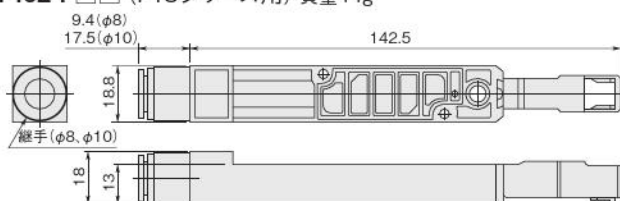
**F15Z-P**□□（F15シリーズ用）質量29g



**F15ZX-XP**□□（イージービルド形F15用）質量32g



**F18Z-P**□□（F18シリーズ用）質量44g



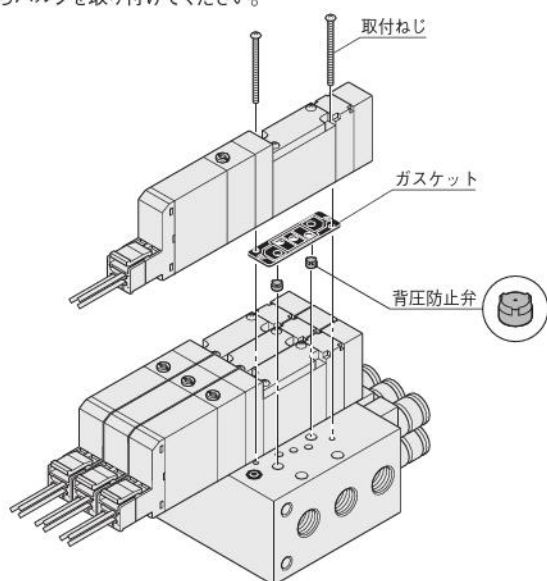
プチバルブ  
 G010  
 010  
 025  
 030  
 EA  
 EB  
 050  
 100  
 130  
 230  
 200  
 JA  
 JC  
 JE  
 IB-ZERO  
 110  
 180  
 112  
 182  
 Fシリーズ  
 240  
 PA  
 PB  
 300  
 430  
 600  
 丸形  
 空気  
 作動弁  
 水取り  
 バルブ  
 チェック弁  
 シャトル弁  
 クイック  
 エキゾスト  
 手動・  
 機械  
 作動弁  
 TAC  
 PAG  
 PAU  
 ハイサ  
 イクル  
 高速弁  
 Kシリーズ  
 PVR  
 KFPV  
 角形  
 真空弁  
 丸形  
 真空弁  
 I/O  
 ターミナル

## 取扱い要領と注意事項

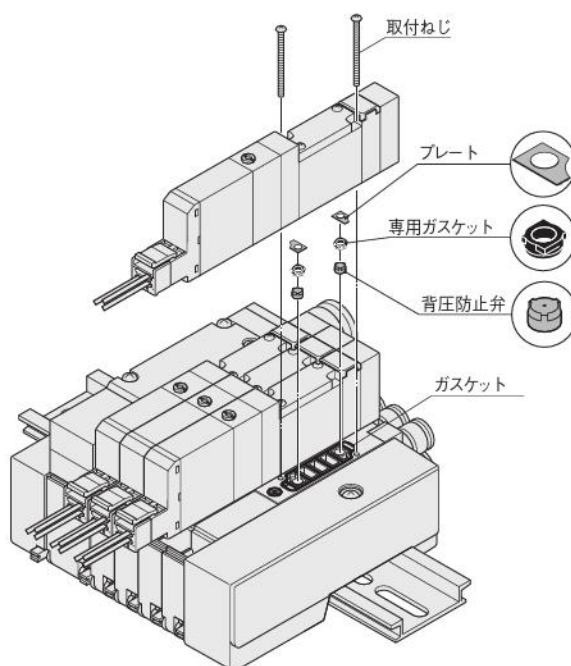
### 背圧防止弁使用上の注意 (F10、F15シリーズ)

背圧防止弁をマニホールドに搭載することにより、他のバルブの排気によって生ずるシリンダの誤作動を防止することができます。特に単動シリンダ使用時、またはエキゾーストセンタのバルブ使用時に有効です。なお、背圧防止弁を使用した場合、OUT-EXHの流量が約3割ほど減少しますので注意してください。また背圧防止弁は背圧に対しリークを許容していますので、マニホールドの排気ポートは排気エアが絞られないよう注意してください。後から背圧防止弁を取り付ける場合は下記の要領で行ってください。

- ①背圧防止弁を取り付けるバルブのねじを緩めてバルブを取り外します。
- ②一体形マニホールドの場合、バルブ・マニホールド間のガスケットを一度外して排気ポートに背圧防止弁を挿入し、取り外したガスケットを再度取り付けてからバルブを取り付けてください。



分割形マニホールド、イージービルド形マニホールドの場合、排気ポートに背圧防止弁を挿入し、添付の専用ガスケットとプレートを取り付けてからバルブを取り付けてください。

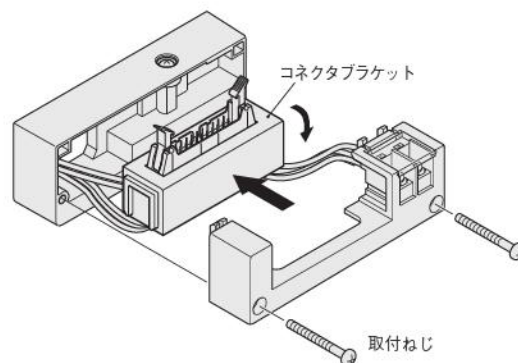


取付ねじの締付トルク：F10シリーズ 17.6N・cm  
F15シリーズ 49.0N・cm

### コネクタブラケットの方向変更について (F10、F15シリーズ)

#### ●分割形マニホールド

配線ブロック取付ねじを外して、コネクタブラケットを図の状態にしてから、コネクタが外側に向くように90°回転させて組み換えると、コネクタ上面出しと側面出しの変更を行うことができます。

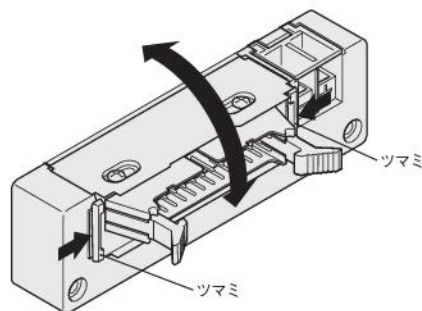


取付ねじの締付トルク：49N・cm

#### ●イージービルド形マニホールド

コネクタ両端のツマミをつまんでロックを外すと方向の変更が可能です。(図はフラットケーブルの場合。D-subコネクタも同様です。)

- <手順>①ツマミをつまむ。②コネクタを矢印の方向へ回転させる。③ツマミが元の位置に戻っている事を確認する。



### マニホールドの固定について

#### ●分割形マニホールド

DINレール取付タイプのマニホールドを設置面に固定する場合には、設置方向、振動の有無により下記ボルト本数を目安に、DINレールをボルトで固定してください。固定が十分でない場合、エア漏れ等の不具合が発生する可能性がありますので注意してください。

取付の状態	ボルト本数			
	水平取付	2本以上		
垂直取付または 振動がある場合	2~5連	6~10連	11~15連	16~20連
	2本以上	3本以上	4本以上	5本以上

#### ●イージービルド形マニホールド

DINレール取付タイプのマニホールドを設置面に固定する場合には、設置方向、振動の有無により下記ボルト本数を目安に、DINレールをボルトで固定してください。固定が十分でない場合、エア漏れ等の不具合が発生する可能性がありますので注意してください。

イージービルド形マニホールドの場合、DIN金具への負荷が大きいため、振動が発生する箇所での使用は十分に注意してください。または、ダイレクトマウント仕様をご使用ください。

ダイレクトマウント取付ねじの締付トルク：74N・cm

プチバルブ
G010
010
025
030
EA EB
050
100
130 230
200
JA
JC JE
IB-ZERO
110
180
112 182
Fシリーズ
240
PA PB
300
430
600
丸形
空気作動弁
水取りバルブ
チェック弁
シャトル弁
クイックイジェクト
手動・機械作動弁
TAC
PAG PAU
ハイサイクル
高速弁 Kシリーズ
PVR
KFPV
角形真空弁
丸形真空弁
I/O ターミナル



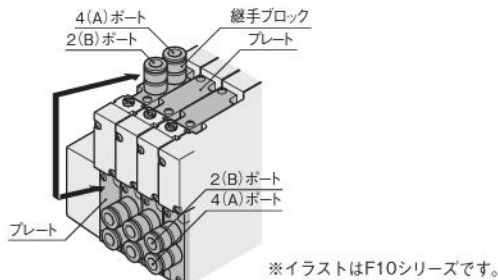
## 継手

### 配管

#### <バルブベース部>

#### 1. ベース配管形と直接配管形の組換方法

継手ブロックまたは、めねじブロックをプレートと入れ換えることによりベース配管と直接配管の組換えが可能となります(図10参照)。



【図10】

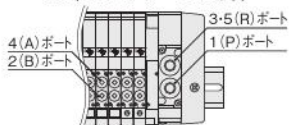
1. 組み換え後は、確実にねじを締め付けてください。なお、取付ねじの推奨締付トルクは下記のとおりです。
2. 各配管ポートの位置に注意して配管を行ってください(図11,12参照)。
3. 組み換え時、ガスケットの脱落に注意してください。

シリーズ	推奨締付トルク N・cm
F10	17.6
F15	49.0
F18	49.0

#### <配管ブロック部>

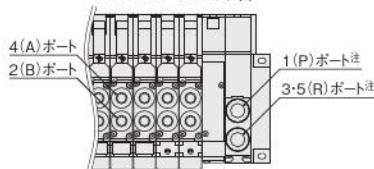
##### ●直接配管形

F10, F15 シリーズの場合



※イラストはF10シリーズです。

F18 シリーズの場合

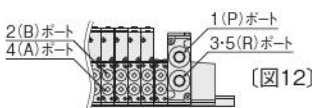


【図11】

注:F10, F15シリーズと1(P)、3-5(R)ポートの位置が逆になりますので注意してください。

##### ●ベース配管形

ポートの位置はF10, F15, F18シリーズとも図12のようになります。



【図12】

※イラストはF10シリーズです。

シリーズ	推奨締付トルク N・cm	
	分割形	イージービルド形
F10	58.8	49.0
F15	58.8	58.8
F18	58.8	—

#### 2. めねじブロックへの継手の取付

めねじブロックへの継手の取付けは下記の締付トルク以下で締め付けてください。

ねじサイズ	締付トルク N・cm
Rc1/8	686
Rc1/4	882

※M5、Rc3/8については、使用継手の推奨トルクにて取り付けてください。

3. F18シリーズの配管ブロックめねじタイプへの継手の取付けは、配管ブロック部分(三角形のブロック部分)を取り外した上で、1(P)ポート、3・5(R)ポートとも、各々の金属部にスパナを掛け、固定した状態で継手のねじ込み作業を行ってください。継手を取り付けた後の配管ブロック部分の取付け(M3ねじ2本)は、締付トルク58.8N・cmで行ってください。

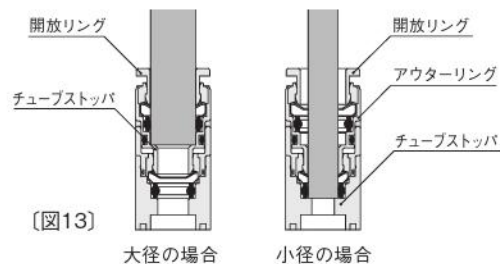
#### 異径サイズ両用継手 (異径サイズ両用継手ブロック付の場合)

Fシリーズの異径サイズ両用継手ブロックには外径が異なる2種類のチューブが接続可能な異径両用継手を採用しています。

#### ●チューブの着脱

チューブの接続は、適応サイズのチューブをチューブストップに当たるまで差し込み、チューブを軽く引いて接続を確認してください。

チューブの離脱は、チューブを一度チューブストップに当たるまで押し込み、その状態で大径の場合は、開放リングを平行に押し込みながらチューブを引き抜いてください。小径の場合は、開放リングでアウターリングを平行に押し込みながらチューブを引き抜いてください(図13参照)。



【図13】

#### 使用チューブ

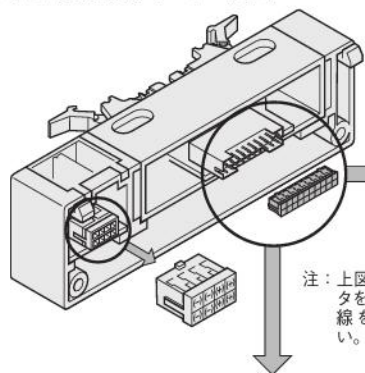
ナイロンチューブ、ウレタンチューブのいずれも使用できます。チューブは外径精度は、呼称寸法の $\pm 0.1\text{mm}$ 以内、楕円度(長径と短径の差)は $0.2\text{mm}$ 以内のものを使用してください。(当社製チューブの使用を推奨します)

1. 極軟質チューブの使用は引抜強度が著しく低下しますので使用しないでください。
2. チューブは外面に傷のないものを必ず使用してください。繰り返し使用して傷がついた場合はその部分を切断してください。
3. チューブは継手付近で極端に曲げないでください。ナイロンチューブを使用した場合の最小曲げ半径のめやすは下表の通りです。
4. チューブの着脱時は必ず空気源の供給を止めてください。また必ずマニホールド内のエアが完全に排気された事を確認してから行ってください。

チューブサイズ	最小曲げ半径 mm
$\phi 4$	20
$\phi 6$	30
$\phi 8$	50
$\phi 10$	80

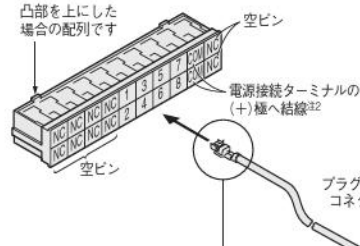
# F10、F15シリーズの配線ブロック内部接続詳細図 (分割形マニホールド・一体形省配線マニホールド)

## フラットケーブルコネクタ10・20・26ピン (イラストは分割形マニホールド)

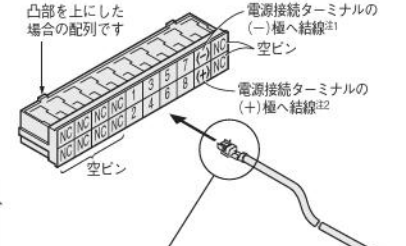


注：上図のようにコネクタを外してから結線を行ってください。

### ●-F100□□の場合

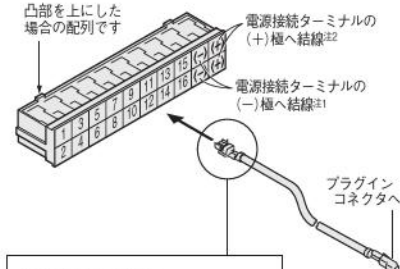


### ●-F101□□の場合

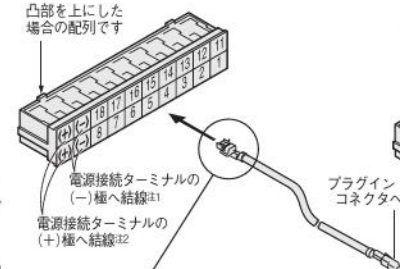


突起部が引っ掛かるように挿入する。上図の配列の場合は上段は上向きに、下段は下向きにする。

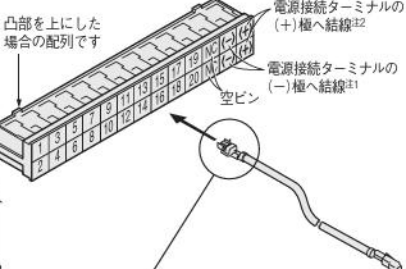
### ●-F200□□の場合



### ●-F201□□の場合



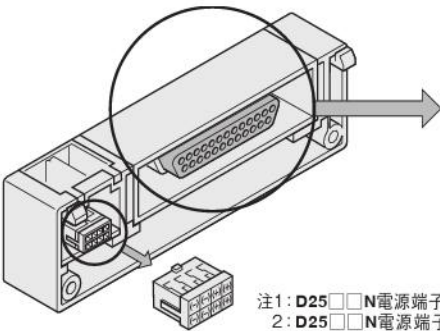
### ●-F260□□の場合



突起部が引っ掛かるように挿入する。上図の配列の場合は上段は上向きに、下段は下向きにする。

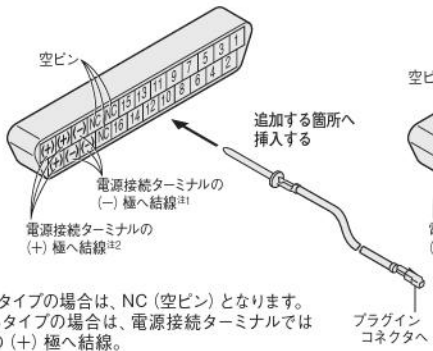
注1: F□□□□N電源端子なしタイプの場合は、NC (空ビン) となります。  
注2: F□□□□N電源端子なしタイプの場合は、電源接続ターミナルではなくプラグインコネクタの (+) 極へ結線。

## D-subコネクタ (イラストは分割形マニホールド)

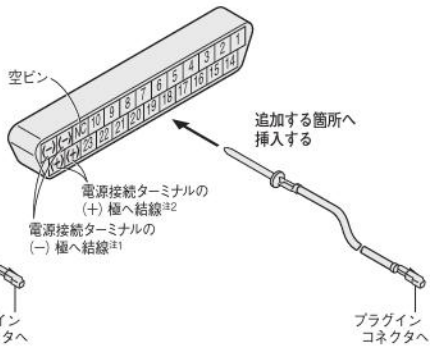


注1: D25□□N電源端子なしタイプの場合は、NC (空ビン) となります。  
注2: D25□□N電源端子なしタイプの場合は、電源接続ターミナルではなくプラグインコネクタの (+) 極へ結線。

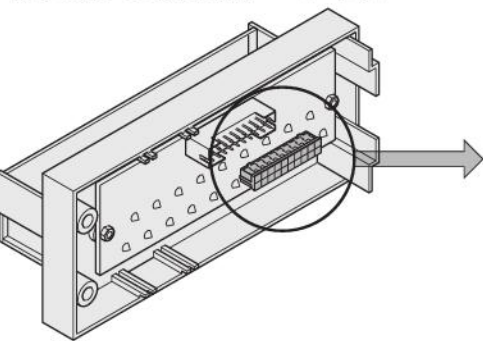
### ●-D250□□の場合



### ●-D251□□の場合

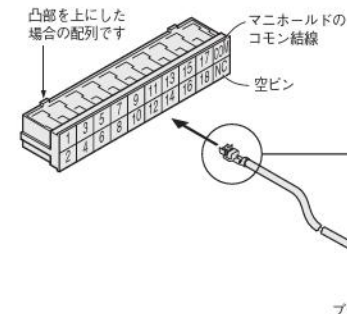


## 端子盤 (イラストは分割形マニホールド)



注：上図のようにコネクタを外してから結線を行ってください。

### ●-T200の場合



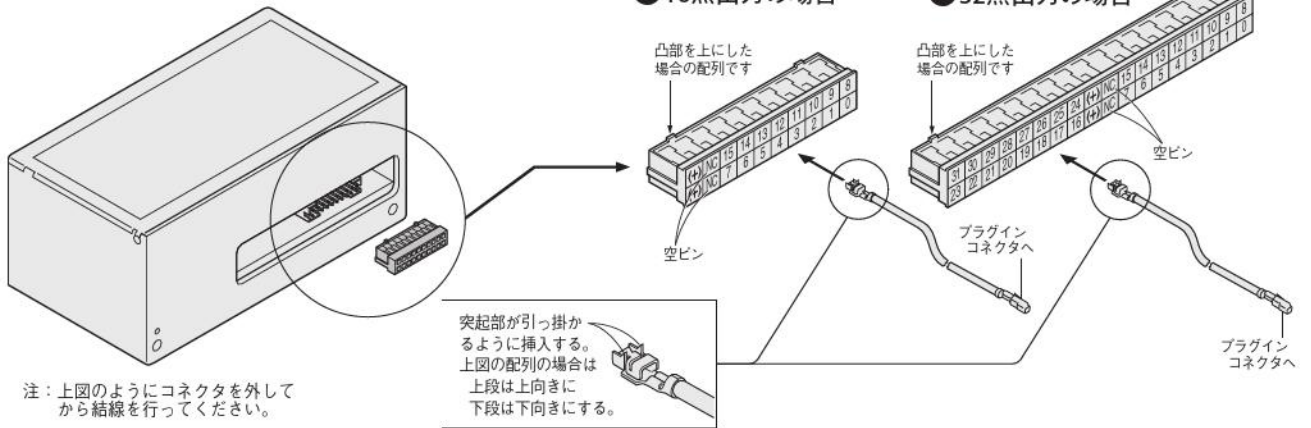
突起部が引っ掛かるように挿入する。左図の配列の場合は上段は上向きに、下段は下向きにする。

備考：イーजीビルド形は、制御点数分、予め内部結線されていますので、配線を追加する必要はありません。

シリアル伝送ブロック (イラストは分割形マニホールド)

●16点出力の場合

●32点出力の場合



注：上図のようにコネクタを外してから結線を行ってください。

突起部が引っ掛かるように挿入する。上図の配列の場合は上段は上向きに、下段は下向きにする。

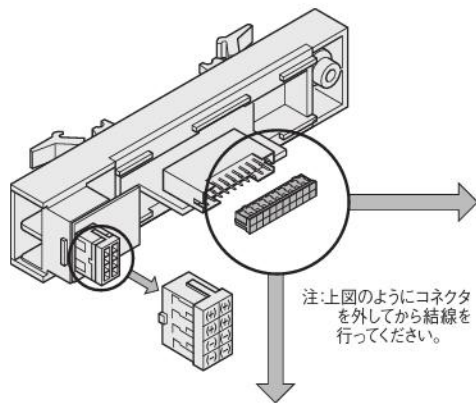
備考：イージービルド形は、制御点数分、予め内部結線されていますので、配線を追加する必要はありません。

ブチバルブ
G010
010
025
030
EA EB
050
100
130 230
200
JA
JC JE
IB- ZERO
110
180
112 182
Fシリーズ
240
PA PB
300
430
600
丸形
空気 作動弁
水取り バルブ
チェック弁
シャトル弁
クイック エキスツ
手動・ 機械 作動弁
TAC
PAG PAU
ハイサ イクル
高速弁 Kシリーズ
PVR
KFPV
角形 真空弁
丸形 真空弁
I/O ターミナル

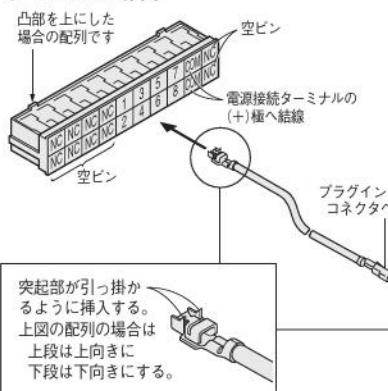
プチ  
 バルブ  
 G010  
 010  
 025  
 030  
 EA  
 EB  
 050  
 100  
 130  
 230  
 200  
 JA  
 JC  
 JE  
 IB-  
 ZERO  
 110  
 180  
 112  
 182  
 Fシリーズ  
 240  
 PA  
 PB  
 300  
 430  
 600  
 丸形  
 空気  
 作動弁  
 水取り  
 バルブ  
 チェック弁  
 シャトル弁  
 クイック  
 イキースト  
 手動・  
 機械  
 作動弁  
 TAC  
 PAG  
 PAU  
 ハイサ  
 イクル  
 高速弁  
 Kシリーズ  
 PVR  
 KFPV  
 角形  
 真空弁  
 丸形  
 真空弁  
 I/O  
 ターミナル

# F18シリーズの配線ブロック内部接続詳細図

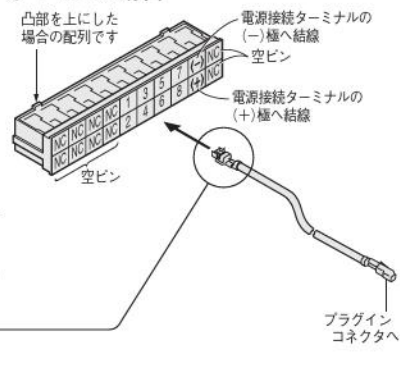
## フラットケーブルコネクタ10・20・26ピン



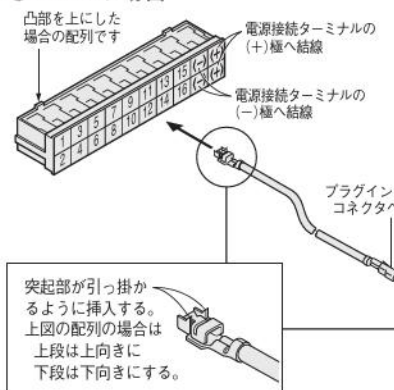
### ●-F100の場合



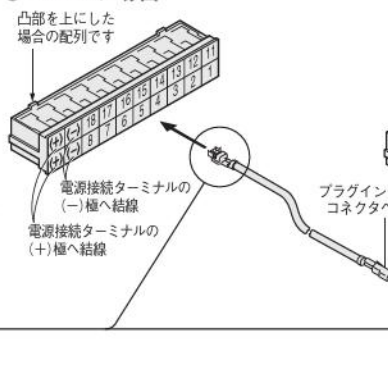
### ●-F101の場合



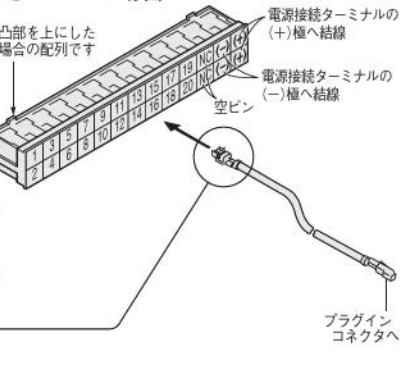
### ●-F200の場合



### ●-F201の場合

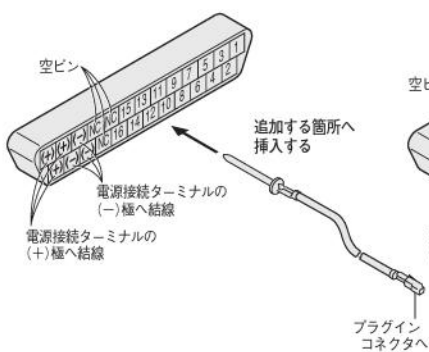


### ●-F260の場合

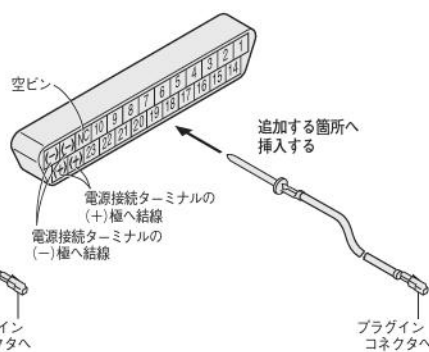


## D-subコネクタ

### ●-D250の場合

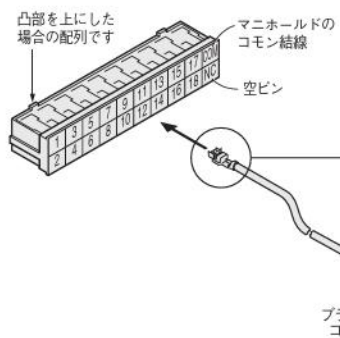
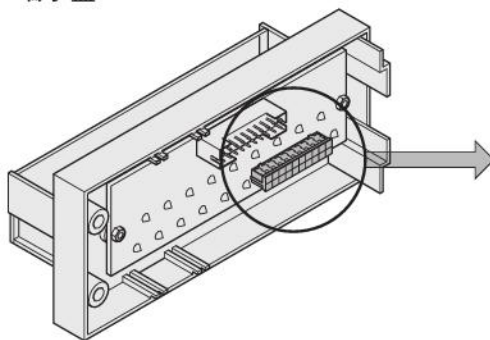


### ●-D251の場合



## 端子盤

### ●-T200の場合



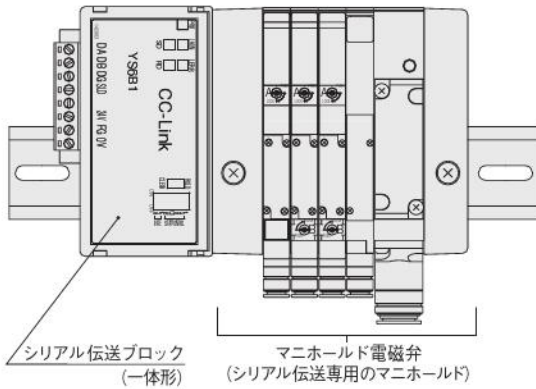
注:上図のようにコネクタを外してから結線を行ってください。

## Fシリーズ シリアル伝送タイプの製品構成

シリアル伝送タイプを注文される場合、F10、F15シリーズとF18シリーズでは、製品構成が異なりますのでご注意ください。

### ■F10、F15シリーズの場合

- 一体形伝送ブロック対応機種
  - CC-Link対応
  - DeviceNet対応
  - CompoNet対応
  - EtherCAT対応 (形状は下記と異なります)
  - EtherNet/IP対応 (形状は下記と異なります)



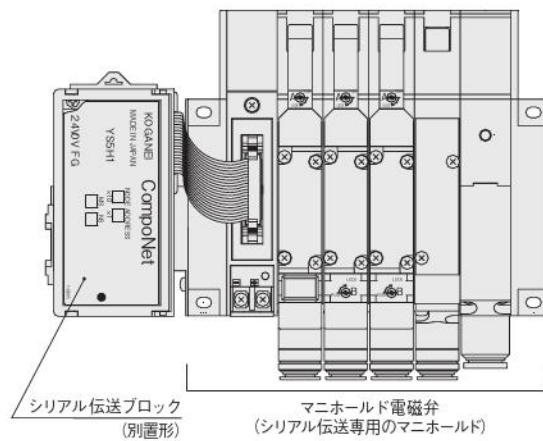
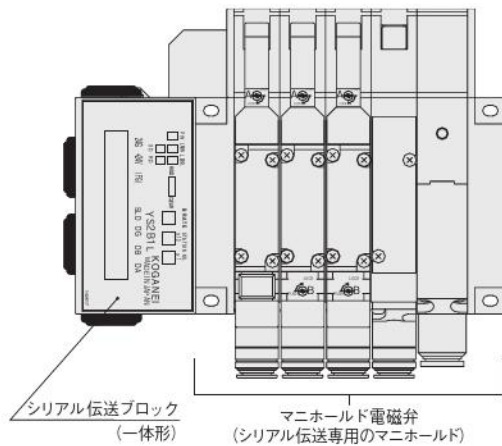
### ■F18シリーズの場合

- 一体形伝送ブロック対応機種
  - CC-Link対応
  - DeviceNet対応 (形状は下記と異なります)
  - EtherCAT対応 (形状は下記と異なります)
  - EtherNet/IP対応 (形状は下記と異なります)

### ● 別置の伝送ブロック対応機種

マニホールド本体とシリアル伝送ブロックはフラットケーブルで接続されます。

- CompoNet対応



ブチバルブ
G010
010
025
030
EA EB
050
100
130 230
200
JA
JC JE
IB-ZERO
110
180
112 182
Fシリーズ
240
PA PB
300
430
600
丸形
空気作動弁
水取りバルブ
チェック弁
シャトル弁
クイックエグジスト
手動・機械作動弁
TAC
PAG PAU
ハイサイクル
高速弁 Kシリーズ
PVR
KFPV
角形真空弁
丸形真空弁
I/Oターミナル

フチ  
バルブ  
G010  
010  
025  
030  
EA  
EB  
050  
100  
130  
230  
200  
JA  
JC  
JE  
IB-  
ZERO  
110  
180  
112  
182  
Fシリーズ  
240  
PA  
PB  
300  
430  
600  
丸形  
空気  
作動弁  
水取り  
バルブ  
チェック弁  
シャトル弁  
クイック  
エキスポート  
手動・  
機械  
作動弁  
TAC  
PAG  
PAU  
ハイサ  
イクル  
高速弁  
Kシリーズ  
PVR  
KFPV  
角形  
真空弁  
丸形  
真空弁  
I/O  
ターミナル

# シリアル伝送タイプ 仕様一覧

## 一般仕様

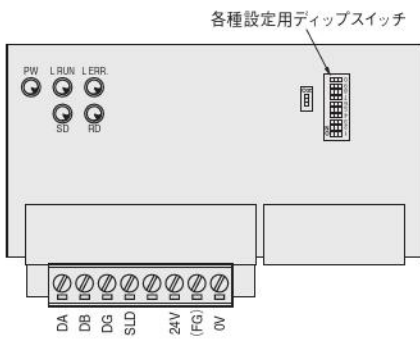
電源電圧	DC24V ±10%
使用温度範囲	5~50℃
耐振動	49.0m/s <sup>2</sup>
耐衝撃	98.1m/s <sup>2</sup>

●仕様の詳細は各ユーザーズマニュアルをご覧ください(下記参照)。

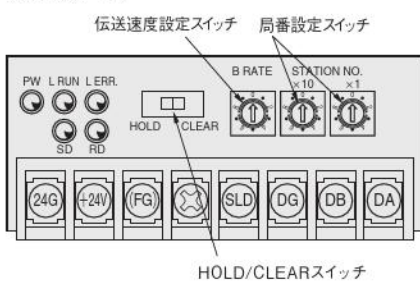
## シリアル伝送ブロック 端子台(LED)の名称

### ●CC-Link 対応

伝送ブロック仕様：-B1 (16点出力)  
(分割形F10、F15・イーザービルド)



(分割形F18)



### LEDの名称

表示	内容
PW	・電源ONにより点灯
L RUN	・マスタ局から正常なデータを受信することにより点灯
SD	・データ送信により点灯
RD	・受信データにより点灯
L ERR.	・伝送エラーにより点灯し、タイムオーバーにより消灯 局番設定、伝送速度設定ミスにより点灯

### 備考

※CC-Linkに準拠。

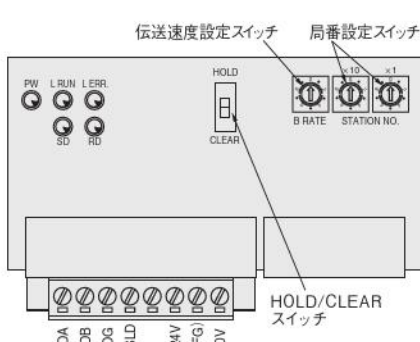
#### ●本ブロック当りの出力点数

電磁弁ソレノイド数で16点(伝送ブロック仕様:-B1)  
※本ブロックは1局占有しますので、すべて本ブロックでリモートI/O局を構成した場合は、マスタ局1台に対して最大64台接続できます。

●関連資料:ユーザーズマニュアル 資料No.HV041

### ●CC-Link 対応

伝送ブロック仕様：-B3 (32点出力)  
(分割形F10、F15・イーザービルド)



### LEDの名称

表示	内容
PW	・電源ONにより点灯
L RUN	・マスタ局から正常なデータを受信することにより点灯
SD	・データ送信により点灯
RD	・受信データにより点灯
L ERR.	・伝送エラーにより点灯し、タイムオーバーにより消灯 局番設定、伝送速度設定ミスにより点灯

### 備考

※CC-Linkに準拠。

#### ●本ブロック当りの出力点数

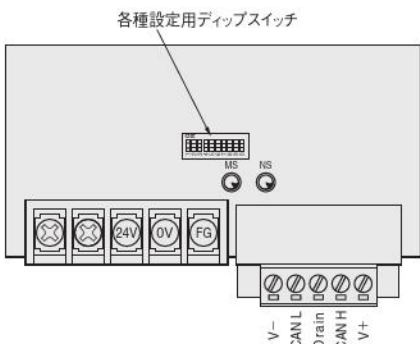
電磁弁ソレノイド数で32点(伝送ブロック仕様:-B3)  
※本ブロックは1局占有しますので、すべて本ブロックでリモートI/O局を構成した場合は、マスタ局1台に対して最大64台接続できます。

●関連資料:ユーザーズマニュアル 資料No.HV041

# シリアル伝送ブロック 端子台 (LED) の名称

## ● DeviceNet 対応

伝送ブロック仕様: **-D1** (16点出力)  
**-D3** (32点出力)  
 (分割形F10、F15、F18・イーザービルド)



### LED の名称

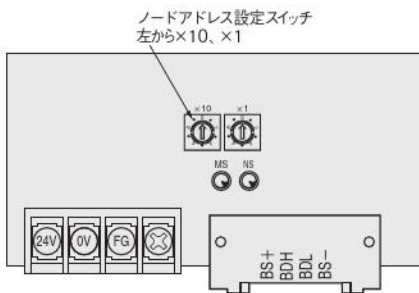
表示	状態	表示色	内容
MS	点灯	緑	・正常状態
	点滅		・未設定状態
	点灯	赤	・致命的な故障
	点滅		・軽微な故障
	消灯	—	・電源供給なし
NS	点灯	緑	・通信接続完
	点滅		・通信未接続
	点灯	赤	・致命的な通信異常
	点滅		・軽微な通信異常
	消灯	—	・電源供給なし

### 備考

- ※DeviceNetに準拠。
- 本ブロック当りの出力点数  
電磁弁ソレノイド数で**-D1**は最大16点、**-D3**は32点
- 関連資料: ユーザーズマニュアル 資料No.HV042

## ● CompoNet対応

伝送ブロック仕様: **-H1** (16点出力)  
 (分割形F10、F15、F18・イーザービルド)



### LED の名称

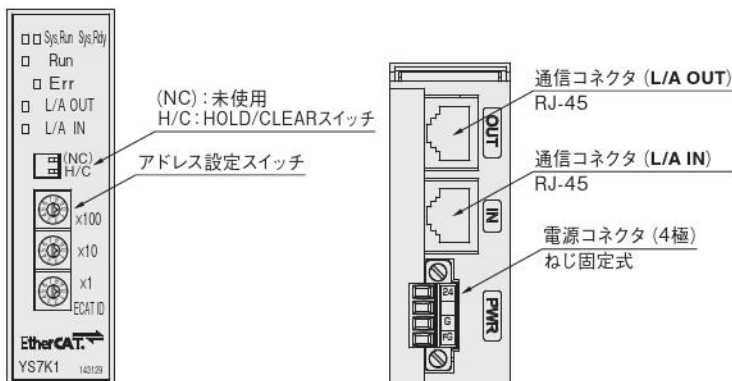
表示	状態	表示色	内容
MS	点灯	緑	・正常状態
	点灯	赤	・致命的な異常
	点滅	赤	・軽微な異常
	消灯	—	・電源OFF/準備中
NS	点灯	緑	・オンライン/加入状態
	点滅	緑	・オンライン/未加入状態
	点灯	赤	・致命的な通信関連の異常
	点滅	赤	・軽微な通信関連の異常
消灯	—	・電源OFF/準備中	

### 備考

- ※CompoNetに準拠。
- 本ブロック当りの出力点数  
電磁弁ソレノイド数で16点(伝送ブロック仕様:**-H1**)
- 関連資料: ユーザーズマニュアル 資料No.HV043  
※通信コネクタについてはオムロン様にて販売されております。オムロン様にお問い合わせください。

## ● EtherCAT 対応

伝送ブロック仕様: **-K1** (16点出力), **-K3** (32点出力)  
 (分割形F10、F15、F18・イーザービルド)



### LED の名称

表示	状態	表示色	内容
Sys.Run/Sys.Rdy	点灯/消灯	緑/黄	・伝送ブロック正常運転
	点滅/点滅	緑/黄	・伝送ブロック初期化
	消灯/点灯もしくは点滅	緑/黄	・伝送ブロックエラー
	消灯/消灯	緑/黄	・伝送ブロック電源OFF
Run	消灯	緑	・INIT
	点滅 (Blinking)	緑	・PRE-OPERATIONAL
	点滅 (Single Flash)	緑	・SAFE-OPERATIONAL
	点灯	緑	・OPERATIONAL
Err	消灯	赤	・エラーなし
	点滅 (Blinking)	赤	・無効な設定
	点滅 (Single Flash)	赤	・要求されていない状態変更
	点滅 (Double Flash)	赤	・通信切断
L/A OUT L/A IN	点灯	緑	・正常通信
	点滅	緑	・EtherCATフレーム送受信
	消灯	緑	・接続なし

EtherCAT<sup>®</sup>は、ドイツBeckhoff Automation GmbHによりライセンスされた特許取得済み技術であり登録商標です。

### 備考

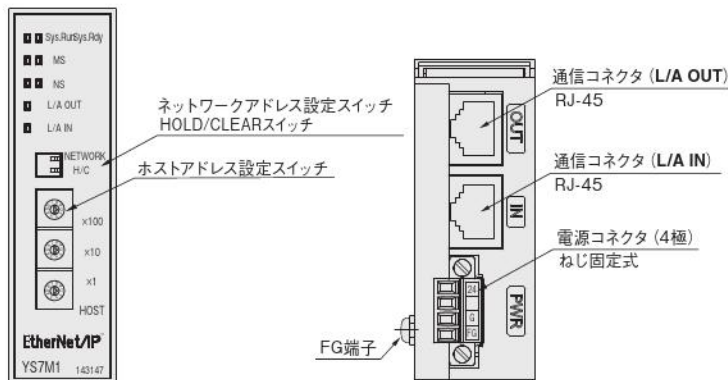
- ※EtherCATに準拠。
- 本ブロック当りの出力点数  
電磁弁ソレノイド数で**-K1**は16点、**-K3**は32点
- 通信ケーブルは、カテゴリ5 (100BASE-TX) 以上のシールド付ツイストペアケーブル (CAT 5e STP) を推奨します。
- ESI (EtherCAT Slave Information) ファイルは、当社ホームページからダウンロードできます。
- 関連資料: ユーザーズマニュアル 資料No.HV044

- ブチバルブ
- G010
- 010
- 025
- 030
- EA
- EB
- 050
- 100
- 130
- 230
- 200
- JA
- JC
- JE
- IB-ZERO
- 110
- 180
- 112
- 182
- Fシリーズ
- 240
- PA
- PB
- 300
- 430
- 600
- 丸形
- 空気作動弁
- 水取りバルブ
- チェック弁
- シャトル弁
- クイックリリース
- 手動・機械作動弁
- TAC
- PAG
- PAU
- ハイサイクル
- 高速弁Kシリーズ
- PVR
- KFPV
- 角形真空弁
- 丸形真空弁
- I/O
- ターミナル

# シリアル伝送ブロック 端子台 (LED) の名称

## ●EtherNet/IP 対応

伝送ブロック仕様：-M1 (16点出力), -M3 (32点出力) **CE**  
 (分割形F10、F15、F18・イーザービルド)



## LEDの名称

表示	LED 状態	内容
Sys.Run/Sys.Rdy	□ / □ 消灯 / 消灯	伝送ブロック電源 OFF
	■ / □ 緑点灯 / 消灯	伝送ブロック正常運転
MS	□ 消灯	伝送ブロック電源 OFF
	■ 緑点滅	IP アドレス設定中
	■ 緑点灯	正常動作中
	■ 赤点滅	復旧可能なエラー
NS	■ 赤点灯	復旧不可能なエラー
	□ 消灯	伝送ブロック電源 OFF
	■ 緑点滅	正常な通信が行われているがコネクション未確立
	■ 緑点灯	正常な通信が行われておりコネクション確立
	■ 赤点滅	コネクションタイムアウト
L/A	■ 赤点灯	重複した IP アドレスを検出
	□ 消灯	接続なし
	■ 緑点灯	正常通信

EtherNet/IP™はODVA商標です。

## 備考

※EtherNet/IPに準拠。

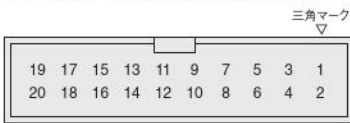
- 本ブロック当りの出力点数  
電磁弁ソレノイド数で-M1は16点、-M3は32点
- 通信ケーブルは、カテゴリ5 (100BASE-TX) 以上のシールド付ツイストペアケーブル (CAT 5e STP) を推奨します。
- EDS (Electronic Data Sheet) ファイルは、当社ホームページからダウンロードできます。
- 関連資料: ユーザーズマニュアル 資料No.HV045

■仕様および取扱いの詳細については、別途上記の各ユーザーズマニュアル (資料No. HV041~HV045) をご覧ください。

# PCボードマニホールド 配線仕様別ピン配列 (TOP VIEW)

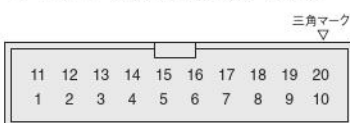
## フラットケーブルコネクタ (20 ピン)

### ● -F200 (最大制御点数 16 点)



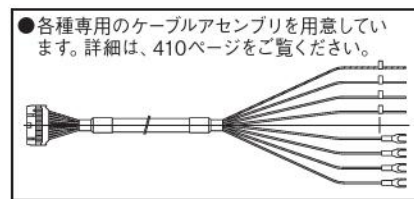
- 1~16 : 制御ピン
- 17, 18 : マイナス極ピン (内部で短絡)
- 19, 20 : プラス極ピン (内部で短絡)

### ● -F201 (最大制御点数 16 点)



- 1 ~ 8 : 制御ピン
- 11~18 : 制御ピン
- 9, 19 : マイナス極ピン (内部で短絡)
- 10, 20 : プラス極ピン (内部で短絡)

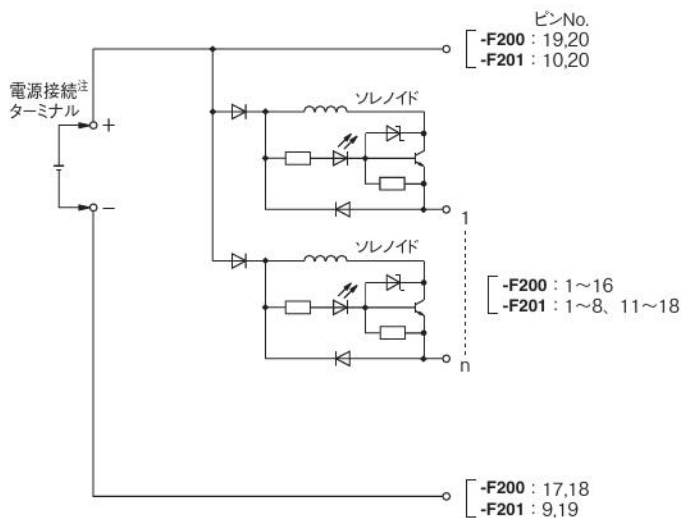
⚠ 上記のピンNo. は便宜上付けたものです。  
▽マークを基準にしてください。



備考：フラットケーブル用ソケットとストレインリリーフは出荷時添付となります。  
※ピンNo.と対応ソレノイドの関係については、402ページを参照してください。

## 接続系統詳細図

### ●プラスコモン



注：PCボードマニホールドの電源接続ターミナルに電源線を接続する場合には、379ページの「PCボードマニホールド」の注意事項を参照してください。  
備考：内部回路は標準タイプのもので、低電流タイプの詳細は379ページをご覧ください。

ブチバルブ
G010
010
025
030
EA
EB
050
100
130
230
200
JA
JC
JE
IB-ZERO
110
180
112
182
Fシリーズ
240
PA
PB
300
430
600
丸形
空気作動弁
水取りバルブ
チェック弁
シャトル弁
クイックイキスト
手動・機械作動弁
TAC
PAG
PAU
ハイサイクル
高速弁Kシリーズ
PVR
KFPV
角形真空弁
丸形真空弁
I/Oターミナル

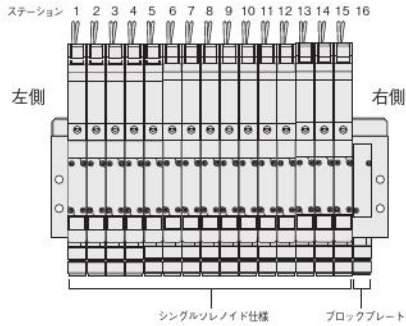
# ピンNo.と対応ソレノイド (PCボードマニホールドA形、F形の場合)

下記の例を参考に、PCボードマニホールドのピンNo.と対応ソレノイドの関係を示します。なお、搭載例は全て最大制御点数を使用した場合のものです。

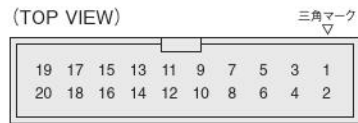
## フラットケーブルコネクタ (20ピン)

### ●配線仕様 -F200 (最大制御点数16点) の場合

#### 例1 F10M16APJ-F200-S stn.1~15 F10T1-A1-PP DC24V stn.16 F10BPC

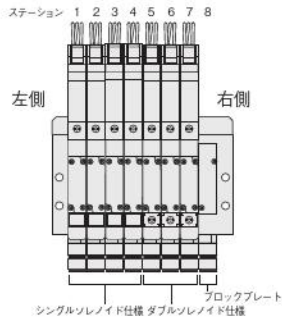


連数：16連  
配線仕様：-F200  
結線仕様：-S (シングル配線)

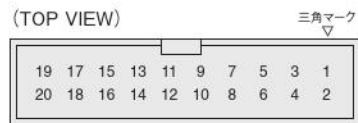


ピンNo.	19	17	15	13	11	9	7	5	3	1
バルブNo.	+	-	15A	13A	11A	9A	7A	5A	3A	1A
ピンNo.	20	18	16	14	12	10	8	6	4	2
バルブNo.	+	-	16A	14A	12A	10A	8A	6A	4A	2A

#### 例2 F10M8APJ-F200-W stn.1~4 F10T1-A1-PP DC24V stn.5~7 F10T2-A1-PP DC24V stn.8 F10BPC



連数：8連  
配線仕様：-F200  
結線仕様：-W (ダブル配線)

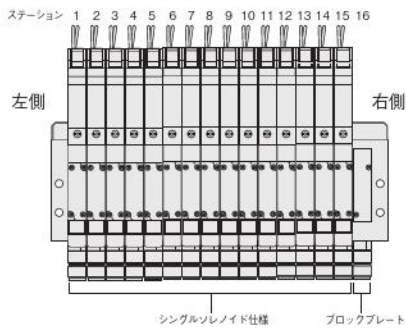


ピンNo.	19	17	15	13	11	9	7	5	3	1
バルブNo.	+	-	8A	7A	6A	5A	4A	3A	2A	1A
ピンNo.	20	18	16	14	12	10	8	6	4	2
バルブNo.	+	-	8B	7B	6B	5B	4B	3B	2B	1B

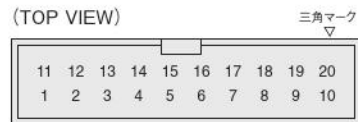
## フラットケーブルコネクタ (20ピン)

### ●配線仕様 -F201 (最大制御点数16点) の場合

#### 例1 F10M16APJ-F201-S stn.1~15 F10T1-A1-PP DC24V stn.16 F10BPC

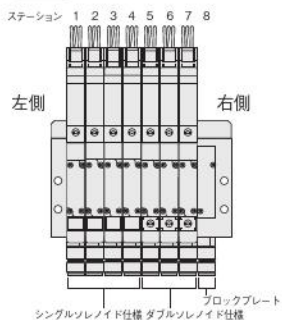


連数：16連  
配線仕様：-F201  
結線仕様：-S (シングル配線)

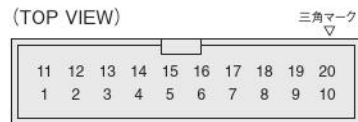


ピンNo.	11	12	13	14	15	16	17	18	19	20
バルブNo.	9A	10A	11A	12A	13A	14A	15A	16A	-	+
ピンNo.	1	2	3	4	5	6	7	8	9	10
バルブNo.	1A	2A	3A	4A	5A	6A	7A	8A	-	+

#### 例2 F10M8APJ-F201-W stn.1~4 F10T1-A1-PP DC24V stn.5~7 F10T2-A1-PP DC24V stn.8 F10BPC



連数：8連  
配線仕様：-F201  
結線仕様：-W (ダブル配線)



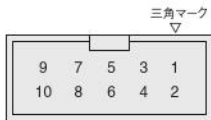
ピンNo.	11	12	13	14	15	16	17	18	19	20
バルブNo.	5A	5B	6A	6B	7A	7B	8A	8B	-	+
ピンNo.	1	2	3	4	5	6	7	8	9	10
バルブNo.	1A	1B	2A	2B	3A	3B	4A	4B	-	+

☀ コネクタのピンNo.は便宜上付けたものです。  
▽マークを基準にしてください。

注1：バルブNo.1A, 1B, 2A, 2B…の数字はstn.の1連目、2連目を表し、アルファベットのA, BはソレノイドのA側、B側を表します。  
2：stn.No.はソレノイドを上、バルブを手前に見て左から1、2…となります。

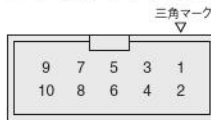
# 一体型マニホールドA形、F形・省配線タイプ 分割形マニホールド・プラグインタイプ イージービルド形マニホールド・プラグインタイプ 配線仕様別ピン (端子) 配列 (TOP VIEW)

## フラットケーブルコネクタ (10ピン) ●-F100□□ (最大制御点数8点)

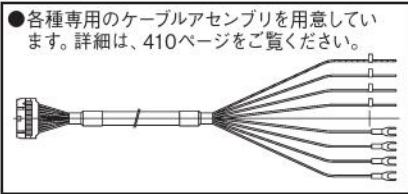


1~8 : 制御ピン  
 9、10 : コモンピン (配線ブロック内で短絡)

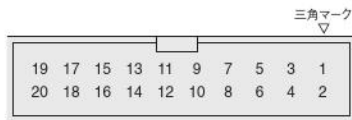
## ●-F101□□ (最大制御点数8点)



1~8 : 制御ピン  
 9 : マイナス極ピン注  
 10 : プラス極ピン  
 注 : 電源端子なしタイプの場合はNC(空ピン)となります。

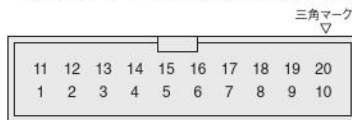


## フラットケーブルコネクタ (20ピン) ●-F200□□ (最大制御点数16点)



1~16 : 制御ピン  
 17、18 : マイナス極ピン (配線ブロック内で短絡)注  
 19、20 : プラス極ピン (配線ブロック内で短絡)  
 注 : 電源端子なしタイプの場合はNC(空ピン)となります。

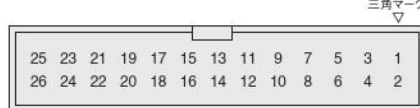
## ●-F201□□ (最大制御点数16点)



1~8 : 制御ピン  
 11~18 : 制御ピン  
 9、19 : マイナス極ピン (配線ブロック内で短絡)注  
 10、20 : プラス極ピン (配線ブロック内で短絡)  
 注 : 電源端子なしタイプの場合はNC(空ピン)となります。

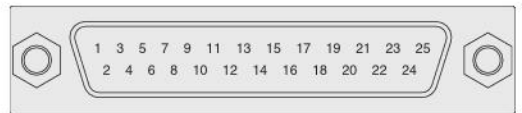
☀ 上記のピンNo.は便宜上付けたものです。  
 ▼マークを基準にしてください。

## フラットケーブルコネクタ (26ピン) ●-F260□□ (最大制御点数20点)



1~20 : 制御ピン  
 23、24 : マイナス極ピン (配線ブロック内で短絡)注  
 25、26 : プラス極ピン (配線ブロック内で短絡)  
 注 : 電源端子なしタイプの場合はNC(空ピン)となります。

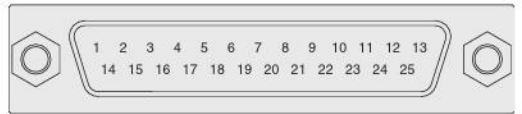
## D-subコネクタ (25ピン) ●-D250□□ (最大制御点数16点)



1~16 : 制御ピン  
 20、21、22 : マイナス極ピン (配線ブロック内で短絡)注  
 23、24、25 : プラス極ピン (配線ブロック内で短絡)  
 注 : 電源端子なしタイプの場合はNC(空ピン)となります。

☀ 上記のピンのNo.は、便宜的にソレノイドバルブへの結線順序に基づき付したものです。データ回線終端装置 (DCE) に規定 (JIS-X5101) された配列・ピンNo. (刻印) とは異なります。ご注意ください。

## ●-D251□□ JIS仕様ピン配列 (最大制御点数20点)



1~10、14~23 : 制御ピン  
 12、13 : マイナス極ピン (配線ブロック内で短絡)注  
 24、25 : プラス極ピン (配線ブロック内で短絡)  
 注 : 電源端子なしタイプの場合はNC(空ピン)となります。

## 端子盤方式 (19端子 M3ねじ) ●-T200 (最大制御点数18点)



1~18 : 制御端子  
 COM : コモン端子

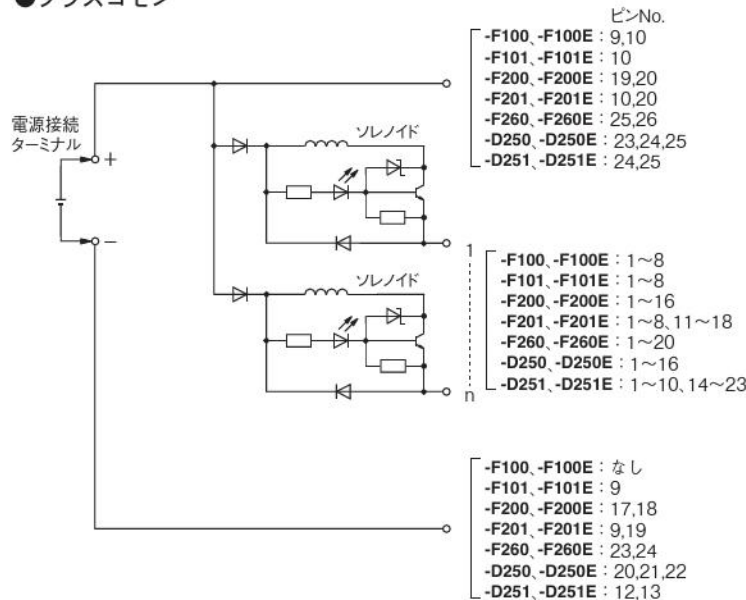
☀ 端子ねじ (M3) の締付トルクは 49.0N・cm 以下で行ってください。

\*ピンNo. (端子No.) と対応ソレノイドの関係については、405~409ページを参照してください。

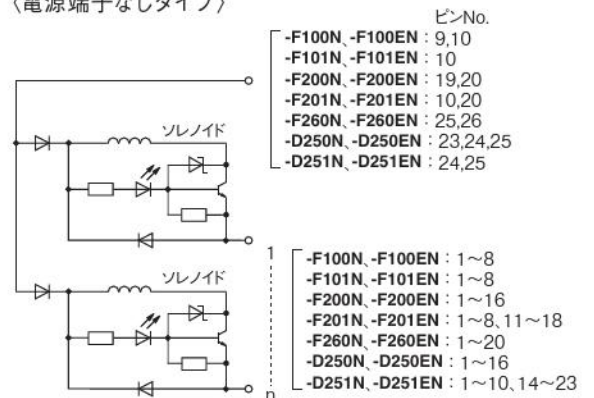
## F10、F15シリーズ 接続系統詳細図

### フラットケーブルコネクタおよび D-subコネクタ (DC12, 24V)

#### ●プラスコモン



#### 〈電源端子なしタイプ〉



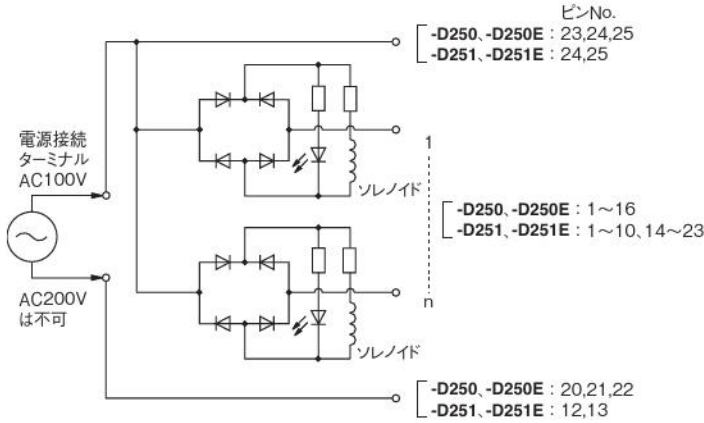
備考 : 内部回路は標準タイプのもので、低電流タイプの詳細は379ページをご覧ください。

プチバルブ
G010
010
025
030
EA
EB
050
100
130
230
200
JA
JC
JE
IB-ZERO
110
180
112
182
Fシリーズ
240
PA
PB
300
430
600
丸形
空気作動弁
水取りバルブ
チェック弁
シャトル弁
クイックイネーリスト
手動・機械作動弁
TAC
PAG
PAU
ハイサイクル
高速弁Kシリーズ
PVR
KFPV
角形真空弁
丸形真空弁
I/O
ターミナル

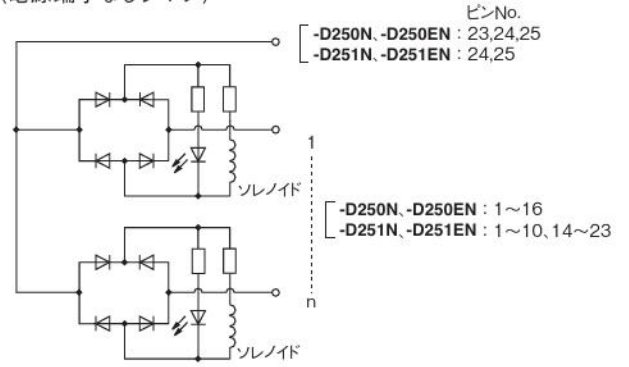
ブチバルブ
G010
010
025
030
EA EB
050
100
130 230
200
JA
JC JE
IB- ZERO
110
180
112 182
Fシリーズ
240
PA PB
300
430
600
丸形
空気 作動弁
水取り バルブ
チェック弁
シャトル弁
クイック エキスポート
手動・ 機械 作動弁
TAC
PAG PAU
ハイサ イクル
高速弁 Kシリーズ
PVR
KFPV
角形 真空弁
丸形 真空弁
I/O ターミナル

## F10、F15シリーズ 接続系統詳細図

### D-subコネクタ (AC100V仕様の場合)

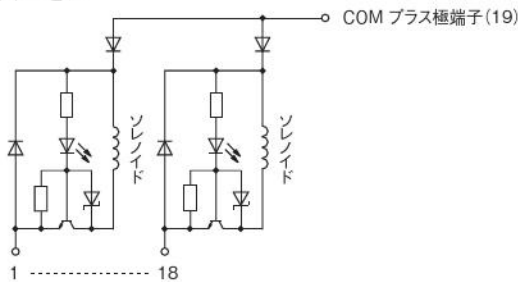


### 〈電源端子なしタイプ〉

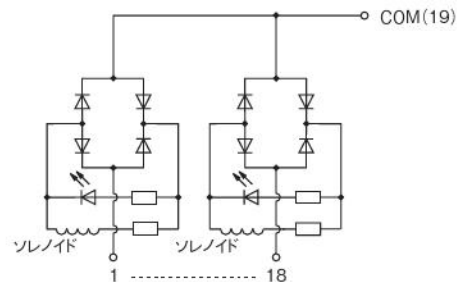


### 端子盤 (DC12, 24V仕様の場合)

#### ●プラスコモン



### 端子盤 (AC100V仕様の場合)

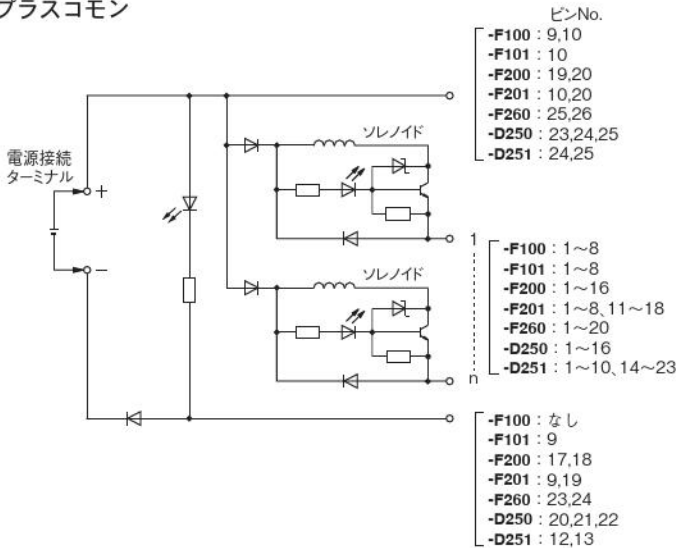


備考：内部回路は標準タイプのもので、低電流タイプの詳細は379ページをご覧ください。

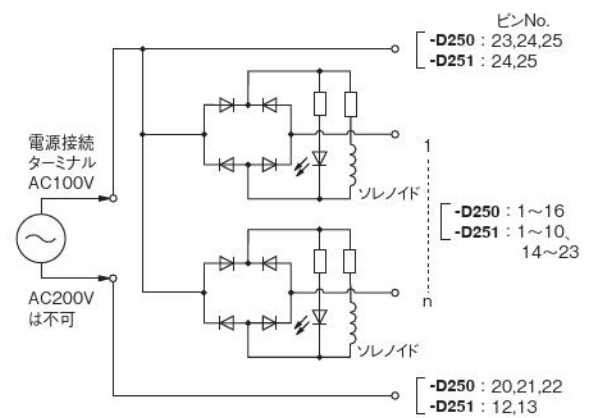
## F18シリーズ 接続系統詳細図

### フラットケーブルコネクタおよび D-subコネクタ (DC12, 24V)

#### ●プラスコモン

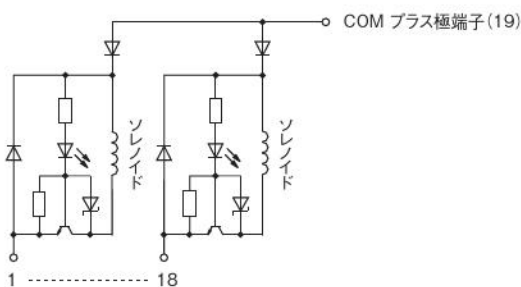


### D-subコネクタ (AC100V仕様の場合)

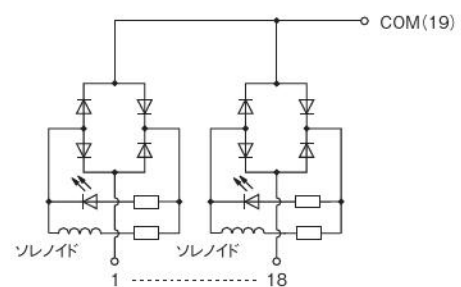


### 端子盤 (DC12, 24V仕様の場合)

#### ●プラスコモン



### 端子盤 (AC100V仕様の場合)



# ピンNo. (端子No.) と対応ソレノイド (一体形マニホールドA形、F形・省配線形タイプ、分割形マニホールド・プラグインタイプ、イーザービルド形マニホールド・プラグインタイプの場合)

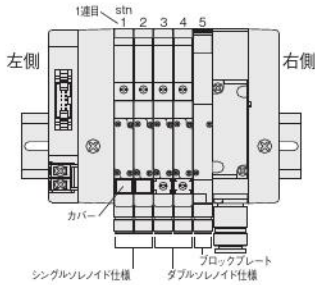
下記の例を参考に、分割形マニホールドのピンNo. (端子No.) と対応ソレノイドの関係を示します。一体形マニホールドA形・省配線タイプ、一体形マニホールドF形・省配線タイプ、イーザービルド形マニホールドも同様です。なお、搭載例は全て最大制御点数を使用した場合のものです。

## フラットケーブルコネクタ (10ピン)

### ●配線仕様 -F100□□ (最大制御点数8点) の場合

#### 例 1 F10M5PJ-JR-F100 DC24V stn.1~2 F10T1-A1 DC24V

stn.3~4 F10T2-A1 DC24V  
stn.5 F10BPP



連数：5連  
配線仕様：-F100  
結線仕様：無記入 (詰め配線)

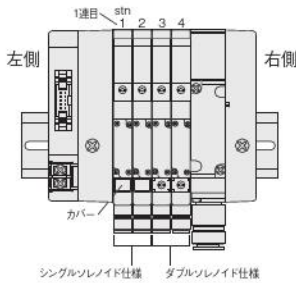
(TOP VIEW) 三角マーク▽



ピンNo.	9	7	5	3	1
バルブNo.	+	5A	4A	3A	1A
ピンNo.	10	8	6	4	2
バルブNo.	+	5B	4B	3B	2A

#### 例 2 F10M4PJ-JR-F100-W DC24V stn.1~2 F10T1-A1 DC24V

stn.3~4 F10T2-A1 DC24V



連数：4連  
配線仕様：-F100  
結線仕様：-W (ダブル配線)

(TOP VIEW) 三角マーク▽



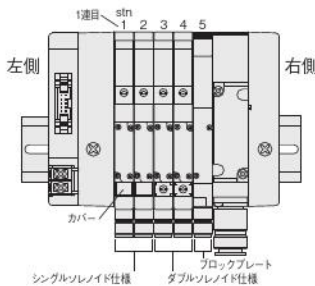
ピンNo.	9	7	5	3	1
バルブNo.	+	4A	3A	2A	1A
ピンNo.	10	8	6	4	2
バルブNo.	+	4B	3B	2B	1B

## フラットケーブルコネクタ (10ピン)

### ●配線仕様 -F101□□ (最大制御点数8点) の場合

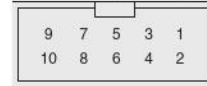
#### 例 1 F10M5PJ-JR-F101 DC24V stn.1~2 F10T1-A1 DC24V

stn.3~4 F10T2-A1 DC24V  
stn.5 F10BPP



連数：5連  
配線仕様：-F101  
結線仕様：無記入 (詰め配線)

(TOP VIEW) 三角マーク▽

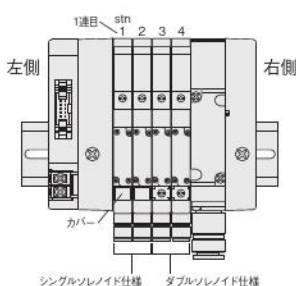


ピンNo.	9	7	5	3	1
バルブNo.	-	5A	4A	3A	1A
ピンNo.	10	8	6	4	2
バルブNo.	+	5B	4B	3B	2A

注：電源端子なしタイプの場合、ピンNo.9はNC (空ピン) となります。

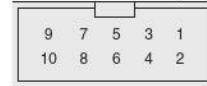
#### 例 2 F10M4PJ-JR-F101-W DC24V stn.1~2 F10T1-A1 DC24V

stn.3~4 F10T2-A1 DC24V



連数：4連  
配線仕様：-F101  
結線仕様：-W (ダブル配線)

(TOP VIEW) 三角マーク▽



ピンNo.	9	7	5	3	1
バルブNo.	-	4A	3A	2A	1A
ピンNo.	10	8	6	4	2
バルブNo.	+	4B	3B	2B	1B

注：電源端子なしタイプの場合、ピンNo.9はNC (空ピン) となります。

注1：バルブNo.1A, 1B, 2A, 2B…の数字はstn.の1連目、2連目を表し、アルファベットのA, BはソレノイドのA側、B側を表します。

2：stn.No.はソレノイドを上、バルブを手前に見て左から1, 2…となります。

3：結線仕様-Wを選択した場合、バルブの仕様に関係なくすべてダブル配線になります。

4：ブロックプレートは結線仕様にかかわらず常にダブル配線 (制御ピン2箇所割付) になりますので注意してください。

5：コネクタのピンNo.は便宜上付けたものです。▽マークを基準にしてください。

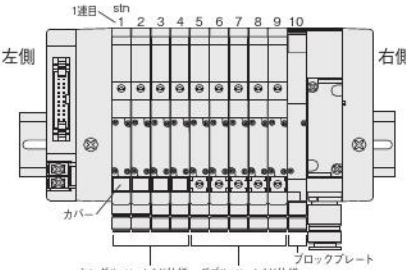
プチバルブ
G010
010
025
030
EA
EB
050
100
130
230
200
JA
JC
JE
IB-ZERO
110
180
112
182
Fシリーズ
240
PA
PB
300
430
600
丸形
空気作動弁
水取りバルブ
チェック弁
シャトル弁
クイックイネースト
手動・機械作動弁
TAC
PAG
PAU
ハイサイクル
高速弁Kシリーズ
PVR
KFPV
角形真空弁
丸形真空弁
I/O
ターミナル

フチバルブ  
G010  
010  
025  
030  
EA  
EB  
050  
100  
130  
230  
200  
JA  
JC  
JE  
IB-ZERO  
110  
180  
112  
182  
Fシリーズ  
240  
PA  
PB  
300  
430  
600  
丸形  
空気作動弁  
水取りバルブ  
チェック弁  
シャトル弁  
クイックエアーポート  
手動・機械作動弁  
TAC  
PAG  
PAU  
ハイサイクル  
高速弁Kシリーズ  
PVR  
KFPV  
角形真空弁  
丸形真空弁  
I/Oターミナル

下記の例を参考に、分割形マニホールドのピンNo. (端子No.) と対応ソレノイドの関係を示します。一体形マニホールドA形・省配線タイプ、一体形マニホールドF形・省配線タイプ、イーザービルド形マニホールドも同様です。なお、搭載例は全て最大制御点数を使用した場合のものであります。

フラットケーブルコネクタ (20ピン)  
●配線仕様 -F200□□ (最大制御点数16点) の場合

**例 1** F10M10PJ-JR-F200 DC24V stn.1~4 F10T1-A1 DC24V  
stn.5~9 F10T2-A1 DC24V  
stn.10 F10BPP



連数：10連  
配線仕様：-F200  
結線仕様：無記入 (詰め配線)

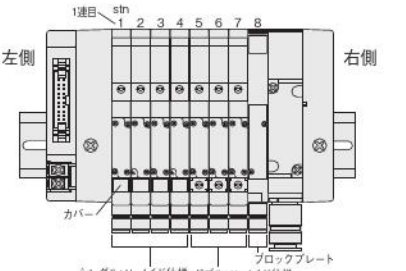
(TOP VIEW) 三角マーク▽

19	17	15	13	11	9	7	5	3	1
20	18	16	14	12	10	8	6	4	2

ピン No.	19	17	15	13	11	9	7	5	3	1
バルブ No.	+	-	10A	9A	8A	7A	6A	5A	3A	1A
ピン No.	20	18	16	14	12	10	8	6	4	2
バルブ No.	+	-	10B	9B	8B	7B	6B	5B	4A	2A

注：電源端子なしタイプの場合、ピンNo.17, 18はNC (空ピン) となります。

**例 2** F10M8PJ-JR-F200-W DC24V stn.1~4 F10T1-A1 DC24V  
stn.5~7 F10T2-A1 DC24V  
stn.8 F10BPP



連数：8連  
配線仕様：-F200  
結線仕様：-W (ダブル配線)

(TOP VIEW) 三角マーク▽

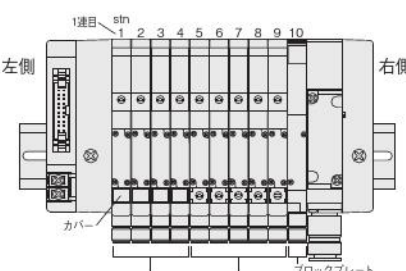
19	17	15	13	11	9	7	5	3	1
20	18	16	14	12	10	8	6	4	2

ピン No.	19	17	15	13	11	9	7	5	3	1
バルブ No.	+	-	8A	7A	6A	5A	4A	3A	2A	1A
ピン No.	20	18	16	14	12	10	8	6	4	2
バルブ No.	+	-	8B	7B	6B	5B	4B	3B	2B	1B

注：電源端子なしタイプの場合、ピンNo.17, 18はNC (空ピン) となります。

フラットケーブルコネクタ (20ピン)  
●配線仕様 -F201□□ (最大制御点数16点) の場合

**例 1** F10M10PJ-JR-F201 DC24V stn.1~4 F10T1-A1 DC24V  
stn.5~9 F10T2-A1 DC24V  
stn.10 F10BPP



連数：10連  
配線仕様：-F201  
結線仕様：無記入 (詰め配線)

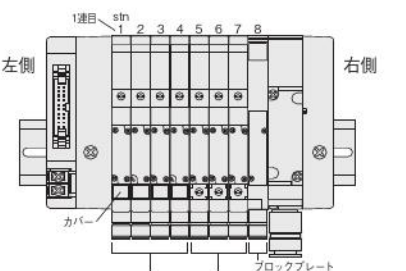
(TOP VIEW) 三角マーク▽

11	12	13	14	15	16	17	18	19	20
1	2	3	4	5	6	7	8	9	10

ピン No.	11	12	13	14	15	16	17	18	19	20
バルブ No.	7A	7B	8A	8B	9A	9B	10A	10B	-	+
ピン No.	1	2	3	4	5	6	7	8	9	10
バルブ No.	1A	2A	3A	4A	5A	5B	6A	6B	-	+

注：電源端子なしタイプの場合、ピンNo.9, 19はNC (空ピン) となります。

**例 2** F10M8PJ-JR-F201-W DC24V stn.1~4 F10T1-A1 DC24V  
stn.5~7 F10T2-A1 DC24V  
stn.8 F10BPP



連数：8連  
配線仕様：-F201  
結線仕様：-W (ダブル配線)

(TOP VIEW) 三角マーク▽

11	12	13	14	15	16	17	18	19	20
1	2	3	4	5	6	7	8	9	10

ピン No.	11	12	13	14	15	16	17	18	19	20
バルブ No.	5A	5B	6A	6B	7A	7B	8A	8B	-	+
ピン No.	1	2	3	4	5	6	7	8	9	10
バルブ No.	1A	1B	2A	2B	3A	3B	4A	4B	-	+

注：電源端子なしタイプの場合、ピンNo.9, 19はNC (空ピン) となります。

☀ コネクタのピンNo.は便宜上付けたものです。  
▽マークを基準にしてください。

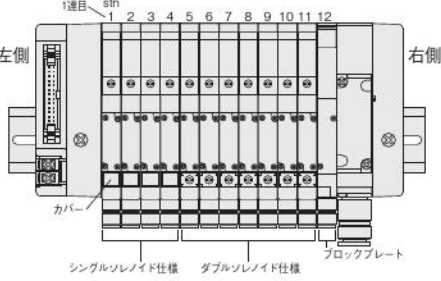
注1：バルブNo.1A, 1B, 2A, 2B…の数字はstn.の1連目、2連目を表し、アルファベットのA, BはソレノイドのA側、B側を表します。  
2：stn.No.はソレノイドを上、バルブを手前に見て左から1, 2…となります。  
3：結線仕様-Wを選択した場合、バルブの仕様に関係なくすべてダブル配線になります。  
4：ブロックプレートは結線仕様にかかわらず常にダブル配線 (制御ピン2箇所割付) になりますので注意してください。  
5：コネクタのピンNo.は便宜上付けたものです。▽マークを基準にしてください。

# ピンNo. (端子No.) と対応ソレノイド (一体形マニホールドA形、F形・省配線形タイプ、分割形マニホールド・プラグインタイプ、イーザービルド形マニホールド・プラグインタイプの場合)

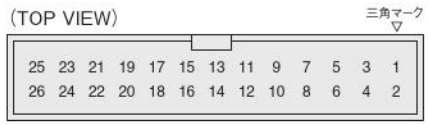
下記の例を参考に、分割形マニホールドのピンNo. (端子No.) と対応ソレノイドの関係を示します。一体形マニホールドA形・省配線タイプ、一体形マニホールドF形・省配線タイプ、イーザービルド形マニホールドも同様です。なお、搭載例は全て最大制御点数を使用した場合のものであります。

## フラットケーブルコネクタ (26ピン) ●配線仕様 -F260□□ (最大制御点数20点) の場合

**例 1** F10M12PJ-JR-F260 DC24V stn.1~4 F10T1-A1 DC24V  
stn.5~11 F10T2-A1 DC24V  
stn.12 F10BPP



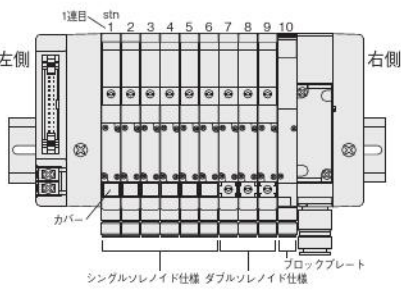
連数：12連  
配線仕様：-F260  
結線仕様：無記入 (詰め配線)



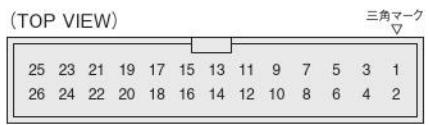
ピン No.	25	23	21	19	17	15	13	11	9	7	5	3	1
バルブ No.	+	-		12A	11A	10A	9A	8A	7A	6A	5A	3A	1A
ピン No.	26	24	22	20	18	16	14	12	10	8	6	4	2
バルブ No.	+	-		12B	11B	10B	9B	8B	7B	6B	5B	4A	2A

注：電源端子なしタイプの場合、ピンNo.23、24はNC (空ピン) となります。

**例 2** F10M10PJ-JR-F260-W DC24V stn.1~6 F10T1-A1 DC24V  
stn.7~9 F10T2-A1 DC24V  
stn.10 F10BPP



連数：10連  
配線仕様：-F260  
結線仕様：-W (ダブル配線)



ピン No.	25	23	21	19	17	15	13	11	9	7	5	3	1
バルブ No.	+	-		10A	9A	8A	7A	6A	5A	4A	3A	2A	1A
ピン No.	26	24	22	20	18	16	14	12	10	8	6	4	2
バルブ No.	+	-		10B	9B	8B	7B	6B	5B	4B	3B	2B	1B

注：電源端子なしタイプの場合、ピンNo.23、24はNC (空ピン) となります。

- 注1：バルブNo.1A, 1B, 2A, 2B...の数字はstn.の1連目、2連目を表し、アルファベットのA, BはソレノイドのA側、B側を表します。  
 2：stn.No.はソレノイドを上、バルブを手前に見て左から1、2...となります。  
 3：結線仕様-Wを選択した場合、バルブの仕様に関係なくすべてダブル配線になります。  
 4：ブロックプレートは結線仕様にかかわらず常にダブル配線 (制御ピン2箇所割付) になりますので注意してください。  
 5：コネクタのピンNo.は便宜上付けたものです。▽マークを基準にしてください。

プチ  
バルブ

G010

010

025

030

EA  
EB

050

100

130  
230

200

JA

JC  
JE

IB-  
ZERO

110

180

112  
182

Fシリーズ

240

PA  
PB

300

430

600

丸形

空気  
作動弁

水取り  
バルブ

チェック弁

シャトル弁

クイック  
リリース

手動・  
機械  
作動弁

TAC

PAG  
PAU

ハイサ  
イクル

高速弁  
Kシリーズ

PVR

KFPV

角形  
真空弁

丸形  
真空弁

I/O  
ターミナル

プチ  
バルブ  
G010  
010  
025  
030  
EA  
EB  
050  
100  
130  
230  
200  
JA  
JC  
JE  
IB-  
ZERO  
110  
180  
112  
182  
Fシリーズ  
240  
PA  
PB  
300  
430  
600  
丸形  
空気  
作動弁  
水取り  
バルブ  
チェック弁  
シャトル弁  
クイック  
エアー  
スト  
手動・  
機械  
作動弁  
TAC  
PAG  
PAU  
ハイサ  
イクル  
高速弁  
Kシリーズ  
PVR  
KFPV  
角形  
真空弁  
丸形  
真空弁  
I/O  
ターミナル

下記の例を参考に、分割形マニホールドのピンNo. (端子No.) と対応ソレノイドの関係を示します。一体形マニホールドA形・省配線タイプ、一体形マニホールドF形・省配線タイプ、イーゼービルド形マニホールドも同様です。なお、搭載例は全て最大制御点数を使用した場合のものであります。

**D-subコネクタ (25ピン)**

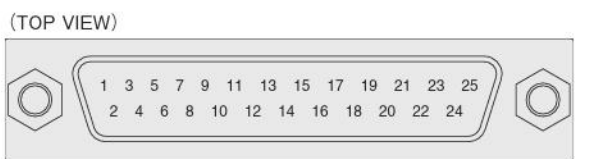
●配線仕様 **-D250** (最大制御点数16点) の場合

☀ コネクタのピンNo.は、便宜的にソレノイドバルブへの結線順序に基づき付したものです。データ回線終端装置 (DCE) に規定 (JIS-X5101) された配列・ピンNo. (刻印) とは異なりますのでご注意ください。

**例 1** F10M10PJ-JR-D250 DC24V stn.1~4 F10T1-A1 DC24V  
stn.5~9 F10T2-A1 DC24V  
stn.10 F10BPP

左側 右側

連数：10連  
配線仕様：-D250  
結線仕様：無記入 (詰め配線)



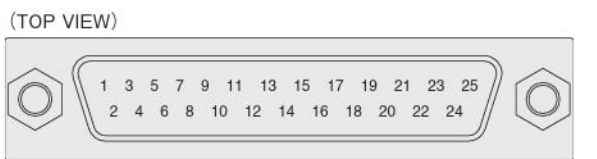
ピン No.	1	3	5	7	9	11	13	15	17	19	21	23	25
バルブ No.	1A	3A	5A	6A	7A	8A	9A	10A			-	+	+
ピン No.	2	4	6	8	10	12	14	16	18	20	22	24	
バルブ No.	2A	4A	5B	6B	7B	8B	9B	10B			-	-	+

注：電源端子なしタイプの場合、ピンNo.20、21、22はNC (空ピン) となります。

**例 2** F10M8PJ-JR-D250-W DC24V stn.1~4 F10T1-A1 DC24V  
stn.5~7 F10T2-A1 DC24V  
stn.8 F10BPP

左側 右側

連数：8連  
配線仕様：-D250  
結線仕様：-W (ダブル配線)



ピン No.	1	3	5	7	9	11	13	15	17	19	21	23	25
バルブ No.	1A	2A	3A	4A	5A	6A	7A	8A			-	+	+
ピン No.	2	4	6	8	10	12	14	16	18	20	22	24	
バルブ No.	1B	2B	3B	4B	5B	6B	7B	8B			-	-	+

注：電源端子なしタイプの場合、ピンNo.20、21、22はNC (空ピン) となります。

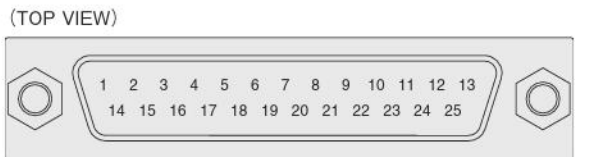
**D-subコネクタ (25ピン)**

●配線仕様 **-D251** (JIS仕様ピン配列) (最大制御点数20点) の場合

**例 1** F10M12PJ-JR-D251 DC24V stn.1~4 F10T1-A1 DC24V  
stn.5~11 F10T2-A1 DC24V  
stn.12 F10BPP

左側 右側

連数：12連  
配線仕様：-D251  
結線仕様：無記入 (詰め配線)



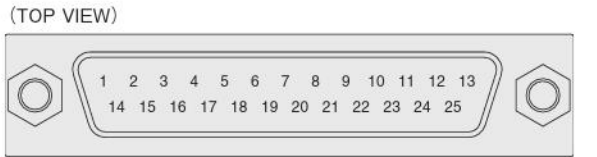
ピン No.	1	2	3	4	5	6	7	8	9	10	11	12	13
バルブ No.	1A	2A	3A	4A	5A	5B	6A	6B	7A	7B		-	-
ピン No.	14	15	16	17	18	19	20	21	22	23	24	25	
バルブ No.	8A	8B	9A	9B	10A	10B	11A	11B	12A	12B	+	+	

注：電源端子なしタイプの場合、ピンNo.12、13はNC (空ピン) となります。

**例 2** F10M10PJ-JR-D251-W DC24V stn.1~6 F10T1-A1 DC24V  
stn.7~9 F10T2-A1 DC24V  
stn.10 F10BPP

左側 右側

連数：10連  
配線仕様：-D251  
結線仕様：-W (ダブル配線)



ピン No.	1	2	3	4	5	6	7	8	9	10	11	12	13
バルブ No.	1A	1B	2A	2B	3A	3B	4A	4B	5A	5B		-	-
ピン No.	14	15	16	17	18	19	20	21	22	23	24	25	
バルブ No.	6A	6B	7A	7B	8A	8B	9A	9B	10A	10B	+	+	

注：電源端子なしタイプの場合、ピンNo.12、13はNC (空ピン) となります。

注1：バルブNo.1A, 1B, 2A, 2B…の数字はstn.の1連目、2連目を表し、アルファベットのA, BはソレノイドのA側、B側を表します。  
2：stn.No.はソレノイドを上に見て、バルブを手前に見て左から1, 2…となります。  
3：結線仕様-Wを選択した場合、バルブの仕様に関係なくすべてダブル配線になります。  
4：ブロックプレートは結線仕様にかかわらず常にダブル配線 (制御ピン2箇所割付) になりますので注意してください。

# ピンNo. (端子No.) と対応ソレノイド (分割形マニホールド・プラグインタイプ、イージービルド形) マニホールド・プラグインタイプの場合

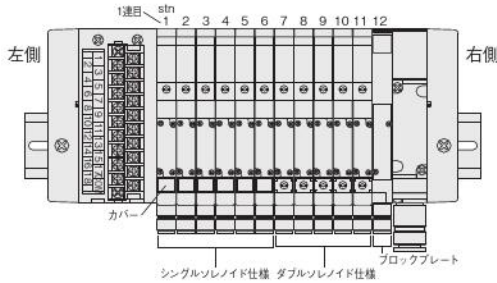
下記の例を参考に、分割形マニホールド、イージービルド形マニホールドの端子No.と対応ソレノイドの関係を示します。なお、搭載例は全て最大制御点数を使用した場合のものです。

## 端子盤方式 (19端子M3ねじ)

### ●配線仕様 -T200 (最大制御点数18点) の場合

#### 例 1

**F10M12PJ-JR-T200 DC24V stn.1~6 F10T1-A1 DC24V**  
**stn.7~11 F10T2-A1 DC24V**  
**stn.12 F10BPP**



連数：12連  
配線仕様：-T200  
結線仕様：無記入 (詰め配線)

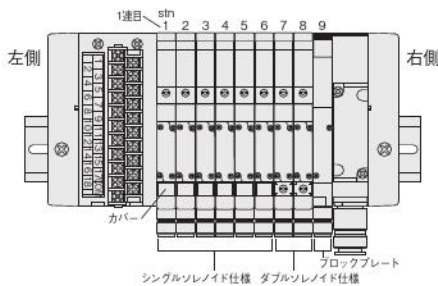
(TOP VIEW)

1	3	5	7	9	11	13	15	17	COM
2	4	6	8	10	12	14	16	18	

端子No.	1	3	5	7	9	11	13	15	17	COM
バルブNo.	1A	3A	5A	7A	8A	9A	10A	11A	12A	+
端子No.	2	4	6	8	10	12	14	16	18	
バルブNo.	2A	4A	6A	7B	8B	9B	10B	11B	12B	

#### 例 2

**F10M9PJ-JR-T200-W DC24V stn.1~6 F10T1-A1 DC24V**  
**stn.7~8 F10T2-A1 DC24V**  
**stn.9 F10BPP**



連数：9連  
配線仕様：-T200  
結線仕様：-W (ダブル配線)

(TOP VIEW)

1	3	5	7	9	11	13	15	17	COM
2	4	6	8	10	12	14	16	18	

端子No.	1	3	5	7	9	11	13	15	17	COM
バルブNo.	1A	2A	3A	4A	5A	6A	7A	8A	9A	+
端子No.	2	4	6	8	10	12	14	16	18	
バルブNo.	1B	2B	3B	4B	5B	6B	7B	8B	9B	

- 注1：バルブNo.1A, 1B, 2A, 2B…の数字はstn.の1連目、2連目を表し、アルファベットのA, BはソレノイドのA側、B側を表します。  
2：stn.No.はソレノイドを上、バルブを手前見て左から1、2…となります。  
3：結線仕様-Wを選択した場合、バルブの仕様に関係なくすべてダブル配線になります。  
4：ブロックプレートは結線仕様にかかわらず常にダブル配線(制御端子2箇所割付)になりますので注意してください。

プチバルブ
G010
010
025
030
EA
EB
050
100
130
230
200
JA
JC
JE
IB-ZERO
110
180
112
182
Fシリーズ
240
PA
PB
300
430
600
丸形
空気作動弁
水取りバルブ
チェック弁
シャトル弁
クイックエクスポート
手動・機械作動弁
TAC
PAG
PAU
ハイサイクル
高速弁Kシリーズ
PVR
KFPV
角形真空弁
丸形真空弁
I/O
ターミナル

# Fシリーズ 配線仕様別 ケーブルアセンブリ

各配線仕様別に専用のケーブルアセンブリを用意しています。

## ■ 注文記号

FMA - [ ] - [ ] - [ ]

専用ケーブルの種類

- 100W : -F100 [ ] [ ] 専用ケーブルアセンブリ
- 101W : -F101 [ ] [ ] 専用ケーブルアセンブリ
- 200W : -F200 [ ] [ ] 専用ケーブルアセンブリ
- 201W : -F201 [ ] [ ] 専用ケーブルアセンブリ
- 260W : -F260 [ ] [ ] 専用ケーブルアセンブリ
- 250W : -D250 [ ] [ ] 専用ケーブルアセンブリ
- 251W : -D251 [ ] [ ] 専用ケーブルアセンブリ

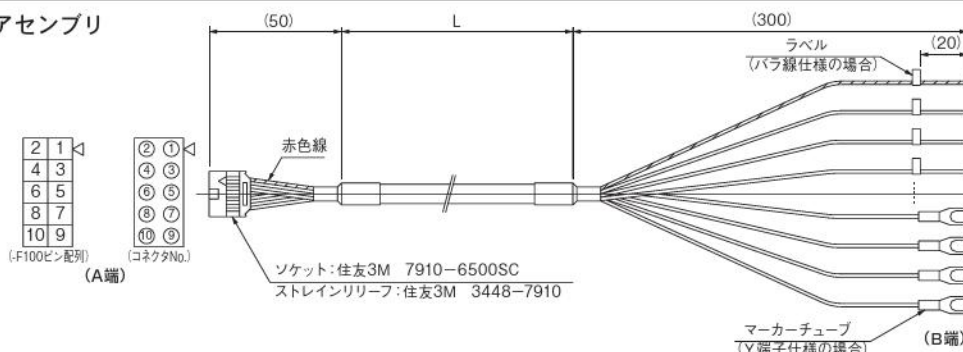
ケーブル長さ (m) : 0.5~20 (0.5mピッチで記入)  
 ※使用ケーブル UL STYLE NO.20266 150V 80°C  
 AWG28 (7/0.127 [本/mm])

端末処理  
 無記入 : バラ線 [専用ラベル/No.付]  
 Y : Y端子 (M3.5) [マーカチューブ/No.付]

注: 配線は、各ピン配列、コネクタNo.、ラベルNo.、マーカチューブNo.等を確認しながら正しく行ってください。

### ● -F100 [ ] [ ] 専用ケーブルアセンブリ

FMA-100W- [ ] - [ ]

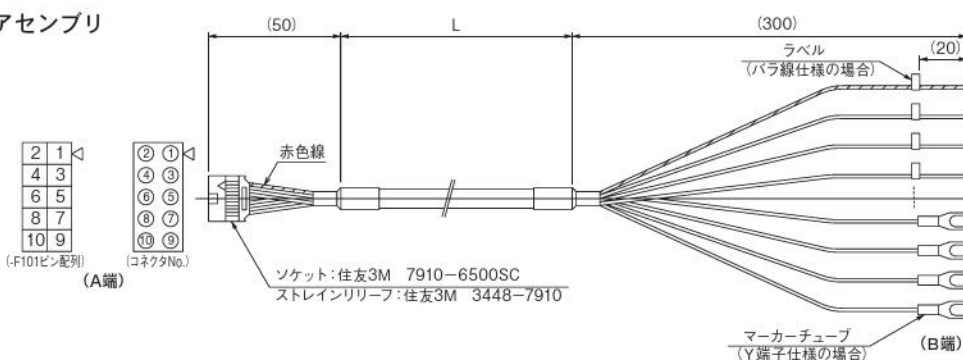


A端	-F100ピン配列	1	2	3	4	5	6	7	8	9	10
	コネクタNo.	①	②	③	④	⑤	⑥	⑦	⑧	⑨	⑩
B端	ラベル、マーカチューブNo.	1	2	3	4	5	6	7	8	COM	COM

### ● -F101 [ ] [ ] 専用ケーブルアセンブリ

FMA-101W- [ ] - [ ]

注: 配線仕様が-F101 [ ] N (電源端子なし)タイプの場合、マニホールD側の-F101ピン配列9番はNC (空ピン)となっています。

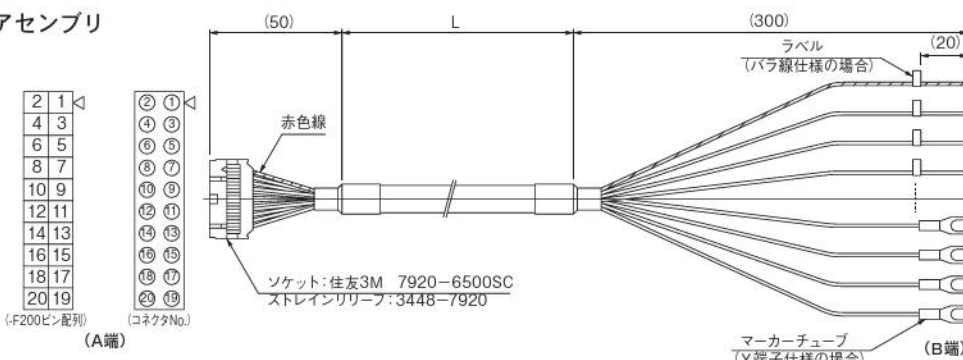


A端	-F101ピン配列	1	2	3	4	5	6	7	8	9	10
	コネクタNo.	①	②	③	④	⑤	⑥	⑦	⑧	⑨	⑩
B端	ラベル、マーカチューブNo.	1	2	3	4	5	6	7	8	-	+

### ● -F200 [ ] [ ] 専用ケーブルアセンブリ

FMA-200W- [ ] - [ ]

注: 配線仕様が-F200 [ ] N (電源端子なし)タイプの場合、マニホールD側の-F200ピン配列17、18番はNC (空ピン)となっています。



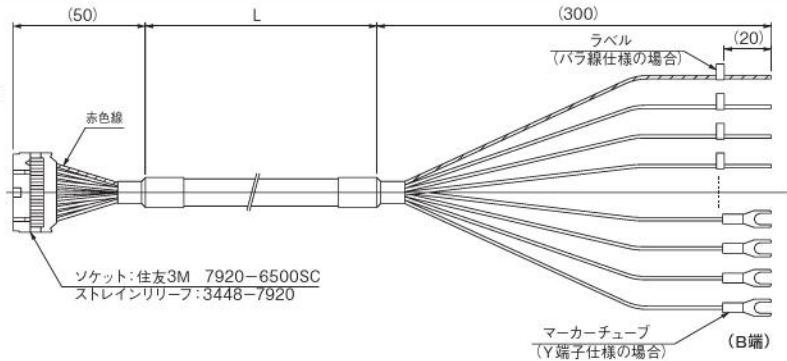
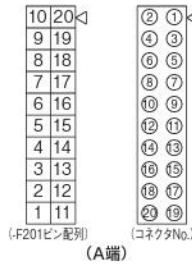
A端	-F200ピン配列	1	2	3	4	5	6	7	8	9	10	11	12	13	14	15	16	17	18	19	20
	コネクタNo.	①	②	③	④	⑤	⑥	⑦	⑧	⑨	⑩	⑪	⑫	⑬	⑭	⑮	⑯	⑰	⑱	⑳	
B端	ラベル、マーカチューブNo.	1	2	3	4	5	6	7	8	9	10	11	12	13	14	15	16	-	-	+	+

# Fシリーズ 配線仕様別 ケーブルアセンブリ

## ●-F201□□専用ケーブルアセンブリ

FMA-201W-□-□

- 注1: ピン配列のNo.とコネクタNo.には違いがありますので注意してください。
- 2: 配線仕様が-F201□N(電源端子なし)タイプの場合、マニホールド側の-F201ピン配列9、19番はNC(空ピン)となっています。

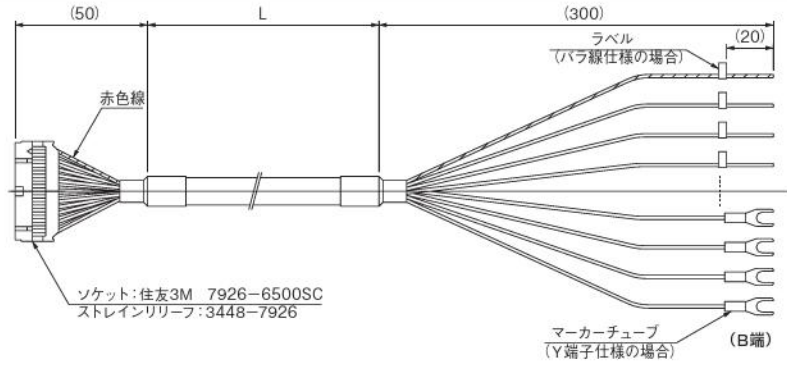
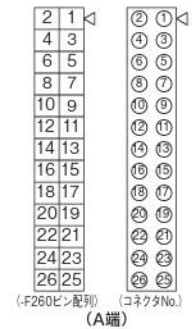


A端	-F201ピン配列	1	2	3	4	5	6	7	8	9	10	11	12	13	14	15	16	17	18	19	20
	コネクタNo.	20	18	16	14	12	10	8	6	4	2	19	17	15	13	11	9	7	5	3	1
B端	ラベル,マーカーチューブNo.	1	2	3	4	5	6	7	8	-	+	9	10	11	12	13	14	15	16	-	+

## ●-F260□□専用ケーブルアセンブリ

FMA-260W-□-□

- 注: 配線仕様が-F260□N(電源端子なし)タイプの場合、マニホールド側の-F260ピン配列23、24番はNC(空ピン)となっています。

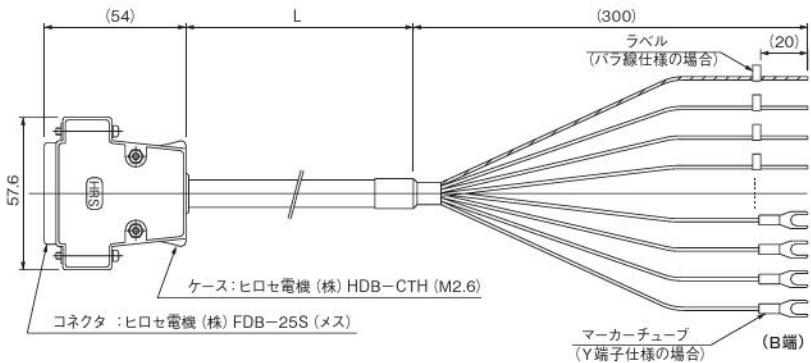


A端	-F260ピン配列	1	2	3	4	5	6	7	8	9	10	11	12	13	14	15	16	17	18	19	20	21	22	23	24	25	26
	コネクタNo.	1	2	3	4	5	6	7	8	9	10	11	12	13	14	15	16	17	18	19	20	21	22	23	24	25	26
B端	ラベル,マーカーチューブNo.	1	2	3	4	5	6	7	8	9	10	11	12	13	14	15	16	17	18	19	20	/	/	-	-	+	+

## ●-D250□□専用ケーブルアセンブリ

FMA-250W-□-□

- 注1: ピン配列のNo.とコネクタNo.には違いがありますので注意してください。
- 2: 配線仕様が-D250□N(電源端子なし)タイプの場合、マニホールド側の-D250ピン配列20、21、22番はNC(空ピン)となっています。

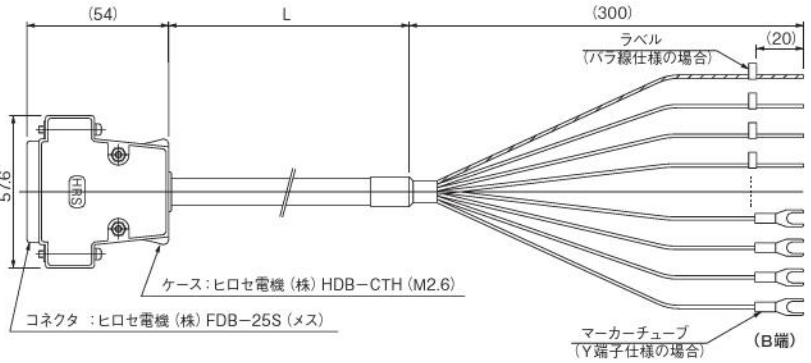
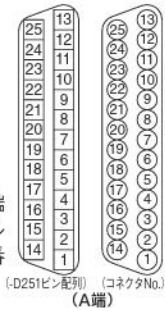


A端	-D250ピン配列	1	2	3	4	5	6	7	8	9	10	11	12	13	14	15	16	17	18	19	20	21	22	23	24	25
	コネクタNo.	1	14	2	15	3	16	4	17	5	18	6	19	7	20	8	21	9	22	10	23	11	24	12	25	13
B端	ラベル,マーカーチューブNo.	1	2	3	4	5	6	7	8	9	10	11	12	13	14	15	16	/	/	/	-	-	-	+	+	+

## ●-D251□□専用ケーブルアセンブリ

FMA-251W-□-□

- 注: 配線仕様が-D251□N(電源端子なし)タイプの場合、マニホールド側の-D251ピン配列12、13番はNC(空ピン)となっています。



A端	-D251ピン配列	1	2	3	4	5	6	7	8	9	10	11	12	13	14	15	16	17	18	19	20	21	22	23	24	25
	コネクタNo.	1	2	3	4	5	6	7	8	9	10	11	12	13	14	15	16	17	18	19	20	21	22	23	24	25
B端	ラベル,マーカーチューブNo.	1	2	3	4	5	6	7	8	9	10	/	/	11	12	13	14	15	16	17	18	19	20	+	+	

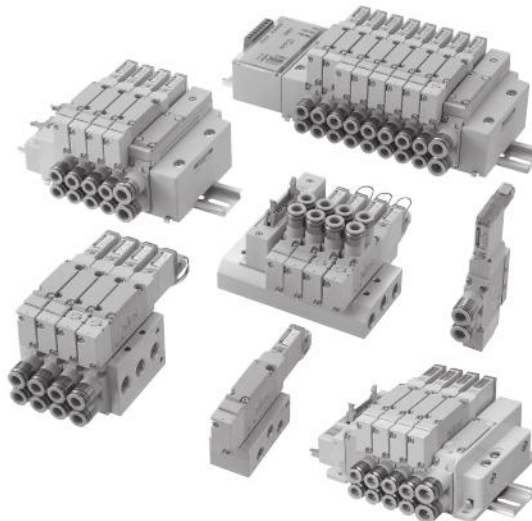
ブチバルブ  
G010  
010  
025  
030  
EA  
EB  
050  
100  
130  
230  
200  
JA  
JC  
JE  
IB-ZERO  
110  
180  
112  
182  
Fシリーズ  
240  
PA  
PB  
300  
430  
600  
丸形  
空気作動弁  
水取りバルブ  
チェック弁  
シャトル弁  
クイックイット  
手動・機械作動弁  
TAC  
PAG  
PAU  
ハイサイクル  
高速弁Kシリーズ  
PVR  
KFPV  
角形真空弁  
丸形真空弁  
I/O  
ターミナル

フチ バルブ
G010
010
025
030
EA EB
050
100
130 230
200
JA
JC JE
IB- ZERO
110
180
112 182
Fシリーズ
240
PA PB
300
430
600
丸形
空気 作動弁
水取り バルブ
チェック弁
シャトル弁
クイック エキゾースト
手動・ 機械 作動弁
TAC
PAG PAU
ハイサ イクル
高速弁 Kシリーズ
PVR
KFPV
角形 真空弁
丸形 真空弁
I/O ターミナル

# 電磁弁F15シリーズ

## INDEX

仕様一覧	498	
注文記号	バルブ単体	504
	一体形マニホールドA形（ベース配管形）	508
	一体形マニホールドF形（直接配管形）	512
	一体形マニホールドA形・省配線タイプ（ベース配管形）	516
	一体形マニホールドF形・省配線タイプ（直接配管形）	518
	PCボードマニホールドA形（ベース配管形）	520
	PCボードマニホールドF形（直接配管形）	524
	分割形マニホールド・ノンプラグインタイプ	526
	分割形マニホールド・プラグインタイプ	532
	分割形マニホールド・シリアル伝送タイプ	536
	イージービルド形マニホールド・ノンプラグインタイプ	540
	イージービルド形マニホールド・プラグインタイプ	546
	イージービルド形マニホールド・シリアル伝送タイプ	552
	寸法図	バルブ単体
一体形マニホールド		561
一体形マニホールド・省配線タイプ		563
PCボードマニホールド		564
分割形マニホールド・ノンプラグインタイプ		565
分割形マニホールド・プラグインタイプ		566
分割形マニホールド・シリアル伝送タイプ		569
イージービルド形マニホールド・ノンプラグインタイプ		572
イージービルド形マニホールド・プラグインタイプ		574
イージービルド形マニホールド・シリアル伝送タイプ		579



ブチバルブ
G010
010
025
030
EA EB
050
100
130 230
200
JA
JC JE
IB- ZERO
110
180
112 182
Fシリーズ
240
PA PB
300
430
600
丸形
空気 作動弁
水取り バルブ
チェック弁
シャトル弁
クイック エネースト
手動・ 機械 作動弁
TAC
PAG PAU
ハイサ イクル
高速弁 Kシリーズ
PVR
KFPV
角形 真空弁
丸形 真空弁
I/O ターミナル

# F15シリーズ 仕様一覧

## 仕様

### 基本形式と弁機能

項目	基本形式 F15 □ T0	F15 □ T1 F15 □ T2	F15 □ T3 F15 □ T4 F15 □ T5	F15 □ TA F15 □ TB F15 □ TC
ポジション数	2 ポジション		3 ポジション	4 ポジション
ポート数	5			タンデム3ポート
弁機能	シングルソレノイド専用			シングルソレノイド、ダブルソレノイド両用形
	シングルソレノイド専用			クローズセンタ、エキゾースセンタ、フレッジセンタ
	NC/NC,NO/NO,NC/NO			

備考：オプション仕様と注文記号は504～557ページをご覧ください。

### 仕様

項目	基本形式	F15 □ T0 F15 □ T1 F15 □ T2	F15 □ T3 F15 □ T4 F15 □ T5	F15 □ TA F15 □ TB F15 □ TC	F15 □ T0G F15 □ T1G F15 □ T2G	F15 □ T3G F15 □ T4G F15 □ T5G	F15 □ T0V F15 □ T1V F15 □ T2V	F15 □ T3V
使用流体	空気							
作動方式	内部パイロット形				外部パイロット形（正圧用）		外部パイロット（真空用）	
流量特性	音速コンダクタンス C dm <sup>3</sup> /(s・bar) 注1	2.05	2.05	1.60	2.05	2.05	2.05	2.05
有効断面積 [Cv 値] 注2	mm <sup>2</sup>	10.3 [0.57]	10.3 [0.57]	8 [0.44]	10.3 [0.57]	10.3 [0.57]	10.3 [0.57]	10.3 [0.57]
配管接続口径注3	φ 6, φ 8 両用継手、Rc1/8				M5 × 0.8、φ 6, φ 8 両用継手、Rc1/8			
給油	不要							
使用圧力範囲	主弁	0.15 ~ 0.7MPa			0 ~ 0.7MPa 注4		- 100kPa ~ 0.15MPa	
	外部パイロット	-			0.2 ~ 0.7MPa 注4		0.2 ~ 0.7MPa	
保証耐圧力	MPa	1.05						
応答時間注5	DC12V,DC24V	20/25(30) 以下	15/45(50) 以下	20/30(35) 以下	20/25(30) 以下	5/45(50) 以下	20/25(30) 以下	15/45(50) 以下
ON/OFF 時	ms	AC100V	20/25 以下	15/45 以下	-	20/25 以下	15/45 以下	20/25 以下
最高作動頻度	Hz	5						
自己保持に必要な最小励磁時間注6		50	-	-	50	-	50	-
使用温度範囲（雰囲気および使用流体）	℃	5 ~ 50						
耐衝撃	m/s <sup>2</sup>	294.2 (245) カッコ内は分割形マニホールド搭載の場合。						
取付方向		自由						

注1：詳細は、500ページの流量特性の項をご覧ください。

2：有効断面積の値は計算値であり、実測値ではありません。

3：詳細は、499ページの配管接続口径の項をご覧ください。

4：主弁が0.2～0.7MPaの時は外部パイロット圧は主弁と同圧以上0.7MPa以下にしてください。

注5：空気圧力0.5MPa時の値。AC仕様の応答時間には、スイッチング位相のタイミングにより最大5msが加算されます。2ポジションはシングルソレノイドとして使用の場合、3ポジションはクローズドセンタのバルブ中立状態からの値です。（ ）の値は低電流タイプの場合。

6：ダブルソレノイドとして使用の場合、T0は除く。

備考：仕様値については、当社試験規格による。

### 電気仕様

項目	定格電圧	DC12V	DC24V（標準タイプ）	DC24V（低電流タイプ）	AC100V	AC120V
使用電圧範囲	V	10.8～13.2 (12±10%)	21.6～26.4 (24±10%)	21.6～26.4 (24±10%)	90～110 (100±10%)	108～132 (120±10%)
定格周波数	Hz	-	-	-	50   60	50   60
標準電流値（定格電圧印加時）	mA (r.m.s)	33	17	-	8	8.3
消費電力	W	0.4	0.4	-	0.8VA	1VA
低電流タイプ	起動電流値（定格電圧印加時）	mA	-	17	-	-
	定常電流値	mA	-	4.2	-	-
消費電力	起動	W	-	0.4	-	-
	定常	W	-	0.1	-	-
起動状態の時間（標準時間）	ms	-	-	70	-	-
許容回路漏れ電流	mA	2.0	1.0	1.0	1.0	1.0
絶縁の種類		B種				
絶縁抵抗注1	MΩ	100以上				
LEDインジケータの色注2		14(SA)：赤、12(SB)：緑				
サージ対策（標準装備）		サージ吸収トランジスタ		フライホイールダイオード	ブリッジダイオード	

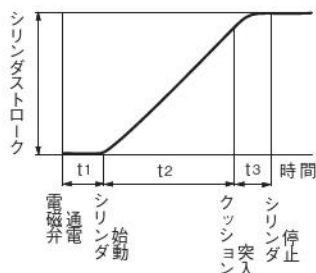
注1：DC500Vメガによる値。

2：T0のインジケータの色は赤のみ。

備考：仕様値については、当社試験規格による。

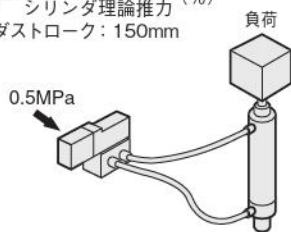
# シリンダ駆動速度

## シリンダ速度の求め方

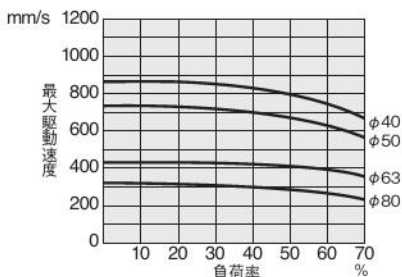


### 測定条件

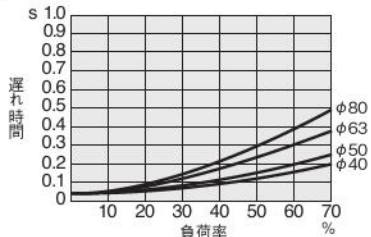
- 空気圧力：0.5MPa
- 配管（外径×内径×長さ）：φ8×φ6×1000mm
- 継手：クイック継手ATS8-01
- 負荷率 =  $\frac{\text{負荷}}{\text{シリンダ理論推力}} (\%)$
- シリンダストローク：150mm



## 最大駆動速度

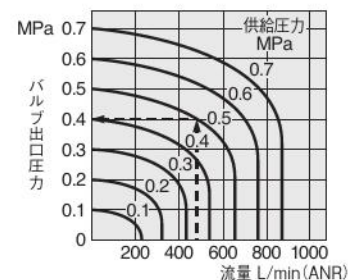


## 遅れ時間



注：遅れ時間はシリンダストロークにより変化します。

# 流量



### 図の見方

供給圧力0.5MPaで流量500L/min (ANR)の時にバルブ出口圧力は0.4MPaとなります。

## 配管接続口径

内容 / 配管仕様		PR	X(P2)	4(A),2(B)	1(P),3(R2),5(R1),3・5(R)
サブベース付		M5 × 0.8	M5 × 0.8	Rc1/8	Rc1/8
単体	めねじブロック付	—	—	Rc1/8	Rc1/8
	異径サイズ両用継手ブロック付	—	—	φ 6・φ 8 両用	Rc1/8
	シングル継手ブロック付	—	—	φ 6 または φ 8	Rc1/8
マニホール	一体形めねじブロック付、PC ボードタイプめねじブロック付	M5 × 0.8	M5 × 0.8	Rc1/8	Rc1/4
	一体形継手ブロック付、PC ボードタイプ継手ブロック付	M5 × 0.8	M5 × 0.8	φ 6・φ 8 両用	Rc1/4
	一体形シングル継手ブロック付、PC ボードタイプシングル継手ブロック付	M5 × 0.8	M5 × 0.8	φ 6 または φ 8	Rc1/4
	分割形めねじブロック付シリアル伝送タイプめねじブロック付	—	M5 × 0.8	Rc1/8	Rc1/4
	分割形継手ブロック付、シリアル伝送タイプ継手ブロック付	—	M5 × 0.8	φ 6・φ 8 両用	φ 8・φ 10 両用
	分割形シングル継手ブロック付、シリアル伝送タイプシングル継手ブロック付	—	M5 × 0.8	φ 6 または φ 8	φ 8、φ 10
	イーゼルビルド形めねじブロック付、シリアル伝送タイプめねじブロック付	—	M5 × 0.8	Rc1/8	Rc1/4
	イーゼルビルド形継手ブロック付、シリアル伝送タイプ継手ブロック付	—	M5 × 0.8	φ 6・φ 8 両用	φ 8・φ 10 両用
	イーゼルビルド形シングル継手ブロック付、シリアル伝送タイプシングル継手ブロック付	—	M5 × 0.8	φ 6 または φ 8	φ 8、φ 10

## DIN 式コネクタ (-39 □) 仕様

基本形式	F15T0 F15T2	F15T3 F15T4 F15T5	F15T0G F15T2G	F15T3G F15T4G F15T5G	F15T0V F15T2V	F15T3V
項目						
応答時間 <sup>注</sup> ON/OFF	ms	20/30 以下	15/50 以下	20/30 以下	15/50 以下	20/30 以下

注：空気圧力0.5MPa時の値。AC仕様の応答時間には、スイッチング位相のタイミングにより最大5msが加算されます。  
3ポジションはクローズドセンタのバルブ中立状態からの値です。

## DIN 式コネクタ (-39 □) 電気仕様

定格電圧		DC12V	DC24V	AC100V		AC200V	
項目							
使用電圧範囲	V	10.8~13.2 (12±10%)	21.6~26.4 (24±10%)	90 ~ 132		180 ~ 264	
電流値	周波数	Hz	—	50	60	50	60
	起動	mA (r.m.s)	—	36	32	18	16
	励磁	mA (r.m.s)	140 (1.7W)	75 (1.8W)	24	20	12
許容回路漏れ電流	mA	8	4	4		2	
絶縁抵抗 <sup>注</sup>	M Ω	100 以上					
サージ対策 (標準装備)		サージ吸収トランジスタ		バリスタ		バリスタ	

注：DC500Vメガによる値。  
備考：仕様値については、当社試験規格による。

プチバルブ
G010
010
025
030
EA EB
050
100
130 230
200
JA
JC JE
IB- ZERO
110
180
112 182
Fシリーズ
240
PA PB
300
430
600
丸形
空気 作動弁
水取り バルブ
チェック弁
シャトル弁
クイック リリース
手動・ 機械 作動弁
TAC
PAG PAU
ハイサイ クル
高速弁 Kシリーズ
PVR
KFPV
角形 真空弁
丸形 真空弁
I/O ターミナル

# 流量特性

## ●単体使用時

基本形式	1(P)→2(B)/1(P)→4(A)		2(B)→3(R2)/4(A)→5(R1)	
	音速コンダクタンスC dm <sup>3</sup> /(s·bar)	臨界圧力比 b	音速コンダクタンスC dm <sup>3</sup> /(s·bar)	臨界圧力比 b
F15□T0-A2 F15□T1-A2 F15□T2-A2	1.76	0.25	1.72	0.26
F15□T3-A2 F15□T4-A2 F15□T5-A2	1.78	0.25	1.72	0.24
F15□TA-A2 F15□TB-A2 F15□TC-A2	1.53	0.26	1.61	0.23
F15□T0-F3 F15□T1-F3 F15□T2-F3	1.80	0.25	1.71	0.29
F15□T3-F3 F15□T4-F3 F15□T5-F3	1.81	0.23	1.61	0.27
F15□TA-F3 F15□TB-F3 F15□TC-F3	1.57	0.28	1.57	0.24
F15□T0-F4 F15□T1-F4 F15□T2-F4	1.83	0.30	1.62	0.33
F15□T3-F4 F15□T4-F4 F15□T5-F4	1.57	0.36	1.51	0.25
F15□TA-F4 F15□TB-F4 F15□TC-F4	1.54	0.31	1.55	0.27

基本形式	1(P)→2(B)/1(P)→4(A)		2(B)→3(R2)/4(A)→5(R1)	
	音速コンダクタンスC dm <sup>3</sup> /(s·bar)	臨界圧力比 b	音速コンダクタンスC dm <sup>3</sup> /(s·bar)	臨界圧力比 b
F15□T0-F5 F15□T1-F5 F15□T2-F5	1.62	0.38	1.56	0.28
F15□T3-F5 F15□T4-F5 F15□T5-F5	1.57	0.36	1.51	0.25
F15□TA-F5 F15□TB-F5 F15□TC-F5	1.44	0.34	1.46	0.24
F15□T0-F6 F15□T1-F6 F15□T2-F6	1.86	0.30	1.70	0.30
F15□T3-F6 F15□T4-F6 F15□T5-F6	1.84	0.29	1.64	0.29
F15□TA-F6 F15□TB-F6 F15□TC-F6	1.58	0.31	1.57	0.31

## ●マニホールド搭載時

マニホールド形式 バルブ形式	一体形マニホールドF形 F15M□F(FP)		一体形マニホールドA形 F15M□A(AP)		分割形マニホールド F15M□N(P)(S)		イージービルド形マニホールド F15M□XN(P)(S)				
	1(P)→2(B)/1(P)→4(A)	2(B)→3(R2)/4(A)→5(R1)	1(P)→2(B)/1(P)→4(A)	2(B)→3(R2)/4(A)→5(R1)	1(P)→2(B)/1(P)→4(A)	2(B)→3(R2)/4(A)→5(R1)	1(P)→2(B)/1(P)→4(A)	2(B)→3(R2)/4(A)→5(R1)			
	音速コンダクタンスC dm <sup>3</sup> /(s·bar)		音速コンダクタンスC dm <sup>3</sup> /(s·bar)		音速コンダクタンスC dm <sup>3</sup> /(s·bar)		音速コンダクタンスC dm <sup>3</sup> /(s·bar)				
丸形 空気 作動弁 水取り バルブ チェック弁 シャトル弁	出力ポート φ6、φ8両用 継手 ※φ8の場合	F15□T0□	1.72	1.56	1.56	1.46	2.01	1.84	2.00	1.90	
		F15□T1□									
		F15□T2□									
		F15□T3□	1.72	1.53	1.57	1.43	2.02	1.78	2.14	1.79	
		F15□T4□									
		F15□T5□									
クイック エキスポート 手動・ 機械 作動弁 TAC	出力ポート φ6継手	F15□TA□	1.48	1.47	1.38	1.34	1.57	1.61	1.46	1.56	
		F15□TB□									
		F15□TC□									
		F15□T0□	1.50	1.46	1.38	1.39	1.67	1.70	1.77	1.71	
		F15□T1□									
		F15□T2□									
ハイサイ イクル 高速弁 Kシリーズ PVR KFPV 角形 真空弁	出力ポート φ8継手	F15□T3□	1.52	1.46	1.39	1.37	1.67	1.66	1.77	1.69	
		F15□T4□									
		F15□T5□									
		F15□TA□	1.37	1.39	1.28	1.30	1.41	1.50	1.39	1.44	
		F15□TB□									
		F15□TC□									
丸形 真空弁 I/O ターミナル	出力ポート φ8継手	F15□T0□	1.73	1.56	1.60	1.47	2.05	1.83	1.98	1.92	
		F15□T1□									
		F15□T2□									
		F15□T3□	1.72	1.54	1.60	1.45	2.05	1.78	2.11	1.68	
		F15□T4□									
		F15□T5□									
F15□TA□	1.49	1.48	1.39	1.36	1.58	1.60	1.47	1.55			
F15□TB□											
F15□TC□											

注1：単独給気または単独排気スペース、背圧防止弁、ストップ弁を使用した場合、音速コンダクタンスが約3割ほど減少します。

注2：その他の出力ポートの流量特性についてはお問い合わせください。

備考：仕様値については、当社試験規格による。

# 質量

## 単体質量

F15□T□□	F15□T□□-A1	F15□T□□-A2	F15□T□-FJ	F15□T□□-FJ5	F15□T□□-FJ6
出力部 なし	出力部 プレート付	出力部 プレート付	出力部 異径サイズ両用継手ブロック付	出力部 φ6継手ブロック付	出力部 φ8継手ブロック付
入力部 なし	入力部 なし	入力部 A形サブベース付	入力部 なし	入力部 なし	入力部 なし
82	101	210	114	125	130

F15□T□□-FM	F15□T□□-F3	F15□T□□-F4	F15□T□-F5	F15□T□□-F6
出力部 めねじブロック付	出力部 異径サイズ両用継手ブロック付	出力部 めねじブロック付	出力部 φ6継手ブロック付	出力部 φ8継手ブロック付
入力部 なし	入力部 めねじブロック付	入力部 めねじブロック付	入力部 めねじブロック付	入力部 めねじブロック付
104	127	117	138	143

基本形式F15□T0は上記質量より13gマイナス

## 一体形マニホールド質量（バルブ単体を含む）

一体形マニホールド	連数毎の質量計算			
	4(A)、2(B)ポート出力仕様			
	めねじブロック	異径サイズ両用継手ブロック	φ6継手ブロック	φ8継手ブロック
A形	$(230 \times n) + 128$	$(240 \times n) + 128$	$(251 \times n) + 128$	$(256 \times n) + 128$
F形	$(156 \times n) + 116$	$(166 \times n) + 116$	$(177 \times n) + 116$	$(182 \times n) + 116$

一体形マニホールド	加算質量（省配線タイプ）		
	配線仕様		
	-F100N, -F101N	-F200N, -F201N, -F260N	-D250N, -D251N
A形	$340 + 4n$	$342 + 4n$	$346 + 4n$
F形	$192 + 4n$	$194 + 4n$	$198 + 4n$

計算例：F15M8AM

stn.1～stn.8 F15T1-A1-PS DC24V

$$(230 \times 8) + 128 = 1968g$$

ブロックプレート取付時は上記計算結果より1連当たり100gを減算してください。

F15□T0仕様取付時は上記計算結果より1連当たり13gを減算してください。

## PCボードマニホールド質量（バルブ単体を含む）

PCボードマニホールド	連数毎の質量計算				基板、コネクタ部
	4(A)、2(B)ポート出力仕様				
	めねじブロック	異径サイズ両用継手ブロック	φ6継手ブロック	φ8継手ブロック	
A形	$(230 \times n) + 128$	$(240 \times n) + 128$	$(251 \times n) + 128$	$(256 \times n) + 128$	$(2 \times n) + 29$
F形	$(162 \times n) + 121$	$(172 \times n) + 121$	$(183 \times n) + 121$	$(188 \times n) + 121$	

計算例：F15M8APM-F201-W

stn.1～stn.8 F15T1-A1-PP DC24V

$$(230 \times 8) + 128 + (2 \times 8) + 29 = 2013g$$

ブロックプレート取付時は上記計算結果より1連当たり100gを減算してください。

F15□T0仕様取付時は上記計算結果より1連当たり13gを減算してください。

## オプションパーツ質量

ストップ弁 (-STP) : 50g

# 質量

## 分割形マニホールド・シリアル伝送対応マニホールド質量

分割形マニホールドは、バルブの出力仕様とマニホールド出力仕様の組合せで質量は同じになり、入出力ブロックの種類によってのみ質量が異なります。

## 分割形マニホールド・ノンプラグインタイプ質量（バルブ単体を含む）

		連数毎の質量計算			
		4 (A)、2 (B) ポート出力仕様			
ノンプラグインタイプ		めねじブロック	異径サイズ両用継手ブロック	φ6継手ブロック	φ8継手ブロック
			(173×n)+249	(183×n)+249	(194×n)+249

		加算質量			
		配管ブロック仕様			
		めねじブロック	異径サイズ両用継手ブロック	φ8継手ブロック	φ10継手ブロック
		153	167	191	201

計算例：F15M8N-MR

stn.1～stn.8 F15T1-A1-PS DC24V

$$(173 \times 8) + 249 + 153 = 1786g$$

ブロックプレート取付時は上記計算結果より1連当たり100gを減算してください。

F15□T0仕様取付時は上記計算結果より1連当たり13gを減算してください。

## 分割形マニホールド・プラグインタイプ/シリアル伝送対応タイプ質量（バルブ単体を含む）

		連数毎の質量計算			
		4 (A)、2 (B) ポート出力仕様			
プラグインタイプ シリアル伝送タイプ		めねじブロック	異径サイズ両用継手ブロック	φ6継手ブロック	φ8継手ブロック
			(177×n)+249	(187×n)+249	(198×n)+249

		加算質量			
		配管ブロック仕様			
		めねじブロック	異径サイズ両用継手ブロック	φ8継手ブロック	φ10継手ブロック
		153	167	191	201

		加算質量			
		配線ブロック仕様			
		-F100□□, -F101□□	-F200□□, -F201□□, -F260□□	-D250□□, -D251□□	-T200
		32	34	39	158

		加算質量			
		シリアル伝送ブロック仕様			
		別置形	一体形	一体形 (EtherCAT対応)	一体形 (EtherNet/IP対応)
		231	138	100	110

計算例：F15M8PM-MR-F201 DC24V

stn.1～stn.8 F15T1-A1 DC24V

$$(177 \times 8) + 249 + 153 + 34 = 1852g$$

ブロックプレート取付時は上記計算結果より1連当たり100gを減算してください。

F15□T0仕様取付時は上記計算結果より1連当たり13gを減算してください。

イージービルド形マニホールド

イージービルド形マニホールド・ノンプラグインタイプ質量 (バルブ単体を含む) g

取付方式	連数毎の質量計算			
	出力ポート仕様			
	めねじブロック	異径サイズ両用継手ブロック	φ6継手ブロック	φ8継手ブロック
無記号	(186 × n) + 309	(196 × n) + 309	(207 × n) + 309	(212 × n) + 309
-DN	(186 × n) + 371	(196 × n) + 371	(207 × n) + 371	(212 × n) + 371
-DR	(189 × n) + 387	(199 × n) + 387	(210 × n) + 387	(215 × n) + 387

継手仕様	加算質量			
	給排気ポート加算質量			
	めねじブロック	異径サイズ両用継手ブロック	φ8継手ブロック	φ10継手ブロック
J□ M□	34	48	72	82
J□D MD	44	72	120	140
J□T MT	- 25	17	89	119

計算例: F15M8XNJ-JR-DR DC24V

stn.1~8 F15T1-A1-PS DC24V

(199×8)+387+48=2027 g

ブロックプレート取付時は上記計算結果より1連当たり100gを減算してください。

F15□T0仕様取付時は上記計算結果より1連当たり13gを減算してください。

イージービルド形マニホールド・プラグインタイプ/シリアル伝送対応タイプ質量 (バルブ単体を含む) g

取付方式	連数毎の質量計算			
	出力ポート仕様			
	めねじブロック	異径サイズ両用継手ブロック	φ6継手ブロック	φ8継手ブロック
無記号	(189 × n) + 306	(199 × n) + 306	(210 × n) + 306	(215 × n) + 306
-DN	(189 × n) + 369	(199 × n) + 369	(210 × n) + 369	(215 × n) + 369
-DR	(192 × n) + 391	(201 × n) + 391	(213 × n) + 391	(218 × n) + 391

継手仕様	加算質量			
	給排気ポート加算質量			
	めねじブロック	異径サイズ両用継手ブロック	φ8継手ブロック	φ10継手ブロック
J□ M□	34	48	72	82
J□D MD	44	72	120	140
J□T MT	- 27	15	87	117

加算質量			
配線ブロック仕様			
-F100□□, -F101□□	-F200□□, -F201□□, -F260□□	-D250□□, -D251□□	-T200
36	38	43	116

加算質量		
シリアル伝送ブロック仕様 (一体形)		
CC-Link, DeviceNet, CompoNet対応	EtherCAT対応	EtherNet/IP対応
138	100	110

計算例: F15M8XPJ-JR-F201-DR DC24V

stn.1~8 F15T1-A1 DC24V



























(201×8)+391+48+38=2085 g

ブロックプレート取付時は上記計算結果より1連当たり100gを減算してください。

F10□T0仕様取付時は上記計算結果より1連当たり13gを減算してください。

# F15シリーズ バルブ単体 注文記号

※写真はF10シリーズです。

バルブサイズ	バルブ形態	バルブ仕様	動作方式	手動機構	IP仕様	手動機構	バルブ形態	UL規格対応形式	配線仕様	電圧
<b>F15</b> 15mm 幅 標準タイプ  <b>F15L</b> 15mm 幅 低電流タイプ	出入口 ブロックなし  無記入  A形 出力部プレート付  -A1  A形サブベース付  -A2  出入口ポート F15: Rc1/8	<b>T0</b> : 2ポジション・シングルノレノイド専用 <b>T1</b> : 2ポジション・シングルノレノイド仕様(シングル・ダブル両用形) <b>T2</b> : 2ポジション・ダブルノレノイド仕様(シングル・ダブル両用形) <b>T3</b> : 3ポジション・クローズドセンタ <b>T4</b> : 3ポジション・エキゾーストセンタ注3 <b>T5</b> : 3ポジション・プレッシュセンタ注3 <b>TA</b> : タンデム3ポート(常時開・常時開)注4 <b>TB</b> : タンデム3ポート(常時開・常時開)注4 <b>TC</b> : タンデム3ポート(常時開・常時開)注4	<b>無記入</b> 内部パイロット形  <b>G</b> 外部パイロット形注 (正圧用)  <b>V</b> 外部パイロット形注 (真空用)* *真空弁です。  注: 単体で使用される 場合は、バルブ形 態で <b>-A2</b> (A形サ ブベース付)を選 定してください。 サブベースが無い と外部パイロット の配管が行えませ ん。	手動ボタン  無記入  手動レバー注1  -R  ロック突出形注12  -83	無記入  無記入  無記入  無記入  無記入	出力ポート 異径サイズ 両用継手ブロック付  -FJ 出力ポート継手 F15: φ6・φ8  出力ポート シングル継手ブロック付  -FJ5 出力ポート継手 F15: φ6  出力ポート シングル継手ブロック付  -FJ6 出力ポート継手 F15: φ8  出力ポート めねじブロック付  -FM 出力ポート F15: Rc1/8  出力ポート 異径サイズ 両用継手ブロック付 入力ポートめねじブロック付注6  -F3 出力ポート継手 F15: φ6・φ8  3ポート常時開 (NC) 注5 出力ポート シングル継手ブロック付  -FJ5A 出力ポート継手 F15: φ6  3ポート常時開 (NO) 注5 出力ポート めねじブロック付  -F4A 出力ポート F15: Rc1/8  3ポート常時開 (NC) 注5 出力ポート めねじブロック付  -F4 出力ポート F15: Rc1/8  3ポート常時開 (NO) 注5 出力ポート めねじブロック付  -F4B 出力ポート F15: Rc1/8  3ポート常時開 (NC) 注5 出力ポート シングル継手ブロック付  -FJ6A 出力ポート継手 F15: φ8  3ポート常時開 (NO) 注5 出力ポート めねじブロック付  -F5A 出力ポート F15: Rc1/8  3ポート常時開 (NC) 注5 出力ポート めねじブロック付  -F5 出力ポート F15: φ6  3ポート常時開 (NO) 注5 出力ポート めねじブロック付  -F5B 出力ポート F15: φ6  3ポート常時開 (NC) 注5 出力ポート めねじブロック付  -F6A 出力ポート継手 F15: φ8  3ポート常時開 (NO) 注5 出力ポート めねじブロック付  -F6B 出力ポート継手 F15: φ8  3ポート常時開 (NC) 注5 出力ポート めねじブロック付  -F6 出力ポート F15: Rc1/8  3ポート常時開 (NO) 注5 出力ポート めねじブロック付  -F6A 出力ポート継手 F15: φ8  3ポート常時開 (NC) 注5 出力ポート めねじブロック付  -F6B 出力ポート継手 F15: φ8  3ポート常時開 (NC) 注5 出力ポート めねじブロック付  -F6A 出力ポート継手 F15: φ8  3ポート常時開 (NO) 注5 出力ポート めねじブロック付  -F6B 出力ポート継手 F15: φ8	無記入注2 -A1注2 -A2注10 -FJ注2 -FJ5注2 -FJ6注2 -FM注2 -F3注4 -F4注10 -F4A注4 -F4B注10 -F5注4 -F5A注10 -F5B注4 -F6注10 -F6A注4 -F6B注10 -FMA注2 -F6A注10 -F6B注10 -FMB注2 -F6A注10 -F6B注10	無記入 -PN -PS -PL -PS3 -PL3 -39L -39N	DC24V DC12V注7 AC100V注8 AC200V注8	

注1: バルブ仕様T1, T2仕様の場合、A側のみ手動レバーとなります。-39にはありません。  
 注2: バルブ取付ねじ2本が添付されています。  
 注3: 真空弁にはありません。  
 注4: 外部パイロット形および真空弁はありません。  
 注5: バルブ仕様T0, T1, T2仕様のみ対応します。  
 注6: 入力ポートめねじブロックのねじサイズは、F15: Rc1/8です。  
 注7: 低電流タイプにはありません。  
 注8: 低電流タイプとタンデム3ポート弁にはありません。  
 注9: 外部からの固体異物および水の侵入に対する電気機器周りのIP65保護構造です。  
 注10: URは対象外です。  
 注11: バルブ仕様T1, TA, TB, TCには使用できません。また、T2はダブルノレノイドとしてのみ使用可能です。  
 注12: -39□DIN式コネクタのみ対応します。  
 注13: -39□DIN式コネクタにはありません。

# F15シリーズ バルブ単体用 アディショナルパーツ注文記号

## ●内部パイロット用

**F 15 Z -** □

バルブサイズ  
15 : 15mm 幅

パーツ内容

- 21** : 取付ブラケット (取付ブラケット、取付ねじ2本)
- 25** : サブベース (サブベース本体、ガスケット、排気弁)<sup>注1</sup>
- P** : プレート (プレート、ガスケット、取付ねじ2本)
- J** : 異径サイズ両用継手ブロック (継手ブロック、ガスケット、取付ねじ2本)
- J5** : シングル継手ブロック **F15**:φ6 (継手ブロック、ガスケット、取付ねじ2本)
- J6** : シングル継手ブロック **F15**:φ8 (継手ブロック、ガスケット、取付ねじ2本)
- J5A** : 3ポート用シングル継手ブロック **F15**:φ6 (継手ブロック、ガスケット、取付ねじ2本)<sup>注3</sup>
- J6A** : 3ポート用シングル継手ブロック **F15**:φ8 (継手ブロック、ガスケット、取付ねじ2本)<sup>注3</sup>
- M** : めねじブロック (めねじブロック、ガスケット、取付ねじ2本)
- MA** : 3ポート用めねじブロック (めねじブロック、ガスケット、取付ねじ2本)<sup>注3</sup>
- MP** : Pポートめねじブロック (Pポートめねじブロック、ガスケット)<sup>注1</sup>
- MPP** : PポートめねじブロックIP専用 (Pポートめねじブロック、ガスケット)
- GS1** : ガスケット (ガスケット、排気弁)<sup>注2</sup>

注1 : バルブ取付ねじは添付されていません。  
2 : 分割形マニホールド用のガスケット**GS2**とは異なりますので注意してください。  
3 : 常時閉 (NC)、常時開 (NO) 共通ですので取付時の方向で使い分けてください。

## ●外部パイロット用

**F 15 Z -** □

バルブサイズ  
15 : 15mm 幅

パーツ内容

- P** : プレート (プレート、ガスケット、取付ねじ2本)
- J** : 異径サイズ両用継手ブロック (継手ブロック、ガスケット、取付ねじ2本)
- J5** : シングル継手ブロック **F15**:φ6 (継手ブロック、ガスケット、取付ねじ2本)
- J6** : シングル継手ブロック **F15**:φ8 (継手ブロック、ガスケット、取付ねじ2本)
- J5A** : 3ポート用シングル継手ブロック **F15**:φ6 (継手ブロック、ガスケット、取付ねじ2本)<sup>注1</sup>
- J6A** : 3ポート用シングル継手ブロック **F15**:φ8 (継手ブロック、ガスケット、取付ねじ2本)<sup>注1</sup>
- M** : めねじブロック (めねじブロック、ガスケット、取付ねじ2本)
- MA** : 3ポート用めねじブロック (めねじブロック、ガスケット、取付ねじ2本)<sup>注1</sup>
- GS1** : ガスケット (ガスケット、排気弁)<sup>注2</sup>

注1 : 常時閉 (NC)、常時開 (NO) 共通ですので取付時の方向で使い分けてください。  
2 : 分割形マニホールド用のガスケット**GS2**とは異なりますので注意してください。

## 外部パイロット用サブベース

**F 15 ZG - 25**

バルブサイズ  
15 : 15mm 幅

## コネクタ関係注文記号

**JAZ -** □ - □

バルブ仕様

コネクタ仕様

UL規格対応形式<sup>注1</sup>

無記入 : -  
UR : UL規格認定品

- T1,T2,T3** **CP** : コネクタ・リード線長さ300mm (黒赤白 計3本)
- T4,T5,TA** **CP3** : コネクタ・リード線長さ3000mm (黒赤白 計3本)
- TB,TC用** **CPN** : コネクタ・リード線なし (ショートバー1個、コンタクト3個付)

備考 : マイナスコモン用のコネクタも用意しています。詳細は379ページをご覧ください。(URは対象外)

注1 : リード線の太さは無記入は24AWG、URIは22AWGとなります。

**JAZO -** □ - □

バルブ仕様

コネクタ仕様

UL規格対応形式<sup>注1</sup>

無記入 : -  
UR : UL規格認定品

- T0用** **CP** : コネクタ・リード線長さ300mm (黒赤 計2本)
- CP3** : コネクタ・リード線長さ3000mm (黒赤 計2本)
- CPN** : コネクタ・リード線なし (ショートバー1個、コンタクト2個付)

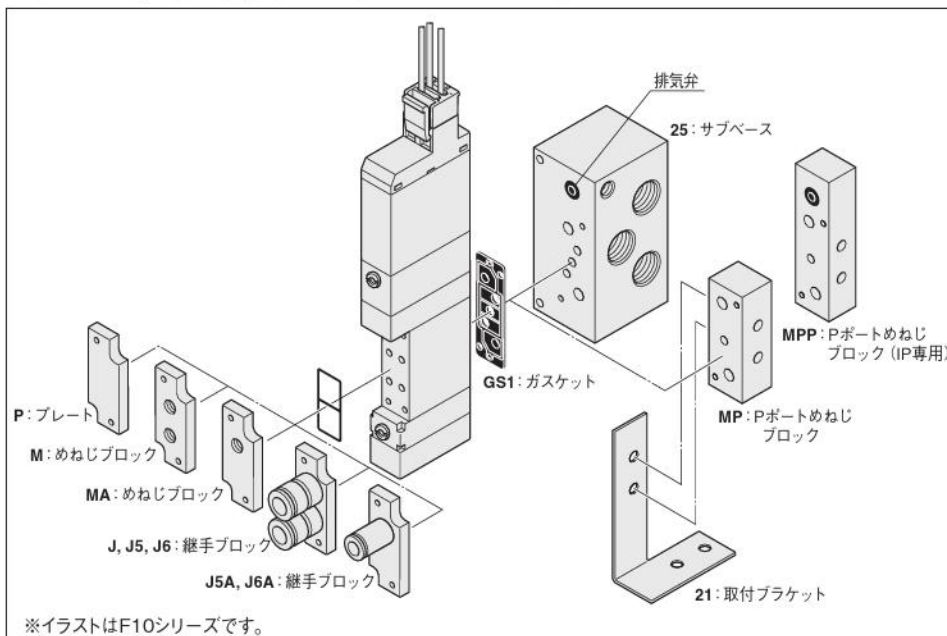
**FZ -** □

バルブ仕様

コネクタ仕様

- T1,T2,T3** **CC1.5** : キャブタイヤケーブル・長さ1500mm<sup>\*</sup>
- T4,T5,TA** **CC3** : キャブタイヤケーブル・長さ3000mm<sup>\*</sup>
- TB,TC用**

<sup>\*</sup>詳細は379ページをご覧ください。



※イラストはF10シリーズです。

ブチバルブ
G010
010
025
030
EA EB
050
100
130 230
200
JA
JC JE
IB- ZERO
110
180
112 182
Fシリーズ
240
PA PB
300
430
600
丸形
空気 作動弁
水取り バルブ
チェック弁
シャトル弁
クイック イネースト
手動・ 機械 作動弁
TAC
PAG PAU
ハイサ イクル
高速弁 Kシリーズ
PVR
KFPV
角形 真空弁
丸形 真空弁
I/O ターミナル

フチバルブ
G010
010
025
030
EA EB
050
100
130 230
200
JA
JC JE
IB- ZERO
110
180
112 182
Fシリーズ
240
PA PB
300
430
600
丸形
空気 作動弁
水取り バルブ
チェック弁
シャトル弁
クイック エキゾースト
手動・ 機械 作動弁
TAC
PAG PAU
ハイサ イクル
高速弁 Kシリーズ
PVR
KFPV
角形 真空弁
丸形 真空弁
I/O ターミナル

# F15シリーズ IP仕様 アディショナルパーツ注文記号

## コネクタ関係注文記号

### JAZ - P - □ (ダブル専用)

バルブ仕様

T2,T3,T4,  
T5,TA,TB,  
TC用

コネクタ仕様

CP : コネクタ・リード線長さ300mm (黒赤白 計3本)  
 CP3 : コネクタ・リード線長さ3000mm (黒赤白 計3本)  
 PA : プラスコモンAタイプ・リード線長さ300mm\*  
 PA3 : プラスコモンAタイプ・リード線長さ3000mm\*  
 PB : プラスコモンBタイプ・リード線長さ300mm\*  
 PB3 : プラスコモンBタイプ・リード線長さ3000mm\*  
 PC : プラスコモンCタイプ・リード線長さ300mm\*  
 PC3 : プラスコモンCタイプ・リード線長さ3000mm\*  
 ※はコモンコネクタアセンブリです。

### JAZ0 - P - □ (シングル専用)

バルブ仕様

T0,T1 用

コネクタ仕様

CP : コネクタ・リード線長さ300mm (黒赤 計2本)  
 CP3 : コネクタ・リード線長さ3000mm (黒赤 計2本)  
 PA : プラスコモンAタイプ・リード線長さ300mm\*  
 PA3 : プラスコモンAタイプ・リード線長さ3000mm\*  
 PB : プラスコモンBタイプ・リード線長さ300mm\*  
 PB3 : プラスコモンBタイプ・リード線長さ3000mm\*  
 PC : プラスコモンCタイプ・リード線長さ300mm\*  
 PC3 : プラスコモンCタイプ・リード線長さ3000mm\*  
 ※はコモンコネクタアセンブリです。

- 注1: バルブ仕様がT1の場合には、シングル専用のJAZ0-P-□を選定してください。
- 2: シングル・ダブル切換え (T1/T2) の際にはシングルまたはダブル専用のコネクタを購入し使用してください (シングルとダブルではリード線部分のパッキンの穴の数が異なります。)
- 3: JAZ0-P-□の場合には白リード線はありません。
- 4: コモンコネクタアセンブリを増速する場合には、コネクタの分解が必要となります。最寄りの当社営業所へご相談ください。
- 5: 水以外に、有機溶剤、切削油、薬品などがかかる場所・雰囲気での使用につきましては、最寄りの当社営業所へご相談ください。
- 6: 防水パッキンの交換につきましては、最寄りの当社営業所へご相談ください。

# F15シリーズ 一体形マニホールドA形(ベース配管形) 注文記号

※写真はF10シリーズです。

## バルブサイズ

**F15M** 15mm 幅

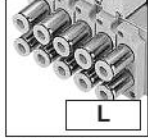
## マニホールド出力仕様

異径サイズ両用継手ブロック付  
(ベース配管形)



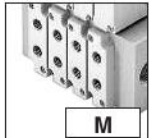
**J**  
出力ポート継手  
F15: φ6・φ8

継手選択タイプ  
(ベース配管形)



**L**  
出力ポートはマニホールド継手仕様で選択します。

めねじブロック付  
(ベース配管形)



**M**  
出力ポートめねじ  
F15: Rc1/8

## バルブ仕様

- T0: 2ポジション・シングルソレノイド専用
- T1: 2ポジション・シングルソレノイド仕様
- T2: 2ポジション・ダブルソレノイド仕様
- T3: 3ポジション・クローズドセンタ
- T4: 3ポジション・エキゾーストセンタ
- T5: 3ポジション・プレッシャセンタ
- TA: タンデム3ポート(常時開・常時閉)
- TB: タンデム3ポート(常時開・常時開)
- TC: タンデム3ポート(常時開・常時開)

## バルブサイズ

- F15 標準タイプ
- F15L 低電流タイプ

## パイロット仕様

- 無記入 内部パイロットマニホールド
- G 外部パイロットマニホールド

## 作動方式

**無記入**  
内部パイロット形<sup>注4</sup>

**G**  
外部パイロット形<sup>注5</sup>  
(正圧用)

**V**  
外部パイロット形<sup>注5</sup>  
(真空用)<sup>\*</sup>  
※真空弁です。  
注: 正圧用のバルブとの混載はできません。

## 手動機構

手動ボタン

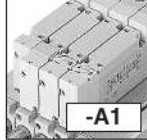


ロック突出形<sup>注15</sup>



## バルブ形態

プレート付<sup>注3</sup>  
(ベース配管形)

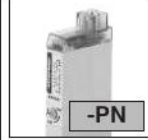


## 配線仕様<sup>注11</sup>

Lタイププラグコネクタコネクタなし



Sタイププラグコネクタコネクタなし



Sタイププラグコネクタリード線300mm



Lタイププラグコネクタリード線300mm



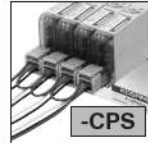
Sタイププラグコネクタリード線300mm



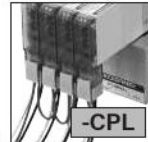
Lタイププラグコネクタリード線300mm



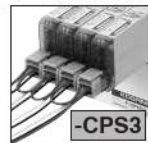
プラスコモン端子結線済  
Sタイププラグコネクタ  
リード線300mm



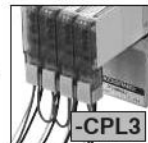
プラスコモン端子結線済  
Lタイププラグコネクタ  
リード線300mm



プラスコモン端子結線済  
Sタイププラグコネクタ  
リード線300mm



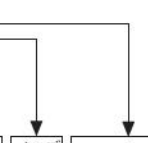
プラスコモン端子結線済  
Lタイププラグコネクタ  
リード線300mm



DIN式コネクタ  
インジケータ付<sup>注14</sup>



DIN式コネクタ  
コネクタなし<sup>注14</sup>



## 単独給気・排気スベサ、ストップ弁

- 無記入: スベサなし、ストップ弁なし
  - NP6: 単独給気スベサ (F15用φ6継手付)
  - NP8: 単独給気スベサ (F15用φ8継手付)
  - NR6: 単独排気スベサ (F15用φ6継手付)
  - NR8: 単独排気スベサ (F15用φ8継手付)
  - STP: ストップ弁<sup>注4</sup>
- 詳細は382、383ページをご覧ください。

## マニホールド継手仕様

### 5ポート仕様

- J5 シングル継手ブロック付 F15: φ6 (ベース配管形)
- J6 シングル継手ブロック付 F15: φ8 (ベース配管形)
- M めねじブロック付 F15: Rc1/8 (ベース配管形)

### 3ポート仕様

- J5A シングル継手ブロック付、常時開 (NC) (ベース配管形) F15: φ6
- J5B シングル継手ブロック付、常時開 (NO) (ベース配管形) F15: φ6
- J6A シングル継手ブロック付、常時開 (NC) (ベース配管形) F15: φ8
- J6B シングル継手ブロック付、常時開 (NO) (ベース配管形) F15: φ8
- MA めねじブロック付、常時開 (NC) (ベース配管形) F15: Rc1/8
- MB めねじブロック付、常時開 (NO) (ベース配管形) F15: Rc1/8

**注** 3ポート仕様はバルブ仕様T0、T1、T2のみに対応します。

## 背圧防止弁

- 無記入 背圧防止弁なし
- E1 背圧防止弁付<sup>注8</sup>

バルブサイズ	バルブ連数	マニホールド出力仕様	パイロット仕様	ステーション	バルブサイズ	バルブ仕様	作動方式	IP仕様	手動機構	バルブ形態	配線仕様	マニホールド継手仕様	背圧防止弁	単独給気・排気スベサ、ストップ弁	電圧
マニホールド形式					搭載バルブ形式										

F15M	2 : 20	A	J M G	無記入	stn. 1 : stn. □ 注1	F15	T0 T1 T2 T3 T4 T5 TA	TB TC	無記入 <sup>注4</sup>	無記入	無記入	無記入 <sup>注11</sup>	無記入 -NP6 -NR6 -NP8 -NR8 -STP <sup>注4</sup>	無記入 -E1 <sup>注8</sup>	DC24V DC12V <sup>注9</sup> AC100V <sup>注10</sup> AC200V <sup>注10</sup> 注15		
						F15L	T0 T1 T2 T3 T4 T5 TA	TB TC	G <sup>注5</sup>	-P <sup>注12</sup>	-R <sup>注2</sup>	-A1 <sup>注3</sup>				-CPS -CPL -CPS3 -CPL3 -PS3 -PL3 -PS3 -PL3 -39L <sup>注14</sup> -39N <sup>注14</sup>	無記入 -STP <sup>注4</sup>
						BP (ブロックプレートの場合)											
F15M	2 : 20	A	L	無記入	stn. 1 : stn. □ 注1	F15	T0 T1 T2 T3 T4 T5 TA	TB TC	無記入 <sup>注4</sup>	無記入	無記入	無記入 <sup>注11</sup>	無記入 -NP6 -NR6 -NP8 -NR8 -STP <sup>注4</sup>	無記入 -E1 <sup>注8</sup>	DC24V DC12V <sup>注9</sup> AC100V <sup>注10</sup> AC200V <sup>注10</sup> 注15		
						F15L	T0 T1 T2 T3 T4 T5 TA	TB TC	G <sup>注5</sup>	-P <sup>注12</sup>	-R <sup>注2</sup>	-A1 <sup>注3</sup>				-CPS -CPL -CPS3 -CPL3 -PS3 -PL3 -PS3 -PL3 -39L <sup>注14</sup> -39N <sup>注14</sup>	無記入 -STP <sup>注4</sup>
						BP (ブロックプレートの場合)											

注1: ソレノイドを上、(4)A、2(B)ポート側を手前にして左からのバルブ取付位置。  
 注2: バルブ仕様T1、T2仕様の場合、A側のみ手動レバーとなります。-39にはありません。  
 注3: -A1は必ず記入してください。  
 注4: 外部パイロットマニホールドには搭載できません。  
 注5: 内部パイロットマニホールドには搭載できません。  
 注6: 真空弁にはありません。  
 注7: 外部パイロット形および真空弁はありません。  
 注8: 単独排気スベサおよび真空弁との組合せはできません。  
 注9: 低電流タイプにはありません。 10: 低電流タイプとタンデム3ポート弁にはありません。  
 注11: 配線仕様-P□(無記入含む)と-CP□の混載はできません。  
 注12: 外部からの固体異物および水の侵入に対する電気機器周りのIP65保護構造です。  
 注13: 3ポート仕様はバルブ仕様T0、T1、T2のみに対応します。  
 注14: バルブ仕様T1、TA、TB、TCには使用できません。また、T2はダブルソレノイドとしてのみ使用可能です。  
 注15: -39□DIN式コネクタのみ対応します。  
 注16: -39□DIN式コネクタにはありません。

# F15シリーズ 一体形マニホールドA形 アディショナルパーツ注文記号

## ガスケット (ガスケット、排気弁)

### F 15 Z - GS1

バルブサイズ  
15 : 15mm 幅

## ブロックプレート (ブロックプレート、取付ねじ2本)

### F 15 BP

バルブサイズ  
15 : 15mm 幅

## コネクタ関係注文記号 ※詳細は379ページをご覧ください。

### JAZ □ - □

バルブ仕様	コネクタ仕様
無記入: T1, T2, T3	CP : コネクタ・リード線長さ300mm
T4, T5, TA,	CP3 : コネクタ・リード線長さ3000mm
TB, TC用	CPN : コネクタ・リード線なし(ショートバー、コンタクト付)
0 : T0用	PA : プラスコモンAタイプ・リード線長さ300mm*
	PA3 : プラスコモンAタイプ・リード線長さ3000mm*
	PB : プラスコモンBタイプ・リード線長さ300mm*
	PB3 : プラスコモンBタイプ・リード線長さ3000mm*
	PC : プラスコモンCタイプ・リード線長さ300mm*
	PC3 : プラスコモンCタイプ・リード線長さ3000mm*

### FZ - □

バルブ仕様	コネクタ仕様
T1, T2, T3	CC1.5 : キャブタイヤケーブル・長さ1500mm*
T4, T5, TA	CC3 : キャブタイヤケーブル・長さ3000mm*
TB, TC用	

## ●コモンコネクタアセンブリ

### Aタイプ 形式: JAZ-PA □\*



### Bタイプ 形式: JAZ-PB □\*



### Cタイプ 形式: JAZ-PC □\*



※リード線長さ 無記入: 300mm 注: JAZ0-P □□ の場合は  
3: 3000mm 白リード線はありません。

備考: マイナスコモン用のコネクタも用意しています。詳細は379ページをご覧ください。

## マニホールドの注文記号例 (F15シリーズ 6連)

### F15M6AL

stn.1~2 F15T0-A1-PS-J5 DC24V  
stn.3~5 F15T2-A1-PS-J6 DC24V  
stn.6 F15BP-J6

注: この注文記号例は右上のイラストとは関係ありません。

## 注文記号の注意事項

### ●マニホールド出力仕様

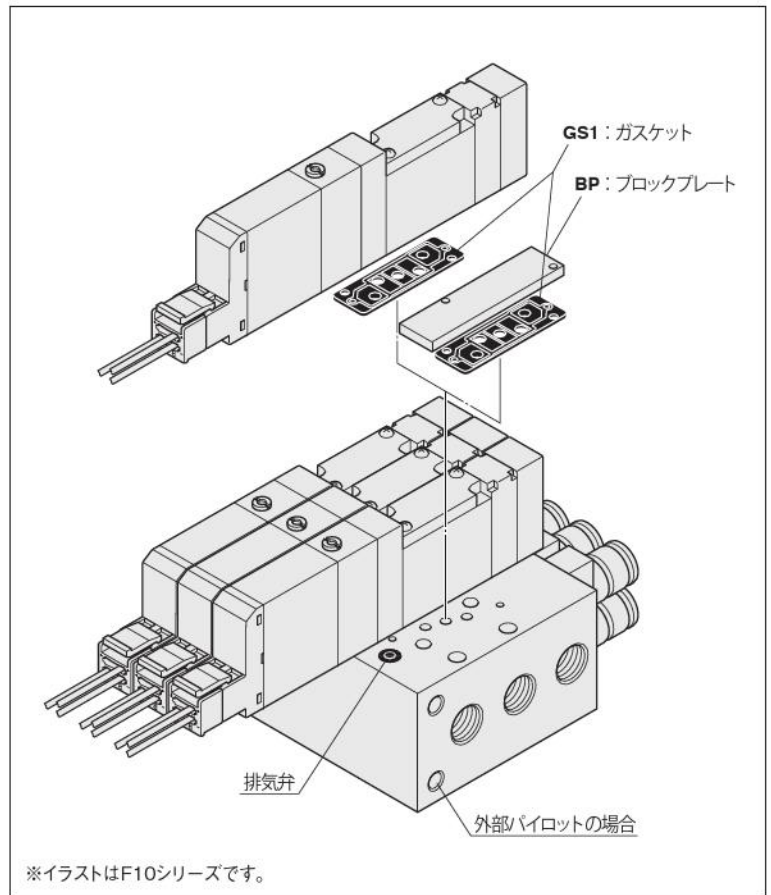
異径サイズ両用継手ブロック付、めねじブロック付、継手選択タイプの中から選択してください。

修理、交換の場合は、単体用アディショナルパーツ、505ページのF□Z-J (異径サイズ両用継手ブロック)、F□Z-J (シングル継手ブロック)、F□Z-M (めねじブロック)をご購入ください。

### ●バルブのみの注文の場合

504ページの「バルブ単体 注文記号」よりご注文ください。

ただし、バルブ形態はA1のみの対応になります。また、コモン端子の結線をする場合には、別途上記コモンコネクタアセンブリをご注文ください。



## 背圧防止弁 (一体形用、2個)

### F 15 Z - E1

バルブサイズ  
15 : 15mm 幅

## 単独給気・排気スパーサ (ノンプラグインタイプ用スパーサ) (ガスケット、排気弁、取付ねじ2本)

### F 15 Z - □

バルブサイズ  
15 : 15mm 幅

仕様  
NP6 : 単独給気スパーサ (F15用φ6継手付)  
NP8 : 単独給気スパーサ (F15用φ8継手付)  
NR6 : 単独排気スパーサ (F15用φ6継手付)  
NR8 : 単独排気スパーサ (F15用φ8継手付)

※詳細は383ページをご覧ください。

## マフラ

### KM - J □

継手サイズ

6 : 外径φ6 (単独排気スパーサ用)  
8 : 外径φ8 (単独排気スパーサ用)  
(販売単位: 10個1セット)

ブチバルブ
G010
010
025
030
EA EB
050
100
130 230
200
JA
JC JE
IB- ZERO
110
180
112 182
Fシリーズ
240
PA PB
300
430
600
丸形
空気 作動弁
水取り バルブ
チェック弁
シャトル弁
クイック リリース
手動・ 機械 作動弁
TAC
PAG PAU
ハイサ イクル
高速弁 Kシリーズ
PVR
KFPV
角形 真空弁
丸形 真空弁
I/O ターミナル

フチバルブ
G010
010
025
030
EA EB
050
100
130 230
200
JA
JC JE
IB- ZERO
110
180
112 182
Fシリーズ
240
PA PB
300
430
600
丸形
空気 作動弁
水取り バルブ
チェック弁
シャトル弁
クイック エキゾースト
手動・ 機械 作動弁
TAC
PAG PAU
ハイサ イクル
高速弁 Kシリーズ
PVR
KFPV
角形 真空弁
丸形 真空弁
I/O ターミナル

# F15シリーズ IP仕様 アディショナルパーツ注文記号

## コネクタ関係注文記号

### JAZ - P - □ (ダブル専用)

バルブ仕様

T2,T3,T4,  
T5,TA,TB,  
TC用

コネクタ仕様

CP : コネクタ・リード線長さ300mm (黒赤白 計3本)  
 CP3 : コネクタ・リード線長さ3000mm (黒赤白 計3本)  
 PA : プラスコモンAタイプ・リード線長さ300mm\*  
 PA3 : プラスコモンAタイプ・リード線長さ3000mm\*  
 PB : プラスコモンBタイプ・リード線長さ300mm\*  
 PB3 : プラスコモンBタイプ・リード線長さ3000mm\*  
 PC : プラスコモンCタイプ・リード線長さ300mm\*  
 PC3 : プラスコモンCタイプ・リード線長さ3000mm\*  
 ※はコモンコネクタアセンブリです。

### JAZ0 - P - □ (シングル専用)

バルブ仕様

T0,T1 用

コネクタ仕様

CP : コネクタ・リード線長さ300mm (黒赤 計2本)  
 CP3 : コネクタ・リード線長さ3000mm (黒赤 計2本)  
 PA : プラスコモンAタイプ・リード線長さ300mm\*  
 PA3 : プラスコモンAタイプ・リード線長さ3000mm\*  
 PB : プラスコモンBタイプ・リード線長さ300mm\*  
 PB3 : プラスコモンBタイプ・リード線長さ3000mm\*  
 PC : プラスコモンCタイプ・リード線長さ300mm\*  
 PC3 : プラスコモンCタイプ・リード線長さ3000mm\*  
 ※はコモンコネクタアセンブリです。

注1: バルブ仕様がT1の場合には、シングル専用のJAZ0-P-□を選定してください。

2: シングル・ダブル切換え (T1/T2) の際にはシングルまたはダブル専用のコネクタを購入し使用してください (シングルとダブルではリード線部分のパッキンの穴の数が異なります。)

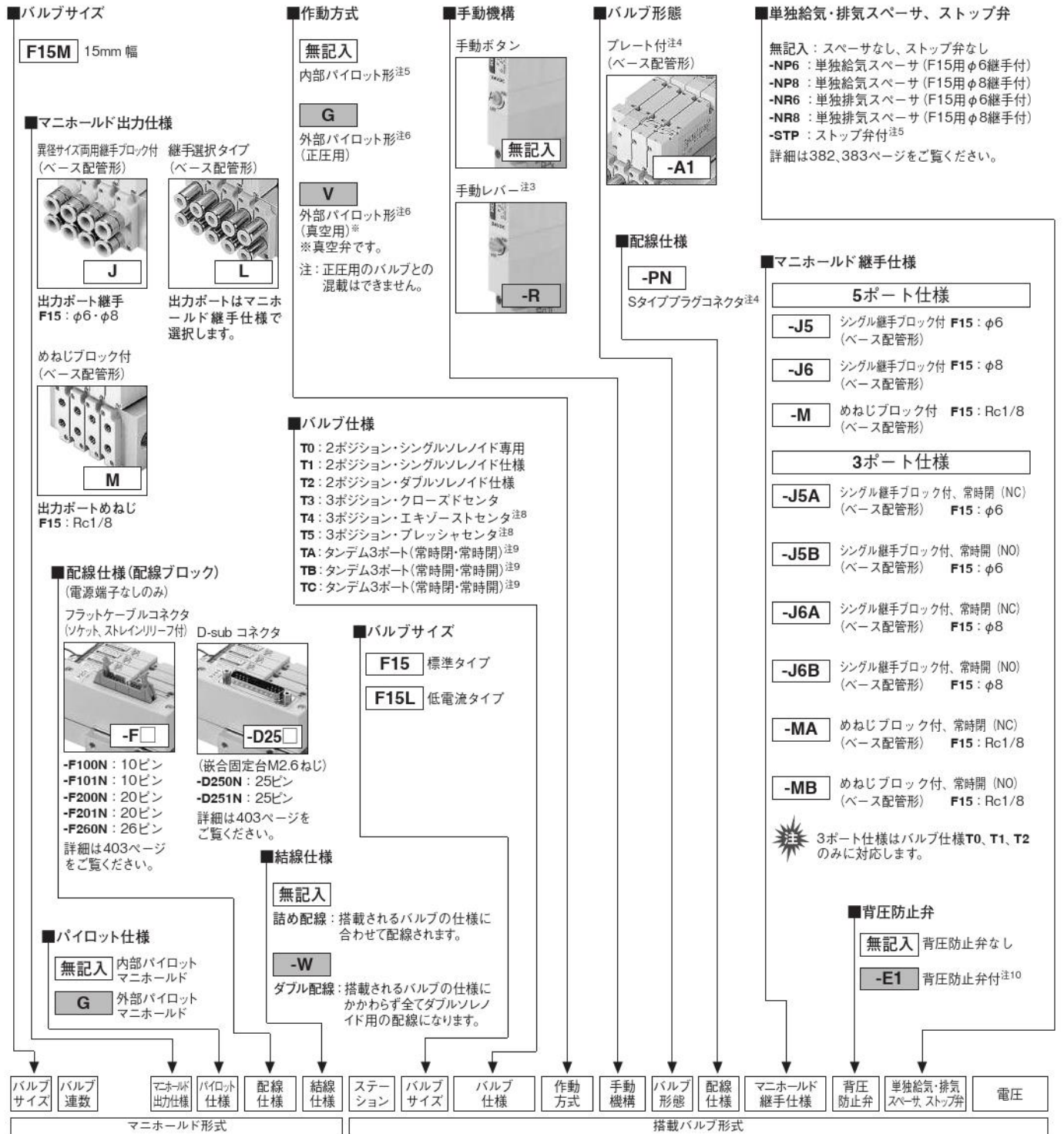
3: JAZ0-P-□の場合には白リード線はありません。

4: コモンコネクタアセンブリを増速する場合には、コネクタの分解が必要となります。最寄りの当社営業所へご相談ください。

5: 水以外に、有機溶剤、切削油、薬品などがかかる場所・雰囲気での使用につきましては、最寄りの当社営業所へご相談ください。

6: 防水パッキンの交換につきましては、最寄りの当社営業所へご相談ください。

# F15シリーズ 一体形マニホールドA形・省配線タイプ (ベース配管形) 注文記号 ※写真はF10シリーズです。



マニホールド形式				搭載バルブ形式												
バルブサイズ	バルブ連数	マニホールド継手仕様	パイロット仕様	配線仕様	結線仕様	ステーション	バルブサイズ	バルブ仕様	作動方式	手動機構	バルブ形態	配線仕様	マニホールド継手仕様	背圧防止弁	単独給気・排気スベサ・ストップ弁	電圧
F15M	2 ⋮ □ 注1	A	J M	無記入 G	無記入 -W	stn. 1 ⋮ stn. □ 注2	F15 F15L	T0 T1 T2 T3 T4 T5	TA <sup>注9</sup> TB <sup>注9</sup> TC <sup>注9</sup>	無記入 <sup>注5</sup> G <sup>注6</sup> V <sup>注6</sup>	無記入 <sup>注3</sup>	-A1 <sup>注4</sup>	-PN <sup>注4</sup>	無記入	-NP6 -NR6 -NR8 -NR8 -STP <sup>注5</sup>	DC24V DC12V <sup>注11</sup> AC100V <sup>注12</sup>
																BP (ブロックプレートの場合) <sup>注7</sup>
F15M	2 ⋮ □ 注1	A	L	無記入 G	無記入 -W	stn. 1 ⋮ stn. □ 注2	F15 F15L	T0 T1 T2 T3 T4 T5	TA <sup>注9</sup> TB <sup>注9</sup> TC <sup>注9</sup>	無記入 <sup>注5</sup> G <sup>注6</sup> V <sup>注6</sup>	無記入 <sup>注3</sup>	-A1 <sup>注4</sup>	-PN <sup>注4</sup>	無記入	-NP6 -NR6 -NR8 -NR8 -STP <sup>注5</sup>	DC24V DC12V <sup>注11</sup> AC100V <sup>注12</sup>
																BP (ブロックプレートの場合) <sup>注7</sup>

注1: 最大連数に関しては、517ページの配線仕様別マニホールド最大連数早見表をご覧ください。  
 注2: ソレノイドを上、4(A), 2(B)ポート側を手前にして左からのバルブ取付位置。  
 注3: バルブ仕様がT1, T2仕様の場合、A側のみ手動レバーとなります。  
 注4: -A1, -PNは必ず記入してください。  
 注5: 外部パイロットマニホールドには搭載できません。  
 注6: 内部パイロットマニホールドには搭載できません。  
 注7: ブロックプレートの結線は結線仕様にかかわらず、ダブル配線(制御点数2点割付)になりますのでご注意ください。シングル配線については517ページをご覧ください。  
 注8: 真空弁にはありません。  
 注9: 外部パイロット形および真空弁はありません。  
 注10: 単独排気スベサおよび真空弁との組合せはできません。  
 注11: 低電流タイプにはありません。  
 注12: 低電流タイプとタンデム3ポート弁にはありません。また、配線仕様がD-subコネクタの時のみ対応できます。  
 注13: 3ポート仕様はバルブ仕様T0, T1, T2のみに対応します。

# F15シリーズ 一体形マニホールドA形・省配線タイプ アディショナルパーツ注文記号

## ガスケット (ガスケット、排気弁)

### F 15 Z - GS1

バルブサイズ  
15 : 15mm 幅

## ブロックプレート (ブロックプレート、取付ねじ2本)

### F 15 BP

バルブサイズ  
15 : 15mm 幅

## 背圧防止弁 (一体形用、2個)

### F 15 Z - E1

バルブサイズ  
15 : 15mm 幅

## 単独給気・排気スペーサ (ノンプラグインタイプ用スペーサ) ガスケット、排気弁、取付ねじ2本

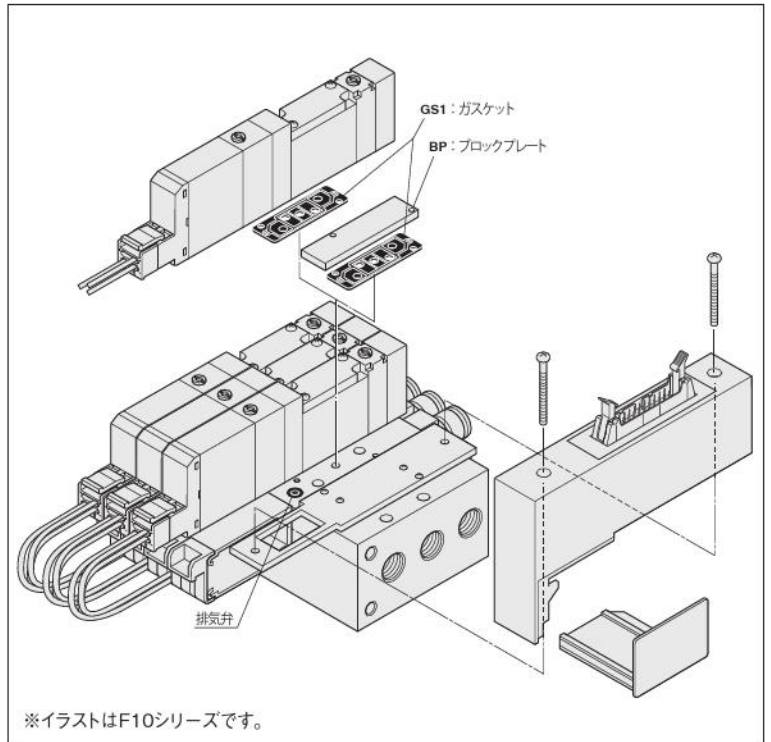
### F 15 Z - □

バルブサイズ  
15 : 15mm 幅

仕様

- NP6 : 単独給気スペーサ (F15用φ6継手付)
- NP8 : 単独給気スペーサ (F15用φ8継手付)
- NR6 : 単独排気スペーサ (F15用φ6継手付)
- NR8 : 単独排気スペーサ (F15用φ8継手付)

※詳細は383ページをご覧ください。



## マフラ

### KM - J □

継手サイズ

- 6 : 外径φ6 (単独排気スペーサ用)
  - 8 : 外径φ8 (単独排気スペーサ用)
- (販売単位: 10個1セット)

## マニホールドの注文記号例 (F15シリーズ 6連)

### F15M6AL-F201N

stn.1~2 F15T0-A1-PN-J5 DC24V  
stn.3~5 F15T2-A1-PN-J6 DC24V  
stn.6 F15BP-J6

注: この注文記号例は右上のイラストとは関係ありません。

## 注文記号の注意事項

- マニホールド出力仕様  
異径サイズ両用継手ブロック付、めねじブロック付、継手選択タイプの中から選択してください。  
修理、交換の場合は、単体用アディショナルパーツ、505ページのF□Z-J□(異径サイズ両用継手ブロック)、F□Z-J□(シングル継手ブロック)、F□Z-M□(めねじブロック)をご購入ください。
  - バルブのみの注文の場合  
504ページの「バルブ単体 注文記号」よりご注文ください。ただし、バルブ形態はA1のみの対応になります。
  - 結線仕様  
無記入(詰め配線): 搭載されるバルブの仕様に合わせて配線されます。  
-W(ダブル配線): 搭載されるバルブの仕様にかかわらず全てダブルソレノイド用の配線になります。
- ☀️ ブロックプレートの結線は結線仕様にかかわらず、ダブル配線(制御点数2点割付)になりますのでご注意ください。  
尚、ブロックプレートの結線をシングルソレノイド用の配線にする場合には、ブロックプレートの形式末尾に-Wでご用意できます。  
詳細は当社営業所へお問い合わせください。

## ■配線仕様別マニホールド最大連数早見表

配線仕様	最大制御点数	最大連数	
		詰め配線(無記入)	ダブル配線(-W)
F100N フラットケーブル(10P)	8点	シングルソレノイド、 ダブルソレノイド、 ブロックプレートの搭載数 により異なります。	4連
F101N フラットケーブル(10P)	8点	制御するソレノイドの数が 最大制御点数以下になるように 連数を指定してください。	4連
F200N フラットケーブル(20P)	16点		8連
F201N フラットケーブル(20P)	16点		8連
F260N フラットケーブル(26P)	20点		10連
D250N D-sub コネクタ(25P)	16点		8連
D251N D-sub コネクタ(25P)	20点		10連

プチバルブ
G010
010
025
030
EA EB
050
100
130 230
200
JA
JC JE
IB- ZERO
110
180
112 182
Fシリーズ
240
PA PB
300
430
600
丸形
空気 作動弁
水取り バルブ
チェック弁
シャトル弁
クイック リリース
手動・ 機械 作動弁
TAC
PAG PAU
ハイサ イクル
高速弁 Kシリーズ
PVR
KFPV
角形 真空弁
丸形 真空弁
I/O ターミナル

# F15シリーズ PCボード マニホールドA形 (ベース配管形) 注文記号

※写真はF10シリーズです。

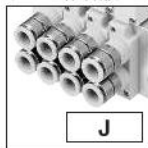
## ■バルブサイズ

**F15M**

15mm 幅

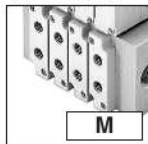
## ■マニホールド出力仕様

異径サイズ両用継手ブロック付  
(ベース配管形)



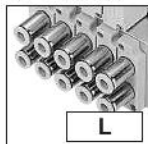
出力ポート継手  
F15 : φ6・φ8

めねじブロック付  
(ベース配管形)



出力ポートめねじ  
F15 : Rc1/8

継手選択タイプ  
(ベース配管形)



出力ポートはマニホールド継手仕様で選択します。

## ■パイロット仕様

無記入

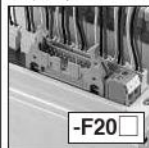
内部パイロットマニホールド

G

外部パイロットマニホールド

## ■配線仕様 (配線ブロック)

フラットケーブルコネクタ  
(ソケット、ストレインリリーフ付)



-F200 : 20ピン  
-F201 : 20ピン  
詳細は401ページをご覧ください。

## ■結線仕様

-S

シングル配線<sup>注1</sup>

-W

ダブル配線<sup>注2</sup>

バルブサイズ	バルブ連数	マニホールド出力仕様	パイロット仕様	配線仕様	結線仕様
--------	-------	------------	---------	------	------

マニホールド形式

	バルブサイズ	バルブ連数	マニホールド出力仕様	パイロット仕様	配線仕様	結線仕様	
シングル配線タイプ <sup>注1</sup>	F15M	6 8 10 12 14 16 16 <sup>注3</sup>	AP	J M	無記入 G	-F200 -F201	-S
		L	無記入 G	-F200 -F201	-S		
ダブル配線タイプ <sup>注2</sup>	F15M	6 8 8 <sup>注3</sup>	AP	J M	無記入 G	-F200 -F201	-W
		L	無記入 G	-F200 -F201	-W		

注1 : シングルソレノイド専用の配線です。詰め配線とは異なりますので注意してください。搭載できるバルブはシングルソレノイド仕様(T0,T1仕様)のみです。

したがって、T1仕様のバルブをダブルソレノイドに切り換えてもB側のソレノイドには通電されません。

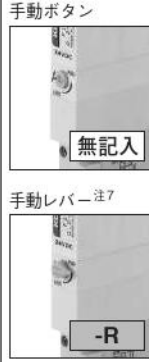
2 : 搭載されるバルブの仕様にかかわらず全て、ダブルソレノイド用の配線になります。

3 : 連数は、結線仕様がシングル配線の場合は6~16(偶数連のみ)、ダブル配線の場合は6または8連の2タイプになります。

■バルブ仕様

- T0: 2ポジション・シングルソレノイド専用
- T1: 2ポジション・シングルソレノイド仕様
- T2: 2ポジション・ダブルソレノイド仕様
- T3: 3ポジション・クローズドセンタ
- T4: 3ポジション・エキゾーストセンタ<sup>注9</sup>
- T5: 3ポジション・プレッシャセンタ<sup>注9</sup>
- TA: タンデム3ポート(常時開・常時閉)<sup>注10</sup>
- TB: タンデム3ポート(常時開・常時開)<sup>注10</sup>
- TC: タンデム3ポート(常時開・常時開)<sup>注10</sup>

■手動機構



■バルブ形態



■配線仕様



■マニホールド継手仕様

- 5ポート仕様**
- J5 シングル継手ブロック付 F15: φ6 (ベース配管形)
  - J6 シングル継手ブロック付 F15: φ8 (ベース配管形)
  - M めねじブロック付 F15: Rc1/8 (ベース配管形)
- 3ポート仕様**
- J5A シングル継手ブロック付、常時開 (NC) (ベース配管形) F15: φ6
  - J5B シングル継手ブロック付、常時開 (NO) (ベース配管形) F15: φ6
  - J6A シングル継手ブロック付、常時開 (NC) (ベース配管形) F15: φ8
  - J6B シングル継手ブロック付、常時開 (NO) (ベース配管形) F15: φ8
  - MA めねじブロック付、常時開 (NC) (ベース配管形) F15: Rc1/8
  - MB めねじブロック付、常時開 (NO) (ベース配管形) F15: Rc1/8

3ポート仕様はバルブ仕様T0、T1、T2のみに対応します。

■バルブサイズ

- F15 標準タイプ
- F15L 低電流タイプ

■作動方式

- 無記入 内部パイロット形<sup>注5</sup>
- G 外部パイロット形<sup>注6</sup> (正圧用)
- V 外部パイロット形<sup>注6</sup> (真空用)<sup>\*</sup>  
\*真空弁です。  
注: 正圧用のバルブとの混載はできません。

■背圧防止弁

- 無記入 背圧防止弁なし
- E1 背圧防止弁付<sup>注12</sup>

■単独給気・排気スパーサ、ストップ弁

- 無記入: スパーサなし、ストップ弁なし
  - NP6: 単独給気スパーサ (F15用φ6継手付)
  - NP8: 単独給気スパーサ (F15用φ8継手付)
  - NR6: 単独排気スパーサ (F15用φ6継手付)
  - NR8: 単独排気スパーサ (F15用φ8継手付)
  - STP: ストップ弁<sup>注5</sup>
- 詳細は382、383ページをご覧ください。

ステーション	バルブサイズ	バルブ仕様	作動方式	手動機構	バルブ形態	配線仕様	マニホールド継手仕様	背圧防止弁	単独給気・排気スパーサ、ストップ弁	電圧
--------	--------	-------	------	------	-------	------	------------	-------	-------------------	----

搭載バルブ形式

stn. 1 ⋮ stn. □ <sup>注4</sup>	F15 F15L	T0 T1 <sup>注1</sup>	無記入 <sup>注5</sup> G <sup>注6</sup> V <sup>注6</sup>	無記入 <sup>注7</sup> -R	-A1 <sup>注8</sup>	-PP <sup>注8</sup>	無記入 -E1 <sup>注12</sup>	無記入 -NP6 -NP8	-NR6 -NR8	-STP <sup>注5</sup>	DC24V DC12V <sup>注13</sup>	
	F15	BPC (ブロックプレートの場合)						無記入 -STP <sup>注5</sup>				
stn. 1 ⋮ stn. □ <sup>注4</sup>	F15 F15L	T0 T1 <sup>注1</sup>	無記入 <sup>注5</sup> G <sup>注6</sup> V <sup>注6</sup>	無記入 <sup>注7</sup> -R	-A1 <sup>注8</sup>	-PP <sup>注8</sup>	無記入 -E1 <sup>注12</sup>	無記入 -NP6 -NP8	-NR6 -NR8	-STP <sup>注5</sup>	DC24V DC12V <sup>注13</sup>	
	F15	BPC (ブロックプレートの場合)				-J5 -J6 -M -J5A -J5B <sup>注14</sup>	-J6A -J6B -MA -MB <sup>注14</sup>	無記入 -STP <sup>注5</sup>				
stn. 1 ⋮ stn. □ <sup>注4</sup>	F15 F15L	T0 T1 T2	T3 T4 <sup>注9</sup> T5 <sup>注9</sup>	TA <sup>注10</sup> TB <sup>注10</sup> TC <sup>注10</sup>	無記入 <sup>注5</sup> G <sup>注6</sup> V <sup>注6</sup>	無記入 <sup>注7</sup> -R	-A1 <sup>注8</sup>	-PP <sup>注8</sup> <sup>注11</sup>	無記入 -NP6 -NP8	-NR6 -NR8	-STP <sup>注5</sup>	DC24V DC12V <sup>注13</sup>
	F15	BPC (ブロックプレートの場合)						無記入 -STP <sup>注5</sup>				
stn. 1 ⋮ stn. □ <sup>注4</sup>	F15 F15L	T0 T1 T2	T3 T4 <sup>注9</sup> T5 <sup>注9</sup>	TA <sup>注10</sup> TB <sup>注10</sup> TC <sup>注10</sup>	無記入 <sup>注5</sup> G <sup>注6</sup> V <sup>注6</sup>	無記入 <sup>注7</sup> -R	-A1 <sup>注8</sup>	-PP <sup>注8</sup> <sup>注11</sup>	無記入 -NP6 -NP8	-NR6 -NR8	-STP <sup>注5</sup>	DC24V DC12V <sup>注13</sup>
	F15	BPC (ブロックプレートの場合)						無記入 -STP <sup>注5</sup>				

注4: ソレノイドを上、4(A), 2(B)ポート側を手前にして左からのバルブ取付位置。

注12: 単独排気スパーサおよび真空弁との組合せはできません。

5: 外部パイロットマニホールドには搭載できません。

13: 低電流タイプにはありません。

6: 内部パイロットマニホールドには搭載できません。

14: 3ポート仕様はバルブ仕様T0、T1、T2のみに対応します。

7: バルブ仕様T1、T2仕様の場合、A側のみ手動レバーとなります。

8: -A1、-PPは必ず記入してください。

9: 真空弁にはありません。

10: 外部パイロット形および真空弁はありません。

11: バルブ仕様T0にはソレノイドB側リード線(白色)はありません。

# F15シリーズ PCボード マニホールドA形 アディショナルパーツ注文記号

## ガスケット (ガスケット、排気弁)

**F 15 Z - GS1**

バルブサイズ  
15 : 15mm 幅

## ブロックプレート (ブロックプレート、取付ねじ2本、ハウジング)

**F 15 BPC**

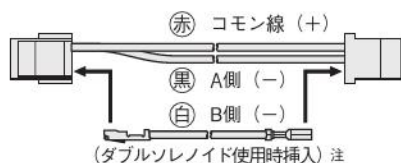
バルブサイズ  
15 : 15mm 幅

## コネクタ関係注文記号

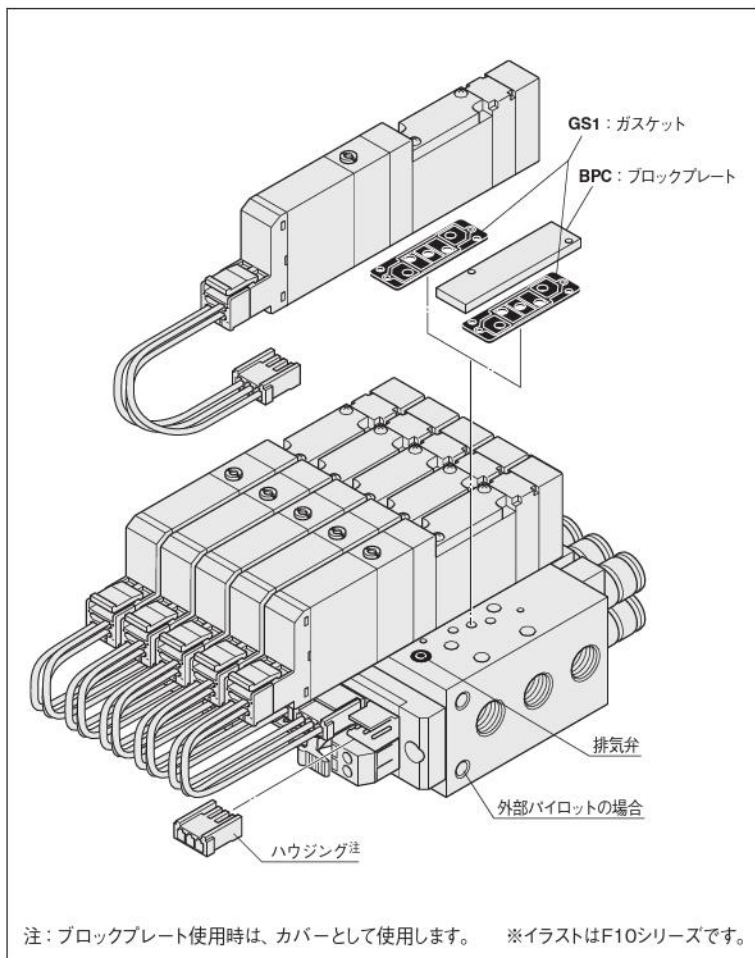
**JAZ**  - **P15**

バルブ仕様  
無記入 : T1, T2, T3  
T4, T5, TA,  
TB, TC用  
0 : T0用

コネクタ仕様  
P15 : F15シリーズ用  
PCボードマニホールド用コネクタ・リード線



注 : JAZ0-P の場合は  
白リード線はありません。



## 背圧防止弁 (一体形用、2個)

**F 15 Z - E1**

バルブサイズ  
15 : 15mm 幅

## 単独給気・排気スパーサ (ノンプラグインタイプ用スパーサ) (ガスケット、排気弁、取付ねじ2本)

**F 15 Z -**

バルブサイズ  
15 : 15mm 幅

仕様  
NP6 : 単独給気スパーサ (F15用φ6継手付)  
NP8 : 単独給気スパーサ (F15用φ8継手付)  
NR6 : 単独排気スパーサ (F15用φ6継手付)  
NR8 : 単独排気スパーサ (F15用φ8継手付)

※詳細は383ページをご覧ください。

## マニホールドの注文記号例 (F15シリーズ 8連)

**F15M8APL-F201-W**

stn.1~4 F15T0-A1-PP-J5 DC24V  
stn.5~7 F15T2-A1-PP-J6 DC24V  
stn.8 F15BPC-J6

注 : この注文記号例は右上のイラストとは関係ありません。

## マフラ

**KM - J**

継手サイズ  
6 : 外径φ6 (単独排気スパーサ用)  
8 : 外径φ8 (単独排気スパーサ用)  
(販売単位 : 10個1セット)

## 注文記号の注意事項

### ●バルブのみの注文の場合

バルブサイズ バルブ仕様 パイロット仕様 手動機構 - バルブ形態 - PP 電圧 の形式をご注文ください。

### ●結線仕様

-S (シングル配線) : シングルソレノイド専用の配線です。  
-W (ダブル配線) : 搭載されるバルブの仕様にかかわらず全てダブルソレノイド用の配線になります。

PCボード用リード線が不要の場合には、-PNを記入してください。

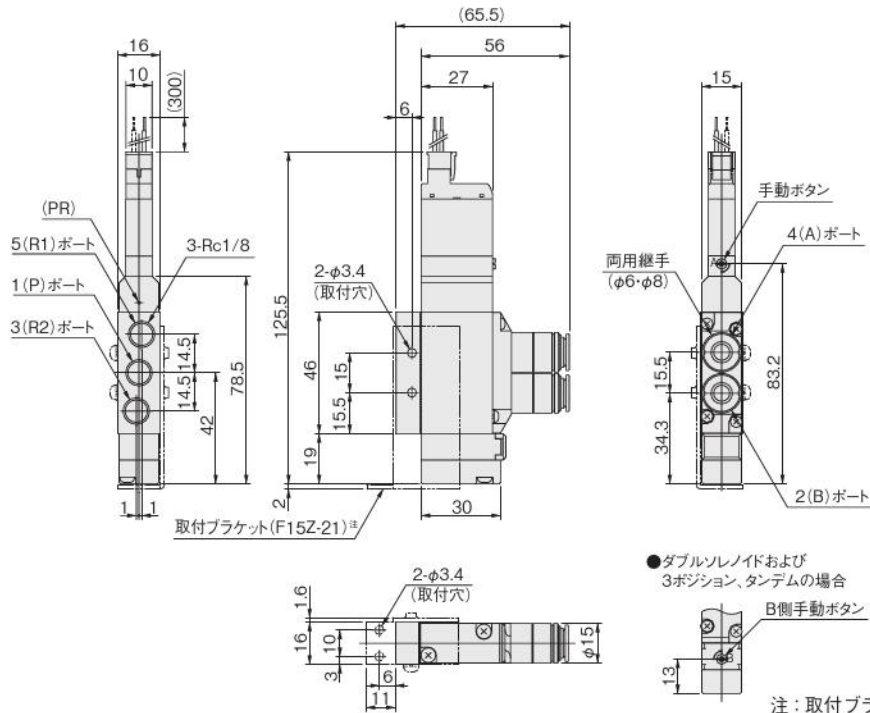
プチバルブ  
 G010  
 010  
 025  
 030  
 EA  
 EB  
 050  
 100  
 130  
 230  
 200  
 JA  
 JC  
 JE  
 IB-ZERO  
 110  
 180  
 112  
 182  
 Fシリーズ  
 240  
 PA  
 PB  
 300  
 430  
 600  
 丸形  
 空気  
 作動弁  
 水取り  
 バルブ  
 チェック弁  
 シャトル弁  
 クイック  
 エキゾースト  
 手動・  
 機械  
 作動弁  
 TAC  
 PAG  
 PAU  
 ハイサ  
 イクル  
 高速弁  
 Kシリーズ  
 PVR  
 KFPV  
 角形  
 真空弁  
 丸形  
 真空弁  
 I/O  
 ターミナル

# F15シリーズ バルブ単体寸法図 (mm)

## F15T **バルブ仕様** -F3-PS

出力ポート異径サイズ両用継手ブロック付  
 入力ポートめねじブロック付  
 Sタイププラグコネクタ

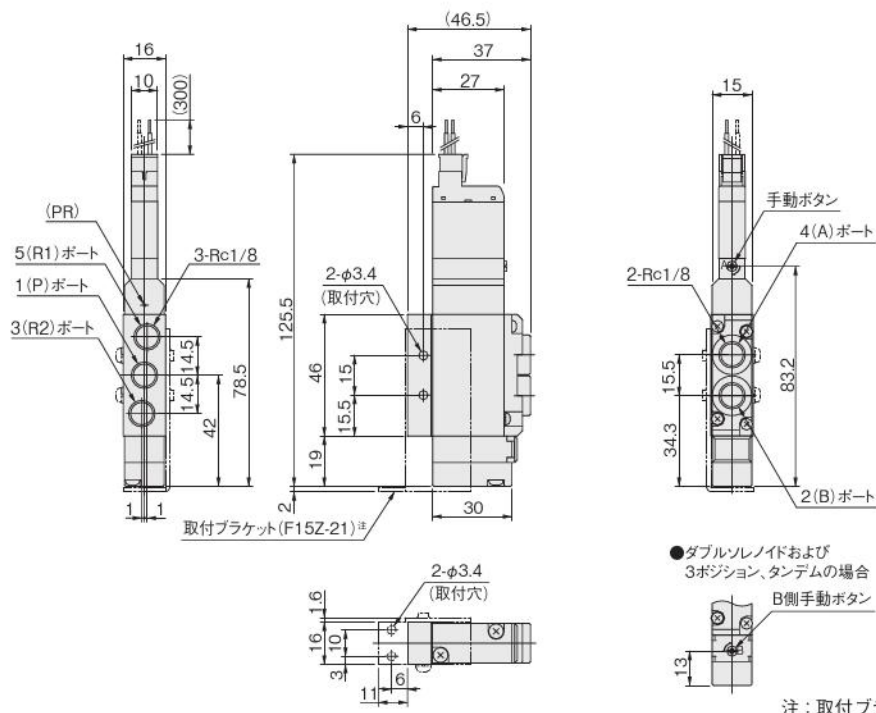
※T0タイプの寸法図については559ページをご覧ください。



## F15T **バルブ仕様** -F4-PS

出力ポートめねじブロック付  
 入力ポートめねじブロック付  
 Sタイププラグコネクタ

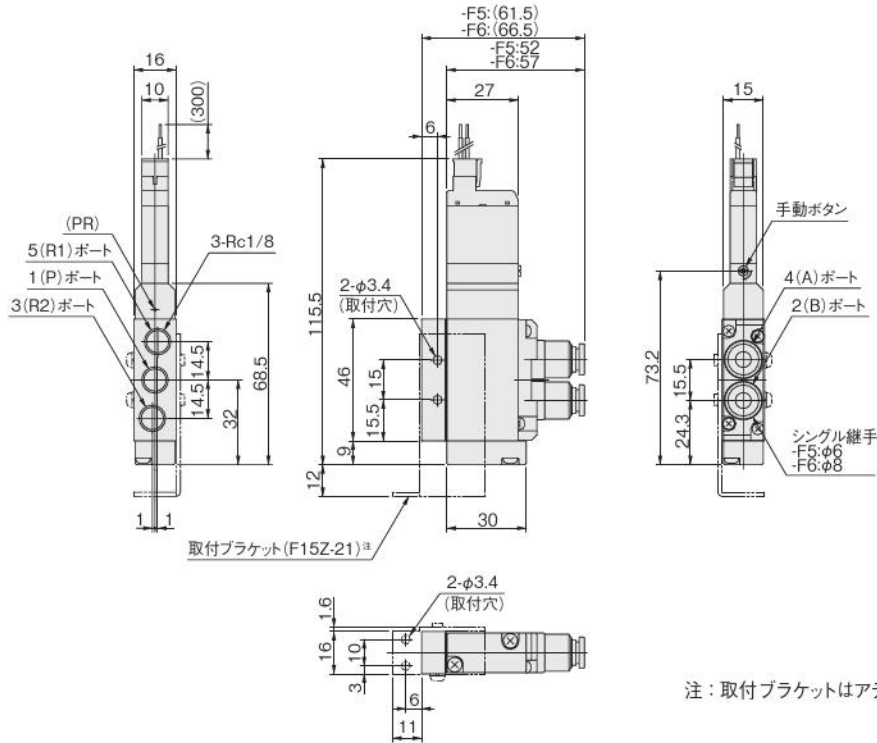
※T0タイプの寸法図については559ページをご覧ください。



# F15シリーズ バルブ単体寸法図 (mm)

## F15T0-F □ -PS

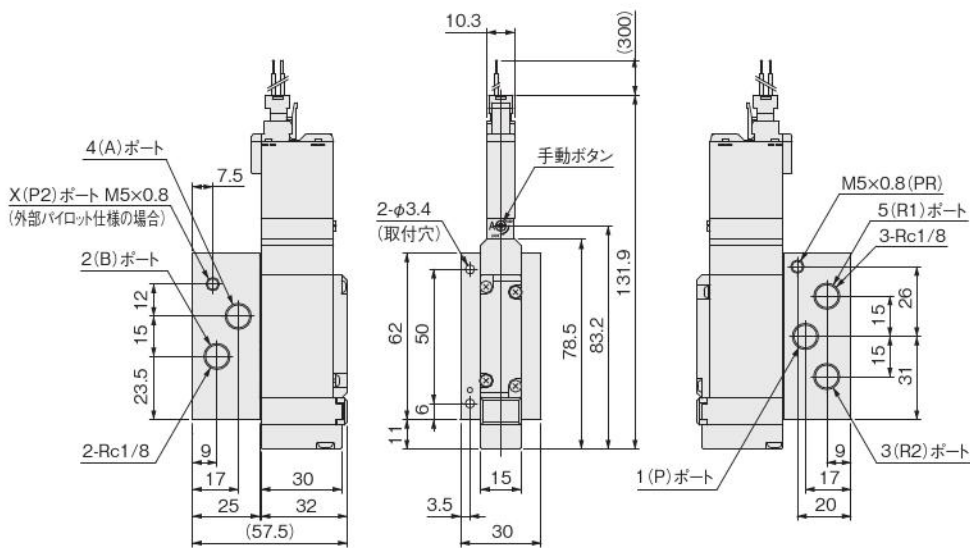
出力ポートシングル継手ブロック付  
 入力ポートめねじブロック付  
 Sタイププラグコネクタ



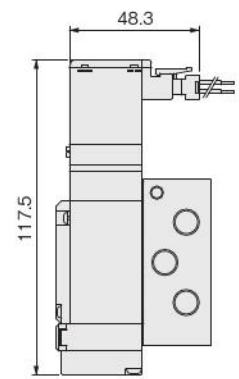
注：取付ブラケットはアディショナルパーツ(別売)です。

## IP仕様

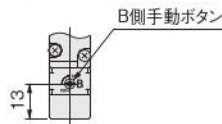
## F15T バルブ仕様 作動方式 -P-A2-PS



●Lタイププラグコネクタ:-PL



注：T0の場合には、バルブ全長(エンドカバー側の出張り)が10mm短くなります。



ダブルレノイドおよび3ポジション、タンデムの場合

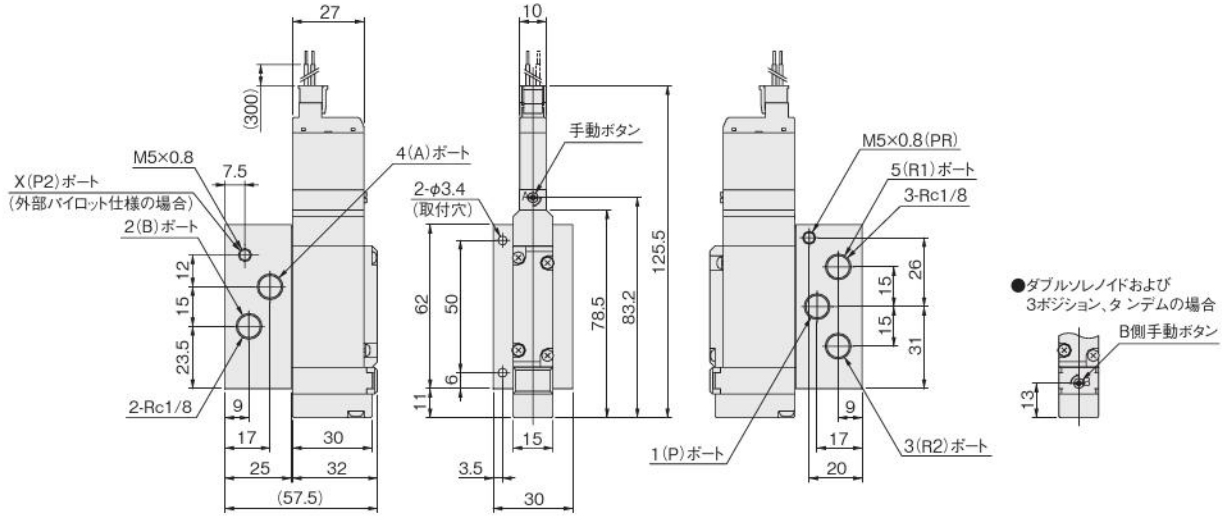
プチバルブ
G010
010
025
030
EA
EB
050
100
130
230
200
JA
JC
JE
IB-ZERO
110
180
112
182
Fシリーズ
240
PA
PB
300
430
600
丸形
空気作動弁
水取りバルブ
チェック弁
シャトル弁
クイックエリート
手動・機械作動弁
TAC
PAG
PAU
ハイサイクル
高速弁Kシリーズ
PVR
KFPV
角形真空弁
丸形真空弁
I/O
ターミナル

プチ  
 バルブ  
 G010  
 010  
 025  
 030  
 EA  
 EB  
 050  
 100  
 130  
 230  
 200  
 JA  
 JC  
 JE  
 IB-  
 ZERO  
 110  
 180  
 112  
 182  
 Fシリーズ  
 240  
 PA  
 PB  
 300  
 430  
 600  
 丸形  
 空気  
 作動弁  
 水取り  
 バルブ  
 チェック弁  
 シャトル弁  
 クイック  
 エキゾースト  
 手動・  
 機械  
 作動弁  
 TAC  
 PAG  
 PAU  
 ハイサ  
 イクル  
 高速弁  
 Kシリーズ  
 PVR  
 KFPV  
 角形  
 真空弁  
 丸形  
 真空弁  
 I/O  
 ターミナル

# F15シリーズ バルブ単体寸法図 (mm)

## F15T バルブ仕様 作動方式 **-A2-PS**

A形サブベース付  
Sタイププラグコネクタ

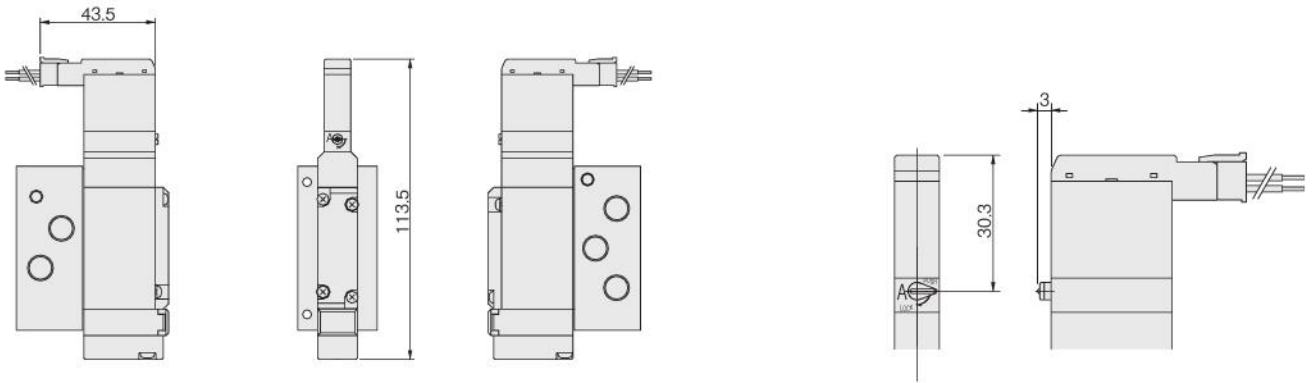


注：T0タイプは、バルブの全長が10mm短くなります(エンドカバー側の出張りが10mm少なくなります)。

## オプション

●Lタイププラグコネクタ：**-PL**

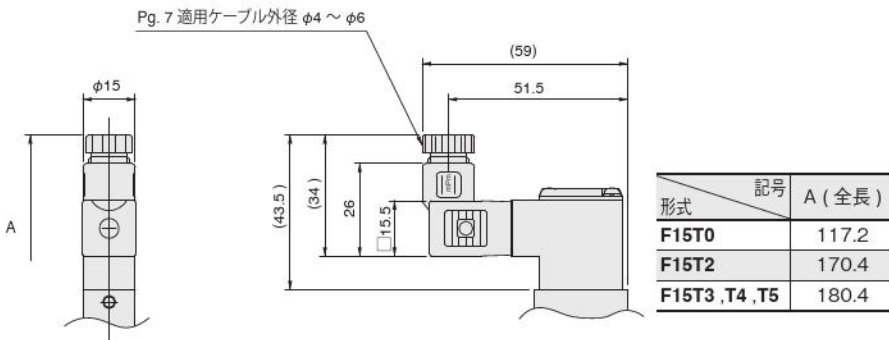
●手動レバー：**-R**



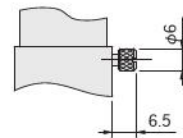
注：T0タイプは、バルブの全長が10mm短くなります(エンドカバー側の出張りが10mm少なくなります)。

●DIN式コネクタ付ソレノイド：**-39** □

●ロック突出形手動ボタン：**-83**



備考：-39のダブルソレノイドは本体の両端にソレノイドが取り付けます。

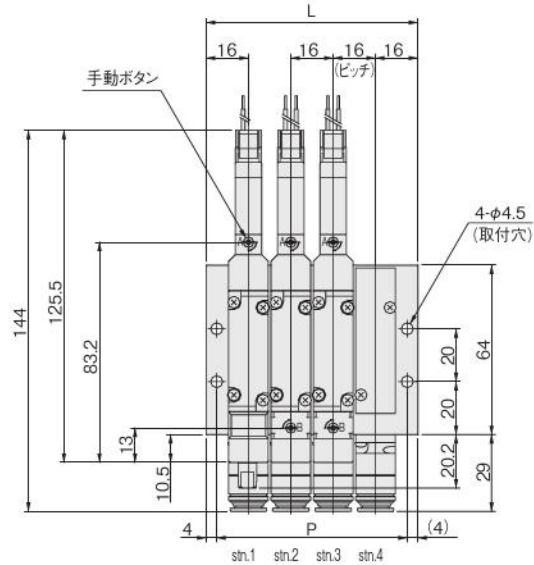
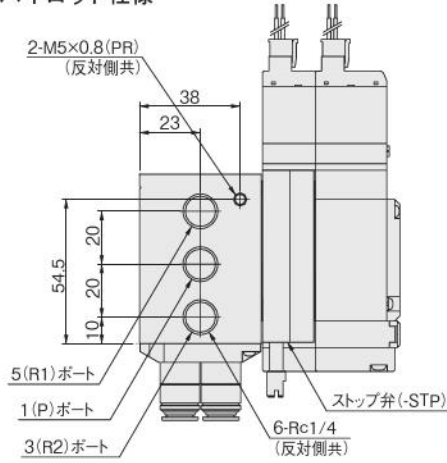


# F15シリーズ 一体形マニホールドA形寸法図 (mm)

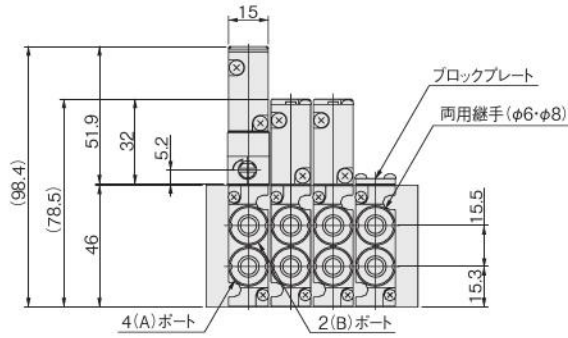
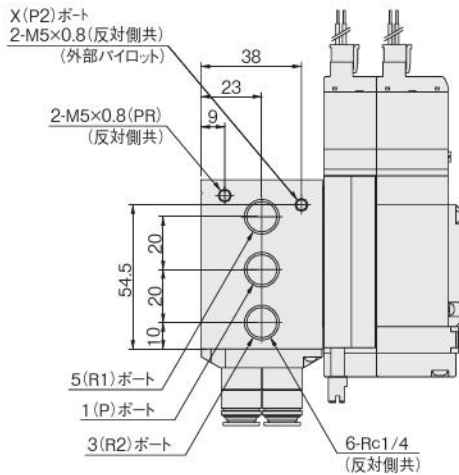
## F15M バルブ連数 A M J パイロット仕様 (ベース配管形)

一体形マニホールドA形  
マニホールド出力ポート異径サイズ両用継手ブロック付  
Sタイププラグコネクタ

### ●内部パイロット仕様

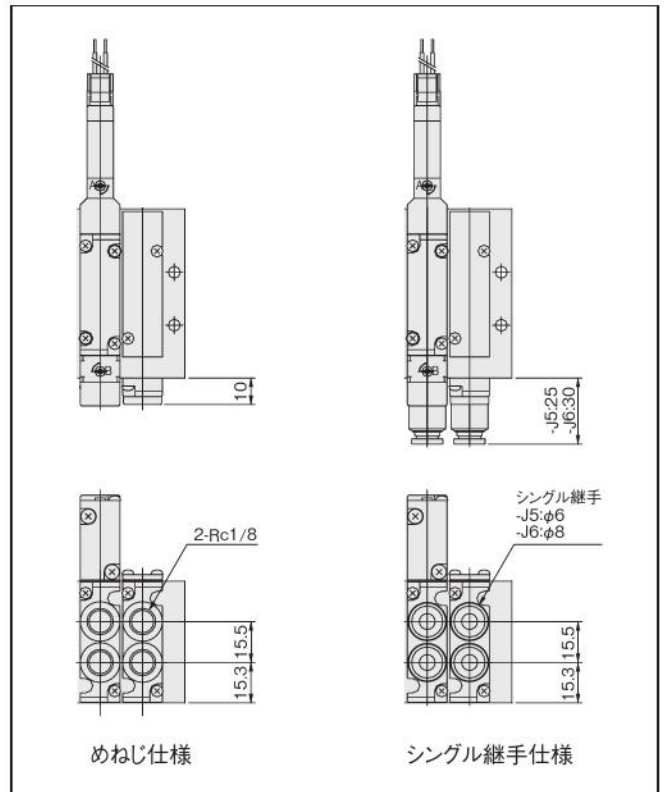


### ●外部パイロット仕様



連数別寸法表

連数	L	P
2	48	40
3	64	56
4	80	72
5	96	88
6	112	104
7	128	120
8	144	136
9	160	152
10	176	168
11	192	184
12	208	200
13	224	216
14	240	232
15	256	248
16	272	264
17	288	280
18	304	296
19	320	312
20	336	328



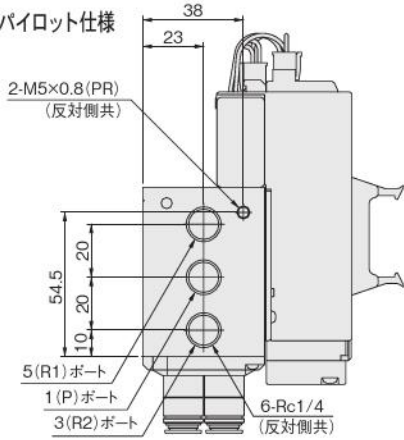
プチバルブ
G010
010
025
030
EA EB
050
100
130 230
200
JA
JC JE
IB-ZERO
110
180
112 182
Fシリーズ
240
PA PB
300
430
600
丸形
空気作動弁
水取りバルブ
チェック弁
シャトル弁
クイックイキースト
手動・機械作動弁
TAC
PAG PAU
ハイサイクル
高速弁 Kシリーズ
PVR
KFPV
角形真空弁
丸形真空弁
I/O ターミナル

# F15シリーズ 一体形マニホールドA形・省配線タイプ、F形・省配線タイプ寸法図 (mm)

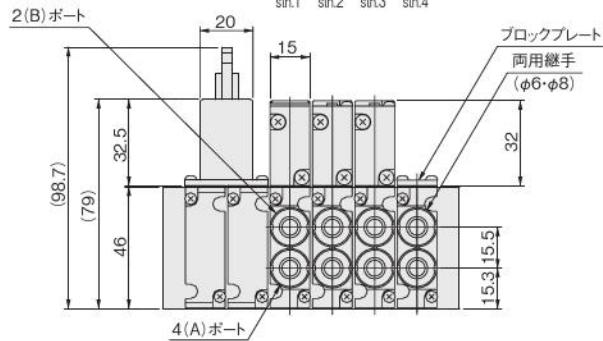
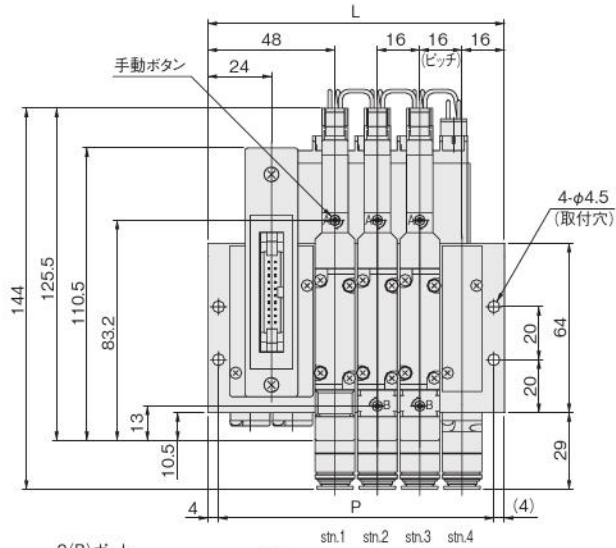
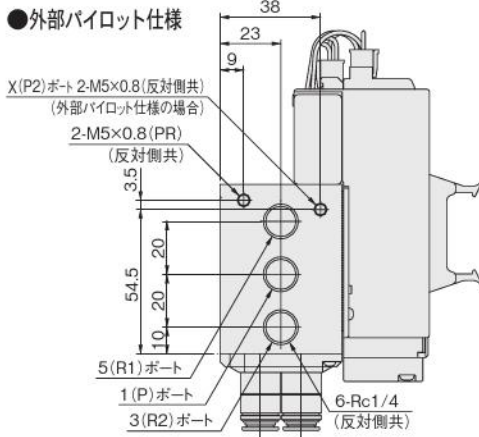
## F15M バルブ連数 J パイロット仕様 (ベース配管形)

一体形マニホールドA形・省配線タイプ  
マニホールド出力ポート異径サイズ両用継手ブロック付  
図はフラットケーブルコネクタ20ピン仕様の場合

### ●内部パイロット仕様



### ●外部パイロット仕様

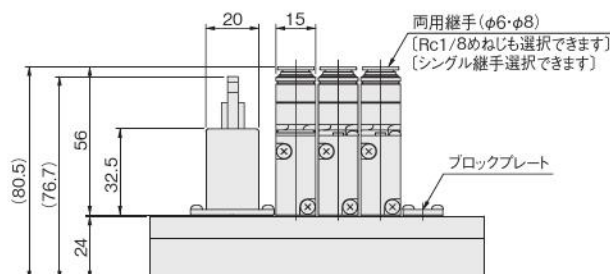
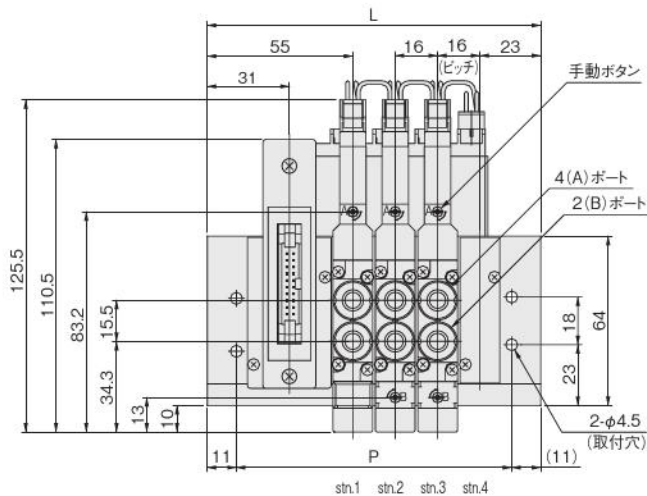
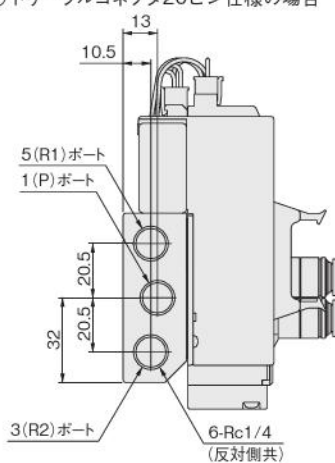


### 連数別寸法表

連数	L	P
2	80	72
3	96	88
4	112	104
5	128	120
6	144	136
7	160	152
8	176	168
9	192	184
10	208	200
11	224	216
12	240	232
13	256	248
14	272	264
15	288	280
16	304	296
17	320	312
18	336	328
19	352	344
20	368	360

## F15M バルブ連数 F (直接配管形)

一体形マニホールドF形・省配線タイプ  
バルブ出力ポート異径サイズ両用継手ブロック付  
図はフラットケーブルコネクタ20ピン仕様の場合



### 連数別寸法表

連数	L	P
2	94	72
3	110	88
4	126	104
5	142	120
6	158	136
7	174	152
8	190	168
9	206	184
10	222	200
11	238	216
12	254	232
13	270	248
14	286	264
15	302	280
16	318	296
17	334	312
18	350	328
19	366	344
20	382	360

プチ  
バルブ  
G010  
010  
025  
030  
EA  
EB  
050  
100  
130  
230  
200  
JA  
JC  
JE  
IB-  
ZERO  
110  
180  
112  
182  
Fシリーズ  
240  
PA  
PB  
300  
430  
600  
丸形  
空気  
作動弁  
水取り  
バルブ  
チェック弁  
シャトル弁  
クイック  
リリース  
手動・  
機械  
作動弁  
TAC  
PAG  
PAU  
ハイサ  
イクル  
高速弁  
Kシリーズ  
PVR  
KFPV  
角形  
真空弁  
丸形  
真空弁  
I/O  
ターミナル

プチバルブ  
 G010  
 010  
 025  
 030  
 EA  
 EB  
 050  
 100  
 130  
 230  
 200  
 JA  
 JC  
 JE  
 IB-ZERO  
 110  
 180  
 112  
 182  
 Fシリーズ  
 240  
 PA  
 PB  
 300  
 430  
 600  
 丸形  
 空気作動弁  
 水取りバルブ  
 チェック弁  
 シャトル弁  
 クイックイジェクト  
 手動・機械作動弁  
 TAC  
 PAG  
 PAU  
 ハイサイクル  
 高速弁(Kシリーズ)  
 PVR  
 KFPV  
 角形真空弁  
 丸形真空弁  
 I/Oターミナル

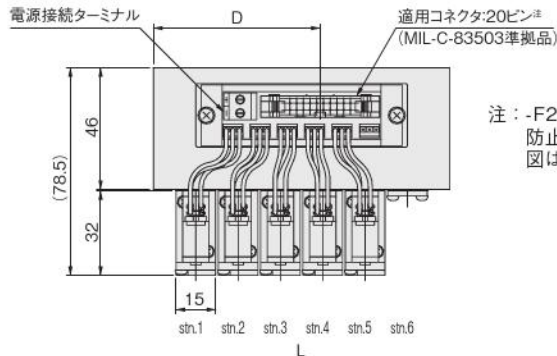
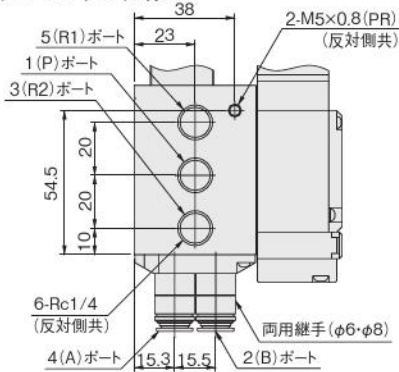
# F15シリーズ PCボードマニホールドA形・F形寸法図 (mm)

## F15M **バルブ連数** **AP** **M** **パイロット仕様** (ベース配管形)

PCボードマニホールドA形  
マニホールド出力ポート異径サイズ両用継手ブロック付

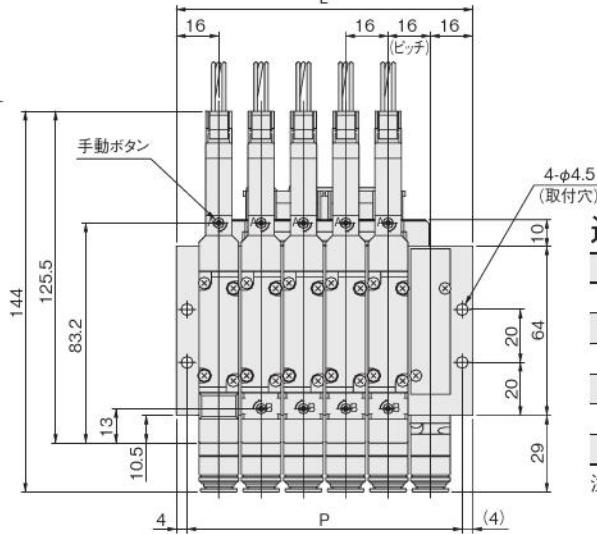
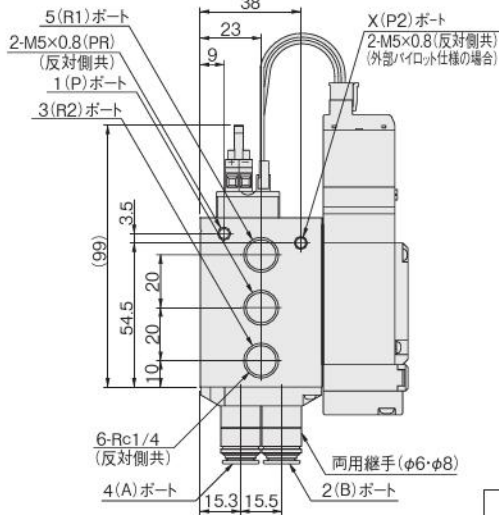
注：搭載バルブの例は結線仕様が-Wの場合です。  
結線仕様が-Sでは搭載バルブはTOまたはT1タイプとなります。

### ●内部パイロット仕様



注：-F200と-F201では、誤挿入防止溝の位置が逆になります。図は-F200の場合です。

### ●外部パイロット仕様



### 連数別寸法表

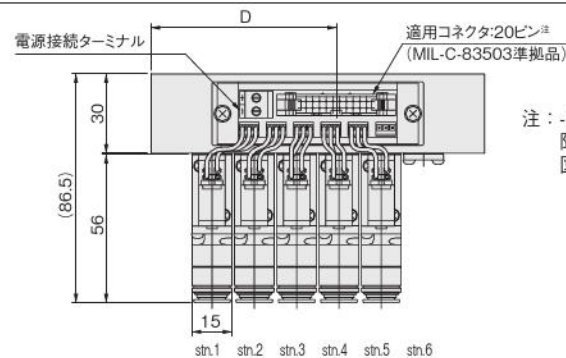
連数	L	P	D
6	112	104	63
8	144	136	68.5
10	176	168	68.5
12	208	200	79.5
14	240	232	90
16	272	264	90

注：結線仕様  
-Sの場合：6, 8, 10, 12, 14, 16連  
-Wの場合：6, 8連のみ選択可

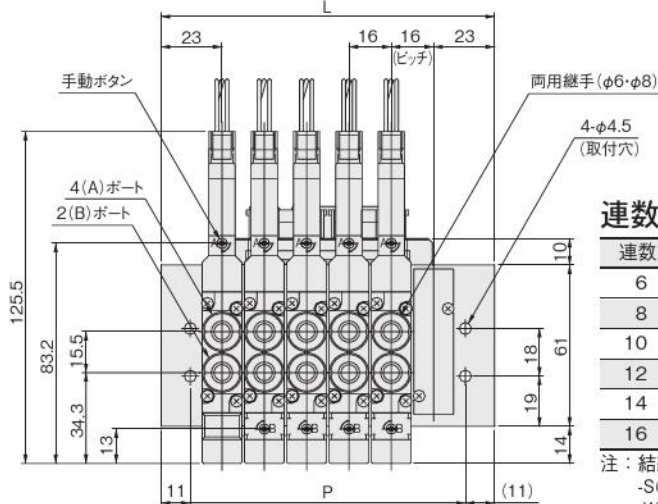
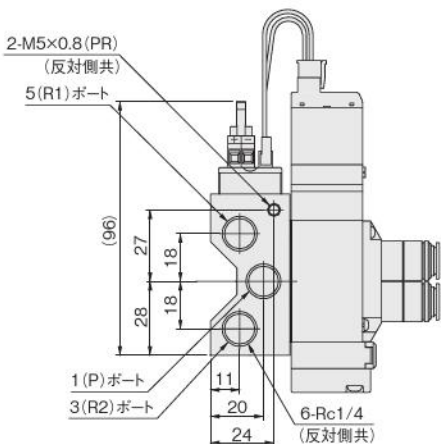
## F15M **バルブ連数** **FP** (直接配管形)

PCボードマニホールドF形  
バルブ出力ポート異径サイズ両用継手ブロック付

注：搭載バルブの例は結線仕様が-Wの場合です。  
結線仕様が-Sでは搭載バルブはTOまたはT1タイプとなります。



注：-F200と-F201では、誤挿入防止溝の位置が逆になります。図は-F200の場合です。



### 連数別寸法表

連数	L	P	D
6	126	104	70
8	158	136	75.5
10	190	168	75.5
12	222	200	86.5
14	254	232	92
16	286	264	92

注：結線仕様  
-Sの場合：6, 8, 10, 12, 14, 16連  
-Wの場合：6, 8連のみ選択可