

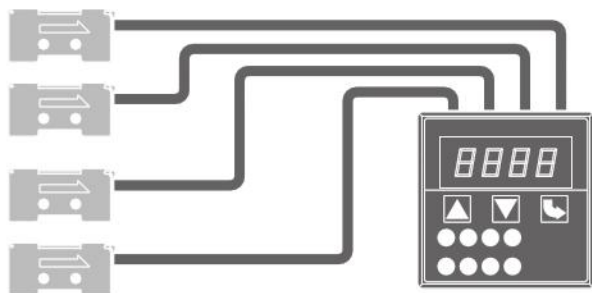
# 分離形多チャンネル 流量センサコントローラ

FSU

圧力センサが検出できないワーク吸着検出を  
流量センサが検出します。



## 1台のコントローラで4点同時検出



## パソコンとの接続が可能

- 流量設定、流量値取込み、基準流量設定がパソコンで行なえます。



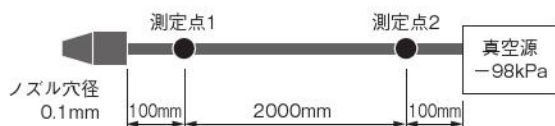
## センサヘッドは流量レンジにより3種類

- 500~500ml/min(ANR)、
  - 3~3l/min(ANR)、
  - 0~10l/min(ANR)
- タイプの3種類を用意しました。



## 配管抵抗の影響を受けません

- 配管抵抗の影響を受けないため、流量センサヘッド取付け位置の制限がありません。



φ1.8チューブを用いた測定結果

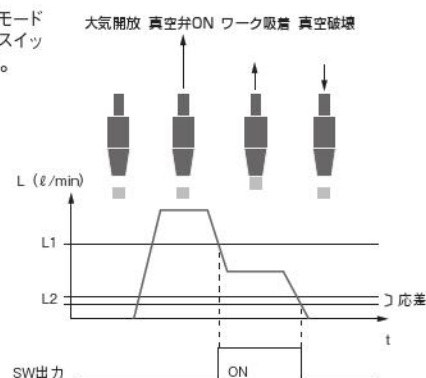
	測定点1	測定点2
流量センサ	0.11l/min	0.12l/min
圧力センサ	-78kPa	-95kPa

※弊社試験規格による。

## 出力モード

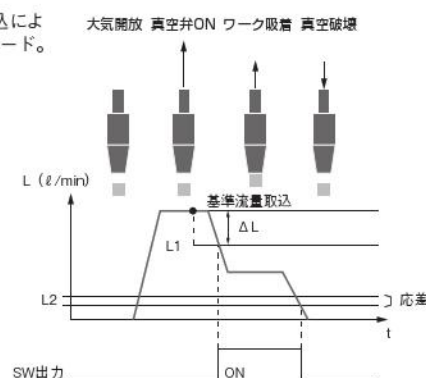
### ■ウィンドコンバーテータモード1

- L1、L2を任意に設定するモード  
ただし、流量増加時にはスイッチ出力がONになりません。



### ■ウィンドコンバーテータモード2、3

- ΔL設定と基準流量の取込によりL1を自動設定するモード。  
(L1 = 基準流量 - ΔL)



### ●ウィンドコンバーテータモード2

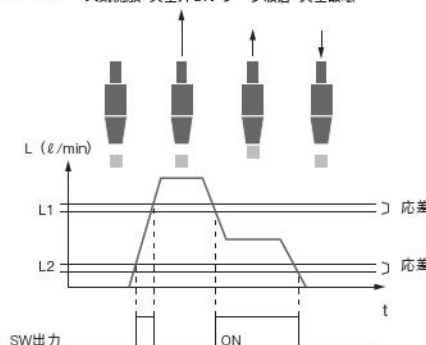
- 一度設定されたL1は再度基準流量の取込が行なわれるまで変更されないモード。

### ●ウィンドコンバーテータモード3

- 設定されたL1は、スイッチ出力OFFと同時に消失されるため毎回基準流量の取込を行ないL1を設定するモード。  
流量変動の激しい場合に有効です。  
ウィンドコンバーテータモード3を使用する際には、RS232C等により、外部から基準流量の取込を行なってください。

### ■ウィンドコンバーテータモード4

- L1、L2を任意に設定するモード。



## 安全上のご注意(分離形多チャンネル流量センサコントローラ)

下記は分離形多チャンネル流量センサコントローラ固有の「安全上のご注意」です。下記以外の「安全上のご注意」につきましては総合パーソナルカタログの前付を必ずお読みください。

### ⚠ 危険

- 製品の作動中は付帯する機構(配線用コネクタの着脱、センサヘッドの取り付けまたは位置決め等)の調整作業を行わないでください。異常作動によって、ケガをする可能性があります。

### ⚠ 警告

- 動力線・高圧線との並行配線や同一配線管はしないでください。分離形多チャンネル流量センサコントローラが、ノイズで誤動作することがあります。
- 配線の極性を間違えないように注意して配線してください。間違えますと分離形多チャンネル流量センサコントローラを破損させる原因になります。

### ⚠ 注意

- 当該製品には、必ず指定のセンサヘッドを使用してください。指定以外のものを使用されますと誤作動の原因となります。
- 分離形多チャンネル流量センサコントローラおよびセンサヘッドは取り扱いの際に叩いたり落としたり、ぶついたりして過大な衝撃(490m/s<sup>2</sup>以上)を加えないようにしてください。破損していても、内部が破損し誤作動する可能性があります。
- 負荷を短絡させないでください。負荷短絡の状態、センサ出力をオンさせますと、過電流により分離形多チャンネル流量センサコントローラが破損する可能性があります。負荷短絡の例:センサ出力の出力リード線を直接電源に接続する。
- センサヘッドへ継手を取付ける際の締付けトルクは2.5N・mとしてください。また、センサヘッドを固定する場合はM3のねじを使用し、取付けトルクは0.6N・mとしてください。締付けトルクを超えて締付けた場合、センサヘッド等が破損する可能性があります。センサヘッドとコントローラは、必ず電源を切った状態で接続してください。電源が入った状態でセンサヘッドを接続しますとサージ電圧等により、コントローラが誤作動する可能性があります。

## 取扱い要領と注意事項



### 一般注意事項

#### 配線

1. 電源に市販のスイッチングレギュレータを使用する場合には、必ずフレームグランド(F.G.)端子を接地してください。
2. センサ取り付け部周辺にノイズ発生源となる機器(スイッチングレギュレータ、インバータモータなど)を使用する場合は、機器のフレームグランド(F.G.)端子を必ず接地してください。
3. 配線終了後、結線に誤りがないか確認してください。

#### その他

1. センサヘッドは、非腐食性気体用です。液体や腐食性気体には使用しないでください。
2. 電源入力は、定格を超えないよう電源変動を確認してください。
3. 電源投入時の過渡的状態(0.5s)を避けて使用してください。
4. 針先などの鋭利なものでキー操作はしないでください。
5. ウィンドコンパレータモード2にて基準流量取り込みを繰り返し行う様なことをしますと短期間で保証回数を超える可能性があります。その時は、ウィンドコンパレータモード3を使用してください。
6. ウィンドコンパレータモード3で使用する場合には、FSU-S-Dを使用してください。

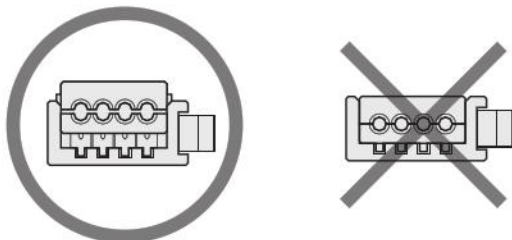


取付・配線

センサヘッド・コネクタ接続要領

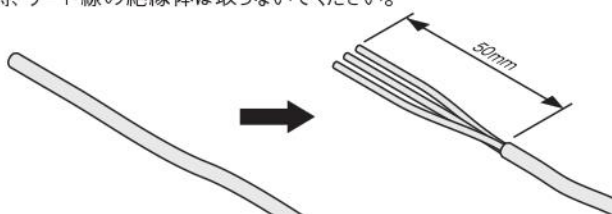
センサヘッドFSU-□-□は納入時、センサヘッド本体とミニクランプコネクタ(オス)が未接続になっていますので、下記に従って接続してください。

1. コネクタのカバー(リード線挿入部)がコネクタ本体より浮き上がっている事を確認してください。



本体と水平になっているものは使用できません。

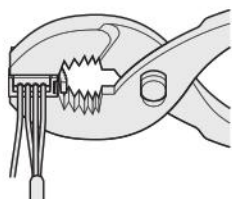
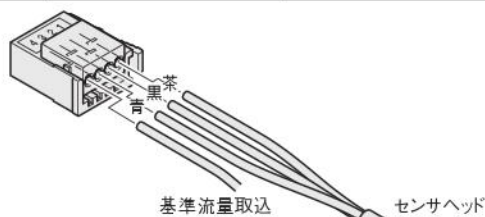
2. センサヘッドのケーブルを必要な長さに合わせて切ります。端面より50mmケーブルの外被を取り外し、リード線を出します。この時、リード線の絶縁体は取らないでください。



3. リード線をコネクタカバー部の穴へ表に従って挿入してください。リード線は奥まで確実に挿入されているか半透明のカバー上部より確認してください。(挿入は約9mm)

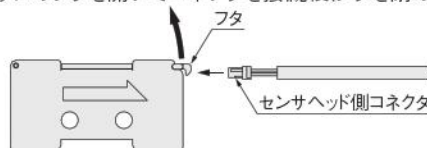
接続を間違えると電源投入時センサヘッドおよびコントローラを破損しますのでご注意ください。

コネクタ側 No.	信号名	リード線色
1	センサヘッド電源(+)	センサヘッド茶線
2	センサヘッド電圧出力	センサヘッド黒線
3	センサヘッド電源(OV)	センサヘッド青線
4	基準流量取込	お客様にて準備 AWG 24-26 (0.14-0.3sq) 絶縁体外径: φ0.8-1.0mm

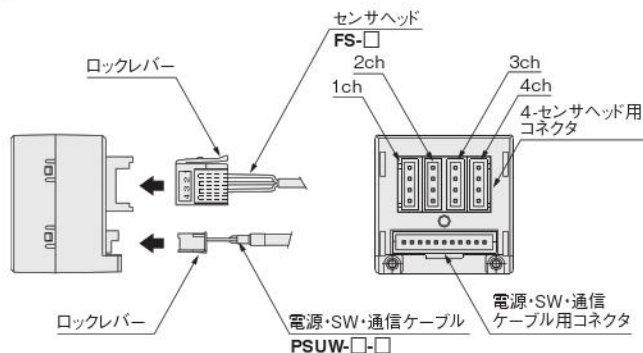


4. リード線がコネクタより外れないように注意しながらプライヤー等のハンドツールでカバーとコネクタ本体を挟んでカバーをコネクタ本体に押し込んでください。圧接力は980.7N以下にしてください。コネクタ本体とカバーが水平になれば接続終了です。
5. センサヘッド中継ケーブルPSUK-□のミニクランプコネクタ(オス、メス)も同様に処理してください。
6. 再度配線が正しいか確認してください。

7. センサヘッド本体には、センサヘッド側コネクタを接続します。センサヘッドのフタを開いてコネクタを接続後、フタを閉めてください。



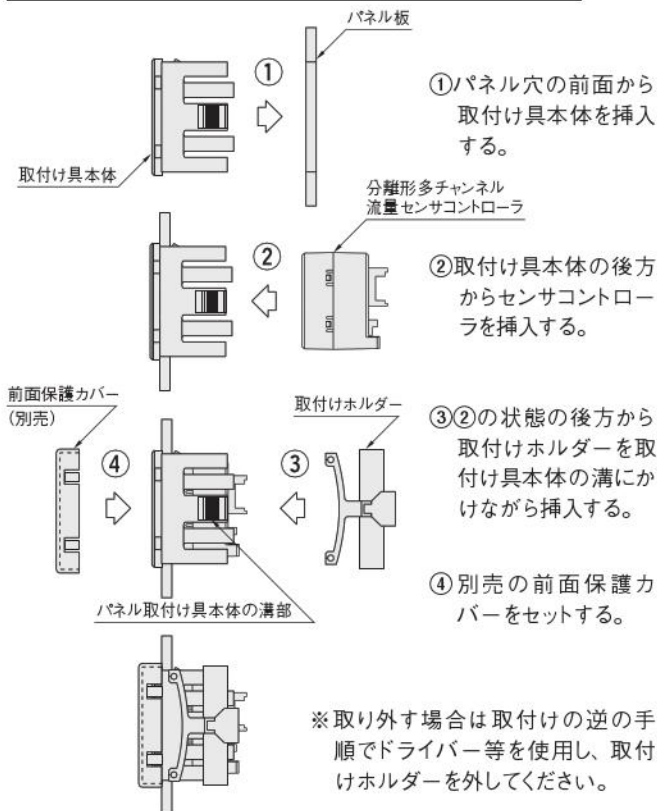
センサヘッドおよび電源・SW・通信ケーブルの取付け、取外し



センサヘッドおよび電源・SW・通信ケーブルの取付けはロックレバーの位置を図のように合わせ、コントローラ側コネクタにロックが掛かるまで挿入してください。

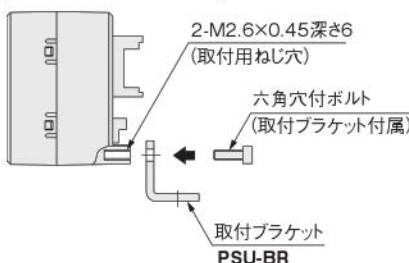
取外しはロックレバーを十分に押し下げて、コネクタを持って引き抜いてください。この時、リード線には無理な力を掛けないよう注意してください。

パネルマウント用パーツ・前面保護カバーの取付



※取り外す場合は取付けの逆の手順でドライバー等を使用し、取付けホルダーを外してください。

ブラケットの取付



取付ブラケットは付属の六角穴付ボルト(M2.6×0.45長さ5mm)でセンサコントローラ背面の取付穴に取り付けてください。締付トルクは、0.32N・mとしてください。

# 設定要領

## ⚠ 注意

1. センサヘッド、電源・SW・通信ケーブルに誤配線がありますとコントローラ、センサヘッド共に破壊されますので電源投入前に必ずご確認ください。
2. 設定しました条件はEEPROMに書き込まれ記憶保持されます。EEPROMには寿命があり、書き込み保証回数は10万回までですご注意ください。
3. ウィンドコンパレータモード2にて基準流量取り込みを繰り返すようなことをしますと短期間でEEPROMの書き込み保証回数を超える可能性があります。その場合には、ウィンドコンパレータモード3を使用してください。
4. 説明文中ではウィンドコンパレータモード1を記号：CO1、ウィンドコンパレータモード2を記号：CO2、ウィンドコンパレータモード3を記号：CO3、ウィンドコンパレータモード4を記号：CO4と呼びます。

## ■各部の名称と機能

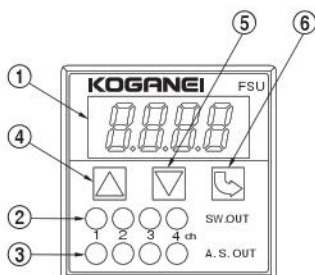


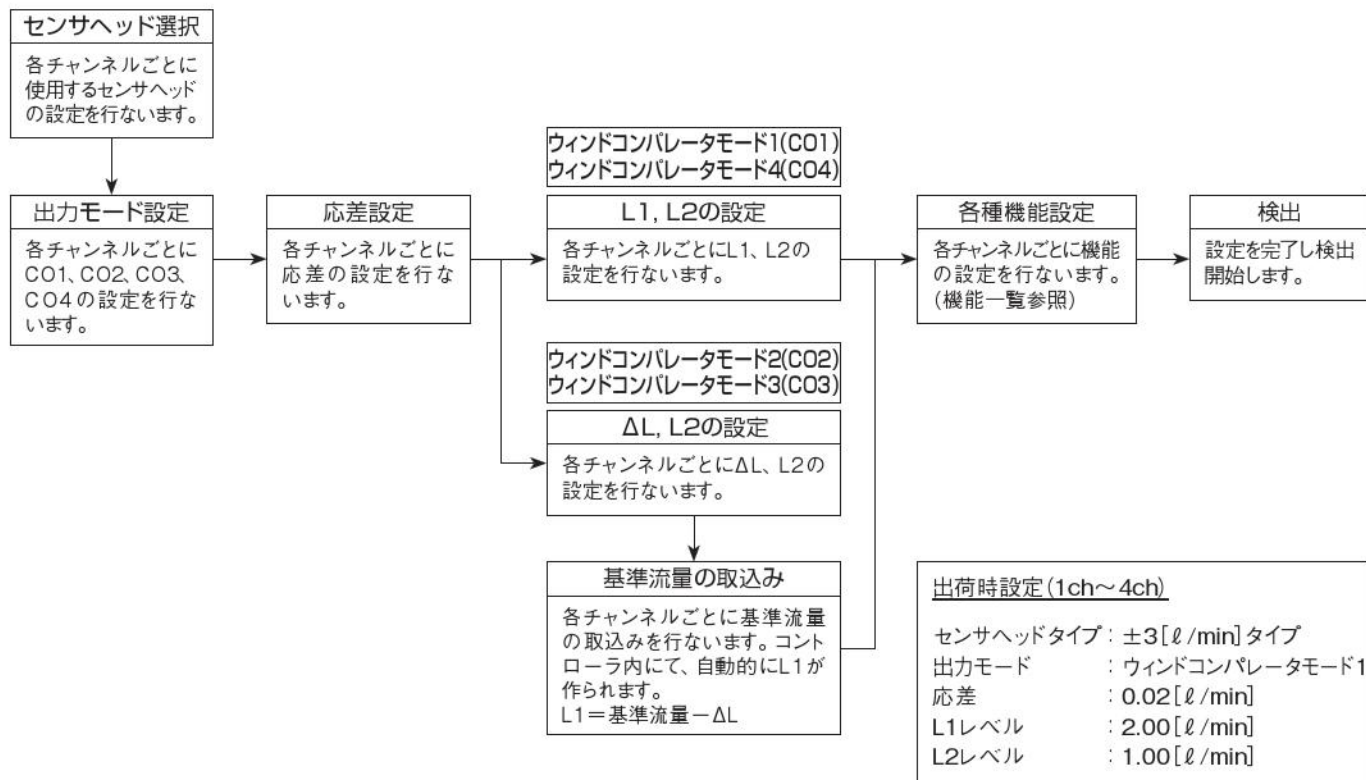
図1

	名称	内容
①	LED表示部(赤色)	検出流量値および設定内容、エラー内容を表示
②	スイッチ出力表示灯(赤色)	スイッチ出力ON時点灯
③	オートスキャン表示灯(緑色)	現在LED流量表示しているチャンネル部点灯
④	UPキー(▲)	設定値等UP時使用
⑤	DOWNキー(▼)	設定値等DOWN時使用
⑥	モードキー(■)	各種設定時使用

## ■設定準備

- ・ センサヘッドにコネクタを接続してください。  
(1638ページ「センサヘッドコネクタの接続要領」を参照してください。)
- ・ コントローラにセンサヘッド(1~4個)と電源・SW・通信ケーブルを接続してください。  
(1638ページ「センサヘッドおよび電源・SW・通信ケーブルの取付け、取外し」を参照してください。)

## ■設定手順



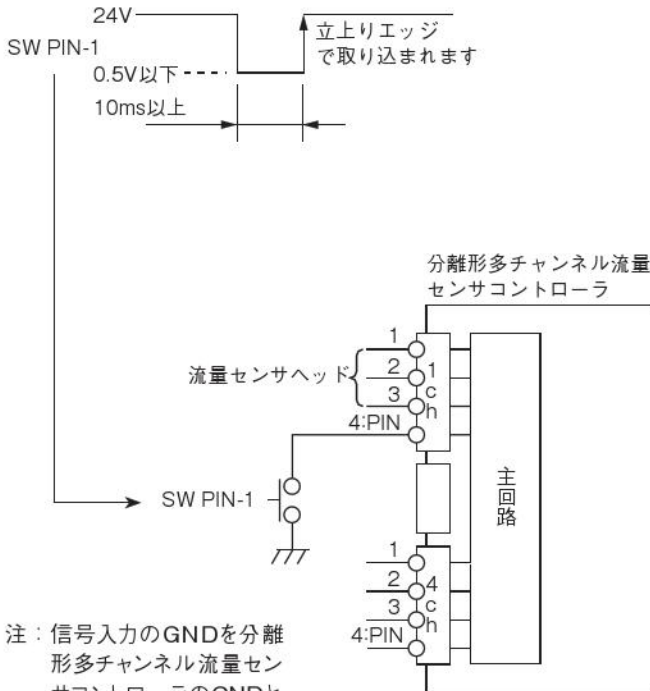
■設定

● ウィンドコンパレータモード2、3における基準流量取込方法

本体キー操作による方法	操作方法については1641ページ参照
RS232Cによる方法	RS232Cコマンドについては1643ページ参照
汎用I/O入力による方法	下図参照

● 汎用I/O入力による基準流量取込方法

対応するチャンネルのPIN(センサヘッド用コネクタ4ピン)を「Lレベル」にする。(0.5V以下、10ms以上)



注：信号入力のGNDを分離形多チャンネル流量センサコントローラのGNDと共通にしてください。

汎用I/O入力による基準流量取込を行わない場合は、PINには何も接続しないでください。(注:PINは24Vでプルアップされています)

●機能一覧 (操作の詳細は各操作方法を参照)

機能	本体ボタン操作	シリアル通信コマンド(-Dのみ)
流量表示	○	@A
L1(ΔL)/L2点設定	○	@PRE
応差設定	○	@HYS
基準流量取込	○	@P
モード選択	○	@MODE
センサヘッドタイプ設定	○	@TYPE
ゼロリセット	○	@B
流量表示オートスキャン	○	@AS
スイッチ出力反転(モード4のみ有効)	○	@INV
ピークホールド	○	@PHL
ボトムホールド	○	@BHL
流量表示消去	○	@DIS
出力モード確認	×	@MD
センサヘッドタイプ確認	×	@TP
ON(ΔL)/OFF点確認	×	@C
基準流量-ΔL/OFF点確認	×	@E(モード2、3のみ有効)
スイッチ出力状態表示	×	@SW
バージョン表示	×	@VER

検出モード

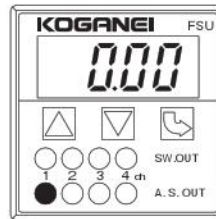


図2

- ・電源(電源電圧DC24V)を投入しますと自動的に検出モードになります。
- ・LED表示部には選択チャンネルの流量が表示されます。(選択チャンネルはA.S.OUT部LED(緑)が点灯 図2)
- ・SW.OUT部LED(赤)はスイッチ出力ON時に点灯します。
- ・選択チャンネルは  キーまたは  キーを押すことにより切替えます。
- ・OFF表示がでた場合は選択されたチャンネルのセンサヘッドが未接続か、断線です。
- ・断線の場合は電源を切りセンサヘッドを交換してください。

センサヘッドの選択

以下の手順により各チャンネル毎に使用するセンサヘッドの設定を行なってください。

手順	本体操作	7セグ表示	備考
1	<input type="checkbox"/>	SE1	
2	<input type="checkbox"/>	SE1	
3	<input type="checkbox"/> <input type="checkbox"/> (同時押し)	CH1	<input type="checkbox"/> or <input type="checkbox"/> でチャンネル選択
4	<input type="checkbox"/>	SE1	<input type="checkbox"/> or <input type="checkbox"/> でセンサヘッド選択
5	<input type="checkbox"/>		センサヘッド決定

注：SE2およびSE4は使用できません。

[センサヘッドの選択]

- SE1： - 3.00~3.00：±3lタイプ
- SE2： 使用不可
- SE3： - 500~500：±500mlタイプ
- SE4： 使用不可
- SE5： 0.00~10.00：10lタイプ

出力モードの選択

以下の手順により各チャンネル毎に出力モードの設定を行なってください。

手順	本体操作	7セグ表示	備考
1	<input type="checkbox"/>	SE1	
2	<input type="checkbox"/>	SE1	
3	(同時押し) <input type="checkbox"/> <input type="checkbox"/>	CH1	<input type="checkbox"/> or <input type="checkbox"/> でチャンネル選択
4	<input type="checkbox"/>	CO1	<input type="checkbox"/> or <input type="checkbox"/> で出力モード選択
5	<input type="checkbox"/>		出力モード決定

[出力モードの選択]

- CO1： ウィンドコンパレータモード1
- CO2： ウィンドコンパレータモード2
- CO3： ウィンドコンパレータモード3
- CO4： ウィンドコンパレータモード4

### 応差の設定

以下の手順により各チャンネル毎に応差の変更を行なう事ができます。

手順	本体操作	7セグ表示	備考
1		SEF 1	
2		SEF 2	
3		SEF	
4	(同時押し)	HYS 1	or  でチャンネル選択
		0002	or  で応差設定
5			応差決定

#### [応差の選択]

HYS1 : 1ch

HYS2 : 2ch

HYS3 : 3ch

HYS4 : 4ch

・チャタリング防止のため応差は2digit以上に設定の事

### しきい値の設定 (L1 (ΔL) /L2の設定)

以下の手順により各チャンネル毎にしきい値の設定を行なってください。

手順	本体操作	7セグ表示	備考
1		SEF 1	
2		SEF	
3		11	or  でチャンネル選択
4		***	or  でしきい値設定
5			しきい値決定

#### [しきい値の設定]

11 : 1ch\_L1/ΔL

12 : 1ch\_L2

21 : 2ch\_L1/ΔL

22 : 2ch\_L2

31 : 3ch\_L1/ΔL

32 : 3ch\_L2

41 : 4ch\_L1/ΔL

42 : 4ch\_L2

### 基準流量の取込 (ウィンドコンパレータモード2、3の場合)

ウィンドコンパレータモード2または3を使用する場合には、以下の手順により基準流量の取込を行なう事ができます。

手順	本体操作	7セグ表示	備考
1		SEF 1	
2		SEF	
3	(同時押し)	REF 1	or  でチャンネル選択
4			基準流量取込

#### [基準流量の取込]

REF1 : 1ch

REF2 : 2ch

REF3 : 3ch

REF4 : 4ch

### 流量表示の消灯

以下の手順により流量表示を消灯する事ができます。

手順	本体操作	7セグ表示	備考
1		SEF 1	
2		SEF 2	
3		SEF	
4	(同時押し)		7セグLED消灯
5	(同時押し)	***	7セグLED再点灯

### 流量表示のオートスキャン

以下の手順により流量表示がオートスキャンモードになります。

オートスキャンモードはキーロック機能も兼ねているため、オートスキャン解除以外のキー操作はできません。

手順	本体操作	7セグ表示	備考
1		SEF 1	
2		SEF 2	
3		SEF	
4	(同時押し)		オートスキャン開始
5	(同時押し)		オートスキャン停止

注：電源をOFFにするとオートスキャンモードは解除されます。

### スイッチ出力の反転 (ウィンドコンパレータモード4のみに有効)

以下の手順により各チャンネル毎にスイッチ出力を反転させる事ができます。

手順	本体操作	7セグ表示	備考
1		SEF 1	
2		SEF 2	
3		SEF 3	
		SEF	
4	(同時押し)	CH 1	or  でチャンネル選択
		S-0	or  で設定
5			出力モード決定

注：ウィンドコンパレータモード4以外では使用できません。

#### [スイッチ出力の反転]

S-0 : 非反転 (A接点)

S-1 : 反転 (B接点)

## 設定要領

### ゼロ点補正 (ゼロリセット)

以下の手順により各チャンネル毎にゼロ点補正を行なう事ができます。

手順	本体操作	7セグ表示	備考
1		SEF 1	
2		SEF 2	
3		SEF 3	
4		SEF	
5	(同時押し)	b-1	or  でチャンネル選択
6			ゼロ点補正

注：電源をOFFにするとゼロ点は解除されます。

[ゼロ点補正]

b-1：1ch

b-2：2ch

b-3：3ch

b-4：4ch

### ピークホールド、ボトムホールド

以下の手順により流量表示をピークホールドまたはボトムホールドさせる事ができます。

ホールド中に表示チャンネルを切り換える事が可能です。

手順	ピークホールド	7セグ表示	ボトムホールド	7セグ表示	備考
1		SEF 1		SEF 1	
2		SEF 2		SEF 2	
3		SEF 3		SEF 3	
4		SEF 4		SEF 4	
5		SEF		SEF	
6	(同時押し)	PHL	(同時押し)	bHL	ホールドスタート
7	(同時押し)		(同時押し)		ホールド解除

注：電源をOFFにするとピークホールドまたはボトムホールドは解除されます。

ピークホールドとボトムホールドを同時に行なう事はできません。

### エラー表示

表示	エラー内容	エラー解除
OFF	選択されたチャンネルのセンサヘッドが未接続または断線している。	断線時は電源を切りセンサヘッドを交換する。
E-1	ウインドコンパレータモード2および3において、しきい値が計測範囲外に設定されている。	エラー内容を修正後モードキー  を1秒以上長押しする。
E-2  (nは該当チャンネル)	センサ入力(AN0~AN3)に過電圧(5V以上)が印加されている。	
E-3  (nは該当チャンネル)	スイッチ出力に過電流が流れている。	

# 通信

## パソコンとの通信

### ●ハードウェアおよび動作環境

本体：PC-98シリーズ (PC-98LTは除く) 及び互換機  
DOS/V機  
OS：Windows95以上

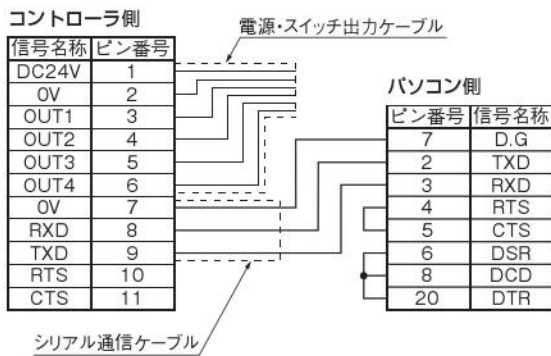
### ●ソフトウェアおよび動作環境

ハイパーターミナル、Tera Term等のWindows用ターミナル  
エミュレータ使用

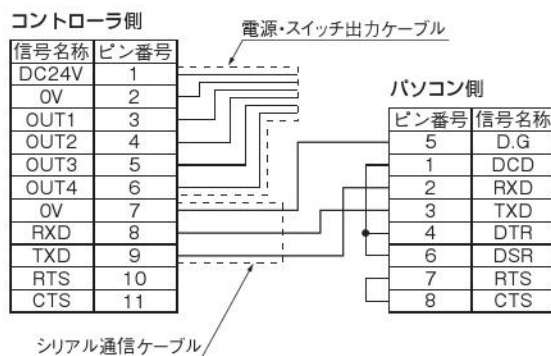
### ●通信パラメータ

ボーレート	9600 [ボー]
ストップビット長	1 [ビット]
パリティ指定	奇数 [ODD]
パリティチェック	あり
データビット長	8 [ビット]
通信方法	全2重
リターンキー送信処理	CRコード・LFコード

### ●通信ケーブル仕様・接続



D-SUB25ピンの場合



D-SUB9ピンの場合

### ●通信コマンド詳細

コマンド一覧表 注：“ ” はスペースを示す。

#### @A

機能：現在の流量値(1ch~4ch)を呼び出します。

送信例：@Ac/rl/f

応答例：1= -3.00c/rl/f

2= 3.00c/rl/f

c/rl/f ← センサヘッド未接続の場合

4= 0.00c/rl/f

c/rl/f

応答例：NGc/rl/f

21：illegal type

#### @PRE

機能：各チャンネルのON/OFF点を設定します。

送信例：@PRE11 3.00c/rl/f

応答例：OKc/rl/f

応答例：NGc/rl/f

21：illegal type

@PRE11：チャンネル1、L1/ΔLの設定

@PRE12：チャンネル1、L2の設定

@PRE21：チャンネル2、L1/ΔLの設定

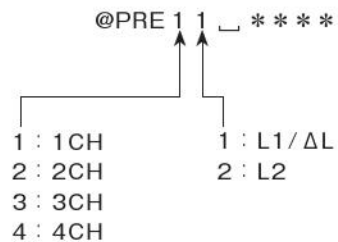
@PRE22：チャンネル2、L2の設定

@PRE31：チャンネル3、L1/ΔLの設定

@PRE32：チャンネル3、L2の設定

@PRE41：チャンネル4、L1/ΔLの設定

@PRE42：チャンネル4、L2の設定



#### @HYS

機能：各チャンネルのヒステリシス幅(応差)を設定します。

送信例：@HYS11 0.02c/rl/f

応答例：OKc/rl/f

応答例：NGc/rl/f

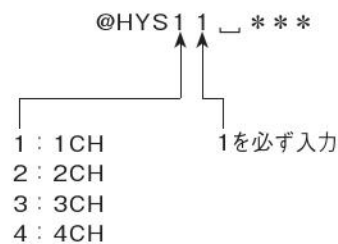
21：illegal type

@HYS11：チャンネル1、ヒステリシス幅設定

@HYS21：チャンネル2、ヒステリシス幅設定

@HYS31：チャンネル3、ヒステリシス幅設定

@HYS41：チャンネル4、ヒステリシス幅設定



**@P**

機能：出力モードでウィンドコンパレータモード2、3を選択した場合の基準流量取込

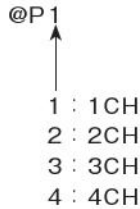
送信例：@P1c/rl/f

応答例：OKc/rl/f

応答例：NGc/rl/f

21：illegal type

@P1：チャンネル1の基準値設定  
 @P2：チャンネル2の基準値設定  
 @P3：チャンネル3の基準値設定  
 @P4：チャンネル4の基準値設定



**@MODE**

機能：各チャンネルの出力モードを設定します。

送信例：@MODE1\_1c/rl/f

応答例：OKc/rl/f

応答例：NGc/rl/f

21：illegal type



**@TYPE**

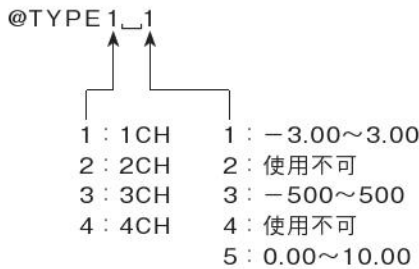
機能：各チャンネルのセンサヘッド種類を設定します。

送信例：@TYPE1\_1c/rl/f

応答例：OKc/rl/f

応答例：NGc/rl/f

21：illegal type



**@INV** (ウィンドコンパレータモード4のみに有効)

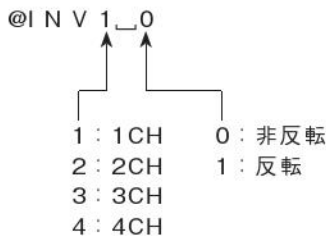
機能：SW出力の反転・非反転を設定します。

送信例：@INV1\_0c/rl/f

応答例：OKc/rl/f

応答例：NGc/rl/f

21：illegal type



**@B**

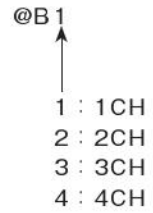
機能：各チャンネルをゼロ点補正します。

送信例：@B1c/rl/f

応答例：OKc/rl/f

応答例：NGc/rl/f

21：illegal type



**@SW**

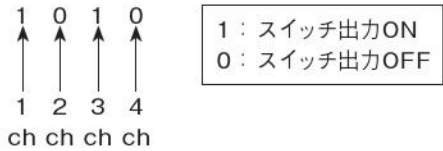
機能：各チャンネルのスイッチ出力を表示します。

送信例：@SWc/rl/f

応答例：1010c/rl/f

応答例：NGc/rl/f

21：illegal type



**@MD**

機能：各チャンネルの出力モードを表示します。

送信例：@MDc/rl/f

応答例：1231c/rl/f

応答例：NGc/rl/f

21：illegal type



**@TP**

機能：各チャンネルのセンサヘッドタイプを表示します。

送信例：@TPc/rl/f

応答例：1135c/rl/f

応答例：NGc/rl/f

21：illegal type



**@C**

機能：各チャンネルのL1 (ΔL) およびL2点を表示します。

送信例：@C1c/rl/f

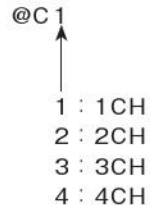
応答例：1.00c/rl/f ←L1 (ΔL)

0.50c/rl/f ←L2

c/rl/f

応答例：NGc/rl/f

21：illegal type



### @E

機能：各チャンネルのL1 = 基準流量 - ΔLおよびL2を表示します。

送信例：@E1c/rl/f

応答例：1.00c/rl/f ←L1 = 基準流量 - ΔL

0.50c/rl/f ←L2

c/rl/f

応答例：NGc/rl/f

21 : illegal type

@E1

1 : 1CH

2 : 2CH

3 : 3CH

4 : 4CH

### @DIS

機能：本体LEDを消灯 (LOCK) します。

送信例：@DIS\_1c/rl/f

応答例：OKc/rl/f

応答例：NGc/rl/f

21 : illegal type

@DIS\_1

1 : 消灯

0 : 点灯

### @AS

機能：オートスキャン機能のON/OFFを設定します。

送信例：@AS\_1c/rl/f

応答例：OKc/rl/f

応答例：NGc/rl/f

21 : illegal type

@AS\_1

1 : ON

0 : OFF

### @PHL

機能：ピークホールド機能のON/OFFを設定します。

送信例：@PHL\_1c/rl/f

応答例：OKc/rl/f

応答例：NGc/rl/f

21 : illegal type

@PHL\_1

1 : ON

0 : OFF

### @BHL

機能：ボトムホールド機能のON/OFFを設定します。

送信例：@BHL\_1c/rl/f

応答例：OKc/rl/f

応答例：NGc/rl/f

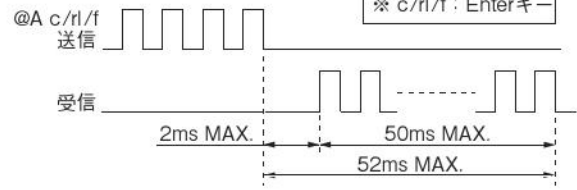
21 : illegal type

@BHL\_1

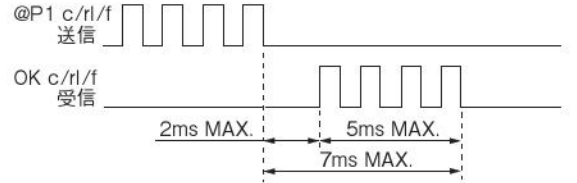
1 : ON

0 : OFF

### @A 送信時



### @P、@PRE、@MODE 送信時



●通信設定設定方法 (ハイパーターミナル使用時)



図1

ファイルプロパティで左の画面が開くので「接続方法」を設定する。

「モデムの設定」をクリックする。



図3

図1で「設定」のタグをクリックすると図3が表示されるので、「ASCII設定」のボタンをクリックする。



図2

図2のようにボーレート等を設定する。

ビット/秒 (B) : 9600  
 データビット (D) : 8  
 パリティ (P) : 奇数  
 ストップビット (S) : 1  
 フロー制御 (F) : Xon/Xoff

設定が終了したらOKをクリックする。

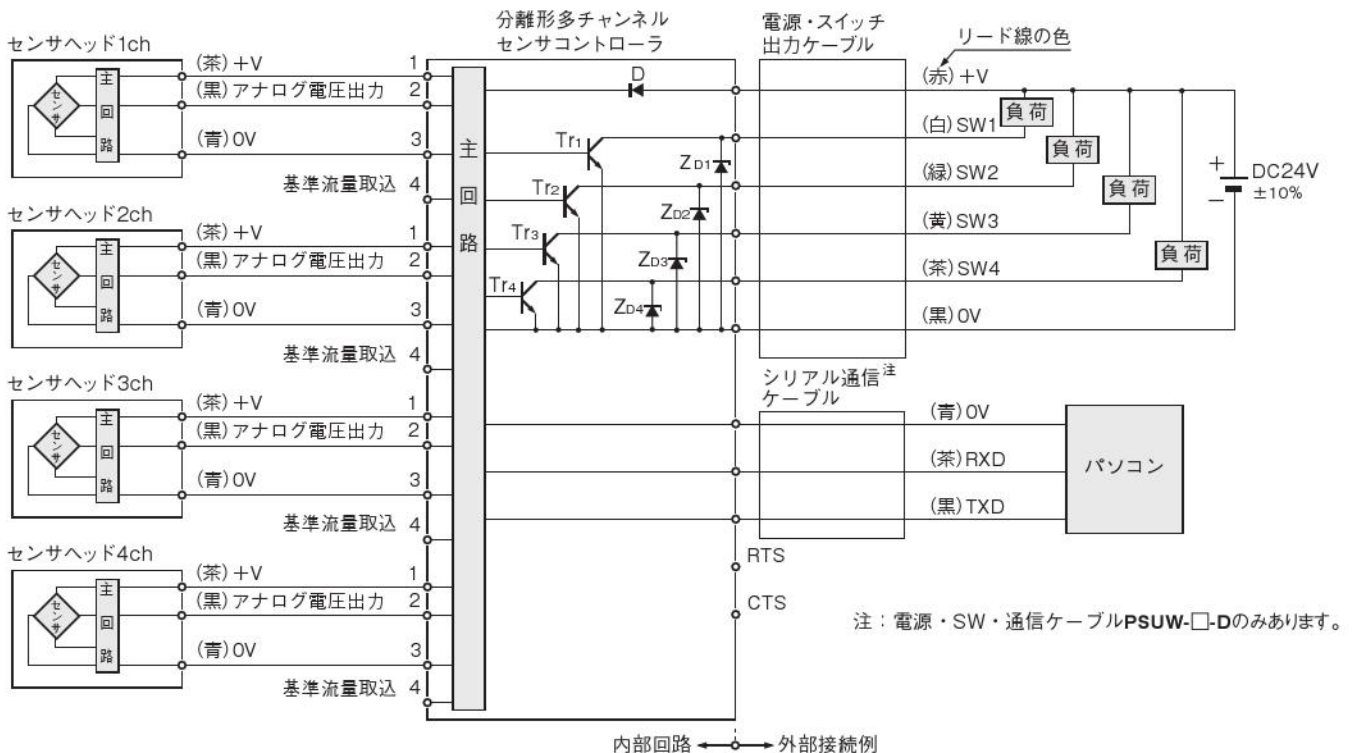


図4

図4のように設定しOKをクリックする。

図3にもどります。再度OKをクリックする。

内部回路図・配線仕様 (外部接続例)



注：ケーブル延長時にはケーブルの抵抗により電圧が低下しますので注意してください。

記号	D	電源逆接保護用ダイオード
	ZD1~ZD4	サージ電圧吸収用ツェナーダイオード
	Tr1~Tr4	NPN出力トランジスタ

# 仕様

## ●分離形多チャンネル流量センサコントローラ

項目		形式	FSU
電源	電源電圧		DC24V±10%
	センサヘッド供給電圧		DC24V±10% <sup>注1</sup>
	消費電流		100mA MAX.(センサへの供給電流含まず)
センサ入力	対応センサヘッド		定格流量 ・ -500~500ml/min (ANR)タイプ ・ -3~3l/min (ANR)タイプ ・ 0~10l/min (ANR)タイプ
	接続可能センサ数		1~4
	入力電圧範囲		DC1.0~5.0V
	最大入力電圧		5.3V MAX.
	出力点数		4点
SW出力	出力方式		NPNオープンコレクタ
	応答性		3ms
	負荷電圧		DC30V MAX.
	負荷電流		50mA MAX.
	内部降下電圧		0.3V MAX./負荷電流5mA時
	出力モード		ウィンドコンパレータモード 1    ウィンドコンパレータモード 3 ウィンドコンパレータモード 2    ウィンドコンパレータモード 4
	スイッチ出力反転		ウィンドコンパレータモード 4のみ対応
	応差		可変(2digit以上で任意に設定可能)
	表示	流量表示	
スイッチ出力表示(SW.OUT)			ON時赤色LED点灯
流量表示チャンネル指示(A.S.OUT)			流量表示チャンネル緑色LED点灯
設定方式	本体部キー操作		<input type="checkbox"/> : UP、 <input type="checkbox"/> : DOWN、 <input type="checkbox"/> : MODE
	外部設定(オプション) <sup>注2</sup>		RS232Cによる
一般	使用温度範囲		-10~50℃ 保存時 -20~80℃(結露、氷結なき事)
	耐ノイズ		IEC61000-4-4 電源ライン : 1KV(レベル2) センサ入力信号ライン : 1KV(レベル3)
	耐電圧		AC500V 1分間
	絶縁抵抗		DC500Vメガにて100MΩ以上
	耐振動		88.3m/s <sup>2</sup> (複振幅1.5mm 10~55Hz)
	耐衝撃		490m/s <sup>2</sup> (非繰返し)
	材質		ケース : PBT
	質量		45g(ケーブル除く)

注1 : コントローラの電源電圧に対し、センサヘッドの供給電圧は0.5V MAX.下がります。

2 : FSU-S-D-□-□のみとなります。

### 配線仕様

コネクタ形式	項目		仕様
日本圧着端子製造(株)製 B11B-XASK-1	電源		1Pin : 24V(赤)
			2Pin : 0V(黒)
	データ入出力	スイッチ出力	3Pin : SW1(白)
			4Pin : SW2(緑)
			5Pin : SW3(黄)
			6Pin : SW4(茶)
		RS232C <sup>注</sup>	7Pin : 0V(青)
	8Pin : RXD(茶)		
	9Pin : TXD(黒)		
	10Pin : N.C		
	11Pin : N.C		
住友スリーエム(株)製 37104-3101	データ入力		1Pin : +V(茶)
			2Pin : センサ出力(黒)
			3Pin : 0V(青)
			4Pin : PIN

注 : FSU-S-D-□-□のみとなります。

# 仕様

## ●流量センサヘッド

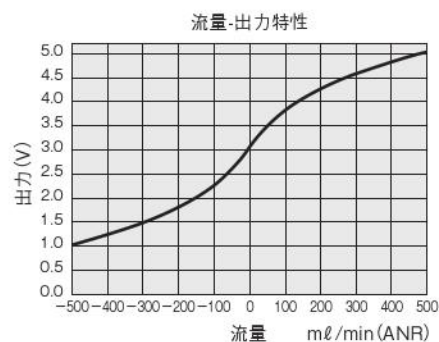
項目	形式	FS-R3	FS-R05	FS-10
計測対象気体		空気/窒素、ただし検出流体が塩素、硫黄、酸等の腐食成分を含まないこと。および乾燥気体であること。 ダスト、およびミスト(オイルミスト)を含まない清浄気体であること。		
計測流量レンジ		-3~+3ℓ/min	-500~+500ml/min	0~+10ℓ/min
		20℃、1atmの体積流量換算値		
応答性		5ms以下(ステップ状の流量変化に対する95%応答)		
出力信号		DC1~5V(ノンリニア特性)、許容負荷抵抗 10kΩ以上		
使用温度範囲		0~50℃(周囲温度、計測流体温度ともに)		
保存温度範囲		-10~60℃		
使用・保存湿度範囲		10~80% RH(ただし結露無きこと)		
使用圧力範囲		-100~+200kPa(ただし圧力特性保証範囲は-70~+200kPa)		
耐圧		300kPa		
出力電圧精度		±5%FS MAX.	±5%FS MAX.	±5%FS MAX.
標準流量特性		0.0ℓ/min : 3.00±0.15V	0.0ℓ/min : 3.00±0.20V	0.0ℓ/min : 1.00±0.20V
		0.5ℓ/min : 3.88±0.15V	0.1ℓ/min : 3.77±0.20V	3.0ℓ/min : 3.89±0.15V
		1.5ℓ/min : 4.49±0.15V	0.3ℓ/min : 4.53±0.20V	5.0ℓ/min : 4.46±0.15V
		3.0ℓ/min : 5.00±0.20V	0.5ℓ/min : 5.00±0.20V	10.0ℓ/min : 5.00±0.20V
再現性		±3.5%FS MAX.	±2%FS MAX.	±6%FS MAX.
		計測時の温度、圧力は同条件とする		
圧力特性		±0.01%FS/kPa	±0.01%FS/kPa	±0.01%FS/kPa (0~+200kPa)
		-70~+200kPaの圧力範囲において		±0.03%FS/kPa (-70~0kPa)
温度特性		0.0ℓ/min : ±0.1%FS/℃	0.0ℓ/min : ±0.1%FS/℃	0.0ℓ/min : ±0.1%FS/℃
		1.5ℓ/min : ±0.15%FS/℃	0.3ℓ/min : ±0.15%FS/℃	5.0ℓ/min : ±0.2%FS/℃
電源電圧		DC24V(センサコントローラから供給)		
許容電圧変動範囲		DC21.6~26.4Vの範囲にてDC24Vの時の出力値に対して±2%FS以下 <sup>※2</sup>		
出力安定時間		最終到達電圧(流量)の±5%FS以内に収まるまでに要する時間: 瞬時 最終到達電圧(流量)の±1%FS以内に収まるまでに要する時間: 10s以内		
消費電流		12mA MAX.		
耐電圧		外部コネクタ全端子—ボディ間: AC500V—1分間、またはAC600V—1秒間		
絶縁抵抗		外部コネクタ全端子—ボディ間: 50MΩ(DC500Vメガー)		
接続形式		M5めねじ(黄銅製インサージョン)、締め付けトルクは2.5N・m以下とすること		
材質		接ガス部: PPS樹脂(流路本体)、セラミック(基板)、黄銅(接続部) カバー部: PC樹脂(ポリカーボネート)		
取付け姿勢		カバー部分が下向きになる方向を除く		
取付け条件		本器の取付け穴使用時は、M3のビスを使用し、締め付けトルクは0.6N・m以下とすること。 また本器の上流側には10μm以上の粒径のダスト・ミストを捕捉できるフィルタを設置すること。		
直管長		上流・下流側ともに不要		
耐振動性		10~55Hz、複振幅1.5mm、XYZ各方向2時間		
質量		9g		
電気接続 (専用コネクタ接続)		専用コネクタ付きケーブル		
		流量センサヘッド側: 日本圧着端子製造(株)製 SM03B-SRSS-G-TB 相手側: 同 SHR-03V-S-B(ハウジング)、SSH-003GA-P0.2(コンタクト)		

注1: 表記の%FSは、出力電圧の4V(1-5V)をフルスケールとします。

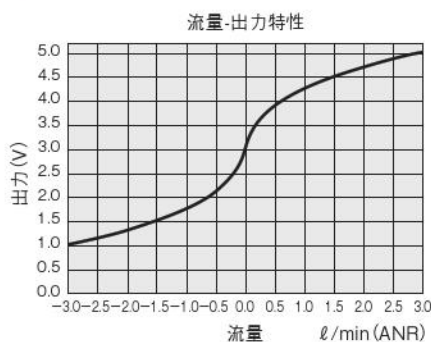
2: 計測レンジ上限流量付近では流量安定後に最大で±1%FS(流量安定から500秒後のドリフト量)出力変化が生じることがあります。

## 流量センサヘッド 流量-出力特性表

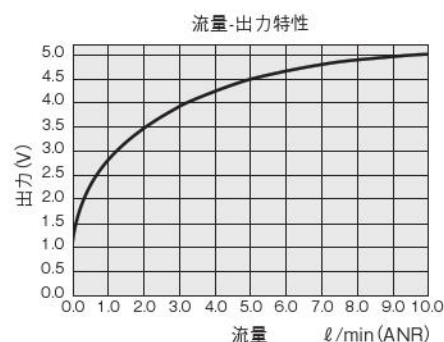
### ●FS-R05



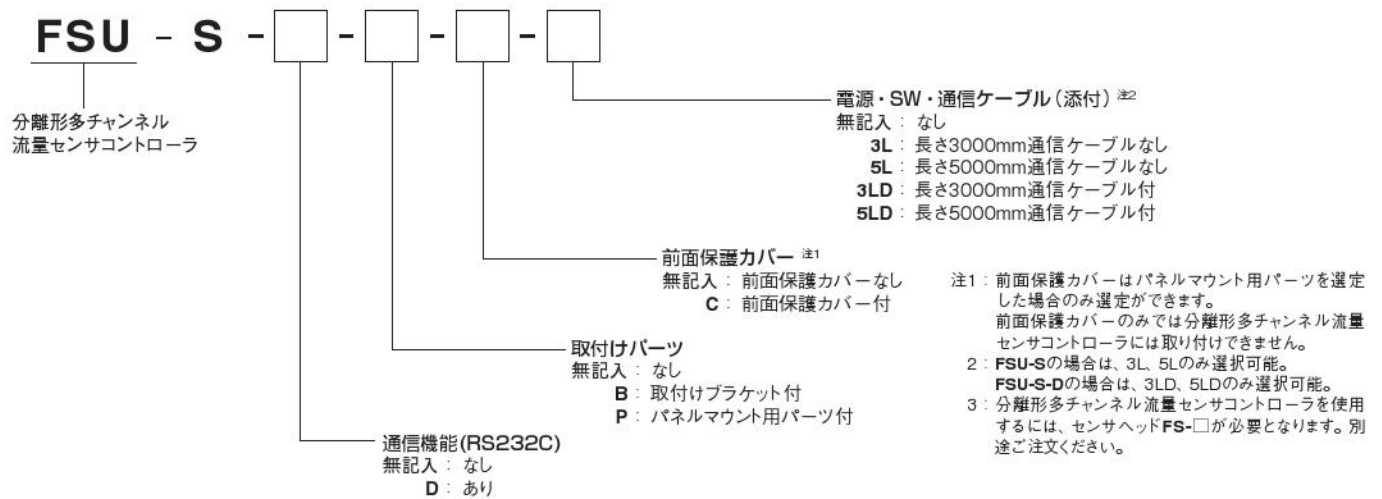
### ●FS-R3



### ●FS-10



# 注文記号

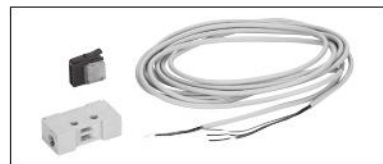


## アディショナルパーツ (別売部品)

### 流量センサヘッド

●FS - □

流量レンジ  
R05：- 500~500m<sup>3</sup>/min (ANR)  
R3：- 3~3<sup>3</sup>/min (ANR)  
10：0~10<sup>3</sup>/min (ANR)



### センサヘッド中継ケーブル

●PSUK - □

ケーブル長さ  
3L：3000mm  
5L：5000mm



### 電源・SW・通信ケーブル

●PSUW - □ - □

ケーブル長さ  
3L：3000mm  
5L：5000mm

通信ケーブル  
無記入：なし<sup>注1</sup>  
D：あり<sup>注2</sup>



注1：FSU-Sのみに使用できます。  
注2：FSU-S-Dのみに使用できます。

### 取付けブラケット

●PSU-BR



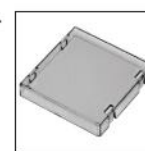
### パネルマウント用パーツ

●PM100



### 前面保護カバー

●KB100



### ミニランフワイヤーマウントプラグ

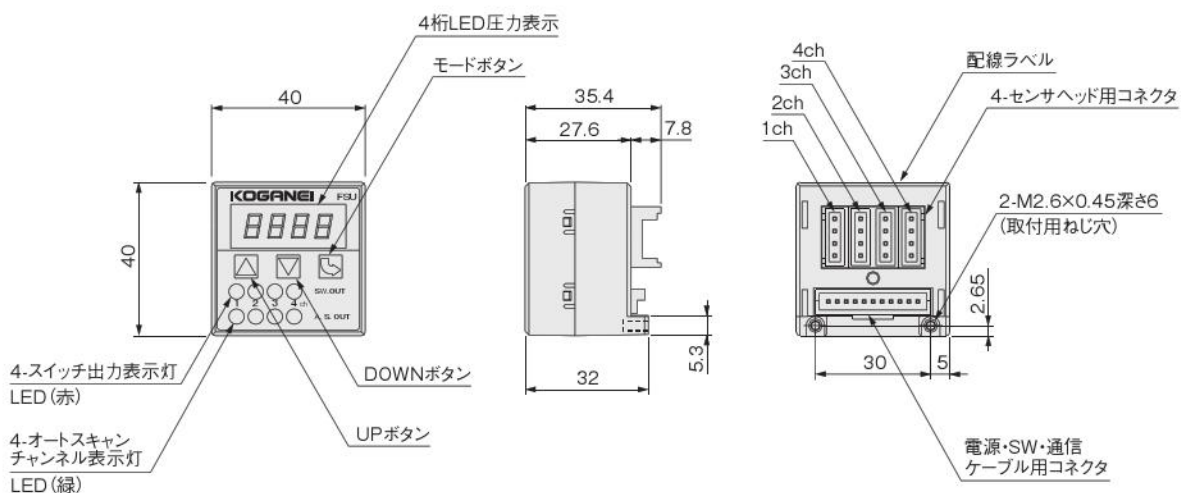
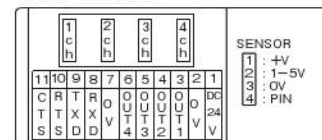
●PSU-M



## 寸法図 (mm)

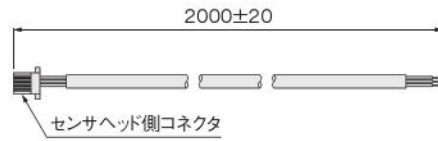
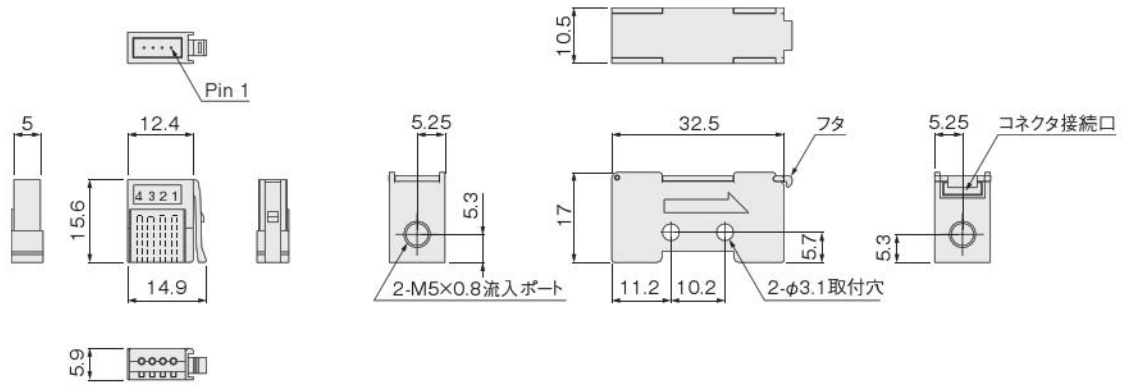
●FSU-S-□

### 配線ラベル拡大図

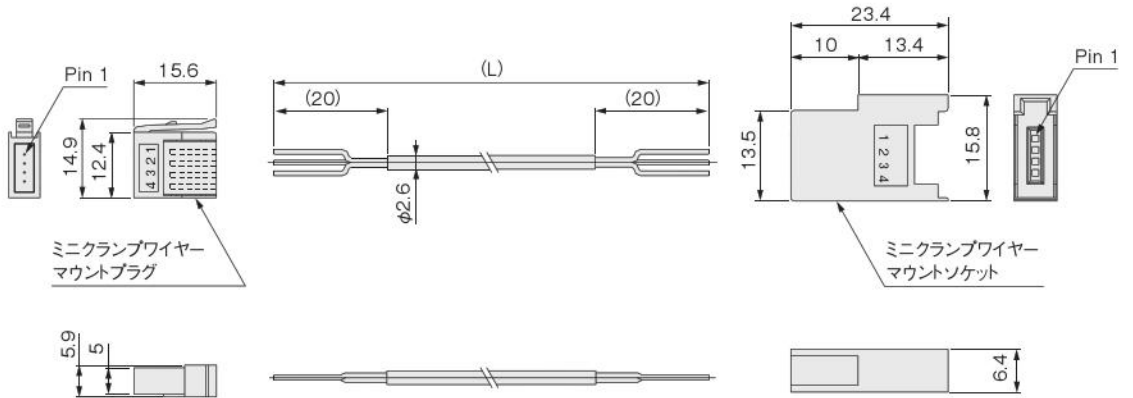


寸法図 (mm)

●FS-□

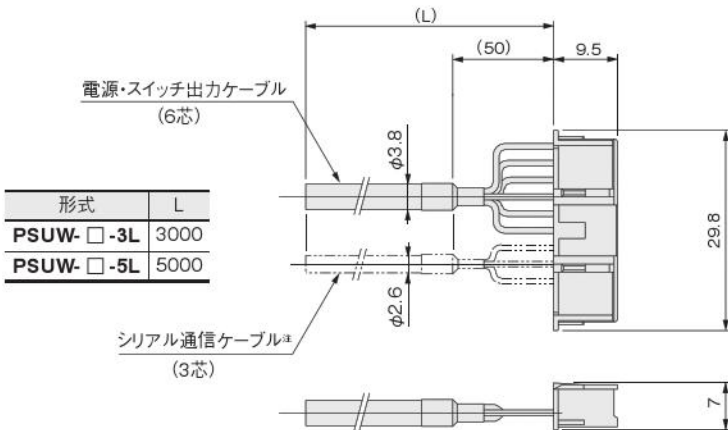


●PSUK-□



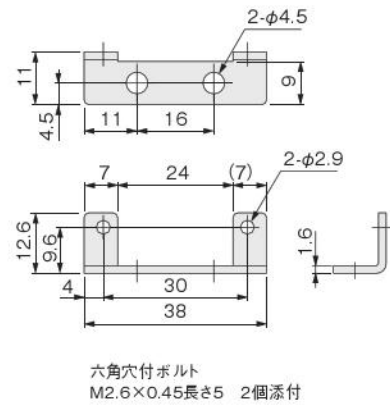
形式	L
PSUK-3L	3000
PSUK-5L	5000

●PSUW-□-□



形式	L
PSUW-□-3L	3000
PSUW-□-5L	5000

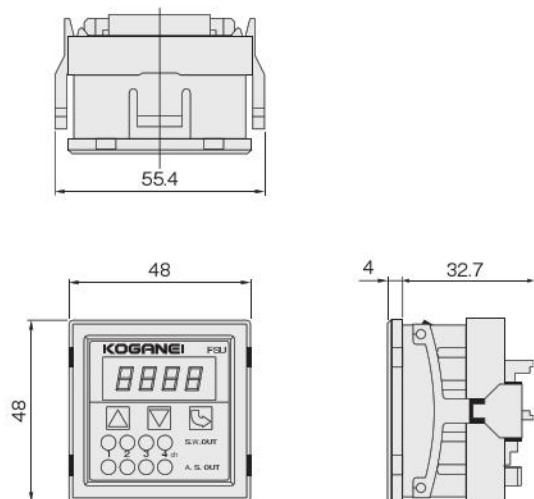
●PSU-BR



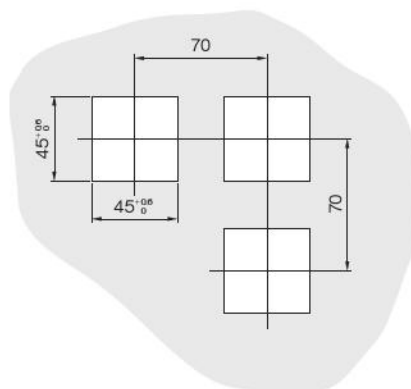
六角穴付ボルト  
M2.6×0.45長さ5 2個添付

注：PSUW-D-□のみあります。

● PSU-□-P (パネルマウント用パーツ装着図)

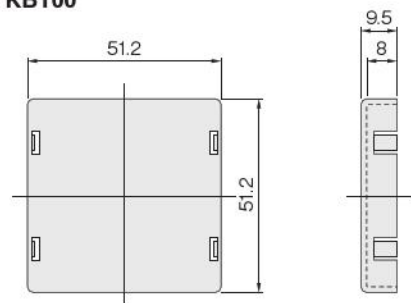


● センサコントローラ取付穴加工寸法



- 注1：取付板の厚さは1～3.2mmとしてください。  
 注2：隣接して取付ける場合は、上図の値以上間隔をあけてください。  
 注3：DIN43700 準拠。

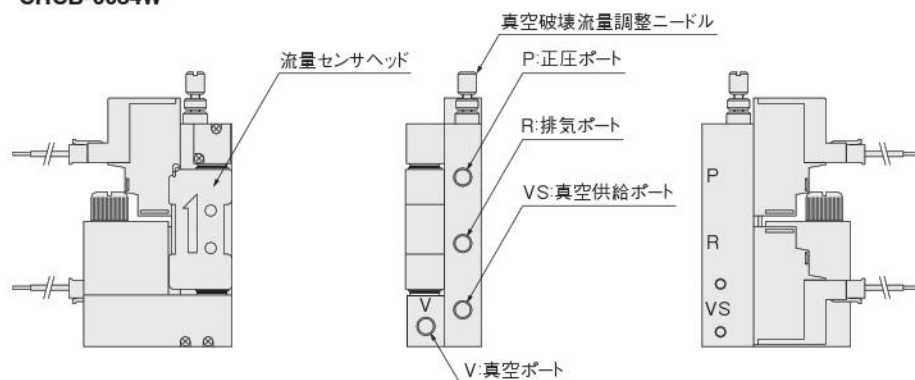
● KB100





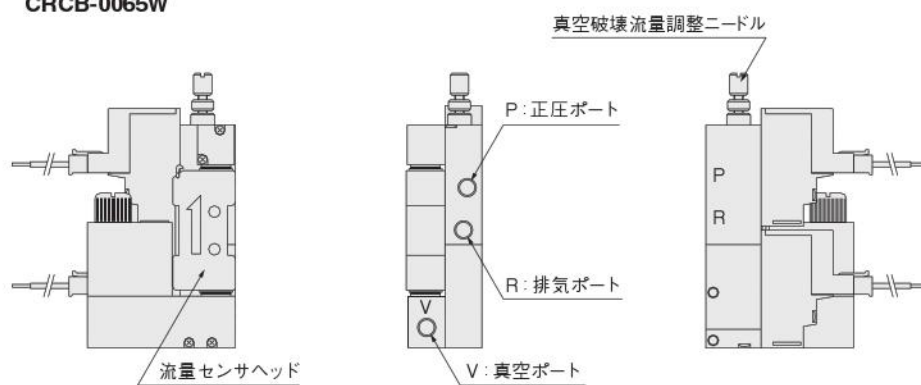
●流量センサ搭載の真空バルブユニット

CRCB-0064W



●流量センサ搭載のマイクロエジェクタ

CRCB-0065W



注：詳しい仕様、寸法および納期につきましては最寄りの弊社営業所へお問い合わせください。