

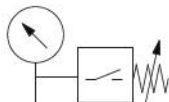
# スイッチ内蔵圧力計

## GS1-50

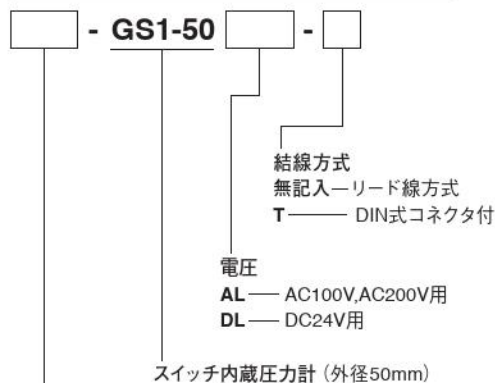


- 設定圧力と使用圧力が1つの圧力計に表示されます。パネルマウントも可能ですから、制御盤に組み込んでの集中制御、管理に便利です。
- インジケータを標準装備し、スイッチの作動状態の確認もできます。また、結線方法は標準のグロメット（リード線）タイプに加え、DIN式コネクタタイプもオプションとして用意されています。

### 表示記号



### 注文記号

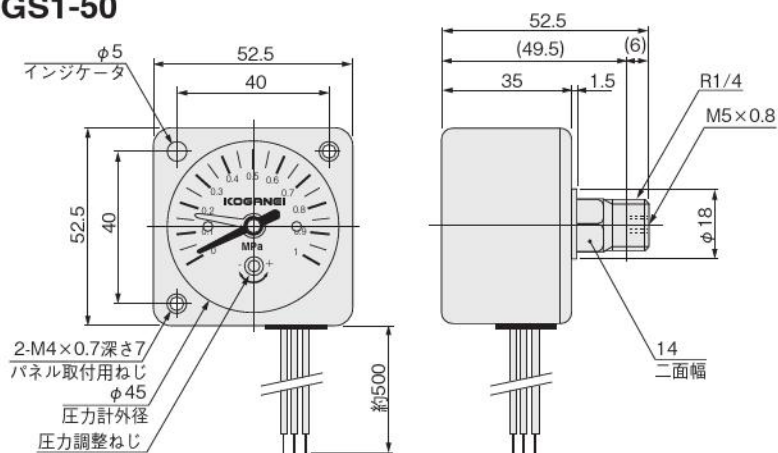


- ノン・イオン仕様
- 無記入—標準仕様
- NCU—ノン・イオン仕様

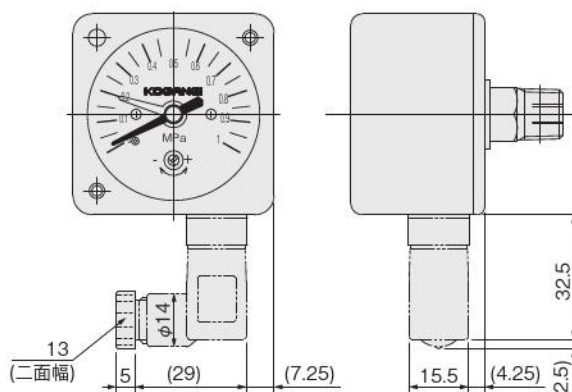
備考：AC用接点保護回路（外来サージ吸収素子）を内蔵したのもも製作可能です。詳細については最寄りの当社営業所へご相談ください。

### スイッチ内蔵圧力計寸法図 (mm)

#### GS1-50



#### ●DIN式コネクタ付



### 仕様

項目	形式	GS1-50	
使用流体		空気	
最高使用圧力	MPa	0.83	
圧力計仕様	使用温度範囲 (雰囲気および使用流体) °C	5~60	
	圧力表示範囲	MPa	0~1.0
	指示精度		F.S.±3%
スイッチ仕様	圧力調節範囲	MPa	0.1~0.83
	調圧指針誤差 <sup>注1注3</sup>	MPa	±0.05
	繰返し精度 <sup>注3</sup>	MPa	±0.05 (5~45° C)
	応差	MPa	0.07以下
	接点方式		マイクロスイッチa接点 (NO)
結線方式	標準	リード線方式長さ: 約500mm (UL1007 AWG22)	
	オプション	DIN式コネクタ	
インジケータ		DC用はLED、AC用はネオンランプ標準装備	
耐衝撃	m/s <sup>2</sup>	9.8	
取付方向		自由	
質量	kg	0.17 (DIN式コネクタ付は0.19)	
材質	本体	アルミダイカスト	
	ケース	SPCC	
	株	黄銅	
	ブルドン管	黄銅	

- 注1：圧力上昇時の仕様です。  
 注2：設定圧力は供給圧力と0.1MPa以上の差で使用してください。  
 注3：調圧指針誤差と繰返し誤差は集積されることがあります。(最大±0.1MPa) 使用時にご注意ください。

### マイクロスイッチ定格

使用電流範囲	定格電圧	A		
		DC30V	AC125V	AC250V
誘導負荷	連続	0.05~0.1	0.01~0.1	0.01~0.05
	突入	0.5 MAX.	0.5 MAX.	0.2 MAX.
無誘導負荷		0.01~0.5	0.01~0.3	0.01~0.2

CMZ-  
FRZ  
小形 FR  
マルチ  
マニホー  
ルドR  
大形  
F.R.L.  
サブ  
ライン  
クール  
セルータ  
ドレンF  
圧力計  
様式  
ドライ  
チューブ  
ドライヤ  
イン  
ラインF  
QJ  
レギュレータ  
小形  
精密R  
ステン  
レスR  
精密ステ  
ンレスR  
電一空  
R  
DT コン  
プレッサ  
QJスタン  
ダードミニ  
QJスタン  
ダードSUS  
QJ  
ロータリ  
TAC  
継手  
QJS  
QJS  
ダイヤル付  
スロットル  
バルブ  
ハンド  
バルブ  
ストップ  
弁付 QJ  
チェック  
バルブ  
パワーレ  
ギュレータ  
コネクタ  
サブライ  
ジョイント  
チューブ  
圧力  
スイッチ  
流量  
センサ  
多チャンネル  
MSU  
ショック  
アブソーバ  
ハイドロ  
C・R  
A  
IB-  
Flow  
スピード  
コントローラ  
マフラ・  
エキゾスト  
コバルト・  
ブリーダ  
ホルダ  
&コラム  
インジ  
ケータ  
ブラ  
チェーン  
真空  
バルブU  
インライン  
エジェクタ  
エジェクタ  
ME  
エジェクタ  
FME  
エジェクタ  
多段  
パキューム  
パッド  
真空R  
真空(付)用  
シリンダ  
非接触  
真空P  
ユニット  
吸着U  
VYP  
DT 真空  
ポンプ  
ピュア  
フロセス  
フッ素  
ポンプ

# 取扱い要領と注意事項



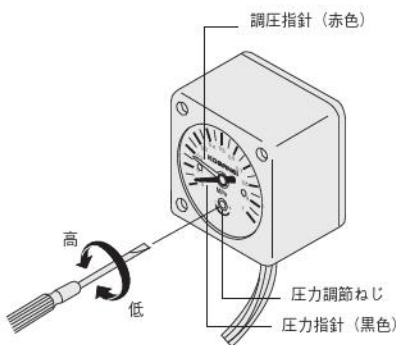
## スイッチ内蔵圧力計

### 取付・配管

1. 取付姿勢は自由ですが、バルブとアクチュエータの間に取り付ける場合など、圧力の脈動が激しい場合には絞り機構などを設けてください。また強い振動がある場所に取り付ける場合はご相談ください。
2. 取付けおよび配管時には、圧力計の本体部をつかんで締め付けないでください。締付けは必ず配管接続口の六角部にスパナを掛けて行ってください。

### 圧力調節

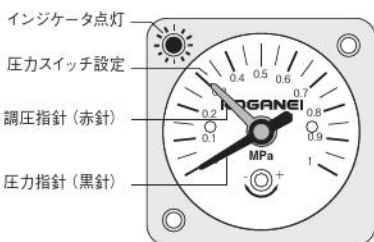
圧力調節ねじを回して、調圧指針（赤色）を設定圧力に合わせてセットします。圧力調節ねじを左回転（反時計回り）させると高圧側、右回転（時計回り）させると低圧側に設定されます。空気圧力が上昇して設定圧力になるとスイッチが切り換わり、圧力が降下して上昇時に切り替わった位置より0.07MPa以内（応差分）で復帰します。



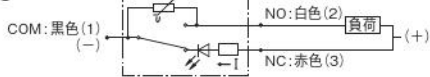
1. 圧力調節をするには、レンズ面のキャップを外さずに、キャップのスリットから時計ドライバーを入れて直接に圧力調節ねじを回してください。
2. 調圧指針には±0.05MPaの指示誤差があります。微調節をするには、設定圧力の圧縮空気を印加してスイッチの切換えを確認しながら行ってください。

### スイッチの設定方法と作動内容

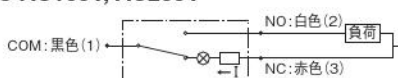
設定例：圧力が0.3MPa以下になった場合、スイッチを切り換えたい。



#### ● DC24V



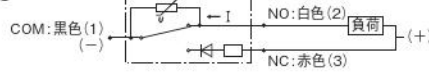
#### ● AC100V, AC200V



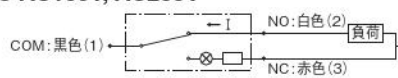
大気状態にて、調圧指針（赤針）を0.3MPaに設定。この時、内部のスイッチは上記回路図のようにNC側にあり、インジケータは点灯します。



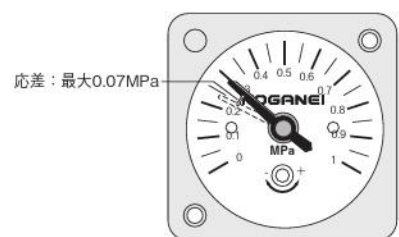
#### ● DC24V



#### ● AC100V, AC200V



圧力を供給し圧力が上昇すると、調圧指針（赤針）位置付近で、内部のスイッチは上記回路図のようにNO側に切り換わり、負荷電流が流れインジケータは消灯します。この時の位置をAとします。この時の切り換り位置Aは、調圧指針誤差±0.05MPaと繰り返し精度±0.05MPaが集積されるため、圧力指針（黒針）に対し、最大±0.1MPaの誤差。



圧力が降下し、位置Aより圧力指針（黒針）が降下してから応差分（最大0.07MPa）以内に内部のスイッチはNC側に切り換わります。この時の切り換り位置を確認し、調圧指針（赤針）を調整してください。なお、NC側を負荷接点として使用することはできません。NO側のOFFによるリレーなどのB接点制御を行ってください。

上記以上の精度をお求めの場合は、

- センサ内蔵デジタル圧力計
- デジタル圧力スイッチ

を推奨します。

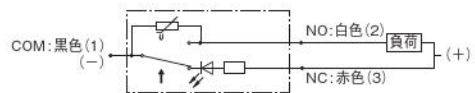
### 一般注意事項

1. 本品は供給圧力の確認用として使用してください。したがって精密な制御回路へ使用する場合には最寄りの当社営業所へご相談ください。
2. 設置場所の温度が45℃以上、または湿度が常時50%以下の所ではスイッチの性能が低下する恐れがありますので、その様な所で使用する場合には最寄りの当社営業所へご相談ください。
3. 接点方式にマイクロスイッチを使用しているため、雰囲気中にシリコンガスが存在しますと、接触障害が発生することがあります。本製品の周囲にシリコンオイルなどシリコン製品がある場合には、接点保護回路付の使用(AC用の場合)またはシリコンガス発生源の除去をお願いします。

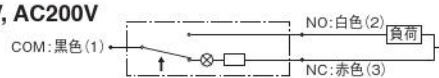
### 結線要領

NC, NO接点とリード線の色（コネクタ付では端子番号）に注意して結線してください。図中の（ ）は端子番号を、また↑は圧力上昇方向を示します。インジケータは設定圧力以上で消灯し、設定圧力以下になると警報として点灯します。

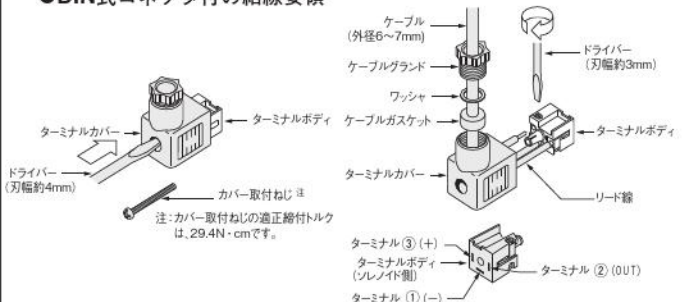
#### ● DC24V



#### ● AC100V, AC200V



#### ● DIN式コネクタ付の結線要領



リード線は被覆をむき、各ターミナルボディ接続端子の奥に突きあたるまで挿入し、ドライバーでねじを締め込み接続してください。その際、軽く手で引張りリード線が抜けないことを確認してください。



コネクタ式タイプでは、納入時にはコネクタの配線口位置が接続ねじ部方向（裏側）になっております。