

PRESSURE GAUGES 圧力計 INDEX



RoHS指令規制物質対応製品

小形圧力計	仕様・注文記号・寸法図	274
圧力計	仕様・注文記号・寸法図	275
パネルマウント圧力計	仕様・注文記号・寸法図	276
小形精密圧力計	仕様・注文記号・寸法図	277
真空計	仕様・注文記号・寸法図	278
取扱い要領と注意事項		279



注意

ご使用になる前に後付ページの「安全上のご注意」を必ずお読みください。

CMZ、FRZ
小形FR
マルチ
マニホールドR
大形F.R.L.
サブライン
クールセルータ
ドレンF
圧力計
膜式ドライヤ
チューブドライヤ
インラインF
QJレギュレータ
小形精密R
ステンレスR
精密ステンレスR
真空R
DTコンプレッサ
QJスタンダードミニ
QJスタンダードSUS
QJロータリ
TAC継手
QJS
QJSダイヤル付
スロットバルブ
ハンドバルブ
ストップ弁付QJ
チェックバルブ
パワーレギュレータ
コネクタ
サブライジョイント
チューブ
圧力スイッチ
流量センサ
多チャンネルMSU
ショックアブソーバ
ハイドロC・R
IB-Flow
スピードコントローラ
マフラ・エキゾースト
コンバータ・プリーダ
ホルダ&コラム
インジケータ
ブラチェーン
真空バルブU
インラインエジェクタ
エジェクタME
エジェクタFME
エジェクタ多段
バキュームパッド
真空R
真空/油シリンダ
非接触
真空Pユニット
吸着UVYP
DT真空ポンプ
ピュアプロセス
フッ素ポンプ

小形圧力計

G1-20A・G1-20D・G1-20DPL

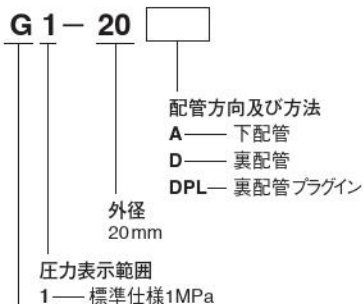


- 受圧部にベリリウム銅を採用。耐久性が一段と向上しました。
- 新たにプラグインタイプを追加。ワンタッチでクイック継手に接続可能となりました。

表示記号



注文記号



仕様

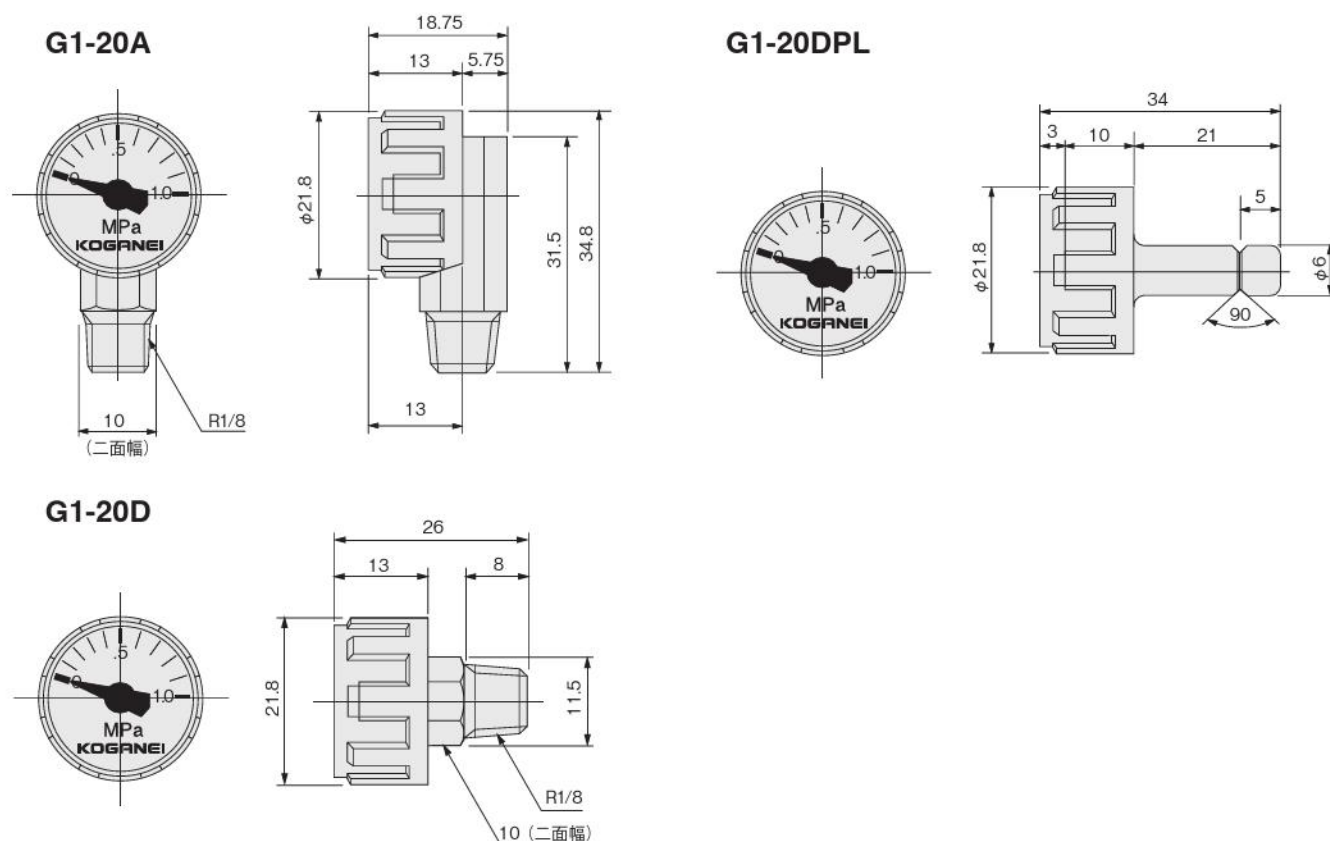
項目	形式	G1-20A	G1-20D	G1-20DPL
使用流体		空気 (清浄空気5μm以下)		
配管接続口径		R1/8		φ6プラグイン
圧力表示範囲	MPa	0~1.0		
精度		F.S.±4%		
外径		φ20mm (目盛板外径)		
最高使用圧力	MPa	0.93		
使用温度範囲 (雰囲気および使用流体)	°C	5~60		
質量	g	7		
材質 (本体)		樹脂 (PPS)		

備考：小形圧力計は、スパイラルブルドン管を使用しています。スパイラルブルドン管の精度を吸収するために目盛板を複数個使用しています。2個以上の目盛板を比較すると目盛角度で最大45°の開きがあります。

圧力計

※取扱い要領と注意事項は279ページをご覧ください。

小形圧力形寸法図 (mm)



圧力計

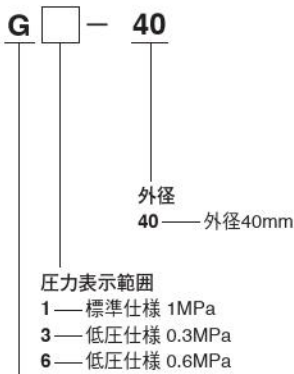
G1-40・G3-40



表示記号



注文記号



圧力計

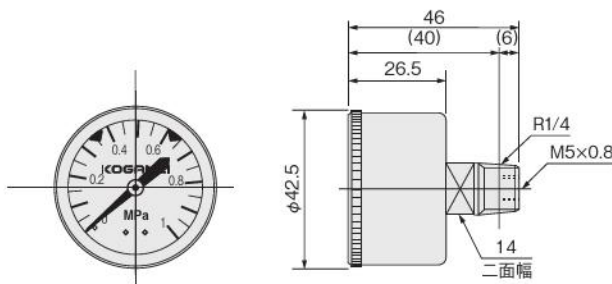
※取扱い要領と注意事項は279ページをご覧ください。

仕様

項目	形式	G1-40	G3-40	G6-40
使用流体		空 気		
配管接続口径		R1/4 (M5×0.8)		
圧力表示範囲	MPa	0~1.0	0~0.3	0~0.6
精度		F.S.±3%		
外径	mm	40		
最高使用圧力	MPa	0.93	0.25	0.55
使用温度範囲 (雰囲気および使用流体)	°C	5~60		
質量	kg	0.09		
材質	ケース	ABS		
	株	黄 銅		
	ブルドン管	黄 銅		

圧力計寸法図 (mm)

G1-40
G3-40
G6-40



CMZ、FRZ
小形FR
マルチ
マニホールドR
大形F.R.L.
サブライン
クーレルター
ドレンF
圧力計
膜式
ドライヤ
チューブ
ドライヤ
イン
ラインF
QJ
レギュレータ
小形
精密R
ステン
レスR
精密ステ
ンレスR
電一空
R
DTコン
プレッサ
QJスタン
ダードSUS
QJスタン
ダードSUS
QJ
ロータリ
TAC
継手
QJS
QJS
ダイヤル付
スロットル
バルブ
ハンド
バルブ
ストップ
弁付QJ
チェック
バルブ
パワーレ
デューサ
コネクタ
サブライ
ジョイント
チューブ
圧力
スイッチ
流量
センサ
多チャンネル
MSU
ショック
アブソーバ
ハイドロ
C・R
IB-
Flow
スピード
コントローラ
マフラ・
エキゾスト
コンバータ
プリーダ
ホルダ
&コラム
インジ
ケータ
ブラ
チェーン
真空
バルブU
インライン
エジェクタ
エジェクタ
ME
エジェクタ
FME
エジェクタ
多段
バキューム
パッド
真空R
真空/圧縮
シリンダ
非接触
真空P
ユニット
吸着U
VYP
DT真空
ポンプ
ピュア
プロセス
フッ素
ポンプ

パネルマウント圧力計

GP1-40・GP3-40



- 標準圧力計をコンパクトにパネルマウント化。
- ケース部からの圧力計脱落防止機構付き。
- 迅速な配管作業が行なえるクイック継手が付属。

表示記号



仕様

項目	形式	GP1-40	GP3-40
使用流体		空気	
配管接続口径		R1/4 (M5×0.8)	
圧力表示範囲	MPa	0~1.0	0~0.3
精度		F.S.±3%	
外径	mm	53	
最高使用圧力	MPa	0.93	0.25
使用温度範囲 (雰囲気および使用流体)	°C	5~60	
質量	kg	0.106	
材質 (ケース/取付リング)		樹脂 (ABS/POM)	

注文記号

GP □ - 40

外径
40 — 外径40mm

圧力表示

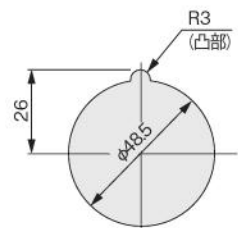
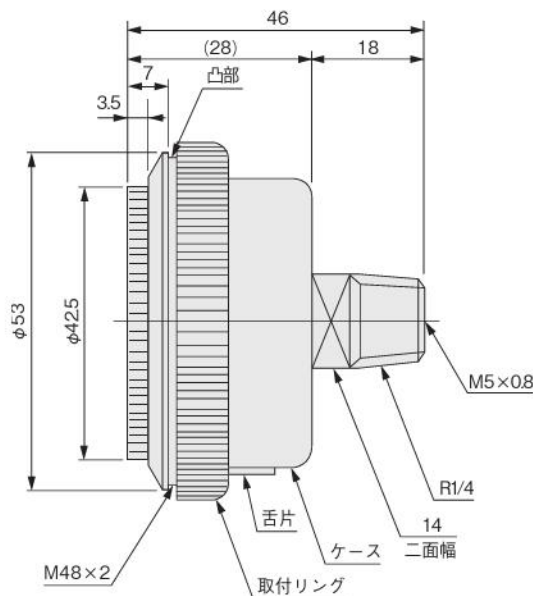
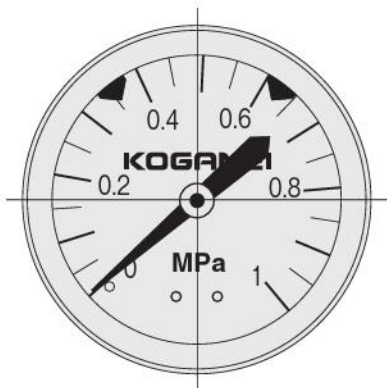
- 1 — 標準仕様 1MPa
- 3 — 低圧仕様 0.3MPa

パネルマウント圧力計

注：パネルマウント圧力計にはクイック継手が付属しています。
(φ4のストレートタイプおよびエルボタイプ)が付属しています。

※取扱い要領と注意事項は279ページをご覧ください。

パネルマウント圧力形寸法図 (mm)



パネルカット寸法

●使用可能板厚は1~3.5mmです。

小形精密圧力計

G3P-40/GP3P-40



- 小形ながら、圧力指示精度フルスケール±1%以下を確保。
- パネルマウント圧力計としても、使用可能。
- 機械的寿命は、FS作動において、20万回。(絞り弁内蔵時)

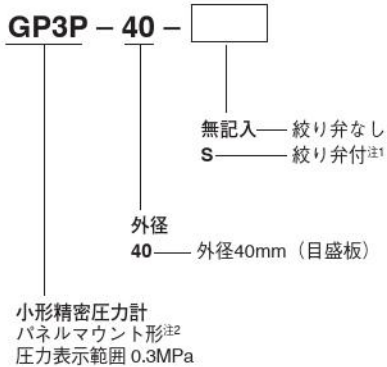
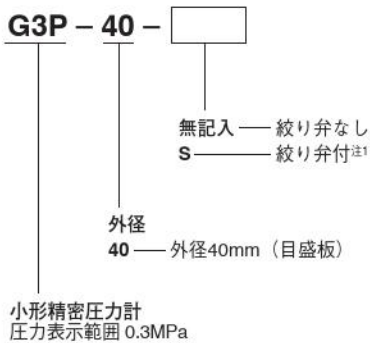
表示記号



仕様

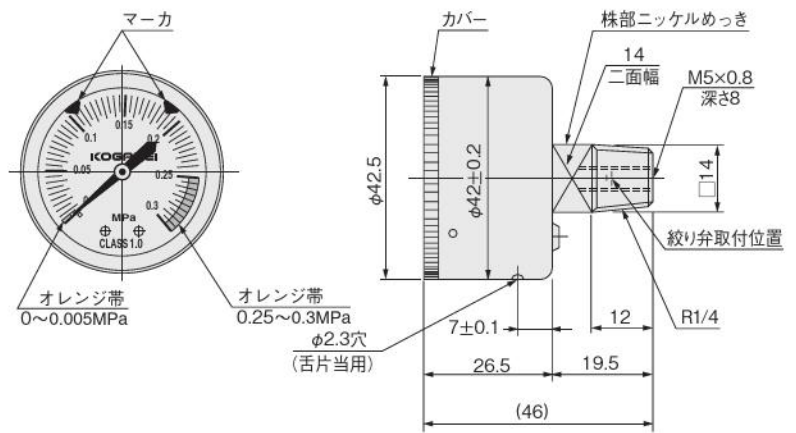
項目	形式	G3P-40	GP3P-40
使用流体		空気	
作動方式		ブルドン管式	
配管接続口径		R1/4 (M5×0.8)	
圧力表示範囲	MPa	0~0.3	
最高使用圧力	MPa	0.25	
使用温度範囲	°C	-5~60	
圧力指示精度		F.S.±1% (0.003MPa)	
最小目盛		0.005MPa	
精度保証温度範囲		25±5°C	
温度係数		0.05% F.S./°C	
耐衝撃性	m/s ²	9.8以下	
材質	本体(圧力計ケース)	SPCC	
	ケース/取付リング(パネルマウントアセンブリ)	樹脂 (ABS/POM)	
質量	g	90	106

注文記号

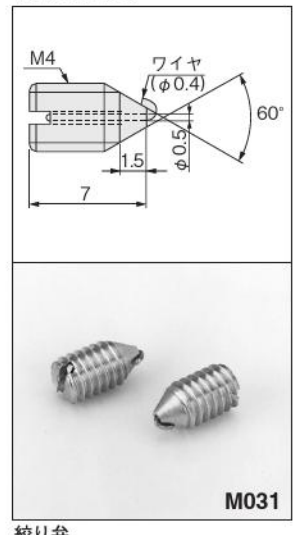


注1: 絞り弁は別売部品としても発売しています。
注2: パネルマウント形には、クイック継手(φ4のストレートタイプおよびエルボタイプ)が付属されています。
※取扱い要領と注意事項は279ページをご覧ください。
※パネルカット寸法は276ページをご覧ください。

小形精密圧力計寸法図 (mm)



アディショナルパーツ (別売部品)



絞り弁

KOGANEI 277

CMZ-
FRZ
小形 FR
マルチ
マニホールドR
大形 F.R.L.
サブ
ライン
クール
セルータ
ドレンF
圧力計
膜式
ドライヤ
デュプレ
ドライヤ
イン
ラインF
QJ
レギュレータ
小形
精密R
ステン
レスR
精密ステ
ンレスR
電一空
R
DT コン
プレッサ
QJスタン
ダードミニ
QJスタン
ダードSUS
QJ
ロータリ
継手
QJS
QJS
ダイヤル付
スロットル
バルブ
ハンド
バルブ
ストップ
弁付 QJ
チェック
バルブ
パワーレ
ギュレータ
コネクタ
サブライ
ジョイント
チューブ
圧力
スイッチ
流量
センサ
多チャネル
MSU
ショック
アブソーバ
ハイドロ
C・R
IB-
Flow
スピード
コントローラ
マフラ・
エキゾス
ト
コンバータ
プリーダ
ホルダ
&コラム
インジ
ケータ
ブラ
チェーン
真空
バルブU
インライン
エジェクタ
エジェクタ
ME
エジェクタ
FME
エジェクタ
多段
バキューム
パッド
真空R
真空(内漏)
シリンダ
非接触
真空P
ユニット
吸着U
VYP
DT 真空
ポンプ
ピニア
アロセス
フッ素
ポンプ

真空計

GV-40 / GPV-40



表示記号

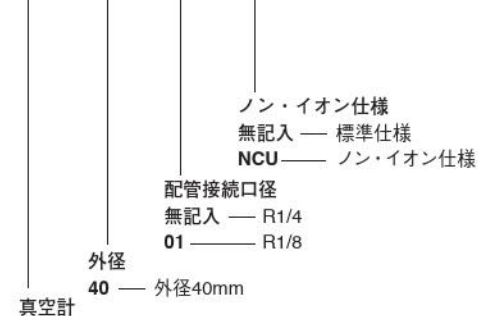


仕様

項目	形式	GV-40-01	GV-40, GPV-40
使用流体		空気	
圧力表示範囲	kPa	0～100	
精度		F.S.±3%	
使用温度範囲	°C	5～60	
配管接続口径		R1/8 (めねじM5×0.8)	R 1/4 (めねじM5×0.8)
質量	kg	0.08	0.09

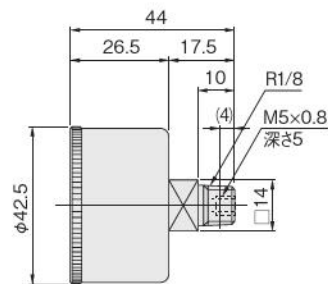
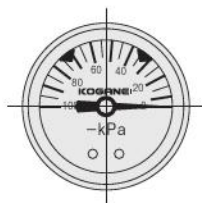
注文記号

GV-40-□-□

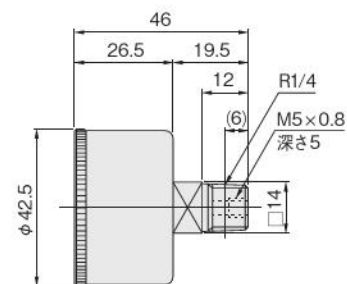
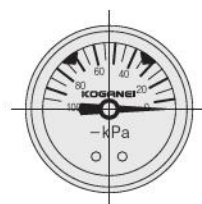


寸法図 (mm)

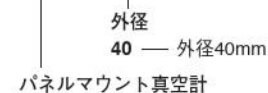
GV-40-01



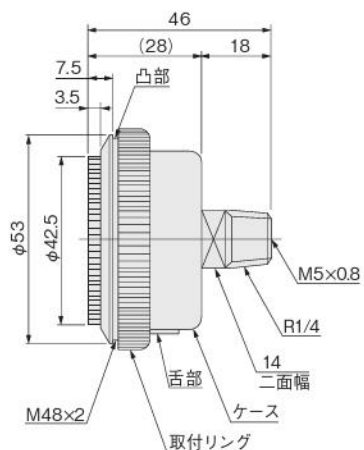
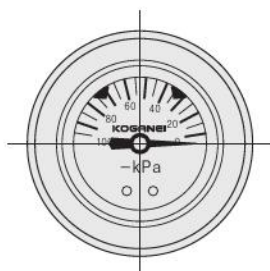
GV-40



GPV-40



GPV-40



※取扱い要領と注意事項は279ページをご覧ください。
※パネルカット寸法は276ページをご覧ください。



小形圧力計・圧力計・パネルマウント圧力計
小形精密圧力計・真空計

圧力計は精密計器です。衝撃、振動に注意してください。

取付・配管

●小形圧力計・圧力計・小形精密圧力計・真空計

1. 取り付け姿勢は自由ですが、バルブとアクチュエータの間に取り付ける場合など、圧力の脈動が激しい場合には絞り機構などを設けてください。
2. 取り付けおよび配管時には、圧力計の本体部をつかんで締め付けしないでください。締め付けは必ず配管接続口の六角部または四角部にスパナを掛けて行ってください。なお、締め付けトルクは294.2N・cm以下で行なってください。

●パネルマウント圧力計

■パネルマウント圧力計 (GP1-40・GP3-40・GPV-40)

1. パネルマウント圧力計をパネルに取り付ける場合には、パネルカット寸法図に従った穴加工を行なってください。(パネルカット寸法図参照)
2. パネルマウント圧力計の包装状態は、圧力計をパネルマウントアセンブリに組み込んだ状態になっていますので、使用に際しては、アセンブリから取付リングをはずした後にパネルに取り付けてください。
3. パネルに取り付ける際は、パネルマウントケースフランジ部裏側の凸部とパネルカット穴の位置決め用小穴との位置図(図1参照)を合わせてから行ってください。
4. パネルマウントケースの固定用取付リングの締め付けトルクは、980.7N・cm以下で締め付けてください。
5. 圧力計自体をパネルマウントケースより取りはずす場合は、取付リングをはずしてから、パネルマウントケース下部に設けてある舌片を指先でめくり上げ、圧力計を押し下すと簡単に取りはずせます。舌片をめくらずに無理に圧力計を取りはずそうとしますと、舌片の内側にある脱落防止用の凸部が損傷する可能性がありますので注意してください。(図2参照)

■パネルマウントアセンブリ (PM-40)

圧力計とパネルマウントアセンブリとを別々に購入して、パネルマウント圧力計にする場合は、下記の点にご注意ください。

1. パネルマウントケースから取付リングを取りはずし、圧力計配管接続口の四角部をケース底部の四角穴部に入る様に収納してください。
2. 収納する際には、(1) 圧力計ケース裏側の2本の止めビスが下側にあること。(2) パネルマウントケース底部の四角穴の下側に止めビスの逃げ穴があること。以上2項目を確認してから圧力計を押し込み収納してください。
3. 収納した状態において、パネルマウントケース下部の脱落防止用の凸部が、圧力計ケース下部の涙穴(φ2.3)に入っていることを確認してください。圧力計とパネルマウントケースとの組込み位置が正しい場合は、収納する舌片がスナップの役目を果たしてスムーズな収納ができます。スムーズな収納ができない場合は、舌片を指先に捲り上げますと、収納しやすくなります。(図3参照)



(PM-40)

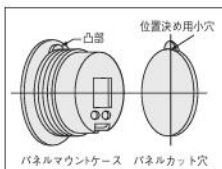


図1

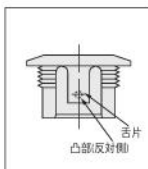


図2

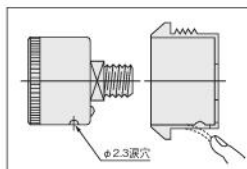


図3

●小形精密圧力計

1. 小形精密圧力計は、精密な圧力を計測するための圧力指示計器です。振動・衝撃のある所での使用は避けてください。
2. 絞り弁には、ブルドン管、および内部機器を衝撃圧力から保護する意味から非常に小さいオリフィスを使用しているため、ゴミ、スラッジミスト、等のコンタミネーションに弱く、使用する空気は、ドライエアでミストフィルタ等を使用した清浄なドライエアをご使用ください。

プリセットマーカ

●小形圧力計・圧力計

圧力計G1-40,G3-40は、プリセットマーカを設定することができます。カバーリングを回転させて、はじめに低圧側を、つぎに高圧側をセットしてください。



温度特性

●小形精密圧力計

1. 精密保証温度範囲が、25℃±5となっているため、計測場所の周囲温度を確認してから、計測を行なってください。
2. 精度保証温度範囲を超えている場合は、温度係数0.05%F.S./℃をその周囲温度に乗じて、圧力補正を行なってください。
3. 圧力補正を行なう際の+、-は、温度特性に従い、+は30℃以上の場合に減算、-は20℃以下の場合に加算してください。

例計測値が0.2MPa、周囲温度が40℃の場合(圧力補正值±0.00015MPa)

$$P_0 = P_1 \pm 0.00015 \times (T_1 - T_2) \quad P_0: \text{実圧力 (MPa)}$$

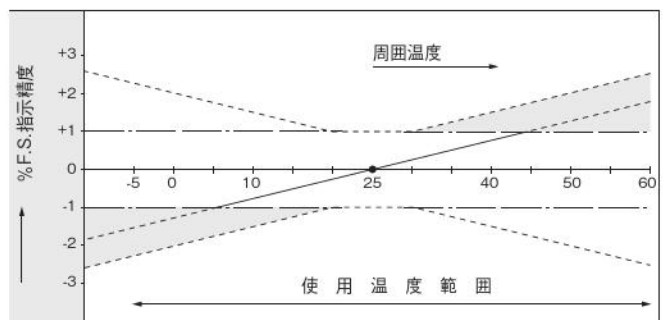
$$= 0.2 - 0.00015 \times 10 \quad P_1: \text{計測圧力 (MPa)}$$

$$= 0.1985 \text{MPa} \quad T_1: \text{精度保証温度 (}^\circ\text{C)}$$

$$T_2: \text{周囲温度 (}^\circ\text{C)}$$

※(圧力補正を行なった場合に於ても±1% F.S.の誤差があります。)

4. 圧力補正を行わない場合は、温度特性図上の使用温度範囲内において、圧力指示精度値が精度となり、周囲温度によって指示精度が変化しますので注意してください。
5. 下記のグラフは、25℃を基準温度とし、25℃時の指示精度に対して周囲温度を使用温度範囲まで変化させたときの指示精度の変動幅をフルスケールに対する%で表したものです。
6. 下記、温度特性図線は代表例ですので、特性の傾向は個々の製品により、誤差があります。
7. --- --- 線は指示精度±1% F.S.±%内を示し、----- 線は周囲温度を使用温度範囲まで変化させたときの指示精度の変動幅を、温度係数を使用して算出したものです。□枠内が補正範囲を示しています。



CMZ-FRZ
小形FR
マルチ
マニホールドR
大形F.R.L.
サブライン
クールセルータ
ドレンF
圧力計
様式
ドライヤ
ドライヤ
インラインF
QJ
レギュレータ
小形精密R
ステンレスR
精密ステンレスR
電一空R
DTコンプレッサ
QJスタンダードミニ
QJスタンダードSUS
QJロータリ
TAC継手
QJS
QJSダイヤル付
スロトルバルブ
ハンドバルブ
ストップ弁付QJ
チェックバルブ
パワーレギュレータ
コネクタ
サブライジョイント
チューブ
圧力スイッチ
流量センサ
多チャネルMSU
ショックアブソーバ
ハイドロC・R
IB-Flow
スピードコントローラ
マフラ・エキゾスト
コンバータブリーダ
ホルダ&コラム
インジケータ
ブレーチューン
真空バルブ
インラインエジェクタ
エジェクタME
エジェクタFME
エジェクタ多段
バキュームパッド
真空R
真空(内漏)シリンダ
非接触
真空Pユニット
吸着UVYP
DT真空ポンプ
ピュアプロセス
フッ素ポンプ