

CMZ SERIES, iB-CYCLONE, FRZ SERIES

CMZ シリーズ iB-Cyclone FRZ シリーズ INDEX

RoHS指令規制物質対応製品

シリーズバリエーション紹介	2	フィルタレギュレータ	
調質コンビネーションCMZシリーズ		FRZBシリーズ (フィルタレギュレータ)	
コンビネーションタイプ・機器構成の選定	8	特長	90
CMZA (スタンダードコンビネーション)		仕様・注文記号・内部構造	93
仕様・注文記号・流量特性	13	流量特性・圧力特性・寸法図	95
基本寸法図	16	取扱要領と注意事項	99
オプション構成図・寸法図・寸法表	20	フィルタレギュレータ・レギュレータ	
CMZB (コンパクトコンビネーション)		特長	110
仕様・注文記号・流量特性	27	FRZシリーズ (フィルタレギュレータ)	
基本寸法図	30	仕様・注文記号・内部構造	113
オプション構成図・寸法図・寸法表	32	流量特性・圧力特性・寸法図	115
CMZ (ハイエンドコンパクトコンビネーション)		RZシリーズ (レギュレータ)	
仕様・注文記号・流量特性	36	仕様・注文記号・内部構造	119
基本寸法図	39	流量特性・圧力特性・寸法図	121
オプション構成図・寸法図・寸法表	41	取扱要領と注意事項	125
CMZF (フィルタコンビネーション)		残圧排気弁	
仕様・注文記号・流量特性	46	50VZ	
基本寸法図	49	仕様・注文記号・流量特性・寸法図	132
オプション構成図・寸法図・寸法表	51	取扱要領と注意事項	134
高速サイクロン方式・水分分離器		圧力スイッチモジュール	
iB-Cyclone (iBサイクロン)		8Z-PS□□、8Z-DPS□□	
特長	53	仕様・内部回路・注文記号・寸法図	135
仕様・注文記号	55	取扱要領と注意事項	137
分離特性・流量特性・寸法図	57	モジュール・アダプタ	
取扱要領と注意事項	61	8Z-□□	
iB-Cyclone (iBサイクロン) (負圧)		注文記号・形式一覧・寸法図	138
特長	65	取扱要領と注意事項	141
仕様 (負圧)・注文記号 (負圧)・流量特性	67	ブラケット	
取扱要領と注意事項	69	8Z-CBK、8Z-BK、8Z-BV、8Z-BK□、8Z-ABK□、8Z-BV□	
エアフィルタ・オイルミストフィルタ・マイクロミストフィルタ		ブラケット形式と適応機器・寸法図	142
特長	70	圧力計	
FNZ (エアフィルタ)		G□C-30、G□-40、G□S-40	
仕様・注文記号	72	仕様・注文記号・寸法図	145
内部構造・流量特性	73	圧力スイッチ	
MFZ (オイルミストフィルタ)		デジタル圧力スイッチGS620	
仕様・注文記号	74	仕様	148
内部構造・流量特性	75	取扱要領と注意事項・注文記号・寸法図	149
MMFZ (マイクロオイルミストフィルタ)		スイッチ内臓圧力計GS1-50	
仕様・注文記号	76	仕様・注文記号・寸法図	151
内部構造・流量特性	77	取扱要領と注意事項	152
寸法図	78	参考資料	
メンテナンス部品注文記号	81	耐薬品性について・ボウル材質耐油性比較表	153
取扱要領と注意事項	82		



注意

ご使用になる前に後付ページの「安全上のご注意」を必ずお読みください。

CMZ
FRZ

小形 FR

マルチ

マニホールド R

大形 F.R.L.

サブライン

クールセレータ

ドレン F

圧力計

膜式トライヤ

デュプレックス

インライン F

QJレギュレータ

小形精密 R

ステンレス R

精密ステンレス R

電一空 R

DT コンプレッサ

QJスタンダードミニ

QJスタンダードSUS

QJロータリ

TAC継手

QJS

QJSダイヤル付

スロットバルブ

ハンドバルブ

ストップ弁付 QJ

チェックバルブ

パワーレギュレータ

コネクタ

サブライジョイント

チューブ

圧力スイッチ

流量センサ

多チャネル MSU

ショックアブソーバ

ハイドロ C・R

iB-Flow

スピードコントローラ

マフラ・エキゾスト

コパータブリーダ

ホルダ & コラム

インジケータ

ブラチェーン

真空バルブ U

インラインエジェクタ

エジェクタ ME

エジェクタ FME

エジェクタ多段

バキュームパッド

真空 R

真空内漏シリンダ

非接触

真空 P ユニート

吸着 U VYP

DT 真空ポンプ

ピュアフロセス

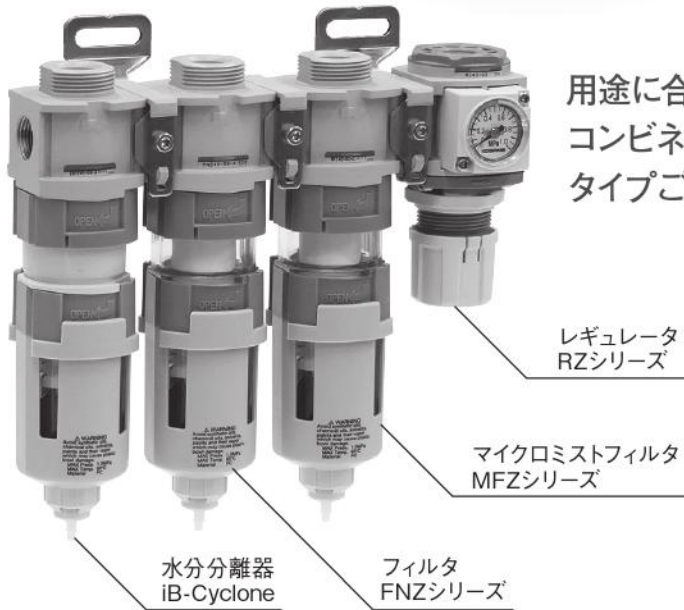
フッ素ポンプ

CMZ FRZ
小形FR
マルチ
マニホールドR
大形 F.R.L.
サブ ライン
クール セレータ
ドレンF
圧力計
膜式 ドライヤ
モトコ ワイヤ
イン ラインF
QJ レギュレータ
小形 精密R
ステン レスR
精密ステ ンレスR
電一空 R
DTコン プレッサ
QJスタン ダードミニ
QJスタン ダードSUS
QJ ロータリ
TAC 継手
QJS
QJS ダイヤル付
スロットル バルブ
ハンド バルブ
ストップ 弁付QJ
チェック バルブ
パワーレ ギュレータ
コネクタ
サブライ ジョイント
チューブ
圧力 スイッチ
流量 センサ
多チャンネル MSU
シロク アブローバ
ハンド C・R
iB- Flow
スピード コントローラ
マフラ- エキゾースト
コンバー プリーダ
ホルダ &コラム
インジ ケータ
プラ チェーン
真空 バルブU
インライン エジェクタ
エジェクタ ME
エジェクタ FME
エジェクタ 多段
バキューム パッド
真空R
真空P ユニット
吸着U VVP
DT真空 ポンプ
ピュア プロセス
フッ素 ポンプ

新世代調質コンビネーション

CMZシリーズ

調質コンビネーションはコガネイにお任せください。



用途に合わせて4タイプの
コンビネーションをご用意しました。
タイプごとに様々な組み合わせが選べます。

耐油性向上
PCT樹脂ボウル(オプション)

切削油やアルコール類の耐性向上
耐性試験結果は153ページ参照
※PCT: ポリクシロヘキシレンジメチレンテレフタレート

コンビネーションタイプの選定1

用途に応じて4つのタイプからお選びください。

スタンダードコンビネーション

CMZA

一般産業用機器用途

- ・フィルタ、レギュレータを個別に搭載
- ・最も豊富な組合せ
- ・様々なエア質に対応可能



コンパクトコンビネーション

CMZB

一般産業用機器用途

省スペース

- ・フィルタレギュレータ搭載タイプ
- ・CMZAよりも全長(面間)寸法がコンパクト



ハイエンドコンパクトコンビネーション

CMZ

省スペース・コンパクト

ライン末端用途

- ・最もコンパクトなコンビネーション
- ・一次側のエア質が比較的きれいなラインでの最終調質・調圧に最適



フィルタコンビネーション

CMZF

調質

- ・調質に特化したフィルタコンビネーション
- ・欲しいエア質に合わせて自由に組合せ可能



iB Series

iB-Cyclone

53ページ

アイビー

サイクロン

高速サイクロン方式の水分分離器!



IBC30



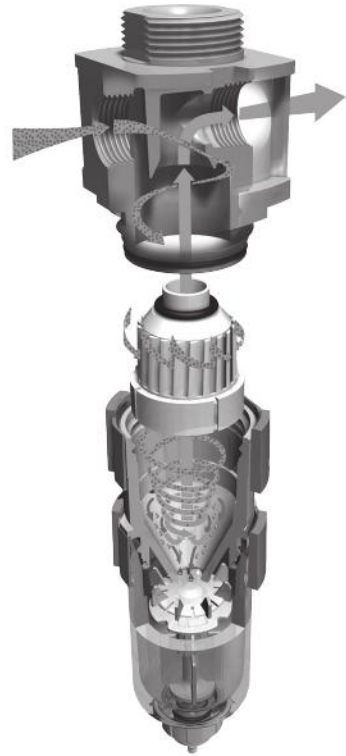
IBC40



IBC50

※ボウルガード付の場合

FRZシリーズとの組合せ使用が可能
※ボディサイズ40、50シリーズのみ



FRZシリーズ

エアフィルタ・オイルミストフィルタ・マイクロオイルミストフィルタ

スタンドアローン(単独使用)に特化した
30シリーズ

組合せ使用を可能にした
40・50シリーズ

70ページ



エアフィルタ
FNZ30



エアフィルタ
FNZ40



エアフィルタ
FNZ50



オイルミストフィルタ
MFZ30



マイクロオイルミストフィルタ
MMF30



オイルミストフィルタ
MFZ40



マイクロオイルミストフィルタ
MMF40



オイルミストフィルタ
MFZ50



マイクロオイルミストフィルタ
MMF50

※全てボウルガード付の写真です。

CMZ-FRZ
小形FR
マルチ
マニホールドR
大形FR.L
サブライン
クールセレータ
ドレンF
圧力計
膜式ドライヤ
チューブドライヤ
インラインF
QJレギュレータ
小形精密R
ステンレスR
精密ステンレスR
雷一空R
DTコンプレッサ
QJスタンダードミニ
QJスタンダードSUS
QJロータリ
TAC継手
QJS
QJSダイヤル付
スロトルバルブ
ハンドバルブ
ストップ弁付QJ
チェックバルブ
パワーレギュレータ
コネクタ
サブライジョイント
チューブ
圧力スイッチ
流量センサ
多チャンネルMSU
ショックアブソーバ
ハイドロC・R
iB-Flow
スピードコントローラ
マフラ・エキゾスト
コンバータ・プリータ
ホルダ&コラム
インジケータ
ブラチェーン
真空バルブU
インラインエジェクタ
エジェクタME
エジェクタFME
エジェクタ多段
バキュームパッド
真空R
真空(付)用シリンダ
非接触
真空Pユニット
吸着U
YVP
DT真空ポンプ
ピュアプロセス
フッ素ポンプ

CMZ
FRZ
小形FR
マルチ
マニホールドR
大形
F.R.L.
サブ
ライン
クール
セレータ
ドレンF
圧力計
膜式
ドライヤ
モト
ライヤ
イン
ラインF
QJ
レギュレータ
小形
精密R
ステン
レスR
精密ス
テン
レスR
電一
空
R
DT
コン
プレッサ
QJ
スタン
ダード
ミニ
QJ
スタン
ダード
SUS
QJ
ロータリ
TAC
継手
QJS
QJS
ダイヤル
付
スロット
バルブ
ハンド
バルブ
ストップ
弁付QJ
チェック
バルブ
パワー
レ
テューサ
コネクタ
サブライ
ジョイント
チューブ
圧力
スイッチ
流量
センサ
マルチ
MSU
ショック
アブソーバ
ハイドロ
C・R
iB-
Flow
スピード
コントロー
マフラ
エキゾ
スター
コンバー
プリーダ
ホルダ
&コラム
インジ
ケータ
ブラ
チェーン
真空
バルブU
インライン
エジェクタ
エジェクタ
ME
エジェクタ
FME
エジェクタ
多段
バキューム
パッド
真空R
真空P
ユニット
吸着U
VYP
DT
真空
ポンプ
ピュア
プロセス
フッ素
ポンプ

フィルタレギュレータ

90ページ

簡易的な水滴・ドレン除去機能をコンパクトに内蔵!

スタンドアローン(単独使用)に特化した
30シリーズ

組合せ使用を可能にした
40・50シリーズ



フィルタレギュレータ
FRZB30



フィルタレギュレータ
FRZB40



フィルタレギュレータ
FRZB50

※全てボウルガード付の写真です。

フィルタレギュレータ、レギュレータ

110ページ

(ドレンコックなし)

水滴・ドレン除去完了後のラインに最適! コンパクト、取付姿勢自由!



レギュレータ
RZ30



フィルタレギュレータ
FRZ30



レギュレータ
RZ40



フィルタレギュレータ
FRZ40



レギュレータ
RZ50



フィルタレギュレータ
FRZ50

耐切削液仕様








耐油性資料 153ページ

ボウル材質は従来のポリカーボネート仕様に加えて、耐油・耐薬性の優れたPCT樹脂仕様を選択可能



詳細についてはホームページをご覧ください。 <http://www.koganei.co.jp>

IB-Cyclone・FRZシリーズ 体系表

シリーズ名	仕様	形式	配管接続口径					掲載ページ
			M5	Rc1/8	Rc1/4	Rc3/8	Rc1/2	
			M5	01	02	03	04	
IB-Cyclone (水分分離器) IBCY 	-	IBCY30		●	●			53 ページ
		IBCY40		●	●	●		
		IBCY50			●	●	●	
	-							
エアフィルタ FNZ 	ろ過度5μm	FNZ30		●	●			70 ページ
		FNZ40		●	●	●		
		FNZ50			●	●	●	
	ろ過度40μm	FNZ31		●	●			
		FNZ41		●	●	●		
		FNZ51			●	●	●	
オイルミストフィルタ MFZ 	ろ過度0.3μm	MFZ30		●	●			
		MFZ40		●	●	●		
		MFZ50			●	●	●	
マイクロ オイルミストフィルタ MMFZ 	ろ過度0.01μm	MMFZ30		●	●			
		MMFZ40		●	●	●		
		MMFZ50			●	●	●	
FRZB フィルタレギュレータ ドレンコック付 FRZB 	標準	FRZB30	●	●	●			90 ページ
		FRZB40		●	●	●		
		FRZB50			●	●	●	
	低圧用	FRZB31	●	●	●			
		FRZB41		●	●	●		
		FRZB51			●	●	●	
	チェック機構内蔵	FRZB32	●	●	●			
フィルタレギュレータ ドレンコックなし 小形・取付姿勢自由 FRZ 	標準	FRZ30	●	●	●			110 ページ
		FRZ40		●	●	●		
		FRZ50			●	●	●	
	低圧用	FRZ31	●	●	●			
		FRZ41		●	●	●		
		FRZ51			●	●	●	
	チェック機構内蔵	FRZ32	●	●	●			
レギュレータ RZ 	標準	RZ30	●	●	●			119 ページ
		RZ40		●	●	●		
		RZ50			●	●	●	
	低圧用	RZ31	●	●	●			
		RZ41		●	●	●		
		RZ51			●	●	●	
	チェック機構内蔵	RZ32	●	●	●			
残圧排気弁 50VZ	-	50VZ		●	●	●	●	132 ページ

CMZ
FRZ

小形 FR

マルチ

マニホールド R

大形 F.R.L.

サブ
ライン

クール
セルータ

ドレン F

圧力計

膜式
ドライヤ

チューブ
ドライヤ

イン
ライン F

QJ
レギュレータ

小形
精密 R

ステン
レス R

精密ステ
ンレス R

電一空
R

DT コン
プレッサ

QJスタン
ダードミニ

QJスタン
ダードSUS

QJ
ロータリ

TAC
継手

QJS

QJS
ダイヤル付

スロトル
バルブ

ハンド
バルブ

ストップ
弁付 QJ

チェック
バルブ

パワーレ
ギュレータ

コネクタ

サブライ
ジョイント

チューブ

圧力
スイッチ

流量
センサ

多チャネル
MSU

ショック
アブソーバ

ハイドロ
C・R

IB-
Flow

スピード
コントローラ

マフラ・
エキゾスト

コパータ
プリータ

ホルダ
&コラム

インジ
ケータ

ブラ
チェーン

真空
バルブ U

インライン
エジェクタ

エジェクタ
ME

エジェクタ
FME

エジェクタ
多段

バキューム
パッド

真空 R

真空(内漏)
シリンダ

非接触

真空 P
ユニット

吸着 U
VYP

DT 真空
ポンプ

ピュア
フロセス

フッ素
ポンプ

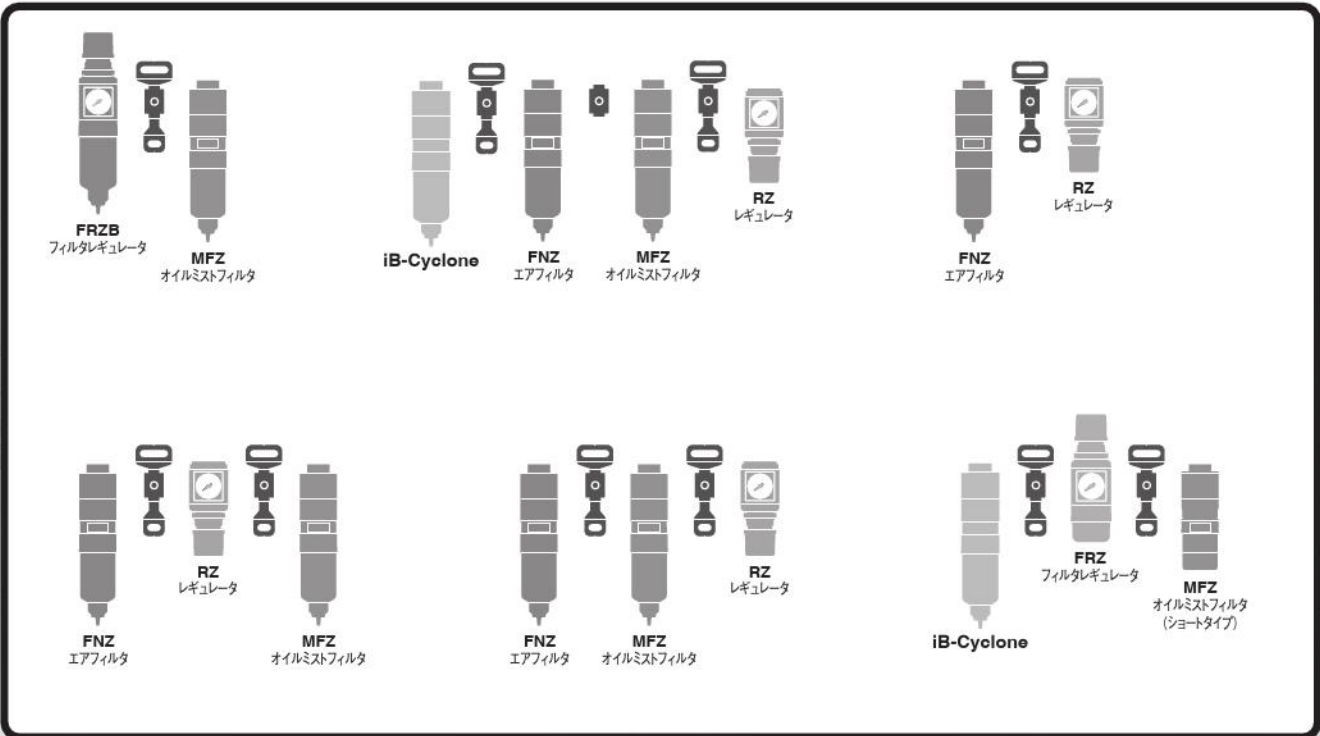
CMZ
FRZ
小形FR
マルチ
マニホールドR
大形FR.L
サブライン
クールセレータ
ドレンF
圧力計
膜式ドライヤ
モジュール
インラインF
QJレギュレータ
小形精密R
ステンレスR
精密ステンレスR
電一空R
DTコンプレッサ
QJスタンダードミニ
QJスタンダードSUS
QJロータリ
TAC継手
QJS
QJSダイヤル付
スポットバルブ
ハンドバルブ
ストップ弁付QJ
チェックバルブ
パワーレギュレータ
コネクタ
サブライジョイント
チューブ
圧力スイッチ
流量センサ
マルチMSU
シノックアパーバ
ハイドロC・R
iB-Flow
スピードコントローラ
マフラエキゾースト
コルタープリーダ
ホルダ&コラム
インジケータ
ブラ
チェーン
真空バルブU
インラインエジェクタ
エジェクタME
エジェクタFME
エジェクタ多段
バキュームパッド
真空R
真空Pユニット
吸着UVYP
DT真空ポンプ
ピュアプロセス
フッ素ポンプ

モジュールによるシステムアップ！

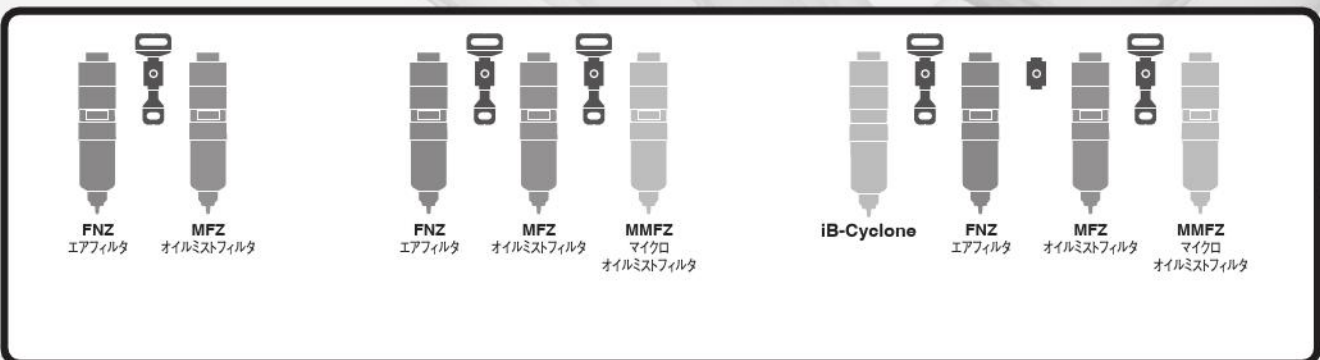
Dモジュールや各種モジュールなどを使用して用途にあわせた最適なシステムを構成できます。

注：モジュール化できるのはボディサイズ40と50シリーズのみです。ボディサイズ30シリーズは組み合わせてモジュール化することはできません、単独使用専用です。

1.各種組合せ例



2.フィルタモジュール組合せ例



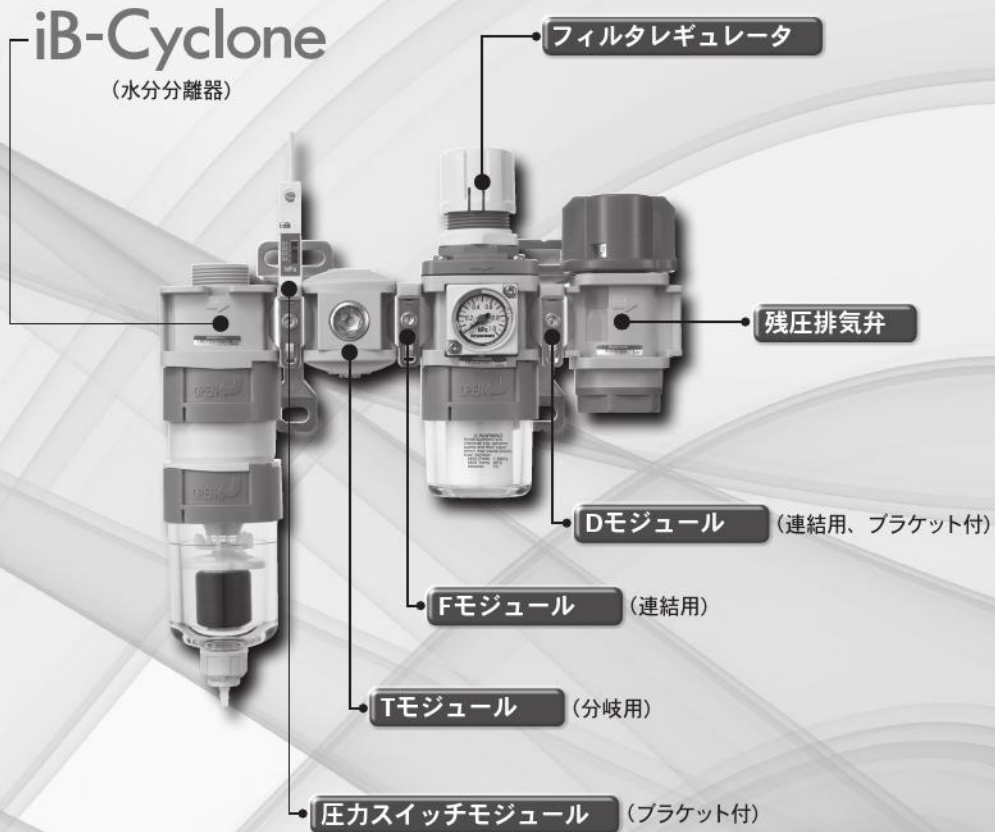
モジュール・アダプタの形式一覧
ボディサイズ40, 50シリーズ用

接続金具のみ	F モジュール 連結用 8Z-F	D モジュール 連結用 (ブラケット付) 8Z-D	圧カスイッチモジュール 連結用 8Z-PS □	圧カスイッチモジュール 連結用 (ブラケット付) 8Z-DPS □		
						
接続金具 + アダプタ	T モジュール 分岐用 8Z-T □	DT モジュール 分岐用 (ブラケット付) 8Z-DT □	圧カスイッチモジュール 配管アダプタ付 8Z-PSS □	圧カスイッチモジュール 配管アダプタ ブラケット付 8Z-DPSS □	S アダプタ 配管サイズ変換用 8Z-S □	DS アダプタ 配管サイズ変換用 (ブラケット付) 8Z-DS □
						
アダプタのみ ^注	中間取り出しブロック 分岐用 (金具単品) 8Z-TP □			配管アダプタ 配管サイズ変換用 (金具単品) 8Z-SP □		
						

注：末端が接続金具の場合にご使用ください。

組合せ例

形式：CMZ550-CR-V-04-G1C-PSFA-T-C



CMZ-PRZ

- 小形 FR
- マルチ
- マニホールドR
- 大形 F.R.L.
- サブライン
- クールセパレータ
- ドレンF
- 圧力計
- 腰式トライヤ
- チューブ
- インラインF
- レギュレータ
- 小形精密R
- ステンレスR
- 精密ステンレスR
- 雷一空R
- DT コンプレッサ
- QJスタンダードミニ
- QJスタンダードSUS
- QJロータリ
- TAC継手
- QJS
- QJSダイヤル付
- スロットバルブ
- ハンドバルブ
- ストップ弁付 QJ
- チェックバルブ
- パワーレギュレータ
- コネクタ
- サブライジョイント
- チューブ
- 圧カスイッチ
- 流量センサ
- 多相流MSU
- ショックアブソーバ
- ハイドロC・R
- iB-Flow
- スピードコントロール
- マフラ・エキゾスト
- コンバータ・プリータ
- ホルダ&コラム
- インジケータ
- ブラチェーン
- 真空バルブU
- インラインエジェクタ
- エジェクタME
- エジェクタFME
- エジェクタ多段
- バキュームパッド
- 真空R
- 真空(1/4)用シリンダ
- 非接触
- 真空Pユニット
- 吸着UVYP
- DT真空ポンプ
- ピュアフロセス
- フッ素ポンプ

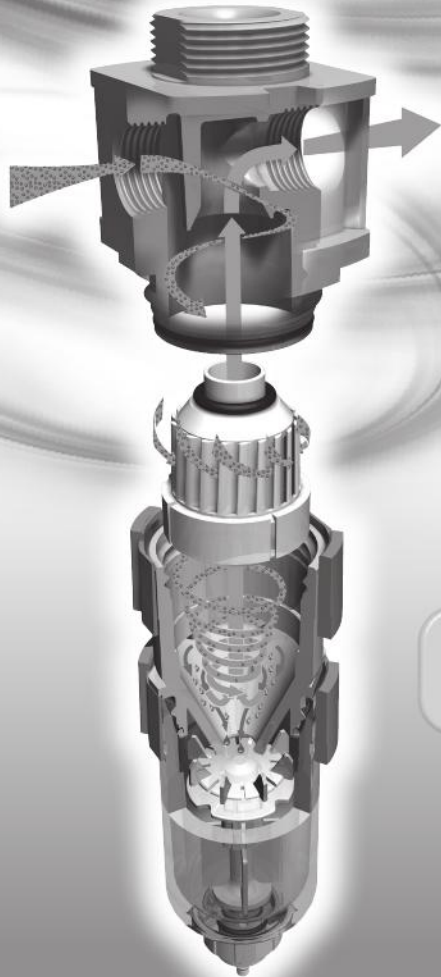
iB Series

サイクロン方式の
負圧用水分分離器登場!

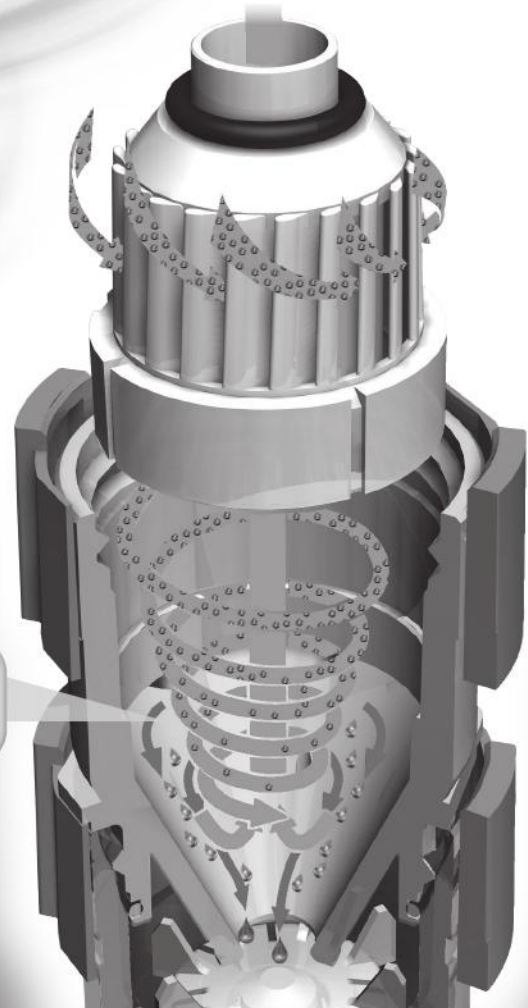
iB-Cyclone

アイビー

サイクロン



サイクロン方式で
水分を除去



優れた水分分離性能

水分分離率90%^注以上。

注：当社測定基準による。

サイクロン方式

遠心分離のノウハウを突き詰めた、**サイクロン方式**の水分分離器。

メンテナンス性向上

エレメント不使用によるメンテナンスフリーを実現。

幅広い真空流量域

幅広い流量域で、水分分離性能を発揮します。

幅広い使用環境に対応

耐オゾン仕様、NCU仕様（銅系材質不使用）標準対応。

CMZ

PRZ

小形FR

マルチ

マニホールドR

大形F.R.L.

サブライン

クールセレータ

ドレンF

圧力計

膜式ドライヤ

デュプレックス

インラインF

QJ

レギュレータ

小形精密R

ステンレスR

精密ステンレスR

雷一空R

DTコンプレッサ

QJスターターミニ

QJスターターSUS

QJロータリ

TAC継手

QJS

QJSダイヤル付

スロットバルブ

ハンドバルブ

ストップ弁付QJ

チェックバルブ

パワーレギュレータ

コネクタ

サブライジョイント

チューブ

圧力スイッチ

流量センサ

多チャンネルMSU

ショックアブソーバ

ハイドロC・R

iB-Flow

スピードコントロール

マフラ・エキゾースト

コッパータ・プリーダ

ホルダ&コラム

インジケータ

ブラチェーン

真空バルブU

インラインエジェクタ

エジェクタME

エジェクタFME

エジェクタ多段

バキュームパッド

真空R

真空Pユニット

吸着UVYP

非接触

真空ポンプ

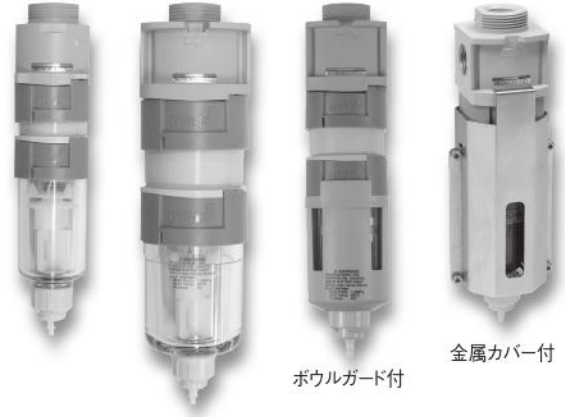
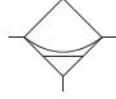
真空プロセス

真空ポンプ

iB-Cyclone

IBCY30・IBCY40・IBCY50

表示記号 (参考記号)



ボウルガード付

金属カバー付

仕様 (負圧)

項目	形式	IBCY30		IBCY40			IBCY50		
使用流体		空気							
配管接続口径	Rc	1/8	1/4	1/8	1/4	3/8	1/4	3/8	1/2
使用圧力範囲	kPa	-100~0							
真空破壊圧力	MPa	0.7 以下 ⁵⁾							
保証耐圧力	MPa	1.5							
使用温度範囲 (雰囲気および使用流体)	°C	0~60							
水分分離率 ¹⁾	%	90以上							
水滴貯容量 (-Nの場合)	mL	13		16			27		
推奨真空流量	L/min(ANR)	50	100	100	150	200	200	300	400
主要部材質	本体	アルミ合金ダイカスト							
	ボウル	PC(ポリカーボネート) / PCT(ポリシクロヘキシルジメチレンテレフタレート) ^{注2)}							
	ブラケット	鋼板(無電解ニッケルめっき)							
質量 (標準品・最大配管接続口径の場合)	kg	0.15 (0.16) ^{注3)}		0.20 (0.21) (0.33) ^{注3)}			0.30 (0.31) (0.48) ^{注3)}		
オプション ^{注4)}		ボウルガード (樹脂製・組込み)、ブラケット (部品添付)							

注1: 当社測定条件による。

2: 雰囲気の悪い場所(切削油、工作油、マシン油等がかかる恐れのある場所) で使用する場合はPCT樹脂のボウルをご使用ください。

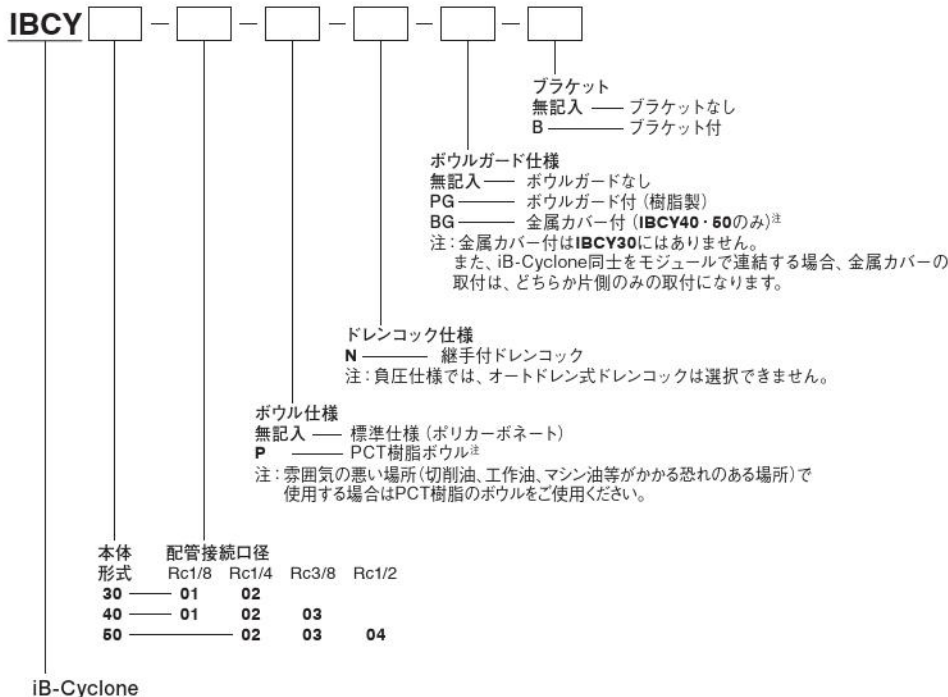
3: ()はボウルガード付の質量、()は金属カバー付の質量です。

4: 各種オプションの詳細は、注文記号欄をご覧ください。

5: 真空破壊エアの印加は瞬間的な加圧としてください。

6: 正圧で使用する場合は、55ページをご参照ください。

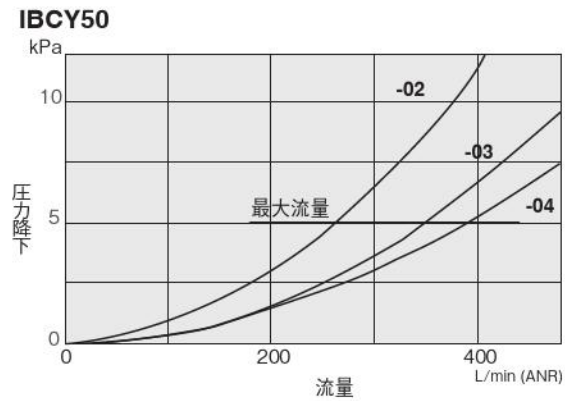
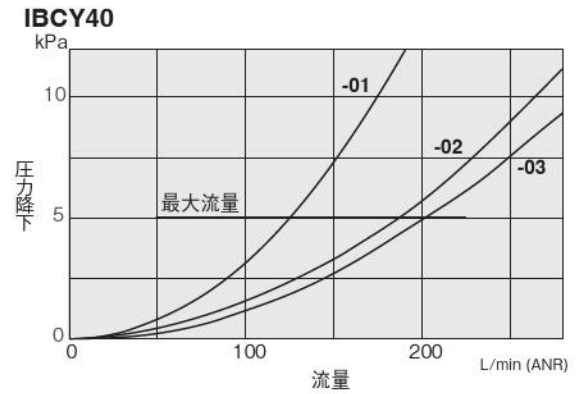
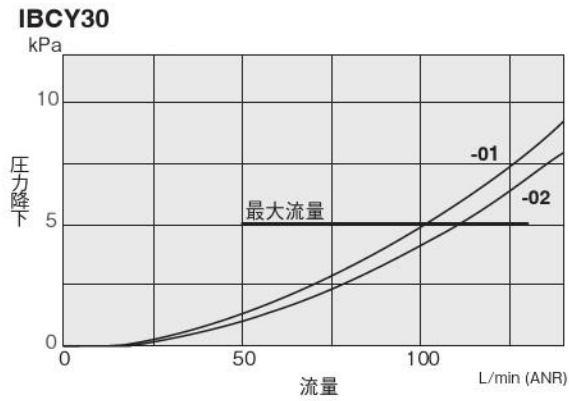
注文記号 (負圧)



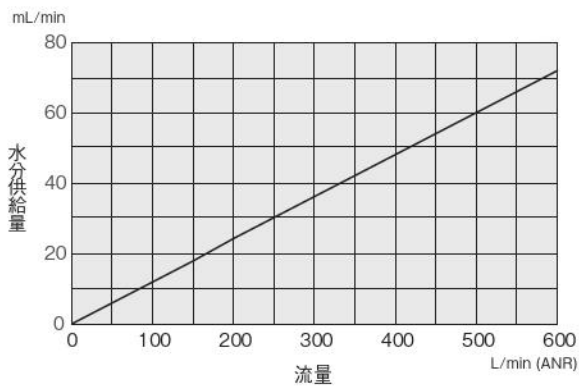
CMZ-PRZ
小形 FR
マルチ
マニホールド R
大形 F.R.L.
サブライン
クールセレータ
ドレン F
圧力計
腰式ドライブ
デュープドライブ
インライン F
QJレギュレータ
小形精密 R
ステンレス R
精密ステンレス R
真空 R
DT コンプレッサ
QJ スタンダードミニ
QJ スタンダード SUS
QJ ロータリ
JAC 継手
QJS
QJS タイヤル付
スロトルバルブ
ハンドバルブ
ストップ弁付 QJ
チェックバルブ
パワーレギュレータ
コネクタ
サブライジョイント
チューブ
圧力スイッチ
流量センサ
多チャネル MSU
ショックアブソーバ
ハイドロ C・R
iB-Flow
スピードコントロール
マフラ・エキゾースト
コンバータ・ブリーダ
ホルダ & コラム
インジケータ
ブラチェーン
真空バルブ U
インランエジェクタ
エジェクタ ME
エジェクタ FME
エジェクタ 多段
パキウムパッド
真空 R
真空/ドレンシリンダ
非接触
真空 P ユニット
吸着 U VYP
DT 真空ポンプ
ピュアプロセス
フッ素ポンプ

CMZ
FRZ
小形FR
マルチ
マニホールドR
大形F.R.L.
サブライン
クールセレータ
ドレンF
圧力計
膜式ドライヤ
デュオア
インラインF
QJレギュレータ
小形精密R
ステンレスR
精密ステンレスR
電一空R
DTコンプレッサ
QJスタンダードミニ
QJスタンダードSUS
QJロータリ
TAC継手
QJS
QJSダイヤル付
スポットバルブ
ハンドバルブ
ストップ弁付QJ
チェックバルブ
パワーレギュレータ
コネクタ
サプライジョイント
チューブ
圧力スイッチ
流量センサ
マルチチャンネルMSU
ショックアブソーバ
ハイドロC・R
iB-Flow
スピードコントローラ
マフラ・エキゾースト
コンバータ・プリアダ
ホルダ&コラム
インジケータ
ブラチェーン
真空バルブU
インラインエジェクタ
エジェクタME
エジェクタFME
エジェクタ多段
バキュームパッド
真空R
真空Pユニット
吸着UVYP
DT真空ポンプ
ピュアプロセス
フッ素ポンプ

流量特性



当社試験給水条件





一般注意事項

1. 配管する前に、必ず配管内のフラッシング(圧縮空気の吹き流し)を十分行なってください。
配管作業中に発生した切屑やシールテープ、錆などが混入すると、性能・機能の低下や機能停止の原因となります。
2. 使用流体および雰囲気下記のような物質が含まれている時は、使用できません。
有機溶剤・リン酸エステル系作動油・亜硫酸ガス・塩素ガス・フロンガス・オゾン・酸類・その他腐食性ガス。
3. 上記のガス、液体、およびねじロック剤、漏れ検知液、熱水等の雰囲気または付着する場所、または紫外線が直接照射される場所での使用はできません。詳細につきましては、153ページの参考資料をご覧ください。
4. 水滴、油滴などがかかる場所や粉塵が多い場所で使用する時は、カバーなどで保護してください。
5. 製品仕様を超える量の水分を流さないでください。水滴が2次側へ飛散する場合があります。詳しくは68ページの当社試験給水条件をご覧ください。
6. 製品本体内部に結露、結霜が生じた場合、露(霜)が2次側に飛散する場合があります。
7. 真空保持用途でのご使用はお控えください。
8. 定期的に水抜きをして下さい。高真空圧でご使用した場合、ボール内に溜まった水分の沸点が下がり、気泡が生じることがあります。また、蒸発した水分が真空側に流入する恐れがあります。

使用流体・使用環境

●使用流体

1. 使用流体は清浄空気を使用してください。清浄空気以外の使用を検討する場合は、必ず最寄りの当社営業所または技術サービスセンターへご相談ください。
2. 油分または固形物が混入する空気は使用できません。



油分または固形物が混入した空気を使用すると、短期間で製品の機能が停止したり、製品の性能・寿命が低下したりする原因になります。

●粉塵

爆発性粉体(アルミニウム粉体、マグネシウム粉体、石炭粉末等)有機粉体(エポキシ樹脂、トナー、紙粉、デンプン等)、可燃性有機溶剤が混入する場合、粉塵爆発を生じる危険性があるため、特にご注意下さい。

●静電気

サイクロン流中に粉体が混入すると、静電気が発生することがありますので、ご注意ください。



取付・配管

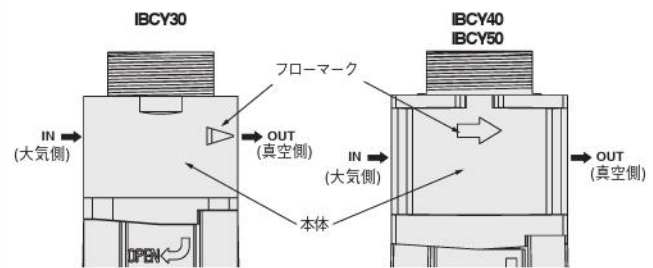


注意 iB-Cycloneで除湿はできません。



iB-Cycloneは、水分除去のための製品です。空気中に含まれた水蒸気は除去できません(除湿できません)。

1. 周囲温度が60℃以下のところに設置してください。
2. 配管接続部を上、ドレン排出口を下にして、鉛直に取り付けてください。
3. ガードボタンの回転スペース、ボウルの取外しスペース等、各種メンテナンスが容易にできるようにスペースをとってください。
4. ブラケットを取り付ける場合は、取付リングを5.0N・m以下で締め付けてください。
5. 製品に表示してある矢印(フローマーク)の向きに空気が流れるように配管してください。逆向きに流すと十分な水分除去機能が発揮できません。



6. 製品に配管荷重、および過度のトルクがかからないようにしてください。配管を締め付ける場合には、本体を保持して、下表の推奨締め付トルクで締め付けてください。

推奨締め付トルク

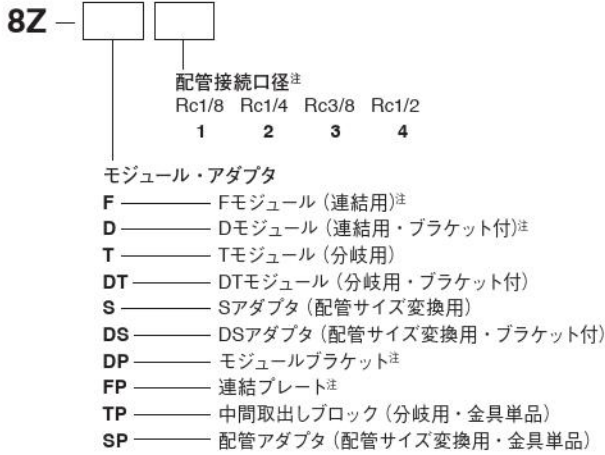
	N・m			
接続ねじ	1/8	1/4	3/8	1/2
トルク	4.5~6.5	7~9	12.5~14.5	20~22

7. 鋼管配管などの柔軟性がない配管は、配管側から大きなモーメント荷重や振動の伝播を受け易いので、フレキシブルチューブなどを介在させて、それらの影響を受けないようにしてください。

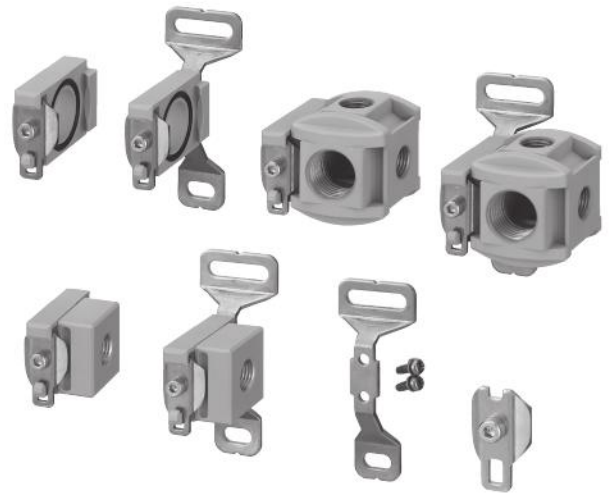
CMZ-PRZ
小形 FR
マルチ
マニホールド R
大形 F.R.L.
サブライン
クールセルータ
ドレン F
圧力計
履式
ドラフ
デュップ
インライン F
QJ
レギュレータ
小形精密 R
ステンレス R
精密ステンレス R
電一空 R
DT コンプレッサ
QJ スタンダードミニ
QJ スタンダードSUS
QJ ロータリ
TAC 継手
QJS
QJS タイヤル付
スロトルバルブ
ハンドバルブ
ストップ弁付 QJ
チェックバルブ
パワーレギュレータ
コネクタ
サブライジョイント
チューブ
圧カスイッチ
流量センサ
多チャンネル MSU
ショックアブソーバ
ハイドロ C-R
IB-Flow
スピードコントローラ
マフラ・エキゾースト
コグバータ・フリーダ
ホルダ & コラム
インジケータ
ブラチェーン
真空バルブ U
インラインエジェクタ
エジェクタ ME
エジェクタ FME
エジェクタ 多段
バキュームパッド
真空 R
真空(内漏)シリンドラ
非接触
真空 P ユニット
吸着 U VYP
DT 真空ポンプ
ピュアプロセス
フッ素ポンプ

モジュール・アダプタ

注文記号







注：Fモジュール(F)、Dモジュール(D)、モジュールブラケット(DP)、連結プレート(FP)は配管接続口径が選べませんのでご注意ください。



注意：モジュール・アダプタは各ボディサイズ30シリーズには組付けできません。
ボディサイズ30シリーズは単独使用専用です。

形式一覧

	Fモジュール	Dモジュール
	連結用	連結用 (ブラケット付)
接続金具	8Z-F  31g	8Z-D  57g

連結プレート	モジュールブラケット
8Z-FP  8g	8Z-DP  26g

	Tモジュール	DTモジュール	Sアダプタ	DSアダプタ
	接続金具 + アダプタ	分岐用 8Z-T □  188g	分岐用 (ブラケット付) 8Z-DT □  214g	配管サイズ変換用 8Z-S □  55g
アダプタのみ	中間取出しブロック 分岐用 (金具単品) 8Z-TP □  157g		配管アダプタ 配管サイズ変換用 (金具単品) 8Z-SP □  24g	

●適応機種

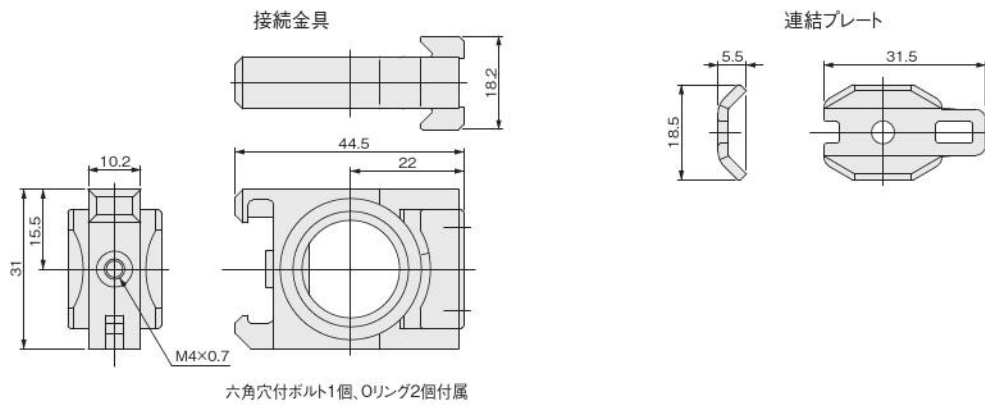
iB-Cyclone : IBCY40、IBC50
 エアフィルタ : FNZ40、FNZ41、FNZ50、FNZ51
 オイルミストフィルタ : MFZ40、MFZ50
 マイクロオイルミストフィルタ : MMFZ40、MMFZ50
 フィルタレギュレータ : FRZB40、FRZB41、FRZB50、FRZB51、FRZ40、FRZ41、FRZ50、FRZ51
 レギュレータ : RZ40、RZ41、RZ50、RZ51
 残圧排気弁 : 50VZ

〈主要部材質〉 接続金具、中間取出しブロック、配管アダプタ：アルミ合金ダイカスト
モジュールブラケット、連結プレート：鋼板(無電解ニッケルめっき)

注：質量は、配管接続口径Rc1/2の場合。

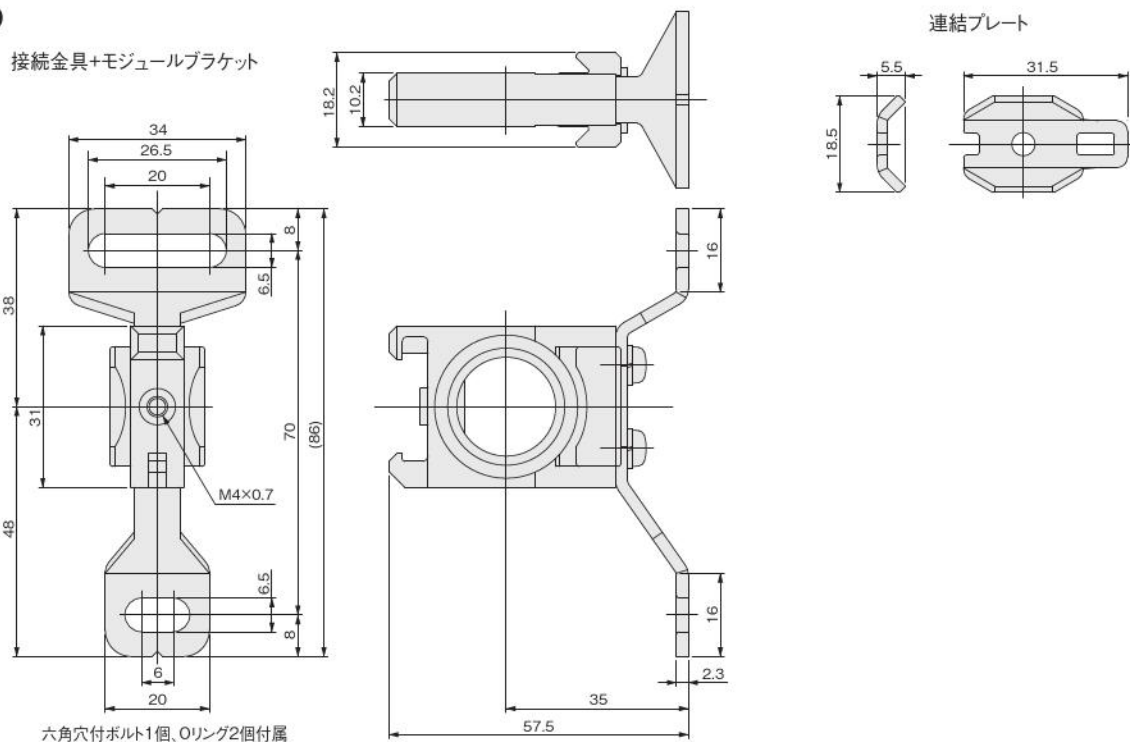
Fモジュール寸法図 (mm)

●8Z-F



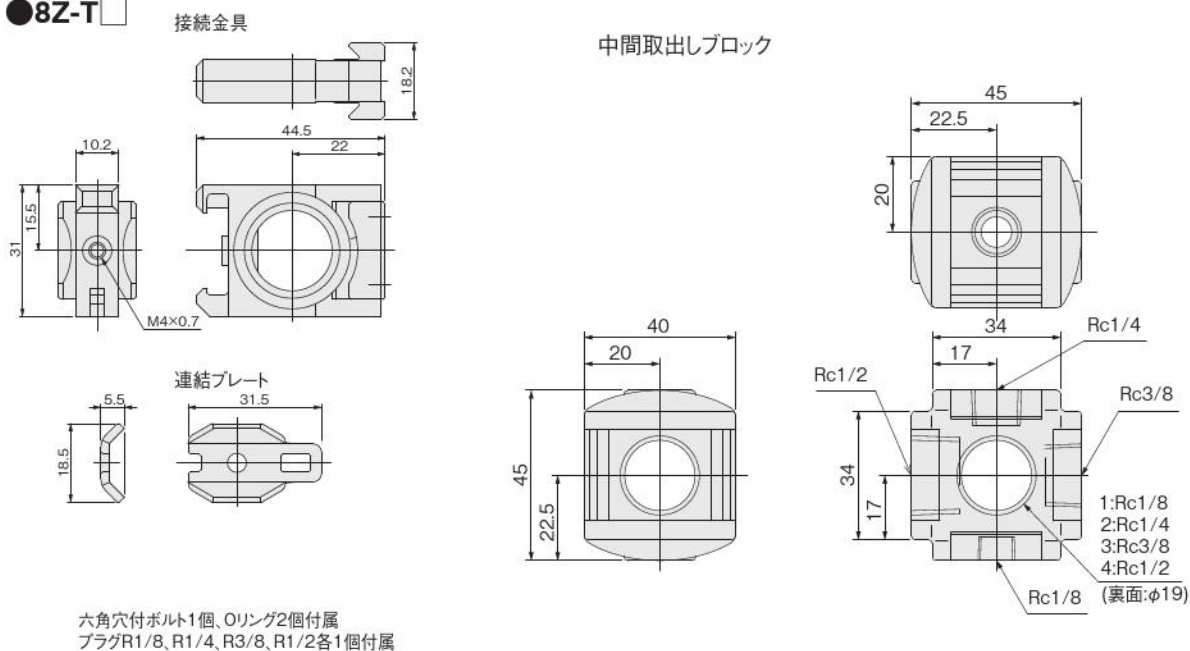
Dモジュール寸法図 (mm)

●8Z-D



Tモジュール寸法図 (mm)

●8Z-T

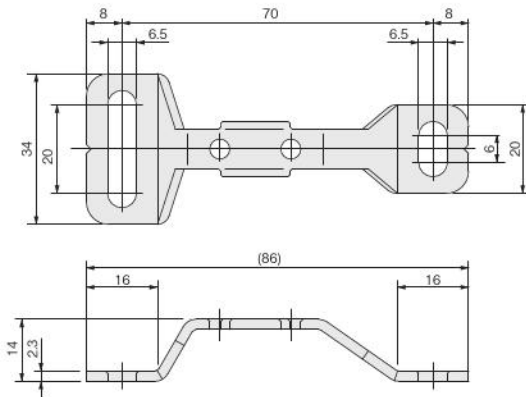


CMZ-PRZ
小形FR
マルチ
マニホールDR
大形F.R.L.
サブライン
クールセレータ
ドレンF
圧力計
膜式ドライヤ
チューブドライヤ
インラインF
QJレギュレータ
小形精密R
ステンレスR
精密ステンレスR
電一空R
DTコンプレッサ
QJスタンダードミニ
QJスタンダードSUS
QJロータリ
TAC継手
QJS
QJSタイヤ付
スロットバルブ
ハンドバルブ
ストップ弁付QJ
チェックバルブ
パワーレギュレータ
コネクタ
サブライジョイント
チューブ
圧力スイッチ
流量センサ
多チャンネルMSU
ショックアブソーバ
ハイドロC・R
IB-Flow
スピードコントローラ
マフラ・エキゾスト
コパクターフリーダ
ホルダ&コラム
インジケータ
ブラチェーン
真空バルブU
インラインエジェクタ
エジェクタME
エジェクタFME
エジェクタ多段
バキュームパッド
真空R
真空(内漏)シリンダ
非接触
真空Pユニット
吸着UVYP
DT真空ポンプ
ピュアプロセス
フッ素ポンプ

モジュールブラケット寸法図 (mm)

●8Z-DP

モジュールブラケット

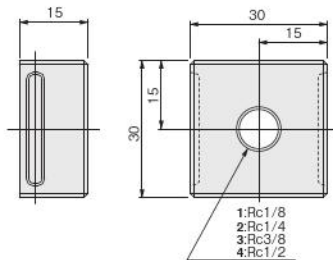


十字穴付タッピングねじ2個、ワッシャ2個付属

配管アダプタ寸法図 (mm)

●8Z-SP □

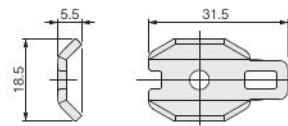
配管アダプタ



連結プレート寸法図 (mm)

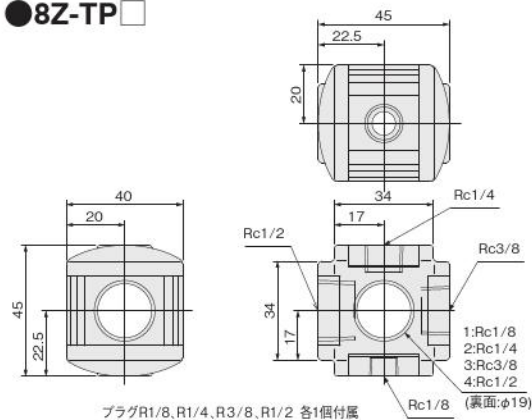
●8Z-FP

連結プレート



中間取出しブロック寸法図 (mm)

●8Z-TP □



プラグR1/8, R1/4, R3/8, R1/2 各1個付属

取扱い要領と注意事項



モジュール・アダプタ

取付け(据付け)・配管

●取付け(据付け)

- FRZシリーズの該当機種とiB-Cycloneの該当機種を組み合わせる場合は、各種モジュール・アダプタを使用してください。
- 組合せ該当機種は、モジュール・アダプタの138ページ「形式一覧」をご覧ください。

※ 各30シリーズとIBC30は組み合わせで使用できません。

- 各製品を組み合わせる場合は、各製品のフローマークを確認して、使用流体の流れ方向を揃えて組み合わせてください。フローマークと使用流体の流れ方向の関係は、個別の「取扱い要領と注意事項」をご覧ください。

- 各種モジュール・アダプタで各製品を組み合わせる場合は、以下の順序で行なってください。

① 接続金具にOリングを取り付ける(2ヵ所)。

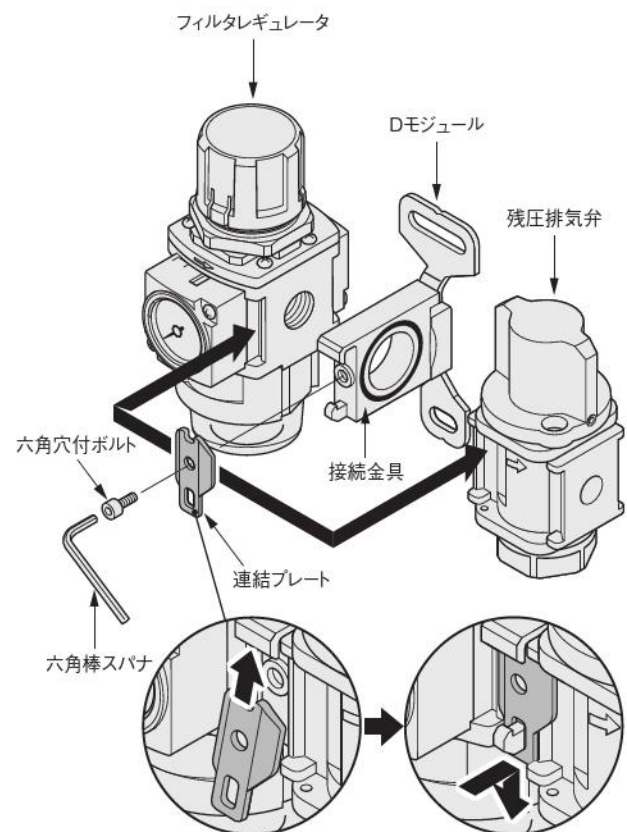
※ Oリングを組み込まないと、エア漏れの原因になります。

② 連結プレートで各製品を仮固定する。

③ 1点止めの六角穴付ボルトを0.9 ~ 1.1N・mで締め付ける。

※ 規定を超えるトルクで締め付けると、構成部品が破損の原因になります。また、規定に満たないトルクで締め付けると、ねじが緩む原因になります。

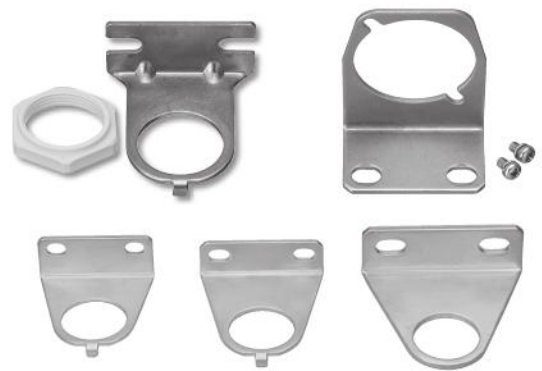
(組合せ例)



仮固定状態

CMZ-FRZ
小形FR
マルチ
マニホールドR
大形FR.L
サブライン
クーゼルータ
ドレンF
圧力計
膜式ドライヤ
デュプレックス
インラインF
QJレギュレータ
小形精密R
ステンレスR
精密ステンレスR
電一空R
DTコンプレッサ
QJスタンダードミニ
QJスタンダードSUS
QJロータリ
TAC継手
QJS
QJSダイヤル付
スロツバルブ
ハンドバルブ
ストップ弁付QJ
チェックバルブ
パワーレギュレータ
コネクタ
サブライジョイント
チューブ
圧力スイッチ
流量センサ
多チャンネルMSU
ショックアブソーバ
ハイドロC・R
iB-Flow
スピードコントローラ
マフラ・エキゾスト
コンバータブリーダ
ホルダ&コラム
インジケータ
フラチューン
真空バルブ
インランエジェクタ
エジェクタME
エジェクタFME
エジェクタ多段
バキュームパッド
真空R
真空(内漏)シリンドラ
非接触
真空Pユニット
吸着UVYP
DT真空ポンプ
ピュアプロセス
フッ素ポンプ

ブラケット



ブラケット形式と適応機器

機器形式		ブラケット形式	備考
iB-Cyclone	IBC30、IBC40、IBC50	8Z-CBK (取付リング付) 36g	本体支持形・オプション
エアフィルタ	FNZ3□、FNZ4□、FNZ5□		
オイルミストフィルタ	MFZ30、MFZ40、MFZ50		
マイクロオイルミストフィルタ	MMFZ30、MMFZ40、MMFZ50		

〈主要部材質〉鋼板(無電解ニッケルめっき)

■フィルタレギュレータ、レギュレータ用

機器形式		ブラケット形式	備考
フィルタレギュレータ(ドレンコック付)	FRZB3□、FRZB4□、FRZB5□	8Z-BK 32g	本体支持形・オプション
フィルタレギュレータ(ドレンコックなし)	FRZ3□、FRZ4□、FRZ5□		
レギュレータ	RZ3□、RZ4□、RZ5□		

〈主要部材質〉鋼板(無電解ニッケルめっき)

■残圧排気弁用

機器形式	ブラケット形式	備考
残圧排気弁	50VZ 8Z-BV 48g	本体支持形・オプション

〈主要部材質〉鋼板(無電解ニッケルめっき)

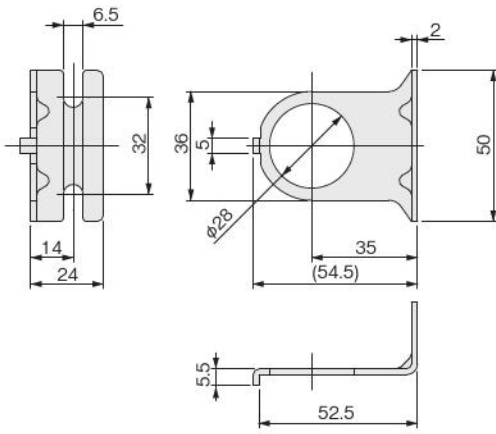
■互換ブラケット

互換機器形式		ブラケット形式		備考
FRZ シリーズ	マルチシリーズ			
FRZB3□、FRZ3□	FR15□	8Z-BK30	34g	本体支持形・単品販売
FRZB4□、FRZ4□	FR30□	8Z-BK40	43g	
FRZB5□、FRZ5□	FR60□	8Z-BK50	91g	
RZ3□	R15□	8Z-BK30	34g	
RZ4□	R30□	8Z-BK40	43g	
RZ5□	R60□	8Z-BK50	91g	
FNZ3□、MFZ30、MMFZ30	F150	8Z-ABK30 ^注	34g	マルチシリーズの 8-60B をそのまま使用できます。
FNZ4□、MFZ40、MMFZ40	F300、MF300、MMF150	8Z-ABK40 ^注	51g	
FNZ5□、MFZ50、MMFZ50	F600、MF400、MF600、MMF300、MMF600	—	—	
50VZ	300V	8Z-BV300	41g	本体支持形・単品販売
50VZ	600V	8Z-BV600	41g	

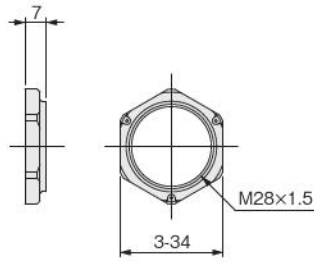
注：8Z-ABK □を製品に取付ける際は、別途取付リング R-FRZ をご購入ください。

●8Z-CBK

ブラケット



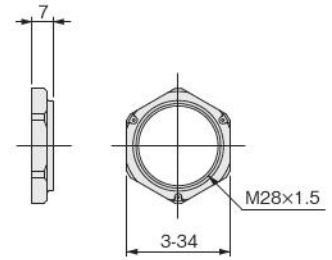
取付リング



■取付リングのみ

●R-FRZ

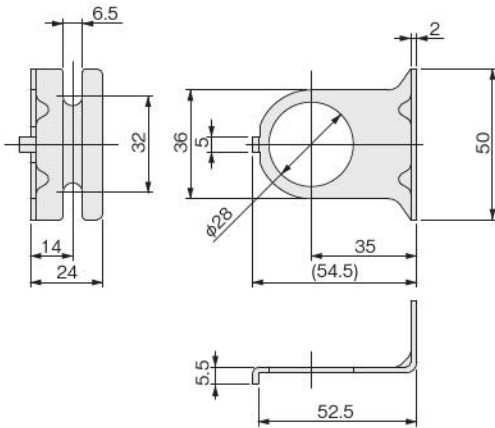
取付リング



■フィルタレギュレータ、レギュレータ用

●8Z-BK

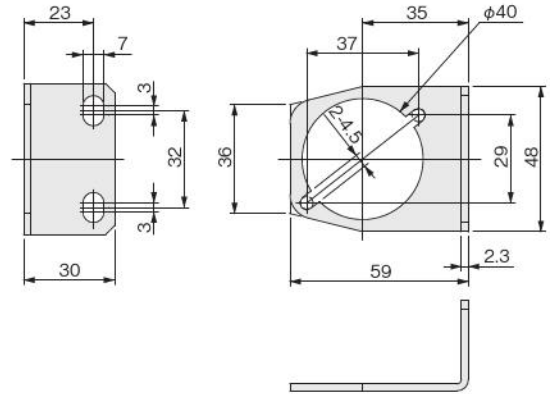
ブラケット



■残圧排気弁用

●8Z-BV

ブラケット



十字穴付なべ小ねじ2個付属

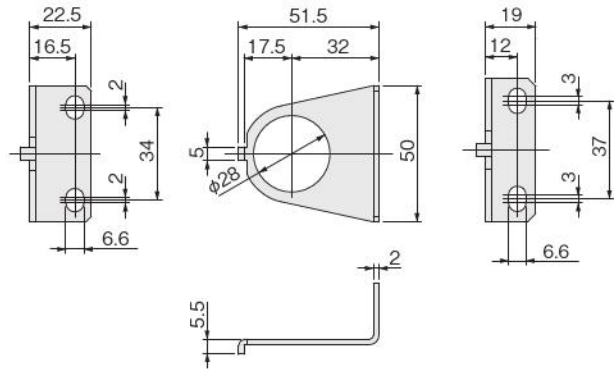
CMZ-FRZ
小形FR
マルチ
マニホールドR
大形F.R.L.
サブライン
クールセパレータ
ドレンF
圧力計
膜式ドライヤ
チューブドライヤ
インラインF
QJレギュレータ
小形精密R
ステンレスR
精密ステンレスR
電一空R
DTコンソプレッサ
QJスタンダードミニ
QJスタンダードSUS
QJロータリ
TAC継手
QJS
QJSダイヤル付
スロットバルブ
ハンドバルブ
ストップ弁付QJ
チェックバルブ
パワーレギュレータ
コネクタ
サブライジョイント
チューブ
圧力スイッチ
流量センサ
多チャンネルMSU
ショックアブソーバ
ハイドロC・R
IB-Flow
スピードコントローラ
マフラ・エキゾスト
コンバータプリアクター
ホルダ&コラム
インジケータ
ブラチェーン
真空バルブU
インラインエジェクタ
エジェクタME
エジェクタFME
エジェクタ多段
バキュームパッド
真空R
真空(1/4)用シリンダ
非接触
真空Pユニット
吸着UVYP
DT真空ポンプ
ピュアプロセス
フッ素ポンプ

CMZ
FRZ
小形FR
マルチ
マニホールドR
大形F.R.L.
サブライン
クールセレータ
ドレンF
圧力計
膜式ドライヤ
モジュラライナ
インラインF
QJレギュレータ
小形精密R
ステンレスR
精密ステンレスR
電一空R
DTコンプレッサ
QJスタンダードミニ
QJスタンダードSUS
QJロータリ
TAC継手
QJS
QJS付ダイヤル付
スポットバルブ
ハンドバルブ
ストップ弁付QJ
チェックバルブ
パワーレギュレータ
コネクタ
サブライジョイント
チューブ
圧力スイッチ
流量センサ
マルチチャンネルMSU
ショックアブソーバ
ハイドロC・R
iB-Flow
スピードコントローラ
マフラ・エキゾースト
コンパネプリーダ
ホルダ&コラム
インジケータ
チェーン
真空バルブU
インラインエジェクタ
エジェクタME
エジェクタFME
エジェクタ多段
バキュームパッド
真空R
真空Pユニット
吸着UVYP
DT真空ポンプ
ピュアプロセス
フッ素ポンプ

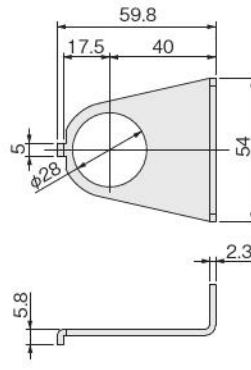
ブラケット寸法図(mm)

■ 互換ブラケット

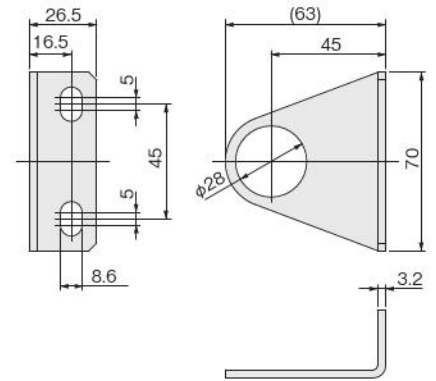
● 8Z-BK30



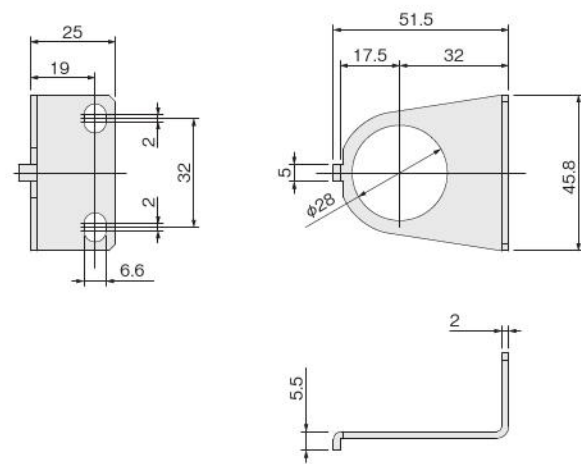
● 8Z-BK40



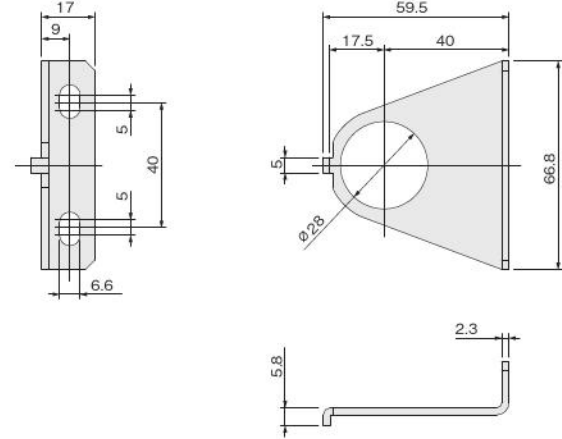
● 8Z-BK50



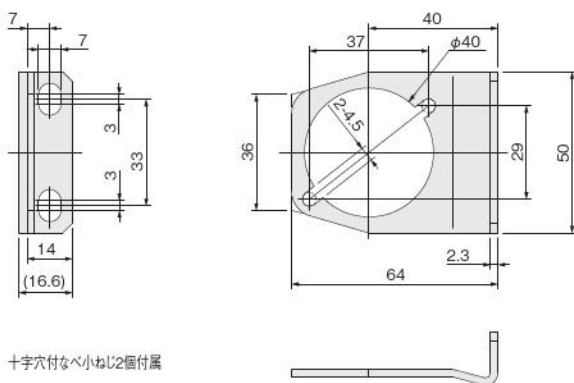
● 8Z-ABK30



● 8Z-ABK40

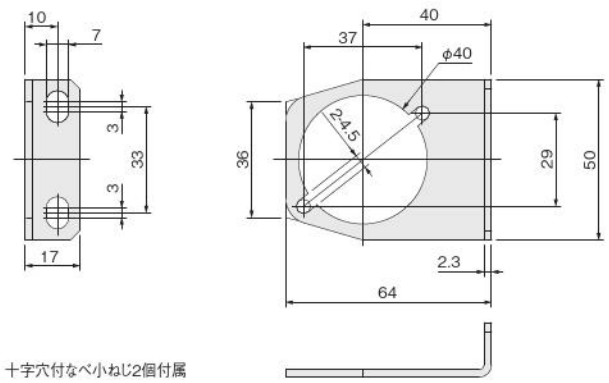


● 8Z-BV300



十字穴付なべ小ねじ2個付属

● 8Z-BV600



十字穴付なべ小ねじ2個付属

参考資料

●耐薬品性について

下表に示す薬品は、樹脂製の部品を劣化させます。そのため各種フィルタのボウルやホルダ、圧力計のフロントカバーなどが破損して事故の原因になる場合があります。

下表の薬品が圧縮空気や、雰囲気中に含まれる場合や、薬品が付着する場所では使用できません。なお、下表以外の薬品についてもすべて耐薬品性があるわけではありません。

種類	分類	薬品名	使用例
無機化合物	酸	塩酸、硫酸、硝酸、フッ素、りん酸、クロム酸	金属の酸洗い油、酸性脱脂液、皮膜処理液
	アルカリ	カ性ソーダ、カ性カリ、消石灰、アンモニア水、炭酸ソーダ	金属アルカリ性脱脂液
	無機塩類	硫化ソーダ、硝酸カリ、重クロム酸カリ、硝酸ソーダ	染料、防錆剤
有機化合物	芳香族炭化水素	ベンゼン、トルエン、キシレン、エチルベンゼン、スチレン	塗料シンナー (ベンゼン、トルエン、キシレン)
	塩素化脂肪族炭化水素	塩化メチル、塩化エチレン、塩化メチレン、塩化アセチレン、クロロホルム、トリクレン、パークレン、四塩化炭素	有機溶剤系金属洗浄剤 (トリクレン、パークレン、四塩化炭素)
	塩素化芳香族炭化水素	クロロベンゼン、ジクロロベンゼン、六塩化ベンゼン(BHC)	農業
	石油成分	ソルベントナフサ、ガソリン	燃料
	アルコール	メチルアルコール、エチルアルコール、シクロヘキサノール、ベンジルアルコール	凍結防止剤
	フェノール	石炭酸、クレゾール、ナフトール	消毒液
	エーテル	メチルエーテル、メチルエチルエーテル、エチルエーテル	ブレーキ油添加剤、洗剤
	ケトン	アセトン、メチルエチルケトン、シクロヘキサン、アセトフェノン	クリーニング液
	カルボン酸	ギ酸、酢酸、ブチル酸、アクリル酸、シュウ酸、フタル酸	染色材、アルミ処理剤(シュウ酸)、塗料の基材(フタル酸)
	フタル酸エステル	フタル酸ジメチル(DMP)、フタル酸ジエチル(DEP)、フタル酸ジブチル(DBP)、フタル酸ジオクチル(DOP)	潤滑油、合成作動油、防錆油の添加剤、合成樹脂の可塑剤
	オキシ酸	グリコール酸、乳酸、リンゴ酸、クエン酸、酒石酸	食品防腐剤、酸味料
	ニトロ化合物	ニトロメタン、ニトロエタン、ニトロエチレン、ニトロベンゼン	塗料溶剤、爆薬
	アミン	メチルアミン、ジオクチルアミン、エチルアミン、アニリン、アセトアニリド	ブレーキ油添加剤
ニトリル	アセトニトリル、アクリロニトリル、ベンズニトリル	ニトリルゴムの材料	

ボウル材質 耐油性比較表

試験方法

一定の曲げ応力を加えた状態で固定したダンベル形多目的試験片(JIS K 7139: 2009)に同一条件で試薬を接触させ、一定時間経過後の試験片の状態を確認する。

分類	メーカー・試薬名	PCT (ポリクシロヘキシレン ジメチレンテレフタレート)	PA (ナイロン)	PC (ポリカーボネート)	
アルコール	イソプロピルアルコール	○	×	×	
水溶性切削油 (希釈率 10 倍)	日本クエーカーケミカル(株)	マイクロカット 3653-N	○	○	○
		マイクロカット SRK-F	○	○	△
		マイクロカット 700RF	○	○	×
	(株)ネオス	Y1100P	○	○	○
		Y-103F	○	○	△
	出光興産(株)	ダフニー アルファクール EW	○	○	×
エヌ・エス Lubricants(株)	C-3109HL	○	○	○	
	リスカット SY-64	○	○	×	
不水溶性切削油	ユシロ化学工業(株) ユシロンカット アーパス BZ322	○	○	△	

表中の試薬名は各社の登録商標です。

PCは切削油の種類によっては環境応力割れが発生する可能性があります。PA、PCTは共に切削油への耐性が強い傾向にあります。アルコールを使用する環境においてはPCTがより適しています。

注 当社測定条件によるものであり、性能を保証するものではありません。

ご不明点がございましたら最寄の当社営業所までお問合せ下さい。

目安

- ： クラックなし(影響なし～軽微)
- △： クラックあり(小)
条件により故障が早まる可能性がある
- ×： クラックあり(大)
短時間で故障する可能性がある

CMZ-PRZ
小形FR
マルチ
マニホールドR
大形F.R.L.
サブライン
クールセルータ
ドレンF
圧力計
膜式ドライヤ
デュプレックス
インラインF
QJレギュレータ
小形精密R
ステンレスR
精密ステンレスR
雷一空R
DTコンプレッサ
QJスタンダードSUS
QJロータリ
TAC継手
QJS
QJSダイヤル付
スロットバルブ
ハンドバルブ
ストップ弁付QJ
チェックバルブ
パワーレギュレータ
コネクタ
サブライジョイント
チューブ
圧力スイッチ
流量センサ
多チャンネルMSU
ショックアブソーバ
ハイドロC・R
IB-Flow
スピードコントローラ
マフラ・エキゾースト
コッパータブリーダ
ホルダ&コラム
インジケータ
ブレーキチェーン
真空バルブU
インラインエジェクタ
エジェクタME
エジェクタFME
エジェクタ多段
バキュームパッド
真空R
真空(内漏)シリンダ
非接触
真空Pユニット
吸着UVYP
DT真空ポンプ
ピュアプロセス
フッ素ポンプ