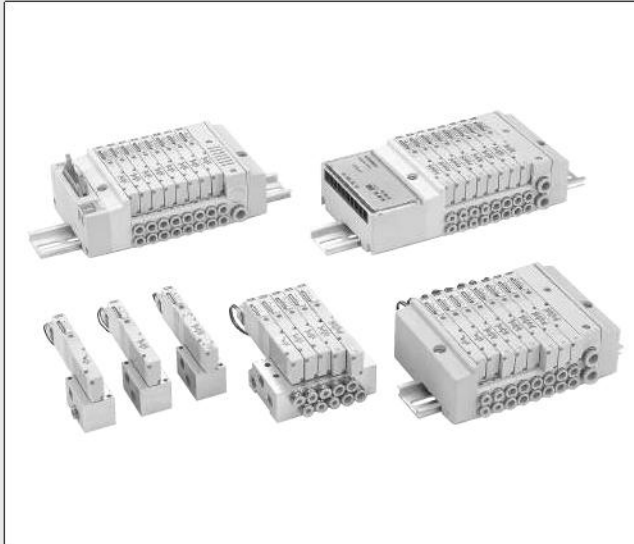


# KOGANEI

## 制御機器



### SOLENOID VALVES JA SERIES 電磁弁 JA シリーズ INDEX

RoHS指令規制物質対応製品

特長	172
取扱い要領と注意事項	174
マニホールド分解図	179
配線ブロック内部詳細図	182
シリアル伝送ブロック仕様一覧	184
作動原理と表示記号	186
注文記号	189
配線仕様別ピン配列	206
ケーブルアセンブリ	207
ピンNo.と対応ソレノイド	209
仕様一覧	214
寸法図 バルブ単体	217
一体形マニホールド	219
分割形マニホールド	
ノンプラグインタイプ	219
プラグインタイプ	220
シリアル伝送タイプ	223



**注意**

ご使用になる前に後付ページの「安全上のご注意」を必ずお読みください。

プチバルブ
G010
010
025
030
EA EB
050
100
130 230
200
JA
JC JE
IB- ZERO
110
180
112 182
Fシリーズ
240
PA PB
300
430
600
丸形
空気 作動弁
水取り バルブ
チェック弁
シャトル弁
クイック エキースト
手動・ 機械 作動弁
TAC
PAG PAU
ハイサ イクル
高速弁 Kシリーズ
PVR
KFPV
角形 真空弁
丸形 真空弁
I/O ターミナル

フチバルブ
G010
010
025
030
EA EB
050
100
130 230
200
JA
JC JE
IB- ZERO
110
180
112 182
Fシリーズ
240
PA PB
300
430
600
丸形
空気 作動弁
水取り バルブ
チェック弁
シャトル弁
クイック エグジスト
手動・ 機械 作動弁
TAC
PAG PAU
ハイサ イクル
高速弁 Kシリーズ
PVR
KFPV
角形 真空弁
丸形 真空弁
I/O ターミナル

# 「小形化」と「低消費電力化」を実現して、バルブとしての高付加価値を装備した New Century Valve

## 電磁弁JAシリーズ

### 薄形・コンパクト

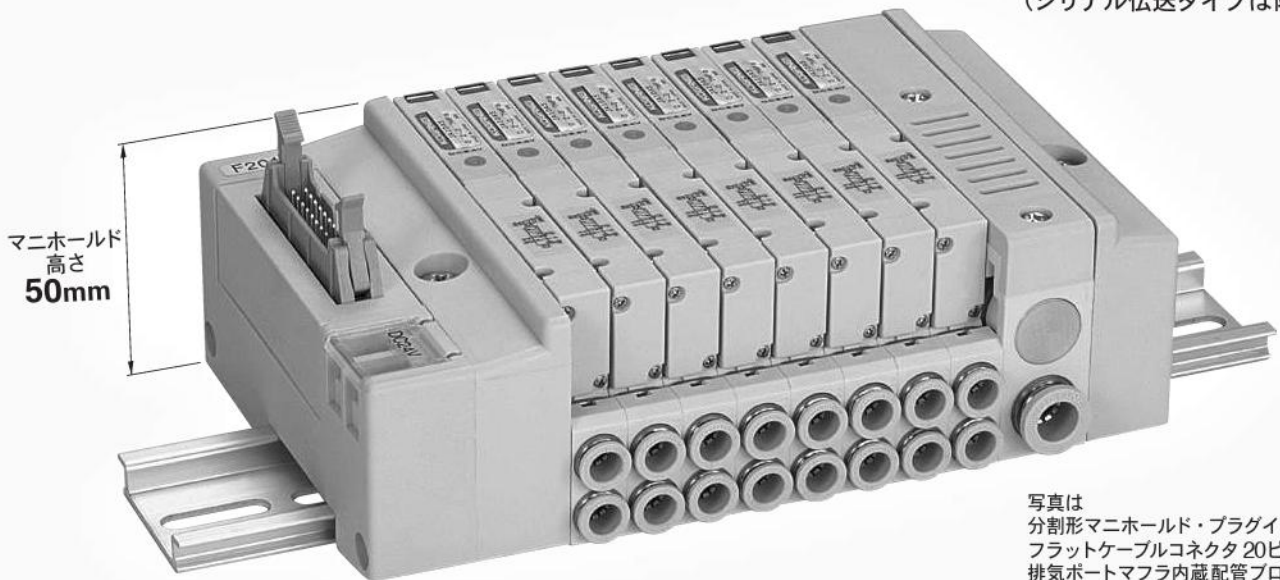
- バルブ幅10mm、薄形コンパクト形状。機械装置の省スペース化を加速。
- 有効断面積3.5mm<sup>2</sup> (Cv値0.19)。φ40までのシリンダ駆動に適しています。

### 低消費電力を実現

- 標準仕様 : 0.5W (電流値 : 21mA DC24V)
- 低電流仕様 : 0.25W (電流値 : 10.5mA DC24V) 注  
注 : 節電回路付 (起動時の電流は21mAになります。)

### マイナスコモンに対応可能

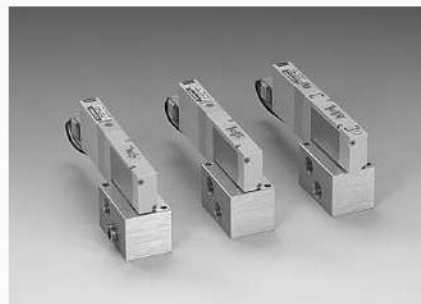
- バルブは共通で、コネクタ側でプラスコモン、マイナスコモンの結線を行います。  
(シリアル伝送タイプは除く)



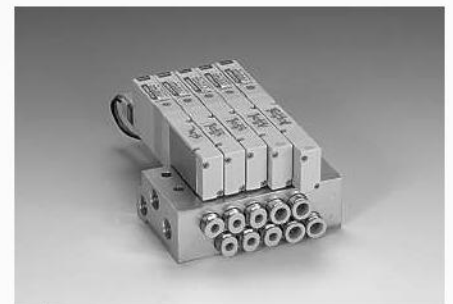
写真は  
分割形マンホールド・プラグインタイプ  
フラットケーブルコネクタ 20ピン仕様  
排気ポートマフラ内蔵配管ブロック付

## ワイド バリエーション

用途に合わせ、5種類のタイプ  
からお選びください。



サブベース



一体形マンホールド



分割形マンホールド ノンプラグインタイプ  
172 KOGANEI



分割形マンホールド プラグインタイプ



シリアル伝送タイプ

# タンデム3ポート弁を追加するなど、 新世紀バルブ!

## タンデム3ポート弁 (4ポジション)

- 1つのバルブに2つの3ポート弁を装備しました。
- 今までの半分の連数で、同数の3ポート弁を作動可能です。  
また、2つの3ポート弁を独立して作動できます。
- 種類は用途に合わせて選べる3種類を用意しました。  
**JA10□AA**: 常時閉・常時閉タイプ  
**JA10□AB**: 常時開・常時開タイプ  
**JA10□AC**: 常時閉・常時開タイプ
- 3ポジションバルブと同様の使い方ができます。  
**JA10□AA**は、エキゾーストセンタのバルブとして  
**JA10□AB**は、プレッシャセンタのバルブとして

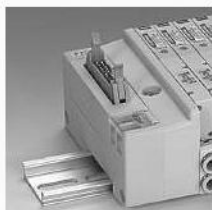
形式	4(A)側	2(B)側	表示記号
JA10□AA	常時閉 (NC)	常時閉 (NC)	
JA10□AB	常時開 (NO)	常時開 (NO)	
JA10□AC	常時閉 (NC)	常時開 (NO)	

## 各種省配線に対応

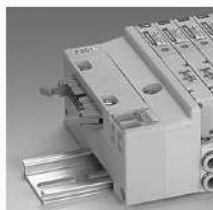
- コモン端子結線済み仕様 (一体形/分割形マニホールド・ノンプラグインタイプ)
- フラットケーブルコネクタ・D-subコネクタ (分割形マニホールド・プラグインタイプ)
- シリアル伝送に対応 (CC-Link、DeviceNet、CompoNet、S-LINK Vに対応)



コモン端子結線済  
プラグコネクタ



フラットケーブルコネクタ  
上面出し<sup>注</sup>



フラットケーブルコネクタ  
側面出し<sup>注</sup>



D-subコネクタ  
上面出し<sup>注</sup>



D-subコネクタ  
側面出し<sup>注</sup>

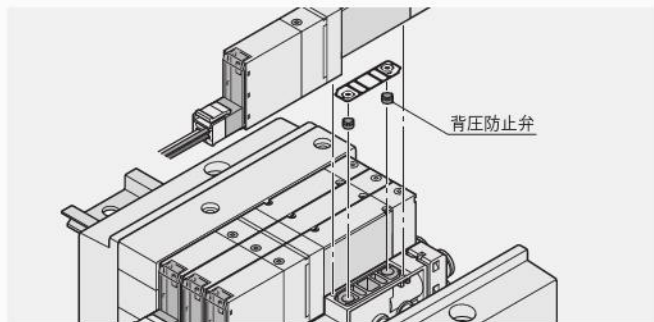


シリアル伝送タイプ

注: コネクタの方向は変えることができます。

## 背圧防止弁内蔵 (オプション)

単動シリンダを作動させる場合など、背圧による  
トラブルを防止します。



## 配管ブロック (給気・排気)

排気ポートは、φ8mmクイック継手付またはマフラ  
内蔵タイプの2種類から選択できます。(一体形は除く)



φ8mmクイック継手付



マフラ内蔵タイプ

## 単独給気スペーサ (オプション)

マニホールドとバルブの  
間に専用の給気スペーサ  
をセットすることにより、  
個別のエア給気をする  
ことができます。



単独給気スペーサ

プチバルブ
G010
010
025
030
EA
EB
050
100
130
230
200
JA
JC
JE
IB-ZERO
110
180
112
182
Fシリーズ
240
PA
PB
300
430
600
丸形
空気作動弁
水取りバルブ
チェック弁
シャトル弁
クイックエキゾースト
手動・機械作動弁
TAC
PAG
PAU
ハイサイクル
高速弁Kシリーズ
PVR
KFPV
角形真空弁
丸形真空弁
I/Oターミナル

プチバルブ
G010
010
025
030
EA EB
050
100
130 230
200
JA
JC JE
IB- ZERO
110
180
112 182
Fシリーズ
240
PA PB
300
430
600
丸形
空気 作動弁
水取り バルブ
チェック弁
シャトル弁
クイック エキゾースト
手動・ 機械 作動弁
TAC
PAG PAU
ハイサイ イクル
高速弁 Kシリーズ
PVR
KFPV
角形 真空弁
丸形 真空弁
I/O ターミナル



## 一般注意事項

### 取付

- 取付姿勢は自由ですが、本体に強い衝撃や振動が直接かからないようにしてください。
- 下記のような場所および環境での使用は、バルブが故障を起こす原因となりますので避けてください。やむを得ず使用する場合は、必ずカバーなどで十分な保護対策を行ってください。
  - 水滴、油滴等がバルブに直接かかる場所
  - バルブ本体に結露が生じる環境
  - 切屑、粉塵等がバルブに直接かかる場所
- バルブに配管する前に、必ず配管内のフラッシング(圧縮空気の吹き流し)を十分に行ってください。  
配管作業中に発生した切屑やシールテープ、錆などが混入すると、空気漏れなどの作動不良の原因になります。
- バルブの4(A)、2(B)ポートを開放状態にしたままで使用することはできません。
- バルブを制御盤内に取り付けたり、通電時間が長い場合には、通風など、放熱を十分考慮してください。

### 空気源

- 使用流体には、空気を使用してください。それ以外の流体を使用する場合はご相談ください。
- 使用する空気は、劣化したコンプレッサ油などを含まない清浄な空気を使用してください。バルブの近くにエアフィルタ(ろ過度40μm以下)を設けドレンやゴミを取り除いてください。また、エアフィルタのドレン抜きを定期的に行ってください。
- 供給圧力が低い場合、1(P)ポートの配管には管径の十分大きなものを使用してください。

### 潤滑

無給油で使用できますが、アクチュエータなどが給油を必要とする場合には、タービン油1種(ISO VG32)相当品を使用してください。  
スピンドル油、マシン油の使用は避けてください。また、過剰な給油は作動不良の原因になることがありますので注意してください。

### 雰囲気

使用流体および雰囲気中に下記のような物質が含まれているときは、使用できません。  
有機溶剤・リン酸エステル系作動油・亜硫酸ガス・塩素ガス・酸類

### 配線

配線終了後、結線に誤りがないか確認してください。

### マニホールドタイプにおける誤作動防止について

マニホールドタイプのバルブを使用し、エアシリンダを駆動したりエアブローなどの作業を行う際、排気による誤作動や流量不足による作動不良等発生することがあります。マニホールドタイプを使用する際は事前に下記の対策をとるようにしてください。

#### 1. 大流量排気による誤作動

原因：大径のシリンダや複数のシリンダの同時作動などを行う場合、集合排気において、その排気圧が他の電磁弁の排気ポートを通じて逆流し、他のシリンダの作動を阻害したり、単動形のシリンダやエアハンド等にエアが回り込み誤作動が発生します。これはマニホールドの排気不足(排気抵抗大)が原因になっています。

対策：排気抵抗を少なくさせる為、ベース一体形マニホールドの場合は両端面の排気ポートを開放してください。分割形マニホールドの場合は配管ブロックを両端に取り付けて両側から排気してください。両端面からの排気でも影響ある場合はマニホールドを分割するか、分割形マニホールドの場合は排気分離用のスプリットを設けるか、背圧防止弁を使用してください。

#### 2. 圧力不足、流量不足による作動不良

原因：大径のシリンダの駆動や複数本のシリンダ同時駆動、またエアブローなどを行う回路で、マニホールドタイプの場合、急激なエア消費によって隣接のシリンダへの流量不足を招き、速度低下や推力不足が発生することがあります。また、パイロット形バルブではパイロット信号の圧力不足などで主軸の誤作動が発生することがあります。

対策：マニホールドへの給気不足が発生するため、マニホールド両端面、または両側取付けの配管ブロックのPポートからエアを供給してください。エアブローの場合は、エアラインを分けて、単独で使用するか、外部パイロット弁の使用を検討してください。

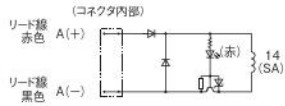


ソレノイド

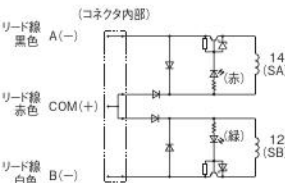
内部回路

●プラスコモン (DC24V)

シングルソレノイド



ダブルソレノイド

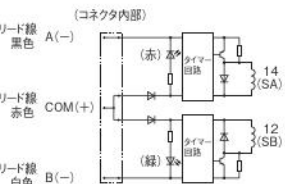


〈低電流タイプ〉

シングルソレノイド

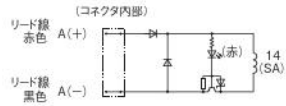


ダブルソレノイド

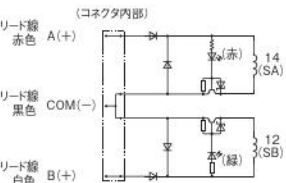


●マイナスコモン (DC24V)

シングルソレノイド



ダブルソレノイド

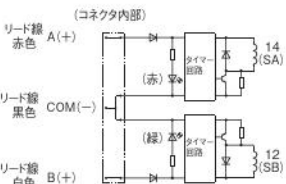


〈低電流タイプ〉

シングルソレノイド



ダブルソレノイド

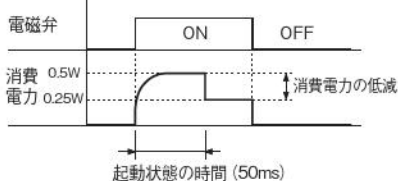


- 1.ピン間はメガテストを行わないでください。
- 2.回路内に漏れ電流があると電磁弁が復帰しないなどの誤作動をすることがあります。必ず214ページの電気仕様に記載の許容回路漏れ電流以下でお使いください。回路条件などにより漏れ電流が許容値を超える場合は最寄りの当社営業所へご相談ください。
- 3.ダブルソレノイド仕様の場合、両ソレノイドへの同時通電は行わないでください。(タンデム3ポート弁を除く)
- 4.ハウジングの色は標準タイプがブルー、低電流タイプがライトブルーとなります。
- 5.低電流タイプは電源電圧を徐々に上げると作動しません。必ず適正な電圧を加えてください。

低電流タイプの作動原理

低電流タイプは上記のようにタイマ回路を採用することにより、一定時間後の定常状態では起動時の約1/2の消費電力となり、省電力化を実現しています。

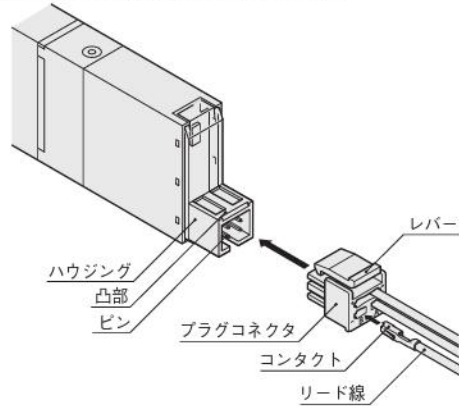
●電力波形



結線要領 (単体使用時・ノンプラグインタイプのマニホールド使用時)

1.プラグコネクタの着脱

コネクタを装着する場合には、コネクタを指でつまみピンに挿入し、レバーの爪がハウジングの凸部に引っ掛かるまで押し込むと装着されます。コネクタを離脱するには、レバーをコネクタと一緒につまみ、レバーの爪をハウジングの凸部から確実に外して引き抜きます。



コネクタを離脱するときはレバーの爪が確実に凸部から外れたことを確認してから引き抜いてください。凸部に引っ掛かった状態で引き抜くとハウジングが破損します。

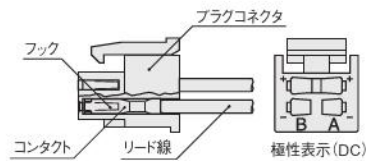
2.プラグコネクタとコンタクトの着脱

●装着する場合

コンタクト付リード線をプラグコネクタの□穴に押し込むとコンタクトのフックがプラグコネクタに引っ掛かり固定されます。なお、リード線を軽く引いて抜けないことを確認してください。(下図参照)

●引き抜く場合

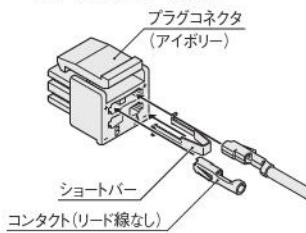
プラグコネクタ側面の長方形の穴から、先端の細いもの(時計ドライバーなど)でコンタクトのフックを押し込みながらリード線を引き抜くと外れます。なお、コンタクトを再使用する場合はフックを適度に外側へ広げてください。



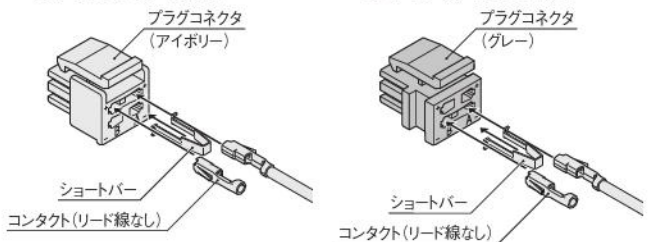
3.コモン端子とショートバー

プラグコネクタにはソレノイドA、Bの結線がプラスコモンまたはマイナスコモンとなるようにショートバーが装着されています。ショートバーは外さないでください。

●プラスコモンの場合



●マイナスコモンの場合



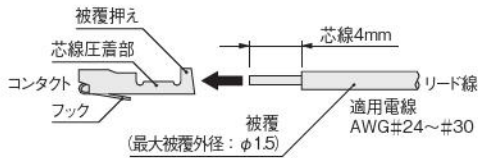
プラスコモン用のプラグコネクタとマイナスコモン用のプラグコネクタは形状が異なります。

ブチバルブ
G010
010
025
030
EA
EB
050
100
130
230
200
JA
JC
JE
IB-ZERO
110
180
112
182
Fシリーズ
240
PA
PB
300
430
600
丸形
空気作動弁
水取りバルブ
チェック弁
シャトル弁
クイックイジェクト
手動・機械作動弁
TAC
PAG
PAU
ハイサイクル
高速弁Kシリーズ
PVR
KFPV
角形真空弁
丸形真空弁
I/O
ターミナル

ブチバルブ
G010
010
025
030
EA
EB
050
100
130
230
200
JA
JC
JE
IB-ZERO
110
180
112
182
Fシリーズ
240
PA
PB
300
430
600
丸形
空気作動弁
水取りバルブ
チェック弁
シャトル弁
クイックエグジスト
手動・機械作動弁
TAC
PAG
PAU
ハイサイクル
高速弁Kシリーズ
PVR
KFPV
角形真空弁
丸形真空弁
I/Oターミナル

#### 4. コンタクトとリード線の圧着

リード線をコンタクトに圧着するためにはリード線先端の被覆を約4mm程度がしコンタクトに挿入して圧着します。この時被覆が芯線の圧着部にかからないように注意してください。

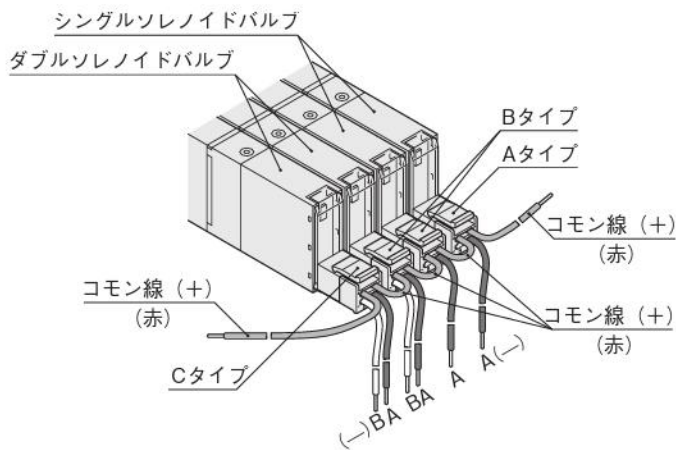


- 注**
1. リード線は強く引っ張らないでください。
  2. リード線とコンタクトの圧着には、必ず専用の工具を使用してください。  
コンタクト：形式 706312-2MK ミネベアコネク株式会社製  
手動工具：形式 F1(706312-2MK用) ミネベアコネク株式会社製

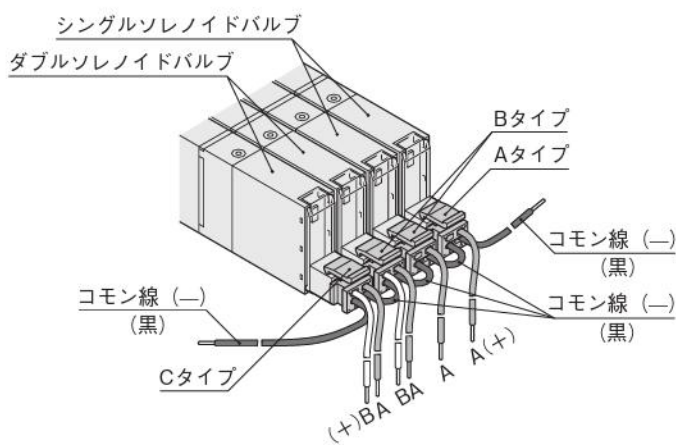
#### 5. マニホールド用コモンコネクタアセンブリ

マニホールド用電磁弁にコモンコネクタアセンブリを使用することにより各電磁弁のコモン線が一本化され配線作業の省力化が図れます。コモンコネクタアセンブリのタイプはリード線側から見て向かって右端がAタイプ、左端がCタイプ、他はすべてBタイプです。(下図参照)

##### ●プラスコモンの場合



##### ●マイナスコモンの場合



コモンコネクタアセンブリを注文する場合は下記のコモンコネクタアセンブリをご注文ください。

##### ●プラスコモンの場合

Aタイプ 形式：JAZ-PA □\*



Bタイプ 形式：JAZ-PB □\*



Cタイプ 形式：JAZ-PC □\*



※リード線長さ 無記入：300mm  
3：3000mm

##### ●マイナスコモンの場合

Aタイプ 形式：JAZ-MA □\*



Bタイプ 形式：JAZ-MB □\*



Cタイプ 形式：JAZ-MC □\*



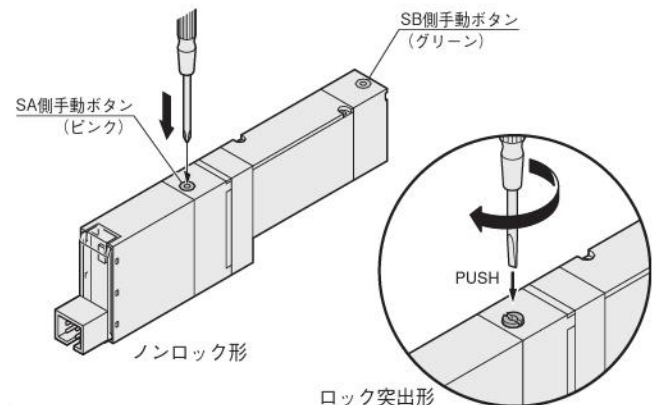
※リード線長さ 無記入：300mm  
3：3000mm



#### 手動機構

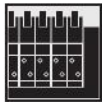
##### 手動ボタン(無記入:ノンロック形、-83:ロック突出形)

ロック突出形は、時計ドライバーで手動ボタンをつきあたるまで押しながら90°時計方向へ回すとロックされます。ロックされた状態から、手動ボタンを反時計方向に90°回すと手動ボタンがスプリングによって元の位置に復帰し、ロックが解除されます。手動ボタンを回転させなければ、ノンロック形と同様に、手動ボタンを押ししている間、バルブは通電時と同じ状態になり、離すと復帰します。



- 注**
1. JAシリーズはパイロット形電磁弁ですので、1(P)ポートにエアを供給しないと、手動ボタンを操作しても主弁は切り換わりません。
  2. ロック突出形手動ボタンは、平常運転開始前に必ずロックを解除してください。
  3. 手動ボタンは、針などのように極端に先端の細いものでは操作しないでください。ボタンを破損することがあります。

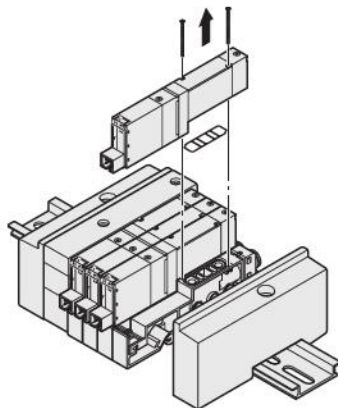
ブチバルブ
G010
010
025
030
EA EB
050
100
130 230
200
JA
JC JE
IB- ZERO
110
180
112 182
Fシリーズ
240
PA PB
300
430
600
丸形
空気 作動弁
水取り バルブ
チェック弁
シャトル弁
クイック リリース
手動・ 機械 作動弁
TAC
PAG PAU
ハイサ イクル
高速弁 Kシリーズ
PVR
KFPV
角形 真空弁
丸形 真空弁
I/O ターミナル



## マニホールド

### バルブの着脱

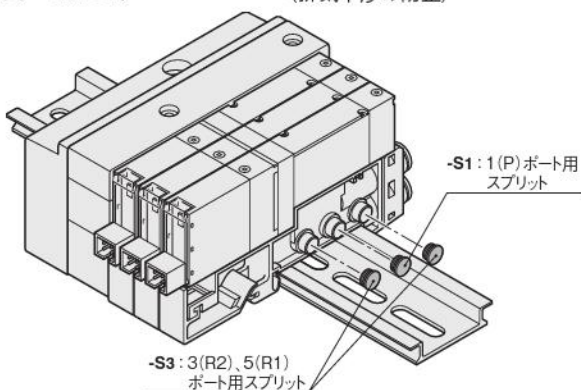
バルブ本体をサブベースやマニホールドから取り外すときは、バルブ取付ねじ(2カ所)を緩め、矢印(右図参照)の方向へ持ち上げます。取り付けるときは、逆の手順で行います。なお、バルブ取付ねじの推奨締付トルクは17.6N・cmです。



### スプリット

分割形マニホールドの各ステーション間の1(P)ポート、3(R2)、5(R1)ポートにスプリットを装着することにより、スプリットを装着したステーションとstn.No.の小さいステーション側とで、空気通路が分離されます。ただし、両端に配管ブロックを各1個ずつ設ける必要があります。

- 1(P)ポート用スプリット ———— 異なる2種類の圧力を供給することができます。(形式：JAZ-S1)
- 3(R2)、5(R1)ポート用スプリット — 排気を分割することができます。(排気干渉の防止)(形式：JAZ-S3)
- 1(P)ポート、3(R2)、5(R1)ポート用スプリット ———— 異なる2種類の圧力を供給すると、排気を分割することができます。(排気干渉の防止)(形式：JAZ-SA)

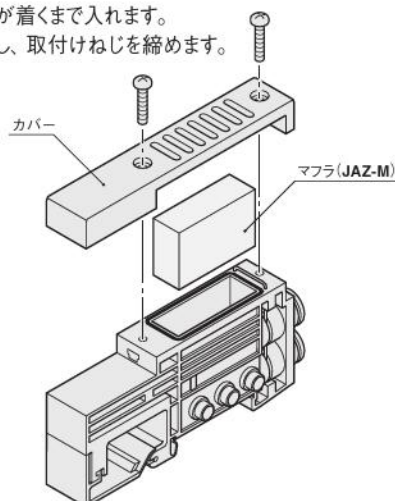


※あとからスプリットを取り付けるには、マニホールドの分解、再組立てが必要です。179～181ページの分解図、増連方法、注意事項を参考にしてください。

### マフラの交換

マフラ内蔵配管ブロックを使用している場合のマフラの交換は下記手順で行ってください。(マフラ単品形式：JAZ-M)

- ①配管ブロックの上のカバーを取付けている取付ねじ(2本)を外します。
- ②交換するマフラを外します。
- ③新しいマフラを溝の中に底が着くまで入れます。
- ④カバーを元の位置にセットし、取付けねじを締めます。  
締付トルク：49N・cm



## 継手

### 継手の交換

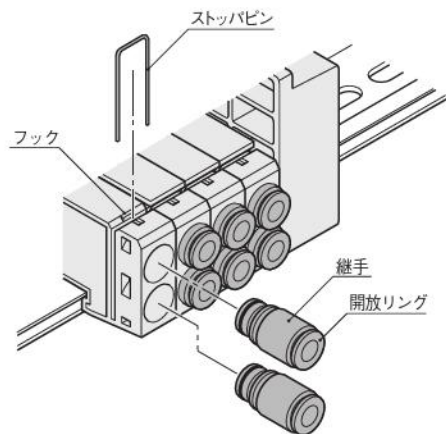
#### 1. 一体形マニホールドの出力ポート継手交換方法

交換する継手を外し、新しい継手にガスケットを装着し、締め付けます。  
締付トルク：196N・cm(継手単品形式：JAZ-J4K、JAZ-J6K)

#### 2. 分割形マニホールドの出力ポート継手交換方法

- ①継手を交換するバルブの取付ねじを緩めてバルブを取り外します。
- ②継手をバルブベースに固定しているストップピンを、マイナドライバー(刃幅2mm)でバルブベースのフックから外し、引き抜きます。
- ③交換する継手を外し、新しい継手を突き当たる位置まで押し込んで装着します。
- ④ストップピンをバルブベースのフックに引っかかるまで押し入れます。
- ⑤取り外したバルブを取り付けます。

注：継手および継手を固定するストップピンは確実に装着してください。(継手単品形式：JAZ-J4、JAZ-J6)



### チューブ

#### 1. チューブの着脱

チューブの接続は、適応サイズのチューブをチューブストップにあたるまで差し込み、チューブを軽く引いて接続を確認してください。チューブの離脱は、チューブを一度チューブストップにあたるまで押し込み、その状態で開放リングを平行に押し込みながらチューブを引き抜いてください。

#### 2. ナイロンチューブ、ウレタンチューブのいずれも使用できます。

チューブの外径精度は、ナイロンチューブは呼称寸法の±0.1mm以内、ウレタンチューブは呼称寸法の±0.15mm以内、楕円度(長径と短径の差)は0.2mm以内のものを使用してください。(当社製チューブの使用を推奨します。)

尚、当社の純正品または適合品(推奨品)以外のチューブを使用した場合、チューブ抜け、エア漏れ等の不具合が発生する可能性がありますので、空気圧システムを組む前に必ずご確認ください。

- ※ 1. 極軟質チューブの使用は引抜強度が著しく低下しますので使用しないでください。
- 2. チューブは外面に傷のないものを必ず使用してください。繰り返し使用して傷がついた場合はその部分を切断してください。
- 3. チューブは継手付近で極端に曲げたりこじったりしないでください。エア漏れの原因となります。ナイロンチューブ、ウレタンチューブを使用した場合の最小曲げ半径のめやすは下表の通りです。
- 4. チューブの着脱時は必ず空気源の供給を止めてください。また必ずマニホールド内のエアが完全に排気された事を確認してから行ってください。

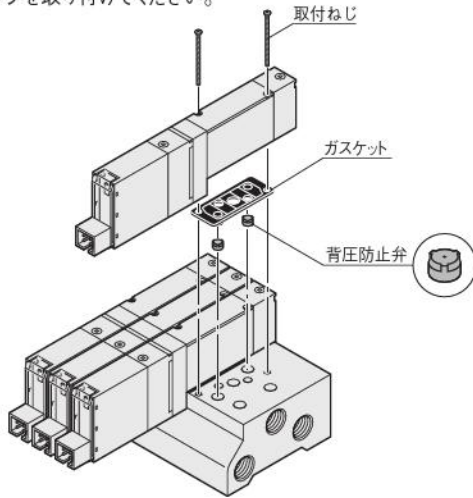
チューブサイズ	最小曲げ半径	
	ナイロンチューブ	ウレタンチューブ
φ4	20	10
φ6	30	15
φ8	50	20

フチバルブ
G010
010
025
030
EA EB
050
100
130 230
200
JA
JC JE
IB- ZERO
110
180
112 182
Fシリーズ
240
PA PB
300
430
600
丸形
空気 作動弁
水取り バルブ
チェック弁
シャトル弁
クイック エキゾースト
手動・ 機械 作動弁
TAC
PAG PAU
ハイサ イクル
高速弁 Kシリーズ
PVR
KFPV
角形 真空弁
丸形 真空弁
I/O ターミナル

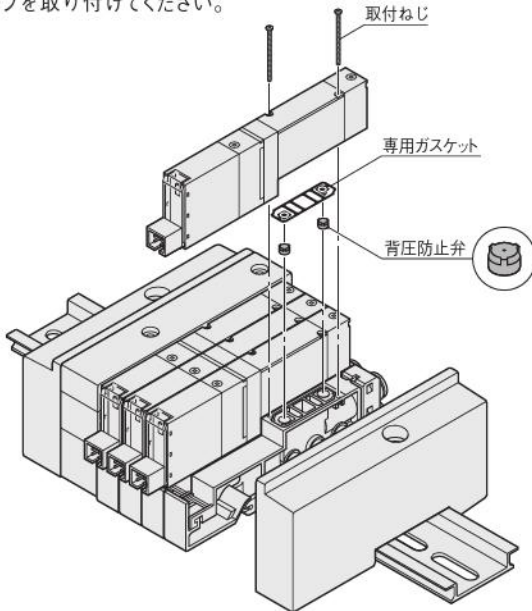
### 背圧防止弁使用上の注意

背圧防止弁をマニホールドに搭載することにより、他のバルブの排気によって生ずるシリンダの誤作動を防止することができます。特に単動シリンダ使用時、またはエキゾーストセンタのバルブ使用時に有効です。なお、背圧防止弁を使用した場合、OUT-EXHの有効断面積が2.5mm<sup>2</sup>程度に減少しますので注意してください。また背圧防止弁は背圧に対しリークを許容していますので、マニホールドの排気ポートは排気エアが絞られないよう注意してください。後から背圧防止弁を取り付ける場合は下記の要領で行ってください。

- ①背圧防止弁を取り付けるバルブのねじを緩めてバルブを取り外します。
- ②一体形マニホールドの場合、バルブ・マニホールド間のガスケットを一度外して排気ポートに背圧防止弁を挿入し、取り外したガスケットを再度取付けてからバルブを取り付けてください。



分割形マニホールドの場合、バルブ・マニホールド間のガスケットを外し、排気ポートに背圧防止弁を挿入し、添付の専用ガスケットを取り付けてからバルブを取り付けてください。



取付ねじの締付トルク：17.6N・cm  
〔背圧防止弁単品形式：JAZ-E1（一体形用）、JAZ-E2（分割形用）〕

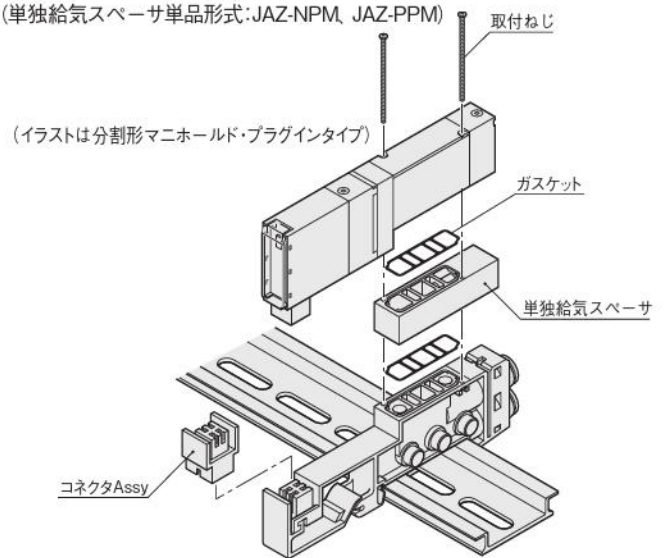
### 単独給気スパーサ使用上の注意

単独給気スパーサをマニホールドに搭載することにより、個別にエアの給気を行うことができます。なお、スパーサを使用した場合、有効断面積が約2割ほど減少しますので注意してください。後からスパーサを取り付ける場合は下記の要領で行ってください。

#### ●スパーサの取付方法

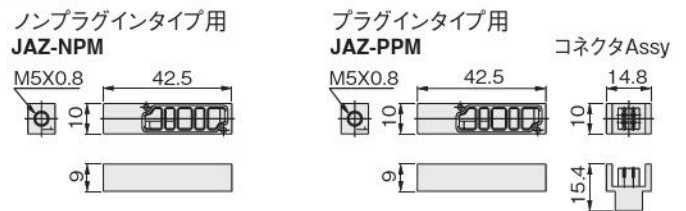
- ①単独給気スパーサを取り付けるバルブのねじを緩めてバルブを取り外します。
- ②単独給気スパーサに添付のガスケットを装着し、添付の取付ねじでバルブと共にマニホールドに取り付けてください。（下図参照）

プラグインタイプの場合は、添付のコネクタAssyも装着してください。取付ねじの締付トルク：17.6N・cm  
（単独給気スパーサ単品形式：JAZ-NPM、JAZ-PPM）



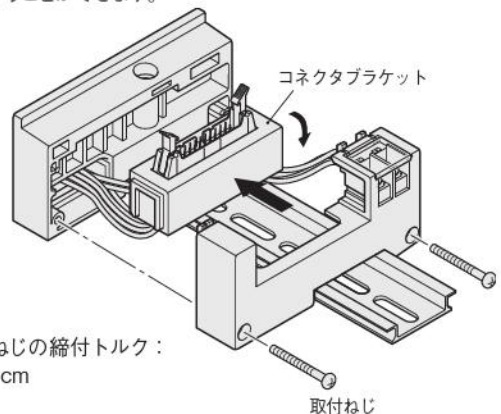
備考：単独給気スパーサに継手を付ける場合には下記推奨継手を使用してください。  
TSH4-M5M、TSH6-M5M、ATS4-M50、TS4-M5M  
ただし、JA10A7、A8、A9（3ポジションバルブ）はTSH4-M5M以外は取付できません。

#### ●寸法図



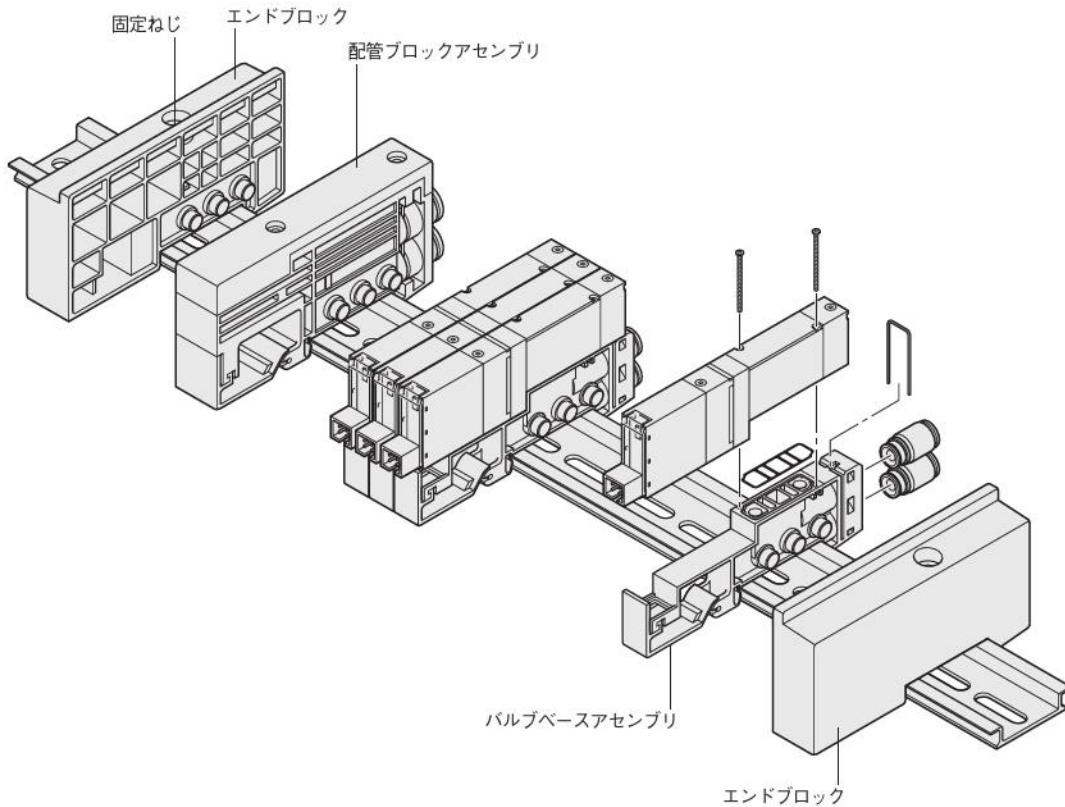
### コネクタブラケットの方向変更について

配線ブロック取付ねじを外して、コネクタブラケットを図の状態にしてから、コネクタが外側に向くように90°回転させて組み換えると、コネクタ上面出しと側面出しの変更を行うことができます。



取付ねじの締付トルク：  
49N・cm

図1



マニホールド増連方法 (JAシリーズ ノンプラグインタイプ)

■バルブベースの増連

バルブベースアセンブリを使用して増連を行います。

- ① エンドブロックの固定ねじをエンドブロックがスライドする程度まで予め緩める。(図1参照)
- ② 増連したい箇所のバルブベースアセンブリのベース同士の連結を外す。
- ③ 追加するバルブベースアセンブリを図2の要領でDINレールに取り付ける。
- ④ ベース間にすきまのできないように両側からベース同士を押さえる要領でエンドブロックの固定ねじを締め付けてDINレールに固定する。(図3参照)  
締付トルク：147N・cm

注：DINレール取付金具のフックがDINレールにしっかりとかかっていることを確認してください。(図3参照)

【注意】

- 作業の前には必ず電源と空気源の供給を止めてください。また必ずマニホールド内のエアが完全に排気された事を確認してから行ってください。
- ガスケットのかみ込み、脱落に注意してください。
- マニホールドにエアを供給する前に必ず、各ベース間の連結、エンドブロック固定ねじの締め付けなどを確認してください。両側のエンドブロックが確実にDINレールに固定されていない状態でエアを供給するとエア漏れや各マニホールドベースの離脱を起こします。
- 2次側にエアを同時に供給するバルブの数が多い場合やバルブ連数が多い時などは、エアの給排気を2箇所(両側)から行うことを推奨します。

なお、配管ブロックアセンブリの増連も、バルブベースアセンブリの増連と同様な方法で行うことができます。

図2

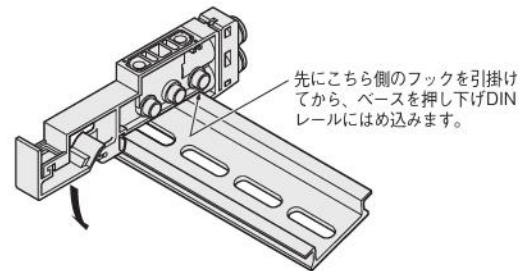
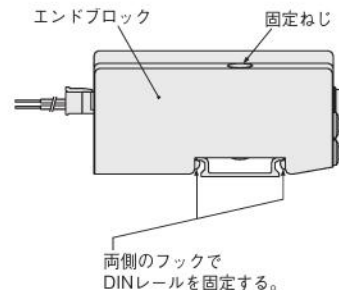


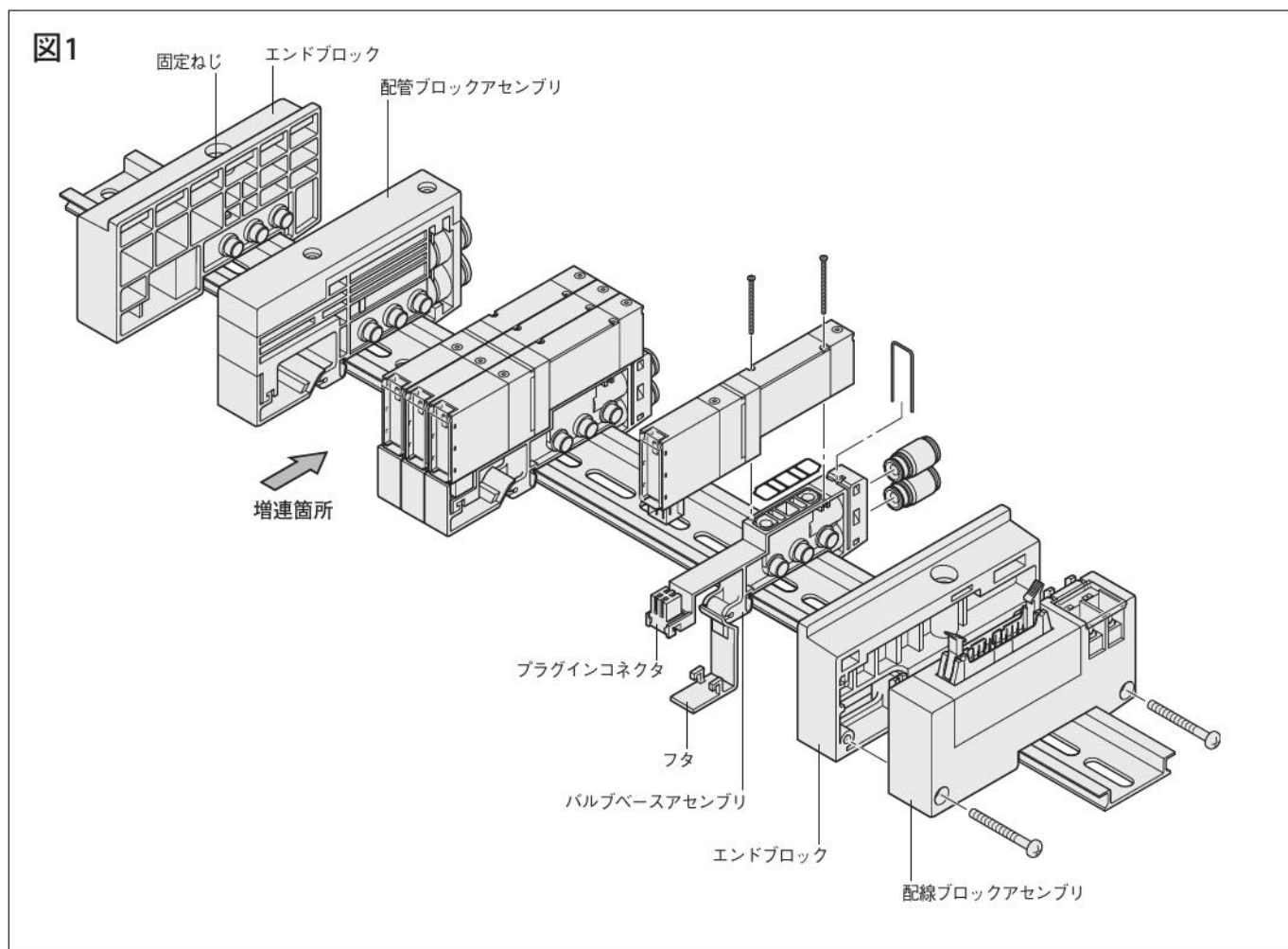
図3



プチバルブ
G010
010
025
030
EA EB
050
100
130 230
200
JA
JC JE
IB- ZERO
110
180
112 182
Fシリーズ
240
PA PB
300
430
600
丸形
空気 作動弁
水取り バルブ
チェック弁
シャトル弁
クイック エクス ト
手動・ 機械 作動弁
TAC
PAG PAU
ハイサ イクル
高速弁 Kシリーズ
PVR
KFPV
角形 真空弁
丸形 真空弁
I/O ターミナル

プチバルブ  
 G010  
 010  
 025  
 030  
 EA  
 EB  
 050  
 100  
 130  
 230  
 200  
**JA**  
 JC  
 JE  
 IB-  
 ZERO  
 110  
 180  
 112  
 182  
 Fシリーズ  
 240  
 PA  
 PB  
 300  
 430  
 600  
 丸形  
 空気  
 作動弁  
 水取り  
 バルブ  
 チェック弁  
 シャトル弁  
 クイック  
 エキゾースト  
 手動・  
 機械  
 作動弁  
 TAC  
 PAG  
 PAU  
 ハイサ  
 イクル  
 高速弁  
 Kシリーズ  
 PVR  
 KFPV  
 角形  
 真空弁  
 丸形  
 真空弁  
 I/O  
 ターミナル

# JAシリーズ 分割形マニホールド・プラグインタイプ分解図



## マニホールド増連方法 (JAシリーズ プラグインタイプ)

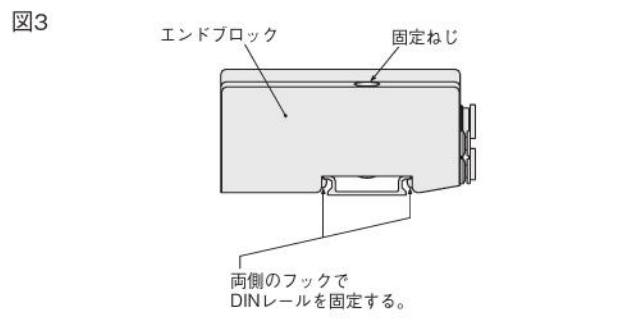
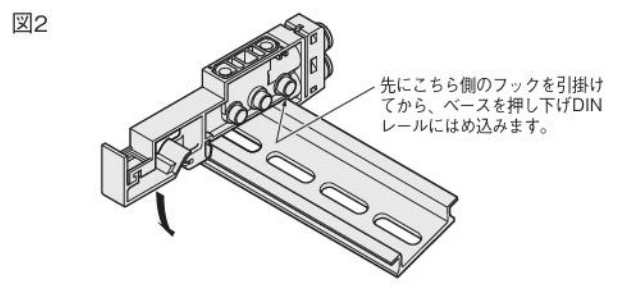
### ■バルブベースの増連

バルブベースアセンブリを使用して増連を行います。

- ① エンドブロックの固定ねじをエンドブロックがスライドする程度まで予め緩める。(図1参照)
- ② 増連は図1の増連側(ソレノイドを上にして右側)に行う。増連箇所のベース同士の連結を外す。
- ③ 追加するバルブベースアセンブリを図2の要領でDINレールに取り付ける。
- ④ ベース間にすきまのできないように両側からベース同士を押しさえる要領でエンドブロックの固定ねじを締め付けてDINレールに固定する。(図3参照)

締付トルク：147N・cm

注：DINレール取付金具のフックがDINレールにしっかりとかかっていることを確認してください。(図3参照)



## ■配線処理（プラスコモンの場合）

- ① ①で外したプラグインコネクタのピン挿入部(4番)には末端用のリード線(赤色の短い線)が挿入されています。(図5参照)  
(出荷時には、末端のバルブのプラグインコネクタには、末端用のリード線が挿入されています) この末端用リード線を外し、追加したバルブベースアセンブリのプラグインコネクタの挿入部(4番)に挿入する。次にこのプラグインコネクタのコモン線(赤色)を①で外したプラグインコネクタの挿入部(4番)に挿入する。
- 注：リード線挿入時、プラグインコネクタのコモン線挿入部のショートバーが挿入されていることを確認してください。
- ② ②で結線した各々のプラグインコネクタをバルブベースに装着し、バルブを取り付ける。
- ④ 配線ブロック取付ねじを外して図7の状態にし、追加したバルブベースのリード線(白色)をピン配列を確認して結線する。(詳細は182ページの配線ブロック内部接続詳細図参照)
- ⑤ コネクタブラケットをもとに戻し、配線ブロック取付ねじで固定した後、リード線のかみ込みに注意しながらフタを閉じる。

## ■配線処理（マイナスコモンの場合）

- ① ①で外したプラグインコネクタのピン挿入部(3番)には末端用のリード線(黒色の短い線)が挿入されています。(図6参照)  
(出荷時には、末端のバルブのプラグインコネクタには、末端用のリード線が挿入されています) この末端用リード線を外し、追加したバルブベースアセンブリのプラグインコネクタの挿入部(3番)に挿入する。次にこのプラグインコネクタのコモン線(黒色)を①で外したプラグインコネクタの挿入部(3番)に挿入する。
- 注：リード線挿入時、プラグインコネクタのコモン線挿入部のショートバーが挿入されていることを確認してください。
- ② ②で結線した各々のプラグインコネクタをバルブベースに装着し、バルブを取り付ける。
- ④ 配線ブロック取付ねじを外して図7の状態にし、追加したバルブベースのリード線(白色)をピン配列を確認して結線する。(詳細は182ページの配線ブロック内部接続詳細図参照)
- ⑤ コネクタブラケットをもとに戻し、配線ブロック取付ねじで固定した後、リード線のかみ込みに注意しながらフタを閉じる。

## 【注意】

- 作業の前には必ず電源と空気源の供給を止めてください。また必ずマニホールド内のエアが完全に排気された事を確認してから行ってください。
- プラグインコネクタからリード線を抜き取る際は、プラグインコネクタの側面にある窓の部分からコンタクトのフックの部分先端の細いもの(時計ドライバーなど)で軽く押しながらリード線を引くと外れます。再度、コネクタにリード線を挿入する際は、コンタクトのフックを適度に外側へ広げてプラグインコネクタへ挿入します。この時リード線を軽く引いて確実に挿入されていることを確認してください。
- 末端用のリード線は必ず接続してください。(図5、6参照)
- ガasketのかみ込み、脱落に注意してください。
- マニホールドにエアを供給する前に必ず各ベース間の連結エンドブロック固定ねじの締め付けなどを確認してください。  
両側のエンドブロックが確実にDINレールに固定されていない状態でエアを供給すると、エア漏れや各マニホールドベースの離脱を起します。
- 本マニホールドは配線仕様、結線方式等により、増連できるバルブの数に制限がありますのでご注意ください。
- 2次側にエアを同時に供給するバルブの数が多い場合やバルブ連数が多い時などは、エアの給排気を2箇所(両側)から行うことを推奨します。

なお、配管ブロックアセンブリの増連も、バルブベースアセンブリの増連と同様な方法で行うことができます。

図4

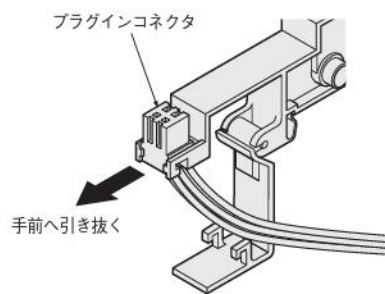
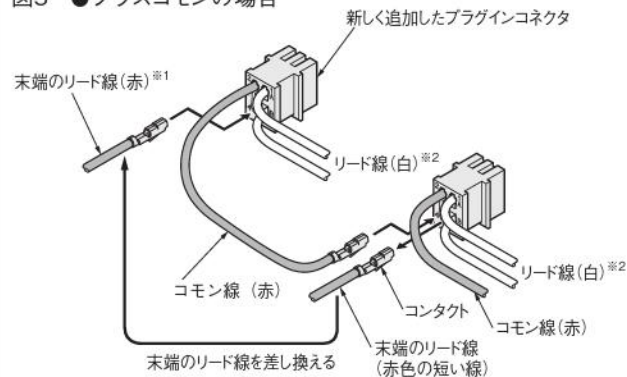
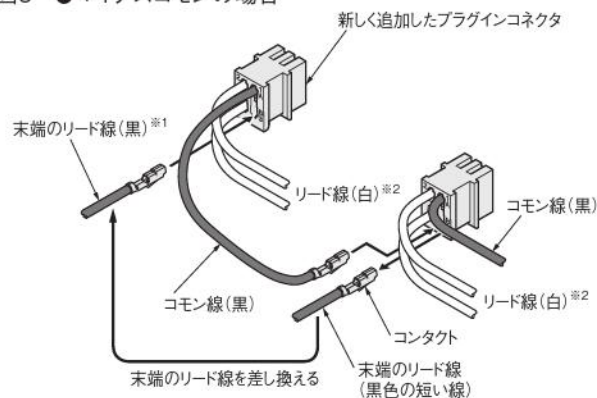


図5 ●プラスコモンの場合



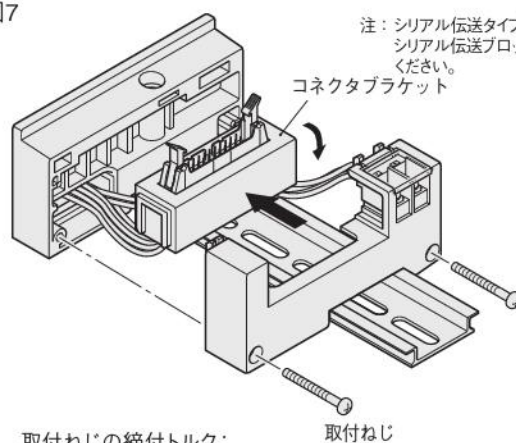
- ※1：末端のリード線は必ず挿入してください。
- ※2：A,B両方使用している場合。

図6 ●マイナスコモンの場合



- ※1：末端のリード線は必ず挿入してください。
- ※2：A,B両方使用している場合。

図7



注：シリアル伝送タイプの場合は、シリアル伝送ブロックを外してください。

取付ねじの締め付トルク：  
49N・cm

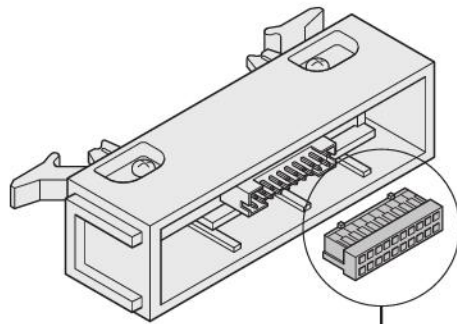
182ページ「配線ブロック内部接続詳細図」をご覧ください。

プチバルブ
G010
010
025
030
EA EB
050
100
130 230
200
JA
JC JE
IB-ZERO
110
180
112 182
Fシリーズ
240
PA PB
300
430
600
丸形
空気作動弁
水取りバルブ
チェック弁
シャトル弁
クイックイジェクト
手動・機械作動弁
TAC
PAG PAU
ハイサイクル
高速弁Kシリーズ
PVR
KFPV
角形真空弁
丸形真空弁
I/Oターミナル

プチ  
バルブ  
G010  
010  
025  
030  
EA  
EB  
050  
100  
130  
230  
200  
JA  
JC  
JE  
IB-  
ZERO  
110  
180  
112  
182  
Fシリーズ  
240  
PA  
PB  
300  
430  
600  
丸形  
空気  
作動弁  
水取り  
バルブ  
チェック弁  
シャトル弁  
クイック  
エラー  
手動・  
機械  
作動弁  
TAC  
PAG  
PAU  
ハイサ  
イクル  
高速弁  
Kシリーズ  
PVR  
KFPV  
角形  
真空弁  
丸形  
真空弁  
I/O  
ターミナル

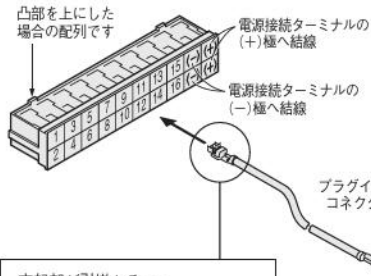
## 配線ブロック内部接続詳細図

### フラットケーブルコネクタ20・26ピン

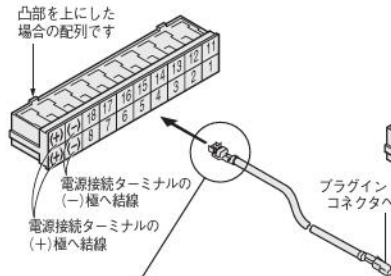


注：上図のようにコネクタを外してから結線を行ってください。

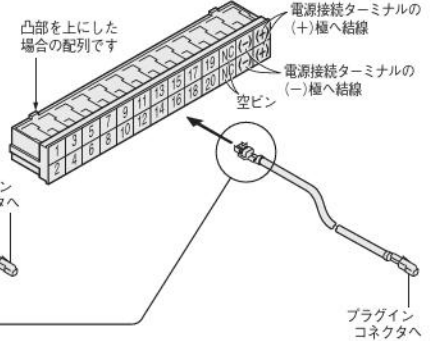
#### ●-F200□の場合



#### ●-F201□の場合



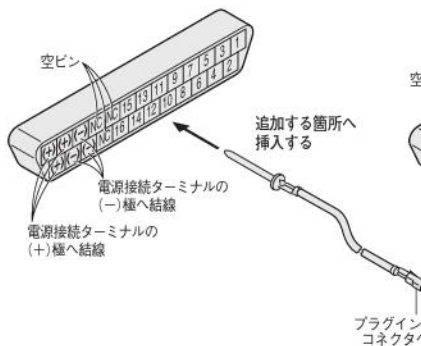
#### ●-F260□の場合



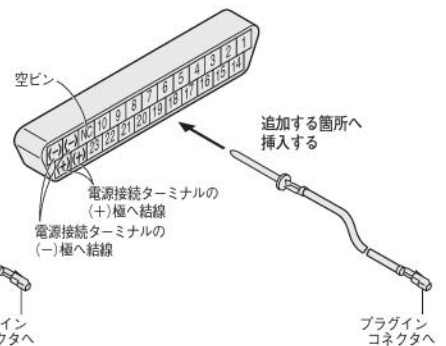
突起部が引掛かるように挿入する。上図の配列の場合は上段は上向きに下段は下向きにする。

### D-subコネクタ

#### ●-D250□の場合

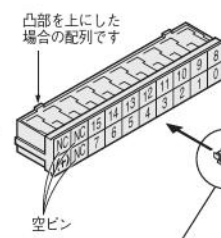


#### ●-D251□の場合

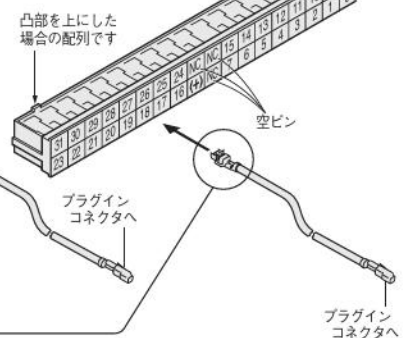


### シリアル伝送ブロック

#### ●16点出力の場合



#### ●32点出力の場合



注：上図のようにコネクタを外してから結線を行ってください。

突起部が引掛かるように挿入する。上図の配列の場合は上段は上向きに下段は下向きにする。

ブチ バルブ
G010
010
025
030
EA EB
050
100
130 230
200
JA
JC JE
IB- ZERO
110
180
112 182
Fシリーズ
240
PA PB
300
430
600
丸形
空気 作動弁
水取り バルブ
チェック弁
シャトル弁
クイック エキゾスト
手動・ 機械 作動弁
TAC
PAG PAU
ハイサ イクル
高速弁 Kシリーズ
PVR
KFPV
角形 真空弁
丸形 真空弁
I/O ターミナル

フチ  
バルブ  
G010  
010  
025  
030  
EA  
EB  
050  
100  
130  
230  
200  
JA  
JC  
JE  
IB-  
ZERO  
110  
180  
112  
182  
Fシリーズ  
240  
PA  
PB  
300  
430  
600  
丸形  
空気  
作動弁  
水取り  
バルブ  
チェック弁  
シャトル弁  
クイック  
エキゾースト  
手動・  
機械  
作動弁  
TAC  
PAG  
PAU  
ハイサ  
イクル  
高速弁  
Kシリーズ  
PVR  
KFPV  
角形  
真空弁  
丸形  
真空弁  
I/O  
ターミナル

# シリアル伝送ブロック 仕様一覧

## 一般仕様

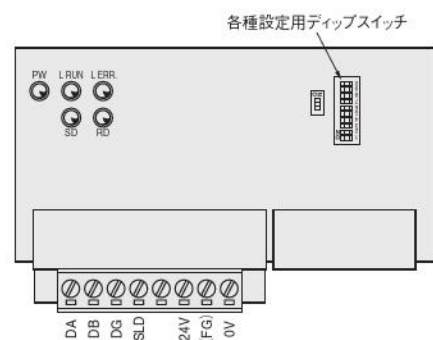
電源電圧	DC24V ±10%
使用温度範囲	5~50℃
耐振動	49.0m/s <sup>2</sup>
耐衝撃	98.1m/s <sup>2</sup>

●仕様の詳細はユーザーズマニュアルをご覧ください。(下記参照)

## シリアル伝送ブロック 端子台(LED)の名称

### ●CC-Link 対応

伝送ブロック仕様：-B1 (16点出力)



#### LEDの名称

表示	内容
PW	・電源ONにより点灯
L RUN	・マスタ局から正常なデータを受信することにより点灯
SD	・データ送信により点灯
RD	・受信データにより点灯
L ERR.	・伝送エラーにより点灯し、タイムオーバーにより消灯 局番設定、伝送速度設定ミスにより点灯

※CC-Linkに準拠。

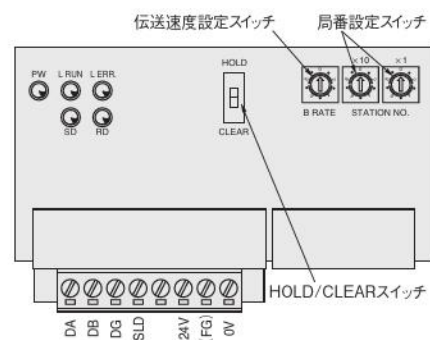
#### ●本ブロック当りの出力点数

電磁弁ソレノイド数で16点(伝送ブロック仕様：-B1)  
※本ブロックは1局占有しますので、すべて本ブロックでリモートI/O局を構成した場合は、マスタ局1台に対して最大64台接続できます。

●関連資料：ユーザーズマニュアル 資料No.HV031

### ●CC-Link 対応

伝送ブロック仕様：-B3 (32点出力)



#### LEDの名称

表示	内容
PW	・電源ONにより点灯
L RUN	・マスタ局から正常なデータを受信することにより点灯
SD	・データ送信により点灯
RD	・受信データにより点灯
L ERR.	・伝送エラーにより点灯し、タイムオーバーにより消灯 局番設定、伝送速度設定ミスにより点灯

※CC-Linkに準拠。

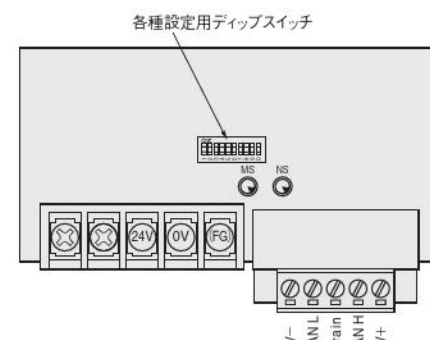
#### ●本ブロック当りの出力点数

電磁弁ソレノイド数で32点(伝送ブロック仕様：-B3)  
※本ブロックは1局占有しますので、すべて本ブロックでリモートI/O局を構成した場合は、マスタ局1台に対して最大64台接続できます。

●関連資料：ユーザーズマニュアル 資料No.HV035

### ●DeviceNet 対応

伝送ブロック仕様：-D1 (16点出力)



#### LEDの名称

表示	状態	表示色	内容
MS	点灯	緑	・正常状態
	点滅		・未設定状態
	点灯	赤	・致命的な故障
	点滅		・軽微な故障
	消灯	—	・電源供給なし
NS	点灯	緑	・通信接続完
	点滅		・通信未接続
	点灯	赤	・致命的な通信異常
	点滅		・軽微な通信異常
	消灯	—	・電源供給なし

※DeviceNetに準拠。

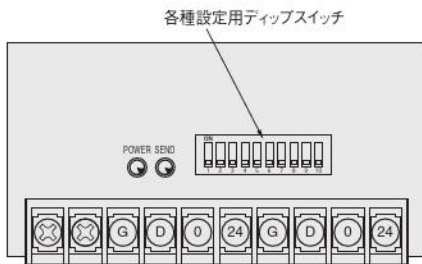
#### ●本ブロック当りの出力点数

電磁弁ソレノイド数で最大16点

●関連資料：ユーザーズマニュアル 資料No.HV032

## シリアル伝送ブロック 端子台 (LED) の名称

### ●SUNX (株) S-LINK V 対応 伝送ブロック仕様：-F1 (16点出力)



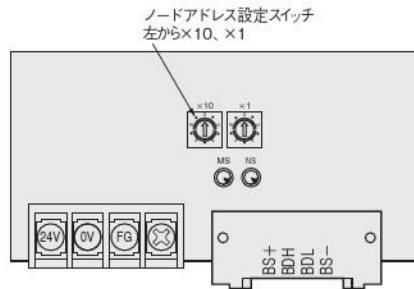
#### LEDの名称

表示	内容
POWER	・通電時点灯
SEND	・コントローラからの同期信号により点滅で表示

※S-LINK Vのシステムについての詳細は、SUNX(株) 殿のカタログ、取扱説明書等をご覧ください。

- 本ブロック当りの出力点数  
電磁弁ソレノイド数で16点 (伝送ブロック仕様：-F1)
- 関連資料：ユーザーズマニュアル 資料No.HV033

### ●CompoNet 対応 伝送ブロック仕様：-H1 (16点出力)



#### LEDの名称

表示	状態	表示色	内容
MS	点灯	緑	・正常状態
	点灯	赤	・致命的な異常
	点滅	赤	・軽微な異常
	消灯	—	・電源OFF/準備中
NS	点灯	緑	・オンライン/加入状態
	点滅	緑	・オンライン/未加入状態
	点灯	赤	・致命的な通信関連の異常
	点滅	赤	・軽微な通信関連の異常
備考	消灯	—	・電源OFF/準備中

※CompoNetに準拠。

- 本ブロック当りの出力点数  
電磁弁ソレノイド数で16点 (伝送ブロック仕様：-H1)
  - 関連資料：ユーザーズマニュアル 資料No.HV036
- ※通信コネクタについてはオムロン(株)にて販売されております。オムロン(株)にお問い合わせください。

■仕様および取扱いの詳細については、別途上記のユーザーズマニュアル(資料No.HV030～No.HV036)をご覧ください。

## シリアル伝送ブロック汎用タイプの活用例

従来より発売されているフラットケーブルコネクタ付のマニホールドで、F201配線仕様(プラスコモン仕様の場合のみ)のものであれば、シリアル伝送ブロック単品 (F201対応フラットケーブル付汎用タイプ) YS5□U をマニホールドに接続することによりシリアル伝送対応のマニホールドとして使用することが可能です。



- 接続可能なマニホールド
    - ・電磁弁Fシリーズ
    - ・電磁弁JAシリーズ
- ※電圧はDC24V仕様のもの。

(フラットケーブル長さ約90mm、DINレール長さ75mm)

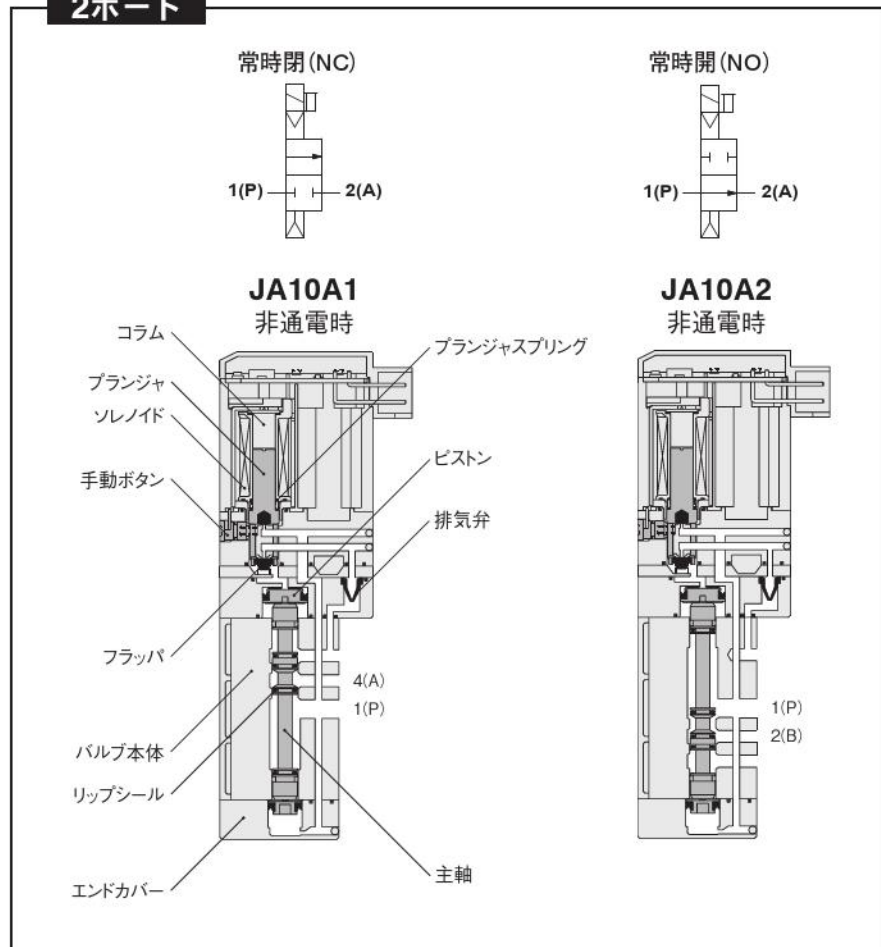
注意：B3 (CC-Link32点対応) はF201対応フラットケーブル付汎用タイプはありません。

### ●DeviceNet (32点出力) 対応製品のご案内

DeviceNet (32点出力) 対応の製品も用意しております。詳しい仕様、形式および納期につきましては、最寄りの当社営業所へお問い合わせください。

ブチバルブ
G010
010
025
030
EA EB
050
100
130 230
200
JA
JC JE
IB-ZERO
110
180
112 182
Fシリーズ
240
PA PB
300
430
600
丸形
空気作動弁
水取りバルブ
チェック弁
シャトル弁
クイックイキスト
手動・機械作動弁
TAC
PAG PAU
ハイサイクル
高速弁Kシリーズ
PVR
KFPV
角形真空弁
丸形真空弁
I/O ターミナル

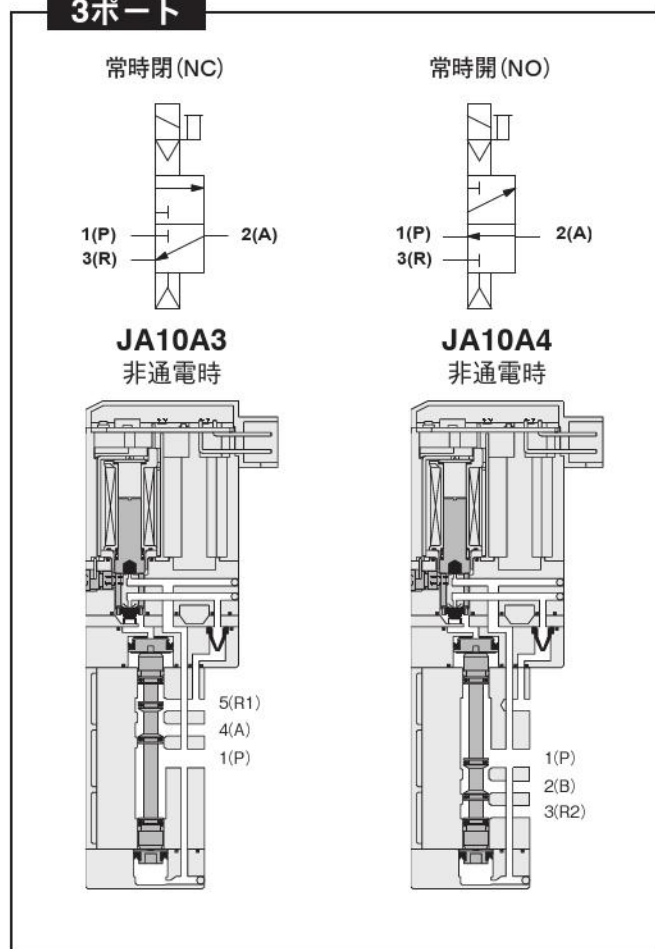
2ポート



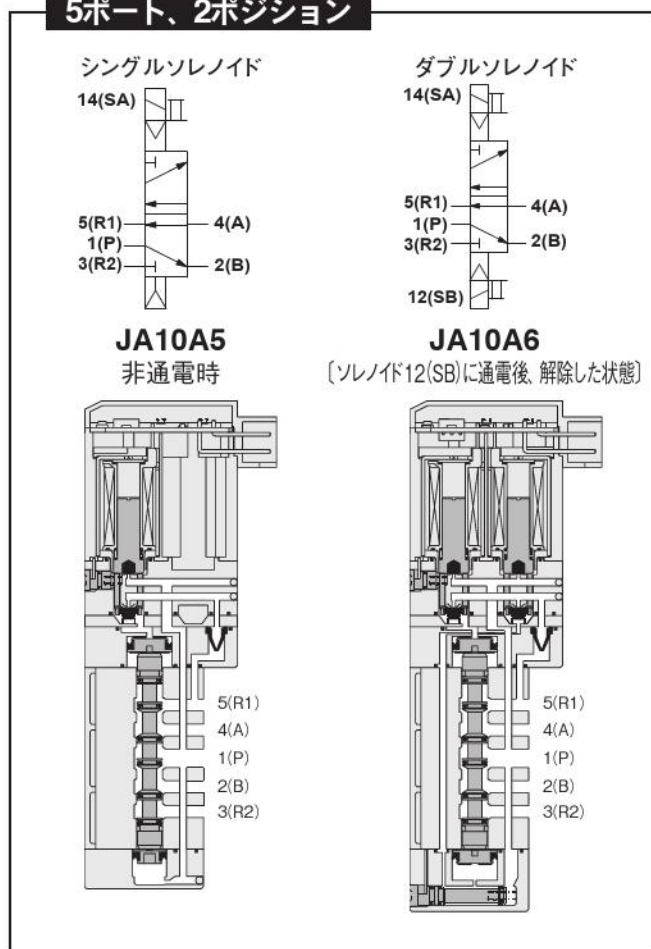
主要部材質

名称		材質
バルブ	本体	アルミ合金 (アルマイト)
	主軸	アルミ合金
	排気弁	合成ゴム
	リップシール	
	フラップ	アルミ合金 (アルマイト)
	サブベース	
	プランジャ	電磁ステンレス
	コラム	
エンドカバー	樹脂	
マニ	本	一体形 アルミ合金 (アルマイト)
	体	
	分割形	樹脂
ホールド	ブロックプレート	軟鋼 (ニッケルめっき)
	パッキン	合成ゴム

3ポート



5ポート、2ポジション



(ソレノイド12(SB)に通電後、解除した状態)

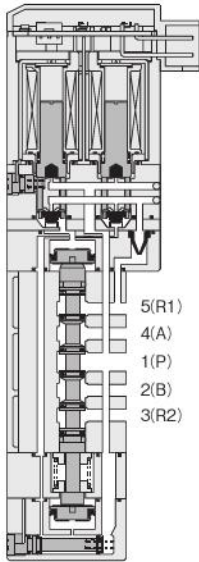
## 5ポート、3ポジション

[14(SA)、12(SB)ともに非通電時]

クローズドセンタ 14(SA)

5(R1) 4(A)  
1(P) 2(B)  
3(R2)

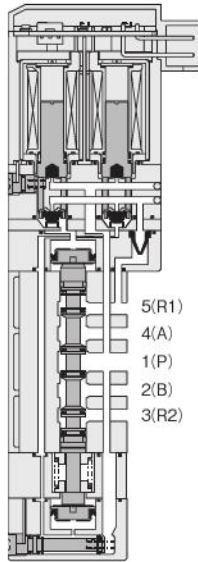
JA10A7



エキゾーストセンタ 14(SA)

5(R1) 4(A)  
1(P) 2(B)  
3(R2)

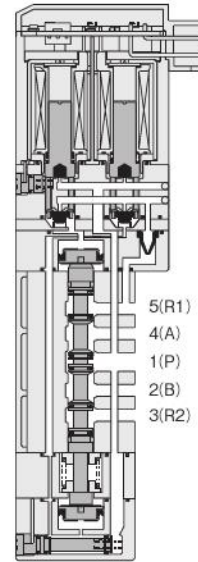
JA10A8



プレッシャセンタ 14(SA)

5(R1) 4(A)  
1(P) 2(B)  
3(R2)

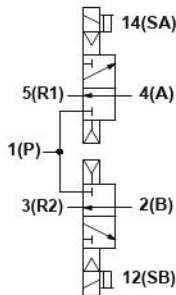
JA10A9



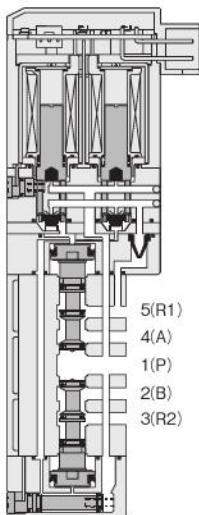
## タンデム3ポート、4ポジション

[14(SA)、12(SB)ともに非通電時]

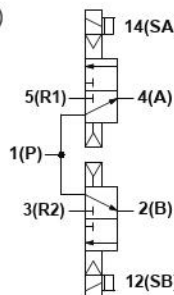
常時閉(NC)・常時閉(NC)



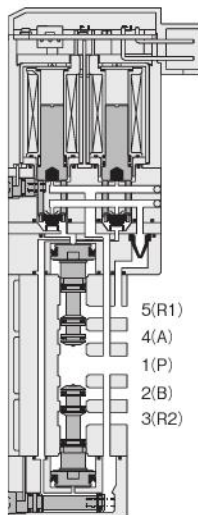
JA10AA



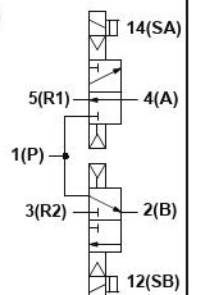
常時開(NO)・常時開(NO)



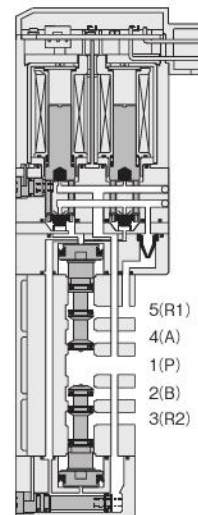
JA10AB



常時閉(NC)・常時開(NO)



JA10AC



プチバルブ
G010
010
025
030
EA
EB
050
100
130
230
200
JA
JC
JE
IB-ZERO
110
180
112
182
Fシリーズ
240
PA
PB
300
430
600
丸形
空気作動弁
水取りバルブ
チェック弁
シャトル弁
クイックエキゾースト
手動・機械作動弁
TAC
PAG
PAU
ハイサイクル
高速弁Kシリーズ
PVR
KFPV
角形真空弁
丸形真空弁
I/O
ターミナル

フチ バルブ
G010
010
025
030
EA EB
050
100
130 230
200
JA
JC JE
IB- ZERO
110
180
112 182
Fシリーズ
240
PA PB
300
430
600
丸形
空気 作動弁
水取り バルブ
チェック弁
シャトル弁
クイック エキゾースト
手動・ 機械 作動弁
TAC
PAG PAU
ハイサ イクル
高速弁 Kシリーズ
PVR
KFPV
角形 真空弁
丸形 真空弁
I/O ターミナル

# JAシリーズ 注文記号

電磁弁JAシリーズの注文記号は下記の5項目に分類されています。

詳細な注文記号は指定のページをご覧ください。

**JA10A□** : バルブ単体



190ページ

**JAM□AJ** : 一体形マニホールド



192ページ

**JAM□NJ** : 分割形マニホールド・ノンプラグインタイプ



194ページ

**JAM□PJ** : 分割形マニホールド・プラグインタイプ



198ページ

**JAM□SJ** : シリアル伝送タイプ



202ページ

ブチバルブ
G010
010
025
030
EA EB
050
100
130 230
200
JA
JC JE
IB- ZERO
110
180
112 182
Fシリーズ
240
PA PB
300
430
600
丸形
空気 作動弁
水取り バルブ
チェック弁
シャトル弁
クイック リリース
手動・ 機械 作動弁
TAC
PAG PAU
ハイサ イクル
高速弁 Kシリーズ
PVR
KFPV
角形 真空弁
丸形 真空弁
I/O ターミナル



■形式

**JA10**

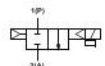
標準タイプ

**JA10L**

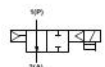
低電流タイプ

■バルブ仕様

**A1** : 2ポート常時開



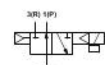
**A2** : 2ポート常時閉



**A3** : 3ポート常時開



**A4** : 3ポート常時閉



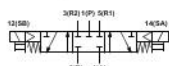
**A5** : 5ポート2ポジション・シングル



**A6** : 5ポート2ポジション・ダブル



**A7** : 3ポジション・クロズドセンタ



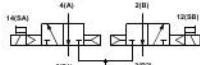
**A8** : 3ポジション・エキゾーストセンタ



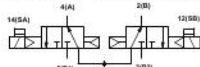
**A9** : 3ポジション・プレッシャセンタ



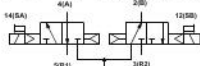
**AA** : タンデム3ポート(常時開・常時閉)



**AB** : タンデム3ポート(常時開・常時閉)



**AC** : タンデム3ポート(常時閉・常時開)



■サブベース

サブベースなし<sup>注1</sup>



無記入

サブベース付<sup>注2</sup>



-25

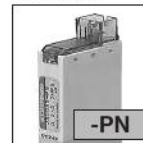
■配線仕様

プラグイン



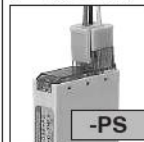
無記入

Sタイププラグコネクタ  
コネクタなし



-PN

プラスコモン  
Sタイププラグコネクタ  
リード線300mm



-PS

プラスコモン  
Sタイププラグコネクタ  
リード線3000mm



-PS3

マイナスコモン  
Sタイププラグコネクタ  
リード線300mm



-MS

マイナスコモン  
Sタイププラグコネクタ  
リード線3000mm



-MS3

■手動機構

ノンロック形



無記入

ロック突出形



-83

■電圧

-DC24V

形式	バルブ仕様	サブベース	手動機構	配線仕様	電圧
JA10 JA10L	A1 A2 A3 A4 A5 A6 A7 A8 A9 AA AB AC	無記入 -25 <sup>注2</sup>	無記入 -83	無記入 <sup>注2</sup> -PN -PS -PS3 -MS -MS3	-DC24V

注1 : バルブ単体では使用できません。マニホールドの取付ねじ2本が添付されています。

注2 : サブベース付の場合は、配線仕様が「無記入」プラグインタイプは選択できません。-PN、-PS、-PS3、-MS、-MS3のいずれかを選択してください。

## バルブ単体用パーツ

JAZ -

### パーツ内容

**25** : サブベース(サブベース本体、ガスケット)<sup>注1</sup>

**GS1** : ガスケット<sup>注2</sup>

注1: バルブ取付ねじは添付されていません。

2: 分割形マニホールド用のガスケット**GS2**とは異なりますので注意してください。

## コネクタ関係

JAZ -

### コネクタ仕様

**CP** : プラスコモンプラグコネクタ・リード線長さ300mm

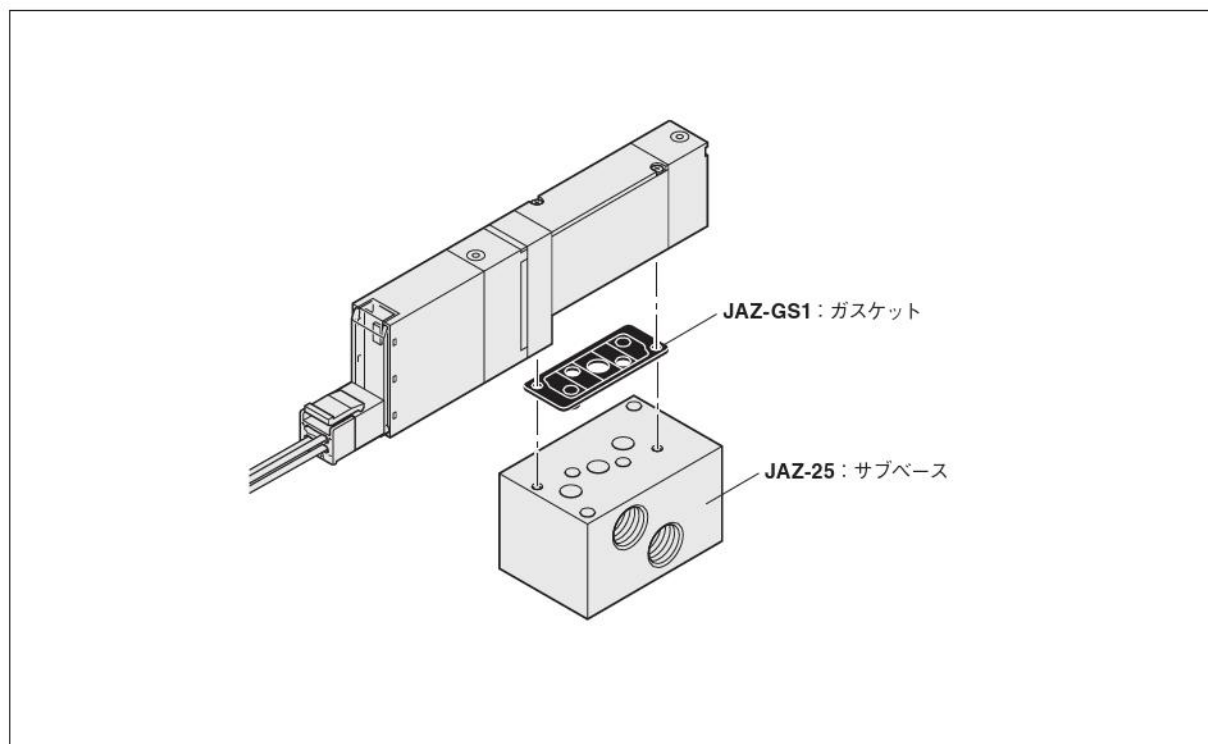
**CP3** : プラスコモンプラグコネクタ・リード線長さ3000mm

**CPN** : プラスコモンプラグコネクタ・リード線なし(ショートバー、コンタクト付)

**CM** : マイナスコモンプラグコネクタ・リード線長さ300mm

**CM3** : マイナスコモンプラグコネクタ・リード線長さ3000mm

**CMN** : マイナスコモンプラグコネクタ・リード線なし(ショートバー、コンタクト付)



プチバルブ
G010
010
025
030
EA EB
050
100
130 230
200
JA
JC JE
IB- ZERO
110
180
112 182
Fシリーズ
240
PA PB
300
430
600
丸形
空気 作動弁
水取り バルブ
チェック弁
シャトル弁
クイック エアリスト
手動・ 機械 作動弁
TAC
PAG PAU
ハイサイ イクル
高速弁 Kシリーズ
PVR
KFPV
角形 真空弁
丸形 真空弁
I/O ターミナル

# 一体形マニホールド 注文記号

プチバルブ  
G010  
010  
025  
030  
EA  
EB  
形式  
JA10  
標準タイプ  
JA10L  
低電流タイプ  
バルブ仕様  
A1: 2ポート常時開  
A2: 2ポート常時閉  
A3: 3ポート常時開  
A4: 3ポート常時閉  
A5: 5ポート2ポジション・シングル  
A6: 5ポート2ポジション・ダブル  
丸形  
空気  
作動弁  
水取り  
バルブ  
チェック弁  
シャトル弁  
クイック  
エキゾースト  
手動・  
機械  
作動弁  
TAC  
PAG  
PAU  
ハイサ  
イクル  
高速弁  
Kシリーズ  
PVR  
KFPV  
角形  
真空弁  
丸形  
真空弁  
I/O  
ターミナル



左側

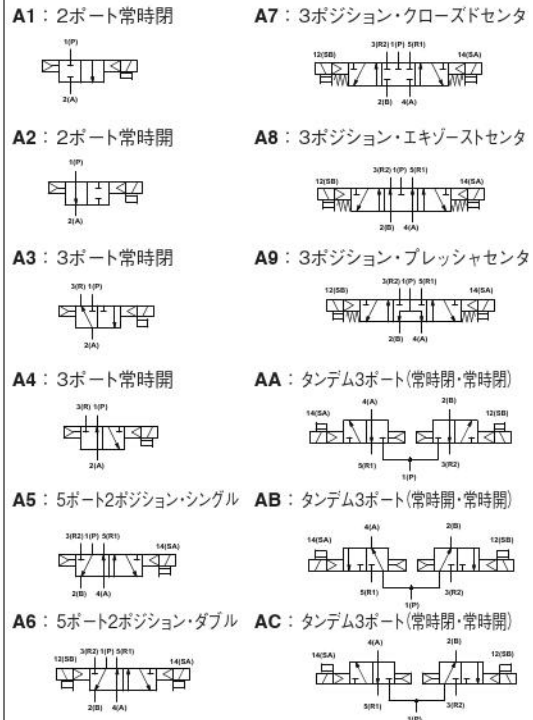
右側

## 形式

**JA10**  
標準タイプ

**JA10L**  
低電流タイプ

## バルブ仕様



## 手動機構

ノンロック形  
無記入



ロック突出形  
-83



## 配線仕様

Sタイププラグコネクタ  
コネクタなし  
-PN



プラスコモン  
Sタイププラグコネクタ  
リード線300mm  
-PS



マイナスコモン  
Sタイププラグコネクタ  
リード線300mm  
-MS



プラスコモン  
Sタイププラグコネクタ  
リード線3000mm  
-PS3



マイナスコモン  
Sタイププラグコネクタ  
リード線3000mm  
-MS3



プラスコモン端子結線済  
Sタイププラグコネクタ  
リード線300mm  
-CPS



マイナスコモン端子結線済  
Sタイププラグコネクタ  
リード線300mm  
-CMS



プラスコモン端子結線済  
Sタイププラグコネクタ  
リード線3000mm  
-CPS3



マイナスコモン端子結線済  
Sタイププラグコネクタ  
リード線3000mm  
-CMS3



## マニホールド継手仕様

φ4継手付  
-J4K



φ6継手付  
-J6K



## 単独給気スペース

スペースなし  
無記入



単独給気スペース付  
-NPM

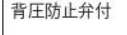


## 背圧防止弁

無記入  
背圧防止弁なし



-E1  
背圧防止弁付



## 電圧

-DC24V

形式	連数	ステーション	形式	バルブ仕様	手動機構	配線仕様	マニホールド継手仕様	背圧防止弁	単独給気スペース	電圧
マニホールド形式				搭載バルブ形式						
JAM	2 : 20	AJ	stn. 1 : stn. □ 注	A1 A2 A3 A4 A5 A6 A7 A8 A9 AA AB AC	無記入 -83	-PN -PS -PS3 -CPS -CPS3 -MS -MS3 -CMS -CMS3	-J4K -J6K	無記入 -E1	無記入 -NPM	-DC24V
JABP (ブロックプレートの場合)										

注: ソレノイドを上、4(A), 2(B)ポートを手前にして左からのバルブ取付位置。

# 一体形マニホールド アディショナルパーツ注文記号

## マニホールド用パーツ

### JAZ -

#### パーツ内容

- GS1 : ガasket
- E1 : 背圧防止弁(一体形用、2個)
- J4K : φ4継手(一体形用2個、ガasket)
- J6K : φ6継手(一体形用2個、ガasket)
- NPM : 単独給気スペース  
(スペース本体、ガasket、取付ねじ2本)

## ブロックプレート (ブロックプレート、取付ねじ2本)

### JABP

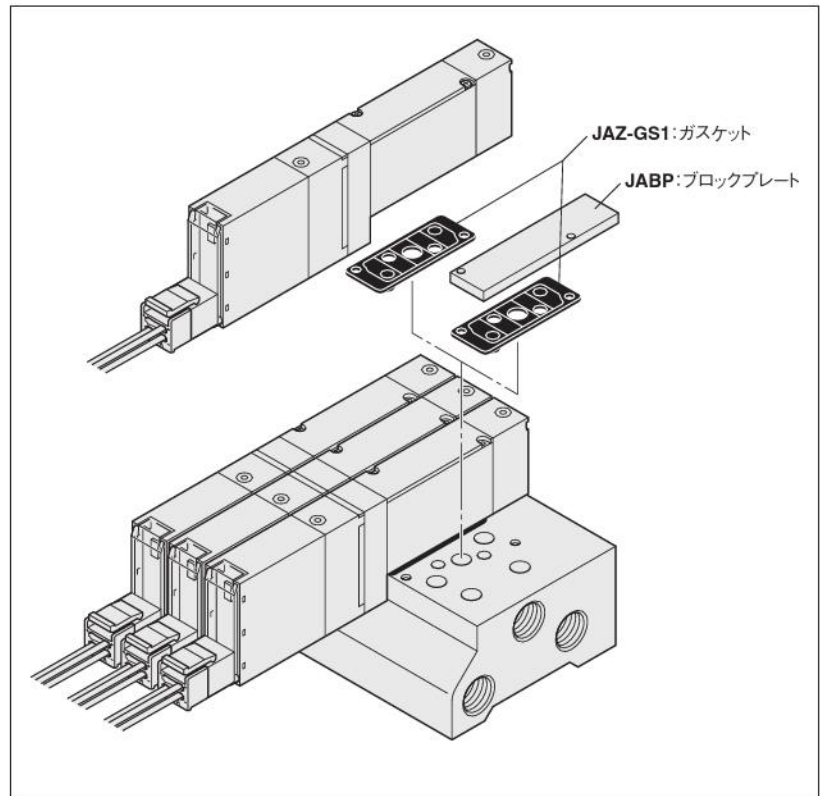
## コネクタ関係

### JAZ -

#### コネクタ仕様

- CP : プラスコモンプラグコネクタ・リード線長さ300mm
- CP3 : プラスコモンプラグコネクタ・リード線長さ3000mm
- CPN : プラスコモンプラグコネクタ・リード線なし(ショートバー、コンタクト付)
- PA : プラスコモンAタイプ・プラグコネクタリード線長さ300mm\*
- PA3 : プラスコモンAタイプ・プラグコネクタリード線長さ3000mm\*
- PB : プラスコモンBタイプ・プラグコネクタリード線長さ300mm\*
- PB3 : プラスコモンBタイプ・プラグコネクタリード線長さ3000mm\*
- PC : プラスコモンCタイプ・プラグコネクタリード線長さ300mm\*
- PC3 : プラスコモンCタイプ・プラグコネクタリード線長さ3000mm\*
- CM : マイナスコモンプラグコネクタ・リード線長さ300mm
- CM3 : マイナスコモンプラグコネクタ・リード線長さ3000mm
- CMN : マイナスコモンプラグコネクタ・リード線なし(ショートバー、コンタクト付)
- MA : マイナスコモンAタイプ・プラグコネクタリード線長さ300mm\*
- MA3 : マイナスコモンAタイプ・プラグコネクタリード線長さ3000mm\*
- MB : マイナスコモンBタイプ・プラグコネクタリード線長さ300mm\*
- MB3 : マイナスコモンBタイプ・プラグコネクタリード線長さ3000mm\*
- MC : マイナスコモンCタイプ・プラグコネクタリード線長さ300mm\*
- MC3 : マイナスコモンCタイプ・プラグコネクタリード線長さ3000mm\*

※詳細は176ページをご覧ください。



## マニホールドの注文記号例 (JAシリーズ 6連)

### JAM6AJ

- stn.1~2 JA10A5-PS-J4K-D4
- stn.3~5 JA10A6-PS-J6K-D4
- stn.6 JABP-J6K

注: この注文記号例は右上のイラストとは関係ありません。

## 注文記号の注意事項

### ●バルブのみの注文の場合

- 190ページの「バルブ単体 注文記号」よりご注文ください。
- コモン端子の結線をする場合には、別途上記コモンコネクタアセンブリをご注文ください。

ブチバルブ
G010
010
025
030
EA
EB
050
100
130
230
200
JA
JC
JE
IB-ZERO
110
180
112
182
Fシリーズ
240
PA
PB
300
430
600
丸形
空気作動弁
水取りバルブ
チェック弁
シャトル弁
クイックイネースト
手動・機械作動弁
TAC
PAG
PAU
ハイサイクル
高速弁Kシリーズ
PVR
KFPV
角形真空弁
丸形真空弁
I/Oターミナル

# 分割形マニホールド・ノンプラグインタイプ 注文記号



## ■配管ブロック仕様 (給気・排気)

- JR : 1 (P)、3・5 (R) ポートφ8継手右側付
- JL : 1 (P)、3・5 (R) ポートφ8継手左側付
- JD : 1 (P)、3・5 (R) ポートφ8継手両側付



写真は、-JRの場合。

- MR : 1 (P) ポートφ8継手、3・5 (R) ポートマフラ内蔵右側付
- ML : 1 (P) ポートφ8継手、3・5 (R) ポートマフラ内蔵左側付
- MD : 1 (P) ポートφ8継手、3・5 (R) ポートマフラ内蔵両側付



写真は、-MRの場合。

## ■形式

**JA10**

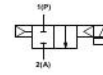
標準タイプ

**JA10L**

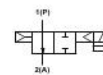
低電流タイプ

## ■バルブ仕様

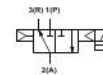
**A1** : 2ポート常時閉



**A2** : 2ポート常時開



**A3** : 3ポート常時開



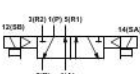
**A4** : 3ポート常時閉



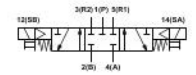
**A5** : 5ポート2ポジション・シングル



**A6** : 5ポート2ポジション・ダブル



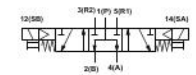
**A7** : 3ポジション・クローズドセンタ



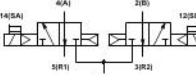
**A8** : 3ポジション・エキゾーストセンタ



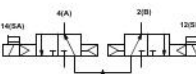
**A9** : 3ポジション・プレッシャセンタ



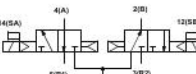
**AA** : タンデム3ポート (常時閉・常時開)



**AB** : タンデム3ポート (常時開・常時閉)



**AC** : タンデム3ポート (常時閉・常時閉)



形式	バルブ連数	配管ブロック仕様 (給気・排気)
マニホールド形式		
<b>JAM</b>	2 : 20	<b>NJ</b>  <b>-JR</b> <b>-JL</b> <b>-JD</b> <b>-MR</b> <b>-ML</b> <b>-MD</b>

■手動機構

ノンロック形



無記入

ロック突出形



-83

■配線仕様

Sタイププラグコネクタ  
コネクタなし



-PN

プラスコモン  
Sタイププラグコネクタ  
リード線300mm



-PS

マイナスコモン  
Sタイププラグコネクタ  
リード線300mm



-MS

プラスコモン  
Sタイププラグコネクタ  
リード線3000mm



-PS3

マイナスコモン  
Sタイププラグコネクタ  
リード線3000mm



-MS3

プラスコモン 端子結線済  
Sタイププラグコネクタ  
リード線300mm



-CPS

マイナスコモン 端子結線済  
Sタイププラグコネクタ  
リード線300mm



-CMS

プラスコモン 端子結線済  
Sタイププラグコネクタ  
リード線3000mm



-CPS3

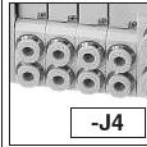
マイナスコモン 端子結線済  
Sタイププラグコネクタ  
リード線3000mm



-CMS3

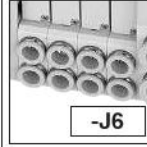
■マニホールド継手仕様

φ4継手付



-J4

φ6継手付



-J6

■背圧防止弁

無記入

背圧防止弁なし

-E2

背圧防止弁付

■単独給気スパーサ

スパーサなし



無記入

単独給気スパーサ付



-NPM

■スプリット

無記入：スプリットなし

-S1：1 (P) ポート用

-S3：3 (R2)、5 (R1) ポート用

-SA：1 (P)、3 (R2)、5 (R1) ポート用

■電圧

-DC24V

ステーション	形式	バルブ仕様	手動機構	配線仕様	マニホールド継手仕様	背圧防止弁	単独給気スパーサ	スプリット	電圧
搭載バルブ形式									

stn. 1 ⋮ stn. □ 注1	JA10 JA10L	A1	無記入 -83	-PN	-J4 -J6	無記入 -E2	無記入 -NPM	無記入 -S1 <sup>注2</sup> -S3 <sup>注2</sup> -SA <sup>注2</sup>	-DC24V
		A2		-PS					
		A3		-PS3					
		A4		-CPS					
		A5		-CPS3					
		A6		-MS					
		A7		-MS3					
		A8		-CMS					
		A9		-CMS3					
		AA							
		AB							
		AC							
JABP (ブロックプレートの場合)									

注1：ソレノイドを上、4(A)、2(B)ポートを手前にして左からのバルブ取付位置。

注2：配管ブロックを両側に付けた場合に限りスプリットが装着可能です。またマニホールド1セットに取付けられるスプリットの数は、-SAの場合は1箇所のみ、-S1、-S3の場合は各1箇所、合わせて2箇所まで取付可能です。スプリットは指定ステーションとその左隣のステーション (stn.No.の小さい側) の間に指定のスプリットを装着して出荷します。

- プチバルブ
- G010
- 010
- 025
- 030
- EA EB
- 050
- 100
- 130 230
- 200
- JA
- JC
- JE
- IB-ZERO
- 110
- 180
- 112 182
- Fシリーズ
- 240
- PA PB
- 300
- 430
- 600
- 丸形
- 空気作動弁
- 水取りバルブ
- チェック弁
- シャトル弁
- クイックエクスポート
- 手動・機械作動弁
- TAC
- PAG PAU
- ハイサイクル
- 高速弁 Kシリーズ
- PVR
- KFPV
- 角形真空弁
- 丸形真空弁
- I/O ターミナル

# 分割形マニホールド・ノンプラグインタイプ アディショナルパーツ注文記号

## マニホールド用パーツ

**JAZ -**

### パーツ内容

- GS2** : ガasket(分割形用)
- E2** : 背圧防止弁(分割形用2個、ガasket)
- J4** : φ4継手(2個)、ストップバbin
- J6** : φ6継手(2個)、ストップバbin
- J8** : φ8継手(2個)、ストップバbin
- M** : 配管ブロック用マfラ
- NPM** : 単独給気スペース(スペース本体、ガasket、取付ねじ2本)
- S1** : スプリット1(P)ポート用
- S3** : スプリット3(R2)、5(R1)ポート用
- SA** : スプリット1(P)ポート、3(R2)、5(R1)ポート用

## ブロックプレート (ブロックプレート、取付ねじ2本)

**JABP**

## 配管ブロックアセンブリ

**JAZ -**

### 配管仕様

- PJ** : 1(P)、3・5(R)ポートφ8継手
- PM** : 1(P)ポートφ8継手、3・5(R)ポートマfラ内蔵

## エンドブロック (左右1セットです)

**JAZ - E**

## コネクタ関係

**JAZ -**

### コネクタ仕様

- CP** : プラスコモンプラグコネクタ・リード線長さ300mm
- CP3** : プラスコモンプラグコネクタ・リード線長さ3000mm
- CPN** : プラスコモンプラグコネクタ・リード線なし(ショートバー、コンタクト付)
- PA** : プラスコモンAタイプ・プラグコネクタリード線長さ300mm\*
- PA3** : プラスコモンAタイプ・プラグコネクタリード線長さ3000mm\*
- PB** : プラスコモンBタイプ・プラグコネクタリード線長さ300mm\*
- PB3** : プラスコモンBタイプ・プラグコネクタリード線長さ3000mm\*
- PC** : プラスコモンCタイプ・プラグコネクタリード線長さ300mm\*
- PC3** : プラスコモンCタイプ・プラグコネクタリード線長さ3000mm\*
- CM** : マイナスコモンプラグコネクタ・リード線長さ300mm
- CM3** : マイナスコモンプラグコネクタ・リード線長さ3000mm
- CMN** : マイナスコモンプラグコネクタ・リード線なし(ショートバー、コンタクト付)
- MA** : マイナスコモンAタイプ・プラグコネクタリード線長さ300mm\*
- MA3** : マイナスコモンAタイプ・プラグコネクタリード線長さ3000mm\*
- MB** : マイナスコモンBタイプ・プラグコネクタリード線長さ300mm\*
- MB3** : マイナスコモンBタイプ・プラグコネクタリード線長さ3000mm\*
- MC** : マイナスコモンCタイプ・プラグコネクタリード線長さ300mm\*
- MC3** : マイナスコモンCタイプ・プラグコネクタリード線長さ3000mm\*

※詳細は176ページをご覧ください。

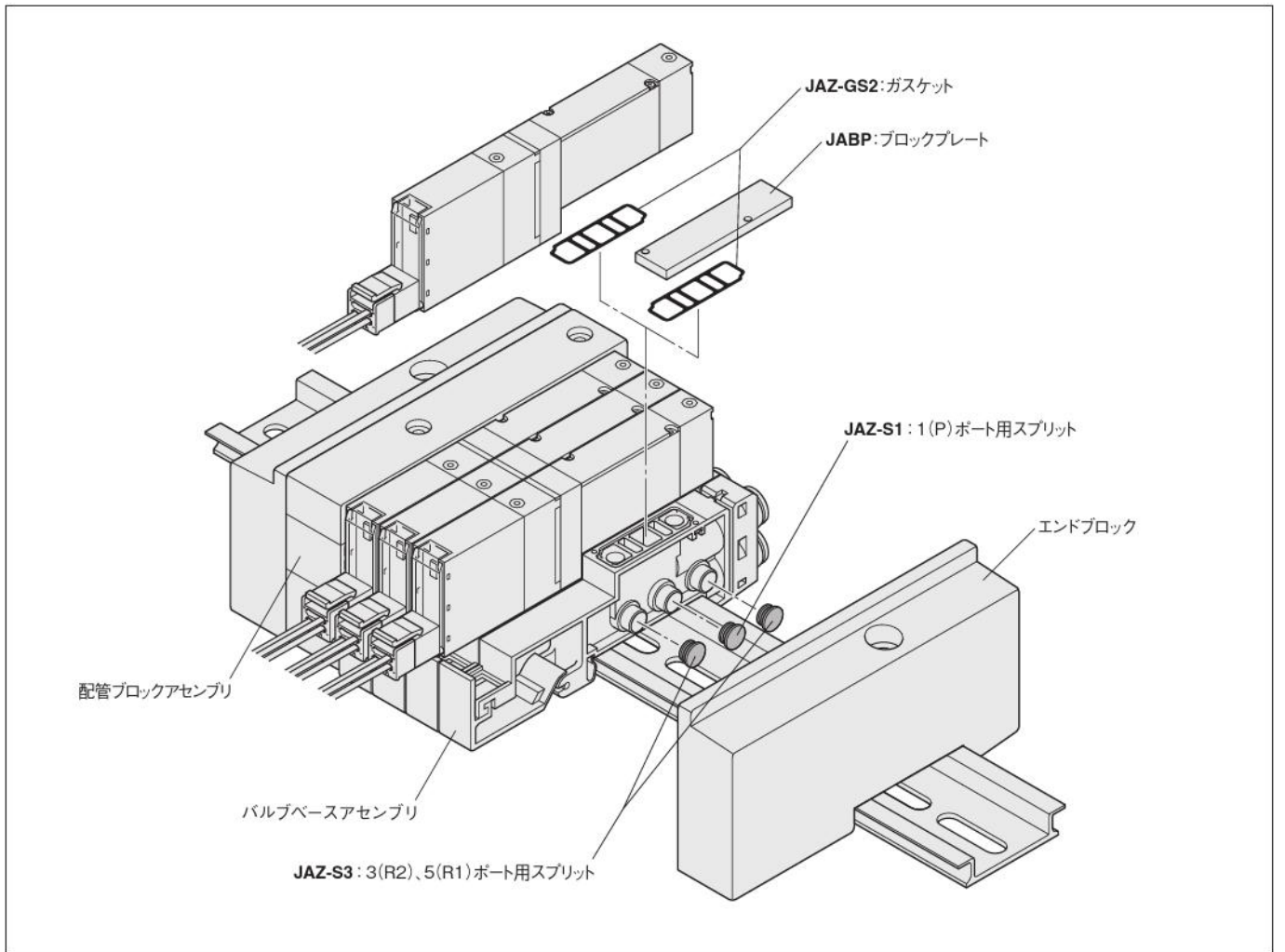
## バルブベースアセンブリ (バルブベース、ガasket)

**JAZ -**

### 配管仕様

- VJ4** : φ4継手付
- VJ6** : φ6継手付

プチバルブ
G010
010
025
030
EA
EB
050
100
130
230
200
JA
JC
JE
IB-ZERO
110
180
112
182
Fシリーズ
240
PA
PB
300
430
600
丸形
空気作動弁
水取りバルブ
チェック弁
シャトル弁
クイックエキゾースト
手動・機械作動弁
TAC
PAG
PAU
ハイサイクル
高速弁Kシリーズ
PVR
KFPV
角形真空弁
丸形真空弁
I/Oターミナル



### マニホールドの注文記号例 (JAシリーズ 6連)

#### JAM6NJ-JR

stn.1~2 JA10A5-PS-J4-D4  
 stn.3~5 JA10A6-PS-J6-D4  
 stn.6 JABP-J6

注: この注文記号例は右上のイラストとは関係ありません。

### 注文記号の注意事項

- バルブのみの注文の場合  
 190ページの「バルブ単体 注文記号」よりご注文ください。  
 ただし、配線仕様は、無記入 (プラグインタイプ) のバルブは搭載できません。  
 コモン端子の結線をする場合には、別途左記コモンコネクタアセンブリをご注文ください。

プチバルブ
G010
010
025
030
EA
EB
050
100
130
230
200
JA
JC
JE
IB-ZERO
110
180
112
182
Fシリーズ
240
PA
PB
300
430
600
丸形
空気作動弁
水取りバルブ
チェック弁
シャトル弁
クイックリスト
手動・機械作動弁
TAC
PAG
PAU
ハイサイクル
高速弁Kシリーズ
PVR
KFPV
角形真空弁
丸形真空弁
I/O
ターミナル

# 分割形マニホールド・プラグインタイプ 注文記号



## ■配管ブロック仕様(給気・排気)

- JR : 1 (P)、3・5 (R) ポートφ8継手右側付
- JL : 1 (P)、3・5 (R) ポートφ8継手左側付
- JD : 1 (P)、3・5 (R) ポートφ8継手両側付



写真は、-JRの場合。

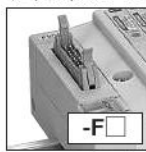
- MR : 1 (P) ポートφ8継手、  
3・5 (R) ポートマフラ内蔵右側付
- ML : 1 (P) ポートφ8継手、  
3・5 (R) ポートマフラ内蔵左側付
- MD : 1 (P) ポートφ8継手、  
3・5 (R) ポートマフラ内蔵両側付



写真は、-MRの場合。

## ■配線仕様(配線ブロック)

フラットケーブルコネクタ  
(ソケット、ストレインリリーフ付)



- F200 : 20ピン(コネクタ上面)
- F201 : 20ピン(コネクタ上面)
- F260 : 26ピン(コネクタ上面)



- F200E : 20ピン(コネクタ側面)
- F201E : 20ピン(コネクタ側面)
- F260E : 26ピン(コネクタ側面)

D-subコネクタ  
(嵌固定台M2.6ねじ)



- D250 : 25ピン(コネクタ上面)
- D251 : 25ピン(コネクタ上面)



- D250E : 25ピン(コネクタ側面)
- D251E : 25ピン(コネクタ側面)

※配線仕様の詳細は  
206ページをご覧ください。

## ■結線仕様

無記入

詰め配線 : 搭載されるバルブの仕様に合わせて配線されます。注

-D

ダブル配線 : 搭載されるバルブの仕様にかかわらず全てダブルソレノイド用の配線になります。注

注 : ブロックプレートは、通常ダブルソレノイド用の配線になりますが、ブロックプレート結線仕様で-Sを指定したステーションのブロックプレートは、シングルソレノイド用の配線になります。

## ■コモン結線

無記入

プラスコモン

-CM

マイナスコモン

## ■電圧

-DC24V

形式	バルブ連数	配管ブロック仕様 (給気・排気)	配線仕様	結線仕様	コモン結線	電圧
----	-------	---------------------	------	------	-------	----

マニホールド形式							
JAM	2 : : □ 注1	PJ	-JR -JL -JD -MR -ML -MD	-F200 -F201 -F260 -F200E -F201E -F260E -D250 -D251 -D250E -D251E	無記入 -D	無記入 -CM	-DC24V

注1 : 最大連数に関しては、200ページの配線仕様別マニホールド最大連数早見表をご覧ください。

形式

**JA10**

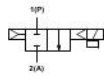
標準タイプ

**JA10L**

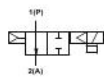
低電流タイプ

バルブ仕様

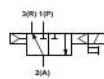
**A1** : 2ポート常時開



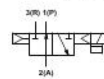
**A2** : 2ポート常時開



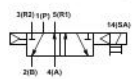
**A3** : 3ポート常時開



**A4** : 3ポート常時開



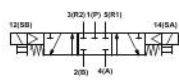
**A5** : 5ポート2ポジション・シングル



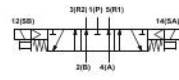
**A6** : 5ポート2ポジション・ダブル



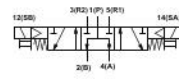
**A7** : 3ポジション・クローズドセンタ



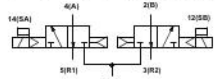
**A8** : 3ポジション・エキゾーストセンタ



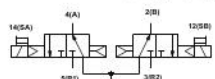
**A9** : 3ポジション・プレッシャセンタ



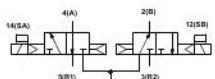
**AA** : タンデム3ポート(常時開・常時開)



**AB** : タンデム3ポート(常時開・常時開)



**AC** : タンデム3ポート(常時開・常時開)



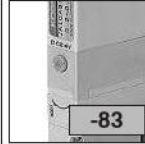
手動機構

ノンロック形



無記入

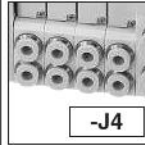
ロック突出形



-83

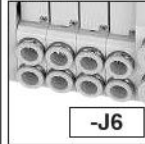
マニホールド継手仕様

φ4継手付



-J4

φ6継手付



-J6

背圧防止弁

無記入

背圧防止弁なし

-E2

背圧防止弁付

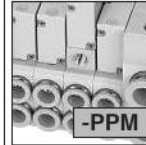
単独給気スペース

スペースなし



無記入

単独給気スペース付



-PPM

スプリット

無記入 : スプリットなし

-S1 : 1(P)ポート用

-S3 : 3(R2)、5(R1)ポート用

-SA : 1(P)、3(R2)、5(R1)ポート用

ブロックプレート結線仕様

無記入

ダブルソレノイド用の配線になります。

-S

-Sを指定したステーションのブロックプレートは、シングルソレノイド用の配線になります。

電圧

-DC24V

ステーション	形式	バルブ仕様	手動機構	マニホールド継手仕様	背圧防止弁	単独給気スペース	スプリット	ブロックプレート結線仕様	電圧
--------	----	-------	------	------------	-------	----------	-------	--------------	----

搭載バルブ形式

stn. 1 ⋮ stn. □ 注2	JA10 JA10L	A1 A2 A3 A4 A5 A6 A7 A8 A9 AA AB AC	無記入 -83	-J4 -J6	無記入 -E2	無記入 -PPM	無記入 -S1 <sup>注3</sup> -S3 <sup>注3</sup> -SA <sup>注3</sup>	無記入 -S	-DC24V
	JABPP (ブロックプレートの場合)								

注2 : ソレノイドを上にして、4(A)、2(B)ポートを手前にして左からのバルブ取付位置。

注3 : 配管ブロックを両側に付けた場合に限りスプリットが装着可能です。またマニホールド1セットに取付けられるスプリットの数は、-SAの場合は1箇所のみ、-S1、-S3の場合は各1箇所、合わせて2箇所まで取付可能です。スプリットは指定ステーションとその左隣のステーション(stn.No.の小さい側)の間に指定のスプリットを装着して出荷します。

プチバルブ
G010
010
025
030
EA
EB
050
100
130
230
200
JA
JC
JE
IB-ZERO
110
180
112
182
Fシリーズ
240
PA
PB
300
430
600
丸形
空気作動弁
水取りバルブ
チェック弁
シャトル弁
クイックエキゾースト
手動・機械作動弁
TAC
PAG
PAU
ハイサイクル
高速弁Kシリーズ
PVR
KFPV
角形真空弁
丸形真空弁
I/O
ターミナル

# 分割形マニホールド・プラグインタイプ アディショナルパーツ注文記号

## マニホールド用パーツ

**JAZ -**

### パーツ内容

- GS2** : ガasket(分割形用)
- E2** : 背圧防止弁(分割形用2個、ガasket)
- J4** : φ4継手(2個)、ストップバビン
- J6** : φ6継手(2個)、ストップバビン
- J8** : φ8継手(2個)、ストップバビン
- M** : 配管ブロック用マフラ
- PPM** : 単独給気スベサ(スベサ本体、ガasket、取付ねじ2本、コネクタAssy)
- S1** : スプリット1(P)ポート用
- S3** : スプリット3(R2)、5(R1)ポート用
- SA** : スプリット1(P)ポート、3(R2)、5(R1)ポート用

## ブロックプレート (ブロックプレート、取付ねじ2本、プラグ)

**JABPP**

## 配管ブロックアセンブリ

**JAZ -**

### 配管仕様

- PJ** : 1(P)、3・5(R)ポートφ8継手
- PM** : 1(P)ポートφ8継手、3・5(R)ポートマフラ内蔵

## 配線ブロックアセンブリ (1セット)

**JAZ -**  -  -

電圧  
**D4** : DC24V

コモン結線  
無記入 : プラスコモン  
**CM** : マイナスコモン

### 配線仕様

- F200** : フラットケーブルコネクタ
- F201** : フラットケーブルコネクタ
- F260** : フラットケーブルコネクタ
- D250** : D-subコネクタ
- D251** : D-subコネクタ

## エンドブロック (左右1セットです)

**JAZ - EP**

## バルブベースアセンブリ (バルブベース、ガasket、リード線、プラグインコネクタ)

**JAZ -**  -  -

コモン結線  
無記入 : プラスコモン  
**CM** : マイナスコモン

### 配線仕様

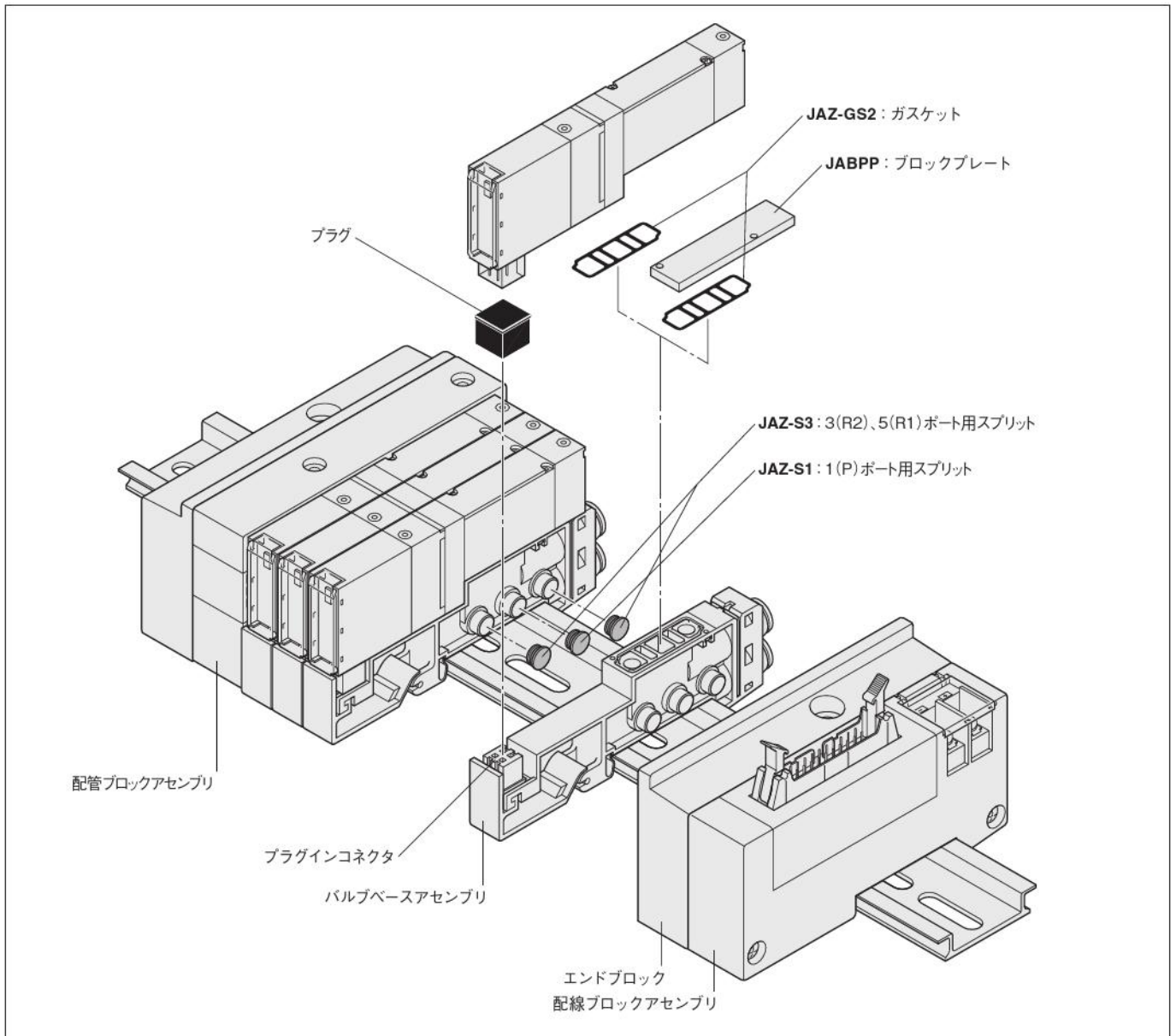
- D** : D-subコネクタ用
- F** : フラットケーブルコネクタ用

### 配管仕様

- VJ4** : φ4継手付
- VJ6** : φ6継手付

## ■配線仕様別マニホールド最大連数早見表

		最大連数	
		結線仕様	
配線仕様	最大制御点数	詰め配線(無記入)	ダブル配線(-D)
<b>F200</b> <input type="checkbox"/> フラットケーブル (20P)	16点	シングルソレノイド、ダブルソレノイド、ブロックプレートの搭載数により異なります。 制御するソレノイドの数が最大制御点数以下になるように連数を指定してください。	8連
<b>F201</b> <input type="checkbox"/> フラットケーブル (20P)	16点		8連
<b>F260</b> <input type="checkbox"/> フラットケーブル (26P)	20点		10連
<b>D250</b> <input type="checkbox"/> D-subコネクタ (25P)	16点		8連
<b>D251</b> <input type="checkbox"/> D-subコネクタ (25P)	20点		10連



### マニホールドの注文記号例 (JAシリーズ 8連)

#### JAM8PJ-JR-F201-D4

stn.1~4 JA10A5-J4-D4

stn.5~7 JA10A6-J6-D4

stn.8 JABPP-J6

注：この注文記号例は右上のイラストとは関係ありません。

### 注文記号の注意事項

#### ●バルブのみの注文の場合

190ページの「バルブ単体 注文記号」よりご注文ください。  
ただし、配線仕様は、無記入 (プラグインタイプ) のみの対応になります。

#### ●結線仕様

無記入 (詰め配線)：搭載されるバルブの仕様に合わせて配線されます。  
-D (ダブル配線)：搭載されるバルブの仕様にかかわらず全てダブルソレノイド用の配線になります。

注：ブロックプレートは、通常ダブルソレノイド用の配線になりますが、ブロックプレート結線仕様で-Sを指定したステーションのブロックプレートは、シングルソレノイド用の配線になります。

プチバルブ
G010
010
025
030
EA EB
050
100
130 230
200
JA
JC JE
IB- ZERO
110
180
112 182
Fシリーズ
240
PA PB
300
430
600
丸形
空気 作動弁
水取り バルブ
チェック弁
シャトル弁
クイック リスト
手動・ 機械 作動弁
TAC
PAG PAU
ハイサ イクル
高速弁 Kシリーズ
PVR
KFPV
角形 真空弁
丸形 真空弁
I/O ターミナル

# シリアル伝送タイプ 注文記号

- プチバルブ
- G010
- 010
- 025
- 030
- EA  
EB
- 050
- 100
- 130  
230
- 200
- JA
- JC  
JE
- IB-  
ZERO
- 110
- 180
- 112  
182
- Fシリーズ
- 240
- PA  
PB
- 300
- 430
- 600
- 丸形
- 空気  
作動弁
- 水取り  
バルブ
- チェック弁
- シャトル弁
- クイック  
エキスポート
- 手動・  
機械  
作動弁
- TAC
- PAG  
PAU
- ハイサイ  
クル
- 高速弁  
Kシリーズ
- PVR
- KFPV
- 角形  
真空弁
- 丸形  
真空弁
- I/O  
ターミナル



## ■伝送ブロック仕様

※各システムに対応するシリアル伝送ブロックの仕様です。



詳細は184ページをご覧ください。

- B1 : CC-Link (16点出力) 対応
- B3 : CC-Link (32点出力) 対応
- D1 : DeviceNet (16点出力) 対応
- F1 : SUNX S-LINK V (16点出力) 対応
- H1 : CompoNet (16点出力) 対応

## ■配管ブロック仕様 (給気・排気)

- JR : 1 (P)、3・5 (R) ポートφ8継手右側付
- JL : 1 (P)、3・5 (R) ポートφ8継手左側付
- JD : 1 (P)、3・5 (R) ポートφ8継手両側付



写真は、-JRの場合。

- MR : 1 (P) ポートφ8継手、  
3・5 (R) ポートマフラ内蔵右側付
- ML : 1 (P) ポートφ8継手、  
3・5 (R) ポートマフラ内蔵左側付
- MD : 1 (P) ポートφ8継手、  
3・5 (R) ポートマフラ内蔵両側付



写真は、-MRの場合。

## ■結線仕様

### 無記入

詰め配線 : 搭載されるバルブの仕様に合わせて配線されます。<sup>注</sup>

### -D

ダブル配線 : 搭載されるバルブの仕様にかかわらず全てダブルソレノイド用の配線になります。<sup>注</sup>

注 : ブロックプレートは、通常ダブルソレノイド用の配線になりますが、ブロックプレート結線仕様で-Sを指定したステーションのブロックプレートは、シングルソレノイド用の配線になります。

形式	バルブ連数	配管ブロック仕様 (給気・排気)	伝送ブロック仕様	結線仕様
マニホールド形式				
JAM	2 ⋮ <input type="checkbox"/> 注1	SJ	-JR -JL -JD -MR -ML -MD	-B1 -B3 -D1 -F1 -H1

注1 : 最大連数に関しては、204ページの伝送ブロック仕様別マニホールド最大連数早見表をご覧ください。

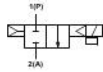
■形式

**JA10**  
標準タイプ

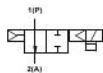
**JA10L**  
低電流タイプ

■バルブ仕様

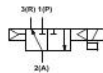
**A1**：2ポート常時閉



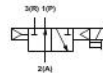
**A2**：2ポート常時開



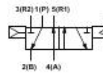
**A3**：3ポート常時閉



**A4**：3ポート常時開



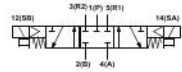
**A5**：5ポート2ポジション・シングル



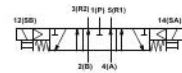
**A6**：5ポート2ポジション・ダブル



**A7**：3ポジション・クローズドセンタ



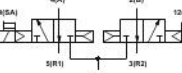
**A8**：3ポジション・エキゾーストセンタ



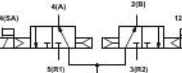
**A9**：3ポジション・プレッシャセンタ



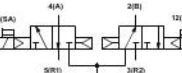
**AA**：タンデム3ポート(常時閉・常時開)



**AB**：タンデム3ポート(常時開・常時閉)



**AC**：タンデム3ポート(常時閉・常時開)

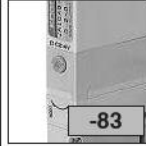


■手動機構

ノンロック形

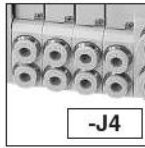


ロック突出形

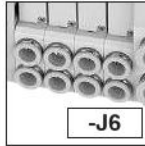


■マニホールド継手仕様

φ4継手付



φ6継手付



■背圧防止弁

無記入  
背圧防止弁なし

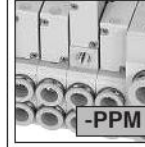
**-E2**  
背圧防止弁付

■単独給気スペース

スペースなし



単独給気スペース付



■スプリット

無記入：スプリットなし  
-S1：1(P)ポート用  
-S3：3(R2)、5(R1)ポート用  
-SA：1(P)、3(R2)、5(R1)ポート用

■ブロックプレート結線仕様

無記入  
ダブルソレノイド用の配線になります。

**-S**  
-Sを指定したステーションのブロックプレートは、シングルソレノイド用の配線になります。

■電圧

**-DC24V**

ステーション	形式	バルブ仕様	手動機構	マニホールド継手仕様	背圧防止弁	単独給気スペース	スプリット	ブロックプレート結線仕様	電圧
搭載バルブ形式									

stn. 1 : stn. □ 注2	JA10 JA10L	A1 A2 A3 A4 A5 A6 A7 A8 A9 AA AB AC	無記入 -83	-J4 -J6	無記入 -E2	無記入 -PPM	無記入 -S1 <sup>注3</sup> -S3 <sup>注3</sup> -SA <sup>注3</sup>	無記入 -S	-DC24V
	JABPP (ブロックプレートの場合)								

注2：ソレノイドを上、4(A)、2(B)ポートを手前にして左からのバルブ取付位置。

注3：配管ブロックを両側に付けた場合に限りスプリットが装着可能です。またマニホールド1セットに取付けられるスプリットの数は、-SAの場合は1箇所のみ、-S1、-S3の場合は各1箇所、合わせて2箇所まで取付可能です。スプリットは指定ステーションとその左隣のステーション (stn.No.の小さい側) の間に指定のスプリットを装着して出荷します。

プチバルブ
G010
010
025
030
EA
EB
050
100
130
230
200
JA
JC
JE
IB-ZERO
110
180
112
182
Fシリーズ
240
PA
PB
300
430
600
丸形
空気作動弁
水取りバルブ
チェック弁
シャトル弁
クイックエクスポート
手動・機械作動弁
TAC
PAG
PAU
ハイサイクル
高速弁Kシリーズ
PVR
KFPV
角形真空弁
丸形真空弁
I/Oターミナル

# シリアル伝送タイプ アディショナルパーツ注文記号

## マニホールド用パーツ

**JAZ** -

### パーツ内容

- GS2** : ガasket (分割形用)
- E2** : 背圧防止弁 (分割形用2個、ガasket)
- J4** : φ4継手 (2個)、ストップバビン
- J6** : φ6継手 (2個)、ストップバビン
- J8** : φ8継手 (2個)、ストップバビン
- M** : 配管ブロック用マフラ
- PPM** : 単独給気スペース (スペース本体、ガasket、取付ねじ2本、コネクタAssy)
- S1** : スプリット1 (P) ポート用
- S3** : スプリット3 (R2)、5 (R1) ポート用
- SA** : スプリット1 (P) ポート、3 (R2)、5 (R1) ポート用

## ブロックプレート (ブロックプレート、取付ねじ2本、プラグ)

**JABPP**

## 配管ブロックアセンブリ

**JAZ** -

### 配管仕様

- PJ** : 1 (P)、3・5 (R) ポートφ8継手
- PM** : 1 (P) ポートφ8継手、3・5 (R) ポートマフラ内蔵

## エンドブロック (左右1セットです)

**JAZ** - **EP**

## バルブベースアセンブリ (バルブベース、ガasket、リード線、プラグインコネクタ)

**JAZ** -  - **F**

### 配管仕様

- VJ4** : φ4継手付
- VJ6** : φ6継手付

## シリアル伝送ブロック (単品)

**YS5**

### オプション

- 無記入 : JAシリーズのシリアル伝送ブロック交換用
- U** : F201対応フラットケーブル付 (汎用タイプ)注

注 : B3のCC-Link (32点出力) 対応には、F201対応フラットケーブル付はありません。  
汎用タイプについては185ページをご覧ください。

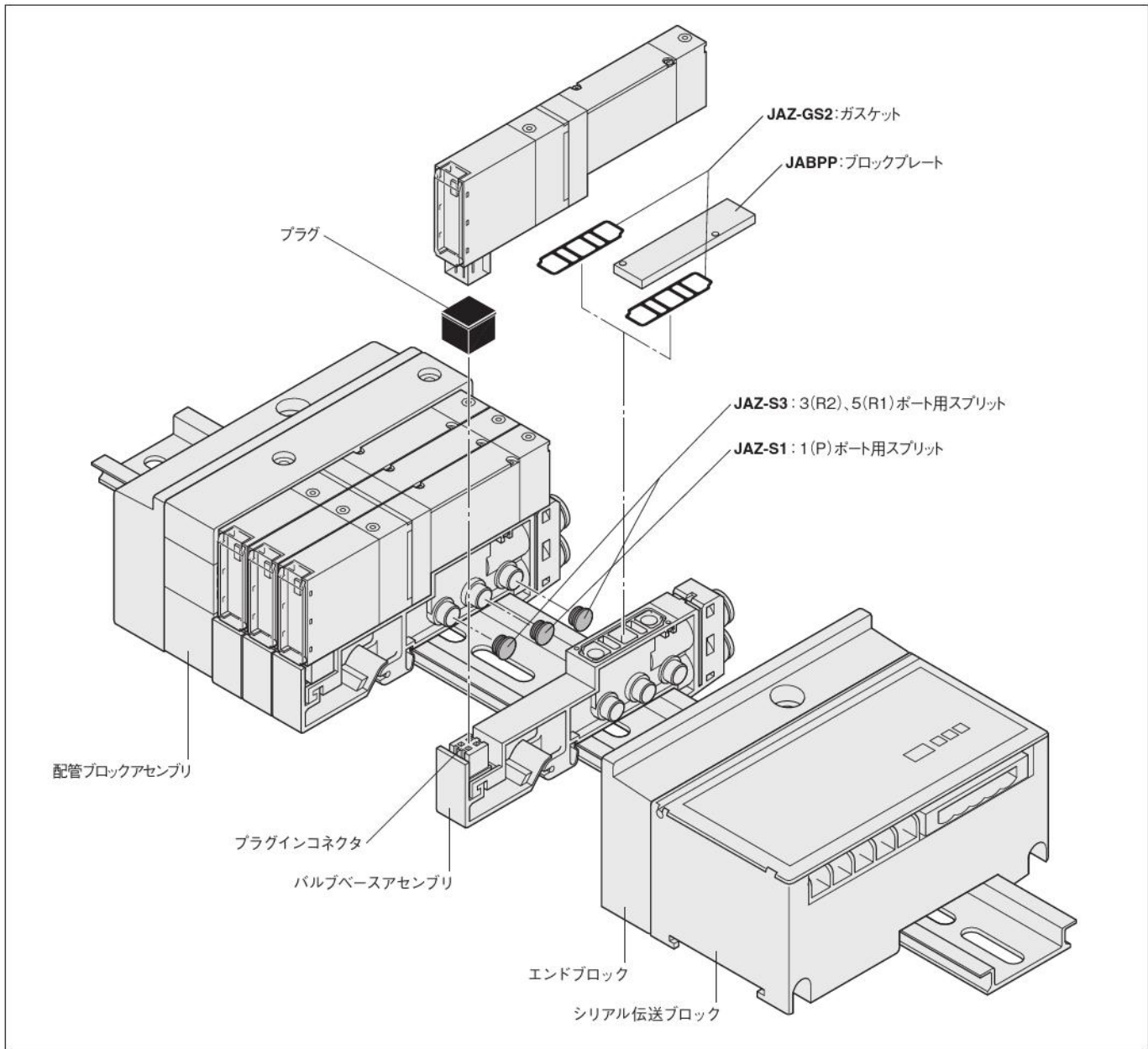
### 伝送ブロック仕様

- B1** : CC-Link (16点出力) 対応
- B3** : CC-Link (32点出力) 対応
- D1** : DeviceNet (16点出力) 対応
- F1** : SUNX S-LINK V (16点出力) 対応
- H1** : CompoNet (16点出力) 対応

## ■伝送ブロック仕様別マニホールド最大連数早見表

		最大連数	
		結線仕様	
伝送ブロック仕様	最大制御点数	詰め配線 (無記入)	ダブル配線 (-D)
-B1 : CC-Link (16点出力) 対応	16点	シングルソレノイド、ダブルソレノイド、ブロックプレートの搭載数により異なります。	8連
-B3 : CC-Link (32点出力) 対応	32点	制御するソレノイドの数が最大制御点数以下になるように連数を指定してください。	16連
-D1 : DeviceNet (16点出力) 対応	16点		8連
-F1 : SUNX S-LINK V (16点出力) 対応	16点		8連
-H1 : CompoNet (16点出力) 対応	16点	-B3は最大20連まで。	8連

ブチバルブ
G010
010
025
030
EA EB
050
100
130 230
200
JA
JC JE
IB- ZERO
110
180
112 182
Fシリーズ
240
PA PB
300
430
600
丸形
空気 作動弁
水取り バルブ
チェック弁
シャトル弁
クイック イネースト
手動・ 機械 作動弁
TAC
PAG PAU
ハイサ イクル
高速弁 Kシリーズ
PVR
KFPV
角形 真空弁
丸形 真空弁
I/O ターミナル



マニホールドの注文記号例 (JAシリーズ 8連)

**JAM8SJ-JR-B1**

- stn.1~4 JA10A5-J4-D4
- stn.5~7 JA10A6-J6-D4
- stn.8 JABPP-J6

注：この注文記号例は右上のイラストとは関係ありません。

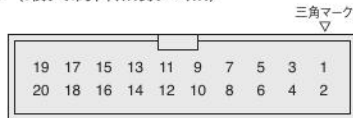
注文記号の注意事項

- バルブのみの注文の場合  
190ページの「バルブ単体 注文記号」よりご注文ください。  
ただし、配線仕様は、無記入（プラグインタイプ）のみの対応になります。
- 結線仕様  
無記入（詰め配線）：搭載されるバルブの仕様に合わせて配線されます。  
-D（ダブル配線）：搭載されるバルブの仕様にかかわらず全てダブルソレノイド用の配線になります。  
注：ブロックプレートは、通常ダブルソレノイド用の配線になりますが、ブロックプレート結線仕様で-Sを指定したステーションのブロックプレートは、シングルソレノイド用の配線になります。

# 分割形マニホールド・プラグインタイプ 配線仕様別ピン配列 (TOP VIEW)

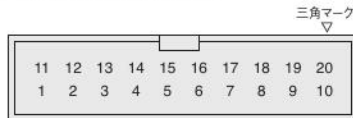
## フラットケーブルコネクタ (20ピン)

●-F200□ (最大制御点数16点)



1~16: 制御ピン  
17, 18: マイナス極ピン (配線ブロック内で短絡)  
19, 20: プラス極ピン (配線ブロック内で短絡)

●-F201□ (最大制御点数16点)



1~8: 制御ピン  
11~18: 制御ピン  
9, 19: マイナス極ピン (配線ブロック内で短絡)  
10, 20: プラス極ピン (配線ブロック内で短絡)

注 上記のピンNo.は便宜上付けたものです。  
▽マークを基準にしてください。

備考: -F201は弊社製PCワイヤリングシステム(省配線機器)対応のピン配列になっています。

## D-subコネクタ (25ピン)

●-D250□ (最大制御点数16点)



1~16: 制御ピン  
20, 21, 22: マイナス極ピン (配線ブロック内で短絡)  
23, 24, 25: プラス極ピン (配線ブロック内で短絡)



上記のピンのNo.は、便宜的にソレノイドバルブへの結線順序に基づき付したものです。  
データ回線終端装置(DCE)に規定(JIS-X5101)された配列・ピンNo.(刻印)とは異なります。ご注意ください。

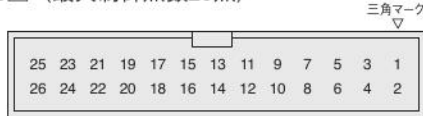
●-D251□ JIS仕様ピン配列(最大制御点数20点)



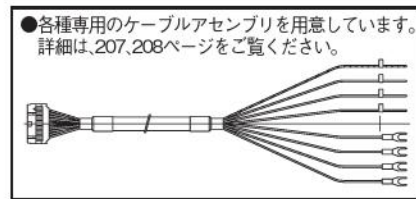
1~10, 14~23: 制御ピン  
12, 13: マイナス極ピン (配線ブロック内で短絡)  
24, 25: プラス極ピン (配線ブロック内で短絡)

## フラットケーブルコネクタ (26ピン)

●-F260□ (最大制御点数20点)



1~20: 制御ピン  
23, 24: マイナス極ピン (配線ブロック内で短絡)  
25, 26: プラス極ピン (配線ブロック内で短絡)

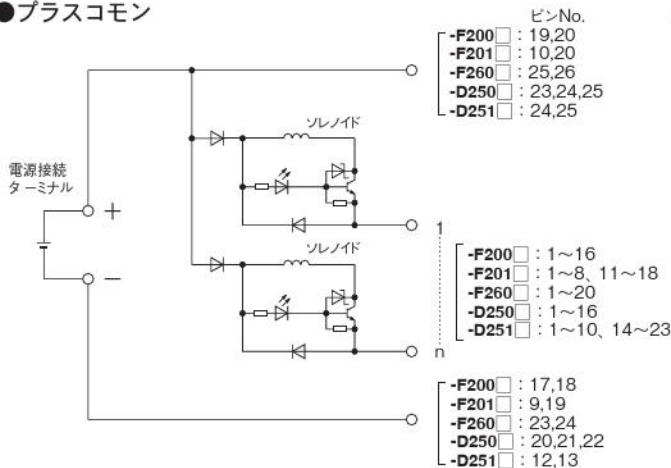


※ピンNo.と対応ソレノイドの関係については、209~211ページを参照してください。

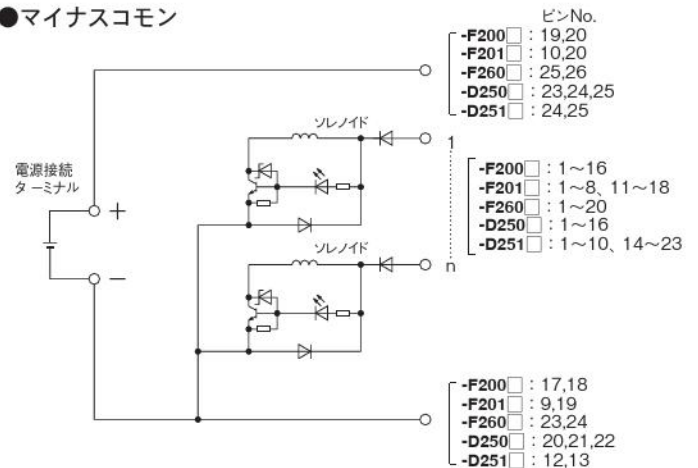
## 接続系統詳細図

### フラットケーブルコネクタおよび D-subコネクタ (DC24V)

#### ●プラスコモン



#### ●マイナスコモン



# JAシリーズ 分割マニホールド・プラグインタイプ配線仕様別 ケーブルアセンブリ

各配線仕様別に専用のケーブルアセンブリを用意しています。

## ■ 注文記号

FMA - [ ] - [ ] - [ ]

専用ケーブルの種類

- 200W : -F200 [ ] 専用ケーブルアセンブリ
- 201W : -F201 [ ] 専用ケーブルアセンブリ
- 260W : -F260 [ ] 専用ケーブルアセンブリ
- 250W : -D250 [ ] 専用ケーブルアセンブリ
- 251W : -D251 [ ] 専用ケーブルアセンブリ

端末処理

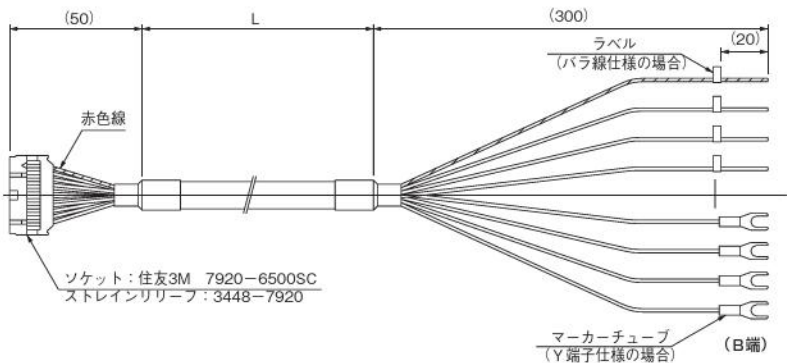
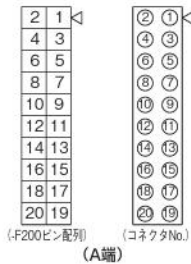
- 無記入 : バラ線 (専用ラベル/No.付)
- Y : Y端子 (M3.5) (マーカーチューブ/No.付)

ケーブル長さ (m) : 0.5~20 (0.5mピッチで記入)  
 ※使用ケーブル UL STYLE NO.20266 150V 80°C  
 AWG28 (7/0.127 [本/mm])

注 : 配線は、各ピン配列、コネクタNo.、ラベルNo.、マーカーチューブNo.等を確認しながら正しく行ってください。

### ● -F200 [ ] 専用ケーブルアセンブリ

FMA-200W-[ ]-[ ]

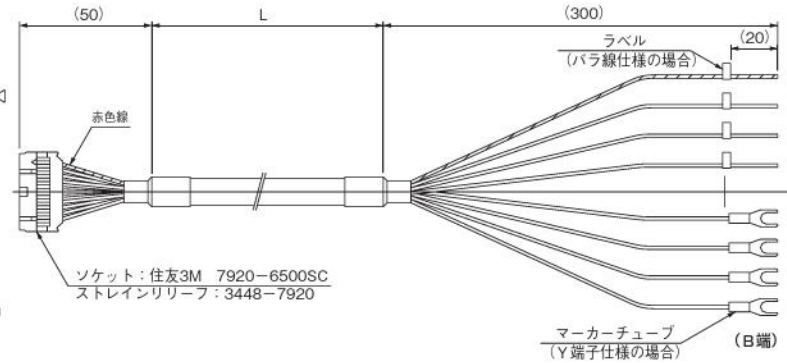


A端	-F200ピン配列	1	2	3	4	5	6	7	8	9	10	11	12	13	14	15	16	17	18	19	20
	コネクタNo.	①	②	③	④	⑤	⑥	⑦	⑧	⑨	⑩	⑪	⑫	⑬	⑭	⑮	⑯	⑰	⑱	⑲	⑲
B端	ラベル,マーカーチューブNo.	1	2	3	4	5	6	7	8	9	10	11	12	13	14	15	16	-	-	+	+

### ● -F201 [ ] 専用ケーブルアセンブリ

FMA-201W-[ ]-[ ]

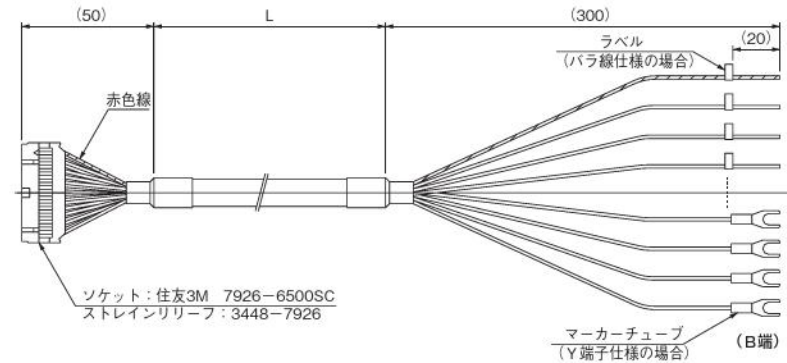
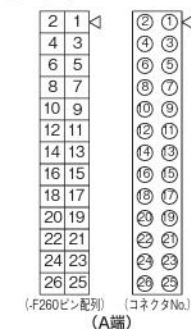
注 : ピン配列のNo.とコネクタNo.には違いがありますので注意してください。



A端	-F201ピン配列	1	2	3	4	5	6	7	8	9	10	11	12	13	14	15	16	17	18	19	20
	コネクタNo.	⑲	⑱	⑱	⑱	⑱	⑱	⑱	⑱	⑱	⑱	⑱	⑱	⑱	⑱	⑱	⑱	⑱	⑱	⑱	⑱
B端	ラベル,マーカーチューブNo.	1	2	3	4	5	6	7	8	-	+	9	10	11	12	13	14	15	16	-	+

### ● -F260 [ ] 専用ケーブルアセンブリ

FMA-260W-[ ]-[ ]



A端	-F260ピン配列	1	2	3	4	5	6	7	8	9	10	11	12	13	14	15	16	17	18	19	20	21	22	23	24	25	26
	コネクタNo.	①	②	③	④	⑤	⑥	⑦	⑧	⑨	⑩	⑪	⑫	⑬	⑭	⑮	⑯	⑰	⑱	⑲	⑲	⑲	⑲	⑲	⑲	⑲	⑲
B端	ラベル,マーカーチューブNo.	1	2	3	4	5	6	7	8	9	10	11	12	13	14	15	16	17	18	19	20	/	/	-	-	+	+

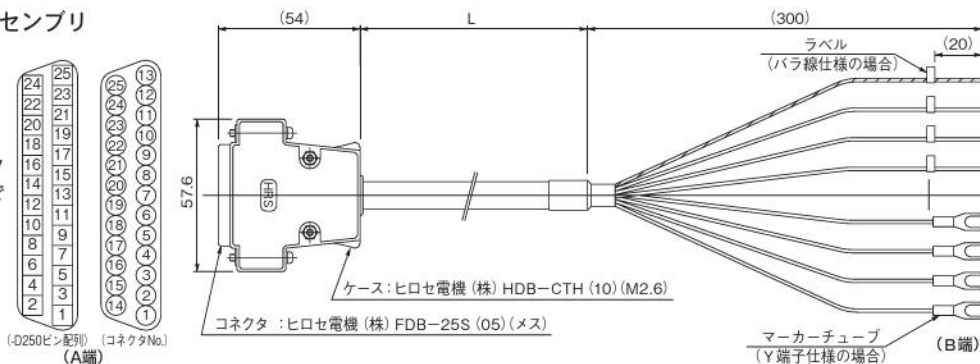
- ブチバルブ
- G010
- 010
- 025
- 030
- EA
- EB
- 050
- 100
- 130
- 230
- 200
- JA
- JC
- JE
- IB-ZERO
- 110
- 180
- 112
- 182
- Fシリーズ
- 240
- PA
- PB
- 300
- 430
- 600
- 丸形
- 空気作動弁
- 水取りバルブ
- チェック弁
- シャトル弁
- クイックエクス
- 手動・機械作動弁
- TAC
- PAG
- PAU
- ハイサイクル
- 高速弁Kシリーズ
- PVR
- KFPV
- 角形真空弁
- 丸形真空弁
- I/Oターミナル

# JAシリーズ 分割マニホールド・プラグインタイプ配線仕様別 ケーブルアセンブリ

## ●-D250□専用ケーブルアセンブリ

FMA-250W-□-□

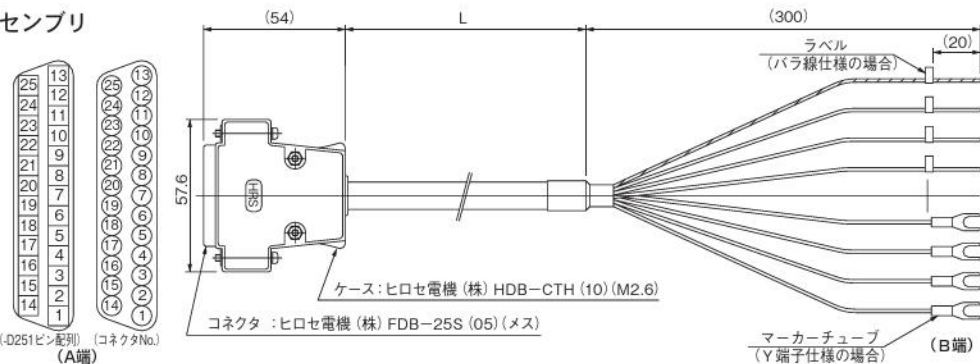
注：ピン配列のNo.とコネクタNo.には違いがありますので注意してください。



A端	-D250ピン配列	1	2	3	4	5	6	7	8	9	10	11	12	13	14	15	16	17	18	19	20	21	22	23	24	25
	コネクタNo.	①	⑭	②	⑮	③	⑯	④	⑰	⑤	⑱	⑥	⑲	⑦	⑳	⑧	㉑	⑨	㉒	⑩	㉓	⑪	㉔	⑫	㉕	⑬
B端	ラベル、マーカーチューブNo.	1	2	3	4	5	6	7	8	9	10	11	12	13	14	15	16	/	/	/	-	-	-	+	+	+

## ●-D251□専用ケーブルアセンブリ

FMA-251W-□-□



A端	-D251ピン配列	1	2	3	4	5	6	7	8	9	10	11	12	13	14	15	16	17	18	19	20	21	22	23	24	25
	コネクタNo.	①	②	③	④	⑤	⑥	⑦	⑧	⑨	⑩	⑪	⑫	⑬	⑭	⑮	⑯	⑰	⑱	⑲	⑳	㉑	㉒	㉓	㉔	㉕
B端	ラベル、マーカーチューブNo.	1	2	3	4	5	6	7	8	9	10	/	/	11	12	13	14	15	16	17	18	19	20	+	+	+

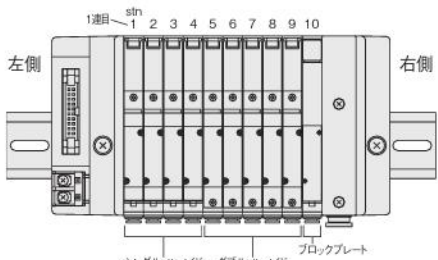
## ピンNo.と対応ソレノイド (分割形マニホールド・プラグインタイプの場合)

下記の例を参考に、分割形マニホールドのピンNo.と対応ソレノイドの関係を示します。  
 なお、搭載例は全て最大制御点数を使用した場合のものです。

### フラットケーブルコネクタ (20ピン)

#### ●配線仕様 -F200□ (最大制御点数16点) の場合

**例1** JAM10PJ-JR-F200-D4 stn.1~4 JA10A5-J4-D4  
 stn.5~9 JA10A6-J4-D4  
 stn.10 JABPP-J4



左側 右側

1連目 stn. 1 2 3 4 5 6 7 8 9 10

シングルソレノイド ダブルソレノイド ブロックプレート

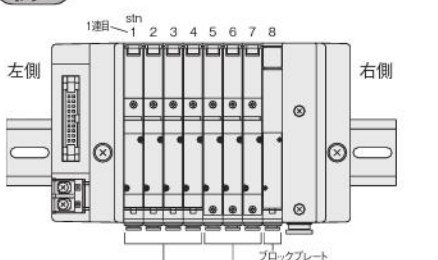
連数：10連  
 配線仕様：-F200  
 結線仕様：無記入 (詰め配線)

(TOP VIEW) 三角マーク▽

19	17	15	13	11	9	7	5	3	1
20	18	16	14	12	10	8	6	4	2

ピンNo.	19	17	15	13	11	9	7	5	3	1
バルブNo.	+	-	10A	9A	8A	7A	6A	5A	3A	1A
ピンNo.	20	18	16	14	12	10	8	6	4	2
バルブNo.	+	-	10B	9B	8B	7B	6B	5B	4A	2A

**例2** JAM8PJ-JR-F200-D-D4 stn.1~4 JA10A5-J4-D4  
 stn.5~7 JA10A6-J4-D4  
 stn.8 JABPP-J4



左側 右側

1連目 stn. 1 2 3 4 5 6 7 8

シングルソレノイド ダブルソレノイド ブロックプレート

連数：8連  
 配線仕様：-F200  
 結線仕様：-D (ダブル配線)

(TOP VIEW) 三角マーク▽

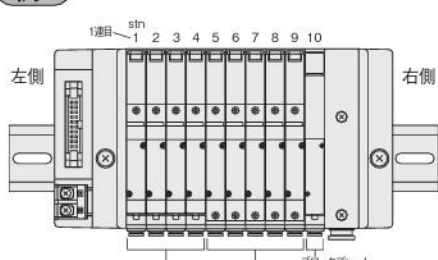
19	17	15	13	11	9	7	5	3	1
20	18	16	14	12	10	8	6	4	2

ピンNo.	19	17	15	13	11	9	7	5	3	1
バルブNo.	+	-	8A	7A	6A	5A	4A	3A	2A	1A
ピンNo.	20	18	16	14	12	10	8	6	4	2
バルブNo.	+	-	8B	7B	6B	5B	4B	3B	2B	1B

### フラットケーブルコネクタ (20ピン)

#### ●配線仕様 -F201□ (最大制御点数16点) の場合

**例1** JAM10PJ-JR-F201-D4 stn.1~4 JA10A5-J4-D4  
 stn.5~9 JA10A6-J4-D4  
 stn.10 JABPP-J4



左側 右側

1連目 stn. 1 2 3 4 5 6 7 8 9 10

シングルソレノイド ダブルソレノイド ブロックプレート

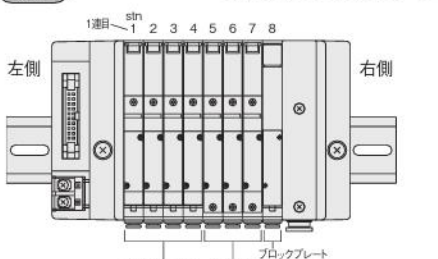
連数：10連  
 配線仕様：-F201  
 結線仕様：無記入 (詰め配線)

(TOP VIEW) 三角マーク▽

11	12	13	14	15	16	17	18	19	20
1	2	3	4	5	6	7	8	9	10

ピンNo.	11	12	13	14	15	16	17	18	19	20
バルブNo.	7A	7B	8A	8B	9A	9B	10A	10B	-	+
ピンNo.	1	2	3	4	5	6	7	8	9	10
バルブNo.	1A	2A	3A	4A	5A	5B	6A	6B	-	+

**例2** JAM8PJ-JR-F201-D-D4 stn.1~4 JA10A5-J4-D4  
 stn.5~7 JA10A6-J4-D4  
 stn.8 JABPP-J4



左側 右側

1連目 stn. 1 2 3 4 5 6 7 8

シングルソレノイド ダブルソレノイド ブロックプレート

連数：8連  
 配線仕様：-F201  
 結線仕様：-D (ダブル配線)

(TOP VIEW) 三角マーク▽

11	12	13	14	15	16	17	18	19	20
1	2	3	4	5	6	7	8	9	10

ピンNo.	11	12	13	14	15	16	17	18	19	20
バルブNo.	5A	5B	6A	6B	7A	7B	8A	8B	-	+
ピンNo.	1	2	3	4	5	6	7	8	9	10
バルブNo.	1A	1B	2A	2B	3A	3B	4A	4B	-	+

☀ コネクタのピンNo.は便宜上付けたものです。  
 ▼マークを基準にしてください。

- 注1：バルブNo.1A, 1B, 2A, 2B…の数字はstn.の1連目、2連目を表し、アルファベットのA, BはソレノイドのA側、B側を表します。  
 2：stn.Noはソレノイドを上、バルブを手前見て左から1, 2…となります。  
 3：結線仕様-Dを選択した場合、バルブの仕様に関係なくすべてダブル配線になります。  
 4：ブロックプレートは結線仕様にかかわらずダブル配線(制御ピン2箇所割付)になりますが、ブロックプレート結線仕様で-Sを指定したステーションのブロックプレートはシングルソレノイド用の配線になります。  
 5：コネクタのピンNo.は便宜上付けたものです。▼マークを基準にしてください。

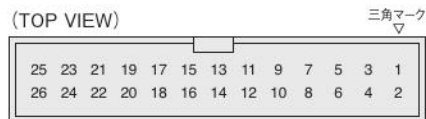
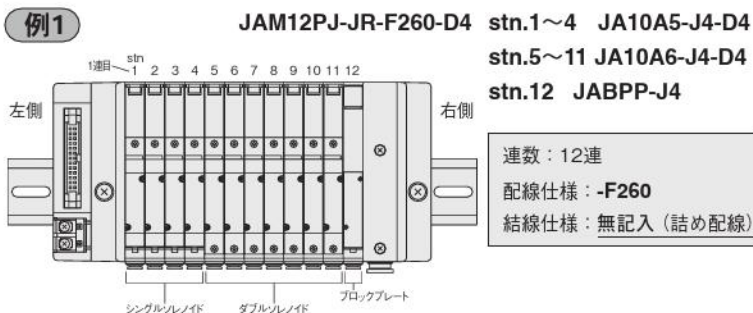
プチバルブ
G010
010
025
030
EA
EB
050
100
130
230
200
JA
JC
JE
IB-ZERO
110
180
112
182
Fシリーズ
240
PA
PB
300
430
600
丸形
空気作動弁
水取りバルブ
チェック弁
シャトル弁
クイックイジェクト
手動・機械作動弁
TAC
PAG
PAU
ハイサイクル
高速弁Kシリーズ
PVR
KFPV
角形真空弁
丸形真空弁
I/O
ターミナル

## ピンNo.と対応ソレノイド (分割形マニホールド・プラグインタイプの場合)

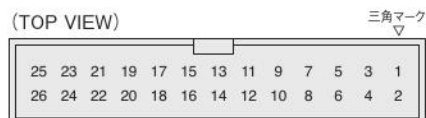
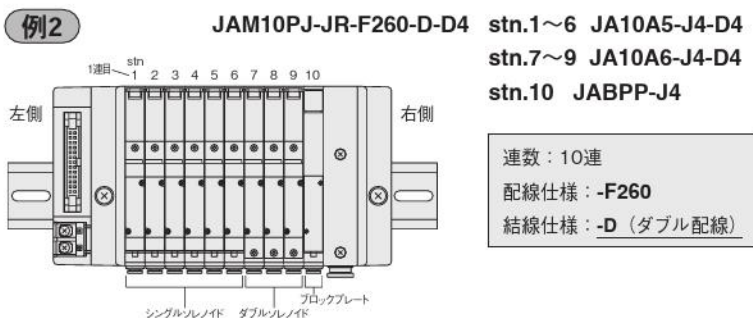
下記の例を参考に、分割形マニホールドのピンNo.と対応ソレノイドの関係を示します。  
 なお、搭載例は全て最大制御点数を使用した場合のものです。

### フラットケーブルコネクタ (26ピン)

#### ●配線仕様 -F260□ (最大制御点数20点) の場合



ピンNo.	25	23	21	19	17	15	13	11	9	7	5	3	1
バルブNo.	+	-		12A	11A	10A	9A	8A	7A	6A	5A	3A	1A
ピンNo.	26	24	22	20	18	16	14	12	10	8	6	4	2
バルブNo.	+	-		12B	11B	10B	9B	8B	7B	6B	5B	4A	2A



ピンNo.	25	23	21	19	17	15	13	11	9	7	5	3	1
バルブNo.	+	-		10A	9A	8A	7A	6A	5A	4A	3A	2A	1A
ピンNo.	26	24	22	20	18	16	14	12	10	8	6	4	2
バルブNo.	+	-		10B	9B	8B	7B	6B	5B	4B	3B	2B	1B

- 注1: バルブNo.1A, 1B, 2A, 2B…の数字はstn.の1連目、2連目を表しアルファベットのA, BはソレノイドのA側、B側を表します。  
 2: stn.Noはソレノイドを上、バルブを手前に見て左から1, 2…となります。  
 3: 結線仕様-Dを選択した場合、バルブの仕様に関係なくすべてダブル配線になります。  
 4: ブロックプレートは結線仕様にかかわらずダブル配線 (制御ピン2箇所割付) になりますが、ブロックプレート結線仕様で-Sを指定したステーションのブロックプレートはシングルソレノイド用の配線になります。  
 5: コネクタのピンNo.は便宜上付けたものです。▽マークを基準にしてください。

下記の例を参考に、分割形マニホールドのピンNo.と対応ソレノイドの関係を示します。  
 なお、搭載例は全て最大制御点数を使用した場合のものです。

### D-subコネクタ (25ピン)

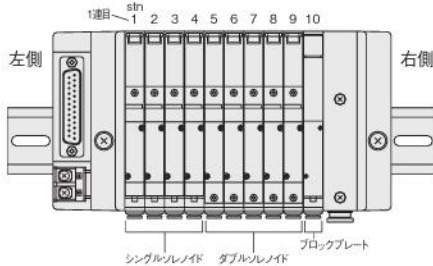
#### ●配線仕様 -D250□ (最大制御点数16点) の場合



コネクタのピンNo.は、便宜的にソレノイドバルブへの結線順序に基づき付したものです。データ回線終端装置(DCE)に規定(JIS-X5101)された配列・ピンNo.(刻印)とは異なりますのでご注意ください。

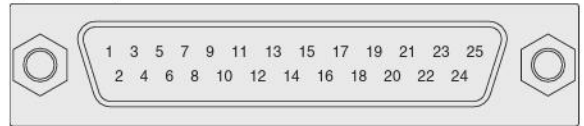
#### 例1

**JAM10PJ-JR-D250-D4 stn.1~4 JA10A5-J4-D4**  
**stn.5~9 JA10A6-J4-D4**  
**stn.10 JABPP-J4**



連数：10連  
 配線仕様：-D250  
 結線仕様：無記入(詰め配線)

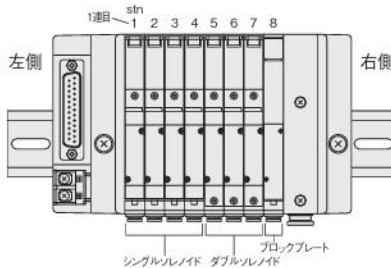
(TOP VIEW)



ピンNo.	1	3	5	7	9	11	13	15	17	19	21	23	25
バルブNo.	1A	3A	5A	6A	7A	8A	9A	10A			-	+	+
ピンNo.	2	4	6	8	10	12	14	16	18	20	22	24	
バルブNo.	2A	4A	5B	6B	7B	8B	9B	10B			-	-	+

#### 例2

**JAM8PJ-JR-D250-D-D4 stn.1~4 JA10A5-J4-D4**  
**stn.5~7 JA10A6-J4-D4**  
**stn.8 JABPP-J4**



連数：8連  
 配線仕様：-D250  
 結線仕様：-D(ダブル配線)

(TOP VIEW)



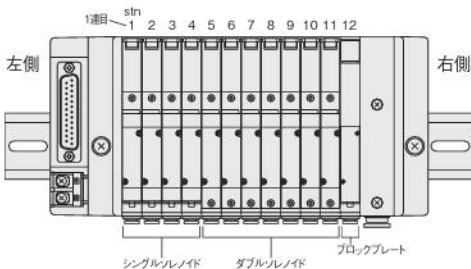
ピンNo.	1	3	5	7	9	11	13	15	17	19	21	23	25
バルブNo.	1A	2A	3A	4A	5A	6A	7A	8A			-	+	+
ピンNo.	2	4	6	8	10	12	14	16	18	20	22	24	
バルブNo.	1B	2B	3B	4B	5B	6B	7B	8B			-	-	+

### D-subコネクタ (25ピン)

#### ●配線仕様 -D251□ JIS仕様ピン配列 (最大制御点数20点) の場合

#### 例1

**JAM12PJ-JR-D251-D4 stn.1~4 JA10A5-J4-D4**  
**stn.5~11 JA10A6-J4-D4**  
**stn.12 JABPP-J4**



連数：12連  
 配線仕様：-D251  
 結線仕様：無記入(詰め配線)

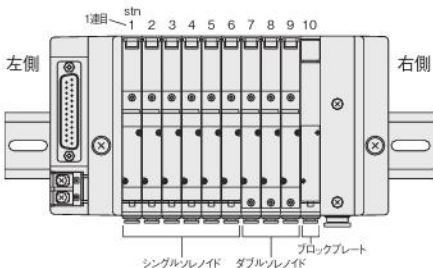
(TOP VIEW)



ピンNo.	1	2	3	4	5	6	7	8	9	10	11	12	13
バルブNo.	1A	2A	3A	4A	5A	5B	6A	6B	7A	7B		-	-
ピンNo.	14	15	16	17	18	19	20	21	22	23	24	25	
バルブNo.	8A	8B	9A	9B	10A	10B	11A	11B	12A	12B	+	+	

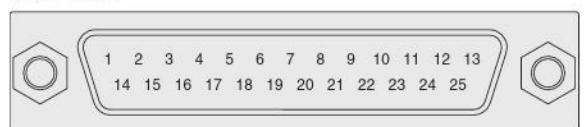
#### 例2

**JAM10PJ-JR-D251-D-D4 stn.1~6 JA10A5-J4-D4**  
**stn.7~9 JA10A6-J4-D4**  
**stn.10 JABPP-J4**



連数：10連  
 配線仕様：-D251  
 結線仕様：-D(ダブル配線)

(TOP VIEW)



ピンNo.	1	2	3	4	5	6	7	8	9	10	11	12	13
バルブNo.	1A	1B	2A	2B	3A	3B	4A	4B	5A	5B		-	-
ピンNo.	14	15	16	17	18	19	20	21	22	23	24	25	
バルブNo.	6A	6B	7A	7B	8A	8B	9A	9B	10A	10B	+	+	

注1：バルブNo.1A, 1B, 2A, 2B...の数字はstn.の1連目、2連目を表しアルファベットのA, BはソレノイドのA側、B側を表します。  
 2：stn.Noはソレノイドを上、バルブを手前に見て左から1、2...となります。  
 3：結線仕様様-Dを選択した場合、バルブの仕様に関係なくすべてダブル配線になります。  
 4：ブロックプレートは結線仕様にかかわらずダブル配線(制御ピン2箇所割付)になりますが、ブロックプレート結線仕様で-Sを指定したステーションのブロックプレートはシングルソレノイド用の配線になります。

プチバルブ
G010
010
025
030
EA
EB
050
100
130
230
200
JA
JC
JE
IB-ZERO
110
180
112
182
Fシリーズ
240
PA
PB
300
430
600
丸形
空気作動弁
水取りバルブ
チェック弁
シャトル弁
クイックイネースト
手動・機械作動弁
TAC
PAG
PAU
ハイサイクル
高速弁Kシリーズ
PVR
KFPV
角形真空弁
丸形真空弁
I/O
ターミナル

フチ バルブ
G010
010
025
030
EA EB
050
100
130 230
200
JA
JC JE
IB- ZERO
110
180
112 182
Fシリーズ
240
PA PB
300
430
600
丸形
空気 作動弁
水取り バルブ
チェック弁
シャトル弁
クイック エキゾースト
手動・ 機械 作動弁
TAC
PAG PAU
ハイサ イクル
高速弁 Kシリーズ
PVR
KFPV
角形 真空弁
丸形 真空弁
I/O ターミナル

# 電磁弁JAシリーズ

## 仕様と寸法図

仕様一覧	214
単体寸法図	217
一体形マニホールド寸法図	219
分割形ノンプラグインタイプ寸法図	219
分割形プラグインタイプ寸法図	220
シリアル伝送タイプ寸法図	223

ブチバルブ
G010
010
025
030
EA EB
050
100
130 230
200
JA
JC JE
IB- ZERO
110
180
112 182
Fシリーズ
240
PA PB
300
430
600
丸形
空気 作動弁
水取り バルブ
チェック弁
シャトル弁
クイック エキスツ
手動・ 機械 作動弁
TAC
PAG PAU
ハイサ イクル
高速弁 Kシリーズ
PVR
KFPV
角形 真空弁
丸形 真空弁
I/O ターミナル

# JAシリーズ 仕様一覧

## 仕様

### 基本形式と弁機能

項目	基本形式	JA10□A1 JA10□A2 JA10□A3 JA10□A4	JA10□A5	JA10□A6	JA10□A7 JA10□A8 JA10□A9	JA10□AA JA10□AB JA10□AC
ポジション数		2ポジション			3ポジション	4ポジション
ポート数		2・3ポート		5ポート		タンデム3ポート
弁機能		シングルソレノイド NC、NO	シングルソレノイド	ダブルソレノイド	加圧センサ、イキレスセンサ、プレッシャセンサ	NC、NC、NO、NO、NC、NO

備考：オプション仕様と注文記号は189ページをご覧ください。

### 仕様

項目	基本形式	JA10□A1 JA10□A2 JA10□A3 JA10□A4	JA10□A5	JA10□A6	JA10□A7 JA10□A8 JA10□A9	JA10□AA JA10□AB JA10□AC
使用流体		空気				
作動方式		内部パイロット形				
流量特性	音速コンダクタンスC dm <sup>3</sup> /(s・bar) <sup>注1</sup>	0.7			0.68	0.7
	有効断面積[Cv値] <sup>注2</sup> mm <sup>2</sup>	3.5 [0.19]			3.4 [0.19]	3.5 [0.19]
配管接続口径 <sup>注3</sup>		φ4、φ6継手、Rc1/8				
給油		不要				
使用圧力範囲	MPa	0.2～0.7				
保証耐圧力	MPa	1.05				
応答時間(ON/OFF時) <sup>注4</sup>	ms	15/15以下 (15/20以下)		15以下 (20以下)	15/25以下 (15/35以下)	15/20以下 (15/30以下)
最高作動頻度	Hz	5				
自己保持に必要な最小励磁時間 <sup>注5</sup>	ms	—		50	—	
使用温度範囲(雰囲気および使用流体) °C		5～50				
耐衝撃	m/s <sup>2</sup>	245				
取付方向		自由				

注1：音速コンダクタンスの値は計算値であり、実測値ではありません。

注2：詳細は、215ページの有効断面積の項をご覧ください。

注3：詳細は、215ページの配管接続口径の項をご覧ください。

注4：空気圧力0.5MPa時の値。( )の値は低電流仕様の場合、また3ポジションはバルブ中立状態からの値です。

注5：ダブルソレノイドの場合。

### 電気仕様

項目	定格電圧	DC24V(標準仕様)	DC24V(低電流仕様)
使用電圧範囲	V	21.6～26.4 (24±10%)	21.6～26.4 (24±10%)
標準	電流値(定格電圧印加時) mA (r.m.s)	21	—
	消費電力 W	0.5	—
低電流仕様	電流値(定格電圧印加時)	起動 mA	21
		定常 mA	10.5
	消費電力	起動 W	0.5
		定常 W	0.25
	起動状態の時間(標準時間) ms	—	50
許容回路漏れ電流	mA	1.0	
絶縁抵抗	MΩ	100以上(DC500Vメガによる値)	
LEDインジケータの色		14(SA)：赤、12(SB)：緑	
サージ対策(標準装備)		サージ吸収トランジスタ	フライホイールダイオード

プチバルブ
G010
010
025
030
EA EB
050
100
130 230
200
JA
JC JE
IB- ZERO
110
180
112 182
Fシリーズ
240
PA PB
300
430
600
丸形
空気 作動弁
水取り バルブ
チェック弁
シャトル弁
クイック エクス ト
手動・ 機械 作動弁
TAC
PAG PAU
ハイサ イクル
高速弁 Kシリーズ
PVR
KFPV
角形 真空弁
丸形 真空弁
I/O ターミナル

## 配管接続口径

内容/配管仕様	2(B)、4(A)	1(P)	3・5(R)
サブベース付	Rc1/8	Rc1/8	Rc1/8
一体形マニホールド	φ4またはφ6継手	Rc1/8	Rc1/8
分割形マニホールド	φ4またはφ6継手	φ8継手	φ8継手またはマフラ

## 有効断面積〔Cv値〕

### ●単体使用時

基本形式	有効断面積〔Cv値〕 mm <sup>2</sup>
JA10□A1-25 JA10□A2-25 JA10□A3-25 JA10□A4-25 JA10□A5-25 JA10□A6-25	3.2〔0.18〕
JA10□A7-25 JA10□A8-25 JA10□A9-25	3.1〔0.17〕
JA10□AA-25 JA10□AB-25 JA10□AC-25	3.2〔0.18〕

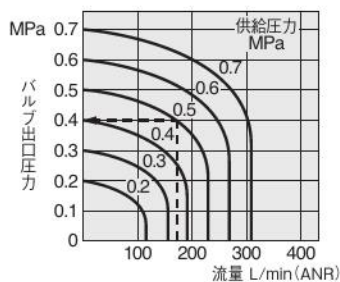
### ●マニホールド搭載時

マニホールド形式 バルブ形式	JAM□AJ 出力ポート		JAM□N(P)(S)J 出力ポート									
	φ4継手	φ6継手	φ4継手	φ6継手								
JA10□A1 JA10□A2 JA10□A3 JA10□A4 JA10□A5 JA10□A6	2.8〔0.16〕	3.0〔0.17〕	3.2〔0.18〕	3.5〔0.19〕								
JA10□A7 JA10□A8 JA10□A9					2.7〔0.15〕	2.9〔0.16〕	3.1〔0.17〕	3.4〔0.19〕				
JA10□AA JA10□AB JA10□AC									2.8〔0.16〕	3.0〔0.17〕	3.2〔0.18〕	3.5〔0.19〕

注1：背圧防止弁を使用した場合、マニホールド仕様にかかわらずOUT-EXH方向の有効断面積は2.5mm<sup>2</sup>程度になります。  
2：単独給気スペースを使用した場合、有効断面積が約2割ほど減少します。

## 流量

### JA10□



#### 図の見方

供給圧力0.5MPaで流量170L/min(ANR)の時にバルブ出口圧力は0.4MPaとなります。

# 質量

## 単体質量

g

オプション	配線仕様			加算質量
	無記入 PN	PS MS	PS3 MS3	
バルブ仕様				25 (サブベース付)
JA10□A1~A4	36	40	61	51
JA10□A5				48
JA10□A6				
JA10□A7~A9				
JA10□AA~AC	44	49	81	

## 一体形マニホールド質量

g

一体形マニホールド	連数毎の質量計算 (n=連数)		加算質量
	マニホールド出力ポート仕様		
	-J4K (φ4継手)	-J6K (φ6継手)	
一体形マニホールドAJ形	(33.5×n)	(30.5×n)	79

ブロックプレート : 5g

## 分割形マニホールド・ノンプラグインタイプ質量

g

分割形マニホールド	連数毎の質量計算 (n=連数)		加算質量		
	マニホールド出力ポート仕様		配管ブロック		エンドブロック
	-J4 (φ4継手)	-J6 (φ6継手)	継手付	マフラ内蔵	
ノンプラグインタイプ	(25.5×n)	(21.5×n)	67	66	126

ブロックプレート : 5g

## 分割形マニホールド・プラグインタイプ質量

g

分割形マニホールド	連数毎の質量計算 (n=連数)		加算質量					
	マニホールド出力ポート仕様		配管ブロック		配線ブロック			エンドブロック
	-J4 (φ4継手)	-J6 (φ6継手)	継手付	マフラ内蔵	-F20□	-F26□	-D25□	
プラグインタイプ	(28×n)	(24×n)	67	66	55	56	58	123

ブロックプレート : 5.5g

## 分割形マニホールド・シリアル伝送タイプ質量

g

分割形マニホールド	連数毎の質量計算 (n=連数)		加算質量						
	マニホールド出力ポート仕様		配管ブロック		シリアル伝送ブロック			エンド ブロック	
	-J4 (φ4継手)	-J6 (φ6継手)	継手付	マフラ内蔵	-B□	-D1	-F1		-H1
シリアル伝送タイプ	(28×n)	(24×n)	67	66	130	126	130	120	123

ブロックプレート : 5.5g

### 計算例 : JAM8SJ-JR-B1

stn.1~8 JA10A6-J6-D4

$$(44 \times 8) + (24 \times 8) + 67 + 130 + 123 = 864g$$

# JAシリーズ バルブ単体 寸法図 (mm)

2・3ポート シングルソレノイド

**JA10□A1-□-PS**

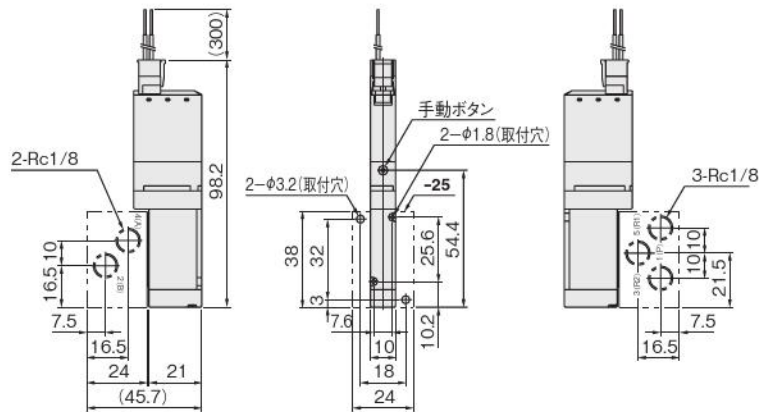
**JA10□A2-□-PS**

**JA10□A3-□-PS**

**JA10□A4-□-PS**

Sタイププラグコネクタ

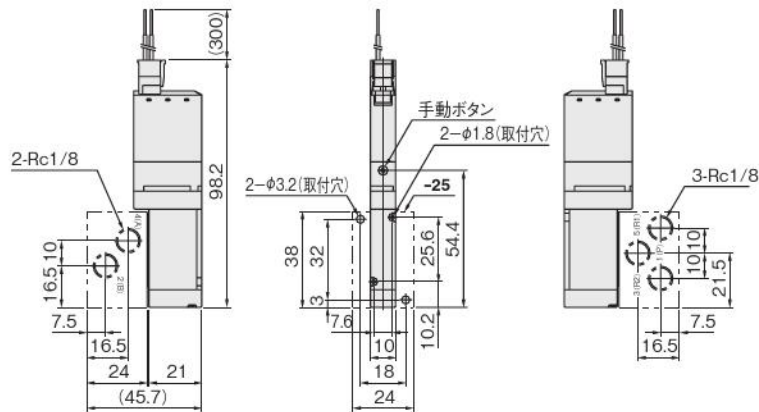
- ☀ **A1**: 2ポート常時閉タイプは2(B)にプラグ
- A2**: 2ポート常時開タイプは4(A)にプラグ
- A3**: 3ポート常時閉タイプは2(B)にプラグ
- A4**: 3ポート常時開タイプは4(A)にプラグ



5ポート シングルソレノイド

**JA10□A5-□-PS**

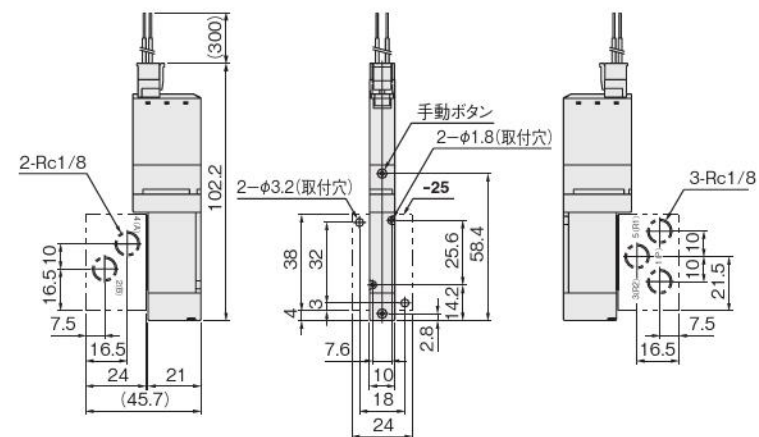
Sタイププラグコネクタ



5ポート ダブルソレノイド

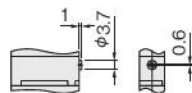
**JA10□A6-□-PS**

Sタイププラグコネクタ

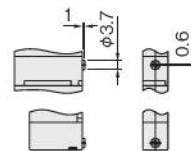


## オプション

●ロック突出形手動ボタン: -83



シングルソレノイドの場合



ダブルソレノイドの場合

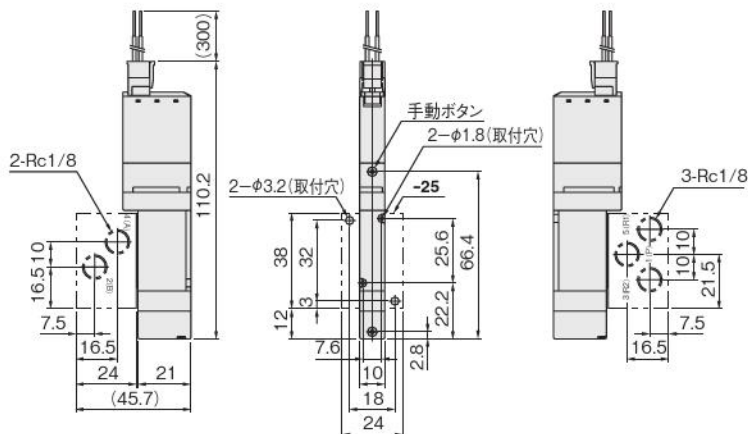
ブチバルブ
G010
010
025
030
EA
EB
050
100
130
230
200
JA
JC
JE
IB-ZERO
110
180
112
182
Fシリーズ
240
PA
PB
300
430
600
丸形
空気作動弁
水取りバルブ
チェック弁
シャトル弁
クイックイキースト
手動・機械作動弁
TAC
PAG
PAU
ハイサイクル
高速弁Kシリーズ
PVR
KFPV
角形真空弁
丸形真空弁
I/Oターミナル

プチバルブ
G010
010
025
030
EA EB
050
100
130 230
200
JA
JC JE
IB- ZERO
110
180
112 182
Fシリーズ
240
PA PB
300
430
600
丸形
空気 作動弁
水取り バルブ
チェック弁
シャトル弁
クイック エキゾースト
手動・ 機械 作動弁
TAC
PAG PAU
ハイサ イクル
高速弁 Kシリーズ
PVR
KFPV
角形 真空弁
丸形 真空弁
I/O ターミナル

## JAシリーズ バルブ単体 寸法図 (mm)

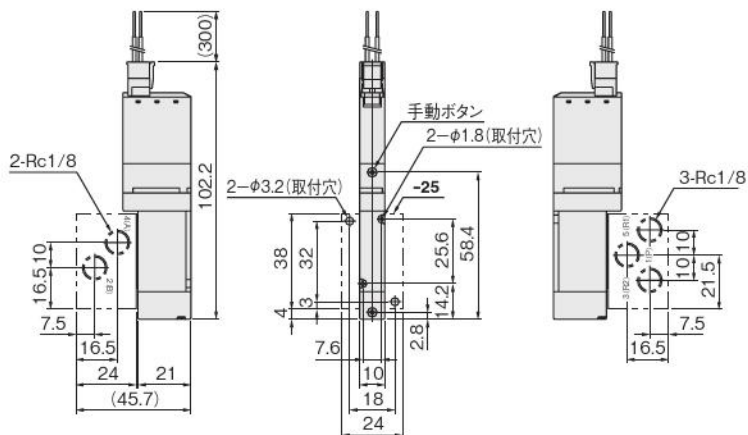
5ポート 3ポジション  
**JA10□A7-□-PS**  
**JA10□A8-□-PS**  
**JA10□A9-□-PS**

Sタイププラグコネクタ



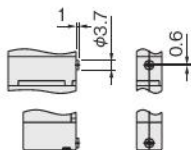
タンデム3ポート 4ポジション  
**JA10□AA-□-PS**  
**JA10□AB-□-PS**  
**JA10□AC-□-PS**

Sタイププラグコネクタ



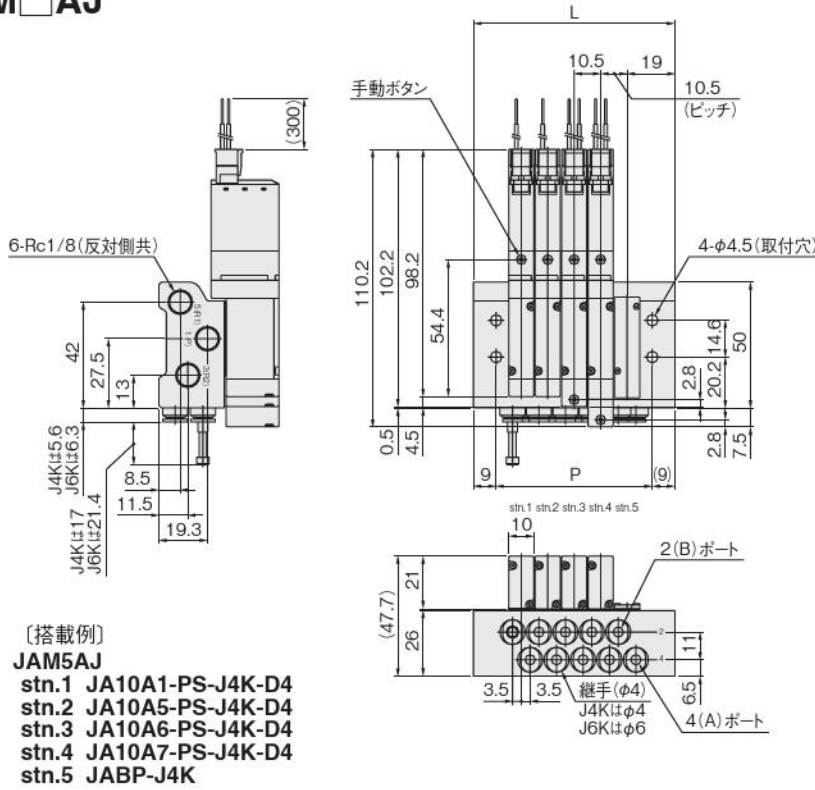
## オプション

●ロック突出形手動ボタン：-83



JAシリーズ 一体形マニホールド 寸法図 (mm)

JAM AJ

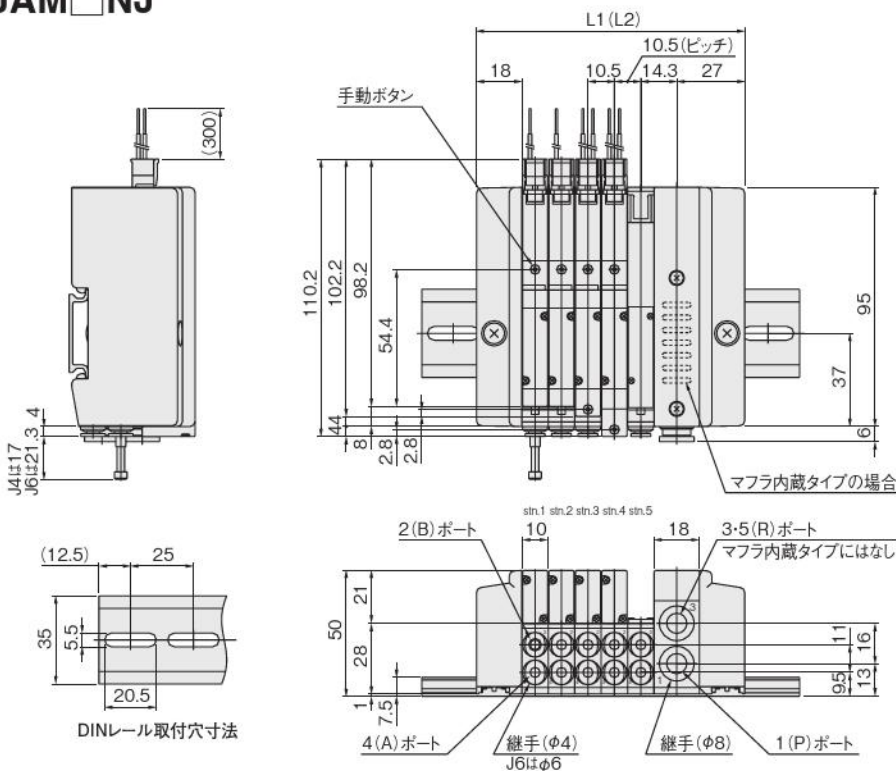


連数別寸法

連数	L	P
2	48.5	30.5
3	59.0	41.0
4	69.5	51.5
5	80.0	62.0
6	90.5	72.5
7	101.0	83.0
8	111.5	93.5
9	122.0	104.0
10	132.5	114.5
11	143.0	125.0
12	153.5	135.5
13	164.0	146.0
14	174.5	156.5
15	185.0	167.0
16	195.5	177.5
17	206.0	188.0
18	216.5	198.5
19	227.0	209.0
20	237.5	219.5

JAシリーズ 分割形マニホールド・ノンプラグインタイプ 寸法図 (mm)

JAM NJ



連数別寸法

連数	L1	DINレール長さ	L2 <sup>注</sup>	DINレール長さ <sup>注</sup>
2	75.0	125	93.0	125
3	85.5	125	103.5	150
4	96.0	125	114.0	150
5	106.5	150	124.5	175
6	117.0	150	135.0	175
7	127.5	175	145.5	175
8	138.0	175	156.0	200
9	148.5	200	166.5	200
10	159.0	200	177.0	225
11	169.5	200	187.5	225
12	180.0	225	198.0	250
13	190.5	225	208.5	250
14	201.0	250	219.0	250
15	211.5	250	229.5	275
16	222.0	275	240.0	275
17	232.5	275	250.5	300
18	243.0	275	261.0	300
19	253.5	300	271.5	325
20	264.0	300	282.0	325

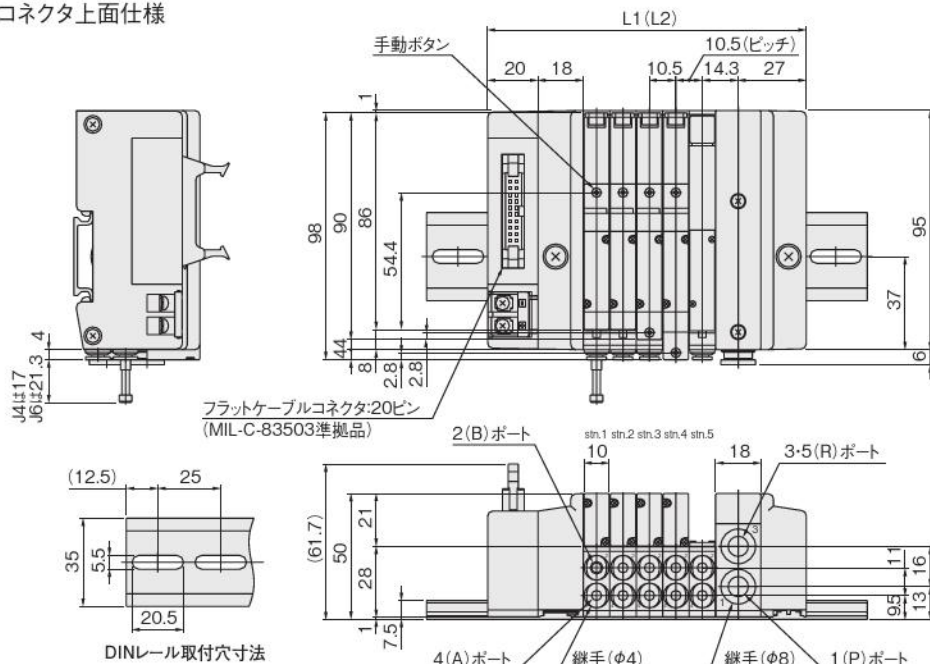
注：配管ブロックを2個使用した場合。

ブチバルブ  
 G010  
 010  
 025  
 030  
 EA  
 EB  
 050  
 100  
 130  
 230  
 200  
**JA**  
 JC  
 JE  
 IB-ZERO  
 110  
 180  
 112  
 182  
 Fシリーズ  
 240  
 PA  
 PB  
 300  
 430  
 600  
 丸形  
 空気作動弁  
 水取りバルブ  
 チェック弁  
 シャトル弁  
 クイックイジェクト  
 手動・機械作動弁  
 TAC  
 PAG  
 PAU  
 ハイサイクル  
 高速弁Kシリーズ  
 PVR  
 KFPV  
 角形真空弁  
 丸形真空弁  
 I/Oターミナル

JA シリーズ 分割形マニホールド・プラグインタイプ 寸法図 (mm)

JAM □ PJ

フラットケーブルコネクタ 20ピン  
コネクタ上面仕様



〔搭載例〕

- JAM5PJ-JR-F20 □ -D4
- stn.1 JA10A1-J4-D4
- stn.2 JA10A5-J4-D4
- stn.3 JA10A6-J4-D4
- stn.4 JA10A7-J4-D4
- stn.5 JABPP-J4

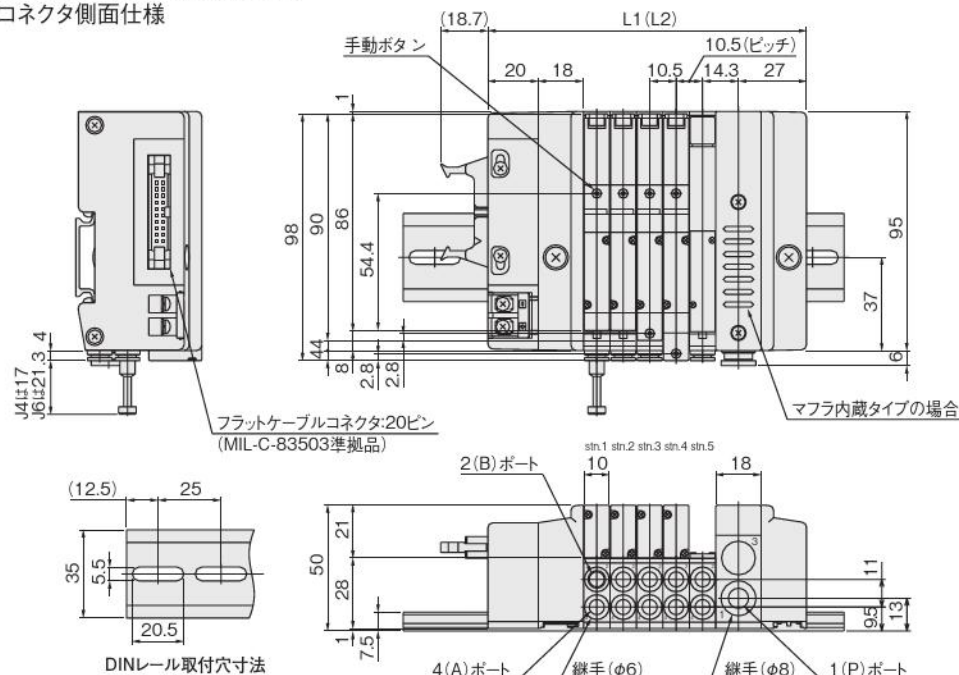
連数別寸法

連数	L1	DINレール長さ	L2注	DINレール長さ注
2	95.0	150	113.0	175
3	105.5	175	123.5	175
4	116.0	175	134.0	200
5	126.5	175	144.5	200
6	137.0	200	155.0	200
7	147.5	200	165.5	225
8	158.0	225	176.0	225
9	168.5	225	186.5	250
10	179.0	225	197.0	250
11	189.5	250	207.5	275
12	200.0	250	218.0	275
13	210.5	275	228.5	275
14	221.0	275	239.0	300
15	231.5	300	249.5	300
16	242.0	300	260.0	325

注：配管ブロックを2個使用した場合。

JAM □ PJ

フラットケーブルコネクタ 20ピン  
コネクタ側面仕様



〔搭載例〕

- JAM5PJ-MR-F20 □ E-D4
- stn.1 JA10A1-J6-D4
- stn.2 JA10A5-J6-D4
- stn.3 JA10A6-J6-D4
- stn.4 JA10A7-J6-D4
- stn.5 JABPP-J6

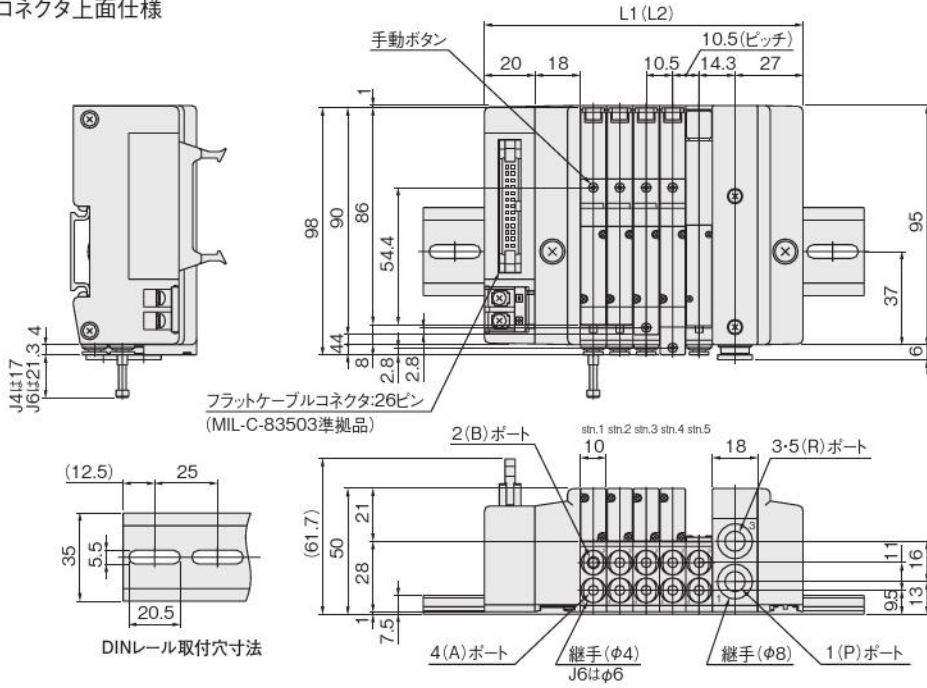
連数別寸法

連数	L1	DINレール長さ	L2注	DINレール長さ注
2	95.0	150	113.0	175
3	105.5	175	123.5	175
4	116.0	175	134.0	200
5	126.5	175	144.5	200
6	137.0	200	155.0	200
7	147.5	200	165.5	225
8	158.0	225	176.0	225
9	168.5	225	186.5	250
10	179.0	225	197.0	250
11	189.5	250	207.5	275
12	200.0	250	218.0	275
13	210.5	275	228.5	275
14	221.0	275	239.0	300
15	231.5	300	249.5	300
16	242.0	300	260.0	325

注：配管ブロックを2個使用した場合。

# JAM □ PJ

フラットケーブルコネクタ 26ピン  
コネクタ上面仕様



[搭載例]

- JAM5PJ-JR-F260-D4
- stn.1 JA10A1-J4-D4
- stn.2 JA10A5-J4-D4
- stn.3 JA10A6-J4-D4
- stn.4 JA10A7-J4-D4
- stn.5 JABPP-J4

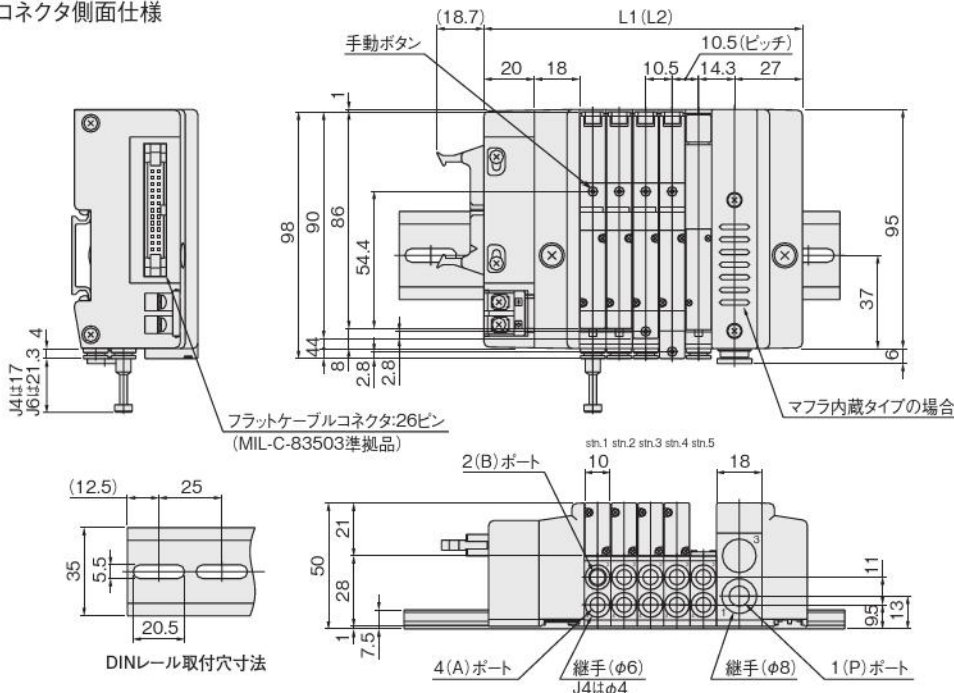
## 連数別寸法

連数	L1	DINレール長さ	L2注	DINレール長さ注
2	95.0	150	113.0	175
3	105.5	175	123.5	175
4	116.0	175	134.0	200
5	126.5	175	144.5	200
6	137.0	200	155.0	200
7	147.5	200	165.5	225
8	158.0	225	176.0	225
9	168.5	225	186.5	250
10	179.0	225	197.0	250
11	189.5	250	207.5	275
12	200.0	250	218.0	275
13	210.5	275	228.5	275
14	221.0	275	239.0	300
15	231.5	300	249.5	300
16	242.0	300	260.0	325
17	252.5	300	270.5	325
18	263.0	325	281.0	350
19	273.5	325	291.5	350
20	284.0	350	302.0	350

注: 配管ブロックを2個使用した場合。

# JAM □ PJ

フラットケーブルコネクタ 26ピン  
コネクタ側面仕様



[搭載例]

- JAM5PJ-MR-F260E-D4
- stn.1 JA10A1-J6-D4
- stn.2 JA10A5-J6-D4
- stn.3 JA10A6-J6-D4
- stn.4 JA10A7-J6-D4
- stn.5 JABPP-J6

## 連数別寸法

連数	L1	DINレール長さ	L2注	DINレール長さ注
2	95.0	150	113.0	175
3	105.5	175	123.5	175
4	116.0	175	134.0	200
5	126.5	175	144.5	200
6	137.0	200	155.0	200
7	147.5	200	165.5	225
8	158.0	225	176.0	225
9	168.5	225	186.5	250
10	179.0	225	197.0	250
11	189.5	250	207.5	275
12	200.0	250	218.0	275
13	210.5	275	228.5	275
14	221.0	275	239.0	300
15	231.5	300	249.5	300
16	242.0	300	260.0	325
17	252.5	300	270.5	325
18	263.0	325	281.0	350
19	273.5	325	291.5	350
20	284.0	350	302.0	350

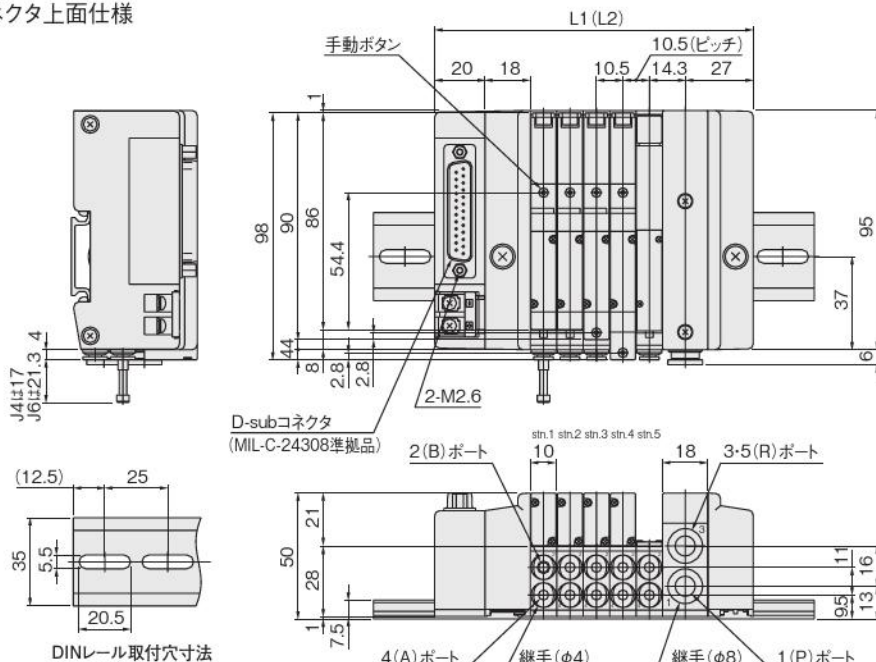
注: 配管ブロックを2個使用した場合。

プチ  
バルブ  
G010  
010  
025  
030  
EA  
EB  
050  
100  
130  
230  
200  
JA  
JC  
JE  
IB-  
ZERO  
110  
180  
112  
182  
Fシリーズ  
240  
PA  
PB  
300  
430  
600  
丸形  
空気  
作動弁  
水取り  
バルブ  
チェック弁  
シャトル弁  
クイック  
イネースト  
手動・  
機械  
作動弁  
TAC  
PAG  
PAU  
ハイサ  
イクル  
高速弁  
Kシリーズ  
PVR  
KFPV  
角形  
真空弁  
丸形  
真空弁  
I/O  
ターミナル

# JA シリーズ 分割形マニホールド・プラグインタイプ 寸法図 (mm)

## JAM □ PJ

D-sub コネクタ 25 ピン  
コネクタ上面仕様



[搭載例]

- JAM5PJ-JR-D25 □ -D4**  
 stn.1 JA10A1-J4-D4  
 stn.2 JA10A5-J4-D4  
 stn.3 JA10A6-J4-D4  
 stn.4 JA10A7-J4-D4  
 stn.5 JABPP-J4

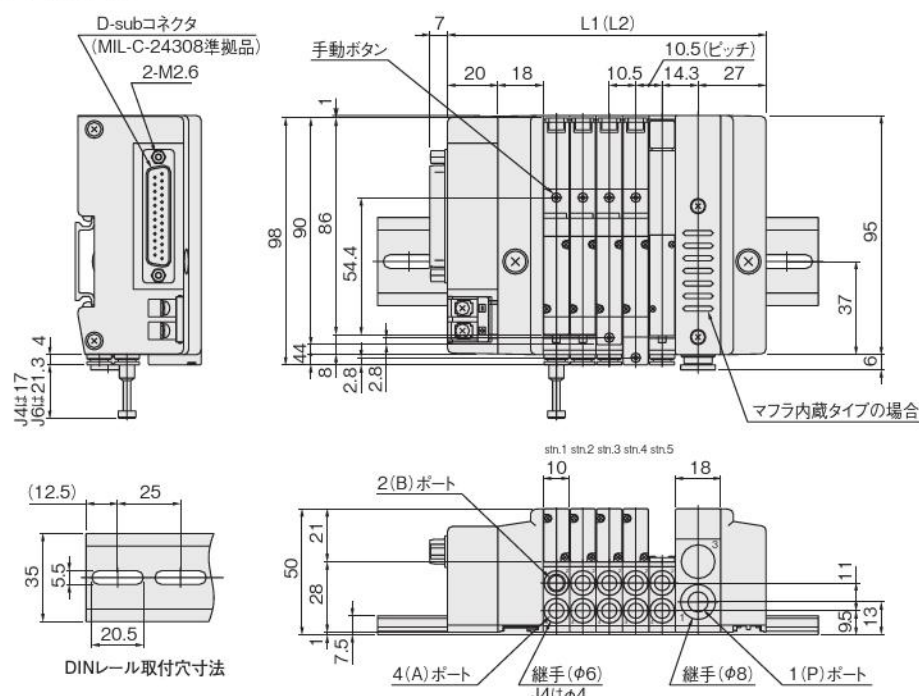
### 連数別寸法

連数	L1	DINレール長さ	L2注	DINレール長さ注
2	95.0	150	113.0	175
3	105.5	175	123.5	175
4	116.0	175	134.0	200
5	126.5	175	144.5	200
6	137.0	200	155.0	200
7	147.5	200	165.5	225
8	158.0	225	176.0	225
9	168.5	225	186.5	250
10	179.0	225	197.0	250
11	189.5	250	207.5	275
12	200.0	250	218.0	275
13	210.5	275	228.5	275
14	221.0	275	239.0	300
15	231.5	300	249.5	300
16	242.0	300	260.0	325
17	252.5	300	270.5	325
18	263.0	325	281.0	350
19	273.5	325	291.5	350
20	284.0	350	302.0	350

注: 配管ブロックを2個使用した場合。

## JAM □ PJ

D-sub コネクタ 25 ピン  
コネクタ側面仕様



[搭載例]

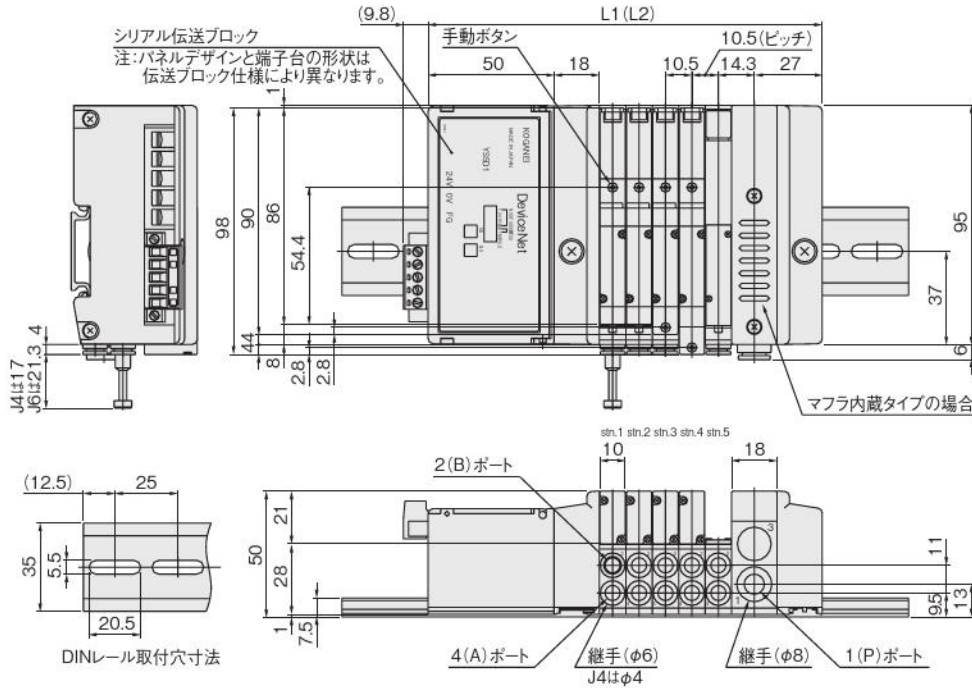
- JAM5PJ-MR-D25 □ E-D4**  
 stn.1 JA10A1-J6-D4  
 stn.2 JA10A5-J6-D4  
 stn.3 JA10A6-J6-D4  
 stn.4 JA10A7-J6-D4  
 stn.5 JABPP-J6

### 連数別寸法

連数	L1	DINレール長さ	L2注	DINレール長さ注
2	95.0	150	113.0	175
3	105.5	175	123.5	175
4	116.0	175	134.0	200
5	126.5	175	144.5	200
6	137.0	200	155.0	200
7	147.5	200	165.5	225
8	158.0	225	176.0	225
9	168.5	225	186.5	250
10	179.0	225	197.0	250
11	189.5	250	207.5	275
12	200.0	250	218.0	275
13	210.5	275	228.5	275
14	221.0	275	239.0	300
15	231.5	300	249.5	300
16	242.0	300	260.0	325
17	252.5	300	270.5	325
18	263.0	325	281.0	350
19	273.5	325	291.5	350
20	284.0	350	302.0	350

注: 配管ブロックを2個使用した場合。

JAM □ SJ



[搭載例]

- JAM5SJ-MR-D1
- stn.1 JA10A1-J6-D4
- stn.2 JA10A5-J6-D4
- stn.3 JA10A6-J6-D4
- stn.4 JA10A7-J6-D4
- stn.5 JABPP-J6

連数別寸法

連数	L1	DINレール長さ	L2注	DINレール長さ <sup>2</sup>
2	125.0	175	143.0	200
3	135.5	200	153.5	200
4	146.0	200	164.0	225
5	156.5	225	174.5	225
6	167.0	225	185.0	250
7	177.5	225	195.5	250
8	188.0	250	206.0	275
9	198.5	250	216.5	275
10	209.0	275	227.0	275
11	219.5	275	237.5	300
12	230.0	275	248.0	300
13	240.5	300	258.5	325
14	251.0	300	269.0	325
15	261.5	325	279.5	325
16	272.0	325	290.0	350
17	282.5	350	300.5	375
18	293.0	350	311.0	375
19	303.5	375	321.5	400
20	314.0	375	332.0	400

注: 配管ブロックを2個使用した場合。

ブチバルブ  
G010  
010  
025  
030  
EA  
EB  
050  
100  
130  
230  
200  
JA  
JC  
JE  
IB-ZERO  
110  
180  
112  
182  
Fシリーズ  
240  
PA  
PB  
300  
430  
600  
丸形  
空気作動弁  
水取りバルブ  
チェック弁  
シャトル弁  
クイックエクスポート  
手動・機械作動弁  
TAC  
PAG  
PAU  
ハイサイクル  
高速弁Kシリーズ  
PVR  
KFPV  
角形真空弁  
丸形真空弁  
I/O  
ターミナル

フチ バルブ
G010
010
025
030
EA EB
050
100
130 230
200
JA
JC JE
IB- ZERO
110
180
112 182
Fシリーズ
240
PA PB
300
430
600
丸形
空気 作動弁
水取り バルブ
チェック弁
シャトル弁
クイック エキゾースト
手動・ 機械 作動弁
TAC
PAG PAU
ハイサ イクル
高速弁 Kシリーズ
PVR
KFPV
角形 真空弁
丸形 真空弁
I/O ターミナル